

Obrada polimernih materijala odvajanjem čestica

Barić, Igor

Undergraduate thesis / Završni rad

2012

Degree Grantor / Ustanova koja je dodijelila akademski / stručni stupanj: **University of Zagreb, Faculty of Mechanical Engineering and Naval Architecture / Sveučilište u Zagrebu, Fakultet strojarstva i brodogradnje**

Permanent link / Trajna poveznica: <https://um.nsk.hr/um:nbn:hr:235:567336>

Rights / Prava: [In copyright](#)/[Zaštićeno autorskim pravom.](#)

Download date / Datum preuzimanja: **2025-02-25**

Repository / Repozitorij:

[Repository of Faculty of Mechanical Engineering and Naval Architecture University of Zagreb](#)



SVEUČILIŠTE U ZAGREBU
FAKULTET STROJARSTVA I BRODOGRADNJE

ZAVRŠNI RAD

Igor Barić

Zagreb, 2012.

**SVEUČILIŠTE U ZAGREBU
FAKULTET STROJARSTVA I BRODOGRADNJE**

ZAVRŠNI RAD

Voditelj rada: dr.sc. Mladen Šercer, profesor

Igor Barić

Zagreb, 2012.

Izjavljujem da sam ovaj rad izradio samostalno, služeći se stečenim znanjem i navedenom literaturom.

Zahvala:

Zahvaljujem voditelju rada, dr. sc. Mladenu Šerceru na razumijevanju, korisnim savjetima i usmjeravanju pri izradi rada.

Također se zahvaljujem ostalim kolegama koji su na bilo koji način pomogli u izradi.

Posebno zahvaljujem svojoj obitelji na podršci i strpljenju tijekom cijelog mog školovanja.



SVEUČILIŠTE U ZAGREBU
FAKULTET STROJARSTVA I BRODOGRADNJE



Središnje povjerenstvo za završne i diplomske ispite
Povjerenstvo za završne ispite studija strojarstva za smjerove:
proizvodno inženjerstvo, računalno inženjerstvo, industrijsko inženjerstvo i menadžment, inženjerstvo
materijala i mehatronika i robotika

Sveučilište u Zagrebu	
Fakultet strojarstva i brodogradnje	
Datum	Prilog
Klasa:	
Ur.broj:	

ZAVRŠNI ZADATAK

Student: **IGOR BARIĆ** Mat. br.: 0035171705

Naslov rada na hrvatskom jeziku: **OBRADA POLIMERNIH MATERIJALA ODVAJANJEM ČESTICA**

Naslov rada na engleskom jeziku: **POLYMERIC MATERIAL REMOVAL PROCESSES**

Opis zadatka:

Izlaz iz procesa praoblikovanja ili preoblikovanja jest tvorevina definiranoga geometrijskog oblika i propisanih svojstava. Takvoj tvorevini potrebno je npr. postupcima odvajanja ukloniti srh. Odvajanje je skupno ime za postupke promjene oblika čvrstog tijela pri čemu dolazi do mjesnog smanjenja obujma tijela, do smanjenja povezanosti među česticama. Odvajanje se zbiva na reznome mjestu, što znači ondje gdje se susreću obradak i alat. Obrada polimernih tvorevina odvajanjem se temelji na zakonitostima istovrsne obrade metala i drva. Obrada polimernih obradaka obilježena je elastičnim povratom koji se javlja tijekom i nakon završetka obrade i o njemu treba voditi računa.

U radu je potrebno analizirati razlike u obradi odvajanjem čestica metalnih i polimernih obradaka za najčešće postupke koji se primjenjuju u polimernoj industriji.

Zadatak zadan:

14. studenog 2011.

Zadatak zadao:

Prof. dr. sc. Mladen Šercer

Rok predaje rada:

1. rok: 10. veljače 2012.

2. rok: 6. srpnja 2012.

3. rok: 14. rujna 2012.

Predviđeni datumi obrane:

1. rok: 15., 16. i 17. veljače 2012.

2. rok: 9., 10. i 11. srpnja 2012.

3. rok: 19., 20. i 21. rujna 2012.

Predsjednik Povjerenstva:

Prof. dr. sc. Dubravko Majetić

SAŽETAK

U radu su opisana svojstva polimernih materijala i utjecaj svojstava na njihovu obradljivost. Zatim su obrađena svojstva alata za obradu polimera odvajanjem čestica te problemi vezani uz elastični povrat i zagrijavanje alata. Na posljepku su opisane vrste obrade, geometrija alata i režimi rada tijekom obrade.

Ključne riječi: polimerni materijali, obrada odvajanjem čestica, elastični povrat, toplinska provodnost, brzina obrade, posmak, prednji kut alata, stražnji kut alata, zračnost, hlađenje alata, tokarenje, glodanje, bušenje, razvrtavanje, piljenje, narezivanje navoja, urezivanje navoja, obrada laserom, obrada plazmom, rezanje vodenim mlazom, obrada elektroerozijom, mjesno taljenje, završna obrada.

Popis tablica

Tablica 2.1. Prednosti i nedostaci polimernih materijala u odnosu na druge konstrukcijske materijale[11]	17
Tablica 4.1. Režimi rada prilikom tokarenja polimernih materijala [3]	23
Tablica 4.2. Režimi rada prilikom čeonog glodanja [3]	25
Tablica 4.3. Režimi rada prilikom bušenja [3]	27
Tablica 4.4. Nominalni promjer provrta [3]	27
Tablica 4.5. Režimi rada prilikom razvrtavanja [3]	28
Tablica 4.6. Posmaci prilikom razvrtavanja [3].....	28
Tablica 4.7. Režimi rada prilikom piljenja kružnom pilom [3]	30
Tablica 4.8. Modificiranje svojstava materijala obradom plazmom i mogućnost njihove primjene[12]	33

Popis slika

Slika 4.1. Geometrija alata za tokarenje [2]	22
Slika 4.2. Geometrija alata za glodanje [2]	24
Slika 4.3. Geometrija alata za bušenje [2]	26
Slika 4.4. Geometrija alata kružne pile za rezanje polimernih obradaka [2]	29
Slika 4.5. Geometrija alata ravne pile za rezanje polimernih obradaka [2]	31

Popis kratica:

PE – polietilen

PP - polipropilen

PVC - poli(vinil-klorid)

PS – polistiren

PET - poli(etilen-terftalat)

PA 6 i PA66 – poliamidi

POM - poli(oksi-metilen)

PBT - poli(butilen-tereftalat)

PTFE - poli(tetrafluoretilen) (teflon)

PMMA - poli(metil-metakrilat) (pleksiglas)

PC - polikarbonat

PF - fenol-formaldehidne smole

MF - melamin- formaldehidne smole

UP - nezasićeni poliesteri

EP - epoksidne smole

PUR - poliuretan

ABS - akrilnitril/butadien/stiren

CA - celulozni acetat

NR - prirodni kaučuk

PA - poliamid (najlon)

PI - poliimid

TPUR - poliuretan (elastoplastomerni)

PB – polibutadien

Popis oznaka s mjernim jedinicama:

ρ - gustoća [kg/m³]

λ - toplinska vodljivost [W/(mK)]

E - modul elastičnosti [N/mm²]

α - stražnji kut [°]

γ - prednji kut [°]

ε - kut zavojnice [°]

η – kut poprečne oštrice [°]

φ - vršni kut [°]

v_c – brzina rezanja [m/min]

v_f – posmična brzina [m/min]

f - posmak [mm/o]

σ – čvrstoća [N/mm²]

f_z - posmak po zubu [mm]

b – širina glavne oštrice [mm]

d – promjer svrdla, promjer kružne pile [mm]

b_f - širina fasete [mm]

t – razmak zuba alata [mm]

R_m – vlačna čvrstoća [N/mm²]

R_r – trajna dinamička čvrstoća materijala [N/mm²]

R_e - granica tečenja [N/mm²]

SADRŽAJ

1. UVOD	11
2. SVOJSTVA POLIMERNIH MATERIJALA.....	12
2.1. Utjecaj svojstava polimernih materijala na njihovu obradljivost	15
2.2. Prednosti i nedostaci polimernih materijala u odnosu na druge konstrukcijske materijale	17
3. OBRADA POLIMERA ODVAJANJEM ČESTICA	18
3.1. Značajne upute pri obradi polimernih materijala odvajanjem čestica.....	19
3.2. Svojstva alata za obradu polimera odvajanjem čestica	19
3.3. Problemi zagrijavanja pri obradi polimernih materijala odvajanjem čestica	20
3.3.1. Osnovne mjere opreza za sprečavanje prekomjernog zagrijavanja alata u području obrade	21
3.3.2. Hlađenje alata	21
4. POPIS OBRADA ODVAJANJEM ČESTICA	22
4.1. Tokarenje.....	22
4.2. Glodanje	24
4.3. Bušenje.....	26
4.4. Razvrtavanje.....	27
4.5. Piljenje	28
4.5.1. Piljenje kružnom pilom	29
4.5.2. Piljenje ravnom pilom	31
4.6. Narezivanje navoja	31
4.7. Urezivanje navoja	31
4.8. Obrada laserom	32
4.9. Obrada plazmom	32
4.10. Ostale obrade	33
4.11. Završne obrade	34
5. ZAKLJUČAK.....	35
6. LITERATURA	37

1.UVOD

Oblikovanje polimernih materijala uglavnom se postiže postupkom kalupljenja, pa se često traženi konačan oblik postiže bez potrebe za naknadnom obradom. Međutim, i kod kalupljenja često je potrebno ukloniti srh obradom odvajanjem čestica. Postupci proizvodnje polimernih materijala slični su postupcima proizvodnje metalnih materijala i najčešće su samo prilagođeni posebnostima polimera. [1]

Injekcijsko prešanje je najvažniji ciklički postupak preradbe polimera, a tvorevina načinjena tim postupkom često nije uporabljiva bez daljnje obrade. [2] Također, u posebnim slučajevima poput izrade prototipova i pri popravku polimernih dijelova potrebno je vršiti obradu odvajanjem čestica. [3]

2. SVOJSTVA POLIMERNIH MATERIJALA

Prema uobičajenoj definiciji polimeri su visokomolekulni spojevi sastavljeni od velikog broja atomskih skupina povezanih kemijskim (kovalentnim) vezama. Ponavljane atomske skupine tvore konstitucijske ili strukturne jedinice. Preciznija definicija je: polimeri su kondenzirani sustavi makromolekula, što znači da postoje u čvrstom i kapljevitom stanju, i ne mogu postojati u plinovitom agregatnom stanju. Sustav znači da polimer čine strukturni elementi (makromolekule ili polimerne molekule) koji su u interakciji. Drugim riječima, svaki strukturni element ima relativno visoki stupanj individualnosti (može se jednoznačno uočiti u odnosu na ostale strukturne elemente) ali postoji i djelovanje strukturnih elemenata jednih na druge. Makromolekula nije naprosto molekula s velikim brojem atoma, nego molekula u kojoj je veliki broj atoma organiziran tako da je ona sastavljena od velikog broja strukturnih jedinica koje se ponavljaju a nazivaju se ponavljane jedinice ili meri. Broj tipova ponavljanih jedinica u jednoj makromolekuli je malen, najčešće samo jedan ili dva. Homomeri su makromolekule sastavljene samo od jedne vrste monomera, a kopolimeri su makromolekule nastale povezivanjem različitih monomera. [4] Polimeri se dobivaju reakcijama polimerizacije kojima se veliki broj relativno jednostavnih ponavljanih jedinica, mera, povezuje u makromolekulu-polimer. [5]

Mnogobrojni predstavnici polimera nalaze se u prirodi, primjerice celuloza, lignin, škrob, bjelančevine, kaučuk, dok se danas proizvodi na stotine sintetskih polimera. To su tvorevine novijeg datuma čija se široka primjena razvija od šezdesetih godina dvadesetoga stoljeća. [4]

Tehnički uporabivi polimerni materijali su polimeri sa dodacima. Dodaci čistim polimerima su sljedeći:

1. reakcijske tvari - pjenila, dodaci za smanjenje gorivosti,
2. dodaci za poboljšanje prerađljivosti - maziva, odvajala, punila, toplinski stabilizatori, regulatori viskoznosti, tiksotropni dodaci,
3. modifikatori mehaničkih svojstava - omekšavala, dodaci za povišenje žilavosti, punila, prijanjala, ojačala,

4. modifikatori površinskih svojstava - regulatori adhezivnosti, vanjska maziva, antistatici, dodaci za smanjenje sljublivanja, dodaci za smanjenje neravnina na površini,
5. modifikatori optičkih svojstava - bojila, pigmenti,
6. dodaci za poboljšanje postojanosti - svjetlosni stabilizatori (UV), antioksidansi, antistatici, biocidi,
7. ostalo - miris, dezodoransi. [6]

Podjela tehničkih polimera:

A) Prema porijeklu:

- prirodni oplemenjeni (kaučuk, celuloza)
- sintetski

B) Prema reakcijskom mehanizmu nastajanja (reakciji polimerizacije):

- lančani
- stupnjeviti

C) Prema vrsti veza između makromolekula i ponašanju pri zagrijavanju:

- plastomeri (linearne ili granate makromolekule, npr. polietilen visoke gustoće)
- elastomeri (rahlo umrežene makromolekule, npr. vulkanizirani kaučuk)
- duromeri (potpuno (prostorno) umrežene makromolekule, npr. fenol-formaldehidna smola)
- elastoplastomeri,

D) Prema vrsti ponavljanih jedinica:

- homopolimeri (jedna vrsta ponavljanih jedinica)
- kopolimeri (dvije ili više vrste ponavljanih jedinica) [5]

Pod svojstvom materijala misli se na reakciju ili promjenu stanja materijala izazvanom djelovanjem raznih (unutarnjih ili vanjskih) čimbenika. Pod značajkama (karakteristikama) materijala misli se na sva bitna i mjerljiva tj. brojčano iskazljiva svojstva određena dogovornim i/ili normiranim metodama ispitivanja.

Svojstva polimernih materijala dijele se na:

1. unutarnja (intrinzička, stvarna, prava) svojstva,

2. procesna (proizvodnja, transport i skladištenje, obrada i dorada),
3. svojstva proizvoda (performanse).

Svojstva se dijele na :

1. svojstva tvari – neovisna o obliku i dimenzijama izratka (modul elastičnosti E , modul smičnosti G , Poissonov omjer ν , gustoća ρ , te toplinska, električna, optička i akustička svojstva),
2. svojstva poluproizvoda – (samo nekoliko stupnjeva prerade i obrade- šipke, limovi, profili),
3. svojstva gotovog proizvoda - promjena sastava, strukture usljed konačnog oblikovanja i primjene. [6]

Svojstva plastomera:

Plastomeri su najzastupljenija skupina polimera (čine oko 90% ukupne proizvodnje). Karakterizira ih relativno visoka čvrstoća. Najrašireniji predstavnici po opsegu proizvodnje i primjeni su polietilen (PE), polipropilen (PP), poli(vinil-klorid) (PVC), polistiren (PS), poli(etilen-terftalat) (PET). Relativno su niske cijene i imaju zadovoljavajuća mehanička svojstva. Najznačajniji konstrukcijski plastomeri su poliamidi (PA 6 i PA66), poli(oksi-metilen) (POM) (ili poliacetal), poli(butilen-tereftalat) (PBT), poli(tetrafluoretilen) (PTFE), poli(metil-metakrilat) (PMMA) i polikarbonat (PC). Karakteriziraju ih znatno bolja mehanička svojstva važna za konstrukcijsku primjenu ali i viša cijena.

Svojstva duromera:

Duromeri su netopljivi, netaljivi i ne mogu bubriti. Zagrijavanjem na visoke temperature duromeri se ne tale, već se kemijski razgrađuju. Naznačajniji predstavnici duromera su:

- a) fenol-formaldehidne smole (PF) – kućišta, elektroizolacijski elementi,
- b) melamin- formaldehidne smole (MF) – kućišta, elektroinstalacije
- c) nezasićeni poliesteri (UP) – konstrukcijski elementi, dijelovi autokaroserija (npr. Smart, trupovi plovila)
- d) epoksidne smole (EP) – cijevi, djelovi elektroinstalacija, polimerni beton, prototipovi proizvoda
- e) poliuretan (PUR) – izolacijski elementi, djelovi autokaroserija

Polazne tvari polimernih materijala utječu na nisku gustoću, a struktura na veliko toplinsko istezanje, kemijsku postojanost, malu toplinsku vodljivost i električnu izolaciju. Ovisno o strukturi makromolekula, vrsti dodataka te mješanju različitih polimera moguće je postići različita svojstva materijala od mekog i elastičnog do tvrdog i krhkog. [6]

Kompoziti su materijali proizvedeni umjetnim spajanjem dva ili više različita materijala sa ciljem dobivanja svojstava koja ne posjeduju niti jedan od njih sam za sebe. Sastoje se od:

- a) matrice ili osnovnog materijala (metal MMC, keramika CMC, polimer PMC) i
- b) ojačala ili punila (u obliku: vlakana, viskera, čestica, slojeva - laminati).

Polimeri spadaju u važne tehničke materijale. U odnosu na metale su lakši, imaju dobra električna i toplinska izolacijska svojstva i otporni su na koroziju. Mnogobrojni su i raznovrsni. U posljednje vrijeme širi se primjena polimernih smjesa i kompozita. [7]

2.1. Utjecaj svojstava polimernih materijala na njihovu obradljivost

Izlaz iz procesa praoblikovanja ili preoblikovanja je tvorevina definiranog geometrijskog oblika i propisanih svojstava. Takvom otpresku potrebno je često postupcima odvajanja otkloniti srh, zavariti ga ili zalijepiti, ili oplemeniti površinu npr. kromiranjem. [8]

Na svojstva polimera posebno izraženo utječe temperatura. Polimeri su loši vodiči topline, na šta svakako treba obratiti pažnju pri obradi odvajanjem čestica. Glavni problem kod obrade polimernih materijala odvajanjem čestica je povećanje temperature uslijed trenja, što smanjuje obradljivost. Prekomjernim zagrijavanjem alata odnosno polimera, može doći do narušavanja kvalitete polimera kao i njegovog taljenja. Posljedica toga je loša kvaliteta obrađene površine, mogućnost zapinjanja alata te mogućnost cijepanja polimera odnosno nastajanja puknuća. Vrlo je važno spriječiti zagrijavanje alata odnosno proizvoda do točke gdje mekšanje i taljenje polimera postaju značajni. Postoje specijalno izrađeni alati za eliminiranje problema sa zagrijavanjem, tj. njegovim smanjenjem. Općenito visoka točka tališta, kontinuirano podmazivanje, te visoka tvrdoća i krutost su faktori koji povećavaju obradljivost. [3]

Dio plastomera je elastičan i stoga su dovoljno žilavi da budu obradljivi pri velikim brzinama rezanja. Međutim, postoje i polimerni materijali kao akrili, polistireni, polikarbonati i većina duromera koji su tvrdi i krhki, te zahtjevaju posebnu pažnju prilikom obrade da bi izbjegli ili minimalizirali otkrhuća i lomove. Oštre rezne oštrice su posebno bitne kod ovakvih materijala i ponekad je potrebno predgrijati obradak prije obrade kako bi se smanjila mogućnost loma. [3]

Sljedeći zahtjev je tijekom obrade brzo i učestalo otklanjati ostatke taline (*swarf*). Ostaci taline i kod plastomera i kod duromera vrlo brzo postanu gumasti pri zagrijavanju, pa prilikom obrade mogu dovesti do zapinjanja alata ili do narušavanja kvalitete površine obratka. [3]

Ostala unutarnja svojstva polimernih materijala također moraju biti razmotrena prije i tijekom same obrade. Na primjer, obrada plastomera do uskih tolerancija je vrlo teška radi elastičnog povrata materijala nakon završetka obrade. [3] Elastični povrat (energijsko-entropijska elastičnost) je dakle vrlo značajan pri obradi polimernih materijala i na njega treba obratiti posebnu pozornost. Javlja se tijekom obrade i nakon njezina završetka, i o njemu treba voditi računa prilikom odabira stražnjega kuta alata. Širenje sabijenog materijala prilikom elastičnog povrata povisuje trenje između rezne i stražnje površine obratka, pa dolazi do povišenja temperature i pojačanog trošenja oštrice. Radi elastičnog povrata tijekom obrade povećava se promjer osovine i smanjuje promjer provrta. [8]

Vrsta odvojene čestice i njen oblik ovise o materijalu obratka i o materijalu obradbe. Rastezna čvrstoća polimera je 2 do 3 puta niža od pritiskne čvrstoće. Radi toga je potrebno alat namjestiti tako da se iskoriste niski modul rasteznosti i niska rastezna čvrstoća pri odvajanju. To se postiže velikim prednjim kutom alata, a posljedica je sniženje potrebnog rada rezanja. [8]

Toplinska rastezljivost polimera deset je puta veća u odnosu na metal. Uslijed akumuliranja topline prilikom obrade dolazi do rastezanja obratka, povišenja trenja između alata i obratka i dopunskog zagrijavanja obratka. Da bi se pri obradi izbjeglo visoko zagrijavanje alata, koje nepovoljno utječe na svojstva obrađivanog materijala (materijal postaje gumast

do kapljeviti), treba paziti da se pravilno izaberu rezni bridovi, dovoljno velik slobodni kut alata (između stražnje i obradive površine), da se osigura jednoliko odvođenje čestice, dobro hlađenje alata i mali posmak oštrice alata. Pri svakoj obradi bitno je uskladiti materijal i geometriju alata za rezanje s vrstom polimernog materijala.

Učestalije dodavanje ojačavala i punila osnovnom polimernom materijalu dovodi do pojačanog trošenja oštrice alata, što također smanjuje obradljivost. Zato alat treba biti načinjen od tvrdog metala ili s dijamantnim umetkom, kao pri obradi stakla ili kamena. [8]

2.2. Prednosti i nedostaci polimernih materijala u odnosu na druge konstrukcijske materijale

U odnosu na druge konstrukcijske materijale polimeri imaju niz prednosti i nedostataka koji su prikazani u tablici 2.1.

Tablica 2.1. Prednosti i nedostaci polimernih materijala u odnosu na druge konstrukcijske materijale [11]

Prednosti	Nedostatci
mala gustoća - ρ	mali modul elastičnosti - E
mala toplinska vodljivost - λ	mala toplinska vodljivost - λ
deformabilnost pri povišenim temperaturama	mala tvrdoća
dobro prigušenje vibracija	veliki stražnji kut α
dobra kemijska postojanost	utjecaj prerade na svojstva
mali faktori trenja	ovisnost svojstava o vanjskim utjecajima
dobra postojanost pri trošenju	podložnost starenju
ekonomična serijska izrada proizvoda	neekonomična izrade manjeg broja proizvoda

3. OBRADA POLIMERA ODVAJANJEM ČESTICA

Kao što je već spomenuto, jedna od mnogih odlika polimernih materijala je da se većinom mogu izravno oblikovati u konačni oblik, bez potrebe za dodatnom obradom. Ipak, postoje situacije gdje se naknadno podvrgavaju obradi odvajanjem čestica. Kada postoji potreba za obradom odvajanjem čestica, oprema i komponente su vrlo slične onima koji se koriste za obradu drva i mekih metala. Razlika u alatima korištenim za obradu polimernih materijala potječu od njihove unutarnje prirode. [3]

Odvajanje se dešava na mjestu gdje se susreću obradak i alat (na reznome mjestu). Obradak i alat se označuju kao tribološki par. Za ostvarivanje procesa odvajanja potrebno je relativno gibanje između alata i obratka (glavno gibanje koje daje brzinu rezanja, i pomoćno, koje se najčešće dijeli na posmično i dostavno) . Potrebnu energiju za taj proces dovodi se tribološkom paru izvana. Najveći dio energije troši se na oblikovanje odvojene čestice i svladavanje trenja. Pritom nastala toplina odvodi se iz tribološkog para s pomoću odvojene čestice, rashladnog medija, medija za ispiranje, maziva te zračenjem i konvekcijom, a dio topline ostaje u alatu i obratku. [8]

Odvajanje čestica i sječenje zbiva se u čvrstom stanju. Pod pojmom odvajanje čestica podrazumijevaju se postupci tokarenja, glodanja, bušenja, turpijanja, greckanja, blanjanja, razvrtavanja, pravolinijskog i kružnog rezanja, brušenja, poliranja, graviranja te ostali postupci karakteristični za obradu metala i drva pri kojima se smanjuju početne izmjere komada. Ti postupci su u osnovi isti kao kod obrade metala, pa se neće posebno opisivati. Izuzetak je opis specifičnosti alata korištenih pri obradi polimera odvajanjem čestica, detaljnije opisano u poglavlju 3.2.

Postupci odvajanja čestica rijetko se koriste za izradbu polimernih tvorevina, što je slučaj u pojedinačnoj proizvodnji (izradi prototipova), te nultih ili manjih serija. Znatno učestalije se tvorevina načinjena jednim od kontinuiranih ili cikličkih postupaka praoblikovanja i preoblikovanja podvrgava daljnjoj obradi, i to često obradi odvajanjem čestica radi uklanjanja srha ili postizanja željene geometrije.

Osim promjene oblika obratka nekim od postupaka odvajanja, pri proizvodnji polimernih tvorevina često je potrebno ukloniti srh, preljeve, uljeve itd. Za to su pogodni postupci brušenja, turpijanja, dorade u bubnju ili sačmarenja. [8]

3.1. Značajne upute pri obradi polimernih materijala odvajanjem čestica

Važne upute pri obradi polimernih materijala odvajanjem čestica su sljedeće:

1. Alati za obradu moraju biti održavani vrlo oštrima. Standardne rezne pločice sa oštrim reznim kutevima su prihvatljive za kratkotrajnu obradu, a za dugotrajnu obradu preporuča se pločica od volframovog karbida ili dijamantna.
2. Treba paziti na odgovarajuću zračnost (razmak) alata. Neprilagođeni kut zračnosti alata može prouzročiti probleme radi elastične prirode polimernih materijala (elastičnog povrata).
3. Mjerenja moraju biti vršena s oprezom radi širenja materijala prilikom zagrijavanja alata odnosno samog obratka. Dimenzije obratka se mogu mijenjati čak do 24 sata nakon završetka obrade.
4. Zagrijavanje obratka treba minimalizirati. Pošto kod polimernih materijala nema provodnosti topline kao kod metala, ukoliko nije kontrolirana tijekom obrade generirana toplina bi mogla uništiti površinu obratka. [3]

3.2. Svojstva alata za obradu polimera odvajanjem čestica

Osnovni oblik alata s reznom oštricom je klin. Razlikuje se alat s jednom (noževi), više (svrdla, glodala) i mnogo oštrica (brusne ploče). Za alate koji služe obradi polimera karakterističan je veliki prednji kut alata, što snizuje potrebni rad rezanja. Niski modul rastezljivosti je razlog zašto se mora rabiti vrlo oštar rezni alat. Razvijena toplina pri obradi se radi niske toplinske provodnosti polimera odvodi uglavnom u rezni alat (99,2-99,8%), a ostatak se zadržava u površinskom sloju samog obratka. To dovodi do povišenja temperature na površini obratka i do sniženja obradljivosti. Radi toga postoji potreba za intenzivnim hlađenjem površine obratka. Količina razvijene topline može se smanjiti i poliranjem prednje plohe oštrice reznog alata. Pri obradi plastomera radne temperature su do 60°C, a kod obrade duromera oko 150°C. Prilikom svake obrade bitno je uskladiti materijal alata i njegovu geometriju s vrstom polimera koji se obrađuje. Alat mora biti

izrađen ili od tvrdog metala ili s dijamantnim umetkom, jer sastojci koji služe kao ojačala ili punila uzrokuju veliko trošenje oštrice alata.[8]

3.3. Problemi zagrijavanja pri obradi polimernih materijala odvajanjem čestica

Kod većina operacija obrade polimernih materijala odvajanjem čestica (tokarenja, brušenja, piljenja..) dolazi do stvaranja lokalnog zagrijavanja. Uzrok zagrijavanju je mala toplinska vodljivost polimernih materijala. [3] Primjera radi, toplinska provodnost PVC-a pri 30°C je $\lambda=0,09 \text{ W/(mK)}$ a kod polietilena $\lambda=0,33 \text{ W/(mK)}$. Za usporedbu, toplinska vodljivost čelika pri istoj temperaturi iznosi oko $\lambda=55 \text{ W/(mK)}$, dok za aluminij iznosi $\lambda=203 \text{ W/(mK)}$. [9]

Niska provodnost polimernih materijala uvjetuje vrlo brzu koncentraciju topline na oštrici alata za obradu. [10] Koncentrirana toplina može dovesti do problema poput zaribavanja alata, nastajanja puknuća na polimernom materijalu, oštećenja površine obratka i drugih deformacija. U tom slučaju dio nakon obrade ne mora odgovarati traženim dimenzijama, može biti estetski izmijenjen i mogu mu se promijeniti fizikalna i električna svojstva na tim mjestima prekomjernog zagrijavanja. Dakle glavna stvar kojoj se mora posvetiti pozornost tijekom obrade polimernih materijala je spriječiti da temperatura dosegne točku tališta. To je veličina jedinstvena za svaki polimer i može se mijenjati i unutar porodice svakog određenog polimera, ovisno o korištenim dodacima. [3]

Radi raznolikosti svakog pojedinog polimernog materijala, brzine obrade, posmaci, kutevi alata i zračnosti preporučene u knjigama trebaju se promatrati samo kao upute ili startne točke, a sam majstor utvrđuje parametre koji daju optimalne rezultate. [3]

3.3.1. Osnovne mjere opreza za sprečavanje prekomjernog zagrijavanja alata u području obrade

Kako bi se spriječilo prekomjerno zagrijavanje alata u području obrade treba se pridržavati sljedećih uputa:

1. Koristiti samo vrlo oštre alate i održavati ih oštroma.
2. Osigurati da alat bude u stanju rezanja a ne struganja.
3. Osigurati dovoljno velik slobodni kut između stražnje površine i obradive površine alata.
4. Imati pod kontrolom brzinu rezanja i posmak odabrane za obradu.
5. Koristiti male posmake oštrice alata.
6. Koristiti rashladne tekućine u slučaju relativno dužih obrada. Hlađenje može biti vršeno zračnim mlazom, tekućim raspršivačem na bazi vode i sl.
7. Osigurati jednoliko odvođenje čestica (ukoliko je potrebno odvajajući svrdlo ili pilu od obratka). Preferirati male odvojene čestice prilikom tokarenja. Izbjegavati deformaciju obratka nanošenjem prevelike sile na dio prilikom obrade. Paziti da ne bi došlo do savijanja ili progiba izbjegavajući dugotrajna naprezanja prilikom tokarenja, piljenja ili glodanja. [3]

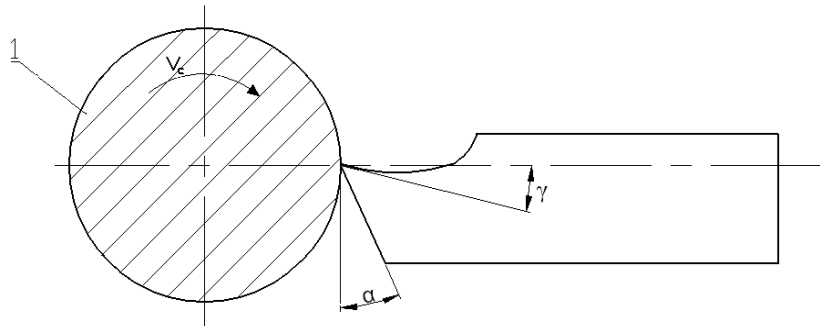
3.3.2. Hlađenje alata

Prvi izbor za hlađenje pri obradi polimernih materijala odvajanjem čestica je čisti stlačeni zrak, jer se njime ne zagađuje proizvod, te je poboljšano odvođenje odvojenih čestica. Kod obrada pri kojima je potrebno bolje hlađenje koristi se voda ili slične razvodnjene tekućine. Tekućine i ulja koje se koriste pri obradi metala treba izbjegavati, jer postoji mogućnost smanjenja kvalitete površine i potrebe njenog naknadnog čišćenja. [3] Također, hlađenje tekućinom ne može se primjeniti kod polimernih materijala s velikom moći apsorpcije vlage, koja utječe na bubrenje površine. Vodeno hlađenje preporučuje se pri obradi polikarbonata, fluornih polimera, čistih fenolformaldehidnih smola i celuloida koji je inače jako zapaljiv. [10]

4. POPIS OBRADA ODVAJANJEM ČESTICA

4.1. Tokarenje

Postupak tokarenja u osnovi je isti kao kod obrade metala. Razlikuju se veličine kutova alata i brzine obrade. Razlog preciznog tokarenja polimernih materijala je sprečavanje progiba. Preporučaju se mali posmaci kako ne bi došlo do prekomjernog zagrijavanja, te brzine rezanja do 180 m/min. Prilikom obrade duromera ne treba očekivati glatku završnu obradu. Procedura za obradu duromera slična je obradi mesinga, samo što je trošenje alata puno ekstremnije. Maziva se rijetko koriste, ali zračne mlaznice u zoni obrade mogu pomoći pri provodnosti topline. Odvojene čestice se preporuča otkloniti usisnim crijevima u zoni rezanja. Geometriju alata za tokarenje prikazuje slika 4.1.



Slika 4.1. Geometrija alata za tokarenje [2]:

1 – polimerni obradak, v_c – brzina rezanja (obratka), α – stražnji kut, γ - prednji kut

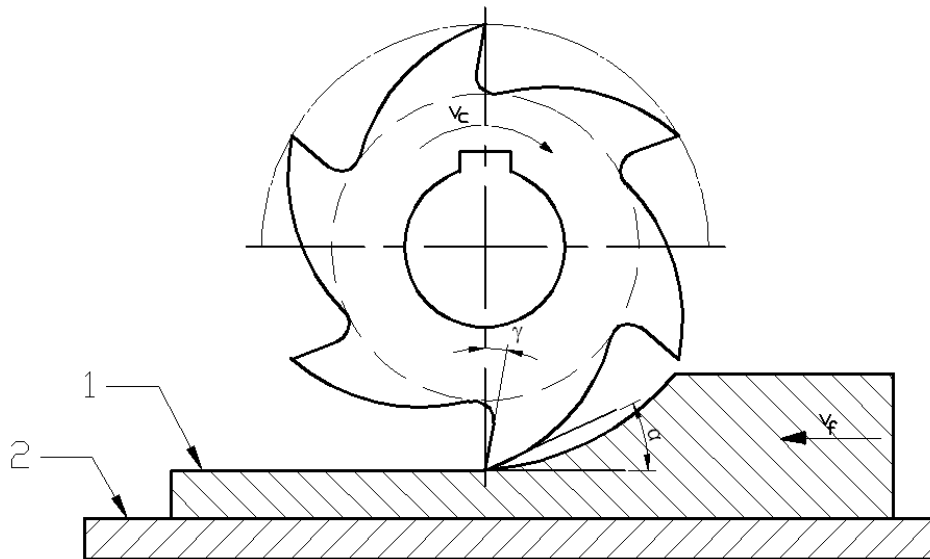
Režime rada za tokarenje polimernih materijala prikazuje tablica 4.1.

Tablica 4.1. Režimi rada prilikom tokarenja polimernih materijala [3]

Polimer	Čvrstoća	Stanje	Dubina reza (mm)	Pločica od brzoreznog čelika		Pločica od tvrdog metala	
				Brzina rezanja (m/min)	Posmak (mm/o)	Brzina rezanja (m/min)	Posmak (mm/o)
Akriili, acetali, polistiren, polikarbonat	60-120 R_m	Lijevani, prešani ili ekstrudirani	1	120	0,13	185	0,13
			4	105	0,20	170	0,25
			8	90	0,25	150	0,30
ABS, polipropilen, polietilen, celulozni acetat	50-120 R_r	Lijevani, prešani ili ekstrudirani	1	135	0,13	215	0,13
			4	120	0,20	200	0,25
			8	105	0,25	185	0,25
Najloni	78-120 R_r	Prešani ili ekstrudirani	1	150	0,13	245	0,13
			4	135	0,25	215	0,25
			8	120	0,30	200	0,30
Epoksidi, malamini, fenoli	100-128 R_m	Lijevani ili prešani	1	150	0,13	245	0,13
			4	135	0,25	215	0,25
			8	120	0,40	200	0,40
Silikoni	15-65 R_m	Lijevani ili prešani	1	60	0,13	135	0,13
			4	53	0,25	120	0,20
			8	46	0,40	105	0,25
Poliimid	40-50 R_e	Prešani ili ekstrudirani	1	150	0,13	245	0,13
			4	135	0,25	215	0,25
			8	120	0,40	215	0,40
Poliuretan	55-75 R_m	Lijevani	1	90	0,13	150	0,13
			4	76	0,25	135	0,25
			8	60	0,40	120	0,40
Polibutadien, tiofen	40-100 R_r	Lijevani	1	76	0,13	135	0,13
			4	70	0,25	120	0,20
			8	53	0,40	105	0,25

4.2. Glodanje

Geometriju alata za glodanje prikazuje slika 4.2.



Slika 4.2. Geometrija alata za glodanje [2];

1 – polimerni obradak, 2 – radni stol, v_f – brzina posmaka (obratka), v_c – brzina rezanja (glodala), α - stražnji kut, γ – prednji kut

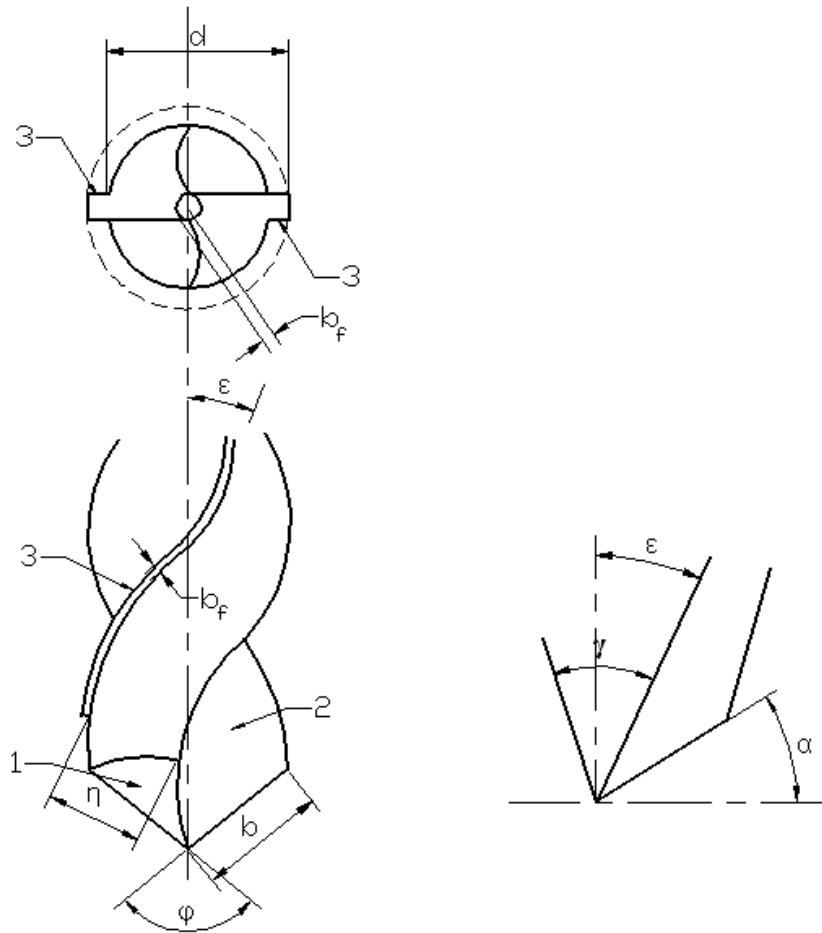
Režime rada za čeonu glodanje polimernih materijala prikazuje tablica 4.2.

Tablica 4.2. Režimi rada prilikom čeonog glodanja [3]

Polimer	Čvrstoća	Stanje	Dubina reza (mm)	Alat od brzoreznog čelika		Alat od tvrdog metala	
				Brzina rezanja (m/min)	Posmak po zubu (mm)	Brzina rezanja (m/min)	Posmak po zubu (mm)
Akrili, acetali, polistiren, polikarbonat	60-120 R_m	Lijevani, prešani ili ekstrudirani	1	120	0,13	200	0,13
			4	105	0,20	185	0,18
			8	90	0,25	170	0,23
ABS, polipropilen, polietilen, celulozni acetat	50-120 R_r	Lijevani, prešani ili ekstrudirani	1	135	0,13	230	0,10
			4	120	0,20	215	0,18
			8	105	0,25	200	0,23
Najloni	78-120 R_r	Prešani ili ekstrudirani	1	150	0,15	260	0,15
			4	135	0,25	230	0,20
			8	120	0,36	215	0,25
Epoksidi, malamini, fenoli	100-128 R_m	Lijevani ili prešani	1	150	0,15	260	0,10
			4	135	0,20	230	0,15
			8	105	0,25	215	0,20
Silikoni	15-65 R_m	Lijevani ili prešani	1	60	0,13	145	0,10
			4	53	0,20	130	0,15
			8	38	0,25	115	0,20
Poliimid	40-50 R_e	Prešani ili ekstrudirani	1	150	0,13	260	0,13
			4	135	0,20	230	0,20
			8	105	0,25	200	0,25
Poliuretan	55-75 R_m	Lijevani	1	90	0,13	160	0,10
			4	76	0,20	145	0,15
			8	60	0,25	130	0,20
Polibutadien, tiofen	40-100 R_r	Lijevani	1	76	0,13	145	0,10
			4	60	0,20	130	0,15
			8	46	0,25	115	0,20

4.3. Bušenje

Ovdje su posebno kritični disipacija topline i odstranjivanje ostataka taline. Površine svrdla u dodiru s obratkom, kao i površine kanala moraju biti visoko polirane i kromirane. Komercijalno su dostupna svrdla proizvedana specijalno za obradu polimernih materijala, ali ona nisu nužno pogodna za sve polimerne materijale. Brzine rotacije svrdla se obično smanjuju povećanjem promjera rupe ili povećanjem njene dubine. Obično su brzine rotacije veće kod jačih materijala, i kod plastomera i kod duromera. Geometrija alata za bušenje polimernih materijala prikazana je na slici 4.3.



Slika 4.3. Geometrija alata za bušenje [2]:

1 – stražnja površina, 2 – prednja površina, 3 – faseta, b – širina glavne oštrice, d – promjer svrdla, b_f – širina fasete, α – stražnji kut, ϵ – kut zavojnice, γ – prednji kut, η – kut poprečne oštrice, φ – vršni kut

Režime rada uslijed bušenja polimernih materijala prikazuje tablica 4.3.

Tablica 4.3. Režimi rada prilikom bušenja [3]

Polimer	Čvrstoća	Stanje	Brzina rezanja (m/min)	Posmak (mm/okretaj)
Akrili, acetali, polistiren, polikarbonat	60-120 R_m	Lijevani, prešani ili ekstrudirani	30-60	A
ABS, polipropilen, polietilen, celulozni acetat	50-120 R_r	Lijevani, prešani ili ekstrudirani	46-76	A
Najloni	78-120 R_r	Prešani ili ekstrudirani	30-76	A
Epoksidi, malamini, fenoli	100-128 R_m	Lijevani ili prešani	30-60	B
Silikoni	15-65 R_m	Lijevani ili prešani	20-38	B
Poliimid	40-50 R_e	Prešani ili ekstrudirani	30-60	B
Poliuretan	55-75 R_m	Lijevani	30-60	A
Polibutadien, tiofen	40-100 R_r	Lijevani	30-60	B

Pri čemu posmaci ovise o nominalnom promjeru provrta i prikazani su tablicom 4.4.:

Tablica 4.4. Nominalni promjer provrta [3]

	Nominalni promjer provrta (mm)							
	1,5	3	5	12	18	25	35	50
A	0,025	0,050	0,10	0,13	0,15	0,20	0,25	0,30
B	0,025	0,050	0,075	0,10	0,13	0,15	0,20	0,25

4.4. Razvrtavanje

Nakon bušenja, razvrtavanje se može napraviti konvencionalnim alatima, ali također moramo paziti da budu oštri. Preporučaju se zavojiti kanali razvrtala i hlađenje vodom. Režimi rada kod razvrtavanja prikazani su tablicom 4.5.

Tablica 4.5. Režimi rada prilikom razvrtavanja [3]

Polimer	Čvrstoća	Stanje	Brzina rezanja (m/min)	Posmak (mm/okretaj)
Akrili, acetali, polistiren, polikarbonat	60-120 R_m	Lijevani, prešani ili ekstrudirani	20-40	A
ABS, polipropilen, polietilen, celulozni acetat	50-120 R_r	Lijevani, prešani ili ekstrudirani	30-50	A
Najloni	78-120 R_r	Prešani ili ekstrudirani	20-50	A
Epoksidi, malamini, fenoli	100-128 R_m	Lijevani ili prešani	20-40	A
Silikoni	15-65 R_m	Lijevani ili prešani	14-26	A
Poliimid	40-50 R_e	Prešani ili ekstrudirani	20-40	A
Poliuretan	55-75 R_m	Lijevani	30-50	B
Polibutadien, tiofen	40-100 R_r	Lijevani	20-40	A

Pri čemu posmaci ovise o promjeru razvrtala i navedeni su u tablici 4.6.

Tablica 4.6. Posmaci prilikom razvrtavanja [3]

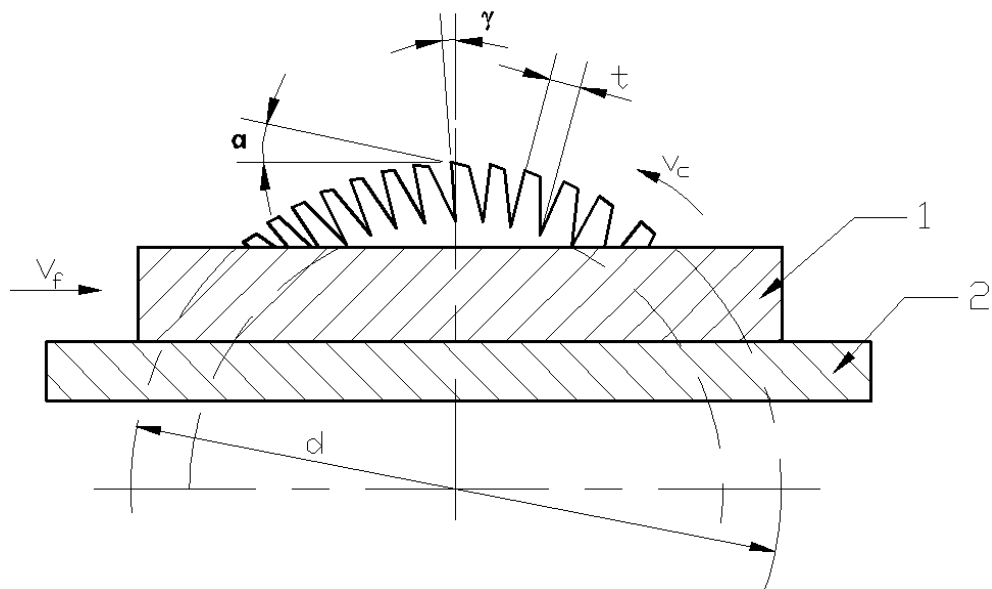
	Promjer razvrtala					
	3 mm	6 mm	12 mm	25 mm	35 mm	50 mm
A	0,050	0,050	0,10	0,15	0,20	0,25
B	0,050	0,050	0,075	0,075	0,25	0,25

4.5. Piljenje

Za piljenje polimera obično se koriste kružne i tračne pile. Preporuča se obavezno hlađenje. Brzine rezanja i posmaci variraju od materijala do materijala. Pile moraju biti održavane vrlo oštroma, posebno kod obrade duromera. Preporučaju se pile od karbida. Odvojene čestice se preporuča otkloniti usisnim crijevima u zoni rezanja.

4.5.1. Piljenje kružnom pilom

Geometrija alata za piljenje polimera kružnom pilom prikazana je slikom 4.4.



Slika 4.4. Geometrija alata kružne pile za rezanje polimernih obradaka [2]:

1 – polimerni obradak, 2 – radni stol, v_c – brzina kretanja alata, v_f – brzina kretanja obratka, α – stražnji kut, γ – prednji kut, t – razmak zuba alata, d – promjer kružne pile

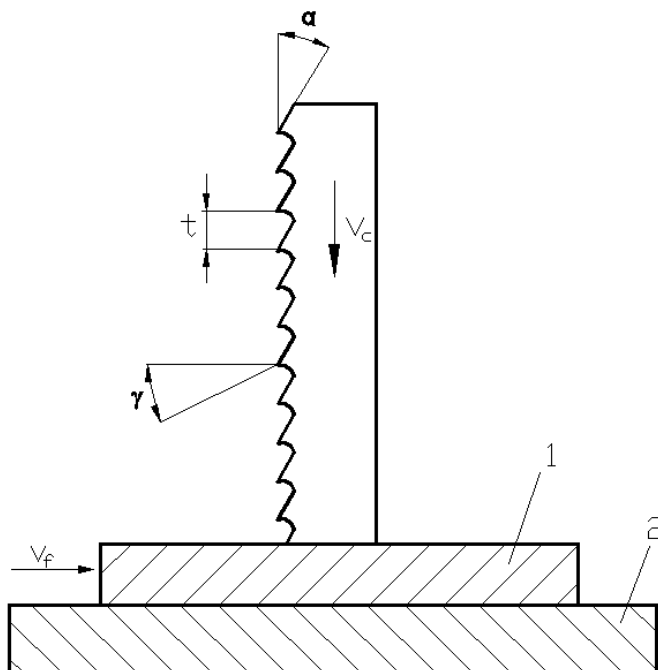
Režimi rada kod piljenja polimera kružnom pilom prikazani su tablicom 4.7.

Tablica 4.7. Režimi rada prilikom piljenja kružnom pilom [3]

Polimer	Čvrstoća	Stanje	Promjer pile (mm)	Korak (mm/zub)	Brzina rezanja (m/min)	Posmak (mm)
Akrili, acetali, polistiren, polikarbonat	60-120 R_m	Lijevani, prešani ili ekstrudirani	6-80	3-12	90	0,1
			80-160	10-18	76	0,1
			160-250	15-20	60	0,15
			250-400	18-25	46	0,15
ABS, polipropilen, polietilen, celulozni acetat	50-120 R_r	Lijevani, prešani ili ekstrudirani	6-80	3-12	105	0,1
			80-160	10-18	90	0,1
			160-250	15-20	67	0,15
			250-400	18-25	52	0,15
Najloni	78-120 R_r	Prešani ili ekstrudirani	6-80	3-12	105	0,1
			80-160	10-18	90	0,1
			160-250	15-20	67	0,15
			250-400	18-25	52	0,15
Epoksidi, malamini, fenoli	100-128 R_m	Lijevani ili prešani	6-80	3-12	105	0,1
			80-160	10-18	90	0,1
			160-250	15-20	67	0,15
			250-400	18-25	52	0,15
Silikoni	15-65 R_m	Lijevani ili prešani	6-80	3-12	30	0,075
			80-160	10-18	24	0,075
			160-250	15-20	15	0,13
			250-400	18-25	15	0,13
Poliimid	40-50 R_e	Prešani ili ekstrudirani	6-80	3-12	105	0,1
			80-160	10-18	90	0,1
			160-250	15-20	67	0,15
			250-400	18-25	52	0,15
Poliuretan	55-75 R_m	Lijevani	6-80	3-12	60	0,075
			80-160	10-18	46	0,075
			160-250	15-20	37	0,1
			250-400	18-25	30	0,1
Polibutadien, tiofen	40-100 R_r	Lijevani	6-80	3-12	46	0,075
			80-160	10-18	37	0,075
			160-250	15-20	30	0,13
			250-400	18-25	24	0,13

4.5.2. Piljenje ravnom pilom

Geometrija alata ravne pile za rezanje polimera prikazana je slikom 4.5.



Slika 4.5. Geometrija alata ravne pile za rezanje polimernih obradaka [2]:

1 – polimerni obradak, 2 – radni stol, v_f – brzina posmaka (obratka), v_c – brzina rezanja (pile), α - stražnji kut, γ – prednji kut, t – razmak zuba alata

4.6. Narezivanje navoja

Širina obrade navoja treba biti blago povećana, a visina obrade navoja blago smanjena radi elastičnog povrata materijala. To se posebno odnosi na mekše plastomere. Navoji trebaju biti dobro polirani i preporuča se kromiranje.

4.7. Urezivanje navoja

Urezivanje navoja je postupak izrade spiralnih utora u postojećoj rupi. Ureznica ulazi okomito u okruglu rupu određenim brojem okretaja, te određenim posmakom, koji mora odgovarati koraku navoja.

4.8. Obrada laserom

Ovaj relativno novi tip obrade je jako praktičan za većinu plastomera. Princip na kojemu radi je trenutno isparavanje materijala sa minimalnom disipacijom topline izvan preciznog područja na koje se usmjeravaju zrake. Laserskim zrakama se mogu načiniti rezni utori širine samo 0,1 mm ili glatko odrezani rubovi. Postupak je posebno pogodan za bušenje vrlo finih provrta ili rupa i za izrezivanje izradaka nepravilnog oblika s pomoću numerički upravljanih obradnih strojeva. Duromerni materijali pri takvoj izloženosti imaju tendenciju pougljičenja, pa su puno manje pogodni za takvu vrstu obrade. Sa zdravstvenog motrišta postupak je vrlo prihvatljiv.

4.9. Obrada plazmom

Obrada plazmom pruža posebno velike mogućnosti u području modificiranja polimera, koje se uspješno koristi kod kompozitnih materijala, zaštitnih prevlaka, tehnologiji tankih slojeva itd. Međutim, polimeri često ne posjeduju poželjna svojstva (kemijski sastav, hidrofilnost, kristalnost, hrapavost, provodljivost), pa je potrebno modificirati njihovu površinu. Mogućnost selektivnog nagrizanja polimera plazmom iskorištena je za povećanje hrapavosti polimera, promjenu kemijskog sastava površine, uklanjanja molekula male relativne molekulne mase koje migriraju prema površini, oslobađanje zaostalog površinskog napona, proučavanje morfologije površine i ispitivanje unutrašnje strukture vlakana. Modificiranje površine polimera je ograničeno na debljinu od 10 do 30 nm. [12] Glavne modifikacije svojstava materijala plazmom su prikazane u tablici 4.8.

Tablica 4.8. Modificiranje svojstava materijala obradom plazmom i mogućnost njihove primjene [12]

Fizikalna, kemijska i morfološka svojstva materijala	Svojstva koja se mogu modificirati plazma obradom	Mogućnost primjene
Mehanička svojstva	Tvrdoća, otpornost na oštećenja, hrapavost, frikcijska svojstva	Prevlake za smanjenje frikcije i trošenja prilikom upotrebe
Prijenos mase	Difuzivnost	Membrane, zaštita od korozije, difuzijske barijere
Granice faza	Površinska energija	Poboljšanje sposobnosti upijanja za lakše spajanje i bojenje materijala
Kemijska svojstva	Sposobnost umrežavanja	Otpornost na djelovanje otapala
Električna svojstva	Površinska otpornost, dielektrična konstanta	Antistatička modifikacija površine, dielektrični slojevi za kondenzatore
Optička svojstva	Optička apsorpcija, koeficijent refrakcije	Transparentni slojevi i optički filtri, dekorativne prevlake

4.10. Ostale obrade

Još jedna u nizu obrada polimernih materijala je rezanje vodenim mlazom. Taj način obrade se pokazao kao uspješan na širokom rasponu materijala kao npr. gumi, uretanskoj pjeni, kompozitima itd., ali se ne postiže kvaliteta obradbe kao obradbom dijamantnim alatom. Radni tlak vodenog mlaza pri obradi je 2500 do 4000 bar. Sa zdravstvenog motrišta postupak je vrlo prihvatljiv. [8]

Postoji i kombinacija rezanja laserskim zračenjem i vodenim mlazom. Tu se radi o sjedinjavanju laserskog mikromlaza koji dobiva svjetlo od čistog lasera (valna duljina 1064 nm) s laminarnim vodenim mlazom promjera 0,1 mm pri tlaku od 20 do 200 bar. Prednost ovog postupka je hlađenje rezne plohe i efekt odnošenja čestica, te velika radna duljina laserskih zraka vođenih vodenim mlazom. [8]

Obrada elektroerozijom, uspješna na metalima, također se može vršiti na polimernim materijalima ako se osigura tražena vodljivost.

Plastomerni dijelovi mogu se odvajati i mjesnim taljenjem. To se postiže odvajajućim zavarivanjem, s pomoću električno zagrijanih oštrica ili žica. Tim načinom odvajanja nastaju glatke odrezne plohe. Posebno je značajan postupak rezanja užarenom žicom za odvajanje i modeliranje polistirenskih ili poliuretanskih pjenastih blokova. [8]

4.11. Završne obrade

Nakon obrada odvajanjem čestica, dijelovi mogu zahtijevati brušenje, poliranje i/ili pjeskarenje da bi dobili potrebnu kvalitetu površine. Navedene operacije teže je izvoditi na mekšim plastomerima, dok kod završne obrade plastomera s većom čvrstoćom (stirena, polikarbonata) kao i većine duromera nema problema. Pri brušenju se preporuča uporaba usisnih crijeva za odvođenje prašine odnosno odvojenih čestica, iako se često zona obrade hladi vodom radi minimiziranja topline i prašine te radi postizanja bolje kvalitete površine. [13]

5. ZAKLJUČAK

Pri razmatranju obrade polimernih materijala odvajanjem čestica važno je sljedeće:

- svaki polimerni materijal je drukčiji.
- polimerni materijali pri zagrijavanju se šire.
- polimerni materijali pod velikim naprezanjima će se iskriviti pri zagrijavanju.
- alati upotrebljavani za obradu metala odvajanjem čestica često se ne pokažu pogodnima za obradu polimernih materijala.

Pri obradi polimernih materijala posebnu pozornost treba obratiti na elastični povrat. Javlja se tijekom obrade i nakon njezina završetka, i o njemu treba voditi računa prilikom odabira stražnjega kuta alata. Širenje sabijenog materijala prilikom elastičnog povrata povisuje trenje između rezne i stražnje površine obratka, pa dolazi do povišenja temperature i pojačanog trošenja oštrice.

Sljedeći vrlo važan faktor pri obradi odvajanjem čestica na koji se treba obratiti pozornost je toplinska provodnost. Radi slabe toplinske provodnosti polimernih materijala alati za obradu odvajanjem čestica moraju se održavati vrlo oštrima, kako ne bi došlo do pretjerane koncentracije topline na obratku. Ukoliko se ne kontrolira tijekom obrade, generirana topline može uništiti površinu obratka. Stoga se preporuča koristiti sredstvo za hlađenje. Prvi izbor za hlađenje pri obradi polimernih materijala odvajanjem čestica je čisti stlačeni zrak, jer se njime ne zagađuje proizvod, te je poboljšano odvođenje odvojenih čestica.

Postupci proizvodnje polimernih materijala slični su postupcima proizvodnje metalnih materijala i najčešće su samo prilagođeni posebnostima polimera.

PRILOG

1. CD-R disc

LITERATURA

1. Wiley, J. & Sons Inc: *Processing and Finishing of Polymeric Materials, Volume 2*, Hoboken, New Jersey, 2011.
2. Rogić, A., Čatić, I.: *Injekcijsko prešanje polimera*, Društvo plastičara i gumaraca, Zagreb, 1996.
3. Irvin, I. Rubin: *Handbook of plastic materials and technology*, Wiley, J. & Sons Inc., New York, 1990.
4. Kovačić, T.: *Struktura i svojstva polimera, sveučilišni udžbenik*, Split, 2010.
5. Španiček, Đ.: *Polimeri i kompoziti, 1.dio: Polimeri*, ppt.
6. *Polimeri*, <http://hr.scribd.com/doc/55988403/Materijali-za-3-kolokvij>, 13.8.2012.
7. *Alati za preradu plastičnih masa*,
<http://ss-industrijska-strojarska-zg.skole.hr/upload/ss-industrijska-strojarska-zg/multistatic/74/10.%20Alati%20za%20preradu%20plasticnih%20masa.pdf>, 2.7.2012.
8. Čatić, I.: *Proizvodnja polimernih tvorevina*, Društvo plastičara i gumaraca, Zagreb, 2006.
9. *Prijelaz topline*, http://www.fer.unizg.hr/_download/repository/ferpogl11a%5B2%5D.pdf, 3.8.2012.
10. Kovač, B.: *Praktičar 2, Strojarstvo*, Školska knjiga, Zagreb, 1972.
11. Nermina, N.: *Mehaničke osobine termostabilnih masa*, seminar, strojarski fakultet u Zenici, 2006/2007. http://www.mf.unze.ba/materijali/seminarski_nezo_nermina.pdf
12. Radetić, M.M., Petrović, Z.LJ., *Mogućnost primene plazma tehnologije u modifikovanju polimernih i tekstilnih materijala*, pregledni rad, Beograd, 2003.
13. Frados, J.: *Plastics Engineering Handbook of the Society of the Plastics Industry Inc.*, Van Nostrand Reinhold Company, New York, 1976.