

Konstrukcija ispitivača trošenja ladice

Novak, Petar

Undergraduate thesis / Završni rad

2008

Degree Grantor / Ustanova koja je dodijelila akademski / stručni stupanj: **University of Zagreb, Faculty of Mechanical Engineering and Naval Architecture / Sveučilište u Zagrebu, Fakultet strojarstva i brodogradnje**

Permanent link / Trajna poveznica: <https://um.nsk.hr/um:nbn:hr:235:842244>

Rights / Prava: [In copyright](#)/[Zaštićeno autorskim pravom.](#)

Download date / Datum preuzimanja: **2024-11-18**

Repository / Repozitorij:

[Repository of Faculty of Mechanical Engineering and Naval Architecture University of Zagreb](#)



**SVEUČILIŠTE U ZAGREBU
FAKULTET STROJARSTVA I BRODOGRADNJE**

ZAVRŠNI RAD

Petar Novak

Zagreb, 2008

**SVEUČILIŠTE U ZAGREBU
FAKULTET STROJARSTVA I BRODOGRADNJE**

**KONSTRUKCIJA ISPITIVAČA TROŠENJA
LADICE**

Voditelj rada:

Doc. Dr. Neven Pavković

Petar Novak

Zagreb, 2008

OPIS ZADATAKA:

Dobiveni zadatak je konstrukcijski projekt.

Koncipirati i konstruirati uređaj za ispitivanje trošenja i izdržljivosti različitih vrsta ladica. Uređaj treba u samostalnom pogonu neprekidno otvarati i zatvarati ladicu. Pogon na standardnu mrežu 220V. Metodičkom razradom obuhvatiti različita projektna rješenja uređaja uz upotrebu standardnih sklopova i dijelova. Tehnoekonomskom analizom odabrati projektno rješenje. Odabrano projektno rješenje uređaja razraditi s potrebnim proračunima nestandardnih dijelova. Izraditi 3D model proizvoda. Opseg konstrukcijske razrade dogovoriti tijekom izrade rada. Gabarite i vrste ladica dogovoriti tijekom izrade rada.

SADRŽAJ:

	Str.
1. UVOD	5
2. KONSTRUKCIJSKA RAZRADA ISPITIVAČA TROŠENJA LADICE.....	6
2.1. Konstrukcijski zahtjevi.....	7
2.1.1. Geometrijski	7
2.1.2. Kinetika	9
2.1.3. Sile	9
2.1.4. Energija	9
2.1.5. Materijali	9
2.1.6. Signal	10
2.1.7. Sigurnost.....	10
2.1.8. Ergonomija.....	10
2.1.9. Proizvodnja.....	10
2.1.10. Kontrola.....	10
2.1.11. Sklapanje.....	11
2.1.12. Transport.....	11
2.1.13. Upotreba.....	11
2.1.14. Održavanje.....	11
2.1.15. Recikliranje.....	11
2.1.16. Troškovi.....	12
3. ODABIR POGONA ISPITIVAČA.....	15
4. NOSIVA KONSTRUKCIJA.....	20
5. IZBOR KOTAČA.....	21
6. HVATAČ.....	23
7. MODEL.....	24
8. PRILOG.....	25
8.1. Tehnička dokumentacija.....	25
9. ZAKLJUČAK.....	26
10. POPIS LITERATURE.....	27

POPIS SLIKA:

	Str.
Slika 1. Ladica.....	7
Slika 2. Tipovi ručka ladice.....	7
Slika 3. Ispitivač.....	8
Slika 4. Funkcijska struktura.....	14
Slika 5. Specifikacije cilindra.....	16
Slika 6. Tablica izbora standardnih duljina lipova.....	16
Slika 7. Struktura pneumatskog dvoradnog cilindra.....	17
Slika 8. Popis dijelova pneumatskog cilindra.....	17
Slika 9. Crtež pneumatskog cilindra sa osnovnim kotama.....	18
Slika 10. Tablica osnovnih mjera.....	18
Slika 11. Način pričvršćivanja s osnovnim mjerama.....	18
Slika 12. Sklop pneumatskog cilindra (3Dmodel).....	19
Slika 13. Sklop nosive konstrukcije.....	20
Slika 14. Kotač model 4107-CTS-080.....	21
Slika 15. Parametri kotača modela 4107-CTS-080.....	21
Slika 16. 3D model kotača.....	22
Slika 17. 3D model hvatača (dispozicijski).....	23
Slika 18. 3D model hvatača.....	23
Slika 19. 3D model (izometrija).....	24

POPIS TABLICA:

	Str.
Tablica 1. Morfološka matrica.....	13

Izjavljujem da sam ovaj rad izradio samostalno, svojim znanjem te uz pomoć navedene literature.

Zahvala

Konstruiranje i razvoj proizvoda vrlo je zanimljivo usmjerenje strojarstva. Izabrao sam ga zbog kreativnosti i slobode stvaranja, konstruiranja, novih proizvoda kao i razvijanja i unapređenja starih.

Završni rad postao je izazov od trenutka njegovog zadavanja. Moram priznati da sam naišao na niz problema, slijepih ulica, koje sam uz pomoć svog mentora doc. dr. Nevena Pavkovića riješio.

Stoga bih posebno zahvalio svom mentoru doc. Dr. Nevenu Pavkoviću prvenstveno na podršci i razumijevanju te korisnim savjetima.

Zahvaljujem se i ostalim profesorima, asistentima koji su na bilo kakav način pomogli pri izradi ovog rada.

1. UVOD

Dobiveni konstrukcijski projekt ispitivača trošenja ladica na prvi pogled djelovao je kao svaki drugi program iz konstrukcija i jednostavne izrade. Na početku prikupljanja informacija i literature malo sam ostao iznenađen. U daljnjim poglavljima prikazana je analiza, koncipiranje i konstruiranje ispitivača trošenja ladica.

Krenuo sam sa istraživanjem sličnih proizvoda i tržišta koristeći internet i tražeći bilo kakve smjernice na katedri za konstruiranje od svoga mentora, drugih profesora, asistenata i studenata. Dobio sam dosta smjernica i informacija za izradu koncepta te krenuo sa konstrukcijskom razradom. Definišući potrebne parametre, konstrukcijske zahtjeve, potrebne za izradu krenuo sam od glavne funkcije...

Istraživanjem tržišta, pokušajima da pronađem slične konstrukcije koje bi mi pomogle pri radu naišao sam na Hrvatsku firmu Euroinspekt ovlaštene za ispitivanje kvalitete namještaja i dijelova za namještaj. Modeli njihovih uređaja dali su mi neke ideje pri konstruiranju.

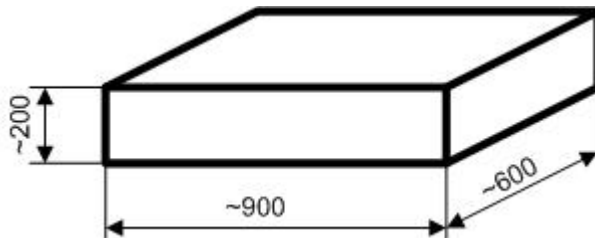
2. KONSTRUKCIJSKA RAZRADA ISPITIVAČA TROŠENJA LADICE

U dogovoru sa svojim mentorom definirao sam parametre koji su mi bili potrebni za izradu zadatka. Glavni parametar je dužina hoda ispitivanja trošenja i trošenja ladica. Odabrana vrijednost je 400mm. Maksimalna sila otvaranja i zatvaranja ladica je 100N. Donji položaj zahvata ladice je 250mm, a krajnji gornji položaj je 670mm. Ostali parametri biti će navedeni u poglavljima tijekom konstruiranja.

Za bolju orijentaciju pri konstruiranju prošao sam kroz konstrukcijske zahtjeve postavljene u dogovoru s mentorom te prošao kroz morfološku matricu i funkcijsku strukturu.

2.1. Konstrukcijski zahtjevi

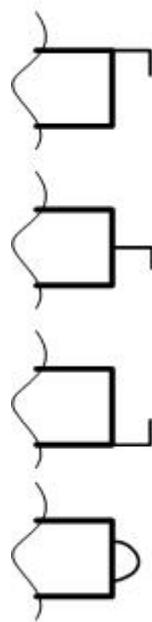
2.1.1. Geometrijski



Slika 1. Ladica

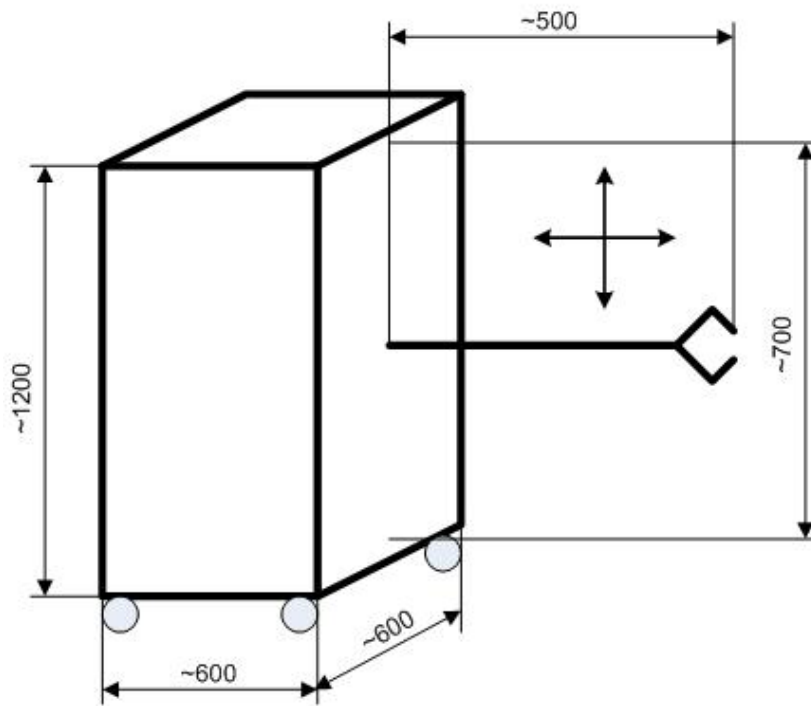
Mjerenjem ladica po kućanstvu sa raznih elemenata odredio sam srednje dimenzije ladica. Također sam mjerio i ručke koje su uključene u prihvat ladice.

Sve to omogućilo mi je odrediti približne dimenzije za konstrukcijski zadatak.



Slika 2. Tipovi ručka ladice

- Ladica sa jednom ručkom
 - Hod ladice 400mm
 - Ladica sa dvije ručke
- * rješenje: izmjenjivi nastavci za prihvat



Slika 3. Ispitivač

Potreban radni prostor

- Osigurati pristup i prihvat ladice

2.1.2. Kinetika

- Ovisno je od tipa motora za ispitivanje (elektro, hidro, pneumatski – kombinacija)
- Ostvariti neprekidno gibanje (otvaranja i zatvaranja ladice, ~ 30 puta / min)
- Ostvariti mogućnost pozicioniranja (gornja do donje ladice)
- Mogućnost prihvata ladice (kinetika hvatača)
- Mogućnost transporta ispitivača

2.1.3. Sile

- Sila za otvaranje ladice ~ max 100 N
- Izmjenično opterećenje
- Sila za prihvat ladice ~ max 100 N
- Velika krutost – nema deformacija
- Stabilnost osigurati konstrukcijom

2.1.4. Energija

- Standardna mreža 220V
- Ljudska za dovođenje ispitivača u zahvat
- Pretvorba električne energije u mehaničku

2.1.5. Materijal

- Čelični lim, čelični profili (gotovi poluproizvodi)
- Motor – standardni
- Kotači – standardni
- Hvatač – čelik – potrebna konstrukcija
- Vijci i matice

2.1.6. Signal

- Ručno uključivanje i isključivanje ispitivača
- Vremenski

2.1.7. Sigurnost

- Pridržavanje pravila i sigurnost definiranom zaštitom na radu
- Isključivanje u bilo kojem trenutku
- Lako rukovanje

2.1.8. Ergonomija

- Lak pristup i rad
- Lagan transport

2.1.9. Proizvodnja

- Kako je proizvod konstruiran pomoću gotovih standardnih dijelova, poluproizvoda – nije skup za proizvodnju
- Metode obrade su jeftine

2.1.10. Kontrola

- Kontrola ispravnosti

2.1.11. Sklapanje

- Ukoliko je proizvodnja bila orijentirana na zavarivanje nije moguće u potpunosti rastaviti proizvod

2.1.12. Transport

- Zbog definicije samog proizvoda izabran je ručni transport
- Zbog veličine proizvoda moguće je transportirati uređaj i manjim dostavnim vozilom

2.1.13. Upotreba

- Mjesto rada može biti bilo koja unutarnja prostorija, skladište sa mogućnošću pristupa mreži 220V
- Rad uređaja je podnošljiv te nije potrebna neka zvučna zaštita (pneumatski cilindar)
- Mali stupanj trošenja (transport, prihvat, translacija)

2.1.14. Održavanje

- Jednostavno
- Paziti na oštećenja
- Način rada (izmjena, popravak)

15. Recikliranje











- Omogućiti ponovnu uporabu ili reciklažu dijelova proizvoda

16. Troškovi

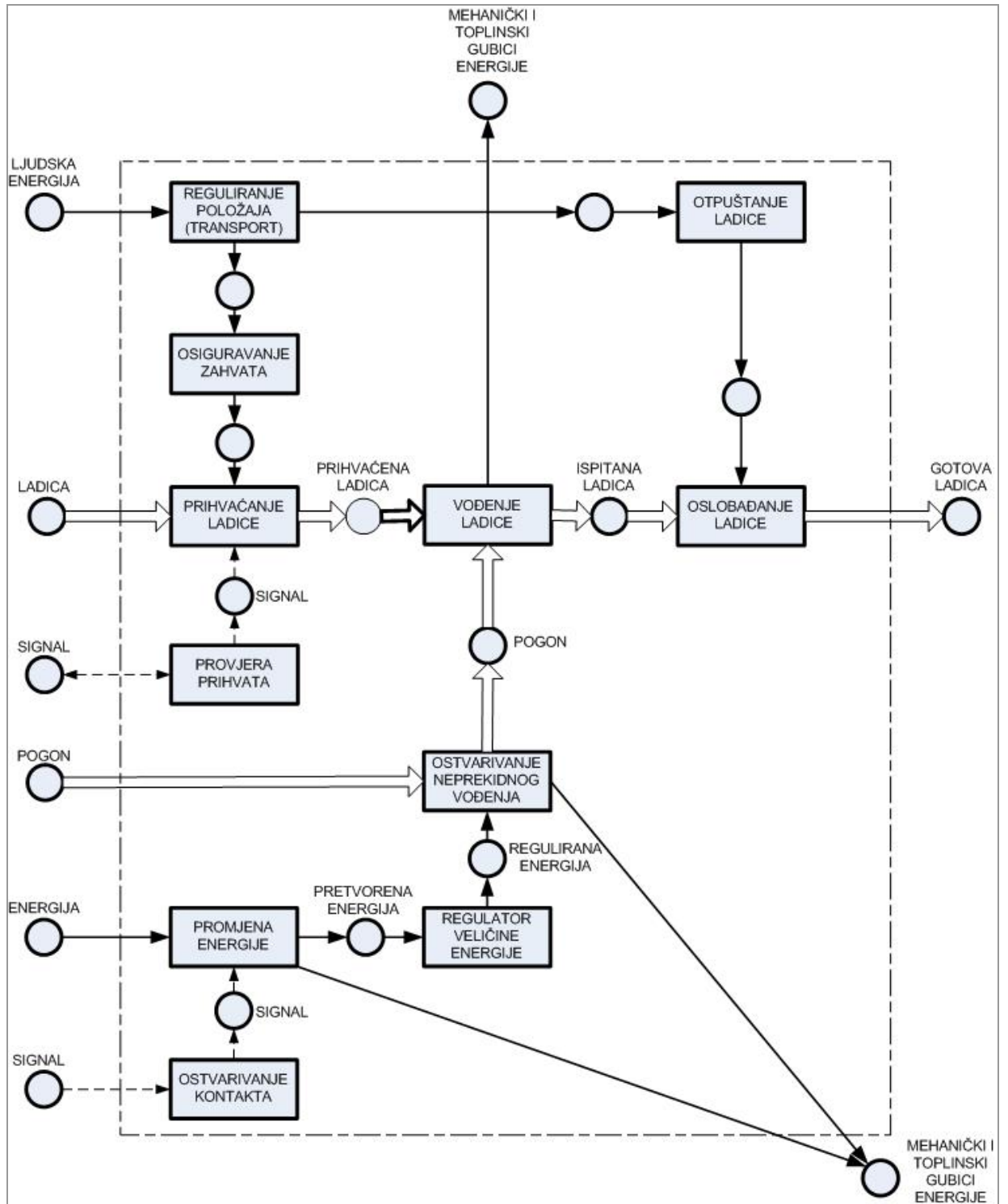
- Cijena komponenti?
- Cijena proizvodnje?
- Cijena proizvoda?
- Kako je riječ o konceptu cijena samog proizvoda je znatno niža zbog jednostavnijih i jeftinijih komponenti

Izradom funkcijske strukture i morfološke matrice definirao sam pojedine segmente koncepta i pronašao rješenja za njegove funkcije.

Izabrao sam pneumatski cilindar kao rješenje funkcije neprekidnog vođenja, ručni transport, ručno dovodenje u zahvat i reguliranje položaja a sve je to zbog jasnog razloga, jednostavnosti, niskih troškova jer rezultat ovog konstrukcijskog projekta biti će koncept.

1.	POMICANJE UREĐAJA (TRANSPORT)	LJUDSKA ENERGIJA U RAD 	MEHANIČKA - električna - kemijska	KOMBINACIJA (Ljudska u mehaničku)		
2.	REGULIRANJE POLOŽAJA	RUČNO REGULIRANJE 	ELEKTRIČNA REGULACIJA  - sensorima - bez senzora			
3.	OSTVARIVANJE ZAHVATA	SILOM	OBLIKOM 	POLOŽAJEM	KOMBINACIJA	
4.	VOĐENJE LADICE	OBLIKOM				
5.	PROVJERA PRIHVATA	MEHANIČKA	SENZOROM 	VIZUALNO	KOMBINACIJA 	
6.	OSTVARIVANJE NEPREKIDNOG VOĐENJA	LJUDSKA ENERGIJA	ELEKTRIČNOM ENERGIJOM 	HIDRAULIČKOM ENERGIJOM	PNEUMATSKOM ENERGIJOM 	KOMBINACIJA
7.	PROMJENA ENERGIJE	LJUDSKA U ELEKTRIČNU ENERGIJU	ELEKTRIČNA ENERGIJA U HIDRAULIČKU ENERGIJU	EL. ENERGIJA U PNEUMATSKU ENERGIJU 	KOMBINACIJA	
8.	OSTVARIVANJE KONTAKTA	POLUGOM	TIPKOM 			

Tablica 1. Morfološka matrica



Slika 4. Funkcijska struktura

3. ODABIR POGONA ISPITIVAČA

Odabir pneumatskog motora kao pogona za neprekidno vođenje bilo je jednostavno nakon što sam se poslužio navedenom literaturom i primio korisne informacije i savjete od prof. Kostelca. Kao izvršni element s ograničenim kretanjem odabrao sam pneumatski translacijski cilindar. Prema izvedbi načina djelovanja potrebno je izabrati dvoradni cilindar jer on vrši rad u oba smjera, otvaraju i zatvaraju ladicu.

Upravljanje cilindrom u ovom zadatku nije konstrukcijski problem te nije obuhvaćeno u razradi.

Pri odabiru cilindra važno se osvrnuti na neke kriterije kao što je potrebna sila, potreban hod klipnjače, potrebna brzina i konstrukcija cilindra (učvršćenje cilindra, spoj klipnjače, priključci). Pri izboru koriste se i dijagrami ali nisam koristio tu navedenu metodu već sam pomoću svojih postavljenih parametara odredio potrebne parametre za izbor pneumatskog cilindra.

Parametri:

$$F = 150 N$$

$$k = 0,5$$

$$p_n = 6,5 \text{ bar} = 6,5 \cdot 10^5 \text{ N/m}^2$$

Promjer cilindra:

$$D = \sqrt{\frac{4}{\pi} \cdot \frac{F}{k \cdot p_n}}$$

$$D = \sqrt{\frac{4}{\pi} \cdot \frac{150}{0,5 \cdot 6,5 \cdot 10^2}}$$

$$D = 0,006 \text{ mm}$$

Odabran je standardni cilindar promjera 32mm jer taj cilindar je najmanji kojeg sam pronašao a da ispunjava sve moje zahtjeve.

Tlak napajanja cilindra:

$$p = \frac{F}{k} \cdot \frac{4}{\pi \cdot D^2}$$

$$p = \frac{150}{0,5} \cdot \frac{4}{\pi \cdot 0,032^2}$$

$$p = 373020 \text{ N/m}^2 = 3,7 \text{ bar}$$

Odabrani pneumatski cilindar:

C95S B32 400Nil

Series C95



Specifications

Bore size (mm)	32	40	50	63	80	100
Action	Double acting					
Fluid	Air					
Proof pressure	1.5 MPa					
Max. operating pressure	1.0 MPa					
Min. operating pressure	0.05 MPa					
Ambient and fluid temperature	Without auto switch: -10 to 70°C (No freezing) With auto switch: -10 to 60°C (No freezing)					
Lubrication	Not required (Non-lube)					
Operating piston speed	50 to 1000 mm/s					
Allowable stroke tolerance	Up to 250: $^{+1.0}_0$, 251 to 1000: $^{+1.4}_0$, 1001 to 1500: $^{+1.8}_0$					
Cushion	Both ends (Air cushion)					
Thread tolerance	JIS Class 2					
Port size	G 1/8	G 1/4	G 1/4	G 3/8	G 3/8	G 1/2
Mounting	Basic style, Axial foot style, Rod side flange style, Head side flange style, Single clevis style, Double clevis style, Center trunnion style					

Slika 5. Specifikacije cilindra

Standard Stroke

Bore size (mm)	Standard stroke (mm)	Max. * stroke
32	25, 50, 80, 100, 125, 160, 200, 250, 320, 400, 500	700
40	25, 50, 80, 100, 125, 160, 200, 250, 320, 400, 500	800
50	25, 50, 80, 100, 125, 160, 200, 250, 320, 400, 500, 600	1200
63	25, 50, 80, 100, 125, 160, 200, 250, 320, 400, 500, 600	1200
80	25, 50, 80, 100, 125, 160, 200, 250, 320, 400, 500, 600, 700, 800	1400
100	25, 50, 80, 100, 125, 160, 200, 250, 320, 400, 500, 600, 700, 800	1500

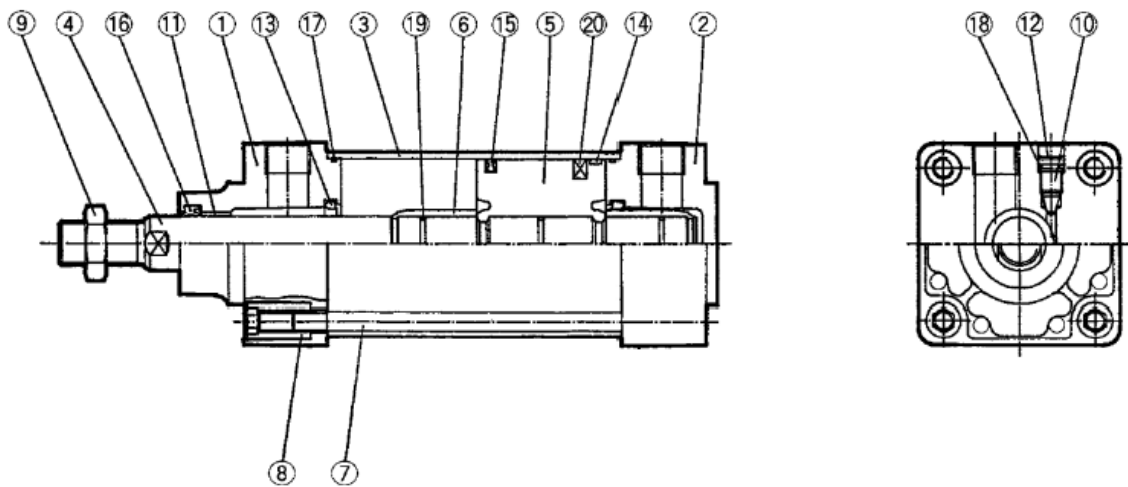
Intermediate strokes are available.

* Please consult with SMC for longer strokes.

Slika 6. Tablica izbora standardnih duljina klipova

Promjer odabranog pneumatskog cilindra je 32mm sa hodom (duljinom) klipa 400mm. Dalje je prikazana struktura cilindra koja mi je uvelike pomogla da shvatim princip rada na samom modelu motora jer ovo mi je bio prvi susret sa takvom vrstom motora (pogona).

Struktura mi je također pomogla jer nisam uspio pronaći gotov 3D model takvog pneumatskog cilindra za program ProEngineer te sam pomoću očitanih mjera sam modelirao cilindar.



Slika 7. Struktura pneumatskog dvoradnog cilindra

Component Parts

No.	Description	Material	Note
①	Rod cover	Aluminum die-casted	
②	Head cover	Aluminum die-casted	
③	Cylinder tube	Aluminum alloy	
④	Piston rod	Carbon steel	
⑤	Piston	Aluminum alloy	
⑥	Cushion ring	Brass	
⑦	Tie-rod	Carbon steel	
⑧	Tie-rod nut	Steel	
⑨	Rod end nut	Steel	
⑩	Cushion valve	Steel wire	
⑪	Bushing	Lead-bronze casted	
⑫	Snap ring	Steel for spring	ø40 to ø100
⑬	Cushion seal	Urethan rubber	

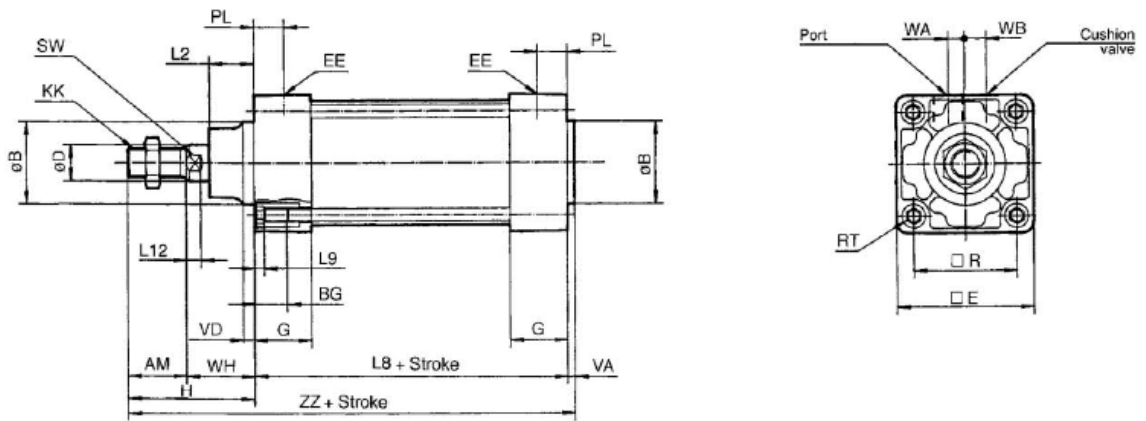
No.	Description	Material
⑭	Wearing	Resin
⑮	Piston seal	NBR
⑯	Rod seal	NBR
⑰	Cylinder tube gasket	NBR
⑱	Cushion valve seal	NBR
⑲	Piston gasket	NBR
⑳	Magnet	

Replacement Parts: Seal Kit

Bore size (mm)	Kit no.	Contents
32	CS95-32	Kits include items ⑬ to ⑰.
40	CS95-40	
50	CS95-50	
63	CS95-63	
80	CS95-80	
100	CS95-100	

* Seal kits consist of items ⑬ to ⑰ contained in one kit, and can be ordered using the order number for each respective tube bore size.

Slika 8. Popis dijelova pneumatskog cilindra

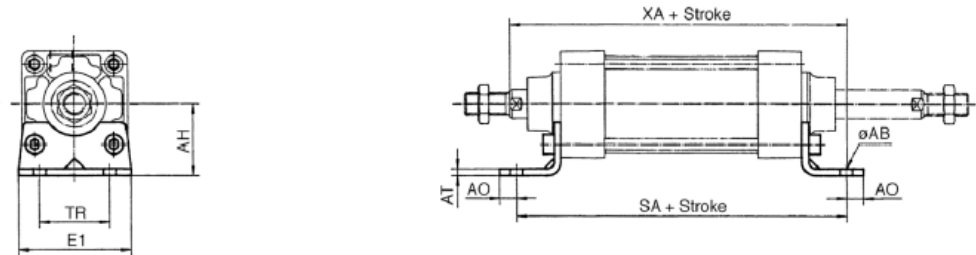


Slika 9. Crtež pneumatskog cilindra sa osnovnim kotama

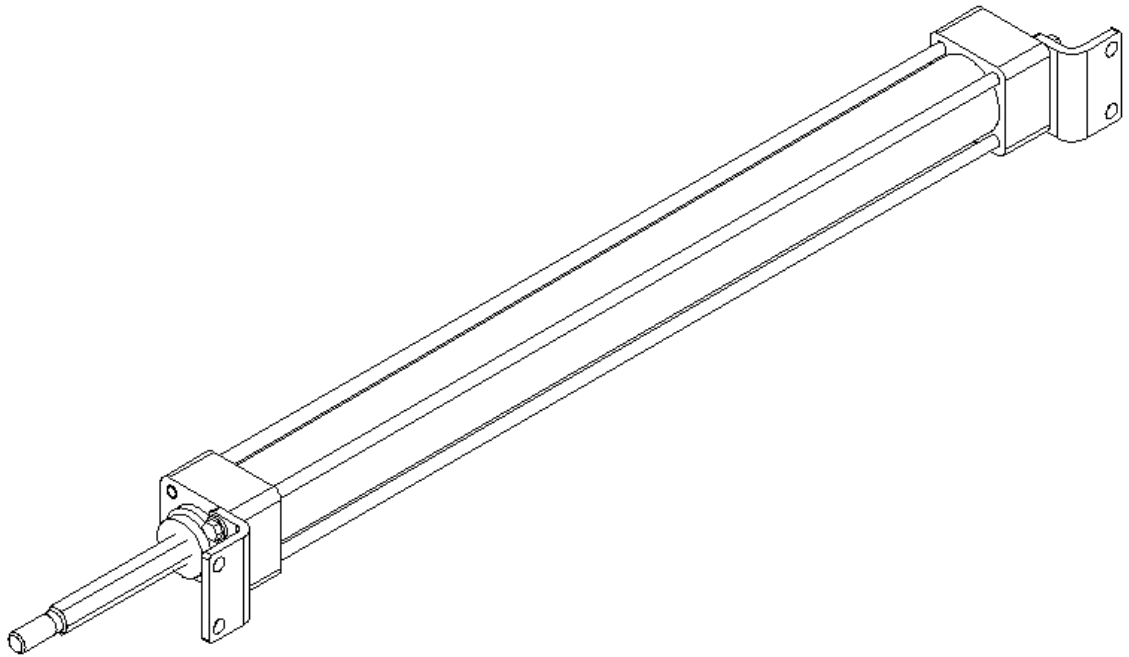
Bore size (mm)	AM	øB _{e11}	øD	EE	PL	RT	L12	KK	SW	G	BG _(min)	L8	VD	VA	WA	WB	WH	ZZ	ZY	□E	□R	L2	L9
32	22	30	12	G 1/8	13	M6 x 1	6	M10 x 1.25	10	27	16	94	4	4	4	6.5	26	146	190	46	32.5	15	4
40	24	35	16	G 1/4	14	M6 x 1	6.5	M12 x 1.25	13	27	16	105	4	4	4	9	30	163	213	52	38	17	4
50	32	40	20	G 1/4	15.5	M8 x 1.25	8	M16 x 1.5	16	31.5	16	106	6	4	5	10.5	37	179	244	65	46.5	24	5
63	32	45	20	G 3/8	16.5	M8 x 1.25	8	M16 x 1.5	16	31.5	16	121	6	4	9	12	37	194	259	75	56.5	24	5
80	40	45	25	G 3/8	19	M10 x 1.5	10	M20 x 1.5	21	38	16	128	8	4	11.5	14	46	218	300	95	72	30	5
100	40	55	30	G 1/2	19	M10 x 1.5	10	M20 x 1.5	21	38	16	138	8	4	17	15	51	233	320	114	89	32	5

Slika 10. Tablica osnovnih mjera

Foot style (L)



Slika 11. Načina pričvršćivanja s osnovnim kotama



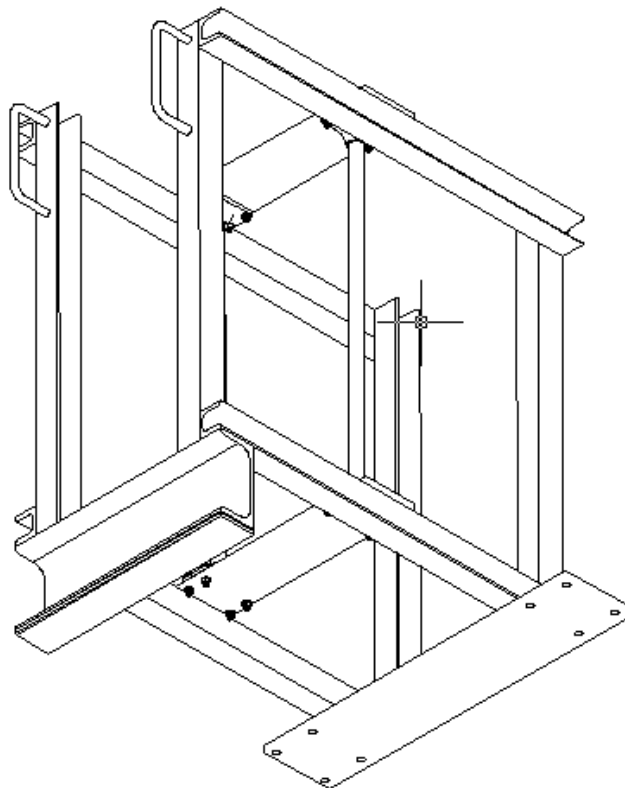
Slika 12. Sklop pneumatskog cilindra (3D model)

4. NOSIVA KONSTRUKCIJA

Pri izradi nosive konstrukcije i odabira njenih elemenata skrenuo sam pažnju prvenstveno na jednostavnost same izrade, sklapanja i funkcije nosive konstrukcije. Također sam prvenstveno gledao na rješenja pomoću standardnih ili već gotovih poluproizvoda, što mi je pošlo od ruke te je samo jedna komponenta na nosivoj konstrukciji ne standardna i potrebno ju je izraditi lijevanjem prema 3D modelu komponente. Pri sklapanju nosive konstrukcije odlučio sam se na zavarivanje jer rešetkasta konstrukcija omogućuje lagan pristup ostalim sklopovima. Vijčanim spojevima pneumatski cilindar vezan je za vodilice na nosivoj konstrukciji kao i podsklop kotača što omogućuje jednostavnu izmjenu u slučaju kvara.

Korišteni su čelični U profili (40mm) za rešetke konstrukcije, U profili (100mm) kao oslonac konstrukcije, čelične cijevi (18mm) za vodilice te čelični lim (10mm) kao nosač kotača i vodilica cilindra.

Nakon sklapanja i zavarivanja nosive konstrukcije buše se rupe za kotače i držače za vodilice pneumatskog cilindra.



Slika 13. Sklop nosive konstrukcije

5. IZBOR KOTAČA

Odabir standardnih kotača bio je vrlo jednostavan. Do kotača sam došao putem reklama, upisao ime proizvođača Sinkro na internetu i prošao kroz ponudu. Izabrao sam srednje kotače promjera 80mm i nosivosti 90kg. Izbor kotača dosta velike nosivosti je iz razloga samog transporta i namjene sklopa makar i u pola manja nosivost bi bila dovoljna.

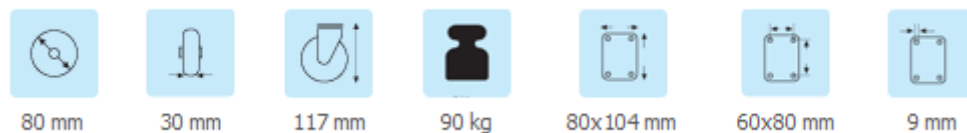
Odabrani model kotača:

4107-CTS-080

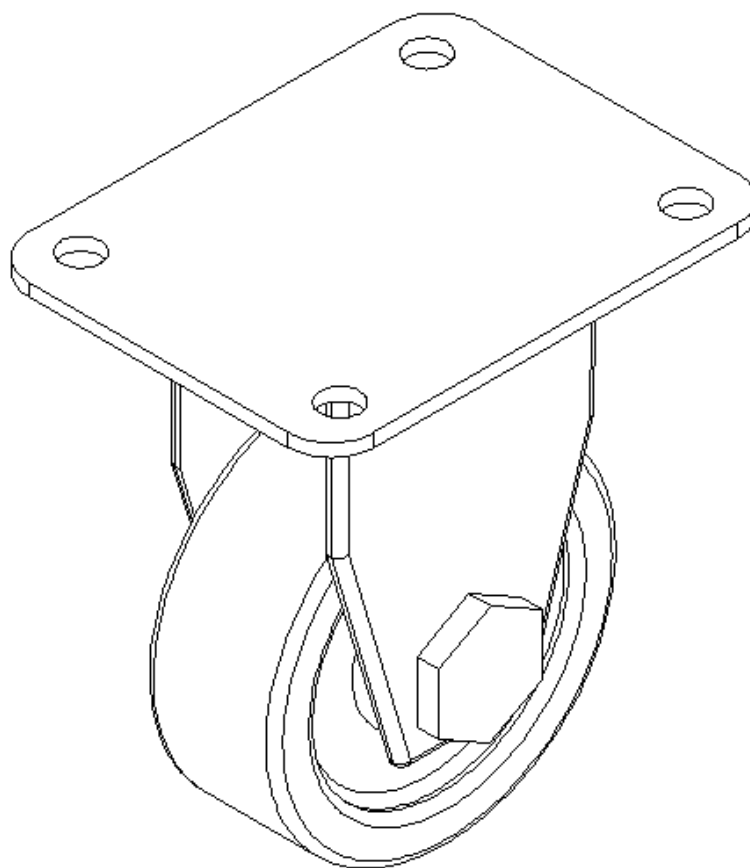


Slika 14. Kotač model 4107-CTS-080

3D model sklopa kotača morao sam samostalno modelirati te su mi pomogli parametri proizvođača uz model.



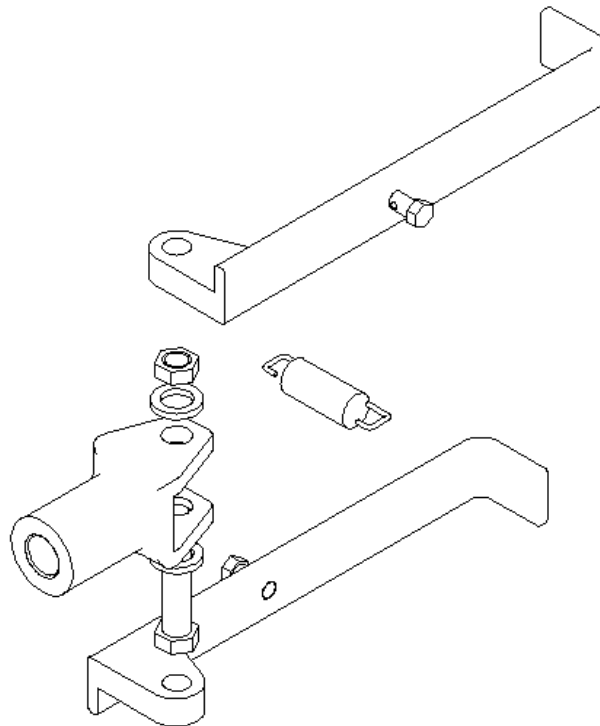
Slika 15. Parametrima kotača modela 4107-CTS-080



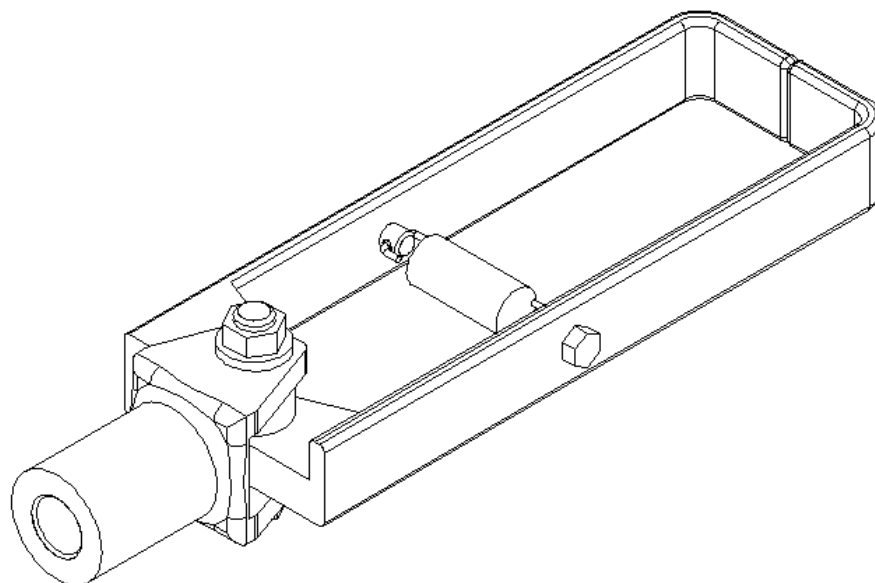
Slika 16. 3D model kotača

6. HVATAČ

Hvatač je konstruiran na temelju dogovorenih pretpostavki i parametara iz konstrukcijskih zahtjeva. Ideja je bila vijčanom vezom spojiti hvatač sa klipnjačom pneumatskog cilindra te čvrstu vezu s ručkom ladice ostvariti zatvaranjem čeljusti hvatača pomoću vlačne opruge. Od standardnih dijelova može se spomenuti samo vijčana veza čeljusti.



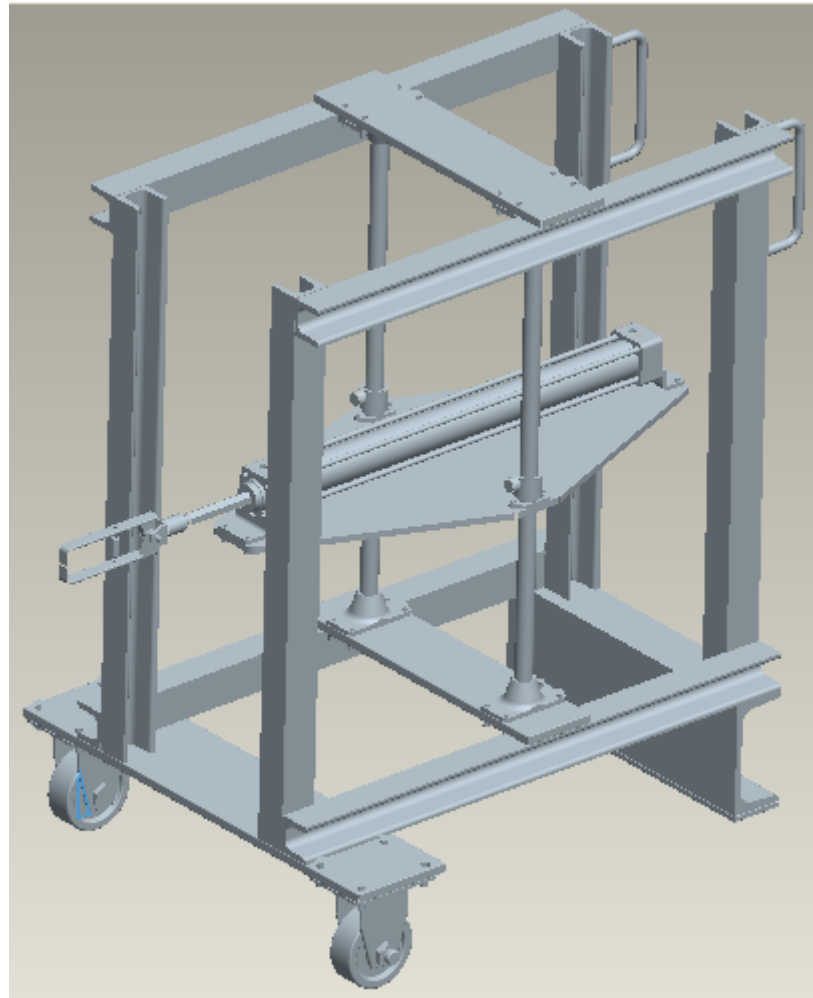
Slika 17. 3D model hvatača (dispozicijski)



Slika 18. 3D model hvatača

7. MODEL

Slika prikazuje 3D model ispitivača trošenja ladice u izometriji.



Slika 19. 3D model (izometrija)

8. PRILOG

U prilogu se nalazi tehnička dokumentacija ispitivača trošenja ladice. Prilog uključuje sklopni crtež ispitivača trošenja ladice, sklopni crtež podsklopa hvatača te sklopni crtež podsklopa nosive konstrukcije. Za izradu 3D modela proizvoda korišten je CAD program Pro Engineer 3.0. Crteži i tehnička dokumentacija izrađena je u programu AutoCAD 2004 tako da su crteži (drawing file) u programu Pro Engineer spremljeni kao *.dwg datoteke koje se mogu otvoriti u programu AutoCAD te kasnije obraditi.

8.1. Tehnička dokumentacija

9. ZAKLJUČAK

Koncipiranje ovoga proizvoda, ispitivača trošenja ladice, bilo je vrlo zanimljivo od početka do kraja konstruiranja. Model ispitivača moje je dijelo, ideja koja bi trebala zadovoljiti i manje proizvođače. Na tržištu već postoje modeli koji ispituju čvrstoću, kvalitetu i trajnost namještaja. Moje prve ideje skoro su se poklopile sa modelima koji su već na tržištu i u uporabi. Uz malu doradu, konstruirao sam po mom mišljenju jednostavniji i lakše upravljiv model ispitivača.

Mogućnost uporabe ovakvog modela ispitivača nije orjentirana samo na institute za ispitivanje čvrstoće već njegova konstrukcija omogućava uporabu čak i u manjim konstrukcijskim i proizvodnim poduzećima koje bi se vlastitom analizom i ispitivanjem proizvoda mogle ograditi od mogućih nepotrebnih reklamacija na njihove proizvode. Jednostavnost ove konstrukcije ispitivača mogu objasniti svrhom moga konstruiranja. Prvi plan je plasiranje koncepta za ispitivanje koji će biti što jednostavnije konstrukcije, sastavljen od standardnih dijelova da korisnicima omogućimo da i sami kontroliraju svoje proizvode. Profili i dijelovi nosive konstrukcije odabrani su zbog jednostavnosti i cijene same izrade i sklapanja (zavarivanja) što na prvi pogled narušava estetiku proizvoda. Smatram da to nije jako bitan element pri konstruiranju jer ako pogledate postojeće modele na tržištu koji su također sastavljeni od raznih profila nećete biti oduševljeni estetikom.

Ovaj završni rad sastavljen je usporedno s konstruiranjem modela tako da predoči postupak pri konstruiranju modela. Zbog nedostatka vremena, u suglasnosti sa mentorom doc.dr. Nevenom Pavkovićem, nisam ulazio u detaljnu analizu i razradu samog modela kao što su proračun zavora, opterećenja konstrukcije i profila te hvatača. Iz svoga kratkog iskustva konstruiranja na fakultetu svjestan sam da su neki dijelovi modela predimenzionirani i da se može još sažeti konstrukcija.

Završni projekt je moj prvi samostalni projektni zadatak u kojem sam ja vođa projekta, prva konstrukcija koju sam koncipirao, odlikovao i izradio počevši od ničega uz predložak rada. Svjestan sam da model i konstrukcija nisu bez greške, ali ponosan i sretan sam što sam završio ovaj projekt.

10. POPIS LITERATURE

- [1.] Cadlab.fsb.hr, Podloge za vježbe V1, Teorija konstruiranja, ak. godina 2006/07
- [2.] Korbar R.: Pneumatika i hidraulika, veleučilište u Karlovcu, Karlovac, 2007
- [3.] Smcin.com
- [4.] Kraut B.: Strojarski priručnik, Tehnička knjiga, Zagreb, 1963
- [5.] Decker: Elementi strojeva 2. popravljeno izdanje, Tehnička knjiga, Zagreb
- [6.] Sinkro.hr