

Parametri zahvata kod ortogonanog okretnog glodanja

Vladić, Leon

Undergraduate thesis / Završni rad

2008

Degree Grantor / Ustanova koja je dodijelila akademski / stručni stupanj: **University of Zagreb, Faculty of Mechanical Engineering and Naval Architecture / Sveučilište u Zagrebu, Fakultet strojarstva i brodogradnje**

Permanent link / Trajna poveznica: <https://urn.nsk.hr/urn:nbn:hr:235:824011>

Rights / Prava: [In copyright](#)/[Zaštićeno autorskim pravom.](#)

Download date / Datum preuzimanja: **2024-07-16**

Repository / Repozitorij:

[Repository of Faculty of Mechanical Engineering and Naval Architecture University of Zagreb](#)



Sveučilište u Zagrebu
Fakultet strojarstva i brodogradnje

ZAVRŠNI RAD

Leon Vladić

Zagreb, 2008.

Sveučilište u Zagrebu
Fakultet strojarstva i brodogradnje

ZAVRŠNI RAD

Voditelj rada:
Doc. Dr. Sc. Stephan Škorić

Leon Vladić

Zagreb, 2008.

IZJAVA

Izjavljujem da sam Završni rad izradio samostalno koristeći navedenu literaturu, te znanje stečeno na Fakultetu strojarstva i brodogradnje, Sveučilišta u Zagrebu.

Zahvaljujem se doc.dr.sc. Stephanu Škoriću na stručnoj pomoći i na korisnim savjetima kod izrade ovog rada.

Leon Vladić

SADRŽAJ

Popis slika.....	I
Popis tablica.....	II
Popis oznaka i mjernih jedinica.....	III
1. UVOD.....	1
2. TEHNOLOGIJA OBRADJE MATERIJALA GLODANJEM.....	3
2.1 Općenito o glodanju.....	3
2.2 Rezni alat kod glodanja.....	4
2.3 Materijali za izradu glodanja.....	8
2.4 Parametri obrade.....	11
2.5 Sile rezanja kod glodanja.....	14
2.6 Kvaliteta obrađene površine.....	15
3. ORTOGONALNO OKRETNNO GLODANJE.....	17
3.1 Općenito o okretnom glodanju.....	17
3.2 Podjela ortogonalnog okretnog glodanja.....	18
3.3 Osnove kinematike i dinamike procesa.....	21
3.4 Geometrija obrađene površine.....	29
3.5 Rezni alati za ortogonalno okretno glodanje.....	32
3.6 Primjena ortogonalnog okretnog glodanja.....	34
3.7 Strojevi.....	37
4. ANALIZA PARAMETARA ZAHVATA I TVORBA ODVOJENE ČESTICE KOD ORTOGONALNOG OKRETNNOG GLODANJA.....	42

4.1 Pozicija centar.....	42
4.2 Pozicija ekscentar	47
5. ZAKLJUČAK.....	48

POPIS SLIKA

Slika 2.1a Glodalo s umetnutom reznom oštricom

Slika 2.1b Glodalo izrađeno iz jednog dijela

Slika 2.2 Načini pričvršćivanja reznih pločica

Slika 2.3 Razne vrsta glodala na jednom obratku

Slika 2.4 Vrste reznih pločica koje se koriste kod glodanja

Slika 2.5 Primjena reznih pločica s različitim stražnjim kutevima

Slika 2.6 Tvrdća i žilavost reznih materijala

Slika 2.7 Usporedba materijala za rezne alate

Slika 2.8 Parametri zahvata kod glodanja

Slika 2.9 Brzine kod istosmjernog i protusmjernog glodanja

Slika 2.10 Iznos rezultantne sile rezanja u zavisnosti od položaja rezne oštrice na obratku

Slika 2.11 Raspored sila i brzina rezanja na glodalu

Slika 2.12 Prijedlozi firme SECO Tools za postizanje kvalitetnije obradne površine

Slika 3.1 Ortogonalno i koaksijalno okretno glodanje

Slika 3.2 Ortogonalno okretno glodanje

Slika 3.3 Pozicije (varijante) ortogonalnog okretnog glodanja

Slika 3.4 Mogućnost postizanja aksijalnog posmaka u ovisnosti o poziciji postupka, odnosno ekscentricitetu

Slika 3.5 Shematski prikaz brzina kod ortogonalnog okretnog glodanja

Slika 3.6 Odnosi zahvata glodala i obratka kod ekscentričnog ortogonalnog okretnog glodanja

Slika 3.7 Presjek odvojene čestice kod ekscentričnog okretnog glodanja

Slika 3.8 Shematski prikaz glavne sile rezanja i njenih komponenti kod ekscentričnog ortogonalnog okretnog glodanja

Slika 3.9 Prikaz promjene sila rezanja u ovisnosti o promjeni zahvatnog kuta

Slika 3.10 Shematski prikaz geometrije obrađene površine

Slika 3.11 Teorijska visina neravnina obrađene površine u ovisnosti od parametara i uvjeta obrade

Slika 3.12 Wiper rezna pločica i glodalo s istom

Slika 3.13 Glodalo iz standardnog programa za ortogonalno okruglo glodanje

Slika 3.14 Glodalo iz specijalnog programa za finu obradu ortogonalnim okruglim glodanjem

Slika 3.15 Pogodnosti primjene ortogonalnog okretnog glodanja

Slika 3.16 Primjena ortogonalnog okretnog glodanja

Slika 3.17 Primjena ortogonalnog okretnog glodanja kod izrade pletenica

Slika 3.18. Tokarski stroj preuređen za ortogonalno okruglo glodanje

Slika 3.19 Kopirna tokarilica s ugrađenim modulom za ortogonalno okretno glodanje

Slika 3.20 Ortogonalno okretno glodanje na CNC glodalici

Slika 3.21. CNC obradni centar za kompletnu obradu velikih osovina

Slika 3.22 Primjer kompletne obrade na CNC obradnom centru

Slika 3.23 Primjer obrade elipsoida na CNC obradnom centru

Slika 4.1 Odvojena čestica kod ortogonalnog okretnog glodanja za poziciju centar

Slika 4.2. Odnosi zahvata i odvojena čestica za poziciju centar

Slika 4.3 Oblik odvojene čestice kod ortogonalnog okretnog glodanja za poziciju ekscentar

Slika 4.4. Odnosi zahvata i odvojena čestica za poziciju ekscentar

POPIS OZNAKA

Oznaka, jedinica, značenje

A	mm ²	presjek odvojene čestice
A _{ob}	mm ²	presjek obodnog odreska odvojene čestice
A _{če}	mm ²	presjek čeonog odreska odvojene čestice
D _g	mm	promjer glodala
D _o	mm	promjer obratka
E	mm	razmak osi alata i obratka (ekscentar)
F _c	N	glavna sila rezanja
F _{c,sr}	N	srednja vrijednost glavne sile rezanja
P	mm	prepust glodala preko osi obratka
P _c	kW	snaga rezanja
P _{c,sr}	kW	srednja vrijednost snage rezanja
R _a	μm	srednje aritmetičko odstupanje profila hrapavosti
R _g	mm	radijus glodala
R _o	mm	radijus obratka
R _s	mm	radijus neobrađene površine obradka
R _y	μm	najveća visina neravnina profila hrapavosti
R _T	μm	teorijska visina neravnina, teorijska hrapavost
R _t	μm	maksimalno rastojanje između najvišeg brijega i najnižeg dola profila hrapavosti
R _z	μm	visina neravnina profila hrapavosti u deset točaka
V _M	mm ³	volumen materijala pretvoren u odvojenu česticu
V _{oč}	mm ³	volumen koji zauzimaju odvojene čestice
W _T	μm	teorijska valovitost
a _e	mm	širina zahvata glodala i obradka
a(φ)	mm	visina obodnog odreska, trenutna dubina obrade
a _p	mm	dubina obrade
α	°	kut stražnje površine alata
b _č	mm	širina čeonog odreska odvojene čestice
Δψ	°	središnji kut poligona
η	°	kut zavojnice (između obodne i aksijalne posmične brzine)
γ	°	kut prednje površine alata
f _{ax}	mm	aksijalni posmak po okretaju obradka, kod OOG
f _g	mm	posmak po okretaju glodala
f _i		faktor matematičkog modela
f _z	mm	posmak po zubu glodala
f _{zo}	mm	posmak po zubu glodala u smjeru obodne posmične brzine
f _w	mm	posmak po "wiper" reznoj pločici
φ	°	zahvatni kut glodala (kut rotacije glodala)
h _{sr}	mm	srednja debljina odvojene čestice

$h_{\check{c}}$	mm debljina čeonog odreska odvojene čestice
h_o	mm debljina obodnog odreska odvojene čestice
i_n	omjer frekvencija vrtnje glodala i obratka
k	broj faktora u pokusu
κ_r	$^{\circ}$ kut namještanja oštrice alata
$l_{o\check{c}}$	mm duljina odvojene čestice
l_s	mm duljina oštrice alata
n_g	min^{-1} frekvencija vrtnje glodala
n_o	min^{-1} frekvencija vrtnje obratka
ψ	$^{\circ}$ kut rotacije obradka
r_{ε}	mm radijus vrha alata
r_s	mm radijus zakrivljenja čeone oštrice
v_c	m min^{-1} brzina rezanja
v_e	m min^{-1} ukupna brzina rezanja
v_f	m min^{-1} ukupna posmična brzina
v_{fo}	m min^{-1} obodna posmična brzina
v_{fax}	m min^{-1} aksijalna posmična brzina
Z_g	broj zubi glodala
Z_w	broj wiper pločica u glodalu

1. UVOD

Čovjek se oduvijek koristio različitim načinima da proizvede određeni proizvod koji će mu na specifičan način pomoći odnosno koristiti u svakodnevnom životu.

Ti načini proizvodnje određenih proizvoda su se tijekom vremena mijenjali jer su morali pratiti želje čovjeka, koje su postajale sve veće, za što lakšim i jednostavnijim životom. Postizanje što softiciranijeg proizvoda omogućio je razvoj tehnologije, koja je morala u stopu pratiti zahtjeve čovjeka tj. tržišta. Razvijeno svjetsko tržište se suočava sa brzim i neprestanim promjenama koje se očituju u dinamici ponude široke lepeze proizvoda, brzim zastarjevanjem sadašnjih i novih proizvoda, visokim zahtjevima za pojedina regionalna tržišta[1].

Proizvodnja je kako i u dalekoj povijesti tako i danas nezamisliva bez najraširenije tehnologije obrade odvajanjem čestica. Tehnologija obrade odvajanjem čestica je najzastupljenija i najvažnija u proizvodnom strojarstvu prije svega zbog svojih prednosti nad određenim drugim tehnologijama , a te prednosti su [2]:

- Omogućuje postizanje točnosti, uskih tolerancija i dobre kvalitete obrađene površine, često bez potrebe za naknadnim završnim obradama.
- Najbolji (jedini) način da se formiraju oštri rubovi, ravne površine, te unutarnji i vanjski profili.
- Može se primjeniti kod gotovo svih poznatih materijala.
- Najbolji (jedini) način oblikovanja otvrdnutih (kaljenih) i krutih materijala.
- Moguće je obrađivati i najsloženije oblike površina.
- Moguće su obrade u širokom rasponu dimenzija (od turbina i aviona do micro obrada).
- Uzrokuje vrlo male promjene u materijalu obratka (samo tanki sloj)
- “Jednostavno” se može automatizirati.
- Ekonomičnost i produktivnost (jeftinija i brža) kod maloserijske i pojedinačne proizvodnje.

Kao i svaka druga tehnologija i ova ima svoje nedostatke. Nedostaci obrade odvajanjem čestica su [2]:

- Generira odvojene čestice.
- Ponekad je za formiranje jednog elementa obratka (tolerirani provrti, utori, ...) potrebno primijeniti više postupaka obrade i više alatnih strojeva.
- Neki dijelovi zahtijevaju primjenu CNC strojeva i složenog programiranja.
- Alatni strojevi i potreba za rukovanjem alatima i obracima zahtijevaju velik prostor.
- Mikroklima je pod jakim utjecajem obradnih procesa (toplina, buka, rashladne tekućine, ulja, ...).
- Veliki udio pomoćnih i pripremnih vremena (vrijeme zahvata alata i obratka je često manje od 2% ukupnog vremena protoka pozicije).

Upravo želja čovjeka da ukloni ili barem minimalizira neke od tih nedostataka dovela je do daljnjeg razvoja i nastanka novih postupaka obrade unutar ove tehnologije. Razvoj se očitovao na razne načine od poboljšavanja parametara obrade koji su usko vezani uz razvoj novim materijala alata, ali i stalne želje da se do konačnog izgleda proizvoda dođe što jednostavnije i brže najčešće kroz skraćivanje pripremno završnih vremena.

Jedan od postupka obrade odvajanjem čestica koji je proizašao iz težnje za što jednostavnijom i što bržom proizvodnjom je i okretno glodanje. Postupak se najjednostavnije može opisati kao spoj postupka tokarenja i glodanja, odnosno na ovaj način se pokušalo neutralizirati određeni nedostaci koji se javljaju kod tokarenja. U nastavku ovoga rada prikazati ću postupak okretnog glodanja konkretno jednu njegovu varijantu koja se naziva ortogonalno okretno glodanje.

2. TEHNOLOGIJA OBRADE MATERIJALA GLODANJEM

2.1 Općenito o glodanju

Obrada materijala glodanjem spada u obradu odvajanjem čestica odnosno obradu rezanjem [3]. Glavno gibanje je kružno i pridruženo je alatu. Posmično gibanje je kontinuirano, proizvodnog je oblika i smijera i pridruženo je (najčešće) obratku. Kod nekih novijih strojeva često dostavno gibanje obavlja alat, a ponekad čak i posmično kretanje [2].

Alat za glodanje je glodalo definirane geometrije reznog dijela. Glodalo ima više reznih oštrica koje se nalaze na zubima glodala. Prilikom obrade glodalom istovremeno se u zahvatu nalazi samo nekoliko reznih oštrica [2].

Podjela postupka glodanja može se izvršiti na temelju različitih kriterija kao što su [2].

A. Kvaliteta obrađenih površina:

- 1) Grubo
- 2) Završno
- 3) Fino

B. Kinematika postupka:

- 1) Istosmjerno
- 2) Protusmjerno

C. Položaj reznih oštrica na glodalu:

- 1) Obodno
- 2) Čeono

D. Oblik obrađene površine:

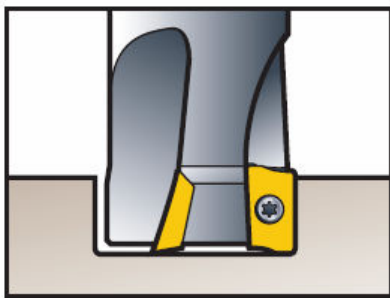
- 1) Ravno
- 2) Okretno
- 3) Profilno
- 4) Odvalno
- 5) Oblikovno ili kopirno glodanje

2.2 Rezni alati za glodanje

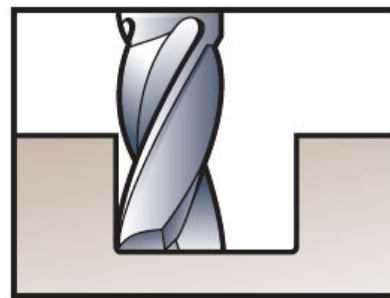
Glodala su alati koji se upotrebljavaju za obradu ravnih i zakrivljenih površina svih vrsta, kao i za obradu žljebova, spirala, navoja, zupčanika itd [3].

Glodalo je alat definirane geometrije reznog dijela, s više glavnih reznih oštrica koje se nalaze na zubima i mogu biti smještene, zavisno od primjene glodala, na obodnoj ili na obodnoj i čeonj površini glodala [2].

Glodala mogu biti izrađena iz jednog komada ili izvedena s mogućnošću umetanja reznih pločica [3] [4].



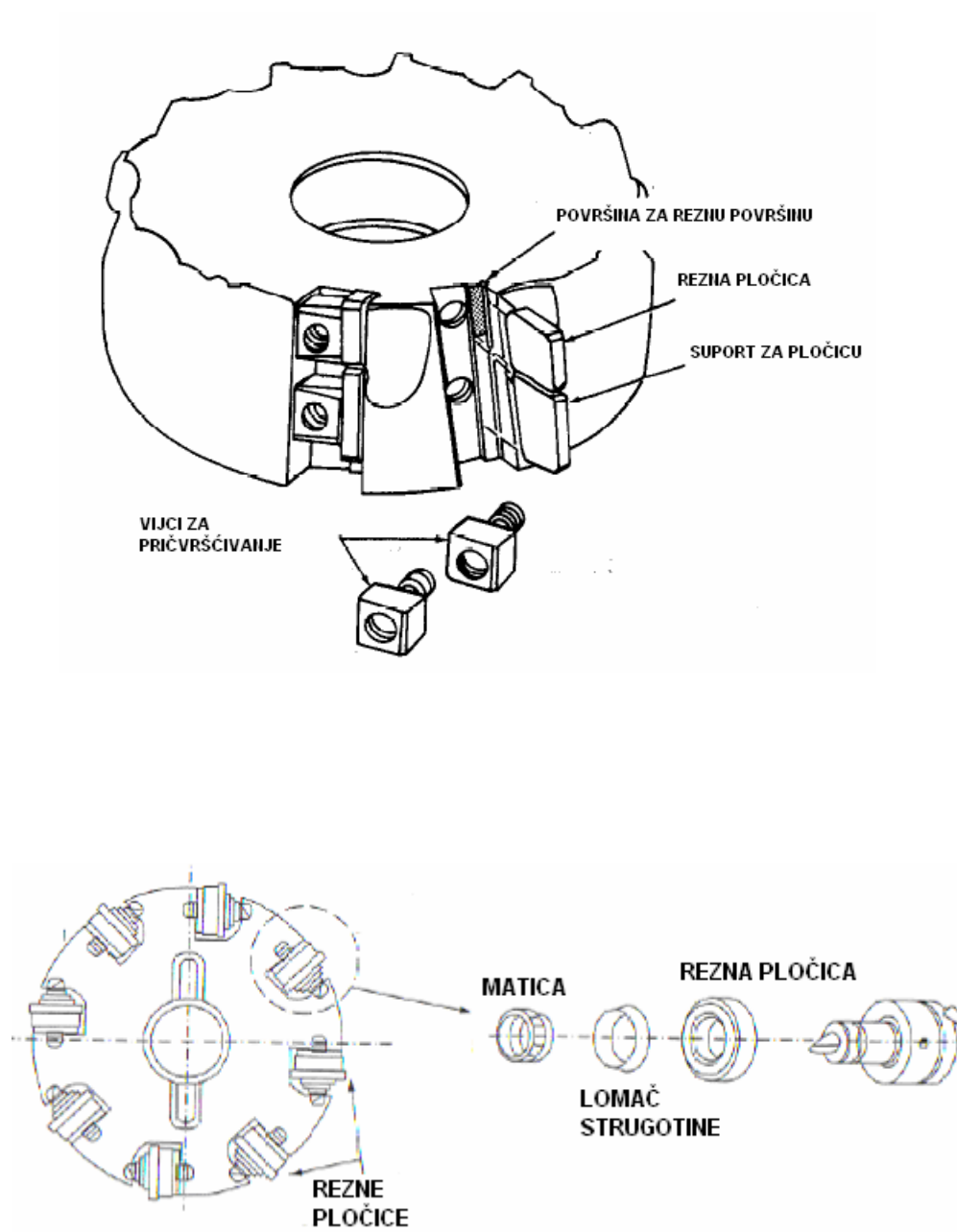
Slika 2.1a. Glodalo s umetnutom reznom oštricom [5]



Slika 2.1b. Glodalo izrađeno iz jednog dijela [5]

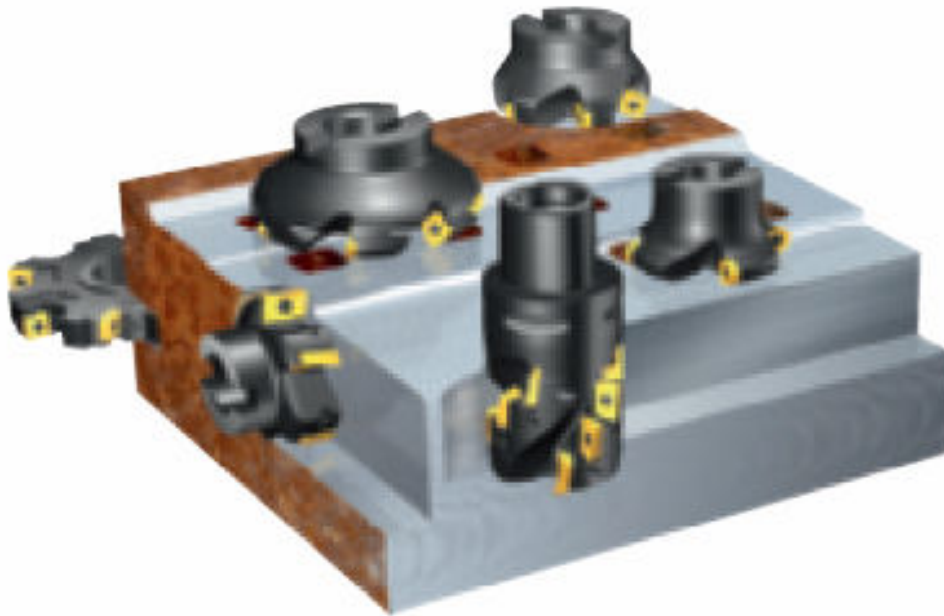
Rezne pločice se umetaju na različite načine, a neki od tih načina prikazani su na slici 2.2. Kod ovakove izvedbe glodala tijelo glodala je izrađeno od čelika, a rezne pločice od tvrdih metala, cermeta, keramike [2][4].

Rezni klin predstavlja osnovni element svih reznih alata s oštricom. Rezni alati služe za obradu materijala rezanjem. Razlikuju se po obliku, veličini, konstrukcijskim karakteristikama što ovisi o primjeni alata, vrsti obrade, oblika površine koja se obrađuje, presjeka odvojene čestice, materijala alata itd.



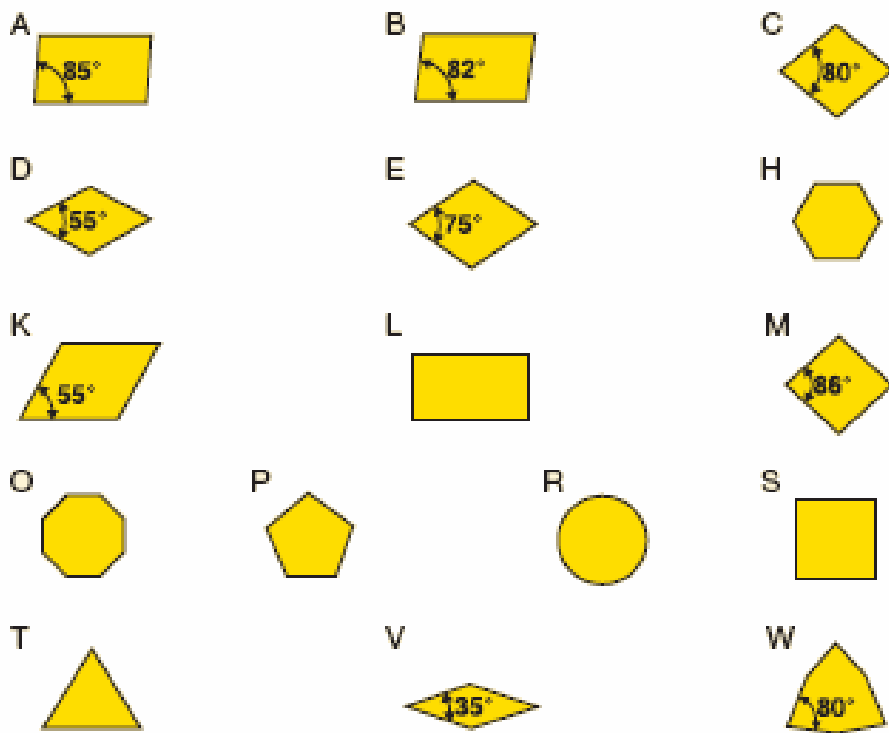
Slika 2.2. Načini pričvršćivanja reznih pločica [4].

Osim gore navedene podijele glodala postoje još mnoge druge podijele glodala po različitim kriterijima. Glodala se najčešće dijele po obliku i namijeni na: valjkasta, čeona, vretenasta sa ravnom ili loptastom čelnom plohom, pločasta sa ravnim ili profilnim poprečnim presijekom, pilasta glodala, odvalna glodala, glodala za T utore i glodala raznih drugih oblika [2].



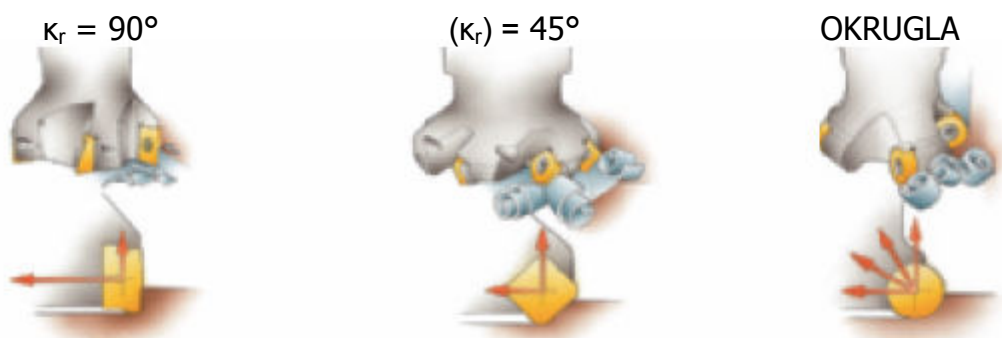
Slika 2.3. Razne vrsta glodala na jednom obratku [6]

Zavisno od namijene procesa, izvedbe glodala, materijala koji se obrađuje, izvedbe stroja koristimo rezne pločice različitih oblika. Slika 2.4 pokazuje vrste reznih pločice koje se koriste kod glodanja.



Slika 2.4. Vrste reznih pločica koje se koriste kod glodanja[6]

Prema firmi coromat prvi izbor nam treba biti rezna pločica sa kutem namještanja (κ_r) od 45° zbog smanjenih vibracija, kvalitetnijeg oblika odvojene čestice i najveće produktivnosti. Reznu pločicu sa kutem namještanja (κ_r) od 90° koristimo kod tankostjenih obradaka i gdje se zahtijeva oblik obrađene površine od 90° dok rezne pločice okruglog oblika koristimo kod obrade legura otpornih na visoke temperature, gdje alat treba primiti više topline, jer stvaraju povoljniji oblik odvojene čestice. Ovakve rezne pločice omogućavaju postizanje većih sila rezanja [6].



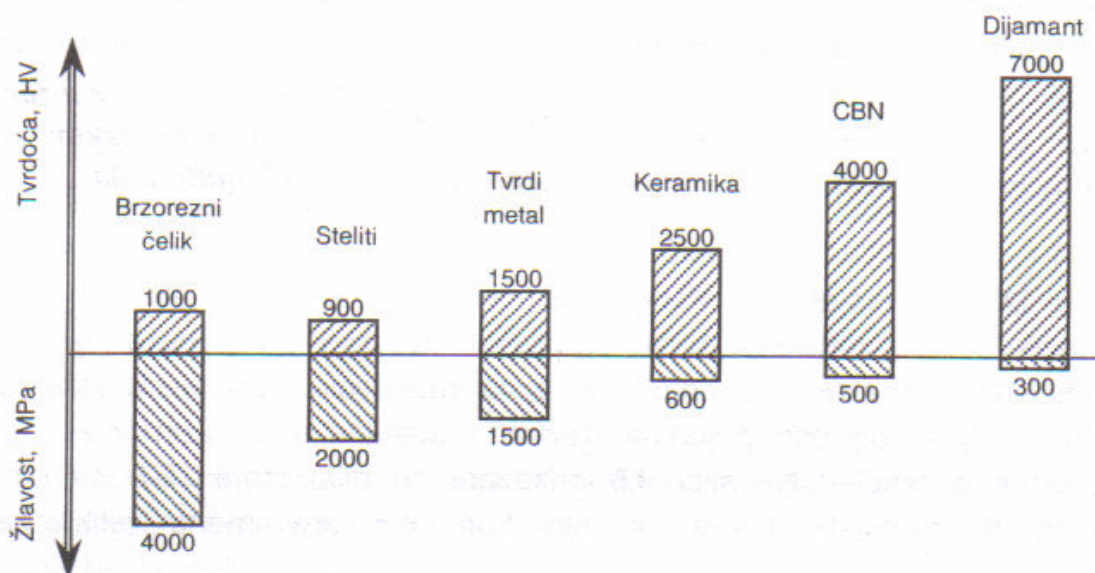
Slika 2.5. Primjena reznih pločica s različitim stražnjim kutevima [6].

2.3 Materijali za izradu glodala

Složeni procesi koji vladaju kod rezanja uslovlili su da materijal alata mora zadovoljiti različite zahtjeve. Uslijed sila rezanja, materijal alata mora imati odgovarajuću čvrstoću, uslijed djelovanja triboloških procesa materijal alata mora biti otporan na trošenje, uslijed toplinskih pojava materijal alata mora imati dobre mehaničke karakteristike na povišenim temperaturama i mora dobro provoditi toplinu itd. Međutim tri karakteristike se mogu izdvojiti kao najvažnije u pogledu reznih sposobnosti materijala alata [7]:

- otpornost prema trošenju
- žilavost
- otpornost pri povišenim temperaturama

Otpornost prema trošenju je direktno proporcionalna tvrdoći materijala reznog alata. S druge strane, istovremeni zahtjevi za visokom tvrdoćom i žilavosti su kontradiktorni, što je prikazano na slici 2.6.



Slika 2.6. Tvrdoća i žilavost reznih materijala [7].

Materijali koji se najčešće koriste za za izradu reznih dijelova glodala su: brzorezni čelici, tvrdi metali, cermet, keramika i kubni nitrid bora. Cijelo glodalo se izrađuje od brzoreznih čelika [2][4].

Brzorezni čelici su visokolegirani čelici, legirani kromom, molibdenom, volframom, vanadijem, kobaltom sa oko 0.7 do 1.4 % ugljika. Postotak ugljika i ostalih legirajućih elemenata se u sastavu određuje tako da se pravilnom toplinskom obradom dobije dobra žilavost, velika otpornost na trošenje i zadovoljavajuća postojanost na visokim temperaturama. Koriste se kod brzina rezanja od 30-40 m/min Prednost brzoreznih čelika je prije svega velika žilavost čime se povećava otpornost rezne oštrice na dinamička opterećenja koja su prisutna kod isprekidanog rezanja (obrada s alatima s više reznih oštrica). Brzorezne čelike koristimo za izradu alata sa složenom reznom geometrijom zbog njegove lake obradljivosti u meko žarenom stanju. Jedna od dobrih strana brzoreznih čelika je što se u kaljenom i poboljšanom stanju daju dobro brusiti što omogućava preciznu obradu reznih površina alata [5]. Da bi se poboljšala svojstva reznih alata izrađenih od brzoreznih čelika rezni alati se prevlaze titanovim karbidom (TiC), titanovim nitridom (TiN) i titan aluminiјevim nitridom (TiAl)N. Za prevlacenje se primjenjuje postupak fizikalnog nanošenja slojeva (PVD).

Tvrđi metali razvijeni su u Njemačkoj od tvrtke Krupp 1926 g. Pod nazivom Widia (njem. Wie diamant) i značajno su utjecali na razvoj tehnike obrade. Dobivaju se postupkom sinteriranja, a sastoje se od metalnih karbida kao nosioca tvrdoće (Wc, TiC, TaC, NbC) te Co, Ni, Mo kao veziva koji osiguravaju žilavost. Tvrđi metali spadaju u grupu veoma tvrdih materijala, otpornih na trošenje i postojanih pri povišenim temperaturama. Tvrdoća im doseže vrijednosti od 1300 do 1800 HV, a zanimljivo je za usporedbu s brzoreznim čelicima da su tvrdi metali još pri 700° C tvrdi nego brzorezni čelici na sobnoj temperaturi. Također imaju i zamjetnu žilavost od 800 do 2200 N/mm. Prema ISO standardu ih dijelimo u tri glavne skupine:

- skupina P (komercijalna boja - plava)
- skupina M (komercijalna boja - žuta)
- skupina K (komercijalna boja – crvena)

Utjecaji komponenti tvrdih metala [7]:

- volframov karbid povisuje otpornost prema trošenju
- titanov karbid povisuje otpornost prema trošenju kovine u toplom stanju; povišenjem udijela TiC smanjuje se trošenje, vezivna i rubna čvrstoća kao i žilavost
- tantalov karbid pospešuje pojavu sitnog zrna i poboljšava rubnu čvrstoću i žilavost

Keramike su anorganski, ne metalni materijali dobiveni postupkom sinteriranja[7].

Kod rezne keramike razlikujemo:

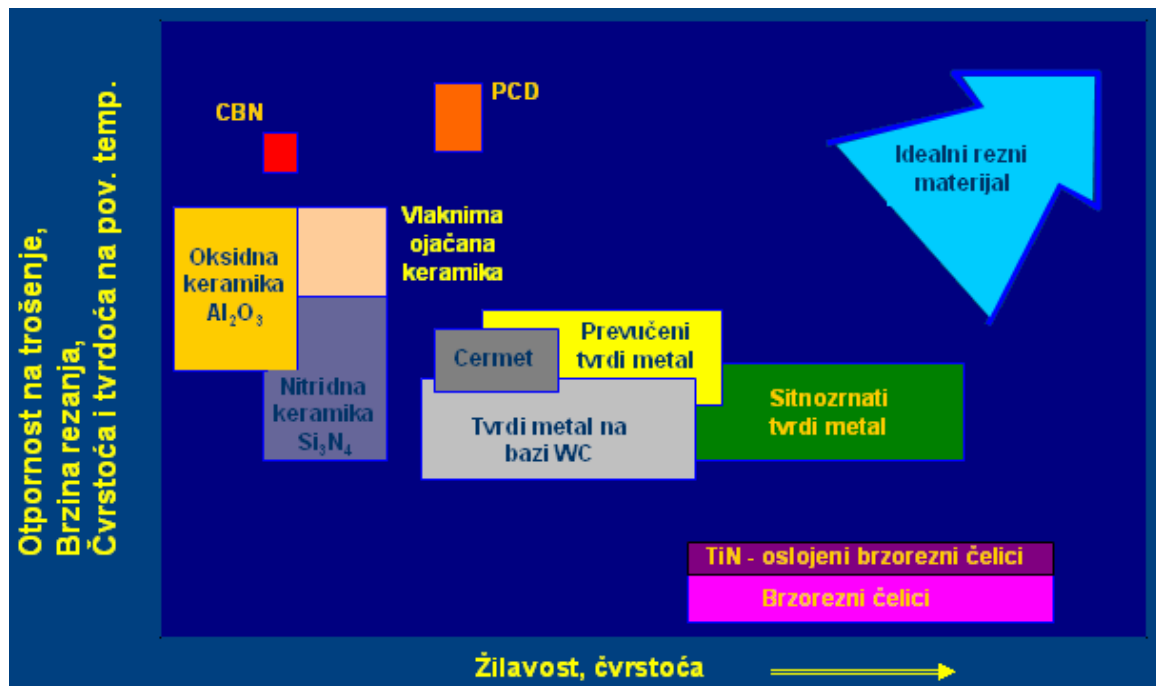
- oksidnu (bijelu) keramiku
- miješanu (crnu) keramiku
- neoksidnu keramiku

Rezne pločie od keramike koristimo za obradu otvrdnutih materijala ili materijala povišene tvrdoće.

Cermet predstavlja mješavinu metala ili legure s najmanje jednom keramičkom fazom. Pod keramičkom fazom kod cermeta se smatra svaka anorganska, ne metalna kristalna veza. Ove veze su najčešće oksidi, karbidi, nitridi i njihove mješavine[7]. Rezne karakteristike suvremenih cermeta su:

- Velika otpornost prema trošenju
- Velika kemijska postojanost i tvrdoća na povišenim temperaturama
- Niska tendencija stvaranju naljepka
- Relativna otpornost protiv oksidacijskog trošenja

Kubični nitrid bora je odmah poslije dijamanta najtvrdja rezna tvar, postojan je do temperature 1500°C. Tlačna čvrstoća mu je 4000 N/mm², a savojna čvrstoća 600 N/mm². Koristi se za obradu čelika tvrdoće od 54 do 68 HRC, slitine na temelju kobalta i nikla te brzoreznih čelika.



Slika 2.7. Usporedba materijala za rezne alate [2][8].

2.4 Parametri obrade

Osnovni parametri obrade glodanjem su: dubina obrade ili rezanja, posmak i brzina rezanja i prikazani su na slici 2.8 [2][3].

Dubina obrade a_p (dubina rezanja) je veličina odrezanog sloja metala mjerena okomito na obrađenu površinu. Obično je određena dodatkom za obradu.

Posmak kod glodanja prema [3] definiramo sa tri veličine i to:

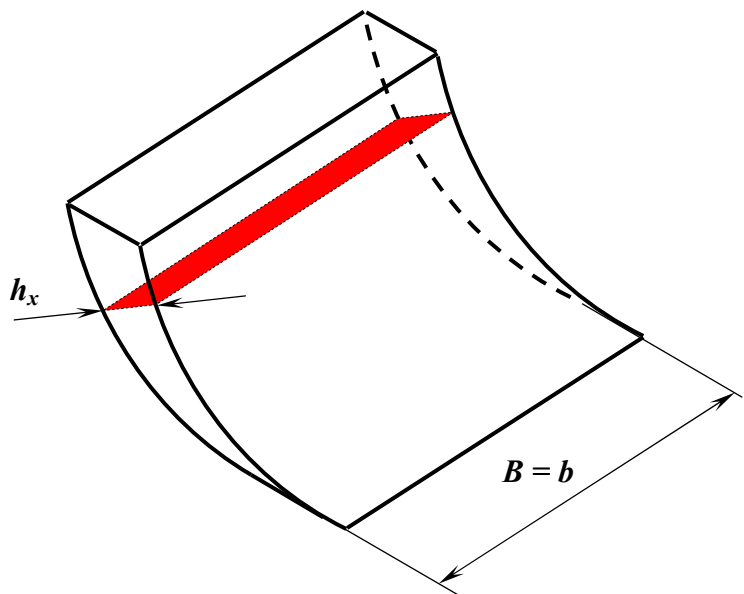
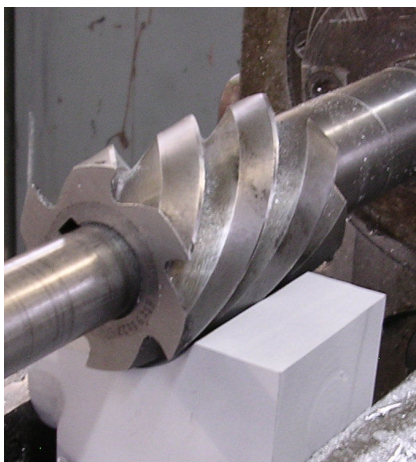
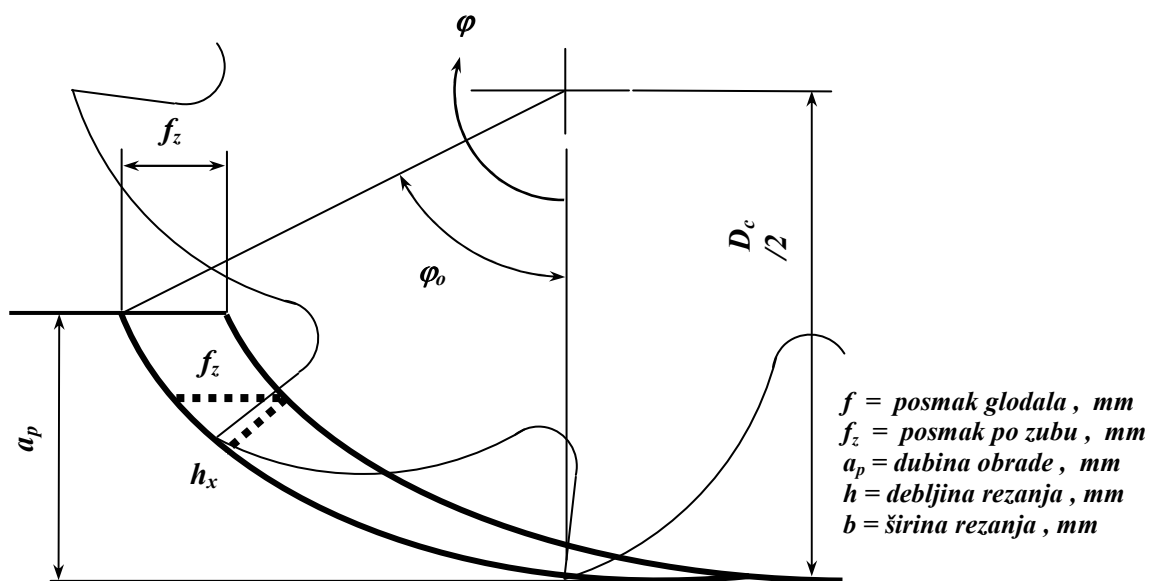
- Posmak na jedan zub- je veličina relativnog puta glodala ili obratka u pravcu obrade pri okretanju glodala za jedan kutni korak tj. za jedan zub glodala.
- Posmak za jedan okretaj glodala- je veličina relativnog puta obratka ili glodala u pravcu obrade dok se glodalo okrene za jedan okretaj

$$f = z_n f_z$$

- Posmak u jednoj minuti ili posmična brzina je relativni put koje glodalo ili obradak pređu u jedinici vremena.

$$v_f = z_n f_z n$$

Širina rezanja (glodanja) je širina obrađivane površine u pravcu paralelnom s osi glodala



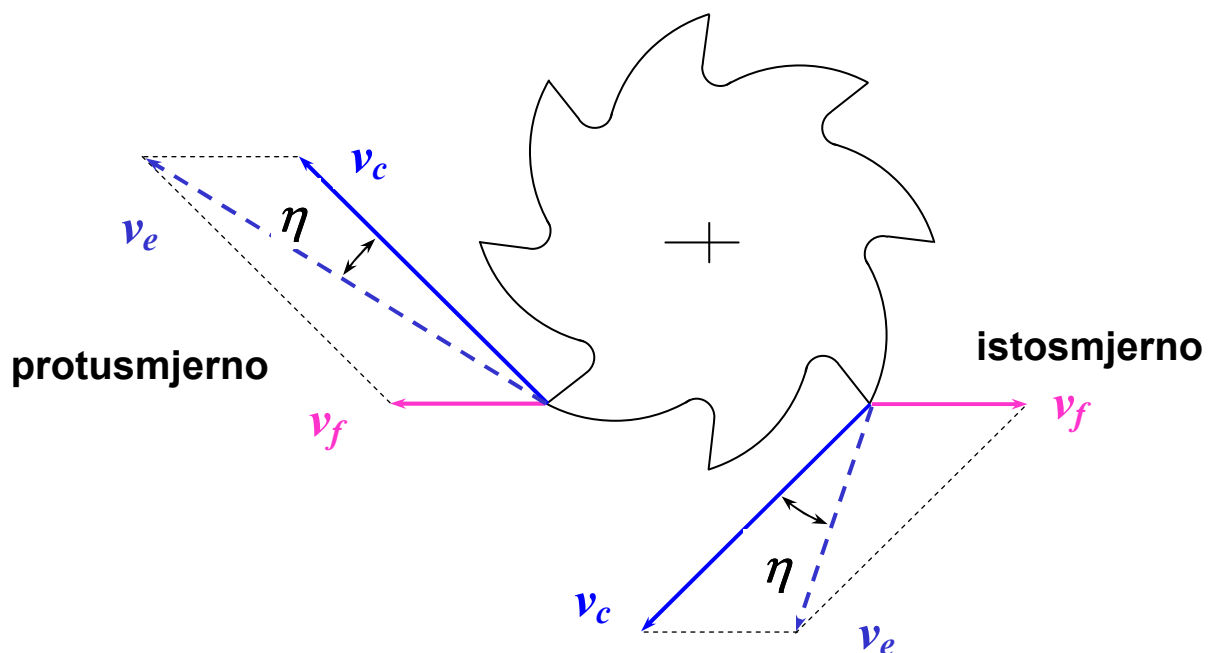
Slika 2.8 Parametri zahvata kod glodanja [2]

Posmak na jedan zub karakterizira intezivnost opterećenja zuba u procesu rezanja.

Faktori koji ograničavaju veličinu posmičnog gibanja pri glodanju mogu se odnositi na glodalo, obradak, alatni stroj, krutost sustava alatni stroj – alat – obradak ali i hrapavost obrađene površine.

Brzina rezanja (glavna brzina rezanja) kod glodanja računa se prema.

$$v_c = D_g \pi n_g$$



Slika 2.9. Brzine kod istosmjernog i protusmjernog glodanja [2]

Rezultantnu brzinu rezanja za protusmjerno i istosmjerno obodno glodanje dobijemo preko vektorskog izraza [3].

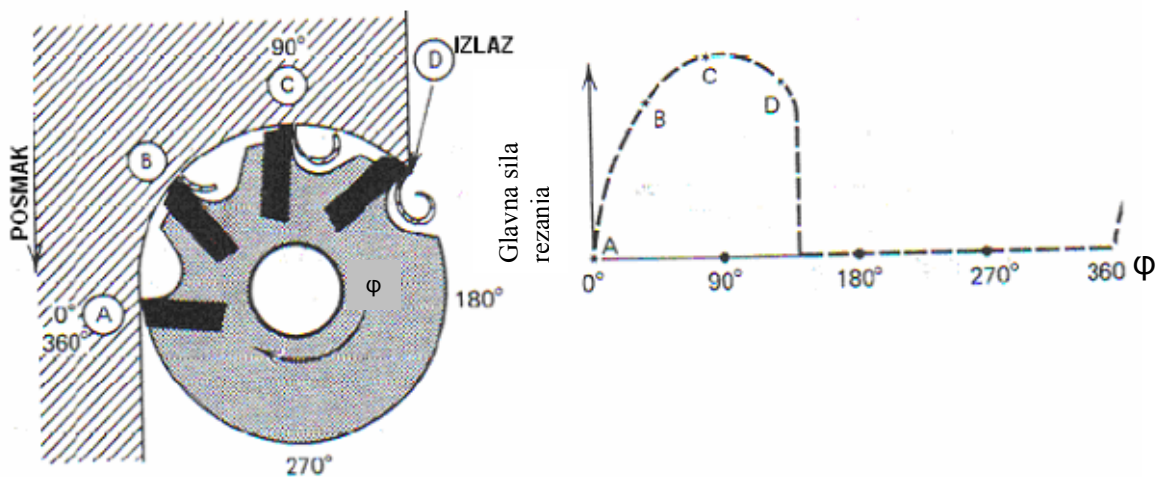
$$\vec{v}_e = \vec{v}_c + \vec{v}_f$$

gdje je v_c brzina rezanja, a v_f posmična brzina kod glodanja

2.5 Sile rezanja kod glodanja

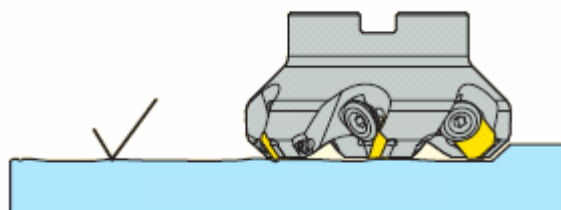
Veličina i pravac djelovanja sile rezanja na reznom klinu kod procesa glodanja zavisi od čitavog niza utjecajnih faktora definiranih oblikom alata, režimom obrade, osobinama materijala obratka i položaju reznog klina. Slika 2.10 pokazuje veličinu glavne sile rezanja u zavisnosti o položaju reznog klina.

Kao što je prikazano na slici 2.10 sila rezanja naglo raste kako alat ulazi u zahvat, napreduje do točke B i postiže najveći iznos u u točki C nakon koje iznos naglo pada do nule na izlazu iz zahvata.



Slika 2.10. Iznos glavne sile rezanja u zavisnosti od položaja rezne oštrice na obradku
[4]

Kao i kod tokarenja glavna sila rezanja nalazi se u smijeru vektora glavne brzine rezanja. Posmična komponenta sile rezanja nalazi se u smijeru posmičnog gibanja, dok su ostale komponente definirane drugačije i prikazane su slikom 2.11



- Povećati stabilnost glodala i obratka
- Smanjiti posmak
- Povećati brzinu rezanja
- Upotreba sredstva za podmazivanje i hlađenje
- Upotreba wiper pločica

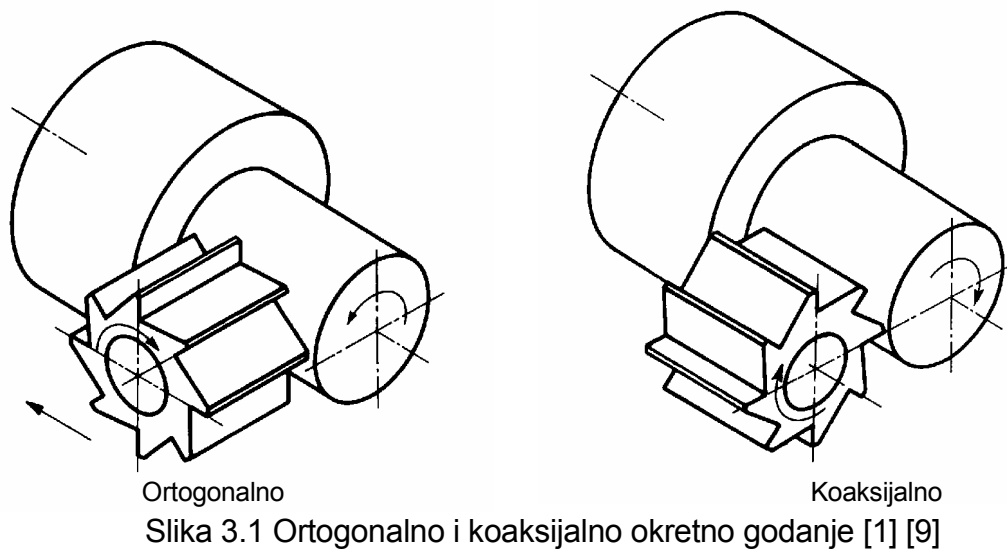
Slika 2.12. Prijedlozi firme SECO Tools za postizanje kvalitetnije obradne površine [5].

3. ORTOGONALNO OKRETNO GLODANJE

3.1 Općenito o okretnom glodanju

Jedan od postupaka obrade koji je proizašao iz težnje za postizanjem što efikasnije proizvodnje je okretno glodanje.

Okretno glodanje predstavlja svojevrsnu kombinaciju postupaka tokarenja i glodanja pomoću kojeg se dobivaju rotacijske (okrugle i neokrugle) obradne površine. Postoje dva tipa okretnog glodanja: Ortogonalno okretno glodanje kod kojeg su osi obratka i glodala međusobno okomite i koaksijalno okretno glodanje kod kojeg su osi obratka i glodala međusobno paralelne [1] [9].



Slika 3.1 Ortogonalno i koaksijalno okretno glodanje [1] [9]

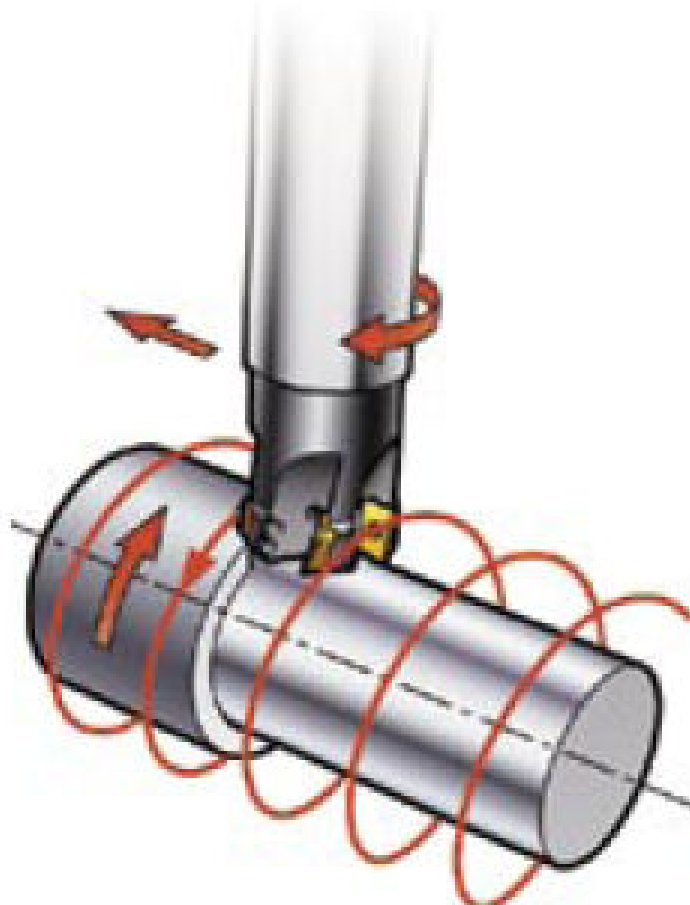
S pogleda brzine obratka i brzine alata okretno glodanje možemo podijeliti na okretno glodanje sa većom brzinom okretanja obratka u odnosu na brzinu okretanja alata i na ono kod kojeg je brzina okretanja alata veća od brzine okretanja obratka.

Proces okretnog glodanja omogućuje efikasniju proizvodnju proizvoda za čiju proizvodnju bi inače bilo potrebno više proizvodnih operacija sa različitim postavkama i na različitim strojevima. Na taj način se uveliko smanjuje pripremno- završno vrijeme što bitno doprinosi skraćivanju izrade proizvoda [12].

Kvaliteta obradene površine kod obrade okretnim glodanjem je viša nego kod tokarenja sa bitnom prednošću što za postizanje tražene kvalitete nije potrebno koristiti dodatni alat već se tražena kvaliteta postiže upotrebom WIPER reznih pločica[1][7].

3.2. Podjela ortogonalnog okretnog glodanja

Kao što je objašnjeno u uvodnom poglavlju ortogonalno okretno glodanje se dobije kada se u procesu tokarenja tokarski nož zamjeni glodalom, tako da su osi glodala i obratka međusobno okomite [1][2][10][11][12].



Slika 3.2. Ortogonalno okretno glodanje[13]

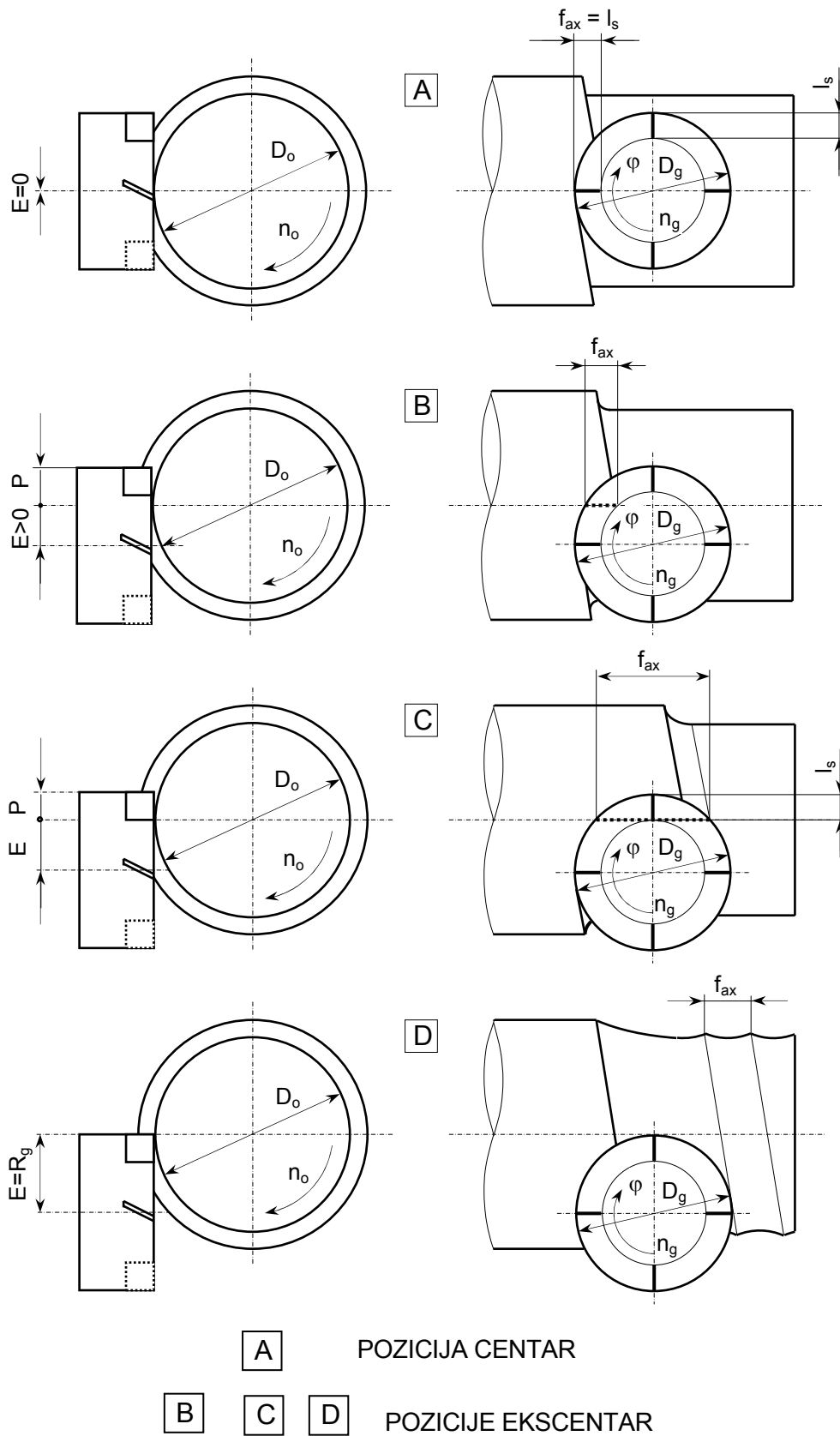
Prema međusobnom položaju osi alata i obratka, odnosno veličini razmaka među osima (ekscentricitetu "E") razlikuje se centrično i ekscentrično ortogonalno okretno glodanje, odnosno četiri osnovne pozicije (varijante) postupka, kako je to prikazano slikom 3.3. [1][12][14].

- Pozicija A $\rightarrow E = 0$,
- Pozicija B $\rightarrow 0 < E < (R_g - l_s)$,
- Pozicija C $\rightarrow E = R_g - l_s$,
- Pozicija D $\rightarrow E = R_g$.

Kinematski gledano ortogonalno okretno glodanje također može biti [1][12]:

- $n_g \ll n_o$ - kada glavno rotaciono gibanje izvodi obradak, a glodalo izvodi posmično rotaciono gibanje. Postupak je, za sada, ostao samo u sferi eksperimentalnih istraživanja.
- $n_g \gg n_o$ - kada glavno rotaciono gibanje izvodi glodalo, a obradak izvodi rotaciono posmično gibanje. Taj način ortogonalnog okruglog glodanja najviše je istražen i u praksi primijenjen i predmet je istraživanja u ovom radu.

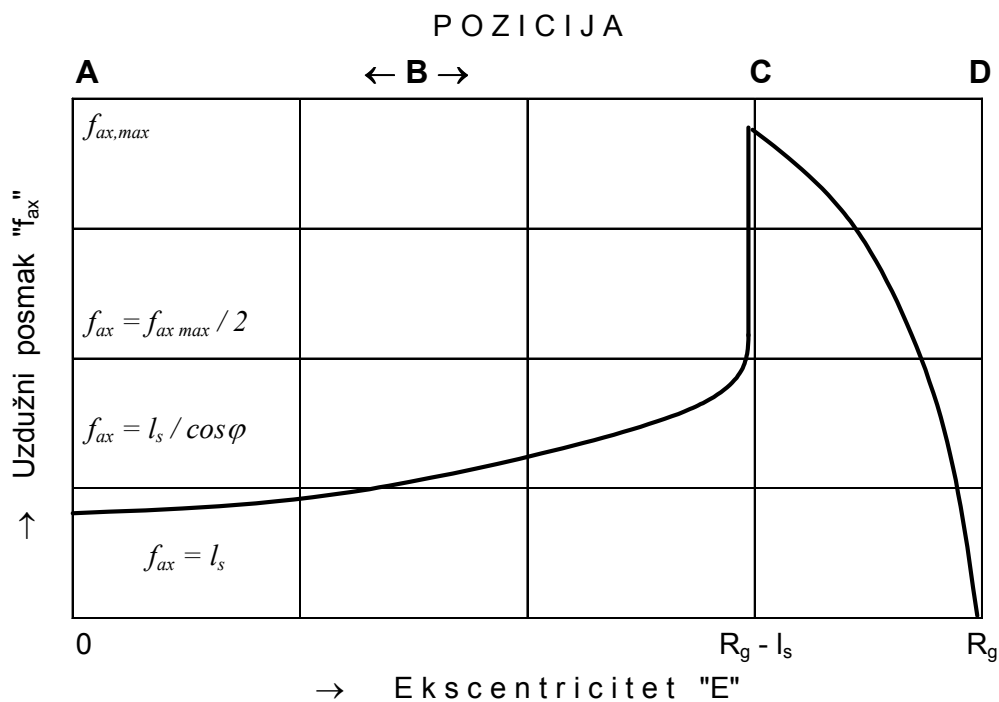
Potrebno je naglasiti da obrada zakrivljenih i kuglastih površina višeosnim simultanim upravljanjem na CNC glodalici ili obradnom centru ostavlja oblik obrađene površine istovjetan onome kod ortogonalnih okretnih glodanja. Ovdje obradak ne obavlja rotaciono gibanje već se kružno posmično gibanje alata (ili obratka) ostvaruje simultanim upravljanjem po više osi [1] [15]. Stoga se ovaj način glodanja također može smatrati kinematski specijalnim slučajem ortogonalnih okretnih glodanja.



Slika 3.3. Pozicije (varijante) ortogonalnog okretnog glodanja [16][12].

3.3 Osnove kinematike i dinamike procesa

U zavisnosti od položaja alata i obratka mijenja se kinematika i dinamika postupka. Prvenstveno se to odnosi na vrijednost maksimalnog aksijalnog posmaka " f_{ax} " koji se može postići i pri kojem još ne nastaju teorijske neravnine na obrađenoj površini u aksijalnom smjeru obratka. Mogućnost postizanja aksijalnog posmaka u ovisnosti o poziciji postupka, odnosno ekscentricitetu, prikazana je slikom 3.4.



Slika 3.4. Mogućnost postizanja aksijalnog posmaka u ovisnosti o poziciji postupka, odnosno ekscentricitetu [1] [19].

Prema slikama 3.3. i 3.4. maksimalna vrijednost aksijalnog posmaka koja se može postići definirana je duljinom čeone oštrice (l_s) i veličinom osnog razmaka (ekscentriteta- E). Kod centričnog ortogonalnog okretnog glodanja aksijalni posmak maksimalno može biti koliko je čeona oštrica dugačka. Međutim, kod osnog razmaka $R_g > E > 0$ posmak može biti znatno veći i to nekoliko puta, a maksimalan je za osni razmak $E = R_g - l_s$ [1]

$$f_{ax,max} = 2 \sqrt{R_g^2 - (R_g - l_s)^2} \quad 3.1.$$

Kako rezne pločice uglavnom imaju radijus (r_ϵ) vrijedi izraz [5]:

$$f_{ax,max} = 2 \sqrt{\left(R_g - r_\epsilon \tan \frac{\kappa_r}{2}\right)^2 - E^2} \quad 3.2.$$

Pozicija D, pri osnom razmaku $E = R_g$, predstavlja granični slučaj, kada pri bilo kojem aksijalnom posmaku nastaju teorijske neravnine na obrađenoj površini u aksijalnom smjeru obratka. Time je taj postupak neprikladan za uporabu.

Kinematski proces ortogonalnog okretnog glodanja vrlo je složen. Pri tome se, prije svega, misli na to da se dijagram brzina mijenja tijekom zahvata oštrice glodala i obratka, a mijenjaju se također i kinematski kutovi obradnog klina. Prikaz brzina za centrično ortogonalno okretno glodanje, kada brzina rezne oštrice ima maksimalan iznos, dan je na slici 3.5. Vidi se da postoje dvije posmične brzine:

- obodna posmična brzina obratka " v_{fo} " i
- aksijalna posmična brzina obratka ili alata " v_{fax} ".

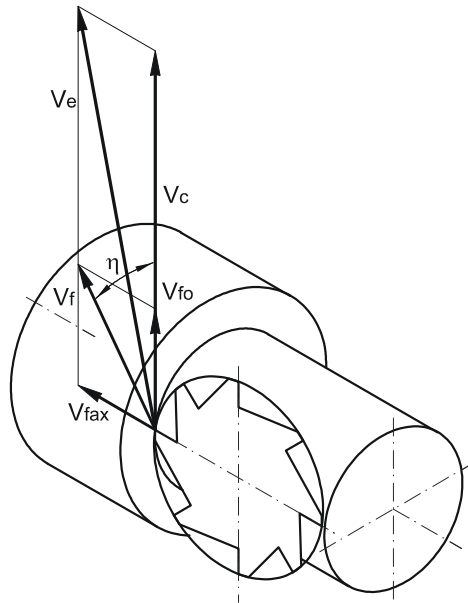
Prema smjerovima vektora brzina u točki zahvata, također, postupak može biti istosmjernan ili protusmjernan.

Prema slici, ukupna (efektivna) brzina obrade jednaka je vektorskom zbroju svih brzina

$$[1]: \vec{v}_e = \vec{v}_c + \vec{v}_{fo} + \vec{v}_{fax} = \vec{v}_c + \vec{v}_f \quad 3.3$$

a ukupna posmična brzina:

$$v_f = \sqrt{v_{fo}^2 + v_{fax}^2} = f_z z_g n_g \quad \rightarrow \text{pri tome je } v_{fo} \gg v_{fax} \quad 3.4.$$



Slika 3.5. Shematski prikaz brzina kod ortogonalnog okretnog glodanja [1] [11] [19]

Za pojedine brzine vrijede slijedeće relacije:

$$v_c = D_g \pi n_g \quad 3.5.$$

$$v_{fo} = f_{zo} z_g n_g = D_o \pi n_o \quad 3.6.$$

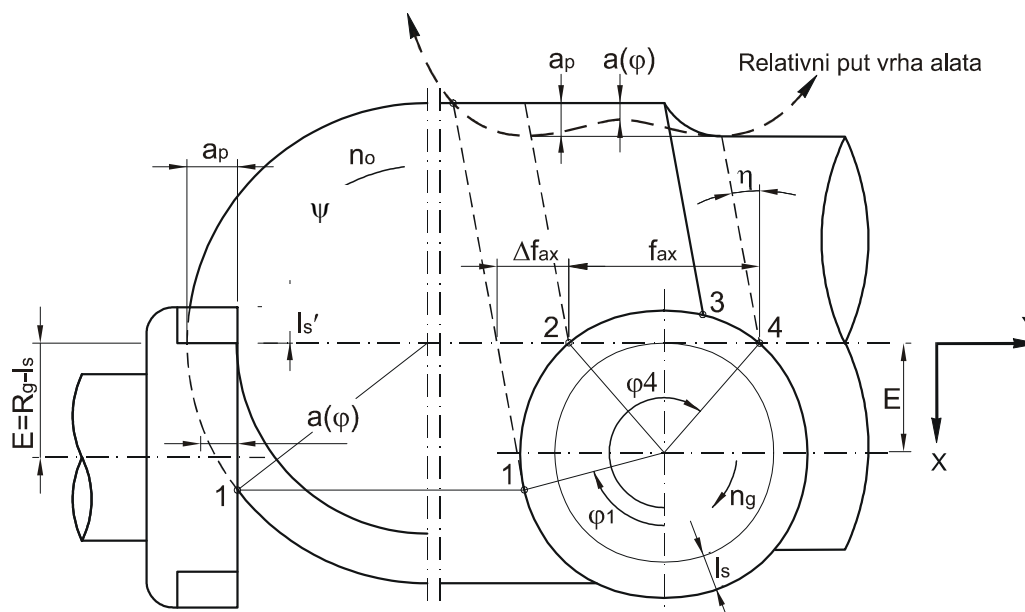
$$v_{fax} = f_{ax} n_o \quad 3.7.$$

Iz relacija 3.5. do 3.7. izvode se osnovne kinematske karakteristike procesa, posmak po zubu glodala u radijalnom smjeru obratka " f_{zo} " i ukupni posmak po zubu glodala " f_z ":

$$i_n = \frac{n_g}{n_o} = \frac{D_o \pi}{f_{zo} z_g} \quad 3.8.$$

$$f_{zo} = \frac{D_o \pi n_o}{z_g n_g} \quad 3.9.$$

$$f_z = \frac{v_f}{n_g z_g} \quad 3.10.$$



Slika 3.6. Odnosi zahvata glodala i obratka kod ekscentričnog ortogonalnog okretnog glodanja [1][10]

Plošno čeono glodanje i ortogonalno okretno glodanje razlikuju se u bitnoj činjenici koja se ogleda u vrlo složenom radu rezne oštrice. Rad i putanju rezne oštrice kod ortogonalnog okretnog glodanja prikazuje slika 3.6. Obodna rezna oštrica prva ulazi u zahvat i to na neobrađenoj površini (točka 1. na slici 3.6.) pri čemu je trenutna dubina obrade " $a(\varphi)$ " vrlo mala i vrlo često jednaka nuli. Položaj točke 1., odnosno kut početka zahvata " φ_1 ", određen je dubinom obrade " a_p " i promjerom obratka, kako to pokazuje izraz 3.11. [1]:

$$a(\varphi) = a_p - R_o (1 - \cos \psi) \quad 3.11.$$

pri čemu je:

$$\sin \psi = \frac{E + R_g \cos \varphi}{R_o} \quad 3.12.$$

To znači da je dubina obrade na početku zahvata mnogo manja od zadane. U daljnjem radu dubina obrade se povećava, kao i debljina odvojene čestice, pa se i rad obodne oštrice povećava. Tek kada dođe na zadani promjer obrade (točka 2. na slici) rezna oštrica nalazi se na zadanoj dubini obrade, a u rad se uključuje čeona oštrica.

Čeona oštrica dalje se kreće po izvodnici obratka i tako definira promjer obrađene površine. Pri tome ona obavlja sve veći rad, koji je pri kutu zahvata od 180° najveći, a nakon toga se postupno smanjuje. Obodna oštrica, nakon točke 2., na daljnjem putu k izlasku iz zahvata obavlja sve manji rad jer se dubina obrade postupno, a nakon točke 3. i naglo smanjuje k nuli (na izlasku iz zahvata). Karakteristika procesa je, dakle, postupni rast opterećenja na reznoj oštrici nakon ulaska u zahvat i postupno smanjivanje opterećenja pri izlasku iz zahvata.

Iz prikazanog puta rezne oštrice vidljivo je da se, suprotno od rezne oštrice tokarskog noža koja radi kontinuirano na željenom promjeru obratka, kod ortogonalnog okretnog glodanja rezne oštrice primiču prema promjeru obrađene površine i od njega odmiču. Cilj procesa, prema tomu, mora biti da se parametre režima obrade postavi tako da rezne oštrice glodala tako brzo dolaze u zahvat sa obratkom da se maksimalno suze fasete na obrađenoj površini. To se može izvesti na način da se dovoljno poveća omjer frekvencija vrtnje glodala i obratka, kako to prikazuje izraz 3.8. Izraz 3.9. pokazuje da omjer frekvencija vrtnje zapravo definira posmak obrade.

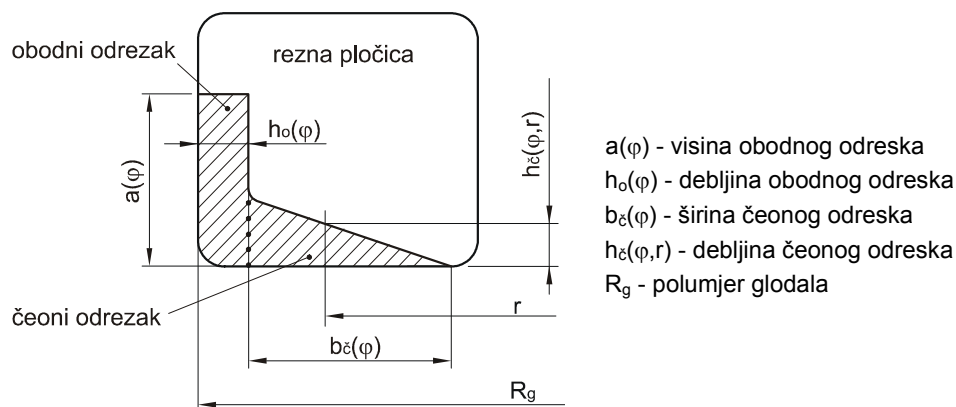
Opisani karakterističan rad rezne oštrice rezultira smanjenjem udarnih opterećenja, koja su inače značajan problem kod plošnog glodanja. Vezano za udarna opterećenja na reznoj oštrici i vibracije istraživanja su pokazala da se ona smanjuje kada se glodalu, u odnosu na obradak, daje ekscentricitet, odnosno, kada se osni razmak između obratka i glodala poveća. Što je veći ekscentricitet to je kontakt između glodala i obratka duži i više je reznih oštrica alata u zahvatu sa obratkom (slika 3.3.). To znači da se najmirniji rad dobije za poziciju ekscentar i to za "poziciju C" kada je $E = R_g - l_s$. U proizvodnji se najčešće koristi pozicija C.

Proces ortogonalnog okretnog glodanja naročito je osjetljiv na vibracije [1][5]. U sustavu stroj-alat-obradak kao dinamički najslabija komponenta pokazala se glodaća jedinka. Vibracije iz ovog izvora mogu biti predane drugim dijelovima sustava i vratiti se, čineći pri tome zatvorenu petlju. Nadalje, jako je važno da se pogonskom i steznom sustavu obratka omogući pogon s konstantnim momentom i što višim stupnjem prigušenja. Navodi se nekoliko izvora vibracija:

- promjena debljine odvojene čestice tijekom zahvata (slike 3.6. i 3.7.) klasičan je razlog zbog kojeg se pojavljuju samouzbuđene vibracije,

- rezna pločica, barem jedna, koja ima čeonu oštricu paralelnu osi obratka ($\kappa_r=0^\circ$) ima za posljedicu drugačiju reznu geometriju od drugih pločica i drugačiji presjek odvojene čestice,
- stalna promjena smjera i veličine brzine rezanja i sile rezanja tijekom zahvata.

Najutjecajniji parametar obrade je brzina rezanja. Međutim valja uzeti u obzir formule 3.5. do 3.9. koje pokazuju zavisnost brzine rezanja o frekvencijama vrtnje alata i obratka. Povećanjem brzine rezanja, tako, povećava se i frekvencija vrtnje alata, ali i frekvencija vrtnje obratka koja se označava kao bitna komponenta krutosti sustava.



Slika 3.7. Presjek odvojene čestice kod ekscentričnog okretnog glodanja [1][17]

Jedna od bitnih karakteristika ortogonalnog okretnog glodanja, s pogleda odvojene čestice, je da se presjek odvojene čestice neprestano mijenja tijekom zahvata. Uz konstantne sve uvjete obrade presjek odvojene čestice je tako funkcija zahvatnog kuta " φ ".

Presjek odvojene čestice, prema slici 3.7., sastoji od dva dijela:

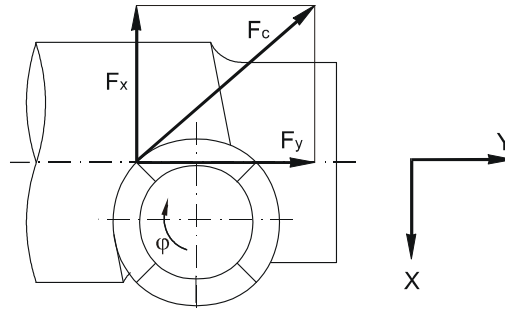
- dijela koji stvara obodna oštrica, obodni odrezak: $A_{ob} = a(\varphi) h_o(\varphi)$
- dijela koji stvara čeonu oštricu, čeonni odrezak: $A_{\check{c}e} = b_\varepsilon(\varphi) h_\varepsilon(\varphi, r)/2$.

Sila rezanja kod ortogonalnog okretnog glodanja može se izračunati preko presijeka odvojene čestice.

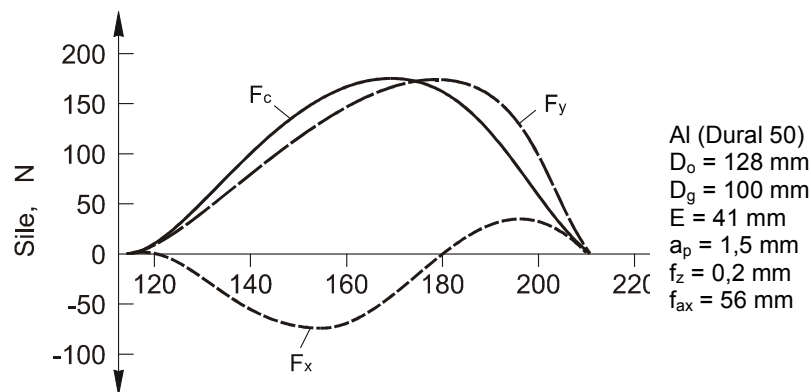
$$F_c = F_{c,ob} + F_{c,\check{c}e} \quad 3.13.$$

$$F_{c,ob}(\varphi) = k_{c1.1} a(\varphi) h_o(\varphi)^{1-m_c} \quad 3.14.$$

$$F_{c,\check{c}e}(\varphi) = \int_{r(\varphi)} dF_{c,\check{c}e}(\varphi, r) = k_{c1.1} \int_{r(\varphi)} h_{\check{c}}(\varphi, r)^{1-m_c} dr \quad 3.15.$$



Slika 3.8. Shematski prikaz glavne sile rezanja i njenih komponenti kod ekscentričnog ortogonalnog okretnog glodanja [1] [17]



Slika 3.9. Prikaz promjene sile rezanja u ovisnosti o promjeni zahvatnog kuta [1] [17]

Za izračun srednje vrijednosti snage rezanja potrebno je odrediti srednju silu rezanja, na putu rezne oštrice između φ_1 do φ_4 (slika 3.6.), a koja se računa prema izrazu:

$$F_{c,sr} = \frac{z_g}{2\pi(\varphi_4 - \varphi_1)} \int_{\varphi_1}^{\varphi_4} F_c(\varphi) d\varphi \quad 3.16.$$

Srednja snaga rezanja prema tome je:

$$P_{c,sr} = F_{c,sr} v_c \quad 3.17.$$

Firma SECO Tools predlaže i upotrebljava izraze za izračun srednje snage rezanja preko računa za izračun volumena odvojenih čestica. Srednja snaga rezanja prema tome je:

$$P_{c,sr} = \frac{a_p f_{ax} v_f k_{c1.1}}{60 \cdot 10^6 h_{sr}^{m_c}} \quad 3.18.$$

Vrijednosti za jediničnu specifičnu silu rezanja ($k_{c1.1}$) i eksponent (m_c) dani su u [5]. Srednja debljina odvojene čestice pri tomu je:

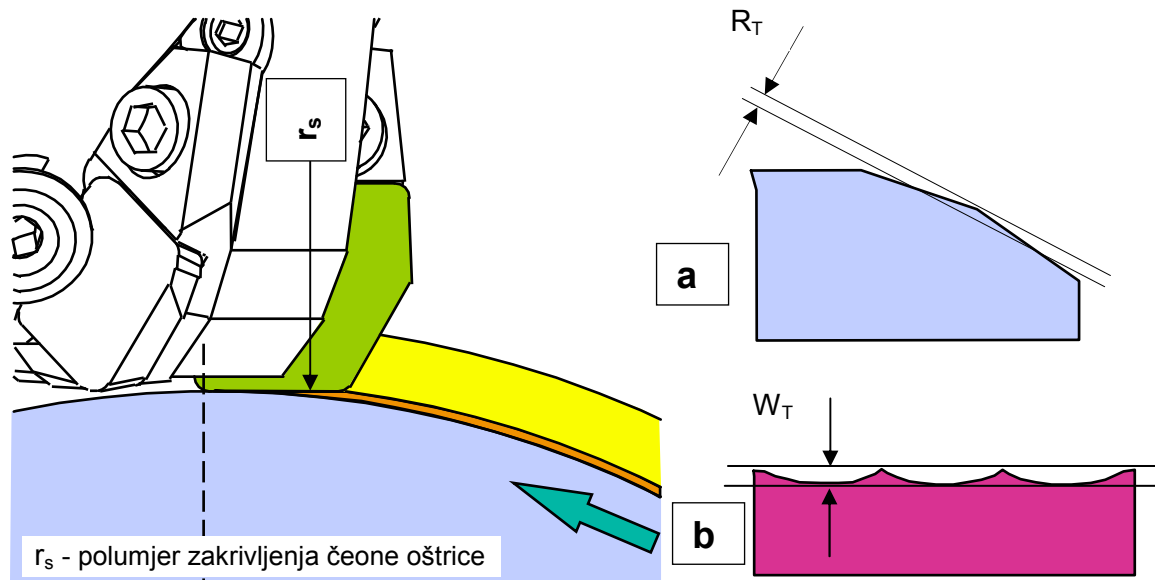
$$h_{sr} = \frac{360 f_z (f_{ax} + \Delta f_{ax}) \sin \kappa_r}{\pi D_g (\varphi_4 - \varphi_1)} \quad 3.19.$$

Na temelju tih izračuna firma SECO Tools predlaže točno određene brzine rezanja i posmake po zubu za različite materijale obratka i materijale glodala .

3.4 Geometrija obrađene površine

Geometrija obrađene površine bitno ovisi o omjeru frekvencije vrtnje obratka i glodala. Zadovoljavajući rezultati dobiju se kada je $n_g \ll n_o$ ili kada je $n_g \gg n_o$. Kada je $n_g = n_o$, obrada vodi stvaranju velikih faseta na obrađenoj površini a to je, praktično i teorijski, nekorisno [1][5] [12].

Geometrijsko odstupanje obrađene površine smanjuje se kada raste frekvencija vrtnje obratka u odnosu na glodalo, ali i sa povećanjem broja zubi glodala. Osim rekvencije vrtnje i broja zubi glodala na kvalitetu obrađene površine znatno utječe i dubina obrade i posmična aksijalna brzina. Aksijalna posmična brzina utječe tako da njeno povećanje povećava hrapavost obrađene površine [11].



Slika 3.10. Shematski prikaz geometrije obrađene površine [1] [5].

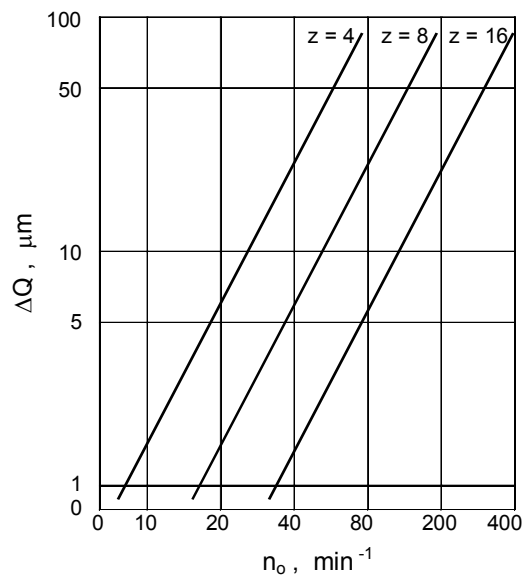
a - teorijская visina neravnina (hrapavost- R_T) u poprečnom presjeku obratka

b - teorijская visina neravnina (valovitost- W_T) u uzdužnom presjeku obratka

Većina istraživača bavila se kvalitetom obrađene površine kada je $n_g > n_o$, iz razloga što je taj postupak našao veliku primjenu u praksi i pri čemu su moguće sve varijante ortogonalnog okruglog glodanja prikazane na slici 3.3. Izgled obrađene površine u poprečnom (radijalnom) i uzdužnom (aksijalnom) presjeku obratka prikazan je na slici 3.10.

Slika 3.10. pokazuje da u poprečnom presjeku obradak ima oblik poligona čiji vrhovi predstavljaju geometrijska odstupanja obrađene površine, odnosno teorijsku visinu neravnina [1][11]. Pri praktičnoj uporabi ovog postupka rabi se $n_g \gg n_o$ pa su stranice poligona vrlo malih vrijednosti, a visinu neravnina većina istraživača smatra teorijskom hrapavošću (R_T). Visina neravnina se naziva "kinematska hrapavost" i označava sa R_{kin} iz razloga što je ona direktna posljedica kinematike postupka [1]. Kod ekscentričnog ortogonalnog okruglog glodanja, za praktično uporabljive parametre režima obrade, stranica poligona ravna je crta pa se odstupanje kružnosti može teorijski izračunati po formuli [1]:

$$R_T = \frac{D_o}{2} \left[\frac{1}{\cos\left(\frac{\pi n_o}{z_g n_g}\right)} - 1 \right] = R_{kin} \quad 3.20.$$



Slika 3.11. Teorijska visina neravnina obrađene površine u ovisnosti od parametara i uvjeta obrade, $n_g=1200 \text{ min}^{-1}$, $D_g=90 \text{ mm}$, $D_o=80 \text{ mm}$

Formula 3.20. pokazuje da je teorijska visina neravnina funkcija promjera obratka, broja zuba glodala i omjera frekvencija vrtnje obratka i glodala. Grafička interpretacija dobivenih ovisnosti prikazana je u dvostrukim logaritamskim koordinatama na slici 3.11. Vidljivo je da se za određene parametre režima obrade i uvjete obrade mogu ostvariti teorijske visine neravnina obrađene površine manje od jedan mikrometar.

Nedostatak izraza 3.20 je što ne daje direktan uvid u ovisnost teorijske visine neravnina o posmaku glodala, koji je bitan parametar režima obrade. Indirektno ta ovisnost može se sagledati, jer, prema izrazu 3.9, posmak glodala ovisna je veličina o svim veličinama u formuli 3.20.

Slika 3.10. pokazuje da će se i u uzdužnom (aksijalnom) smjeru obratka pojaviti teorijsko odstupanje geometrije obrađene površine naznačeno kao teorijska valovitost " W_T ". Teorijska valovitost pojavljuje se iz razloga što čeona oštrica rezne pločice nije potpuno ravna linija, već ima polumjer [12]. Polumjer zakrivljenja čeone oštrice " r_s " razlikuje se ovisno o proizvođaču alata i namjeni pločice i prema [1] [12], za finu obradu i reznu pločicu od keramike može biti do 1200 mm.

Pokusna istraživanja dala su također određena saznanja o utjecajnim veličinama na geometrijska odstupanja obrađene površine. Prije svega, utvrđeno je da je hrapavost u radijalnom smjeru obratka dva do četiri puta veća od one u aksijalnom smjeru te stoga svu pažnju valja na nju obratiti [1] [17]. U aksijalnom smjeru pojavljuje se valovitost obrađene površine koja je, osim radijusom čeone oštrice uvjetovana krutošću i točnošću glodaćeg agregata [1]. Vibracije koje nastaju kao posljedica značajki obrade glodalom, a koje ovise o krutosti sustava, čiji su sastavni dijelovi glodači agregat, obradak i alatni stroj, značajno povećavaju hrapavost. Naročito je važna krutost glodaćeg agregata pa se pred njega postavljaju najveći zahtjevi [1][5][13]. Prema [1] je utvrđeno da dubina obrade bitno ne utječe na hrapavost obrađene površine, a da posmak utječe neznatno. Zaključeno je da na krutost sustava značajno utječe frekvencija vrtnje obratka i da ona treba biti što manja.

U radu [12] je utvrđeno da hrapavost obrađene površine bitno ovisi o:

- kutu namještanja čeone oštrice glodala; mora biti $\kappa_r=0^\circ$.
- planskom udaru glodala,
- kutu nagiba glodaće glave i
- posmaku po zubu glodala.

Također je utvrđeno da, kada se ekscentar "E" poveća na vrijednost $E=D_g/2$ nastaju značajna geometrijska odstupanja obrađene površine u aksijalnom smjeru, valovitost, pa tu varijantu postupka valja izbjegavati.

Poštivajući maksimalno gornje uvjete, autori su eksperimentalno dobili vrijednosti parametra hrapavosti obrađene površine $R_t=2-5 \mu\text{m}$, uz valovitost u aksijalnom smjeru obratka $W=10-20 \mu\text{m}$ za koju smatraju da je posljedica krutosti glodaćeg agregata.

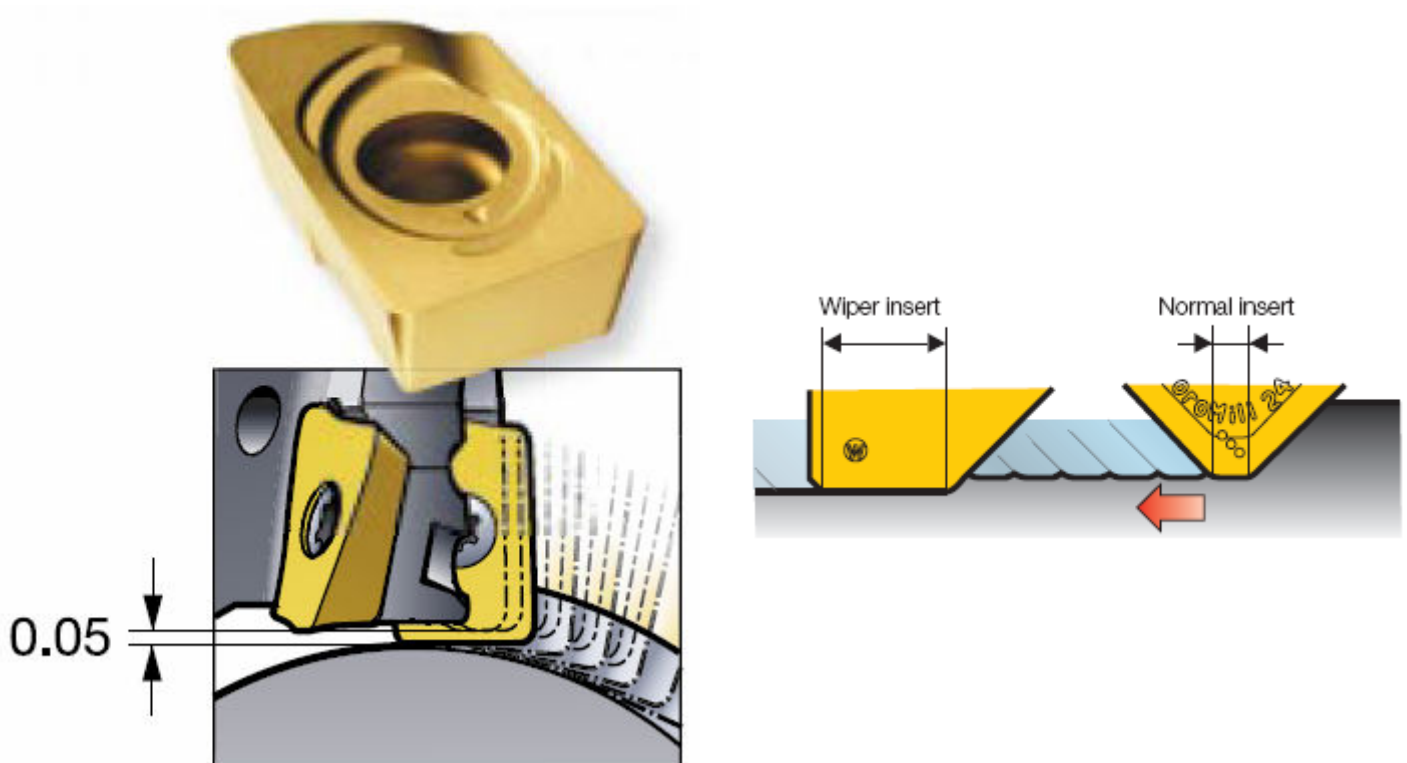
Na obradnim centrima postiže se znatno kvalitetnija hrapavost reda veličina $R_t=0,2 \mu\text{m}$.

3.5 Rezni alati za ortogonalno okretno glodanje

Glodala za ortogonalno okretno glodanje prema firmi SECO Tools se dijele u dvije skupine [1] [5]:

- glodala iz standardnog programa - pretežno za grubu i srednju obradu, a manjim dijelom za završnu obradu. To su zapravo modificirana glodala za čeonu glodanje i upotrebljavaju se kako za ravno tako i za okretno glodanje.
- glodala iz specijalnog programa - isključivo za završnu i finu obradu ortogonalnim okretnim glodanjem (slika 3.13.).

Osnovna značajka glodala za ortogonalno okretno glodanje je da mora imati barem jednu reznu pločicu ("Wiper" pločica) koja ima čeonu reznu oštricu relativno paralelnu s osi obratka ($\kappa_r = 0^\circ$ - slika 3.14.).

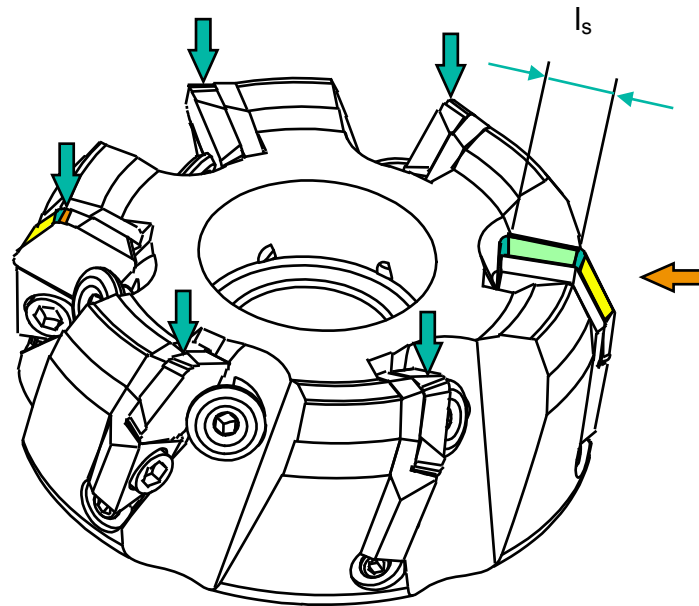


Slika 3.12 Wiper rezna pločica i glodalo sa istom [5]

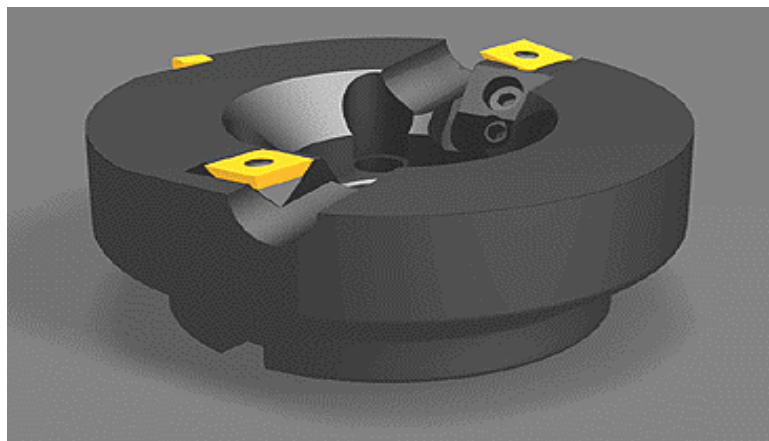
Kako su ležišta pločica, kao i same pločice, izrađena sa dimenzijama u toleranciji, svako glodalo posjeduje određeni planski udar. Iz tog razloga samo jedna čeona oštrica u glodalu određuje dimenziju obratka. To znači da upotreba glodala sa više od jedne Wiper pločice ima smisla samo kod glodala sa puno zubi, ili kod glodala koja imaju mogućnost podešavanja položaja pločice u aksijalnom smjeru.

Proces ortogonalnog okretnog glodanja postavlja visoke zahtjeve na rezni alat, naročito na čeonu reznju oštricu. Glodala i vretena glodaćih jedinki moraju biti dobro uravnoteženih masa, sa minimalnim udarima kako bi se minimizirala mogućnost pojave vibracija. Zbog toga se posvećuje osobita pozornost prednamještanju pločica, ili, ako je to moguće, glodala se planski bruse prije uporabe [1]. KÖNIG. W u svojim radovima je prezentirao rezultate istraživanja utjecaja udara na reznim pločicama na hrapavost obrađene površine. Na površini obratka obrađenoj s glodalom koje je imalo planski udar od $\pm 4 \mu\text{m}$ izmjeren je parametar hrapavosti $R_t = 10\text{-}20 \mu\text{m}$. Na površini obratka obrađenoj sa glodalom koje praktično nije imalo planski udar izmjeren je parametar hrapavosti $R_t = 0,4 \mu\text{m}$.

Sve vrste materijala reznih pločica koje se upotrebljavaju pri klasičnom i visokobrzinskom glodanju, poglavlje 2.3, preporučuju se i za ortogonalno okretno glodanje. Pri tomu se za grubu obradu, dakle obradu velikih snaga, preporučuju pločice od prevučenog tvrdog metala. Rezna keramika preporučuje se pri obradi malim presjecima odvojenih čestica i pri uporabi visokih brzina [1].



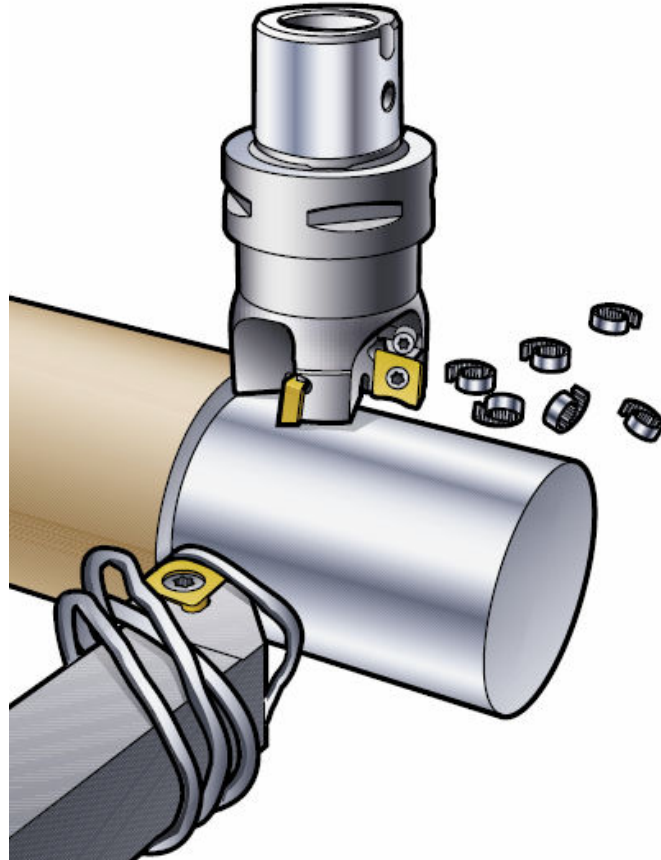
Slika 3.13. Glodalo iz standardnog programa za ortogonalno okruglo glodanje [5]



Slika 3.14. Glodalo iz specijalnog programa za finu obradu ortogonalnim okruglim glodanjem [5]

3.6 Primjena ortogonalnog okretnog glodanja

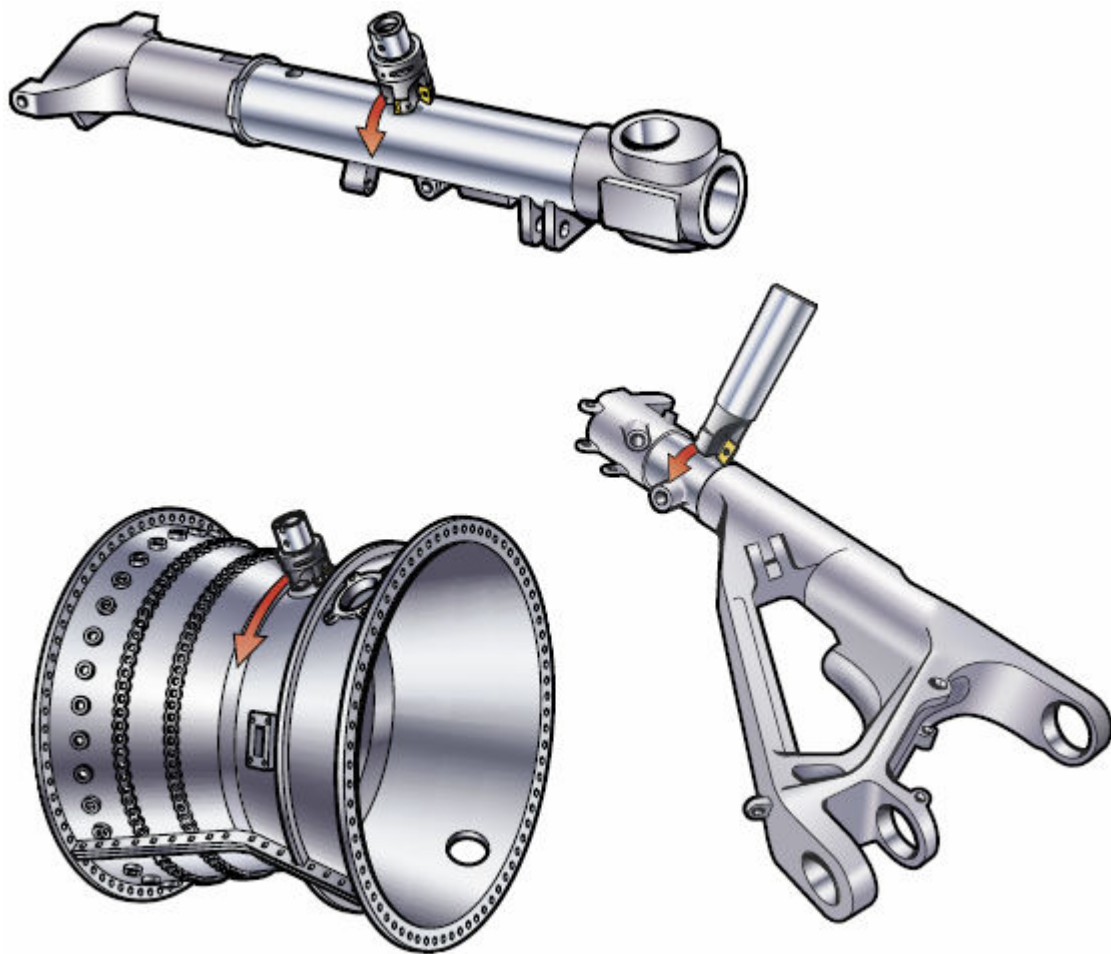
Postupak se od početka nastojao primjeniti za proizvodnju glomaznih neuravnoteženih obradaka kako bi se što više povećala produktivnost. Naročito se postupak pokazao pogodnim kod obrade plastičnih materijala koji pri tokarenju stvaraju duge zavoje i spirale odvojenih čestica koje na automatima, CNC strojevima i obradnim centrima, stvaraju osobite probleme [1][5][13].



Slika 3.15 Pogodnosti primjene ortogonalnog okretnog glodanja[13]

Slika 3.15 pokazuje pogodnosti primjene ortogonalnog okretnog glodanja kod obrade materijala kod kojih dolazi do stvaranja dugih, neisprekidanih odvojenih čestica kod tokarenja

Također se pokazalo pogodno kod dugih obradaka, osobito pri obradi kore od valjanja, lijevanja i kovanja. Tvrdi kora, osobito velikih promjera, onemogućava uporabu optimalnih brzina rezanja kod tokarenja pa je pogodna za obradu glodalom. Kod obrade obradaka sa ovalnim (neokruglim) površinama te ekscentara, također se pokazalo pogodnije primijeniti okruglo glodanje [1][13]. Sve više danas ortogonalno okretno glodanje koristi se kod obrade obradaka komplicirane geometrije i neuravnoteženih masa: za stajne trapove zrakoplova i automobila, elemenata pogonskih mehanizama strojeva za papir, čeličnih valjaka u energetske industriji (turbinske armature), elementi strojeva za plastiku (vijčani elementi), koljenaste osovine.



Slika 3.16 Primjena ortogonalnog okretnog glodanja [13]

Slika 3.16. prikazuje obradu osovina, stajnih trapova ortogonalnim okruglim glodanjem. Simultanim upravljanjem u više osi moguće je izraditi elipsoide najveće preciznosti [5][13].

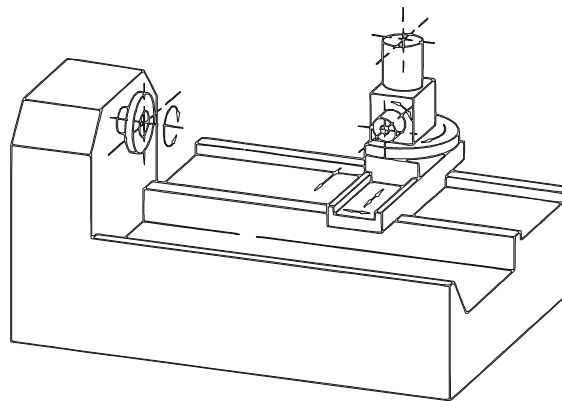


Slika 3.17 Primjena ortogonalnog okretnog glodanja kod izrade ukrasnih stupića

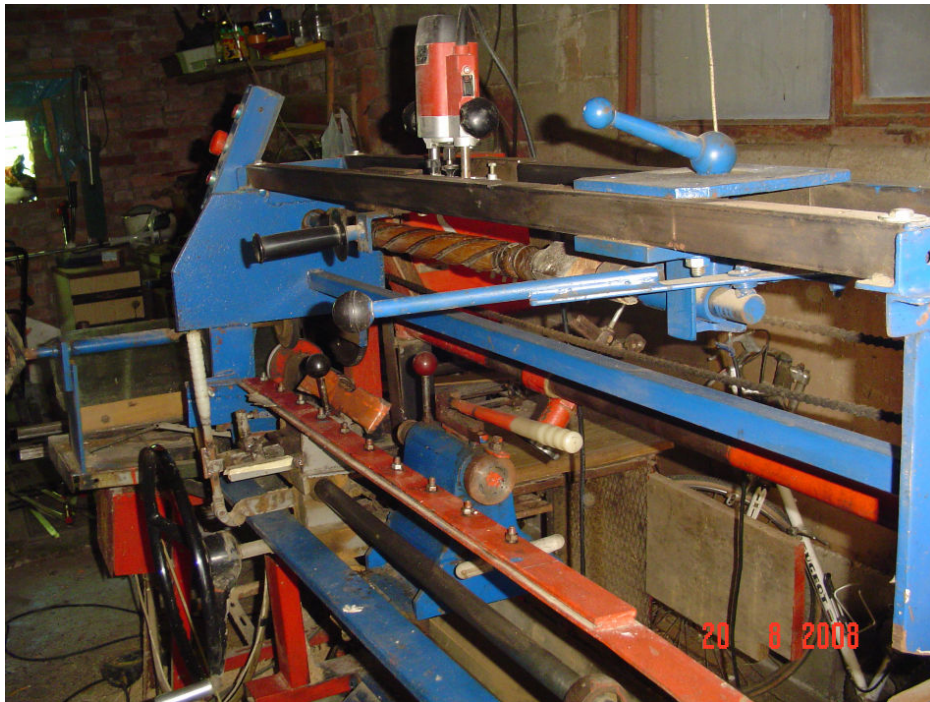
Slika 3.17. pokazuje primjenu ortogonalnog okretnog glodanja u drvnj industriji gdje se najčešće koristi za proizvodnju ukrasnih stupića sa spiralnim površinama.

3.7 Strojevi

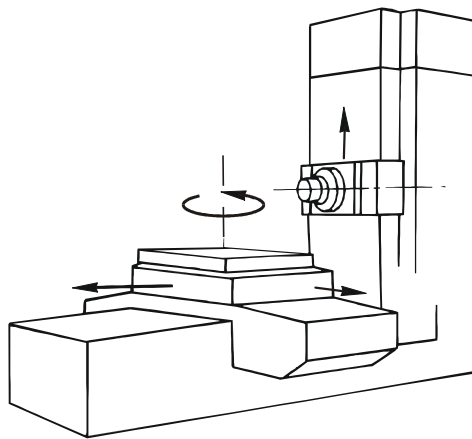
Najjednostavniji oblik stroja za ortogonalno okretno glodanje dobije se kada se na suport tokarilice ugradi glodača jedinka sa zasebnim pogonom (slika 3.18.). Po tom principu napravljen je stroj početkom osamdesetih godina na Visokoj tehničkoj školi u Darmstadtu i to iz kopirne tokarilice [1][11]. Stroj je prvenstveno služio za pokuse kod ortogonalnog okruglog glodanja kada je $n_g < n_o$. Po sličnom principu izvedeni su strojevi za obradu drva- kod izrade zavojitih ukrasnih površina (slika 3.19). Ortogonalno okretno glodanje moguće je ostvariti i na glodalici, te na obradnom centru, kako to prikazuje slika 3.20. [1] [14]. Kako je to prikazano na slikama 3.18. i 3.20. potrebno je da stroj ima mogućnost upravljanja u barem četiri osi, od kojih jedna mora biti rotacijska, a poželjno je da ima mogućnost upravljanja u pet osi. Osim toga vrlo visoki zahtjevi postavljaju se na krutost sustava, a posebno na krutost glodaćeg agregata [1][12].



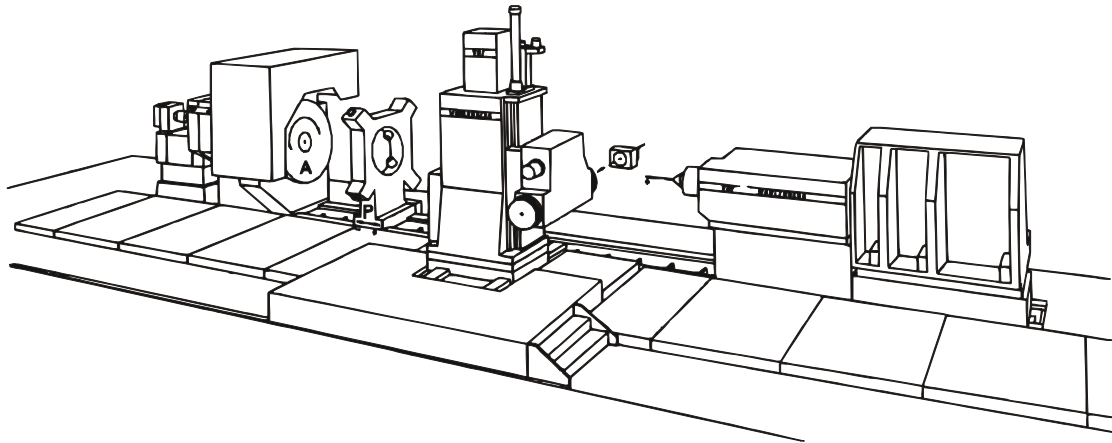
Slika 3.18. Tokarski stroj preuređen za ortogonalno okretno glodanje [9]



Slika 3.19 Kopirna tokarilica s ugrađenim modulom za ortogonalno okretno glodanje za izradu ukrasnih stupića

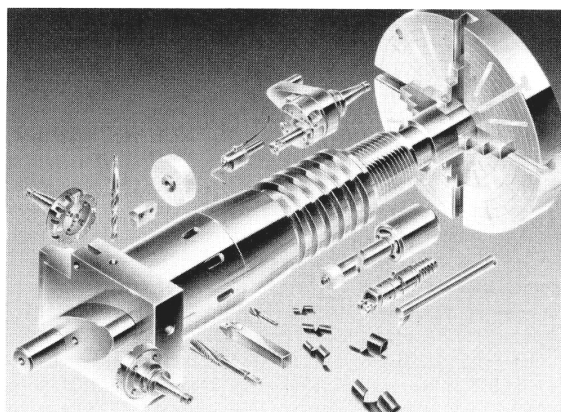


Slika 3.20 Ortogonalno okretno glodanje na CNC glodalici [1]



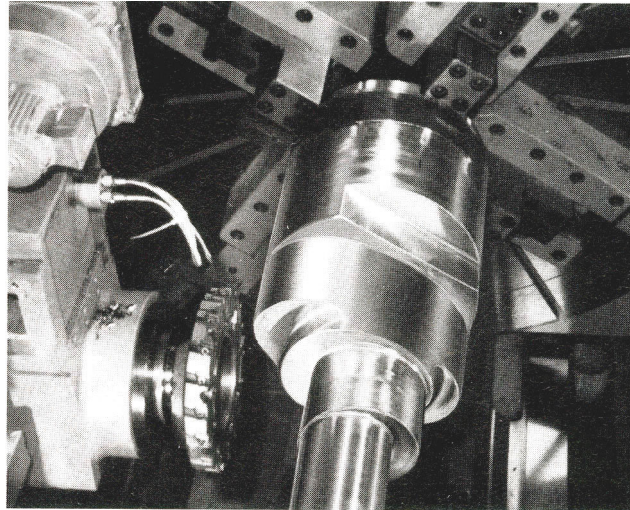
Slika 3.21. CNC obradni centar za kompletnu obradu velikih osovina [1]

Pojava novih trendova u suvremenoj industrijskoj proizvodnji kao što je primjena CNC tehnologije i modularne gradnje strojeva, a sve s ciljem što brže i što fleksibilnije proizvodnje, dovelo je do nastanka obradnih centara. Nastankom takvih strojeva koji nam omogućavaju primjenu više vrsta operacija u jednom stezanju pa sve do kompletne obrade obratka naglo je stao razvoj zasebnih strojeva za ortogonalno okretno glodanje. To je posljedica toga što nam obradni centri omogućavaju obradu ortogonalnim okretnim glodanjem kao i obradu tokarenjem, bušenjem i glodanjem. Slika 3.21 prikazuje jedan takav stroj, a slika 3.22 prikazuje obradak izrađen na takvom stroju.



Slika 3.22 Primjer kompletne obrade na cnc obradnom centru [1]

Za kompletnu obradu velikih otkivaka ($\phi 500 \times 1200$) egzotičnih oblika, prvi stroj napravljen je početkom osamdesetih godina kao rezultat zajedničkog rada Laboratorija za alatne strojeve (WZL) RWTH u Achenu, firme Heyligensteadt & Comp. i firme SECO Tools, a po narudžbi jedne austrijske tvrtke [12]. Stroj ima visinu šiljaka 1150 mm, a razmak šiljaka 6.700 mm. Glavni prigon ima snagu 63 kW, a glodači agregat 30 kW. Slika 3.22. prikazuje takav stroj. Podešavanje stroja maksimalno traje 30 minuta, a njegova primjena, u smislu ekonomičnosti, praktičnosti i kakvoće obrađene površine, opravdala je očekivanja. Stroj ima mogućnost obrade više vrsta operacija, ali dominira ortogonalno okretno glodanje. Primjer izrade jednog od obradaka na tom stroju vidi se na slici 3.23.



Slika 3.23 Primjer obrade elipsoida na CNC obradnom centru [1]

Clindrične i eliptične površine rađene su ortogonalnim okretnim glodanjem. Elipsa rađena je tako da je najprije grubim glodanjem napravljena višestračna prizma, a onda je finim ortogonalnim okretnim glodanjem napravljena elipsa. Hrapavost obrađene površine bila je takva da brušenje nije bilo potrebno [1]. Do 1986. godine bila su već izrađena četiri stroja, jer je interes kupaca za takve strojeve osobit. Strojevi su se pokazali osobito ekonomični, produktivni i visoke točnosti. Oni su rađeni na principu modularne gradnje tako da omogućavaju, pored ortogonalnog okruglog glodanja, čitav niz operacija (tokarenje, bušenje, narezivanje navoja, brušenje, glodanje). Prema vrsti i obliku obratka mijenjaju se moduli, a preuređenje i priprema stroja ne traje duže od 30 minuta [1].

Slijedom dosadašnjih iskustava s takvim strojevima u proizvodnji te zahtjevima kupaca, nameće se zaključak da je budućnost strojogradnje u strojevima za kompletnu izradu pozicija. Tome značajno doprinose dosadašnji rezultati u modularnoj gradnji strojeva i dostignuća CNC tehnologije (sustav automatizirane izmjene obradaka i alata, automatizirana kontrola itd.). Radi se, dakle, o obradnim centrima vrlo širokog izbora operacija koji se potpuno uklapaju u sustav nove proizvodne filozofije. Prema veličini obradaka koje mogu prihvatiti, strojevi su podijeljeni i proizvode se u četiri skupine dimenzija. Strojevi najveće skupine imaju visinu šiljaka iznad vodilice do 1200 mm [1].

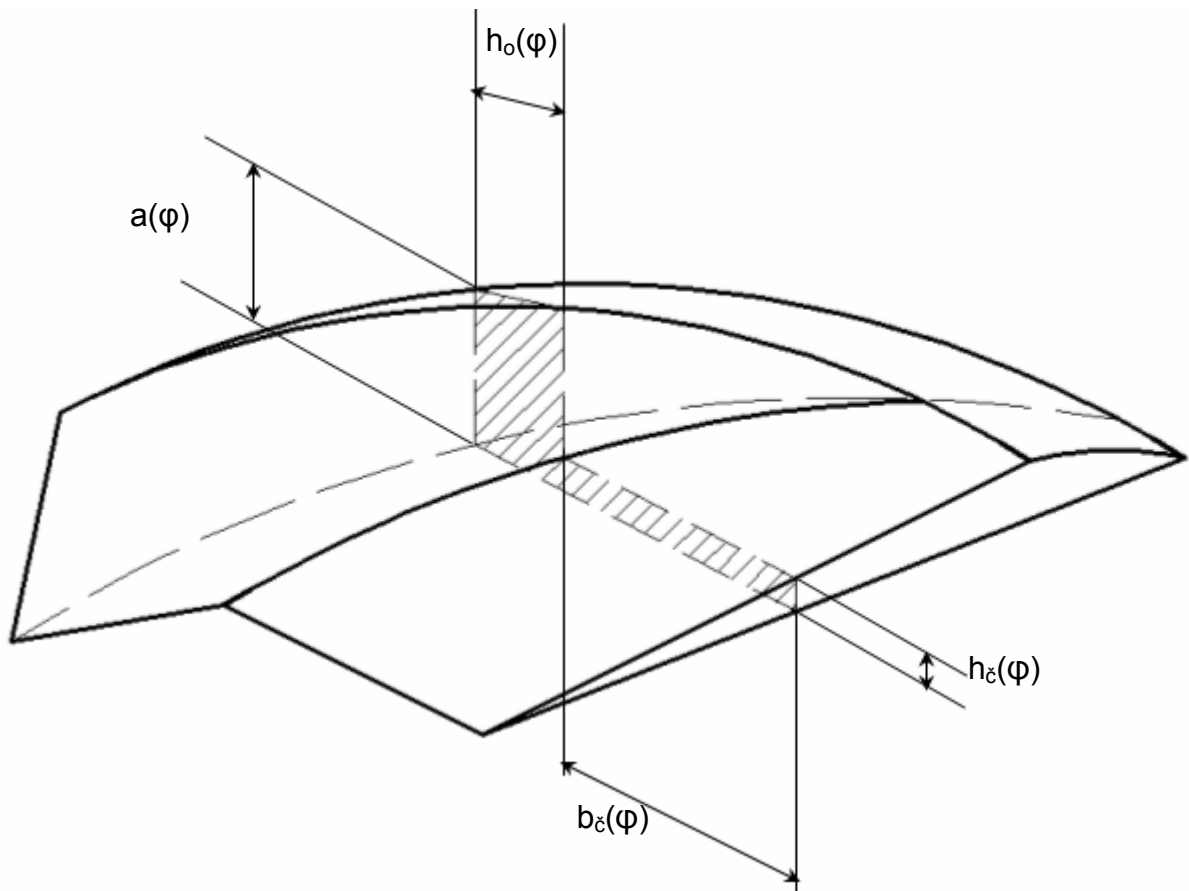
4. ANALIZA PARAMETARA ZAHVATA I TVORBA ODVOJENE ČESTICE KOD ORTOGONALNOG OKRETNOG GLODANJA

Složeni kinematski proces ortogonalnog okretnog glodanja ima za posljedicu i složeni rad rezne oštrice (poglavlje 3.3.), što rezultira karakterističnim presjekom odvojene čestice, koji se neprestano mijenja tijekom zahvata. Uz konstantne sve uvjete obrade presjek odvojene čestice je tako funkcija zahvatnog kuta " φ ". Presjek odvojene čestice, prema slici 3.7., sastoji od dva dijela:

- dijela koji stvara obodna oštrica, obodni odrezak: $A_{ob} = a(\varphi) h_o(\varphi)$,
- dijela koji stvara čeona oštrica, čeoni odrezak: $A_{\check{c}e} = b_{\check{c}}(\varphi) h_{\check{c}}(\varphi, r)/2$.

Samo Wiper pločica ima obodni i čeoni odrezak, dok sve ostale rezne pločice u glodalu imaju samo obodni odrezak. U izračunima za čeoni odrezak pojavljuje se stoga posmak po Wiperu (f_w). Ako je u glodalu samo jedna Wiper pločica tada je $f_w = f_g = f_z \cdot z_g$. Također, značajke rada rezne oštrice, pa time i oblik odvojene čestice, razlikuju se ovisno o varijanti, odnosno poziciji postupka.

4.1 Pozicija centar



Slika 4.1 Odvojena čestica kod ortogonalnog okretnog glodanja za poziciju centar.

Geometrijski parametri zahvata prikazani su slikom 4.2. Vidljiv je različiti rad obodne i čeone oštrice glodala. Povećanjem zahvatnog kuta obodne oštrice glodala i obratka visina odvojene čestice (dubina obrade) se smanjuje i na kraju zahvata je najmanja, često jednaka nuli.

Debljina odvojene čestice, nasuprot tomu povećava se od minimalne (vrlo blizu nule), na početku zahvata do maksimalne vrijednosti na kraju zahvata. Kod čeonog odreska, širina odvojene čestice smanjuje se od maksimalne vrijednosti na nulu, a debljina odvojene čestice se povećava od nule do maksimalne vrijednosti, pri kraju zahvata, a onda naglo se smanjuje na nulu, na kraju zahvata. Stoga će se analiza načiniti odvojeno za obodni i čeonu odrezak.

• Obodni odrezak

Zahvat obodne oštrice glodala i obratka počinje u točki 1_0 pri kutu φ_{1_0} , a završava u točki 4_0 pri kutu φ_{4_0} . Klasičnim trigonometrijskim izvedom dobije se:

$$\varphi_{1_0} = \arccos \frac{f_z}{2R_g} - \eta \quad 4.1.$$

$$\varphi_{4_0} = \arcsin \frac{R_g - a_e}{R_g} - \eta \quad 4.2.$$

$$a_e = f_{ax} \cdot \cos \eta \quad \text{pri čemu je} \quad \cos \eta = \frac{v_{f_0}}{v_f} \quad 4.3.$$

Debljina obodnog odreska - $h_0(\varphi)$

Prema detalju "a" slike 4.2. iz trokuta 3č,4o',4o:

$$a = -f_z \cos(\varphi + \eta)$$

$$c = f_z \sin(\varphi + \eta)$$

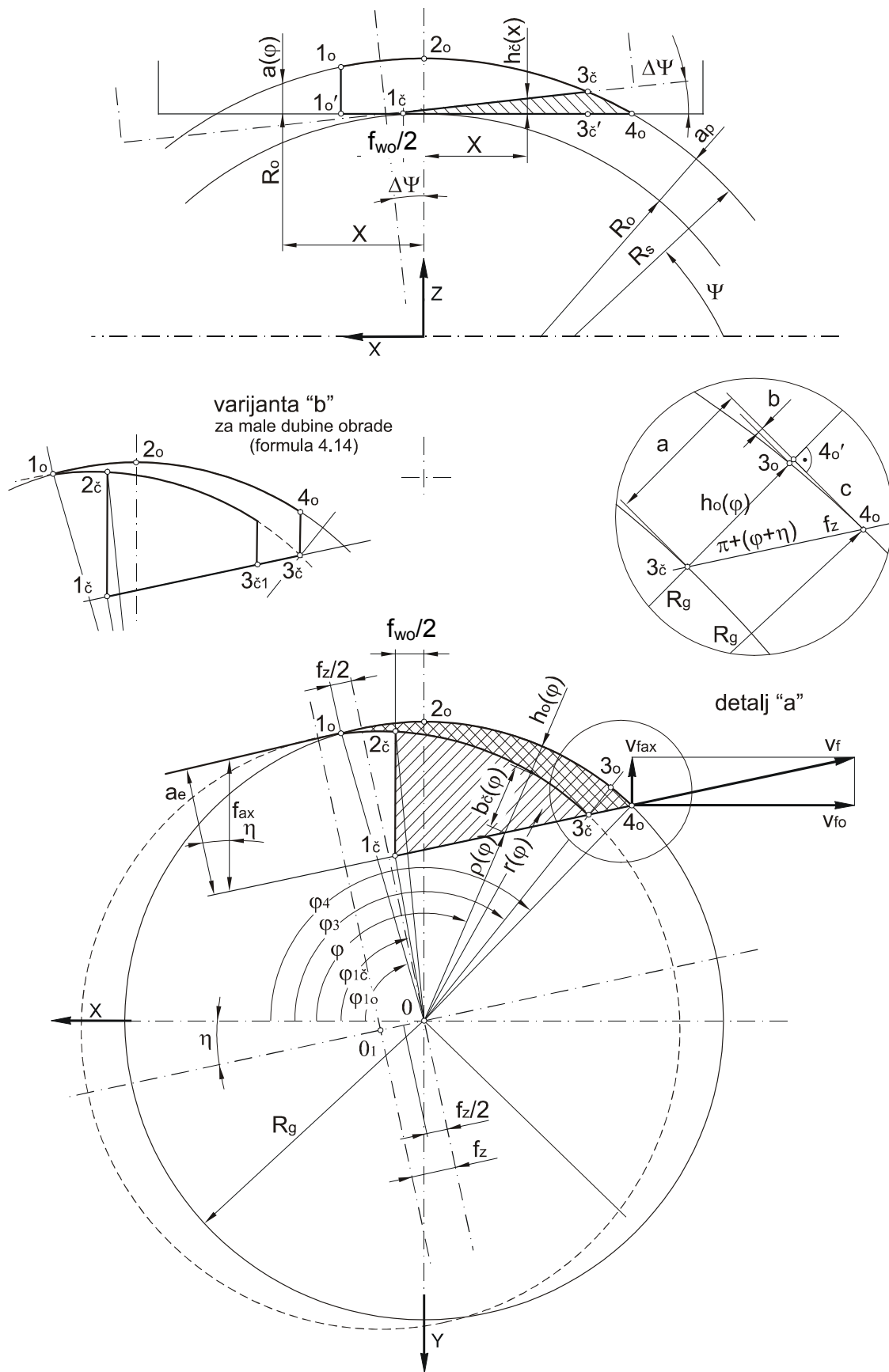
Iz trokuta 0,4o',4o:

$$b = \sqrt{R_g^2 - c^2} - R_g$$

$$h_0(\varphi) = a - b = R_g - f_z \cos(\varphi + \eta) - \sqrt{R_g^2 - [f_z \sin(\varphi + \eta)]^2} \quad 4.4.$$

Formula nije jednostavna, ali se da pojednostavniti za približan i za praksu dovoljno točan račun. Uz maksimalnu grešku od 2% i to pri jako velikim posmacima ($f_z > 0,5$ mm/z) i istodobno malih promjera glodala ($D_g < 50$ mm), što je vrlo rijetko, može se pisati:

$$h_0(\varphi) \cong -f_z \cos(\varphi + \eta) \quad 4.5.$$



Slika 4.2. Odnosi zahvata i odvojena čestica za poziciju centar.

Visina obodnog odreska - $a(\varphi)$

Iz koordinata bilo koje točke na neobrađenoj površini obratka, a koja se istodobno nalazi na oštrici glodala, slijedi:

$$\begin{aligned} Z = R_s \sin \psi = R_o + a(\varphi) &\rightarrow a(\varphi) = R_s \sin \psi - R_o \\ X = R_g \cos \varphi = R_s \cos \psi &\rightarrow \cos \psi = \frac{R_g}{R_s} \cos \varphi \end{aligned}$$

Sređivanjem ta dva izraza uz pomoć jednadžbi za trigonometrijsku transformaciju, konačno se dobije:

$$a(\varphi) = -R_o + \sqrt{R_s^2 - (R_g \cos \varphi)^2} \quad 4.6.$$

Uvrštavanjem za točku $2_0 \rightarrow \varphi_{2_0} = 90^\circ$ dobije se maksimalna vrijednost visine odvojene čestice:

$$a(\varphi_{2_0}) = a_p$$

• Čeoni odrezak

Čeoni odrezak počinje u točki $1_{\check{c}}$ pri kutu $\varphi_{1_{\check{c}}}$, a završava u točki $3_{\check{c}}$ pri kutu $\varphi_{3_{\check{c}}}$. Praktična razlika između kutova točke $1_{\check{c}}$ i točke $2_{\check{c}}$ zanemariva je pa se može pisati:

$$\varphi_{1_{\check{c}}} \approx \varphi_{2_{\check{c}}} \approx 90^\circ - \eta \quad 4.7.$$

Za kut izlaza klasičnim trigonometrijskim izvodom dobije se:

$$\varphi_{3_{\check{c}}} = \arcsin \frac{R_g - a_e}{R_g - h_{o \max}} - \eta \quad 4.8.$$

Širina čeonog odreska - $b_{\check{c}}(\varphi)$

Na putu od točke $2_{\check{c}}$ do $3_{\check{c}}$ prema slici 4.2. može se uočiti jednakost:

$$\begin{aligned} \rho(\varphi) + b_{\check{c}}(\varphi) + h_o(\varphi) &= R_g \\ b_{\check{c}}(\varphi) &= R_g - \rho(\varphi) - h_o(\varphi) = R_g - \frac{R_g - a_e}{\sin(\pi - \varphi + \eta)} - h_o(\varphi) \end{aligned}$$

$$b_{\tilde{c}}(\varphi) = f_z \cos(\varphi + \eta) + \sqrt{R_g^2 - [f_z \sin(\varphi + \eta)]^2} - \frac{R_g - a_e}{\sin(\varphi + \eta)} \quad 4.9.$$

Istovjetnom diskusijom kao pri formuli 4.4. izraz 4.9. se može pojednostaviti:

$$b_{\tilde{c}}(\varphi) \cong R_g + f_z \cos(\varphi + \eta) - \frac{R_g - a_e}{\sin(\varphi + \eta)} \quad 4.10.$$

Za $(\varphi + \eta) = 90^\circ$ slijedi: $b_{\tilde{c} \max} \cong a_e$

Debljina čeonog odreska - $h_{\tilde{c}}$

Prema nacrtu slike 4.2. i prikazanom trokutu $1_{\tilde{c}}$, $3_{\tilde{c}}$, $3'_{\tilde{c}}$ vrijedi jednakost:

$$h_{\tilde{c}}(x) = (X_I - X) \operatorname{tg}(\Delta\psi) = \left(\frac{f_{wo}}{2} - X\right) \operatorname{tg}(\Delta\psi) \quad 4.11.$$

Duž oštrice debljina odvojene čestice ima promjenjivu vrijednost jer se mijenja koordinata "X". Stoga je uputno prijeći na polarne koordinate i tako izraziti položaj određene točke na čeonoj oštrici glodala. Između koordinata vrijedi jednakost:

$$X = r(\varphi) \cos \varphi \quad \text{pa se može pisati:}$$

$$h_{\tilde{c}}(r, \varphi) = \left(\frac{f_w \cos \eta}{2} - r(\varphi) \cdot \cos \varphi\right) \operatorname{tg}(\Delta\psi) \quad 4.12.$$

$$\Delta\psi = \text{središnji je kut poligona} = \frac{2 \pi n_o}{n_g z_w} \quad 4.13.$$

U točki $3_{\tilde{c}}$ prestaje rad čeone oštrice glodala jer je $b_{\tilde{c}}(\varphi) = 0$. Međutim, u određenim slučajevima, kod malih vrijednosti dubine obrade, odrezak izgleda malo drukčije, odnosno prema varijanti "b" na slici 4.1. Vidljivo je da je debljina odvojene čestice u točki $3_{\tilde{c}1}$ dostigla svoju maksimalnu vrijednost, a nakon toga smanjuje se ka nuli, na izlasku iz zahvata. To će se dogoditi kada je:

$$a(\varphi_{4o}) = 0 \quad \text{odnosno} \quad a_p \leq \frac{2R_g a_e - a_e^2}{2R_o} \quad 4.14.$$

Preko koordinata bilo koje točke na neobrađenoj površini obratka, a koja je istodobno na oštrici glodala, za put od točke $3_{\tilde{c}1}$ do $3_{\tilde{c}}$ vrijedi:

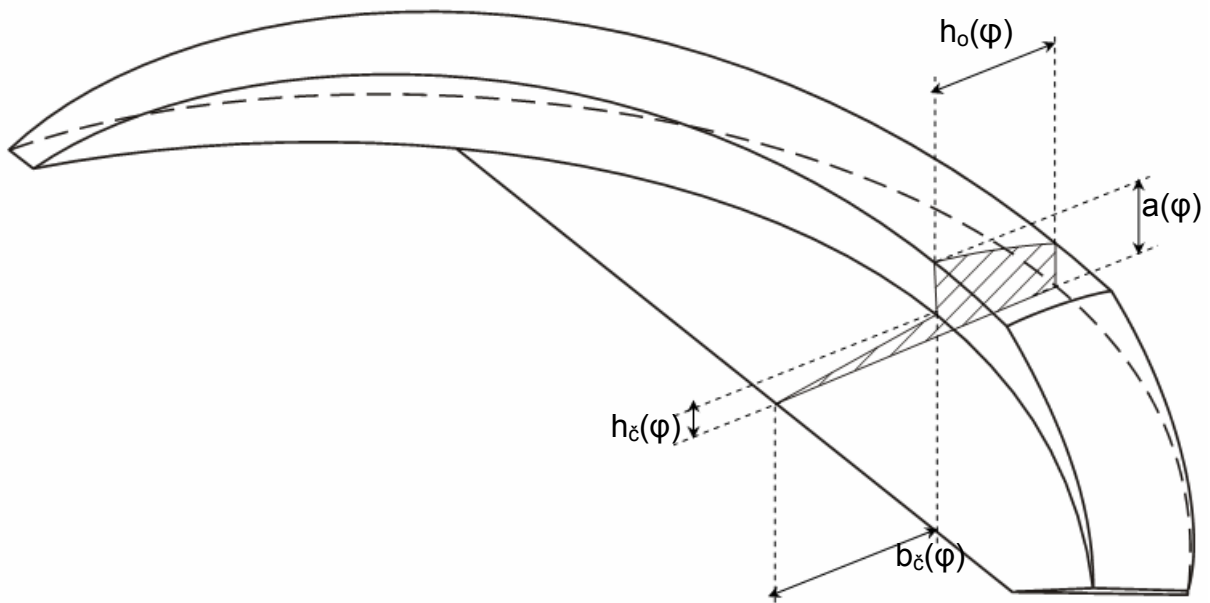
$$Z = \sqrt{R_s^2 - X^2}$$

$$h_{\check{c}}(x) = Z - R_g = -R_g + \sqrt{R_s^2 - X^2} \quad 4.15.$$

Ta situacija se pojavljuje kod finih obrada, pa kao i dubina obrade i posmak ima malu vrijednost. Zbog toga središnji kut poligona ima također malu vrijednost, manju od jedan stupanj ($\Delta\psi < 1^\circ$), pa je rad čeone oštrice nakon točke $3_{\check{c}1}$ praktično zanemariv.

4.1.2. Pozicija ekscentar

Geometrijski parametri zahvata prikazani su slikom 4.4. Također je vidljiv različiti rad obodne i čeone oštrice glodala. Povećanjem zahvatnog kuta obodne oštrice glodala i obratka visina odvojene čestice (trenutna dubina obrade) najprije se povećava (u određenim situacijama od vrijednosti nula) do maksimalne vrijednosti u točki 2. Obodna oštrica nalazi se tada na obrađivanom promjeru obratka. Potom se visina odvojene čestice smanjuje do točke 5, ponovo polako povećava do točke 6 i do kraja zahvata naglo se smanjuje na nulu, točka 7. Debljina odvojene čestice, pri tomu povećava se (u određenim situacijama od vrijednosti blizu nule) do maksimalne vrijednosti u točki 4, potom se smanjuje i najmanja je u točki 7, na kraju zahvata. Čeoni odrezak počinje u točki $2_{\check{c}}$, u trenutku kada obodna oštrica dođe na obrađivani promjer. Širina čeonog dijela odvojene čestice tada ima vrijednost nula, potom se povećava do maksimalne vrijednosti u točki $5_{\check{c}}$, potom se smanjuje do točke 7 kada zajedno s obodnom oštricom izlazi iz zahvata. Debljina čeonog dijela odvojene čestice nije ista po cijeloj duljini čeone oštrice, kako to prikazuje slika 4.2. Njena maksimalna vrijednost prati trend širine čeonog dijela odvojene čestice.



Slika 4.3 Oblik odvojene čestice kod ortogonalnog okretnog glodanja za poziciju ekscentar.

Pri prikazanom položaju glodala, u odnosu na položaj za jedan okretaj obratka manje, ostvarena je maksimalna vrijednost aksijalnog posmaka, a u točki 7 sijeku se putanje obodnih reznih oštrica.

• Obodni odrezak

Zahvat obodne oštrice glodala i obratka počinje u točki 1 pri kutu φ_1 , a završava u točki 7 pri kutu φ_7 . Pri tome kut početka zahvata može biti različit, ovisno o dubini obrade. Ako je dubina obrade velika tako da je:

$$\sqrt{a_p(D_o + a_p)} \geq E + R_g \sin\left(\eta + \arcsin \frac{f_z}{2R_g}\right) \quad 4.16.$$

tada su glodalo i obradak na početku zahvata u položaju kao na slici 4.1. pa vrijedi:

$$\varphi_1 = \arccos \frac{f_z}{2R_g} - \eta \quad 4.17.$$

U suprotnom su glodalo i obradak na početku zahvata u položaju kao na slici 4.4. pa vrijedi:

$$\varphi_1 = \arccos \frac{\sqrt{a_p(D_o + a_p)} - E}{R_g} \quad 4.18.$$

Kut završetka zahvata je:

$$\varphi_7 = -\arcsin \frac{f_{ax}}{2R_g} = \arccos \left(-\frac{f_z \cos \eta + 2E}{2R_g} \right) = \varphi_3 = \varphi'_3 \quad 4.19.$$

Debljina obodnog odreska - $h_o(\varphi)$

Istovjetnim izvodom kao za poziciju centar dobije se:

$$h_o(\varphi) = a - b = R_g - f_z \cos(\varphi + \eta) - \sqrt{R_g^2 - [f_z \sin(\varphi + \eta)]^2} \quad 4.20.$$

Formula nije jednostavna, ali se daje pojednostavniti za približan i za praksu dovoljno točan račun. Uz maksimalnu grešku od 2% i to pri jako velikim posmacima ($f_z > 0,5$ mm/z) i istodobno malim promjerima glodala ($D_g < 50$ mm), što je vrlo rijetko, može se pisati prema [1]:

$$h_o(\varphi) \cong -f_z \cos(\varphi + \eta) \quad 4.21.$$

Valja napomenuti, za slučaj kada vrijedi izraz 4.16., vrijednost debljine odvojene čestice na početku zahvata je vrlo blizu nule, kao na slici 4.2., suprotno od situacije na slici 4.4.

Za točku 4, odnosno kut $(\varphi + \eta) = 180^\circ$ dobije se:

$$h_{o \max} = f_z$$

Visina obodnog odreska - $a(\varphi)$

Iz koordinata bilo koje točke, ali između točaka 1 do 6, na neobrađenoj površini obratka, a koja se istodobno nalazi na oštrici glodala, slijedi:

$$\begin{aligned} Z = R_s \sin \psi = R_o + a(\varphi) &\rightarrow a(\varphi) = R_s \sin \psi - R_o \\ X = E + R_g \cos \varphi = -R_s \cos \psi &\rightarrow \cos \psi = -\frac{E + R_g \cos \varphi}{R_s} \end{aligned}$$

Sređivanjem ta dva izraza uz pomoć jednadžbi za trigonometrijsku transformaciju, konačno se dobije:

$$a(\varphi) = -R_o + \sqrt{R_s^2 - (E + R_g \cos \varphi)^2} \quad 4.22.$$

Uvrštavanjem za točku 2:

$$\varphi_2 = \arccos\left(-\frac{E}{R_g}\right)$$

dobije se maksimalna vrijednost visine odvojene čestice: $a(\varphi_2) = a_p$

Dijagram na slici 4.4., u ZY koordinatama prikazuje trend visine odvojene čestice za vrijeme zahvata glodala i obratka. Uočljivo je da formula 4.22. vrijedi samo do točke 6. Točka 6 je karakteristična po tome što se nalazi na istom pravcu kao i točka početka zahvata glodala i obratka, ali za jedan okretaj obratka manje (točka 1' na kružnici 0').

$$\varphi_6 = \arcsin\left[\sin(\varphi_1 + \eta) - \frac{f_{ax}}{R_g} \cos \eta\right] - \eta \quad 4.23.$$

Slijedi da će glodalo u daljnjem tijeku zahvata obrađivati već obrađenu površinu čiji polumjer je funkcija zahvatnog kuta "R(φ)" i povećanjem zahvatnog kuta se smanjuje. Prema tome, prema izrazu 4.22., smanjivat će se i visina odvojene čestice. Polumjer obrade neposredno nakon točke 6 je isti kao i polumjer obrađene površine neposredno nakon točke 1'. Pri tome, kod velikih dubina obrade kada vrijedi izraz 4.16., u točki 6 dogodit će se nagli, skokoviti, prijelaz sa većeg polumjera na manji. Novi polumjer obrade definiran je putanjom vrha rezne pločice od točke 1' do točke 3'. Relativan odnos promjene polumjera "R(φ)" od točaka 1' do 3' i točaka 6 do 7 prikazan je na "pogledu A" slike 4.4. Time je definirana i visina odvojene čestice od točke 6 do točke 7. Za situaciju neposredno nakon točke 6 vrijedi:

$$R(\varphi_{1'}) = R(\varphi_6) \quad 4.24.$$

$$a(\varphi_6) = -R_o + \sqrt{R(\varphi_6) - (E + R_g \cos \varphi_6)^2} \quad 4.25.$$

$$a(\varphi_{6-7}) = \frac{a(\varphi_6) (\cos \varphi_7 - \cos \varphi)}{(\cos \varphi_7 - \cos \varphi_6)} \quad 4.26.$$

- **Čeoni odrezak**

Čeoni odrezak počinje u točki $2_{\check{c}}$ pri kutu φ_2 , a završava u točki $7_{\check{c}}$ pri kutu φ_7 (izraz 4.19).

$$\varphi_2 = \arccos\left(-\frac{E}{R_g}\right) \quad 4.27.$$

Širina čeonog odreska - $b_{\check{c}}(\varphi)$

Na putu od točke $2_{\check{c}}$ do $7_{\check{c}}$ prema slici 4.4. može se uočiti jednakost:

$$\begin{aligned} \rho(\varphi) + b_{\check{c}}(\varphi) + h_o(\varphi) &= R_g \\ b_{\check{c}}(\varphi) &= R_g - \rho(\varphi) - h_o(\varphi) = R_g - \frac{f_w \cos \eta - 2E}{2 \cos \varphi} - h_o(\varphi) \\ b_{\check{c}}(\varphi) &= f_z \cos(\varphi + \eta) + \sqrt{R_g^2 - [f_z \sin(\varphi + \eta)]^2} - \frac{f_w \cos \eta - 2E}{2 \cos \varphi} \end{aligned} \quad 4.28.$$

Istovjetnom diskusijom kao pri formuli 4.20. izraz 4.28. se može pojednostaviti:

$$b_{\check{c}}(\varphi) \cong R_g + f_z \cos(\varphi + \eta) - \frac{f_w \cos \eta - 2E}{2 \cos \varphi} \quad 4.29.$$

Debljina čeonog odreska - $h_{\check{c}}$

Prema nacrtu slike 4.4. :

$$h_{\check{c}}(x) = \left(\frac{f_{wo}}{2} - X\right) \operatorname{tg}(\Delta\psi) \quad 4.30.$$

Duž oštrice debljina odvojene čestice ima promjenjivu vrijednost jer se mijenja koordinata "X". Stoga je uputno prijeći na polarne koordinate i tako izraziti položaj određene točke na čeonoj oštrici glodala. Između koordinata vrijedi jednakost:

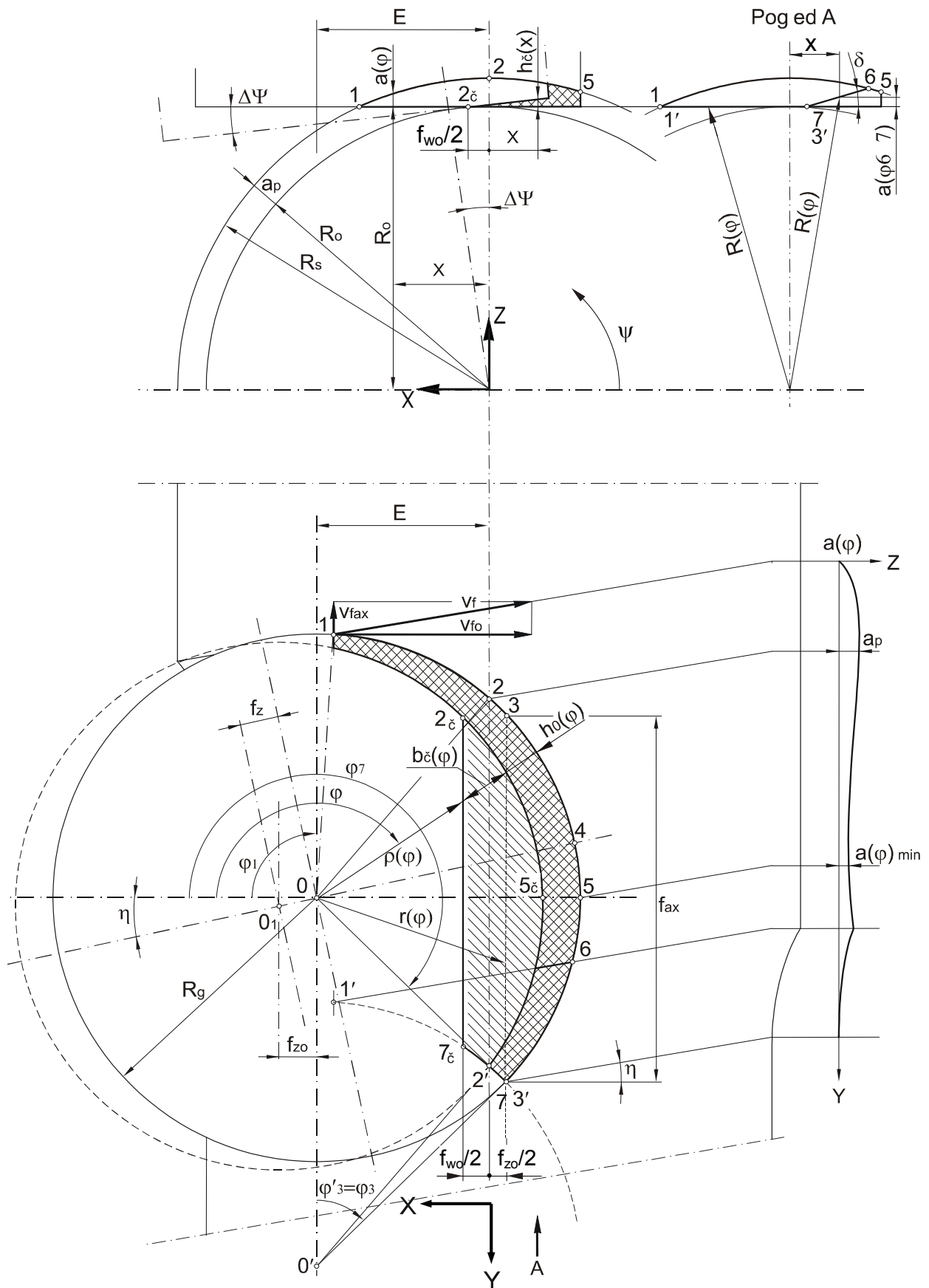
$$X = E + r(\varphi) \cos \varphi \quad \text{pa se može pisati:}$$

$$h_{\check{c}}(r, \varphi) = \left(\frac{f_w \cos \eta}{2} - E - r(\varphi) \cdot \cos \varphi\right) \operatorname{tg}(\Delta\psi) \quad 4.31.$$

$$\Delta\psi = \text{središnji je kut poligona} = \frac{2 \pi n_o}{n_g z_w} \quad 4.13.$$

za: $\varphi = \pi \rightarrow r(\varphi) = R_g$ dobije se maksimalna vrijednost debljine:

$$h_{\check{c}max} = l_s \operatorname{tg}(\Delta\psi)$$



Slika 4.4. Odnosi zahvata i odvojena čestica za poziciju ekscentar

5. Zaključak

U radu su analizirani parametri zahvata i tvorba odvojene čestice kod ortogonalnog okretnog glodanja. Kinematski proces ortogonalnog okretnog glodanja ima za posljedicu složeni rad rezne oštrice, što rezultira karakterističnim presjekom odvojene čestice, koji se neprestano mijenja tijekom zahvata. Uz konstantne sve uvjete obrade, presjek odvojene čestice je tako funkcija zahvatnog kuta i sastoji se iz dva dijela: dijela koji stvara obodna oštrica, (obodni odrezak) i dijela koji stvara čeona oštrica (čeoni odrezak). Značajke rada rezne oštrice, pa time i oblik odvojene čestice, razlikuju se ovisno o varijanti, odnosno poziciji postupka. Stoga je analiza geometrijskih parametara zahvata za poziciju centar i ekscentar načinjena odvojeno. Teorijskom analizom definirani su svi parametri zahvata, tvorba i konačni oblik odvojene čestice.

Literatura

- [1] S.Škorić Doktorska disertacija
- [2] <http://www.fsb.hr/kas> - OČ (8. srpanj 2008)
- [3] Š.Šavar Obrada odvajanjem čestica I i II
- [4] M. C. Shaw: Metal cutting principles, Oxford university press 2001
- [5] <http://www.seco.com> ; Seco katalog 2008
- [6] <http://www.coromant.com> ; katalog 2008
- [7] S. Ekinović: Obrada rezanjem
- [8] <http://www.fsb.hr/kas> - Postupci obrade odvajanjem
- [9] Sorge K.P Die Tehnologie des Drehfräsens, Dissertation, Carl Hanser Verlag München
Wien 1979
- [10] König W.: Fertigungsferfahren Spanen, 1982
- [11] Sorge K.P.: Komplettbearbeiten durch Drehfräsens,
- [12] König W., Wand Th.: Zur Technologie des Excentrischen Drehfrasen Industrie Anzeiger
30 1984/06 strana 34
- [13] MetalWorkingWorld; A Business and technology magazin from sandvik coromant #2/2007
- [14] Škorić S., Udiljak T.: Tokarsko glodanje,, 1. savjetovanje proizvodnog strojarstva, Zagreb 1992
- [15] Cebalo R., Ištef I.: Petoosno glodanje; Teorija i primjena, 2. Međunarodno savjetovanje
proizvodnog strojarstva, Zagreb1993
- [16] Škorić S.: Utjecajne veličine geometrije obrađene površine kod ortogonalnog tokarskog
glodanja Mag. Rad 1994
- [17] Pogačnik M.: Vstopno izstopne razmere pri visokohitrostnem čelnem stružilnem frezanju,
Disertacija, Ljubljana 1997.

Literatura

- [1] S.Škorić Doktorska disertacija
- [2] <http://www.fsb.hr/kas> - OOČ (8. srpanj 2008)
- [3] Š.Šavar Obrada odvajanjem čestica I i II
- [4] M. C. Shaw: Metal cutting principles, Oxford university press 2001
- [5] <http://www.seco.com> ; Seco katalog 2008
- [6] <http://www.coromant.com> ; katalog 2008
- [7] S. Ekinović: Obrada rezanjem
- [8] <http://www.fsb.hr/kas> - Postupci obrade odvajanjem
- [9] Sorge K.P Die Tehnologie des Drehfräsens, Dissertation, Carl Hanser Verlag München Wien 1979
- [10] König W.: Fertigungsferfahren Spanen, 1982
- [11] Sorge K.P.: Komplettbearbeiten durch Drehfräsens,
- [12] König W., Wand Th.: Zur Technologie des Excentrischen Drehfräsen Industrie Anzeiger 30 1984/06 strana 34
- [13] MetalWorkingWorld; A Business and technology magazin from sandvik coromant #2/2007
- [14] Škorić S., Udiljak T.: Tokarsko glodanje,, 1. savjetovanje proizvodnog strojarstva, Zagreb 1992
- [15] Cebalo R., Ištef I.: Petoosno glodanje; Teorija i primjena, 2. Međunarodno savjetovanje proizvodnog strojarstva, Zagreb1993
- [16] Škorić S.: Utjecajne veličine geometrije obrađene površine kod ortogonalnog tokarskog glodanja Mag. Rad 1994
- [17] Pogačnik M.: Vstopno izstopne razmere pri visokohitrostnem čelnem stružilnem frezanju, Disertacija, Ljubljana 1997.