

Automatska izmjena alata na alatnim strojevima

Uremović, Milan

Undergraduate thesis / Završni rad

2012

Degree Grantor / Ustanova koja je dodijelila akademski / stručni stupanj: **University of Zagreb, Faculty of Mechanical Engineering and Naval Architecture / Sveučilište u Zagrebu, Fakultet strojarstva i brodogradnje**

Permanent link / Trajna poveznica: <https://um.nsk.hr/um:nbn:hr:235:309098>

Rights / Prava: [In copyright](#)/[Zaštićeno autorskim pravom.](#)

Download date / Datum preuzimanja: **2025-02-25**

Repository / Repozitorij:

[Repository of Faculty of Mechanical Engineering and Naval Architecture University of Zagreb](#)



Sveučilište u Zagrebu

Fakultet strojarstva i brodogradnje

ZAVRŠNI RAD

Milan Uremović

Zagreb, 2012

Sveučilište u Zagrebu

Fakultet strojarstva i brodogradnje

ZAVRŠNI RAD

Voditelj rada:

Prof. dr. sc. Damir Ciglar

Milan Uremović

Zagreb, 2012



SVEUČILIŠTE U ZAGREBU
FAKULTET STROJARSTVA I BRODOGRADNJE



Središnje povjerenstvo za završne i diplomske ispite
Povjerenstvo za završne ispite studija strojarstva za smjerove:
proizvodno inženjerstvo, računalno inženjerstvo, industrijsko inženjerstvo i menadžment, inženjerstvo
materijala i mehatronika i robotika

ZAVRŠNI ZADATAK

Sveučilište u Zagrebu	
Fakultet strojarstva i brodogradnje	
Datum	Prilog
Klasa:	
Ur.broj:	

Student: **MILAN UREMOVIĆ**

Mat. br.: 0035161887

Naslov rada na
hrvatskom jeziku:

AUTOMATSKA IZMJENA ALATA NA ALATNIM STROJEVIMA

Naslov rada na
engleskom jeziku:

AUTOMATIC TOOL CHANGE ON MACHINE TOOLS

Opis zadatka:

Suvremeni alatni strojevi su projektirani od poznatih modula, maksimalno je na njima zastupljena automatizacija, a sve sa ciljem da se smanji vrijeme izrade proizvoda na njima, da se bolje iskoristi alatni stroj i ostvare osnovni uvjeti za autonoman rad samog sustava. Tako se od numerički upravljanih glodalica razvili glodači obradni centri, koji posjeduju modul za automatsku izmjenu reznog alata.

U radu je potrebno dati pregled načina automatske izmjene reznog alata na suvremenim numerički upravljanim alatnim strojevima, s posebnim osvrtom na uvjete koji su nužni za odvijanje automatske izmjene.

Zadatak zadan:

Rok predaje rada:

Predviđeni datumi obrane:

14. studeni 2011

10. veljače 2012

16. veljače 2012

Zadatak zadao:

Predsjednik Povjerenstva

Prof. dr. sc. Damir Ciglar

Prof. dr. sc. Dubravko Majetić

IZJAVA

Izjavljujem da sam Završni rad izradio samostalno koristeći navedenu literaturu, te znanje stečeno na Fakultetu strojarstva i brodogradnje, Sveučilišta u Zagrebu.

Zahvaljujem se Prof. dr. sc. Damiru Ciglaru voditelju ovog završnog rada na stručnoj pomoći i nadasve na savjetima za najbrži i najbolji put izrade ovog rada.

Milan Uremović

SADRŽAJ

SAŽETAK.....	1
POPIS SLIKA.....	2
1. UVOD	4
1.1. KRATKI POVIJESNI RAZVOJ NU STROJEVA.....	5
2. DEFINICIJA NUMERIČKOG UPRAVLJANJA.....	9
2.1 TIPOVI NUMERIČKOG UPRAVLJANJA.....	10
2.2 PRINCIP NUMERIČKOG UPRAVLJANJA.....	11
2.3 PREDNOSTI NUMERIČKO UPRAVLJANOG STROJA.....	11
2.4 NEDOSTATCI NUMERIČKO UPRAVLJANIH STROJEVA.....	13
3. NUMERIČKI UPRAVLANE GLODALICE.....	14
3.1. GLODAĆI OBRADNI CENTAR.....	15
3.2 AUTOMATSKA IZMJENA ALATA.....	21
3.3 DRŽAČI ALATA.....	22
3.4 STEZANJE REZNOG ALATA U OSNOVI DRŽAČ ALAT.....	24
3.5 SUSTAV SMJEŠTAJA ALATA I IZMJENE.....	29
4. NUMERIČKI UPRAVLJANE TOKARILICE.....	33
4.1 TOKARSKI OBRADNI CENTRI.....	35
4.2 AUTOMATSKA IZMJENA ALATA.....	36
4.3 DRŽAČI ALATA.....	36
4.4 REVOLVERSKE GLAVE.....	39
5. VIŠENAMJENSKI ALATNI STROJEVI	42
5.1. KARAKTERISTIKE VIŠENAMJENSKIH STROJEVA.....	42
5.2. VIŠENAMJENSKI TOKARSKO GLODAĆI CENTRI	45
6. ZAKLJUČAK.....	46
7. LITERATURA.....	47

SAŽETAK

Prilikom pisanja ovoga završnog rada dan je pregled suvremenih obradnih sustava. U radu će biti prikazano kako su se od numerički upravljanih strojeva razvili obradni centri koji posjeduju modul za automatsku izmjenu reznog alata. Također će se dati pregled načina automatske izmjene reznog alata na suvremenim numerički upravljanim alatnim strojevima, s posebnim osvrtom na uvjete koji su nužni za odvijanje automatske izmjene. Automatska izmjena alata kod glodaćih obradnih centara krenula je od revolverске glave sa 3 do 8 alata pa sve do raznih oblika lančanih magazina sa preko 200 alata. Automatska izmjena alata kod tokarskih obradnih centara krenula je također od revolverске glave sa 4 alata koja je razvojem dovedena do čak 20 alata. Kod automatske izmjene alata prikazan je način smještaja i izmjene alata, stezanja alata i vrste držača alata. Također su prikazani i višenamjenski alatni strojevi koji su kombinacija tokarskog i glodaćeg obradnog centra.

POPIS SLIKA

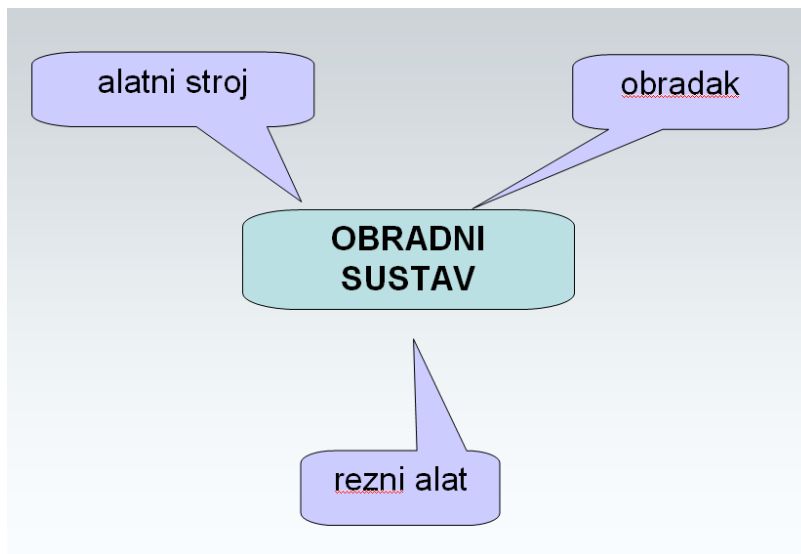
Slika 1.1. Osnovni dijelovi obradnog sustava [6].....	4
Slika 1.2. Prvi numerički upravljani alatni stroj [7].....	6
Slika 1.3. Prva naša kupljena glodalica iz 1969.god [7].....	7
Slika 1.4. Prva izrađena NU glodalica u tvornici Prvomajska 1977. god [7].....	7
Slika 1.5. Suvremeni numerički upravljani alatni stroj (model TUR560 MN) [5].....	8
Slika 3.1. Numerički upravljana glodalica [8].....	14
Slika 3.2. Horizontalni glodači obradni centar – 3D [HAAS] [9].....	16
Slika 3.3. Vertikalni glodači obradni centar – 3D [10].....	16
Slika 3.4. Numerički upravljani okretno nagibni stol [EXACT] [9].....	17
Slika 3.5. Glodači obradni centar – 5D , DMG [10].....	18
Slika 3.6. Glodači obradni centar – 5D , Hermle B300 [20].....	19
Slika 3.7. 5D obrada na vertikalnom GOC-u [20].....	20
Slika 3.8. HSK držač alata [6].....	22
Slika 3.9. ISO držač alata [6].....	23
Slika 3.10. Hidraulično stezanje alata [11].....	24
Slika 3.11. Uređaj za zagrijavanje osnovnog držača alata [BHS3200] [11].....	25
Slika 3.12. Stezanje reznog alata toplinskom deformacijom [11].....	26
Slika 3.13. Stezanje alata mehaničkom deformacijom [11].....	26
Slika 3.14. Držač i uređaj za stezanje mehaničkom deformacijom [11]	27
Slika 3.15. Stezanje alata pomoću konusne čahure [11].....	28

Slika 3.16. Kružno spremište alata [12].....	30
Slika 3.17. Lančano spremište alata [12].....	30
Slika 3.18. Manipulator za automatsku izmjenu alata [12].....	31
Slika 3.19. Direktna izmjena alata bez poluge [STAMA MC 014] [8].....	32
Slika 4.1. Numerički upravljana tokarilica [9].....	33
Slika 4.2. Revolverska glava za četiri alata [9].....	33
Slika 4.3. Revolverska glava za šest alata [9].....	34
Slika 4.4. Tokarski obradni centar [10].....	35
Slika 4.5. Držači za mirujuće alate [17].....	36
Slika 4.6. Držači za pogonjene alate [17].....	36
Slika 4.7. Radijalni i aksijalni držač [17].....	37
Slika 4.8. Univerzalni držač [17].....	38
Slika 4.9. Spojke za prijenos okretnog momenta [17].....	38
Slika 4.10. Vrste stezanja alata [17].....	39
Slika 4.11. Revolverska glava sa 20 alata [10].....	40
Slika 4.12. Vrste revolverski glava a) zvjezdasta, b) kosa, c) paralelna [12].....	40
Slika 4.13. TOC sa dvije revolverse glave [MORI SEKI] [10].....	41
Slika 5.1. HSK tokarski noževi [13].....	43
Slika 5.2. Višenamjenski alatni stroj MULTUS B300 , [9 OKUMA] [13].....	43
Slika 5.3. Primjeri elementa složene geometrije [15].....	44
Slika 5.4. Primjer obrade tokarenja na glodaćem okretnom stolu [15].....	45

1. UVOD

Industrijska proizvodnja je privredna djelatnost kojom se uz pomoć strojeva prerađuju sirovine u cilju dobivanja gotovih ili polugotovih proizvoda. Svakim je danom utjecaj recesije na privredu i industrijsku proizvodnju sve veći i prisutan je negativni privredni rast. Dakle, neophodno je pokrenuti industrijsku proizvodnju jer ona ima veliki utjecaj na razvoj cjelokupnog društva i pojedinca u nekoj državi.

Industrijska proizvodnja donosi kapital i zato je bitan njen razvoj jer će on uzrokovati jačanje i razvoj kako obradnih sustava, tako i jednog od najraširenijih i najzastupljenijih postupaka obrade dijelova – obrade odvajanjem čestica. Obrada odvajanjem čestica sastoji se od niza različitih postupaka kod kojih se od početnog volumena sirovog materijala odstranjuje određena količina materijala u obliku odvojenih čestica, a sve u svrhu izrade odnosno formiranja gotovog konačnog izradka. U postupku formiranju izradka u obradnom sustavu njegovi najznačajniji dijelovi su alatni stroj, rezni alat i obradak, slika 1.1.



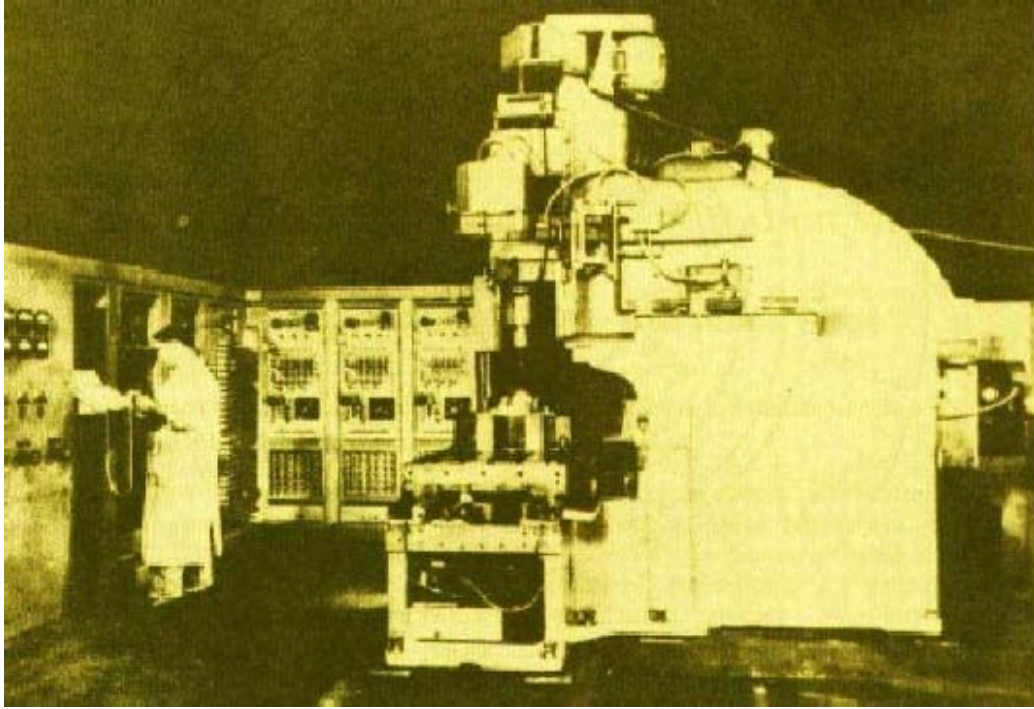
Slika 1.1 Osnovni dijelovi obradnog sustava [6]

Obradni sustav je moderan samo ako su i svi njegovi sastavni dijelovi moderni. Naime, moderni rezni alati ne mogu dati očekivane rezultate kod obrade na starijim alatnim strojevima jer su građeni od starih modula. Oni nemaju mogućnost ostvarivanja traženih kataloških režima obrade za te moderne rezne alate pa je njihova iskoristivost mala, a vrijeme izrade se produljuje i troškovi obrade se povećavaju. Neophodno je zastarjeli alatni stroj zamijeniti novim koji je građen od suvremenih visokobrzinskih i visokodinamičkih modula. Suvremeni alatni strojevi moraju ispunjavati zahtjeve za kraćim vremenima obrade, većom produktivnošću i većim stupnjem iskorištenja, stalnim povećanjem točnosti i kvalitete obrade te sve strožim zahtjevima očuvanja okoliša. Takav suvremeni alatni stroj onda može osigurati suvremenu i konkurentnu industrijsku proizvodnju.

Svi današnji suvremeni alatni strojevi koji se koriste u industrijskoj proizvodnji su numerički upravljani i visoko automatizirani.

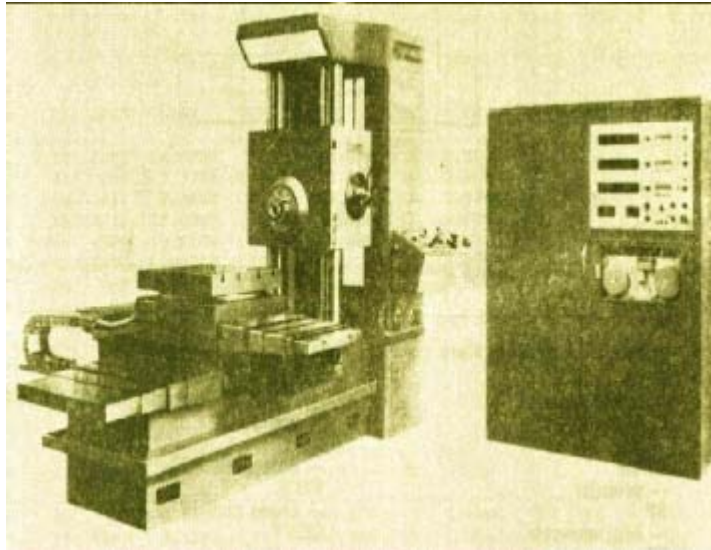
1.1 KRATKI POVIJESNI RAZVOJ NUMERIČKO UPRAVLJANIH STROJEVA

Prvi numerički upravljani alatni stroj napravljen je u Americi početkom 50.-tih godina prošlog stoljeća uz pomoć znanstvenika MIT-a (*Massachusetts Institut of Technology*). Novost stroja je bilo uvođenje elektroničkog upravljanja pomoću tzv. UPRAVLJAČKE JEDINICE u koju se program unosio preko bušene papirne vrpce. U odnosu na konvencionalne strojeve značajna je mjera bila uvođenje zasebnih istosmjernih motora za pogon glavnog i posmičnog gibanja tako da su se na stroju mogle mijenjati istovremeno sve tri pravocrtne osi. Tro-osna glodalica Cincinnati Hydrotel predstavljena je 1952. godine, a imala je elektromehaničko upravljanje, rabila je bušenu traku, a tadašnja upravljačka jedinica bila je veća od samog alatnog stroja, slika 1.2.

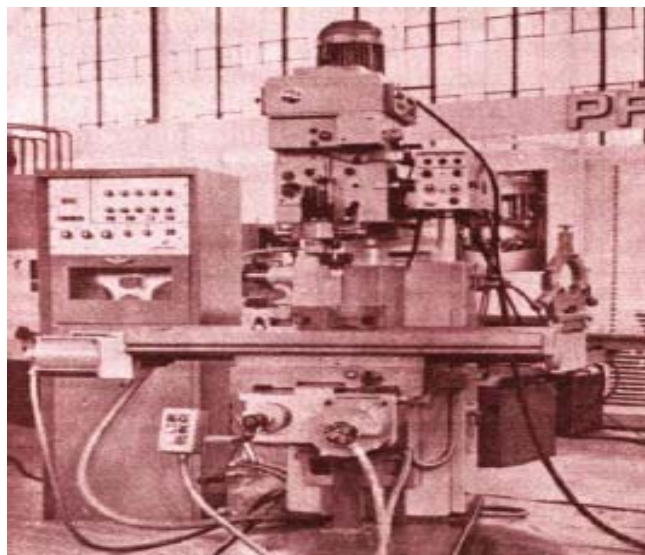


Slika 1.2 Prvi numerički upravljani alatni stroj [7]

U našoj zemlji tvornica >>PRVOMAJSKA<< iz Zagreba je 1969. godine prva nabavila numerički upravljanu konzolnu glodalicu SHARMANN FB100 s upravljačkom jedinicom DEKAMAT 321, slika 1.3. Tvornica je sama počela proizvoditi numerički upravljane strojeve, i tako je prva NU glodalica G 301 NC, izrađena u tvornici Prvomajska, izložena je na BIAM-u 1977. godine, na Zagrebačkom velesajmu, slika 1.4.



Slika 1.3 Prva naša kupljena glodalica iz 1969.god [7]



Slika 1.4 Prva izrađena NU glodalica u tvornici Prvomajska 1977. god [7]

Današnji suvremeni alatni strojevi su projektirani od poznatih modula, maksimalno je na njima zastupljena automatizacija, a sve sa ciljem da se smanji vrijeme izrade proizvoda na njima, da se bolje iskoristi alatni stroj i ostvare osnovni uvjeti za autonoman rad samog obradnog sustava.

Kod današnjih alatnih strojeva važno je da rade bez zastoja, odnosno da prelaze sa jednog obradka na drugi automatski stoga su oni u potpunosti automatizirani i rade neprekidno dok im stiže materijal. Današnji alatni strojevi imaju vrlo visoku cijenu, stoga je i visoka satnica rada pa se mora iskoristiti teorijski kapacitet stroja, da se ne bi stvarali velike troškovi, ako bi došlo do zastoja. Bitna je organizacija rada, stalno zapošljavanje i stalna dostava sirovaca obradnom sustavu, koji je danas razvijen sve do JIT („*just in time*“ - doprema sirovaca i otprema izradaka u točno određeno vrijeme, nema skladištenja niti sirovine niti gotovih proizvoda).

U radu će biti prikazano kako su se od numerički upravljanih strojeva razvili obradni centri, koji posjeduju modul za automatsku izmjenu reznog alata. Također će se dati pregled načina automatske izmjene reznog alata na suvremenim numerički upravljanim alatnim strojevima, s posebnim osvrtom na uvjete koji su nužni za odvijanje automatske izmjene.

Na slici 1.5 je prikazan jedan suvremeni numerički alatni stroj.



Slika 1.5 Suvremeni numerički upravljani alatni stroj (model TUR560 MN) [5]

2. DEFINICIJA NUMERIČKOG UPRAVLJANJA

Često korištena skraćenica NC upravljanje proizlazi iz engleskih riječi **numerical control** odnosno u prijevodu se koristi izraz **numeričko upravljanje** ili skraćenica NU.

Dakle, pod numerički upravljanim alatnim strojem (NUAS) podrazumijeva se računalom upravljani alatni stroj koji ima fleksibilnu memoriju u kojoj je zapisan program po kojem se izrađuje neki izradak. Izrada tog programa je zapravo programiranje NUAS. Premda nema jednoznačne definicije programiranja NUAS, može se reći da je programiranje kodiranje geometrijskih i tehnoloških informacija potrebnih za izradu nekog dijela na NU alatnom stroju.

Izvor geometrijskih informacija je konstrukcija samog dijela odnosno radionički nacrt na kojem su određene sve dimenzije toga dijela (kote). Pod tehnološkim informacijama se podrazumijeva izbor režima rada (učestalost vrtnje glavnog vretena, posmične brzine pojedinih osi, dubine rezanja), oblik i broj potrebnih reznih alata, oblik i dimenzije početnog sirovog dijela te naprave ili način stezanja sirovca na alatni stroj.

Drugačije rečeno, bit programiranja alatnih strojeva je da se alatnom stroju prosljede numerički podaci odnosno niz kodiranih instrukcija koje se sastoje od slova abecede, brojeva i simbola. Poseban dio alatnog stroja, tzv. upravljačka jedinica, te podatke automatski procesira te ih prilagođene prosljeđuje izvršnim elementima samog numerički upravljanih alatnog stroja (npr. glavnom servo motoru i motorima posmičnih prigona pojedinih osi). Obzirom da se želi i mora kontrolirati posmično gibanje za nekoliko osi istovremeno (X, Y, Z, itd.), podrazumijeva se da svaka numerička posmična os na NUAS mora imati ugrađenu regulacijsku petlju. Ulazna vrijednost u pojedinu petlju je programirana vrijednost pomaka klizača po određenoj osi, a ta se vrijednost prosljeđuje i uspoređuje sa stvarnom vrijednošću položaja klizača koja dolazi iz mjernog sustava. Ukoliko postoji razlika, naredba se preko regulacijskog elementa prosljeđuje izvršnim elementima na alatnom stroju. Postupak se ponavlja tako dugo dok stvarna vrijednost ne postane jednaka ulaznoj (željenoj) vrijednosti i gibanje klizača će tada biti zaustavljeno.

2.1 TIPOVI NUMERIČKOG UPRAVLJANJA

Postoji više mogućnosti unošenje podataka u upravljačke jedinice NU strojeva, a neke od njih su:

1. Ručno unošenje programa u upravljačku jedinicu direktno na stroju,
2. DNC (Direct numerical control) direktno numeričko upravljanje je u potpunosti automatsko prenošenje informacija iz računala u upravljačku jedinicu, a funkcije su mu:

- manipulacija sa NU programima
- editiranje NU programa
- unošenje NU programa
- kontrola i protok materijala
- kontrola proizvodnje

Napredniji oblik numeričkog upravljanja je adaptivno upravljanje ili korištena skraćenica AU, a nastala je od engleske riječi *adaptive control* (AC). To adaptivno upravljanje (AU) uključuje senzore za praćenje i nadzor procesa obrade odvajanjem čestica i prilagođava obradu novim uvjetima.

2.2 PRINCIP NUMERIČKOG UPRAVLJANJA

Alatni stroj sa numeričkim upravljanjem upotrebljava numeričke podatke za direktno upravljanje kretanja pojedinih dijelova stroja. Numerički podatci se procesiraju u upravljačkoj jedinici za obradu (numerički upravljačkog sustava) i onda se prosljeđuju pogonima alatnog stroja za izvršenje programiranog kretanja. Za proizvodnju jednog određenog strojnog dijela potrebno je nekoliko vrsta podataka, kao što su geometrijski, tehnološki, podaci reznog alata, itd. Izvor svih informacija je tehnički crtež, napravljen u konstrukcijskom odjelu. Obrada tih podataka se izvodi ručno za konvencionalne alatne strojeve i automatski za numerički upravljane alatne strojeve.

2.3 PREDNOSTI NUMERIČKO UPRAVLJANOG STROJA

Prednosti numeričko upravljanih strojeva su:

1. Prilagodljivost (Stroj može izrađivati veću ili manju seriju proizvoda ili samo jedan proizvod, a nakon toga se jednostavno učita drugi program i izrađuje se drugi proizvod.)
2. Mogućnost izrade vrlo složenog oblika (Izrada trodimenzionalnih složenih oblika na klasičnim strojevima je skupa, a ponekad i nemoguća. Uporaba NU stroja omogućuje izradu, a time i konstruiranje i takvih složenih oblika i proizvoda koje prije nije bilo ekonomično proizvoditi.)
3. Točnost i ponovljivost (Pomoću NU stroja moguće je proizvesti veliku količinu (100, 1000 ili više) potpuno jednakih proizvoda odjednom ili povremeno. Razlike koje mogu nastati među proizvodima obično su zanemarive, a nastaju zbog trošenja alata i dijelova stroja. Na klasičnim strojevima to nije moguće. Dio proizvoda čak neće zadovoljiti ni potrebnu kvalitetu.)
4. Smanjenje ili potpuno uklanjanje troškova skladištenja (Da bi zadržali svoju funkciju, strojeve je potrebno redovito održavati. Nakon određenog vremena pojedine dijelove je potrebno zamijeniti. Te dijelove mora osigurati proizvođač stroja. Ako dijelove izrađuje na klasičnim strojevima, proizvođač ih mora

proizvesti i uskladištiti kako bi ih nakon pet ili više godina dostavio kupcu. Držanje doknadnih dijelova na skladištu čini trošak. Neki od tih dijelova se nikad i ne isporučuje kupcu jer se dizajn stroja u međuvremenu promijeni pa dijelovi postanu zastarjeli. Uporabom NU strojeva potrebno je sačuvati, tj. uskladištiti samo programe, a dijelovi se u kratkom roku izrade po narudžbi kupca. Pri tome je trošak znatno manji od skladištenja gotovih doknadnih dijelova.)

5. Smanjenje pripremno-završnih vremena i troška izrade (Pri uporabi klasičnih strojeva često su potrebne specijalne naprave za pozicioniranje predmeta te šablone za vođenje alata po konturi. Izrada naprava je trošak, a vrijeme do početka proizvodnje proizvoda produžuje se za vrijeme izrade naprava. Za NU strojeve to nije potrebno jer se alat vodi mikroprocesorom po bilo kojoj složenoj putanji.)
6. Mali zahtjevi za vještinama operatera (Operateri NU strojeva trebaju znati postaviti predmet u stroj, postaviti, izmjeriti i izmijeniti odgovarajuće alate te se koristiti odgovarajućim NU programom. To su kudikamo manji zahtjevi za vještine i znanja nego što ih treba imati operater na klasičnim strojevima koji treba znati voditi izvršavanje pojedinačnih operacija obradbe.)
7. Jednostavniji alati (Na NU strojevima alati su standardizirani te obično nema potrebe za uporabom specijalnih alata ili ručno izrađenih.)
8. Stvaranje uvjeta za točnu realizaciju planova proizvodnje i povećanje produktivnosti (Primjenom NU strojeva za izradu većih serija moguće je vrlo precizno planiranje proizvodnje, rezultat su puno manji gubitci proizvodnog vremena, a time i veća produktivnost izrade.)
9. Smanjenje vremena potrebnog za kontrolu točnosti.

2.4 NEDOSTATCI NUMERIČKO UPRAVLJANIH STROJEVA

Nedostaci numeričko upravljanih strojeva su:

1. Veliko investicijsko ulaganje (Početna ulaganja su znatno veća nego za klasične strojeve. To podrazumijeva dobru iskorištenost kapaciteta stroja kako bi se on isplatio u razumnom roku.)
2. Potreba programiranja NU stroja (Programeri su visoko obrazovani pojedinci koji moraju imati specijalistička znanja iz više područja. Takvih pojedinaca nema mnogo pa su vrlo dobro plaćeni.)
3. Visoki troškovi održavanja (NU strojevi su vrlo složeni. Stroj se mora redovito održavati kako bi zadržao svoje prednosti, a posebno točnost. Za održavanje su potrebna znanja iz elektronike i strojarstva. Zbog toga i to osoblje mora biti dobro plaćeno.)
4. Neisplativost izrade jednostavnih predmeta (Predmete jednostavne geometrije u pojedinačnoj proizvodnji ili malim serijama često je jeftinije i brže izraditi na klasičnom stroju u traženoj kvaliteti. Za njih nije potrebno pisati program, testirati ga i tek onda izrađivati proizvod.)

3. NUMERIČKI UPRAVLJANE GLODALICE

Numerički upravljane glodalice (NUG) su alatni strojevi koji imaju glavno rotacijsko gibanje reznog alata i tri pravocrtna numerički upravljana posmična gibanja u osima X, Y i Z. Ta posmična gibanja, ovisno o konstrukcijskom rješenju glodalice, mogao je obavljati samo rezni alat, samo obradak ili najčešće alat i obradak. Obzirom na položaj osi glavnoga vretena u koji se smješta rezni alat, numerički upravljane glodalica može biti horizontalna ili vertikalna. Obrada dijelova se izvodila preko programa koji se nalazio u upravljačkoj jedinici NU glodalice, ali je operater na stroju trebao ručno mijenjati svaki slijedeći rezni alat. Dakle, izmjena reznog alata nije bila automatska, već ju je izvodio operater, tako da je prema listi alata, uzimao pojedini odgovarajući rezni alat i stavljao pa i učvršćivao u glavno vreteno NU glodalice. Vremenski je taj način mijenjanja mogao trajati nekoliko minuta, a za to vrijeme stroj nije vršio obradu. Proizvodnost takve NU glodalice zbog toga nije bila velika. To je bio i glavni razlog zašto se NU glodalica automatizirala i od nje je napravljen glodaći obradni centar ili korištena skraćenica GOC. Na slici 3.1. je prikazana NU glodalica.



Slika 3.1. Numerički upravljana glodalica [8]

3.1. GLODAĆI OBRADNI CENTAR

Glodaći obradni centar (GOC) je samostojeći alatni stroj napravljen od NU glodalice kojoj je dodana automatska izmjena alata i spremište reznog alata. Naravno, osim glavnog rotacijskog gibanja reznog alata, u početku su imali i samo tri pravocrtna posmična gibanja u osima X, Y, Z tj. imali su 3D upravljanje. Kao i numerički upravljane glodalice, glodaći obradni centar je najpogodniji za obradu složenih prizmatičnih izradaka u malim i srednjim serijama. Glodaći obradni centar karakterizira koncentracija različitih operacija, prvenstveno operacije: glodanja, bušenja, upuštanja, razvrtanja, istokarivanja, urezivanja navoja i brušenja, u automatskom ciklusu rada. U jednom centriranju i stezanju sirovca (obratka), omogućuje obrađivanje četiri, odnosno pet stranica obratka prizmatičnog oblika, dakle sve njegove slobodne površine. Šesta stranica je baza i služi za oslanjanje sirovca na alatni stroj. Različitom višestraničnom obradom u jednom stezanju sirovca znatno se povećava međudimenzionalna točnost izratka, smanjeno je učešće rada operatera, znatno su smanjena pomoćna vremena automatskom izmjenom reznog alata i povećana je efikasnost izrade dijelova.

Obzirom na položaj osi glavnoga vretena u koji dolazi rezni alat, glodaći obradni centar može biti horizontalni i vertikalni. Na slici 3.2 je prikazan horizontalni GOC, a na slici 3.3 vertikalni GOC.



Slika 3.2. Horizontalni glodači obradni centar – 3D [HAAS] [9]



Slika 3.3. Vertikalni glodači obradni centar – 3D [10]

Daljnji razvoj glodaćeg obradnog centra je bio takav da se od početne tri pravocrtne numerički upravljive osi (3D upravljanje), gradio prvo obradni centar sa 4D upravljanjem, a kasnije i sa 5D upravljanjem. 4D upravljanje znači da je stroju uz tri pravocrtne numerički upravljive osi dodana jedna rotacijska posmična os koja može biti ili zakretanje glavnog vretena (alata) ili zakretanje obradka pomoću okretnog stola koji se montira na stol glodaćeg obradnog centra.

Današnji suvremeni glodaći obradni centri imaju petosno simultano upravljanje (5D upravljanje), a to znači da se uz tri pravocrtne pomične NU osi stroju dodane još dvije numerički upravljane rotacijske osi. Najjednostavnije rješenje je to ostvariti tako da se na obradnom centru na stol postavi numerički upravljani okretno nagibni stol, slika 3.4. Taj pribor daje dodatne dvije rotacijske NU osi obradku i stroj postaje 5D upravljani. Nedostatak ovoga rješenja je što je stol GOC dodatno opterećen i radni mu je prostor smanjen.



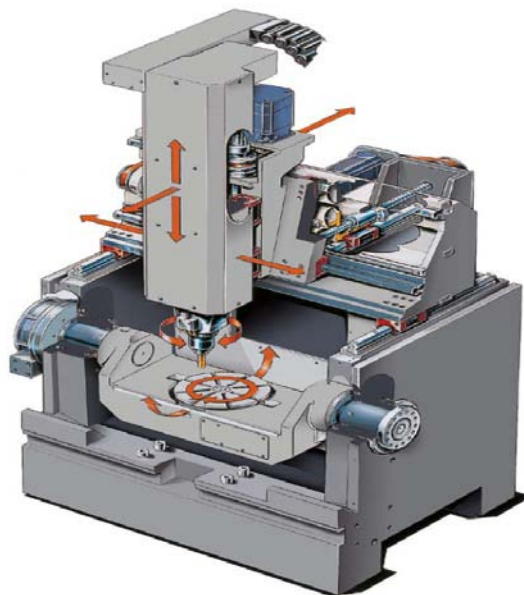
Slika 3.4. Numerički upravljani okretno nagibni stol [EXACT] [9]

Danas većina tvrtki koje proizvode OC, preporučuju 5D OC, zbog velike prednosti 5 osne obrade, slika 3.5. Prednosti 5D pred 3D obradom je izbjegavanje obrade sa djela obrade gdje je brzina rezanja jednaka nuli, a to je središnja os glodala gdje je promjer glodala nula. Dakle nagibanje alata ili obradka sa stajališta postupka glodanja je povoljnije. Nadalje to nagibanje omogućuje lakši pristup alata obradku pa sam istek alata može biti kraći. Takav alat je znatno krući od drugog alata, a posljedica su kratkotrajna obrada i mogućnost korištenja većih režima čime se povećava proizvodnost OC.

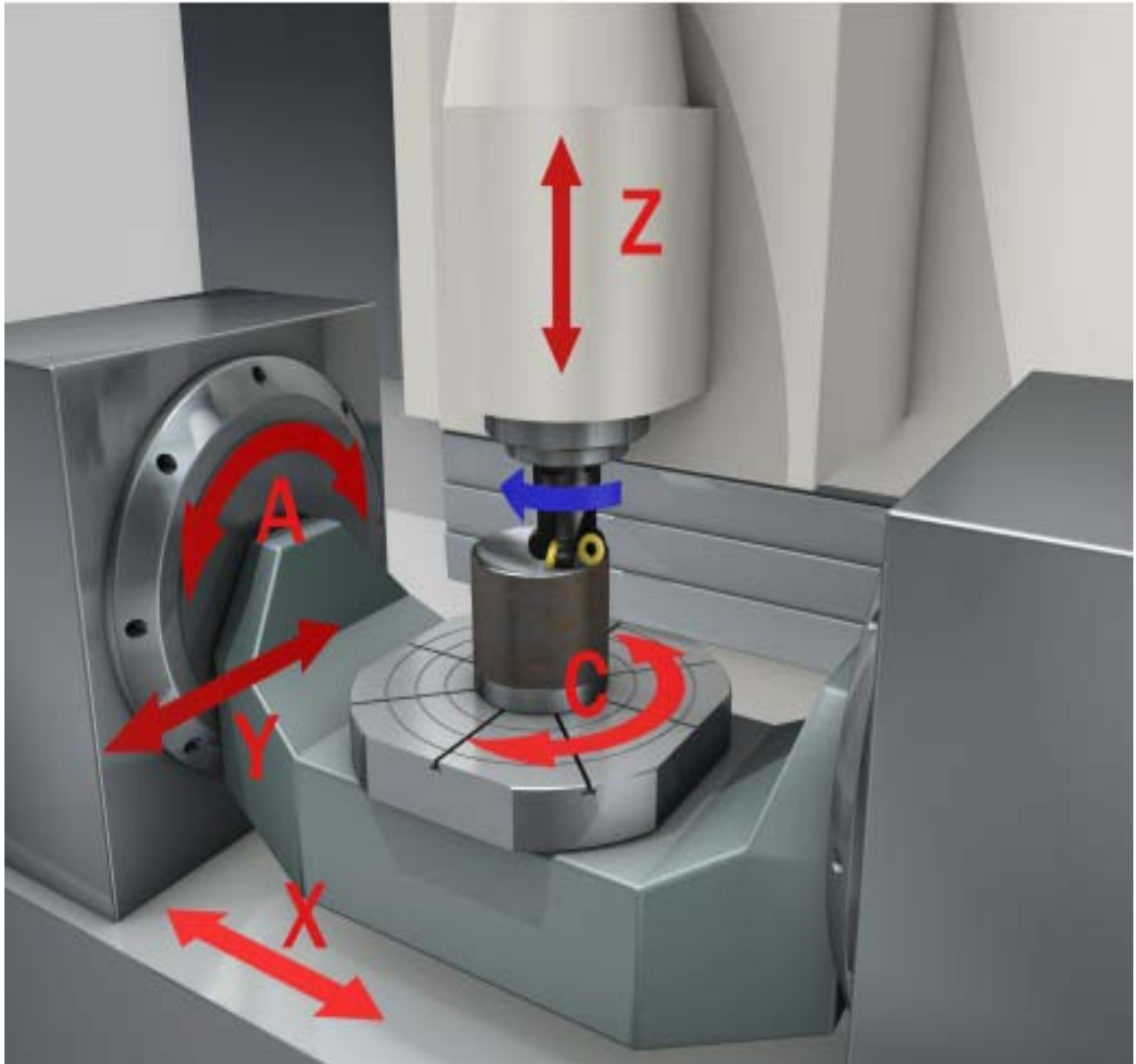


Slika 3.5. Glodači obradni centar – 5D, DMG [10]

Na slijedećoj slici 3.6. je prikazan vertikalni obradni centar – 5D, firme Hermle. Karakteristika tog alatnog stroja je da sve tri pravocrtnne posmične osi ima rezni alat. Time je spriječeno da dinamičko gibanje alata djeluje na obradak, koji je stegnut na okretno- nagibni stol koji je integriran u postolje stroja. Takvom koncepcijom stroja se dobila visoka točnost i krutost u obradi. Postolje stroja je od mineralnog lijeva, a to je materijal koji ima dobra svojstva prigušenja i malu toplinsku vodljivost, pa nije potrebno temeljenje stroja što uveliko ubrzava instaliranje samoga stroja u proizvodnu halu. Maksimalna brzina posmičnih osi je 30 m/min s ubrzanjem od 5 m/s^2 . Motorvreteno koje daje glavno rotacijsko gibanje alatu ima maksimalnu učestalost vrtnje od 15000 min^{-1} , moment 165 Nm i snagu od 19 kW. Prihvat reznog alata u motorvreteno je ili pomoću osnovnog držača Sk40 ili HSKA63. Samo spremište alata, koje služi za direktnu automatsku izmjenu alata bez poluge, je integrirano u stroj i pregradom je odijeljeno od zone rezanja. Na taj su način rezni alati u spremištu zaštićeni, a spremište alata ima 30 mjesta. Sama automatska izmjena alata od obrade do obrade iznosi približno 6 sekundi. Na slici 3.7. je prikazana obrada na vertikalnom 5D glodačem centru.



Slika 3.6. Glodači obradni centar – 5D , Hermle B300 [21]



Slika 3.7. 5D obrada na vertikalnom GOC-u [20]

3.2 AUTOMATSKA IZMJENA ALATA

Automatskom izmjenom alata (AIA) postiže se:

- koncentracija operacija koje se mogu obaviti u jednom centriranju i stezanju obradka
- skraćivanje pomoćnog vremena obrade
- automatizirani rad alatnog stroja
- fleksibilnost alatnog stroja

Automatska izmjena alata (AIA) se odnosi na izmjenu pojedinačnih alata između spremišta i prihvata alata na alatnom stroju.

Osnovne pretpostavke automatske izmjene alata:

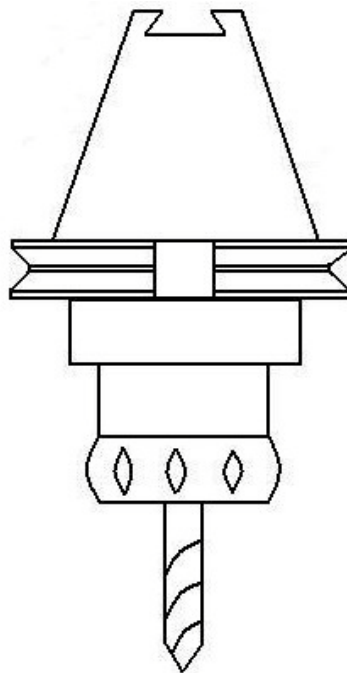
- adekvatni držači alata (ISO-Sk, HSK)
- prednamještanje alata
- spremište alata
- automatsko stezanje držača alata u GV
- manipulator za izmjenu alata
- NU alatnim strojem
- kodiranje alata: adekvatni prihvat za polugu izmjenjivača alata, detekcija brzine i istrošene rezne oštrice alata

3.3 DRŽAČI ALATA

Danas postoji više podgrupa držača alata, a dva najčešće prisutna su HSK i ISO držači. Prikaz HSK držača je na slici 3.8. ,a ISO držača na slici 3.9.

HSK držači alata

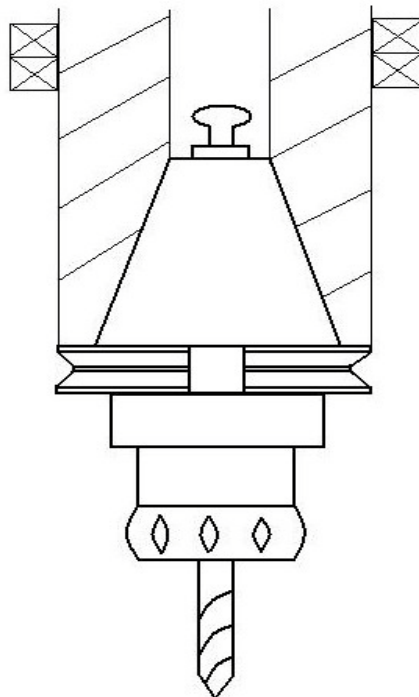
- dimenzija konusa držača 1:10
- mala je masa držača jer je šuplji i kraća je dužina konusa
- ne smije biti samokočan
- kratki je hod kod izvlačenja iz glavnog vretena
- velika aksijalna i radijalna točnost sustava, jer držač nasjeda u konus i na čelo GV AS
- visoka statička i dinamička krutost sustava
- sustav je pogodan za VBO



Slika 3.8. HSK držač alata [6]

ISO držač alata

- dimenzija konusa držača 7:24
- velika masa držača i velika je dužina konusa
- aksijalna točnost sustava ovisi o aksijalnoj sili stezanja alata
- smanjena je radijalna i aksijalna točnost sustava kod većih učestalosti vrtnje
- nije pogodan za VBO (visoko brzinska obrada)
- ISO 40, ISO 50...
- konus ne smije biti samokočan



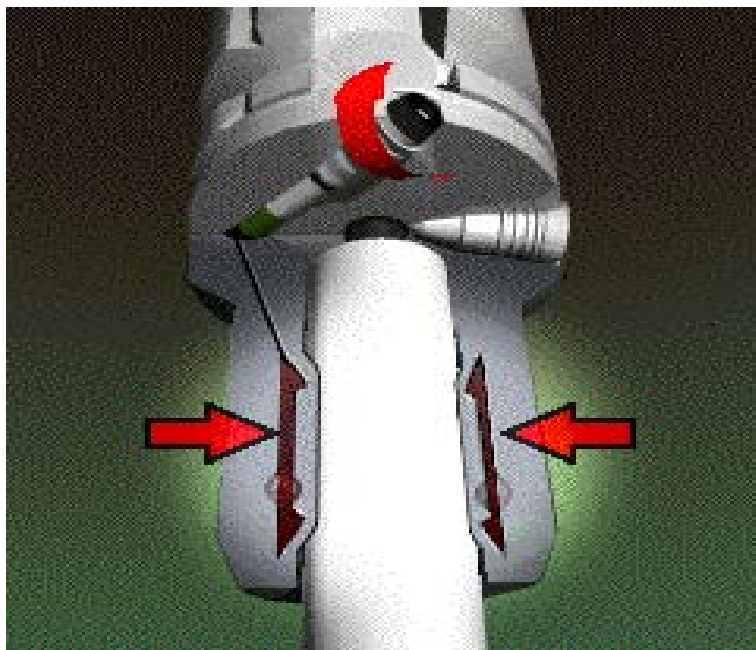
Slika 3.9. ISO držač alata [6]

3.4 STEZANJE REZNOG ALATA U OSNOVI DRŽAČ ALATA

Postoji više načina stezanja reznog alata u osnovni držač alata, odnosno postoji više različitih načina ostvarivanja potrebne sile za stezanje u osnovnom držaču alata:

- hidraulično
- toplinskom deformacijom
- mehaničkom deformacijom
- pomoću konusnih čahura

Hidraulično (*eng. Hydraulic*) – kod ovog se načina koriste spremnik s uljem u obliku prstena, koji se nalazi u osnovnom držaču alata na dijelu oko reznog alata, slika 3.10. Uvrtanjem vijka, koji djeluje kao klip u cilindru, stvara se tlak u spremniku ulja te dolazi do elastičnog deformiranja prstenastog dijela osnovnog držača alata. Tako se stvara sila trenja između reznog alata i držača alata, dovoljna za njegovo stezanje.

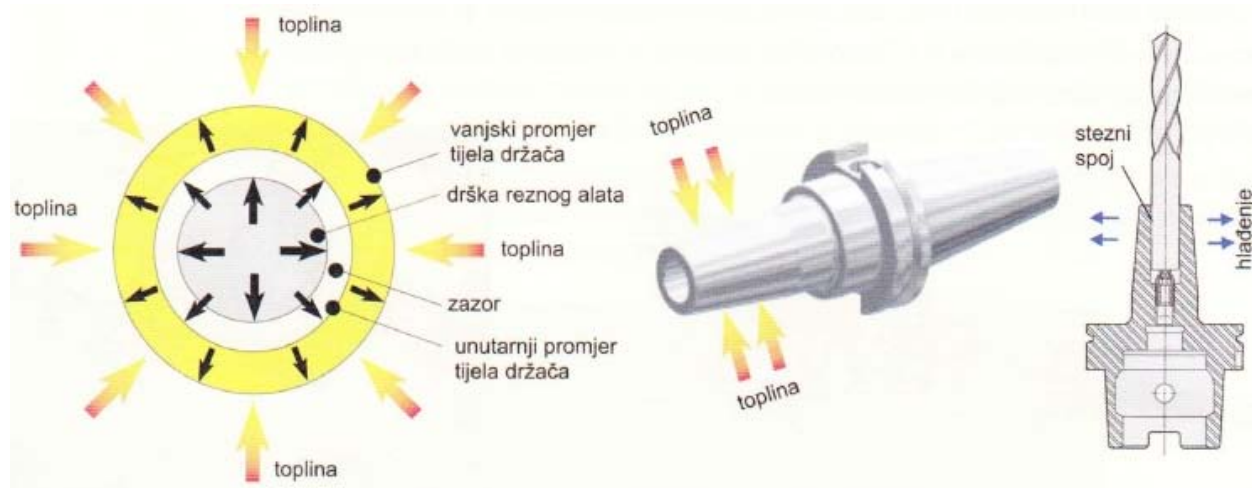


Slika 3.10. Hidraulično stezanje alata [11]

Toplinskom deformacijom (*eng. Shrink Fit*) – za ovaj način stezanja reznog alata potreban je poseban uređaj za zagrijavanje osnovnog držača alata, slika 3.11., a princip stezanja je toplinska deformacija. Načelo se zasniva na proporcionalnom širenju materijala radi zagrijavanja. Držač alata se zagrijava na temperaturu 300°C - 340°C pri čemu mu se povećava unutarnji promjer. Alat se stavlja u zagrijani i prošireni držač na točno određenu duljinu. Pri hlađenju na sobnu temperaturu držači se skupljaju te se ostvaruje čvrsti stezni spoj alat-držač alata. Toplinsko širenje je u elastičnom području materijala pa je promjena povratna. Kako su držači izrađeni od specijalnoga toplinski otpornog čelika, postupak je moguće ponoviti više od 5 000 puta, a da se ne izgubi visoka elastičnost materijala i centričnost spoja. Hlađenje se obavlja najčešće pomoću zraka, a traje oko jednu minutu. Cijeli postupak postavljanja alata u držač traje dvije do tri minute. Ostvarena sila stezanja jednoliko je raspoređena po cijelom opsegu i ima vrlo visoki iznos.

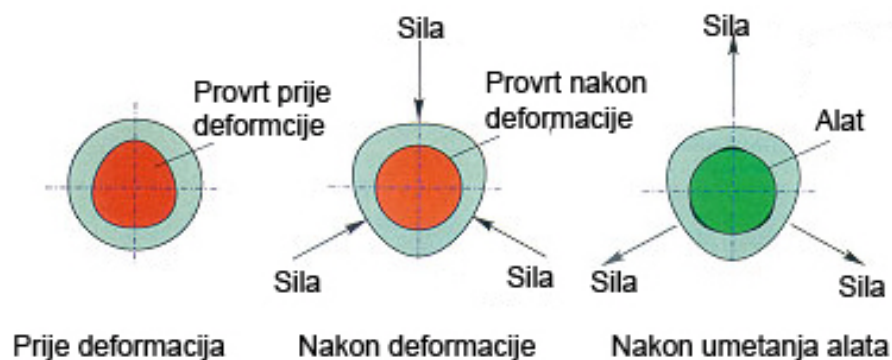


Slika 3.11. Uređaj za zagrijavanje osnovnog držača alata [BHS3200] [11]



Slika 3.12 Stezanje reznog alata toplinskom deformacijom [11]

Mehaničkom deformacijom (eng. Mechanical Deformation) – kod ovog načina stezanja reznog alata osnovni držač alata ima provrt koji nije okrugao, nego je ovalnog oblika i podsjeća na trokut. Princip stezanja je mehanička deformacija osnovnog držača alata, a ostvarena je pomoću posebnog uređaja koji omogućuje umetanje reznog alata odgovarajućeg promjera u držač.



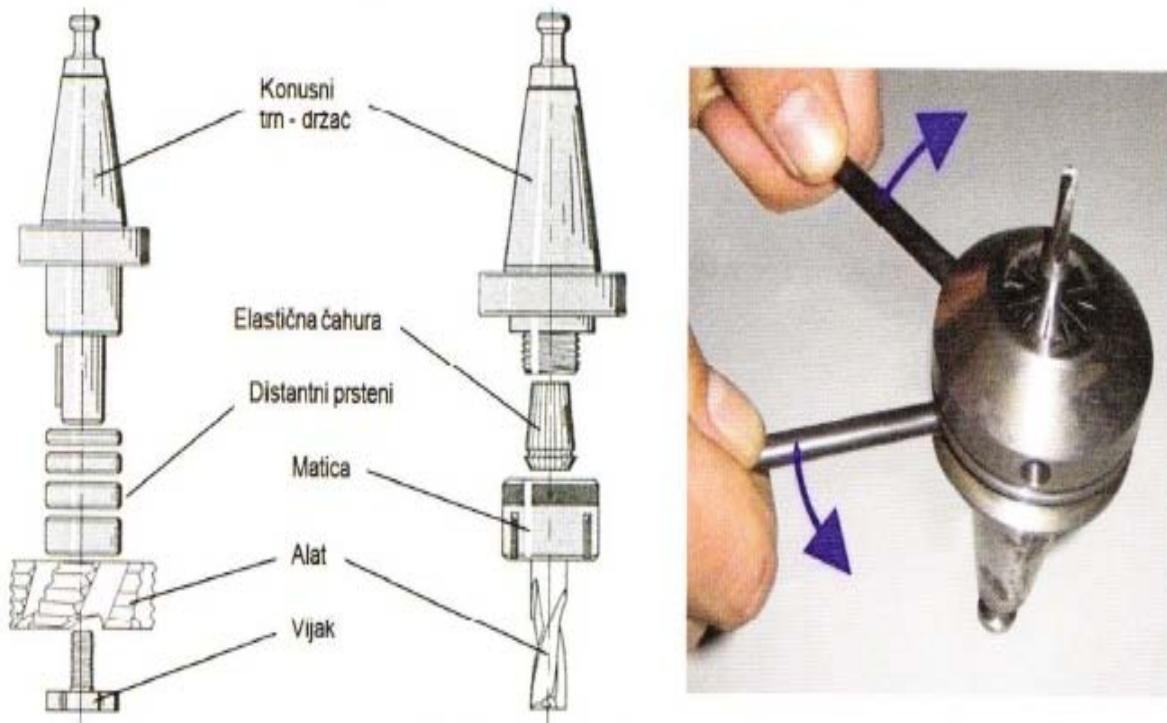
Slika 3.13. Stezanje alata mehaničkom deformacijom [11]

Uređaj za stezanje mehaničkom deformacijom slika 3.14 . deformira osnovni držač tako da provrt postaje okruglog poprečnog presjeka, te je tako omogućeno umetanje reznog alata u držač. Otpuštanjem osnovnog držača iz uređaja, držač opet želi poprimiti ovalni oblik i zato dolazi do stvaranja sile potrebne za stezanje reznog alata.



Slika 3.14. Držač i uređaj za stezanje mehaničkom deformacijom [11]

Stezanje pomoću konusnih čahura (*eng. Collet*) – kod ovoga načina dolazi do stvaranja sile stezanja uslijed elastične deformacije čahure, koja je uzdužno prerezana, slika 3.15. Elastična deformacija čahure nastaje stezanjem prednje matice koja gura čahuru u konus i time ju elastično deformira. ,



Slika 3.15. Stezanje alata pomoću konusne čahure [11]

3.5 SUSTAV SMJEŠTAJA ALATA I IZMJENE

Spremište alata prema obliku može biti:

- kružno 12-36 alata
 - lančano 60-80 alata
 - kazetno 80 i više alata
 - regalno do 180 alata
- } GOC

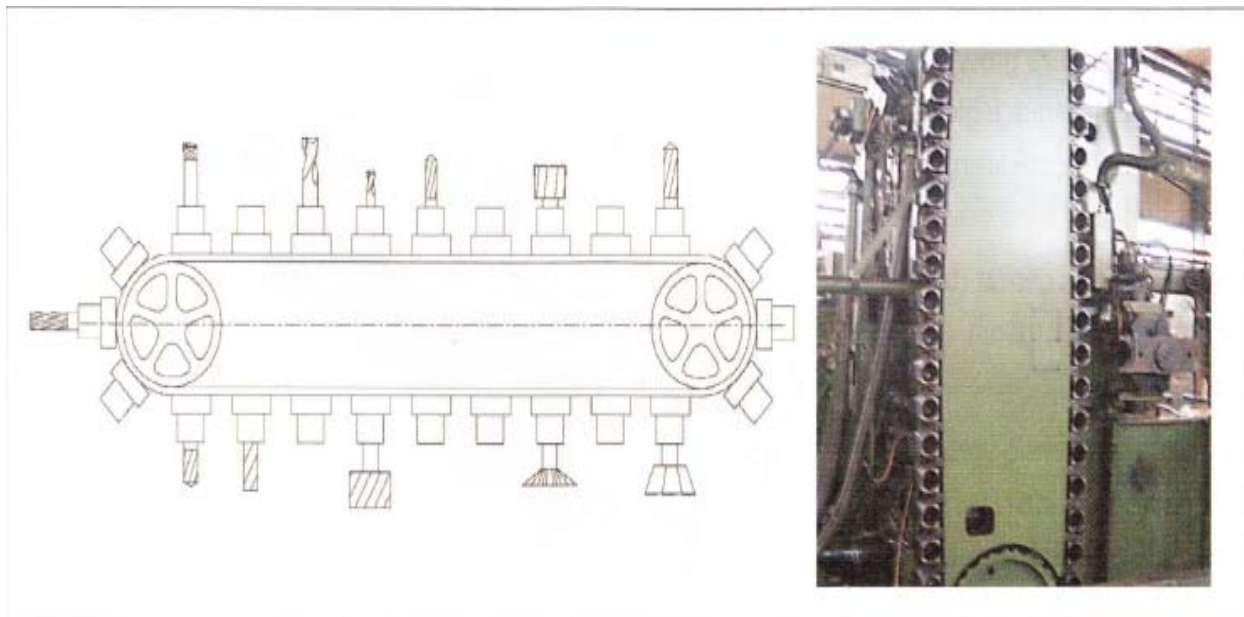
Alati u spremištu mogu biti postavljeni:

- redosljedno – po redosljedu odvijanja operacija
- nasumične – kodirani su držači alata

Jedan od zahtjeva koji mora biti zadovoljen kako bi se postigao visok stupanj automatizacije NU stroja jest i postojanje odgovarajućeg sustava smještaja i izmjene alata na tome stroju. Najstarija rješenja bila su u obliku revolverске glave koja je i danas način smještaja alata na tokarilici. Pri uporabi vrlo velikog broja alata postoji mogućnost montaže više nosača alata na NU stroj.

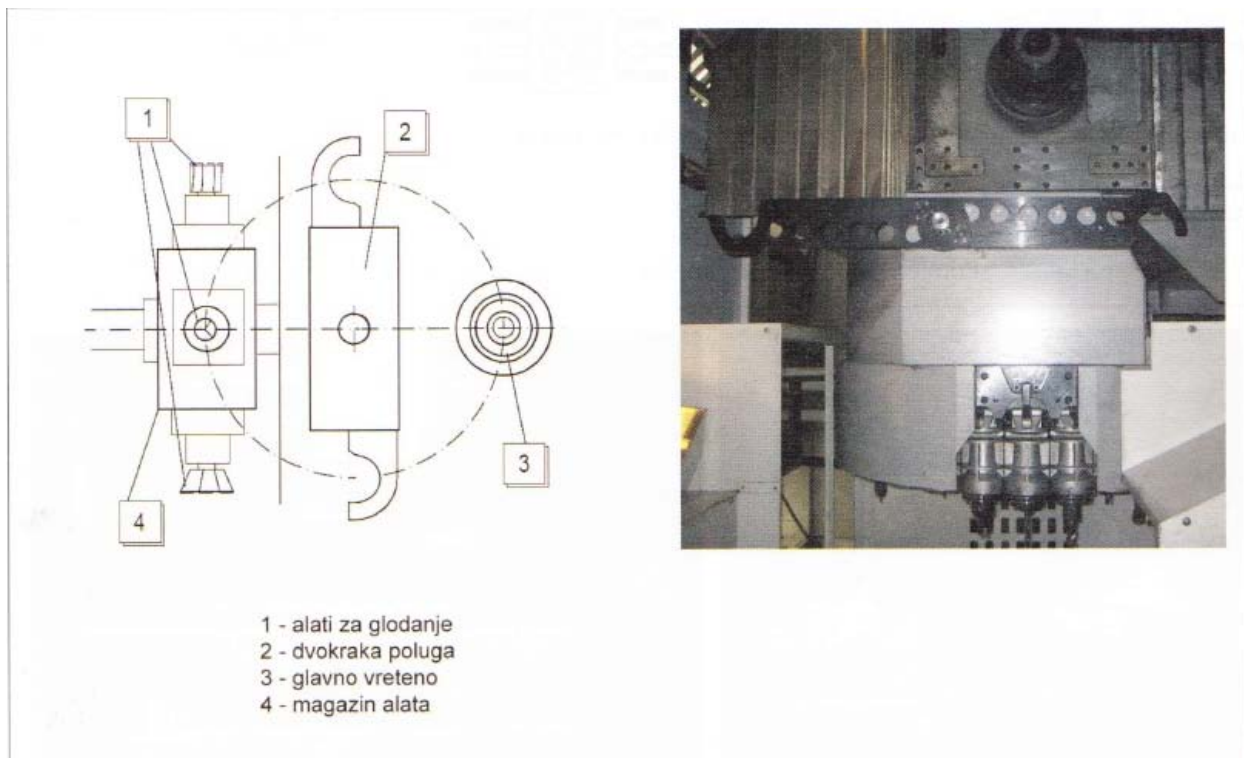


Slika 3.16. Kružno spremište alata [12]



Slika 3.17. Lančano spremište alata [12]

Sustav skladištenja alata bez sustava automatske izmjene alata nema svrhe tako da ta dva sustava čine neraskidivu cjelinu - sustav smještaja i izmjene alata. Općenito izmjena alata, tj. povrat korištenog alata u spremište i preuzimanje novog alata iz spremišta te njegovo pozicioniranje u glavnom vretenu može se obaviti pomoću manipulatora tj. poluge, slika 3.18. Osnovni zahtjev koji manipulator treba ispuniti jest da priprema alata za novu operaciju ne narušava proces obradbe, tj, kompletna priprema alata treba se zbivati za vrijeme obrade kako bi se smanjilo ukupno vrijeme obradbe. Također imamo zamjenu alata bez poluge tj. direktno automatski, slika 3.19.



Slika 3.18. Manipulator za automatsku izmjenu alata [12]



Slika 3.19. Direktna izmjena alata bez poluge [STAMA MC 014] [8]

4. NUMERIČKI UPRAVLJANE TOKARILICE

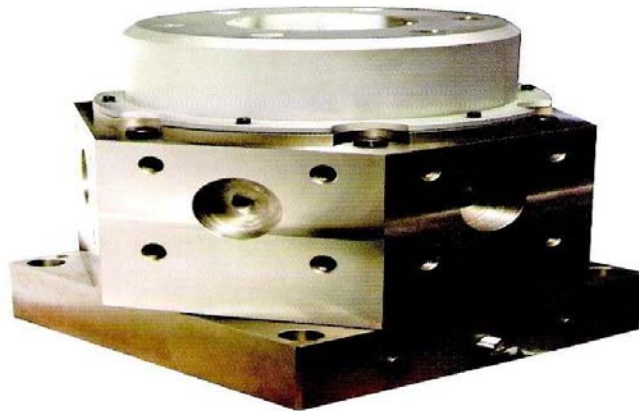
Za razliku od numerički upravljanih glodalica kod kojih nije bilo AIA (automatske izmjene alata) kod NU tokarilica, slika 4.1., imamo automatsku izmjenu alata. U početku su to bile revolverске glave sa 4 i 6 držača za alate kao što je prikazano na slikama 4.2 i 4.3.



Slika 4.1. Numerički upravljana tokarilica [9]



Slika 4.2. Revolverska glava za četiri alata [9]



Slika 4.3. Revolverska glava za šest alata [9]

S razvojem numeričkog upravljanja tokarilice su se razvijale u konstrukcijskom i upravljačkom dijelu pa ih ima različitih vrsta. Prema položaju radnog vretena tokarilice se mogu podijeliti na:

- horizontalne
- vertikalne

Horizontalnu tokarilicu susrećemo gotovo u svakoj strojarskoj radionici, a vertikalne su rijetke i uglavnom se primjenjuju za obradbu predmeta većih dimenzija. Pravac i smjer glavnih osi određuje se na temelju pravila „desne ruke“. Vertikalne tokarilice imaju uglavnom dvije osi koje se označuju sa X i Z. Horizontalne tokarilice mogu imati dvije, tri, četiri i pet osi. Pozitivni smjer osi Z usmjeren je od radnog vretena prema van i poklapa se s osi radnoga vretena, a pozitivni smjer osi X ovisio smještaju nosača alata (s prednje ili stražnje strane). Tokarilica s tri osi ima dodatnu os. Dodatne mogućnosti su joj poprečno glodanje, izrada žljebova, izrada poprečnih provrta i sl. Ta os služi kao zamjena za jednostavnije operacije na glodalici, ali često ima određena ograničenja. Tokarilica s četiri osi ima potpuno drugačiji koncept od one s tri osi. Programiranje te tokarilice svodi se zapravo na programiranje rada dviju dvoosnih tokarilica istovremeno.

Pri tome jedna obavlja obradbu vanjskih površina, a druga obradu unutarnjih površina. Tokarilice sa šest osi su specijalne tokarilice s dva magazina alata te sa setom od tri osi po magazinu.

4.1 TOKARSKI OBRADNI CENTRI

Tokarski obradni centri, slika 4.4, služe za višestaničnu i više operacijsku obradu u jednom stezanju obradka. Tokarenje je vrsta obrade na tokarilicama rotacijskih dijelova. Ovisno o načinu stezanja mogu se obrađivati i dijelovi koji nisu simetrični (koljenasto vreteno). Glavno gibanje kružno ostvaruje obradak stegnut u steznu glavu koji rotira dok se na revolverskoj glavi nalaze mirujuć alat, a u slučajevima pogonjenih alata imamo glavno kružno gibanje alata. Pomoćno gibanje je translacijsko i izvodi ga alat. Pogonjeni alati su glodala, svrdla i brusne ploče, dok su mirujuć alati tokarski noževi.



Slika 4.4 Tokarski obradni centar [10]

4.2 AUTOMATSKA IZMJENA ALATA

Ovisno o broju alata u magazinu tokarskog obradnog centra ovisi nam i broj operacija koje se mogu napraviti u jednom stezanju. Što je veći broj alata to je i veći broj operacija koje možemo napraviti u jednom stezanju što nam skraćuje vrijeme izrade nekog predmeta.

4.3 DRŽAČI ALATA

Alati koji se koriste kod tokarskih obradnih centara mogu biti mirujuć i pogonjeni, pa stoga imamo i različite vrste držača za mirujuće i pogonjene alate. I svaki od držača mora ispunjavati određene funkcije. Držači za mirujuće alate moraju osigurati apsolutnu poziciju alata u odnosu na revolversku glavu, a držači za pogonjene alate moraju osigurati apsolutnu poziciju alata također u odnosu na revolversku glavu, ali moraju osigurati i prijenos momenta potrebnoga za pogon pogonjenog alata. Na slici 4.5. prikazani su držači alata za mirujuće alate, dok su na slici 4.6. prikazani držači za pogonjene alate.



Slika 4.5. Držači za mirujuće alate [17]



Slika 4.6. Držači za pogonjene alate [17]

Držači alata koji se koriste kod tokarskih obradnih centara imaju još podjelu da li su oni radijalni, aksijalni ili univerzalni sa podešavanjem kuta namještanja. Ovi univerzalni su skuplji pošto mogu se podesiti u više pozicija i sa tim jednim držačem može zamijeniti i aksijalni radijalni držač što znači da nećemo trebati dva mjesta u revolverskoj glavi već jedno mjesto.



Slika 4.7. Radijalni i aksijalni držač [17]



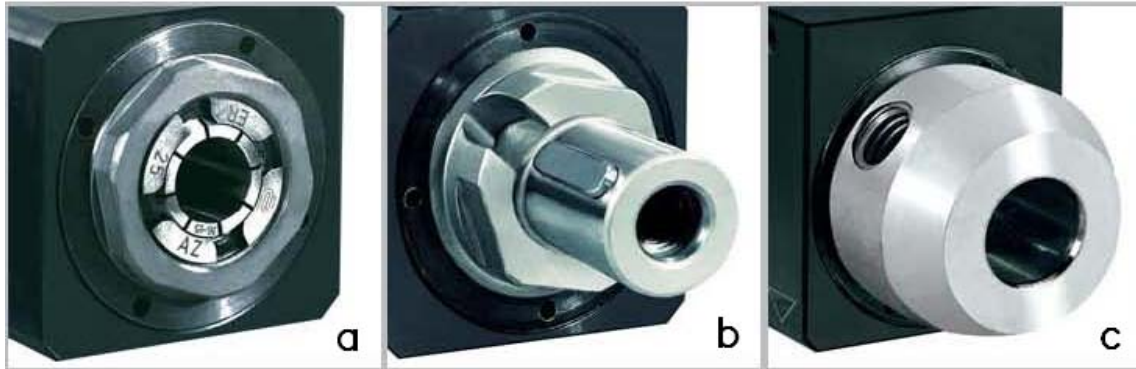
Slika 4.8. Univerzalni držač [17]

Imamo različitih vrsta spojki kojima prenosimo okretni moment na alat, a koje su propisane normama, a vidimo ih na slici 4.9. koje je izradila njemačka tvrtka Sauter.



Slika 4.9. Spojke za prijenos okretnog momenta [17]

Za stezanje alata u držač koristi se više načina, slika 4.10., a mogu se stezati pomoću i elastične čahure koje stegnu alat (a), pomoću klina (b), ili da se stegnu nekom vanjskom silom, npr. pomoću vijka (c). Ne koristimo stezanje zagrijavanjem jer nam za to treba mnogo više vremena nego stezanjem na ove načine, a to nam produžuje vrijeme izrade pa stoga izbjegavamo taj način stezanja alata.



Slika 4.10. Vrste stezanja alata [17]

4.4. REVOLVERSKE GLAVE

Magazini i sustavi izmjene alata su zapravo revolverске glave. Prve tokarilice sa revolverskom glavom kao nosačem alata imale su zajedničko ime revolverске tokarilice. Revolverска glava ubrzo je postala standard za fiksni smještaj alata za obradu 6,8 i 12 pozicija, dok danas revolverске glave mogu smjestiti 16 pa i 20 alata za obradu. Svako mjesto označeno je odgovarajućim brojem. Za sada je najveća revolver glava sa 20 alata , slika 4.11 , i ona je dosta velikih gabarita pa se stoga ne ide u izgradnju revolver glava sa više od 20 alata već se na jedan stroj stavlja više revolverских glava.

revolverска glava – TOC

mirujući alati (tokarski noževi)

- obradak rotira – glavno gibanje

X – promjer obradka

Z – dužina obradka

} alat ima posmično gibanje (X i Z)

pogonjeni alati

- svi alati rotiraju i imaju glavno gibanje (glodala, svrdla, brusne ploče)

- obradak miruje ili ima C-os

- glavno gibanje je rotacija alata

- alat ima posmično gibanje



Slika 4.11. Revolverska glava sa 20 alata [10]

S obzirom na os rotacije revolverске glave u odnosu prema osi rotacije obradka razlikuju se tri vrste revolverских glava:

- paralelne osi rotacije
- os rotacije revolver glave okomit na os obradka
- koso postavljena os rotacije revolverске glave



a)

b)

c)

Slika 4.12. Vrste revolverских glava a) zvjezdasta, b) kosa, c) paralelna [12]

Da bi se i dalje povećavao broj alata moralo se krenuti u nekom drugom smjeru. Ako se ne može više povećati broj alata po revolverskog glavi, može se onda povećati broj alata tako da se na jedan stroj stavi više revolverskih glava, slika 4.13.



Slika 4.13. TOC sa dvije revolverske glave [MORI SEIKI] [10]

5. VIŠENAMJENSKI ALATNI STROJEVI

Višenamjenski alatni (Multitasking Machines) strojevi ili korištena skraćenica (VNAS) su suvremeni, numerički upravljani alatni strojevi koji imaju proširene mogućnosti obrade u odnosu na obradne centre. Engleski naziv za takve je AS Turning-Milling centers. Njih također karakterizira višestranična i različita višeoperacijska obrada u jednom stezanju obradka, automatska izmjena alata, te suvremeno upravljanje s većim brojem numerički upravljanih osi.

5.1. KARAKTERISTIKE VIŠENAMJENSKIH STROJEVA

- samostojeći NU alatni stroj za više namjena
- zamjenjuje više različitih alatnih strojeva
- višestranična i višeoperacijska obrada u jednom stezanju obradka
- automatska izmjena alata i spremište alata
- srednjoserijska proizvodnja
- često mijenjanje asortimana
- mirujućí rezni alati (tokarski noževi)
- pogonjeni rezni alati (glodala, svrdla, brusne ploče...)
- AIA- spremišta 20, 40, 60

Kod višenamjenskih alatnih strojeva uvijek je HSK držač za alate i imamo glavno vreteno za alate i glavno vreteno za obradke. Izmjena alata na višenamjenskim alatnim strojevima se izvodi sa polugom kao kod glodaćih obradnih centra.



Slika 5.1. HSK tokarski noževi [13]

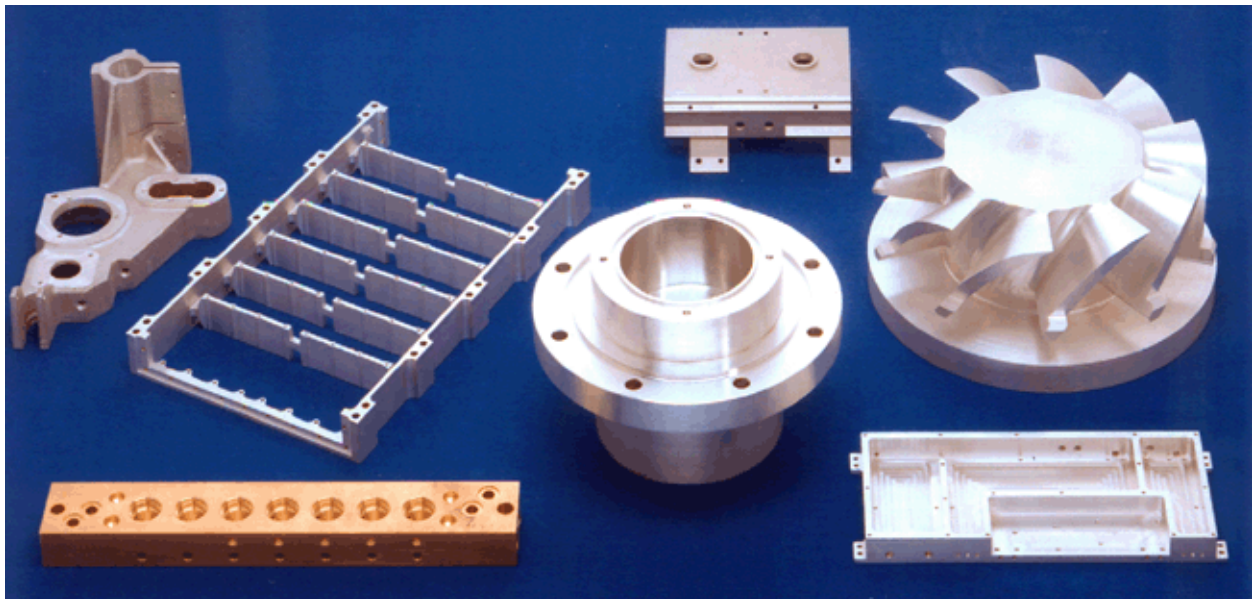


Slika 5.2. Višenamjenski alatni stroj MULTUS B300 , [9 OKUMA] [13]

5.2. VIŠENAMJENSKI TOKARSKO GLODAČI CENTRI

Višenamjenski alatni strojevi su zapravo kombinacija tokarskog i glodaćeg obradnog centra (TURNING/MILLING CENTERS). Glavna im je zadaća da se u jednom stezanju može izvesti višestanična višeoperacijska obrada što znatno skraćuje vrijeme izrade obradka, a to je glavni cilj.

Višenamjenski alatni strojevi su zapravo svi glodaći obradni centri, a većina obradnih centara danas na tržištu su 5-osni obradni centri. Točnost obrade izradaka sa složenom geometrijom jako se povećala, a i vrijeme obrade je dosta smanjeno sa obradnom na 5-osnim obradnim centrima.



Slika 5.3 Primjeri elementa složene geometrije [15]



Slika 5.4. Primjer obrade tokarenja na glodaćem okretnom stolu [15]

6. ZAKLJUČAK

Suvremeni alatni strojevi moraju ispunjavati zahtjeve za kraćim vremenima obrade, većom produktivnošću, većim stupnjem iskorištenja, stalnim povećanjem točnosti i kvalitete obrade te sve strožim zahtjevima očuvanja okoliša. Kod današnjih alatnih strojeva važno je da rade bez zastoja, odnosno da prelaze sa jednog obradka na drugi automatski stoga su oni u potpunosti automatizirani i rade neprekidno dok im stiže materijal. Današnji alatni strojevi imaju vrlo visoku cijenu, stoga je i visoka satnica rada pa se mora iskoristiti teorijski kapacitet stroja da se ne bi stvarali velike troškovi ako bi došlo do zastoja. Automatska izmjena alata na alatnim strojevima ima veliku ulogu u skraćanju procesa izrade željenog obradka i vrlo je važan segment u obradi odvajanjem čestica. Zbog toga se sve rjeđe upotrebljavaju NU glodalice već se u današnje vrijeme upotrebljavaju tokarski i glodači obradni centri sa kojima se željeni obradak obradi u jednom stezanju . Numerički upravljane tokarilice se još upotrebljavaju jer one imaju automatsku izmjenu alata. Jedina mana je što se na obradnim centrima ne mogu obraditi izratke složene geometrije u jednom stezanju pa su se zato razvili i višenamjenski alatni strojevi koji obrade obradak u jednom stezanju. Pošto nam je vrijeme obrade vrlo važan segment u obradi obradka tj. vrijeme nam je novac i dalje se mora ulagati u usavršavanje takvih strojeva i biti u rangu ili korak ispred konkurencije.

7. LITERATURA

- [1.] Cebalo R., Ciglar D., Stoić A.: Obradni sustavi, vlastito drugo izmijenjeno izdanje, Zagreb 2005.god
- [2.] Cebalo R.: Alatni strojevi, odabrana poglavlja, vlastito izdanje, Zagreb, 2000.god
- [3.] <http://www.strojotehnika.hr/strojevi/heller/> (pristupio dana 12.12.2011)
- [4.] <http://www.zvonimir-hitech.com/hr/> (pristupio dana 12.12.2011)
- [5.] http://www.mastech.hr/products/novi_stroj.cfm?ProductID=3&NewTypeID=3&SubCategoryID=11&LanguageID=2 (pristupio dana 12.12.2011)
- [6.] Udiljak T., Ciglar D., Škorić S., Staroveški T., Mulc T. : Suvremeni obradni sustavi i tehnologije
- [7.] Zdravko Blažević : Programiranje NU tokarilice i glodalice
- [8.] <http://www.fanuc.co.jp/en/product/robodrill/index.html> (pristupio dana 12.12.2011)
- [9.] <http://www.teximp.rs/cnc/haas> (pristupio dana 12.12.2011)
- [10.] <http://www.moriseiki.com> (pristupio dana 12.12.2011)
- [11.] <http://www.mmsonline.com/> (pristupio dana 10.1.2012)
- [12.] Bošnjaković M. : Numerički upravljani alatni strojevi
- [13.] <http://www.okuma.de> (pristupio dana 12.12.2011)
- [14.] Ciglar D. ; predavanje-Višenamjenski alatni strojevi
- [15.] <http://www.aks-poland.pl/2-350-cnc-turning.html> (pristupio dana 10.1.2012)
- [16.] <http://www.dmg.com/de> (pristupio dana 10.1.2012)
- [17.] <http://www.sauter-feinmechanik.com> (pristupio dana 10.1.2012)
- [18.] <http://www.hsk.com/> (pristupio dana 10.1.2012)

[19.] <http://www.krause-mauser.com> (pristupio dana 20.1.2012)

[20.] <http://www.dmgmoriseikiusa.com> (pristupio dana 20.1.2012)

[21.] <http://www2.hermle.de/index.php5?1369> (pristupio dana 25.1.2012)