

# Analiza čvrstoće spremnika za šljunak

---

**Kobas, Goran**

**Undergraduate thesis / Završni rad**

**2008**

*Degree Grantor / Ustanova koja je dodijelila akademski / stručni stupanj:* **University of Zagreb, Faculty of Mechanical Engineering and Naval Architecture / Sveučilište u Zagrebu, Fakultet strojarstva i brodogradnje**

*Permanent link / Trajna poveznica:* <https://um.nsk.hr/um:nbn:hr:235:856604>

*Rights / Prava:* [In copyright](#)/[Zaštićeno autorskim pravom.](#)

*Download date / Datum preuzimanja:* **2024-07-17**

*Repository / Repozitorij:*

[Repository of Faculty of Mechanical Engineering and Naval Architecture University of Zagreb](#)



Sveučilište u Zagrebu  
Fakultet strojarstva i brodogradnje

# **ZAVRŠNI RAD**

Goran Kobas

Zagreb, 2008

Sveučilište u Zagrebu  
Fakultet strojarstva i brodogradnje

**ZAVRŠNI RAD**  
**Analiza čvrstoće spremnika za šljunak**

Voditelj rada:  
prof. dr. sc. Jurica Sorić

Goran Kobas

Zagreb, 2008

## Izjava

Izjavljujem pod punom materijalnom i moralnom odgovornošću da sam završni rad izradio samostalno, isključivo znanjem stečenim na Fakultetu strojarstva i brodogradnje Sveučilišta u Zagrebu, uz pomoć prof. dr. sc. Jurice Sorića te asistenta dipl. ing. Tomislava Jarka kojima se ovim putem zahvaljujem, te literaturom navedenom u popisu referenci.

U Zagrebu, rujan 2008.

## SADRŽAJ:

POPIS SLIKA.....	II
POPIS TABLICA.....	V
POPIS OZNAKA.....	VI
1. UVOD.....	2
1.1 OPIS PROBLEMA.....	2
1.2 OPIS KORIŠTENIH KONAČNIH ELEMENATA.....	4
1.2.1 Prostorni gredni elementi.....	4
1.2.2 Ravni elementi za analizu ljuskastih konstrukcija.....	5
1.2.3 Modeliranje ojačane ploče u programski paket MSC.FEA 2005r2.....	8
2. KONVERGENCIJA.....	9
2.1 Primjer 1.....	9
2.2 Primjer 2.....	11
2.3 Primjer 3.....	13
2.4 Primjer 4.....	15
2.5 Primjer 5.....	17
3. ANALIZA SPREMNIKA.....	20
3.1 Spremnik ojačan sa I-30 profilom.....	21
3.1.1 Spremnik pod punim opterećenjem.....	22
3.1.2 Spremnik kada kameni agregat ispunjava samo manji koš.....	25
3.1.3 Spremnik kada kameni agregat ispunjava samo veći koš.....	28
3.2 Spremnik ojačan sa I-40 i I-20 profilima.....	31
3.2.1 Spremnik pod punim opterećenjem.....	32
3.2.2 Spremnik kada kameni agregat ispunjava samo manji koš.....	35
3.2.3 Spremnik kada kameni agregat ispunjava samo veći koš.....	38
3.3 Spremnik ojačan sa I-30 i I-20 profilima.....	41
3.3.1 Spremnik pod punim opterećenjem.....	42
3.3.2 Spremnik kada kameni agregat ispunjava samo manji koš.....	45
3.3.3 Spremnik kada kameni agregat ispunjava samo veći koš.....	48
3.4 Spremnik ojačan sa I-34 i I-30 profilima.....	51
3.4.1 Spremnik pod punim opterećenjem.....	52
3.4.2 Spremnik kada kameni agregat ispunjava samo manji koš.....	55
3.4.3 Spremnik kada kameni agregat ispunjava samo veći koš.....	58
3.5 Masa konstrukcija.....	61
3.5.1 Masa ploča.....	61
3.5.2 Masa I-profila.....	61
4. ZAKLJUČAK.....	63
Literatura.....	64

## POPIS SLIKA

Slika 1. Model spremnika sa nogama .....	2
Slika 2. Model spremnika .....	3
Slika 3. Prostorni gredni element.....	4
Slika 4. Unutarnje veličine na ravnom elementu:.....	5
Slika 5. Izvod ravnog pravokutnog elementa za rješavanje problema ljuskastih konstrukcija. .....	6
Slika 6. Ravni pravokutni element s 24 stupnja slobode .....	7
Slika 7. Primjer ploče s jednim grednim elementom .....	8
Slika 8. Definiranje ekscentra .....	8
Slika 9. Model 1 .....	9
Slika 10. Konvergencija rješenja .....	10
Slika 11. Neopterećena $\frac{1}{4}$ ploče.....	10
Slika 12. Opterećena $\frac{1}{4}$ ploče .....	11
Slika 13. Model 2.....	11
Slika 14. Konvergencija rješenja .....	12
Slika 15. Neopterećena ploča.....	12
Slika 16. Opterećena ploča .....	13
Slika 17. Model 3.....	13
Slika 18. Konvergencija rješenja .....	14
Slika 19. Neopterećena ploča.....	14
Slika 20. Neopterećena ploča.....	15
Slika 21. Model 4.....	15
Slika 22. Konvergencija rješenja .....	16
Slika 23. Neopterećena ploča.....	16
Slika 24. Opterećena ploča .....	17
Slika 25. Model 5.....	17
Slika 26. Konvergencija rješenja .....	18
Slika 27. Neopterećena ploča.....	18
Slika 28. Opterećena ploča .....	19
Slika 29. Spremnik ojačan sa I-30 profilom ( I ) .....	21
Slika 30. Spremnik ojačan sa I-30 profilom ( II ) .....	21
Slika 31. Deformirani oblik spremnika (I-30) .....	22
Slika 32. Najveći progib .....	22
Slika 33. Progibi prikazani spektrom boja.....	23
Slika 34. Naprezanje u spremniku .....	23
Slika 35. Najveća naprezanja .....	24
Slika 36. Naprezanje na gredama.....	24
Slika 37. Deformirani oblik manjeg koša (I-30).....	25
Slika 38. Najveći progib .....	25
Slika 39. Progibi prikazani spektrom boja .....	26
Slika 40. Naprezanje u manjem košu.....	26
Slika 41. Najveća naprezanja .....	27
Slika 42. Naprezanje na gredama.....	27
Slika 43. Deformirani oblik većeg koša (I-30) .....	28
Slika 44. Najveći progib .....	28
Slika 45. Progibi prikazani spektrom boja.....	29
Slika 46. Naprezanje u većem košu .....	29

Slika 47.	Najveća naprezanja.....	30
Slika 48.	Naprezanje na gredama.....	30
Slika 49.	Spremnik ojačan sa I-40 i I-20 profilima ( I ).....	31
Slika 50.	Spremnik ojačan sa I-40 i I-20 profilima ( II ).....	31
Slika 51.	Deformirani oblik spremnika (I-40 i I-20).....	32
Slika 52.	Najveći progib .....	32
Slika 53.	Progibi prikazani spektrom boja.....	33
Slika 54.	Naprezanje u spremniku .....	33
Slika 55.	Najveća naprezanja.....	34
Slika 56.	Naprezanje na gredama.....	34
Slika 57.	Deformirani oblik manjeg koša (I-40 i I-20).....	35
Slika 58.	Najveći progib .....	35
Slika 59.	Progibi prikazani spektrom boja.....	36
Slika 60.	Naprezanje u manjem košu.....	36
Slika 61.	Najveća naprezanja.....	37
Slika 62.	Naprezanje na gredama.....	37
Slika 63.	Deformiran veći koš (I-40 i I-20).....	38
Slika 64.	Najveći progib .....	38
Slika 65.	Progibi prikazani spektrom boja.....	39
Slika 66.	Naprezanje u većem košu .....	39
Slika 67.	Najveća naprezanja.....	40
Slika 68.	Naprezanje na gredama.....	40
Slika 69.	Spremnik ojačan sa I-30 i I-20 profilima ( I ).....	41
Slika 70.	Spremnik ojačan sa I-30 i I-20 profilima ( II ).....	41
Slika 71.	Deformirani oblik spremnik (I-30 i I-20).....	42
Slika 72.	Najveći progib .....	42
Slika 73.	Progibi prikazani spektrom boja.....	43
Slika 74.	Naprezanje u spremniku .....	43
Slika 75.	Najveća naprezanja.....	44
Slika 76.	Naprezanje na gredama.....	44
Slika 77.	Deformirani oblik manjeg koša (I-30 i I-20).....	45
Slika 78.	Najveći progib .....	45
Slika 79.	Progibi prikazani spektrom boja.....	46
Slika 80.	Naprezanje u manjem košu.....	46
Slika 81.	Najveća naprezanja.....	47
Slika 82.	Naprezanje na gredama.....	47
Slika 83.	Deformirani oblik većeg koša (I-30 i I-20).....	48
Slika 84.	Najveći progib .....	48
Slika 85.	Deformacija prikazana spektrom boja.....	49
Slika 86.	Naprezanje u većem košu .....	49
Slika 87.	Najveća naprezanja.....	50
Slika 88.	Naprezanje na gredama.....	50
Slika 89.	Spremnik ojačan sa I-34 i I-30 profilima ( I ).....	51
Slika 90.	Spremnik ojačan sa I-34 i I-30 profilima ( II ).....	51
Slika 91.	Deformirani oblik spremnika (I-34 i I-30).....	52
Slika 92.	Najveći progib .....	52
Slika 93.	Progibi prikazani spektrom boja.....	53
Slika 94.	Naprezanje u spremniku .....	53
Slika 95.	Najveća naprezanja.....	54
Slika 96.	Naprezanje na gredama.....	54

Slika 97. Deformirani oblik manjeg koša (I-34 i I-30) .....	55
Slika 98. Najveći progib .....	55
Slika 99. Progibi prikazani spektrom boja .....	56
Slika 100. Naprezanje u manjem košu .....	56
Slika 101. Najveća naprezanja .....	57
Slika 102. Naprezanje na gredama .....	57
Slika 103. Deformirani oblik većeg koša (I-34 i I-30) .....	58
Slika 104. Najveći progib .....	58
Slika 105. Progibi prikazani spektrom boja .....	59
Slika 106. Naprezanje u većem košu .....	59
Slika 107. Najveća naprezanja .....	60
Slika 108. Naprezanje na gredama .....	60



## POPIS TABLICA

Tablica 1. Pomaci za pravokutne ploče s uklještenim rubovima.....	9
Tablica 2. Čelični I-profil ( geometrijske značajke ).....	20

## POPIS OZNAKA

<b>a</b>	matrica koeficijenata u interpolacijskim polinomima
$a_i$	koeficijenti interpolacijskih polinoma
<b>B</b>	matrica međusobne ovisnosti deformacije u elementu i pomaka u čvorovima
<b>C</b>	matrica međusobne ovisnosti stupnjeva slobode i koeficijenata interpolacijskih polinoma
<b>D</b>	matrica elastičnosti
$\mathbf{D}_k$	kinematički diferencijalni operator
$E$	Youngov modul elastičnosti
<b>F</b>	vektor čvornih sila
$h$	debljina konačnog elementa
$I_y, I_z$	osni momenti tromosti
<b>k</b>	matrica krutosti konačnog elementa
$\ell$	duljine
$M_x, M_y, M_z$	unutarnji momenti oko Kartezijevih koordinatnih osi
<b>N</b>	matrica funkcija oblika
$N_i$	funkcija oblika za $i$ -ti čvor konačnog elementa, komponente matrice <b>N</b>
$N_x, N_y, N_z$	unutarnje sile oko Kartezijevih koordinatnih osi
$p$	tlak
<b>S</b>	matrica raspodjele naprezanja u konačnom elementu
$u, v, w$	komponente pomaka u Kartezijevom koordinatom sustavu
$u_i, v_i, w_i$	komponente pomaka $i$ -tog čvora konačnog elementa
<b>v</b>	vektor stupnjeva slobode konačnog elementa
<b>a</b>	matrica funkcija u interpolacijskim polinomima

$\gamma_{xy}, \gamma_{yz}, \gamma_{zx}$	kutne deformacije u Kartezijevu koordinatnom sustavu
$\boldsymbol{\varepsilon}$	tenzor deformacije
$\varepsilon_x, \varepsilon_y, \varepsilon_z$	duljinske deformacije u Kartezijevu koordinatnom sustavu
$\nu$	Poissonov koeficijent
$\boldsymbol{\sigma}$	tenzor naprezanja
$\sigma_x, \sigma_y, \sigma_z$	normalne komponente naprezanja u Kartezijevu koordinatnom sustavu
$\varphi_{ix}, \varphi_{iy}$	kutovi zakreta u čvorovima konačnog elementa
$\varphi_x, \varphi_y, \varphi_z$	kutovi zakreta u konačnom elementu

## SAŽETAK

U radu se rješavala optimizacija konstrukcije spremnika sa uzimanjem različitih dimenzije ukruta (grednih konačnih elemenata) u svrhu zadovoljenja zadanog opterećenja. Kompletna analiza napravljena je u programskom paketu MSC FEA 2005r2. Konstrukcija spremnika napravljena je od čeličnih ploča ( limova ) Č 0361 ojačana s čeličnim profilima. Spremnik se sastoji od dva dijela ( koša ) te je postavljen na postolje napravljeno od vertikalnih cijevi. Proračun postolja nije razmatran. Analiza je izvedena na spremniku sa 2 odjeljka od tankih ploča ukrućenih sa različitim dimenzijama I-profila. Analizom se željelo pokazati koja kombinacija će dati najbolje rezultate u smislu zadovoljenja kriterija čvrstoće te mase same konstrukcije ( minimalnog utroška materijala ).

Proračunski model je diskretiziran sa pravokutnim i grednim konačnim elementima. Prvotno je napravljena konvergencija pomaka ( progiba ) ploče s uklještenim rubovima opterećene konstantnim površinskim opterećenjem, te zatim konvergencija pomaka ploče ojačane sa jednim poprečnim I-profilom, sa dva poprečna I-profila, ploča sa tri I-profila od kojih su dva postavljena poprečno na ploču a jedan uzdužno te ploča sa tri I-profila od kojih su dva postavljena poprečno na ploču a jedan uzdužno gdje su čvorovi ploče i I-profila povezivani ručno pomoću naredbe Rigid link. Iz te analize odredila se mreža konačnih elemenata dovoljno točnog rješenja kojim će se dalje analizirati kompletna konstrukcija spremnika. Izvedena su četiri modela spremnika sa različitim ojačanjima, kombinacije su: spremnik ojačan sa I-30 profilima, spremnik ojačan sa I-40 i I-20 profilima, spremnik ojačan sa I-30 i I-20 profilima te spremnik ojačan sa I-34 i I-30 profilima. Svaka kombinacija je razmatrana za 3 slučaja. Prvi slučaj je kada su oba koša spremnika puna kamenog agregata, drugi je slučaj, kada je manji koš spremnika pun kamenog agregata, te treći slučaj u kojem je veći koš spremnika pun kamenog agregata. Za svaki od njih dane su slike koje pokazuju deformirane oblike spremnika, najveće progibe konstrukcije spremnika, te ekvivalentna naprezanja po konstrukciji i zasebno ekvivalentna naprezanja na grednim elementima.

# 1. UVOD

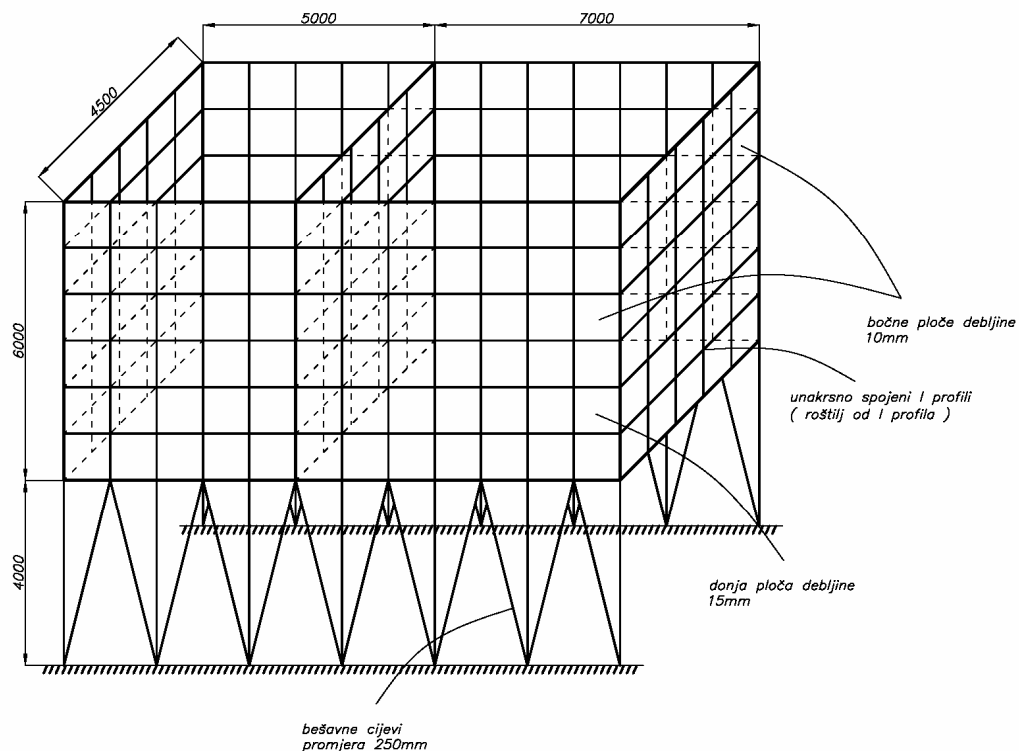
## 1.1 OPIS PROBLEMA

U radu je potrebno provesti optimizaciju konstrukcije spremnika s obzirom na kriterij čvrstoće i mase konstrukcije (odnosno minimalnog utroška materijala) za zadano opterećenje. Spremnik će biti diskretiziran sa pravokutnim i grednim konačnim elementima. Prikaz cijele konstrukcije dan je na slici 1., no u radu noge spremnika nisu obrađene. Spremnik (slika 2.) volumena  $324 \text{ m}^3$  je izrađen iz čeličnog lima (Č 0361), gdje je donja ploča od čeličnog lima debljine 15mm dok su bočne strane te pregrada izrađeni od čeličnog lima debljine 10mm. Sve vanjske strane te pregrada u spremniku ojačane su uzdužnim i poprečnim I-profilima.

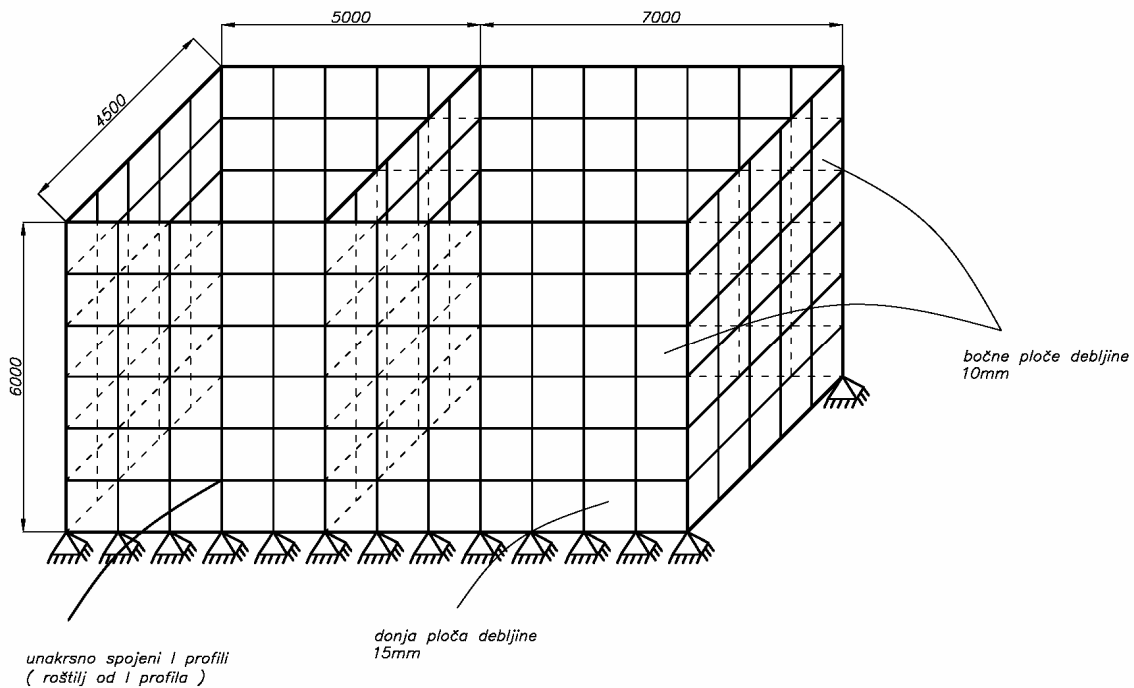
Za analizu konstrukcije koristio se programski paket MSC FEA u kojem se za diskretizaciju spremnika definiralo dimenzije te karakteristične vrijednosti (ulazne podatke) poput modula elastičnosti, Poissonovog koeficijenta, mase konstrukcije, opterećenje konstrukcije te definiralo stupnjeve slobode gibanja.

Analiza je napravljena na četiri modela spremnika:

1. spremnik sa I-30 profilima
2. spremnik sa I-40 i I-20 profilima
3. spremnik sa I-30 i I-20 profilima
4. spremnik sa I-34 i I-30 profilima



Slika 1. Model spremnika sa nogama



**Slika 2. Model spremnika**

Materijal spremnika je konstrukcijski čelik Č 0361 sa slijedećim svojstvima:

- granica tečenja:  $R_e = 235 \text{ MPa}$
- vlačna čvrstoća:  $R_m = 370...450 \text{ MPa}$
- dopušteno naprezanje:  $\sigma_{dop} = 0.75 \cdot R_e = 170 \text{ MPa}$
- modul elastičnosti:  $E = 210000 \text{ MPa}$
- Poissonov koeficijent:  $\nu = 0.3$
- gustoća materijala:  $\rho = 7850 \text{ kg/m}^3$

Spremnik je predviđen za pohranjivanje kamenog agregata različite granulacije. U radnim uvjetima djeluje statičko opterećenje (opterećenje tereta i vlastite težine).

Kameni agregat ima slijedeća svojstva:

- specifična gustoća:  $\gamma = 17 \text{ kN/m}^3$
- kut trenja:  $\Phi = 30^\circ$
- formula za tlak na bočne ploče:  $p = \gamma \cdot h \cdot \text{tg}^2(45 - \Phi/2)$ ,

gdje je:  $h$  – visina ploče spremnika

- najveći tlak je na dnu spremnika te iznosi  $0.102 \text{ MPa}$ .

Spremnik je pločom razdjeljen na 2 nejednaka dijela te nam takva konstrukcija omogućuje razmatranje samo polovine spremnika za njegovu analizu po MKE uz naravno postavljanje određenih rubnih uvjeta.

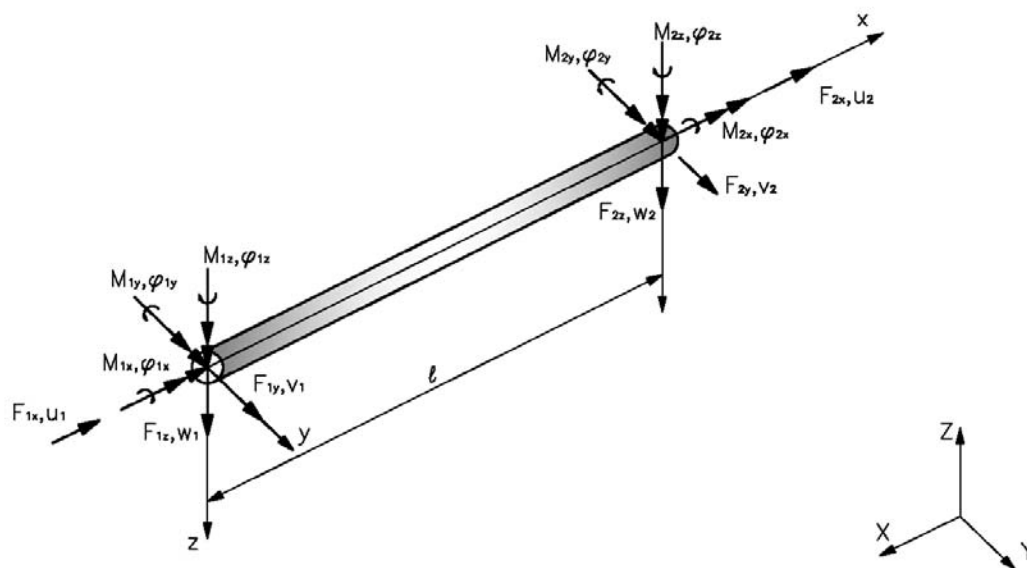
Ekvivalentno naprezanje po HMH teoriji koje se prikazuje na slikama u trećoj cjelini ovog rada definirano je izrazom ( izraz preuzet iz [ 4 ] ):

$$\sigma_{ekv} = \sqrt{\sigma_1^2 + \sigma_2^2 - \sigma_1 \sigma_2} \leq \sigma_{dop}$$

## 1.2 OPIS KORIŠTENIH KONAČNIH ELEMENATA

### 1.2.1 Prostorni gredni elementi

Prostorni gredni elementi koriste se za analizu prostornih rešetkastih i okvirnih konstrukcija. To je jednodimenzijски gredni element za koji je u trodimenzionalnom Kartezijevom koordinatnom sustavu vezan lokalni koordinatni sustav. Kod lokalnog koordinatnog sustava jedna je os postavljena duž grednog elementa dok su druge dvije u ravnini poprečnog presjeka. Takav element ima za stupnjeve slobode tri komponente pomaka te kutove zakreta oko osi u lokalnom koordinatnom sustavu. Sile i momenti pridruženi su im kako je vidljivo na slici 3.



Slika 3. Prostorni gredni element

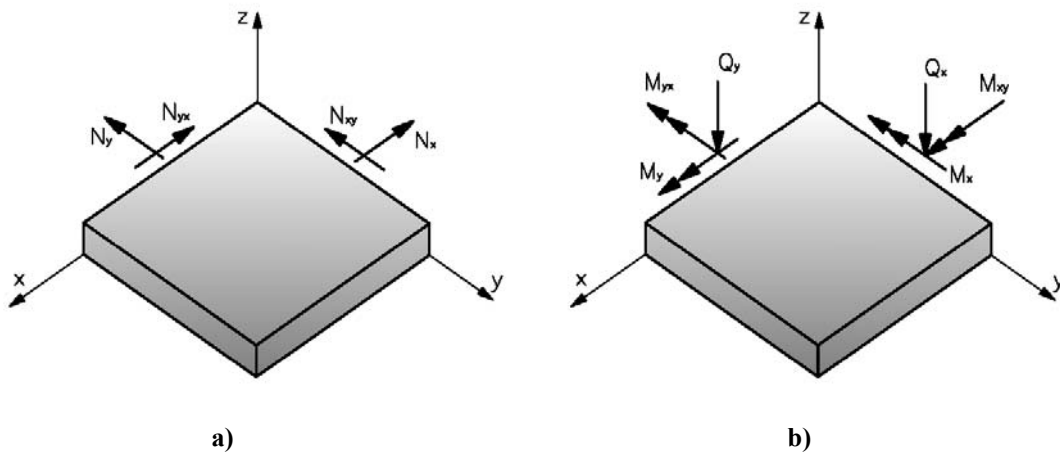
Matricu krutosti možemo izvesti superpozicijom matrica krutosti za različito opterećene jednodimenzijске elemente te za konkretan primjer na slici 3. matrica krutosti se izvodi pomoću izraza za matricu osno opterećenog osnovnog štapnog elementa, za matricu krutosti štapnog elementa opterećenog na uvijanje, zatim izraza za matricu krutosti osnovnog grednog elementa za slučaj savijanja oko osi y te izraza kada je savijanje oko osi z. Smatra se da su osi y i z koje leže u ravnini presjeka lokalnog koordinatnog sustava isto tako i glavne osi tromosti, a težište promatranog poprečnog presjeka se poklapa s centrom smicanja te na taj način poprečne sile mogu izazvati samo savijanje grednog elementa.

-vektor stupnjeva slobode prostornog grednog elementa za promatrani element na slici 3.:

$$\mathbf{v}^T = [u_1 \quad v_1 \quad w_1 \quad \varphi_{1x} \quad \varphi_{1y} \quad \varphi_{1z} \quad u_2 \quad v_2 \quad w_2 \quad \varphi_{2x} \quad \varphi_{2y} \quad \varphi_{2z}].$$

## 1.2.2 Ravni elementi za analizu ljuskastih konstrukcija

To su najjednostavniji elementi koji se koriste za analizu ljuskastih konstrukcija. Pošto su unutarnje veličine membranske sile i momenti savijanja i uvijanja, njihova formulacija izvodi se superpozicijom dvodimenzijskih elemenata i elemenata za analizu savijanja ploča. Zakrivljeni ljuskasti kontinuum dijeli se na više ravnih elemenata pri čemu zakrivljene koordinate prelaze u izlomljene ravne poligonalne crte koje prolaze srednjom plohom elemenata. Ranije spomenute unutarnje veličine prikazane su na slici 4.



Slika 4. Unutarnje veličine na ravnom elementu:  
a) unutarnje membranske sile, b) unutarnji momenti i poprečne sile

Bitno za napomenuti, da pošto je  $\sigma_{xy} = \sigma_{yx}$ , odnos između unutarnjih veličina je  $N_{xy} = N_{yx}$  te  $M_{xy} = M_{yx}$ .

Konstitutivne relacije su dane izrazima:

$$\boldsymbol{\sigma} = \mathbf{D} \boldsymbol{\varepsilon}: \begin{bmatrix} \boldsymbol{\sigma}_m \\ \boldsymbol{\sigma}_f \end{bmatrix} = \begin{bmatrix} \mathbf{D}_m & 0 \\ 0 & \mathbf{D}_f \end{bmatrix} \begin{bmatrix} \boldsymbol{\varepsilon}_m \\ \boldsymbol{\varepsilon}_f \end{bmatrix},$$

gdje su submatrice  $\mathbf{D}_m, \mathbf{D}_f$  matrice elastičnih konstanti

$$\mathbf{D}_m = \frac{Eh}{1-\nu^2} \begin{bmatrix} 1 & \nu & 0 \\ \nu & 1 & 0 \\ 0 & 0 & \frac{1-\nu}{2} \end{bmatrix}, \quad \mathbf{D}_f = \frac{Eh^3}{12(1-\nu^2)} \begin{bmatrix} 1 & \nu & 0 \\ \nu & 1 & 0 \\ 0 & 0 & \frac{1-\nu}{2} \end{bmatrix}.$$

Dok su komponente vektora  $\boldsymbol{\sigma}_m$  i  $\boldsymbol{\sigma}_f$  te  $\boldsymbol{\varepsilon}_m$  i  $\boldsymbol{\varepsilon}_f$  dane izrazima:

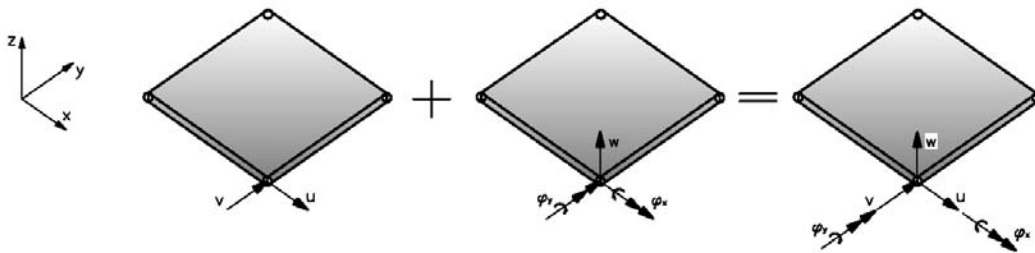


$$\boldsymbol{\sigma}_m^T = [N_x \quad N_y \quad N_{xy}] , \quad \boldsymbol{\sigma}_f^T = [M_x \quad M_y \quad M_{xy}] ,$$

$$\boldsymbol{\epsilon}_m^T = [\epsilon_x \quad \epsilon_y \quad \gamma_{xy}] , \quad \boldsymbol{\epsilon}_f^T = [\kappa_x \quad \kappa_y \quad 2\kappa_{xy}] .$$

### Ravni pravokutni element

Matrica krutosti ravnog elementa nastaje superpozicijom dvodimenzijuskog membranskog elementa za ravninsko stanje naprezanja i elementa za problem savijanja ploča, te je primjer dan na pravokutnom elementu na slici 5.



Slika 5. Izvod ravnog pravokutnog elementa za rješavanje problema ljuskastih konstrukcija

-jednadžba dvodimenzijuskog pravokutnog elementa

$$\mathbf{k}_m \mathbf{v}_m = \mathbf{F}_m ,$$

pri čemu je vektor stupnjeva slobode dan izrazom

$$\mathbf{v}_m^T = [v_{1m} \quad v_{2m} \quad v_{3m} \quad v_{4m}] , \quad \mathbf{v}_{im}^T = [u_i \quad v_i] , \quad i=1,2,3,4.$$

Vektor sila  $\mathbf{F}_m$  je

$$\mathbf{F}_m^T = [F_{1m} \quad F_{2m} \quad F_{3m} \quad F_{4m}] , \quad \mathbf{F}_{im}^T = [F_{ix} \quad F_{iy}] , \quad i=1,2,3,4.$$

-jednadžbe za pločasti element:

$$\mathbf{k}_p \mathbf{v}_p = \mathbf{F}_p ,$$

$$\mathbf{v}_p^T = [v_{1p} \quad v_{2p} \quad v_{3p} \quad v_{4p}] , \quad \mathbf{v}_{ip}^T = [w_i \quad \phi_{ix} \quad \phi_{iy}] , \quad i=1,2,3,4 ,$$

$$\mathbf{F}_p^T = [F_{1p} \quad F_{2p} \quad F_{3p} \quad F_{4p}] , \quad \mathbf{F}_{ip}^T = [F_i \quad M_{ix} \quad M_{iy}] , \quad i=1,2,3,4 .$$

Iz slike 5. jednadžba ravnog elementa za analizu ljusaka.

$$\begin{bmatrix} \mathbf{k}_m & 0 \\ 0 & \mathbf{k}_p \end{bmatrix} \begin{bmatrix} \mathbf{v}_m \\ \mathbf{v}_p \end{bmatrix} = \begin{bmatrix} \mathbf{F}_m \\ \mathbf{F}_p \end{bmatrix}.$$

Pravokutni element dobiven ovime ima 5 stupnjeva slobode u svakom čvoru i kao takav stvara poteškoće pri izvođenju globalne jednadžbe konačnih elemenata. Za rješavanje nastalog problema uvodi se fiktivni kut zakreta  $\varphi_{iz}$  te mu se dodaje odgovarajući fiktivni moment  $M_{iz}$ . Iz toga slijedi prošireni izraz za jednadžbu ravnog elementa:

$$\begin{bmatrix} \mathbf{k}_m & 0 & 0 \\ 0 & \mathbf{k}_p & 0 \\ 0 & 0 & 0 \end{bmatrix} \begin{bmatrix} \mathbf{v}_m \\ \mathbf{v}_p \\ \mathbf{v}_{\varphi z} \end{bmatrix} = \begin{bmatrix} \mathbf{F}_m \\ \mathbf{F}_p \\ \mathbf{F}_{Mz} \end{bmatrix},$$

pri čemu je

$$\mathbf{v}_{\varphi z}^T = [\varphi_{1z} \quad \varphi_{2z} \quad \varphi_{3z} \quad \varphi_{4z}], \text{ te}$$

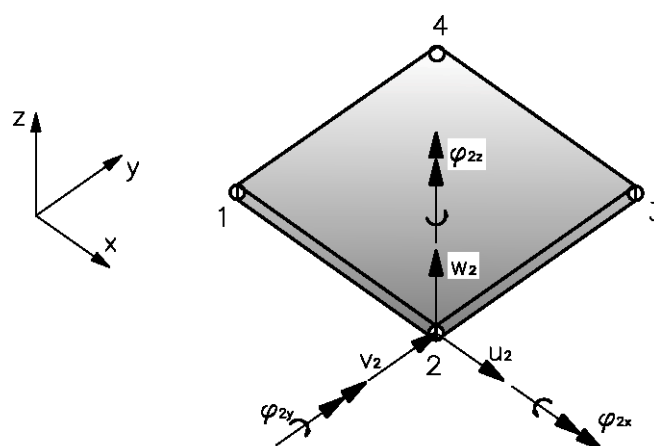
$$\mathbf{F}_{\varphi z}^T = [M_{1z} \quad M_{2z} \quad M_{3z} \quad M_{4z}].$$

-stupnjevi slobode za tako definirani ravni ljuskasti element su:

$$\mathbf{v}_{\varphi z}^T = [\mathbf{v}_1 \quad \mathbf{v}_2 \quad \mathbf{v}_3], \quad \mathbf{v}_i^T = [u_i \quad v_i \quad w_i \quad \varphi_{ix} \quad \varphi_{iy} \quad \varphi_{iz}], \quad i=1,2,3,4.$$

Iz toga dalje slijedi formulacije globalne jednadžbe konačnih elemenata.

Na slici 6. prikazan je ravni pravokutni ljuskasti element sa 4 čvora i 24 stupnja slobode.

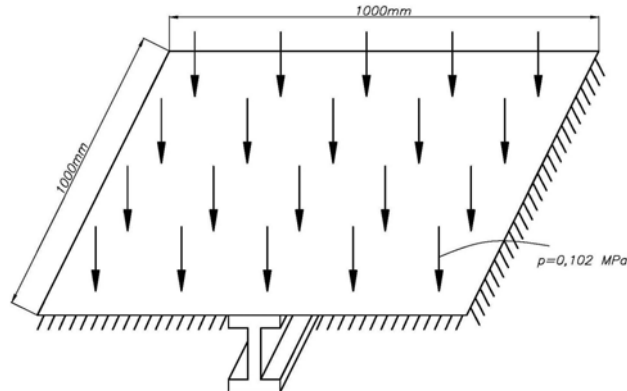


Slika 6. Ravni pravokutni element s 24 stupnja slobode

Osim nekonformnih elemenata mogu se izvesti i konformni elementi, ali oni se mogu koristiti samo za komplanarne elemente, odnosno kada elementi leže u istoj ravnini.

### 1.2.3 Modeliranje ojačane ploče u programskom paketu MSC FEA 2005r2

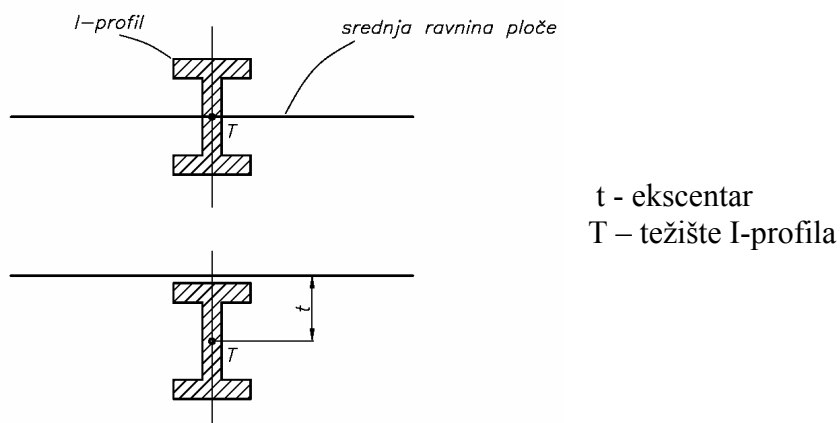
U programu MSC FEA radila se analiza zadane konstrukcije. Elementi koji se koriste su ljuske ( shell ) i gredni elementi ( beam ). Na primjeru ( slika 7. ) ploče s jednim grednim elementom ( I-profilom ) objašnjeno je njihovo spajanje.



Slika 7. Primjer ploče s jednim grednim elementom

Pomoću naredbe u glavnom izborniku -> Geometry, modelirana je ploča, zatim su joj se definirala svojstva preko izbornika -> Properties, te rubni uvjeti i opterećenje putem izbornika -> LOADs/BCs. Nakon toga modelu je dodjeljena mreža konačnih elemenata ( mesh ) te se odabralo da li će biti diskretizirana quad4 ili quad8 konačnim elementima. Diskretizacija mreže konačnim elementima quad4 ili quad8 jest odabir da li će mreža konačnih elemenata biti napravljena od ravnih pravokutnih ljuskastih elemenata prvog reda ili ravnih pravokutnih ljuskastih elemenata višeg reda. Da bi se ploča povezala sa grednim elementom prvo se na ploči definiraju linije koje predstavljaju gredne elemente te zatim se te linije definiraju putem izbornika -> Properties -> Create -> 1D -> Beam. Tako definiran element nalazi se sa težište na srednjoj ravnini ploče te da bi se dobila ploča ojačana s grednim elementom potrebno je definirati ekscentar ( slika 8. ). To se radi unutar zadnje spomenutog izbornika pod opcijom -> Input Properties -> Offset. Na kraju se čvorovi ploče i grednog elementa povezuju odnosno izjednačavaju korištenjem naredbe Elements -> Equivalence.

Ukoliko se radi povezivanje elemenata kao što je to u primjeru 5. u drugoj cjelini, čvorovi ploče i grednog elementa koji se poklapaju izjednačavamo korištenjem naredbe Elements -> Equivalence, dok ostale povezujemo koristeći naredbu Elements -> Create -> MPC -> Rigid ( Fixed ).



Slika 8. Definiranje ekscentra

## 2. KONVERGENCIJA

Slijedeći primjeri pokazuju međusobni odnos konvergencija pomaka ploče definirane s konačnim elementima quad4 i quad8 uz različite načine ojačanja ploče.

### 2.1 Primjer 1.

Ploča kvadratnog oblika, stranica 1000 mm (slika 9.) uklještena je i opterećena konstantnim tlakom od 0,102 MPa.

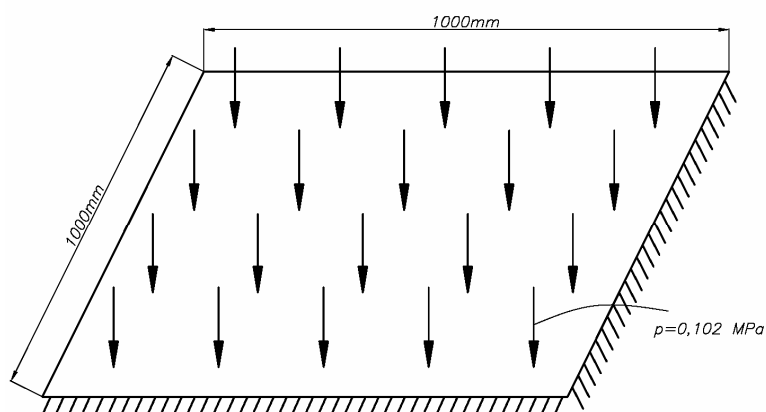
Za ovu ploču provjereno je i analitičko rješenje dobiveno prema [ 1 ].  
Ovdje je prikazan dio tablice potrebne za računanje progiba (tablica 1.).

$\nu=0.3$	
a/b	$w_1 / \frac{p_0 a^4}{Eh^3}$
1,00	-0,0139
1,10	-0,0113
1,20	-0,0091

Analitičko rješenje:

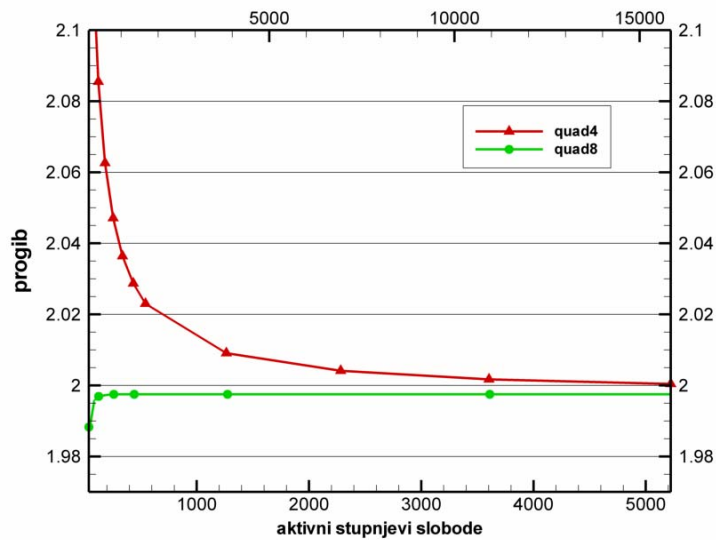
- progib  $w_1=2,0004$  mm

Tablica 1. Pomaci za pravokutne ploče s uklještenim rubovima opterećenim konstantnim površinskim opterećenjem



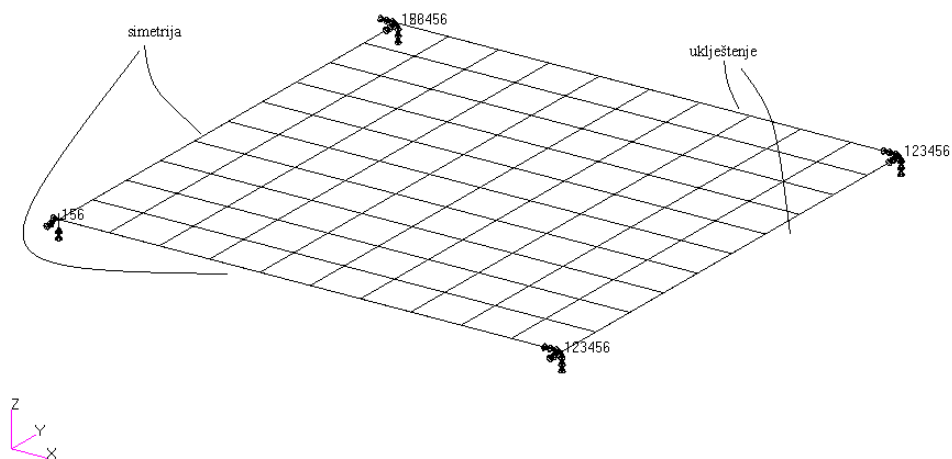
Slika 9. Model 1

U programskom paketu MSC FEA računa se progib ploče, te na slici 10. pokazana je konvergencija pomaka ploče definirane s konačnim elementima quad4 i quad8. Prikazani najveći progib nalazi se na sredini ploče.



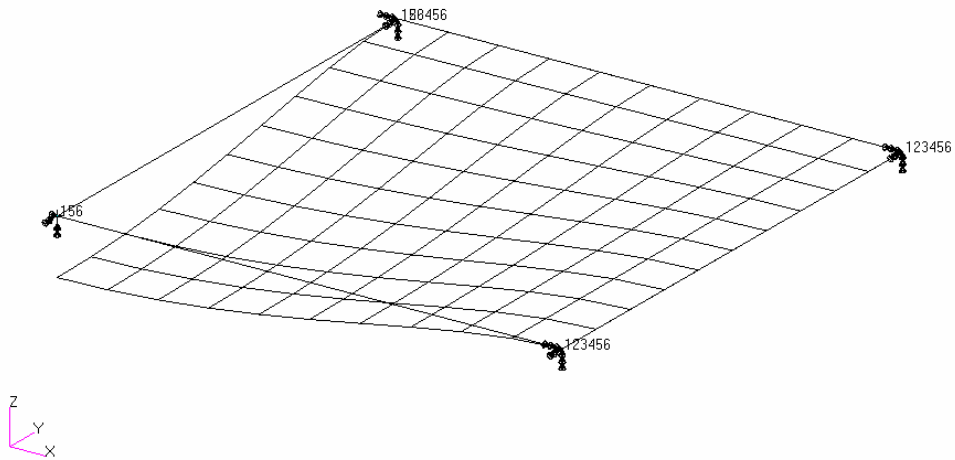
Slika 10. Konvergencija rješenja

Na slici 11. prikazana je  $\frac{1}{4}$  ploče prije analize sa mrežom konačnih elemenata  $10 \times 10$ . Rubni uvjeti kod pomaka su:  $u = 0, v = 0, w = 0$  te kod kuteva zakreta također  $\varphi_x = 0, \varphi_y = 0, \varphi_z = 0$ . Uvjeti simetrije su: za rub koji se poklapa sa osi x:  $v = 0, \varphi_x = 0, \varphi_z = 0$ , te za rub koji se poklapa sa osi y:  $u = 0, \varphi_y = 0, \varphi_z = 0$ .



Slika 11. Neopterećena  $\frac{1}{4}$  ploče

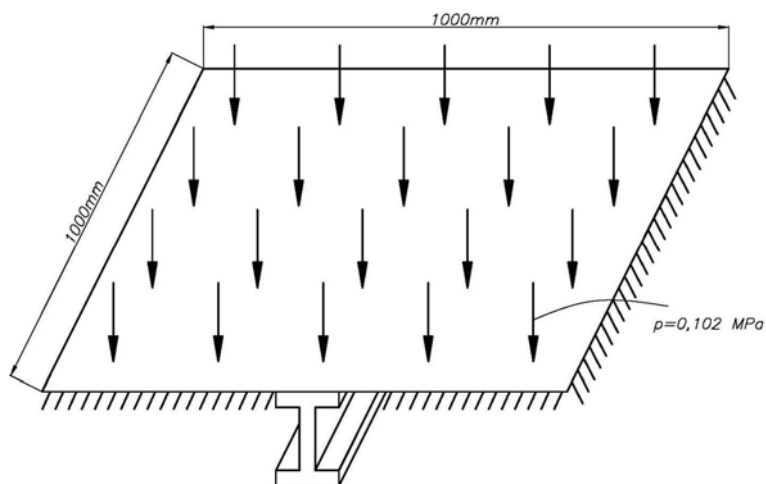
Na slici 12. prikazana je  $\frac{1}{4}$  ploče nakon analize sa mrežom konačnih elemenata  $10 \times 10$  te se vidi sa slike da je najveći progib na sredini ploče i iznosi  $2,0017\text{mm}$ .



Slika 12. Opterećena  $\frac{1}{4}$  ploče

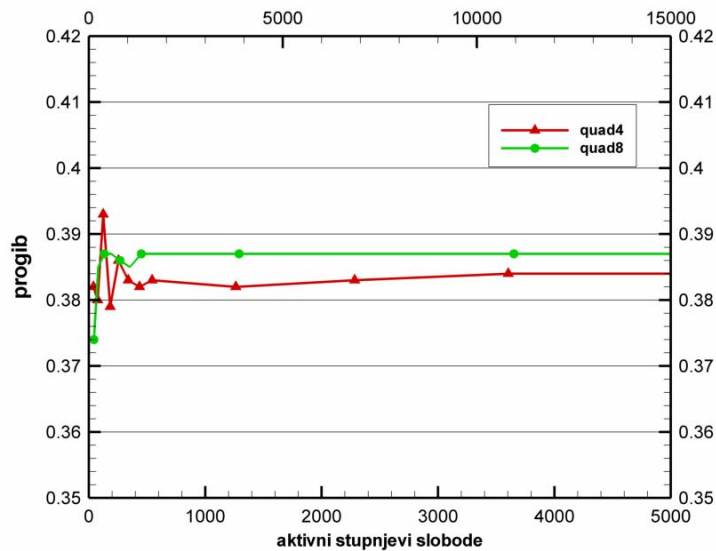
## 2.2 Primjer 2.

Ploča kvadratnog oblika, stranica  $1000\text{ mm}$  (slika 13.), uklještena je te na sredini ojačana I-profilom i opterećena konstantnim tlakom od  $0,102\text{ MPa}$ .



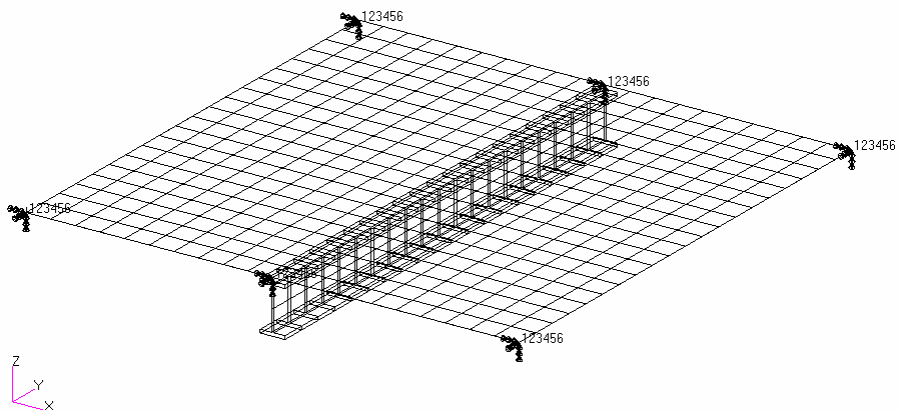
Slika 13. Model 2

U programskom paketu MSC FEA računa se progib ploče, te na slici 14. pokazana je konvergencija pomaka ploče definirane s konačnim elementima quad4 i quad8. Prikazani najveći progib nalazi se simetrično od I-profila na sredini s obje strane ploče.



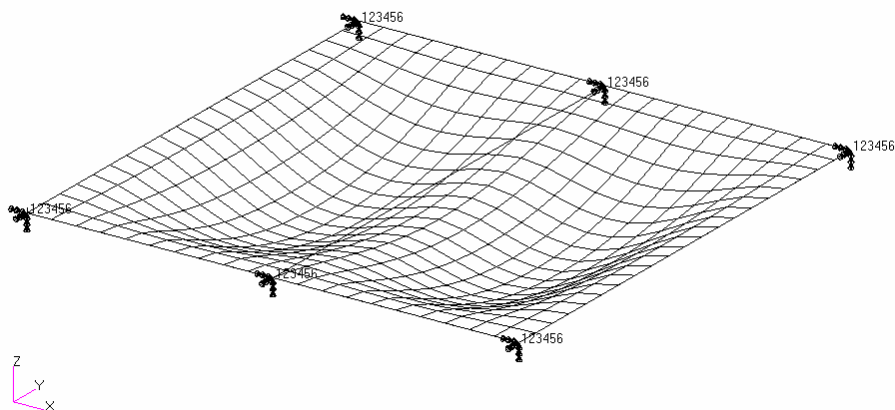
Slika 14. Konvergencija rješenja

Na slici 15. prikazana je ploča i greda ( I-profil ) prije analize gdje je ploča diskretizirana sa mrežom konačnih elemenata 20x20. Zadani rubni uvjeti kod pomaka su:  $u = 0$ ,  $v = 0$ ,  $w = 0$  te kod kuteva zakreta također  $\varphi_x = 0$ ,  $\varphi_y = 0$ ,  $\varphi_z = 0$ .



Slika 15. Neopterećena ploča

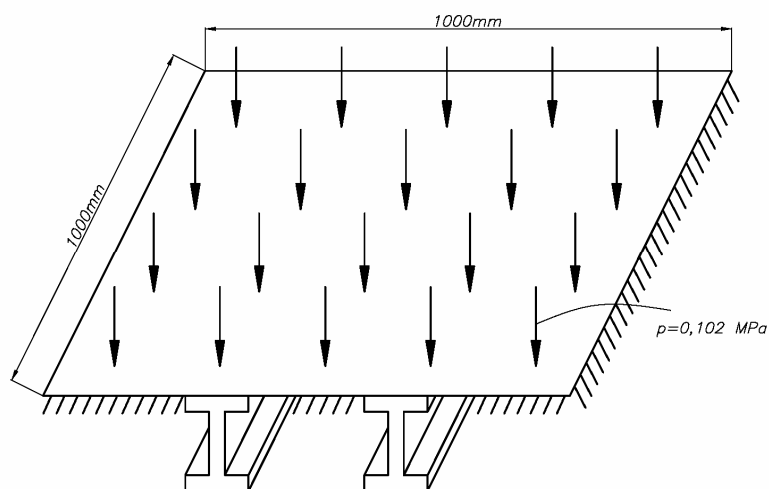
Na slici 16. prikazana je ploča nakon analize sa mrežom konačnih elemenata 20x20 te se vidi sa slike kako I-profil dijeli ploču na dva jednaka dijela te najveći je progib simetrično od I-profila na sredini svakog dijela ploče i iznosi 0,383mm.



Slika 16. Opterećena ploča

### 2.3 Primjer 3.

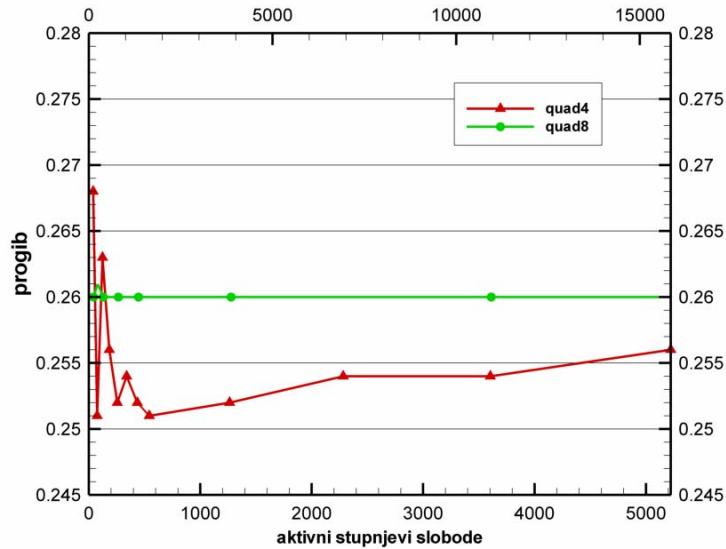
Ploča kvadratnog oblika, stranica 1000 mm (slika 17.), uklještena te ojačana sa 2 I-profila i opterećena konstantnim tlakom od 0,102 MPa.



Slika 17. Model 3

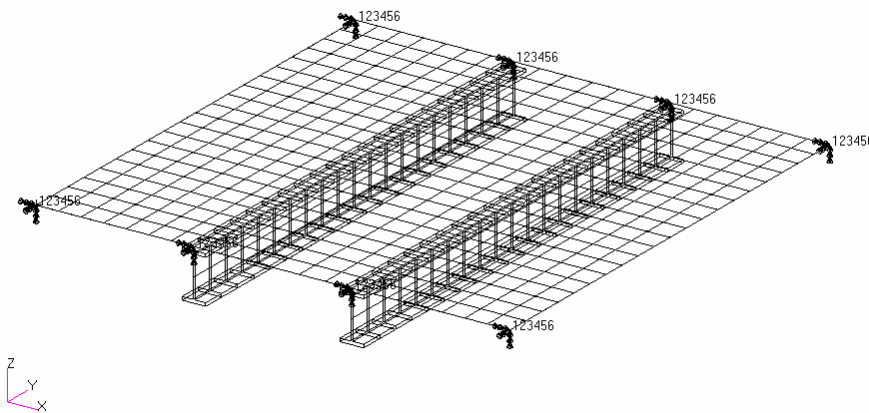


U programskom paketu MSC FEA računa se progib ploče, te na slici 18. pokazana je konvergencija pomaka ploče definirane s konačnim elementima quad4 i quad8. Prikazani najveći progib nalazi se na sredini ploče.



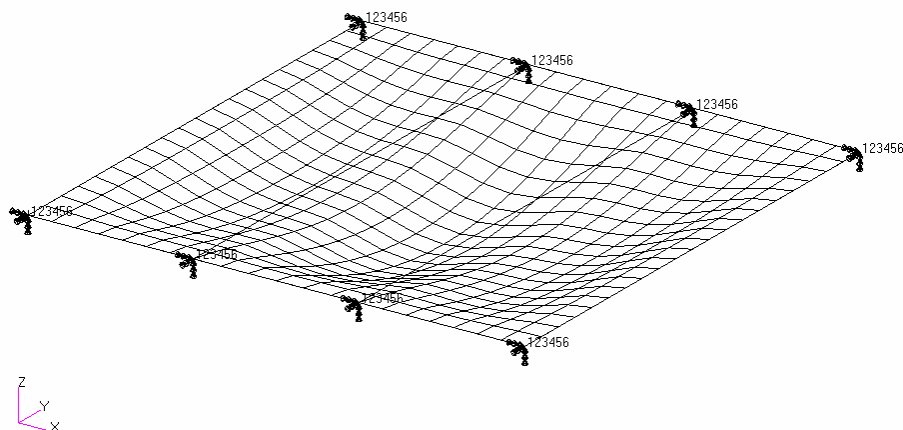
Slika 18. Konvergencija rješenja

Na slici 19. prikazana je konstrukcija prije analize sastavljena od ploče s dvije grede ( I-profil ) gdje je ploča diskretizirana sa mrežom konačnih elemenata 20x20. Zadani rubni uvjeti kod pomaka su:  $u = 0, v = 0, w = 0$  te kod kuteva zakreta također  $\varphi_x = 0, \varphi_y = 0, \varphi_z = 0$ .



Slika 19. Neopterećena ploča

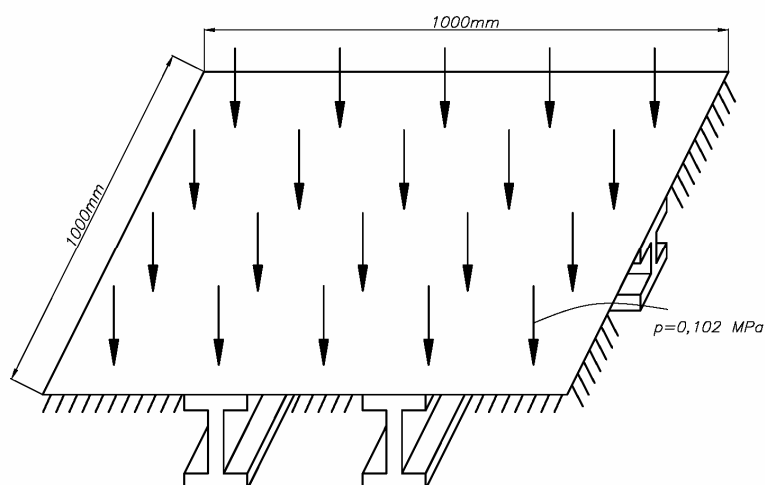
Na slici 20. prikazana je ploča nakon analize sa mrežom konačnih elemenata 20x20 te se vidi sa slike da je najveći progib na sredini ploče i iznosi 0,254mm.



**Slika 20. Neopterećena ploča**

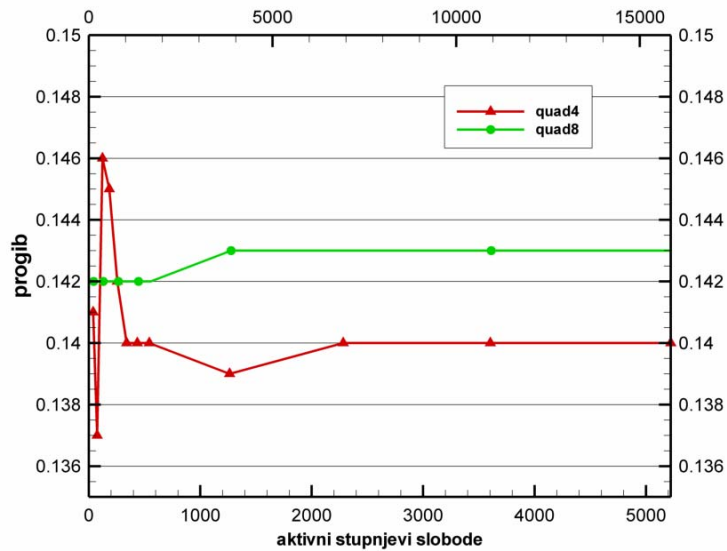
## 2.4 Primjer 4.

Ploča kvadratnog oblika, stranica 1000 mm (slika 21.), uklještena te ojačana sa 3 I-profila i opterećena konstantnim tlakom od 0,102 MPa.



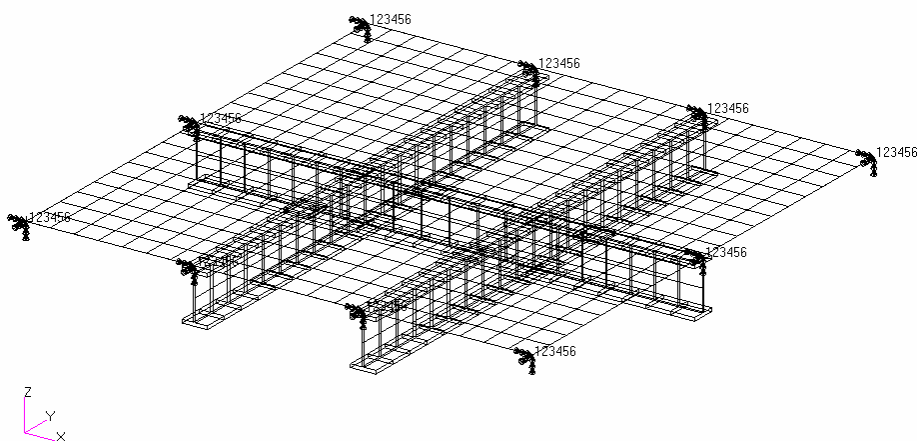
**Slika 21. Model 4**

U programskom paketu MSC FEA računa se progib ploče, te na slici 22. pokazana je konvergencija pomaka ploče definirane s konačnim elementima quad4 i quad8. Prikazani najveći progib nalazi se na srednjem dijelu ploče simetrično na uzdužni I-profil s njegove obje strane.



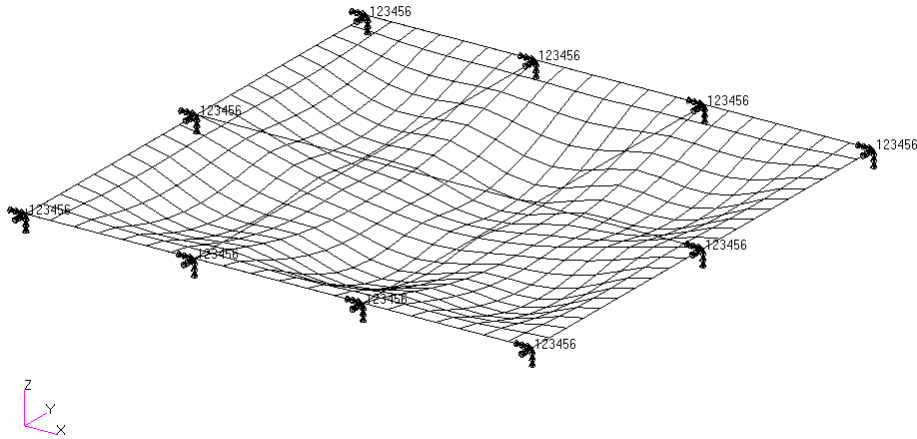
Slika 22. Konvergencija rješenja

Na slici 23. prikazana je konstrukcija prije analize sastavljena od ploče s tri grede ( I-profil ) gdje je ploča diskretizirana sa mrežom konačnih elemenata 20x20. Zadani rubni uvjeti kod pomaka su:  $u = 0$ ,  $v = 0$ ,  $w = 0$  te kod kuteva zakreta također  $\varphi_x = 0$ ,  $\varphi_y = 0$ ,  $\varphi_z = 0$ .



Slika 23. Neopterećena ploča

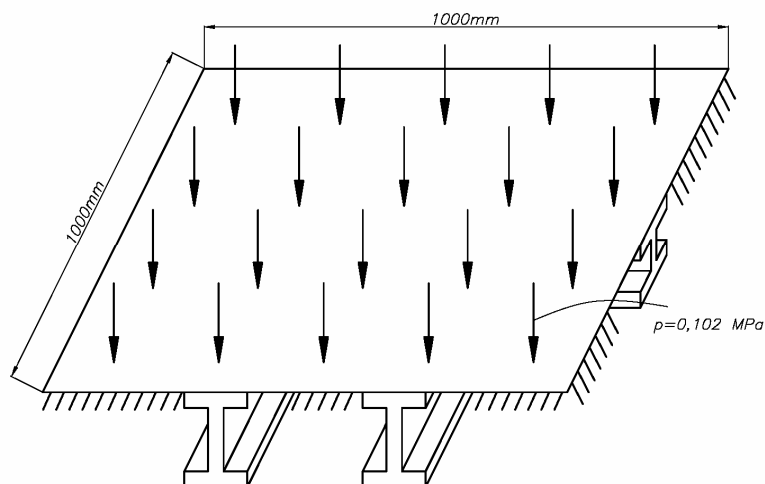
Na slici 24. prikazana je ploča nakon analize sa mrežom konačnih elemenata 20x20 te se vidi sa slike da kako grede dijeli ploču na šest jednakih dijelova, najveći je progib na srednjem dijelu ploče simetrično na uzdužni I-profil s njegove obje strane i iznosi 0,140mm.



Slika 24. Opterećena ploča

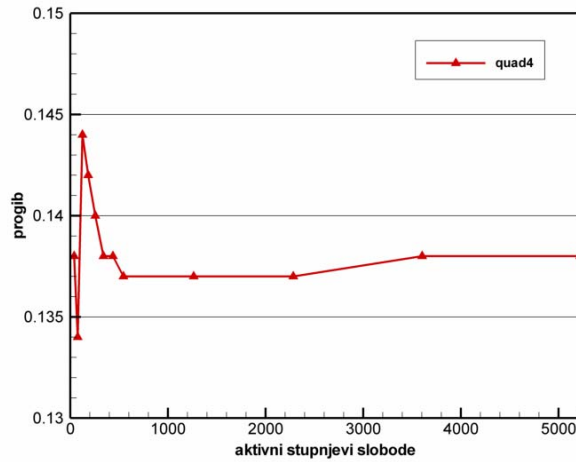
## 2.5 Primjer 5.

Ploča kvadratnog oblika, stranica 1000 mm (slika 25.), uklještena te ojačana sa 3 I-profila i opterećena konstantnim tlakom od 0,102 MPa.



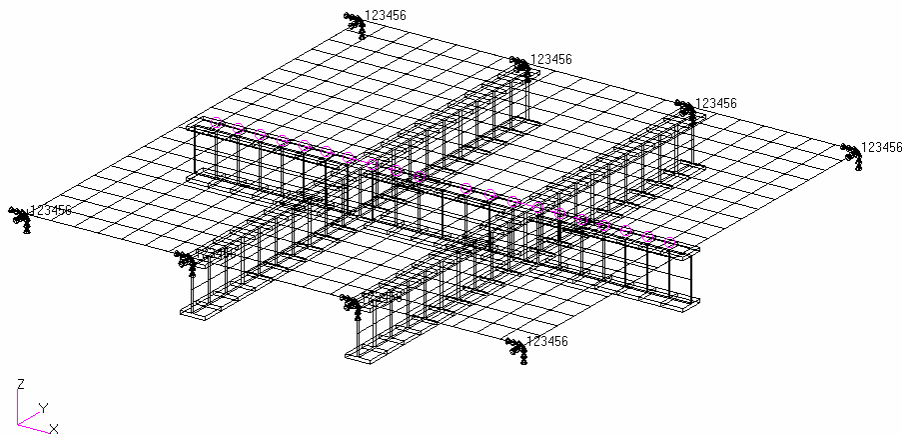
Slika 25. Model 5

U programskom paketu MSC FEA računa se progib ploče, te na slici 26. pokazana je konvergencija pomaka ploče definirane s konačnim elementima quad4. Prikazani najveći progib nalazi se na srednjem dijelu ploče simetrično na uzdužni I-profil s njegove obje strane.



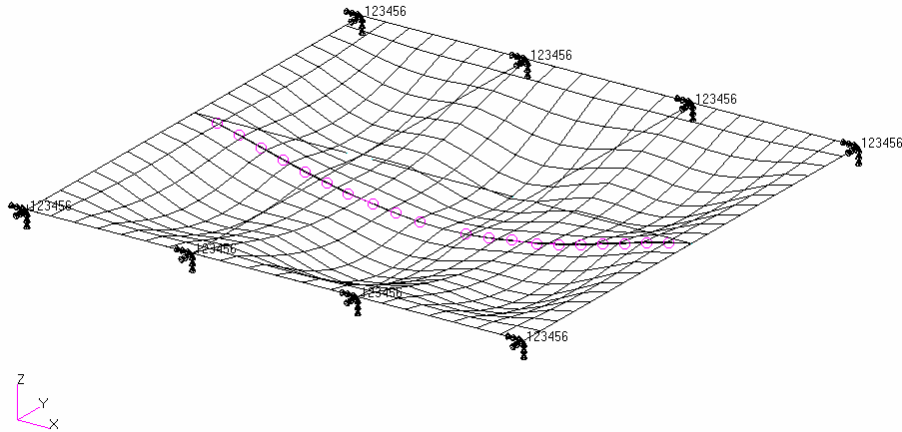
Slika 26. Konvergencija rješenja

Na slici 27. prikazana je konstrukcija prije analize sastavljena od ploče s tri grede ( I-profil ) gdje je ploča diskretizirana sa mrežom konačnih elemenata 20x20. Zadani rubni uvjeti kod pomaka su:  $u = 0$ ,  $v = 0$ ,  $w = 0$  te kod kuteva zakreta također  $\varphi_x = 0$ ,  $\varphi_y = 0$ ,  $\varphi_z = 0$ .



Slika 27. Neopterećena ploča

Na slici 28. prikazana je ploča nakon analize sa mrežom konačnih elemenata 20x20 te se vidi sa slike da kako grede dijeli ploču na šest jednakih dijelova, najveći je progib na srednjem dijelu ploče simetrično na uzdužni I-profil s njegove obje strane i iznosi 0,137mm.



**Slika 28. Opterećena ploča**

Primjer je isti kao i primjer 4. s time da u ovom modelu vodoravni I-profil ne presjeca okomite. Te da bi se zadovoljila krutost konstrukcije spajamo čvorove ploče i I-profila pomoću alata u programskom paketu MSC FEA (Rigid link).

Razlika u progibu dobivenom u ovom i prethodnom primjeru jest 1.4% te se radi pojednostavljenja cijelokupne konstrukcije ista definira quad4 konačnim elementima iz primjera 4.

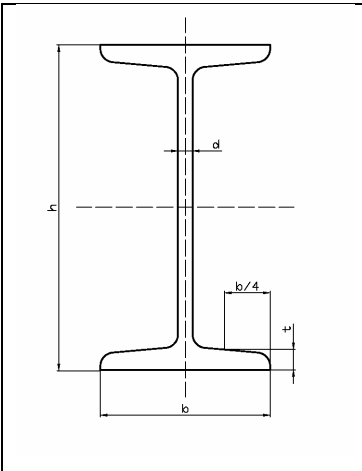
### 3. ANALIZA SPREMNIKA

Promatralo se četiri modela, tj. četiri načina ojačanja konstrukcije izrađene od ploča. Svi modeli su izrađeni u programskom paketu MSC FEA te vrijednosti I-profila su dane iz [ 3 ].

Proračunski modeli:

1. spremnik ojačan sa I-30 profilom,
2. spremnik ojačan sa I-40 i I-20 profilima,
3. spremnik ojačan sa I-30 i I-20 profilima,
4. spremnik ojačan sa I-34 i I-30 profilima.

Podaci o I-profilima potrebnim za proračunske modele dan je slijedećom tablicom ( podaci su preuzeti iz [ 3 ]):

	Oznaka	Izmjere				Presjek	Duljinska gustoća
	I-profil	$\frac{h}{\text{mm}}$	$\frac{b}{\text{mm}}$	$\frac{d}{\text{mm}}$	$\frac{t}{\text{mm}}$	$\frac{S}{\text{mm}^2}$	$\frac{\rho_l}{\text{kg/m}}$
	20	200	90	7,5	11,3	3350	26,3
	30	300	125	10,8	16,2	6910	54,2
	34	340	137	12,2	18,3	8680	68,1
	40	400	155	14,4	21,6	11800	92,6

Tablica 2. Čelični I-profil ( geometrijske značajke )

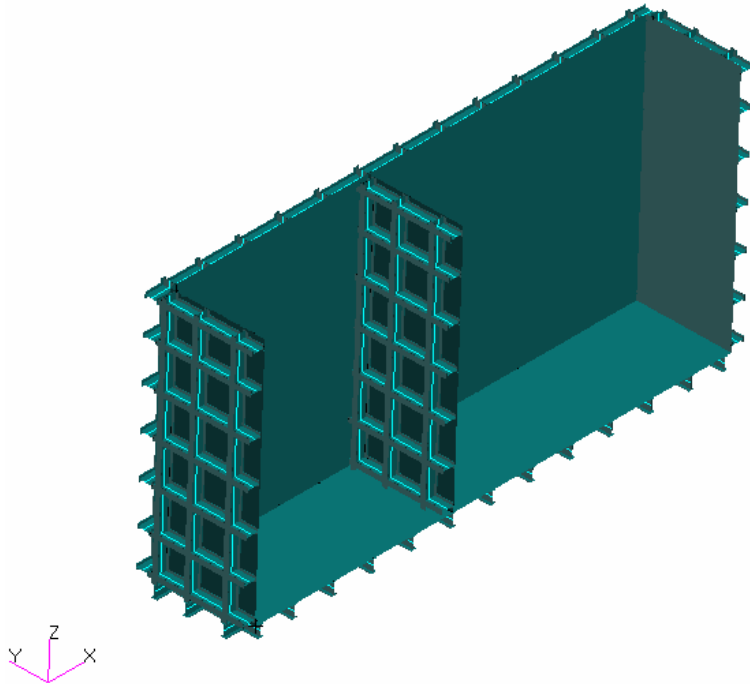
Kao što je ranije spomenuto čvorovi od ploča i greda ( pravokutni i gredni konačni elementi ) povezivani su po principu prikazanom u primjeru 4. pošto princip prikazan u primjeru 5. je preopsežan za analizirati.

### 3.1 Spremnik ojačan sa I-30 profilom

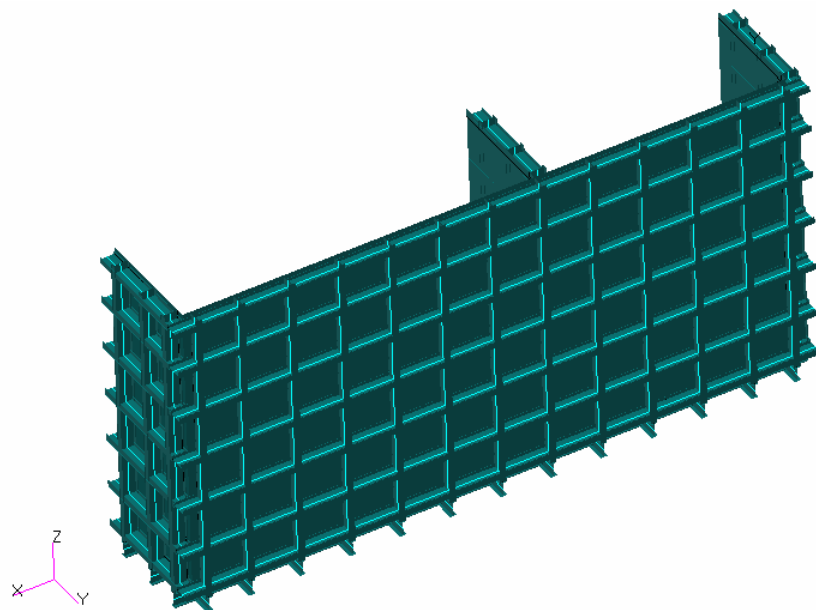
Spremnik je sa svih vanjskih strana ojačan I-30 profilima te i unutarnja ploča koja spremnik dijeli na dva dijela je ojačana sa I-30 profilima postavljenima sa unutarnje strane manjeg koša spremnika.

Za spremnik je izvedena analiza za 3. slučaja:

1. spremnik pod punim opterećenjem,
2. spremnik kada kameni agregat ispunjava samo manji koš,
3. spremnik gdje kameni agregat ispunjava samo veći koš.



Slika 29. Spremnik ojačan sa I-30 profilom ( I )

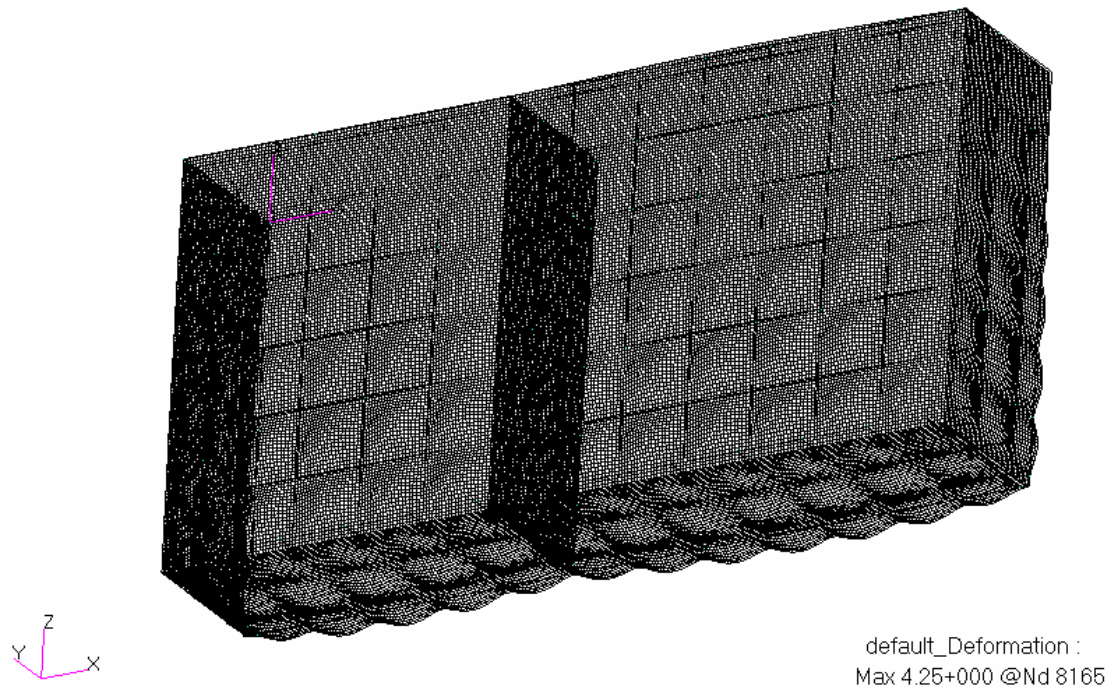


Slika 30. Spremnik ojačan sa I-30 profilom ( II )



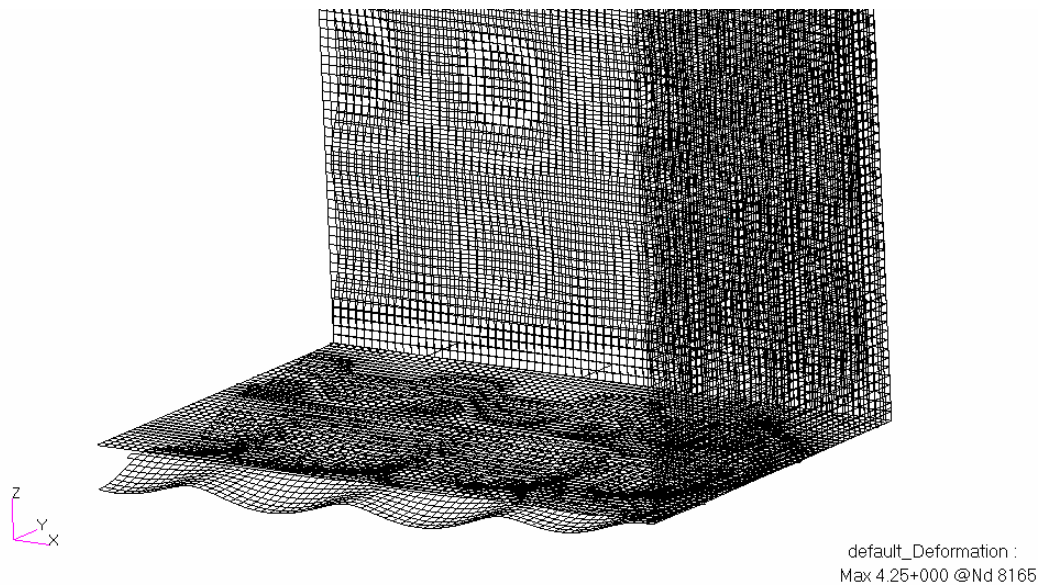
### 3.1.1 Spremnik pod punim opterećenjem

Spremnik ima oba odjeljka (koša) ispunjena kamenim agregatom. Na slici 31. je prikazan deformirani oblik spremnika.



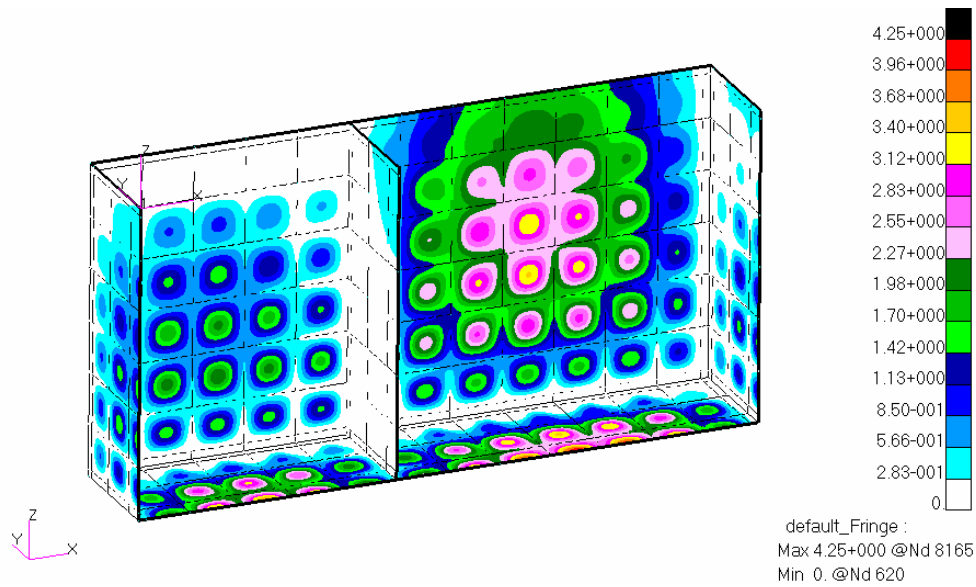
**Slika 31. Deformirani oblik spremnika (I-30)**

Slika 32. pokazuje dio spremnika na kojem je najveći progib, nalazi se na sredini donje ploče većeg spremnika te iznosi 4.25mm.



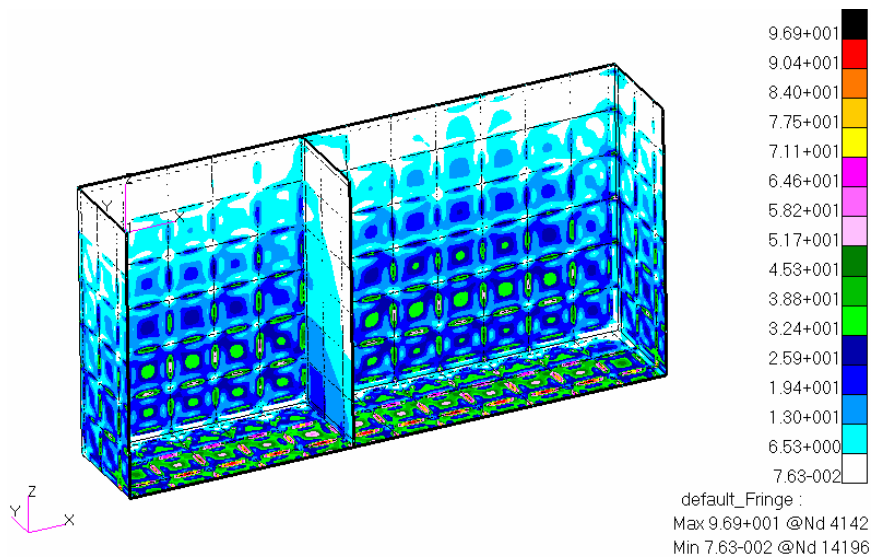
**Slika 32. Najveći progib**

Progibi spremnika bolje su vidljivi na slici 33. gdje su pomaci prikazani spektrom boja.



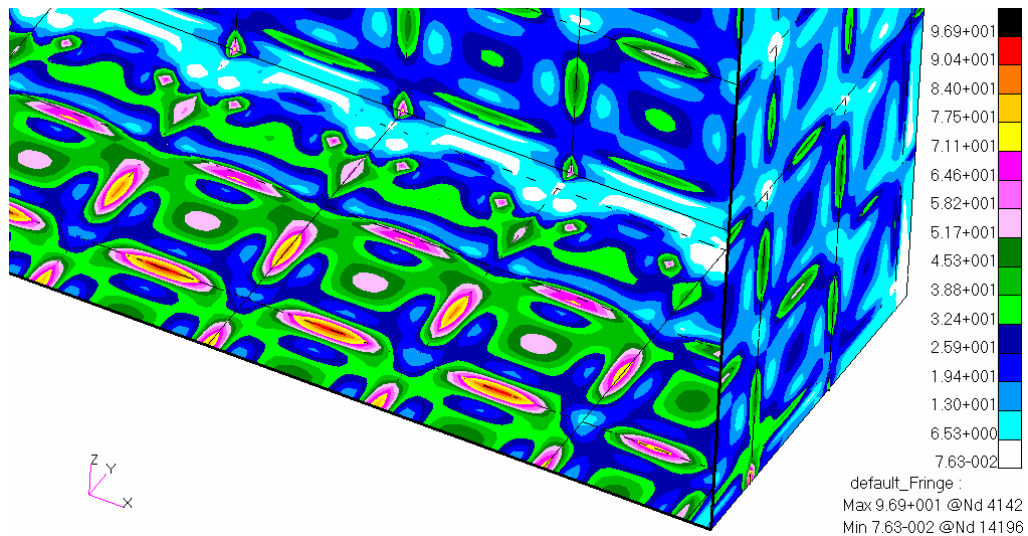
Slika 33. Progibi prikazani spektrom boja

Na slici 34. prikazana su naprezanja na spremniku također spektrom boja. Iz slike se vidi da najveća naprezanja su po sredini donje ploče.



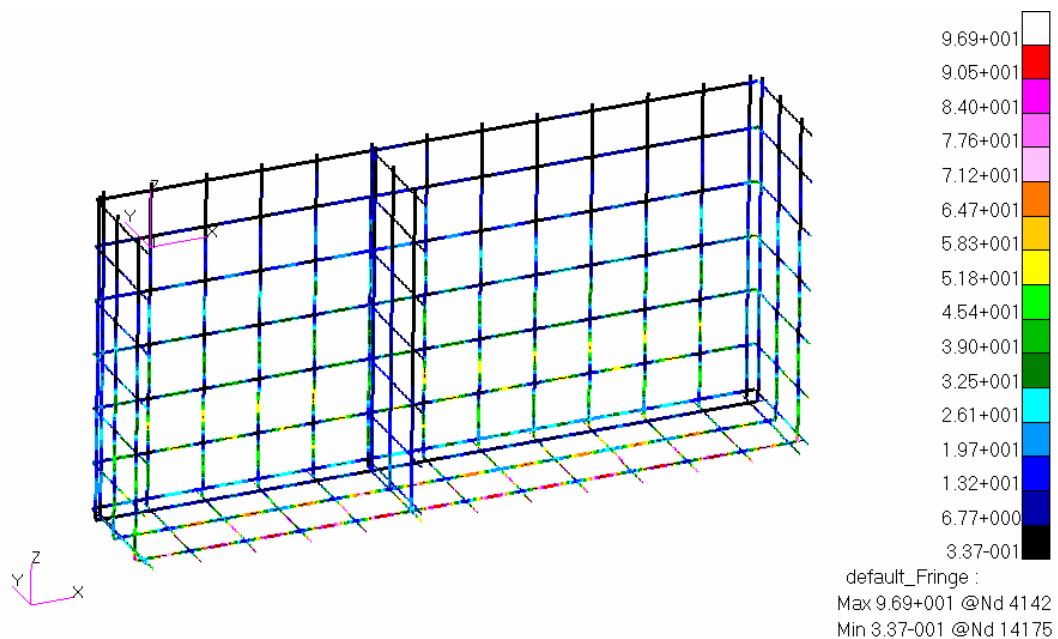
Slika 34. Naprezanje u spremniku

Slika 35. daje uvećani prikaz područja sa najvećim napreznjima i možemo vidjeti da je najveće ekvivalentno napreznje 96,9 MPa ( $\sigma_{ekv} = 96,9 \text{ MPa}$ ) manje od dopuštenog napreznja ( $\sigma_{dop} = 170 \text{ MPa}$ ).



**Slika 35. Najveća napreznja**

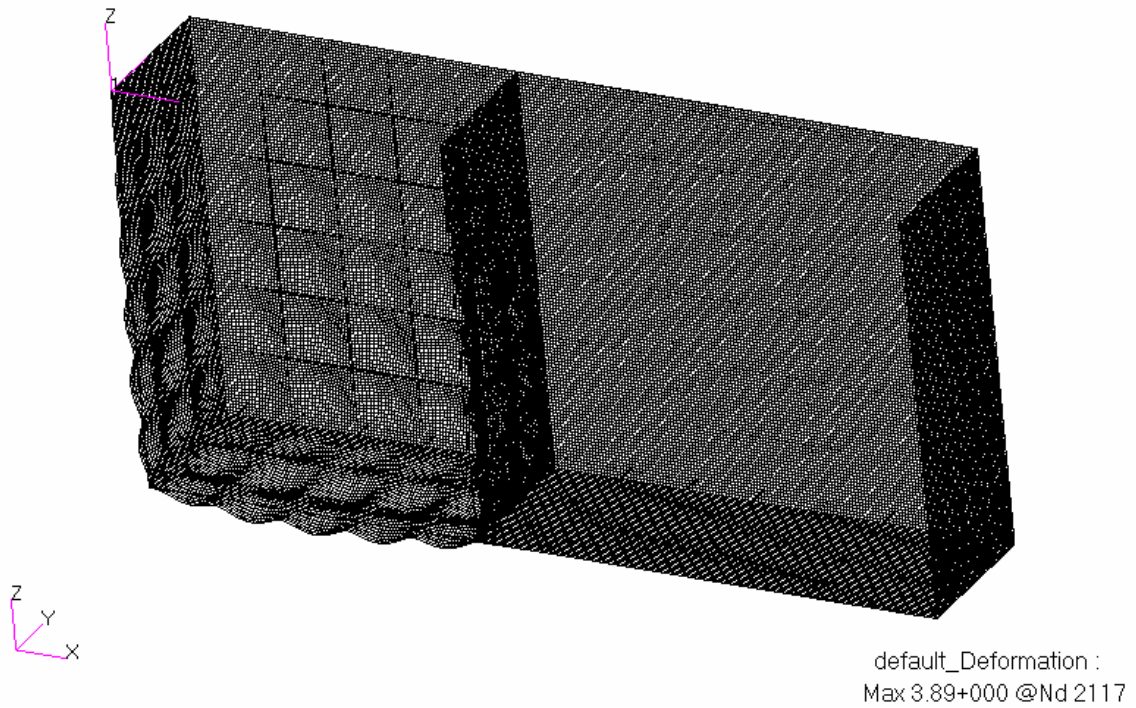
Slika 36. pokazuje napreznje samo na grednim elementima konstrukcije. Najveće ekvivalentno napreznje na gredama iznosi 96,9 MPa ( $\sigma_{ekv} = 96,9 \text{ MPa}$ ) te je manje od dopuštenog napreznja ( $\sigma_{dop} = 170 \text{ MPa}$ ).



**Slika 36. Napreznje na gredama**

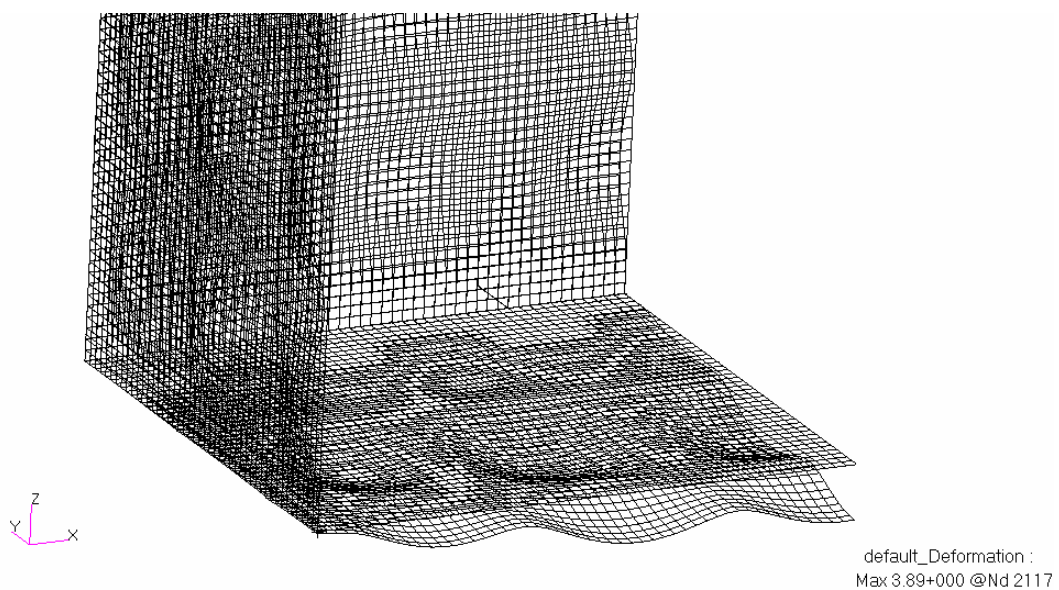
### 3.1.2 Spremnik kada kameni agregat ispunjava samo manji koš

Spremnik ima manji odjeljak (koš) ispunjen kamenim agregatom. Na slici 37. je prikazan deformirani oblik spremnika.



Slika 37. Deformirani oblik manjeg koša (I-30)

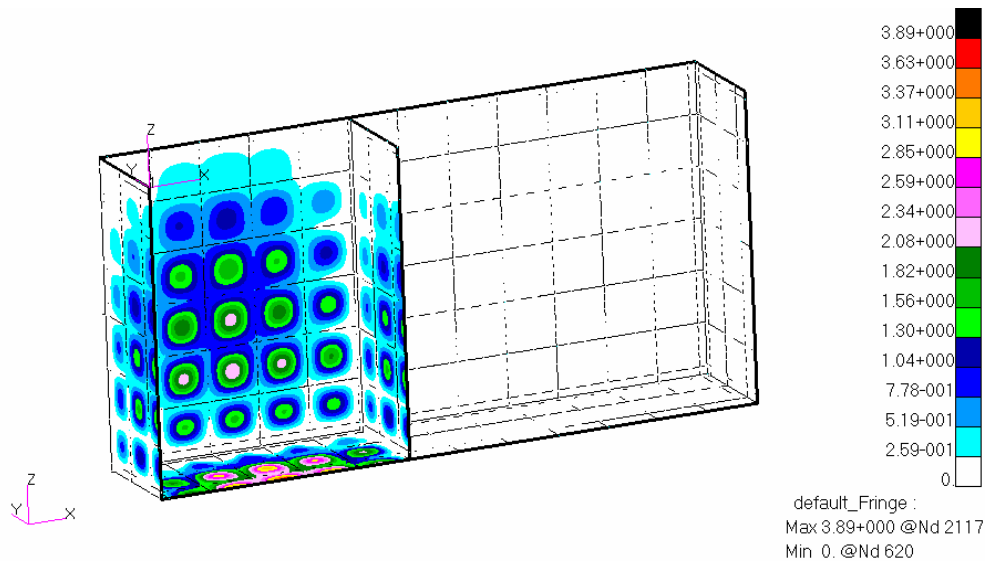
Slika 38. pokazuje dio spremnika na kojem je najveći progib, nalazi se na sredini donje ploče manjeg spremnika te iznosi 3,89mm.



Slika 38. Najveći progib

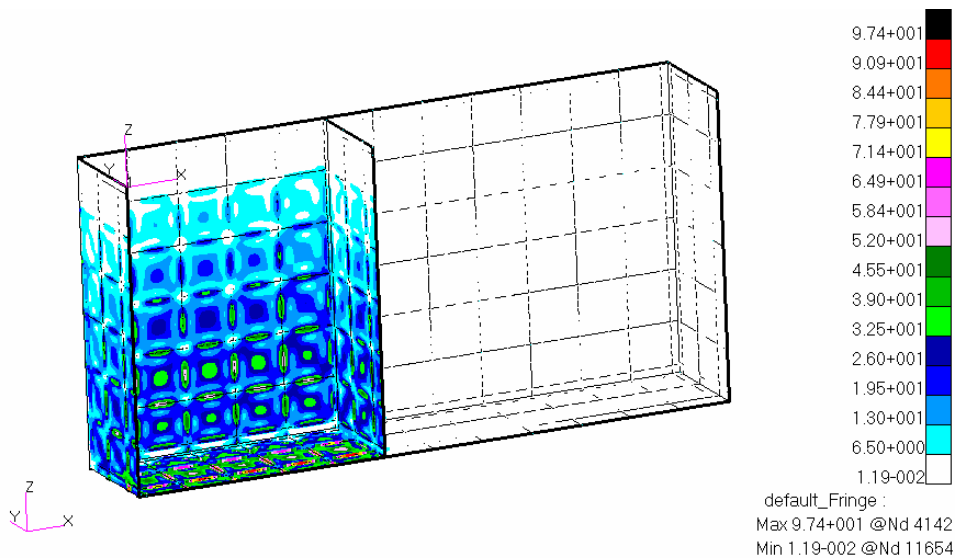


Progibi spremnika bolje su vidljivi na slici 39. gdje su pomaci prikazani spektrom boja.



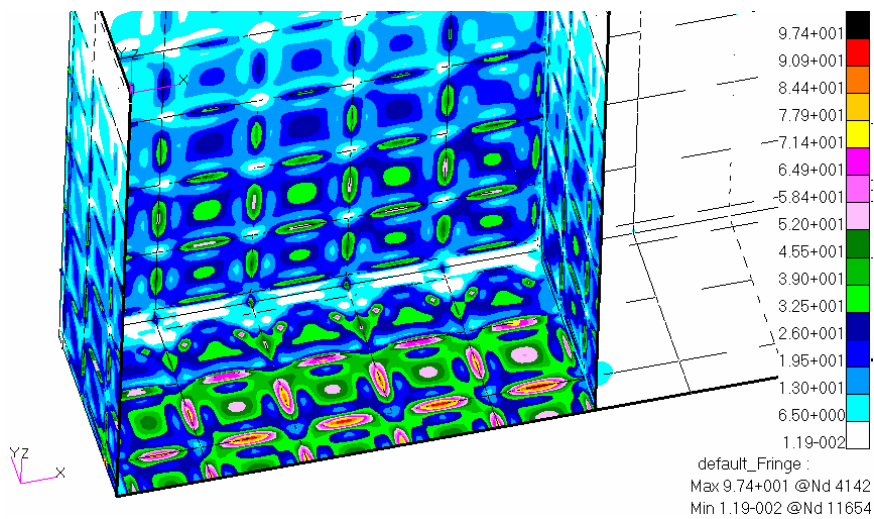
Slika 39. Progibi prikazani spektrom boja

Na slici 40. prikazana su naprezanja na spremniku također spektrom boja. Iz slike se vidi da najveća naprezanja su po sredini donje ploče.



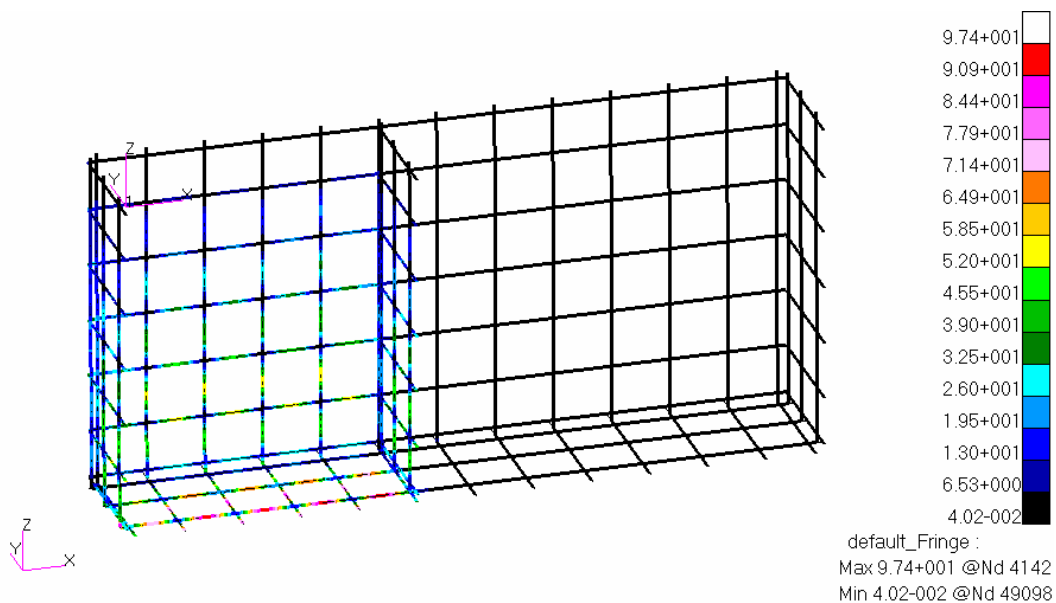
Slika 40. Naprezanje u manjem košu

Slika 41. daje uvećani prikaz područja sa najvećim napreznjima i možemo vidjeti da je najveće ekvivalentno napreznje 97,4 MPa ( $\sigma_{ekv} = 97,4 \text{ MPa}$ ) manje od dopuštenog napreznja ( $\sigma_{dop} = 170 \text{ MPa}$ ).



**Slika 41. Najveća napreznja**

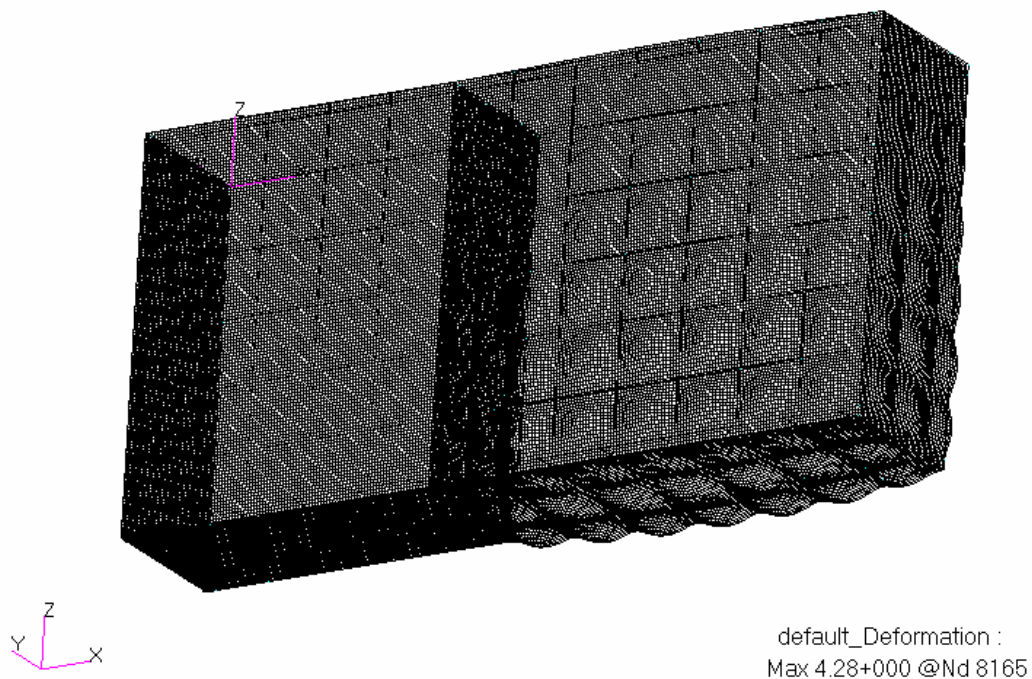
Slika 42. pokazuje napreznje samo na grednim elementima konstrukcije. Najveće ekvivalentno napreznje na gredama iznosi 97,4 MPa ( $\sigma_{ekv} = 97,4 \text{ MPa}$ ) te je manje od dopuštenog napreznja ( $\sigma_{dop} = 170 \text{ MPa}$ ).



**Slika 42. Napreznje na gredama**

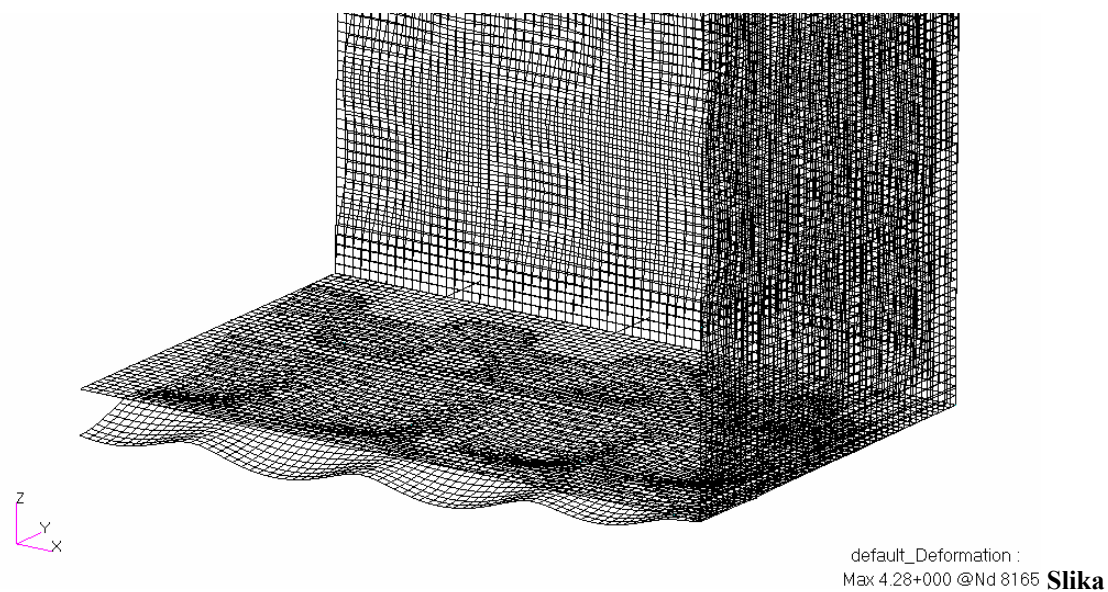
### 3.1.3 Spremnik kada kameni agregat ispunjava samo veći koš

Spremnik ima veći odjeljak (koš) ispunjen kamenim agregatom. Na slici 43. je prikazan deformirani oblik spremnika.



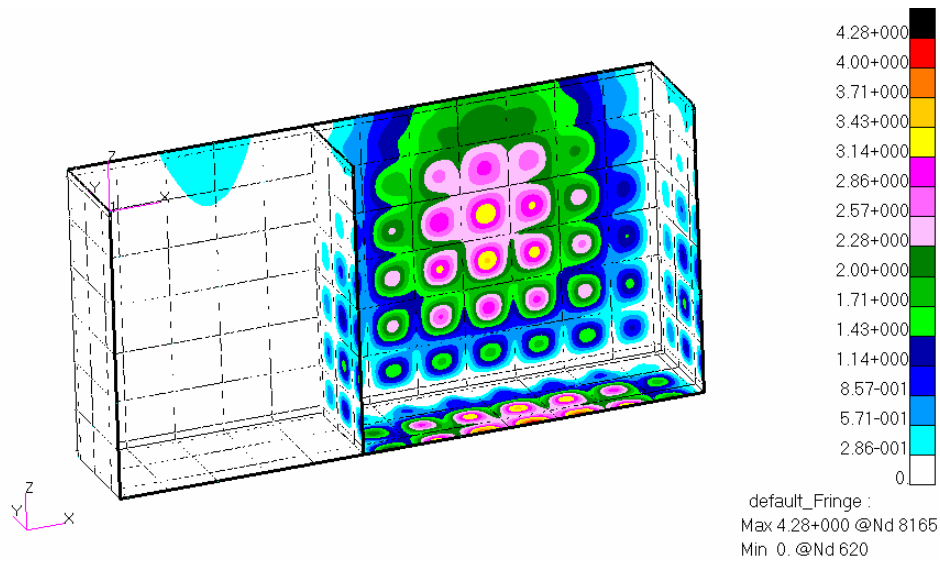
Slika 43. Deformirani oblik većeg koša (I-30)

Slika 44. pokazuje dio spremnika na kojem je najveći progib, nalazi se na sredini donje ploče većeg spremnika te iznosi 4,28mm.



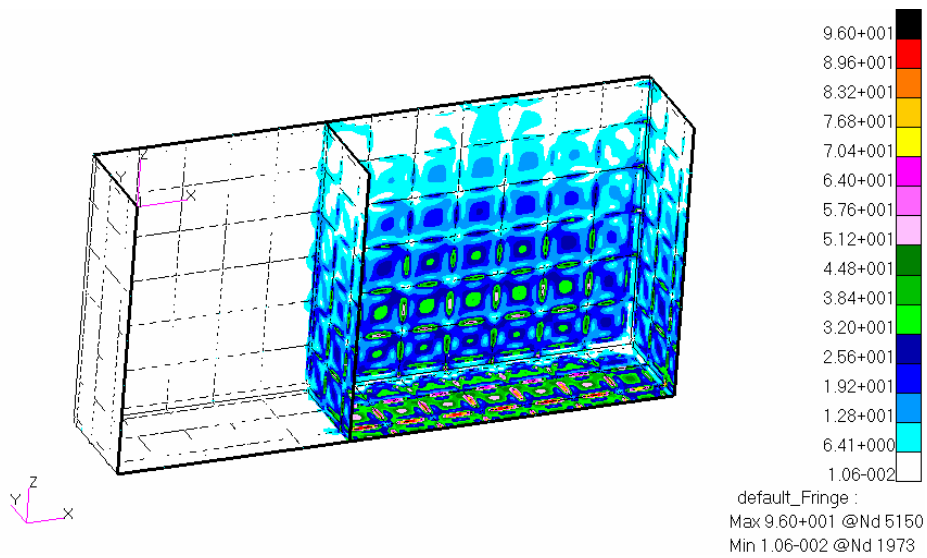
44. Najveći progib

Progibi spremnika bolje su vidljivi na slici 45. gdje su pomaci prikazani spektrom boja.



Slika 45. Progibi prikazani spektrom boja

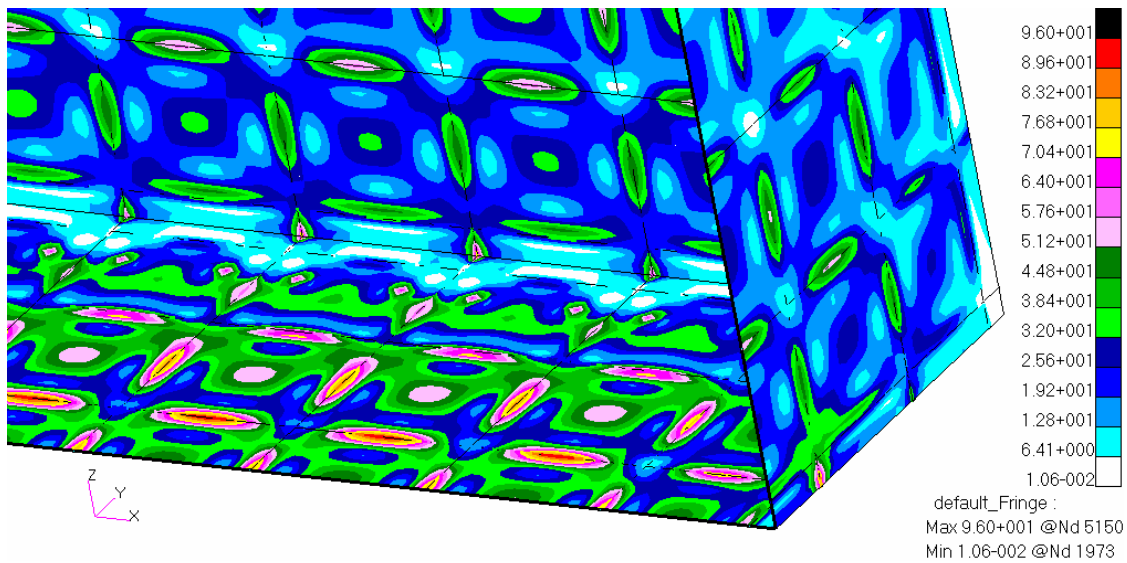
Na slici 46. prikazana su naprezanja na spremniku također spektrom boja. Iz slike se vidi da najveća naprezanja su po sredini donje ploče.



Slika 46. Naprezanje u većem košu

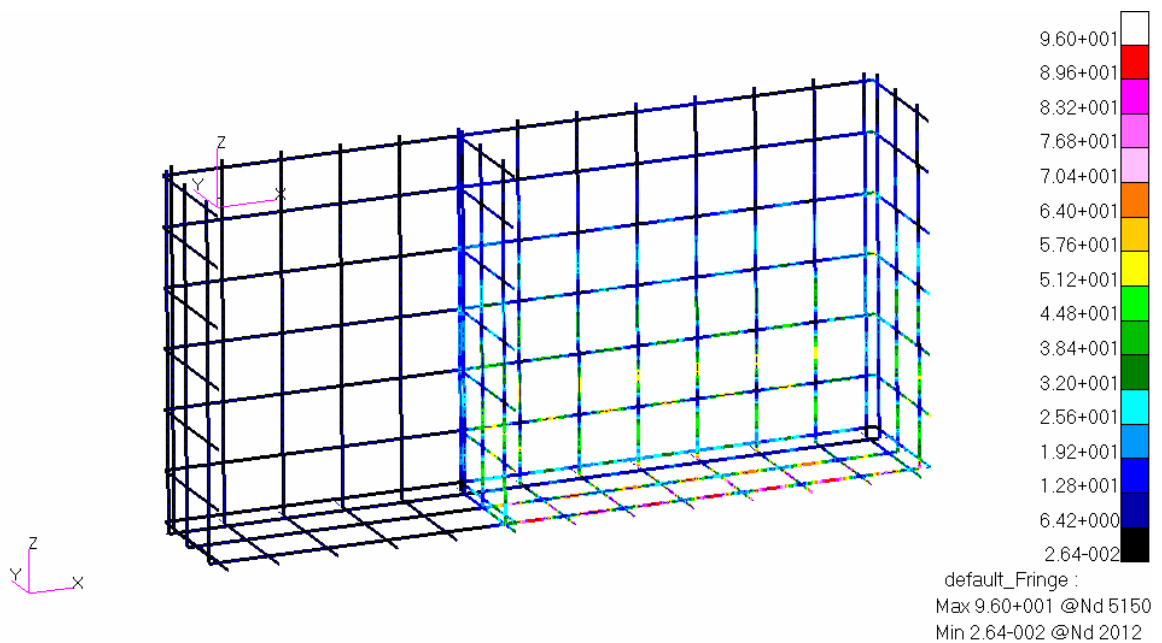


Slika 47. daje uvećani prikaz područja sa najvećim napreznanjima i možemo vidjeti da je najveće ekvivalentno napreznanje 96 MPa ( $\sigma_{ekv} = 96 \text{ MPa}$ ) manje od dopuštenog napreznanja ( $\sigma_{dop} = 170 \text{ MPa}$ ).



Slika 47. Najveća napreznanja

Slika 48. pokazuje napreznanje samo na grednim elementima konstrukcije. Najveće ekvivalentno napreznanje na gredama iznosi 96 MPa ( $\sigma_{ekv} = 96 \text{ MPa}$ ) te je manje od dopuštenog napreznanja ( $\sigma_{dop} = 170 \text{ MPa}$ ).



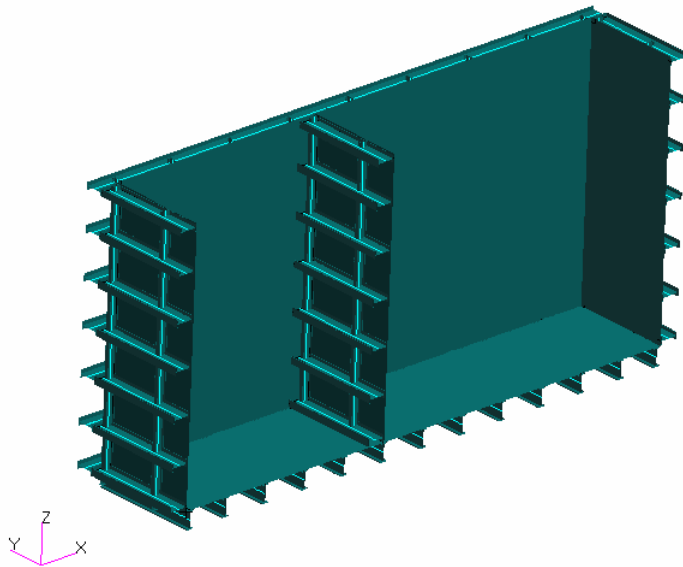
Slika 48. Napreznanje na gredama

### 3.2 Spremnik ojačan sa I-40 i I-20 profilima

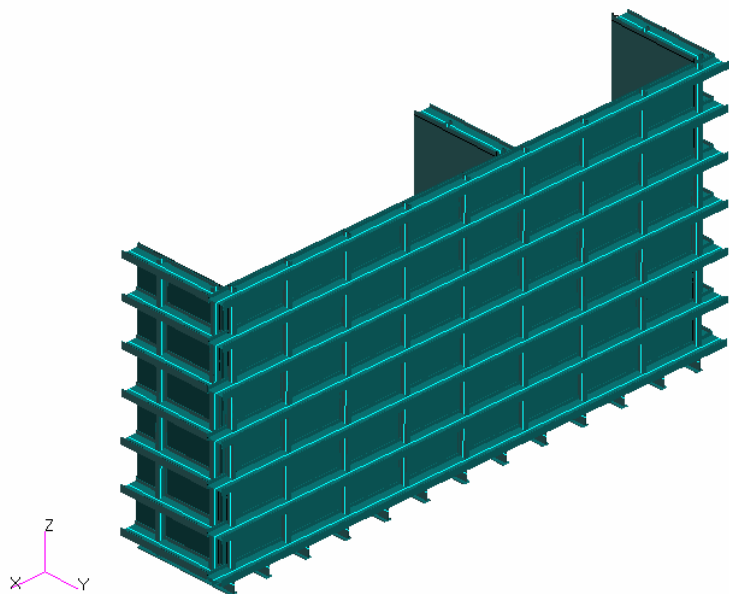
Spremnik je sa svih vanjskih strana ojačan I-40 i I-20 profilima te i unutarnja ploča koja spremnik dijeli na dva dijela također je ojačana sa I-40 i I-20 profilima postavljenima sa unutarnje strane manjeg koša spremnika. Kod donje ploče I-40 profili se postavljaju poprečno dok se I-20 profili stavljaju uzdužno. Kod bočnih ploča I-40 profili se postavljaju uzdužno a I-20 profili poprečno.

Za spremnik je izvedena analiza za 3. slučaja:

1. spremnik pod punim opterećenjem,
2. spremnik kada kameni agregat ispunjava samo manji koš,
3. spremnik gdje kameni agregat ispunjava samo veći koš.



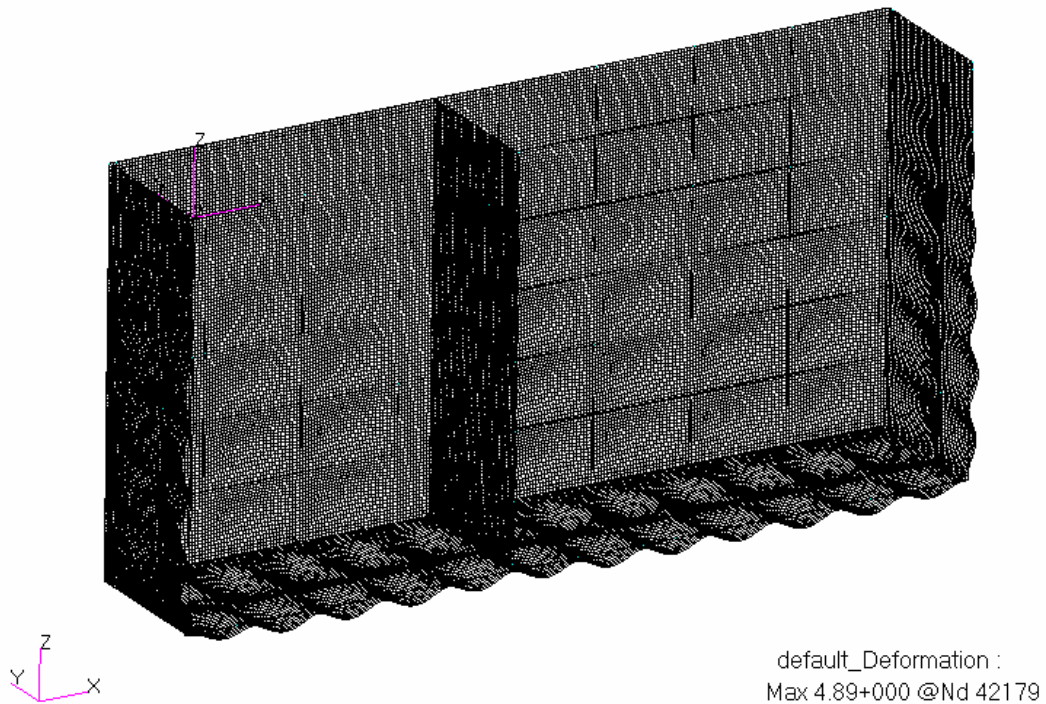
Slika 49. Spremnik ojačan sa I-40 i I-20 profilima ( I )



Slika 50. Spremnik ojačan sa I-40 i I-20 profilima ( II )

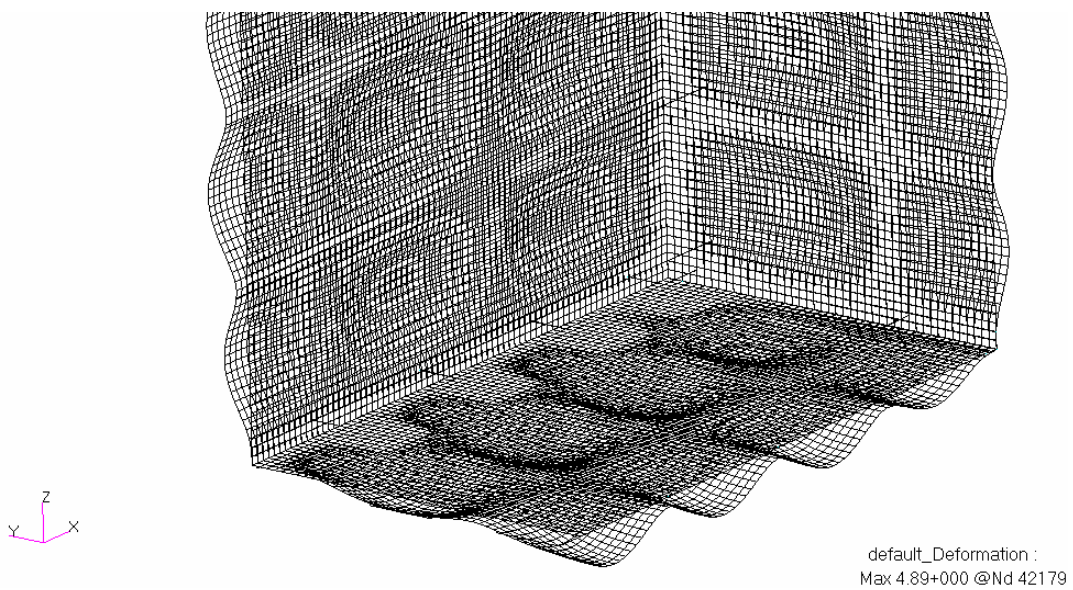
### 3.2.1 Spremnik pod punim opterećenjem

Spremnik ima oba odjeljka (koša) ispunjena kamenim agregatom. Na slici 51. je prikazan deformirani oblik spremnika.



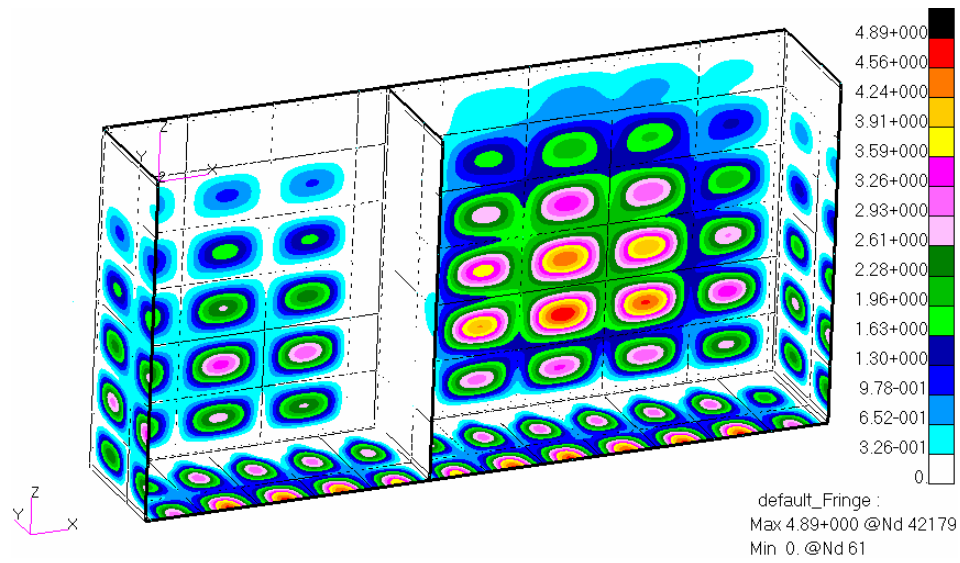
**Slika 51. Deformirani oblik spremnika (I-40 i I-20)**

Slika 52. pokazuje dio spremnika na kojem je najveći progib, nalazi se na sredini bočne ploče većeg spremnika te iznosi 4,89mm.



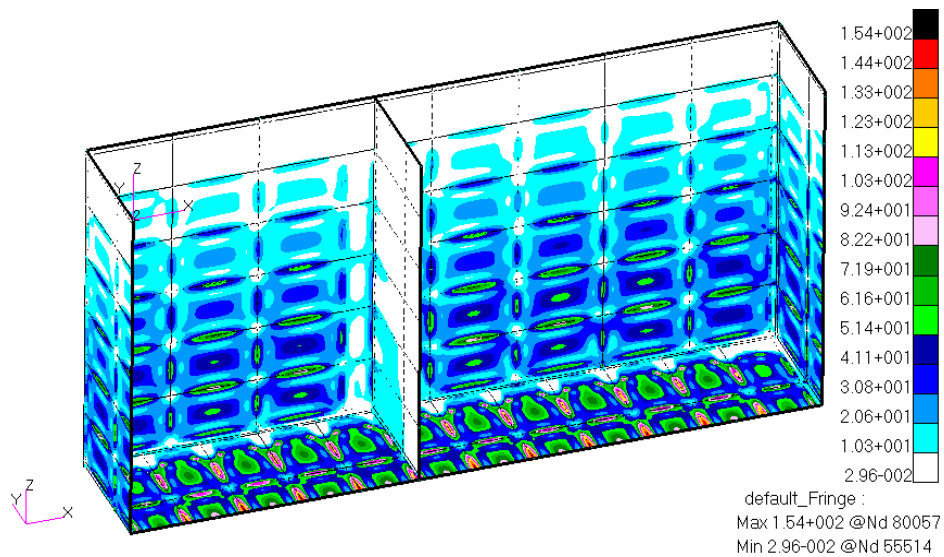
**Slika 52. Najveći progib**

Progibi spremnika bolje su vidljivi na slici 53. gdje su pomaci prikazani spektrom boja.



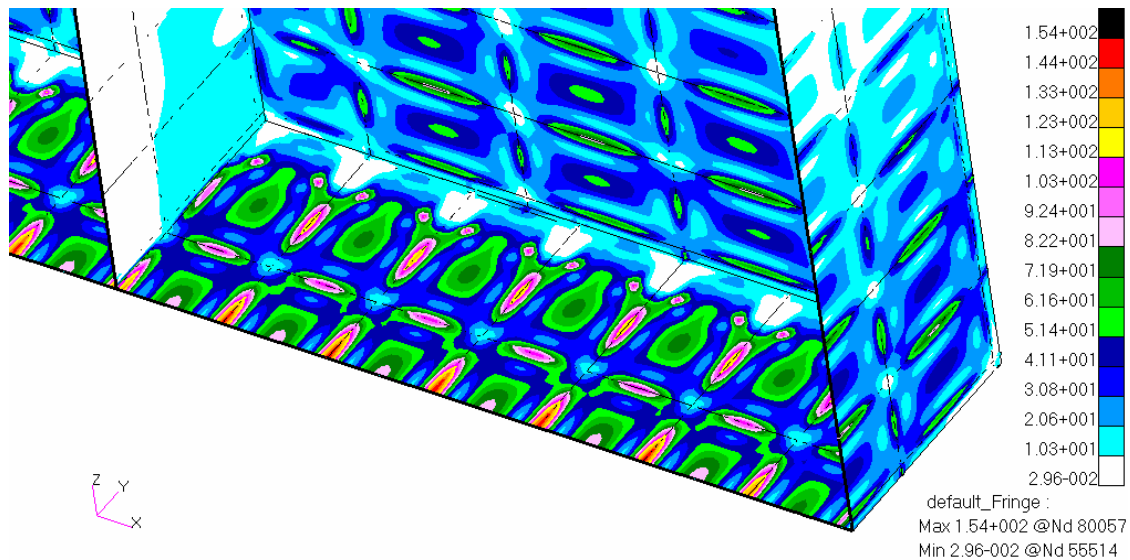
Slika 53. Progibi prikazani spektrom boja

Na slici 54. prikazana su naprezanja na spremniku također spektrom boja. Iz slike se vidi da najveća naprezanja su po sredini donje ploče.



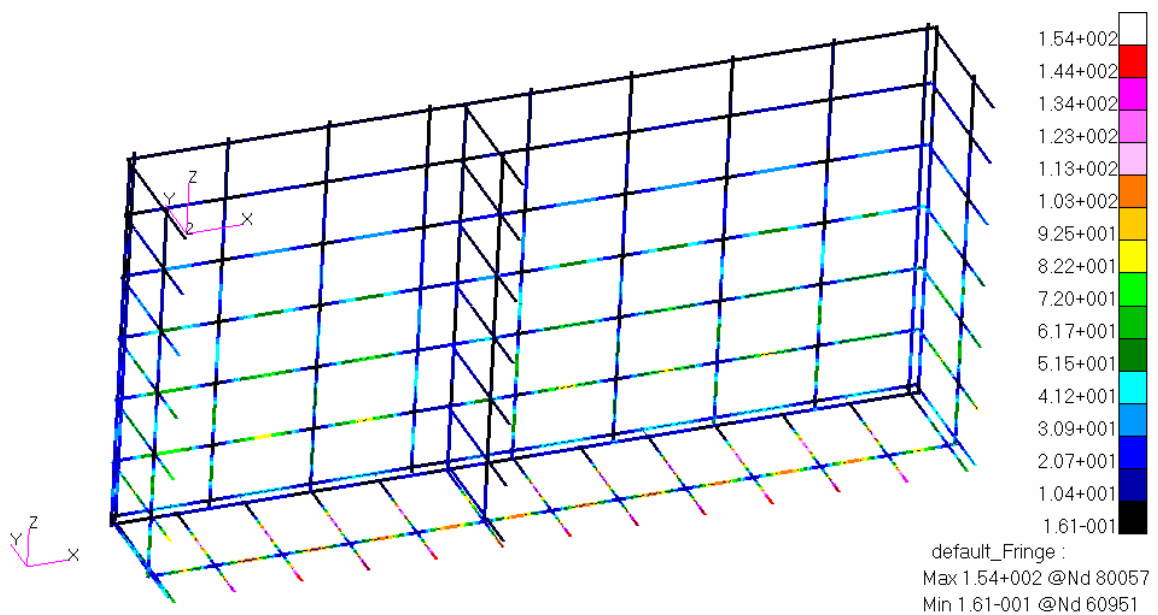
Slika 54. Naprezanje u spremniku

Slika 55. daje uvećani prikaz područja sa najvećim naprezanjima i možemo vidjeti da je najveće ekvivalentno naprezanje 154 MPa ( $\sigma_{ekv} = 154 \text{ MPa}$ ) manje od dopuštenog naprezanja ( $\sigma_{dop} = 170 \text{ MPa}$ ).



Slika 55. Najveća naprezanja

Slika 56. pokazuje naprezanje samo na grednim elementima konstrukcije. Najveće ekvivalentno naprezanje na gredama iznosi 154 MPa ( $\sigma_{ekv} = 154 \text{ MPa}$ ) te je manje od dopuštenog naprezanja ( $\sigma_{dop} = 170 \text{ MPa}$ ).

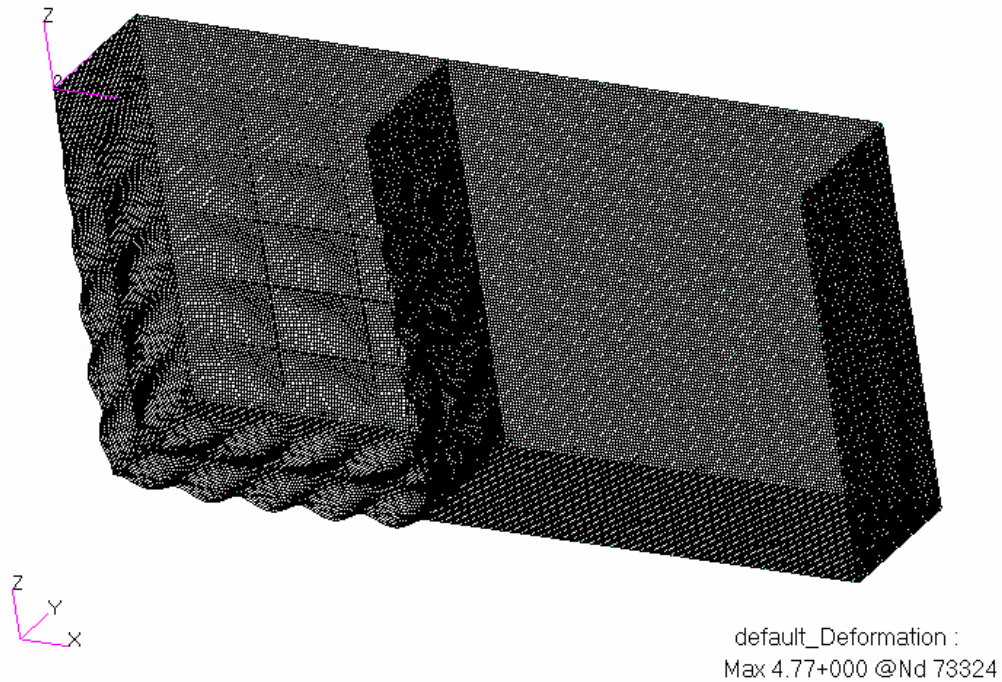


Slika 56. Naprezanje na gredama



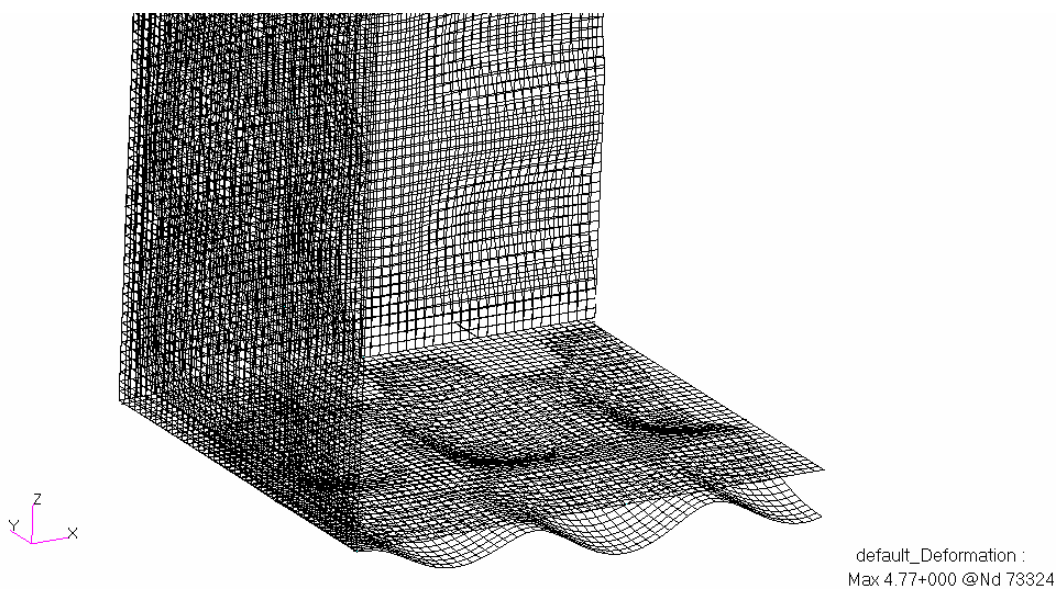
### 3.2.2 Spremnik kada kameni agregat ispunjava samo manji koš

Spremnik ima manji odjeljak (koš) ispunjen kamenim agregatom. Na slici 57. je prikazan deformirani oblik spremnika.



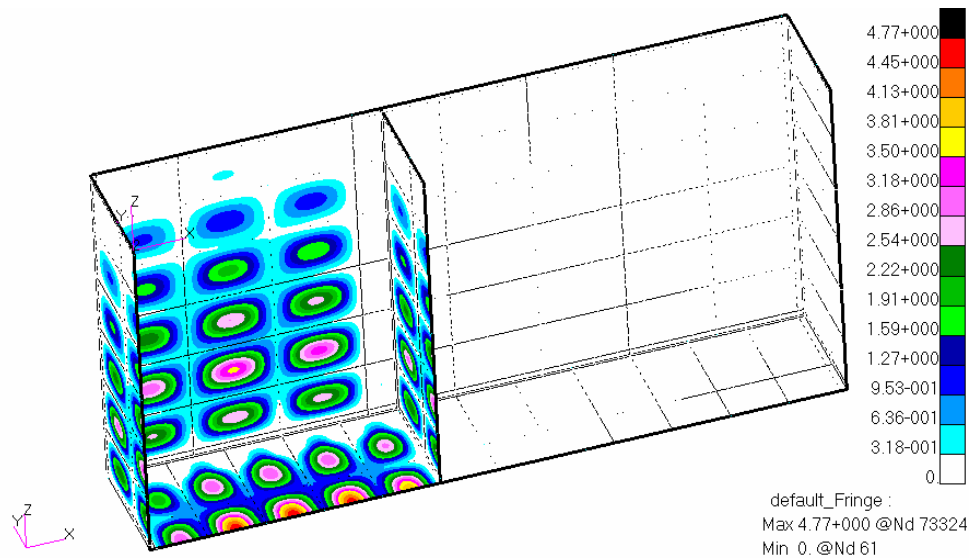
Slika 57. Deformirani oblik manjeg koša (I-40 i I-20)

Slika 58. pokazuje dio spremnika na kojem je najveći progib, nalazi se na sredini donje ploče manjeg spremnika te iznosi 4,77mm.



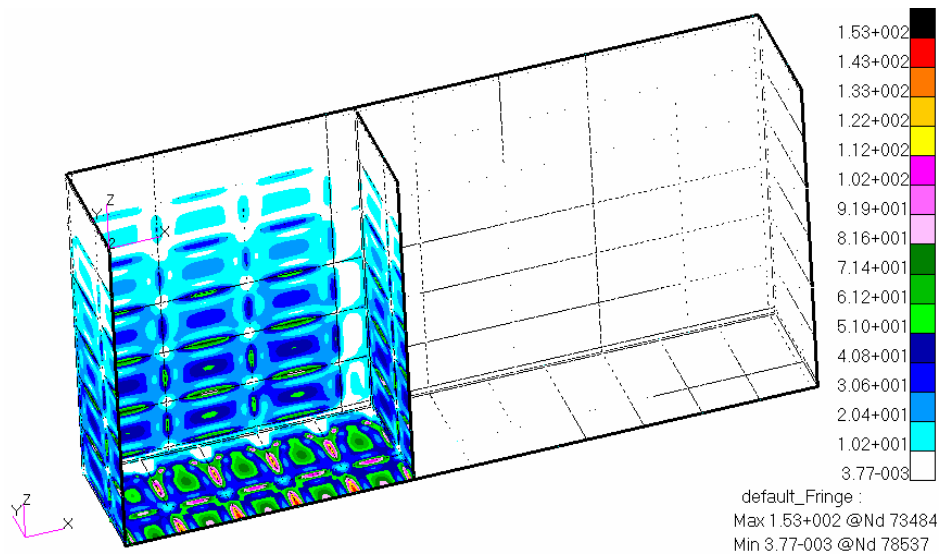
Slika 58. Najveći progib

Progibi spremnika bolje su vidljivi na slici 59. gdje su pomaci prikazani spektrom boja.



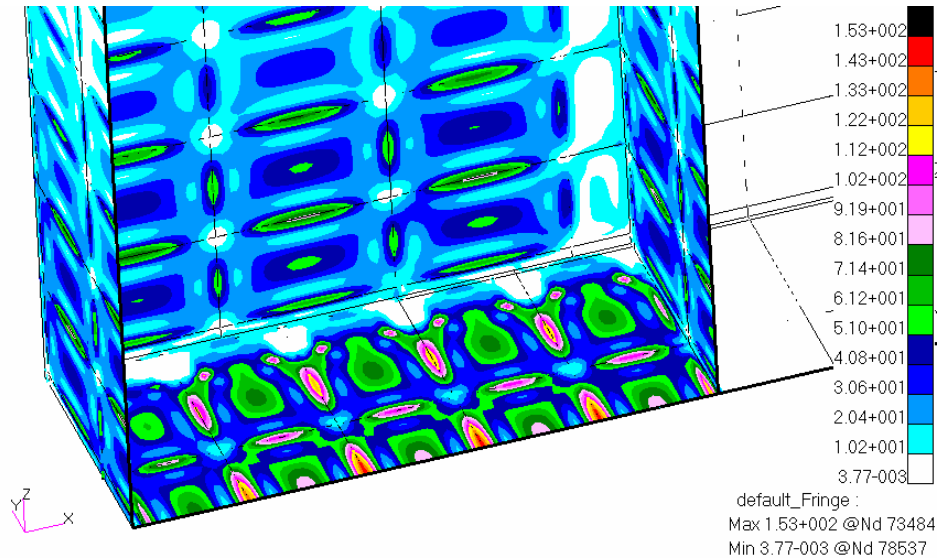
Slika 59. Progibi prikazani spektrom boja

Na slici 60. prikazana su naprezanja na spremniku također spektrom boja. Iz slike se vidi da najveća naprezanja su po sredini donje ploče.



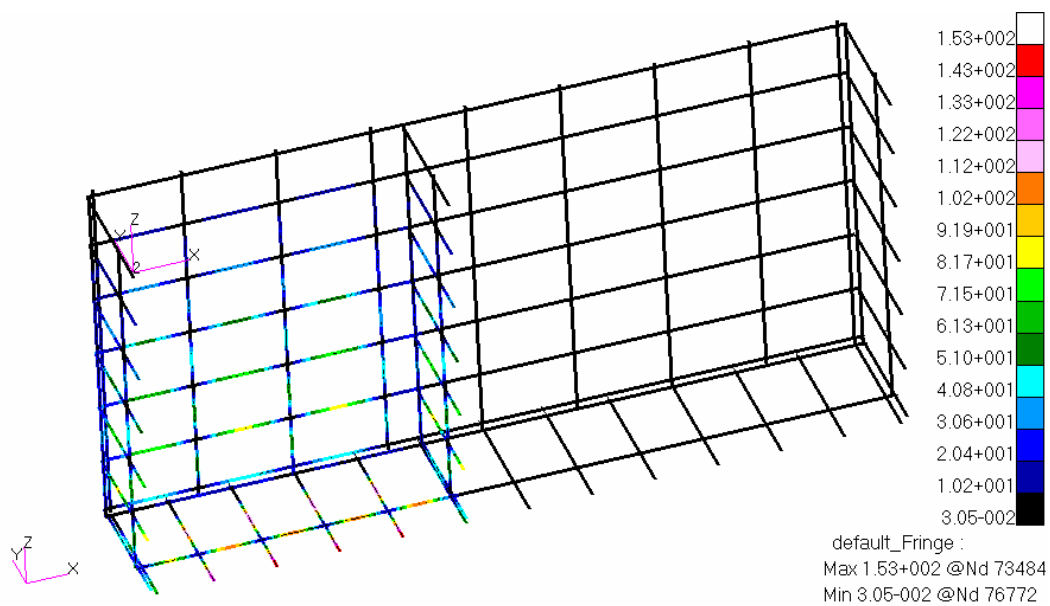
Slika 60. Naprezanje u manjem košu

Slika 61. daje uvećani prikaz područja sa najvećim napreznjima i možemo vidjeti da je najveće ekvivalentno napreznje 153 MPa ( $\sigma_{ekv} = 153 \text{ MPa}$ ) manje od dopuštenog napreznja ( $\sigma_{dop} = 170 \text{ MPa}$ ).



**Slika 61. Najveća napreznja**

Slika 62. pokazuje napreznje samo na grednim elementima konstrukcije. Najveće ekvivalentno napreznje na gredama iznosi 153 MPa ( $\sigma_{ekv} = 153 \text{ MPa}$ ) te je manje od dopuštenog napreznja ( $\sigma_{dop} = 170 \text{ MPa}$ ).

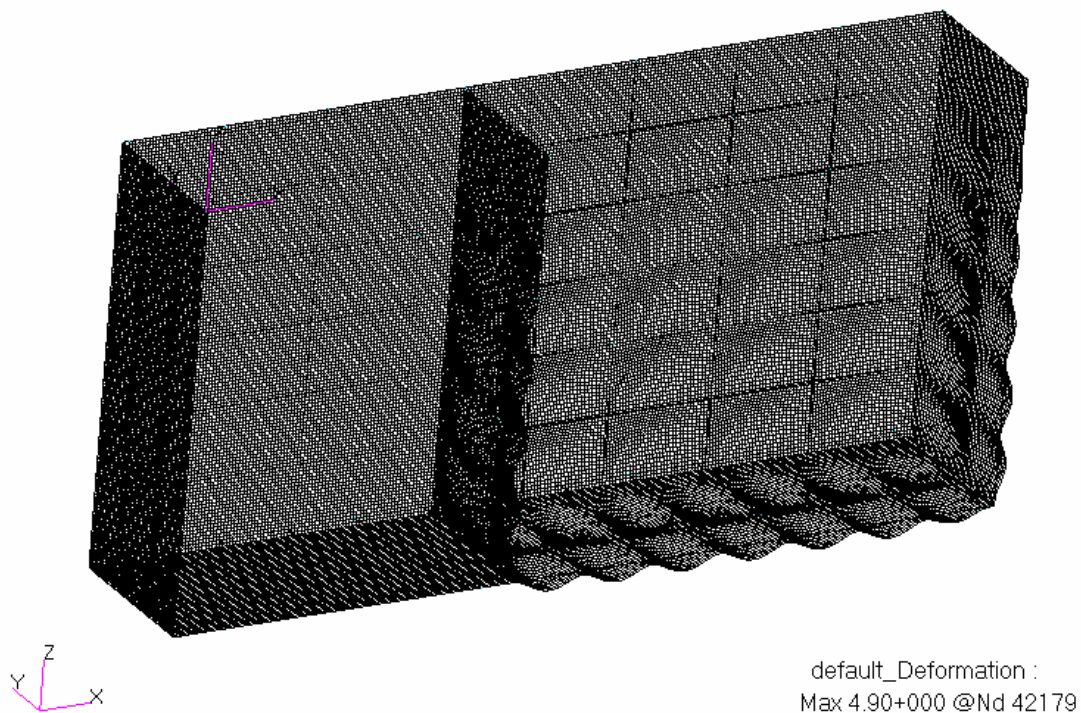


**Slika 62. Napreznje na gredama**



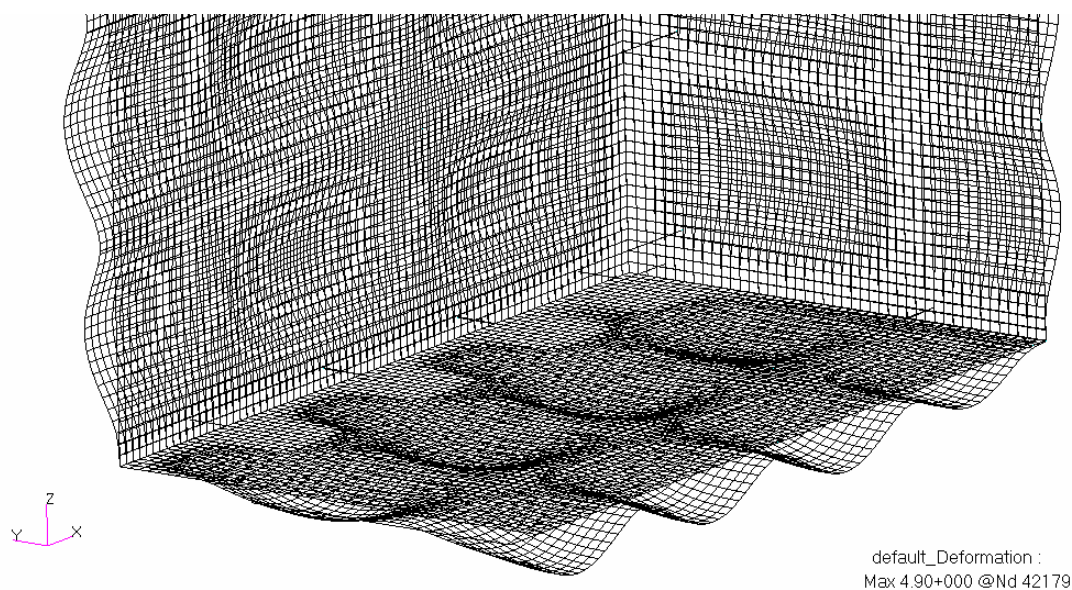
### 3.2.3 Spremnik kada kameni agregat ispunjava samo veći koš

Spremnik ima veći odjeljak (koš) ispunjen kamenim agregatom. Na slici 63. je prikazan deformirani oblik spremnika.



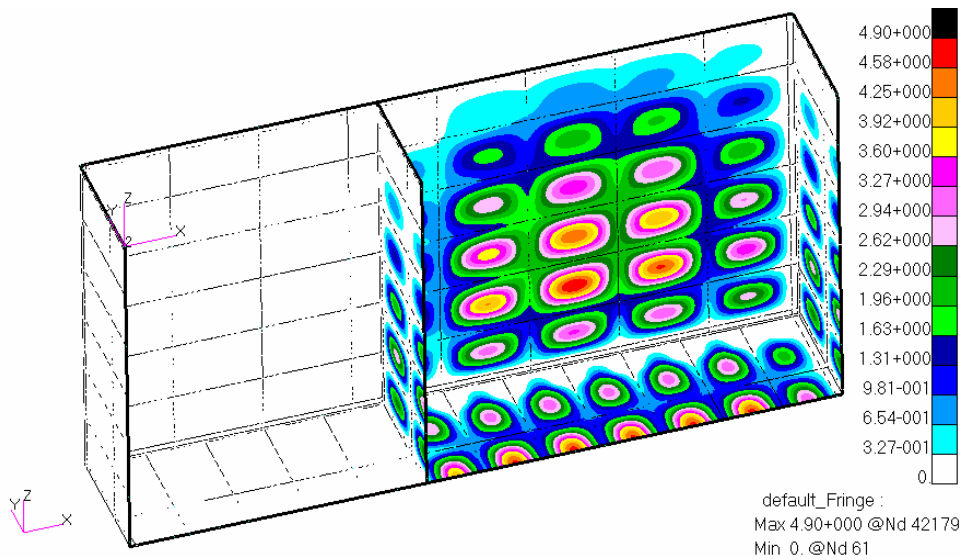
Slika 63. Deformiran veći koš (I-40 i I-20)

Slika 64. pokazuje dio spremnika na kojem je najveći progib, nalazi se na oko sredine bočne ploče većeg spremnika te iznosi 4,90mm.



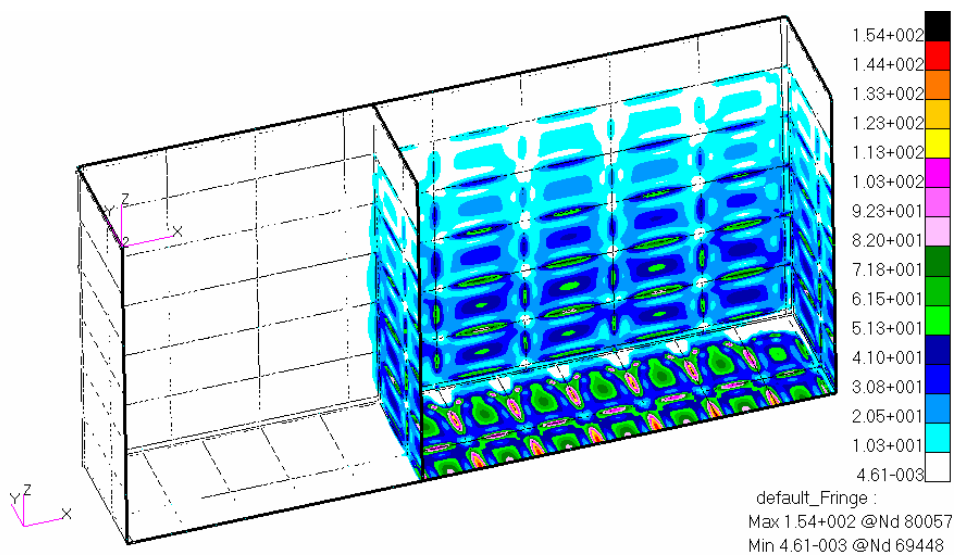
Slika 64. Najveći progib

Progibi spremnika bolje su vidljivi na slici 65. gdje su pomaci prikazani spektrom boja.



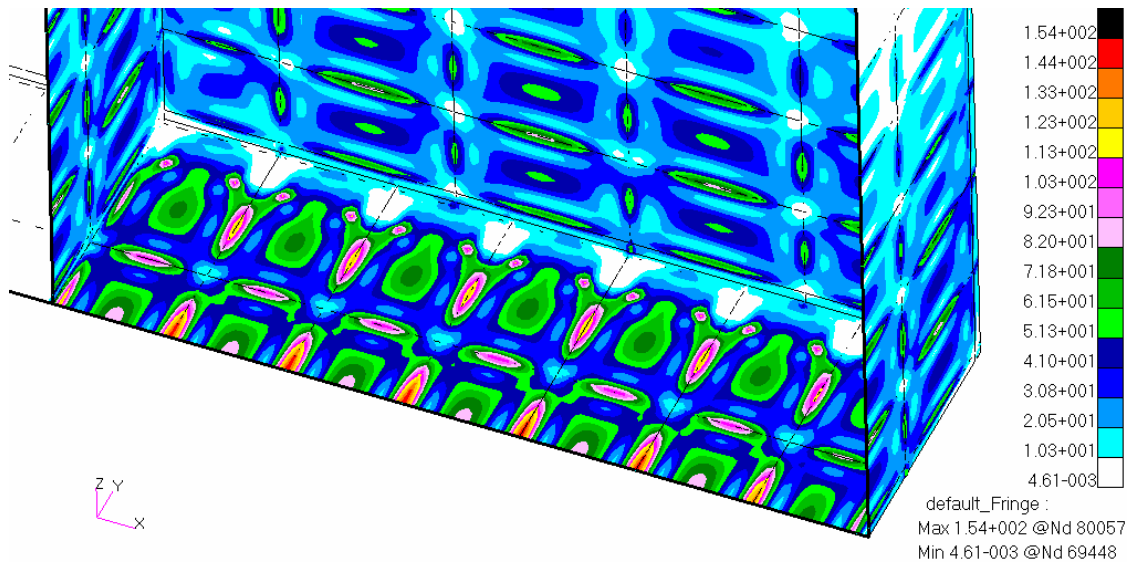
Slika 65. Progibi prikazani spektrom boja

Na slici 66. prikazana su naprezanja na spremniku također spektrom boja. Iz slike se vidi da najveća naprezanja su po sredini donje ploče.



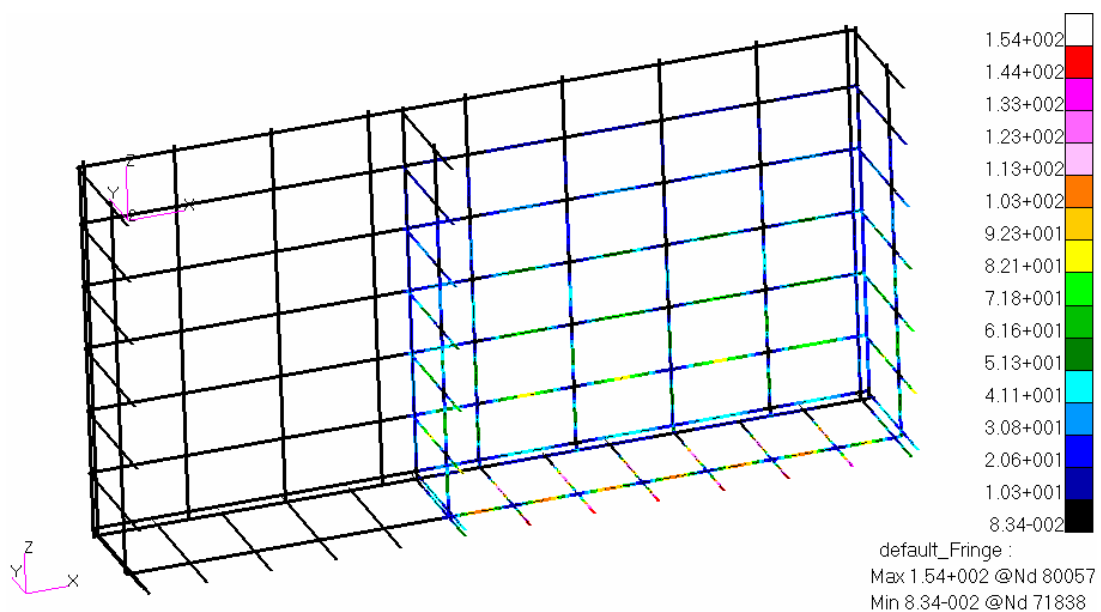
Slika 66. Naprezanje u većem košu

Slika 67. daje uvećani prikaz područja sa najvećim napreznjima i možemo vidjeti da je najveće ekvivalentno napreznje 154 MPa ( $\sigma_{ekv} = 154 \text{ MPa}$ ) manje od dopuštenog napreznja ( $\sigma_{dop} = 170 \text{ MPa}$ ).



**Slika 67. Najveća napreznja**

Slika 68. pokazuje napreznje samo na grednim elementima konstrukcije. Najveće ekvivalentno napreznje na gredama iznosi 154 MPa ( $\sigma_{ekv} = 154 \text{ MPa}$ ) te je manje od dopuštenog napreznja ( $\sigma_{dop} = 170 \text{ MPa}$ ).



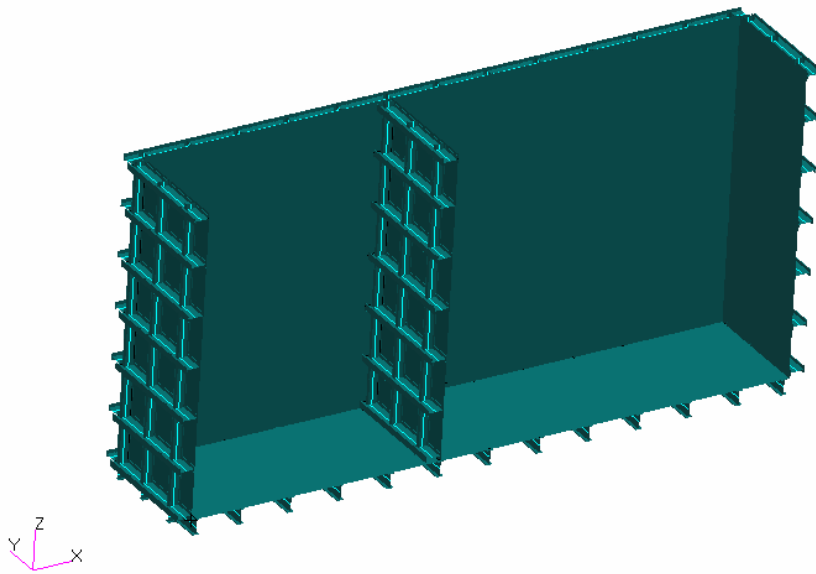
**Slika 68. Napreznje na gredama**

### 3.3 Spremnik ojačan sa I-30 i I-20 profilima

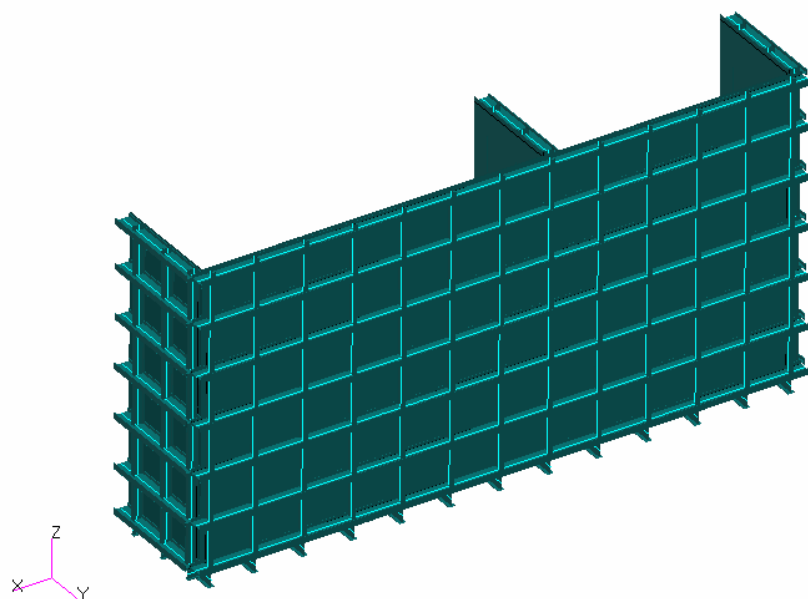
Spremnik je sa svih vanjskih strana ojačan I-30 i I-20 profilima te i unutarnja ploča koja spremnik dijeli na dva dijela također je ojačana sa I-30 i I-20 profilima postavljenima sa unutarnje strane manjeg koša spremnika. Kod donje ploče I-30 profili se postavljaju poprečno dok se I-20 profili stavljaju uzdužno. Kod bočnih ploča I-30 profili se postavljaju uzdužno a I-20 profili poprečno.

Za spremnik je izvedena analiza za 3. slučaja:

1. spremnik pod punim opterećenjem,
2. spremnik kada kameni agregat ispunjava samo manji koš,
3. spremnik gdje kameni agregat ispunjava samo veći koš.



Slika 69. Spremnik ojačan sa I-30 i I-20 profilima ( I )

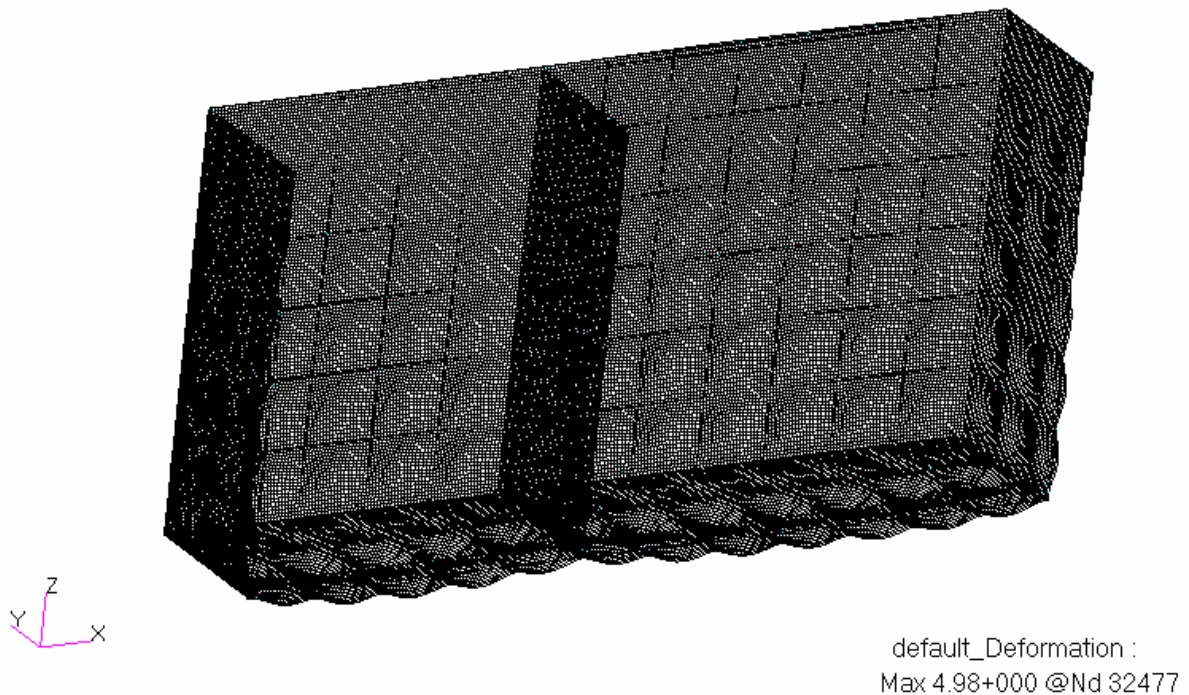


Slika 70. Spremnik ojačan sa I-30 i I-20 profilima ( II )



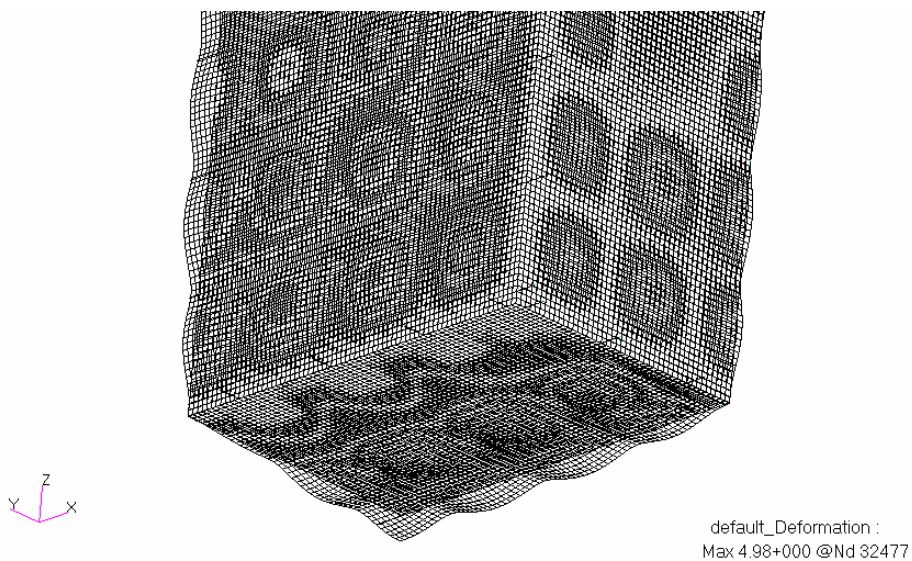
### 3.3.1 Spremnik pod punim opterećenjem

Spremnik ima oba odjeljka (koša) ispunjena kamenim agregatom. Na slici 71. je prikazan deformirani oblik spremnika.



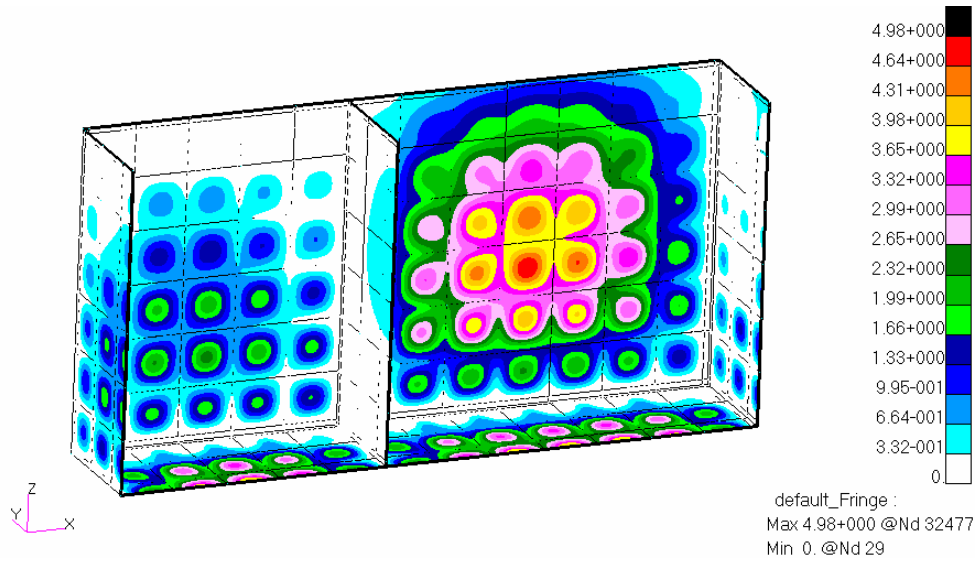
**Slika 71. Deformirani oblik spremnik (I-30 i I-20)**

Slika 72. pokazuje dio spremnika na kojem je najveći progib, nalazi se na oko sredine bočne ploče većeg spremnika te iznosi 4,98mm.



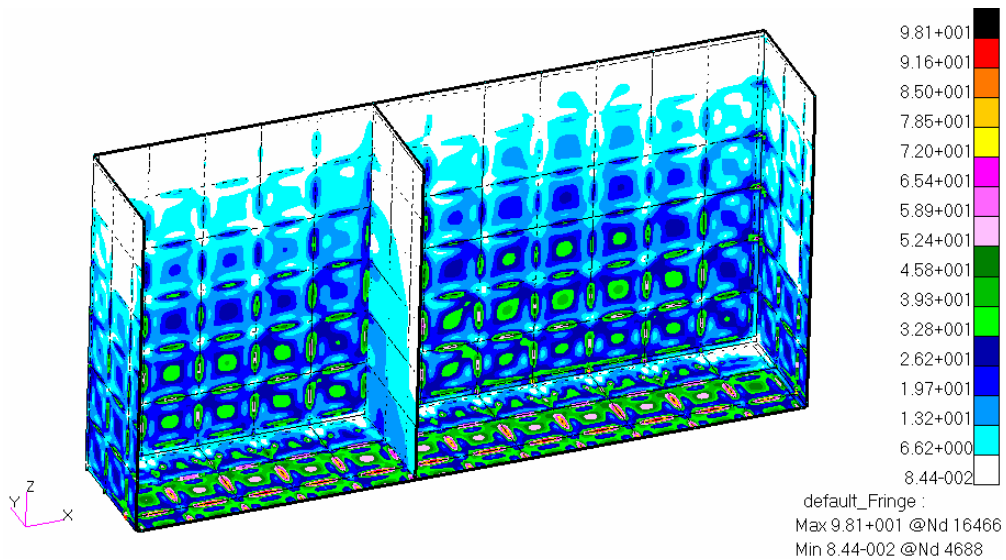
**Slika 72. Najveći progib**

Progibi spremnika bolje su vidljivi na slici 73. gdje su pomaci prikazani spektrom boja.



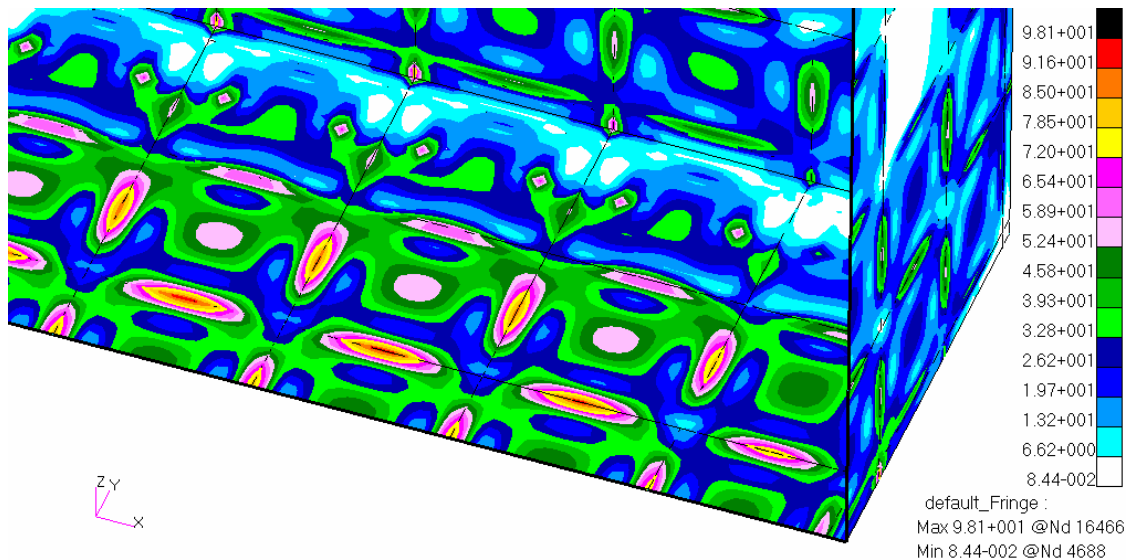
Slika 73. Progibi prikazani spektrom boja

Na slici 74. prikazana su naprezanja na spremniku također spektrom boja. Iz slike se vidi da najveća naprezanja su po sredini donje ploče.



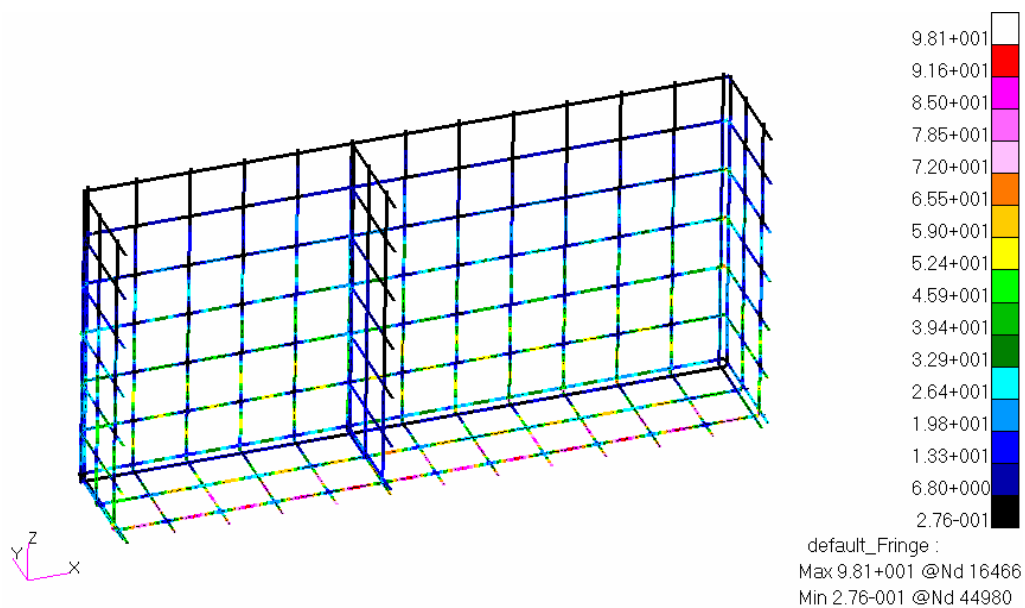
Slika 74. Naprezanje u spremniku

Slika 75. daje uvećani prikaz područja sa najvećim napreznjima i možemo vidjeti da je najveće ekvivalentno napreznje 98,1 MPa ( $\sigma_{ekv} = 98,1 \text{ MPa}$ ) manje od dopuštenog napreznja ( $\sigma_{dop} = 170 \text{ MPa}$ ).



Slika 75. Najveća napreznja

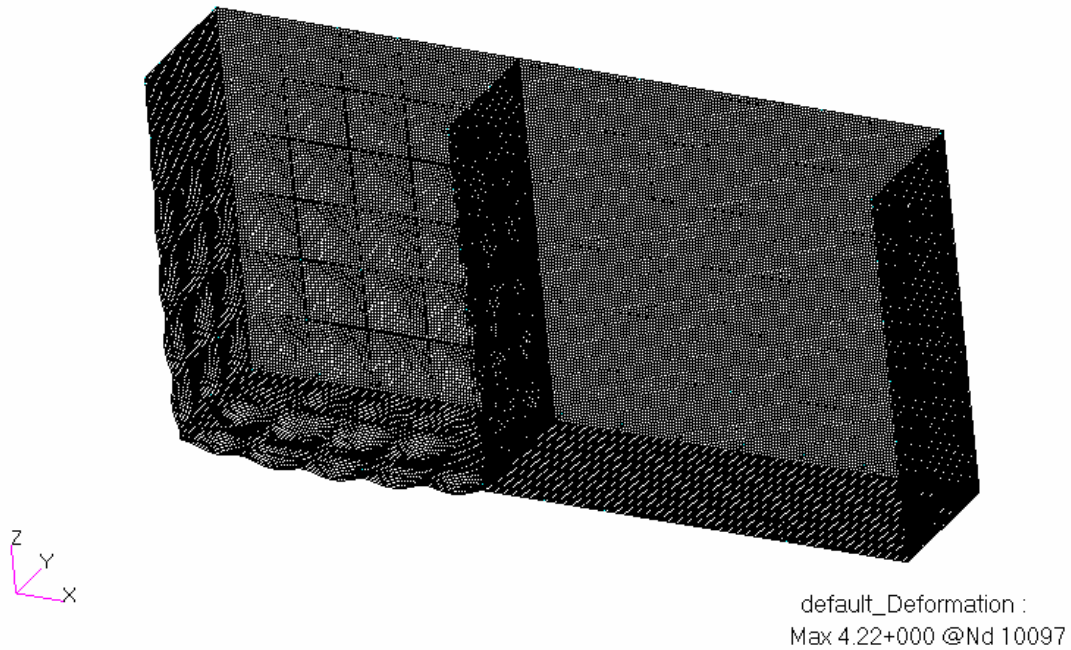
Slika 76. pokazuje napreznje samo na grednim elementima konstrukcije. Najveće ekvivalentno napreznje na gredama iznosi 98,1 MPa ( $\sigma_{ekv} = 98,1 \text{ MPa}$ ) te je manje od dopuštenog napreznja ( $\sigma_{dop} = 170 \text{ MPa}$ ).



Slika 76. Napreznje na gredama

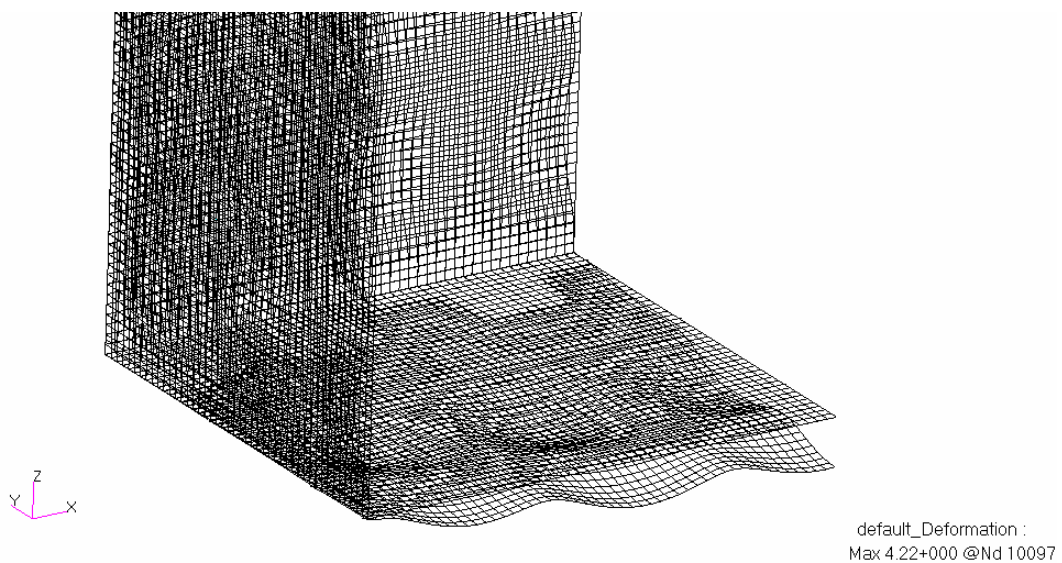
### 3.3.2 Spremnik kada kameni agregat ispunjava samo manji koš

Spremnik ima manji odjeljak (koš) ispunjen kamenim agregatom. Na slici 77. je prikazan deformirani oblik spremnika.



Slika 77. Deformirani oblik manjeg koša (I-30 i I-20)

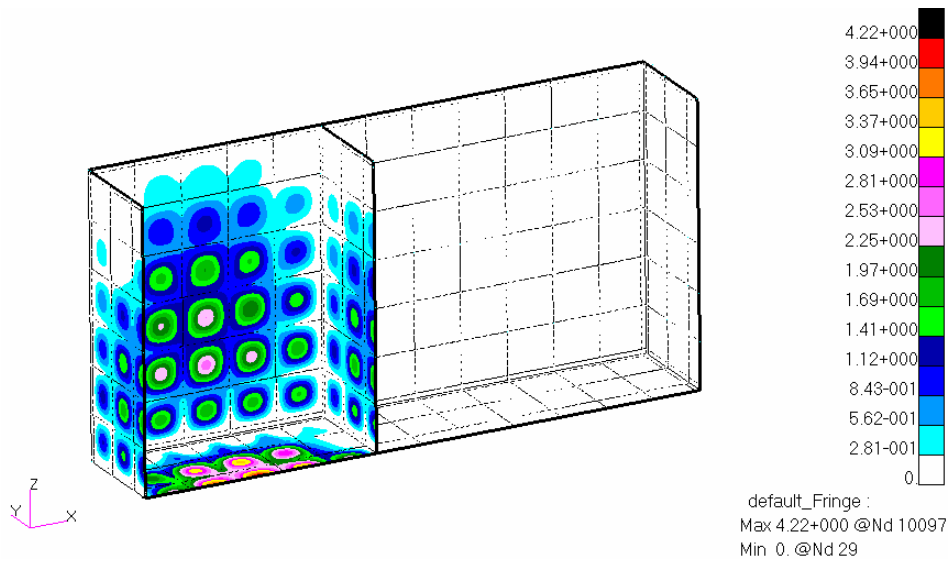
Slika 78. pokazuje dio spremnika na kojem je najveći progib, nalazi se na sredini donje ploče manjeg spremnika te iznosi 4,22mm.



Slika 78. Najveći progib

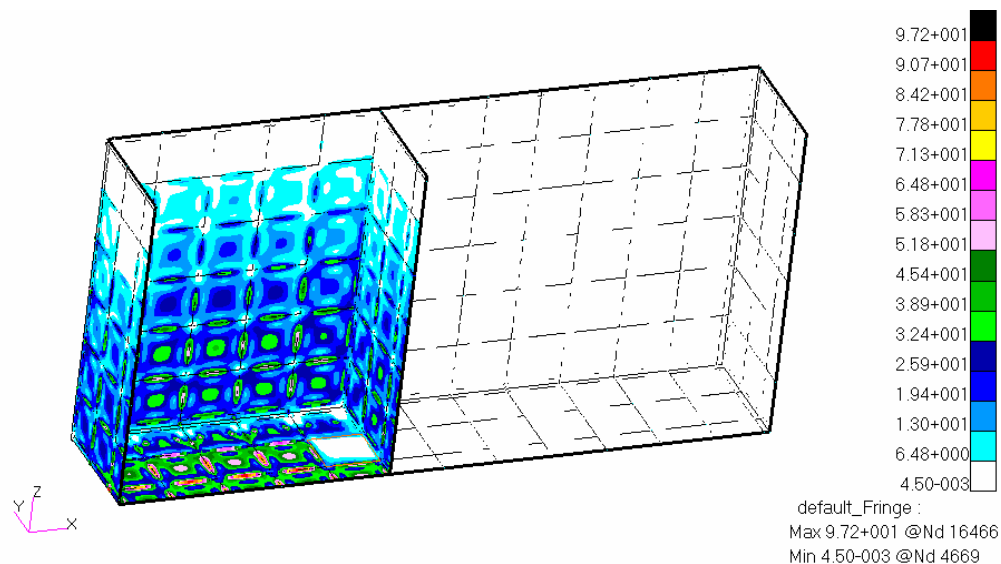


Progibi spremnika bolje su vidljivi na slici 79. gdje su pomaci prikazani spektrom boja.



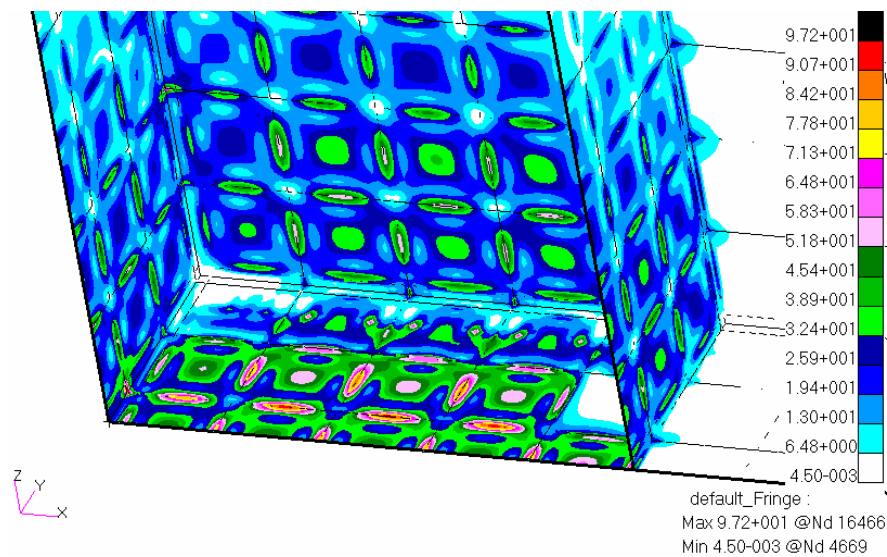
Slika 79. Progibi prikazani spektrom boja

Na slici 80. prikazana su naprezanja na spremniku također spektrom boja. Iz slike se vidi da najveća naprezanja su po sredini donje ploče.



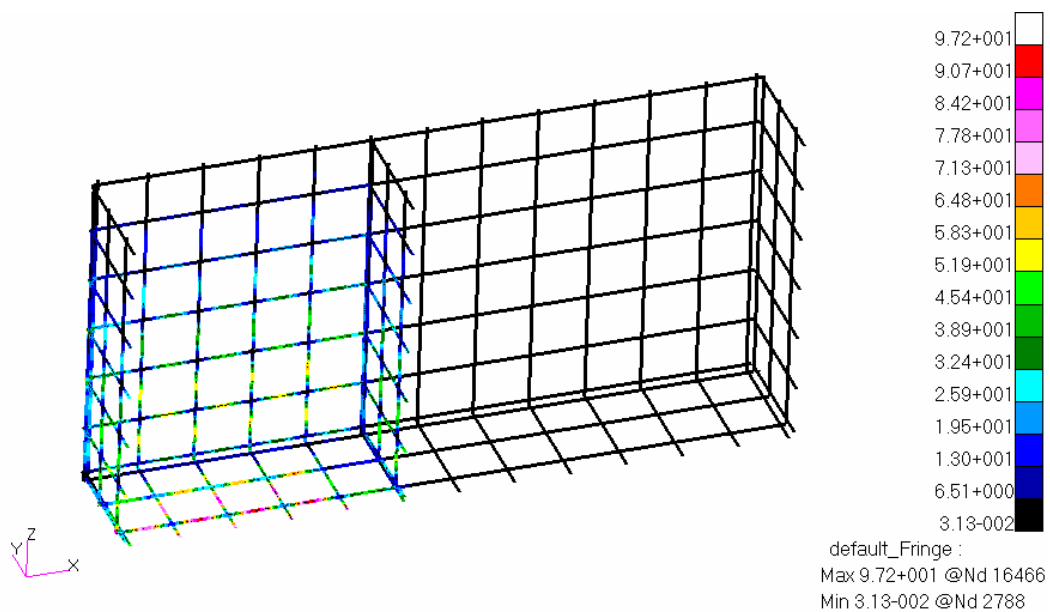
Slika 80. Naprezanje u manjem košu

Slika 81. daje uvećani prikaz područja sa najvećim napreznjima i možemo vidjeti da je najveće ekvivalentno napreznje 97,2 MPa ( $\sigma_{ekv} = 97,2 \text{ MPa}$ ) manje od dopuštenog napreznja ( $\sigma_{dop} = 170 \text{ MPa}$ ).



**Slika 81. Najveća napreznja**

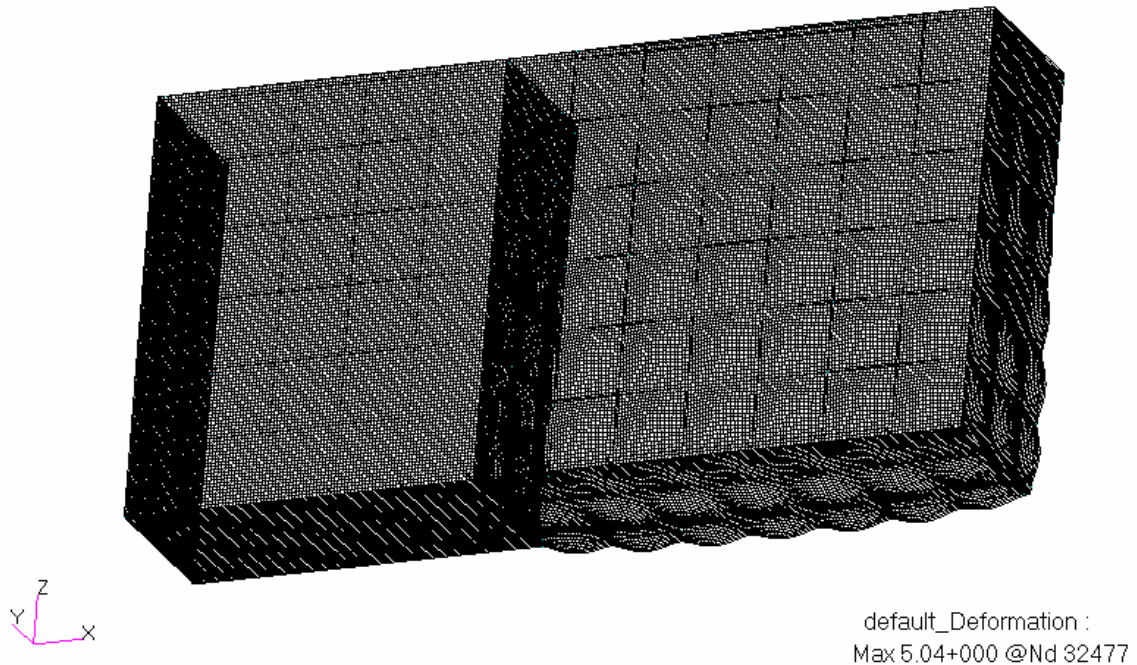
Slika 82. pokazuje napreznje samo na grednim elementima konstrukcije. Najveće ekvivalentno napreznje na gredama iznosi 97,2 MPa ( $\sigma_{ekv} = 97,2 \text{ MPa}$ ) te je manje od dopuštenog napreznja ( $\sigma_{dop} = 170 \text{ MPa}$ ).



**Slika 82. Napreznje na gredama**

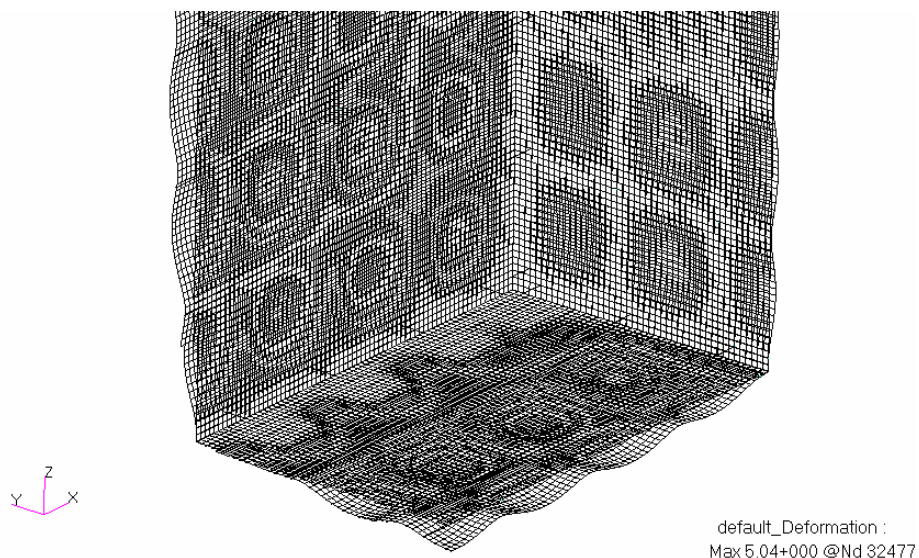
### 3.3.3 Spremnik kada kameni agregat ispunjava samo veći koš

Spremnik ima veći odjeljak (koš) ispunjen kamenim agregatom. Na slici 83. je prikazan deformirani oblik spremnika.



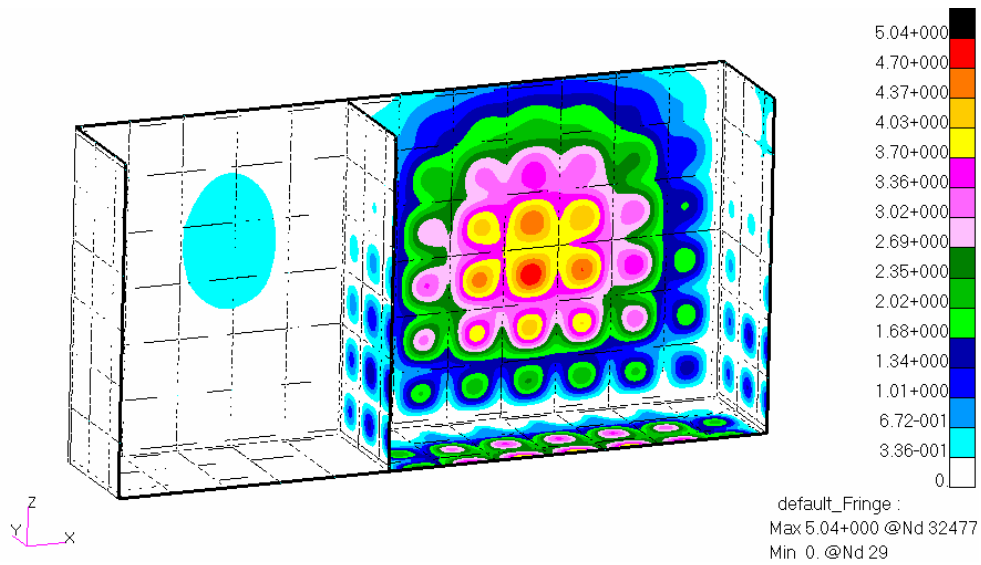
Slika 83. Deformirani oblik većeg koša (I-30 i I-20)

Slika 84. pokazuje dio spremnika na kojem je najveći progib, nalazi se oko sredine bočne ploče većeg spremnika te iznosi 5,04mm.



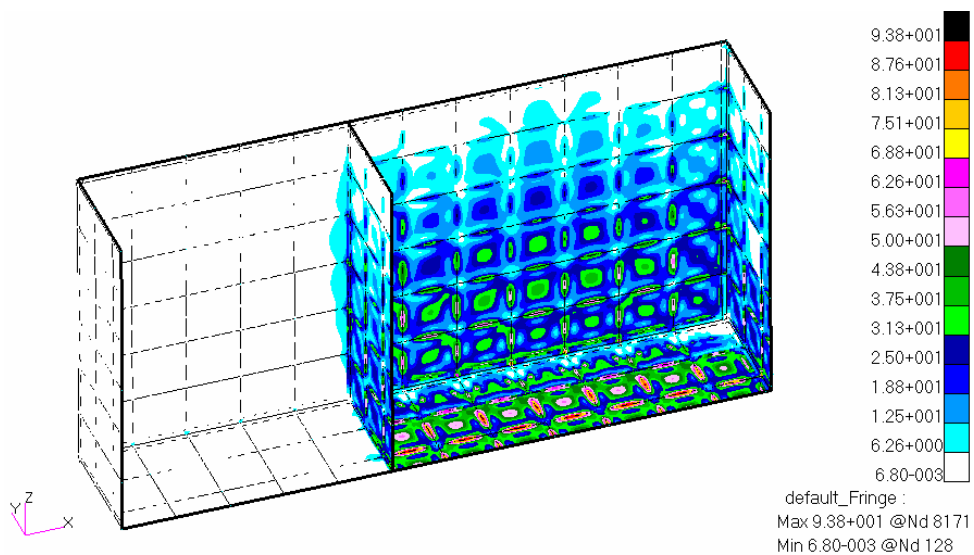
Slika 84. Najveći progib

Progibi spremnika bolje su vidljivi na slici 85. gdje su pomaci prikazani spektrom boja.



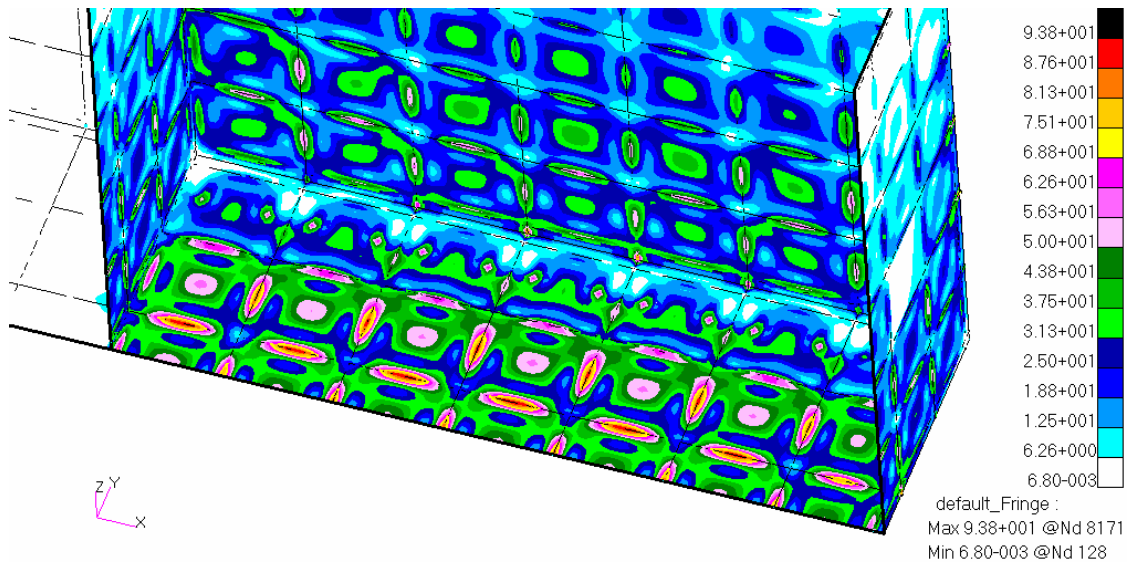
**Slika 85. Deformacija prikazana spektrom boja**

Na slici 86. prikazana su naprezanja na spremniku također spektrom boja. Iz slike se vidi da najveća naprezanja su po sredini donje ploče.



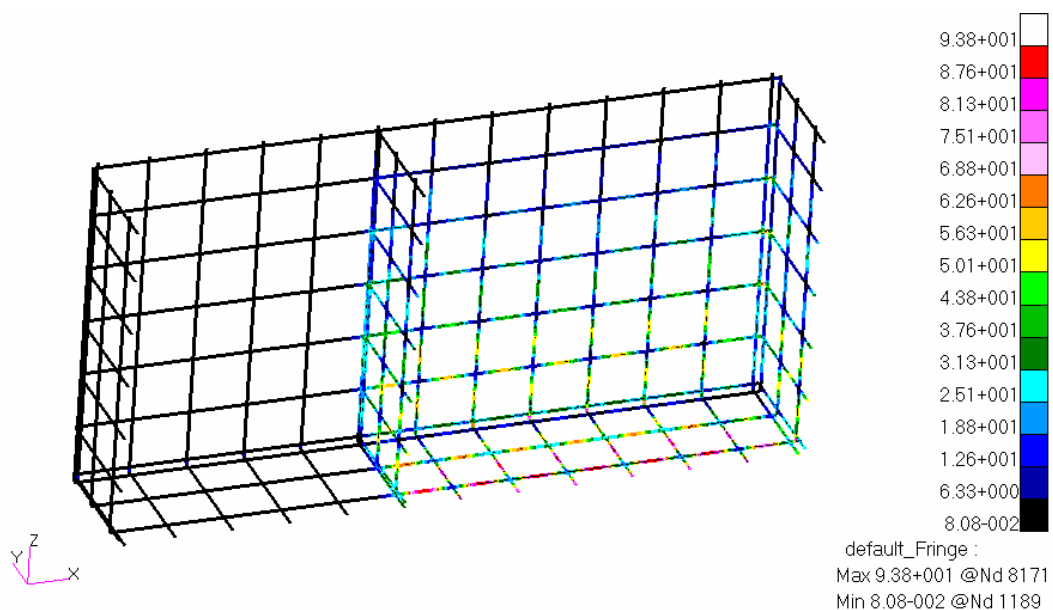
**Slika 86. Naprezanje u većem košu**

Slika 87. daje uvećani prikaz područja sa najvećim napreznjima i možemo vidjeti da je najveće ekvivalentno napreznje 93,8 MPa ( $\sigma_{ekv} = 93,8 \text{ MPa}$ ) manje od dopuštenog napreznja ( $\sigma_{dop} = 170 \text{ MPa}$ ).



**Slika 87. Najveća napreznja**

Slika 88. pokazuje napreznje samo na grednim elementima konstrukcije. Najveće ekvivalentno napreznje na gredama iznosi 93,8 MPa ( $\sigma_{ekv} = 93,8 \text{ MPa}$ ) te je manje od dopuštenog napreznja ( $\sigma_{dop} = 170 \text{ MPa}$ ).



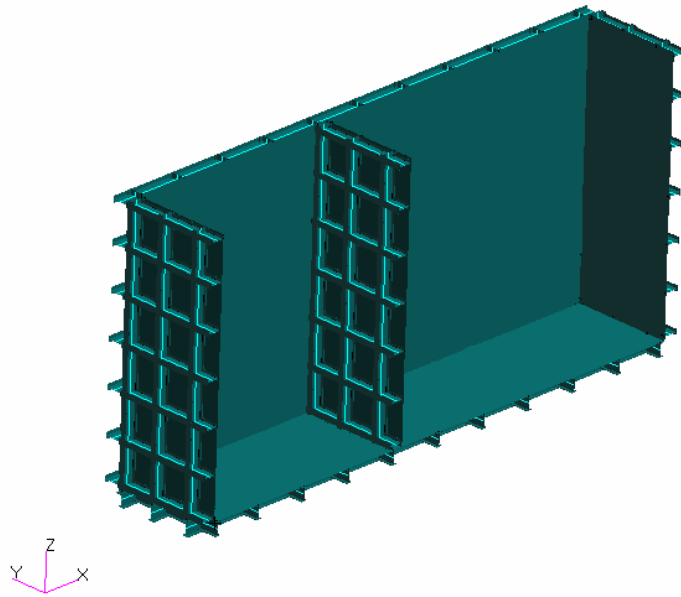
**Slika 88. Napreznje na gredama**

### 3.4 Spremnik ojačan sa I-34 i I-30 profilima

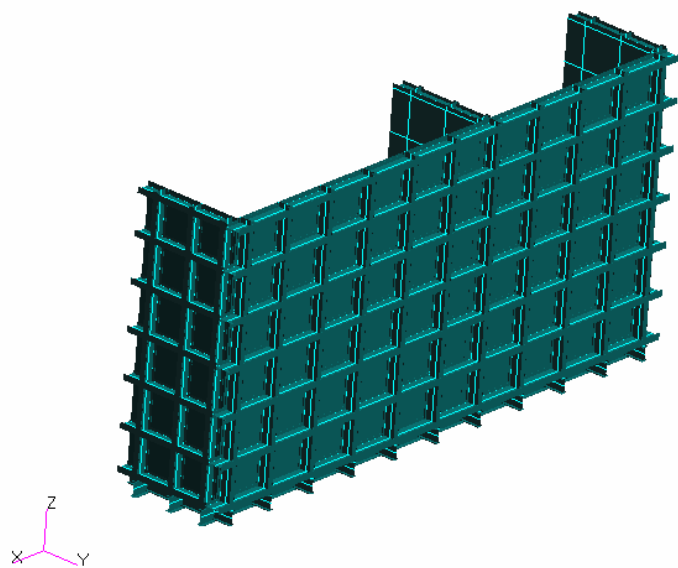
Spremnik je sa svih vanjskih strana ojačan I-34 i I-30 profilima te i unutarnja ploča koja spremnik dijeli na dva dijela također je ojačana sa I-34 i I-30 profilima postavljenima sa unutarnje strane manjeg koša spremnika. Kod donje ploče I-34 profili se postavljaju uzdužno dok se I-30 profili stavljaju poprečno. Kod bočnih ploča također I-34 profili se postavljaju uzdužno a I-30 profili poprečno.

Za spremnik je izvedena analiza za 3. slučaja:

1. spremnik pod punim opterećenjem,
2. spremnik kada kameni agregat ispunjava samo manji koš,
3. spremnik gdje kameni agregat ispunjava samo veći koš.



Slika 89. Spremnik ojačan sa I-34 i I-30 profilima ( I )

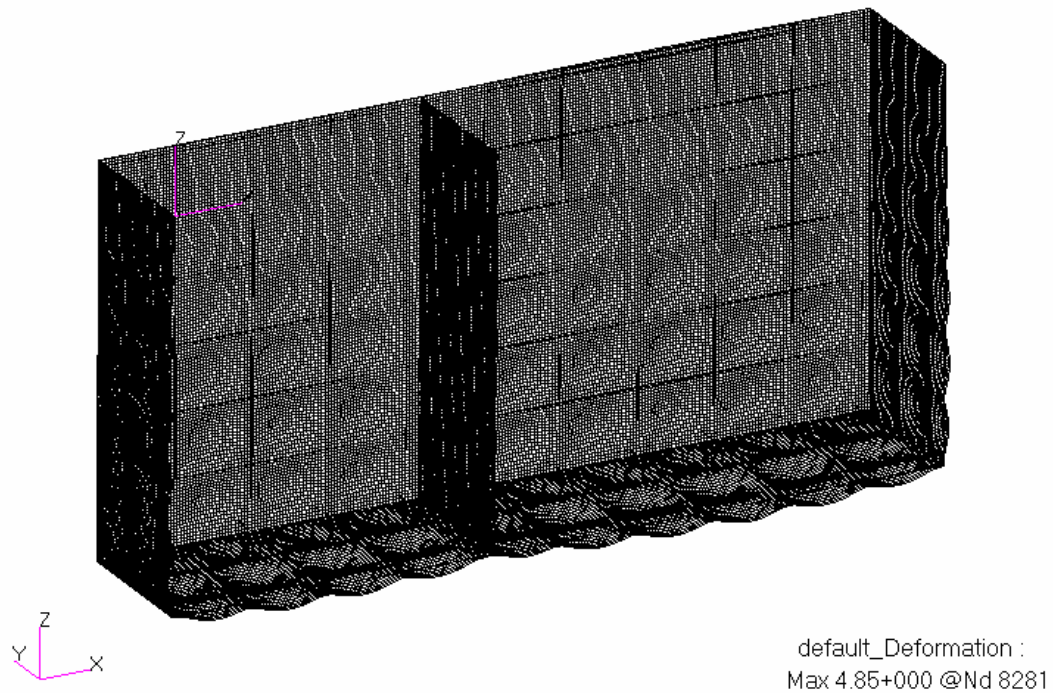


Slika 90. Spremnik ojačan sa I-34 i I-30 profilima ( II )



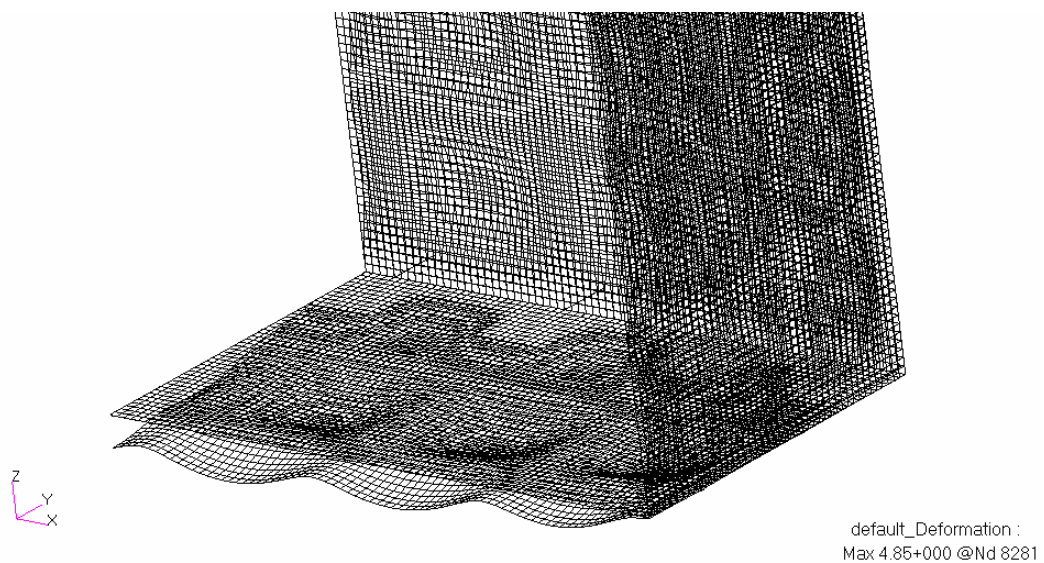
### 3.4.1 Spremnik pod punim opterećenjem

Spremnik ima oba odjeljka (koša) ispunjena kamenim agregatom. Na slici 91. je prikazan deformirani oblik spremnika.



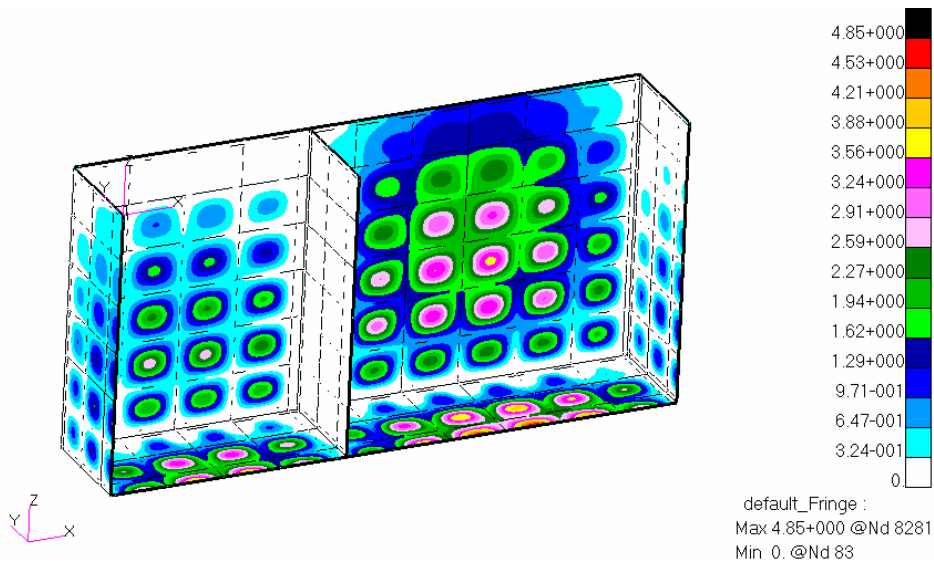
**Slika 91. Deformirani oblik spremnika (I-34 i I-30)**

Slika 92. pokazuje dio spremnika na kojem je najveći progib, nalazi se na sredini donje ploče većeg spremnika te iznosi 4,85mm.



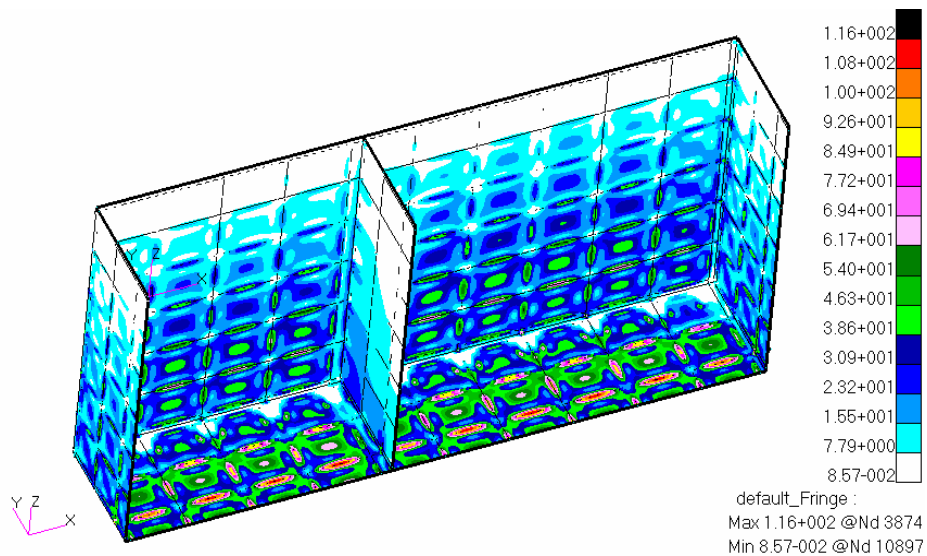
**Slika 92. Najveći progib**

Progibi spremnika bolje su vidljivi na slici 93. gdje su pomaci prikazani spektrom boja.



Slika 93. Progibi prikazani spektrom boja

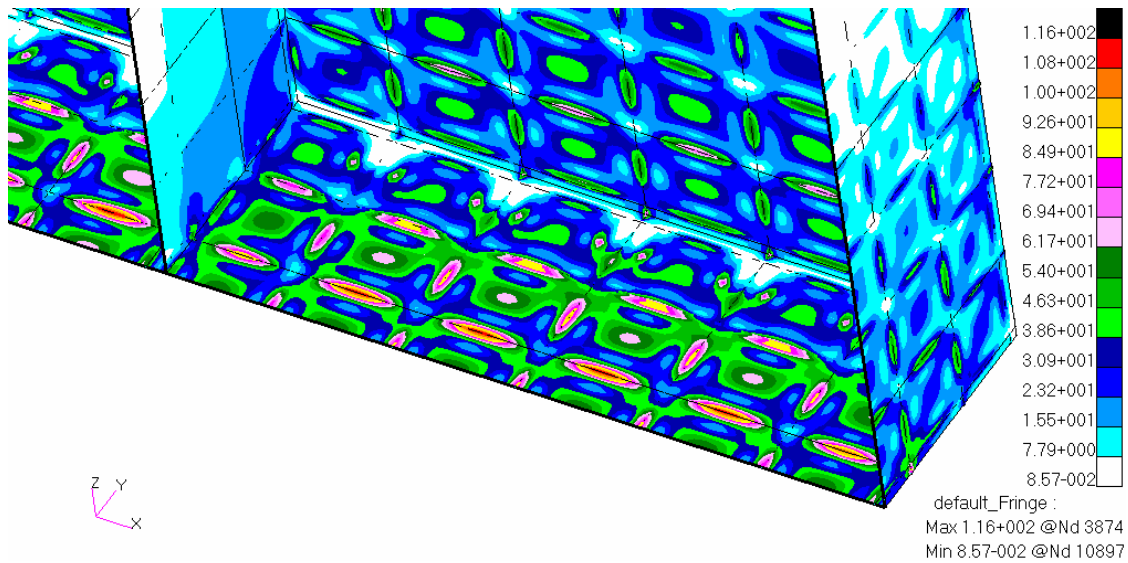
Na slici 94. prikazana su naprezanja na spremniku također spektrom boja. Iz slike se vidi da najveća naprezanja su po sredini donje ploče.



Slika 94. Naprezanje u spremniku

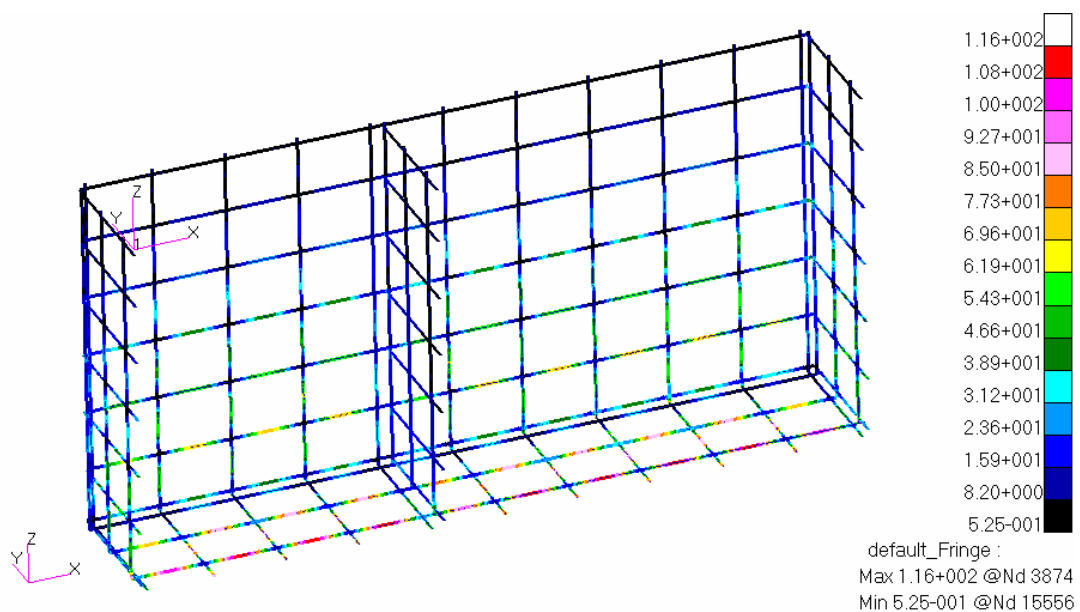


Slika 95. daje uvećani prikaz područja sa najvećim napreznjima i možemo vidjeti da je najveće ekvivalentno napreznje 116 MPa ( $\sigma_{ekv} = 116 \text{ MPa}$ ) manje od dopuštenog napreznja ( $\sigma_{dop} = 170 \text{ MPa}$ ).



Slika 95. Najveća napreznja

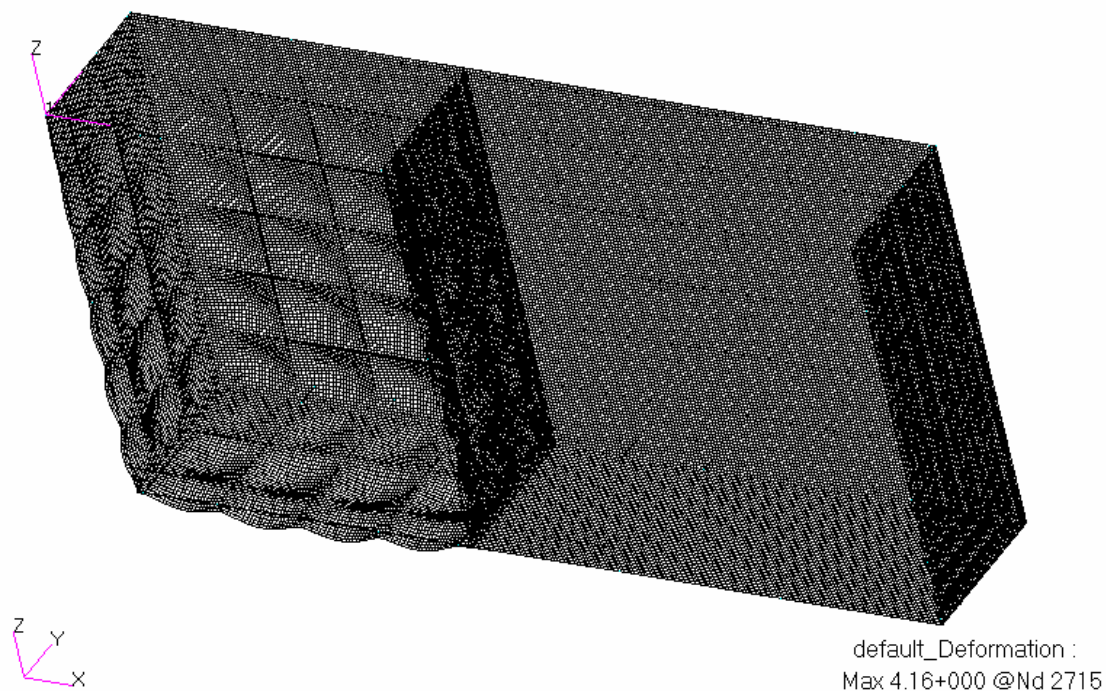
Slika 96. pokazuje napreznje samo na grednim elementima konstrukcije. Najveće ekvivalentno napreznje na gredama iznosi 116 MPa ( $\sigma_{ekv} = 116 \text{ MPa}$ ) te je manje od dopuštenog napreznja ( $\sigma_{dop} = 170 \text{ MPa}$ ).



Slika 96. Napreznje na gredama

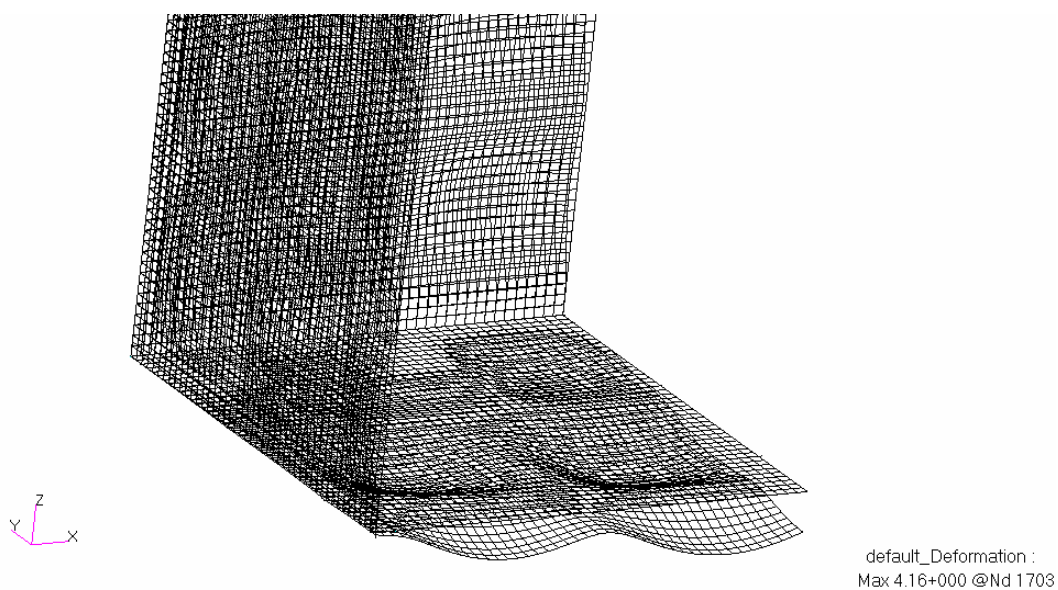
### 3.4.2 Spremnik kada kameni agregat ispunjava samo manji koš

Spremnik ima manji odjeljak (koš) ispunjen kamenim agregatom. Na slici 97. je prikazan deformirani oblik spremnika.



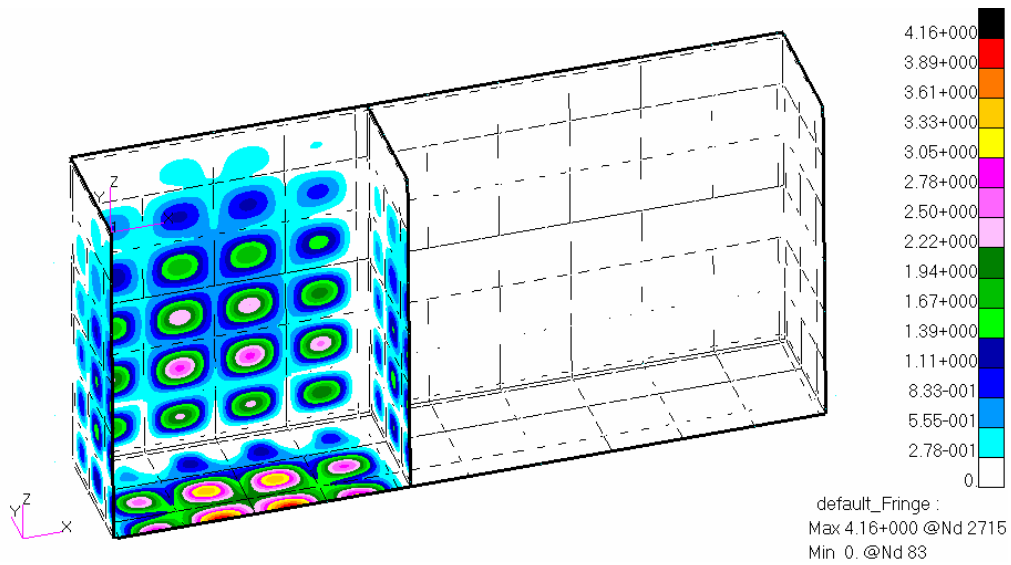
Slika 97. Deformirani oblik manjeg koša (I-34 i I-30)

Slika 98. pokazuje dio spremnika na kojem je najveći progib, nalazi se na sredini donje ploče manjeg spremnika te iznosi 4,16mm.



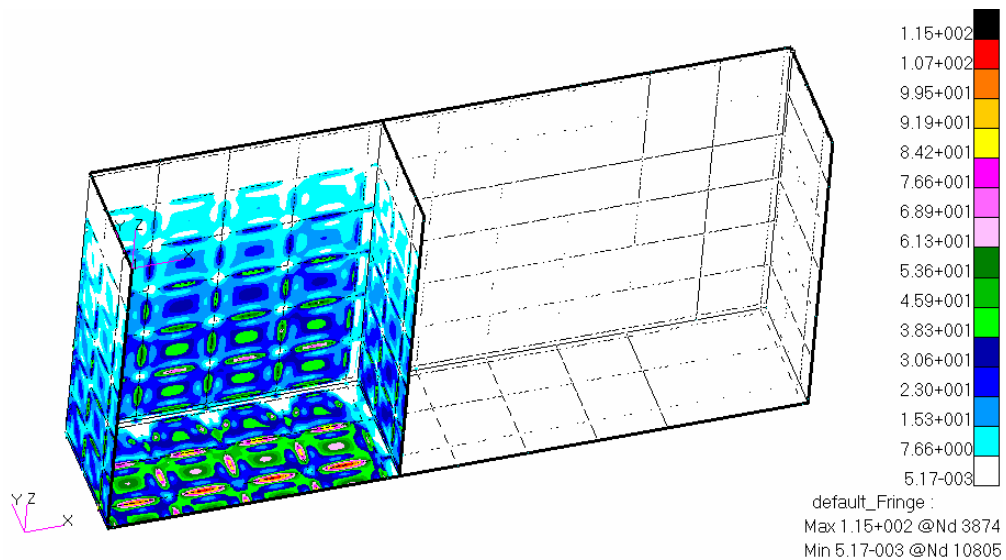
Slika 98. Najveći progib

Progibi spremnika bolje su vidljivi na slici 99. gdje su pomaci prikazani spektrom boja.



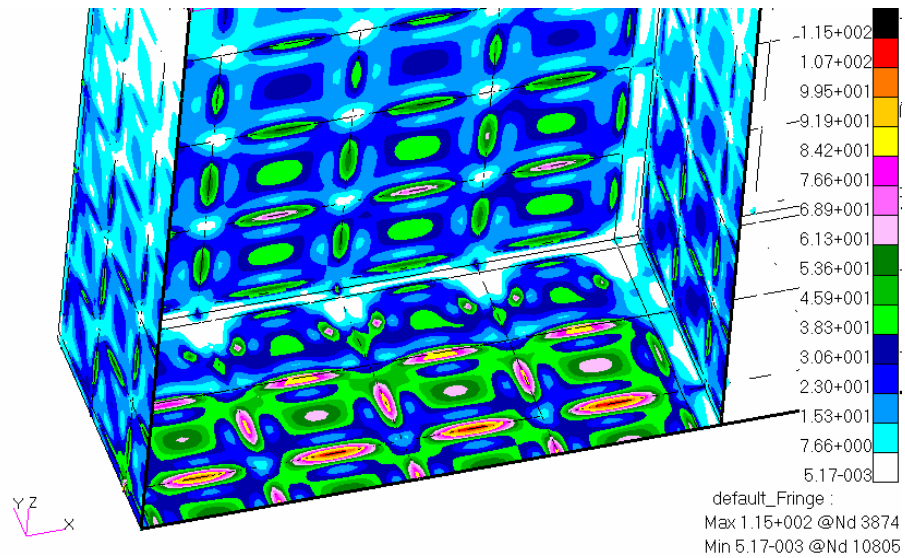
Slika 99. Progibi prikazani spektrom boja

Na slici 100. prikazana su naprezanja na spremniku također spektrom boja. Iz slike se vidi da najveća naprezanja su po sredini donje ploče.



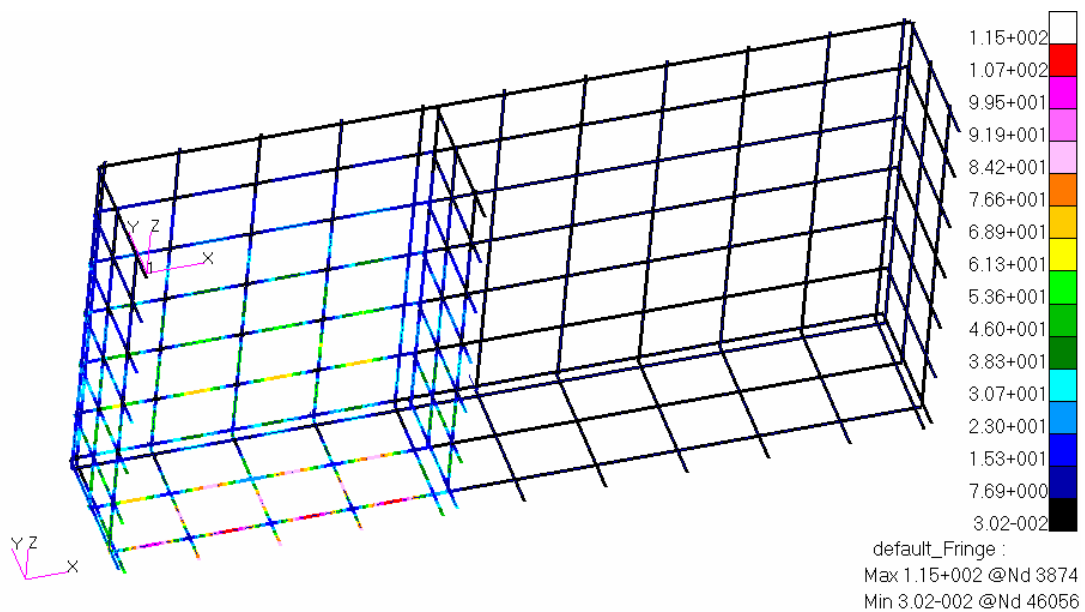
Slika 100. Naprezanje u manjem košu

Slika 101. daje uvećani prikaz područja sa najvećim naprezanjima i možemo vidjeti da je najveće ekvivalentno naprezanje 115 MPa ( $\sigma_{ekv} = 115 \text{ MPa}$ ) manje od dopuštenog naprezanja ( $\sigma_{dop} = 170 \text{ MPa}$ ).



**Slika 101. Najveća naprezanja**

Slika 102. pokazuje naprezanje samo na grednim elementima konstrukcije. Najveće ekvivalentno naprezanje na gredama iznosi 115 MPa ( $\sigma_{ekv} = 115 \text{ MPa}$ ) te je manje od dopuštenog naprezanja ( $\sigma_{dop} = 170 \text{ MPa}$ ).

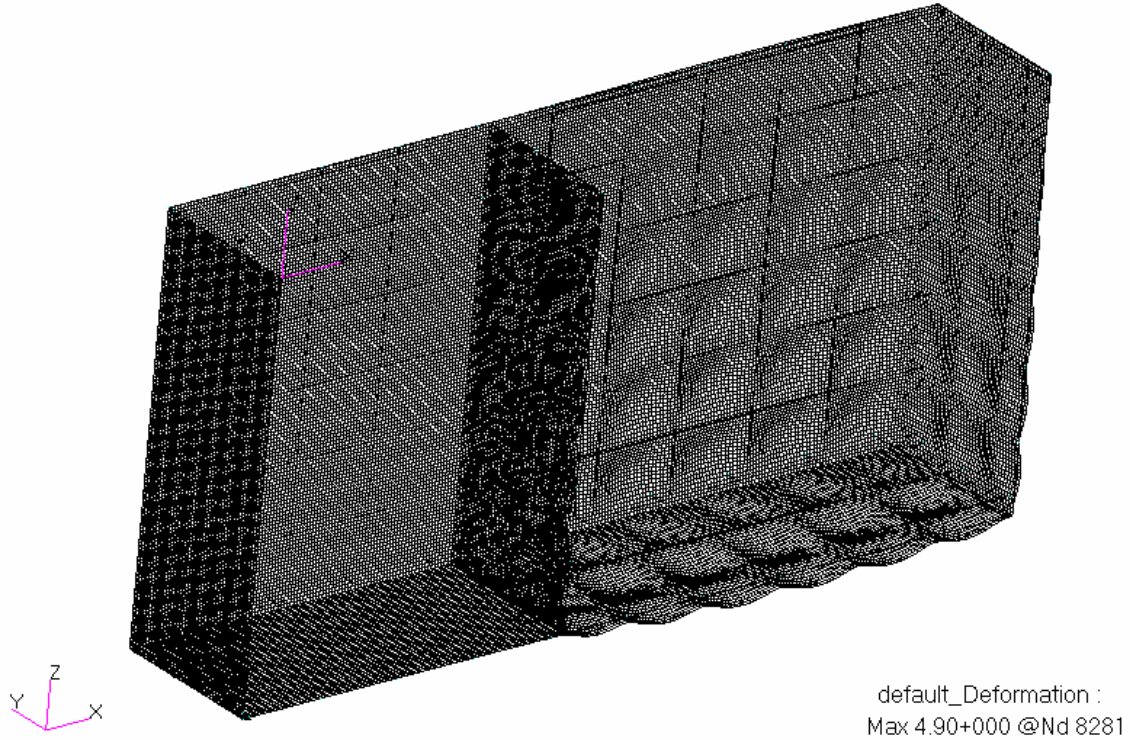


**Slika 102. Naprezanje na gredama**



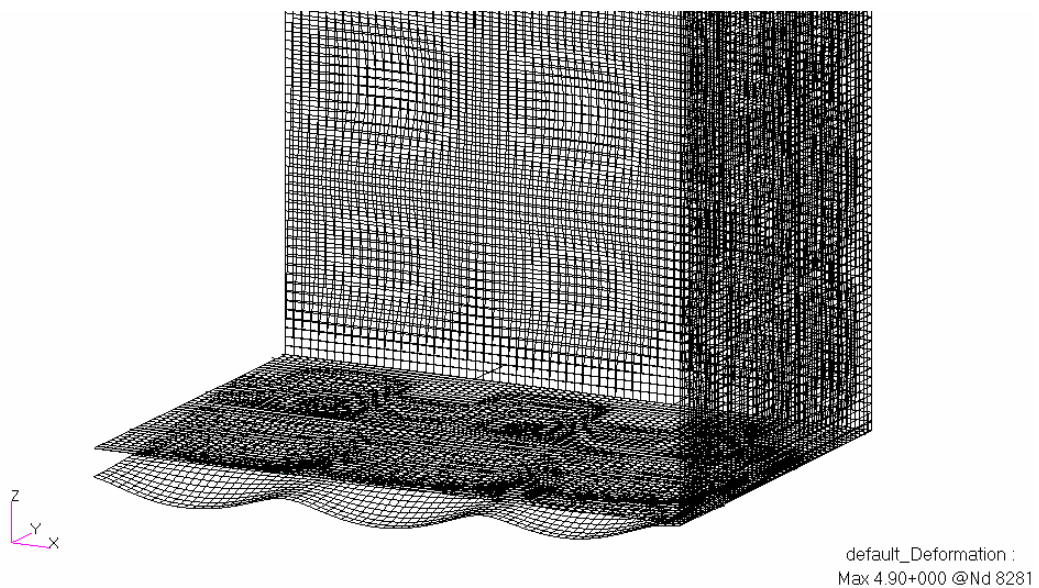
### 3.4.3 Spremnik kada kameni agregat ispunjava samo veći koš

Spremnik ima veći odjeljak (koš) ispunjen kamenim agregatom. Na slici 103. je prikazan deformirani oblik spremnika.



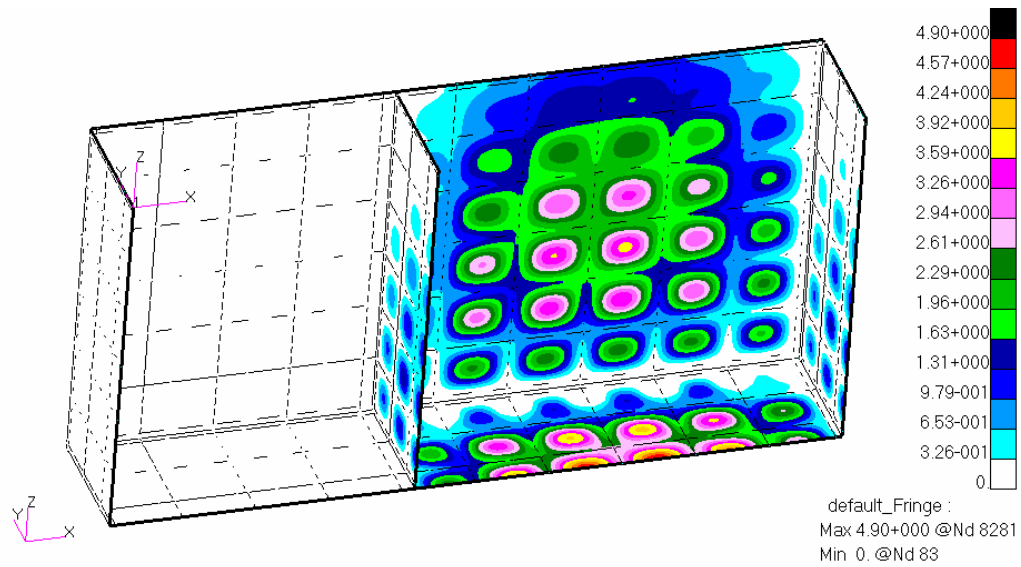
Slika 103. Deformirani oblik većeg koša (I-34 i I-30)

Slika 104. pokazuje dio spremnika na kojem je najveći progib, nalazi se na sredini donje ploče manjeg spremnika te iznosi 4,90mm.



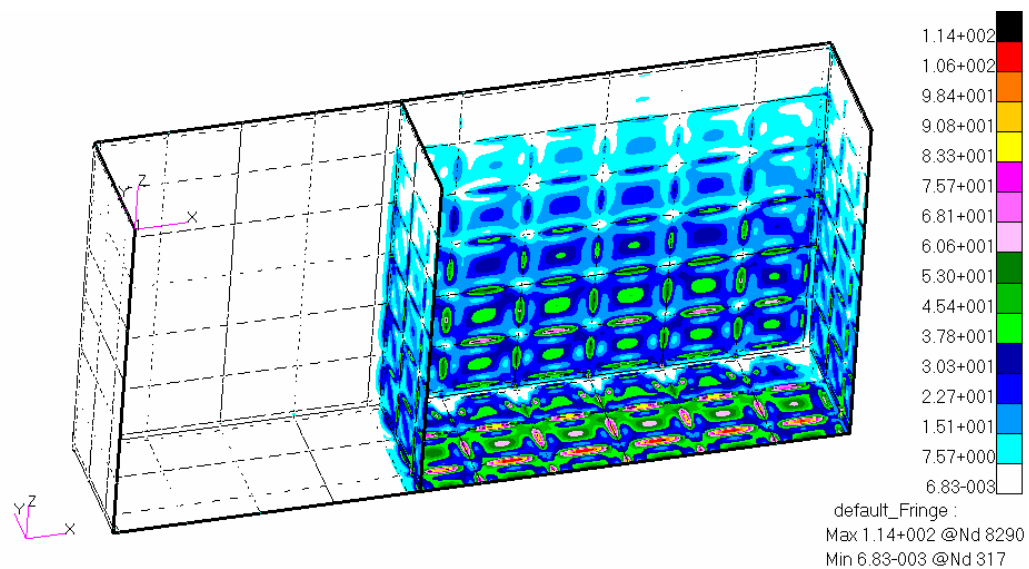
Slika 104. Najveći progib

Progibi spremnika bolje su vidljivi na slici 105. gdje su pomaci prikazani spektrom boja.



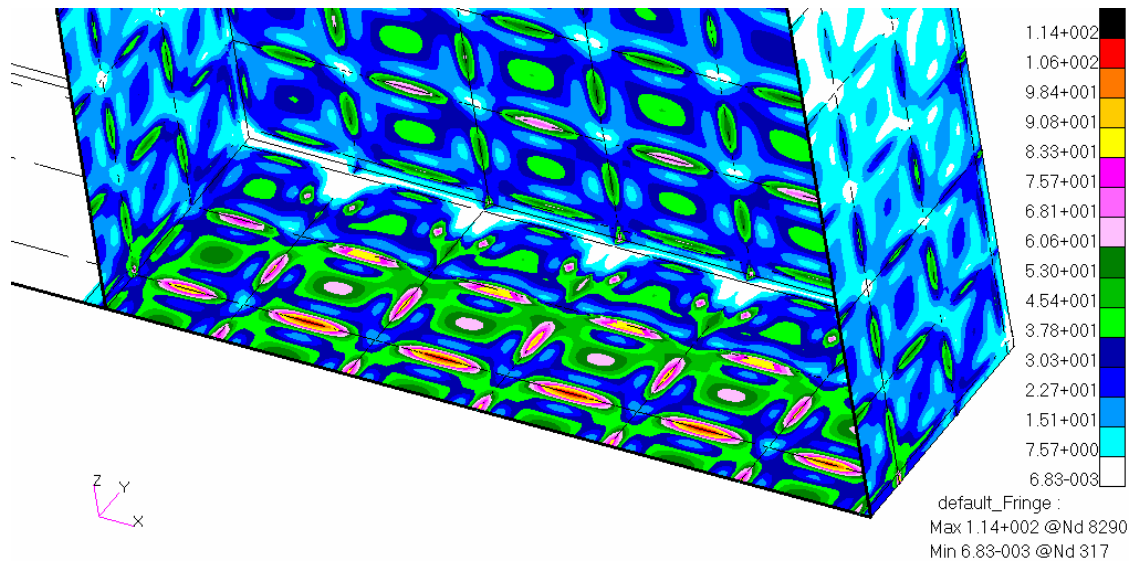
Slika 105. Progibi prikazani spektrom boja

Na slici 106. prikazana su naprezanja na spremniku također spektrom boja. Iz slike se vidi da najveća naprezanja su po sredini donje ploče.



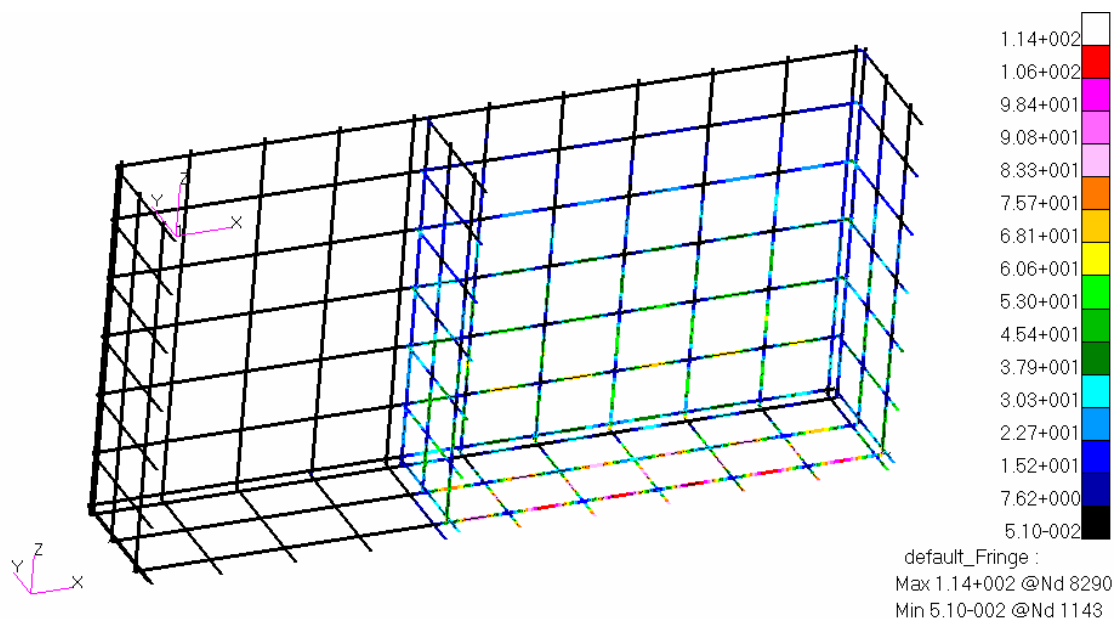
Slika 106. Naprezanje u većem košu

Slika 107. daje uvećani prikaz područja sa najvećim napreznjima i možemo vidjeti da je najveće ekvivalentno napreznje 114 MPa ( $\sigma_{ekv} = 114 \text{ MPa}$ ) manje od dopuštenog napreznja ( $\sigma_{dop} = 170 \text{ MPa}$ ).



Slika 107. Najveća napreznja

Slika 108. pokazuje napreznje samo na grednim elementima konstrukcije. Najveće ekvivalentno napreznje na gredama iznosi 114 MPa ( $\sigma_{ekv} = 114 \text{ MPa}$ ) te je manje od dopuštenog napreznja ( $\sigma_{dop} = 170 \text{ MPa}$ ).



Slika 108. Napreznje na gredama

### 3.5 Masa konstrukcija

Računanje mase spremnika podjeljena je na dva dijela: masu ploča i masu I-profila. Ploče su za sve proračunske modele istih dimenzija. Masu I-profila izračunavalo se pojedinačno.

#### 3.5.1 Masa ploča

$$\begin{aligned} \text{Donja ploča: } & 12000 \times 4500 \times 15 \text{ mm} = 8.1 \times 10^8 \text{ mm}^3 \\ \text{Bočne ploče: } & 12000 \times 6000 \times 10 \text{ mm} = 7.2 \times 10^8 \text{ mm}^3 \\ & 6000 \times 4500 \times 10 \text{ mm} = 2.7 \times 10^8 \text{ mm}^3 \end{aligned}$$

Ukupni volumen ploča:

$$V_{\text{ploča}} = 8.1 \times 10^8 + 2 \times 7.2 \times 10^8 \text{ mm}^3 + 3 \times 2.7 \times 10^8 \text{ mm}^3 = 30.6 \times 10^8 \text{ mm}^3 = 3.06 \text{ m}^3$$

$$\rho_{\text{č}} = 7850 \text{ kg/m}^3$$

Masa ploča:

$$m_{\text{ploča}} = \rho_{\text{č}} \times V_{\text{ploča}} = 7850 \times 3.06 = 24021 \text{ kg}$$

#### 3.5.2 Masa I-profila

1. Spremnik ojačan sa I-30 profilom,

Ukupna dužina I-profila: 628.55 m

Duljinska gustoća za profil I-30:  $\rho_{\ell} = 54.2 \text{ kg/m}$

Masa I-profila:  $m = \rho_{\ell} \times \ell = 54.2 \times 628.55 = 34067.41 \text{ kg}$

2. Spremnik ojačan sa I-40 i I-20 profilima

Ukupna dužina I-profila:     I-40: 332.2 m  
                                      I-20: 187.39 m

Duljinska gustoća za I-profil: I-40:  $\rho_{\ell} = 92.6 \text{ kg/m}$   
                                      I-20:  $\rho_{\ell} = 26.3 \text{ kg/m}$

Masa I-profila:      $m_{\text{I-40}} = \rho_{\ell} \times \ell = 92.6 \times 332 = 30761.72 \text{ kg}$   
                           $m_{\text{I-20}} = \rho_{\ell} \times \ell = 26.3 \times 187.39 = 4928.357 \text{ kg}$   
                           $m_{\text{uk}} = 35690 \text{ kg}$



### 3. Spremnik ojačan sa I-30 i I-20 profilima

Ukupna dužina I-profila: I-30: 329.4 m  
I-20: 287.75 m

Duljinska gustoća za I-profil: I-30:  $\rho_\ell = 54.2 \text{ kg/m}$   
I-20:  $\rho_\ell = 26.3 \text{ kg/m}$

Masa I-profila:  $m_{I-30} = \rho_\ell \times \ell = 54.2 \times 329.4 = 17853.48 \text{ kg}$   
 $m_{I-20} = \rho_\ell \times \ell = 26.3 \times 287.75 = 7567.825 \text{ kg}$   
 $m_{uk} = 25421.305 \text{ kg}$

### 4. Spremnik ojačan sa I-34 i I-30 profilima.

Ukupna dužina I-profila: I-34: 225.9 m  
I-30: 360.61 m

Duljinska gustoća za I-profil: I-34:  $\rho_\ell = 68.1 \text{ kg/m}$   
I-30:  $\rho_\ell = 54.2 \text{ kg/m}$

Masa I-profila:  $m_{I-34} = \rho_\ell \times \ell = 68.1 \times 225.9 = 15383.79 \text{ kg}$   
 $m_{I-30} = \rho_\ell \times \ell = 54.2 \times 360.61 = 19545.062 \text{ kg}$   
 $m_{uk} = 34928.852 \text{ kg}$

## 4. ZAKLJUČAK

U radu je bilo potrebno provesti analizu napreznja i deformacija spremnika za šljunak. Konstrukcija spremnika sastavljena je od čeličnih ploča (limova) Č 0361 ojačanih čeličnim profilima. Sastoji se iz dva dijela ( koša ) te je postavljena na postolje napravljeno od vertikalnih cijevi. Proračun postolja nije bio razmatran. Kompletna analiza napravljena je u programskom paketu MSC FEA 2005r2.

U uvodnom dijelu opisani su korišteni konačni elementi te također kratak opis modeliranja ploče ojačane grednim elementom u programskom paketu MSC FEA 2005r2. Nakon toga provedla se konvergencija pomaka za ploču ojačanu sa različitim kombinacijama grednih elemenata. Za početak je napravljena konvergencija pomaka ploče (slika 9.) s uklještenim rubovima opterećene konstantnim površinskim opterećenjem za dvije različite mreže konačnih elemenata ( quad4 i quad8 ) te njezino rješenje je uspoređeno sa analitičkim rješenjem dobivenim iz [ 2 ]. Nakon toga modelirane su ploče sa jednim poprečnim I-profilom ( slika 13. ), sa dva poprečna I-profila (slika 17.), te na kraju sa dva modela sa 2 poprečna I-profila i jednim uzdužnim gdje kod jednog od njih modeliranje provedeno tako da su se čvorovi između ploče i I-profila povezivali Rigid linkom ( to povezivanje se vidi na slici 27., vezani čvorovi prikazani su rozim kružićima). Iz napravljenih analiza odabrana je mreža konačnih elemenata koja daje najbolje rješenje s obzirom na složenost postupka koji će se morati provesti na cijeloj konstrukciji. Odabrana je mreža konačnih elemenata 20x20 na ploči dimenzija 1000x1000mm.

Analiza se radila na četiri proračunska modela spremnika: spremnik ojačan sa I-30 profilima, spremnik ojačan sa I-40 i I-20 profilima, spremnik ojačan sa I-30 i I-20 profilima, spremnik ojačan sa I-34 i I-30 profilima. Kod svakog od njih napravljena su 3 slučaja opterećenja konstrukcije. Prvi slučaj je konstrukcija gdje kameni agregat ispunjava cijeli spremnik, drugi slučaj je samo manji koš spremnika ispunjen kamenim agregatom, te treći slučaj u kojem je samo veći koš spremnika ispunjen kamenim agregatom. Kod prvog proračunskog modela spremnika ojačanog sa I-30 profilima najveći progib s obzirom na 3 slučaja opterećenja spremnika je 4,28mm, dok je najveće ekvivalentno napreznje 97,4 MPa ( $\sigma_{ekv} = 97,4 \text{ MPa}$ ) odnosno manje od dopuštenog napreznja ( $\sigma_{dop} = 170 \text{ MPa}$ ). Kod drugog proračunskog modela spremnika ojačanog sa I-40 i I-30 profilima najveći progib s obzirom na 3 slučaja opterećenja spremnika je 4,90mm, dok je najveće ekvivalentno napreznje 154 MPa ( $\sigma_{ekv} = 154 \text{ MPa}$ ) odnosno manje je od dopuštenog napreznja ( $\sigma_{dop} = 170 \text{ MPa}$ ). Kod trećeg proračunskog modela spremnika ojačanog sa I-30 i I-20 profilima najveći progib s obzirom na 3 slučaja opterećenja spremnika je 5,04mm, dok je najveće ekvivalentno napreznje 98,1 MPa ( $\sigma_{ekv} = 98,1 \text{ MPa}$ ) te je manje od dopuštenog napreznja ( $\sigma_{dop} = 170 \text{ MPa}$ ). Kod zadnjeg, četvrtog proračunskog modela spremnika ojačanog sa I-34 i I-30 profilima najveći progib s obzirom na 3 slučaja opterećenja spremnika je 4,90mm, dok je najveće ekvivalentno napreznje 116 MPa ( $\sigma_{ekv} = 116 \text{ MPa}$ ) manje od dopuštenog napreznja ( $\sigma_{dop} = 170 \text{ MPa}$ ).

Iz toga se vidi da je najbolji proračunski model gledano obzirom na najveći progib, spremnik ojačan sa I-30 profilima.

Ukoliko se gleda po masi konstrukcije odnosno ukoliko je bitniji minimalni utrošak materijala u tom slučaju najbolji proračunski model je spremnik ojačan sa I-30 i I-20 profilima pošto je u odnosu na ostale masa njegove konstrukcije 10000 kg manja ( masa je smanjena za 17% ).

## Literatura

- [ 1 ] Jurica Sorić: Metoda konačnih elemenata, Zagreb, 2004.
- [ 2 ] Jurica Sorić: Inženjerski priručnik ( IP1 ), Ljuske i ploče, Zagreb, 1999., str.635.
- [ 3 ] Krautov strojarski priručnik, Zagreb, 1997., str. 125., 486., 600.
- [ 4 ] Ivo Alfirević: Nauka o čvrstoći I, Zagreb, 1995., str. 246.
- [ 5 ] Help programskog paketa MSC FEA 2005r2