

Preinaka gradskog autobusa u panoramski autobus

Lutrov, Tomislav

Master's thesis / Diplomski rad

2011

Degree Grantor / Ustanova koja je dodijelila akademski / stručni stupanj: **University of Zagreb, Faculty of Mechanical Engineering and Naval Architecture / Sveučilište u Zagrebu, Fakultet strojarstva i brodogradnje**

Permanent link / Trajna poveznica: <https://um.nsk.hr/um:nbn:hr:235:032969>

Rights / Prava: [In copyright](#)/[Zaštićeno autorskim pravom.](#)

Download date / Datum preuzimanja: **2025-03-29**

Repository / Repozitorij:

[Repository of Faculty of Mechanical Engineering and Naval Architecture University of Zagreb](#)



Sveučilište u Zagrebu
Fakultet strojarstva i brodogradnje

DIPLOMSKI RAD

Tomislav Lutrov

Zagreb, 2011.

Sveučilište u Zagrebu
Fakultet strojarstva i brodogradnje

Preinaka gradskog autobusa u panoramski autobus

Mentor:

Prof. dr. sc. Zoran Lulić

Tomislav Lutrov

Zagreb, 2011



SVEUČILIŠTE U ZAGREBU
FAKULTET STROJARSTVA I BRODOGRADNJE



Središnje povjerenstvo za završne i diplomske ispite
Povjerenstvo za završne i diplomske ispite studija strojarstva za smjerove:
procesno-energetski, konstrukcijski, brodstrojarski i inženjersko modeliranje i računalne
simulacije

Sveučilište u Zagrebu	
Fakultet strojarstva i brodogradnje	
Datum	Prilog
Klasa:	
Ur.broj:	

DIPLOMSKI ZADATAK

Student:

Mat. br.:

Naslov:

Opis zadatka:

Zadatak zadan:

Rok predaje rada:

Zadatak zadao:

Predsjednik Povjerenstva:

Prof. dr. sc. Mladen Andrassy

Referada za diplomske i završne ispite

Obrazac DS - 3A/PDS - 3A

IZJAVA

Izjavljujem da sam ovaj diplomski rad izradio samostalno u zadanom vremenskom razdoblju. Pri izradi diplomskog rada koristio sam znanje stečeno na Fakultetu strojarstva i brodogradnje Sveučilišta u Zagrebu, navedenu literaturu, te pomoć mentora.

Ovim putem posebno se zahvaljujem mentoru prof. dr. sc. Zoranu Luliću, dipl. ing. Rudolfu Tomiću i dipl. ing. Goranu Šagiju na korisnim savjetima koji su mi uvelike pomogli pri izradi diplomskog rada.

Zahvaljujem na svesrdnoj stručnoj pomoći svih zaposlenika Katedre za motore i vozila koja mi je pružena u najboljem mogućem obliku za što lakšu izradu diplomskog rada.

Zagreb

studeni 2011.

Tomislav Lutrov

Sažetak

Tema ovog diplomskog rada je preinaka oštećenog gradskog autobusa MAN SL283 u panoramski autobus zbog neisplativosti popravka vozila.

Uvodni dio opisuje stanje u kojem je oštećeno vozilo, s kratkim opisom ulaznih podataka za ovaj rad te načina na koji su podaci dobiveni.

U sljedećem poglavlju je opisana izrada 3D modela originalne nadgradnje autobusa s opisom upotrebe programskog paketa CATIA V5

Poslije toga je opisana razrada prijedloga preinake rešetkaste konstrukcije.

Nakon toga slijedi rad na premještanju pojedinih uređaja u skladu s novo nastalom konstrukcijom a zatim razrada optimalnog rasporeda sjedala za putnike s proračunom sidrenih vijaka sjedala.

Naposljetku je obrađena razrade konstrukcije pomičnog krova.

U prilogu ovoga rada priložena je tehnička dokumentacija u kojoj su opisane navedene preinake i koja je kao, konstrukcijska dokumentacija, dostatna za izvođenje radova.

Sadržaj

1. UVOD.....	8
2. ULAZNI PODACI	9
3. KRATKI OSVRT NA RAČUNALNI ALAT KORIŠTEN U RADU	12
4. IZRADA 3D MODELA ORIGINALNE NADGRADNJE	20
5. ZAKONSKA REGULATIVA.....	24
5.1. Broj izlaza.....	24
5.2. Bočni izlazi	25
5.3. Najmanje dimenzije izlaza	26
5.4. Tehnički zahtjevi za otvore za spašavanje	26
5.5. Pristup vratima za slučaj opasnosti.....	27
5.6. Pristup prozorima	27
5.7. Pristup otvorima za spašavanje	27
5.8. Nagib hodnika.....	28
5.9. Stube	29
5.10. Sjedala za putnike i prostor za putnike koji sjede	30
6. KONSTRUKCIJA PANORAMSKOG AUTOBUSA.....	32
6.1. Opis oštećenja i potrebne preinake.....	32
6.2. Rešetkasta konstrukcija	33
7. RASPORED UREĐAJA	37
8. RASPORED SJEDALA ZA PUTNIKE	38
8.1. Sva sjedala postavljena u smjeru vožnje s brojem sjedećih mjesta 42 + domaćica + vozač	38
8.2. Sva sjedala postavljena u smjeru vožnje s brojem sjedećih mjesta 46 + domaćica + vozač	43
8.3. Međusobno nasuprotno postavljena sjedala s brojem sjedećih mjesta 38 + domaćica + vozač	45
8.4. Prvi red sjedala okrenut nasuprotno s brojem sjedećih mjesta 42 + domaćica + vozač	46
8.5. Površina predviđena za putnike.....	48

8.6. Zaključak o odabranom rasporedu sjedala.....	50
9. PRORAČUN ČVRSTOĆE SIDRIŠTA SJEDALA	51
9.1. Naprezanje vijaka prirubnice sjedala.....	52
9.2. Naprezanje na odrez u aluminijskoj vodilici (spoj prirubnice nosača sjedala i vodilice).....	52
9.3. Naprezanje na odrez u aluminijskoj vodilici (spoj vodilice i podne rešetke).....	53
10. KROVNA KONSTRUKCIJA.....	55
10.1. Razrada konstrukcije krova	55
10.2. Krov s ceradom.....	58
11. ZAKLJUČAK	60
12. LITERATURA.....	61

Popis oznaka i mjernih jedinica fizikalnih veličina

Simbol	Jedinica	Naziv
F	N	sila
S	m ²	površina

Popis slika

Slika 2.1. Prikaz pomoćnih ravnina	9
Slika 2.2. Pogled na žičani model.....	10
Slika 2.3. Pogled na žičani model.....	10
Slika 2.4. Bočni pogled na žičani model s okvirom	11
Slika 2.5. Izometrijski pogled na žičani pogled s okvirom.....	11
Slika 3.1. Start meni „Structure designa“	12
Slika 3.2. Pokretanje modula padajućim izbornikom.....	12
Slika 3.3. Ikone gradivnih funkcija.....	13
Slika 3.4. Structure design	14
Slika 3.5. Postupak pravilne pohrane.....	15
Slika 3.6. Postupak pravilne pohrane.....	15
Slika 3.7. Links	17
Slika 3.8. Pregled linkova	17
Slika 3.9. Structure design ikone	18
Slika 3.10. Problem odsjecanja.....	18
Slika 3.11. Klasično rezanje u Part designu.....	19
Slika 4.1. Wire kao ulazni model.....	20
Slika 4.2. Originalna nadgradnja dobivena Structure designom	21
Slika 4.3. Nepoklapanje u čvoru	22
Slika 4.4. Izrada Multy Body Part modela.....	23
Slika 4.5. Multy Body Part	23
Slika 6.1. Prikaz oštećenja autobusa s lijeve strane.....	32
Slika 6.2. Prikaz oštećenja s desne strane	32
Slika 6.3. Rešetkasta konstrukcija	33
Slika 6.4. Zaštitni okviri (roll bar)	34
Slika 6.5. Prva varijanta ptrinake	34
Slika 6.6. Stražnji kraj prve varijante	35
Slika 6.7. Stražnjikraj konačne varijante	35
Slika 6.8. Veza okvir - rešetka.....	36
Slika 6.9. Uzdužna ojačanja.....	36

Slika 7.1. Rastojanje između okvira i poda	37
Slika 7.2. Dodatni slobodni prostor	37
Slika 8.1. Razmještaj sjedala u prvoj izvedbi	38
Slika 8.2. Prikaz rastojanja sjedala	39
Slika 8.3. Rastojanje među sjedalima i slobodni prostor iznad stražnjeg sjedala.....	40
Slika 8.4. Pogled sprijeda na slobodni prostor iznad stražnjeg sjedala	40
Slika 8.5. Prikaz visina i slobodnog prostor prvog sjedala	41
Slika 8.6. Prikaz kontrole prolaznosti hodnika	42
Slika 8.7. Prikaz kontrolne naprave postavljene na stube.....	42
Slika 8.8. Tlocrt vozila za broj mjesta 46 + domaćica + vozač	43
Slika 8.9. Rastojanje zadnja dva reda sjedala	43
Slika 8.10. Rastojanje među sjedalima	44
Slika 8.11. Neodgovarajući položaj prednjeg sjedala	44
Slika 8.12. Tlocrt autobusa s nasuprotno raspoređenim sjedalima.....	45
Slika 8.13. Minimalni propisani razmak nasuprotno postavljenih sjedala	45
Slika 8.14. Razmak putničkih sjedala duž vozila	45
Slika 8.15. Položaj prva dva sjedala s međusobnim razmakom	46
Slika 8.16. Razmještaj sjedala u izvedbi s prednjim nasuprotnim sjedalima	46
Slika 8.17. Rastojanje između sjedala okrenutih u smjeru vožnje	47
Slika 8.18. Rastojanje zadnja dva reda sjedala	47
Slika 8.19. Mjere dodatno dobivenog prostora.....	48
Slika 8.20. Površina putničkog prostora	48
Slika 8.21. Dimenzije pojedinih površina.....	49
Slika 9.1. Djelovanje propisane sile na sjedalo	51
Slika 9.2. Dimenzije presjeka opterećenog na odrez	53
Slika 9.3. Dimenzije pojedinih površina.....	54
Slika 10.1. Pogled na krov	55
Slika 10.2. Krov s konstrukcijom	55
Slika 10.3. Konstrukcija krova.....	56
Slika 10.4. Pogon krova.....	57
Slika 10.5. Sklop pogona krova	57

Slika 10.6. Uležištenje pogonskog mehanizma	58
Slika 10.7. Slobodni koloturnik	58
Slika 10.8. Idejno rješenje pogona tvorničkog krova	59

Popis tablica

Tabela 5.1 Propisane mjere otvora (Direktiva 2001/85/EC)	26
Tabela 5.2 Mjere hodnika (Direktiva 2001/85/EC)	28
Tabela 5.3 Mjere stuba (Direktiva 2001/85/EC)	29
Tabela 5.4 Mjere sjedala (Direktiva 2011/85/EC)	30
Tabela 5.5 Visina sjedišta	31

1. UVOD

Tijekom redovne vožnje vozilo gradskog prometa, autobus MAN SL 283 je oštećeno padom stabla na njega, tako da je nadgradnja vozila pretrpila znatna oštećenja. Također su oštećeni uređaji smješteni u krovnom području. S obzirom na cijenu i složenost popravka, odlučeno je kako je vozilo najisplativije iskoristiti preinakom u panoramski autobus.

U cilju ispunjavanja potrebne zakonske regulative, za prometovanje ovim vozilom, potrebno je dokazati izdržljivost prerađene konstrukcije prilikom prevrtanja vozila. S obzirom da je riječ o jednom vozilu, nije moguće izvršiti testiranje (prevrtanje vozila) nego je u dokumentaciji potrebno priložiti proračunski dokaz, što će biti provedeno metodom konačnih elemenata. Upravo zbog toga je neophodno imati 3D model, i to dva modela, od kojih je jedan izvorna a jedan prerađena konstrukcija nadgradnje, s obzirom da odsijecanje krovne konstrukcije podrazumijeva i eliminaciju nekoliko ključnih vertikalnih okvira preko kojih se opterećenje uslijed težine prevrnutog autobusa ravnomjerno prenosilo na ostatak noseće rešetkaste konstrukcije. U novoj konstrukciji tu ulogu preuzimaju samo dva sigurnosna okvira (*roll bar*) i uslijed toga je druga slika naprezanja u osnovnoj konstrukciji. Stoga moraju biti analizirana naprezanja u kompletnoj rešetki i uspoređena s istovjetnim naprezanjima originalne rešetke.

Za izradu 3d modela je naraspologanju bio žičani model (*wire*) rešetkaste konstrukcije napravljen u programskom paketu CATIA V5, a ulazni podaci za taj model dobiveni su fotogrametrijom pomoću „GOM Tritop“ uređaja njemačke tvrtke „GOM“, što je urađeno u sklopu jednog drugog završnog rada.

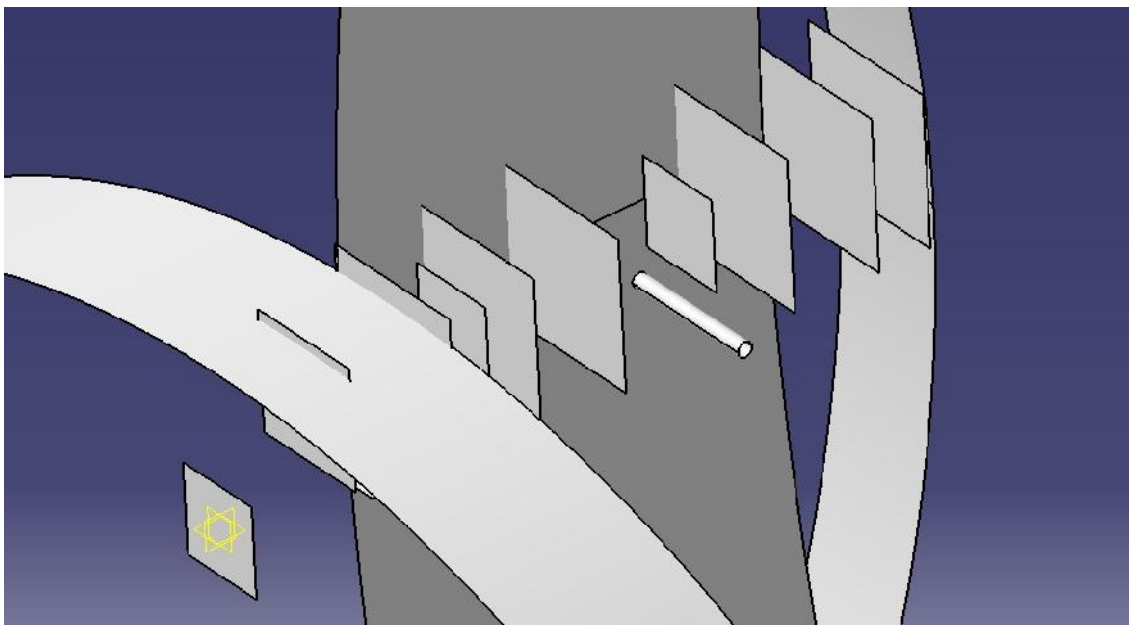
Rešetkastu konstrukciju nadgradnje autobusa je moguće u CATIA paketu izraditi pomoću nekoliko alata: *part design*-a, *surface design*-a ili pak pomoću specijaliziranog modula *Generative structure design* razvijenog upravo s ciljem lakšeg i bržeg modeliranja čeličnih konstrukcija sačinjenih od raznih standardnih poluproizvoda, u što spada i cjevasta rešetkasta konstrukcija nadgradnje autobusa.

Premda je ovaj modul još u razvojnoj fazi, (sponzoriran od mnogobrojnih interesenata npr. Američka mornarica, neka korejska brodogradilišta itd.) te zbog toga još uvijek nedorečen i s određenim problemima, odlučeno je istražiti ga i provjeriti njegovu primjenjivost u ovakvim inženjerskim problemima, te se stoga većina posla na modeliranju rešetke autobusa odvijala upotrebom upravo tog modula.

Kako bi sigurnost u spomenutom slučaju prevrtanja vozila bila potpuna, nužno je da svi putnici u vozilu budu vezani sigurnosnim pojasevima. Pojasevi su pričvršćeni za sjedala, što za sobom povlači potrebu provjere i proračuna vijčanih spojeva vozila. Također je u projektiranju ovakvih preinaka potrebno obratiti pažnju na optimalni razmještaj sjedećih mjesta i pristupnih prolaza.

2. ULAZNI PODACI

Izrada žičanog modela rešetkaste konstrukcije i potrebnih ravnina (ploha) unutrašnjosti autobusa izvodi se u *Wireframe and Surface design* modu. Svaka otvorena . „igs“ datoteka kopirana je u novi *Geometrical Set* unutar modela. Rad s više geometrijskih setova olakšava modeliranje i preglednost.

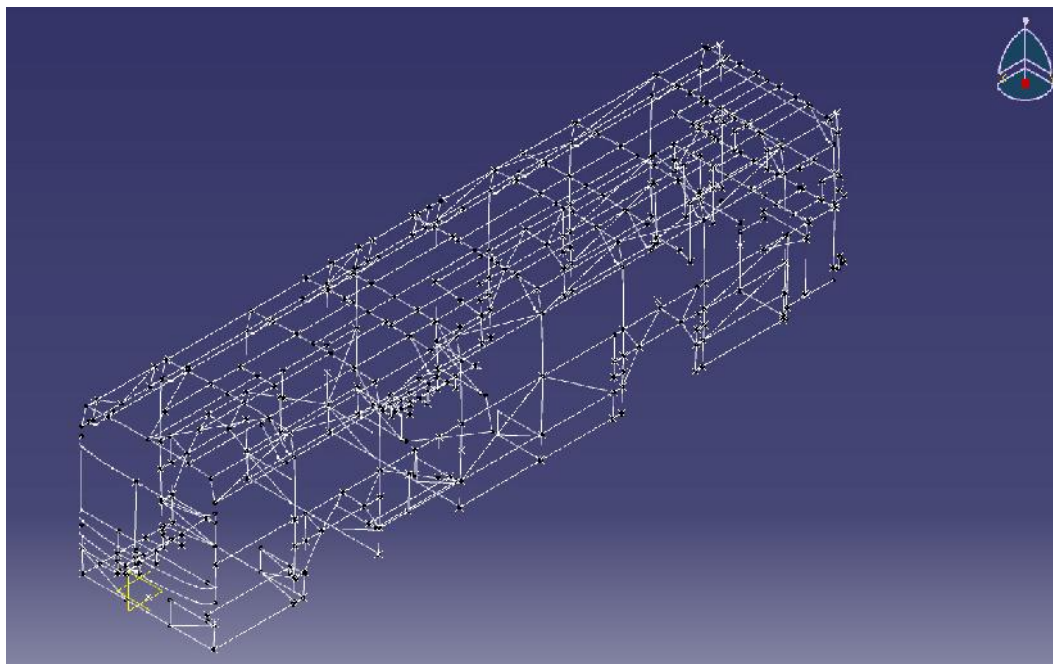


Slika 2.1. Prikaz pomoćnih ravnina

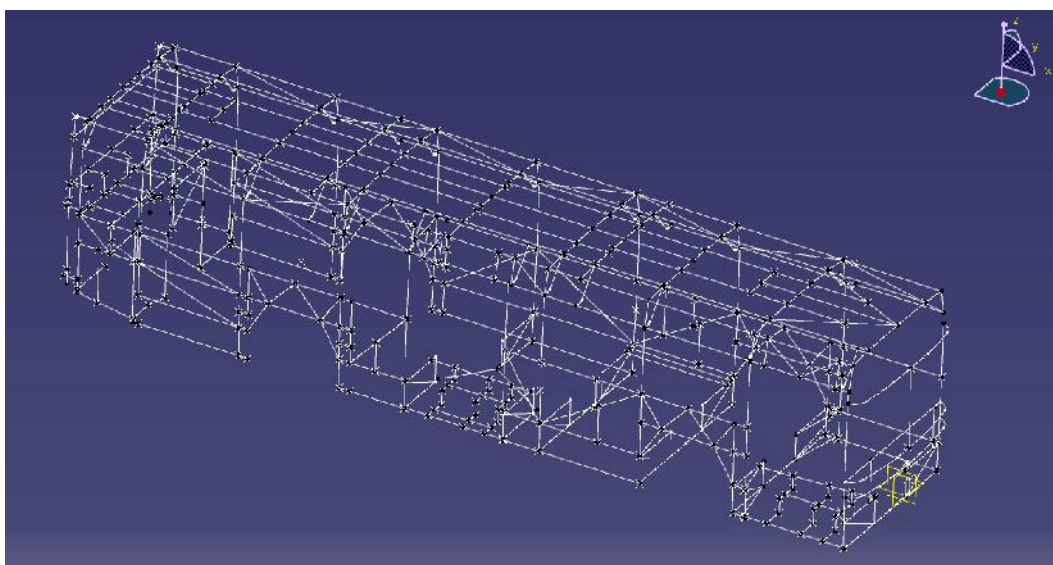
Na slici 2.1. prikazani su cilindri profila krova i bočne strane autobusa, ravnine kroz koje prolaze centri vertikalnih cijevi i položaji osovina autobusa. Ova geometrija tvori jedan *Geometrical set*.

Na isti način su učitane i točke krova i bokova autobusa u zasebne geometrijske setove. Pomoću postojećih geometrijskih setova dobivenih „GOM Tritop“ sustavom, rekonstruirani su dijelovi rešetke autobusa u novim geometrijskim setovima.

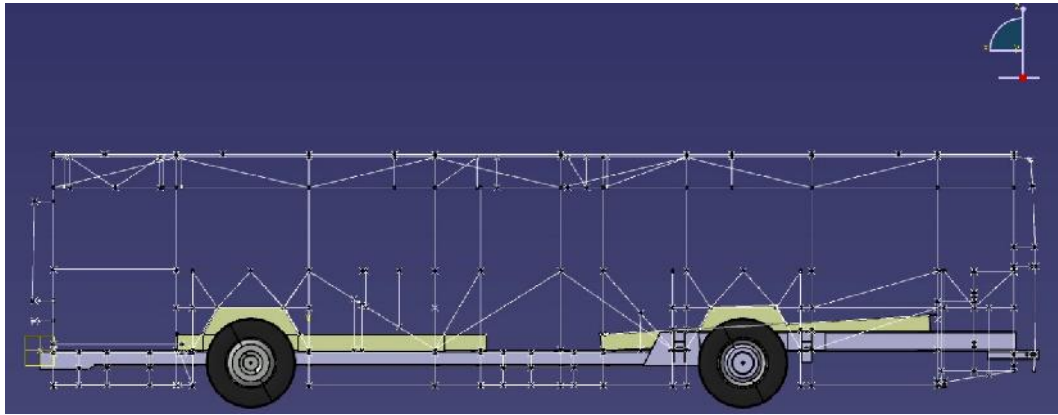
Nakon rekonstrukcije pojedinih dijelova prema geometriji dobivenoj iz „GOM Tritopa“, ti se setovi mogu sakriti, tj. isključiti. Time se olakšava preglednost i izrada 3D modela.



Slika 2.2. Pogled na žičani model



Slika 2.3. Pogled na žičani model

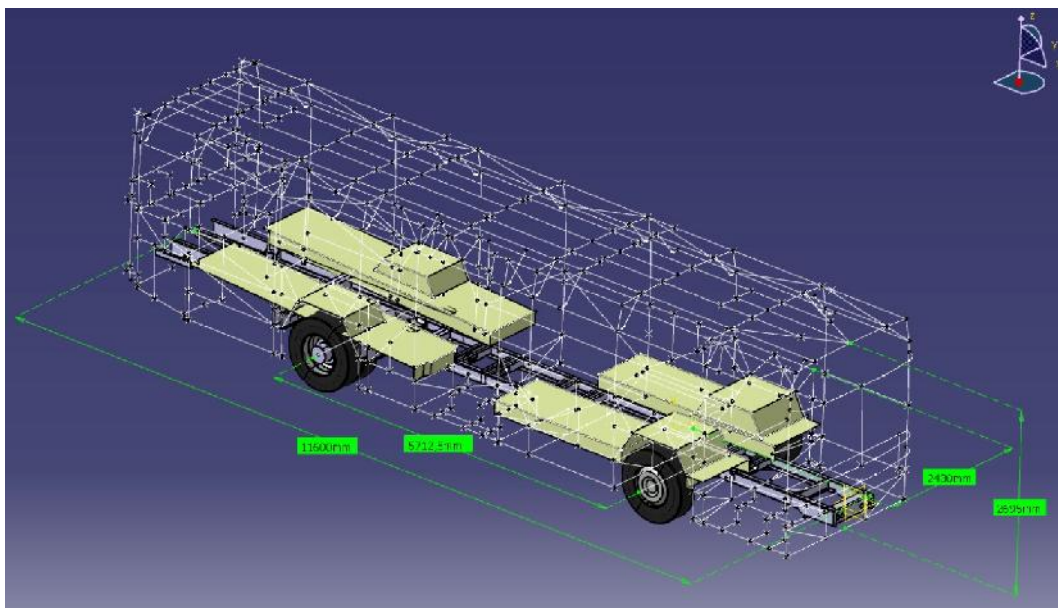


Slika 2.4. Bočni pogled na žičani model s okvirom

Model šasije je izrađen u *Solid and Part design-u*. Šasija je izmodelirana kao *solid*, tj. kao kruto tijelo (engl. *Body*) koje posjeduje određeni volumen. Šasija je izmodelirana kao zaseban *Body* unutar modela.

Jedan dio rešetkaste konstrukcije nije bilo moguće izmjeriti GOM Tritop sustavom. Autobus nije bilo moguće snimiti odozdo. Dio cijevi ispod šasije i na sakrivenim dijelovima je izmjeren ručno mjernom trakom i zatim rekonstruiran 3D CAD paketom.

Izgled gotovog 3D CAD modela prikazuje Slika 2.5. Na modelu koji prikazuje slika istaknute su gabaritne dimenzije rešetke, međuosovinski razmak i duljina šasije.



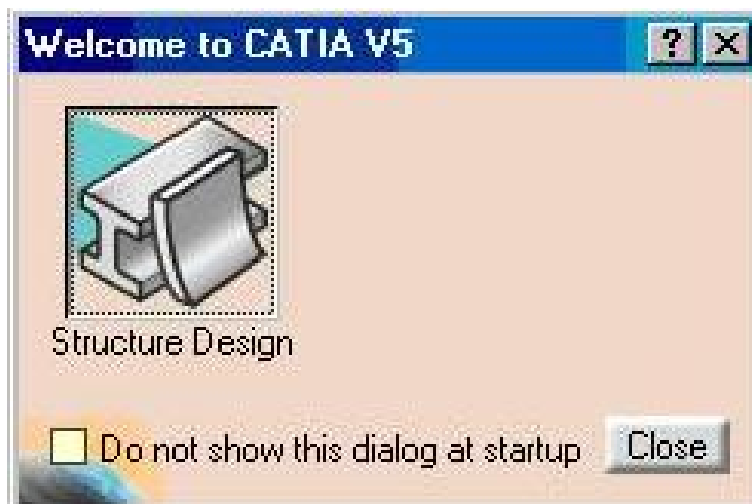
Slika 2.5. Izometrijski pogled na žičani pogled s okvirom

3. KRATKI OSVRT NA RAČUNALNI ALAT KORIŠTEN U RADU

Izradu 3D modela moguće je provesti uz pomoć nekoliko njenih standardnih alata te nekim specialnim alatima.

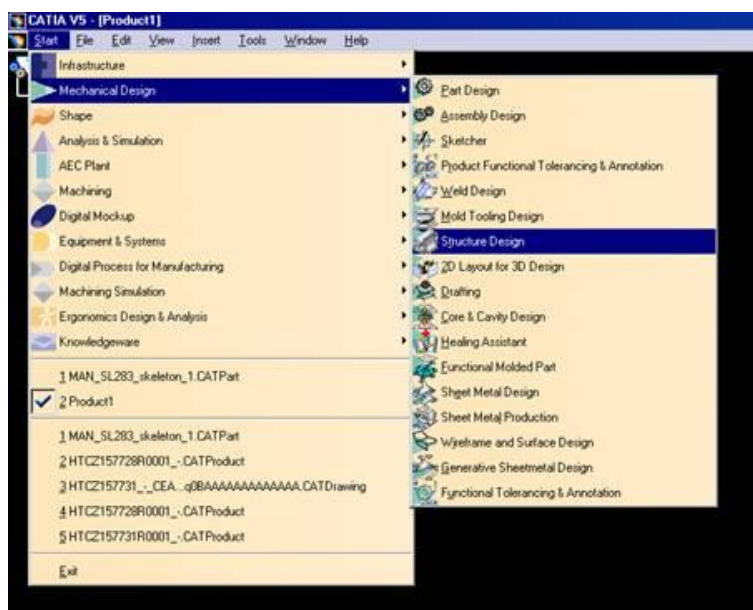
Specijalni alat je u uvodu spomenut *Structure design* modul .

Structure design je u start meniu prepoznatljiv po karakterističnoj ikoni prikazanoj na



Slika 3.1. Start meni „Structure designa“

Treba napomenuti da to nije jedini način dolaska do njega nego je to moguće učiniti i bez prilagođenog start menija odnosno postupkom preko padajućeg izbornika *start – mechanical design – structure design* što je prikazano na slici 3.2.



Slika 3.2. Pokretanje modula padajućim izbornikom

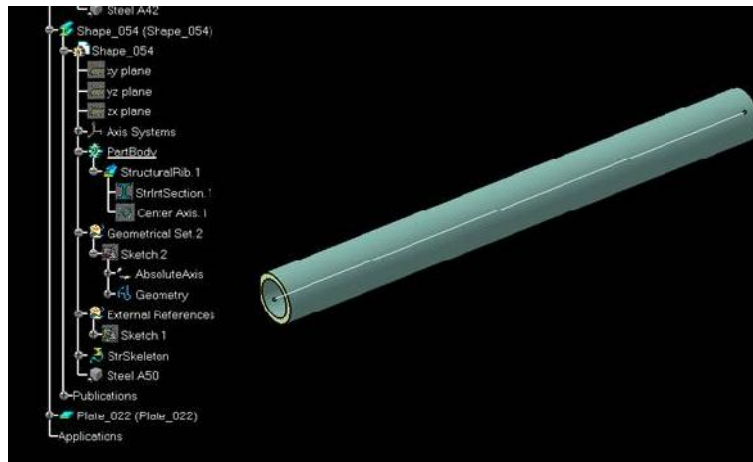
Osnovna funkcija za provlačenje određenog gradivnog elementa rešetke (štapa određenog presjeka, npr. okrugla cijev, pravokutna cijev, I ili L profil) je funkcija *Shape* čija je ikona prikazana na slici 3.3. Da bi structure design postupak bio primjenjiv u prethodnom postupku mora nužno biti pripremljena određena geometrija po kojoj se provlače članovi konstrukcije tj. rešetke što u biti može biti skica *sketch*, žičani model *wire* a postoji i mogućnost provlačenja od točke do točke, pri čemu točke ne mogu biti definirane u jednom sketchu tj. svaka točka mora biti nezavisan sketch. Također točke mogu biti definirane bez sketcha, bilo u alatu part design bilo u npr. *surface design*, *wire design* itd.



Slika 3.3. Ikone gradivnih funkcija

Na slici 3.3 osim funkcije shape su prikazane i ostale osnovne gradivne funkcije, a to su: *Plate*, *End plate* i *Assembly*. Funcija *Plate* omogućava modeliranje pločastih elemenata (u realnoj izvedbi to su pozicije od lima i pločevina), funkcija *end plate* definira smisleno iste pozicije kao i plate samo omogućava jednostavnije postavljanje na kraju nekakvog profila (po čemu je i nazvana) s bitnom razlikom da nije potrebno definirati nikakvu geometriju oblika krajnje ploče već je ona preddefinirano kvadratna ili pravokutna te je potrebno odabrati samo dvije dimenzije i debljinu materijala. Treba napomenuti da je vrlo zgodno načinjen odabir kraja (profila, cijevi itd.) na koji treba postaviti ploču: jednostavno je potrebno kliknuti na element lijevo ili desno od sredine, gledano po duljini elementa. Pri upotrebi funkcije plate potrebno je oblik ploče definirati u sketchu. Zanimljiv je razina alata structure designa, naime ovaj modul CATIA shvaća kao sklop, *Assembly design* tj. produkt, stoga je prije najprije potrebno pokrenuti *Assembly design* pa aktivirati *structure design*. Također je potrebno imati u sklopu ubačen barem jedan *part* u kojem je definirana određena pomoćna geometrija i elementi npr. za spomenuti *plate* ravnina kao podloga i skica koja definira konturu. Iz toga *structure design* sam kreira novi dio (*part*) za svaki element koji je napravljen tj. za svaki rezultat osnovnih gradivnih alata (*Shape*, *plate*, *end plate* itd.). Pri tome su sve operacije potrebne za kreiranje spremljene u tom novom komadu (*Shape*). Na slici 4 je vidljivo kreiranje jedne cijevi pod nazivom *Shape 054*. Iz stabla je jasno vidljivo da se operacije koje kreiraju cijev nalaze pod tim elementom (u ovom je slučaju operacija *rib* te pomoćna geometrija) koja je automatski kreirana.

Središnja linija unutar cijevi je *sketch* i on je morao biti definiran u spomenutom početnom *partu* za definiranje geometrije koji se nalazi unutar krovnog produkta.

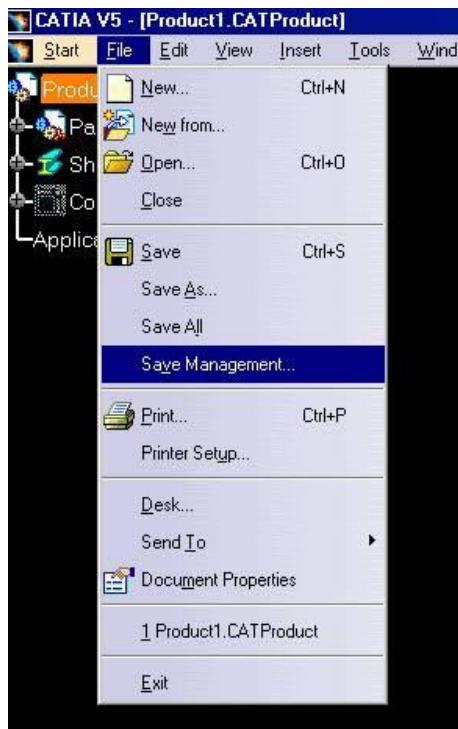


Slika 3.4. Structure design

Nažalost, kako je uobičajeno, svim dijelovima određenog produkta potrebno je eliminirati slobodu kretanja tj. povezati ih (*constrain*) što *software* ne radi automatski premda je logika gradnje konstrukcija ovim alatom baš takva da je od primarnog značaja izrada sklopa izvlačeći pozicije u njemu što daje prednost glede jasne vidljivosti međusobnih položaja, okvirnih dimenzija itd. Iz ovoga slijedi da je sve pozicije (*partovi*, dijelovi konstrukcije) moguće i naknadno vezama dovesti u željeni položaj. Ovo ima velike prednosti u slobodi prepravki, no imane s obzirom na velik broj veza *constrain* jer otežava zahtjeve za karakteristikama upotrebljavanog računala što je bio problem i u modeliranju rešetkaste nadgradnje autobusa iz ovog rada.

Pri korištenju ovog alata na raspolaganju je niz standardnih profila i cijevi koji su predefinirani u programu CATIA: Također, veliki nedostatak je nemogućnost laganog nadopunjavanja kataloga vlastitim potrebnim poluproizvoda što je bilo nužno i pri izradi ovoga rada. Tome se doskočilo tako, da se, jednostavno, formirani element *shape* prepravio i snimio u bazu standardnih poluproizvoda pod drugim imenom. Potrebno je osvrnuti se na način komunikacije između napravljenih komponenti konstrukcije *shape* i kataloške baze geometrije poluproizvoda. Naime za sve komponente (*shape*) sami odabiremo mjesto na disku gdje ćemo ih spremiti, dok su parametrizirani *sketch*evi koji diktiraju presjek poluproizvoda nalaze u CATIA sistemskim datotekama čija je adresa određena prilikom same instalacije programa. Najčešće je to predodređeno instalacijom (`C:\ProgramFiles\DassaultSystemes\B20\intel_a\startup\EquipmentAndSystems\Structure\StructuralCatalogs\ModelsResolved`) osim ako se prilikom instalacije programa CATIA ne odabere druga particija. Ovo je vrlo važno jer svaka nadopuna kataloga ostaje na računalu na kojem je rađena tako da jednostavno prebacivanje podataka nije moguće ukoliko se nije vodilo računa oko pravilnog spremanja kreiranog *shape* unutar nekog produkta.

To se pravilno provodi *Save managment* (padajući izbornik File-Save managment) pri čemu je potrebno na glavni produkt kliknuti *Save as* odabrati mjesto pohrane te nakon toga kliknuti *Propagate directory* što je prikazno na slikama 3.5 i 3.6



Slika 3.5. Postupak pravilne pohrane



Slika 3.6. Postupak pravilne pohrane

Normalno, pri kreiranju novog *shape*-a u nekom sklopu nema potrebe sve nanovo pohranjivati, no opet je potrebno pohranu obavljati preko *Save managmenta* jer je

tamo vidljiva osnovna geometrija profila koju također treba pohraniti u istu datoteku gdje je i kompletan sklop.

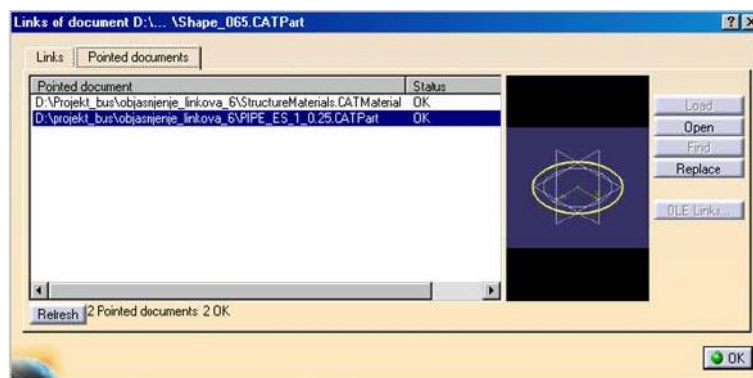
Pri ovom načinu spremanja svi napravljeni dijelovi spremaju se zajedno s geometrijom presjeka poluproizvoda u odabranu datoteku. To omogućuje jednostavan prijenos podataka odnosno kompletnog sklopa koji ostaje interaktivan te su moguće daljnje prepravke i nadogradnje. Normalno, prilikom bilo kakvog prebacivanja podataka posredstvom nekakvog medija, USB stick ili slično, nije moguće napraviti jednostavno *Copy-Paste* operaciju već je potrebno na svaki medij (svaka promjena mjesta pohrane) učitati sklop s osnovne datoteke na kojoj je kreiran i pohraniti na novu pomoću već opisanog *Save manament-a* jer u suprotnom „pucaju“ veze tj. u tom slučaju software CATIA „pamti“ pohranu geometrije na lokaciji gdje su prvo pohranjene komponente.

Ukoliko pohrana nije učinjena kako je to opisano te je geometrija profila i dalje pohranjena na gore spomenutoj adresi potrebno je za svaki kreirani dio *shape* učitati geometriju te je pohraniti preko *Save as* u datoteku sklopa. To se radi tako da u sklopu zamarkirani shape (dvostruki klik, pozicija je tad plave boje) spusti padajući izbornik Edit odbere *links* pa u otvorenom CATIA prozoru *Pointed documents* a zatim se aktivira *Open*. Nakon otvaranja potrebno ga je pohraniti pomoću *Save as* na lokaciju sklopa. Ovo je prikazano na slikama 3.7 i 3.8. Na pomoćnom pregledniku unutar otvorenog prozora jasno je uočljiva, u ovom primjeru, kružna kontura cijevi. Također je potrebno pohraniti na isti način i podatke o materijalu (adresa iznad adrese geometrija profila u istom prozoru).

Premda se ovdje preporuča pohrana svih komponenti i geometrije skupa u jednu datoteku ovo ne mora uvijek tako biti. Sklop, komponente, geometrija mogu biti spremljene u različite datoteke no tada je znatno otežan rad pri prebacivanju podataka jer gore opisano mora biti ispoštovano.



Slika 3.7. Links



Slika 3.8. Pregled linkova

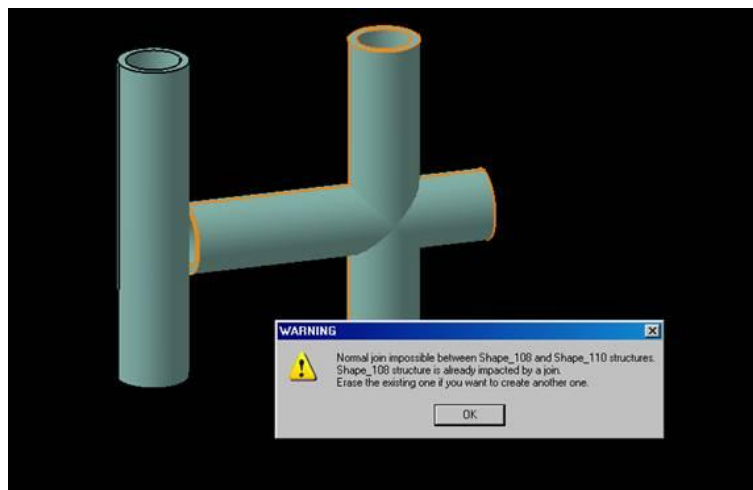
Ukoliko pohrana podataka nije učinjena na opisani način, a pri tome je katalog geometrija poluproizvoda nadopunjavan, mijenjana ili pak nije instaliran na istu lokaciju, prilikom prebacivanja na drugo računalo, veze (*linkovi*) se nikako više ne mogu uspostaviti i kao takav model je za daljnje promjene „mrtav“.

Svi članovi rešetke (štapovi) trebaju us poju, čvoru, biti svrsishodno odrezani i uklopljeni ovisno o vrsti poluproizvoda, debljini stijenke, postupku zavarivanja itd. CATIA alat „Structure design“ nažalost glede ovoga pokazuje najveće manjkavosti. Naime, svaki štap je moguće odrezati samo jednom! Iz stoga slijedi da je alatima ovog modula nemoguće obraditi štapove na potreban način. Ovo rezanje se izvodi funkcijom *Cut back*. čija je ikona prikazana kao gornja na sljedećoj slici Ispod nje se nalaze još funkcija *Split* koja omogućava podjelu jedne rešetke na dvij ili više i zahtjeva postavljanje presječnih ravnina. Donja slika je pak obrnuta i omogućava spajanje više štapova u jedan.



Slika 3.9. Structure design ikone

Prilikom rezanja, pomoću funkcije *Cut back*, jednog kraja, nakon već jednog odrezanog, program izbacuje poruku iz koje je jasno vidljivo da se ne može jedan štap rezati više od jednog puta što je prikazano na slici 3.9.



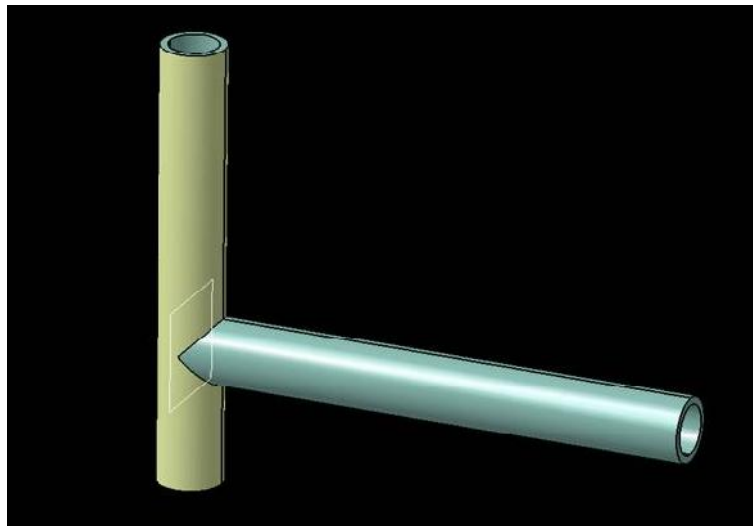
Slika 3.10. Problem odsjecanja

Na slici je horizontalna cijev odrezana cijij s lijeve strane dok nakon rezanja horizontalne cijevi desnom dobivamo poruku koja kaže da nije moguće ponovo rezati bez da se ne poništi prvo rezanje.

Iz ove slike je također vidljiv i manjkav način rezanja, jer, u ovom slučaju namjerno odabrane okrugle cijevi, su rezane na granici koja se podudara s najbližom desnom

izvodnicom lijeve cijevi što znači da ovim načinom nije moguće dobiti željenu obradu krajeva štapova u čvoru, osim u iznimnom slučaju npr. dvije pravokutne ili kvadratne cijevi idealnog položaja u ravnini (nisu mimosmjerne) i čelo jedne idealno prodire kroz površinu druge cijevi bez preklapanja.

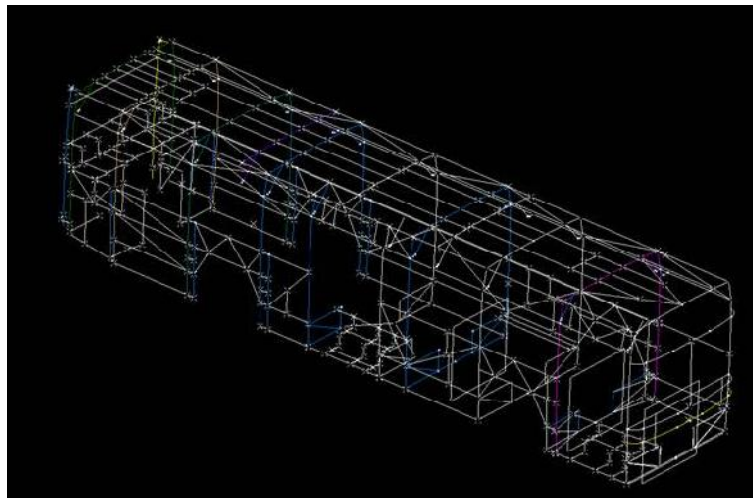
Jedna od dobrih strana structure designa je ta što svaki izmodelirani štap je shvaćen, kako je već spomenuto kao jedan *part* te ga je moguće manualno rezati klasičnim alatima *part design-a* kakvi su poznati u svim 3D konstrukcijskim programima. Na slici 3.10. je prikazano jedno takvo rezanje dvije okrugle cijevi. Za rezanje je upotrebljena ekstrahirana geometrija jedne cijevi (koja se ne reže) i jedna pomoćna ravnina koje određuju put rezanja pomoću uobičajene funkcije *Split* u „Part design-u (kod ovoga treba objasniti razliku između funkcije *split*, *Part designa* i *Structure designa* – funkcija Structure designa ne može rezati već samo dijeli jedan štap na dva ili više novih štapova).



Slika 3.11. Klasično rezanje u Part designu

4. IZRADA 3D MODELA ORIGINALNE NADGRADNJE

Ulazni podatak za modeliranje konstrukcije nadgradnje gradskog autobusa MAN SL 283 je, kako je spomenuto, žičani model urađen jednom prethodnom završnom radu. Kako je već spomenuto, žičani kostur (u ovom radu u strukturi CATIA programa nazvan skelton) je napravljen provlačenjem linija od točke do točke koje su pak dobivene fotogrametrijskom metodom snimanja pomoću digitalnog foto aparata i pomoćne etalonske opreme. Nakon snimanja te točke su obrađene i prebačene u program CATIA. Slika dobivenog kostura koji je iskorišten kao ulazni predložak je prikazana na slici 4.1.

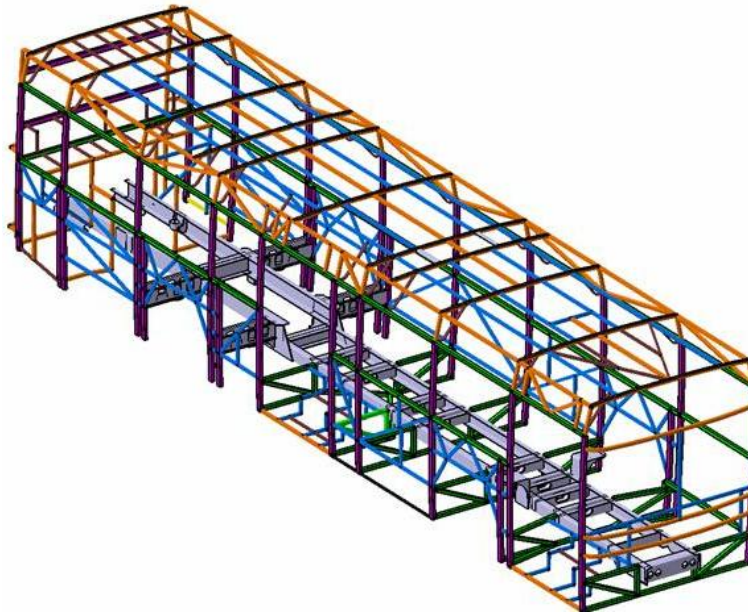


Slika 4.1. Wire kao ulazni model

Daljnje modeliranje je išlo prema gore opisanom postupku uz pomoć modula *Structure design*. Treba napomenuti da je prvo prije preinake nadgradnje izmodelirana originalna nadgradnja kako bi model poslužio u proračunu koji treba pokazati koliko je opterećena originalna konstrukcija tj. koliko su elementi nadgradnje koji se ne uklanjaju opterećeni a koliko će biti nakon preinake. Dakle, cilj je dobiti dva modela kako bi se usporedbom mogla vrednovati preinaka. Tako dobiven model je prikazan na slici 4.1.

Kako je ranije spomenuto učinjena su određena pojednostavljena, a to znači da su cijevi modelirane bez radijusa iz razloga lakšeg i točnijeg naknadnog uklapanja (peglanja prijelaza) na spojevima u čvorovima.

Za slučaj eventualne potrebe da model posluži za proračun na taj način da će se npr. generirati mreža trodimenzionalnih ili ljuskastih konačnih elemenata po samom tijelu modela a ne kako je predviđeno grednim elementima koji zhtijevaju samo središnjice rešetke odnosno na prethodnoj stranici prikazani žičani model – kostur.



Slika 4.2. Originalna nadgradnja dobivena Structure designom

Inače i pri ovom pojednostavljenju postoje mali skokoviti prijelazi na spoju nekih štapova jer što je posljedica geometrijerešetke tj. neke zakrivljene vertikalne cijevi su privarene ravne horizontalne cijevi istie širine, što u realnoj izvedbi tehnološki ne predstavlja nikakav problm jer je riješ o malim ne podudaranjima koje zavar bez problema premosti dok je u računalnom modeliranju ovo stanoviti problem. Prikaz jednog takvog spoja se vidi na slici 4.3. Na slici se jasno vidi nepoklapanja površine ljubičaste i zelene cijevi (ocdje cijevi još nisu odrezane) što je posljedica zakrivljenosti ljubičaste cijevi i istih širina obje.

Svako "peglanje" ovakvog prijelaza je poprilično opsežan posao u programu CATIA V5.

Treba još napomenuti da su cijevi različitih dimenzija obojani različitim bojama što se jasno vidi sa slike 4.2.

Pri tome su cijevi:

zelene - 50 x 40 x 3 [mm]

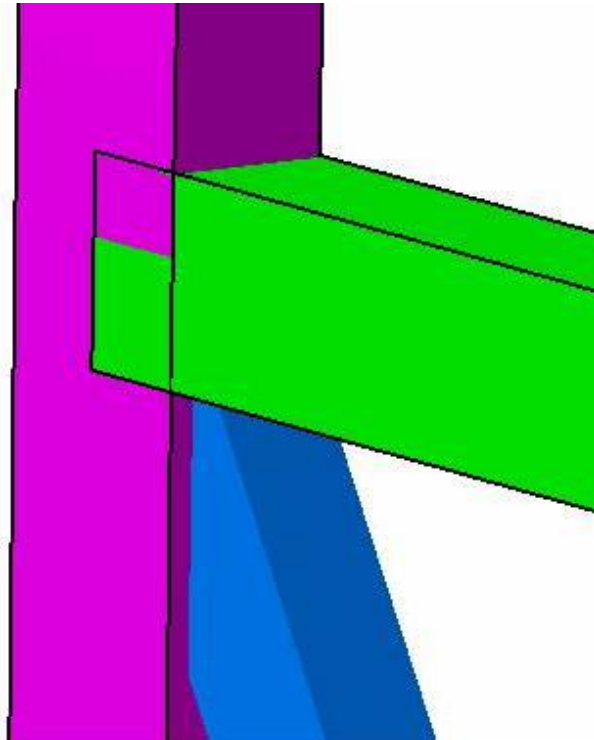
plave - 40 x 30 x 3 [mm]

ljubičaste -60 x 40 x 3 [mm]

narančaste – 40 x 40 x 3 [mm]

smeđe – 40 x 20 x 2,5 [mm]

žuta – 30 x 30 x 3 [mm]



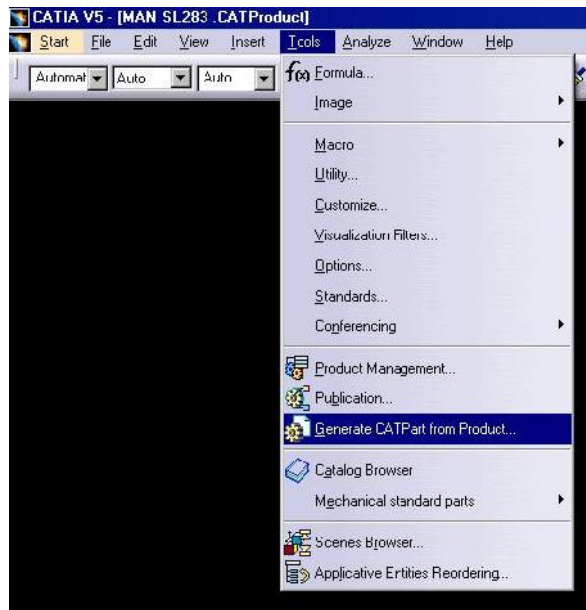
Slika 4.3. Nepoklapanje u čvoru

Ovakav model, napravljen u spomenutom CATIA modulu *Structure design* je nepodesan za rezanje cijevi rešetke stoga je od kompletno sklopa generiran jedan zaseban *part* funkcijom *Generate part from product*.

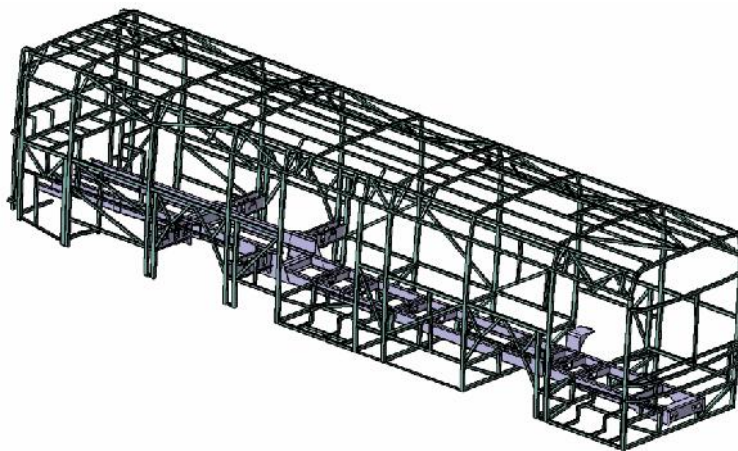
Rezultat toga je dobiveni *Multy Body* model kao monolitni sklop (jedna pozicija) koju je lako rezati.

Spomenuti model je prikazan na sljedećoj slici.

Dobro je također pojasniti i ovdje spomenute pojmove kao što su *Product (Assembly)* drukčije tj. sklop, *Part*, *Shape*). Produkt je sklop sastavljen od proizvoljnog broja pozicija *Partova*. *Shape* je isto što i *Part* s tom razlikom što je automatski generiran u modulu *Structure design* programa CATIA pa je tako nazvan. Naravno, moguće ga je preimenovati u postavkama te mu dati određeni smisleni naziv ukoliko je to neophodno, te ga pod tim nazivom i pohraniti.



Slika 4.4. Izrada Multy Body Part modela



Slika 4.5. Multy Body Part

5. ZAKONSKA REGULATIVA

Prije opisa konstrukcijskog rješenja treba se ukratko osvrnuti na zakonsku regulativu koju prerađeno vozilo mora ispunjavati kako bi se njime moglo prometovati u javnom prometu tj. kako bi se mogao provesti homologacijski postupak.

Tehnički uvjeti koje preinačeno vozilo mora zadovoljiti propisuje Direktiva 2001/85/EC:

- broj izlaza
- bočni izlazi
- najmanje dimenzije izlaza
- tehnički zahtjevi za otvore za spašavanje
- oznake
- pristup vratima za putnike
- pristup vratima za slučaj opasnosti
- pristup prozorima za slučaj opasnosti
- pristup otvorima za spašavanje
- nagib hodnika
- stube
- sjedala za putnike i prostor za putnike koji sjede.

5.1. *Broj izlaza*

Svako vozilo mora imati najmanje dvojna vrata, tj. dvojna vrata za putnike ili jedna vrata za slučaj opasnosti i jedna vrata za putnike.

Panoramski autobus je autobus razreda III i namijenjen je prijevoz najviše 46 + domaćica + vozač, te su mu stoga potrebna jedna vrata za putnike.

Pošto vozilo nema dvojna vrata, nezadovoljava ovu direktivu te je potrebno od Državnog zavoda za mjeriteljstvo ishodovati izuzeće, s obzirom da preinačeno vozilo nema prozore ni čvrsti krov, pa je u slučaju opasnosti moguće lako napustiti vozilo.

Vrata za putnike sa sustavom za servo upravljanje ne smatraju se vratima za slučaj opasnosti, osim ako se mogu lako ručno otvoriti, nakon što se u slučaju potrebe aktivira upravljanje. S obzirom da sustav upravljanja nije mijenjan u odnosu na originalni autobus te se vrata na panoramskom autobusu mogu iz unutrašnjosti lako ručno otvoriti ova točka je zadovoljena.

Najmanji broj sigurnosnih izlaza u zasebnom prostoru na autobusu za 31 do 45 putnika i članova posade je 5 izlaza površine 400.000 mm² u koju se mora moći upisati pravokutnik veličine 500x700 mm.

S obzirom da je panoramski autobus na bočnim stranama potpuno otvoren a površina otvora znatno premašuje propisanu ovo je zadovoljeno.

Otvori za spašavanje, osim vrata i prozora za slučaj opasnosti, moraju biti ugrađeni u vozila razreda II, III i B. Također, mogu biti ugrađena u vozila razreda I i A.

Kod panoramskog autobusa veliki bočni otvori umjesto prozora, zadovoljavaju i ovaj uvjet.

5.2. Bočni izlazi

Vrata za putnike moraju biti postavljena na bočnoj strani vozila koja je bliža rubu ceste, koji odgovara smjeru prometa u zemlji u kojoj će biti registrirano za uporabu, i barem jedna od njih moraju biti u prednjoj polovici vozila.

Prednja vrata na panoramskom autobusu nisu mijenjana tako da je i ova točka zadovoljena.

Barem po jedan sigurnosni izlaz mora biti na stražnjoj ili prednjoj strani vozila.

Vozilo ima na svojim bočnim stranama velike otvore koji udovoljavaju ovom zahtjevu.

Izlazi koji su na istoj strani vozila, moraju biti prikladno raspoređeni po cijeloj duljini vozila – zadovoljava.

Ako su ugrađeni otvori za spašavanje, trebaju se postaviti na sljedeći način: ako ima samo jedan otvor za spašavanje, on se postavlja u srednjoj trećini vozila; ako postoje dva otvora za spašavanje, razmak između njih treba biti najmanje 2 m, mjereno između najbližih rubova otvora usporedno s uzdužnom osi vozila.

U slučaju panoramskog autobusa otvor za spašavanje nije posebno ugrađivan jer je putnički prostor potpuno otvoren.

5.3. Najmanje dimenzije izlaza

Različite vrste izlaza moraju imati najmanje dimenzije prikazane u sljedećoj tablici:

Tabela 5.1 Propisane mjere otvora (Direktiva 2001/85/EC)

		Zahtjev na autobus razreda III	Stanje na panoramskom autobusu	Ocjena
Vrata za putnike (otvor vrata)	Visina (mm)	1650	Nije mijenjano	Zadovoljava
	Širina (mm) Jednostruka vrata	650	Nije mijenjano	Zadovoljava
Vrata za slučaj opasnosti	Visina (mm)	1250	Nije mijenjano	Zadovoljava
	Širina (mm)	550	Nije mijenjano	Zadovoljava
Prozor za slučaj opasnosti	Površina (mm ²)	400. 000	Prozorom za slučaj opasnosti se mogu smatrati svi bočni otvori koji su nastali uklanjanjem prozora autobusa.	Zadovoljava
Otvor za spašavanje	Površina (mm ²)	400. 000	Otvorom za spašavanje se može smatrati otvor koji je nastao uklanjanjem krova autobusa	Zadovoljava

5.4. Tehnički zahtjevi za otvore za spašavanje

Svaki otvor za spašavanje mora biti takav da ne ometa slobodni prolaz iz vozila i u vozilo.

Ovo je zadovoljeno time što je panoramski autobus potpuno otvoren.

Otvori za spašavanje moraju biti takvi da ih je moguće lako otvoriti ili skinuti izvana ili iznutra. Međutim, ne treba smatrati da taj zahtjev isključuje mogućnost zaključavanja otvora za spašavanje u cilju osiguranja vozila kad nije pod nadzorom, pod uvjetom da se otvor za spašavanje uvijek može otvoriti ili skinutu iznutra pomoću uobičajenoga mehanizma za otvaranje ili skidanje. U slučaju lako lomljivoga otvora za spašavanje, u blizini otvora za spašavanje mora se nalaziti naprava, lako dostupna putniku unutar vozila, s kojom se taj otvor za spašavanje može lako razbiti.

Kod panoramskog autobusa otvori za spašavanje su otvori po bokovima autobusa i oni su stalno otvoreni pa je time ovo zadovoljeno.

Upravljanje vratima za slučaj opasnosti i svim izlazima za slučaj opasnosti mora biti označeno na unutrašnjoj i vanjskoj strani vozila prepoznatljivim simbolom ili jasnim natpisom. (Ova nije u domeni ovog rada).

Jasne upute koje se odnose na radni postupak moraju biti postavljene na svako upravljanje izlazom za slučaj opasnosti ili u njegovoj blizini. (Ovo nije u domeni ovog rada).

Pristup prednjim vratima za putnike nije mijenjan u odnosu na originalni autobus koji je poslužio kao osnova za panoramski autobus, dok su stražnja vrata uklonjena s konstrukcije te je ovaj uvjet zadovoljen.

5.5. *Pristup vratima za slučaj opasnosti*

Vrata za putnike su ujedno i vrata za slučaj opasnosti jer ih je moguće otvoriti ručno iz vozila (omogućeno je puštanje zraka iz servo upravljačkog sustava). Kako nisu rađene izmjene na vratima autobusa, te pošto je autobus prije prerade bio registriran u Hrvatskoj, pristup vratima za slučaj opasnosti ispunjava homologacijske zahtjeve.

5.6. *Pristup prozorima*

Pošto su s autobusa odstranjeni svi prozori u putničkom prostoru možemo cijelu površinu gdje su nekad bila stakla smatrati prozorom za slučaj opasnosti. Vozilo je prije preinake ispunjavalo homologacijske zahtjeve koji se odnose na pristup prozorima za slučaj opasnosti, te su i nakon preinake zadovoljeni ti zahtjevi jer je povećana površina koja se može smatrati prozorom za slučaj opasnosti, a dimenzije otvora su veće od 1400 mm x 350 mm.

5.7. *Pristup otvorima za spašavanje*

Najmanje jedan otvor za spašavanje mora biti postavljen tako da krnja četverostrana piramida s bočnim kutom 20° i visine 1 600 mm dodiruje dio sjedala ili odgovarajućeg oslonca.

Os piramide treba biti vertikalna i njezin vrh (gornja površina) mora dodirivati otvor površine otvora za spašavanje. Nosači mogu biti sklopivi ili odvojivi, pod uvjetom da se mogu zabraviti u položaju uporabe. Taj se položaj upotrebljava kod provjere.

Kod panoramskog autobusa cijela bočna površina je potpuno otvorena i može se smatrati otvorom za spašavanje čime je ovo zadovoljeno.

Tabela 5.2 Mjere hodnika (Direktiva 2001/85/EC)

	Razred III	
Promjer donjega valjka "A"	300mm	
Visina donjega valjka	900mm	
Promjer gornjega valjka "C"	450mm	
Visina gornjega valjka "B"	500mm	
Ukupna visina "H"	1900mm	

Površina hodnika i pristupnih prilaza mora biti protuklizna (nije vezano uz ovaj rad).

5.8. Nagib hodnika

Nagib hodnika, izmjeren pri neopterećenom vozilu na vodoravnoj podlozi i s neuključenim sustavom za spuštanje, ne smije prelaziti u uzdužnom smjeru:

- 12,5 % u slučaju vozila razreda III
- 5% u slučaju ravnine okomite na uzdužnu os simetrije vozila.

S obzirom da je pri preinaki ugrađen potpuno ravan pod (s iznimkom malih nadvišenja iznad kotača), ovo je zadovoljeno.

5.9. Stube

Najveća i najmanja visina, s neuključenim sustavom za spuštanje, i najmanja dubina stuba za putnike na vratima za putnike i za slučaj opasnosti, kao i u unutrašnjosti vozila, trebaju biti sljedeći:

Tabela 5.3 Mjere stuba (Direktiva 2001/85/EC)

Razredi		I i A	II, III i B
Prva stuba do tla "D"	najveća visina (mm)	340 ⁽¹⁾	380 ⁽¹⁾⁽²⁾⁽⁵⁾
	najmanja dubina (mm)	300 ^(*)	
Ostale stube "E"	najveća visina (mm)	250 ⁽³⁾	350 ⁽⁴⁾
	najmanja visina (mm)	120	
	najmanja dubina (mm)	200	
<p>(*) 230 mm za vozila za prijevoz najviše 22 putnika ⁽¹⁾ 700mm za vrata za slučaj opasnosti; 1500mm za vrata za slučaj opasnosti na gornjem dijelu vozila na kat ⁽²⁾ 430mm u slučaju vozila samo s mehaničkim ovjesom ⁽³⁾ 300mm u slučaju stuba na vratima iza krajnje stražnje osovine ⁽⁴⁾ 250mm u hodnicima za vozila za prijevoz najviše 22 putnika ⁽⁵⁾ Za najmanje jedna vrata za putnike; 400mm za ostala vrata za putnike.</p> <p>Napomena. 1. Kod dvostrukih vrata odvojeno treba promatrati stube u svakoj polovici stubišta 2. Dimenzije E ne treba biti ista za svaku stubu</p>			

Ovo je ostalo kao na originalnom autobusu pa je time zadovoljeno.

Svaki prijelaz od ulegnuća u hodniku do područja sjedala ne treba smatrati stubom.

Međutim, vertikalni razmak između površine hodnika i poda u području sjedala ne smije prijeći 350 mm.

Panoramski autobus u području gdje su smješteni putnici ima potpuno ravan pod te stoga zadovoljava ovaj zahtjev.

U slučaju kad ima više stuba, svaka se stuba može preklapati do 100 mm s područjem vertikalne projekcije sljedeće stube, a te projekcije na gazištu ispod moraju ostaviti slobodnu površinu po dubini najmanje 200 mm sa svim rubovima stuba konstruiranima tako da se svodi na najmanju mjeru opasnost od spoticanja i da su kontrastne boje ili kontrastnih boja.

Sve stube moraju imati protukliznu površinu.

Najveći nagib stube u bilo kojem smjeru ne smije prijeći 5% kad neopterećenog vozilo stoji na ravnoj i vodoravnoj površini u njegovom uobičajenom položaju kod putovanja (uz napomenu da bilo koji sustav za spuštanje nije uključen).

5.10. Sjedala za putnike i prostor za putnike koji sjede

Najmanja širina sjedišta sjedala, dimenzija F mjereno od vertikalne ravnine koja prolazi kroz središte mjesta za sjedenje za autobuse razreda III, mora biti: [Tabela 5.4]

Tabela 5.4 Mjere sjedala (Direktiva 2011/85/EC)

F (mm) min.	G (mm) min.	
	Sastavljena sjedala	Pojedinačna sjedala
225	225	250

Sjedala i pojasevi moraju biti homologirani

Najmanja širina raspoloživog prostora za svako mjesto za sjedenje, dimenzija G (vidi sliku mjereno od vertikalne ravnine koja prolazi kroz središte mjesta za sjedenje na visini između 270 i 650 mm iznad sjedišta kad nije stisnuto, mora biti:

- 250 mm kod pojedinačnih sjedala
- 225 mm kod sastavljenih sjedala za dva ili više putnika.

S obzirom da su predviđena gotova homologirana sjedala ovo je zadovoljeno.

Najmanja dubina sjedišta sjedala 400 mm kod vozila razreda II i III.

S obzirom da su predviđena gotova homologirana sjedala ovo je zadovoljeno.

Visina sjedišta sjedala, kad nije stisnuto, u odnosu na pod mora biti takva da je razmak od poda do vodoravne ravnine koja dodiruje prednju gornju površinu sjedišta sjedala između 400 i 500 mm; međutim, ta se visina može smanjiti do 350 mm u području iznad kotača i motornog prostora.

U slučaju sjedala koja su okrenuta u istom smjeru, najmanji razmak, između prednje površine naslona sjedala i stražnje površine naslona sjedala koje je ispred (dimenzija H), mjereno vodoravno i na svim visinama iznad poda između gornje razine sjedišta sjedala i točke 620mm iznad poda, mora biti najmanje:[Tabela 5.5]

Tabela 5.5 Visina sjedišta

H	
Razred II i III	680mm

Slobodni prostor za putnike je određen time da stražnja strana naslona sjedala ispred ili pregrada čiji oblik približno odgovara stražnjoj strani naslona sjedala kad je nagnut, može ulaziti u taj prostor pod uvjetima koje propisuje direktiva 2001/85/EC. Mjestimično postojanje oslonaca sjedala u tom prostoru također je dopušteno, pod uvjetom da ostane odgovarajući prostor za putnikova stopala.

Svako mjesto za sjedenje mora imati slobodni prostor po visini najmanje 900 mm, mjereno od najviše točke sjedišta kad nije stisnuto i najmanje 1350 mm mjereno od prosječne visine poda u prostoru za stopala. U nekim posebnim slučajevima ta se dimenzija može smanjiti na 1 200mm, mjereno od poda.

Taj se slobodni prostor mora protezati iznad površine koja je ograničena vertikalnim uzdužnim ravninama na 200 mm s obje strane uzdužne srednje ravnine sjedala, vertikalnom poprečnom ravninom koja prolazi kroz krajnju stražnju gornju točku naslona sjedala i poprečnom vertikalnom ravninom 280 mm ispred krajnje prednje točke ne stisnutoga sjedišta sjedala izmjereno u središnjoj vertikalnoj ravnini mjesta za sjedenje. Na rubovima gore definiranog slobodnog prostora mogu se isključiti sljedeća područja:

- iznad vanjskih sjedala, područje pravokutnog poprečnog presjeka 150mm visine i 100 mm širine
- iznad vanjskih sjedala, područje poprečnog presjeka u obliku trokuta, čije se tjeme nalazi 650 mm iznad poda, a osnovnica je širine 100
- u prostoru za noge vanjskoga sjedala, područje površine poprečnog presjeka najviše 200 mm i najveće širine od 100 mm

6. KONSTRUKCIJA PANORAMSKOG AUTOBUSA

6.1. Opis oštećenja i potrebne preinake

Na slici 6.1. je vidljivo oštećenje s lijeve strane uslijed pada stabla na autobus. Također je na sljedećoj slici 6.2. vidljivo položaj oštećenja s desne strane iz čega se daje zaključiti o prevelikim troškovima za slučaj da se vozilo želi dovesti u prvobitno stanje.

Tim više što je riječ o zavarenoj rešetkastoj konstrukciji i potrebi rekonstrukcije originalna bez dokumentacije. Također oštećeni su i pojedini uređaji smješteni u krovnom području skupa s instalacijama.



Slika 6.1. Prikaz oštećenja autobusa s lijeve strane



Slika 6.2. Prikaz oštećenja s desne strane

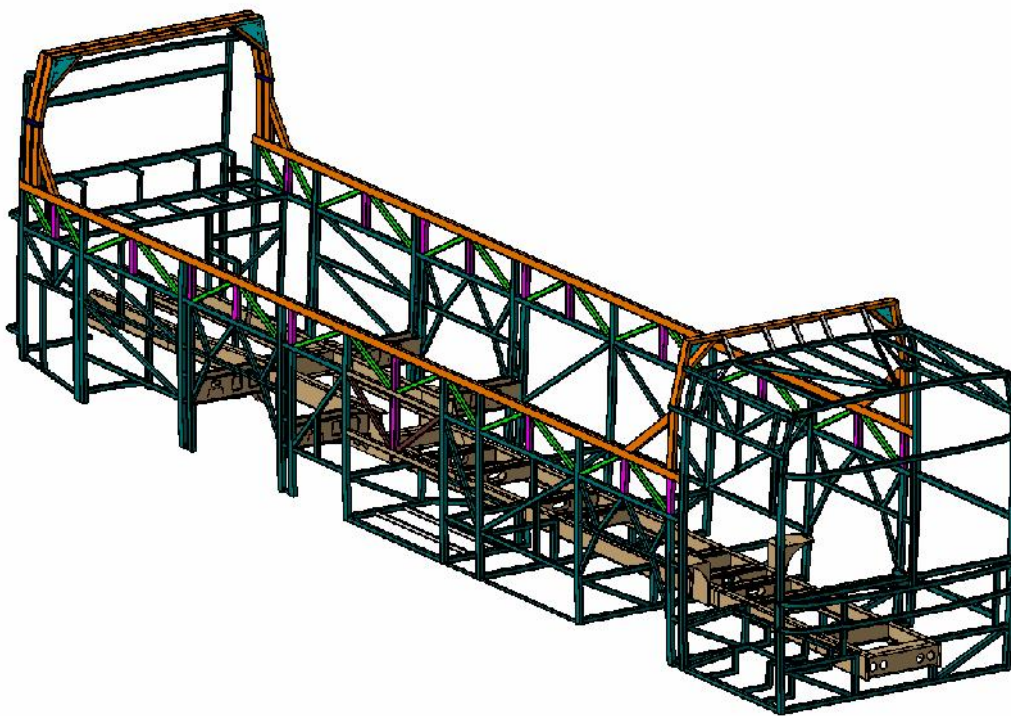
Iz tog razloga isplativije je vozilo iskoristiti preinakom u panoramsko, prolikom čega je potrebno oštećeni dio konstrukcije ukloniti te za ostatak vezati sigurnosne okvire. Osim ovoga potrebno je još napraviti eventualna ojačanja duž konstrukcije vozila iz razloga što je uklonjeni krovni dio znatno pridonosio krutosti nadgradnje vozila, te je omogućavao, u slučaju prevrtanja, pravilnu raspodjelu opterećenja na ostatak konstrukcije.

6.2. Rešetkasta konstrukcija

Pri konstrukcijskoj razradi ove preinake srž problema je bio osigurati pouzdanu konstrukciju ugradnjom sigurnosnih okvira koji moraju izdržati statičko opterećenje mase autobusa okrenutog na krov, te utjecaj drugačije slike opterećenja na ostatak konstrukcije nadgradnje. Originalana konstrukcija je omogućavala ravnomjerniju raspodjelu opterećenja dok je sad opterećenje koncentrirano na prednjem i stražnjim okvirima a cijeli ostatak konstrukcije je u većoj mjeri podložan savijanju.

Osim ovog, pri razradi je trebalo voditi računa o spomenutim homologacijskim propisima.

Na slici 6.3. je prikazana preinačena rešetkasta s nosivim okvirom.



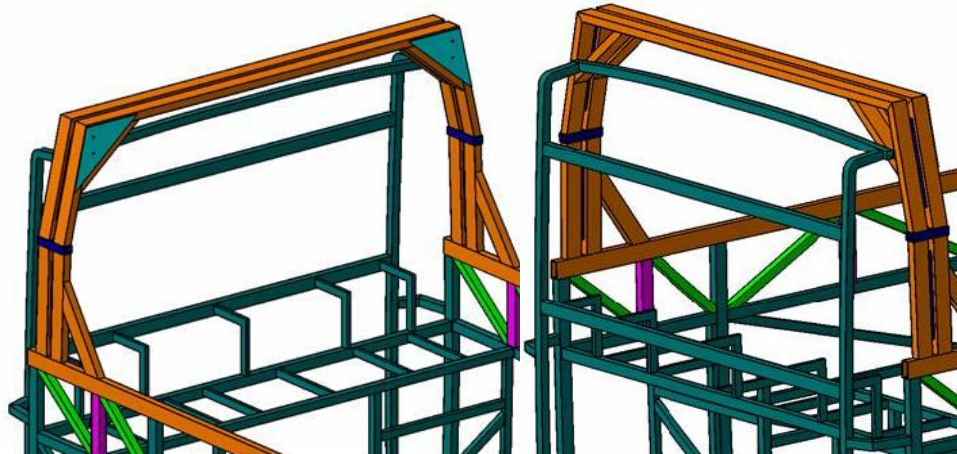
Slika 6.3. Rešetkasta konstrukcija

Inače razrada ovakve konstrukcije je dosta nezahvalna bez nekakvog preliminarnog računalnog proračuna koji bi dao smjernice pri dimenzioniranju. Razlog tomu je što se ovakva složena rešetka ne može proračunati klasičnim metodama te se dimenzioniranje temelji na iskustvenoj i slobodnoj procjeni.

Iz tog razloga stražnji okvir je dvostruki, napravljen od poprilično jakih pravokutnih cijevi dimenzija 80 x 40 x 3 mm te ukrućen kosim potpornjima od cijevi istih dimenzija. Također oba okvira su međusobno povezani plosnatim materijalom dimenzija 30 x 5 mm čime je napravljen razmak između cijevi kako bi se mogao tehnološki pravilno izvesti puni kružni zavar.

Osim ovoga postoje još ukrute s unutarnje strane u spoju horizontalne i vertikalne cijevi. Također na tom mjestu se nalazi i ploča koja nosi gredu pomičnog krova što je

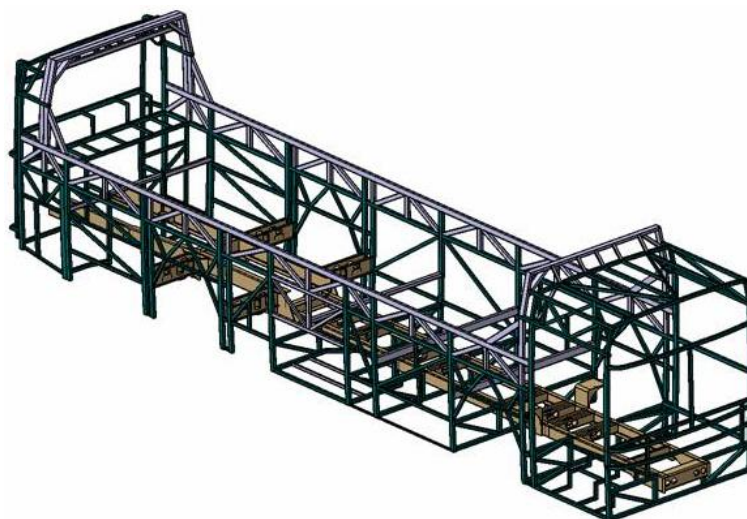
još jedna dodatna ukruta. Međutim, treba napomenuti da bi računalni proračun možda pokazao i predimenzioniranost konstrukcije. Stražnji okvir s gore spomenutim je prikazan na slici 6.4. , pri čemu se jasno vidi veza sa ostatkom originalne nadgradnje. Treba napomenuti da je originalni dio nadgradnje jasno prepoznatljiv na slikama po tamno zelenoj boji.



Slika 6.4. Zaštitni okviri (roll bar)

Međutim ovo nije prvo rješenje. Postojala je još jedna inačica u kojoj se pokušalo napraviti konstrukciju sa što manje rezanja originalne nadgradnje s obzirom na mjesto oštećenja autobusa.

Iz tog razloga je ostavljen veći dio stražnjeg djela (u ravnini stražnjih sjedala) no s obzirom da bi panoramski autobus trebao donekle udovoljavati i tome da putnici imaju što veću vidljivost (kut vidljivosti) od ovog rješenja se odustalo. Na sljedećoj slici se jasno vidi zaklonjenost pogleda putnika smještenih na stražnjem sjedala zbog položaja stupova sigurnosnog okvira.

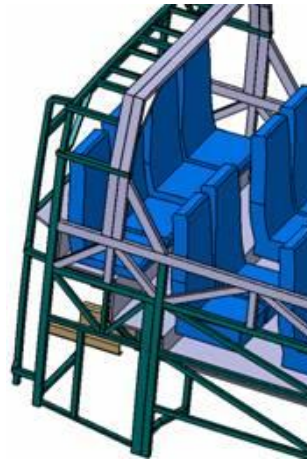


Slika 6.5. Prva varijanta preinake

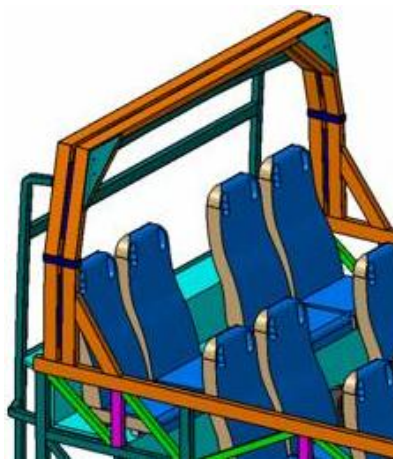
Iz ovoga je proizašla potreba povlačenja okvira što je više moguće prema stražnjem kraju vozila pri čemu je vođeno računa o zadržavanju originalne konstrukcije vozila.

Razlog za ovo je složenost oplata, prednjeg i stražnjeg kraja koje na originalnom autobusu nisu bile uništene prilikom nezgode. Ukoliko bi se iskoristile ove oplata te, s obzirom da je gornji dio putničkog prostora potpuno otvoren, potrebno bi bilo izraditi samo bočne oplata koje su jednostavne geometrije pa bi se time troškovi donekle umanjili.

Na slici 6.8. je prikazana spomenuta nova inačica koja je usvojena (kompletna s pomičnim krovom te prikazanim krovom u otvorenom položaju) dok je na slici 6.8. dan detaljniji prikaz nove izvedba stražnjeg kraja.



Slika 6.6. Stražnji kraj prve varijante

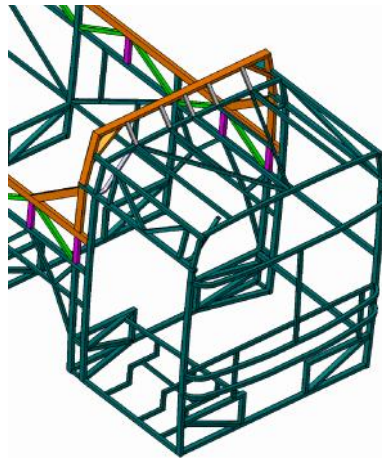


Slika 6.7. Stražnji kraj konačne varijante

Okvir s prednje strane je identičan stražnjima s tom razlikom da je postavljen samo jedan. Razlog za samo jedan okvir leži u činjenici da je dobar dio kompletne konstrukcije ostao nedirnut (među inim i čvrsti okvir iza prednjih vrata) te je novim okvirom povezan na način kako je to napravljeno kod stražnjeg okvira. Upotreba jednog okvra leži u činjenici da je prednji dio autobusa lakši stoga bi i u slučaju prevrtanja opterećenje na njega bilo manje.

Na slici je jasno vidljiv novi (narančaste boje) okvir i njegova veza sa starim dijelom konstrukcije.

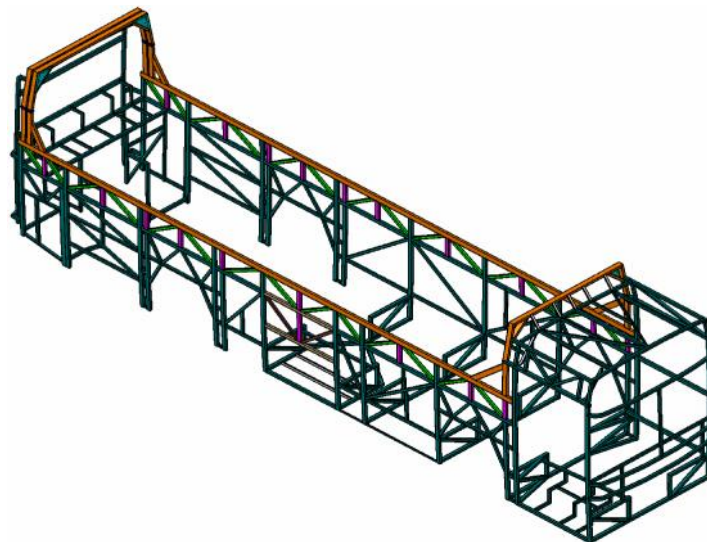
Treća bitna promjena je u dodavanju rešetke duž vozila kako bi se nadomjestio nedostatak krova. Na slikama je jasno vidljiva krovna konstrukcija i veza s donjim dijelom nadgradnje pomoću poprečnih okvira što je kod panoramskog autobusa sve uklonjeno. Stoga je ideja bila dodati uzduž svake strane autobusa jednu dovoljno jaku rešetku .



Slika 6.8. Veza okvir - rešetka

Ta rešetka se sastoji od jedne uzdužne cijevi (na slici narančaste boje) na koju se oslanjaju prednji i stražnji sigurnosni okviri, te ispuna. Donji dio te rešetke su uzdužne cijevi stare konstrukcije.

Cijev na slikama prikazana narančaste boje je dimenzija 80x40x3 mm, ljubičasta 60x40x3mm ispune svijetlo zelene boje su od cijevi dimenzija 40 x 40 x 3 mm.



Slika 6.9. Uzdužna ojačanja

7. RASPORED UREĐAJA

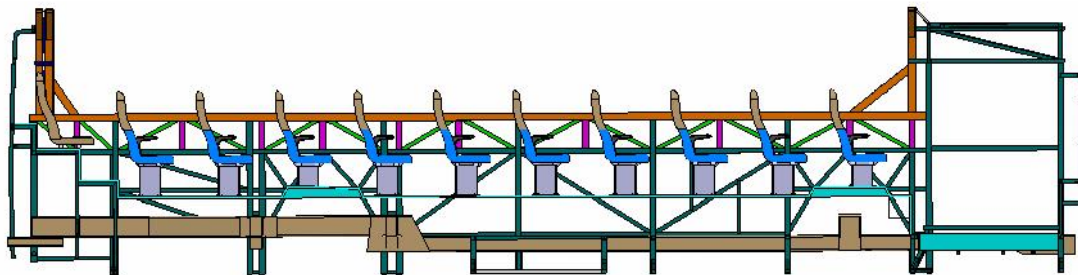
Preinakom autobusa uklanja se krov u čijem je području bio smješten određen broj uređaja, no kako kod panoramsko autobusa velik dio uređaja otpada, npr. klima uređaj, izvršni, upravljački i razvodni pneumatski članovi za pogon stražnjih vrata, ventilacijski elementi itd., razmještaj uređaja nije problematičan.

Uzevši pri tome u obzir da je projektom predviđeno znatno podizanje poda putničkog prostora (koji je u ovom slučaju ravan), mjesta za smještaj uređaja ima više nego na originalnom autobusu. Na Slika 7.1. je prikazan položaj poda, te evidentan veliki prostor između poda i okvira vozila, što nije bio slučaj u originalnoj nadgradnji.

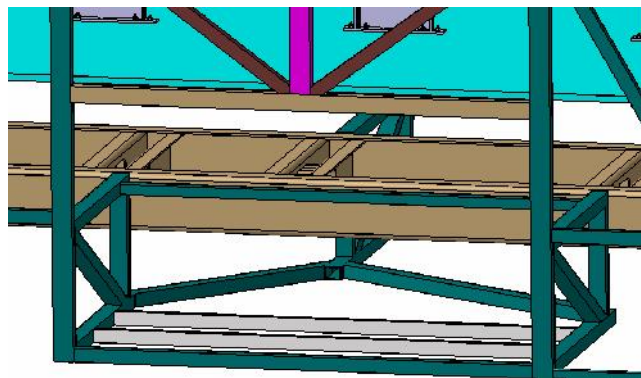
U prednjem dijelu odstojanje poda do nosećeg okvira vozila iznosi čak 415 mm dok je u stražnjem dijelu (u predjelu povišenog dijela središnjeg okvira) nešto iznad visine originalne konstrukcije i iznosi 190 mm.

Također izbacivanjem konstrukcije stuba nepostojećih stržnjih vrata dobio se koristan prostor dimenzija 1380 x 680 x 785 mm koji može olakšati preraspodjelu uređaja.

Osim ovoga, svi slobodni prostori ugrađeni u najdonjem bočnim dijelovima vozila su ostali nepromijenjeni.



Slika 7.1. Rastojanje između okvira i poda



Slika 7.2. Dodatni slobodni prostor

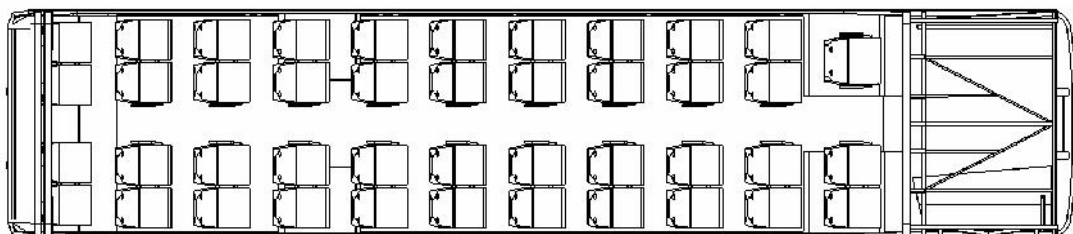
8. RASPORED SJEDALA ZA PUTNIKE

Kako u autobusu postoji dovoljno prostora, razmatrane su različite varijante rasporeda sjedenja. Analizirane su 4 varijante:

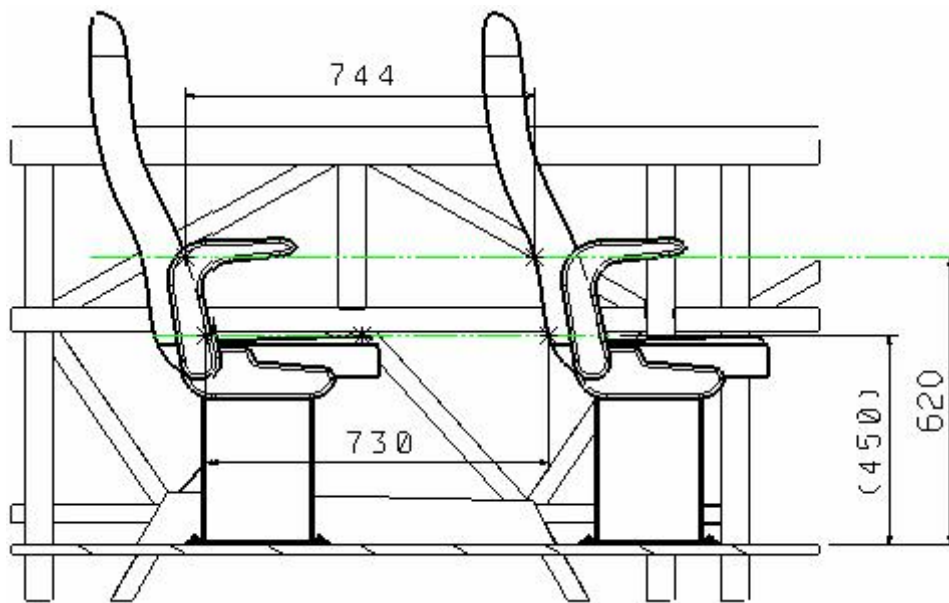
1. Sva sjedala postavljena u smjeru vožnje s brojem sjedećih mjesta 42 + domaćica + vozač
2. Sva sjedala postavljena u smjeru vožnje s brojem sjedećih mjesta 46 + domaćica vozač
3. Međusobno nasuprotno postavljena sjedala s brojem sjedećih mjesta 38 + domaćica + vozač
4. Prvi red sjedala okrenut nasuprotno s brojem sjedećih mjesta 42 + domaćica + vozač

8.1. Sva sjedala postavljena u smjeru vožnje s brojem sjedećih mjesta 42 + domaćica + vozač

Prva izvedba raspodjele sjedala je za broj putnika 42 + domaćica + vozač. U toj raspodjeli je propisani razmak između istosmjerno postavljenih sjedala iznosi 750 mm, što je daleko veće od minimalno propisanih 680 mm, mjereno na visini između gornje plohe sjedala i visine od 620 mm. Premda je riječ o autobusu za turističke svrhe te ima opravdanih razloga za povećanim komforom, pokušalo se ovu razliku iskoristiti za ubacivanje još jednog reda sjedala, također istosmjerno orijentiran raspored. Ovo je opravdano tim više što se pokazala potreba približavanju kapaciteta vozila kapacitetu velikih turističkih autobusa, kako bi cijela grupa turista mogla biti smještena u prostor panoramskog autobusa. Uzme li se u obzir još i kratko trajanje vožnje panoramskim autobusom te prijedeni put smanjenje komfora će igrati još manju ulogu. (Slika 8.1)



Slika 8.1. Razmještaj sjedala u prvoj izvedbi

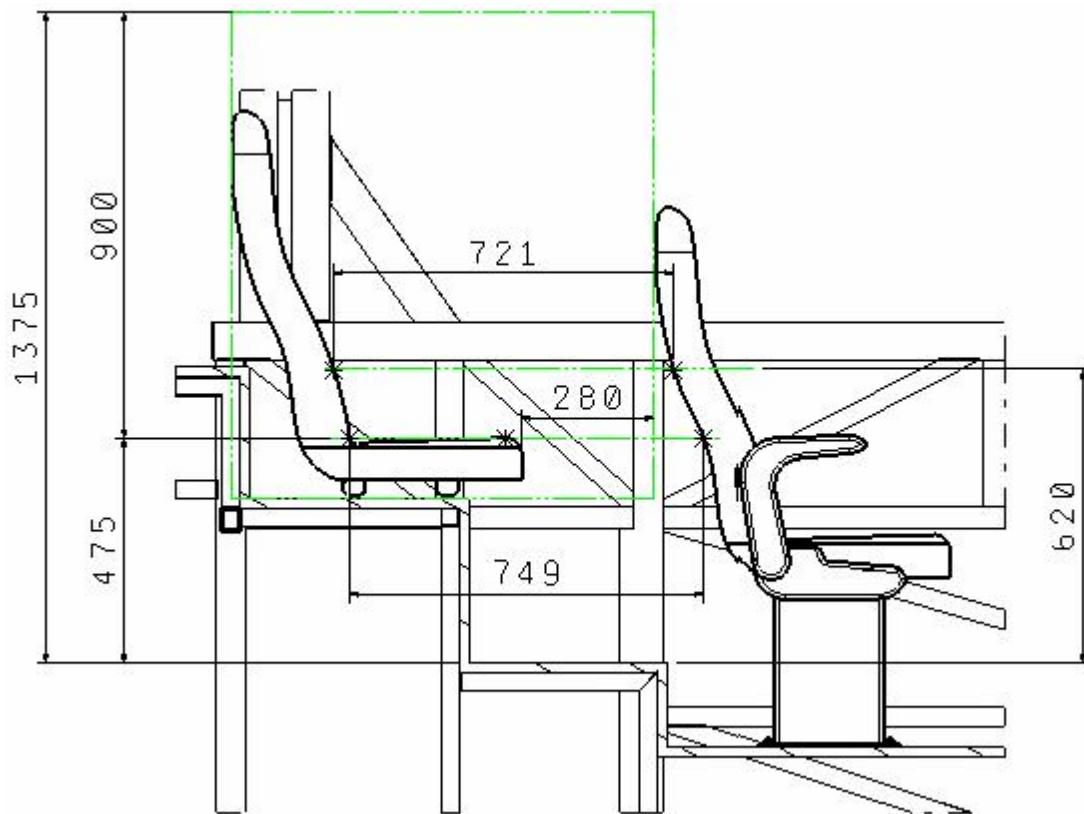


Slika 8.2. Prikaz rastojanja sjedala

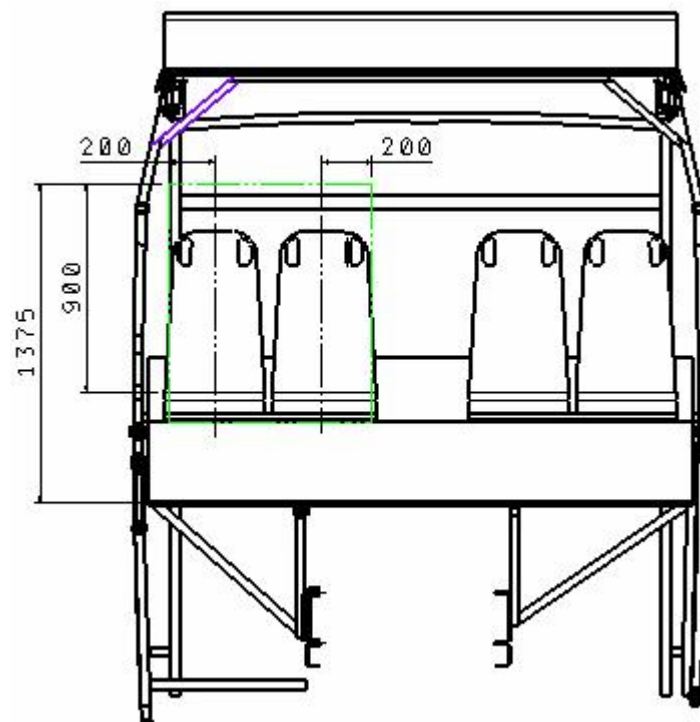
Na Slika 8.3. prikazana je visina sjedala, razmak između dva stražnja sjedala, propisana visina sjedala te slobodni prostor iznad sjedala u jednoj projekciji što govori i o tome da je položaj poda adekvatan.

Granica potrebnog slobodnog prostora iznad sjedala je ocrtna iznad stražnje klupe s obzirom da je tamo, po visini, najmanje raspoloživog mjesta.

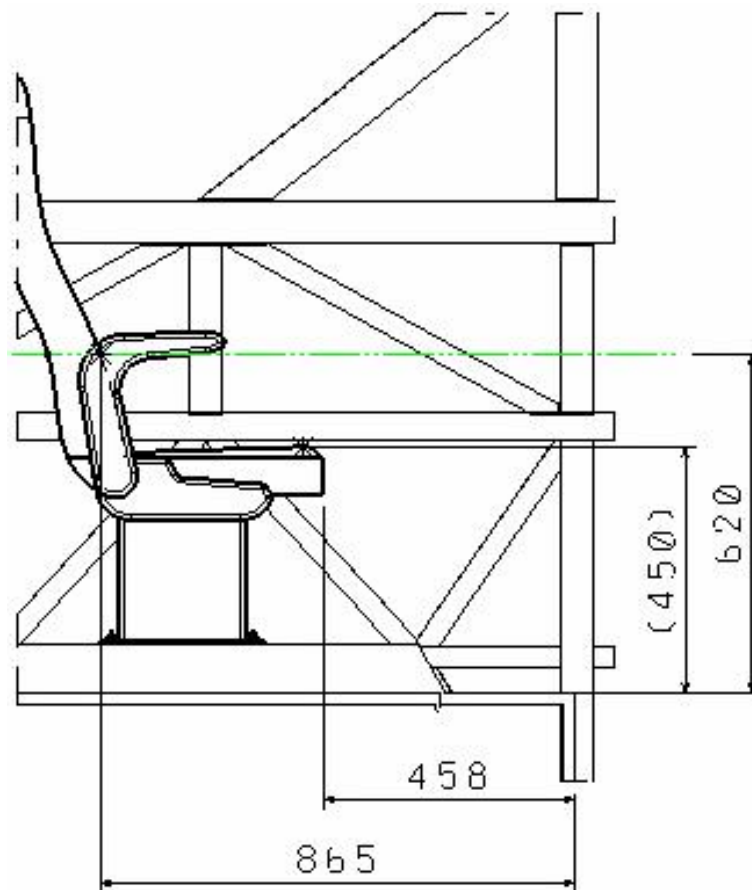
Također, na Slika 8.3. je taj slobodan prostor prikazan u drugoj projekciji a na slici je ljubičasto obojana cijev koja je najbliže glavi putnika, dok je na slici 40. prikazana visina prvog sjedala koje se nalazi na povišenju iznad kotača.



Slika 8.3. Rastojanje među sjedalima i slobodni prostor iznad stražnjeg sjedala



Slika 8.4. Pogled sprijeda na slobodni prostor iznad stražnjeg sjedala

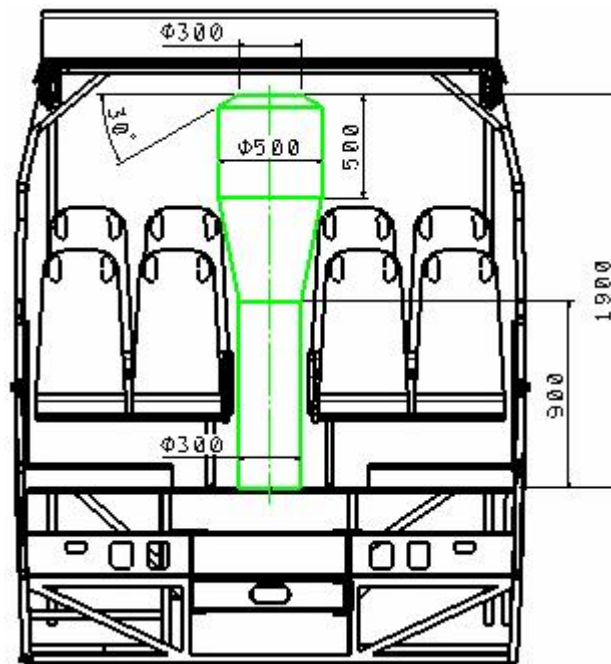


Slika 8.5. Prikaz visina i slobodnog prostor prvog sjedala

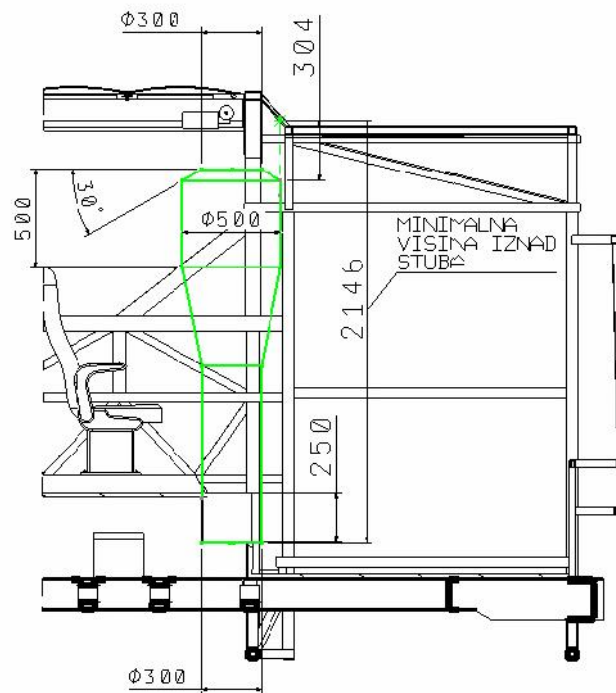
Ovim zadnjim slikama je pokazano da je osim odgovarajućeg položaja sjedala po površini poda, tj horizontalnih propisanih razmaka, ispunjeni su i svi visinski propisi što potvrđuje odgovarajuće postavljen pod i visinu nadgradnje.

Osim ovoga, hodnik u vozilu mora biti tako iskonstruiran da omogućava prolaz propisane kontrolne naprave (opisano u točki. . .) što se vidi na Slika 8.6. i Slika 8.7. Na Slika 8.6 je prikaz koji pokazuje prolaznost naprave između sjedala, no naprava mora mora cijelim hodnikom prolaziti stoga je na Slika 8.7. prikazana u bočnoj projekciji kako bi se vidjela odgovarajuća visina autobusa iznad stuba.

Treba reći da bez obzira na promjenu rasporeda sjedala, sve visine i slobodni prostori ostati će nepromijenjeni.



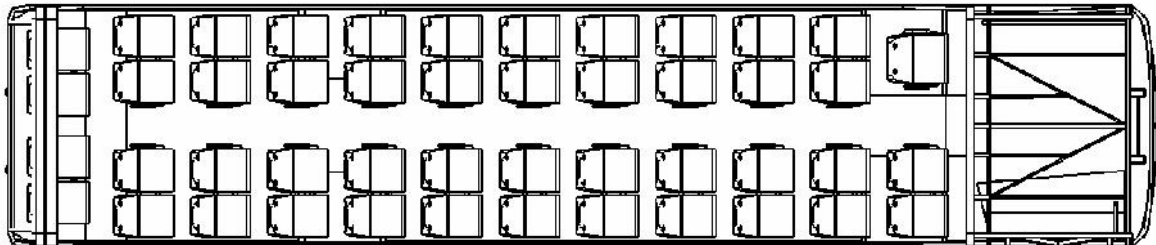
Slika 8.6. Prikaz kontrole prolaznosti hodnika



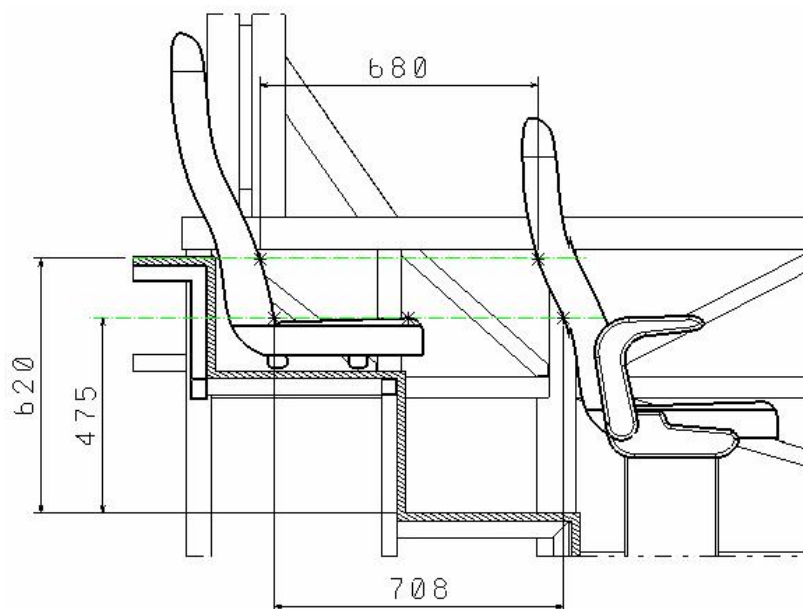
Slika 8.7. Prikaz kontrolne naprave postavljene na stube

8.2. Sva sjedala postavljena u smjeru vožnje s brojem sjedećih mjesta 46 + domaćica + vozač

Na Sliku 8.8 je prikazana izvedba u kojoj je dodan još jedan red sjedala, tako da sad autobus ima kapacitet 46 + domaćica + vozač. No, pokazalo se da je za ovoliki broj sjedećih mjesta vozilo nedovoljne duljine.

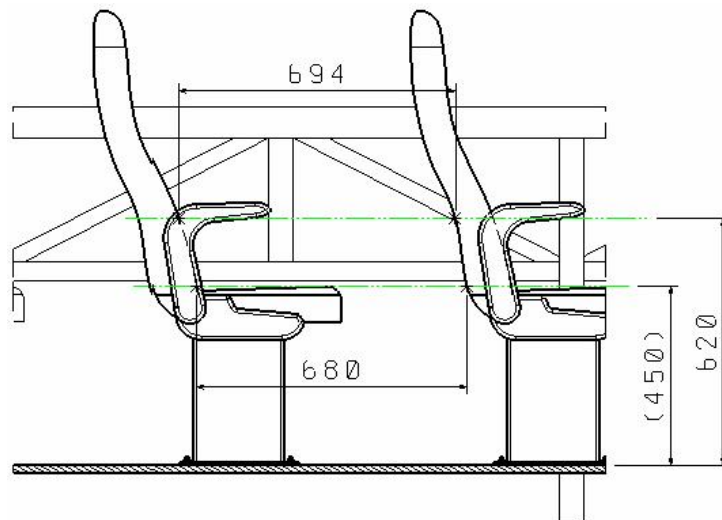


Slika 8.8. Tlocrt vozila za broj mjesta 46 + domaćica + vozač

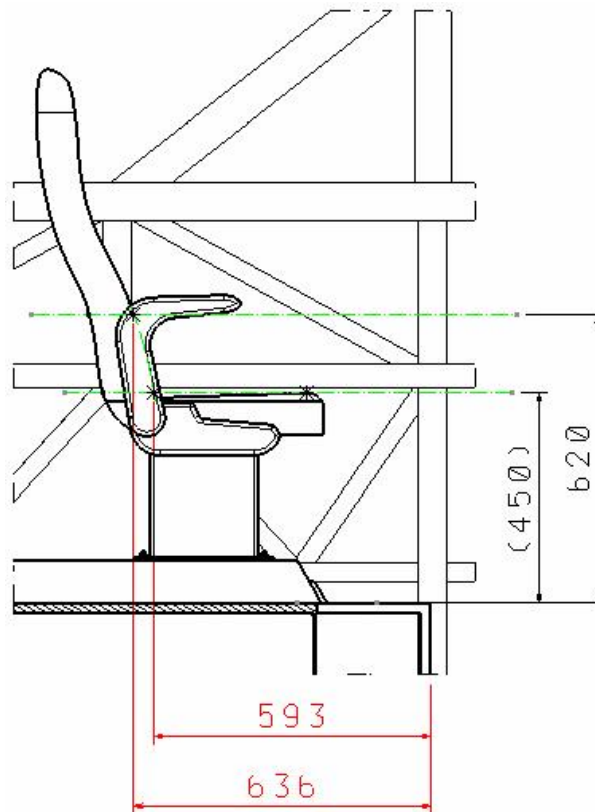


Slika 8.9. Rastojanje zadnja dva reda sjedala

Na Sliku 8.9. je vidljivo da je zadnji red sjedala postavljen tik do konstrukcije vozila a, na slici 8.10. da su ispunjeni minimalni zahtjevi za razmakom istosmjerno okrenutih sjedala, ali i uz to, prednje sjedalo se nalazi preblizu prednjeg ruba tj. ograde koja tamo treba biti ugrađena. To je jasno predočeno crvenim kotama na slici 8.11.



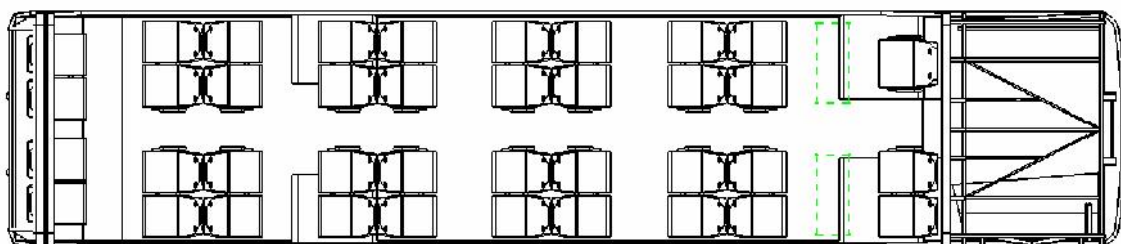
Slika 8.10. Rastojanje među sjedalima



Slika 8.11. Neodgovarajući položaj prednjeg sjedala

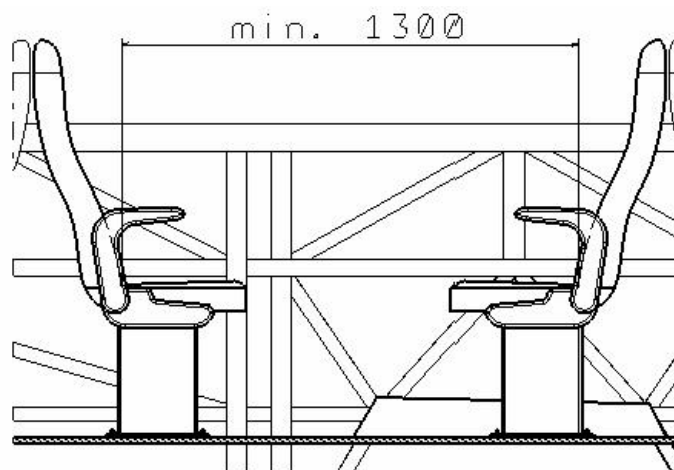
8.3. *Međusobno nasuprotno postavljena sjedala s brojem sjedećih mjesta 38 + domaćica + vozač*

Sljedeća izvedba (Slika 8.12.) predstavlja estetski zanimljivo rješenje u kojem su sjedala naizmjenično okrenuta. Ovakav raspored sjedala daje više preglednosti i osjećaj manje natrpanosti zbog toga što nasloni sjedala manje zaklanjaju pogled. Također ovome doprinosi i manji broj sjedala za putnike kojih u ovom slučaju ima 38, jer je u odnosu na prvu varijantu bilo potrebno izbaciti jedan red sjedala zbog većeg zauzeća površine ovakvog razmještaja.

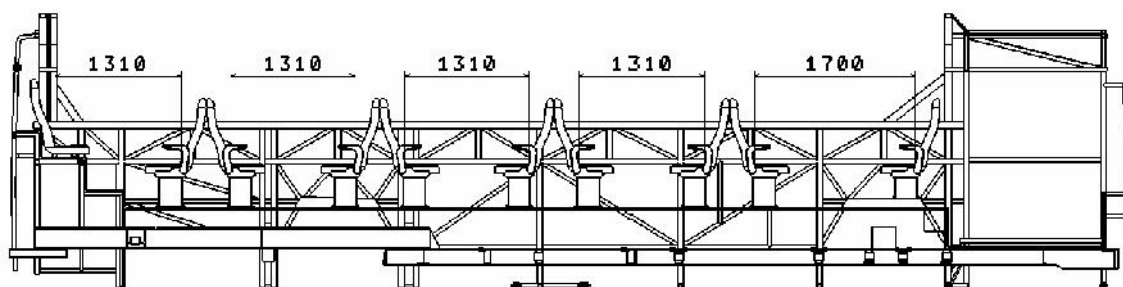


Slika 8.12. Tlocrt autobusa s nasuprotno raspoređenim sjedalima

Potrebno je ispoštovati propis po kojem je minimalni razmak nasuprotno postavljenih sjedala 1300 (mjereno u visini gornje plohe neopterećenog sjedišta, (Slika 8.13.)) a jedno konstrukcijsko rješenje s mjerama je prikazano na slici 8.14.

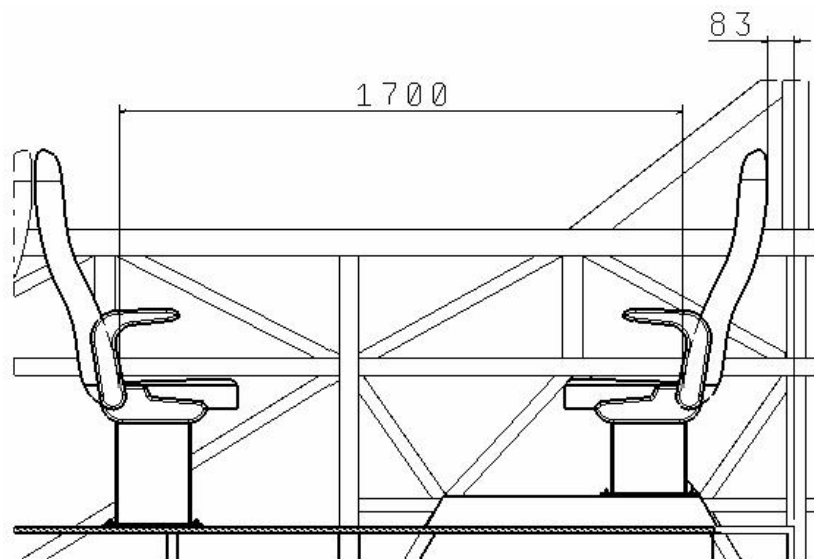


Slika 8.13. Minimalni propisani razmak nasuprotno postavljenih sjedala



Slika 8.14. Razmak putničkih sjedala duž vozila

Razmak između prva dva nasuprotno postavljena reda sjedala je znatno povećan no još uvijek nedostatan za ugradnju još jedno reda sjedala, s tim da vanjska površina naslona prvog sjedala ne prelazi granicu putničkog prostora, tj. ne zadire u prostor vozača, što je prikazano kotom s mjerom 83 na slici 8.15.



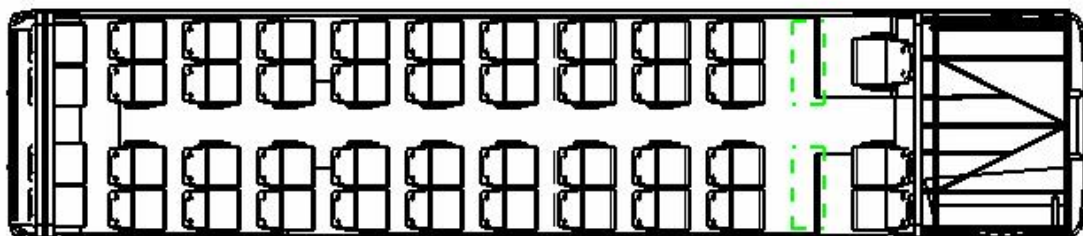
Slika 8.15. Položaj prva dva sjedala s međusobnim razmakom

S obzirom na dosta veliki razmak između prva dva reda sjedala od 1700 mm ovdje ima dovoljno mjesta za ugradnju nekakvog pomoćnog stola ili ormarića širine cca. 340mm, što je prikazano zelenom bojom na slici 8.16.

Svi visinski položaji, prohodnost hodnika, površine putničkog prostora ostale su kao i u prvoj izvedbi.

8.4. Prvi red sjedala okrenut nasuprotno s brojem sjedećih mjesta 42 + domaćica + vozač

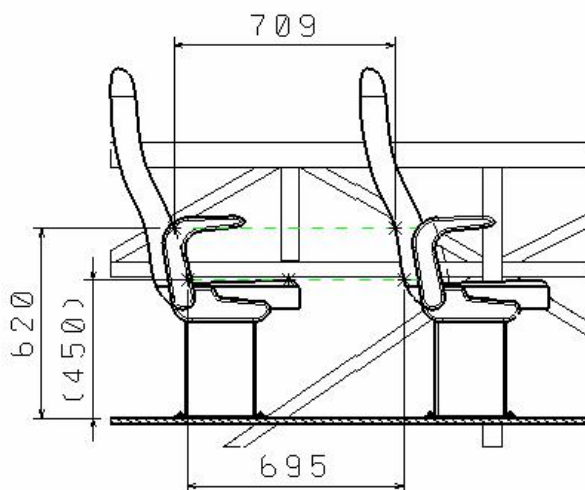
Ova varijanta prikazana na slici 8.16. ima samo prvi red postavljen suprotno od smjera vožnje.



Slika 8.16. Razmještaj sjedala u izvedbi s prednjim nasuprotnim sjedalima

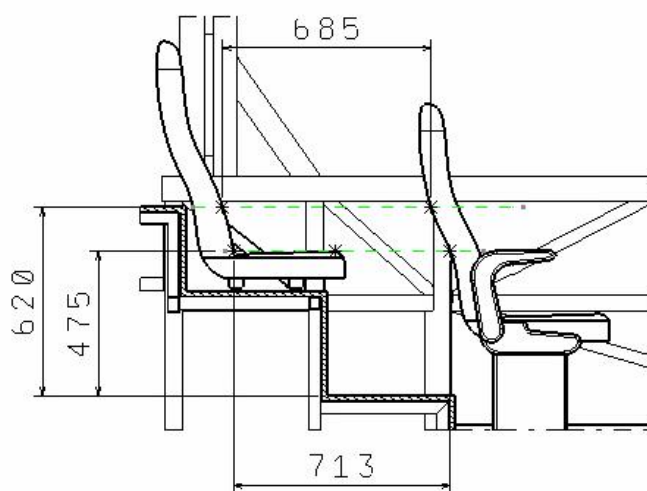
Ovaj razmještaj se čini kao optimalno rješenje jer omogućava broj sjedećih mjesta kao i u prvoj varijanti s obzirom da je povećana potreba za površinom nasuprotnih sjedala samo kod prvog reda. U ovakvom rasporedu je moguće dobiti dovoljno prostora da se ugradi stol ili nekakav ormarić širine cca. 340 mm (prikazano zelenim crtanim linijama na slici 8.16.) kao i trećoj izvedbi.

Negativna strana u odnosu na prvu izvedbu s istim brojem sjedala je nešto manji komfor uslijed manjeg rastojanja (Slika 8.17.)(Slika 8.18.) između sjedala okrenutih u smjeru vožnje.



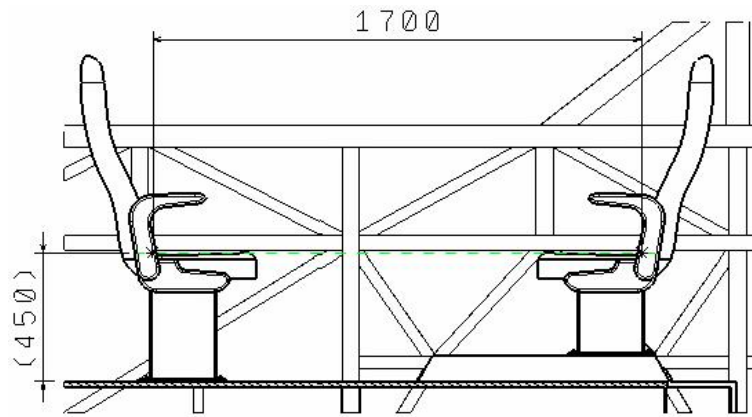
Slika 8.17. Rastojanje između sjedala okrenutih u smjeru vožnje

Također je i između zadnja dva reda sjedala nešto smanjeno rastojanje a zadnji, povišeni red je nešto više povučen prema zadnjem kraju vozila (slika 50.)



Slika 8.18. Rastojanje zadnja dva reda sjedala

Razmještaj s manjim rastojanjem u odnosu na prvu varijantu bio je neophodan kako bi se dobio dodatni razmak od 1700 mm između prva dva reda (Slika 8.19.)



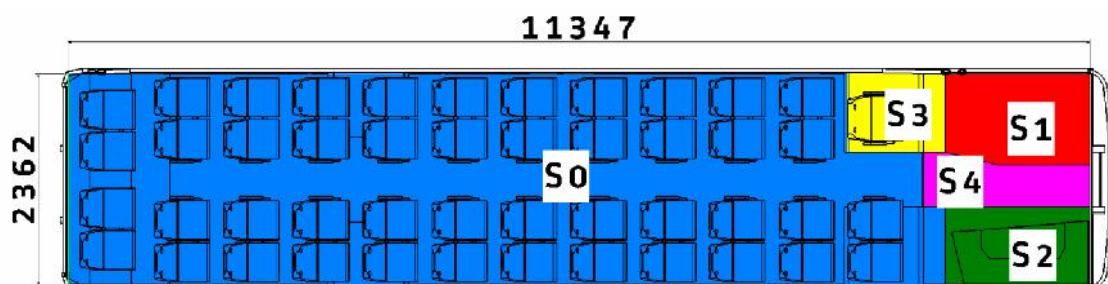
Slika 8.19. Mjere dodatno dobivenog prostora

Ovakav raspored bi se mogao izvesti i tako da se zadrži rastojanje među sjedalima kao u prvoj varijanti (Slika 8.4.)(Slika 8.5.) no tada ne bi bilo dovoljno prostora za ugradnju stola između prva dva reda sjedala, na propisni razmak od minimalnih 1300mm (Slika 8.13.).

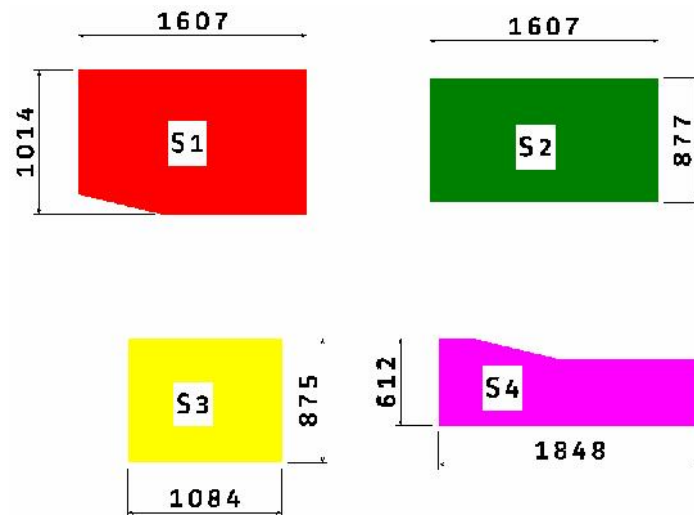
Treba napomenuti da i ovoj varijanti nije bilo promjena visinskog položaja sjedala niti narušavanja prohodnosti hodnikom (opisano u prvoj varijanti).

8.5. Površina predviđena za putnike

Površinu raspoloživa za prijevoz putnika se prema spomenutoj direktivi izračunava tako da se od ukupne površine vozila oduzme površina vozačevog prostora, površina stuba kraj vrata i površina svih stuba čija je visina manja od 300 mm, površina za slobodni radni prostor i površina koju zauzimaju subišta unutar putničkog prostora što je prikazano na slikama 8.20. i 8.21.



Slika 8.20. Površina putničkog prostora



Slika 8.21. Dimenzije pojedinih površina

Ukupna površina predviđena za putnike $S_0 = S - S_1 - S_2 - S_3 - S_4$

S_0 - površina prostora predviđena za putnike

S - ukupna površina prostora u autobusu

S_1 - površina vozačeva prostora

S_2 - površina stuba kraj vrata i površina svake stuba čija je dubina manja od 300mm, te površina koju prekrivaju vrata i njihov mehanizam pri otvaranju i zatvaranju

S_3 - površina za radni prostor potreban pri posluživanju

S_4 - površina poda koju zauzima stubište, polu-stubište, unutarnje stubište ili površina bilo bilo koje stube

Ove površine su izmjerene u 3D CAD programu te iznose:

$$S_1 = 1,59 \text{ m}^2$$

$$S_2 = 1,41 \text{ m}^2$$

$$S_3 = 0,95 \text{ m}^2$$

$$S_4 = 0,95 \text{ m}^2$$

$$S = 2,362 \times 11,347 = 26,8 \text{ m}^2 \rightarrow S_0 = 21,90 \text{ m}^2$$

8.6. *Zaključak o odabranom rasporedu sjedala*

S obzirom da je s ovim vozilom potrebno prevesti što veći broj putnika iz razloga da se cijela gupa turista može skupa prevesti, te stoga što vozilo služi za obavljanje uslužne djelatnosti pa je potrebna što veća ekonomska isplativost, zaključiti se može da treba dati prednost izvedbi sa svim sjedalima okrenutim u smjeru vožnje (prva izvedba) ili pak izvedbi s prvim sjedalom okrenutim nasuprotno jer one omogućavaju prijevoz najvećeg broja putnika, a to je 42 putnika i domaćicu. Kod izvedbe s prednjim nasuprotnim sjedalom (treća izvedba) moguće je dobiti i dodatni prostor za smještaj nekakve pomoćne opreme (stol, polica, hladnjak za piće) ali na uštrb komfora putnika jer je malo smanjeno rastojanje između sjedala no još uvijek zadovoljava zakonsku regulativu. Daljnje povećanje broja sjedećih mjesta nije moguće ni uz najoptimalniji raspored što je pokazano u trećoj izvedbi.

9. PRORAČUN ČVRSTOĆE SIDRIŠTA SJEDALA

Čvrstoća sidrišta sjedala provjerava se prema Pravilniku o postupku homologacije tipa vozila obzirom na sjedala, njihova sidrišta i naslone za glavu (NN 66/2008), kojeg tekst odgovara Pravilniku ECE R 80.

U pravilniku je opisano ispitivanje čvrstoće sidrišta sjedala u ispitnoj napravi propisanom silom. Kako za ovakvo ispitivanje nema uvjeta, napravljena je analitička provjera za statičko opterećenje odgovarajućom horizontalnom silom.

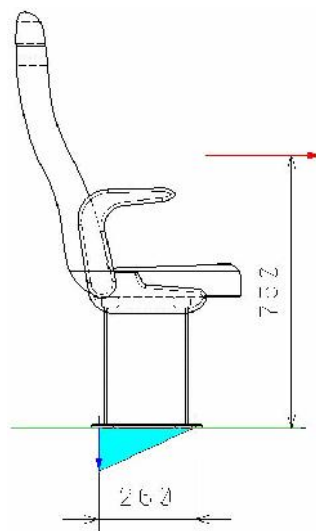
Sila F djeluje na visini od 750 mm iznad referentne ravnine (poda) i na vertikalnoj liniji na kojoj se nalazi geometrijsko središte površine omeđene polinom koji kao vrhove ima točke sidrenja. Sila djeluje u vodoravnom pravcu usmjereno prema prednjoj strani vozila, a iznos sile određena ju pomoću formule:

$$F = (5000 \pm 50) \cdot i \text{ [N]}$$

gdje je:

i - broj sjedećih mjesta sjedala za koje se ispitivana sidrišta homologiraju

Prirubnice sjedala pričvršćene su vijcima M10 kvalitete 8.8 na vodilice od ekstrudiranih profila aluminijeve legure AlMg3. Vodilice su pričvršćene vijcima M6 8.8 na podnu rešetku.



Slika 9.1. Djelovanje propisane sile na sjedalo

Provjera:

- naprezanje na vlak vijka prirubnice sjedala,
- naprezanje na vlak vijka vodilice sjedala,
- naprezanje na odrez vodilice od AlMg3 na koju su pričvršćena sjedala na mjestu vijčanog spoja nosača sjedala i vodilice i
- naprezanje na odrez vodilice od AlMg3 na koju su pričvršćena sjedala na mjestu vijčanog spoja vodilice i podne rešetke.

9.1. Naprezanje vijaka prirubnice sjedala

Najveća sila u vijku prirubnice sjedala kod opterećenja () je u slučaju dvostrukog sjedala - 2 putnika ($i = 2$, $F = 10000$ N):

$$\Sigma M = 0;$$

$$F_1 \cdot 260 - F \cdot 750 = 0 \Rightarrow F_1 = 28846 \text{ N}$$

Vijak je kvalitete **8.8** pa granica popuštanja iznosi 640 N/mm^2 . U statičkim uvjetima aksijalna sila u vijku **M10** kod ovog naprezanja u presjeku jezgre ($52,3 \text{ mm}^2$), iznosi **33472 N**. S obzirom da je ta sila veća od najveće sile u vijku, vijak zadovoljava čak i u uvjetima dugotrajnog statičkog opterećenja.

Naprezanje vijaka vodilice sjedala

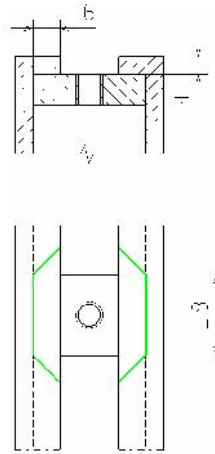
Vijak je kvalitete 8.8 pa granica popuštanja iznosi 640 N/mm^2 . U statičkim uvjetima aksijalna sila u vijku M6 kod ovog naprezanja u presjeku jezgre ($17,3 \text{ mm}^2$), iznosi 11072 N. To je manje od sile u vijku prirubnice sjedala koji se u najnepovoljnijem slučaju može naći točno iznad ovog vijka. Tada bi se velika sila $F_1 = 28846 \text{ N}$ u vijku prirubnice prenosila na vijak vodilice ali ipak ne izravno nego bi 63% sile trebali preuzeti susjedni vijci udaljeni samo po 100 mm da se u promatranom vijku ne prekorači sila od 10715 N. S obzirom na malu udaljenost tih susjednih vijaka to bi se sigurno ostvarilo. Prema tome i ovaj vijak **zadovoljava**.

9.2. Naprezanje na odrez u aluminijskoj vodilici (spoj prirubnice nosača sjedala i vodilice)

Kako je sjedalo pričvršćeno na vodilicu tako da je s donje strane gornjeg pojasa aluminijske vodilice pravokutna matica koja ide gotovo do samoga ruba unutarnje šupljine vodilice, opravdana je pretpostavka da će do loma doći odrezom materijala profila vodilice na rubovima te matice. Ti rubovi na bočnim stranama matice imaju duljinu od dvaput po 18mm, a prijelaz prema utoru u sredini vodilice uzet je pod kutem od 45° da bi se tako uračunala i nosivost okolnoga dijela gornjega pojasa vodilice u neposrednoj blizini matice.

Zelena kontura na slici ispod je pretpostavljena (korigirana) kontura površine odreza i duljina (l) izmjerena je CAD a iznosi 69,95 mm. S obzirom na debljinu (h) stjenke pojasa (h) od 4 mm (vidljivo također na gornjoj slici) smična površina iznosi:

$$A_1 = l \cdot h = 69,95 \cdot 4 = 279,8 \text{ mm}^2$$



Slika 9.2. Dimenzije presjeka opterećenog na odrez

Maksimalna sila koju vodilica od tvrdog AlMg3 (to stanje imaju profili nakon ekstruzije) može podnijeti, uz dopušteno naprezanje na odrez koje odgovara naprezanju od 80% prekidne odrezne čvrstoće: $\tau = 0,8 \cdot R_m / \sqrt{3} = 0,8 \cdot 260 / \sqrt{3} = 120 \text{ N/mm}^2$ iznosi

$$F_{1\max} = A_1 \cdot \tau = 279,8 \cdot 120 = 33576 \text{ N}$$

Ta je sila veća od najveće sile u vijku od 28846 N koji nateže vodilicu pa se može zaključiti da vodilica sjedala **zadovoljava**.

9.3. Naprezanje na odrez u aluminijskoj vodilici (spoj vodilice i podne rešetke)

Karakteristične veličine kružnog presjeka prikazanog na donjoj slici su: $r = 5,5 \text{ mm}$ (polumjer glave vijka M6 za upuštanje), $h = 4 \text{ mm}$.

Površina presjeka koji nosi je:

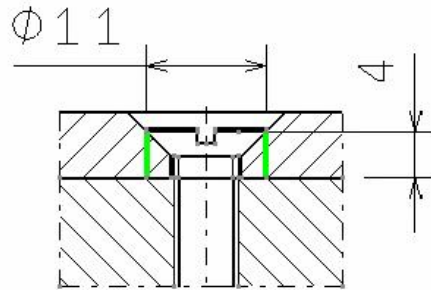
$$A_2 = 2 \cdot r^2 \cdot \pi \cdot h = 2 \cdot 5,5^2 \cdot \pi \cdot 4 = 138,2 \text{ mm}^2$$

Maksimalna sila za materijal vodilice od AlMg₃ uz isto naprezanje kao ranije iznosi:

$$F_{2\max} = A_2 \cdot \tau = 132,8 \cdot 120 = 16584 \text{ N}$$

To je više od sile u vijku M6 koja se javlja u najnepovoljnijem slučaju kada se vijak M6 nalazi u osi najopterećenijeg vijka prirubnice sjedala ($F = 28846 \text{ N}$).

Prema tome i ovaj vijak **zadovoljava**.



Slika 9.3. Dimenzije pojedinih površina

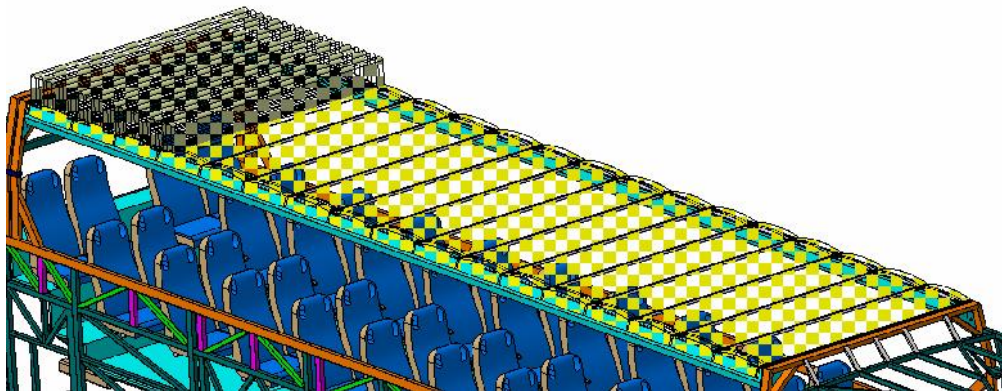
10. KROVNA KONSTRUKCIJA

Osnovno obilježje panoramskog autobusa je otvoreni krov. S druge strane kao zaštita od sunca ili mogućih padalina poželjno je da se taj može na neki način zatvoriti. Stoga su ovdje razrađene dvije izvedbe:

1. Krov s ceradom s elektromotornim pogonom za koji je dan prijedlog kompletne konstrukcije
2. Gotov krov s ceradom za koji je dan prijedlog ugranje sustava elektromotornog pokretanja

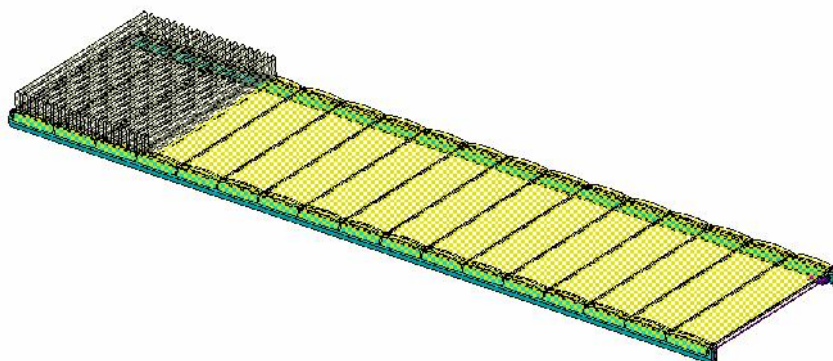
10.1. Razrada konstrukcije krova

U ovoj razradi je izkonstruiran jedan jednostavan ceradni pomični krov pogonjen elektromotorom s pužnim reduktorom.



Slika 10.1. Pogled na krov

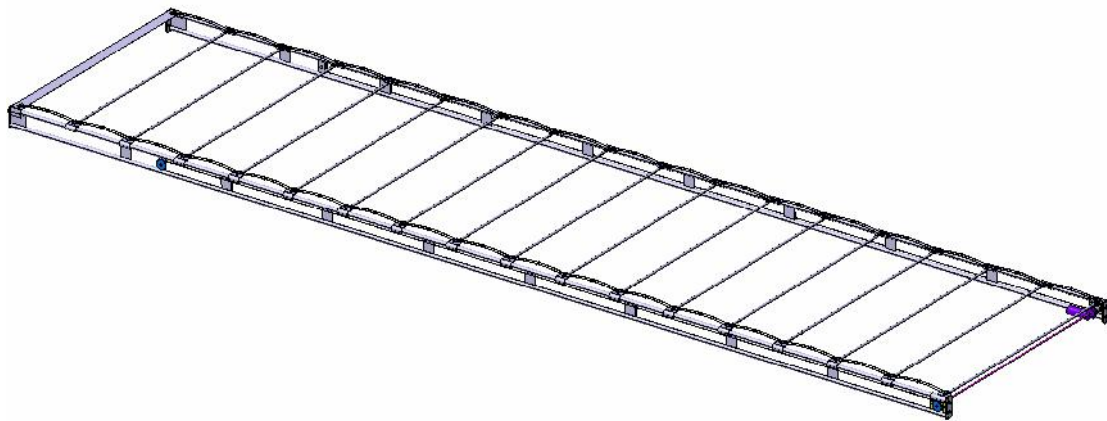
Osnova krova su dvije uzdužne noseće konstrukcije (Slika 10.1. i Slika 10.2.) napravljene od dvije cijevi povezane limenim segmentima u zavarenoj izvedbi. Pošto je gornja cijev ujedno vodilica po kojoj klizi poprečni nosači cerade prednost treba dati nehrđajućem čeličnom materijalu, ili pak radi uštede na masi aluminijskoj leguri. Na slikama je vidljiv i krajnji položaj otvorenog krova



Slika 10.2. Krov s konstrukcijom

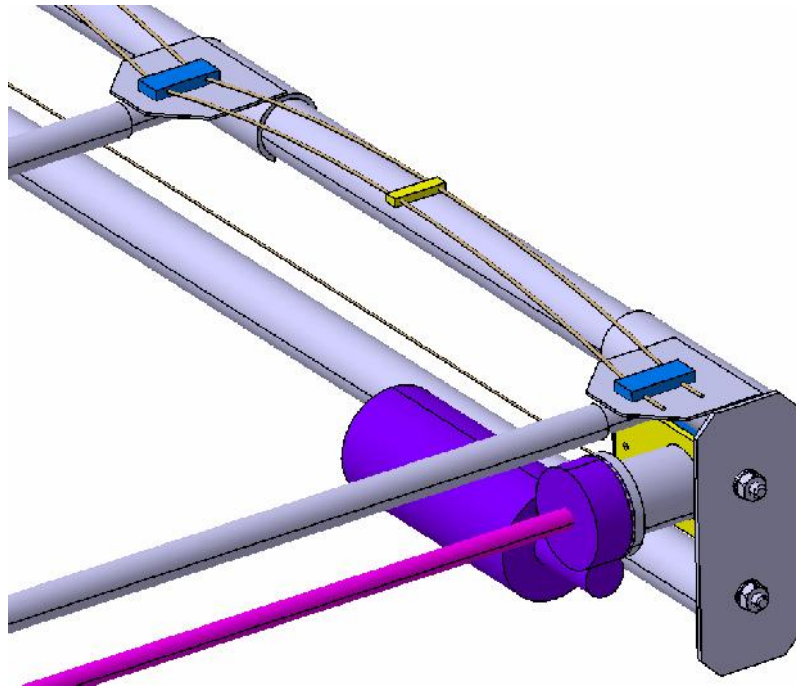
Svaki nosač je vezan za konstrukciju autobusa pomoću po dva vijka s prednje i stražnje strane a po njima se kreću klizači cjevaste konstrukcije koji nose poprečne cijevi za oslanjane cerade.

Prednji klizač je pogonjen jednostavnim mehanizmom sačinjenim od čeličnog užeta, pogonskog i prekretnog koloturnika pri čemu je pogonski koloturnik pokretan elektromotorom (istosmjerni 24 ili 48 V, ovisno o instalaciji vozila) i pužnim reduktorom. Po jedan takav mehanizam se nalazi u unutar oba uzdužna krovna nosača (s razlikom što je pogonski elektromotor samo na lijevoj strani) a sinkronizirani su vezom preko vratila. Slika 10.3 pokazuje konstrukciju ovog krova.



Slika 10.3. Konstrukcija krova

Na sljedećoj slici je vidljiv smještaj pogonskog motora i vratila. Također je vidljiva konstrukcija klizača, poprečnih cijevi – nosača cerade te jednostavno rješenje koje omogućava pravilno sklapanje cerade a sastoji se od dva čelična užeta promjera 3 mm koja su na sredini razmaka međusobno povezana radi stabilnosti, te su povezana s klizačima. (Slika 10.4)

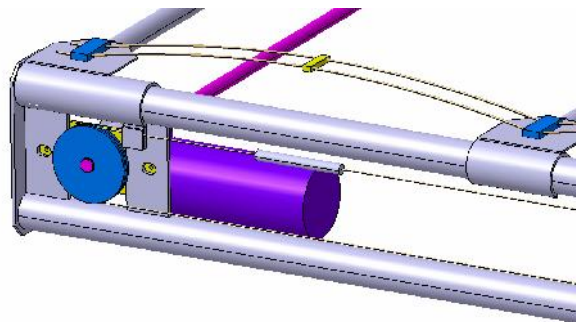


Slika 10.4. Pogon krova

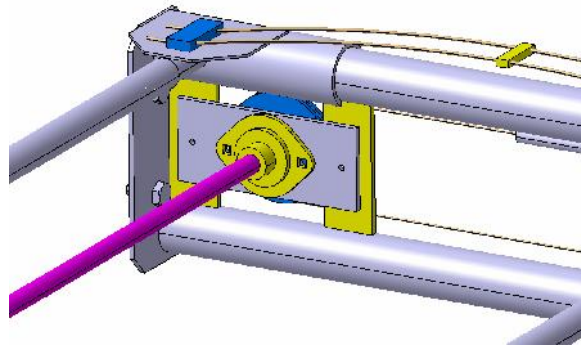
Na Slika 10.5 je prikaz ovoga s druge strane, gdje se vidi pogonsko uže promjera 2mm sa zatezačem, pogonski koloturnik s klinastim žljebom, te veza prvog klizača i užeta. Ovdje je još vidljiv način vezivanja nosača elektromotora i glavnog uzdužnog nosača krova s mogućnošću jednostavnog podešavanja položaja kako bi se spriječilo blokiranje mehanizma zbog ugradnje na grubu čeličnu konstrukciju autobusa.

Također, trebalo bi provesti razmatranje utjecaja deformacija konstrukcije autobusa na rad pogonskog mehanizma i eventualnu ugradnju elastične spojke. Za uležištenje s lijeve strane je iskorišteno prolazno vratilo reduktora.

Isto rješenje je i na drugoj strani s tom razlikom da tamo nema pogonskog motora a uležištenje je izvedeno standardnim samoudesivim Y-ležajem u gotovom kućištu

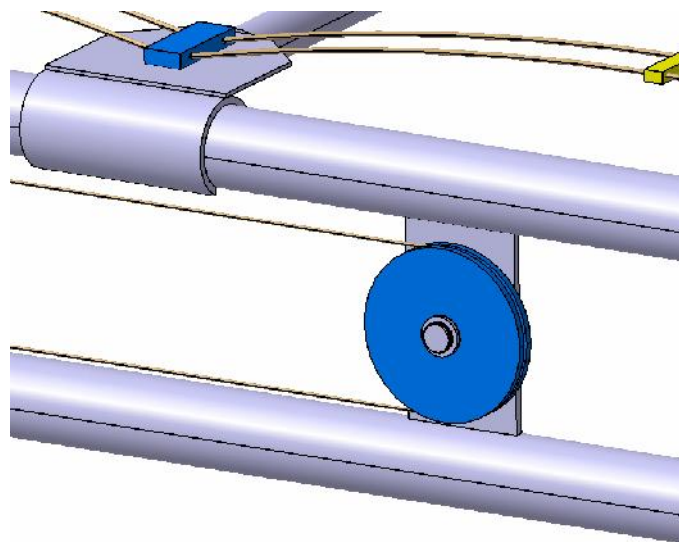


Slika 10.5. Sklop pogona krova



Slika 10.6. Uležištenje pogonskog mehanizma

Stražnji koloturnici su slobodno uležišteni u klizne ležajeve a žljebovi im nisu klinasti kako bi se što više smanjili gubici.



Slika 10.7. Slobodni koloturnik

Kod ove konstrukcije je potrebno uporabiti nehrđajuće materijale koloturnika i užadi, što iz razloga izloženosti vlagi a što zbog manje količine maziva (ili uopće bez maziva na vučnom užetu, što smanjuje trajnost pogona i finoću kretanja, no riječ je o izrazito malim brzinama) čime se povećava vučna sposobnost mehanizma. Također, ukoliko bi se pokretni dijelovi napravili od aluminijske legure smanjila bi se masa, povećala kliznost a to bi imalo utjecaja na pouzdaniji rad sustava.

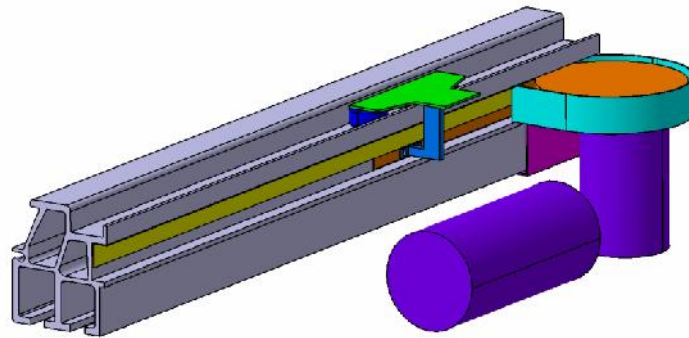
10.2. Krov s ceradom

Osim ove konstrukcije prikladno rješenje je i gotov krov kakav imaju poluprikolice za rasuti teret tvrtke „Schmitz“. On se sastoji od masivnih, višestjenih, aluminijskih profila kao glavnih nosača i kliznog mehanizma sličnog principa rada. S obzirom da je riječ o gotovom proizvodu koji se jednostavno ugrađuje ovdje nije detaljnije opisano.

U daljnjem izlaganju opisat ćemo moguće rješenje automatiziranog pokretanja krova. (Slika 10.8)

Na slici je vidljiv profil od aluminijske legure okvirnih vanjskih dimenzija 100 x 86 mm. U njegov jedan žljeb je ugrađena tvrdo valjana čelična traka adekvatnih mehaničkih osobina. S gornje strane žljeba je dodan jedan L-profil (na slici 10.8. žute boje) s ciljem vođenja kako bi se spriječilo izvijanje trake usljed tlačnog opterećenja prilikom otvaranja krova. Traka je namotana na kolut pogonjen elektromotorom s pužnim prijenosnikom a odgovarajuće je pričvršćena, npr. zakivanjem, za klizač (element plavo-zelene boje).

S obzirom da se radi o samokočnim pužnim prijenosnicima, kod oba ova rješenja nije potrebno omogućiti zabravljivanje krova u određenom položaju, npr. zatvorenom



Slika 10.8. Idejno rješenje pogona tvorničkog krova

11. ZAKLJUČAK

U ovom je radu učinjena preinaka na nadgradnji autobusa kako bi se dobilo otvoreno turističko vozilo. Pored ovoga je napravljeni nekoliko varijanti rasporeda putničkog prostora kako bi se utvrdilo koja je najbolja

Osim ovoga izračunate su potrebne površine potrebne za klasifikaciju autobusa prilikom postupka atestiranja.

Na kraju je razmatrana konstrukcija pomičnog krova te je predložena izvedba.

Iz ovog rada je također vidljiv postupak koji je neophodan u izvođenju ovakve preinake. Zakonska regulativa koja inače propisuje prevrtanje vozila, kako bi se ispitala sigurnost po putnike, u ovom slučaju treba biti zadovoljena samo proračunom na osnovi razrađene konstrukcijske preinake.

S obzirom da se radi o složenoj rešetkastoj konstrukciji, neophodna je izrada 3D modela u nekom od, na tržištu mnogobrojnih programskih paketa, za razvoj i analizu konstrukcija. Stoga je ovdje srž upravo konstrukcijska razrada pomoću programskog paketa CATIA V5.

12. LITERATURA

- [1] K. H. Decker : *Elementi strojeva*, Tehnička knjiga Zagreb, 1987.
- [2] B. Kraut : *Strojarski priručnik*, Kratis Zagreb, 1997.
- [3] *Uputstvo za rad programskim paketom CATIA V5*