

# Automobilski rashladni uređaj

---

Havaić, Nikola

Master's thesis / Diplomski rad

2011

*Degree Grantor / Ustanova koja je dodijelila akademski / stručni stupanj:* **University of Zagreb, Faculty of Mechanical Engineering and Naval Architecture / Sveučilište u Zagrebu, Fakultet strojarstva i brodogradnje**

*Permanent link / Trajna poveznica:* <https://um.nsk.hr/um:nbn:hr:235:135538>

*Rights / Prava:* [In copyright](#) / [Zaštićeno autorskim pravom.](#)

*Download date / Datum preuzimanja:* **2025-02-07**

*Repository / Repozitorij:*

[Repository of Faculty of Mechanical Engineering and Naval Architecture University of Zagreb](#)



SVEUČILIŠTE U ZAGREBU  
FAKULTET STROJARSTVA I BRODOGRADNJE

# **DIPLOMSKI RAD**

**Nikola Havaić**

Zagreb, 2011.

SVEUČILIŠTE U ZAGREBU  
FAKULTET STROJARSTVA I BRODOGRADNJE

# **DIPLOMSKI RAD**

Mentor:

Doc. dr. sc. Vladimir Soldo, dipl. ing. stoj.

Student:

Nikola Havaić

Zagreb, 2011

Izjavljujem da sam diplomski rad izradio samostalno, koristeći znanje stečeno na Fakultetu strojarstva i brodogradnje Sveučilišta u Zagrebu.

Ovom prilikom zahvalio bih se svima na pruženoj podršci tokom studiranja.

Veliko hvala mentoru Doc.dr.sc. Vladimiru Soldi na ugodnoj suradnji, podršci, stručnosti te usmjeravanju prilikom izrade diplomskog rada. Ujedno se zahvaljujem svim profesorima, kolegama i svima koji su pridonijeli mome stečenome znanju.

Mojoj obitelji te najboljoj prijateljici Branki Radojević od srca veliko hvala na svojoj podršci koju su mi pružili tokom studiranja.

Nikola Havaić



SVEUČILIŠTE U ZAGREBU  
**FAKULTET STROJARSTVA I BRODOGRADNJE**



Središnje povjerenstvo za završne i diplomske ispite  
 Povjerenstvo za diplomske ispite studija strojarstva za smjerove:  
 procesno-energetski, konstrukcijski, brodstrojarski i inženjersko modeliranje i računalne simulacije

Sveučilište u Zagrebu Fakultet strojarstva i brodogradnje	
Datum	Prilog
Klasa:	
Ur.broj:	

## DIPLOMSKI ZADATAK

Student: **Nikola Havaić** Mat. br.: 0035146637

Naslov rada na hrvatskom jeziku: **Automobilski rashladni uređaj**

Naslov rada na engleskom jeziku: **Automotive air-conditioning system**

Opis zadatka:

U radu je potrebno projektirati rashladni uređaj za hlađenje prostora osobnog automobila. Uređaj se sastoji od otvorenog tipa kompresora kojeg pokreće motor s unutarnjim izgaranjem preko elektromagnetske spojke, zrakom hlađenog kondenzatora, isparivača za hlađenje zraka u kabini vozila i termoekspanzijskog ventila. Radna tvar je R134a. Potreban nazivni učinak rashladnog uređaja iznosi 4 kW, pri vanjskoj temperaturi zraka 35°C.

Rad treba sadržavati:


1. Tehnički opis rada automobilske rashladnog uređaja.
2. Termodinamički proračun komponenti rashladnog uređaja.
3. Dispozicijski crtež uređaja.
4. Radionički crtež isparivača.
5. Shemu spajanja i automatske regulacije uređaja.

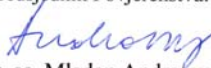
U radu navesti korištenu literaturu i eventualno dobivenu pomoć.

Zadatak zadan:  
6. listopada 2011.

Rok predaje rada:  
8. prosinca 2011.

Predvideni datumi obrane:  
14. – 16. prosinca 2011.

Zadatak zadao:  
  
 Doc.dr.sc. Vladimir Soldo

Predsjednik Povjerenstva:  
  
 Prof. dr. sc. Mladen Andrašy

**SADRŽAJ**

SADRŽAJ.....	III
POPIS SLIKA .....	V
POPIS TABLICA.....	VI
POPIS TEHNIČKE DOKUMENTACIJE .....	VII
POPIS OZNAKA .....	VIII
SAŽETAK.....	X
1. UVOD.....	1
1.1. Povijesni razvoj automobilskih rashladnih uređaja.....	1
1.2. Toplinski dobici vozila.....	2
2. RASHLADNI UREĐAJ AUTOMOBILA .....	3
2.1. Aktivacija automobilskog rashladnog uređaja .....	3
2.2. Radna tvar automobilskih rashladnih uređaja .....	5
2.3. Vrste automobilskih rashladnih uređaja .....	6
2.3.1. Rashladni uređaj s termoekspanzijskim ventilom.....	6
2.3.2. Rashladni uređaj s prigušnicom .....	7
3. KOMPONENTE RASHLADNIH UREĐAJA.....	9
3.1. Kompresor .....	9
3.1.1. Rad kompresora.....	9
3.1.2. Brtvljenje kompresora.....	10
3.1.3. Podmazivanje kompresora .....	11
3.1.4. Lamelni kompresori .....	11
3.1.5. Stapni kompresori (kompresori s oscilirajućim stapovima).....	11
3.1.6. Spiralni kompresori (scroll) .....	15
3.2. Kondenzator .....	16
3.2.1. Kondenzator sa cijevima u obliku „serpentine“ .....	17
3.2.2. Kondenzator s paralelnim cijevnim registrom .....	17
3.3. Sakupljač radne tvari sa filter sušačem .....	17
3.4. Akumulator (spremnik radne tvari).....	19
3.5. Termoekspanzijski ventil/prigušnica.....	20
3.5.1. Termoekspanzijski ventil .....	20
3.5.1.1. Termoekspanzijski ventil sa vanjskim izjednačavanjem tlaka.....	22
3.5.1.2. Termoekspanzijski blok ventil .....	22
3.5.1.3. Prigušnica.....	23
3.6. Isparivač .....	24
3.7. Regulacijske komponente rashladnog uređaja .....	25
4. TERMODINAMIČKI PRORAČUN KOMPONENTI RASHLADNOG UREĐAJA.....	27
4.1. Definiranje rashladnog procesa .....	27
4.2. Proračun kondenzatora .....	29
4.3. Proračun isparivača .....	42

4.4. Proračun dimenzija cjevovoda .....	56
5. SPECIFIKACIJA MATERIJALA.....	58
6. ZAKLJUČAK.....	61
7. LITERATURA .....	62
8. PRILOZI.....	64

**POPIS SLIKA**

Slika 1.	Toplinski dobici automobila.....	2
Slika 2.	Prikaz smještaja komponenti automobilskog rashladnog uređaja.....	3
Slika 3.	Shema strujnog kruga elektromagnetske sklopke kompresora.....	4
Slika 4.	Rashladni uređaj s termoekspanzijskim ventilom .....	6
Slika 5.	Rashladni uređaj s prigušnicom.....	8
Slika 6.	Mehanički pogon kompresora .....	10
Slika 7.	Kompresor sa tlačnom rotacionom pločom (dvostrano montirani stapovi) .....	12
Slika 8.	Kompresor sa tlačnom rotacionom pločom (jednostrano montirani stapovi) .....	13
Slika 9.	Kompresor sa promjenjivom dobavom .....	14
Slika 10.	Spiralni kompresor (scroll).....	15
Slika 11.	Izvedbe kondenzatora .....	16
Slika 12.	Presjeci kondenzatora .....	17
Slika 13.	Sakupljač radne tvari sa filter sušačem.....	18
Slika 14.	Akumulator .....	19
Slika 15.	Termoekspanzijski blok ventil (presjek i fotografija) .....	21
Slika 16.	Termoekspanzijski ventil s vanjskim izjednačavanjem tlaka (presjek i fotografija) .....	21
Slika 17.	Prigušnica .....	23
Slika 18.	Izvedbe isparivača .....	24
Slika 19.	Prikaz rashladnog procesa u T-s dijagramu.....	27
Slika 20.	Skica rashladnog uređaja .....	28
Slika 21.	Prikaz detalja konstrukcije kondenzatora .....	29
Slika 22.	Dimenzije proračunatog kondenzatora sa cijevima u obliku serpentine .....	40
Slika 23.	Prikaz detalja konstrukcije isparivača .....	42
Slika 24.	Prikaz presjeka kolektora isparivača .....	44
Slika 25.	Dimenzije proračunatog pločastog isparivača sa lamelama .....	54
Slika 26.	Prikaz presjeka crijeva za R-134a .....	56
Slika 27.	Prikaz spajanja komponenata rashladnog uređaja sa crijevima (preko spojnice).....	56



**POPIS TABLICA**

Tablica 1. Svojstva R-134a i mogućih zamjenskih tvari .....	5
Tablica 2. Termodinamička svojstva rashladnog medija (R-134a) u karakterističnim točkama procesa .....	27
Tablica 3. Dimenzije kondenzatora .....	40
Tablica 4. Dimenzije isparivača .....	54

**POPIS TEHNIČKE DOKUMENTACIJE**

<b>Crtež broj</b>	<b>Naziv crteža</b>
001	SHEMA SPAJANJA I AUTOMATSKE REGULACIJE
002	DISPOZICIJA OPREME UREĐAJA – IZOMETRIJSKI PRIKAZ
003	RADIONIČKI CRTEŽ ISPARIVAČA

## POPIS OZNAKA

### Latinični simboli

Oznaka	Jedinica	Opis
A	$m^2$	površina
Co	-	„broj isparavanja“
D	mm	hidraulički promjer
d	mm	promjer
f	-	Fanningov koeficijent trenja
G	$kg/(m^2s)$	gustoća masenog toka
h	J/kg	specifična entalpija; toplina isparavanja
j		Colburnov faktor
k	$W/m^2K$	koeficijent prolaza topline
L	m	duljina
m	kg/s	maseni protok
Nu	-	Nuseltov broj
$\Delta p$	Pa	pad tlaka
O	$mm^2$	oplakivana površina
Pr	-	Prandtlova značajka
Q	W	toplina
q	$W/m^2$	specifični toplinski tok
r	J/kg	toplina isparavanja vode
Re	-	Reynoldsov broj
V	$m^3$	volumen
x	kg/kg	sadržaj vlage
w	m/s	brzina strujanja medija

## Grčki simboli

Oznaka	Jedinica	Opis
$\alpha$	W/m <sup>2</sup> K	koeficijent prijelaza topline
$\delta$	mm	debljina stijenke; debljina lamela
$\theta$	°	kut otklona generatora vrtloga
$\Delta\theta$	°C	srednja logaritamska razlika temperatura
$\eta$	-	efikasnost orebrene površine
$\mu$	Pa s	dinamička viskoznost
$\nu$	m <sup>2</sup> /s	kinematička viskoznost
$\rho$	kg/m <sup>3</sup>	gustoća
$\lambda$	W/mK	koeficijent toplinske vodljivosti
$\vartheta$	°C	temperatura
$\Phi$	W	toplinski tok

## **SAŽETAK**

Ovim radom obuhvaćen je projekt rashladnog uređaja za hlađenje prostora osobnog automobila. U prvom dijelu rada opisane su komponente automobilske rashladne uređaje te njihove specifičnosti s obzirom na konvencionalne rashladne uređaje. U nastavku je proračunat uređaj nazivnog učinka 4 kW, pri vanjskoj temperaturi zraka 35°C. Uređaj se sastoji od: isparivača, kondenzatora, kompresora, termoekspanzijskog blok ventila te filtra sušača, a kao radna tvar se koristi freon R-134a. Isparivač je izveden kao kompaktni pločasti izmjenjivač topline s lamelama za povećanje površine izmjene topline na strani strujanja zraka. Kondenzator se sastoji od cijevi s minikanalima, koje su u obliku „serpentine“, a na strani strujanja zraka su također dodane lamele za povećanje površine izmjene topline. Termoekspanzijski ventil je blok izvedbe, karakteristične za automobilske rashladne uređaje. Za komprimiranje radne tvari odabran je aksijalni stepni kompresor s potisnom pločom te promjenjivom dobavom. Za filtriranje i sušenje radne tvari u uređaj se ugrađuje standardni filter sušač. Na osnovu proračuna isparivača priložena je radionička dokumentacija.

## 1. UVOD

### 1.1. Povijesni razvoj automobilskih rashladnih uređaja

Kod prvih automobila putnički prostor je bio otvoren prema okolišu te su se putnici morali prilagođavati vremenskim uvjetima putovanja prilagođavanjem stupnja odjevenosti. Početkom proizvodnje automobila sa zatvorenim kabinama javila se potreba grijanja, hlađenja te ventilacije zatvorenog putničkog prostora. Na početku su se u automobile ugrađivali razni otvori u cilju poboljšanja cirkulacije zraka koja je ovisila o brzini vozila i često je rezultiralo ulaskom prašine i prljavštine.

Prvi sustav hlađenja predložio je William Whiteley (1884. godine). Sistem se sastojao od kocke leda unutar spremnika ispod kabine vozila te ventilatora spojenog na osovinu motora koji je hladio unutrašnjost automobila. Poslije je „Nash“ kompanija uvela evaporativni sistem hlađenja koji je stvarao efekt snižavanja temperature zraka koji je strujao preko mreže natopljene vodom.

Prvi automobil sa sistemom hlađenja baziranim na zatvorenom sustavu bio je *Packard 1939*. Rashladni uređaj sastojao se od: kompresora, kondenzatora, filtera sušača, prigušnog ventila i isparivača, a jedini sustav kontrole bila je sklopka ventilatora, jer nije postojala spojka na kompresoru. Stoga je rashladni uređaj uvijek bio upaljen dok je automobil radio, a da bi se rashladni uređaj ugasio, morao se ugasiti automobil, izaći iz njega, otvoriti poklopac motora te skinuti remen kompresora.

Tek poslije 2. Svjetskog rata Cadillac je promovirao novu karakteristiku: sklopku za uključivanje rashladnog uređaja. Navedeni upravljački dio bio je smješten na zadnjem sjedištu automobila, tako da bi se ugasio uređaj vozač se morao privući stražnjem sjedalu. Ipak, i to je bilo bolje nego ugasiti auto i iskopčati remen iz kompresora.

Rashladni uređaji bili su mnogo godina rijetka opcija u automobilima. Sve do 1966. kada je Motor Service Manual objavio da se prodalo 3 560 000 primjeraka rashladnih uređaja za automobile. 1987. broj uređaja dostigao je brojku od 19 571 000. Danas se procjenjuje da 80% automobila i kamiona posjeduju rashladne uređaje.

Suvremeni rashladni uređaji su učinkovitiji, s modernim sistemima poput ATC (Automatic Temperature Control) koji su pouzdaniji od starih termostata. Ujedno, računala unutar automobila osiguravaju da se vozač te putnici osjećaju ugodno.

Dijelovi rashladnih uređaja razvijaju se svakodnevno. Trenutno postoji niz izvedbi kompresora te novih elektroničkih komponenti koja poboljšavaju učinkovitost rashladnih uređaja; ali ne poboljšavaju se samo komponente, već se rashladne tvari zamjenjuju drugim plinovima koji ne sadrže klor te nisu štetni za ozonski omotač i ne utječu na globalno zagrijavanje.

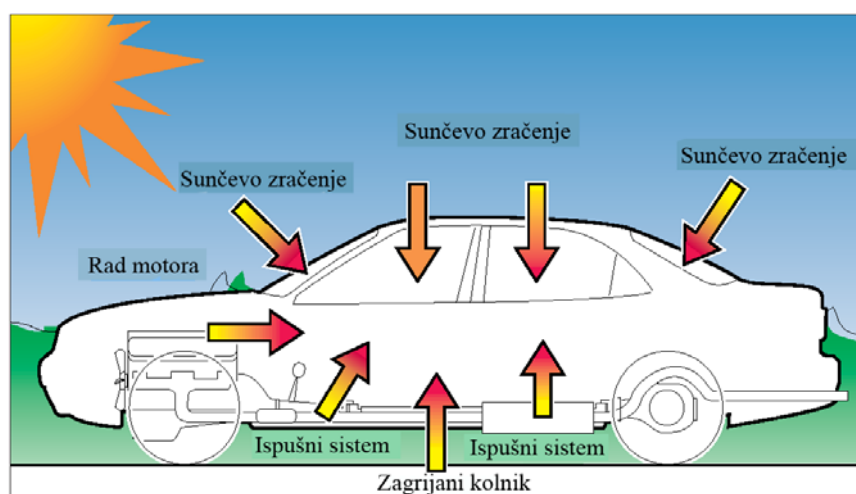
## 1.2. Toplinski dobici vozila

Kada je vozilo u pokretu ili stoji parkirano na suncu, unutrašnjost vozila se zagrijava iz sljedećih izvora:

- Okolišnji zrak
- Sunčevo zračenje
- Rad motora
- Zagrijani kolnik
- Prijenos vozila
- Ispušni sistem

Svi ovi i razni drugi izvori topline povećavaju temperaturu zraka unutar putničkog prostora automobila. Pri temperaturi vanjskog zraka od  $37^{\circ}\text{C}$ , ako je vozilo parkirano na suncu sa zatvorenim prozorima, unutrašnja temperatura može doseći  $65\text{-}70^{\circ}\text{C}$ .

Prosječan rashladni uređaj može rashladiti unutrašnjost automobila s  $43^{\circ}\text{C}$  na  $29^{\circ}\text{C}$  za oko 10 minuta.

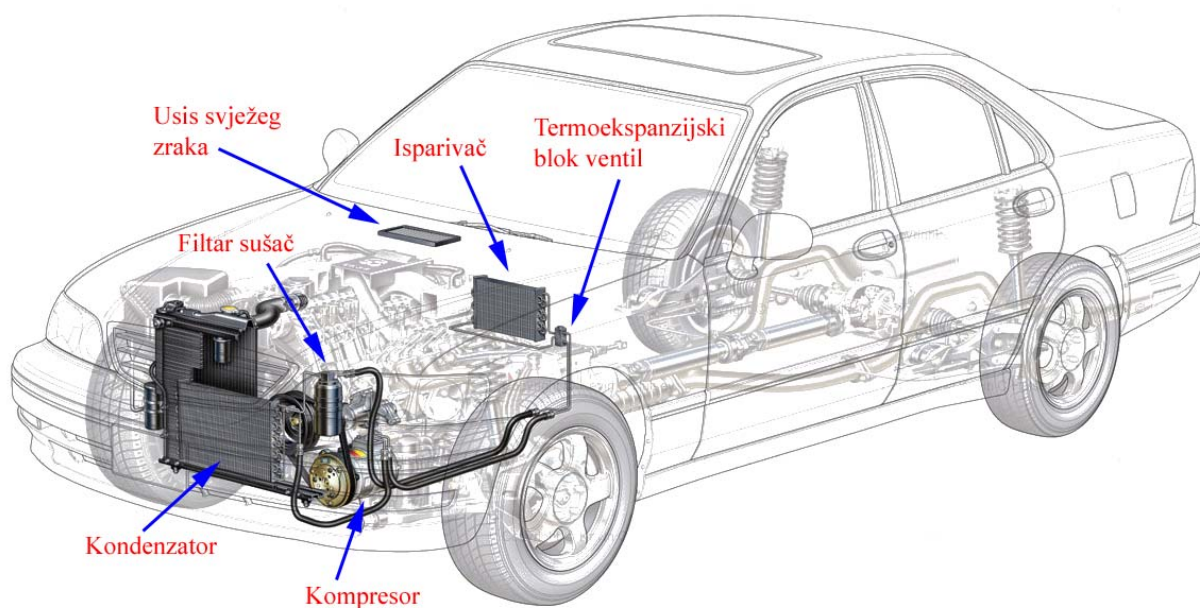


Slika 1. Toplinski dobici automobila

## 2. RASHLADNI UREĐAJ AUTOMOBILA

### 2.1. Aktivacija automobilskog rashladnog uređaja

Rashladni uređaj automobila [slika 2] uključuje korisnik automobila, a sama aktivacija izvodi se preko elektroničke upravljačke jedinice. Upravljačka jedinica prima i obrađuje podatke brojnih senzora (temperature, tlakovi, brzine, pozicije) te na temelju tih informacija uključuje i isključuje rashladni uređaj. Ukoliko se uređaj ne može pokrenuti, određen kod za pojedini tip kvara se pohranjuje u računalu i pali se signalna lampica na upravljačkoj ploči vozila koja obavještava korisnika vozila o postojanju kvara. Napredni sustavi imaju i mogućnost korištenja telematike te slanja informacije o kvaru pozivnom centru gdje operater savjetuje korisnika o potrebnim mjerama.



**Slika 2.** Prikaz smještaja komponenti automobilskog rashladnog uređaja

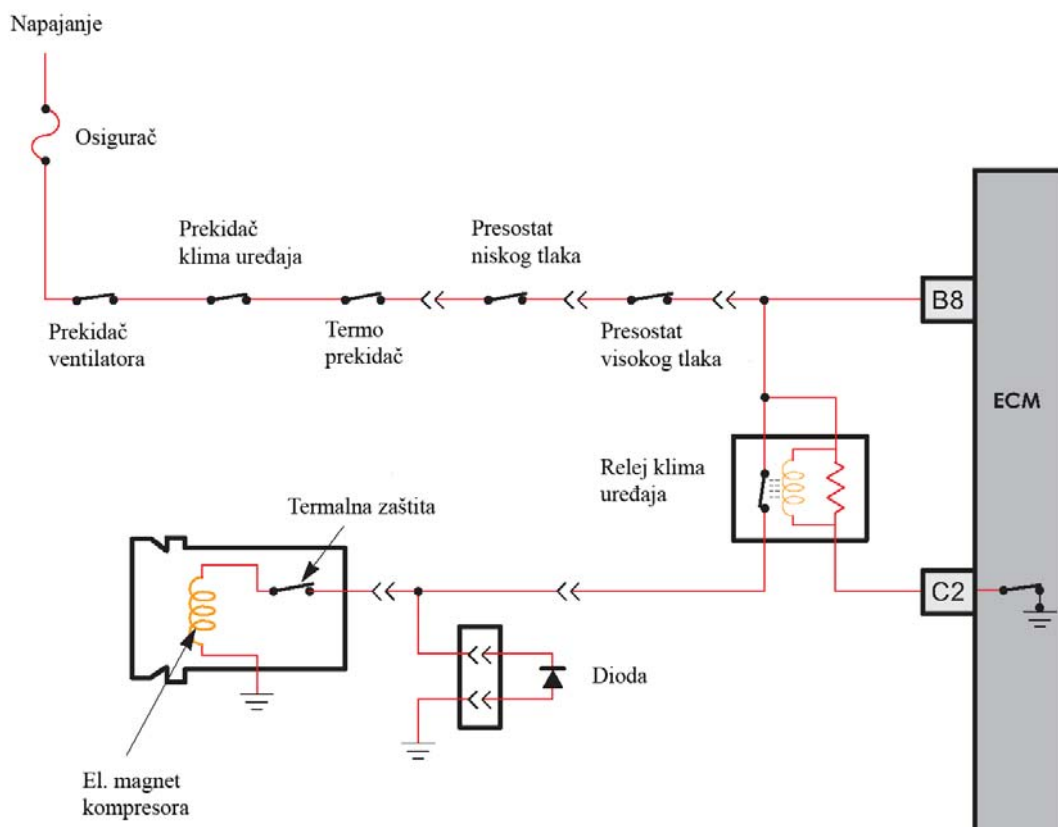
Aktivacija rashladnog uređaja postiže se ukoliko su zadovoljeni pojedini ili svi od sljedećih uvjeta:

- Vanjska temperatura zraka veća je od 9°C
- Motor automobila radi duže od 5 sekunda



- Temperatura isparivača je veća od  $4^{\circ}\text{C}$  (nema formiranja leda na vanjskoj površini)
- Temperatura rashladnog medija motora automobila je između  $40^{\circ}\text{C}$  i  $105^{\circ}\text{C}$
- Automobil nije pod velikim ubrzanjem ili opterećenjem
- Dugme za aktivaciju rashladnog uređaja je uključeno i unutrašnji ventilator radi
- Preko senzora je potvrđeno da je uređaj pod tlakom tj. nema propuštanja rashladnog medija u okoliš
- U elektronički upravljajućoj jedinici ne postoji kod o greškama

Nakon aktivacije uspostavlja se strujni krug od električnog akumulatora automobila, preko osigurača i releja, do elektromagnetske sklopke kompresora. Aktivacijom elektromagnetske sklopke [Slika 3] uspostavlja se kontakt tarnih površina same sklopke i remenice koja je pogonjena motorom automobila te dolazi do pogona kompresora. Također se povećava broj okretaja motora automobila kako bi se spriječio prestanak rada motora u praznom hodu.



**Slika 3.** Shema strujnog kruga elektromagnetske sklopke kompresora

## 2.2. Radna tvar automobilskih rashladnih uređaja

Diklordifluormetan (R-12) je bio najčešće upotrebljavani plin CFC tipa u automobilskim rashladnim uređajima do 1994. godine, kada je Montrealskim protokolom zabranjena prodaja uređaja s R-12 kao radnom tvari. Do zabrane je došlo zbog sadržaja klora unutar kemijske strukture molekule R-12 ( $\text{CCl}_2\text{F}_2$ ), koji je štetan po ozonski omotač. Uređaji proizvedeni do te godine mogu i dalje raditi s R-12 ukoliko nema propuštanja sustava, a kao zamjena za punjenje novih i zamjenu starih je uveden tetrafluoroetan (R-134a). R-134a je trenutno najčešće korišteno rashladno sredstvo u automobilskim rashladnim uređajima. Spada u plinove HFC skupine, u svom sastavu ne sadrži klor ( $\text{CH}_2\text{FCF}_3$ ) te nije štetan za ozonski omotač iako ima znatan utjecaj na globalno zagrijavanje (staklenički plin), sa stakleničkim potencijalom 1300 puta većim od ugljikova dioksida. Prema novim smjernicama Europske Unije (bazirane na Kyoto protokolu), u automobilskim rashladnim uređajima predviđena je upotreba rashladnih tvari sa stakleničkim potencijalom manjim od 150. Rok za prijelaz je započeo 2011. godine, a kompletna zamjena uređaja mora biti dovršena do 2017. godine. Kao zamjena za R-134a [Tablica 1] su razmatrani R-744 ( $\text{CO}_2$ ), HFC-152a ( $\text{C}_2\text{H}_4\text{F}_2$ ) i HFO-1234yf ( $\text{CH}_2=\text{CFCF}_3$ ).

HFO-1234yf ima najniže troškove i zahtjeva najmanje preinake na rashladnim uređajima te je stoga u prednosti kod većine proizvođača automobila.

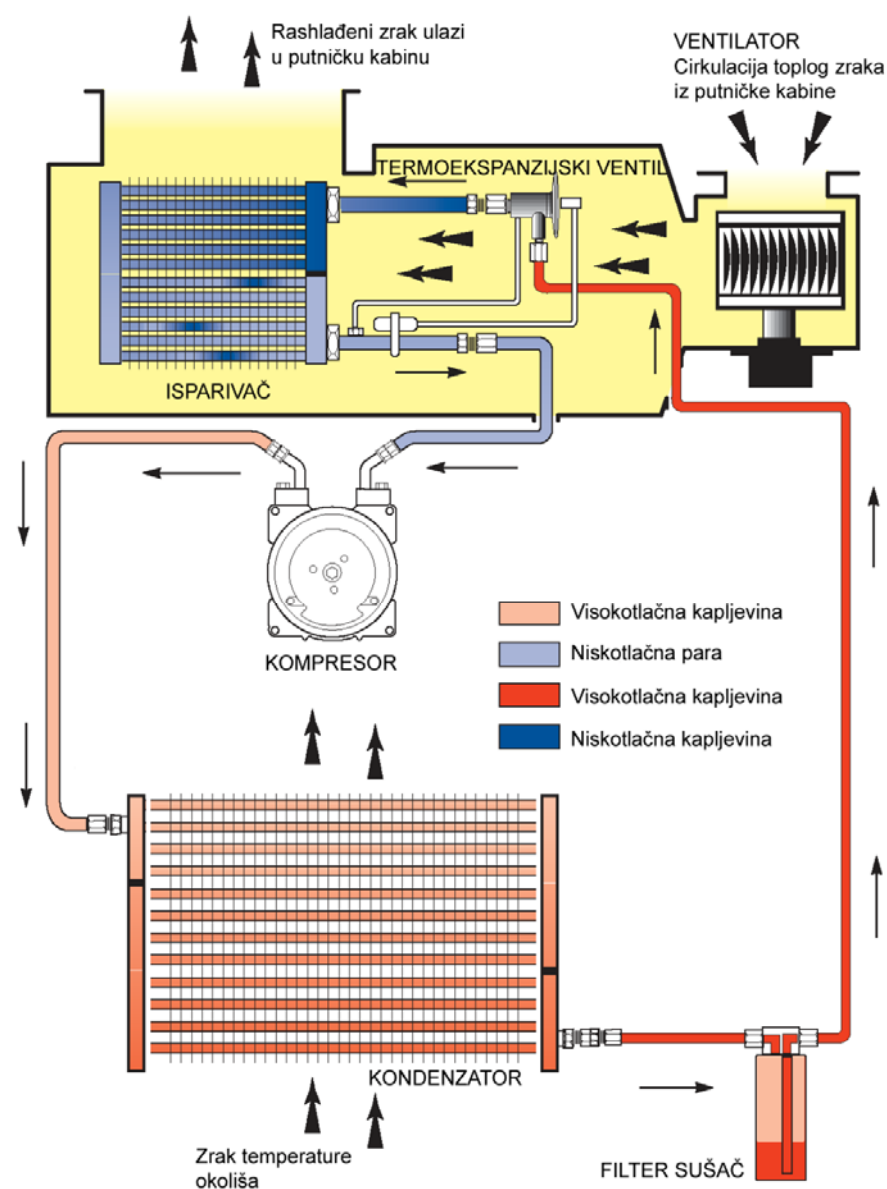
**Tablica 1.** Svojstva R-134a i mogućih zamjenskih tvari

ASHRAE oznaka	Ime prema IUPAC (nomenklatura organske kemije)	GWP20	GWP100	ASHRAE klasa sigurnosti	Donja granica zapaljivosti (vol %)	Akutna otrovnost (ppm)	Cijena rashladne tvari (US\$ po kg)
R-134a	1,1,1,2-Tetrafluoretan	3830	1300	A1	nije zapaljiv	50000	3-4
R-152a	1,1-Difluoretan	437	124	A2	3,9	50000	11
R-1234yf	2,3,3,3-Tetrafluoropropilen	12	4	A2	6,5	100000	20-30
R-744	Ugljični dioksid	1	1	A1	nije zapaljiv	40000	<1

## 2.3. Vrste automobilskih rashladnih uređaja

### 2.3.1. Rashladni uređaj s termoekspanzijskim ventilom

Rashladni uređaj radi u zatvorenom krugu [slika 4]. U kompresor ulazi niskotlačna blago pregrijana para radne tvari koja ispari u isparivaču. Kompresor komprimira paru podižući joj pritom i temperaturu. Pregrijana para radne tvari nakon izlaska iz kompresora odlazi u kondenzator. Pregrijana para radne tvari nakon izlaska iz kompresora odlazi u kondenzator.



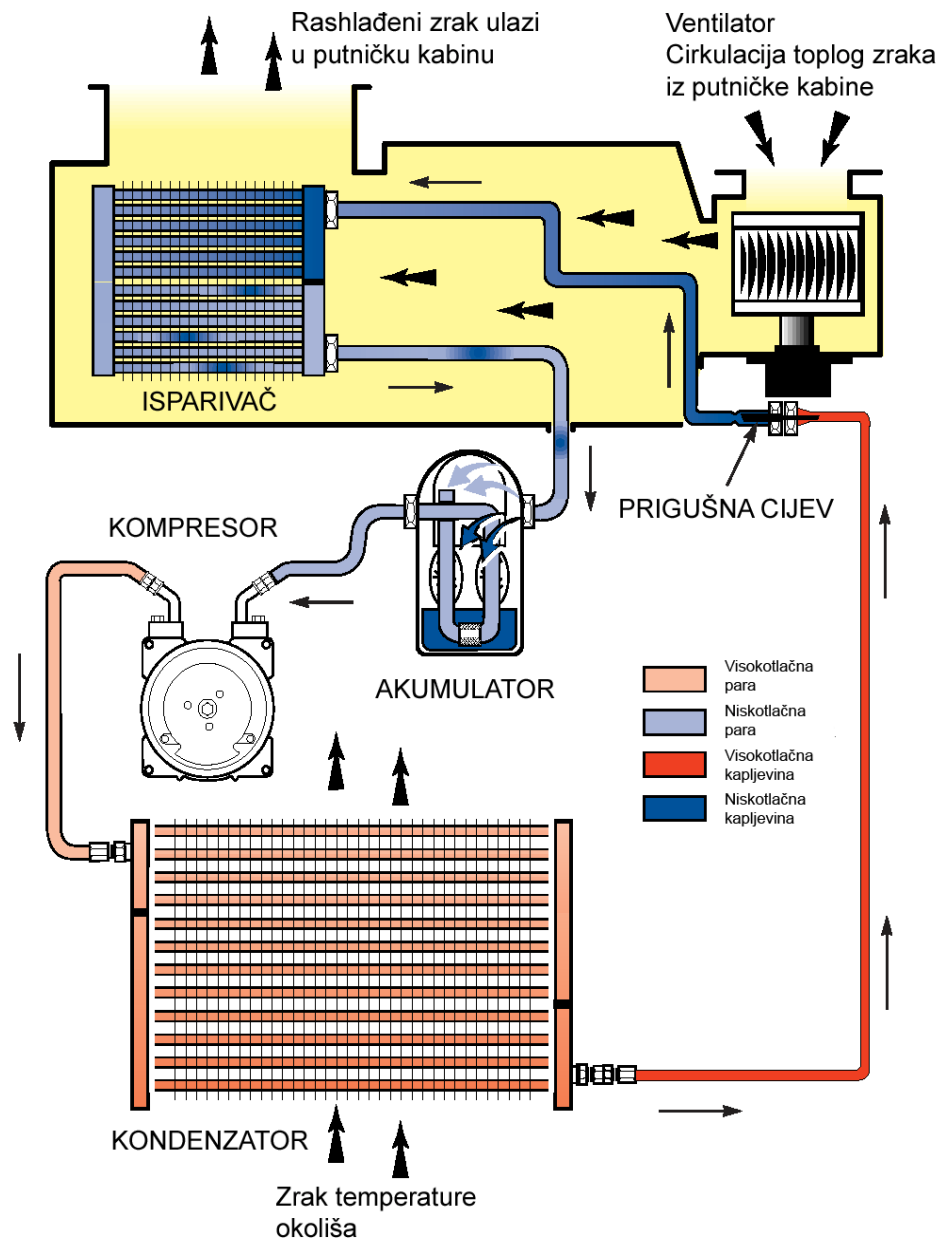
Slika 4. Rashladni uređaj s termoekspanzijskim ventilom

U kondenzatoru se odvija izmjena topline između zraka koji struji preko vanjske površine kondenzatora i pregrijane pare radne tvari koja struji cijevima kondenzatora. Pri tome dolazi do kondenzacije pare radne tvari i njezinog pothlađivanja. Tako iz kondenzatora izlazi samo visokotlačna pothlađena kapljevina radne tvari koja dalje struji preko filter sušača. Filter sušač služi za filtriranje, sušenje te kao spremnik radne tvari. Nakon izlaska iz filtera sušača radna tvar prolazi kroz termoelekspanzijski ventil pri čemu se prigušuje. Kod prigušivanja radne tvari u termoelekspanzijskom ventilu dolazi do smanjenja tlaka i temperature, pri čemu i manji dio radne tvari ispari. Niskotlačna mješavina kapljevine i pare radne tvari zatim ulazi u isparivač. U isparivaču zrak (svježi ili recirkulirani) koji struji s vanjske strane predaje toplinu radnoj tvari koja struji unutar cijevi, pri čemu ona isparava. Tako ohlađeni zrak zatim služi za ohlađivanje putničkog prostora automobila. Nakon što radna tvar u cijelosti ispari, prolaskom kroz ostatak isparivača prima još topline i dolazi do njenog pregrijavanja. Tako niskotlačna pregrijana para izlazi iz isparivača i usisava se u kompresor te se ciklus ponavlja.

### **2.3.2. Rashladni uređaj s prigušnicom**

Rashladni uređaj radi u zatvorenom krugu [slika 5]. U kompresor ulazi niskotlačna blago pregrijana para radne tvari koja ispari u isparivaču. Kompresor komprimira paru podižući joj pritom i temperaturu. Pregrijana para radne tvari nakon izlaska iz kompresora odlazi u kondenzator. U kondenzatoru se odvija izmjena topline između zraka koji struji preko vanjske površine kondenzatora i pregrijane pare radne tvari koja struji cijevima kondenzatora. Pri tome dolazi do kondenzacije pare radne tvari i njezinog pothlađivanja. Tako iz kondenzatora izlazi samo visokotlačna pothlađena kapljevina radne tvari koja dalje struji do prigušnice. Prigušnicom se snižava tlak kapljevini radne tvari koja zatim u isparivaču većim dijelom isparava hladeći pritom zrak koji struji s vanjske strane isparivača. Iz isparivača mješavina kapljevine i pare radne tvari struji do akumulatora koji služi za sušenje i kao spremnik radne tvari, a ujedno služi za odvajanje pare od kapljevine u cilju zaštite kompresora. Zbog velike površine akumulatora u njemu isparava preostali dio kapljevine.

Tako iz akumulatora u kompresor pristiže zasićena para radne tvari s malim udjelom mješavine kapljevine i ulja koje služi za podmazivanje kompresora. Nakon usisa u kompresor dolazi do tlačenja pare radne tvari te se ciklus ponavlja.



Slika 5. Rashladni uređaj s prigušnicom

### 3. KOMPONENTE RASHLADNIH UREĐAJA

U svakom rashladnom uređaju automobila može se izdvojiti pet osnovnih komponenti.

- Kompresor
- Kondenzator
- Ekspanzijski ventil ili prigušnica
- Isparivač
- Akumulator ili filter sušač

Uz tih pet osnovnih u uređaj se ugrađuju i razne komponente za regulaciju i efikasan rad rashladnog uređaja, te radna tvar kao prijenosnik energije.

#### 3.1. Kompresor

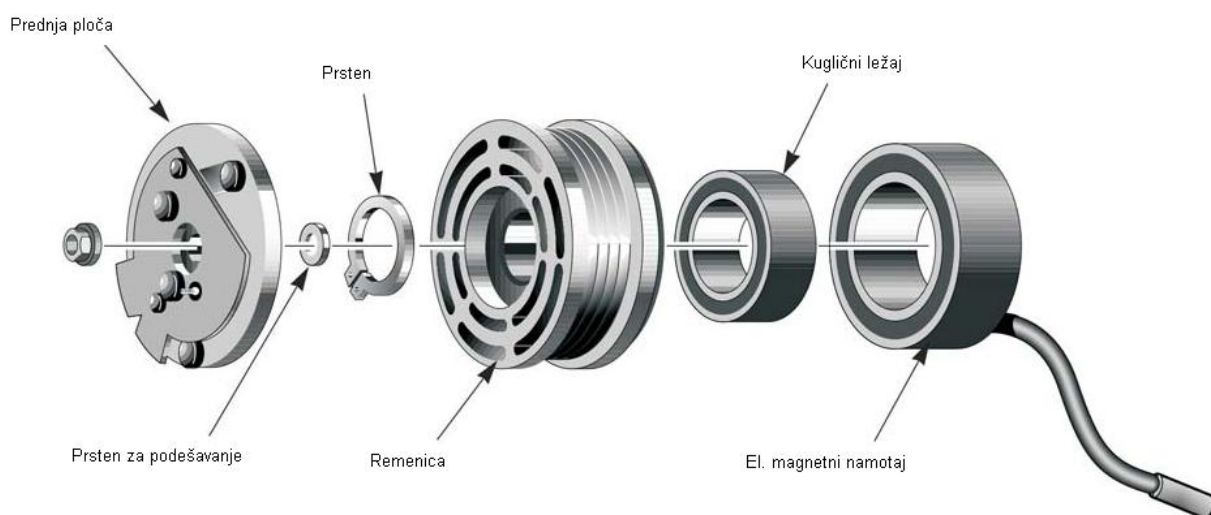
##### 3.1.1. Rad kompresora

Osnovna funkcija kompresora u rashladnom uređaju je podizanje tlaka pregrijanoj pari radne tvari te njeno cirkuliranje unutar zatvorenog kruga rashladnog uređaja. Postoje razne izvedbe kompresora s obzirom na: konstrukciju, veličinu, težinu, brzinu vrtnje te dobavu. Također, kompresori mogu biti pogonjeni mehanički (motorom automobila preko remenice) ili na električni pogon.

Električni pogon kompresora primjenjuje se kod hibridnih vozila ili vozila na električni pogon. Napaja se iz visokonaponskih baterija automobila. Pojedini proizvođači hibridnih vozila zbog same konfiguracije i kapaciteta baterija te električnog pogona koriste dva kompresora. Jedan većeg kapaciteta pogonjen motorom s unutrašnjim izgaranjem i drugi manjeg kapaciteta s električnim pogonom. Nedostatak takvog sustava je što kod velikog opterećenja rashladnog uređaja manji kompresor ne može pokriti potrebnu dobavu te je nužan rad motora s unutrašnjim izgaranjem za pogon rashladnog uređaja.

Mehanički pogon kompresora [Slika 6] ostvaruje se preko elektromagnetske spojke koja je konstruirana tako da se električnom pobudom namotaja inicira magnetski tok koji stvara silu potrebnu za privlačenje prednje potisne ploče i remenice, a time i prijenosa momenta torzije

trenjem između tarnih ploha. Snaga se prenosi od radilice motora na kompresor preko pogonskog remena. Kod prekida rada kompresora prekida se magnetski tok te opruga razdvaja potisnu ploču i remenicu. Kada spojka nije aktivirana, rotor remenice se slobodno okreće dok osovina kompresora ne rotira i rashladni fluid ne cirkulira sistemom.



**Slika 6.** Mehanički pogon kompresora

Na kompresor se troši oko 80% energije potrebne za pogon rashladnog uređaja, stoga odabir kompresora čini važnu stavku stupnja efikasnosti sistema što ima direktan utjecaj na potrošnju goriva te stupanj zagađenja okoliša.

### **3.1.2. Brtvljenje kompresora**

Najčešći izvor propuštanja radne tvari u atmosferu kod automobilskih rashladnih uređaja je upravo kompresor. Zbog toga je kvalitetno brtvljenje kompresora od izuzetne važnosti. Brtvljenje vratila kompresora može biti izvedeno na nekoliko načina: stacionarnim grafitnim prstenom (koji je u dodiru s rotirajućom površinom vratila od kovanog čelika) ili rotirajućim grafitnim prstenom (koji je u dodiru sa stacionarnim grafitnim prstenom). Rotirajući prsten je povezan sa vratilom preko brtve od sintetičke gume. Grafitne brtve su česte zbog dobrog svojstva podmazivanja. U novijim modelima kompresora često se koriste teflonske brtve.

### **3.1.3. Podmazivanje kompresora**

Radna tvar je dio sustava za podmazivanje rashladnog uređaja, tj. ulje pomiješano sa radnom tvari cirkulira kroz uređaj i podmazuje pokretne dijelove kompresora. Stariji uređaji koji rade s R12 koriste mineralna ulja, dok je za suvremene uređaje s R134a kao radnom tvari razvijeno PAG (poli alkalni glikol) ulje.

### **3.1.4. Lamelni kompresori**

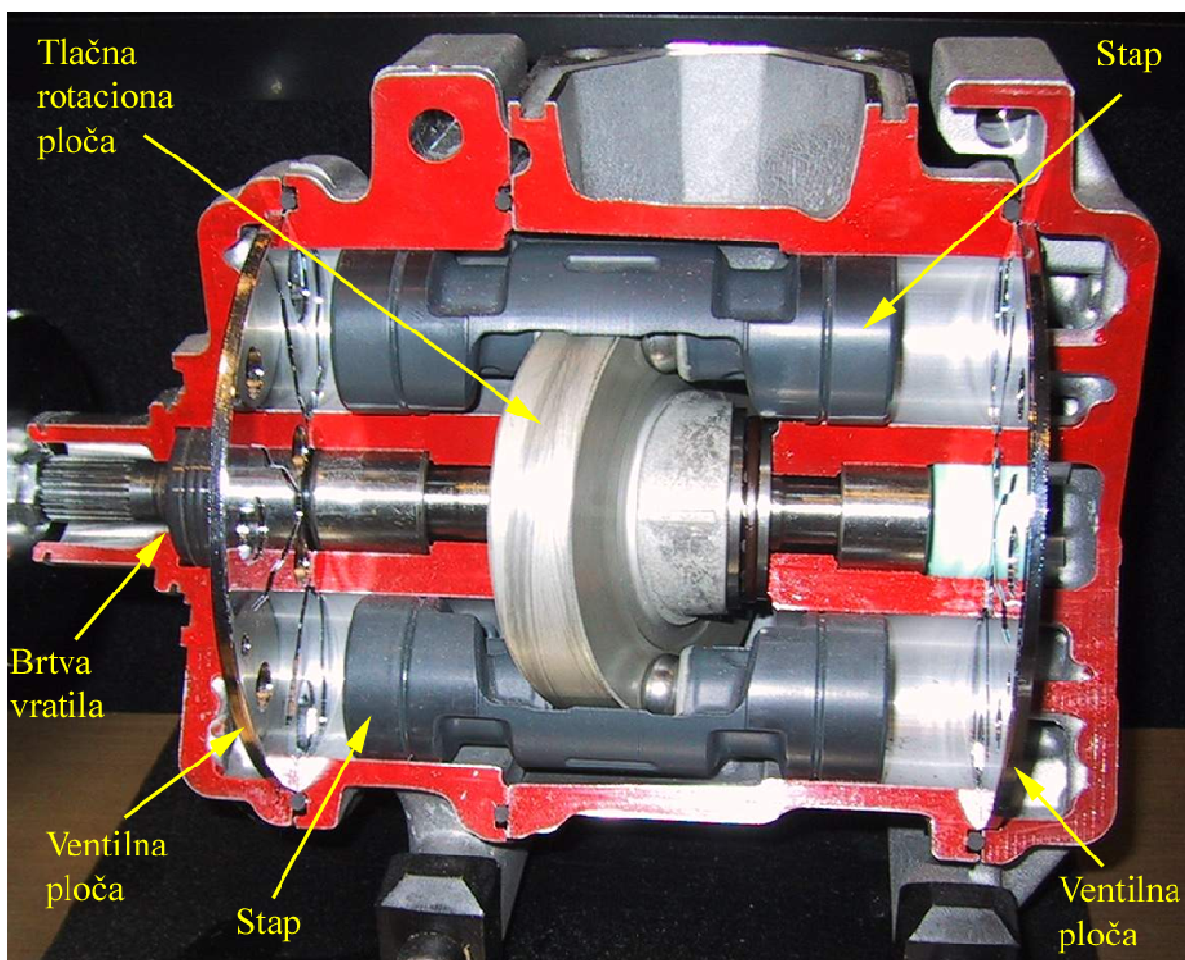
Lamelni kompresori su se koristili u rashladnim uređajima pojedinih starijih vozila. Kompresor ima valjkasti rotor (smješten ekscentrično u kućištu) okruglog presjeka s utorima po obodu u koje su uložene slobodne lamele. Okretanjem rotora centrifugalna sila djeluje na slobodne lamele koje se izvlače iz rotora i svojim slobodnim izvodnicama naliježu na unutrašnju površinu cilindra po kojem kližu. Plin se komprimira promjenom veličine prostora između dvije lamele. Usisni i tlačni ventili nisu potrebni, ali se na tlačni priključak ugrađuje nepovratni ventil, koji sprječava povratno strujanja pare kroz kompresor kada on nije u radu. Danas više nisu u uporabi kod automobilskih rashladnih uređaja zbog servisnih poteškoća.

### **3.1.5. Stapni kompresori (kompresori s oscilirajućim stapovima)**

Postoje dvije vrste stapnih kompresora, radijalni i aksijalni kompresori. Kod radijalnih stapnih kompresora os gibanja klipova je okomita na pogonsku os kompresora. Pogonjeni su koljenastim vratilom i u pravilu više se ne upotrebljavaju u automobilskoj industriji. Kod aksijalnih stapnih kompresora, os gibanja klipova je paralelna sa pogonskom osi kompresora. Za pogon klipova kompresora koristi se ili tlačna rotaciona ploča ili kombinacija dviju potisnih ploča.



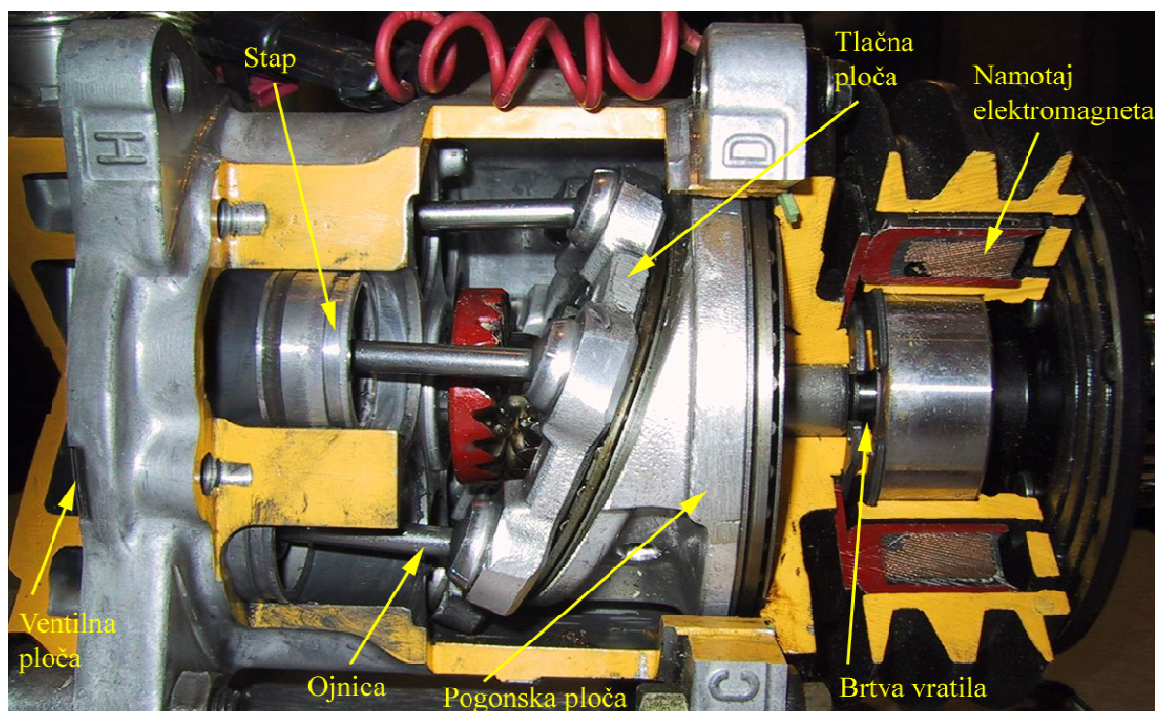
Tlačna rotaciona ploča [slika 7] je povezana sa osovinom kompresora te rotira pri pogonu kompresora. S obzirom na os rotacije osovine, montirana je pod kutom manjim od  $90^\circ$  te se gledano iz bilo koje stacionarne točke giba translatorno, pogoneći tako klipove kompresora. Kod kompresora sa tlačnom rotacionom pločom stapovi su montirani dvostrano. Kroz kanale unutar kućišta spojene su usisna i tlačna strana kompresora. Zbog smanjenja trenja, stap kompresora spojen je sa pločom preko kuglastog ležaja.



Slika 7. Kompresor sa tlačnom rotacionom pločom (dvostrano montirani stapovi)

Kompresori [slika 8] sa jednostrano montiranim stapovima (neparan broj cilindara), za njihov pogon, imaju ugrađene dvije ploče: potisnu i pogonsku.

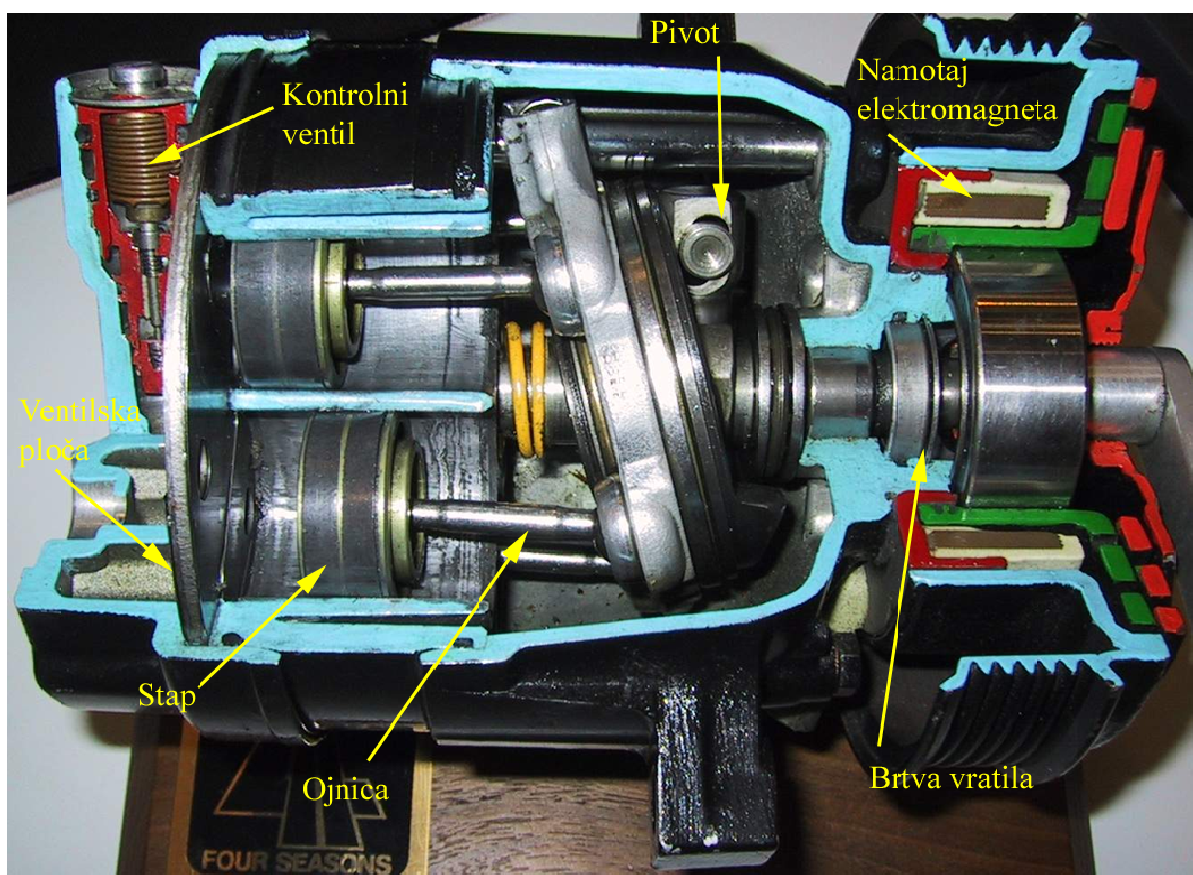
Pogonska ploča je povezana sa vratilom te rotira prilikom rada kompresora. Jedna strana pogonske ploče je izvedena pod određenim kutom i na nju naliže potisna ploča, koja se prilikom rada giba translatorno s obzirom na os kompresora te pogoni stapove kompresora. Ojnica stapa je preko kuglaste zglobne veze povezana sa potisnom pločom. S obzirom na kompresore s jednom tlačnom rotacionom pločom, prednost ove vrste kompresora je ravnomjernija raspodjela te prijenos sila sa potisne ploče na stapove, a time i mirniji rad te manja proizvodnja buke.



**Slika 8.** Kompresor sa tlačnom rotacionom pločom (jednostrano montirani stapovi)

Sljedeći tip kompresora je s promjenjivom dobavom radne tvari [slika 9]. Njegova konstrukcija također uključuje dvije ploče: pogonsku i potisnu. Pogonska ploča je pričvršćena za vratilo te rotira pri pogonu kompresora, no kut odklona od osi rotacije kod nje nije fiksiran, već je upravljana od strane regulacijskog ventila. Kako se mijenja kut pogonske ploče, mijenja se translatorni pomak potisne ploče. Time se mijenja i hod stapova, koji prema tome tlače manje ili više radne tvari. Regulacijski ventil djeluje preko tlaka na usisnoj strani, tj. tlaka koji vlada u kućištu kompresora i prilagođava dobavu trenutnom rashladnom opterećenju.

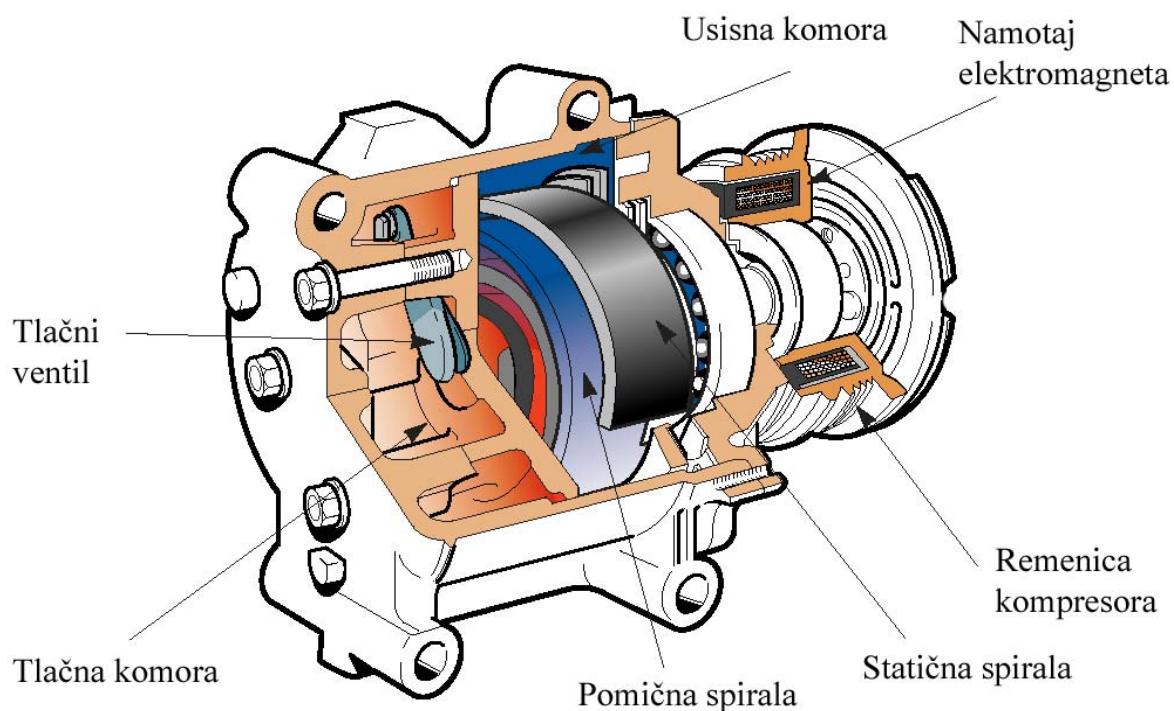
Minimalni radni volumen kompresora je ograničen na  $10 \text{ cm}^3$ , zbog cirkulacije dovoljne količine ulja za podmazivanje kompresora.



Slika 9. Kompresor sa promjenjivom dobavom

### 3.1.6. Spiralni kompresori (scroll)

Kompresor [slika 10] je izveden ss dvije identične spirale umetnute jedna u drugu. Jedna je stacionarna, a druga je ekscentrično postavljena na vratilu u odnosu na stacionarnu te pri rotaciji vratila oscilira oko centra rotacije. Prilikom rada spirale se ne dodiruju, a tanki film ulja koji se formira na površini služi za brtvljenje zazora. Kod kompresora sa spiralama ne postoji usisni ventil, već samo tlačni koji sprečava povrat visokotlačne pare radne tvari. Utjecaj ekspanzije iz štetnog prostora je mali i skoro se može zanemariti. Sva se tri procesa: usis, kompresija i istiskivanje odvijaju istovremeno u jednom okretaju vratila sa spiralom, što znači da kompresor ima ujednačenu dobavu . Postoje i kompresori sa promjenjivom dobavom. To se postiže ugradnjom regulacijskog ventila, koji u slučaju smanjenog opterećenja rashladnog uređaja propušta dio radne tvari sa tlačne na usisnu stranu. Time se smanjuje broj pokretanja elektromagnetske spojke, tj. smanjuju se buka i toplina koje se javljaju pri pokretanju. Također, zbog manje pokretnih dijelova proizvode manje vibracije, manju buku i manje se troše, što doprinosi sve većem udjelu na tržištu automobilskih rashladnih sistema.

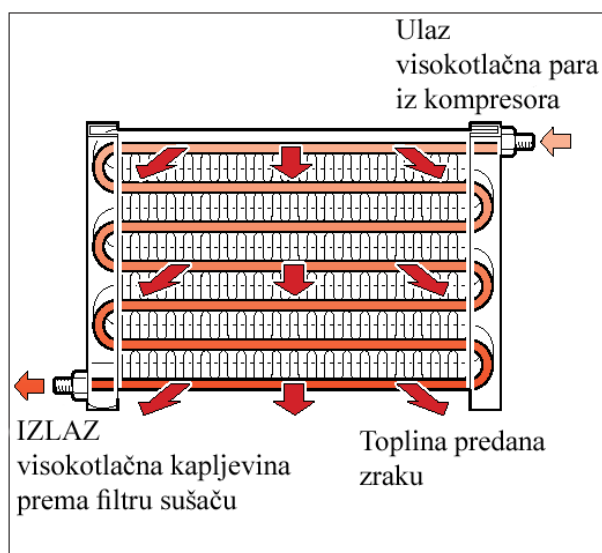


Slika 10. Spiralni kompresor (scroll)

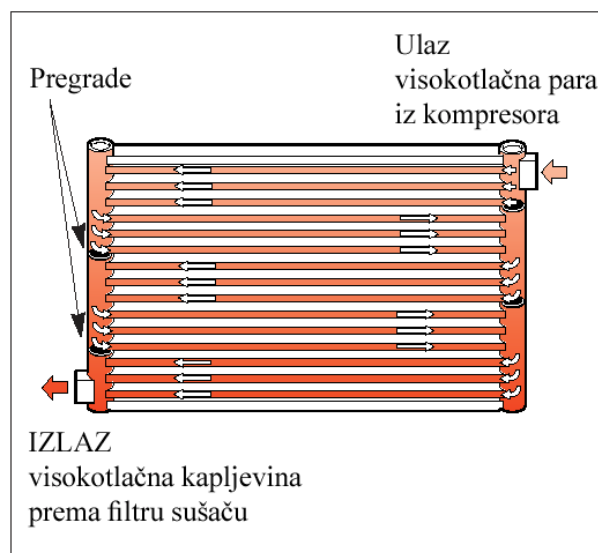
### 3.2. Kondenzator

Funkcija kondenzatora je izmjena topline između vruće radne tvari i hladnijeg zraka. Rashladni fluid prilikom ulaska u kondenzator je para pod visokim tlakom i visokom temperaturom. Kako rashladni fluid prolazi kroz cijevi kondenzatora toplina se predaje hladnijem zraku koji struji kroz kondenzator s vanjske strane te rashladni fluid kondenzira i prelazi u tekuće stanje. Iz kondenzatora izlazi rashladna tvar u tekućem stanju i pod visokim tlakom. Kondenzator je smješten u prednjem dijelu vozila gdje se može ostvariti velik protok zraka kroz kondenzator kad je vozilo u pokretu. Ugrađen ventilator služi za ostvarivanje protoka zraka kad vozilo stoji ili se kreće malim brzinama. Kondenzator se ugrađuje ispred hladnjaka motora automobila (prosječan razmak između njih iznosi 25mm). Nakon prolaska zraka kroz kondenzator postoji mogućnost njegove recirkulacije natrag prema kondenzatoru, zbog čega se postavljaju brtve iznad, ispod i sa strane kondenzatora i hladnjaka motora. U automobilskim rashladnim uređajima se upotrebljavaju dva tipa kondenzatora [slika 11]: kondenzator sa cijevima u obliku „serpentine“ te kondenzator s paralelnim cijevnim registrom.

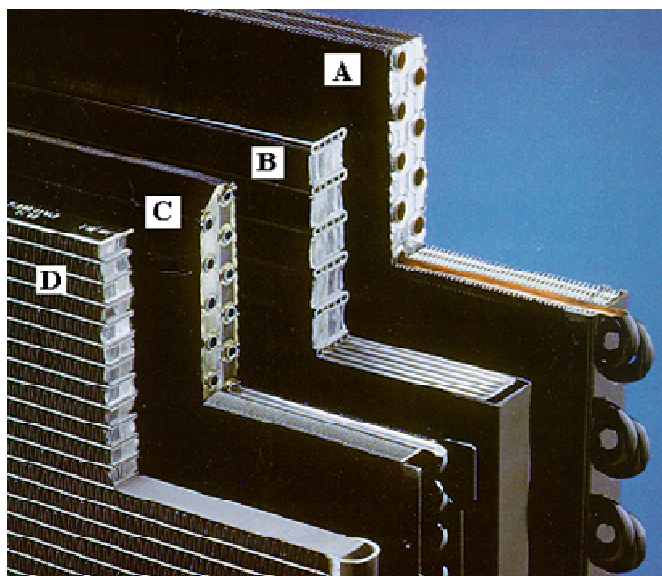
Sa cijevima u obliku serpentine



Sa paralelnim cijevnim registrom



Slika 11. Izvedbe kondenzatora



- A) kondenzator s bakrenim okruglim cijevima i aluminijskim rebrima, cijevi u obliku serpentine
- B) kondenzator sa aluminijskim plosnatim cijevima i rebrima, cijevi u obliku serpentine
- C) kondenzator s aluminijskim okruglim cijevima i rebrima, cijevi u obliku serpentine
- D) kondenzator s aluminijskim plosnatim cijevima i rebrima, paralelni cijevni registar

Slika 12. Presjeci kondenzatora

### 3.2.1. Kondenzator sa cijevima u obliku „serpentine“

Ovaj tip kondenzatora sastoji se od namotane dugačke cijevi, sa tankim rebrima između u cilju povećanja izmjene topline. Najčešće se upotrebljava plosnata cijev sa kanalima kvadratnog presjeka.

### 3.2.2. Kondenzator s paralelnim cijevnim registrom

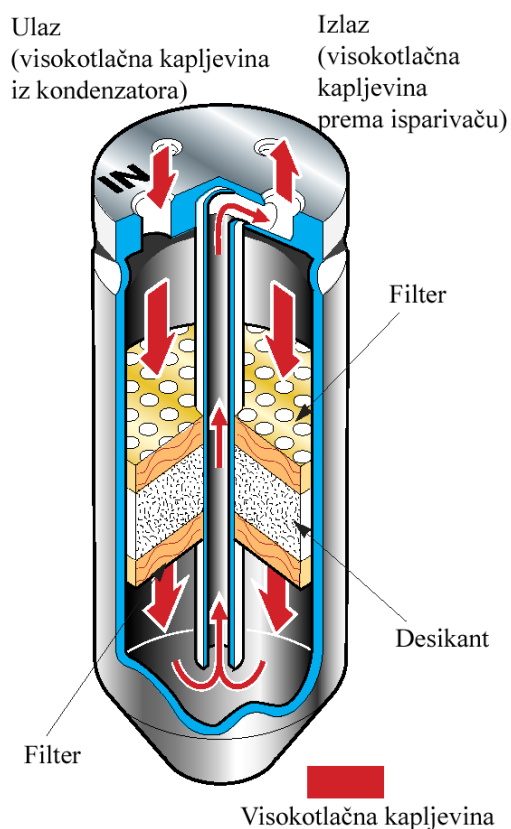
Umjesto prolaska radne tvari kroz jednu cijev, kao kod cijevi u obliku „serpentine“, kod ovog tipa kondenzatora fluid struji paralelno unutar nekoliko cijevi te se tako povećava površina izmjene topline. Nedostatak ovog tipa kondenzatora je što se ne može ispuhati i u slučaju začepljenje potrebna je zamjena.

### 3.3. Sakupljač radne tvari sa filter sušačem

Sakupljač radne tvari sa filter sušačem [Slika 13] se upotrebljava u rashladnim uređajima s termoekspanzijskim ventilom te je smješten na visokotlačnoj strani između kondenzatora i samog termoekspanzijskog ventila. Funkcije filtra sušača su:

- Filtriranje radne tvari koje osigurava da u optoku nema prljavštine koja bi mogla uzrokovati ubrzano trošenje ili otkaz pojedinih komponenti uređaja.
- Odvlažuje radnu tvar osiguravajući da nema stvaranja leda u komponentama i da ne dolazi do korozije unutar sistema zbog prisutnosti vlage.
- Služi kao spremnik radne tvari te time osigurava potrebne količine kod različitog opterećenja uređaja.
- Osigurava da samo kapljevina radne tvari teče prema termoekspanzijskom ventilu.

Radna tvar koja ulazi u filter sušač kod idealnog procesa je čista kapljevina. Prilikom jačeg opterećenja rashladnog uređaja, često se u kondenzatoru sva radna tvar ne uspije ukapljiti te u filter sušač ulazi i manja količina pare radne tvari. Na ulasku dolazi do odvajanja kapljevine koja pada na dno i pare koja se zadržava pri vrhu. Izlaz je izveden u obliku cijevi koja ulazi u filter sušač i čiji je ulazni otvor na samom dnu filtra. Tako izveden izlaz osigurava da samo kapljevina radne tvari teče prema termoekspanzijskom ventilu. Prije izlaska radna tvar prolazi kroz odvlaživač i filter, koji se također nalaze na dnu filtra sušača.



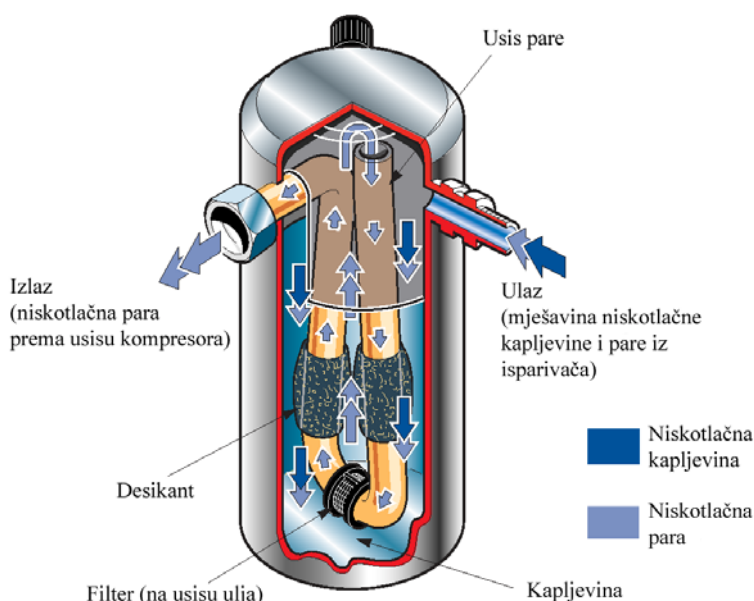
**Slika 13.** Sakupljač radne tvari sa filter sušačem

### 3.4. Akumulator (spremnik radne tvari)

Akumulator [slika 14] se koristi kod rashladnih uređaja sa kapilarnom cijevi. Smješten je između isparivača i kompresora, a ima sljedeće funkcije:

- Osigurava da na usis kompresora stiže čista para radne tvari
- Osigurava da u optoku nema prljavštine koja bi mogla uzrokovati ubrzano trošenje ili otkaz pojedinih komponenti uređaja.
- Odvlažuje radnu tvar osiguravajući da u komponentama nema stvaranja leda i da ne dolazi do korozije unutar sistema zbog prisutnosti vlage.
- Služi kao spremnik radne tvari te time osigurava potrebne količine kod različitog opterećenja uređaja.
- Služi kao spremnik ulja za kompresor te njegovo doziranje.
- Često dolazi s otvorom za montažu presostata niskog tlaka.

Nakon izlaska iz isparivača, mješavina pare i kapljevine radne tvari ulazi u akumulator kroz priključak na vrhu. Kod ulaska stvara se vrtložna struja pare radne tvari koja prolazi kroz odvlaživač te se skuplja ispod poklopca na vrhu gdje se usisava u izlaznu cijev. Izlazna cijev je izvedena u obliku U-cijevi. Na dnu U-cijevi nalazi se provrt za otpuštanje ulja kroz koji se u izlaznu paru radne tvari dozira mala količina mješavine kapljevine radne tvari i ulja za podmazivanje (3%). Količine kapljevine su dovoljno male da ne postoji opasnost kvara kompresora.



Slika 14. Akumulator



Filtar sušač ili akumulator radne tvari zahtijevanju promjenu pod sljedećim uvjetima:

- Rashladni uređaj je u doticaju s izvorom vlage više od 3 sata.
- Redovna servisna zamjena – svake dvije godine.
- Kod kvara kompresora ili bilo kakve mogućnosti pojave zagađenja sistema.
- Kod pojave leda unutar rashladnog sistema.

Filter sušač ili akumulator često sadržavaju kontrastni medij (boju), koja se otapa u ulju za podmazivanje kompresora. Tako se mjesto ispuštanja radne tvari može detektirati posebnom UV svjetiljkom.

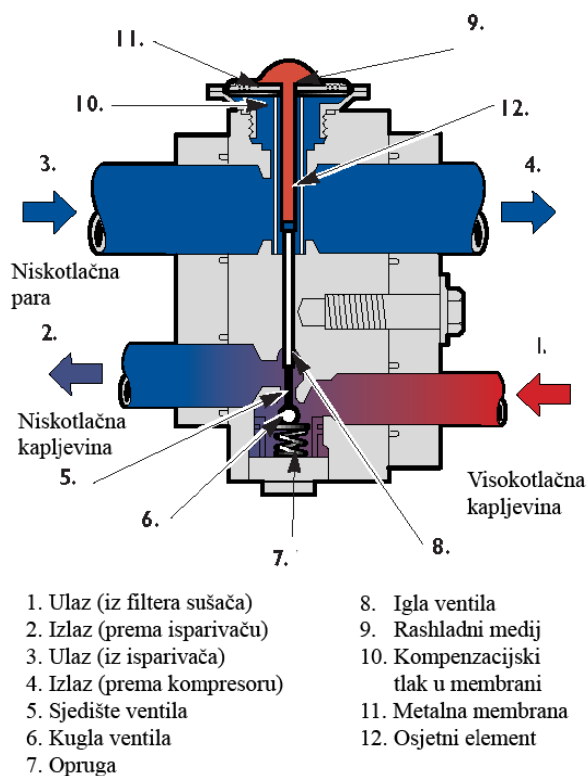
### **3.5. Termoekspanzijski ventil/prigušnica**

Služe za doziranje i prigušivanje radne tvari koja ulazi u isparivač.

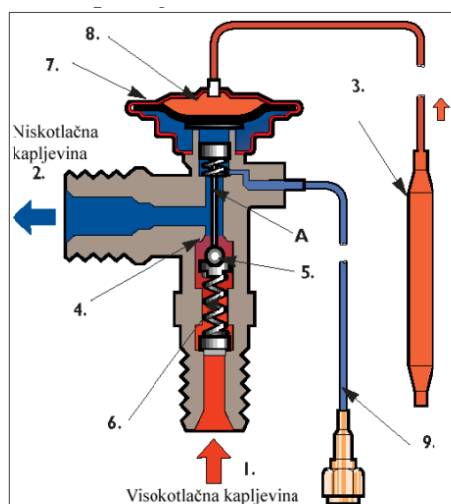
#### ***3.5.1. Termoekspanzijski ventil***

S obzirom na konstrukciju razlikujemo:

- Termoekspanzijski ventil s vanjskim izjednačavanjem tlaka
- Termoekspanzijski blok ventil



Slika 15. Termoekspanzijski blok ventil (presjek i fotografija)



- |                           |                                |
|---------------------------|--------------------------------|
| 1. Ulaz                   | 6. Opruga                      |
| 2. Izlaz prema isparivaču | 7. Membrana                    |
| 3. Kapilarna cijev        | 8. Radna tvar                  |
| 4. Prolaz                 | 9. Cijev za kompenzaciju tlaka |
| 5. Kuglasti ventil        |                                |

Slika 16. Termoekspanzijski ventil s vanjskim izjednačavanjem tlaka (presjek i fotografija)

### 3.5.1.1. *Termoekspanzijski ventil sa vanjskim izjednačavanjem tlaka*

Termoekspanzijski ventil [slika 15] je automatska naprava koja prigušivanjem u isparivač propušta upravo toliko radne tvari da se ona u njemu potpuno ispari, a zatim još i pregrije. Tako se površina isparivača potpuno iskorištava za isparivanje u svim uvjetima rada rashladnog uređaja, a kompresor je zaštićen od hidrauličkog udara, jer se kapljevita radna tvar ne može pojaviti na izlazu iz isparivača. Kapljevina radne tvari ulazi u kućište kroz priključak i dolazi u sjedište ventila gdje se prigušuje. Protočna površina ovisi o položaju igle ventila povezane s membranom. S donje strane na iglu ventila djeluje sila opruge koja ovisi o položaju vijka za regulaciju. Kako bi stvarno pregrijanje odgovaralo namještenom, prostor ispod membrane ventila je posebnom cijevčicom povezan s izlazom iz isparivača, tako da ispod membrane vlada stvaran tlak radne tvari na izlasku isparivača. Dio kućišta ventila iznad membrane spojen je kapilarnom cijevi s osjetnikom temperature, koji se postavlja na izlazu pare iz isparivača. Osjetnik temperature izrađen je u obliku malog metalnog cilindra, koji je ispunjen nekom od lakoisparljivih kapljevina (to može biti i radna tvar koja se koristi u rashladnom uređaju), stoga se ovisno o temperaturi na kojoj se nalazi osjetnik, uspostavlja odgovarajući tlak u prostoru iznad membrane. Kako bi stvarno pregrijanje odgovaralo namještenom, prostor ispod membrane ventila

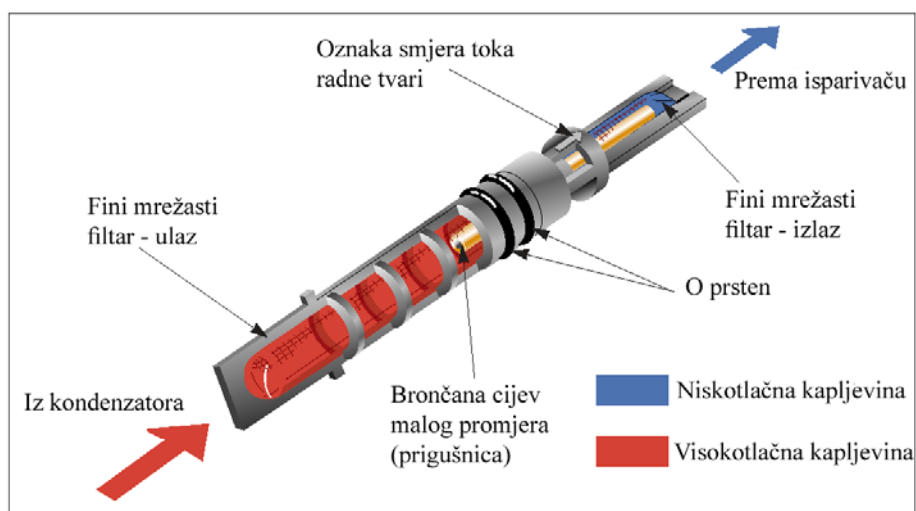
### 3.5.1.2. *Termoekspanzijski blok ventil*

Kućište termoekspanzijskog blok ventila [slika 16] ima dva prolaza. Jedan je visokotlačna kapljevina koja se u ventilu prigušuje i odlazi u isparivač, a drugi para radne tvari koja izlazi iz isparivača. Tako nisu potrebne kapilarne cijevi za osjet temperature i cijevi za izjednačavanje tlaka. Kapljevina radne tvari ulazi u kućište ventila. Prolaskom kroz sjedište ventila (kuglasti ventil) kapljevini se obara tlak. Kapljevina i mala količina pare radne tvari izlaze iz ventila te ulaze u isparivač. U isparivaču dolazi do isparavanja i pregrijavanja radne tvari. Tako pregrijana para ulazi u ventil, a njena temperatura i tlak utječu na regulaciju ventila. Ako je temperatura radne tvari visoka, zbog jakog opterećenja rashladnog uređaja dolazi do prijenosa topline preko osjetnika temperature na rashladni fluid iznad membrane ventila. Kako uslijed zagrijavanja rashladnog fluida dolazi do njegove ekspanzije, preko vretena ventila pomiče se kugla ventila i povećava se presjek strujanja, a s time i količina radne tvari koja prolazi kroz ventil. S povećanjem protoka radne tvari u isparivač, postiže se veći rashladni učinak i

temperatura na izlazu isparivača pada. Taj pad temperature registrira se na ulazu u termoekspanzijski blok ventil i snižava se temperatura rashladnog medija iznad membrane ventila. Snižavanjem temperature dolazi do smanjenja volumena, a time se smanjuje pritisak preko vretena na kuglu ventila te se zbog sile opruge kugla primiče sjedištu ventila. Tako se smanjuje presjek strujanja kroz ventil a time i protok radne tvari. Tlak radne tvari prenosi se na membranu ventila kroz provrte u kućištu. Tako se u slučaju previsokog tlaka radne tvari na izlazu iz isparivača membrana pomiče prema gore, smanjuje se pritisak vretena ventila na kuglu i opruga vraća kuglu prema sjedištu te zatvara ventil. U slučaju niskog tlaka, preko istog mehanizma dolazi do otvaranja ventila.

### 3.5.1.3. Prigušnica

Prigušnica [slika 17] je smještena na visokotlačnoj strani između kondenzatora i isparivača. Volumen radne tvari koja prolazi kroz prigušnicu određen je veličinom prigušnice (unutarnjim promjerom) i tlakom radne tvari. Kako je unutarnji promjer nepromjenjiv, jedini način regulacije je putem promjene tlaka. To se događa putem uključivanja i isključivanja kompresora preko senzora na niskotlačnoj strani.



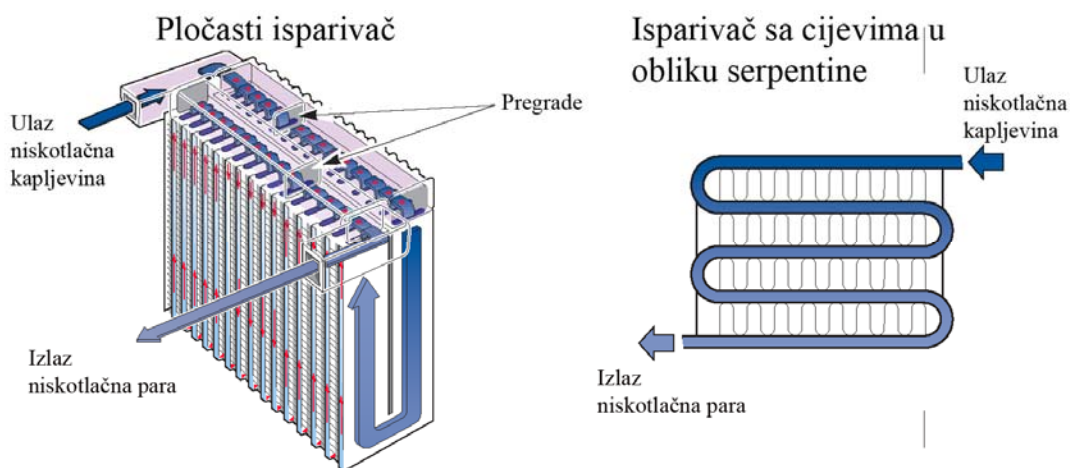
Slika 17. Prigušnica

Pri ulasku u prigušnicu, radna tvar prvo prolazi kroz filter koji zadržava sve veće čestice koje bi mogle oštetiti komponente uređaja. Zatim prolazi kroz prigušnicu koja je izvedena u obliku

cijevi malog kalibriranog promjera u plastičnom kućištu ventila. Ovisno o tlaku, mala količina radne tvari prolazi kroz prigušnicu pri čemu se snižava tlak kapljevine koja će isparavati u isparivaču. Promjer prigušnice prilagođen je da propušta optimalnu količinu radne tvari kod maksimalnog opterećenja rashladnog uređaja. Kod smanjenog opterećenja postoji opasnost da isparivač postane potopljen te je nužan smještaj akumulatora radne tvari na izlazu iz isparivača, koji će primiti i ispariti višak kapljevine radne tvari.

### 3.6. Isparivač

U konstrukcijskom pogledu isparivač [slika 18] je veoma sličan kondenzatoru. Postoji izvedba sa: cijevima u obliku „serpentine“, okruglim orebrenim cijevima te konstrukcija sa paralelnim protokom. Funkcija isparivača je izmjena topline, gdje strući s vanjske strane cijevi, toplija struja zraka predaje toplinu radnoj tvari u cijevima koja pri tome isparava. Rashlađeni zrak se upuhuje u putnički prostor vozila te ga rashlađuje. Kako isparivač znatno smanjuje temperaturu zraku, vlaga iz zraka kondenzira na njegovoj površini te se slijeva u odvod kondenzata i ispušta u okoliš. Vlažna površina isparivača također djelomično čisti zrak od sitnih čestica. Odvlaživanje zraka naročito dolazi do izražaja kod odmagljivanja stakla automobila, što doprinosi sigurnosti upravljanja vozilom.



Slika 18. Izvedbe isparivača

### 3.7. Regulacijske komponente rashladnog uređaja

Svaki rashladni uređaj ima niz komponenti koje služe za praćenje radnih parametara i postizanje optimalnih karakteristika samog rashladnog uređaja, ali i sigurno zaustavljanje rada uređaja u slučaju kvarova. Regulacijske komponente služe za regulaciju rada kompresora, ventilatora kondenzatora, ventilatora isparivača i voznih svojstva automobila.

Za regulaciju rada kompresora koriste se:

- Presostat niskog tlaka - isključuje pogon kompresora (elektromagnetsku spojku) ukoliko tlak na usisnoj strani padne ispod približno 1,5 bar.
- Presostat visokog tlaka - smješten je na tlačnoj strani te isključuje pogon kompresora u slučaju previsokog tlaka (približno 30-35 bar), koji se obično javlja zbog začepljenja uređaja.
- Trostruki prekidač - sadrži tri osjetnika tlaka, za niski tlak, srednji tlak (aktivira ventilator kondenzatora kod tlaka od 18 bar) i visoki tlak.
- Zaštitni termostat - postavljen je u kućištu kompresora te ga štiti od oštećenja uzrokovanih unutrašnjim trenjem.
- Mehanički presostat - koristi se kod kompresora s promjenjivom dobavom za mijenjanje nagiba potisne ploče, a time i dobave kompresora.
- Termostatski prekidač - uređaj za sprečavanje zaleđivanja koji ovisno o temperaturi isparivača isključuje (0°C) i ponovo uključuje (4-5°C) kompresor.
- Električni ciklični presostat – kod uređaja s prigušnicom služi kao presostat niskog tlaka i kao zaštita od smrzavanja isparivača tj. isključuje kompresor kod tlaka od 2 bar što odgovara temperaturi rashladnog medija od 0,5°C.

Brzina vrtnje ventilatora na isparivaču regulira se preko otpornika ili preko elektroničkog regulatora. Za regulaciju rashladnog uređaja preko voznih svojstava automobila koriste se:

- Kontrolna komponenta motora (ECM - Engine Control Module)

- Kontrolna komponenta šasije (BCM - Body Control Module)
- Kontrolna komponenta za napajanje (PCM - Power Train Module)

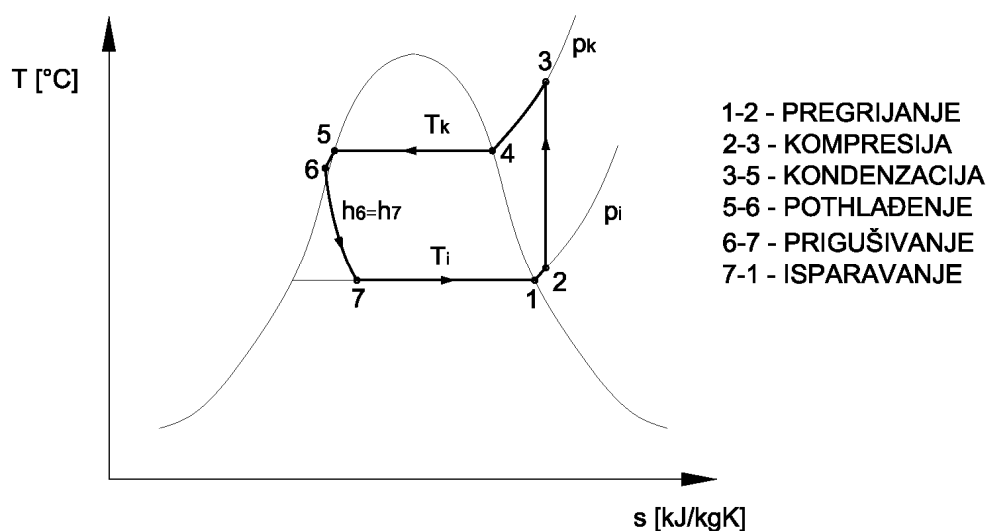
Mikroprocesori (ECM, BCM i PCM) se upotrebljavaju za uključivanje ili isključivanje električnog kruga rashladnog uređaja kontrolirajući rad kompresora i ventilatora kondenzatora. Numerički rezultati različitih senzora povezani su sa: brzinom motora, brzinom vožnje, temperaturom hladnjaka motora, aktiviranjem prekidača, presostatom, termostatskim prekidačem, pozicijom leptira kod rasplinjača i gašenjem motora, a ujedno su pod konstantnim nadzorom od ECM-a, BCM-a ili PCM-a. Ove numeričke signale mikroprocesori obrađuju i šalju prema sistemima:

- isključiti uređaj pri niskom/visokom tlaku;
- isključiti kompresor pri prestanku rada motora;
- uključiti ili isključiti ventilator kondenzatora;
- povećati rad motora u praznom hodu pri aktiviranju uređaja;
- isključiti kompresor pri visokim okretajima motora;
- odgoditi uključivanje kompresora pri prekinutom radu motora;
- aktivirati ventilator za hlađenje na podešenu temperaturu tekućine hladnjaka motora;
- isključiti kompresor kada je temperatura u hladnjaku motora previsoka;
- isključiti kompresor kad je leptir rasplinjača potpuno otvoren;

Za određivanje protoka zraka kroz isparivač koristi se niz temperaturnih senzora postavljenih unutar kabine vozila, kao što su senzor temperature zraka okoliša te senzor intenziteta sunčevog zračenja.

## 4. TERMODINAMIČKI PRORAČUN KOMPONENTI RASHLADNOG UREĐAJA

### 4.1. Definiranje rashladnog procesa



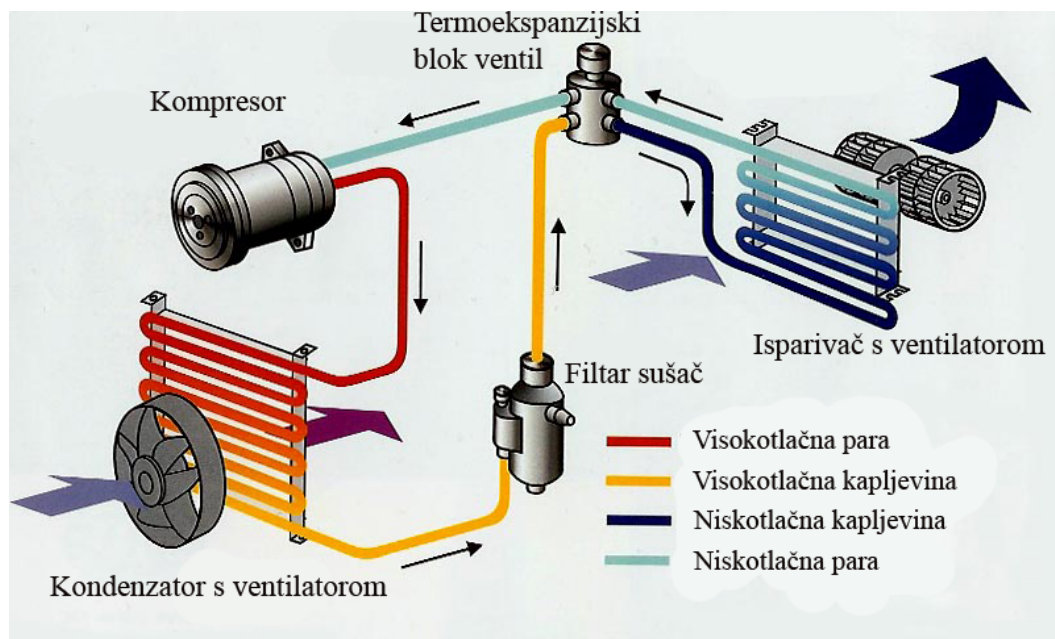
Slika 19. Prikaz rashladnog procesa u T-s dijagramu

Radna tvar koja se koristi u rashladnom uređaju je R-134a.

R 134a	$\vartheta$ [°C]	p [bar]	h [kJ/kg]	v [m <sup>3</sup> /kg]	s[kJ/kgK]
1	5	3,4963	400,07	0,05801	1719,9
2	10	3,4963	404,79	0,05959	1736,15
3	58,38	13,176	432,94	0,01605	1736,15
4	50	13,176	422,44	0,01502	1704,1
5	50	13,176	271,42	0,0009064	1236,7
6	45	13,176	263,71	0,000873	1213,12
7	5	3,4963	263,71	0,000568	1229,2

Tablica 2. Termodinamička svojstva rashladnog medija (R-134a) u karakterističnim točkama procesa





Slika 20. Skica rashladnog uređaja

$$Q_i := 4000 \text{ W}$$

- učinak isparivača (zadano)

$$m_{RT} := \frac{Q_i}{h_2 - h_7} = 0.028 \frac{\text{kg}}{\text{s}}$$

- maseni protok radne tvari

$$P_K := m_{RT} (h_3 - h_2) = 798.129 \text{ W}$$

- snaga kompresora

$$Q_K := m_{RT} (h_4 - h_5) = 4282 \text{ W}$$

- učinak kondenzacije

$$Q_{Kpk} := m_{RT} (h_3 - h_4) = 297.703 \text{ W}$$

- toplina hlađenja pregrijane pare

$$Q_{Kkp} := m_{RT} (h_5 - h_6) = 218.599 \text{ W}$$

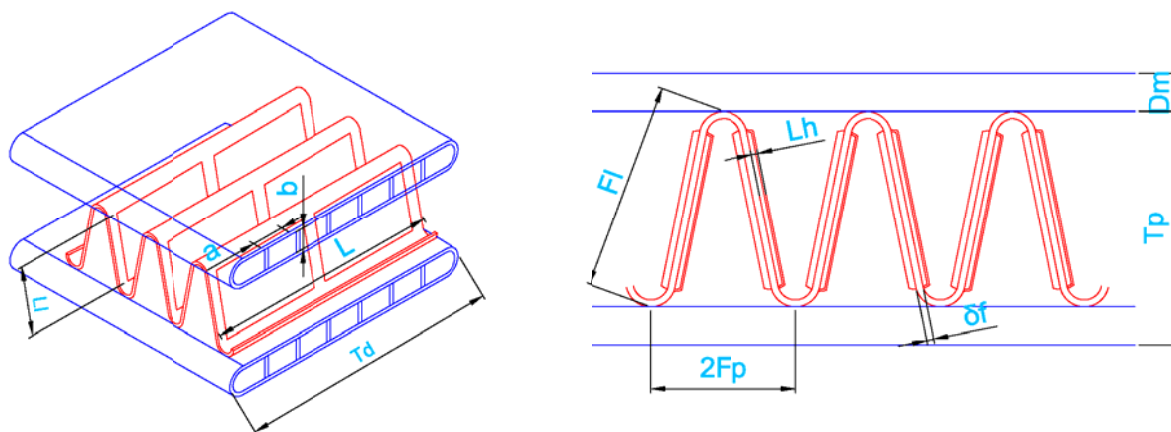
- toplina podhlađivanja kapljevine

$$Q_{zrak} := Q_K + Q_{Kpk} + Q_{Kkp} = 4798 \text{ W}$$

- ukupna toplina predana okolišnjem zraku

## 4.2. Proračun kondenzatora

Kondenzator je izveden kao lamelni izmjenjivač topline sa cijevi u obliku „serpentine“. Cijev se sastoji od sedam kanala dimenzija prema slici 21. Materijal izrade cijevi i lamela je aluminij. Zaobljenja lamela na spojevima sa cijevima su zanemarena te je pretpostavljeno da su lamele potpuno ravne. Također lamele su izvedene s generatorima vrtloga podignutim za  $20^\circ$  od ravnine lamele.



Slika 21. Prikaz detalja konstrukcije kondenzatora

Konstruktivski parametri kondenzatora prema slici 21:

Lamele:

$$T_p := 20 \text{ mm}$$

$$F_{\text{pom}} := 13.5 \text{ mm}$$

$$L_1 := 9.5 \text{ mm}$$

$$N_{\text{LB}} := 1$$

$$F_1 := 14 \text{ mm}$$

$$\theta := 20^\circ$$

$$\delta_f := 0.15 \text{ mm}$$

$$F_p = 3.708 \text{ mm}$$

$$L_p := 1 \text{ mm}$$

Cijev sa kanalima:

$$T_d := 38 \text{ mm}$$

$$D_m := 6.5 \text{ mm}$$

$$b := 5.7 \text{ mm}$$

- visina kanala

$$a := 4.5 \text{ mm}$$

- širina kanala

$$A_{cij} := 1.92 \cdot 10^{-4} \text{ m}^2$$

- površina presjeka cijevi

$$O = 0.145 \text{ m}$$

- oplakivani opseg strujanja u cijevi

$$D_h := 4 \frac{A_{cij}}{O} = 5.299 \cdot \text{mm}$$

- hidraulički promjer cijevi

Svojstva zraka (za srednju temperaturu od 37.5°C) [14]:

$$\theta_{zu} := 35^\circ\text{C}$$

- temperatura zraka na ulazu u kondenzator

$$\theta_{zi} := 40^\circ\text{C}$$

- temperatura zraka na izlazu iz kondenzatora

$$\lambda_z := 0.02635 \cdot \frac{\text{W}}{\text{m} \cdot \text{K}}$$

- koeficijent toplinske vodljivosti

$$\mu_z := 19 \cdot 10^{-6} \cdot \text{Pa} \cdot \text{s}$$

- dinamička viskoznost

$$c_{pz} := 1014 \cdot \frac{\text{J}}{\text{kg} \cdot \text{K}}$$

- specifični toplinski kapacitet

$$\rho_z := 1.100 \cdot \frac{\text{kg}}{\text{m}^3}$$

- gustoća zraka

$$\nu_z := \frac{\mu_z}{\rho_z} = 1.727 \times 10^{-5} \frac{\text{m}^2}{\text{s}}$$

- kinematička viskoznost

$$\theta_k := 50^\circ\text{C}$$

- temperatura kondenzacije radne tvari

$$G_z := \frac{Q_K}{[c_{pz} \cdot (\theta_{zi} - \theta_{zu})]} = 0.845 \frac{\text{kg}}{\text{s}}$$

- maseni protok zraka

**Proračun zone kondenzacije radne tvari:**

Proračun kondenzatora je proveden prema metodi temeljenoj na srednjoj logaritamskoj razlici temperatura.

$$\Delta\theta_{mk} := \frac{(\theta_k - \theta_{zu}) - (\theta_k - \theta_{zi})}{\ln\left(\frac{\theta_k - \theta_{zu}}{\theta_k - \theta_{zi}}\right)} = 12.332 \cdot ^\circ\text{C} \quad - \text{ srednja logaritamska razlika temperatura}$$

Za proračun izmjene topline na strani zraka korišteni su empirijski izrazi za Colburnov  $j$  faktor i Fanningov faktor trenja  $f$  koje su izveli Park i Jacobi (2009a) [13]. Izrazi vrijede za suhu površinu lamela uz sljedeće konstrukcijske parametre :

$$\text{Re}_{Lp} := 27 \sim 4132 \quad F_p := 0,51 \sim 5,08\text{mm} \quad \delta_f := 0,0254 \sim 0,16\text{mm}$$

$$L_p := 0,5 \sim 3\text{mm} \quad T_d := 15,6 \sim 57,4\text{mm} \quad T_p := 3,76 \sim 25\text{mm}$$

$$L_l := 0,94 \sim 18,5\text{mm} \quad F_l := 2,84 \sim 20\text{mm} \quad N_{LB} - \text{ do } 4$$

$$\theta := 8,43 \sim 35^\circ$$

Na temelju Colburnovog  $j$  faktora izračunat je koeficijent prijelaza topline, a Fanningovog  $f$  faktor trenja pad tlaka zraka kroz kondenzator.

Za određivanje maksimalne brzine strujanja zraka, a time i Reynoldsovog broja (o kojem ovisi koeficijent prijelaza topline na strani zraka) potrebno je poznavati ukupnu duljinu izmjenjivača. Na početku proračuna pretpostavljen je koeficijent prolaza topline (sveden na vanjsku površinu izmjenjivača) od  $70 \text{ W}/(\text{m}^2\text{K})$ . Iterativnim postupkom određen je konačni toplinski tok tj. površina kondenzatora. U nastavku je prikazana posljednja iteracija proračuna.

Pretpostavljeni koeficijent prolaza topline sveden na vanjsku površinu:

$$k_e := 84.27 \frac{\text{W}}{\text{m}^2 \text{K}}$$

$$q_e := k_e \cdot \Delta\theta_{\text{mk}} = 1.039 \times 10^3 \frac{1}{\text{m}^2} \cdot \text{W} \quad - \text{toplinski tok}$$

$$A_{\text{ve}} := \frac{Q_{\text{K}}}{q_e} = 4.12 \text{ m}^2 \quad - \text{potrebna površina za zadani učin kondenzatora}$$

$$A_{\text{fin}} = 0.264 \text{ m}^2 \cdot \frac{1}{\text{m}} \quad - \text{površina lamela (po metru cijevi)}$$

$$A_{\text{cijv}} = 0.084 \text{ m}^2 \cdot \frac{1}{\text{m}} \quad - \text{vanjska površina cijevi (po metru cijevi)}$$

$$A_{\text{v}} := A_{\text{fin}} + A_{\text{cijv}} = 0.348 \text{ m}^2 \frac{1}{\text{m}} \quad - \text{ukupna vanjska površina izmjene topline (po metru cijevi)}$$

$$L_{\text{cij}} := \frac{A_{\text{ve}}}{A_{\text{v}}} = 11.84 \cdot \text{m} \quad - \text{potrebna duljina cijevi}$$

$$A_{\text{minz}} = 0.153 \text{ m}^2 \quad - \text{najmanja površina strujanja zraka}$$

$$w_{\text{max}} := \frac{G_{\text{z}}}{A_{\text{minz}} \rho_{\text{z}}} = 5.013 \frac{\text{m}}{\text{s}} \quad - \text{brzina strujanja zraka kroz najmanju površinu}$$

$$\text{Re}_{L_{\text{p}}} := \frac{(w_{\text{max}} \cdot L_{\text{p}})}{v_{\text{z}}} = 290.243 \quad - \text{Reynoldsov broj}$$

Colburnov  $j$  faktor prema Park i Jacobi (2009a) [13] :

$$j_{\text{cor}} := C_1 \cdot j_{\text{Re}} \cdot j_{\text{low}} \cdot j_{\text{louver}} \cdot \theta^{C_2} \cdot N_{\text{LB}}^{C_3} \cdot \left(\frac{F_1}{L_{\text{p}}}\right)^{C_4} \cdot \left(\frac{T_{\text{d}}}{F_{\text{p}}}\right)^{C_5} \cdot \left(\frac{L_1}{F_1}\right)^{C_6} \cdot \left(\frac{F_1}{T_{\text{p}}}\right)^{C_7} \cdot \left(1 - \frac{\delta_{\text{f}}}{L_{\text{p}}}\right)^{C_8} \cdot \left(\frac{L_{\text{p}}}{F_{\text{p}}}\right)^{C_9}$$

$$j_{\text{cor}} = 0.014$$

gdje su:

$$j_{\text{Re}} := \left[ \left( \text{Re}_{\text{Lp}} \right)^{C_{10} + C_{11} \cdot \cosh \left[ \left( \frac{F_p}{L_p} \right) - 1 \right]} \right] = 0.051$$

$$j_{\text{low}} := 1 - \sin \left( \frac{L_p \cdot \theta}{F_p} \right) \cdot \frac{1}{\left( \cosh \left( C_{12} \cdot \text{Re}_{\text{Lp}} - C_{13} \cdot \frac{T_d}{N_{\text{LB}} \cdot F_p} \right) \right)} = 1$$

$$j_{\text{louver}} := 1 - C_{14} \cdot \tan(\theta) \cdot \left( \frac{T_d}{N_{\text{LB}} \cdot F_p} \right) \cdot \cos \left[ 2 \cdot \pi \left( \frac{F_p}{L_p \cdot \tan(\theta)} - 1.8 \right) \right] = 0.982$$

sa faktorima:

$C_1 := 0.8723$	$C_5 := -0.2585$	$C_9 := 0.3005$	$C_{13} := 0.1417$
$C_2 := 0.2190$	$C_6 := 0.5400$	$C_{10} := -0.4578$	$C_{14} := -0.0065$
$C_3 := -0.0881$	$C_7 := -0.9023$	$C_{11} := -0.008737$	
$C_4 := 0.1491$	$C_8 := 2.624$	$C_{12} := 0.04897$	

$$\text{Pr}_z := 0.71$$

- Prandtlov broj za zrak

$$\alpha_{\text{kon}} := \frac{\rho_z \cdot c_{pz} \cdot j_{\text{cor}} \cdot W_{\text{max}}}{\frac{2}{\text{Pr}_z^3}} = 98.142 \frac{1}{\text{m}^2 \cdot \text{K}} \cdot W$$

- koeficijent prijelaza topline zraka

Koeficijent prijelaza topline na strani radne tvari izračunat je prema empirijskim izrazima koje je predložio Moser (1998) [8] za kondenzaciju R-134a u cijevima s kanalima.

Svojstva radne tvari na temperaturi kondenzacije [12]:

- kapljevina R-134a	- para R-134a	
$\mu_l := 142.7 \cdot 10^{-6} \cdot \text{Pa} \cdot \text{s}$	$\mu_v := 13.47 \cdot 10^{-6} \cdot \text{Pa} \cdot \text{s}$	- dinamička viskoznost
$\rho_l := 1102.3 \frac{\text{kg}}{\text{m}^3}$	$\rho_v := 66.578 \frac{\text{kg}}{\text{m}^3}$	- gustoća
$\nu_l = 1.295 \times 10^{-7} \frac{\text{m}^2}{\text{s}}$	$\nu_v = 2.023 \times 10^{-7} \frac{\text{m}^2}{\text{s}}$	- kinematička viskoznost
$\lambda_l := 0.07105 \cdot \frac{\text{W}}{\text{m} \cdot \text{K}}$	$\lambda_v := 0.01754 \cdot \frac{\text{W}}{\text{m} \cdot \text{K}}$	- koeficijent toplinske vodljivosti
$c_{pl} := 1.5579 \cdot \frac{\text{kJ}}{\text{kg} \cdot \text{K}}$	$c_{pv} := 1.2877 \cdot \frac{\text{kJ}}{\text{kg} \cdot \text{K}}$	- specifični toplinski kapacitet
$Pr_l := 3.14$	$Pr_v := 0.957$	- Prandtlov broj
$Re_{lo} := \frac{(G_f \cdot D_h)}{\mu_l} = 5484$		- Reynoldsov broj samo za kapljevину
$Re_{vo} := \frac{(G_f \cdot D_h)}{\mu_v} = 58098$		- Reynoldsov broj samo za paru
$Re_l := \int_0^1 \frac{G_f \cdot (1-x) D_h}{\mu_l} dx = 2742$		- prosječan Reynoldsov broj za kapljevину tijekom kondenzacije
$\rho_{tp} := \int_0^1 \left[ \frac{x}{\rho_v} + \frac{(1-x)}{\rho_l} \right]^{-1} dx = 198.882 \frac{\text{kg}}{\text{m}^3}$		- prosječna gustoća dvofaznog strujanja tijekom kondenzacije

$$We_{tp} := \frac{G_f^2 \cdot D_h}{\sigma \cdot \rho_{tp}} = 118.827 \quad - \text{Weberov broj}$$

$$Fr_{tp} := \frac{G_f^2}{g \cdot D_h \cdot \rho_{tp}} = 10.608 \quad - \text{Froudeov broj}$$

$$f_{l0} := 0.079 \cdot Re_{l0}^{-0.25} = 0.009 \quad - \text{faktor trenja kapljevine}$$

$$f_{v0} := 0.079 \cdot Re_{v0}^{-0.25} = 0.005 \quad - \text{faktor trenja pare}$$

Konstante (prosječne vrijednosti) potrebne za izračun dvofaznog multiplikatora:

$$A_1 := \int_0^1 (1-x)^2 + x^2 \cdot \left( \frac{\rho_l}{\rho_v} \right) \cdot \left( \frac{f_{v0}}{f_{l0}} \right) dx = 3.392$$

$$A_2 := \int_0^1 x^{0.78} \cdot (1-x)^{0.24} \cdot \left[ \left( \frac{\rho_l}{\rho_v} \right)^{0.91} \cdot \left( \frac{\mu_v}{\mu_l} \right)^{0.19} \cdot \left[ 1 - \left( \frac{\mu_v}{\mu_l} \right) \right]^{0.70} \right] dx = 3.165$$

$$\phi_{l0} := \left[ A_1 + \frac{(3.24 \cdot A_2)}{Fr_{tp}^{0.045} \cdot We_{tp}^{0.035}} \right]^{\frac{1}{2}} \quad - \text{dvofazni multiplikator}$$

$$Re_{eq} := \phi_{l0}^{\frac{8}{7}} \cdot Re_{lc} \quad - \text{ekvivalentan Reynoldsov broj}$$

Nusseltov broj iznosi:

$$Nu := \frac{\left( 0.0994^{0.126 \cdot Pr_1^{-0.448}} \cdot Re_l^{-0.113 \cdot Pr_1^{-0.563}} \cdot Re_{eq}^{1+0.11025 \cdot Pr_1^{-0.448}} \cdot Pr_1^{0.815} \right)}{\left( 1.58 \cdot \ln(Re_{eq}) - 3.28 \right) \cdot \left( 2.58 \cdot \ln(Re_{eq}) + 13.7 \cdot Pr_1^{\frac{2}{3}} - 19.1 \right)} = 124.84$$



$$\lambda_{al} := 240 \cdot \frac{W}{m \cdot K} \quad - \text{koeficijent toplinske provodljivosti aluminija}$$

$$\alpha_{cij} := Nu \cdot \frac{\lambda_l}{D_h} = 1674 \cdot \frac{1}{m^2 \cdot K} \cdot W \quad - \text{koeficijent prijelaza topline radne tvari}$$

Za određivanje koeficijenta prolaza topline potrebno je odrediti faktor efikasnosti površine orebrene površine. Prema "Heat and Mass Transfer" Mechanical Engineering Handbook, tablica 4.5.5:

$$\eta_0 := 1 - \left( \frac{A_{fin}}{A_v} \right) \cdot (1 - \eta_f) = 0.993 \quad - \text{efikasnost orebrene površine}$$

gdje su:

$$\eta_f := \frac{\tanh\left(m_1 \cdot \frac{F_1}{2}\right)}{m_1 \cdot \frac{F_1}{2}} = 0.991$$

$$m_1 := \left[ \left[ 2 \cdot \frac{\alpha_{kon}}{\lambda_{al} \cdot \delta_f} \right] \cdot \left[ 1 + \left( \frac{\delta_f}{F_1} \right) \right] \right]^{\frac{1}{2}}$$

Izraz za koeficijent prolaza topline sveden na vanjsku površinu glasi:

$$k := \frac{1}{R_{ulj} + \left[ \left( \frac{1}{\alpha_{cij}} \right) + \frac{\delta_f}{\lambda_{al}} \right] \cdot \frac{A_v}{A_{cijeviu}} + \frac{1}{\eta_0 \cdot \alpha_{kon}}} = 84.263 \cdot \frac{1}{m^2 \cdot K} \cdot W$$

$$R_{ulj} := 0.000175 \cdot \frac{(m^2 \cdot K)}{W} \quad - \text{toplinski otpor uslijed zaprljanja površine kompresorskim uljem}$$

Kako je dobivena vrijednost koeficijenta prolaza topline približno jednaka pretpostavljenoj (84.27 W/(m<sup>2</sup>K)) prestaje iterativni postupak i proračunava se površina kondenzatora.

$$A_k := \frac{Q_K}{k \cdot \Delta\theta_{mk}} = 4.121 \text{ m}^2 \quad \text{- potrebna vanjska površina izmjene topline}$$

$$L_{cijni} := \frac{A_k}{A_v} = 11.841 \text{ m} \quad \text{- duljina orebrene cijevi sa kanalima}$$

### Proračun zone pothlađivanja radne tvari:

$$\Delta\theta_{mkpo} := \frac{(\theta_5 - \theta_{zu}) - (\theta_6 - \theta_{zi})}{\ln\left(\frac{\theta_5 - \theta_{zu}}{\theta_6 - \theta_{zi}}\right)} = 9.102 \cdot ^\circ\text{C} \quad \text{- srednja logaritamska razlika temperatura}$$

Proračun koeficijenta prijelaza topline na strani kapljevine radne tvari je proveden prema empirijskom izrazu kojeg je izveo Gnielinski (1976) [8]:

$$Nu_{Gn} := \frac{\left[\left(\frac{f_{po}}{8}\right) \cdot (Re_{l0} - 1000) \cdot Pr_l\right]}{1 + 12.7 \cdot \left(\frac{f_{po}}{8}\right)^{1.2} \cdot \left(Pr_l^{\frac{2}{3}} - 1\right)} = 65.948 \quad \text{- Nusseltov broj}$$

$$f_{po} := (1.82 \cdot \log(Re_{l0}) - 1.64)^{-2} = 0.037 \quad \text{- Fanningov faktor trenja}$$

$$\alpha_{po} := Nu_{Gn} \cdot \frac{\lambda_1}{D_h} = 884.169 \frac{1}{\text{m}^2 \cdot \text{K}} \cdot \text{W} \quad \text{- koeficijent prijelaza topline u kanalima cijevi}$$

Koeficijent prolaza topline sveden na vanjsku površinu iznosi:

$$k_{po} := \frac{1}{R_{ulj} + \left[\left(\frac{1}{\alpha_{po}}\right) + \frac{\delta_f}{\lambda_{al}}\right] \cdot \frac{A_v}{A_{cijeviu}} + \frac{1}{\eta_0 \cdot \alpha_{kon}}} = 76.056 \frac{1}{\text{m}^2 \cdot \text{K}} \cdot \text{W}$$

$$A_{po} := \frac{Q_{Kkp}}{k_{po} \cdot \Delta\theta_{mkpo}} = 0.316 \text{ m}^2 \quad - \text{ potrebna vanjska površina izmjene topline}$$

$$L_{cijnpo} := \frac{A_{po}}{A_v} = 0.907 \text{ m} \quad - \text{ duljina orebrene cijevi sa kanalima}$$

### Proračun zone hlađenja pregrijane radne tvari na temperaturu kondenzacije:

$$\Delta\theta_{mkpr} := \frac{(\theta_3 - \theta_{zu}) - (\theta_4 - \theta_{zi})}{\ln\left(\frac{\theta_3 - \theta_{zu}}{\theta_4 - \theta_{zi}}\right)} = 15.754 \cdot ^\circ\text{C} \quad - \text{ srednja logaritamska razlika temperatura}$$

Svojstva pare radne tvari na srednjoj temperaturi (54.2°C) [12]:

$$\mu_{vpr} := 13.8 \cdot 10^{-6} \cdot \text{Pa} \cdot \text{s} \quad - \text{ dinamička viskoznost}$$

$$\text{Pr}_{vpr} := 0.887 \quad - \text{ Prandtlov broj}$$

$$\text{Re}_{vpr} := \frac{(G_f \cdot D_h)}{\mu_{vpr}} = 56708 \quad - \text{ Reynoldsov broj}$$

$$f_{pr} := (1.82 \cdot \log(\text{Re}_{vpr}) - 1.64)^{-2} = 0.02 \quad - \text{ Fanningov faktor trenja}$$

$$\text{Nu}_{Gnpr} := \frac{\left[\left(\frac{f_{pr}}{8}\right) \cdot (\text{Re}_{vpr} - 1000) \cdot \text{Pr}_{vpr}\right]}{1 + 12.7 \cdot \left(\frac{f_{pr}}{8}\right)^{1.2} \cdot \left(\text{Pr}_{vpr}^{\frac{2}{3}} - 1\right)} = 125.637 \quad - \text{ Nusseltov broj}$$

$$\alpha_{pr} := \text{Nu}_{Gnpr} \cdot \frac{\lambda_{vpr}}{D_h} = 400.656 \frac{1}{\text{m}^2 \cdot \text{K}} \cdot \text{W} \quad - \text{ koeficijent prijelaza topline u kanalima cijevi}$$

Koeficijent prolaza topline sveden na vanjsku površinu iznosi:

$$k_{pr} := \frac{1}{R_{ulj} + \left[ \left( \frac{1}{\alpha_{pr}} \right) + \frac{\delta_f}{\lambda_{al}} \right] \cdot \frac{A_v}{A_{cijeviu}} + \frac{1}{\eta_0 \cdot \alpha_{kon}}} = 60.886 \frac{1}{m^2 \cdot K} \cdot W$$

$$A_{pr} := \frac{Q_{Kpk}}{k_{pr} \cdot \Delta\theta} = 0.31 m^2 \quad - \text{potrebna vanjska površina izmjene topline}$$

$$L_{cijnpr} := \frac{A_{pr}}{A_v} = 0.892 m \quad - \text{duljina orebrene cijevi sa kanalima}$$

Konačne dimenzije kondenzatora:

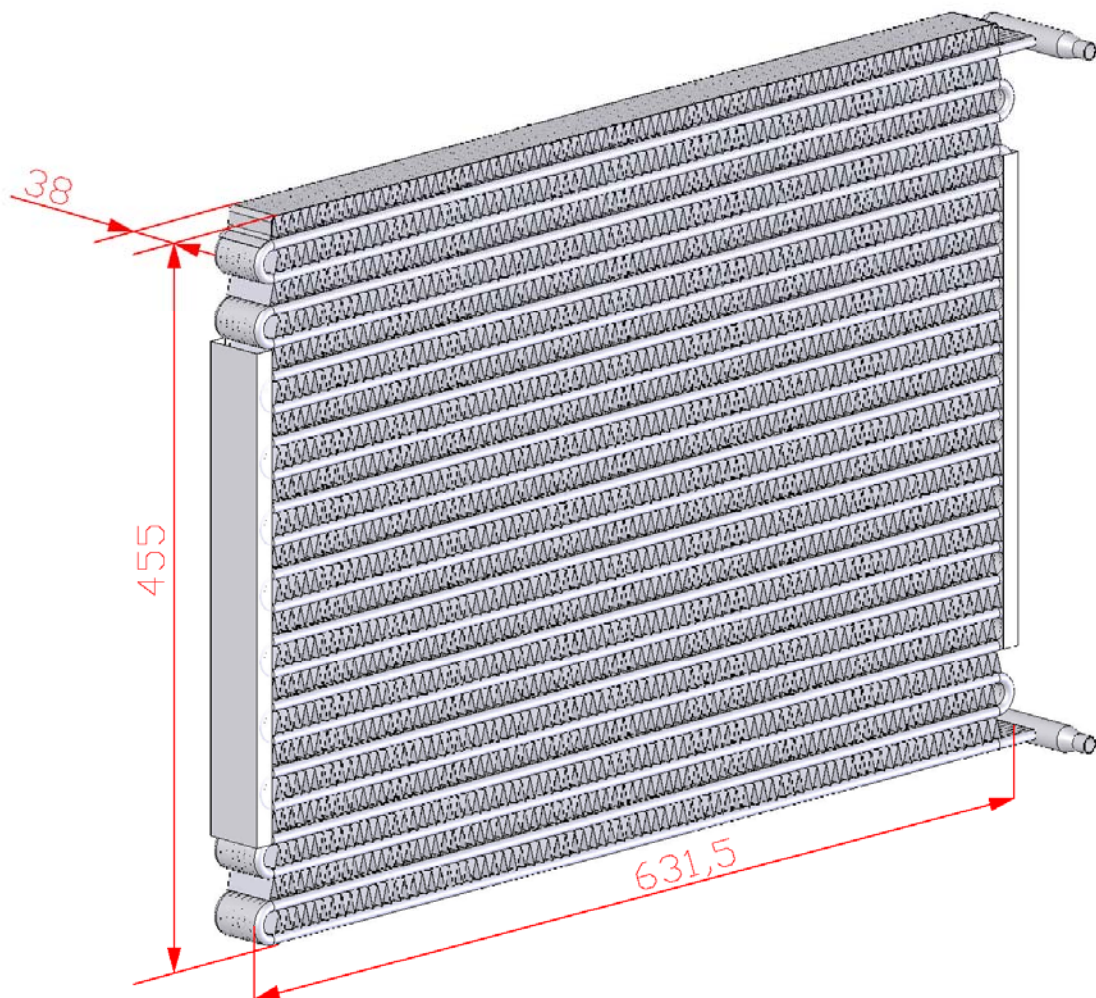
$$A_{uk} := A_{pr} + A_k + A_{po} = 4.747 m^2 \quad - \text{ukupna vanjska površina izmjene topline}$$

$$L_{cijuk} := \frac{A_{uk}}{A_v} = 13.64 m \quad - \text{ukupna duljina orebrene cijevi sa kanalima}$$

Kondenzator je dimenzija:

širina [mm]	631,5
visina [mm]	455
dubina [mm]	38

**Tablica 3.** Dimenzije kondenzatora



**Slika 22.** Dimenzije proračunatog kondenzatora sa cijevima u obliku serpentine

**Proračun pada tlaka zraka kroz kondenzator:**

Faktori potrebni za izračun Fanningovog  $f$  faktor trenja:

$$\begin{aligned} D_1 &:= 3.689 & D_5 &:= 0.7330 & D_9 &:= -0.8454 \\ D_2 &:= -0.2563 & D_6 &:= 0.6481 & D_{10} &:= 0.001298 \\ D_3 &:= 0.9041 & D_7 &:= -0.6474 & D_{11} &:= 1.259 \\ D_4 &:= 0.2004 & D_8 &:= 0.7986 \end{aligned}$$

$$f_{Re} := \left( Re_{Lp} \cdot \frac{F_p}{L_p} \right)^{D_9} + \left[ D_{10} (Re_{Lp})^{D_{11}} \cdot \left( \frac{\delta_f}{F_p} \right) \right]$$

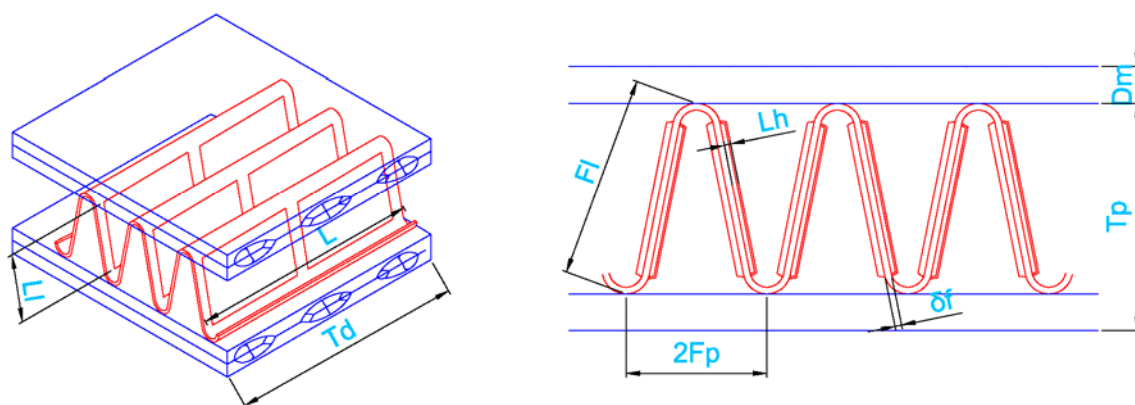
$$f_{cor} := D_1 \cdot f_{Re} \cdot N_{LB}^{D_2} \cdot \left( \frac{F_p}{L_p} \right)^{D_3} \cdot \sin(\theta + D_4) \cdot \left( 1 - \frac{F_1}{T_p} \right)^{D_5} \cdot \left( \frac{L_1}{F_1} \right)^{D_6} \cdot \left( \frac{\delta_f}{L_p} \right)^{D_7} \cdot \left( \frac{F_1}{F_p} \right)^{D_8} = 0.089$$

$$G_{zrak1} := \frac{G_z}{A_{minz}} = 5.515 \frac{\text{kg}}{\text{m}^2 \cdot \text{s}} \quad \begin{array}{l} \text{- gustoća masenog toka} \\ \text{zraka kroz najmanju površinu strujanja} \end{array}$$

$$\Delta p_z := \frac{\left( A_{uk} \cdot G_{zrak1}^2 \cdot f_{cor} \right)}{2 \cdot A_{minz}^2} = 38.3 \cdot \text{Pa} \quad \text{- pad tlak zraka kroz kondenzator}$$

### 4.3. Proračun isparivača

Isparivač je izveden kao kompaktni pločasti izmjenjivač topline sa lamelama. Iz ulaznog kolektora radna tvar se distribuira u šest paralelno napajanih ploča. Kako bi se izbjegla stratifikacija pare i kapljevine radne tvari te postigao ujednačen tok u svih šest ploča, kolektor je izveden tako da maseni protok radne tvari iznosi  $100 \text{ kg}/(\text{m}^2\text{s})$ . Ulazni otvori u ploče umetnuti su u cijev kolektora za duljinu radijusa cijevi kolektora. Tako je postignuta jednolika distribucija pare i kapljevine radne tvari u svih 6 ploča (prema „Two-Phase Distribution of R-134a in a Header of a Parallel Flow Heat Exchanger“, Kim, Park, Ham; 2006) [10]. Materijal izrade ploča i lamela je aluminij. Zaobljena lamela na spojevima sa cijevima su zanemarena te je pretpostavljeno da su lamele potpuno ravne. Također, lamele su izvedene sa generatorima vrtloga podignutim za  $20^\circ$  od ravnine lamele.



Slika 23. Prikaz detalja konstrukcije isparivača

$$Q_i := 4000 \text{ W}$$

- učinak isparivača (zadano)

$$m_{RT} := \frac{Q_i}{h_2 - h_7} = 0.028 \frac{\text{kg}}{\text{s}}$$

- maseni protok radne tvari

$$Q_{Is} := m_{RT} \cdot (h_1 - h_7) = 3866 \text{ W}$$

- toplina isparivanja radne tvari

$$Q_{Ipr} := m_{RT} \cdot (h_2 - h_1) = 134 \text{ W}$$

- toplina pregrijavanja radne tvari

Konstruktivski parametri kondenzatora prema slici 23:

Lamele:

$$\begin{array}{lll} T_p := 12.18 \text{ mm} & F_{\text{pom}} := 8 \text{ mm} & L_1 := 6.15 \text{ mm} \\ N_{\text{LB}} := 2 & F_1 := 8.05 \text{ mm} & \theta := 20^\circ \\ \delta_f := 0.15 \text{ mm} & F_p := 1 \text{ mm} & \\ L_p := 0.95 \text{ mm} & & \end{array}$$

Dimenzije ploče:

$$\begin{array}{ll} T_d := 43 \text{ mm} & \text{- širina ploče} \\ D_m := 4.18 \text{ mm} & \text{- debljina ploče} \\ N_{\text{pl}} := 6 & \text{- broj ploča u jednom prolazu} \\ A_{\text{pl}} := 49.64 \text{ mm}^2 & \text{- površina ulaznog presjeka ploče} \\ G_f := \frac{m_{\text{RT}}}{A_{\text{pl}} \cdot N_{\text{pl}}} = 95.194 \frac{\text{kg}}{\text{m}^2 \cdot \text{s}} & \text{- gustoća masenog toka u jednu ploču} \\ V_{\text{plo}} = 22494 \cdot \text{mm}^3 & \text{- ukupni volumen strujanja u ploči} \\ L_{\text{plo}} = 276 \cdot \text{mm} & \text{- duljina ploče} \\ O = 21487 \cdot \text{mm}^2 & \text{- oplakivana površina ploče} \\ O_{\text{pr}} := \frac{O}{L_{\text{plo}}} = 77.85 \cdot \text{mm} & \text{- prosječan opseg oplakivane površine ploče} \\ A_m := \frac{V_{\text{plo}}}{L_{\text{plo}}} = 81.499 \cdot \text{mm}^2 & \text{- prosječan presjek strujanja u ploči} \\ D_h := \frac{(4 \cdot A_m)}{O_{\text{pr}}} = 4.187 \cdot \text{mm} & \text{- hidraulički promjer za pločaste izmjenjivače (prema Luo and Yu, 1988) [4]} \end{array}$$

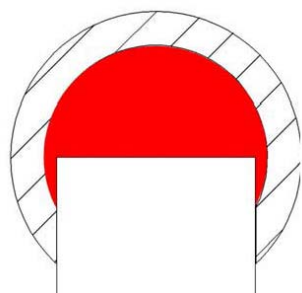


Dimenzije kolektora

$$G_{\text{fkol}} := 100 \frac{\text{kg}}{\text{m}^2 \cdot \text{s}} \quad - \text{potrebna gustoća masenog toka kroz kolektor}$$

$$A_{\text{kol}} := \frac{m_{\text{RT}}}{G_{\text{fkol}}} = 283.53 \cdot \text{mm}^2 \quad - \text{presjek kolektora}$$

$$r_{\text{kol}} := 12.4 \text{ mm} \quad - \text{polumjer kolektora}$$



**Slika 24.** Prikaz presjeka kolektora isparivača

Svojstva zraka (za srednju temperaturu od 27.5°C) [14]:

$$\theta_{\text{zu}} := 35^\circ\text{C} \quad - \text{temperatura zraka na ulazu u isparivač}$$

$$\theta_{\text{zi}} := 20^\circ\text{C} \quad - \text{temperatura zraka na izlazu iz isparivača}$$

$$\lambda_{\text{z}} := 0.0256 \cdot \frac{\text{W}}{\text{m} \cdot \text{K}} \quad - \text{koeficijent toplinske vodljivosti}$$

$$\mu_{\text{z}} := 18.58 \cdot 10^{-6} \cdot \text{Pa} \cdot \text{s} \quad - \text{dinamička viskoznost}$$

$$c_{\text{pz}} := 1013 \cdot \frac{\text{J}}{\text{kg} \cdot \text{K}} \quad - \text{specifični toplinski kapacitet}$$

$$\rho_{\text{z}} := 1.136 \cdot \frac{\text{kg}}{\text{m}^3} \quad - \text{gustoća}$$

$$\nu_{\text{z}} := \frac{\mu_{\text{z}}}{\rho_{\text{z}}} = 1.636 \times 10^{-5} \frac{\text{m}^2}{\text{s}} \quad - \text{kinematička viskoznost}$$

$$\theta_{\text{i}} := 5^\circ\text{C} \quad - \text{temperatura isparavanja radne tvari}$$

**Proračun zone isparavanja radne tvari:**

Proračun isparivača je proveden prema metodi temeljenoj na srednjoj logaritamskoj razlici temperatura.

$$\Delta\theta_{mk} := \frac{(\theta_{zu} - \theta_i) - (\theta_{zi} - \theta_i)}{\ln\left(\frac{\theta_{zu} - \theta_i}{\theta_{zi} - \theta_i}\right)} = 21.64 \cdot ^\circ\text{C} \quad - \text{ srednja logaritamska razlika temperatura}$$

Za proračun izmjene topline na strani zraka korišteni su empirijski izrazi za Colburnov  $j$  faktor i Fanningov faktor trenja  $f$  koje su izveli Park i Jacobi (2009b). Izrazi vrijede za vlažnu površinu lamela uz sljedeće konstrukcijske parametre :

$$\text{Re}_{Lp} := 50 \sim 1400 \quad F_p := 1,0 \sim 5,08 \text{ mm} \quad \delta_f := 0,08 \sim 0,15 \text{ mm}$$

$$L_p := 0,95 \sim 2,66 \text{ mm} \quad T_d := 15,6 \sim 57,4 \text{ mm} \quad T_p := 9,7 \sim 15,7 \text{ mm}$$

$$L_1 := 6,15 \sim 11,15 \text{ mm} \quad F_1 := 7,93 \sim 12,43 \text{ mm} \quad N_{LB} - \text{ do } 4$$

$$\theta := 8,43 \sim 35^\circ$$

Na temelju Colburnovog  $j$  faktora izračunat je koeficijent prijelaza topline, a Fanningovog  $f$  faktora trenja, pad tlaka zraka kroz isparivač.

Za određivanje maksimalne brzine strujanja zraka, a time i Reynoldsovog broja (o kojem ovisi koeficijent prijelaza topline na strani zraka), potrebno je poznavati ukupnu duljinu izmjenjivača. Na početku proračuna pretpostavljen je koeficijent prolaza topline (sveden na vanjsku površinu izmjenjivača) od  $50 \text{ W}/(\text{m}^2\text{K})$ . Iterativnim postupkom određen je konačni toplinski tok tj. površina isparivača. U nastavku je prikazana posljednja iteracija proračuna.

Pretpostavljeni koeficijent prolaza topline sveden na vanjsku površinu:

$$k_e := 37.9 \frac{\text{W}}{\text{m}^2 \text{K}}$$

$$q_e := k_e \cdot \Delta\theta_{\text{mk}} = 820.172 \frac{1}{\text{m}^2} \cdot \text{W}$$

- toplinski tok sveden na vanjsku površinu ploče

$$A_{\text{ve}} := \frac{Q_{\text{Is}}}{q_e} = 4.714 \text{ m}^2$$

- potrebna površina (vanjska) za zadani učin isparivača

$$A_{\text{fin}} = 0.648 \text{ m}^2 \cdot \frac{1}{\text{m}}$$

- površina lamela (po metru duljine ploče)

$$A_{\text{plov}} = 0.08 \text{ m}^2 \cdot \frac{1}{\text{m}}$$

- vanjska površina ploče (po metru duljine)

$$A_{\text{v}} := A_{\text{fin}} + A_{\text{plov}} = 0.728 \text{ m}^2 \cdot \frac{1}{\text{m}}$$

- ukupna vanjska površina izmjene topline (po metru duljine ploče)

$$L_{\text{cij}} := \frac{A_{\text{ve}}}{A_{\text{v}}} = 6.474 \cdot \text{m}$$

- potrebna duljina cijevi

$$A_{\text{minz}} = 0.044 \text{ m}^2$$

- najmanja površina strujanja zraka

Za određivanje potrebnog protoka zraka kroz isparivač određuje se sadržaj vlage i entalpija za ulazno i izlazno stanje zraka. Pretpostavljena je relativna vlažnost okolišnjeg zraka 60% pri normalnom barometarskom stanju.

$$x_{v11} := 0.021246 \frac{\text{kg}}{\text{kg}} \quad - \text{ sadržaj vlage zraka na ulazu u isparivač}$$

$$x_{stij} := 0.00945 \frac{\text{kg}}{\text{kg}} \quad - \text{ sadržaj vlage zraka pri temperaturi stijenke od } 11.68^{\circ}\text{C} \text{ (dobivena u prethodnoj iteraciji)}$$

$$r_0 := 2500000 \cdot \frac{\text{J}}{\text{kg}} \quad - \text{ toplina isparavanja vode}$$

$$c_w := 1930 \cdot \frac{\text{J}}{\text{kg} \cdot \text{K}} \quad - \text{ specifični toplinski kapacitet vodene pare}$$

$$x_{v12} := \frac{[(x_{v11} - x_{stij}) \cdot (\theta_{zu} - \theta_{zi})]}{\theta_{zu} - \theta_{stij}} = 0.00813 \quad - \text{ sadržaj vlage izlaznog zraka}$$

$$h_{zu} := c_{pz} \cdot \theta_{zu} + (r_0 + c_w \cdot \theta_{zu}) \cdot x_{v11} = 90005 \frac{\text{J}}{\text{kg}} \quad - \text{ entalpija ulaznog zraka}$$

$$h_{zi} := c_{pz} \cdot \theta_{zi} + (r_0 + c_w \cdot \theta_{zi}) \cdot x_{v12} = 40902 \frac{\text{J}}{\text{kg}} \quad - \text{ entalpija izlaznog zraka}$$

$$G_z := \frac{Q_{Is}}{h_{zu} - h_{zi}} = 0.079 \frac{\text{kg}}{\text{s}} \quad - \text{ maseni protok zraka}$$

$$w_{\max} := \frac{G_z}{A_{\min} \rho_z} = 1.578 \frac{\text{m}}{\text{s}} \quad - \text{ brzina strujanja zraka kroz najmanju površinu}$$

$$\text{Re}_{Lp} := \frac{(w_{\max} \cdot L_p)}{\nu_z} = 91.646 \quad - \text{ Reynoldsov broj}$$

Colburnov  $j$  faktor prema Park i Jacobi (2009b):

$$j_{\text{cor}} := a_1 \cdot \text{Re}_{Lp}^{a_2} \cdot \left(\frac{L_p}{F_p}\right)^{a_3} \cdot (\sin(\alpha))^{a_4} \cdot \left(\frac{L_1}{F_1}\right)^{a_5} \cdot \left(\frac{T_d}{F_p}\right)^{a_6} \cdot \left(\frac{F_1}{T_p}\right)^{a_7} = 0.017$$

sa faktorima:

$$\begin{array}{lll}
 a_1 := 0.4260 & a_5 := 0.5123 & s_f = 1 \text{ mm} \\
 a_2 := -0.3149 & a_6 := -0.2698 & h_f = 7.85 \text{ mm} \\
 a_3 := 0.6705 & a_7 := -0.2845 & \alpha := \frac{s_f}{h_f} = 0.127 \\
 a_4 := 0.3489 & &
 \end{array}$$

$$Pr_z := 0.71 \quad \text{- Prandtlov broj za zrak}$$

$$\alpha_{kon} := \frac{\rho_z \cdot c_{pz} \cdot j_{cor} \cdot w_{max}}{Pr_z^{\frac{2}{3}}} = 39.151 \frac{1}{m^2 \cdot K} \cdot W \quad \text{- koeficijent prijelaza topline zraka}$$

Koeficijent prijelaza topline na strani radne tvari izračunat je prema empirijskim izrazima koje su predložili Kandlikar i Balasubramanian (2004) za isparavanje R-134a u pločastim isparivačima topline.

Svojstva radne tvari na temperaturi kondenzacije [12]:

- kapljevinu R-134a

- para R-134a

$$\mu_l := 249.9 \cdot 10^{-6} \cdot \text{Pa} \cdot \text{s} \quad \mu_v := 11.24 \cdot 10^{-6} \cdot \text{Pa} \cdot \text{s} \quad \text{- dinamička viskoznost}$$

$$\rho_l := 1278.1 \frac{\text{kg}}{\text{m}^3} \quad \rho_v := 17.131 \frac{\text{kg}}{\text{m}^3} \quad \text{- gustoća}$$

$$\nu_l = 1.955 \times 10^{-7} \frac{\text{m}^2}{\text{s}} \quad \nu_v = 6.561 \times 10^{-7} \frac{\text{m}^2}{\text{s}} \quad \text{- kinematička viskoznost}$$

$$\lambda_l := 0.09146 \cdot \frac{\text{W}}{\text{m} \cdot \text{K}} \quad \lambda_v := 0.01243 \cdot \frac{\text{W}}{\text{m} \cdot \text{K}} \quad \text{- koeficijent toplinske vodljivosti}$$

$$c_{pl} := 1.355 \cdot \frac{\text{kJ}}{\text{kg} \cdot \text{K}} \quad c_{pv} := 0.9206 \cdot \frac{\text{kJ}}{\text{kg} \cdot \text{K}} \quad \text{- specifični toplinski kapacitet}$$

$$Pr_l := 3.7 \quad Pr_v := 0.832 \quad \text{- Prandtlov broj}$$

$$\text{Re}_{\text{LO}} := \frac{(G_f \cdot D_h)}{\mu_l} = 1595 \quad - \text{Reynoldsov broj za kapljevinu}$$

Za proračun koeficijenta prijelaza topline kod isparavanja potreban je koeficijent prijelaza topline kod strujanja kapljevine. Za izračun koeficijenta prijelaza topline jednofaznog strujanja u pločastom izmjenjivaču, koristi se empirijski izraz koji su predložili Yan i Lin (1999b).

$$\mu_{\text{wall}} := 238.6 \cdot 10^{-6} \cdot \text{Pa} \cdot \text{s} \quad - \text{dinamička viskoznost kapljevine radne tvari za temperaturu stjenke (11.65°C)}$$

$$h_{\text{LV}} := 193402 \frac{\text{J}}{\text{kg}} \quad - \text{toplina isparavanja R-134a}$$

- Nuseltov broj (za kapljevinu)

$$\text{Nu}_{\text{LO}} := 0.2121 \text{Re}_{\text{LO}}^{0.78} \cdot \text{Pr}_l^{\frac{1}{3}} + \left( \frac{\mu_l}{\mu_{\text{wall}}} \right)^{0.14} = 104.31$$

$$\alpha_{\text{LO}} := \frac{(\text{Nu}_{\text{LO}} \cdot \lambda_l)}{D_h} = 2278 \frac{1}{\text{m}^2 \cdot \text{K}} \cdot \text{W} \quad - \text{koeficijent prijelaza topline (za kapljevinu)}$$

Na ulazu u isparivač udio pare radne tvari iznosi  $x=0.3$

Za  $100 < \text{Re}_{\text{LO}} < 1600$ :

$$\text{Co} := \frac{1}{1-0.3} \cdot \int_{0.3}^1 \left[ \frac{(1-x)}{x} \right]^{0.8} \cdot \left( \frac{\rho_v}{\rho_l} \right)^{0.5} dx = 0.084 \quad - \text{prosječna vrijednost "konvekcijskog broja"}$$

$$\text{Bo} := \frac{q_c}{G_f \cdot h_{\text{LV}}} = 4.49 \times 10^{-4} \quad - \text{"broj isparavanja"}$$

$$F_{\text{Fl}} := 1.63 \quad - \text{parametar površine fluida (tablica 5.5; Heat transfer and fluid flow in minichannels and microchannels; 2005)}$$

$$\alpha_{\text{TPNBD}} := \frac{1}{1-0.3} \cdot \int_{0.3}^1 0.6683 \cdot \text{Co}^{-0.2} \cdot (1-x)^{0.8} \cdot \alpha_{\text{LO}} + 1058 \cdot \text{Bo}^{0.7} \cdot (1-x)^{0.8} \cdot F_{\text{FI}} \cdot \alpha_{\text{LO}} dx$$

$$\alpha_{\text{TPNBD}} = 8486 \frac{1}{\text{m}^2 \cdot \text{K}} \text{ W} \quad \text{- prosječna vrijednost koeficijenta prijelaza topline radne tvari (dominira mjehuričasto isparavanje)}$$

$$\alpha_{\text{TPCBD}} := \frac{1}{1-0.3} \cdot \int_{0.3}^1 1.136 \cdot \text{Co}^{-0.9} \cdot (1-x)^{0.8} \cdot \alpha_{\text{LO}} + 667.2 \cdot \text{Bo}^{0.7} \cdot (1-x)^{0.8} \cdot F_{\text{FI}} \cdot \alpha_{\text{LO}} dx$$

$$\alpha_{\text{TPCBD}} = 14774 \frac{1}{\text{m}^2 \cdot \text{K}} \text{ W} \quad \text{- prosječna vrijednost koeficijenta prijelaza topline radne tvari (dominira filmsko isparavanje)}$$

Za vrijednost koeficijenta prijelaza topline uzima se veća vrijednost (mjehuričasto ili laminarno):

$$\alpha_{\text{TP}} := \alpha_{\text{TPCBD}} = 14774 \frac{1}{\text{m}^2 \cdot \text{K}} \cdot \text{W}$$

Za određivanje koeficijenta prolaza topline potrebno je odrediti faktor efikasnosti površine orebrene površine. Prema "Heat and Mass Transfer" Mechanical Engineering Handbook, tablica 4.5.5:

$$\eta_0 := 1 - \left( \frac{A_{\text{fin}}}{A_{\text{v}}} \right) \cdot (1 - \eta_{\text{f}}) = 0.999 \quad \text{- efikasnost orebrene površine}$$

gdje su:

$$m_1 := \left[ \left[ \left( 2 \cdot \frac{\alpha_{\text{kon}}}{\lambda_{\text{al}} \cdot \delta_{\text{f}}} \right) \cdot \left[ 1 + \left( \frac{\delta_{\text{f}}}{F_1} \right) \right] \right] \right]^{\frac{1}{2}}$$

$$\eta_{\text{f}} := \frac{\tanh \left( m_1 \cdot \frac{F_1}{2} \right)}{m_1 \cdot \frac{F_1}{2}} = 0.999$$

Izraz za koeficijent prolaza topline sveden na vanjsku površinu glasi:

$$k := \frac{1}{R_{ulj} + \left[ \left( \frac{1}{\alpha_{TP}} \right) + \frac{1.5\text{mm}}{\lambda_{al}} \right] \cdot \frac{A_v}{A_{plo1}} + \frac{1}{\eta_0 \cdot \alpha_{kon}}} = 37.903 \frac{1}{\text{m}^2 \cdot \text{K}} \cdot \text{W}$$

$$R_{ulj} := 0.000175 \frac{(\text{m}^2 \cdot \text{K})}{\text{W}}$$

Kako je dobivena vrijednost koeficijenta prolaza topline približno jednaka pretpostavljenoj (37.9 W/(m<sup>2</sup>K)), prestaje iterativni postupak i proračunava se površina isparivača.

$$A_k := \frac{Q_{Is}}{k \cdot \Delta\theta_{mk}} = 4.714 \text{ m}^2 \quad - \text{ potrebna vanjska površina izmjene topline}$$

$$L_{plo} := \frac{A_k}{A_v} = 6.474 \text{ m}$$

**Proračun zone pregrijavanja radne tvari:**

$$\Delta\theta_{mkpr} := \frac{(\theta_{zi} - \theta_2) - (\theta_{zu} - \theta_1)}{\ln \left( \frac{\theta_{zi} - \theta_2}{\theta_{zu} - \theta_1} \right)} = 18.205 \cdot ^\circ\text{C} \quad - \text{ srednja logaritamska razlika temperatura}$$

Svojstva pare radne tvari na srednjoj temperaturi (7.5°C):

$$\mu_{vpr} := 11.78 \cdot 10^{-6} \cdot \text{Pa} \cdot \text{s} \quad - \text{ dinamička viskoznost}$$

$$Pr_{vpr} := 0.756 \quad - \text{ Prandtlov broj}$$

Za proračun je potrebno poznavati temperaturu stijenske koju dobivamo pretpostavkom koeficijenta prolaza topline te iterativnim postupkom do približnog poklapanja rezultata.



$$k_{\text{epr}} := 16.2 \frac{\text{W}}{\text{m}^2 \cdot \text{K}} \quad - \text{pretpostavljeni koef. prolaza topline sveden na vanjsku površinu}$$

$$q_{\text{epr}} := k_e \cdot \Delta\theta_{\text{mk}} = 820.172 \frac{1}{\text{m}^2} \cdot \text{W} \quad - \text{toplinski tok sveden na vanjsku površinu ploče}$$

$$A_{\text{vepr}} := \frac{Q_{\text{Ipr}}}{q_e} = 0.163 \text{ m}^2 \quad - \text{potrebna površina (vanjska) za zadani učin isparivača}$$

$$q_{\text{cpr}} = 1.852 \times 10^3 \frac{1}{\text{m}^2} \text{ W} \quad - \text{toplinski tok sveden na unutarnju površinu ploče}$$

$$\theta_{\text{stijpr}} := 7.5^\circ\text{C} + q_{\text{cpr}} \cdot \left[ R_{\text{ulj}} + \left[ \left( \frac{1}{\alpha_{\text{TP}}} \right) + \frac{\delta_f}{\lambda_{\text{al}}} \right] \cdot \frac{A_v}{A_{\text{plo1}}} \right] = 8.998^\circ\text{C} \quad - \text{temperatura stijenke}$$

$$\mu_{\text{wallpr}} := 11.90 \cdot 10^{-6} \cdot \text{Pa} \cdot \text{s} \quad - \text{dinamička viskoznost za temperaturu stijenke}$$

Proračun koeficijenta prijelaza topline na strani pare radne tvari proveden je prema empirijskom izrazu kojeg je izveo Petukhov (1970):

$$\text{Re}_{\text{vpr}} := \frac{(G_f \cdot D_h)}{\mu_{\text{vpr}}} = 33838 \quad - \text{Reynoldsov broj}$$

$$f_{\text{pr}} := (1.52 \cdot \ln(\text{Re}_{\text{vpr}}) - 3.28)^{-2} = 0.00633 \quad - \text{Fanningov faktor trenja}$$

$$\text{Nu} := \frac{\left[ \left( \frac{f_{\text{pr}}}{2} \right) \cdot (\text{Re}_{\text{vpr}}) \cdot \text{Pr}_{\text{vpr}} \right]}{1.07 + 12.7 \cdot \left( \frac{f_{\text{pr}}}{2} \right)^{\frac{1}{2}} \cdot \left( \text{Pr}_{\text{vpr}}^{\frac{2}{3}} - 1 \right)} \cdot \left( \frac{\mu_{\text{vpr}}}{\mu_{\text{wallpr}}} \right)^{0.14} = 85.193 \quad - \text{Nusseltov broj}$$

$$\alpha_{\text{pr}} := \text{Nu} \cdot \frac{\lambda_{\text{vpr}}}{D_h} = 260.01 \frac{1}{\text{m}^2 \cdot \text{K}} \cdot \text{W} \quad - \text{koeficijent prijelaza topline u kanalima cijevi}$$

Koeficijent prolaza topline sveden na vanjsku površinu iznosi:

$$k_{pr} := \frac{1}{R_{ulj} + \left[ \left( \frac{1}{\alpha_{pr}} \right) + \frac{\delta_f}{\lambda_{al}} \right] \cdot \frac{A_v}{A_{plo1}} + \frac{1}{\eta_0 \cdot \alpha_{kon}}} = 16.204 \frac{1}{m^2 \cdot K} \cdot W$$

$$A_{pr} := \frac{Q_{Ipr}}{k_{pr} \cdot \Delta\theta} = 0.454 m^2 \quad - \text{potrebna vanjska površina izmjene topline}$$

$$L_{cijnpr} := \frac{A_{pr}}{A_v} = 0.623 m \quad - \text{duljina ploče}$$

Ukupna površina izmjene topline (zona isparavanja + zona pregrijavanja):

$$A_{uk} := A_{pr} + A_k = 5.167 m^2 \quad - \text{ukupna vanjska površina izmjene topline}$$

$$L_{cijjuk} := \frac{A_{uk}}{A_v} = 7.097 m \quad - \text{ukupna duljina ploče}$$

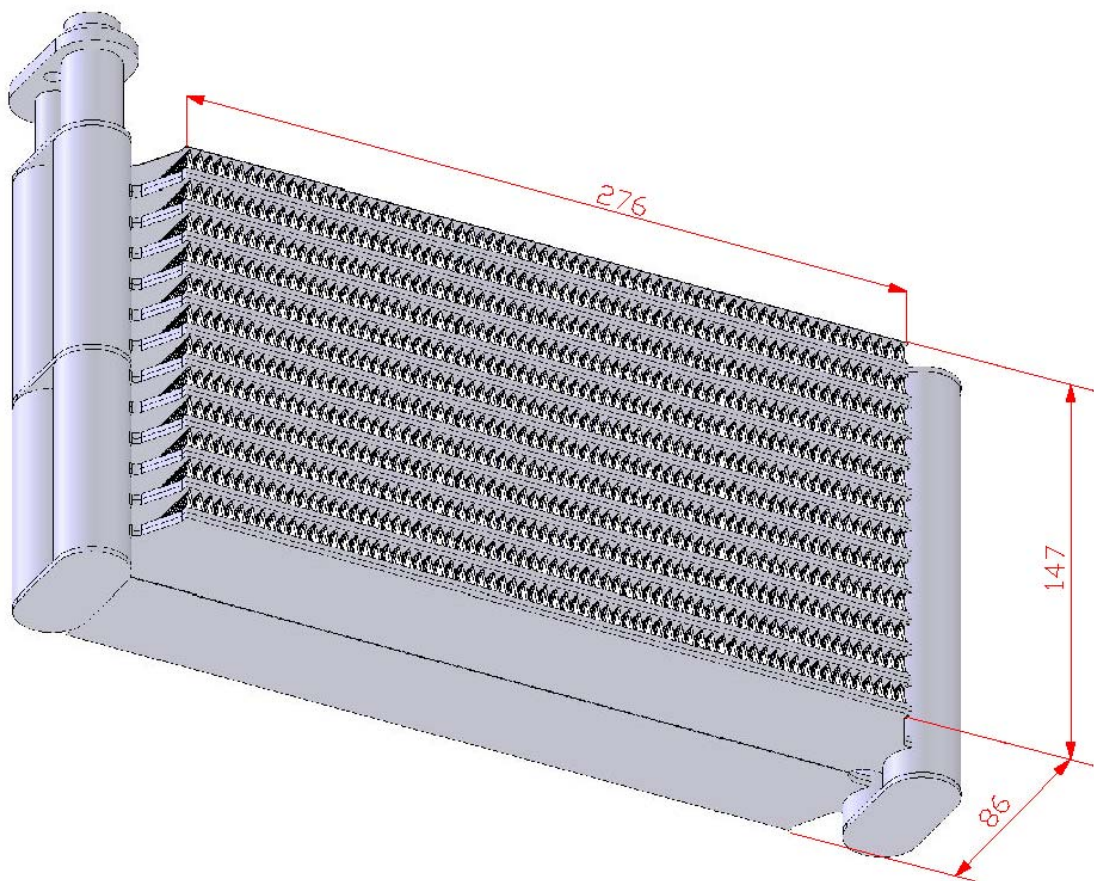
$$N_{ploèauk} := \frac{L_{cij}}{0.276m} = 23.458 \quad - \text{potreban broj ploča}$$

Odabran broj ploča : 24 (6 paralelno napajanih ploča u 4 prolaza).

Isparivač (bez kolektora) je dimenzija:

širina [mm]	147
visina [mm]	276
dubina [mm]	86

**Tablica 4.** Dimenzije isparivača



**Slika 25.** Dimenzije proračunatog pločastog isparivača sa lamelama

**Proračun pada tlaka zraka kroz isparivač:**

Faktori potrebni za izračun Fanningovog  $f$  faktor trenja:

$$b_1 := 0.074 \quad b_4 := 2.242$$

$$b_2 := 152.7 \quad b_5 := 0.9680$$

$$b_3 := -1.116 \quad b_6 := 1.716$$

$$f_{\text{cor}} := b_1 + b_2 \cdot \text{Re}_{\text{Lp}}^{b_3} \cdot \left(\frac{L_p}{F_p}\right)^{b_4} \cdot (\sin(\alpha))^{b_5} \cdot \left(\frac{F_1}{T_p}\right)^{b_6} = 0.133$$

$$G_{\text{zrak1}} := \frac{G_z}{A_{\text{minz}}} = 1.792 \frac{\text{kg}}{\text{m}^2 \cdot \text{s}}$$

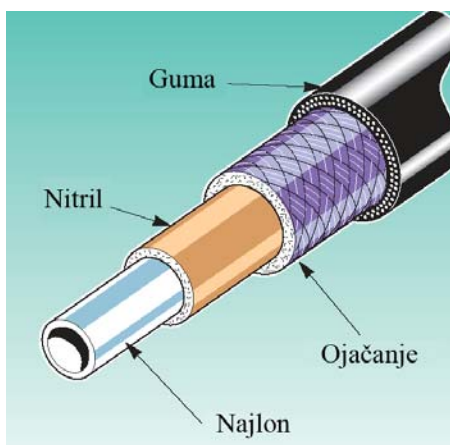
- gustoća masenog toka zraka kroz najmanju površinu strujanja

$$\Delta p_z := \frac{(A_{\text{uk}} \cdot G_{\text{zrak1}}^2 \cdot f_{\text{cor}})}{2 \cdot A_{\text{minz}}^2} = 22.1 \cdot \text{Pa}$$

- pad tlak zraka kroz isparivač

#### 4.4. Proračun dimenzija cjevovoda

Kod automobilskih rashladnih uređaja za razvod radne tvari se upotrebljavaju gumena fleksibilna crijeva [slika 26]. Kako bi se spriječilo curenje radne tvari (R-134a) u okoliš, gumena crijeva imaju najlonski sloj sa unutrašnje strane.



Slika 26. Prikaz presjeka crijeva za R-134a



Slika 27. Prikaz spajanja komponenta rashladnog uređaja sa crijevima (preko spojnic)

U nastavku su određeni promjeri crijeva za pojedine dionice rashladnog uređaja:

- dionica od kondenzatora do termoekspanzijskog ventila (kapljevinski vod):

$$w := 0.5 \frac{\text{m}}{\text{s}} \quad - \text{ brzina radne tvari}$$

$$d := \sqrt{\frac{4 \cdot m_{RT} \cdot v_5}{W \cdot \pi}} = 8.09 \text{ mm} \quad - \text{ potreban promjer crijeva}$$

- odabrano je standardno crijevo dimenzija: unutarnji promjer –  $\varnothing$  7.94 mm  
 vanjski promjer –  $\varnothing$  19 mm  
 promjer priključka –  $\varnothing$  9.53 mm

- dionica od isparivača do kompresora (usisni vod):

$$w := 12 \frac{\text{m}}{\text{s}} \quad - \text{ brzina radne tvari}$$

$$d := \sqrt{\frac{4 \cdot m_{RT} \cdot v_2}{W \cdot \pi}} = 13.389 \text{ mm} \quad - \text{ potreban promjer crijeva}$$

- odabrano je standardno crijevo dimenzija: unutarnji promjer –  $\varnothing$  15.88 mm  
 vanjski promjer –  $\varnothing$  28 mm  
 promjer priključka –  $\varnothing$  19 mm

- dionica od kompresora do kondenzatora (tlačni vod):

$$w := 12 \frac{\text{m}}{\text{s}} \quad - \text{ brzina radne tvari}$$

$$d := \sqrt{\frac{4 \cdot m_{RT} \cdot v_3}{W \cdot \pi}} = 6.949 \text{ mm} \quad - \text{ potreban promjer crijeva}$$

- odabrano je standardno crijevo dimenzija: unutarnji promjer –  $\varnothing$  7.94 mm  
 vanjski promjer –  $\varnothing$  19 mm  
 promjer priključka –  $\varnothing$  9.53 mm

## 5. SPECIFIKACIJA MATERIJALA

Br.	Opis	Jedinica mjere	Količina
1	Kompresor; Model - 6CVC140; s promjenjivom dobavom Proizvođač kao DELPHI; Učin kod 2000 okretaja u minuti – 5500 W Maksimalno dozvoljen broj okretaja u minuti: 9500 (konstantno opterećenje) 10500 (kratkotrajno opterećenje) Težina: 5.2 kg Dimenzije: $\Phi 114 \times 192$ mm	kom	1
2	Termoekspanzijski blok ventil; Model - VHE-10QEX-6; s vanjskim izjednačavanjem tlaka; Proizvođač kao FUJIKOKI; Temperaturni raspon rada isparivača: 10°C do -5°C Snaga: 5300 W Maksimalan radni tlak: 14.7 bar Otpornost na temperaturu do: 120°C Dimenzije: 35x29x25.6(18.8) mm	kom	1
3	Kondenzator sa cijevima s mikrokanalima; Temperatura kondenzacije: $\vartheta_k = 50^\circ\text{C}$ Temperatura pothlađivanja: $\vartheta_p = 45^\circ\text{C}$ Učin: 4800 W Duljina cijevi: 13.64 m Dimenzije mikrokanala: 4.5x5.7 mm Broj mikrokanala po cijevi: 7 Ukupna vanjska površina za izmjenu topline: 4.75 m <sup>2</sup> Razmak između cijevi: 20 mm Materijal cijevi i lamela: Al – 6063 Dimenzije kondenzatora: 631.5x455x38 mm	kom	1
4	Pločasti isparivač; Temperatura isparavanja: $\vartheta_k = 5^\circ\text{C}$ Temperatura pregrijavanja: $\vartheta_p = 10^\circ\text{C}$ Učin: 4000 W	kom	1

	Duljina ploča: 13.64m Širina ploča: 4.5x5.7mm Broj ploča po jednom prolazu radne tvari: 6 Ukupan broj prolaza: 4 Ukupna vanjska površina za izmjenu topline: 5.17 m <sup>2</sup> Razmak između ploča: 12.18 mm Materijal ploča i lamela: Al – 6063 Dimenzije isparivača: 147x276x86 mm		
5	Filtar sušač; Model - SP33476 Proizvođač kao Zero degree; Dimenzije: 76x255 mm Dimenzije priključaka: ulaz - $\varnothing$ 9.53 mm izlaz - $\varnothing$ 9.53 mm Sa pokaznim staklom i servisnim priključkom $\varnothing$ 10 mm	kom	1
6	Crijevo sa spojnicama; unutarnji promjer – $\varnothing$ 7.94 mm vanjski promjer – $\varnothing$ 19 mm promjer priključka – $\varnothing$ 9.53 mm	m	5
7	Crijevo sa spojnicama; unutarnji promjer – $\varnothing$ 15.88 mm vanjski promjer – $\varnothing$ 28 mm promjer priključka – $\varnothing$ 19 mm	m	3
8	Ventilator kondenzatora; Model - LNF- 2385 Proizvođač kao Yangfan; Napon – 24 V Jačina el. struje – 8.5 A Promjer – $\Phi$ 385 mm Broj okretaja u minuti- 2700 $\pm$ 200 Protok zraka - $\geq$ 2,600 m <sup>3</sup> /h	kom	1
9	Presostat visokog tlaka; tlak isključivanja kompresora – 30 bar	kom	1
10	Presostat niskog tlaka; tlak isključivanja kompresora – 2 bar	kom	1



<b>11</b>	Upravljački sklop; Model - PRO1601392, sa senzorom intenziteta sunčevog zračenja, osjetnicima temperature te aktuatorima; Proizvođač kao Programa; Dimenzije: 165x280x89 mm Težina: 0,39 kg	kom	1
-----------	---	-----	---

## 6. ZAKLJUČAK

Danas bi bilo nezamislivo voziti se u automobilu bez rashladnog uređaja. Nekadašnji povjetarac ili pak otvoreni prozor automobila danas je uvelike zamijenio klima uređaj, nekada iznimno skup, a sada već smatran standardnom opremom svih vozila. Ono što predstavlja izazov automobilske industrije je kako povećati efikasnost rashladnih uređaja, smanjiti potrošnju goriva te samim time i zagađenje okoliša. Stoga se nastoje pronaći moduli pomoću kojih bi se povećala efikasnost rashladnih uređaja, bilo zamjenom rashladnih tvari ili modifikacijama same konstrukcije rashladnog uređaja, koji svojom strukturom, materijalom izrade te težinom uvelike utječe na efikasnost istog.

Ako uzmemo u obzir broj automobila koji su svakodnevno u upotrebi i to svedemo na godišnju razinu, brojke na svjetskoj razini, kako potrošnje goriva tako i zagađenja okoliša, bile bi zaprepašujuće kao i izračun potrošnje goriva (upotrijebljen za rashladne uređaje), izražen u novčanim jedinicama. Stoga su razlozi za daljnja istraživanja i ulaganja više nego opravdani te kao takvi predstavljaju veliko područje za daljnje inovacije. Mijenjanjem konstrukcije rashladnog uređaja te materijala izrade istog može se postići mnogo. U budućnosti su mogući i veći izazovi poput korištenja adsorpcijskih rashladnih uređaja koji bi iskorištavali otpadnu energiju ispušnih plinova motora vozila. Uz inovacije samih rashladnih uređaja modifikacije su moguće i na samom automobilu, gdje se mogu postići znatne uštede te povećati učinkovitost rashladnog uređaja, ali to je već tema za drugi rad.

## 7. LITERATURA

- [1] Ćurko, T., *Osnove tehnike hlađenja*, Fakultet strojarstva i brodogradnje, Zagreb, 2001.
- [2] Daly, S., *Automotive Air-conditioning and Climate Control Systems*, Elsevier, 2006.
- [3] Decker, K. H.: *Elementi strojeva*, Tehnička knjiga Zagreb, 1975.
- [4] Donowski, V. D., Kandlikar, S. G., *Correlating evaporation heat transfer coefficient of refrigerant R-134a in a plate heat exchanger*, Mechanical Engineering Department Rochester Institute of Technology, Rochester, NY
- [5] Kandlikar, S. G., *Fundamental issues related to flow boiling in minichannels and microchannels*, Mechanical Engineering Department Rochester Institute of Technology, Rochester, NY, 2001.
- [6] Jassim, E. W., Newell T. A., and Chato J. C., *Investigation of Adiabatic Refrigerant Pressure Drop and Flow Visualization in Flat Plate Evaporators*, Air Conditioning and Refrigeration Center University of Illinois, 2001.
- [7] Jacobi, A. M., Park Y., Zhong Y., Michna G., Xia, Y., *High performance heat exchangers for air-conditioning and refrigeration applications (non-circular tubes)*, UNIVERSITY OF ILLINOIS URBANA-CHAMPAIGN, Air Conditioning and Refrigeration Center (ACRC), Department of Mechanical and Industrial Engineering
- [8] Kandlikar, S. G., Garimella S., Li D., Colin S., King M.R.: *HEAT TRANSFER AND FLUID FLOW IN MINICHANNELS AND MICROCHANNELS*, Elsevier, 2006.
- [9] Kandlikar, S. G., Shoji, M., Dhir, V. K., *HANDBOOK OF PHASE CHANGE: BOILING AND CONDENSATION*, Taylor & Francis, 1999.
- [10] Kim, N., Park, T., Ham, J., *Two-Phase Distribution of R-134a in a Header of a Parallel Flow Heat Exchanger*, University of Incheon, Department of Mechanical Engineering, Incheon, Korea, 2006.
- [11] Kreith, F., Boehm, R. F., *Mechanical Engineering Handbook*, Boca Raton, 1999.
- [12] ..., *PROPERTIES OF R-134a (1,1,1,2-TETRAFLUOROETHANE)*, Industrial Refrigeration Consortium, University of Wisconsin, Madison, WI USA
- [13] ..., *Engineering Data Book III*, Wolverine tube, INC., 2009.

- [14] ..., *Termodinamičke tablice*, Fakultet strojarstva i brodogradnje, Sveučilišta u Zagrebu, Ivana Lučića 5, Zagreb.
- [15] Stubblefield, M., Haynes, J. H., *The Haynes Automotive Heating & Air Conditioning Systems Manual*, Haynes Publishing Group, 2000.
- [16] Soldo, V., Zanki Alujević, V., Grozdek, M., Ćurko, T., *SVOJSTVA ZAMJENSKIH RADNIH TVARI*, Fakultet strojarstva i brodogradnje, Sveučilišta u Zagrebu, Ivana Lučića 5, Zagreb.
- [17] Townley, D., Tingate, D., Burchfield, G., *Automotive Air Conditioning Training Manual*, Air International.

**8. PRILOZI**

<b>Crtež broj</b>	<b>Naziv crteža</b>
001	SHEMA SPAJANJA I AUTOMATSKE REGULACIJE
002	DISPOZICIJA OPREME UREĐAJA – IZOMETRIJSKI PRIKAZ
003	RADIONIČKI CRTEŽ ISPARIVAČA