

Analiza širenja pukotine u brodskoj konstrukciji uslijed dinamičkih opterećenja

Gledić, Ivana

Master's thesis / Diplomski rad

2011

Degree Grantor / Ustanova koja je dodijelila akademski / stručni stupanj: **University of Zagreb, Faculty of Mechanical Engineering and Naval Architecture / Sveučilište u Zagrebu, Fakultet strojarstva i brodogradnje**

Permanent link / Trajna poveznica: <https://urn.nsk.hr/urn:nbn:hr:235:234540>

Rights / Prava: [In copyright](#)/[Zaštićeno autorskim pravom.](#)

Download date / Datum preuzimanja: **2025-04-03**

Repository / Repozitorij:

[Repository of Faculty of Mechanical Engineering
and Naval Architecture University of Zagreb](#)



SVEUČILIŠTE U ZAGREBU
FAKULTET STROJARSTVA I BRODOGRADNJE

DIPLOMSKI RAD

Ivana Gledić

Zagreb, 2011.

SVEUČILIŠTE U ZAGREBU
FAKULTET STROJARSTVA I BRODOGRADNJE

DIPLOMSKI RAD

Mentori:

Prof. dr. sc. Joško Parunov, dipl. ing.

Studentica:

Ivana Gledić

Zagreb, 2011.

Izjavljujem da sam ovaj rad izradila samostalno koristeći stečena znanja tijekom studija i navedenu literaturu.

Zahvala

Željela bih posebno zahvaliti svom mentoru prof. dr. sc. Jošku Parunovu na razumijevanju, strpljivosti i korisnim savjetima koji su mi pomogli u trenucima kada sam nailazila na poteškoće tijekom izrade rada.

Također bi se htjela zahvaliti svojoj obitelji i svom suprugu na neizmjerne podršci i pomoći tijekom cjelokupnog studiranja.

Ivana Gledić



SVEUČILIŠTE U ZAGREBU
FAKULTET STROJARSTVA I BRODOGRADNJE



Središnje povjerenstvo za završne i diplomske ispite
Povjerenstvo za završne i diplomske ispite studija strojarstva za smjerove:
procesno-energetski, konstrukcijski, brodstrojarski i inženjersko modeliranje i računalne
simulacije

Sveučilište u Zagrebu	
Fakultet strojarstva i brodogradnje	
Datum	Prilog
Klasa:	
Ur.broj:	

DIPLOMSKI ZADATAK

Student:

Mat. br.:

Naslov:

Opis zadatka:

Zadatak zadan:

Rok predaje rada:

Zadatak zadao:

Predsjednik Povjerenstva:

Prof. dr. sc. Mladen Andrassy

SADRŽAJ

SADRŽAJ	I
POPIS SLIKA	III
POPIS TABLICA.....	V
POPIS OZNAKA	VI
SAŽETAK.....	X
1. UVOD.....	1
2. Mehanika loma	2
2.1 Linearno- elastična mehanika loma	2
2.2 Faktor intenzivnosti naprezanja K	4
2.3 Faktor intenzivnosti naprezanja K za zavarene spojeve	7
2.3.1 Osnovni faktor oblika F_E	8
2.3.2 Faktor korekcije slobodne površine F_S	8
2.3.3 Korekcijski faktor utjecaja debljine F_T	10
2.3.4 Korekcijski faktor konačne širine F_W	12
2.3.5 Korekcijski faktor gradijenta naprezanja F_G za zavarene spojeve i faktor koncentracije naprezanja SCF	12
2.3.6 Oblik pukotine.....	15
2.3.7 Primjeri za računanje faktora intenzivnosti naprezanja K za zavarene spojeve	16
3. Mehanika loma primijenjena na probleme dinamičke izdržljivosti	18
3.1 Izrazi za prikaz rasta pukotine	18
3.2 Parisova jednačba	20
3.2.1 Integriranje Parisove jednačbe.....	22
3.2.1.1 Numerički primjer integriranja Parisove jednačbe	24
3.3 Početna vrijednost faktora intenzivnosti naprezanja ΔK_{th}	25
3.4 Žilavost pukotine ili kritična vrijednost faktora intenzivnosti naprezanja K_c	26
3.5 Omjer naprezanja R	28
3.6 Parametri C i m	28
3.7 Utjecaj slučajnog opterećenja	30

4. Porast napreznja zbog korozijske degradacije trupa	33
5. Propagacija pukotine kroz uzdužnjake palube naftnog tankera	35
5.1 Opis detalja s pukotinom	35
5.2 Ulazni podaci za proračun propagacije pukotine	38
5.3 Primjer propagacije pukotine za tri različita broda	39
5.4 Osvrt na preporuke klasifikacijskih društava	40
6. Parametarska analiza	42
6.1 Variranje početne veličine pukotine a_0	42
6.2 Variranje omjera napreznja R	44
6.3 Variranje koeficijenta interakcije β	44
6.4 Variranje parametra rasta pukotine C	46
6.5 Variranje faktora koncentracije napreznja SCF	48
6.6 Utjecaj početne vrijednosti ΔK_{th}	50
7. Usporedba S-N pristupa i mehanike loma	52
7.1 Opis proračuna zamora S-N pristupom.....	52
7.2 Rezultati proračuna S-N pristupom.....	56
7.3 Usporedba rezultata dobivenih S-N pristupom i teorijom mehanike loma	58
8. ZAKLJUČAK.....	60
PRILOZI.....	62
LITERATURA	63

POPIS SLIKA

Slika 1.	Načini širenja pukotine.....	2
Slika 2.	Raspodjela naprezanja oko vrha pukotine.....	3
Slika 3.	Središnja pukotina	5
Slika 4.	Pukotina s jedne strane ploče	5
Slika 5.	Pukotina s obje strane ploče.....	6
Slika 6.	F_S' koeficijent u ovisnosti o raspodjeli naprezanja duž pukotine i kutu zavora	9
Slika 7.	Parametri oblika slobodne površine	9
Slika 8.	Pukotina na rubu.....	10
Slika 9.	Pukotina na površini.....	10
Slika 10.	Korekcijski faktor utjecaja debljine F_T	11
Slika 11.	Pukotina kroz cijelu ploču.....	12
Slika 12.	Sučeonni zavar	14
Slika 13.	Poprečni zavar	14
Slika 14.	Uzdužni zavar.....	14
Slika 15.	Zavarena ploča	14
Slika 16.	Rast pukotine da/dN u ovisnosti o faktoru intenzivnosti naprezanja ΔK	18
Slika 17.	Idealizirana krivulja rasta pukotine	21
Slika 18.	Propagacija pukotine za tri osnovna slučaja aksijalno opterećenih ploča.....	25
Slika 19.	Ovisnost žilavosti pukotine K_c o debljini materijala.....	27
Slika 20.	Distribucija raspona vjerojatnosti naprezanja	30
Slika 21.	Histogram vjerojatnosti	30
Slika 22.	Izmjereni gubitak momenta otpora glavnog rebra za tri različita broda	34
Slika 23.	Detalj Brod I- mjesto nastanka pukotine.....	35
Slika 24.	Presjek A-A Broda I i dimenzije pukotine	36
Slika 25.	Detalj Brod II i Brod III- mjesto nastanka pukotine	36
Slika 26.	Presjek A-A Broda II i Brod III i dimenzije pukotine.....	37
Slika 27.	Propagacija pukotine uzdužnjaka palube za tri različita broda	39
Slika 28.	Primjer dodavanja zaobljenog koljena	40
Slika 29.	Primjer smanjenja širine trake	41

Slika 30.	Primjer uklanjanja trake	41
Slika 31.	Variranje početne veličine pukotine a_0 za Brod I	42
Slika 32.	Variranje početne veličine pukotine a_0 za Brod II i Brod III	43
Slika 33.	Variranje omjera naprezanja R za Brod I	44
Slika 34.	Variranje koeficijenta interakcije β za Brod I	45
Slika 35.	Variranje koeficijenta interakcije β za Brod II i Brod III	46
Slika 36.	Variranje parametra rasta pukotine C za Brod I	47
Slika 37.	Variranje parametra rasta pukotine C za Brod II i Brod III	48
Slika 38.	Variranje faktora koncentracije naprezanja SCF za Brod I	49
Slika 39.	Variranje faktora koncentracije naprezanja SCF za Brod II i Brod III	50
Slika 40.	Rezultati akumuliranog oštećenja dobivenih proračunom S-N pristupa	57
Slika 41.	Propagacija pukotine i akumulirano oštećenje za Brod I	58
Slika 42.	Propagacije pukotine i akumulirano oštećenje za Brod II i Brod III	59

POPIS TABLICA

Tablica 1. Faktor koncentracije naprezanja i faktor gradijenta naprezanja	14
Tablica 2. Parametri rasta pukotine za $m=3$	28
Tablica 3. Parametri jednadžbe $R(t)$ za zadana tri broda [10]	34
Tablica 4. Ulazni podaci.....	38
Tablica 5. Ulazni podaci za proračun S-N pristupom	56
Tablica 6. Propagacija pukotine Brod I – $a_0 = 0.001\text{m}$	64
Tablica 7. Propagacija pukotine Brod I – $a_0 = 0.0005\text{ m}$	65
Tablica 8. Propagacija pukotine Brod I – $a_0 = 0.005\text{ m}$	66
Tablica 9. Propagacija pukotine Brod I – $\beta = 3$	67
Tablica 10. Propagacija pukotine Brod I – $\beta = 2$	68
Tablica 11. Propagacija pukotine Brod I – $C = 5.79\text{E-}12$	69
Tablica 12. Propagacija pukotine Brod I – $C = 9.49\text{E-}12$	70
Tablica 13. Propagacija pukotine Brod I – $C = 6.9\text{E-}12$	71
Tablica 14. Propagacija pukotine Brod I - $SCF = 2.1$	72
Tablica 15. Propagacija pukotine Brod I – $SCF = 1.883$	73
Tablica 16. Propagacija pukotine Brod III – $a_0 = 0.001\text{ m}$	74
Tablica 17. Propagacija pukotine Brod III – $a_0 = 0.0005\text{ m}$	75
Tablica 18. Propagacija pukotine Brod III – $a_0 = 0.005\text{ m}$	76
Tablica 19. Propagacija pukotine Brod III – $\beta = 3$	77
Tablica 20. Propagacija pukotine Brod III – $\beta = 2$	78
Tablica 21. Propagacija pukotine Brod III – $C = 5.79\text{E-}12$	79
Tablica 22. Propagacija pukotine Brod III – $C = 9.49\text{E-}12$	80
Tablica 23. Propagacija pukotine Brod III – $C = 6.9\text{E-}12$	81
Tablica 24. Akumulirano oštećenje i gubitak momenta otpora Brod II i Brod III.....	82
Tablica 25. Akumulirano oštećenje i gubitak momenta otpora Brod I	83

POPIS OZNAKA

Oznaka	Jedinica	Opis
a	m	dubina pukotine
a_0	m	početna veličina pukotine
a_c	m	kritična veličina pukotine
a_f	m	konačna veličina pukotine
a_i	m	inicijalna veličina pukotine
$a/2c$		oblik pukotine
da/dN		brzina rasta pukotine
A	m ²	površina poprečnog presjeka
B	m	širina broda
c	m	duljina glavne poluosi polueliptične pukotine
C		parametar rasta pukotine; konstanta jednadžbe $R(t)$
C_b		koeficijent punoće
C_{wv}		koeficijent vala
d		koeficijent smanjenja korekcijskog faktora naprezanja
$dist$	m	najveća udaljenost ruba presjeka od N.L.
DM_i		kumulativno oštećenje
e	m	debljina zavarene ploče
$f_{\Delta\Sigma}(\Delta\sigma)$		funkcija gustoće za raspon naprezanja ($\Delta\sigma$)
f_i		frekvencija pojavljivanja raspona naprezanja „i“ ($\Delta\sigma_i$)
f_{prob}		faktor proračuna zamora
$f_{weibull}$		faktor distribucije za Weibullovu razdiobu
f_{wv}		faktor distribucije vertikalnog momenta savijanja
f_0		faktor koji uzima u obzir neoperativno vrijeme broda
E	N/mm ²	modul elastičnosti
F_E		faktor oblika
F_G		faktor gradijenta naprezanja
F_S, F_S', f_S		faktori utjecaja slobodne površine

F_{th}		ukupni korekcijski faktor početne vrijednosti raspona faktora intenzivnosti naprezanja
F_T		faktor utjecaja konačne debljine
F_W		faktor utjecaja konačne širine
F		ukupni korekcijski faktor; geometrijski faktor
h	m	debljina uzdužne ukrepe
H	m	visina broda
I	; m ⁴	konstanta jednadžbe $R(t)$; moment inercije presjeka
k		broj intervala na histogramu
K	MPa m ^{0.5}	faktor intenzivnosti naprezanja
K_c	MPa m ^{0.5}	kritična vrijednost faktora intenzivnosti naprezanja kod koje dolazi do naglog i brzog pucanja; žilavost pukotine
K_g		faktor koncentracije naprezanja koji uzima u obzir geometriju zavarenog spoja na detalju
K_{max}	MPa m ^{0.5}	maksimalna vrijednost faktora intenzivnosti naprezanja
K_w		faktor koncentracije naprezanja koji uzima u obzir sam zavar
ΔK	MPa m ^{0.5}	raspon faktora intenzivnosti naprezanja
ΔK_{th}	MPa m ^{0.5}	početna vrijednost raspona faktora intenzivnosti naprezanja
K_2		koeficijent S-N krivulje za F-detalj
l	m	duljina zavora
L	m	duljina poprečne ukrepe; duljina broda
m		eksponent rasta pukotine; eksponent S-N krivulje za F-detalj
$M_{k,b}$		korekcijski faktor koji uzima u obzir koncentraciju lokalnog membranskog naprezanja zbog zavarenog profila
$M_{k,m}$		korekcijski faktor koji uzima u obzir koncentraciju lokalnog savojnog naprezanja zbog zavarenog profila
M_{Ri}	kNm	raspon momenata savijanja
M_{wvhog}	kNm	vertikalni moment savijanja u pregibu
M_{wvsag}	kNm	vertikalni moment savijanja u progibu
n_i		broj ciklusa u intervalu „i“

n_0		broj ciklusa za vjerojatnost pojavljivanja 10^{-8} i 10^{-4}
N_f		broj ciklusa do potpunog propadanja pukotine
N_i		broj ciklusa početka rasta pukotine
N_L		broj ciklusa u očekivanom vijeku broda
N_p		broj ciklusa rasta pukotine
N_R		broj ciklusa koji odgovara vjerojatnosti od 10^{-4}
N_T		ukupan broj ciklusa
N		broj ciklusa
q		eksponent smanjenja korekcijskog faktora naprezanja
r	m;	polarna koordinata; radijus prijelaza zavaru kod uzdužne ukrepe
R		omjer minimalnog i maksimalnog naprezanja
S	N/mm ²	razlika između vlačnog i tlačnog naprezanja
S_{Ri}	N/mm ²	raspon naprezanja
S_q	N/mm ²	raspon naprezanja na presjeku dva elementa
SCF		faktor koncentracije naprezanja
t	m; godina	debljina flanže; vrijeme
t_o	godina	godina u kojoj HGSM gubitak počinje odstupati od stanja novog broda
U		vrijednost za vijek broda od 1 godinu
Y_b		korekcijska funkcija za faktor intenzivnosti savojnog naprezanja
Y_m		korekcijska funkcija za faktor intenzivnosti membranskog naprezanja
z_T	m	udaljenost neutralne linije od osnovice
Z_V	m ³	moment otpora presjeka
w	m	širina flanže
W	m	širina osnovnog lima

Grčka slova

α		bezdimeziionalni omjer duljine pukotine i širine/debljine ukrepe
α_i		proporcija stanja broda teret/balast tijekom života
β		koeficijent interakcije
$\Gamma()$		gamma funkcija
θ		polarna koordinata; kut zavarivanja flanže; parametar veličine Weibullove razdiobe
λ		bezdimeziionalni omjer duljine pukotine i širine ploče
μ_i		koeficijent nagiba S-N krivulje
ν		Poissonov koeficijent
ξ		parametar oblika Weibullove razdiobe
σ	N/mm ²	naprezanje
$\sigma(x)$		distribucija naprezanja na površini pukotine
σ_b	N/mm ²	nominalno savojno naprezanje
σ_m	N/mm ²	nominalno membransko naprezanje
σ_{max}	N/mm ²	maksimalno nominalno naprezanje
σ_{min}	N/mm ²	minimalno nominalno naprezanje
$\sigma_{sr.napr.}$	N/mm ²	srednje naprezanje
$\sigma_{tlačno}$	N/mm ²	tlačno naprezanje
$\sigma_{vlačno}$	N/mm ²	vlačno naprezanje
$\sigma_x, \sigma_y, \sigma_z$	N/mm ²	normalno naprezanje koje se odnosi na određenu koordinatnu os
σ_y	N/mm ²	granica popuštanja
$\Delta\sigma$	N/mm ²	raspon naprezanja
$\Delta\sigma_0$	N/mm ²	raspon naprezanja koji odgovara 10 ⁻⁸ vjerojatnosti pojavljivanja
$\Delta\sigma_i$		središnja točka histograma u intervalu „i“
τ_{XY}	N/mm ²	smično naprezanje u X-Y ravnini
τ_{XZ}	N/mm ²	smično naprezanje u X-Z ravnini
τ_{YZ}	N/mm ²	smično naprezanje u Y-Z ravnini
v_i		argument inkompletne gamma funkcije

SAŽETAK

Početak ovog rada obuhvaća osnove linearno-elastične mehanike loma. Objasnjeni su općeniti pojmovi i izrazi za slučaj aksijalno opterećene ploče s pukotinom i slučaj aksijalno opterećenih zavarenih spojeva. U svrhu boljeg razumijevanja prikazani su i jednostavni primjeri propagacije pukotine. S obzirom da je cilj rada primijeniti mehaniku loma na dinamičku izdržljivost brodskih konstrukcija razmatra se osnovni izraz teorije mehanike loma, Parisova jednačba. Opisani su osnovni parametri jednačbe i njihove vrijednosti za razne slučajeve. Na primjeru detalja spoja ukrepe okvirne sponje i uzdužnjaka palube tri različita naftna tankera praktično je primijenjena analiza teorije širenja pukotine. Koliki je stvarni utjecaj pojedinih parametara Parisove jednačbe na širenje pukotine pokazala je parametarska analiza. Za tri različita broda uspoređeni su podaci proračuna dinamičke izdržljivosti S-N pristupom (akumulirano oštećenje) i teorijom mehanike loma (propagacija pukotine).

1. UVOD

Teorija mehanike loma je nova tehnologija kojom se mogu promatrati male zamorne pukotine koje se javljaju oko zavarenih spojeva. Uobičajene metode u brodograđevnoj praksi, poput S-N pristupa, zanemaruju te male pukotine. Praksa je pokazala da je otkrivanje zamornih pukotina teško, a jednom kad ih se otkrije, zaustavljanje njihovog rasta je vrlo skupo i najčešće vrlo nepraktično. Mehanika loma je kao metoda procjene širenja pukotine u tom kontekstu vrlo važna jer služi klasifikacijskim društvima za ocjenjivanje sigurnosti broda u službi i za racionalno planiranje inspekcijskih pregleda tijekom životnog vijeka broda.

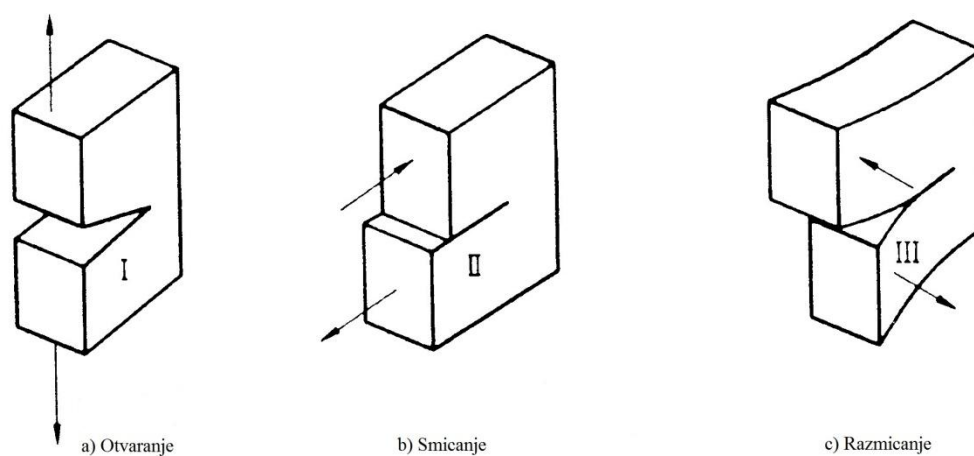
Početak ovog rada obuhvaća osnove linearno-elastične mehanike loma. Objašnjeni su općeniti pojmovi i izrazi za slučaj aksijalno opterećene ploče s pukotinom i slučaj aksijalno opterećenih zavarenih spojeva. U svrhu boljeg razumijevanja, za navedene slučajeve prikazani su i jednostavni numerički primjeri propagacije pukotine. S obzirom da je cilj rada primijeniti mehaniku loma na dinamičku izdržljivost brodskih konstrukcija, u slijedećem koraku se razmatra osnovni izraz teorije mehanike loma, Parisova jednačba. Definirano je područje njene primjene kao i njeni modificirani izrazi. Potom su opisani osnovni parametri propagacije pukotine i njihov utjecaj pri integriranju Parisove jednačbe. Na primjeru detalja spoja ukrepe okvirne sponje i uzdužnjaka palube tri različita naftna tankera praktično je primijenjena teorija analize širenja pukotine. Koliki je utjecaj pojedinih parametara Parisove jednačbe i njenog integriranog oblika na širenje pukotine pokazala je parametarska analiza. Svrha parametarske analize je bila varirati parametre i pokazati u kojoj mjeri se njihovim pravilnim i pažljivim odabirom može utjecati na konačne rezultate širenja pukotine. Za tri različita broda uspoređeni su podaci proračuna dinamičke izdržljivosti S-N pristupom (akumulirano oštećenje) i teorijom mehanike loma (propagacija pukotine).

2. Mehanika loma

Mehanika loma (eng. *fracture mechanics*) je područje mehanike koje opisuje ponašanje pukotine u materijalu, kao i uvjete (naprezanje i opterećenje) koji vladaju oko pukotine. Ti uvjeti direktno ili indirektno utječu na njen rast. Ponašanje pukotine ovisi o određenim parametrima kao što su opterećenje, geometrija, značajke materijala i dr. Dijeli se na linearno-elastičnu mehaniku loma (eng. *linear-elastic fracture mechanics*; *LEFM*) i na elastično-plastičnu mehaniku loma (eng. *elastic-plastic fracture mechanics*; *EPFM*). Ovaj rad će se ograničiti na područje proučavanja linearno elastične mehanike loma.

2.1 Linearno- elastična mehanika loma

Linearno-elastična mehanika loma polazi od pretpostavke da je plastična zona koja se pojavljuje oko vrha pukotine premala da bi u značajnoj mjeri utjecala na promjenu raspodjele naprezanja. Osnovni načini širenja pukotine su: otvaranje (eng. *opening*), smicanje (eng. *sliding*) i razmicanje (eng. *tearing*) (Slika 1) [3].



Slika 1. Načini širenja pukotine

Otvaranje je najčešći način širenja pukotine, pogotovo kod zamora, zbog čega mu je i posvećeno najviše pažnje kod istraživanja mehanike loma.

Raspodjela napreznja u blizini pukotine može se izraziti na slijedeći način [2]:

$$\sigma_x = \frac{K}{\sqrt{\pi 2r}} \cos \frac{\theta}{2} \left(1 - \sin \frac{\theta}{2} \sin \frac{3\theta}{2} \right) \quad (2.1)$$

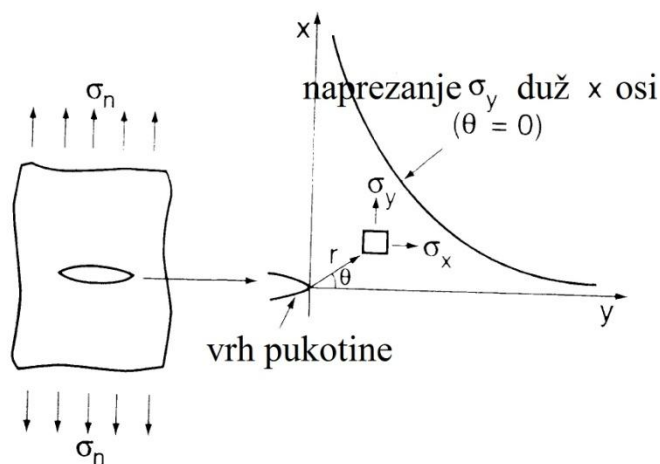
$$\sigma_y = \frac{K}{\sqrt{\pi 2r}} \cos \frac{\theta}{2} \left(1 + \sin \frac{\theta}{2} \sin \frac{3\theta}{2} \right) \quad (2.2)$$

$$\tau_{xy} = \frac{K}{\sqrt{\pi 2r}} \cos \frac{\theta}{2} \sin \frac{\theta}{2} \cos \frac{3\theta}{2} \quad (2.3)$$

$$\sigma_z = \tau_{yz} = \tau_{xz} = 0 \text{ za ravninsko napreznje} \quad (2.4)$$

$$\sigma_z = \nu (\sigma_x + \sigma_y) \text{ za ravninsku deformaciju} \quad (2.5)$$

$$\tau_{yz} = \tau_{zx} = 0 \text{ za ravninsku deformaciju}$$



Slika 2. Raspodjela napreznja oko vrha pukotine

Pažljivim pregledom navedenih jednadžbi možemo uočiti o kojim parametrima pri vrhu pukotine ovisi napreznje:

- Faktor intenzivnosti napreznja, K (eng. *stress intensity factor SCF*)
- Polarne koordinate, r i θ za element na Slici 2
- Poissonov koeficijent ν

2.2 Faktor intenzivnosti naprezanja K

Faktor intenzivnosti naprezanja je najvažniji faktor kod razmatranja mehanike loma jer u sebi sadrži efekte naprezanja kao i veličine pukotine. Već smo napomenuli da elastična naprezanja oko vrha ovise o polarnim koordinatama r i θ , ali iznos tih naprezanja u bilo kom zadanom položaju ovisi isključivo o faktoru intenzivnosti K . Ako poznamo iznos veličine K , možemo odrediti cijelo polje naprezanja oko vrha pukotine. Polarne koordinate i materijal ne utječu na veličinu faktora K , već on ovisi o vanjskom opterećenju, vanjskoj geometriji, načinu širenja pukotine kao i o geometriji same pukotine (veličina i oblik). Iz navedenog se može zaključiti da je faktor intenzivnosti naprezanja poveznica između globalnih uvjeta kojima je pukotina izložena i vrlo specifičnog lokalnog odziva pukotine [4]. Općenito se K može prikazati u slijedećem obliku:

$$K = F\sigma\sqrt{\pi a} \quad (2.6)$$

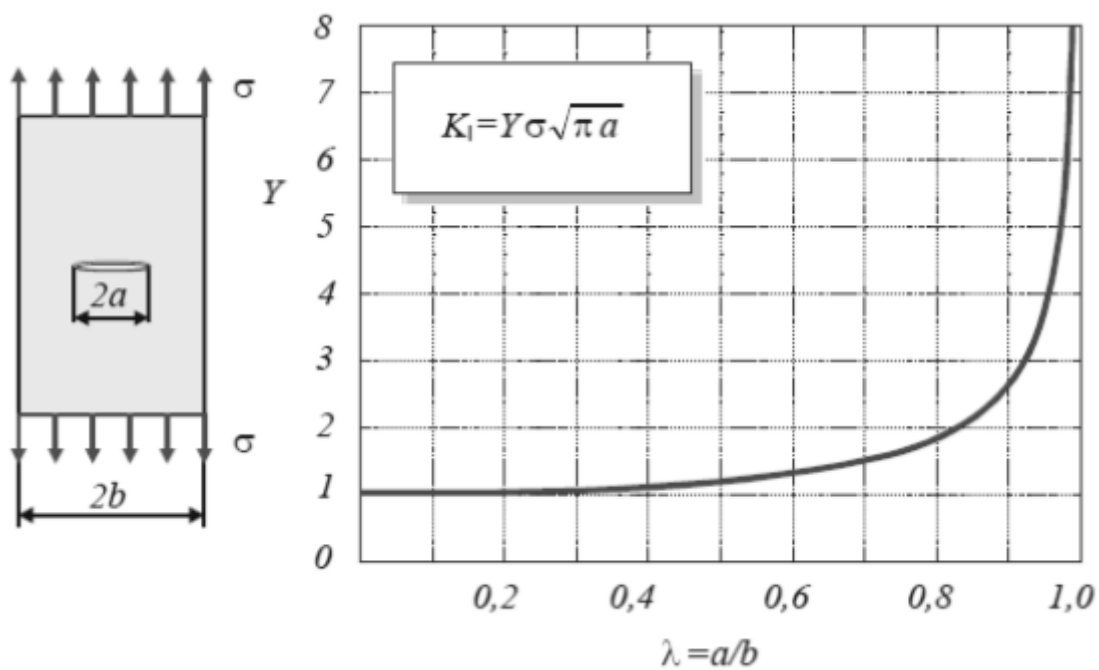
Gdje je:

a - dubina pukotine

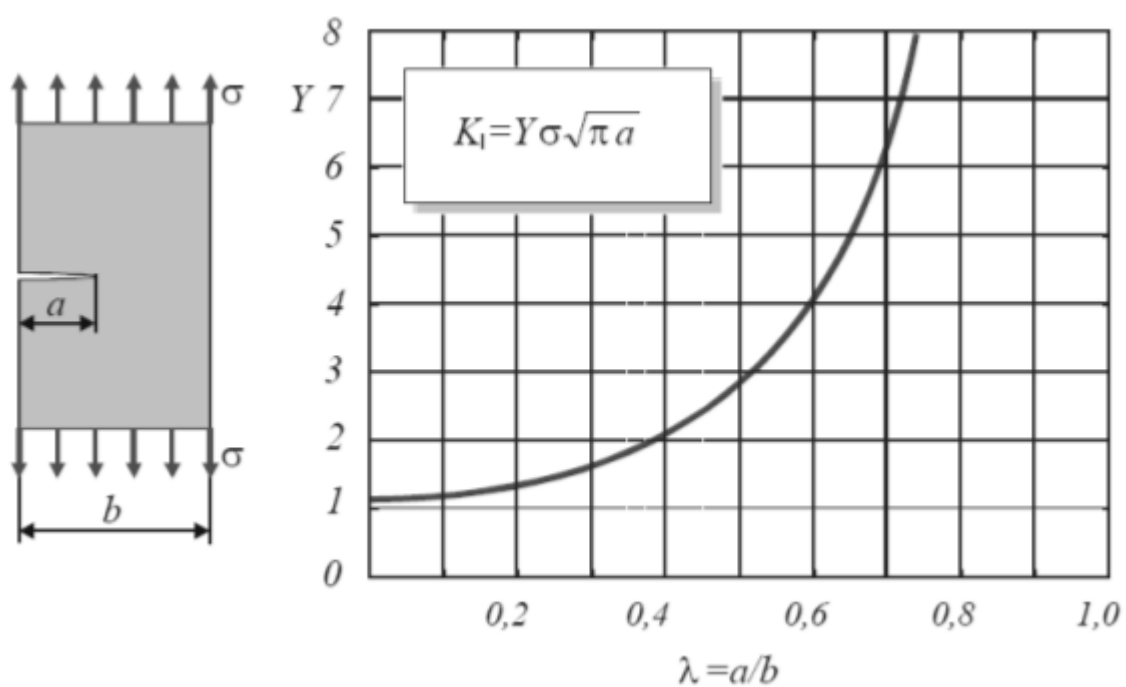
σ - naprezanje

F - geometrijski faktor koji se računa prema jednadžbama (2.7), (2.8) i (2.9).

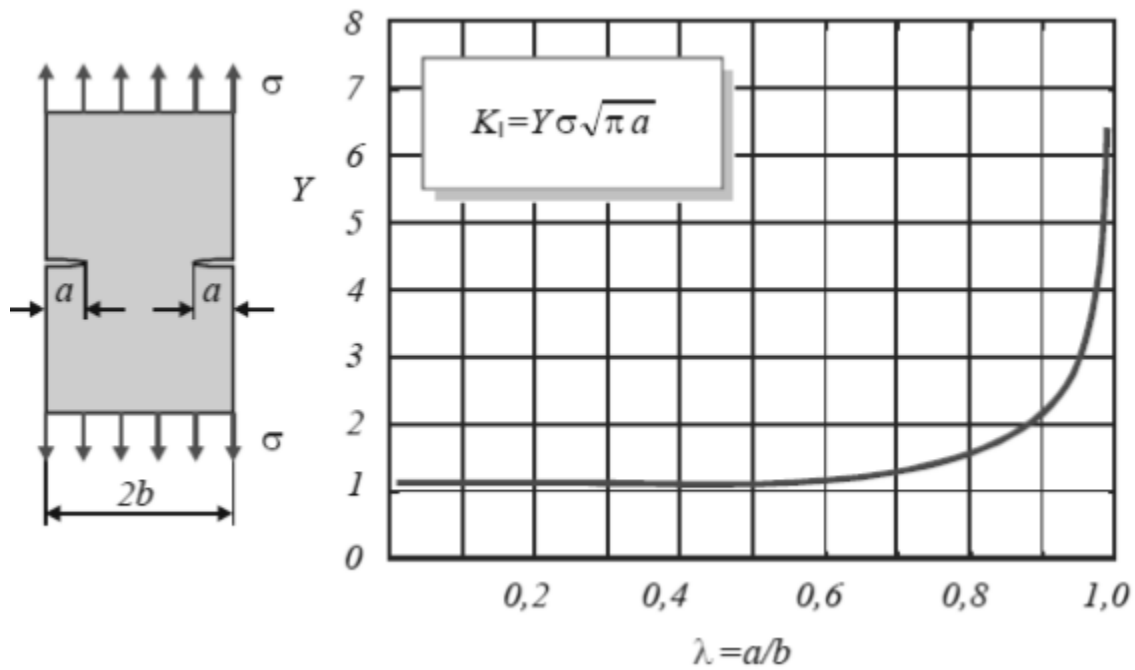
Za osnovne slučajeve aksijalno opterećenih ploča prikazana su rješenja za faktor intenzivnosti naprezanja na Slikama 3, 4 i 5.



Slika 3. Središnja pukotina



Slika 4. Pukotina s jedne strane ploče



Slika 5. Pukotina s obje strane ploče

Pri čemu se geometrijski faktor F računa [13]:

a) središnja pukotina

$$F = \frac{1 - 0.5\lambda + 0.326\lambda^2}{\sqrt{1 - \lambda}} \quad (2.7)$$

b) pukotina na jednoj strani ploče

$$F = 0.265(1 - \lambda)^4 + \frac{0.857 + 0.265\lambda}{(1 - \lambda)^{3/2}} \quad (2.8)$$

c) pukotina s obje strane ploče

$$F = \left(1 + 0.122 \cos^4 \frac{\pi\lambda}{2}\right) \sqrt{\frac{2}{\pi\lambda} \operatorname{tg} \frac{\pi\lambda}{2}} \quad (2.9)$$

Za sve jednadžbe vrijedi $\lambda = \frac{a}{b}$.

2.3 Faktor intenzivnosti naprezanja K za zavarene spojeve

Proračun faktora intenzivnosti naprezanja za pukotinu u blizini zavarenog spoja je bitno složenije od pukotine u ploči. Računanje faktora intenzivnosti naprezanja pukotine u vrhu zavora kod kojeg se eksplicitno odvaja membransko naprezanje od savojnog može se predložiti slijedećom jednačinom [11]:

$$K = \sqrt{\pi a} (\sigma_m Y_m M_{k,m} + \sigma_b Y_b M_{k,b}) \quad (2.10)$$

Gdje je:

- σ_m - nominalno membransko naprezanje
- σ_b - nominalno savojno naprezanje
- Y_m - korekcijska funkcija za faktor intenzivnosti membranskog naprezanja
- Y_b - korekcijska funkcija za faktor intenzivnosti savojnog naprezanja
- $M_{k,m}$ - korekcijski faktor koji uzima u obzir koncentraciju lokalnog membranskog naprezanja zbog zavarenog profila
- $M_{k,b}$ - korekcijski faktor koji uzima u obzir koncentraciju lokalnog savojnog naprezanja zbog zavarenog profila

S ciljem da bi se navedeni izraz pojednostavio, ali ipak i obuhvatio sve navedene korekcijske funkcije i faktore koji se javljaju dijelom i zbog zavarenog spoja, uvodi se jedinstveni geometrijski parametar F . Na taj način je nastala hibridna metoda procjene K koja u općenitom obliku glasi:

$$K = F \sigma \sqrt{\pi a} \quad (2.11)$$

Gdje je:

- a - dubina pukotine
- σ - naprezanje
- F - ukupni korekcijski faktor

Izraz (2.11) gotovo je identičan izrazu (2.6), međutim faktor F se računa na drugačiji način zbog postojanja zavora [3].

$$F = F_E \cdot F_S \cdot F_T \cdot F_W \cdot F_G \quad (2.12)$$

Gdje je:

F_E - osnovni faktor oblika

F_S - korekcijski faktor slobodne površine

F_T - korekcijski faktor utjecaja debljine

F_W - korekcijski faktor konačne širine

F_G - korekcijski faktor gradijenta naprezanja

2.3.1 Osnovni faktor oblika F_E

Ovaj faktor uzima u obzir utjecaj zakrivljenost pukotine, odnosno njen oblik. Dobra aproksimacija utjecaja ovog faktora dobiva se primjenom slijedećeg izraza:

$$F_E = \left\{ 1 + 4.5945 \cdot \left(\frac{a}{2c} \right)^{1.65} \right\}^{-0.5} \quad (2.13)$$

2.3.2 Faktor korekcije slobodne površine F_S

Ovaj faktor uzima u obzir utjecaj slobodne površine pri samom otvoru pukotine. Utjecaj slobodne površine ovisi o:

- obliku pukotine
- obliku slobodne površine
- raspodjeli naprezanja duž pukotine
- položaju slobodne površine u odnosu na pukotinu

Utjecaj oblika pukotine moguće je aproksimirati izrazom (2.15), a odnosi se na točku A kao što se vidi na Slici 10.

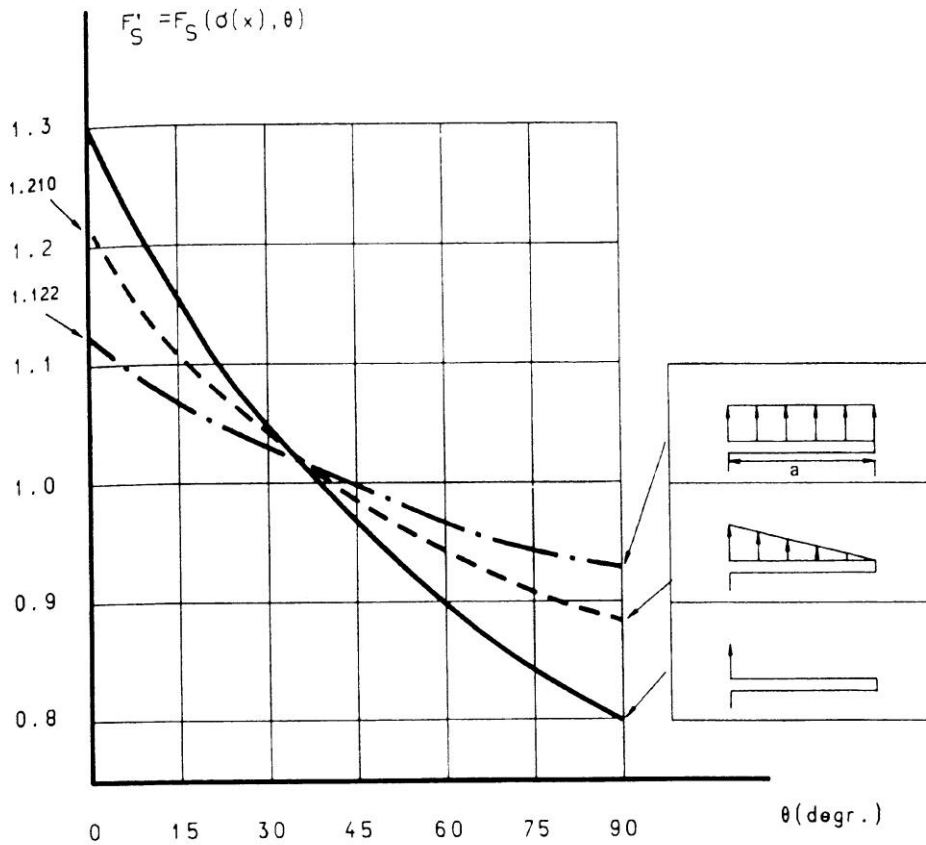
$$F_S = F'_S \cdot f_s \quad (2.14)$$

Gdje je:

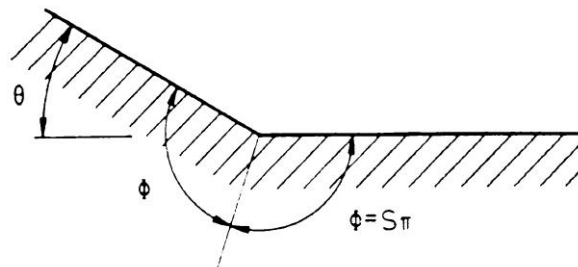
$$f_s = F'_S \left(\frac{a}{2c} \right) = 1 - 0,16 \cdot \left(\frac{a}{2c} \right) \quad (2.15)$$

$$F'_S = F_S(\sigma(x), \theta) \quad (2.16)$$

Koeficijent F'_S je potrebno očitati iz grafa na Slici 6.



Slika 6. F'_S koeficijent u ovisnosti o raspodjeli napreznja duž pukotine i kutu zavora

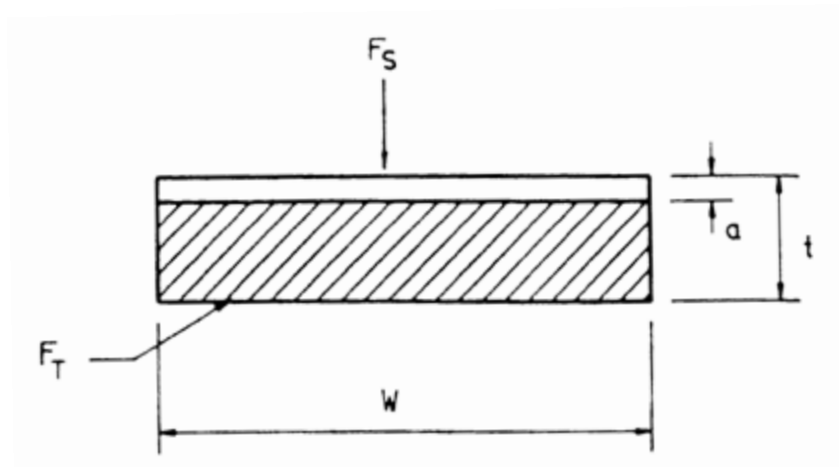


Slika 7. Parametri oblika slobodne površine

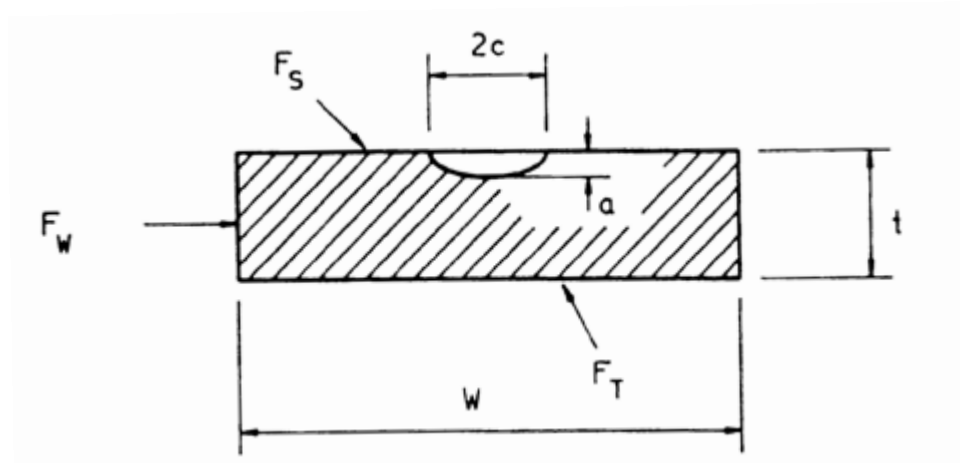
2.3.3 Korekcijski faktor utjecaja debljine F_T

Ovaj faktor se još naziva i korekcijski faktor stražnje slobodne površine, a uzima u obzir utjecaj konačne debljine opločenja (Slika 8, Slika 9). Ovisi o:

- geometriji pukotine (veličina, oblik)
- uvjetima savijanja prilikom širenja pukotine (slobodno, ograničeno)
- raspodjeli naprezanja duž pukotine
- položaju slobodne površine u odnosu na pukotinu

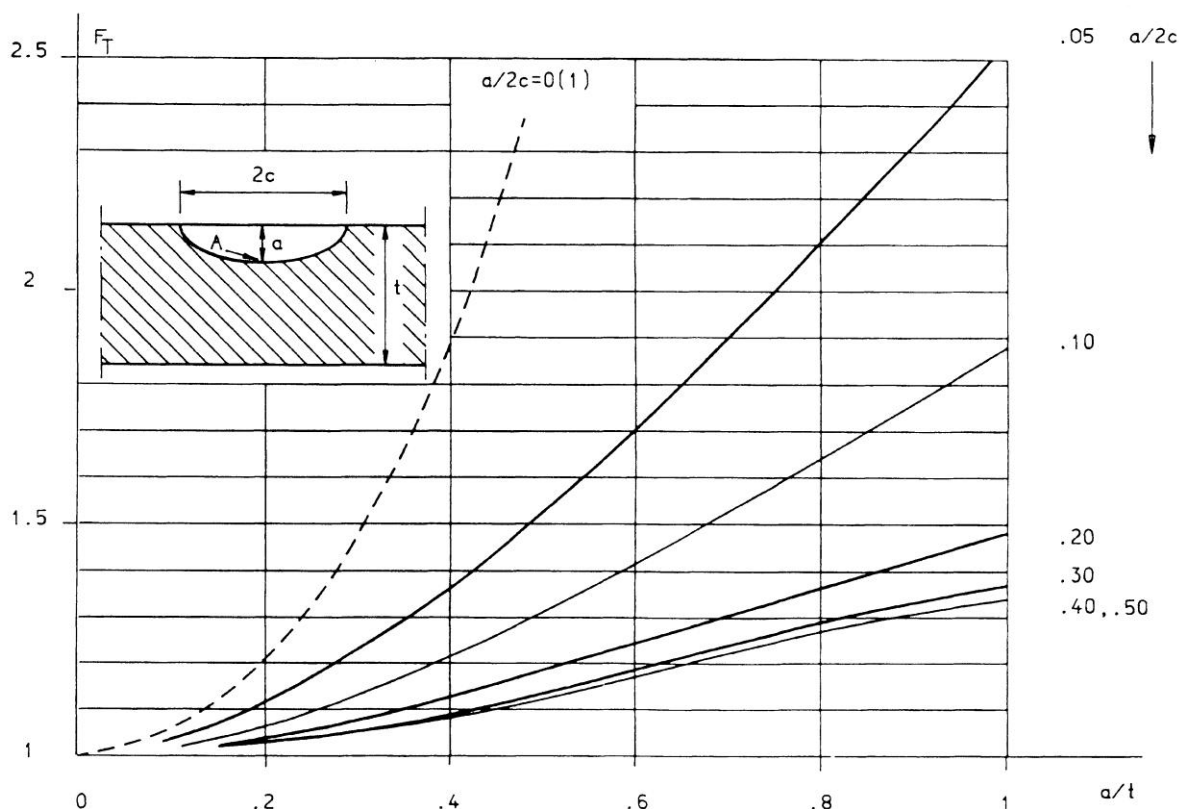


Slika 8. Pukotina na rubu



Slika 9. Pukotina na površini

Približne vrijednosti F_T se mogu očitati iz dijagrama na Slici 10.



Slika 10. Korekcijski faktor utjecaja debljine F_T

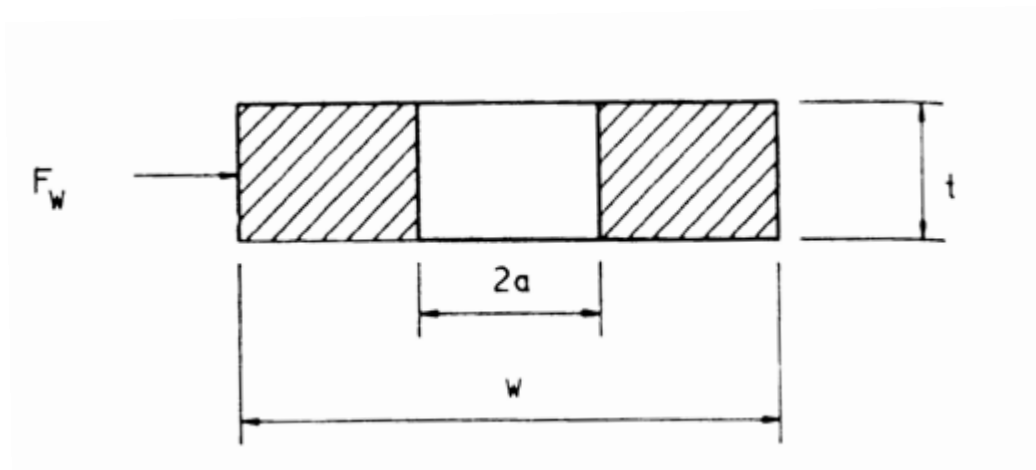
Prilikom provođenja proračuna kod parametarske analize, pokazalo se da je metoda očitavanja komplicirana. S ciljem da se ovaj korak u proračunu ubrza, u ovom radu je razvijena jednačba pomoću koje za zadani omjer $a/2c$ možemo izravno izračunati F_T .

U prvom koraku smo za sve slučajeve krivulja $a/2c$ očitali vrijednosti F_T . Očitane vrijednosti smo prikazali u zasebnim grafovima. Pomoću polinoma drugog stupnja razvili smo pet jednačbi koje prolaze kroz očitane točke. U drugom koraku smo iz dobivenih jednačbi i poznatih koeficijenata polinoma drugog stupnja izveli konačnu jednačbu za računanje F_T . Ova jednačba također smanjuje i mogućnost pogreške u očitavanju na Slici 10.

$$F_T \left(x = \frac{a}{2c} \right) = 1 + \left(0.008 \cdot x^{-2.454} + 0.0534 \cdot x^{-1.005} \right)$$

2.3.4 Korekcijski faktor konačne širine F_w

Korekcijski faktor konačne širine F_w uzima u obzir utjecaj slobodne površine ispred pukotine u slučaju kad pukotina potpuno probije površinu (Slika 11).



Slika 11. Pukotina kroz cijelu ploču

Izraz (2.17) daje dobru aproksimaciju:

$$F_w = \left\{ 1 - 0.1 \left(\frac{a}{W} \right)^2 + 0.96 \left(\frac{a}{W} \right)^4 \right\} \cdot \sqrt{\sec \frac{\pi a}{W}} \quad (2.17)$$

Gdje je:

- W - širina ploče

2.3.5 Korekcijski faktor gradijenta napreznja F_G za zavarene spojeve i faktor koncentracije napreznja SCF

Korekcijski faktor gradijenta napreznja naziva se još i geometrijski korekcijski faktor [3]. Njime se uzima u obzir nejednolika raspodjela napreznja prilikom širenja pukotine, odnosno gradijent polja napreznja na mjestu pukotine. Gradijent može biti posljedica nejednoliko raspoređenog opterećenja ili koncentracije napreznja uslijed geometrije pukotine. Primjeri računanja faktora F_G nalaze se u Tablici 1.

Faktor koncentracije napreznja SCF predstavlja omjer žarišnog napreznja u odnosu na nominalno napreznje. On uzima u obzir oblik zavarenog spoja i sam zavar. Poznavanje SCF nam pruža bitnu informaciju o faktoru K blizu površine.

S obzirom da su u većini slučajeva veličine iz jednadžbi za računanje SCF poput duljine zavora, kut zavora i sl. nepoznate, vrijednost tog faktora je moguće dobiti iz pravila klasifikacijskih društava. Pravila klasifikacijskih društava razmatraju kritične zavarene spojeve (detalje) na brodu koji se najčešće pojavljuju [6].

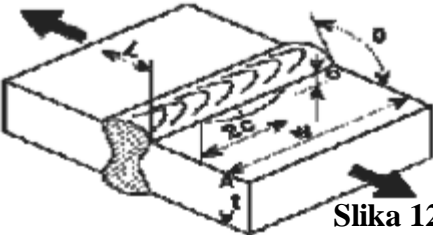
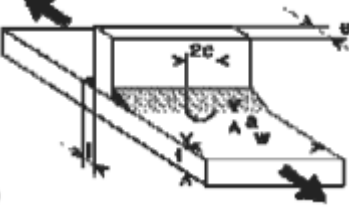
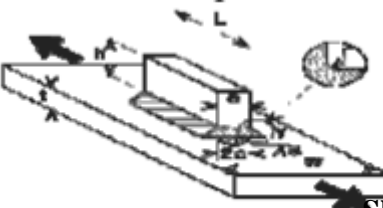
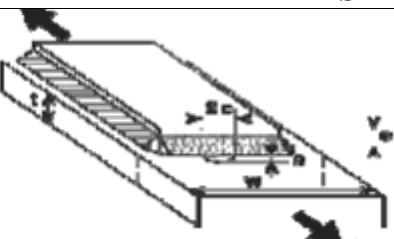
$$SCF = K_g \cdot K_w \quad (2.18)$$

Gdje je:

K_g - faktor koncentracije napreznja koji uzima u obzir geometriju zavarenog spoja na detalju

K_w - faktor koncentracije napreznja koji uzima u obzir sam zavar. Ako nije drugačije istaknuto, $K_w=1.5$

Tablica 1. Faktor koncentracije naprezanja i faktor gradijenta naprezanja

Slučaj	Faktor koncentracije naprezanja (SCF)	Faktor gradijenta naprezanja
 <p>Slika 12. Sučioni zavar</p>	$SCF = 0.615 \left(\frac{a}{t} \right)^{-0.31} \quad \text{for } \frac{a}{t} \leq 0.073$ $SCF = 0.83 \left(\frac{a}{t} \right)^{-0.2} \quad \text{for } \frac{a}{t} > 0.073$	$F_G = \left(\frac{5a}{t} \right)^{-q}$ $q = \frac{\text{Log}(11.584 - 0.0588\phi)}{2.301}$
 <p>Slika 13. Poprečni zavar</p>	$SCF = 1.621 \text{Log} \left(\frac{l}{t} \right) + 3.963$	$F_G = \frac{SCF}{1 + \frac{\alpha^q}{d}}$ $d = 0.3602 \quad \alpha = a/T_f$ $q = 0.2487$
 <p>Slika 14. Uzdužni zavar</p>	$SCF = -1.115 \text{Log} \left(\frac{r}{w} \right) + 0.5370 \text{Log} \left(\frac{L}{w} \right) +$ $0.1384 \text{Log} \left(\frac{h}{w} \right) + 0.2848 \left(\frac{e}{t} \right) + 0,6801$	$F_G = \frac{SCF}{1 + \frac{\alpha^q}{d}}$ $d = 1.158 \quad \alpha = a/w$ $q = 0.6051$
 <p>Slika 15. Zavarena ploča</p>	$SCF = -3.539 \log \left(\frac{l}{t} \right) +$ $1.981 \text{Log} \left(\frac{e}{t} \right) + 5.798$	$F_G = \frac{SCF}{1 + \frac{\alpha^q}{d}}$ $d = 0.1473 \quad \alpha = a/t$ $q = 0.4389$

Simboli u Tablici 1 imaju slijedeće značenje:

a - dubina pukotine

t - debljina flanže

q - eksponent smanjenja korekcijskog faktora naprezanja

φ - tupi kut zavora (stupnjevi)

d - koeficijent smanjenja korekcijskog faktora naprezanja

α - bezdimenzionalna duljina pukotine

l - duljina zavora

w - širina flanže

r - radijus prijelaza zavora kod uzdužne ukrepe

L - dužina ukrepe

e - debljina zavarene ploče

h - debljina uzdužne ukrepe

Navedene jednadžbe vrijede za uvjet $135^\circ \leq \phi \leq 180^\circ$.

Vidljivo je da je $F_G = SCF$ za slučaj kada je $a = \alpha = 0$. Bitno je napomenuti da je veličina F_G promjenjiva s veličinom pukotine i da se u zavarenim spojevima oblik pukotine bitno razlikuje od ravne pukotine.

2.3.6 Oblik pukotine

Oblik pukotine znatno utječe na vrijednost faktora intenzivnosti naprezanja K a time i na zamor. Zbog toga se kod procjene zamora mora primijeniti teorija mehanike loma i pronaći odgovarajuća jednadžba koja će biti poveznica između oblika pukotine i faktora K . S ciljem da bismo mogli predvidjeti cikličke promjene u obliku pukotine, oblik površine pukotine je modeliran s konačnim brojem stupnjeva slobode. Najčešće pretpostavljeni slučaj je polueliptični oblik, opisan kao omjer poluosi $a/2c$. Predviđanja rasta omjera $a/2c$ mogu biti teoretska i empirička. Empirički odnos $a-c$ može se zasnivati na mjerenjima puknute površine zavarenih spojeva. Neki od tih izraza su dani u nastavku. Izrazi su valjani samo za specifični razmatrani slučaj zavarenih spojeva [3].

Uzdužno zavarene ukrepe

$$2c = 6.71 + 2.58a \quad (2.19)$$

$$2c = \left\{ \begin{array}{l} 4a \text{ donja granica} \\ 20a \quad a \leq 1\text{mm} \\ 20a^{0.3} \quad a > 1\text{mm} \end{array} \right\} \text{ gornja granica} \quad (2.20)$$

Izraz (2.20) je alternativni izraz za računanje veličine $2c$ prema [3].

Poprečno zavarene ukrepe

$$2c = 2.59a^{0.946} \quad (2.21)$$

$$\begin{aligned} 2c &= -0.27 + 6.34a \quad a < 3\text{mm} \\ a/2c &\approx 0 \quad a \geq 3\text{mm} \end{aligned} \quad (2.22)$$

$$2c = \left\{ \begin{array}{l} 2.8a \quad \text{gornja granica} \\ 12a \quad \text{donja granica} \end{array} \right. \quad (2.23)$$

2.3.7 Primjeri za računanje faktora intenzivnosti naprezanja K za zavarene spojeve

Primjer 1 – Procjena faktora intenzivnosti naprezanja za slučaj sučeonog zavora sa Slike 12.

Uočena je pukotina na vrhu zavora. Potrebno je izračunati K .

Geometrija: - $t = 20$ mm

$$- \theta \leq 30^\circ = 180^\circ - \phi$$

$$- a = 1 \text{ mm}$$

$$- \text{pretpostavljeni oblik pukotine; } a/2c = 0.25$$

Opterećenje: - aksijalno, $\sigma_{max} = 350 \text{ N/mm}^2$

$$K = \sigma \cdot \sqrt{a \cdot \pi} \cdot F_s \cdot F_T \cdot F_E \cdot F_G$$

$$\frac{a}{t} = \frac{1}{20} = 0.05 \rightarrow F_T = 1$$

$$F_E = \left\{ 1 + 4.5945 \cdot (0.25)^{1.65} \right\}^{-0.5} = 0.82$$

$$q = \frac{\text{Log}(11.584 - 0.0588 \cdot 150)}{2.301} = 0.19$$

$$F_G = \left(\frac{5}{20} \right)^{-0.19} = 1.3$$

$$f_s = 1 - 0.16 \cdot (0.25) = 0.96$$

$$F'_s = 1.04$$

$$F_s = 1.04 \cdot 0.96 = 1$$

$$K = 350 \cdot \sqrt{\pi} \cdot 1 \cdot 1 \cdot 0.82 \cdot 1.3 = 661 \text{ Nmm}^{-1.5} = \frac{661}{31.623} = 20.9 \text{ MPa}\sqrt{\text{m}}$$

Primjer 2- Širenje pukotine u zavarenom spoju poprečne ukrepe sa Slike 13.

Potrebno je procijeniti veličinu K za površinsku pukotinu s početnom dubinom 3 mm.

Geometrija: - $t = 40$ mm

- pretpostavljeni kut zavora, $\theta = 45^\circ$

- duljina zavora, $l = 20$ mm

- $a = 3$ mm

Opterećenje: - aksijalno, $\sigma_{max} = 300 \text{ N/mm}^2$

$$SCF = 1.621 \cdot \text{Log}\left(\frac{20}{40}\right) + 3.963 = 3.5$$

$$F_G = 3.5 \cdot \left\{ 1 + 0.3602^{-1} \cdot \left(\frac{3}{40} \right)^{0.2487} \right\}^{-1} = 1.41$$

$$2c = 2.59 \cdot 3^{0.946} = 7.32 \text{ mm} \rightarrow \frac{a}{2c} = \frac{3}{7.32} = 0.41$$

$$F_E = \left\{ 1 + 4.5945 \cdot 0.41^{1.65} \right\}^{-0.5} = 0.7$$

$$f_s = 1 - 0.16 \cdot 0.41 = 0.93$$

$$F'_s = 0.98$$

$$F_s = 0.98 \cdot 0.93 = 0.91$$

$$\frac{a}{t} = \frac{3}{40} \rightarrow F_T = 1$$

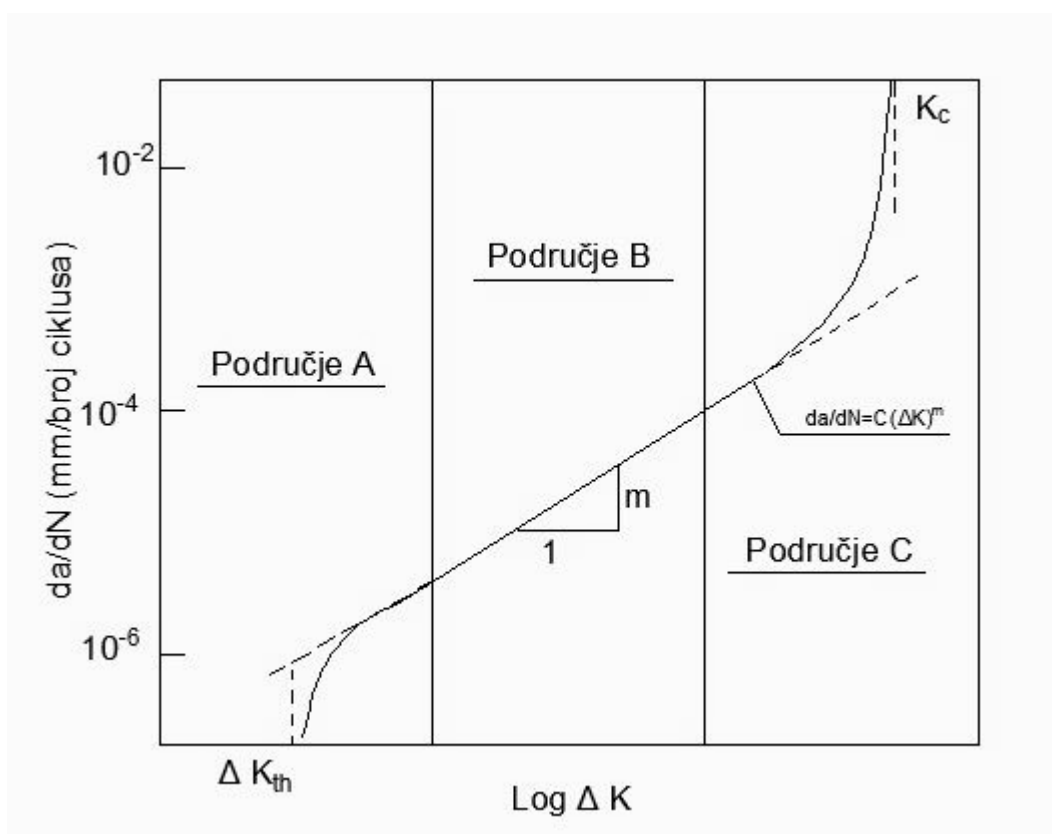
$$K = 300 \cdot \sqrt{\pi} \cdot 3 \cdot 0.91 \cdot 1 \cdot 0.7 \cdot 1.41 = 829 \text{ Nmm}^{-1.5} = 26.2 \text{ MPa}\sqrt{\text{m}}$$

3. Mehanika loma primijenjena na probleme dinamičke izdržljivosti

Za predviđanje rasta pukotine (da/dN) postoji mnogo izraza. Svi se oni mogu zajedno podijeliti u dvije osnovne grupe „zakona“: teoretske zakone i polu-empiričke zakone. U ovom radu razmatrat će se polu-empirički zakoni.

3.1 Izrazi za prikaz rasta pukotine

Kao što je vidljivo na Slici 16, shematska krivulja stope rasta pukotine, podijeljena je na tri područja: početno, srednje i područje propadanja (loma).



Slika 16. Rast pukotine da/dN u ovisnosti o faktoru intenzivnosti naprežanja ΔK

- *Područje A*: veliki utjecaj mikrostrukture, vršnog naprezanja i okoliša. ΔK_{th} je početna vrijednost intenzivnosti naprezanja za rast pukotine, a pukotina počinje rasti čim se postigne $\Delta K \geq \Delta K_{th}$.
- *Područje B*: mali utjecaj mikrostrukture, vršnog naprezanja i okoliša. Pukotina raste uniformno za ΔK .
- *Područje C*: veliki utjecaj mikrostrukture i vršnog naprezanja, ali mali utjecaj okoliša. Stopa rasta se ubrzano povećava za slučaj $K_{max} \geq K_c$

Područje A i područje B može se opisati slijedećim izrazom [3]:

$$\frac{da}{dN} = C(\Delta K^m - \Delta K_{th}^m) \quad (3.1)$$

Područje B može se opisati slijedećim izrazom:

$$\frac{da}{dN} = C(\Delta K)^m \quad (3.2)$$

Područje B i C koje uzima u obzir utjecaj R :

$$\frac{da}{dN} = \frac{C \cdot \Delta K^m}{(1-R) \cdot K_c - \Delta K} \quad (3.3)$$

Područje A, B i C koje uzima u obzir utjecaj R :

$$\frac{da}{dN} = \frac{C(\Delta K - \Delta K_{th})^m}{(1-R)K_c - \Delta K} \quad (3.4)$$

$$\frac{da}{dN} = \frac{C(\Delta K^m - \Delta K_{th}^m)}{(1-R)K_c - \Delta K} \quad (3.5)$$

Postoji međutim i izraz koji nam je koristan u slučaju kada nam nisu poznati podaci o rastu pukotine, C i m .

$$\frac{da}{dN} = \frac{\Delta K^2}{4\pi\sigma_y E} \left[\frac{(\Delta K - \Delta K_{th})(1-R)}{(1-R)K_c - \Delta K} \right]^{\frac{1}{2}} \quad (3.6)$$

U navedenim jednadžbama su:

- da/dN - stopa rasta pukotine, odnosno brzina rasta pukotine po broju ciklusa
- ΔK - opseg faktora intenzivnosti naprezanja
- ΔK_{th} - početna vrijednost opsega faktora intenzivnosti naprezanja
- K_c - kritična vrijednost faktora intenzivnosti naprezanja kod koje dolazi do naglog i brzog pucanja; žilavost pukotine
- R - omjer naprezanja- $\sigma_{min}/\sigma_{max}=K_{min}/K_{max}$
- C i m - parametri rasta pukotine
- σ_y - granica popuštanja
- E - modul elastičnosti

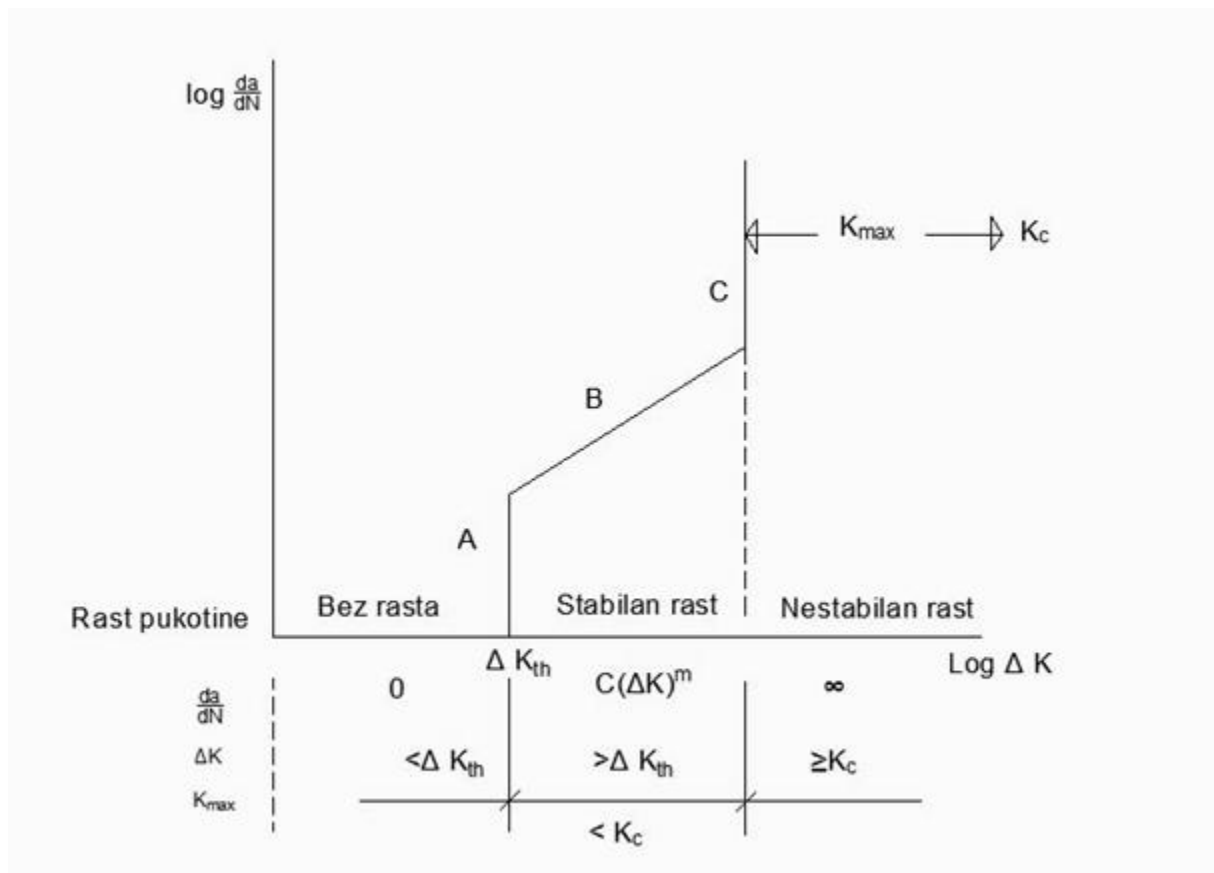
3.2 Parisova jednadžba

Najjednostavniji izraz u matematičkom obliku jest Parisova jednadžba gdje su C i m „konstante“ za određeni materijal i određene uvjete testiranja. Ta jednadžba najbolje opisuje ponašanje krivulje, odnosno širenja pukotine u području B [1].

$$\frac{da}{dN} = C (\Delta K)^m \quad (3.7)$$

Izraz (3.7) vrijedi za slučaj; $\Delta K > \Delta K_{th}$.

Obzirom da faktor K u sebi obuhvaća različite geometrijske faktore, jednadžbu (3.7) možemo smatrati zakonom širenja pukotine. U svrhu integracije granice ΔK , područja u kom navedena jednadžba zadovoljava uvjete zadane su kao početna vrijednost ΔK_{th} i konačna (kritična) vrijednost K_c . Područja A i C smatraju se vertikalnim.



Slika 17. Idealizirana krivulja rasta pukotine

U jednažbi (3.7) je samo parametar ΔK uzet eksplicitno u obzir. Svi drugi, parametri (značajke materijala, frekvencija, srednje naprezanje, R , okoliš) uzimaju se implicitno u obzir kroz konstante C i m . Bilo je mnogo pokušaja da se nađu empirijski odnosi između C i m . Jedan od tih je [3]:

$$C = \frac{A}{B^m} \quad (3.8)$$

Gdje su:

- A i B konstante za određeni tip materijala

Eksperimentalni rezultati na čeliku za $R \approx 0$ potvrđuju da $\log C$ i m jesu linearno povezani u ravninskoj deformaciji.

Uzimajući u obzir rezultate eksperimenata za obični brodograđevni čelik i čelik povećane čvrstoće, dobiven je slijedeći izraz za C i m .

$$C = \frac{1.315 \cdot 10^{-7}}{28.31^m} \quad (3.9)$$

Gdje je:

- da/dN [m/ciklus]

- ΔK [$\text{MPa}\sqrt{\text{m}}$]

3.2.1 Integriranje Parisove jednačbe

Parisova jednačba se može integrirati na dva načina ovisno o tome računamo li veličinu pukotine ili broj ciklusa [3].

a) Prvi način- integracija po a -veličini pukotine

$$N_p = \int_{N_i}^{N_f} dN = \int_{a_i}^{a_f} \frac{da}{\left(\frac{da}{dN}\right)} \quad (3.10)$$

Pri čemu su:

- N_p - period rasta pukotine
- N_i -period nastanka pukotine
- N_f period propadanja pukotine
- a_i - početna dubina pukotine
- a_f - konačna dubina pukotine

Unosom relevantnih podataka i napreznja s pretpostavkom konstantne amplitude te izlučivanjem konstanti ispred integrala dobivamo slijedeći izraz:

$$N_p = \frac{1}{C \cdot \Delta\sigma^m \cdot \pi^{\frac{m}{2}}} \int_{a_i}^{a_f} \frac{da}{a^{\frac{m}{2}} \cdot F^m} \quad (3.11)$$

U slučajevima kada F ne ovisi o a , iako su ti slučajevi rijetki, jednačba se svodi na:

$$N_p = \frac{1}{C \cdot \Delta\sigma^m \cdot \pi^{\frac{m}{2}} \cdot F^m} \int_{a_i}^{a_f} \frac{da}{a^{\frac{m}{2}}} \quad (3.12)$$

Za slučaj kada je $m \neq 2$ i kada je $a_i \ll a_f$ dobivamo konačni izraz:

$$N_p = \frac{a_i^{1-\frac{m}{2}}}{C \cdot \Delta\sigma^m \cdot \pi^{\frac{m}{2}} \cdot F^m \cdot \left(\frac{m}{2} - 1\right)} \quad (3.13)$$

b) Drugi način- integracija po N -broju ciklusa

Ako integriramo po broju ciklusa, to znači da je duljina pukotine ustvari funkcija vremena, odnosno broja ciklusa za zadano vrijeme. Da bi bilo moguće izvršiti direktnu integraciju pretpostavka je da je F konstantan u malom intervalu. U slijedećem intervalu F mijenjamo, ali u zadanom intervalu F je konstantan. Konačni izraz nakon izvršene integracije glasi:

$$a(N) = \left[a_0^{1-\frac{m}{2}} + \left(1 - \frac{m}{2}\right) C (\Delta\sigma F(a) \sqrt{\pi})^m N \right]^{\frac{1}{1-\frac{m}{2}}} \quad (3.14)$$

za slučaj $m \neq 2$.

$$a(N) = a_0 e^{\left[C \Delta\sigma^2 F^2 \pi N \right]} \quad (3.15)$$

za slučaj $m=2$.

3.2.1.1 Numerički primjer integriranja Parisove jednadžbe

Primjer 1- Širenje pukotine za slučajeve aksijalno opterećenih ploča. Navedeni slučajevi vide se na Slikama 3, 4 i 5. Za zadane ulazne podatke potrebno je izračunati duljinu pukotine uz primjenu integriranog oblika Parisove jednadžbe.

Pretpostavka je da se radi o ploči konačne širine i beskonačne duljine, te da je aksijalno opterećena rasponom napreznja konstantne amplitude.

Geometrija: - $a_0 = 0.001$ m

- širina ploče, $b = 0.8$ m

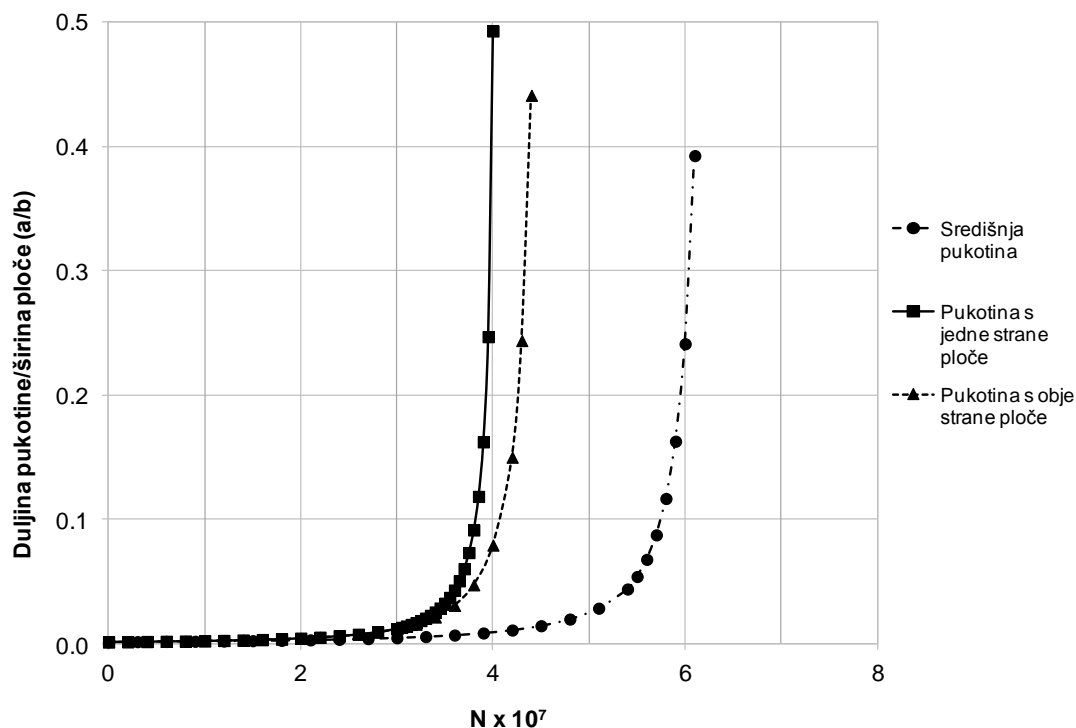
- $C = 6.94 \cdot 10^{-12}$

- $m = 3.07$

Opterećenje: - aksijalno, $\Delta\sigma = 30$ MPa

Za računanje ovog primjera upotrijebit ćemo integrirani oblik Parisove jednadžbe za slučaj integracije po broju ciklusa N (3.14), kao i jednadžbe (2.7), (2.8), (2.9) za računanje pripadnog geometrijskog parametra F koji varira s duljinom pukotine a .

Primjer je pokazao da za iste zadane uvjete najbrže propagira pukotina na ploči koja ima pukotinu s jedne strane. Nešto sporije propagira pukotina na ploči s pukotinama s obje strane, dok ploča sa središnjom pukotinom najsporije propada.



Slika 18. Propagacija pukotine za tri osnovna slučaja aksijalno opterećenih ploča

3.3 Početna vrijednost faktora intenzivnosti naprežanja ΔK_{th}

Područje A, kao što je vidljivo na Slici 17 je područje početne vrijednosti u kom brzina rasta krivulje pada ispod vrlo malih vrijednosti. Često se pretpostavlja da je da/dN jednak nuli ukoliko je početna vrijednost faktora intenzivnosti naprežanja (eng. *threshold value*) $\Delta K_{th} > \Delta K$. Da bi se u obzir uzelo i područje A, primjenjuje se jednačba (3.1) ili jednačba (3.4). Početne vrijednosti ΔK_{th} za obične zavarene brodograđevne čelike variraju u rasponu od 3-7 MPa $m^{0.5}$ [1]. Koncept početne vrijednosti ΔK_{th} temelji se na eksperimentima za duge pukotine. Za plitke površinske pukotine na zavarima stopa rasta pukotine se može smatrati puno većom. Plitke pukotine ne nasljeđuju jednako usporavanje kao duge pukotine za niske vrijednosti ΔK . Teško je kvantitativno izraziti koliko brže male površinske pukotine na zavarima rastu o odnosu na duge pukotine. Zbog te nesigurnosti preporuča se da se ekstrapolira krivulja od područja B u područje A za slučaj da su male vrijednosti ΔK posljedica pukotina malih dubina.

Iz istih razloga se koristi jednačba (3.7) umjesto jednačbe:

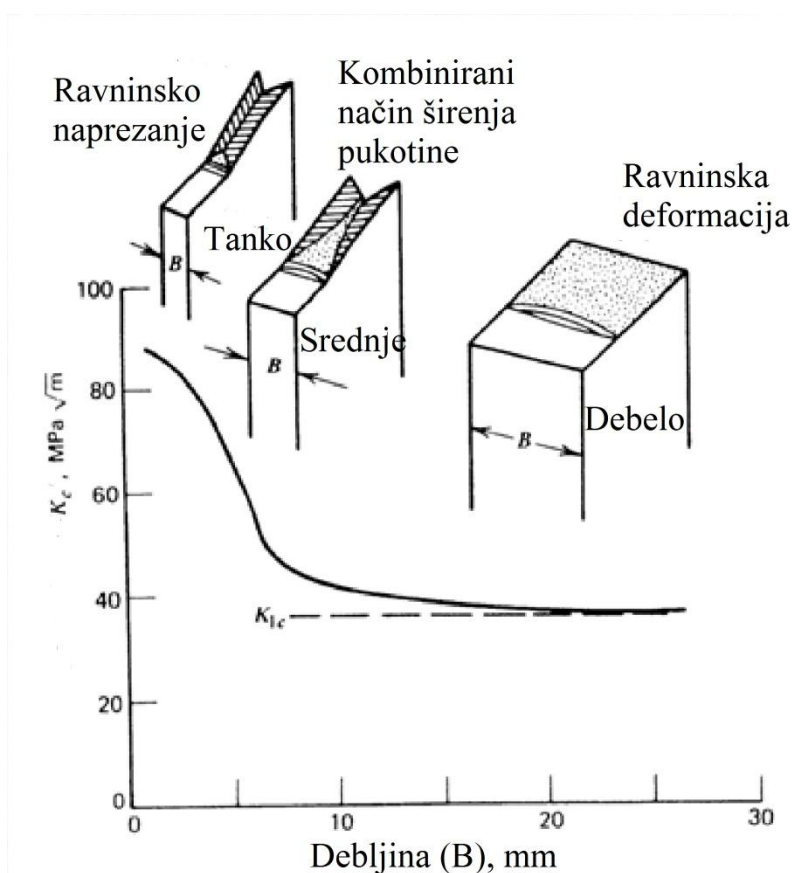
$$\frac{da}{dN} = C(\Delta K - \Delta K_{th})^m \quad (3.16)$$

3.4 Žilavost pukotine ili kritična vrijednost faktora intenzivnosti naprežanja K_c

Kada se napuknuti predmet izloži ekstremnom opterećenju, dolazi do nestabilnog krtoq loma. Materijal ispred pukotine je razdvojen rascjepom zato što je lokalno polje naprežanja doseglo najveću granicu koju materijal stvarno može podnijeti. Polje naprežanja koje uzrokuje takav lom jest K_{max} . Gornja granica faktora intenzivnosti naprežanja označava se sa K_c , i definira kao žilavost pukotine (eng. *fracture toughness*) nekog materijala [1].

$$\sigma_{0max} \sqrt{\pi a} F(a) = K_c \quad (3.17)$$

Iz navedene jednačbe moguće je izračunati dozvoljenu duljinu pukotine za zadano maksimalno opterećenje uz uvjet da poznamo žilavost pukotine. S obzirom da se navedena jednačba temelji na linearno-elastičnoj mehanici loma, mora se modificirati za praktičnu primjenu na materijalima kao što su čelici zbog lokalnog popuštanja na vrhu pukotine. K_c ovisi o materijalu, brzini deformacije, okolišu (temperaturi), debljini materijala i u manjoj mjeri debljini pukotine kako prikazuje Slika 19.



Slika 19. Ovisnost žilavosti pukotine K_c o debljini materijala

Podaci o vrijednostima K_c za neke materijale mogu se pronaći u literaturi, međutim prema tim podacima treba postupati s oprezom jer, ovisno o tipu i kvaliteti materijala, rasipanja u vrijednostima mogu biti velika. Kada govorimo o kvaliteti materijala K_c može biti jako osjetljiv na metalurške uvjete kao što su orijentacija zrna, kemijska svojstva i mikrostruktura, ali i na vanjske uvjete poput temperature, brzine deformacije i korozije [2]. Tako primjerice pad temperature uzrokuje i opadanje K_c . Na isti način povećanje brzine deformacije utječe na K_c .

Zbog nemogućnosti da se izvrši ispitivanje uzoraka materijala s brodova (u daljnjem tekstu Brod I, Brod II i Brod III) vrijednost K_c će se odabrati prema [12].

3.5 Omjer naprezanja R

Detalji na brodu, kao i sam brod, izloženi su promjenjivom opterećenju [2]. To promjenjivo opterećenje može se izraziti preko omjera naprezanja ili omjera opterećenja R . R je omjer minimalnog nominalnog naprezanja i maksimalnog nominalnog naprezanja. Podaci o širenju pukotine uslijed zamora materijala često se pozivaju na uvjete pulsirajućeg naprezanja s vrijednostima $R \approx 0$ ili $R=0$. Posljednje se zasniva na konceptu da je pukotina tijekom tlačnog opterećenja (naprezanja) zatvorena i ne propagira pa zbog toga ne može postojati niti faktor intenzivnosti naprezanja ΔK . Tlačna opterećenja na taj način imaju sasvim malo ili gotovo uopće ne doprinose rastu pukotine. Općenito ovaj koncept je poprilično realan, ali u uvjetima opterećenja promjenjive amplitude tlačni ciklusi mogu biti od velike važnosti. Za uvjete $R=0$ najvažnija jednačba je Parisova (3.7). Jednačbe koje uzimaju u obzir i tlačna opterećenja (3.3)-(3.6).

3.6 Parametri C i m

Već je prije navedeno da su C i m parametri materijala. Potrebno je ipak napomenuti da se oni moraju pažljivo odabrati imajući u vidu jednačbu koju koristimo. Drugim riječima parametri za jednačbu (3.16) nisu isti kao parametri za jednačbu (3.7) i (3.3). U nekim izvorima, kao što je to slučaj za British Standard (BS7910), vrijednosti C i m su propisane [1]. Za vrijednost parametra $m=3$ BS7910 propisuje srednju vrijednost, srednju vrijednost plus dvije standardne devijacije i gornju granicu vrijednosti parametra C .

Tablica 2. Parametri rasta pukotine za $m=3$

Vrijednosti	C_2	C_1
Srednja vrijednost	1.85×10^{-13}	5.79×10^{-12}
Srednja vrijednost +2SD	3.00×10^{-13}	9.49×10^{-12}
Gornja granica	5.21×10^{-13}	1.64×10^{-12}

Zbog matematičkog izraza (2.11) za računanje faktora intenzivnosti naprezanja u kom se pojavljuje drugi korijen iz duljine pukotine dobivaju se posebne mjerne jedinice MPa m^{0.5}. Izvori često odstupaju jedan od drugog i ne upotrebljavaju jednake mjerne jedinice. Iz tog razloga je potrebno izvršiti konverziju jedinica [1]. Najčešći slučaj konverzije faktora intenzivnosti naprezanja i parametra C :

- sustav jedinica 1: naprezanje u MPa, duljina pukotine u m;
- sustav jedinica 2: naprezanje u N/mm², duljina pukotine u mm.

$$K_1 = \frac{K_2}{\sqrt{1000}} = \frac{K_2}{31.62} \quad (3.18)$$

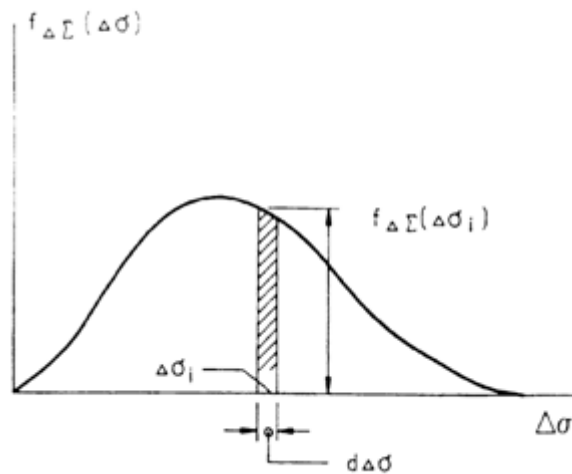
$$C_1 = C_2 \frac{1000^{\frac{m}{2}}}{1000} \quad (3.19)$$

Gdje indeksi 1 i 2 označavaju pripadajuće sustave jedinica. Ako je eksponent m u jednadžbi (3.7) jednak 3, posljednja jednadžba glasi:

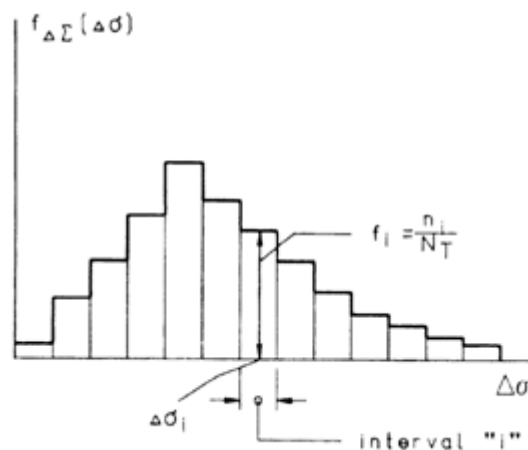
$$C_1 = 31.62 \cdot C_2 \quad (3.20)$$

3.7 Utjecaj slučajnog opterećenja

Stvarna dinamička opterećenja koja djeluju na brodsku konstrukciju nisu konstantne amplitude nego su to slučajna (stohastička) opterećenja [3]. Da bi se ta opterećenja ipak uzela u obzir predložen je slijedeći pristup kojim je moguće za zadano slučajno opterećenje izračunati ekvivalentno opterećenje konstantne amplitude koje uzrokuje jednaku količinu oštećenja.



Slika 20. Distribucija raspona vjerojatnosti naprezanja



Slika 21. Histogram vjerojatnosti

Ekvivalentno opterećenje se može izraziti kao :

$$\Delta\sigma_{ekv} = \left[\int_0^{\infty} f_{\Delta\Sigma}(\Delta\sigma) \cdot (\Delta\sigma)^{\beta} \cdot d\Delta\sigma \right]^{\frac{1}{\beta}} \quad (3.21)$$

Ili kao na Slici 21:

$$\Delta\sigma_{ekv} = \left[\sum_{i=1}^k f_i \cdot (\Delta\sigma_i)^{\beta} \right]^{\frac{1}{\beta}} \quad (3.22)$$

Gdje je:

- $f_{\Delta\Sigma}(\Delta\sigma)$ - funkcija gustoće za raspon naprezanja ($\Delta\sigma$)
- f_i - frekvencija pojavljivanja raspona naprezanja „ i “ ($\Delta\sigma_i$)
- k - broj intervala na histogramu
- n_i - broj ciklusa u intervalu „ i “
- N_T - ukupan broj ciklusa
- $\Delta\sigma_i$ - središnja točka histograma u intervalu „ i “
- β - koeficijent interakcije

U posebnim slučajevima:

- $\beta=3 \rightarrow$ RMC (eng. *root-mean-cube*)
- $\beta=2 \rightarrow$ RMC (eng. *root-mean-square*)
- $\beta=m$ potencija (nagib) u jednadžbi (3.7)

Pretpostavka je da je raspon naprezanja distribuiran prema Weibullovoj razdiobi:

$$f_{\Delta\Sigma}(\Delta\sigma) = \frac{\xi}{\theta} \cdot \left(\frac{\Delta\sigma}{\theta} \right)^{\xi-1} e^{-\left(\frac{\Delta\sigma}{\theta} \right)^{\xi}} \quad (3.23)$$

Pri čemu su:

- $\Delta\sigma, \theta, \xi > 0$
- ξ - parametar oblika razdiobe
- θ - parametar veličine razdiobe

Ako n -ti moment Weibullove razdiobe izrazimo preko gamma funkcije $\Gamma(\cdot)$ jednačba (3.23) poprima oblik:

$$\Delta\sigma_{ekv} = \left\{ \theta^\beta \cdot \Gamma\left(1 + \frac{\beta}{\xi}\right) \right\}^{\frac{1}{\beta}} = \theta \left\{ \Gamma\left(1 + \frac{\beta}{\xi}\right) \right\}^{\frac{1}{\beta}} \quad (3.24)$$

Zamijenimo li gamma funkciju sa jednostavnijim izrazom i pretpostavkom argumenta gamma funkcije $x \in (3, -6)$ konačni približni izraz za izračun ekvivalentnog opterećenja glasi:

$$\Delta\sigma_{ekv} \cong \theta \cdot \left(0.0076 \cdot e^{\{1.6 \cdot x\} + 1.26} \right)^{\frac{1}{\beta}} \quad (3.25)$$

Gdje je $x = 1 + \frac{\beta}{\xi}$.

Ako nam je poznato slučajno opterećenje s vjerojatnošću premašivanja $1/n_0$, možemo izračunati parametre Weibullove razdiobe na slijedeći način [6]:

$$\theta = \frac{\Delta\sigma_0}{(\ln n_0)^{\frac{1}{\xi}}} \quad (3.26)$$

Weibullov eksponent se može procijeniti iz pravila klasifikacijskih društava [6]:

$$\xi = f_{Weibull} \cdot \left(1.1 - 0.35 \cdot \frac{L-100}{300} \right) \quad (3.27)$$

Pri čemu je:

- n_0 - broj ciklusa za vjerojatnost pojavljivanja 10^{-8} i 10^{-4}
- L - duljina broda
- $f_{Weibull}$ faktor distribucije; za palubu $f_{Weibull}=1$

4. Porast naprežanja zbog korozijske degradacije trupa

Oštećenje broda zbog korozije može u velikoj mjeri povećati mogućnost nesreće na moru. Statistike upućuju na to da je korozija uzrok broj jedan pomorskih nesreća kod starih brodova. Ozbiljna korozija može rezultirati pukotinama u palubi duž cijele širine broda, što u krajnjem slučaju može rezultirati gubitkom broda. Gubitak momenta otpora poprečnog presjeka (eng. *hull girder section modulus, HGSM*) je osnovna mjera brodske uzdužne čvrstoće koja tijekom vremena zbog korozije propada [8]. Brodska klasifikacijska pravila pretpostavljaju konstantni gubitak HGSM-a tijekom cijelog životnog vijeka broda. Iako su ta pravila praktična, ona nisu realna jer je HGSM gubitak vremenski ovisna nelinearna funkcija.

Vršena su mjerenja za tri tankera s jednostrukom oplatom. Na periodičnim suhim dokovanjima i pregledom brodova u službi nakon 10, 15 i 20 godina mjerene su debljine elemenata trupa. Prilikom obrade podataka određen je gubitak momenta otpora poprečnog presjeka uzimajući u obzir vijek trajanja zaštitnog premaza. Učinak starenja određen je pomoću gubitka HGSM-a koji je omjer izmjerenog momenta otpora glavnog rebra i momenta otpora glavnog rebra novog broda.

$$R(t) = 1 - \frac{HGSM(\text{izmjereno u godini } t)}{HGSM(\text{za novi brod})} \quad (4.1)$$

Predložena je slijedeća jednadžba za gubitak HGSM-a nakon t godina broda u službi, a temelji se na mjerenim rezultatima za sve uzdužne strukturne komponente:

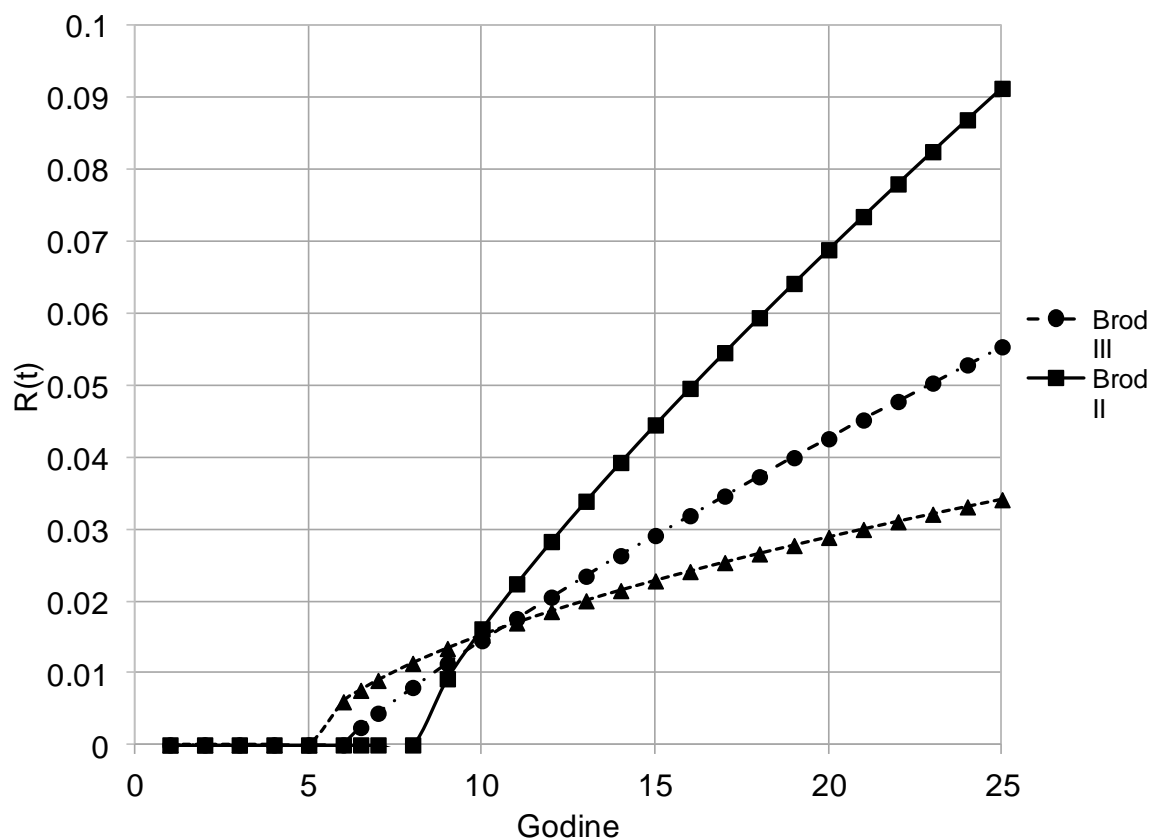
$$R(t) = C \cdot (t - t_0)^I \quad (4.2)$$

Gdje je:

- $R(t)$ - HGSM gubitak za godinu t
- t_0 - godina u kojoj HGSM gubitak počinje odstupati od stanja novog broda
- C i I - su konstante koje mogu biti određene u skladu s dobivenim podacima

Tablica 3. Parametri jednadžbe $R(t)$ za zadana tri broda [10]

Brod	C	t_0	I
I	0.6	5	0.58
II	0.44	6	0.86
III	0.92	8	0.81



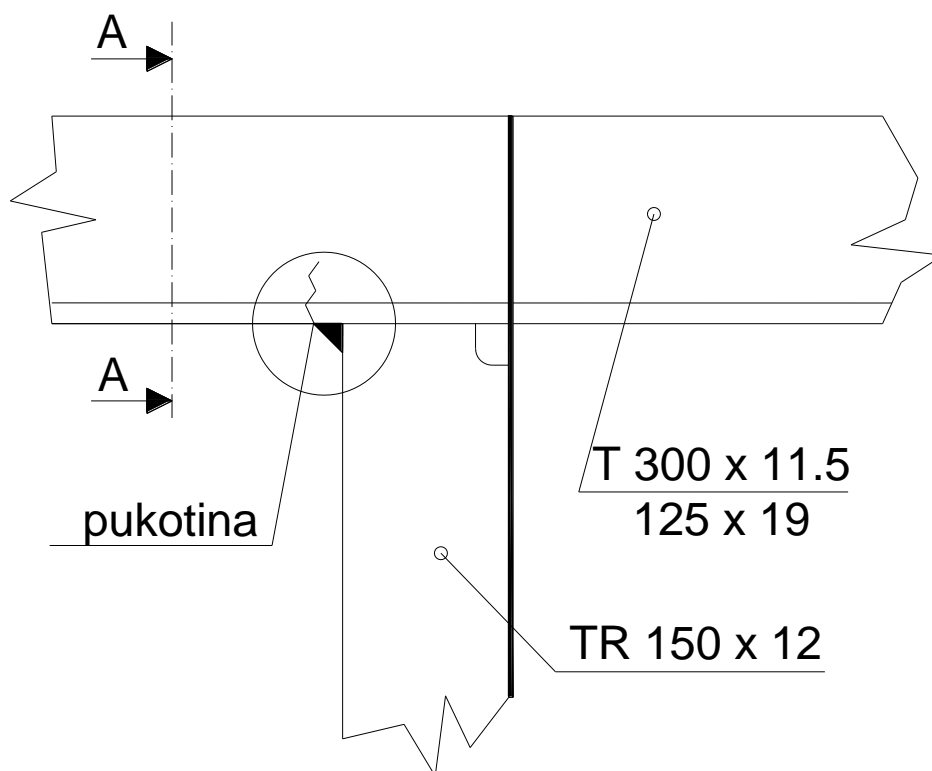
Slika 22. Izmjereni gubitak momenta otpora glavnog rebra za tri različita broda

Svim brodovima je uslijed korozije trupa smanjen momenta otpora poprečnog presjeka.

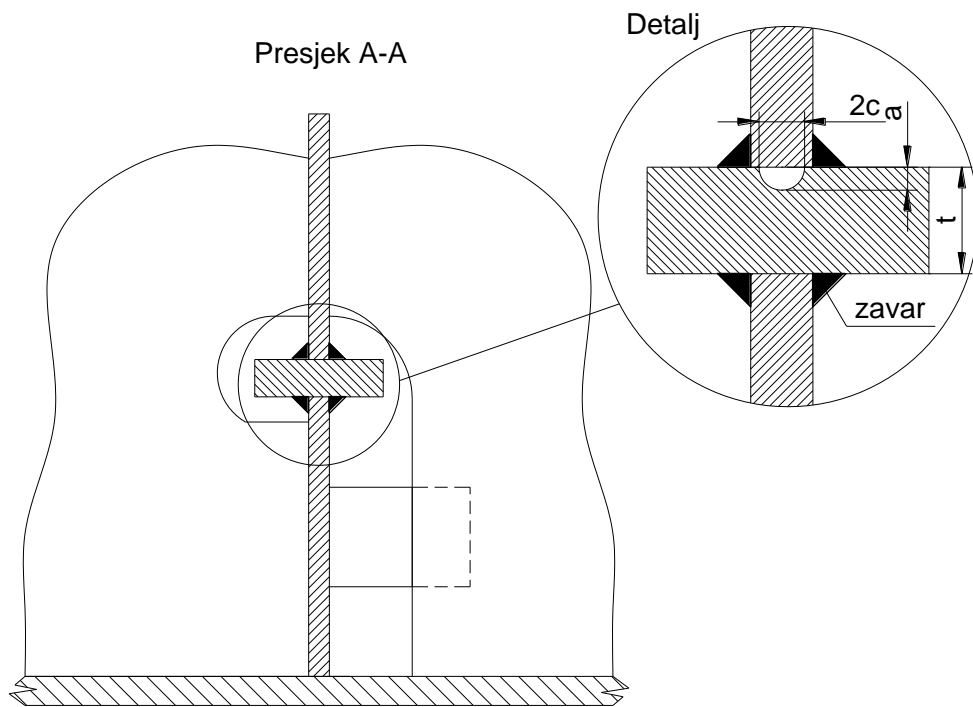
5. Propagacija pukotine kroz uzdužnjake palube naftnog tankera

5.1 Opis detalja s pukotinom

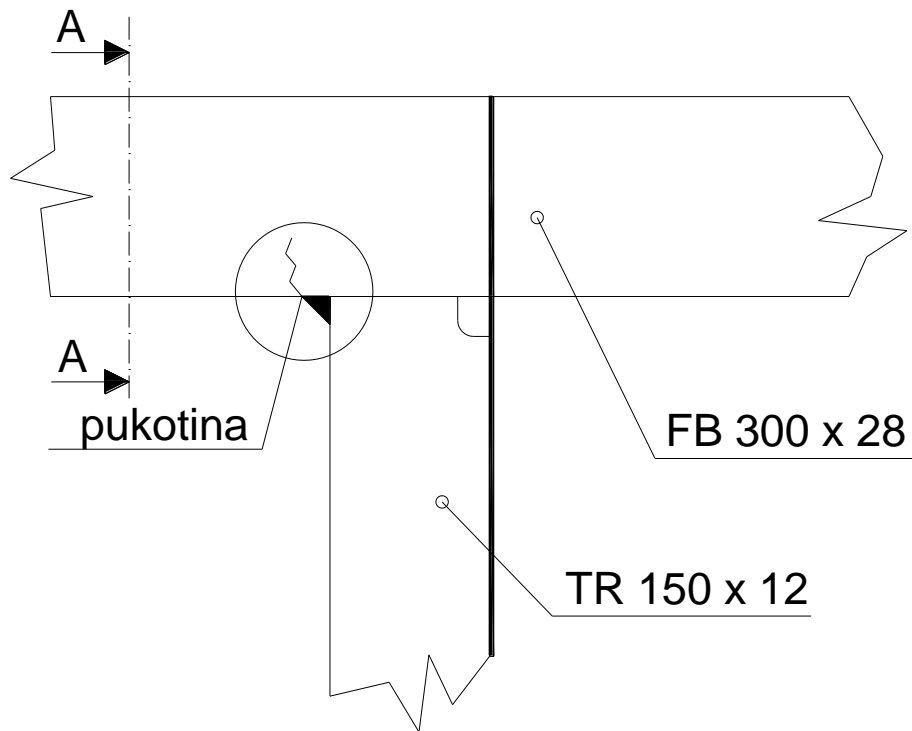
Da bismo demonstrirali praktičnu primjenu analize širenja pukotine promatrali smo detalj spoja okvirne sponje i uzdužnjaka palube. Taj detalj je zbog svoje izloženosti fluktuirajućem vertikalnom valnom momentu savijanja podložan zamoru materijala. Razmatraju se tri postojeće brodske konstrukcije. Prvi brod (Brod I) je tanker izgrađen od čelika povišene čvrstoće s T profilima uzdužnjaka palube. Preostala dva broda (Brod II i Brod III) su brodovi blizanci izgrađeni od običnog brodograđevnog čelika s pravokutnim profilima (FB) kao i uzdužnjacima palube. Razmatra se prolaz uzdužnjaka palube kroz okvirnu sponju, a pretpostavka je da pukotina nastaje na spoju uzdužnjaka s ukrepom okvirne sponje.



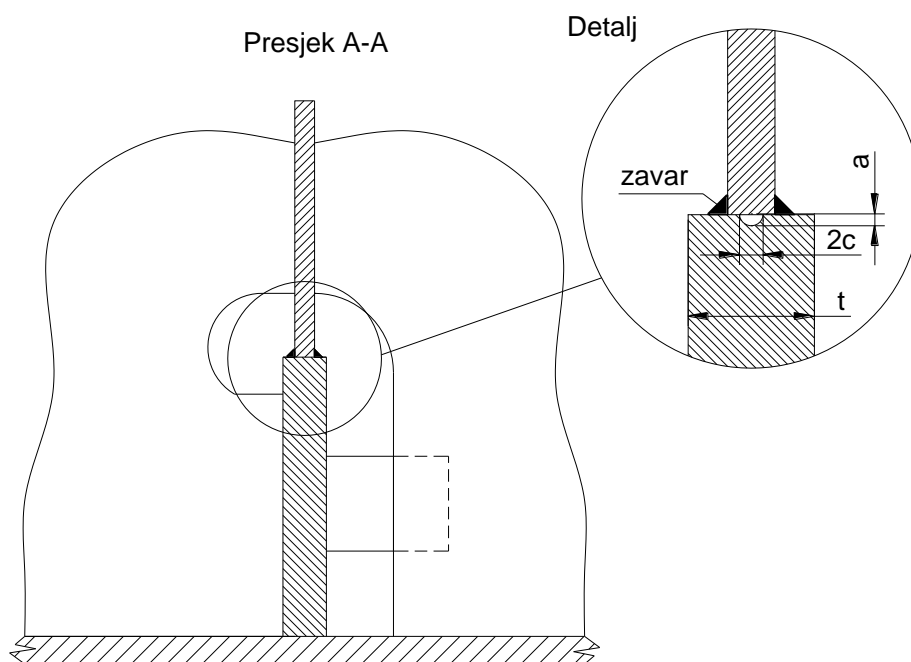
Slika 23. Detalj Brod I- mjesto nastanka pukotine



Slika 24. Presjek A-A Broda I i dimenzije pukotine



Slika 25. Detalj Brod II i Brod III-mjesto nastanka pukotine



Slika 26. Presjek A-A Broda II i Brod III i dimenzije pukotine

5.2 Ulazni podaci za proračun propagacije pukotine

Kod razmatranja pukotine u slučaju T profila (T bar), od važnosti nam je debljina flanže $t=0.019$ m zbog toga što kritično stanje procjenjujemo na temelju uvjeta a/t . Drugim riječima, kada dubina pukotine dosegne debljinu flanže profila, smatramo da flanža više nije nosiva. U slučaju pravokutnog profila (FB bar) od važnosti nam je širina struka $t=0.028$ m jer kritično stanje procjenjujemo na temelju $2c/t$. Smatra se da struk profila više nije nosiv ako širina pukotine dosegne širinu struka profila. Ostali podaci za provođenje analize propagacije pukotine prikazani su u Tablici 4.

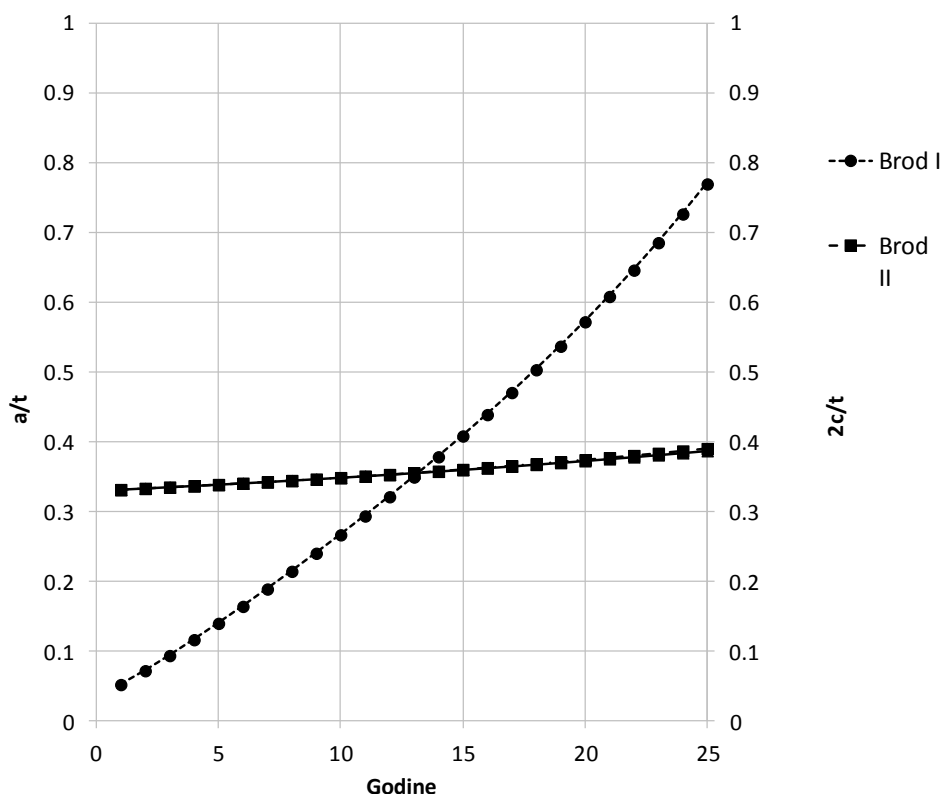
Tablica 4. Ulazni podaci

Značajke	FB profil	T profil
Veličina početne pukotine, a_0 [m]	0.001	0.001
Koeficijent interakcije, β	3	3
Parametar oblika distribucije, ζ	0.97983	0.94017
Broj ciklusa za vjerojatnost pojavljivanja 10^{-8} , n_0	10^8	10^8
Raspon naprezanja koji odgovara 10^{-8} vjerojatnosti pojavljivanja, $\Delta\sigma_0$ [MPa]	208.72	315.55
Parametar rasta pukotine, m	3	3
Parametar rasta pukotine, C	$5.89 \cdot 10^{-12}$	$5.89 \cdot 10^{-12}$
Broj ciklusa za 1 godinu, N_L	2904187	2821941

5.3 Primjer propagacije pukotine za tri različita broda

Za zadane ulazne podatke analizirana je propagacija pukotine. Početnu veličinu pukotine smo pretpostavili, kao i koeficijent interakcije, na osnovi preporuka iz literature. Pomoću jednadžbe (3.25) izračunali smo ekvivalentno opterećenje koje nam je relevantno za računanje veličine pukotine integriranim oblikom Parisove jednadžbe. Da bi se dobila vrijednost faktora K morali su se prije izračunati faktori F . Kao što je već spomenuto, radi lakšeg računanja vrijednosti faktora F_T , izvedena je jednostavna jednadžba koja je skratila put računanja ali ga i učinila pouzdanijim.

Rezultati na Slici 27 pokazali su da u slučaju Broda I pukotina puno brže propagira u odnosu na Brod II i Brod III. Tu je vidljiv utjecaj čelika povišene čvrstoće zbog kojeg su i ekvivalentna naprezanja puno veća nego kod običnog brodograđevnog čelika. Razlika u brzini propagacije pukotine između Broda II i Broda III je neznatna, a iz grafa se može zaključiti da, nakon što je otkrivena, pukotina kod ta dva broda vrlo sporo propagira.



Slika 27. Propagacija pukotine uzdužnjaka palube za tri različita broda

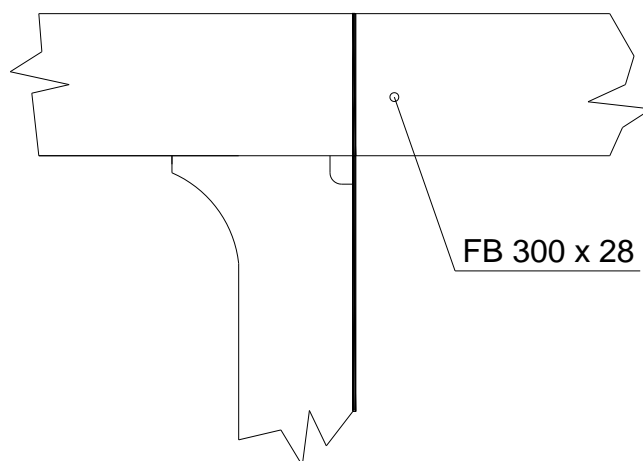
(*napomena: os a/t odnosi se na Brod I, a os $2c/t$ na Brod II i Brod III)

5.4 Osvrt na preporuke klasifikacijskih društava

Utjecaj koncentracije naprezanja promatra se kroz faktor koncentracije naprezanja SCF . Istraživanja i mjerenja dovela su do zaključka da smanjenjem SCF smanjujemo ukupna naprezanja što u konačnici dovodi do toga da i pukotina sporije propagira ili ne propagira uopće. Da bi se koncentracija naprezanja smanjila, klasifikacijska društva nude tri moguća rješenja [6]:

a) Dodavanje zaobljenog koljena

Zaobljeno koljeno se češće dodaje na spojevima oplata boka. Naša analiza je pokazala da bi se u slučaju dodavanja zaobljenog koljena koncentracija naprezanja, odnosno SCF , smanjila sa 2.1 na 1.9. Može se kasnije primijetiti na Slici 38 da u slučaju T profila to može značajno utjecati na propagaciju pukotine.



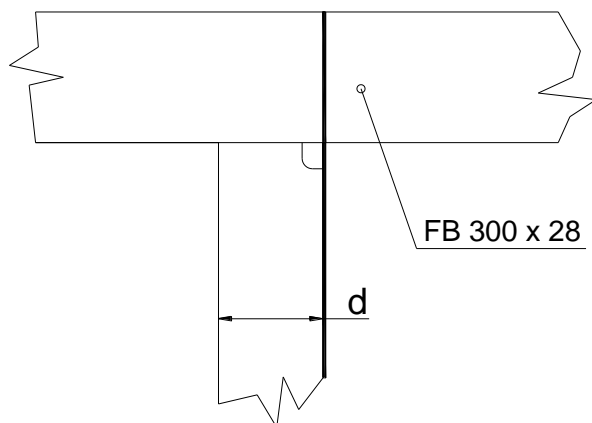
Slika 28. Primjer dodavanja zaobljenog koljena

b) Smanjenje širine trake

Klasifikacijska društva propisuju da širina d ne smije biti manja od 150 mm.

$$SCF=2.0 \quad d \leq 150 \text{ mm}$$

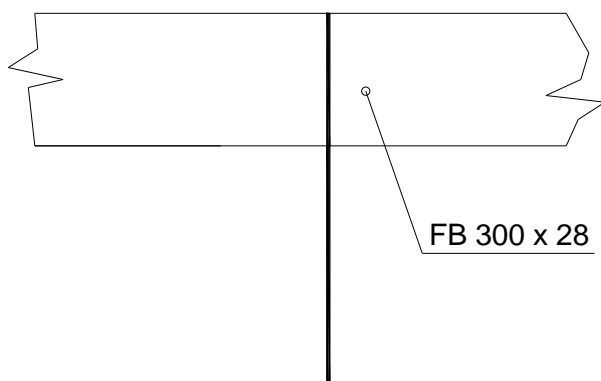
$$SCF=2.1 \quad d > 150 \text{ mm}$$



Slika 29. Primjer smanjenja širine trake

c) Uklanjanje trake

Ovo rješenje i rješenje pod b) biva češće primijenjeno na spojevima palube. Uklanjanje trake značilo bi i uklanjanje mjesta koncentracije naprezanja koje se javlja uslijed zavarenog elementa. Takvim pristupom bi se SCF smanjio na 1.8.



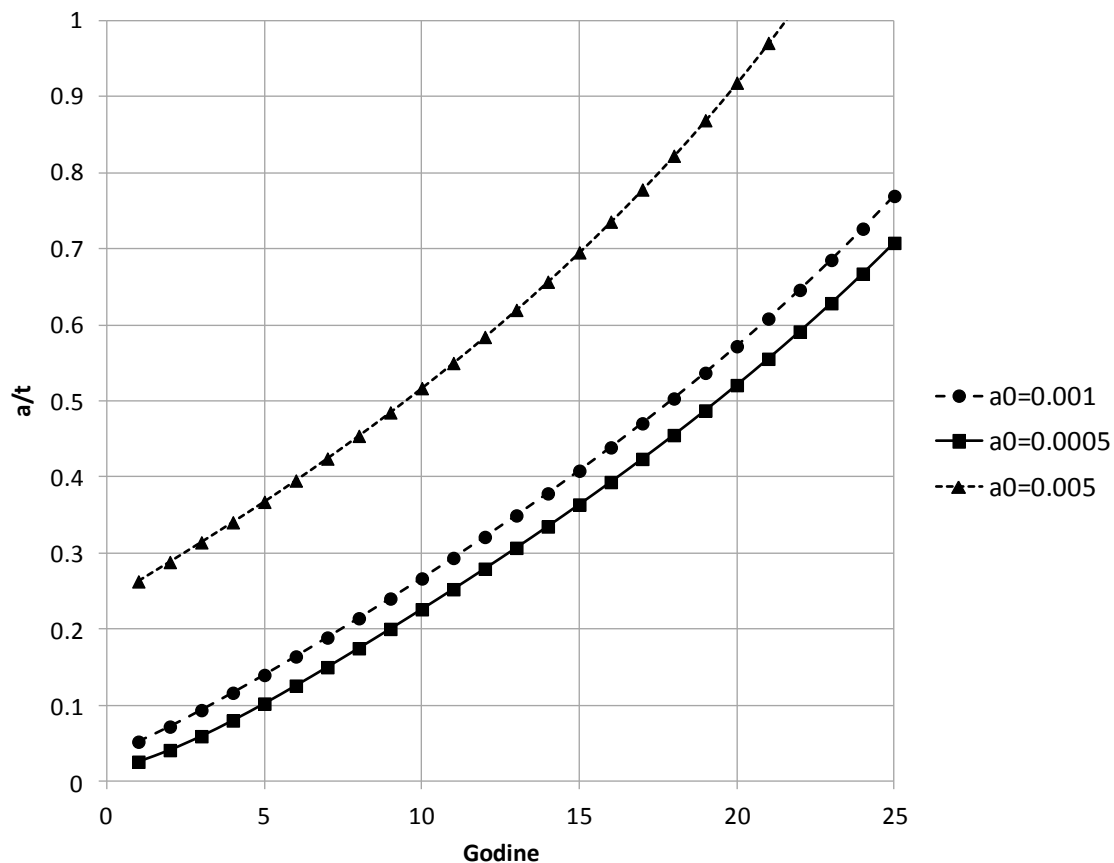
Slika 30. Primjer uklanjanja trake

6. Parametarska analiza

Kako bi se vidio utjecaj pojedinih parametara u Parisovoj jednadžbi na brzinu propagacije pukotine, napravljena je parametarska analiza. Ona nam pomaže da bolje razumijemo u kojoj mjeri možemo utjecati na konačne rezultate brzine propagacije pukotine pravilnim odabirom ulaznih podataka.

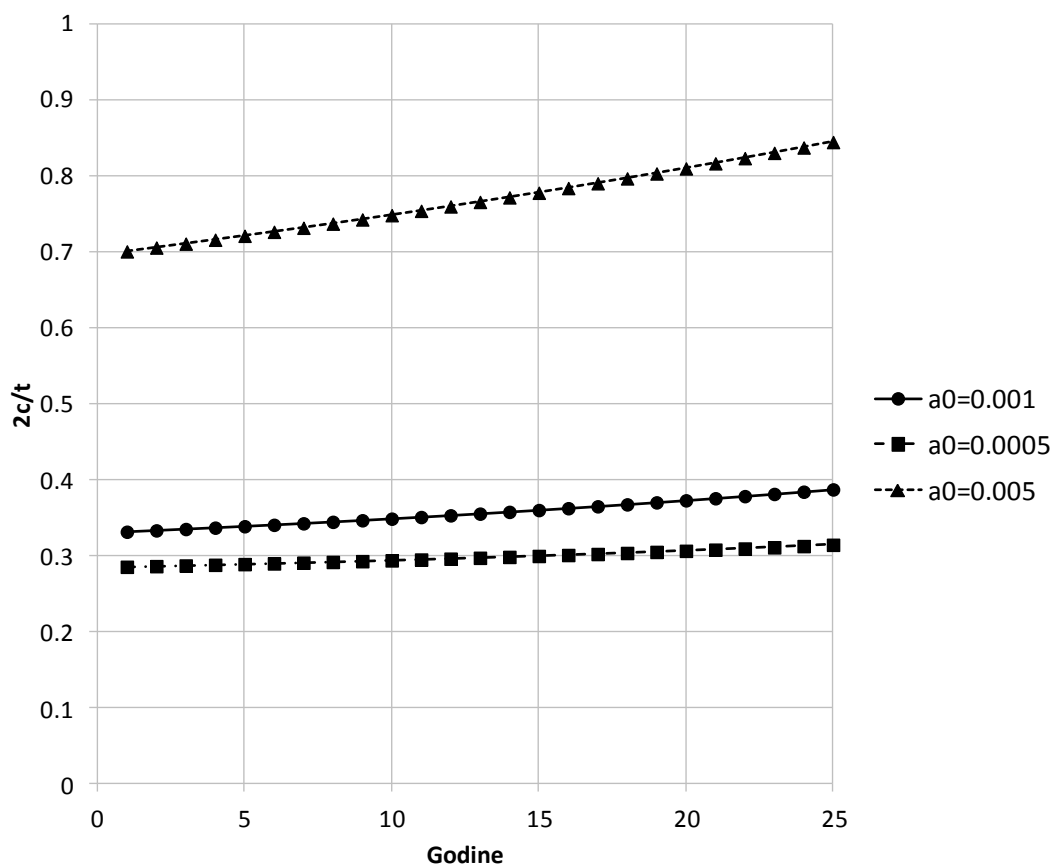
6.1 Variranje početne veličine pukotine a_0

Parametarska analiza je pokazala da variranje početne veličine pukotine uvelike utječe na propagaciju pukotine. S obzirom da je odabir inicijalne vrijednosti pukotine a_0 veličina koja nam u većini slučajeva nije zadana nego je pretpostavljena, iz parametarske analize može se zaključiti da inicijalnu vrijednost pukotine treba odabrati s oprezom jer odabir premale inicijalne pukotine dovodi do zaključka da pukotina uopće ne propagira.



Slika 31. Variranje početne veličine pukotine a_0 za Brod I

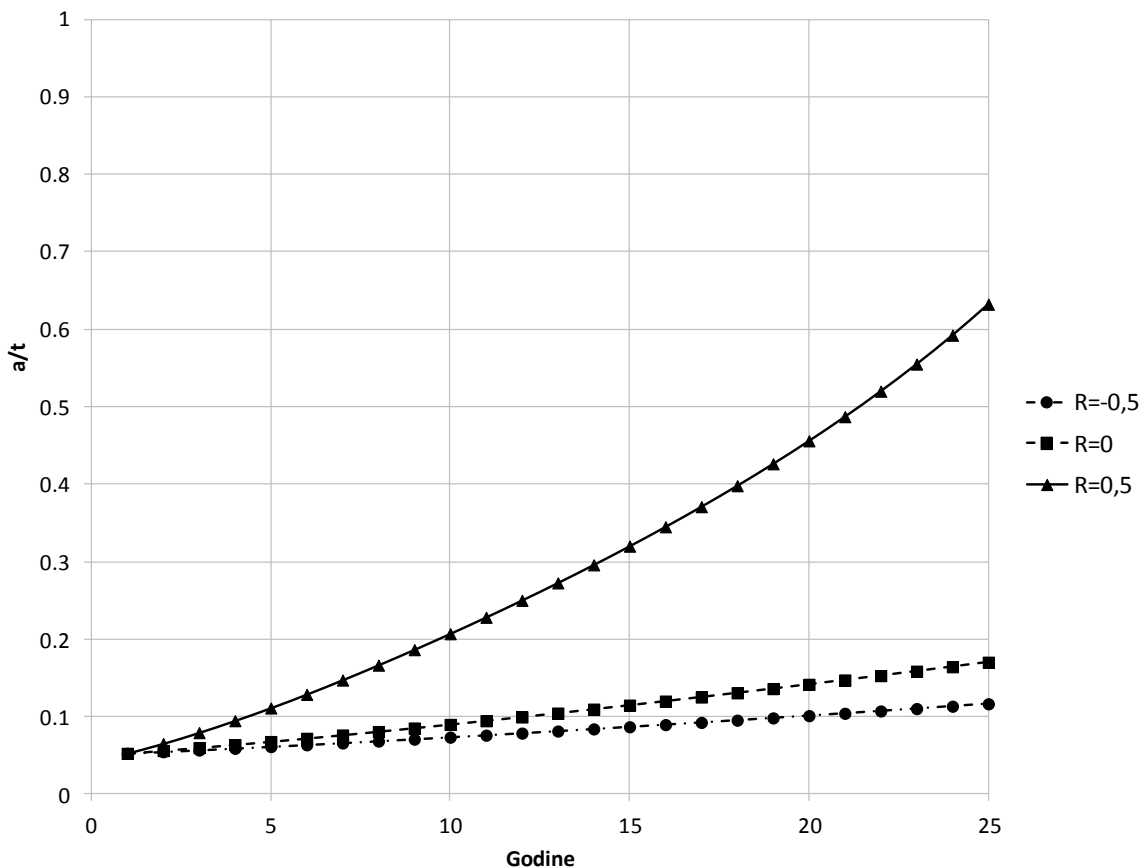
Uspoređujući Sliku 31 i Sliku 32 vidljivo je da kod Broda I pukotina puno brže propagira za odabranu veću inicijalnu vrijednost pukotine.



Slika 32. Variranje početne veličine pukotine a_0 za Brod II i Brod III

6.2 Variranje omjera naprezanja R

Parametarsku analizu omjera naprezanja R izveli smo preko modificirane Parisove jednadžbe (3.3) koja uzima u obzir i faktor K_c . Utjecaj variranja omjera naprezanja je nešto vidljiviji kod njegovog povećanja, dok kod smanjenja omjera taj utjecaj nije toliko izražen. Propagacija pukotine za negativne vrijednosti R je gotovo ista, odnosno neznatno manja od propagacije pukotine za $R=0$.



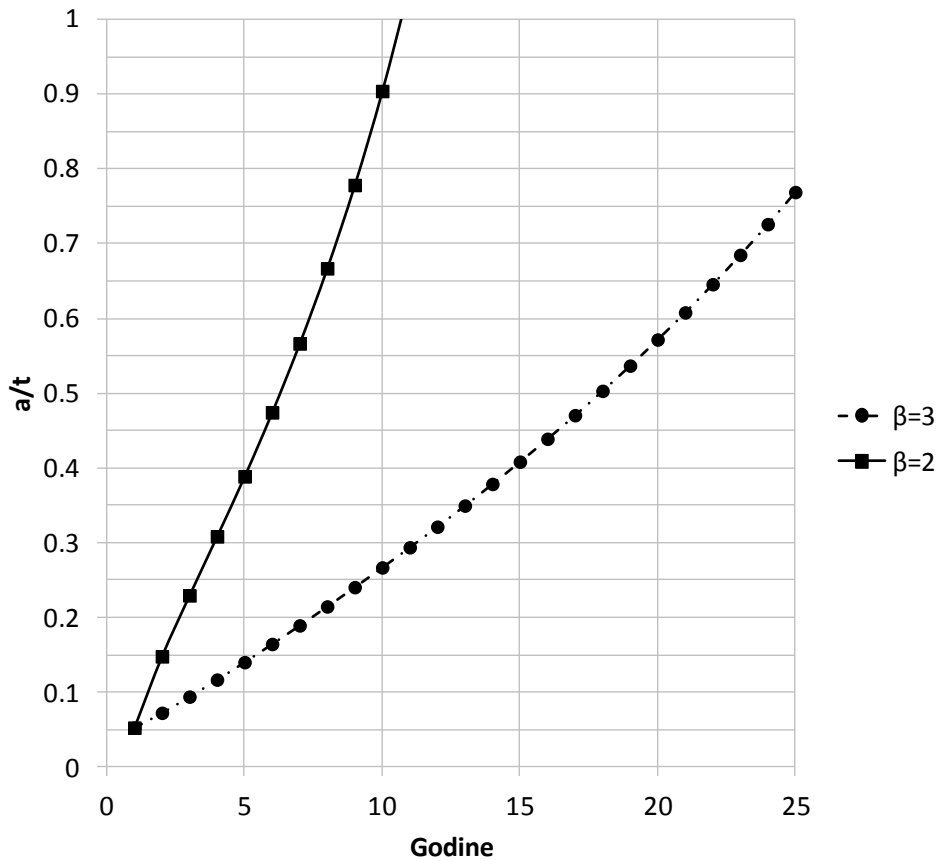
Slika 33. Variranje omjera naprezanja R za Brod I

6.3 Variranje koeficijenta interakcije β

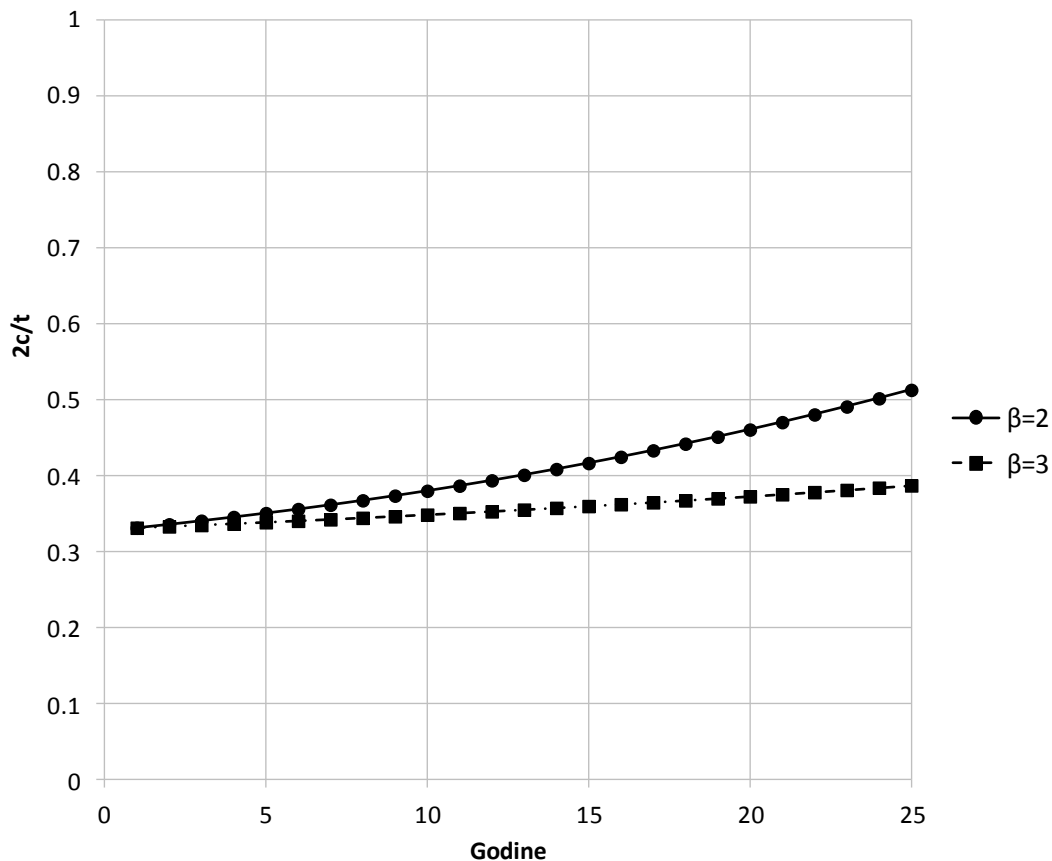
Koeficijent interakcije β uzima u obzir učinke interakcije opterećenja. Interakcija ciklusa naprezanja dovodi do ubrzavanja ili usporavanja rasta pukotine. Da bi se uzela u obzir povijest utjecaja interakcije opterećenja, uveden je empirijski interakcijski koeficijent koji modificira konstantnu amplitudu rasta pukotine.

Za vrijednost konstante $\beta=3$, što ujedno u našem slučaju predstavlja eksponent m , jer je $\beta=m=3$, interakcija opterećenja se ne uzima u obzir.

Variranjem vrijednosti $\beta=2$ uzeli smo u obzir interakciju opterećenja što je dovelo do toga da pukotina ubrzano propagira od početka životnog vijeka kod Broda I dok kod Broda II i Broda III variranje β ne utječe znatno na brzinu propagacije pukotine.



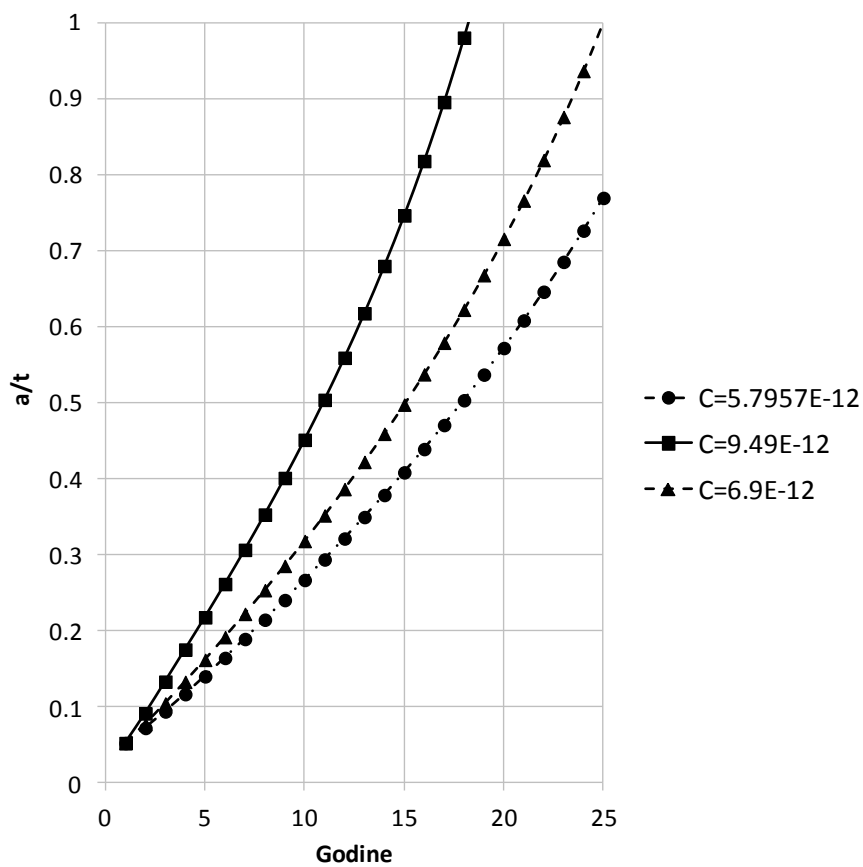
Slika 34. Variranje koeficijenta interakcije β za Brod I



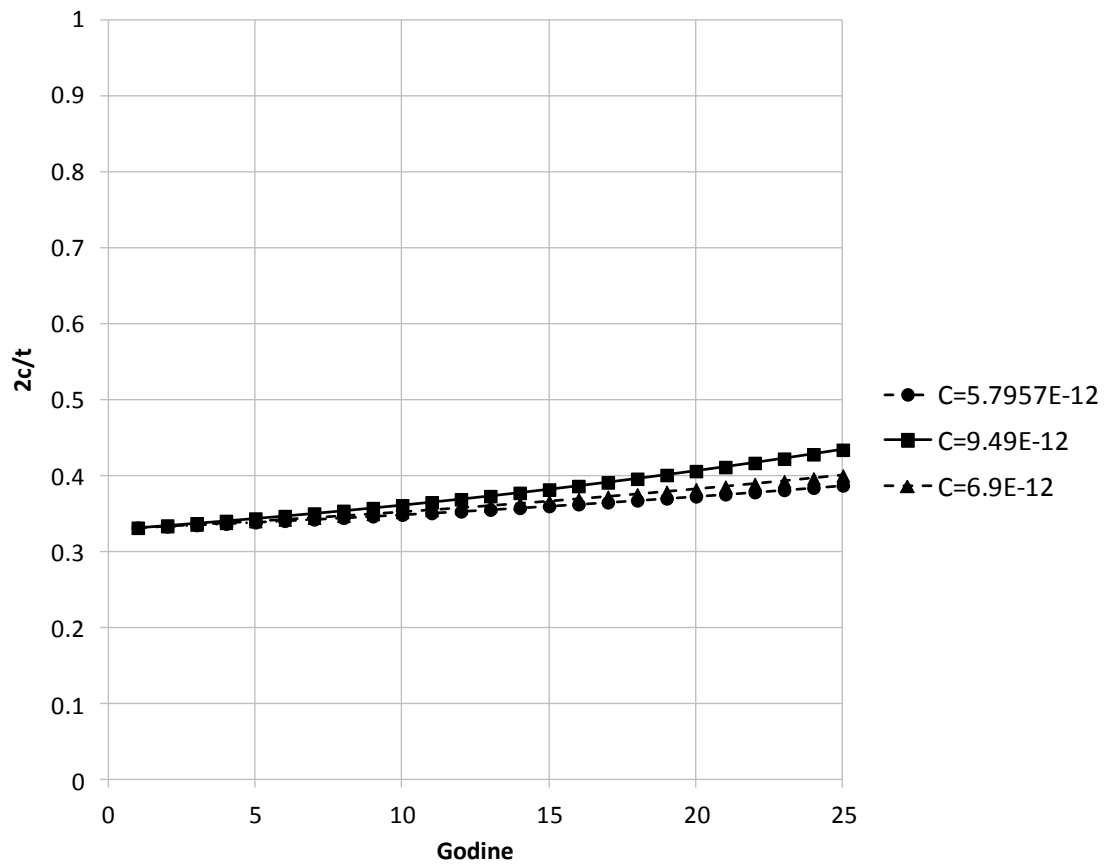
Slika 35. Variranje koeficijenta interakcije β za Brod II i Brod III

6.4 Variranje parametra rasta pukotine C

U ovom dijelu parametarske analize proučava se utjecaj parametra materijala C . Kao što je već istaknuto, Brod I je izgrađen od čelika povišene čvrstoće. Variranje parametra C za ovaj brod ima veliki utjecaj na brzinu propagacije pukotine. Za slučaj kada je C jednak srednjoj vrijednosti $+2SD$, propagacija pukotine je najbrža dok za slučaj kada je C jednak gornjoj granici prema BS7910 krivulja propagacije pukotine nije prikazana jer pukotina već propagira ekstremno brzo. Kod Broda II i Broda III utjecaj parametra C nije izražen u toj mjeri kao za Brod I.



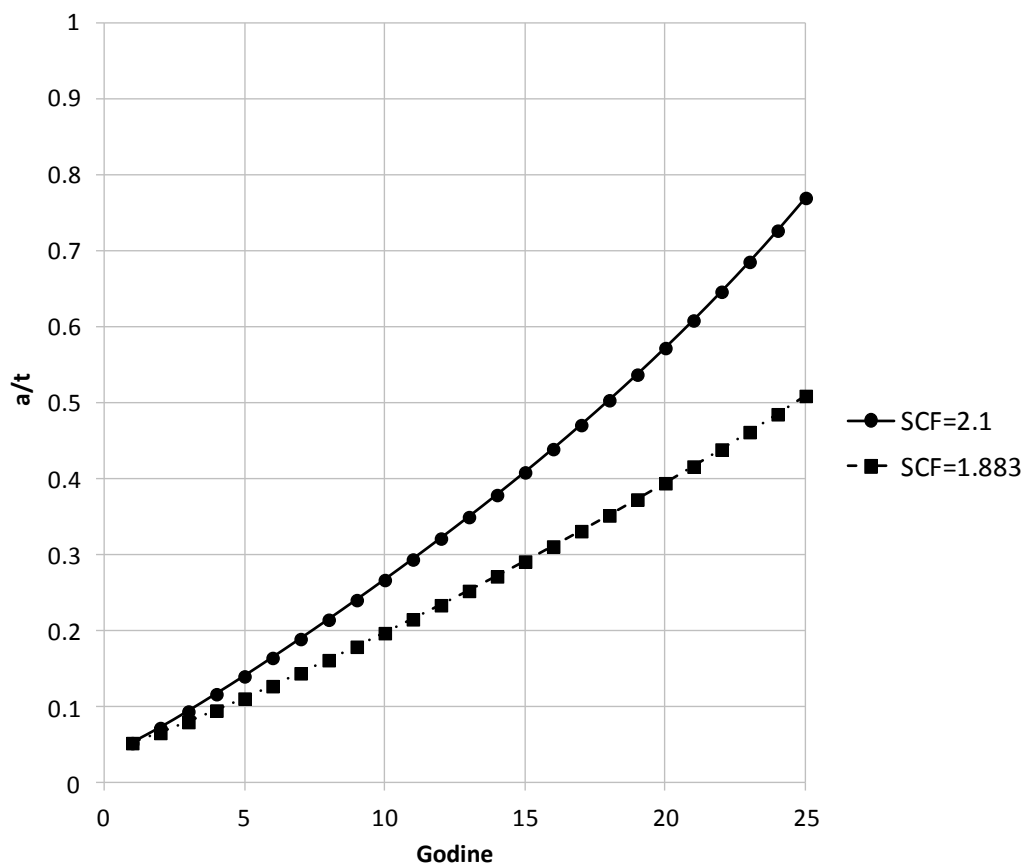
Slika 36. Variranje parametra rasta pukotine C za Brod I



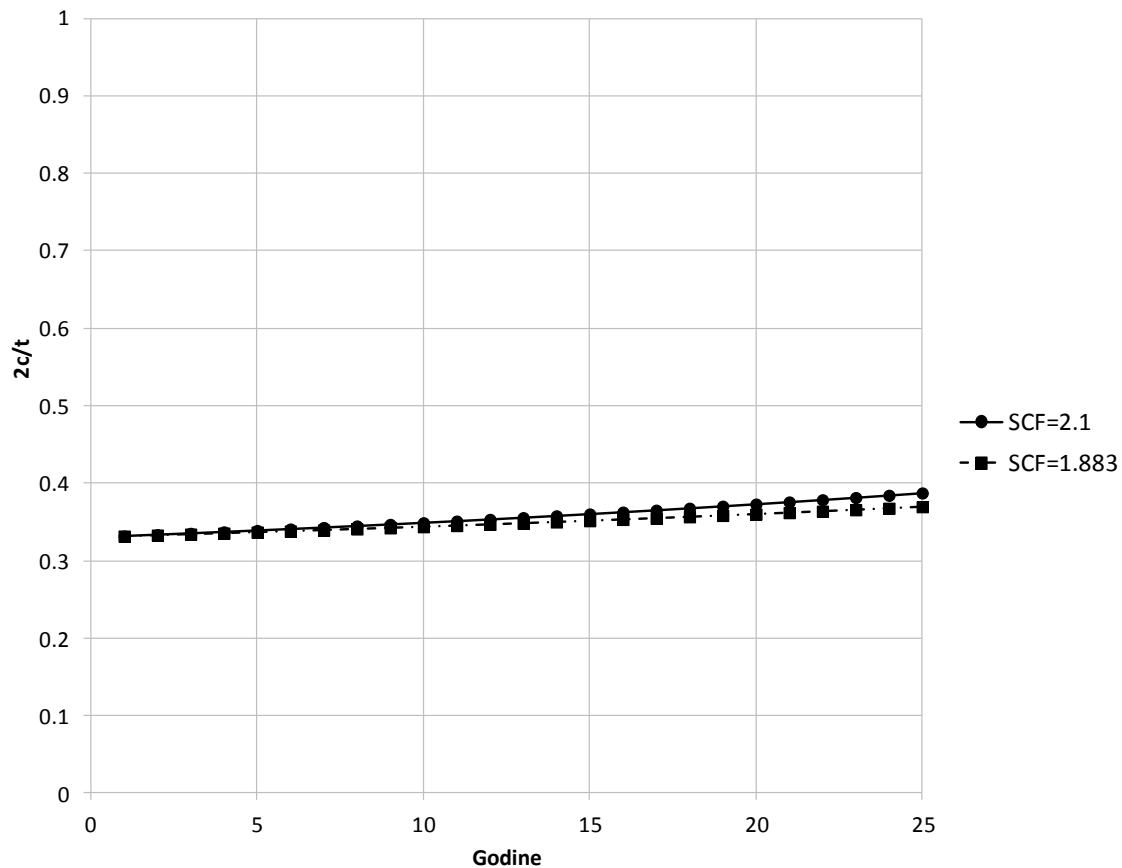
Slika 37. Variranje parametra rasta pukotine C za Brod II i Brod III

6.5 Variranje faktora koncentracije naprežanja SCF

Faktor koncentracije naprežanja smo odabrali za naš detalj iz pravila klasifikacijskih društava, $SCF=2.1$. Potom smo za zadani detalj, ali boljeg konstrukcijskog rješenja, iz pravila klasifikacijskih društava izračunali vrijednost SCF za aksijalno opterećenje u uzdužnom smjeru. Ta vrijednost je nešto manja od prvotne. Smanjenjem faktora SCF smanjena je koncentracija naprežanja na istom mjestu. Usporedba rezultata na Slici 38 i Slici 39 ukazuje na to da se konstrukcijskim poboljšanjima detalja može poprilično smanjiti brzina propagacije pukotine.



Slika 38. Variranje faktora koncentracije naprežanja SCF za Brod I



Slika 39. Variranje faktora koncentracije naprezanja SCF za Brod II i Brod III

6.6 Utjecaj početne vrijednosti ΔK_{th}

Kod variranja parametara razmatrao se i utjecaj početne vrijednosti faktora intenzivnosti naprezanja ΔK_{th} . Pretpostavljena je vrijednost $\Delta K_{th} = 2 \text{ MPa m}^{0.5}$. Vrijednosti ΔK variraju između 2.6 i 2.7 za razdoblje od 25 godina. Ako se jednačba (3.7) izrazi za ΔK_{th} :

$$\Delta K_{th} = \Delta \sigma \cdot F_{th} \cdot \sqrt{\pi \cdot a} \quad (6.1)$$

$$F_{th} = \frac{\Delta K_{th}}{\Delta \sigma \cdot \sqrt{\pi \cdot a}} \quad (6.2)$$

$$\Delta K - \Delta K_{th} = \Delta \sigma \cdot \sqrt{\pi \cdot a} \cdot (F - F_{th}) \quad (6.3)$$

Ako je $F_{th} > F$ (ukupni korekcijski faktor(2.12)), tada je:

$$F - F_{th} = 0 \quad (6.4)$$

što je slučaj za Brod II i Brod III pa pukotina uopće ne propagira.

Ako je $F_{th} < F$ tada je:

$$F - F_{th} \tag{6.5}$$

što je slučaj za Brod I. Razlika (6.5) je male vrijednosti. Zbog malih vrijednosti razlike (6.5) faktor intenzivnosti naprezanja ΔK se vrlo malo mijenja s vremenom. Pukotina uslijed toga vrlo sporo napreduje.

7. Usporedba S-N pristupa i mehanike loma

Za predviđanje zamora brodskih konstrukcija uobičajeno se koristi S-N pristup. Koristio se čak i onda kada fizika procesa zamora nije bila u potpunosti shvaćena. S-N pristup je razvio modele koji se temelje na jednostavnim pretpostavkama i statističkoj analizi tijekom cijelog zamornog vijeka. Ova metoda ne analizira sam proces zamora. Osnovni cilj S-N pristupa jest procijeniti vrijeme konačne dinamičke izdržljivosti za zadanu razinu vjerojatnosti. To znači da prilikom korištenja S-N krivulja zaboravljamo da je upravo propagacija pukotine ta koja je uzrok zamora i propadanja. Mehanika loma modelira cijelu povijest propagacije pukotine a ne samo njen konačni zamorni vijek – dakle, od male inicijalne pukotine do konačne kritične pukotine koja dovodi do loma [1]. Taj model se temelji na fizici, a ne samo na statistici kao kod S-N modela. Nakon što je pukotina počela propagirati standardne S-N krivulje više nisu primjenjive. S obzirom da se S-N model ne može nositi s postojanjem pukotine, model mehanike loma je neophodan alat nakon što je pukotina otkrivena i njena veličina procijenjena. Model mehanike loma također pruža značajnu potporu kod planiranja zakazanih inspekcija u službi. U tim slučajevima moramo unaprijed znati kolika je mogućnost širenja oštećenja da bismo znali koju veličinu pukotine se može tolerirati.

7.1 Opis proračuna zamora S-N pristupom

Zadani podaci i geometrijske karakteristike [9]:

- L - duljina broda
- B - širina broda
- H - visina broda
- C_b - blok koeficijent ili koeficijent punoće
- z_T - udaljenost neutralne linije od osnove
- A - površina poprečnog presjeka
- I - moment inercije presjeka

Proračun:

A) Prva faza

- najveća udaljenost ruba presjeka od neutralne linije

$$dist = H - z_T \quad (7.1)$$

- moment otpora presjeka

$$Z_V = \frac{I}{dist} \quad (7.2)$$

B) Druga faza

- proračun vertikalnih momenata savijanja

$$M_{wvhog} = f_{prob} \cdot 0.19 \cdot f_{wv} \cdot C_{wv} \cdot L^2 \cdot B \cdot C_b \quad (7.3)$$

$$M_{wvsag} = -f_{prob} \cdot 0.11 \cdot f_{wv} \cdot C_{wv} \cdot L^2 \cdot B \cdot (C_b + 0.7) \quad (7.4)$$

Gdje su:

- $f_{prob} = 0.5$; faktor za proračun zamora; smanjuje vjerojatnost pojavljivanja s 10^{-8} na 10^{-4}

- $f_{wv} = 1$; faktor distribucije vertikalnog momenta savijanja za sredinu broda (0.4-0.65L od A.P)

- C_{wv} - koeficijent vala za $150 < L < 300$ m

$$C_{wv} = 10.75 - \left(\frac{300 - L}{100} \right)^{\frac{3}{2}} \quad (7.5)$$

C) Treća faza- proračun uzdužnjaka palube na zamor materijala [9]

Nosivost zavarenih čeličnih spojeva s obzirom na zamor definirana je Wöhlerovim krivuljama (S-N krivulje) koje daju odnos napreznja i broja ciklusa opterećenja konstantne amplitude. Procjena zamora temelji se na Palmgren-Minerovom pravilu kumulativnog oštećenja. Kada je omjer $DM > 1$, izdržljivost strukture na zamor smatra se neprihvatljivom.

Pod pretpostavkom da dugoročna razdioba raspona napreznja odgovara dvoparametarskoj Weibullovoj razdiobi, kumulativno oštećenje DM_i iznosi:

$$DM_i = \frac{\alpha_i \cdot N_L}{K_2} \cdot \frac{S_{Ri}^m}{\ln(N_R)^{\frac{m}{\xi}}} \cdot \mu_i \cdot \Gamma \left(1 + \frac{m}{\xi} \right) \quad (7.6)$$

Gdje je:

- $\alpha_i = 1$; proporcija stanja broda (teret/balast) tijekom života
- $K_2 = 6.3 \cdot 10^{11}$; koeficijent S-N krivulje za F-detalj
- $m = 3$; eksponent S-N krivulje za F-detalj
- N_L - broj ciklusa u očekivanom vijeku broda

$$N_L = \frac{f_0 \cdot U}{4 \cdot \log(L)} \quad (7.7)$$

Gdje je:

- $f_0 = 0.85$; faktor koji uzima u obzir neoperativno vrijeme broda
- $U = 3.154 \cdot 10^7$; vrijednost za vijek broda od 1 godinu
- S_{Ri} - raspon naprezanja

$$S_{Ri} = \frac{M_{Ri}}{Z_V \cdot 10^3} \quad (7.8)$$

Gdje je:

- M_{Ri} - raspon momenata savijanja

$$M_{Ri} = M_{wvhog} - M_{wvsag} \quad (7.9)$$

- ξ - Weibullova parametar (3.27)
- μ_i - koeficijent nagiba S-N krivulje

$$\mu_i = 1 - \frac{\Gamma\left(1 + \frac{m}{\xi}, \nu_i\right) - \nu_i^{-\frac{\Delta m}{\xi}} \cdot \Gamma\left(1 + \frac{m + \Delta m}{\xi}, \nu_i\right)}{\Gamma\left(1 + \frac{m}{\xi}\right)} \quad (7.10)$$

Gdje je:

- $\Gamma\left(1 + \frac{m}{\xi}\right)$ - gamma funkcija
- $\Gamma\left(1 + \frac{m + \Delta m}{\xi}, \nu_i\right)$ - inkompletna gamma funkcija
- $\Delta m = 2$; promjena nagiba gornjeg/donjeg dijela S-N krivulje
- ν_i - argument inkompletne gamma funkcije

$$\nu_i = \left(\frac{S_q}{S_{Ri}}\right)^\xi \cdot \ln N_R \quad (7.11)$$

Gdje je:

- $S_q = 39.8$ [N/mm²]; raspon naprezanja na presjeku dva elementa
- $N_R = 10000$; broj ciklusa koji odgovara vjerojatnosti od 10^{-4}

Računanje gamma funkcije i inkompletne gamma funkcije za dobivene argumente izvršeno je uz pomoć lit. [15].

Vrlo važan korak u procjeni zamora predstavlja korekcija zamornog naprezanja zbog postojanja učinka srednjeg naprezanja. Raspon naprezanja može se reducirati ovisno o tome je li srednje naprezanje vlačno ili tlačno. U slučaju da postoji srednje tlačno naprezanje i da se može izraziti kvantitativno, njegov utjecaj može se uzeti u obzir pod pretpostavkom da je [5]:

$$\text{a) } S_{Ri} = \sigma_{vlačno} + 0.6 \cdot \sigma_{tlačno} \quad (7.12)$$

- ako je $\sigma_{tlačno} < 0$ i $\sigma_{vlačno} > 0$

$$\text{b) } S_{Ri} = S \quad (7.13)$$

- ako je $\sigma_{tlačno} \geq 0$

$$\text{c) } S_{Ri} = 0.6 \cdot S \quad (7.14)$$

- ako je $\sigma_{vlačno} \leq 0$

Gdje je:

$$- \sigma_{vlačno} = \sigma_{sr.napr.} + \frac{S}{2}$$

$$- \sigma_{tlačno} = \sigma_{sr.napr.} - \frac{S}{2}$$

$$- \sigma_{sr.napr.} = \frac{M_{wvsag}}{Z_V}$$

$$- S = \sigma_{vlačno} - \sigma_{tlačno}$$

Odnosno korigirana jednačba (7.8) prema za naš slučaj za Brod I tada glasi:

$$S_{Ri} = \frac{M_{Ri}}{Z_V \cdot 10^3} \cdot 0.6 \quad (7.15)$$

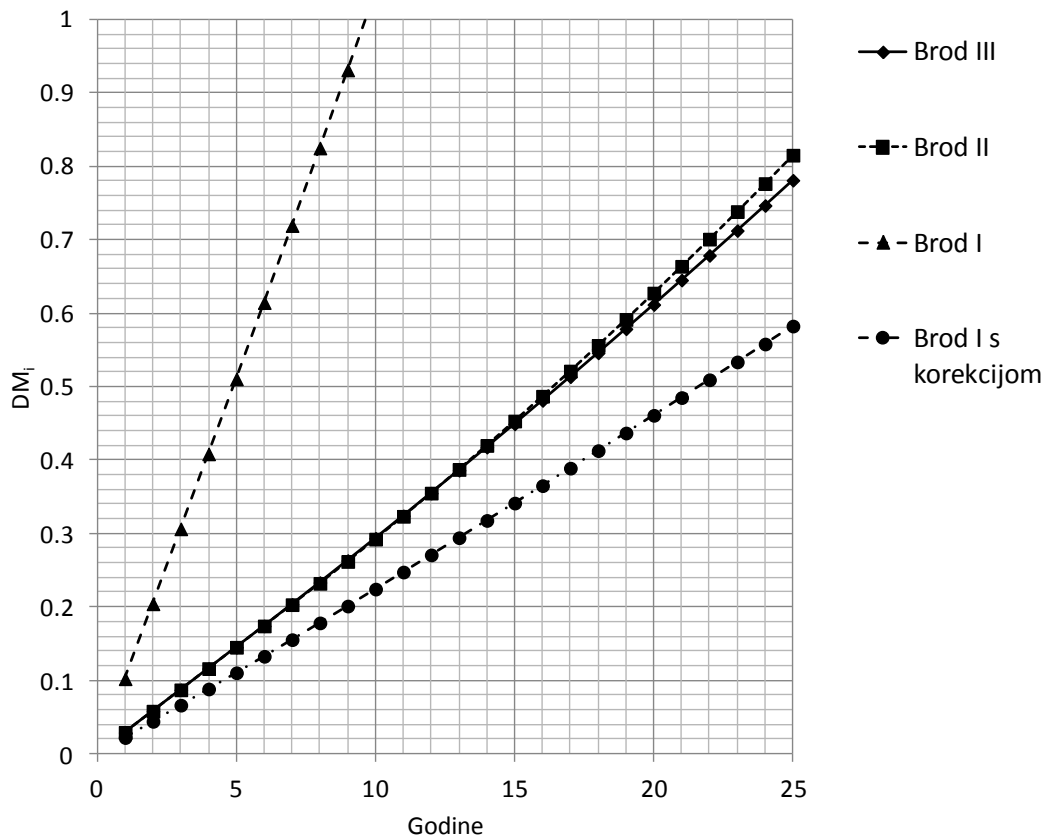
U slučaju progiba uslijed momenta savijanja na mirnoj vodi, srednje naprezanje u uzdužnjacima palube je tlačno.

7.2 Rezultati proračuna S-N pristupom

Tablica 5. Ulazni podaci za proračun S-N pristupom

Značajka	Brod I	Brod II i Brod III
Duljina broda, L [m]	237	203
Širina broda, B [m]	42	48
Visina broda, H [m]	20.5	18
Koeficijent punoće, C_b	0.802	0.769
Površina poprečnog presjeka, A [m ²]	3.996	4.316
Moment inercije poprečnog presjeka, I [m ⁴]	269.08	260.33
Moment otpora presjeka, Z_V [m ³]	24.34	28.56
Udaljenost ruba presjeka od N.L., z_T [m]	9.443	8.885

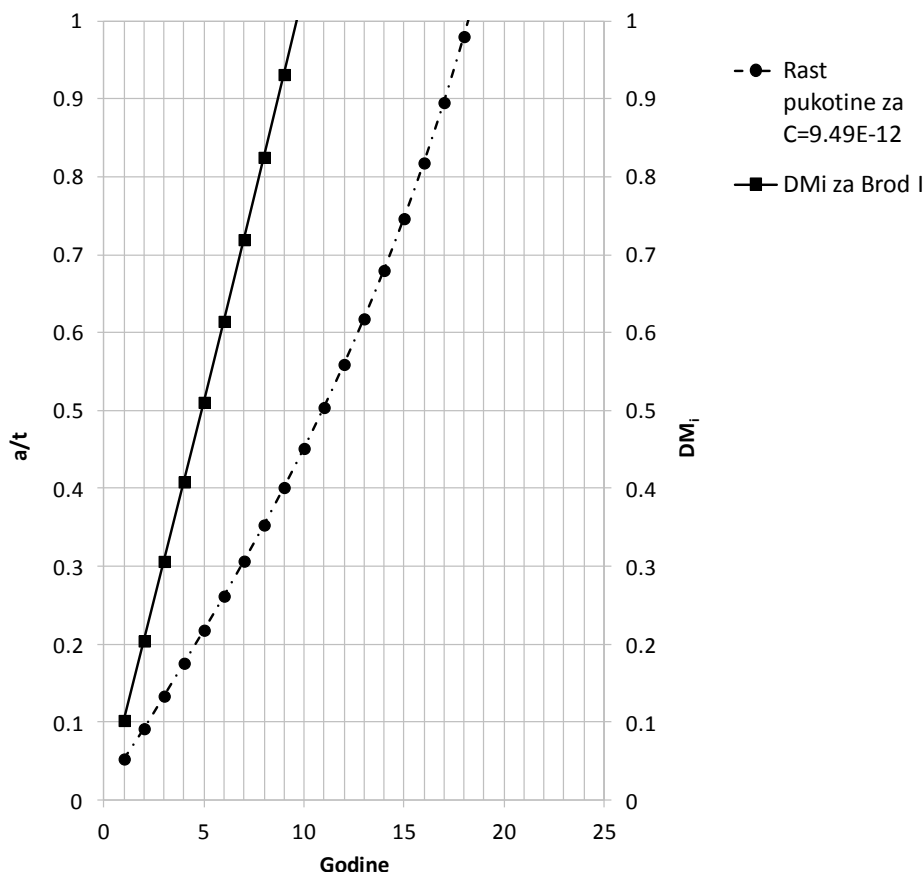
U našem slučaju za Brod I je bilo potrebno napraviti korekciju raspona naprezanja zbog utjecaja tlačnih naprezanja u uzdužnjacima palube. Tlačna naprezanja na palubi tankera na mirnoj vodi su uobičajena za slučaj potpuno nakrcanog broda. Iz grafa se vidi da je korekcija znatno utjecala na akumulirano oštećenje.



Slika 40. Rezultati akumuliranog oštećenja dobivenih proračunom S-N pristupa

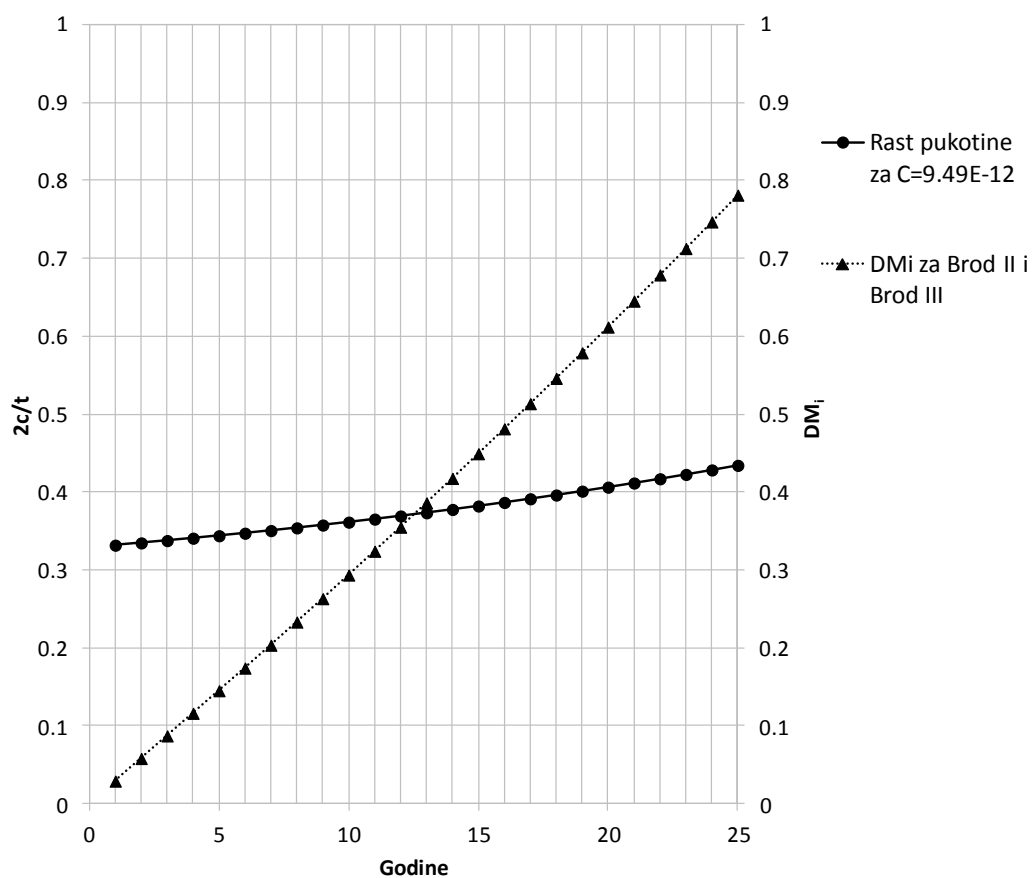
7.3 Usporedba rezultata dobivenih S-N pristupom i teorijom mehanike loma

Usporedba je dokazala dobro slaganje rezultata dobivenih S-N pristupom i mehanikom loma [14]. U slučaju Broda I (Slika 41) linija akumuliranog oštećenja bez korekcije relativno dobro prati liniju brzine propagacije pukotine. U oba slučaja do zamornog oštećenja konstrukcije dolazi znatno prije isteka vijeka trajanja broda.



Slika 41. Propagacija pukotine i akumulirano oštećenje za Brod I

U slučaju Broda II i Broda III (Slika 42) linija akumuliranog oštećenja pokazuje da spori razvitak oštećenja može biti posljedica spore propagacije pukotine, odnosno kao da pukotine uopće nema. Možemo zaključiti da se rezultati načelno poklapaju [14]. Kod Broda II i III, izgrađenih od (mekog) brodograđevnog čelika, brzina propagacije je puno manja, a s tim u skladu i dinamička izdržljivost je puno veća za ta dva broda.



Slika 42. Propagacije pukotine i akumulirano oštećenje za Brod II i Brod III

8. ZAKLJUČAK

U ovom radu primijenjena je mehanika loma na dinamičku izdržljivost brodske konstrukcije. Za primjer propagacije pukotine razmotren je slučaj nastanka pukotine na spoju uzdužnjaka i ukrepe tri naftna tankera. Parametarskom analizom prikazano je na koji način i u kojoj mjeri pojedini parametri utječu na rezultate procjene propagacije pukotine.

Iz rezultata koji su proizašli možemo zaključiti slijedeće:

→ s obzirom na dinamičku izdržljivost

- brodovi koji su izgrađeni od mekog brodograđevnog čelika bolje podnose ciklička opterećenja koja u konačnici rezultiraju manjim ukupnim opterećenjem i sporijim propagiranjem pukotine (razlog su manja dinamička napreznja palubne konstrukcije)

- brodovi izgrađeni od čelika povišene čvrstoće bolje podnose veća opterećenja sa stanovišta čvrstoće, ali zbog većeg dinamičkog opterećenja pukotina znatno brže propagira

- veličina inicijalne pukotine ovisi o kvaliteti zavar; što je zavar kvalitetniji, inicijalne pukotine će biti manje

- manja inicijalna pukotina osigurava bolju dinamičku izdržljivost.

→ parametarska analiza

- odabir veličine inicijalne pukotine, ako ga pretpostavljamo, jako utječe na brzinu propagacije pukotine

- koeficijent interakcije β ima znatan utjecaj na brzinu napredovanja pukotine

- parametar C ima najveći utjecaj na brzinu propagacije pukotine. Parametar materijala C je standardiziran tako da je time olakšan izbor njegove vrijednosti.

- utjecaj omjera napreznja R je znatan i ovisi u velikoj mjeri o žilavosti pukotine K_c , čiju vrijednost je teško definirati zbog nedovoljnog poznavanja preciznih metalurških i kemijskih svojstava ispitivanog materijala

- faktor SCF je pokazao značaj konstrukcijskog oblikovanja detalja u propagaciji pukotine; boljim konstrukcijskim rješenjima može se znatno smanjiti koncentracija napreznja a time i brzina propagacije pukotine

→ iz usporedbe rezultata S-N pristupa i mehanike loma

- usporedba rezultata S-N pristupom i mehanikom loma je vrlo otežana jer S-N pristup pretpostavlja da pukotina u spoju ne postoji, stoga uspoređivanja te dvije metode nije vjerodostojno

- parametri materijala kod S-N pristupa i mehanike loma određeni su na različite načine, što otežava usporedbu. Za oba pristupa odabrane su projektne krivulje (srednja vrijednost +2 standardne devijacije) iz dostupnih pravila

- općeniti zaključak je da brod koji je zadovoljio kriterije dinamičke čvrstoće S-N pristupom, ostvaruje dobre rezultate proračunom mehanike loma jer je pukotina vrlo sporo propagirala

- brod koji nije zadovoljio kriterije dinamičke čvrstoće S-N pristupom nije ostvario dobre rezultate niti proračunom mehanike loma jer je pukotina vrlo brzo napredovala

PRILOZI

- I. CD-R disc
- II. Excel tablice

LITERATURA

- [1] Lassen, T., Recko, N.: „Fatigue Life Analysis of Welded Structure- FLAWS“, ISTE, 2006.
- [2] Stephens, R. I. et al.: „Metal Fatigue in Engineering“, John Wiley & Sons, 2001.
- [3] A., Almar-Naess: „Fatigue Handbook: Offshore Steel Structures“, Tapis, 1985.
- [4] Kee Paik, J., Thayamballi, A. K.: „Ship-Shaped Offshore Installations: Design, Building and Operation“, Cambridge University Press, 2007.
- [5] „Common Structure Rules for Double Hull Oil Tankers“, July 2010., Appendix C, „Fatigue Strength Assessment“
- [6] Classification Notes No. 30.7: „Fatigue Assessment of Ship Structures“, DNV, February 2003
- [7] Božić, Ž., Parunov, J.: „Fatigue Crack Propagation in Stiffened Panels under Tension Loading“, in: *Advanced Ship Design for Pollution Prevention*, ed. Guedes Soares & Parunov, Taylor & Francis Group, London, UK, 2010. p.155-162.
- [8] Jurišić, P., Parunov, J.: „Long-term Prediction of Global Corrosion Wastage of Oil Tankers“, SORTA, 2010.
- [9] Parunov, J., Žiha, K., Mage, P., Jurišić, P.: „Hull girder fatigue of corroding oil tanker“ in: *Advanced Ship Design for Pollution Prevention*, ed. Guedes Soares & Parunov, Taylor & Francis Group, London, UK, 2010. p.149-154.
- [10] Rogulj, D.: „Kolaps jednoosno opterećenih ploča i ukrepljenih panela brodske konstrukcije“, diplomski rad, 2011.
- [11] F. Hughes, O., Kee Paik, J.: „Ship Structural Analysis and Design“, The Society of Naval Architects and Marine Engineers, 2010.
- [12] Davis, J.R.: „Metals Handbook“, ASM International, 1998.
- [13] Husnjak, M.: „Mehanika loma“, bilješke s predavanja, 2002.
- [14] Beom-Seon, J. Et al.: „A study of fatigue crack propagation at a web stiffener on a longitudinal stiffener“, *J Mar Sci Technol*, 2010. 15: p.176-189.
- [15] www.danielsoper.com/statcalac/calc30.asp

Tablica 6. Propagacija pukotine Brod I – $a_0 = 0.001\text{m}$

God.	$\Delta\sigma$	a	a/t	$2c$	$2c/t$	$a/2c$	f_s	F_S	F_T	F_E	F_G	F	ΔK
1	27.82	0.0010	0.0526	9.290	0.49	0.1076	0.9828	0.9828	1.10	0.8480	1.8334	1.6829	2.62
2	27.82	0.0014	0.0725	10.262	0.54	0.1342	0.9785	0.9785	1.08	0.7932	1.7851	1.4995	2.74
3	27.82	0.0018	0.0941	11.324	0.60	0.1579	0.9747	0.9747	1.07	0.7433	1.7403	1.3528	2.82
4	27.82	0.0022	0.1169	12.440	0.65	0.1785	0.9714	0.9714	1.07	0.7007	1.6996	1.2358	2.87
5	27.82	0.0027	0.1403	13.586	0.72	0.1962	0.9686	0.9686	1.07	0.6649	1.6626	1.1420	2.91
6	27.98	0.0031	0.1646	14.777	0.78	0.2116	0.9661	0.9661	1.07	0.6345	1.6282	1.0644	2.95
7	28.07	0.0036	0.1894	15.995	0.84	0.2250	0.9640	0.9640	1.07	0.6089	1.5963	1.0002	2.99
8	28.14	0.0041	0.2148	17.238	0.91	0.2367	0.9621	0.9621	1.07	0.5871	1.5666	0.9463	3.01
9	28.20	0.0046	0.2406	18.505	0.97	0.2471	0.9605	0.9605	1.07	0.5683	1.5388	0.9006	3.04
10	28.25	0.0051	0.2670	19.798	1.04	0.2562	0.9590	0.9590	1.08	0.5521	1.5125	0.8612	3.07
11	28.30	0.0056	0.2939	21.119	1.11	0.2644	0.9577	0.9577	1.08	0.5380	1.4876	0.8270	3.10
12	28.34	0.0061	0.3215	22.470	1.18	0.2719	0.9565	0.9565	1.08	0.5255	1.4638	0.7970	3.13
13	28.39	0.0066	0.3497	23.855	1.26	0.2786	0.9554	0.9554	1.09	0.5144	1.4410	0.7705	3.16
14	28.43	0.0072	0.3787	25.275	1.33	0.2847	0.9544	0.9544	1.09	0.5044	1.4190	0.7469	3.19
15	28.47	0.0078	0.4085	26.734	1.41	0.2903	0.9535	0.9535	1.10	0.4955	1.3978	0.7257	3.23
16	28.50	0.0083	0.4391	28.236	1.49	0.2955	0.9527	0.9527	1.11	0.4874	1.3772	0.7067	3.26
17	28.54	0.0089	0.4707	29.783	1.57	0.3003	0.9520	0.9520	1.11	0.4800	1.3572	0.6895	3.30
18	28.58	0.0096	0.5033	31.382	1.65	0.3047	0.9512	0.9512	1.12	0.4733	1.3376	0.6738	3.34
19	28.61	0.0102	0.5370	33.035	1.74	0.3089	0.9506	0.9506	1.13	0.4670	1.3184	0.6596	3.38
20	28.64	0.0109	0.5720	34.747	1.83	0.3127	0.9500	0.9500	1.14	0.4613	1.2996	0.6467	3.42
21	28.68	0.0116	0.6082	36.525	1.92	0.3164	0.9494	0.9494	1.14	0.4560	1.2811	0.6349	3.47
22	28.71	0.0123	0.6459	38.374	2.02	0.3198	0.9488	0.9488	1.15	0.4510	1.2629	0.6241	3.52
23	28.74	0.0130	0.6852	40.301	2.12	0.3231	0.9483	0.9483	1.17	0.4464	1.2448	0.6143	3.57
24	28.77	0.0138	0.7263	42.313	2.23	0.3261	0.9478	0.9478	1.18	0.4420	1.2269	0.6054	3.63
25	28.80	0.0146	0.7693	44.421	2.34	0.3290	0.9474	0.9474	1.19	0.4379	1.2091	0.5973	3.69

Tablica 7. Propagacija pukotine Brod I – $a_0 = 0.0005$ m

God.	$\Delta\sigma$	a	a/t	$2c$	$2c/t$	$a/2c$	f_s	F_S	F_T	F_E	F_G	F	ΔK
1	27.82	0.0005	0.0263	8.000	0.42	0.0625	0.9900	0.9900	1.19	0.9329	1.9168	2.1074	2.32
2	27.82	0.0008	0.0416	8.752	0.46	0.0904	0.9855	0.9855	1.12	0.8822	1.8647	1.8197	2.52
3	27.82	0.0011	0.0599	9.646	0.51	0.1180	0.9811	0.9811	1.09	0.8269	1.8147	1.6083	2.68
4	27.82	0.0015	0.0805	10.658	0.56	0.1436	0.9770	0.9770	1.08	0.7734	1.7676	1.4398	2.78
5	27.82	0.0020	0.1027	11.744	0.62	0.1661	0.9734	0.9734	1.07	0.7262	1.7243	1.3051	2.84
6	27.98	0.0024	0.1262	12.897	0.68	0.1859	0.9702	0.9702	1.07	0.6855	1.6843	1.1957	2.90
7	28.07	0.0029	0.1505	14.088	0.74	0.2030	0.9675	0.9675	1.07	0.6514	1.6476	1.1072	2.95
8	28.14	0.0033	0.1754	15.308	0.81	0.2177	0.9652	0.9652	1.07	0.6227	1.6139	1.0348	2.98
9	28.20	0.0038	0.2007	16.551	0.87	0.2305	0.9631	0.9631	1.07	0.5986	1.5827	0.9748	3.01
10	28.25	0.0043	0.2266	17.817	0.94	0.2416	0.9613	0.9613	1.07	0.5781	1.5536	0.9244	3.04
11	28.30	0.0048	0.2529	19.107	1.01	0.2515	0.9598	0.9598	1.07	0.5605	1.5263	0.8814	3.06
12	28.34	0.0053	0.2798	20.424	1.07	0.2603	0.9584	0.9584	1.08	0.5452	1.5005	0.8444	3.09
13	28.39	0.0058	0.3072	21.769	1.15	0.2681	0.9571	0.9571	1.08	0.5317	1.4760	0.8120	3.12
14	28.43	0.0064	0.3353	23.146	1.22	0.2752	0.9560	0.9560	1.09	0.5199	1.4525	0.7836	3.15
15	28.47	0.0069	0.3641	24.557	1.29	0.2817	0.9549	0.9549	1.09	0.5093	1.4300	0.7584	3.18
16	28.50	0.0075	0.3936	26.005	1.37	0.2876	0.9540	0.9540	1.10	0.4998	1.4083	0.7359	3.22
17	28.54	0.0081	0.4240	27.494	1.45	0.2930	0.9531	0.9531	1.10	0.4913	1.3872	0.7158	3.25
18	28.58	0.0087	0.4553	29.028	1.53	0.2980	0.9523	0.9523	1.11	0.4835	1.3668	0.6976	3.29
19	28.61	0.0093	0.4876	30.610	1.61	0.3026	0.9516	0.9516	1.12	0.4764	1.3469	0.6811	3.32
20	28.64	0.0099	0.5209	32.245	1.70	0.3069	0.9509	0.9509	1.12	0.4699	1.3274	0.6662	3.36
21	28.68	0.0106	0.5554	33.938	1.79	0.3110	0.9502	0.9502	1.13	0.4639	1.3084	0.6526	3.41
22	28.71	0.0112	0.5913	35.694	1.88	0.3147	0.9496	0.9496	1.14	0.4584	1.2897	0.6402	3.45
23	28.74	0.0119	0.6285	37.518	1.97	0.3183	0.9491	0.9491	1.15	0.4532	1.2712	0.6289	3.50
24	28.77	0.0127	0.6672	39.417	2.07	0.3216	0.9485	0.9485	1.16	0.4484	1.2530	0.6186	3.55
25	28.80	0.0134	0.7077	41.399	2.18	0.3248	0.9480	0.9480	1.17	0.4439	1.2349	0.6093	3.61

Tablica 8. Propagacija pukotine Brod I – $a_0 = 0.005$ m

God.	$\Delta\sigma$	a	a/t	$2c$	$2c/t$	$a/2c$	f_s	F_S	F_T	F_E	F_G	F	ΔK
1	27.82	0.005	0.2632	19.610	1.03	0.2550	0.9592	0.9592	1.07	0.5543	1.5162	0.8665	3.02
2	27.82	0.0055	0.2886	20.857	1.10	0.2629	0.9579	0.9579	1.08	0.5406	1.4924	0.8334	3.04
3	27.82	0.0060	0.3145	22.125	1.16	0.2700	0.9568	0.9568	1.08	0.5285	1.4697	0.8043	3.07
4	27.82	0.0065	0.3408	23.416	1.23	0.2765	0.9558	0.9558	1.09	0.5177	1.4481	0.7785	3.09
5	27.82	0.0070	0.3677	24.733	1.30	0.2824	0.9548	0.9548	1.09	0.5081	1.4273	0.7555	3.11
6	27.98	0.0075	0.3956	26.103	1.37	0.2880	0.9539	0.9539	1.10	0.4992	1.4068	0.7345	3.16
7	28.07	0.0081	0.4245	27.518	1.45	0.2931	0.9531	0.9531	1.10	0.4911	1.3869	0.7155	3.20
8	28.14	0.0086	0.4543	28.979	1.53	0.2978	0.9523	0.9523	1.11	0.4837	1.3674	0.6981	3.23
9	28.20	0.0092	0.4851	30.488	1.60	0.3023	0.9516	0.9516	1.11	0.4769	1.3484	0.6823	3.27
10	28.25	0.0098	0.5169	32.050	1.69	0.3064	0.9510	0.9510	1.12	0.4707	1.3297	0.6679	3.31
11	28.30	0.0104	0.5499	33.667	1.77	0.3103	0.9503	0.9503	1.13	0.4648	1.3114	0.6546	3.36
12	28.34	0.0111	0.5841	35.344	1.86	0.3140	0.9498	0.9498	1.14	0.4594	1.2933	0.6425	3.40
13	28.39	0.0118	0.6197	37.087	1.95	0.3175	0.9492	0.9492	1.15	0.4544	1.2755	0.6314	3.45
14	28.43	0.0125	0.6567	38.900	2.05	0.3207	0.9487	0.9487	1.16	0.4497	1.2578	0.6213	3.50
15	28.47	0.0132	0.6952	40.791	2.15	0.3238	0.9482	0.9482	1.17	0.4453	1.2404	0.6120	3.55
16	28.50	0.0140	0.7355	42.767	2.25	0.3268	0.9477	0.9477	1.18	0.4411	1.2230	0.6035	3.60
17	28.54	0.0148	0.7778	44.836	2.36	0.3296	0.9473	0.9473	1.19	0.4372	1.2057	0.5959	3.66
18	28.58	0.0156	0.8221	47.008	2.47	0.3323	0.9468	0.9468	1.21	0.4335	1.1884	0.5890	3.73
19	28.61	0.0165	0.8687	49.295	2.59	0.3348	0.9464	0.9464	1.22	0.4299	1.1712	0.5828	3.80
20	28.64	0.0174	0.9180	51.711	2.72	0.3373	0.9460	0.9460	1.24	0.4266	1.1538	0.5773	3.87
21	28.68	0.0184	0.9703	54.272	2.86	0.3397	0.9457	0.9457	1.26	0.4234	1.1364	0.5727	3.95
22	28.71	0.0195	1.0258	56.997	3.00	0.3420	0.9453	0.9453	1.28	0.4203	1.1188	0.5687	4.04
23	28.74	0.0206	1.0853	59.909	3.15	0.3442	0.9449	0.9449	1.30	0.4174	1.1010	0.5656	4.14
24	28.77	0.0218	1.1491	63.038	3.32	0.3463	0.9446	0.9446	1.33	0.4145	1.0829	0.5633	4.24
25	28.80	0.0231	1.2181	66.420	3.50	0.3484	0.9442	0.9442	1.36	0.4118	1.0643	0.5620	4.36

Tablica 9. Propagacija pukotine Brod I – $\beta = 3$

God.	$\Delta\sigma$	a	a/t	$2c$	$2c/t$	$a/2c$	f_s	F_S	F_T	F_E	F_G	F	ΔK
1	27.82	0.0010	0.0526	9.290	0.49	0.1076	0.9828	0.9828	1.10	0.8480	1.8334	1.6829	2.62
2	27.82	0.0014	0.0725	10.262	0.54	0.1342	0.9785	0.9785	1.08	0.7932	1.7851	1.4995	2.74
3	27.82	0.0018	0.0941	11.324	0.60	0.1579	0.9747	0.9747	1.07	0.7433	1.7403	1.3528	2.82
4	27.82	0.0022	0.1169	12.440	0.65	0.1785	0.9714	0.9714	1.07	0.7007	1.6996	1.2358	2.87
5	27.82	0.0027	0.1403	13.586	0.72	0.1962	0.9686	0.9686	1.07	0.6649	1.6626	1.1420	2.91
6	27.98	0.0031	0.1646	14.777	0.78	0.2116	0.9661	0.9661	1.07	0.6345	1.6282	1.0644	2.95
7	28.07	0.0036	0.1894	15.995	0.84	0.2250	0.9640	0.9640	1.07	0.6089	1.5963	1.0002	2.99
8	28.14	0.0041	0.2148	17.238	0.91	0.2367	0.9621	0.9621	1.07	0.5871	1.5666	0.9463	3.01
9	28.20	0.0046	0.2406	18.505	0.97	0.2471	0.9605	0.9605	1.07	0.5683	1.5388	0.9006	3.04
10	28.25	0.0051	0.2670	19.798	1.04	0.2562	0.9590	0.9590	1.08	0.5521	1.5125	0.8612	3.07
11	28.30	0.0056	0.2939	21.119	1.11	0.2644	0.9577	0.9577	1.08	0.5380	1.4876	0.8270	3.10
12	28.34	0.0061	0.3215	22.470	1.18	0.2719	0.9565	0.9565	1.08	0.5255	1.4638	0.7970	3.13
13	28.39	0.0066	0.3497	23.855	1.26	0.2786	0.9554	0.9554	1.09	0.5144	1.4410	0.7705	3.16
14	28.43	0.0072	0.3787	25.275	1.33	0.2847	0.9544	0.9544	1.09	0.5044	1.4190	0.7469	3.19
15	28.47	0.0078	0.4085	26.734	1.41	0.2903	0.9535	0.9535	1.10	0.4955	1.3978	0.7257	3.23
16	28.50	0.0083	0.4391	28.236	1.49	0.2955	0.9527	0.9527	1.11	0.4874	1.3772	0.7067	3.26
17	28.54	0.0089	0.4707	29.783	1.57	0.3003	0.9520	0.9520	1.11	0.4800	1.3572	0.6895	3.30
18	28.58	0.0096	0.5033	31.382	1.65	0.3047	0.9512	0.9512	1.12	0.4733	1.3376	0.6738	3.34
19	28.61	0.0102	0.5370	33.035	1.74	0.3089	0.9506	0.9506	1.13	0.4670	1.3184	0.6596	3.38
20	28.64	0.0109	0.5720	34.747	1.83	0.3127	0.9500	0.9500	1.14	0.4613	1.2996	0.6467	3.42
21	28.68	0.0116	0.6082	36.525	1.92	0.3164	0.9494	0.9494	1.14	0.4560	1.2811	0.6349	3.47
22	28.71	0.0123	0.6459	38.374	2.02	0.3198	0.9488	0.9488	1.15	0.4510	1.2629	0.6241	3.52
23	28.74	0.0130	0.6852	40.301	2.12	0.3231	0.9483	0.9483	1.17	0.4464	1.2448	0.6143	3.57
24	28.77	0.0138	0.7263	42.313	2.23	0.3261	0.9478	0.9478	1.18	0.4420	1.2269	0.6054	3.63
25	28.80	0.0146	0.7693	44.421	2.34	0.3290	0.9474	0.9474	1.19	0.4379	1.2091	0.5973	3.69

Tablica 10. Propagacija pukotine Brod I – $\beta = 2$

God.	$\Delta\sigma$	a	a/t	$2c$	$2c/t$	$a/2c$	f_s	F_S	F_T	F_E	F_G	F	ΔK
1	38.89	0.0010	0.0526	9.290	0.49	0.1076	0.9828	0.9828	1.10	0.8480	1.8334	1.6829	3.67
2	38.89	0.0028	0.1480	13.967	0.74	0.2014	0.9678	0.9678	1.07	0.6545	1.6512	1.1153	4.08
3	38.89	0.0044	0.2296	17.966	0.95	0.2428	0.9611	0.9611	1.07	0.5759	1.5504	0.9191	4.18
4	38.89	0.0059	0.3085	21.835	1.15	0.2685	0.9570	0.9570	1.08	0.5311	1.4748	0.8106	4.28
5	38.89	0.0074	0.3889	25.772	1.36	0.2867	0.9541	0.9541	1.10	0.5013	1.4117	0.7394	4.38
6	39.13	0.0090	0.4745	29.971	1.58	0.3008	0.9519	0.9519	1.11	0.4792	1.3548	0.6875	4.53
7	39.24	0.0108	0.5667	34.488	1.82	0.3122	0.9501	0.9501	1.13	0.4621	1.3024	0.6485	4.68
8	39.34	0.0127	0.6672	39.418	2.07	0.3216	0.9485	0.9485	1.16	0.4484	1.2530	0.6186	4.86
9	39.42	0.0148	0.7787	44.883	2.36	0.3297	0.9473	0.9473	1.19	0.4371	1.2053	0.5957	5.06
10	39.49	0.0172	0.9045	51.048	2.69	0.3366	0.9461	0.9461	1.24	0.4275	1.1585	0.5787	5.31
11	39.56	0.0199	1.0495	58.156	3.06	0.3429	0.9451	0.9451	1.29	0.4191	1.1116	0.5674	5.62
12	39.63	0.0232	1.2215	66.586	3.50	0.3485	0.9442	0.9442	1.36	0.4116	1.0635	0.5620	6.01
13	39.69	0.0272	1.4336	76.987	4.05	0.3538	0.9434	0.9434	1.46	0.4048	1.0126	0.5641	6.55
14	39.74	0.0325	1.7111	90.589	4.77	0.3589	0.9426	0.9426	1.61	0.3984	0.9566	0.5773	7.33
15	39.80	0.0401	2.1105	110.166	5.80	0.3640	0.9418	0.9418	1.86	0.3920	0.8910	0.6112	8.63

Tablica 11. Propagacija pukotine Brod I – $C = 5.79E-12$

God.	$\Delta\sigma$	a	a/t	$2c$	$2c/t$	$a/2c$	f_s	F_S	F_T	F_E	F_G	F	ΔK
1	27.82	0.0010	0.0526	9.290	0.49	0.1076	0.9828	0.9828	1.10	0.8480	1.8334	1.6829	2.62
2	27.82	0.0014	0.0725	10.262	0.54	0.1342	0.9785	0.9785	1.08	0.7932	1.7851	1.4995	2.74
3	27.82	0.0018	0.0941	11.324	0.60	0.1579	0.9747	0.9747	1.07	0.7433	1.7403	1.3528	2.82
4	27.82	0.0022	0.1169	12.440	0.65	0.1785	0.9714	0.9714	1.07	0.7007	1.6996	1.2358	2.87
5	27.82	0.0027	0.1403	13.586	0.72	0.1962	0.9686	0.9686	1.07	0.6649	1.6626	1.1420	2.91
6	27.98	0.0031	0.1646	14.777	0.78	0.2116	0.9661	0.9661	1.07	0.6345	1.6282	1.0644	2.95
7	28.07	0.0036	0.1894	15.995	0.84	0.2250	0.9640	0.9640	1.07	0.6089	1.5963	1.0002	2.99
8	28.14	0.0041	0.2148	17.238	0.91	0.2367	0.9621	0.9621	1.07	0.5871	1.5666	0.9463	3.01
9	28.20	0.0046	0.2406	18.505	0.97	0.2471	0.9605	0.9605	1.07	0.5683	1.5388	0.9006	3.04
10	28.25	0.0051	0.2670	19.798	1.04	0.2562	0.9590	0.9590	1.08	0.5521	1.5125	0.8612	3.07
11	28.30	0.0056	0.2939	21.119	1.11	0.2644	0.9577	0.9577	1.08	0.5380	1.4876	0.8270	3.10
12	28.34	0.0061	0.3215	22.470	1.18	0.2719	0.9565	0.9565	1.08	0.5255	1.4638	0.7970	3.13
13	28.39	0.0066	0.3497	23.855	1.26	0.2786	0.9554	0.9554	1.09	0.5144	1.4410	0.7705	3.16
14	28.43	0.0072	0.3787	25.275	1.33	0.2847	0.9544	0.9544	1.09	0.5044	1.4190	0.7469	3.19
15	28.47	0.0078	0.4085	26.734	1.41	0.2903	0.9535	0.9535	1.10	0.4955	1.3978	0.7257	3.23
16	28.50	0.0083	0.4391	28.236	1.49	0.2955	0.9527	0.9527	1.11	0.4874	1.3772	0.7067	3.26
17	28.54	0.0089	0.4707	29.783	1.57	0.3003	0.9520	0.9520	1.11	0.4800	1.3572	0.6895	3.30
18	28.58	0.0096	0.5033	31.382	1.65	0.3047	0.9512	0.9512	1.12	0.4733	1.3376	0.6738	3.34
19	28.61	0.0102	0.5370	33.035	1.74	0.3089	0.9506	0.9506	1.13	0.4670	1.3184	0.6596	3.38
20	28.64	0.0109	0.5720	34.747	1.83	0.3127	0.9500	0.9500	1.14	0.4613	1.2996	0.6467	3.42
21	28.68	0.0116	0.6082	36.525	1.92	0.3164	0.9494	0.9494	1.14	0.4560	1.2811	0.6349	3.47
22	28.71	0.0123	0.6459	38.374	2.02	0.3198	0.9488	0.9488	1.15	0.4510	1.2629	0.6241	3.52
23	28.74	0.0130	0.6852	40.301	2.12	0.3231	0.9483	0.9483	1.17	0.4464	1.2448	0.6143	3.57
24	28.77	0.0138	0.7263	42.313	2.23	0.3261	0.9478	0.9478	1.18	0.4420	1.2269	0.6054	3.63
25	28.80	0.0146	0.7693	44.421	2.34	0.3290	0.9474	0.9474	1.19	0.4379	1.2091	0.5973	3.69

Tablica 12. Propagacija pukotine Brod I – $C = 9.49E-12$

God.	$\Delta\sigma$	a	a/t	$2c$	$2c/t$	$a/2c$	f_s	F_S	F_T	F_E	F_G	F	ΔK
1	27.82	0.0010	0.0526	9.290	0.49	0.1076	0.9828	0.9828	1.10	0.8480	1.8334	1.6829	2.62
2	27.82	0.0017	0.0916	11.198	0.59	0.1553	0.9751	0.9751	1.07	0.7488	1.7453	1.3681	2.81
3	27.82	0.0025	0.1333	13.246	0.70	0.1912	0.9694	0.9694	1.07	0.6748	1.6731	1.1676	2.90
4	27.82	0.0033	0.1755	15.315	0.81	0.2178	0.9652	0.9652	1.07	0.6226	1.6137	1.0344	2.95
5	27.82	0.0041	0.2180	17.394	0.92	0.2381	0.9619	0.9619	1.07	0.5846	1.5631	0.9402	2.98
6	27.98	0.0050	0.2617	19.538	1.03	0.2545	0.9593	0.9593	1.07	0.5552	1.5177	0.8686	3.04
7	28.07	0.0058	0.3066	21.740	1.14	0.2680	0.9571	0.9571	1.08	0.5320	1.4765	0.8127	3.09
8	28.14	0.0067	0.3530	24.014	1.26	0.2793	0.9553	0.9553	1.09	0.5132	1.4385	0.7677	3.14
9	28.20	0.0076	0.4011	26.373	1.39	0.2890	0.9538	0.9538	1.10	0.4976	1.4029	0.7307	3.19
10	28.25	0.0086	0.4513	28.832	1.52	0.2974	0.9524	0.9524	1.11	0.4844	1.3693	0.6998	3.24
11	28.30	0.0096	0.5038	31.408	1.65	0.3048	0.9512	0.9512	1.12	0.4731	1.3373	0.6736	3.31
12	28.34	0.0106	0.5591	34.119	1.80	0.3114	0.9502	0.9502	1.13	0.4633	1.3064	0.6512	3.37
13	28.39	0.0117	0.6176	36.986	1.95	0.3173	0.9492	0.9492	1.15	0.4547	1.2765	0.6320	3.44
14	28.43	0.0129	0.6798	40.033	2.11	0.3226	0.9484	0.9484	1.16	0.4470	1.2473	0.6156	3.52
15	28.47	0.0142	0.7463	43.292	2.28	0.3275	0.9476	0.9476	1.18	0.4401	1.2185	0.6015	3.61
16	28.50	0.0155	0.8178	46.797	2.46	0.3320	0.9469	0.9469	1.21	0.4338	1.1901	0.5896	3.71
17	28.54	0.0170	0.8953	50.596	2.66	0.3362	0.9462	0.9462	1.23	0.4281	1.1617	0.5797	3.82
18	28.58	0.0186	0.9800	54.748	2.88	0.3401	0.9456	0.9456	1.26	0.4228	1.1333	0.5719	3.95
19	28.61	0.0204	1.0735	59.332	3.12	0.3438	0.9450	0.9450	1.30	0.4179	1.1044	0.5661	4.10
20	28.64	0.0224	1.1780	64.456	3.39	0.3472	0.9444	0.9444	1.34	0.4133	1.0750	0.5627	4.27
21	28.68	0.0246	1.2966	70.270	3.70	0.3506	0.9439	0.9439	1.39	0.4090	1.0445	0.5618	4.48
22	28.71	0.0272	1.4339	76.998	4.05	0.3538	0.9434	0.9434	1.46	0.4048	1.0125	0.5641	4.74
23	28.74	0.0303	1.5968	84.987	4.47	0.3570	0.9429	0.9429	1.54	0.4008	0.9784	0.5706	5.06
24	28.77	0.0341	1.7974	94.817	4.99	0.3602	0.9424	0.9424	1.66	0.3968	0.9411	0.5833	5.50
25	28.80	0.0391	2.0572	107.555	5.66	0.3634	0.9419	0.9419	1.82	0.3927	0.8989	0.6059	6.11

Tablica 13. Propagacija pukotine Brod I – $C = 6.9E-12$

God.	$\Delta\sigma$	a	a/t	$2c$	$2c/t$	$a/2c$	f_s	F_S	F_T	F_E	F_G	F	ΔK
1	27.82	0.001	0.0526	9.290	0.49	0.1076	0.9828	0.9828	1.10	0.8480	1.8334	1.6829	2.62
2	27.82	0.0015	0.0775	10.509	0.55	0.1401	0.9776	0.9776	1.08	0.7807	1.7740	1.4614	2.76
3	27.82	0.0020	0.1047	11.843	0.62	0.1680	0.9731	0.9731	1.07	0.7224	1.7207	1.2945	2.85
4	27.82	0.0025	0.1331	13.233	0.70	0.1911	0.9694	0.9694	1.07	0.6752	1.6735	1.1685	2.90
5	27.82	0.0031	0.1620	14.651	0.77	0.2101	0.9664	0.9664	1.07	0.6375	1.6316	1.0719	2.93
6	27.98	0.0036	0.1919	16.116	0.85	0.2262	0.9638	0.9638	1.07	0.6066	1.5933	0.9945	2.98
7	28.07	0.0042	0.2224	17.613	0.93	0.2399	0.9616	0.9616	1.07	0.5812	1.5582	0.9319	3.01
8	28.14	0.0048	0.2536	19.142	1.01	0.2517	0.9597	0.9597	1.07	0.5600	1.5256	0.8804	3.05
9	28.20	0.0054	0.2855	20.707	1.09	0.2620	0.9581	0.9581	1.08	0.5422	1.4952	0.8371	3.08
10	28.25	0.0060	0.3183	22.311	1.17	0.2710	0.9566	0.9566	1.08	0.5269	1.4665	0.8003	3.12
11	28.30	0.0067	0.3519	23.959	1.26	0.2790	0.9554	0.9554	1.09	0.5136	1.4393	0.7687	3.15
12	28.34	0.0073	0.3865	25.656	1.35	0.2862	0.9542	0.9542	1.09	0.5020	1.4134	0.7411	3.19
13	28.39	0.0080	0.4222	27.408	1.44	0.2927	0.9532	0.9532	1.10	0.4917	1.3884	0.7169	3.23
14	28.43	0.0087	0.4592	29.220	1.54	0.2986	0.9522	0.9522	1.11	0.4826	1.3643	0.6955	3.27
15	28.47	0.0095	0.4975	31.098	1.64	0.3040	0.9514	0.9514	1.12	0.4744	1.3410	0.6765	3.32
16	28.50	0.0102	0.5374	33.051	1.74	0.3089	0.9506	0.9506	1.13	0.4670	1.3182	0.6595	3.37
17	28.54	0.0110	0.5789	35.087	1.85	0.3135	0.9498	0.9498	1.14	0.4602	1.2960	0.6443	3.42
18	28.58	0.0118	0.6223	37.213	1.96	0.3177	0.9492	0.9492	1.15	0.4541	1.2742	0.6307	3.47
19	28.61	0.0127	0.6677	39.440	2.08	0.3217	0.9485	0.9485	1.16	0.4484	1.2528	0.6185	3.53
20	28.64	0.0136	0.7154	41.781	2.20	0.3253	0.9479	0.9479	1.17	0.4431	1.2315	0.6076	3.60
21	28.68	0.0146	0.7658	44.249	2.33	0.3288	0.9474	0.9474	1.19	0.4383	1.2105	0.5979	3.67
22	28.71	0.0156	0.8191	46.861	2.47	0.3321	0.9469	0.9469	1.21	0.4337	1.1896	0.5894	3.74
23	28.74	0.0166	0.8757	49.637	2.61	0.3352	0.9464	0.9464	1.23	0.4294	1.1687	0.5820	3.82
24	28.77	0.0178	0.9361	52.599	2.77	0.3382	0.9459	0.9459	1.25	0.4254	1.1477	0.5756	3.91
25	28.80	0.0190	1.0010	55.778	2.94	0.3410	0.9454	0.9454	1.27	0.4216	1.1266	0.5704	4.02

Tablica 14. Propagacija pukotine Brod I - $SCF = 2.1$

God.	$\Delta\sigma$	a	a/t	$2c$	$2c/t$	$a/2c$	f_s	F_S	F_T	F_E	F_G	F	ΔK
1	27.82	0.0010	0.0526	9.290	0.49	0.1076	0.9828	0.9828	1.10	0.8480	1.8334	1.6829	2.62
2	27.82	0.0014	0.0725	10.262	0.54	0.1342	0.9785	0.9785	1.08	0.7932	1.7851	1.4995	2.74
3	27.82	0.0018	0.0941	11.324	0.60	0.1579	0.9747	0.9747	1.07	0.7433	1.7403	1.3528	2.82
4	27.82	0.0022	0.1169	12.440	0.65	0.1785	0.9714	0.9714	1.07	0.7007	1.6996	1.2358	2.87
5	27.82	0.0027	0.1403	13.586	0.72	0.1962	0.9686	0.9686	1.07	0.6649	1.6626	1.1420	2.91
6	27.98	0.0031	0.1646	14.777	0.78	0.2116	0.9661	0.9661	1.07	0.6345	1.6282	1.0644	2.95
7	28.07	0.0036	0.1894	15.995	0.84	0.2250	0.9640	0.9640	1.07	0.6089	1.5963	1.0002	2.99
8	28.14	0.0041	0.2148	17.238	0.91	0.2367	0.9621	0.9621	1.07	0.5871	1.5666	0.9463	3.01
9	28.20	0.0046	0.2406	18.505	0.97	0.2471	0.9605	0.9605	1.07	0.5683	1.5388	0.9006	3.04
10	28.25	0.0051	0.2670	19.798	1.04	0.2562	0.9590	0.9590	1.08	0.5521	1.5125	0.8612	3.07
11	28.30	0.0056	0.2939	21.119	1.11	0.2644	0.9577	0.9577	1.08	0.5380	1.4876	0.8270	3.10
12	28.34	0.0061	0.3215	22.470	1.18	0.2719	0.9565	0.9565	1.08	0.5255	1.4638	0.7970	3.13
13	28.39	0.0066	0.3497	23.855	1.26	0.2786	0.9554	0.9554	1.09	0.5144	1.4410	0.7705	3.16
14	28.43	0.0072	0.3787	25.275	1.33	0.2847	0.9544	0.9544	1.09	0.5044	1.4190	0.7469	3.19
15	28.47	0.0078	0.4085	26.734	1.41	0.2903	0.9535	0.9535	1.10	0.4955	1.3978	0.7257	3.23
16	28.50	0.0083	0.4391	28.236	1.49	0.2955	0.9527	0.9527	1.11	0.4874	1.3772	0.7067	3.26
17	28.54	0.0089	0.4707	29.783	1.57	0.3003	0.9520	0.9520	1.11	0.4800	1.3572	0.6895	3.30
18	28.58	0.0096	0.5033	31.382	1.65	0.3047	0.9512	0.9512	1.12	0.4733	1.3376	0.6738	3.34
19	28.61	0.0102	0.5370	33.035	1.74	0.3089	0.9506	0.9506	1.13	0.4670	1.3184	0.6596	3.38
20	28.64	0.0109	0.5720	34.747	1.83	0.3127	0.9500	0.9500	1.14	0.4613	1.2996	0.6467	3.42
21	28.68	0.0116	0.6082	36.525	1.92	0.3164	0.9494	0.9494	1.14	0.4560	1.2811	0.6349	3.47
22	28.71	0.0123	0.6459	38.374	2.02	0.3198	0.9488	0.9488	1.15	0.4510	1.2629	0.6241	3.52
23	28.74	0.0130	0.6852	40.301	2.12	0.3231	0.9483	0.9483	1.17	0.4464	1.2448	0.6143	3.57
24	28.77	0.0138	0.7263	42.313	2.23	0.3261	0.9478	0.9478	1.18	0.4420	1.2269	0.6054	3.63
25	28.80	0.0146	0.7693	44.421	2.34	0.3290	0.9474	0.9474	1.19	0.4379	1.2091	0.5973	3.69

Tablica 15. Propagacija pukotine Brod I – $SCF = 1.883$

God.	$\Delta\sigma$	a	a/t	$2c$	$2c/t$	$a/2c$	f_s	F_S	F_T	F_E	F_G	F	ΔK
1	27.82	0.0010	0.0526	9.290	0.49	0.1076	0.9828	0.9828	1.10	0.8480	1.6441	1.5092	2.35
2	27.82	0.0013	0.0659	9.942	0.52	0.1260	0.9798	0.9798	1.09	0.8102	1.6142	1.3929	2.43
3	27.82	0.0015	0.0803	10.645	0.56	0.1433	0.9771	0.9771	1.08	0.7740	1.5855	1.2927	2.49
4	27.82	0.0018	0.0954	11.387	0.60	0.1592	0.9745	0.9745	1.07	0.7407	1.5584	1.2064	2.53
5	27.82	0.0021	0.1111	12.155	0.64	0.1736	0.9722	0.9722	1.07	0.7107	1.5329	1.1324	2.57
6	27.98	0.0024	0.1275	12.960	0.68	0.1869	0.9701	0.9701	1.07	0.6835	1.5085	1.0675	2.61
7	28.07	0.0027	0.1444	13.788	0.73	0.1990	0.9682	0.9682	1.07	0.6593	1.4854	1.0112	2.63
8	28.14	0.0031	0.1617	14.634	0.77	0.2099	0.9664	0.9664	1.07	0.6379	1.4636	0.9621	2.66
9	28.20	0.0034	0.1793	15.497	0.82	0.2198	0.9648	0.9648	1.07	0.6188	1.4428	0.9190	2.68
10	28.25	0.0037	0.1972	16.375	0.86	0.2288	0.9634	0.9634	1.07	0.6018	1.4231	0.8811	2.70
11	28.30	0.0041	0.2154	17.268	0.91	0.2370	0.9621	0.9621	1.07	0.5866	1.4042	0.8475	2.72
12	28.34	0.0044	0.2339	18.175	0.96	0.2445	0.9609	0.9609	1.07	0.5729	1.3862	0.8176	2.74
13	28.39	0.0048	0.2527	19.097	1.01	0.2514	0.9598	0.9598	1.07	0.5606	1.3689	0.7907	2.76
14	28.43	0.0052	0.2718	20.035	1.05	0.2578	0.9588	0.9588	1.08	0.5494	1.3522	0.7664	2.78
15	28.47	0.0055	0.2913	20.989	1.10	0.2637	0.9578	0.9578	1.08	0.5393	1.3361	0.7444	2.79
16	28.50	0.0059	0.3111	21.960	1.16	0.2692	0.9569	0.9569	1.08	0.5300	1.3206	0.7244	2.81
17	28.54	0.0063	0.3313	22.949	1.21	0.2743	0.9561	0.9561	1.08	0.5215	1.3054	0.7061	2.83
18	28.58	0.0067	0.3519	23.958	1.26	0.2790	0.9554	0.9554	1.09	0.5136	1.2907	0.6893	2.85
19	28.61	0.0071	0.3728	24.987	1.32	0.2835	0.9546	0.9546	1.09	0.5064	1.2764	0.6738	2.88
20	28.64	0.0075	0.3943	26.038	1.37	0.2877	0.9540	0.9540	1.10	0.4996	1.2624	0.6595	2.90
21	28.68	0.0079	0.4162	27.111	1.43	0.2917	0.9533	0.9533	1.10	0.4934	1.2487	0.6463	2.92
22	28.71	0.0083	0.4386	28.209	1.48	0.2954	0.9527	0.9527	1.10	0.4875	1.2353	0.6340	2.94
23	28.74	0.0088	0.4615	29.332	1.54	0.2989	0.9522	0.9522	1.11	0.4821	1.2222	0.6226	2.97
24	28.77	0.0092	0.4850	30.482	1.60	0.3023	0.9516	0.9516	1.11	0.4770	1.2092	0.6119	3.00
25	28.80	0.0097	0.5090	31.662	1.67	0.3055	0.9511	0.9511	1.12	0.4721	1.1965	0.6020	3.02

Tablica 16. Propagacija pukotine Brod III – $a_0 = 0.001$ m

God.	$\Delta\sigma$	a	a/t	$2c$	$2c/t$	$a/2c$	f_S	F_S	F_T	F_E	F_G	F	ΔK
1	19.72	0.001	0.0357	9.29	0.33	0.1076	0.9828	0.9828	1	0.8480	1.1269	0.9392	1.04
2	19.72	0.0010	0.0364	9.34	0.33	0.1091	0.9825	0.9825	1	0.8450	1.1269	0.9356	1.04
3	19.72	0.0010	0.0371	9.39	0.34	0.1106	0.9823	0.9823	1	0.8420	1.1269	0.9321	1.05
4	19.72	0.0011	0.0378	9.44	0.34	0.1121	0.9821	0.9821	1	0.8390	1.1269	0.9284	1.06
5	19.72	0.0011	0.0385	9.49	0.34	0.1136	0.9818	0.9818	1	0.8359	1.1269	0.9248	1.06
6	19.72	0.0011	0.0392	9.54	0.34	0.1151	0.9816	0.9816	1	0.8328	1.1269	0.9211	1.07
7	19.81	0.0011	0.0400	9.60	0.34	0.1167	0.9813	0.9813	1	0.8296	1.1269	0.9174	1.08
8	19.88	0.0011	0.0408	9.65	0.34	0.1182	0.9811	0.9811	1	0.8264	1.1269	0.9136	1.09
9	19.94	0.0012	0.0416	9.71	0.35	0.1198	0.9808	0.9808	1	0.8231	1.1269	0.9097	1.10
10	20.01	0.0012	0.0424	9.77	0.35	0.1214	0.9806	0.9806	1	0.8198	1.1269	0.9058	1.11
11	20.07	0.0012	0.0432	9.83	0.35	0.1230	0.9803	0.9803	1	0.8164	1.1269	0.9018	1.12
12	20.13	0.0012	0.0441	9.89	0.35	0.1247	0.9800	0.9800	1	0.8129	1.1269	0.8978	1.13
13	20.19	0.0013	0.0449	9.96	0.36	0.1264	0.9798	0.9798	1	0.8095	1.1269	0.8937	1.13
14	20.25	0.0013	0.0458	10.02	0.36	0.1281	0.9795	0.9795	1	0.8059	1.1269	0.8896	1.14
15	20.31	0.0013	0.0468	10.09	0.36	0.1298	0.9792	0.9792	1	0.8023	1.1269	0.8854	1.15
16	20.37	0.0013	0.0477	10.16	0.36	0.1315	0.9790	0.9790	1	0.7987	1.1269	0.8811	1.16
17	20.42	0.0014	0.0487	10.23	0.37	0.1333	0.9787	0.9787	1	0.7951	1.1269	0.8768	1.17
18	20.48	0.0014	0.0497	10.30	0.37	0.1350	0.9784	0.9784	1	0.7914	1.1269	0.8725	1.18
19	20.54	0.0014	0.0507	10.37	0.37	0.1368	0.9781	0.9781	1	0.7876	1.1269	0.8681	1.19
20	20.59	0.0014	0.0517	10.45	0.37	0.1386	0.9778	0.9778	1	0.7839	1.1269	0.8637	1.20
21	20.65	0.0015	0.0528	10.52	0.38	0.1404	0.9775	0.9775	1	0.7800	1.1269	0.8593	1.21
22	20.71	0.0015	0.0539	10.60	0.38	0.1423	0.9772	0.9772	1	0.7762	1.1269	0.8548	1.22
23	20.76	0.0015	0.0550	10.68	0.38	0.1441	0.9769	0.9769	1	0.7723	1.1269	0.8503	1.23
24	20.82	0.0016	0.0561	10.76	0.38	0.1460	0.9766	0.9766	1	0.7684	1.1269	0.8457	1.24
25	20.87	0.0016	0.0573	10.85	0.39	0.1478	0.9763	0.9763	1	0.7645	1.1269	0.8411	1.25

Tablica 17. Propagacija pukotine Brod III – $a_0 = 0.0005$ m

God.	$\Delta\sigma$	a	a/t	$2c$	$2c/t$	$a/2c$	f_S	F_S	F_T	F_E	F_G	F	ΔK
1	19.72	0.0005	0.0179	8.00	0.29	0.0625	0.9900	0.9900	1	0.9329	1.1269	1.0408	0.81
2	19.72	0.0005	0.0182	8.02	0.29	0.0635	0.9898	0.9898	1	0.9313	1.1269	1.0388	0.82
3	19.72	0.0005	0.0185	8.05	0.29	0.0644	0.9897	0.9897	1	0.9297	1.1269	1.0368	0.83
4	19.72	0.0005	0.0189	8.07	0.29	0.0654	0.9895	0.9895	1	0.9280	1.1269	1.0348	0.83
5	19.72	0.0005	0.0192	8.10	0.29	0.0664	0.9894	0.9894	1	0.9263	1.1269	1.0327	0.84
6	19.72	0.0005	0.0196	8.12	0.29	0.0675	0.9892	0.9892	1	0.9245	1.1269	1.0306	0.84
7	19.81	0.0006	0.0199	8.15	0.29	0.0685	0.9890	0.9890	1	0.9227	1.1269	1.0284	0.85
8	19.88	0.0006	0.0203	8.18	0.29	0.0696	0.9889	0.9889	1	0.9208	1.1269	1.0261	0.86
9	19.94	0.0006	0.0207	8.21	0.29	0.0707	0.9887	0.9887	1	0.9189	1.1269	1.0237	0.87
10	20.01	0.0006	0.0211	8.24	0.29	0.0718	0.9885	0.9885	1	0.9169	1.1269	1.0213	0.88
11	20.07	0.0006	0.0215	8.27	0.30	0.0730	0.9883	0.9883	1	0.9148	1.1269	1.0188	0.89
12	20.13	0.0006	0.0220	8.30	0.30	0.0742	0.9881	0.9881	1	0.9127	1.1269	1.0162	0.90
13	20.19	0.0006	0.0224	8.33	0.30	0.0754	0.9879	0.9879	1	0.9105	1.1269	1.0136	0.91
14	20.25	0.0006	0.0229	8.36	0.30	0.0766	0.9877	0.9877	1	0.9082	1.1269	1.0109	0.92
15	20.31	0.0007	0.0234	8.40	0.30	0.0779	0.9875	0.9875	1	0.9058	1.1269	1.0081	0.93
16	20.37	0.0007	0.0239	8.43	0.30	0.0792	0.9873	0.9873	1	0.9034	1.1269	1.0052	0.94
17	20.42	0.0007	0.0244	8.47	0.30	0.0806	0.9871	0.9871	1	0.9010	1.1269	1.0022	0.95
18	20.48	0.0007	0.0249	8.51	0.30	0.0819	0.9869	0.9869	1	0.8984	1.1269	0.9991	0.96
19	20.54	0.0007	0.0254	8.55	0.31	0.0833	0.9867	0.9867	1	0.8958	1.1269	0.9960	0.97
20	20.59	0.0007	0.0260	8.59	0.31	0.0848	0.9864	0.9864	1	0.8931	1.1269	0.9928	0.98
21	20.65	0.0007	0.0266	8.63	0.31	0.0862	0.9862	0.9862	1	0.8903	1.1269	0.9894	0.99
22	20.71	0.0008	0.0272	8.67	0.31	0.0877	0.9860	0.9860	1	0.8875	1.1269	0.9860	1.00
23	20.76	0.0008	0.0278	8.72	0.31	0.0892	0.9857	0.9857	1	0.8846	1.1269	0.9825	1.01
24	20.82	0.0008	0.0284	8.76	0.31	0.0908	0.9855	0.9855	1	0.8815	1.1269	0.9790	1.02
25	20.87	0.0008	0.0291	8.81	0.31	0.0924	0.9852	0.9852	1	0.8785	1.1269	0.9753	1.03

Tablica 18. Propagacija pukotine Brod III – $a_0 = 0.005$ m

God.	$\Delta\sigma$	a	a/t	$2c$	$2c/t$	$a/2c$	f_s	F_S	F_T	F_E	F_G	F	ΔK
1	19.72	0.005	0.1786	19.61	0.70	0.2550	0.9592	0.9592	1	0.5543	1.1269	0.5992	1.48
2	19.72	0.0051	0.1805	19.75	0.71	0.2559	0.9591	0.9591	1	0.5527	1.1269	0.5973	1.48
3	19.72	0.0051	0.1825	19.90	0.71	0.2569	0.9589	0.9589	1	0.5510	1.1269	0.5954	1.49
4	19.72	0.0052	0.1845	20.04	0.72	0.2578	0.9587	0.9587	1	0.5494	1.1269	0.5936	1.49
5	19.72	0.0052	0.1865	20.18	0.72	0.2587	0.9586	0.9586	1	0.5478	1.1269	0.5917	1.49
6	19.72	0.0053	0.1885	20.33	0.73	0.2597	0.9585	0.9585	1	0.5462	1.1269	0.5899	1.50
7	19.81	0.0053	0.1906	20.48	0.73	0.2606	0.9583	0.9583	1	0.5446	1.1269	0.5881	1.51
8	19.88	0.0054	0.1927	20.63	0.74	0.2615	0.9582	0.9582	1	0.5429	1.1269	0.5862	1.52
9	19.94	0.0055	0.1949	20.79	0.74	0.2625	0.9580	0.9580	1	0.5413	1.1269	0.5844	1.53
10	20.01	0.0055	0.1970	20.94	0.75	0.2634	0.9579	0.9579	1	0.5397	1.1269	0.5826	1.53
11	20.07	0.0056	0.1992	21.10	0.75	0.2644	0.9577	0.9577	1	0.5381	1.1269	0.5808	1.54
12	20.13	0.0056	0.2015	21.27	0.76	0.2653	0.9576	0.9576	1	0.5365	1.1269	0.5789	1.55
13	20.19	0.0057	0.2038	21.43	0.77	0.2662	0.9574	0.9574	1	0.5349	1.1269	0.5771	1.56
14	20.25	0.0058	0.2061	21.60	0.77	0.2672	0.9573	0.9573	1	0.5333	1.1269	0.5753	1.57
15	20.31	0.0058	0.2085	21.77	0.78	0.2681	0.9571	0.9571	1	0.5317	1.1269	0.5735	1.58
16	20.37	0.0059	0.2109	21.94	0.78	0.2691	0.9569	0.9569	1	0.5301	1.1269	0.5717	1.59
17	20.42	0.0060	0.2133	22.12	0.79	0.2700	0.9568	0.9568	1	0.5286	1.1269	0.5699	1.59
18	20.48	0.0060	0.2158	22.30	0.80	0.2710	0.9566	0.9566	1	0.5270	1.1269	0.5681	1.60
19	20.54	0.0061	0.2183	22.48	0.80	0.2719	0.9565	0.9565	1	0.5254	1.1269	0.5663	1.61
20	20.59	0.0062	0.2208	22.66	0.81	0.2728	0.9563	0.9563	1	0.5238	1.1269	0.5645	1.62
21	20.65	0.0063	0.2235	22.85	0.82	0.2738	0.9562	0.9562	1	0.5223	1.1269	0.5627	1.63
22	20.71	0.0063	0.2261	23.04	0.82	0.2747	0.9560	0.9560	1	0.5207	1.1269	0.5610	1.64
23	20.76	0.0064	0.2288	23.24	0.83	0.2757	0.9559	0.9559	1	0.5191	1.1269	0.5592	1.65
24	20.82	0.0065	0.2315	23.43	0.84	0.2766	0.9557	0.9557	1	0.5176	1.1269	0.5574	1.66
25	20.87	0.0066	0.2343	23.64	0.84	0.2776	0.9556	0.9556	1	0.5160	1.1269	0.5557	1.67

Tablica 19. Propagacija pukotine Brod III – $\beta = 3$

God.	$\Delta\sigma$	a	a/t	$2c$	$2c/t$	$a/2c$	f_s	F_S	F_T	F_E	F_G	F	ΔK
1	19.72	0.001	0.0357	9.29	0.33	0.1076	0.9828	0.9828	1	0.8480	1.1269	0.9392	1.04
2	19.72	0.0010	0.0364	9.34	0.33	0.1091	0.9825	0.9825	1	0.8450	1.1269	0.9356	1.04
3	19.72	0.0010	0.0371	9.39	0.34	0.1106	0.9823	0.9823	1	0.8420	1.1269	0.9321	1.05
4	19.72	0.0011	0.0378	9.44	0.34	0.1121	0.9821	0.9821	1	0.8390	1.1269	0.9284	1.06
5	19.72	0.0011	0.0385	9.49	0.34	0.1136	0.9818	0.9818	1	0.8359	1.1269	0.9248	1.06
6	19.72	0.0011	0.0392	9.54	0.34	0.1151	0.9816	0.9816	1	0.8328	1.1269	0.9211	1.07
7	19.81	0.0011	0.0400	9.60	0.34	0.1167	0.9813	0.9813	1	0.8296	1.1269	0.9174	1.08
8	19.88	0.0011	0.0408	9.65	0.34	0.1182	0.9811	0.9811	1	0.8264	1.1269	0.9136	1.09
9	19.94	0.0012	0.0416	9.71	0.35	0.1198	0.9808	0.9808	1	0.8231	1.1269	0.9097	1.10
10	20.01	0.0012	0.0424	9.77	0.35	0.1214	0.9806	0.9806	1	0.8198	1.1269	0.9058	1.11
11	20.07	0.0012	0.0432	9.83	0.35	0.1230	0.9803	0.9803	1	0.8164	1.1269	0.9018	1.12
12	20.13	0.0012	0.0441	9.89	0.35	0.1247	0.9800	0.9800	1	0.8129	1.1269	0.8978	1.13
13	20.19	0.0013	0.0449	9.96	0.36	0.1264	0.9798	0.9798	1	0.8095	1.1269	0.8937	1.13
14	20.25	0.0013	0.0458	10.02	0.36	0.1281	0.9795	0.9795	1	0.8059	1.1269	0.8896	1.14
15	20.31	0.0013	0.0468	10.09	0.36	0.1298	0.9792	0.9792	1	0.8023	1.1269	0.8854	1.15
16	20.37	0.0013	0.0477	10.16	0.36	0.1315	0.9790	0.9790	1	0.7987	1.1269	0.8811	1.16
17	20.42	0.0014	0.0487	10.23	0.37	0.1333	0.9787	0.9787	1	0.7951	1.1269	0.8768	1.17
18	20.48	0.0014	0.0497	10.30	0.37	0.1350	0.9784	0.9784	1	0.7914	1.1269	0.8725	1.18
19	20.54	0.0014	0.0507	10.37	0.37	0.1368	0.9781	0.9781	1	0.7876	1.1269	0.8681	1.19
20	20.59	0.0014	0.0517	10.45	0.37	0.1386	0.9778	0.9778	1	0.7839	1.1269	0.8637	1.20
21	20.65	0.0015	0.0528	10.52	0.38	0.1404	0.9775	0.9775	1	0.7800	1.1269	0.8593	1.21
22	20.71	0.0015	0.0539	10.60	0.38	0.1423	0.9772	0.9772	1	0.7762	1.1269	0.8548	1.22
23	20.76	0.0015	0.0550	10.68	0.38	0.1441	0.9769	0.9769	1	0.7723	1.1269	0.8503	1.23
24	20.82	0.0016	0.0561	10.76	0.38	0.1460	0.9766	0.9766	1	0.7684	1.1269	0.8457	1.24
25	20.87	0.0016	0.0573	10.85	0.39	0.1478	0.9763	0.9763	1	0.7645	1.1269	0.8411	1.25

Tablica 20. Propagacija pukotine Brod III – $\beta = 2$

God.	$\Delta\sigma$	a	a/t	$2c$	$2c/t$	$a/2c$	f_s	F_s	F_T	F_E	F_G	F	ΔK
1	26.80	0.001	0.0357	9.29	0.33	0.1076	0.9828	0.9828	1	0.8480	1.1269	0.9392	1.41
2	26.80	0.0010	0.0375	9.42	0.34	0.1114	0.9822	0.9822	1	0.8404	1.1269	0.9301	1.43
3	26.80	0.0011	0.0393	9.55	0.34	0.1152	0.9816	0.9816	1	0.8326	1.1269	0.9209	1.45
4	26.80	0.0012	0.0412	9.69	0.35	0.1191	0.9809	0.9809	1	0.8246	1.1269	0.9115	1.47
5	26.80	0.0012	0.0432	9.83	0.35	0.1230	0.9803	0.9803	1	0.8165	1.1269	0.9020	1.49
6	26.80	0.0013	0.0452	9.98	0.36	0.1269	0.9797	0.9797	1	0.8083	1.1269	0.8923	1.51
7	26.92	0.0013	0.0474	10.13	0.36	0.1310	0.9790	0.9790	1	0.7999	1.1269	0.8825	1.53
8	27.02	0.0014	0.0497	10.30	0.37	0.1351	0.9784	0.9784	1	0.7913	1.1269	0.8724	1.56
9	27.11	0.0015	0.0521	10.47	0.37	0.1392	0.9777	0.9777	1	0.7826	1.1269	0.8623	1.58
10	27.20	0.0015	0.0545	10.65	0.38	0.1434	0.9771	0.9771	1	0.7738	1.1269	0.8520	1.61
11	27.28	0.0016	0.0571	10.84	0.39	0.1476	0.9764	0.9764	1	0.7649	1.1269	0.8416	1.63
12	27.37	0.0017	0.0598	11.03	0.39	0.1519	0.9757	0.9757	1	0.7560	1.1269	0.8312	1.65
13	27.45	0.0018	0.0627	11.24	0.40	0.1562	0.9750	0.9750	1	0.7471	1.1269	0.8208	1.67
14	27.53	0.0018	0.0656	11.45	0.41	0.1604	0.9743	0.9743	1	0.7381	1.1269	0.8104	1.69
15	27.61	0.0019	0.0687	11.67	0.42	0.1647	0.9736	0.9736	1	0.7291	1.1269	0.8000	1.72
16	27.69	0.0020	0.0718	11.90	0.42	0.1690	0.9730	0.9730	1	0.7202	1.1269	0.7897	1.74
17	27.76	0.0021	0.0751	12.14	0.43	0.1733	0.9723	0.9723	1	0.7114	1.1269	0.7794	1.76
18	27.84	0.0022	0.0785	12.38	0.44	0.1776	0.9716	0.9716	1	0.7026	1.1269	0.7692	1.78
19	27.92	0.0023	0.0821	12.64	0.45	0.1818	0.9709	0.9709	1	0.6939	1.1269	0.7592	1.80
20	28.00	0.0024	0.0857	12.90	0.46	0.1860	0.9702	0.9702	1	0.6853	1.1269	0.7493	1.82
21	28.07	0.0025	0.0895	13.18	0.47	0.1902	0.9696	0.9696	1	0.6769	1.1269	0.7395	1.84
22	28.15	0.0026	0.0934	13.46	0.48	0.1944	0.9689	0.9689	1	0.6685	1.1269	0.7299	1.86
23	28.22	0.0027	0.0975	13.75	0.49	0.1985	0.9682	0.9682	1	0.6603	1.1269	0.7205	1.88
24	28.30	0.0028	0.1016	14.05	0.50	0.2025	0.9676	0.9676	1	0.6523	1.1269	0.7112	1.90
25	28.37	0.0030	0.1060	14.36	0.51	0.2065	0.9670	0.9670	1	0.6444	1.1269	0.7021	1.92

Tablica 21. Propagacija pukotine Brod III – $C = 5.79E-12$

God.	$\Delta\sigma$	a	a/t	$2c$	$2c/t$	$a/2c$	f_s	F_S	F_T	F_E	F_G	F	ΔK
1	19.72	0.001	0.0357	9.29	0.33	0.1076	0.9828	0.9828	1	0.8480	1.1269	0.9392	1.04
2	19.72	0.0010	0.0364	9.34	0.33	0.1091	0.9825	0.9825	1	0.8450	1.1269	0.9356	1.04
3	19.72	0.0010	0.0371	9.39	0.34	0.1106	0.9823	0.9823	1	0.8420	1.1269	0.9321	1.05
4	19.72	0.0011	0.0378	9.44	0.34	0.1121	0.9821	0.9821	1	0.8390	1.1269	0.9284	1.06
5	19.72	0.0011	0.0385	9.49	0.34	0.1136	0.9818	0.9818	1	0.8359	1.1269	0.9248	1.06
6	19.72	0.0011	0.0392	9.54	0.34	0.1151	0.9816	0.9816	1	0.8328	1.1269	0.9211	1.07
7	19.81	0.0011	0.0400	9.60	0.34	0.1167	0.9813	0.9813	1	0.8296	1.1269	0.9174	1.08
8	19.88	0.0011	0.0408	9.65	0.34	0.1182	0.9811	0.9811	1	0.8264	1.1269	0.9136	1.09
9	19.94	0.0012	0.0416	9.71	0.35	0.1198	0.9808	0.9808	1	0.8231	1.1269	0.9097	1.10
10	20.01	0.0012	0.0424	9.77	0.35	0.1214	0.9806	0.9806	1	0.8198	1.1269	0.9058	1.11
11	20.07	0.0012	0.0432	9.83	0.35	0.1230	0.9803	0.9803	1	0.8164	1.1269	0.9018	1.12
12	20.13	0.0012	0.0441	9.89	0.35	0.1247	0.9800	0.9800	1	0.8129	1.1269	0.8978	1.13
13	20.19	0.0013	0.0449	9.96	0.36	0.1264	0.9798	0.9798	1	0.8095	1.1269	0.8937	1.13
14	20.25	0.0013	0.0458	10.02	0.36	0.1281	0.9795	0.9795	1	0.8059	1.1269	0.8896	1.14
15	20.31	0.0013	0.0468	10.09	0.36	0.1298	0.9792	0.9792	1	0.8023	1.1269	0.8854	1.15
16	20.37	0.0013	0.0477	10.16	0.36	0.1315	0.9790	0.9790	1	0.7987	1.1269	0.8811	1.16
17	20.42	0.0014	0.0487	10.23	0.37	0.1333	0.9787	0.9787	1	0.7951	1.1269	0.8768	1.17
18	20.48	0.0014	0.0497	10.30	0.37	0.1350	0.9784	0.9784	1	0.7914	1.1269	0.8725	1.18
19	20.54	0.0014	0.0507	10.37	0.37	0.1368	0.9781	0.9781	1	0.7876	1.1269	0.8681	1.19
20	20.59	0.0014	0.0517	10.45	0.37	0.1386	0.9778	0.9778	1	0.7839	1.1269	0.8637	1.20
21	20.65	0.0015	0.0528	10.52	0.38	0.1404	0.9775	0.9775	1	0.7800	1.1269	0.8593	1.21
22	20.71	0.0015	0.0539	10.60	0.38	0.1423	0.9772	0.9772	1	0.7762	1.1269	0.8548	1.22
23	20.76	0.0015	0.0550	10.68	0.38	0.1441	0.9769	0.9769	1	0.7723	1.1269	0.8503	1.23
24	20.82	0.0016	0.0561	10.76	0.38	0.1460	0.9766	0.9766	1	0.7684	1.1269	0.8457	1.24
25	20.87	0.0016	0.0573	10.85	0.39	0.1478	0.9763	0.9763	1	0.7645	1.1269	0.8411	1.25

Tablica 22. Propagacija pukotine Brod III – $C = 9.49E-12$

God.	$\Delta\sigma$	a	a/t	$2c$	$2c/t$	$a/2c$	f_s	F_S	F_T	F_E	F_G	F	ΔK
1	19.72	0.001	0.0357	9.29	0.33	0.1076	0.9828	0.9828	1	0.8480	1.1269	0.9392	1.04
2	19.72	0.0010	0.0368	9.37	0.33	0.1101	0.9824	0.9824	1	0.8431	1.1269	0.9333	1.05
3	19.72	0.0011	0.0380	9.46	0.34	0.1125	0.9820	0.9820	1	0.8381	1.1269	0.9274	1.06
4	19.72	0.0011	0.0392	9.54	0.34	0.1150	0.9816	0.9816	1	0.8330	1.1269	0.9214	1.07
5	19.72	0.0011	0.0404	9.63	0.34	0.1175	0.9812	0.9812	1	0.8278	1.1269	0.9153	1.08
6	19.72	0.0012	0.0417	9.72	0.35	0.1200	0.9808	0.9808	1	0.8226	1.1269	0.9092	1.09
7	19.81	0.0012	0.0430	9.81	0.35	0.1226	0.9804	0.9804	1	0.8173	1.1269	0.9029	1.10
8	19.88	0.0012	0.0443	9.91	0.35	0.1252	0.9800	0.9800	1	0.8119	1.1269	0.8966	1.11
9	19.94	0.0013	0.0457	10.01	0.36	0.1279	0.9795	0.9795	1	0.8064	1.1269	0.8901	1.13
10	20.01	0.0013	0.0472	10.12	0.36	0.1306	0.9791	0.9791	1	0.8007	1.1269	0.8835	1.14
11	20.07	0.0014	0.0487	10.23	0.37	0.1333	0.9787	0.9787	1	0.7950	1.1269	0.8768	1.15
12	20.13	0.0014	0.0502	10.34	0.37	0.1360	0.9782	0.9782	1	0.7892	1.1269	0.8700	1.16
13	20.19	0.0015	0.0518	10.45	0.37	0.1388	0.9778	0.9778	1	0.7834	1.1269	0.8632	1.18
14	20.25	0.0015	0.0535	10.57	0.38	0.1416	0.9773	0.9773	1	0.7775	1.1269	0.8563	1.19
15	20.31	0.0015	0.0552	10.70	0.38	0.1445	0.9769	0.9769	1	0.7715	1.1269	0.8493	1.20
16	20.37	0.0016	0.0570	10.83	0.39	0.1473	0.9764	0.9764	1	0.7655	1.1269	0.8423	1.21
17	20.42	0.0016	0.0588	10.96	0.39	0.1502	0.9760	0.9760	1	0.7595	1.1269	0.8353	1.23
18	20.48	0.0017	0.0607	11.09	0.40	0.1531	0.9755	0.9755	1	0.7534	1.1269	0.8282	1.24
19	20.54	0.0018	0.0626	11.23	0.40	0.1560	0.9750	0.9750	1	0.7473	1.1269	0.8211	1.25
20	20.59	0.0018	0.0646	11.38	0.41	0.1590	0.9746	0.9746	1	0.7412	1.1269	0.8140	1.26
21	20.65	0.0019	0.0666	11.52	0.41	0.1619	0.9741	0.9741	1	0.7351	1.1269	0.8069	1.28
22	20.71	0.0019	0.0687	11.68	0.42	0.1648	0.9736	0.9736	1	0.7289	1.1269	0.7997	1.29
23	20.76	0.0020	0.0709	11.83	0.42	0.1678	0.9732	0.9732	1	0.7228	1.1269	0.7926	1.30
24	20.82	0.0020	0.0731	11.99	0.43	0.1707	0.9727	0.9727	1	0.7167	1.1269	0.7856	1.31
25	20.87	0.0021	0.0754	12.16	0.43	0.1737	0.9722	0.9722	1	0.7106	1.1269	0.7785	1.32

Tablica 23. Propagacija pukotine Brod III – $C = 6.9E-12$

God.	$\Delta\sigma$	a	a/t	$2c$	$2c/t$	$a/2c$	f_s	F_S	F_T	F_E	F_G	F	ΔK
1	19.72	0.001	0.0357	9.29	0.33	0.1076	0.9828	0.9828	1	0.8480	1.1269	0.9392	1.04
2	19.72	0.0010	0.0365	9.35	0.33	0.1094	0.9825	0.9825	1	0.8445	1.1269	0.9349	1.05
3	19.72	0.0010	0.0374	9.41	0.34	0.1112	0.9822	0.9822	1	0.8408	1.1269	0.9307	1.05
4	19.72	0.0011	0.0382	9.47	0.34	0.1130	0.9819	0.9819	1	0.8372	1.1269	0.9264	1.06
5	19.72	0.0011	0.0391	9.53	0.34	0.1148	0.9816	0.9816	1	0.8335	1.1269	0.9220	1.07
6	19.72	0.0011	0.0400	9.60	0.34	0.1166	0.9813	0.9813	1	0.8298	1.1269	0.9176	1.07
7	19.81	0.0011	0.0409	9.66	0.35	0.1184	0.9811	0.9811	1	0.8260	1.1269	0.9131	1.08
8	19.88	0.0012	0.0418	9.73	0.35	0.1203	0.9808	0.9808	1	0.8221	1.1269	0.9086	1.10
9	19.94	0.0012	0.0428	9.80	0.35	0.1222	0.9804	0.9804	1	0.8181	1.1269	0.9039	1.11
10	20.01	0.0012	0.0438	9.87	0.35	0.1241	0.9801	0.9801	1	0.8141	1.1269	0.8992	1.12
11	20.07	0.0013	0.0448	9.95	0.36	0.1261	0.9798	0.9798	1	0.8101	1.1269	0.8944	1.13
12	20.13	0.0013	0.0458	10.02	0.36	0.1281	0.9795	0.9795	1	0.8059	1.1269	0.8896	1.14
13	20.19	0.0013	0.0469	10.10	0.36	0.1301	0.9792	0.9792	1	0.8017	1.1269	0.8847	1.15
14	20.25	0.0013	0.0480	10.18	0.36	0.1321	0.9789	0.9789	1	0.7975	1.1269	0.8797	1.16
15	20.31	0.0014	0.0492	10.26	0.37	0.1341	0.9785	0.9785	1	0.7932	1.1269	0.8747	1.17
16	20.37	0.0014	0.0503	10.35	0.37	0.1362	0.9782	0.9782	1	0.7889	1.1269	0.8696	1.18
17	20.42	0.0014	0.0515	10.43	0.37	0.1383	0.9779	0.9779	1	0.7845	1.1269	0.8644	1.19
18	20.48	0.0015	0.0528	10.52	0.38	0.1404	0.9775	0.9775	1	0.7800	1.1269	0.8593	1.20
19	20.54	0.0015	0.0540	10.61	0.38	0.1426	0.9772	0.9772	1	0.7756	1.1269	0.8540	1.21
20	20.59	0.0015	0.0553	10.71	0.38	0.1447	0.9768	0.9768	1	0.7711	1.1269	0.8488	1.22
21	20.65	0.0016	0.0567	10.80	0.39	0.1469	0.9765	0.9765	1	0.7665	1.1269	0.8435	1.23
22	20.71	0.0016	0.0580	10.90	0.39	0.1490	0.9762	0.9762	1	0.7619	1.1269	0.8381	1.24
23	20.76	0.0017	0.0594	11.00	0.39	0.1512	0.9758	0.9758	1	0.7573	1.1269	0.8328	1.25
24	20.82	0.0017	0.0609	11.11	0.40	0.1534	0.9754	0.9754	1	0.7527	1.1269	0.8274	1.26
25	20.87	0.0017	0.0623	11.21	0.40	0.1557	0.9751	0.9751	1	0.7481	1.1269	0.8220	1.27

Tablica 24. Akumulirano oštećenje i gubitak momenta otpora Brod II i Brod III

t(god)	Brod III				Brod II			
	1-R(t)	$S_{Ri}/(1-R(t))$	DM_i	suma	1-R(t)	$S_{Ri}/(1-R(t))$	DM_i	suma
1	1	104.3598	0.0290	0.0290	1	104.3598	0.0290	0.0290
2	1	104.3598	0.0290	0.0580	1	104.3598	0.0290	0.0580
3	1	104.3598	0.0290	0.0870	1	104.3598	0.0290	0.0870
4	1	104.3598	0.0290	0.1160	1	104.3598	0.0290	0.1160
5	1	104.3598	0.0290	0.1450	1	104.3598	0.0290	0.1450
6	1	104.3598	0.0290	0.1740	1	104.3598	0.0290	0.1740
7	0.9956	104.8210	0.0294	0.2034	1	104.3598	0.0290	0.2030
8	0.9920	105.2000	0.0297	0.2331	1	104.3598	0.0290	0.2321
9	0.9887	105.5545	0.0300	0.2632	0.9908	105.3289	0.0298	0.2619
10	0.9855	105.8948	0.0303	0.2935	0.9839	106.0707	0.0305	0.2923
11	0.9824	106.2253	0.0306	0.3241	0.9776	106.7511	0.0310	0.3234
12	0.9795	106.5486	0.0309	0.3549	0.9717	107.3968	0.0316	0.3550
13	0.9765	106.8664	0.0311	0.3861	0.9661	108.0196	0.0322	0.3872
14	0.9737	107.1797	0.0314	0.4175	0.9607	108.6259	0.0327	0.4199
15	0.9709	107.4893	0.0317	0.4492	0.9555	109.2196	0.0333	0.4531
16	0.9681	107.7958	0.0320	0.4812	0.9504	109.8037	0.0338	0.4869
17	0.9654	108.0999	0.0322	0.5134	0.9455	110.3801	0.0343	0.5212
18	0.9627	108.4017	0.0325	0.5459	0.9406	110.9503	0.0349	0.5561
19	0.9601	108.7017	0.0328	0.5787	0.9358	111.5155	0.0354	0.5915
20	0.9574	109.0002	0.0331	0.6117	0.9311	112.0767	0.0359	0.6274
21	0.9548	109.2973	0.0333	0.6451	0.9265	112.6346	0.0365	0.6639
22	0.9522	109.5932	0.0336	0.6787	0.9220	113.1898	0.0370	0.7009
23	0.9497	109.8881	0.0339	0.7125	0.9175	113.7429	0.0376	0.7384
24	0.9472	110.1822	0.0341	0.7467	0.9131	114.2944	0.0381	0.7766
25	0.9446	110.4755	0.0344	0.7811	0.9087	114.8447	0.0387	0.8152

Tablica 25. Akumulirano oštećenje i gubitak momenta otpora Brod I

t(god)	Brod I bez korekcije				Brod I s korekcijom		
	1-R(t)	$S_{Ri}/(1-R(t))$	DM_i	suma	$S_{Ri}/(1-R(t))$	DM_i	suma
1	1	157.7777	0.1021	0.1021	94.6666	0.0221	0.0221
2	1	157.7777	0.1021	0.2042	94.6666	0.0221	0.0441
3	1	157.7777	0.1021	0.3063	94.6666	0.0221	0.0662
4	1	157.7777	0.1021	0.4084	94.6666	0.0221	0.0882
5	1	157.7777	0.1021	0.5105	94.6666	0.0221	0.1103
6	0.9940	158.7301	0.1040	0.6144	95.2381	0.0225	0.1327
7	0.9910	159.2056	0.1049	0.7193	95.5234	0.0227	0.1554
8	0.9887	159.5886	0.1056	0.8250	95.7531	0.0228	0.1782
9	0.9866	159.9219	0.1063	0.9313	95.9531	0.0230	0.2012
10	0.9847	160.2227	0.1069	1.0382	96.1336	0.0231	0.2242
11	0.9830	160.5001	0.1075	1.1456	96.3001	0.0232	0.2475
12	0.9815	160.7596	0.1080	1.2536	96.4557	0.0233	0.2708
13	0.9800	161.0046	0.1085	1.3621	96.6027	0.0234	0.2942
14	0.9785	161.2377	0.1090	1.4711	96.7426	0.0235	0.3178
15	0.9772	161.4609	0.1094	1.5805	96.8765	0.0236	0.3414
16	0.9759	161.6754	0.1098	1.6903	97.0052	0.0237	0.3651
17	0.9746	161.8824	0.1103	1.8006	97.1294	0.0238	0.3889
18	0.9734	162.0827	0.1107	1.9113	97.2496	0.0239	0.4128
19	0.9723	162.2772	0.1111	2.0224	97.3663	0.0240	0.4368
20	0.9711	162.4664	0.1115	2.1338	97.4798	0.0241	0.4609
21	0.9700	162.6507	0.1118	2.2457	97.5904	0.0242	0.4851
22	0.9690	162.8307	0.1122	2.3579	97.6984	0.0242	0.5093
23	0.9679	163.0067	0.1126	2.4705	97.8040	0.0243	0.5336
24	0.9669	163.1789	0.1129	2.5834	97.9074	0.0244	0.5580
25	0.9659	163.3478	0.1133	2.6967	98.0087	0.0245	0.5825