

Mobilna platforma sa samo-nivelirajućim postoljem

Lasić, Lovro

Undergraduate thesis / Završni rad

2025

Degree Grantor / Ustanova koja je dodijelila akademski / stručni stupanj: **University of Zagreb, Faculty of Mechanical Engineering and Naval Architecture / Sveučilište u Zagrebu, Fakultet strojarstva i brodogradnje**

Permanent link / Trajna poveznica: <https://um.nsk.hr/um:nbn:hr:235:408699>

Rights / Prava: [In copyright](#) / [Zaštićeno autorskim pravom.](#)

Download date / Datum preuzimanja: **2025-04-01**

Repository / Repozitorij:

[Repository of Faculty of Mechanical Engineering and Naval Architecture University of Zagreb](#)



SVEUČILIŠTE U ZAGREBU
FAKULTET STROJARSTVA I BRODOGRADNJE

ZAVRŠNI RAD

Lovro Lasić

Zagreb, 2025. godina.

SVEUČILIŠTE U ZAGREBU
FAKULTET STROJARSTVA I BRODOGRADNJE

**MOBILNA PLATFORMA SA
SAMO-NIVELIRAJUĆIM
POSTOLJEM**

Mentor:

Izv. prof. dr. sc. Ivica Galić, dipl. ing.

Student:

Lovro Lasić

Zagreb, 2025. godina.

Izjavljujem da sam ovaj rad izradio samostalno koristeći znanja stečena tijekom studija i navedenu literaturu.

Želim izraziti posebnu zahvalnost profesoru Ivici Galiću na njegovoj stalnoj dostupnosti, pristupačnosti i entuzijazmu prema temama o kojima smo raspravljali. Također, zahvaljujem Mu na izazovnoj temi koja mi je omogućila osobni i profesionalni razvoj, čineći me boljim budućim inženjerom.

Na kraju zahvalio bih se obitelji na bezrezervnoj podršci tijekom mog studija.

Lovro Lasić



Sveučilište u Zagrebu Fakultet strojarstva i brodogradnje	
Datum	Prilog
Klasa: 602 – 04 / 25 – 06 / 1	
Ur.broj: 15 – 25 –	

ZAVRŠNI ZADATAK

Student: **Lovro Lasić**

JMBAG: **0035222464**

Naslov rada na hrvatskom jeziku: **Mobilna platforma sa samo-nivelirajućim postoljem**

Naslov rada na engleskom jeziku: **Mobile platform with self-levelling base**

Opis zadatka:

Potrebno je razviti daljinski upravljaju mobilnu platformu koja bi imala mogućnost prihvata robotske ruke na električni pogon. Mobilna platforma bi posjedovala vozni mehanizam u obliku gusjenica ili kotača, kako bi se mogla kretati po neravnom terenu. Sklop bi trebao imati i centralno postavljeno postolje koje bi imalo mogućnosti održavanja vodoravnosti neovisno o terenu po kojemu vozilo prelazi. Postolje bi trebalo zadržati vodoravnost u granicama kuta propinjanja i valjanja od 15°. Širina vozila bi trebala biti maksimalno 600 mm, a visina do 800 mm.

Potrebne proračune provesti prema odgovarajućim normama. Vrijednosti nužne za provedbu proračuna kao i odabir pojedinih komponenti usvojiti iz postojećih sličnih rješenja, iskustvenih vrijednosti te u dogovoru s mentorom.

Uz rad priložiti podatke odabranih komercijalnih proizvoda.

Kompletno konstrukcijsko rješenje razraditi do razine radioničkih crteža u opsegu koji će biti dogovoren s mentorom.

U radu navesti korištenu literaturu, norme kao i eventualnu pomoć

Zadatak zadan:

30. 11. 2024.

Datum predaje rada:

1. rok: 20. i 21. 2. 2025.
2. rok: 10. i 11. 7. 2025.
3. rok: 18. i 19. 9. 2025.

Predviđeni datumi obrane:

1. rok: 24. 2. – 28. 2. 2025.
2. rok: 15. 7. – 18. 7. 2025.
3. rok: 22. 9. – 26. 9. 2025.

Zadatak zadao:

Izv. prof. dr. sc. Ivica Galić

Predsjednik Povjerenstva:

Prof. dr. sc. Vladimir Soldo

SADRŽAJ

1. Uvod.....	1
1.1. Pasivni žiroskop	1
1.2. Aktivni žiroskop.....	3
1.2.1. Primjena kod brodova	3
1.2.2. Primjena u svemirskoj industriji.....	4
2. Proračun.....	5
2.1. Stabilizacijski mehanizam	5
2.1.1. Postolje robotske ruke	5
2.1.2. Proračun zavara postolja.....	7
2.1.3. Odabir ležajeva žiroskopa	8
2.1.4. Odabir užeta	11
2.1.5. Dimenzioniranje bubnja	15
2.1.6. Proračun stijenke bubnja	17
2.1.7. Debljina čelne ploče bubnja	18
2.1.8. Proračun osovine bubnja.....	19
2.1.9. Veza užeta s bubnjem	20
2.1.10. Veza čelne ploče i vratila bubnja	21
2.1.11. Veza čelne ploče i oboda bubnja	22
2.1.12. Odabir elektromotora	23
2.1.13. Odabir ležaja bubnja	24
2.1.14. Opis i prikaz mehanizma za stabilizaciju	26
2.2. Vozni mehanizam	28
2.2.1. Izbor šasije	28
2.2.2. Prilagodba materijala	29
2.2.3. Dodatna oprema	30
2.2.4. Mobilna platforma	31
3. Zaključak.....	33
Literatura	34
Prilozi.....	35

POPIS SLIKA

Slika 1. Prstenovi i pripadajuće osi žiroskopa [5]	1
Slika 2. Dijelovi klasičnog žiroskopa [6]	2
Slika 3. Brodski žiroskop [7]	3
Slika 4. Žiroskop u svrsi kontrolnog sustava [8]	4
Slika 5. Specifikacije robotske ruke [9]	5
Slika 6. Dimenzije robotske ruke [9]	6
Slika 7. Postolje	6
Slika 8. Presjek cijev	7
Slika 9. Specifikacije odabranog ležaja [10]	9
Slika 10. Prikaz ležaja u konstrukciji	9
Slika 11. Specifikacije odabranog ležaja [10]	10
Slika 12. Prikaz ležaja u konstrukciji	11
Slika 13. Pozicija težišta konstrukcije	12
Slika 14. Sile pri najvećem dopuštenom nagibu od 15 stupnjeva	13
Slika 15. Poprečni presjek odabranog užeta [4]	14
Slika 16. Dimenzije dvoužetnog ožljebljenog bubnja i profil žlijeba [4]	16
Slika 17. Naprezanje elementa stijenke bubnja [4]	17
Slika 18. Čelna ploča bubnja [4]	18
Slika 19. Primjer konstrukcije izvedbe bubnja [4]	19
Slika 20. Veza užeta s bubnjem [4]	20
Slika 21. Zavareni sklop bubnja	22
Slika 22. Karakteristike odabranog servomotora [11]	23
Slika 23. Dimenzije odabranog servomotora [11]	24
Slika 24. Specifikacije odabranog ležaja [10]	25
Slika 25. Pogonski mehanizam	25
Slika 26. Gornji okvir platforme	26
Slika 27. Stabilizacijski mehanizam	27
Slika 28. Šasija voznog mehanizma [12]	28
Slika 29. Dimenzije i montaža šasije [12]	29
Slika 30. Prikaz, dimenzije i predviđen prostor za ugradnju baterije [12]	30
Slika 31. Prikaz i dimenzije motornog kontrolera [12]	31
Slika 32. Nosač	31
Slika 33. Mobilna platforma sa samo-nivelirajućim postoljem	32

POPIS TABLICA

Tablica 1. Pogonske grupe [4]	14
Tablica 2. Ovisnost faktora c_p o broju pregiba [4]	15
Tablica 3. Ovisnost odnosa promjera o pogonskoj grupi [4]	15
Tablica 4. Ovisnost dimenzije r_2 o promjeru užeta [4]	16

POPIS OZNAKA

Oznaka	Jedinica	Opis
A	mm^2	Površina presjeka
A_j	mm^2	Površina jezgre vijka
A_z	mm^2	Površina zavara
a	mm	Proračunska debljina zavara
b_p		Broj pregiba
C_1	N	Dinamička opterećenost ležaja
c_p		Faktor pregiba
D_{bub}	mm	Promjer bubnja
d, d_u	mm	Promjer užeta
d_5	mm	Promjer osovine bubnja
$F_{B,\text{max}}$	N	Maksimalna sila koja opterećuje ležaj
F_H	N	Vlačna sila u bubnju
F_N	N	Sila u vijeku
F_u	N	Sila u užetu
F_{UN}	N	Normalna sila
F_v	N	Vlačna sila
g	m/s^2	Gravitacijsko ubrzanje
h	mm	Dimenzija žlijeba
L_{10h_min}	h	Očekivani vijek trajanja ležaja
l_{bub}	mm	Ukupna duljina bubnja
l_r	mm	Radna duljina bubnja
m_k	kg	Masa konstrukcije
m_P	kg	Masa postolja
m_R	kg	Masa postolja
m_{UT}	kg	Masa utega
n_m	s^{-1}	Brzina vrtnje
P_{pov}	W	Snaga potrebna za povlačenje tereta
P_r	N	Ekvivalentno dinamičko radijalno opterećenje ležaja
Q_t	kg	Ukupna masa koja opterećuje konstrukciju
R_e	N/mm^2	Granica razvlačenja
$R_{m,u}$	N/mm^2	Vlačna čvrstoća užeta
r	mm	Radius žlijeba
$S_{cp,\text{bub}}$		Faktor sigurnosti s obzirom na materijal bubnja
S_u		Faktor sigurnosti užeta
s	mm	Debljina cijevi
t	mm	Udaljenost središta dvaju žlijebova
T	Nmm	Okretni moment
T_{pov}	Nmm	Potreban okretni moment elektromotora
W_p	mm^3	Moment otpora
w	mm	Debljina čelne ploče
z		Potrebni broj vijaka
δ	mm	Debljina stijenke cijevi
τ_t	N/mm^2	Smično naprezanje
σ	N/mm^2	Normalno naprezanje

σ_{φ}	N/mm ²	Cirkularno naprezanje stijenke bubnja
σ_{dop}	N/mm ²	Dopušteno naprezanje
σ_{red}	N/mm ²	Reducirano naprezanje
σ_x	N/mm ²	Normalno naprezanje u smjeru uzdužne osi

SAŽETAK

Mobilna platforma temelji se na principu žiroskopa, a njezina funkcija je održavanje vodoravnosti postolja robotske ruke pri kretanju kroz izazovne terene.

Sustav se sastoji od prstenova povezanih ležajevima koji omogućuju rotaciju oko dviju međusobno okomitih osi. Uteg smješten na postolju pomaže u održavanju ravnoteže i stabilnosti sustava, čime se smanjuje utjecaj vanjskih poremećaja.

U drugoj fazi, platforma postaje aktivna montažom senzora na postolje koji mjere njegove nagibe. Elektromotori, putem sustava užeta i bubnjeva, kontroliraju te nagibe i omogućuju preciznu korekciju orijentacije. Postolje postaje samo-nivelirajuće, čime automatski održava stabilnost i ravnotežu bez potrebe za vanjskom intervencijom. Ovaj sustav omogućuje autonomnu stabilizaciju u promjenjivim uvjetima i povećava učinkovitost platforme.

Na kraju, integracija gusjenica omogućuje mobilnost platforme na različitim podlogama, čime se proširuje njezina funkcionalnost i primjena, osobito po teškim ili neurednim terenima.

Ključne riječi: Mobilna platforma, žiroskop, stabilizacija

SUMMARY

The mobile platform is based on the principle of a gyroscope, and its function is to maintain the horizontal orientation of the robotic arm's base while moving through challenging terrains.

The system consists of rings connected by bearings that allow rotation around two mutually perpendicular axes. A weight placed on the base helps maintain balance and stability, reducing the impact of external disturbances.

In the second phase, the platform becomes active by mounting sensors on the base that measure its tilts. Electric motors, through a system of ropes and winch drums, control these tilts and enable precise orientation adjustments. The base becomes self-leveling, automatically maintaining stability and balance without the need for external intervention. This system enables autonomous stabilization in changing conditions and increases the platform's efficiency.

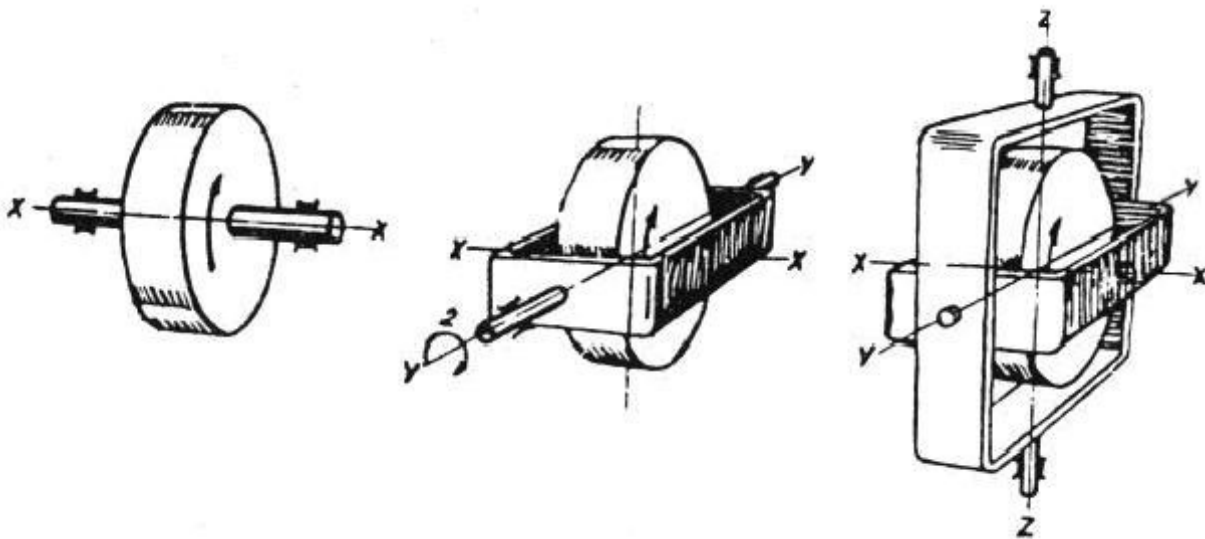
Finally, the integration of tracks enables the platform's mobility on various surfaces, expanding its functionality and application, especially in rough or uneven terrains.

Key words: Mobile platform, gyroscope, stabilization

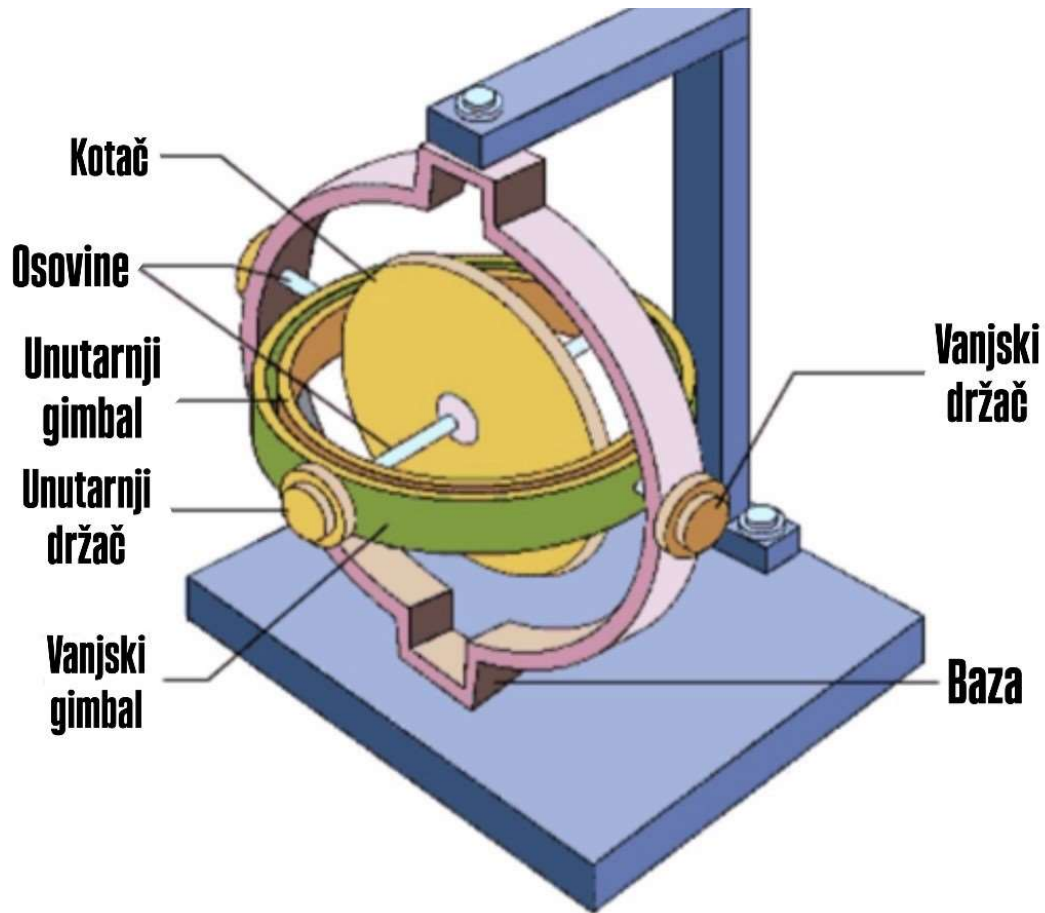
1. UVOD

1.1. Pasivni žiroskop

Pasivni žiroskop koristi se za održavanje ili mjerenje orijentacije oslanjajući se isključivo na mehanička svojstva, bez potrebe za vanjskim izvorom energije, odnosno elektromotorom. Njegov ključni element je rotor koji se pod utjecajem vibracija na konstrukciju okreće između ležajeva i zahvaljujući očuvanju kutnog momenta zadržava stabilan položaj u prostoru. Kada se okvir žiroskopa pomiče, rotor ostaje orijentiran u istom smjeru, omogućujući precizno praćenje nagiba ili zakreta. Takvi žiroskopi koriste se u jednostavnim sustavima gdje nisu potrebne dinamičke prilagodbe ili dodatni senzori.



Slika 1. Prstenovi i pripadajuće osi žiroskopa [5]



Slika 2. Dijelovi klasičnog žiroskopa [6]

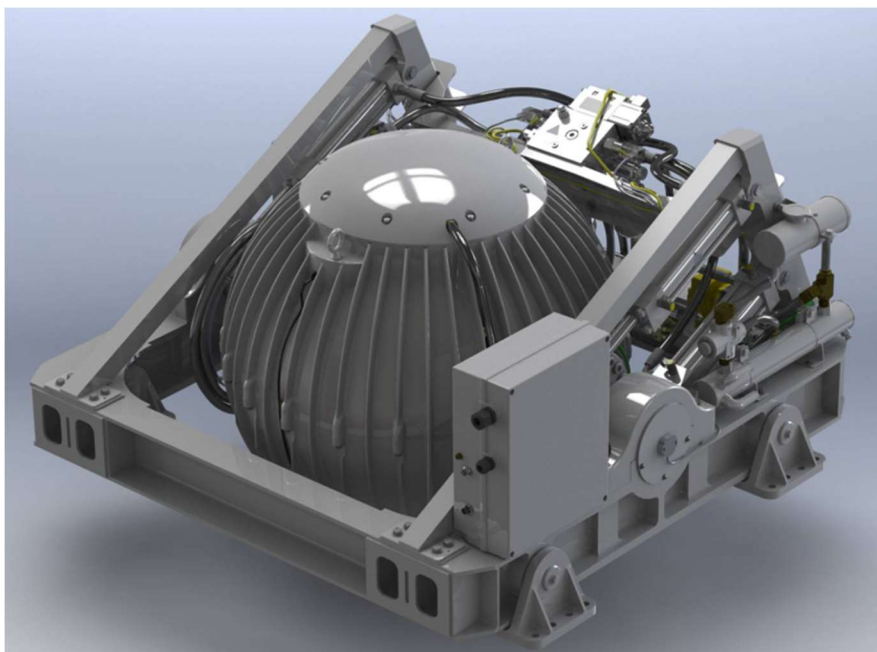
U ovom konkretnom slučaju, svaki od prstenova rotira oko jedne od dviju horizontalnih osi, omogućujući, uz adekvatan pogon, održavanje vodoravnosti postolja centriranog unutar žiroskopa. Prstenovi su međusobno povezani s okvirom te cijevi postolja, putem ležajeva i osovina, čime se osiguravaju optimalna klizna svojstva i time omogućuje precizna regulacija sustava.

1.2. Aktivni žiroskop

Aktivni žiroskop nadograđuje osnovne principe pasivnog uređaja dodatkom elektroničkih komponenti i sustava za aktivnu kontrolu. Uz rotor koji stvara stabilizacijski moment, opremljen je sensorima za kontinuirano praćenje položaja i servomehanizmima koji automatski korigiraju odstupanja. Ova dinamička prilagodba omogućuje aktivnim žiroskopima održavanje iznimno visoke razine stabilnosti i točnosti čak i u uvjetima značajnih vanjskih poremećaja. Zbog toga su korišteni u sofisticiranim područjima poput zrakoplovne navigacije, svemirskih letjelica i stabilizacije kamera ili industrijskih platformi.

1.2.1. Primjena kod brodova

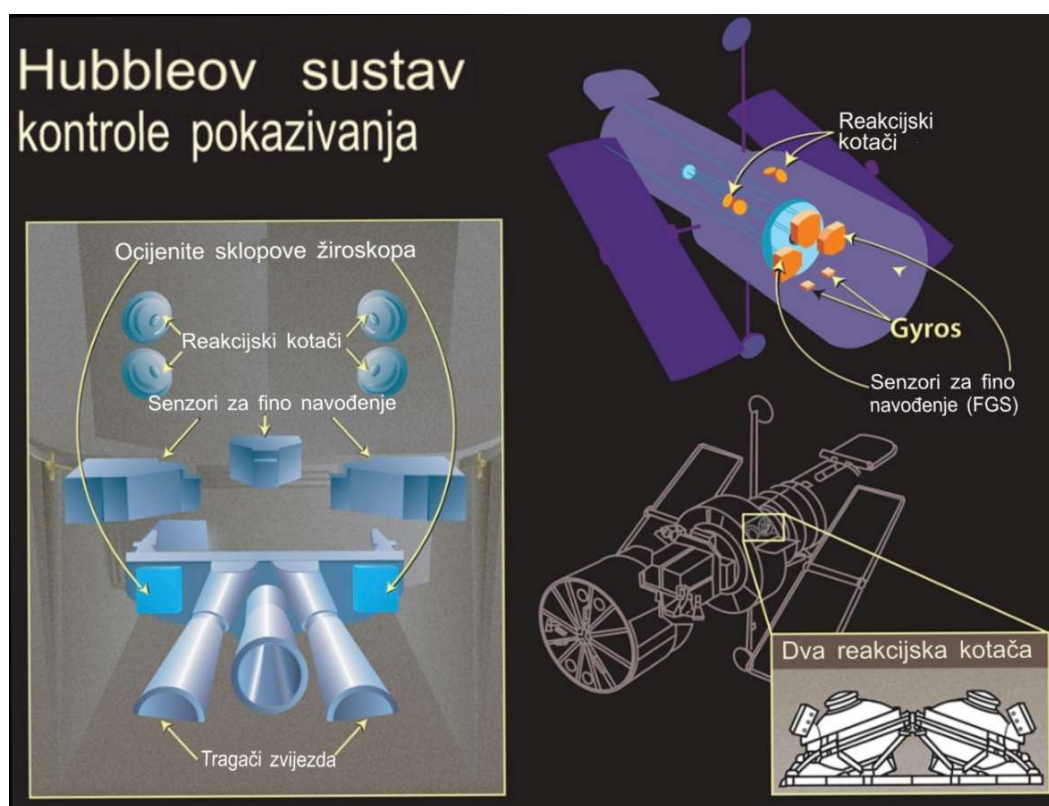
Žiroskop na brodovima koristi zamašnjak koji se velikom brzinom rotira oko svoje osi. Kada valovi uzrokuju naginjanje broda, zamašnjak se pomiče i stvara silu koja suprotstavlja ljuľljanju, stabilizirajući brod. Aktivni sustavi imaju senzore koji mjere nagib, dok upravljački sustavi prilagođavaju položaj zamašnjaka pomoću elektromotora kako bi stabilizacija bila što preciznija i učinkovitija u svim uvjetima plovidbe.



Slika 3. Brodski žiroskop [7]

1.2.2. Primjena u svemirskoj industriji

Žiroskop u svemirskim letjelicama koristi se za održavanje orijentacije i navigaciju. Mjeri kutne brzine kako bi odredio položaj letjelice u prostoru. Kada letjelica promijeni orijentaciju, žiroskop zadržava stabilnost svoje osi rotacije, a senzori prate promjene. Ovi sustavi omogućuju autonomnu navigaciju, stabilizaciju tijekom misija i precizno ciljanje, kao što je slučaj s teleskopima poput Hubblea. Žiroskopi su ključni za kontrolu položaja letjelica, satelita i misija poput Voyager.



Slika 4. Žiroskop u svrsi kontrolnog sustava [8]

2. PRORAČUN

2.1. Stabilizacijski mehanizam

2.1.1. Postolje robotske ruke

Proračun započinje odabirom robotske ruke, budući da su nam njezine dimenzije i masa potrebne za početno dimenzioniranje.

Stoga je izabran model **Pulse 75** proizvođača Rozum Robotics.

Navedeni uređaj dizajniran je za automatsku upotrebu u različitim industrijskim aplikacijama. Ova ruka ima šest stupnjeva slobode, što omogućava precizno kretanje i manipulaciju objekata različitih oblika i težina. Pulse 75 može se koristiti za zadatke kao što su montaža, pakiranje, zavarivanje i manipulacija materijalima.



Dostupne izmjene

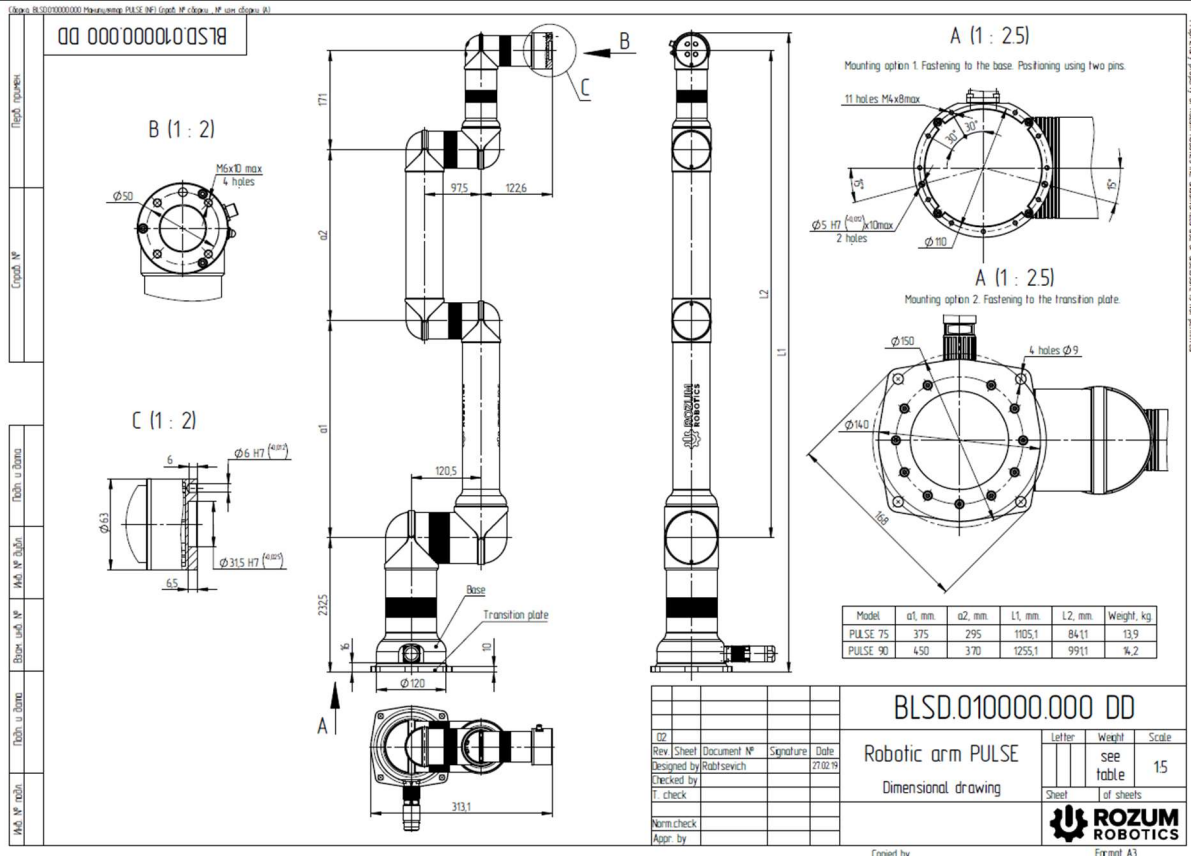
Model	PULS 75
-------	---------

nosivost	6 kg
Doseg	750 mm
Stupnjevi slobode	6
Ponovljivost položaja	+/- 0,1 mm
Temperatura okoline	0...35 °C
Težina	12,6 kg
Maksimalna TCP brzina	2 m/s

▼ Priki

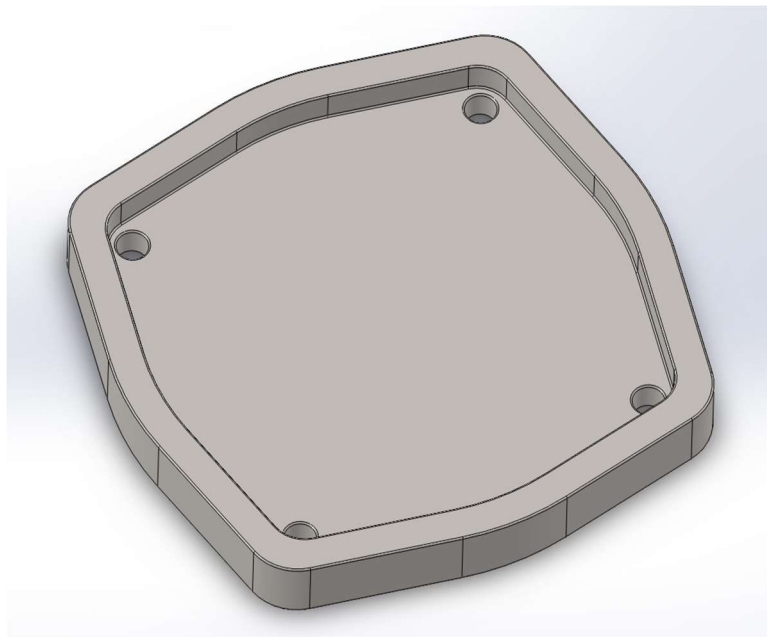
ROI i razdoblje povrata [Preuzmite kalkulator](#)

Slika 5. Specifikacije robotske ruke [9]



Slika 6. Dimenzije robotske ruke [9]

Uzevši u obzir dimenzije i oblik priključne ploče robotske ruke, modelirano je postolje uređaja.



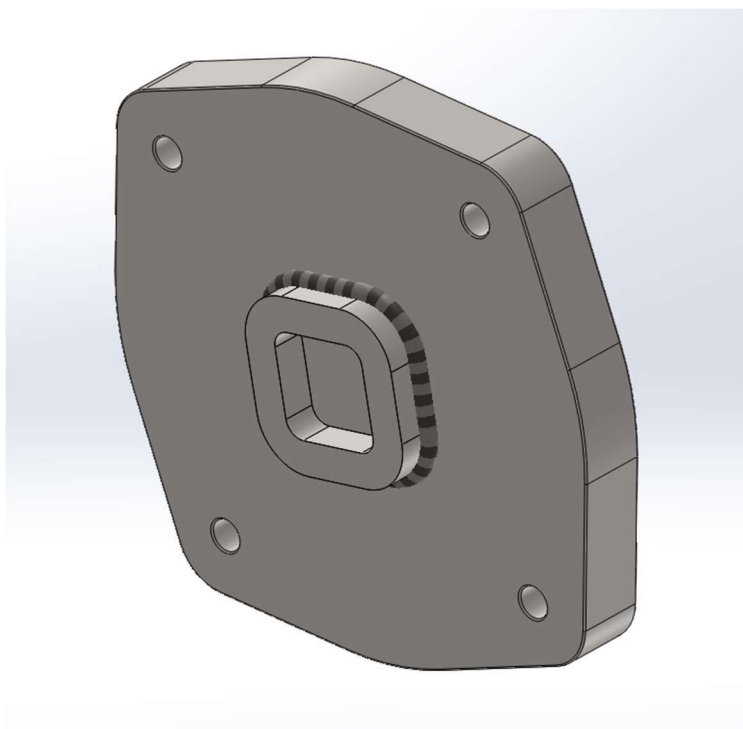
Slika 7. Postolje

Kao što je vidljivo s gornje slike, postolja ima jednake konture kao ploča robotske ruke, čime je omogućeno maksimalno prijanjanje. Također, predviđeno je spajanje s pomoću četiri vijka i pripadajućih matica.

Za realizaciju prethodno spomenutog pasivnog žiroskopa, potrebno je na donju stranu postolja montirati protutegete mase jednake masi robotske ruke, odnosno 12,6 kg. Uteg će biti izrađen od metala iznimno visoke gustoće – volframa. Upravo je volfram izabran jer će volumen utega time biti najmanji mogući i uređaj će biti kompaktniji. Takav pasivni žiroskop inherentno teži povratku u ravnotežni položaj, čime značajno doprinosi stabilnosti sustava te smanjuje opterećenje za budući aktivni žiroskop, koji će biti dodatno opremljen senzorima i elektromotorima za preciznu kontrolu.

2.1.2. Proračun zavara postolja

Između postolja i protutegeta bit će postavljena cijev, koja će zavarima biti čvrsto povezana s oba elementa. Budući da je spoj između postolja i cijevi podložniji većim opterećenjima u odnosu na spoj između cijevi i protutegeta, proračun će biti proveden upravo za taj kritični zavar te na temelju dobivenih rezultata doneseni zaključci o dimenzioniranju manje opterećenog zavara.



Slika 8. Presjek cijevi

Presjek cijevi može se pojednostaviti te tretirati kao pravokutni presjek dimenzija 50x50 mm. Proračunska debljina zavora iznosi 5 mm, a zavar je izložen vlačnoj sili koja proizlazi iz ukupne mase cijevi od 2,3 kg i protutege mase 12,6 kg.

$$\sigma = \frac{F_v}{A_z} = \frac{(2,3+12,6) \cdot 9,81}{60 \cdot 60 - 50 \cdot 50} = 0,13 \text{ N/mm}^2 \quad (1)$$

Za materijal S235JR, dopušteno naprezanje iznosi $\sigma_{dop} = 240 \text{ N/mm}^2$. Zaključeno je da proračunati zavar zadovoljava, a time i manje opterećen zavar između cijevi i utega.

2.1.3. Odabir ležajeva žiroskopa

Kao završna faza proračuna, još uvijek pasivnog žiroskopa, preostaje odabir odgovarajućih ležajeva. Konstrukcija predviđa upotrebu dvaju parova ležajeva postavljenih pod međusobnim kutom od 90 stupnjeva. Jedan par ležajeva smješten je unutar vanjskog okvira, dok je drugi uležišten unutar središnjeg prstena konstrukcije.

Maksimalno opterećenje vanjskog ležaja jednako je polovini težine konstrukcije koja ga opterećuje, odnosno:

$$F_{B,max} = \frac{m_k \cdot g}{2} = \frac{33,4 \cdot 9,81}{2} = 163,83 \text{ N} \quad (2)$$

gdje je m_k masa konstrukcije koju sačinjavaju robotska ruka, postolja, cijev, uteg, prsten i osovine ležajeva.

Uz zanemarive aksijalne sile vrijedi:

$$P_r = F_{B,max} = 7,02 \text{ N} \quad (3)$$

Iterativnim postupkom uzeta je brzina vrtnje bubnja (točka 2.1.12.):

$$n_m = 6000 \text{ min}^{-1} \quad (4)$$

Dinamička opterećenost jednog ležaja je:

$$C_1 = P_r \cdot \left(\frac{60 \cdot n_m \cdot L_{10h_min}}{10^6} \right)^{\frac{1}{\varepsilon}} = 163,83 \cdot \left(\frac{60 \cdot 6000 \cdot 10000}{10^6} \right)^{\frac{1}{3}} = 2498,17 \text{ N} \quad (5)$$

gdje su:

očekivani vijek trajanja ležaja $L_{10h_min} = 10000 \text{ h}$ i

eksponent vijeka trajanja ležaja (za ležajeva s teorijskim dodirrom u točki) $\varepsilon = 3$.

Odabran je radijalni kuglični ležaj **6202**.



6202

Kuglični ležaj s dubokim utorima

Jednoredni kuglični ležajevi s dubokim utorima posebno su svestrani, imaju nisko trenje i optimizirani su za nisku buku i niske vibracije, što omogućuje velike brzine vrtnje. Podnose radijalna i aksijalna opterećenja u oba smjera, lako se montiraju i zahtijevaju manje održavanja od mnogih drugih vrsta ležajeva.

- Jednostavan, svestran i robusan dizajn
- Nisko trenje
- Mogućnost velike brzine
- Prilagodite radijalna i aksijalna opterećenja u oba smjera
- Zahtijeva malo održavanja

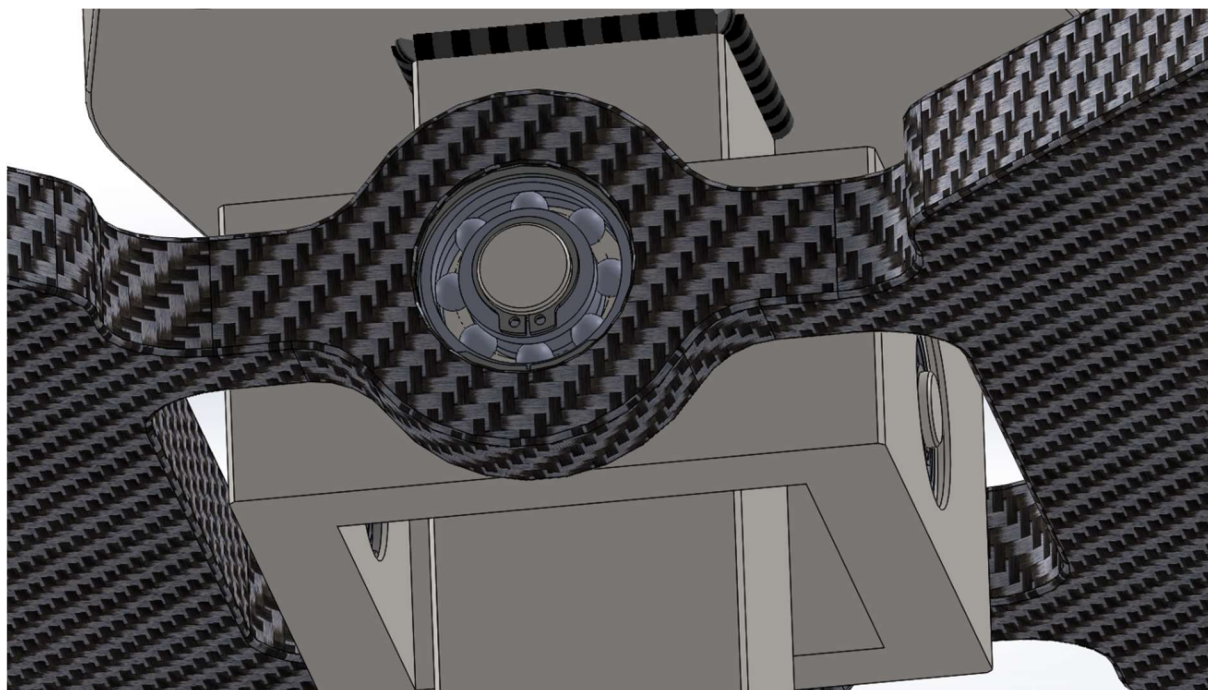
Dimenzije

Promjer provrta	15 mm
Vanjski promjer	35 mm
Širina	11 mm

Performanse

Osnovna dinamička nosivost	8,06 kN
Osnovno statičko opterećenje	3,75 kN
Referentna brzina	43.000 okretaja u minuti
Ograničenje brzine	28 000 okretaja u minuti
SKF klasa performansi	SKF Explorer

Slika 9. Specifikacije odabranog ležaja [10]



Slika 10. Prikaz ležaja u konstrukciji

Zatim se proračunava unutarnji ležaj koji nosi opterećenje umanjeno za 1,2 kg, odnosno masu prstena i dvaju osovina.

Maksimalno opterećenje unutarnjeg ležaja tada iznosi:

$$F_{B,max} = \frac{m_{k1} \cdot g}{2} = \frac{(33,4-1,2) \cdot 9,81}{2} = 157,94 \text{ N} \quad (6)$$

Uz zanemarive aksijalne sile vrijedi:

$$P_r = F_{B,max} = 157,94 \text{ N} \quad (7)$$

Ponovno se uzima brzina vrtnje bubnja:

$$n_m = 6000 \text{ min}^{-1} \quad (8)$$

Dinamička opterećenost jednog ležaja je:

$$C_1 = P_r \cdot \left(\frac{60 \cdot n_m \cdot L_{10h_min}}{10^6} \right)^{\frac{1}{\varepsilon}} = 157,94 \cdot \left(\frac{60 \cdot 6000 \cdot 10000}{10^6} \right)^{\frac{1}{3}} = 2420,62 \text{ N} \quad (9)$$

gdje su:

očekivani vijek trajanja ležaja $L_{10h_min} = 10000 \text{ h}$ i

eksponent vijeka trajanja ležaja (za ležajeva s teorijskim dodirrom u točki) $\varepsilon = 3$.

Odabran je radijalni kuglični ležaj **6201**.



6201

Kuglični ležaj s dubokim utorima

Jednoredni kuglični ležajevi s dubokim utorima posebno su svestrani, imaju nisko trenje i optimizirani su za nisku buku i niske vibracije, što omogućuje velike brzine vrtnje. Podnose radijalna i aksijalna opterećenja u oba smjera, lako se montiraju i zahtijevaju manje održavanja od mnogih drugih vrsta ležajeva.

- Jednostavan, svestran i robustan dizajn
- Nisko trenje
- Mogućnost velike brzine
- Prilagodite radijalna i aksijalna opterećenja u oba smjera
- Zahtijeva malo održavanja

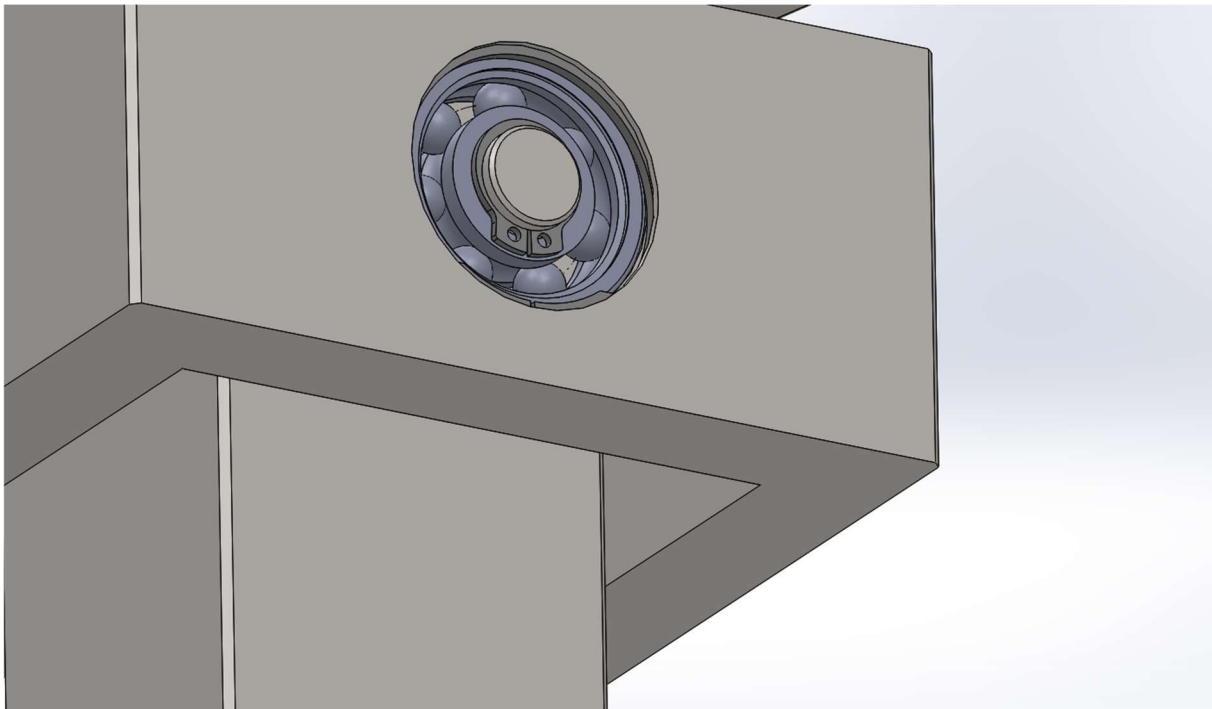
Dimenzije

Promjer provrta	12 mm
Vanjski promjer	32 mm
Širina	10 mm

Performanse

Osnovna dinamička nosivost	7,28 kN
Osnovno statičko opterećenje	3,1 kN
Referentna brzina	50 000 okretaja u minuti
Ograničenje brzine	32.000 okretaja u minuti
SKF klasa performansi	SKF Explorer

Slika 11. Specifikacije odabranog ležaja [10]

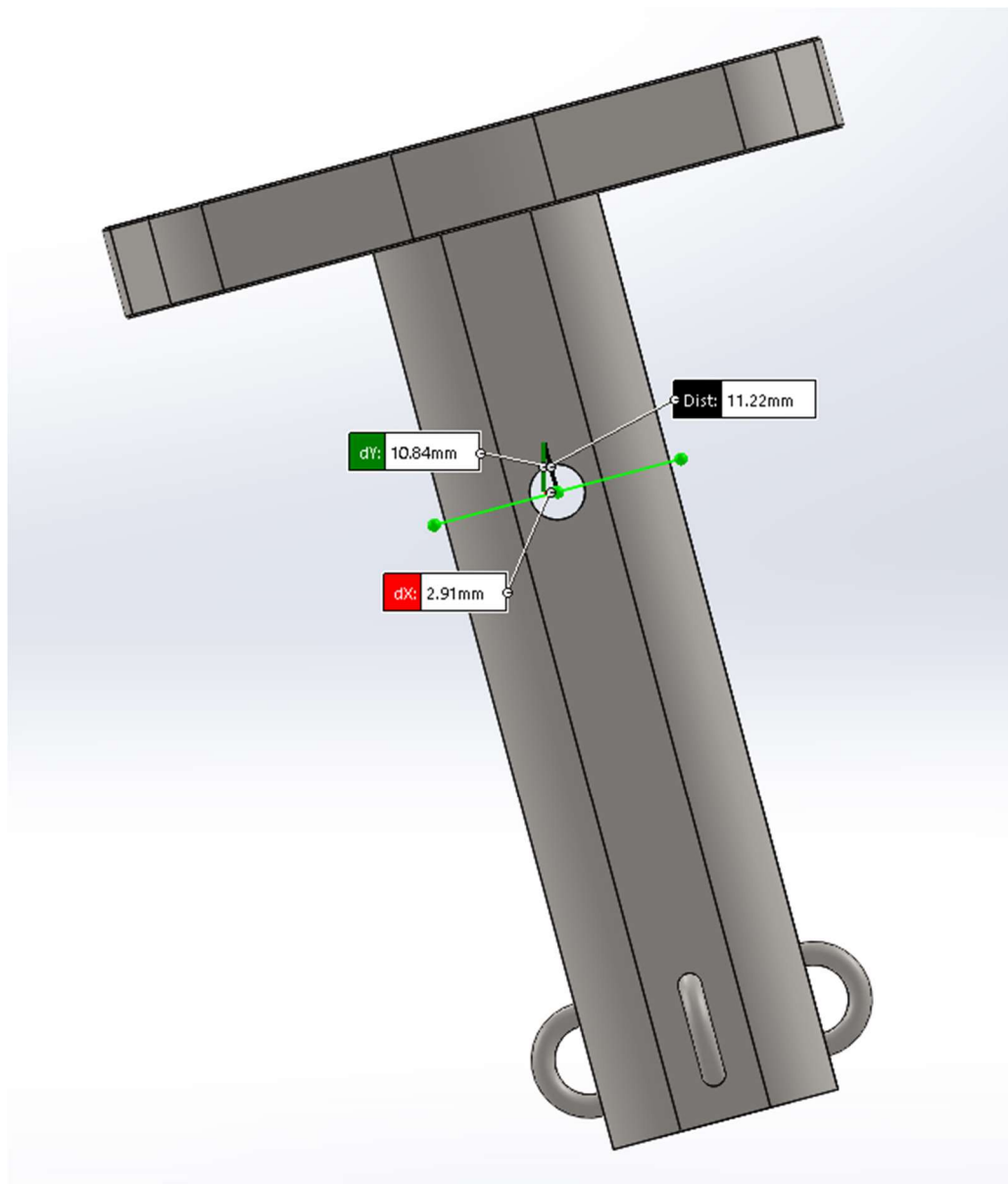


Slika 12. Prikaz ležaja u konstrukciji

2.1.4. Odabir užeta

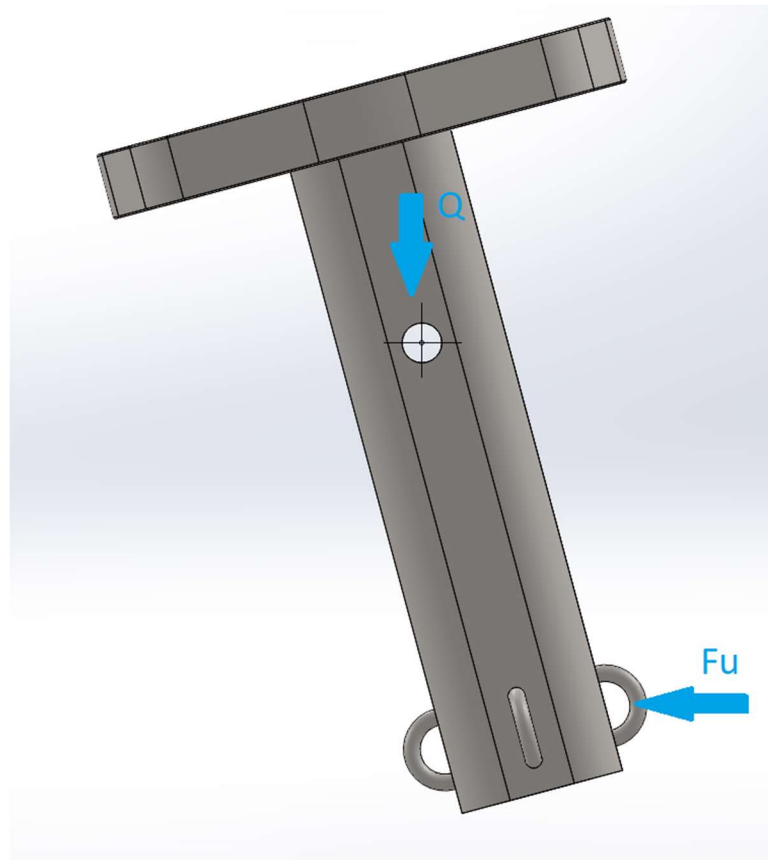
Sljedeća faza proračuna bit će usmjerena na elemente koji će mehanizam transformirati iz pasivnog u aktivni. Prvi korak u tom procesu obuhvaća proračun užeta bubnja.

Sila u užetu dobiti će se sumiranjem momenata oko čvrste točke postolja. Konstrukcija je opterećena vlastitom masom i silom u užetu. Analizom je utvrđeno da se središte mase nalazi na cijevi postolja, iznad čvrste točke.



Slika 13. Pozicija težišta konstrukcije

Stoga prikaz opterećenja konstrukcije izgleda:



Slika 14. Sile pri najvećem dopuštenom nagibu od 15 stupnjeva

Slijedi suma momenata oko čvrste točke:

$$Q_t \cdot g \cdot 2,91 - F_u \cdot 120 = 0$$

$$F_u = Q_t \cdot g \cdot \frac{2,91}{120} = 29,5 \cdot 9,81 \cdot \frac{2,91}{120} \quad (10)$$

$$F_u = 7,02 \text{ N}$$

Primjetno je kako je sila u užetu relativno mala, što je rezultat protuutega koji centrira središte mase te je postavljen kako bi žiroskop bio pasivan, odnosno težio povratku u vertikalni položaj.

Q_t je ukupna masa koja opterećuje konstrukciju.

$$Q_t = m_R + m_{UT} + m_P = 12,6 + 12,6 + 4,3 = 29,5 \text{ kg} \quad (11)$$

Vrijednosti korištene u jednadžbi (2) su:

masa robotske ruke $m_R = 12,6 \text{ kg}$,

masa utega $m_{UT} = 12,6 \text{ kg}$ i

masa postolja $m_p = 4,3$ kg.

Minimalni promjer užadi računa se prema izrazu:

$$d \geq \sqrt{\frac{4 \cdot S_u \cdot F_u}{f \cdot \pi \cdot R_m}} = \frac{4 \cdot 3,55 \cdot 7,02}{0,47 \cdot \pi \cdot 1570} = 0,21 \text{ mm} \quad (12)$$

gdje je prema tablici:

Tablica 1. Pogonske grupe [4]

Pogonska grupa, DIN	1D _m	1C _m	-	1B _m	1A _m	2 _m	3 _m	4 _m	5 _m
Pogonska grupa, ISO	-	M1	M2	M3	M4	M5	M6	M7	M8
Faktor sigurnosti $S \geq$	2,8	3,15	3,35	3,55	4	4,5	5,6	7,1	9

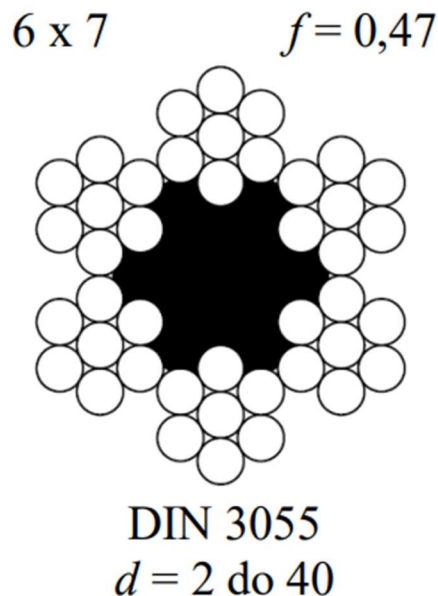
$f = 0,435 \dots 0,5 = 0,47$, za pramenu jednoslojnu užad (*Transportni uređaji, Užad dimenzioniranje*, str. 2.),

$R_{m,u} = 1570 \text{ N/mm}^2$ (*Transportni uređaji - predavanja*, str. 74.) i

$S_u = 3,55$, pogonska užad se dimenzionira za B grupu, pa vrijednost slijedi za 1B_m (DIN) (*Transportni uređaji predavanja*, str. 93.).

Prema normiranim promjerima užadi odabran je $d_u = 3 \text{ mm}$.

Izabrano je uže: **3 6x7 – NFC 1570 U zS**.



Slika 15. Poprečni presjek odabranog užeta [4]

2.1.5. Dimenzioniranje bubnja

Potreban promjer bubnja računa se isto kao i kod užnice:

$$D_{bub} \geq \left(\frac{D_{bub}}{d_u}\right)_{min} \cdot c_p \cdot d_u = 14 \cdot 1 \cdot 3 = 42 \text{ mm}, \quad (13)$$

a vrijednosti korištene u prethodnoj jednadžbi iščitane su iz tablica 2 i 3 za bubanj.

Odabrana je bešavna cijev materijala S235JR idućih karakteristika (*Krautov strojarški priručnik*, 2009., stranica 588.):

nazivni promjer $D_N = 50 \text{ mm}$,

vanjski promjer $D_V = 57 \text{ mm}$ i

debljina stijenke $\delta = 2,9 \text{ mm}$.

Tablica 2. Ovisnost faktora c_p o broju pregiba [4]

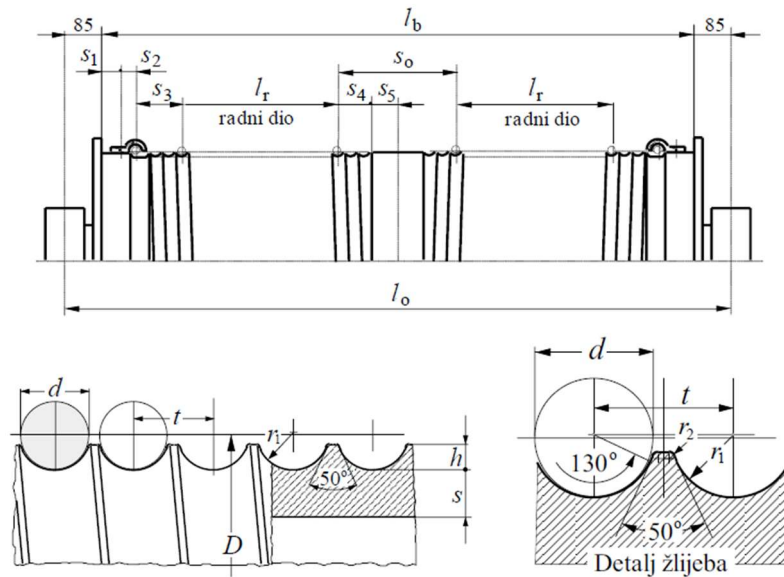
Broj pregiba b_p	≤ 5	6 do 9	≥ 10
Faktor c_p	1	1,12	1,25

$c_p = 1$ za broj pregiba $b_p = 1$.

Tablica 3. Ovisnost odnosa promjera o pogonskoj grupi [4]

Pogonska grupa	$(D/d)_{min}$ za					
	bubanj		užnica		izravnavajuća užnica	
1D _m	11,2	(12,5) ¹⁾	12,5	(14) ¹⁾	10	(12,5) ¹⁾
1C _m	12,5	(14)	14	(16)	12,5	(14)
1B _m	14	(16)	16 ²⁾	(18)	12,5	(14)
1A _m	16	(18)	18	(20)	14	(16)
2 _m	18	(20)	20	(22,4)	14	(16)
3 _m	20	(22,4)	22,4	(25)	16	(18)
4 _m	22,4	(25)	25	(28)	16	(18)
5 _m	25	(28)	28	(31,5)	18	(20)

Prema prethodnoj tablici uzimamo $\left(\frac{D_u}{d_u}\right)_{min} = 14$.



Slika 16. Dimenzije dvoužetnog ožljebljenog bubnja i profil žlijeba [4]

Dimenzije žlijeba računaju se pomoću idućih izraza:

$$0,375 \cdot d \leq h \leq 0,4 \cdot d \rightarrow 1,13 \leq h \leq 1,2 \rightarrow h = 1,2 \text{ mm}$$

$$r_1 = 0,53 \cdot d = 1,6 \text{ mm}$$

$$t = 1,15 \cdot d = 3,5 \text{ mm} \quad (14)$$

$$s = \delta - h = 1,7 \text{ mm}$$

$$D_{bub} = D_V + 2 \left(\frac{d}{2} - h \right) = 57,6 \text{ mm}$$

Tablica 4. Ovisnost dimenzije r_2 o promjeru užeta [4]

d , mm	3 do 9	10 do 28	29 do 37	38 do 44	45 do 54	56,58	60
r_2 , mm	0,5	0,8	1,3	1,6	2	2,5	3

Radna duljina bubnja iznosi:

$$l_r = \frac{i_k \cdot H}{D \cdot \pi} \cdot t = \frac{1 \cdot 62}{57,6 \cdot \pi} \cdot 3,5 = 1,2 \text{ mm} \quad (15)$$

a ostale potrebne dimenzije su:

$$s_1 = t + 40 = 43,5 \text{ mm}$$

$$s_2 = t = 3,5 \text{ mm}$$

$$s_3 = 4 \cdot t = 14 \text{ mm} \quad (16)$$

$$s_4 = 2,5 \cdot t = 8,8 \text{ mm}$$

Iz prethodno izračunatog slijedi ukupna potrebna duljina bubnja:

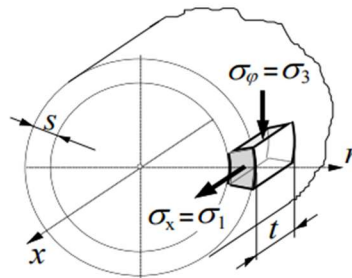
$$l_{bub} = l_r + s_1 + s_2 + s_3 + s_4 + 30 = 101 \text{ mm} \quad (17)$$

Odabrana ukupna duljina bubnja će biti $l_{bub} = 105 \text{ mm}$.

2.1.6. Proračun stijenke bubnja

Za bubanj od materijala S235JR dopuštena naprezanja iznose:

$$\sigma_{x,d} \leq 50 \text{ N/mm}^2 \text{ i } |\sigma_{\varphi,d}| \leq 100 \text{ N/mm}^2 \text{ (Transportni uređaji – predavanja, str. 167.)}$$



Slika 17. Naprezanje elementa stijenke bubnja [4]

Cirkularno naprezanje stijenke bubnja računa se prema izrazu:

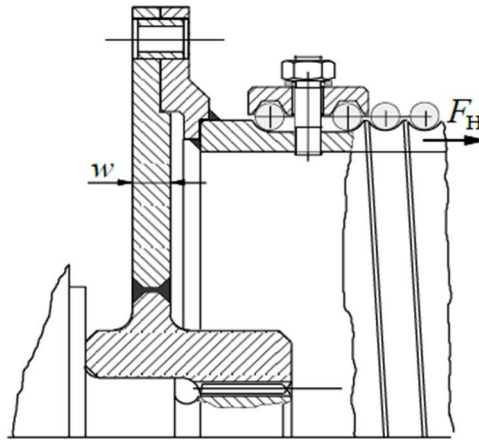
$$\sigma_{\varphi} = 0,5 \cdot \frac{F_u}{t_{bub} \cdot s_{bub}} = 0,5 \cdot \frac{7,02}{3,5 \cdot 1,7} = 0,56 \text{ N/mm}^2 < 100 \text{ N/mm}^2 \quad (18)$$

a izraz za normalno naprezanje glasi:

$$\sigma_x = 0,96 \cdot F_u \cdot \sqrt{\frac{1}{D_{bub} \cdot s^3}} = 0,96 \cdot 7,02 \cdot \sqrt{\frac{1}{57,6 \cdot 1,7^3}} = 0,40 \text{ N/mm}^2 < 50 \text{ N/mm}^2 \quad (19)$$

Na temelju izračunatog zaključujemo da stijenka bubnja zadovoljava kriterij.

2.1.7. Debljina čelne ploče bubnja



Slika 18. Čelna ploča bubnja [4]

Izraz za potrebnu debljinu čelne ploče slijedi sređivanjem izraza za dopušteno naprezanje i glasi:

$$w \geq \sqrt{1,44 \cdot \left(1 - \frac{2}{3} \cdot \frac{D_1}{D_{bub}}\right) \cdot \frac{F_H \cdot S_{cp}}{R_e}} \quad (20)$$

pri čemu potrebnu sigurnost s obzirom na materijal bubnja dobivamo iz izraza:

$$S_{cp,bub} \geq \frac{R_{e,bub}}{\sigma_{cp,dop}} = \frac{220}{100} = 2,2 \quad (21)$$

a formula za F_H glasi:

$$F_{H,bub} = 0,1 \cdot F_u = 0,1 \cdot 7,02 = 0,7 \text{ N} \quad (22)$$

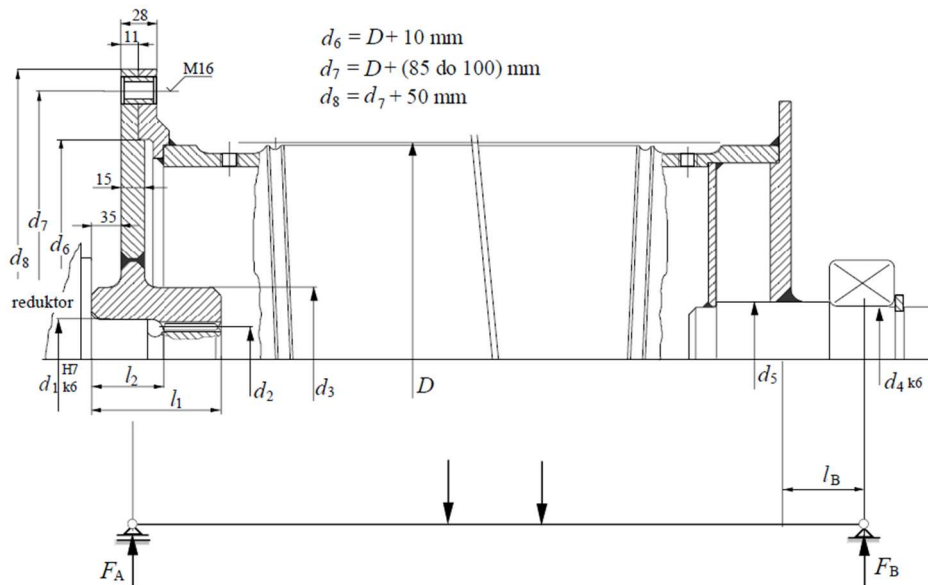
Iz razloga što je spoj čelne ploče izveden drukčije nego što je prikazano slikom u podlogama, za vrijednost D_1 , koje u prikazanom obliku nema, uzeti će se srednju vrijednost između unutarnjeg promjera bubnja i promjera osovine koja iznosi $D_1 = 34 \text{ mm}$.

Slijedi:

$$w \geq \sqrt{1,44 \cdot \left(1 - \frac{2}{3} \cdot \frac{34}{57,6}\right) \cdot \frac{0,7 \cdot 2,2}{220}} = 0,08 \text{ mm} \quad (23)$$

Iz konstrukcijskih razloga odabrana je debljina čelne ploče od **6 mm**.

2.1.8. Proračun osovine bubnja



Slika 19. Primjer konstrukcijske izvedbe bubnja [4]

Za materijal osovine bubnja odabran je konstrukcijski čelik S335J0.

Izraz za dopušteno naprezanje glasi:

$$\sigma_{dop,ob} = \frac{\sigma_{fDI}}{4} = \frac{310}{4} = 77,5 \text{ MPa} \quad (24)$$

gdje je $\sigma_{fDI} = 310 \text{ MPa}$.

Potreban promjer osovine računa se prema izrazu:

$$d_5 = \sqrt{\frac{32 \cdot c_B \cdot F_{B,max}}{\pi \cdot \sigma_{dop,ob}}} \quad (25)$$

Sila $F_{B,max}$ izjednačava se sa silom u užetu F_u stoga jest $F_{B,max} = F_u = 7,02 \text{ N}$.

Za omjer $c_B = \frac{l_B}{d_5}$ uzeto je $c_B = 2$, iz čega slijedi da je $l_B = 2 \cdot d_5$.

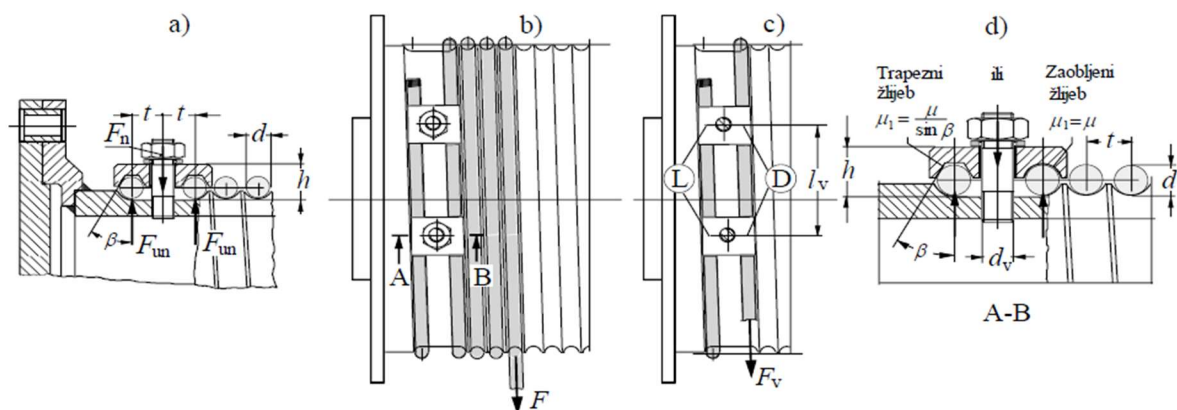
Vraćanjem u jednadžbu (26) dobiveno je:

$$d_5 = \sqrt{\frac{32 \cdot c_B \cdot F_{B,max}}{\pi \cdot \sigma_{dop,ob}}} = \sqrt{\frac{32 \cdot 2 \cdot 7,02}{\pi \cdot 77,5}} = 0,97 \text{ mm} \quad (26)$$

Uzima se $d_5 = 30 \text{ mm}$, a time i $l_B = 30 \text{ mm}$.

2.1.9. Veza užeta s bubnjem

Veza užeta s bubnjem proračunava se prema najvećoj sili u užetu kod nazivnog opterećenja, uzimajući u obzir užetno trenje s $\mu = 0,1$, pritom koristeći vijčanu vezu.



Slika 20. Veza užeta s bubnjem [4]

Kod najdaljeg položaja cijevi postolja trebaju na bubnju ostati još dva namota užeta, ne računajući namote koji služe za pričvršćenje. Uz dva namota prije vijčane veze, sila u užetu pred ulazom u vijčanu vezu iznosi:

$$F_V = \frac{F_u}{e^{\mu \cdot \alpha}} = \frac{7,02}{e^{0,1 \cdot 4\pi}} = 1,94 \text{ N} \quad (27)$$

Pojednostavljeni izraz za izračun normalno silu F_{un} glasi:

$$F_{un} \cong 0,4F_u = 0,4 \cdot 7,02 = 2,81 \text{ N}. \quad (28)$$

Iz toga normalna sila u jednom vijku je:

$$F_n = 2F_{un} = 2 \cdot 2,81 = 5,62 \text{ N} \quad (29)$$

Formula za izračun potrebnog broja vijaka za vijčani spoj užeta s bubnjem glasi:

$$z \geq \frac{F_n}{\sigma_{dop}} \left(\frac{1,3}{A_j} + \frac{32 \cdot \frac{\mu u}{\sin 40^\circ} h}{\pi \cdot d^3} \right) \quad (30)$$

Udaljenost stijenke bubnja od vrha zatezača iznosi;

$$h = 2 \cdot d = 2 \cdot 3 = 6 \text{ mm} \quad (31)$$

Kriterij pri izboru vijaka je da nazivni promjer vijka d_v bude manji od dimenzije t , odnosno $d_v \leq t$. Vijci se stavljaju po obodu bubnja na razmaku $l_v \geq 5d$. Minimalni broj vijaka je dva. Vodeći se time izabran je vijak M3, uz površinu presjeka jezgre $A_j = 4,48 \text{ N/mm}^2$.

Odabrani vijci su DIN 6921 – M5x10 – 10.9. Granica tečenja za odabrani materijal vijka je $R_e = 900 \text{ MPa}$.

Dopušteno naprezanje vijka je:

$$\sigma_{dop} = \frac{R_e}{2,5} = \frac{900}{2,5} = 360 \text{ MPa} \quad (32)$$

Sada se određuje potreban broj vijaka po obodu bubnja:

$$z \geq \frac{F_n}{\sigma_{dop}} \left(\frac{1,3}{A_j} + \frac{32 \cdot \frac{\mu u}{\sin 40^\circ} h}{\pi \cdot d^3} \right) = \frac{236,5}{360} \left(\frac{1,3}{4,48} + \frac{32 \cdot \frac{0,1}{\sin 40^\circ} \cdot 6}{\pi \cdot 3^3} \right) = 0,1 \quad (33)$$

Odabrani broj vijaka je $z = 3$.

2.1.10. Veza čelne ploče i vratila bubnja

Na obje strane bubnja nalaze se jednake čelne ploče u zavarenom spoju s dvjema osovinama. Proračunska debljina zavora je 3mm, a nalazi se na promjeru od 30 mm te je opterećen okretnim momentom sa servomotora koji je translaticiran na obod bubnja uz stupanj djelovanja od 0,98 (valjni ležajevi).

$$T = F \cdot \frac{D_b}{2 \cdot \eta_b} = 7,02 \cdot \frac{57,6}{2 \cdot 0,98} = 206,3 \text{ Nmm} \quad (34)$$

$$W_p = \frac{(d+2a)^4}{d+2a} - \frac{d^4}{d+2a} = \frac{(30+6)^4}{30+6} - \frac{30^4}{30+6} = 4743 \text{ mm}^3 \quad (35)$$

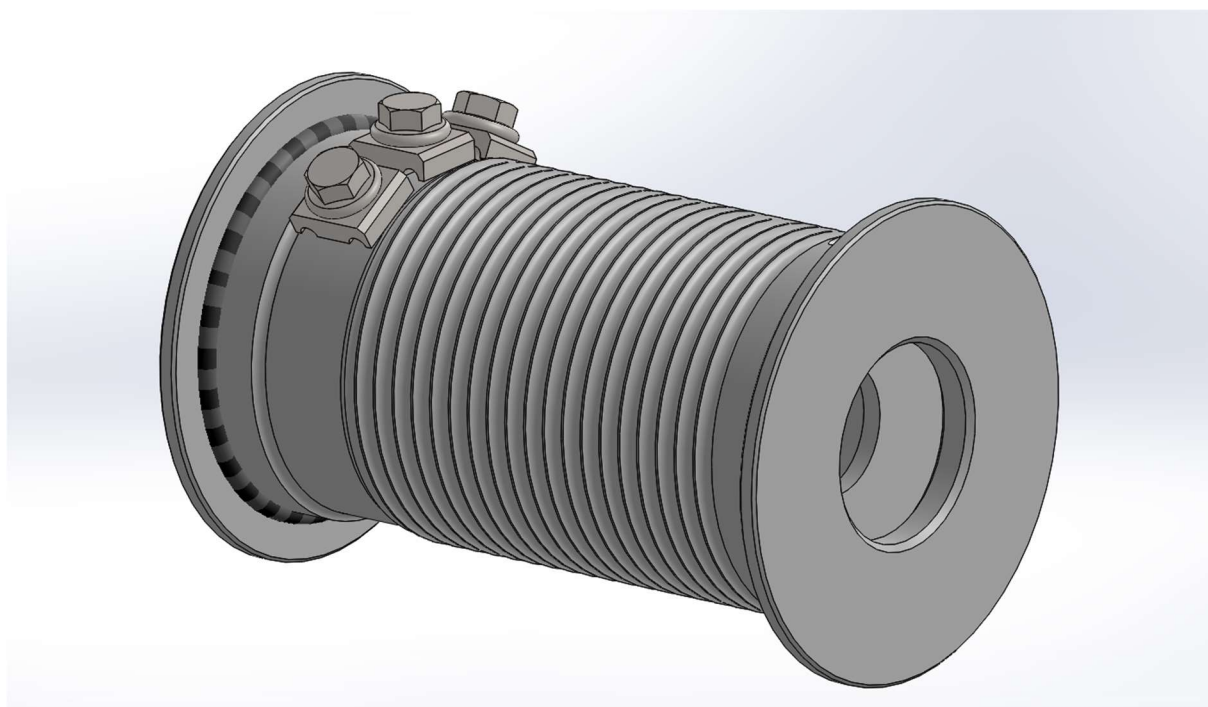
$$\tau_t = \frac{T}{W_p} = \frac{206,3}{4743} = 0,04 \text{ MPa} \quad (36)$$

$$\sigma_{red} = \sqrt{3\tau_t^2} = \sqrt{3 \cdot 0,04^2} = 0,07 \text{ MPa} \quad (37)$$

Za materijal S235JR, čisto naizmjenično opterećenje, srednju pogonsku grupu i srednji utjecaj zavora dopušteno naprezanje iznosi $\sigma_{dop} = 90 \text{ MPa}$. Zaključak je da zavar zadovoljava.

2.1.11. Veza čelne ploče i oboda bubnja

Čelna ploča također je zavarena na bočne strane plašta bubnja, pri proračunatoj debljini zavora od 3 mm, duž vanjskog promjera bubnja. Budući da je zavar izložen jednakom okretnom momentu, ali se nalazi na znatno većem promjeru nego vratilo, moment otpora značajno raste, čime se naprezanje znatno smanjuje. To osigurava da zavar zadovoljava zahtjeve bez potrebe za dodatnim provjerama.



Slika 21. Zavareni sklop bubnja

2.1.12. Odabir elektromotora

Kako brzina pomicanja platforme nije određujući faktor, već je bitno njeno održavanje horizontalnog položaja, iterativnim postupkom je odabrana brzina $n_m = 6000 \text{ min}^{-1}$.

Brzina kretanja platforme iznosi:

$$v_p = \frac{n_m \cdot D_{bub} \cdot \pi}{i} = \frac{6000}{60} \cdot 0,0576 \cdot \pi = 18,06 \text{ m/s} \quad (38)$$

Servomotor će biti odabran s obzirom na potrebnu snagu za povlačenjem tereta prema formuli:

$$P_{pov} = \frac{F_u \cdot v_p}{\eta_p} = \frac{7,02 \cdot 18,06}{0,95} = 133,45 \text{ W} \quad (39)$$

Potreban moment elektromotora iznosi:

$$T_{pov} = \frac{P_{pov}}{w_{bub}} = \frac{133,45}{\pi \cdot \frac{6000}{30}} = 0,34 \text{ Nm} \quad (40)$$

Odabran je servomotor **1FK2104-4AK00-1SA0**.

SIEMENS

Data sheet for SIMOTICS S-1FK2

Article No. : 1FK2104-4AK00-1SA0

Client order no. :
Order no. :
Offer no. :
Remarks :

Item no. :
Consignment no. :
Project :



Figure similar

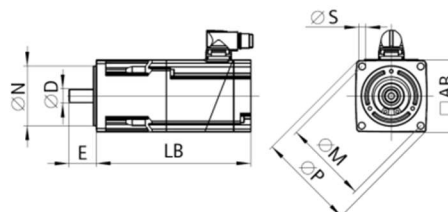
Basic motor data	
Motor type	Permanent-magnet synchronous motor, Natural cooling, IP64
Motor type	High Dynamic
Static torque	1.27 Nm
Static current	2.4 A
Maximum torque	3.85 Nm
Maximum current	8.7 A
Maximum speed	8,000 rpm
Rotor moment of inertia	0.3500 kgcm ²
Weight	2.0 kg

Rated data	
SINAMICS S210, 3AC 400V	
Rated speed	6,000 rpm
Rated torque	0.95 Nm
Rated current	1.9 A
Rated power	0.60 kW

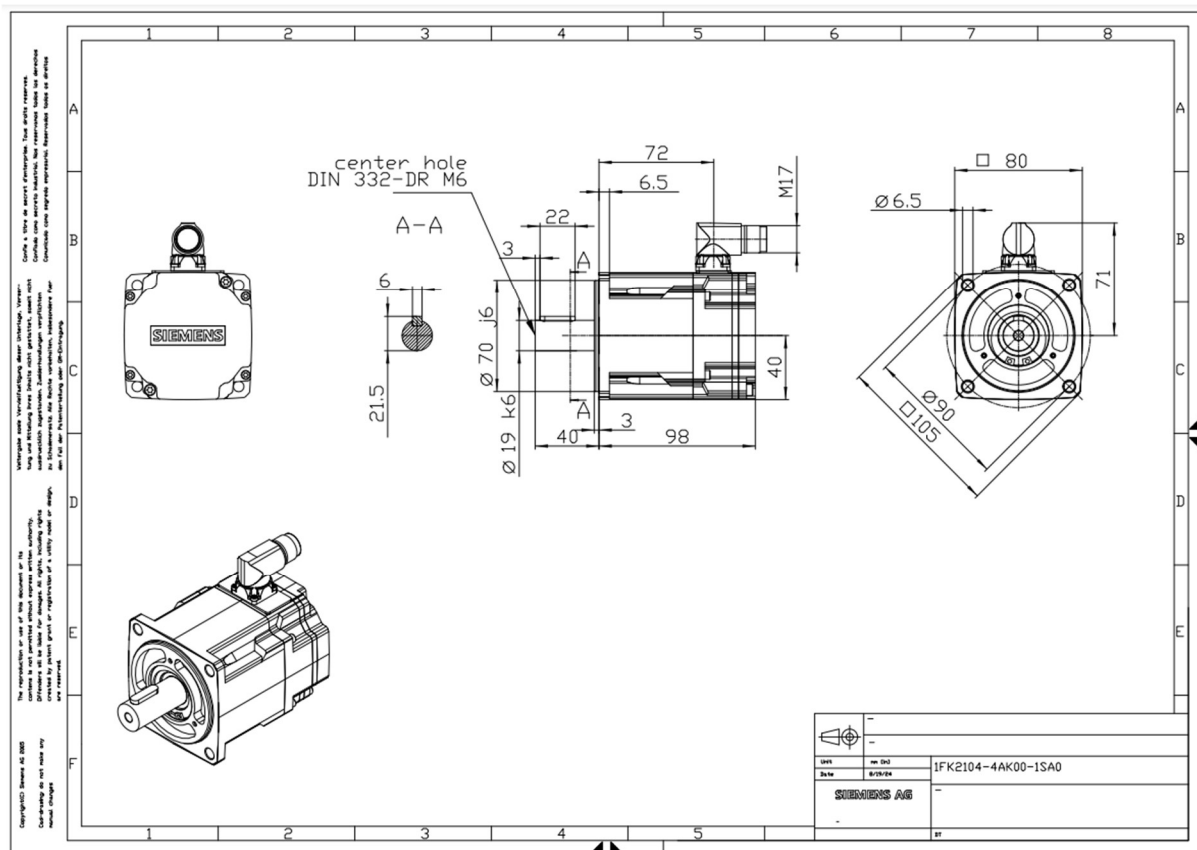
Encoder system	
Encoder system	Encoder AS22DQC: Absolute encoder single turn 22 bit

Motor connection	
Connection type	OCC for S210
Connector size	M17

Mechanical data	
Design acc. to Code I	IM B5 (IM V1, IM V3)
Vibration severity grade	Grade A
Shaft height	40
Flange size (AB)	80 mm
Centering ring (N)	70 mm
Hole circle (M)	90 mm
Screw-on hole (S)	6.5 mm
Overall length (LB)	98 mm
Diameter of shaft (D)	19 mm
Length of shaft (E)	40 mm
Length of flange diagonal (P)	105 mm
Shaft end	Fitted key
Color of the housing	Standard (Anthracite, similar to RAL 7016)



Slika 22. Karakteristike odabranog servomotora [11]



Slika 23. Dimenzije odabranog servomotora [11]

2.1.13. Odabir ležaja bubnja

Maksimalno opterećenje ležaja bubnja je jednako maksimalnom opterećenju u osloncu

$F_{B,max} = 7,02 N$. Uz zanemarive aksijalne sile vrijedi:

$$P_r = F_{B,max} = 7,02 N \tag{41}$$

Brzina vrtnje bubnja je:

$$n_m = 6000 \text{ min}^{-1} \tag{42}$$

Dinamička opterećenost jednog ležaja je:

$$C_1 = P_r \cdot \left(\frac{60 \cdot n_m \cdot L_{10h,min}}{10^6} \right)^{\frac{1}{\varepsilon}} = 7,02 \cdot \left(\frac{60 \cdot 6000 \cdot 10000}{10^6} \right)^{\frac{1}{3}} = 107,59 N \tag{43}$$

gdje su:

očekivani vijek trajanja ležaja $L_{10h,min} = 10000 h$ i

eksponent vijeka trajanja ležaja (za ležajeva s teorijskim dodirom u točki) $\varepsilon = 3$.

Odabran je radijalni kuglični ležaj **6206**.



6206

Kuglični ležaj s dubokim utorima

Jednoredni kuglični ležajevi s dubokim utorima posebno su svestrani, imaju nisko trenje i optimizirani su za nisku buku i niske vibracije, što omogućuje velike brzine vrtnje. Podnose radijalna i aksijalna opterećenja u oba smjera, lako se montiraju i zahtijevaju manje održavanja od mnogih drugih vrsta ležajeva.

- Jednostavan, svestran i robustan dizajn
- Nisko trenje
- Mogućnost velike brzine
- Prilagodite radijalna i aksijalna opterećenja u oba smjera
- Zahtijeva malo održavanja

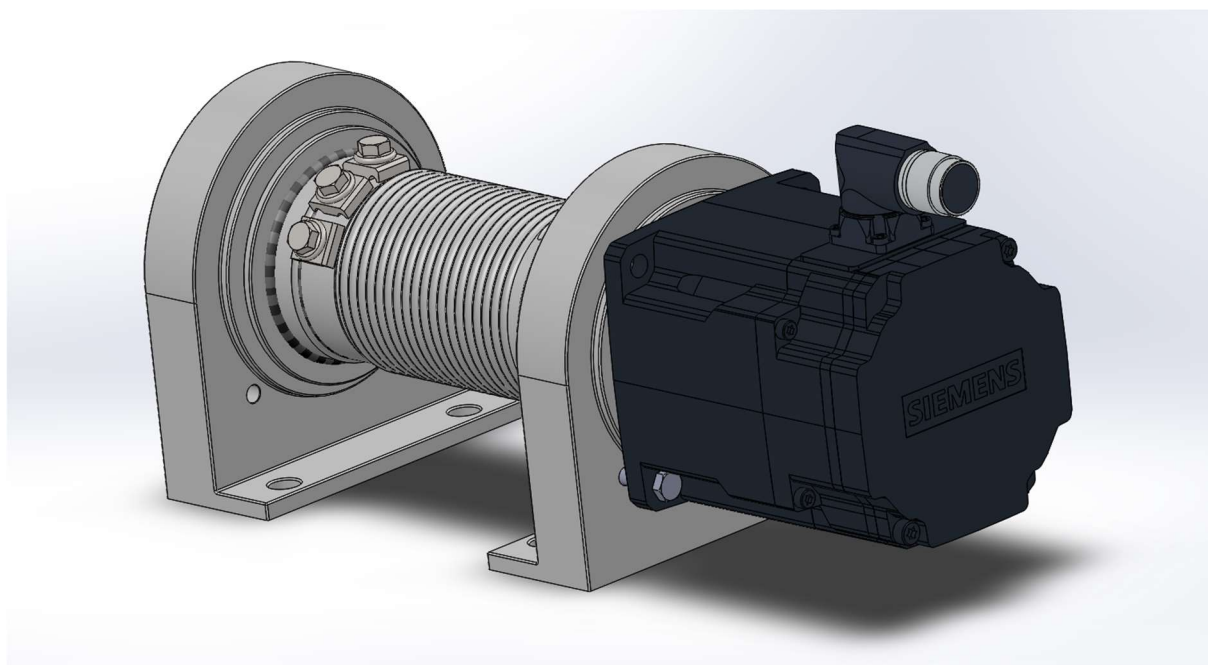
Dimenzije

Promjer provrta	30 mm
Vanjski promjer	62 mm
Širina	16 mm

Performanse

Osnovna dinamička nosivost	20,3 kN
Osnovno statičko opterećenje	11,2 kN
Referentna brzina	24.000 okretaja u minuti
Ograničenje brzine	15 000 okretaja u minuti
SKF klasa performansi	SKF Explorer

Slika 24. Specifikacije odabranog ležaja [10]



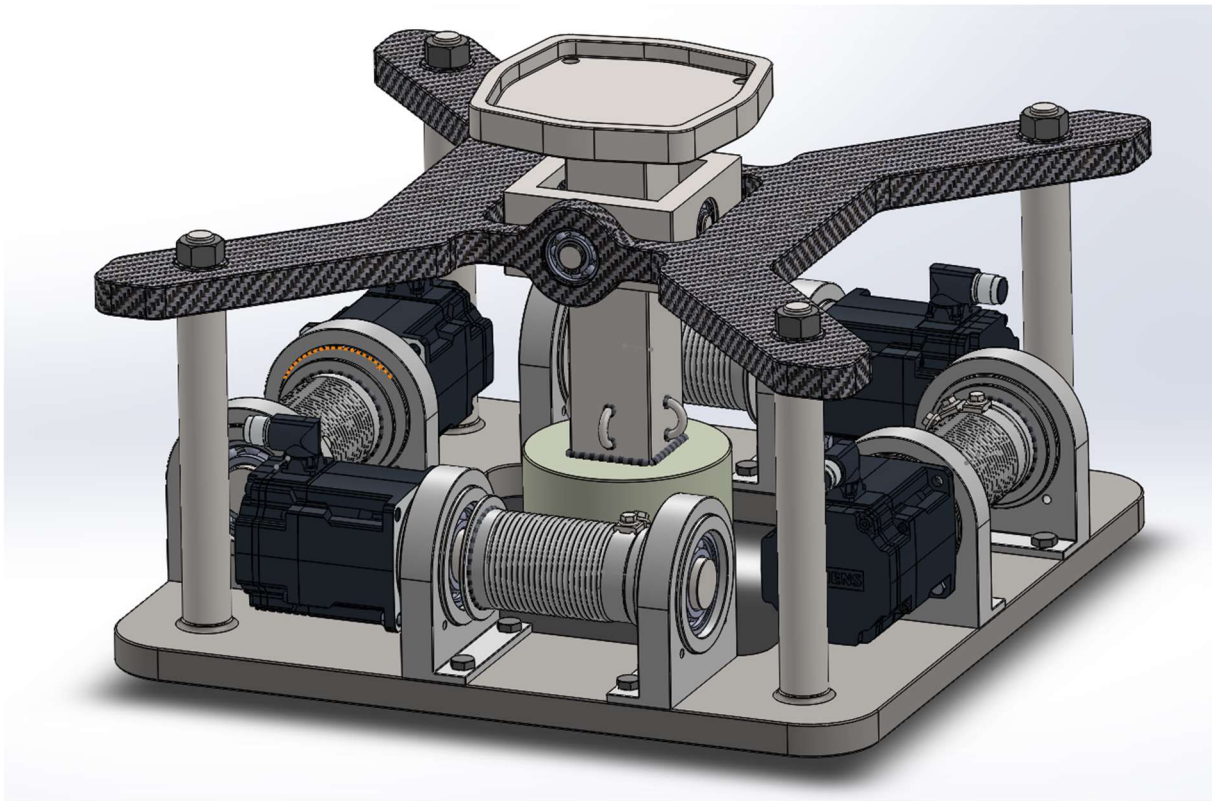
Slika 25. Pogonski mehanizam

2.1.14. Opis i prikaz mehanizma za stabilizaciju

Glavni mehanizam za stabilizaciju postavit će se između dvaju okvira povezanih štapovima s navojem na oba kraja. Na donji okvir bit će učvršćena četiri pogonska mehanizma, pričvršćena užetom za ušice na cijevi postolja. Po obodu postolja bit će postavljeni senzori koji detektiraju pomak konstrukcije i šalju signale servomotorima. Servomotori namatanjem užadi vraćaju cijev postolja u vertikalni položaj. Analizom sličnih uređaja, poput stabilizatora za kamere, čiji kutovi propinjanja i valjanja ostaju unutar granica od 5 stupnjeva, te uzimajući u obzir primjenu četiri visoko precizna servomotora, doneseni zaključak je da će konstrukcija održavati vodoravan položaj unutar granica kutova propinjanja i valjanja od 15 stupnjeva.



Slika 26. Gornji okvir platforme

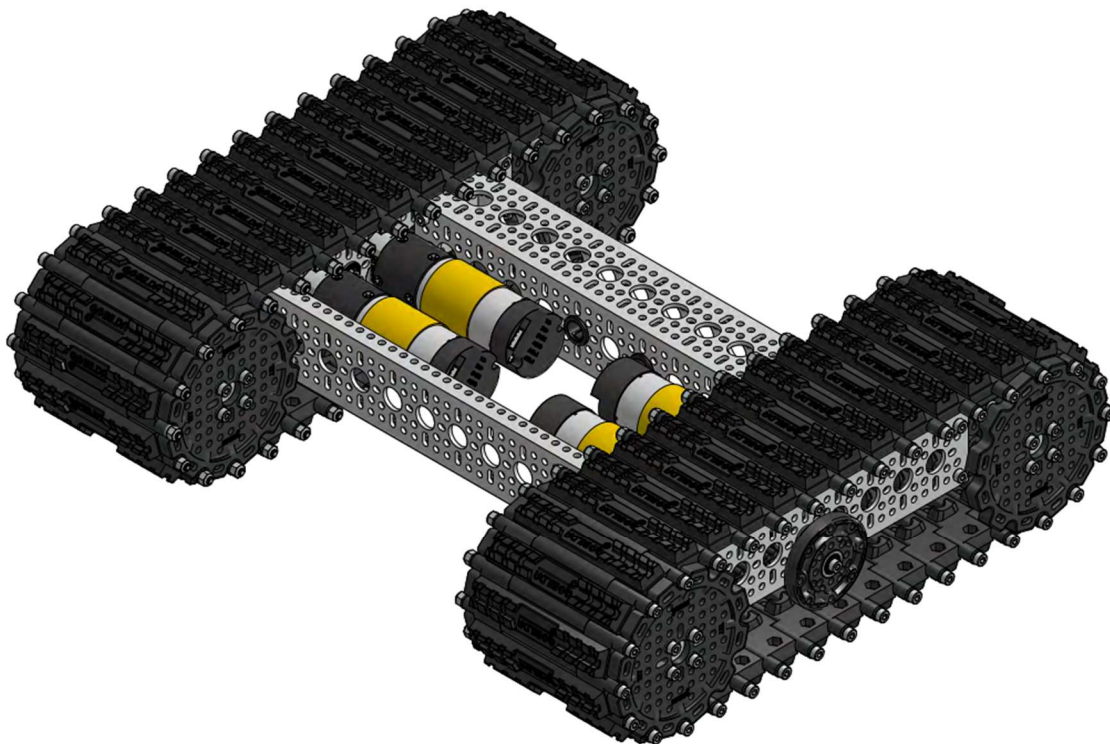


Slika 27. Stabilizacijski mehanizam

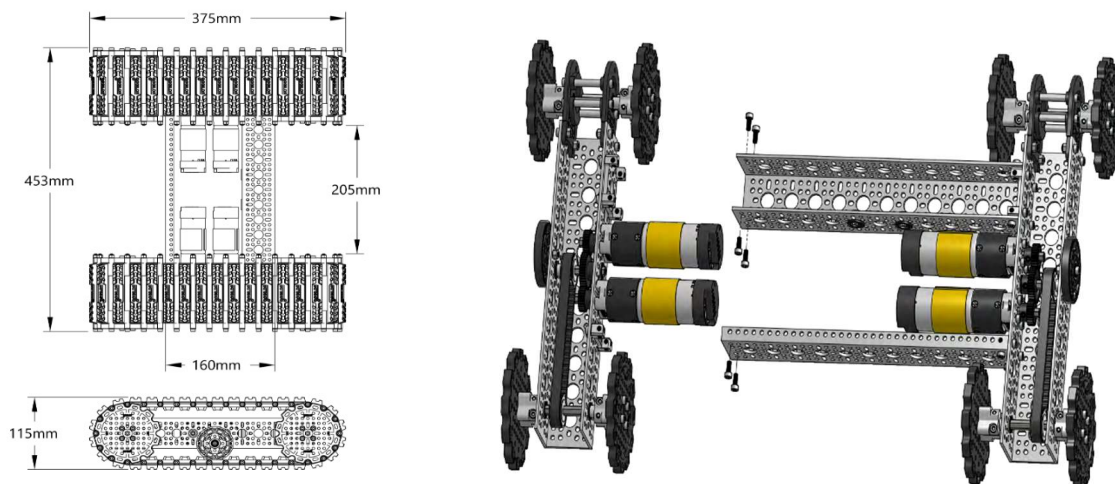
2.2. Vozni mehanizam

2.2.1. Izbor šasije

Odabrani šasija *Outlaw Chassis Kit* jer je čvrsta i prilagodljiva platforma dizajnirana za razvoj mobilnih robota. Šasija dolazi s gusjenicama, što osigurava dobru stabilnost i prijanjanje na raznim površinama. Ugrađena su četiri DC motora bez četkica, po dva na svaku gusjenicu, što omogućuje bolju raspodjelu snage, stabilnost i upravljivost robota na različitim terenima. Glavni kriterij pri odabiru upravo ovog voznog mehanizma je mogućnost vožnje po neprikladnom reljefu, na kojem dolazi do najvećih vibracija. Također, konstrukcija ima velik broj prolaznih rupa što olakšava vijčanu montažu tijela vozila.



Slika 28. Šasija voznog mehanizma [12]



Slika 29. Dimenzije i montaža šasije [12]

2.2.2. Prilagodba materijala

Kako bi se povećala nosivost i čvrstoća voznog mehanizma, a proučavajući slične proizvode, odrađene su prilagodbe materijala.

Umjesto standardne aluminijske šasije, odabrana je aluminijska legura 7075 zbog njezine čvrstoće i male mase.

Poprečni elementi i ukrute biti će izrađene od legiranog čelika 42CrMo4 radi dodatne stabilnosti.

Vratila će se zamijeniti kaljenim čelikom EN 19, koji je otporniji na savijanje i habanje.

Kotači će biti također od legiranog čelika 42CrMo4, za razliku od predviđene plastike.

Gusjenice će biti izrađene od industrijske gume umjesto predviđene koja je jeftinija i manje izdržljiva.

Plastični zupčanci biti će zamijenjeni čeličnima (S335JR)

Standardne kuglične ležajeve zamijenjeni su onima viših nosivosti (ABEC 5).

2.2.3. Dodatna oprema

Za optimalno funkcioniranje mobilne platforme odabrana je dodatna oprema koja uključuje bateriju visokog kapaciteta s punjačem, motorne kontrolere, razdjelnike za motore te radio upravljački sustav. Ove komponente osiguravaju pouzdano napajanje, preciznu kontrolu kretanja i kompatibilnost s različitim elementima.

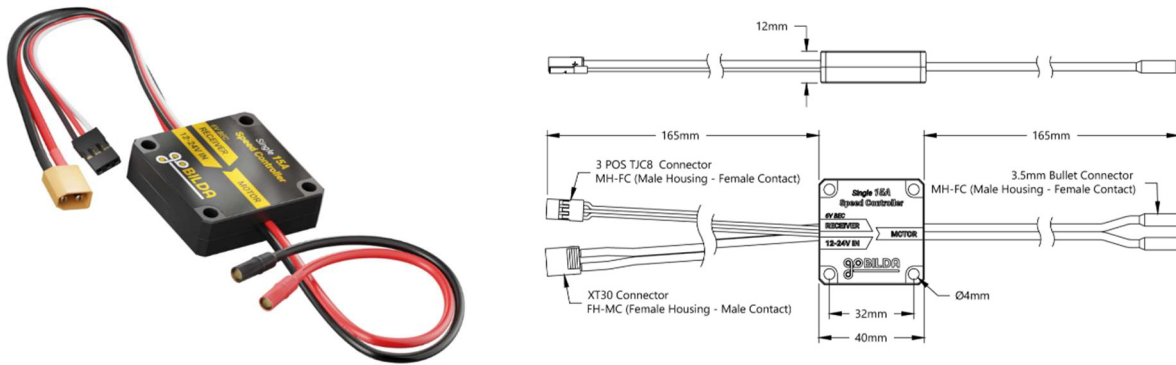
Predviđena baterija je *12V NiMH*.

Kapacitet joj je 3000mAh i koristi niki-metal-hidrid tehnologiju. Baterija dolazi s MH-FC XT30 konektorom koji se povezuje s punjačem. Također baterija ima mogućnost spajanja na ostale kompatibilne uređaje koji su nam potrebni.



Slika 30. Prikaz, dimenzije i predviđen prostor za ugradnju baterije [12]

Motorni kontroler *1x15A Motor Controller* je uređaj dizajniran za upravljanje jednim motorom s maksimalnim strujnim opterećenjem od 15 ampera. Ovaj kontroler omogućuje precizno upravljanje brzinom i smjerom motora, te osigurava zaštitu od preopterećenja i pregrijavanja. Obično se koristi u projektima s DC motorima bez četkica, kao što je ovaj.

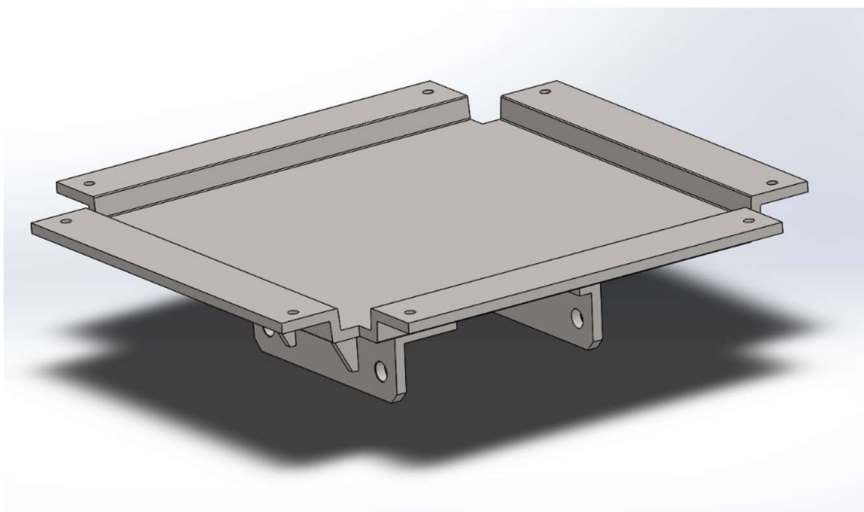


Slika 31. Prikaz i dimenzije motornog kontrolera [12]

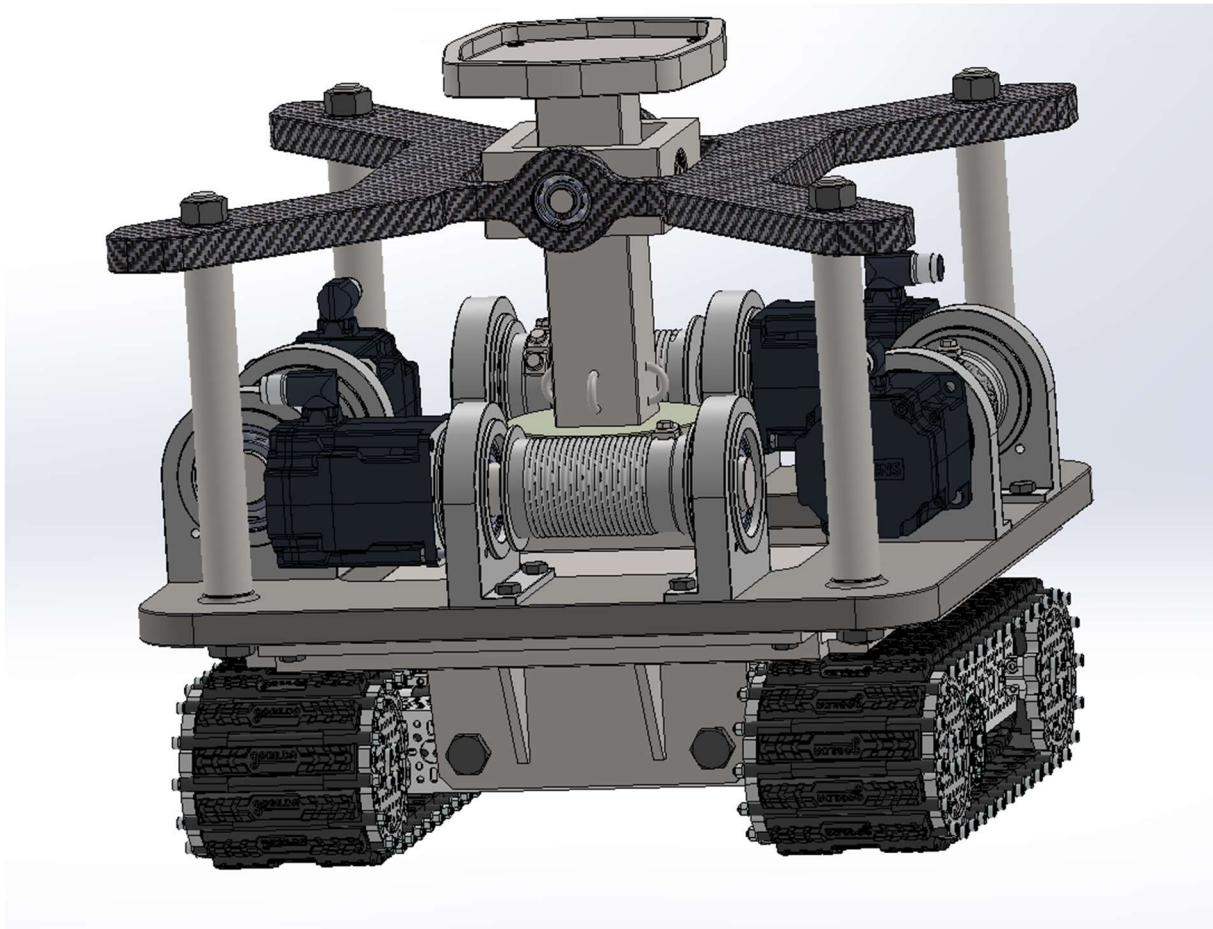
Uređajem se upravlja preko *Element-6 Radio Control System*, upravljačkog sustava sa šest kanala.

2.2.4. Mobilna platforma

Na kraju, gusjenice vijcima čvrsto spajamo sa stabilizacijskim mehanizmom preko nosača. Nosač je napravljen od čvrste aluminijske ploče, na koju su zavarena čelična orebrena ojačanja.



Slika 32. Nosač



Slika 33. Mobilna platforma sa samo-nivelirajućim postoljem

3. ZAKLJUČAK

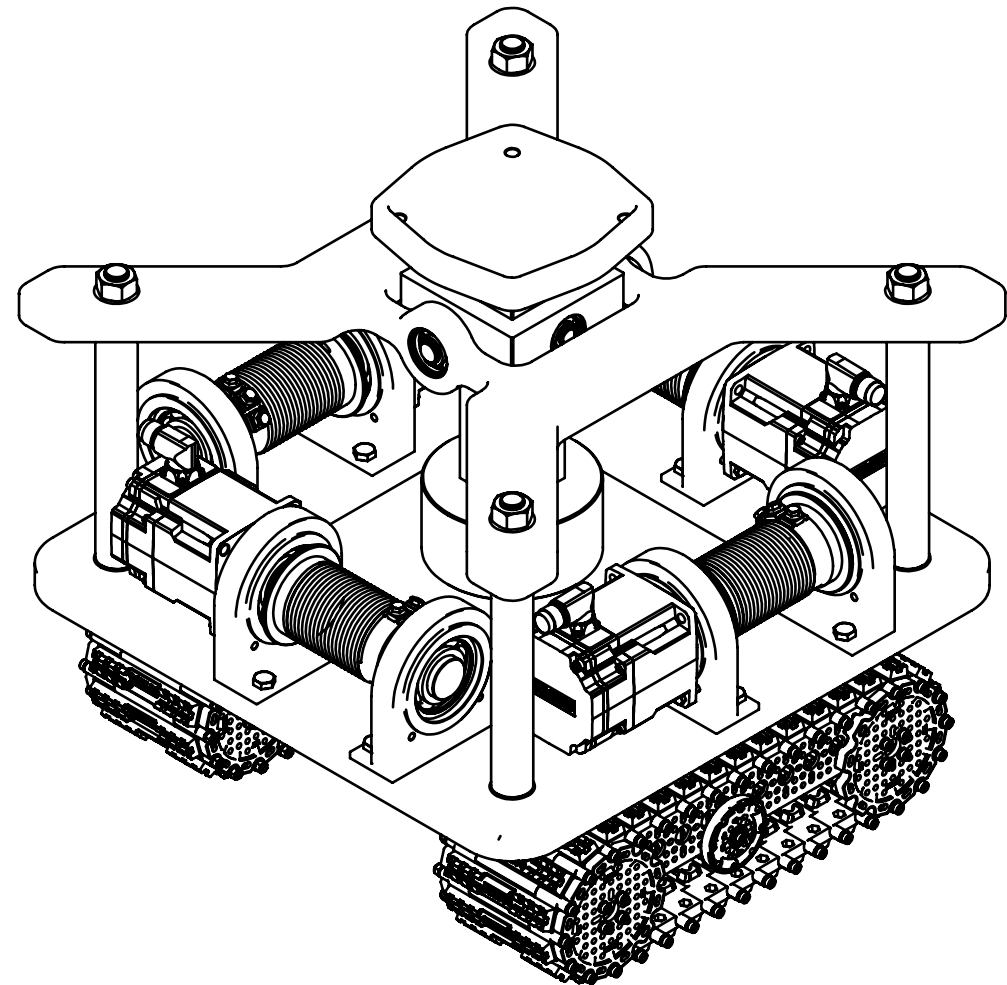
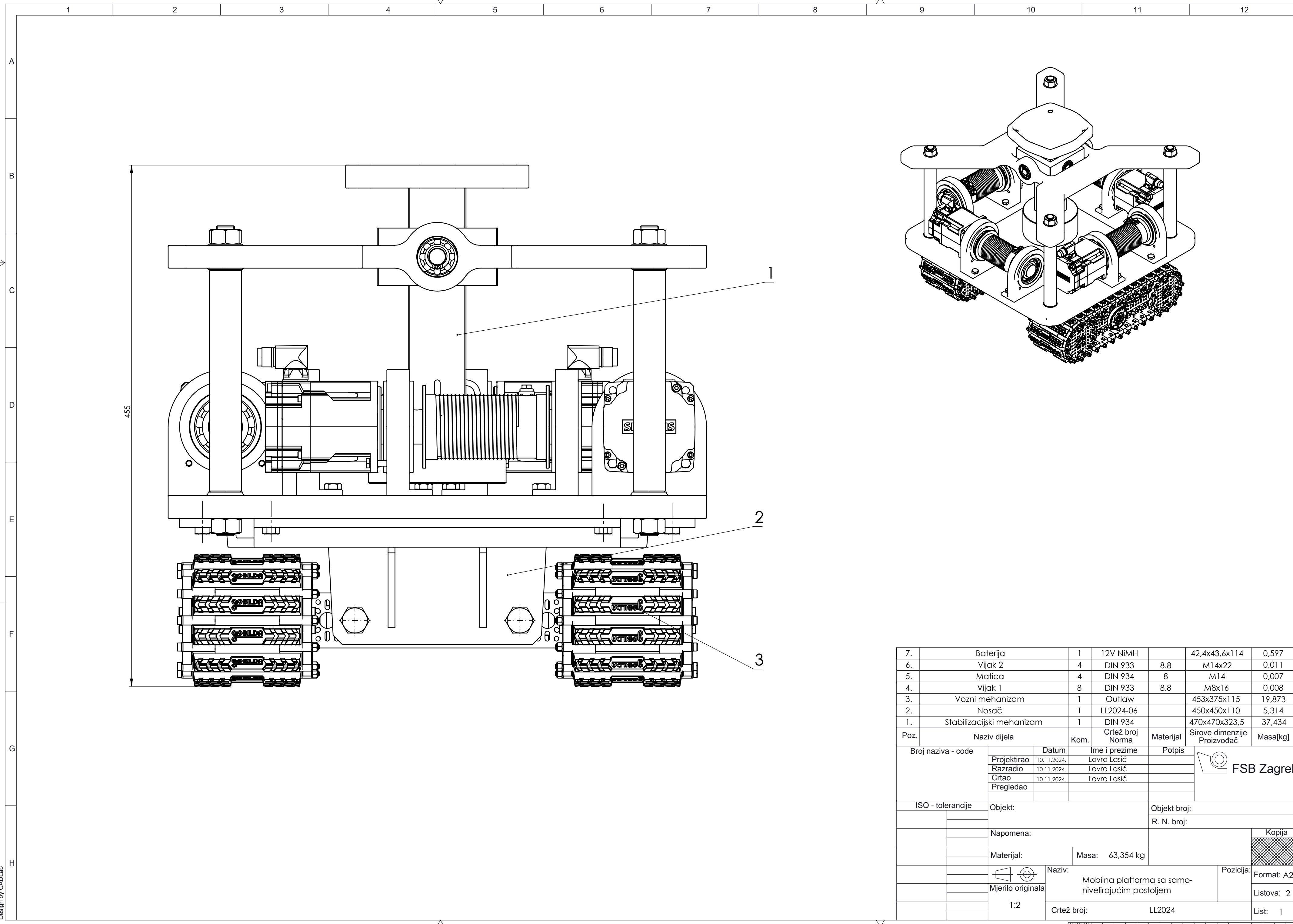
U sklopu ovog zadatka provedeni su proračuni koje relevantni za razvoj uređaja. Stečena znanja iz područja čvrstoće materijala i konstrukcijskih elemenata bila su potrebna za izračun naprezanja, dimenzioniranje zavara i odabir ležajeva. Za stabilizaciju je odabran bubanj i elektromotor, temeljeći odluku na iskustvu u području transportnih uređaja. Proučavanje postojećih uređaja pomoglo je u oblikovanju završnog dizajna. Ove informacije te korištenje CAD programa omogućile su izradu 3D modela i pripadajuće tehničke dokumentacije za uređaj.

LITERATURA

- [1] Kraut, B.: Strojarski priručnik, Tehnička knjiga Zagreb, 1970.
- [2] Decker, K. H.: Elementi strojeva, Tehnička knjiga Zagreb, 1975.
- [3] Herold, Z.: Računalna i inženjerska grafika, Zagreb, 2003.
- [4] D. Ščap, Z. Herold: Transportni uređaji, Zagreb, 2018.
- [5] <https://www.britannica.com/technology/gyrocompass>
- [6] <https://bs.wikipedia.org/wiki/%C5%BDiroskop>
- [7] <https://www.motioncontroltips.com/keeping-even-keel-gyroscopes-ships-use-position-sensor-track-angle/>
- [8] <https://esahubble.org/images/opo0524b/>
- [9] <https://rozum.com>
- [10] <https://www.skf.com/group>
- [11] <https://www.siemens.com/global/en/products/drives/electric-motors/motion-control-motors/simotics-s.html>
- [12] <https://www.servocity.com/>
- [13] <https://science.howstuffworks.com/gyroscope.htm>
- [14] <https://hackaday.com/2021/05/17/actively-balancing-a-robot-with-a-gyroscope/>
- [15] <https://www.mitsubishielectric.com/fa/products/drv/servo/>
- [16] <https://standardbots.com/>
- [17] <https://www.ceva-ip.com/blog/exploring-the-application-of-gyroscopes/>
- [18] <https://www.traceparts.com/en>
- [19] <https://www.mcmaster.com/>

PRILOZI

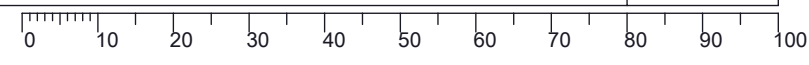
I. Tehnička dokumentacija

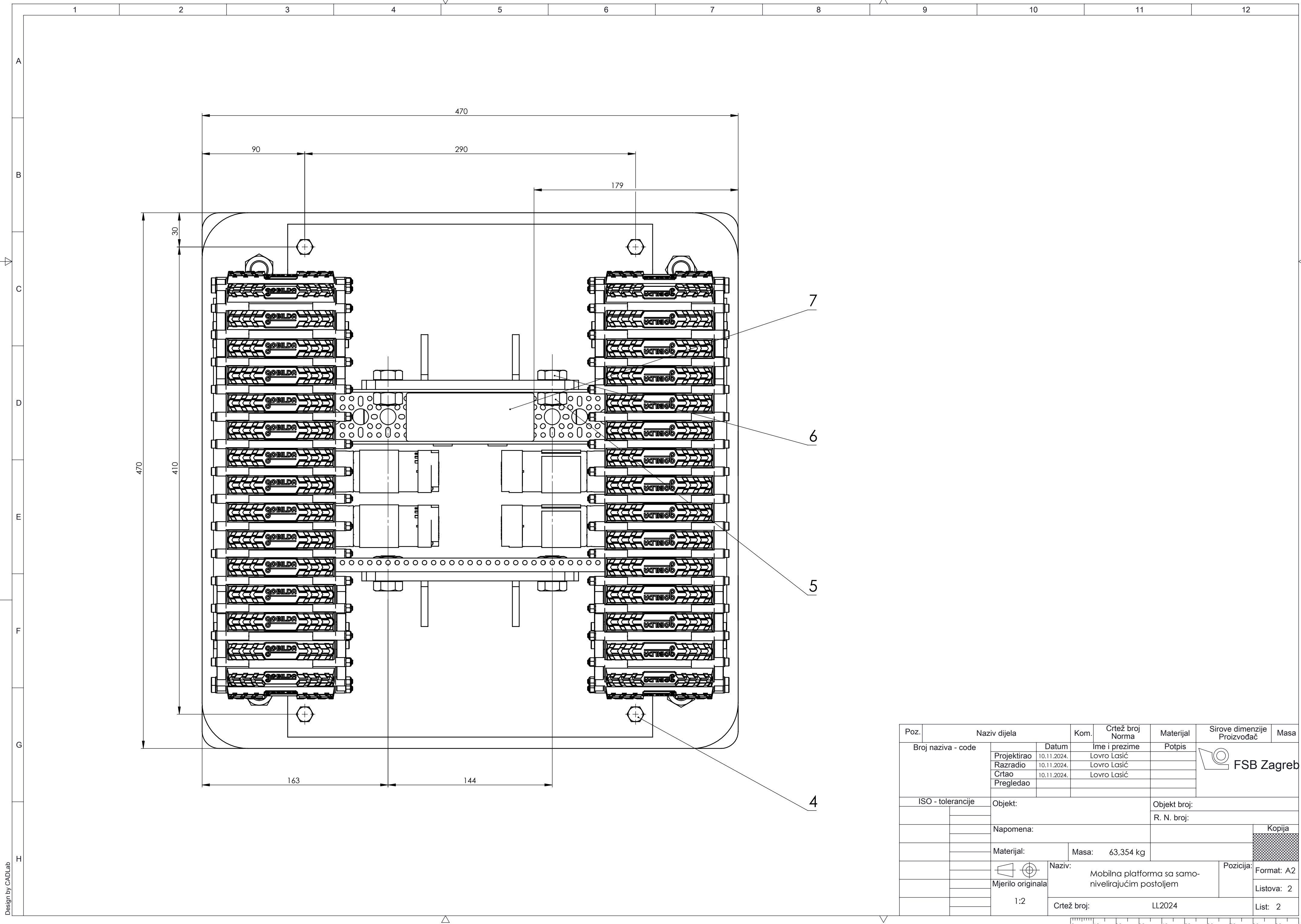


Poz.	Naziv dijela	Kom.	Crtež broj Norma	Materijal	Sirove dimenzije Proizvođač	Masa[kg]
7.	Baterija	1	12V NiMH		42,4x43,6x114	0,597
6.	Vijak 2	4	DIN 933	8.8	M14x22	0,011
5.	Matica	4	DIN 934	8	M14	0,007
4.	Vijak 1	8	DIN 933	8.8	M8x16	0,008
3.	Vozni mehanizam	1	Outlaw		453x375x115	19,873
2.	Nosač	1	LL2024-06		450x450x110	5,314
1.	Stabilizacijski mehanizam	1	DIN 934		470x470x323,5	37,434

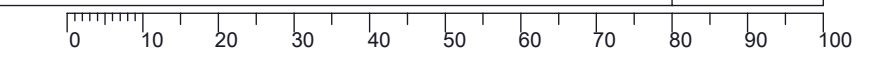
Broj naziva - code	Datum	Ime i prezime	Potpis
Projektirao	10.11.2024.	Lovro Lasić	
Razradio	10.11.2024.	Lovro Lasić	
Crtao	10.11.2024.	Lovro Lasić	
Pregledao			

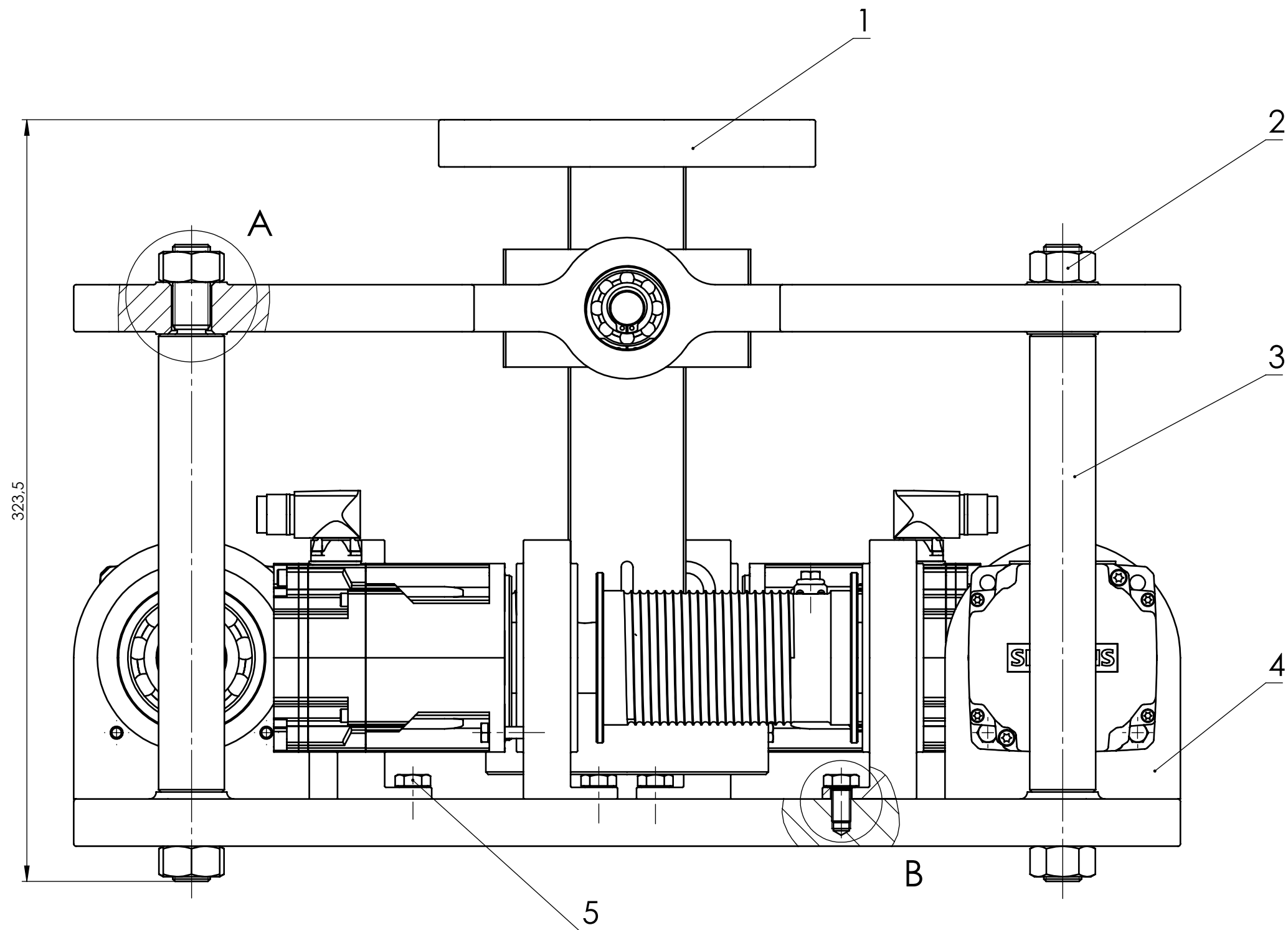
ISO - tolerancije	Objekt:	Objekt broj:
		R. N. broj:
	Napomena:	Kopija
	Materijal:	Masa: 63,354 kg
	Mjerilo originala	Naziv: Mobilna platforma sa samo-nivelirajućim postoljem
	1:2	Crtež broj: LL2024
		Pozicija: Format: A2
		Listova: 2
		List: 1



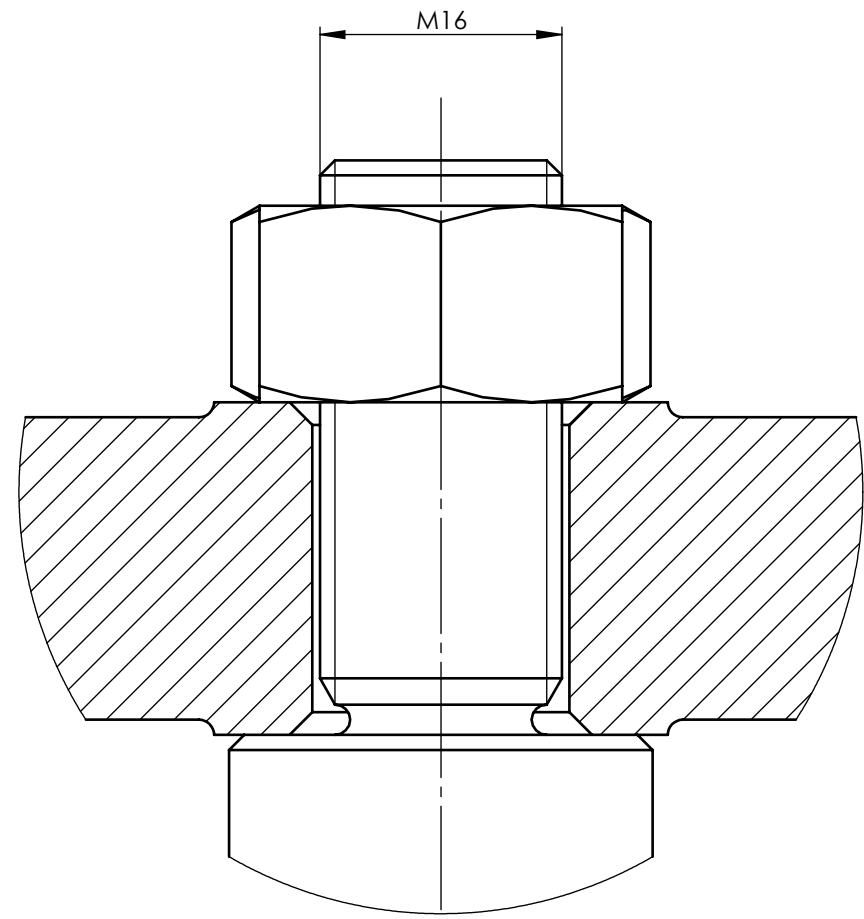


Poz.	Naziv dijela	Kom.	Crtež broj Norma	Materijal	Sirove dimenzije Proizvođač	Masa	
Broj naziva - code	Datum	10.11.2024.	Ime i prezime	Potpis			
	Projektirao	10.11.2024.	Lovro Lasić				
	Razradio	10.11.2024.	Lovro Lasić				
	Crtao	10.11.2024.	Lovro Lasić				
Pregledao							
ISO - tolerancije	Objekt:	Objekt broj:			R. N. broj:		
	Napomena:					Kopija	
	Materijal:	Masa: 63.354 kg					
	Mjerilo originala	Naziv: Mobilna platforma sa samo-nivelirajućim postojem			Pozicija:	Format: A2	
	1:2	Crtež broj: LL2024			Listova: 2	List: 2	

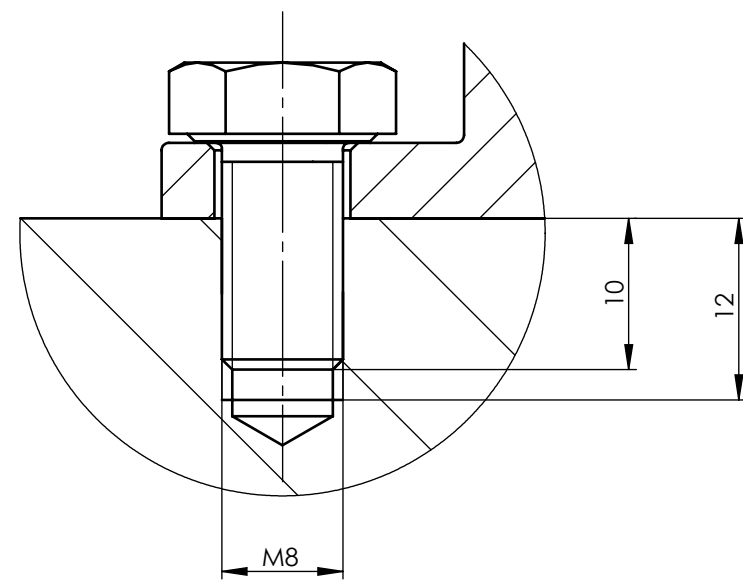




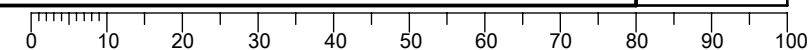
Detalj A
(M2:1)

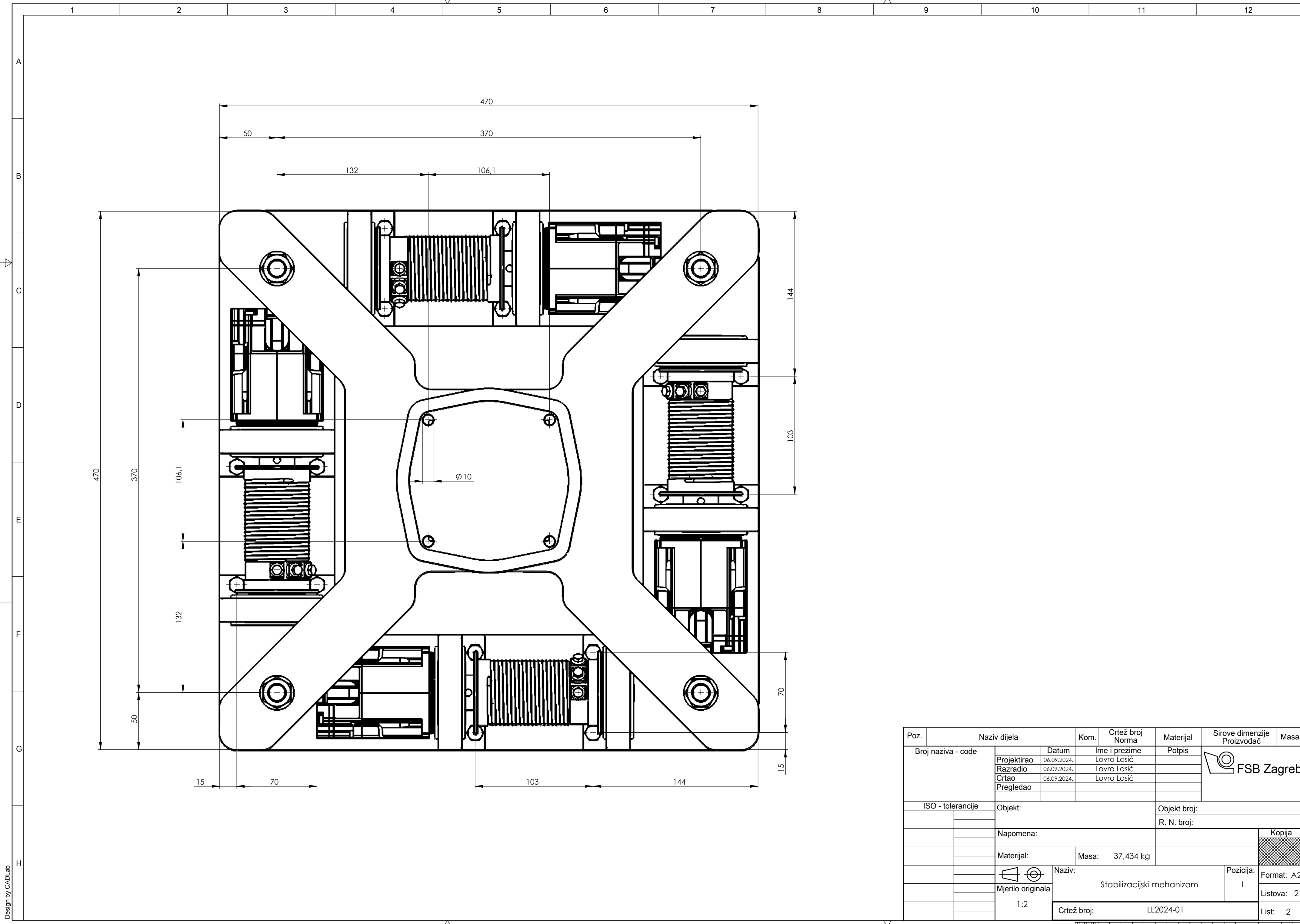


Detalj B
(M2:1)



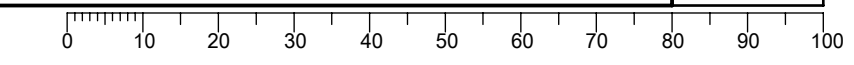
6.	Donji okvir	1	LL2024-01-02	SL30	470x470x23	6,955
5.	Vijak	16	DIN 933	8.8	M8x15	0,007
4.	Pogonski mehanizam	4	LL2024-02		131x100x283,2	5,647
3.	Dvokraki navoj	4	LL2024-01-01	8.8	M16x270,5	1,049
2.	Matica	4	DIN 934	8	M16	0,066
1.	Pasivni žiroskop	1	LL2024-04		470x470x278	20,260
Poz.	Naziv dijela	Kom.	Crtež broj Norma	Materijal	Sirove dimenzije Proizvođač	Masa[kg]
Broj naziva - code		Datum	Ime i prezime	Potpis		
Projektirao		06.09.2024.	Lovro Lasić			
Razradio		06.09.2024.	Lovro Lasić			
Crtao		06.09.2024.	Lovro Lasić			
Pregledao						
ISO - tolerancije		Objekt:	Objekt broj:			
		R. N. broj:				
Napomena:						Kopija
Materijal:		Masa: 37,434 kg				
Mjerilo originala		Naziv: Stabilizacijski mehanizam		Pozicija: 1	Format: A2	
1:2		Crtež broj: LL2024-01		Listova: 2		List: 1

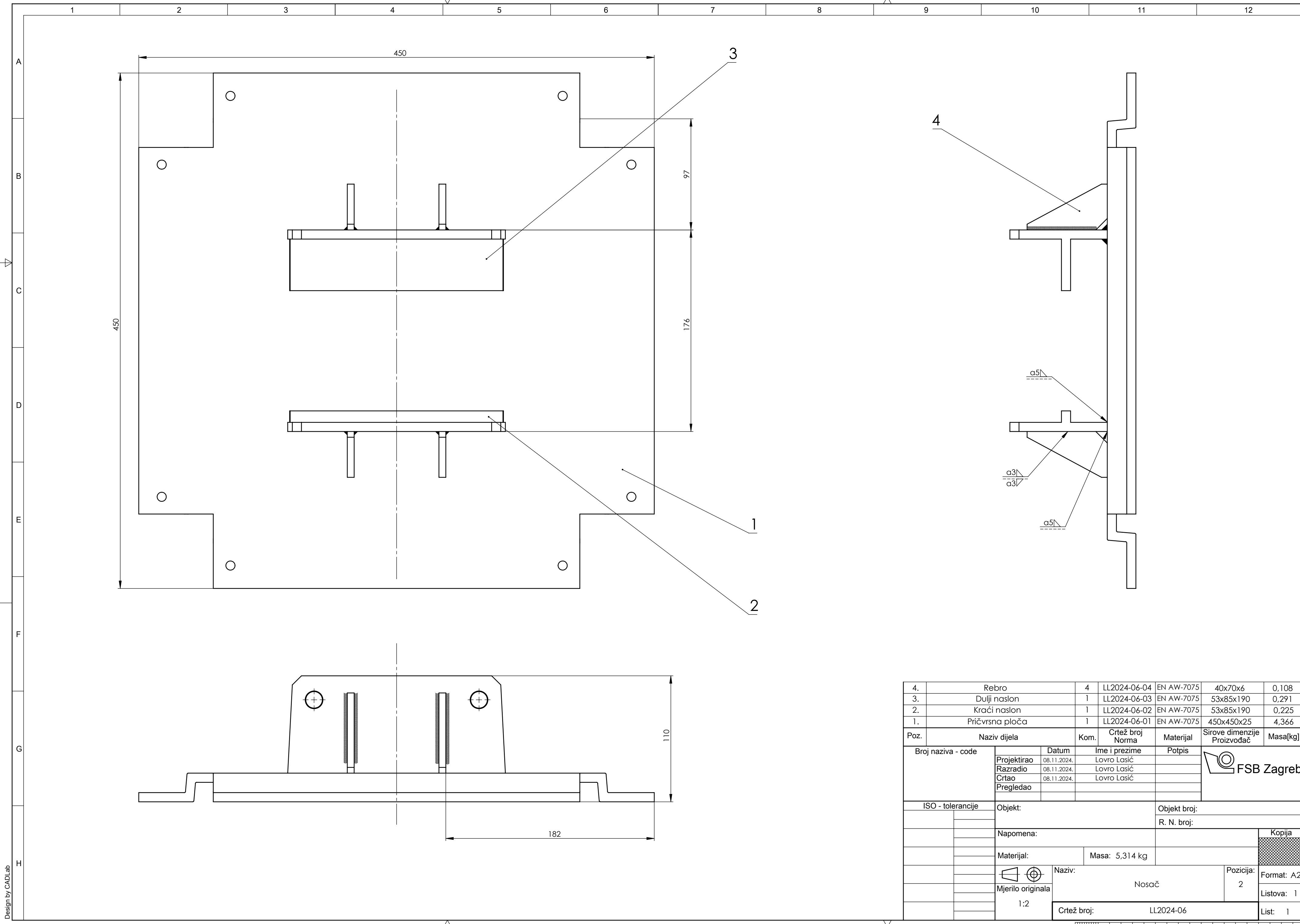




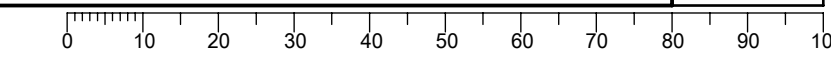
Design by CADLab

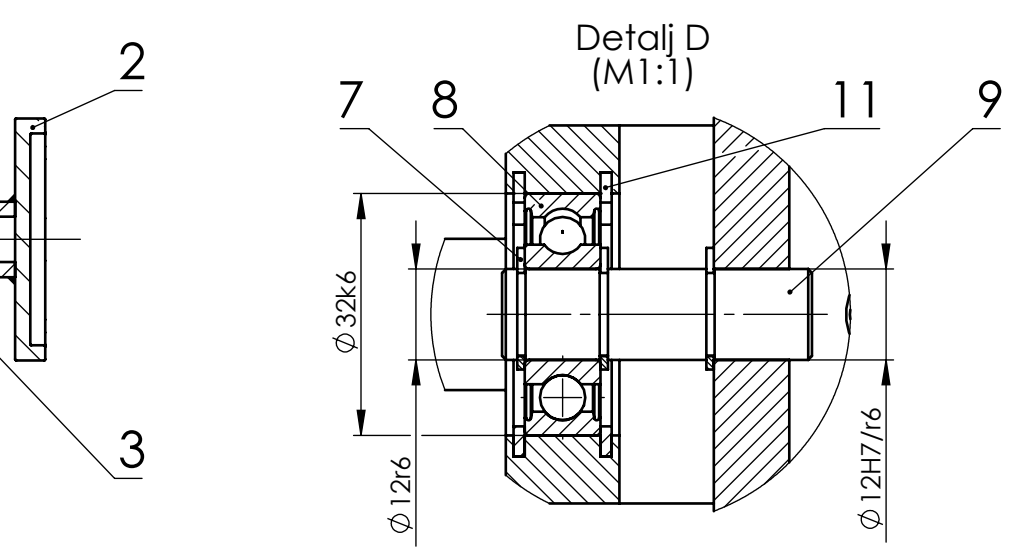
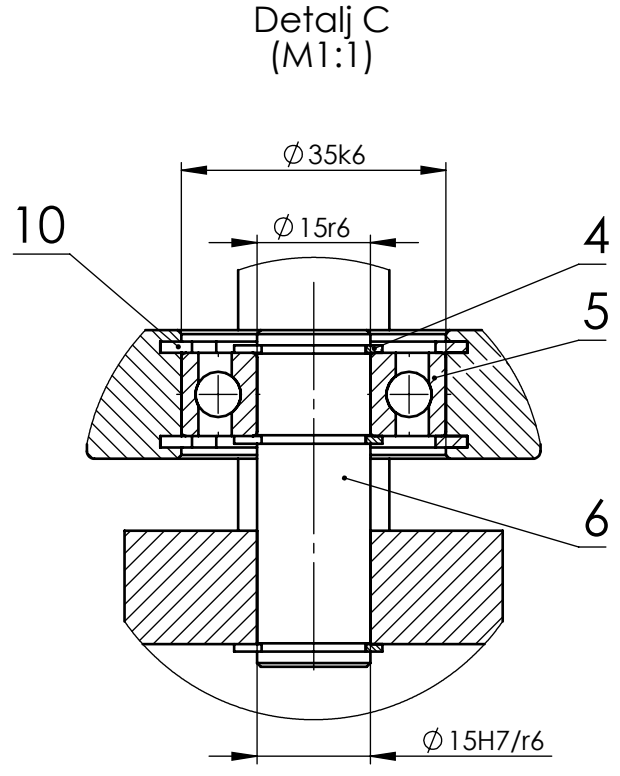
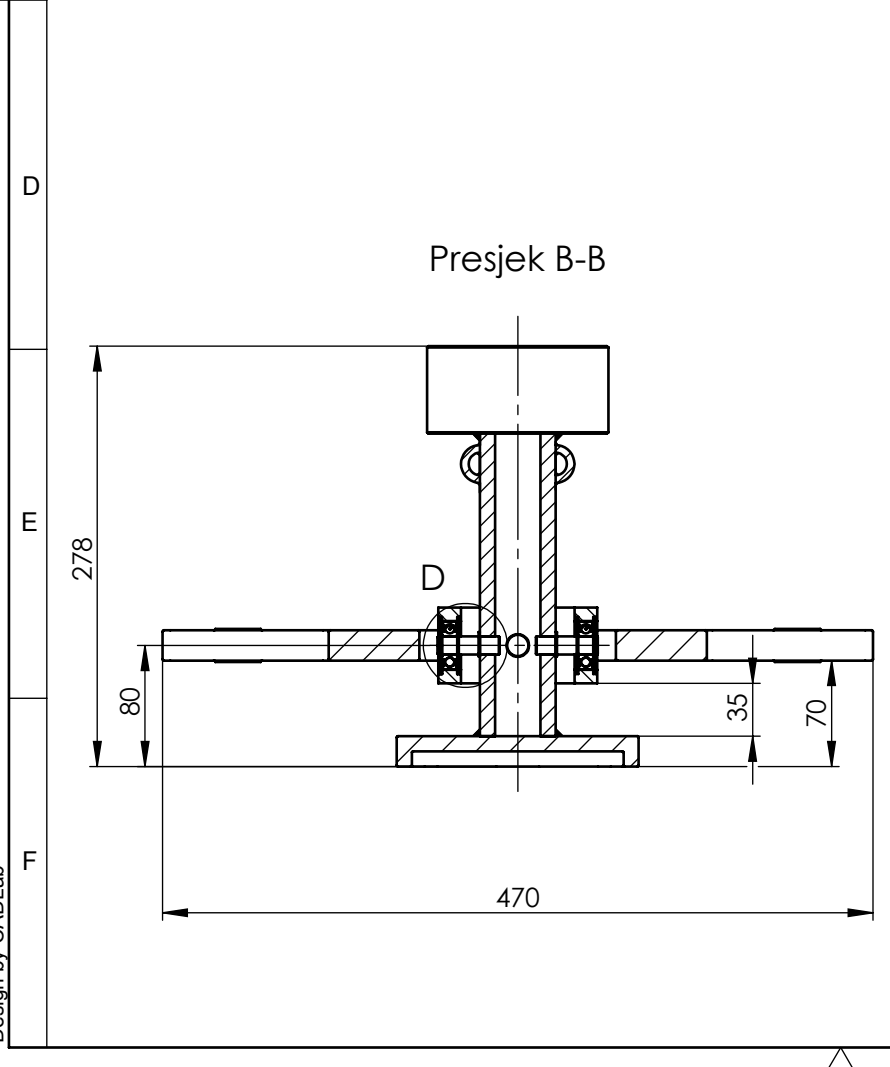
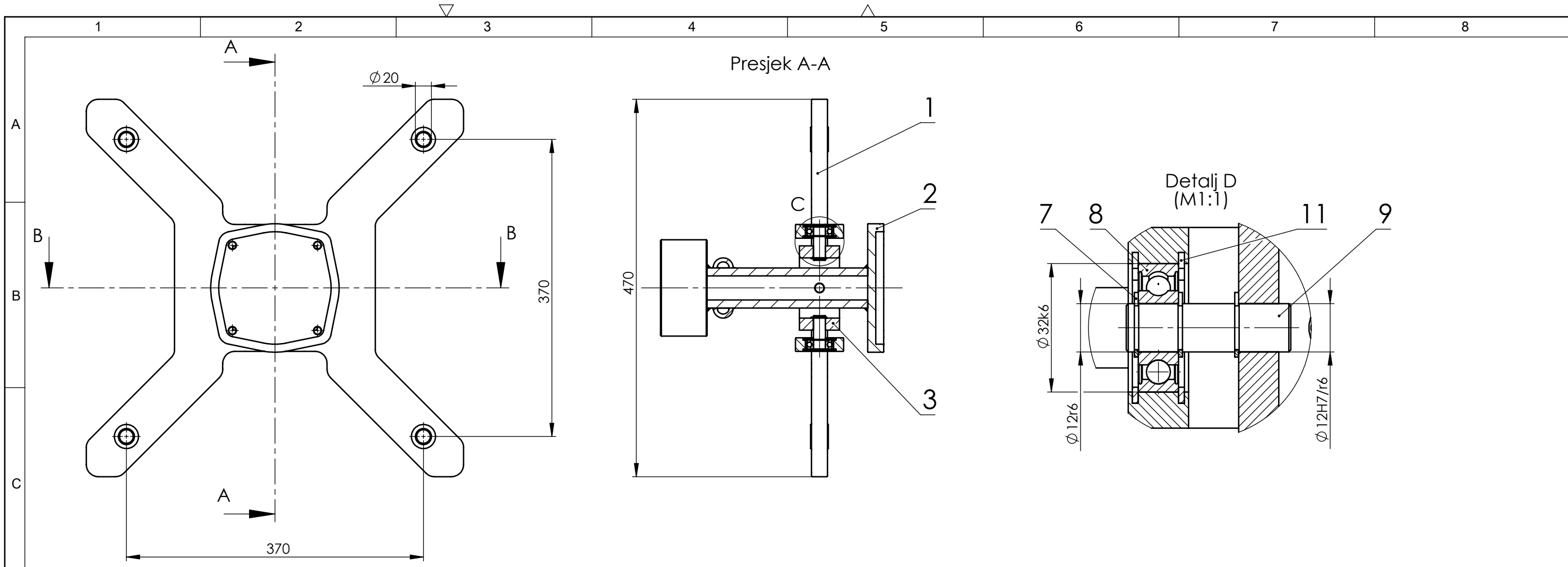
Poz.	Naziv dijela	Kom.	Crtež broj Norma	Materijal	Sirove dimenzije Proizvođač	Masa	
Broj naziva - code	Projektirao	06.09.2024.	Lovro Lasić	Potpis			
	Razradio	06.09.2024.	Lovro Lasić				
	Crtao	06.09.2024.	Lovro Lasić				
	Pregledao						
ISO - tolerancije	Objekt:	Objekt broj:		R. N. broj:			
	Napomena:					Kopija	
	Materijal:	Masa: 37,434 kg					
		Naziv:	Stabilizacijski mehanizam		Pozicija:	Format: A2	
	Mjerilo originala				1	Listova: 2	
	1:2	Crtež broj:	LL2024-01		List: 2		





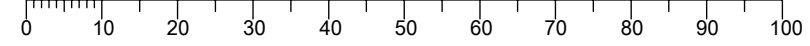
4.	Rebro	4	LL2024-06-04	EN AW-7075	40x70x6	0,108
3.	Dulji naslon	1	LL2024-06-03	EN AW-7075	53x85x190	0,291
2.	Kraći naslon	1	LL2024-06-02	EN AW-7075	53x85x190	0,225
1.	Pričvrsna ploča	1	LL2024-06-01	EN AW-7075	450x450x25	4,366
Poz.	Naziv dijela	Kom.	Crtež broj Norma	Materijal	Sirove dimenzije Proizvođač	Masa[kg]
Broj naziva - code		Datum	Ime i prezime	Potpis		
Projektirao		08.11.2024.	Lovro Lasić			
Razradio		08.11.2024.	Lovro Lasić			
Crtao		08.11.2024.	Lovro Lasić			
Pregledao						
ISO - tolerancije		Objekt:	Objekt broj:			
			R. N. broj:			
		Napomena:			Kopija	
		Materijal:	Masa: 5,314 kg			
			Naziv:	Pozicija:		Format: A2
		Mjerilo originala	Noslač		2	
		1:2	Crtež broj:		LL2024-06	
					Listova: 1	
					List: 1	



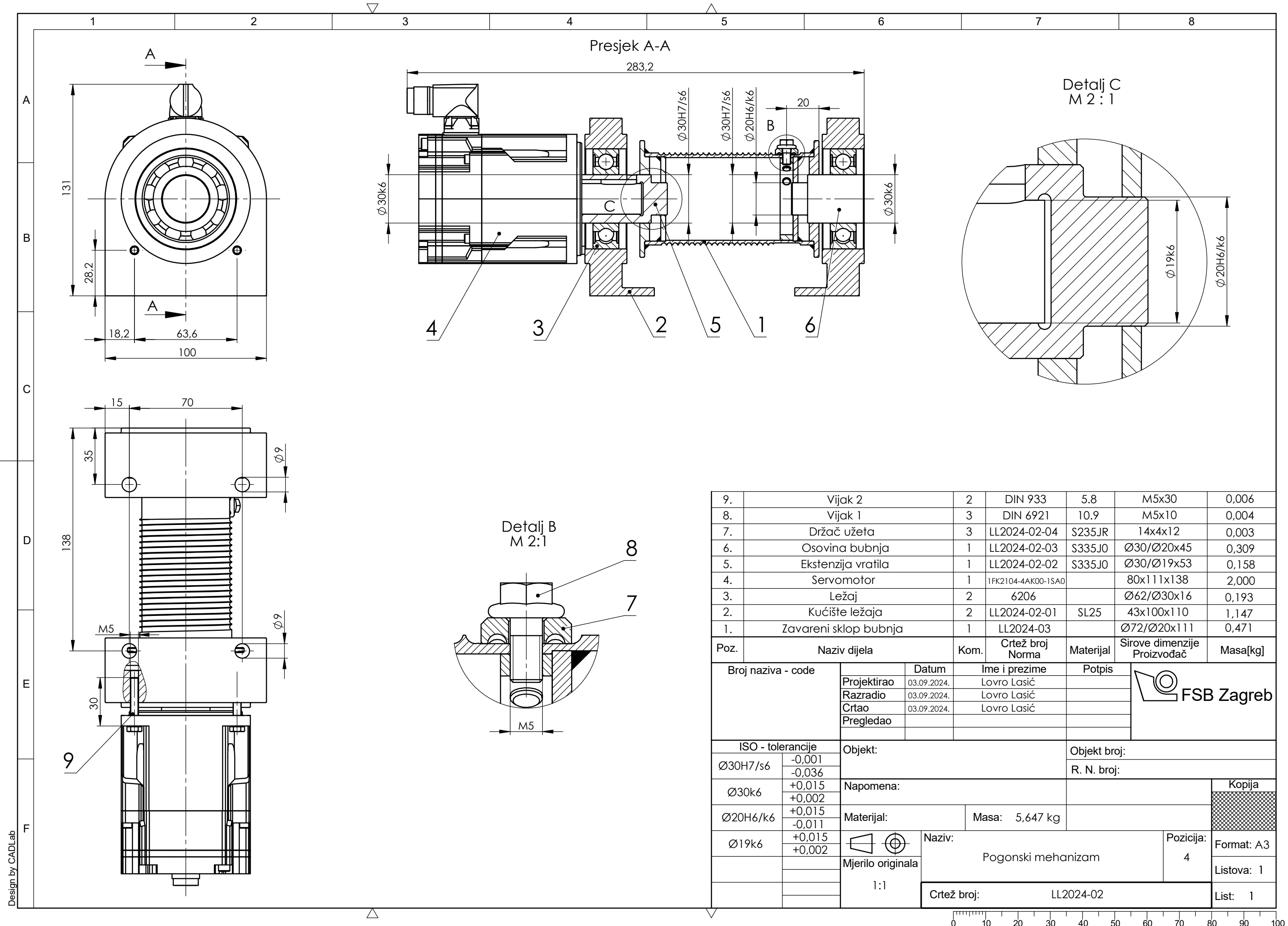


11.	Uskočnik 4	4	DIN 471	C60E	DSH-32	0,003
10.	Uskočnik 3	4	DIN 471	C60E	DSH-35	0,003
9.	Osovina 2	2	LL2024-04-04	S335J0	Ø12/Ø11x41	0,057
8.	Ležaj 2	2	6201		Ø32/Ø12x10	0,036
7.	Uskočnik 2	6	DIN 471	C60E	DSH-12	0,001
6.	Osovina 1	2	LL2024-04-03	S335J0	Ø15/Ø13,8x42	0,040
5.	Ležaj 1	2	6202		Ø35/Ø15x11	0,044
4.	Uskočnik 1	6	DIN 471	C60E	DSH-15	0,001
3.	Vanjska cijev žiroskopa	1	LL2024-04-02	S235JR	100x100x50	0,995
2.	Zavareni sklop postolja	1	LL2024-05		160x160x278	16,265
1.	Gornji okvir	1	LL2024-04-01	T700	470x470x20	2,634
Poz.	Naziv dijela	Kom.	Crtež broj Norma	Materijal	Sirove dimenzije Proizvođač	Masa[kg]

Broj naziva - code		Datum	Ime i prezime	Potpis	
Projektirao		04.09.2024.	Lovro Lasić		
Razradio		04.09.2024.	Lovro Lasić		
Crtao		04.09.2024.	Lovro Lasić		
Pregledao					
ISO - tolerancije		Objekt:		Objekt broj:	
Ø35k6	+0,018 +0,002	Napomena:		R. N. broj:	
Ø32k6	+0,018 +0,002	Materijal:		Masa: 20,260 kg	
Ø15H7/r6	-0,005 -0,034	Naziv:		Pasivni žiroskop	
Ø15r6	+0,034 +0,023	Mjerilo originala		Pozicija: 1	
Ø12H7/r6	-0,005 -0,034	1:5		Crtež broj: LL2024-04	
Ø12r6	+0,034 +0,023			List: 1	

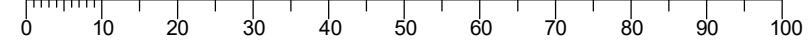


Design by CADLab

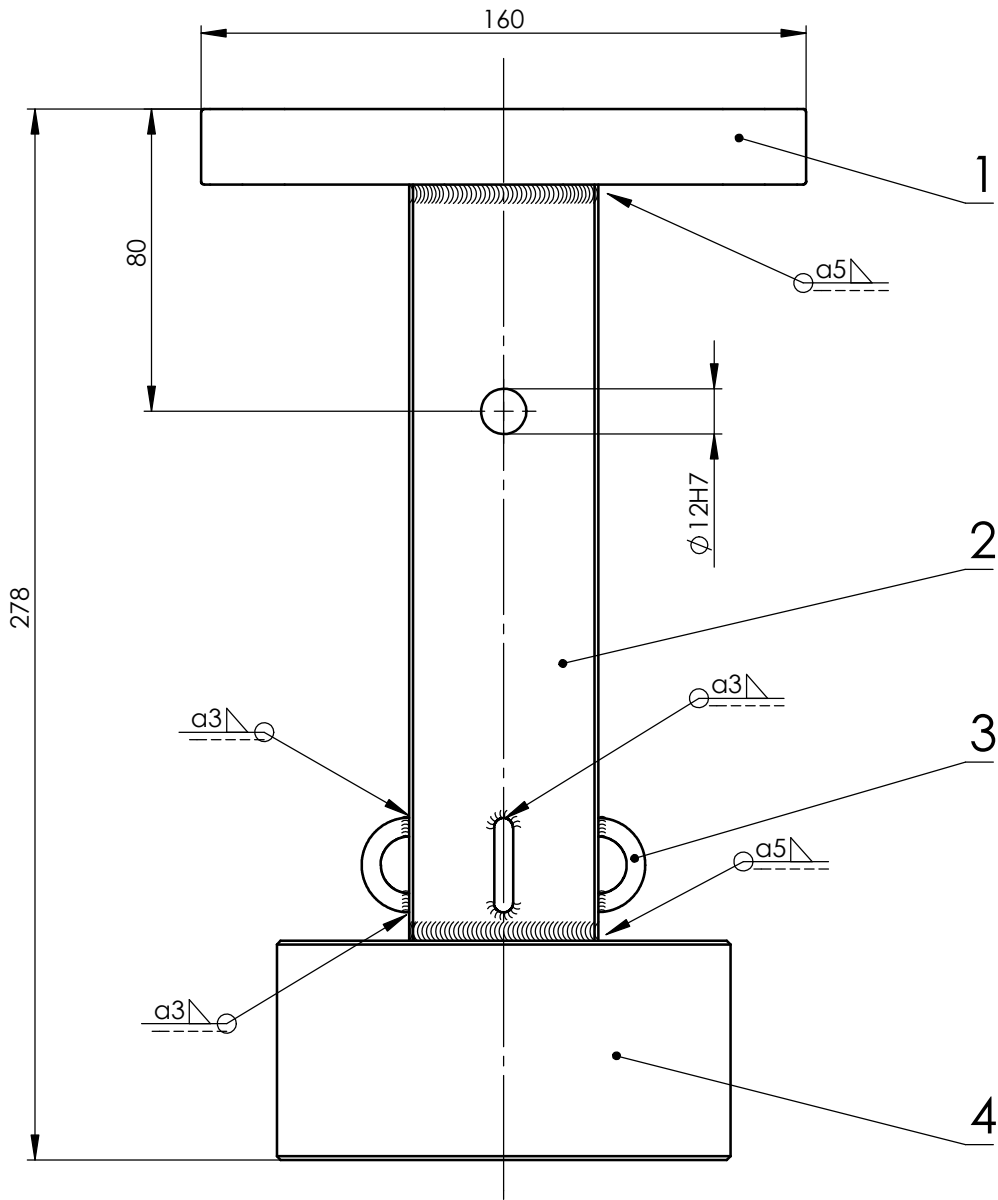



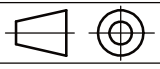
Poz.	Naziv dijela	Kom.	Crtež broj Norma	Materijal	Sirove dimenzije Proizvođač	Masa[kg]
9.	Vijak 2	2	DIN 933	5.8	M5x30	0,006
8.	Vijak 1	3	DIN 6921	10.9	M5x10	0,004
7.	Držać užeta	3	LL2024-02-04	S235JR	14x4x12	0,003
6.	Osovina bubnja	1	LL2024-02-03	S335J0	Ø30/Ø20x45	0,309
5.	Ekstenzija vratila	1	LL2024-02-02	S335J0	Ø30/Ø19x53	0,158
4.	Servomotor	1	1FK2104-4AK00-1SA0		80x111x138	2,000
3.	Ležaj	2	6206		Ø62/Ø30x16	0,193
2.	Kućište ležaja	2	LL2024-02-01	SL25	43x100x110	1,147
1.	Zavareni sklop bubnja	1	LL2024-03		Ø72/Ø20x111	0,471

Broj naziva - code		Datum	Ime i prezime	Potpis	
Projektirao		03.09.2024.	Lovro Lasić		
Razradio		03.09.2024.	Lovro Lasić		
Crtao		03.09.2024.	Lovro Lasić		
Pregledao					
ISO - tolerancije		Objekt:	Objekt broj:		
Ø30H7/s6	-0,001 -0,036	Napomena:			R. N. broj:
Ø30k6	+0,015 +0,002	Materijal:			Kopija
Ø20H6/k6	+0,015 -0,011	Masa: 5,647 kg			
Ø19k6	+0,015 +0,002	Naziv:			Format: A3
Mjerilo originala		Pogonski mehanizam			
1:1		Crtež broj: LL2024-02			Posicija: 4
					Listova: 1
					List: 1



Design by CADLab

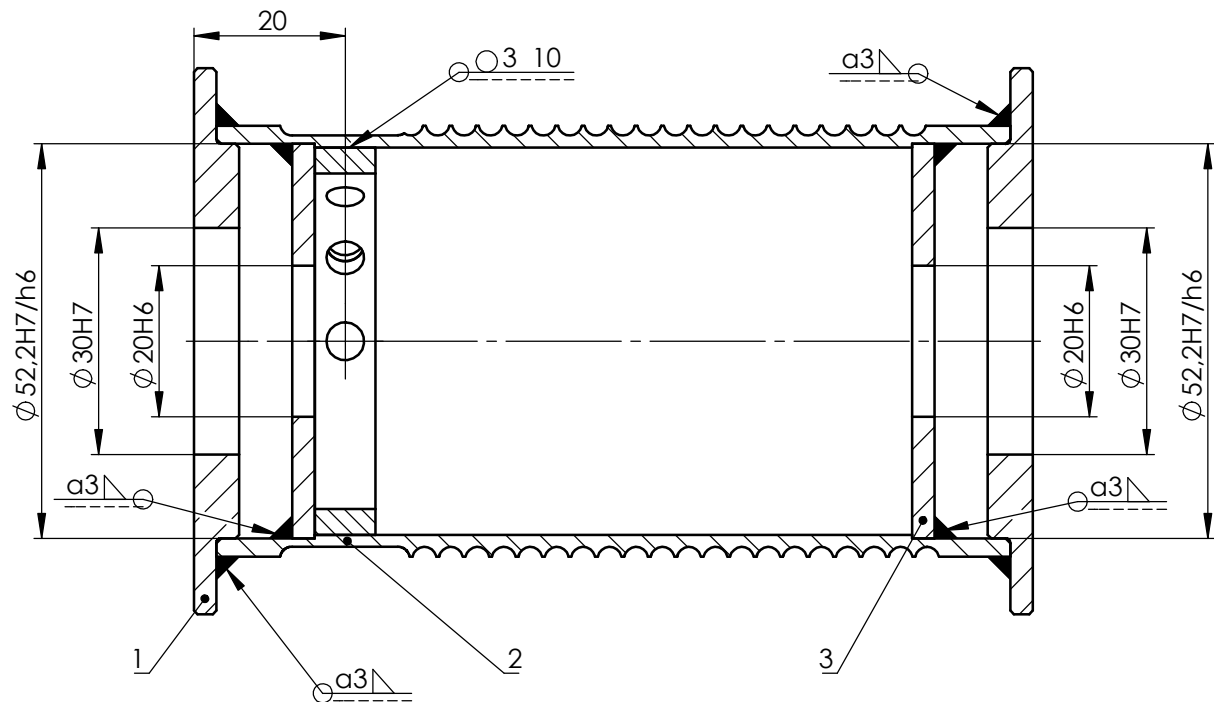


4.	Uteg žiroskopa	1	LL2024-05-04	WC	Ø118x58	12,600
3.	Ušica	4	LL2024-05-03	S355	25x12,5x5	0,002
2.	Unutarnja cijev žiroskopa	1	LL2024-05-02	S235JR	50x50x200	2,039
1.	Postolje robotske ruke	1	LL2024-05-01	SL30	160x160x20	1,618
Poz.	Naziv dijela	Kom.	Crtež broj Norma	Materijal	Sirove dimenzije Proizvođač	Masa[kg]
Broj naziva - code		Datum	Ime i prezime	Potpis		
Projektirao		06.09.2024.	Lovro Lasić			
Razradio		06.09.2024.	Lovro Lasić			
Crtao		06.09.2024.	Lovro Lasić			
Pregledao						
ISO - tolerancije		Objekt:		Objekt broj:		
Ø12H7	+0,018 0			R. N. broj:		
		Napomena:			<div style="background-color: #cccccc; border: 1px solid black; padding: 5px;">Kopija</div>	
		Materijal:				
		Masa: 16,265 kg				
					Naziv:	
		Mjerilo originala			Zavareni sklop postolja	
		1:2			Pozicija: 2	
		Crtež broj:			LL2024-05	
					Format: A4	
					Listova: 1	
					List: 1	

1 2 3 4 5 6 7 8

A

Presjek A-A



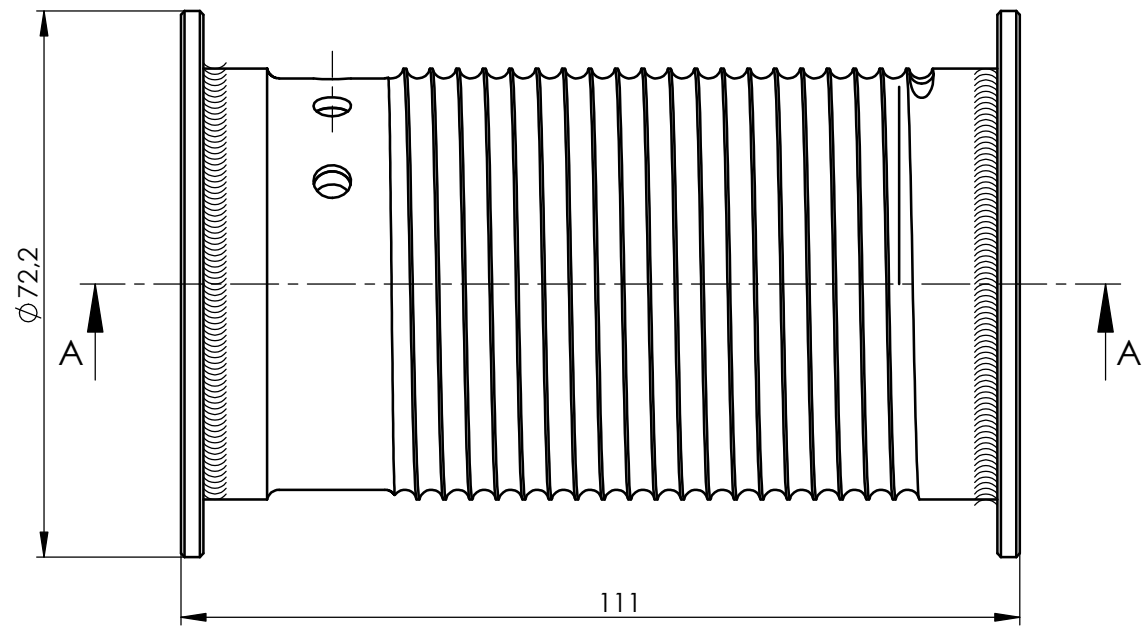
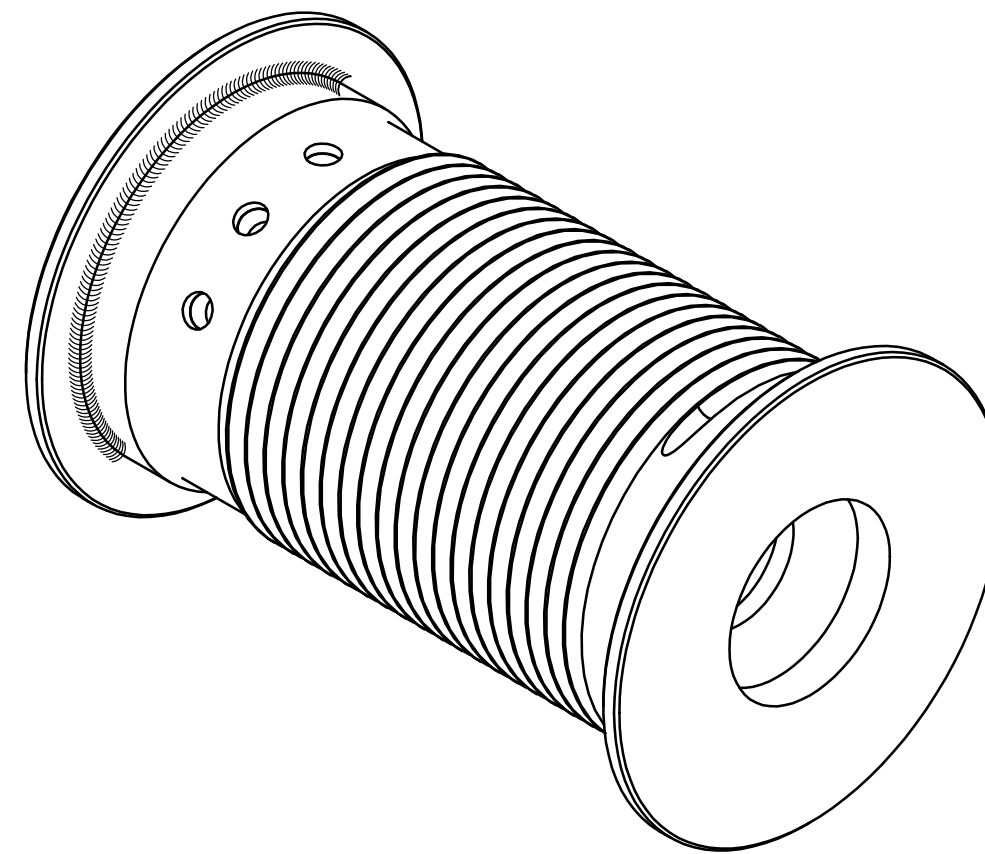
B

C

D

E

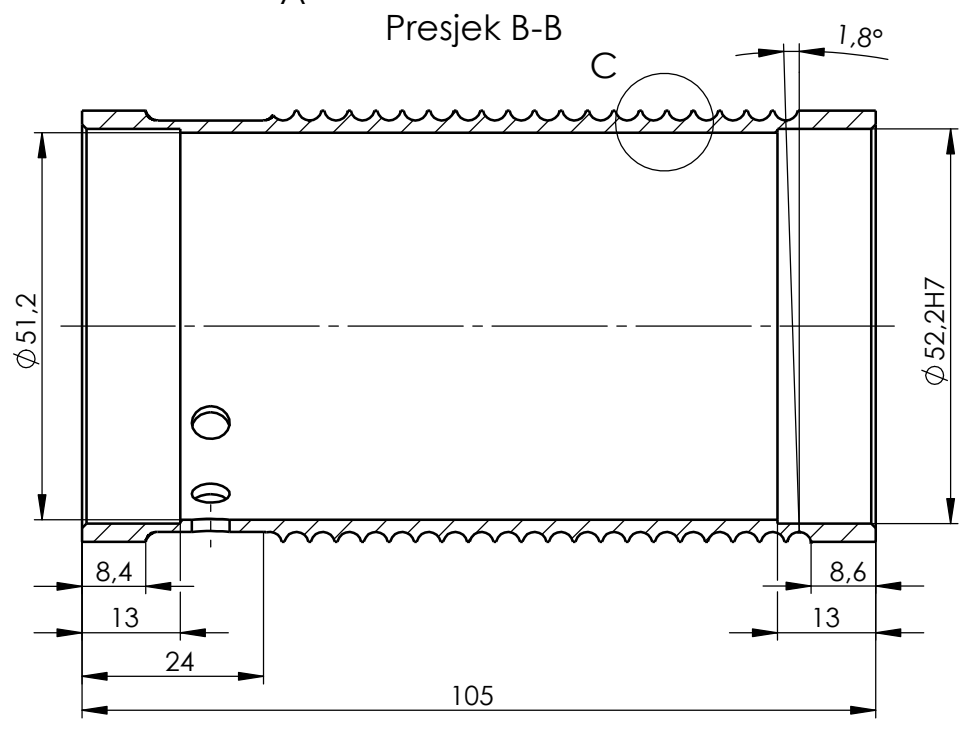
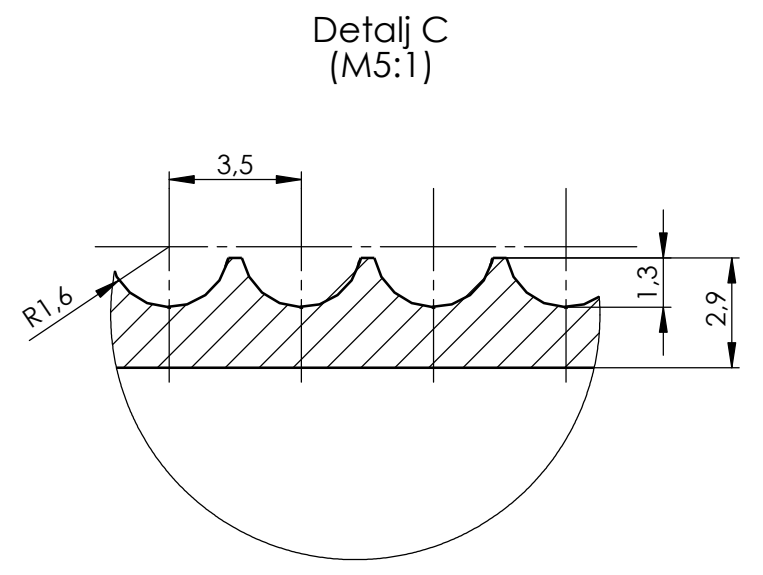
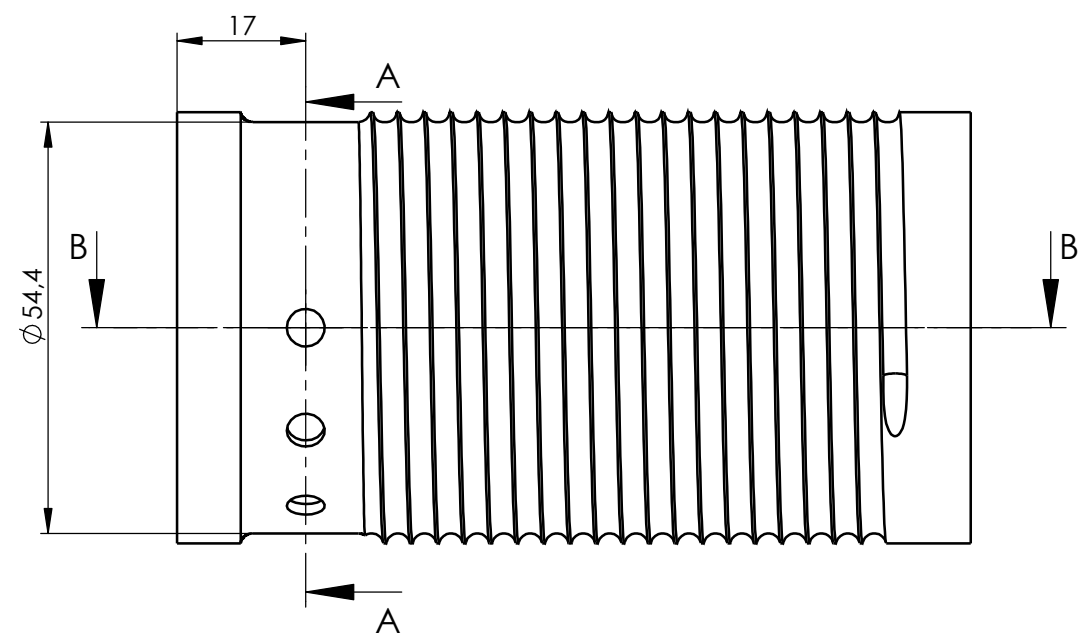
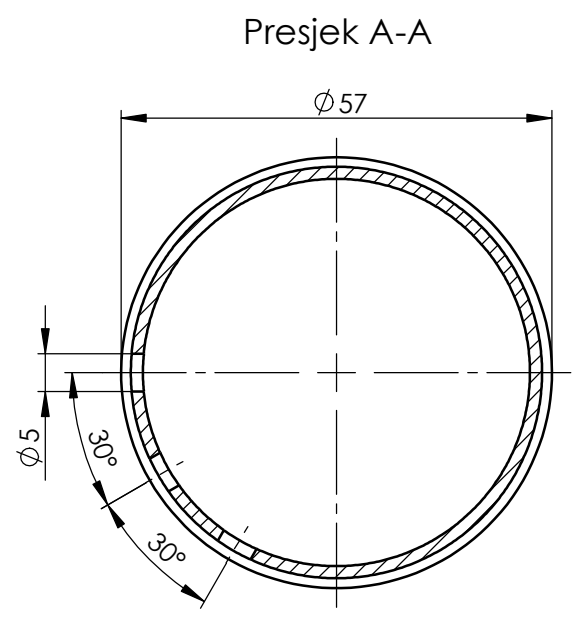
F



4.	Prsten	1	LL2024-03-04	S235JR	Ø52,2/Ø44,4x8	0,011 kg
3.	Unutarnja priрубnica	2	LL2024-03-03	S235JR	Ø52,2/Ø20x3	0,005 kg
2.	Bubanj	1	LL2024-03-02	S235JR	Ø57/Ø51,2x105	0,233 kg
1.	Čeona ploča	2	LL2024-03-01	S235JR	Ø72/Ø30x6	0,105 kg
Poz.	Naziv dijela	Kom.	Crtež broj Norma	Materijal	Sirove dimenzije Proizvođač	Masa
Broj naziva - code		Datum	Ime i prezime	Potpis		
Projektirao		03.09.2024.	Lovro Lasić			
Razradio		03.09.2024.	Lovro Lasić			
Crtao		03.09.2024.	Lovro Lasić			
Pregledao						
ISO - tolerancije		Objekt:		Objekt broj:		
Ø52,2H7/h6	+0,049 0	Napomena:		R. N. broj:		
Ø30H7	+0,021 0	Materijal: S235JR		Masa: 0,471 kg		
Ø20H6	+0,013 0	Naziv:		Kopija		
		Mjerilo originala				
		1:1				
Naziv: Zavareni sklop bubnja				Pozicija: 1		Format: A3
Crtež broj: LL2024-03				Listova: 1		List: 1

Design by CADLab

0 10 20 30 40 50 60 70 80 90 100

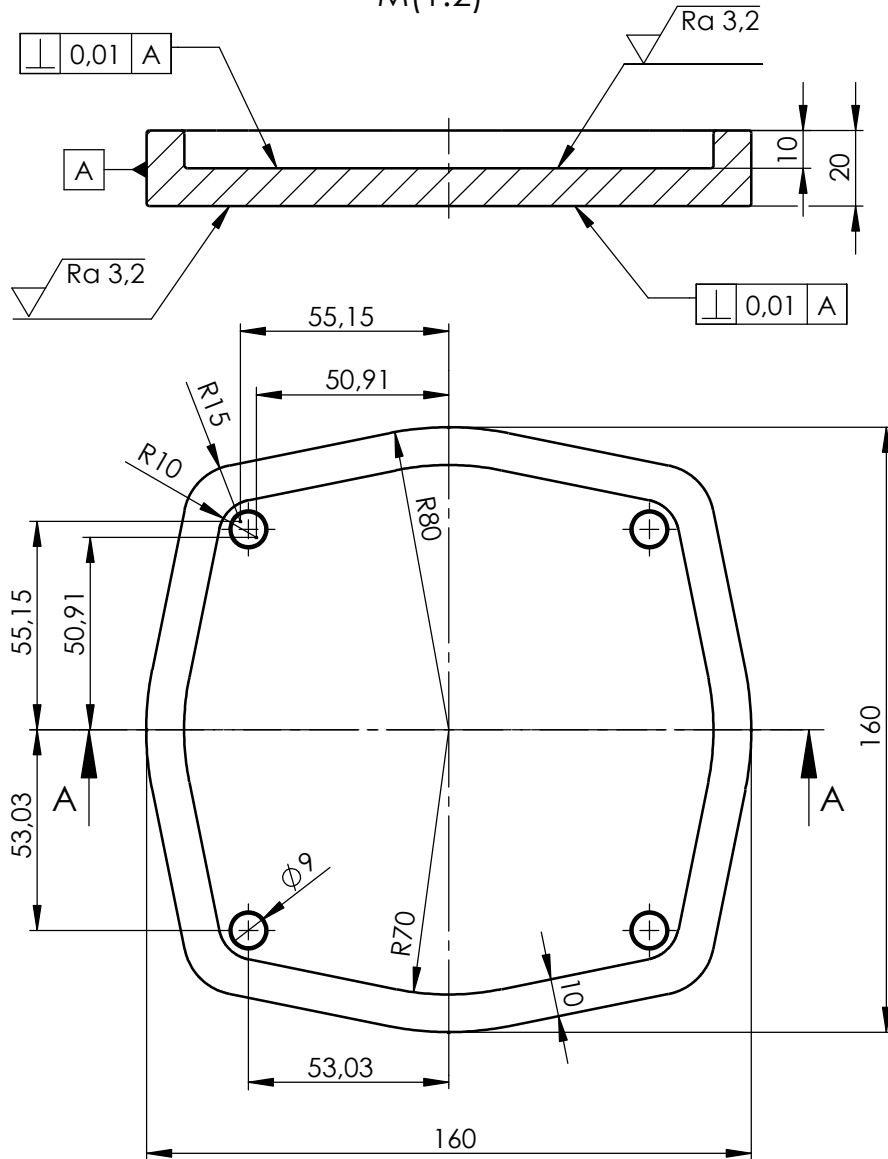


Sva nekotirana skošenja su 0,5x45°.


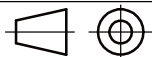
Broj naziva - code	Projektirao	28.07.2024.	Ime i prezime	Lovro Lasić	Potpis	
	Razradio	28.07.2024.	Lovro Lasić			
	Crtao	28.07.2024.	Lovro Lasić			
	Pregledao					
ISO - tolerancije		Objekt:		Objekt broj:		
$\phi 52,2H7$	+0,030			R. N. broj:		
	0	Napomena:				
		Materijal:	S235JR	Masa:	0,237 kg	
		Mjerilo originala	1:1	Naziv:	Buban	
				Pozicija:	2	Format: A3
				Crtež broj:	2024-03-02	Listova: 1
						List: 1

$\sqrt{Ra\ 12,5}$ ($\sqrt{Ra\ 3,2}$)

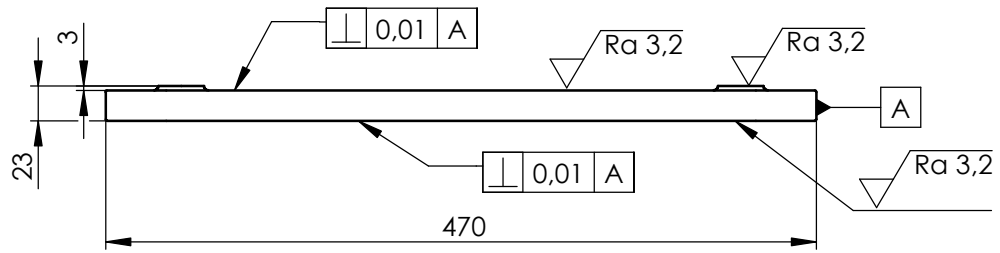
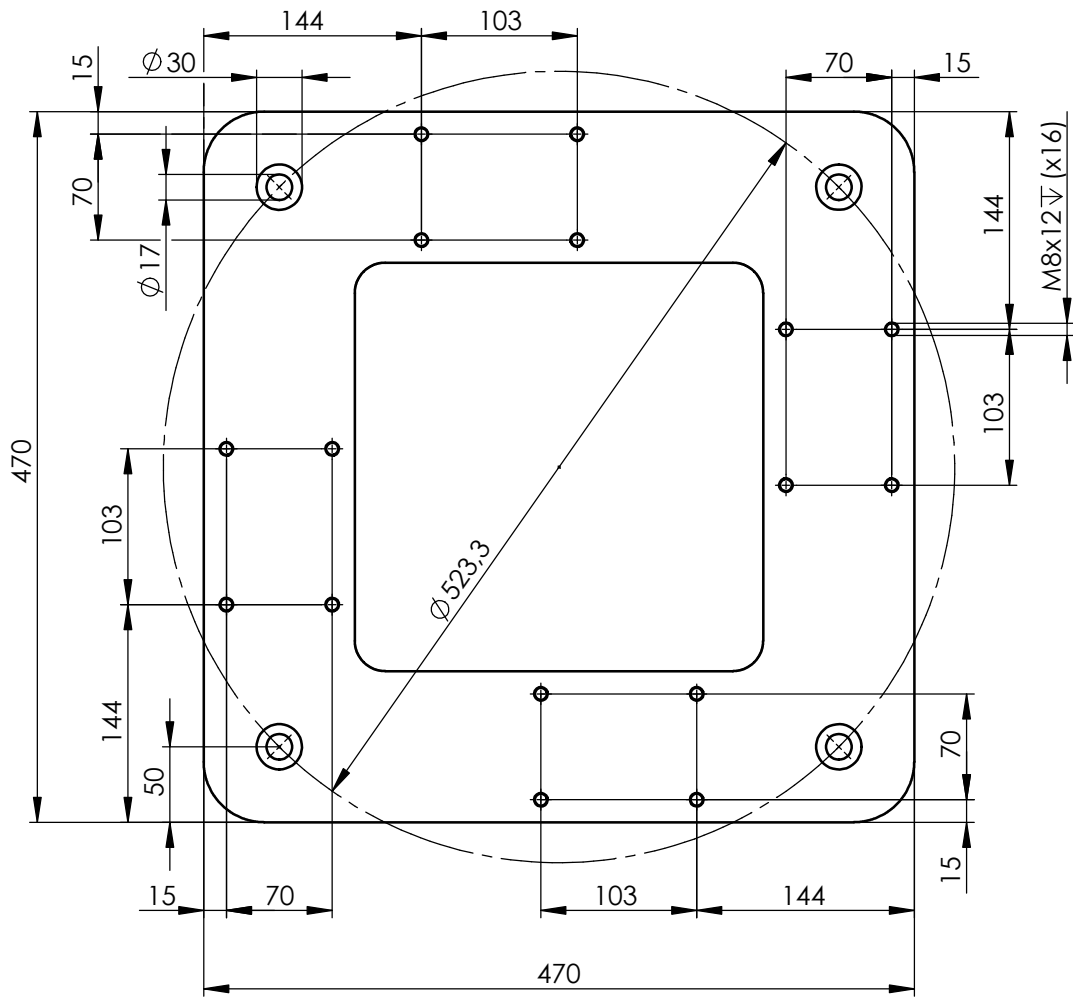
Presjek A-A
M(1:2)


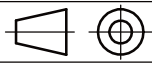


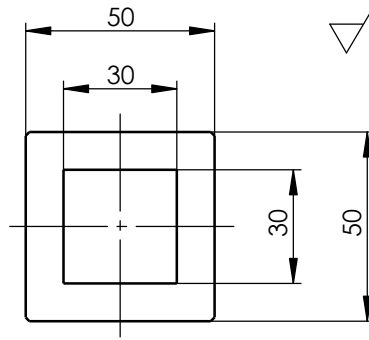
Sva nekotirana skošenja su 0,5x45° mm.
Svi nekotirani radijusi su R0,5 mm.

Broj naziva - code	Projektirao	Datum	Ime i prezime	Potpis	 FSB Zagreb
	Razradio	27.07.2024.	Lovro Lasić		
	Crtao	27.07.2024.	Lovro Lasić		
	Pregledao				
ISO - tolerancije	Objekt:			Objekt broj:	
				R. N. broj:	
	Napomena:				<div style="background-color: #cccccc; border: 1px solid black; padding: 2px;">Kopija</div>
	Materijal:	SL30	Masa: 1,618 kg		
	 Mjerilo originala	Naziv:			Pozicija:
	1:2	Postolje robotske ruke			1
		Crtež broj:			List: 1
		LL2024-05-01			

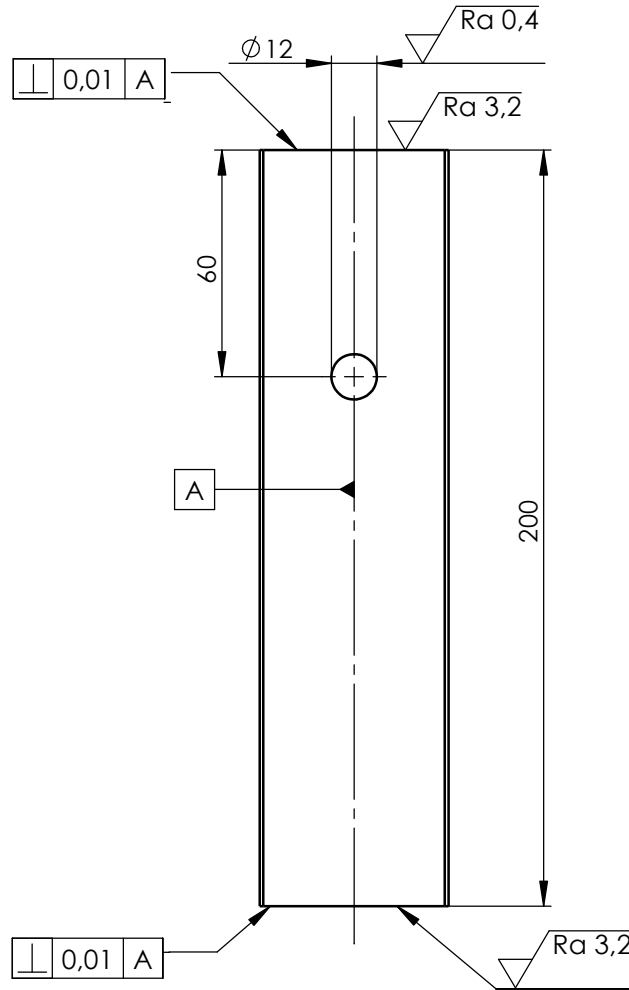
$\sqrt{Ra\ 12,5}$ ($\sqrt{Ra\ 3,2}$)




Broj naziva - code	Projektirao	Datum	Ime i prezime	Potpis	 FSB Zagreb
	Razradio	06.09.2024.	Lovro Lasić		
	Crtao	06.09.2024.	Lovro Lasić		
	Pregledao				
ISO - tolerancije	Objekt:			Objekt broj:	
				R. N. broj:	
	Napomena:				Kopija
	Materijal: EN-AW-6061	Masa: 6,955 kg			
Design by CADLab	 Mjerilo originala 1:5	Naziv:			Pozicija:
		Donji okvir			6
		Crtež broj: LL2024-01-02			List: 1



$\sqrt{Ra\ 12,5}$ ($\sqrt{Ra\ 3,2}$, $\sqrt{Ra\ 0,4}$)

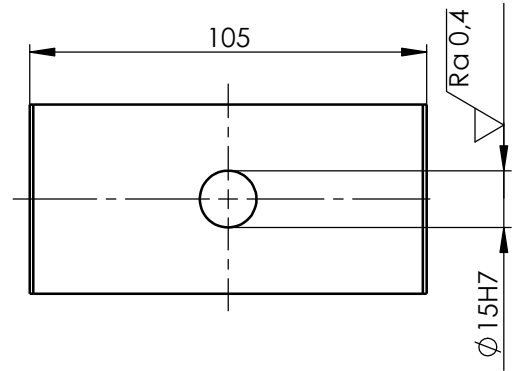
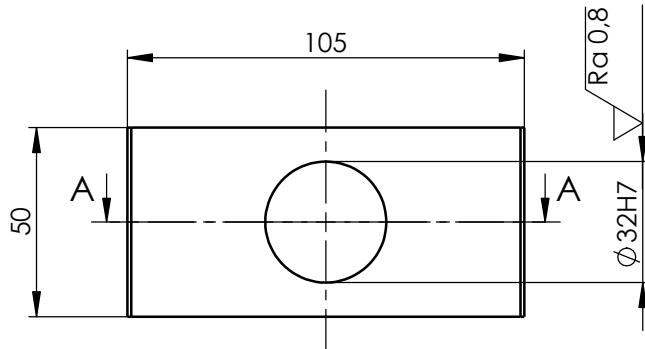


Sva nekotirana skošenja su 1x45°.

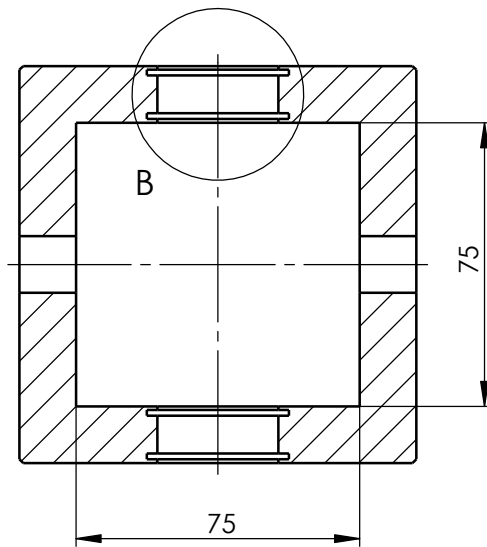
Broj naziva - code	Projektirao	27.07.2024.	Ime i prezime	Lovro Lasić	Potpis	 FSB Zagreb
	Razradio	27.07.2024.	Lovro Lasić			
	Crtao	27.07.2024.	Lovro Lasić			
	Pregledao					
ISO - tolerancije	Objekt:			Objekt broj:		
				R. N. broj:		
	Napomena:					Kopija
	Materijal:	S235JR	Masa:	2,039 kg		
	 	Naziv:			Pozicija:	<div style="background-color: #cccccc; width: 100%; height: 100%;"></div>
	Mjerilo originala	Unutarnja cijev žiroskopa			2	
	1:2	Crtež broj:			LL2024-05-02	Format: A4
						Listova: 1
						List: 1

Design by CADLab

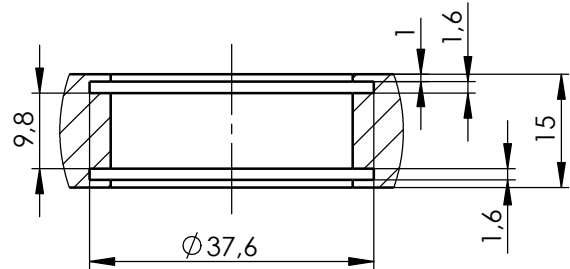
$\sqrt{Ra\ 12,5}$ ($\sqrt{Ra\ 0,8}$ / $\sqrt{Ra\ 0,4}$)



Presjek A-A



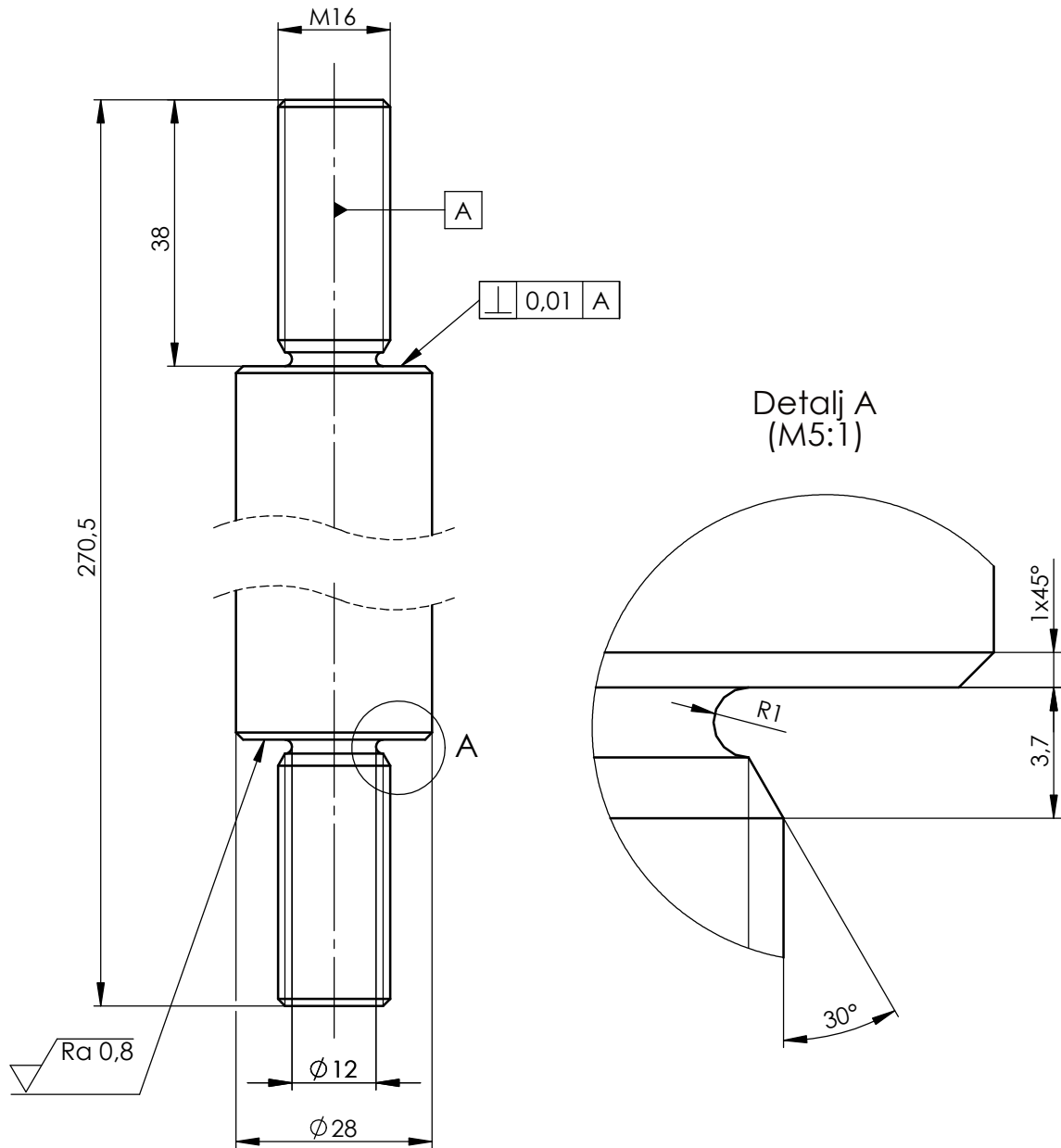
Detalj B
(M1 : 1)



Sva nekotirana skošenja su 1x45°.

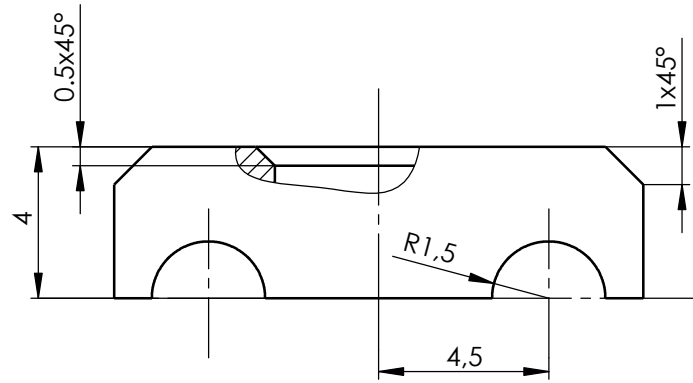
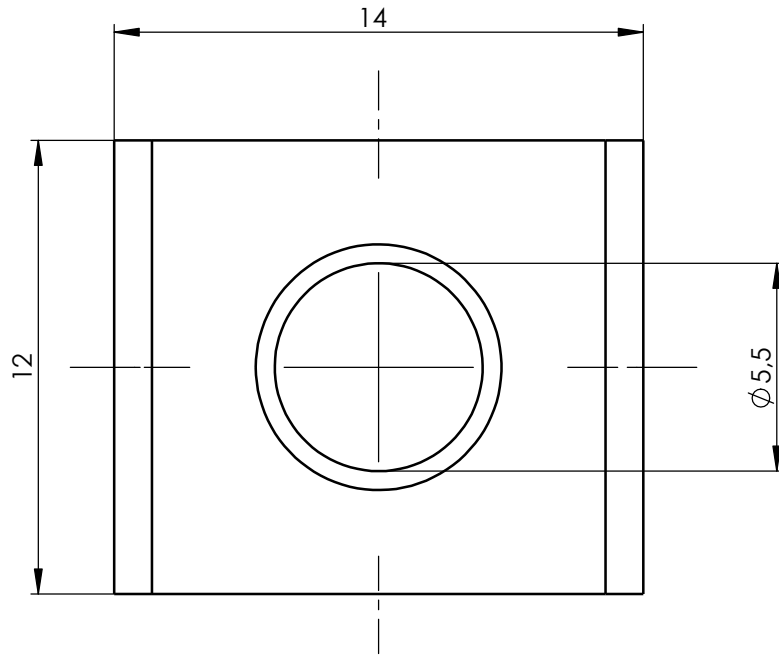
Broj naziva - code	Projektirao	27.07.2024.	Ime i prezime	Lovro Lasić	Potpis	 FSB Zagreb
	Razradio	27.07.2024.	Lovro Lasić			
	Crtao	27.07.2024.	Lovro Lasić			
	Pregledao					
ISO - tolerancije		Objekt:			Objekt broj:	
Ø32H7	-0,025 0	Napomena:			R. N. broj:	
Ø15H7	-0,018 0	Materijal: S235JR			Masa: 0,995 kg	
		Naziv:			Pozicija:	
		Mjerilo originala			3	
		1:2			Format: A4	
		Crtež broj: LL2024-04-02			Listova: 1	
					List: 1	

√ Ra 12,5 (√ Ra 0,8)



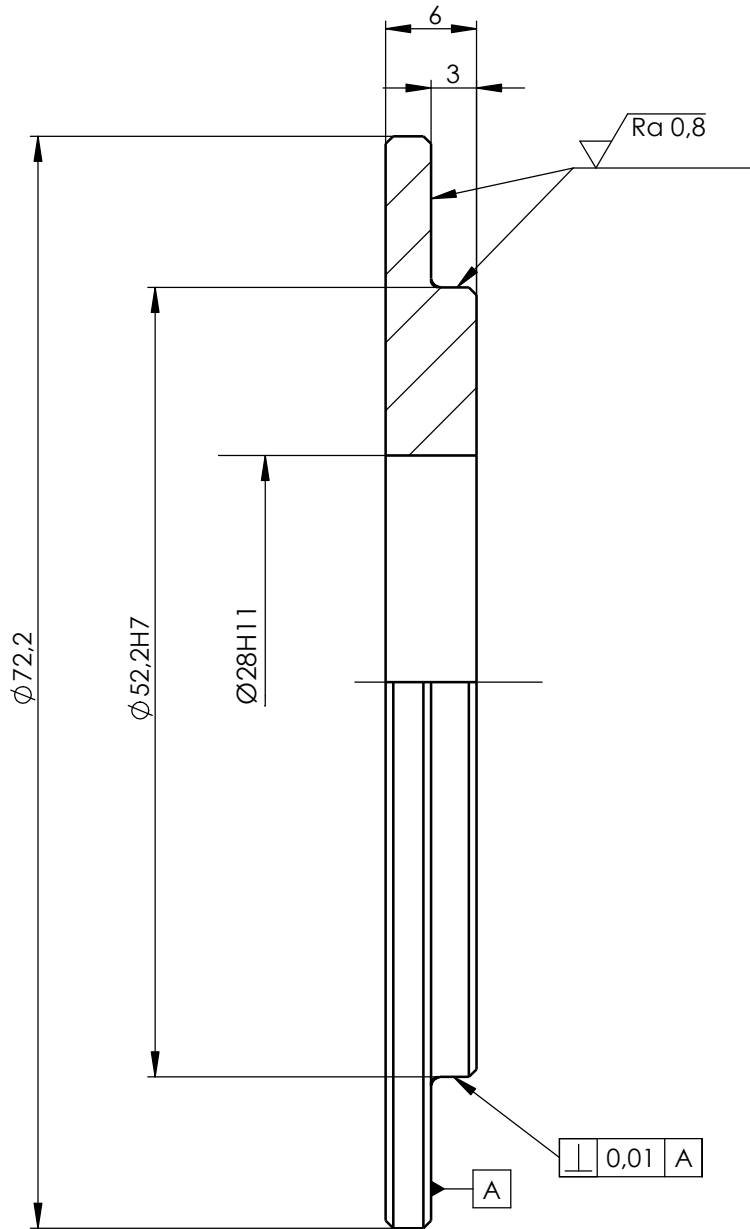
Broj naziva - code	Projektirao	Datum	Ime i prezime	Potpis	
	Razradio	13.10.2024.	Lovro Lasić		
	Crtao	13.10.2024.	Lovro Lasić		
	Pregledao				
ISO - tolerancije	Objekt:			Objekt broj:	
				R. N. broj:	
	Napomena:				Kopija
	Materijal:	8.8	Masa: 1,049 kg		
		Naziv:			Pozicija:
	Mjerilo originala	Dvokraki navoj			3
	1:1	Crtež broj: LL2024-01-01			Format: A4
					Listova: 1
					List: 1

Design by CADLab



Broj naziva - code	Projektirao	Datum	Ime i prezime	Potpis	 FSB Zagreb
	Razradio	27.07.2024.	Lovro Lasić		
	Crtao	27.07.2024.	Lovro Lasić		
	Pregledao				
ISO - tolerancije	Objekt:			Objekt broj:	
				R. N. broj:	
	Napomena:				Kopija
					
	Materijal:	S235JR	Masa:	0,003 kg	
	 	Naziv:			Pozicija:
	Mjerilo originala	Držać užeta bubnja			7
	5:1	Crtež broj:			List: 1
		LL2024-02-04			1

$\sqrt{Ra\ 12,5}$ ($\sqrt{Ra\ 0,8}$)



Provrt se nakon zavarivanja u sklopu obrađuje na $\varnothing 30H7$.

Sva nekotirana skošenja su $0,5 \times 45^\circ$.

Svi nekotirani radijusi su $R0,5$.

Broj naziva - code	Projektirao	Datum	Ime i prezime	Potpis		
	Razradio	27.07.2024.	Lovro Lasić			
	Crtao	27.07.2024.	Lovro Lasić			
	Pregledao					
ISO - tolerancije		Objekt:		Objekt broj:		
$\varnothing 52,2H7$	+0,030 0			R. N. broj:		
$\varnothing 30H7$	+0,021 0	Napomena:		<div style="background-color: #cccccc; width: 100%; height: 100%;"></div>		
$\varnothing 28H11$	+0,180 0	Materijal:	S235JR			Masa:
Design by CADLab		Naziv:	Čelna ploča bubnja		Pozicija:	Format: A4
		Mjerilo originala			1	Listova: 1
		2:1	Crtež broj:	LL2024-03-01		List: 1