

Proračun sila na namote transformatora u kratkom spoju

Milina, Antonela

Undergraduate thesis / Završni rad

2025

Degree Grantor / Ustanova koja je dodijelila akademski / stručni stupanj: **University of Zagreb, Faculty of Mechanical Engineering and Naval Architecture / Sveučilište u Zagrebu, Fakultet strojarstva i brodogradnje**

Permanent link / Trajna poveznica: <https://urn.nsk.hr/urn:nbn:hr:235:263681>

Rights / Prava: [In copyright](#)/[Zaštićeno autorskim pravom.](#)

Download date / Datum preuzimanja: **2025-02-27**

Repository / Repozitorij:

[Repository of Faculty of Mechanical Engineering and Naval Architecture University of Zagreb](#)



SVEUČILIŠTE U ZAGREBU
FAKULTET STROJARSTVA I BRODOGRADNJE

ZAVRŠNI RAD

Antonela Milina

Zagreb, 2025.

SVEUČILIŠTE U ZAGREBU
FAKULTET STROJARSTVA I BRODOGRADNJE

ZAVRŠNI RAD

Mentori:

Prof. dr. sc. Lana Virag, dipl. ing.

Student:

Antonela Milina

Zagreb, 2025.

Izjavljujem da sam ovaj rad izradila samostalno koristeći znanja stečena tijekom studija i navedenu literaturu.

Zahvaljujem se svojoj mentorici dr. sc. Lani Virag mag. ing., koja mi je svojim znanjem i savjetima uvelike pomogla u izradi ovog rada. Posebnu zahvalnost dugujem svojim kolegama iz *Končar – Instituta za elektrotehniku*, koji su nesebično dijelili svoje znanje, strpljivo odgovarali na sva moja pitanja i pružali mi podršku tijekom izrade ovog rada. Njihova stručnost, suradnja i spremnost na pomoć uvelike su mi olakšali razumijevanje i primjenu stečenog znanja.

Na kraju, iskreno zahvaljujem svojoj obitelji, a posebice roditeljima, na neizmjernej podršci, razumijevanju i nesebičnoj ljubavi.

Antonela Milina



SVEUČILIŠTE U ZAGREBU
FAKULTET STROJARSTVA I BRODOGRADNJE



Središnje povjerenstvo za završne i diplomske ispite
Povjerenstvo za završne i diplomske ispite studija strojarstva za smjerove:
Procesno-energetski, konstrukcijski, inženjersko modeliranje i računalne simulacije i brodstrojarski

Sveučilište u Zagrebu	
Fakultet strojarstva i brodogradnje	
Datum	Prilog
Klasa: 602 – 04 / 25 – 06 / 1	
Ur.broj: 15 – 25 –	

ZAVRŠNI ZADATAK

Student: **Antonela Milina** JMBAG: **0035231054**

Naslov rada na hrvatskom jeziku: **Proračun sila na namote transformatora u kratkom spoju**

Naslov rada na engleskom jeziku: **Calculation of forces on transformer windings under a short circuit**

Opis zadatka:

Elektromagnetske sile generirane strujom kratkog spoja u niskonaponskim i visokonaponskim namotima transformatora uzrokuju velika mehanička naprezanja na namote koja transformator u pogonu mora izdržati. Stoga istraživanje tih sila igra značajnu ulogu za istraživače i proizvođače.

U radu je za odabrani tip transformatora i namota potrebno:

1. Proučiti literaturu vezanu uz pojavu kratkog spoja unutar transformatora.
2. Razviti analitički proračun kojim se određuju elektromagnetske sile na namote transformatora.
3. Razviti numerički model kojim se može izračunati elektromagnetske sile za odabrani slučaj, pomoću metode konačnih elemenata.
4. Usporediti analitička i numerička rješenja.

U radu je potrebno navesti korištenu literaturu i eventualno dobivenu pomoć.

Zadatak zadan:

30. 11. 2024.

Zadatak zadao:

Doc. dr. sc. Lana Virag

Datum predaje rada:

1. rok: 20. i 21. 2. 2025.
2. rok: 10. i 11. 7. 2025.
3. rok: 18. i 19. 9. 2025.

Predviđeni datumi obrane:

1. rok: 24. 2. – 28. 2. 2025.
2. rok: 15. 7. – 18. 7. 2025.
3. rok: 22. 9. – 26. 9. 2025.

Predsjednik Povjerenstva:

Prof. dr. sc. Vladimir Soldo

SADRŽAJ

1. UVOD.....	1
1.1. Cilj istraživanja	1
1.2. Struktura rada	1
2. TEORIJSKA PODLOGA.....	2
2.1. Dijelovi transformatora	2
2.2. Namoti transformatora	3
2.3. Sile u kratkom spoju	5
2.4. Opterećenje namota usred djelovanja sila u kratkom spoju.....	6
2.4.1. Opterećenje uslijed radijalne sile	6
2.4.2. Opterećenje uslijed aksijalne sile.....	8
2.5. Metoda konačnih elemenata (MKE)	8
3. PRORAČUN KRATKOG SPOJA NA TRANSFORMATORU	10
3.1. Podaci o transformatoru	10
3.2. Analitički proračun sila i naprezanja	12
3.3. MKE proračun naprezanja	17
3.3.1. Radijalna naprezanja	19
3.3.2. Aksijalna naprezanja	20
3.4. Usporedba analitičkog i MKE proračuna.....	24
4. ZAKLJUČAK.....	25

POPIS SLIKA

Slika 1. Glavni dijelovi: a) distribucijskog i b) energetskog transformatora [3].....	3
Slika 2. . Prikaz primarnog (VN) i sekundarnog (NN) namota[5]	4
Slika 3. Namatanje: a) aksijalno i b) radijalno [3]	4
Slika 4. Djelovanje sila na namote transformatora	5
Slika 5. Rezultante sila: a) radijalna i b) aksijalna [3]	6
Slika 6. Savijanje dijela namota radijalnom silom[3]	7
Slika 7. Izvijanje: a) slobodno i b) prisilno[3]	7
Slika 8. Najčešći oblik izvijanja namota [3]	8
Slika 9. Naginjanje vodiča uslijed prevelike aksijalne sile [3]	8
Slika 10. Model korišten za MKE proračun.....	18
Slika 11. Mreža konačnih elemenata modela za proračun (3mm)	18
Slika 12. Prikaz zadavanja radijalne sile na NN namot	19
Slika 13. Prikaz deformacija na NN namotu	20
Slika 14. Prikaz postavljenih rubnih uvjeta prilikom zadavanja aksijalne sile na NN namot..	20
Slika 15. Zadavanje aksijalne sile na VN namot.....	21
Slika 16. Prikaz ekvivalentnih naprezanja NN namota prilikom djelovanja aksijalne sile.....	22
Slika 17. Prikaz deformacija NN namota prilikom djelovanja aksijalne sile.....	22
Slika 18. Prikaz ekvivalentnih naprezanja VN namota prilikom djelovanja aksijalne sile.....	23
Slika 19. Prikaz deformacija VN namota prilikom djelovanja aksijalne sile.....	23

POPIS TABLICA

Tablica 1. Opći podaci o transformatoru korištenom za proračun	11
Tablica 2. Podaci VN namota	11
Tablica 3. Podaci NN namota	12
Tablica 4. Rješenje analitičkog proračuna	16
Tablica 5. Materijalna svojstva bakra	17

POPIS OZNAKA

Oznaka	Jedinica	Opis
a	mm	širina temeljnog vodiča
a_{12}	mm	razmak između VN i NN namota
A_{N1}	mm	širina VN namota
A_{N2}	mm	širina NN namota
A_{Vt}	mm	širina temeljnog vodiča
b	mm	razmak oslonaca
$B_{A,sr}$	T	magnetska indukcija
D	mm	promjer kružnog prstena
D_{12}	mm	srednji promjer oba namota
D_{sr}	mm	srednji promjer namota
D_u	mm	unutarnji promjer
D_v	mm	vanjski promjer
E	N/mm ²	Youngov modul elastičnosti
f_A	N/mm	aksijalna sila po jedinici duljine opsega
F_A	N	aksijalna sila
f_R	N/mm	radijalna sila po jedinici duljine opsega
F_R	N	radijalna sila
F_{kr_tilt}	N	kritična sila pri kojoj dolazi do izvrtanja vodiča
h	mm	visina vodiča
H_{12}	mm	srednja električna visina NN i VN namota
H_{Ne}	mm	električna visina namota
H_{Vt}	mm	visina temeljnog vodiča
I	kA	struja koja teče kroz zavoj u namotu

I_{ku}	A	udarna struja kratkog spoja
K_R	-	faktor Rogowsko
k_N	-	konstante za unutrašnji namot
k_B	-	konstante za unutrašnji namot
k_{Du}	-	konstante za unutrašnji namot
k_{Dv}	-	konstante za unutrašnji namot
k_g	-	koeficijent gubitka ravnoteže
k_p	-	koeficijent prekrivanja namota
k_o	-	koeficijent oblika
k_t	-	koeficijent tvrdoće
k_{d_tilt}	-	koeficijent dinamičnog tiltinga
n	-	broj oslonaca po obodu
NI	kA	amperzavoji jednog namota
o_{sr}	mm	srednji opseg namota
P_{k75}	W	gubici tereta
$R_{p0,2}$	MPa	granica razvlačenja materijala
S_n	VA	nazivna snaga
U_{n1}	V	nazivni linijski napon VN namota
U_{n2}	V	nazivni linijski napon NN namota
u_k	%	napon kratkog spoja
σ_{izv_sl}	N/mm ²	naprezanje na slobodno izvijanje
σ_{izv_pr}	N/mm ²	naprezanje na prisilno izvijanje
σ_{s_rad}	N/mm ²	naprezanje na radijalno savijanje
$\sigma_{s,aks}$	N/mm ²	naprezanje na aksijalno savijanje
σ_t	N/mm ²	naprezanje na tlak

σ_v	N/mm^2	naprezanje na vlak
μ_0	$\text{VsA}^{-1}\text{m}^{-1}$	permeabilnost zraka

SAŽETAK

U ovom radu predmet istraživanja su elektromagnetske sile generirane tijekom kratkog spoja koje uzrokuju značajna mehanička naprezanja u niskonaponskim i visokonaponskim namotima transformatora. Takve sile predstavljaju ključni izazov za sigurnost i trajnost transformatora, stoga njihovo istraživanje ima važnu ulogu u industriji i znanstvenim istraživanjima.

Analizirana je relevantna literatura vezana za pojavu kratkog spoja i njegovom utjecaju na rad transformatora. Primjenjen je analitički model za izračun elektromagnetskih sila na namote odabranog tipa transformatora. Istovremeno je izrađen numerički model temeljen na metodi konačnih elemenata (MKE) za precizan izračun mehaničkih naprezanja. Dobiveni rezultati analitičkog i numeričkog proračuna uspoređeni su kako bi se ocijenila njihova usklađenost i potvrdila valjanost korištenih metoda.

Ključne riječi: kratki spoj, sile na namotima, transformator, metoda konačnih elemenata (MKE), analitički proračun

SUMMARY

In this paper, the subject of research is the electromagnetic forces generated during a short circuit, which cause significant mechanical stress in the low-voltage and high-voltage windings of transformers. Such forces represent a key challenge for the safety and durability of transformers, making their investigation crucial in both industry and scientific research.

Relevant literature on the occurrence of short circuits and their impact on transformer operation has been analyzed. An analytical model is used to calculate the electromagnetic forces on the windings of a selected type of transformer. Simultaneously, a numerical model based on the Finite Element Method (FEM) was created to precisely calculate mechanical stress. The results of the analytical and numerical calculations were compared to evaluate their consistency and confirm the validity of the applied methods.

Key words: short circuit, forces on the windings, transformer, finite element method (FEM), analytical calculation

1. UVOD

Tijekom rada transformatora neminovno je da postoji mogućnost pojavljivanja kratkog spoja. Za vrijeme kratkog spoja generiraju se elektromagnetske sile u namotima transformatora koje uzrokuju velika mehanička opterećenja na namote. Intenzivna mehanička opterećenja mogu uzrokovati deformacije i pomake namota, što može dovesti do trajnih oštećenja izolacije transformatora i posljedično naponskog proboja. Od velikog je značaja istraživanje tih sila kako bi se osigurao siguran rad transformatora, spriječila oštećenja njegovih namota te povećala pouzdanost i trajnost uređaja. Detaljna analiza ovih sila omogućuje optimizaciju konstrukcije namota, odabir odgovarajućih materijala i implementaciju zaštitnih mjera koje minimiziraju posljedice kratkog spoja. Kroz ovo istraživanje pruža se doprinos boljem razumijevanju ovih mehaničkih izazova tijekom kratkog spoja transformatora.

1.1. Cilj istraživanja

Cilj ovog završnog rada je usporediti metode za analizu elektromagnetskih sila i naprežanja u namotima transformatora tijekom kratkog spoja i utvrditi njihovu primjenjivost u projektiranju transformatora. Prvi korak u ostvarenju ovog cilja je pregled relevantne literature kako bi se razumjela priroda problema i postojeći pristupi njegovom rješavanju. Usporedba je napravljena između analitičkog proračuna sila te numeričkog proračuna koji će se provesti uz pomoć metode konačnih elemenata (MKE) u programskom okruženju ANSYS. Konačni cilj je usporediti dobivene rezultate kako bi se procijenila točnost i primjenjivost svake od metoda.

1.2. Struktura rada

Rad je organiziran u nekoliko poglavlja koja sustavno obrađuju temu. Uvodni dio definira problematiku, cilj istraživanja i strukturu rada, dok teorijski dio daje osnovna znanja o transformatoru, njegovim dijelovima te opisuje fizikalne temelje elektromagnetskih sila u transformatoru. Također, u teorijskom dijelu dane su informacije o samoj metodi konačnih elemenata. Nadalje, proveden je analitički proračun kojim su izračunati struja kratkog spoja, sile na namote transformatora i pripadajuća naprežanja. Kod MKE proračuna, napravljen je numerički model, definirani su rubni uvjeti, te su izražena dobivena naprežanja. Konačno, uspoređuju se oba proračuna i temeljem dobivenih rezultata donesen je zaključak.

2. TEORIJSKA PODLOGA

Transformator je statička konstrukcija s minimalno dva namota koji na principu elektromagnetske indukcije pretvara električnu energiju iz jednog izmjeničnog sustava u drugi iste frekvencije, pri čemu se mijenjaju vrijednosti napona i struje. Temeljni fizikalni zakoni pomoću kojih se objašnjava princip rada transformatora su Faradayev zakon elektromagnetske indukcije i Ampereov zakon protjecanja. Ovisno o omjeru zavoja primarnog i sekundarnog namota, transformator može povećati ili smanjiti napon, a samim time i prilagoditi prijenos energije specifičnim potrebama potrošača [1].

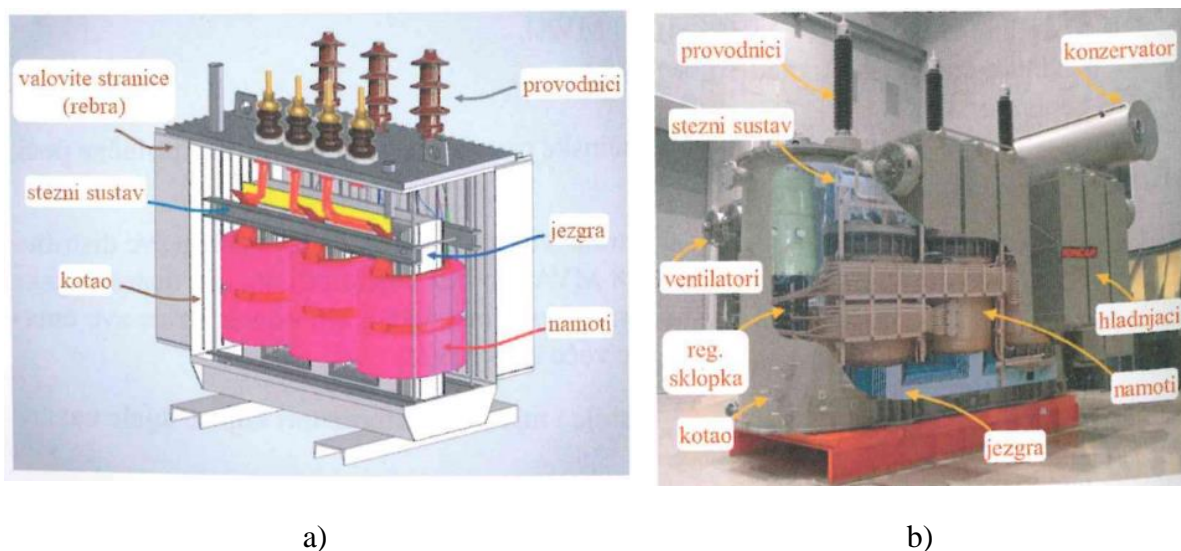
U standardnom radu transformatora, ključna problematika povezana sa silama uključuje kompleksnu interakciju između magnetnih i električnih sila koje se javljaju tijekom normalnog rada uređaja. U uvjetima optimalnog rada, prolazak izmjenične struje kroz primarni namot uzrokuje stvaranje promijenjivog magnetskog polja unutar jezgre, što rezultira induciranim naponom u sekundarnom namotu. Jezgra je napravljena od visoko permeabilnog materijala što omogućuje učinkovitu konverziju električne energije, no istovremeno se izazivaju gubici zbog vrtložnih struja i histereze materijala jezgre, što može utjecati na ukupnu učinkovitost transformatora [2].

S druge strane, u situacijama kratkog spoja, transformator se suočava s drastičnom promjenom uvjeta rada. Kratki spoj može uzrokovati izuzetno visoke struje koje nadmašuju nominalne vrijednosti, što dovodi do povećanja magnetnih sila unutar uređaja. Ove abnormalne sile mogu rezultirati potencijalnim oštećenjima transformatora, čime se povećava rizik od kvara. Ova problematika zahtijeva duboko razumijevanje interakcija sila unutar transformatora te primjenu inženjerskih rješenja za osiguranje sigurnog i pouzdanog rada transformatora.

2.1. Dijelovi transformatora

Transformatori se mogu prema funkciji podijeliti na mrežne, generatorske i specijalne. Nadalje, kao podvrsta mrežnih transformatora postoje distribucijski i energetske transformatori. Jedna od osnovnih podjela transformatora temelji se na vrsti izolacijskog medija, pri čemu razlikujemo suhe i uljne transformatore. Glavne dijelove uljnog distribucijskog i energetskog transformatora čine: kotao, stezni sustav, valovite stranice, provodnici, jezgra te namoti, kao što je prikazano na slici 1 [3].

Jezgra transformatora, koja je obično napravljena od feromagnetskog materijala poput željeza, ima zadatak povećati efikasnost prijenosa energije smanjujući gubitke tokom prijenosa magnetskog toka. Ona je konstruirana na način da minimizira energijske gubitke zbog histereze i vrtložnih struja. Kućište transformatora osigurava mehaničku zaštitu, a često je ispunjeno uljem koje služi za hlađenje i izolaciju, čime se produžuje vijek trajanja transformatora i poboljšava njegova sigurnost.



Slika 1. Glavni dijelovi: a) distribucijskog i b) energetskeg transformatora [3]

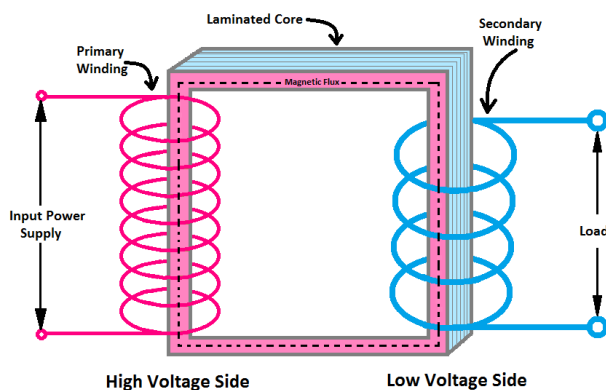
2.2. Namoti transformatora

Osnovna funkcija namota transformatora je transformacija napona, to jest promjena prijenosnog omjera na više ili na niže. Broj zavoja pojedinog namota određuje se iz zadanog nazivnog napona i napona po zavoju, koji je početna veličina kod izračuna transformatora. Vrsta i presjek vodiča ovise o nazivnoj snazi, naponu i zadanim gubicima, a uobičajena gustoća nazivne struje je $2 - 3 \text{ A/mm}^2$ u bakrenom vodiču, odnosno $1 - 1,5 \text{ A/mm}^2$ u aluminijskom vodiču. Prema funkciji namot može biti niskonaponski (NN), srednjenaponski (SN), visokonaponski (VN), stabilizacijski (ST), tercijarni (TN) i regulacijski (RN) [4].

Svaki transformator ima barem dva namota: primarni (VN) i sekundarni (NN). Na slici 2 je prikazan primitivni transformator na kojem se mogu uočiti VN i NN namot. Primarni namot povezan je s izvorom napajanja i prima električnu energiju koja stvara promjenjivo magnetsko

polje u jezgri. Ova promjena u magnetskom polju inducira napon u sekundarnom namotu, koji je povezan s potrošačem ili opterećenjem.

Broj zavoja u svakom namotu ima ključan utjecaj na omjer napona između primarnog i sekundarnog kruga. Transformatori sa više zavoja na sekundarnom namotu povećavaju napon (*step-up* transformatori), dok oni s više zavoja na primarnom namotu smanjuju napon (*step-down* transformatori). Namoti su izolirani kako bi se spriječilo kratko spajanje i gubitak energije, a materijali korišteni u njihovoj izradi osiguravaju optimalnu efikasnost i dugovječnost transformatora.



Slika 2. . Prikaz primarnog (VN) i sekundarnog (NN) namota[5]

Namoti prema načinu slaganja i konstrukcijski mogu biti folijski, slojni, preloženi, upleteni ili regulacijski. Namotavanje se može izvoditi u radijalnom i aksijalnom smjeru, što je prikazano na slici 3. Ključna razlika između ova dva načina namatanja leži u odnosu električne i mehaničke visine. Kod aksijalnog namatanja te visine nisu jednake, dok su kod radijalnog namatanja one identične. Ova razlika ima utjecaja na proračun sila koje djeluju u namotima.



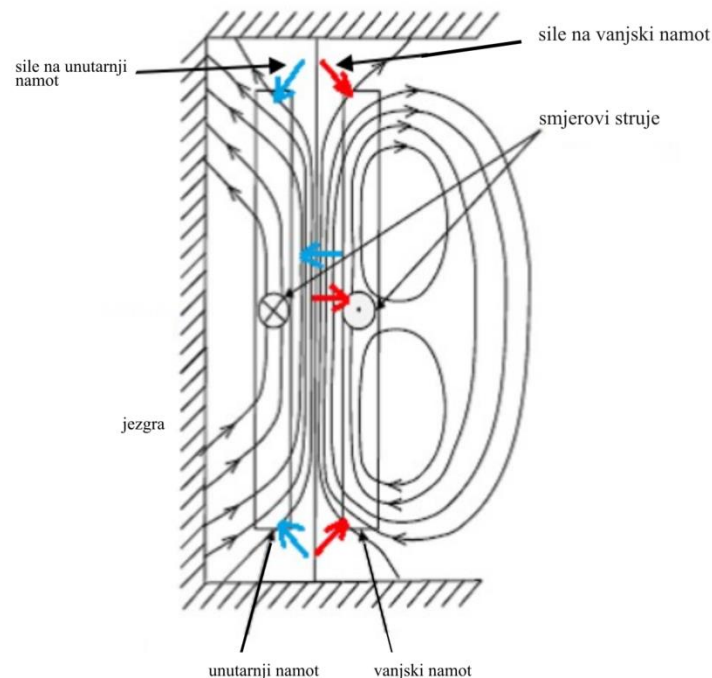
Slika 3. Namatanje: a) aksijalno i b) radijalno [3]

2.3. Sile u kratkom spoju

Kada dođe do kratkog spoja unutar transformatora, izuzetno visoke struje prolaze kroz namote, stvaraju se snažna elektromagnetska polja koja u interakciji sa protjecanim strujama generiraju velike sile unutar transformatora.

Važno je razlikovati stvarni kratki spoj od pokusa kratkog spoja. Kod pokusa kratkog spoja na VN namot se priključuje značajno niži napon od nazivnog, dok je NN namot, kao i kod stvarnog kratkog spoja, kratko spojen. U tom slučaju, kroz namote teče nazivna struja, čime se osigurava sigurna i kontrolirana simulacija rada transformatora pod uvjetima sličnim u pogonu. Stvarni kratki spoj nastaje zbog kvara u mreži ili u samom transformatoru. Njegovo ispitivanje zahtjeva veliku snagu, gdje je narinut nazivni napon i struja nekoliko desetaka puta veća od nazivne, te se uglavnom izvodi u specijaliziranim laboratorijima.

Sile koje se generiraju unutar transformatora dijelimo na aksijalne i radijalne sile. Aksijalne sile djeluju duž uzdužne osi namota, nastojeći ih pomaknuti u aksijalnom smjeru. Radijalne sile, s druge strane, djeluju u smjeru od središta prema vanjskom dijelu ili prema središtu ovisno o namotu. Slika 4 prikazuje djelovanje sila na namote transformatora [6].

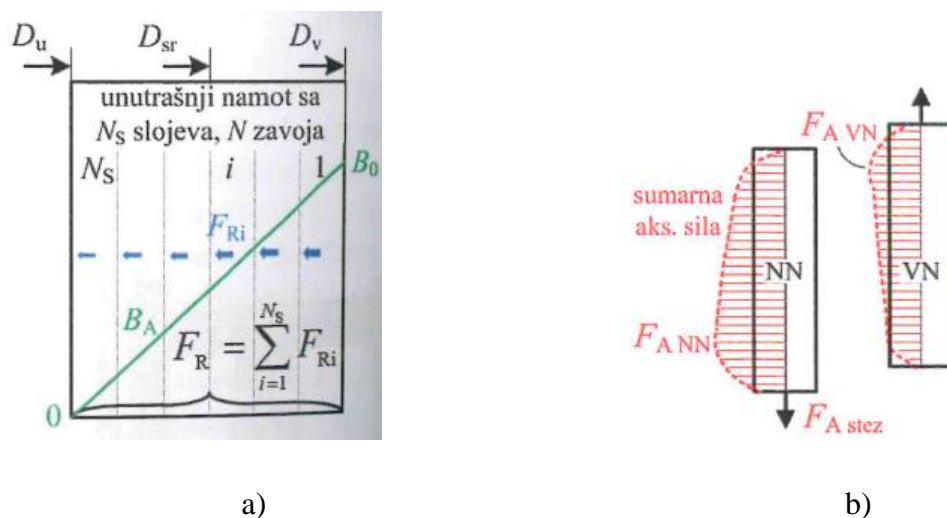


Slika 4. Djelovanje sila na namote transformatora

2.4. Opterećenje namota usred djelovanja sila u kratkom spoju

Radijalna i aksijalna sila stvaraju naprezanja na namote transformatora. Radijalna sila tlači unutrašnji namot, a razvlači vanjski, dok aksijalna sila tlači oba namota. Radijalna sila također radi i savijanje na unutrašnje namote. Treba obratiti pozornost da uslijed tlačnih aksijalnih sila na tanke navoje može doći i do pojave izvijanja. Na slici 5 prikazane su rezultante sile, radijalna rezultanta sila prikazana na slici 5a) djeluje na unutrašnji namot sa N_s slojeva, dok slika 5b) prikazuje rezultantu aksijalnu silu za namote koji nisu magnetski centrirani.

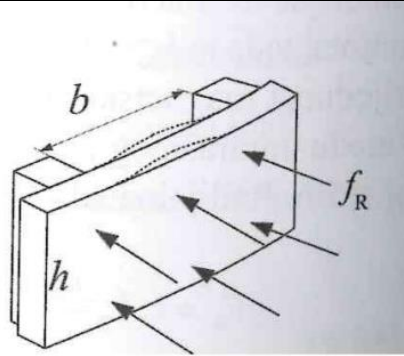
Aksijalna sila koja se koristi za proračun predstavlja sumu svih aksijalnih sila na pojedinačne vodiče, pri čemu je najveća pojedinačna sila (na jedan zavoj) na krajevima namota zbog najvećeg radijalnog magnetskog polja. Pojedinačne sile simetrične su s gornje i donje strane namota samo u slučaju kada su unutrašnji i vanjski namot međusobno magnetski centrirani. U sljedećim potpoglavljima objasniti će se računanje naprezanja u ovisnosti o radijalnoj odnosno aksijalnoj sili [7].



Slika 5. Rezultante sile: a) radijalna i b) aksijalna [3]

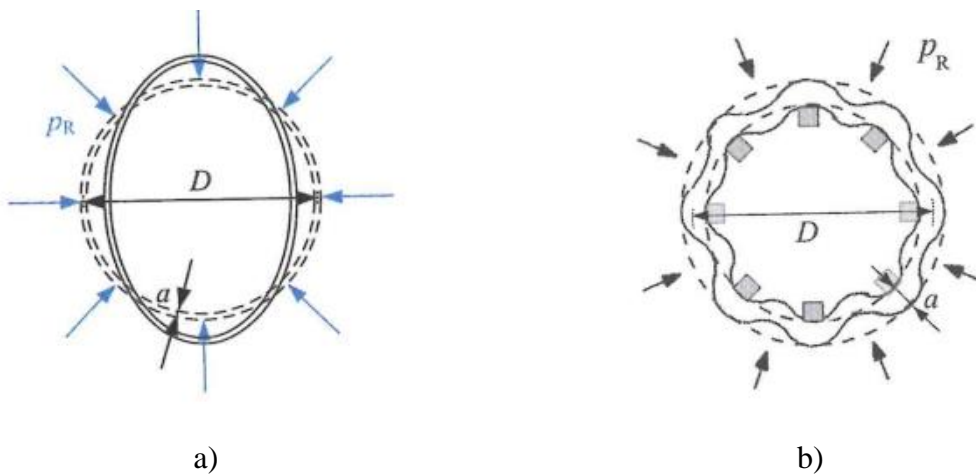
2.4.1. Opterećenje uslijed radijalne sile

Slika 6 prikazuje savijanje vodiča koji nasjeda na letvice u aksijalnom kanalu uslijed radijalne sile. Kontinuirano tlačno opterećenje f_R tlači vodič, te se ovaj slučaj može promatrati kao uklještena greda između dva oslonca na razmaku b .



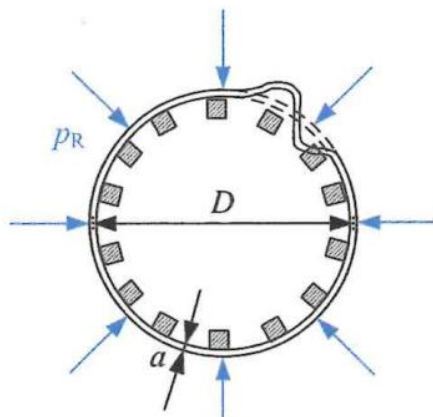
Slika 6. Savijanje dijela namota radijalnom silom[3]

Izvijanje je gubitak stabilnosti materijala tijekom djelovanja prekomjerne tlačne sile. Do izvijanja može doći samo kod tlačno opterećenih namota, odnosno unutrašnjih namota. Postoje dva slučaja izvijanja namota, a to su slobodno i prisilno izvijanje. Razlika između slobodnog i prisilnog izvijanja leži u tome što kod prisilnog izvijanja na unutarnjoj strani kružnog prstena postoje oslonci, dok ih kod slobodnog izvijanja nema. Na slici 7 prikazana su oba tipa izvijanja.



Slika 7. Izvijanje: a) slobodno i b) prisilno[3]

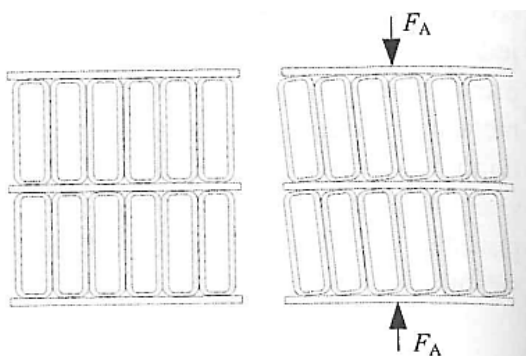
Bez obzira na kanalne letvice, koje se uvijek nalaze s unutrašnje strane namota, uvijek se deformira samo dio namota po obodu. Razlog tome može biti da postoji određena zračnost između namota i letvice. Na slici 8 prikazan je najčešći oblik izvijanja namota.



Slika 8. Najčešći oblik izvijanja namota [3]

2.4.2. Opterećenje uslijed aksijalne sile

Uslijed djelovanja aksijalne sile također može doći do savijanja vodiča i to između dviju podložnih pločica u radijalnom kanalu, isto tako može doći do naginjanja vodiča (eng. *tilting*) što prikazuje Slika 9.



Slika 9. Naginjanje vodiča uslijed prevelike aksijalne sile [3]

2.5. Metoda konačnih elemenata (MKE)

Metoda konačnih elemenata (MKE) numerička je metoda koja se koristi za rješavanje složenih inženjerskih i fizikalnih problema analizom struktura i sustava koji bi inače bili previše zahtjevni za klasične analitičke metode. MKE razbija složen geometrijski model na veliki broj manjih, jednostavnih dijelova, nazvanih konačni elementi, koji su međusobno povezani čvorovima. Kroz ove diskretne elemente moguće je definirati fizičke karakteristike kao što su naprezanja, deformacije, toplinski prijenos i elektromagnetska polja.

Osnovna ideja MKE-a je rješavanje problema pomoću aproksimacije na pojedinim elementima, čime se omogućuje precizna simulacija ponašanja cjelokupnog modela. Proces uključuje formuliranje matematičkih jednadžbi koje opisuju fizičke zakone primijenjene na svaki element i njihovo povezivanje u sustav jednadžbi koji obuhvaća čitavu strukturu. Na temelju tog sustava računa se odgovor modela pod određenim uvjetima, što može uključivati primjenu sila, toplinskih uvjeta ili drugih vanjskih faktora.

MKE se često koristi u inženjerskom dizajnu i simulacijama u područjima kao što su strojarstvo, građevinarstvo, zrakoplovstvo i biomehanika, gdje omogućuje optimizaciju konstrukcija, predviđanje ponašanja materijala pod opterećenjem i identifikaciju potencijalnih slabih točaka u konstrukcijama [8].

3. PRORAČUN KRATKOG SPOJA NA TRANSFORMATORU

Proračun struja kratkog spoja se izvršava u pravilu za trofazni i jednofazni kratki spoj u krajnjim i nazivnim položajima regulacije. Promatraju se struje koje teku u namotima transformatora u uvjetima kratkog spoja. Ukoliko nije drukčije navedeno, pretpostavlja se da je na namote navinut nazivni napon toga namota u promatranom položaju.

Osim izračuna struja kratkog spoja, posebna pažnja posvećuje se silama i napreznjima koje sile uzrokuju. Nadalje, provodi se provjera kojom se dokazuje jesu li zadovoljeni uvjeti čvrstoće i stabilnosti [9].

Proračun u ovom radu proveden je korištenjem koda napisanog u programskom jeziku MATLAB. Izvorni kod korišten za analizu dan je u prilogu rada.

3.1. Podaci o transformatoru

Za proračun je izabran fiktivni generatorski tip transformatora koji ima tri faze. Visokonaponski namot spojen je u zvijezdu, a niskonaponski namot spojen je u trokut i takav spoj je najčešći korišteni spoj u transformatorima. Vodiči su napravljeni od bakra veće čvrstoće te je konvencionalna granica tečenja $R_{p0.2}$ iznosa 350 MPa, a za modul elastičnosti E uzeto je 110 GPa.

Transformator ima nazivnu snagu S_n u iznosu od 530 MVA, primarni i sekundarni nazivni naponi su $U_{n1}/U_{n2} = 160/19$ kV, a kratkospojni napon transformatora iznosi $u_k = 15,32$ %. Zadan je i gubitak u bakru $P_{k75} = 1250$ kW, što predstavlja energiju koja se pretvara u toplinu zbog električnog otpora vodiča unutar transformatora. Za namote fiktivnog transformatora zadane su redom: broj zavoja N , visina namota H_N , širina namota A_N , broj radijalnih kanala N_{RK} , visina radijalnog kanala H_{RK} , broj aksijalnih kanala N_{AK} , kao i širina aksijalnog kanala A_{AK} . Također, zadani su unutarnji D_u i vanjski D_v promjeri namota.

U sljedećim tablicama navedeni su podaci fiktivnog transformatora korištenog za izračun sila na namote transformatora. U tablici 1 dani su opći podaci o transformatoru, dok su u tablicama 2 i 3 dani podaci o visokonaponskom i niskonaponskom namotu.

Tablica 1. Opći podaci o transformatoru korištenom za proračun

Parametar	Vrijednost
S_n	530 MVA
U_{n1}/U_{n2}	160/19 kV
$uk(0)$	15,32 %
Grupa spoja	Y/D
Namoti	Bakar
$P_{k75}(0)$	1250 kW

Tablica 2. Podaci VN namota

Parametar	Vrijednost
N_1	262
H_N	1952 mm
A_N	138 mm
N_{RK}	139
H_{RK}	3,20 mm
N_{AK}	1
A_{AK}	8 mm
D_U	1476 mm
D_V	1752 mm

Tablica 3. Podaci NN namota

Parametar	Vrijednost
N_2	54
H_N	2006 mm
A_N	106 mm
N_{RK}	115
H_{RK}	2,43 mm
D_{U_1}	1162 mm
D_{V_1}	1253 mm
D_{U_2}	1283 mm
D_{V_2}	1374 mm

3.2. Analitički proračun sila i naprezanja

Sila F koja djeluje na vodič duljine l , čiji je smjer vektora l određen smjerom struje I koja teče kroz taj vodič, a nalazi se u magnetskom polju indukcije B računa se prema osnovnoj relaciji:

$$F = I \cdot l \times B. \quad (1)$$

Vektor rasipne magnetske indukcije razdvajamo na dvije komponente, radijalnu i aksijalnu. Svaka ova komponenta, a posljedično i sila, uzrokuje drukčije oblike naprezanja u namotima transformatora te može dovesti do gubitka stabilnosti strukture ili trajne deformacije materijala. Temeljem slike 4 i izraza (1) može se zaključiti da aksijalna komponenta rasipne indukcije B_A uzrokuje radijalnu silu F_R , a radijalna komponenta rasipne indukcije B_R uzrokuje aksijalnu silu F_A .

Radijalna i aksijalna sila najčešće se računaju za slučaj najvećeg strujnog opterećenja te je izraz za udarnu struju kratkog spoja I_{ku} :

$$I_{ku} = k_u \sqrt{2} \cdot I_k, \quad (2)$$

pri čemu je I_k trajna struja kratkog spoja, a k_u faktor asimetrije koji se za distribucijske transformatore snage do 2,5 MVA računa na sljedeći način:

$$k_u = 1 + e^{-\left(\varphi_k + \frac{\pi}{2}\right) \frac{u_r}{u_x}} \cdot \sin \varphi_k. \quad (3)$$

Za ovaj slučaj koristiti će se faktor asimetrije u iznosu $k_u=1,9$ jer je nazivna snaga veća od 100 MVA [9].

Kut prethodjenja napona početku kratkog spoja φ_k [rad], to jest fazni pomak između napona i struje, u pokusu kratkog spoja računa se prema izrazu:

$$\varphi_k = \arctan\left(\frac{u_x}{u_r}\right), \quad (4)$$

Gdje su u_x i u_r redom induktivna komponenta napona kratkog spoja pri nazivnoj struji i radna komponenta napona kratkog spoja.

Iz prethodnih izraza dobije se da je udarna struja kratkog spoja:

$$I_{ku} = 1,9 \cdot \sqrt{2} \cdot I_k. \quad (5)$$

Iz slike 5a) vidljivo je da je srednja radijalna sila na pojedini namot suma svih radijalnih sila koje djeluju na N_s pojedinačnih slojeva:

$$F_R = \sum_{i=1}^{N_s} F_{Ri} = NB_{Asr} I o_{sr}, \quad (6)$$

gdje je F_R radijalna sila na namot [N], N broj zavoja namota, $B_{A,sr}$ je srednja aksijalna komponenta rasipne magnetske indukcije u namotu [T], I struja koja teče kroz zavoj u namotu [kA] i o_{sr} je srednji opseg namota [mm].

Srednja magnetska indukcija u namotu se računa pomoću izraza:

$$B_{Asr} = \frac{1}{2} \mu_0 \frac{NI}{H_{12}} K_R \cdot 10^6, \quad (7)$$

gdje je H_{12} srednja električna visina oba namota [mm], K_R faktor Rogowskog i μ_0 permeabilnost zraka.

Faktor Rogowskog računa se prema sljedećem izrazu:

$$K_R = 1 - \sigma_R, \quad (8)$$

gdje je:

$$\sigma_R = \frac{a_{12} + A_{N1} + A_{N2}}{\pi \cdot H_{Ne}}. \quad (9)$$

U izrazu 9 je a_{12} razmak između VN i NN namota, A_{N1} je širina VN namota, A_{N2} je širina NN namota, a H_{Ne} je električna visina namota.

Nakon uvrštavanja izraza za srednju magnetsku indukciju dobiva se izraz za srednju radijalnu silu za cijeli namot:

$$F_R = \frac{1}{2} \cdot \frac{\mu_0 (NI)^2 D_{sr} \pi K_R}{H_{12}} \cdot 10^6. \quad (10)$$

U većini slučajeva, kod kratkog spoja izvijanje se događa na vanjskom dijelu NN namota. Zbog veće magnetske indukcije srednje naprezanje vanjskog dijela NN namota je veće od srednjeg naprezanja cijelog namota. Sile i naprezanja će se iz toga razloga računati za vanjsku polovicu NN namota prema sljedećoj formuli:

$$F_R = k_N \cdot k_B \cdot \frac{\mu_0 (NI)^2 K_R}{H_{12}} \cdot (k_{Du} D_u + k_{Dv} D_v) \cdot \pi \cdot 10^6, \quad (11)$$

gdje su kontante za vanjsku polovicu unutrašnjeg namota: $k_N = 0,5$, $k_B = 0,75$, $k_{Du} = 0,25$ i $k_{Dv} = 0,75$.

Izraz za izračunavanje aksijalne sile za oba namota zajedno može se primijeniti samo kada su namoti međusobno centrirani i iste visine:

$$F_{A\text{ NNVN}} = \frac{1}{2} \frac{\mu_0 (NI)^2 D_{12} \pi K_R}{H_{Ne}^2} \cdot \left(\frac{A_{N1} + A_{N2}}{3} + a_{12} \right) \cdot 10^6, \quad (12)$$

Zbog većeg radijalnog magnetskog polja, na unutrašnji namot otpada 2/3 sile $F_{A\text{ NNVN}}$, a na vanjski 1/3 stoga je:

$$F_{A\text{ NN}} = \frac{1}{3} \frac{\mu_0 (NI)^2 D_{12} \pi K_R}{H_{Ne}^2} \cdot \left(\frac{A_{N1} + A_{N2}}{3} + a_{12} \right) \cdot 10^6, \quad (13)$$

$$F_{A\text{ VN}} = \frac{1}{6} \frac{\mu_0 (NI)^2 D_{12} \pi K_R}{H_{Ne}^2} \cdot \left(\frac{A_{N1} + A_{N2}}{3} + a_{12} \right) \cdot 10^6. \quad (14)$$

Za računanje radijalnih i aksijalnih naprezanja potrebne su nam sile po jedinici duljine opsega, a to se dobiva na sljedeći način:

$$f_R = \frac{F_R}{ND_{sr}\pi} = \frac{1}{2} \cdot \frac{\mu_0 NI^2 K_R}{H_{12}} \cdot 10^6, \quad (15)$$

$$f_A = \frac{F_A}{ND_{sr}\pi} = \frac{1}{2} \cdot \frac{\mu_0 NI^2 K_R D_{12}}{H_{Ne}^2 D_{sr}} \cdot \left(\frac{A_{N1} + A_{N2}}{3} + a_{12} \right) \cdot 10^6. \quad (16)$$

Izraz za računanje naprezanja na radijalno savijanje za ovaj slučaj je:

$$\sigma_{s,R} = \frac{f_R}{2h} \cdot \left(\frac{b}{a} \right)^2, \quad (17)$$

Gdje je h visina vodiča [mm], a širina vodiča [mm] i b [mm] razmak između dvije letvice u aksijalnom kanalu [mm].

Dobiveno naprezanje ne smije prema standardu [9] biti veće od 90% granice razvlačenja materijala $R_{p0,2}$:

$$\sigma_{s,rad} \leq 0,9 R_{p0,2}. \quad (18)$$

Za računanje naprezanja na tlak, odnosno vlak koristi se sljedeći izraz:

$$\sigma_t = k_B \cdot \frac{\mu_0 N I^2 K_R}{2 \cdot S_Z \cdot H_{12}} (k_{Du} D_u + k_{Dv} D_v) \cdot 10^6. \quad (19)$$

Dobiveno naprezanje σ_t prema standardu [9] mora biti manje od 35% granice razvlačenja materijala $R_{p0,2}$:

$$\sigma_t \leq 0,35 R_{p0,2}. \quad (20)$$

Za računanje naprezanja na slobodno izvijanje koristi se sljedeći izraz:

$$\sigma_{iz,sl} = E \cdot \left(\frac{a}{D}\right)^2, \quad (21)$$

gdje je E Youngov modul elastičnosti materijala [MPa], a debljina prstena i D promjer prstena.

Za naprezanje na prisilno izvijanje koristi se sljedeći izraz:

$$\sigma_{iz,pr} = E \cdot \left(\frac{a}{D}\right)^2 \cdot \frac{n^2 - 4}{12}, \quad (22)$$

gdje je n broj oslonaca po obodu.

Postoje dva kriterija za izbjegavanje izvijanja namota, no poznato je da izraz (21) predstavlja najgori slučaj jer unutrašnji oslonci uopće ne podupiru vanjski dio namota, stoga je postala praksa mehanički dimenzionirati namote prema slobodnom izvijanju. Kriterij [9] koji treba biti zadovoljen je:

$$\sigma_t \leq E \cdot \left(\frac{a}{D}\right)^2. \quad (23)$$

Izraz preko kojeg se računa aksijalno savijanje jednak je izrazu za računanje radijalnog savijanja samo što širina a i visina h zamjenjuju mjesta:

$$\sigma_{s,A} = \frac{f_A}{2a} \cdot \left(\frac{b}{h}\right)^2. \quad (24)$$

Kod izvrtanja vodiča računa se kritična sila pri kojoj dolazi do izvrtanja:

$$F_{kr,tilt} = \left(\frac{EA_{Vt} H_{Vt}^2}{2D_{sr}} + \frac{k_g k_p k_o A_{Vt}^3 D_{sr} \pi}{H_{Vt}} \right) n k_t k_{d,tilt}, \quad (25)$$

gdje A_{Vt} širina temeljnog vodiča [MPa], H_{Vt} visina temeljnog vodiča [mm], k_g koeficijent gubitka ravnoteže, k_p koeficijent prekrivanja namota, k_o koeficijent oblika, k_t koeficijent tvrdoće, k_{d_tilt} koeficijent dinamičnog *tiltinga*.

Prema standardu [9], aksijalna sila mora biti manja od 80% kritične sile pri kojoj dolazi do nagibanja:

$$F_A \leq 0,8F_{kr_tilt}. \quad (26)$$

Tablica 4 daje uvid u iznose struja kratkog spoja za visokonaponski (VN) i niskonaponski (NN) namot, iznos radijalne sile za NN namot te iznos aksijalne sile za oba namota fiktivnog transformatora za koji je napravljen analitički proračun. Također su dane vrijednosti naprezanja na namotima tijekom kratkog spoja. Svi zahtjevi koje standard propisuje su ispunjeni, što potvrđuje da bi odabrani transformator trebao izdržati kratki spoj.

Tablica 4. Rješenje analitičkog proračuna

I_{ku_NN}	117,6 kA
I_{ku_VN}	24,2 kA
F_{R_NN2}	38556,9 kN
f_{R_NN2}	338,6 N/mm
F_{R_NN1}	35104,2 kN
f_{R_NN1}	338,6 N/mm
F_{R_VN}	58264,2 kN
f_{R_VN}	43,9 N/mm
$\sigma_{s,rad}$	37,9 MPa
σ_{t_NN2}	102,2 MPa
σ_{t_NN1}	99,9 MPa
σ_{t_VN}	71,3 MPa
σ_{iz_sl}	112,6 MPa

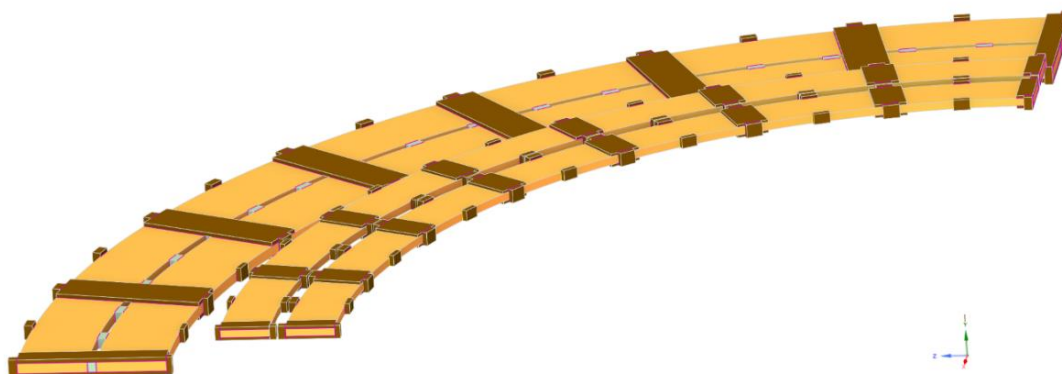
σ_{iz_pr}	134707,8 MPa
$F_{A_NN_VN}$	3738,7 kN
F_{A_NN}	2492,5 kN
F_{A_VN}	1346,9 kN
f_{A_NN}	10,3 N/mm
f_{A_VN}	1,06 N/mm
σ_{s,aks_NN}	6,64 MPa
σ_{s,aks_VN}	1,05 MPa

3.3. MKE proračun naprezanja

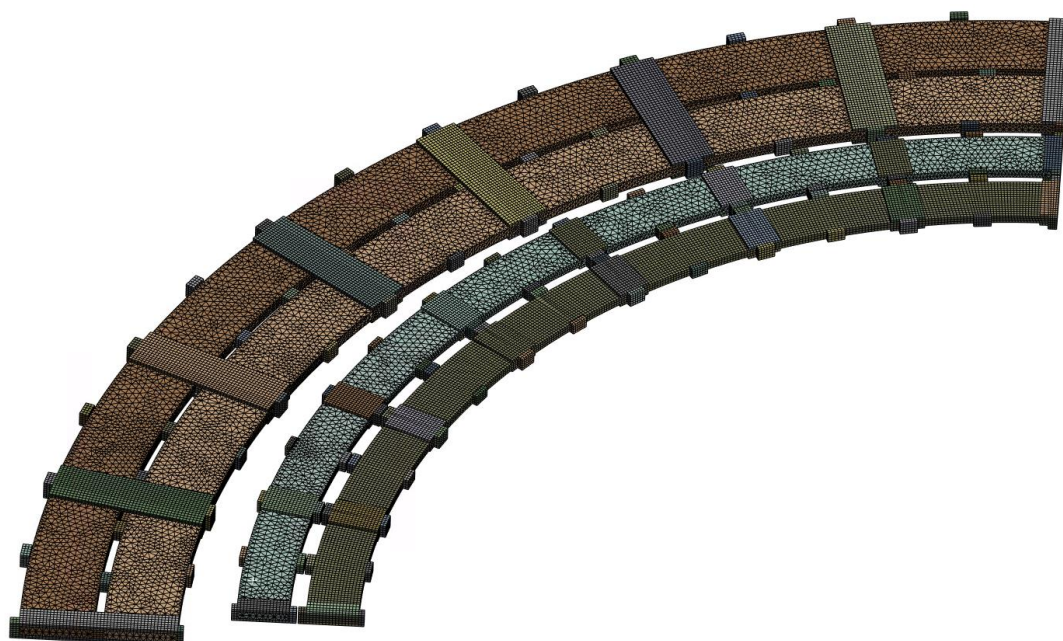
U programu ANSYS SpaceClaim modelirani su visokonaponski (VN) i niskonaponski (NN) namot. Na slici 10 su žutom bojom prikazani četvrtina zavoja NN namota koji se sastoji od dva sloja i četvrtina zavoja VN namota. Između NN namota nalazi se aksijalni kanal dok se između NN i VN nalazi takozvani glavni aksijalni kanal. Oba namota sadrže letvice i pločice koje su na modelu prikazane smeđom bojom, dodatno VN namot sadrži radijalne umetke koji su svijetlo plave boje. Kako je već navedeno materijal vodiča je bakar čija su svojstva dana u tablici 5. Pločice, letvice i umetci izrađeni su od transformatorskog papira (prešpan). Modul elastičnosti prešpana ovisi o montažnom pritisku i iznosi 350 MPa [10]. Kako bi se ubrzao proračun modeliran je jedan zavoj svakog namota. Iz istog razloga korištena je četvrtina modela, što zahtjeva definiranje rubnih uvjeta simetrije. Simetrija je postavljena na sve plohe koje se nalaze na krajevima modela. Također, definirana je mreža konačnih elemenata te je postavljena maksimalna veličina konačnog elementa 3 mm, a to prikazuje Slika 11.

Tablica 5. Materijalna svojstva bakra

gustoća ρ_{Cu} , kg/m ³	8 920
modul elastičnosti E_{Cu} , N/mm ²	110 000
konvencionalna granica razvlačenja, $R_{p0,2}$, N/mm ²	350



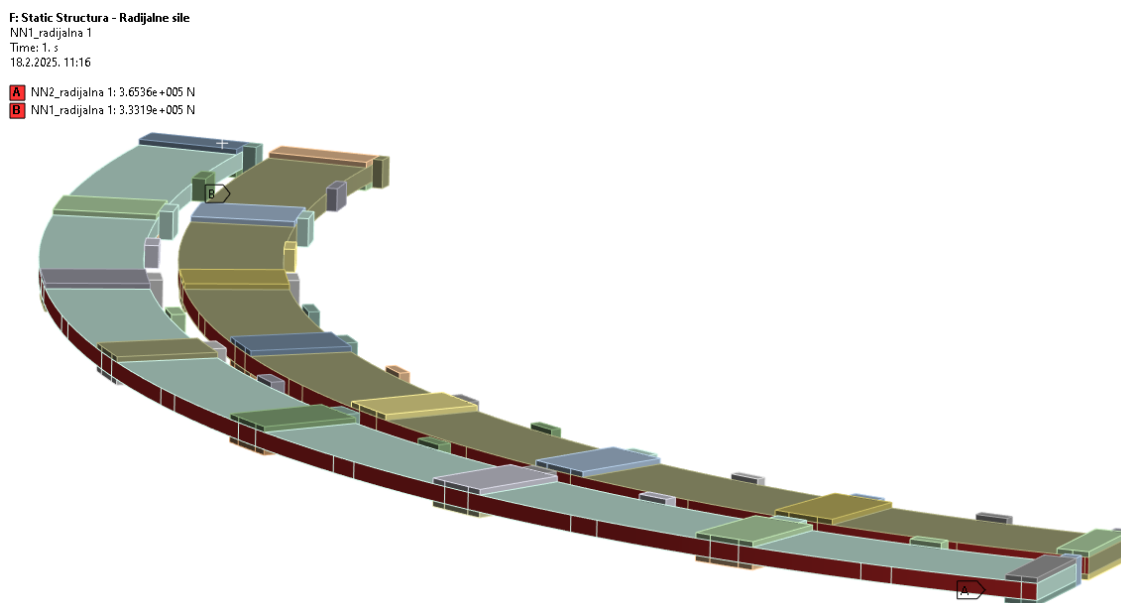
Slika 10. Model korišten za MKE proračun



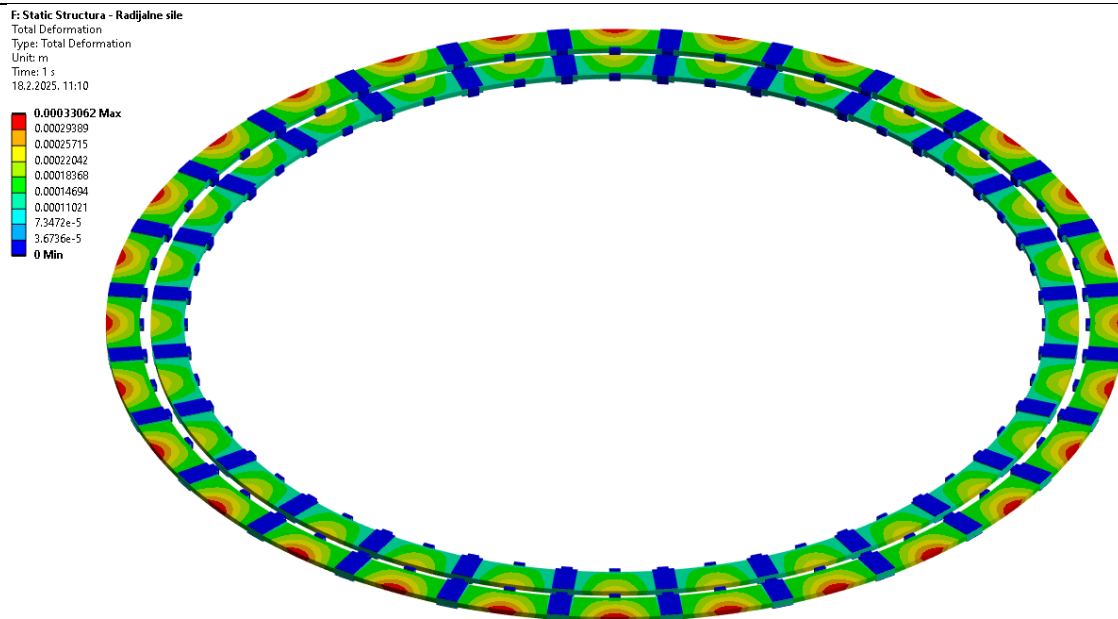
Slika 11. Mreža konačnih elemenata modela za proračun (3mm)

3.3.1. Radijalna naprezanja

Prilikom zadavanja sila nužno je definirati rubne uvjete. Za proračun radijalnih naprezanja fiksni rubni uvjeti zadani su na plohama letvica čija normala gleda ka geometrijskom središtu namota. Inicijalna ideja je bila zadati radijalnu silu po cijelom volumenu no prilikom zadavanja sile ta se mogućnost nije postojala na grafičkom sučelju ANSYS Mechanical-a, te je sila zadana na vanjskoj plohi NN2 i NN1 namota kako prikazuje slika 12. Dobivene deformacije za NN namot prikazane su na slici 13, no nisu pokazale prihvatljive i smislene rezultate zbog nemogućnosti zadavanja sile po cijelom volumenu. Proveden je proračun radijalne sile i za VN namot no dobiveni rezultati također nisu bili zadovoljavajući. Volumnu silu trebalo bi biti moguće je zadati putem programskog jezika APDL, koji se koristi unutar ANSYS-a. APDL omogućuje precizno definiranje, kontrolu i automatizaciju simulacija, no to je predmet sljedećih istraživanja.



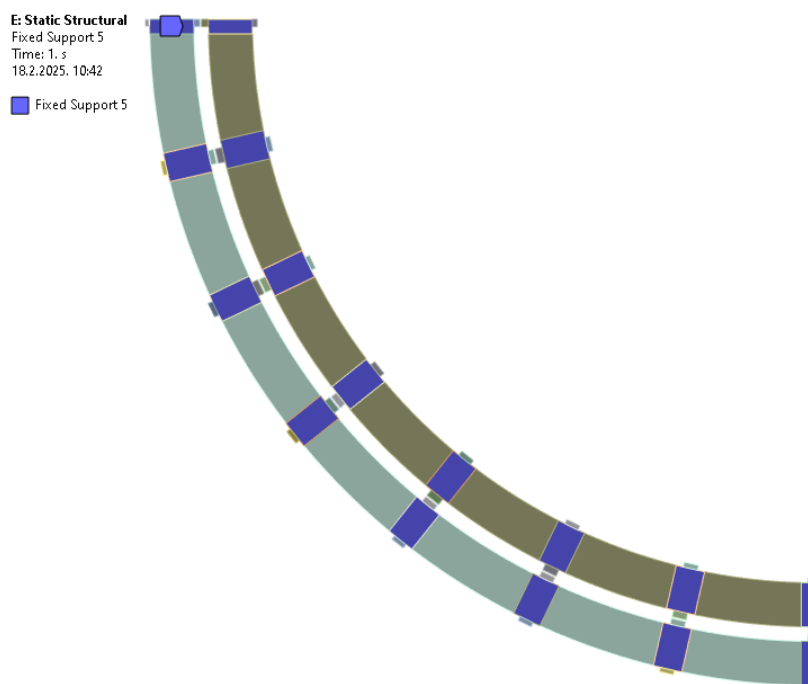
Slika 12. Prikaz zadavanja radijalne sile na NN namot



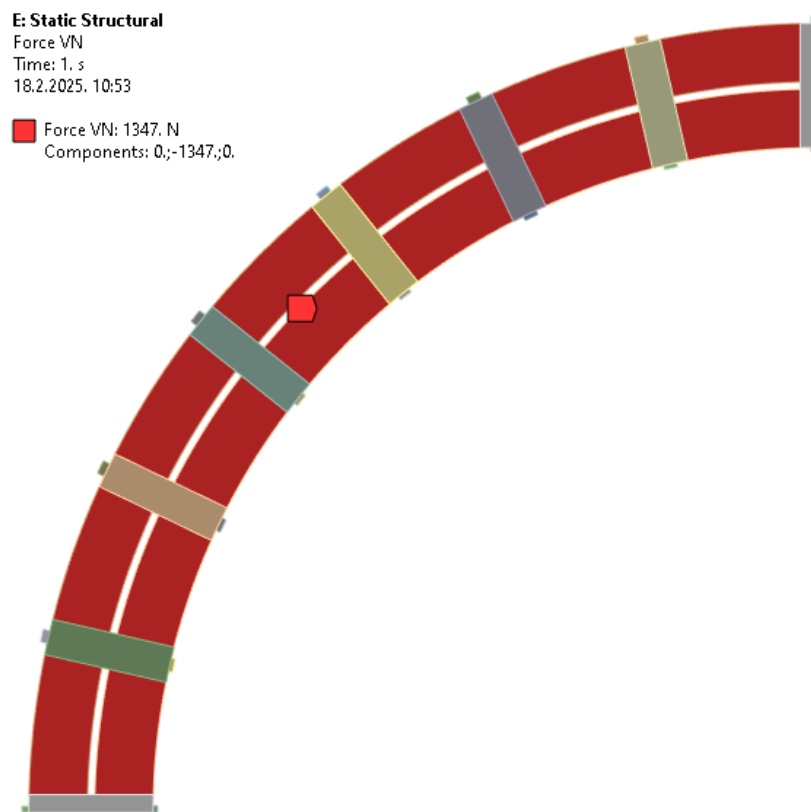
Slika 13. Prikaz deformacija na NN namotu

3.3.2. Aksijalna naprezanja

Fiksni rubni uvjeti u slučaju zadavanja aksijalne sile postavljeni su na gornjim ploham pločica i to je vidljivo na slici 14. Pomoćne letvice koje se pojavljuju na oba namota u ovom slučaju su onemogućene jer ne utječu na proračun. Slika 15 prikazuje zadanu aksijalnu silu na VN namotu. Aksijalna sila je postavljena na gornjoj plohi oba namota u odgovarajućim iznosima.

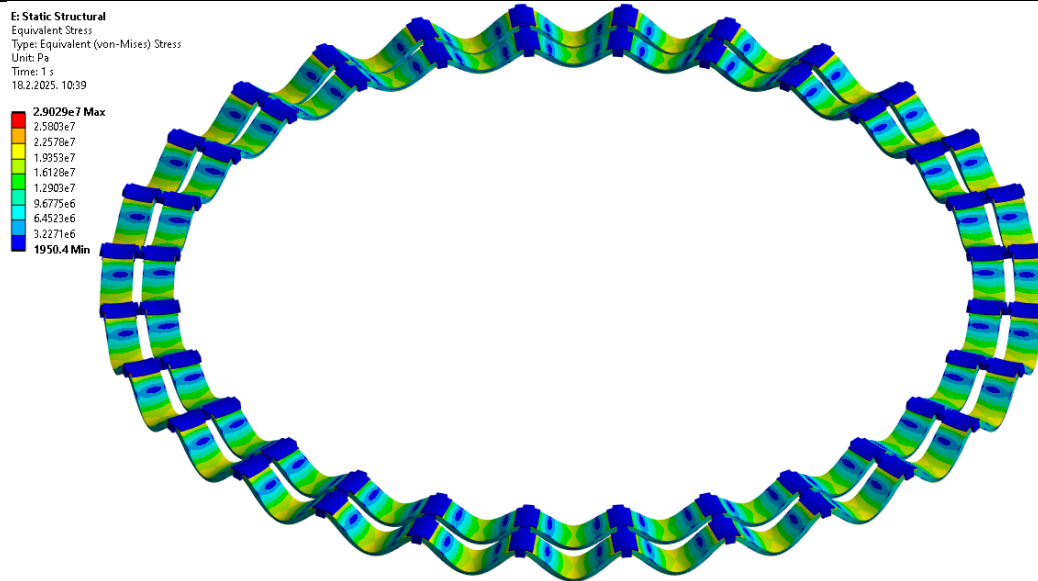


Slika 14. Prikaz postavljenih rubnih uvjeta prilikom zadavanja aksijalne sile na NN namot

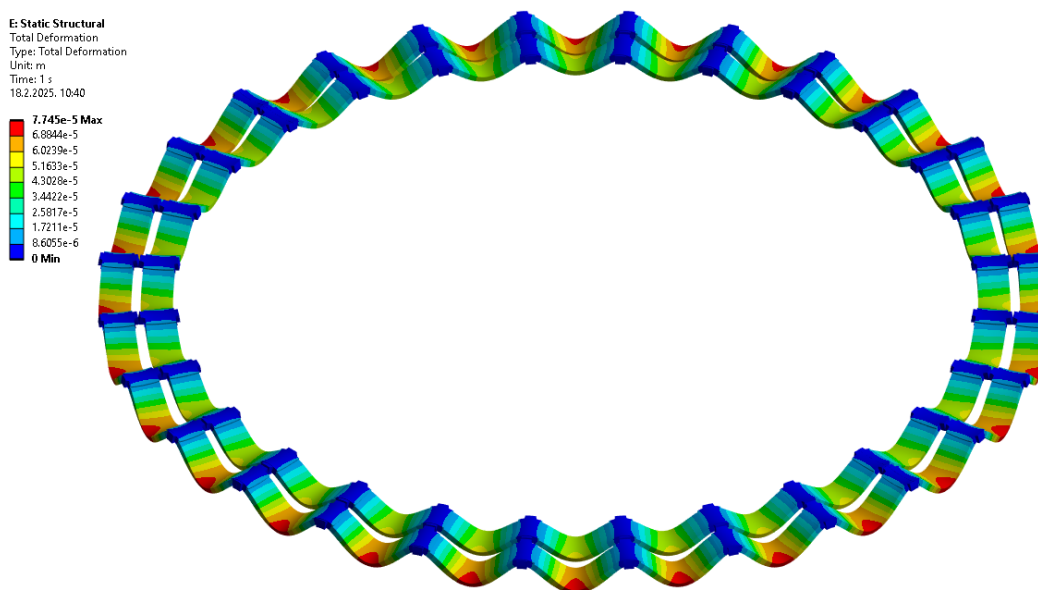


Slika 15. Zadavanje aksijalne sile na VN namot

Slika 16 prikazuje naprezanja na NN namotu, vidljivo je da su najveća naprezanja na vodiču u blizini pločica. Također, deformacije NN namota prikazane su na slici 17. Može se uočiti da su iznosi najvećih deformacije u sredini između pločica. Ovi rezultati ukazuju na to da su pločice ključni faktori u prijenosu opterećenja unutar NN namota, pri čemu dolazi do koncentracije naprezanja u njihovoj neposrednoj blizini. Istovremeno, najveće deformacije javljaju se u područjima gdje je oslonac namota najmanji, odnosno između pločica, što sugerira da su ta mjesta najosjetljivija na mehaničke promjene.

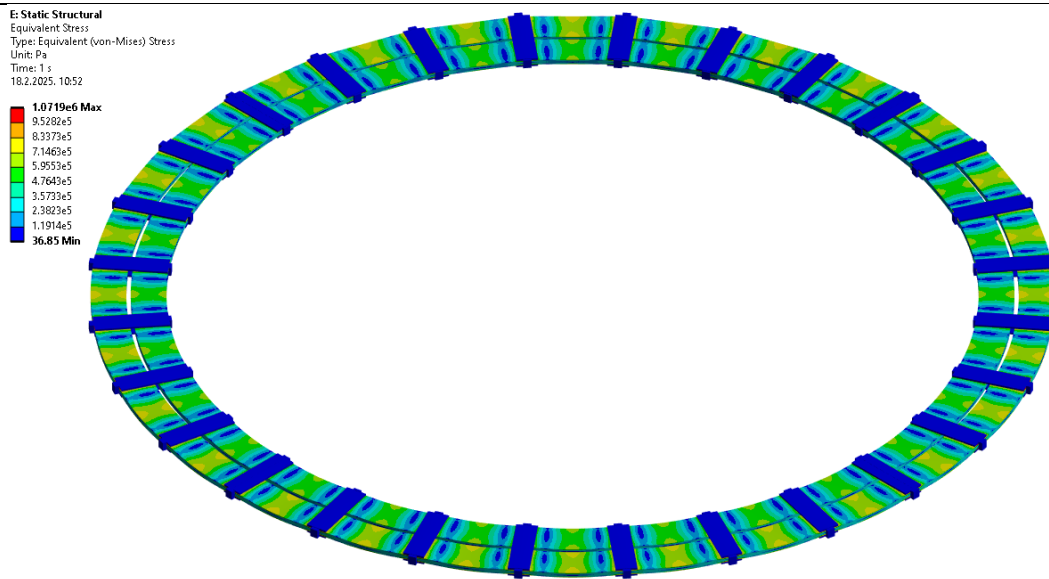


Slika 16. Prikaz ekvivalentnih naprezanja NN namota prilikom djelovanja aksijalne sile

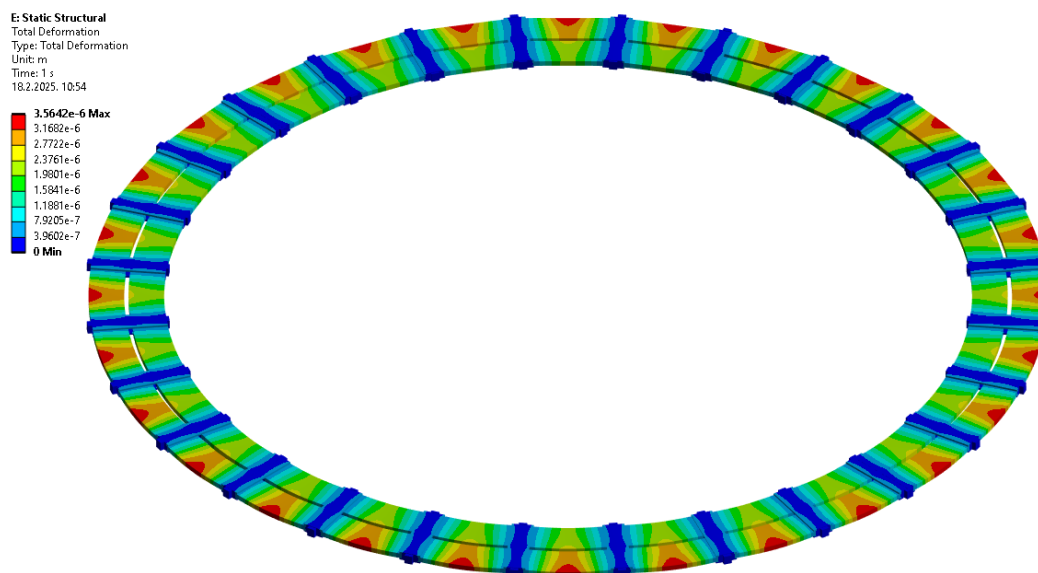


Slika 17. Prikaz deformacija NN namota prilikom djelovanja aksijalne sile

Naprezanje uslijed djelovanja aksijalne sile na VN namot prikazuje Slika 18, dok Slika 19 prikazuje deformacije za navedeni slučaj.



Slika 18. Prikaz ekvivalentnih naprezanja VN namota prilikom djelovanja aksijalne sile



Slika 19. Prikaz deformacija VN namota prilikom djelovanja aksijalne sile

Raspodjela naprezanja duž oba namota prilikom djelovanja aksijalne sile su smisljena i očekivana, unatoč tome što je sila zadana na plohu, a ne na cijeli volumen. To proizlazi iz činjenice da je visina namota znatno manja od njegove širine, što smanjuje površinu raspodjele aksijalne sile u odnosu na radijalnu silu.

3.4. Usporedba analitičkog i MKE proračuna

Kako bi se evaluirala točnost i primjenjivost različitih metoda proračuna sila na namote transformatora u uvjetima kratkog spoja, provedena je usporedba između analitičkog proračuna i numeričke analize metodom konačnih elemenata. Cilj ove analize je utvrditi u kojoj mjeri se rezultati podudaraju te identificirati moguće razlike uzrokovane pojednostavljenjima u analitičkom pristupu. Zbog izazova u definiranju radijalne sile kroz cijeli volumen namota, analitički proračun radijalnih napreznja neće se uspoređivati s numeričkim proračunom, budući da MKE analiza nije dala relevantne rezultate.

S druge strane, proračun aksijalnih sila i napreznja dao je relevantne rezultate te će biti uspoređen. U numeričkom modelu zadane su iste sile koje su izračunate analitičkim putem, čime se osigurava izravna usporedba napreznja između dviju metoda. Napredniji pristup bio bi da se MKE elektromagnetskim proračunom izračunaju sile, ali to nije bio predmet ovog istraživanja. Analitičkim proračunom maksimalno aksijalno napreznje pri savijanju NN namota iznosi 6,64 MPa, dok je MKE analizom dobivena vrijednost od 29,03 MPa, što je 4,4 puta više. Najveće razlike u napreznjima javljaju se na krajevima namota, gdje numerička analiza pokazuje povećane vrijednosti zbog preciznijeg modeliranja raspodjele opterećenja i utjecaja geometrije.

Kod VN namota, analitičkim proračunom dobiveno je maksimalno aksijalno napreznje pri savijanju VN namota od 1,05 MPa, dok je putem MKE određena vrijednost 1,07 MPa, pri čemu je odstupanje znatno manje u odnosu na NN namot. Numerički rezultati za VN namot pokazuju bolju podudarnost s analitičkim proračunom, što se može objasniti ravnomjernijom raspodjelom elektromagnetskih sila i manjim utjecajem geometrijskih nesavršenosti. MKE analiza i dalje omogućuje precizniji uvid u raspodjelu napreznja, ali odstupanja između metoda nisu toliko izražena kao kod NN namota.

4. ZAKLJUČAK

U ovom radu analiziran je proračun sila i naprezanja koje djeluju na namote transformatora tijekom kratkog spoja, s ciljem usporedbe analitičkog proračuna i numeričke analize metodom konačnih elemenata (MKE) u ANSYS-u. Proračun elektromagnetskih sila koje djeluju na namote transformatora u uvjetima kratkog spoja ključan je za osiguranje njihove mehaničke čvrstoće i dugovječnosti. Kako bi se omogućila izravna usporedba rezultata, u numeričkom modelu zadane su iste sile koje su dobivene analitičkim putem.

Analitičkim proračunom izračunate su radijalne i aksijalne sile za oba namota transformatora, kao i pripadajuća naprezanja koja te sile uzrokuju. Dobivene vrijednosti uspoređene su s dopuštenim vrijednostima kako bi se procijenila mehanička otpornost i stabilnost namota pri različitim opterećenjima. Analiza rezultata omogućila je identifikaciju potencijalno kritičnih područja u kojima naprezanja dosežu najveće vrijednosti.

Numeričkom analizom naprezanja za zadanu radijalnu silu nisu dobiveni zadovoljavajući rezultati zbog nemogućnosti direktnog zadavanja volumna sile. Precizna definicija volumne sile moguća je korištenjem programskog jezika APDL u ANSYS-u, koji omogućuje bolju kontrolu, prilagodbu i automatizaciju simulacija. Međutim, to ostaje predmet budućih istraživanja.

Analiza naprezanja za zadanu aksijalnu silu pokazala je zadovoljavajuće rezultate. Analitičkim proračunom maksimalno aksijalno naprezanje na NN namotu iznosi 6,64 MPa, dok je MKE analizom dobivena vrijednost od 29,03 MPa. Ovo odstupanje proizlazi iz pojednostavljenih pretpostavki analitičkog modela, koji ne uzima u obzir složeniju raspodjelu opterećenja i geometrijske utjecaje, dok MKE omogućuje detaljniji uvid u stvarnu distribuciju naprezanja.

Kod VN namota razlike između analitičkih i numeričkih rezultata su manje, što ukazuje na bolju podudarnost metoda. To se može pripisati ravnomjernijoj raspodjeli elektromagnetskih sila te manjem utjecaju lokalnih efekata, koji su izraženiji kod NN namota.

Općenito, analiza pokazuje da analitički proračun daje dobru procjenu ukupnih aksijalnih naprezanja, ali podcjenjuje lokalne efekte, osobito kod NN namota. S druge strane, MKE analiza omogućuje precizniju procjenu raspodjele naprezanja, no njezina točnost ovisi o kvaliteti mreže konačnih elemenata, definiranim rubnim uvjetima, te pobudi.

Buduća istraživanja mogla bi se usmjeriti na optimizaciju analitičkog modela kroz korekcijske faktore kako bi se poboljšala usklađenost s numeričkim rezultatima. To prije svega zahtjeva validaciju numeričkog modela s mjerenjima. Također, unaprjeđenje mreže konačnih elemenata

i preciznije definiranje rubnih uvjeta i uzbude moglo bi povećati točnost numeričkih rezultata.

Zaključno, ovo istraživanje pridonijelo je boljem razumijevanju ponašanja transformatora pri kratkom spoju te pružilo temelje za optimizaciju njegovog dizajna u budućnosti.

LITERATURA

- [1] 2. Ability to withstand short circuit.
- [2] Zhao, Yi; Chen, Weijiang; Jin, Mingkai; ... Chen, Ming. *Short-Circuit Electromagnetic Force Distribution Characteristics in Transformer Winding Transposition Structures*. IEEE Trans Magn. doi: 10.1109/TMAG.2020.3028832
- [3] Žarko, Damir ; Ćučić, Branimir. *Transformatori u teoriji i praksi*. Zagreb: Graphis d.o.o., 2020.
- [4] Ardebili, M; Abbaszadeh, K; Jamali, S; Toliyat, Hamid A. *Winding Arrangement Effects on Electromagnetic Forces and Short-Circuit Reactance Calculation in Power Transformers via Numerical and Analytical Methods*.
- [5] Dawood, Kamran; Komurgoz, Guven. *Investigating effect of Electromagnetic Force on Sandwich Winding Transformer using Finite Element Analysis*. 2021 28th International Workshop on Electric Drives: Improving Reliability of Electric Drives, IWED 2021 - Proceedings. doi: 10.1109/IWED52055.2021.9376371
- [6] *Finite Element Analysis of Short Circuit Electromagnetic Force in Power Transformer_Lee (2009)*.
- [7] Zhang, Haijun; Yang, Bin; Xu, Weijie; ... Zhang, Jingyin. *Dynamic deformation analysis of power transformer windings in short-circuit fault by FEM*. IEEE Transactions on Applied Superconductivity. doi: 10.1109/TASC.2013.2285335
- [8] Ahn, Hyun Mo; Lee, Ji Yeon; Kim, Joong Kyoung; ... Hahn, Sung Chin. *Finite-element analysis of short-circuit electromagnetic force in power transformer*. IEEE Transactions on Industry Applications. 2011., 47 (3): 1267–1272. doi: 10.1109/TIA.2011.2126031.
- [9] *IEC 60076-5: Power transformers - Part 5: Ability to withstand short circuit*. 2006.
- [10] Brezetić, D.: *Buka i vibracije namota energetskog transformatora*, Zagreb, 2019.

PRILOZI**I. MATLAB kod**

```

%% RADIJALNE SILE
%% NN namot
N2=54 ;
Du_2=1283 ;
Dv_2=1374 ;
a12=51 ;
An1=138 ;
An2=106 ;
Hne_2=2006 ;
H12_nn=1979 ;
Iku_2=117.553 ; % [kA]
Du_NN=1162 ;
Dv_NN=1374 ;
%%Faktor rogowski
x= (a12+An1+An2)/(pi*Hne_2) ;
Kr=1-x
%% mi0 - permeabilnost zraka ;
mi0=1.256*10^(-6) ;
%% Za vanjsku polovicu NN2 namota
kn_half=1/2 ;
kb_half=3/4 ;
kdu_half=1/4 ;
kdv_half=3/4 ;

Fr_half_2=kn_half*kb_half*(mi0*(N2*Iku_2)^2*Kr)/H12_nn*(kdu_half*Du_2+kdv_half*Dv_2)*pi*10^3 %%[kN]
fr_half_2=kb_half*mi0*N2*(Iku_2)^2*Kr*10^6/H12_nn %% [N/mm]
%% Za cijeli NN namot
kn=1 ;
kb=1/2 ;
kdu=1/2 ;
kdv= 1/2 ;

Fr_NN=kn*kb*((mi0*(N2*Iku_2)^2*Kr)/H12_nn)*(kdu*Du_NN+kdv*Dv_NN)*pi*10^3
%%[kN]

%% Za vanjsku polovicu NN1 namota
kn_half=1/2 ;
kb_half=3/4 ;
kdu_half=1/4 ;
kdv_half=3/4 ;
Du_2_1=1162 ;
Dv_2_1=1253 ;

Fr_half_1=kn_half*kb_half*(mi0*(N2*Iku_2)^2*Kr)/H12_nn*(kdu_half*Du_2_1+kdv_half*Dv_2_1)*pi*10^3 %%[kN]
fr_half_1=kb_half*mi0*N2*(Iku_2)^2*Kr*10^6/H12_nn %% [N/mm]
%% VN namota
N1=262 ;
Du_1=1476 ;
Dv_1=1752 ;
Hne_1=1952 ;
H12=1979 ;
Iku_1=24.21; % [kA]

```

```

%% Za cijeli VN namot
kn=1 ;
kb=1/2 ;
kdu=1/2 ;
kdv= 1/2 ;

Fr_1_VN=kn*kb*((mi0*(N1*Iku_1)^2*Kr)/H12)*(kdu*Du_1+kdv*Dv_1)*pi*10^3
%%[kN]
fr_1_VN=kb*mi0*N1*(Iku_1)^2*Kr*10^6/H12 %% [N/mm]

%% Za vanjsku polovicu VN namota
kn_half=1/2 ;
kb_half=3/4 ;
kdu_half=1/4 ;
kdv_half=3/4 ;

Fr_half_VN=kn_half*kb_half*(mi0*(N1*Iku_1)^2*Kr)/H12*(kdu_half*Du_1+kdv_half*Dv_1)*pi*10^3 %%[kN]
fr_half_VN=kb_half*mi0*N1*(Iku_1)^2*Kr*10^6/H12 %% [N/mm]

%% AKSIJALNE SILE
mi0=1.256*10^(-6) ;
N1=262 ;
N2=54 ;
Iku_1=24.21 ;
D12=1425 ;
Kr=0.9628 ;
Hne=1952 ;
An1=138 ;
An2=106 ;
a12=51 ;

Fa_NN_VN=(1/2)*((mi0*(N1*Iku_1)^2*D12*pi*Kr)/(Hne^2))*((An1+An2)/3)+a12)*10^3 %%[kN]
Fa_NN=2/3*Fa_NN_VN %% [kN]
Fa_VN=1/3*Fa_NN_VN %% [kN]
max_vrijednost_sile=max([Fa_NN_VN,Fa_NN,Fa_VN]);
%% NAPREZANJA
%% NN namot - radijalno savijanje
%% Naprezanje na savijanje NN
a_2=43.80 ;
h_2=7.56 ;
b_2=56.83 ;
fr_half_2 =338.5678 ;
%% sigma_s_2=(fr_2/(2*h_2))*(b_2/a_2)^2 %% [N/mm^2]
sigma_s_half_2=(fr_half_2/(2*h_2))*(b_2/a_2)^2 %% [N/mm^2]

%% Provjera kriterija na savijanje

Rp=350 ;
% Uvjet za usporedbu
%% if sigma_s_2 > sigma_half_2 % Provjera je li sigma_s ve?e od sigma_half ;
if sigma_s_half_2 < 0.9*Rp % Provjera dodatnog uvjeta
disp('zadovoljava uvjet. ');
else
disp('ne zadovoljava uvjet. ');
end
%% elseif sigma_half_2 > sigma_s_2 % Provjera je li sigma_half ve?e od sigma_s
%% if sigma_s_half_2 < 0.9*Rp % Provjera dodatnog uvjeta

```

```

%% disp('zadovoljava uvjet.');
```

```

%% else
%% disp(' ne zadovoljava uvjet.');
```

```

%% end
%% end

%% Naprezanje na vlak i tlak
kb=3/4 ;
kdu=1/4 ;
kdv=3/4 ;
Sz=2260.97 ; %% [mm^2] površina jednog zavoja
a_tem=1.36 ;
h_tem=3.68 ;
n_tsv=59 ;
N2=54 ;
Iku_2=117.553 ;
Kr=0.9628 ;
Du_2=1283 ;
Dv_2=1374 ;
H12=1979 ;
mi0=1.256*10^(-6) ;
Du_1=1162 ;
Dv_1=1374 ;

sigma_t_NN2=(kb*mi0*N2*((Iku_2)^2)*Kr*(kdu*Du_2+kdv*Dv_2)*10^6)/(2*Sz*H12)
sigma_t_NN1=(kb*mi0*N2*((Iku_2)^2)*Kr*(kdu*Du_1+kdv*Dv_1)*10^6)/(2*Sz*H12)
%% Naprezanje na savijanje VN
a_VN=30.82 ;
h_VN=9.81 ;
b_VN=83.287 ;
fr_1_VN=46.4498 ;
fr_half_VN=69.6747 ;
sigma_s_VN=(fr_1_VN/(2*h_VN))*(b_VN/a_VN)^2 %% [N/mm^2]
sigma_half_VN=(fr_half_VN/(2*h_VN))*(b_VN/a_VN)^2 %% [N/mm^2]

%% Provjera kriterija na savijanje

Rp=350 ;
% Uvjet za usporedbu
if sigma_s_VN > sigma_half_VN % Provjera je li sigma_s ve?e od sigma_half
if sigma_s_VN < 0.9*Rp % Provjera dodatnog uvjeta
disp('zadovoljava uvjet.');
```

```

else
disp('ne zadovoljava uvjet.');
```

```

end
elseif sigma_half_VN > sigma_s_VN % Provjera je li sigma_half ve?e od
sigma_s
if sigma_half_VN < 0.9*Rp % Provjera dodatnog uvjeta
disp('zadovoljava uvjet.');
```

```

else
disp(' ne zadovoljava uvjet.');
```

```

end
end

%% Aksijalno savijanje
fa_NN_VN=Fa_NN_VN/(D12*pi*N2)*1000;
fa_NN=Fa_NN/(D12*pi*N2)*1000
fa_VN=Fa_VN/(D12*pi*N1)*1000
a=30.83 ;
h=9.98 ;
b=55 ;
maksimalna_vrijednost_gust_sile=max([fa_NN,fa_VN]);

```

```
sigma_s_aks=(maksimalna_vrijednost_gust_sile)/(2*a)*(b/h)^2

%% Provjera kriterija
Rp=350    %% granica razvlacenja materijala

if sigma_s_aks<=0.9*Rp
    disp('zadovoljava uvjet savijanja.');
```

```
    else
        disp('ne zadovoljava uvjet savijanja.');
```

```
    end

%% Tilting
E=110000 ;    %%Youngov modul [MPa];
Avt=1.36 ;    %%sirina temeljnog vodica [mm];
Hvt=3.68 ;    %%visina temeljnog vodica [mm];
Dsr=1268 ;    %%srednji promjer namota [mm];
n=60 ;    %%broj temeljnih vodica u namotu radijalno;
kg=22 ;    %%koeficijent gubitka ravnoteze (45 za profilni i 2V vodice, 22
za TSV);
kp=0.21 ;    %%koeficijent prekrivanja namota (1 za namot bez pločica,
(npl*apl)/(Dsr*pi);
npl=28 ;    %%broj pločica po obodu namota;
apl=30;    %%sirina jedne pločice [mm];
ko=1 ; %%koeficijent oblika (1 za profilni oblik, 0.85 za okrugli oblik
vodica);
kt=1.4 ; %%koeficijent tvrdoće (1 za Rp=90 MPa, 1.1 za 150 MPa, 1.2 za 180
MPa, 1.3 za 230 MPa, 1.4 za više od 230 MPa;
kd_til=1.7 ;    %%koeficijent dinamičkog tiltinga ( 1.2 za spiralni i
preloženi namot u slučaju 2V ili profilnog vodica, 1.7 u slučaju TSV-
a(slojni), 1.1 u slučaju 2V ili profilnog vodica i 1.3 u slučaju TSV-a);

Fkr_til=((E*Avt*Hvt^2)/(2*Dsr))+((kg*kp*ko*Avt^3*Dsr*pi)/Hvt))*n*kt*kd_til
/1000

if max_vrijednost_sile<=0.8*Fkr_til
    disp('zadovoljava uvjet tiltinga.');
```

```
    else
        disp('ne zadovoljava uvjet tiltinga.');
```

```
    end
```