

# Egzoskeletna ruka pokretana umjetnim pneumatskim mišićima

---

**Fajerbach, Tomislav**

**Undergraduate thesis / Završni rad**

**2025**

*Degree Grantor / Ustanova koja je dodijelila akademski / stručni stupanj:* **University of Zagreb, Faculty of Mechanical Engineering and Naval Architecture / Sveučilište u Zagrebu, Fakultet strojarstva i brodogradnje**

*Permanent link / Trajna poveznica:* <https://urn.nsk.hr/urn:nbn:hr:235:473127>

*Rights / Prava:* [In copyright](#)/[Zaštićeno autorskim pravom.](#)

*Download date / Datum preuzimanja:* **2025-03-10**

*Repository / Repozitorij:*

[Repository of Faculty of Mechanical Engineering and Naval Architecture University of Zagreb](#)



SVEUČILIŠTE U ZAGREBU  
FAKULTET STROJARSTVA I BRODOGRADNJE

# ZAVRŠNI RAD

**Tomislav Fajerbach**

Zagreb, 2025.

SVEUČILIŠTE U ZAGREBU  
FAKULTET STROJARSTVA I BRODOGRADNJE

# ZAVRŠNI RAD

Mentor:

Prof. dr. sc. Željko Šitum, dipl. ing.

Student:

Tomislav Fajerbach

Zagreb, 2025.

Izjavljujem da sam ovaj rad izradio samostalno koristeći znanja stečena tijekom studija i navedenu literaturu.

Zahvaljujem se obitelji, prijateljima, djevojci i svim profesorima od kojih sam imao priliku učiti, a posebni svome mentoru prof. dr. sc. Željku Šitumu.

Tomislav Fajerbach



SVEUČILIŠTE U ZAGREBU  
FAKULTET STROJARSTVA I BRODOGRADNJE



Središnje povjerenstvo za završne i diplomske ispite  
Povjerenstvo za završne i diplomske ispite studija strojarstva za smjerove:  
proizvodno inženjerstvo, računalno inženjerstvo, industrijsko inženjerstvo i menadžment, inženjerstvo  
materijala i mehatronika i robotika

Sveučilište u Zagrebu Fakultet strojarstva i brodogradnje	
Datum	Prilog
Klasa: 602 – 04 / 25 – 06 / 1	
Ur.broj: 15 – 25 –	

## ZAVRŠNI ZADATAK

Student: **Tomislav Fajerbach**

JMBAG: **0035228468**

Naslov rada na hrvatskom jeziku: **Egzoskeletna ruka pokretana umjetnim pneumatskim mišićima**

Naslov rada na engleskom jeziku: **An exoskeleton hand powered by pneumatic artificial muscles**

Opis zadatka:

Nosiva robotika (eng. wearable robotics) omogućuje poboljšanje ljudskih sposobnosti i rješavanje motoričkih zadataka u procesu rehabilitacije bolesnika, invalida i starijih osoba. Egzoskeleti uključuju inovativne tehnologije dizajnirane za nošenje na tijelu i postojećim udovima tijela, pričvršćene na gornje ili donje udove, nudeći potencijalne prednosti u smislu mobilnosti, povećanja snage i izdržljivosti ili u svrhu rehabilitacije bolesnika. Egzoskeleti predstavljaju mehatronički sustav opremljen različitim pogonskim elementima (električnim, hidrauličkim ili pneumatskim) te upravljačkim i mjernim komponentama. Dok su neke primjene, kao u području medicine, široko prihvaćene, druge se još uvijek suočavaju s jedinstvenim izazovima primarno usmjerenim na upravljanje i ergonomiju. Uporabom egzoskeletne ruke omogućuje se industrijskim radnicima da koriste manje sile tijekom ponavljajućih zadataka podizanja i nošenja teških tereta, što povoljno utječe na njihovo zdravlje. Ugradnjom elektroničkih komponenti i odgovarajućih mjernih osjetila sustav je moguće prilagoditi individualnim načinima djelovanja, ostvarenja potrebnih gibanja ili daljinskog upravljanja pokretima ljudskih udova.

U radu je potrebno:

- projektirati egzoskeletni sustav koji koristi umjetne pneumatske mišiće za ostvarenje pokreta ljudske ruke u procesu podizanja teških tereta
- opisati korištene komponente pogonskog, upravljačkog i mjernog dijela sustava
- razmotriti načine upravljanja sustava i napisati upravljački program
- izraditi egzoskeletni sustav ruke i ispitati njegov rad.

U radu je potrebno navesti korištenu literaturu i eventualno dobivenu pomoć.

Zadatak zadan:

30. 11. 2024.

Datum predaje rada:

**1. rok:** 20. i 21. 2. 2025.  
**2. rok:** 10. i 11. 7. 2025.  
**3. rok:** 18. i 19. 9. 2025.

Predviđeni datumi obrane:

**1. rok:** 24. 2. – 28. 2. 2025.  
**2. rok:** 15. 7. – 18. 7. 2025.  
**3. rok:** 22. 9. – 26. 9. 2025.

Zadatak zadao:

Prof. dr. sc. **Željko Šitum**

Predsjednik Povjerenstva:

Prof. dr. sc. **Damir Godec**

## SADRŽAJ

SADRŽAJ .....	I
POPIS SLIKA .....	II
POPIS TEHNIČKE DOKUMENTACIJE .....	III
SAŽETAK.....	IV
SUMMARY.....	V
1. UVOD.....	1
2. KONSTRUKCIJA EGZOSKELETA RUKE.....	3
2.1. Nosač nadlaktice .....	3
2.2. Nosač podlaktice .....	4
2.3. Lučni nosač nadlaktice.....	5
2.4. Lučni nosač podlaktice.....	6
2.5. Sklop - konstrukcija ruke .....	7
3. PNEUMATSKI MIŠIĆI .....	8
3.1. Izrada pneumatskih mišića .....	10
4. ENERGETSKI SUSTAV .....	12
4.1. Ventil (razvodnik) .....	12
4.2. Kompresor.....	13
5. UPRAVLJAČKI SUSTAV I PROGRAM ZA UPRAVLJANJE.....	14
5.1. Mikrokontroler Arduino Uno.....	14
5.2. Upravljanje ventilom.....	16
5.3. Upravljački program .....	18
6. FUNKCIONALNI SUSTAV .....	20
7. ZAKLJUČAK.....	21
LITERATURA.....	22
PRILOZI.....	23

**POPIS SLIKA**

Slika 1.	Uređaj za pomoć pri hodanju – Nicholas Yagin .....	1
Slika 2.	DARPA-in egzoskelet .....	2
Slika 3.	Nosač nadlaktice.....	3
Slika 4.	Nosač podlaktice .....	4
Slika 5.	Lučni nosač nadlaktice .....	5
Slika 6.	Lučni nosač podlaktice .....	6
Slika 7.	Sklop – konstrukcija ruke.....	7
Slika 8.	McKibben-ovi pneumatski mišići .....	8
Slika 9.	Shema spajanja antagonističkog para mišića .....	9
Slika 10.	Pneumatski mišići firme Festo u primjeni.....	9
Slika 11.	Flexo pletivo u skupljenom i opuštenom stanju.....	10
Slika 12.	Lateks cjevčica .....	10
Slika 13.	Zatvoreni kraj mišića.....	11
Slika 14.	Ulazni kraj mišića.....	11
Slika 15.	Prihvat mišića na konstrukciju .....	11
Slika 16.	Ventil SMC VQD1121-5MO-M5-Q.....	12
Slika 17.	Kompresor HBM 1 PK Professionelle .....	13
Slika 18.	Arduino Uno oznake pinova.....	15
Slika 19.	Upravljački sklop .....	17
Slika 20.	Prikaz statusa ventila na Serial Monitoru.....	19
Slika 21.	Rad egzoskeleta „u prazno“ .....	20
Slika 22.	Rad egzoskeleta na ruci .....	20

---

## **POPIS TEHNIČKE DOKUMENTACIJE**

1. Tehnički podaci ventila
2. Konstrukcija ventila
3. Egzoskelet - sklopni
4. Nosač nadlaktice
5. Nosač podlaktice
6. Lučni nosač nadlaktice
7. Lučni nosač podlaktice



---

**SAŽETAK**

Ovaj završni rad opisuje razvoj egzoskeleta ruke pokretanog pneumatskim mišićima, čije upravljanje omogućuje napravljeno tipkalo. Sustav je osmišljen s ciljem pomaganja osobama s oslabljenom funkcijom ruke, tako pružajući podršku pri izvođenju svakodnevnih aktivnosti.

Egzoskelet koristi pneumatske mišiće, iz razloga što njihova sposobnost generiranja snažnih i prirodnih pokreta uz relativno malu masu i sigurnost u radu uvelike olakšava cijeli proces. Pritisak na tipkalo šalje signal, koji se zatim obrađuje pomoću Arduino mikrokontrolera i koristi za aktivaciju pneumatskog elektromagnetnog ventila. Time se omogućuje intuitivna kontrola sustava, gdje korisnik može aktivirati egzoskelet jednostavnim pritiskom i držanjem tipkala. Puštanjem tipkala isključuje se ventil.

Rad se u početku bavi projektiranjem konstrukcije ortoze egzoskeletne ruke pomoću CAD alata, a zatim izradom konstrukcije, energetskog dijela (samih pneumatskih mišića), upravljačke jedinice. Završava opisivanjem sklapanja svih sustava u cjelinu povezujući ih s upravljačkim sustavom preko Arduino mikrokontrolera.

Ključne riječi: egzoskelet, pneumatski mišići, upravljanje, elektromagnetski ventil, rehabilitacija, Arduino

---

**SUMMARY**

This thesis describes the development of a hand exoskeleton powered by pneumatic muscles, controlled via a custom-made push button. The system is designed to assist individuals with reduced hand function, providing support for performing daily activities.

The exoskeleton utilizes pneumatic muscles due to their ability to generate strong and natural movements while maintaining a relatively low weight and ensuring safe operation, which significantly simplifies the entire process. Pressing the push button sends a signal, which is then processed by an Arduino microcontroller and used to activate the pneumatic solenoid valve. This allows for intuitive system control, enabling the user to activate the exoskeleton with a simple press and hold of the button, while releasing the button deactivates the valve.

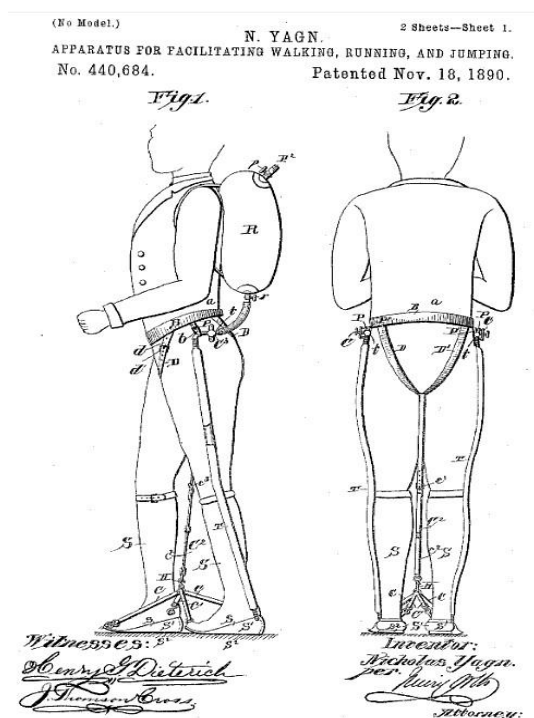
The thesis initially focuses on designing the exoskeletal orthosis structure using CAD tools, followed by the construction of the frame, the power system (pneumatic muscles), and the control unit. It concludes with a description of assembling all subsystems into a complete unit.

Key words: : exoskeleton, pneumatic muscles, control, electromagnetic valve, rehabilitation, Arduino

## 1. UVOD

Pokretni egzoskelet je nosivi stroj koji se postavlja na cijelo ili dio ljudskog tijela, pružajući ergonomske strukturnu podršku, a pokreće ga sustav električnih motora, pneumatike, poluga, hidraulike ili kombinacija kibernetičkih tehnologija. Omogućuje pokretanje udova, te pruža povećanu snagu, zaštitu i izdržljivost.

Najraniji uređaj nalik na egzoskelet bio je uređaj za pomoć u kretanju koji je 1980. godine razvio ruski inženjer Nicholas Yagin. Koristio je energiju pohranjenu u vrećama s komprimiranim plinom za pomoć u kretanju, iako je bio pasivan i zahtijevao ljudsku snagu.



Slika 1. Uređaj za pomoć pri hodanju-  
Nicholas Yagin

Osim u rehabilitacijske svrhe, egzoskeleti se koriste i u vojne svrhe. Početkom 2000-ih, Agencija za napredne obrambene istraživačke projekte (DARPA) financirala je prvi prototip Sarcos egzoskeleta za cijelo tijelo, koji je bio hidraulički pokretan i trošio 6.800 vata energije. Do 2010. godine, DARPA i Sarcos su smanjili tu potrošnju na 3.000 vata, ali je egzoskelet i dalje morao biti spojen na izvor energije.

Razvijeni su različiti "skraćeni" egzoskeleti za upotrebu na bojištima, s ciljem smanjenja umora i povećanja produktivnosti. Na primjer, odijelo ONYX koje je razvio Lockheed Martin ima za cilj podršku vojnicima u obavljanju zadataka koji zahtijevaju veliku snagu u koljenima, poput prelaska teškog terena. [1]

U ovom radu, zadatak je dizajnirati, konstruirati i napraviti sustav egzoskeleta ruke koji se pokreće preko pneumatskih mišića te bi trebao služiti za pomoć pri rehabilitaciji ljudi sa zdravstvenim poteškoćama ili za pomoć pri dizanju težih tereta u proizvodnjama, skladištima itd. Pneumatski mišići su aktuatori koji oponašaju rad ljudskih mišića (u ovom slučaju bicepsa). Konstrukcija je napravljena od aluminija te je sama po sebi lagana i dovoljno čvrsta i ona predstavlja egzoskelet. Ostatak sustava čine aktuatori (pneumatski mišići) koji se pogone preko kompresora korištenjem on/off razvodnika. Razvodnici se upravljaju Arduino Uno mikrokontrolerom preko PWM signala zbog postizanja efekta proporcionalnog ventila, kako bi se omogućili glatki pokreti ruke. A signal za otvaranje i zatvaranje ventila dobiva se preko osmišljenog tipkala koje šalje taj signal na obradu u mikrokontroler te se potom preko ventila propušta ili prekida dotok zraka do aktuatora.



**Slika 2. DARPA-in egzoskelet**

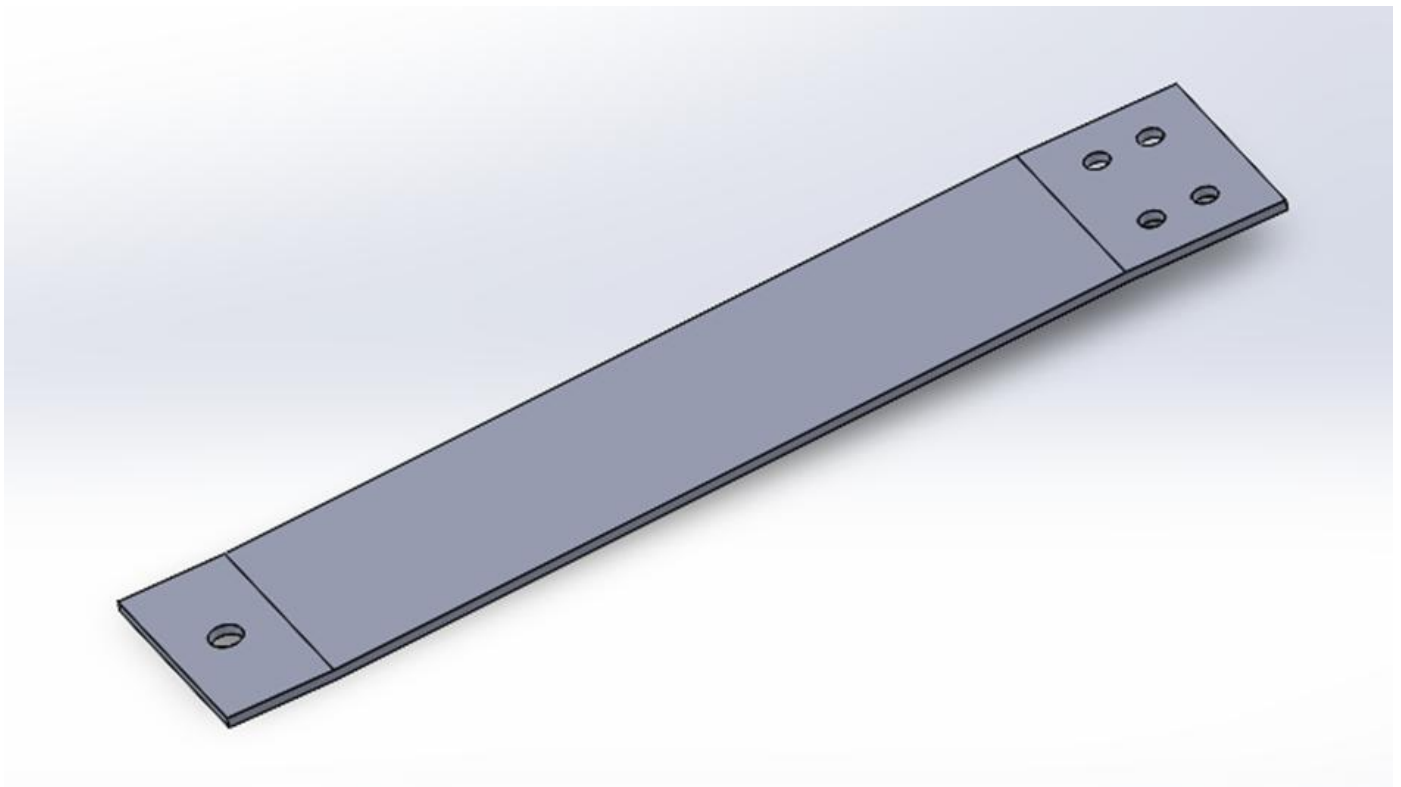
## 2. KONSTRUKCIJA EGZOSKELETA RUKE

Konstrukcija je napravljena od aluminija (AlMg3) debljine 2mm.

Sastoji se od dva nosača nadlaktice i podlaktice te dva lučna nosača nadlaktice i podlaktice, a svi nosači su spojeni vijčano.

### 2.1. Nosač nadlaktice

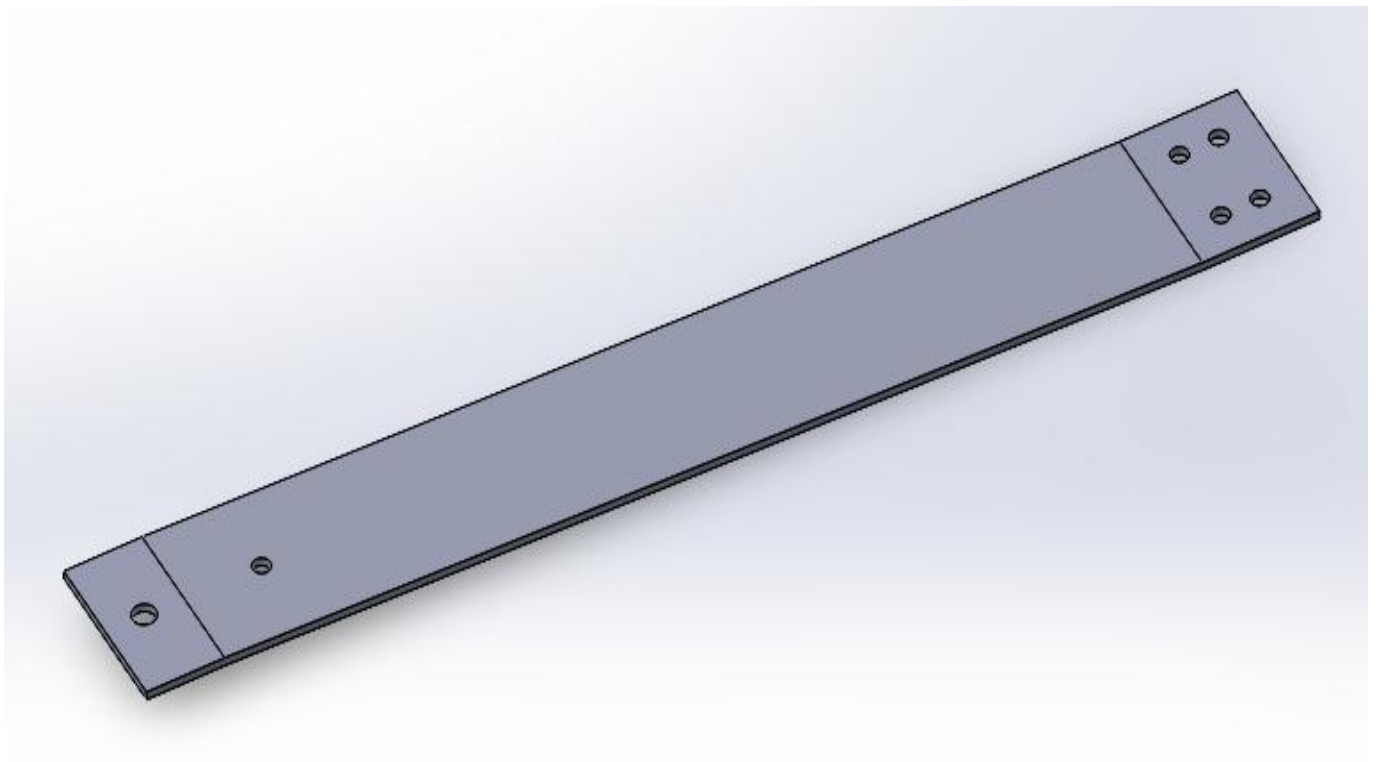
Dva nosača nadlaktice (slika 3.) spojena su dva lučna nosača nadlaktice preko četiri vijčana spoja (M4x10) kako bi se omogućila stabilnost nošenja na ramenu. S donje strane izbušen je provrt  $\Phi 6\text{mm}$  za zglob ruke i prihvat nosača podlaktice



Slika 3. Nosač nadlaktice

## 2.2. Nosač podlaktice

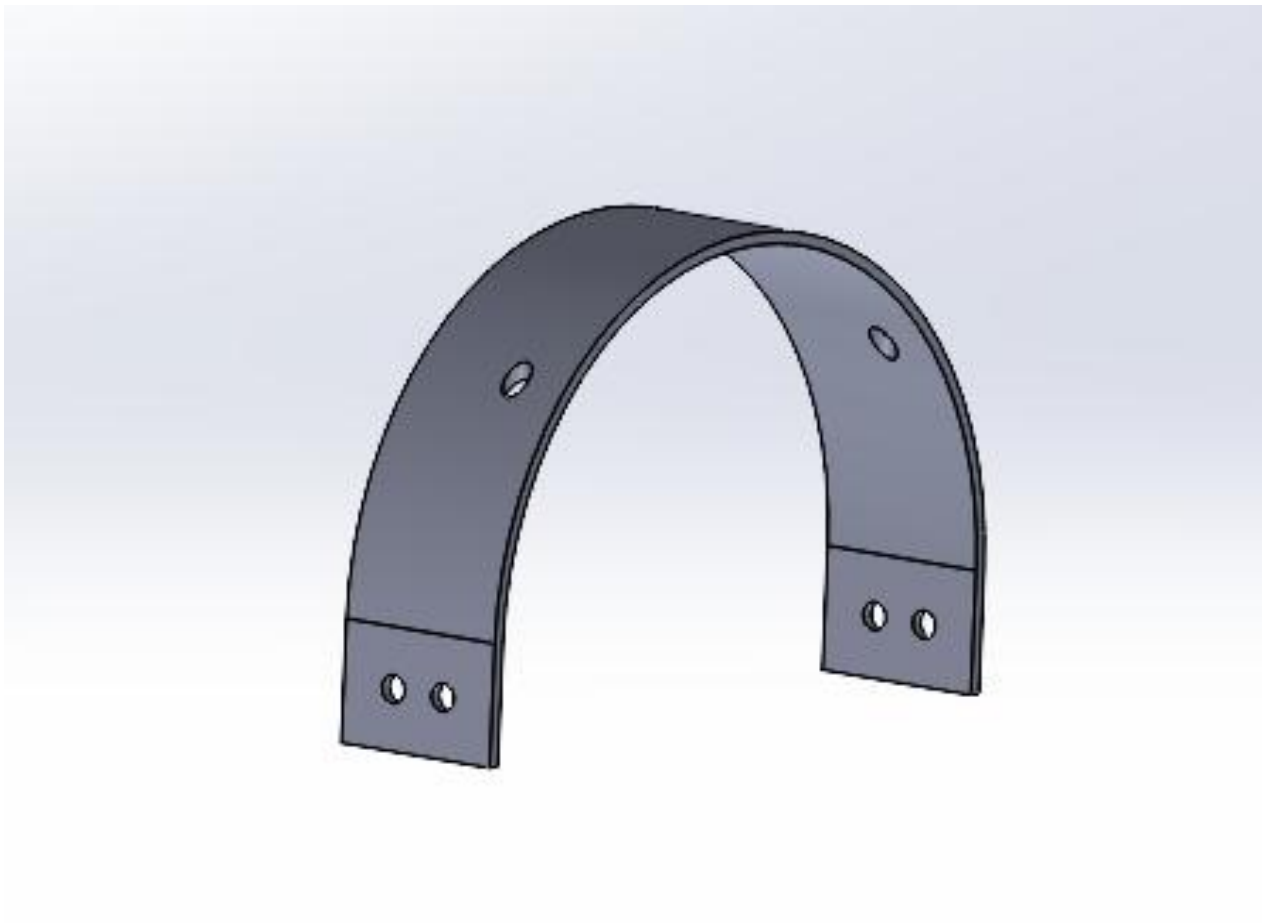
Dva nosača podlaktice (slika 4.) spajaju se s dva lučna nosača podlaktice preko četiri vijčana spoja (M4x10) kako bi se omogućila stabilnost nošenja na podlaktici. S gornje strane izbušen je također provrt  $\Phi 6\text{mm}$  za zglob ruke i prihvat nosača nadlaktice. Uz to je i izbušen jedan provrt  $\Phi 4.5\text{mm}$  za prihvat pneumatskog mišića preko čeličnog prstena.



Slika 4. Nosač podlaktice

### 2.3. Lučni nosač nadlaktice

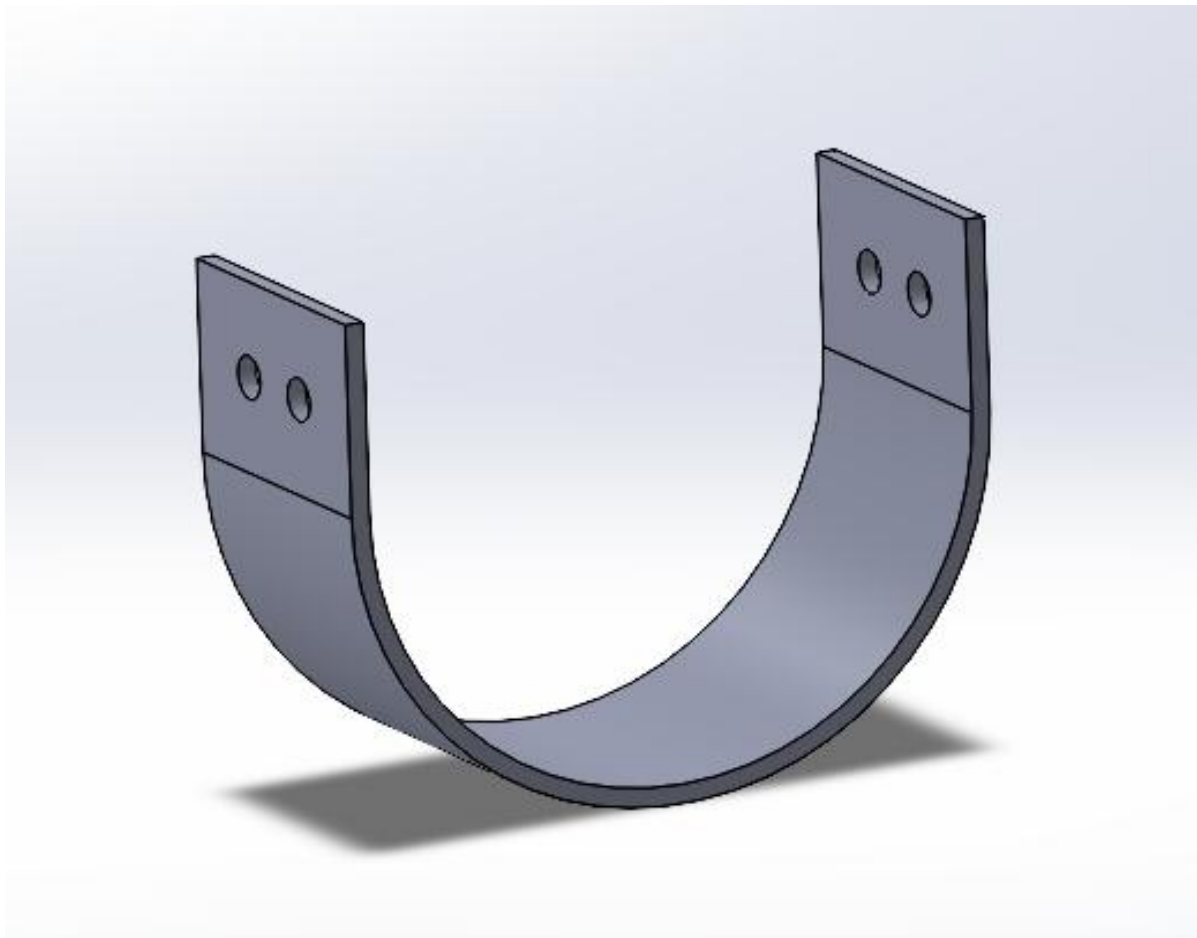
Uloga lučnih nosača je, osim samog spoja s nosačem nadlaktice i stabilnosti, montiranje pneumatskih mišića na dva provrta  $\Phi 4.5\text{mm}$ . Vijčanim spojem od četiri vijka (M4x10) se povezuju s gornje i donje strane nosača nadlaktice.



Slika 5. Lučni nosač nadlaktice

## 2.4. Lučni nosač podlaktice

Lučni nosač podlaktice osim što služi za spoj nosača podlaktice, također daje stabilnost zglobu šake i daje oblik cijeloj ruci. Kao i lučni nosač nadlaktice, također se spaja sa četiri vijčana spoja (M4x10) s gornje i donje strane nosača podlaktice.

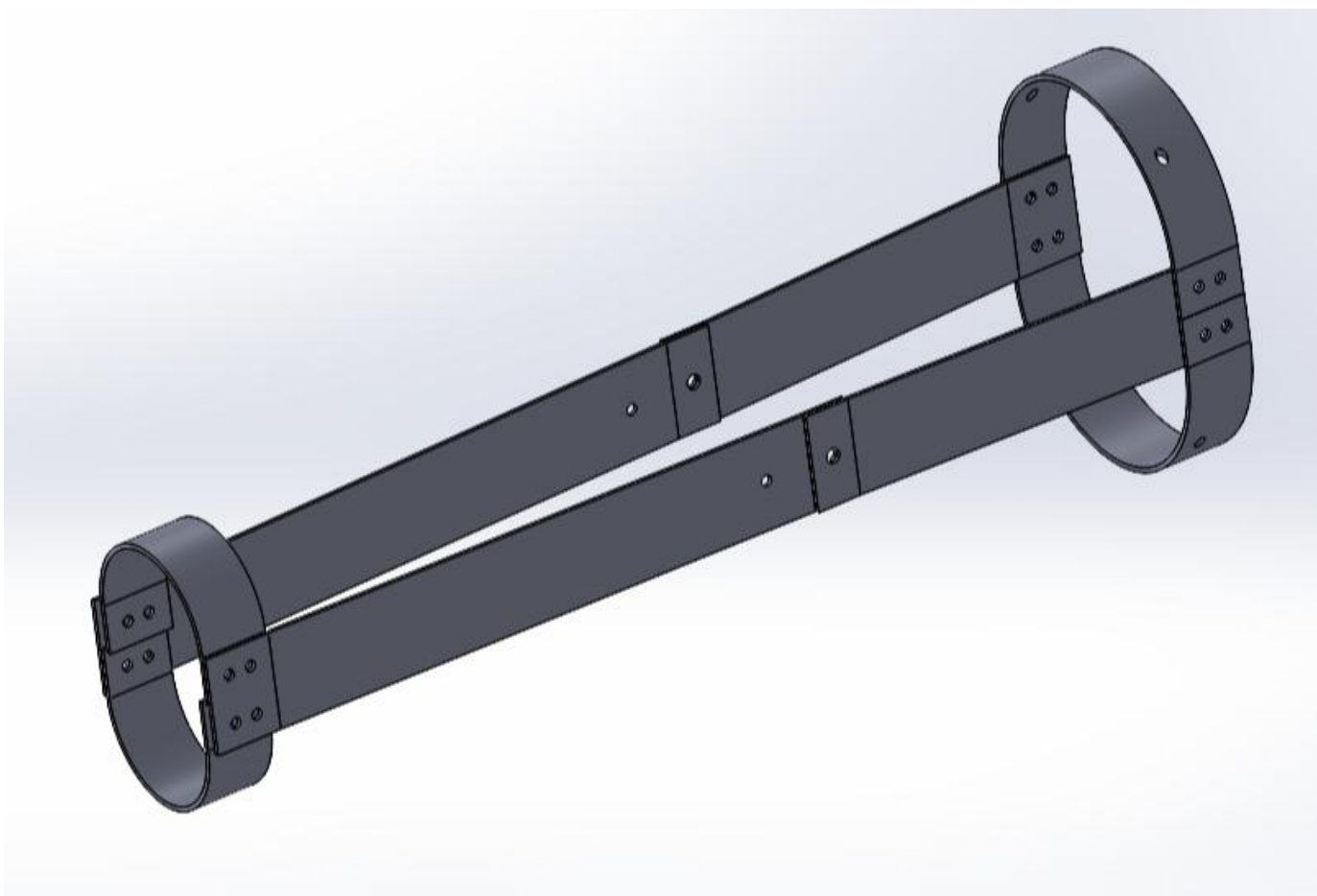


**Slika 6. Lučni nosač podlaktice**



## 2.5. Sklop – konstrukcija ruke

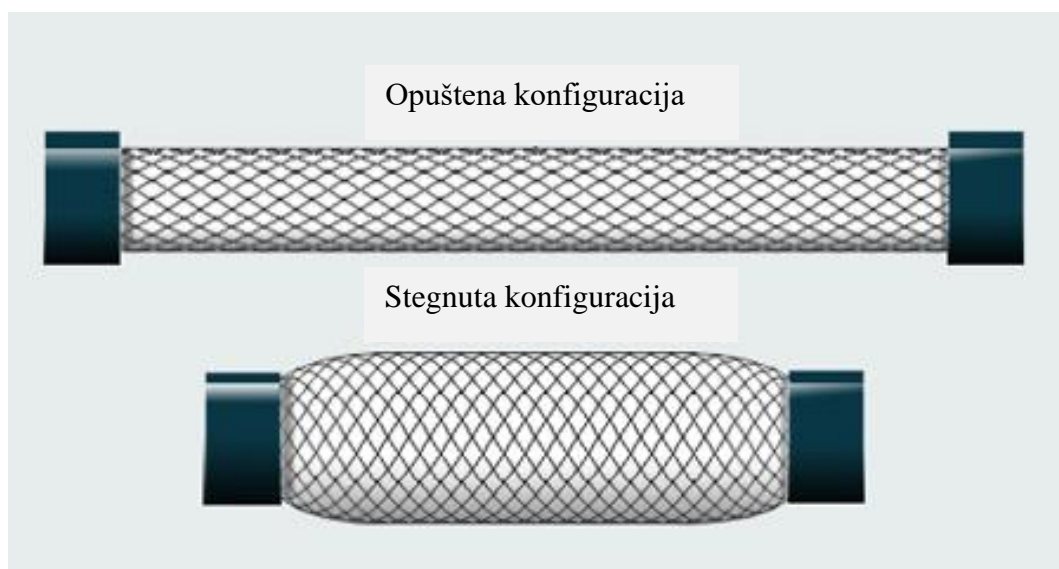
Prikaz sklopa u Solidworksu (slika7.) ne sadrži sve vijke matice i podloške zbog jednostavnije izrade modela, ali su u dimenzije sklopa uračunate debljine svih komponenti, iz tog razloga postoje zračnosti na modelu. Svaki spoj konstrukcije osiguran je vijcima i sigurnosnim maticama te sadrži podložne pločice s obje strane svih spojeva



Slika 7. Sklop - konstrukcija ruke

### 3. PNEUMATSKI MIŠIĆI

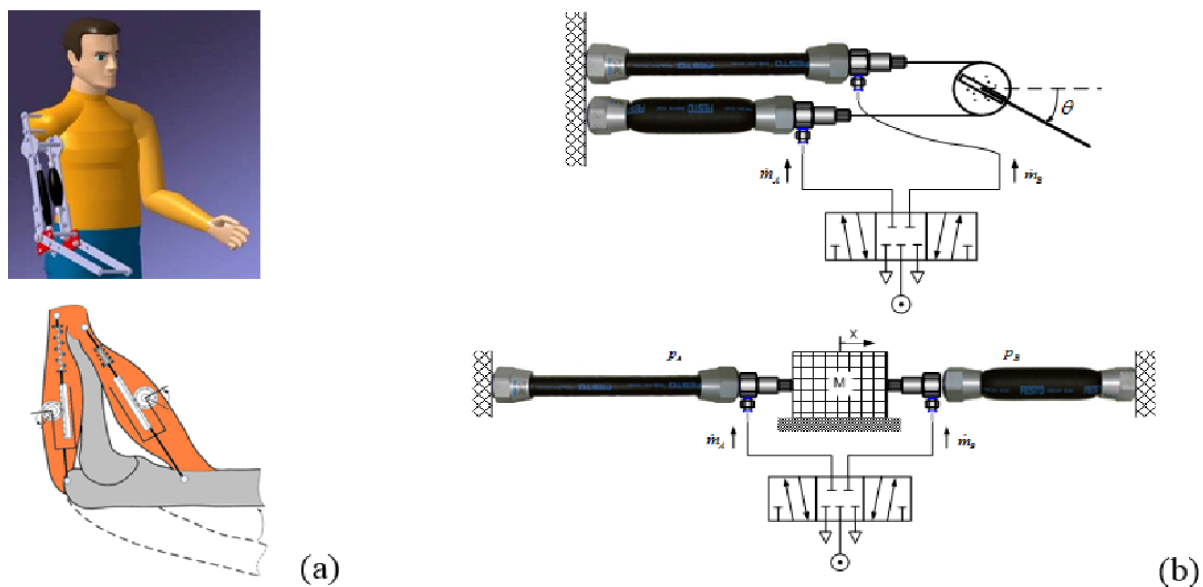
Pneumatski mišići su aktuatori koji se sastoje od elastične ovojnice ili mjehura koji ekspandira pod komprimiranim zrakom i pletiva koje ograničava rastezanje te ovojnice. Rade poput pravih mišića na principu kontrakcije i relaksacije pri čemu se ostvaruje pomak ili određena vlačna sila. Sami po sebi su lagani zbog materijala korištenih za njihovu izradu (lateks, guma, polimeri). To što ih razlikuje od ostalih aktuatora je njihova mogućnost elastične deformacije i popuštanje narinute sile bez promjene pogonske sile. Također prednost pneumatskih mišića je sam medij koji koriste za pokretanje, tj. zrak. Svojstvo zraka kao fluida je dobra kompresibilnost što dopušta popustljivost pneumatskih mišića uslijed sile uzrokovane tlakom. Zrak sam po sebi je ekološki prihvatljiv, lagan za održavanje, neosjetljiv na vlagu, vibracije i nečistoće. Negativna strana pneumatskih mišića je njihov nelinearan dinamički model koji otežava preciznu regulaciju mišića u usporedbi s drugim aktuatorima poput npr. cilindara. Osim samih pneumatskih mišića, za upravljanje sustava su potrebne još neke komponente, poput elektromagnetskih ventila, spremnika stlačenog zraka te pneumatskih cijevi.



**Slika 8. McKibben-ovi pneumatski mišići**

Pneumatski umjetni mišići (eng. pneumatic artificial muscles, PAMs) su prvi put razvijeni 1950-ih godine za upotrebu u protezama i protetskim udovima pod nazivom McKibbenovi umjetni mišići. Zatim je 1980-ih japanska tvrtka pod imenom Rubbertuators komercijalizirala tu ideju.

Snaga kontrakcije PAM-ova ograničena je ukupnom čvrstoćom pojedinih vlakana u pletivu oko elastične ovojnice. Udaljenost kontrakcije mišića je ograničena gustoćom pletenja što znači da što je pletenje labavije to ono omogućuje veće širenje. [2]



Slika 9. Shema spajanja antagonističkog para mišića



Slika 10. Pneumatski mišići firme Festo u primjeni

### 3.1. Izrada pneumatskih mišića

Kod izrade mišića korišteno je „Flexo“ pletivo (Slika 11) koje služi inače za zaštitu kablova, elastična lateks cjevčica (Slika 12) te pneumatske cijevi i objemnice za ostvarivanje tlaka između pneumatskih i lateks cjevčica kako bi se onemogućio izlazak zraka.



Slika 11. Flexo pletivo u skupljenom i opuštenom stanju

Lateks cjevčica duljine 200 mm provučena je kroz pletivo duljine 220 mm, te je na jedan kraj dovedeno pneumatsko crijevo promjera 6 mm i obje strane su stegnute objemnicama. Objemnice su metalnim prstenima spojene sa konstrukcijom.



Slika 12. Lateks cjevčica



Slika 13. Zatvoreni kraj mišića



Slika 14. Ulazni kraj mišića



Slika 15. Prihvat mišića na konstrukciju

## 4. ENERGETSKI SUSTAV

### 4.1. Ventil (razvodnik)

Ventili su uređaji za upravljanje ili regulaciju pokretanja, zaustavljanja, usmjeravanja tlaka i protoka fluida pod tlakom dobavljenog kompresorom ili pohranjenog u akumulatoru.

Ventili kao upravljački elementi reguliraju protok energije i signala unutar sustava. Iako upravljanje može biti isključivo pneumatsko, najčešće se kombinira s drugim medijima i komponentama, poput električnih elemenata. Pneumatski ventili imaju ključnu ulogu u regulaciji i usmjeravanju stlačenog zraka kao radnog fluida.

Razvodnici su posebna vrsta ventila koji omogućuju otvaranje, zatvaranje i preusmjeravanje protoka zraka, čime upravljaju radom pneumatskog sustava. Ovi ventili klasificiraju se prema broju priključaka i položaja. Na primjer, 4/2 razvodnik označava ventil s četiri priključka i dva radna položaja. U tehničkim shemama, svaki položaj razvodnika prikazuje se kao kvadrat s označenim smjerovima kretanja fluida pomoću strelica. [3]

U ovom sustavu odabran je elektromagnetski ON/OFF ventil oznake SMC VQD1121-5MO-M5-Q, koji će se upravljati pomoću PWM signala kako bi se postigao efekt proporcionalnog ventila. Ova metoda omogućuje postupno upravljanje protokom zraka, umjesto naglog prebacivanja između početne i krajnje pozicije, što bi moglo negativno utjecati na sustav.



Slika 16. Ventil SMC VQD1121-5MO-M5-Q

## 4.2. Kompresor

Pneumatski kompresori su uređaji koji komprimiraju zrak i pohranjuju ga pod tlakom, omogućujući njegovu upotrebu u raznim industrijskim i tehničkim primjenama. Oni su ključni izvor energije u pneumatskim sustavima, gdje se stlačeni zrak koristi za pokretanje alata, strojeva i automatiziranih procesa.



Slika 15. Kompresor HBM 1 PK Professionelle

---

## 5. UPRAVLJAČKI SUSTAV I PROGRAM ZA UPRAVLJANJE

### 5.1. Mikrokontroler Arduino Uno

Za upravljanje sustavom koristi se Arduino Uno, koji je temeljen na Atmega328P mikroprocesoru. Ovaj mikrokontroler odabran je zbog svojih kompaktnih dimenzija i dovoljnog broja ulaza/izlaza za potrebe projekta. Iako Arduino radi na 5V, ventil koji se koristi zahtijeva 24V za rad, zbog čega se ne može izravno upravljati putem Arduina.

Kako bi se riješio ovaj problem, koristi se dodatni sklop koji omogućava Arduinu da kontrolira ventil. Taj sklop može biti MOSFET ili tranzistor, koji omogućava Arduinu da upravlja napajanjem ventila od 24V putem PWM signala. [4]

#### **Tehnički podaci:**

Mikrokontroler: ATmega328

Radni napon: 5V

Ulazni napon (preporučeno): 7-12V

Ulazni napon (granični): 6-20V

Digitalni I/O pinovi: 14

PWM digitalni I/O pinovi: 6

Pinovi analognog ulaza: 6

DC struja po I/O Pin-u: 40 mA

DC struja za 3,3V Pin: 50 mA

Flash memorija: 32 KB

Flash memorija za Bootloader: 0,5 KB

SRAM: 2 KB

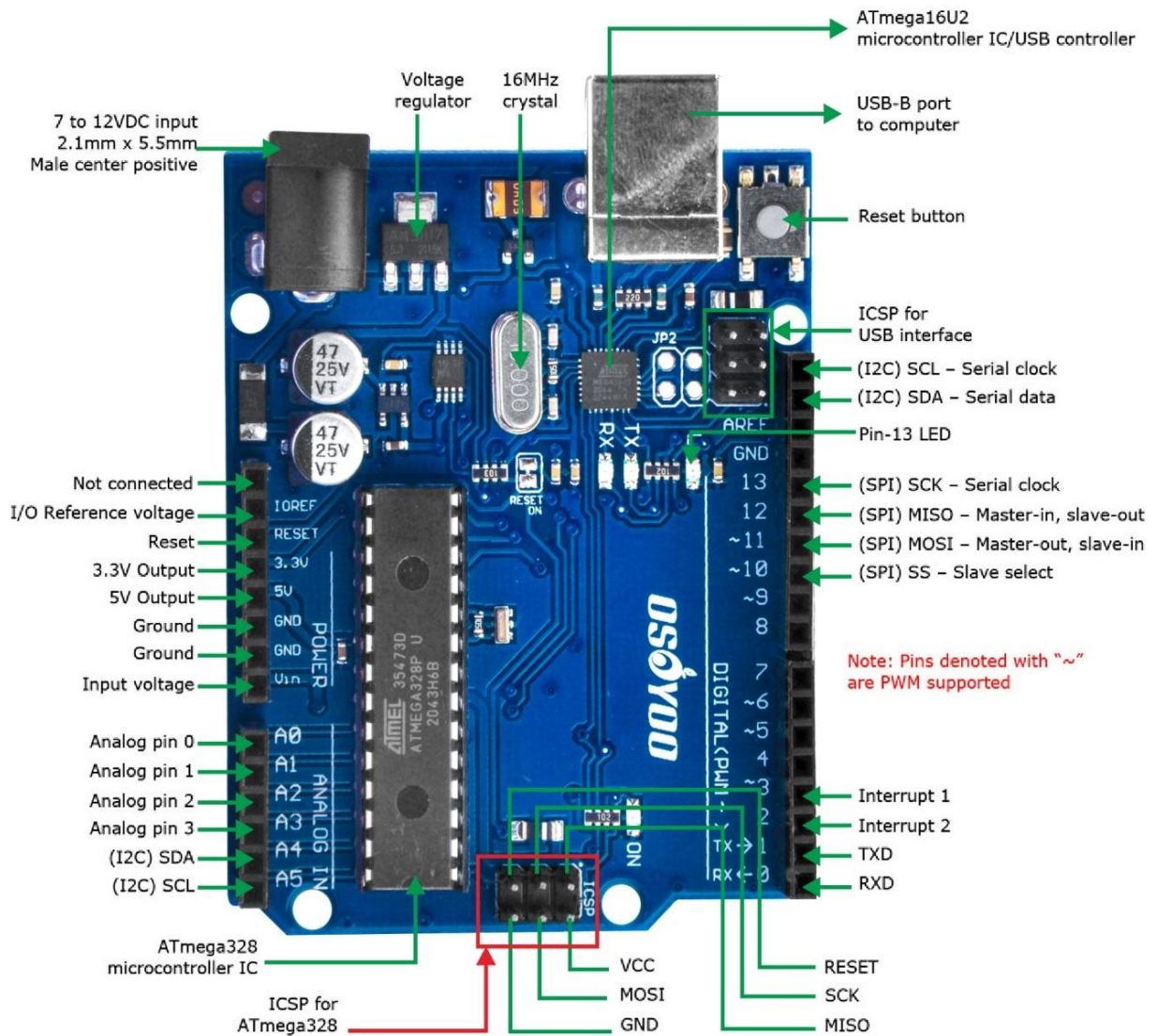
EEPROM: 1 KB

Brzina takta: 16 MHz

Duljina: 68,6 mm

Širina: 53,4 mm





Slika 18. Arduino Uno oznake pinova

## 5.2. Upravljanje ventilom

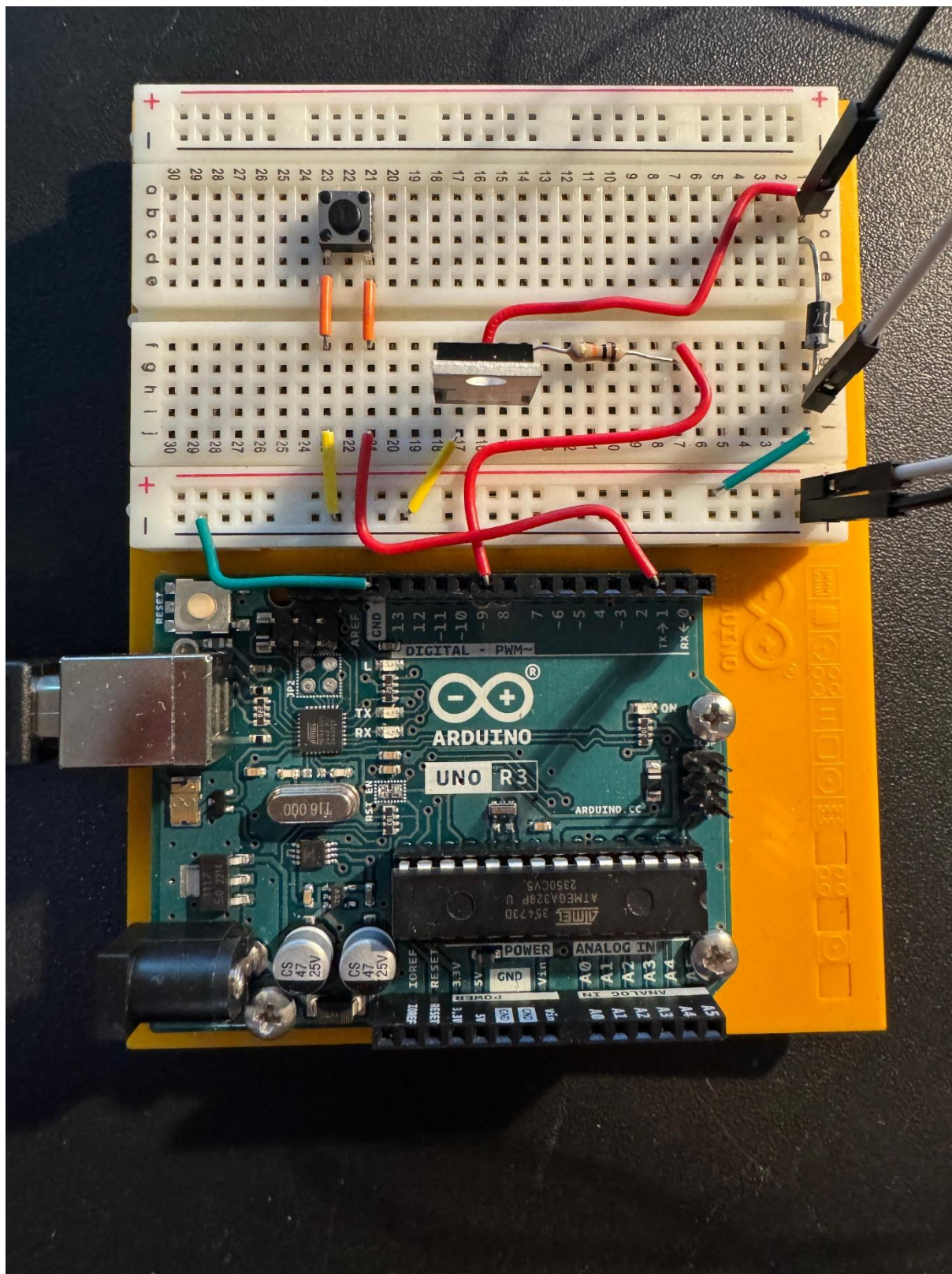
Upravljanje ventilom pomoću Arduina temelji se na uključivanju i isključivanju struje na ventilu pomoću HIGH/LOW signala s Arduino pinova uz PWM signal za preciznu kontrolu vremena otvaranja i zatvaranja ventila. Problem nastaje jer Arduino radi na 5V, dok ventil zahtijeva 24V, što znači da Arduino ne može izravno upravljati ventilom.

Za rješenje ovog problema razvijen je sklop koji koristi NPN tranzistor (TIP 122) kao posrednik između Arduina i ventila. Kada se pritisne i drži gumb na pločici, on šalje signal Arduinu, koji putem PWM signala aktivira „gate“ ulaz tranzistora. To omogućava tranzistoru da zatvori strujni krug između „drain-a“ i „source-a“, čime jača struja dolazi do ventila i omogućava njegovo otvaranje. Gumb se koristi za jednostavno uključivanje i isključivanje ventila, čime se aktivira on/off funkcija ventila, a pomoću PWM signala kontrolira se intenzitet otvaranja ventila na način da svakih 10 milisekundi pomakne ventil za jednu mjernu jedinicu od 255, što bi značilo da se ventil postepeno otvara te da je potpuno otvoren nakon 2,56 sekundi.

Za zaštitu tranzistora, na njegovom ground ulazu stavljen je otpornik od 1 k $\Omega$  koji limitira struju, čime se sprječava oštećenje komponenata. Također, zbog inducirano napona koji se stvara pri isključenju ventila, postavljena je „flyback“ dioda paralelno sa ventilom. Dioda je okrenuta naopako kako bi blokirala povratnu struju i spriječila oštećenje tranzistora uslijed naponskih skokova.

Cijeli sklop implementiran je na dodatnoj pločici koja dolazi uz Arduinov mikrokontroler, gdje Arduino upravlja PWM signalom na temelju signala s gumba, dok MOSFET ili tranzistor omogućuju sigurno upravljanje 24V napajanjem za ventil.

Gore opisani sklop nalazi se na slici 19.



Slika 19. Upravljački sklop

### 5.3. Upravljački program

```
const int buttonPin = 2;
const int pwmPin = 9;
int buttonState = 0;
int lastButtonState = 0;
int pwmValue = 0;
void setup() {
  pinMode(buttonPin, INPUT_PULLUP);
  pinMode(pwmPin, OUTPUT);
  digitalWrite(pwmPin, LOW);
  Serial.begin(9600);
}
void loop() {
  buttonState = digitalRead(buttonPin);
  if (buttonState == LOW && lastButtonState == HIGH) {
    delay(50);
    for (pwmValue = 0; pwmValue <= 255; pwmValue++) {
      analogWrite(pwmPin, pwmValue);
      delay(10);
    }
    Serial.println("Valve Opening Gradually");
  }
  if (buttonState == HIGH && lastButtonState == LOW) {
    delay(50);
    for (pwmValue = 255; pwmValue >= 0; pwmValue--) {
      analogWrite(pwmPin, pwmValue);
      delay(10);
    }
    Serial.println("Valve Closing Gradually");
  }
  lastButtonState = buttonState;
}
```

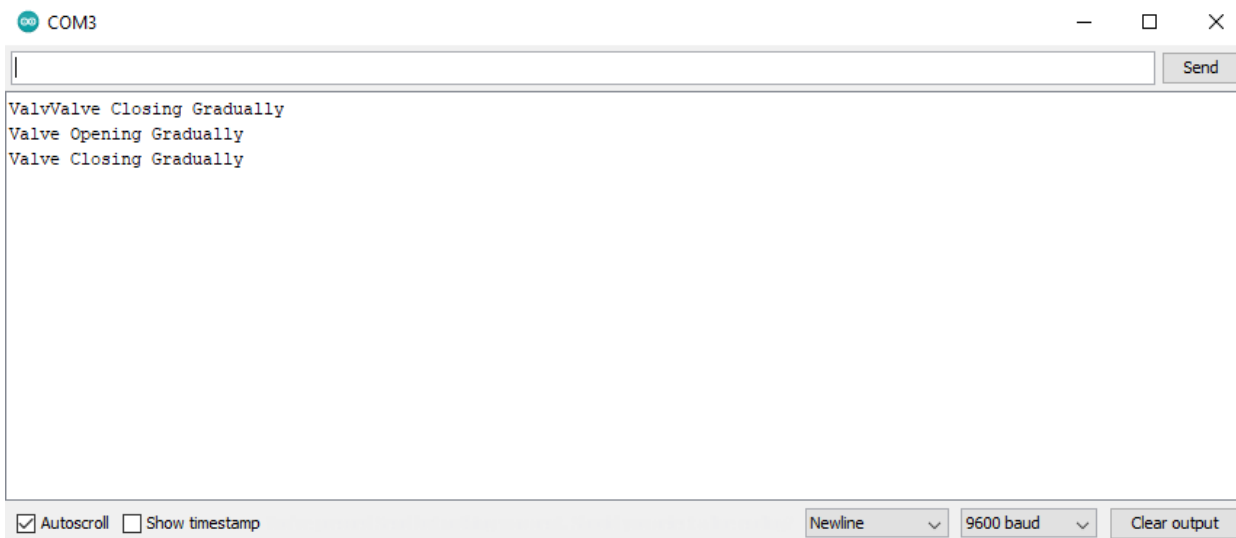
Ovaj kod upravlja ventilom pomoću PWM signala na temelju stanja tipkala. Kada se tipkalo pritisne i drži, kod postupno povećava PWM vrijednost od 0 do 255, čime se ventil polako otvara.

Ovaj proces se odvija u petlji koja postepeno povećava vrijednost za svaki korak, a između svakog koraka program čeka 10 milisekundi, što omogućuje postupno otvaranje ventila. Kada se tipkalo otpusti, kod smanjuje PWM vrijednost s 255 na 0, čime se ventil postupno zatvara.

Za svako stanje tipkala (pritisnuto ili otpušteno) koristi se „debouncing metoda“ (s malim kašnjenjem od 50 milisekundi) kako bi se izbjegle smetnje uzrokovane brzim pritiscima tipkala.

Kod također koristi Serial Monitor za ispisivanje statusa ventila ("Valve Opening Gradually" ili "Valve Closing Gradually"), što omogućava praćenje stanja ventila tijekom testa (Slika 20).

Na kraju, zadnje stanje tipkala se sprema kako bi se pratila promjena stanja u sljedećem ciklusu.



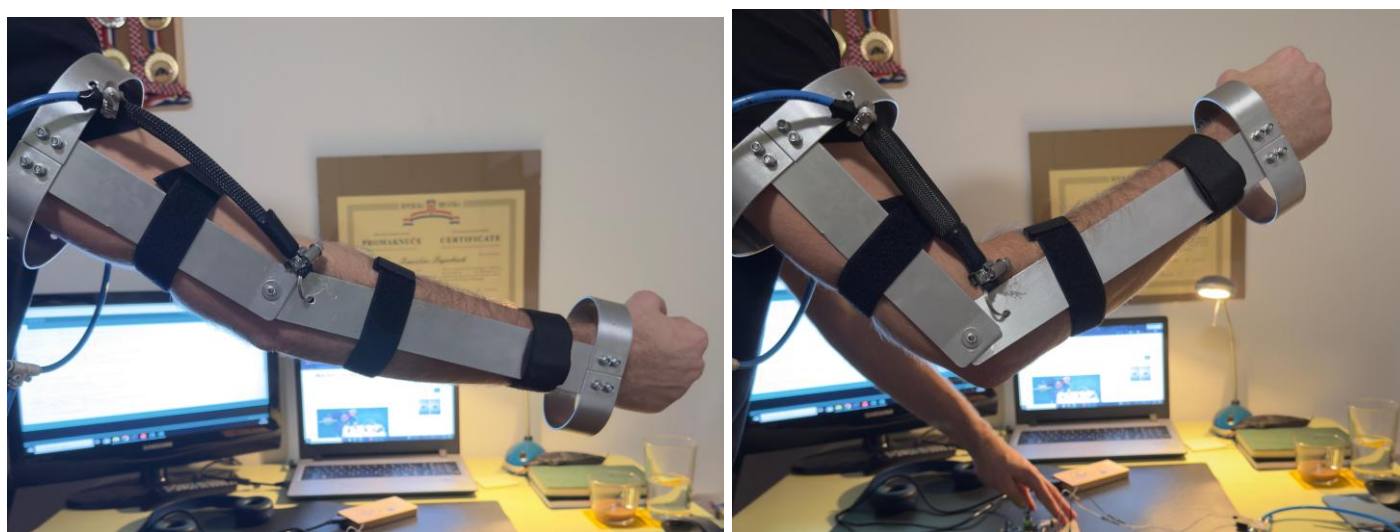
**Slika 20. Prikaz statusa ventila na Serial Monitoru**

## 6. FUNKCIONALNI SUSTAV

Nakon sklapanja ruke i integriranja s upravljačkim sklopom ruka se pokreće pritiskom i držanjem tipkala, a nakon puštanja tipkala ruka se vraća u normalni položaj. Na sljedećim slikama prikazat će se rad egzoskeleta „u prazno“ i na ruci.



Slika 21. Rad egzoskeleta "u prazno"



Slika 22. Rad egzoskeleta na ruci

---

## **7. ZAKLJUČAK**

Kroz izradu i testiranje, ovaj projekt je pokazao koliko su pneumatski sustavi učinkoviti za postizanje laganih, ali snažnih pokreta. Pneumatski mišići u kombinaciji s mikrokontrolerom, omogućuju precizno upravljanje pokretima ruke bez velikog fizičkog napora. Takav sustav može imati korisnu primjenu u rehabilitaciji, jer omogućuje jednostavno upravljanje uz minimalan napor korisnika.

Ovaj sklop omogućava korisnicima jednostavno i intuitivno upravljanje egzoskeletnom rukom pomoću pneumatike, što rezultira prirodnim i sigurnim pokretima.

Sljedeći korak u razvoju bio bi dodatno testiranje i prilagodba sustava uz korištenje određenog senzora, kao što je senzor pokreta ili elektromiografski senzor. Ugradnja senzora mogla bi poboljšati pouzdanost sustava i olakšati njegovo korištenje, a ujedno bi otvorila mogućnosti za primjenu u različitim rehabilitacijskim procesima.

---

**LITERATURA**

- [1] Powered exoskeleton, Wikipedia, [https://en.wikipedia.org/wiki/Powered\\_exoskeleton](https://en.wikipedia.org/wiki/Powered_exoskeleton), 05.01.2025
- [2] Pneumatic artificial muscles, Wikipedia, [https://en.wikipedia.org/wiki/Pneumatic\\_artificial\\_muscles](https://en.wikipedia.org/wiki/Pneumatic_artificial_muscles), 10.01.2025.
- [3] Šitum, Ž., Petrić, J. : Pneumatika i hidraulika, predavanja, Fakultet strojarstva i brodogradnje, Zagreb, 2015.
- [4] Upravljanje solenoidnim ventilom, <https://www.martyncurrey.com/controlling-a-solenoid-valve-from-an-arduino-updated/>, 10.02.2025.
- [5] SMC proizvodi, <https://www.smc.eu/hr-hr/proizvodi/direktno-upravljani-elektromagnetski-razvodnici~134237~nav> , 15.01.2025.
- [6] Kraut, B. : Strojarski priručnik, Tehnička knjiga Zagreb, 1970.
- [7] Decker, K. H. : Elementi strojeva, Tehnička knjiga Zagreb, 1975.
- [8] Herold, Z. : Računalna i inženjerska grafika, Zagreb, 2003.
- [9] Cad lab predlošci <https://cadlab.fsb.hr/en/education/download/templates> , 15.01.2025.



---

**PRILOZI**

- I. Tehnički podaci i konstrukcija ventila [5]
- II. Tehnička dokumentacija [6] [7] [8] [9]

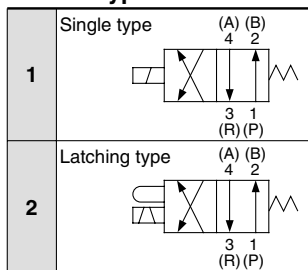
# 4 Port Solenoid Valve Direct Operated Poppet Type

# Series VQD1000 CE

## How to Order Valves

VQD1 **1** **5** 1 **5** L - -

### Type of actuation



### Body type

2	Body ported (Single unit)
3	Body ported (Manifold)
5	Base mounted

Note) Latching type: Base mounted type only.

### Valve option

Nil	Standard
V	Vacuum
U	For large flow <sup>(1)</sup>
W	For large flow, vacuum <sup>(1)</sup>

Note 1) Latching type: U and W only

Note 2) Latching type (-COM): NU and NW

### Made to Order

X16 Fluid-contact part: Oil-free

### Port size

Body ported	M5	M5 thread
Base mounted	Nil	Without sub-plate (Manifold)
	M5	M5 thread

### Electrical entry

L: Plug lead type L plug connector, With lead wire With light/surge voltage suppressor	
LO: Plug lead type L plug connector, Without connector With light/surge voltage suppressor	
M: Plug lead type M plug connector, With lead wire With light/ surge voltage suppressor	
MO: Plug lead type M plug connector, Without connector With light/surge voltage suppressor	

Note) When you expect to energize the unit for extended periods of time, refer to page 3 for details.

### Rated voltage

5	24 VDC
6	12 VDC

Note) Latching type: 24 VDC only

## Standard Specifications

Item	Type	Standard Specifications			
		Standard single type (2W)	Large-flow single type (3.2W·Energy saving type)	Large-flow latching type (2W)	
Valve specifications	Valve construction	4 port direct operated poppet valve			
	Fluid	Air/Inert gas			
	Maximum operating pressure	0.7 MPa			
	Minimum operating pressure/Vacuum	0 MPa / -101.2 kPa			
	Response time <sup>(1)</sup>	ON: 4ms, OFF: 2ms	10ms or less		
	Ambient and fluid temperature	-10 to 50°C <sup>(2)</sup>			
	Lubrication	Not required			
	Manual override	Non-locking push type	Locking type		
	Shock/Vibration resistance <sup>(3)</sup>	150/30 m/s <sup>2</sup>			
	Mounting position	Unrestricted			
Electricity specifications	Enclosure	Dust tight			
	Mass	34 g	37 g		
	Coil rated voltage	DC	24 V, 12 V	24 DC	
	Allowable voltage fluctuation	±10% of rated voltage			
	Coil insulation type	Class B or equivalent			
	Power consumption	DC	2 W	3.2 W (Energy saving type) (Inrush: 3.2 W, Holding: 2.4 W)	2 W
	Electrical entry	L plug connector, M plug connector (With indicator light and surge voltage suppressor)			

Note 1) Based on JIS B 8375-1981. Factor: With light/surge voltage suppressor (Use clean air). Dispersion accuracy: ±1 ms

Note 2) Operating the valve at low temperatures may cause condensate to form, therefore dry air must be used.

Note 3) Impact resistance: No malfunction occurred when it is tested with a drop tester in the axial direction and at the right angles to the main valve and armature in both energized and de-energized states every once for each condition. (Values at the initial period)

Vibration resistance: No malfunction occurred in a one-sweep test between 45 and 2000 Hz. Test was performed at both energized and de-energized states in the axial direction and at the right angles to the main valve and armature. (Values at the initial period)



L plug connector  
Base mounted



L plug connector  
Body ported



M plug connector  
Base mounted



M plug connector  
Body ported

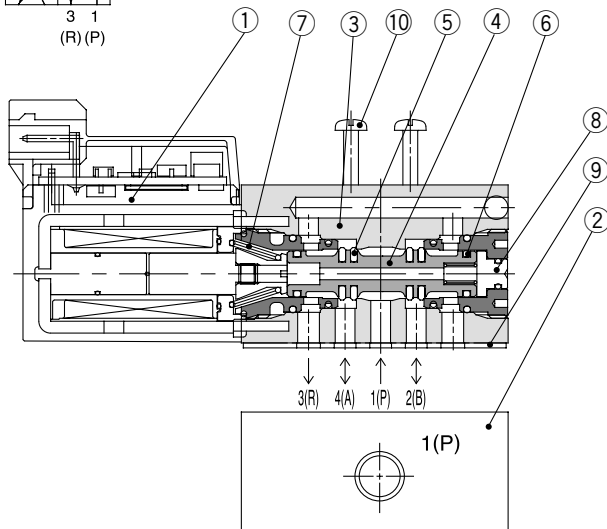
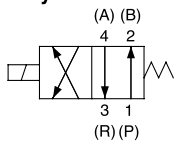
# 4 Port Solenoid Valve Direct Operated Poppet Type *Series VQD1000*

## Flow Characteristics

Valve model		Port size	Flow characteristics					
			1 → 4/2 (P → A/B)			4/2 → 5/3 (A/B → EA/EB)		
			C [dm <sup>3</sup> /(s·bar)]	b	Cv	C [dm <sup>3</sup> /(s·bar)]	b	Cv
Body ported	VQD1121-□ <sub>M</sub> -M5	M5 x 0.8	0.22	0.16	0.05	0.19	0.31	0.05
	VQD1121 <sub>U</sub> □ <sub>W</sub> -□ <sub>M</sub> -M5		0.27	0.24	0.07	0.28	0.28	0.07
Base mounted (With sub-plate)	VQD1151-□ <sub>M</sub> -M5		0.22	0.10	0.05	0.22	0.31	0.06
	VQD1 <sub>1/2</sub> 51 <sub>U</sub> □ <sub>W</sub> -□ <sub>M</sub> -M5		0.27	0.25	0.07	0.27	0.28	0.07

## Construction

### JIS Symbol



### Component Parts (Single Type)

No	Description	Material	Note
1	Solenoid coil assembly	—	
2	Sub-plate	Aluminum	VQD1000-S-M5 (Base mounted only)
3	Body	ZDC	
4	Spool valve	Aluminum	
5	Poppet	HNBR	
6	Guide ring	Resin	
7	Return spring	Stainless steel	
8	Manual override	Aluminum	
9	Gasket	HNBR	VQD1000-9-1H
10	Round head combination screw	Steel	AXT632-7-13 (M1.7 x 18)



Note) Body cannot be disassembled.

VV061

V100

S070

VQD

VKF

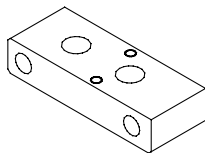
VK

VT

VS

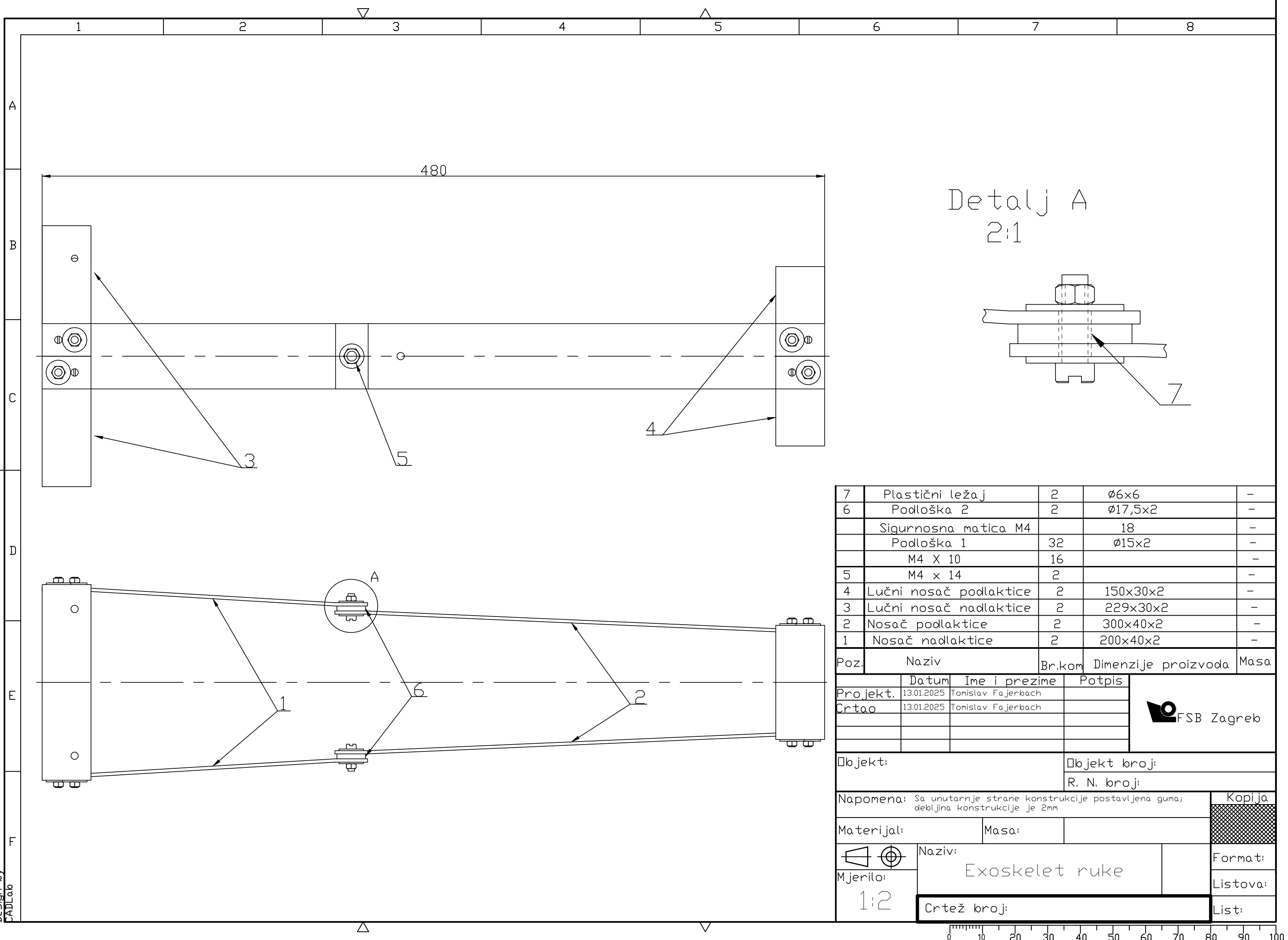
## Valve Single Unit Option

### Piping plate assembly VQD1000-20A

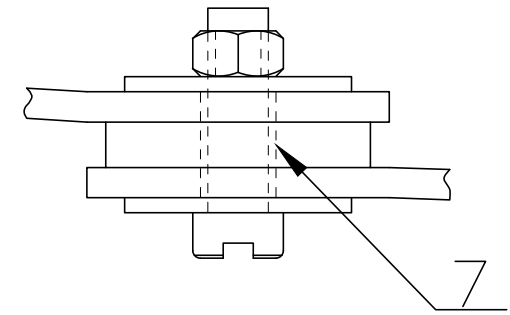


Manifold type (VQD1131) can be changed to single unit type (VQD1121) by mounting plate assembly.

Note) Plate should be mounted with manifold mounting screws (M1.7 x 20).  
Proper tightening torque of thread: 0.18 to 0.25 N·m



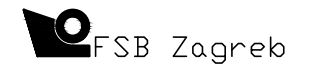
Detalj A  
2:1



7	Plastični ležaj	2	ø6x6	-
6	Podloška 2	2	ø17,5x2	-
	Sigurnosna matica M4		18	-
	Podloška 1	32	ø15x2	-
	M4 X 10	16		-
5	M4 x 14	2		-
4	Lučni nosač podlaktice	2	150x30x2	-
3	Lučni nosač nadlaktice	2	229x30x2	-
2	Nosač podlaktice	2	300x40x2	-
1	Nosač nadlaktice	2	200x40x2	-

Poz.	Naziv	Br.kom	Dimenzije proizvoda	Masa
------	-------	--------	---------------------	------

Projekt.	13.01.2025	Tomislav Fajerbach	Potpis
Crtao	13.01.2025	Tomislav Fajerbach	



Objekt:	Objekt broj:
	R. N. broj:

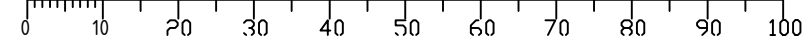
Napomena: Sa unutarnje strane konstrukcije postavljena guma; debljina konstrukcije je 2mm

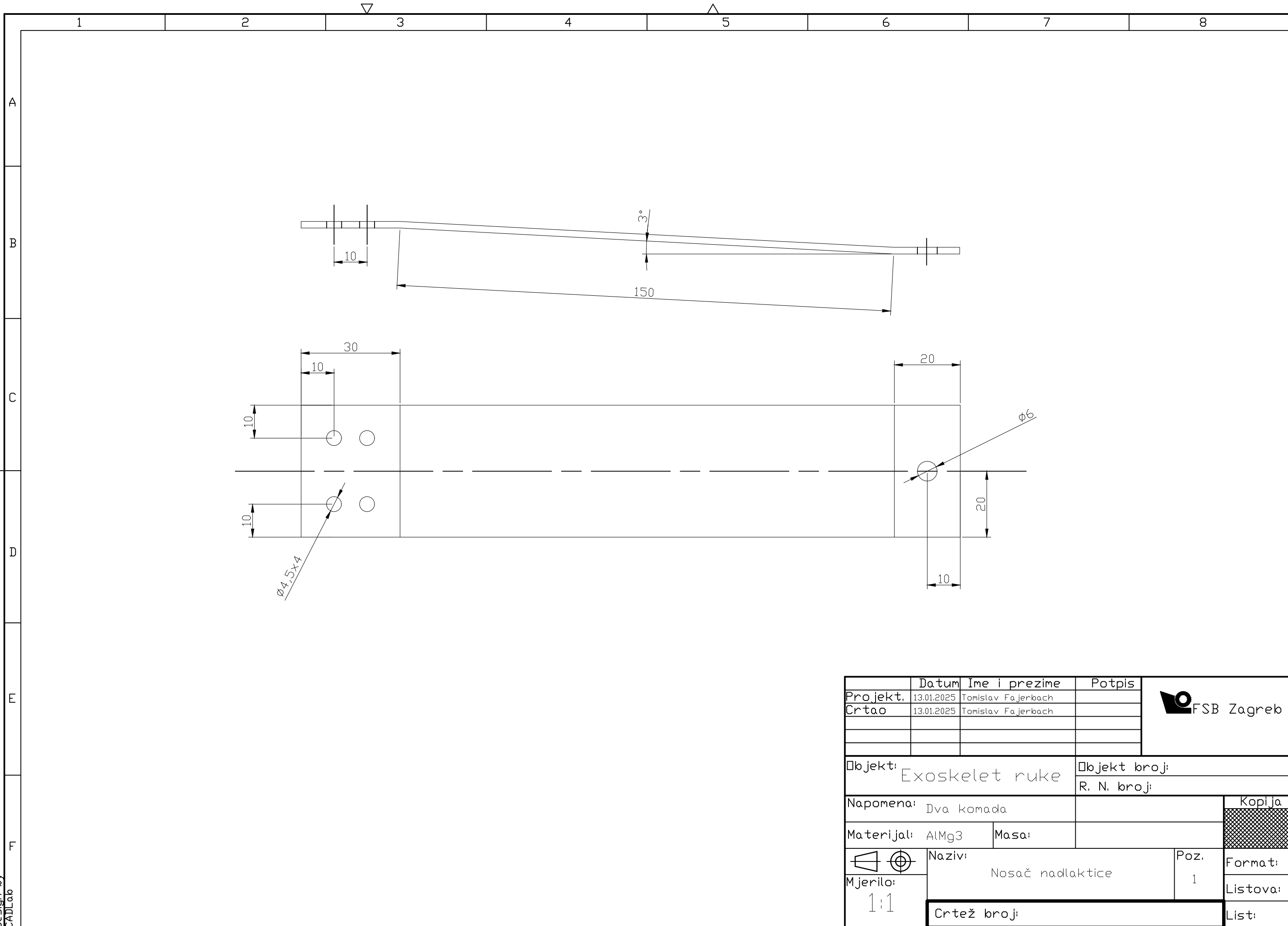
Materijal:	Masa:	Kopija
------------	-------	--------

Mjerilo:	Naziv:	Format:
----------	--------	---------

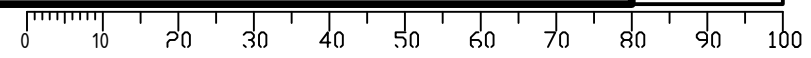
1:2	Exoskelet ruke	Listova:
-----	----------------	----------

Crtež broj:	List:
-------------	-------

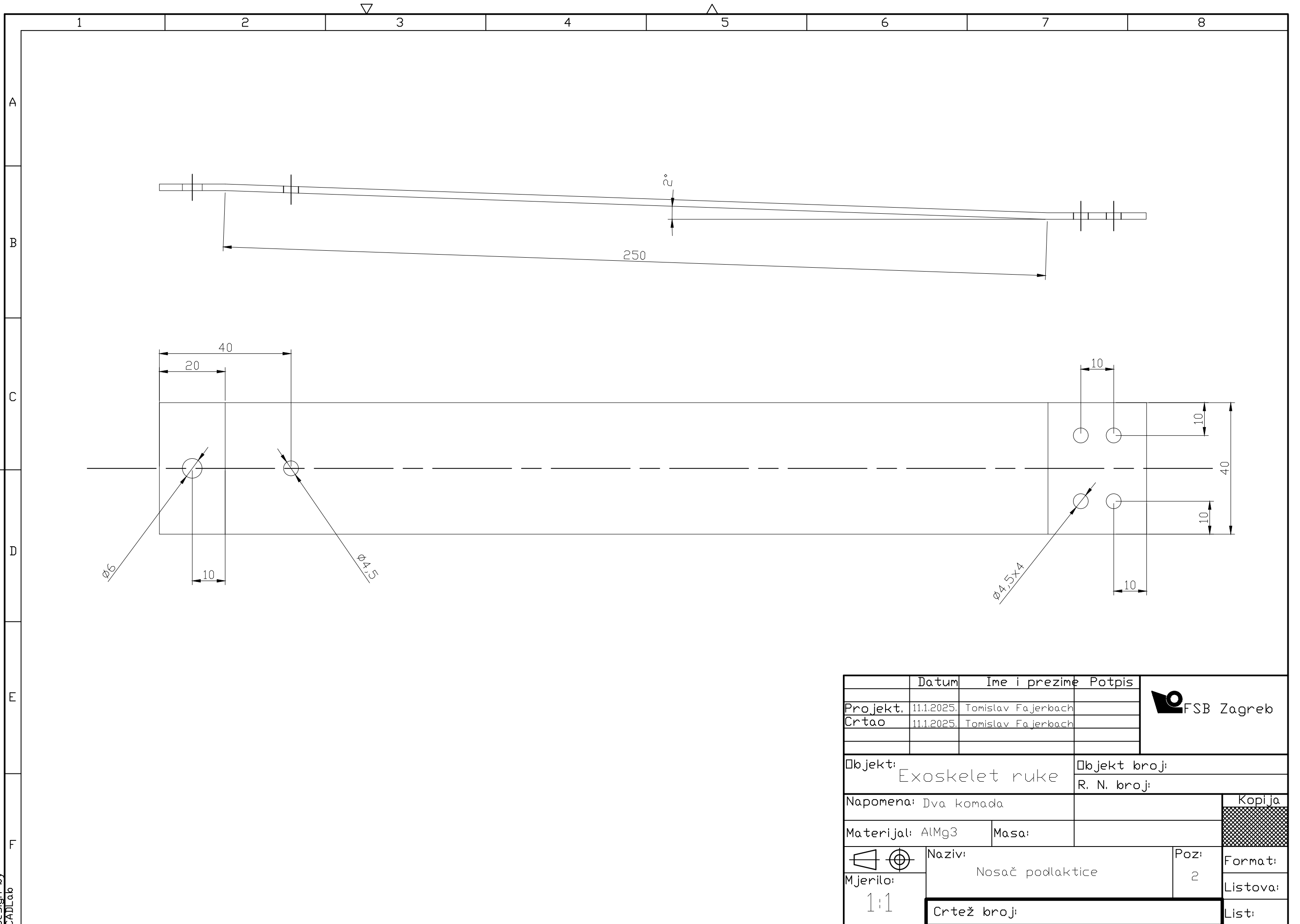




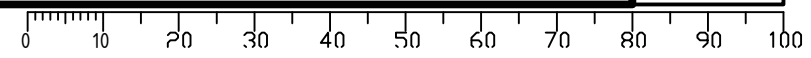
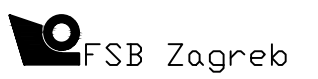
	Datum	Ime i prezime	Potpis	
Projekt.	13.01.2025	Tomislav Fajerbach		
Crtao	13.01.2025	Tomislav Fajerbach		
Objekt:		Exoskelet ruke		Objekt broji:
				R. N. broj:
Napomena:			Dva komada	Kopija
Materijal:		AlMg3	Masa:	
	Naziv:		Nosač nadlaktice	Poz. 1
Mjerilo:	1:1		Crtež broj:	Format:
				Listova:
				List:



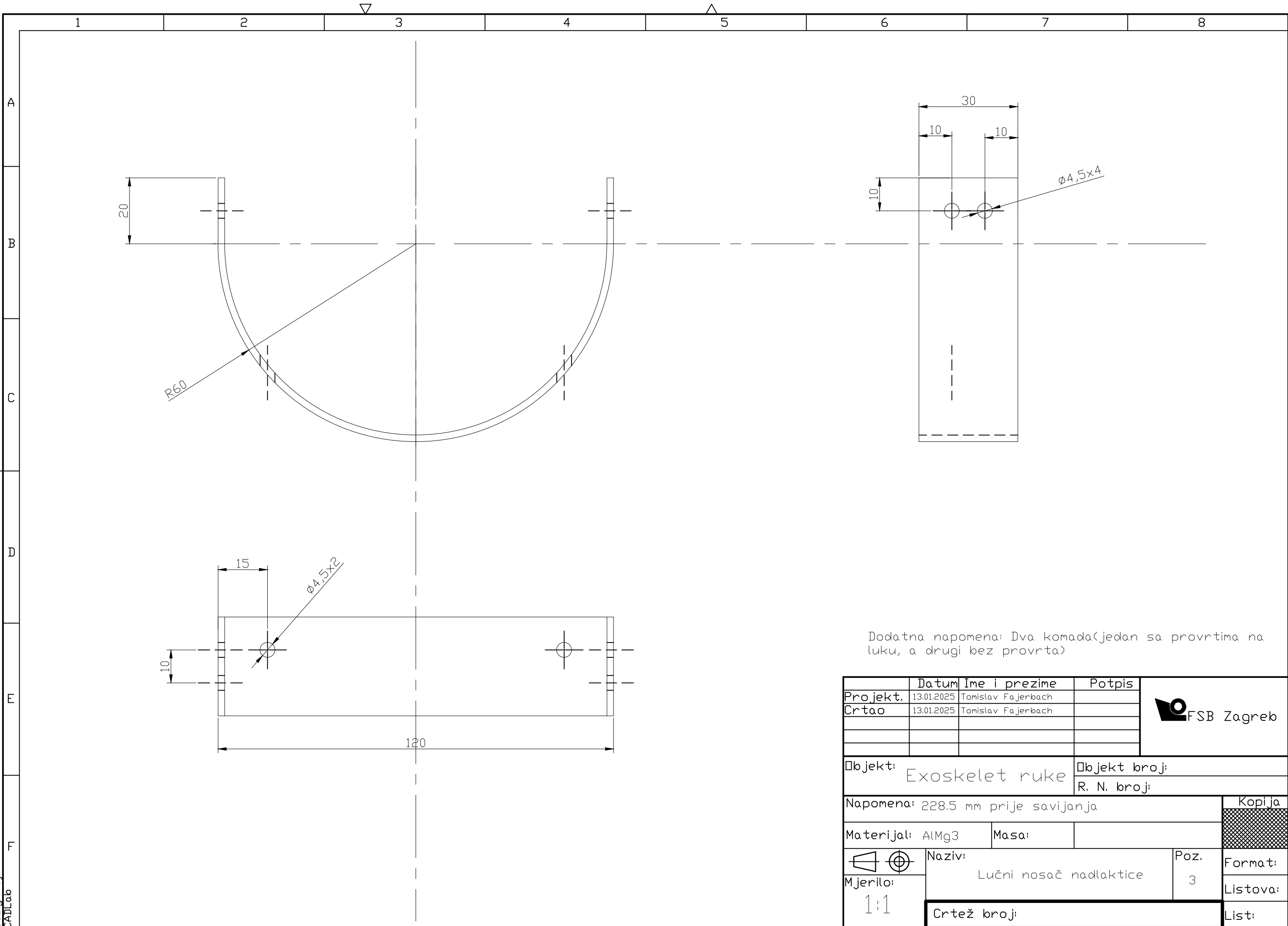
Design by CADLab



	Datum	Ime i prezime	Potpis
Projekt.	11.1.2025.	Tomislav Fajerbach	
Crtao	11.1.2025.	Tomislav Fajerbach	
Objekt: Exoskelet ruke		Objekt broj:	
Napomena: Dva komada		R. N. broj:	
Materijal: AlMg3	Masa:	Kopija	
Mjerilo: 1:1	Naziv: Nosač podlaktice	Poz: 2	Format:
	Crtež broj:		Listova:
			List:

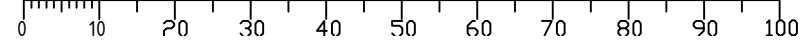


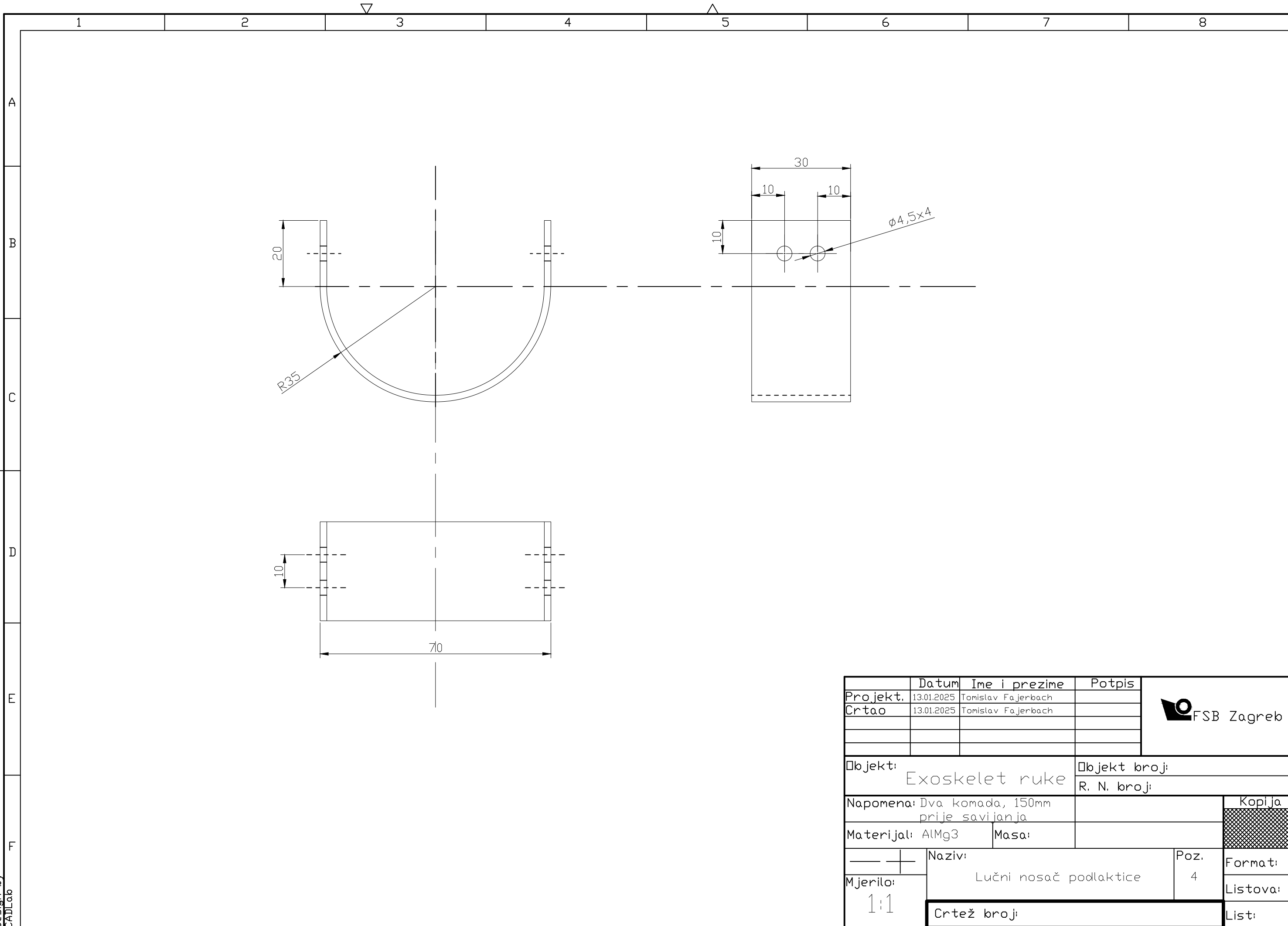
Design by CADLab



Dodatna napomena: Dva komada (jedan sa provrtima na luku, a drugi bez provrta)

	Datum	Ime i prezime	Potpis	
Projekt.	13.01.2025	Tomislav Fajerbach		
Crtao	13.01.2025	Tomislav Fajerbach		
Objekt:		Exoskelet ruke		Objekt broj:
				R. N. broj:
Napomena: 228.5 mm prije savijanja				Kopija
Materijal: AlMg3		Masa:		
		Naziv: Lučni nosač nadlaktice		
Mjerilo: 1:1		Poz. 3		Listova:
		Crtež broj:		List:





	Datum	Ime i prezime	Potpis	
Projekt.	13.01.2025	Tomislav Fajerbach		
Crtao	13.01.2025	Tomislav Fajerbach		
Objekt:		Objekt broji:		Kopija
Exoskelet ruke		R. N. broj:		
Napomena: Dva komada, 150mm prije savijanja				
Materijal:	AlMg3	Masa:		
	Naziv:	Poz.	Format:	
	Lučni nosač podlaktice	4	Listova:	
Mjerilo:	Crtež broj:		List:	
1:1				

Design by CADLab