

Modeliranje pomoću površina u CAD sustavima

Radek, Lovro

Undergraduate thesis / Završni rad

2025

Degree Grantor / Ustanova koja je dodijelila akademski / stručni stupanj: **University of Zagreb, Faculty of Mechanical Engineering and Naval Architecture / Sveučilište u Zagrebu, Fakultet strojarstva i brodogradnje**

Permanent link / Trajna poveznica: <https://um.nsk.hr/um:nbn:hr:235:333815>

Rights / Prava: [In copyright](#)/[Zaštićeno autorskim pravom.](#)

Download date / Datum preuzimanja: **2025-04-03**

Repository / Repozitorij:

[Repository of Faculty of Mechanical Engineering and Naval Architecture University of Zagreb](#)



SVEUČILIŠTE U ZAGREBU
FAKULTET STROJARSTVA I BRODOGRADNJE

ZAVRŠNI RAD

Lovro Radek

Zagreb, 2025.

SVEUČILIŠTE U ZAGREBU
FAKULTET STROJARSTVA I BRODOGRADNJE

ZAVRŠNI RAD

Mentor:

Doc. dr. sc. Tomislav Martinec, mag. ing. mech.

Student:

Lovro Radek

Zagreb, 2025.

Izjavljujem da sam ovaj rad izradio samostalno koristeći znanja stečena tijekom studija i navedenu literaturu.

Neizmjereno se zahvaljujem mentoru dr.sc. Tomislavu Martincu na pomoći i kontinuiranom savjetovanju i dostupnošću pri izradi završnog rada.

Posebno se zahvaljujem roditeljima Zvonku i Mariji te bratu Florijanu na financijskoj i emotivnoj potpori tijekom studiranja.

Zahvaljujem se i svim kolegama, prijateljima i poznanicima koji su me podržavali za vrijeme studiranja.

Lovro Radek



SVEUČILIŠTE U ZAGREBU
FAKULTET STROJARSTVA I BRODOGRADNJE



Središnje povjerenstvo za završne i diplomske ispite
Povjerenstvo za završne i diplomske ispite studija strojarstva za smjerove:
Procesno-energetski, konstrukcijski, inženjersko modeliranje i računalne simulacije i brodstrojarski

Sveučilište u Zagrebu Fakultet strojarstva i brodogradnje	
Datum	Prilog
Klasa: 602 – 04 / 25 – 06 / 1	
Ur.broj: 15 – 25 –	

ZAVRŠNI ZADATAK

Student: **Lovro Radek**

JMBAG: **0035234446**

Naslov rada na hrvatskom jeziku: **Modeliranje pomoću površina u CAD sustavima**

Naslov rada na engleskom jeziku: **Surface modelling in CAD systems**

Opis zadatka:

Modeliranje krutih tijela, koje predstavlja dominantni način CAD modeliranja u strojarstvu, ograničeno je u pogledu složenosti oblika koje je moguće postići. Za proizvode kompleksnije geometrije, poput automobilskih dijelova ili kućanskih uređaja, koriste se napredne tehnike modeliranja pomoću površina, koje omogućuju veću fleksibilnost pri oblikovanju. Te se tehnike razlikuju od modeliranja krutih tijela jer zahtijevaju rad s kompleksnim krivuljama i površinama, što ih čini zahtjevnijima za savladavanje, posebno za korisnike koji su navikli na standardne alate za modeliranje. Stoga je cilj ovog rada istražiti, usporediti i primijeniti različite alate i tehnike modeliranja pomoću površina u CAD sustavima, kako bi se olakšalo savladavanje ove metode te pružile smjernice i primjeri najbolje prakse modeliranja za različite vrste proizvoda.

U radu je potrebno:

- Provesti analizu alata i opcija za izradu različitih vrsta površina u CAD sustavima.
- Identificirati karakteristične plohe na različitim predmetima i proizvodima te odrediti najprikladnije alate i pristupe za njihovo modeliranje pomoću površina.
- Prikazati i detaljno opisati pristup modeliranju pomoću površina koristeći izmjere predmeta, potkrijepljeno konkretnim primjerima.
- Detaljno obraditi pristup modeliranju temeljen na učitanim fotografijama osnovnih projekcija predmeta.
- Kroz primjere opisati pristup modeliranju pomoću površina na temelju mrežnih modela predmeta dobivenih 3D skeniranjem.
- Formulirati smjernice i primjere najbolje prakse modeliranja pomoću površina za različite vrste predmeta i proizvoda.

Opseg provedenih analiza i razrade modela bit će dogovoren s mentorom tijekom izrade rada.

U radu je potrebno navesti korištenu literaturu i eventualno dobivenu pomoć.

Zadatak zadan:

Datum predaje rada:

Predviđeni datumi obrane:

30. 11. 2024.

1. rok: 20. i 21. 2. 2025.
2. rok: 10. i 11. 7. 2025.
3. rok: 18. i 19. 9. 2025.

1. rok: 24. 2. – 28. 2. 2025.
2. rok: 15. 7. – 18. 7. 2025
3. rok: 22. 9. – 26. 9. 2025.

Zadatak zadao:

Doc. dr. sc. Tomislav Martinec

Predsjednik Povjerenstva:

Prof. dr. sc. Vladimir Soldo

SADRŽAJ

POPIS SLIKA.....	4
SAŽETAK.....	12
SUMMARY.....	13
1. UVOD.....	14
1.1. Primjena površinskog modeliranja.....	14
1.2. Razlike između površinskog modeliranja i modeliranja značajkama za kruta tijela .	16
1.3. Važnost poznavanja modeliranja površinama.....	18
2. PREGLED ALATA ZA MODELIRANJE POMOĆU POVRŠINA	19
2.1. Alati za modeliranje pomoću površina u programu SolidWorks.....	19
2.1.1. Pregled alata za modeliranje površinama.....	19
2.1.1.1. Extruded surface	19
2.1.1.2. Revolved surface.....	20
2.1.1.3. Swept surface	20
2.1.1.4. Lofted surface	21
2.1.1.5. Boundary surface	21
2.1.1.6. Filled surface.....	22
2.1.1.7. Freeform surface	22
2.1.1.8. Planar surface.....	23
2.1.1.9. Offset surface	23
2.1.1.10. Ruled surface	24
2.1.1.11. Surface flatten	24
2.1.1.12. Delete face	25
2.1.1.13. Replace face	25
2.1.1.14. Delete hole	26
2.1.1.15. Extend surface.....	26
2.1.1.16. Trim surface	26
2.1.1.17. Untrim surface	27
2.1.1.18. Knit surface	27
2.1.1.19. Thicken	28
2.1.1.20. Thickened cut.....	28
2.1.1.21. Cut with surface	29
2.1.2. Funkcionalnost ubacivanja fotografija te njihovo pozicioniranje i skaliranje	29

2.1.2.1.	Fotografiranje proizvoda.....	30
2.1.2.2.	Ubacivanje i pozicioniranje fotografija	30
2.1.3.	Ubacivanje modela nastalih 3D skeniranjem.....	32
2.1.3.1.	Načini otvaranja datoteka .obj u Solidworks programu.....	32
2.2.	Alati za modeliranje pomoću površina u programu Onshape.....	35
2.2.1.	Pregled alata za modeliranje površinama.....	35
2.2.1.1.	Extrude surface	36
2.2.1.2.	Revolve surface.....	36
2.2.1.3.	Sweep surface	37
2.2.1.4.	Slika 54. Prikaz stvaranja površine alatom Sweep > SurfaceLoft surface ..	37
2.2.1.5.	Fill surface	38
2.2.1.6.	Offset surface	38
2.2.1.7.	Split.....	39
2.2.1.8.	Delete face	39
2.2.1.9.	Boolean	40
2.2.1.10.	Thicken	40
2.2.1.11.	Ruled surface	40
2.2.1.12.	Enclose.....	41
2.2.2.	Opcija ubacivanja fotografija te njihovo pozicioniranje i skaliranje	41
2.2.2.1.	Izgled fotografija u Onshape prostoru	41
2.2.2.2.	Ubacivanje fotografija u Part studio	42
2.2.3.	Ubacivanje modela nastalih 3D skeniranjem.....	44
2.2.3.1.	Ubacivanje datoteka.....	44
2.3.	Mapiranje karakterističnih ploha na proizvodima i alata za površine	46
3.	PRIMJERI MODELIRANJA POMOĆU POVRŠINA	53
3.1.	Modeliranje bez predložaka	53
3.1.1.	Modeliranje bez predložaka u programu SolidWorks	53
3.1.2.	Modeliranje bez predložaka u programu Onshape	57
3.2.	Modeliranje na temelju fotografija	64
3.2.1.	Modeliranje na temelju fotografija u programu SolidWorks.....	64
3.2.2.	Modeliranje na temelju fotografija u programu Onshape.....	72
3.2.2.1.	Slušalice	72
3.3.	Modeliranje 3D skeniranih objekata	78
3.3.1.	Modeliranje na temelju 3D skeniranih objekata u programu SolidWorks	78

3.3.2. Modeliranje na temelju 3D skeniranih objekata u programu Onshape.....	81
4. USPOREDBA MODELIRANJA POMOĆU POVRŠINA U <i>SOLIDWORKSU</i> I <i>ONSHAPEU</i>	85
4.1. Usporedba modeliranja bez predložaka	85
4.1.1. Izrada baze kutije dezodoransa	85
4.1.2. Izrada poklopca kutije dezodoransa.....	87
4.2. Usporedba modeliranja na temelju fotografija.....	89
4.3. Usporedba modeliranja na temelju 3D skeniranih objekata	93
5. SMJERNICE I PRIMJERI NAJBOLJE PRAKSE MODELIRANJA	97
6. ZAKLJUČAK	99
7. LITERATURA.....	100

POPIS SLIKA

Slika 1.	Kaplanova turbina [3].....	14
Slika 2.	Površine auta [4].....	15
Slika 3.	Površine zrakoplova [5].....	15
Slika 4.	Površine igraće konzole [6].....	16
Slika 5.	Modeliranje prstena [7]	16
Slika 6.	Model izrađen pomoću površina [9]	17
Slika 7.	Model izrađen pomoću klasičnih značajki [10]	17
Slika 8.	Prikaz alata za izradu površina	19
Slika 9.	Izvlačenje površine	20
Slika 10.	Izvlačenje površine pod kutem.....	20
Slika 11.	Stvaranje površine alatom <i>Revolved surface</i>	20
Slika 12.	Izvlačenje profila po putanji.....	21
Slika 13.	Stvaranje površine alatom <i>Lofted surface</i>	21
Slika 14.	Korištenje pomoćne krivulje	21
Slika 15.	Površina izrađena značajkom <i>Boundary surface</i>	22
Slika 16.	Primjer sfernog završetka dijela izrađenog opcijom <i>Filled surface</i>	22
Slika 17.	Osnovna površina	23
Slika 18.	Oblikovanje površine	23
Slika 19.	Površina izrađena alatom <i>Planar surface</i>	23
Slika 20.	Kopiranje površine	24
Slika 21.	Stvaranje tangentne površine alatom <i>Ruled surface</i>	24
Slika 22.	Stvaranje ravne površine od zakrivljene	25
Slika 23.	Površinsko tijelo nastalo brisanjem gornje površine krutog tijela	25
Slika 24.	Pomoćna površina	25
Slika 25.	Promijenjeni izgled lijeve plohe modela	25
Slika 26.	Stvaranje površinskog tijela brisanjem plavih površina.....	26
Slika 27.	Rezultat alata <i>Delete hole</i>	26
Slika 28.	Površina čiji se rubovi produžuju za određeni iznos	26
Slika 29.	Gornji dio površine se miče.....	27
Slika 30.	Rezultat odstranjivanja gornjeg dijela površine	27
Slika 31.	Opcija <i>Untrim surface</i> od 10 posto	27
Slika 32.	Spajanje dviju susjednih površina u jednu	28

Slika 33.	Dobivanje krutog tijela spajanjem svih površina	28
Slika 34.	Osnovna površina i prikaz mjesta do koje će se stvoriti kruto tijelo.....	28
Slika 35.	Stvoreno kruto tijelo iz površine	28
Slika 36.	Osnovno kruto tijelo presječeno površinom.....	29
Slika 37.	Kruta tijela dobivena rezanjem površinom	29
Slika 38.	Osnovni model te površina.....	29
Slika 39.	Odrežani donji dio kocke	29
Slika 40.	Primjer dobre fotografije	30
Slika 41.	Pristup alatu <i>Sketch picture</i>	30
Slika 42.	Postavljanje fotografije u ravninu.	31
Slika 43.	Primjer ubačenih projekcija u <i>Solidworks</i> prostor	31
Slika 44.	Primjer ubačenog 3D skeniranog objekta u <i>Solidworks</i> prostor	32
Slika 45.	Opcije prilikom otvaranja datoteke	33
Slika 46.	Grafičko tijelo.....	33
Slika 47.	Vrsta tijela u konstrukcijskom stablu	33
Slika 48.	Dijaloški okvir opcije <i>Decimate mesh body</i>	34
Slika 49.	Problemi prilikom pretvorbe	34
Slika 50.	Kruto tijelo dobiveno ubacivanjem iz alata <i>Solid body</i>	35
Slika 51.	Primjer dijaloškog okvira alata <i>Extrude</i>	36
Slika 52.	Primjer stvaranja površine alatom <i>Extrude > Surface</i>	36
Slika 53.	Prikaz stvaranja polovice površine alatom <i>Revolve > Surface</i>	37
2.2.1.4.	Slika 54. Prikaz stvaranja površine alatom <i>Sweep > SurfaceLoft surface</i>	37
Slika 55.	Povezivanje dva profila alatom <i>Loft > Surface</i>	38
Slika 56.	Primjer stvaranja površine alatom <i>Fill surface</i>	38
Slika 57.	Zatvaranje donje površine mobitela	39
Slika 58.	Stvaranje dvije površine alatom <i>Split</i>	39
Slika 59.	Brisanje gornjeg dijela površine.....	39
Slika 60.	Dvije zasebne površine.....	40
Slika 61.	Jedna površina nastala operacijom <i>Boolean</i>	40
Slika 62.	Zadebljanje površine od 2,5 mm	40
Slika 63.	Stvaranje površine alatom <i>Ruled surface</i>	41
Slika 64.	Odabir graničnih ravnina i površina.....	41
Slika 65.	Stvaranje volumena iz graničnih ravnina i površina	41
Slika 66.	Zadovoljavajuća slika za modeliranje u <i>Solidworksu</i>	42

Slika 67.	Zadovoljavajuća slika za modeliranje u <i>Onshapeu</i>	42
Slika 68.	Izgled okvira za sliku	42
Slika 69.	Alat <i>Insert image</i>	43
Slika 70.	Izgled prozora uz alat <i>Import</i>	43
Slika 71.	Skalirana slika	43
Slika 72.	Primjer ubacivanja datoteka	44
Slika 73.	Različiti načini ubacivanja modela.....	44
Slika 74.	Izgled ubačenog mrežnog modela u Onshape	45
Slika 75.	Kreiranje jedinstvenog krutog tijela alatom <i>Composite part</i>	45
Slika 76.	Presječeni mrežni model	45
Slika 77.	Model miša	46
Slika 78.	<i>Boundary surface</i> površina.....	46
Slika 79.	Rubne krivulje za stvaranje površine	47
Slika 90.	Stvaranje vanjske površine	47
Slika 82.	Glava tuša	48
Slika 83.	Ručka glave tuša.....	48
Slika 84.	Profil površine <i>Revolve</i>	48
Slika 85.	Površina nastala rotacijom.....	48
Slika 91.	Model Kleinove boce	49
Slika 92.	Stvaranje baze boce	49
Slika 93.	Stvaranje cijevnog dijela boce.....	49
Slika 86.	Stolica.....	50
Slika 87.	Površina nastala alatom <i>Sweep</i>	50
Slika 88.	Stvaranje <i>Planar surface-a</i>	50
Slika 97.	Stvaranje ravne površine mobitela	50
Slika 89.	Povezna površina između dijelova glave tuša	51
Slika 95.	Tijelo četkice	51
Slika 96.	Stvaranje kraja četkice.....	51
Slika 80.	Profili pomoćne površine	52
Slika 81.	Pomoćne površine	52
Slika 94.	Stvaranje cilindrične površine	52
Slika 98.	Stalak za selotejp	53
Slika 99.	Profil gornje površine	54
Slika 100.	Prostorna krivulja	54

Slika 101. Osnovna površina	54
Slika 102. Dodatne prostorne krivulje	55
Slika 103. Bočna površina	55
Slika 104. Prednja površina	55
Slika 105. Nepovezane površine	56
Slika 106. Povezane površine	56
Slika 107. Izrađeni gornji dio kućišta	56
Slika 108. Stražnja površina	56
Slika 109. Bočne površine i donja površina	56
Slika 110. Presjek krutog tijela	57
Slika 111. Stalak za selotejp	57
Slika 112. Glava usisavača	58
Slika 113. Početna skica	58
Slika 114. Bočni rub površine	58
Slika 115. Alat <i>Bridging curve</i>	59
Slika 116. Stvaranje površine alatom <i>Fill</i>	59
Slika 117. Ravna površina	59
Slika 118. Prva rubna krivulja	59
Slika 119. Druga rubna krivulja - površinska	59
Slika 120. Treća rubna krivulja	60
Slika 121. Četvrta rubna krivulja	60
Slika 122. Izrada površina	60
Slika 123. Zrcaljenje površine	60
Slika 124. Rezna površina	60
Slika 125. Odrezivanje alatom <i>Split > Part</i>	60
Slika 126. Alat <i>Projected curve</i> (crna krivulja)	61
Slika 127. Izrada prostorne krivulje	61
Slika 128. Nova gornja površina	61
Slika 129. Prva krivulja za novu površinu	62
Slika 130. Druga krivulja za novu površinu	62
Slika 131. Krivulja dobivena alatom 3D fit spline	62
Slika 132. Zadnji dio gornje površine	62
Slika 133. Bočna površina	63
Slika 134. Stvaranje prednje površine	63

Slika 135. Stvorena jedinstvena površina.....	63
Slika 136. Stvaranje krutog tijela alatom <i>Thicken</i>	63
Slika 137. Sklop boce omekšivača tkanine	64
Slika 138. Postavljeni pogledi u <i>Solidworks</i> prostor	65
Slika 139. Izrada ruba u prednjoj ravnini	65
Slika 140. Izrada ruba u bočnoj ravnini.....	65
Slika 141. Rezultirajuća prostorna krivulja	66
Slika 142. Stvorena prva površina.....	66
Slika 143. Spremnik tekućine.....	66
Slika 144. Skica kojom se donja ploha dijeli na dva dijela	67
Slika 145. Površina dobivena alatom <i>Offset surface</i>	67
Slika 146. <i>Delete face</i> alat	67
Slika 147. <i>Ruled surface</i> alat	67
Slika 148. <i>Trim surface</i> alat.....	68
Slika 149. <i>Knit surface</i> alat.....	68
Slika 150. Izrada udubljenja alatom <i>Loft surface</i>	68
Slika 151. Skošena površina.....	68
Slika 152. Zatvaranje i povezivanje svih površina	68
Slika 153. Izrada bočnog udubljenja	69
Slika 154. Presjek krutog tijela.....	69
Slika 155. Ubacivanje slika cijelog proizvoda	69
Slika 156. Kreiranje površina i spajanje površina mlaznice.....	70
Slika 157. Pretvaranje površina u kruto tijelo	70
Slika 158. Izrada nastavka za otvaranje i zatvaranje mlaza	70
Slika 159. Izrada prednje površine nastavka s rupom	70
Slika 160. Prva površina okidača	70
Slika 161. Okomita površina	70
Slika 162. Okidač	71
Slika 163. Boca omekšivača tkanine	71
Slika 164. Prednji pogled.....	72
Slika 165. Stražnji pogled.....	72
Slika 166. Desni pogled.....	72
Slika 167. Lijevi pogled.....	72
Slika 168. Gornji pogled.....	72

Slika 169. Donji pogled	72
Slika 170. Slika u aplikaciji <i>Paint</i>	73
Slika 171. Dijaloški okvir značajke <i>Promijeni veličinu</i>	73
Slika 172. Kvadar slika projekcija.....	73
Slika 173. Skica za alat <i>Revolve</i>	74
Slika 174. Stvaranje gumenog nastavka	74
Slika 175. Kružni profil	74
Slika 176. Pomoćna ravnina	74
Slika 177. Linija za stvaranje nove ravnine.....	75
Slika 178. Ravnina stvorena opcijom <i>Line angle</i>	75
Slika 179. Drugi profil - elipsa	75
Slika 180. Stvaranje prve površine kućišta.....	75
Slika 181. Kružni profil	76
Slika 182. Putanja za <i>Sweep</i>	76
Slika 183. Cilindrična površina dijela drške slušalice	76
Slika 184. Drugi profil za <i>Sweep</i>	76
Slika 185. Cilindrična površina drugog dijela drške	76
Slika 186. Izrada druge površine kućišta.....	77
Slika 187. Popravljeni oblik kućišta	77
Slika 188. Krivulja vodilja za završnu površinu.....	77
Slika 189. Stvaranje završetka.....	77
Slika 190. Model slušalice.....	78
Slika 191. Grafički model.....	78
Slika 192. Položaj osnovnog koordinatnog sustava	78
Slika 193. Prva referentna ravnina	79
Slika 194. Ravnina zrcaljenja modela	79
Slika 195. Vanjska površina pjenjače	79
Slika 196. Stvaranje paralelnih površina	80
Slika 197. Stvaranje krutog tijela alatom <i>Thicken</i>	80
Slika 198. Stvaranje rezne površine	80
Slika 199. Odrezani višak materijala.....	80
Slika 200. Zatvorena gornja površina.....	80
Slika 201. Dodavanje zaobljenja	80
Slika 202. Ojačanja nastavaka	81

Slika 203. Usporedba modela s gornje strane.....	81
Slika 204. Usporedba modela s donje strane	81
Slika 205. Grafički model sučelja.....	81
Slika 206. Postavljanje prve ravnine	81
Slika 207. Druga ravnina	82
Slika 208. Izrada glavne osi modela	82
Slika 209. Izrada prve površine alatom <i>Revolve</i>	82
Slika 210. Osnovno kruto tijelo	82
Slika 211. Skica konture za novu površinu	83
Slika 212. Kreirana nova površina	83
Slika 213. Spajanje i pretvaranje površine u kruto tijelo.....	83
Slika 214. Izrada udubljenja i rupa s donje strane modela	83
Slika 215. Izrada ravnine	84
Slika 216. Konstruiranje skice.....	84
Slika 217. Stvaranje površine	84
Slika 218. Slika – dobivanje krutog rebra	84
Slika 219. Preklapanje dvaju modela	84
Slika 220. Izgled proizvoda	85
Slika 221. Osnovna površina na dva dijela (<i>SolidWorks</i>)	86
Slika 222. Osnovna površina (<i>Onshape</i>)	86
Slika 223. Presjek baze u <i>SolidWorksu</i>	86
Slika 224. Presjek baze u <i>Onshapeu</i>	86
Slika 225. Rezna površina i rezanje baze u <i>SolidWorksu</i>	86
Slika 226. Rezanje baze alatom <i>Split</i> u <i>Onshapeu</i>	86
Slika 227. Površina dobivena <i>Extend surface</i> alatom.....	87
Slika 228. Površina dobivena <i>Move Boundary</i> alatom.....	87
Slika 229. Izrada stjenke poklopca u <i>SolidWorksu</i>	87
Slika 230. Izrada stjenke poklopca u <i>Onshapeu</i>	87
Slika 231. Stvaranje gornje površine iz profila u <i>SolidWorksu</i>	88
Slika 232. Izgled gornje površine nakon obrezivanja u <i>Onshapeu</i>	88
Slika 233. Izrada rupe u <i>SolidWorksu</i>	88
Slika 234. Izrada rupe u <i>Onshapeu</i>	88
Slika 235. Konačan model u <i>SolidWorksu</i>	88
Slika 236. Konačan model u <i>Onshapeu</i>	88

Slika 237. Izgled brijača	89
Slika 238. Površina u <i>Solidworksu</i>	89
Slika 239. Površina u <i>Onshapeu</i>	89
Slika 240. Stvaranje jedinstvene površine pri korištenju alata	90
Slika 241. Posebni alat za spajanje površina	90
Slika 242. Oblikovanje gornje površine	90
Slika 243. Površina sjedišta gumba – <i>SolidWorks</i>	90
Slika 244. Površina sjedišta gumba - <i>Onshape</i>	90
Slika 245. Izrada gumba u <i>SolidWorksu</i>	91
Slika 246. Izrada gumba u <i>Onshapeu</i>	91
Slika 247. Udubljenje gornje površine - <i>SolidWorks</i>	91
Slika 248. Udubljenje gornje površine - <i>Onshape</i>	91
Slika 249. Uzorci u <i>SolidWorksu</i>	92
Slika 250. Uzorci u <i>Onshapeu</i>	92
Slika 251. Rezna površina - <i>SolidWorks</i>	92
Slika 252. Rezna površina - <i>Onshape</i>	92
Slika 253. Rezna površina u <i>SolidWorksu</i>	92
Slika 254. Rezna površina u <i>Onshapeu</i>	92
Slika 255. Model tijela brijača u <i>SolidWorksu</i>	93
Slika 256. Model tijela brijača u <i>Onshapeu</i>	93
Slika 257. Grafičko tijelo (tijelo s trokutnim elementima)	93
Slika 258. Selekcija trokutnih elemenata	94
Slika 259. Glavna površina - <i>SolidWorks</i>	94
Slika 260. Glavna površina - <i>Onshape</i>	94
Slika 261. Zavareni komadi za lakšu obradu - <i>SolidWorks</i>	95
Slika 262. Označavanje samo jednog komada- <i>Onshape</i>	95
Slika 263. Cilindrična površina u <i>SolidWorksu</i>	95
Slika 264. Cilindrična površina u <i>Onshapeu</i>	95
Slika 265. Stvaranje nastavka u <i>SolidWorks-u</i>	96
Slika 266. Stvaranje nastavka u <i>Onshape-u</i>	96
Slika 267. Model u <i>SolidWorksu</i>	96
Slika 268. Model u <i>Onshapeu</i>	96

SAŽETAK

Ovaj rad pruža detaljan uvid u prednosti modeliranja površinama, uspoređuje dostupne alate i tehnike izrade površinskih 3D modela te predlaže smjernice za učinkovito i uspješno oblikovanje geometrije različitih vrsta predmeta i proizvoda. U uvodnom su poglavlju razložene prednosti modeliranja površinama u odnosu na modeliranje pomoću značajki krutih tijela, koje predstavlja dominantni način izrade 3D modela u strojarstvu. U drugom je poglavlju napravljen pregled alata i funkcionalnosti u programima za modeliranje *Solidworks* i *Onshape*, s naglaskom na sličnosti i razlike u njihovim mogućnostima u pogledu modeliranja površinama. Također je opisano kako je u radu s navedenim programima moguće koristiti predloške za modeliranje u obliku fotografija proizvoda i mrežnih 3D modela skeniranih predmeta. Na modelima različitih predmeta i proizvoda prikazane su karakteristične plohe koje je moguće replicirati površinskim značajkama u korištenim programima. Koristeći saznanja iz prethodnog poglavlja, u trećem su poglavlju opisana tri različita pristupa, odnosno tehnike izrade površinskih modela: modeliranjem bez predložaka odnosno na temelju izmjera proizvoda, modeliranjem na temelju fotografija proizvoda te modeliranjem na temelju 3D modela skeniranih proizvoda. Svakom od tri tehnike modeliran je jedan primjer proizvoda u programima *Solidworks* i *Onshape*. Četvrto poglavlje sadrži direktnu usporedbu pristupa modeliranju u oba programa, kako bi se jasno demonstrirale razlike između dostupnih alata i postupaka njihovog korištenja. U petom su poglavlju na temelju saznanja iz svih demonstriranih primjera formulisane smjernice i primjeri najbolje prakse modeliranja pomoću površina, namijenjeni ponajprije korisnicima koji se prvi put susreću s ovakvim načinom izrade modela. Na samom kraju su izloženi glavni zaključci rada te su priloženi detaljni opisi postupaka površinskog modeliranja različitih primjera predmeta i proizvoda.

Ključne riječi: modeliranje pomoću površina, modeliranje na temelju fotografija, modeliranje na temelju modela 3D skeniranih proizvoda, *Solidworks*, *Onshape*

SUMMARY

The thesis describes the applications of surface modeling in specific and contemporary industrial problems (aviation industry, consumer electronics, etc.). It then explains and outlines the differences between surface modeling and classical feature-based modeling, and provides reasons that highlight the importance of surface modeling knowledge for engineers.

The paper reviews the tools and functionalities available in the *SolidWorks* and *Onshape* software to familiarize the reader with their capabilities in surface modeling. It also explains how photos and 3D scanned products can be imported into certain programs. Simpler models are used to illustrate the characteristic surfaces that can be created using surface features in *SolidWorks* and *Onshape*.

Using the knowledge from the previous chapter, 3D surface models of mostly household appliances and products were created in three ways: modeling without templates, i.e., by direct measurement of the product; modeling based on product photos; and modeling based on 3D scanned objects. For each modeling technique, one product was described in both *SolidWorks* and *Onshape*.

By comparing identical models created in *SolidWorks* and *Onshape*, the awareness of the differences between the two tools is further developed.

From all the described models and products, the synthesis consists of guidelines and best practice examples for modeling, aimed at directing engineers when starting to work with surface modeling.

Key words: surface modeling, modeling based on photographs, modeling based on 3D scanned products, *SolidWorks*, *Onshape*

1. UVOD

Modeliranje pomoću površina (eng. *surface-based modelling*) je način modeliranja kojim se primarno definiraju oblici karakterističnih površina nekog predmeta, te se zatim građenjem i smislenim spajanjem tih površina stvara određeni model. Za razliku od modeliranja značajkama za kruta tijela (eng. *feature based design - FBD*), u kojem se trodimenzionalni (3D) model dobiva postupcima u kojima se dodaje ili oduzima određeni volumen, površinskim modeliranjem se dobiva beskonačno tanka stijenka proizvoda, odnosno model koji sam po sebi nema određeni volumen. Tek naknadnim operacijama, kojima se površinski modeli pretvaraju u kruta tijela, modelirani predmeti dobivaju volumen. Glavni cilj modeliranja površinama jest ostvarivanje kvalitetnog prikaza eksterijera proizvoda, posebice u slučaju proizvoda koji sadržavaju kompleksne vanjske plohe, kako bi se napravio okvir za daljnje modeliranje. Zato su kreiranje unutrašnjosti modela kao i njegovih unutarnjih značajki često sekundarna radnja, koja se provodi modeliranjem pomoću značajki za kruta tijela.

1.1. Primjena površinskog modeliranja

Površinsko modeliranje često se koristi u industrijama gdje određene površine proizvoda znatno utječu na njegove performanse i učinkovitost. Kao primjer se može prikazati lopatica Kaplanove turbine. Kaplanova turbina [Slika 1] pripada vrsti vodenih turbina s propelerom na čijem se rotoru nalaze lopatice. Turbina se koristi u hidroelektranama s velikim protokom vode i geodetskim padom koji se kreće u rasponu od 2 do 70 metara [1]. Dolaskom vode na lopatice turbine, njezin rotor se zakreće te pokreće generatore koji stvaraju električnu energiju.



Slika 1. Kaplanova turbina [3]

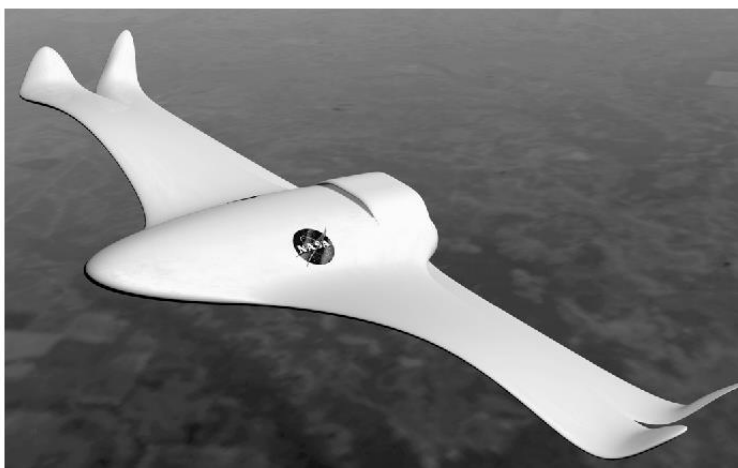
Kako bi se stupanj djelovanja turbine povećao, potrebno je optimirati površinu lopatica. Kaplanova turbina je primjer proizvoda u kojem jedan dio proizvoda ima poprilično kompleksu

površinu, čije definiranje ima ozbiljnu važnost, dok je drugi dio proizvoda prilično jednostavno geometrijski definiran [2] Zadatak površinskog modeliranja bio bi kvalitetno definiranje površine lopatice turbine. Površinsko modeliranje se koristi i u automobilskoj industriji, ponajviše kod definiranja površina karoserije i površina koje se služe za smanjivanje aerodinamičkog otpora. Optimiranjem tih površina dobiva se elegantniji dizajn automobila, dijelovi karoserije koji imaju manje mase i koji su aerodinamički otporniji [Slika 2].



Slika 2. Površine auta [4]

Primjena površina se pronalazi i u zrakoplovnoj industriji, gdje se svi glavni dijelovi koji dolaze u kontakt sa zrakom moraju optimirati (krila, trup, kontrolne površine) u svrhu postizanja većeg protoka zraka niz površine. Time se smanjuje otpor te se povećava učinkovitost leta zbog manje potrošnje goriva prilikom vožnje zrakoplovom [Slika 3].



Slika 3. Površine zrakoplova [5]

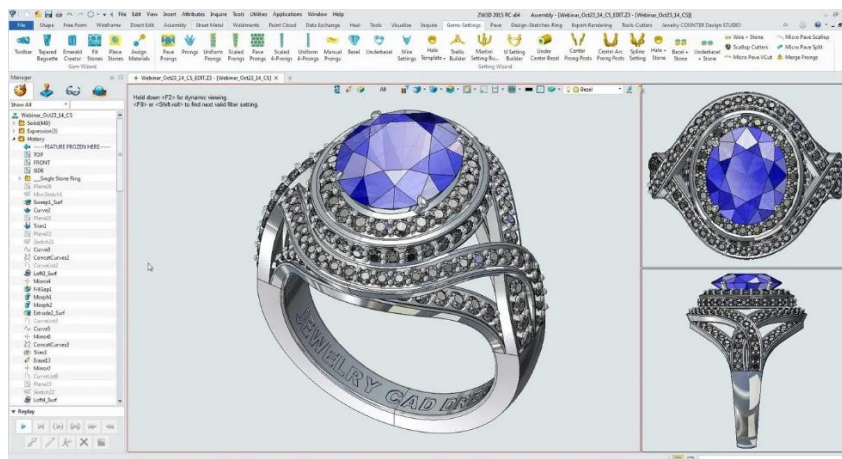
Primjeri kompleksnih površina pronalaze se i u potrošačkoj elektronici, koja se oblikuje na ergonomski način, odnosno da vanjske površine proizvoda budu oblikovane za lakši pristup i manipulaciju. Neki od najčešćih primjera su miševi za računala, različite vrste slušalica, pametni telefoni, tableti, igraće konzole itd. Površine kojima se u 3D prostoru modeliraju takvi

proizvodi moraju imati neprimjetne (često se koristi i izraz „glatke“) prijelaze kako u stvarnosti korisnik pri korištenju ne bi osjetio razliku između dviju susjednih površina [Slika 4].



Slika 4. Površine igraće konzole [6]

Površinsko se modeliranje također koristi i za oblikovanje nakita. Ono omogućuje stvaranje složenih uzoraka, glatkih krivulja i prijelaza između njih, kao i kompliciranih oblika uobičajenih za ogrlice, narukvice, prstene [Slika 5] i ostali nakit.



Slika 5. Modeliranje prstena [7]

1.2. Razlike između površinskog modeliranja i modeliranja značajkama za kruta tijela

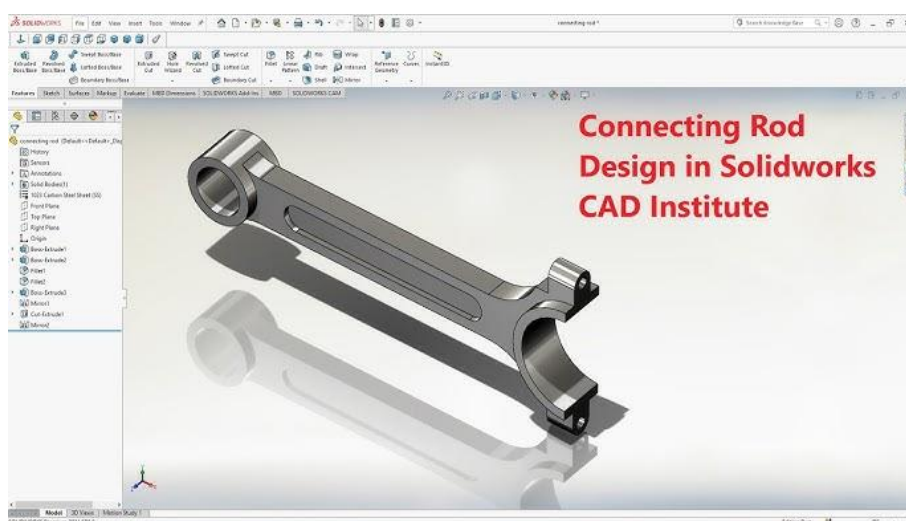
Osnovna razlika u pristupima modeliranja površinama i značajkama za kruta tijela jest u cilju prikaza koji korisnik sustava za konstruiranje potpomognuto računalom (eng. *computer-aided design* - CAD) želi postići. Cilj površinskog modeliranja, kao što je već prije spomenuto, jest definiranje vanjskog oblika određenog proizvoda, odnosno dobivanje smislenih kompleksnih površina, bez nužnosti kreiranja zatvorenog volumena modeliranog predmeta. S druge strane, modeliranje pomoću značajki za kruta tijela teži kombiniranju zadanih značajki nekog proizvoda, kao što su rupe, rebra, zaobljenja, skošenja. Iz prvobitnog kreiranog volumena se pojedinim značajkama inkrementalno dodaje ili oduzima volumen. Na taj se način u model korak po korak približava zadanoj geometriji, što je iznimno pogodno za proizvode koji se

sastoje od jednostavnih (pravilnih, ravnih, jasno definiranih) oblika, kao što je većina strojnih i elemenata konstrukcije, poput vratila, zupčanika, svornjaka, profila itd.

Prilikom površinskog modeliranja, važnost se stavlja na kreiranje krivulja koje služe kao osnova za trodimenzionalne oblike, odnosno, uspješnost izrade samog modela ovisi o pravilnoj izradi krivulja i površina koje ih spajaju [8]. S druge strane, modeliranje značajkama se najčešće svodi na izradu volumena na temelju dvodimenzionalnih skica, a koje se sastoje od jednostavnih elemenata poput ravnih linija i kružnih lukova. Stoga, za razliku od površinskog modeliranja, uspješnost modela ovisi o strukturnom uređivanju prvobitnog volumena, sve dok se ne postigne željena geometrija.



Slika 6. Model izrađen pomoću površina [9]



Slika 7. Model izrađen pomoću klasičnih značajki [10]

Geometrija dobivena površinskim modeliranjem se također češće koristi u svrhu koncipiranja, gdje služi rasuđivanju kvalitete površine nekog dijela proizvoda, a ne samo za direktnu izradu kao što bi se koristili modeli napravljeni pomoću značajki. Može se reći da modeliranje

površinama pruža veću kontrolu i fleksibilnost pojedinih ploha i površina modela [Slika 6], dok modeliranje značajkama pruža veću kontrolu nad dimenzijama i svojstvima modela, s jasnijom strukturom izrade modela [Slika 7].

1.3. Važnost poznavanja modeliranja površinama

Dobro poznavanje površinskog modeliranja može uvelike povećati učinkovitost izrade 3D CAD modela, ali i tržišnu vrijednost inženjera, posebice konstruktora. Ako je potrebno konstruirati proizvode zahtjevnije geometrije, konstruktori koji nemaju vještine modeliranja pomoću površina uvelike gube na brzini izradi takvih modela u odnosu na konstruktore koji barataju alatima površinskog modeliranja. Poznavanje različitih vrsta modeliranja daje inženjeru mogućnost razmišljanja o drugim načinima na koji bi se model mogao brže i kvalitetnije izraditi, često kombiniranjem površinskog modeliranja i modeliranja značajkama. Inženjer također razvija znanja o tome kako se izrađuju postojeći proizvodi, što je posebno važno u zadacima povratnog inženjerstva.

Stoga je cilj ovog rada detaljno istražiti i predstaviti različite pristupe površinskog modeliranja proizvoda, s posebnim naglaskom na funkcionalnosti i primjere modela kave je moguće izraditi pomoću 3D CAD programa kao što su *Solidworks* i *Onshape*. U prvom dijelu su prikazane mogućnosti i alati za izradu površina u navedenim programima, te su objašnjeni pristupi izrade površina tehnikama povratnog inženjerstva (na temelju izmjera, na temelju slika i na temelju 3D skeniranih proizvoda). Također su na postojećim predmetima i proizvodima definirane karakteristične plohe koje je moguće rekonstruirati pojedinim alatima za izradu površina. U drugom dijelu su detaljno opisani primjeri modeliranja različitih vrsta proizvoda u programima *Solidworks* i *Onshape*, uz naglasak na razlike u pristupu i mogućnostima modeliranja u navedenim programima. Na temelju svih prikazanih primjera modeliranja proizvoda definirane su glavne smjernice koje će koristiti inženjerima prilikom izrade modela.

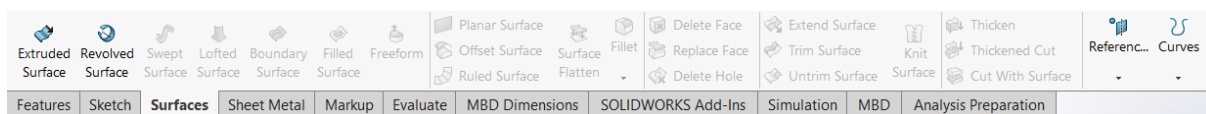
2. PREGLED ALATA ZA MODELIRANJE POMOĆU POVRŠINA

U svrhu upoznavanja s mogućnostima izrade 3D CAD modela pomoću površina, napravljen je detaljan pregled alata, naredbi i funkcionalnosti koje postoje u programima *Solidworks* i *Onshape*. Ova su dva programa odabrana s obzirom na to da se koriste u podučavanju studenata na Fakultetu strojarstva i brodogradnje u okviru kolegija Oblikovanje pomoću računala (kolegij na prvoj godini koji pohvaćaju svi studenti Fakulteta) i Konstruiranje pomoću računala – CAD (kolegij na trećoj godini koji pohađaju većinom studenti smjera Konstruiranje i mehanička analiza).

2.1. Alati za modeliranje pomoću površina u programu SolidWorks

2.1.1. Pregled alata za modeliranje površinama

Prilikom standardnog otvaranja aplikacije *Solidworks* > *Part* pristup površinskim alatima ne postoji u alatnoj traci (eng. *Toolbar*) [11]. Kako bi se umetnuo jezičak s površinskim značajkama, desnim klikom na bilo koji dio postojećih alata (npr. *Feature*), pojavljuje se opcija *Tabs* > *Surfaces* te se u alatnoj traci prikazuje jezičak za površine (eng. *Surfaces* [Slika 8]).



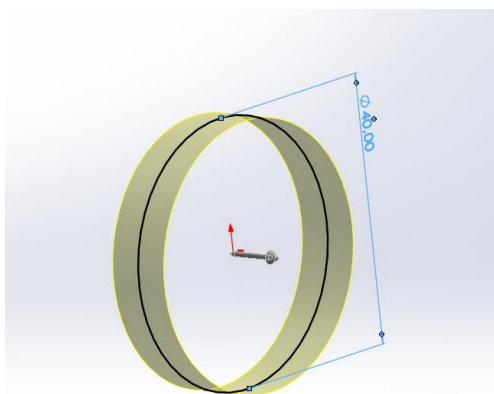
Slika 8. Prikaz alata za izradu površina

Postoji veliki broj površinskih značajki koje su odijeljene u određene cjeline razdvojene vertikalnim linijama. Alati od *Extruded surface* pa do *Freeform surface* služe za stvaranje početnih površina, alati od *Planar surface* pa do *Fillet* služe za stvaranje novih površina koristeći već napravljene površine, alati *Delete*, *Replace Face* i *Delete hole* služe za direktno uređivanje postojećih površina. Alati od *Extend surface* do *Knit surface* služe za upravljanje interakcijama pojedinih površina, a pomoću alata *Thicken*, *Thickened cut* i *Cut with surface* omogućeno je stvaranje ili oblikovanje krutih tijela pomoću postojećih površina. U nastavku su opisane pojedini alati uz slikovna predložnja. Detaljniji opisi nalaze se u dodatku [Prilog 1].

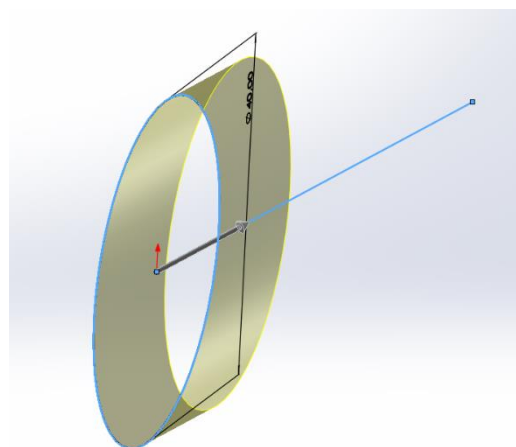
2.1.1.1. *Extruded surface*

Najuobičajenija funkcija koja se koristi za izradu jednostavnih površina je *Extruded surface*. To je alat kojim se krivulja, prethodno definirana u skici (eng. *Sketch*), ekstrudira u trodimenzionalni prostor, tvoreći površinu [Slika 9]. Krivulja koja se izvlači (često se koristi i izraz „ekstrudira“) u površinu može biti otvorena ili zatvorena. Površina se, ukoliko nema

drugih smjerova, izvlači okomito na ravninu u kojoj se tvori skica, odnosno u smjeru normale na ravninu skice. Ako je potreban neki drukčiji smjer izvlačenja, potrebno je izraditi dodatnu skicu s pravcem koji služi kao indikator smjera izvlačenja [Slika 10].



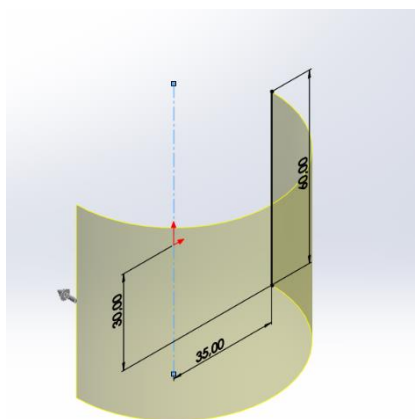
Slika 9. Izvlačenje površine



Slika 10. Izvlačenje površine pod kutem

2.1.1.2. *Revolved surface*

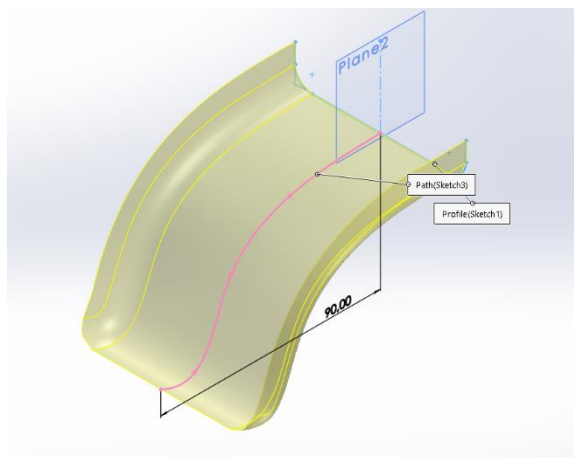
Sljedeći alat za modeliranje površina je *Revolved surface* kojom se krivulja u *Sketchu* rotira oko zadane osi kako bi se postigla površina [Slika 11]. Kao i *Extruded surface* značajka, i *Revolved surface* funkcionira na istom principu kao kod modeliranja za čvrsta tijela, samo što je rezultat operacije površina, a ne volumen.



Slika 11. Stvaranje površine alatom *Revolved surface*

2.1.1.3. *Swept surface*

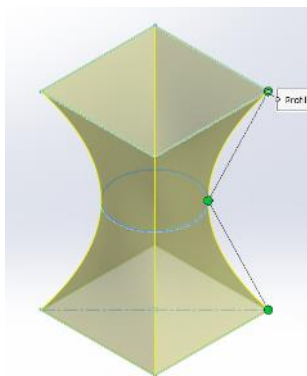
Značajka *Swept surface* služi za stvaranje površine uzduž zadane putanje. Kako bi se uspješno stvorila površina, potrebno je imati skicu profila i skicu putanje. Izvlačenjem profila po putanji nastaje površina [Slika 12]. Ako je potrebno dodatno usmjeriti površinu prilikom izrade, moguća je upotreba krivulja vodilja (eng. *Guide curves*).



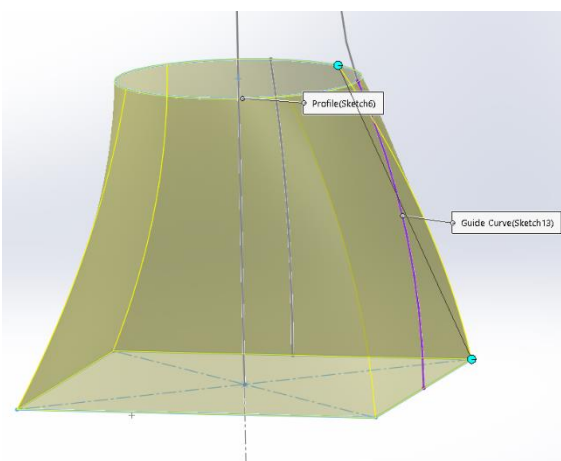
Slika 12. Izvlačenje profila po putanji

2.1.1.4. *Lofted surface*

Jedan od najčešćih alata prilikom izrade površina u *SolidWorksu* je *Lofted surface*. Značajka *Lofted surface* omogućuje izradu površina između dva ili više definirana profila po prethodno kreiranoj putanji. Izrada takvih površina počinje definiranjem profila u zadanim ravninama. Nakon što su profili kreirani, moguće je značajkom *Lofted surface* napraviti *Loft* pravilnim odabirom skica. Pritom je potrebno paziti da zelene točke, vidljive na slici [Slika 13], budu u istoj ravnini. Korištenjem opcije krivulja vodilja (eng. *Guide lines*) predstavlja mogućnosti pomoćnih krivulja kojima se dodatno upravlja sa stvaranjem površina [Slika 14].



Slika 13. Stvaranje površine alatom *Lofted surface*

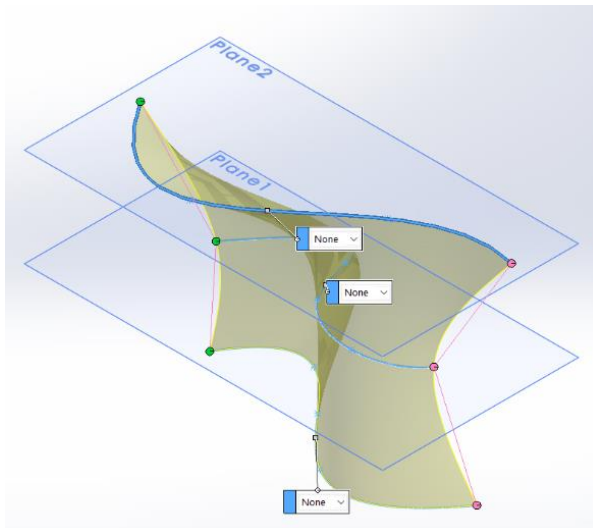


Slika 14. Korištenje pomoćne krivulje

2.1.1.5. *Boundary surface*

Značajka *Boundary surface* je iznimno slična značajki *Lofted surface*. Ona također omogućuje izradu površina iz predefiniраниh krivulja prema zadanim putanjama koje se ili automatski generiraju ili se same zadaju [Slika 15]. Proces kreiranja površine tom značajkom identičan je

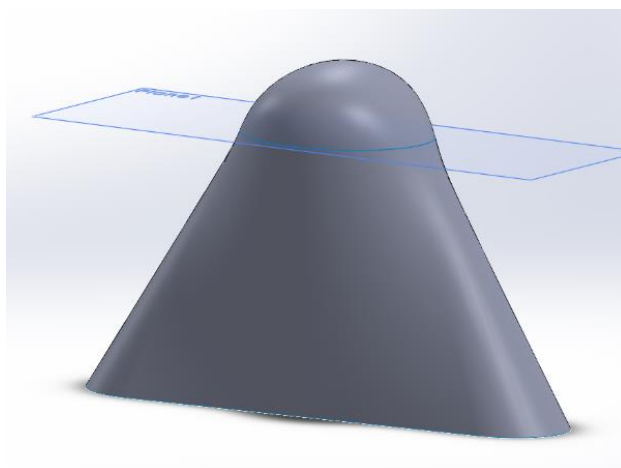
kao kod značajke *Lofted surface*, gdje se primarno izrađuju skice u više ravnina te se zatim one označuju u opciji profila u dijaloškom okviru značajke *Boundary surface* jedna za drugom. Opcija *Boundary surface* nudi više kontrole nad pojedinim krivuljama u odnosu na opciju *Lofted surface* pa se i ona često koristi pri stvaranju površina.



Slika 15. Površina izrađena značajkom *Boundary surface*

2.1.1.6. *Filled surface*

Značajka *Filled surface* omogućava kreiranje površine na već prethodno napravljenim površinama ili krutim tijelima koji imaju otvorene ili zatvorene krivulje [Slika 16]. Dakle, primarno služi za zatvaranje otvorenih dijelova površina. Stoga se najčešće koristi u završnim koracima za zatvaranje svih površina kako bi se mogle naknadno spojiti u jednu.

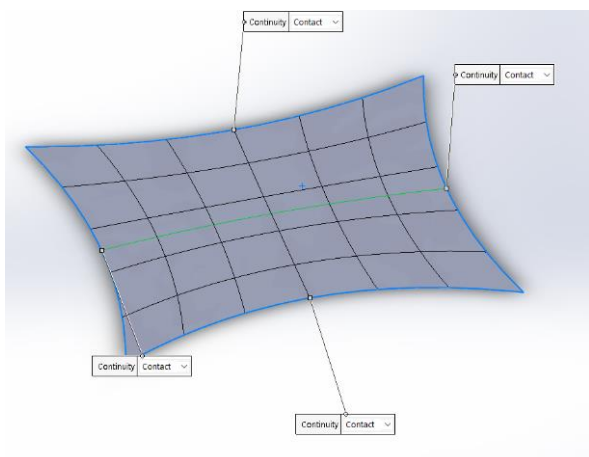


Slika 16. Primjer sfernog završetka dijela izrađenog opcijom *Filled surface*

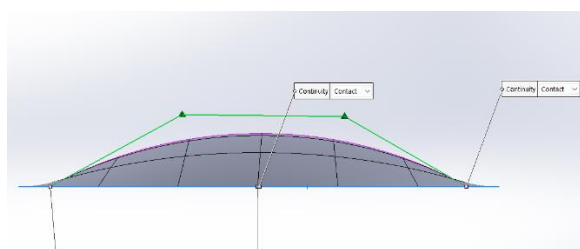
2.1.1.7. *Freeform surface*

Alat *Freeform surface* služi za stvaranje deformirane površine na nekoj ravninskoj ili neravninskoj površini. Dakle, preduvjet za korištenje alata jest postojanje već gotove površine.

Uključivanjem alata *Freeform surface* otvara se dijaloški okvir u kojem je prvo potrebno odabrati površinu koja će se deformirati, u ovom slučaju osnovna površina [Slika 17]. Dodavanjem kontrolnih krivulja na osnovnu površinu, moguće je krenuti s njenim deformiranjem [Slika 18].



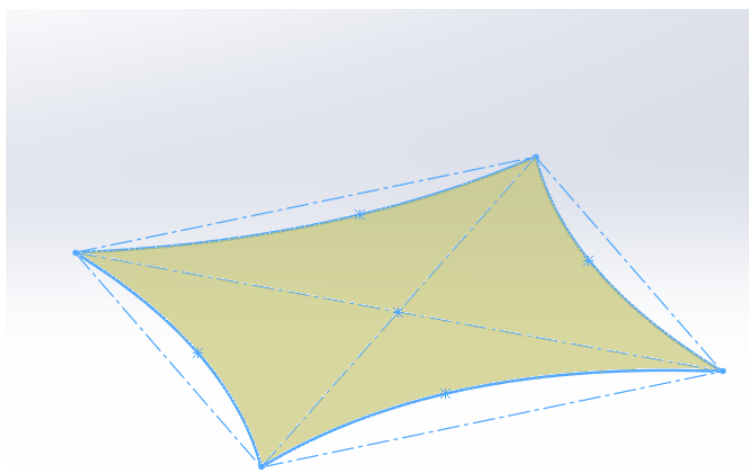
Slika 17. Osnovna površina



Slika 18. Oblikovanje površine

2.1.1.8. *Planar surface*

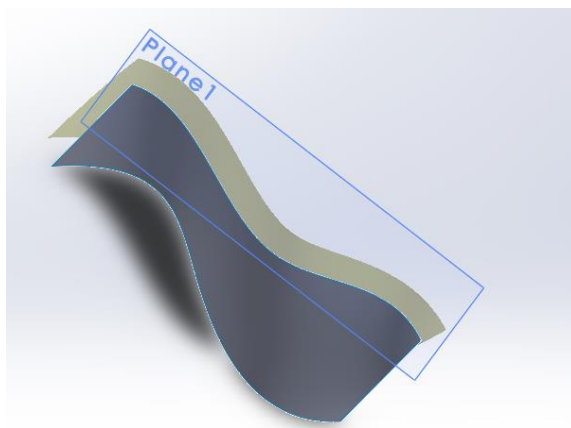
Opcija *Planar surface* jest najjednostavnija funkcija od svih funkcija za stvaranje površina. Koristi se za stvaranje ravninskih površina između rubnih krivulja [Slika 19]. Uvjeti koji moraju biti zadovoljeni jesu da su rubne krivulje u jednoj ravnini, te da zatvaraju prostor.



Slika 19. Površina izrađena alatom *Planar surface*

2.1.1.9. *Offset surface*

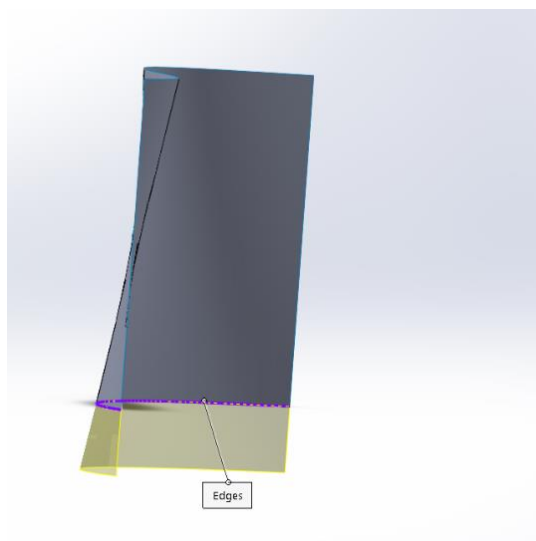
Alat *Offset surface* jedna je od jednostavnijih funkcija kojom se određena površina kopira na neku udaljenost, u primjeru slike za 10 mm [Slika 20].



Slika 20. Kopiranje površine

2.1.1.10. *Ruled surface*

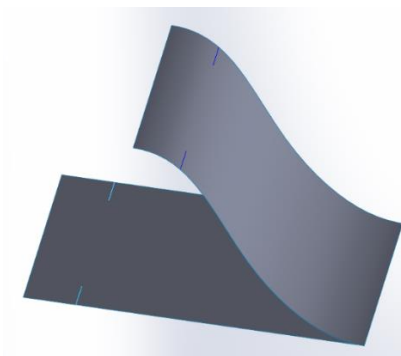
Alatom *Ruled surface* stvara se površina koja se nastavlja na rub prethodne površine [Slika 21]. U dijaloškom okviru se u odjeljku odabir ruba (eng. *Edge selection*) odabire rub na kojem se stvara susjedna površina te zatim postoje različite mogućnosti kojima se upravlja tom površinom. Nova površina može biti tangenta s prethodnom, okomita na nju, ali se može i stvoriti u željenom smjeru.



Slika 21. Stvaranje tangentne površine alatom *Ruled surface*

2.1.1.11. *Surface flatten*

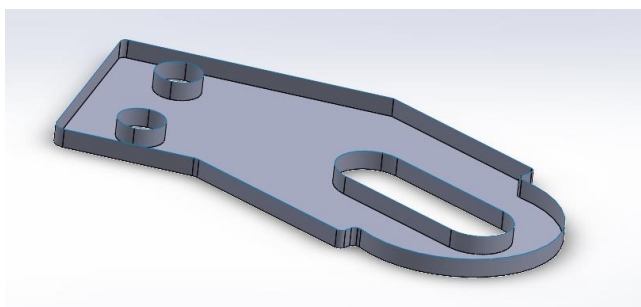
Alat *Surface flatten* omogućuje korisniku da određenu površinu ili plohu napravi ravnom [Slika 22]. Kako bi se pristupilo alatu *Surface flatten* potrebno je imati napravljenu površinu ili plohu nekog modela. U dijaloškom okviru alata u odjeljku odabiri (eng. *Selections*) potrebno je odabrati površinu ili plohu koja se želi izravnati. Zatim je potrebno odabrati vrh ili rub površine bi od koje se želi ravnati površina.



Slika 22. Stvaranje ravne površine od zakrivljene

2.1.1.12. *Delete face*

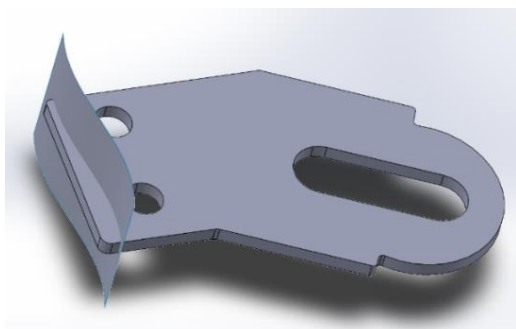
Alat *Delete face* služi za brisanje određenih površina ili ploha gotovih modela, te se najviše koristi za brisanje rupa ili zaobljenja na dijelovima koji su preuzeti s Internet stranica (eng. *Imported*). U slučaju da je početni model kruto tijelo, brisanjem određenih ploha modela on postaje površinski [Slika 23].



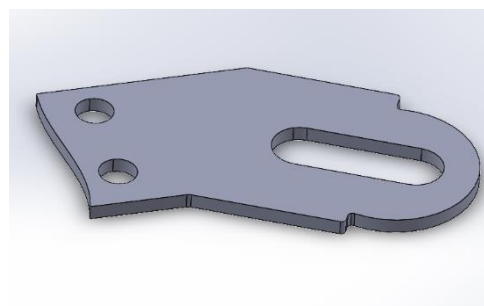
Slika 23. Površinsko tijelo nastalo brisanjem gornje površine krutog tijela

2.1.1.13. *Replace face*

Alat *Replace face* mijenja određenu plohu nekog modela s drugom površinom [Slika 25]. Kako bi se zamijenila određena ploha modela, prvo je potrebno napraviti površinu kojom bi se ta ploha moglo zamijeniti. Pomoćna površina [Slika 24], može biti unutar tijela ili van tijela, ovisno o tome što je svrha zamjene površine.



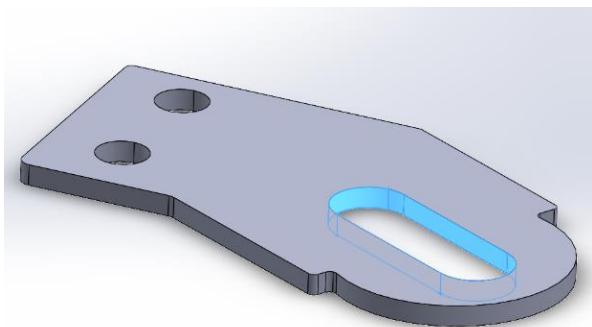
Slika 24. Pomoćna površina



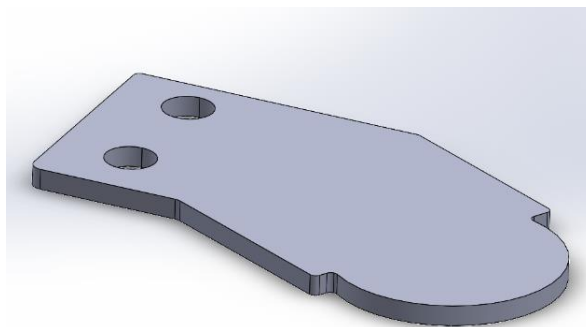
Slika 25. Promijenjeni izgled lijeve plohe modela

2.1.1.14. *Delete hole*

Alat *Delete hole* se koristi za brisanje zatvorenih profila na isključivo površinskim tijelima. Dakle, ako je profil napravljen na krutom tijelu (eng. *Solid body*), alat ne funkcionira, već je potrebno pomoću alata *Delete face* napraviti površinsko tijelo. Na slici [Slika 26] prikazane su plavim površine koje se brišu alatom *Delete face* kako bi se dobilo površinsko tijelo. Nadalje se pristupa alatu *Delete hole*, gdje se odabire gornji rub profila kako bi se zapunila gornja površina, odnosno da nestane rupa s gornje strane [Slika 27].



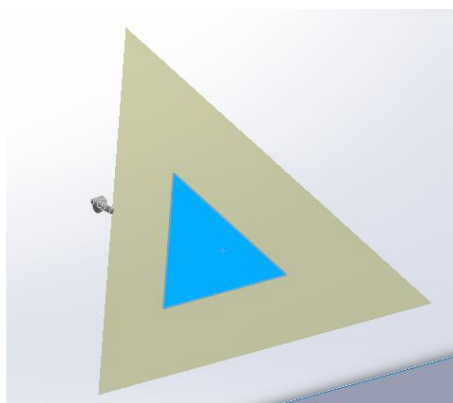
Slika 26. Stvaranje površinskog tijela brisanjem plavih površina



Slika 27. Rezultat alata *Delete hole*

2.1.1.15. *Extend surface*

Alat *Extend surface* se koristi kada se određena površina želi produžiti na pojedinom ili svim rubovima površine [Slika 28]. Prilikom korištenja alata *Extend surface* u odjeljku plohe ili rubovi koji se produžuju (eng. *Faces/edges to extend*) se biraju površine i rubovi koji se žele produžiti.

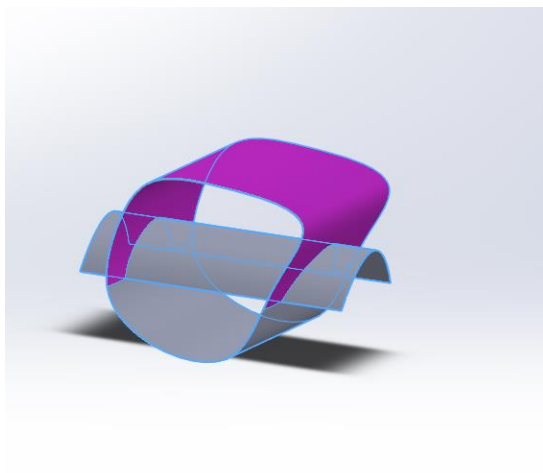


Slika 28. Površina čiji se rubovi produžuju za određeni iznos

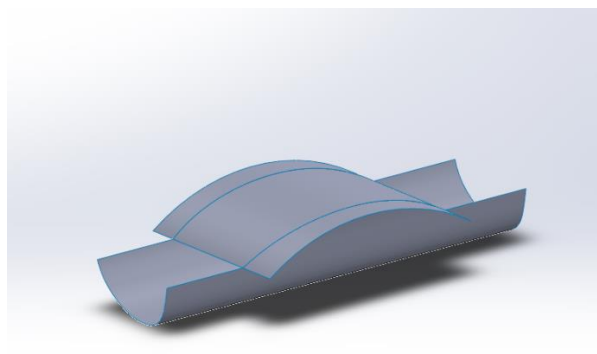
2.1.1.16. *Trim surface*

Alat *Trim surface* služi za rezanje „viška“ površine u slučajevima kad postoje površine koje se međusobno sijeku [Slika 29]. U dijaloškom okviru alata *Trim surface* potrebno je odabrati *Trim*

type koji može biti *Standard* ili *Mutual*. Ukoliko se odabere *Standard* tada se može u odjeljku *Trim tool* odabrati samo jedna površina kojom će se rezati, a ukoliko se odabere *Mutual* mogu se istovremeno odabrati obje površine koje se sijeku. Nakon što je odabrana vrsta reza, potrebno je odabrati površinu kojom će se druga površina rezati, te na kraju postupka odabrati koja će se polovica površine ukloniti, odnosno zadržati (eng. *Keep/Remove selection*) [Slika 30].



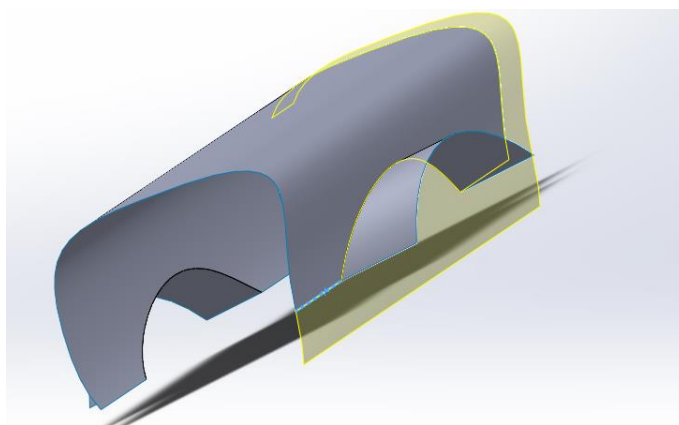
Slika 29. Gornji dio površine se miče



Slika 30. Rezultat odstranjivanja gornjeg dijela površine

2.1.1.17. *Untrim surface*

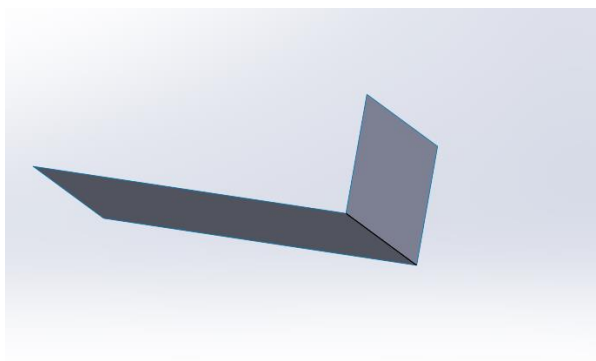
Alat *Untrim surface* zatvara raznovrsne rupe na površinama ili može produžiti rubove neke površine za određeni postotak, te je slična alatu *Extend surface* [Slika 31].



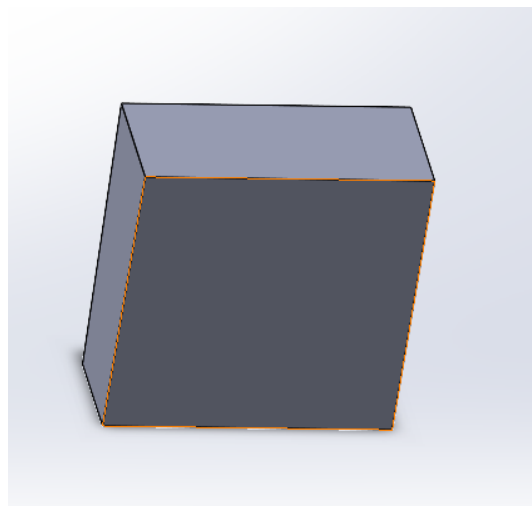
Slika 31. Opcija *Untrim surface* od 10 posto

2.1.1.18. *Knit surface*

Alat *Knit surface* služi za spajanje dva ili više površinskih tijela u jedno površinsko tijelo ako se dodiruju po nekom rubu [Slika 32]. Ako površine zatvaraju volumen, stapanjem površina moguće je napraviti i kruto tijelo između njih [Slika 33].



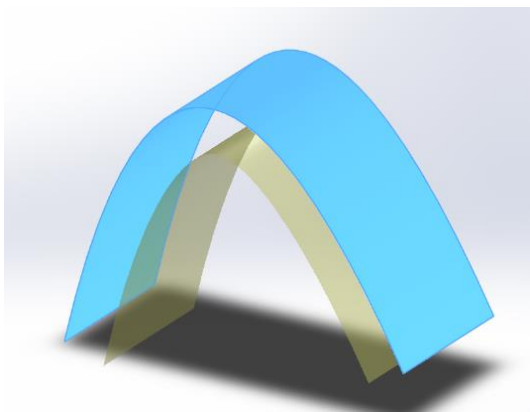
Slika 32. Spajanje dviju susjednih površina u jednu



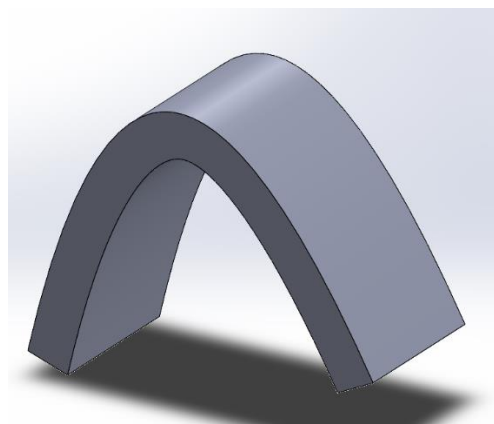
Slika 33. Dobivanje krutog tijela spajanjem svih površina

2.1.1.19. *Thicken*

Alat *Thicken* služi za stvaranje krutog tijela iz površinskog tijela na način da određenu površinu izvuče u prostor [Slika 35] te tako funkcionira slično *Extrude boss* alatu. Preduvjet za korištenje alata *Thicken* jest postojanje nekog površinskog tijela [Slika 34] koje je potrebno pretvoriti u kruto tijelo.



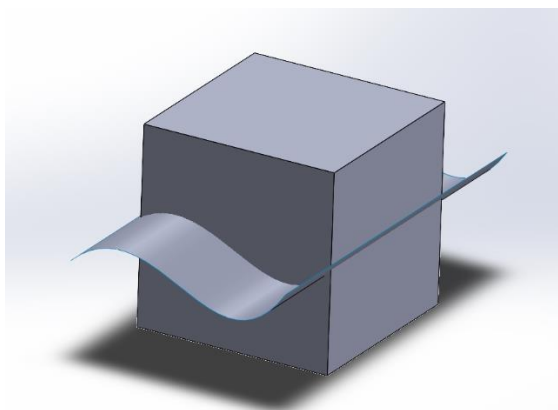
Slika 34. Osnovna površina i prikaz mjesta do koje će se stvoriti kruto tijelo



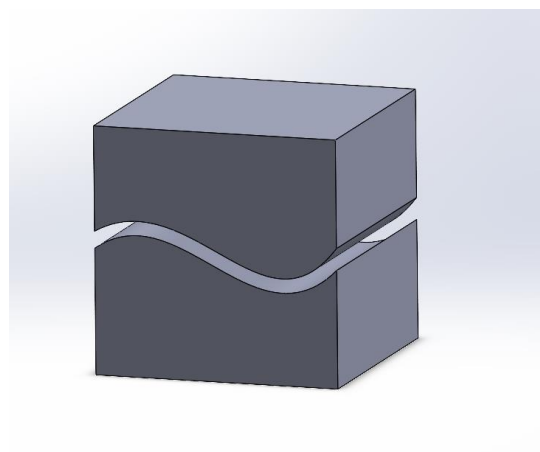
Slika 35. Stvoreno kruto tijelo iz površine

2.1.1.20. *Thickened cut*

Alat *Thickened cut* se koristi za rezanje krutog tijela površinom koja prolazi kroz kruto tijelo [Slika 36] na način da se zadeblja površina te se taj dio odreže od krutog tijela. Dijaloški okvir alata *Thickened cut* jednak je alatu *Thicken*, dakle može se birati duljina i smjer površine koja se zadebljava i reže komad [Slika 37].



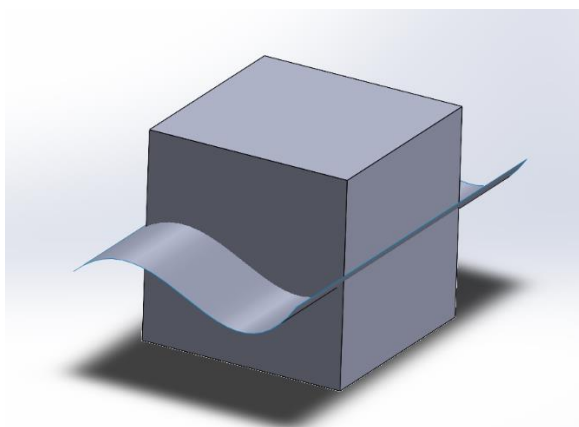
Slika 36. Osnovno kruto tijelo presječeno površinom



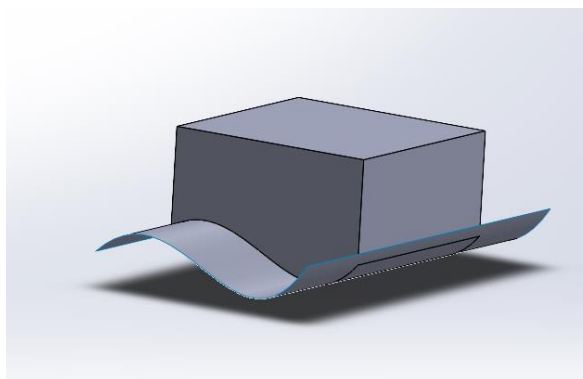
Slika 37. Kruta tijela dobivena rezanjem površinom

2.1.1.21. *Cut with surface*

Posljednji alat površinskih značajka je alat *Cut with surface*. Služi za odrezivanje krutog tijela u jednom smjeru od zadane površine [Slika 38]. U odjeljku *Surface cut parameters* bira se površina kojom se reže kruto tijelo, te se odabire smjer u kojem će se odrezati dio krutog tijela [Slika 39].



Slika 38. Osnovni model te površina



Slika 39. Odrezani donji dio kocke

2.1.2. *Funkcionalnost ubacivanja fotografija te njihovo pozicioniranje i skaliranje*

Kao što je u uvodu objašnjeno, modeliranjem pomoću površina se koristi za kreiranje raznoraznih površine, od automobilske industrije, preko zrakoplovne industrije pa sve do površina nakita. Ponekad je potrebno, doduše, iz već postojećih proizvoda stvoriti modele koji se mogu dalje upotrijebiti. Najbolji pristup takvom povratnom inženjerstvu jest modeliranje pomoću fotografija. Tehnika izrade površine pomoću fotografija može uvelike pridonijeti točnim izradom modela, ili barem veoma sličnim.

2.1.2.1. Fotografiranje proizvoda

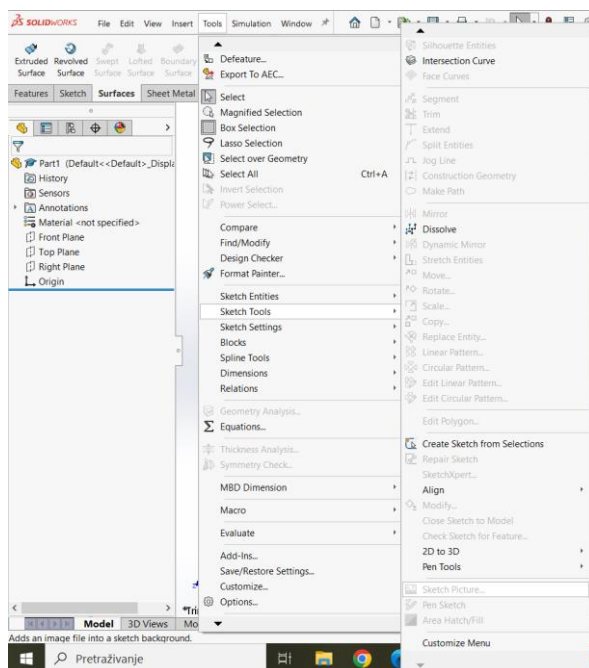
Prvi korak je zapravo uzimanje fotografija proizvoda. Proizvod koji se želi modelirati je potrebno fotografirati u što više projekcija, ili u toliko projekcija koliko je potrebno za njegovo modeliranje (većinom tri ili četiri). Prigodno je proizvod fotografirati na nekoj bijeloj površini (papir, perilica) kako bi se jasnije vidjela kontura proizvoda. Prilikom fotografiranja, potrebno je imati uključenu bljeskalicu kako bi se jasnije vidjeli detalji proizvoda. Posljedica slikanja bljeskalicom su sjene proizvoda, koje se mogu posebnim programima ukloniti ili se jednostavno zanemaruju prilikom izrade modela. Kada su stvorene fotografije proizvoda (primjer [Slika 40]), poželjno je obrezati sliku tako da je samo proizvod u fokusu. Sada se može pristupiti ubacivanju fotografija u odgovarajuće ravnine u programu *Solidworks*.



Slika 40. Primjer dobre fotografije

2.1.2.2. Ubacivanje i pozicioniranje fotografija

Fotografija ili neki drugi slikovni prikaz se u *Solidworksu* može ubaciti u ravnine, na način da se uključuje alat izrade skice (eng. *Sketch*) u određenoj ravnini, te se kroz izbornik pristupa alatu eng. *Sketch picture*, točnije *Tools > Sketch tools > Sketch picture* [Slika 41].



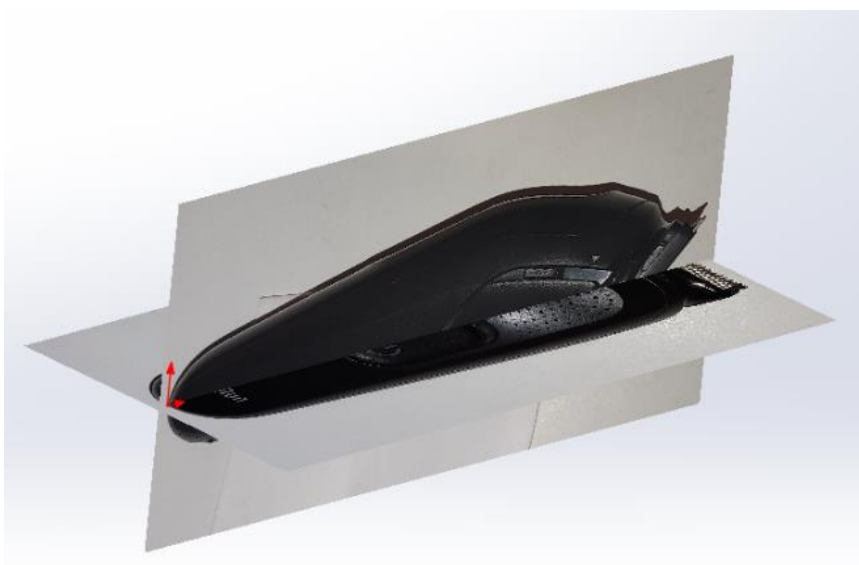
Slika 41. Pristup alatu *Sketch picture*

Sada je moguće postaviti fotografiju predmeta ili proizvoda u ravninu [Slika 42].



Slika 42. Postavljanje fotografije u ravninu.

Na slici [Slika 42] je prikazana fotografija prednjeg pogleda proizvoda brijачa koja ima ishodište na sredini lijevog ruba brijачa. Slika se postavlja u ravninu tlocrta (*Top plane*). Tamna linija oblika crta-točka-crta predstavlja alat za skaliranje (eng. *Scale tool*). On predstavlja liniju čijom se dimenzijom mijenja veličina slike u odnosu na mjerilo skice. U konkretnom primjeru, izmjerena dužina brijачa iznosi 164 mm, pa je tako i alat za skaliranje (eng. *Scale tool*) postavljen od lijevog do desnog kraja brijачa s dužinom od 164 mm. Alat za skaliranje se postavlja u vodoravnom smjeru, te se njegova krajnja točka stavlja u ishodište koordinatnog sustava. Dakle, za pravilno skaliranje bilo kojeg predmeta ili proizvoda, potrebno je znati barem jednu dimenziju u određenom pogledu (u ovom primjeru dužinu). Na taj je način postavljena prva fotografija. Isti postupak se ponavlja s drugim projekcijama, samo u različitim ravninama (naravno, međusobno okomitim), sve dok se ne stvori odgovarajuća osnova za daljnje modeliranje [Slika 43].



Slika 43. Primjer ubačenih projekcija u *Solidworks* prostor

Prije samog početka modeliranja poželjno je provjeriti poklapaju li se određeni pogledi, odnosno projekcije u rubnim točkama, konturama, bridovima, itd. Nakon što je provjera izvršena, može se krenuti s modeliranjem.

2.1.3. Ubacivanje modela nastalih 3D skeniranjem

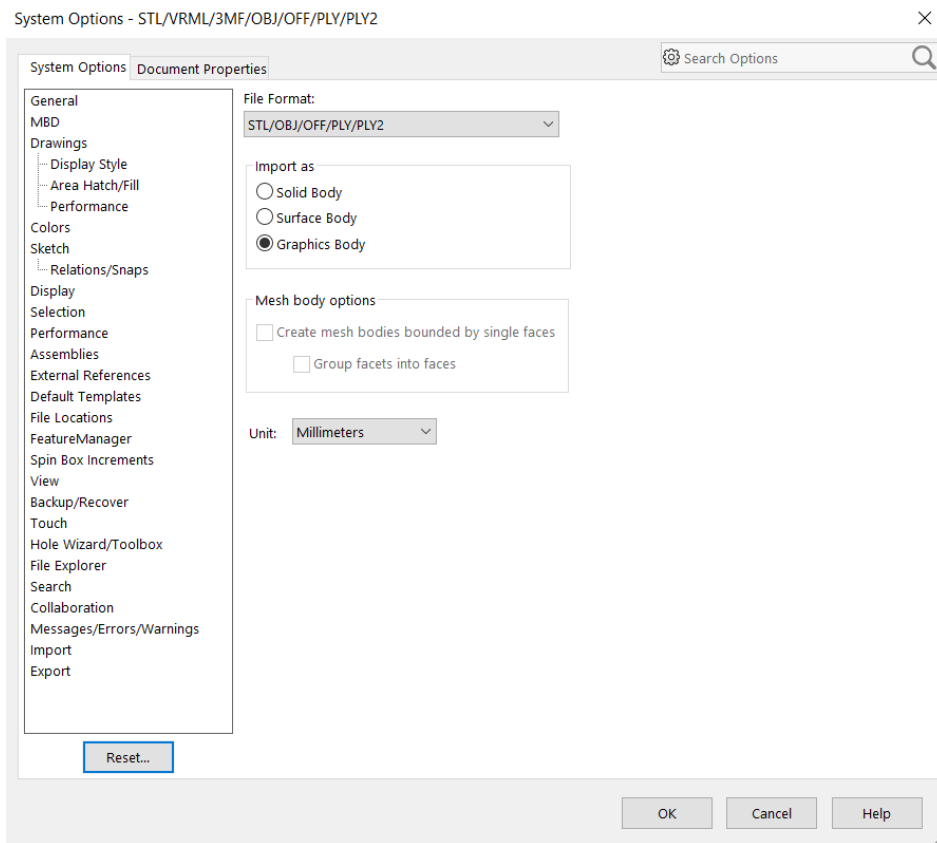
Modeliranje na temelju ubačenih 3D modela je tehnika modeliranja kojom se pomoću CAD značajki površina i krutih tijela rekonstruira postojeći geometrijski model predmeta ili proizvoda, a koji je najčešće nastao skeniranjem proizvoda [Slika 44]. Predmeti se nakon 3D skeniranja pohranjuju u obliku datoteka *.stl* ili *.obj* (tzv. dekompozicijski modeli u neutralnom formatu), što predstavlja zapis predmeta pomoću trokutnih elemenata koji tvore mrežu. To podrazumijeva pohranu koordinata vrhova i rubova trokuta. Što je više trokutnih elemenata, odnosno što su manji i gušće raspoređeni, aproksimacija oblika površine je bolja.



Slika 44. Primjer ubačenog 3D skeniranog objekta u *Solidworks* prostor

2.1.3.1. Načini otvaranja datoteka *.obj* u *Solidworks* programu

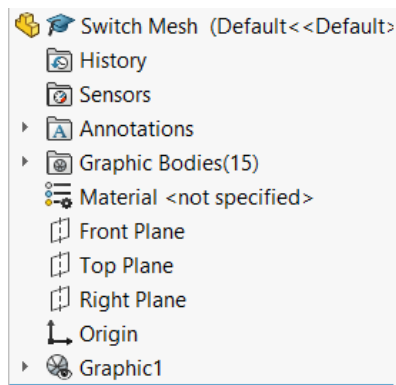
Postoje različiti načini otvaranja 3D skeniranih objekata u 3D okruženje. Kako bi se otvorio dokument potrebno je pristupiti opciji *File > Open* te odabrati datoteku. Prije samog otvaranja potrebno je kroz alat *Options* odabrati vrstu tijela koja će se stvoriti nakon otvaranja datoteke. Na slici [Slika 45] su prikazane opcije otvaranja datoteke. Ako se odabere opcija *Graphics body* stvara se mrežni model [Slika 46]. U konstrukcijskom stablu (*Design tree*) se pojavljuje umetnuto tijelo kao *Graphics body* [Slika 47].



Slika 45. Opcije prilikom otvaranja datoteke



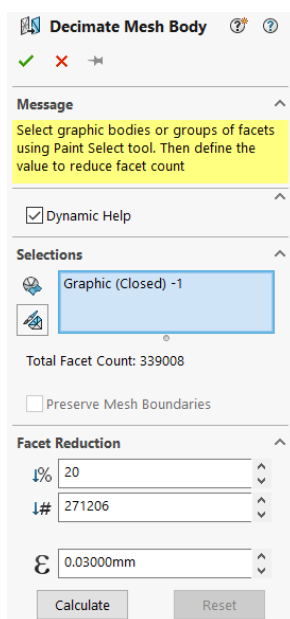
Slika 46. Grafičko tijelo



Slika 47. Vrsta tijela u konstrukcijskom stablu

Grafičko tijelo (eng. *Graphic body*) ima određeni broj trokutni elemenata koji ga sačinjavaju. Što je veći broj tih elemenata, to su veći zahtjevi na performanse računala, odnosno potrebno je osigurati više RAM memorije, što rad s takvim modelima čini zahtjevnim. Kako bi se olakšao

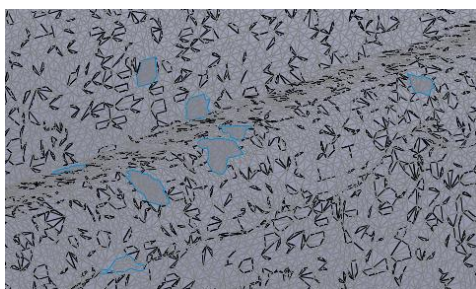
rad, moguće je smanjiti broj trokutnih elemenata grafičkog tijela na način da se označi grafičko tijelo te se pristupa opciji *Decimate Mesh body* kojom se smanjuje broj trokutnih elemenata za određeni postotak [Slika 48].



Slika 48. Dijaloški okvir opcije *Decimate mesh body*

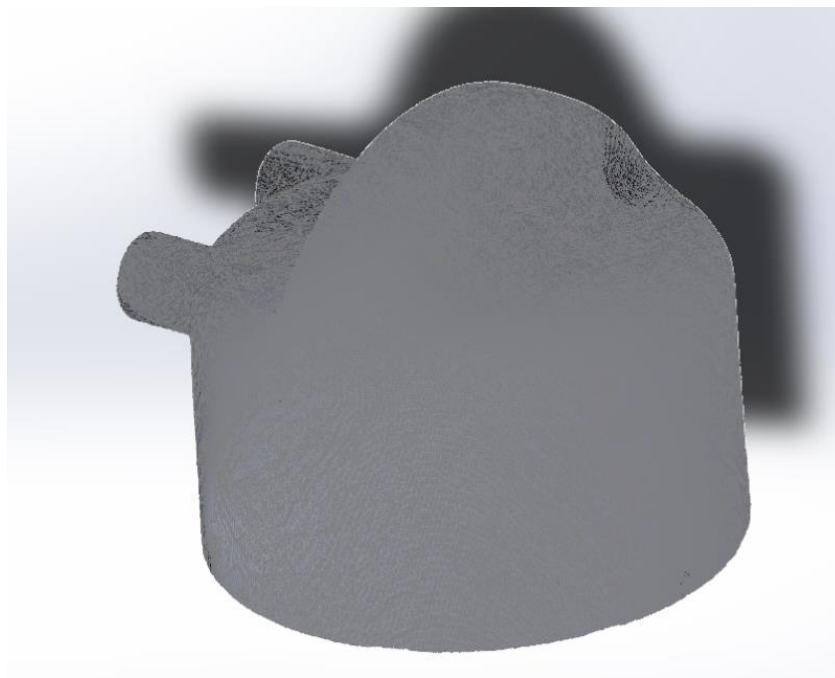
Ispod mjesta za odabir grafičkog tijela koje je potrebno optimirati ispisan je trenutni broj trokutnih elemenata u tijelu (eng. *Total facet count*). U odjeljku *Facet reduction* se može upisati postotak za koji se želi smanjiti broj elemenata, ili broj elemenata na koji se želi reducirati tijelo. Također se može namjestiti maksimalna devijacija vrhova elemenata, odnosno koliko je dopušteno prostorno odstupanje vrha određenog elementa. Kada se sve opcije odaberu, potrebno je alatom *Calculate* osvježiti prikaz grafičkog tijela. To je proces za koji treba 5-10 minuta, ovisno o količini elemenata koji se uklanjaju.

Alatom *Convert to mesh body* grafičko se tijelo pretvara u kruto tijelo (eng. *Solid body*) ili površinsko tijelo (eng. *Surface body*) ovisno o poziciji trokutnih elemenata. Problemi koji nastaju prilikom izrade takvih tijela jesu da površinski model nije zatvoren, odnosno postoje mjesta gdje se ne mogu grupirati elementi u jednoliku površinu pa rezultat pretvorbe nije zadovoljavajući [Slika 49].



Slika 49. Problemi prilikom pretvorbe

Na slici [Slika 49] plava kontura predstavlja otvore u novonastaloj površini, odnosno pogreške. Drugi način otvaranja *.stl* ili *.obj* datoteka jest odabirom *Solid* ili *Surface body* u opcijama prilikom otvaranja. Za razliku od otvaranja grafičkog tijela, potrebno je značajno više vremena za otvaranje takve vrste tijela, a rezultat je sličan kao i prilikom pretvorbe iz grafičkog tijela u kruto tijelo [Slika 50].



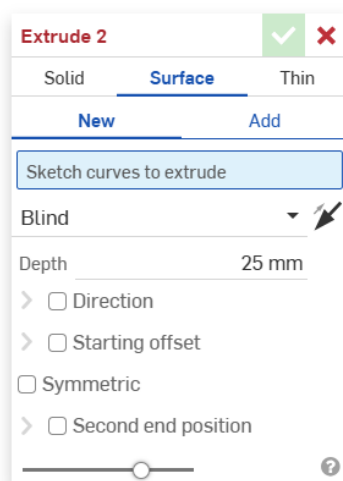
Slika 50. Kruto tijelo dobiveno ubacivanjem iz alata *Solid body*

Kako bi se dobio odgovarajući oblik proizvoda, bez površinskih rupa i nepravilnosti, najbolje je stvoriti predmet kombiniranjem površinskih značajki s klasičnim modeliranjem, te koristeći grafička tijela kao referencu za to.

2.2. Alati za modeliranje pomoću površina u programu Onshape

2.2.1. Pregled alata za modeliranje površinama

Kreiranje površina u *Onshapeu* se svodi na isti princip kao i u *Solidworksu*. Prvo se naprave potrebne skice kojima se stvore krivulje za limitiranje površina, te se potom izrađuju površine. Za stvaranje površina koriste se isti alati kao i u *Solidworks* programskom alatu, a to su *Extruded surface*, *Revolved surface*, *Sweep surface*, *Loft surface* i *Fill surface*. Za razliku od *Solidworks*a, gdje su površinske značajke odvojene od značajki za modeliranje krutog tijela, u *Onshapeu* su značajke za kreiranje krutog tijela i površina na jednom mjestu. Odnosno, ukoliko se želi pristupi izradi površine alatom *Extruded surface*, potrebno je odabrati značajku *Extrude*, te u dijaloškom okviru odabrati stvara li se kruto tijelo ili površina [Slika 51].

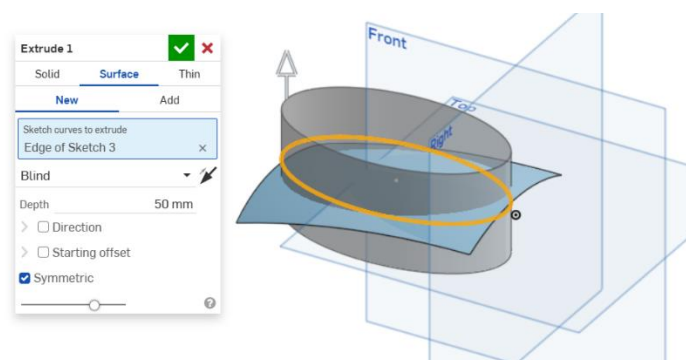


Slika 51. Primjer dijaloškog okvira alata Extrude

Dijaloški okvir jednak je još za alate *Revolve*, *Sweep* i *Loft*.

2.2.1.1. Extrude surface

Alat ima istu funkciju i način izrade površine kao i u *Solidworksu*. Skicira se profil koji se može izvući u prostor okomito na ravninu u kojoj je napravljen [Slika 52]. U odjeljku *Sketch curves to extrude* se odabire krivulja koja služi za izradu površine, u ovom primjeru. Uključena je opcija smetričnosti (eng. Symmetric) koja označava da je stvorena površina simetrična u odnosu na ravninu profila. Kao *End type*, odnosno, način na koji završava nova površina odabrana je opcija *Blind* kojom se profil za upisanu vrijednost izvlači u prostor, u ovom slučaju 50 mm.

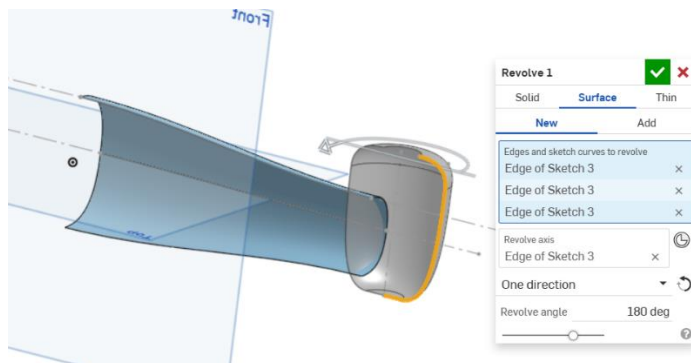


Slika 52. Primjer stvaranja površine alatom Extrude > Surface

2.2.1.2. Revolve surface

Alat služi za izradu površina rotiranjem oko određene osi, no za razliku od *Solidworks*a pruža više funkcionalnosti. U dijaloškom okviru se odabire *Surface > New*, te se u odjeljku *Edges and sketch curves to revolve* odabiru profili iz kojih se želi dobiti površina. U odjeljku *Revolve*

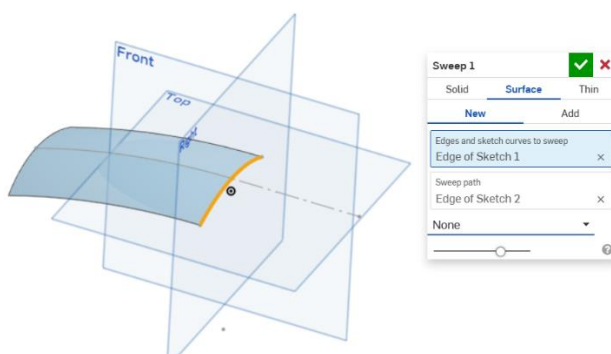
axis se odabire os oko koje se želi provesti rotacija profila. U odjeljku *Revolve type* se odabire se mogu odabrati načini na koji se želi provesti rotacija. U konkretnom primjeru je odabrana opcija *One direction* s rotacijom od 180° [Slika 53].



Slika 53. Prikaz stvaranja polovice površine alatom *Revolve > Surface*

2.2.1.3. *Sweep surface*

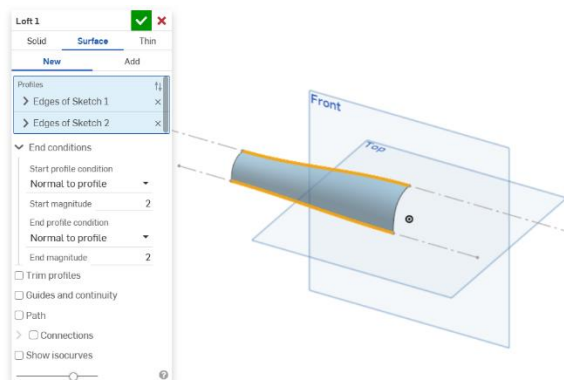
Alat *Sweep surface* ima istu funkcionalnost koju istoimeni alat u programu *Solidworks*. U dijaloškom okviru se pod odjeljkom *Edges and sketch curves to sweep* odabire profil koji će se koristiti za stvaranje površine, dok se pod odjeljkom *Sweep path* odabire putanja izvlačenja profila [Slika 54].



2.2.1.4. Slika 54. Prikaz stvaranja površine alatom *Sweep > SurfaceLoft surface*

Također predstavlja najrašireniji način stvaranja površina u programu. Ima iste mogućnosti kao i istoimeni alat u *Solidworksu*. U odjeljku profila (eng. *Profiles*) se odabiru krivulje (eng. *Splineovi*) koji su prethodno kreirani u skicama. U odjeljku *End condition* se odabire način na koji se želi upravljati rubnim uvjetima profila. Opcija *Normal to profile* omogućuje da se početak ili završetak površine kod profila stvori normalno na ravninu u kojoj je profil napravljen. U konkretnom primjeru, profili su napravljeni u prednjoj i gornjoj ravnini. Na slici

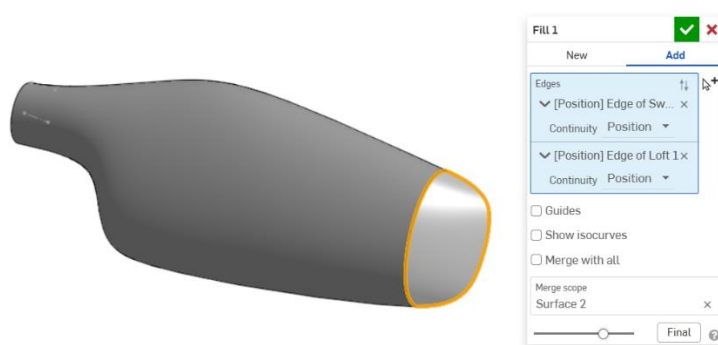
[Slika 55] je vidljivo da su počeci i završeci površine okomiti na ravnine u kojima su profili napravljeni. *Start/End magnitude* određuje veličinu normalnosti kod profila.



Slika 55. Povezivanje dva profila alatom *Loft > Surface*

2.2.1.5. *Fill surface*

Opcija *Fill surface* služi za zatvaranje pojedinih površina ili za stvaranje površina koje su ograničene sa zatvorenim skicama. U odjeljku *Edges* se definiraju ili rubovi već kreiranih površina ili skice, samo je bitno da se stvori zakrivljena kontura. Za definiranje oblika nove površine, utjecanjem na kontinuitet mijenja se i oblik krivulje. U trenutnom primjeru kontinuitet je stavljen kao *Position*, za obje granične krivulje. To označava podudarnost površina po rubu, ali s naglim prijelazom [Slika 56].

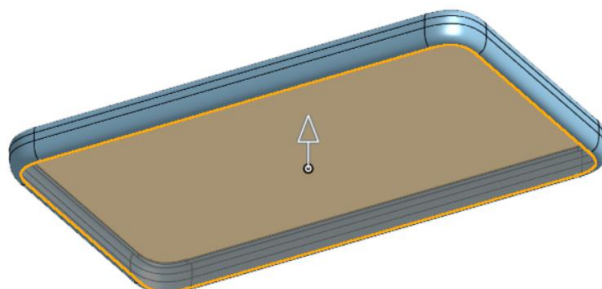


Slika 56. Primjer stvaranja površine alatom *Fill surface*

2.2.1.6. *Offset surface*

U *Onshapeu*, za razliku od *Solidworks*a, na postoji opcija *Planar surface* kojima se bi mogla zatvoriti neka površina pa se umjesto toga koristi opcija *Offset surface*, gdje se za udaljenost *Offset-a* upisuje udaljenost 0 [Slika 57]. U odjeljku *faces, surfaces, and sketch regions to offset* se mogu odabrati plohe, površine ili zatvorene konture skica (u ovom slučaju rub donje

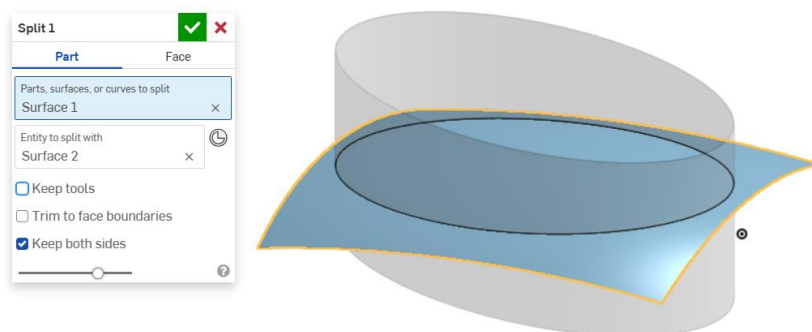
površine) kako bi se uspješno pristupilo alatu, te se u *Offset distance* upisuje veličina udaljenosti.



Slika 57. Zatvaranje donje površine mobitela

2.2.1.7. Split

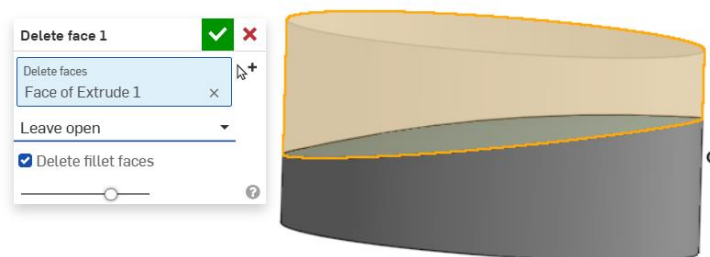
Jedan od često korištenih alata je alat *Split*. On tehnički i nije površinski alat, no neizostavni je dio prilikom izrade dijelova pomoću površina. Koristi se kada se dvije površine sijeku, te je potrebno dio odrezati [Slika 58]. U programu *Solidworks* bi se pristupilo alatu *Trim surface*, no u *Onshapeu* je postupak duži. potrebno je dvije površine razdijeliti na dvije alatom *Split part* te zatim odrezati nepotrebni višak alatom *Delete face*.



Slika 58. Stvaranje dvije površine alatom Split

2.2.1.8. Delete face

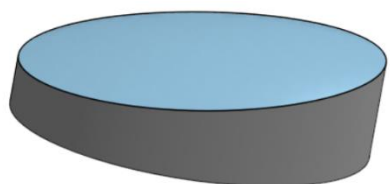
To je alat koja se često pojavljuje uz alat *Split* te on omogućuje brisanje određenih ploha neke površine [Slika 59].



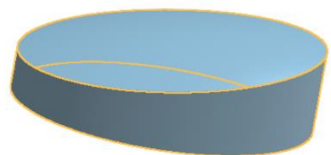
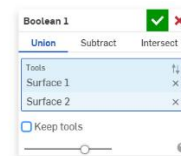
Slika 59. Brisanje gornjeg dijela površine

2.2.1.9. *Boolean*

Operacija *Boolean* služi za ujedinjenje dviju površina koje dijele rub u jednu [Slika 60]. Analogna joj je funkcija *Knit surface* u programu *Solidworks* [Slika 61].



Slika 60. Dvije zasebne površine

Slika 61. Jedna površina nastala operacijom *Boolean*2.2.1.10. *Thicken*

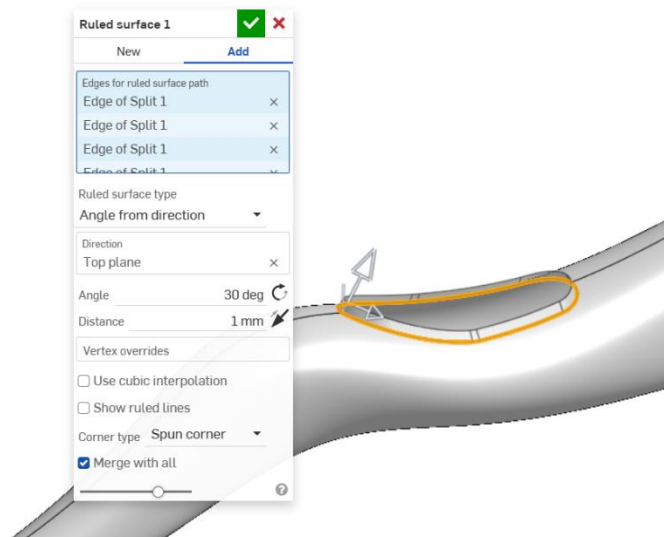
Alat *Thicken* veoma je sličan istoimenoj funkciji u *Solidworksu*, uz manju manu, da se ne može odabrati smjer u kojem se želi zadebljati površina, već se zadebljanje provodi u smjeru normalne na površinu u svakoj točki. U dijaloškom okviru se odabire površina koja se želi zadebljati u odjeljku *Faces and surfaces to thicken*, te se odabire smjer zadebljanja od mjesta originalne površine. U ovom slučaju je zadebljanje 2,5 mm prema unutrašnjosti površine [Slika 62]. Alat *Thicken > Remove* je identičan kao alat *Thickened cut* u *Solidworksu*, ali je ovdje sve integrirano u jedan alat.



Slika 62. Zadebljanje površine od 2,5 mm

2.2.1.11. *Ruled surface*

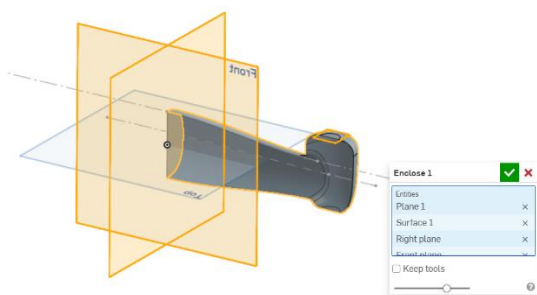
Kako bi se pristupilo značajki *Ruled surface* potrebno je odabrati rubove na kojima se želi kreirati površina u odjeljku *Edges for ruled surface path*. Ukoliko je potrebno da se površina spoji sa susjednom površinom, potrebno je odabrati opciju dodaj (eng. *Add*). U odjeljku *Ruled surface type* se odabire vrsta nove površine. U konkretnom primjeru odabrana je opcija *Angle from direction* kojom se površina skošava od određenog smjera površine (gornja ravnina u ovom slučaju). Dakle, mogu se mijenjati kut skošenja, te udaljenost [Slika 63].



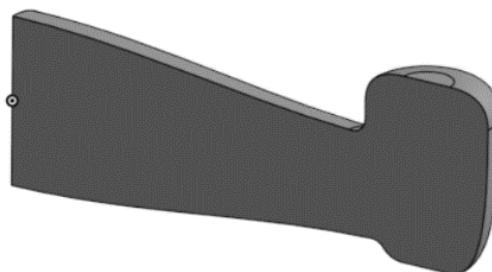
Slika 63. Stvaranje površine alatom *Ruled surface*

2.2.1.12. *Enclose*

Alat *Enclose* je jedinstvena funkcija koja nema nikakvu analognu zamjenu u *Solidworksu*. Služi za stvaranje krutih tijela iz površina, ukoliko su zadane ravnine i površine koje definiraju neki volumen [Slika 64]. Kao rezultat nastaje kruto tijelo [Slika 65].



Slika 64. Odabir graničnih ravnina i površina



Slika 65. Stvaranje volumena iz graničnih ravnina i površina

2.2.2. *Opcija ubacivanja fotografija te njihovo pozicioniranje i skaliranje*

Funkcionalnosti vezane uz modeliranje pomoću površina u programu *Onshape* imaju puno više nedostataka u odnosu na one u programu *Solidworks*.

2.2.2.1. *Izgled fotografija u Onshape prostoru*

Kako bi se započela izradu modela, potrebno je ubaciti fotografije proizvoda u takozvani *Part studio* u *Onshapeu*. Za razliku od *Solidworks*a, *Onshape* nema alat za skaliranje, nego se može

samo utjecati na duljine stranica slike, što je puno nepovoljnije. Da bi fotografije bile dobro postavljene, potrebno ih je iznimno dobro izrezati [Slika 66.], a i rotirati ukoliko je potrebno, pošto program nema mogućnost rotiranja fotografije jednom kada se ubaci.



Slika 66. Zadovoljavajuća slika za modeliranje u *Solidworksu*

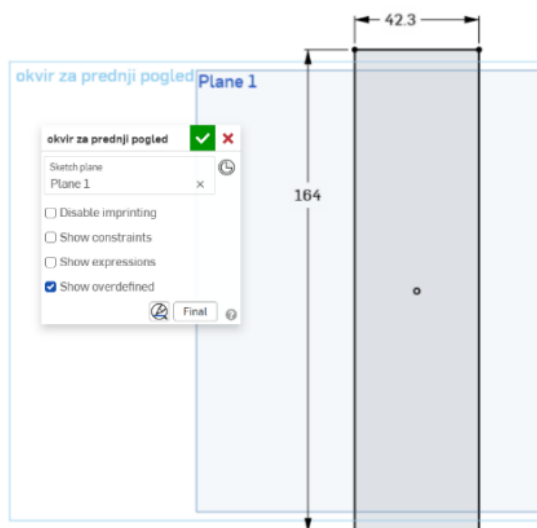


Slika 67. Zadovoljavajuća slika za modeliranje u *Onshapeu*

Na fotografijama se primjećuje kako se kod fotografije koja se ubacuje u *Onshape*, rubovi poklapaju s krajnjim točkama proizvoda [Slika 67].

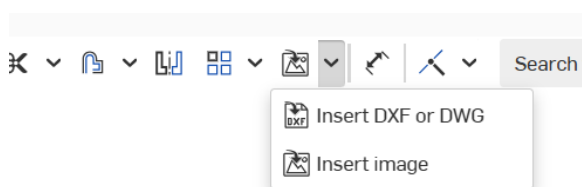
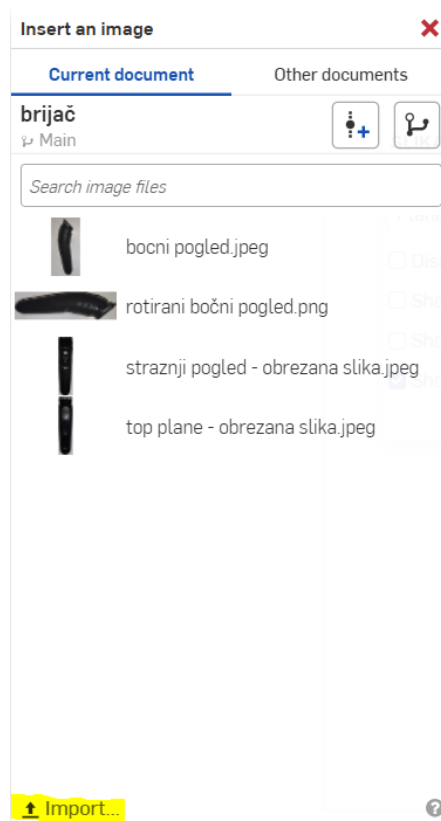
2.2.2.2. Ubacivanje fotografija u *Part studio*

Prije samog ubacivanja slika na određeno mjesto, u posebnoj skici se stvaraju okviri (pravokutnici) koji poprimaju dimenzije slike koja se želi ubaciti u tu ravninu. Oni predstavljaju rubove slike [Slika 68].

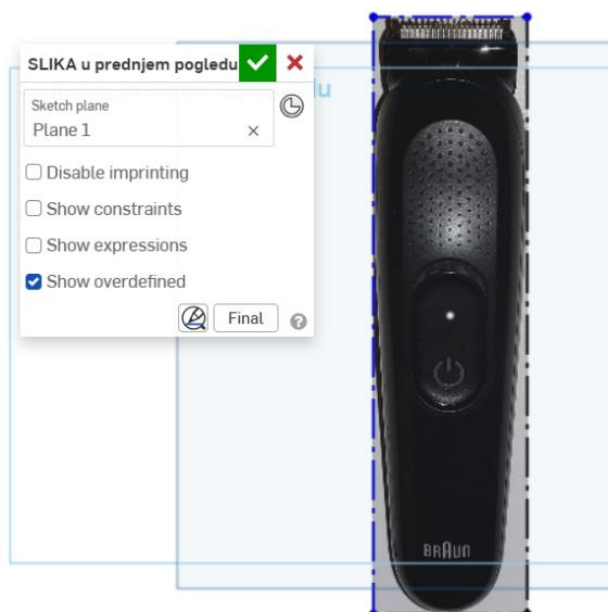


Slika 68. Izgled okvira za sliku

Sada kada je stvorena podloga za fotografiju, ona se može ubaciti na pravilan način. U toj istoj ravnini u kojoj je stvoren okvir odabire se opcija *New Sketch*. Zatim se na alatnoj traci odabire alat ubaci sliku (eng. *Insert Image* [Slika 69]). Otvara se prozorčić u kojem se mogu odabrati fotografije koje se žele ubaciti. Ukoliko slike nisu već stavljene na *Onshape*, potrebno ih je tamo ubaciti alatom eng. *Import* [Slika 70].

Slika 69. Alat *Insert image*Slika 70. Izgled prozora uz alat *Import*

Kada se odabere željena fotografija, ubacuje se u *Part studio*, gdje je potrebno odabrati jedan vrh prethodno kreiranog pravokutnika od kuda se želi stvoriti slika [Slika 71]. Nakon što je odabran vrh, odabire se suprotan vrh okvira, te je na taj način skalirana slika.



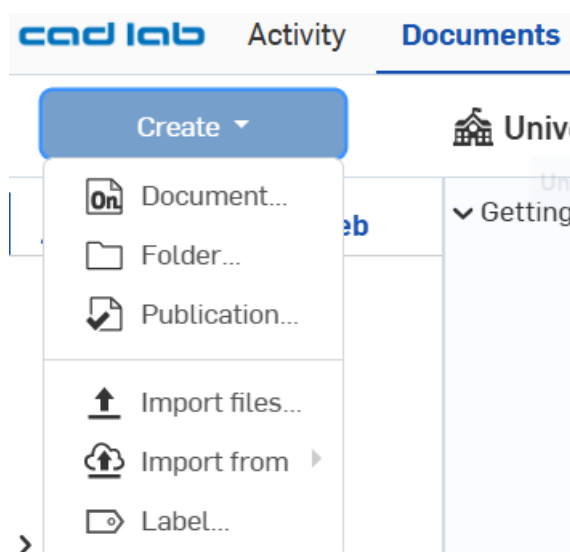
Slika 71. Skalirana slika

2.2.3. Ubacivanje modela nastalih 3D skeniranjem

Kao i u programu *Solidworks*, isto tako se i u programu *Onshape* mogu ubaciti mrežni modeli, odnosno modeli dobiveni 3D skeniranjem. Vrsta datoteke koja se može ubaciti u *Onshape* prostor je ili *.obj* ili *.stl* datoteka. U nastavku navedeni primjeri, kojima je vrsta datoteke *.obj* dobivaju se kombinacijom površinskog modeliranja i klasičnog modeliranja, u svrhu optimizacije vremena stvaranja modela.

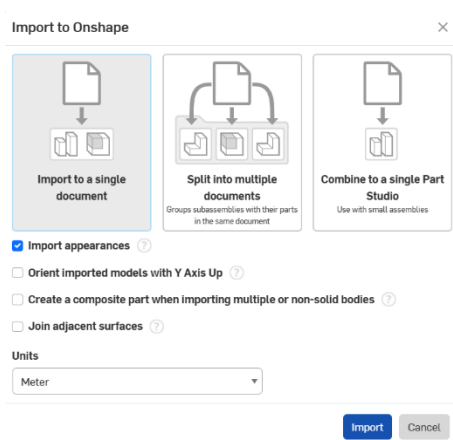
2.2.3.1. Ubacivanje datoteka

Ubacivanje datoteka u *Onshape* prostor provodi se u dokumentima (eng. *Documents*). Pristupa se opciji eng. *Create > Import files*, te se sa računala ubacuju potrebne datoteke [Slika 72].



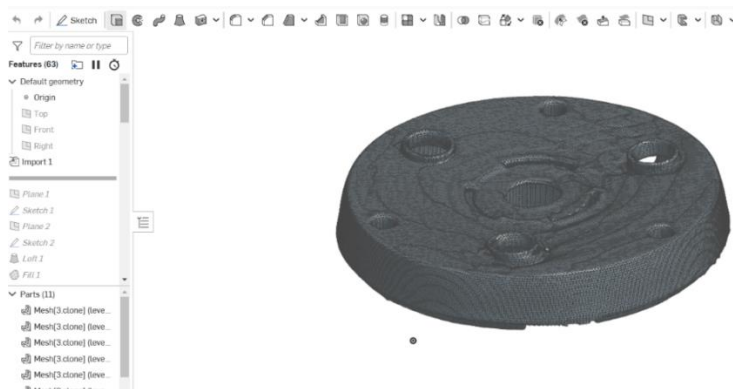
Slika 72. Primjer ubacivanja datoteka

Postoje različite opcije prilikom ubacivanja datoteke u *Onshape* u smislu mjesta gdje se datoteka želi staviti, te način na koji se model orijentira u prostoru [Slika 73].



Slika 73. Različiti načini ubacivanja modela

Nakon što se model ubaci u *Onshape* prostor na željeni način, u popisu dijelova se tretira kao kruto tijelo (eng. *Part*) [Slika 74].



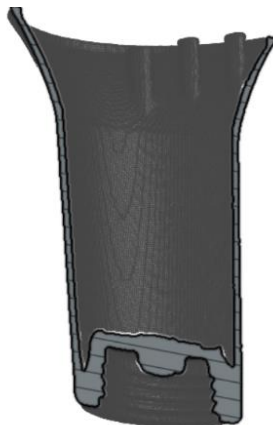
Slika 74. Izgled ubačenog mrežnog modela u Onshape

Zbog nepravilnog izgleda mrežnog modela i njegove nepotpunosti, često se zna pojaviti veći broj dijelova skeniranih elemenata (eng. *Mesha*). Ukoliko se želi dobiti jedno tijelo, potrebno je koristiti opciju *Composite part* te označiti sve dijelove *Mesha* u stablu [Slika 75].



Slika 75. Kreiranje jedinstvenog krutog tijela alatom *Composite part*

Pošto se mrežni model u *Onshapeu* tretira kao kruto tijelo, mooguće je raditi presjeke na njemu. Time se može detaljnije vidjeti unutrašnjost pojedinih modela, koja je u protivnom teško uočljiva [Slika 76].



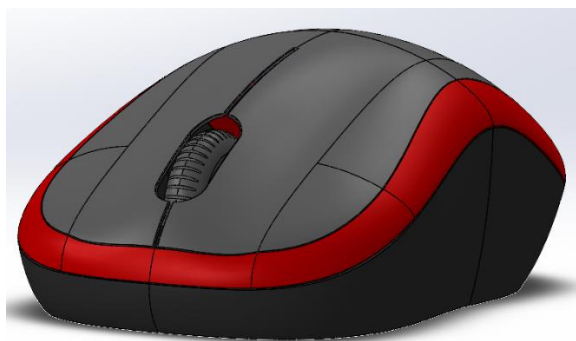
Slika 76. Presječeni mrežni model

Temeljne ravnine prilikom ubacivanja modela u većini slučajeva nisu postavljene paralelno s nekim površinama mrežnih modela, odnosno modeli su slobodno prostorno orijentirani, što otežava baratanje njima. Stoga je prvi korak u izradi modela na temelju skeniranih dijelova dobro postavljanje pojedinih ravnina kako bi se olakšalo modeliranje. Pošto se skenirani (eng. *Mesh*) dijelovi sastoje od trokutastih elemenata kojima se opisuju površine pravog proizvoda, moguće je jedino označavati i upotrebljavati vrhove trokutnih elemenata, te ih koristiti za daljnje operacije (definiranje ravnina, dodavanje relacija, itd.).

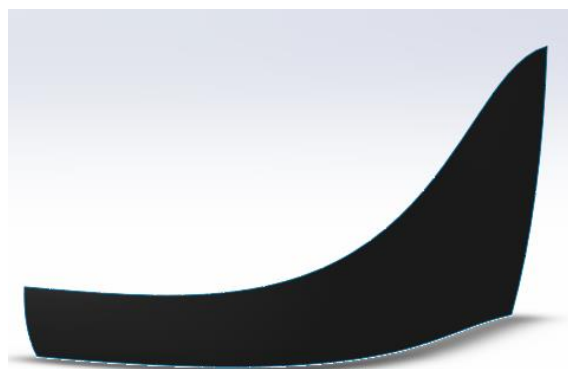
2.3. Mapiranje karakterističnih ploha na proizvodima i alata za površine

Karakteristične plohe na predmetima i proizvodima predstavljaju funkcionalne segmente površina koje su dobivene različitim alatima. Cilj je u ovom odjeljku opisati različite primjere takvih ploha i pripadajućih površina, radi lakšeg raspoznavanja i stvaranja intuicije za modeliranje. Primjeri su prikazani za programe *Solidworks* i *Onshape*.

Većina karakterističnih ploha moguće je preslikati na površine koje se u *SolidWorksu* dobivaju alatima *Boundary surface* ili *Loft surface*, budući da pružaju najviše raznolikosti i fleksibilnosti u kreiranju nepravilnih oblika. Na primjeru miša za računalo [Slika 77], površina na slici [Slika 78] izrađena je opcijom *Boundary surface*. U dijaloškom okviru alata potrebno je definirati rubne krivulje površine koje su orijentirane u jednom smjeru, a zatim rubne krivulje orijentirane u drugom smjeru.



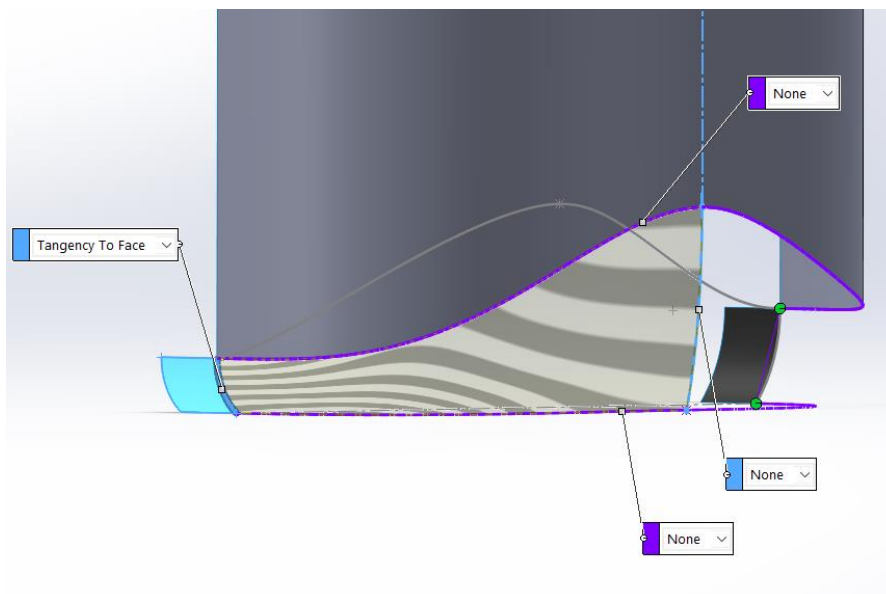
Slika 77. Model miša



Slika 78. *Boundary surface* površina

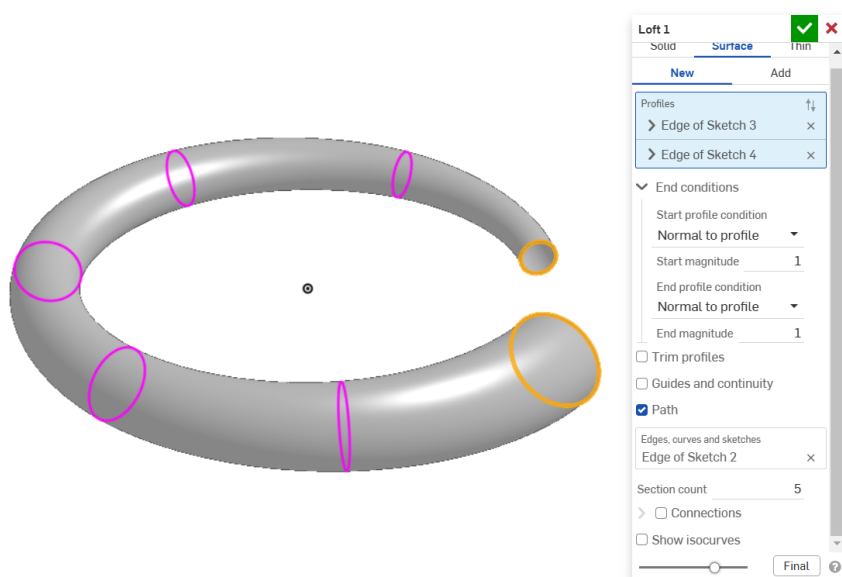
Za prvi smjer su odabrani lijevi i desni rub. Lijevi rub u novonastaloj površini je zapravo rub pomoćne površine koja je nastala alatom *Extrude surface* [Slika 79] (plavo označena površina). Pomoćna površina je iznimno bitna jer omogućuje stvaranje relacije *Tangency to face* (tangencnost na površinu) prilikom izrade *Boundary surface*-a. Za drugi smjer su odabrane gornja i donja krivulja. Gornja krivulja je zapravo rub gornje pomoćne površine. U dijaloškom okviru obavezno su uključene opcije *Trim by direction 1* te *Trim by direction 2* koje omogućuju

stvaranje površine samo unutar presjeka svih rubnih krivulja (u protivnom se površina ne bi mogla izraditi jer bi došlo do greške). Površina koja je dobivena je tangentna na bočnu pomoćnu površinu, a s gornjom pomoćnom površinom samo dijeli rub [Slika 79].



Slika 79. Rubne krivulje za stvaranje površine

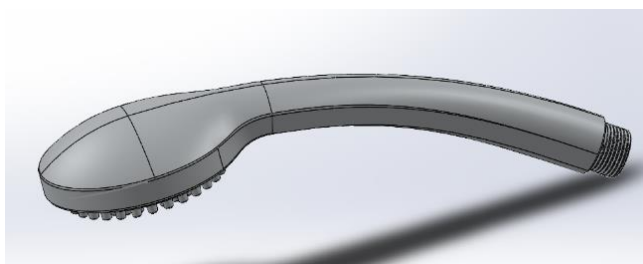
Kao što je već prikazano u pregledu alata za oba programa, alati u programu *Onshape* za stvaranje površina vrlo su slične kao i u programu *Solidworks*. Kako alat *Boundary surface* nije previše razvijen u *Onshapeu*, glavni alat za izradu površina je *Loft surface*, a ima sve funkcionalnosti kao i u *Solidworksu*. Na slici [Slika 80] je prikazan primjer turba, gdje je njegova vanjska površina dobivena alatom *Loft*.



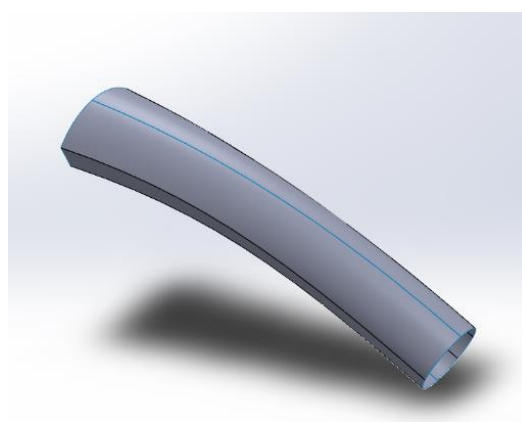
Slika 80. Stvaranje vanjske površine

Korištenje alata podrazumijeva stvaranje profila u određenim ravninama (u ovom slučaju kružnica), te njihovo povezivanje. Na primjeru je uključena opcija *Path* koja stvara površinu po određenoj putanji (spiralnoj u ovom slučaju). Također se može utjecati na rubne uvjete, gdje su u ovom primjeru postavljeni na *Normal to profile*, odnosno površina koja se stvara mora biti okomita na ravninu profila.

Primjer površine izrađene alatom *Loft surface* u *SolidWorksu* je površina ručke glave tuša [Slika 82]. Za stvaranje površine potrebno je odabrati dva profila te krivulje vodilje koje povezuju te profile (ukoliko su potrebne). Krivulje vodilje (eng. *Guide lines*) moraju dodirivati, odnosno sjeći profile kako bi bile valjane. U odabranom primjeru, profili su polovica kružnice te profil nepravilnog oblika, te su definirane 4 krivulje vodilje.

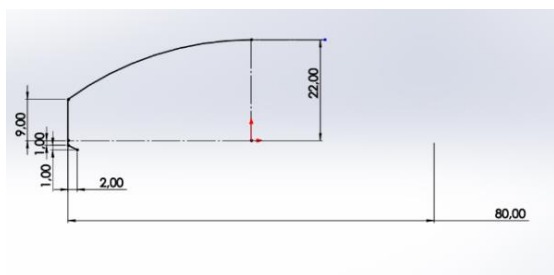
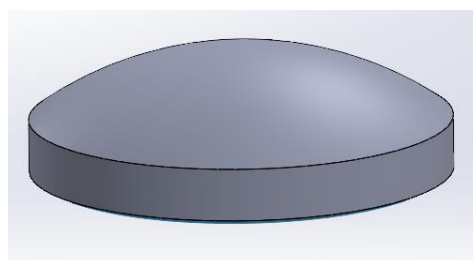


Slika 81. Glava tuša



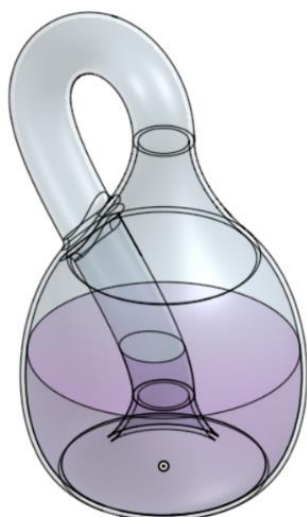
Slika 82. Ručka glave tuša

Alatom *Revolve surface* se stvara kružni dio glave tuša [Slika 84]. Za korištenje alata potrebno je napraviti skicu [Slika 83] otvorenog ili zatvorenog profila u nekoj ravnini, te definirati os rotacije. Rotacijom oko zadane osi nastaje površina.

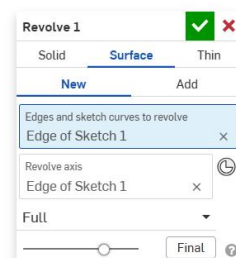
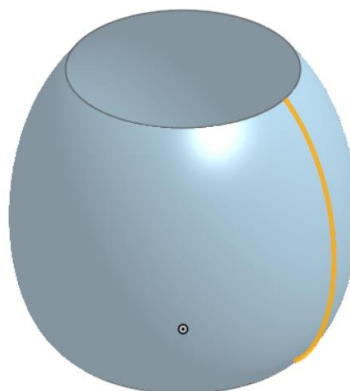
Slika 83. Profil površine *Revolve*

Slika 84. Površina nastala rotacijom

Još jedan primjer površine koja se dobiva alatom *Revolve surface* je Kleinova boca [Slika 85]. Ona je matematički primjer površine koja se topološki ne može orijentirati. Baza takve boce može se napraviti alatom *Revolve*, gdje se profil zakreće za 360° oko svoje osi, tvoreći osnosimetričnu površinu [Slika 86].

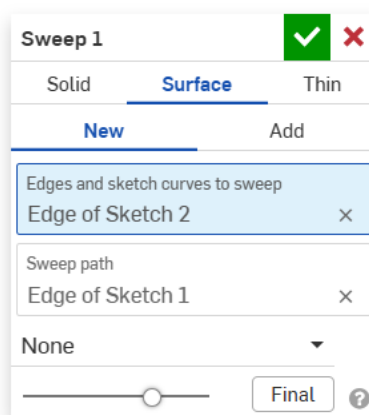
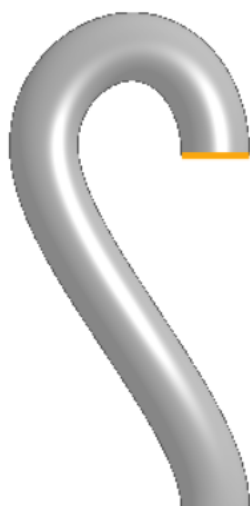


Slika 85. Model Kleinove boce



Slika 86. Stvaranje baze boce

Na istom modelu se može prikazati i površina izrađena alatom *Sweep*. Dakle, kako se iz baze boce prelazi na cijevni dio, upravo cijevi dio je prikaz takve površine [Slika 87]. U istoj ravnini kao i profil kružne površine, napravljena je i putanja za *Sweep*. Kao profil je stvorena kružnica na početku putanje. Sakrivena je površina baze boce kako bi se bolje uočila površina koja se dobiva alatom *Sweep*.

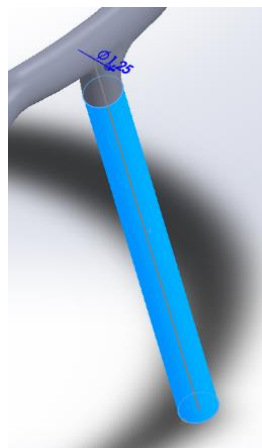


Slika 87. Stvaranje cijevnog dijela boce

Ako je potrebno modelirati površinu koja ima isti presjek koji se provlači kroz različite ravnine, najbolje je koristiti alat *Sweep surface*. Većinom je ta potreba rijetka, pa se taj alat iznimno rijetko koristi. Ukoliko se odluči koristiti potrebno je definirati otvoreni ili zatvoreni profil te putanju po kojoj se profil izvlači [Slika 88]. Noga stolice je primjer takve površine [Slika 89].

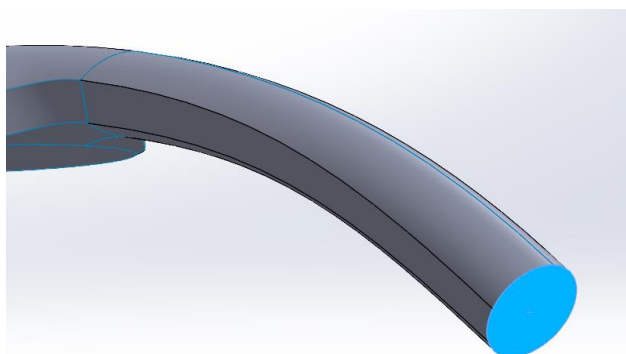


Slika 88. Stolica

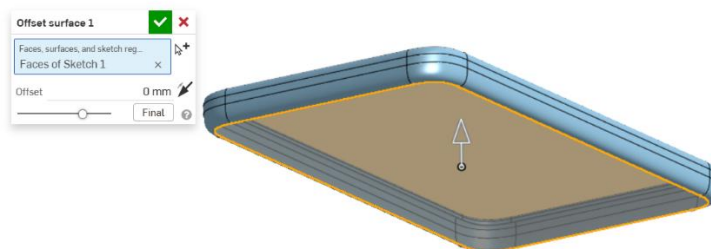


Slika 89. Površina nastala alatom Sweep

Jedan od jednostavnijih alata za izradu površina je alat *Planar surface* u *SolidWorksu*. Rezultirajuće površine najlakše je prepoznati po tome da su potpuno ravne (u dvije dimenzije) i definirane samo rubovima ostalih površina. Služe za zatvaranje otvorenih dijelova površina te se mogu kreirati samo ako su rubovi na koje se referiraju u istoj ravnini. Na slici [Slika 90] je *Planar surface* izrađena kao kružna površina za zatvaranje otvora glave tuša.

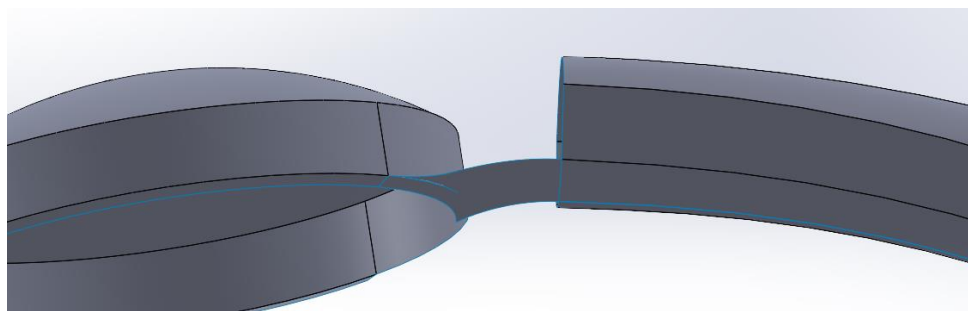
Slika 90. Stvaranje *Planar surface-a*

Ista se površina u *Onshapeu* dobiva pomoću alata *Offset surface*. Odaberu se rubovi površine, te se za udaljenost kreirane površine napiše vrijednost 0 mm, kao što je prikazano na primjeru površina mobitela [Slika 91].



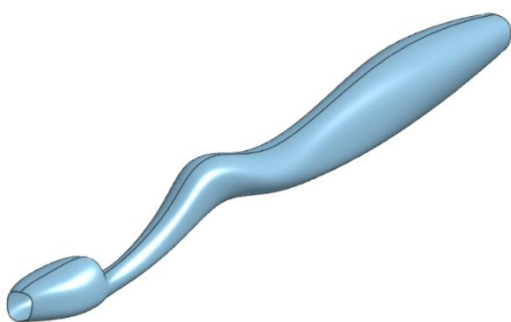
Slika 91. Stvaranje ravne površine mobitela

Osim alatima *Planar surface* i *Offset surface*, zatvaranje je moguće napraviti i alatom *Fill surface* (*SolidWorks*), odnosno *Fill* (*Onshape*). On ima širu primjenu i koristi se kad je potrebno dopuniti neki dio površine ili kad su definirani rubovi, pa iz rubova napraviti površinu. Na primjeru glave tuša može se bolje ilustrirati primjena površine *Fill*. Kad su alatima *Revolve* i *Loft surface* definirani ručka i kružni dio glave, potrebno ih je povezati novom površinom. Ta površina [Slika 90] je izrađena alatom *Fill surface*, gdje su odabrani pojedini rubovi površina, te su još definirane dvije pomoćne krivulje.

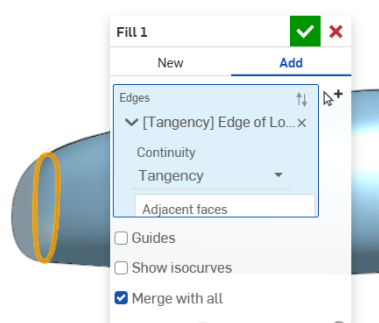


Slika 92. Povezna površina između dijelova glave tuša

Isto tako se alat *Fill* se koristi za stvaranje završetaka površina ili za spajanje pojedinih dijelova u *Onshapeu*. Na primjeru tijela četkice [Slika 93] stvoreni su završetci takvim alatom. Potrebno je na vrhu četkice stvoriti završetak koji je tangentan na ostatak tijela, što se postiže aktivacijom alata *Fill*. Odabiru se rubovi na koje se želi stvoriti površina, te se u odjeljku tangencnosti umjesto *Position* odabire *Tangency*. Time je stvoren fini prijelaz i završetak tijela četkice [Slika 94].

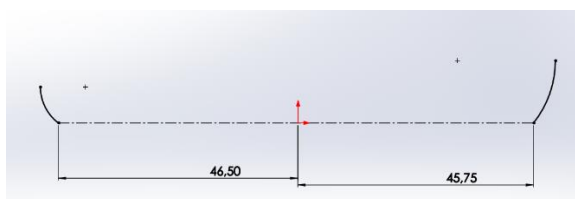


Slika 93. Tijelo četkice

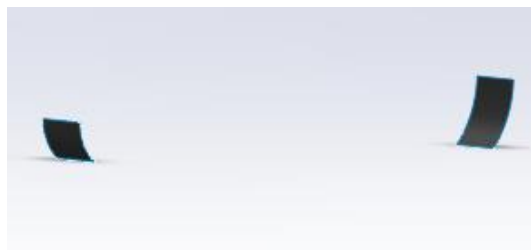


Slika 94. Stvaranje kraja četkice

Sljedeći primjer karakterističnih ploha odgovara površinama jednolikog poprečnog presjeka, a koje je u *SolidWorksu* moguće izraditi alatom *Extrude surface*. Ovakve se plohe rijetko pojavljuju na predmetima koji zahtijevaju modeliranje pomoću površinama, te se ekstrudirane površine češće koriste kao pomoćne površine za druge alate. Kao što je već ranije opisano, za kreiranje površine, potrebno je napraviti skice sa zatvorenim ili otvorenim krivuljama [Slika 95] koje se izvlače u prostor [Slika 96].

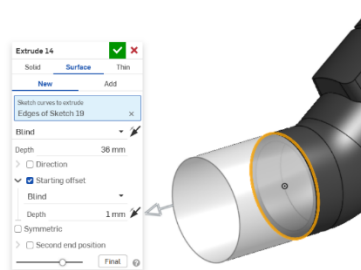


Slika 95. Profili pomoćne površine



Slika 96. Pomoćne površine

Kao i u programu *Solidworks*, i u programu *Onshape* alat *Extrude surface* ne pronalazi veliki značaj. Uglavnom se koristi za prilikom jednostavnog spajanja nekih profila, ili za proširivanje neke površine koja se dalje koristi za rezanje drugih dijelova. Primjer površine dobivene tim alatom je dio cijevnog nastavka glave usisavača [Slika 97]. Kružni profil cijevnog nastavka se koristi za stvaranje cilindrične površine. Uključena je opcija *Starting offset* kojom se početak stvaranja površine odmiče za 1 mm u odnosu ravnine u kojoj je profil.



Slika 97. Stvaranje cilindrične površine

Ovime su obuhvaćene najčešće karakteristične plohe dijelova predmeta i proizvoda koje je moguće rekonstruirati alatima za modeliranje površinama. Daljnjim operacijama i kombiniranjem površina mogu nastati oblici kao na pravim proizvodima. Detaljniji opisi izrade pojedinih modela korištenih u ovom odjeljku su opisani u dodatku [Prilog 2, Prilog 3].

3. PRIMJERI MODELIRANJA POMOĆU POVRŠINA

U ovom je poglavlju cilj opisati osnovne korake pri izradi modela proizvoda koristeći površine u svrhu boljeg razumijevanja procesa modeliranja. Odabrani primjeri proizvoda koji su izrađeni u programima *Solidworks* i *Onshape* većinom su kućanski proizvodi nepravilnih površina. Modeliranje je provedeno na tri načina: (1) modeliranjem bez predložaka, odnosno direktnim mjerenjem proizvoda, (2) modeliranjem na temelju fotografija, kao što je opisano u odjeljcima 2.1.2 i 2.2.2., te (3) modeliranjem na temelju 3D skeniranih objekata, opisanog u odjeljcima 2.1.3. i 2.2.3.

3.1. Modeliranje bez predložaka

3.1.1. Modeliranje bez predložaka u programu *SolidWorks*

Mjerenje proizvoda koji ima zakrivljene površine ne može biti potpuno precizno, pa se pribjegava procjeni pojedinih mjera kako bi se dobio približan model proizvoda u CAD programu. Za mjerenje se koristi obično ravnalo ili trokut, krojački metar i pomično mjerilo. Kao primjer modela izrađenog na temelju izmjera odabran je stalak za selotejp [Slika 98]. Ima pregršt različitih površina, od zakrivljenih pa do ravnih, te je stoga vrlo dobar pokazatelj modeliranja površinama. Kao i svi korišteni primjeri, detaljni opisi modela nalaze se u dodatku [Prilog 2].

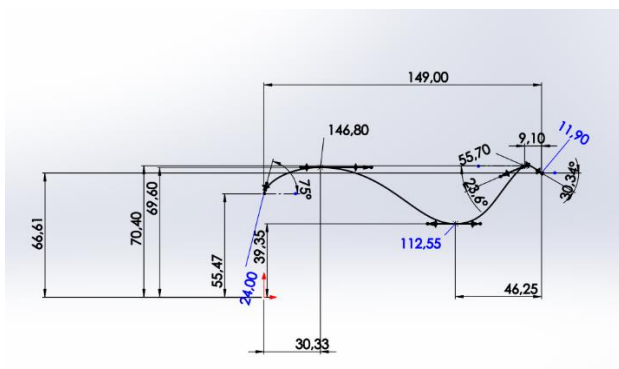


Slika 98. Stalak za selotejp

Prilikom modeliranja proizvoda kompleksne geometrije nailazi se na problem početnog modeliranja, odnosno nesigurnosti kako započeti modeliranje. Potrebno je pažljivo analizirati proizvod, pronaći odvojene podsustave, te dobro razmisliti koji podsustav prvo kreirati. Na primjeru stalka za selotejp, moguće je odvojiti 3 podsustava: kućište s gornjim i donjim dijelom, lim s oštricama za rezanje te naslon za selotejp. Kućište stalka obuhvaća gornji, nepravilniji i kompleksniji dio, koji služi za uklapanje ostalih podsustava u proizvod, te donji dio, koji služi za prihvat gornje površine te oslanjanje predmeta na neku podlogu. Pošto je zaključeno da je

gornji dio stalka njegov najbitniji dio, potrebno je prvo njega modelirati. Uočeno je da je kućište stalka simetrično, što znači da je potrebno modelirati samo jednu polovicu, a druga polovica se dobi zrcaljenjem prve. U bočnoj ravnini (eng. *Right plane*) je kreiran profil gornje površine koristeći alat krivulje (eng. *Spline* [Slika 99]). Izmjere kojima se definira krivulja su približne, a cilj je stvoriti krivulju koja što vjernije opisuje stvarnu konturu gornje površine.

Drugi rub površine je zapravo površinska krivulja. Većina rubova proizvoda su površinske krivulje, stoga je potrebno poznavati alat prostorne krivulje (eng. *Projected curve*) gdje se iz krivulja u pojedinim ravninama stvara prostorna krivulja ortogonalnim projiciranjem. jedne na drugu. Na slici [Slika 100] lijeva krivulja je profil dobiven na lijevoj slici, a desna krivulja je prostorna krivulja.



Slika 99. Profil gornje površine



Slika 100. Prostorna krivulja

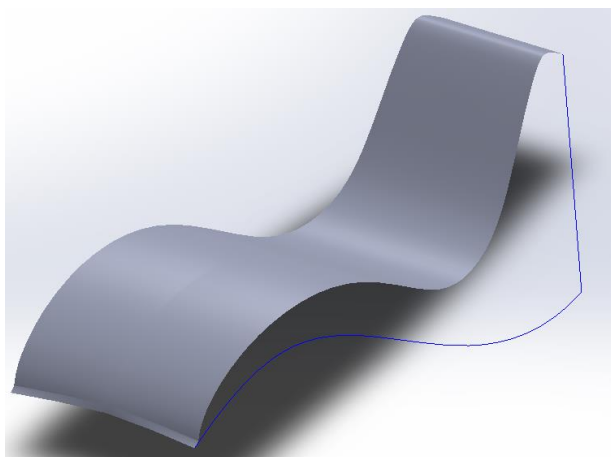
Nakon što su definirane krivulje, korištenjem alata *Boundary surface* stvorena je prva površina [Slika 101]. Vidljivo je da površina ima samo jedan smjer zakrivljenosti, okomito na profil kojim je stvorena. Zrcaljenjem (eng. *Mirror*) oko bočne ravnine (eng. *Right plane*) dobiva se drugi dio gornje površine.



Slika 101. Osnovna površina

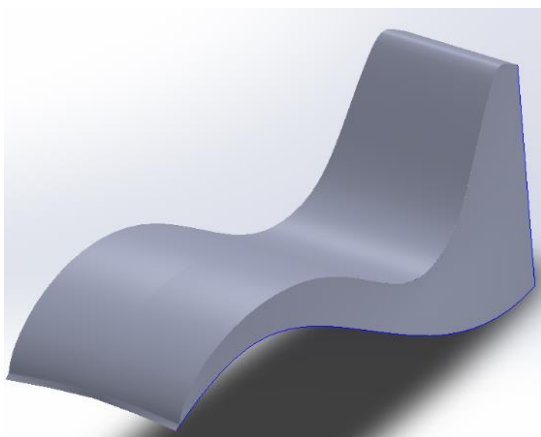
Cilj prilikom modeliranja kućišta je dobiti sve vanjske površine kućišta, te ih spojiti u jedno. Kada sve površine zatvaraju prostor, moguće je kreirati kruto tijelo alatom *Knit surface*.

Nakon izrade gornje površine, potrebno je stvoriti bočnu površinu. Kreiraju se dodatne prostorne krivulje [Slika 102] alatima *Projected curve* te se tada stvara kontura krivulja kojom se može stvoriti bočna površina.

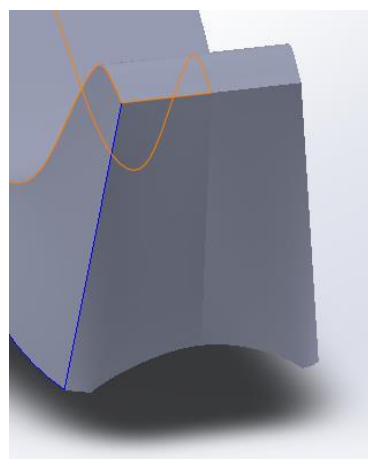


Slika 102. Dodatne prostorne krivulje

Alatom *Filled surface* se dobiva bočna površina [Slika 103]. Označeni su rub gornje površine i dvije prostorne krivulje za njeno kreiranje. Na identičan način dobivena je prednja površina [Slika 104].

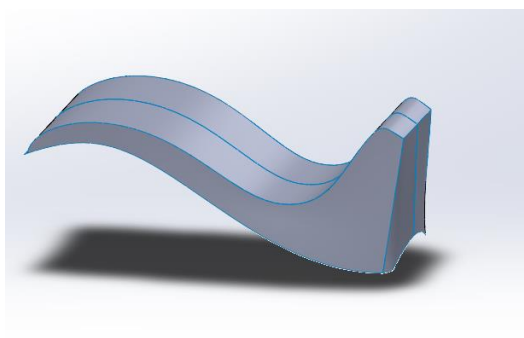


Slika 103. Bočna površina

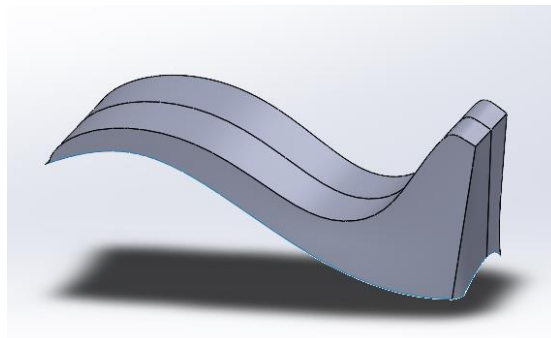


Slika 104. Prednja površina

Nakon što je i prednja površina napravljena, alatom *Surface knit* se povezuju sve dosadašnje površine u jednu. Potrebno je pripaziti da između povezanih površina nema plavih linija koje označavaju razmake između pojedinih površina. Između površina moraju biti crne linije, a plave linije su dozvoljene samo na vanjskim rubovima površina. Razlike se prikazane na slikama [Slika 105], [Slika 106].

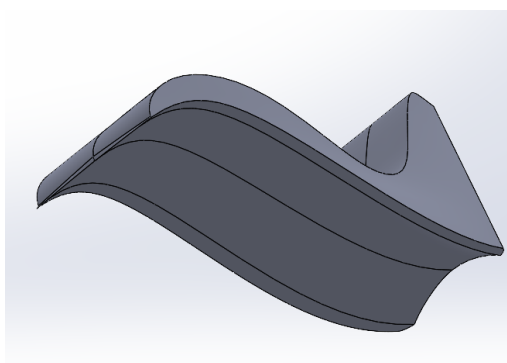


Slika 105. Nepovezane površine



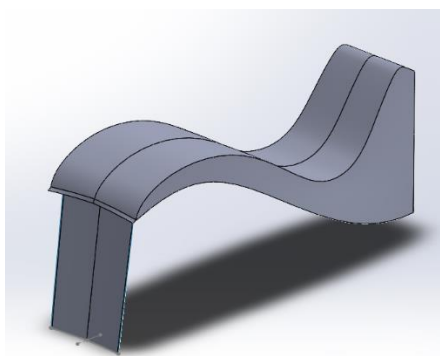
Slika 106. Povezane površine

Kako bi se završila izrada gornje površine, potrebno je s donje strane stvoriti donju površinu alatom *Surface loft*. Sada površine zatvaraju određeni volumen [Slika 107].

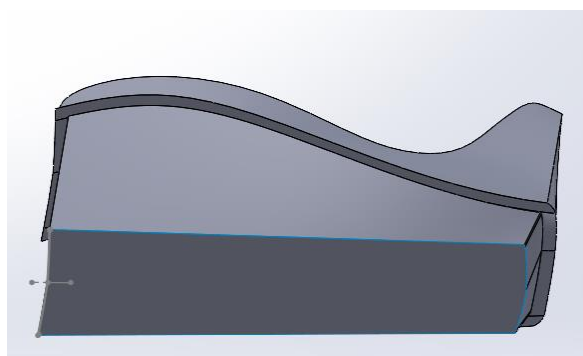


Slika 107. Izradeni gornji dio kućišta

Donji dio kućišta je s druge strane poprilično jednostavan za napraviti jer su površine koje ga sačinjavaju jednostavne i ravne. Stoga je jedino potrebno izmjeriti krivulje na pravom proizvodu i kreirati rubne krivulje, te alatima *Surface fill* kreirati površine, kao što je prikazano na slikama [Slika 108] i [Slika 109].



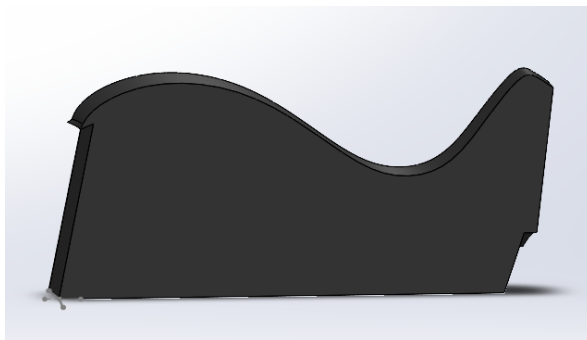
Slika 108. Stražnja površina



Slika 109. Bočne površine i donja površina

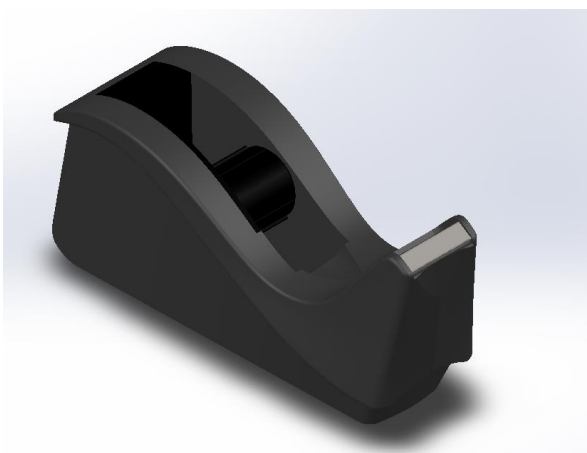
Kako bi se osiguralo dobro stvaranje modela, poželjno bi bilo prilikom izrade površina, odmah ih povezati u jednu. To se postiže upotrebom alata *Knit surface*, kako se kasnije ne bi otkrile neke nepravilnosti na prijelazu površina, što rezultira s nemogućnošću stvaranja jedinstvene površine.

Prilikom zadnjeg spajanja svih dosad kreiranih površina (eng. *Surface knit*), uključuje se opcija *Create solid* kako bi se između svih definiranih površina stvorio volumen [Slika 110].



Slika 110. Presjek krutog tijela

Daljnja izradu unutrašnjosti modela, naslona za selotejp i lima s oštricama, opisana je u dodatku [Prilog 2]. Ti se dijelovi većinski izrađuju klasičnim značajkama, te ne predstavljaju novosti u pogledu modeliranja površina, pa su stoga izostavljeni s ovog dokumenta. Konačan izgled modela prikazan je na slici [Slika 111].



Slika 111. Stalac za selotejp

3.1.2. Modeliranje bez predložaka u programu Onshape

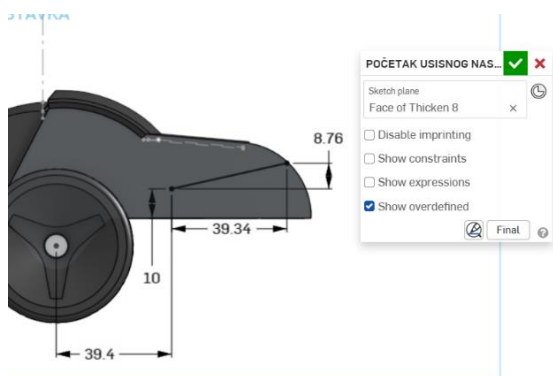
U *Onshapeu* je izrađena glava usisavača [Slika 112.]. Glava usisavača je, kao i izrada stalka za selotejp u *Solidworksu*, izrađena mjerenjem gotovog proizvoda, te modeliranjem na temelju tih izmjera. Kod proizvoda koji ima zakrivljene površine, potrebno je pretpostaviti zakrivljenosti pojedinih površina kako bi se one mogle aproksimirati u softveru. Glava usisavača predstavlja kompliciraniji primjer modela za izradu površinama od stalka za selotejp, pošto je neke dijelove proizvoda teže za mjeriti, ili pak je nemoguće. Nepristupačni dijelovi podnožja proizvoda, ili pak dijelovi koji imaju određeni oblik unutrašnjosti, nisu do kraja razrađeni, jer nisu mogli biti mjereni. Glavni fokus u izradi ovog modela je bio na dostojanstvenom prikazu vanjskih površina glave usisavača.



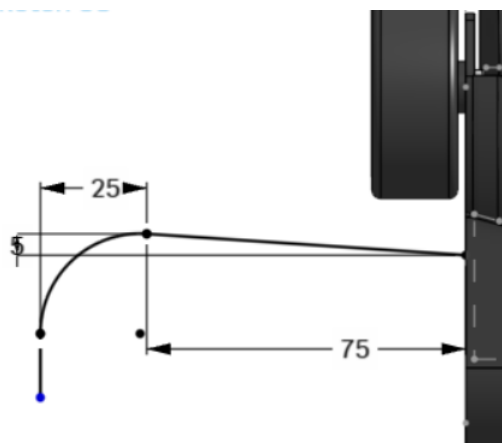
Slika 112. Glava usisavača

Prilikom modeliranja, glava usisavača je podijeljena na nekoliko nastavaka kako bi se olakšalo njeno modeliranje, odnosno da bi se stvorio smislen slijed modeliranja. Cijevni nastavak ima funkciju spajanja glave na ostatak konstrukcije, a s druge strane usisni nastavak služi za prikupljanje prašine. Većina modeliranja cijevnog nastavka provedena je kombinacijom površinskog i klasičnog modeliranja, dok je vanjska površina usisnog nastavka nastala potpunim modeliranjem površinama, stoga je fokus u ovom radu opisati modeliranjem usisnog nastavka. Ostatak konstrukcije opisan je u dodatku [Prilog 3].

Usisni nastavak je zrcalno simetričan, stoga je dovoljno napraviti polovicu površina, a drugu polovicu dobiti zrcaljenjem. Način izrade površina kod nastavka je većinom koristeći alat *Fill > Position*. Kako bi se ona mogla primijeniti, potrebno je napraviti rubne krivulje. Modeliranje započinje izradom skica na bočnoj plohi središnjeg nastavka usisnog dijela. Tu je skicirana prva linija, koja je dimenzionirana prema izmjerama [Slika 113]. Zatim je u novoj ravnini, koja je paralelna s gornjom ravninom, skicira nova rubna krivulja. Kako bi se kreirala ravnina, odabire se alat *Plane > Plane point* te se odabiru donji vrh prethodne linije i gornja ravnina [Slika 114].

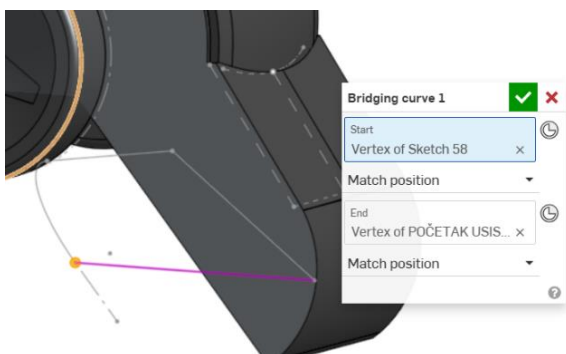


Slika 113. Početna skica

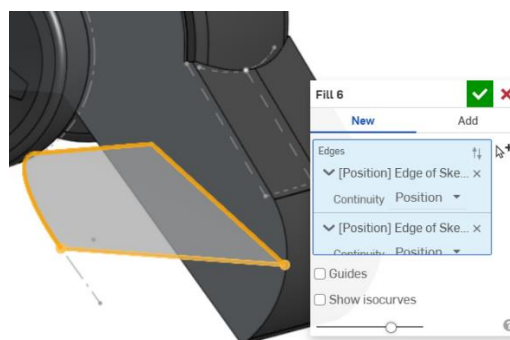


Slika 114. Bočni rub površine

Nadalje, alatom *Bridging curve* je stvorena nova krivulja iz prethodnih dvije, tako da se označe njihovi rubovi [Slika 115]. Sada se može pristupiti izradi površine alatom *Fill*. Odabiru se sve relevantne krivulje, te se kao tangენტna opcionalnost odabire *Position* [Slika 116].

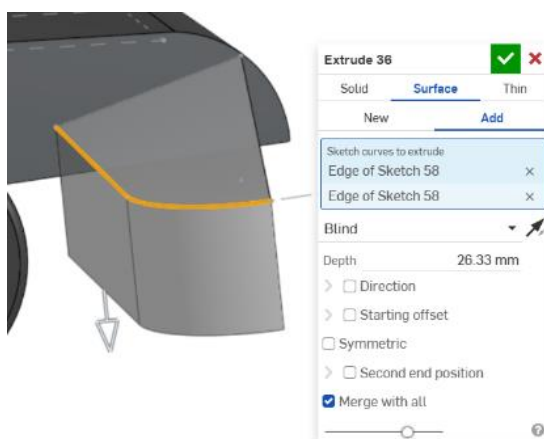


Slika 115. Alat *Bridging curve*



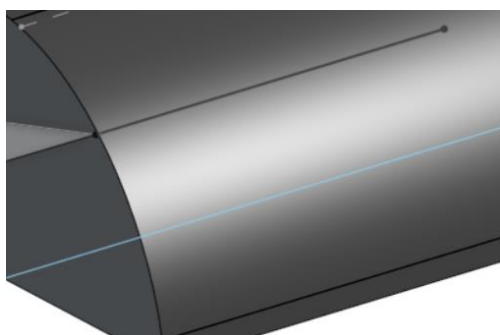
Slika 116. Stvaranje površine alatom *Fill*

Dalje je na rub te površine stvorena nova, ravna površina, alatom *Extrude* [Slika 117].

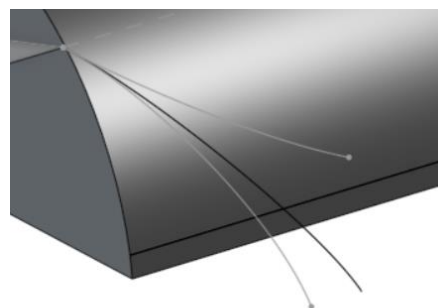


Slika 117. Ravna površina

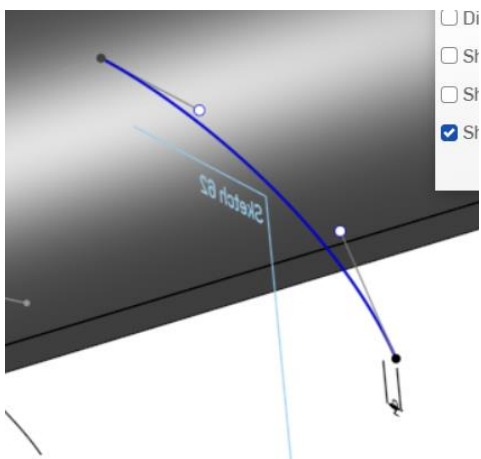
Sada je napravljena baza za površinu tijela usisnog nastavka. Pošto se ne može napraviti nova površina, mora se dovršiti središnji dio. Prvo je potrebno napraviti površinu pomoću alata *Fill*, a zatim je pretvoriti u kruto tijelo. Rubne krivulje su izrađene u pojedinim ravninama [Slika 118 Slika 119 Slika 120 Slika 121].



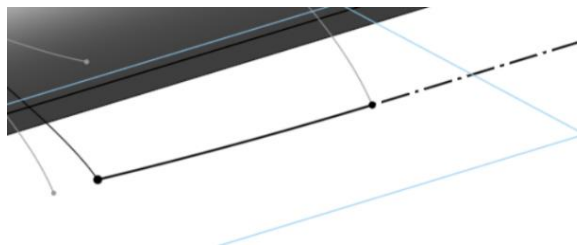
Slika 118. Prva rubna krivulja



Slika 119. Druga rubna krivulja - površinska

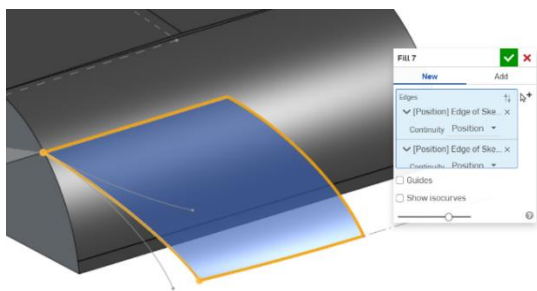


Slika 120. Treća rubna krivulja

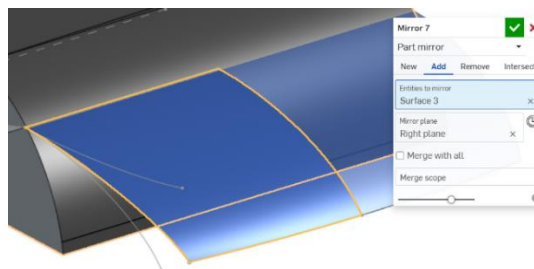


Slika 121. Četvrta rubna krivulja

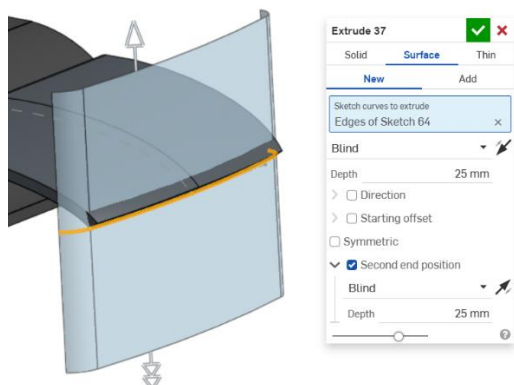
Alatom *Fill > Position* se odabiru svi rubovi i stvara se površina [Slika 122], koju je potrebno zrcaliti oko bočne ravnine [Slika 123]. Površina se zadebljuje za 2 mm. Pošto način na koji je izrađeno zadebljanje nije zadovoljavajući, potrebno je odstraniti dio. Napravljena je površina kojom će se odrezati dio krutog tijela alatom *Split* [Slika 124] i [Slika 125].



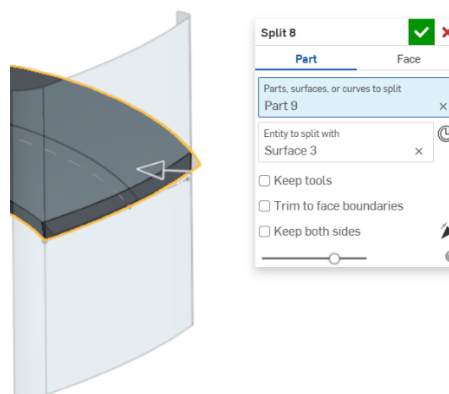
Slika 122. Izrada površina



Slika 123. Zrcaljenje površine

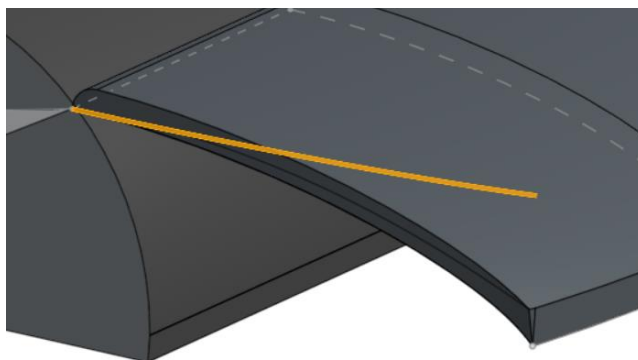


Slika 124. Rezna površina



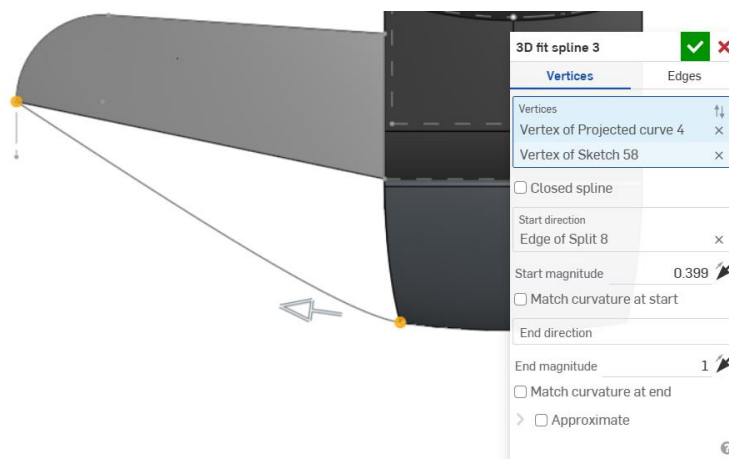
Slika 125. Odrezivanje alatom *Split > Part*

Sada se stvara nova površina na tijelu usisnog nastavka. Na bočnoj plohi prethodno kreiranog dijela stvorena je jedna rubna krivulja [Slika 126].



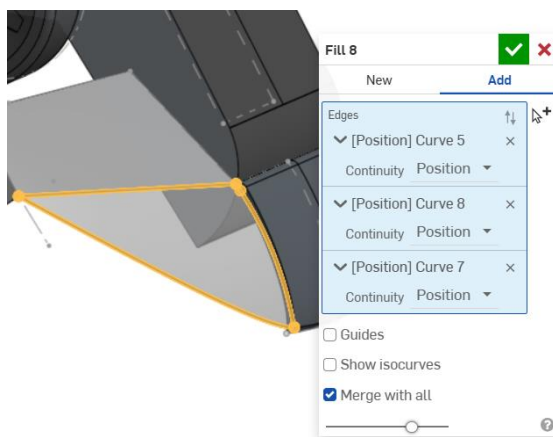
Slika 126. Alat *Projected curve* (crna krivulja)

Zadnja rubna krivulja dobivena je pomoću alata *3D fit spline* koji omogućava spajanje vrhova nekih elemenata, te podešavanja tangencnosti s pojedinim smjerovima [Slika 127].



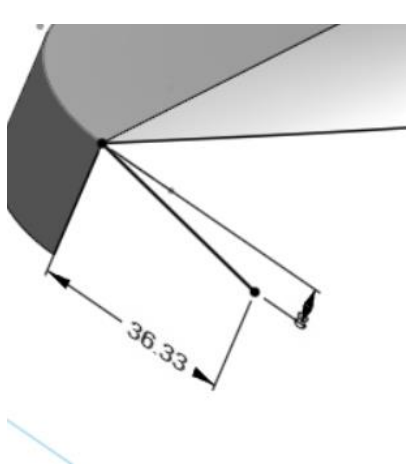
Slika 127. Izrada prostorne krivulje

Alatom *Fill > Add* je stvorena nova površina. Površine su zatim zrcaljane na drugu stranu [Slika 128].

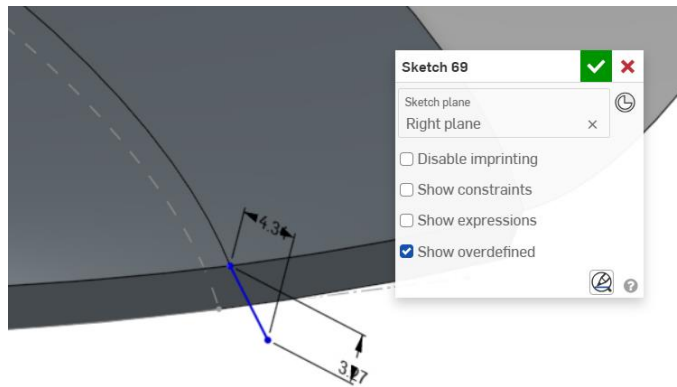


Slika 128. Nova gornja površina

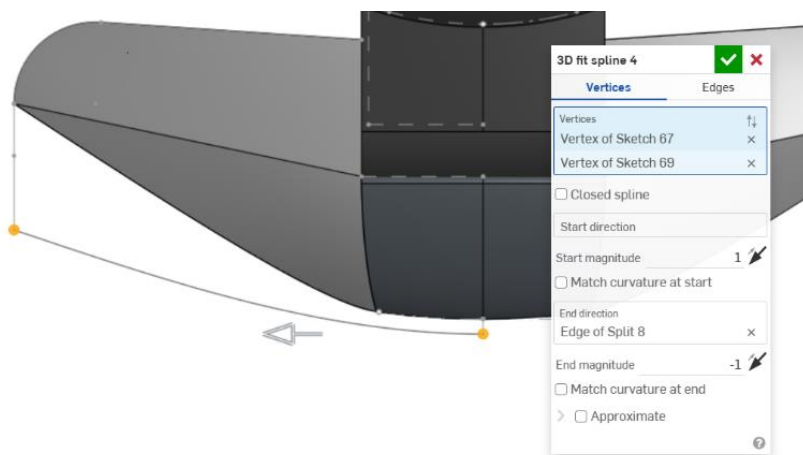
Zatim je napravljena posljednja gornja površina tijela usisnog nastavka, opet alatom *Fill*.



Slika 129. Prva krivulja za novu površinu

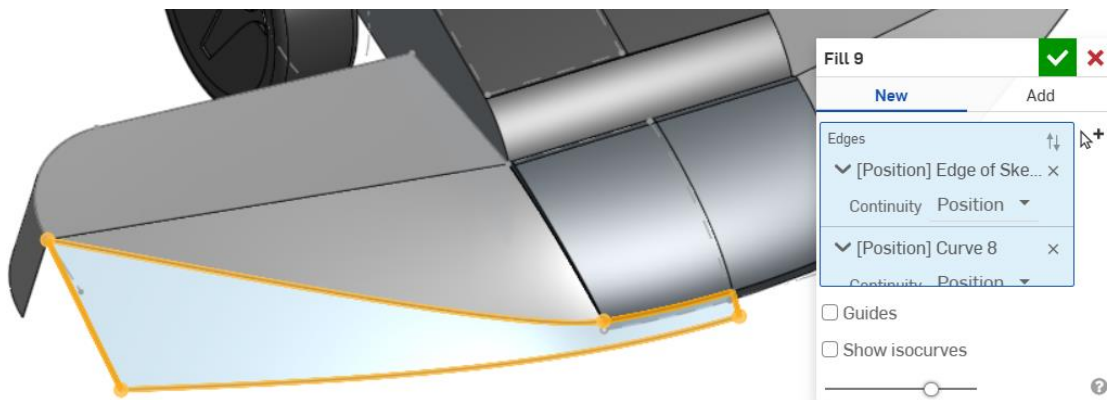


Slika 130. Druga krivulja za novu površinu



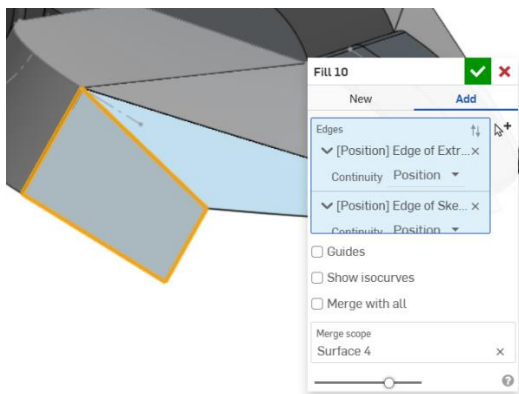
Slika 131. Krivulja dobivena alatom 3D fit spline

Alatom *Fill* se ponovo izrađuje površina [Slika 132].

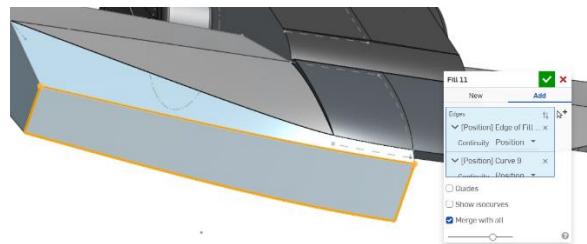


Slika 132. Zadnji dio gornje površine

Na kraju su još stvorene bočne površine alatima *Fill* [Slika 133] i [Slika 134].

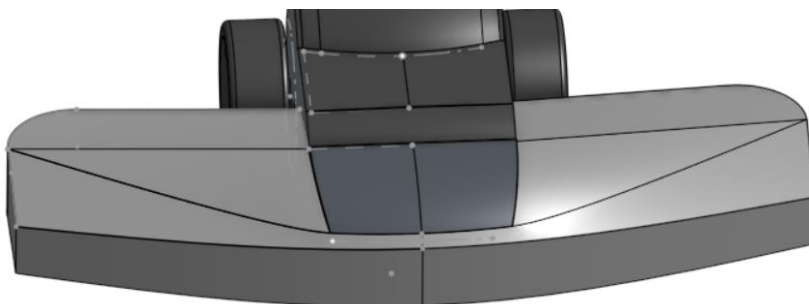


Slika 133. Bočna površina



Slika 134. Stvaranje prednje površine

Alatima *Mirror* i *Boolean* dovršena je površina tijela usisnog nastavka, te su sve površine spojene u jednu [Slika 135].



Slika 135. Stvorena jedinstvena površina

Alatom *Thicken* stvoreno je jedinstveno tijelo [Slika 136].

Slika 136. Stvaranje krutog tijela alatom *Thicken*

Dodana su pojedina zaobljenja i utori na bočnim površinama. Postupak se ponavlja i sa suprotne strane. Time je završeno modeliranje usisnog nastavka, a ujedno i glave usisavača.

3.2. Modeliranje na temelju fotografija

3.2.1. Modeliranje na temelju fotografija u programu SolidWorks

Slijedeći primjer modeliranja površina na temelju slika je boca omekšivača tkanine, iako je kao primjer mogla biti bilo koja slična boca sa sličnom funkcionalnošću. Boca je sklop nekoliko zasebnih dijelova kojima se tekuće sredstvo za omekšavanje pretvara u parnu fazu te se raspršuje na određenu tkaninu, a to su: spremnik tekućine s navojnim suženjem za spajanje (1), mlaznica s navojnim nastavkom za spajanje na spremnik (2), okidač dovoda tekućine (3), nastavak za otvaranje i zatvaranje mlaznice (4) [Slika 137].



Slika 137. Sklop boce omekšivača tkanine

Kako je u ovome slučaju jednostavno rastaviti spremnik tekućine od ostalih dijelova, prvo su fotografirane potrebne projekcije spremnika tekućine za modeliranje, a zatim i cijele boce s mlaznicom. Fotografije se postavljaju i skaliraju u 3D okruženju na način opisan u točki 2.1.2 [Slika 138].

Prije samog modeliranja potrebno je detaljno provjeriti jesu li dimenzije boce jednake u svim projekcijama kako ne bi došlo do problema na početku modeliranja. Nakon provjere fotografija, potrebno je razmisliti o simetričnosti proizvoda. Ukoliko proizvod ima barem jednu simetričnu ravninu, moguće je izraditi samo polovicu proizvoda, dok se druga strana dobiva zrcaljenjem pomoću alata *Mirror*. Time se skraćuje vrijeme izrade modela, te se mu povećava točnost. U konkretnom primjeru je primijećeno kako je prednji pogled, te samim time prednja ravnina, ravnina zrcaljenja modela.

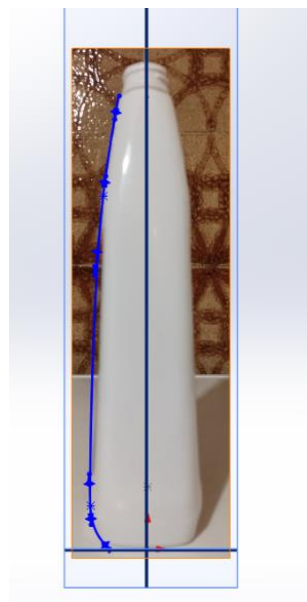


Slika 138. Postavljeni pogledi u *Solidworks* prostor

Većina modeliranja se temelji na izradi skica u ravninama koje prate rubove proizvoda, te dobivanja prostorne krivulje koja predstavlja rub stvarnog proizvoda. Dakle, potrebno je kreirati dvije skice, u prednjoj [Slika 139] i bočnoj [Slika 140] ravnini, te skicirati konturu proizvoda koristeći krivulje.



Slika 139. Izrada ruba u prednjoj ravnini



Slika 140. Izrada ruba u bočnoj ravnini

Alatom *Projected curve* te odabirom prethodnih dvaju skica stvorena je prostorna krivulja koja vjerodostojno odgovara rubu površine spremnika tekućine [Slika 141]. Važno je po postanku

prostorne krivulje pretvoriti je u skicu jer se kasnije upotrebljava pri stvaranju površine. Alatom 3D skice (eng. *3DSketch*) i alatom pretvori elemente (eng. *Convert entities*) je krivulja pretvorena u skicu.

Na identičan način dobiveni su i ostali rubovi površina. Prva površina kreirana je alatom *Boundary surface* [Slika 142]. Površina je zrcaljena u odnosu na prednju ravninu, te su tako dobivene prednja i stražnja površina.

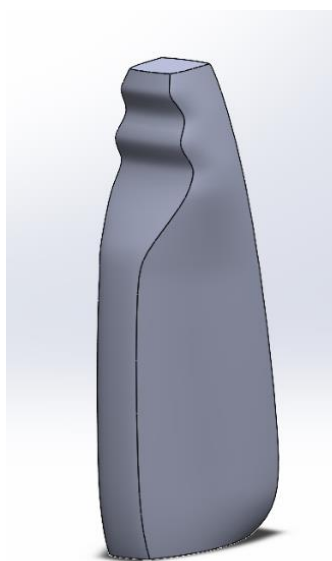


Slika 141. Rezultirajuća prostorna krivulja



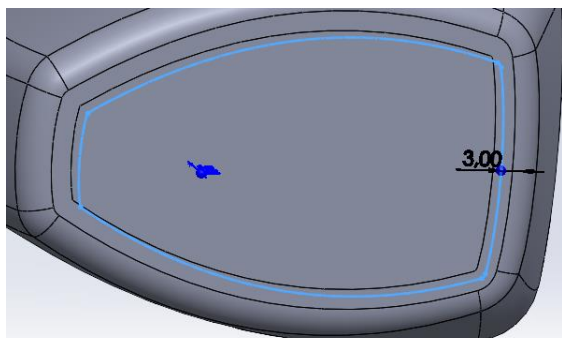
Slika 142. Stvorena prva površina

Bočne površine spremnika su ravne, odnosno nemaju zakrivljenost, te su ponovo kreirane alatom *Boundary surface*. Kako bi se zatvorio volumen, potrebno je s gornje i donje strane spremnika alatom *Planar surface* stvoriti površine koje ga zatvaraju. Sve površine povezane su u jednu alatom *Knit surface* [Slika 143].

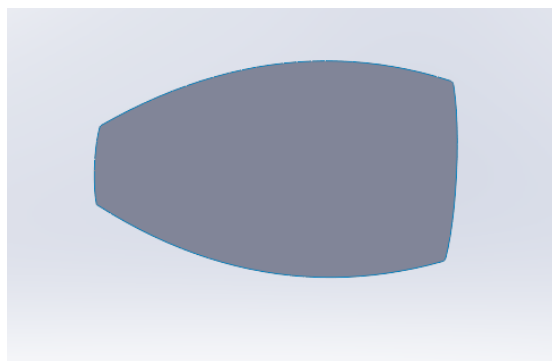


Slika 143. Spremnik tekućine

Zatim je izrađeno udubljenje na donjoj plohi spremnika koje je posljedica njegove izrade, odnosno proizvodnog postupka. Korištenjem fotografije donjeg pogleda je na donjoj plohi kreirana skica koja dijeli donju plohu na dva dijela. To je postignuto opcijom *Split line* [Slika 144]. Zatim se alatom *Surface offset* unutarnji dio plohe odmiče od originalnog mjesta prema unutrašnjosti spremnika [Slika 145].

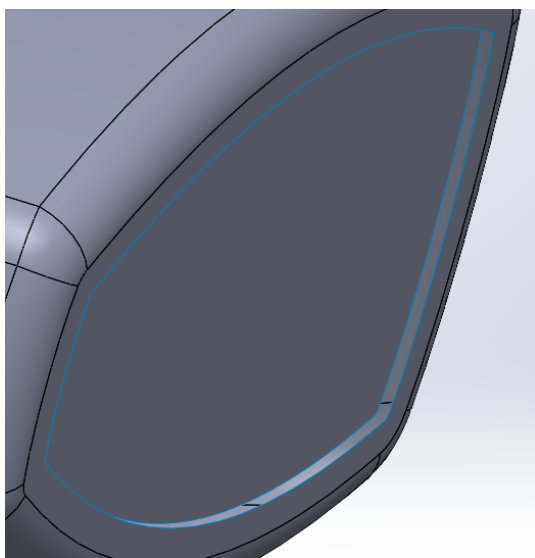


Slika 144. Skica kojom se donja ploha dijeli na dva dijela

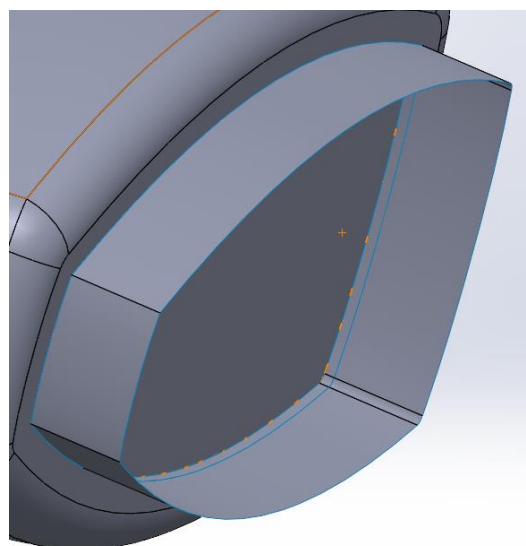


Slika 145. Površina dobivena alatom *Offset surface*

Alatom *Delete face* se briše unutarnja ploha pa samo ostaje odmaknuta površina [Slika 146]. Rubovi odmaknute površine se alatom *Ruled surface*, te opcijom *Normal to surface* produžuju okomito na površinu [Slika 147]. Nije bitna udaljenost za koju se produljuju, no moraju biti duži od donje plohe spremnika.

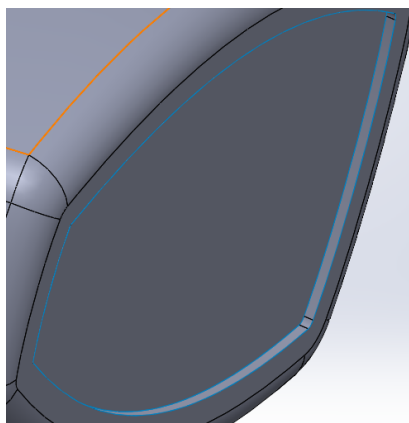
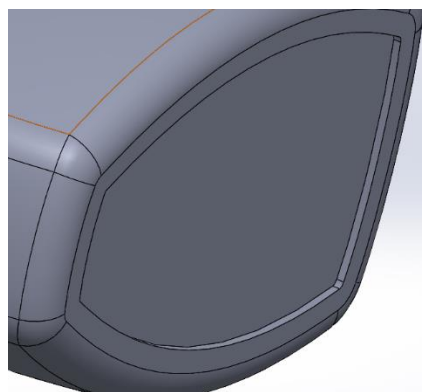


Slika 146. *Delete face* alat

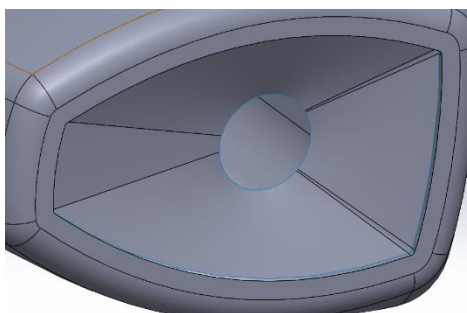


Slika 147. *Ruled surface* alat

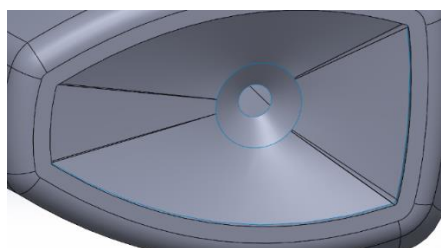
Alatom *Surface trim* je odstranjen višak površine [Slika 148], te su zatim alatom *Surface knit* sve površine spojene. [Slika 149].

Slika 148. *Trim surface* alatSlika 149. *Knit surface* alat

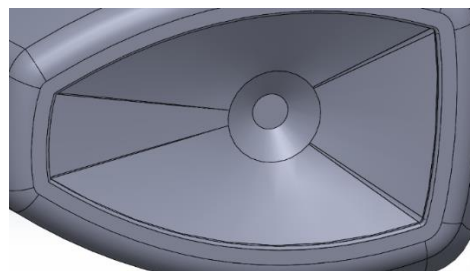
Brisanjem odmaknute površine, ostaje otvoreni donji dio spremnika. Kreirana je kružnica u ravnini koja je 7 mm udaljena od donje plohe. Površinom je spojen profil otvora i profil kružnice, koristeći opciju *Loft surface* [Slika 150].

Slika 150. Izrada udubljenja alatom *Loft surface*

Koristeći isti alat, povezane su dvije koncentrične kružnice u različitim ravninama [Slika 151]. Kružni odrez je zatvoren alatom *Planar surface* [Slika 152].

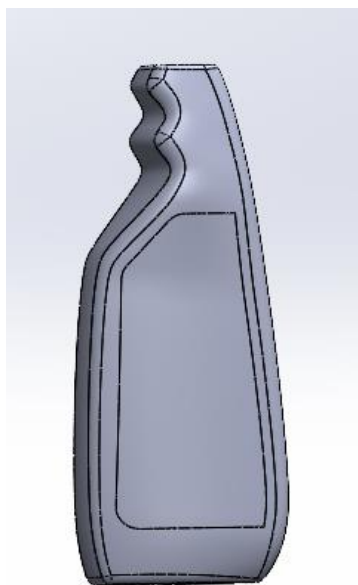


Slika 151. Skošena površina

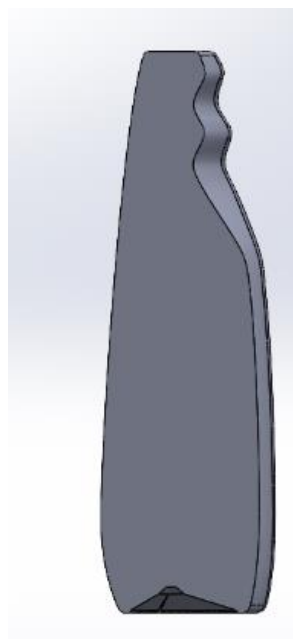


Slika 152. Zatvaranje i povezivanje svih površina

Kako bi se dobila pravilna bočna kontura spremnika napravljena su udubljenja koja služe za lijepljenje naljepnica. Postupak izrade udubljenja je identičan izradi udubljenja na donjoj plohi [Slika 153]. Nakon što je završena izrada udubljenja, alatom *Thicken > Create solid from enclosed volume* je napravljeno kruto tijelo (eng. *Solid body*) omeđeno svim kreiranim površinama [Slika 154].



Slika 153. Izrada bočnog udubljenja



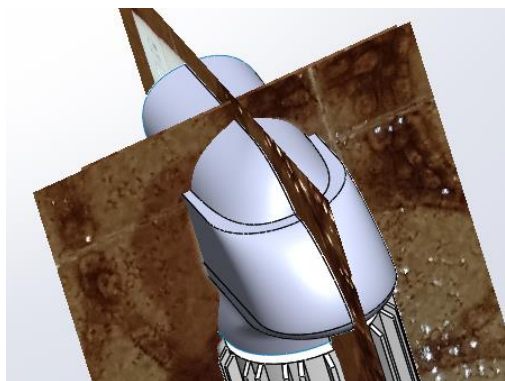
Slika 154. Presjek krutog tijela

Izradom navojnog nastavka alatima *Revolve surface* i *Thread* završena je izrada spremnika tekućine. Prije modeliranja mlaznice, dodane su fotografije cijelog proizvoda, koje su skalirane i posložene na identična mjesta gdje su se nalazile slike spremnika tekućine. Na taj način je osigurana točnost pozicije mlaznice prilikom modeliranja [Slika 155].

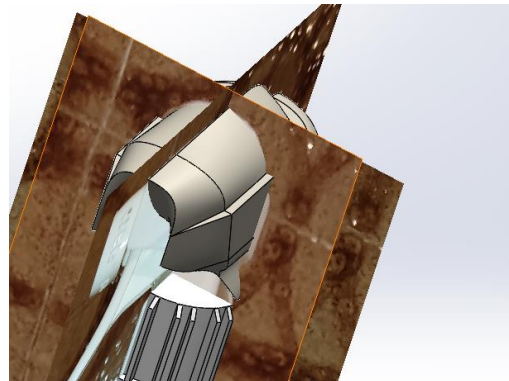


Slika 155. Ubacivanje slika cijelog proizvoda

Mlaznica ima kompliciranu površinu koja je simetrična u odnosu na prednju ravninu kao što je bio i spremnik tekućine. Korištenjem alata *Boundary surface* je inkrementalno dobivena polovica površine mlaznice. Kao i pri modeliranju spremnika, i kod mlaznice su prostorni rubovi dobiveni alatima *Projected curve* koji služe za definiranje kraja površine [Slika 157].

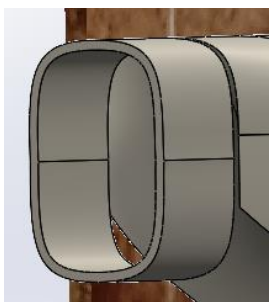


Slika 156. Kreiranje površina i spajanje površina mlaznice

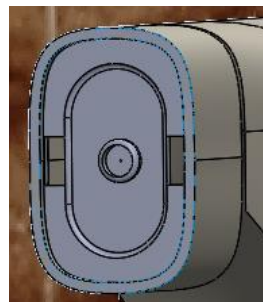


Slika 157. Pretvaranje površina u kruto tijelo

Na kraju mlaznice se nalazi nastavak koji svojim zakretanjem otvara ili zatvara mlaznicu. Modeliran je alatima *Extrude surface* i *Thicken* [Slika 158]. Na prednjoj površini stvorena je rupa kroz koji izlazi mlaz [Slika 159].

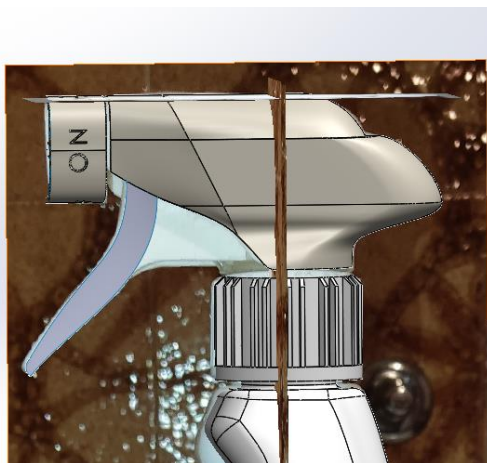


Slika 158. Izrada nastavka za otvaranje i zatvaranje mlaza



Slika 159. Izrada prednje površine nastavka s rupom

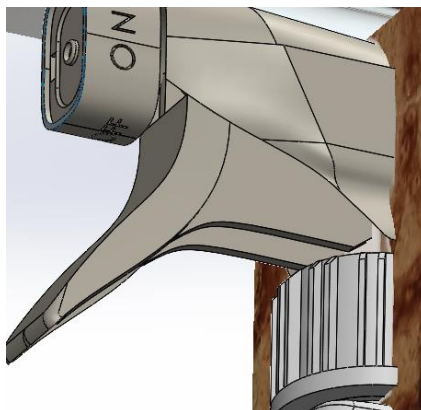
Za kraj je bilo potrebno kreirati površinu okidača spreja za čišćenje. Korištenjem opcija *Boundary surface* [Slika 160] i *Ruled surface* [Slika 161], to je i postignuto. Naknadnim zrcaljenjem površine oko prednje ravnine i pretvaranja površine u kruto tijelo, izrađen je i okidač [Slika 162].



Slika 160. Prva površina okidača

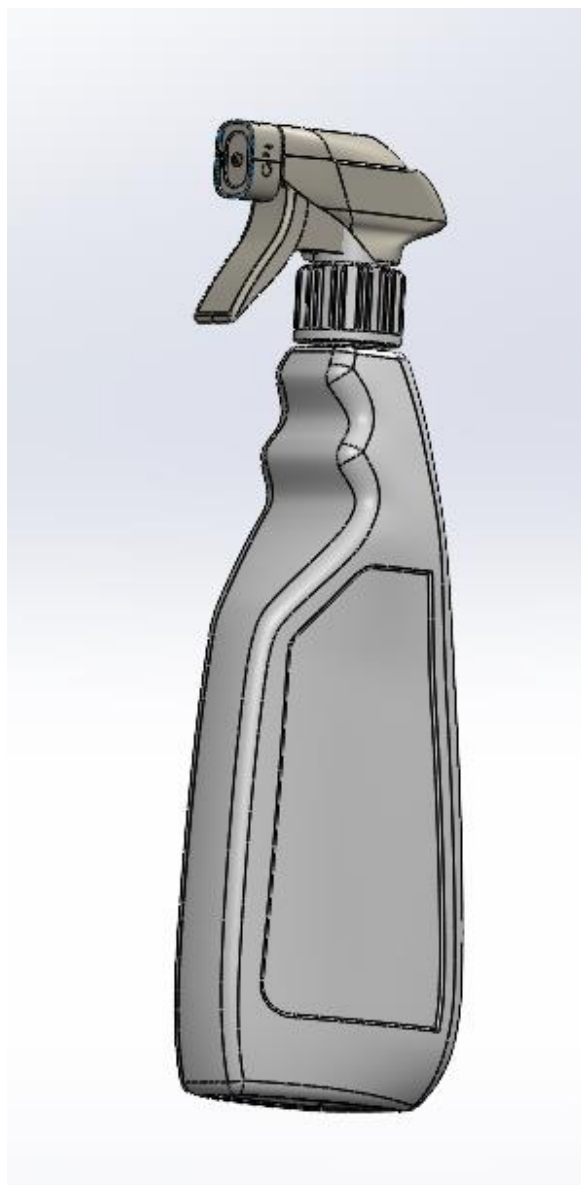


Slika 161. Okomita površina



Slika 162. Okidač

Konstrukcija boce omekšivača tkanine na temelju fotografija je kompletirana [Slika 163].



Slika 163. Boca omekšivača tkanine

Detaljniji opisi modeliranja nalaze se u dodatku [Prilog 2].

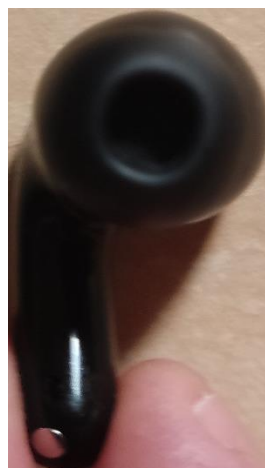
3.2.2. Modeliranje na temelju fotografija u programu Onshape

3.2.2.1. Slušalice

Potrebno je fotografirati slušalicu iz svakog pogleda, te zatim umetnuti poglede u smislene ravnine u *Onshape* prostoru za modeliranje. Slike koje se koriste za izradu modela su:



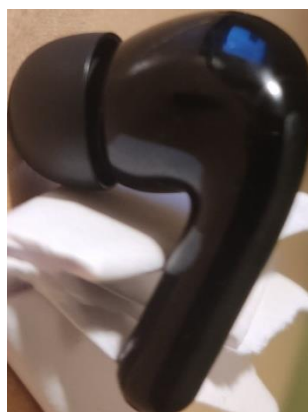
Slika 164. Prednji pogled



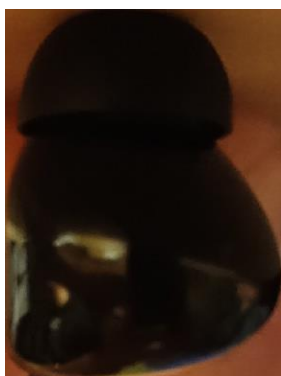
Slika 165. Stražnji pogled



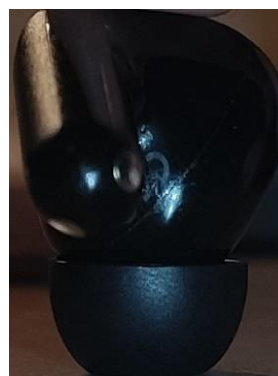
Slika 166. Desni pogled



Slika 167. Lijevi pogled

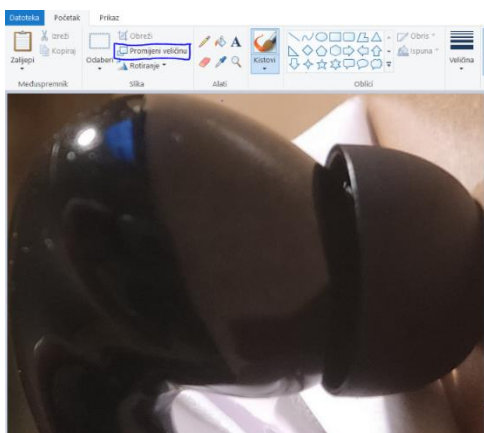


Slika 168. Gornji pogled

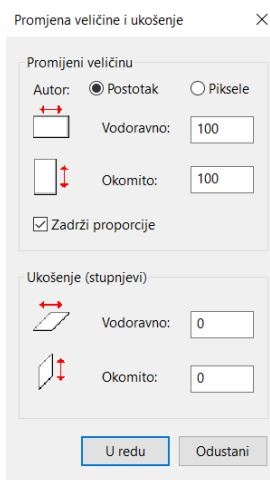


Slika 169. Donji pogled

Prilikom ubacivanja slike u prostor za modeliranje, potrebno je dobro formatirati fotografije. Fotografije suprotnih projekcija je potrebno u bilo kojem programu za uređivanje fotografija staviti na istu dimenziju kako bi se olakšalo njihovo postavljanje u *Onshapeu* te osigurala kvalitetnija pozicija i lakše modeliranje. Najjednostavnije formatiranje moguće je provesti u programu *Paint* gdje se ubaci željena slika [Slika 170]. Zatim je potrebno odabrati značajku *Promjeni veličinu* gdje se otvara dijaloški okvir. U njemu je moguće skalirati fotografiju za određeni postotak ili piksele. Odabere se promjena piksela, te se upisuju odgovarajuće vrijednosti. Za suprotne projekcije brojevi moraju biti isti [Slika 171].

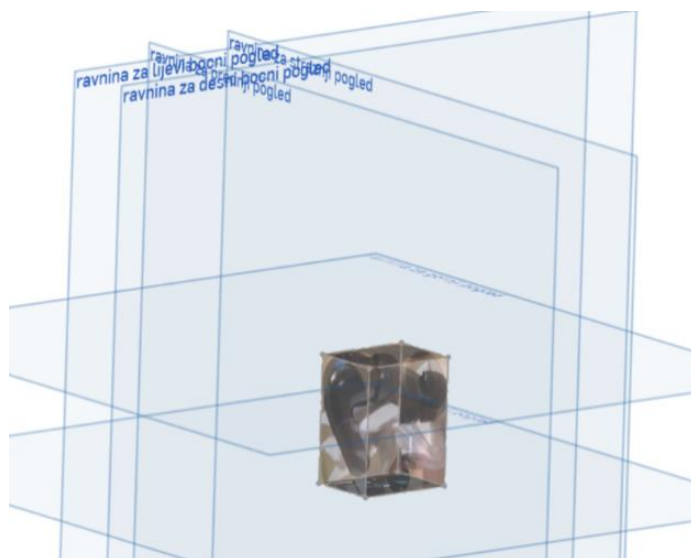


Slika 170. Slika u aplikaciji *Paint*



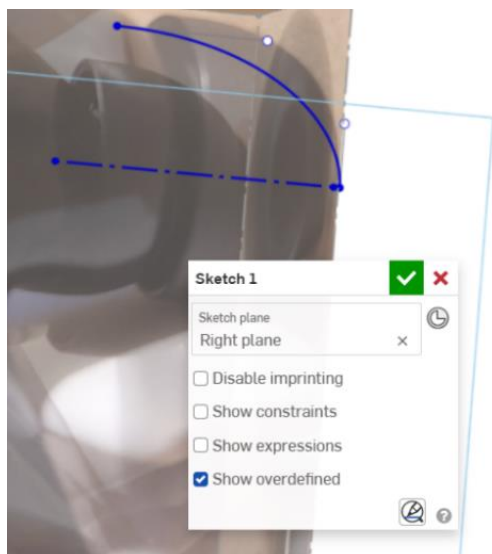
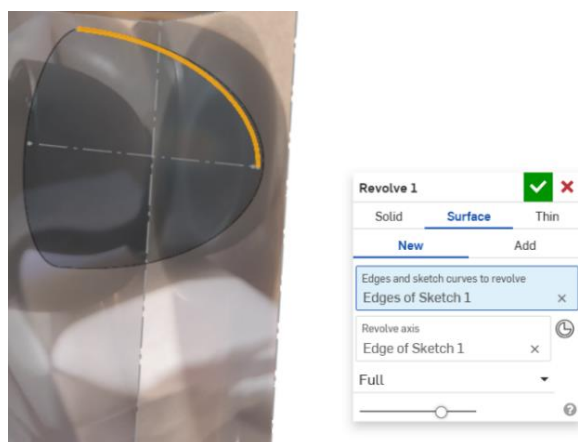
Slika 171. Dijaloški okvir značajke *Promjeni veličinu*

Kada su podešene sve slike, kreiraju se potrebne ravnine i okviri za slike, te se slike ubacuju na kraju [Slika 172]. Ponekad je potrebno pojedine slike zrcaliti prije ubacivanja kako bi suprotni pogledi bili identični.



Slika 172. Kvadar slika projekcija

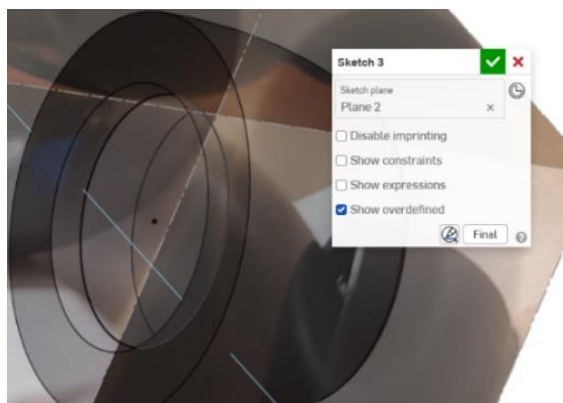
Postavljanjem kvadra projekcija, započeto je modeliranje slušalice. Glavni problem koji se ovdje javlja je taj što su površine slušalice nesimetrične te je teško napraviti početnu površinu. Stoga je primarno modeliran gumeni nastavak za uho. Alatom *Revolve* je konutra [Slika 173] za 360° pretvorena u površinu koju je dalje pretvorena u kruto tijelo alatom *Thicken* [Slika 174].

Slika 173. Skica za alat *Revolve*

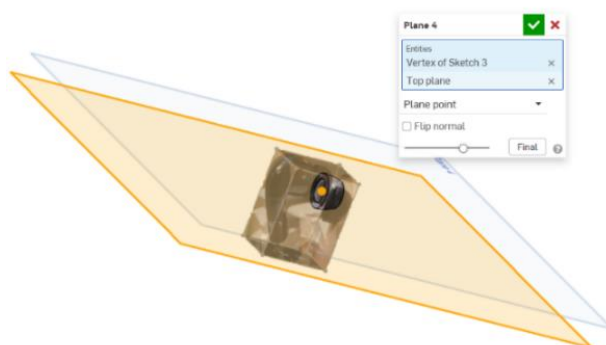
Slika 174. Stvaranje gumenog nastavka

Sada je potrebno izraditi kućište slušalice. Kućište se može podijeliti na dva dijela, jedan dio koji je uz gumeni nastavak, te drugi dio koji je uz dršku. Kako je gumeni nastavak izmodeliran, može se na toj strani kreirati kućište. Površina je dobivena koristeći alat *Loft*. Potrebno je kreirati profile u određenim ravninama te ih povezati na način da se ispoštuje kontura slušalice.

U ravnini paralelnoj početku gumenog nastavka je kreirana ravnina u kojoj je skiciran kružni profil [Slika 175] koji je koncentričan s gumenim umetkom. Nadalje, koristeći alat *Plane* > *Plane point* konstruirana je pomoćna ravnina koincidentna sa središtem prvog profila i paralelna s gornjom ravninom [Slika 176].



Slika 175. Kružni profil

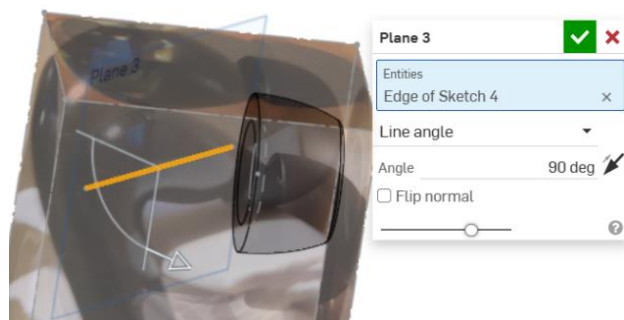


Slika 176. Pomoćna ravnina

U novoj ravnini je stvorena skica koja se koristi za izradu druge ravnine [Slika 177]. Prateći liniju u gornjem pogledu stvorena je linija u prethodno kreiranoj ravnini. Alatom *Plane > Line angle* upisana je vrijednost od 90° te je kreirana ravnina u kojoj je izrađen drugi profil [Slika 178].



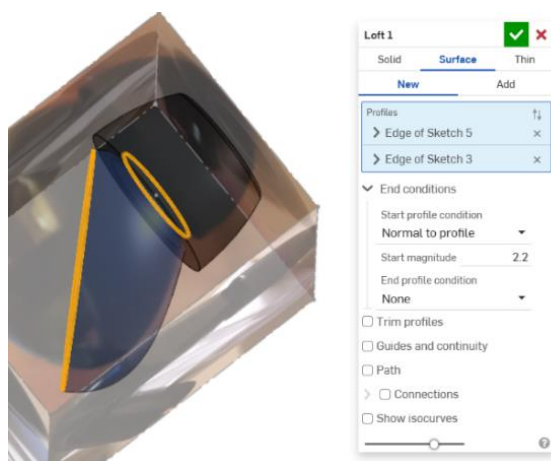
Slika 177. Linija za stvaranje nove ravnine

Slika 178. Ravnina stvorena opcijom *Line angle*

U toj ravnini je kreirana elipsa [Slika 179], koristeći približne dimenzije slušalice iz susjednih pogleda. Zatim se pristupa alatu *Loft > Surface* gdje su označeni prethodno odabrani profili, te je kao početni uvjet uz profil elipse stavljen *Normal to profile* uz početnu veličinu od 2,2. Ta veličina je približno određena, tako da nova površina približno prati konturu slušalice [Slika 180].

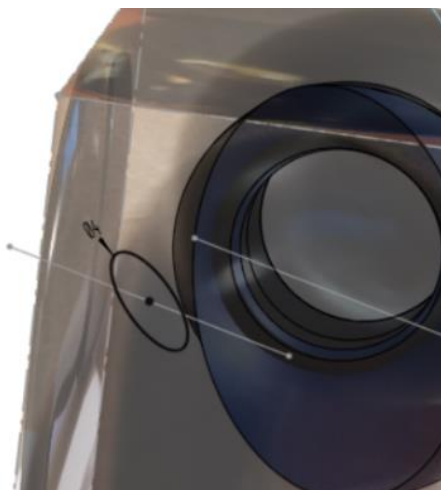


Slika 179. Drugi profil - elipsa

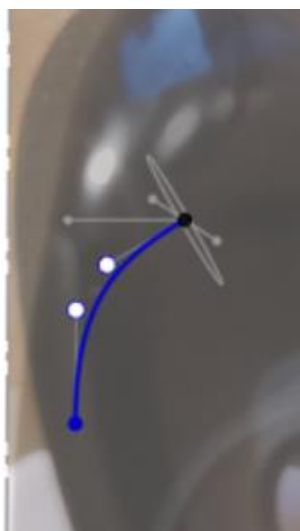


Slika 180. Stvaranje prve površine kućišta

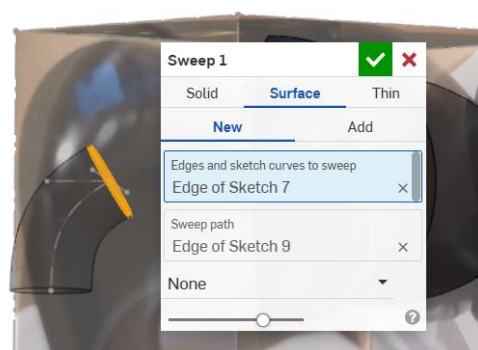
Potrebno je dovršiti drugu polovicu kućišta slušalice. U ravnini paralelnoj s ravninom u kojoj je bila kreirana elipsa stvorena je nova ravnina u kojoj je stvoren završni profil, te povezan s prethodno kreiranom površinom. Stvoren je kružni profil koji predstavlja tranziciju kućišta na držač slušalice [Slika 181]. Slijedi izrada držača slušalice, koji je dobiven izvlačenjem [Slika 182] kružnog profila po prethodno skiciranoj putanji [Slika 183].



Slika 181. Kružni profil

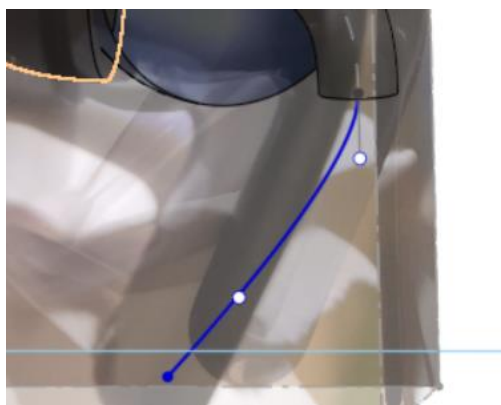


Slika 182. Putanja za Sweep

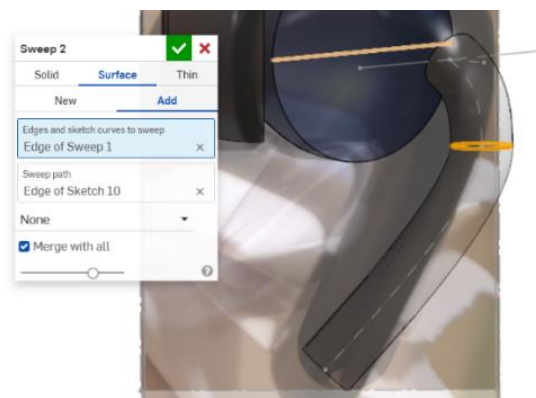


Slika 183. Cilindrična površina dijela drške slušalice

Na tu putanju dodana je nova putanju koja je paralelna s bočnom ravninom [Slika 184], te kreirana još jedna površina kružnog profila koja se nastavlja na prethodnu [Slika 185].

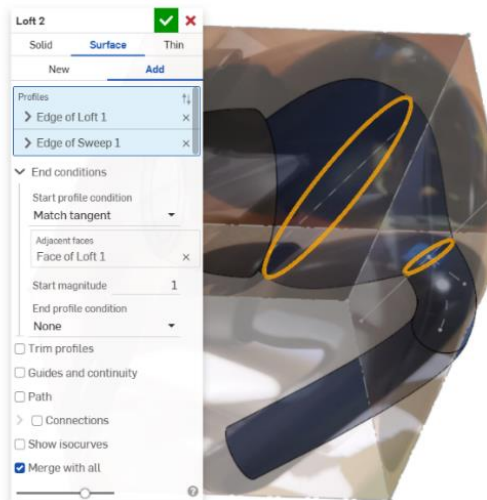


Slika 184. Drugi profil za Sweep

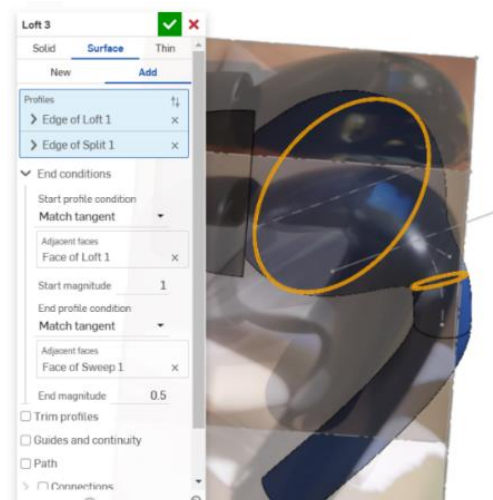


Slika 185. Cilindrična površina drugog dijela drške

Alatom *Loft* povezani su profil elipse i kružni profil. Odabrana je opcija *Match tangent* na mjestu povezivanja s elipsom [Slika 186]. Kako površina ne zadovoljava u potpunosti stvarni oblik slušalice potrebno ju je dotjerati. Alatom *Split > Face* je gornji dio površine drške razdijeljen. Time se može pristupiti opciji *Delete face* kako bi se popravila površina kućišta slušalice s dodatnom površinom [Slika 187].

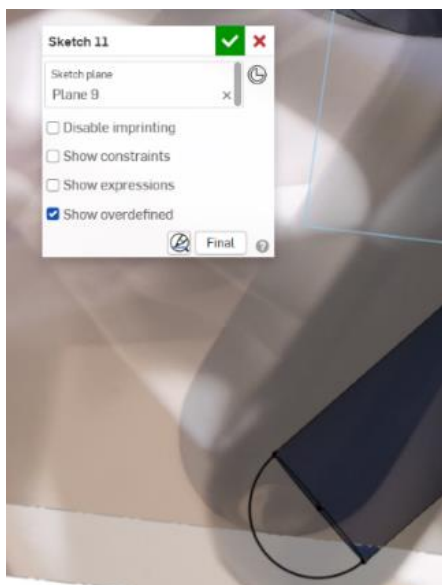


Slika 186. Izrada druge površine kućišta

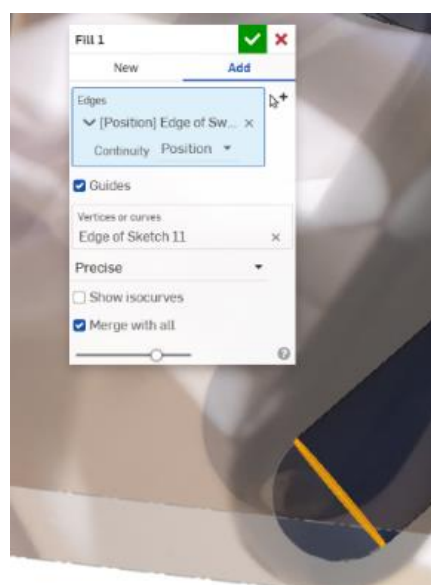


Slika 187. Popravljeni oblik kućišta

Na kraju je napravljen zaobljeni završetak drške naredom *Fill* [Slika 189]. Prethodno se kreira skica [Slika 188] u istoj ravnini u kojoj se kreirao profil za drugi *Sweep*. Skica predstavlja krivulju vodilju za stvaranje površine.



Slika 188. Krivulja vodilja za završnu površinu



Slika 189. Stvaranje završetka

Za kraj je alatom *Enclose* površinsko tijelo pretvoreno u kruto tijelo [Slika 189]. Detaljni opisi modela nalaze se u dodatku [Prilog 3]



Slika 190. Model slušalice

3.3. Modeliranje 3D skeniranih objekata

Kao što je već objašnjeno u točki 2.2.3. zbog oblika 3D skeniranih objekata, poželjno je kombiniranje modeliranja površinama i klasičnog modeliranja značajkama. Modeliranje površinama se koristi za dobivanje glavnog oblika modela (većinom alat *Revolve*) dok se klasičnim modeliranjem stvaraju neki utori, rebra, i slično. Detaljniji opisi modela nalaze se u dodacima [Prilog 2] i [Prilog 3]

3.3.1. Modeliranje na temelju 3D skeniranih objekata u programu *SolidWorks*

Grafički model pjenjače prikazan je na slici [Slika 191]. Vidljivo je kako model ima većinom jednostavne površine koje bi vrlo vjerojatno bilo moguće modelirati i bez površinskih alata. Prvi korak u modeliranju je postavljanje korektnih ravnina u CAD prostoru. To je nužno pošto se pri ubacivanju modela, koordinatni sustav ne poklapa s pojedinim stranama i ploham modela [Slika 192].

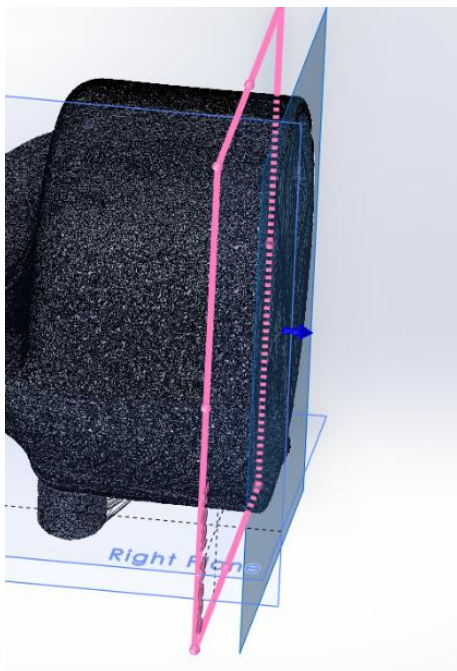


Slika 191. Grafički model

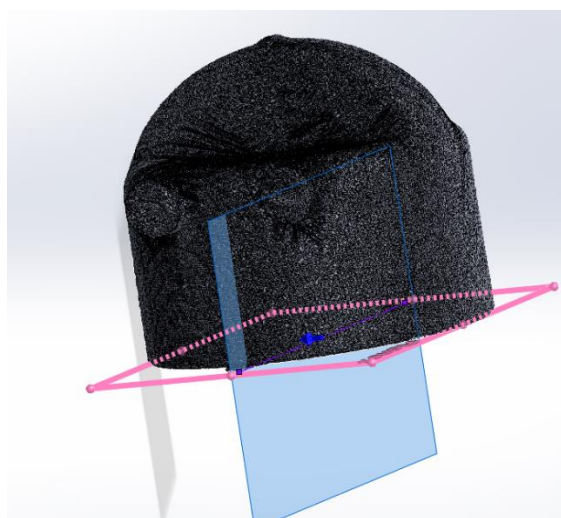


Slika 192. Položaj osnovnog koordinatnog sustava

U ovom primjeru pogodno je što je gornja ravnina paralelna s donjom plohom površine, stoga se mogu napraviti referentne ravnine. Prva ravnina je postavljena na donju plohu pjenjače alatom *Plane* [Slika 193]. Zatim je na toj plohi stvorena druga ravnina koja je zakrenuta za određeni stupanj kako bi se olakšalo kreiranje posljednje ravnine koja dijeli pjenjaču na dva dijela [Slika 194].

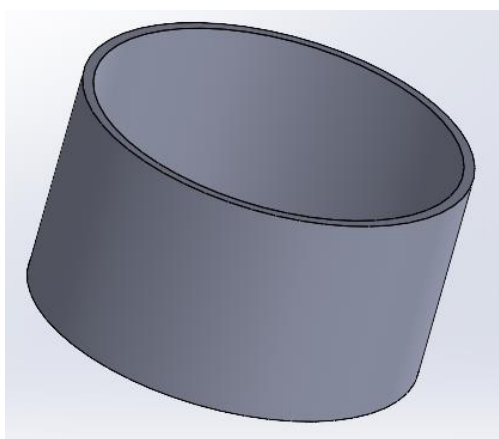


Slika 193. Prva referentna ravnina



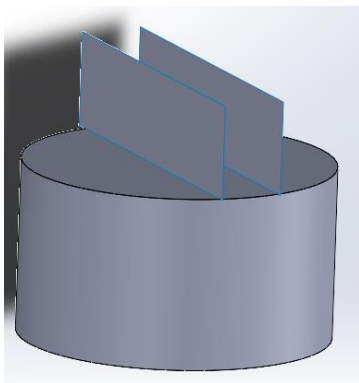
Slika 194. Ravnina zrcaljenja modela

.Modeliranje je započeto stvaranjem vanjske površine alatom *Surface revolve* [Slika 195].

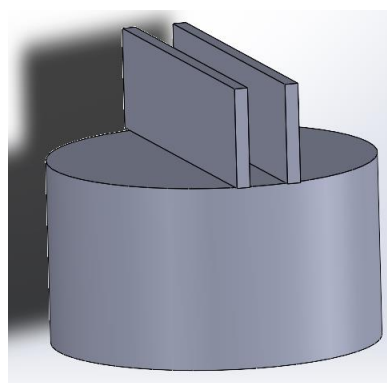


Slika 195. Vanjska površina pjenjače

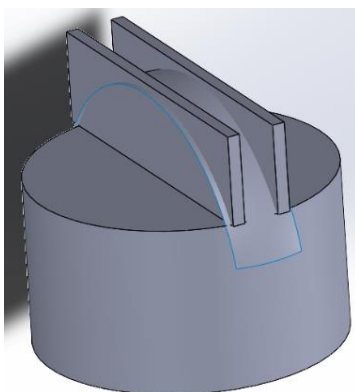
Gornja površina je zatvorena alatom *Surface fill*, te je alatom *Thicken* pretvorena u kruto tijelo. Zatim je izrađen gornji dio površine. Prvo su kreirane dvije paralelne površine alatima *Surface extrude*. Nije bitna duljina površine, samo mora biti dulja od promjera baze pjenjače [Slika 196]. Alatom *Thicken* su površine pretvorene u kruta tijela [Slika 197].



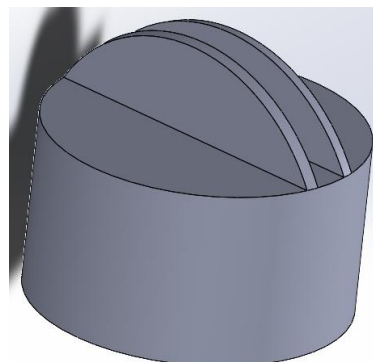
Slika 196. Stvaranje paralelnih površina

Slika 197. Stvaranje krutog tijela alatom *Thicken*

Zatim su izrađene rezne površine koje prate konturu grafičkog modela. Također je bitno da površina prolazi preko svih tijela kako ne bi došlo do pogreške prilikom rezanja. Površina je kreirana alatom *Surface sweep* [Slika 198]. Sada se može pristupiti alatu *Cut with surface* te je odrezan višak [Slika 199].



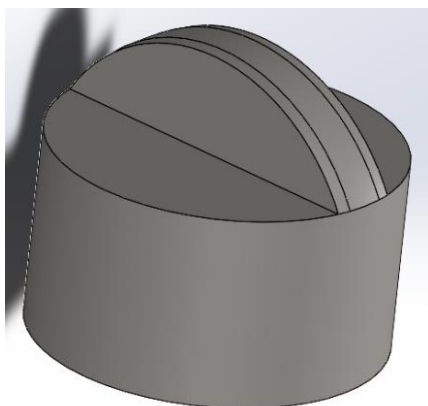
Slika 198. Stvaranje rezne površine



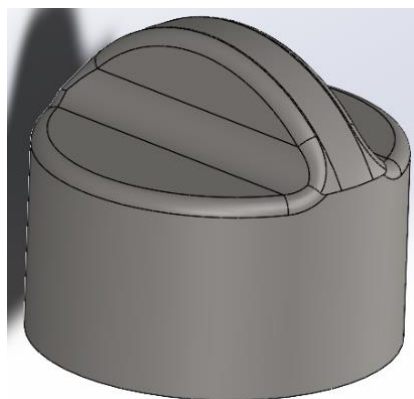
Slika 199. Odrezani višak materijala

Alatima *Surface fill* i *Thicken* je zatvorena gornja površina [Slika 200].

Tu je kraj modeliranju površinskim značajkama. Dodatna zaobljenja, ukrute i cijevni nastavci izrađeni su pomoću klasičnih značajki [Slika 201].

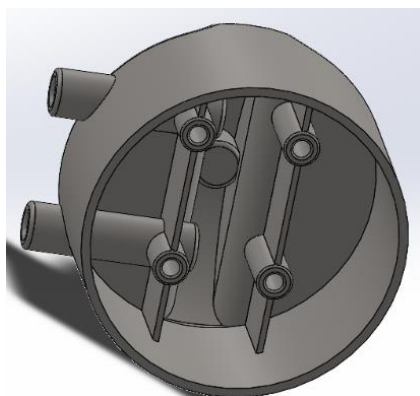


Slika 200. Zatvorena gornja površina



Slika 201. Dodavanje zaobljenja

Na slikama su prikazani cijevni nastavci i ojačanja sa donje strane modela [Slika 202].



Slika 202. Ojačanja nastavaka

Usporedni grafički model i kruto tijelo su prikazani na slikama [Slika 203] i [Slika 204].



Slika 203. Usporedba modela s gornje strane



Slika 204. Usporedba modela s donje strane

3.3.2. Modeliranje na temelju 3D skeniranih objekata u programu Onshape

Grafički model sučelja prikazan je na slici [Slika 205]. Prilikom izrade modela u *Onshapeu* javlja se isti problem kao i u *Solidworksu*, odnosno površine i koordinatni sustavi nisu postavljeni u skladu s površinama modela. Dakle, prvi korak je postavljanje referentnih ravnina pomoću alata *Plane > Three point*, gdje su na mrežnom modelu odabrane tri točke koje definiraju ravninu. Prva ravnina je postavljena na vrh sučelja [Slika 206].

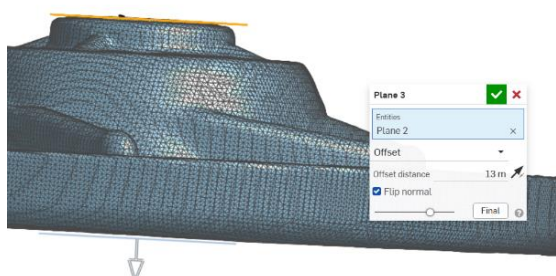


Slika 205. Grafički model sučelja

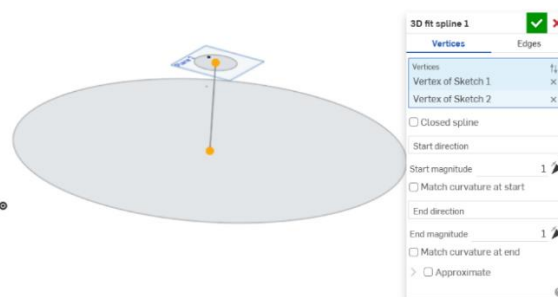


Slika 206. Postavljanje prve ravnine

Zatim je kreirana druga ravnina paralelna s prvom s druge strane sučelja [Slika 207]. U obje ravnine su skicirane kružnice čiji su promjeri jednaki promjerima grafičkog modela u tim ravninama, te je zatim stvorena prostorna krivulja alatom *3D fit spline* koja povezuje središta prethodno stvorenih kružnica koja predstavlja os modela [Slika 208].



Slika 207. Druga ravnina



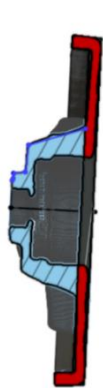
Slika 208. Izrada glavne osi modela

U ovom primjeru se prva kosa površina modelira alatom *Revolve > Surface* za 360° [Slika 209]. Alatom *Fill* i *Thicken* je stvoreno osnovno kruto tijelo na koje dalje mogu modelirati detalji [Slika 209].

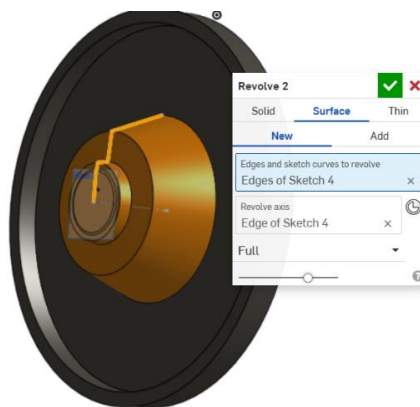
Slika 209. Izrada prve površine alatom *Revolve*

Slika 210. Osnovno kruto tijelo

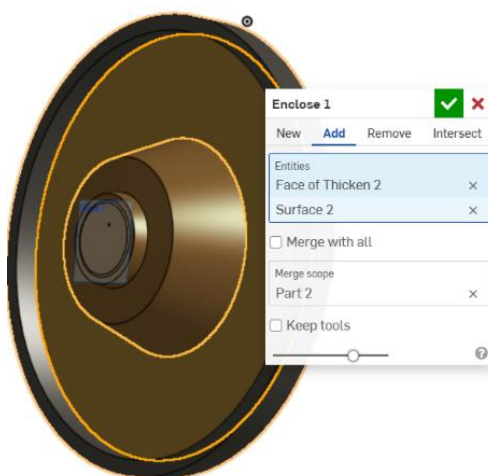
Presijecanjem modela opcijom presjeka (eng. *Section view*) po njegovoj sredini može se detaljno vidjeti unutrašnjost. Stoga je u toj ravnini napravljena skica konture pomoću koje je stvorena površina alatom *Revolve* [Slika 211]. Alatom *Enclose* je površina pretvorena u kruto tijelo [Slika 213].



Slika 211. Skica konture za novu površinu



Slika 212. Kreirana nova površina



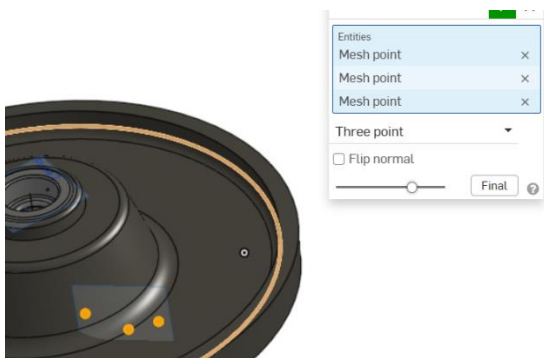
Slika 213. Spajanje i pretvaranje površine u kruto tijelo

Nadalje su prema presjeku odstranjeni unutrašnji dijelovi modela alatima *Extrude* [Slika 214], a još su u međuvremenu dodana i zaobljenja i skošenja na potrebna mjesta.

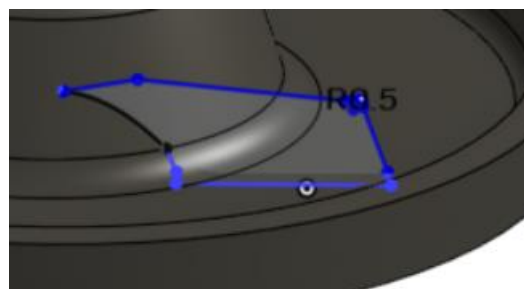


Slika 214. Izrada udubljenja i rupa s donje strane modela

Potrebno je stvoriti 6 kružnih rebara s gornje strane. Korištenjem mrežnog modela je stvorena nova ravnina [Slika 215]. Zatim je konstruirana skica rebra koristeći konture sa skeniranog modela [Slika 216]. Postavljena je nova površina alatom *Offset surface* od 0 mm [Slika 217]. Površina je pretvorena u kruto tijelo alatom *Thicken* u takvoj veličini da odgovara stvarnoj debljini rebra [Slika 218]. Alatom *Circular pattern* kreirano je još 5 rebara.



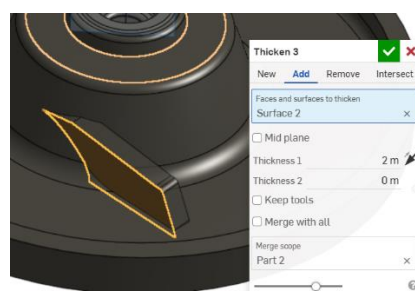
Slika 215. Izrada ravnine



Slika 216. Konstruiranje skice



Slika 217. Stvaranje površine



Slika 218. Slika – dobivanje krutog rebra

Usporedba grafičkog modela s dobivenim krutim tijelom prikazana je na slici [Slika 219].



Slika 219. Preklapanje dvaju modela

4. USPOREDBA MODELIRANJA POMOĆU POVRŠINA U *SOLIDWORKSU* I *ONSHAPEU*

Za svaki spomenuti način modeliranja (bez predložaka, na temelju fotografija i na temelju 3D skeniranih objekata) napravljeni su identični modeli u programima *SolidWorks* i *Onshape*. Svrha takvih modela je opisati razlike u načinu realizacije modela, kako bi se stekao bolji uvid u smisao i alate prilikom modeliranja u pojedinim CAD alatima.

4.1. Usporedba modeliranja bez predložaka

Kao proizvod koji se modelira bez predložaka izabrana je kutija za dezodorans [Slika 220] iz razloga što nije previše komplicirana za izradu, te je moguće jasno istaknuti razlike u modeliranju.

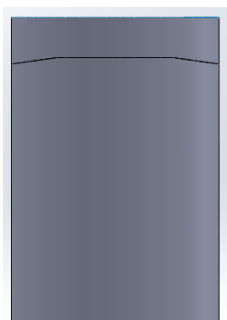


Slika 220. Izgled proizvoda

Kao i pri izradi drugih modela, glavni fokus je dobivanje vanjskih površina. Kutija dezodoransa se sastoji od dva dijela, donje baze i gornjeg poklopca. U oba programska alata je prvo modelirana baza, a zatim poklopac. Koraci modeliranja proizvoda se većinom poklapaju u programskim alatima, pošto oba alata imaju dovoljan broj alata kojima se mogu isti koraci postići.

4.1.1. Izrada baze kutije dezodoransa

U oba programa je cilj stvoriti osnovnu vanjsku površinu baze koja ima oblik elipse. Pri izradi se skica elipse alatom *Extrude surface* u *SolidWorksu* ili *Extrude > New > Surface* u *Onshapeu* izvlači u prostor [Slika 221]. Na gornjem dijelu osnovne površine, odstranjen je djelić kako bi se stvorilo mjesto na koje dolazi poklopac. U oba programa je u ravnini paralelnoj s većom poluosi crta skicana linija, koja služi za podjelu površine na dvije plohe. Oblik linije i njene dimenzije dobivene su mjerenjem. U programu *SolidWorks*, korištena je alat *Split line*, dok je analogna njoj *Split > Face* u *Onshapeu* [Slika 222].

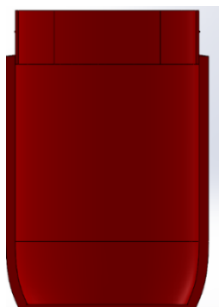


Slika 221. Osnovna površina na dva dijela (SolidWorks)

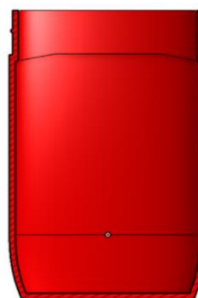


Slika 222. Osnovna površina (Onshape)

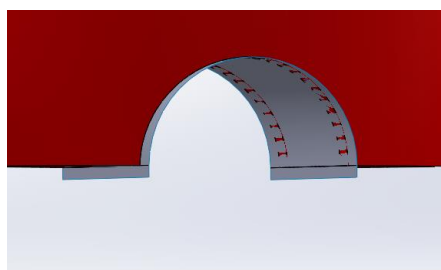
Gornje lice površine zamaknuto je prema unutrašnjosti za 1 mm. U programu *Onshape* jednostavan alat *Move face* to omogućava. Zatim je izrađena stjenka površine alatom *Thicken > New*. Program *SolidWorks* nema takav alat, stoga je prvo napravljeno kruto tijelo alatom *Thicken*, te je na unutarnjoj površini krutog tijela napravljena nova površina alatom *Extrude*. Na sljedećim slikama prikazani su presjeci pojedinih tijela [Slika 223] i [Slika 224]. Presjek u *Onshapeu* je kontinuirane debljine i ima bolje prijelaze. Zatim su izrezane bočne stjenke baze kako bi se napravilo mjesta za nastavak kojim se dezodorans podiže iz baze kutije. Kreiranjem skice polukružnice u ravnini veće poluosi elipse, te njenim izvlačenjem u prostor alatom *Extrude*, dobivena je rezna površina, odnosno površina kojom je dio baze kutije odstranjen. U programu *SolidWorks* je korišten alat *Cut with surface* [Slika 225], dok je u *Onshapeu* korišten alat *Split > Part* [Slika 226].



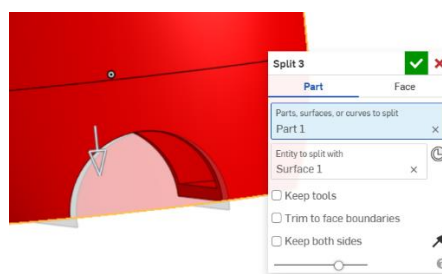
Slika 223. Presjek baze u SolidWorksu



Slika 224. Presjek baze u Onshapeu

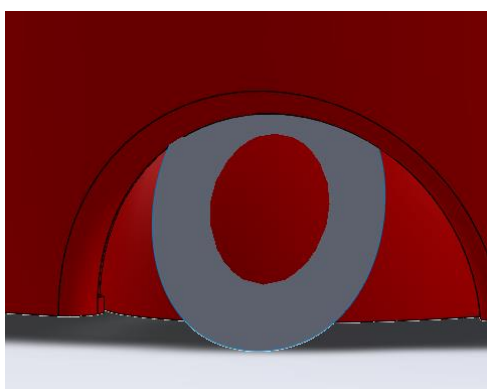


Slika 225. Rezna površina i rezanje baze u SolidWorksu

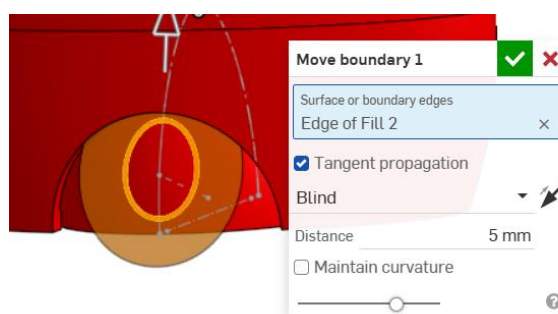


Slika 226. Rezanje baze alatom Split u Onshapeu

Nakon što je kreiran nastavak za dizanje dezodoransa u oba programa koristeći alate *Revolve surface* i *Thicken*, napravljeni su kružni uzorci na njemu, koji služe za bolji prihvat prstiju. Kreirana je ravnina koja je tangenta na površini nastavka u nekoj točki te je stvorena ravnina koja je paralelna njoj. U toj je ravnini presjekom vanjske površine nastavka i ravnine stvoren kružni profil. Kružni profil je pretvoren u površinu alatom *Fill* u *Onshapeu* i alatom *Planar surface* u *SolidWorksu*. Kako bi ta površina mogla koristiti za presijecanje nastavka potrebno ju je proširiti. U *SolidWorksu* je korišten alat *Extend surface* [Slika 227], a u *Onshapeu*, *Move boundary* [Slika 228].



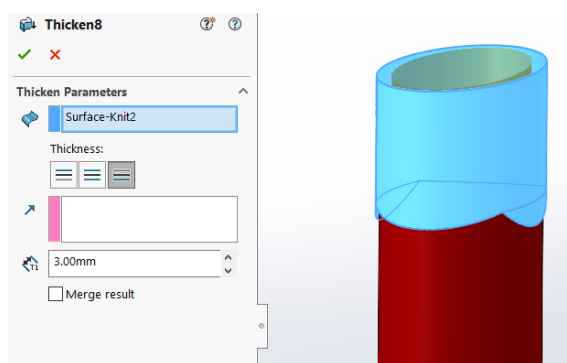
Slika 227. Površina dobivena *Extend surface* alatom



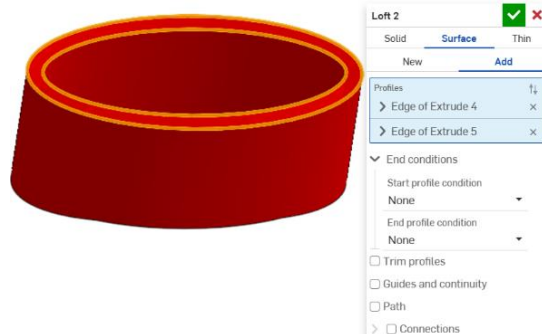
Slika 228. Površina dobivena *Move Boundary* alatom

4.1.2. Izrada poklopca kutije dezodoransa

Nakon izrade baze potrebno je kreirati poklopac kutije. Kao i kod baze, i kod poklopca je stvorena osnovna površina izvlačenjem profila elipse u prostor. U *Onshapeu* je stjenka poklopca stvorena izradom većeg broja površina koje zatvaraju volumen. Zadnja površina koja zatvara volumen automatski stvara kruto tijelo (u ovom slučaju *Loft > Surface > Add*) [Slika 229]. U *SolidWorksu* se na osnovnu vanjsku površinu poklopca stavlja alat *Thicken* te se dobiva stjenka [Slika 230].

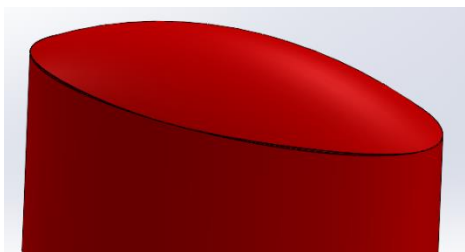


Slika 229. Izrada stjenke poklopca u *SolidWorksu*

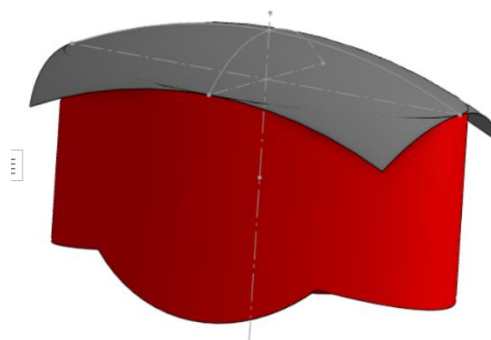


Slika 230. Izrada stjenke poklopca u *Onshapeu*

Potrebno je stvoriti gornju površinu poklopca. U oba programa su napravljene profile iz kojih je alatom *Sweep surface* izrađena gornja površina [Slika 231]. Ona je zatim dodatno obrezana kako bi odgovarala vanjskoj površini poklopca alatima *Split* i *Delete face* [Slika 232].

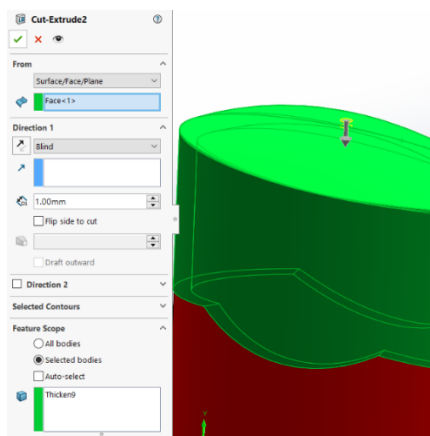


Slika 231. Stvaranje gornje površine iz profila u *SolidWorksu*

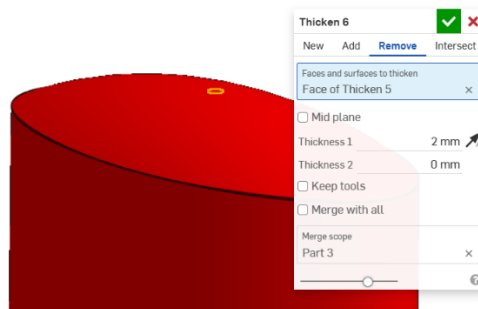


Slika 232. Izgled gornje površine nakon obrezivanja u *Onshapeu*

Na poklopcu preostaje još izraditi rupu na gornjoj površini. U *Onshapeu* je korišten alat *Thicken* > *Remove* [Slika 233] dok je u *SolidWorksu* korišten alat *Extrude cut* [Slika 234].

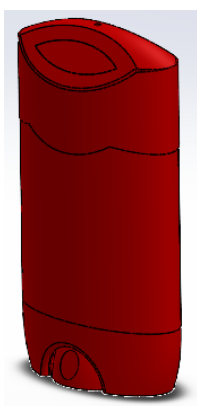


Slika 233. Izrada rupe u *SolidWorksu*

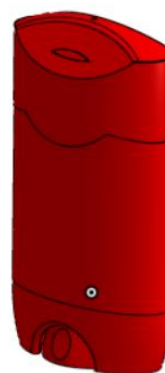


Slika 234. Izrada rupe u *Onshapeu*

Nakon što su izrađena skošenja na poklopcima i dodana zaobljenja, modeli su gotovi [Slika 235] i [Slika 236]. Detaljniji opisi izrade nalaze se u dodacima [Prilog 2] i [Prilog 3].



Slika 235. Konačan model u *SolidWorksu*



Slika 236. Konačan model u *Onshapeu*

4.2. Usporedba modeliranja na temelju fotografija

Kao primjer proizvoda modeliranog na temelju fotografija je tijelo brijača [Slika 237].

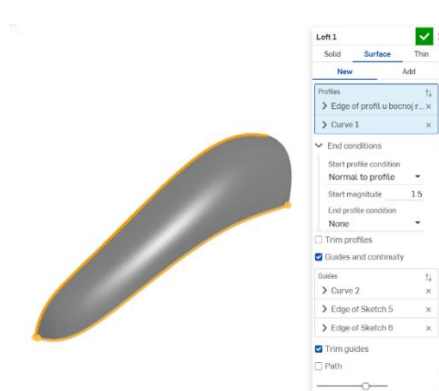


Slika 237. Izgled brijača

Skalirane fotografije proizvoda u prednjem i bočnom pogledu dovoljne su za modeliranje površine tijela brijača. U oba programska alata identično su postavljene fotografije. U oba programa modeliranje započinje dobivanjem vanjske površine tijela brijača. Pošto je proizvod simetričan, dovoljno je izraditi samo polovicu površina, a drugu polovicu dobiti alatom *Mirror*. Površine u programu *SolidWorks* su izrađene alatom *Boundary surface* [Slika 238], dok su u programu *Onshape* izrađene alatom *Loft* [Slika 239]. Prilikom izrađivanja površine potrebno je na ravninsku krivulju postaviti opciju *Normal to profile* kako bi prilikom zrcaljenja površine prijelaz bio neprimjetan.



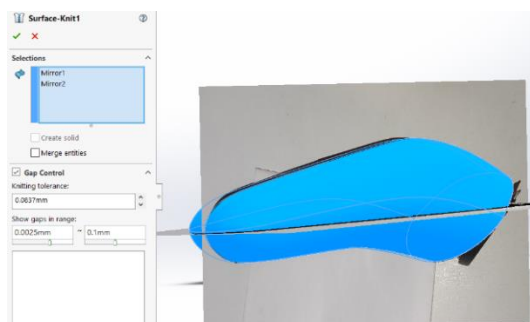
Slika 238. Površina u *Solidworksu*



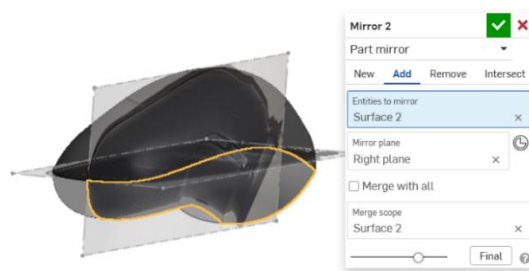
Slika 239. Površina u *Onshapeu*

Iznimno važna stvar prilikom stvaranja novih, susjednih površina je način na koje se one spajaju. U programu *Onshape* se prilikom stvaranja površine, može odabrati opcija *Add* čime se umjesto nove površine kreira jedinstvena površina povezana s prethodnom [Slika 240]. U *SolidWorksu* je potrebno spojiti površine u jednu alatom *Knit surface* [Slika 241].

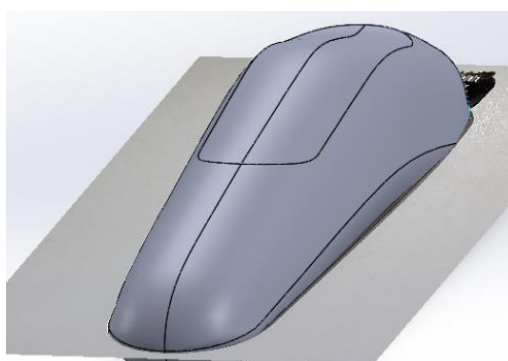
Nakon što je izrađena vanjska površina tijela brijača, potrebno je stvoriti prostor za gumb kojim se uključuje proizvod. Gornji dio površine brijača je nužno preoblikovati. Dio površine odrezuje koristeći alate *Split* i *Delete face* u oba programa, te je zatim stvorena, pomoću fotografija, nova površina alatima *Loft* > *Surface* ili *Boundary surface* [Slika 242].



Slika 240. Stvaranje jedinstvene površine pri korištenju alata

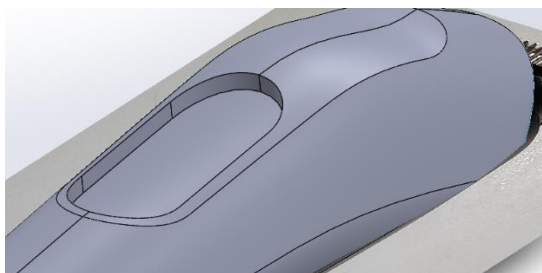


Slika 241. Posebni alat za spajanje površina



Slika 242. Oblikovanje gornje površine

Sjedište za gumb je izrađeno na različite načine. U programu *SolidWorks* korišten je slijed alata *Extrude surface* > *Fill surface* > *Knit surface* [Slika 243], dok je u programu *Onshape* korišten slijed alata *Ruled surface* > *Fill surface* te se naravno ne mora koristiti novi alat za kreiranje jedinstvene površine [Slika 244].



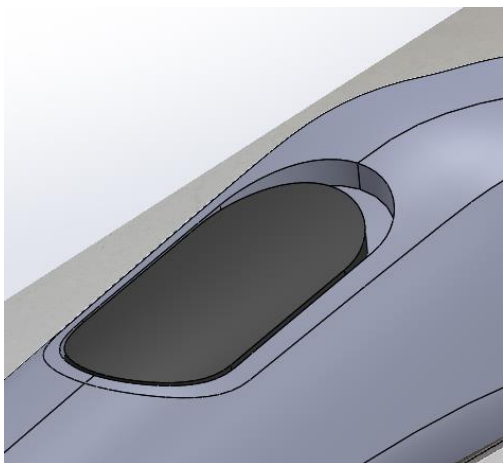
Slika 243. Površina sjedišta gumba – *SolidWorks*



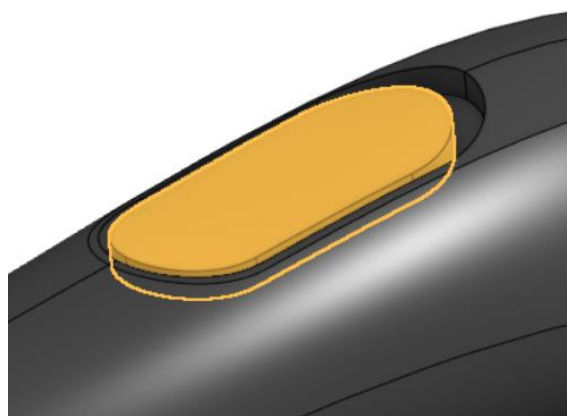
Slika 244. Površina sjedišta gumba - *Onshape*

Izrada gumba se također razlikuje. U *SolidWorksu* je korištena slika u gornjoj ravnini iz koje se krivulja projicira na površinu sjedišta gumba, te je zatim alatima *Fill* i *Thicken* pretvorena u gumb [Slika 245]. U *Onshapeu* je korištenjem alata *Split* > *Face* površina sjedišta odvojena na dva dijela. Unutarnji dio je pretvoren u novu površinu alatom *Offset surface* od 0 mm. Bočne

strane gumba su stvorene alatom *Ruled surface*, a na kraju je gornja površina gumba dobivena alatom *Fill > Add* [Slika 246].

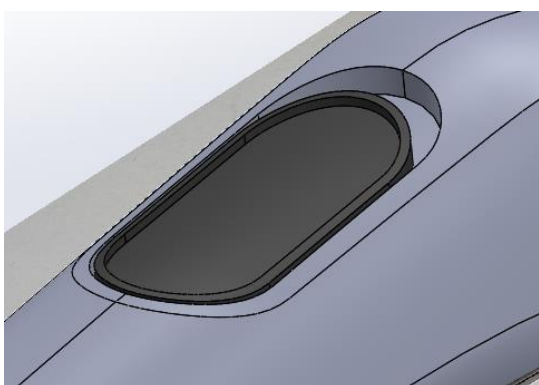


Slika 245. Izrada gumba u *SolidWorksu*



Slika 246. Izrada gumba u *Onshapeu*

Udubljenje na gornjoj površini gumba je jednostavno izrađeno u *Onshapeu* koristeći alate *Split > Face* i *Move face* [Slika 247], dok je u *SolidWorksu* potrebno koristeći sliku, krivulja projicirana na gornju površinu gumba, te je odrezana za određenu visinu alatom *Cut extrude* [Slika 248].



Slika 247. Udubljenje gornje površine - *SolidWorks*



Slika 248. Udubljenje gornje površine - *Onshape*

Nakon izrade gumba napravljeni su kružni uzorci na gornjoj površini tijela brijaača. U programu *SolidWorks* to je prilično jednostavno za napraviti korištenjem alata *Fill pattern > Wrap*, gdje se automatski slaže uzorak na gornju površinu [Slika 249]. *Onshape* nema ni jednu od potrebnih funkcionalnosti (postoji alat *Wrap*, ali on funkcionira samo za cilindrične površine, a gornja površina tijela brijaača nije takva), stoga je u ravnini paralelnoj s gornjom ravninom kreirana skica. Pojedinačno su crtani uzorci korištenjem slike u gornjoj ravnini, koji su zatim alatom *Extrude > Remove* dobiveni. Takav način izrade je dugotrajan, a i relativno neprecizan [Slika 250].

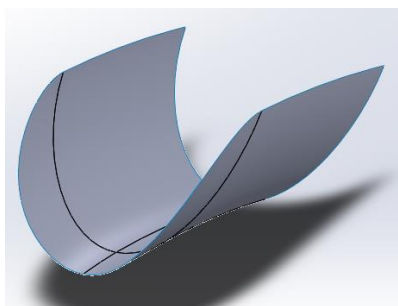


Slika 249. Uzorci u *SolidWorksu*

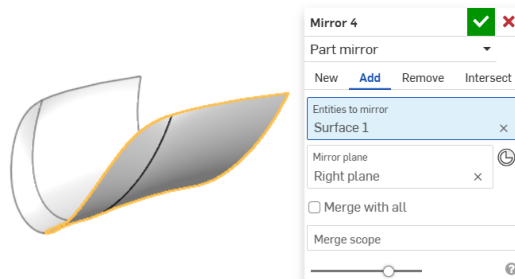


Slika 250. Uzorci u *Onshapeu*

Zatim je potrebno odstraniti dio tijela brijaača površinom kako bi se napravila donja površina koja služi za prihvat nastavaka za reguliranje dužine dlake. Koristeći slike bočnog i donjeg pogleda kreirana je rezna površina u oba programa, u *SolidWorksu* alatima *Boundary surface* i *Knit surface* [Slika 251], a u *Onshapeu* alatom *Loft > Surface*. Prvo je izrađena jedna polovica, dok je druga dobivena alatom *Mirror* [Slika 252].

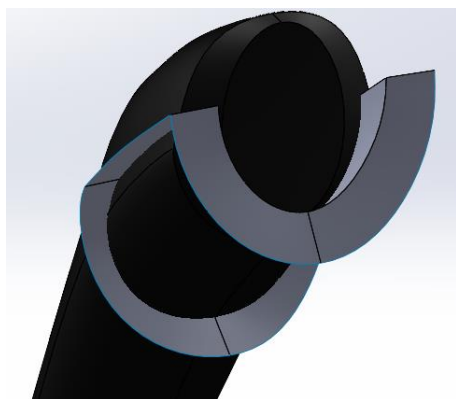


Slika 251. Rezna površina - *SolidWorks*



Slika 252. Rezna površina - *Onshape*

Kako rezna površina ne prolazi u potpunosti kroz tijelo brijaača na rubovima su napravljene površine kojima će se u potpunosti presjeći tijelo. U aplikaciji *SolidWorks* je korištenjem alata *Extend*, *Ruled surface* i *Cut with surface* odrezan dio tijela brijaača [Slika 253], dok je u *Onshapeu* korišten alat *Sweep surface* i *Split > Part* [Slika 254].



Slika 253. Rezna površina u *SolidWorksu*



Slika 254. Rezna površina u *Onshapeu*

Sada se mogu prikazati konačni modeli u pojedinim programima [Slika 255] i [Slika 256]. Detaljna objašnjenja modela nalaze se u dodacima [Prilog 2] i [Prilog 3].



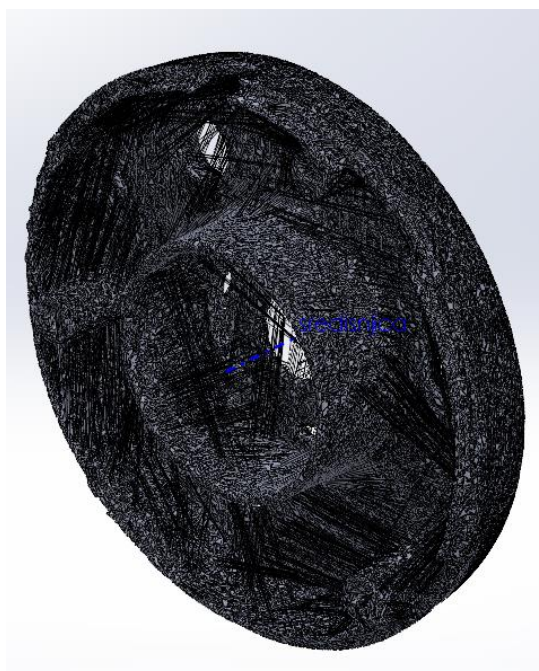
Slika 255. Model tijela brijača u *SolidWorksu*



Slika 256. Model tijela brijača u *Onshapeu*

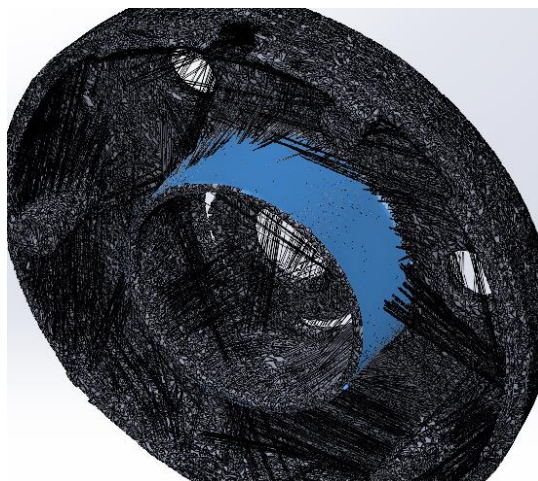
4.3. Usporedba modeliranja na temelju 3D skeniranih objekata

Primjer donje baze prikazan na slici [Slika 257] odabran je kao primjer 3D skeniranog objekta za prikaz razlika u modelima u *SolidWorksu* i *Onshapeu*.



Slika 257. Grafičko tijelo (tijelo s trokutnim elementima)

Glavna prednost izrade modela u *SolidWorksu* je mogućnost kreiranja središnje osi modela koristeći trokutne elemente. Takav alat ne postoji u *Onshapeu*. Korištenjem alata *Referent axis*, te odabirom opcije *Cylindrical/Conical face* mogu se na grafičkom modelu odabrati trokutni elementi koji su tangencijalni jedan u odnosu na drugi alatom *Tangent select facets*. Ovisno o kutu između susjednih trokutnih elemenata stvara se selekcija trokutnih elemenata [Slika 258].



Slika 258. Selekcija trokutnih elemenata

Posljedica središnje osi jest da je glavna vanjska površina izrađena alatom *Revolve surface* [Slika 259], dok su u *Onshapeu* stvorene kružnice u paralelnim ravninama, te su površine izrađene alatom *Loft > Surface* [Slika 260].



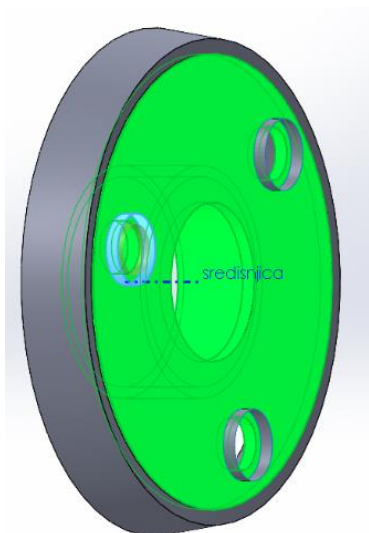
Slika 259. Glavna površina - SolidWorks



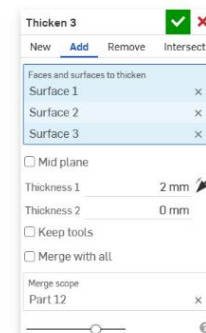
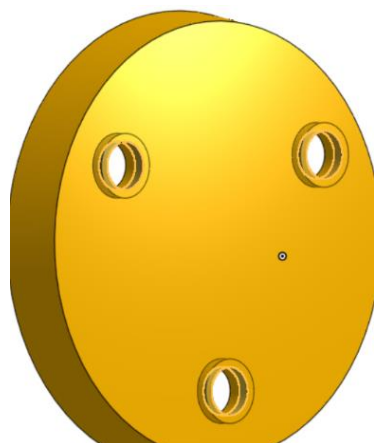
Slika 260. Glavna površina - Onshape

Koristeći desni rub površine te koristeći alate *Fill*, odnosno *Fill surface* stvorene su ravne kružne površine. Zatim su obje površine alatom *Thicken* pretvorene u kruto tijelo.

Na ravnoj površini izbušene su 3 rupe koje su za 120° udaljene jedne od druge. Koristeći rub rupa izrađene su cilindrične površine alatom *Extrude > surface* u *Onshapeu* odnosno *Extrude surface* u *SolidWorksu*. Kako nastaju 3 nove površine, potrebno ih je pretvoriti u kruto tijelo koristeći alat *Thicken*. Razlika u *SolidWorksu* i *Onshapeu* jest da je u *Onshapeu* odjednom odabrano više površina [Slika 261], dok je u *SolidWorksu* isti alat korišten 3 puta, pa se gubi na vremenu [Slika 262].

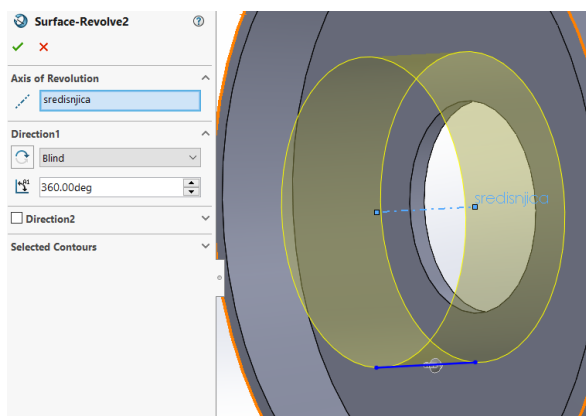


Slika 261. Zavareni komadi za lakšu obradu - *SolidWorks*

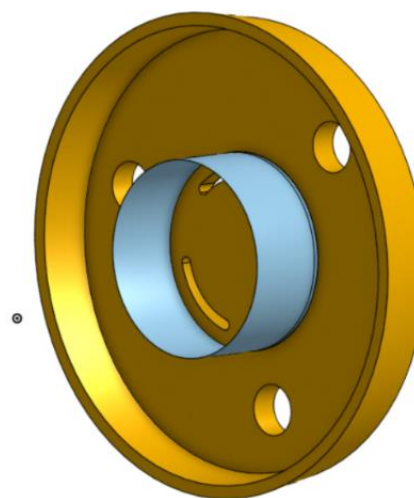


Slika 262. Označavanje samo jednog komada-
Onshape

Središnji cilindrični nastavak je u *Onshapeu* izrađen pomoću alata *Extrude surface* [Slika 263], dok je u *SolidWorksu*, zbog postojanja središnje osi, izrađen alatom *Revolved surface* [Slika 264].

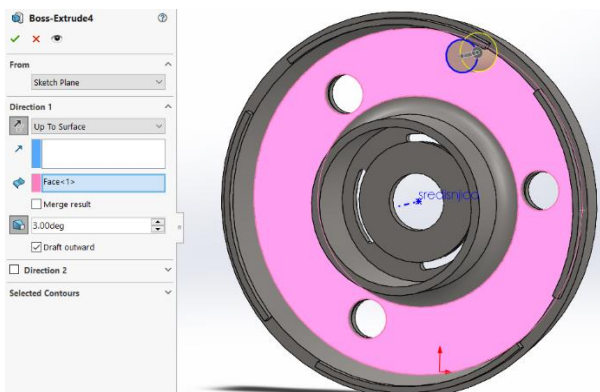


Slika 263. Cilindrična površina u
SolidWorksu

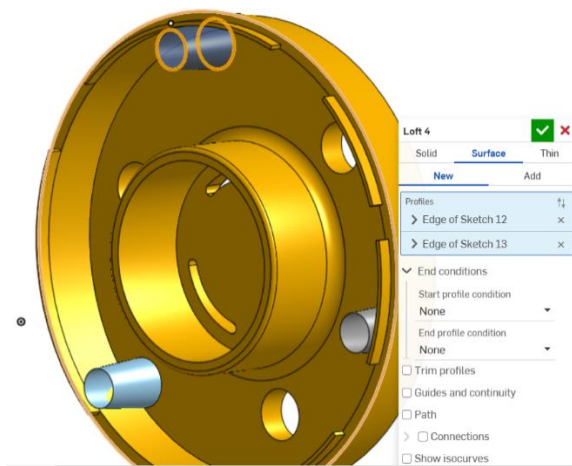


Slika 264. Cilindrična površina u *Onshapeu*

Za spajanje dijela s nekim drugim dijelom potrebno je zavariti nastavke za navojne rupe. U programu *SolidWorks* su korištene klasične značajke *Boss extrude* gdje se skica kružnice izvlači u prostor sa skošenjem od 3 stupnjeva [Slika 265]. U programu *Onshape* su stvorena dva kružna profila u dvije susjedne ravnine između kojih se tvori površina alatom *Loft > Surface*. Kako bi se površina pretvorila u kruto tijelo korišten je alat *Enclose* kojom se ispunjava volumen unutar površine [Slika 266].

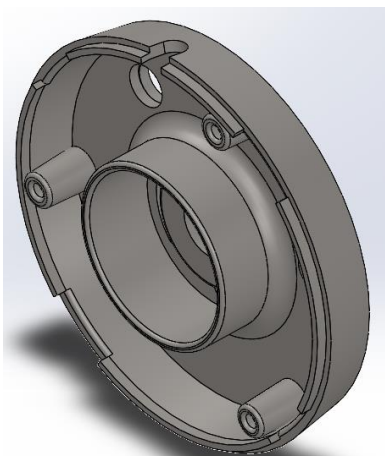


Slika 265. Stvaranje nastavka u *SolidWorks-u*



Slika 266. Stvaranje nastavka u *Onshape-u*

Preostalo je u oba programa dodati zaobljenja kako bi model bio što sličniji skeniranom proizvodu [Slika 267] i [Slika 268]. Detaljni opisi modela, kao i model gornje baze, nalaze se u dodacima [Prilog 2] i [Prilog 3]



Slika 267. Model u *SolidWorksu*



Slika 268. Model u *Onshapeu*

5. SMJERNICE I PRIMJERI NAJBOLJE PRAKSE MODELIRANJA

Kako bi se napravila svojevrsna sinteza saznanja prikupljenih kroz pregled alata i izradu primjera površinskih modela, formulirane su smjernice i primjeri najbolje prakse koji služe za olakšavanje i brže savladavanje modeliranja pomoću površina. Ove smjernice i primjeri namijenjeni su ponajprije korisnicima koji se prvi put susreću s ovakvim načinom izrade modela. Ovo poglavlje predstavlja sažetak najvažnijih saznanja i sadrži različite savjete koje je poželjno pratiti prilikom modeliranja površinama u programima *SolidWorks* i *Onshape*.

Smjernice su sljedeće:

- Pažljivo razmotriti i raščlaniti proizvod koji se želi modelirati na smislene dijelove i karakteristične plohe. Za svaku karakterističnu plohu proizvoda predvidjeti odgovarajući alat za izradu pripadajuće osnovne površine.
- Za svaku površinu je potrebno definirati zakrivljenosti, jer o tome ovisi raspon alata koje je moguće koristiti. Na primjer, zakrivljenost može biti samo u jedan smjer (npr. cilindar) ili u dva smjera (npr. sfera).
- Osim podjele objekta na plohe i površine, poželjno je razmisliti o rubnim krivuljama površina, te kako ih kreirati. U skicama je poželjno koristiti krivulje oblika *Spline* za definiranje pojedinih rubova.
- Poželjno je prvo modelirati važne površine, odnosno one površine koje se vežu na ostale dijelove sklopa ili osnovne površine kojima se dobiva opći oblik predmeta.
- Posebnu pažnju potrebno je dati prijelazu između susjednih površina, odnosno razmotriti je li potrebna samo podudarnost ruba, je li potreban tangenti prijelaz, ili pak je potrebno i izjednačenje zakrivljenosti u rubu.
- Ako je model simetričan, dovoljno je izraditi samo polovinu površina, a drugu polovinu dobiti zrcaljenjem. Na taj se način ne osigurava samo učinkovitost, već točnost modela, odnosno manji broj provedenih operacija na modelu.
- Na proizvodima gdje je moguće, zatvoriti volumen površinama kako bi se kreiralo kruto tijelo. Na taj način lakše izrađivati sučelja komponenti i unutrašnje značajke proizvoda.
- Najveću fleksibilnost izrade površina u *SolidWorksu* daje alat *Boundary surface*, a u *Onshapeu* alat *Loft > Surface*.
- Pri izradi modela poželjno je kreirati pomoćne površine (najčešće alatom *Extrude*) koje je kasnije moguće ukloniti.
- Poželjno je prilikom stvaranja susjednih površina u *SolidWorksu*, površine odmah spojiti u jednu alatom *Knit surface*, kako se kasnije ne bi pojavile greške. U *Onshapeu*

je u istom slučaju nove površine pri izradi poželjno spojiti, odnosno dodati (*Add*) postojećima.

- Ako je površinu potrebno podijeliti na dva dijela, moguće je to napraviti koristeći drugu površinu ili na temelju skice pomoću alata *Split line* ili *Split face*.
- Prilikom korištenja alata *Surface trim* paziti da rezna površina u potpunosti prolazi kroz površinu koja se reže. Isti princip vrijedi i prilikom odstranjivanja krutog tijela alatom *Cut with surface*.
- Pri modeliranju na temelju fotografija potrebno je fotografije postaviti u ravnine okomite jedna na drugu. Prije modeliranja provjeriti poklapaju li se dimenzije predmeta u različitim pogledima.
- Fotografije proizvoda je poželjno napraviti okomito na površinu, s bljekalicom te koristeći bijelu pozadinu. Prije ubacivanja fotografija u CAD program, preporuča se njihovo pravilno obrezivanje i formatiranje (npr. u programu *Microsoft Paintu*). Prilikom izrade površina na temelju fotografija često je korisno izraditi skice kontura u ravninama fotografija te koristiti alat *Projected curve* kako bi se dobila prostorna rubna krivulja. U programu *Onshape* preporuča se koristi mogućnosti prostornih krivulja poput *Bridging curve* i *3D fit spline*.
- Prilikom izrade modela na temelju 3D skeniranog objekta potrebno je najprije pravilno pozicionirati ishodište i tri osnovne ravnine. Pri tome je korisno napraviti novu ravninu koja se poklapa s glavnim karakteristikama modela (npr. ravninu simetrije) koristeći alat *Plane > Three point* u *Onshapeu* ili *Plane* u *SolidWorksu*. Ako je 3D skenirani objekt osnosimetričan moguće je napraviti referentnu os alatom *Tangent selected faces*.

Ukoliko 3D skenirani objekt ima previše trokutnih elemenata, alatom *Decimate mesh body* moguće je smanjiti njihov broj i ubrzati rad računala. To su ukratko smjernice i primjeri najbolje prakse modeliranja u navedenim programima. Detaljni opisi njihove primjene dostupni su u okviru priloga ovome radu [Prilog 1, Prilog 2, Prilog 3].

6. ZAKLJUČAK

Izradom raznoraznih modela pomoću površina, bilo na temelju izmjera i bez predložaka, na temelju slika ili na temelju 3D skeniranih objekata, stječe se navika o korištenju naprednih funkcionalnosti i alata u CAD programima. Osnovni cilj takve vrste modeliranja je razmatranje novih pristupa i stjecanje novih načina razmišljanja prilikom izrade modela kako bi se uštedjelo na vremenu, ali i u konačnici dobili kvalitetniji modeli. No, također je moguće uočiti i probleme koji nastaju prilikom manipuliranja površinama.

Pristupi opisani kroz rad temelje se na izradi kostura skica koje se zatim smisleno povezuju pojedinim operacijama ugrađenim u alate za površinsko modeliranje. Takvi pristupi stoga zahtijevaju dobro poznavanje alata i mogućnosti CAD sustava, ne samo kako bi rezultirajuće površine bile zadovoljavajuće kvalitete, već i da bi ih uopće bilo moguće izraditi, povezati te u konačnici generirati model krutog tijela koji se može koristiti u daljnjim fazama konstruiranja. Površine loše kvalitete mogu podrazumijevati „čudne“ prijelaze, nemogućnost njihovog povezivanja na željeni način ili pak nemogućnost vjerodostojnog praćenja izgleda proizvoda kojeg inženjer oblikuje ili čiju geometriju pokušava rekonstruirati. Nadalje, površinsko modeliranje ne mora se nužno koristiti samo za proizvode koji imaju kompleksne površine prostornih karakteristika, već se može koristiti i u kombinaciji s klasičnim modeliranjem značajki krutih tijela, kao što je prikazano u velikom broju primjera u ovom radu. Optimalni rezultati oblikovanja računalnog modela geometrije konstrukcije zapravo proizlaze iz takvog hibridnog pristupamodeliranju. Korištenjem predložaka za modeliranje (fotografija ili modela 3D skeniranih objekata), uvelike se pojednostavljuje izrada površina zato što se ne mora voditi puno brige o rubnim uvjetima ili krivuljama, budući da se kontura površine može direktno rekonstruirati pomoću krivulja. Većina prikazanih modela koji su izrađeni površinama služe za prikaz vanjskog izgleda nekog proizvoda, dok se unutrašnjosti većinom lakše izrađuju modeliranjem značajkama krutih tijela (npr. stalak za selotejp, boca sredstva za čišćenje, itd.). Sukus svega jest da dobro poznavanje i uključivanje primjera dobrih praksi površinskog modeliranja povećava učinkovitost izrade 3D CAD modela, kvalitetniju konstrukciju i rekonstrukciju (povratno inženjerstvo) složenih proizvoda te bolje razumijevanje postojećih rješenja, a samim time i tržišnu vrijednost inženjera. Ovaj rad kroz razlaganje primjera i smjernica modeliranja površinama te istraživanje mogućnosti dva vrlo popularna CAD sustava omogućuje studentima i inženjerima da steknu vrijedna znanja o naprednim tehnikama oblikovanja pomoću računala te ih primijene u praksi za precizniju i učinkovitiju izradu modela.

7. LITERATURA

- [1]. <https://www.enciklopedija.hr/clanak/kaplanova-turbina> (11.01.2025.)
- [2]. Vukašinović N, Duhovnik J. Advanced CAD modeling; Ljubljana; Springer; 2019.
- [3]. https://energyeducation.ca/encyclopedia/Kaplan_turbine (12.01.2025.)
- [4]. <https://nikitakapustin.com/courses/plasticity-car-modeling/> (12.01.2025.)
- [5]. <https://www.semanticscholar.org/paper/2--0-ADVANTAGES-FOR-USING-MORPHING-WINGS-Thill-Etches/5f5cee01ff636d42a7fa8a9a2a213008c9c79d29> (12.01.2025.)
- [6]. <https://masquerade.hr/proizvod/playstation-portal-remote-player/> (12.01.2025.)
- [7]. <https://formlabs.com/blog/jewelry-design-cad-software/> (13.01.2025.)
- [8]. <https://blog.epectec.com/differences-between-solid-modeling-and-surface-modeling> (11.01.2025.)
- [9]. <https://www.youtube.com/watch?v=ih6hzFNVTvE> (13.01.2025.)
- [10]. <https://www.youtube.com/watch?v=EpemDEKCKHY> (13.01.2025.)
- [11]. https://help.solidworks.com/2022/English/SolidWorks/sldworks/c_Surface_Features_Folder.htm (15.01.2025.)

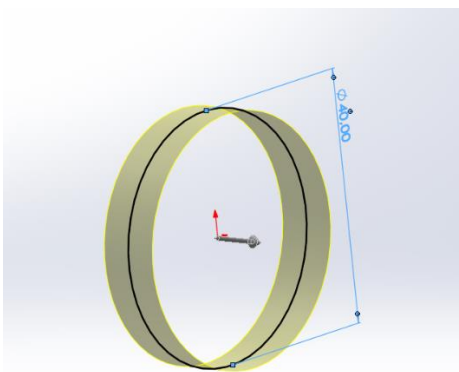
PRILOZI

- I. Prilog 1: Značajke modeliranja površinama u *SolidWorksu* i *Onshapeu*
- II. Prilog 2: Detaljni opisi modela stvorenih u programu *Solidworks*
- III. Prilog 3: Detaljni opisi modela stvorenih u programu *Onshape*
- IV. CD - R

PRILOG 1: ZNAČAJKE MODELIRANJA POVRŠINAMA U SOLIDWORKS-U I ONSHAPE-U

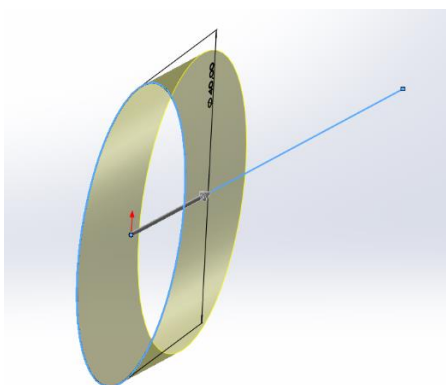
SOLIDWORKS

Extruded surface

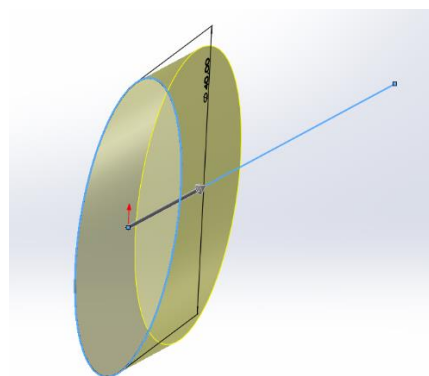


Slika 269. *Extruded surface* značajka

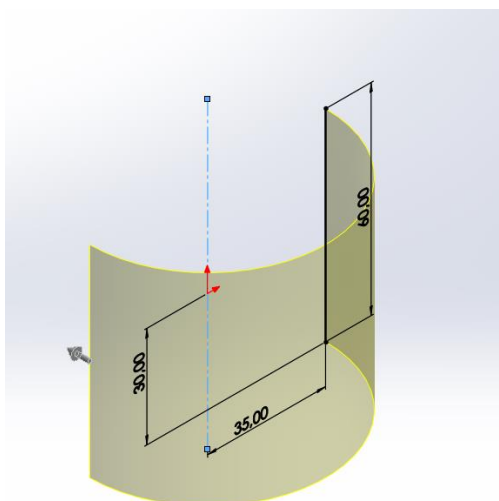
Prva i najjednostavnija značajka koja se koristi kod modeliranja površinama je *Extruded surface*. To je funkcija kojom se krivulja, prethodno definirana u *Sketch-u*, ekstrudira u trodimenzionalni prostor, tvoreći površinu. Krivulja kojom se površina tvori može biti otvorena ili zatvorena. Površina se, ukoliko nema drugih smjerova, ekstrudira okomito na ravninu u kojoj se tvori *Sketch*, odnosno u smjeru normale na ravninu *Sketcha*. Ukoliko je potreban drugi smjer ekstrudiranja, radi se novi *Sketch* u kojem se napravi pravac koji služi kao vodilja smjera ekstrudiranja. Ukoliko se radi o zatvorenoj krivulji, postoji dodatna mogućnost *Cap end* kojom se zatvara površina sa krajnje strane ekstrudirane površine.



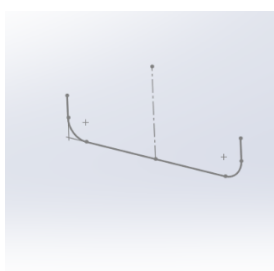
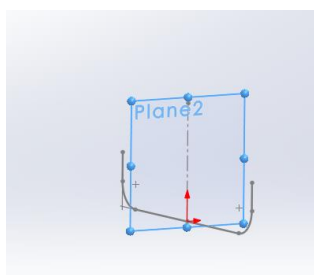
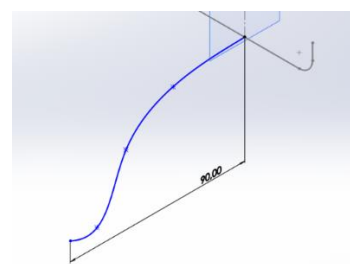
Slika 270. *Extruded surface* s pravcem vodiljom



Slika 271. *Extruded surface* s pravcem vodiljom i zatvorenom površinom

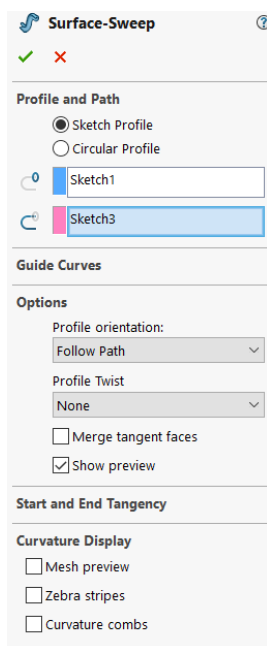
Revolved surface**Slika 272. Revolved surface značajka**

Sljedeća značajka kod modeliranja površina je *Revolved surface* kojom se krivulja u *Sketch-u* rotira oko zadane osi kako bi se postigla površina. Kao i *Extruded surface* značajka, i *Revolved surface* značajka funkcionira na istom principu kao kod modeliranja za čvrsta tijela, samo što se kod ovih značajka stvara površina, a ne volumen.

Swept surface**Slika 273. Profil za Sweep surface značajku****Slika 274. Referentna ravnina za put Sweep-a****Slika 275. Put za Sweep profila**

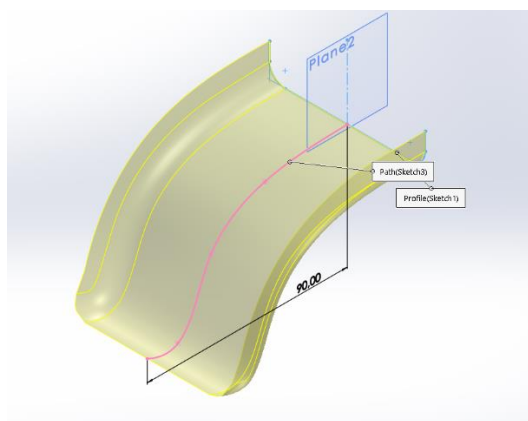
Značajka *Swept surface* služi za stvaranje površine uzduž zadane putanje. Razlika između *Sweep-a* kod modeliranja čvrstih tijela i kod modeliranja površina jest da se mogu koristiti otvoreni profili za stvaranje površina. Prvi korak kod izrade površine značajkom *Swept surface* je da se napravi otvoreni ili zatvoreni profil u nekoj ravnini nakon čega se izrađuje referentna ravnina. Referentna ravnina mora biti određena nekom točkom na prethodno izrađenom profilu kako bi *Sweep* uspio. Put za *Sweep* profila se zatim skicira u toj ravnini te se pristupa značajki.

U dijaloškom okviru se pod *Sketch profile* odabire profil *Sweep-a* u prvoj kućici, dok se u drugoj kućici odabire put *Sweepta* kao što je prikazano na slici.

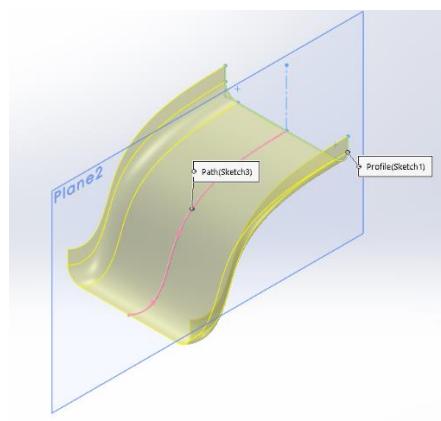


Slika 276. dijaloški okvir Surface-Sweep-a

U dijaloškom okviru moguće je i uključiti opciju *Guide curves* koja najčešće služi kada se zahtijevaju dvije ili više putanje u različitim ravninama kako bi se dobio prostorni *Sweep*. Dodatno je moguće u opciji *Profile orientation* odabrati ili *Follow path* opciju, gdje je profil u svakoj točki *Sweep-a* okomit na putanju, ili *Keep normal constant*, gdje je normala profila uvijek okomita na ravninu *Sketch-a* u kojem je profil izrađen, kao što je prikazano na slikama.

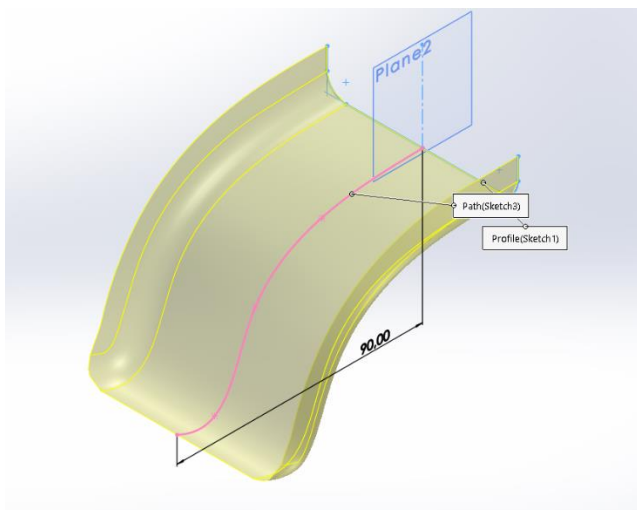
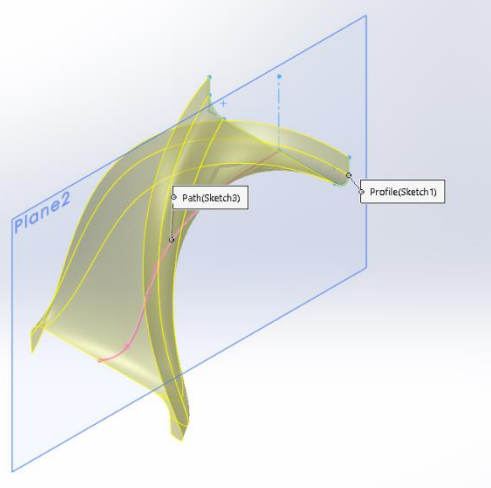


Slika 277. Surface Swept sa Follow path opcijom

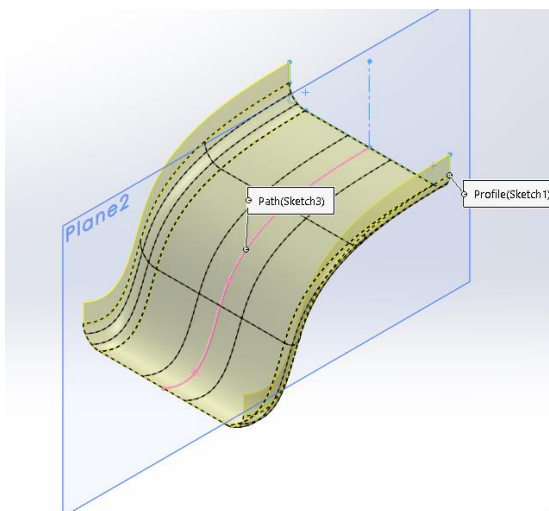
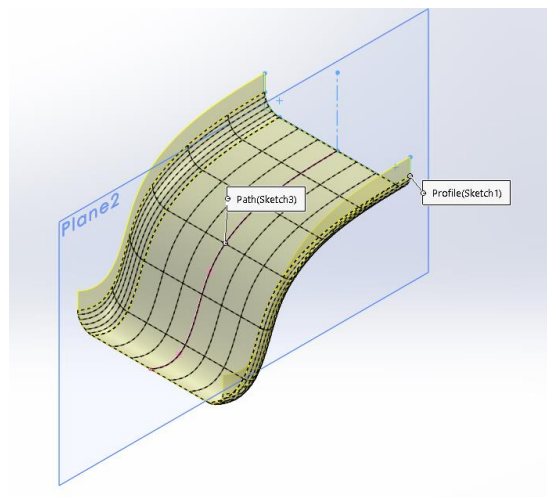


Slika 278. Surface Swept sa Keep normal constant opcijom

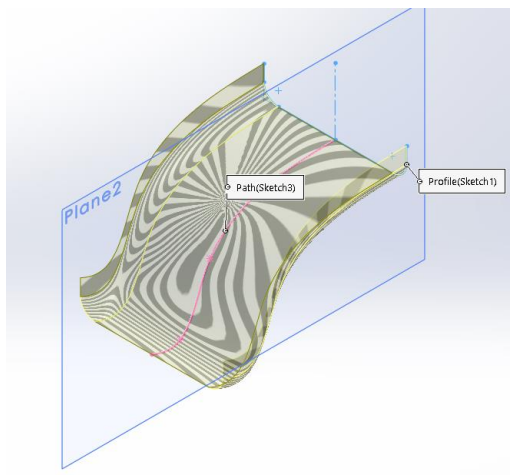
Moguće je uključiti i opciju *Profile twist* ukoliko je potrebno za rotacijom profila oko osi putanje. Primjer je na slici.

Slika 279. *Surface Sweep bez Profile Twist-a*Slika 280. *Surface Sweep sa Profile Twist-om*

U odjeljku *Curvature display* može se odabrati opcija *Mesh preview* kojom se bolje vizualiziraju površine. Opcija *Mesh density* služi za povećanje ili smanjenje linija mreža.

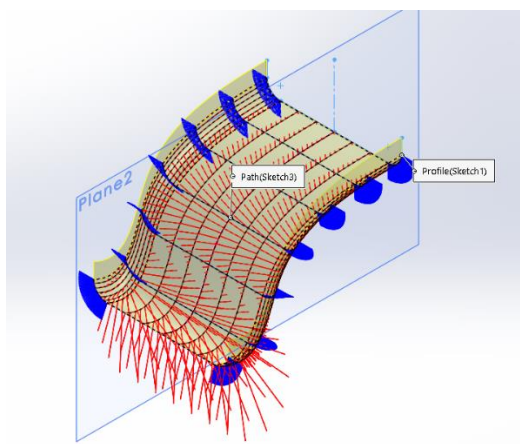
Slika 281. *Opcija Mesh density sa gustoćom 3*Slika 282. *Opcija Mesh density sa gustoćom 6*

Uključivanjem opcije *Zebra stripes* dobivaju se crno-bijeli pojasevi kojima se jasnije predočavaju nabori površine, te se jasnije predočavaju zakrivljenja površina. Mjesta sa većom gustoćom crno-bijelih pojaseva predočavaju veća zakrivljenja površina.



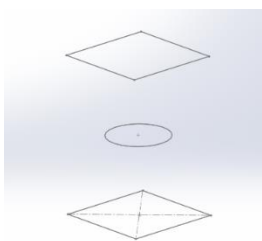
Slika 283. Opcija Zebra stripes

Posljednja opcija u odjeljku *Curvature display* zove se *Curvature combs* te prikazuje zakrivljenosti površine pomoću linija različite veličine. Na mjestima veće zakrivljenosti linije su veće duljine. Moguća je promjena boja linija, njihova gustoća, odnosno razmak susjednih linija te skaliranje linija.

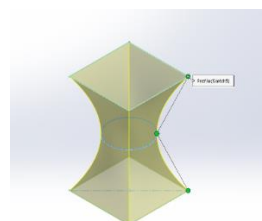


Slika 284. Opcija Curvature combs

Lofted surface

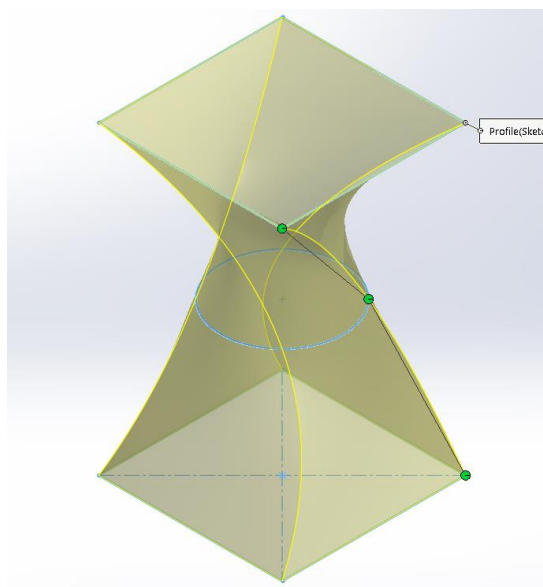


Slika 285. Profili za *Lofted surface*



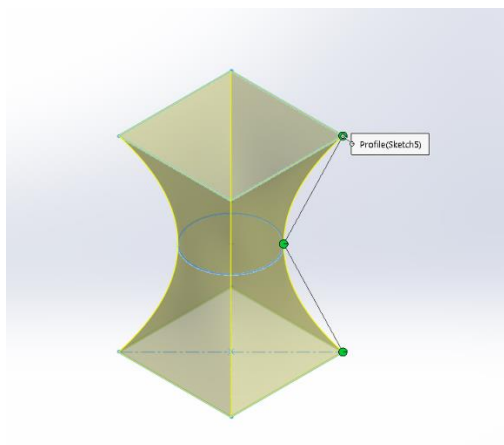
Slika 286. *Lofted surface* bez pomoćnih linija

Značajka *Lofted surface* omogućuje izradu površina između dva ili više definirana profila po prethodno kreiranoj putanji. Izrada takvih površina počinje sa definiranjem profila u zadanim ravninama. Nakon što su profili kreirani, moguće je značajkom *Lofted surface* napraviti *Loft* pravilnim odabirom *Sketch-eva*. Pritom je potrebno paziti da zelene točke, vidljive na slici, budu u istoj ravni. Promjenom mjesta zelene točke, dolazi do zakretanja površine, kao što je prikazano na slici.

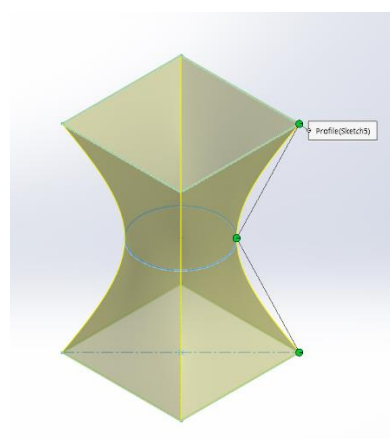


Slika 287. Zakrenuti Loft

U dijaloškom okviru za *Loft* se nalaze mogućnosti mijenjanja početnih i krajnjih uvjeta *Lofta*. Postavljanjem početnih ili krajnjih vrijednosti na opciju *Default* aproksimira se parabolična krivulja između početnih i krajnjih profila, dok uključivanjem opcije *None* se ukida.

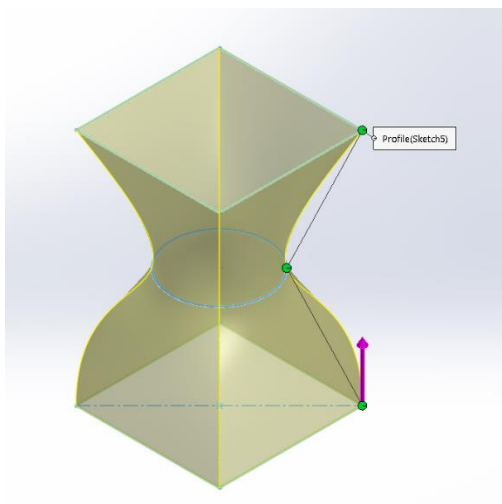


Slika 288. Loft sa Default constraint-om



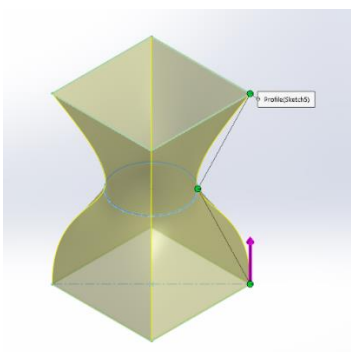
Slika 289. Loft sa None constraint-om

Odabirom opcije *Normal to profile* kreira se *Loft* kojem je krivulja putanje okomita na profil na početku ili kraju kreirane površine.

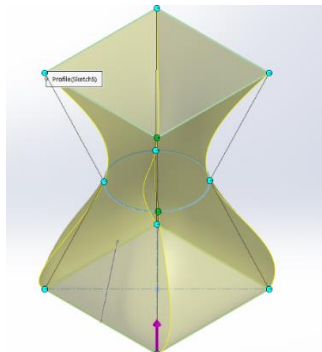


Slika 290. Lofted surface sa Start condition opcijom Normal to profile

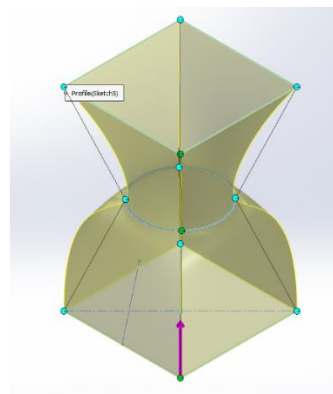
Dodatne mogućnosti opcije *Normal to profile* su *Draft angle* te *Start tangent length*. Opcijom *Draft angle* se povećava ili smanjuje početni nagib površine, dok se opcijom *Start tangent length* povećava ili smanjuje početna tangencijalna duljina *Lofta*.



Slika 291. Loft bez Draft angle-a i normalnom Tangent length-om

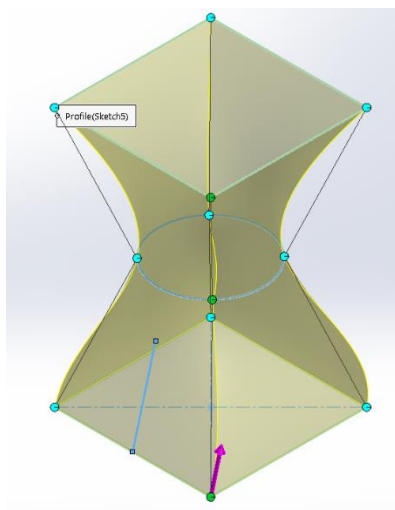


Slika 292. Loft sa Draft angle-om



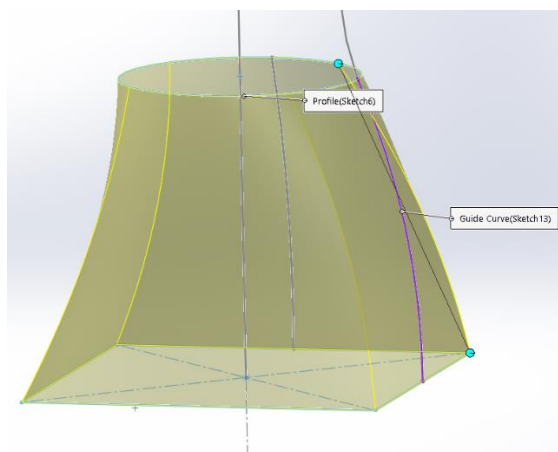
Slika 293. Loft sa povećanim startnim Tangent length-om

Posljednja opcija kod početnih i krajnjih uvjeta jest *Direction vector*. U suštini ima sve mogućnosti kao i opcija *Normal to profile*, ali se površina tvori u smjeru zadanog vektora, te ne mora biti okomita na profil.



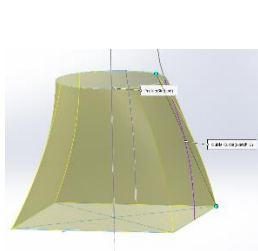
Slika 294. Loft sa označenim *Direction vector-om*

Osim opcija početnih i krajnjih uvjeta, izgled površine *Lofta* može se mijenjati pomoću takozvanih *Guide lines-a*. To su pomoćne linije koje služe kao putanja po kojima se površina *Lofta* dobiva.

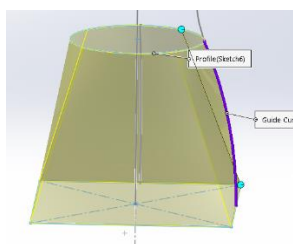


Slika 295. Loft sa pomoćnom linijom

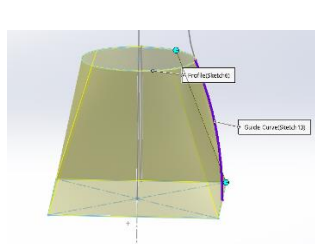
Također postoje *Guide curve influence* opcije kojima se razmatra učinak pomoćne linije na cijeli *Loft*. Prva mogućnost je *To next guide* kojom se učinak pomoćne linije traje do druge pomoćne linije. Kako u ovom primjeru postoji samo jedna pomoćna linija vodilja, efekt je na cijelom *Loftu*. Opcija *To next sharp* produljuje učinak pomoćne krivulje do slijedećeg oštrog ruba. Opcija *To next edge* produljuje učinak pomoćne krivulje do slijedećeg brida, a opcija *Global* do produljuje učinak pomoćne krivulje na cijeli *Loft*.



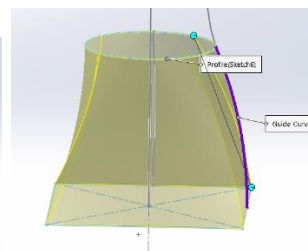
Slika 296. Loft - To next guide



Slika 297. Loft - To next sharp



Slika 298. Loft - To next edge



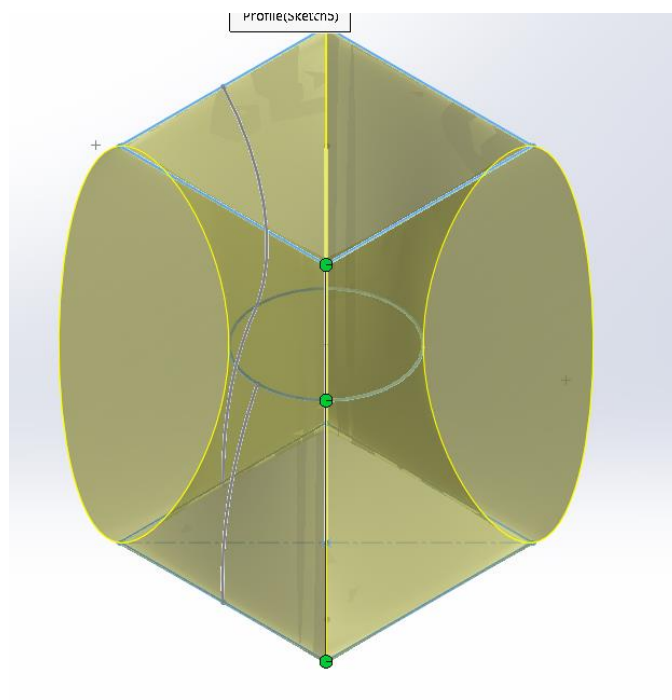
Slika 299. Loft - Global

Opcija *Guide tangency type* identična je opcijama *Start condition-a* te *End condition-a*, samo što se stvar odnosi na pomoćnu liniju.

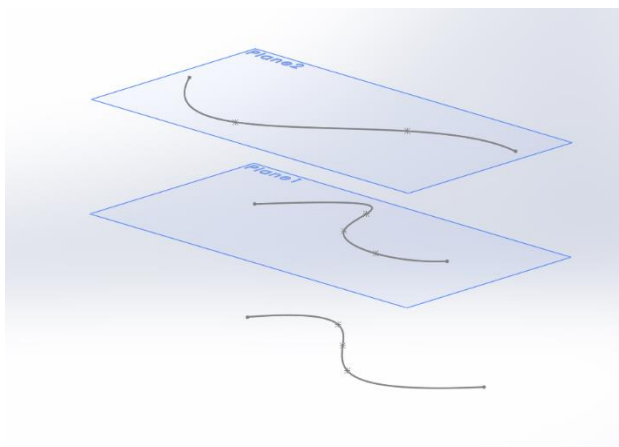
Opcija *Centerline parameters* stvara *Loft* pomoću vodilje koja je zapravo središnjica *Lofta*.

Opcija *Sketch tools* dozvoljava micanje pojedinih profila koji su kreirani 3D Sketchevima kako bi se dobio odgovarajući *Loft*.

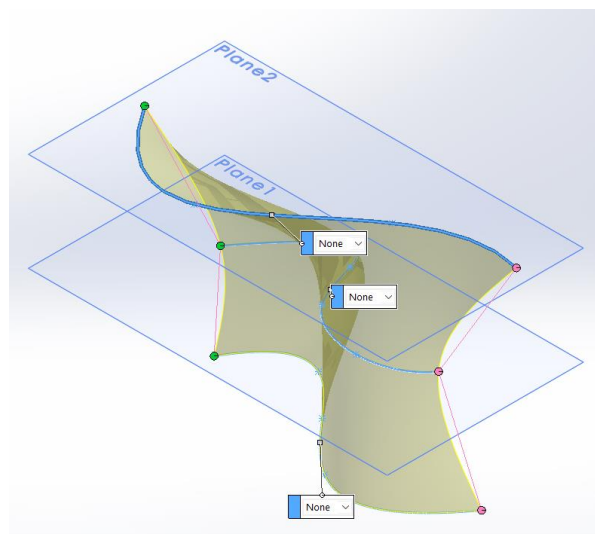
U ostalim opcijama postoje mogućnosti *Merge tangent faces*, koja spaja susjedne površine u jednu zajedničku cjelinu, opcija *Close Loft* koja stvara zatvorenu konturu ovisno o smjeru *Lofta*, opcija *Show preview* kojom se napravi pretpregled dobivene strukture te opcija *Micro tolerance* koja stvara *Loft-ove* za dijelove sa manjom geometrijom.



Slika 300. Geometrija dobivena opcijom Closed Loft

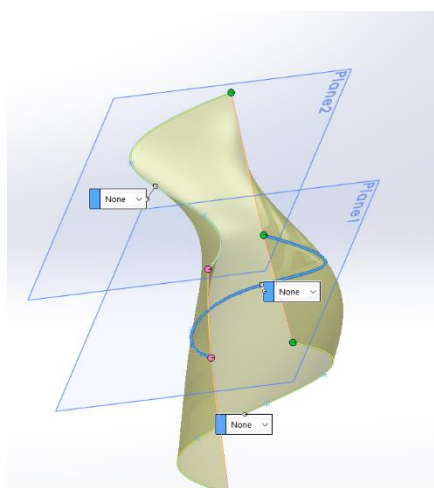
Boundary surface

Slika 301. Krivulje za izradu *Boundary surface-a*

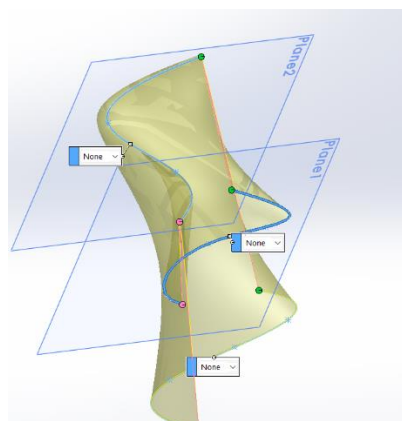


Slika 302. *Boundary surface* bez pomoćnih linija

Značajka *Boundary surface* je iznimno slična značajki *Lofted surface*. Ona također omogućuje izradu površina iz predefiniраниh *Sketch-eva* prema zadanim putanjama koje se ili automatski generiraju ili se same zadaju. Proces kreiranja *Boundary surface-a* identičan je kao kod značajke *Lofted surface*, gdje se primarno izrađuju *Sketch-evi* u više ravnina te se zatim oni označuju u opciji profila u dijaloškom okviru značajke *Boundary surface* jedan za drugim. Kao i kod opcije *Lofted surface*, potrebno je voditi brigu o redosljedu po kojem se biraju profili kako bi se postigla željena površina, odnosno da ne bi došlo do zakretanja površine.

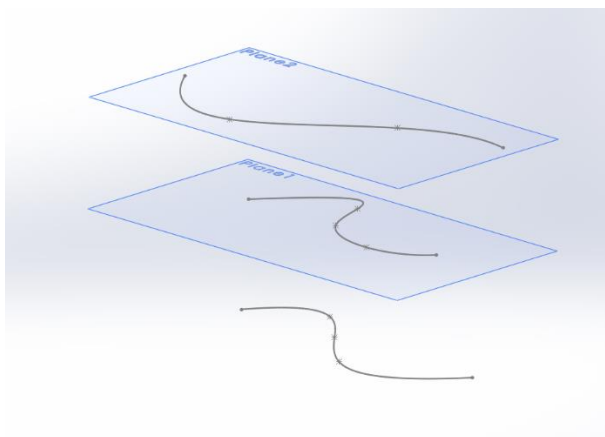


Slika 303. Poredak odabranih krivulja odozdo prema gore

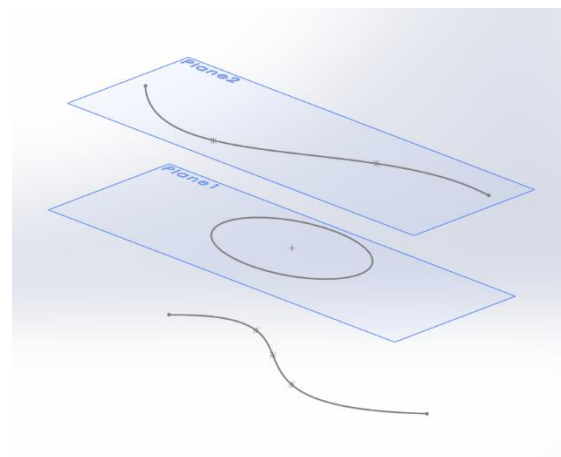


Slika 304. Poredak odabranih krivulja - 1. dolje, 2. gore, 3. sredina

Da bi se mogla kreirati površina ovom značajkom, profili koji sudjeluju u stvaranju površine moraju biti ili oba otvorena ili oba zatvorena.

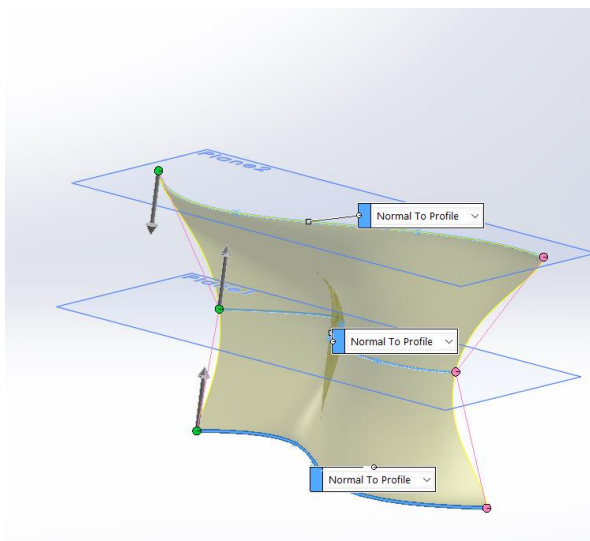


Slika 305. 3 otvorena profila

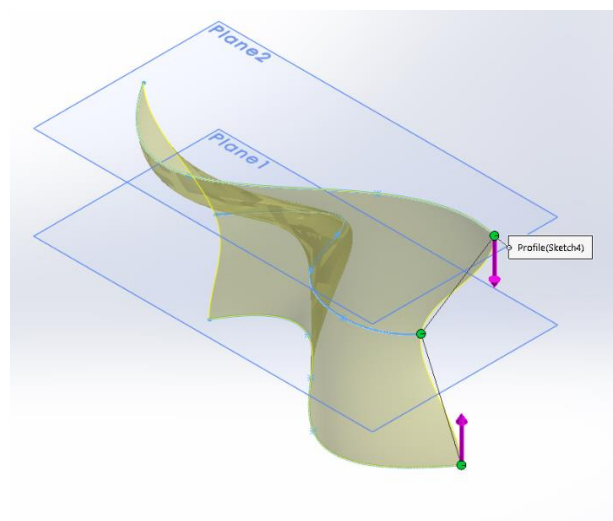


Slika 306. 2 otvoreni i zatvoreni profil

Iako su opcije za *Boundary surface* u mnogočemu jednake kao i kod značajke *Lofted surface* (*Guide curves*, *Tangency type – Draft angle i Tangency Legth*), prednost korištenja značajke *Boundary surface*-a je u tome što se za svaku krivulju može odrediti *Tangency type*. U slijedećem primjeru je prikazana razlika između površina koje se dobivaju naredbom *Lofted surface* i *Boundary surface*.

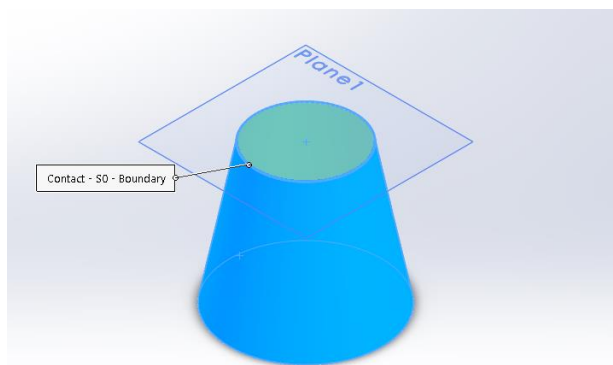


Slika 307. Upravljanje tangენტnostima površina kreirane *Boundary surface*-om

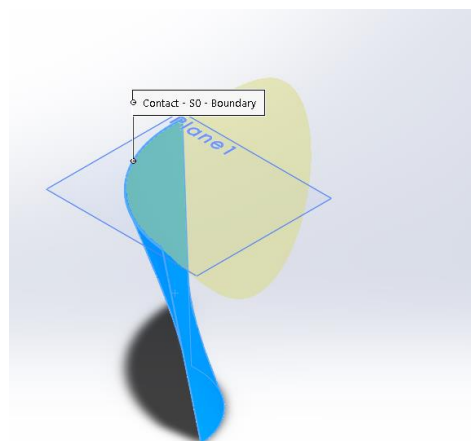


Slika 308. Početni i kranjne tangენტnosti kreirane *Lofted surface*-om

Na slikama se može vidjeti sitna razlika kod nagiba površine u blizini srednje krivulje.

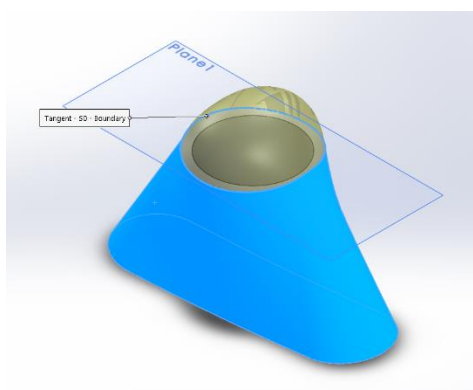
Filled surface

Slika 309. Kreiranje površine na dijelu zatvorene krivulje

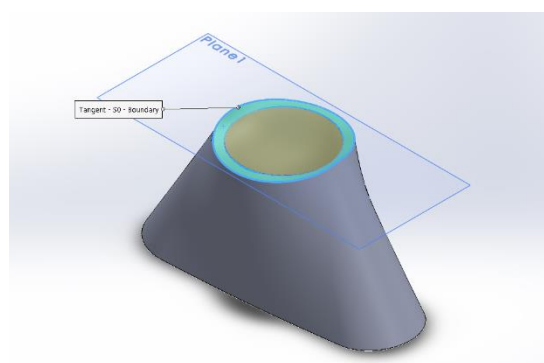


Slika 310. Kreiranje površine na dijelu otvorene krivulje

Značajka *Filled surface* omogućava kreiranje površine na već prethodno napravljenim površinama ili krutim tijelima koji imaju otvorene ili zatvorene krivulje. Dakle, preduvjet za stvaranje površine je postojanje neke površine ili krutog tijela koji imaju rub (*Edge*). Kako bi se površina napravila, potrebno je odabrati limite između kojih se kreira površina. U opciji *Patch boundary* se odabire jedan ili više limita. To može biti rub površine ili krutog tijela, krivulja *Sketch-a* ili kompozitne krivulje (*Composite curves*). Ukoliko se želi kreirati površina na rubu krutog tijela, opcijom *Alternate faces* se odabire površina vodilja pomoću koje se kreira površina.



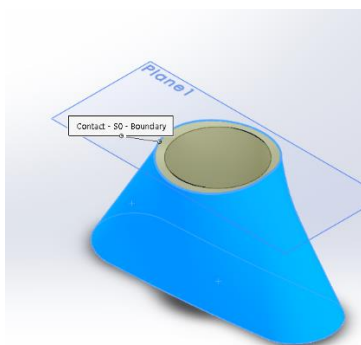
Slika 311. Filled surface - Alternative faces - plašt je površina vodilja



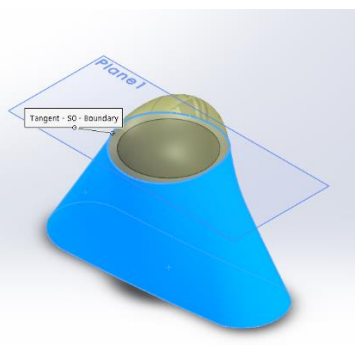
Slika 312. Filled surface - Alternative faces - gornja površina je vodilja

Na slikama su prikazane površine koje se dobivaju kada je rub koji je odabran za kreiranje površine rub koji dijeli gornju površinu od plašta krutog tijela, te su odabrane različite površine vodilje za kreiranje *Filled surface-a*.

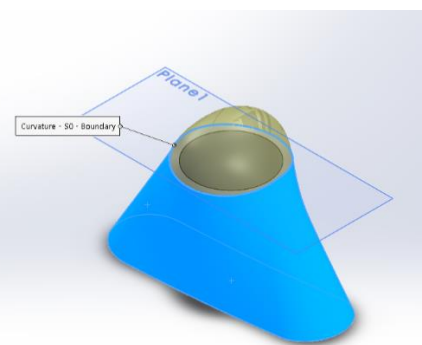
Opcijom *Curvature control* odabiru se opcije kojima se kontrolira zakrivljenost površine koja se kreira. Odabirom naredbe *Contact* se kreira površina unutar odabranih granica površine, tako da se poštuje oblik ruba. Naredba *Tangent* stvara površinu unutar granica, pazeći pri tome da je kreirana površina tangenta s površinom koja joj je vodilja, na području ruba kreirane površine. Odabirom naredbe *Curvature* se kreira površina kojom se izjednačava zakrivljenost kreirane površine se zakrivljenošću površine vodilje, te je iznimno slična naredbi *Tangent*.



Slika 313. Filled surface - Contact



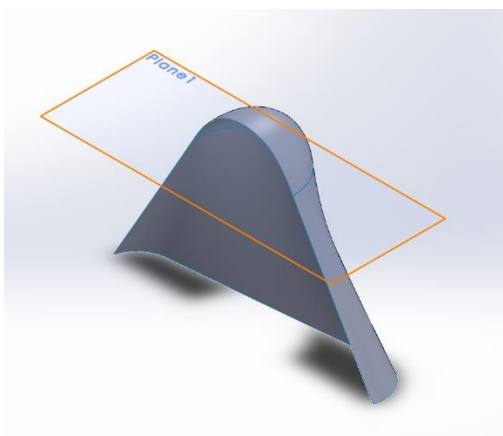
Slika 314. Filled surface - Tangent



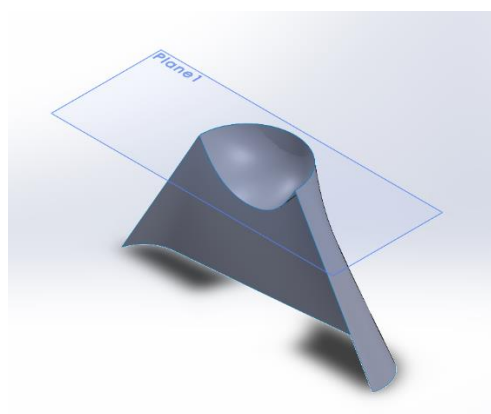
Slika 315. Filled surface - Curvature

Opcija *Apply to all edges* primjenjuje istu vrstu zakrivljenosti kreirane površine na sve odabrane rubove površine, a opcija *Optimize surface* pojednostavljuje novo-generirane površine ukoliko su one stvorene komplicirano, te na taj način smanjuje vrijeme za njihovo procesuiranje.

Opcija *Reverse surface* služi za kreiranje funkcije u suprotnom smjeru.



Slika 316. Filled surface - kreiranje tangentne površine

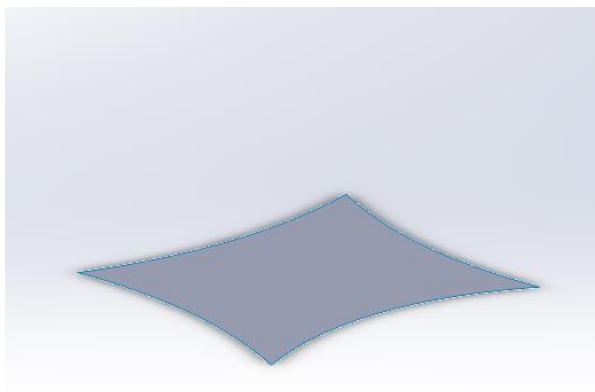


Slika 317. Filled surface - kreiranje površine u suprotnom smjeru

Opcijom *Constraint curves* se mogu napraviti krivulje koje služe za vođenje prilikom kreiranja površine, te uveliko utječu na izgled novonastale površine.

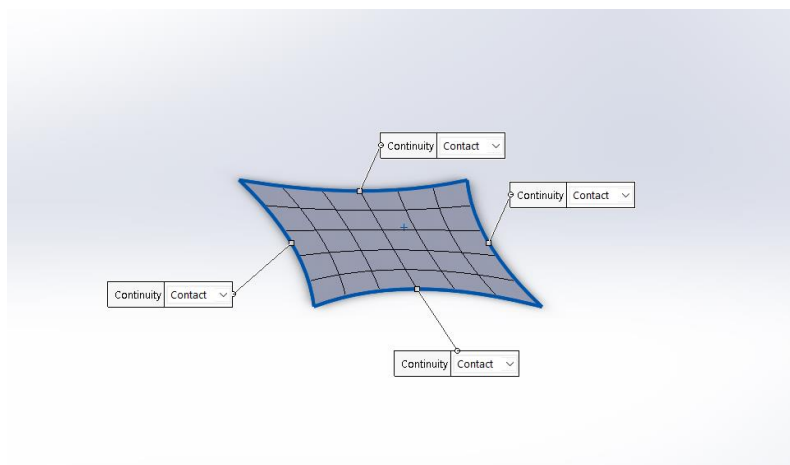
Freeform surface

Naredba *Freeform surface* služi za stvaranje deformirane površine na nekoj ravninskoj ili neravninskoj površini. Dakle, preduvjet za korištenje naredbe jest postojanje već gotove površine.



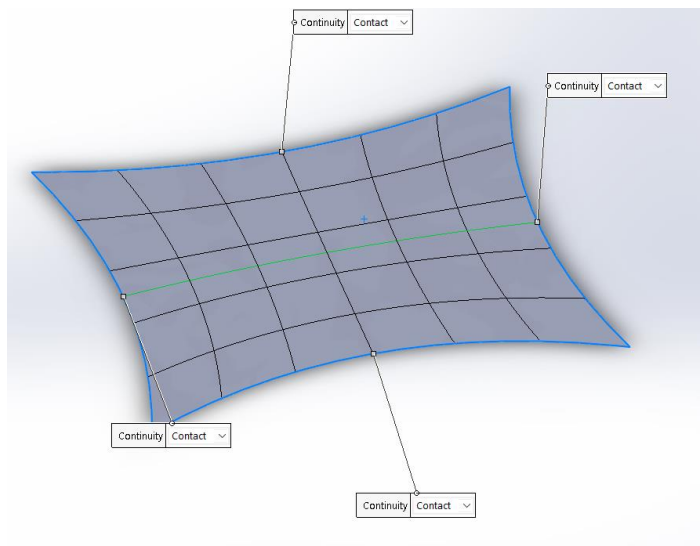
Slika 318. Osnovna površina

Uključivanjem naredbe *Freeform surface* izbací se dijaloški okvir u kojem se prvo odabire površina koja će se deformirati, u ovom slučaju osnovna površina. Odabirom te površine dolazi do stvaranja mreže linija koje služe za vizualizaciju zakrivljenosti površine.



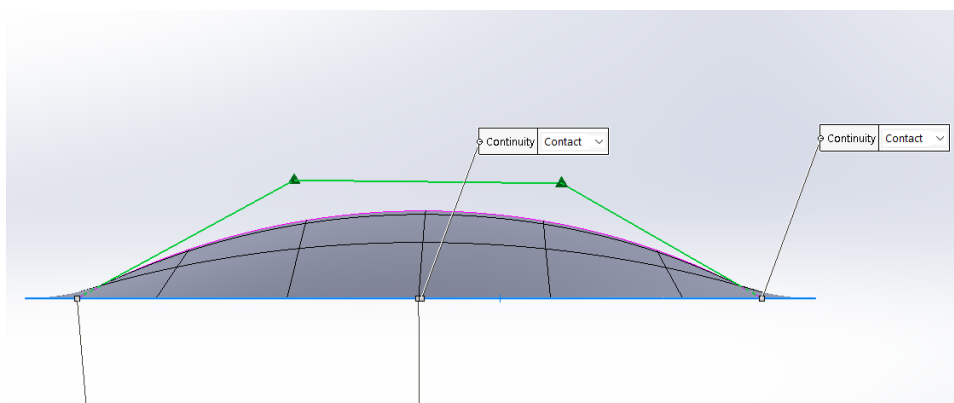
Slika 319. Mreža linija

Površinom se može upravljati u odjeljku *Control type*. Na stvorenu površinu potrebno je dodati krivulje po kojima će se površina deformirati. To se dobiva opcijom *Add curves*. Na slici je dodana krivulja označena zelenom bojom.



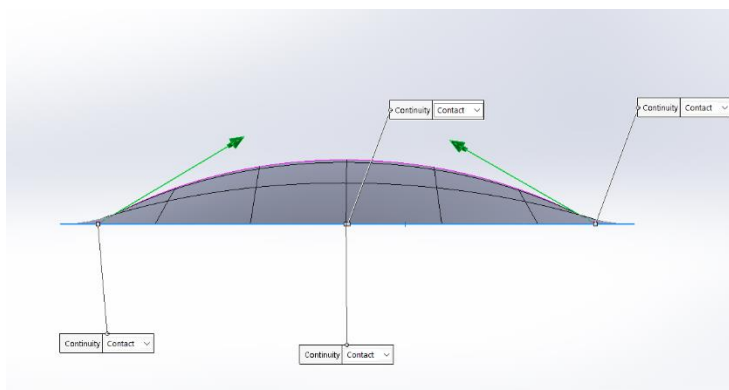
Slika 320. Dodana krivulja na površinu

Zatim se pritiskom na krivulju pojavljuju točke na njoj koje služe za kontroliranje izgleda površine. Pomicanjem točaka se mijenja izgled deformirane površine.



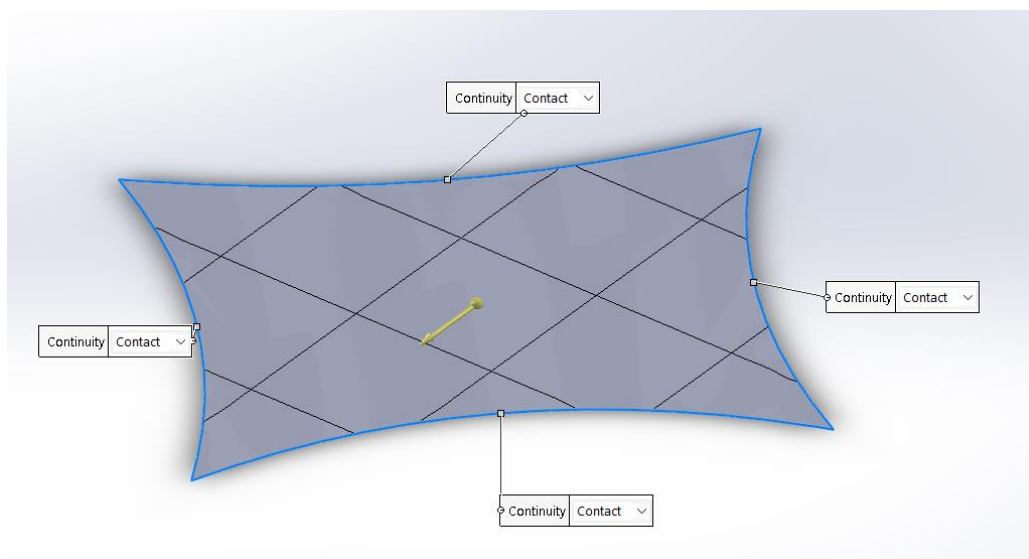
Slika 321. Kontrolne točke

Za upravljanje točkama se može koristiti opcija *Control polygon*, kao što je prikazan oprethodnoj slici ili opcija *Through points*, gdje se umjesto poligona direktno upravlja točkama.



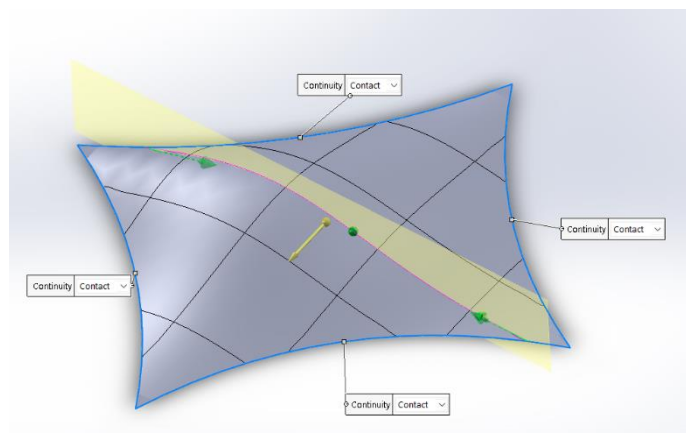
Slika 322. Upravljanje točkama naredbom *Through points*

Na površini se isto tako može odrediti koordinatni sustav koji može biti prirodni (*Natural*), te on prati globalni koordinatni sustav, a može se kreirati vlastiti (*User defined*) kojim se koordinatni sustav zakreće za određeni kut.



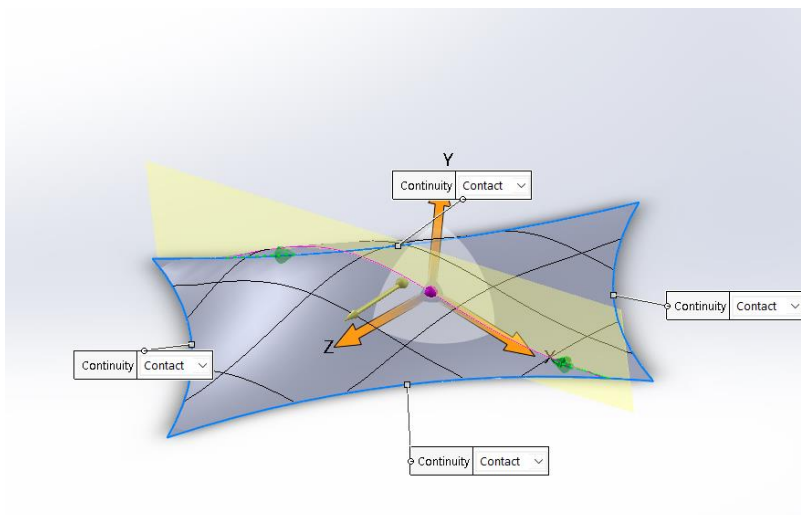
Slika 323. Zakrenuti koordinatni sustav

Prilikom definiranja krivulja, nastaju na njoj dvije kontrolne točke površine. Ukoliko se želi dodatno poboljšati kontrola površine, potrebno je dodati kontrolne točke naredbom *Add points*.



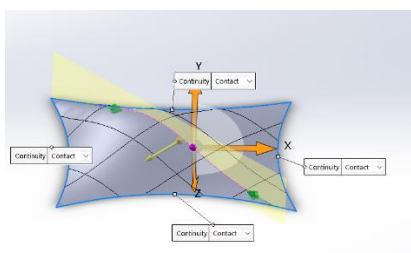
Slika 324. Dodana kontrolna točka

Kako se dodaje kontrolna točka, tako se ostale dvije razmaknu na veću udaljenost nego što su primarno bile, odnosno, točke su na jednakim udaljenostima jedna od druge. Klikom na točku se stvori mali koordinatni sustav na njoj (*Triad*) kojim se može upravljati u dijaloškom okviru, gdje se mogu pisati željene dimenzije u svim osima, te time kontrolirati poziciju kontrolne točke.

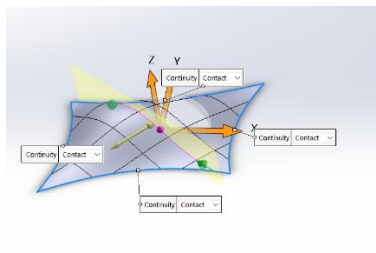


Slika 325. Koordinatni sustav u kontrolnoj točki

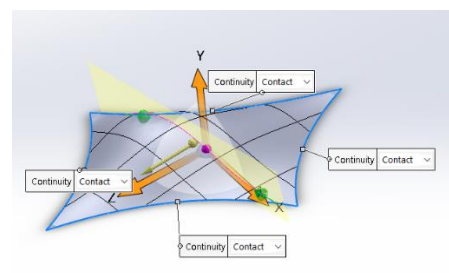
U opciji *Triad orientation* se još može odabrati kako će se taj lokalni koordinatni sustav orijentirati (prema globanom koordinatnom sustavu, prema površini ili prema krivulji)



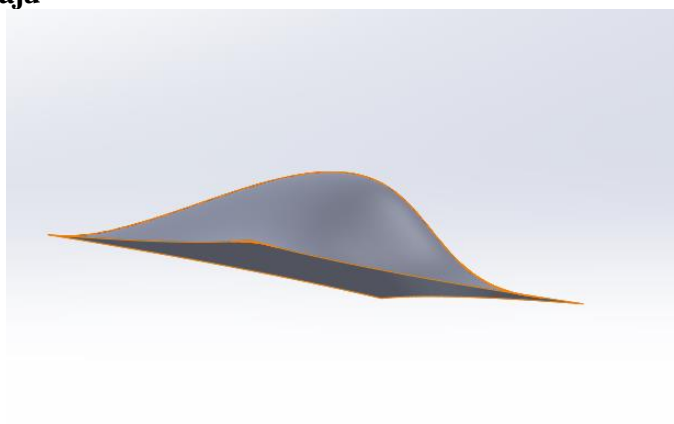
Slika 326. Globalni i lokalni k.s. se poklapaju



Slika 327. površinski k.s.



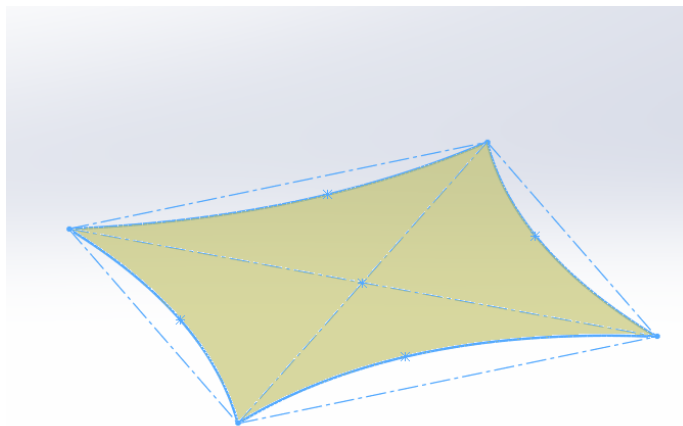
Slika 328. Krivuljni k.s.



Slika 329. Površina dobivena naredbom *Freeform surface*

Planar surface

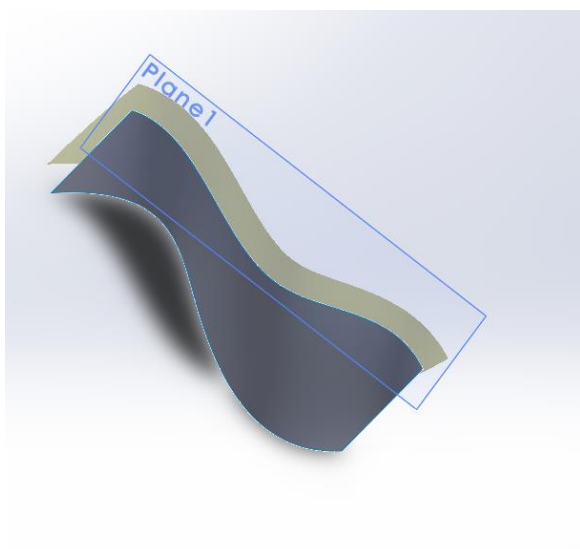
Opcija *Planar surface* jest najjednostavnija funkcija od svih funkcija za stvaranje površina. Koristi se za stvaranje ravninskih površina između rubova krivulja. Uvjeti koji moraju biti zadovoljeni jesu da su rubne krivulje u jednoj ravnini, te da zatvaraju prostor.



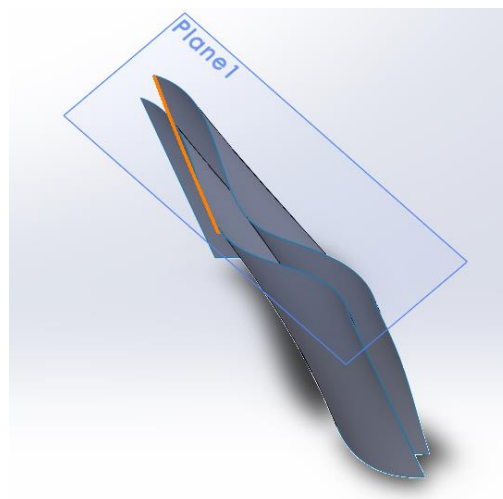
Slika 330. Površina dobivena naredbom *Planar surface*

Offset surface

Naredba *Offset surface* također je jedna od jednostavnijih funkcija kojom se određena površina kopira na neku udaljenost.



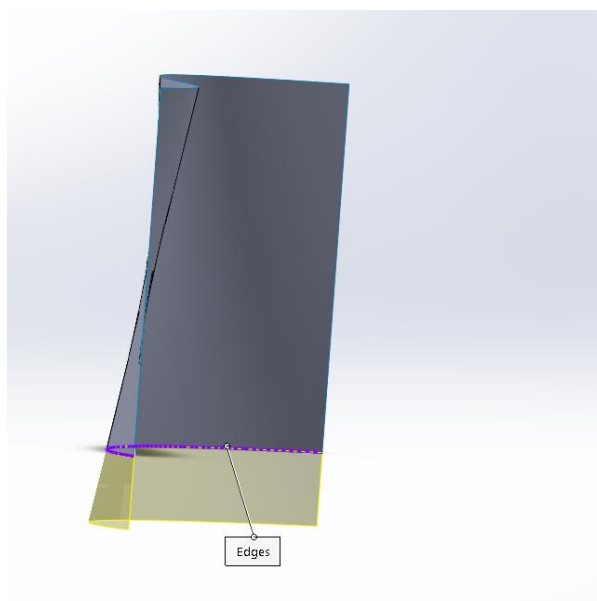
Slika 331. Stvaranje zamaknute površine 10 mm od osnovne



Slika 332. Zamaknuta površina

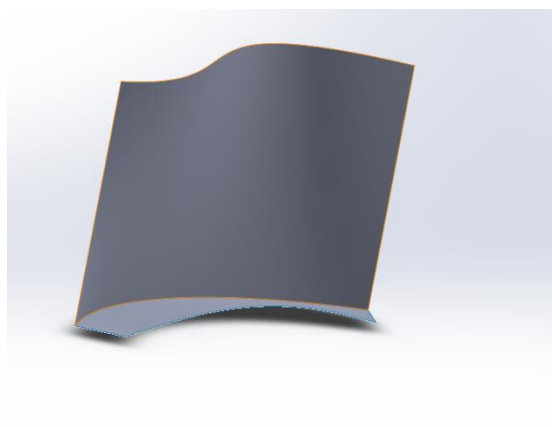
Ruled surface

Naredbom *Ruled surface* se stvara površina koja se nastavlja na rub prethodne površine. U dijaloškom okviru se u odjeljku *Edge selection* odabire rub na kojem se stvara površina te zatim postoje različite mogućnosti kojima se upravlja tom površinom.



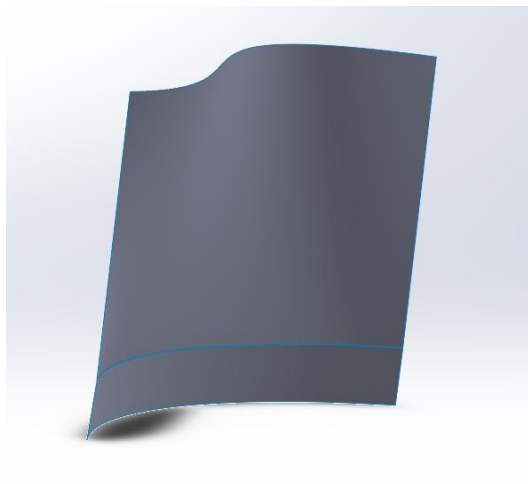
Slika 333. Ruled surface

Prva opcija kod kreiranja površine je *Tangent to surface*, a to prikazuje i prethodna slika. Stvara se površina koja je tangenta u odabranom rubu sa prethodnom površinom. Opcijom *Normal to surface* se stvara površina koja je u odabranom rubu okomita na referentnu površinu.



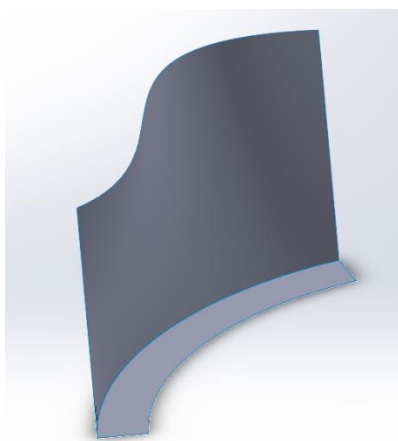
Slika 334. Površina okomita na referentnu u odabranom rubu

Opcija *Tapered to vector* omogućuje stvaranje površine u smjeru odabranog vektora. Ukoliko se kao vektor odabere *Top plane* odnosno vektor koji je okomit na *Top plane*, stvorit će se površina koja bi se mogla dobiti sa naredbom *Extrude surface* uz biranje ruba kao referentnog profila.



Slika 335. Površina dobivena opcijom *Tapered to vector*

Opcijom *Perpendicular to vector* se dobiva površina okomita na vektor.

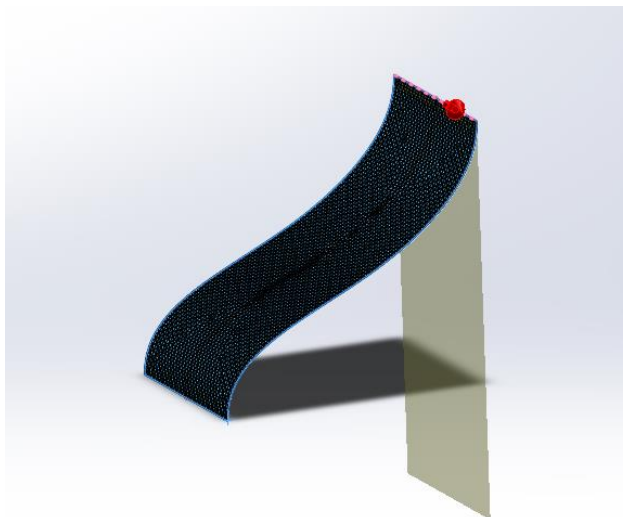


Slika 336. Površina dobivena opcijom *Perpendicular to vector*

Posljednja opcija je *Sweep*, gdje se po prethodno definiranoj putanji stvara nova površina.

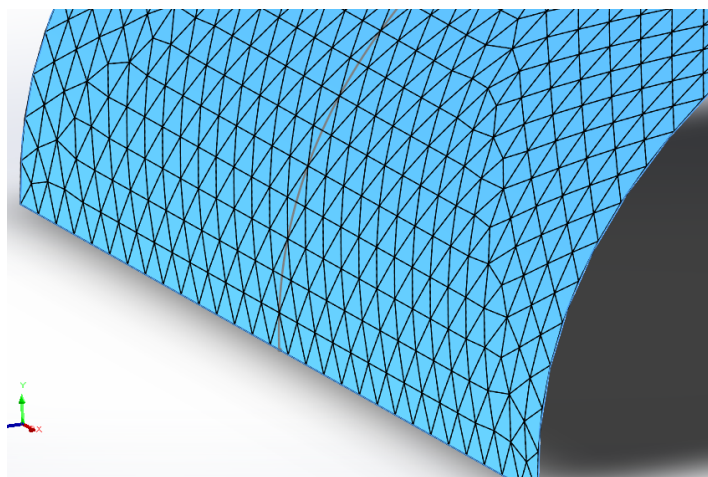
Surface flatten

Naredba *Surface flatten* omogućuje korisniku da određenu površinu ili plohu napravi ravnom. Kako bi se pristupilo naredbi *Surface flatten* potrebno je imati napravljenu površinu ili plohu nekog modela. U dijaloškom okviru naredbe u odjeljku *Selections* potrebno je odabrati površinu ili plohu koje se želi izravnati. Zatim je potrebno odabrati vrh ili rub površine bi od koje se želi ravnati površina.



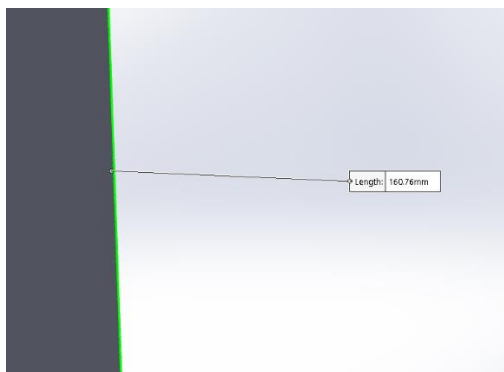
Slika 337. Stvaranje ravne površine

Na slici vrijedi primijetiti kako je odabran gornji rub površine kao parametar od kojeg se želi ravnati površina. Na zakrivljenoj površini je moguće primijetiti kako se zacrnila. To je zato što je uključena opcija *Mesh preview*. Ona služi za podjelu zadane površine na konačne elemente (trokutni 2D elementi) kojima se dobiva ravna površina.

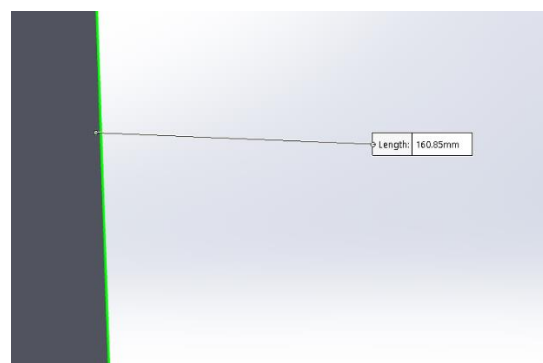


Slika 338. Trokutni elementi osnovne površine

Na slici se vidi podjela površine na trokutne elemente. U opciji *Accuracy* se može povećati ili smanjiti broj trokutnih elemenata. Što je veći broj trokutnih elemenata, to je dobivena ravna površina točnijih dimenzija. To se može uočiti uspoređivanjem duljine bočnih rubova osnovne površine i ravne površine. Izmjerena duljina ruba zakrivljene osnovne površine je 160,87 mm.



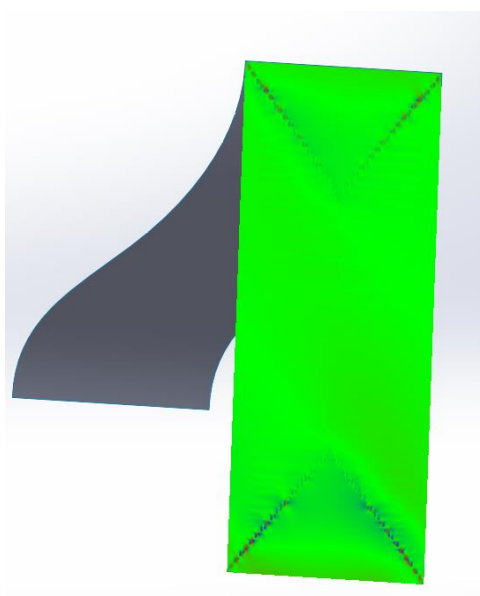
Slika 339. Duljina bočnog ruba ravne površine sa manjim brojem trokutnih elemenata



Slika 340. Duljina bočnog ruba ravne površine sa većim brojem trokutnih elemenata

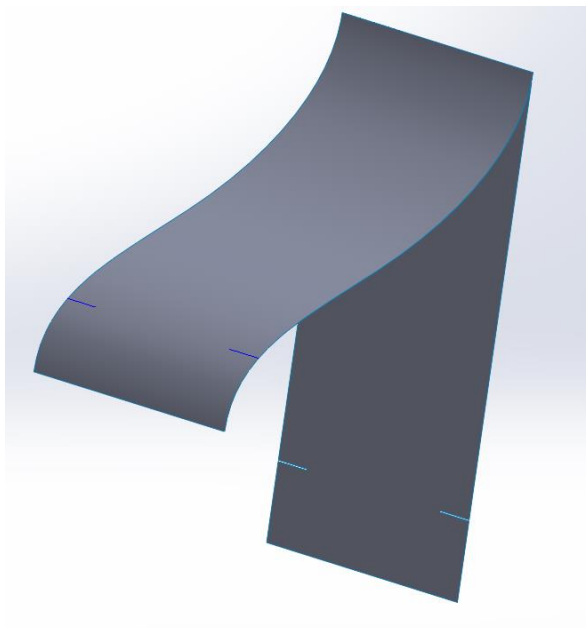
Na slikama je uočljivo kako se dimenzija ruba ravne površine približava dimenziji bočnog ruba osnovne zakrivljene površine.

Korisna opcija koja se može uključiti jest opcija *Deformation plot*. Ona prikazuje koji se dijelovi ravne površine tlače, a koji razvlače.



Slika 341. *Deformation plot*

Zelena boja označava da se taj dio površine ne skuplja niti rasteže. Plava mjesta označavaju da se dio površine skuplja, dok crvena mjesta označavaju da se rastežu. Ukoliko se primijeti kako površina ima puno crvenih i plavih mjesta, moguće je uključiti opciju *Relief cut*. Na osnovnoj površini je potrebno napraviti skice mjesta na kojima se želi rasteretiti površina, te kod stvaranja ravne površine uključiti opciju *Relief cut* te odabrati prethodne skice. Kao rezultat dolaze utori kojim se rasterećuju naprezanja i deformacije u ravnoj površini.

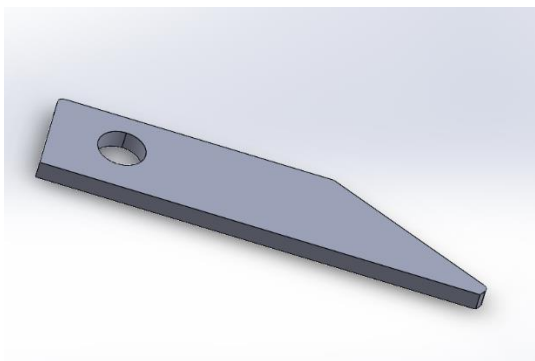


Slika 342. Opcija *Relief cut*

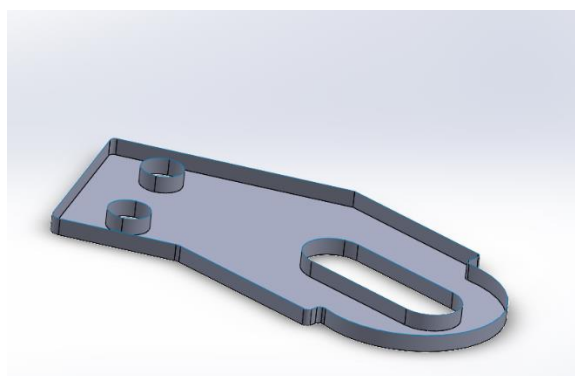
Naknadnim uključivanjem opcije *Deformation plot* moguće je provjeriti kako su se promijenile deformacije ravne površine.

Delete face

Naredba *Delete face* služi za brisanje određenih površina ili ploha gotovih modela, te se najviše koristi za brisanje rupa ili zaobljenja na dijelovima koji su preuzeti sa internet stranica (*Imported*). Brisanjem određenih ploha modela nastaju površine umjesto krutog tijela koje je bilo na početku.



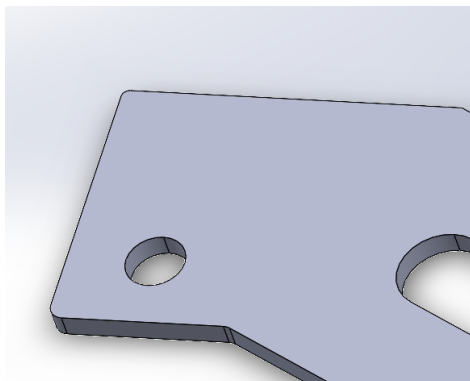
Slika 343. Presjek preuzetog dijela konstrukcije



Slika 344. Površinsko tijelo nastalo brisanjem gornje površine dijela konstrukcije

Na slikama se može uočiti razlika koja nastaje brisanjem gornje površine krutog tijela konstrukcije.

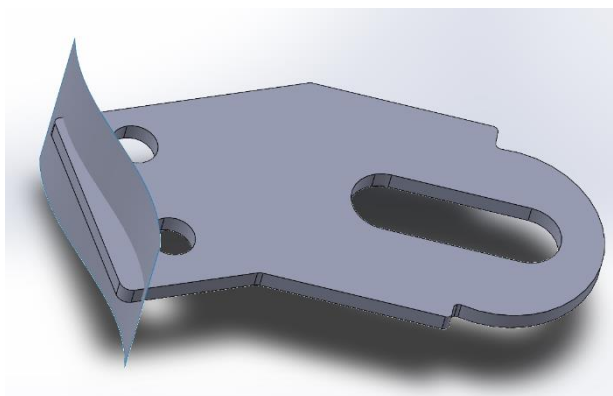
Ukoliko se na krutom tijelu konstrukcije odaberu bočne plohe rupe, te se pristupi opciji *Delete and Patch* potpuno nestaje rupa sa krutom tijela.



Slika 345. Zapunjena gornja rupa na modelu

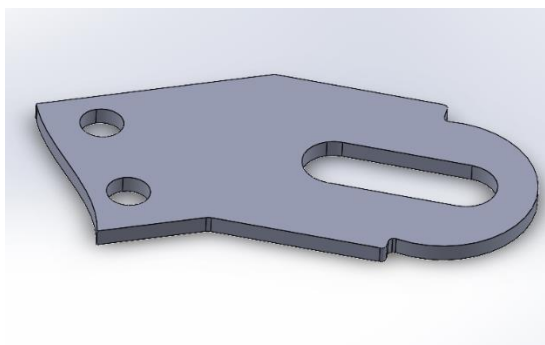
Replace face

Naredba *Replace face* mijenja određenu plohu nekog modela sa drugom površinom. Kako bi se zamijenilo određena ploha modela, prvo je potrebno napraviti površinu kojom bi se ta ploha moglo zamijeniti. Pomoćna površina, može biti unutar tijela ili van tijela, ovisno o tome što je svrha zamjene površine.



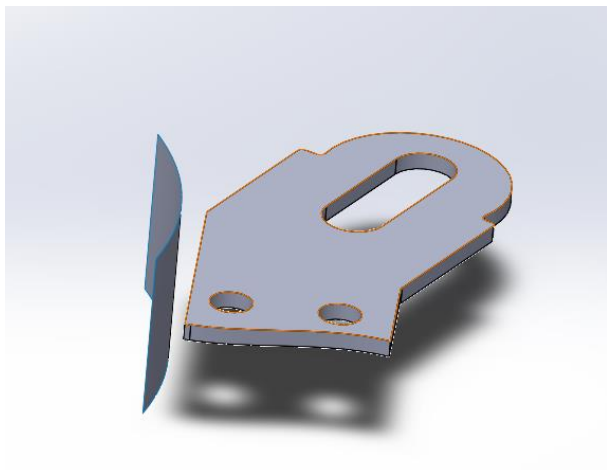
Slika 346. Stvorena pomoćna površina koja će zamijeniti lijevi rub modela

Na slici je pomoćna površina u tijelu pa će se dio tijela modela sa lijeve strane od površine odstraniti, te će ostati samo desna strana čiji će rub imati oblik pomoćne površine.

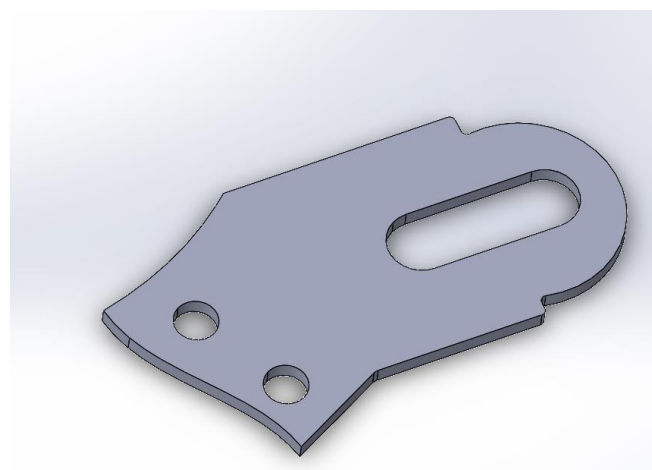


Slika 347. Zamijenjena površina

Ista stvar se može napraviti ukoliko je pomoćna površina van tijela.

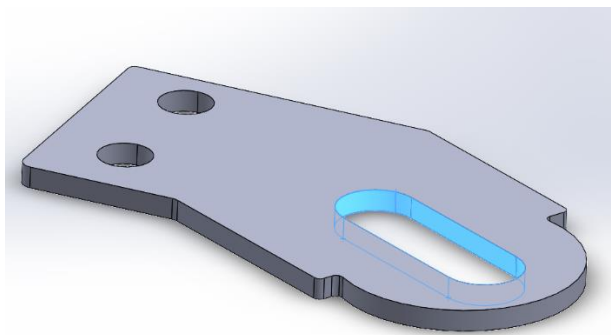


Slika 348. Pomoćna površina izvan tijela
Delete hole



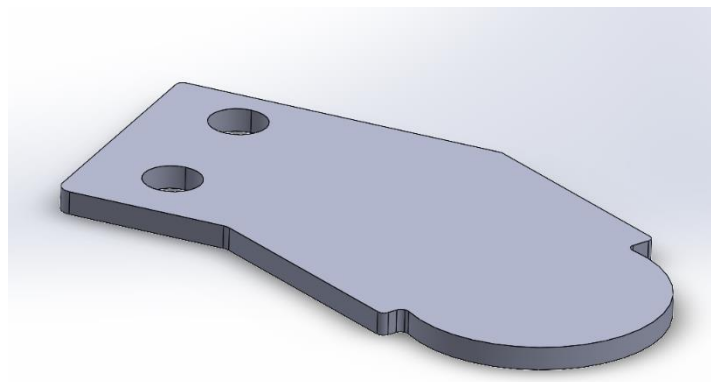
Slika 349. Nova površina tijela konstrukcije

Naredba *Delete hole* se koristi za brisanje zatvorenih profila na isključivo površinskim tijelima. Dakle, ukoliko je profil napravljen na krutom tijelu (*Solid body*), naredba ne funkcionira, već je potrebno pomoću naredbe *Delete face* napraviti površinsko tijelo.



Slika 350. Stvaranje površinskog tijela brisanjem bočnih strana

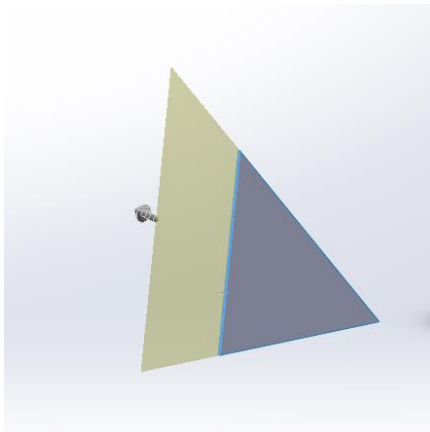
Na slici prikazane su plavim površine koje se brišu naredbom *Delete face* kako bi se dobilo površinsko tijelo. Nadalje se pristupa naredbi *Delete hole*, gdje se odabire gornji rub profila kako bi se zapunila gornja površina, odnosno da nestane rupa sa gornje strane.



Slika 351. Rezultat naredbe *Delete hole*

Extend surface

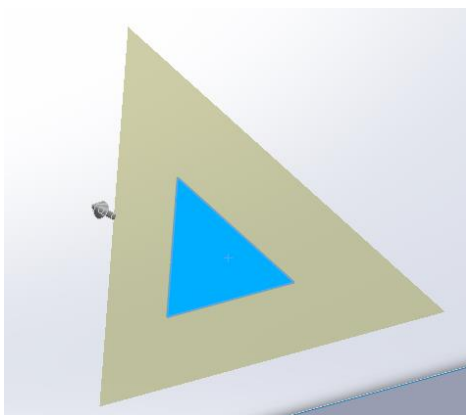
Naredba *Extend surface* se koristi kada se određena površina želi produžiti na nekom rubu istoimene površine. Prilikom korištenja naredbe *Extend surface* u odjeljku *Faces/edges to extend* se biraju površine ili rubovi koji se žele produžiti.



Slika 352. Produživanje površine uz lijevi rub trokuta

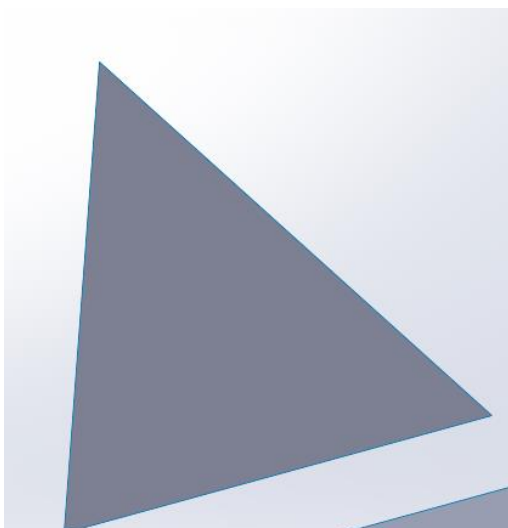
Na slici je prikazano kako bi se stvorila površina ukoliko se odabere lijevi brid trokuta kao rub na kojem se produžuje površina.

Ukoliko se odabere cijela površina kao površina koja se želi produžiti, zapravo se nova površina stvara od svih rubova te referentne površine.

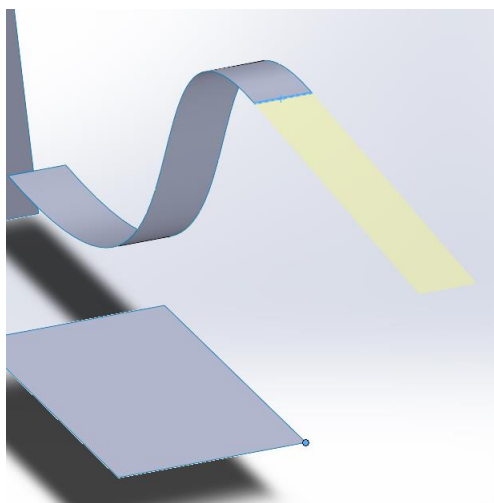


Slika 353. Odabrana površina je referentna za stvaranje produžene površine

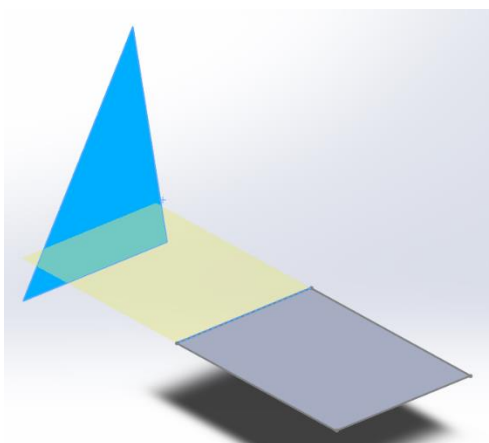
U odjeljku *End condition* se mogu birati načini na koji površina završava. Ukoliko se za *End condition* odabere opcija *Distance*, upisivanjem određenog broja se mijenja duljina za koju se površina produžuje.



Slika 354. Produžena površina za 25 mm u svim smjerovima
Uključivanjem opcije *Up to point* se produžuje površina do određene točke.

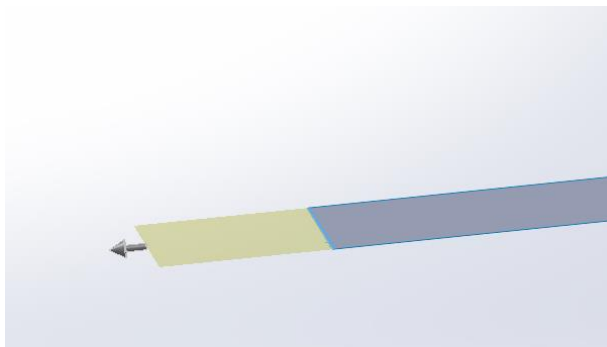
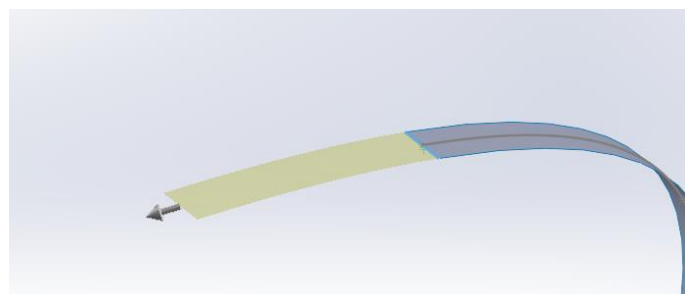


Slika 355. Površina produžena do točke na donjoj površini
Zadnji *End condition* jest *Up to surface* gdje se produžuje površina do neke druge površine.



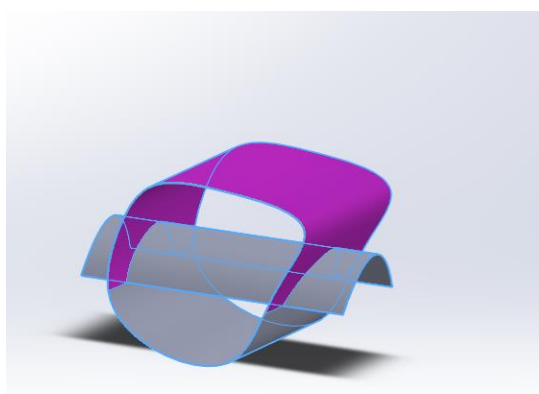
Slika 356. Produženje donje površine uz lijevi rub do površine trokuta

Koristeći naredbu još je moguće mijenjati *Extension type* koji može biti *Same surface* ili *Linear*. Ukoliko se odabere opcija *Linear* stvara se nova površina koja je tangencijalna s prethodnom površinom u odabranom rubu, te je linearna. Ukoliko se odabere opcija *Same surface* novokreirana površina prati zakrivljenje prethodne površine.

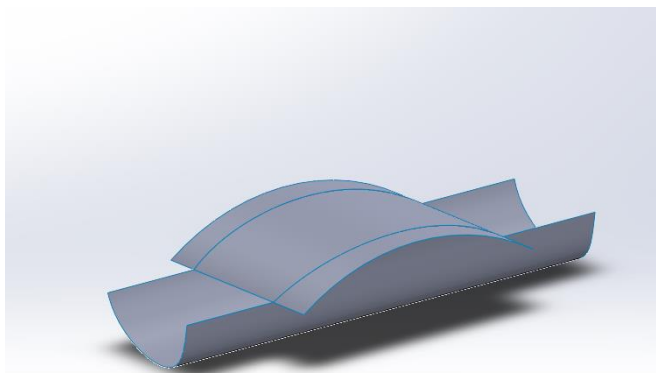
Slika 357. Opcija *Linear*Slika 358. Opcija *Same surface*

Trim surface

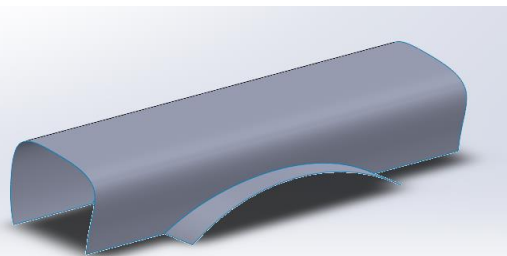
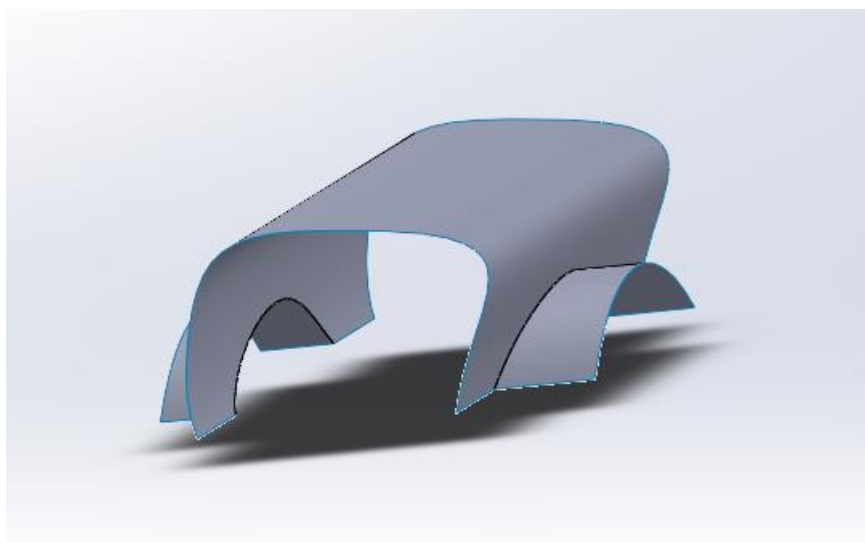
Naredba *Trim surface* služi kad se stvore površine koje se međusobno sijeku, pa je potrebno odrezati višak površine. U dijaloškom okviru naredbe *Trim surface* potrebno je odabrati *Trim type* koji može biti *Standard* ili *Mutual*. Ukoliko se odabere *Standard* tada se može u odjeljku *Trim tool* odabrati samo jedna površina kojom će se rezati, a ukoliko se odabere *Mutual* mogu se istovremeno odabrati obje površine koje se sijeku. Nakon što se odabrala vrsta reza, potrebno je odabrati površinu kojom će se druga površina rezati, te na kraju postupka odabrati koja će se polovica površine odrezati, odnosno zadržati (*Keep/Remove selection*).



Slika 359. Srednja površina je odabrana kao površina kojom se odvajaju površine
Na slici je prikazano kako je srednja površina odabrana kao površina za odvajanje druge površine. Odabrana je gornja polovica druge površine koja se u prvom slučaju opcijom *Remove selection* odrezuje, a u drugom slučaju opcijom *Keep selection* zadržava.

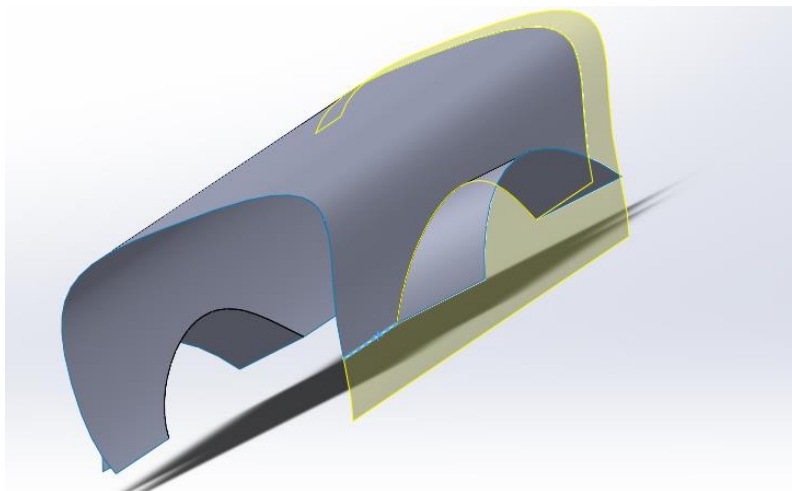
**Slika 360. Opcija *Remove selection***

Ukoliko se odabire *Trim type: Mutual* tada se mogu obje površine koristiti kao referentne za izrezivanje.

**Slika 361. Opcija *Keep selection*****Slika 362. Rezanje više različitih površina u jednom koraku**

Untrim surface

Naredba *Untrim surface* zatvara raznovrsne rupe na površinama ili može produžiti rubove neke površine za određeni postotak.

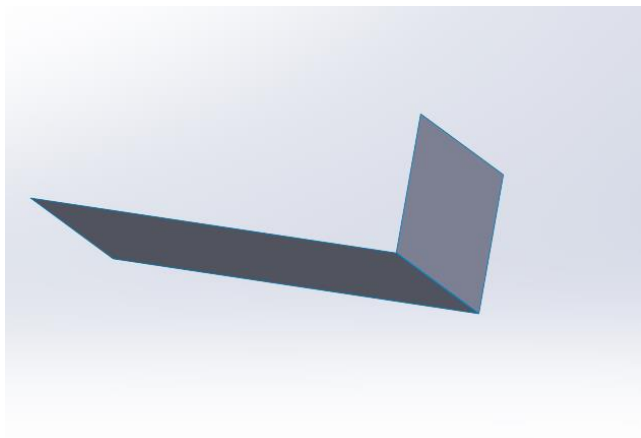


Slika 363. Opcija *Untrim surface* za 10 posto

Na slici je kao rub koji se želi produžiti odabran rub jarke plave boje. Površina koja nastaje se spaja sa originalnom površinom, te je 10 posto njene ukupne duljine.

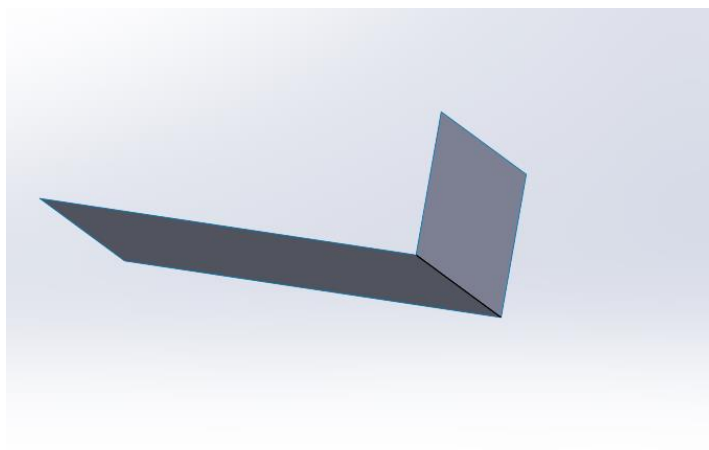
Knit surface

Naredba *Knit surface* služi za spajanje dva ili više površinskih tijela u jedno površinsko tijelo ukoliko se dodiruju po nekom rubu. Ukoliko površine zatvaraju volumen, stapanjem površina je moguće napraviti i kruto tijelo između njih.



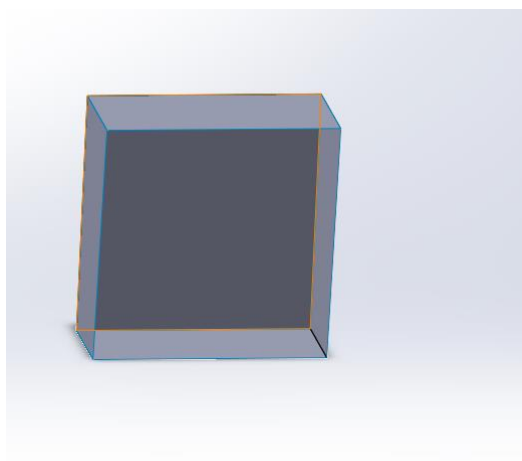
Slika 364. 2 površinska tijela koja se dodiruju po rubu

Na slici se može primijetiti kako postoje 2 površinska tijela koje se dodiruju u jednom rubu. Indikator da postoje 2 tijela jest plava linija na njihovom sjecištu. Ukoliko se naredbom *Knit surface* obje površine ujedine u jednu, zajednički rub će postati crne boje.

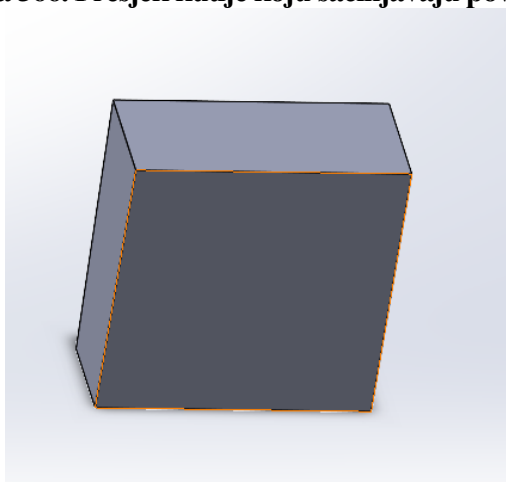


Slika 365. Nastajanje jednog površinskog tijela

Na slici je prikazano jedno površinsko tijelo nastalo stapanjem 2 površinska tijela. Ukoliko postoje zatvorene površine, moguće je napraviti puno tijelo između površina.



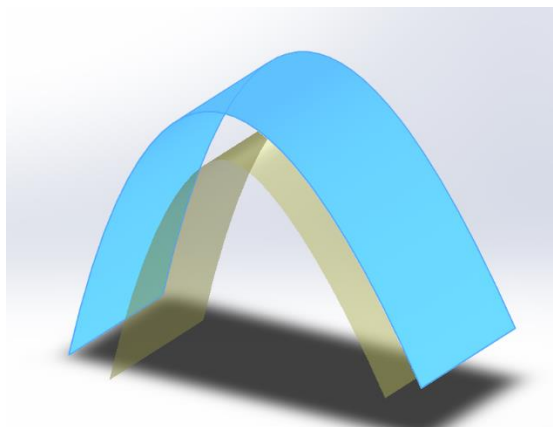
Slika 366. Presjek kutije koju sačinjavaju površine



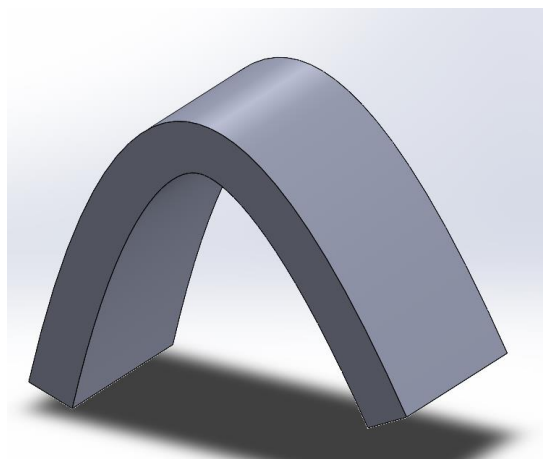
Slika 367. Kruto tijelo dobiveno uključivanje m opcije *Create solid*

Thicken

Naredba *Thicken* služi za stvaranje krutog tijela iz površinskog tijela na način da određenu površinu izvuče u prostor te tako funkcionira slično *Extrude boss* naredbi. Preduvjet za korištenje naredbe *Thicken* jest postojanje nekog površinskog tijela kojeg želimo pretvoriti u kruto tijelo. U dijaloškom okviru naredbe *Thicken*, u odjeljku *Thicken parameters* potrebno je odabrati površine koje se žele pretvoriti u kruta tijela. Kako bi se provela naredba, potrebno je opisati veličinu dimenzije zadebljanja.

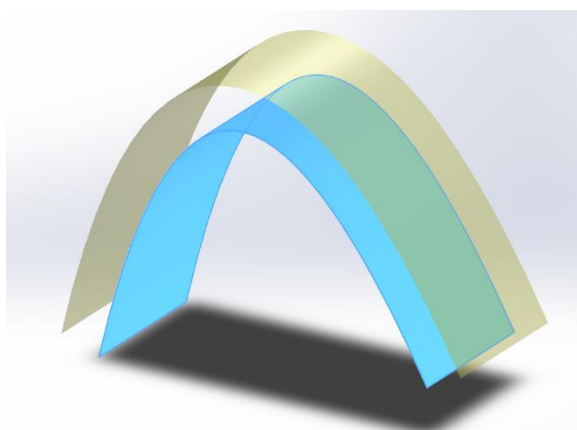


Slika 368. Izgled mjesta do kojeg se stvara kruto tijelo

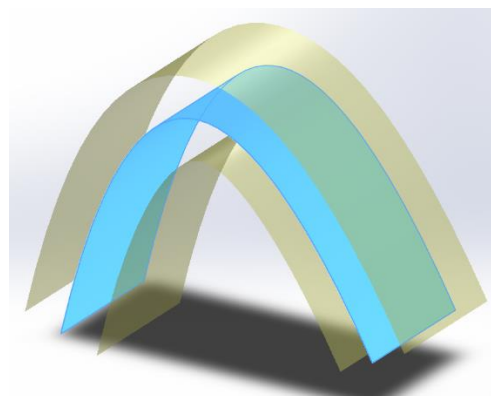


Slika 369. Stvoreno kruto tijelo

U opciji *Thickness* se može odabrati strana u koju se želi zadebljati površina. Moguće je odabrati jednu ili drugu stranu površine, te obostrano zadebljanje površine.

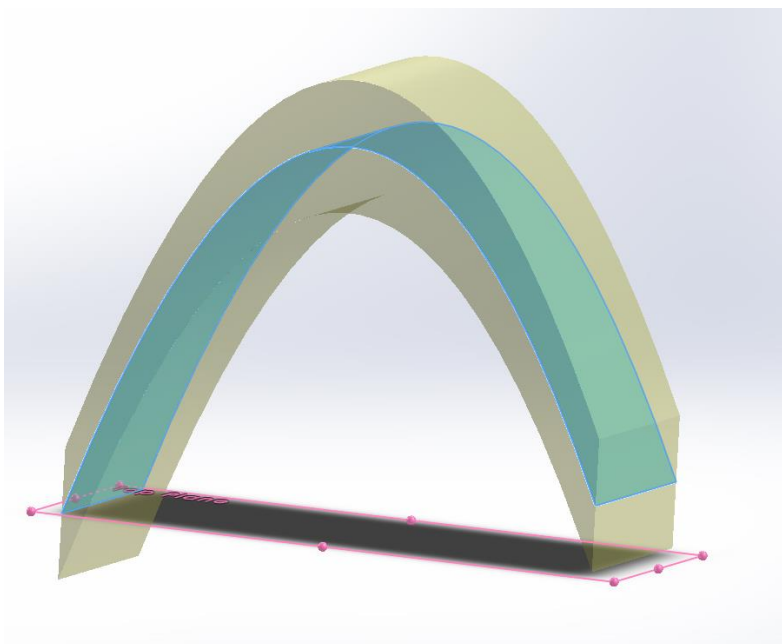


Slika 370. Zadebljanje u drugom smjeru



Slika 371. Obostrano zadebljanje površine

U odjeljku *Direction of thicken* se može odabrati smjer u kojem se želi zadebljati površina. Ukoliko se za konkretni slučaj odabere gornja ravnina (*Top plane*), dobiva se slijedeći rezultat.

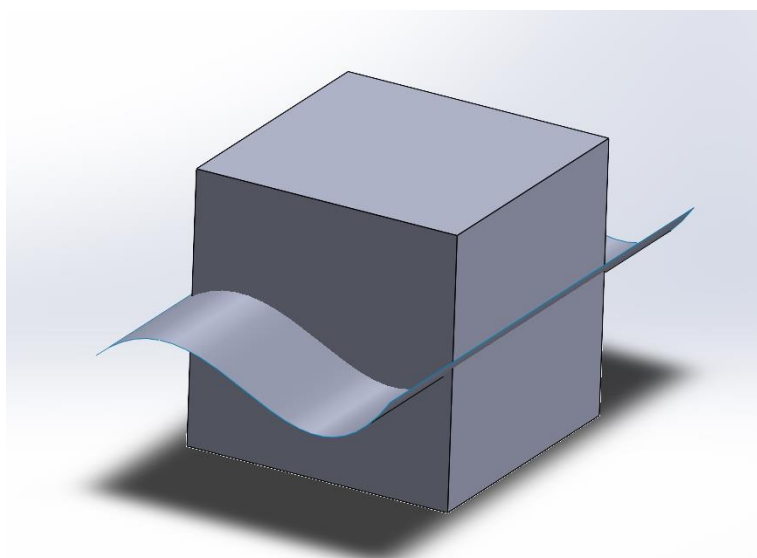


Slika 372. zadebljanje u smjeru gornje ravnine

Na slici se može zamijetiti kako se površina zadebljava okomito na smjer pružanja gornje ravnine.

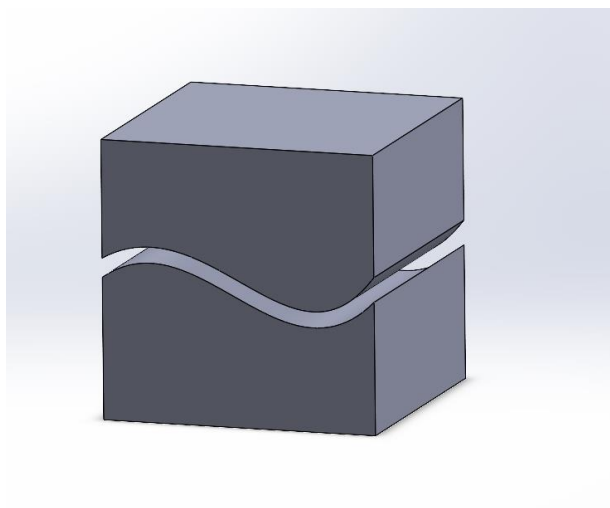
Thickened cut

Naredba *Thickened cut* se koristi za rezanje krutog tijela površinom koja prolazi kroz kruto tijelo na način da se zadeblja površina te se taj dio odreže od krutog tijela. Dijaloški okvir naredbe *Thickened cut* jednak je naredbi *Thicken*, dakle može se birati duljina i smjer površine koja se zadebljava i reže komad.



Slika 373. Osnovno kruto tijelo i površina

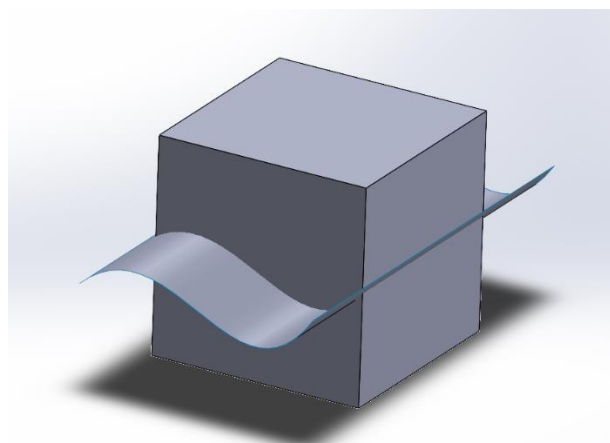
U odjeljku *Thicken parameters* se odabire površina koja se želi zadebljati i ukloniti dio materijala krutog tijela.



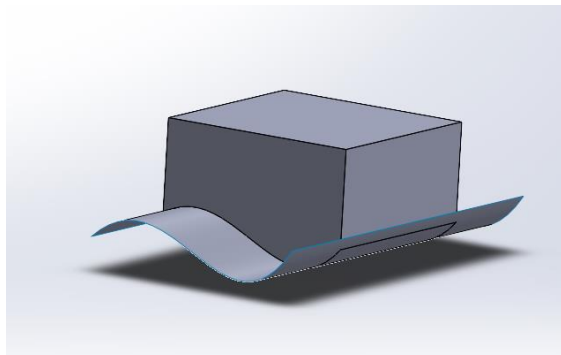
Slika 374. Modeli dobiveni naredbom *Thickened cut*

Cut with surface

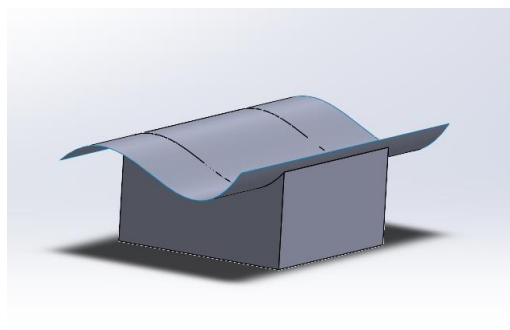
Posljednja naredba kod površinskih značajka je naredba *Cut with surface*. Služi za odrezivanje krutog tijela u jednom smjeru od zadane površine. U odjeljku *Surface cut parameters* bira se površina kojom se reže kruto tijelo, te se odabire smjer u kojem će se odrezati dio krutog tijela.



Slika 375. Osnovni model i površina



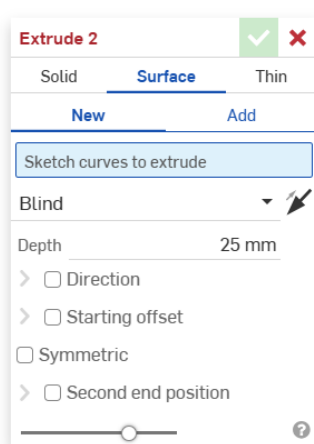
Slika 376. Odrezana donja polovica krutog tijela



Slika 377. Odrezana gornja polovica krutog tijela

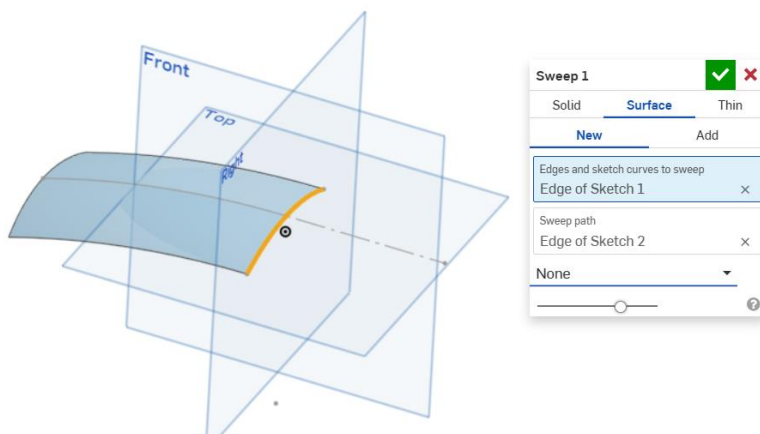
ONSHAPE

Kreiranje površina u *Onshape-u* se svodi na isti princip kao i u *Solidworks-u*. Prvo se naprave potrebne skice kojima se stvore krivulje za limitiranje površina, te se potom izrađuju površine. Za stvaranje površina koriste se iste naredbe kao i u *Solidworks* programskom alatu, a to su *Extruded surface*, *Revolved surface*, *Sweep surface*, *Loft surface* i *Fill surface*. Za razliku od *Solidworks-a*, gdje su površinske značajke odvojene od značajki za modeliranje krutog tijela, u *Onshape-u* su značajke za kreiranje krutog tijela i površina na jednom mjestu. Odnosno, ukoliko se želi pristupi izradi površine naredbom *Extruded surface*, potrebno je odabrati značajku *Extrude*, te u dijaloškom okviru odabrati stvara li se kruto tijelo ili površina.



Slika 378. Dijaloški okvir naredbe *Extrude*

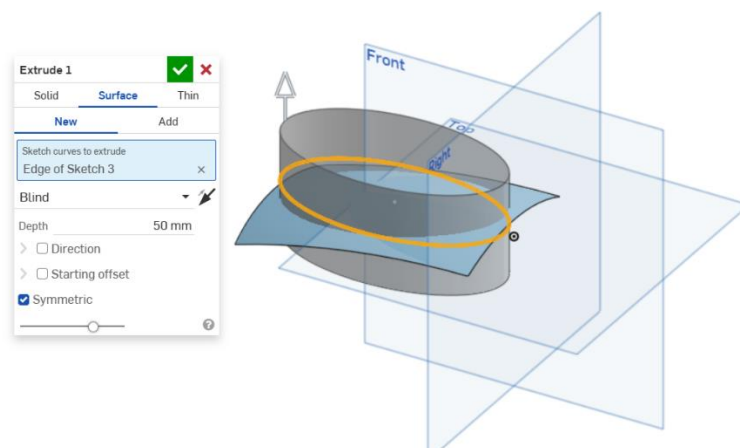
Isti postupak vrijedi i za ostale značajke kojima se stvara površina (*Revolve*, *Sweep*, *Loft*). Na slijedećem primjeru je stvoren poklopac jednostavnijim površinskim funkcijama.



Slika 379. Površina i dijaloški okvir naredbe *Sweep*

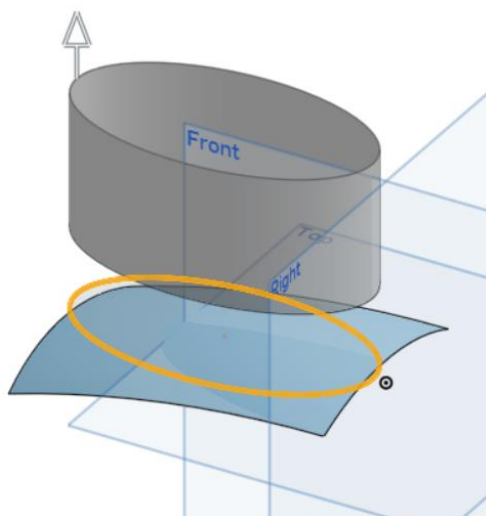
Potrebno je kreirati odreznu površinu naredbom *Sweep*. U dijaloškom okviru se pod odjeljkom *Edges and sketch curves to sweep* odabire profil koji će se koristiti za stvaranje površine, dok se pod odjeljkom *Sweep path* odabire putanja izvlačenja profila.

Zatim je potrebno stvoriti plašt poklopca naredbom *Extrude*. U gornjoj ravnini se skicira profil plašta, te se pristupa naredbi *Extrude* > *Surface*.



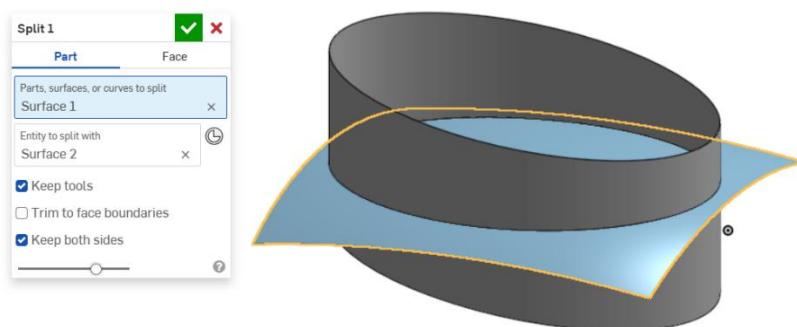
Slika 380. Naredba *Extrude* i njen dijaloški okvir

U odjeljku *Sketch curves to extrude* se odabire krivulja koja služi za izradu površine, u ovom primjeru, profil plašta. Uključena je opcija *Symmetric* koja označava da je stvorena površina simetrična u odnosu na ravninu profila. Kao *End type*, odnosno, način na koji završava nova površina odabrana je opcija *Blind* kojom se profil za upisanu vrijednost izvlači u prostor, u ovom slučaju 50 mm. Ukoliko se želi stvoriti površina koja se izvlači od ravnine profila pod nekim kutem, potrebno je uključiti naredbu *Direction* te odabrati skicu vektora u kojem se želi napraviti površina. Odabirom opcije *Starting offset* može se promijeniti mjesto od kojeg se profil izvlači.



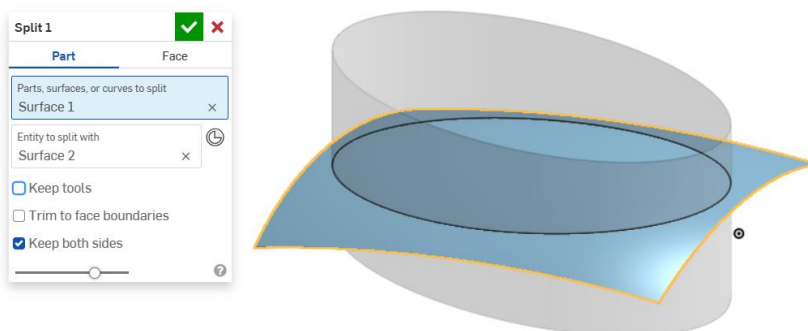
Slika 381. *Starting offset* opcija

Sada je potrebno odrezati dio površine plašta poklopca koji nije potreban. U programu *Solidworks* naredba *Trim surface* bi omogućila brzo odrezivanje dijelova poklopca, dok je u programu *Onshape* postupak malo kompliciraniji. Najprije je potrebno pristupiti značajki *Split* > *Part*, te pod opcijom *Parts, surfaces, or curves to split* odabrati površinu koja se želi odijeliti na dva dijela.



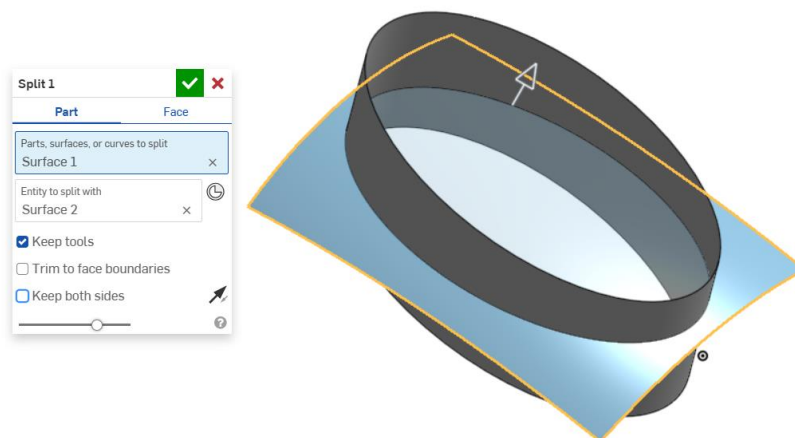
Slika 382. Odijeljivanje površina naredbom *Split*

Odrezna površina (plava boja), je odabrana kao površina koja se želi podijeliti na dvije. U odjeljku *Entity to split with* je odabrana površina plašta kao površina kojom se odjeljuje plava površina. Potrebno je uključiti opciju *Keep tools* da bi površina plašta ostala, u protivnom bi se apsorbirala u značajku.

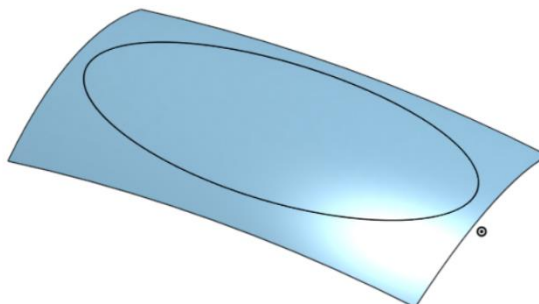


Slika 383. Nestanak površine plašta

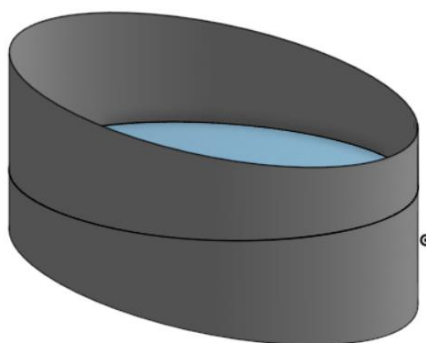
Također je potrebno imati uključenu opciju *Keep both sides*, kako bi obje novonastale površine bile prisutne u daljnjoj izradi, odnosno da se dio ne odreže.



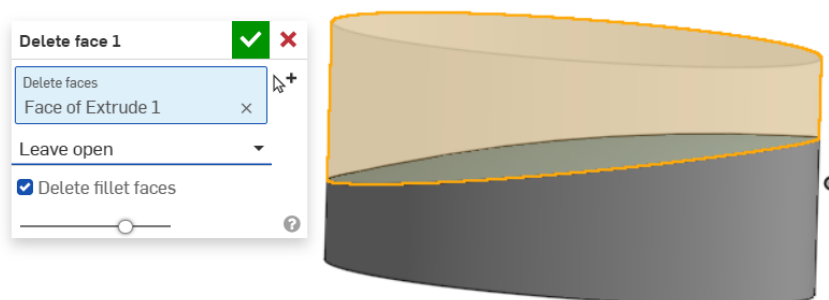
Slika 384. Nestanak srednje površine bez opcije *Keep both sides*
 Kao rezultat odjeljivanja površina, plava površina je podijeljena na dva dijela.



Slika 385. Odjeljivanje plave površine
 Isti postupak se primjenjuje za površinu plašta.

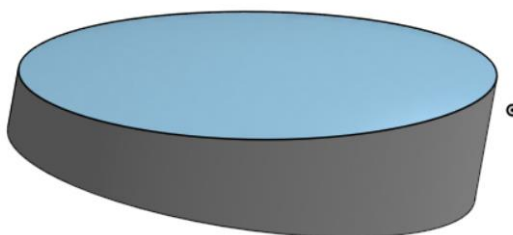


Slika 386. Dvije površine plašta
 Gornja površina plašta više nije potrebna. Opcija *Delete face* omogućuje brisanje određenih površina ili ploha.



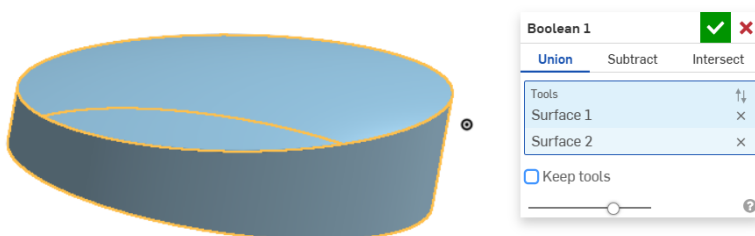
Slika 387. Brisanje gornje površine plašta

Odabire se opcija *Leave open* za brisanje površine. Kao rezultat brisanja dobivaju se dvije površine, odnosno plašt poklopca i baza poklopca. Potrebno je te dvije površine ujediniti u jednu. Naredba *Boolean* to i omogućuje.



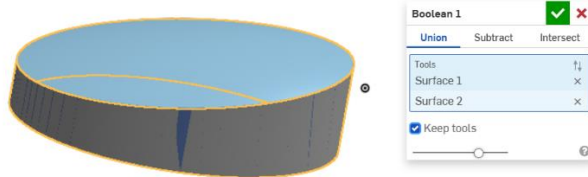
Slika 388. Površine poklopca

U dijaloškom okviru opcije *Boolean* odabire se odjeljak *Union* koji označava da se žele spojiti određene površine. Pod opcijom *Tools* se odabiru površine koje se žele spojiti. Kao rezultat operacije *Boolean* nastaje jedinstvena površina. Naredba *Boolean>Union* je analogna naredbi *Knit surface* u programu *Solidworks*.



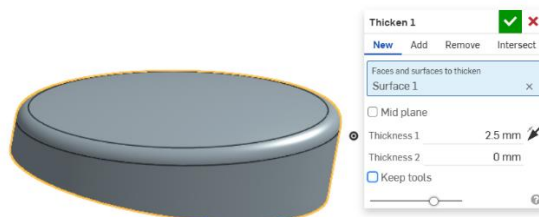
Slika 389. Stvaranje jedinstvene površine značajkom *Boolean*

Ukoliko se odabere opcija *Keep tools*, osim zajedničke površine, i gradivne površine ostaju u stablu površina.



Slika 390. Opcija *Keep tools*

Nakon kreiranja jedinstvene površine, potrebno je još dodati zaobljenje naredbom *Fillet* na sjecištu površine plašta i baze. Kako bi se stvorilo kruto tijelo iz površine potrebno je koristiti naredbu *Thicken*.



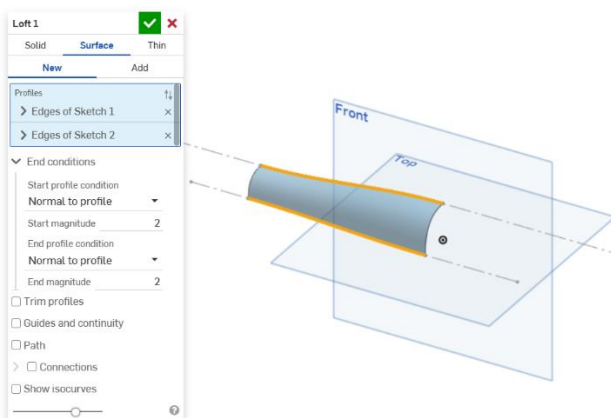
Slika 391. Naredba *Thicken*

U dijaloškom okviru se odabire površina koja se želi zadebljati u odjeljku *Faces and surfaces to thicken*, te se odabire smjer zadebljanja od mjesta originalne površine. U ovom slučaju je zadebljanje 2,5 mm prema unutrašnjosti površine. Ukoliko se želi ostaviti površina, potrebno je uključiti opciju *Keep tools*.

Sa naredbom *Thicken* dovršeno je modeliranje poklopca.

Slijedeći model je model ruke drona na kojem će biti prikazane značajke *Loft-a* i *Revolve-a*.

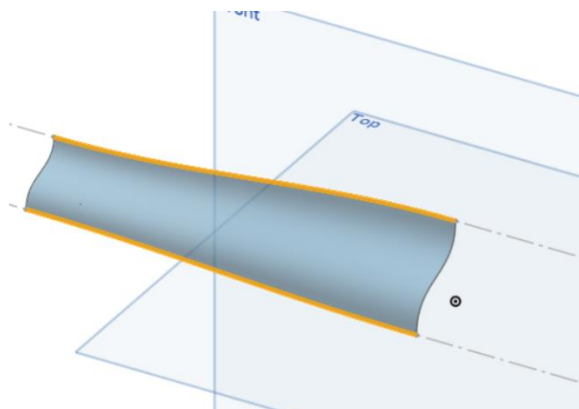
Prvo je potrebno kreirati skice profila ruke u prednjoj i gornjoj ravnini. Skice se kreiraju naredbama *Spline*, te se zatim dimenzioniraju te im se dodaju ograničenja. Zatim se pristupa naredbi *Loft > Surface*.



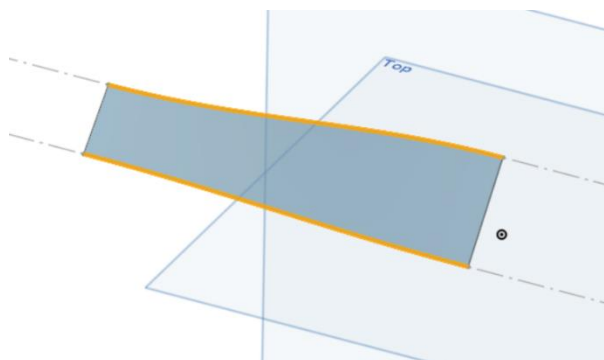
Slika 392. Izrada ruke naredbom *Loft*

U odjeljku *Profiles* se odabiru krivulje (*Spline-ovi*) koji su prethodno kreirani u skicama. U odjeljku *End condition* se odabire način na koji se želi upravljati rubnim uvjetima profila. Opcija *Normal to profile* omogućuje da se početak ili završetak površine kod profila stvori normalno na ravninu u kojoj je profil napravljen. U konkretnom primjeru, profili su napravljeni u prednjoj i gornjoj ravnini. Na slici (Slika 124) je vidljivo da su počeci i završeci površine okomiti na ravnine u kojima su profili napravljeni. *Start/End magnitude* određuje veličinu normalnosti kod profila.

Ukoliko se odabere opcija *Tangent to profile*, početak ili završetak površine kod profila je tangentan na ravninu u kojoj se profili nalaze.

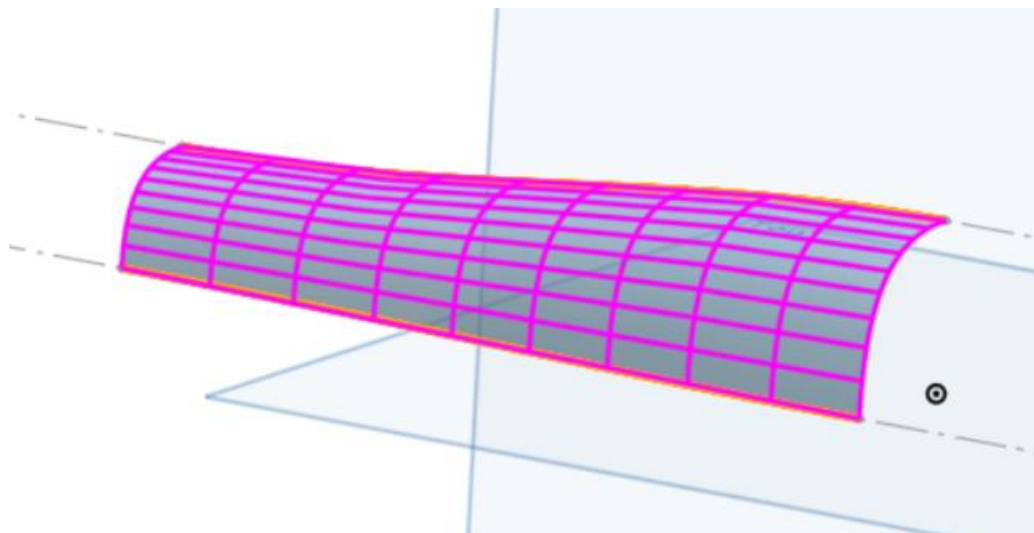


Slika 393. Površina sa tangencijalnim uvjetom kod profila u prednjoj površini
Ukoliko se odabere opcija *None*, profili se povezuju najkraćom linearnom udaljenošću.



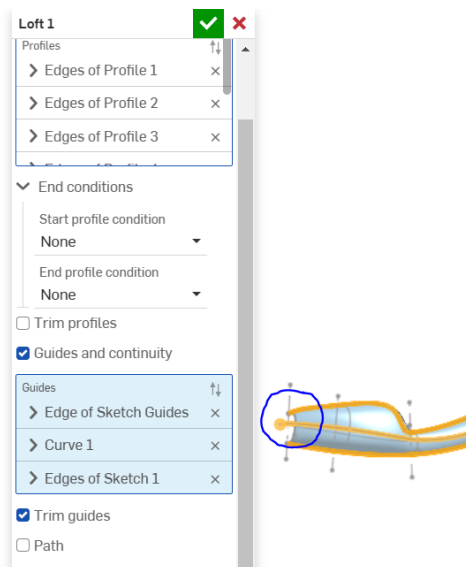
Slika 394. Opcija *None*

Ukoliko se želi bolja vizualizacija površine, potrebno je uključiti opciju *Show isocurves*, gdje se pojavljuju linije na novonastaloj površini kojima se bolje dočarava zakrivljenost površina.



Slika 395. Uključivanje opcije *Show isocurves*

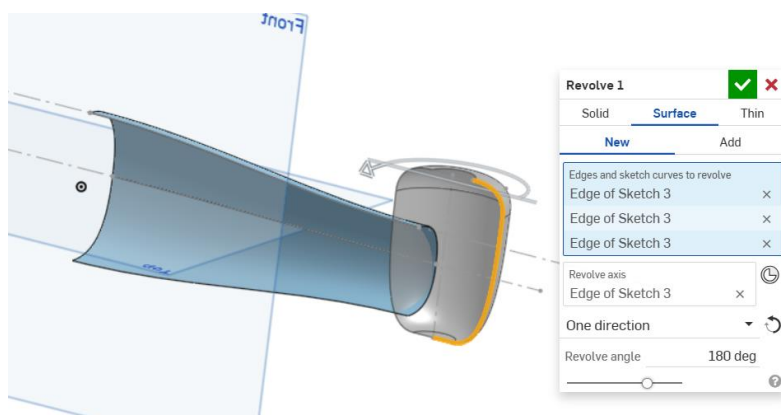
Opcijama *Trim profiles* i *Trim guides* omogućava se odrezivanje pomoćnih krivulja ili dijelova profila koji nisu potrebni.



Slika 396. Odrezivanja viška pomoćne linije

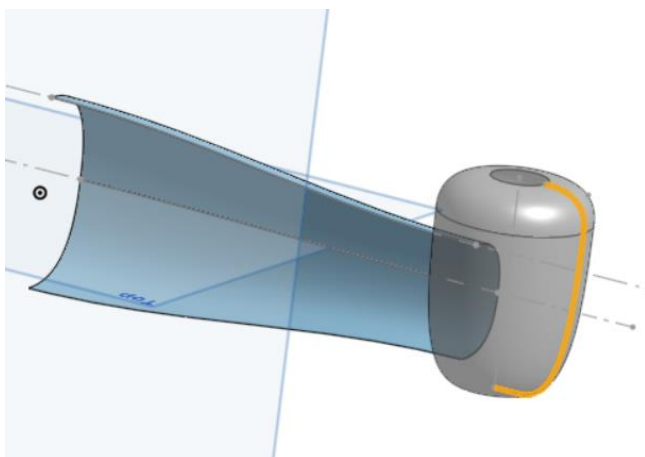
Na slici je zaokružen dio pomoćne krivulje koji se pruža dalje od prvog profila, te se uključivanjem opcije *Trim guides* briše.

Nakon što je kreiran dio ruke, potrebno je naredbom *Mirror* zrcaliti površinu u odnosu na gornju ravninu (*Top plane*). Zatim se na kraju ruke stvara skica koja će poslužiti za stvaranje završetka noge drona naredbom *Revolve*.

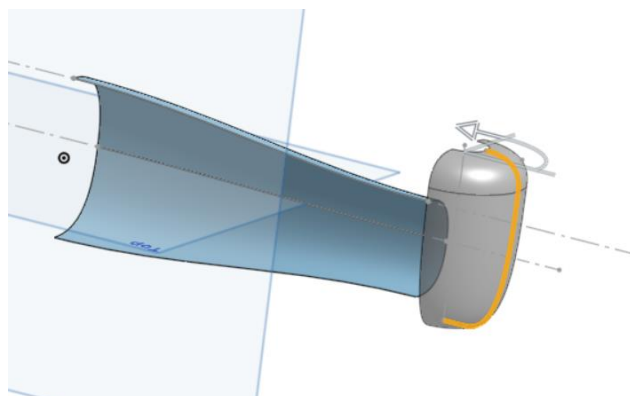


Slika 397. Stvaranje završetka noge drona

U dijaloškom okviru se odabire *Surface* > *New*, te se u odjeljku *Edges and sketch curves to revolve* odabiru profili iz kojih se želi dobiti površina. U odjeljku *Revolve axis* se odabire os oko koje se želi provesti rotacija profila. U odjeljku *Revolve type* se odabire se mogu odabrati načini na koji se želi provesti rotacija. U konkretnom primjeru je odabrana opcija *One direction* sa rotacijom od 180°. Ukoliko se odabere opcija *Full*, napravi se rotacija od cijelih 360°. Ukoliko pak se odabere opcija *Symmetric*, stvara se površina rotacijom u obje strane od profila za određeni kut.

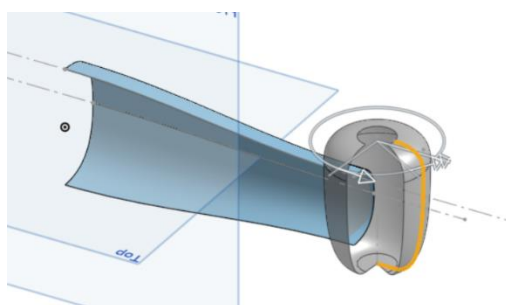


Slika 398. Full rotacija



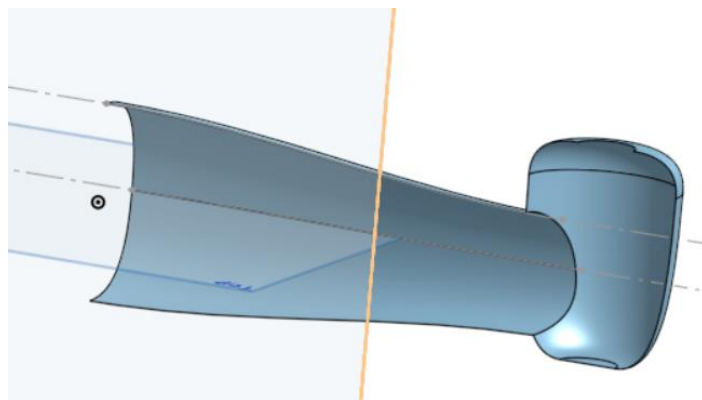
Slika 399. Symmetric rotacija

Sa opcijom *Two directions* se mogu namještati dva kuta za rotaciju, te tako fino dobiti određenu površinu.



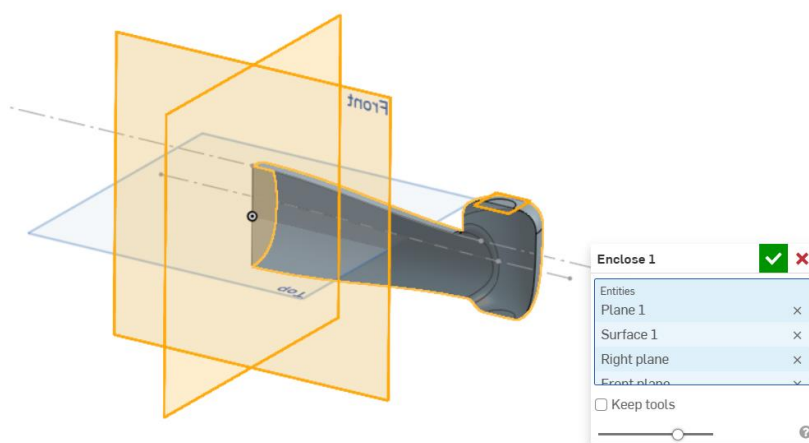
Slika 400. Two directions rotacija

Nakon stvaranja završetka noge, opcijama *Split*, te *Delete part* se dobiva jedinstveni prijelaz između noge i završetka. Površine noge i završetka se mogu spojiti sa naredbom *Boolean*.



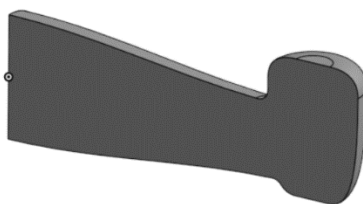
Slika 401. Jedinstvena površina

Prije nego što se zrcali dio kako bi se dobila noga želi se iz površine napraviti kruto tijelo. Prednost *Onshape-a* u odnosu na *Solidworks* jest opcija *Enclose*. Kako bi se stvorilo kruto tijelo, potrebno je odabrati ravnine koje zatvaraju određeni prostor, te tada odabrati naredbu *Enclose* kojom se zatvara površina.



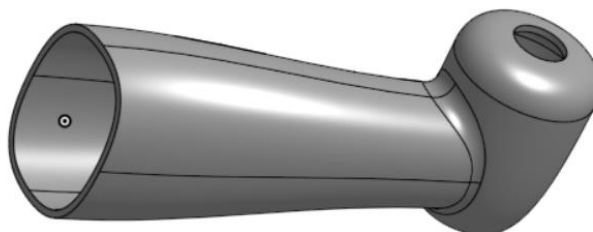
Slika 402. Stvaranje krutog tijela iz površine naredbom *Enclose*

U konkretnom primjeru odabrane su sve ravnine i površine gdje su površine noge otvorene kako bi se stvorilo kruto tijelo.



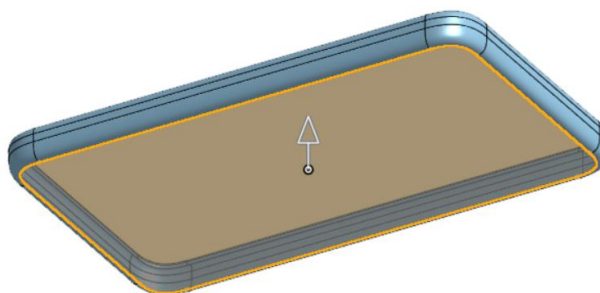
Slika 403. Dobiveno kruto tijelo

Još je samo potrebno zrcaliti tijelo u odnosu na desnu ravninu (*Right plane*) te napraviti stjenku opcijom *Shell*, te dobiti gotov model ruke drona.



Slika 404. Gotov model ruke drona

U *Onshapeu*, za razliku od *Solidworks*a, na postojni opcija *Planar surface* kojima se bi mogla zatvoriti neka površina pa se umjesto toga koristi opcija *Offset surface*, gdje se za udaljenost *Offseta* upisuje udaljenost 0.



Slika 405. Zatvaranje površine

U odjeljku *faces, surfaces, and sketch regions to offset* se mogu odabrati plohe, površine ili zatvorene konture skica kako bi se uspješno pristupilo opciji *Offseta*, te se u *Offset distance* upisuje veličina udaljenosti.

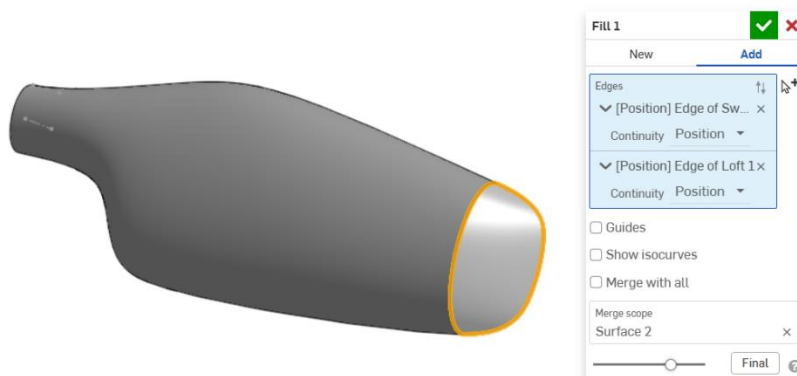
Ukoliko se želi pomoću površine odstraniti dio krutog tijela, u *Solidworksu* bi se koristila naredba *Thickend cut*, dok se u *Onshape-u* koristi opcija *Thicken > Remove*.



Slika 406. Thicken remove opcija

U dijaloškom okviru se u odjeljku odabiru plohe ili površine koje služe za odrezivanje, u ovom slučaju *Surface 1*, te se odabiru veličine za koliko se u svaku stranu odrezuje materijala, u ovom slučaju 0,01 mm. Ukoliko se odabere opcija *Keep tools*, površina koja je služila za odrezivanje ostaje u modelu.

Opcija *Fill surface* služi za zatvaranje pojedinih površina ili za stvaranje površina koje su ograničene sa zatvorenim skicama.



Slika 407. Stvaranje površine sa naredbom *Fill*

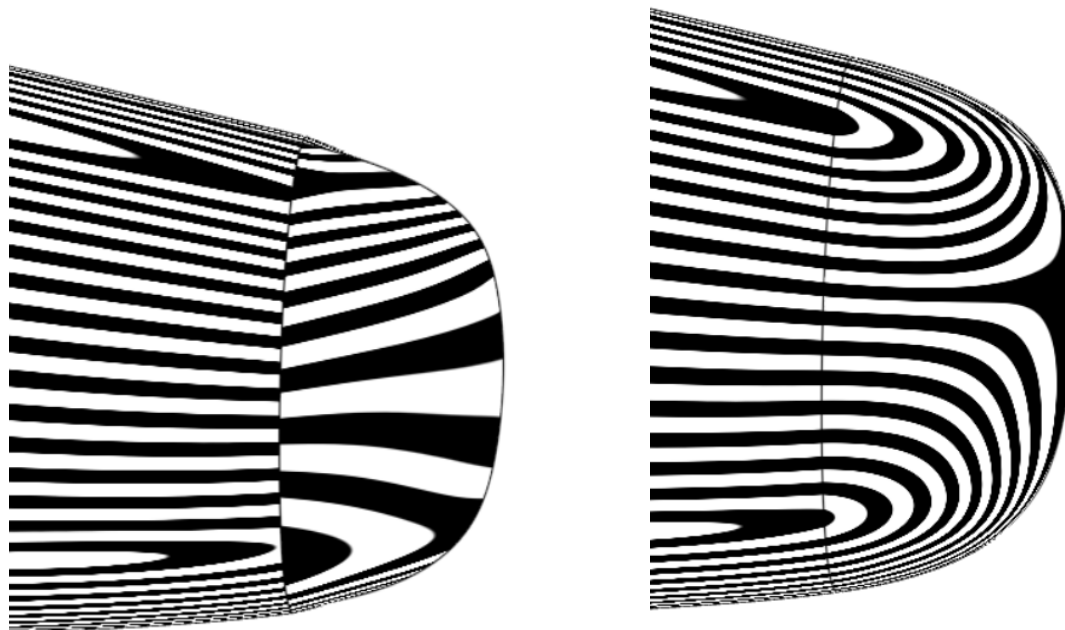
U odjeljku *Edges* se definiraju ili rubovi već kreiranih površina ili skice, samo je bitno da se tvori zakrivljena kontura. Za definiranje oblika nove površine, utjecanjem na kontinuitet mijenja se i oblik krivulje. U trenutnom primjeru kontinuitet je stavljen kao *Position*, za obje granične krivulje. To označava podudarnost površina po rubu, ali s naglim prijelazom.

Ukoliko se odabire opcija *Tangency* stvori se tangentni prijelaz između površina.



Slika 408. Tangentni prijelaz površina

Za bolju vizualizaciju prijelaza između površina koriste se *Zebra stripes*. One oponašaju krivuljama kako se svjetlost odbija od određenih površina te se zato koriste pri evaluaciji prijelaza između različitih površina.

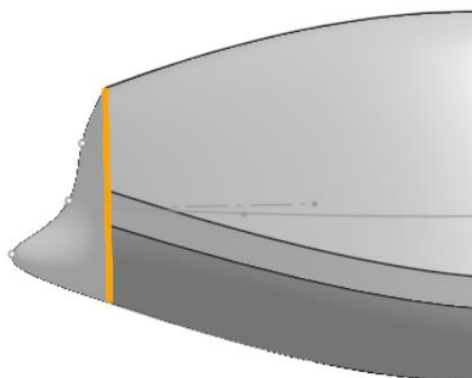


Slika 409. Zebra linije kod *Position continuity*

Zebra linije kod tangentnog kontinuiteta se poklapaju, odnosno crne linije se spajaju sa cenima, a bijele sa bijelima. Kod pozicijskog kontinuiteta nema podudarnosti.

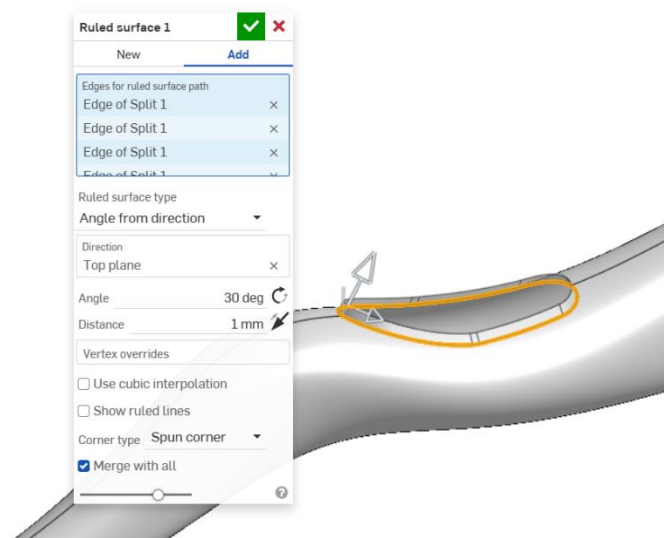
Dodatnim uključivanjem opcije *Guides* se dodatno ograničuje novonastala površina *Fill-a* sa definiranim vrhovima (točkama) ili krivuljama.

Slika 410. Zebra linije kod *Tangency continuity-a*



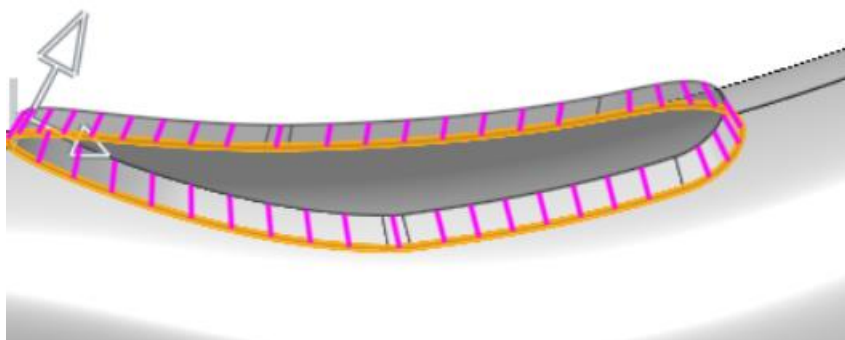
Slika 411. Izrada *Fill-a* sa kontrolnim točkama

Značajka *Ruled surface* u *Onshapeu* je prilično slična kao i u *Solidworks-u*.



Slika 412. Ruled surface značajka

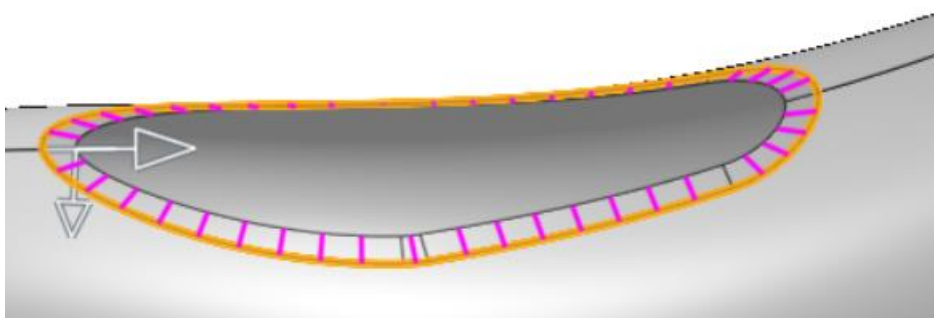
Kako bi se pristupilo značajki *Ruled surface* potrebno je odabrati rubovi na kojima se želi kreirati površina u odjeljku *Edges for ruled surface path*. Ukoliko je potrebno da se površina spoji sa susjednom površinom, potrebno je odabrati opciju *Add*. U odjeljku *Ruled surface type* se odabire vrsta nove površine. U konkretnom primjeru odabrana je opcija *Angle from direction* kojom se površina skošava od određenog smjera površine (*Top plane* u ovom slučaju). Dakle, mogu se mijenjati kut skošenja, te udaljenost.



Slika 413. Opcija show ruled lines

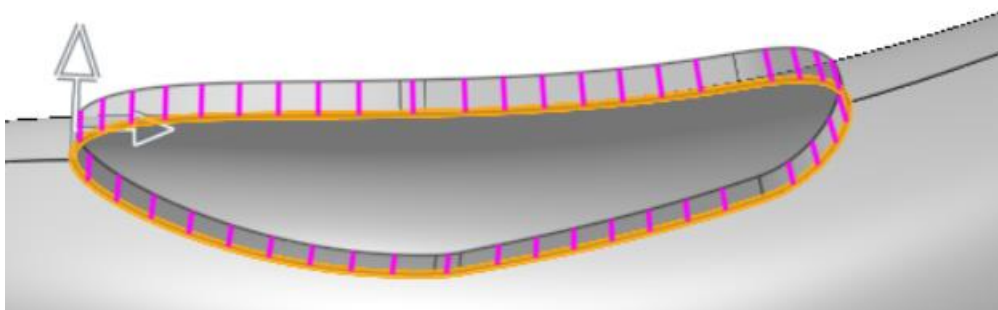
Opcija *Show ruled lines* služi za bolju vizualizaciju zakrivljenosti površine, a isto tako se može odabrati broj linija.

Opcijom *Tangent* se stvara novonastala površina tangentna sa susjednim površinama.



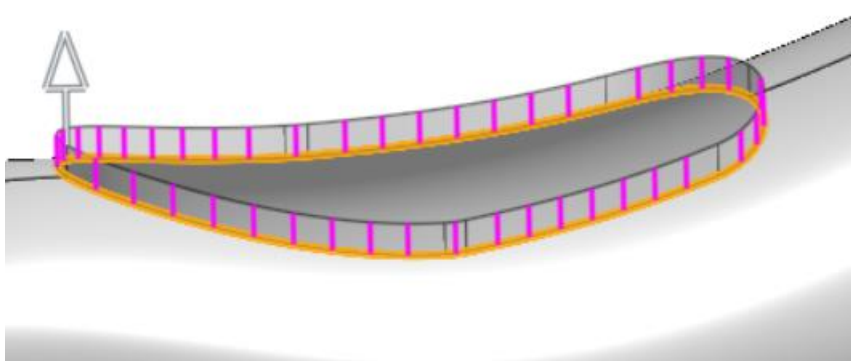
Slika 414. Tangentni tip površine

Opcijom *Normal* se stvara površina okomito na zakrivljenost ruba u pojedinim točkama.



Slika 415. Normalni tip površine

Opcija *Aligned with direction* stvara površinu u smjeru nekog vektora, u konkretnom slučaju, u smjeru normalne na gornju ravninu (*Top plane*).



Slika 416. Opcija *Aligned with direction*

Na slijedećem primjeru igrace konzole bit će objašnjene pojedine značajke kojima se dodaju ili popravljaju pojedine površine.



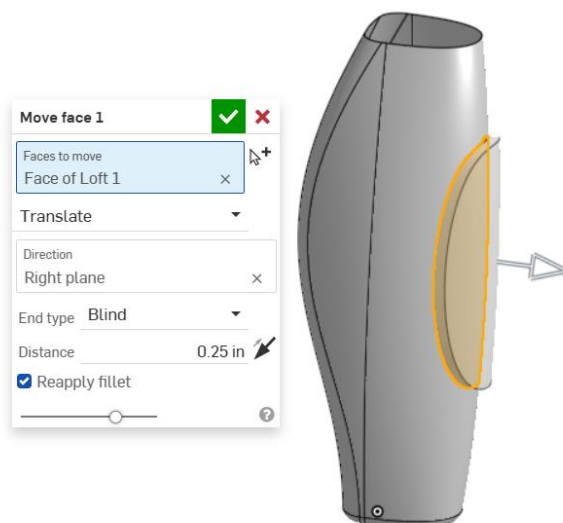
Slika 417. Prethodno stvorene površine igraće konzole

Potrebno je stvoriti mjesto za palac. Naredbom *Split* prethodno definirana skica mjesta odmora palca razdvaja vanjsku površinu kontrolera na dva dijela.



Slika 418. Stvaranje mjesta odmora za palac

Vrijedi primijetiti kako se umjesto naredbe *Split > Part* koristi naredba *Split > Face*. Na taj način ne nastaje nova površina, već se trenutna površina dijeli na dva dijela. Potrebno je zamaknuti novi dio površine za određenu mjeru od trenutnog položaja. Naredbom *Move face* se to može i učiniti.

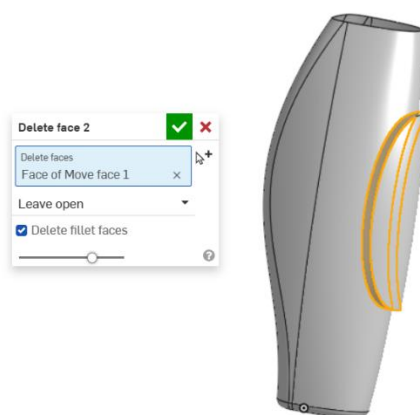


Slika 419. Stvaranje odmaknute plohe

U odjeljku *Faces to move* odabire se ploha koja se želi odmaknuti od originalne pozicije, te je u ovom primjeru odabrana ploha nastala naredbom *Split face*. Kao način na koji se može odmaknuti ploha (eng. *Move face type*) odabrana je opcija *Translate*, a za smjer odnosno *Direction* je odabrana desna ravnina (*Right plane*). Kao *End type*, odnosno način završetka plohe odabrana je opcija *Blind* kojom se površina odmiče od stvarnog mjesta za 0.25 inča. Umjesto opcije *Translate* može se još odabrati opcija *Offset*, gdje se ploha može zamaknuti od originalnog mjesta za određen pomak, ili opcija *Rotate*, gdje se ploha može zakrenuti u odnosu na neku točku.

Vrijedi primijetiti kako *Onshape* sam dodaje bočne površine kako bi i dalje ostala jedinstvena površina.

Te bočne površine (plohe) se mogu obrisati naredbom *Delete face*.



Slika 420. Brisanje bočnih ploha

Zatim se opcijom *Move boundary* može smanjiti ili povećati zamaknutaploha.



Slika 421. Promjena veličine plohe

U odjeljku *Surface or boundary edges* se odabire rub zamaknutoe plohe, te se za *Move end condition* stavlja opcija *Blind*. Tako se može upisati veličina za koju se želi pomaknuti rub plohe, u ovom slučaju 0,5 inča.

Isti postupak se ponavlja za otvoreni rub na konzoli.



Slika 422. Pomicanje otvorenog ruba konzole

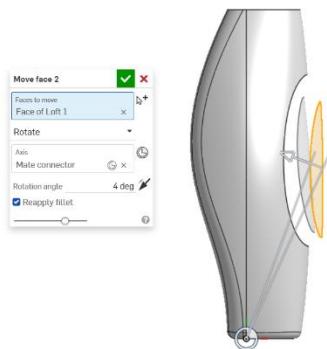
Značajkom *Transform* se odmaknuta ploha pomiče za određene pomake u x i z osima.



Slika 423. Pomicanje plohe u smjeru koordinata

U konkretnom primjeru ploha je pomaknuta za 0.15 inča u x smjeru, te za -0.3 inča u z smjeru. Ukoliko se uključi opcija *Copy part* nastaju dva dijela. Jedna površina koja je na originalnom mjestu, te jedna koja je pomaknuta.

Sad je potrebno naredbom *Move face > Rotate* zarotirati plohu u smjeru obrnuto od kazaljke na satu za 4° .



Slika 424. Rotiranje plohe

Naredbom *Loft* se sada ploha povezuje sa tijelom od konzole. Potrebno je kao *End condition* navesti *Match curvature* od 0.5. Na kraju se sa gornje strane zatvara površina sa naredbom *Fill* te se napravi zaobljenje.



Slika 425. Konačan izgled igraće konzole

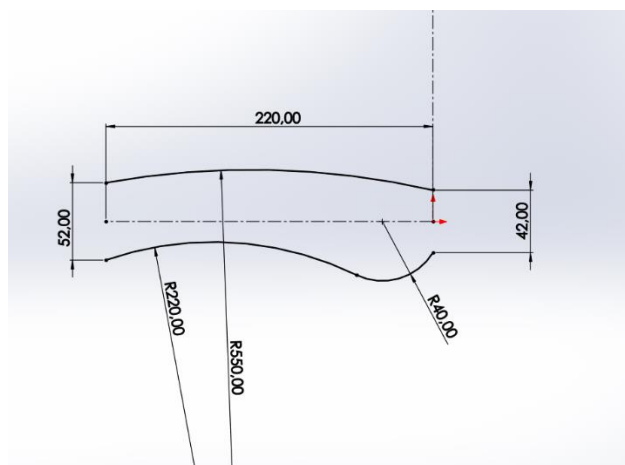
PRILOG 2: DETALJNI OPISI MODELA STVORENIH U PROGRAMU *SOLIDWORKS*

NAVLAKA ZA RUČKU

Navlaka za ručku je proizvod koji služi za bolje prianjanje šake na volan bicikla, te povećava udobnost prilikom vožnje. Ovisno o izvedbi volana, navlake mogu varirati od najjednostavnijih pa do kompliciranijih oblika. U slijedećem primjeru je prikazan način modeliranja jedne kompliciranije navlake u CAD programu *Solidworks*.

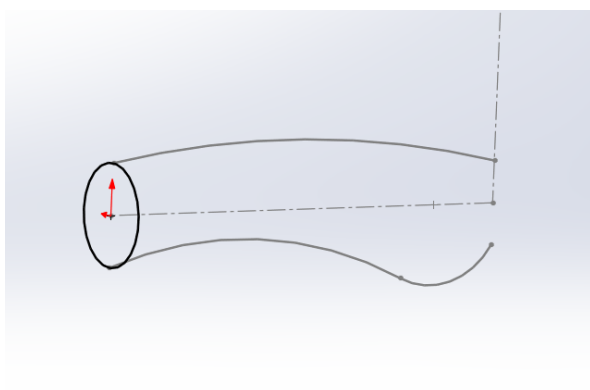
Kreiranje površine oplošja navlake

Modeliranje navlake započinje kreiranjem krivulja vodilja koje služe za izradu oplošja značajkom *Boundary surface*.

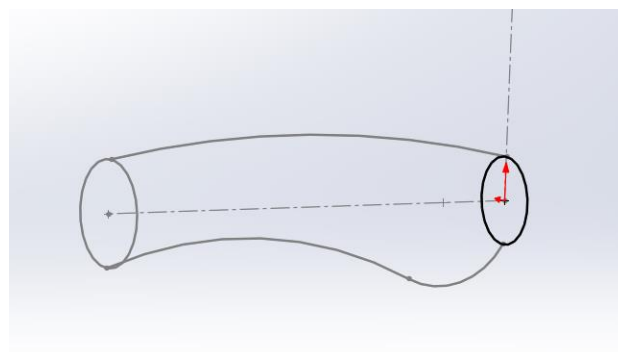


Slika 426. Krivulje vodilje

Zatim se na kraju krivulja modeliraju kružnice koje služe kao profili kojima će se tvoriti oplošje navlake. Kružnice se modeliraju tako da su podudarne sa krivuljama vodiljama kako bi se točno stvorila površina oplošja.

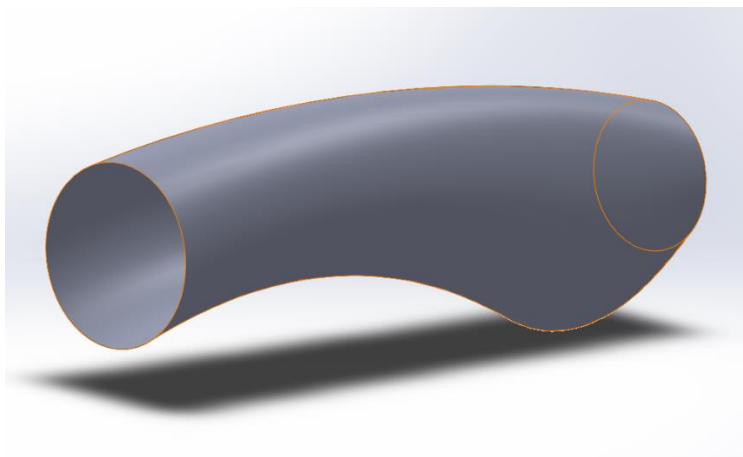


Slika 427. Prvi profil za oplošje navlake



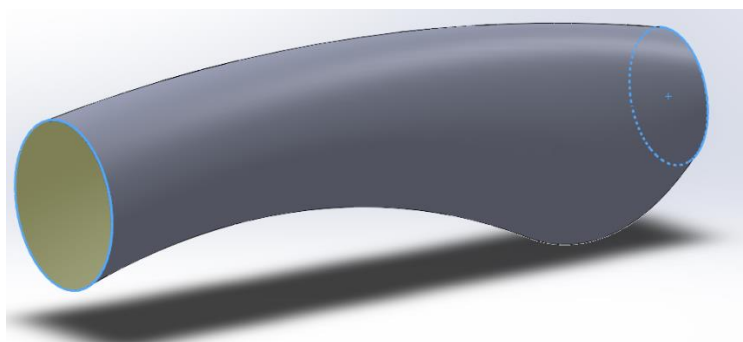
Slika 428. Drugi profil za oplošje navlake

Značajkom *Boundary surface* se pristupa kreiranju površine oplošja, gdje se kao profili odabiru *Sketchevi* u kojima se nalaze kružnice, dok se kao krivulje vodilje odabiru krivulje koje su kreirane u prvom *Sketchu*.



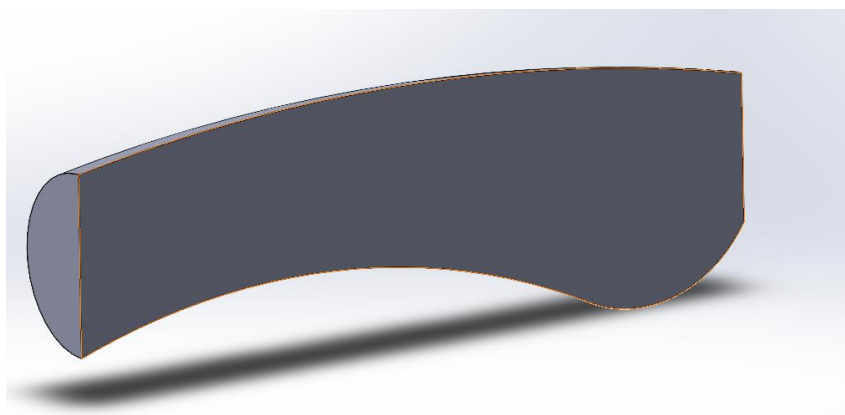
Slika 429. Oplošje navlake

Naknadno je potrebno zatvoriti oplošje navlake sa prednje i stražnje strane što se radi značajkom *Planar surface*.



Slika 430. Zatvaranje oplošja

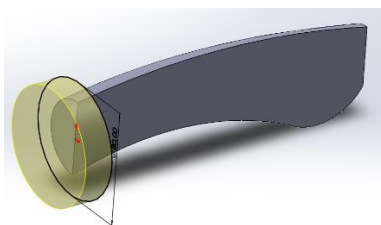
U drvu značajka pod granom *Surface bodies* postoje 3 površine. Kako bi se stvorila jedna površina, pristupa se značajki *Knit surface*, gdje se odabiru sve kreirane površine, te se još dodatnom opcijom *Create solid* između odabranih površina stvara kruto tijelo.



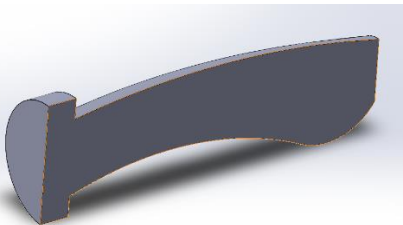
Slika 431. Kruto tijelo dobiveno opcijom *Knit surface*

Kreiranje proširenja na navlaci

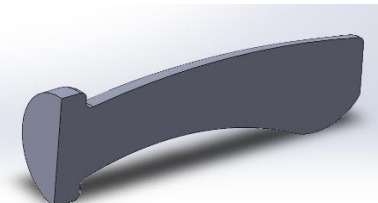
Proširenje na navlaci se izrađuje na prednjoj strani dobivenog tijela, gdje se na prednjoj površini pristupa *Sketch-u* te se kreira kružnica promjera 80 mm koja se naredbom *Extruded boss* izvlači u prostor za 20 mm. Konačno, na desni rub proširenja se dodaje zaobljenje naredbom *Fillet* radijusa 5 mm.



**Slika 432. Skica proširenja
Kreiranje udubljenja na površini oplošja navlake**

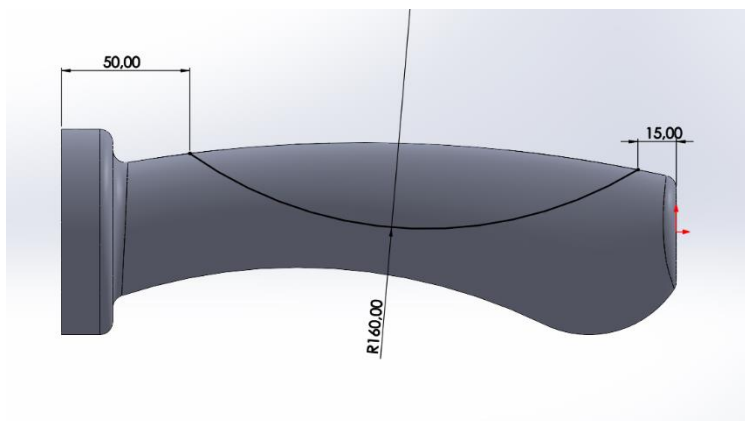


**Slika 433. Proširenje
Kreiranje udubljenja na površini oplošja navlake**



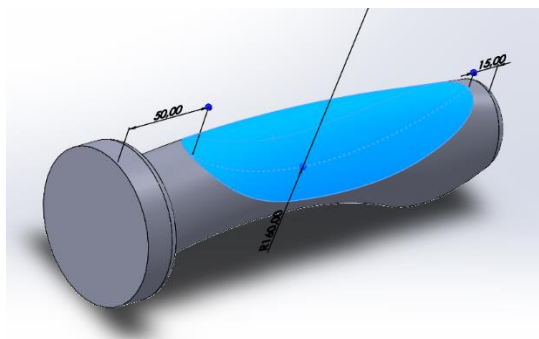
**Slika 434. Zaobljivanje
proširenja**

U prednjoj ravnini (*Front plane*) se kreira skica koja će služiti za stvaranje udubljenja na površini oplošja.



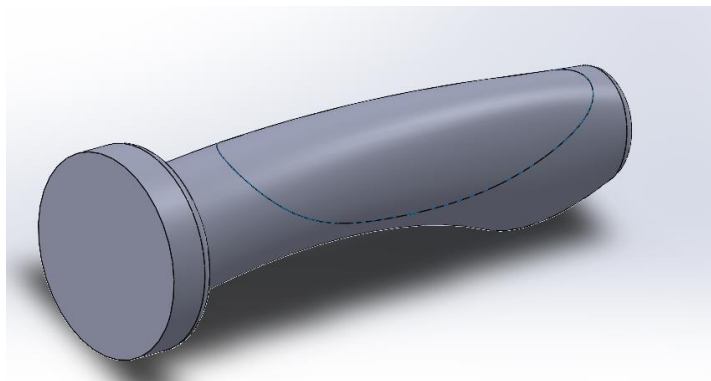
Slika 435. Skica za udubljenje

Zatim se pristupa opciji *Split line* kojom se krivulja skicirana prethodno projicira na površinu oplošja navlake, rezultirajući sa dijelom površine oplošja koji se može dalje koristiti za stvaranje udubljenja.



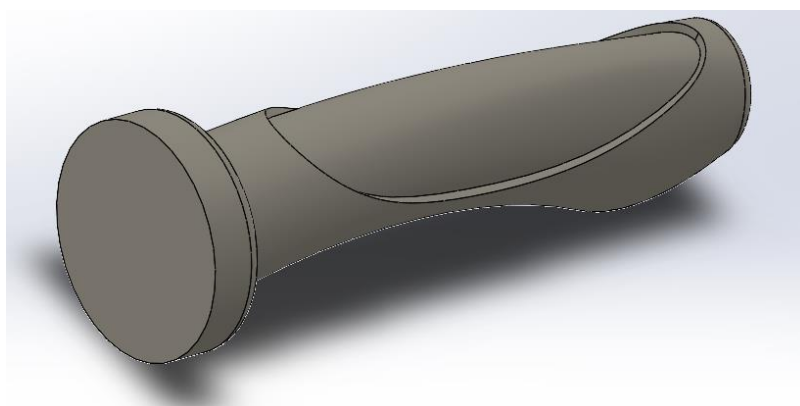
Slika 436. Dio površine dobiven opcijom *Split line*

Opcijom *Surface offset* za 0 mm se dobiva zasebna površina od dijela površine koji je bio prethodno kreiran. To je površina omeđena linijom kao što je prikazano na slici.



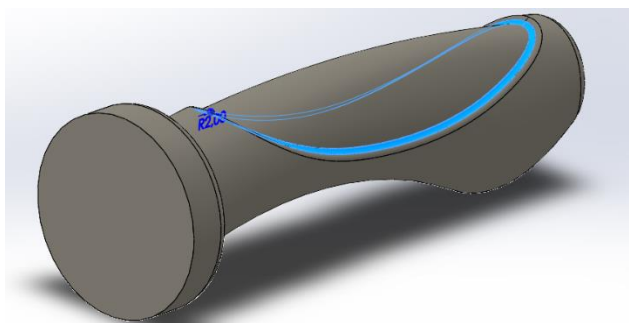
Slika 437. Površina dobivena *Surface offset-om*

Naredbom *Thickened cut* se novodobivena površina izrezuje za 3 mm obostrano od površine te nastaje udubljenje u navlaci. U međuvremenu se dodaje boja navlaci.

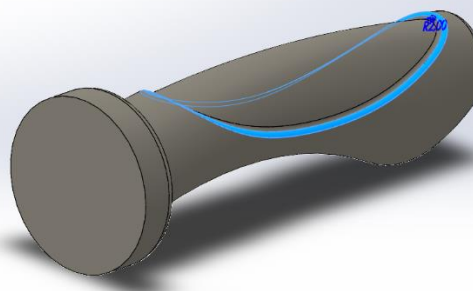


Slika 438. Udubljenje na navlaci

Kao rezultat stvaranja udubljenja, nastaju oštri prelazi koji se naredbom *Fillet* zaobljuju za 2 mm.



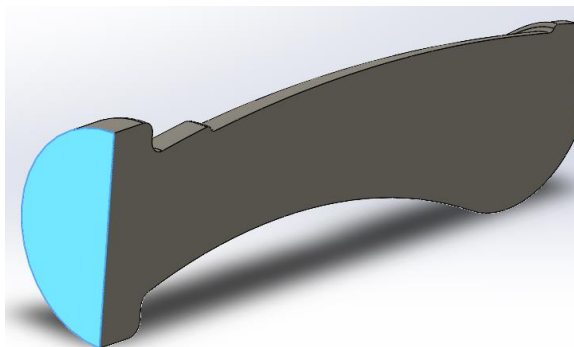
Slika 439. Unutarnje zaobljenje



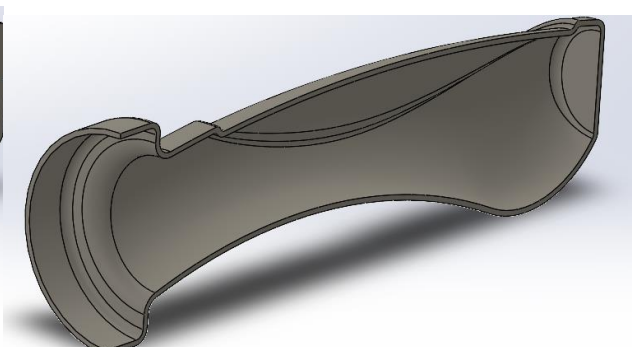
Slika 440. Vanjsko zaobljenje

Stvaranje unutrašnjosti navlake

Pošto navlaku treba navući na volan, potrebno je stvoriti praznu unutrašnjost navlake, a to se dobiva opcijom *Shell*. U postavkama se odabire ploha koja se želi maknuti, te debljina stjenke koja će ostati nakon izvršenja naredbe, a to je 2 mm.



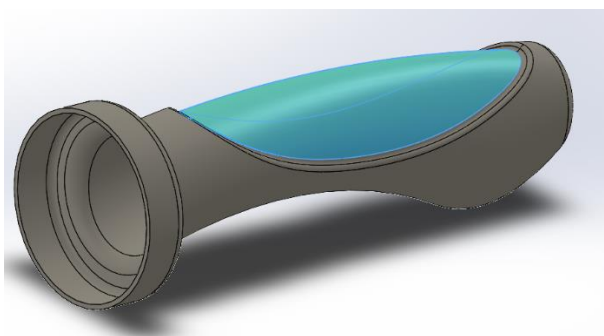
Slika 441. Površina koja se odstranjuje



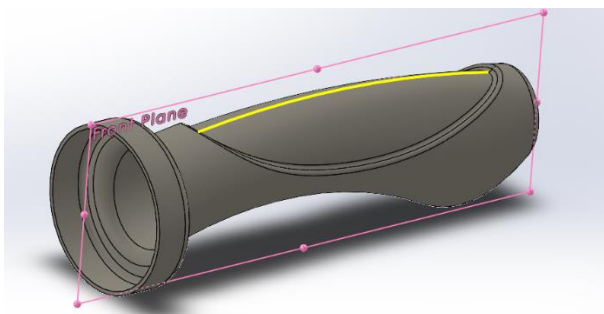
Slika 442. Dobivena ljuska

Stvaranje teksture na odstranjenoj površini

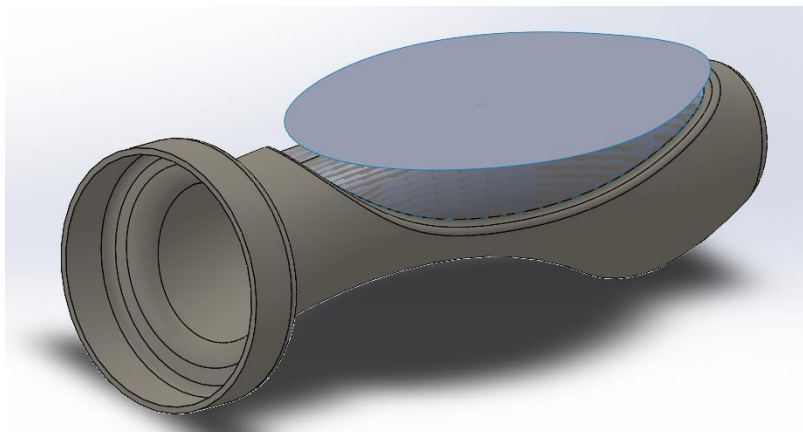
Posljednji korak u kreiranju navlake jest stvaranje tekstura na dijelu udubljenja navlake. Nužnost ovog zahtjeva je da se poveća prljanjanje ruke na volan prilikom vožnje. Na udubljenju je potrebno opet kreirati površinu naredbom *Surface offset* od 0 mm, gdje je plava površina, površina koja se dobije .

Slika 443. *Surface offset*

Nadalje, naredbom *Split line*, te opcijom *Intersection* stvara se linija koja dijeli novonastalu površinu na dva dijela. Kod opcije *Splitting planes* potrebno je odabrati prednju površinu (*Front plane*) te kao površinu koja se dijeli (*Faces to split*) odabrati površinu dobivenu *Surface offset*-om.

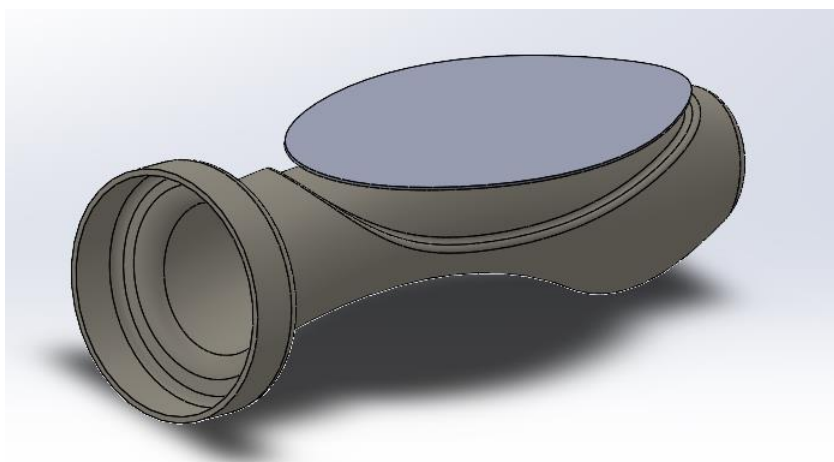
Slika 444. Linija kreirana opcijom *Split line*

Zatim se naredbom *Surface flatten* zakrivljena površina izravnavava. U opciji *Faces to flatten* potrebno je odabrati obje površine nastale opcijom *Split line*, a kao rub od kojeg se površine izravnavaju je potrebno odabrati liniju dobivenu opcijom *Split line*.



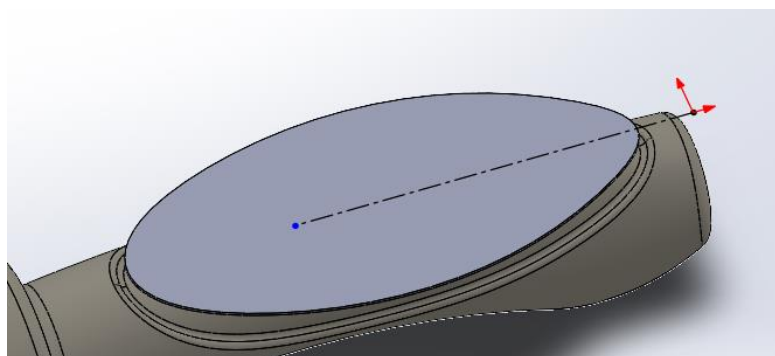
Slika 445. Izravnanana površina

Novonastala površina se naredbom *Thicken* pretvara u kruto tijelo debljine 1 mm.



Slika 446. Kruto tijelo nastalo opcijom *Thicken*

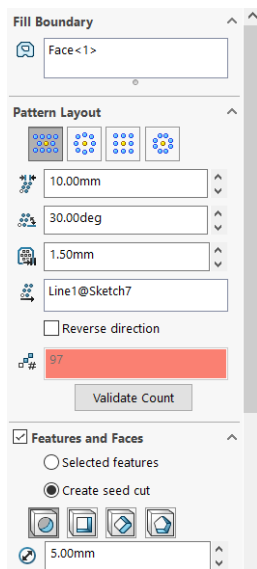
Na gornjoj plohi novonastalog tijela se radi skica središnjice.



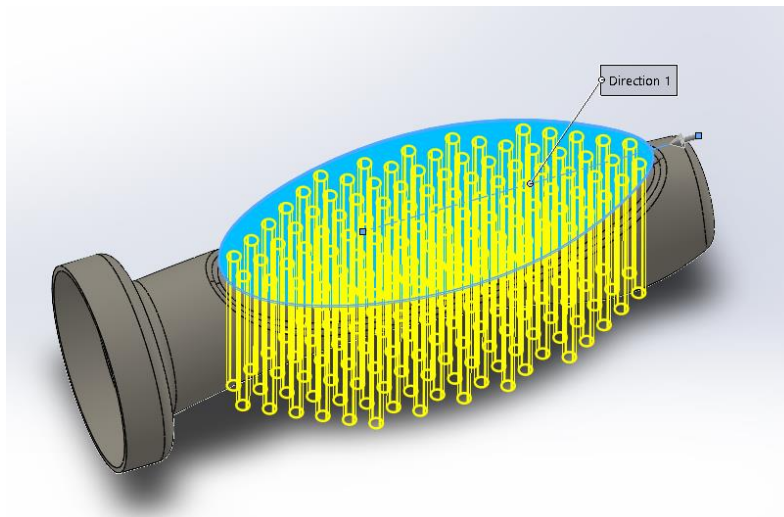
Slika 447. Skica središnjice

Zatim se pristupa izradi kružnih otvora na novonastalom tijelu. To se dobiva naredbom *Fill pattern*. Kao ploha na kojoj se kreiraju kružni otvori se odabire gornja ploha krutog tijela, a kao smjer popunjavanja površine kružnim uzorcima se odabire središnjica prethodne skice. Međusobna udaljenost dva uzorka je 10 mm, nagib popunjavanja površine u odnosu na smjer širenja je postavljen kao 30° , a najmanja udaljenost uzorka od ruba mora biti 1.5 mm. Odabrani

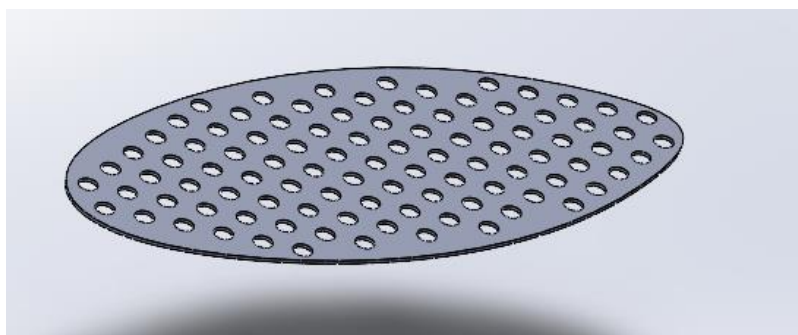
promjer kružnog uzorka koji se odstranjuje jest 5 mm. Također je odabrano da se izrezi naprave samo na novonastalom krutom tijelu.



Slika 448. Dijaloški okvir *Fill* *patterna*

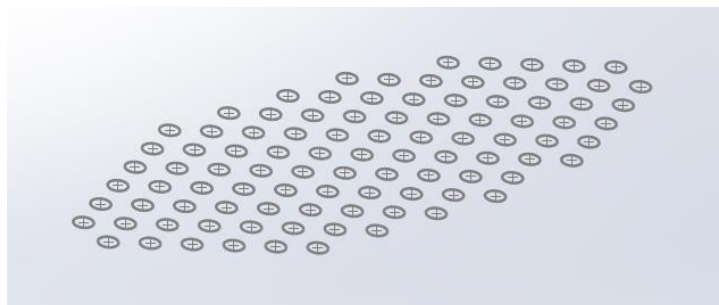


Slika 449. *Fill* *pattern*



Slika 450. Dobiveni uzorak

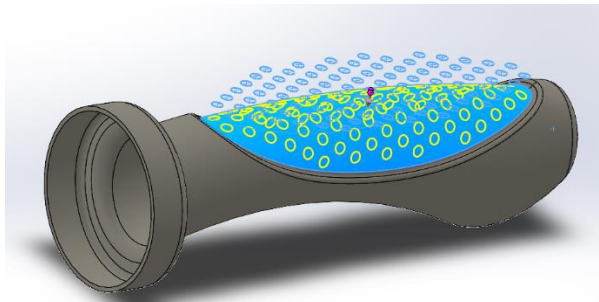
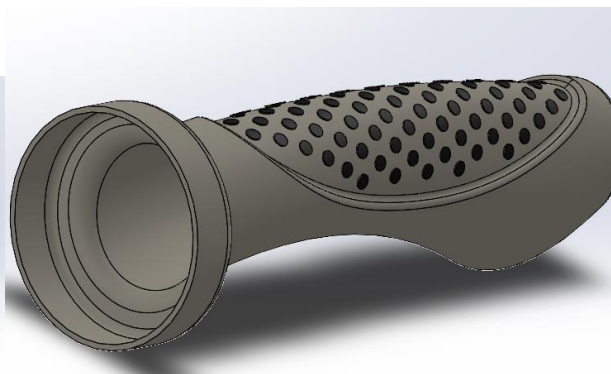
Na kraju je potrebno napraviti skicu pomoću dobivenih uzorka na način da se označi gornja površina dobivenog tijela te se opcijom *Convert enteties* stvara preslika uzorka.



Slika 451. Skica kružnih uzoraka

Zadnja naredba koja se koristi jest *Wrap* kojom se uzorci zamataju na određenu površinu te se izvlače u prostor. U opciji *Wrap type* se odabire opcija *Emboss*, a kao *Wrap method* se odabire

Spline wrap. Kao izvorna skica (eng. *Source Sketch*) se odabire prethodna skica sa uzorcima, dok se kao površina, odnosno ploha na koju se želi otisnuti uzorak odabire udubljena površina. Na kraju se još odabire visina otiska a to je 0,5 mm.

Slika 452. Naredba *Wrap*

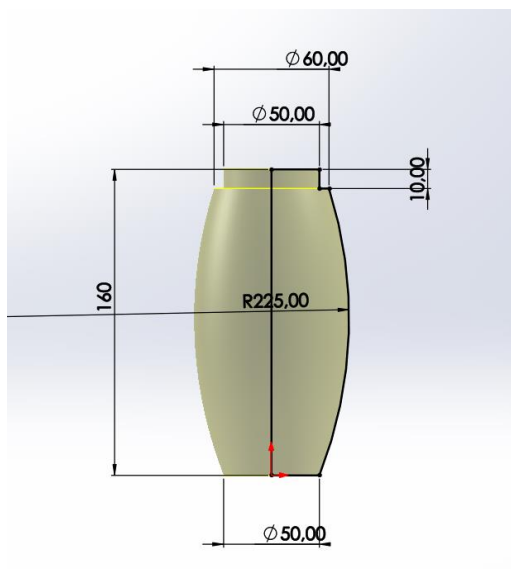
Slika 453. Konačan proizvod

PLASTIČNA BOČICA

U slijedećem primjeru opisano je modeliranje netipične bočice za vodu.

Stvaranje generalnog oblika bočice

Stvaranje bočice započinje sa kreiranjem skice koja se pomoću naredbe *Revolve* okreće oko osi za 360° tvoreći podlogu za daljnje modeliranje.



Slika 454. Primarna skica



Slika 455. Primarno tijelo

Na pojedinim rubovima se dodaju zaobljenja od 2 mm i 4 mm.

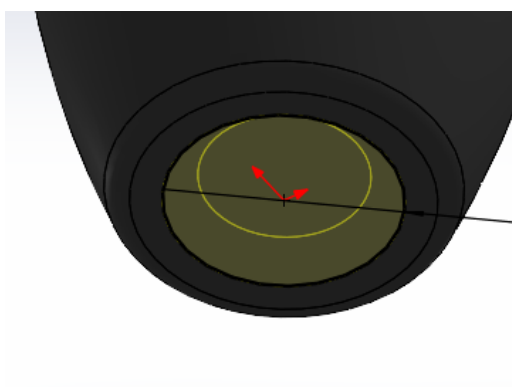


Slika 456. Zaobljenje od 2 mm

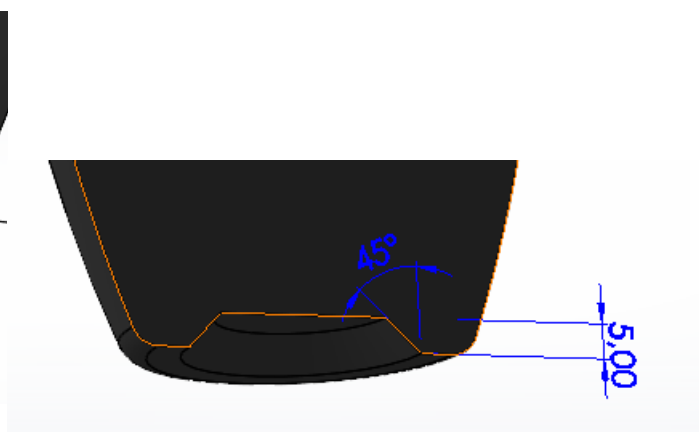


Slika 457. Zaobljenje od 4 mm

Nadalje se sa donje strane bočice radi otvor pomoću naredbe *Extruded cut*. Prvo se kreira *Sketch* u kojem se stvara kružnica promjera 35 mm, te se izrezuje volumen pod kutem od 45° za 5 mm.

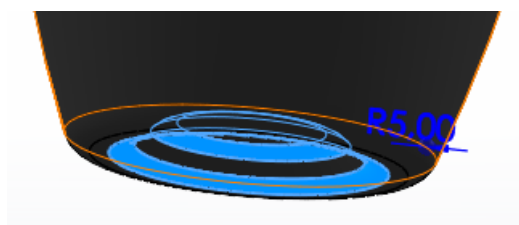


Slika 458. Skica za odstranjivanje dijela tijela



Slika 459. Uklonjen volumen

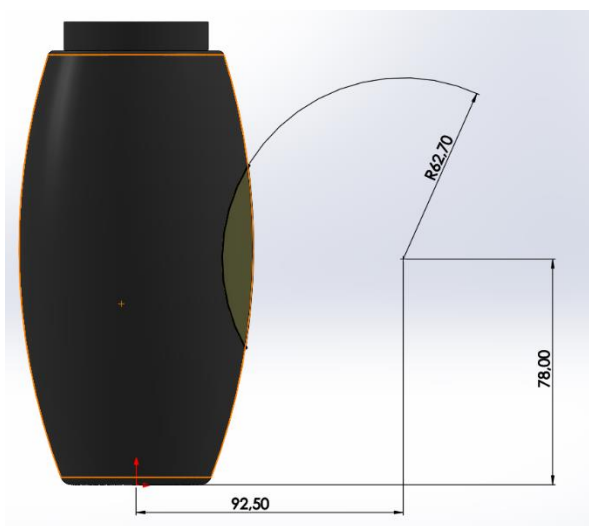
Na kraju se kreiranju zaobljenja od 5 mm na oštrim rubovima na dnu bočice.



Slika 460. Zaobljenja na dnu bočice

Kreiranje bočnog odreza

Modeliranje bočnog odreza započinje stvaranjem skice u prednjoj ravnini koja se naredbom *Extruded cut* te opcijom *End condition: Through all – both* pretvara u bočni odrez.



Slika 461. Skica za bočni odrez



Slika 462. Bočni odrez

Na rubu odreza dodan je prijelaz radijusa 10 mm naredbom *Fillet*.



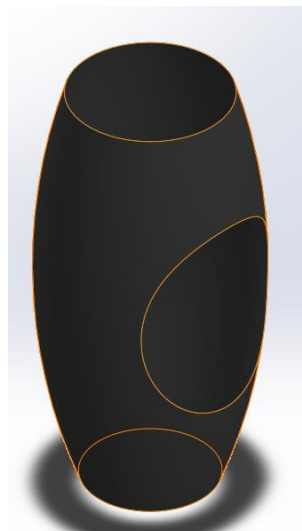
Slika 463. Zaobljenje ruba odreza

Kreiranje udubljenja sa druge strane bočice

Stvaranje udubljenja započinje sa kreiranje površine naredbom *Surface offset* gdje se kao površina za *Offset* odabire oplošje bočice, a udaljenost *Offseta* je 4 mm prema unutrašnjosti bočice.

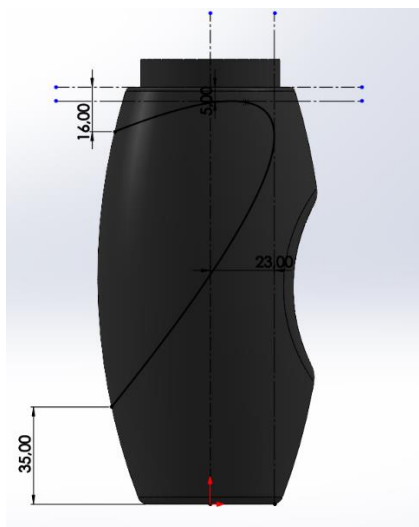


Slika 464. Ploha za stvaranje odmaknute površine

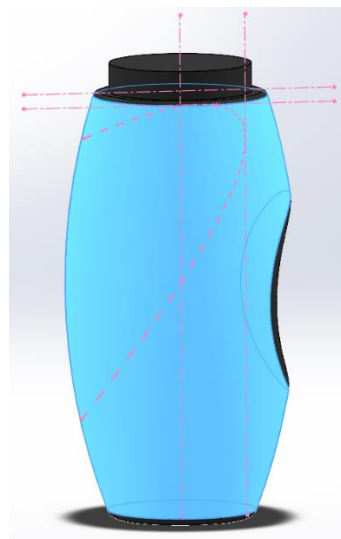


Slika 465. Odmaknuta površina

Zatim se u prednjoj površini (*Front plane*) kreira skica koja će definirati oblik udubljene površine. Naredbom *Split line* se kreira površina koja će se udubiti na način da se kod opcije *Sketch to project* odabire prethodna skica, a kao površina za projiciranje odabere vanjska površina plašta bočice.



Slika 466. Skica za površinu dobivenu naredbom *Split line*



Slika 467. Površina za projiciranje

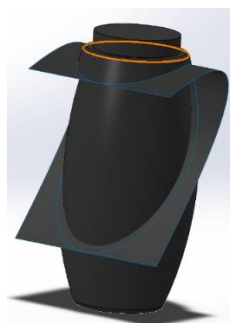
Opcijom *Delete face* se briše novonastala površina te nastaje udubljenje na plaštu bočice.



Slika 468. Površina koja se briše naredbom *Delete face*

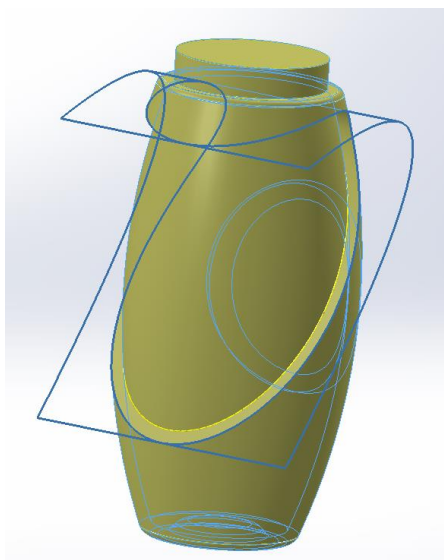
Problem koji nastaje ovakvim modeliranjem jest da više ne postoji kruto tijelo, već se kontura pretvara u površinu dok unutrašnjost nije popunjena. Stoga trenutno postoje 2 površine, jedna nastala naredbom *Surface offset* te jedna nastala naredbom *Delete face*. Stoga je potrebno od tih dviju površina napraviti jednu.

Modeliranje započinje korištenjem već prethodno definirane skice koja se naredbom *Extruded surface* izvlači u prostor za 50 mm u obje strane rezultirajući sa slijedećom površinom.

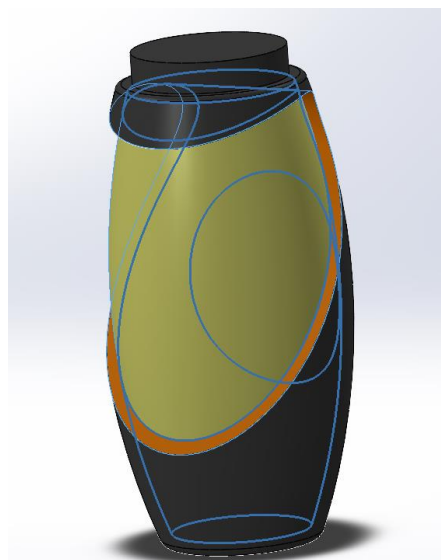


Slika 469. Površina dobivena naredbom *Extruded surface*

Potrebno je naredbom *Surface trim* ukloniti površine koje se više neće koristiti. Pod opcijama naredbe *Surface trim* u opciji *Trim type* odabrati *Mutual*, pod opcijom *Trimming surfaces* odabrati sve postojeće površine, te pod opcijom *Pieces to remove* odabrati površine koje se više neće koristiti.



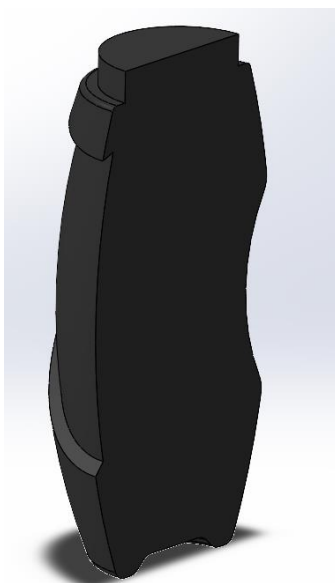
Slika 470. Odrezane površine



Slika 471. Odrezane površine 2

Na slikama (Slika 45, Slika 46) površine koje se odrezuju imaju tamnoplavu konturu. Kao rezultat rezanja, postoje dvije površine.

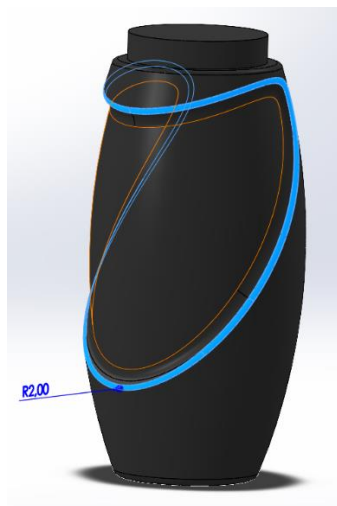
Pomoću naredbe *Knit surface* te dvije površine se pretvaraju u jednu, a uključivanjem dodatnih opcija kao što su *Create solid* i *Merge enteties* se pretvaraju u jedno kruto tijelo.

Slika 472. Kruto tijelo dobiveno opcijom *Knit surface*

Još je jedino potrebno dodati zaobljenja na rubovima udubljene površine, a to se radi pomoću naredbe *Fillet*.



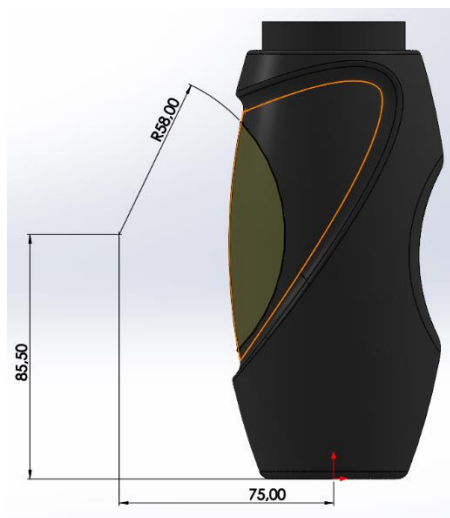
Slika 473 Zaobljenje unutarnjeg ruba od radijusa 5 mm



Slika 474 Zaobljenje vanjskog ruba radijusa 2 mm

Kreiranje drugog bočnog odreza

Za stvaranje drugog bočnog odreza opet je potrebno napraviti skicu u prednjoj ravnini koja naredbom *Extruded cut*, sa opcijom *Through all – both* daje bočni odrez sa suprotne strane.



Slika 475. Skica za suprotni bočni odrez
Također je potrebno napraviti zaobljenje na rubu tog bočnog odreza.



Slika 476. Stvoreni suprotni bočni odrez



Slika 477. Zaobljenje radijusa 6 mm

Izrada unutrašnjosti

Da bi se oblikovala unutrašnjost bočice, potrebno je iskoristiti naredbu *Shell* kojom se stvara ljuska, u ovom slučaju debljine 2 mm.



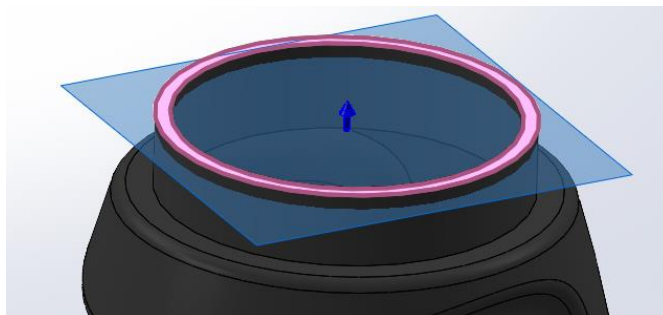
Slika 478. Površina za odstranjivanje



Slika 479. Dobivena ljuska

Oblikovanje vrha bočice

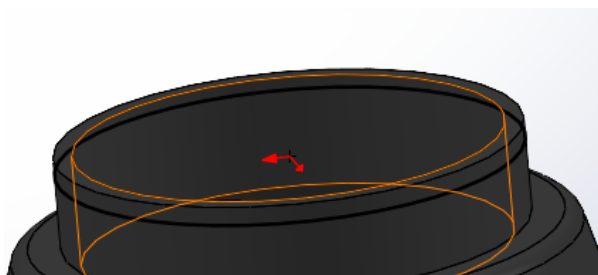
Na otvoru bočice potrebno je stvoriti navoj te napraviti odgovarajuća skošenja. Izrada započinje stvaranjem referentne ravnine koja je od gornje površine zamaknuta za 2 mm prema bočici.



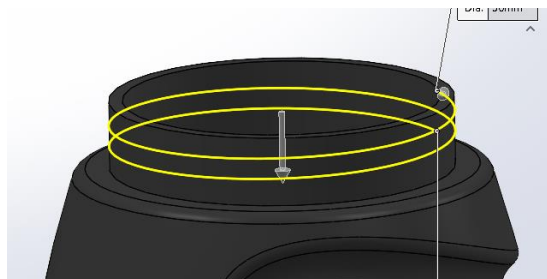
Slika 480. Referentna ravnina

U toj ravnini je potrebno napraviti skicu kružnice koja ima promjer isti kao vanjski promjer bočice. Korištenjem naredbe *Helix/Spiral* se kreira zavojnica koja će poslužiti za stvaranje

navoja. U opcijama naredbe *Helix/Spiral* potrebno je odabrati konstantni korak zavojnice od 3 mm u smjeru kazaljke na satu i odabrati 2 puna okreta zavojnice.



Slika 481. Skica za stvaranje zavojnice

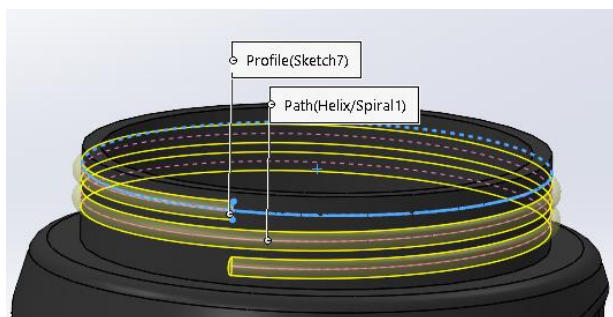


Slika 482. Prikaz stvorene zavojnice

Zatim je potrebno napraviti skicu za profil navoja. Na početku zavojnice se kreira skica kružnice promjera 1 mm, te se nakon toga pristupa naredbi *Sweep boss*, gdje se kao profil odabire prethodna skica kružnice, a kao put se odabire već kreirana zavojnica

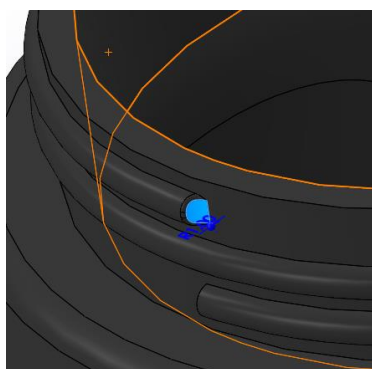


Slika 483. Profil navoja

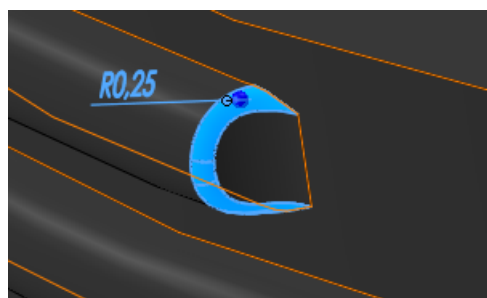


Slika 484. Kreiranje navoja naredbom *Sweep boss*

Potrebno je dodati i zaobljenja na rubu navoja kako bi se olakšala montaža čepa.

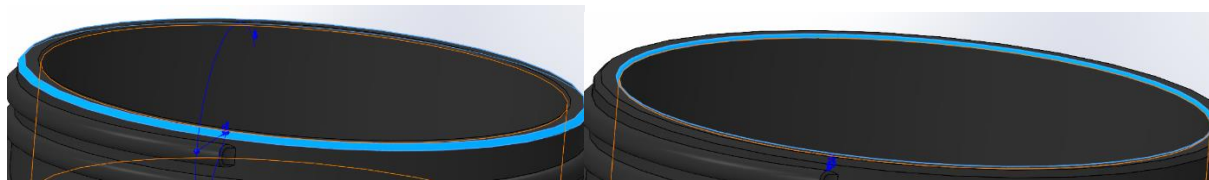


Slika 485. Prvo zaobljenje na početku navoja



Slika 486. Zaobljenje ruba ulaza navoja

Za olakšavanje montaže potrebno je dodati i odgovarajuće skošenje od 0.5 mm te zaobljenje s unutrašnje strane od 0,25 mm.

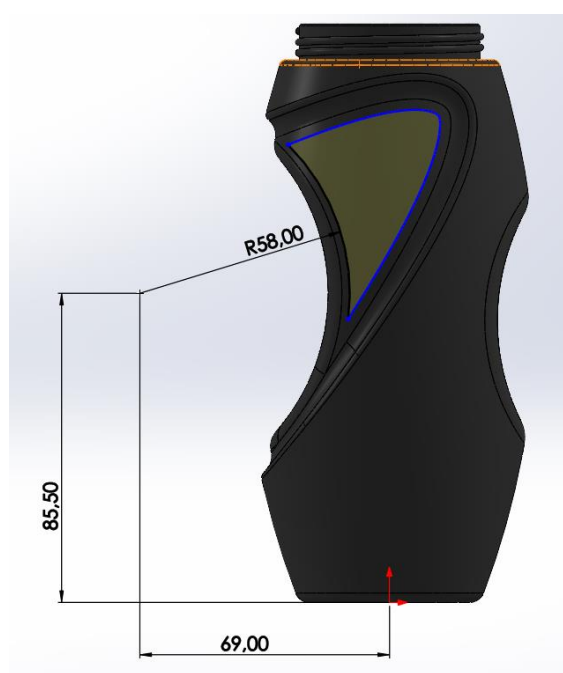


Slika 487. Skošenje bočice

Slika 488. Zaobljenje bočice

Kreiranje teksture na udubljenoj površini

Za kreiranje teksture potrebno je napraviti skicu koja ima oblik udubljene površine.



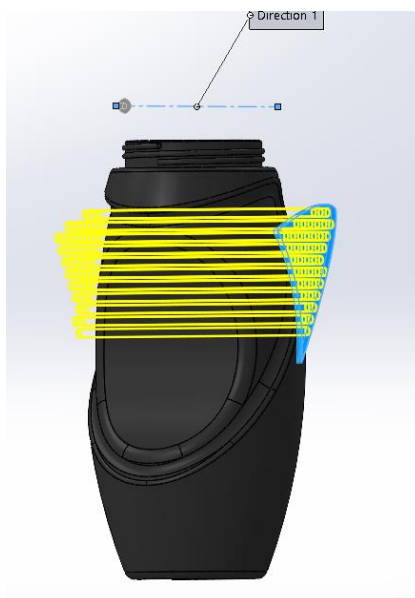
Slika 489. Početna skica za stvaranje teksture

Pomoću naredbe *Extruded boss* stvara se tijelo debljine 2 mm, koje je od prednje površine (*Front plane*) udaljeno 50 mm.



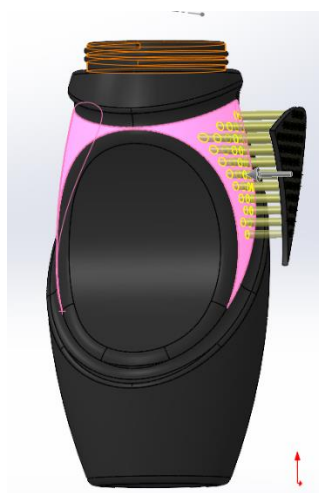
Slika 490. Novonastalo tijelo

U prednjoj ravnini se zatim radi skica središnjice koja će biti potrebna prilikom izrade *Fill patterna*. Prilikom izrade *Fill patterna*, za *Fill boundary* odnosno granicu dopune, odabire se prenja ploha prethodno izrađenog tijela. Razmak između kružnih uzoraka je 5 mm, nagib dopune uzoraka u odnosu na smjer dopunu (smjer središnjice) je 60° , dok je promjer kružnih uzoraka jednak 3 mm. U odjeljku *Feature scope* se odabire da se uzorci rade samo na novonastalom tijelu.



Slika 491. Fill pattern

Pomoću naredbe *Extruded boss* se dobiveni uzorci ekstrudiraju sve do zadane površine, a to je udubljena površina bočice.



Slika 492. Stvaranje kružnih profila na bočici

Koristeći udubljenu plohu potrebno je napraviti novu površinu odmaknutu za 1,5 mm, a to se kreira pomoću naredbe *Surface offset*.



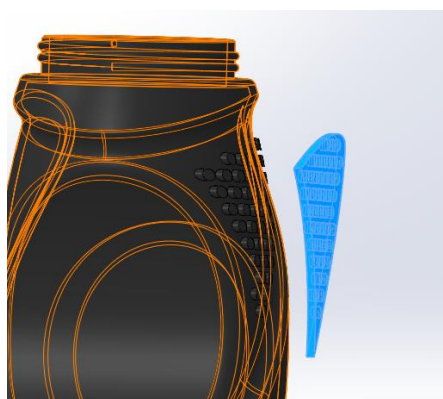
Slika 493. Odmaknuta površina

Opcijom *Surface cut* se odstranjuju dijelovi uzoraka koji se više neće koristiti. Kao *Surface cut parameters* se odabire odmaknuta površina, a pod opcijom *Feature scope* se odabiru svih uzorci. Kao rezultat, nastaju uzorci visine 1.5 mm.



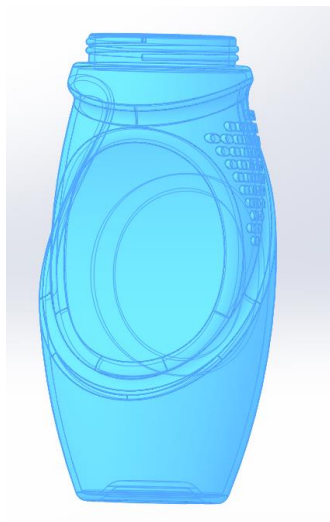
Slika 494. Rezultirajući uzorci

Naredbom *Delete/Keep bodies* odabire se tijelo pomoću kojeg su kreirani uzorci na udubljenoj površini, te se to tijelo briše.



Slika 495. Plavno označeno tijelo koje se briše

Za kraj je potrebno naredbom *Combine:Add* dodati sva tijela koja postoje u dokumentu te ih spojiti u jedno.



Slika 496. Konačno tijelo i proizvod

GLAVA TUŠA

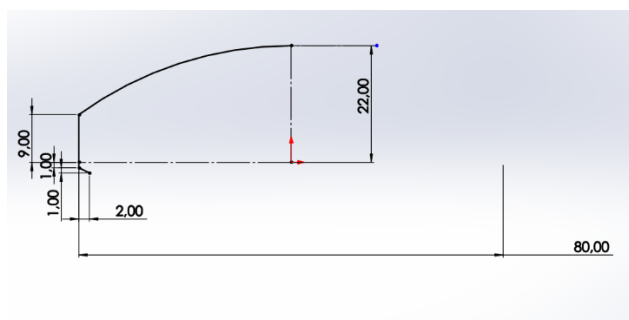
Glava tuša je proizvod kojim se voda za tuširanje koja dolazi iz crijeva raspršuje u sitne kapljice pod većim pritiskom. Glava je poprilično nestandardnog oblika pa je za njeno modeliranje najbolje koristiti površine.

Kreiranje osnovne geometrije tuša

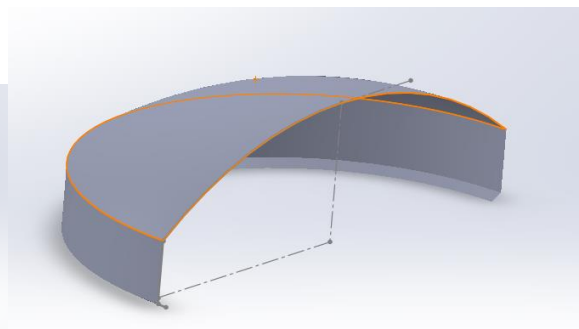
Na početku je potrebno definirati dvije osnovne geometrije tuša koje će se kasnije povezati korištenjem površina.

Kreiranje geometrije kružnog dijela glave

Modeliranje započinje stvaranjem skice u prednjoj ravnini (*Front plane*) u kojoj se crta dio glave koja naredbom *Surface revolve* za 360° postati površina.



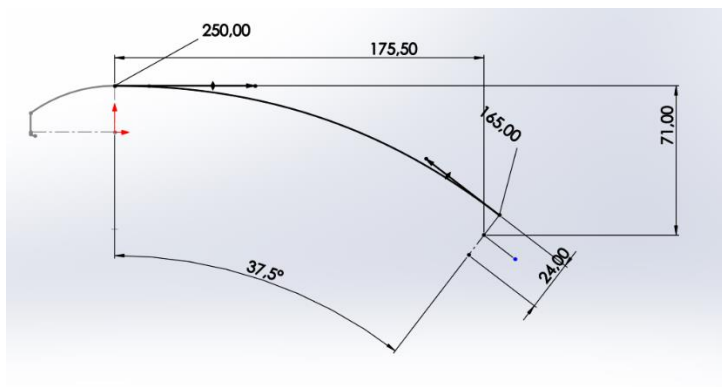
Slika 497. Osnovna skica za dobivanje površine



Slika 498. Presjek površine u prednjoj ravnini

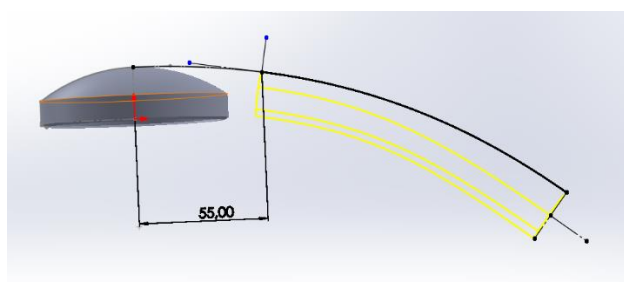
Kreiranje drške glave tuša

Modeliranje se započinje u prednjoj ravnini gdje se stvara inicijalna skica koja će biti korištena prilikom izrade drške.



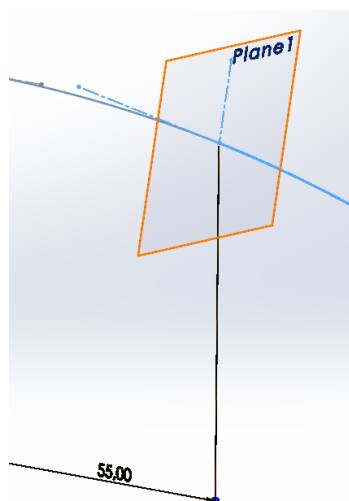
Slika 499. Osnovna skica za dršku

Nadalje je potrebno napraviti sličnu skicu u istoj ravnini koja će određivati putanju po kojoj će se napraviti drška glave tuša.

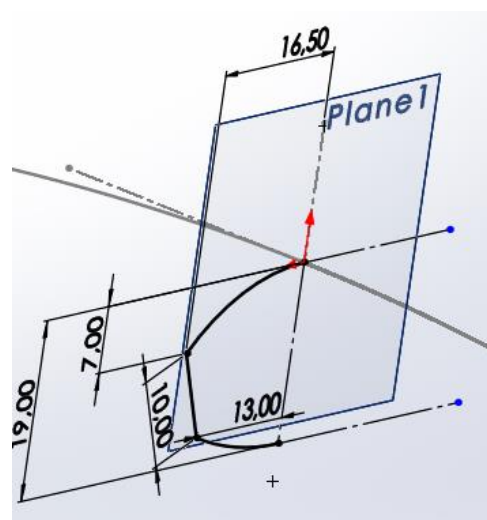


Slika 500. Krivulja vodilja za stvaranje drške

Zatim se stvara pomoćna ravnina na krivulji u točki koja je horizontalno udaljena 55 mm od ishodišta, te je ravnina okomita na krivulju u toj točki. Slijedi stvaranje skice profila u toj ravnini koji će poslužiti za stvaranje površine drške glave tuša.

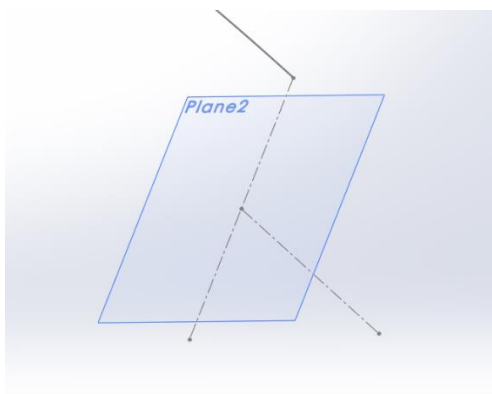


Slika 501. Pomoćna ravnina okomita na krivulju

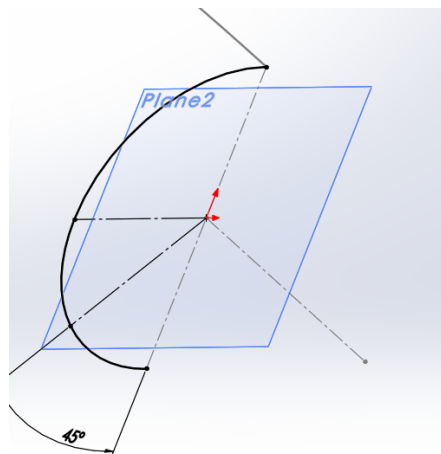


Slika 502. Skica profila na pomoćnoj ravnini

Na kraju krivulje potrebno je konstruirati drugu pomoćnu ravninu, također okomita na krivulju, u kojoj se stvara drugi profil za stvaranje drške tuša.

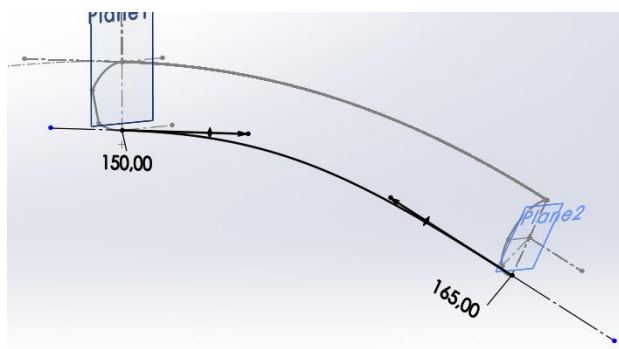


Slika 503. Pomoćna ravnina na kraju krivulje



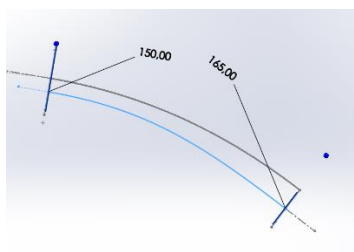
Slika 504. Skica profila u drugoj pomoćnoj ravnini

Zatim se u prednoj ravnini stvara druga pomoćna krivulja koja povezuje najniže dijelove profila.

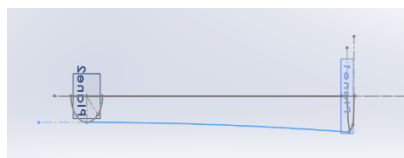


Slika 505. Druga pomoćna krivulja

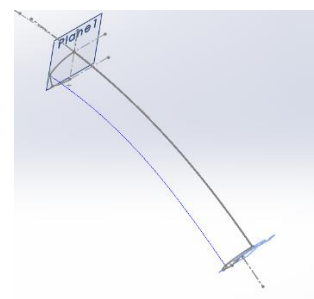
Nakon što su stvorene pomoćne krivulje i profili, pristupa se izradi krivulja vodilja koje će dodatno usmjeriti stvaranje korektno površine za dršku glave tuša. da bi se to ostvarilo potrebno je stvoriti krivulje koje će spojiti rubove dvaju profila. Pošto krivulje moraju biti prostorne, naredbom *Projected curves* će se iz dviju ravninskih krivulja dobiti prostorna krivulja.



Slika 506. Prva skica za krivulju vodilju 1

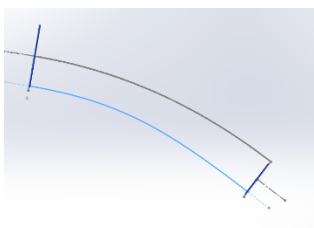


Slika 507. Druga skica za krivulju vodilju 1

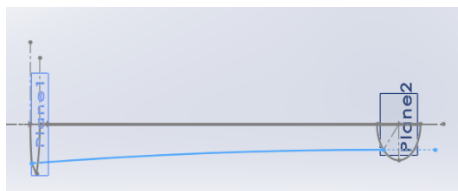


Slika 508. Krivulja vodilja 1

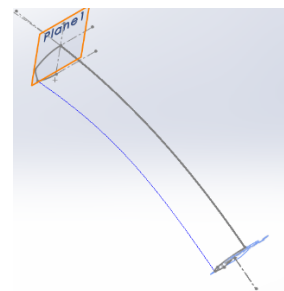
Stvaraju se 2 prostorne krivulje vodilje. Za svaku se stvara skica u prednjoj ravnini (*Front plane*) i gornjoj ravnini (*Top plane*).



Slika 509. Prva skica za krivulju vodilju 2

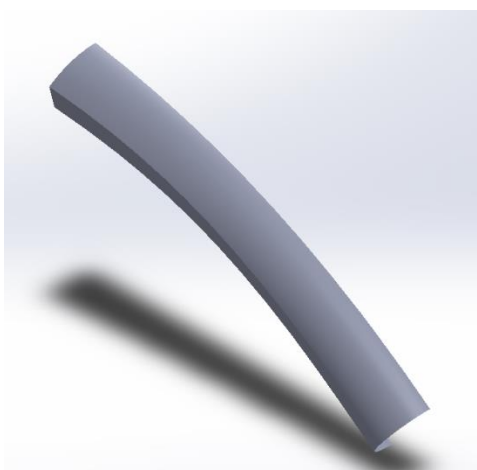


Slika 510. Druga skica za krivulju vodilju 2



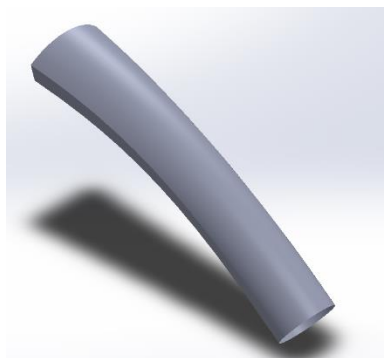
Slika 511. Krivulja vodilja 2

Na kraju se pristupa naredbi *Lofted surface* kojom se stvara površina drške. U odjeljku *Profiles* se odabiru kreirani profili za površinu, u odjeljku *Start/End constraints* se odabiru kao početni i krajnji uvjet *Normal to profile*, dok se kao krivulje vodilje (eng. *Guide lines*) odabiru krivulje vodilje 1 i 2, te pomoćne krivulje. Kao rezultata slijedi polovica površine drške daske.



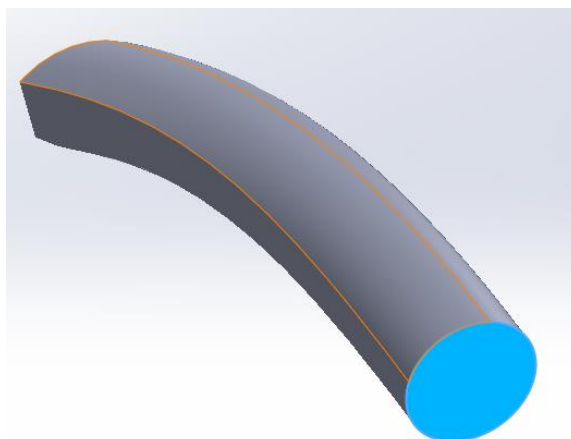
Slika 512. Polovica površine daske

Jedino što je preostalo jest da se opcijom *Mirror* zrcali novodobivena površina oko prednje ravnine (*Front plane*) kako bi se dobila potpuna površina drške glave tuša.



Slika 513. Cijela površina drške

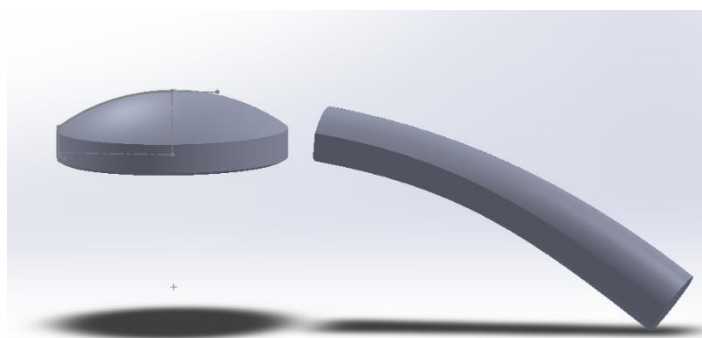
Opcijom *Planar surface* se sa zadnje strane zatvara površina drške.



Slika 514. Zatvaranje površine drške

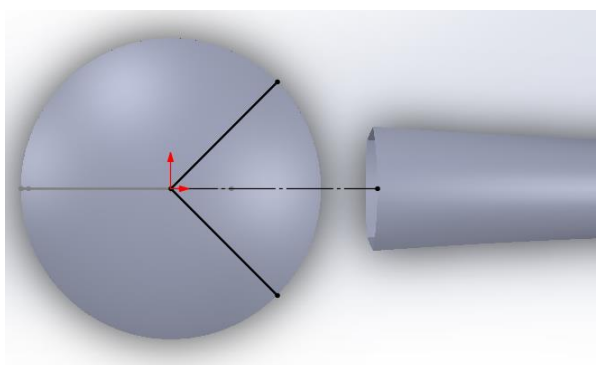
Povezivanje dvaju površina

Na slici su prikazane trenutno kreirane površine između koje je potrebno smisleno spojiti.

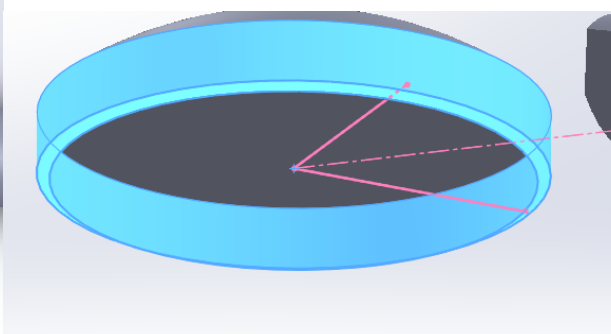


Slika 515. Kreirane površine

Prvi korak je u izradi skice u gornjoj ravnini koja će služiti za dijeljenje lijeve površine glave tuša. To se postiže opcijom *Split line*, gdje se u odjeljku *Sketch to project* odabire definirana skica, dok se u odjeljku *Faces to split* odabiru plohe naznačene na slici (Slika 92).

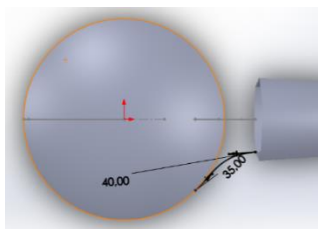


Slika 516. Skica za dijeljenje površine

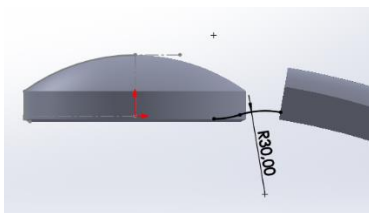


Slika 517. Ploha koja se dijele na dva dijela

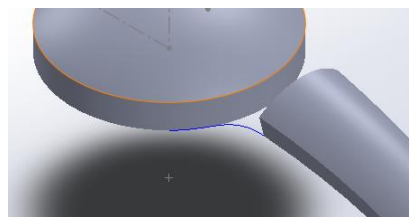
Sada se može prionuti izradi pomoćnih linija koje će služiti kao vodilje prilikom spajanja lijeve i desne površine glave tuša.



Slika 518. Prva skica za stvaranje prve krivulje vodilje

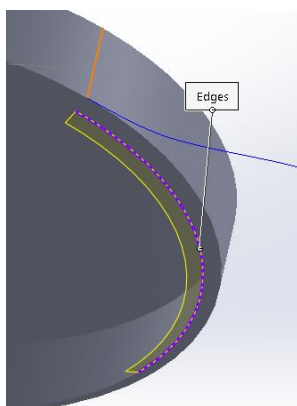


Slika 519. Druga skica za stvaranje prve krivulje vodilje



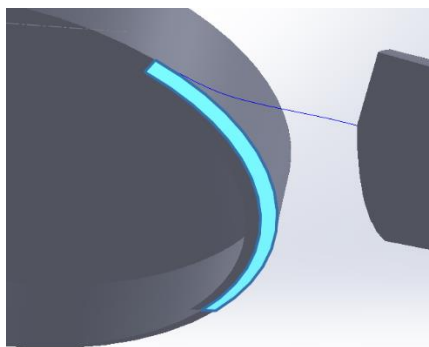
Slika 520. Prva krivulja vodilja

Nadalje se opcijom *Ruled surface* stvara nova površina u odnosu na novokreirani rub koja je tangenta na prethodnu površinu i ima širinu od 2 mm.



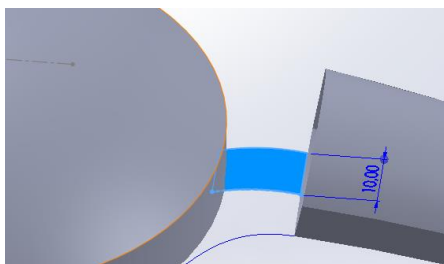
Slika 521. Površina dobivena opcijom *Ruled surface*

Opcijom *Delete surface* se briše površina koja je bila nužna za kreiranje *Ruled surface-a*.



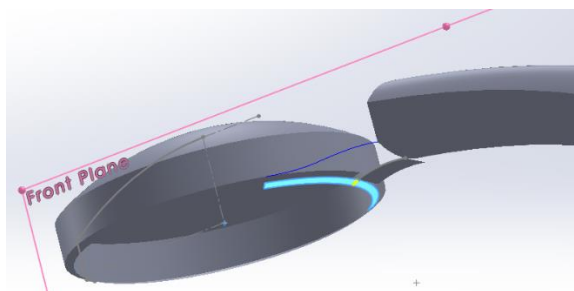
Slika 522. Izbrisana površina

Nadalje se pomoću naredbe *Surface extrude* stvara pomoćna površina druge skice koja je koristila za stvaranje krivulje vodilje.



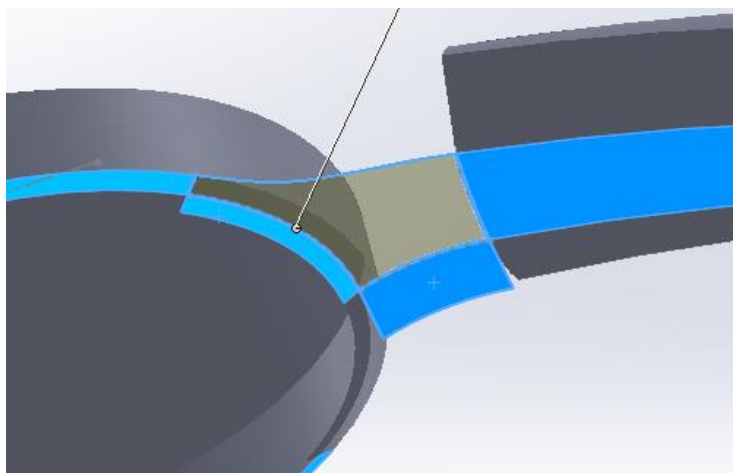
Slika 523. Pomoćna površina

Predzadnji korak koji se treba napraviti jest da se površina dobivena opcijom *Ruled surface* podijeli na dva dijela. To se postiže opcijom *Split line* gdje se u odjeljku *Splitting planes* odabire *Front plane* dok se kao *Faces to split* odabire *Ruled surface* površina.



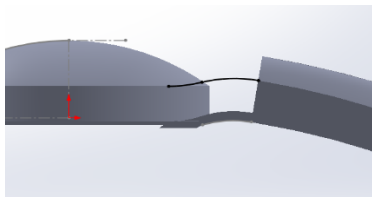
Slika 524. Dijeljenje površine opcijom *Split line*

Sada se može kreirati donja spojna površina između dva dijela glave tuša. Opcijom *Filled surface* se kreira površina između krivulje vodilje, pomoćne ravnine, ruba *Ruled surface* površine, te rubova lijeve i desne površine.

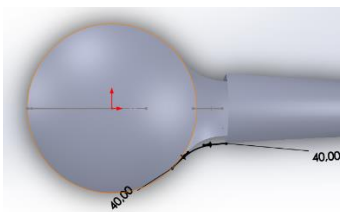


Slika 525. Površina dobivena opcijom *Fill surface*

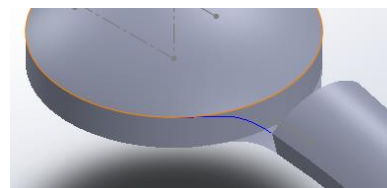
Opcijom *Mirror* se oko prednje ravnine novonastala površina zrcali. To znači da su sa donje strane povezane površine drške glave i lijeve površine glave. Sada je potrebno površine spojiti sa strane. Stoga je opet potrebno kreirati novu krivulju vodilju.



Slika 526. Prva skica za stvaranje druge krivulje vodilje

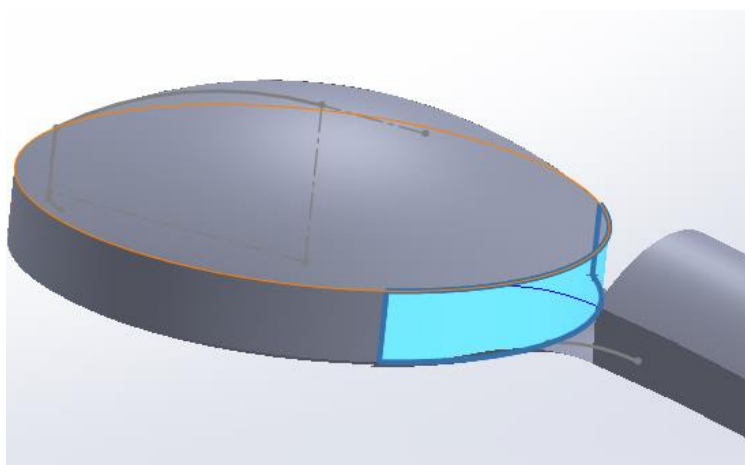


Slika 527. Druga skica za stvaranje druge krivulje vodilje



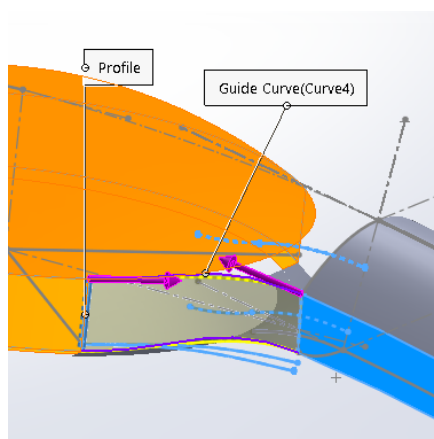
Slika 528. Druga krivulja vodilja

Pristupa se opciji *Delete face* kako bi se obrisala površina koja neće biti potrebna za kreiranje bočnih spojnih površina.



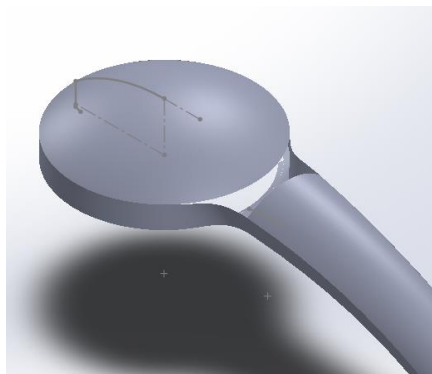
Slika 529. Obrisana površina

Sada se pomoću opcije *Lofted surface* mogu kreirati bočne spojne površine. U odjeljku profili se odabiru rubovi lijeve površine glave tuša i površine drške glave tuša, te se u odjeljku *Start/End constraint* odabiru opcije *Tangency to face* za početne i krajnje uvijete. To osigurava da će novokreirana bočna površina biti tangenta s objema površinama. Kao krivulje vodilje se odabiru obe krivulje vodilje kreirane u ovom dijelu modeliranja.



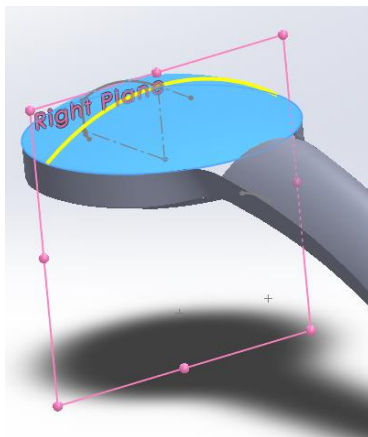
Slika 530. Bočna površina

Opcijom *Mirror* se dobivena površina zrcali oko prednje ravnine da bi se dobila i druga bočna površina.



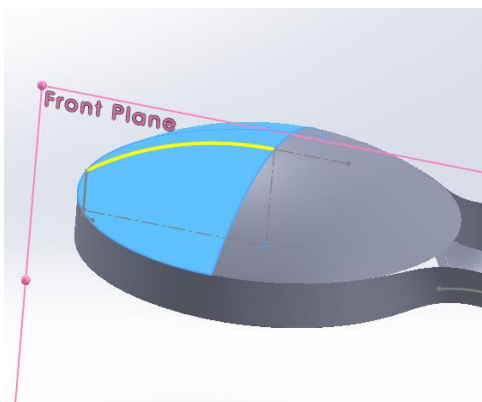
Slika 531. Površina dobivena opcijom *Mirror*

Preostalo je još spojiti gornje dijelove površine. Postupak započinje korištenjem naredbe *Split line*, gdje se u odjeljku *Splitting planes* odabire bočna površina (*Right plane*), dok se u odjeljku *Faces to split* odabire gornja površina glave tuša.



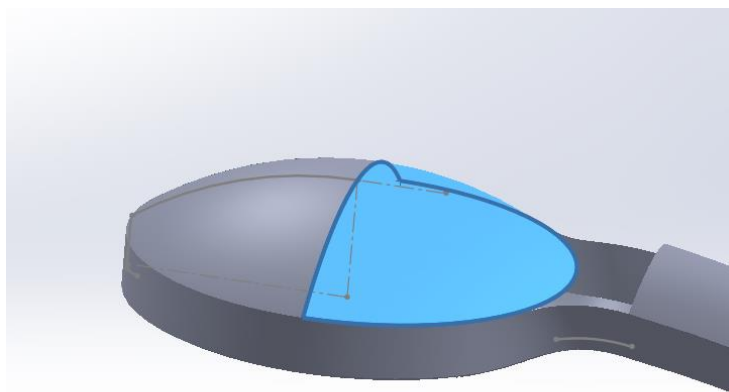
Slika 532. Dijeljenje gornje površine na dva dijela

Naredbom *Split faces* te odabirom prednje ravnine (*Front plane*) i gornje površine se dobiva još jedna podjela površine.



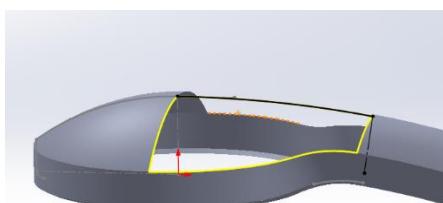
Slika 533. Dodatno dijeljenje površine

Zatim se naredbom *Delete face* briše desna površina.

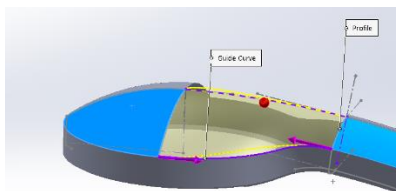


Slika 534. Brisanje naznačene površine

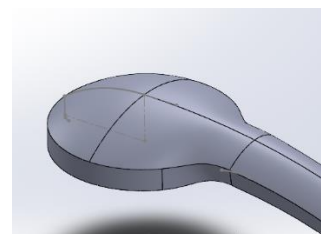
U prednjoj površini se stvara skica koja će poslužiti za kreiranje gornje povezne površine. Naredbom *Convert entities* se stvara linija koja će poslužiti kao krivulja vodilja za gornju površnu površinu. Zatim se naredbom *Surface loft* kao profili odabiru rubovi površina, dok se za krivulje vodilje odabiru rub bočne strane povezne površine, te prethodno kreirani *Sketch*. Nakon kreiranja polovice gornje povezne površine, naredbom *Mirror* se stvara cijela i konačna površina glave tuša.



Slika 535. Skica za krivulju vodilju

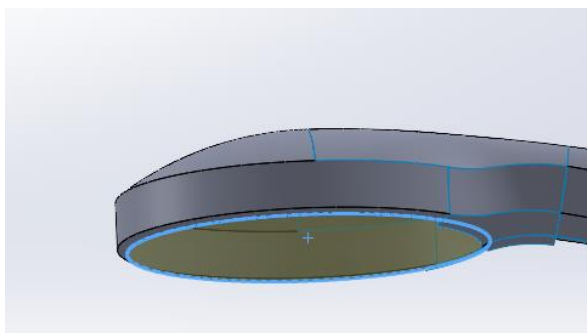


Slika 536. Kreiranje polovice gornje povezne površine

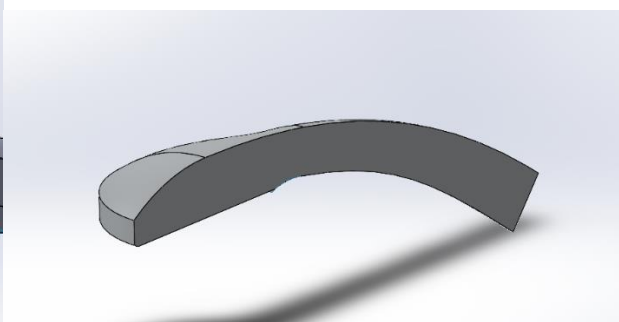


Slika 537. Gotova površina glave tuša

Naredbom *Planar surface* se zatvara glava tuša odozo, a nakon toga se naredbom *Knit surface* sve površine povezuju u jednu te se dodatno uključivanjem opcije *Create solid* stvara kruto tijelo.

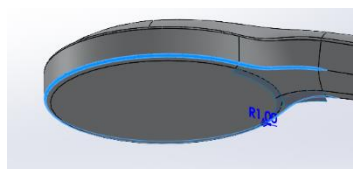


Slika 538. Zatvaranje površine tuša odozdo

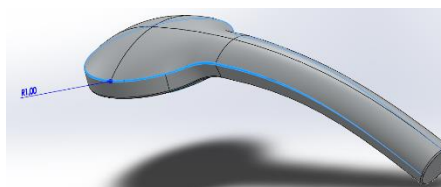


Slika 539. Stvaranje krutog tijela naredbom *Knit surface*

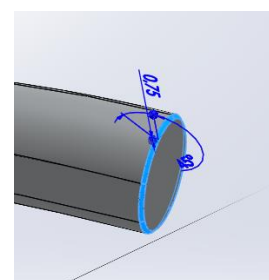
Za kraj je potrebno još stvoriti zaobljenja i skošenja na vanjskim oštrim rubovima.



Slika 540. Zaobljenje 1 mm



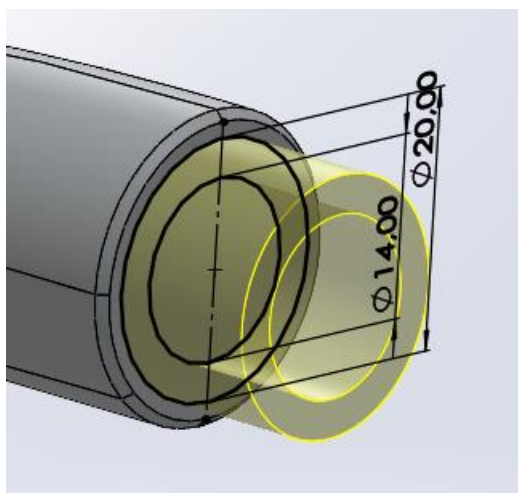
Slika 541. Drugo zaobljenje od 1 mm



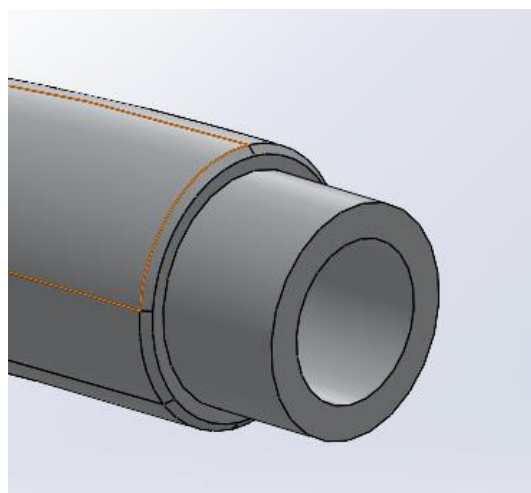
Slika 542. Skošenje od 0,75 mm x 45°

Stvaranje nastavka za povezivanje

Kreiranje započinje stvaranjem skice na donjoj površini drške glave tuša koja će naredbom *Boss extrude* postati osnova za nastavak.

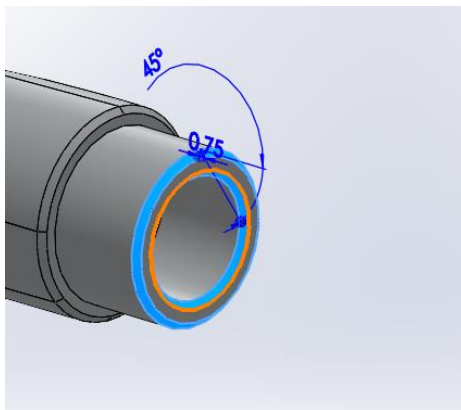


Slika 543. Skica baze nastavka



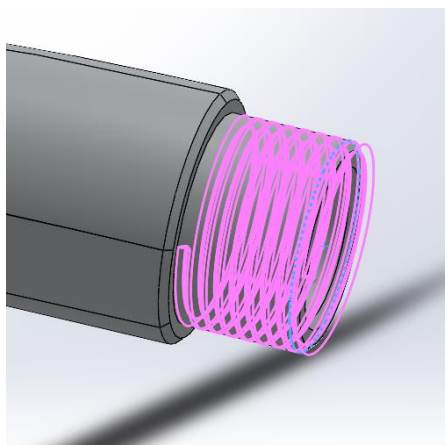
Slika 544. Baza nastavka

Slijedi stvaranje košenja od 0,75 mm x 45° na vanjskom i unutarnjem rubu nastavka.



Slika 545. Skošnja na bazi nastavka

Zatim se pristupa naredbi *Thread* kojom se urezuje navoj na nastavak. Pod opcijom *Thread location* potrebno je odabrati vanjski rub cilindra, uključiti opciju *Offset* te pomaknuti početak profila navoja za 2 mm od nastavka. Pod opcijom *End condition* potrebno je odabrati opciju *Blind* te odabrati duljinu navoja od 12 mm. U opciju *Type* odabrati *Metric tap* dok se za veličinu odabire M20x1,5.

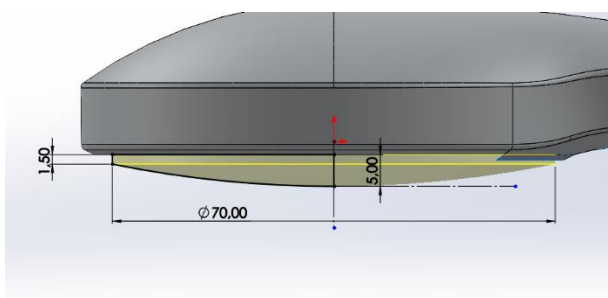


Slika 546. Navoj na nastavku

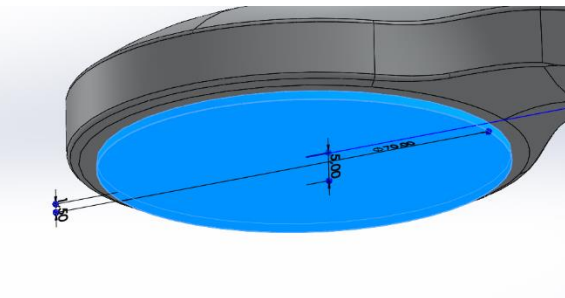
Sada je kompletiran i priključak glave tuša. Zadnje što preostaje jest napraviti otvore na donjoj površini glave tuša kroz koje će špricati voda.

Kreiranje otvora za vodu

Modeliranje započinje sa skicom u prednjoj ravnini kojom se stvara oblik zaobljene površine, te se ona dobiva naredbom *Revolved boss*.

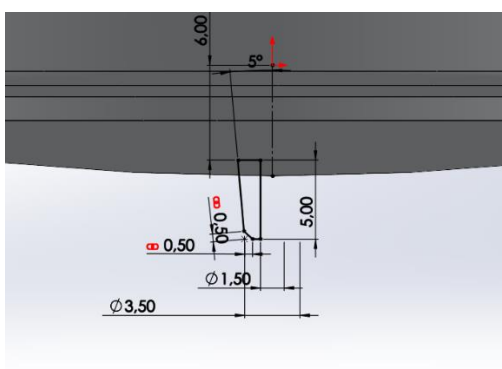


Slika 547. Skica za dobivanje zaobljene površine

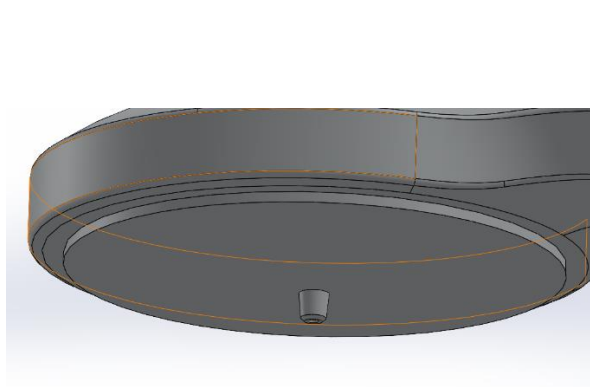


Slika 548. Dobivena zaobljena površina

Zatim slijedi stvaranje skice za otvor koja se kreira u prednjoj površini. Naredbom *Revolved boss* se skica okreće oko referentne osi ta 360° te se dobiva otvor za tok vode.

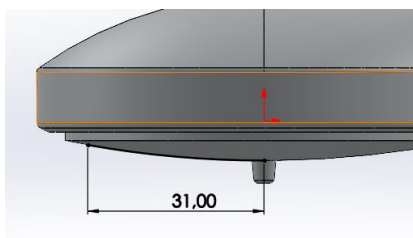


Slika 549. Profil za otvore

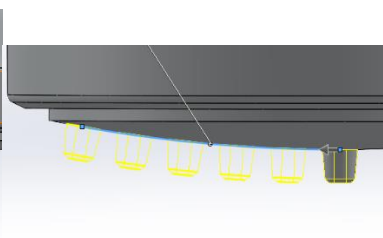


Slika 550. Otvor za vodu

U prednjoj ravnini potrebno je naredbom *Convert enteties* napraviti krivulju od zaobljenja površine. Zatim je naredbom *Curve pattern* potrebno napraviti ponavljanje otvora otvora po zadanoj krivulji. Kao krivulja se odabire prethodno kreirana skica dok se kao *Feature/Faces* odabire otvor za vodu. Odabiru se 6 uzorka jednako međusobno udaljena. Još se samo odabire naredba *Tangent to curve* kako bi profili u svakoj točki krivulje bili okomiti na nju.



Slika 551. Skica za Curve pattern



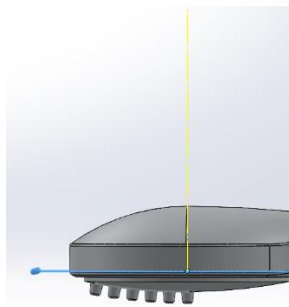
Slika 552. Izgled profila na krivulji



Slika 553. 6 otvora jednako udaljenih na krivulji

Za kraj je potrebno popuniti donju površinu novonastalim otvorima. Prvo se kreira referentna os (eng. *Axis*) oko koje će se raditi *Circular pattern*. Za stvaranje referentne osi potrebno je

odabrati pod opcijom *Referent enteties Point and Face/Plane* gdje se odabiru gornja površina (*Top plane*) te ishodišna točka (*Origin point*).

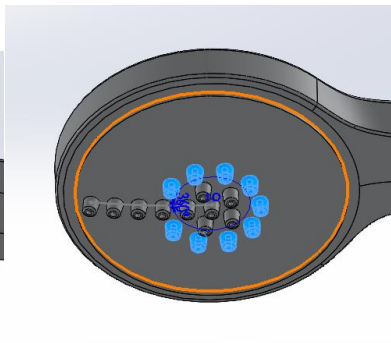


Slika 554. Referentna os

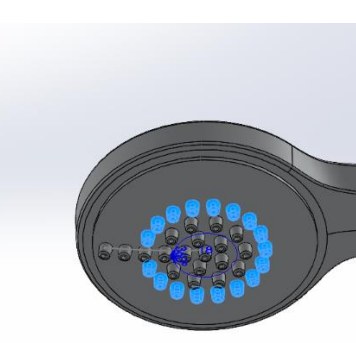
Zatim se kreiraju uzastopni *Circular patterni* kojima se popunjava donja površina glave tuša otvorima za vodu.



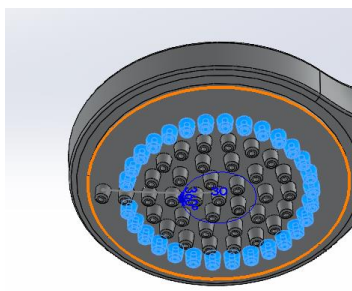
Slika 555. Prvi kružni uzorak



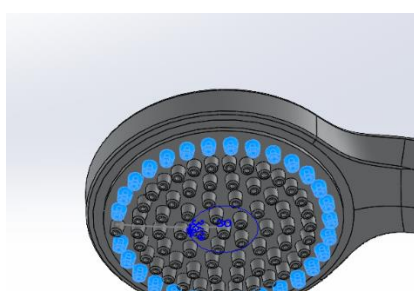
Slika 556. Drugi kružni uzorak



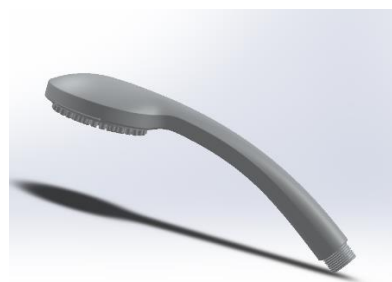
Slika 557. Treći kružni uzorak



Slika 558. Četvrti kružni uzorak



Slika 559. Peti kružni uzorak



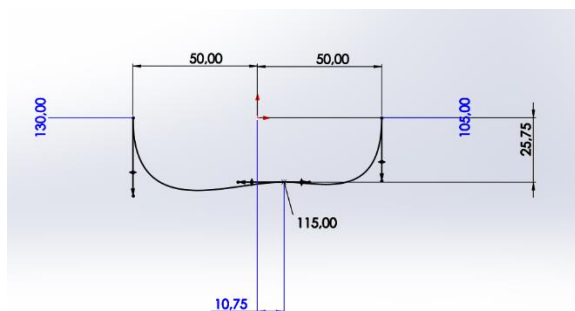
Slika 560. Konačan proizvod

MIŠ

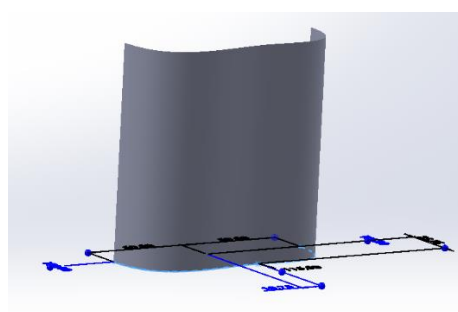
Modeliranje miša za računalo jedan je od najtežih primjera koji se modeliraju pomoću površina, iz samog razloga da ima više zakrivljenja u više ravnina, pa je stoga potrebno dobro osmisliti način na koji bi se mogao modelirati.

Stvaranje površine miša

Modeliranje miša započinje stvaranjem skice u gornjoj ravnini (*Top plane*) koja će poslužiti kao osnova za stvaranje bočne površine miša. Nakon što je definirana skica, potrebno je naredbom *Surface extrude* stvoriti površinu duljine 100 mm koja će biti referentna površina za daljnje modeliranje boka miša.

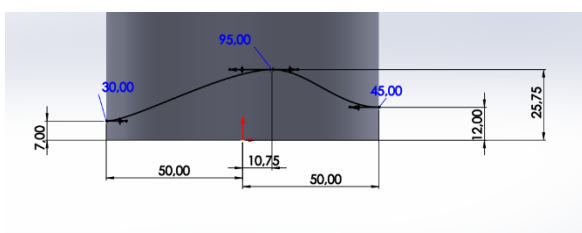


Slika 561. Skica izgleda boka miša

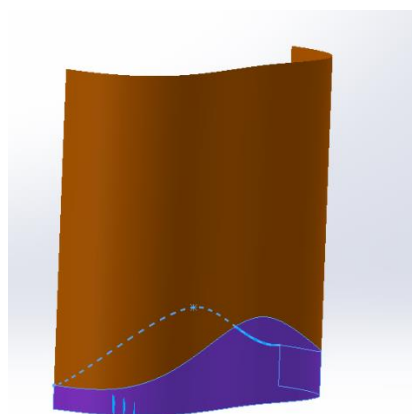


Slika 562. Stvorena referentna površina boka miša

Zatim se u prednjoj površini kreira skica koja će poslužiti za odrezivanje dijela referentne površine naredbom *Trim surface*. U opcijama *Trimming sketch* se odabire skica kojom želimo odvojiti površine, dok se pod opcijom *Remove selections* odabire donja dio referentne površine.

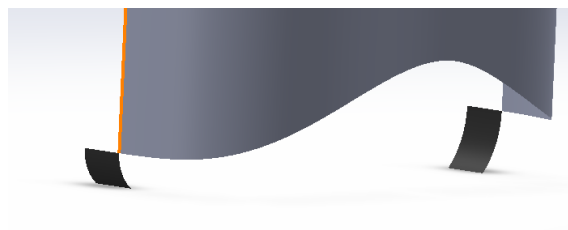
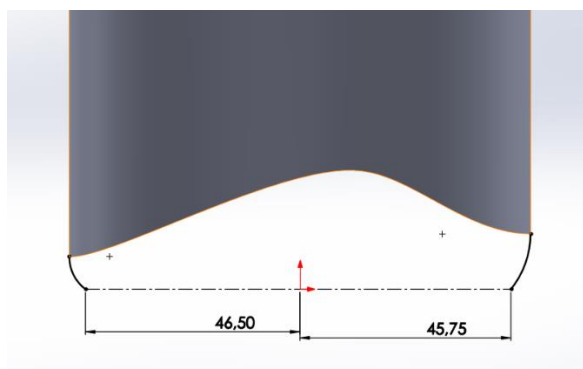


Slika 563. Skica za *Trim surface*

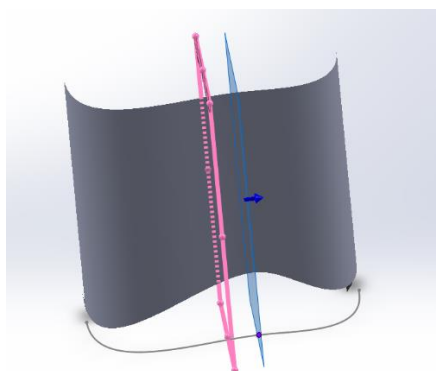


Slika 564. Donja površina se odrezuje

U prednjoj ravnini se definira skica kojom se stvaraju dodatne referentne površine naredbom *Surface extrude*.

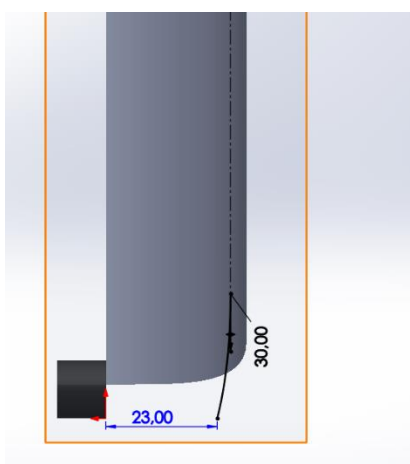


Slika 565. Skica dodatnih referentnih površina **Slika 566. Dodatne referentne površine**
Nadalje je potrebno stvoriti referentnu ravninu naredbom *Plane* gdje se kao reference uzimaju bočna površina (*Right plane*) te točka na krivulji kreiranoj u prvoj skici (*Sketchu*).

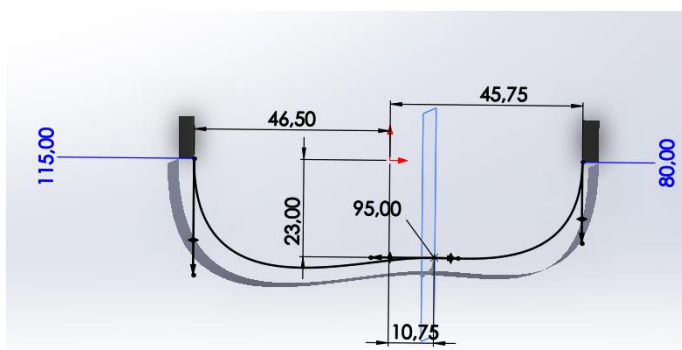


Slika 567. Referentna ravnina

Da bi se dobila bočna površina miša, potrebno je napraviti krivulju vodilju u referentnoj ravnini, a ta krivulja je prikazana na slici (Slika 143). Također je u gornjoj ravnini potrebno napraviti skicu koja će biti rub bočne površine.



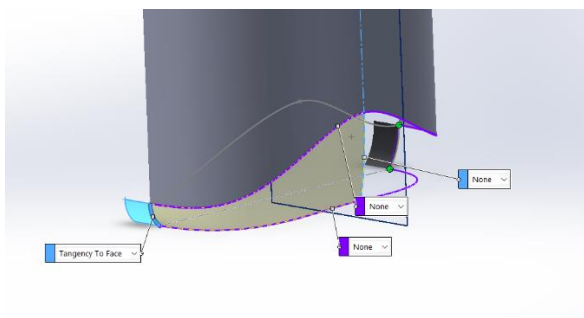
Slika 568. Krivulja vodilja za bočnu površinu



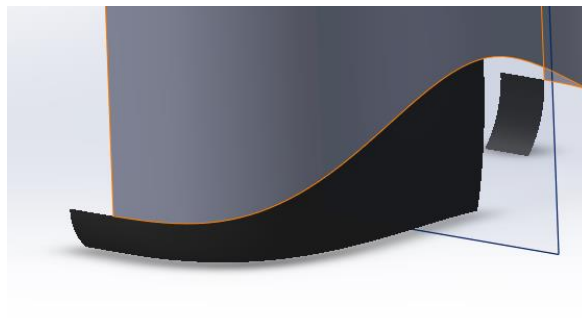
Slika 569. Rub bočne površine u Top planeu

Naredbom *Boundary surface* kreće se u stvaranje prvog dijela bočne površine. U odjeljku *Curves* se odabiru rub dodatne referentne površine te krivulja vodilja za bočnu površinu, te se

na rub dodatne površine stavlja *Tangency type: Tangency to face* kako bi novonastala površina bila na tom rubu tangenta s referentnom površinom. Za krivulje u drugom smjeru se odabiru rub referentne površine te skica ruba bočne površine. Naposljetku, u odjeljku *Options and preview* se uključuju opcije *Trim by direction 1* i *Trim by direction 2*.

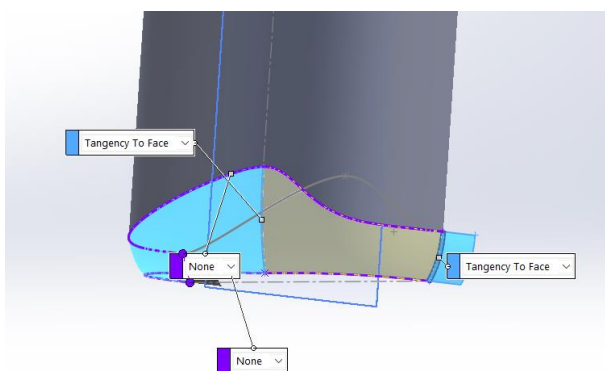


Slika 570. Stvaranje dijela bočne površine

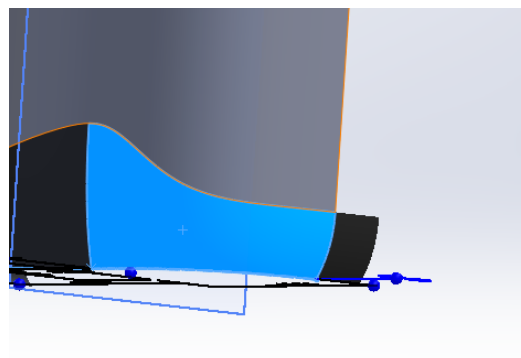


Slika 571. Dio bočne površine

Za stvaranje drugog dijela bočne površine potrebno je prekopirati skicu ruba bočne površine te isti postupak ponoviti kao i kod kreiranja prvog dijela bočne površine.

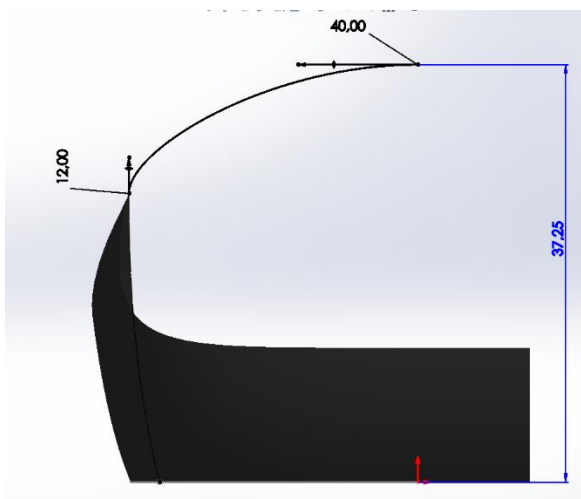


Slika 572. Stvaranje drugog dijela bočne površine

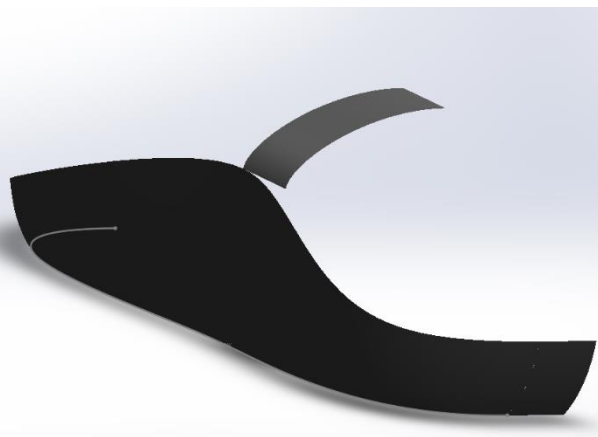


Slika 573. Drugi dio bočne površine

U referentnoj ravni potrebno je napraviti skicu koja će poslužiti za stvaranje referentne površine za kreiranje gornje površine miša.

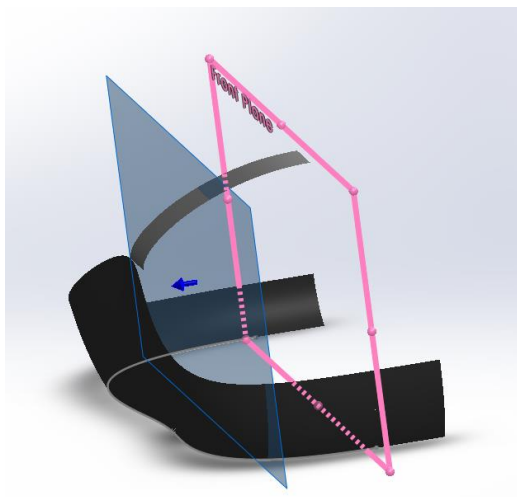


Slika 574. Skica za gornju referentnu površinu



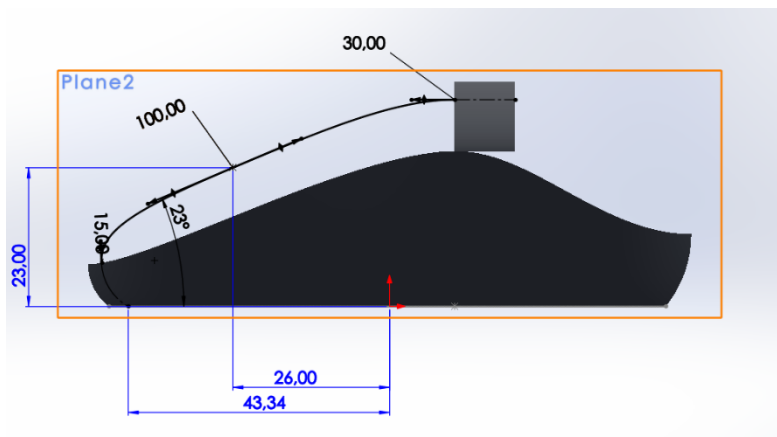
Slika 575. Gornja referentna površina

Opet se stvara nova referentna površina pomoću naredbe *Plane*. Referentna ravnina je *Front plane* te je pod opcijom *Offset distance* stavljena udaljenost od 15 mm.



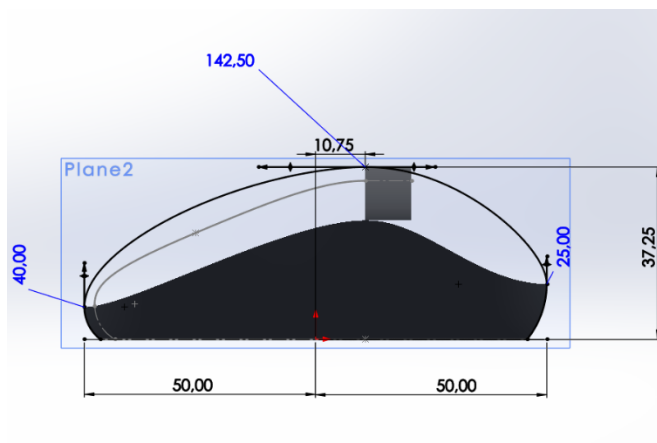
Slika 576. Dodatna referentna ravnina

U novonastaloj ravnini se stvara krivulja koja će biti jedna od krivulja vodilja za stvaranje gornje površine miša.



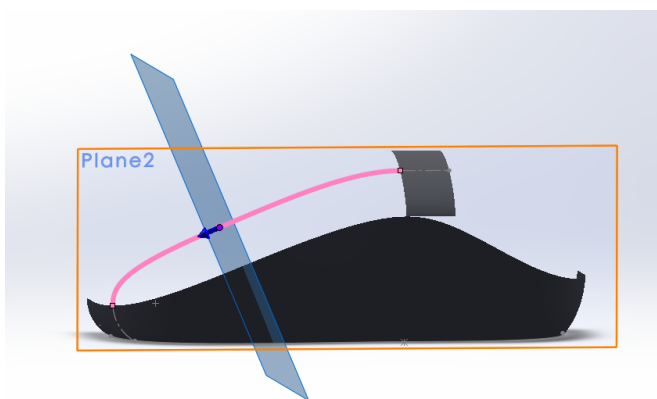
Slika 577. Jedna od krivulja vodilja za gornju površinu miša

Zatim se u prednjoj površini kreira druga krivulja vodilja za gornju površinu miša.



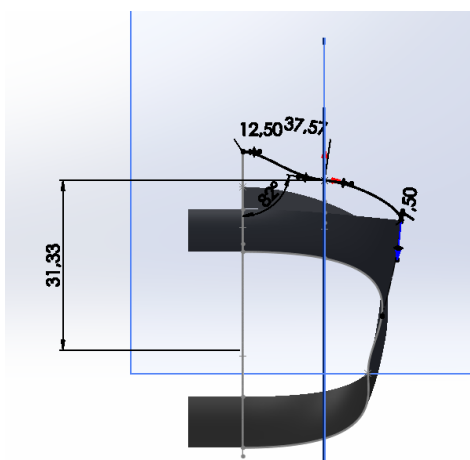
Slika 578. Druga krivulja vodilja za gornju površinu miša

Potrebno je kreirati još jednu referentnu ravninu naredbom *Plane*. Kao prva referenca se odabire prva krivulja vodilja za gornju površinu miša, te se odabire opcija *Perpendicular*, dok se za drugu referencu odabire točka na toj krivulji. Sada se stvara ravnina okomita na krivulju u toj točki.



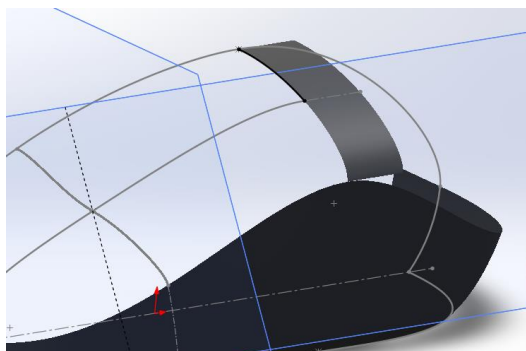
Slika 579. Druga referentna ravnina

U toj ravnini se crta krivulja koja će pomoći za stvaranje gornje površine miša.



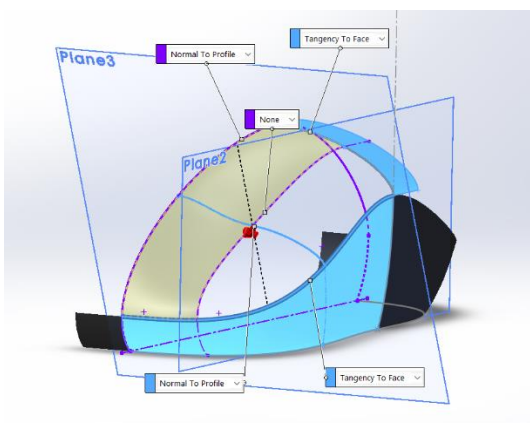
Slika 580. Dodatna krivulja vodilja

Zatim se opcijom *3D Sketch* rub referentne gornje površine preoblikuje u krivulju kojom će se stvoriti gornja površina.

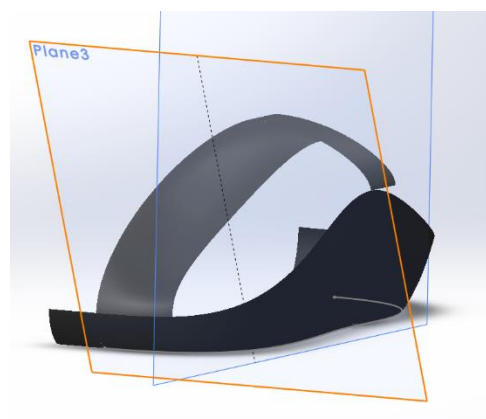


Slika 581. Preoblikovanje ruba referentne površine u krivulju

Naredbom *Boundary surface* stvara se jedan dio gornje površine miša. Pod opcijom *Direction 1* se odabire *3D Sketch* koji je prethodno kreiran, dodatna krivulja vodilja, te rub bočne površine miša. Dok se u opciji *Direction 2* odabiru krivulje vodilje definirane u prednjoj ravnini te njoj paralelnoj ravnini.

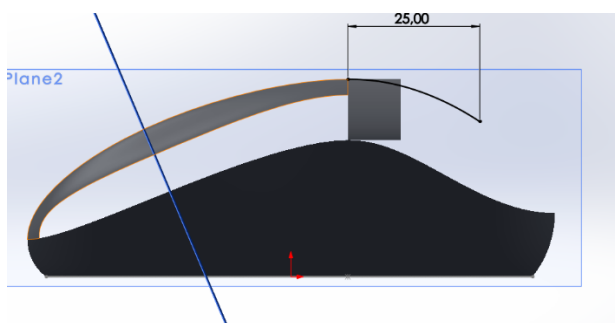


Slika 582. Stvaranje gornje površine

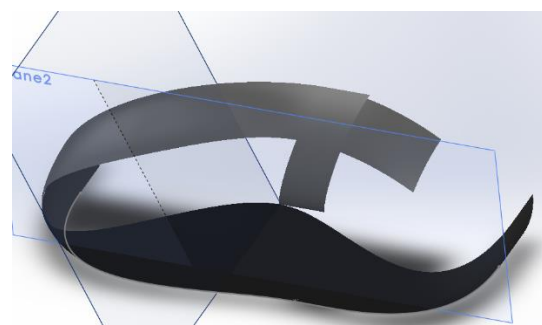


Slika 583. Prvi dio gornje površine

Zatim se stvara drugi dio gornje površine. Potrebno je u prednjoj ravnini napraviti skicu koja će naredbom *Boundary surface* postati površina.



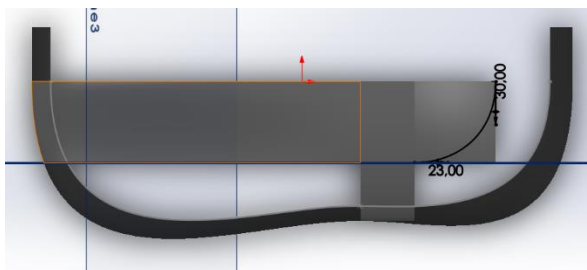
Slika 584. Skica za drugi dio gornje površine



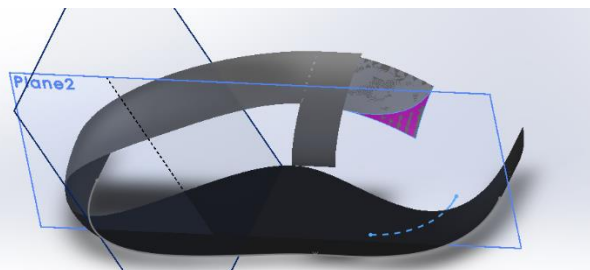
Slika 585. Drugi dio gornje površine

Drugi dio gornje površine je potrebno dotjerati. To se radi tako da se u gornjoj površini kreira skica koja će služiti za rezanje prethodno kreirane površine naredbom *Surface trim*. Kao

Trimming sketch se odabire skica u gornjoj ravnini, dok se pod opcijom *Remove selections* odabire dio površine koji se želi odrezati, a označeni je ljubičastom bojom na slici (Slika 162).

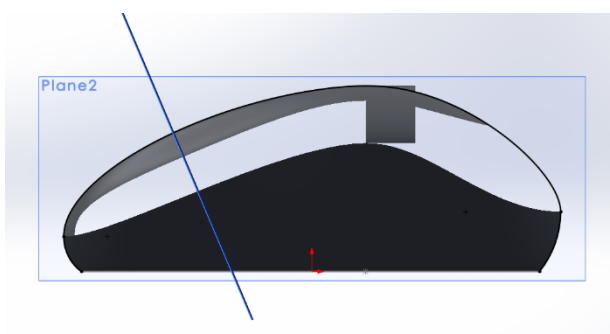


Slika 586. Skica za *Surface trim*

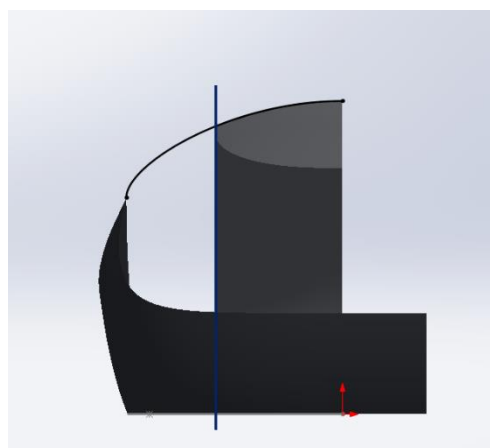


Slika 587. Dio površine koji se odrezuje

Slijedi popunjavanje gornje površine. Potrebno je napraviti skicu u prednjoj ravnini gdje se vanjski obrubi miša opcijom *Convert enteties* pretvaraju u skicu. Također se stvara skica pomoću ruba gornje referentne površine.

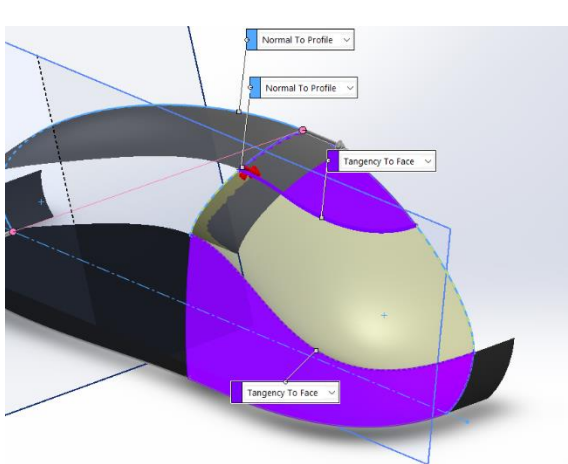


Slika 588. Prva skica za popunjavanje gornje površine

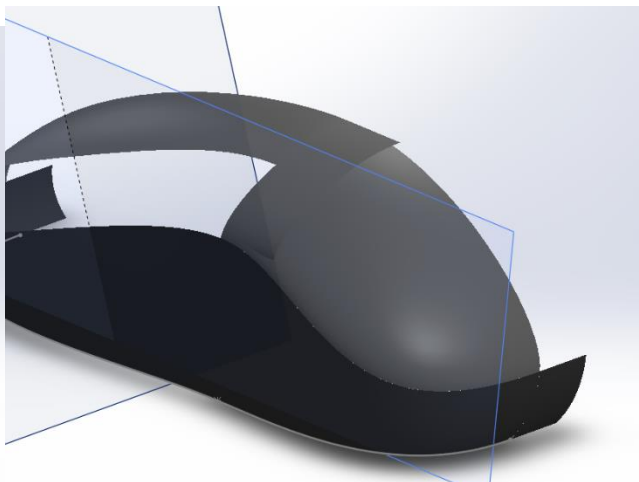


Slika 589. Druga skica za popunjavanje gornje površine

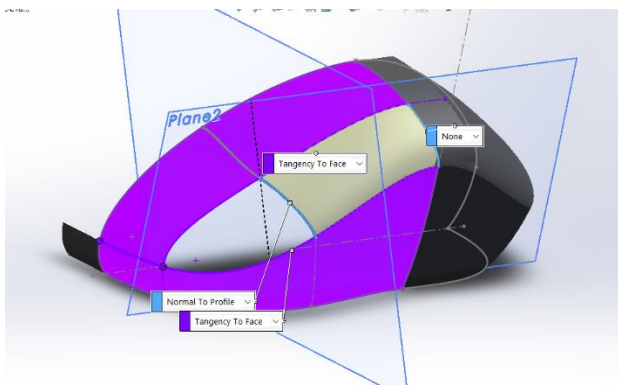
Opet se opcijom *Boundary surface* kreira gornja površina. U opciji *Direction 1* se odabiru prethodno definirane skice te se na njih stavljaju tangencnosti *Normal to profile* uz *Tangent influence* od 72 %. U opciji *Direction 2* se odabiru rub bočne površine te dio ruba gornje površine uz opciju tangencnosti *Tangent to face* uz *Tangent influence* od 100%. U odjeljku *Options and preview* potrebno je uključiti naredbe *Trim by direction 1* i *Trim by direction 2*.



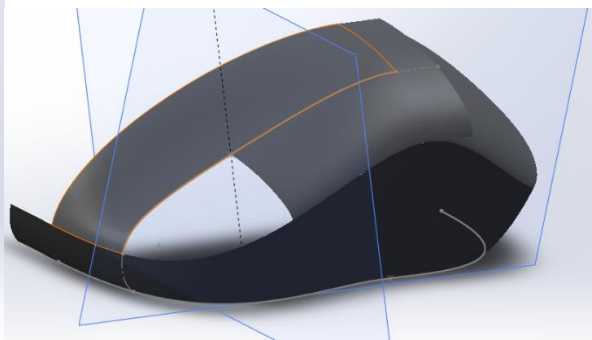
Slika 590. Stvaranje popunjene površine
Na isti način se kreiraju ostale popunjene površine.



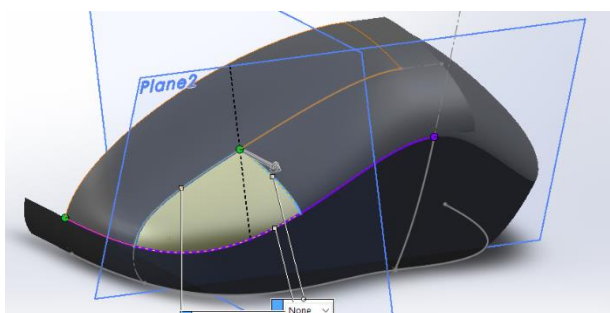
Slika 591. Popunjena površina



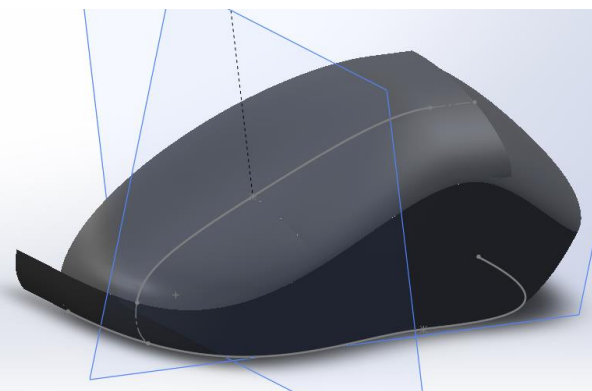
Slika 592. Stvaranje druge popunjene površine



Slika 593. Druga popunjena površina

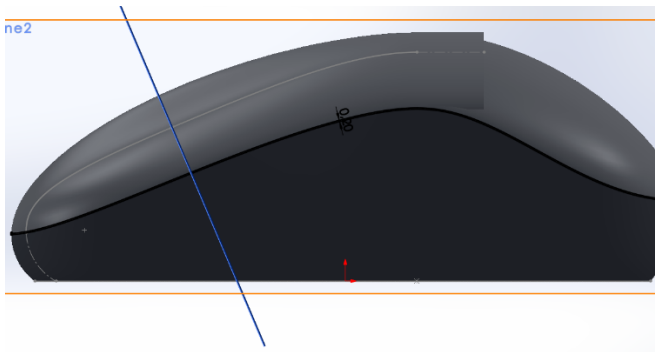


Slika 594. Stvaranje treće popunjene površine

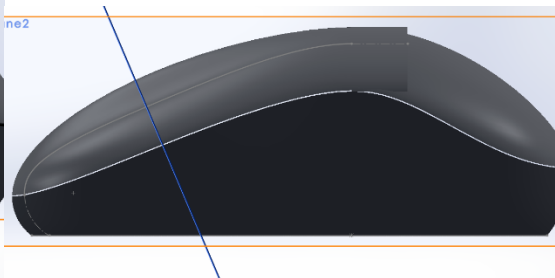


Slika 595. Treća popunjena površina

Zatim se kreiraju prostori između površina. Prvo se radi skica u prednjoj ravnini koja služi za rezanje površine naredbom *Surface trim*.

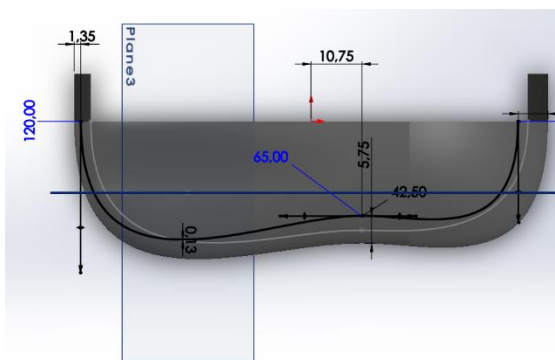


Slika 596. Skica za stvaranje prostora između površina

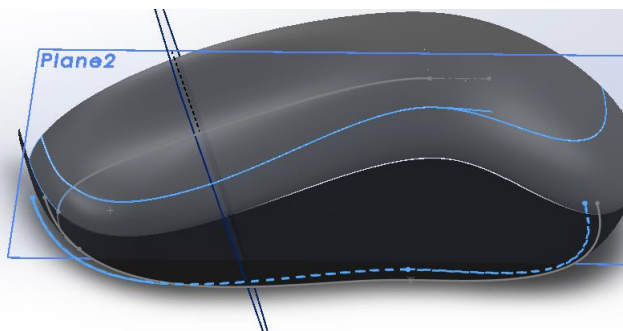


Slika 597. Stvoreni prostor između površina

Zatim se u gornjoj ravnini radi skica koja dalje odjeljuje gornju površinu.

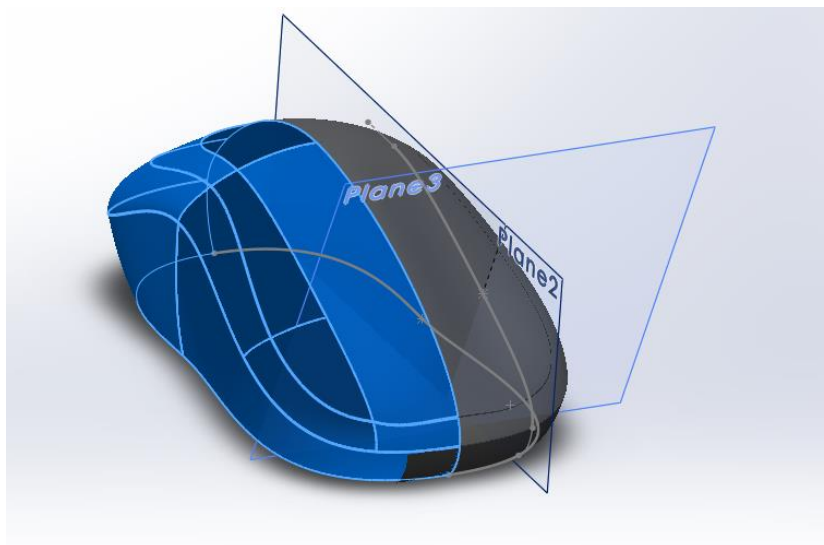


Slika 598. Skica za stvaranje prostora u gornjoj površini



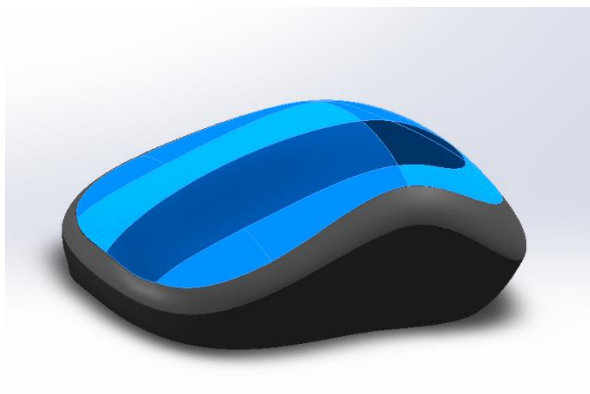
Slika 599. Stvoreni razmak u gornjoj površini

Zatim se naredbom *Mirror* dobiva i druga polovica površine miša.

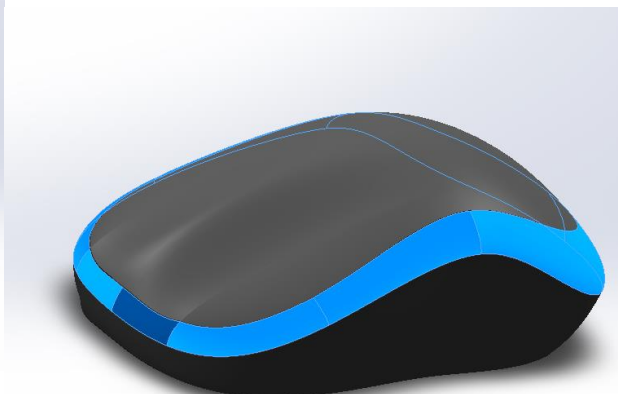


Slika 600. Dobivanje druge polovice miša naredbom *Mirror*

Pošto su kreirane mnoge površine, naredbom *Surface knit* se one povezuju u jednu.

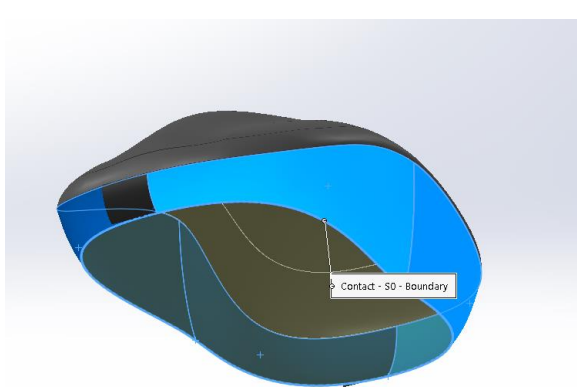


Slika 601. Spajanje unutarnjih gornjih površina

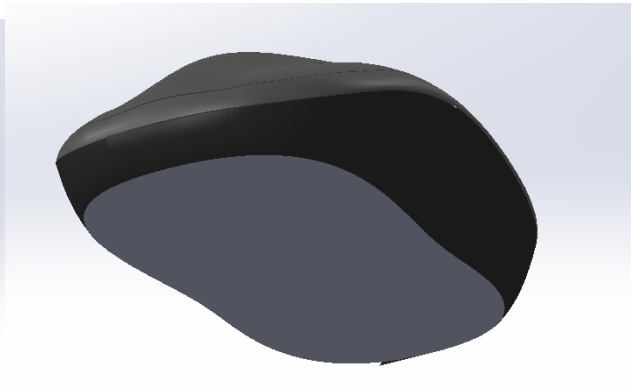


Slika 602. Spajanje vanjskih gornjih površina

Nadalje se stvara i donja površina opcijom *Surface fill*. Odabiru se svi rubovi koji su potrebni za stvaranje površine te se odabire pod opcijom *Curvature control*, *Contact*.

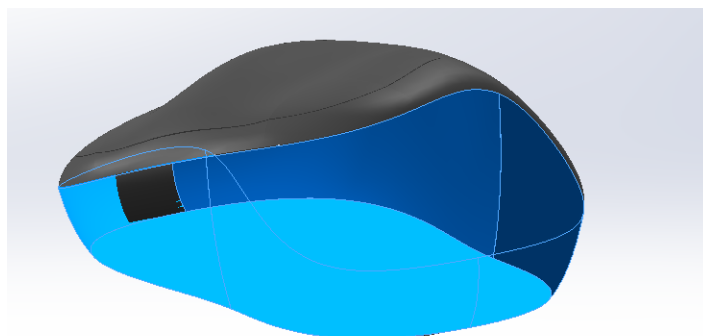


Slika 603. Stvaranje donje površine



Slika 604. Stvorena donja površina

Na kraju se donja površina i bočne spajaju u jednu naredbom *Surface knit*.

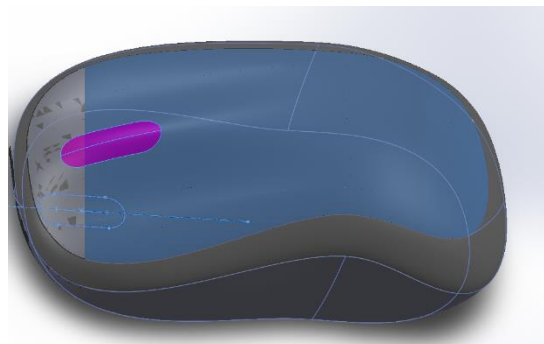
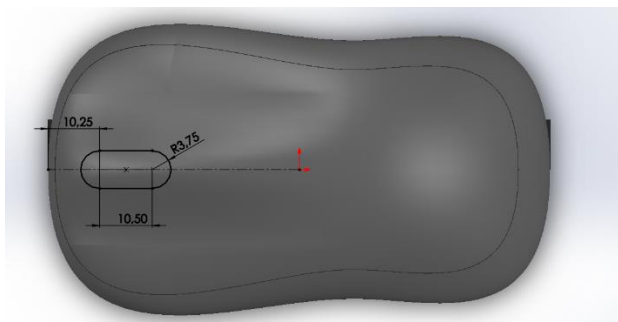


Slika 605. Spajanje bočnih i donje površine

Stvaranje mjesta kuglice miša

Nakon što su napravljene površine miša, potrebno je napraviti urez za mjesto na kojem se pojavljuje prsten za listanje miša.

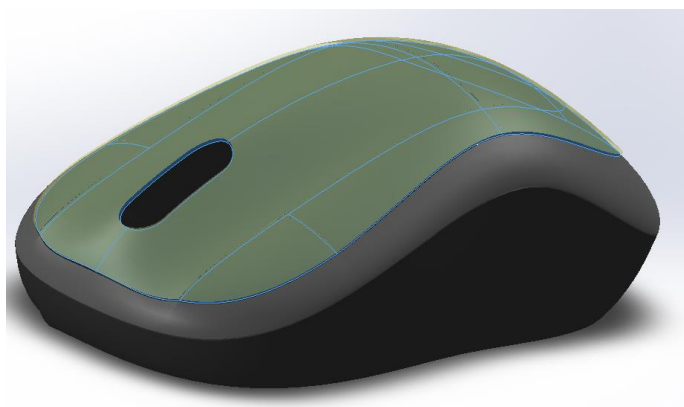
Prvo se radi skica u gornjoj ravnini kojom se definira izgled otvora. Naredbom *Surface trim* se na gornjoj površini kreira urez.



Slika 606. Skica za odrez

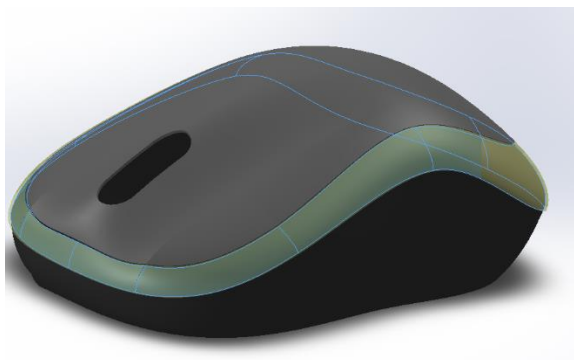
Slika 607. Odrez gornje površine

Sad se može krenuti u stvaranje krutog tijela iz površine pomoću naredbe *Thicken*. Prvo se gornja površina za 0,5 mm obostrano od površine izvlači u prostor te se tako dobije kruto tijelo.

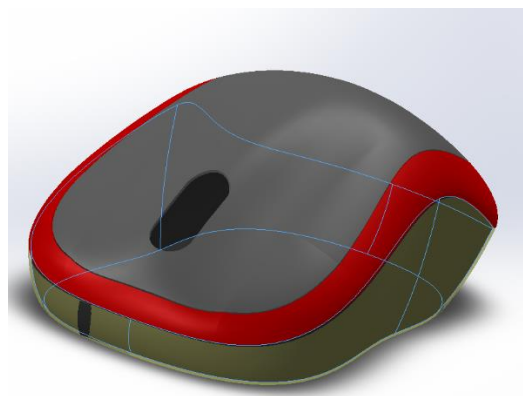


Slika 608. Opcija *Thicken* na gornjoj površini

Ista naredba se ponavlja na preostale dvije površine.

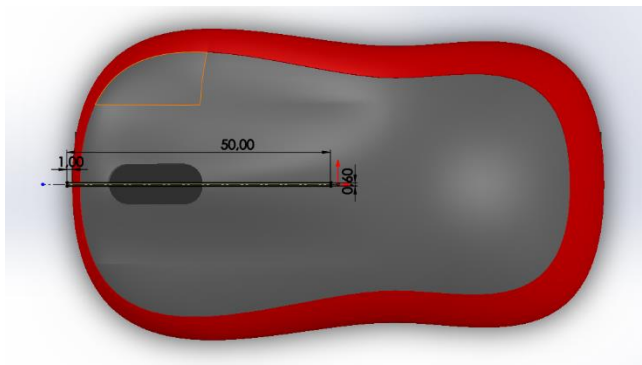


Slika 609. Stvaranje drugog krutog tijela



Slika 610. Stvaranje trećeg krutog tijela

Zatim je potrebno kreirati skicu u gornjoj ravnini kojom se stvara otvorna sredini miša koji omogućuje postojanje dviju tipki na mišu, odnosno lijevi i desni klik.

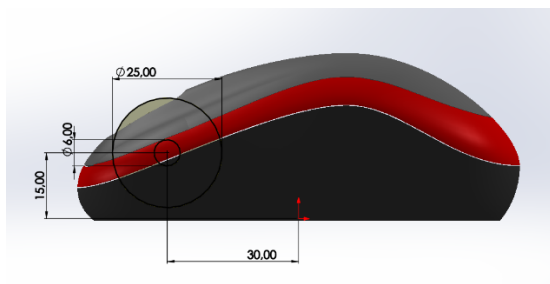


Slika 611. Skica otvora za klikove



Slika 612. Gotov otvor za klikove

Preostaje napraviti prsten miša. Stvara se skica u prednjoj ravnini koja se naredbom *Extruded boss* pretvara u kruto tijelo.



Slika 613. Skica prstena miša



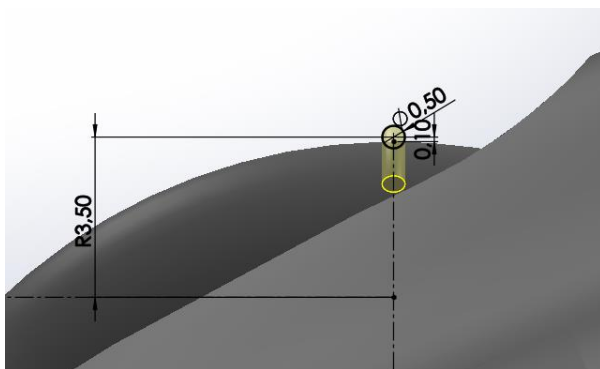
Slika 614. Stvoren prsten miša

Sada se stvara zaobljenje na rubovima prstena naredbom *Filet* od 3 mm.

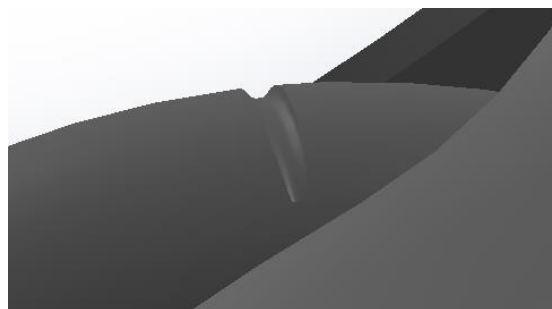


Slika 615. Zaobljenje na prstenu

Preostaje kreiranje nabora na prstenu koji omogućuju bolje prianjanje prsta na prsten miša. Prvo se kreira skica u prednjoj ravnini koja potom naredbom *Revolved cut* postaje urez na prstenu.

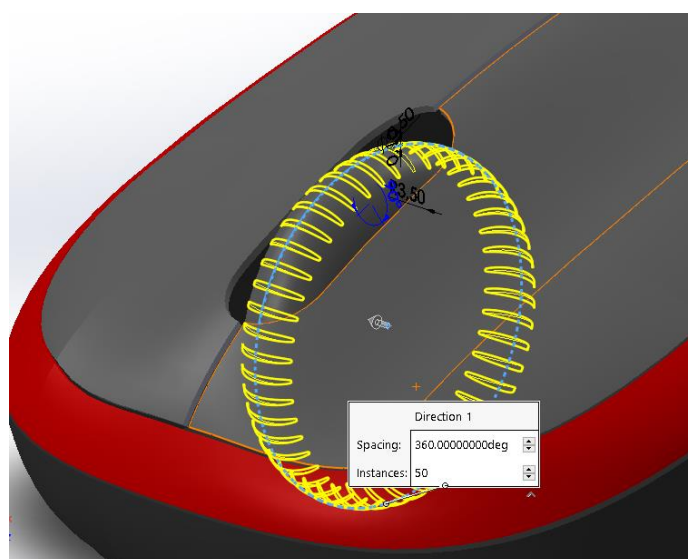


Slika 616. Skica urezan na prstenu



Slika 617. Kreiran urez

Zadnji korak u izradi jest da se naredbom *Circular pattern* stvore urezi po cijelom prstenu. U opcijama se stavlja *Equal spacing*, odabire se kut od 360° te se odabire 50 uzoraka ureza.



Slika 618. Stvoreni uzorci

Time je završeno modeliranje miša za računalo.



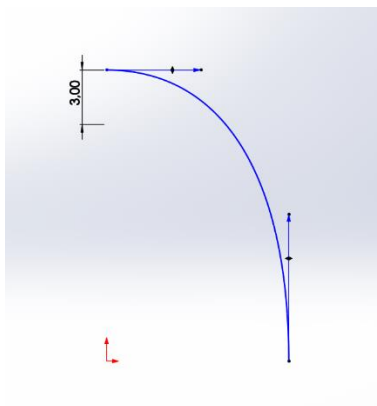
Slika 619. Konačan izgled miša za računalo

OKVIR STOLICE

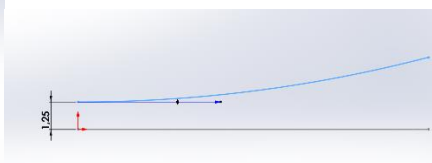
Sa razvojem tehnologije sve uobičajeniji su postali svakodnevni predmeti. Jedan od njih je i stolica. U ovom primjeru obrađen je proces konstruiranja neobičnog okvira stolice.

Kreiranje okvira stolice

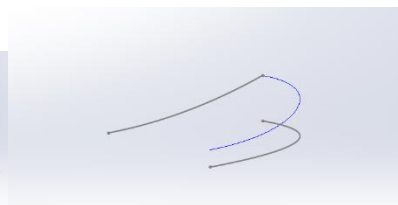
Modeliranje okvira započinje se u gornjoj (*Top plane*) i bočnoj (*Right plane*) ravnini gdje se crtaju skice koje sadrže krivulje kojima se naredbom *Projected curve* pretvaraju u jednu prostornu krivulju.



Slika 620. Prva skica za projiciranu krivulju

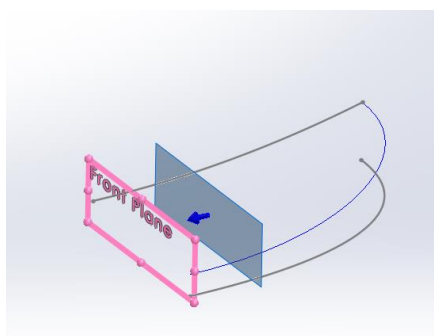


Slika 621. Druga skica za projiciranu krivulju



Slika 622. Projicirana krivulja

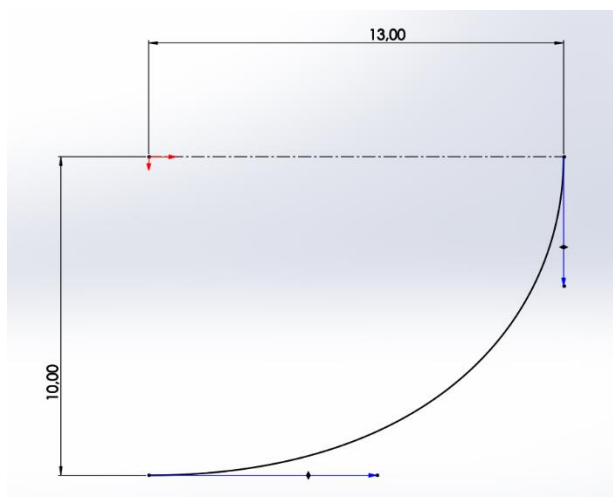
Zatim se kreira referentna ravnina u kojoj će se crtati profil za dobivanje površine naslona stolice. Ona je udaljena od prednje ravnine (*Front plane*) za 4 mm.



Slika 623. Stvaranje referentne ravnine

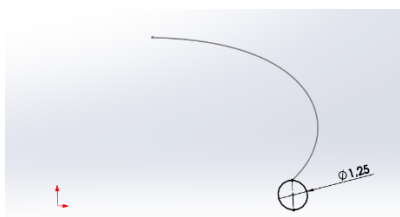
Kako bi se dobila polovica naslona stolice, potrebno je napraviti profile u određenim ravninama koji će se povezati odgovarajućim krivuljama vodiljama.

Prvo je potrebno stvoriti krivulju vodilju u gornjoj ravnini.

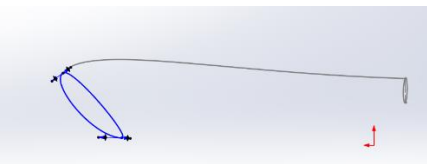


Slika 624. Krivulja vodilja u gornjoj ravnini

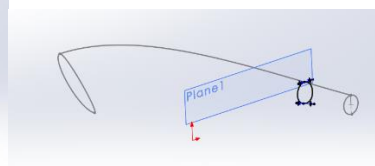
Sada je vrijeme za kreiranje profila po kojima će se stvoriti površina polovice naslona. Najprije se u prednjoj ravnini napravi profil kružnice promjera 1,25 mm. Zatim se u bočnoj ravnini radi profil pomoću naredbe *Spline*, te se na kraju u prethodno kreiranoj referentnoj ravnini stvara još jedan profil pomoću naredbe *Spline*.



Slika 625. Profil u prednjoj ravnini

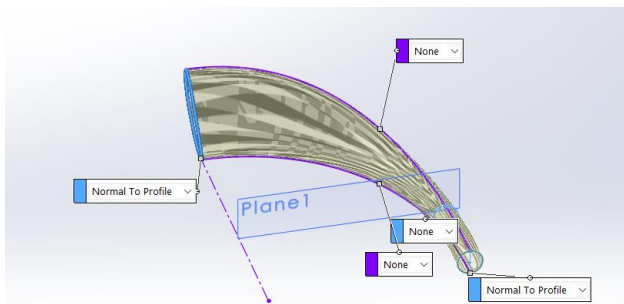


Slika 626. Profil u bočnoj ravnini

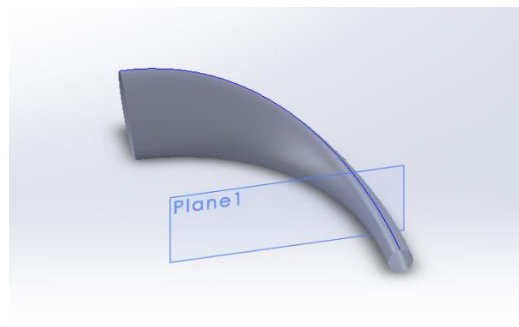


Slika 627. Profil u referentnoj ravnini

Zatim se opcijom *Boundary surface* stvara polovica naslona. Kao profili se odabiru prethodno spomenuti profili, dok se kao krivulje vodilje odabiru krivulja vodilja u gornjoj površini, te prostorna krivulja skicirana na početku.

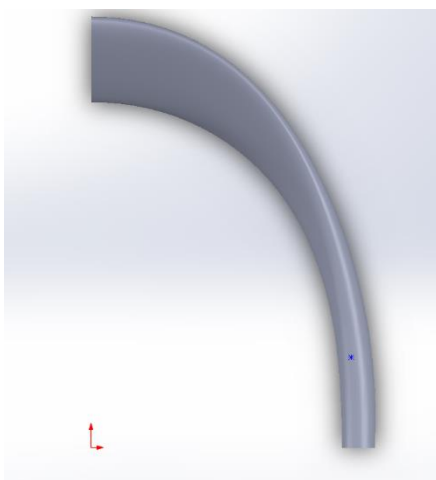


Slika 628. Stvaranje površine naslona

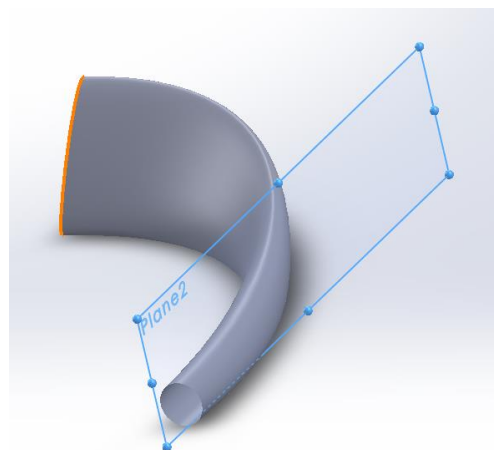


Slika 629. Stvorena površina naslona

Zatim se u gornjoj ravnini proizvoljno stavlja točka na neko mjesto na naslonu, gdje će se spajati noga stolice sa naslonom. Stvara se nova referentna ravnina na način da je prva referenca bočna površina, dok je druga referenca novonastala točka.

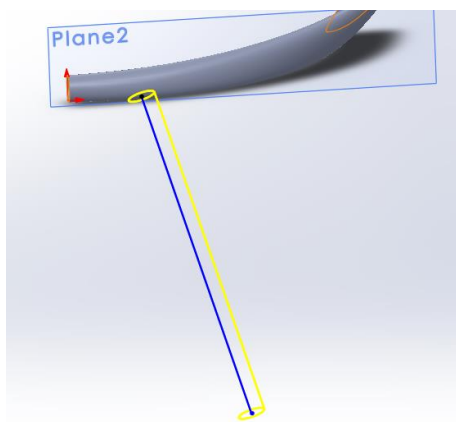


Slika 630. Stavljanje točke u gornjoj ravnini



Slika 631. Stvaranje nove referentne ravnine

U referentnoj ravnini se crta skica putanje koja će služiti za stvaranje kružnog profila promjera 1,25 mm naredbom *Surface sweep*.



Slika 632. Skica za sweep

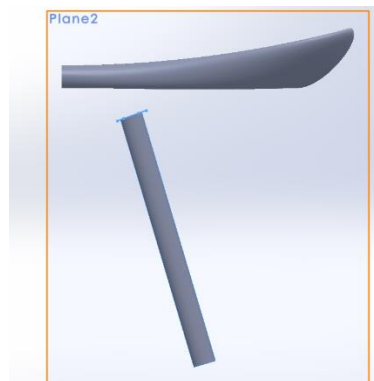


Slika 633. Stvorena kružna površina

U istoj referentnoj ravnini se stvara skica kojom ćemo odrezati gornji dio prethodno kreirane kružne površine kako bi se mogao napraviti korektan prijelaz s noge na naslon stolice.

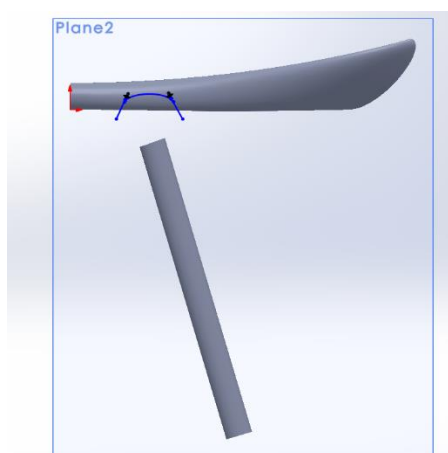


Slika 634. Skica za trim



Slika 635. Odrezana površina

Zatim se skicira u bočnoj površini gdje će se opet naredbom *Trim surface* odrezati sada dio naslona, opet kako bi se napravio postepeni prijelaz s noge stolice na njen naslon.

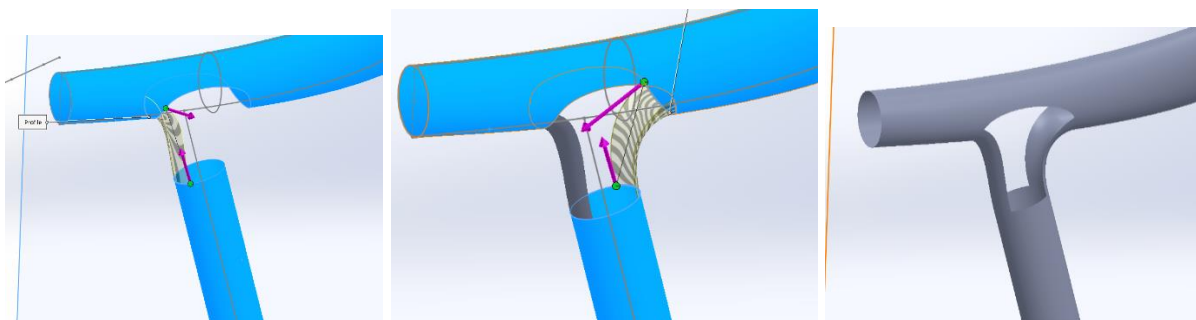


Slika 636. Skica za odrez naslona



Slika 637. Odrez naslona

Slijedi zatvaranje površina noge i naslona pomoću naredbe *Lofted surface*. Prvo se zatvara se bočnih strana te je nakon toga moguće primijeniti naredbu *Surface knit* kako bi se stvorila jedinstvena površina.



Slika 638. Stvaranje lijeve bočne površine

Slika 639. Stvaranje desne bočne površine

Slika 640. Gotove bočne površine

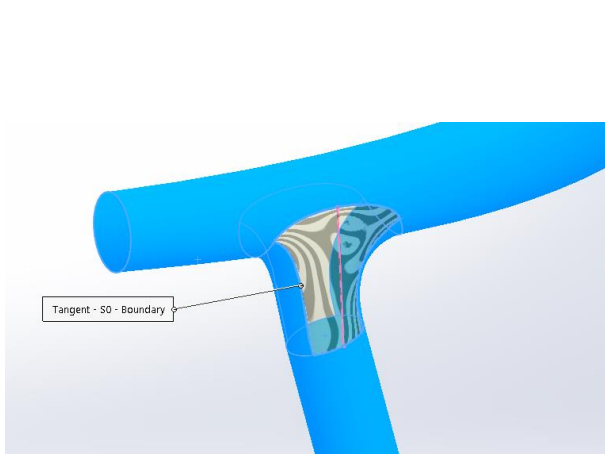
Potrebno je pripaziti da kod stvaranja površina bude pod opcijom *Start/End condition* uključena opcija *Tangency to face*.

Slijedeće je potrebno zatvoriti površinu sa obje strane. Naredba *Fill surface* omogućava da odabirom ruba svih susjednih površina to i učinimo. Prethodno je potrebno kreirati skicu naredbom *3D Sketch* kojom se povezuje gornji i donji rub površine koja će se zatvarati. Ta skica (linija) će predstavljati krivulju vodilju kojom će se površina kreirati.

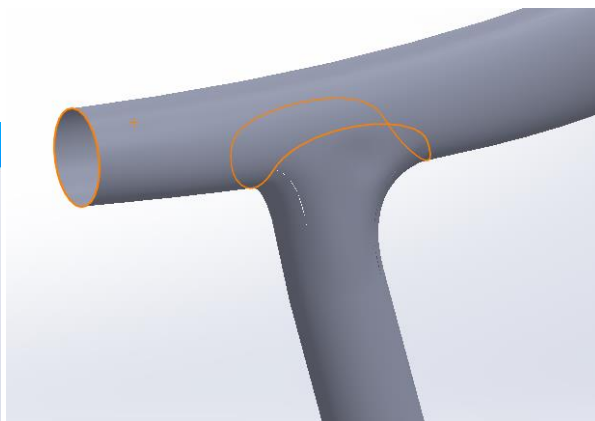


Slika 641. Krivulja vodilja za zatvaranje površine

U opciji *Fill surface* se odabiru rubovi površina koje su susjedne sa površinom koja se zatvara te se kao *Constraint type* odabire *Tangent* što osigurava da će prijelaz između površina biti gladak. Kao krivulja vodilja se odabire prethodno kreirani *3D Sketch*.



Slika 642. Stvaranje zatvorenja površinom
 Naredbom *Surface knit* se novonastala površina spaja s ostalim površinama, tvoreći tako jedinstvenu površinu.



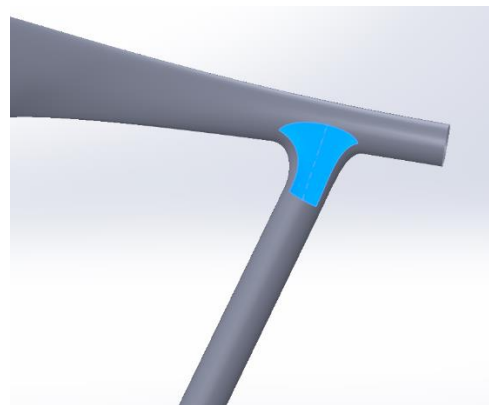
Slika 643. Spojena površina s ostalim površinama



Slika 644. Spajanje površina
 Isti postupak se primjenjuje i sa suprotne strane stolice. Po stvaranju površine, naredbom *Surface knit* se i ona pridružuje ostalim površinama, tvoreći jedinstvenu površinu.

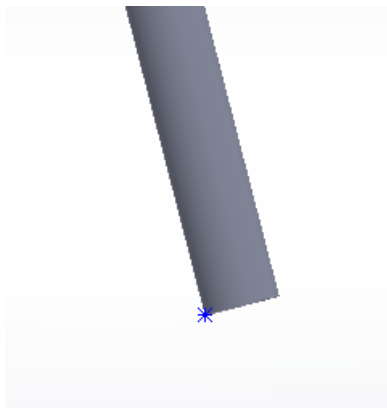


Slika 645. 3D skica za zatvorenje suprotne strane površine stolice

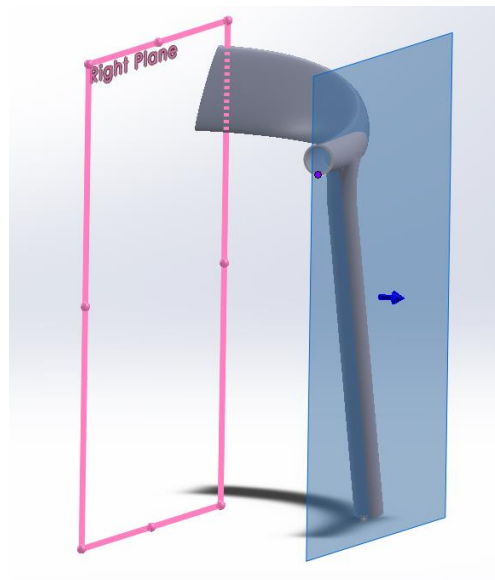


Slika 646. Zatvorena suprotna površina stolice

Slijedeće je potrebno napraviti drugu nogu stolice koja je u istoj ravnini kao i prethodna noga. Postupak se započinje izradom 3D skice u kojoj se označuje točka. Točka se nalazi na sjecištu gornje ravnine i donjeg ruba prethodne noge. Koristeći naredbu *Reference plane* se stvara nova ravnina kojoj je prva referenca bočna površina, a druga referenca prethodno stvorena točka.

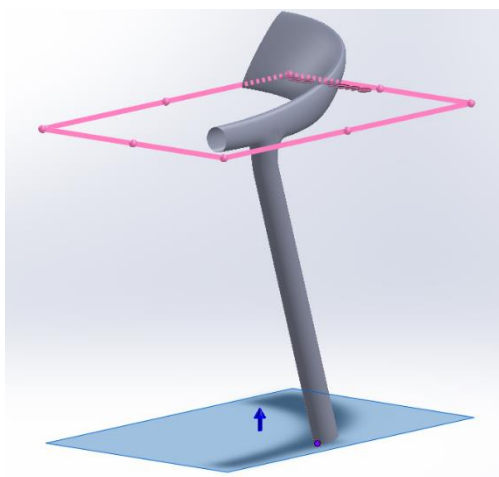


Slika 647. Stvaranje točke



Slika 648. Stvaranje referentne ravnine

Također se stvara referentna ravnina na paralelna gornjoj ravnini te je koincidentna sa prethodno kreiranom točkom.

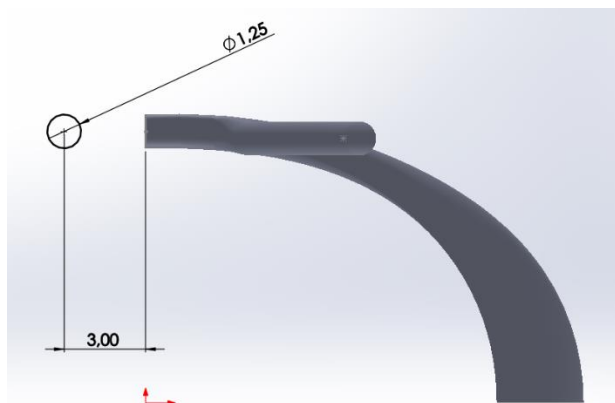


Slika 649. Druga referentna ravnina

U prednjoj ravnini se zatim kreira skica u kojoj se naredbom *Convert enteties* dobije kružni profil koji će poslužiti pri stvaranju površine druge noge stolice. U prethodno kreiranoj referentnoj ravnini se stvara i drugi profil za površinu noge.

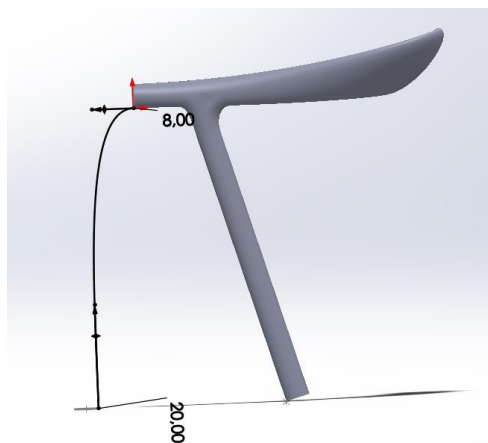


Slika 650. Prvi profil druge noge

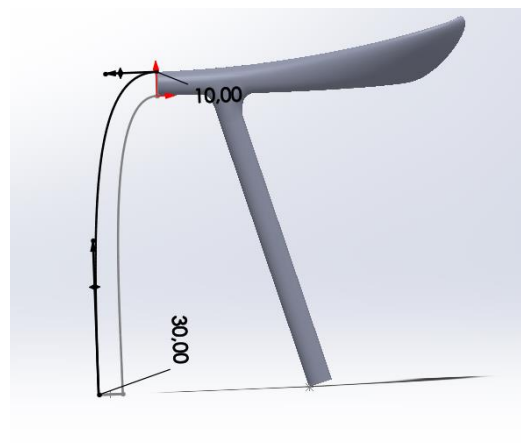


Slika 651. Drugi profil druge noge

Potrebno je još stvoriti krivulje vodilje kojima će se napraviti površina druge noge. Skice krivulja vodilja se nalaze u bočnoj referentnoj ravnini.

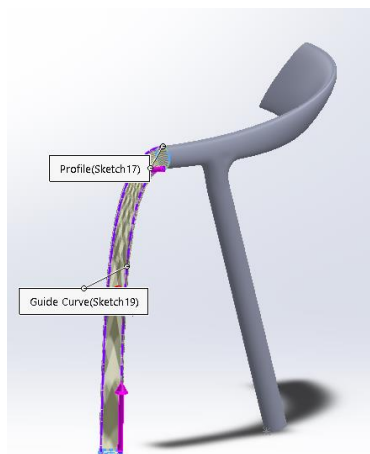


Slika 652. Prva krivulja vodilja



Slika 653. Druga krivulja vodilja

Naredbom *Lofted surface* stvara se površina druge noge. Kao profili se odabiru oni koji su prethodno skicirani, dok se kao krivulje vodilje odabiru one prethodno kreirane. U odjeljku *Start/End constraint* se odabire opcija *Normal to profile*.



Slika 654. Stvaranje površine druge noge

Opet se opcijom *Surface knit* spajaju sve površine u jednu.

Time je kreirana polovica površina okvira stolice. Naredbom *Mirror* se stvara i druga polovica. Kao ravnina oko koje će se zrcaliti se odabire bočna ravnina (*Right plane*).

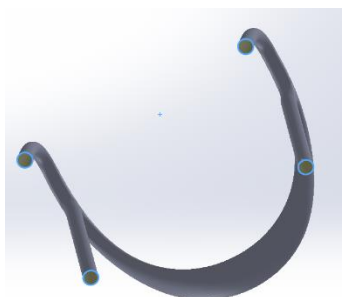


Slika 655. Stvorena druga noga



Slika 656. Stvorena druga polovica stolice

Zrcaljena strana se opet opcijom *Surface knit* spaja sa drugom polovicom okvira stolice. Posljednja stvar koja je potrebna da se potpuno napravi okvir stolice jest zatvoriti noge stolice naredbom *Planar surface*.



Slika 657. Zatvaranje površinama noge stolice

Za kraj je potrebno opcijom *Surface knit* spojiti sve površine okvira stolice te uključiti opciju *Create solid* kojom se između površina stvara kruto tijelo.



Slika 658. Gotov proizvod

STALAK ZA SELOTEJJP – MODELIRANJE NA TEMLJU

IZMJERA

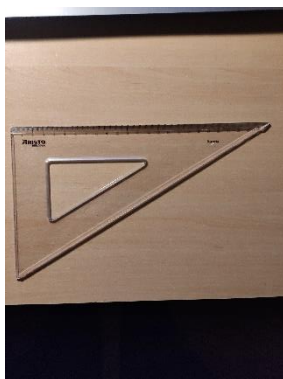
Stalak za selotejpp jedan je od čestih kućanskih proizvoda koji služi za odmotavanje i rezanje trake selotejpa. Dakle, ima jednostavnu funkciju, što nije nužno da ima i jednostavnu konstrukciju. Zbog različitih razloga, ponajviše estetike, vanjska površina stalka može imati i kompleksan izgled. Ukoliko se želi modelirati takav stalak u CAD sustavima, potrebno je koristiti modeliranje površinama. U ovom odjeljku će biti objašnjena metodologija modeliranja takvog, a i njemu sličnih proizvoda sa kompleksnim površinama koristeći izmjere samog modela.

ALATI KORIŠTENI ZA MODELIRANJE PREDMETA

Kako bi se stvarne dimenzije stalka prenijele u CAD sustav, potrebno je koristiti i odgovarajuće mjerne alate. Alati poput pomičnog mjerila, trokuta, te krojačkog metra su pružili raznovrsnost kako bi se različiti i teško pristupačni dijelovi predmeta izmjerili, te tako omogućili dobivanje zadovoljavajuće točnosti 3D modela.



Slika 659. Pomično mjerilo



Slika 660. Trokut



Slika 661. Krojački metar

STVARAN IZGLED MODELA

Kako bi se mogao ocijeniti konačan izgled 3D modela, potrebno je priložiti fotografije gotovog proizvoda u različitim projekcijama i izometriji.



Slika 662. Prvi kut izometrije



Slika 663. Drugi kut izometrije



Slika 664. Nacrt stalka



Slika 665. Bokocrt stalka



Slika 666. Tlocrt stalka



Slika 667. Bokocrt 1 stalka

POČETNO MODELIRANJE STALKA

Prilikom modeliranja proizvoda kompleksne geometrije nailazi se na problem početnog modeliranja, odnosno neznanja kako započeti modeliranje. Potrebno je pažljivo analizirati proizvod, pronaći odvojene podsustave, te dobro razmisliti koji podsustav prvo kreirati. Na primjeru stalka za selotejp, moguće je odvojiti 3 podsustava: kućište sa gornjim i donjim

dijelom, lim sa oštricama za rezanje te naslon za selotejp. U narednom poglavlju će biti objašnjeno modeliranje kućišta.

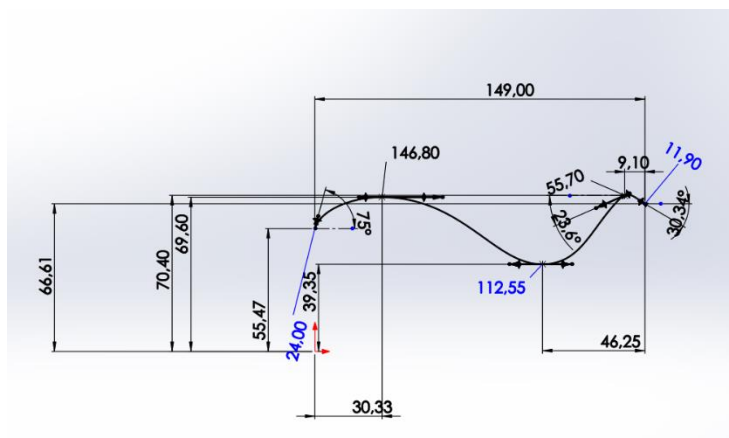
MODELIRANJE KUĆIŠTA STALKA ZA SELOTEJP

Kućište stalka obuhvaća gornji, nepravilniji i kompleksniji dio, koji služi za uklapanje ostalih podsustava u proizvod, te donji dio, koji služi za prihvat gornje površine te oslanjanje predmeta na neku podlogu. Pošto je zaključeno da je gornji dio stalka njegov najbitniji dio, potrebno je prvo njega modelirati.

MODELIRANJE GORNJEG DIJELA KUĆIŠTA

Uočeno je da je kućište stalka simetrično, što znači da je potrebno modelirati samo jednu polovicu, a druga polovica se dobi zrcaljenjem prve. Razmatrajući nacrt (Slika 239) i tlocrt (Slika 241) predmeta, može se zaključiti da je najbolje napraviti gornju površinu gornjeg dijela kućišta prvo, pošto je ravna po bočnom presjeku.

Određeno je da će bočna ravnina (*Right plane*) biti zrcalna ravnina kućišta, te se u njoj izrađuje primarna krivulja koja opisuje izgled gornje površine u presjeku. Ishodište koordinatnog sustava je postavljeno tako da je koincidentno s lijevim krajem krivulje, te se nalazi na donjoj površini donjeg kućišta, odnosno površini koja se naslanja na podlogu.



Slika 668. Primarna krivulja gornje površine

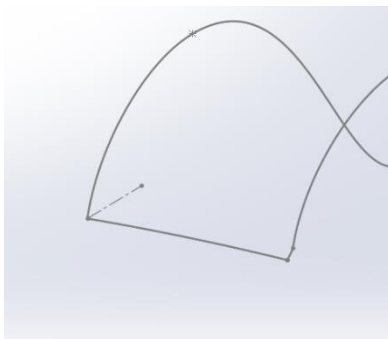
Izgled krivulje vjerodostojno predstavlja izgled stvarne površine, no zbog nepristupačnosti mjerenja se ne može tvrditi da je krivulja identična stvarnoj površini.

Nakon što je osnovna krivulja definirana, potrebno je napraviti prostornu krivulju koja će predstavljati rub gornje površine. Prostorne krivulje se u *Solidworks-u* kreiraju naredbom *Project curve* gdje se dvije površinske krivulje projiciraju u jednu prostornu.



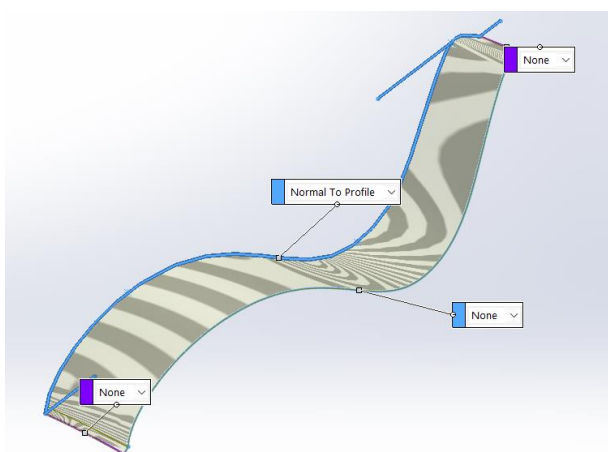
Slika 669. Primarna krivulja i rubna krivulja gornje površine

Kako bi se stvorila polovica gornje površine, potrebno je povezati prethodno kreirane krivulje sa poveznom prostornom krivuljom.



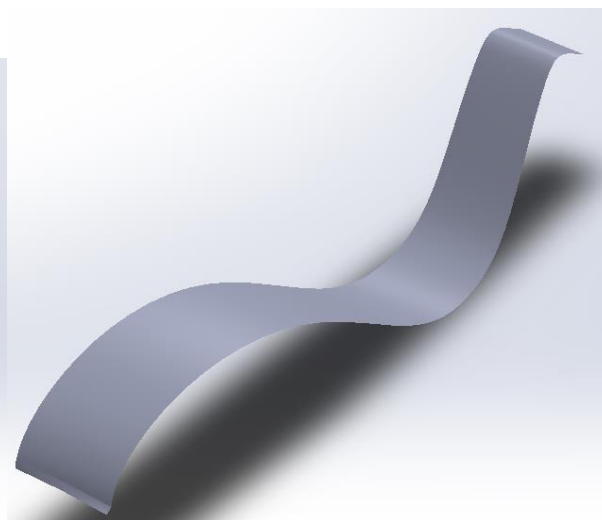
Slika 670. Povezna prostorna krivulja

Sada se može pristupiti naredbi *Boundary surface* kojom će se stvoriti polovica gornje površine stalka. Kao krivulje (*Curves*) za prvi smjer odabiru primarna krivulja i rubna krivulja, dok se kao krivulje za drugi smjer odabire prostorna povezna krivulja.

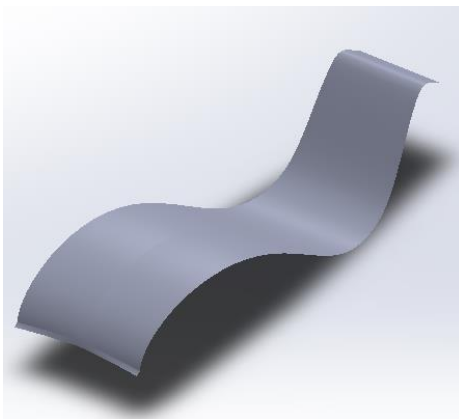


Slika 671. Stvaranje polovice gornje površine

Naredbom *Mirror* se površina preslikava oko bočne ravnine (*Right plane*).

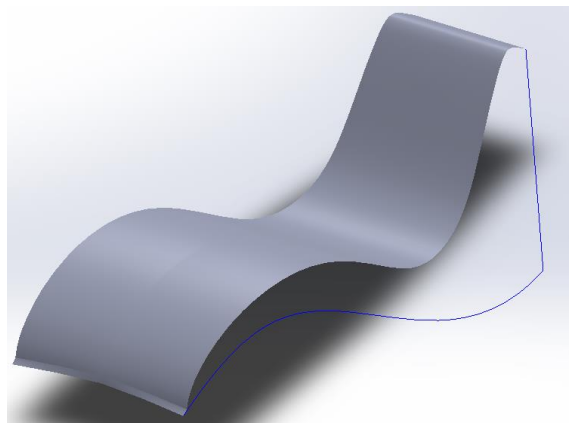


Slika 672. Polovica gornje površine



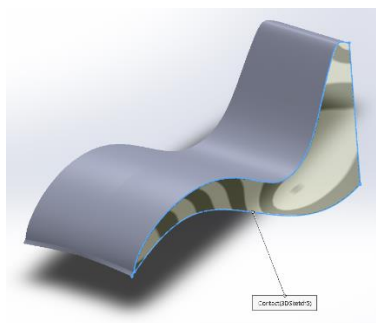
Slika 673. Gornja površina gornjeg dijela kućišta

Nakon izrade gornje površine, slijedi izrada bočne površine gornjeg dijela kućišta. Za razliku od gornje površine, bočna površina je prostorna površina, te su potrebne tri prostorne krivulje kako bi se definirala. Prva krivulja je rubna krivulja gornje površine, dok se ostale dvije dobivaju ravninskim skicama koje se pretvaraju u prostorne krivulje naredbom *Project curve*.



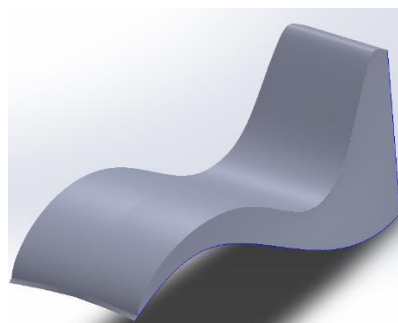
Slika 674. Preostale prostorne krivulje

Te tri krivulje zatvaraju bočnu površinu koja se kreira naredbom *Filled surface*.

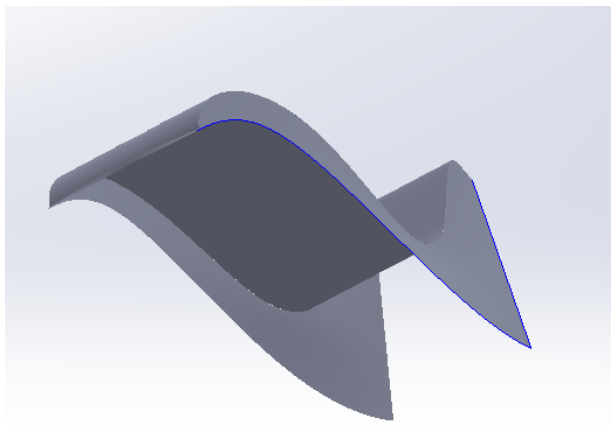


Slika 675. Stvaranje bočne površine

Kao i kod gornje površine, i bočna se površina naredbom *Mirror* zrcali oko bočne ravnine.

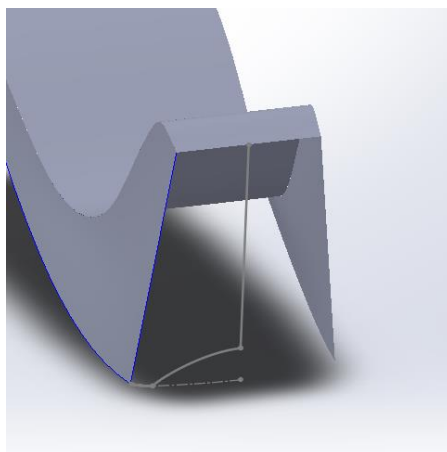


Slika 676. Bočna površina



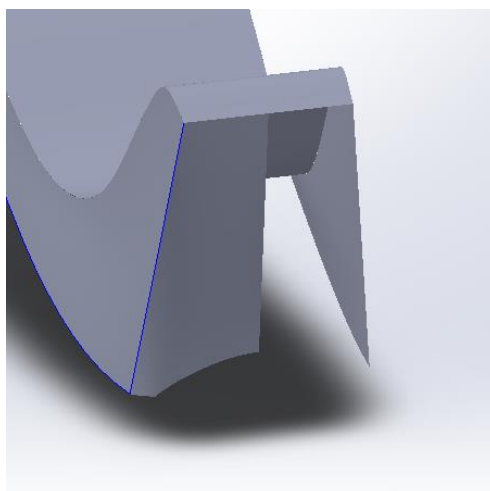
Slika 677. Zrcaljenje bočne površine

Slijedi stvaranje polovice prednje površine koja je kao i bočna površina, nepravilnog oblika. Nju se također izrađuje naredbom *Filled surface*, što znači da je potrebno kreirati rubne krivulje.



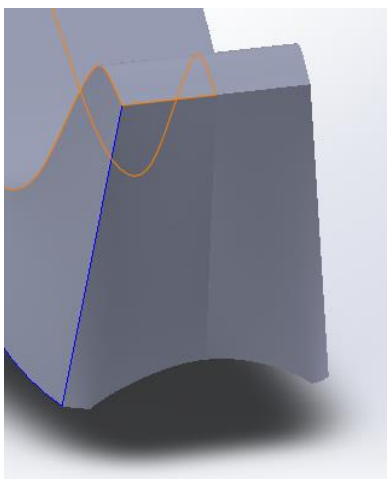
Slika 678. Rubne krivulje polovice prednje površine

Nakon što su stvorene sve rubne krivulje, pristupa se stvaranju polovice prednje površine.



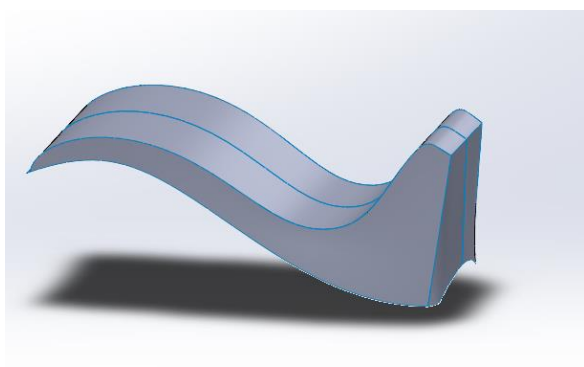
Slika 679. Polovica prednje površine

Opet se naredbom *Mirror* dobiva druga polovica prednje površine.

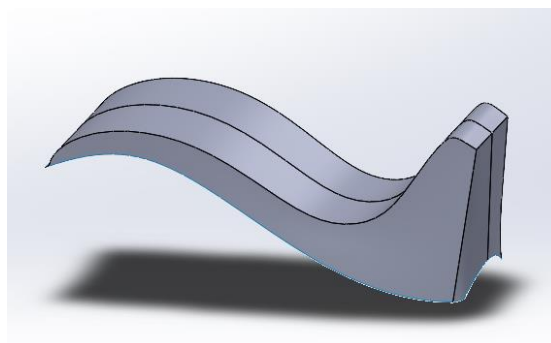


Slika 680. Prednja površina

Nakon što je i prednja površina napravljena, naredbom *Surface knit* se povezuju sve dosadašnje površine u jednu. Potrebno je pripaziti da između povezanih površina nema plavih linija koje označavaju razmake između pojedinih površina. Između površina moraju biti crne linije, a plave linije su dozvoljene samo na vanjskim rubovima površina.

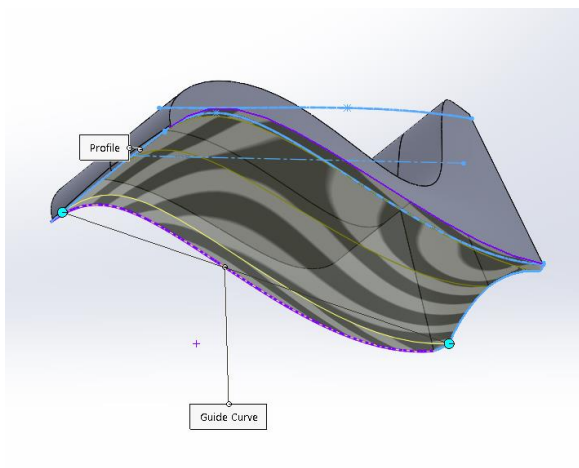


Slika 681. Nepovezane površine prije *Surface knita*

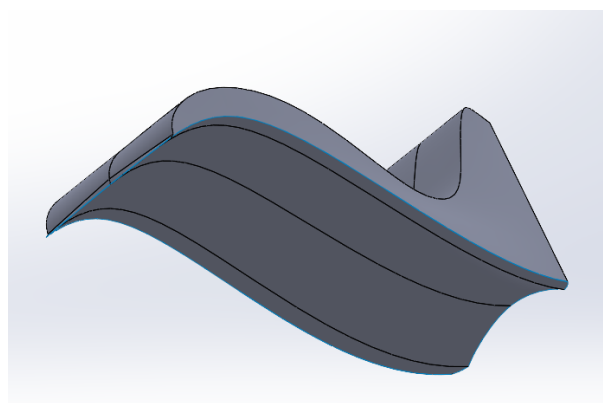


Slika 682. Povezane površine nakon *Surface knita*

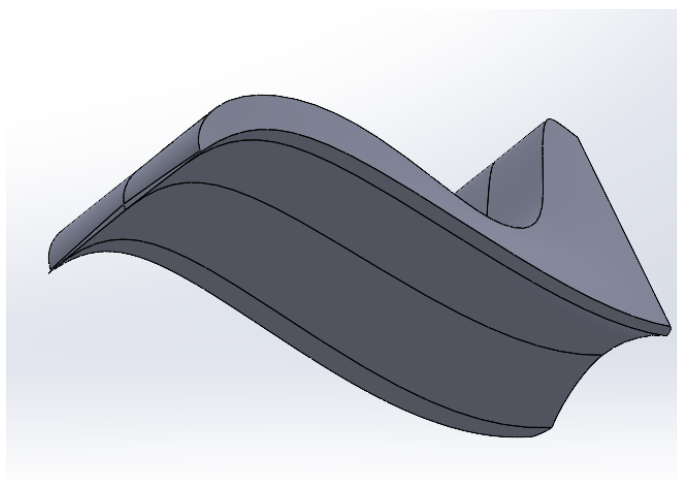
Slijedi zatvaranje gornjeg dijela kućišta površinom koja se stvara opcijom *Surface loft*. Kao profili se odabiru nasuprotni bridovi površine, a kao krivulje vodilje, krivulje koje spajaju bridove.



Slika 683. Stvaranje donje površine
Slijedi spajanje donje površine naredbom *Surface knit* sa ostalom površinom.

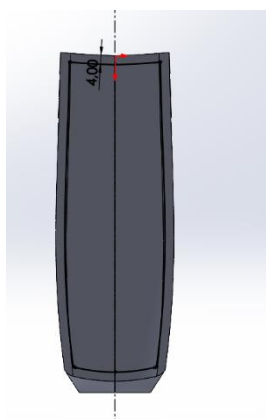


Slika 684. Stvorena donja površina

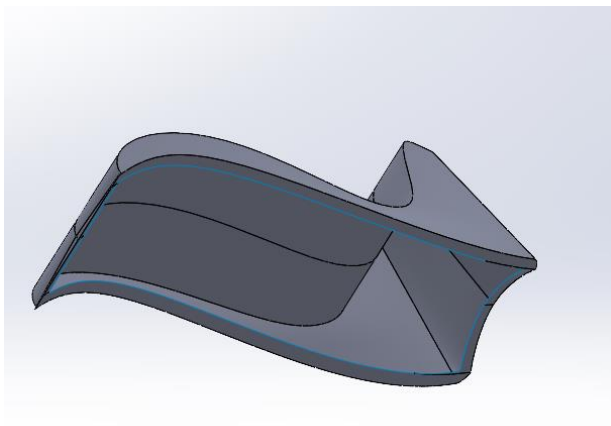


Slika 685. Spojena donja površina s ostalom površinom

Jedino što preostaje je odrezati donji dio površine kako bi se kasnije mogao kreirati donji dio kućišta. potrebno je u gornjoj ravnini (*Top plane*) napraviti skicu naredbom *Offset enteties*, gdje se rubovi površina odmiču za 4 mm od ruba. Zatim se naredbom *Project curve* projicira krivulja na donju površinu, te služi kao profil za rezanje površine naredbom *Surface trim*.



Slika 686. Skica u gornjoj ravnini za odrez donje površine



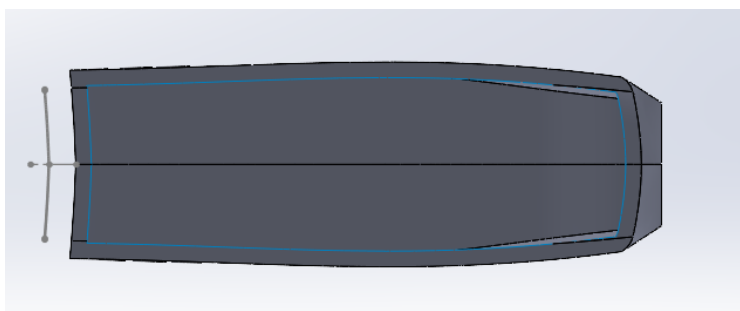
Slika 687. Odrezana donja površina

Ovdje se završava izrada gornjeg dijela kućišta.

MODELIRANJE DONJEG DIJELA KUĆIŠTA

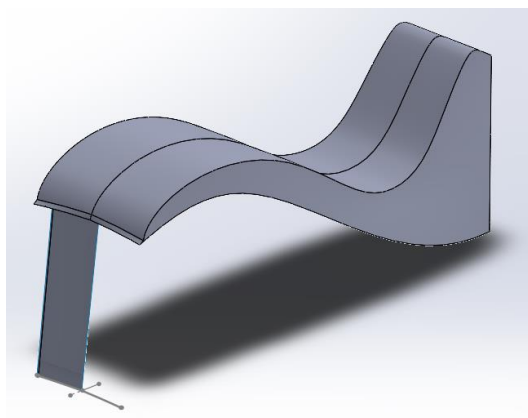
Donji dio kućišta nije ni blizu zahtjevan za napraviti kao što je gornji dio kućišta. Prvo će se modelirati zadnja i prednja površina donjeg dijela kućišta, te će se na kraju bočne površine povezati sa njima.

U gornjoj ravnini se kreira krivulja koja će služiti kao profil za stvaranje polovice zadnje površine donjeg dijela kućišta.



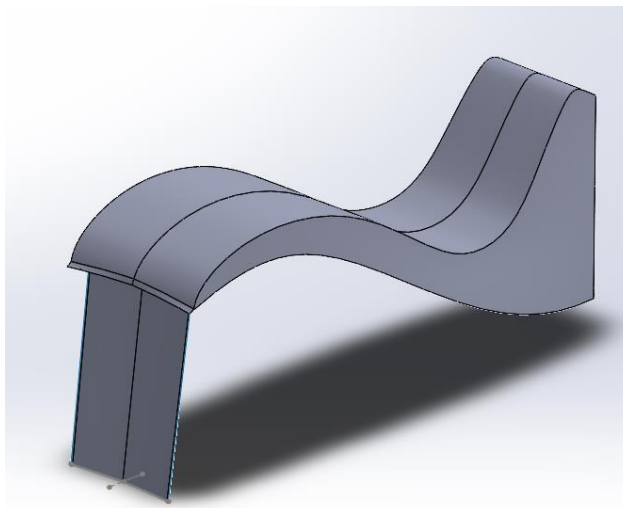
Slika 688. Skica profila za zadnju površinu donjeg dijela kućišta

Nakon toga se naredbom *Boundary surface* stvara polovica zadnje površine.



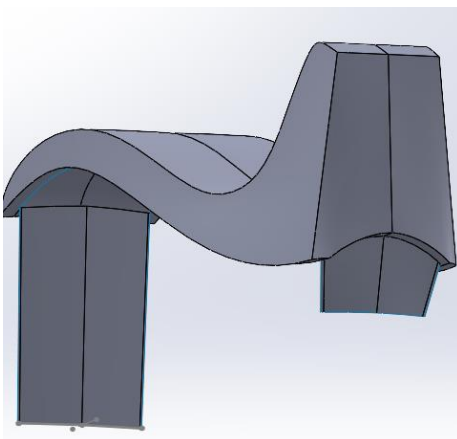
Slika 689. Polovica zadnje površine

Zrcaljenjem i spajanjem površina se dobiva kompletna zadnja površina.



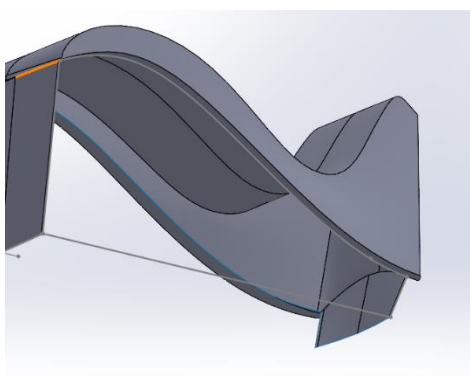
Slika 690. Zadnja površina

Isti postupak se ponavlja za prednju površinu.



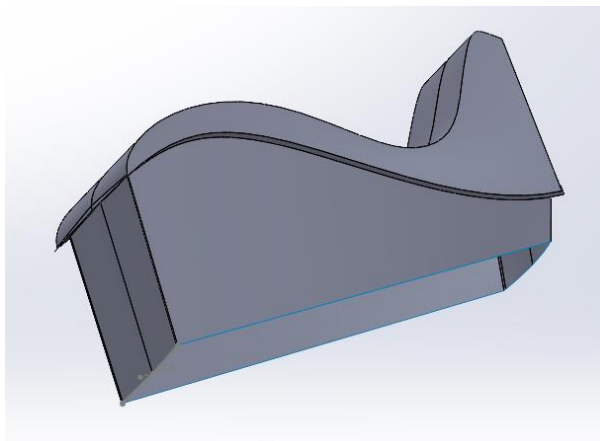
Slika 691. Prednja površina donjeg dijela kućišta

Nadalje, kreira se bočna površina donjeg dijela kućišta naredbom *Surface fill*. Odabiru se rubovi površine kao skice kojima se kreira bočna površina, te se u gornjoj ravnini stvori dodatna skica kojom se povezuju sve krivulje.



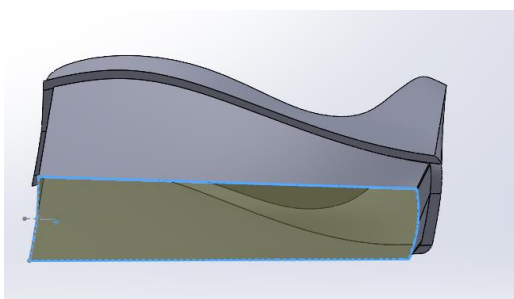
Slika 692. Skice za bočnu površinu

Opet se ponavlja postupak zrcaljenja i spajanja površina.



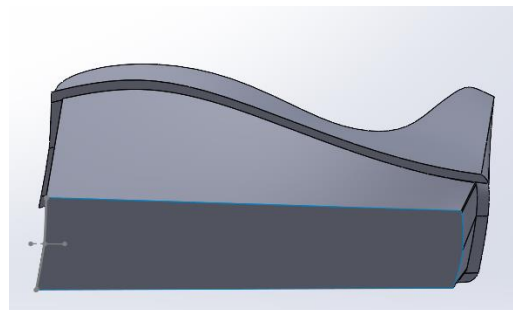
Slika 693. Stvorene i spojene bočne površine

Posljednja stvar koju treba učiniti jest zatvoriti površinu naredbom *Planar surface*, te nju spojiti s ostalim površinama.

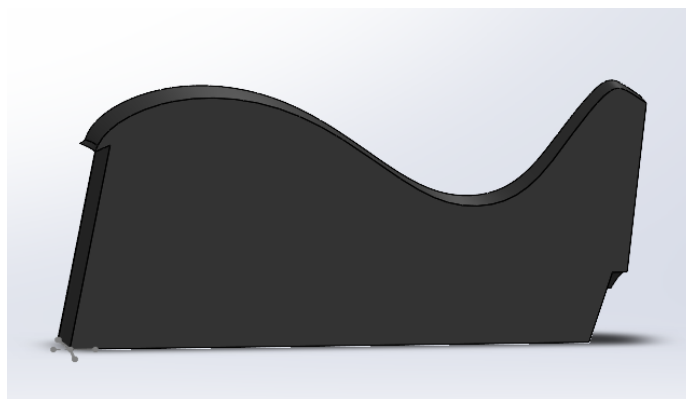


Slika 694. Stvaranje zatvaranja

Prilikom zadnjeg spajanja svih dosad kreiranih površina (*Surface knit*), uključuje se opcija *Create solid* kako bi se unutrašnjost svih površina ispunila, te se na taj način dobilo kruto tijelo. Također se dodaje boja kućištu.



Slika 695. Zatvorena površina



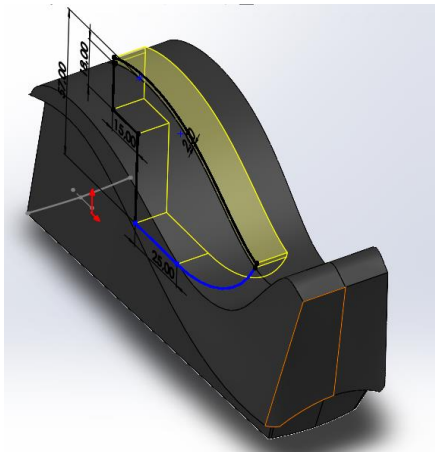
Slika 696. Presjek kućišta

MODELIRANJE UNUTRAŠNOSTI KUĆIŠTA

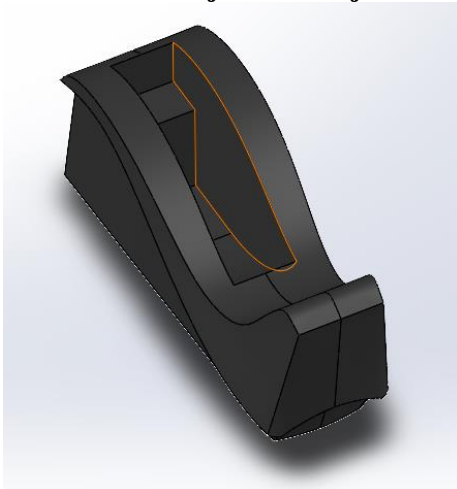
Nakon što je dobiven glavni vanjski oblik kućišta, potrebno je napraviti unutrašnjost, odnosno mjesta na koja dolaze lim za rezanje selotejpa i nastavak za držanje selotejpa. Za izradu unutrašnjosti primjerenije je koristiti klasičan način modeliranja pomoću značajki. Pošto se

nastavak za držanje selotejpa i kućište ne mogu razdvojiti jedno od drugog, mjerenja unutrašnjosti su bila približna, te se za određene dijelove nagađao oblik.

U bočnoj ravnini se prvo skicira približan oblik koji se naredbom *Extrude cut* izrezuje za 11,56 mm obostrano kako bi se dobio oblik unutrašnjosti gdje će sjesti nastavak.

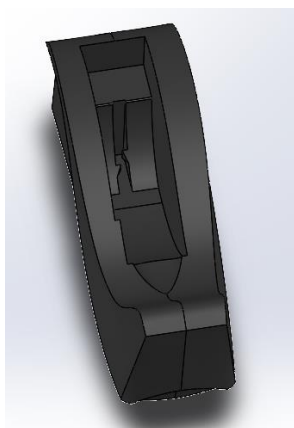


Slika 697. Stvaranje unutrašnjosti stalka



Slika 698. Unutrašnjost stalka

Daljnijim stvaranjem unutrašnjosti dobije se konačan oblik kako bi se mogao staviti nastavak za držanje selotejpa kasnije.

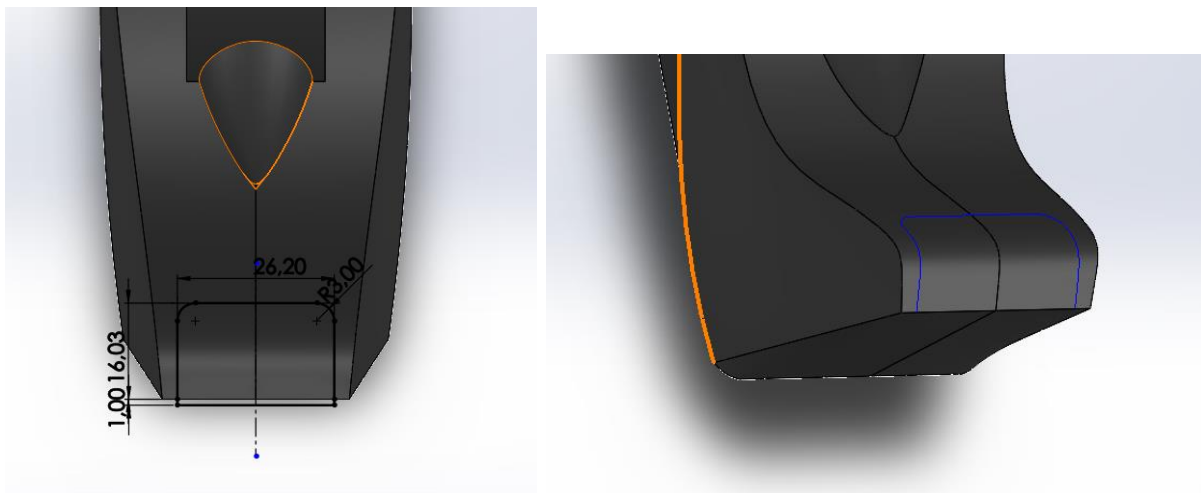


Slika 699. Stvorena unutrašnjost stalka

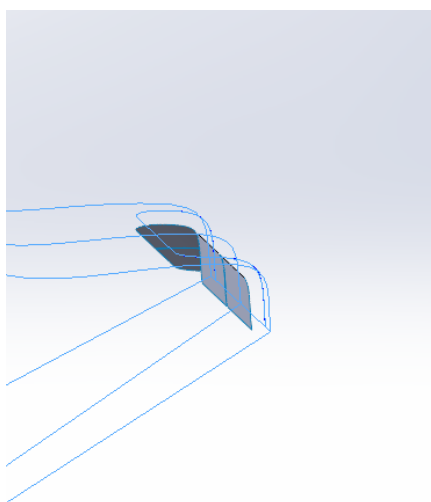
STVARANJE UTORA ZA LIM ZA REZANJE

Nakon što se napravila unutrašnjost za nastavak selotejpa klasičnim načinom modeliranja, opet se prebacuje na modeliranje površinama. Potrebno je napraviti utor gdje će se nalaziti lim za rezanje selotejpa.

Modeliranje započinje u ravnini paralelnoj gornjoj ravnini (*Top planeu*), gdje se kreira skica utora koja se naredbom *Project curve* projicira na gornju površinu kućišta.

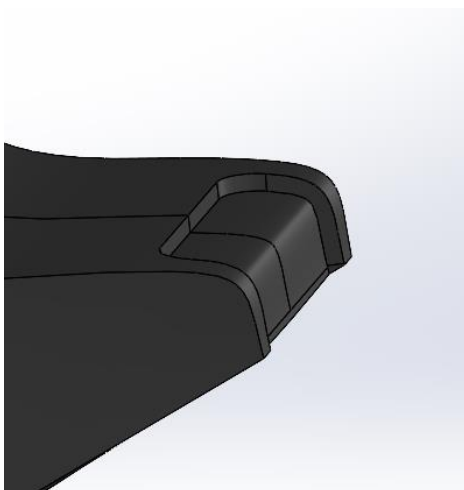


Slika 700 .Skica krivulje koja se projicira **Slika 701. Projicirana krivulja na gornju površinu**
Korištenjem naredbe *3D Sketch* se prethodna krivulja pretvara u skicu koja se može dalje upotrijebiti. Sada se naredbom *Split line* stvara površina koja je odijeljena prethodno stvorenom skicom. Novodobivena površina se naredbom *Offset surface* odmiče od referentne površine za 3 mm.



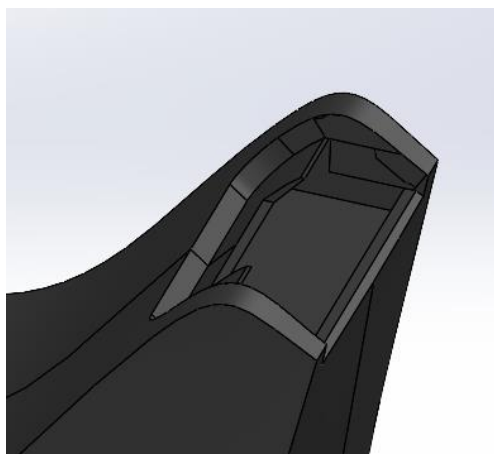
Slika 702. Površina odmaknuta od vanjske površine stalka

Koristeći odmaknutu površinu, naredbom *Cut thicken* se odrezuje dio stalka kako bi se dobio utor za lim.



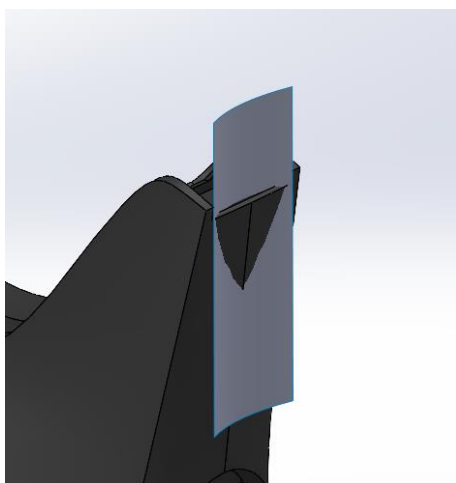
Slika 703. Dobivanje utora za lim

Korigiranjem unutrašnjosti utora se dobiva konačan oblik utora.



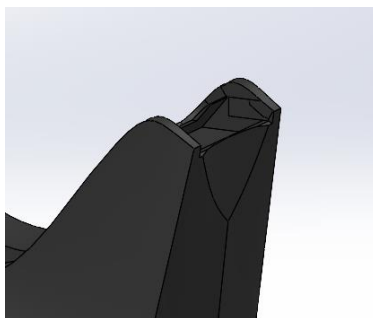
Slika 704. Gotova unutrašnjost utora za lim

Potrebno je još napraviti odrez na prednjoj površini stalka da bi se dobio oblik prikazan na slici bokocрта (Slika 240). To se postiže stvaranjem površine koja će poslužiti kao površina od koje se odrezuje dio stalka. Ona se dobiva skiciranjem profila koji se naredbom *Surface extrude* pretvara u površinu.



Slika 705. Stvaranje odrezne površine

Sada se naredbom *Cut with surface* odrezuje dio stalka.

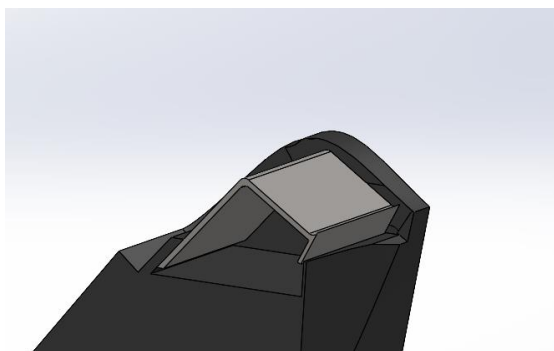


Slika 706. Odrezani dio stalka

Time završava izrada kućišta stalka.

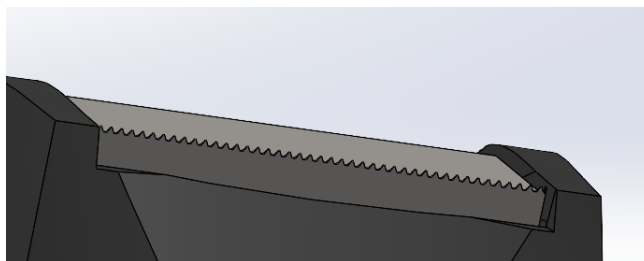
MODELIRANJE LIMA ZA REZANJE

Pošto se lim za rezanje ne može odvojiti od kućišta, pretpostavljen je njegov oblik. Lim se dobiva skiciranjem profila u bočnoj ravnini, te se naredbom *Extrude boss* pretvara u kruto tijelo.



Slika 707. Stvaranje lima za rezanje

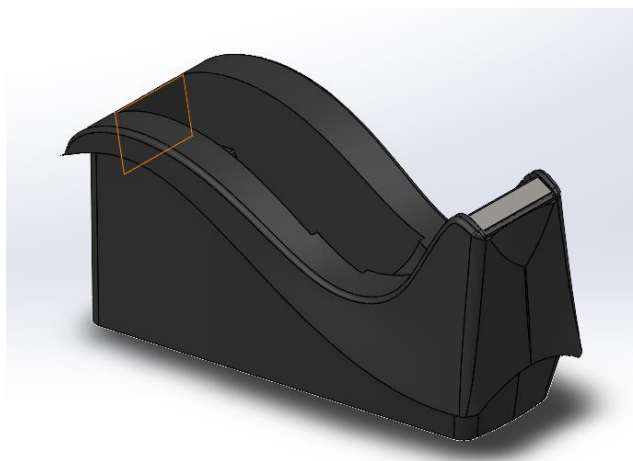
Još je potrebno napraviti zube. Skiciranjem profila te korištenjem naredbe *Linear pattern* se izrezuju zubi značajkom *Extruded cut*.



Slika 708. Zubi za rezanje

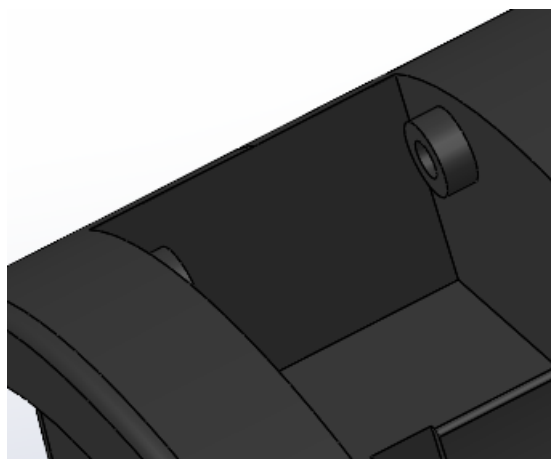
MODELIRANJE NASTAVKA ZA SELOTEJP

Prije nego što se modelira nastavak za selotejp, potrebno je na kućištu napraviti odgovarajuća zaobljenja opcijom *Filet*.



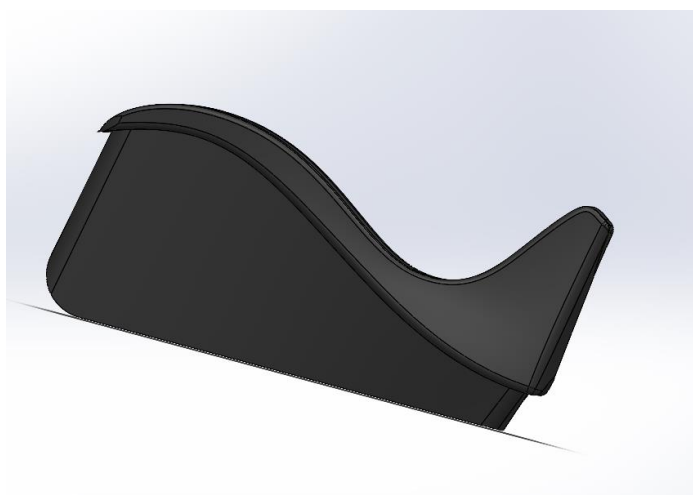
Slika 709. Dodavanje zaobljenja na rubovima kućišta

Također se na kućištu još izrađuju izbočine oko kojih rotira nastavak.



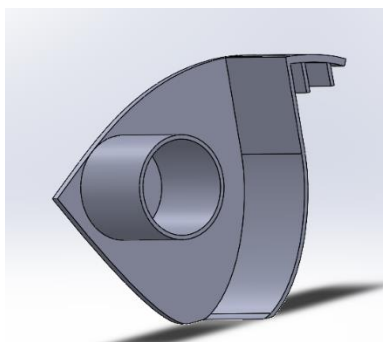
Slika 710. Izbočine na kućištu

Na donjem dijelu kućišta potrebno je napraviti zaobljenje rubova.



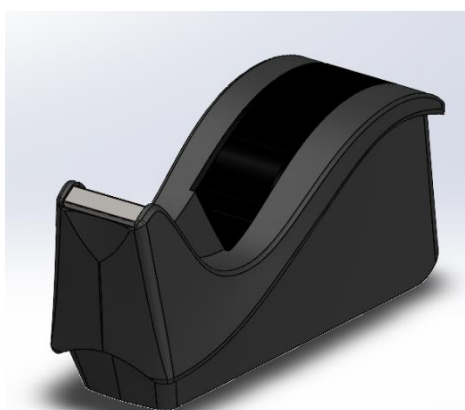
Slika 711. Zaobljenja na donjem dijelu kućišta

Nakon što su napravljene konačne modifikacije na kućištu, radi se nastavak. nastavak ima sličan oblik kao i unutrašnjost kućišta, te dosjeda na izbočine na kućištu oko kojih rotira. Izrađuje se klasičnim modeliranjem pomoću značajki.



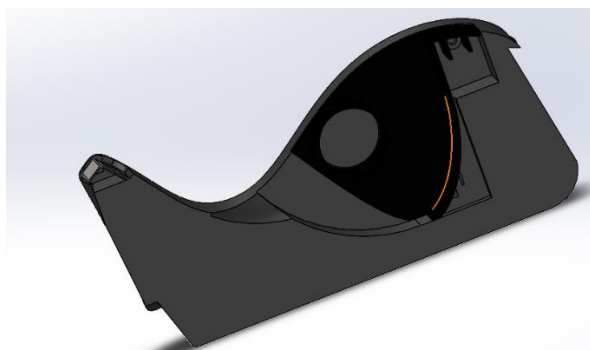
Slika 712. Izgled nastavka za selotejp

Nastavak se ubacuje u unutrašnjost kućišta te se naredbom *Combine* spaja sa ostalim dijelovima tvoreći jedno kruto tijelo.



Slika 713. Konačan proizvod

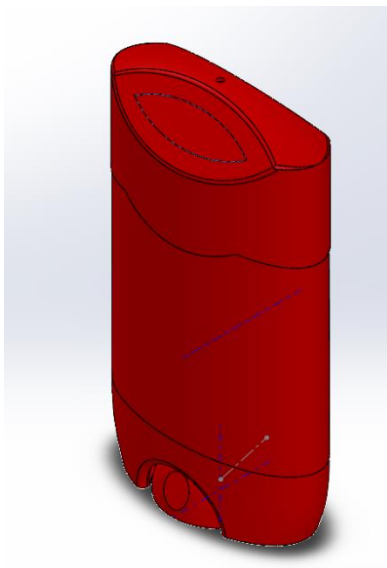
Time je završena izrada stalka za selotejp.



Slika 714. Presjek konačnog proizvoda

KUTIJA DEZODORANSA

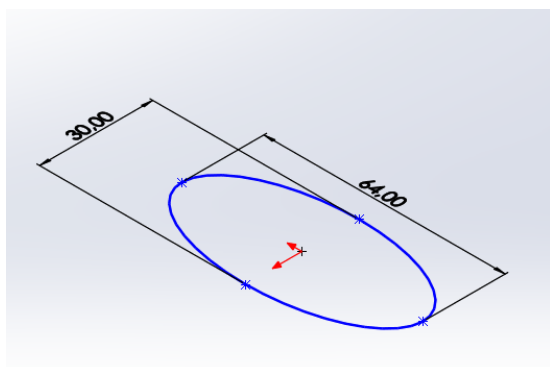
Kutija je primjer modela koji će se izraditi na temelju izmjera. Nije pretežno zahtjevan model kao što je stalak za selotejp, no potrebno je podosta vremena za modeliranje. Kutija se sastoji od donjeg kućišta i poklopca. Prvo se modelira donji dio kućišta, pa zatim poklopac.



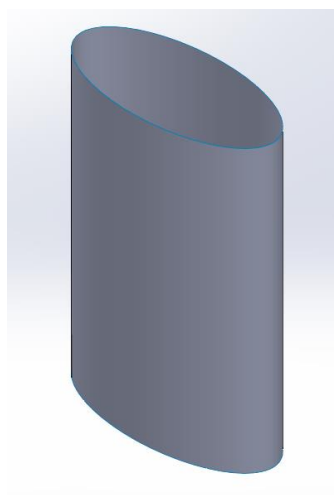
Slika 715. Kutija dezodoransa

DONJE KUĆIŠTE

Vidljivo je da je presjek modela zapravo eliptičan. Stoga se u modeliranje kreće sa skicom elipse koja se naredbom *Extrude surface* razvlači u prostor tvoreći površinu.

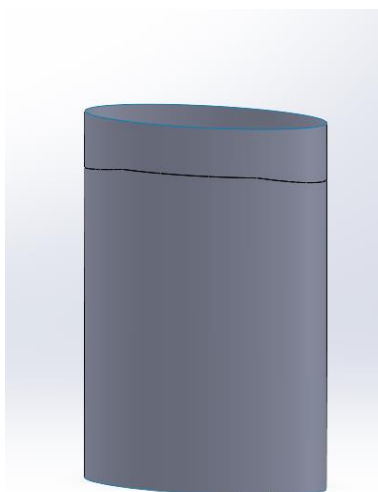


Slika 716. skica elipse

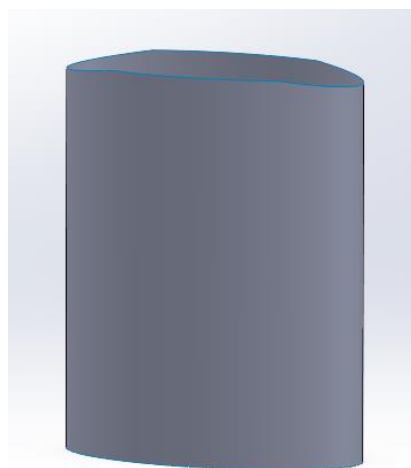


Slika 717. Prva površina

Prateći pravi izgled proizvoda, potrebno je odrezati dio gornje površine. U prednjoj ravnini je nacrtana linija kojom se siječe površina. Zatim se naredbom *Split > Intersection* presiječe površina, te se razdvoji na dva dijela. Naredbom *Delete face* se briše dio površine koji nije potreban.

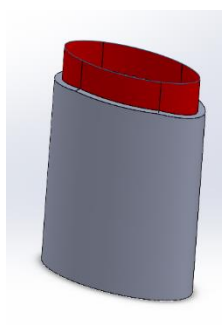


Slika 718. Naredba *Split line*



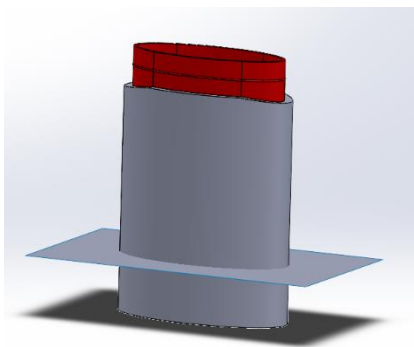
Slika 719. Odrezivanje viška površine

Naredbom *Thicken* se površina pretvara u kruto tijelo. Veličina zadebljanja je 3 mm. Sada je potrebno stvoriti površinu naslona za poklopac. Koristeći naredbu *Extrude surface* može se kreirati takva površina. Nakon što je površina stvorena, naredbom *Thicken* se zadebljuje za 1 mm.

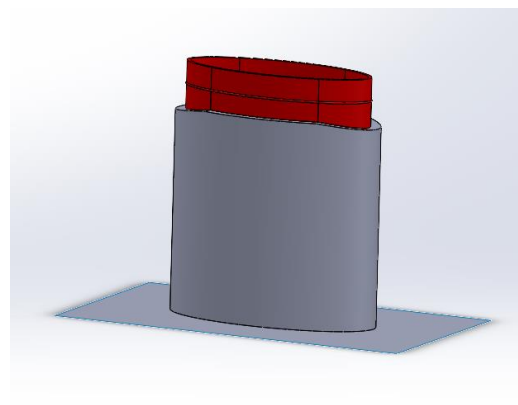


Slika 720. Stvaranje naslona za poklopac

Sada se može stvoriti donji dio donjeg kućišta. Potrebno je na udaljenosti od 21 mm od donje površine kućišta stvoriti ravninu paralelnu sa *Top plane-om*. Zatim se u njoj crta pravokutnik (može i bilo koji drugi oblik) koji u cijelosti prolazi kroz vanjsku površinu kućišta. On predstavlja reznu ravninu kojom se odstranjuje dio modela niže od površine. To se postiže naredbom *Cut with surface*.

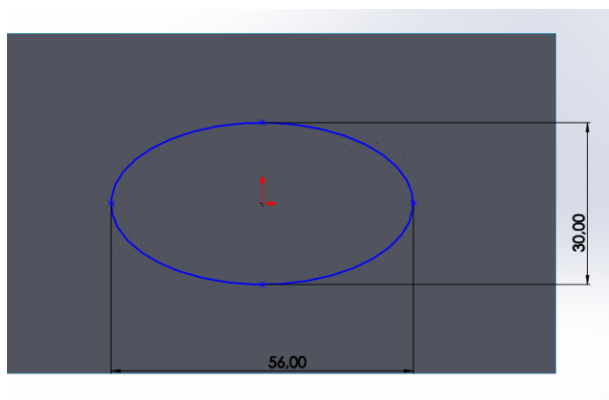


Slika 721. Rezna površina

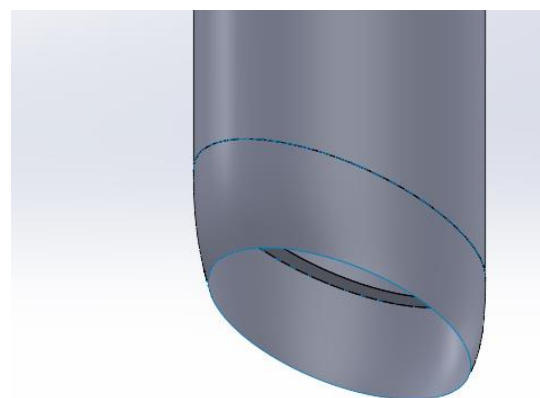


Slika 722. Odrezani donji dio kućišta

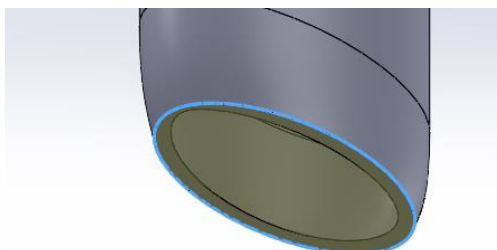
Zatim se stavlja nova elipsa na ravninu u kojoj se prethodno nalazila donja površina kućišta. Elipsa predstavlja profil koji se koristi za stvaranje površine naredbom *Loft surface*.



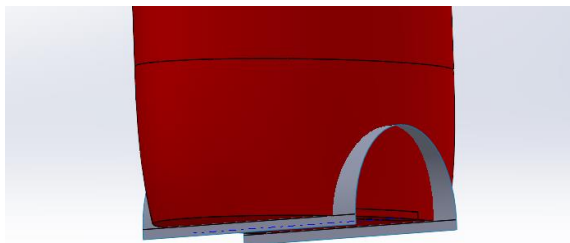
Slika 723. Dimenzije elipse

Slika 724. Površina dobivena naredbom *Lofted surface*

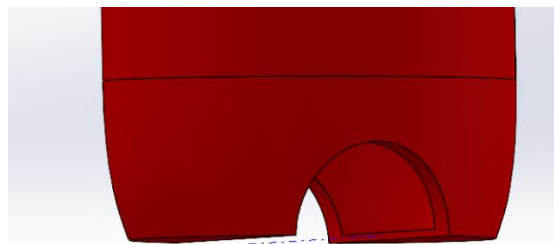
Nakon što se postigne debljina te površine od 3 mm naredbom *Thicken*, model se može zatvoriti sa donje strane ravnom površinom naredbom *Planar surface*. Nakon što se i ta površina zadeblja za 1 mm i spoji sa ostalim modelom može se započeti sa stvaranjem nastavka za dizanja dezodoransa iz kutije.

Slika 725. Naredba *Planar surface*

Skiciranjem polukružnice, te njenim izvlačenjem u prostor naredbom *Extrude surface*, stvara se nova rezna površina kojom će se kućište prerezati.

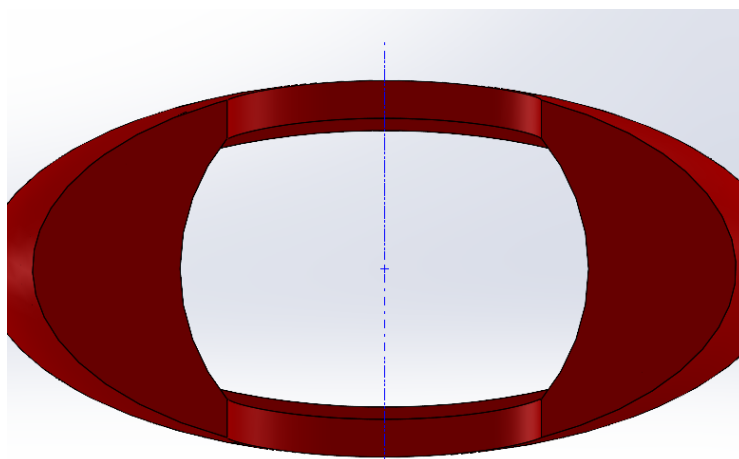


Slika 726. Nova rezna površina



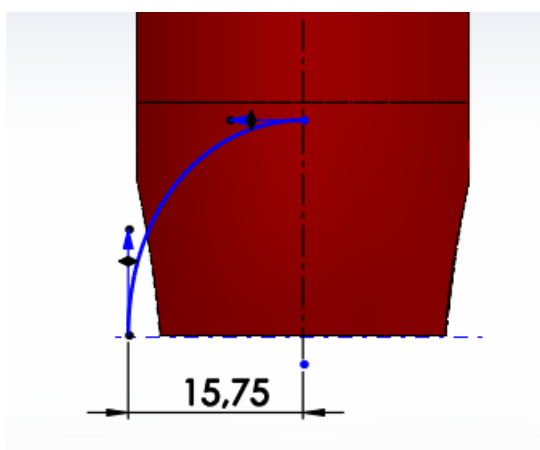
Slika 727. Odrezani dio kućišta

Dodatno se oblikuje donja površina kućišta radi smještaja nastavka.

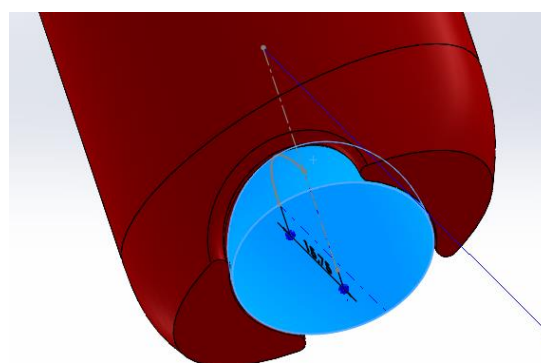


Slika 728. Izrezivanje kružnog dijela na donjoj površini kućišta

Sada se može izraditi nastavak. Potrebno je napraviti skicu profila u bočnoj ravnini (*Right planeu*) te se naredbom *Revolve surface* stvara površina osnosimetrična površina nastavka.



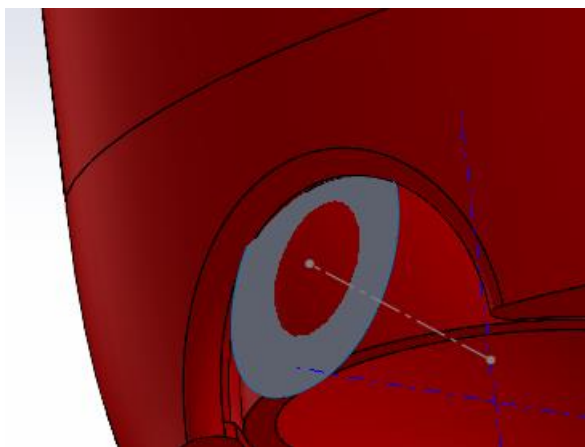
Slika 729. Profil nastavka



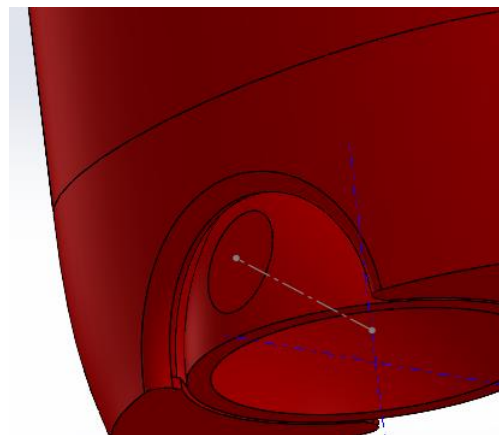
Slika 730. Površina nastavka

Nakon što se pretvara u kruto tijelo naredbom *Thicken* za 1 mm, moraju se napraviti kružne ravne površine koje služe za bolji prihvat prilikom korištenja proizvoda. Stvarajući ravnine i

skice krugova u njima, dobiva se rezna površina. Sada se naredbom *Cut with surface* odstranjuje dio vanjske površine nastavka. Naredbom *Circular pattern* se rezanje ponavlja 6 puta oko osi nastavka.



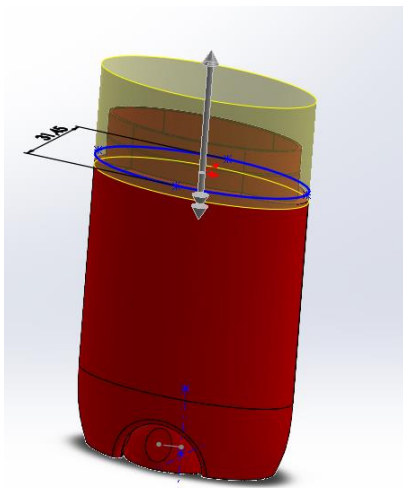
Slika 731. Rezna površina za kružni profil



Slika 732. Odrezani kružni profil sa vanjske površine nastavka

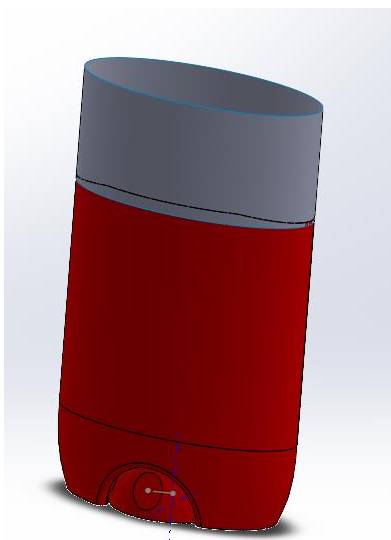
POKLOPAC

Modeliranje donjeg kućišta je završeno sa naredbom *Circular pattern*. Potrebno je modelirati poklopac. Koristeći eliptičnu površinu vanjskog dijela donjeg kućišta, moguće je stvoriti prvu površinu poklopca.

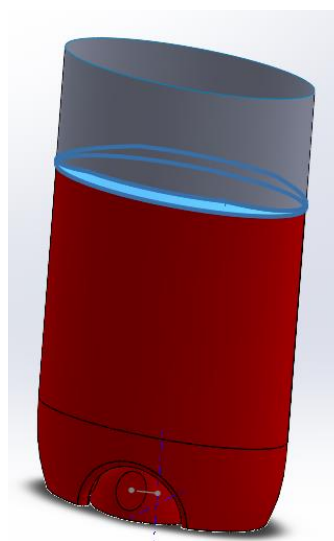


Slika 733. Stvaranje vanjske površine poklopca

Koristeći naredbu *Split line* kojom se prati kontura donjeg dijela kućišta na koje je naslonjeni poklopac, obrezuje se njegova vanjska površina. Naredba *Delete face* to i omogućuje.

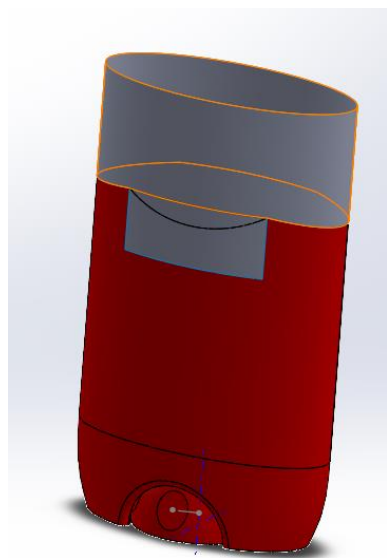


Slika 734. Površina poklopca podijeljena na dva dijela

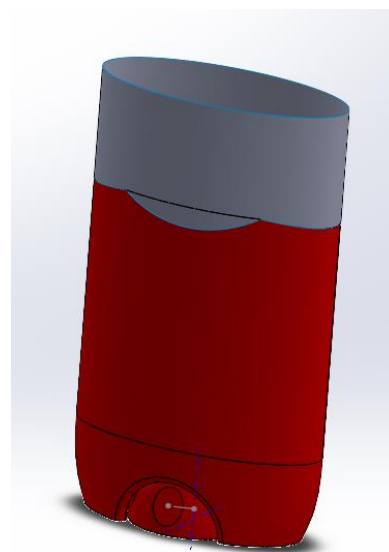


Slika 735. Površina koja se briše (plavo)

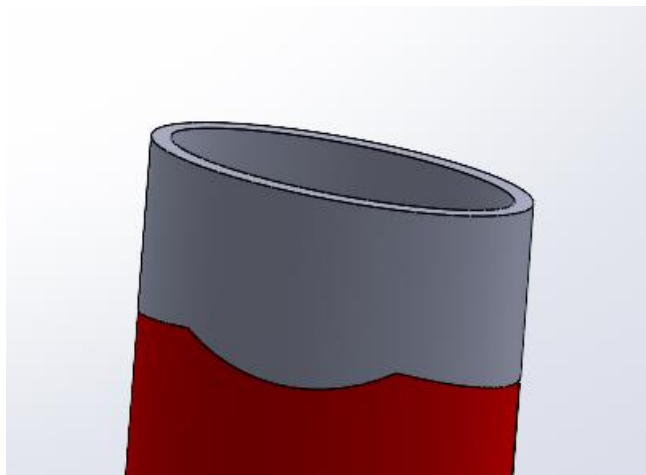
Potrebno je sa prednje i stražnje strane poklopca dodati zaobljenu površinu kako bi bio identičan stvarnom proizvodu. Prvo se kreiraju dodatne površine naredbom *Extrude surface* koje se pomoću Naredbe *Split* dijele na dva dijela. Višak se jednostavno makne naredbom *Delete face*.



Slika 736. Podijela površine krivuljom
Površina se pretvara u kruto tijelo naredbom *Thicken*.

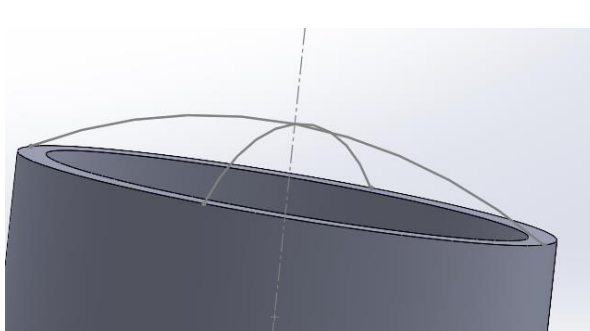


Slika 737. Maknuti višak površine

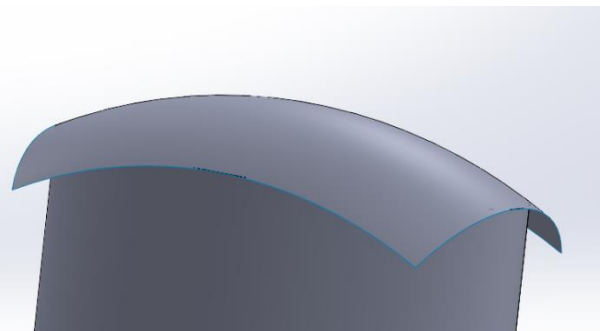


Slika 738. Zadebljanje površine naredbom *Thicken*

Gornja površina poklopca se može dobiti naredbom *Surface sweep* iz prethodno dobivenih skica profila i putanje.

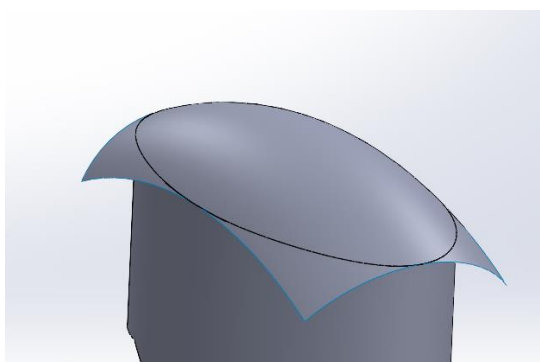


Slika 739. Skice za stvaranje površine

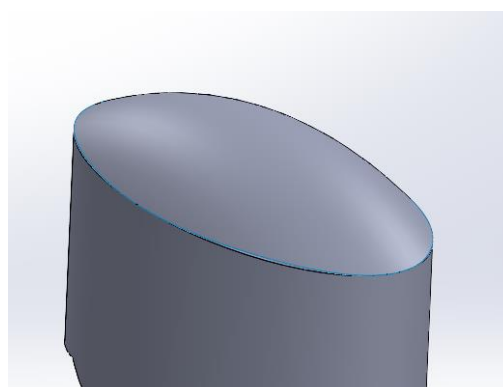


Slika 740. Površina nastala *Surface sweep-om*

Slijedi oblikovanje površine u željeni oblik uz naredbe *Split* i *Surface delete*.



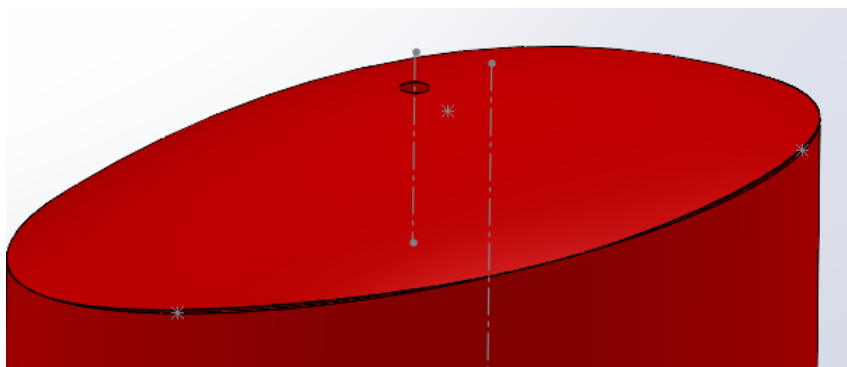
Slika 741. Dijeljenje površine na dva dijela



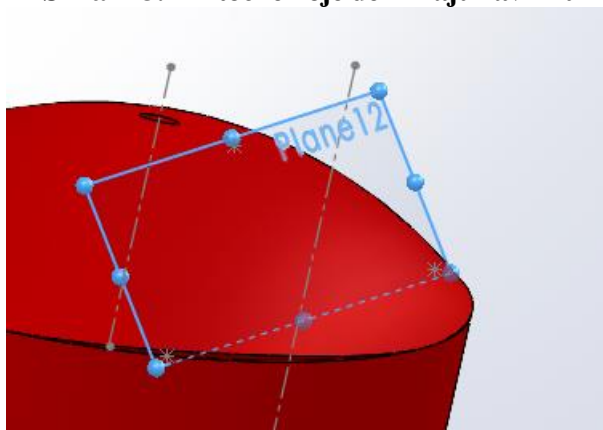
Slika 742. Obrezivanje površine

Nakon što se površina pretvori u kruto tijelo naredbom *Thicken*, preostaje izrada skošenja na vrhu poklopca.

Koristeći točke u određenim ravninama, kreiraju se nove ravnine.

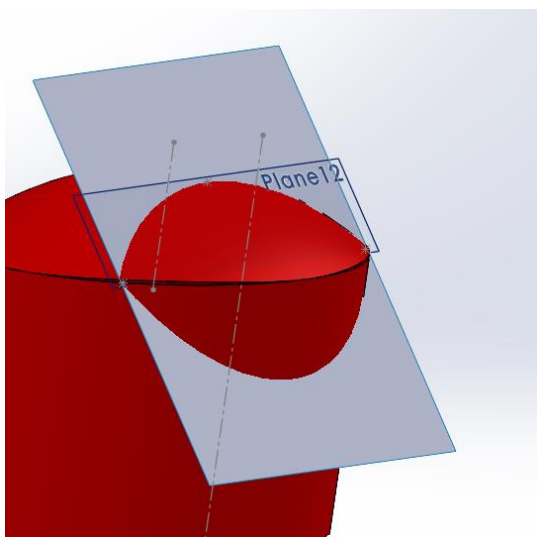


Slika 743. Tri točke koje definiraju ravninu

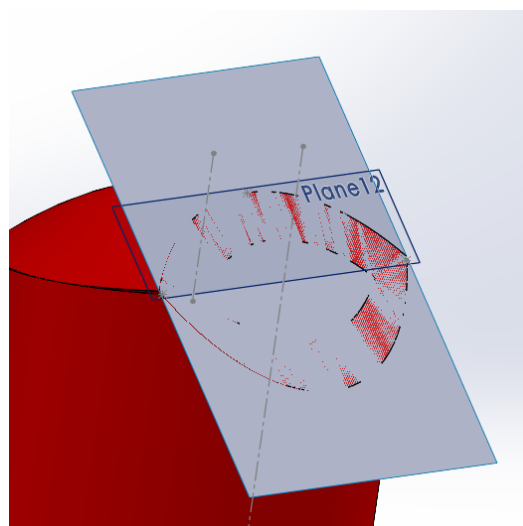


Slika 744. Nova ravnina

U novoj ravnini se kreira pravokutna površina naredbom *Planar surface* koja služi kao rezna površina za naredbu *Cut with surface*. Sada se može odrezati nepotrební dio poklopca.

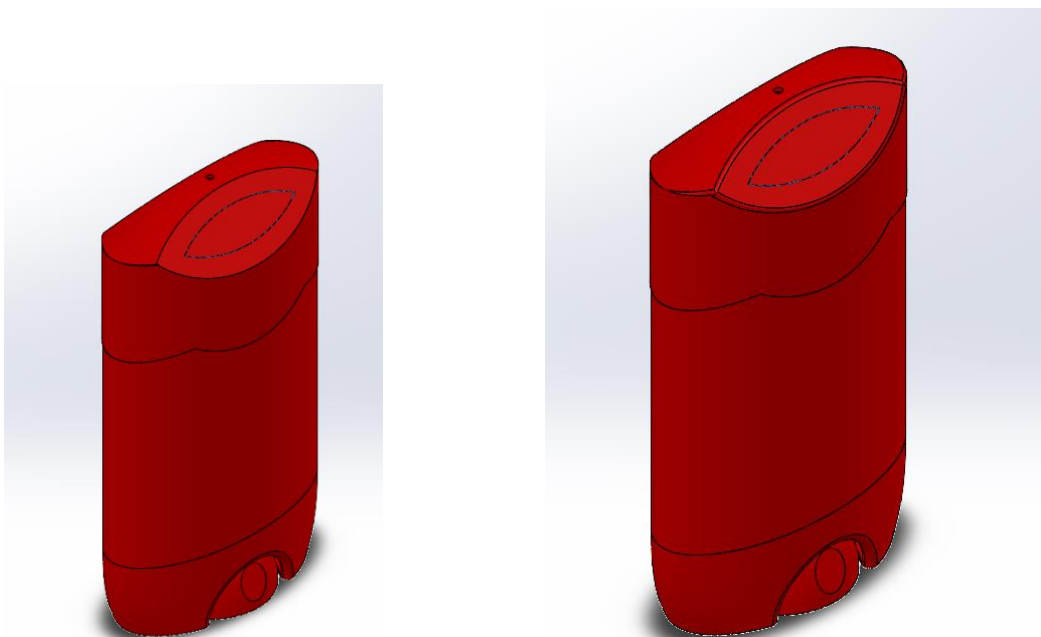


Slika 745. Rezna površina poklopca



Slika 746. Odrezani dio krutog tijela poklopca

Na isti način se kreira skošenje i na drugoj strani. Još se dodaju zaobljenja na model i modeliranje je završeno.



Slika 747. Napravljena skošenja poklopca **Slika 748. dodavanje zaobljenja**
TIJELO APARATA ZA BRIJANJE – MODELIRANJE NA SLIKAMA PREDMETA

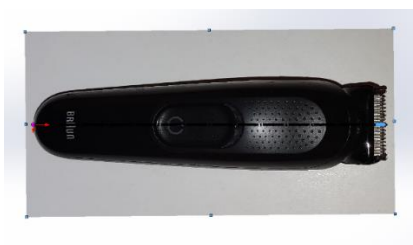
Električni brijač se u današnje vrijeme pronalazi u većini kućanstava kao jedan od važnijih aparata za uređivanje osoba, pretežito muškaraca. Zbog estetike, a i bolje ergonomije proizvoda, nije neobično da aparat ima atipičan izgled u pogledu površina koje ga tvore. Upravo zbog tih površina, a i razumne veličine proizvoda, savršen je primjer proizvoda za čije je modeliranje potrebno koristiti površine. U ovom poglavlju je cilj opisati, te slikama prikazati, način modeliranja gotovog proizvoda koristeći gotove slike proizvoda. Na taj način se želi prikazati alternativan način modeliranja proizvoda površinama.

UBACIVANJE I SKALIRANJE SLIKA PROIZVODA U CAD PROSTOR

Prije nego što se počne modelirati proizvod, potrebno je ubaciti slike proizvoda u 3D prostor. Proizvod je potrebno fotografirati u svim potrebnim projekcijama koje će služiti za dobivanje površina u kasnijem modeliranju. U konkretnom primjeru, uslikane su 3 projekcije brijača.

**Slika 749. Prednji pogled****Slika 750. Stražnji pogled****Slika 751. Bočni pogled**

Projekcije su prikazane na slikama. Slike sadrže sjene koje se ne modeliraju, odnosno tretira ih se kao da ne postaje. Slijedeći korak je ubaciti slike u odgovarajuće ravnine u CAD prostor, te ih odgovarajuće skalirati. Za početak su ubačeni prednji i bočni pogled, dok je stražnji pogled ubačen tijekom rada.

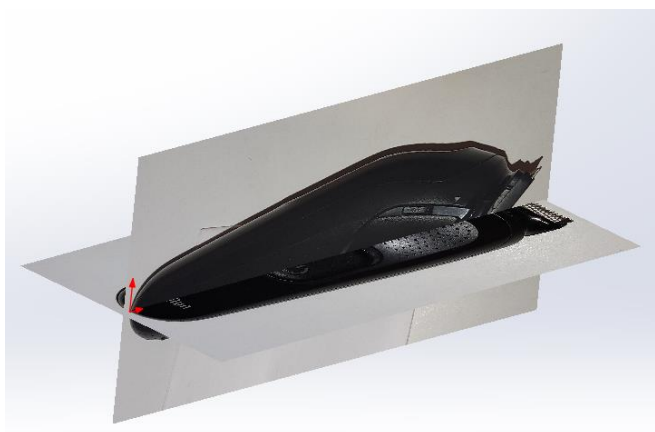
**Slika 752. Ubačeni i skaliran prednji pogled**

Na slici je prikazana slika prednjeg pogleda koja ima ishodište na sredini lijevog ruba brijaa. Slika se postavlja u gornju ravninu (*Top plane*). Tamna crta točka crta predstavlja alat za skaliranje (*Scale tool*). On predstavlja liniju čijom se dimenzijom skalira slika. U konkretnom primjeru, izmjerena dužina brijaa iznosi 164 mm, pa je tako i alat za skaliranje (*Scale tool*) postavljen od lijevog do desnog kraja brijaa sa dužinom od 164 mm. Alat za skaliranje se postavlja u vodoravnom smjeru, te se njegov početak stavlja u ishodište koordinatnog sustava. Postupak se ponavlja i prilikom skaliranja bočnog pogleda, koji se nalazi u bočnoj ravnini (*Right plane*).



Slika 753. Ubačen i skaliran bočni pogled

Skaliranje slika je izuzetno važan i precizan proces koji predstavlja osnovu za daljnje modeliranje. Prije nego se krene sa modeliranjem, potrebno je pogledati jesu li slike ispravno okrenute, te poklapaju li se dimenzije proizvoda (barem otprilike) u različitim pogledima.



Slika 754. Pogledi proizvoda u izometriji

Sada je stvorena osnova za modeliranje predmeta.

POČETNO MODELIRANJE POVRŠINE TIJELA BRIJAČA

Kao i prilikom svakog modeliranja, potrebno je dobro razmisliti o redoslijedu modeliranja proizvoda. Moguće je primijetiti kako je brijač simetričan, stoga je dovoljno modelirati polovicu površine, a ostatak dobiti zrcaljenjem oko bočne ravnine (*Right planea*). Prva površina koja se želi dobiti je vanjska površina tijela brijača, koja predstavlja osnovnu površinu koja će se kasnije dorađivati.

Način na koji se dobivaju površine brijača je poprilično jednak za sve površine. Potrebno je naći rub neke površine brijača na slici u više projekcija, zatim je potrebno krivuljom (*Spline*) nacrtati taj rub u odgovarajućoj projekciji, te zatim opcijom *Project curve* dobiti graničnu krivulju koja će služiti kao rubna krivulja za dobivanje određene površine.



Slika 755. Krivulja u bočnom pogledu.

Na slici je prikazana krivulja u prednjem pogledu.



Slika 756. Nacrtna krivulja u prednjem pogledu

Na slici je prikazana krivulja u bočnom pogledu.

Kombiniranjem tih dviju krivulja dobiva se prostorna rubna krivulja.



Slika 757. Prostorna rubna krivulja površine

Dobivena krivulja se naredbom *3D Sketch*, te korištenjem opcije *Convert entities* pretvara u krivulju koja se može koristiti prilikom izrade površine.



Slika 758. Pretvaranje krivulje u skicu

U odgovarajućoj projekciji se zatim skicira kontura površine, koja služi kao drugi profil prilikom izrade površine. Površine se izrađuju naredbom *Boundary surface* koja pruža najviše mogućnosti u smislu izrade površine.

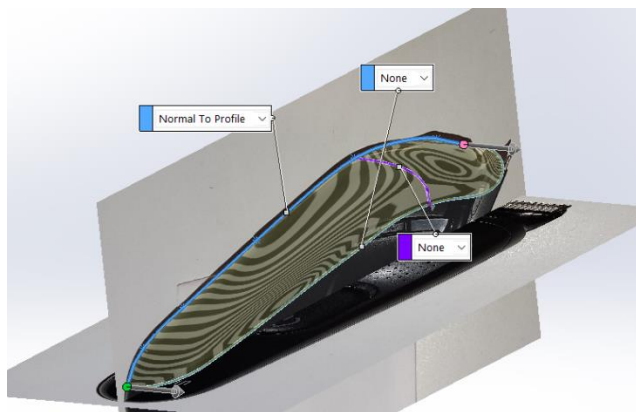


Slika 759. Profil odgovara konturi površine



Slika 760. Primarna površina

Slika prikazuje izrađenu primarnu površinu između prethodno kreiranih profila opcijom *Boundary surface*. Jedna od najbitnijih opcija prilikom izrade površine je uključiti opciju *Normal to profile* za profil koji odgovara konturi površine.



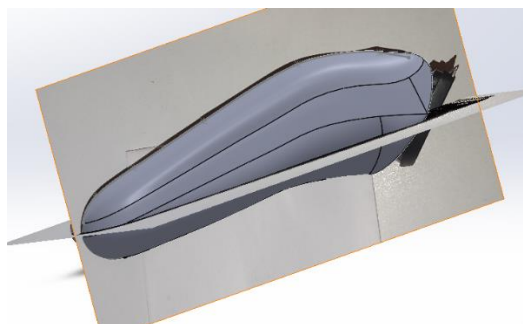
Slika 761. Uključivanje opcije *Normal to profile*

Uključivanjem te opcije se osigurava tangencnost površina nakon što će se zrcaliti oko bočne ravnine. Isti postupak modeliranja se primjenjuje za ostale površine.



Slika 762. Druga površina

Na prvu površinu se nastavlja površina ispod nje.



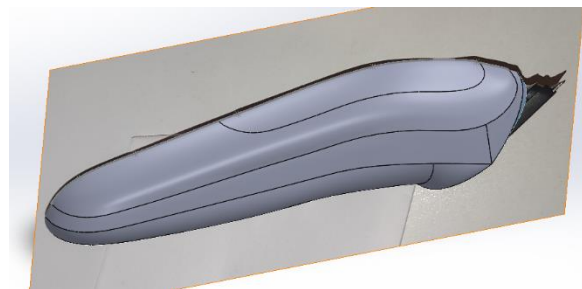
Slika 763. Gotova kontura vanjske površine

Nakon što je i kreirana treća površina, te su sve površine zrcaljane oko bočne ravnine, potrebno ih je opcijom *Surface knit* spojiti u jednu, te se time dobiva cjelokupna kontura vanjske površine. Na otvorenom kraju vanjske površine potrebno je dodati skošenu površinu.



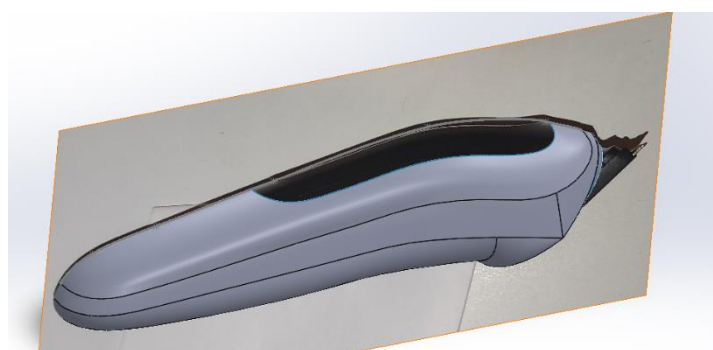
**Slika 764. Skošena površina
IZRADA UTORA ZA GUMB, GUMBA I RUPIČASTOG UZORKA NA GORNJOJ
POVRŠINI**

Kako bi se gornja površina oblikovala prema stvarnom proizvodu, potrebno je odrezati dio gornje površine te ju drugačije napraviti.



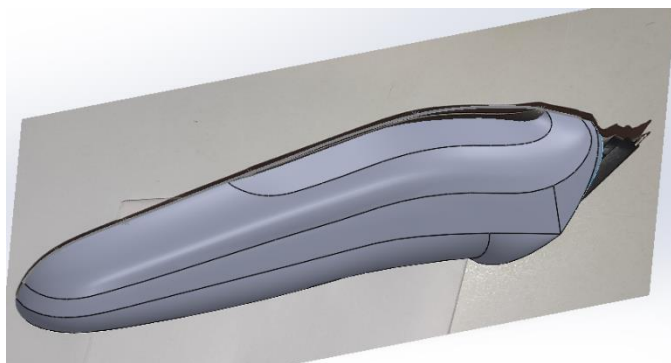
Slika 765. Opcija *Split line*

Skiciranjem oblika površine u gornjoj ravnini (*Top plane*) služeći se slikom u prednjem pogledu, te projiciranjem skice na gornju površinu opcijom (*Split line*), dobiva se zaseban dio površine. Taj dio površine se opcijom *Delete face* briše.



Slika 766. Obrisani dio gornje površine

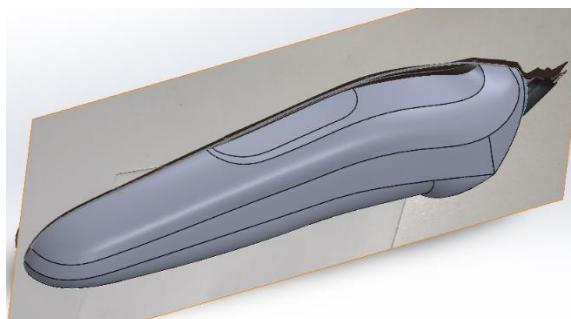
Površina se popunjava drugom površinom nastalom uz pomoć prednjeg i bočnog pogleda.



Slika 767. Nova površina

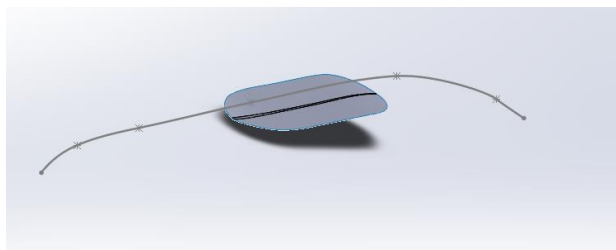
Nakon što je izrađena gornja površina, potrebno je izraditi mjesto gdje dolazi gumb.

Opet je potrebno služiti se slikom u prednjem pogledu kako bi se dobila kontura gumba, te se opcijom *Split line* kontura projicira na gornju površinu.



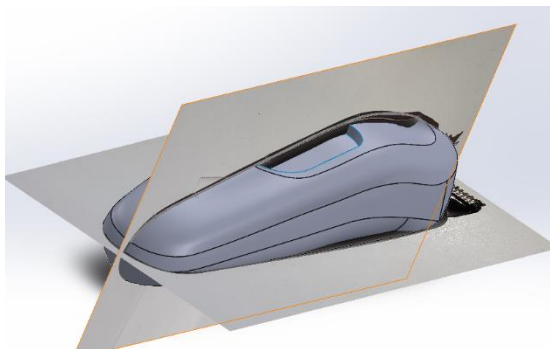
Slika 768. Projiciranje konture gumba

Naredbom *Offset surface* se prethodno kreirana površina odmiče od originalne lokacije, te se dobije nova površina.



Slika 769. Odmaknuta površina

Naredbom *Delete face* se originalna površina briše, te ostaje samo odmaknuta površina, koja se po obodu spaja opcijom *Boundary surface* sa ostatkom površine, tvoreći utor za gumb.



Slika 770. Stvaranje utora za gumb

Kako bi se stvorio gumb, potrebno je iskoristiti dio konture utora za gumb, a dio nacrtat sam.



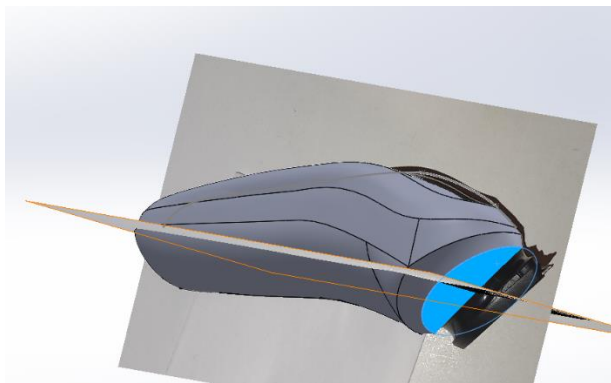
Slika 771. Stvorena površina gumba

Površina gumba se stvara naredbom *Surface fill*. Zatim se opcijom *Thicken* površina pretvara u kruto tijelo. Za veličinu zadebljanja se odabire 4,5 mm.



Slika 772. Gumb

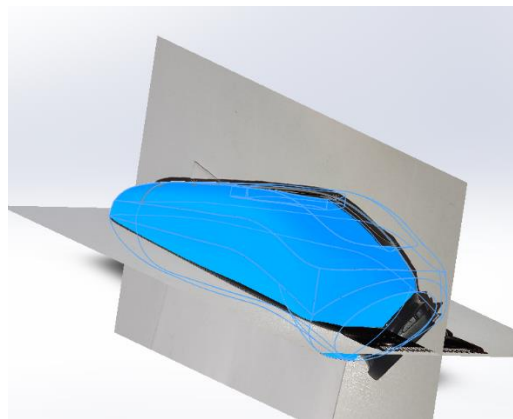
Sada kada je kreiran gumb, potrebno je iz svih dosadašnji površina napraviti kruto tijelo. Prvo je potrebno zatvoriti površinu sa naredbom *Surface fill*, te je zatim opcijom *Surface knit* potrebno povezati sve površine te označiti opciju *Create solid*.



Slika 773. Zatvaranje površine

Nakon što je napravljeno kruto tijelo, potrebno je dodati i skalirati stražnji pogled.

On se dodaje na površinu paralelnoj gornjoj ravnini (*Top planeu*), koja je od nje razmaknuta za 0,1 mm.

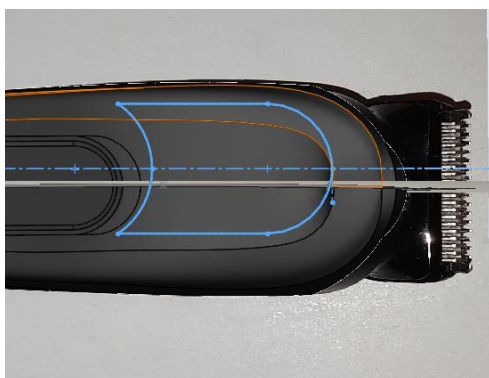


Slika 774. Spajanje svih površina



Slika 775. Ubačen i skaliran stražnji pogled

Vraćamo se na gornju površinu tijela brijaača. Potrebno je napraviti rupičasti uzorak. Na ravnini koja je paralelna sa gornjom ravninom, potrebno je nacrtati konturu dijela na kojem će se napraviti rupice. Naredbom *Surface fill* se kontura pretvara u površinu.

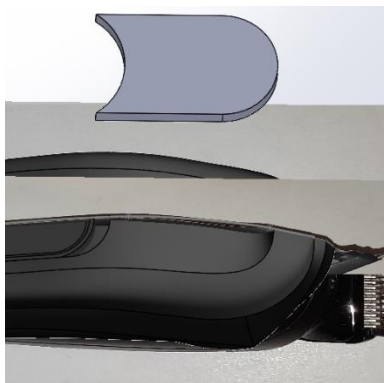


Slika 776. Skica konture za rupice

Novokreirana površina se opcijom *Thicken* pretvara u kruto tijelo. Veličina zadebljanja nije bitna.

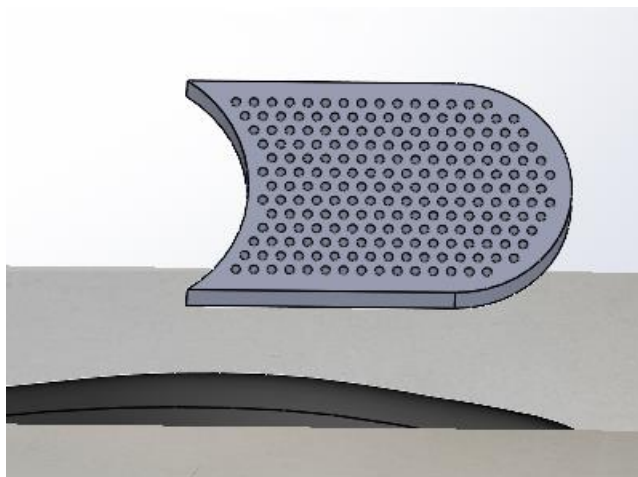


Slika 777. Kontura pretvorena u površinu



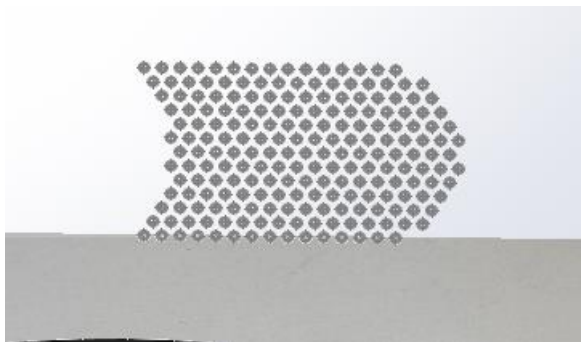
Slika 778. Kruto tijelo

Na gornjoj površini novonastalog krutog tijela potrebno je napraviti rupičasti uzorak naredbom *Fill pattern*. Kao veličina rupica odabran je promjer 1 mm, udaljenost između dvije susjedne rupice je 2 mm, dok je udaljenost od ruba površine podešena na 1 mm.



Slika 779. Stvoreni uzorak na dodatnom krutom tijelu

Još slijedi pretvaranje rupica u skicu opcijom *Convert enteties*, te preslikavanje tih rupica na gornju površinu tijela brijача naredbom *Wrap:Deboss*.



Slika 780. Skica uzorka



Slika 781. Uzorci na gornjoj površini tijela brijача

Time je završeno modeliranje gornje površine tijela brijача.

MODELIRANJE DONJEG DIJELA TIJELA BRIJAČA

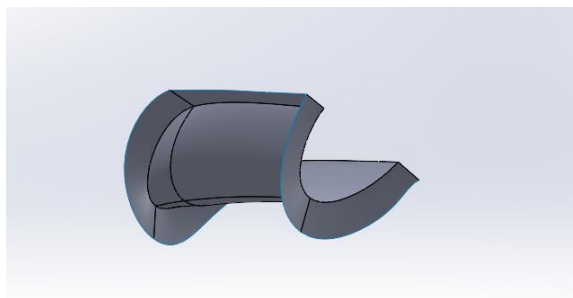
Kako bi se zadovoljio oblik donjeg dijela tijela brijanja, potrebno je odrezati dio krutog tijela površinom.

Porebno je napraviti površinu pomoću naredbe *Boundary surface* koristeći slike proizvoda.



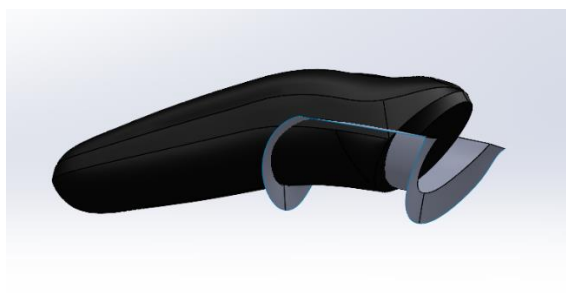
Slika 782. Stvaranje rezne površine

Dobivena površina služi za odrezivanje dijela krutog tijela brijanja naredbom *Cut with surface*. Pošto trenutni oblik površine ne presjeca u potpunosti kruto tijelo, potrebno je dodati zaobljene površine na rubove (*Ruled surface*), te ih spojiti naredbom *Knit surface* u jednu površinu.

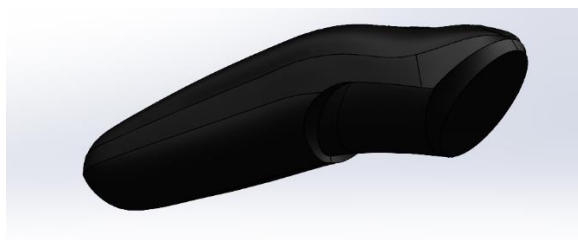


Slika 783. Modificirana rezna površina

Kada je rezna površina modificirana, pristupa se naredbi *Cut with surface* te se odrezuje dio krutog tijela.



Slika 784. Prije odrezivanja



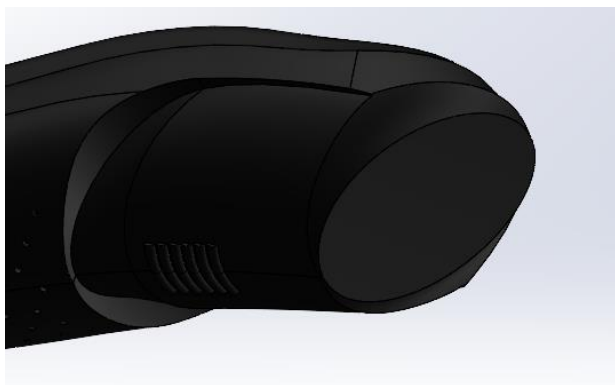
Slika 785. Poslije odrezivanja

Slijedi rupičenje donje površine koje se provodi na isti način kao rupičenje gornje površine.



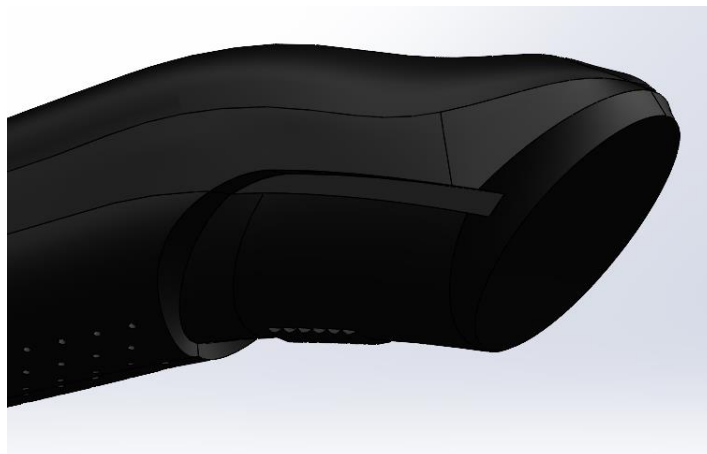
Slika 786. Izrada rupica na donjoj površini

Na donjoj površini se još dodaju nabori, koji služe za prihvata nastavaka za brijanje. Oni se rade na temelju slika u prednjem i stražnjem pogledu.



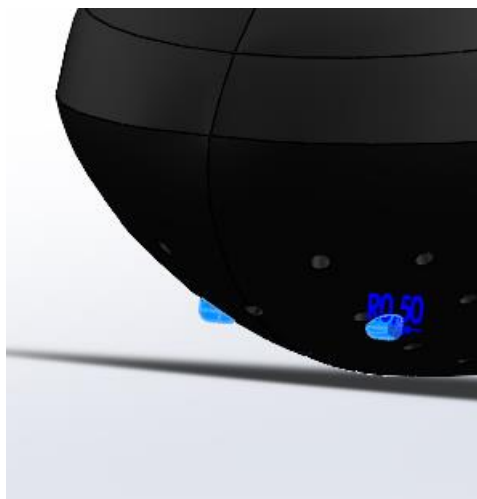
Slika 787. Nabori za prihvat nastavaka

Također se i sa strane mora odrezati dio donje površine za prihvat nastavaka.



Slika 788. Odrezivanje krutog tijela za prihvat nastavka

Za kraj je potrebno dodati oslonce na donjoj površini kako se brijač ne bi okretao na ravnoj plohi.



Slika 789. Oslonci brijača

Time je završeno modeliranje tijela brijača.

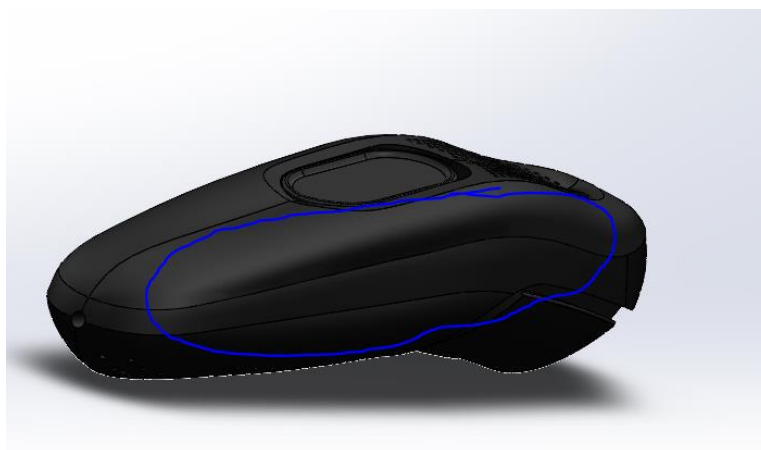


Slika 790. Konačan proizvod

BRIJAČ – VERZIJA 2

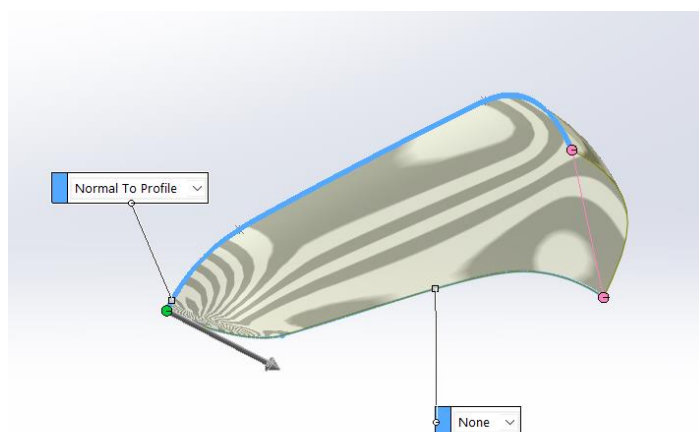
Iako je brijač poprilično dobro modeliran, postoje površine koje je moguće bolje modelirati kako bi se dobio što reprezentativniji model stvarnog proizvoda.

Na slici konačnog proizvoda moguće je zamijetiti određene probleme, poput grubih prijelaza određenih površina, nesavršenosti izrade pojedinih dijelova, susjedne površine koje nisu tangencijalne i još poneke manje.



Slika 791. Grub prijelaz površine

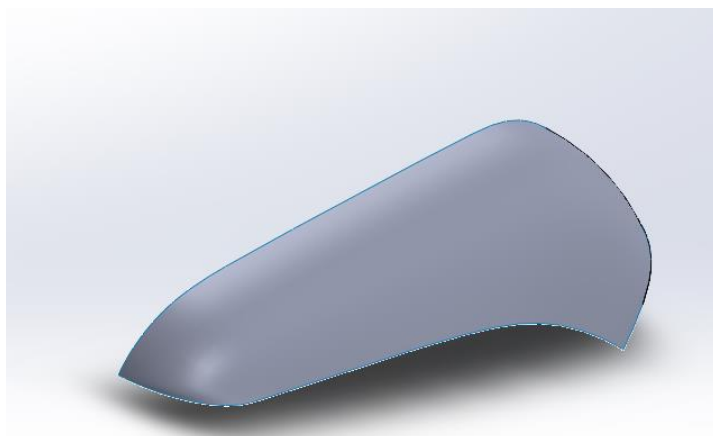
Na slici je prikazan prijelaza između dviju susjednih površina koji je grub, odnosno površine nisu tangencijalne na rubnoj krivulji. To je posljedica izrade površine opcijom *Boundary surface* te nemogućnošću odabira opcije *Tangent to face* kod uzimanja 3D skice kao rubne krivulje. Kako bi se izbjegao neželjeni prijelaz, u verziji 2 je stvorena samo jedna gornja površina umjesto dvije, te pravilnim zadavanjem rubnih uvjeta se dolazi do željene površine.



Slika 792. Dobivanje nove jedinstvene gornje površine

Površina se kreira između 2 profila od kojih je jedan ravninska krivulja, dok je drugi prostorna krivulja dobivena naredbom *Project curve* iz posebnih ravninskih krivulja. Površina se kreira naredbom *Boundary surface* te se za ravninski profil, kao što je prikazano na slici, odabire

opcija *Normal to profile* čime se osigurava tangენტnost te površine sa zrcalnom površinom koja se dobiva u nastavku. Kao *Tangent length* iliti duljina tangენტnosti se upisuje brojka 1,75.



Slika 793. Kreirana nova gornja površina

Slijedeći problem koji se javlja jest prijelaz sa gornje plohe brijaca na kojoj se nalazi rupičasti uzorak na gornju površinu.



Slika 794. grub prijelaz s gornje plohe na gornju površinu

Problem se odražava u tome da je gornja ploha gdje se nalazi rupičasti uzorak napravljena ravno, dok u stvarnosti ona ima blago zaobljenje.



Slika 795. Ravna gornja ploha



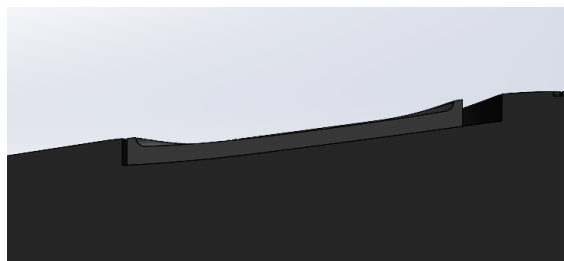
Slika 796. Zaobljena gornja ploha

Zadnji veći problem je izrada gumba koji u prvoj verziji ima određena nepravilna odstupanja od rubova utora u kojima se nalazi. Razlog pogrešnoj izradi u prvoj verziji jest to što se radio gumb na na površini koja nije bila paralelna donjoj površini utora, te je stvoren nagnuti gumb.



Slika 797. Pogrešno izveden gumb

U drugoj verziji uređaja se pazilo na zaobljenje površine utora prilikom izrade gumba, te se time dobio gumb koji se naslanja na donju površinu utora.



Slika 798. Pravilno izveden gumb



Slika 799. Prva verzija uređaja

Na slikama su prikazana verzije modela, gdje se jasno vidi razlika u površinama obje verzije uređaja.



Slika 800. Druga verzija uređaja

BOCA OMEKŠIVAČA TKANINE – MODELIRANJE NA TEMELJU SLIKA

Slijedeći primjer modeliranja površina na temelju slika je boca omekšivača tkanine, iako je kao primjer mogla biti bilo koja slična boca sa sličnom funkcionalnošću. Boca je sklop nekoliko zasebnih dijelova kojima se tekuće sredstvo za omekšavanje pretvara u paru i fazu te se raspršuje na određenu tkaninu, a to su: spremnik tekućine s navojnim suženjem za spajanje (1), mlaznica s navojnim nastavkom za spajanje na spremnik (2), okidač dovoda tekućine (3), nastavak za otvaranje i zatvaranje mlaznice (4).



Slika 801. Sklop boce omekšivača tkanine

Na slici je prikazan sklop boce omekšivača tkanine, gdje su brojevima označeni pojedini dijelovi sklopa. Sklop boce je jedan od proizvoda zahtjevne geometrije, što u pogledu samog spremnika, a što u pogledu mlaznice. Time postaje jedan od proizvoda koji se ne može modelirati klasičnim značajkama, već je potrebno koristiti površinsko modeliranje. Kao i kod primjera brijača, i boca se izrađuje na temelju zaslukanih pogleda koji su ubačeni u 3D sustav, na taj način olakšavajući samu izradu proizvoda. Modeliranje boce je podijeljeno u različite faze. Primarno se modelira donji dio boce, odnosno spremnik tekućine, te se zatim prelazi na modeliranje mlaznice, okidača i nastavaka za otvaranje i zatvaranje.

MODELIRANJE SPREMNIKA

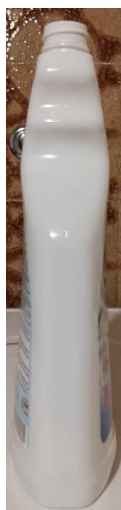
Prilikom razmatranja o slijedu modeliranja proizvoda, odlučeno je prvobitno modelirati spremnik tekućine. Kako je cijeli proizvod sklop, odlučeno je rastaviti spremnik od ostatka proizvoda, te napraviti posebne slike za njega, čime se olakšava proces modeliranja. Spremnik ima zakrivljene površine u više ravnina, te su za njegovo kompletno prikazivanje potrebna 4 pogleda.



Slika 802. Prednji pogled



Slika 803. Pogled odozdo



Slika 804. Prvi bočni pogled



Slika 805. Drugi bočni pogled

Na slikama su prikazani svi potrebni pregledi za modeliranje spremnika. Time su određene i slike koje ulaze u CAD prostor. Kao i kod modeliranja brijanja, potrebno je ubaciti određene slike u određene ravnine i skalirati ih. Kao dimenzije za skaliranje su odabrane visina spremnika kojom se skaliraju bočni pogledi i stražnji pogled, te širina kojom se skalira donji pogled.

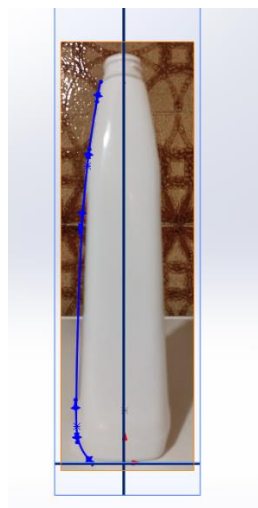


Slika 806. Raspored projekcija u različitim ravninama

Prije samog modeliranja potrebno je detaljno provjeriti jesu li dimenzije boce jednake u svim projekcijama kako ne bi došlo do problema kad se već počne modelirati. Nakon provjere slika, potrebno je razmisliti o simetričnosti proizvoda. Ukoliko proizvod ima barem jednu simetričnu ravninu, moguće je izraditi samo polovicu proizvoda, dok će se druga strana dobiti zrcaljenjem pomoću naredbe *Mirror*. Time se skraćuje vrijeme izrade modela, te se mu povećava točnost. U konkretnom primjeru je primijećeno kako je prednji pogled, te samim time prednja ravnina (*Front plane*) ravnina zrcaljenja modela. Glavnina modeliranja se temelji na izradi skica u ravninama koje prate rubove proizvoda, te dobivanja prostorne krivulje koja predstavlja rub stvarnog proizvoda.



Slika 807. Izrada ruba u prednjoj ravnini



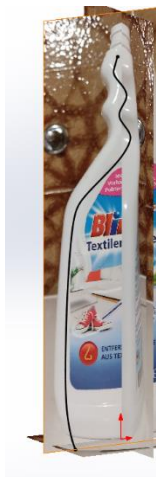
Slika 808. Izrada modificiranog ruba u bočnoj ravnini

Na slici (Slika 383) je prikazana izrada modificiranog ruba, odnosno ruba koji ne prati u cijelosti konturu proizvoda, te se pravilna kontura dobiva u daljnjoj izradi. Naredbom *Project curve* se skice projiciraju u prostornu krivulju.

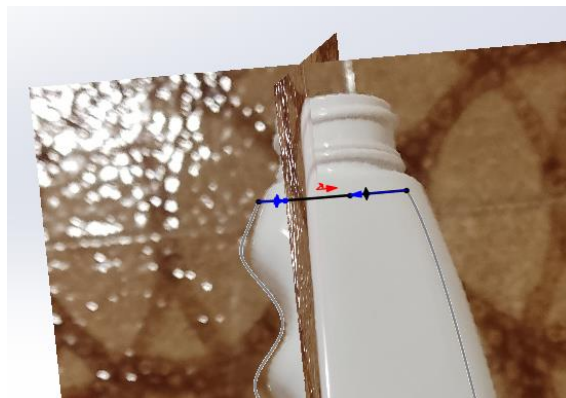


Slika 809. Prostorna krivulja

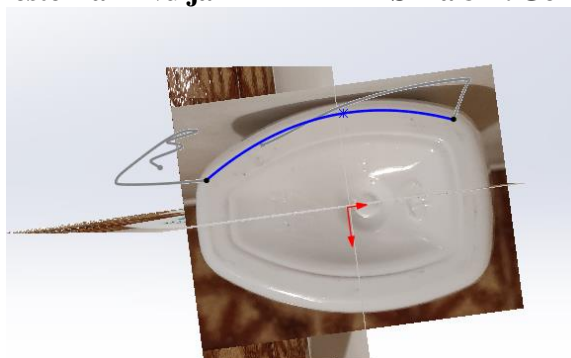
Naredbom *Convert enteties* u *3D Sketchu* se krivulja pretvara u skicu koju je moguće koristiti pri izradi površine. Isti postupak se primjenjuje za ostale rubne krivulje.



Slika 810. Druga prostorna krivulja



Slika 811. Gornja rubna krivulja



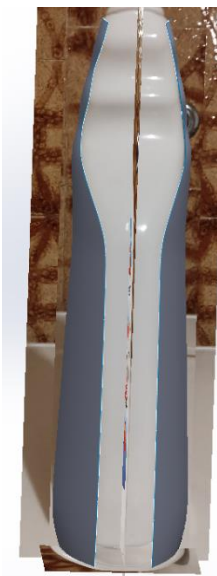
Slika 812. Donja rubna krivulja

Kako su krivulje sada povezane, moguće je kreirati prvu površinu naredbom *Boundary surface*.

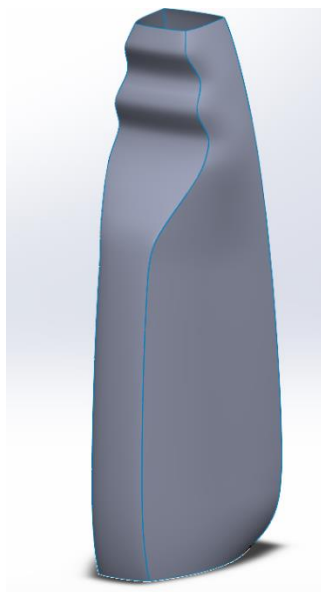


Slika 813. Prednja površina

Pošto je spremnik simetričan u odnosu na prednju ravninu, potrebno je zrcaliti dobivenu površinu. Kako bi se dobile bočne površine, koje nemaju zakrivljenost, potrebno je sa naredbom *Boundary surface* označiti rubove prednje i stražnje površine te kreirati površine.

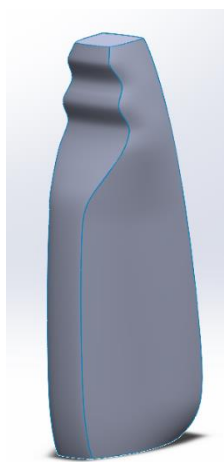


Slika 814. Izrada zrcalne površine

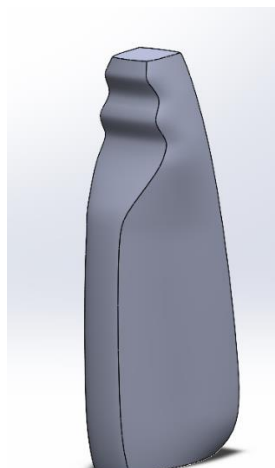


Slika 815. Izrađene bočne površine spremnika

Naredbom *Surface fill* se zatvaraju gornji i donji otvori kako bi se površinski zatvorio spremnik. *Surface knit* naredba potom spaja sve prethodno stvorene površine u jednu.

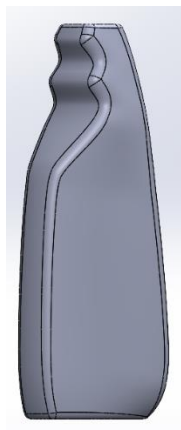


Slika 816. Zatvorene površine



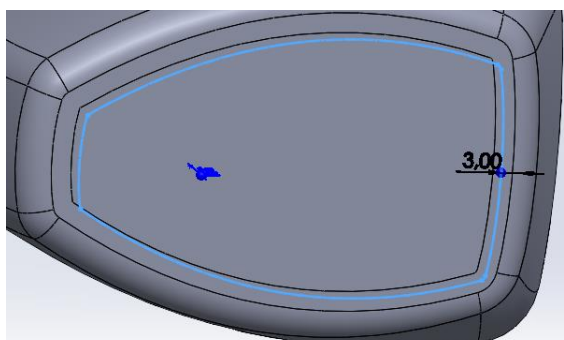
Slika 817. Jedinstvena površina

Sada je moguće dodati zaobljenja na rubove između površina naredbom *Fillet*.

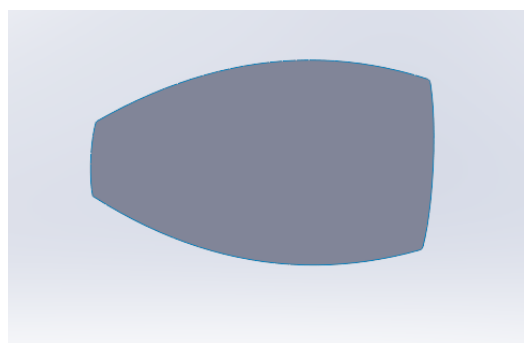


Slika 818. Zaobljenja rubova

Nadalje se izrađuje udubljenje na donjoj plohi spremnika koje je posljedica njegove izrade, odnosno proizvodnog postupka. Korištenjem slike donjeg pogleda se na donjoj plohi kreira skica koja dijeli donju plohu na dva dijela. To se postiže opcijom *Split line*. Zatim se pomoću naredbe *Surface offset* unutarnji dio plohe odmiče od originalnog mjesta prema unutrašnjosti spremnika.

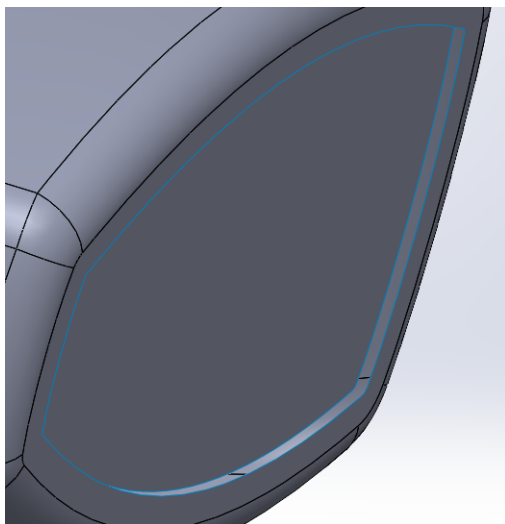


Slika 819. Skica kojom se dijeli donja ploha na dva dijela

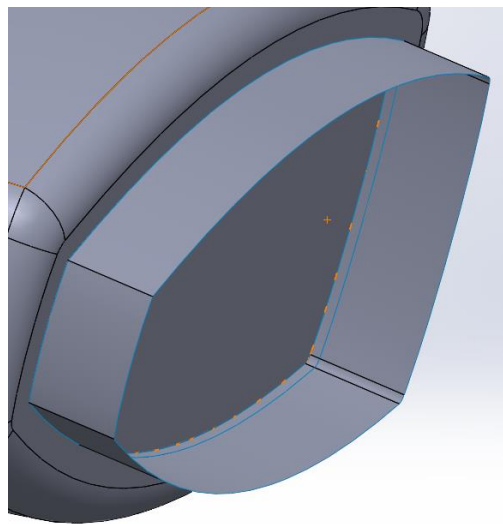


Slika 820. Odmaknuta površina unutarnjeg dijela plohe

Naredbom *Delete face* se briše unutarnja ploha pa samo ostaje odmaknuta površina. Rubovi odmaknute površine se naredbom *Ruled surface*, te opcijom *Normal to surface* produžuju okomito na površinu. Nije bitna udaljenost za koju se produljuju, no moraju biti duži od donje plohe spremnika.

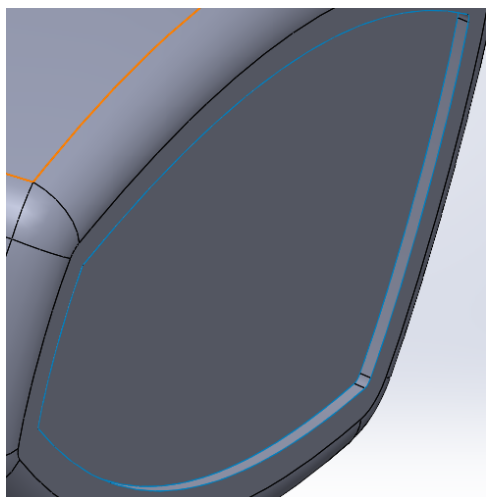


Slika 821. *Delete face* naredba



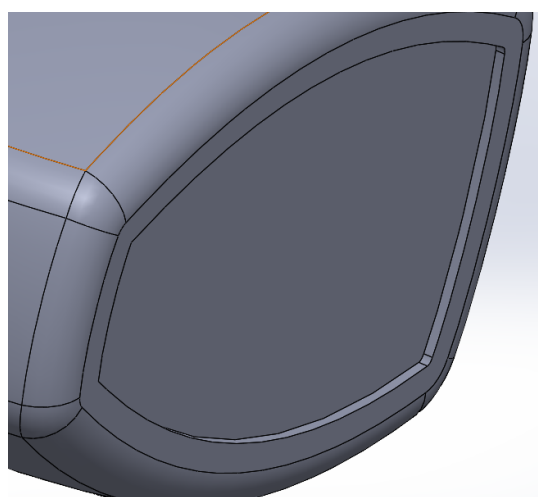
Slika 822. *Ruled surface* naredba

Sada se naredbom *Surface trim* odstranjuje višak površine, te se zatim naredbom *Surface knit* sve površine spajaju.

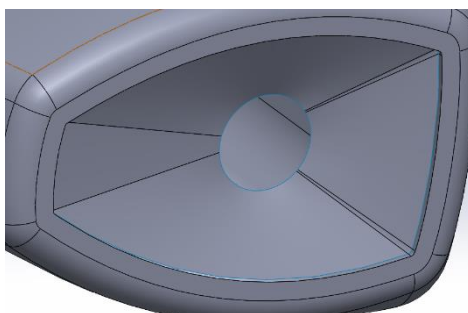


Slika 823. Surface trim naredba

Brisanjem odmaknute površine naredbom *Delete surface*, ostaje otvoreni donji dio spremnika. Kreira se kružnica u ravnini koja je 7 mm udaljena od donje plohe. Potrebno je površinom spojiti profil otvora i profil kružnice, za što služi opcija *Surface loft*.

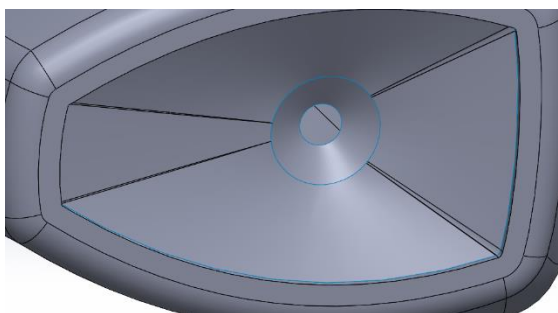


Slika 824. Surface knit naredba

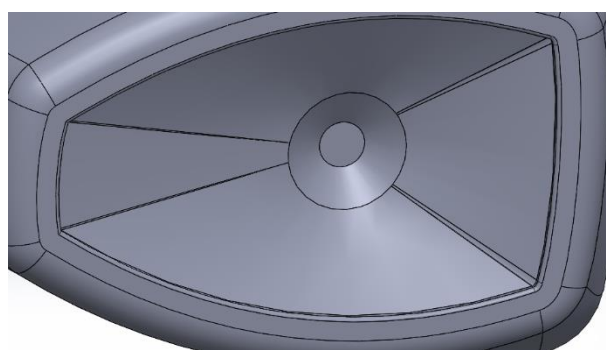


Slika 825. Stvaranje udubljenja naredbom Surface loft

Potrebno je istom naredbom povezati dvije koncentrične kružnice u različitim ravninama, te zatvoriti površinu naredbom *Planar surface*.



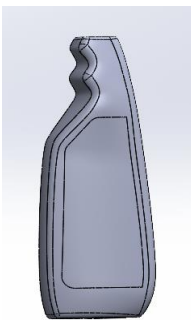
Slika 826. Stvaranje skošenja površinom



Slika 827. Zatvaranje i povezivanje svih površina

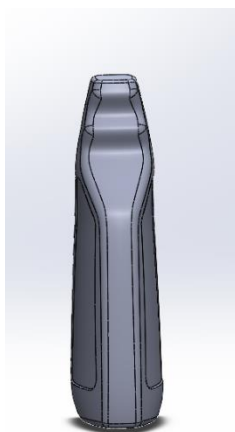
Donji dio spremnika je sada završen. Kako bi se dobila pravilna bočna kontura spremnika potrebno je napraviti udubljenja koja služe za lijepljenje naljepnica.

Postupak izrade udubljenja je identičan izradi udubljenja na donjoj plohi.



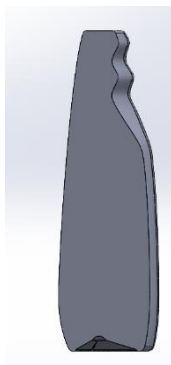
Slika 828. Izrada bočnog udubljenja

Isti postupak se primjenjuje na drugoj bočnoj strani.



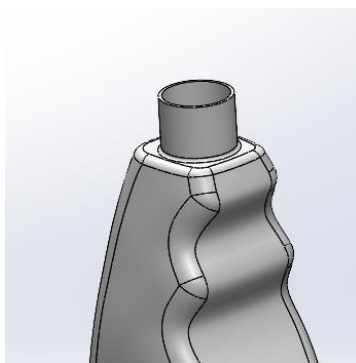
Slika 829. Zrcaljenje bočnog udubljenja

Sada se naredbom *Thicken* stvara kruto tijelo pošto su zatvorene sve površine spremnika.



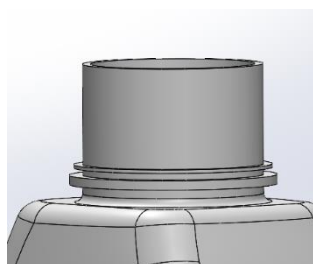
Slika 830. Presjek krutog tijela

Jedino što preostaje za spremnik jest napraviti grlo spremnika sa navojem za povezivanje sa gornjim dijelom proizvoda. Taj dio je poprilično jednostavan za napraviti jer je osnosimetričan, pa je dominantna naredba *Revolve surface* kojom se dobiva površina grla.



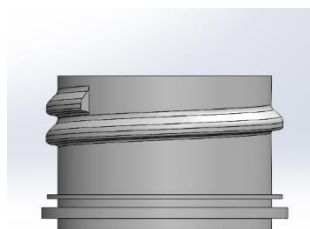
Slika 831. Izrada grla spremnika

Naredbom *Revolved boss/base* se konstruiraju graničnici za navoj mlaznice.

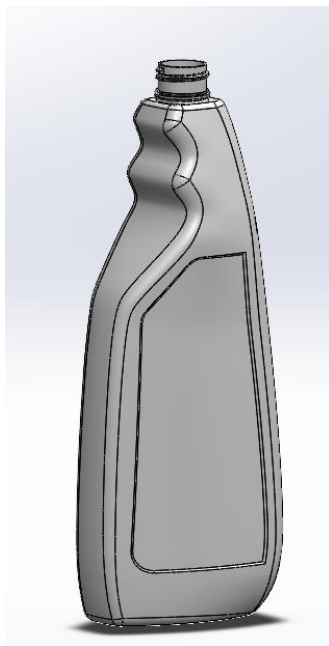


Slika 832. Izrada graničnika

Naredbom *Thread* se izrađuje navoj na grlu spremnika, te se time završava izrada spremnika tekućine boce.



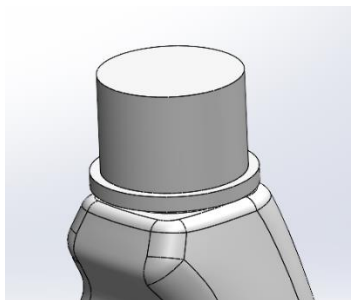
Slika 833. Izrada navoja



Slika 834. Gotov spremnik

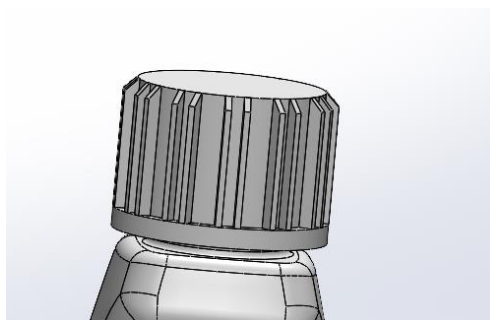
MODELIRANJE MLAZNICE

Prvobitno je potrebno kreirati navojni nastavak kojim se mlaznica pričvršćuje na spremnik. Kako je on također osnosimetričan, stvara se opcijom *Surface revolve*.



Slika 835. Stvaranje površine navojnog nastavka

Na vanjskom dijelu nastavka je potrebno modelirati rebra koja služe za povećanje hrapavosti prilikom pritezanja nastavka na spremnik. Modelira se klasičnim načinom uz pomoć *Boss extrude* naredbe, te *Circular pattern* naredbe.



Slika 836. Stvaranje nabora na vanjskoj površini nastavka

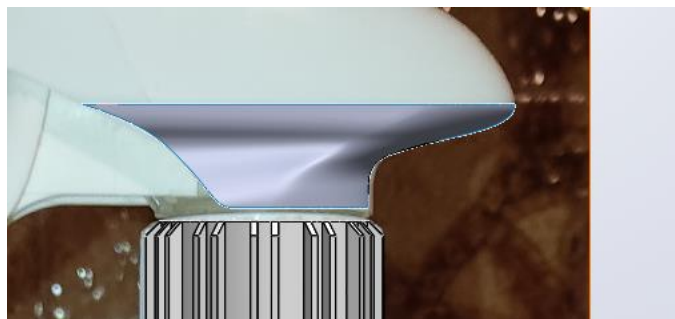
Potrebno je reći kako se nastavak u konstrukcijskom stablu vodi kao zasebno tijelo.

Za modeliranja mlaznice je sada potrebno dodati slike koje se opet skaliraju. Prilikom modeliranja spremnika slike su bile bez mlaznice kako bi se olakšalo modeliranje samog spremnika. Sada je potrebno stvoriti slike sa uključeno mlaznicom, te ih pravilno skalirati kako bi se poklapale sa slikama koje su služile za izradu spremnika.



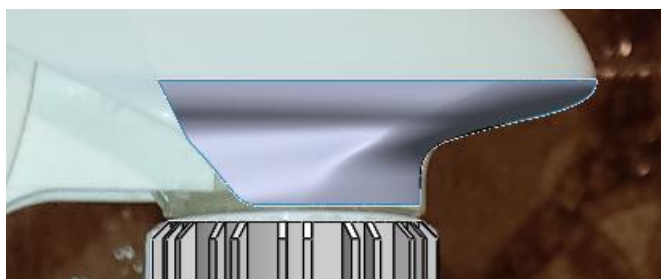
Slika 837. Skalirane slike za izradu mlaznice

Mlaznica, kao i spremnik, ima zahtjevnu površinu, pa je potrebno dobro promisliti o načinu izrade. Ona je također simetrična u odnosu na prednju ravninu, pa se modelira samo polovica. Površine se rade kao i kod izrade spremnika, pomoću projiciranih krivulja i naredbom *Boundary surface*.



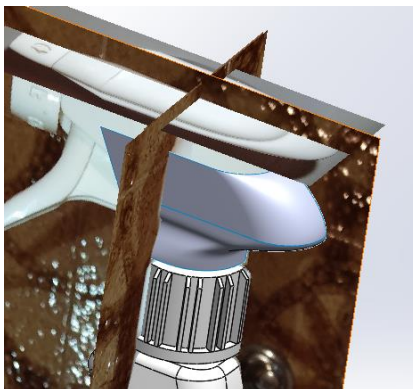
Slika 838. Prva površina mlaznice

Prvu površinu je potrebno odrezati na mjestu gdje se mlaznica skošava.



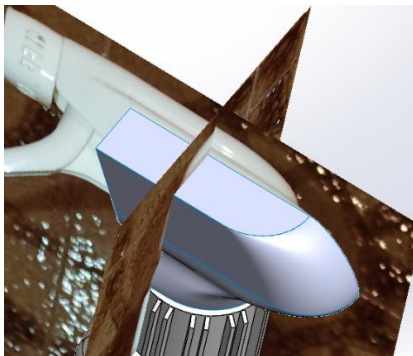
Slika 839. Surface trim površine mlaznice

Zatim se stvara srednja površina.



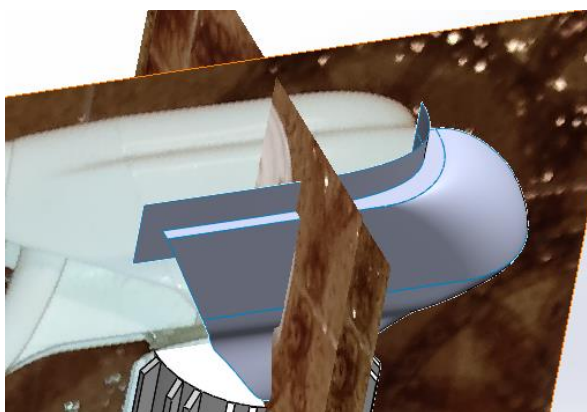
Slika 840. Izrada srednje površine

Slijedi zatvaranje mlaznice sa gornje strane naredbom *Surface fill*.



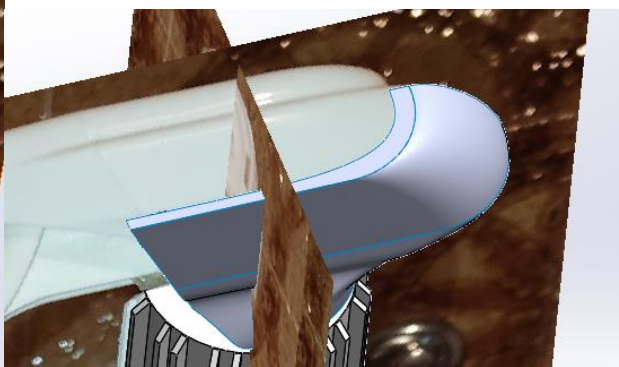
Slika 841. Zatvaranje mlaznice

Ravna površina se odrezuje kako bi se stvorila gornja površina mlaznice. To se radi tako što se na ravnoj površini stvori krivulja koja se naredbom *Extruded surface* pretvara u površinu. Ta površina služi kao rezna površina za naredbu *Surface trim*.

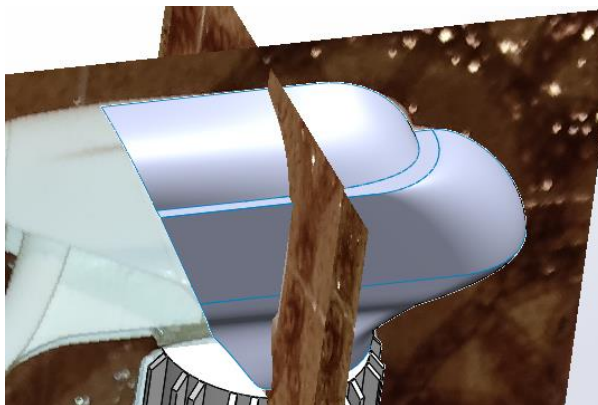


Slika 842. Rezna površina

Sada se može izradi gornja površina mlaznice.

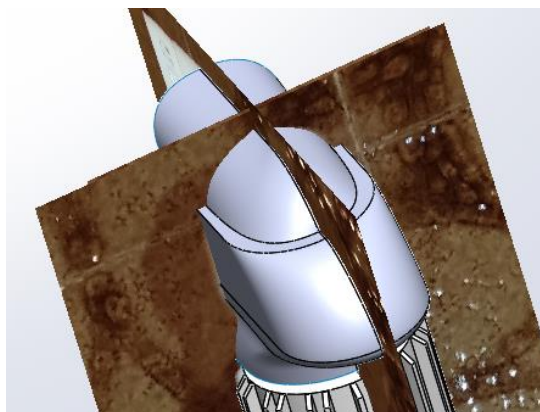


Slika 843. Odrezana ravna površina



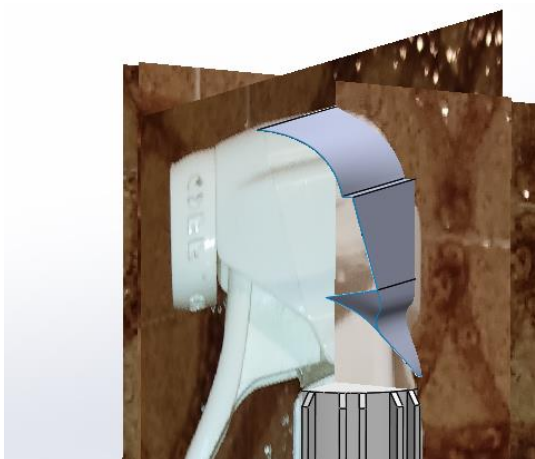
Slika 844. Gornja površina mlaznice

Slijedi zrcaljenje površina oko prednje ravnine, te njihovo spajanje naredbom *Surface knit*.



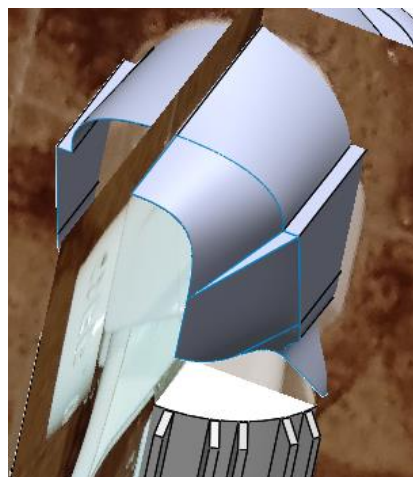
Slika 845. Zrcaljenje i spajanje površina

Kako bi se stvorio nastavak za zatvaranje i otvaranje mlaznice, bočne površine se moraju blago zakositi prema nastavku. Stoga je potrebno stvoriti dodatne zakošene površine. Prvo se skiciraju rubovi površina, te se zatim naredbom *Fill surface* kreiraju.

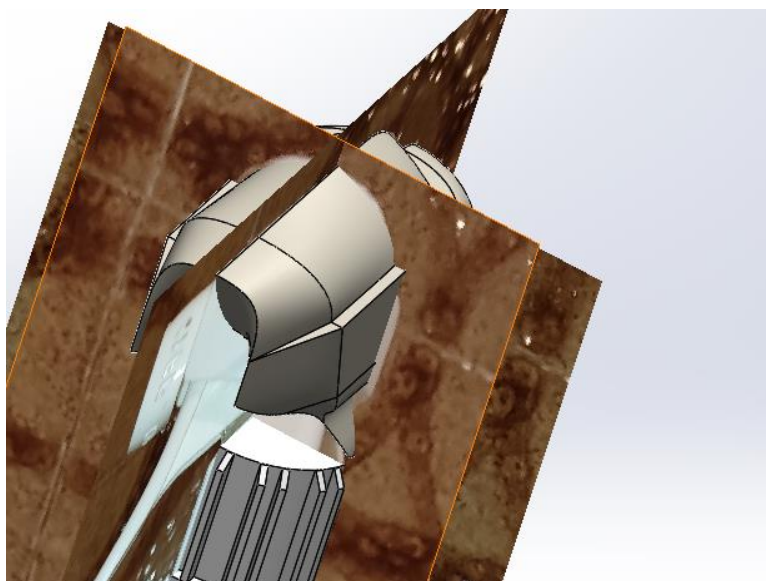


Slika 846. Prva zakošena površina

Naredbom *Mirror* se postiže cijelokupna površina mlaznice, te se naredbom *Surface fill* zatvara sa donje strane.



Slika 847. Ostale zakošene površine



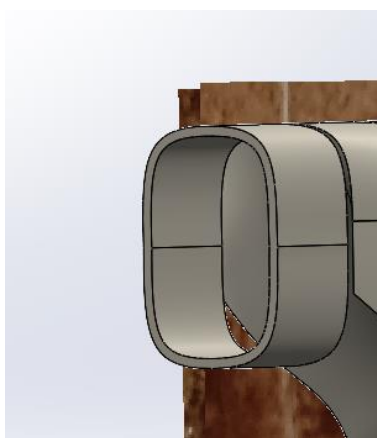
Slika 848. Stvorena površina mlaznice

Slijedi izrada nastavka za otvaranje i zatvaranje mlaznice. Koristeći dio konture prednjeg ruba mlaznice, stvara se skica nastavka za otvaranje.



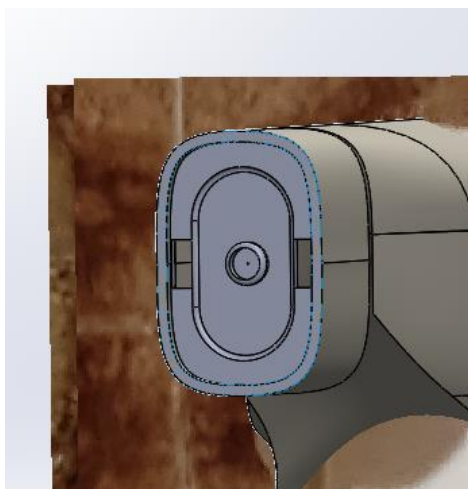
Slika 849. Skica nastavaka otvaranja mlaznice

Sada se naredbom *Extruded surface* stvara površina nastavka koja se naredbom *Thicken* pretvara u kruto tijelo.



Slika 850. Stvoreni nastavak

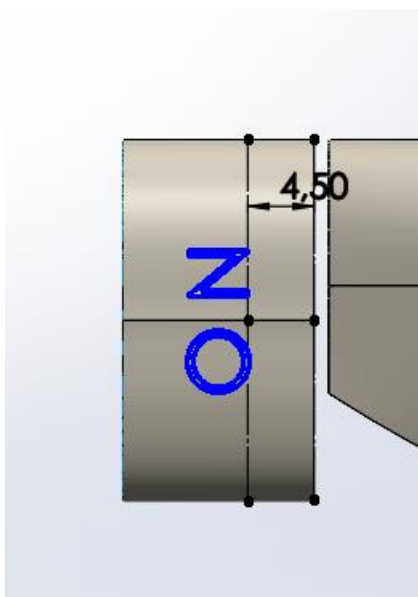
Potrebno je zatvoriti nastavak površinom sa prednje strane naredbom *Planar surface*, te je potrebno stvoriti udubljenja i rupe za mlaz.



Slika 851. Stvaranje rupe za mlaz

Sa strane nastavka je potrebno odrezati dio modela kojim se sugerira korisniku kad je nastavak otvoren, a kad je zatvoren.

To se izrađuje tako da se na dvije suprotna plohe napiše *On*, dok se na druge dvije plohe napiše *Off*. U ravnine udaljene od plohe na kojem se želi odrezati natpis je potrebno napraviti skicu te pomoću opcije *Text* pozicionirati natpis na skici, zatim naredbom *Extrude cut* odrezati dio modela.

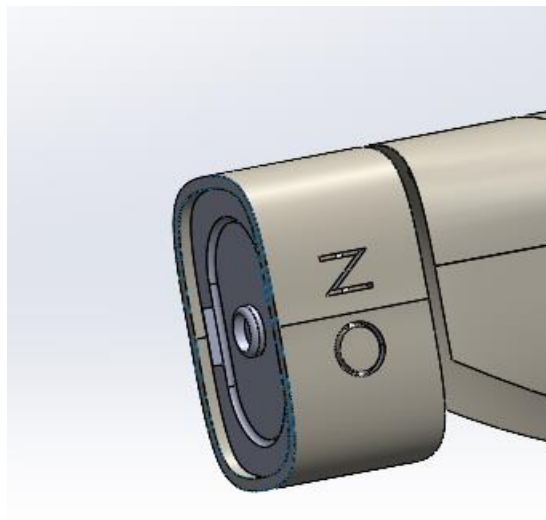


Slika 852. Natpis pomoću naredbe *Text*

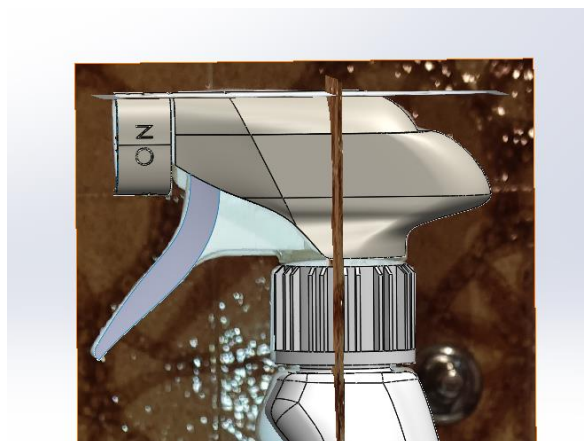
Time je završena i izrada nastavka za otvaranje i zatvaranje mlaznice.

Još slijedi izrada okidača.

Slijedeći konture okidača u prednjoj ravnini, stvaraju se skice kojima se stvara prva površina.



Slika 853. Odrezani dio modela



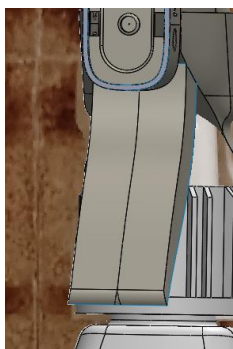
Slika 854. Prva površina okidača

Naredbom *Ruled surface* se stvara površina okomita na kreiranu površinu koja se proteže do prednje ravnine.



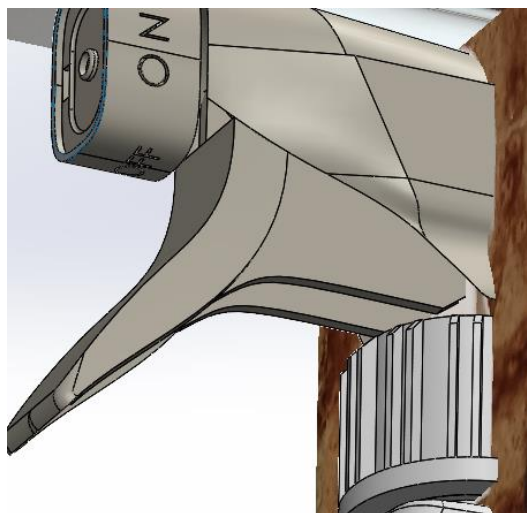
Slika 855. Površina dobivena naredbom *Ruled surface*

Zrcaljenjem naredbom *Mirror* te spajanjem svih površina naredbom *Knit surface* se dobiva konačna površina okidača.



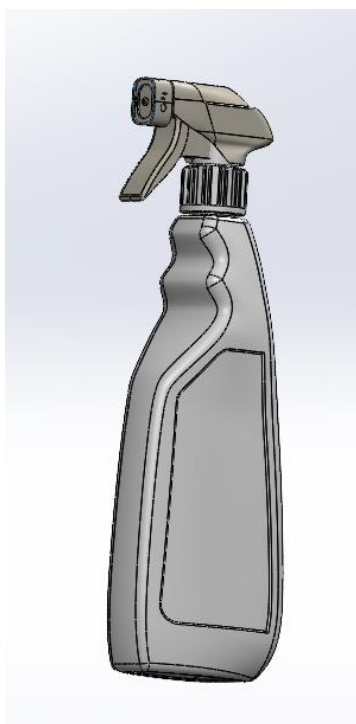
Slika 856. Konačna površina okidača

Još slijedi izrada površina kojima se okidač hvata za mlaznicu.



Slika 857. Povezivanje mlaznice i okidača

Time je završena izrada okidača, a i cijelog proizvoda.



Slika 858. Gotov proizvod



Slika 859. Gotov proizvod

MODELIRANJE NA TEMELJU MREŽNIH MODELA

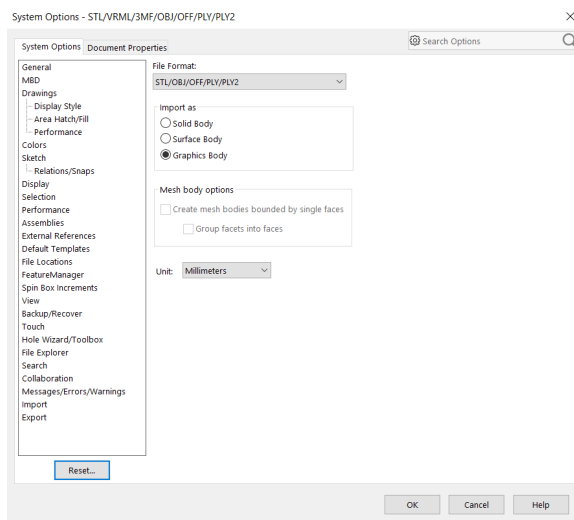
Treća vrsta modeliranja jest modeliranje na temelju gotovih 3D skeniranih predmeta. Predmeti se nakon 3D skeniranja spremaju u obliku datoteka *.obj*, što predstavlja zapis predmeta pomoću trokutnih elemenata koji tvore mrežu. To podrazumijeva pohranu koordinata vrhova i rubova trokuta. Što je više trokutnih elemenata, odnosno što su manji i gušće raspoređeni, površina koja se dobiva je točnija.



Slika 860. Primjer mrežnog elementa u 3D softveru

NAČINI OTVARANJA VRSTE DATOTEKE *.OBJ* U SOLIDWORKS CAD SOFTVERU

Postoje različiti načini otvaranja 3D skeniranih objekata u 3D okruženje. Kako bi se otvorio dokument potrebno je pristupiti opciji *File > Open* te odabrati datoteku koja se želi otvoriti. Prije samog otvaranja potrebno je odabrati opciju *Options* gdje se može odabrati vrsta tijela koja će se stvoriti nakon otvaranja datoteke.

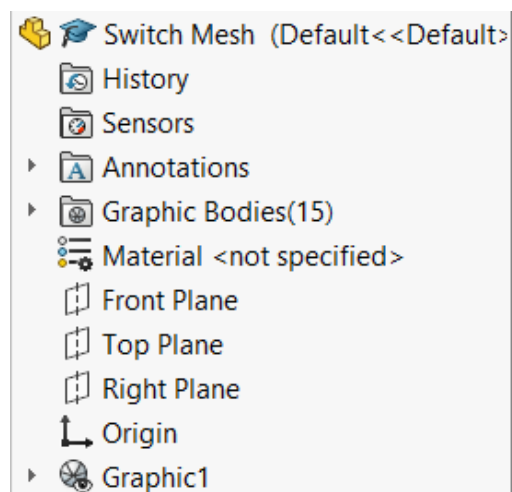


Slika 861. Opcije prilikom otvaranja datoteke

Na slici su prikazane opcije otvaranja datoteke. Ukoliko se odabere opcija *Graphics body* stvara se mrežni model. U konstrukcijskom stablu (*Design tree*) se pojavljuje umetnuto tijelo kao *Graphics body*.

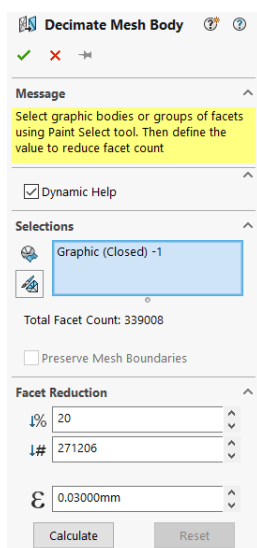


Slika 862. Primjer grafičkog tijela



Slika 863. Konstrukcijsko stablo

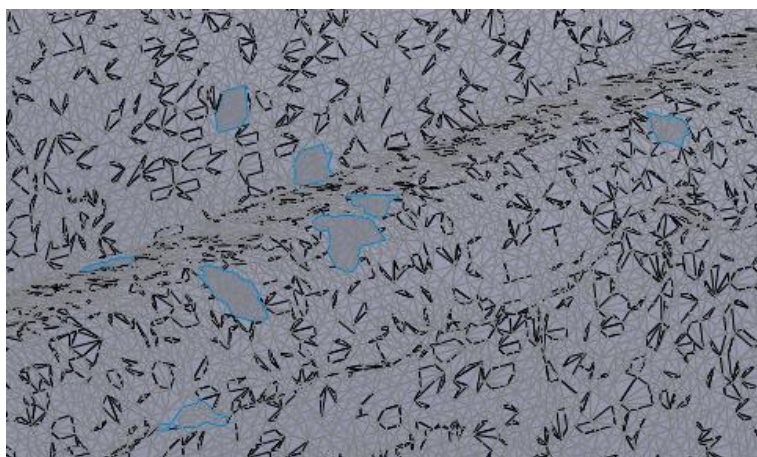
Grafičko tijelo ima određeni broj trokutni elemenata koji ga sačinjavaju. Velik broj tih elemenata traži bolje performanse računala, odnosno više RAM memorije, pa je rad na takvim modelima poprilično zahtjevan. Kako bi se olakšao rad, moguće je smanjiti broj trokutnih elemenata grafičkog tijela na način da se označi grafičko tijelo te se pristupa opciji *Decimate Mesh body* kojom se smanjuje broj trokutnih elemenata za određeni postotak.

Slika 864. Dijaloški okvir opcije *Decimate mesh body*

Ispod mjesta za odabir grafičkog tijela kojem se želi smanjiti broj elemenata koliko je trenutni broj elemenata u tom tijelu (*Total facet count*). U odjeljku *Facet reduction* se može upisati postotak za koji se želi smanjiti broj elemenata, ili broj elemenata na koji se želi reducirati tijelo. Također se može podesiti maksimalna devijacija vrhova elemenata, odnosno koliko je dopušteno prostorno odstupanje vrha određenog elementa. Kada se sve opcije odaberu,

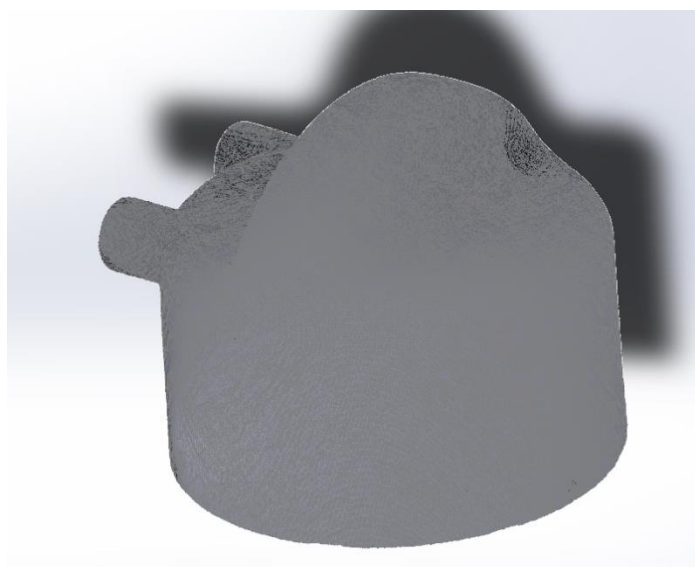
potrebno je naredbom *Calculate* osvježiti prikaz grafičkog tijela. To je proces za koji treba 5-10 minuta, ovisno o količini elemenata koji se miču.

Naredbom *Convert to mesh body* se grafičko tijelo pretvara u kruto tijelo (*Solid body*) ili površinsko tijelo (*Surface body*) ovisno o poziciji trokutnih elemenata. Problemi koji nastaju prilikom izrade takvih tijela jesu da površina nije zatvorena, odnosno postoje mjesta gdje se ne mogu grupirati elementi u jednoliku površinu pa rezultat pretvorbe nije zadovoljavajući.



Slika 865. Problemi prilikom pretvorbe

Na slici plava kontura predstavlja otvore u novonastaloj površini, odnosno pogreške pretvorbe. Drugi način otvaranja *.obj* datoteke jest odabirom *Solid* ili *Surface body* u opcijama prilikom otvaranja. Za razliku od otvaranja grafičkog tijela, potrebno je puno više vremena za otvaranje takve vrste tijela koje ima i puno više trokutnih elemenata, a rezultat je sličan kao i prilikom pretvorbe iz grafičkog tijela u kruto tijelo.



Slika 866. Kruto tijelo dobiveno ubacivanjem iz opcije *Solid body*

Kako bi se dobio odgovarajući oblik proizvoda, bez površinskih rupa i nepravilnosti, najbolje je stvoriti predmet kombiniranjem površinskih značajki sa klasičnim modeliranjem, te koristeći grafička tijela kao referencu za to. U slijedećim primjerima su opisani primjeri kako se modeliraju proizvodi na temelju referentnih grafičkih 3D modela.

DONJA BAZA

Prvi model koji se izrađuje je cilindričan model jedne vrste baze.



Slika 867. Grafički model baze

Pošto je model osnosimetričan, glavni dio površine se dobiva sa naredbom *Revolve surface*. Pošto ravnine u kojima se radi nisu precizno pozicioniran, prvo je potrebno staviti referentnu os u centar proizvoda. Korištenjem naredbe *Referent axis*, te odabirom opcije *Cylindrical/Conical face* mogu se na grafičkom modelu odabrati trokutni elementi koji su tangencijalni jedan u odnosu na drugi naredbom *Tangent select facets*.



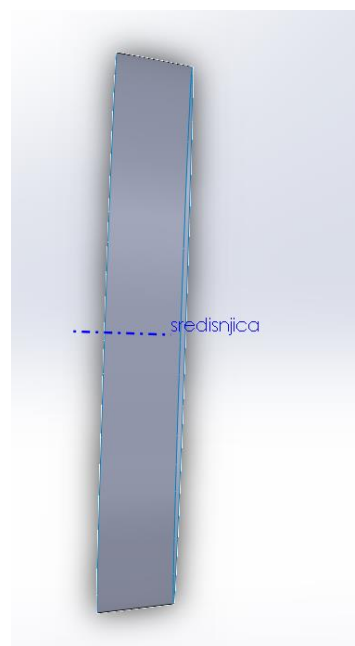
Slika 868. Stvaranje referentne osi u središtu predmeta

Odabirom elementa na površini se označuju svi tangencijalni elementi od onog početnog, te se tako označuje cijela tangenta površina koja je prikazana plavom bojom na gornjoj slici.

Sada se može krenuti sa modeliranjem glavnog dijela površine naredbom *Surface revolve*. Prilikom izrade skice se prati kontura grafičkog tijela, a kao os oko koje se stvara površina se odabire prethodno kreirana os.

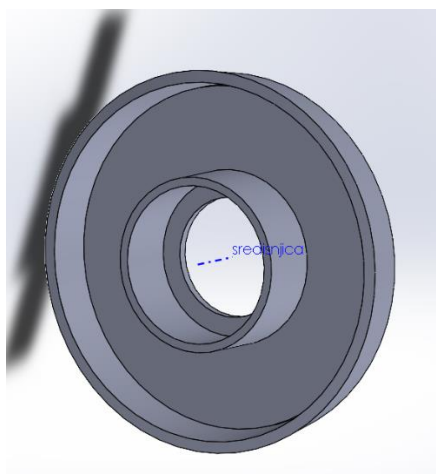


Slika 869. Izrada skice



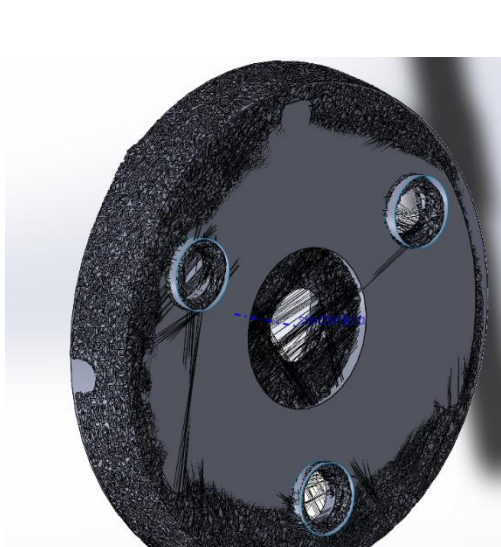
Slika 870. Stvorena površina

Tak se kreiraju sve površine koje su osnosimetrične, te se naredbom *Thicken* izvlače u prostor kako bi se dobilo kruto tijelo.



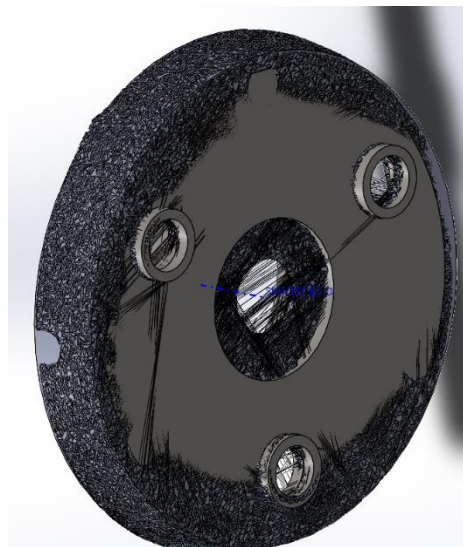
Slika 871. Stvoren osnovni oblik proizvoda

Nakon stvaranja osnovnog oblika proizvoda površinama, stvaraju se dodatni detalji na modelu kombiniranjem površinskih značajki i klasični značajki za modeliranje krutog tijela.

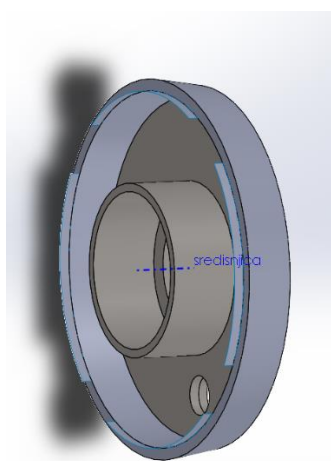


Slika 872. Stvaranje proširenja za provrte

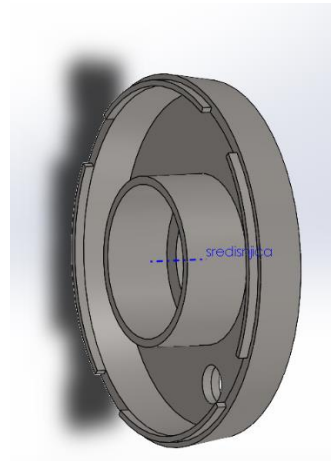
Proširenja za provrte se stvaraju izvlačenjem površine naredbom *Extended surface* koja se naredbom *Thicken* pretvara u proširenje. Na tom principu se zasniva i stvaranje ostalih detalja.



Slika 873. Stvorena proširenja

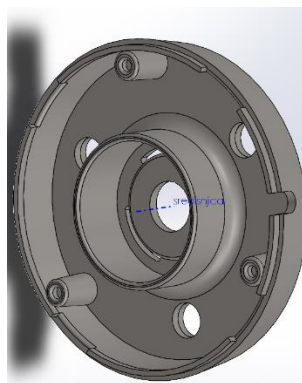


Slika 874. Izrada naslona



Slika 875. Gotova izrada naslona

Nakon izrade naslona svi ostali dijelovi baze se rade modeliranjem klasičnim značajkama (*Extrude boss*, *Extrude cut*, *Fillet*, *Chamfer*, *Circular pattern*) te se tim stiže do konačnog oblika proizvoda.



Slika 876. Gotov proizvod sa svim zaobljenjima

Jedino što preostaje jest usporediti izgled gotovog proizvoda sa izgledom grafičkog modela.



Slika 877. Grafički model i kruti model jedan preko drugog

Na slici se vidi da se grafički model i kruti model u većini poklapaju što je i cilj ovog načina modeliranja. Pošto površine grafičkog modela nisu u potpunosti ravne, zbog same prirode proizvoda, a i 3D skeniranja, nije moguće u potpunosti dobiti jednake površine. Također zbog raznih crnih linija koje nastaju prilikom dobivanja grafičkog modela, poprilično je zahtjevno vizualizirati oblik ponekih unutarnjih površina proizvoda, zbog čega nastaju određene aproksimacije.

GORNJA BAZA

Model gornje baze je također cilindričan model koji se na isti način modelira kao i donja baza.

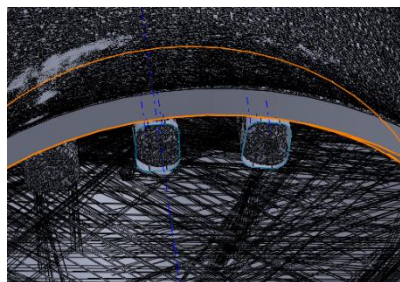


Slika 878. Mrežni model gornje baze

naredbom *Revolved surface* se stvara osnovna površina koja se naredbom *Thicken* pretvara u kruto tijelo (*Solid body*). Mjesta na bazi na kojem se nalaze navojne rupe se mogu dobiti naredbom *Surface extrude* te naredbom *Thicken*.



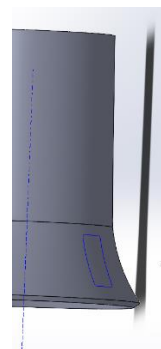
Slika 879. Skica za *Revolved surface*
za izradu otvora na vanjskoj površini baze, se kreira skica otvora u nekoj ravni koja se projicira na površinu baze.



Slika 880. Izrada mjesta navojnih rupa

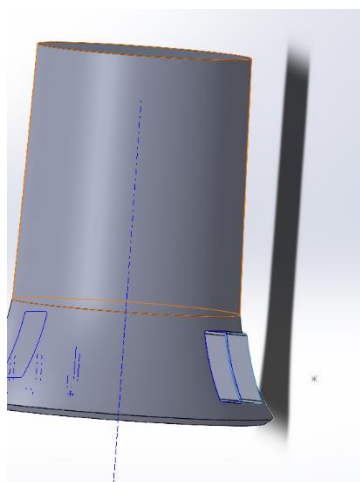


Slika 881. Mjesto gdje se izrađuje otvor

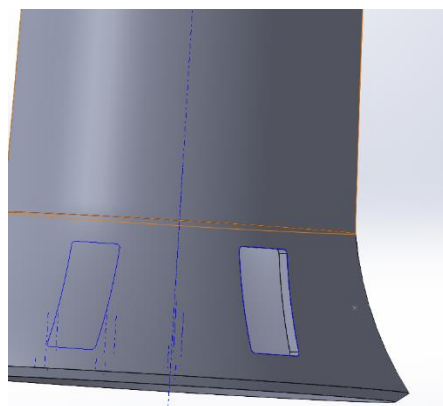


Slika 882. Projicirana skica na vanjsku površinu baze

Pomoću projicirane skice se naredbom *Extruded surface* izvlači u prostor u obje strane kako bi služila kao razdvojna površina da se ukloni unutarnji dio. Nakon toga se pristupa naredbi *Surface cut* kojom se unutarnji dio odrezuje.

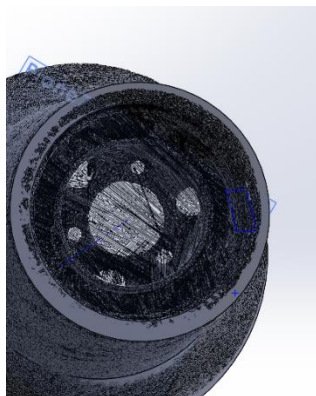


Slika 883. Površina za odrezivanje



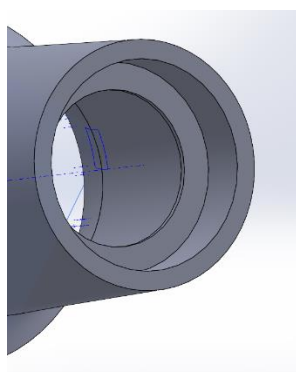
Slika 884. Napravljen utor

Kako su izrađena mjesta za navojne rupe i vanjski otvor, može se pristupiti izradi gornjeg dijela gornje baze uz pomoć klasičnih značajki i površinskih naredbi.

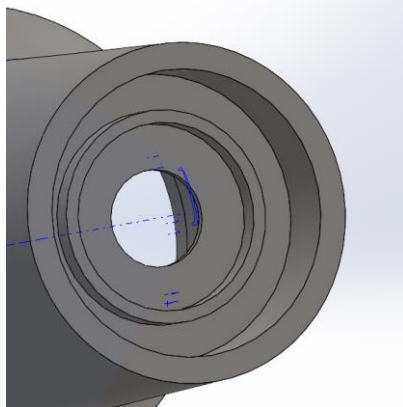


Slika 885. Pogled na gornji dio gornje baze

Prvo je potrebno naredbom *Surface fill* napraviti površinski kružni vijenac koji se naredbom *Thicken* pretvara u kruti kružni vijenac.

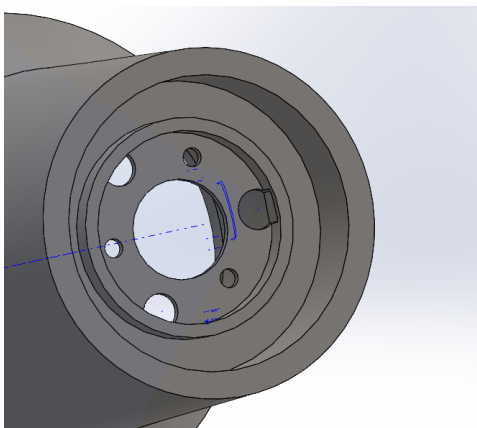


Slika 886. Izrada kružnog vijenca

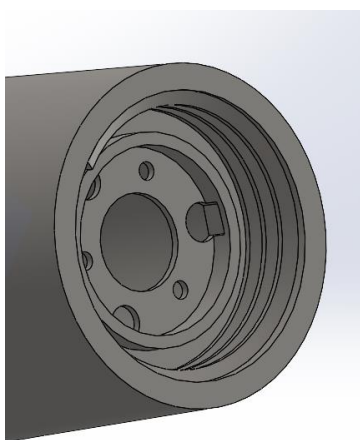


Slika 887. Izrada unutarnjeg kružnog vijenca

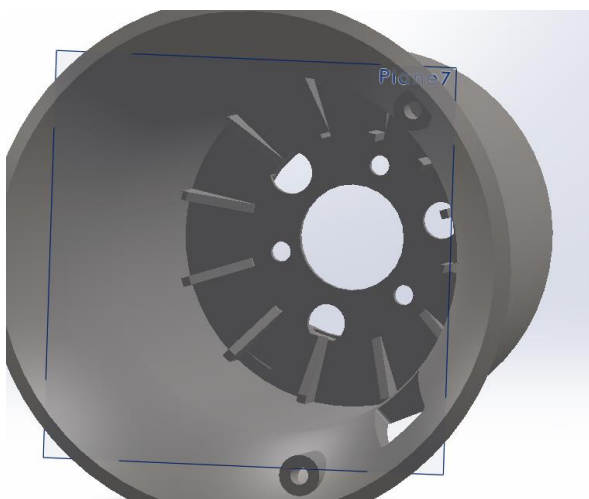
Nakon popune unutrašnjosti potrebno je stvoriti određene rupe.



Slika 888. Izrada rupa na unutarnjem kružnom vijencu
Još je potrebno napraviti navoj na unutarnjem dijelu stijenke naredbom *Thread*.



Slika 889. Izrada navoja
Na kraju je potrebni napraviti ojačanja površine.



Slika 890. Izrada ojačanja

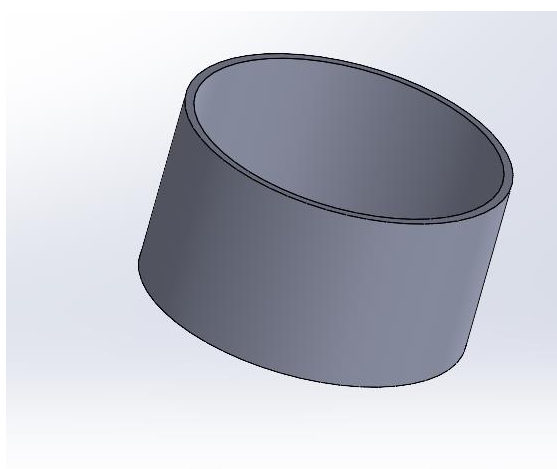
PJENJAČA

Treći i konačni mrežni model je pjenjača.



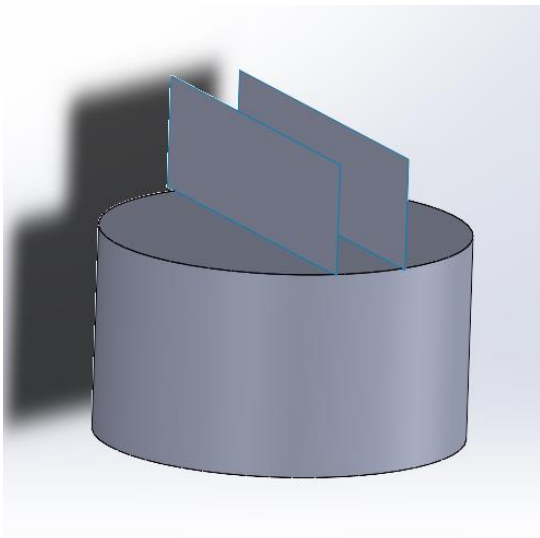
Slika 891. Grafički model pjenjače

Modeliranje započinje stvaranjem vanjske površine naredbom *Surface revolve*.

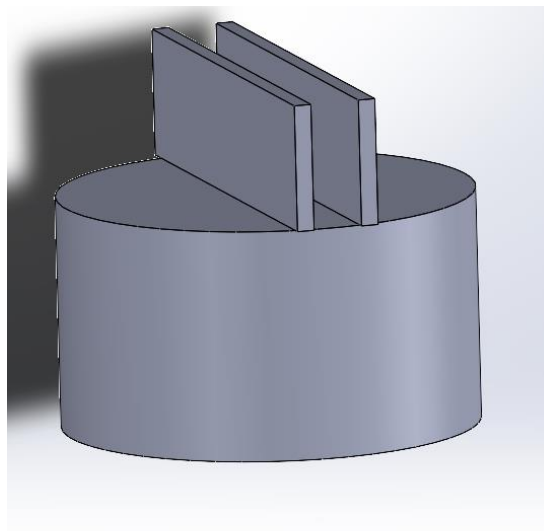


Slika 892. Vanjska površina pjenjače

Gornja površina se zatvara naredbom *Surface fill*, te se naredbom *Thicken* pretvara u kruto tijelo. Slijedi izrada gornjeg dijela površine. Najprije se kreiraju dvije paralelne površine naredbama *Surface extrude*. Nije bitna duljina površine, samo mora biti dulja od promjer baze pjenjače. Naredbom *Thicken* se pretvaraju površine u kruta tijela.

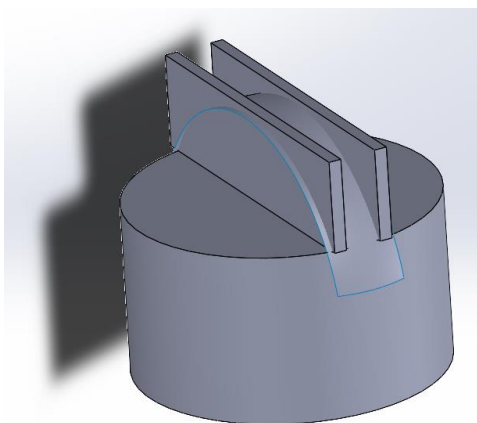


Slika 893. Stvaranje paralelnih površina



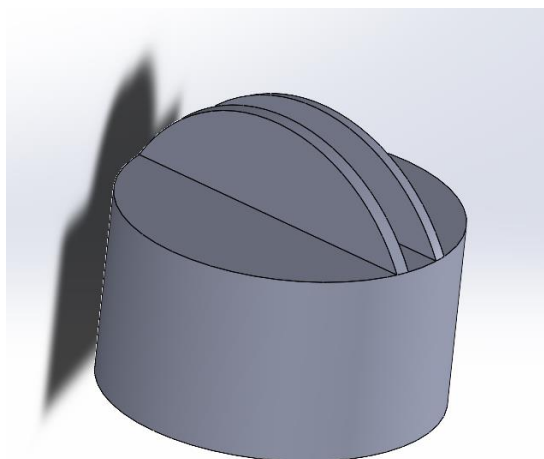
Slika 894. Stvaranje krutog tijela naredbom *Thicken*

Slijedi izrada rezne površine koja prati konturu grafičkog modela. Također je bitno da površina prolazi preko svih tijela kako ne bi došlo do pogreške prilikom rezanja. Površina se kreira naredbom *Surface sweep*.

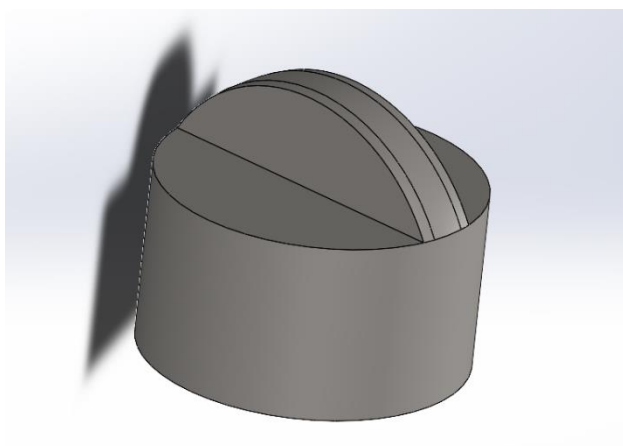


Slika 895. Stvaranje rezne površine

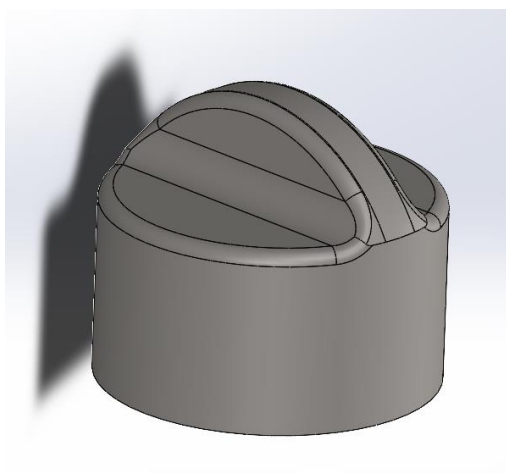
Sada se može pristupi naredbi *Cut with surface* te odrezati višak.



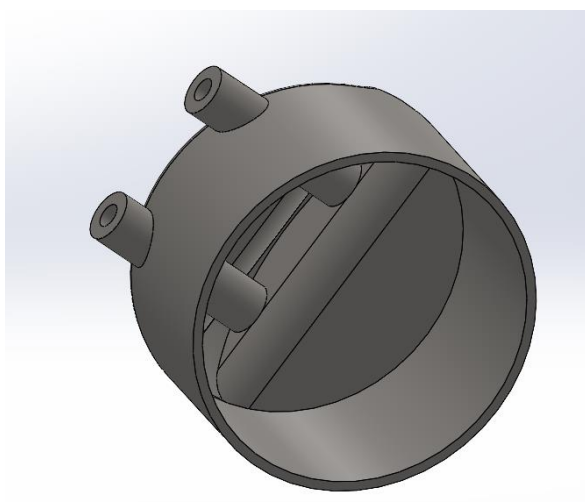
Slika 896. Odrezani višak materijala
naredbama *Surface fill* i *Thicken* se zatvara gornja površina.



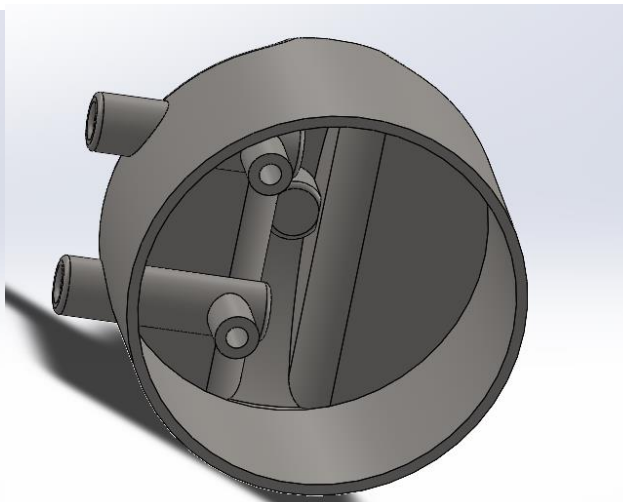
Slika 897. Zatvorena gornja površina
Sada se mogu dodati zaobljenja na svim potrebnim mjestima gornjeg dijela pjenjače.



Slika 898. Dodavanje zaobljenja
Kompletirana je gornja konstrukcija. Sada je moguće napraviti nastavke sa vanjske i unutarnje strane.

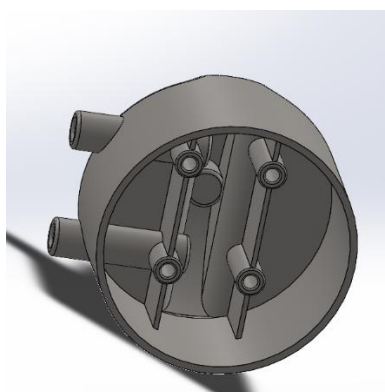


Slika 899. Stvaranje nastavaka



Slika 900. Kompletiranje nastavaka

još je potrebno izraditi ojačenja i time je završeno modeliranje pjenjače.

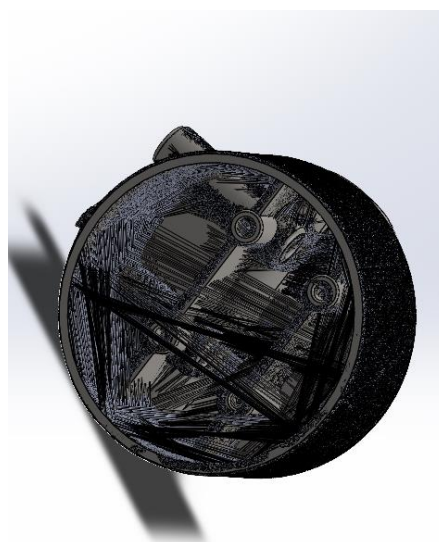


Slika 901. Ojačanja nastavka

Slijedi usporedba grafičkog modela i modeliranog.



Slika 902. Usporedba sa gornje strane



Slika 903. Usporedba sa donje strane

PRILOG 3: DETALJNI OPISI MODELA STVORNIH U PROGRAMU *ONSHAPE*

ONSHAPE

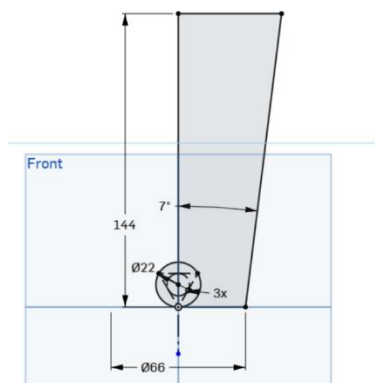
KOŠARA ZA RUBLJE

Košara za rublje neizostavan je predmet koji koristi svako kućanstvo. Izgled košara je uvelike raznolik, odnosno nestandardni, što pogoduje da bude jedan od jednostavnijih primjera modeliranja površinama u *Onshape* okruženju. Na slici je prikazan konačan izgled košare, a kasnije u tekstu će biti detaljnije opisan način njenog modeliranja.



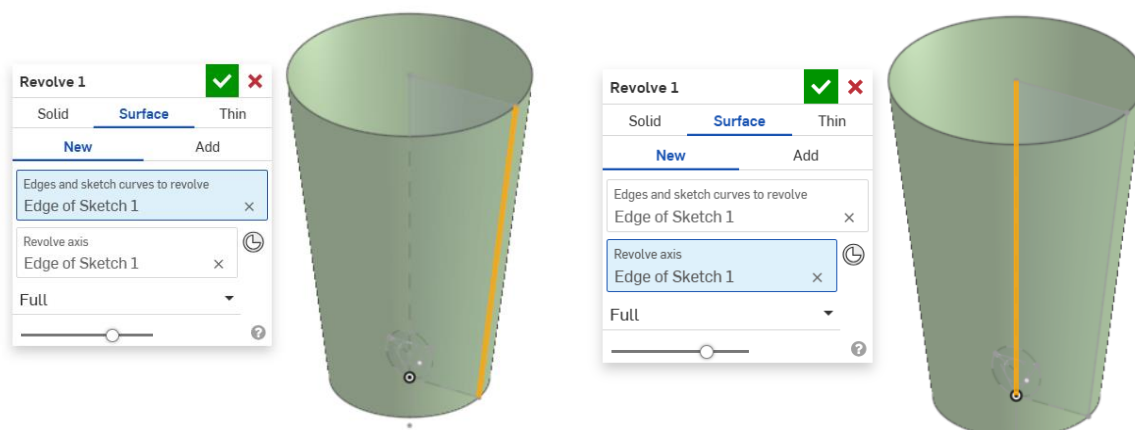
Slika 904. Košara za rublje

Modeliranje košare započinje izradom skice u prednjoj ravnini (*Front plane*) kao što je prikazano na slici. Skica prikazuje četverokut koji će poslužiti za izradu plašta košare, dok je u centru prikazana skica kružnice u kojoj je upisan trokut. On će služiti za izradu uzorka koji čini plašt košare.



Slika 905. Početna skica košare za rublje

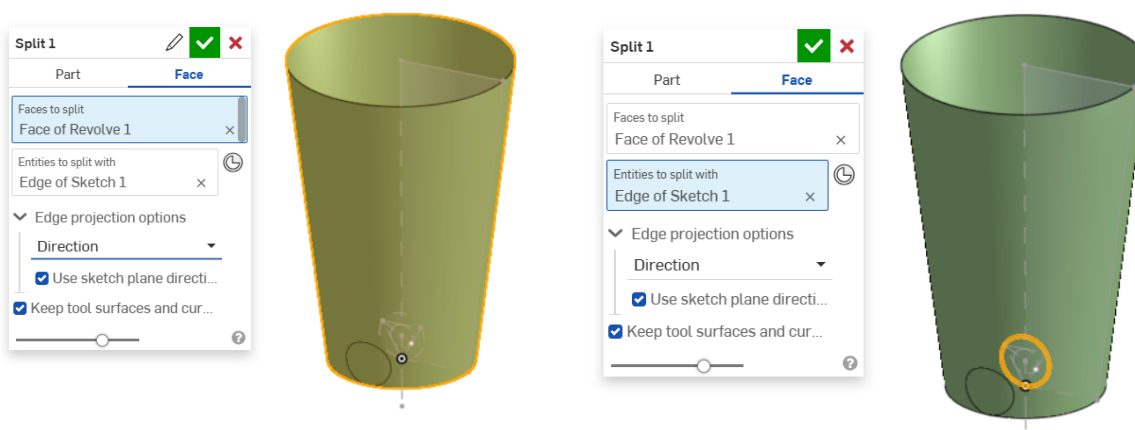
Slijedi kreiranje punog plašta košare naredbom *Revolve*. U dijaloškom okviru naredbe se izabire opcija *New*. U okviru *Edges and sketch curves to revolve* se odabire kosa linija četverokuta stvorenog u prethodnoj skici, a kao os oko kojeg se površina tvori se odabire središnja linija četverokuta.



Slika 906. Odabir profila za stvaranje površine

Slika 907. Os rotacije površine

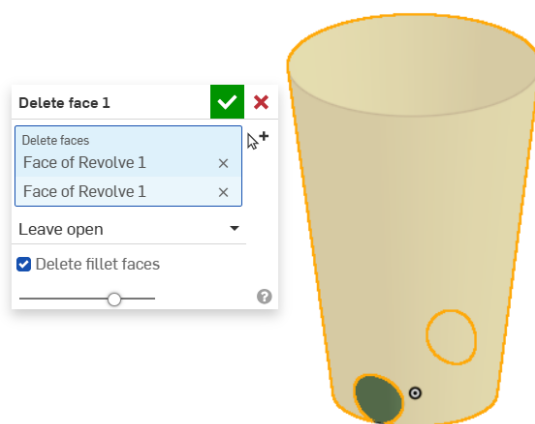
Nakon što se stvorio plašt košare, potrebno je krenuti sa izradom uzorka. Koristeći prvu skicu, potrebno je pristupi naredbi *Split*. Njome će se prethodno stvorena površina podijeliti na dva dijela, koristeći kružnicu koja je definirana u prvoj skici. Potrebno je odabrati opciju *Split > Face*, u odjeljku *Faces to split* odabirati površinu plašta, a u odjeljku *Entities to split* odabrati kružnicu.



Slika 908. Odabir plašta košare

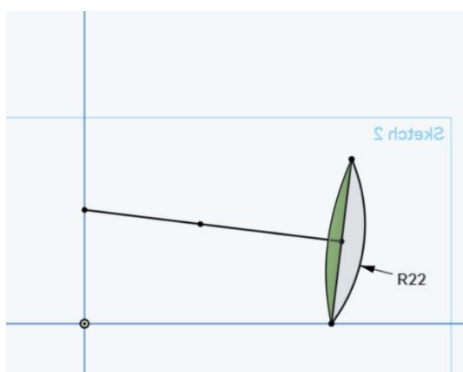
Slika 909. Odabir profila koji se projicira

Pošto površina plašta više nije potrebna, može se obrisati naredbom *Delete face*. Time jedina površina koja ostaje je projicirani krug.

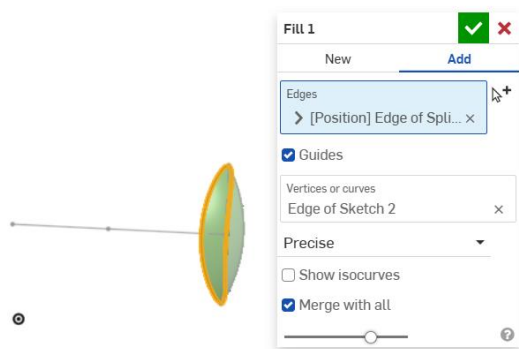


Slika 910. Naredba Delete face

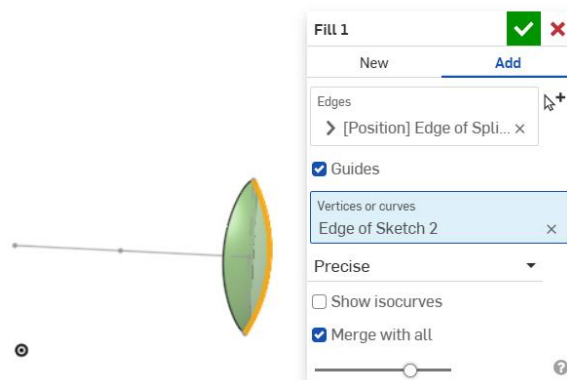
Sada je potrebno napraviti novu skicu u ravnini *Right plane*. Skica služi kao krivulja vodilja kojom se zatvara uzorak, te time i dobiva kruto tijelo naredbom *Fill surface*. Krivulja se dobiva naredbom *3 point arc*, gdje se kao početna i krajnja točka definiraju gornji i donji rub uzorka, te se dodaje radijus od 22 mm.



Slika 911. Krivulja vodilja



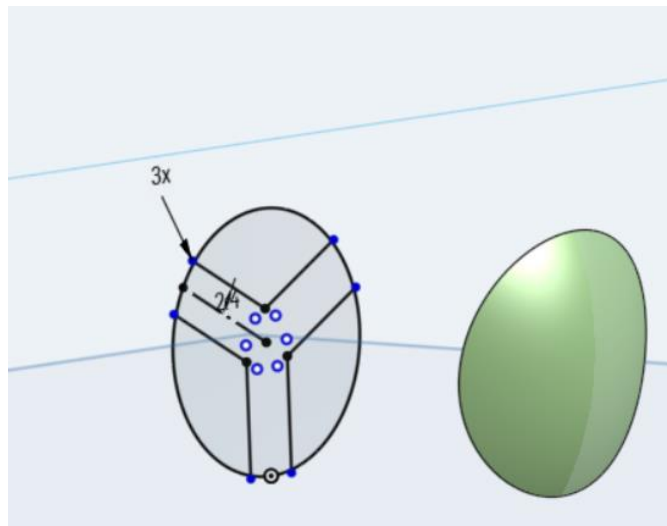
Slika 912. Odabir ruba za stvaranje površine



Slika 913. Odabir krivulje vodilje za izradu površine

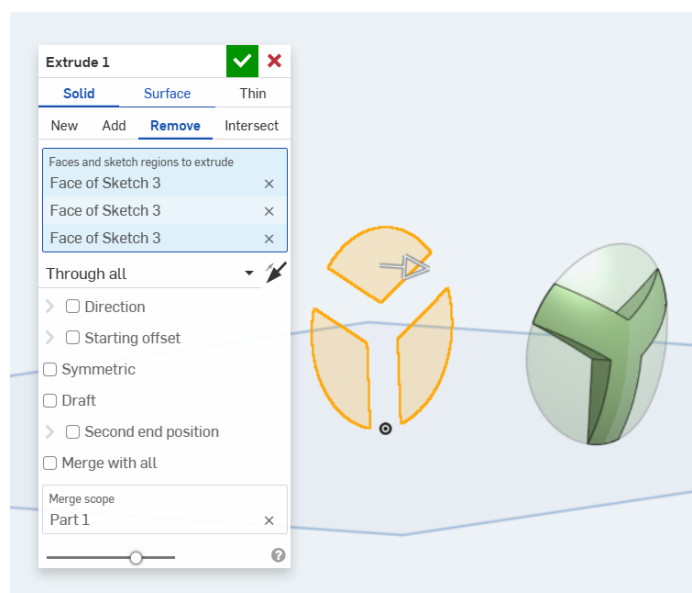
Nakon što je definirana druga površina, automatski se stvara kruto tijelo (*Part*) pošto površine zatvaraju prostor.

U prednjoj površini se potom stvara nova skica na kojoj je prikazana kružnica koja je iste dimenzije kao i kružnica u prvoj skici, te su definirane linije.



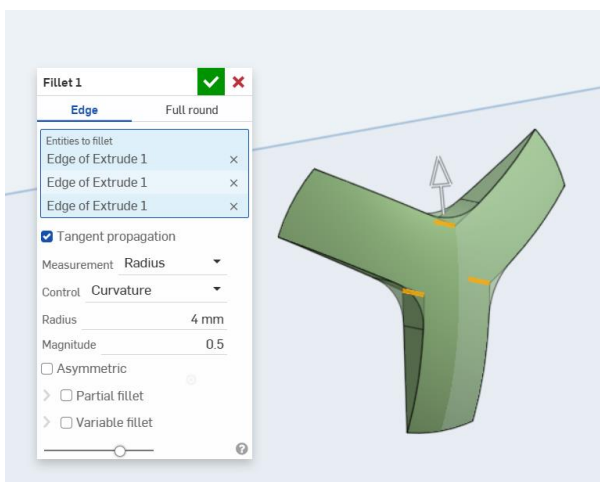
Slika 914. Treća skica

Zatim se naredbom *Extrude* > *Remove* odvajaju dio krutog tijela kako bi se dobio uzorak. Potrebno je odabrati dijelove prethodne skice kao dijelove kojima će se presjeći kruto tijelo, te odabrati opciju *Through all*.

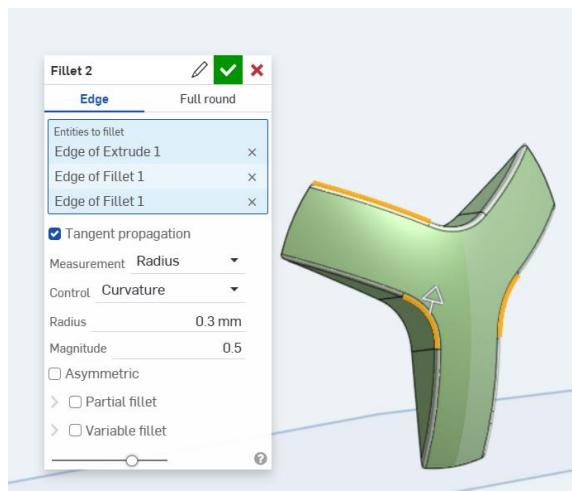


Slika 915. Dobivanje uzorka

Kako bi se usavršio uzorak, potrebno je dodati zaobljenja na pojedina mjesta naredbom *Fillet*. U odjeljku *Entities to fillet* se odabiru unutarnji rubovi uzorka te se odabire radijus zaobljenja od 4 mm. Time se dobivaju unutarnja zaobljenja. Potrebno je dodati i zaobljenja na vanjskom rubu. Radijus zaobljenja iznosi 0,3 mm uz obavezno uključivanje opcije *Tangent propagation*.

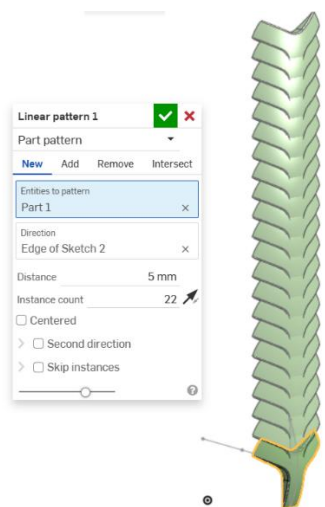


Slika 916. Unutarnja zaobljenja

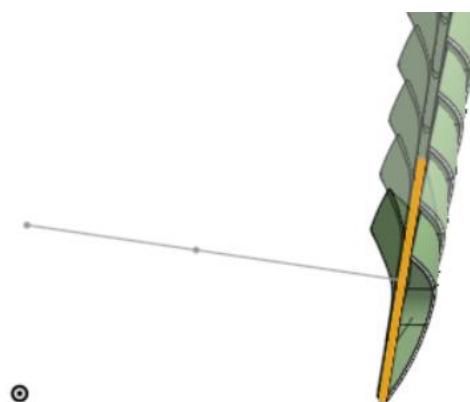


Slika 917. Vanjska zaobljenja

Izrada uzorka je sada gotova. Kako bi se napravio plašt košare pomoću uzoraka, potrebno ih je replicirati. Naredba koja omogućuje repliciranje je *Linear pattern*. U dijaloškom okviru naredbe se odabire opcija *Part pattern* > *New*, gdje se kao tijelo koje se želi replicirati odabire uzorak, dok se kao smjer stvaranja repliciranja odabire jedna od linija u drugoj skici. Udaljenost između uzoraka je podešena na 5 mm, dok je broj uzoraka 22.

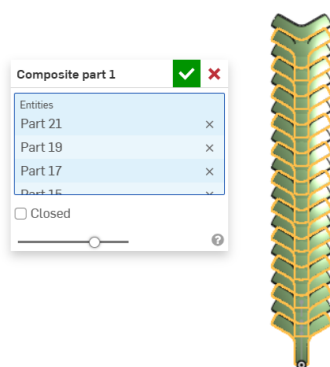


Slika 918. Linar pattern



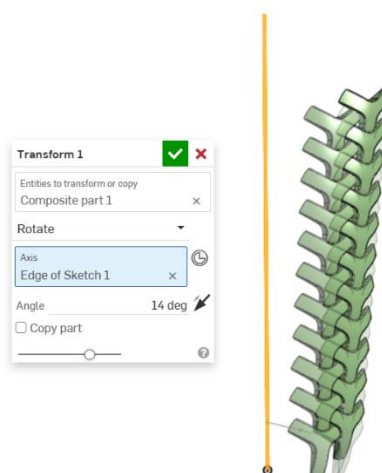
Slika 919. Smjer stvaranja uzoraka

Nadalje se naredbom *Composite part* stvara jedna cjelina krutih tijela kojima se dalje može upravljati. Odabire se svaki drugi uzorak.



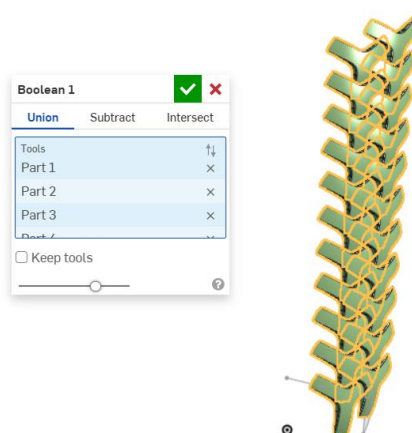
Slika 920. Stvaranje jedne cjeline

Sada se može jedan kompozitni dio uzoraka zarotirati u odnosu na referentnu os definiranu u prvoj skici za 14 stupnjeva naredbom *Transform*.



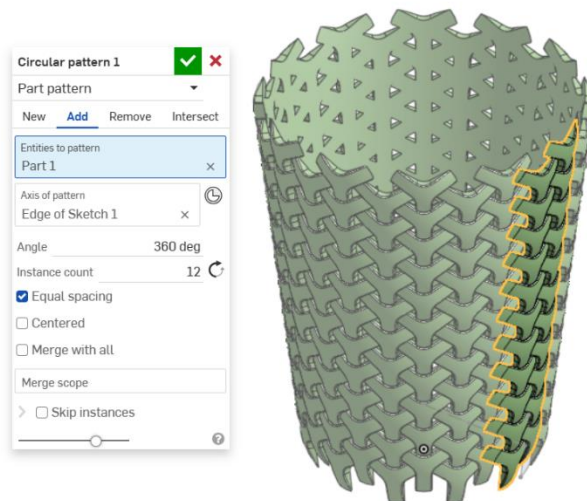
Slika 921. Naredba *Transform*

Naredbom *Boolean > Union* se sada mogu svi dijelovi ujediniti u jednu cjelinu.



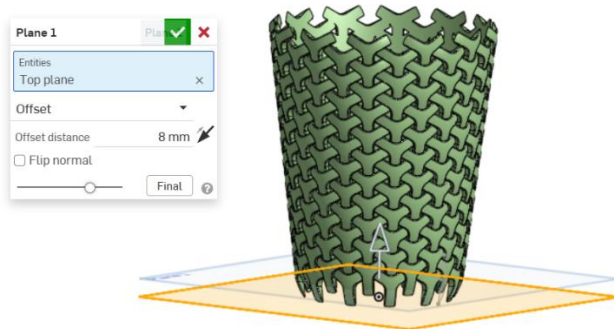
Slika 922. Sjedinjenje svih dijelova

Naredbom *Circular pattern* se cijeli uzorak rotira i kopira oko referentne osi definirane u prvoj skici. U dijaloškom okviru se odabire opcija *Part pattern > Add*, te se odabiru dijelovi koji se žele kopirati i os oko koje se želi kopirati uzorak. Odabire se 12 uzoraka uz uključenu opciju *Equal spacing*.

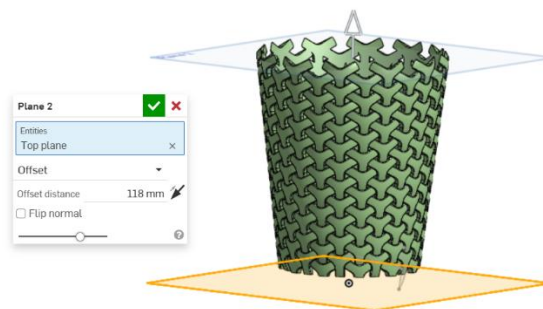


Slika 923. Naredba *Circular pattern*

Preostaje odrezati dijelove sa gornje i donje polovice plašta koji su višak. Prvo se kreiraju dvije ravnine koje su od gornje udaljene 8 i 118 mm



Slika 924. Ravnina udaljena 8 mm



Slika 925. Ravnina udaljena 118 mm

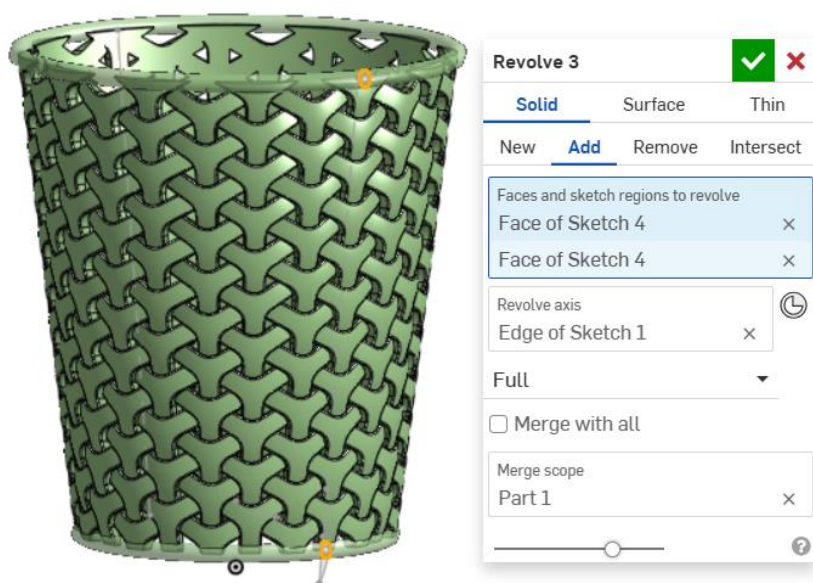
Koristeći naredbu *Split > Part*, te koristeći ravnine koje su prethodno definirane se odrezuju viškovi plašta košare.



Slika 926. Odrezivanje s donje strane

Slika 927. Odrezivanje s gornje strane

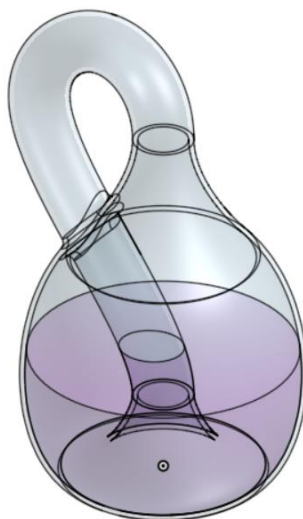
Posebno je važno isključiti opciju *Keep both sides* te odabrati koja strana dijela se želi zadržati. Jedino preostaje izrada donjeg i gornjeg ruba. To se učini izradom skice kružnice u desnoj ravnini (*Right plane*), te njezinim kružnim izvlačenjem oko referentne osi. Dakle potrebno je koristiti naredbu *Revolve > Solid > Add* te odabrati kružnice.



Slika 928. Izrada gornjeg i donjeg ruba

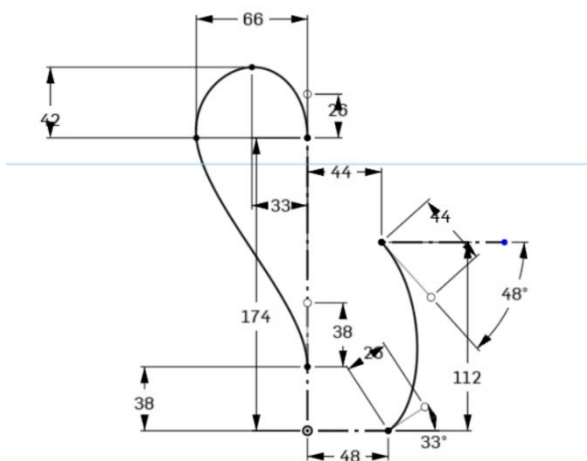
KLEINOVA BOCA

Slijedeći predmet koji je pogodan za izradu površinama je Kleinova boca. Ona je primjer jednostrane površine koja se ne može orijentirati, a prvi puta ju je opisao njemački matematičar Felix Klein 1882.



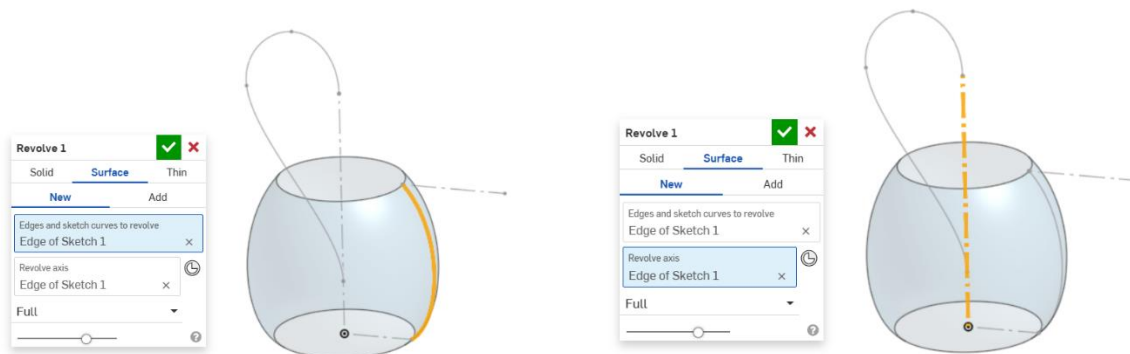
Slika 929. Konačan izgled Kleinove boce

Kako bi se započelo sa modeliranjem boce, potrebno je napraviti skicu dvije krivulje u prednjoj ravnini, dimenzionirane prema slici. Krivulje predstavljaju oblike kojima će se dobiti površina Kleinove boce.



Slika 930. Početne krivulje

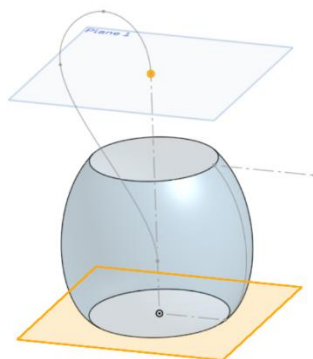
Nakon što su definirane skice, naredbom *Revolve > Surface > New* se pomoću jedne krivulje napravi kružna površina oko središnjice. Na slikama i je prikazana os oko koje se stvara površina te krivulja kojom se stvara površina.



Slika 931. Profil krivulje za Revolve

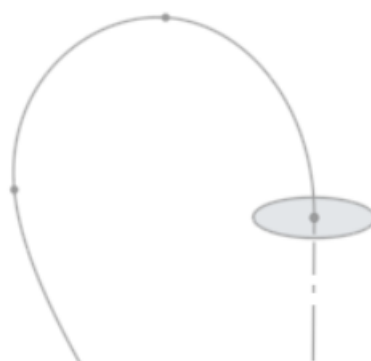
Slika 932. Os krivulje za Revolve

Slijedi izrada nove ravnine naredbom *Plane* sa opcijom *Plane point*, gdje se pod *Enteties* odabire vrh jedne od krivulja i gornja ravnina (*Top plane*).



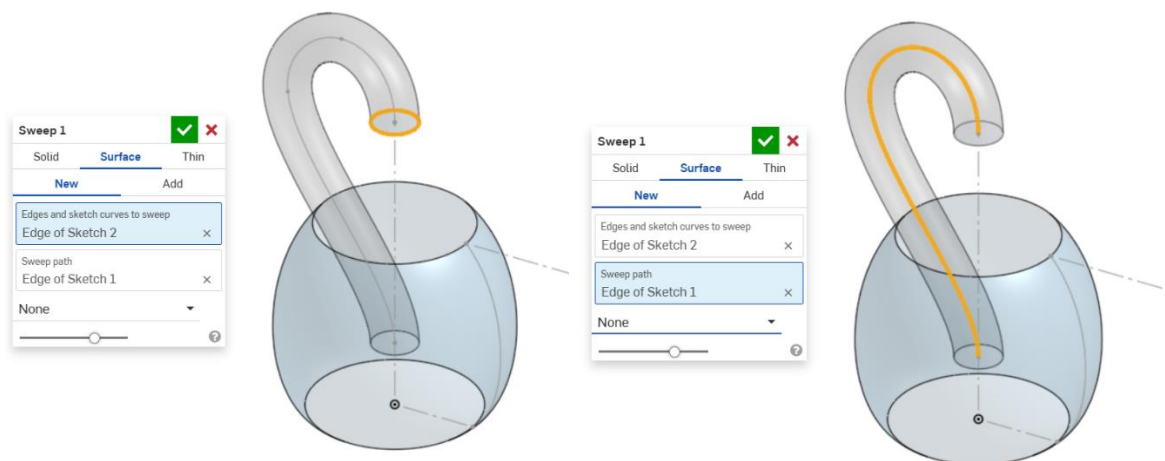
Slika 933. Izrada referentne ravnine

U novonastaloj ravnini potrebno je napraviti kružnicu kojoj je ishodište koincidentno sa vrhom prethodne krivulje, korištenog za izradu ravnine.

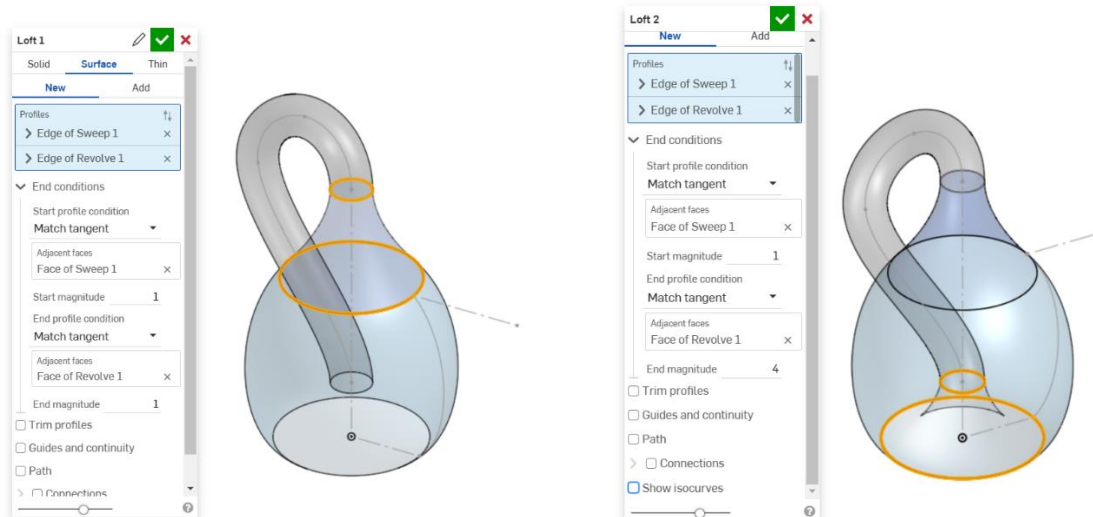


Slika 934. Izrada profila kružnice

Nakon što je napravljen profil, potrebno je koristiti naredbu *Sweep > Surface > New* kojom se kružni profil izvlači u prostor po određenoj putanji.

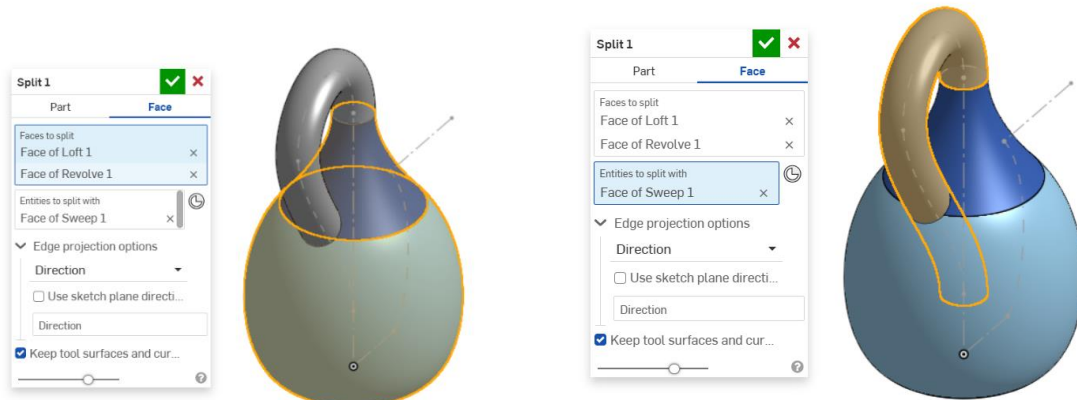
**Slika 935. Profil površine****Slika 936. Put izvlačenja profila**

Sada je potrebni spojiti profile naredbom *Loft*. Potrebno je uključiti *Loft > Surface > New*, te pod opcijom *Profiles* odabrati rubove pojedinih površina koje se žele spojiti. Pritom je potrebno pripaziti da su rubni uvjeti (*End condition*) postavljeni kao *Match tangent* čime se osigurava gladak prijelaz između površina. Početna i krajnja jačina su postavljeni na 1.

**Slika 937. Prvo spajanje površina****Slika 938. Drugo spajanje površina**

Potrebno je primijetiti kako je u drugom spajanju površina krajnja jačina podešena na 4 što omogućuje glađu tranziciju između površina u odnosu na jačinu 1.

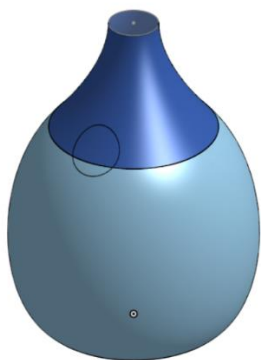
Pošto se površine preklapaju na mjestu gdje „cijev“ ulazi u bocu, naredbom *Split > Face* se prvo površine u zahvatu dijele na dva dijela, te se zatim naredbom *Delete face* briše višak.



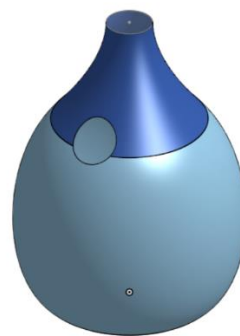
Slika 939. Površine koje se dijele na dva dijela

Slika 940. Površina koja služi za dijeljenje površina

Obavezno mora biti uključena opcija *Keep tool surfaces and curves*.

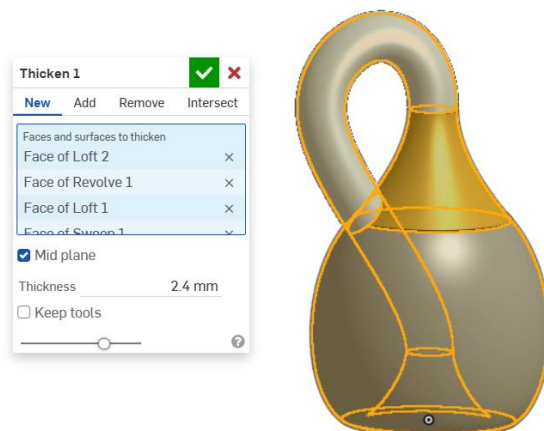


Slika 941. Odvojeni dio površine



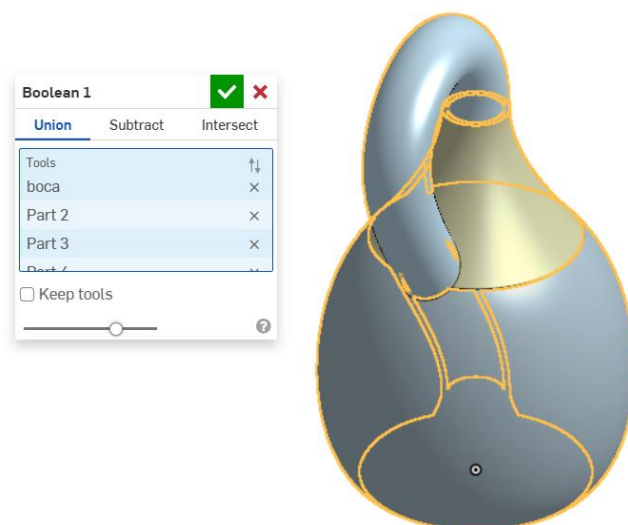
Slika 942. Odvajanje viška naredbom *Delete face*

Naredbom *Thicken* se sve dosad kreirane površine pretvaraju u kruta tijela. Debljina stjenke krutog tijela se stavlja na 2,4 mm, te se odabire opcija *Midplane*.



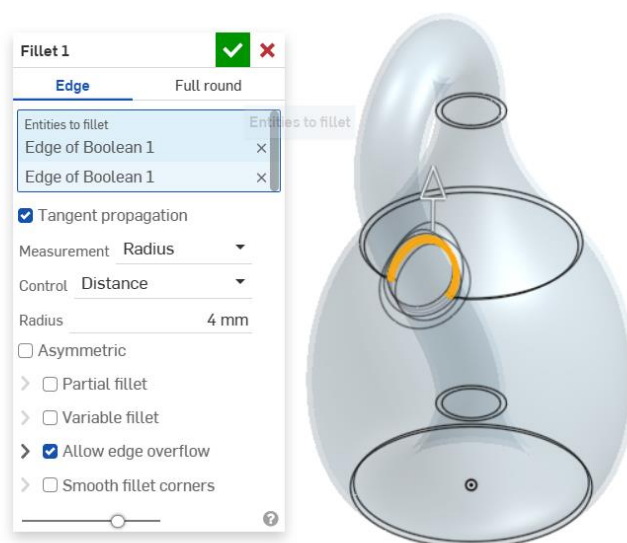
Slika 943. Stvaranje krutog tijela naredbom *Thicken*

Naredbom *Thicken* se stvaraju 4 kruta tijela koje je potrebno povezati zajedno naredbom *Boolean > Union*.



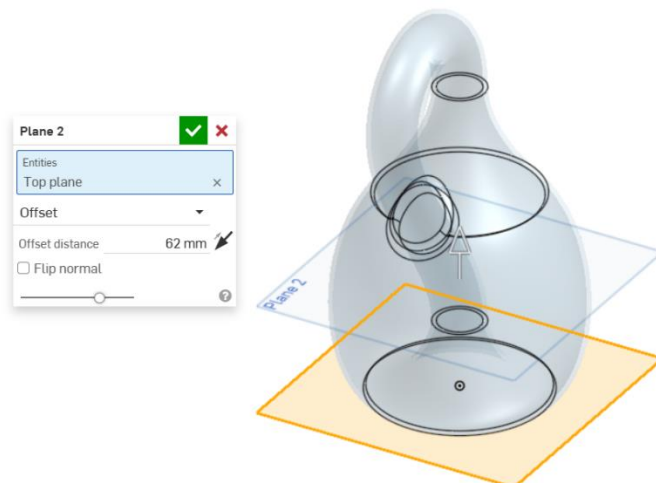
Slika 944. Stvaranje jedinstvenog tijela iz pojedinih dijelova

Time je dovršena glavni dio modela Kleinove boce, te jedino preostaje napraviti zaobljenja na dodiru pojedinih površina. Uključuje se naredba *Fillet*, te se zaobljuju mjesta gdje cijev ulazi u bocu. Zaobljenja se postavljaju na 4 mm.



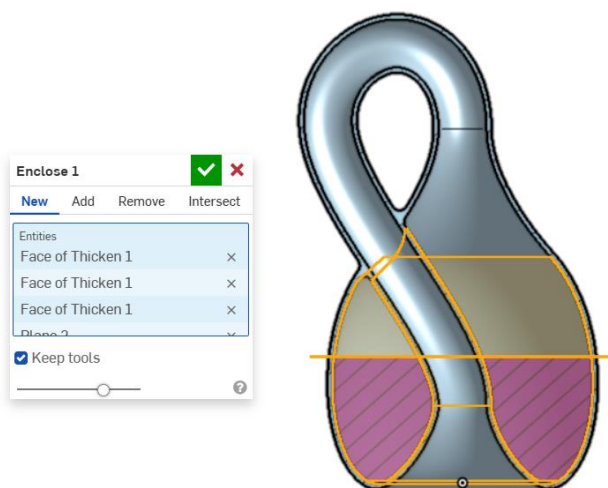
Slika 945. Izrada zaobljenja

Preostaje još simbolično napuniti bocu sa tekućinom. Stvara se pomoćna površina naredbom *Plane > Offset* te se kao udaljenost upisuje vrijednost od 62 mm.



Slika 946. Stvaranje ravnine za razinu tekućine

Naredbom *Enclose* se stvara iluzija tekućine u Kleinovoj boci stvaranjem krutog tijela. U odjeljku *Enteties* je potrebno odabrati sve plohe koja će okruživati novonastalu tekućinu u kojima je, međuostalim, i prethodno kreirana ravnina.

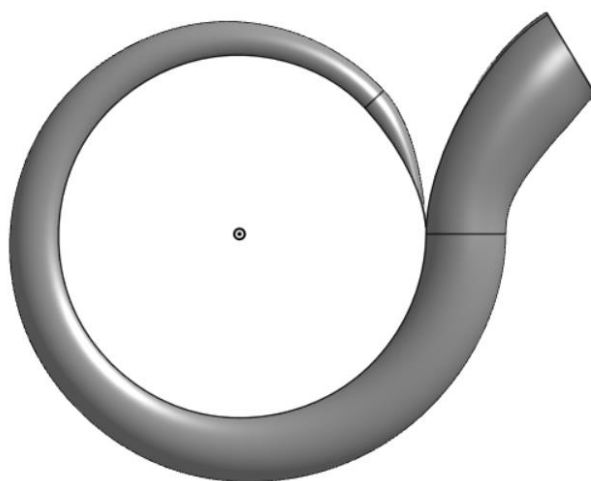


Slika 947. Stvorena tekućina koja je predstavljena kao kruto tijelo

Time je završen model Kleinove boci.

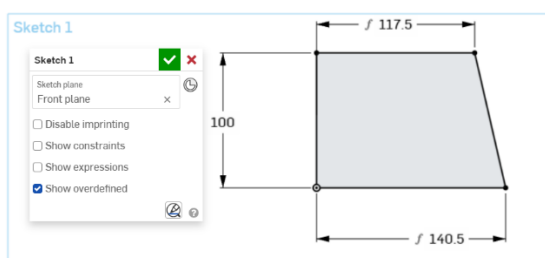
KONSTRUKCIJA TURBA

Slijedeći model koji je pogodan za izradu površinama jest konstrukcija cijevi turba. Turbo (turbopunjač) vrsta je stroja koja se pojavljuje u automobilskoj industriji, te je njegova zadaća povećati snagu motora povećanim nabijanjem, odnosno većim protokom zraka. Kako bi se brzina, a samim time i količina zraka koja dolazi u motor u jedinici vremena povećala, potrebno je komprimirati zrak, što se izvodi pomoću kompresora. Kompresor je spiralnog oblika, te će se u ovoj vježbi modelirati spiralna konstrukcija cijevi kroz koje zrak prolazi prije ulaska u motor. Konačan izgled modela prikazan je na slijedećoj slici (Slika 45).



Slika 948. Konačan izgled turba

Kako bi se započelo sa modeliranjem turba, prvo je potrebno napraviti spiralnu putanju koja će služiti kasnije u izradi. Prva skica i prvi model naizgled nemaju veze sa modeliranjem konstrukcije turba, no potrebni su kako bi se naredbom *Helix* stvorila zavojnica.

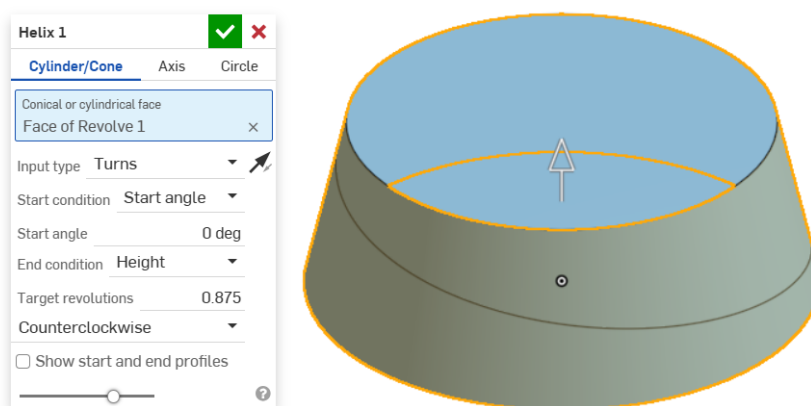


Slika 949. Skica četverokuta



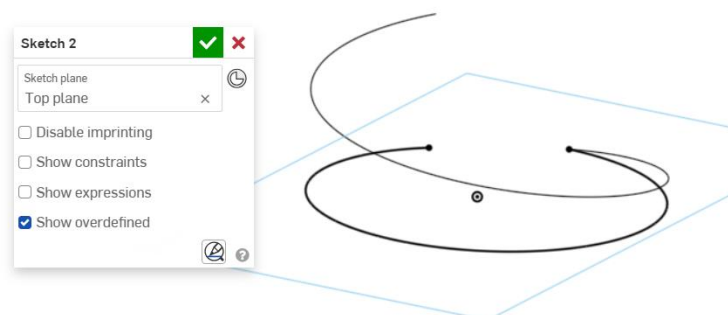
Slika 950. Model dobiven sa naredbom *Revolve*

Najbitniji dio primarnog modela je postizanje određenog nagiba krnjeg stošca. Sada se pristupa naredbi *Helix* > *Cylinder/Cone* te se u odjeljku *Conical or cylindrical face* odabire plašt krnjeg stošca na kojem će se definirati zavojnica. Potrebno je odabrati opciju *Turns* te u dio *Target revolutions* napisati 7/8 ili 0,875 okretaja. Time se u potpunosti definira zavojnica. Smjer stvaranja zavojnice (strelica) mora obavezno gledati prema gore.



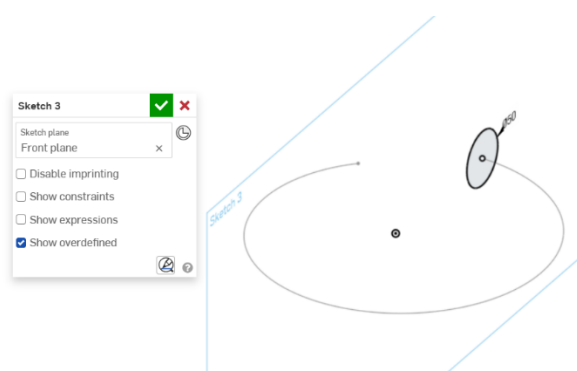
Slika 951. Stvaranje zavojnice

Sada je potrebno preslikati dobivenu prostornu zavojnicu u površinsku spiralu, i to u gornju ravninu (*Top plane*).



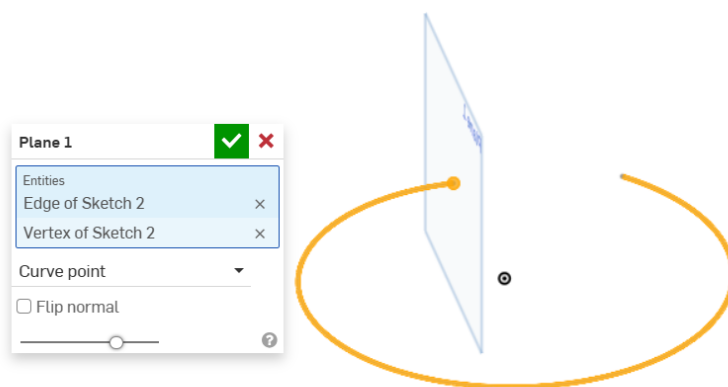
Slika 952. Preslikavanje zavojnice u ravninu

Sada je potrebno napraviti profil za stvaranje površine u prednjoj ravnini. Profil je kružni dimenzije 50 mm, te ima ishodište u točki ruba krivulje.



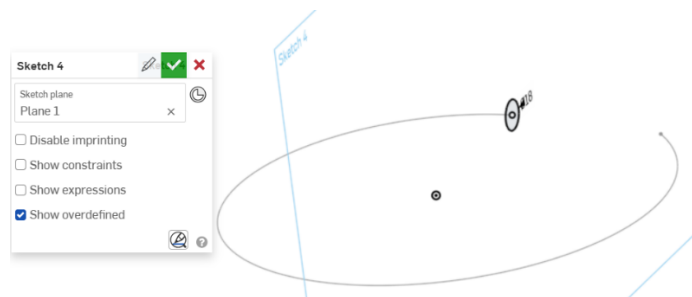
Slika 953. Stvaranje kružnog uzorka

Na drugom kraju površinske zavojnice je potrebno napraviti drugi kružni profil. Najprije se mora definirati nova ravnina naredbom *Plane > Curve point* te se odabiru krivulja na kojoj se želi napraviti ravnina, te točka na krivulji koja precizira mjesto nove ravnine.



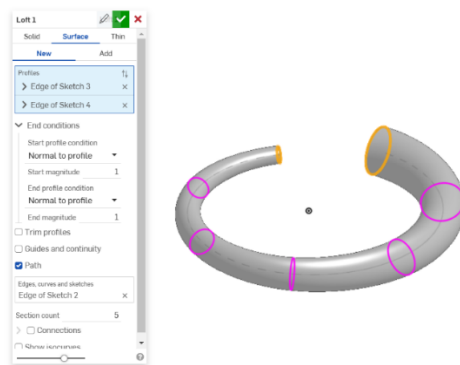
Slika 954. Nova ravnina

U toj ravnini se stvara kružni profil dimenzije 18 mm čije je ishodište koincidentno rubnoj točki krivulje.



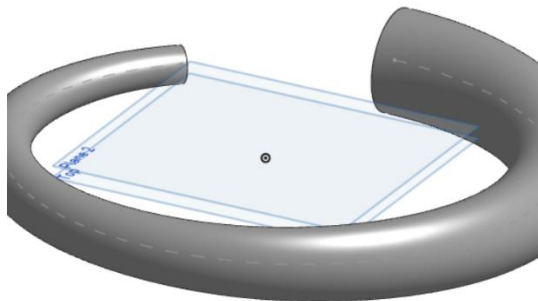
Slika 955. Drugi kružni profil

Slijedi izrada glavne površine turbina naredbom *Loft > Surface > New*. U odjeljku *Profiles* se odabiru prethodno kreirani kružni profili, te se kao rubni uvjeti (*End conditions*) odabiru opcije *Normal to profile*, dok se kao put kojim se povezuju profili odabire površinska spirala.

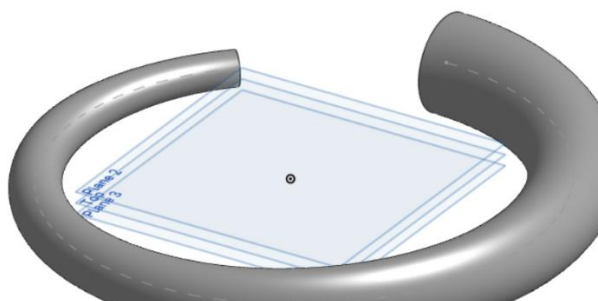


Slika 956. Stvaranje osnovne površine

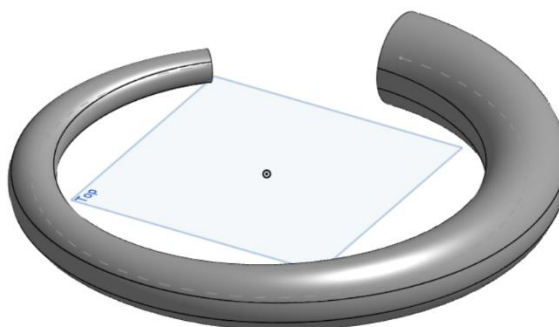
Slijedi izrada novih ravnina kojima će se presjeći osnovna površina. Ravnine su paralelne sa gornjom ravninom (*Top plane*), te su od nje udaljene (*Offset*) za 6 mm, svaka u jednu stranu.



Slika 957. Izrada prve paralelne ravnine
Sada se naredbom *Split* > *Part* jedinstvena površina dijeli na 4 površine.

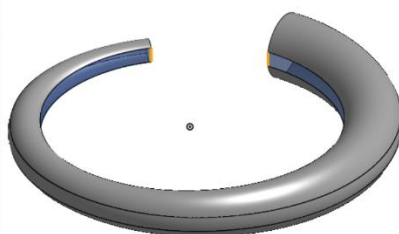
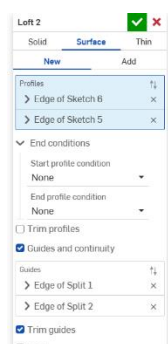


Slika 958. Izrada druge paralelne ravnine

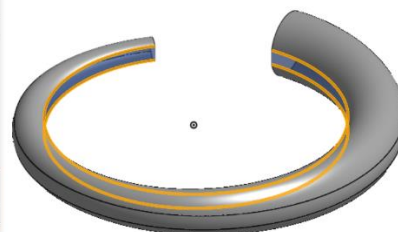
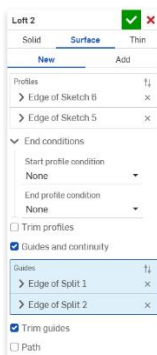


Slika 959. Razdvojene površine turba

Slijedi stvaranje ravne unutrašnje površine turba. Naredbom *Loft* > *Surface* > *New* se kreira površina na način da se u odjeljku *Profiles* odabiru ravne linije koje povezuju rubove površine, te se u odjeljku *Guides and continuity* odabiru rubne krivulje koje povezuju profile.

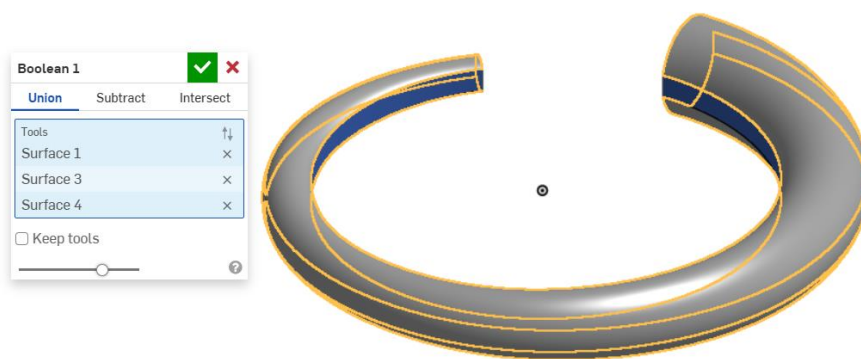


Slika 960. Profili za stvaranje površine



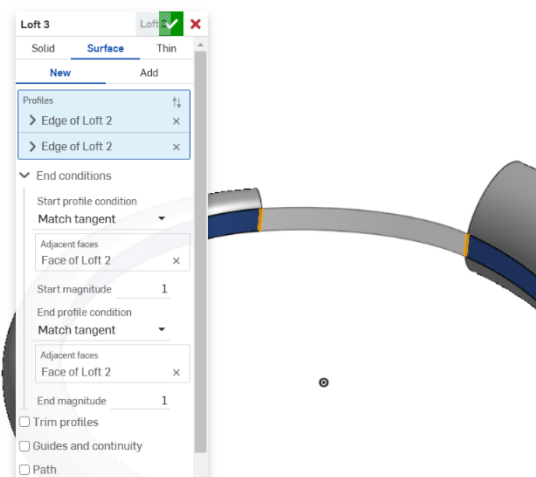
Slika 961. Krivulje vodilje

Nadalje se naredbom *Boolean* > *Union* spajaju sve vanjske površine spajaju u jednu.



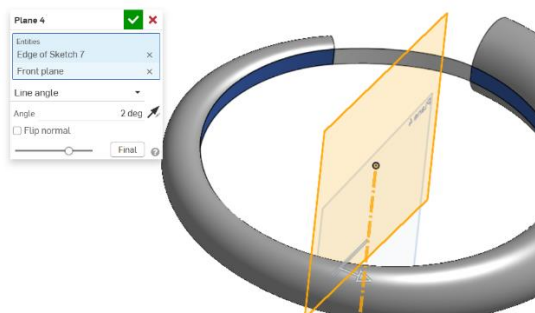
Slika 962. Spajanje vanjskih površina

Potrebno je spojiti ravnu površinu sa otvorene strane spirale naredbom *Loft*. Pod odjeljkom *Profiles* se odabiru rubovi ravne površine, dok se kao rubni uvjeti odabire opcija *Match tangent*.

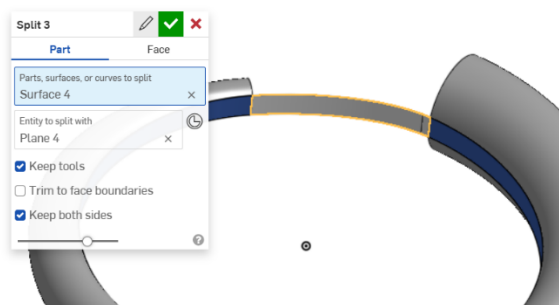


Slika 963. Povezivanje površine

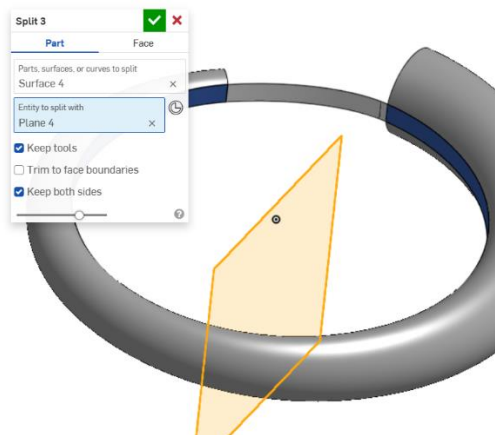
Nadalje se novonastala površina odjeljuje na dva dijela naredbom *Split*. Prethodno je potrebno stvoriti novu površinu naredbom *Plane* koja je od prednje ravnine (*Front plane*) zakrenuta za 2 stupnja.



Slika 964. Ravnina za operaciju Split

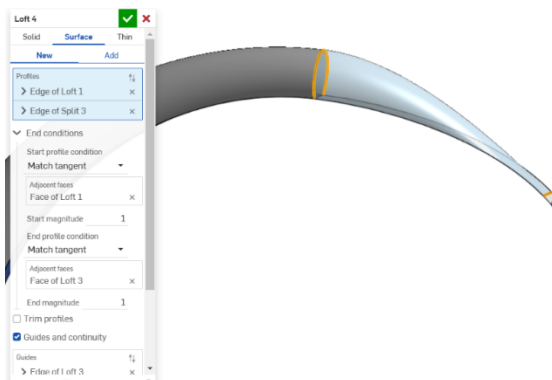


Slika 965. Dijeljenje površine ravninom

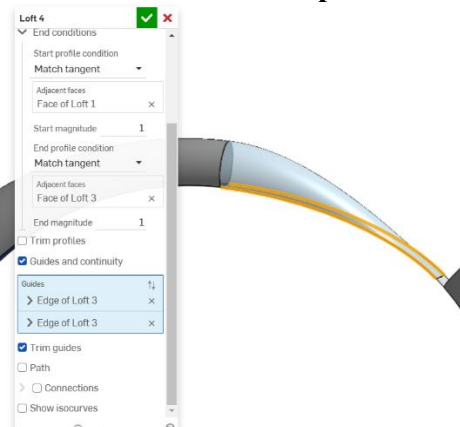


Slika 966. Ravnina dijeljenja

Novim korištenjem naredbe *Loft* se izrađuje završetak turba. Pod odjeljkom *Profiles* se odabiru polukružni rub osnovne površine i linija koja se dobije dijeljenjem prethodne površine. Rubni uvjeti površina su postavljeni kao *Match tangent*, a u odjeljku *Guides and continuity* su odabrani rubovi spojne površine.

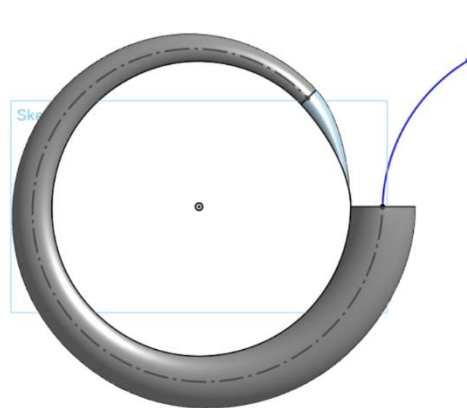


Slika 967. Profili nove površine



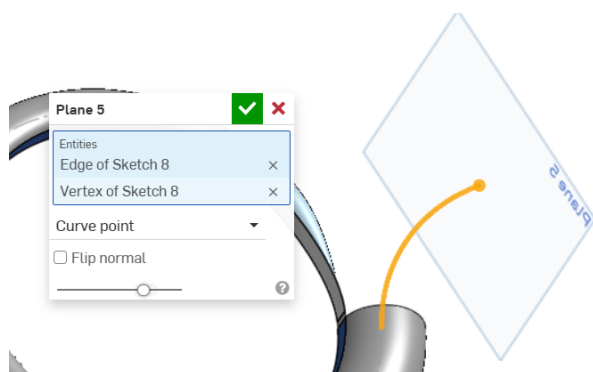
Slika 968. Krivulje vodilje nove površine

Nakon što je napravljena površina početka turba, potrebno je napraviti površinu cijevi kroz koje zrak ulazi u motor. Prvo se kreira nova skica u gornjoj ravnini (*Top planeu*). krivulja se nastavlja na površinsku spiralnu krivulju napravljenu još na početku modeliranja, te ne mora nužno imati definirane granice, jer je cilj postići aproksimativan izgled turba.



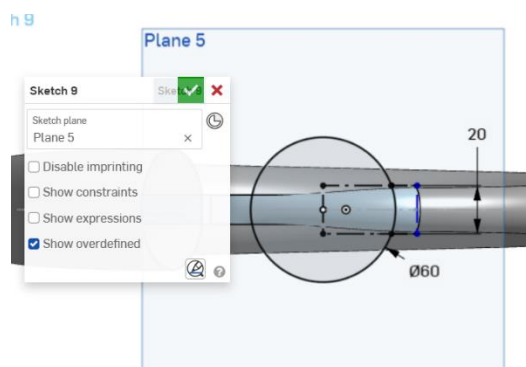
Slika 969. Krivulja u *Top plane-u*

Opet se kreira nova ravnina naredbom *Plane > Curve point*, gdje je prethodno skicirana krivulja određena kao krivulja na kojoj se stvara ravnina, a točka ruba krivulja precizno mjesto na kojem će se stvoriti.



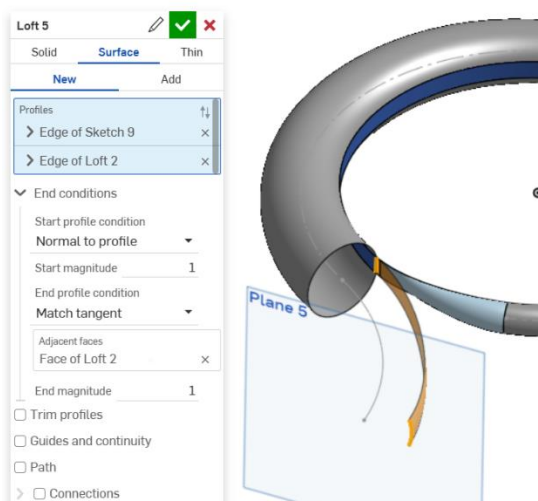
Slika 970. Ravnina okomita na krivulju

U toj ravnini se radi skica kružnog profila 60 mm čije je ishodište koincidentno sa završetkom krivulje, a koji je linijama podijeljen na dva dijela.

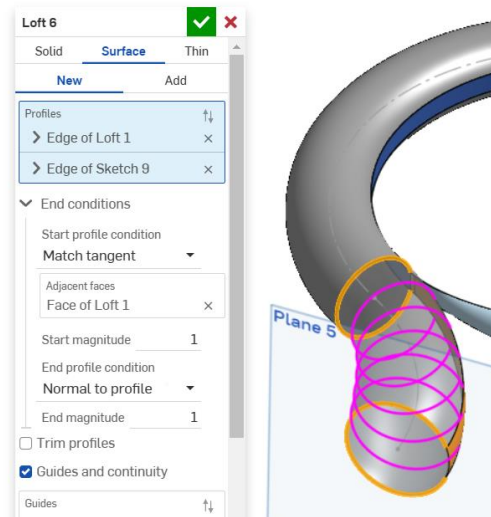


Slika 971. Skica podijeljenog kružnog profila

Novim korištenjem *Loft > Surface > New* se spajaju profili u ravnini 5 sa ostatkom površine.

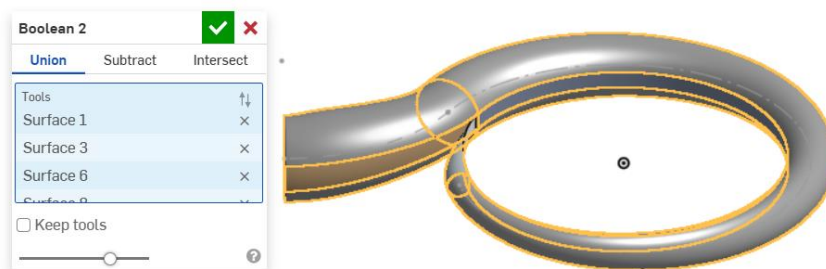


Slika 972. Spajanje sa ravnom površinom



Slika 973. Spajanje sa kružnim dijelom površine

Naredbom *Boolean* se zatim sve površine turba spajaju u jedinstvenu cjelinu.

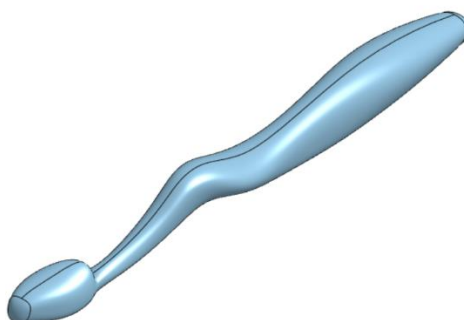


Slika 974. Spajanje svih površina

Sa spajanjem površina je dovršeno modeliranje turba.

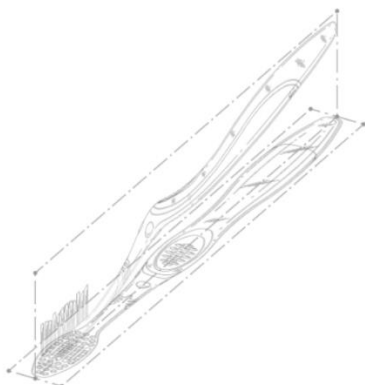
TIJELO ČETKICE ZA ZUBE

Primjer tijela četkice za zube proizlazi iz *Onshape tutorial-a* pod nazivom *Introduction to surfaces*, što znači da su već određene skice modela, kao što su krivulje vodilje već prethodno napravljene. Primjer služi za bolje razumijevanje izrada površina naredbom *Loft* ili *Fill*.



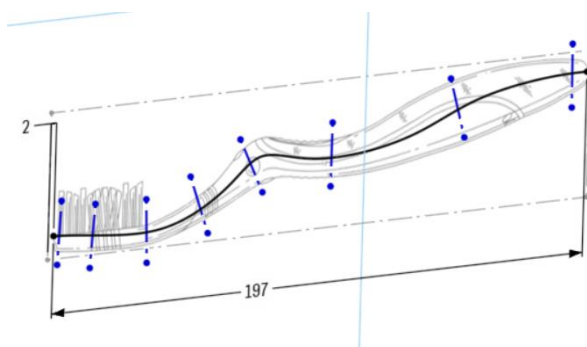
Slika 975. Konačan model tijela četkice

Kada se dokumentu pristupa prilikom vježbi *Introduction to surfaces*, može se primjetiti da su prvo uvedene već gotove slike četkice u dokument pomoću naredbe *Sketch picture* te su skalirane na određene dimenzije.



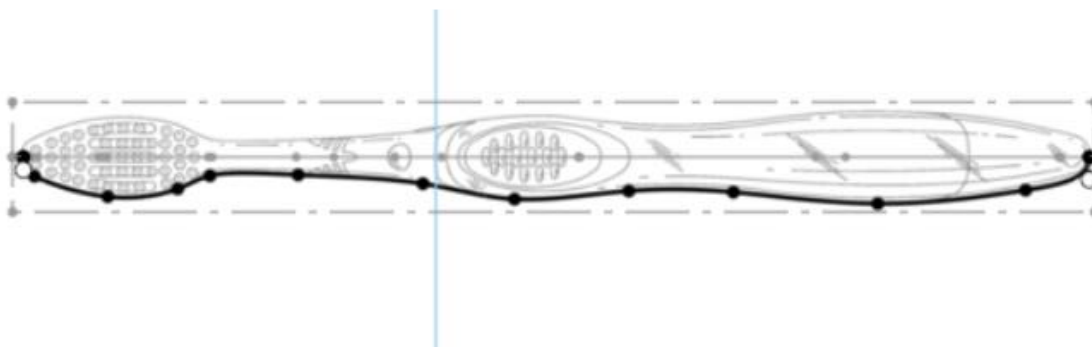
Slika 976. Umetnute skice četkice

Isto tako su već napravljene pojedine skice. *Sketch* pod nazivom *Profile placement* označuje krivulju na kojoj će se skicirati profili kojima će se kasnije stvoriti površina naredbom *Loft*. Važno je i primijetiti kako postoje konstrukcijske linije koje su u pojedinim točkama krivulje okomite na nju. One će služiti za izradu ravnina naredbom *Plane* u kojima će se skicirati profili.



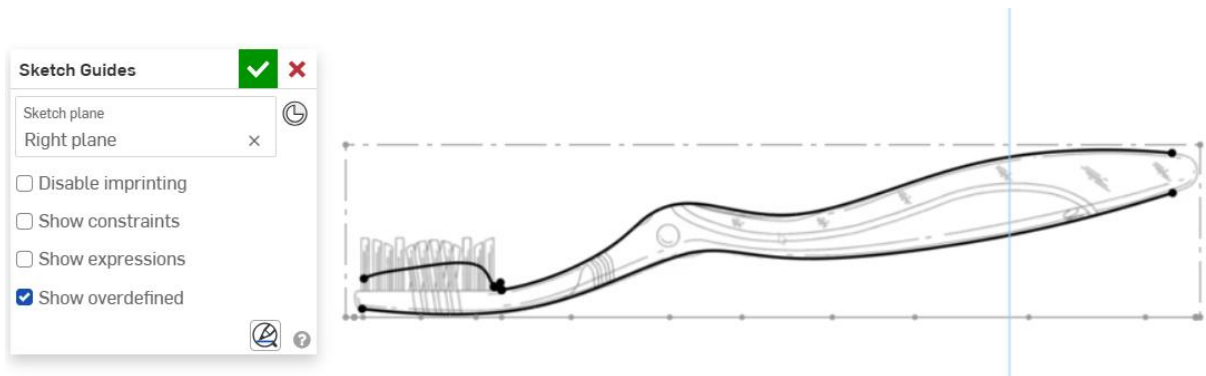
Slika 977. Izrada krivulje *Profile placement*

Koristeći konturu četkice u ravnini (*Top plane*) stvara se jedan od profila koji će služiti za izradu krivulje vodilje prilikom izrade površine.



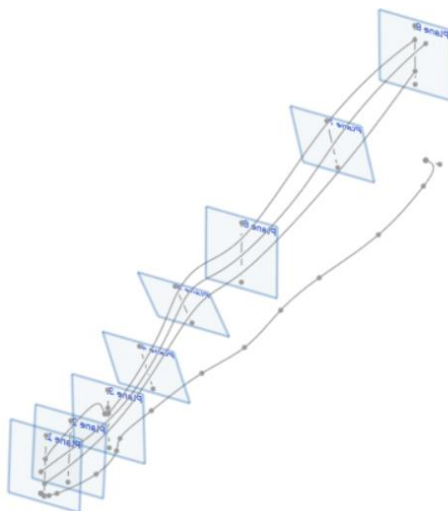
Slika 978. Izrada profila u ravnini *Top plane*

Isto tako, potrebno je, slijedeći konture četkice u ravnini *Right plane*, dobiti dvije pomoćne krivulje za izradu površine naredbom *Loft*.



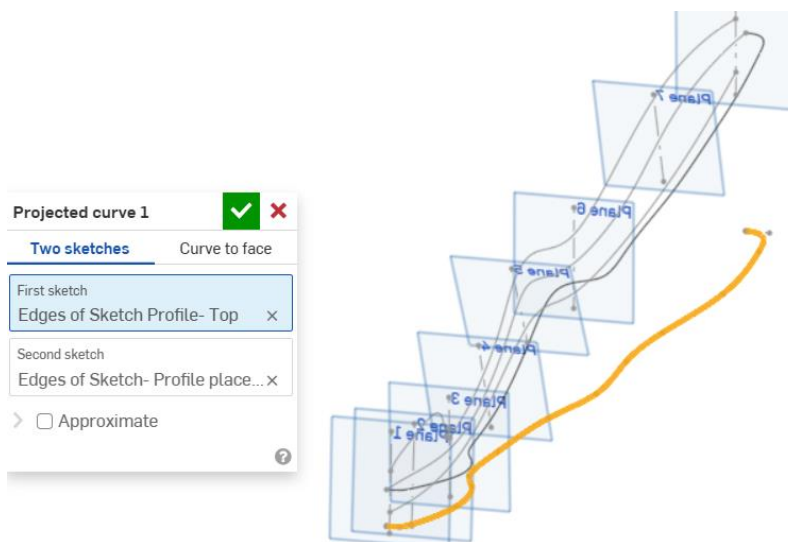
Slika 979. Izrada kontura u bočnom pogledu

Koristeći konstrukcijske linije u skici *Profile placement* naredbom *Plane* se stvaraju ravnine u kojima će se skicirati profili za izradu četkice. Prilikom korištenja naredbe *Plane* potrebno je uključiti opciju *Line angle* te odabrati kut od 90°.



Slika 980. Ravnine za stvaranje profila četkice

Uzimajući krivulju u gornjoj ravnini i krivulju za smještanje profila u bočnoj ravnini (*Profile placement*) može se napraviti i prostorna projicirana krivulja naredbom *Projected curve*.



Slika 981. Projicirana krivulja (debela crna krivulja)

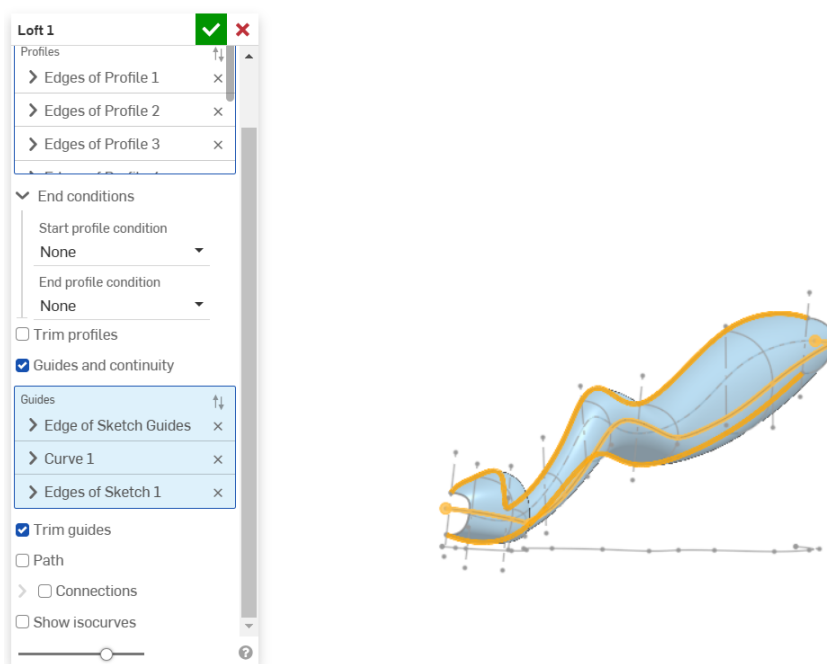
Sada se može u svakoj ravnini napraviti profil koji služi za izradu površine. Profili se izrađuju sa naredbama *Spline*. Važno je da se početak i kraj krivulje nalaze na pomoćnim krivuljama, te da su okomite na bočnu ravninu u tim točkama. Srednja točka krivulje se relacijom *Pierce* postavlja na mjesto prostorne projicirane krivulje.



Slika 982. Profil u prvoj ravnini

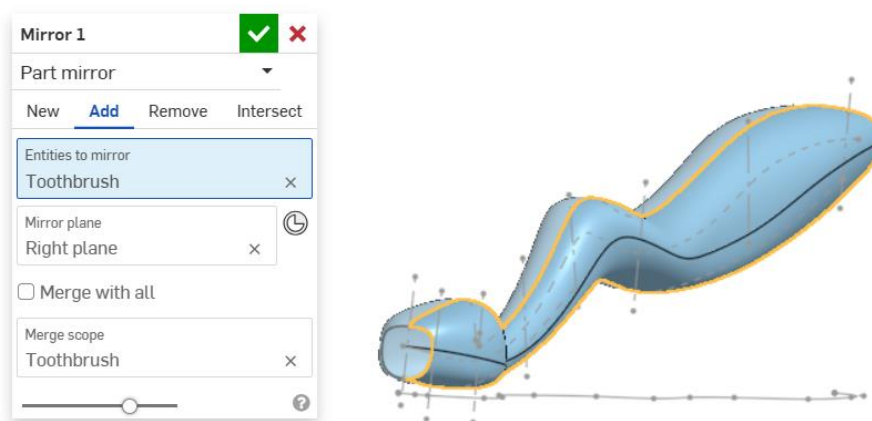
Isti postupak se ponavlja s istim oblikom profila u svim ravninama, sa istim definiranim relacijama.

Sada se može pristupiti naredbi *Loft > Surface > New*, gdje se pod odjeljkom *Profiles* odabiru svi profili u svim ravninama. Uključivanjem opcije *Guides and continuity* se odabiru krivulje vodilje za stvaranje površine. Odabrane krivulje su dvije površinske krivulje u bočnoj ravnini i prethodno kreirana prostorna krivulja. Obavezno uključiti opciju *Trim guides* kako bi se dio prostorne krivulje koji presijeca prvi i zadnji profil odstranio.



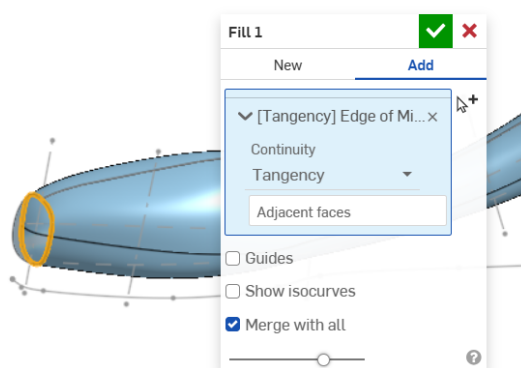
Slika 983. Stvaranje površine tijela četkice

Naredbom *Mirror > Part mirror > Add* se stvorena površina zrcali i spaja sa prethodnom.



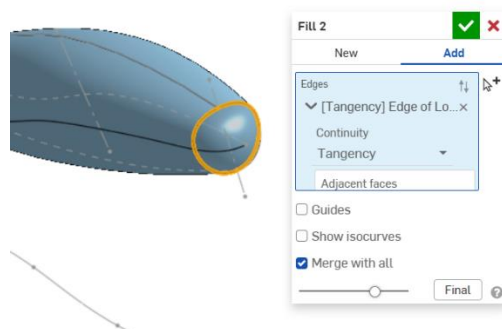
Slika 984. Stvaranje zrcalne površine

Potrebno je još zatvoriti površinu tijela četkice sa prednje i stražnje strane. Naredba koja omogućuje tu funkcionalnost je *Fill > Add*. Potrebno je odabrati sve rubove koji zatvaraju površinu, te za svaki rub odabrati *Continuity > Tangency*. Na taj način je ta površina tangenta na prethodne u rubu u kojem su spojene.



Slika 985. Zatvaranje s prednje strane

Isti postupak se ponavlja sa stražnje strane tijela četkice.



Slika 986. Zatvaranje sa stražnje strane

Sa time je dovršena izrada modela tijela četkice.

GLAVA USISAVAČA

U ovom odjeljku će biti opisana izrada glave usisavača pomoću površina u *OnShape-u*.



Slika 987. Gotov proizvod – prva izometrija



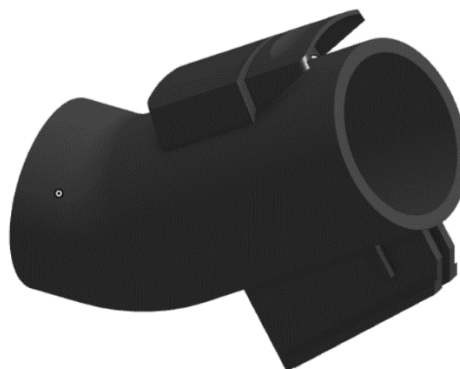
Slika 988. Gotov proizvod - druga izometrija

Na slikama su prikazane različite izometrije gotovog proizvoda.

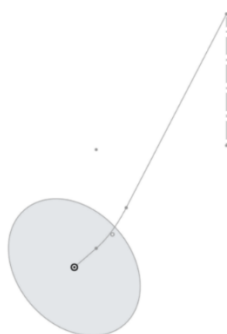
Glava usisavača je, kao i izrada stalka za selotejp u *Solidworks-u*, izrađena mjerenjem gotovog proizvoda, te modeliranjem na temelju tih izmjera. Kod proizvoda koji ima zakrivljene površine, potrebno je pretpostaviti zakrivljenosti pojedinih površina kako bi se one mogle aproksimirati u softveru. Glava usisavača predstavlja kompliciraniji primjer modela za izradu površinama od stalka za selotejp, pošto je neke dijelove proizvoda teže za mjeriti, ili pak je nemoguće. Nepristupačni dijelovi podnožja proizvoda, ili pak dijelovi koji imaju određeni oblik unutrašnjosti, nisu do kraja razrađeni, jer nisu mogli biti mjereni. Veći fokus u izradi ovog modela je bio na dostojanstvenom prikazu vanjskih površina glave usisavača, kao što će biti vidljivo u opisu izrade.

IZRADA CIJEVOG NASTAVKA

Pod izrazom „cijevni nastavak“ se podrazumijeva dio glave usisavača kojim se ona pripaja na ostatak usisavača.

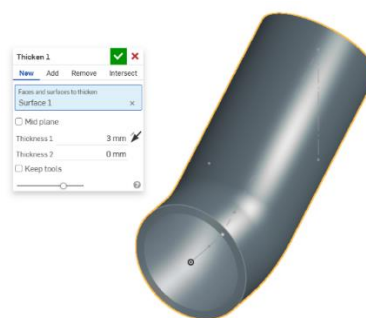
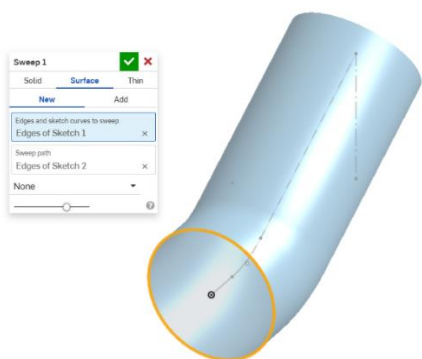


Slika 989. Izometrija cijevnog nastavka **Slika 990. Druga izometrija cijevnog nastavka**
 Izrada cijevnog nastavka započinje kreiranjem skica. Jednom skicom se skicira kružni profil, a drugom se skicira putanja po kojoj će nastati cijev.



Slika 991. Profil i putanja

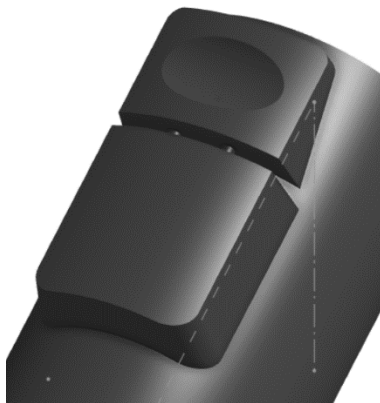
Korištenjem naredbe *Sweep* > *Surface* se stvara površina cijevi. Nakon što se stvori površina, naredbom *Thicken* se pretvara u kruto tijelo te se određuje debljina stjenke cijevi.



Slika 992. Naredba Sweep

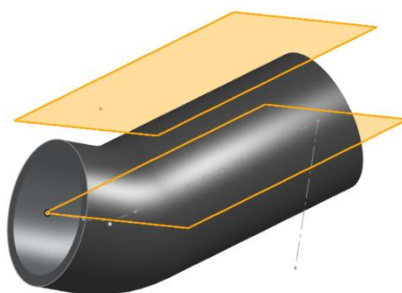
Slika 993. Naredba Thicken

Sada kada je završen izgled cijevi, potrebno je napraviti na njoj nastavke. Prvi nastavci se nalaze sa gornje strane, te oni služe za fiksaciju glave usisavača na ostatak konstrukcije usisavača.



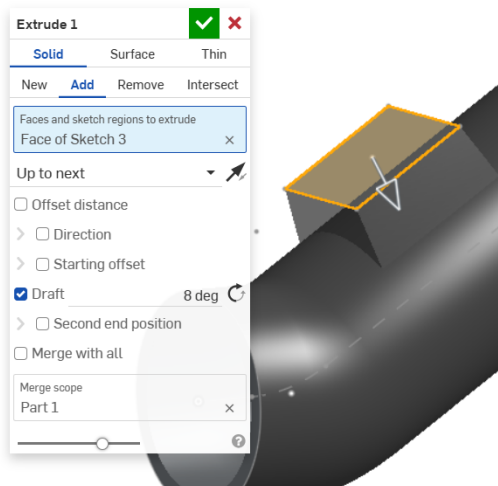
Slika 994. Nastavci za pripojenje

Prvo se moraju kreirati referentne ravnine koje su paralelne sa putanjom cijevi naredbom *Plane*.

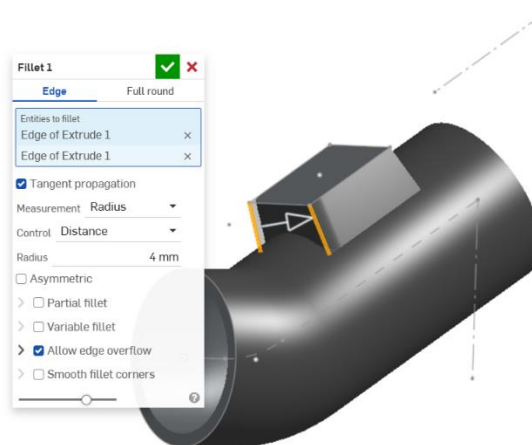


Slika 995. Pomoćne ravnine

U gornjoj pomoćnoj ravnini se skicira četverokutni profil koji se izvlači naredbom *Extrude* do cijevi. Također se na određena mjesta dodaju zaobljenja naredbom *Fillet*.

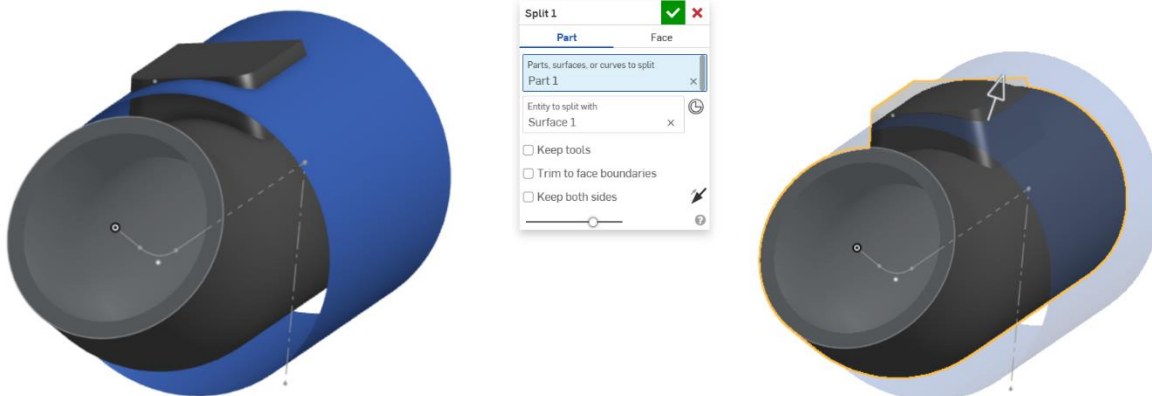


Slika 996. Naredba *Extrude*



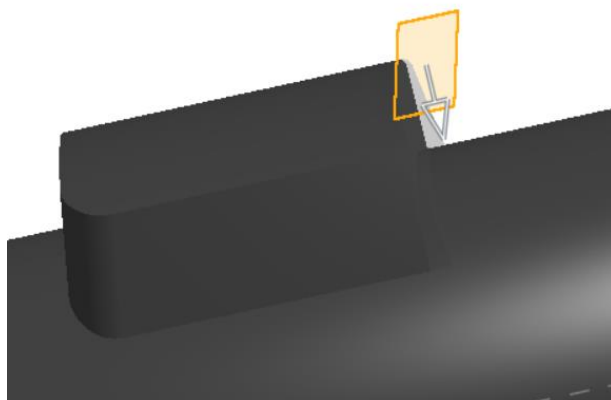
Slika 997. Naredba *Fillet*

Gornja površina novonastalog dijela mora biti zaobljena i to istim radijusom kao i sama cijev. Stoga se stvara dodatna površina kojom će se prerezati nastavak, te zatim naredbom *Split* odstraniti višak.

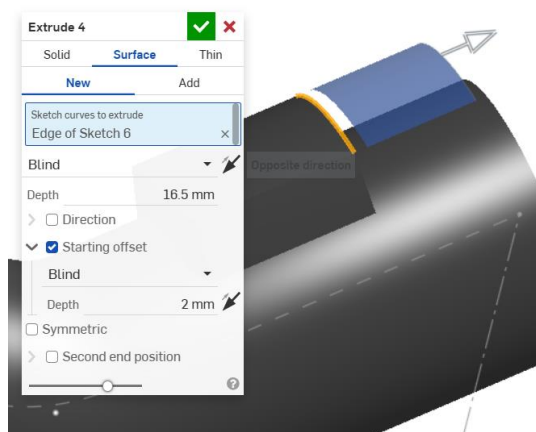


Slika 998. Rezna površina
Slijedi odstranjivanje zakošenog dijela nastavka.

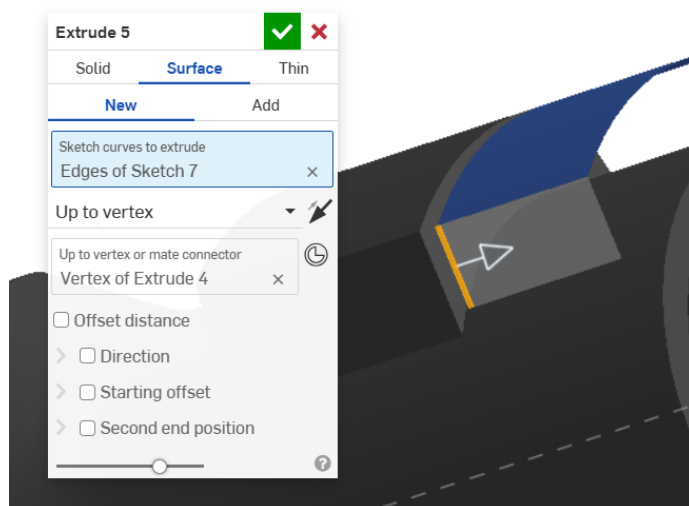
Slika 999. Odrezivanje viška nastavka



Slika 1000. Odstranjenje skošenja sa desne strane
Slijed izrada susjednog nastavka. Prateći konturu prvog nastavka stvara se nova površina naredbom *Extrude*. Unešene dimenzije su mjerene.



Slika 1001. Stvaranje nove površine
Zatim slijedi stvaranje bočnih površina naredbom *Extrude*.



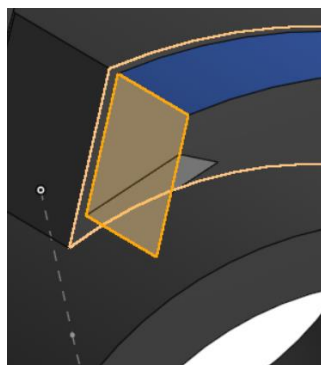
Slika 1002. Bočna površina

Potrebno je sada stvoriti površinu kojom će se bočna površina odrezati te time dobiti pravi izgled.

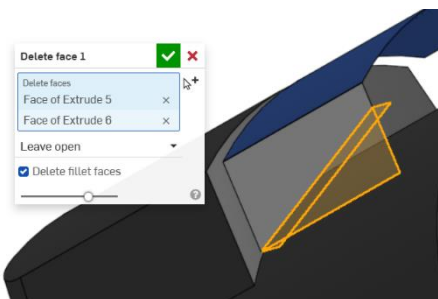


Slika 1003. Površina koja se koristi za dijeljenje bočne površine

Sada se viškovi površina mogu izbrisati naredbom *Delete face*. Slijedi i zrcaljenje bočne površine oko bočne ravnine (*Right plane*).

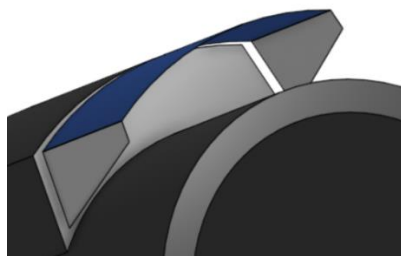


Slika 1004. Razdvajanje bočne površine

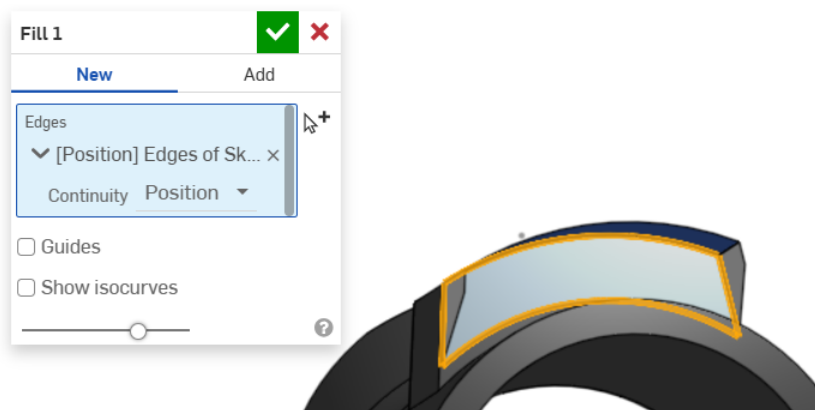


Slika 1005. Brisanje nepoželjnih površina

Radi se nova skica kojom se stvara stražnja površina toga nastavka. Naredbom *Fill* se površina kreira.

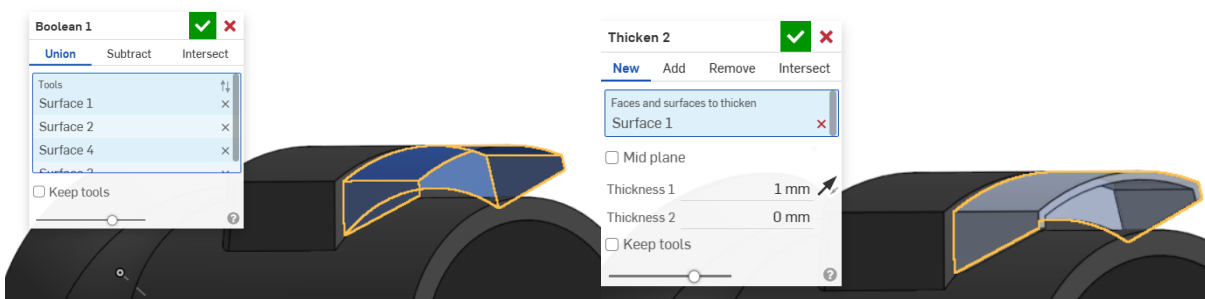


Slika 1006. Zrcaljenje bočne površine

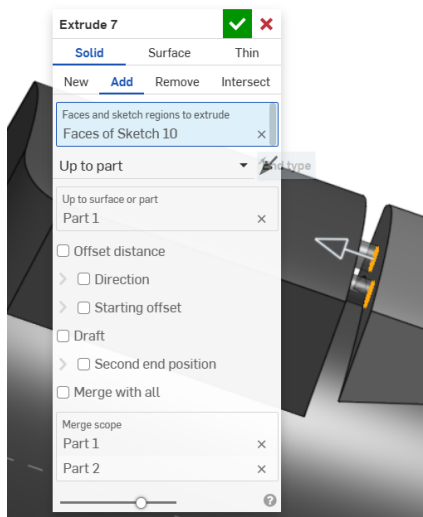


Slika 1007. Naredba *Fill*

Naredba *Boolean > Union* sada omogućuju stapanje svih površina u jednu površinu. Naredba *Thicken* zadebljuje površinu u kruto tijelo.

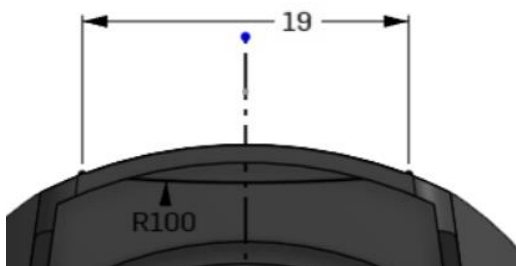


Slika 1008. Stvaranje jedinstvene površine **Slika 1009. Stvaranje krutog tijela iz površine**
 Za kompletiranje nastavaka, potrebno ih je spojiti sa dva cilindra naredbom *Extrude*.

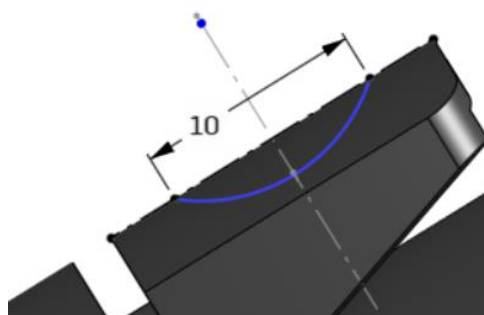


Slika 1010. Spajanje nastavaka

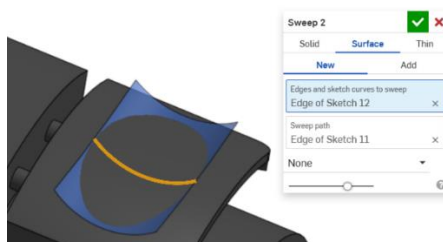
Na drugom dijelu nastavka je još potrebno stvoriti udubljenje za prst kojim će se lakše pristupiti odvajanju glave usisavača od ostatka konstrukcije. Prvo se kreiraju dvije skice, jedna služi kao profil, a druga kao putanja, te se naredbom *Sweep* stvara površina.



Slika 1011. Putanja

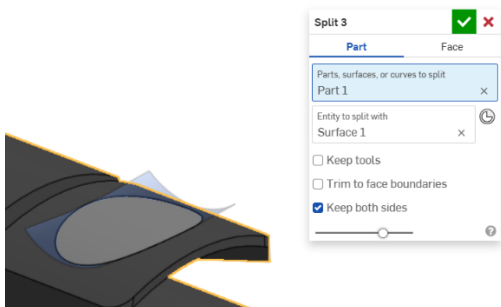


Slika 1012. profil

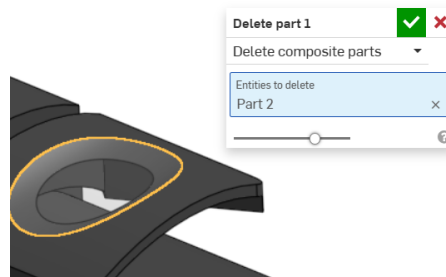


Slika 1013. Stvaranje površine naredbom Sweep

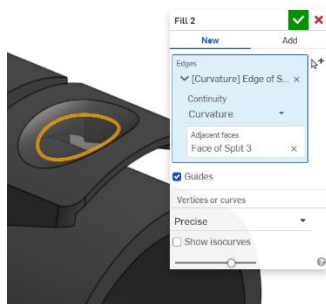
Naredba *Split* omogućuje odvajanje dijela nastavka gdje dolazi sjedište za prst. Naredbom *Delete face* se nepotrebni dio briše. na kraju svega se dodaje nova površina opcijom *Fill*.



Slika 1014. Odvajanje dijela nastavka

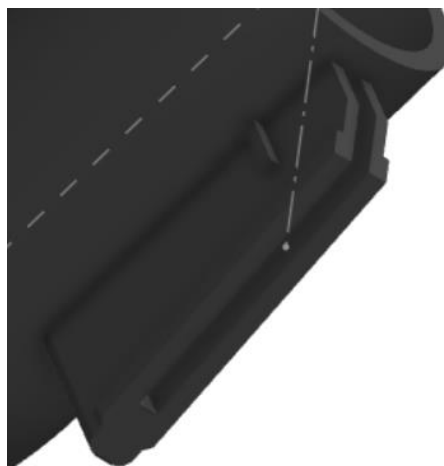


Slika 1015. Brisanje viška



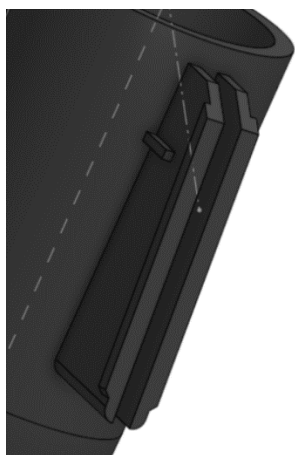
Slika 1016. Zatvaranje površinom

Sada su gornji nastavci kompletirani. Slijedi izrada donjeg nastavka koji služi prilikom pospremanja usisavača. On se spaja sa dijelom na kućištu usisavača, tako da omogućí uspravnost crijeva i cijevi kroz koje prolazi zrak.

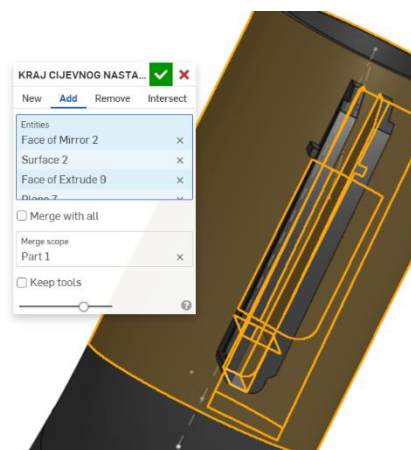


Slika 1017. Izgled donjeg nastavka

Donji nastavak nema komplicirane površine, pa se glavnina izrade svodi na klasično modeliranje značajkama. Prvo se stvara jedno rebro koje se naredbom *Mirror* zrcali oko bočne površine. Također se još skiciraju potrebna ojačanja, te se dobiva konačan oblik. Jedino što vrijedi istaknuti je izrada punog dijela između rebara naredbom *Enclose*.



Slika 1018. Dva jednaka rebara



Slika 1019. Povezivanje rebara naredbom *Enclose*

Time je završena izrada cijevnog nastavka.

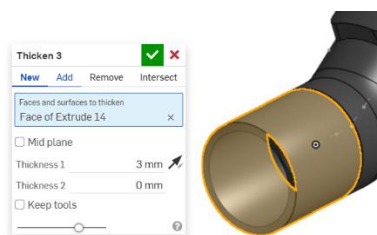
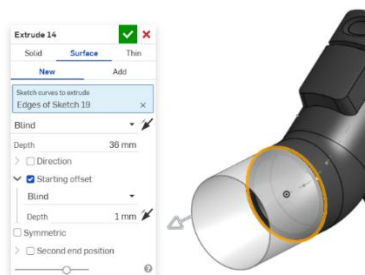
IZRADA SREDIŠNOG DIJELA CIJEVNOG NASTAVKA

Srednji dio glave usisavača je zapravo i najkompliciraniji dio za modeliranje, što zbog nepristupačnosti mjerenja, što zbog neznanja i pretpostavki o izgledu unutrašnjosti.



Slika 1020. Izgled središnjeg dijela cijevnog nastavka

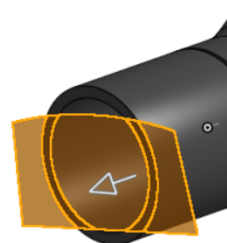
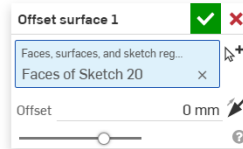
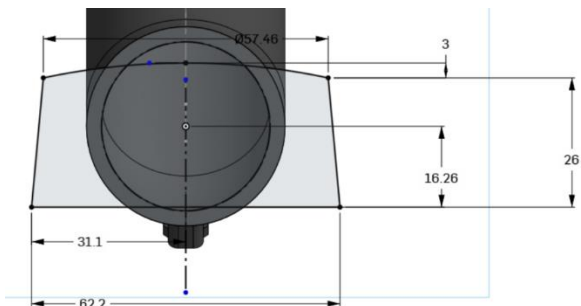
Izrada započinje modeliranjem kraja cijevi. Za to je potrebno izraditi novu kružnu plohu koja će se zadebljati i pretvoriti u kruto tijelo.



Slika 1021. Izvlačenje površine

Slika 1022. Pretvaranje površine u kruto tijelo

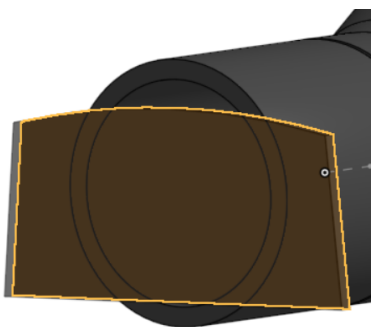
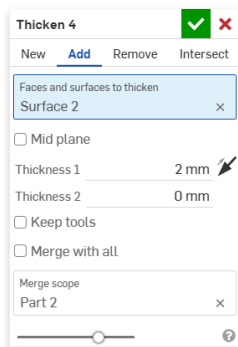
Slijedi izrada prve površine središnjeg dijela. Na kraju cijevne površine se skicira četverokut sa izmjerenim dimenzijama, te se pristupa izradi površine naredbom *Offset surface*. Daljnja *Offseta* se postavlja na 0. Tim je stvorena prva površina.



Slika 1023. Skica površine

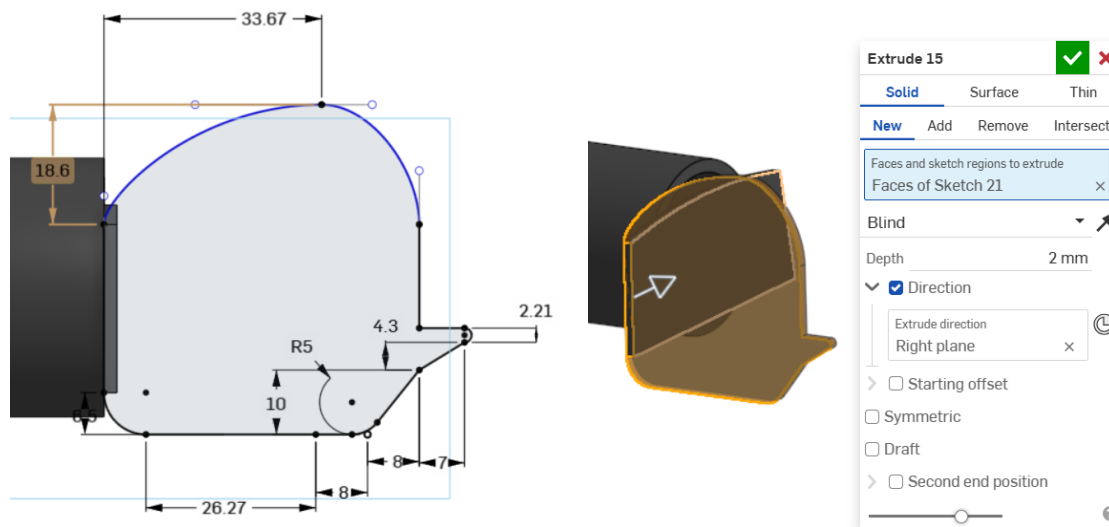
Slika 1024. Stvaranje površine

Naredbom *Thicken* se površina zadebljava.



Slika 1025. Zadebljavanje površine

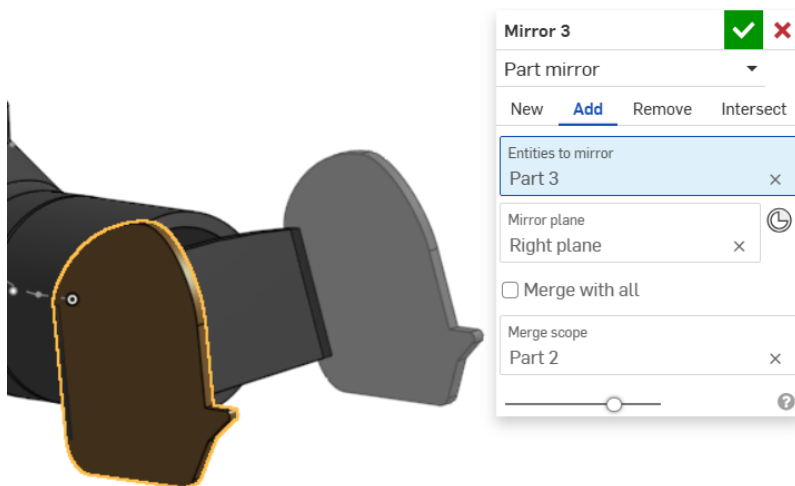
Slijedi izrada bočne stranice središnjeg dijela. Prvo se stvara skica na kojoj su dimenzije mjerene, te se zatim naredbom *Extrude* > *Solid* stvara kruto tijelo.



Slika 1026. Skica bočne stranice

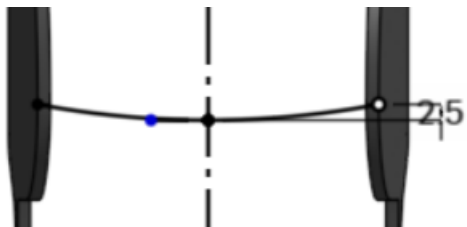
Slika 1027. Izrada bočne stranice

Slijedi zrcaljenje oko bočne ravnine kako bi se dobila suprotna stranica.

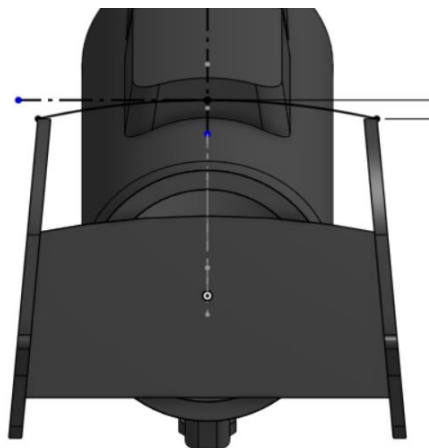


Slika 1028. Zrcaljenje naredbom *Mirror*

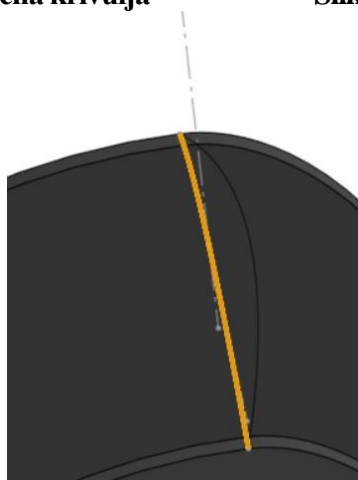
Potrebno je dobiti gornju stranicu središnjeg dijela. Prvo se u zasebno kreiranim površinama rade skice pomoću lukova (*Arc*), koji se naredbom *Projected curve* stapaju u jednu prostornu krivulju koja će predstavljati jedan od rubnih profila prilikom izrade površine.



Slika 1029. Prva pomoćna krivulja

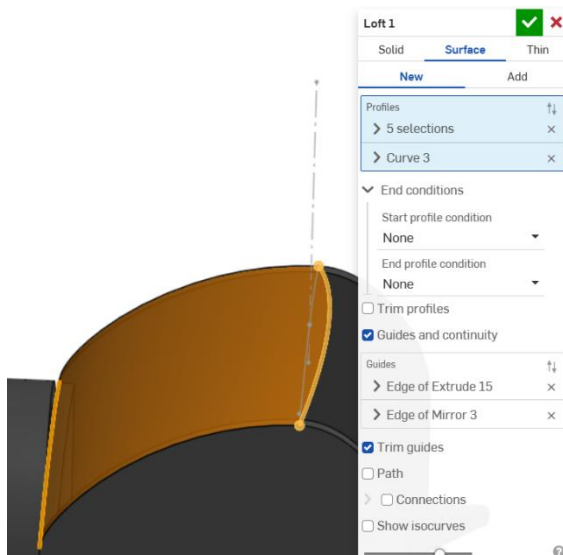


Slika 1030. Druga pomoćna krivulja



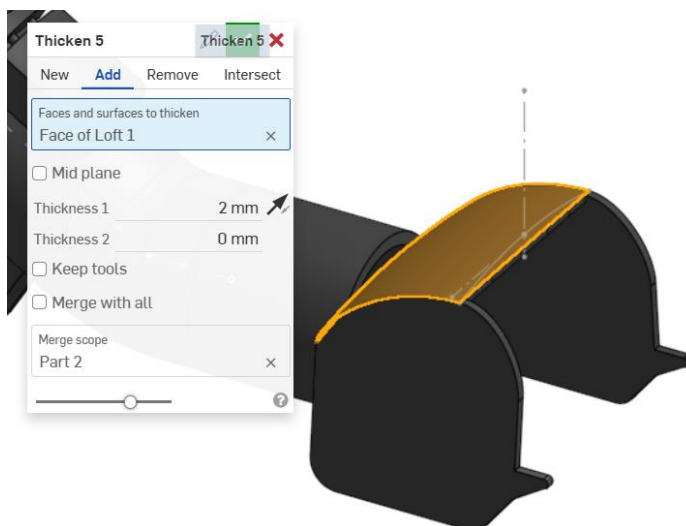
Slika 1031. Stvaranje prostorne krivulje (crno označena)

Naredbom *Loft* > *Surface* slijedi izrada gornje površine središnjeg dijela.

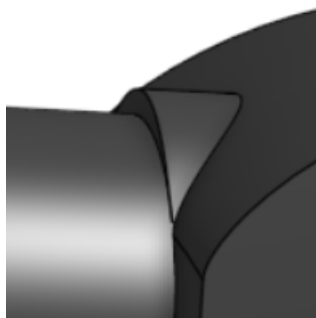


Slika 1032. Izrada gornje površine

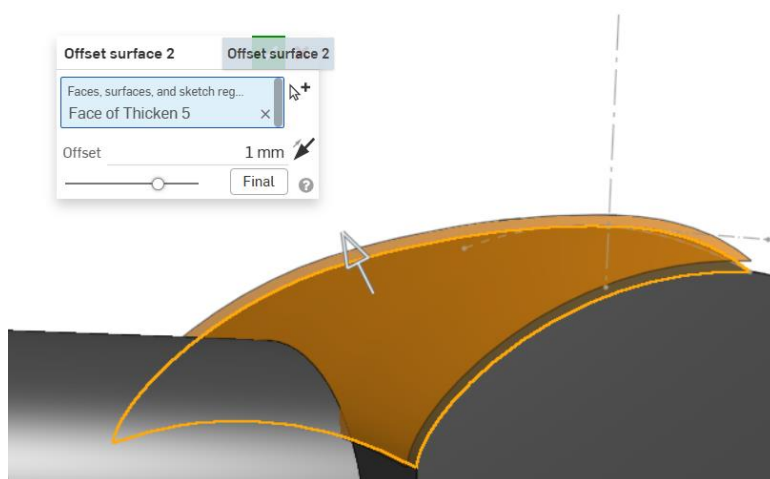
Spajanje sa ostalim stranicama središnjeg dijela je moguće sa naredbom *Thicken* > *Add*.



Slika 1033. Spajanje gornje stranice s ostalima
 Slijedi izrada prekrivanja ulaza. Naredba *Extrude > Solid* to omogućuje.

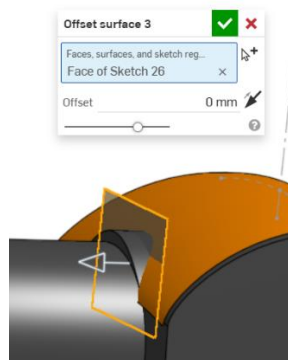


Slika 1034. Prekrivanje ulaza
 Taj ulaz je potrebno odrezati na određeni način. Svrha toga će se kasnije uočiti. Potrebno je gornju površinu kopirati sa naredbom *Offset surface* i to za 2 mm.

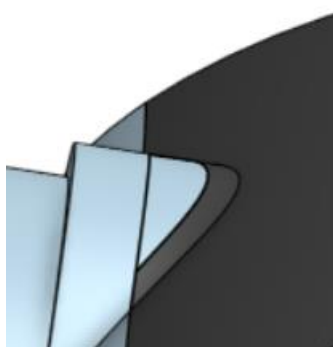


Slika 1035. Kopiranje površine

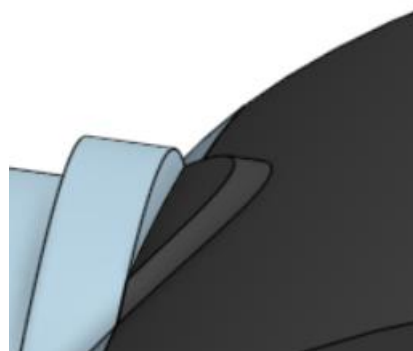
Potrebno je kreirati novu ravnu površinu koja će se sjeći sa prethodno kreiranom, te pristupiti naredbi *Split > Part* i to dva puta. Na kraju se višak odrezuje naredbom *Delete part*.



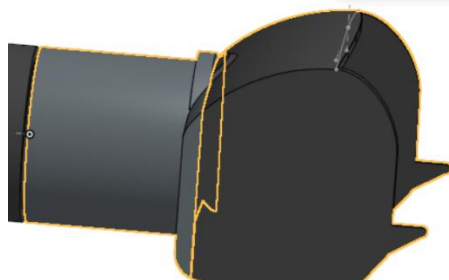
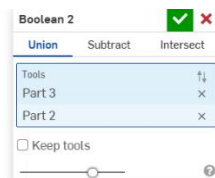
Slika 1036. Ravna površina



Slika 1037. Mjesto koje će se odrezati
Slijedi spajanje kraja cijevi sa središnjim dijelom naredbom *Boolean*.

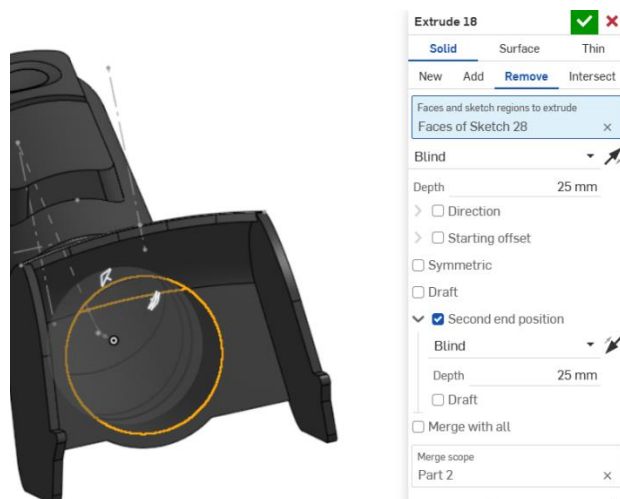


Slika 1038. Odrezani dio



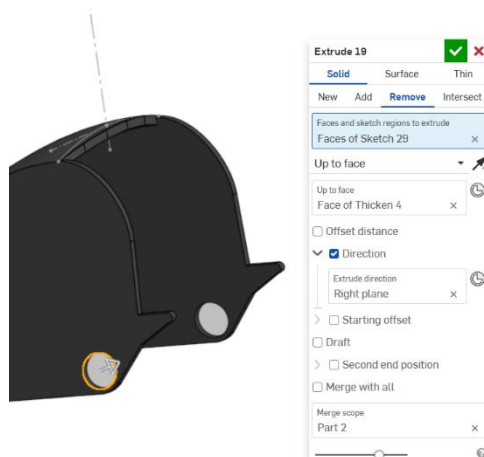
Slika 1039. Naredba *Boolean*

Slijedi spajanje otvora cijevi na središnji dio.

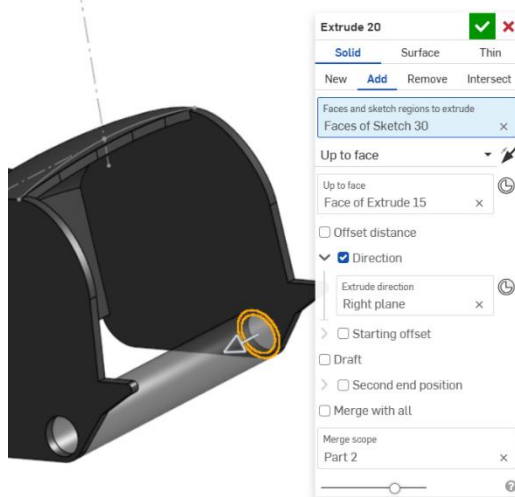


Slika 1040. Izrada otvora za zrak

Na bočnim stranicama središnjeg dijela potrebno je napraviti mjesta za osovinu na koju se montiraju kotači. Stvara se skica kruga koja naredbom *Extrude* > *Remove* stvara otvore.

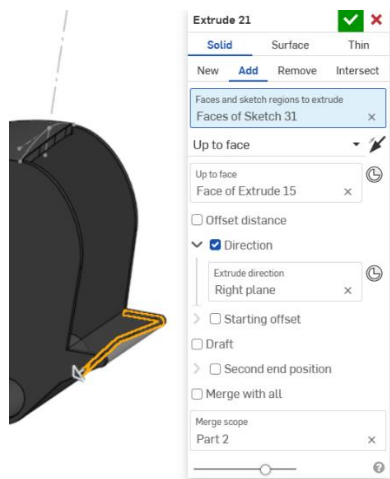


Slika 1041. Rupe na bočnim stranicama



Slika 1042. Izrada čahure za osovinu

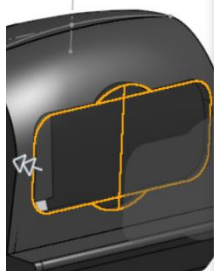
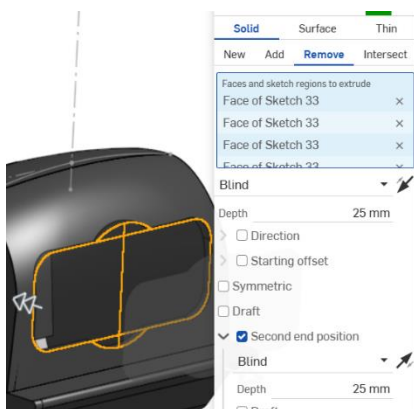
Slijedi još jedno povezivanje bočnih strana koje predstavlja graničnik. Opet se koristi naredba *Extrude*. Zatim se sve povezuje sa još jednom gornjom površinom.



Slika 1043. Stvaranje graničnika

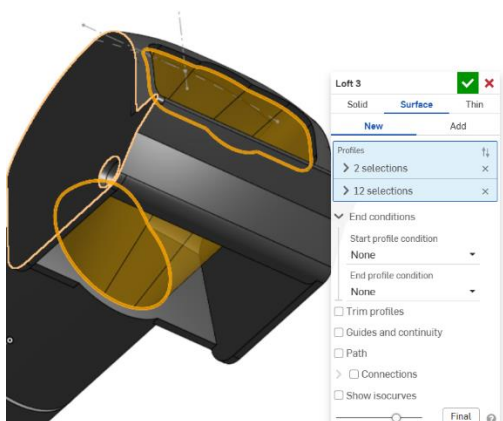
Slika 1044. zatvaranje središnjeg dijela

Za kraj slijedi izrada otvora za zrak gornjoj površini središnjeg dijela. Stvara se skica koja naredbom *Extrude* > *Remove* odrezuje dio gornje površine.



Slika 1045. Izrada otvora na gornjoj površini

Slijedi još povezivanje dva otvora pomoću površine naredbom *Loft* > *Surface*. Novonastala površina se naredbom *Thicken* pretvara u kruto tijelo te tu završava izrada središnjeg dijela cijevnog nastavka.



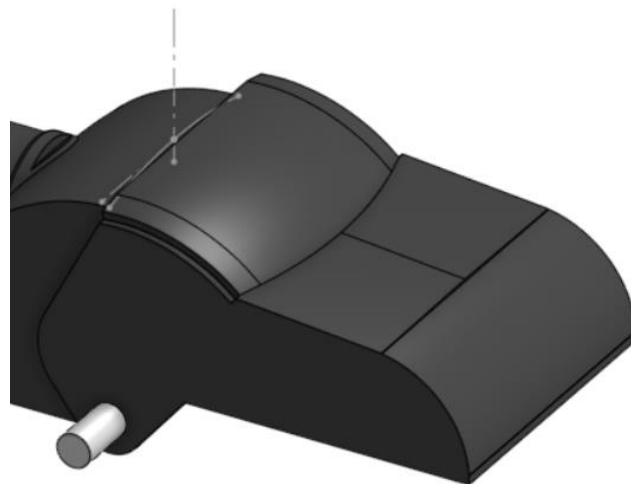
Slika 1046. Izrada površine naredbom Loft



Slika 1047. Stvaranje krutog tijela iz prethodne površine

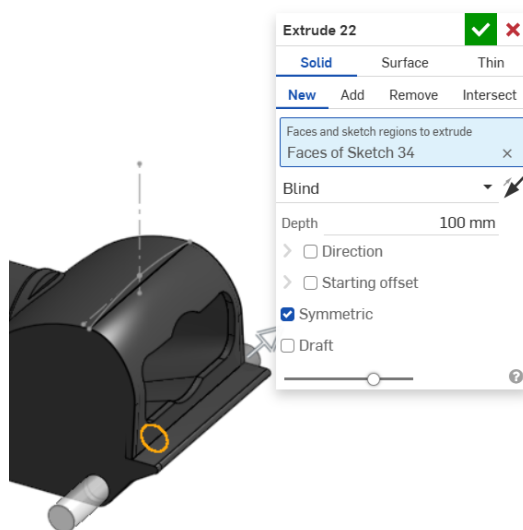
IZRADA SREDIŠNJEG DIJELA USISNOG NASTAVKA

Središnji dijelovi nisu direktno povezani, nego su oslonjeni na osovinu, te im je omogućeno relativno gibanje u odnosu na nju. Limitacija gibanja predstavljaju graničnici koji će se na kraju ovog poglavlja objasniti.



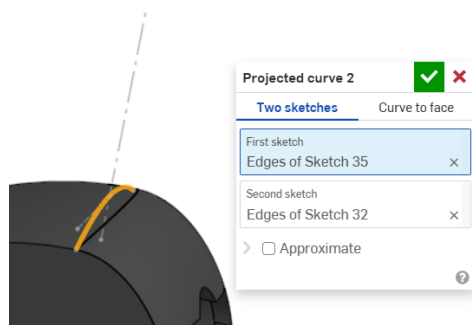
Slika 1048. Izgled središnjeg dijela usisnog nastavka

Prvo što se napravilo nakon izrade središnjeg dijela cijevnog nastavka jest osovinu. Naredbom *Extrude > Solid* sa određenom udaljenošću se ona stvara.



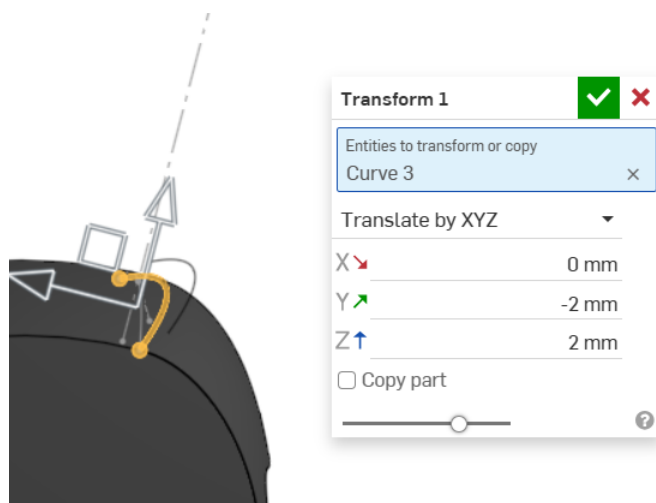
Slika 1049. Stvaranje osovine

Zatim se može krenuti u izradu središnjeg dijela usisnog nastavka. Započinje se sa izradom prostorne krivulje koja je identična prošloj prostornoj krivulji koja se koristila za izradu gornje površine. Dakle potrebne su iste pomoćne skice, te je postupak identičan.



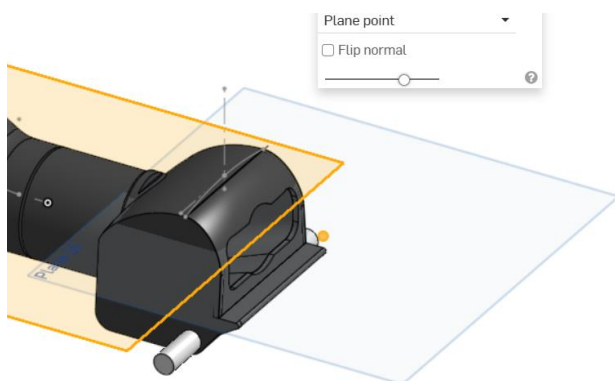
Slika 1050. Prostorna krivulja

Naredbom *Transform* se zatim prostorna krivulja zamiče u dva smjera, kako bi predstavila početak izrade gornje površine.

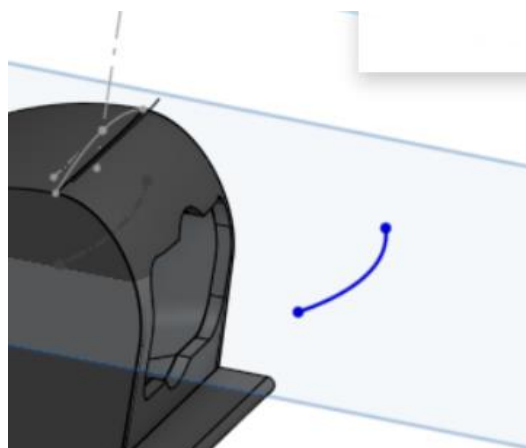


Slika 1051. Pomicanje prostorne krivulje

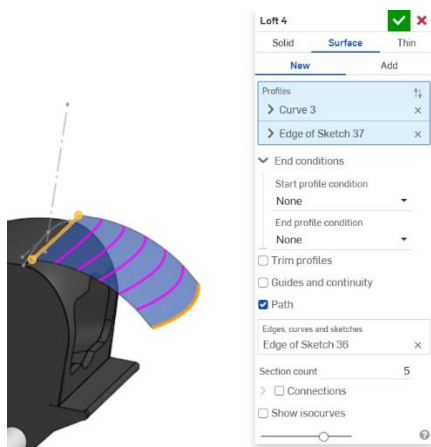
Ona predstavlja prvi profil za izradu gornje površine naredbom *Loft*. Drugi profil se izrađuje u novoj ravnini, paralelnoj *Top planeu*.



Slika 1052. Ravnina u kojoj se izrađuje drugi profil

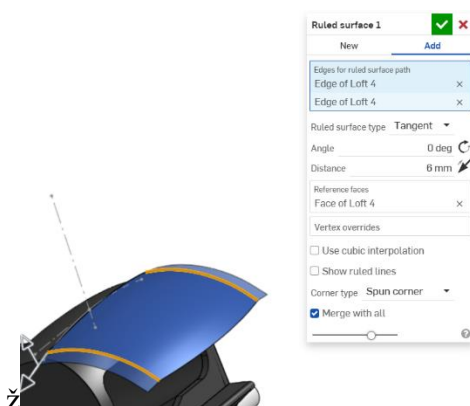


Slika 1053. Drugi profil



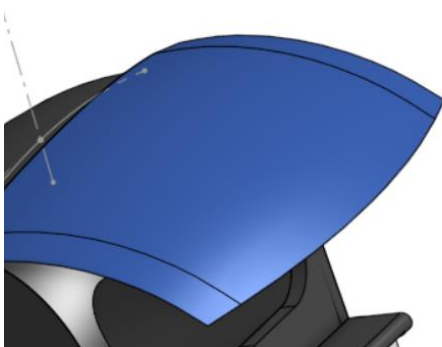
Slika 1054. Izrada gornje površine

Naredba *Ruled surface* se koristi kako bi se gornja površina sa strane proširila.



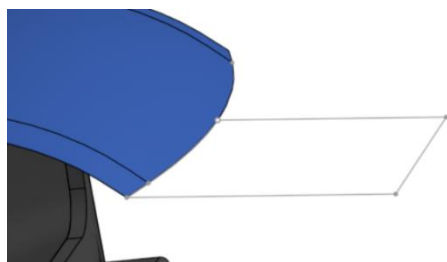
Slika 1055. Proširavanje gornje površine

Pošto dodana površina nije u potpunosti željenog oblika, naredba *Split* i *Delete face* se površina dotjeruje.

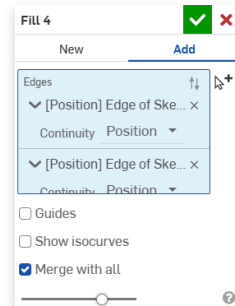


Slika 1056. odrezivanje nepotrebnog vrha

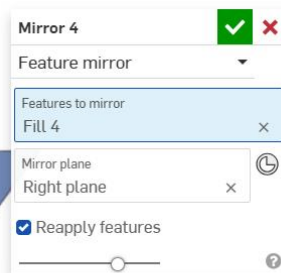
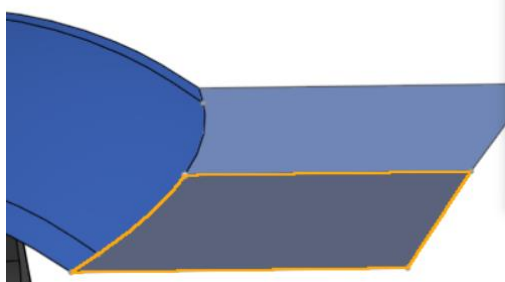
Slijedi izrada ravnog dijela gornje površine. Prvo se moraju kreirati rubne krivulje (linije) koje omeđuju površinu, a zatim se ona stvara naredbom *Fill*.



Slika 1057. Rubne krivulje nove površine
 Nova površina se zrcali oko bočne ravnine (*Right plane*).

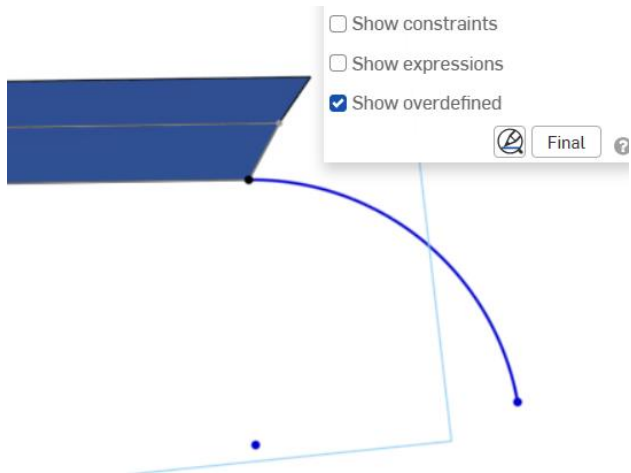


Slika 1058. Stvaranje nove površine

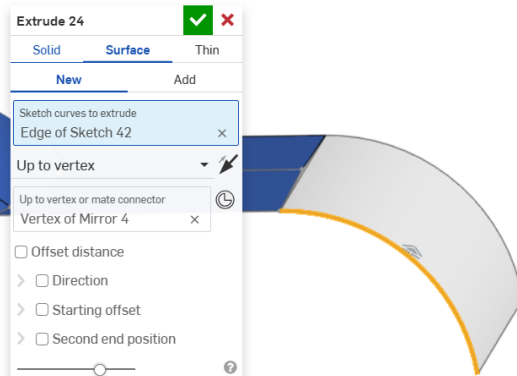


Slika 1059. Zrcaljenje površine

Zatim se stvara prednji kraj gornje površine naredbom *Extrude*. Prethodno se kreirala krivulja naredbom *Tangent arc*.

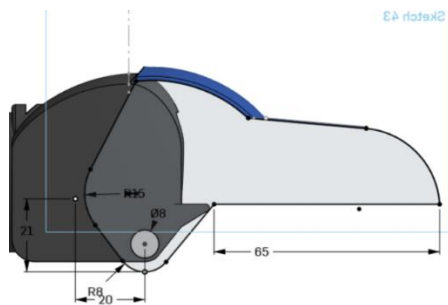


Slika 1060. Stvaranje krivulje

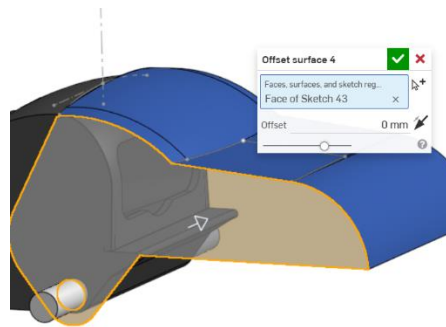


Slika 1061. Stvaranje površine

Zatim se može početi stvarati bočna stranica središnjeg dijela usisnog nastavka. Potrebno je na rubu gornje površine napraviti ravninu paralelnu sa bočnom ravninom. U toj ravnini se skicira oblik bočne površine koji se dobiva mjerenjem. nakon što je skica završena, naredba *Offset surface* za udaljenost 0 mm. ju kreira.

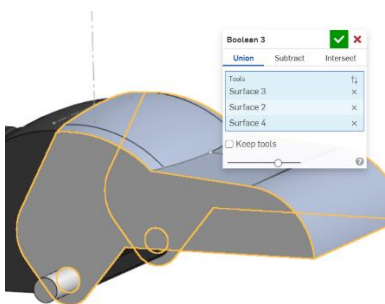


Slika 1062. Skica bočne površine

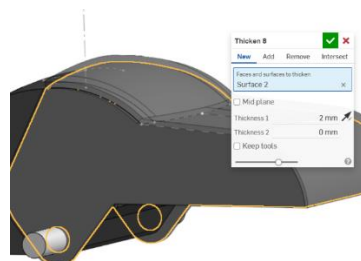


Slika 1063. Stvaranje bočne površine

Nadalje, površina se zrcali oko bočne ravnine naredbom *Mirror*, te se sve površine tada spajaju



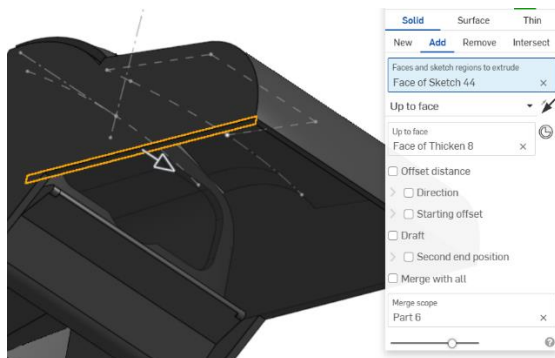
Slika 1064. Spajanje površina



Slika 1065. Stvaranje krutog tijela

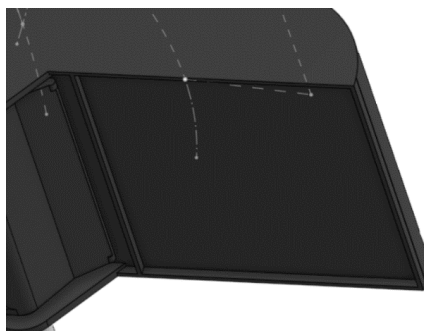
u jednu naredbom *Boolean*. Za kraj se još dodaje debljina naredbom *Thicken*.

Sada je potrebno zatvoriti površinu sa donje strane. Tu se koristi naredba *Extrude > Solid*, gdje se kao skica crta pravokutnik koji se mora nalaziti iznad graničnika središnjeg dijela cijevnog nastavka.



Slika 1066. Stvaranje donje stranice središnjeg dijela

Postavljanje donje stranice iznad graničnika predstavlja jednu limitirajuću vrijednost prilikom gibanja oba središnja dijela. na kraju je još potrebno produžiti rubove kako bi se dobio izgled kao kod pravog proizvoda.



Slika 1067. produživanje rubova

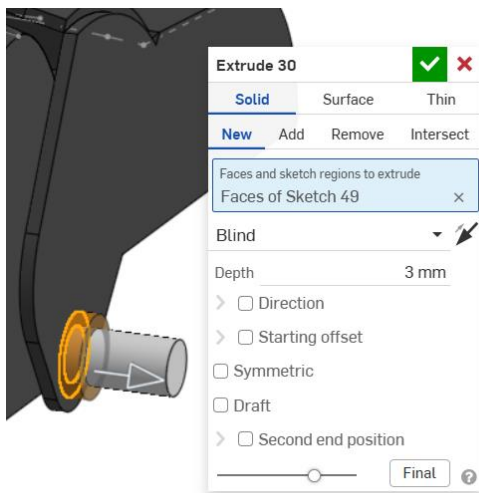
Jedino preostaje izrada otvora za zrak na donjoj površini središnjeg dijela usisnog nastavka kako bi zrak mogao ući u usisni nastavak.



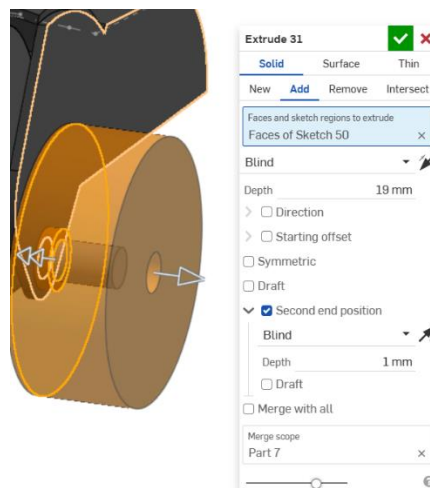
Slika 1068. Otvor za zrak

IZRADA KOTAČA

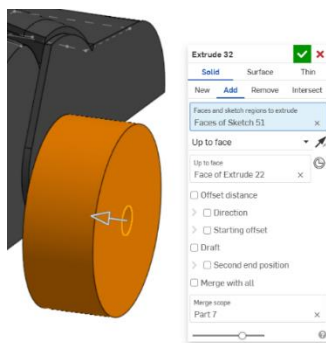
Izrada kotača je proces klasičnog modeliranja. prvo se napravi kružni prsten oko osovine kojim se kotač odvaja od središnjeg dijela naredbom *Extrude*, a zatim se napravi do njega još jedan kružni prsten koji glumi kotača.



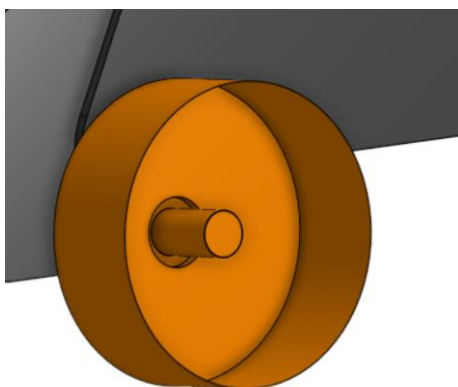
Slika 1069. Prvi kružni prsten
Potrebno je zapuniti kotač do osovine.



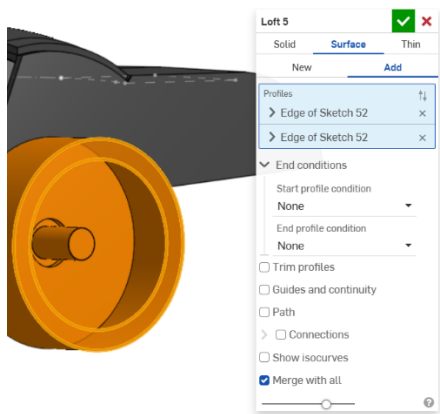
Slika 1070. Drugi kružni prsten



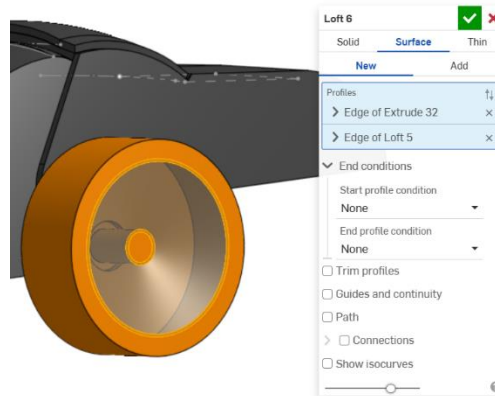
Slika 1071. Zapuna prstena
Potom se briše prednja ploha kotača naredbom *Delete face*. Kruto tijelo postaje površina.



Slika 1072. Naredba *Delete face*
Naredbom *Loft > Surface* se zatim stvara nova prednja površina koja više nije puni krug, nego kružni vijenac. Korištenjem iste naredbe sad se spaja rub površine kružnog vijenca i rub osovine.

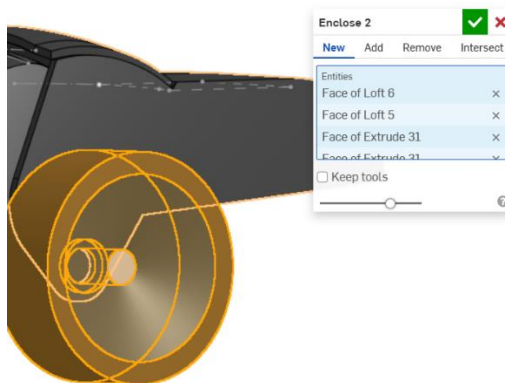


Slika 1073. Površina kružnog vijenca



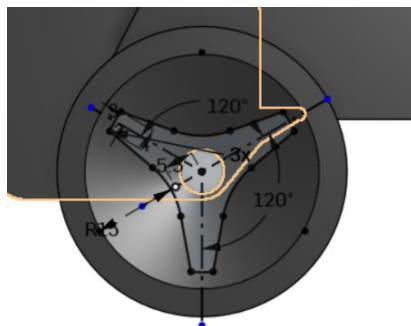
Slika 1074. Površina koja spaja vijenac i osovinu

Naredbom *Enclose* se odabiru sve površine koje zatvaraju kotač, te se time stvara kruto tijelo.

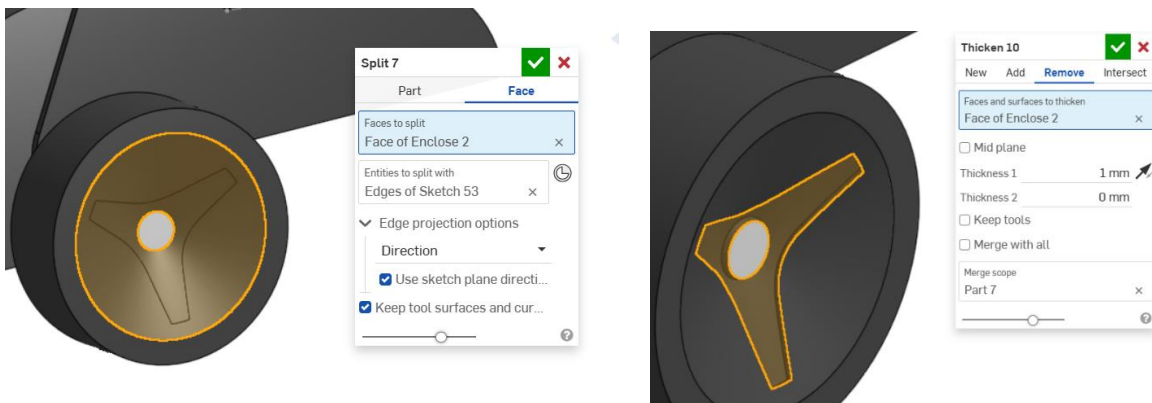


Slika 1075. Kruti kotač

Još je potrebno napraviti uzorak na vanjskoj površini kotača. Prvo se izrađuje pomoćna ravnina u kojoj će se napraviti skica uzorka. Zatim će se naredbom *Split > Face* skica preslikati na površinu kotača. Zatim naredba *Thicken > Remove* odstranjuje višak materijala, time tvoreći uzorak.

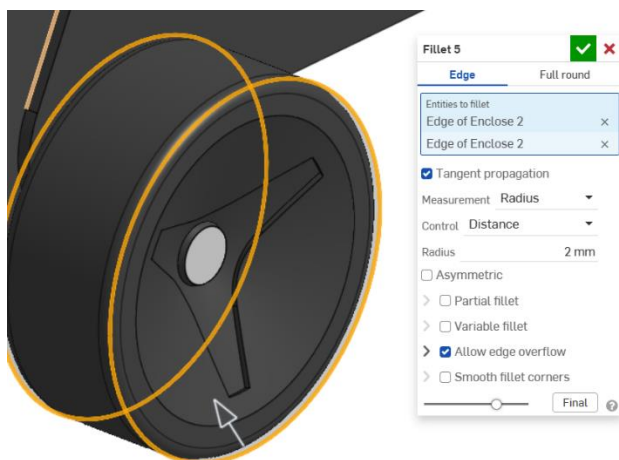


Slika 1076. Skica uzorka



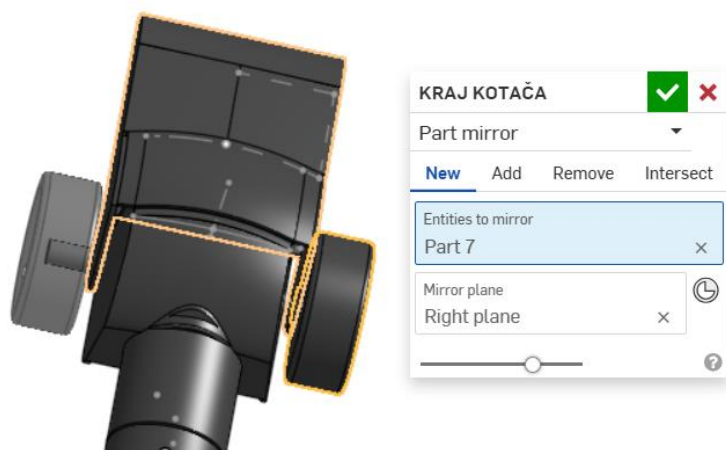
Slika 1077. Preslikavanje uzorka

Slika 1078. Udublјivanje uzorka



Slika 1079. Stavljanje zaobljenja na kotače

Za kraj je potrebno dobiveni kotač zrcaliti u odnosu na bočnu ravninu.



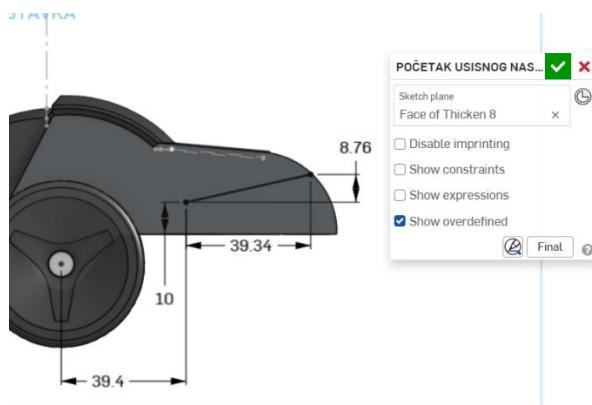
Slika 1080. Zrcaljenje kotača

Time je završena izrada kotača.

USISNI NASTAVAK

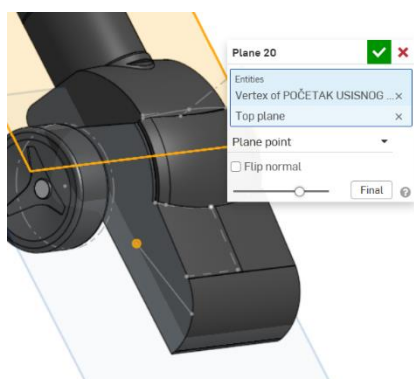
Zadnji nastavak koji je potrebno napraviti je usisni nastavak, te on dolazi kao jedna cjelina sa njegovim središnjim dijelom. Pošto je taj nastavak najbolji primjer za izradu površinama, njega će se najdetajnije opisati. Nastavak je zrcalno simetričan, stoga je dovoljno napraviti polovicu, a drugu polovicu dobiti sa naredbom *Mirror*.

Način izrade površina kod nastavka je većinom funkcija *Fill > Position*. Kako bi se ona mogla primijeniti, potrebno je napraviti rubne krivulje. Modeliranje započinje izradom skica na bočnoj plohi središnjeg nastavka usisnog dijela. Tu se skicira prva linija, koja je dimenzionirana prema izmjerama.

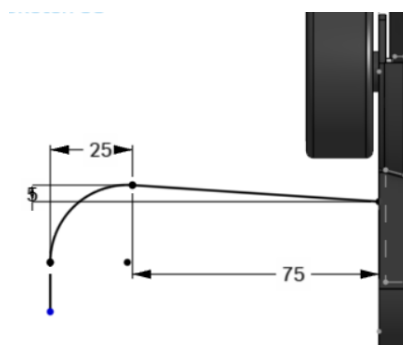


Slika 1081. Početna skica

Zatim se u novoj ravnini koja je paralelna sa *Top plane* skicira nova rubna krivulja. Kako bi se kreirala ravnina, odabire se naredba *Plane > Plane point* te se odabiru donji vrh prethodne linije i *Top plane*.

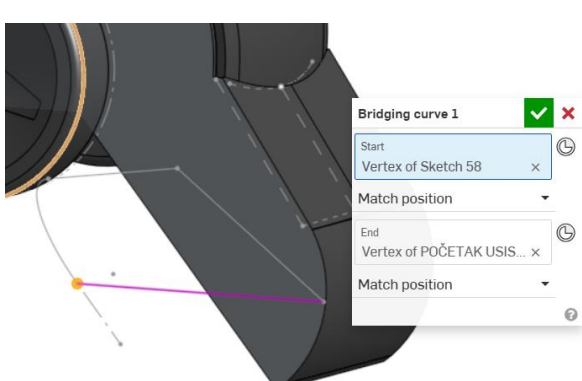


Slika 1082. Izrada nove ravnine

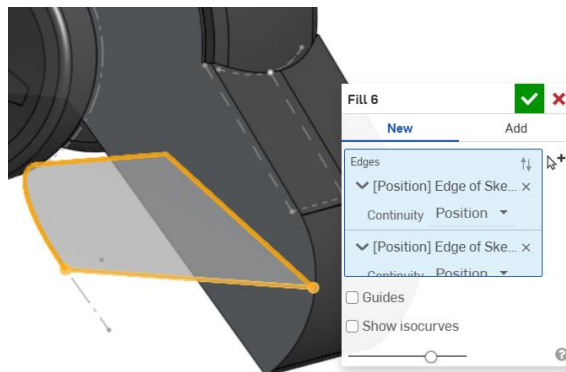


Slika 1083. Skica krivulje u novoj ravnini

Nadalje, naredbom *Bridging curve* se stvara nova krivulja iz prethodnih dvije, tako da se označe njihovi rubovi. Sada se može pristupiti izradi površine naredbom *Fill*. Odabiru se sve relevantne krivulje, te se kao *Tangency* odabire *Position*.

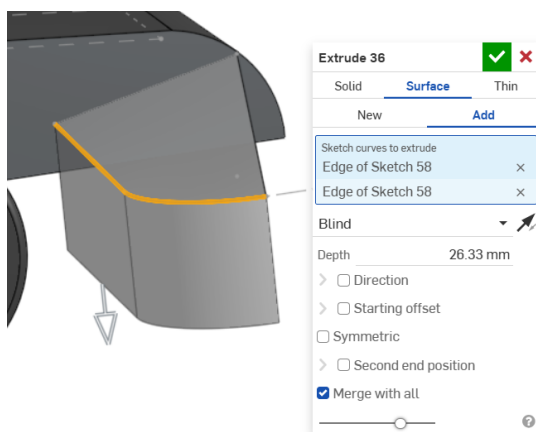


Slika 1084. Posljednja rubna krivulja



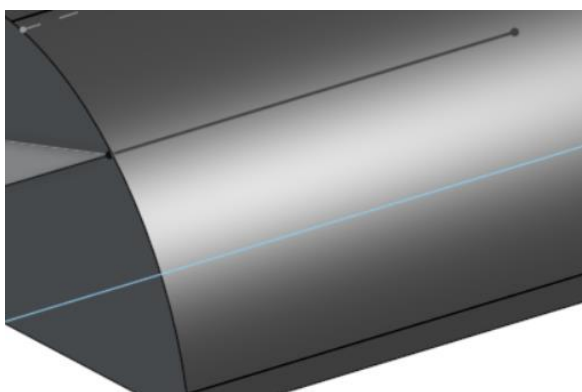
Slika 1085. Stvaranje površine naredbom Fill

Dalje se na rub te površine stvara nova, ravna površina, naredbom *Extrude*.

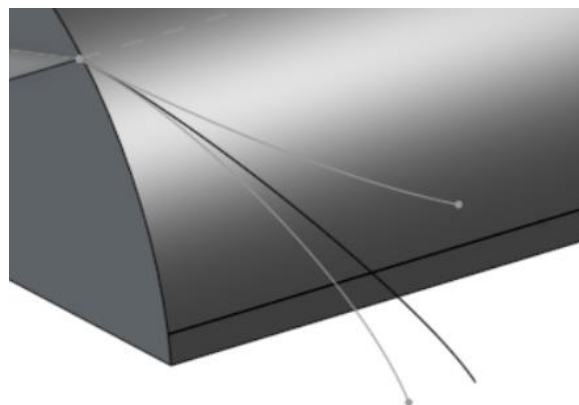


Slika 1086. Nova površina

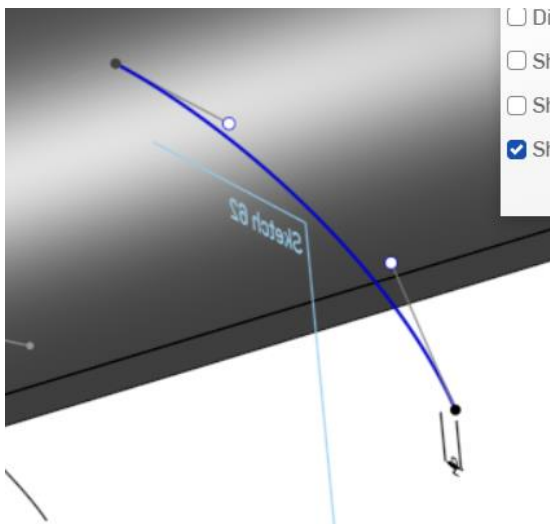
Sada je napravljena baza za površinu tijela usisnog nastavka. Pošto se ne može napraviti nova površina, mora se dovršiti središnji dio. Prvo je potrebno napraviti površinu pomoću naredbe *Fill*, a zatim je pretvoriti u kruto tijelo. Rubne krivulje se izrađuju u pojedinim ravninama.



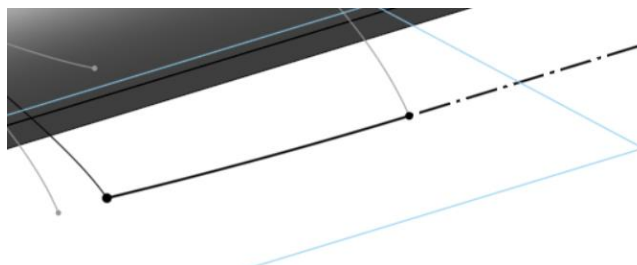
Slika 1087. Prva rubna krivulja



Slika 1088. Druga rubna krivulja (prostorna)

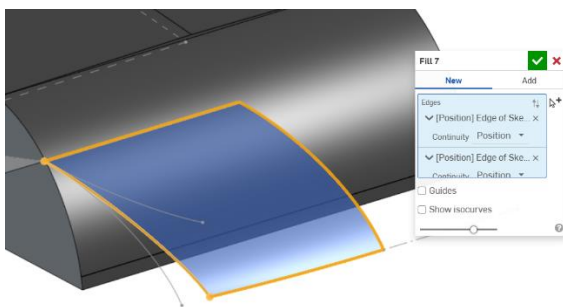


Slika 1089. Treća rubna krivulja

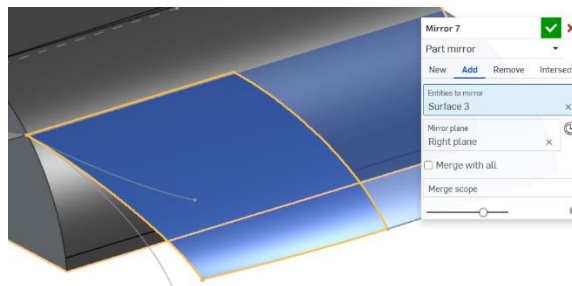


Slika 1090. Četvrta rubna krivulja

Naredbom *Fill > Position* se odabiru svi rubovi i stvara se površina. Naredbom *Mirror* se ona zrcali oko bočne ravnine.

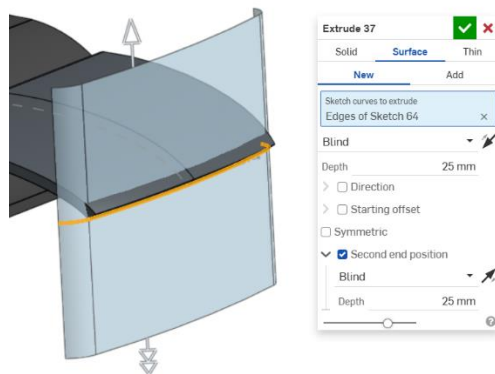


Slika 1091. Izrada površine

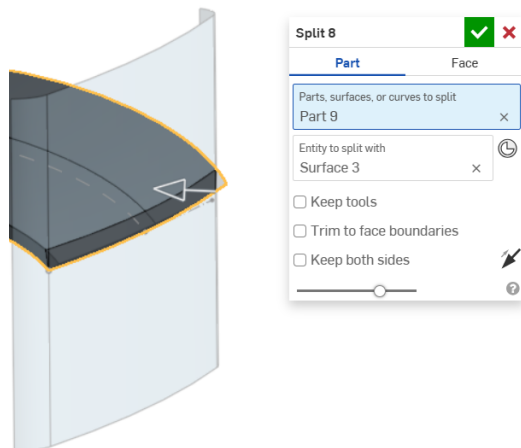


Slika 1092. Zrcaljenje površine

Naredbom *Thicken* se ona zadebljuje za 2 mm. Pošto način na koji je izrađeno zadebljanje nije zadovoljavajući, potrebno je odstraniti dio. Napraviti će se površina kojom će se odrezati dio krutog tijela naredbom *Split*.

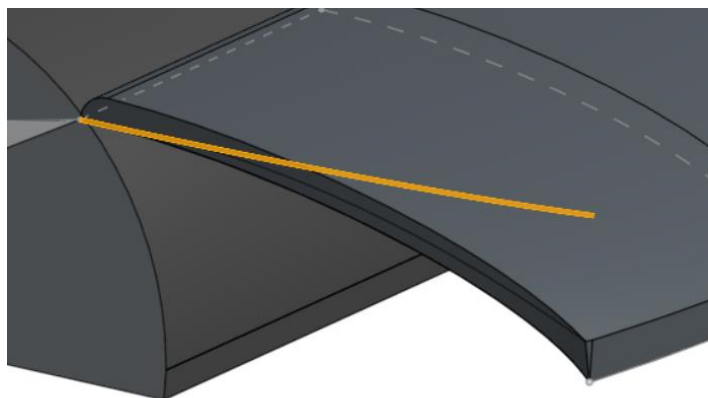


Slika 1093. Rezna površina



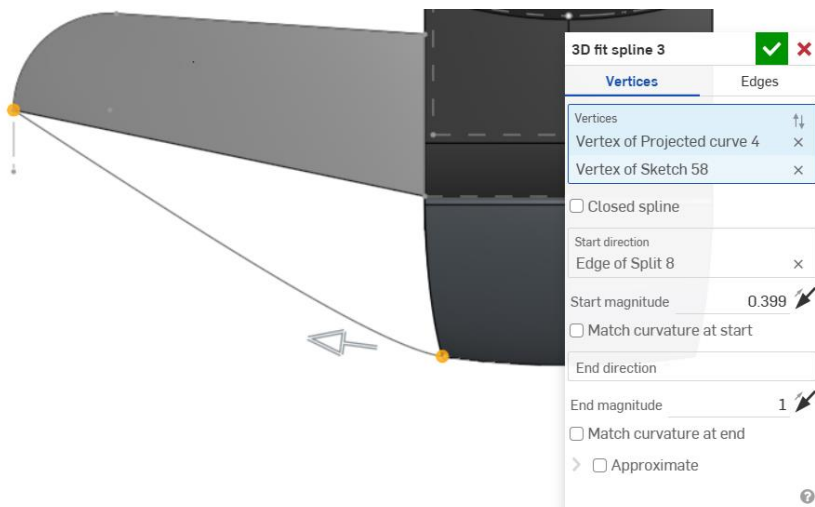
Slika 1094. Odrezivanje naredom *Split > Part*

Sada se stvara nova površina na tijelu usisnog nastavka. Na bočnoj plohi prethodno kreiranog dijela se stvori jedna rubna krivulja.



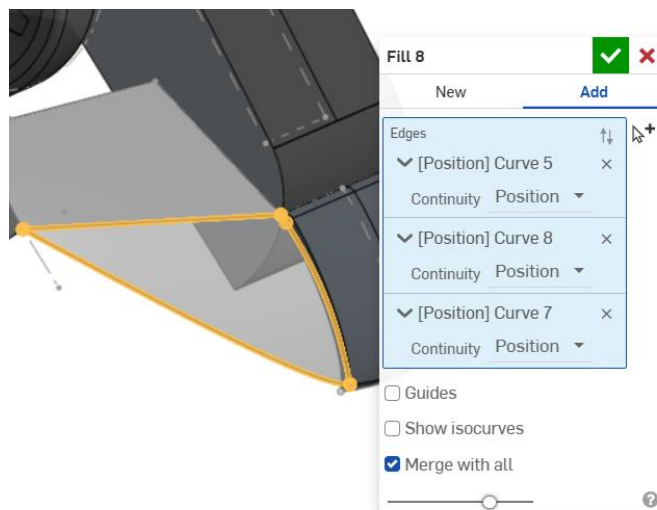
Slika 1095. Naredba *Projected curve* (crna krivulja)

Zatim se zadnja rubna krivulja dobije pomoću naredbe *3D fit spline* koja omogućava spajanje vrhova nekih elemenata, te podešavanja tangენტnosti s pojedinim smjerovima.



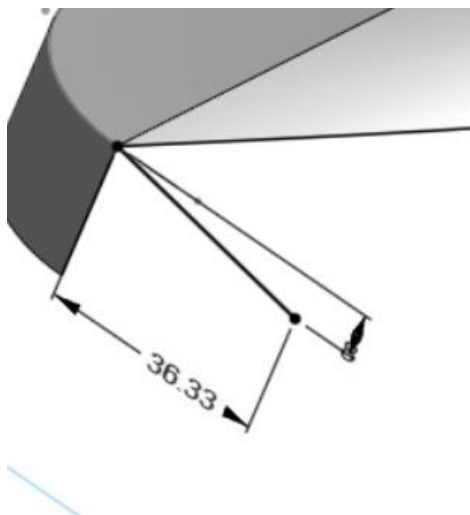
Slika 1096. Izrada prostorne krivulje

Naredbom *Fill > Add* se stvara nova površina. Površine se zatim zrcale na drugu stranu.

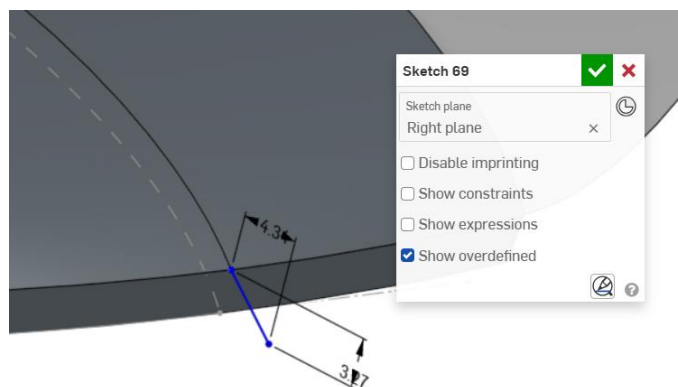


Slika 1097. Nova površina

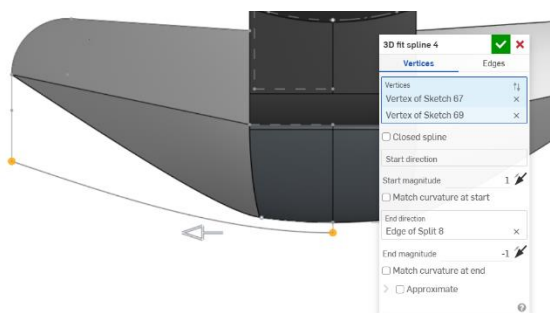
Potrebno je napraviti posljednju gornju površinu tijela usisnog nastavka, opet naredbom *Fill*.



Slika 1098. Prva skica za novu površinu

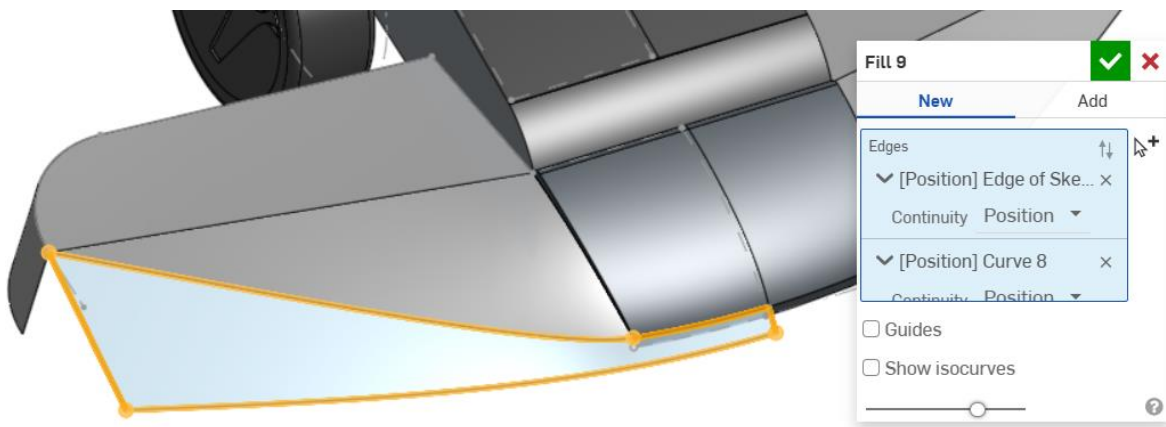


Slika 1099. Druga skica za novu površinu



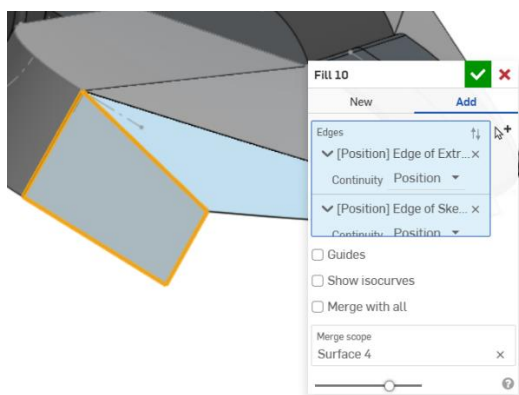
Slika 1100. Krivulja dobivena naredbom *3D fit spline*

Naredbom *Fill* se ponovo izrađuje površina.



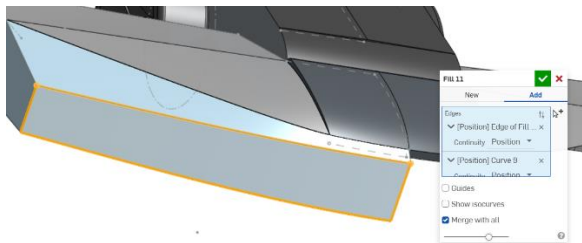
Slika 1101. Nova površina

Ostaju još trivijalni poslovi zatvaranja površina naredbama *Fill*.



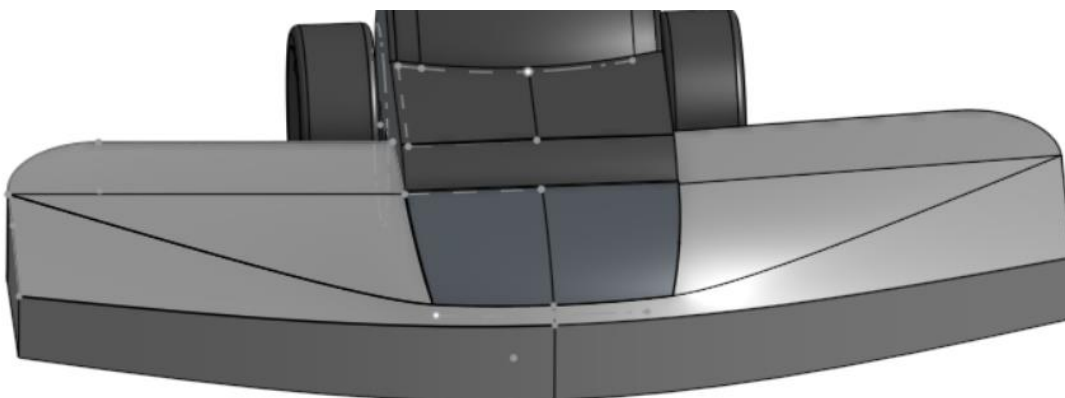
Slika 1102. Bočna površina

Naredbama *Mirror* i *Boolean* se dovršava površina tijela usisnog nastavka, te sve površine postaju jedna.



Slika 1103. Zatvaranje površinom sprijeda

Naredbama *Mirror* i *Boolean* se dovršava površina tijela usisnog nastavka, te sve površine postaju jedna.



Slika 1104. Stapanje svih površina u jednu

Zatim se naredbom *Thicken* stvara jedinstveno tijelo.



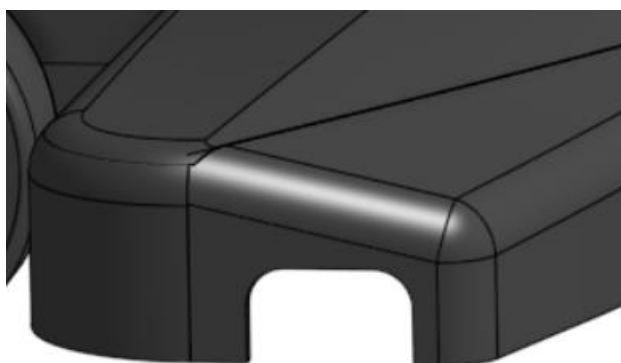
Slika 1105. Stvaranje krutog tijela naredom *Thicken*

Sada se mogu dodati zaobljenja naredbom *Fillet*.



Slika 1106. Zaobljenja na vanjskim rubovima nastavka

Još samo preostaje odrezati otvore sa strane naredbom *Extrude > Remove*.



Slika 1107. Otvor sa vanjske strane

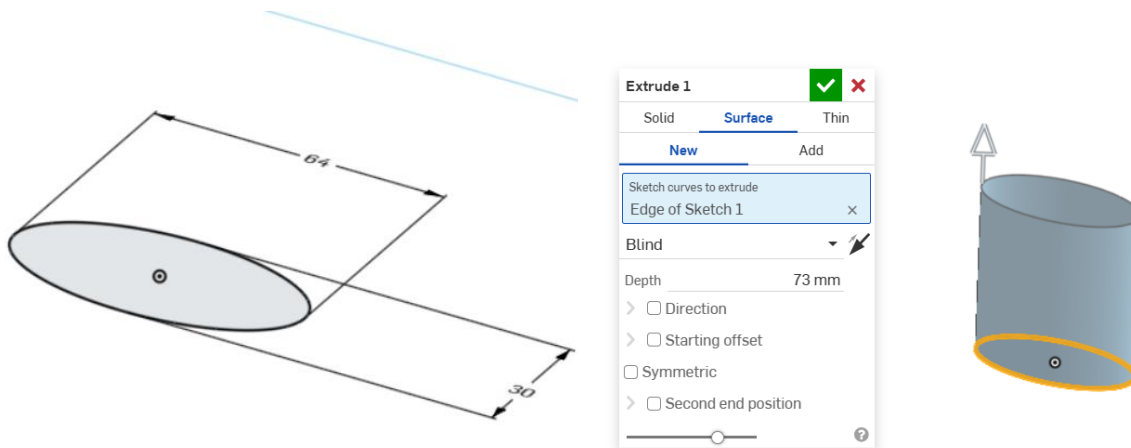
Postupak se ponavlja i sa suprotne strane. Sa time je završeno modeliranje usisnog nastavka, a ujedno i glave usisavača.

KUTIJA DEZODORANSA

Slijedeći primjer modela na temelju izmjera je kutija dezodoransa. Primjer je identičan kao i model koji je napravljen u *Solidworks-u*. Kutija se sastoji od baze i poklopca, te se kao u *Solidworksu*, prvo izrađuje baza pa zatim poklopac.

IZRADA BAZE

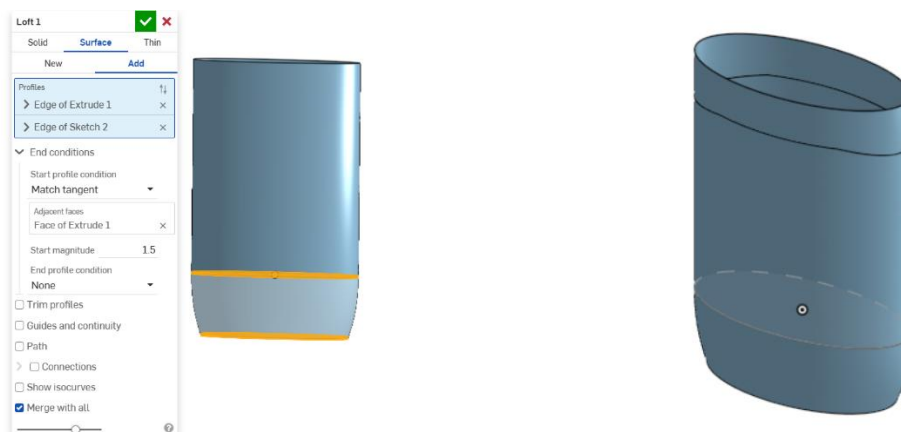
U gornjoj ravnini (*Top planeu*) se skicira elipsa sa većom poluosi od 32 mm i manjom poluosi od 15 mm. Naredbom *Extrude > New > Surface* stvara se površina duljine 73 mm.



Slika 1108. Elipsa

Slika 1109. Osnovna površina

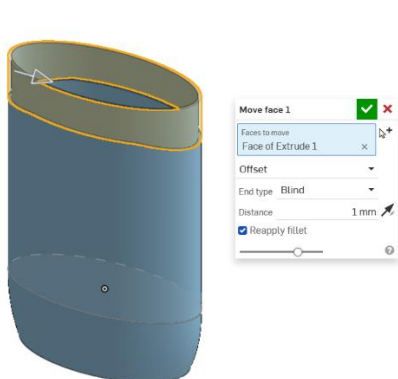
U novoj ravnini kreiranoj na 21 mm od gornje ravnine, stvara se skica nove elipse, koja predstavlja novi profil koji se povezuje sa osnovnom površinom naredbom *Loft > Add > Surface*. Koristeći naredbu *Split > Face* gornji dio baze se dijeli na dva dijela prethodno definiranom skicom u prednjoj ravnini.



Slika 1110. Spajanje osnovne površine sa profilom elipse

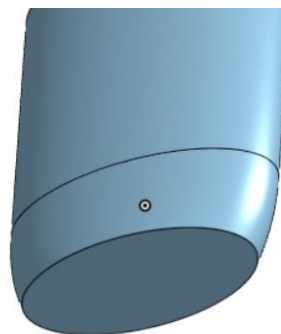
Slika 1111. Dijeljenje površine baze na dva dijela

Koristeći naredbu *Move face* se gornji dio zamiče prema unutrašnjosti za milimetar. U isto vrijeme se donji profil elipse zatvara ravnom površinom naredbom *Fill*.

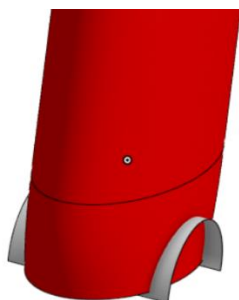


Slika 1112. Naredba *Move face*

Koristeći naredbu *Thicken* cjelokupna površina se pretvara u kruto tijelo čija je debljina stjenke 2 mm. Nadalje, na donjem dijelu baze potrebno je izrezati utor na kojem dolazi nastavak za podizanje dezodoransa. Prvo se kreira rezna površina u prednjoj ravnini naredbom *Extrude* > *New* > *Surface*, a zatim se opcijom *Split* > *Part*, kruto tijelo koje je obavijeno površinom odrezuje.



Slika 1113. Zatvaranje površine sa donje strane

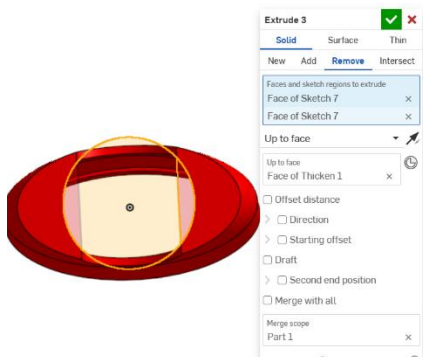


Slika 1114. Rezna površina

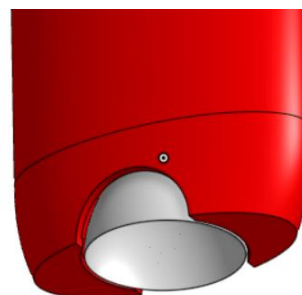
Sada se može dodatno donja ploha baze oblikovati kako bi se napravilo mjesta na nastavak. Koristeći skicu kružnice i naredbom *Extrude* > *Remove* odrezuje se dio donje plohe.



Slika 1115. Odrezani dio baze dezodoransa

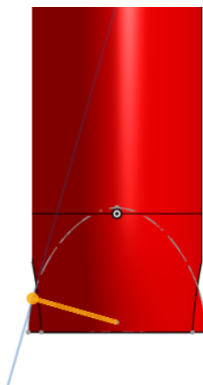
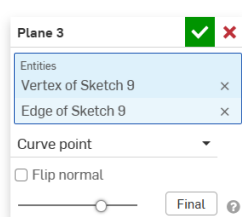


Slika 1116. Kružno odrezivanje donje plohe

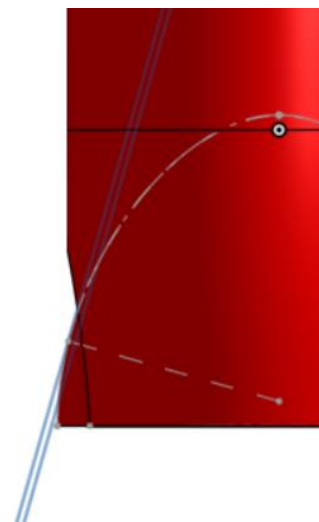


Slika 1117. Površina nastavka

Skiciranjem krivulje u bočnoj ravnini, te njezinim okretanjem za 360° u prostor nastaje površina nastavka. Naredbom *Thicken* od 2 mm nastaje kruto tijelo iz površine. Na vanjskoj površini nastavka potrebno je kreirati kružne uzorke koji služe za bolji prihvat prstiju. Koristeći ravninu naredbom *Plane > Curve point* kreira se ravnina okomita na vanjsku površinu u zadanoj točki i zatim kopiranjem za pola milimetra u nastavak, može se kreirati nova skica.

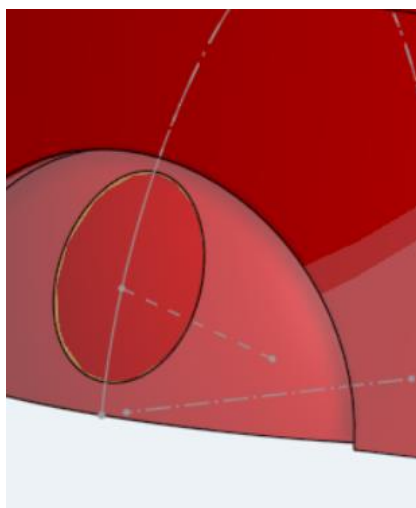


Slika 1118. *Plane > Curve point*

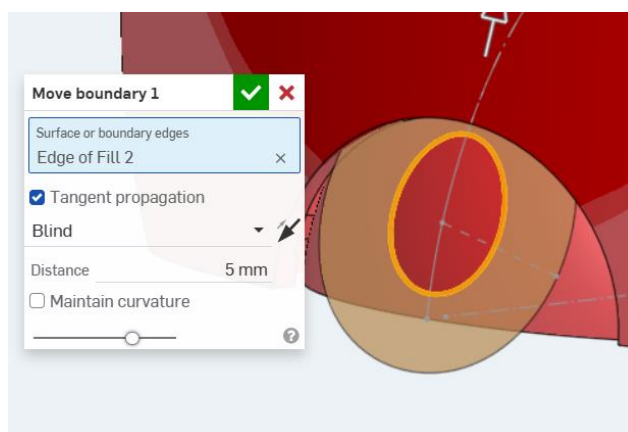


Slika 1119. *Plane > Offset*

Skica se dobiva na način da se koristi naredba *Intersection* te se odabere vanjska površina nastavka. Rezultantna krivulja ima oblik presjek vanjske površine nastavka i ravnine. Naredbom *Fill* se stvori ravna površina unutar krivulje. Naredbom *Move boundary* se rub površine proširuje za 5 mm kako bi se stvorila rezna površina.

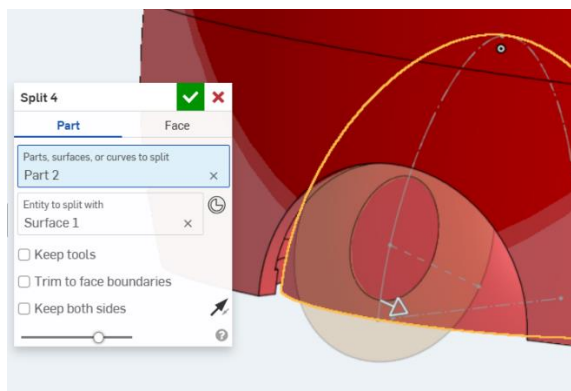


Slika 1120. Profil iz kojeg nastaje površina



Slika 1121. Naredba *Move boundary*

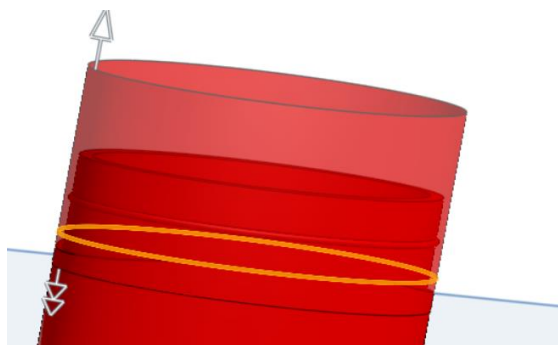
Koristeći naredbu *Split > Part* se dio nastavka odrezuje. Zatim se naredbom *Circular pattern* tvore još dodatni uzorci po tijelu nastavka.

Slika 1122. Naredba *Split*

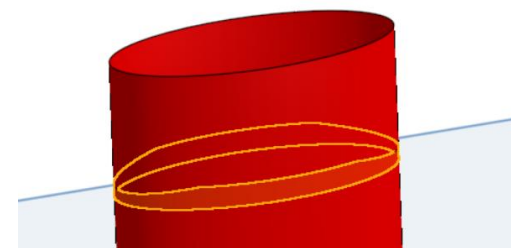
Baza proizvoda je sada gotova. Slijedi izrada poklopca.

POKLOPAC

Koristeći ravnu površinu na dijelu baze proizvoda, stvara se nova skica elipse koja ima veću poluos jednaku kao baza, 32 mm, no ima maju poluos malo veću, odnosno 15,75 mm. Naredbom *Extrude > New > Surface* stvara se osnovna površina. Koristeći naredbe *Split > Face* i *Delete face* stvara se oblik donjeg dijela poklopca koji se poklapa sa gornjim dijelom baze.



Slika 1124. Osnovna površina poklopca



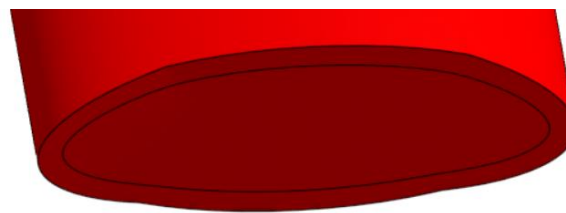
Slika 1125. Odrezivanje dijela poklopca

Potrebno je dovršiti izgled poklopca stvaranjem površina iz kojih će se na kraju stvoriti kruto tijelo. Za bolju vidljivost izrade, može se kad je potrebno sakriti baza proizvoda. Prvo se zatvara donja stranica naredbom *Fill*. Zatim se koristeći vanjsku površinu gornjeg dijela baze kreira skica koja se projicira na prethodno kreiranu površinu naredbom *Split*.



Slika 1126. Zatvaranje površine

Višak površine se odrezuje naredbom *Delete face*. Unutarnji rub koji je sada nastao služi za izradu površine naredbom *Extrude > Surface*.

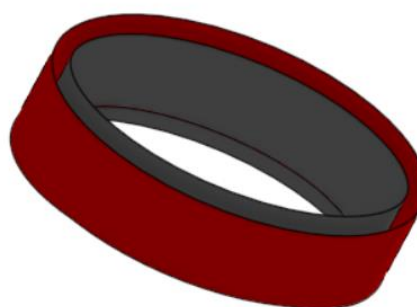


Slika 1127. Projiciranjem skice na donju površinu

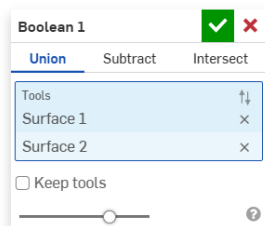
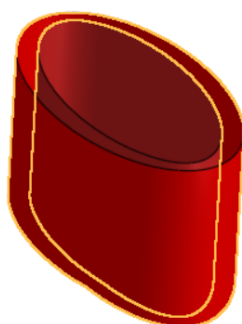


Slika 1128. Brisanje dijela donje površine

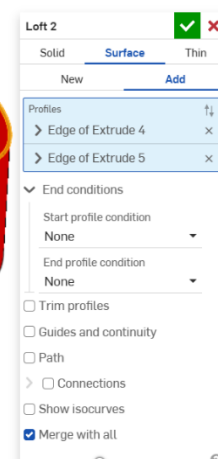
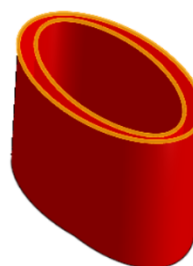
Naredbom *Boolean > Union* nastaje jedinstvena površina. Jedino preostaje zatvoriti površine sa gornje strane naredbom *Loft > Surface > Add*. Kako skup površina zatvara prostor, automatski se stvara kruto tijelo.



Slika 1129. Stvaranje unutarnje površine

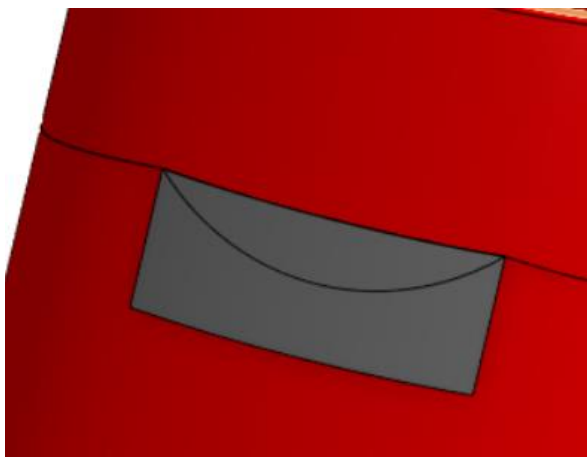
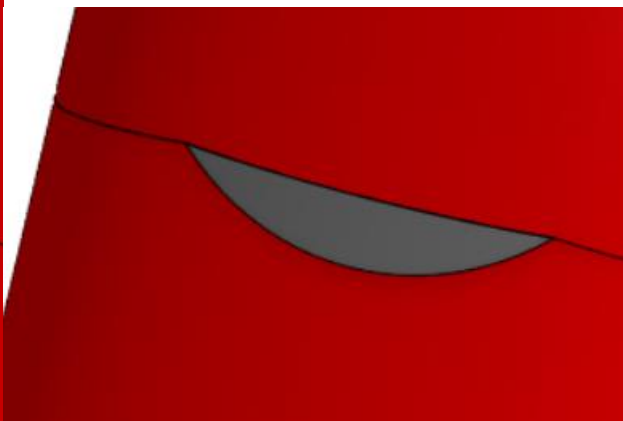
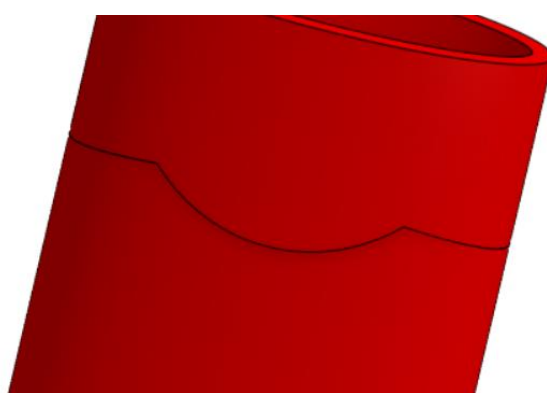


Slika 1130. Naredba Boolean

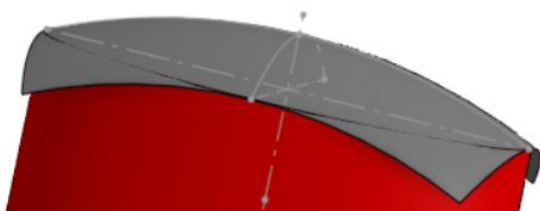
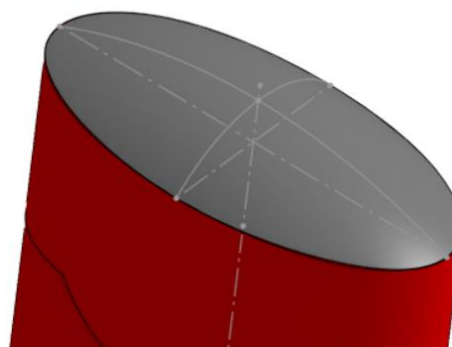


Slika 1131. Zatvaranje gornjom površinom

Sa prednje i stražnje strane je sada potrebno dodati površinu kako bi model bio identičan pravom proizvodu. Koristeći naredbe *Extrude*, *Split*, *Delete face* i *Thicken* se stvara dodatna površina.

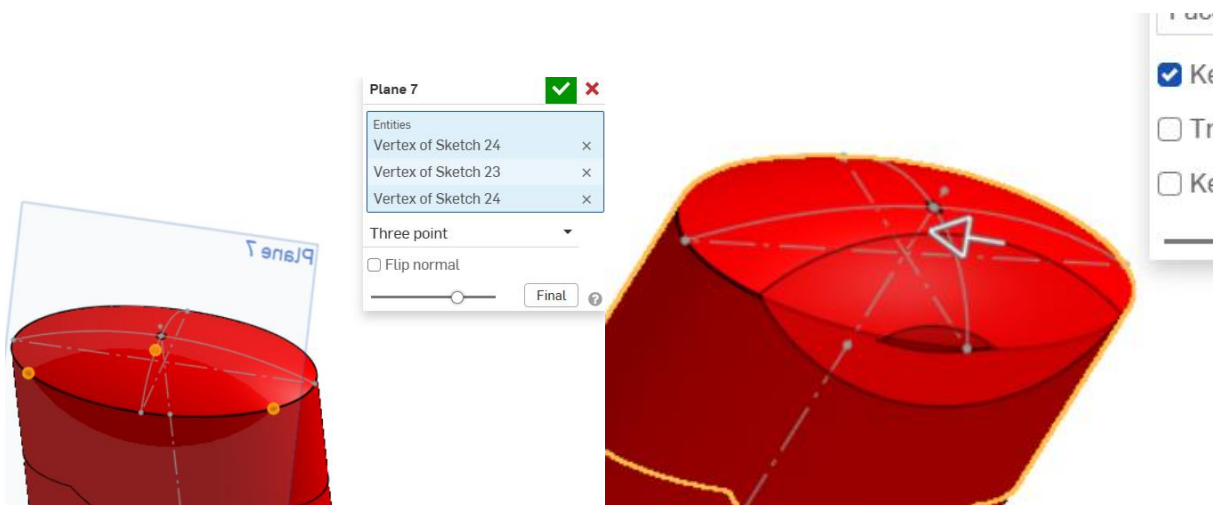
Slika 1132. Naredbe *Extrude* i *Split face*Slika 1133. Naredba *Delete face*Slika 1134. Naredba *Thicken > Add*

Kako bi se kreirala gornja površina poklopca potrebno je izraditi dva profila, jedan u bočnoj ravnini, a jedan u prednjoj koristeći lukove (*3-point arc*). Visina profila na sredini je 7 mm. Koristeći naredbu *Sweep > surface* kreira se gornja površina. Ona se oblikuje naredbama *Split face* i *Delete face*.

Slika 1135. Gornja površina poklopca -
neobrezanaSlika 1136. Gornja površina poklopca-
obrezana

Naredbom *Thicken > Add* veličine 5 mm stapa se gornja površina sa ostatkom krutog tijela. Izrada skošenja na poklopcu identična je kao i u *Solidworksu*. U ravninama paralelnima sa

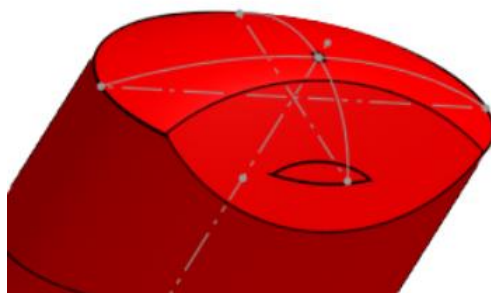
prednjom ravninom se naprave točke. Koristeći naredbu *Plane > Three point*, definira se ravnina. U toj ravnini se kreira pravokutnik čije su bočne strane koincidentne sa točkama.



Slika 1137. Definiranje nove ravnine

Slika 1138. Skošenje poklopca

Naredbom *Split > Part* se odrezuje dio poklopca. Nastala je mala rupa koja se naredbom *Fill* prekriva.



Slika 1139. Naredba Fill

Isti postupak se primjenjuje sa druge strane poklopca. Naredbom *Fillet* se još stvaraju zaobljenja na pojedinim dijelovima. Time je završena izrada poklopca.

TIJELO BRIJAČA

Slijedeći model koji će se izrađivati na temelju slika u *Onshapeu* jest tijelo brijača. Proizvod je identičan modelu koji se izrađivao u programu *Solidworks* iz razloga da se prikaže razlika u stvaranju modela između različitih programskih alata.

IZGLED SLIKA U *ONSHAPE* PROSTORU

Kako bi započeli izradu modela, potrebno je ubaciti slike proizvoda u takozvani *Part studio* u *Onshapeu*. Za razliku od *Solidworks*a, *Onshape* nema alat za skaliranje, nego se može samo utjecati na duljine stranica slike, što je puno nepovoljnije. Kako bi slike bile dobro postavljene,

potrebno ih je iznimno dobro izrezati, a i rotirati ukoliko je potrebno, pošto program nema mogućnost rotiranja slike jednom kada se ubaci.



Slika 1140. Zadovoljavajuća slika za modeliranje u *Solidworksu*

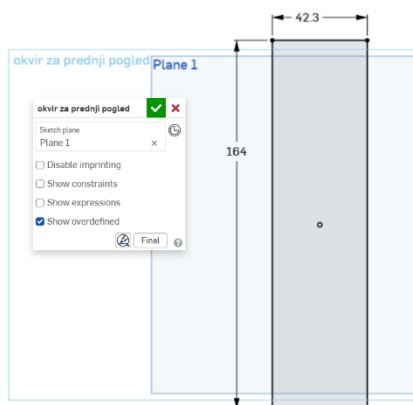


Slika 1141. Zadovoljavajuća slika za modeliranje u *Onshapeu*

Na slikama se primjećuje kako se kod slike koja se ubacuje u *Onshape* rubovi poklapaju sa krajnjim točkama proizvoda.

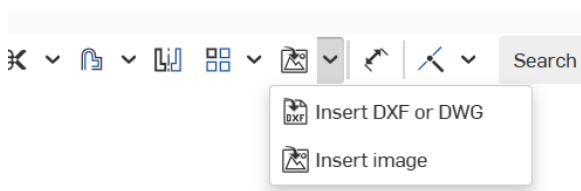
UBACIVANJE SLIKA U *PART STUDIO*

Prije samog ubacivanja slika na određeno mjesto, u posebnoj skici (*Sketchu*) se stvaraju okviri (pravokutnici) koji poprimaju dimenzije slike koja se želi ubaciti u tu ravninu. Oni glume rubove slike.

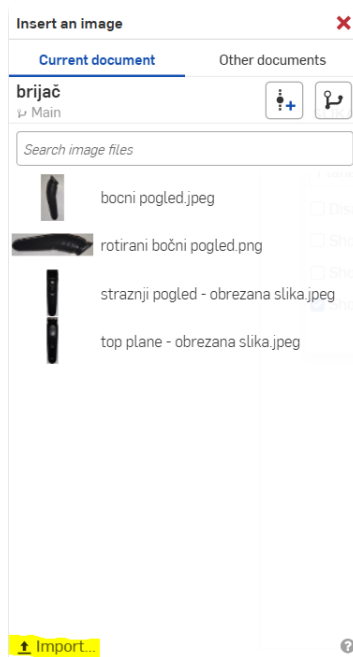


Slika 1142. Izgled okvira za sliku

Sada kada je stvorena podloga za sliku, ona se može ubaciti na pravilan način. U toj istoj ravnini u kojoj je stvoren okvir odabire se opcija *New Sketch*. Zatim se na alatnoj traci odabire naredba *Insert Image*. Otvara se prozorčić u kojem se mogu odabrati slike koje se žele ubaciti. Ukoliko slike nisu već stavljene na *Onshape*, potrebno ih je tamo staviti naredbom *Import*.

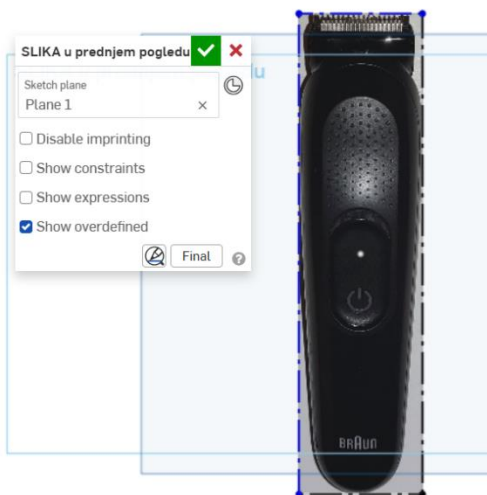


Slika 1143. Naredba *Insert Image*



Slika 1144. Izgled prozorčica uz opciju *Import*

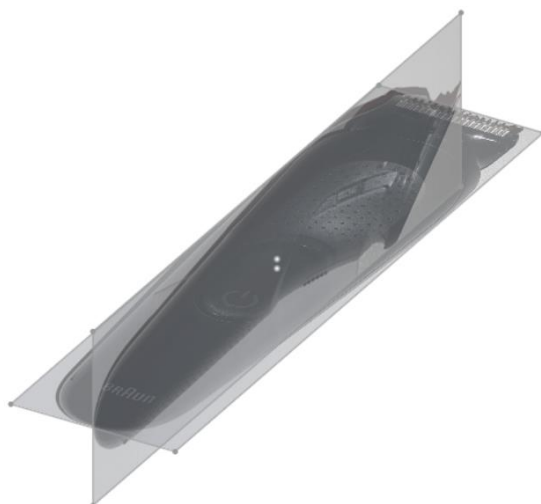
Kada se odabere željena slika, ubacuje se u *Part studio*, gdje je potrebno odabrati jedan vrh prethodno kreiranog pravokutnika od kuda se želi stvoriti slika. Nakon što je odabran vrh, odabire se suprotan vrh okvira, te je na taj način skalirana slika.



Slika 1145. Skalirana slika

IZRADA BRIJAČA

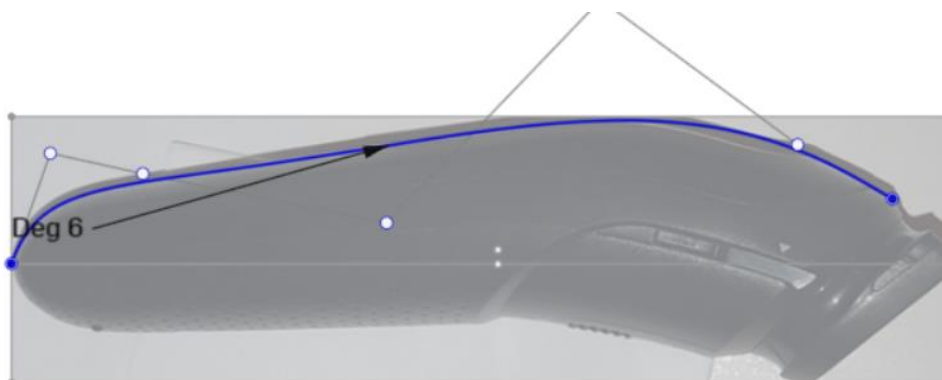
Kao što je prije napomenuto, potrebno je imati odgovarajuće slike u odgovarajućim ravninama prije izrade samog modela. U objašnjavanju ubacivanja i skaliranja slika, u ravninu *Top plane* je ubačen prednji pogled brijača. Kako bi se mogao izraditi model, u bočnu ravninu (*Right plane*) se ubacuje bočni pogled brijača.



Slika 1146. Postavljene i skalirane slike

Postupak modeliranja brijača jednak je načinu modeliranja u programu *Solidworks*. Cilj je kreirati prostorne krivulje naredbama *Projected curve* iz postojećih kontura slika, te zatim kreirati smislene površine.

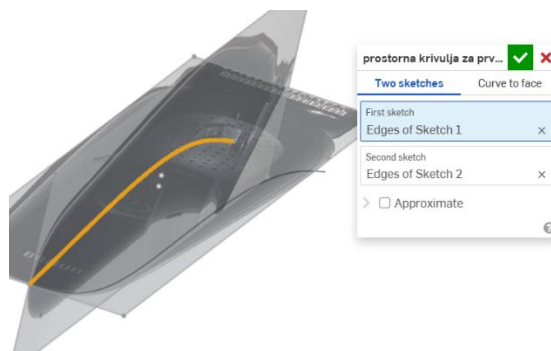
Za stvaranje prve površine potrebna su tri profila, jedan ravninski i dva prostorna. Prvo se u bočnoj ravnini prati kontura brijača da bi se dobio ravninski profil.



Slika 1147. Profil u bočnoj ravnini

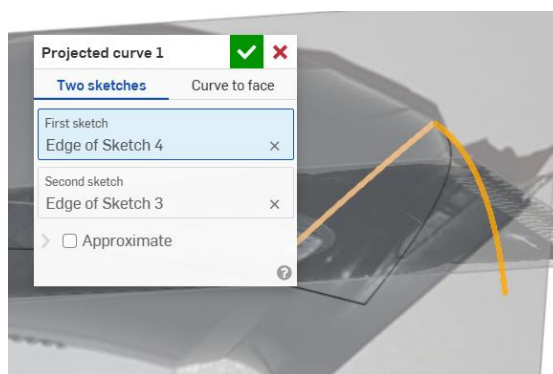
Krivulja koja prati konturu tijela brijača se izrađuje pomoću naredbe *Bezier*. Takve krivulje se upravljaju pomoću kontrolnih točaka (bijełe točke), te one imaju blag prijelaz zakrivljenosti krivulje u bilo kojem segmentu, to ih čini pogodnijim za upotrebu umjesto običnog *Splinea*.

Korištenjem kontura u prednjem i bočnom pogledu, može se dobiti drugi profil površine naredbom *Projected curve*.



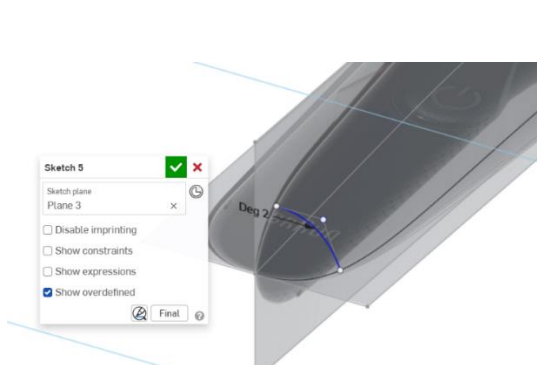
Slika 1148. Drugi profil za površinu (crna krivulja)

Na identičan način se dobiva i treći profil za izradu površine.

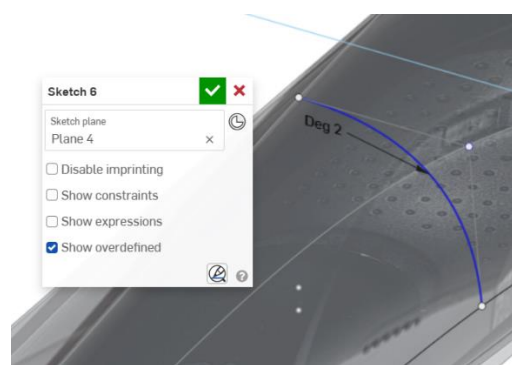


Slika 1149. Treći profil za površinu (crna krivulja)

Kako bi se bolje upravljalo oblikom površine, izrađuju se pomoćni profili koji će služiti kao krivulje vodilje prilikom izrade površine.



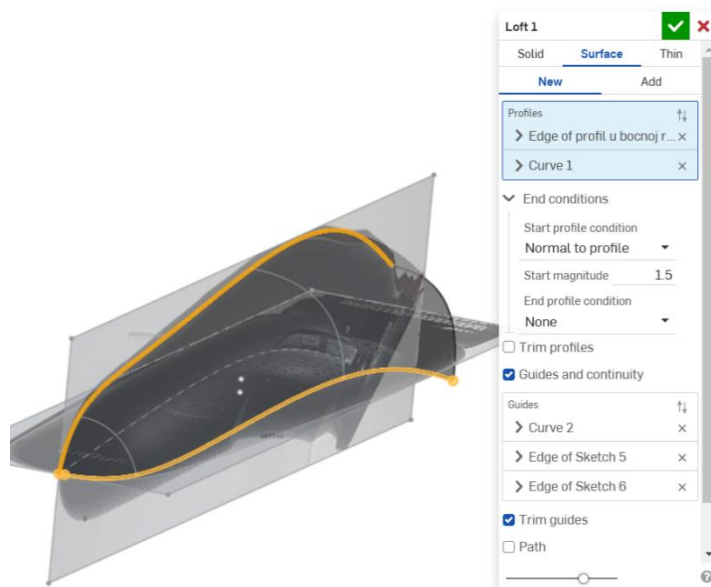
Slika 1150. Prvi pomoćni profil



Slika 1151. Drugi pomoćni profil

Nakon što je napravljena priprema, može se izraditi površina. Ona se izrađuje naredbom *Loft* > *Surface* > *New*. Kao profili se odabiru prvi i drugi profil, a kao krivulje vodilje, pomoćni profili i treći profil.

Dodatno se kao *Start condition* odabire opcija *Normal to profile* uz početnu jačinu od 1.5.

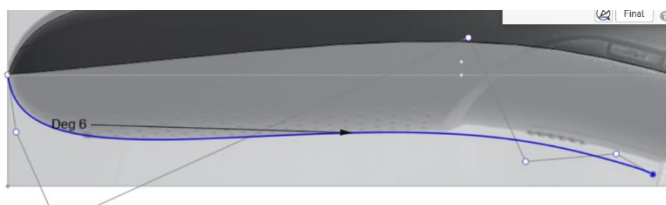


Slika 1152. Stvaranje gornje površine

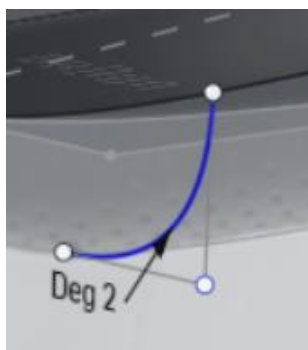
Naredbom *Mirror* se površina preslikava preko bočne ravnine (*Right plane*). Nadalje, isti postupak se primjenjuje prilikom izrade donje površine.



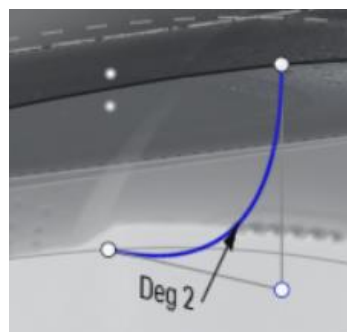
Slika 1153. Prostorni profil za donju površinu



Slika 1154. Ravnski profil za donju površinu

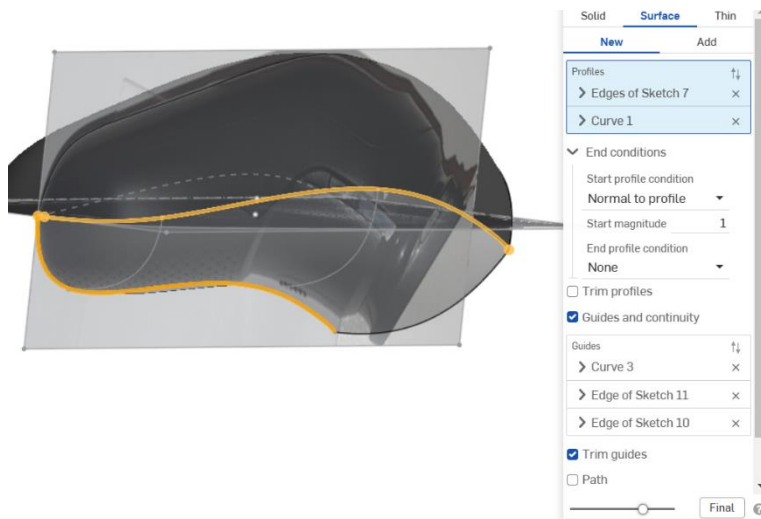


Slika 1155. Prvi pomoćni profil za donju površinu



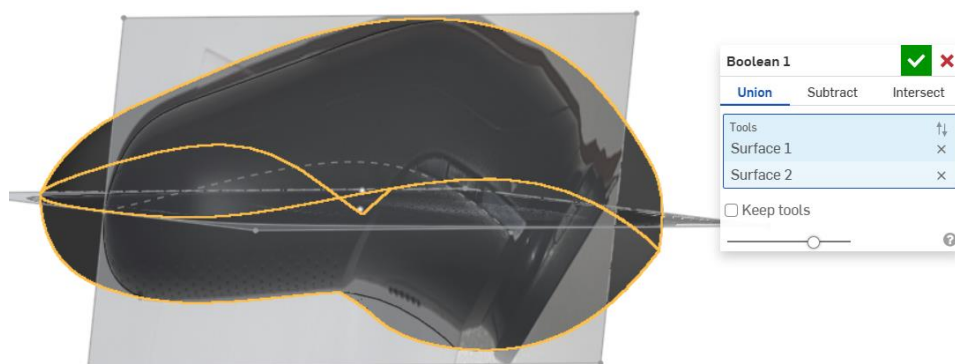
Slika 1156. Drugi pomoćni profil za donju površinu

Opet se naredbom *Loft* stvara nova površina koja se naredbom *Mirror* zrcali oko bočne ravnine.



Slika 1157. Izrada donje površine

Površine je potrebno spojiti u jednu, što se postiže naredbom *Boolean > Union*.



Slika 1158. Naredba Boolean

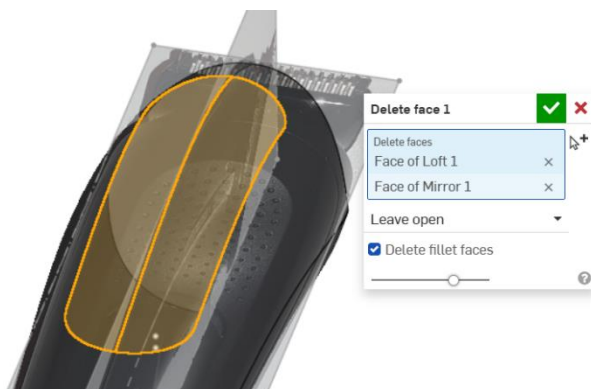
Time je glavina površina napravljena, no sada je potrebno napraviti mjesto za gubm kojim se brijač uključuje. Slijedeći konture u prednjem pogledu, radi se skica okvira koja se naredbom *Split face* prenosi na gornju površinu.



Slika 1159. Skica okvira

Naredbom *Delete face* se novonastale plohebrišu.

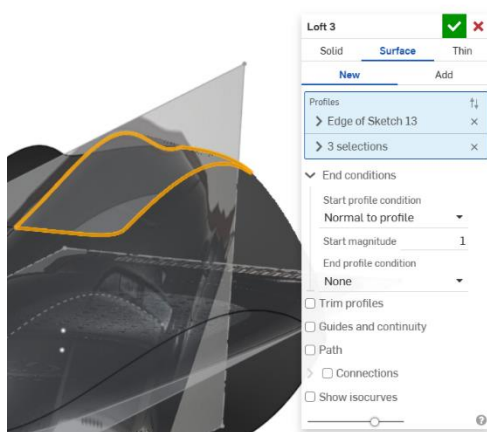
Slika 1160. Naredba Split face



Slika 1161. Naredba *Delete face*

Kako je sada dio površine prazan potrebno je koristeći slike bočnog pogleda, napraviti krivulje za kreiranje nove površine.

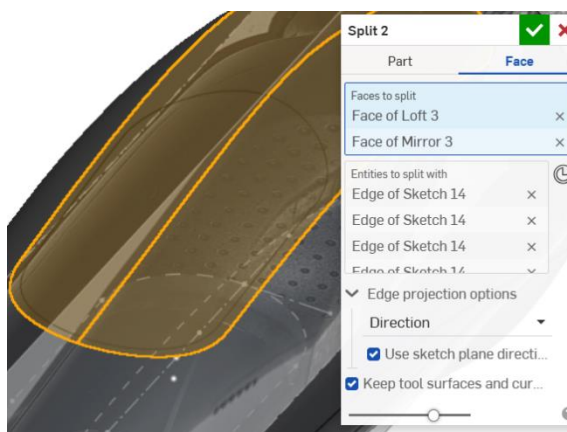
Nova površina se dobiva naredbom *Loft* spajanjem profila u bočnoj ravnini sa rubom površine.



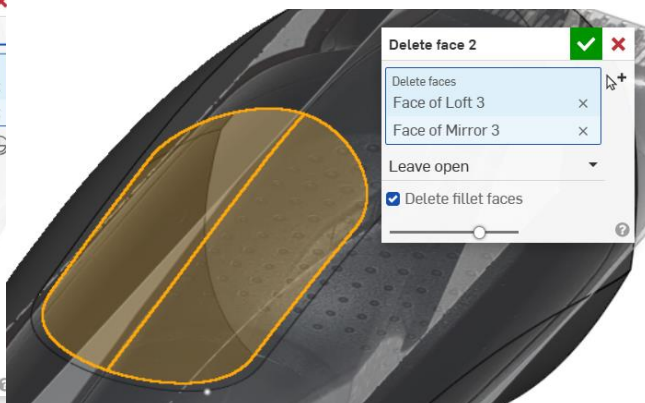
Slika 1162. Nova površina

Naredbama *Mirror* i *Boolean* se dobiva druga strana površine koja se spaja sa svima ostalima.

Isti postupak se ponavlja kako bi se izradio gumb.

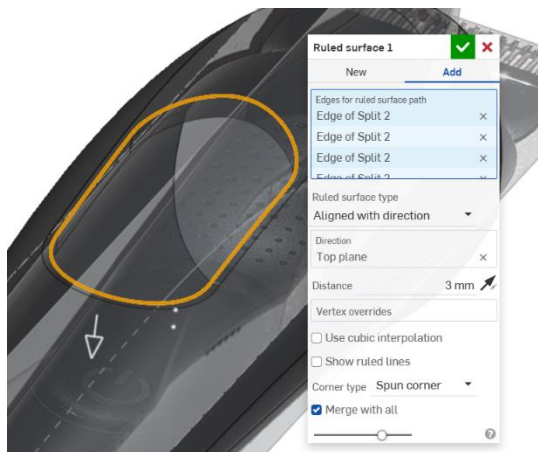


Slika 1163. Odvajanje površine opcijom *Split face*

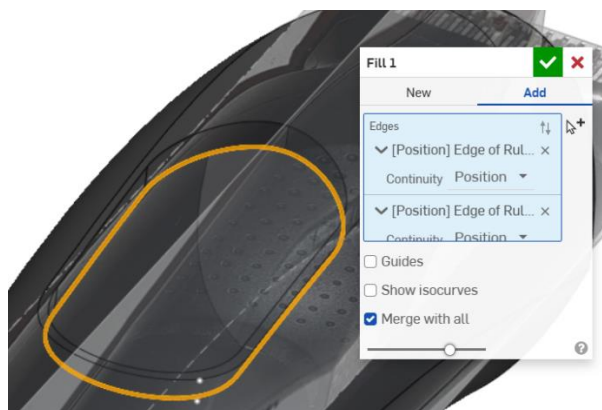


Slika 1164. Brisanje nepoželjnih ploha

Naredbom *Ruled surface* se dobivaju bočne stranice udubljenja za gumb, a naredbom *Fill* se zatvara udubljenje.

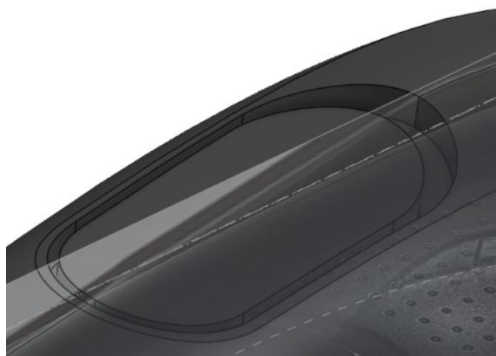


Slika 1165. Naredba *Ruled surface*



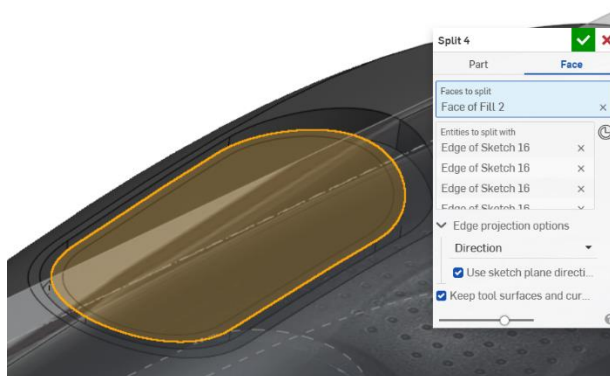
Slika 1166. Zatvaranje površine naredbom *Fill*

Istim postupkom se dobiva gumb. Dakle, skica u gornjoj ravnini > naredbom *Split face* odvojiti dio površine > naredbom *Offset surface* od 0 mm stvoriti bazu gumba > naredbom *Ruled surface* stvoriti bočne stranice gumba, te > naredbom *Fill* zatvoriti gumb sa gornje strane.

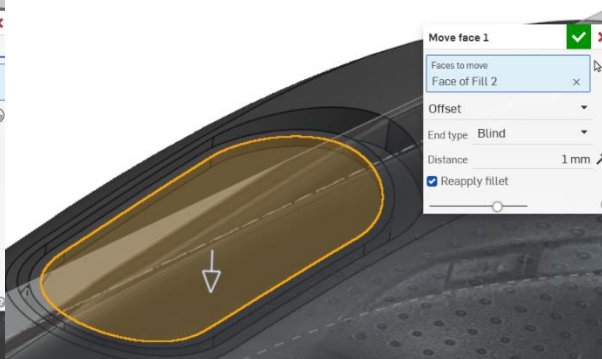


Slika 1167. Stvoreni gumb

Potrebno je stvoriti udubljenje na gumbu. Opet se koristi opcija *Split face*, a zatim se opcijom *Move face* prednja površina pomiče za udaljenost od 1 mm u unutrašnjost gumba.



Slika 1168. Korištenje naredbe *Split line*



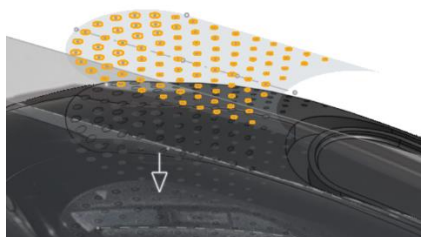
Slika 1169. Korištenje naredbe *Move face*

Na isti način se radi udubljenje na gumbu koje označava za što se gumb koristi.



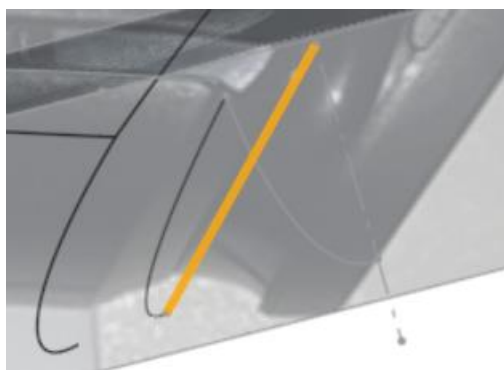
Slika 1170. Izrada simbola na gumbu

Zatim se izrađuju rupe na gornjoj površini brijača. Pošto u *Onshape-u* nema naredbe *Fill pattern*, potrebno je u ravnini koja je paralelna sa gornjom ravninom, napraviti kružice koji označavaju udubljenja, te naredbom *Extrude > Remove* napraviti uzorak na gornjoj površini.

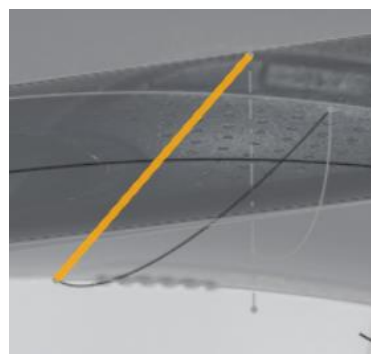


Slika 1171. Izrada uzorka na gornjoj površini

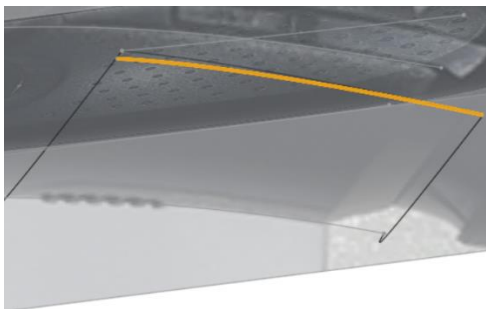
Još preostaje stvoriti odrezanu površinu na donjoj strani brijača. Kako bi se to postiglo, stvara se površina koja će presjeći cijeli brijač, te zatim naredbom *Split part* oduzeti višak tijela brijača. Prvo je potrebno stvoriti prostorne profile za površine.



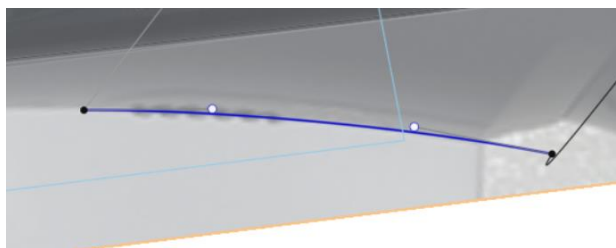
Slika 1172. Prvi prostorni profil



Slika 1173. Drugi prostorni profil

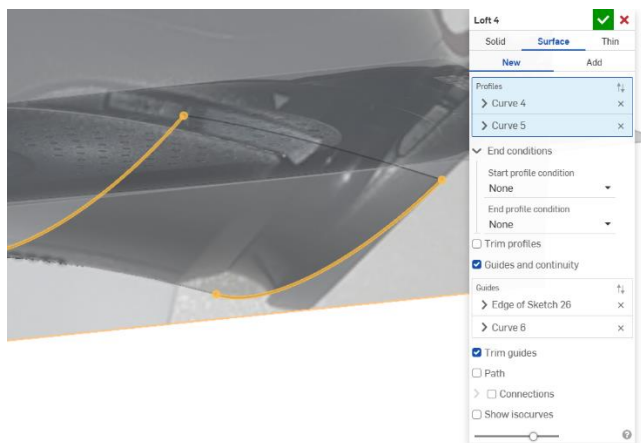


Slika 1174. Treći prostorni profil



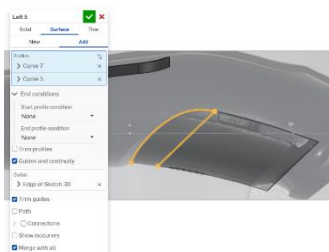
Slika 1175. Ravninski profil u bočnoj ravnini

Naredbom *Loft* se kreira površina, gdje se odabiru profili i krivulje vodilje za stvaranje površine.



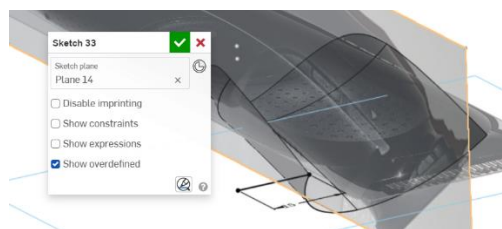
Slika 1176. Naredba *Loft*

Istim postupkom se dobije i susjedna površina.

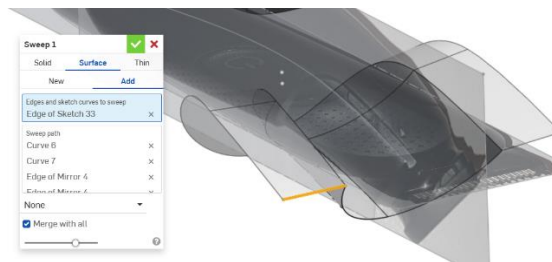


Slika 1177. Susjedna površina

Naredbom *Mirror* se obje površine zrcale naspram bočne ravnine. Kako površina ne presijeca u potpunosti tijelo brijacha, potrebno je dodatni na rubove površine novu površinu koja će se prostirati izvan brijacha. Kreiranjem profila linije, te korištenjem naredbe *Sweep* stvara se dodatna površina.



Slika 1178. Profil za *Sweep*



Slika 1179. Nova površina

Naredbom *Split part* se nepotrebni višak tijela brijacha odvaja.



Slika 1180. Odvajanje dijela tijela brijača
Još se za kraj stvara skošenje na kraju tijela brijača.



Tiime se završava izrada brijača.

BEŽIČNA SLUŠALICA

Odabrani model slušalice izrađuje se prema uslikanim projekcijama na isti način kao što je i izrađeni brijač. Dakle, potrebno je fotografirati slušalicu iz svakog pogleda, te zatim umetnuti poglede u smislene ravnine u *Onshape* prostoru za modeliranje. Slike koje se koriste za izradu modela su:



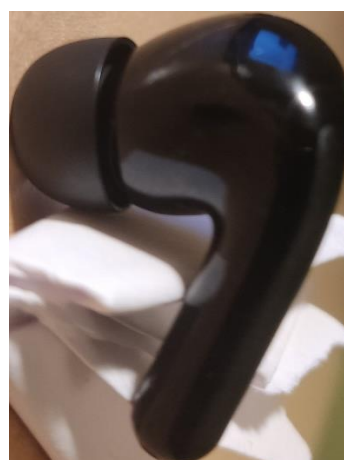
Slika 1181. Prednji pogled



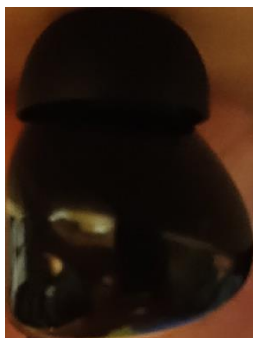
Slika 1182. Stražnji pogled



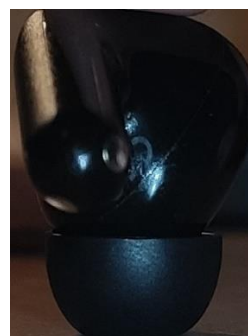
Slika 1183. Desni pogled



Slika 1184. Lijevi pogled



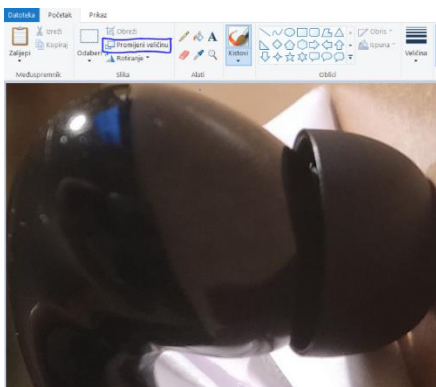
Slika 1185. Pogled od iza



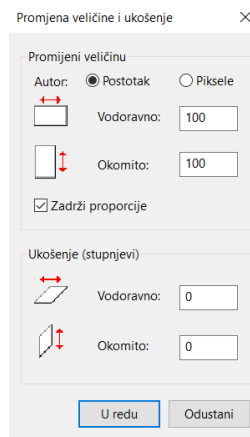
Slika 1186. Pogled od naprijed

Prilikom ubacivanja slike u prostor za modeliranje, potrebno je dobro formatirati slike. Slike suprotnih projekcija je potrebno u bilo kojem programu za uređivanje slika staviti na istu dimenziju kako bi se olakšalo njihovo postavljanje u *Onshapeu* te osigurala kvalitetnija pozicija i lakše modeliranje. Najjednostavnije formatiranje moguće je provesti u programu *Paint* gdje se ubaci željena slika. Zatim je potrebno odabrati značajku *Promjeni veličinu* gdje se otvara dijaloški okvir. U njemu je moguće skalirati sliku za određeni postotak ili piksele. Odabere se

promjena piksela, te se upisuju odgovarajuće vrijednosti. Za suprotne projekcije brojevi moraju biti isti.

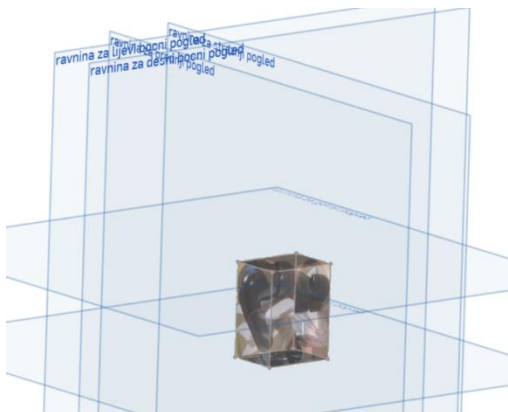


Slika 1187. Slika u aplikaciji *Paint*



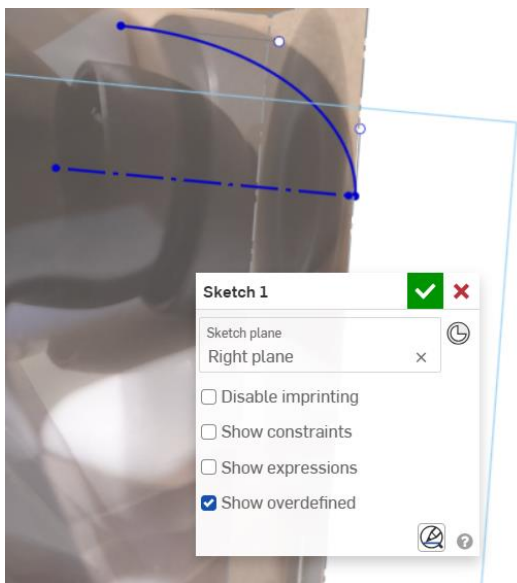
Slika 1188. Dijaloški okvir značajke *Promijeni veličinu*

Sada kada su podešene sve slike, moguće ih je na identičan način kao i kod modela brijaača. Kreiraju se potrebne ravnine i okviri za slike, te se one i ubacuju na kraju. Ponekad je potrebno pojedine slike zrcaliti prije ubacivanja kako bi suprotni pogledi bili identični.

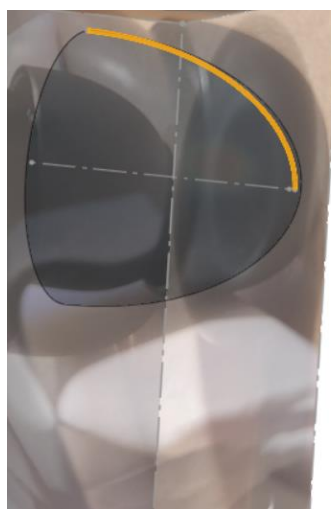


Slika 1189. Kvadar slika projekcija

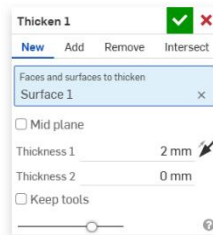
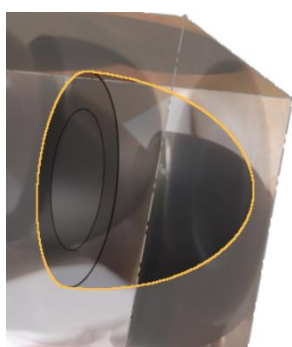
Modeliranje slušalice započinje izradom gumenog nastavka koji se stavlja u uho zato što je za njegovo kreiranje potrebna samo krivulja konture. Naredbom *Revolve* se konutra za 360° pretvara u površinu koju je dalje potrebno pretvoriti u kruto tijelo naredbom *Thicken*.



Slika 1190. Skica za dobivanje gumenog nastavka

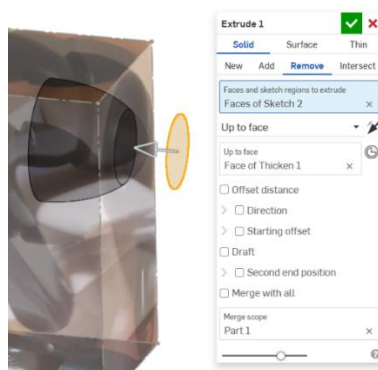


Slika 1191. Naredba *Revolve*



Slika 1192. Naredba *Thicken*

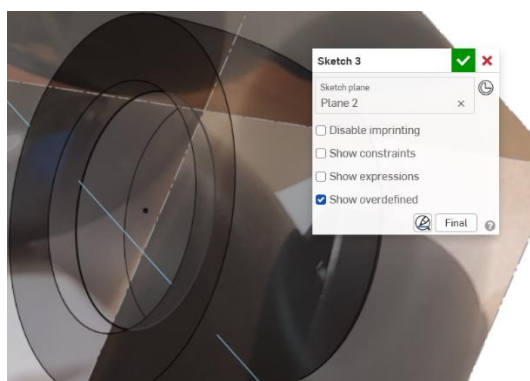
Naredbom *Extrude* se pomoću kruga odrezuje dio nosa gumenog nastavka.



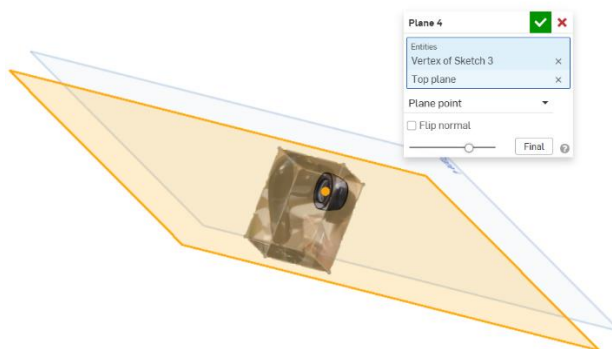
Slika 1193. Odrezivanje dijela nosa

Naredbom *Fillet* se vrh zaobljuje za 0,5 mm. Slijedi izrada dijela vanjske površine slušalice koji se nalazi do gumenog nastavka. Površina će se dobiti koristeći naredbu *Loft*. Potrebno je kreirati profile u određenim ravninama te ih povezati na način da se ispoštuje kontura slušalice.

U ravnini paralelnoj početku gumenog nastavka se kreira ravnina u kojoj se skicira kružni profil koji je koncentričan sa gumenim umetkom. Kružni profil ima isti promjer kao i unutarnji promjer gumenog nastavka. Nadalje, koristeći naredbu *Plane > Plane point* konstruira se nova ravnina koincidentna sa središtem prvog profila i paralelna sa *Top planeom*.

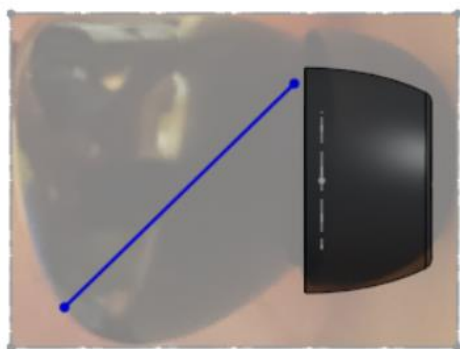


Slika 1194. Prvi profil

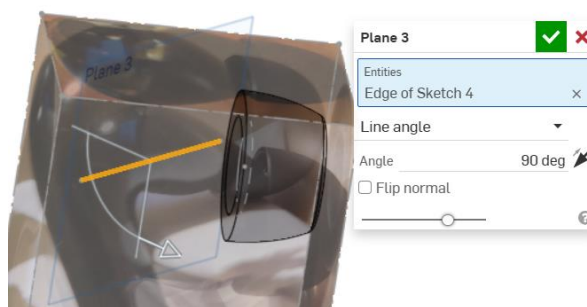


Slika 1195. Nova ravnina

U toj novoj ravnini se stvara skica koja se koristi za izradu druge ravnine. Prateći liniju u gornjem pogledu stvara se linija u prethodno kreiranoj ravnini. Naredbom *Plane > Line angle* upisuje se vrijednost od 90° te se kreira ravnina u kojoj se radi drugi profil.

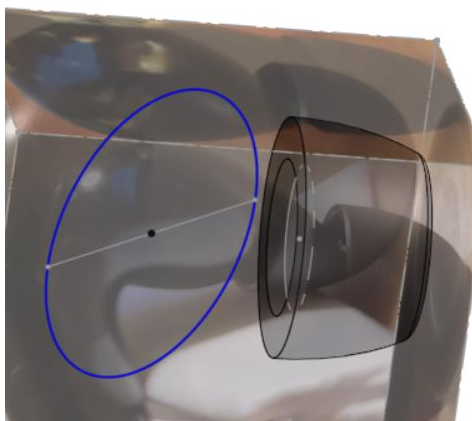


Slika 1196. Linija za stvaranje nove ravnine



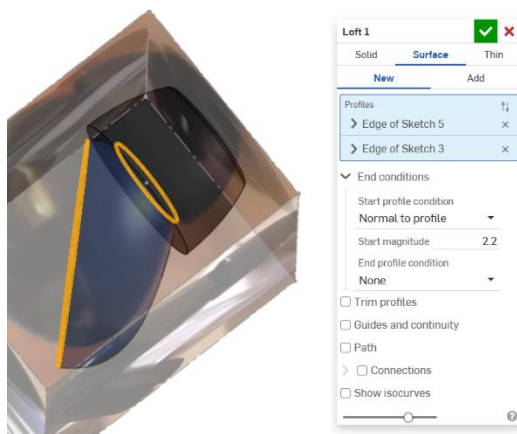
Slika 1197. Ravnina stvorena opcijom *Line angle*

U toj ravnini se kreira elipsa, koristeći približne dimenzije slušalica iz susjednih pogleda.



Slika 1198. Stvaranje drugog profila – elipse

Sada se pristupa naredbi *Loft > Surface* gdje se odabiru prethodno odabrani profili, te se kao početni uvjet uz profil elipse stavlja *Normal to profile* uz početnu veličinu od 2,2.

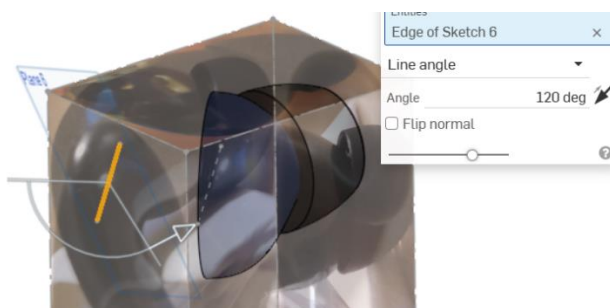


Slika 1199. Naredba Loft

Potrebno je dovršiti drugu polovicu kućišta slušalice. U ravnini paralelnoj sa ravninom u kojoj je bila kreirana elipsa stvara se nova linija u kojoj će se stvoriti završni profil, te povezati sa prethodno kreiranom površinom.

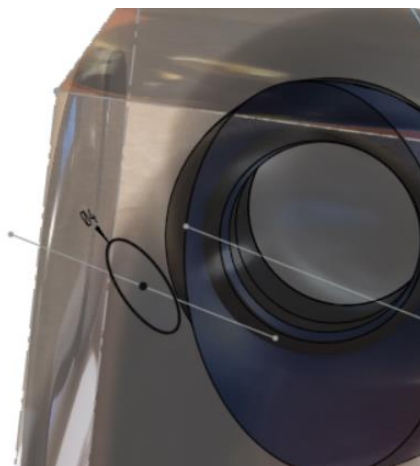


Slika 1200. Skica linije u paralelnoj ravnini



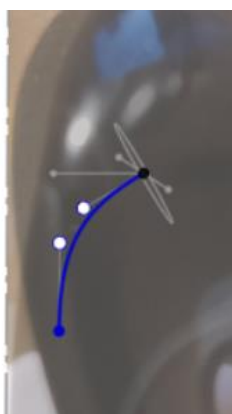
Slika 1201. Stvaranje nove ravnine za završni profil kućišta

Stvara se kružni profil koji predstavlja tranziciju kućišta na držač slušalice.

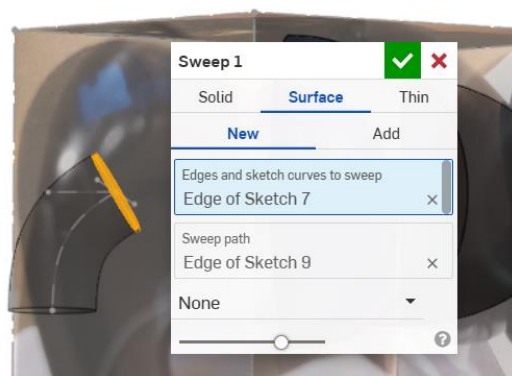


Slika 1202. Kružni profil

Slijedi izrada držača slušalice, koji se dobiva naredbom *Sweep* kružnog profila po prethodno skiciranoj putanji.

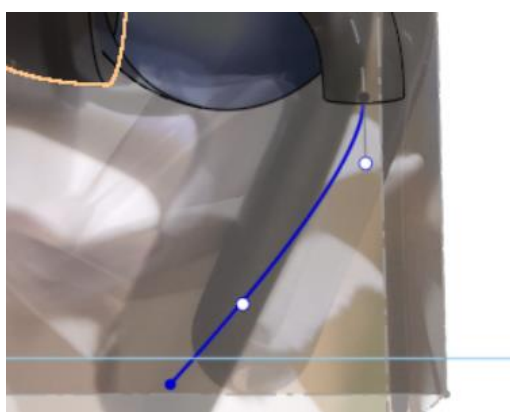


Slika 1203. Putanja za Sweep

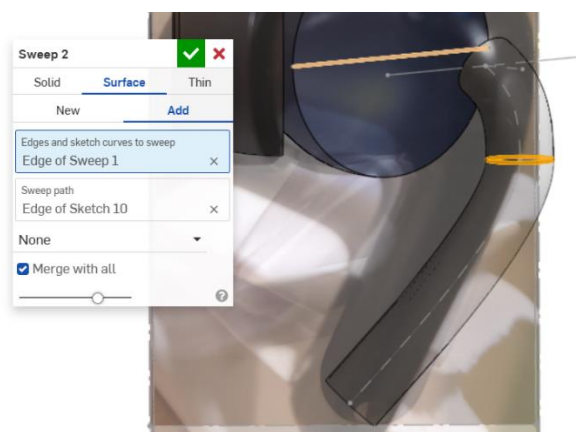


Slika 1204. Stvaranje dijela drške slušalice

Na tu putanju potrebno je dodati novu putanju koja je paralelna sa bočnom ravninom (*Right plane*), te kreirati još jednu površinu kružnog profila koja se nastavlja na prethodnu.

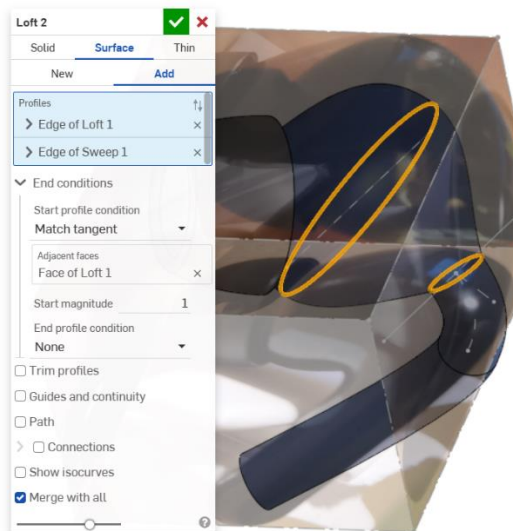


Slika 1205. Drugi profil za Sweep



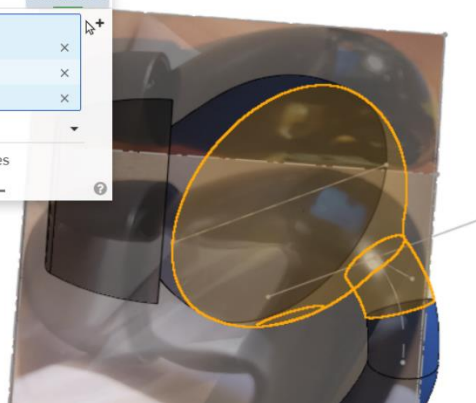
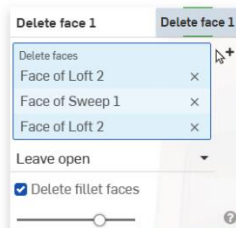
Slika 1206. Stvorena površina drugog dijela drške

Naredbom *Loft* se povezuju profil elipse i kružni profil. Potrebno je odabrati opciju *Match tangent* na mjestu povezivanja sa elipsom.



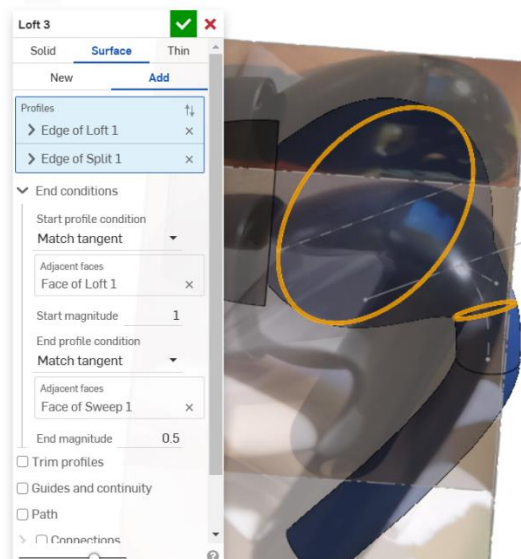
Slika 1207. Izrada druge površine kućišta

Naredbom *Split > Face* se gornji dio površine drške dijeli na dva dijela. Time se može pristupiti opciji *Delete face* kako bi se popravila površina kućišta slušalice sa dodatnim *Loftom*.



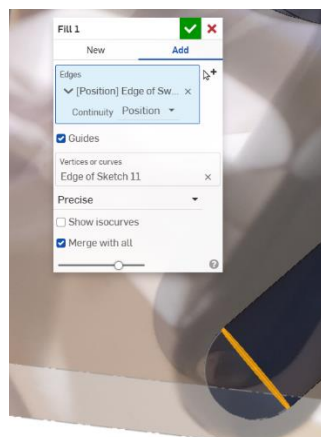
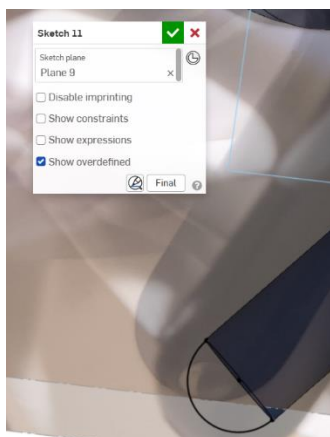
Slika 1208. Naredba *Split*

Slika 1209. Naredba *Delete face*



Slika 1210. Ponovo povezivanje površina naredom *Loft*

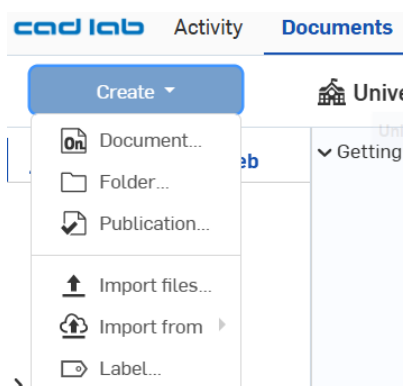
Potrebno je za kraj napraviti zaobljeni završetak drške naredom *Fill*. Prethodno se kreira skica u istoj ravnini u kojoj se kreirao profil za drugi *Sweep*. Skica predstavlja krivulju vodilju za stvaranje površine.



Slika 1211. Krivulja vodilja za novu površinu **Slika 1212. Stvaranje nove površine**
Za kraj se naredbom *Enclose* površinsko tijelo pretvara u kruto tijelo.

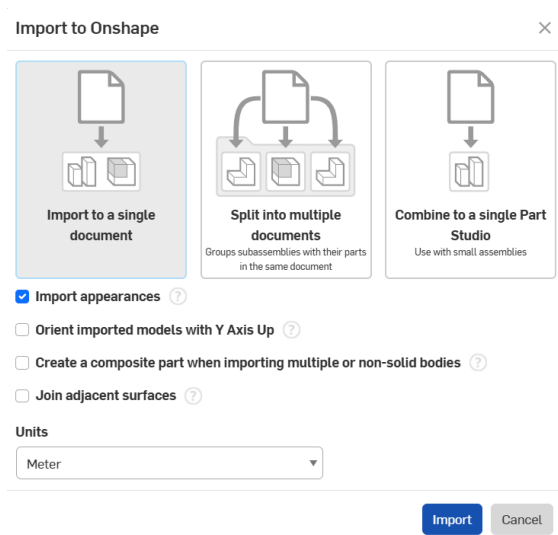
MREŽNI MODELI U ONSHAPE OKRUŽENJU

Kao i u programu *Solidworks*, isto tako i u programu *Onshape* mogu se ubaciti mrežni modeli, odnosno modeli dobiveni 3D skeniranjem. Vrsta datoteke koja se može ubaciti u *Onshape* prostor je ili *.obj* ili *.stl* datoteka. U nastavku navedeni primjeri, kojima je vrsta datoteke *.obj* dobivaju se kombinacijom površinskog modeliranja i klasičnog modeliranja, u svrhu optimizacije vremena stvaranja modela. Ubacivanje datoteka u *Onshape* prostor provodi se u dokumentima (*Documents*). Pristupa se opciji *Create > Import files*, te se sa računala ubacuju potrebne datoteke.



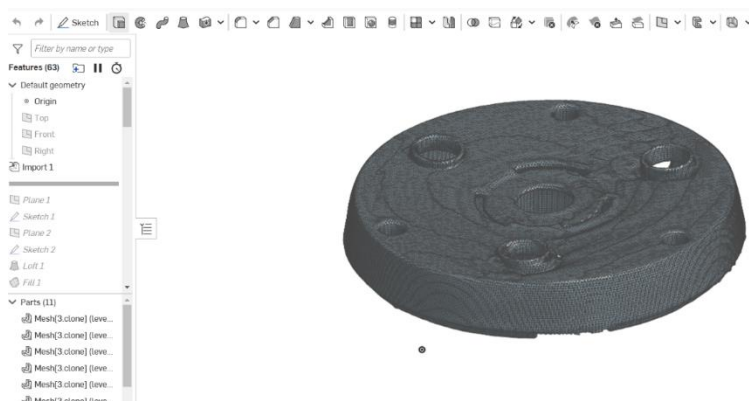
Slika 1213. Ubacivanje datoteka

Postoje različite opcije prilikom ubacivanja datoteke u *Onshape* u smislu mjesta gdje se datoteka želi staviti, te način na koji se model orijentira u prostoru.



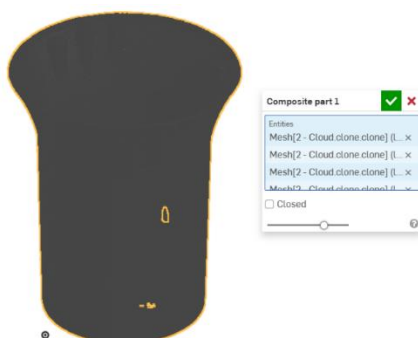
Slika 1214. Različiti načini ubacivanja modela

Nakon što se model ubaci u *Onshape* prostor na željeni način, u popisu dijelova se tretira kao kruto tijelo odnosno *Part*.



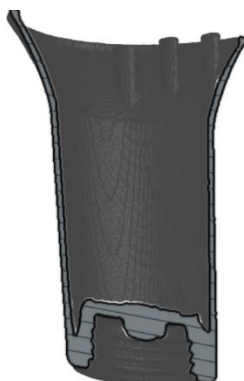
Slika 1215. Izgled ubačenog mrežnog modela u *Onshape*

Zbog nepravilnog izgleda mrežnog modela i njegove nepotpunosti, često se zna pojaviti veći broj dijelova *Mesh-a*. Ukoliko se želi dobiti jedan *Part* potrebno je koristiti opciju *Composite part* te označiti sve dijelove *Mesh-a* u stablu.



Slika 1216. Primjer dobivanja jedinstvenog krutog tijela naredbom *Composite part*

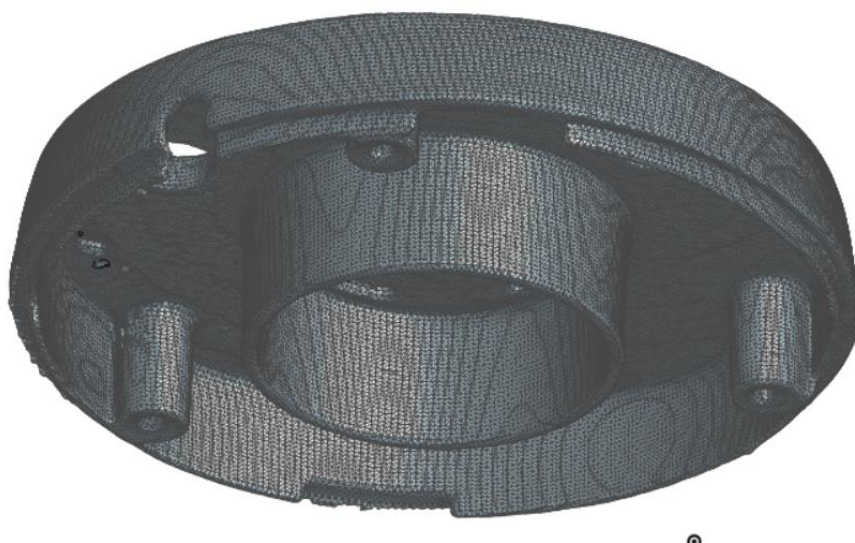
Pošto se mrežni model u *Onshape-u* tretira kao kruto tijelo, moguće je raditi presjeke na njemu. Time se može detaljnije vidjeti unutrašnjost pojedinih modela, koja je u protivnom teško uočljiva.



Slika 1217. Presječeni mrežni model

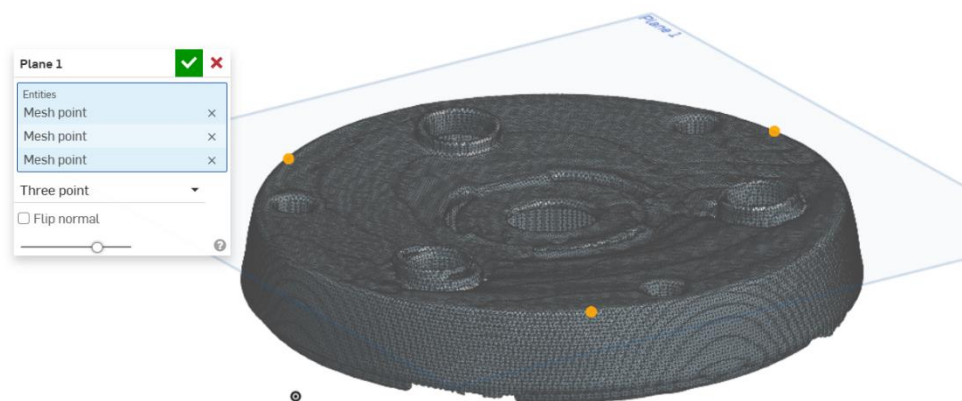
Temeljne ravnine prilikom ubacivanja modela u većini slučajeva nisu postavljene paralelno sa nekim površinama mrežnih modela, odnosno modeli su slobodno prostorno orijentirani, što otežava baratanje sa njima. Stoga je prvi korak u izradi modela na temelju skeniranih dijelova dobro postavljanje pojedinih ravnina kako bi se olakšalo modeliranje. Pošto se skenirani (*Mesh*) dijelovi sastoje od trokutastih elemenata kojima se opisuju površine pravog proizvoda, moguće je jedino označavati vrhove trokutnih elemenata, te ih koristiti za daljnje operacije (definiranje ravnina, dodavanje relacija, itd.). U slijedeća tri primjera bit će objašnjeni postupci u kojima se pomoću mrežnih modela dobivaju 3D modeli. 2 od tri modela bit će ista kao i u programu *Solidworks*, a 1 će biti novi.

DONJA BAZA



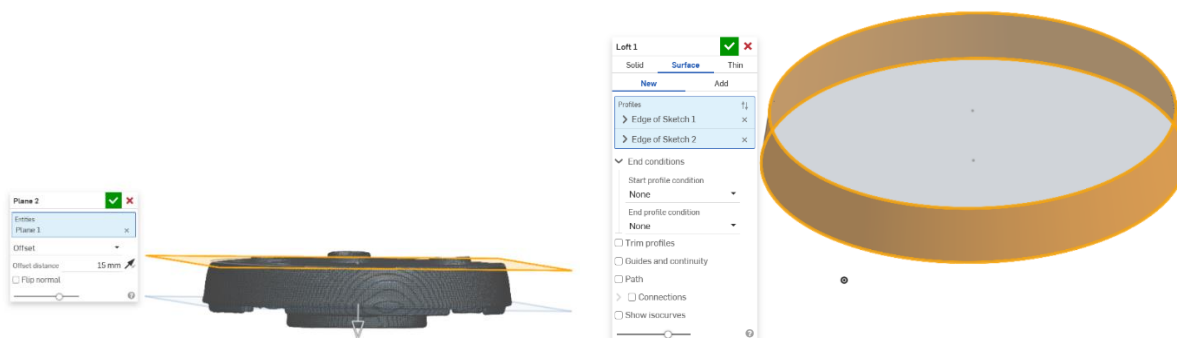
Slika 1218. Izgled donje baze

Prvi korak u modeliranju mrežnog modela je izrada pomoćnih ravnina kojima se mogu dobiti pojedini dijelovi. Potrebno je pronaći ravne površine modela te na njima stvoriti nove ravnine. Najjednostavniji način za definiranje ravnine jest opcijom *Plane > Three point* te se označe tri točke na ravnoj površini na kojima se stvara ravnina. Ta ravnina se sada podudara sa ravnom površinom modela.



Slika 1219. Izrada prve ravnine

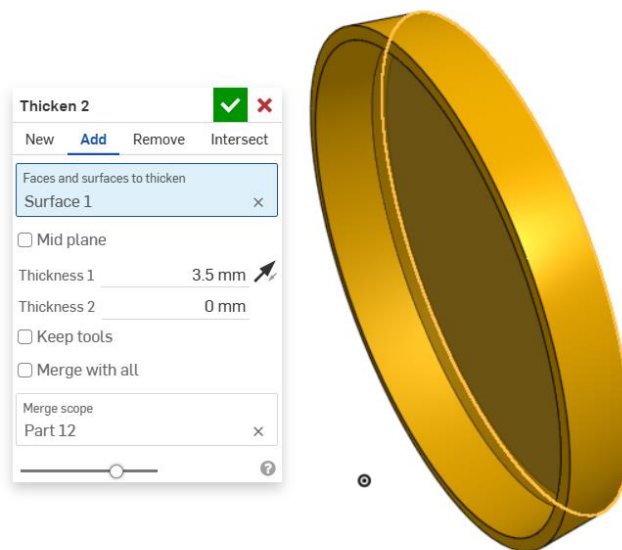
U ovom slučaju se u toj ravnini kreirala skica kružnice koja će služiti za dobivanje vanjske zakošene površine donje baze. Nakon definiranja kružnice, stvara se nova ravnina koja se izrađuje opcijom *Plane > Offset* te se postavlja na mjesto gdje će se završiti zakošena površina. U toj ravnini se stvara novi kružni profil prateći konturu mrežnog modela. Naredbom *Loft* se iz dva kružna profila stvara prva površina.



Slika 1220. Izrada paralelne ravnine

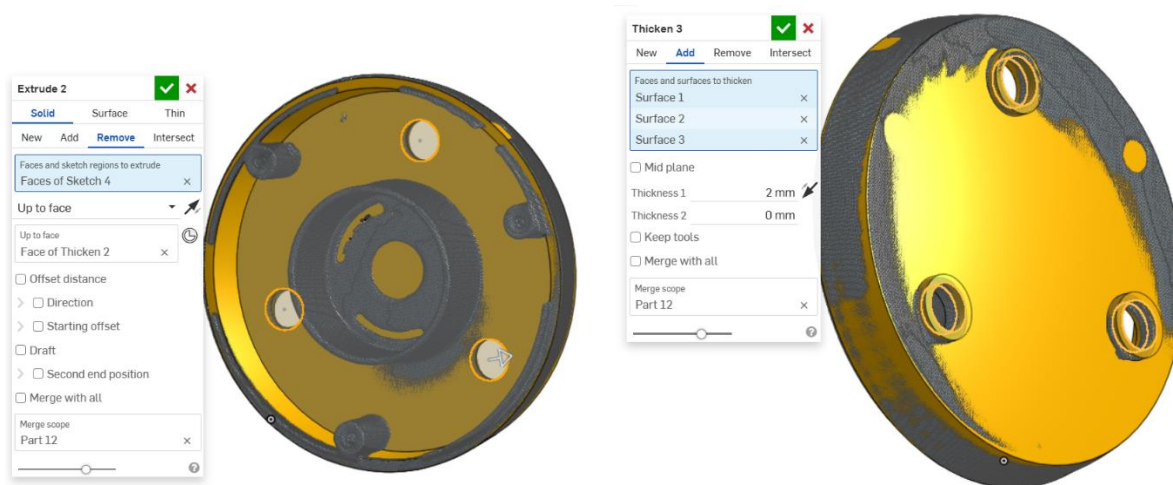
Naredbom *Fill* se sada može zatvoriti jedna strana, te se tada naredbom *Thicken* dobiva kruto tijelo za daljnju izradu modela. Veličina *Thickena* se određuje proizvoljno, prateći debljinu na mrežnom modelu.

Slika 1221. Izrada prve površine



Slika 1222. Pretvaranje površina u kruto tijelo

Dalje se dobiva model prateći konture skeniranog dijela, te kombinirajući površinske i klasične značajke. Izrađuju se rupe naredbama *Extrude* > *Solid* > *Remove*, a na njihovom kraju, sa druge strane se dodaju pojačanja rupa naredbama *Extrude* > *Surface* > *Thicken*.



Slika 1223. Izrezivanje rupa

Slika 1224. Izrada ojačanja

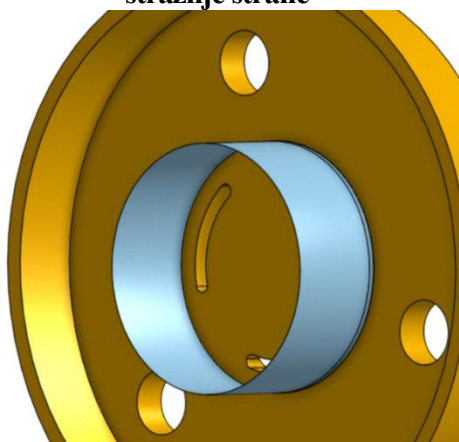
Izrada središnjeg dijela se provodi sa raznim naredbama *Extrude*, i to klasičnim i površinskim. Izrezuju se potrebni dijelovi, a pojedine površine se izvlače u prostor, pa se pretvaraju u kruta tijela naredbom *Thicken*.



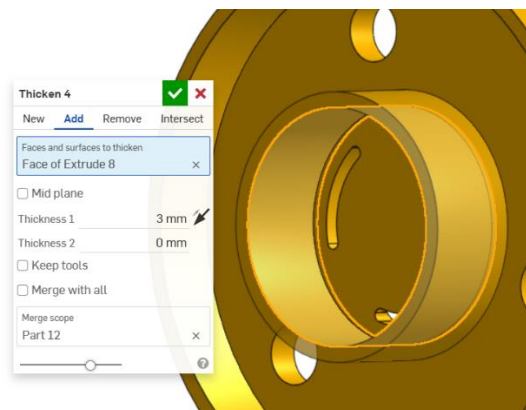
Slika 1225. Oblikovanje središnjeg dijela sa stražnje strane



Slika 1226. Odrezivanje utora sa prednje strane

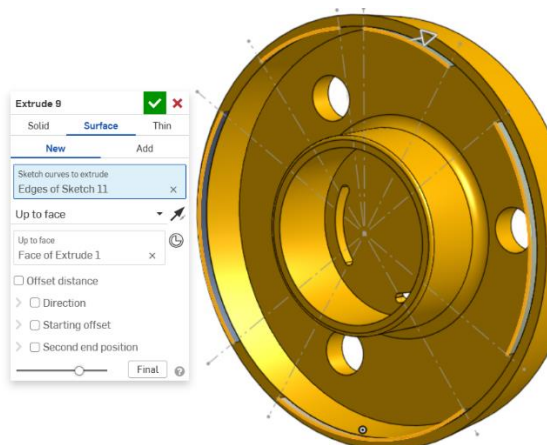


Slika 1227. Dobivanje površine naredbom *Extrude*

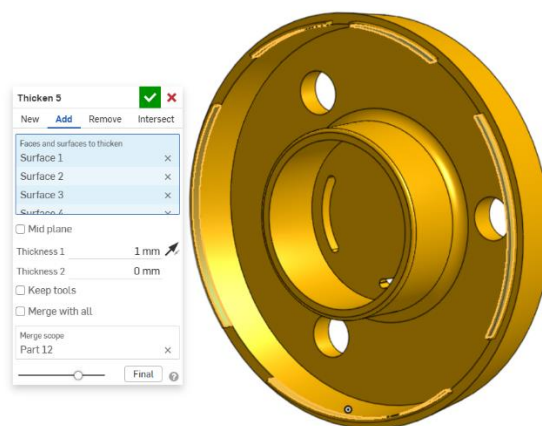


Slika 1228. Dobivanje krutog tijela naredbom *Thicken*

Na vanjskoj površini se dodaju nastavci naredbama *Extrude* i *Thicken*.

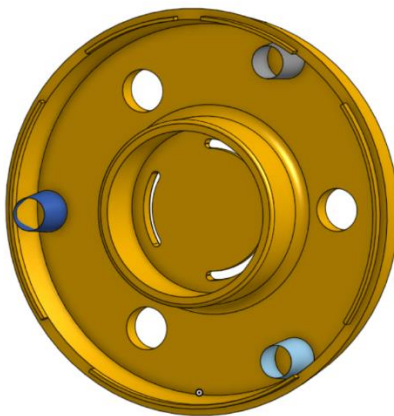


Slika 1229. Dodavanje površina na vanjskom rubu



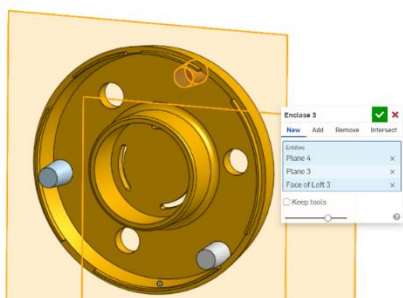
Slika 1230. Stvaranje nastavaka

U isto vrijeme se dodaju zaobljenja na pojedinim mjestima naredbom *Fillet* kako bi se vjerno replicirao skenirani model. Potrebno je stvoriti zavarene nastavke za navojne rupe na prednjoj površini modela kojima se proizvod spaja na druge dijelove. Koriste se kružni profili u paralelnim površinama, te se naredbom *Loft > Surface* dobiva osnova za dobivanje krutog tijela.

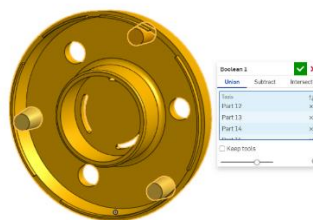


Slika 1231. Nastavci za rupe

Naredbama *Enclose* se pojedini nastavci pretvaraju u kruta tijela. Ponekad je potrebno dodati ravnine kojima se zatvaraju površine, te one moraju biti ili na kraju površine, u ovom slučaju nastavka, ili ju moraju sjeći. Naredbom *Boolean* se svi nastavci povezuju sa glavnim dijelom time tvoreći jedinstvenu cjelinu.

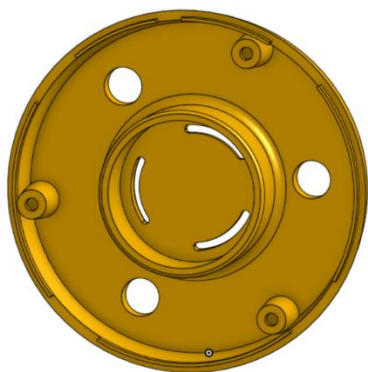


Slika 1232. Naredba *Enclose*

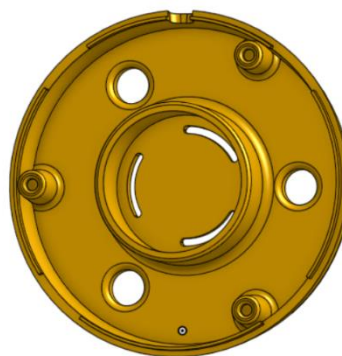


Slika 1233. Naredba *Boolean*

Prilikom korištenja naredbe *Boolean* potrebno je pripaziti da su dijelovi koji se žele pretvoriti u jednu cjelinu dodiruju po nekoj plohi ili imaju zajednički dio volumena. Za kraj se još u nastavcima stvaraju rupe, te se na svim dijelovima koji imaju zaobljenja ona dodaju naredbom *Fillet*.



Slika 1234. Izrada rupa u nastavcima



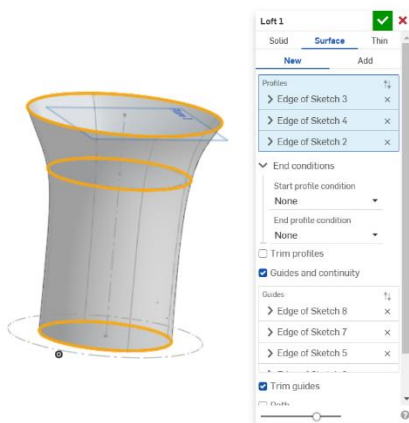
Slika 1235. Konačan model sa zaobljenjima

GORNJA BAZA



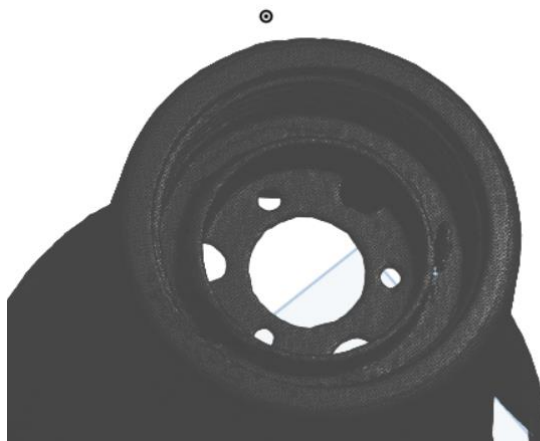
Slika 1236. Izgled modela

Model gornje baze stvara se na isti način kao i model donje baze, dakle kreiranje ravnina sa kružnim profilima, te izrađivanjem površine naredbom *Loft > Surface*.



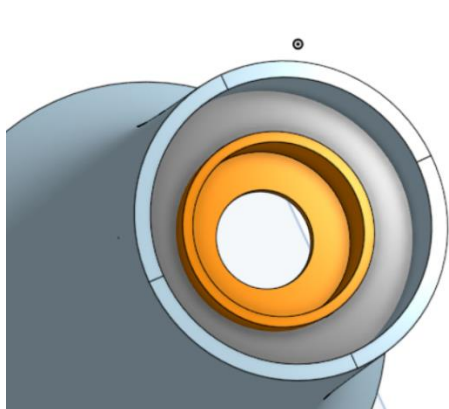
Slika 1237. Izgled osnovne površine

Dodatno su se prilikom izrade površine konstruirale pomoćne krivulje vodilje kojima se usmjeravalo izvlačenje površine. zatim je potrebnu uz dio površine gdje je manja kružnica stvoriti oblike kao na slici:

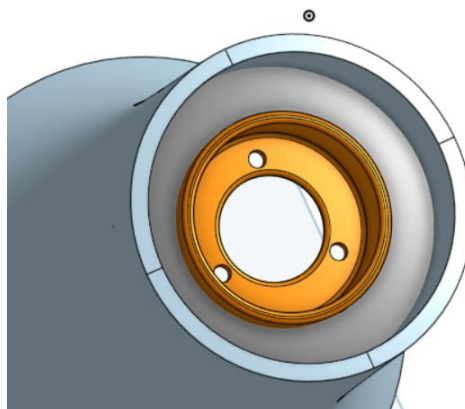


Slika 1238. Potrebne rupe i nasloni koji se izrađuju

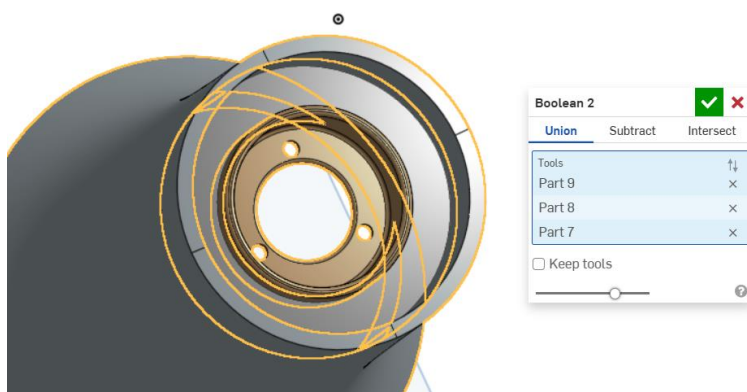
Korištenjem osnovnih značajki *Extrude* se stvaraju nova kruta tijela u kojima se izrezuju rupe, te se dodaju zaobljenja na potrebna mjesta.



Slika 1239. Izvlačenje površina i rupa

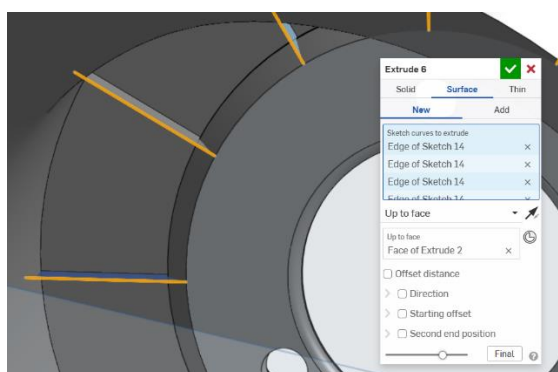


Slika 1240. Dodatne rube i zaobljenja

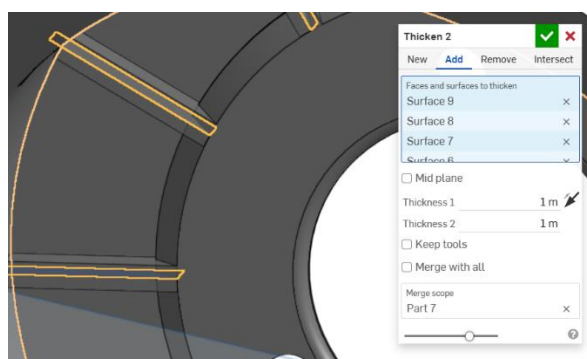


Slika 1241. Povezivanje dijelova naredbom *Boolean*

Te dijelove je potrebno dodatno učvrstiti sa donje strane rebrima. Kombiniranjem naredbi *Extrude* i *Thicken* se ona modeliraju.

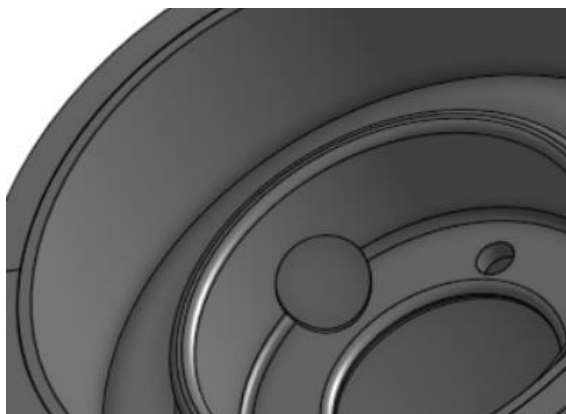


Slika 1242. izrada površine za kreiranje rebara



Slika 1243. Stvaranje 12 rebara naredbom *Thicken*

Potrebno je izradi rupe pod određenim kutem. Postavljanjem ravnine u ovisnosti od 3 točke, te odrezivanjem kružnog profila se dobiva rupa pod kutem. Korištenjem *Circular patterna* se oko glavne osi dobivaju 3 rupe.

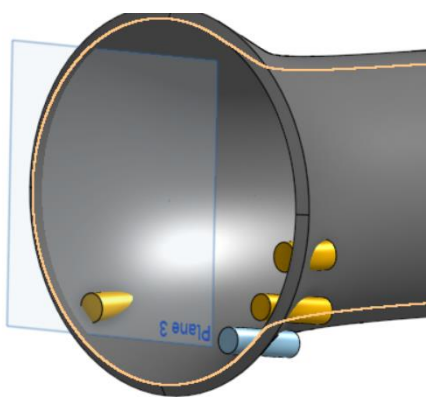


Slika 1244. Bočna rupa

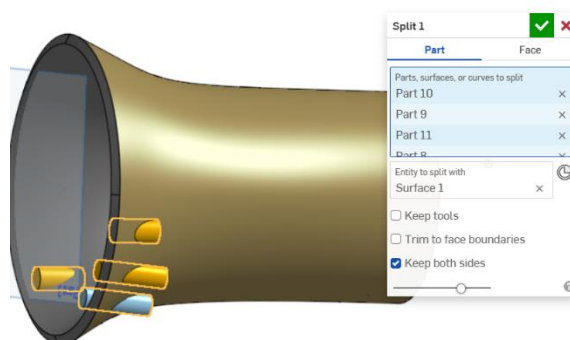


Slika 1245. Tri rupe jednako udaljene jedna od druge

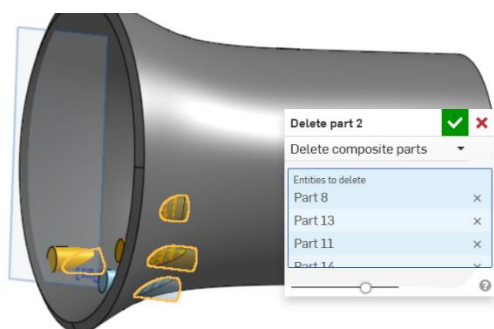
Sa druge strane modela potrebno je kreirati nastavke za navojne rupe, slično kao i kod donje baze. Nastavci se kreiraju naredbom *Extrude > Solid* uz prethodno kreirane kružne profile. Nastavci se sijeku sa okolnim kućištem i prolaze kroz njega. To je bitno pošto se sada može korištenjem vanjske površine kućišta stvoriti *Split*, odnosno nastavci se mogu podijeliti na dva dijela, zatim se dio koji ne treba obrisati naredbom *Delete part*. Preostaje korištenjem naredbe *Boolean* spojiti nastavke sa kućištem.



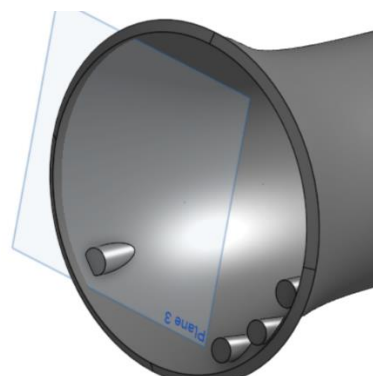
Slika 1246. Izrada nastavaka



Slika 1247. Korištenje naredbe *Split*

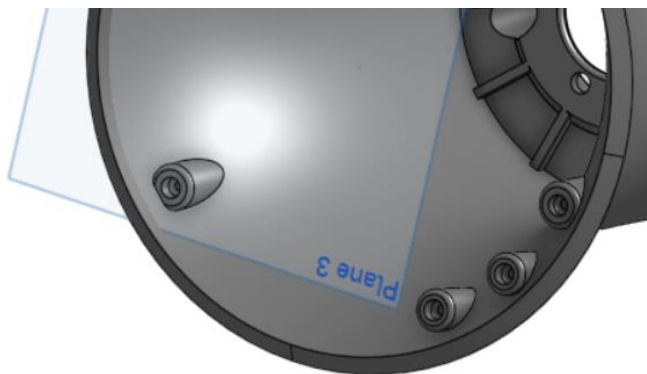


Slika 1248. Brisanje dijela nastavaka naredbom *Delete part*



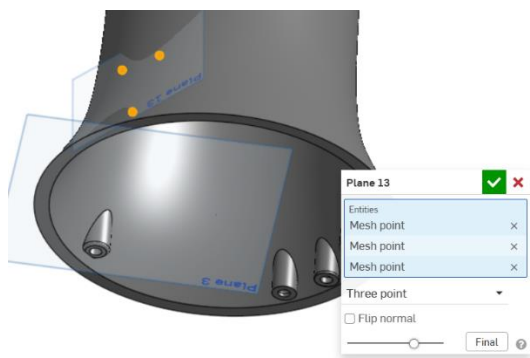
Slika 1249. Rezultat operacije *Boolean*

Potrebno je još izraditi rupe u nastavcima. Naredba *Extrude > Remove* je u tome najbrža.

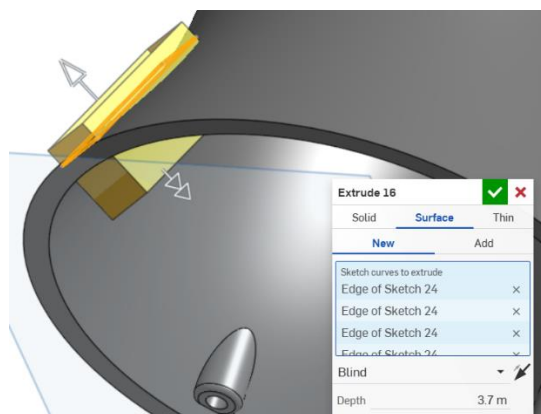


Slika 1250. Izrada rupa i zaobljenja na nastavcima

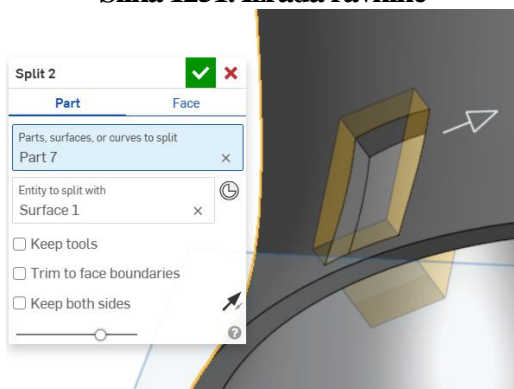
Još je potrebno na vanjskoj površini kućišta izraditi pravokutni utor. Opet se kreira ravnina korištenjem 3 točke sa mrežnog modela. Zatim se u toj ravnini stvara pravokutni profil koji se naredbom *Extrude* > *Surface* izvlači u prostor. Nije bitna duljina izvlačenja, već samo da presijeca kućište. Korištenjem naredbe *Split* > *Part* se kućište dijeli na dva dijela, te se zatim naredbom *Delete face* četverokutni dio miče. Dodaju se još potrebna zaobljenja naredbom *Fillet* i tu je završena izvedba modela gornje baze.



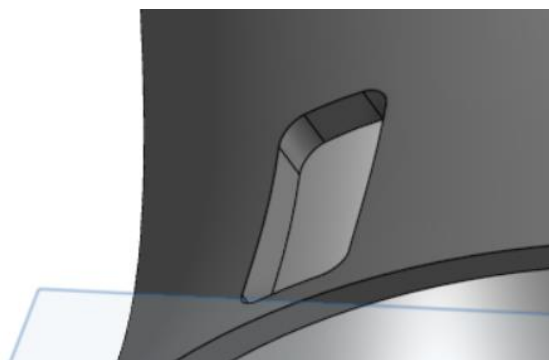
Slika 1251. Izrada ravnine



Slika 1252. Izrada pravokutne površine



Slika 1253. Odjeljivanje dijela površine



Slika 1254. Zaobljavanje rubova

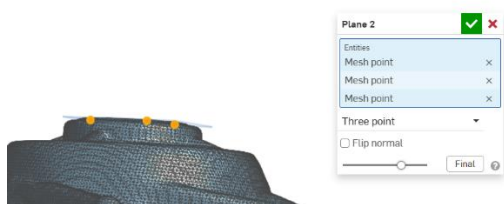
MODEL SUČELJA

Posljednji mrežni model je sučelje. Isto je osno simetrično kao i prethodna dva mrežna modela, te se također dobiva kombiniranjem klasičnih i površinskih značajki.

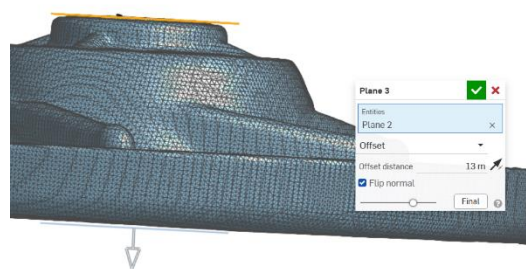


Slika 1255. Izgled mrežnog modela sučelja

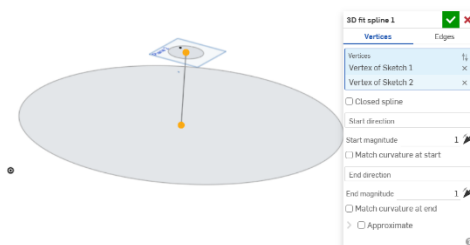
Kreiranje ovog mrežnog modela se malo razlikuje od izrade prethodna dva. Prvo je na ravnoj površini kreirana ravnina naredbom *Plane > Three point*. Zatim je kreirana druga ravnina paralelna sa prvom sa druge strane sučelja. U obje ravnine su skicirane kružnice, te je zatim stvorena prostorna krivulja naredbom *3D fit spline* koja povezuje središta prethodno stvorenih kružnica, te ona glumi os modela.



Slika 1256. Prva ravnina



Slika 1257. Paralelna ravnina



Slika 1258. Izrada glavne osi modela

U ovom primjeru se prva kosa površina modelira sa naredbom *Revolve > Surface* za 360°.



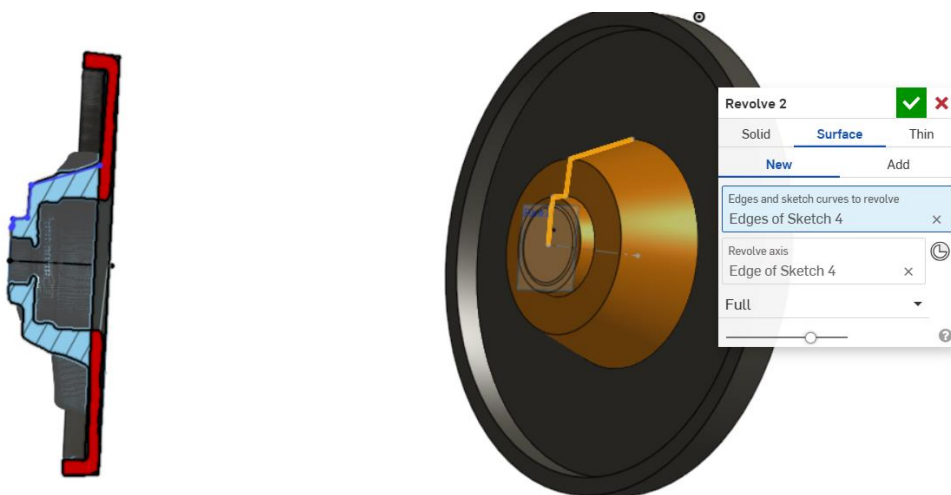
Slika 1259. Izrada prve površine naredbom *Revolve*

Naredba *Fill* i *Thicken* se stvori osnovno kruto tijelo na koje dalje mogu modelirati detalji.



Slika 1260. Osnovno kruto tijelo

Presijecanjem modela sa opcijom *Section view* po njegovoj sredini može se detaljno vidjeti unutrašnjost. Stoga se u toj ravnini napravi skica konture pomoću koje se stvara površina naredbom *Revolve*.



Slika 1261. Skica konture za novu površinu

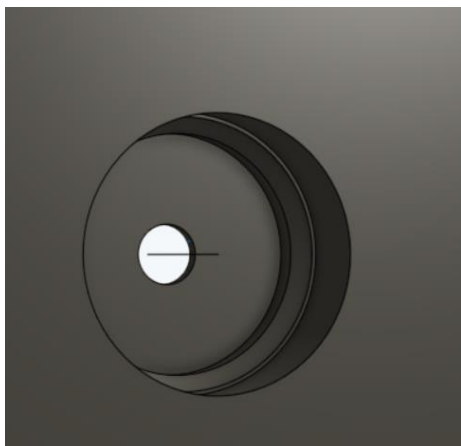
Slika 1262. Kreirana nova površina

Naredbom *Enclose* se površina pretvara u kruto tijelo.



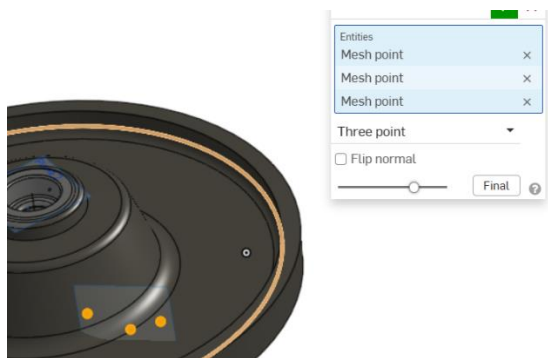
Slika 1263. Spajanje i pretvaranje površine u kruto tijelo

Sada se prema presjeku odstranjuju unutrašnji dijelovi modela naredbama *Extrude*, a još se u međuvremenu dodaju i zaobljenja i skošenja na potrebna mjesta.

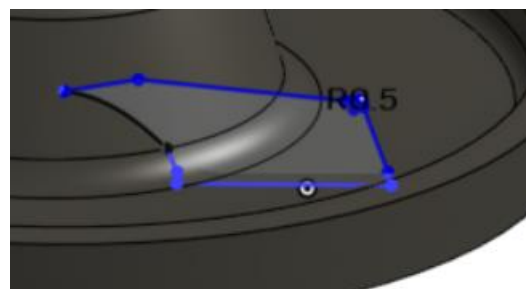


Slika 1264. Izrada udubljenja i rupa sa donje strane

Potrebno je stvoriti 6 kružnih rebara sa gornje strane. Korištenjem mrežnog modela se stvori nova ravnina. Zatim se konstruira skica rebra koristeći konture sa skeniranog modela. Postavlja se nova površina naredbom *Offset surface* od 0 mm. Površina se pretvara u kruto tijelo naredbom *Thicken* u takvoj veličini da odgovara stvarnoj debljini rebra. Naredbom *Circular pattern* kreiraju se još 5 rebara.



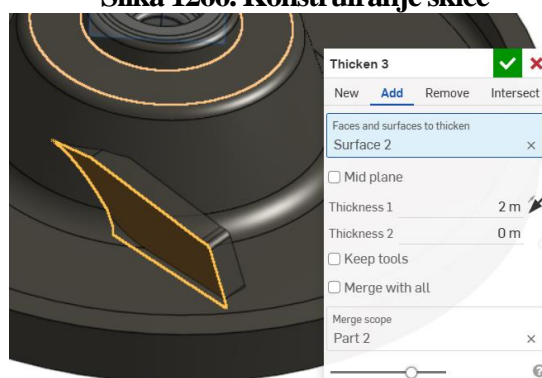
Slika 1265. Izrada ravnine



Slika 1266. Konstruiranje skice



Slika 1267. Stvaranje površine



Slika 1268. Dobivanje krutog rebra

Time je završena izrada sučelja pomoću mrežnog modela.



Slika 1269. Konačni izgled modela