

Dvostupanjski prijenosnik snage

Bartolec, Janko

Undergraduate thesis / Završni rad

2011

Degree Grantor / Ustanova koja je dodijelila akademski / stručni stupanj: **University of Zagreb, Faculty of Mechanical Engineering and Naval Architecture / Sveučilište u Zagrebu, Fakultet strojarstva i brodogradnje**

Permanent link / Trajna poveznica: <https://um.nsk.hr/um:nbn:hr:235:058595>

Rights / Prava: [In copyright](#)/[Zaštićeno autorskim pravom.](#)

Download date / Datum preuzimanja: **2025-03-18**

Repository / Repozitorij:

[Repository of Faculty of Mechanical Engineering and Naval Architecture University of Zagreb](#)



SVEUČILIŠTE U ZAGREBU
FAKULTET STROJARSTVA I BRODOGRADNJE

ZAVRŠNI RAD

Janko Bartolec

Zagreb, 2011.

SVEUČILIŠTE U ZAGREBU
FAKULTET STROJARSTVA I BRODOGRADNJE

ZAVRŠNI RAD

Mentori:

Prof. dr. sc. Milan Opalić, dipl. ing.
Zoran Domitran, dipl. ing.

Student:

Janko Bartolec

Zagreb, 2011.

Izjavljujem da sam ovaj rad izradio samostalno koristeći stečena znanja tijekom studija i navedenu literaturu.

Zahvaljujem se svome mentoru prof.dr.sc. Milanu Opaliću i posebno asistentu dipl.ing. Zoranu Domitranu na pruženoj pomoći prilikom završnog zadatka.

Janko Bartolec



SVEUČILIŠTE U ZAGREBU
FAKULTET STROJARSTVA I BRODOGRADNJE



Središnje povjerenstvo za završne i diplomske ispite
Povjerenstvo za završne ispite studija strojarstva za smjerove:
procesno-energetski, konstrukcijski, brodstrojarski i inženjersko modeliranje i računalne simulacije

Sveučilište u Zagrebu Fakultet strojarstva i brodogradnje	
Datum	Prilog
Klasa:	
Ur.broj:	

ZAVRŠNI ZADATAK

Student: **Janko Bartolec** Mat. br.: 0035163897

Naslov rada na hrvatskom jeziku: **DVOSTUPANJSKI PRIJENOSNIK SNAGE**

Naslov rada na engleskom jeziku: **TWO STAGE GEARBOX**

Opis zadatka:

Pogonski stroj je asinkroni kavezni elektromotor. Prijenosnik predvidjeti za opće industrijske potrebe. Ulaz i izlaz snage moraju biti koaksijalni. Predvidjeti također, da kućište bude u lijevanoj i alternativno u zavarenoj izvedbi.

Potrebno je projektirati i konstruktivno razraditi dvostupnjevani zupčanički reduktor sa slijedećim osnovnim parametrima:

- ukupni prijenosni omjer : $i = 12$
- snaga koju treba prenijeti: $P = 0,4 \text{ kW}$
- izlazna brzina vrtnje: $n_B = 6,6 \text{ min}^{-1}$

Ostali podaci:

Zagonski moment masa radnog stroja..... $GD_{RS}^2 = 40 \text{ Nm}^2$

Vrijeme uključivanja elektromotora..... $t_u = 1 \text{ s}$

Torziono opterećenje..... naizmjenično

Vrsta pogona..... Ravnomjeran bez udara ($K_A = 1$)

Pogon uključen..... Intermitirajuće (TP \neq 100%)

U radu navesti korištenu literaturu, norme kao i eventualnu pomoć.

Zadatak zadan:

18. studenog 2010.

Rok predaje rada:

1. rok: **04. veljače 2011.**

2. rok: **05. srpnja 2011.**

Predviđeni datumi obrane:

1. rok: **09. – 11. veljače 2011.**

2. rok: **11. – 13. srpnja 2011.**

Zadatak zadao:

Prof. dr. sc. Milan Opalić

Referada za diplomske i završne ispite

Predsjednik Povjerenstva:

Prof. dr. sc. Zvonimir Guzović

Obrazac DS - 3A/PDS - 3A

SADRŽAJ

Popis slika	8
Popis tehničke dokumentacije	9
Popis oznaka	10
Sažetak.....	13
1. Prijenosnici snage i gibanja [1]	14
1.1. S obzirom na promjenjivost prijenosnog omjera možemo razlikovati: .	15
1.2. Prijenosnici s konstantnim prijenosnim omjerom	15
1.3. Zupčanički prijenosnici.....	16
1.4. Zupčanički prijenosnici s čelnicima s ravnim i kosim zubima	16
1.5. Oblici i građa prijenosnika.....	17
1.5.1. Razmaknuta ulazna i izlazna vratila u istoj ravnini.....	17
1.5.2. Koaksijalna izvedba	17
1.5.3. Prijenosnici s unutrašnjim grananjem snage.....	17
1.5.4. Planetarna izvedba prijenosnika	18
1.6. Opis zadatka i problematika.....	18
2. Proračun potrebnih osnovnih podataka.....	19
2.1. Odabir prijenosnog omjera	19
2.2. Izračun snage elektromotora	19
3. Projektni proračun [3]	23
3.1. Projektni proračun zupčaničkog para Z_{12}	23

3.2. Projektni proračun zupčaničkog para Z_{34}	28
Razmak osi zupčaničkog para Z_{34}	28
3.3. Projektni proračun zupčaničkog para Z_{34}	29
4. Kontrolni proračun [3].....	36
4.1. Kontrola nosivosti [1].....	36
4.1.1. Granice nosivosti zupčanika.....	36
4.1.2. Izbor proračunskog postupka.....	36
4.2. Nosivost boka zuba.....	38
4.2.1. Kontaktni pritisak na bokovima spregnutih zupčanika Z_1 i Z_2	38
4.2.2. Kontaktni pritisak na bokovima spregnutih zupčanika Z_3 i Z_4	41
5. Oznake i način proračunavanja potrebne bočne zračnosti prema: HRN M.C1.031,033 034,036. [5].....	45
5.1. Ostvarivanje potrebne bočne zračnosti primicanjem alata za par Z_{12} ... 46	
5.1.1. Izbor kružne zračnosti.....	47
5.2. Ostvarivanje potrebne bočne zračnosti primicanjem alata za par Z_{34} ... 49	
5.2.1. Izbor kružne zračnosti.....	50
6. Izbor ulja za podmazivanje.....	52
7. Proračun vratila 1 [5].....	53
7.1. Sile koje opterećuju vratilo.....	53
7.2. Kontrola kritičnih presjeka.....	55
7.3. Kontrola sigurnosti u pojedinim presjecima.....	58
8. Proračun vratila 2 [7].....	63

8.1. Sile koje opterećuju vratilo	63
8.2. Kontrola kritičnih presjeka	65
8.3. Momenti u pojedinim presjecima	68
8.4. Sigurnost u pojedinim presjecima	68
9. Proračun vratila 3.....	71
9.1. Sile koje opterećuju vratilo	71
9.2. Kontrola kritičnih presjeka	73
9.3. Kontrola sigurnosti u pojedinim presjecima	76
10. Izbor ležajeva	81
10.1. Izbor ležajeva vratila 1	81
10.2. Izbor ležajeva vratila 2	82
10.3. Izbor ležajeva vratila 3	83
11. Priključna snaga elektromotora [1]	84
Zaključak	86
Prilozi	87
Literatura	88

Popis slika

Slika 1:	Shema pogonskog i radnog stroja.....	14
Slika 2:	Čelnički zupčanički prijenosnici.....	16
Slika 3:	Prijenosnici s jednom razdjelnom ravninom	17
Slika 4:	Shematski prikaz zadatka.....	18
Slika 5:	Karakteristike trofaznog asinkronog motora.....	20
Slika 6:	Shema pretvarača napona i frekvencije	21
Slika 7:	Zupčanici Z_1 i Z_2 u zahvatu	26
Slika 8:	Zupčanici Z_3 i Z_4 u zahvatu	33
Slika 9:	Kružna i bočna zračnost	45
Slika 10:	Shema opterećenja vratila 1	53
Slika 11:	Prikaz kritičnih presjeka vratila 1	58
Slika 12:	Shema opterećenja vratila 2	63
Slika 13:	Prikaz kritičnih presjeka vratila 2	68
Slika 14:	Shema opterećenja vratila 3	71
Slika 15:	Prikaz kritičnih presjeka vratila 3	76
Slika 16:	Dimenzije ležaja 1205ETN9	81
Slika 17:	Dimenzije ležaja NU1005	81
Slika 18:	Dimenzije ležaja 16006	82
Slika 19:	Dimenzije ležaja NU1006	82
Slika 20:	Dimenzije ležaja 61809.....	83
Slika 21:	Dimenzije ležaja NU1009ECP	83
Slika 22:	Tok i gubici snage	84

Popis tehničke dokumentacije

Broj crteža	Naziv iz sastavnice
R-2011-00-000	REDUKTOR
R-2011-01-012	LIJEVANO KUĆIŠTE
R-2011-01-022	ZAVARENO KUĆIŠTE
R-2011-04-001	LIJEVANI DRŽAČ LEŽAJEVA
R-2011-04-021	ZAVARENI DRŽAČ LEŽAJEVA
R-2011-02-004	ZUPČANIK 1
R-2011-03-003	ZUPČANIK 2
R-2011-03-006	ZUPČANIK 3
R-2011-04-003	ZUPČANIK 4
R-2011-02-001	VRATILO 1
R-2011-03-001	VRATILO 2
R-2011-04-001	VRATILO 3
R-2011-02-002	DISTANTNI PRSTEN VRATILA 1
R-2011-03-002	DISTANTNI PRSTEN VRATILA 2
R-2011-03-005	DISTANTNI PRSTEN VRATILA 2 D.
R-2011-04-002	DISTANTNI PRSTEN VRATILA 3
R-2011-02-003	POKLOPAC VRATILA 1
R-2011-03-004	POKLOPAC VRATILA 2 LIJEVI
R-2011-03-007	POKLOPAC VRATILA 2 DESNI
R-2011-04-004	POKLOPAC VRATILA 3

Popis oznaka

a	mm	Standardni razmak osi vratila
a_d	mm	Teoretski razmak osi vratila
b	mm	Širina zupčanika
c	mm	Potrebna tjemena zračnost
d	mm	Diobeni promjer zupčanika
d_a	mm	Tjemeni promjer
d_b	mm	Temeljni promjer
d_f	mm	Podnožni promjer
d_w	mm	Promjer kinematske kružnice
F_a	N	Aksijalna sila
F_r	N	Radijalna sila na diobenoj kružnici
F_t	N	Obodna sila na diobenoj kružnici
F_{wt}	N	Obodna sila na kinematskoj kružnici
h_f	mm	Podnožna visina zuba
h_a	mm	Visina glave zuba
i		Prijenosni omjer
GD^2	Nm ²	Zagonski moment mase
K_A		Pogonski faktor
K_V		Faktor unutrašnjih dinamičkih sila
$K_{F\alpha}$		Faktor raspodjele opterećenja pri proračunu opteretivosti korijena
$K_{F\beta}$		Faktor raspodjele opterećenja po dužini boka zuba

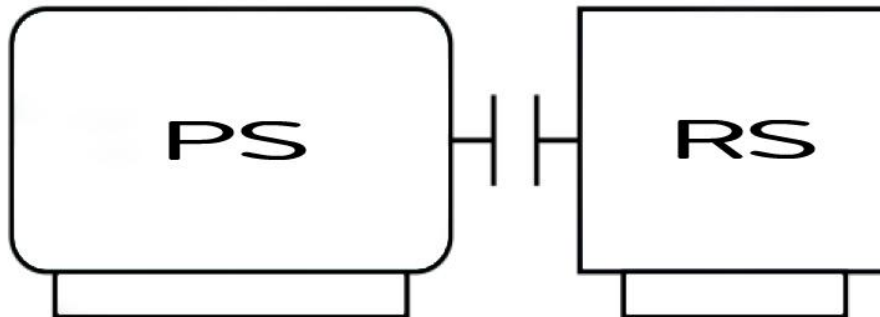
$K_{H\alpha}$		Faktor raspodjele opterećenja pri proračunu opteretivosti bokova
$K_{H\beta}$		Faktor raspodjele opterećenja duž boka zuba
m	mm	Modul
m_t		Kosi modul
M	Nm	Moment savijanja sile
n	s^{-1}	Brzina vrtnje
p	mm	Korak
P	W	Prenosiva snaga
q_L		Korekcijski faktor raspodjele sile
r	mm	Polumjer
S_{an}		Debljina vrha zuba u normalnom presjeku
S_F		Faktor sigurnosti protiv loma u korijenu zuba
S_H		Faktor sigurnosti protiv ljuštenja bokova (pitting)
T	Nm	Okretni moment
t_u	s	Vrijeme uključivanja elektromotora
v	m/s	Obodna brzina na diobenoj kružnici
x		Faktor pomaka profila
Y_F		Faktor oblika za proračun opterećenja korijena zuba
Y_S		Faktor zareznog djelovanja kod proračuna naprezanja korijena zuba
Y_β		Faktor utjecaja nagiba boka u zavisnosti od β
Y_ϵ		Faktor učešća opterećenja
$Z_{1,2,3,3}$		Broj zubi zupčanika

Z_n		Ekvivalentni brojevi zubi
z_w		Mjerni broj zubi nazivne izmjere
Z_H		Faktor oblika boka za proračun na dodirni pritisak
Z_E		Faktor utjecaja materijala za proračun opterećenja bokova
Z_β		Faktor nagiba zuba
Z_ϵ		Faktor utjecaja stupnja prekrivanja za proračun opterećenja bokova
α_t	°	Zahvatni kut
α_w	°	Pogonski zahvatni kut
β	°	Kut nagiba boka na diobenoj kružnici
β_b	°	Kut nagiba boka na temeljnom krugu
ϵ_α		Stupanj prekrivanja profila
ϵ_β		Stupanj prekrivanja koraka
λ		Faktor širine zuba
η		iskoristivost
σ_F	N/mm^2	Naprezanje na savijanje u korijenu zuba
σ_{Flim}	N/mm^2	Dinamička čvrstoća kod naprezanja na savijanje korijena zuba
σ_{FP}	N/mm^2	Praktički dozvoljena vrijednost naprezanja u korijenu zuba
σ_H	N/mm^2	Hertz-ov (kontaktini) pritisak u kinematskom polu
σ_{Hlim}	N/mm^2	Dinamička čvrstoća kontaktnog pritiska
σ_{HP}	N/mm^2	Praktički dozvoljeni kontaktni pritisak bokova
ψ_{bd}		Faktor širine zupčanika

Sažetak

Cilj ovog završnog rada je provesti dimenzioniranje dvostupanjskog prijenosnika snage za opće industrijske potrebe. Pogonski stroj je asinkroni kavezni elektromotor. Ulaz i izlaz snage moraju biti koaksijalni. Potrebno je predvidjeti da kućište bude u lijevanoj i alternativno u zavarenoj izvedbi. Nakon proračuna osnovnih podataka te utvrđivanja standardnog osnovog razmaka proračunate su osnovne dimenzije zupčanika Z_3 i Z_4 zbog većeg opterećenja, a zatim zupčanika Z_1 i Z_2 . Nakon toga proračunata je nosivost korijena i boka svakog zupčanika te je odabrano ulje za podmazivanje. Zatim je provedena kontrola sva tri vratila te je proveden odabir ležajeva. Unutar priloga dana je tehnička dokumentacija te konstrukcijsko rješenje prema danim parametrima.

1. Prijenosnici snage i gibanja [1]



Slika 1: Shema pogonskog i radnog stroja

U današnjim tehničkim sustavima razlikujemo dvije velike grupe strojeva: pogonske i radne. Pogonski strojevi pretvaraju jednu vrstu energije u drugu, najčešće mehaničku. Primjer ove grupe strojeva jesu: elektromotori (pretvorba električne u mehaničku energiju), vodne, plinske i parne turbine, vjetrenjače, parni stapni strojevi te motori s unutarnjim izgaranjem. Radni strojevi dobivenu snagu od pogonskih strojeva pretvaraju u rad. Pogonske strojeve karakteriziraju sposobnost predavanja neke snage P , odnosno okretnog momenta T pri određenoj kutnoj brzini ω . Poznavanje okretnog momenta i kutne brzine definira u svakom trenutku pogonski stroj. Produkt tih veličina je raspoloživa snaga pogonskog stroja potrebna radnom stroju da bi nekom brzinom obavio rad. Pogonski strojevi imaju ograničeno područje raspona okretnog momenta i brzine vrtnje, bez obzira na maksimalno raspoloživu snagu izvedene konstrukcije pogonskog stroja. Radni strojevi iziskuju okretno momente i brzine vrtnje u širokim rasponima, dok pogonski strojevi ili uopće ne mogu dati, ili im daju u uskim granicama. Potrebna je ugradnja uređaja između pogonskog i radnog stroja koji bi omogućio da pogonski stroj radi u optimalnim područjima momenata i brzina, a da se ove veličine radnom stroju daju u mnogo širim područjima. Takve uređaje zovemo prijenosnicima snage i gibanja.

1.1. S obzirom na promjenjivost prijenosnog omjera možemo razlikovati:

- prijenosnike s konstantnim prijenosnim omjerom, koji su konstantni za samo jedan prijenosni omjer
- prijenosnike s promjenjivim prijenosnim omjerom, gdje se promjena prijenosnog omjera može obavljati stupnjevano ili kontinuirano. U ovu grupu spadaju i prijenosnici s vremenski i stalno promjenjivim prijenosnim omjerom, s unaprijed određenim zakonitostima toka promjene, koji mogu biti različiti prema načinu prijenosa okretnog momenta.

1.2. Prijenosnici s konstantnim prijenosnim omjerom

Kod prijenosnika s konstantnim prijenosnim omjerom, najveću primjenu imaju mehanički prijenosnici, kako pri projektiranju i proizvodnji tako i u eksploataciji. Robusni su i jednostavni za održavanje. Također se upotrebljavaju u kombinaciji s drugim vrstama prijenosnika, gdje se međusobno nadopunjuju. Prema načinu prijenosa obodne sile, trenjem ili oblikom, ovdje spadaju:

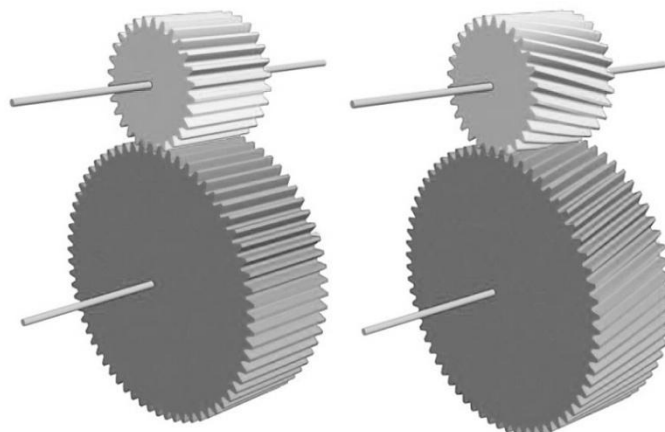
- zupčanički ,

-lančani,

-remenski zupčasti prijenosnici,

čiji je prijenosni odnos jednoznačno određen brojem zubi ozubljenih elemenata, te remenski i tarni prijenosnici kod kojih se sila prenosi trenjem i koji rade s određenim proklizavanjem. U ovom slučaju prijenosni odnos jednoznačno je određen brojem zubi ozubljenih elemenata.

1.3. Zupčanički prijenosnici



Slika 2: Čelnički zupčanički prijenosnici

Od svih prijenosnika ova je grupa prijenosnika danas najčešće u primjeni. Izrađuju se s različitim položajem osi (paralelne, ukrštene, koaksijalne itd.) od najmanjih do najvećih snaga. Upotrebljavaju se i za veoma visoke brojeve okretaja te u širokom rasponu prijenosnih odnosa. Zbog prijenosa sile oblikom prijenosni omjer im je konstantan pa se mogu upotrebljavati i kao prijenosnici preciznog gibanja. Imaju veliku pogonsku sigurnost i dug vijek trajanja uz mogućnost kratkotrajnog preopterećenja. Održavanje je relativno jednostavno. Velika mogućnost prijenosa snage po jedinici volumena te visok stupanj iskorištenja prenesene snage. Mana ima je relativno visoka cijena koštanja, dosta velika buka, te velika krutost prijenosa, zbog čega je potrebno koristiti spojne elemente elastičnog ili hidrauličkog tipa.

1.4. Zupčanički prijenosnici s čelnicima s ravnim i kosim zubima

Ovisno od stupnja prijenosa može se ostvariti prijenosni omjer oko 8 (s kosim zubima i do 20) unutar jednog stupnja. Vratila su im u pravilu paralelna. Sa dva stupnja prijenosa moguće je ostvariti prijenosni odnos 45 (60), a sa tri stupnja prijenosa do 200 (300). Izvode se za snage do oko 20.000 kW, ulazne brojeve okretaja do 100.000 1/min i obodne brzine do 200 m/s. Iskoristivost im se kreće po stupnju prijenosa i kvaliteti izrade do 99,5%, zavisno od izvedbe i veličine. Mirniji hod se postiže primjenom čelnika s kosim zubima (veći stupanj prekrivanja), ali se s povećanjem kuta kosine zuba povećava i aksijalna sila, što

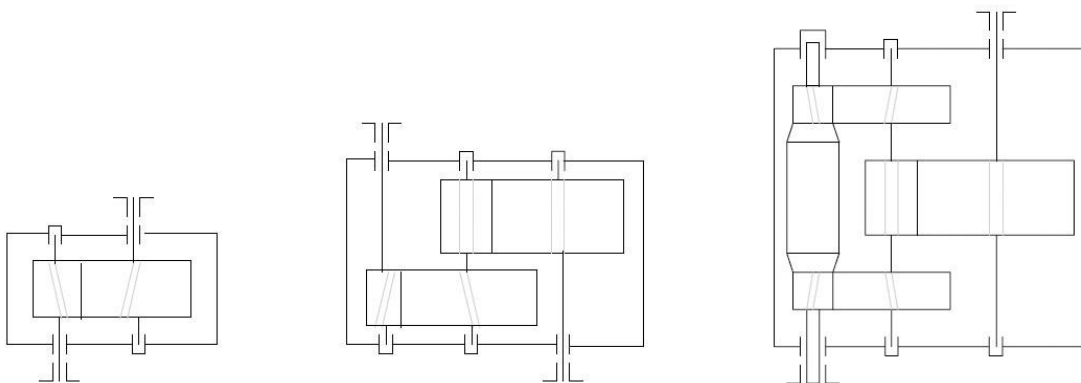
postavlja dodatne zahtjeve za uležištenja. Na smanjenje veličine prijenosnika osim konstrukcije jak utjecaj ima vrsta zupčaničkog materijala kao i termička i površinska obrada. Na taj se način mogu dobiti vrlo sažete konstrukcije, kao na primjer kod mjenjača osobnih vozila i avionskih prijenosnika.

1.5. Oblici i građa prijenosnika

Položaj prijenosničkih vratila većinom je određen radnim strojem (vertikalni - okretna postolja, horizontalni, razmaknuti – valjaonički stan itd.) Konstruktivno su najpovoljniji prijenosnici s horizontalnim smještajem vratila i horizontalnom razdjelnom ravninom kućišta u koju su smještene osi svih vratila.

1.5.1. Razmaknuta ulazna i izlazna vratila u istoj ravnini

Ovo rješenje predstavlja konstruktivno i tehnološki jednostavan prijenosnik s malo elemenata, pristupačan za održavanje i montažu, a pogonski siguran.



Slika 3: Prijenosnici s jednom razdjelnom ravninom

1.5.2. Koaksijalna izvedba

Obično se primjenjuju kod ograničenog prostora. Nešto su kompliciranije nego kod prijenosnika s razmaknutim ulaznim i izlaznim vratilima, ali su ekonomične, posebice kada je potrebno vanjsko grananje snage.

1.5.3. Prijenosnici s unutrašnjim grananjem snage

Snaga se dijeli na više zahvata po obodu pogonskog zupčanika u jednoj ravnini. Sažetija i lakša konstrukcija. Mora se osigurati stvarno jednolika raspodjela te je

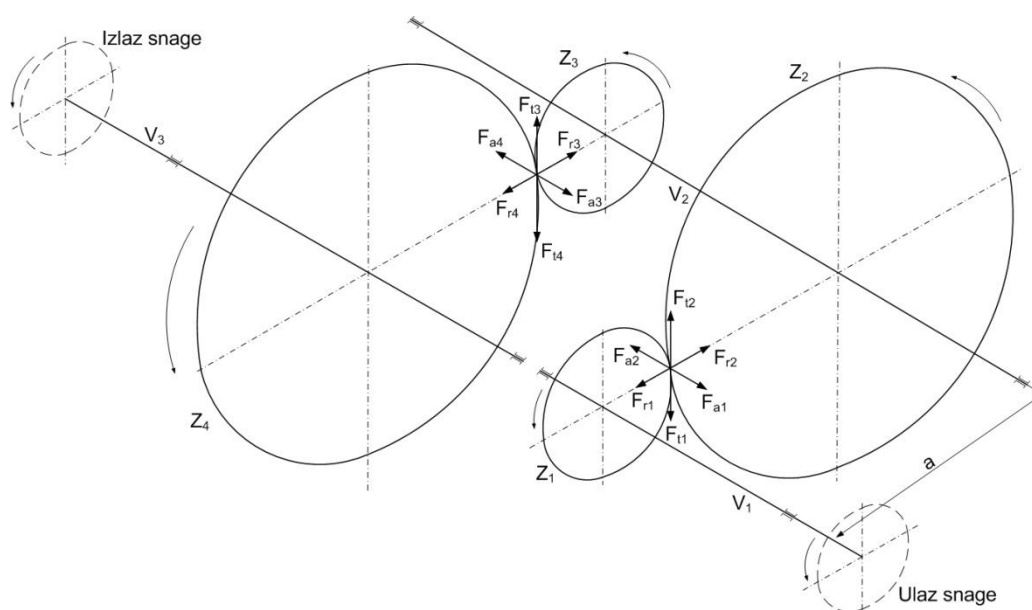
potrebna ugradnja elemenata za izjednačenje opterećenja u svim granama. Obično ekonomski povoljnija konstrukcija kod velikih okretnih momenata.

1.5.4. Planetarna izvedba prijenosnika

Specijalni slučaj prethodno opisanih rješenja. Geometrijski najpovoljnije, jer omogućava i vanjsko i unutarnje grananje snaga i koaksijalnost. Mogu se izvesti i s podešavanjem prijenosnog omjera kontinuirano (tarni) ili skokovito (automobili, vibratori) i bez kombinacije s drugim prijenosnicima. Ako se nosač planetarnog zupčanika zadržava, dobiju se obični prijenosnici s grananjem snage bez djelovanja centrifugalne sile na ležaje planeta.

1.6. Opis zadatka i problematika

Cilj ovog završnog rada je provesti dimenzioniranje dvostupanjskog prijenosnika snage za opće industrijske potrebe. Pogonski stroj je asinkroni kavezni elektromotor. Ulaz i izlaz snage moraju biti koaksijalni. Nakon proračuna osnovnih podataka te utvrđivanja standardnog osnovog razmaka proračunate su osnovne dimenzije zupčanika Z_3 i Z_4 zbog većeg opterećenja, a zatim zupčanika Z_1 i Z_2 . Nakon toga proračunata je nosivost korijena i boka svakog zupčanika te je odabrano ulje za podmazivanje. Zatim je provedena kontrola svakog od tri vratila te je proveden odabir ležajeva.



Slika 4: Shematski prikaz zadatka

2. Proračun potrebnih osnovnih podataka

2.1. Odabir prijenosnog omjera

Prijenosni omjer zupčaničkog para Z_{34} odabran je prema [1] str.68

$$i_{34} = 4,1$$

i_{12} slijedi iz formule

$$i_{12} = \sqrt{2 \cdot i_{34} + 1} = \sqrt{2 \cdot 4,1 + 1} = 3,03$$

Ukupni prijenosni omjer

$$i_{uk} = i_{12} \cdot i_{34} = 3,03 \cdot 4,1 = 12,43$$

2.2. Izračun snage elektromotora

Potrebna snaga elektromotora

$$P_{EM} = \frac{P_{RS}}{\eta_{UK}} = \frac{400}{0,9318} = 430 \text{ W}$$

$\eta_L=0,99$ po vratilu

$\eta_Z=0,98$ za par zupčanika

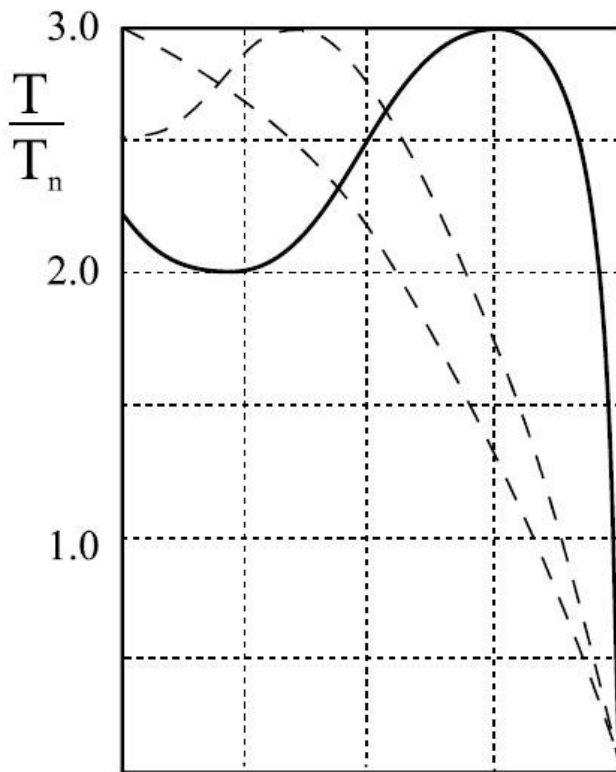
$$\eta_{UK} = \eta_L^3 \cdot \eta_Z^2 = 0,99^3 \cdot 0,98^2 = 0,9318$$

Katalog elektromotori Končar [2], str 48

Broj okretaja elektromotora $n_1=670 \text{ min}^{-1}=11,16 \text{ s}^{-1}$

Model 5AZ90L-8

Elektromotori izmjenične struje dijele se na kolutne i kavezne, a po broju faza na jednofazne i trofazne. Trofazni asinkroni elektromotor ima dva odvojena namotaja – statorski i rotorski, a radi prema načelu okretnog magnetskog polja.



Slika 5: Karakteristike trofaznog asinkronog motora

Postoje dvije konstrukcijski različite izvedbe: kolutni i kavezni. Kavezni asinkroni elektromotori imaju kratko spojeni rotor, konstrukcijski izveden slično kavezu. U masovnoj je upotrebi kao pogonski stroj. Moment pokretanja može kod ove vrste pogonskih strojeva biti i više od 2,5 puta veći od nazivnog. Kod kratko spojenog rotora (kavez) struja pokretanja može narasti i ne nekoliko puta veću od nazivne, pa se u tom slučaju upotrebljavaju sklopke zvijezda-trokut ili se kod kolutnog elektromotora, u iste svrhe, u seriju s rotorom dodaju otpori prilikom pokretanja.

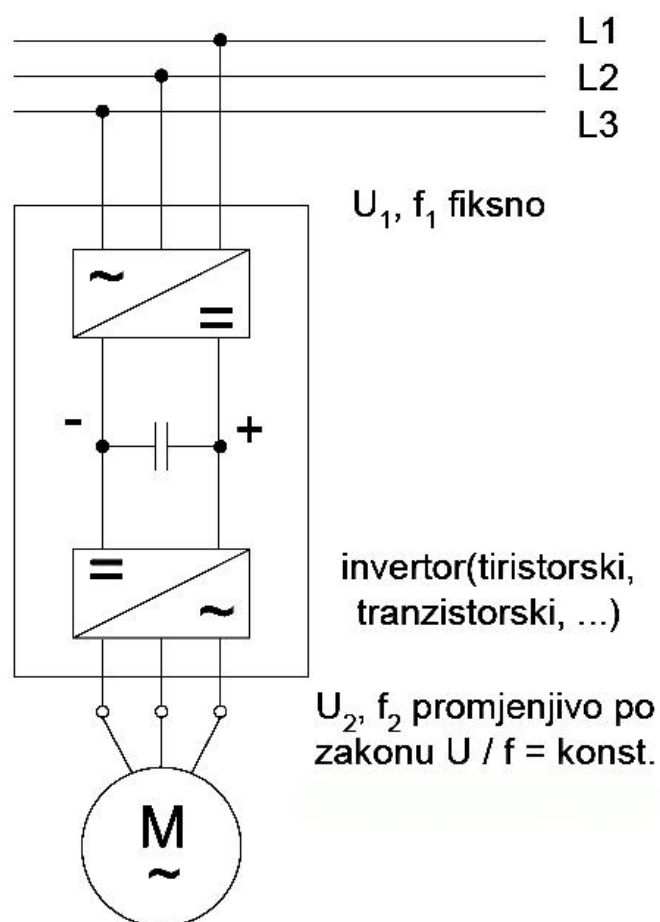
Broj okretaja izlaznog vratila

$$n_B = n_{V3} = 6,6 \text{ min}^{-1} = 0,11 \text{ s}^{-1}$$

$$n_{V2} = i_{34} \cdot n_{V3} = 4,1 \cdot 6,6 = 27,06 \text{ min}^{-1} = 0,451 \text{ s}^{-1}$$

$$n_{V1} = i_{12} \cdot n_{V1} = 3,03 \cdot 27,06 = 82 \text{ min}^{-1} = 1,3665 \text{ s}^{-1}$$

Regulacija brzine vrtnje motora se izvodi pomoću pretvarača frekvencije i napona. Regulacija se na ovaj način vrši pomoću ispravljačkog sklopa koji pretvara napon i frekvenciju mreže u pogonski napon i frekvenciju i to tako da se oni podešavaju ili reguliraju prema potrebi elektromotornog pogona.



Slika 6: Shema pretvarača napona i frekvencije

Moment elektromotora pri $n_{V1}=1,3665 \text{ s}^{-1}$

$$T_{EM} = \frac{P_{EM}}{2 \cdot \pi \cdot n_{V1}} = \frac{550}{2 \cdot \pi \cdot 1,3665} = 64,057 \text{ Nm}$$

Moment na radnom stroju

$$T_{RS} = \frac{P_{RS}}{2 \cdot \pi \cdot n_{V3}} = \frac{400}{2 \cdot \pi \cdot 0,11} = 578,74 \text{ Nm}$$

Potreban moment elektromotora

$$T_{EMpotr} = \frac{T_{RS}}{i_{UK} \cdot \eta_{UK}} = \frac{578,74}{12,43 \cdot 0,9318} = 49,96 \text{ Nm}$$

$$T_{EM} > T_{EMpotr} \text{ ZADOVOLJAVA}$$

Kod oba para zupčanika odabrani su kosi zubi radi smanjenja buke i rasterećenja aksijalnih sila na ležaje.

$$T_{Z1} = \frac{T_{EM}}{\eta_L} = \frac{64,0579}{0,99} = 64,7049 \text{ Nm}$$

$$T'_{Z1} = T_{Z1} \cdot K_A \cdot K_I = 64,7049 \cdot 1 \cdot 1 = 64,7049 \text{ Nm}$$

$$T_{Z3} = \frac{T_{RS}}{\eta_L \cdot \eta_Z \cdot i_{34}} = \frac{578,74}{0,99 \cdot 0,98 \cdot 4,1} = 145,3057 \text{ Nm}$$

$$T'_{Z3} = T_{Z3} \cdot K_A \cdot K_I = 145,3057 \cdot 1 \cdot 1 = 145,3057 \text{ Nm}$$

Zagonski momenti reducirani na pojedino vratilo

$$GD_{V_2}^2 = GD_{RS}^2 \cdot \left(\frac{n_{V_3}}{n_{V_2}}\right)^2 = 40 \cdot \left(\frac{6,6}{27,06}\right)^2 = 2,38 \text{ Nm}^2$$

$$GD_{V_1}^2 = GD_{V_2}^2 \cdot \left(\frac{n_{V_2}}{n_{V_1}}\right)^2 = 2,38 \cdot \left(\frac{27,06}{82}\right)^2 = 0,26 \text{ Nm}^2$$

Momenti ubrzanja masa radnog stroja

$$T'_{\varepsilon V_2} = \frac{GD_{V_2}^2 \cdot n_{V_2}}{375 \cdot t_u} = \frac{2,38 \cdot 27,06}{375 \cdot 1} = 0,1717 \text{ Nm}$$

$$T'_{\varepsilon V_1} = \frac{GD_{V_1}^2 \cdot n_{V_1}}{375 \cdot t_u} = \frac{0,26 \cdot 82}{375 \cdot 1} = 0,05685 \text{ Nm}$$

Pojdini maksimalni momenti

$$T_{Z1max} = T'_{Z1} + T'_{\varepsilon V_1} = 64,7049 + 0,05685 = 64,7617 \text{ Nm}$$

$$T_{Z3max} = T'_{Z3} + T'_{\varepsilon V_2} = 145,3057 + 0,1717 = 145,4774 \text{ Nm}$$

3. Projektni proračun [3]

Nepovoljnije opterećenje je kod zupčaničkog para Z_{34} te je potrebno najprije kod njega proračunati osni razmak koji je jednak i kod para Z_{12} pošto se radi o koaksijalnoj izvedbi ulaza i izlaza snage.

3.1. Projektni proračun zupčaničkog para Z_{12}

Izbor modula

$$m_n \approx 0,075 \cdot \frac{a \cdot i_{12}}{(1 + i_{12})^2} \approx 0,075 \cdot \frac{200 \cdot 3,03}{(1 + 3,03)^2} = 2,798 \text{ mm}$$

Odabran modul prvog reda

$$m_n = 3 \text{ mm}$$

Za prvi par zupčanika odabran kut nagiba boka $\beta_{12} = 12^\circ$ [1]. Preporuka je za prvi stupanj prijenosnika uzeti kut nagiba boka od 8 do 15°

Broj zubi prvog zupčanika

$$Z_1 = \frac{2 \cdot a \cdot \cos \beta_{12}}{m_n \cdot (i_{12} + 1)} = \frac{2 \cdot 200 \cdot \cos 12}{3 \cdot (3,03 + 1)} = 32,36$$

Odabrano $Z_1 = 32$

Broj zubi drugog zupčanika

$$Z_2 = i_{12} \cdot Z_1 = 3,03 \cdot 32 = 96,96$$

Odabrano $Z_2 = 97$

Kontrola prijenosnog omjera

$$i_{12} = \frac{Z_2}{Z_1} = \frac{97}{32} = 3,0312$$

Diobeni promjeri

$$d_1 = Z_1 \cdot \frac{m_n}{\cos \beta_{12}} = 32 \cdot \frac{3}{\cos 12} = 98,1446 \text{ mm}$$

$$d_2 = Z_2 \cdot \frac{m_n}{\cos \beta_{12}} = 97 \cdot \frac{3}{\cos 12} = 297,5011 \text{ mm}$$

Teoretski razmak osi

$$a_d = \frac{d_1 + d_2}{2} = \frac{98,1446 + 297,5011}{2} = 197,82 \text{ mm}$$

$$|a_d - a| \leq m_n = 2,17 \text{ ZADOVOLJAVA}$$

Širina zupčanika

$$b = b_2 = \psi_{bd} \cdot d_1 = 0,8 \cdot 98,1446 = 78,51 \text{ mm}$$

$$b_1 = b + (2 \dots 10) = 40 + 5 = 45 \text{ mm}$$

Zbog stupnja prekrivanja koraka odabrane veličine $b_2=85 \text{ mm}$ i $b_1=90 \text{ mm}$

Stupanj prekrivanja koraka

$$\varepsilon_\beta = \frac{b \cdot \sin \beta}{\pi \cdot m_n} = \frac{85 \cdot \sin 12}{\pi \cdot 3} = 1,9$$

Zahvatni kut

$$\tan \alpha_t = \frac{\tan \alpha_n}{\cos \beta} = \frac{\tan 20^\circ}{\cos 12} = 0,3721$$

$$\alpha_t = 20,41^\circ$$

Pogonski zahvatni kut

$$\cos \alpha_{wt} = \frac{a_d}{a} \cdot \cos \alpha_t = \frac{197,82}{200} \cdot \cos 20,41 = 0,927$$

$$\alpha_{wt} = 22,027^\circ$$

Suma faktora pomaka profila

$$X_1 + X_2 = (Z_1 + Z_2) \cdot \frac{ev\alpha_{wt} - ev\alpha_t}{2 \cdot \tan \alpha_n} = (32 + 97) \cdot \frac{0,0201316 - 0,0158736}{2 \cdot \tan 20} \\ = 0,7545$$

$$ev\alpha_{wt} = \tan \alpha_{wt} - \frac{\alpha_{wt} \cdot \pi}{180} = \tan 22,027 - \frac{22,027 \cdot \pi}{180} = 0,0201316$$

$$ev\alpha_t = \tan \alpha_t - \frac{\alpha_t \cdot \pi}{180} = \tan 20,41 - \frac{20,41 \cdot \pi}{180} = 0,0158736$$

Raspodjela sume faktora pomaka profila prema postupku MAAG

$$X_1 = \frac{X_1 + X_2}{2} + \frac{[1 - (X_1 + X_2)] \cdot \ln i_{12}}{2 \cdot \ln \left(\frac{Z_{n1} \cdot Z_{n2}}{100} \right)} = \frac{0,7545}{2} + \frac{[1 - 0,7545] \cdot \ln 3,03}{2 \cdot \ln \left(\frac{34,013 \cdot 103,102}{100} \right)} \\ = 0,415$$

Ekvivalentni brojevi zubi

$$Z_{n1} = \frac{Z_1}{\cos^2 \beta_b \cdot \cos \beta} = \frac{32}{\cos^2 11,26 \cdot \cos 12} = 34,013$$

$$Z_{n2} = \frac{Z_2}{\cos^2 \beta_b \cdot \cos \beta} = \frac{97}{\cos^2 11,26 \cdot \cos 12} = 103,102$$

Kut nagiba boka zuba na temeljnom krugu

$$\sin \beta_b = \sin \beta \cdot \cos \alpha_n = \sin 12 \cdot \cos 20 = 0,19537$$

$$\beta_b = 11,26^\circ$$

$$X_2 = (X_1 + X_2) - X_1 = 0,7545 - 0,415 = 0,339$$

Podnožni promjeri

$$d_{f1} = m_n \cdot \left(\frac{Z_1}{\cos \beta_{12}} + 2 \cdot X_1 - 2,5 \right) = 3 \cdot \left(\frac{32}{\cos 12} + 2 \cdot 0,415 - 2,5 \right) \\ = 93,135 \text{ mm}$$

$$d_{f2} = m_n \cdot \left(\frac{Z_2}{\cos \beta_{12}} + 2 \cdot X_2 - 2,5 \right) = 3 \cdot \left(\frac{97}{\cos 12} + 2 \cdot 0,339 - 2,5 \right) \\ = 292,035 \text{ mm}$$

Tjemeni promjeri

$$d_{a1} = 2 \cdot a - d_{f2} - 0,5 \cdot m_n = 2 \cdot 200 - 292,035 - 0,5 \cdot 3 = 106,5 \text{ mm}$$

$$d_{a2} = 2 \cdot a - d_{f1} - 0,5 \cdot m_n = 2 \cdot 200 - 93,135 - 0,5 \cdot 3 = 305,5 \text{ mm}$$

Promjer temeljne kružnice

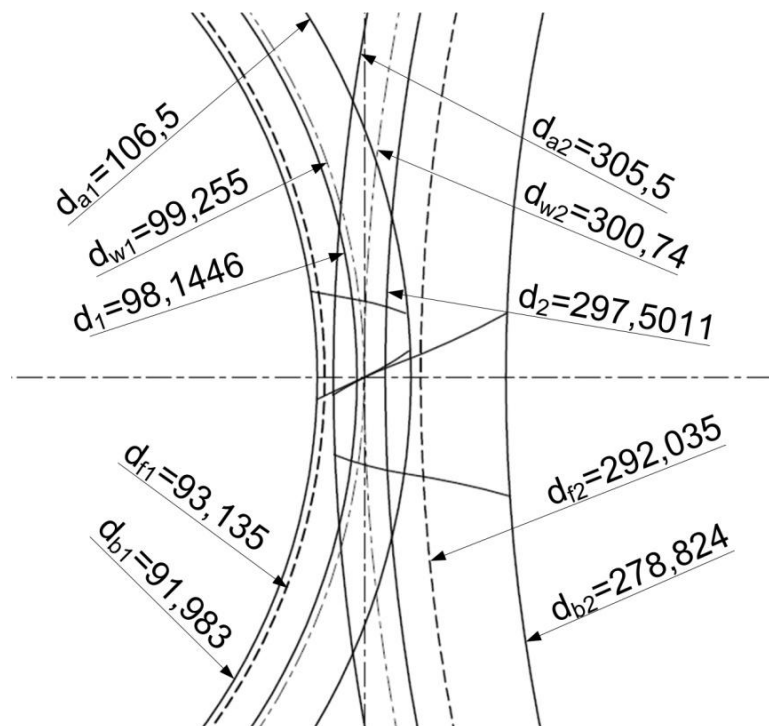
$$d_{b1} = d_1 \cdot \cos \alpha_t = 98,1446 \cdot \cos 20,41 = 91,983 \text{ mm}$$

$$d_{b2} = d_2 \cdot \cos \alpha_t = 297,5011 \cdot \cos 20,41 = 278,824 \text{ mm}$$

Promjer kinematske kružnice

$$d_{w1} = \frac{2 \cdot a}{i_{12} + 1} = \frac{2 \cdot 200}{3,03 + 1} = 99,255 \text{ mm}$$

$$d_{w2} = 2 \cdot a - d_{w1} = 2 \cdot 200 - 99,255 = 300,74 \text{ mm}$$



Slika 7: Zupčanci Z_1 i Z_2 u zahvatu

Stupanj prekrivanja

$$\begin{aligned}\varepsilon_\alpha &= \frac{\sqrt{d_{a1}^2 - d_{b1}^2} + \sqrt{d_{a2}^2 - d_{b2}^2} - 2 \cdot a \cdot \sin \alpha_{wt}}{2 \cdot \pi \cdot m_t \cdot \cos \alpha_t} \\ &= \frac{\sqrt{106,5^2 - 91,938^2} + \sqrt{305,5^2 - 278,824^2} - 2 \cdot 200 \cdot \sin 22,027}{2 \cdot \pi \cdot 3,067 \cdot \cos 20,41} = 1,57\end{aligned}$$

Kosi modul

$$m_t = \frac{m_n}{\cos \beta_{12}} = \frac{3}{\cos 12} = 3,067$$

$$\varepsilon_\alpha = 1,57 \geq 1,1 \text{ [3][4] ZADOVOLJAVA}$$

Debljina vrha zuba u normalnom presjeku

$$\begin{aligned}S_{an1} &= d_{a1} \cdot \left(\frac{\pi + 4 \cdot X_1 \cdot \tan \alpha_n}{2 \cdot Z_1} + ev\alpha_t - ev\alpha_{at1} \right) \cdot \cos \beta_{a1} = 106,5 \\ &\cdot \left(\frac{\pi + 4 \cdot 0,415 \cdot \tan 20}{2 \cdot 32} + 0,0158736 - 0,0552800 \right) \\ &\cdot \cos 12,98 = 1,98\end{aligned}$$

$$\cos \alpha_{at1} = \frac{d_{b1}}{d_{a1}} = \frac{91,938}{106,5} = 0,8637$$

$$\alpha_{at1} = 30,26^\circ$$

$$\tan \beta_{a1} = \frac{d_{a1}}{d_1} \cdot \tan \beta_{12} = \frac{106,5}{98,1446} \cdot \tan 12 = 0,2306$$

$$\beta_{a1} = 12,98^\circ$$

$$ev\alpha_{at1} = \tan \alpha_{at1} - \frac{\alpha_{at1} \cdot \pi}{180} = \tan 30,26 - \frac{30,26 \cdot \pi}{180} = 0,05522800$$

$$\frac{S_{an1}}{m_n} = 0,66 > 0,2 \text{ ZADOVOLJAVA}$$

[4] $S_{an1} > 0,2$ granična tjemena debljina zuba za nezakaljene zube

$$S_{an2} = d_{a2} \cdot \left(\frac{\pi + 4 \cdot X_2 \cdot \tan \alpha_n}{2 \cdot Z_2} + ev\alpha_t - ev\alpha_{at2} \right) \cdot \cos \beta_{a2} = 305,5$$

$$\cdot \left(\frac{\pi + 4 \cdot 0,339 \cdot \tan 20}{2 \cdot 97} + 0,0158736 - 0,0267671 \right)$$

$$\cdot \cos 12,31 = 2,34$$

$$\cos \alpha_{at2} = \frac{d_{b2}}{d_{a2}} = \frac{278,824}{305,5} = 0,9126$$

$$\alpha_{at2} = 24,12^\circ$$

$$\tan \beta_{a2} = \frac{d_{a2}}{d_2} \cdot \tan \beta_{12} = \frac{305,5}{297,5011} \cdot \tan 12 = 0,2182$$

$$\beta_{a1} = 12,31^\circ$$

$$ev\alpha_{at2} = \tan \alpha_{at2} - \frac{\alpha_{at2} \cdot \pi}{180} = \tan 24,12 - \frac{24,12 \cdot \pi}{180} = 0,0267671$$

$$\frac{S_{an2}}{m_n} = 0,78 > 0,2 \quad \text{ZADOVOLJAVA}$$

[4] $S_{an1} > 0,2$ granična tjemena debljina zuba za nezakaljene zube

3.2. Projektni proračun zupčaničkog para Z₃₄

Za poznati moment radnog stroja $T_{RS}=578,74$ Nm

Razmak osi zupčaničkog para Z₃₄

$$a \geq K_2 \cdot (i_{34} + 1) \cdot \sqrt[3]{\frac{T_{Z3max}}{\psi_{bd}} \cdot \frac{i_{34} + 1}{i_{34}} \cdot K_A \cdot K_V \cdot K_{H\alpha} \cdot K_{H\beta} \cdot \left(\frac{S_{Hmin}}{\sigma_{Hlim}} \right)^2}$$

$K_2=320$ Faktor vrste ozubljenja kosih zubi kod poznatog momenta [4]

$$i_{34}=4,1$$

$$\psi_{bd} \approx (0,2 \dots 0,8) + \frac{i_{34}}{10} = 0,5 + \frac{4,1}{10} = 0,91 \leq 1,1 \quad \text{ZADOVOLJAVA}$$

$\psi_{bd} \leq 1,1$ Faktor širine zupčanika sa mekim zubima [4]

$$n_{v2}=27,06 \text{ min}^{-1}$$

$K_A=1$ Faktor primjene ovisan o kombinaciji pogonskog i radnog stroja [4]

$K_V=1,1$ Faktor dodatnih dinamičkih opterećenja [4]

$K_{H\alpha}=1,1$ Faktor raspodjele opterećenja uzduž para zuba u zahvatu [4]

$K_{H\beta}=1,04$ Faktor raspodjele opterećenja uzduž boka zuba. Ovisi o položaju zupčanika na vratilu te materijalu [4]

$S_{Hmin}=1,5$ Minimalna sigurnost na pitting [4]

$\sigma_{Hlim} = 620 \text{ N/mm}^2$ Trajna dinamička čvrstoća površine boka zuba [4]

$$a \geq 320 \cdot (4,1 + 1) \cdot \sqrt[3]{\frac{145,4774}{0,91} \cdot \frac{4,1 + 1}{4,1} \cdot 1 \cdot 1,1 \cdot 1,1 \cdot 1,04 \cdot \left(\frac{1,5}{620}\right)^2}$$

$$a \geq 185,34 \text{ mm}$$

Odabrano $a = 200 \text{ mm}$

3.3. Projektni proračun zupčaničkog para Z_{34}

Izbor modula

$$m_n \approx 0,075 \cdot \frac{a \cdot i_{34}}{(1 + i_{34})^2} \approx 0,075 \cdot \frac{200 \cdot 4,1}{(1 + 4,1)^2} = 2,36 \text{ mm}$$

Odabran modul prvog reda

$$m_n=2,5 \text{ mm}$$

Za drugi par zupčanika odabran je kut nagiba boka $\beta_{34}=8^\circ$ [1]. Preporuka je da se kut nagiba boka u drugom stupnju smanjuje za 3 do 4° u odnosu na prvi stupanj kod kojega je odabrano 12° .

Broj zubi trećeg zupčanika

$$Z_3 = \frac{2 \cdot a \cdot \cos \beta_{34}}{m_n \cdot (i_{34} + 1)} = \frac{2 \cdot 200 \cdot \cos 8}{2,5 \cdot (4,1 + 1)} = 31,06$$

Odabrano $Z_3 = 31$

Broj zubi drugog zupčanika

$$Z_4 = i_{34} \cdot Z_3 = 4,1 \cdot 31 = 127,1$$

Odabrano $Z_4 = 127$

Kontrola prijenosnog omjera

$$i_{34} = \frac{Z_4}{Z_3} = \frac{127}{31} = 4,096$$

Diobeni promjeri

$$d_3 = Z_3 \cdot \frac{m_n}{\cos \beta_{34}} = 31 \cdot \frac{2,5}{\cos 8} = 78,262 \text{ mm}$$

$$d_4 = Z_4 \cdot \frac{m_n}{\cos \beta_{34}} = 127 \cdot \frac{2,5}{\cos 8} = 320,620 \text{ mm}$$

Teoretski razmak osi

$$a_{d34} = \frac{d_3 + d_4}{2} = \frac{78,262 + 320,620}{2} = 199,44 \text{ mm}$$

$|a_{d34} - a| \leq m_n = 0,5 \leq 2,5 \text{ mm}$) ZADOVOLJAVA

Širina zupčanika

$$\psi_{bd} \approx (0,2 \dots 0,8) + \frac{i_{34}}{10} = 0,5 + \frac{4,096}{10} = 0,9096$$

$$b = b_4 = \psi_{bd} \cdot d_3 = 0,9096 \cdot 78,262 = 71,187 \text{ mm}$$

$$b_3 = b + (2 \dots 10) = 72 + 5 = 77 \text{ mm}$$

Zbog stupnja prekrivanja koraka odabrane veličine $b_4=72$ mm i $b_3=77$ mm

Stupanj prekrivanja koraka

$$\varepsilon_\beta = \frac{b \cdot \sin \beta_{34}}{\pi \cdot m_n} = \frac{72 \cdot \sin 8}{\pi \cdot 2,5} = 1,27$$

Zahvatni kut

$$\tan \alpha_t = \frac{\tan \alpha_n}{\cos \beta} = \frac{\tan 20^\circ}{\cos 8} = 0,3675$$

$$\alpha_t = 20,18^\circ$$

Pogonski zahvatni kut

$$\cos \alpha_{wt34} = \frac{a_{d34}}{a} \cdot \cos \alpha_t = \frac{199,44}{200} \cdot \cos 20,18 = 0,9359$$

$$\alpha_{wt34} = 20,61^\circ$$

Suma faktora pomaka profila

$$\begin{aligned} X_3 + X_4 &= (Z_3 + Z_4) \cdot \frac{ev\alpha_{wt34} - ev\alpha_t}{2 \cdot \tan \alpha_n} \\ &= (31 + 127) \cdot \frac{0,01631297 - 0,0153246}{2 \cdot \tan 20} = 0,2145 \end{aligned}$$

$$ev\alpha_{wt} = \tan \alpha_{wt34} - \frac{\alpha_{wt34} \cdot \pi}{180} = \tan 20,61 - \frac{20,61 \cdot \pi}{180} = 0,01631297$$

$$ev\alpha_t = \tan \alpha_t - \frac{\alpha_t \cdot \pi}{180} = \tan 20,18 - \frac{20,18 \cdot \pi}{180} = 0,0153246$$

Raspodjela sume faktora pomaka profila prema postupku MAAG [4]:

$$\begin{aligned} X_3 &= \frac{X_3 + X_4}{2} + \frac{[1 - (X_3 + X_4)] \cdot \ln i_{34}}{2 \cdot \ln \left(\frac{Z_{n3} \cdot Z_{n4}}{100} \right)} = \frac{0,2145}{2} + \frac{[1 - 0,2145] \cdot \ln 4,096}{2 \cdot \ln \left(\frac{31,85 \cdot 130,47}{100} \right)} \\ &= 0,255 \end{aligned}$$

Ekvivalentni brojevi zubi

$$Z_{n3} = \frac{Z_3}{\cos^2 \beta_b \cdot \cos \beta} = \frac{31}{\cos^2 7,51 \cdot \cos 8} = 31,85$$

$$Z_{n4} = \frac{Z_4}{\cos^2 \beta_b \cdot \cos \beta} = \frac{127}{\cos^2 7,51 \cdot \cos 8} = 130,47$$

Kut nagiba boka zuba na temeljnom krugu

$$\sin \beta_b = \sin \beta \cdot \cos \alpha_n = \sin 8 \cdot \cos 20 = 0,1307$$

$$\beta_b = 7,51^\circ$$

$$X_4 = (X_3 + X_4) - X_3 = 0,2145 - 0,255 = -0,0405$$

Podnožni promjeri

$$\begin{aligned} d_{f3} &= m_n \cdot \left(\frac{Z_3}{\cos \beta_{34}} + 2 \cdot X_3 - 2,5 \right) = 2,5 \cdot \left(\frac{31}{\cos 8} + 2 \cdot 0,255 - 2,5 \right) \\ &= 73,286 \text{ mm} \end{aligned}$$

$$\begin{aligned} d_{f4} &= m_n \cdot \left(\frac{Z_4}{\cos \beta_{34}} + 2 \cdot X_4 - 2,5 \right) = 2,5 \cdot \left(\frac{127}{\cos 8} + 2 \cdot (-0,0405) - 2,5 \right) \\ &= 314,167 \text{ mm} \end{aligned}$$

Tjemeni promjeri

$$d_{a3} = 2 \cdot a - d_{f4} - 0,5 \cdot m_n = 2 \cdot 200 - 314,167 - 0,5 \cdot 2,5 = 84,5 \text{ mm}$$

$$d_{a4} = 2 \cdot a - d_{f3} - 0,5 \cdot m_n = 2 \cdot 200 - 73,286 - 0,5 \cdot 2,5 = 325,5 \text{ mm}$$

Promjer temeljne kružnice

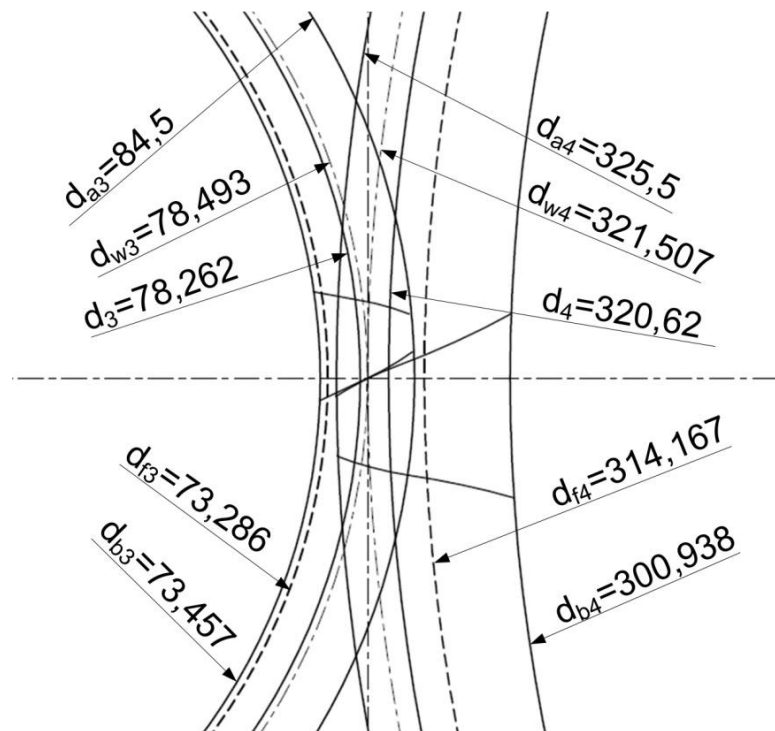
$$d_{b3} = d_3 \cdot \cos \alpha_t = 78,262 \cdot \cos 20,18 = 73,457 \text{ mm}$$

$$d_{b4} = d_4 \cdot \cos \alpha_t = 320,62 \cdot \cos 20,18 = 300,938 \text{ mm}$$

Promjer kinematske kružnice

$$d_{w3} = \frac{2 \cdot a}{i_{34} + 1} = \frac{2 \cdot 200}{4,096 + 1} = 78,493 \text{ mm}$$

$$d_{w4} = 2 \cdot a - d_{w3} = 2 \cdot 200 - 78,493 = 321,507 \text{ mm}$$



Slika 8: Zupčanici Z_3 i Z_4 u zahvatu

Stupanj prekrivanja

$$\begin{aligned} \varepsilon_\alpha &= \frac{\sqrt{d_{a3}^2 - d_{b3}^2} + \sqrt{d_{a4}^2 - d_{b4}^2} - 2 \cdot a \cdot \sin \alpha_{wt}}{2 \cdot \pi \cdot m_t \cdot \cos \alpha_t} \\ &= \frac{\sqrt{84,5^2 - 73,457^2} + \sqrt{325,5^2 - 300,938^2} - 2 \cdot 200 \cdot \sin 20,61}{2 \cdot \pi \cdot 2,5246 \cdot \cos 20,18} = 1,67 \end{aligned}$$

Kosi modul

$$m_t = \frac{m_n}{\cos \beta_{34}} = \frac{2,5}{\cos 8} = 2,5246$$

$$\varepsilon_\alpha = 1,67 \geq 1,1 \text{ ZADOVOLJAVA}$$

Debljina vrha zuba u normalnom presjeku

$$S_{an3} = d_{a3} \cdot \left(\frac{\pi + 4 \cdot X_3 \cdot \tan \alpha_n}{2 \cdot Z_3} + ev\alpha_t - ev\alpha_{at3} \right) \cdot \cos \beta_{a3} = 84,5$$

$$\cdot \left(\frac{\pi + 4 \cdot 0,255 \cdot \tan 20}{2 \cdot 31} + 0,0153246 - 0,0515743 \right)$$

$$\cdot \cos 8,62 = 1,7$$

$$\cos \alpha_{at3} = \frac{d_{b3}}{d_{a3}} = \frac{73,457}{84,5} = 0,8693$$

$$\alpha_{at3} = 29,62^\circ$$

$$\tan \beta_{a3} = \frac{d_{a3}}{d_3} \cdot \tan \beta_{34} = \frac{84,5}{78,262} \cdot \tan 8 = 0,1517$$

$$\beta_{a3} = 8,62^\circ$$

$$ev\alpha_{at3} = \tan \alpha_{at3} - \frac{\alpha_{at3} \cdot \pi}{180} = \tan 29,62 - \frac{29,62 \cdot \pi}{180} = 0,0515743$$

$$\frac{S_{an3}}{m_n} = 0,6 > 0,2 \quad \text{ZADOVOLJAVA}$$

[4] $S_{an1} > 0,2$ granična tjemena debljina zuba za nezakaljene zube

$$S_{an4} = d_{a4} \cdot \left(\frac{\pi + 4 \cdot X_4 \cdot \tan \alpha_n}{2 \cdot Z_4} + ev\alpha_t - ev\alpha_{at4} \right) \cdot \cos \beta_{a4} = 325,5$$

$$\cdot \left(\frac{\pi + 4 \cdot (-0,0405) \cdot \tan 20}{2 \cdot 127} + 0,0153246 - 0,0212165 \right)$$

$$\cdot \cos 8,12 = 2,01$$

$$\cos \alpha_{at4} = \frac{d_{b4}}{d_{a4}} = \frac{300,938}{325,5} = 0,9245$$

$$\alpha_{at4} = 22,4^\circ$$

$$\tan \beta_{a4} = \frac{d_{a4}}{d_4} \cdot \tan \beta_{34} = \frac{325,5}{320,62} \cdot \tan 8 = 0,1426$$

$$\beta_{a4} = 8,12^\circ$$

$$ev\alpha_{at4} = \tan \alpha_{at4} - \frac{\alpha_{at4} \cdot \pi}{180} = \tan 22,4 - \frac{22,4 \cdot \pi}{180} = 0,0212165$$

$$\frac{S_{an4}}{m_n} = 0,8 > 0,2 \text{ ZADOVOLJAVA}$$

[4] $S_{an1} > 0,2$ granična tjemena debljina zuba za nezakaljene zube

4. Kontrolni proračun [3]

4.1. Kontrola nosivosti [1]

Kontrola nosivosti obavlja se prema normiranim proračunima, odnosno prema zahtjevima naručioca. Stvarne granice nosivosti moguće je odrediti samo eksperimentalno, te se provodi na ispitnom postolju kada je prijenosnik već proizveden. Projektni proračun daje, približne dimenzije prijenosnika, a na temelju skraćenih postupaka proračuna. Ponekad se koriste podaci o već izvedenim prijenosnicima sličnih karakteristika. Potrebni podaci za kontrolni proračun dobiveni su nakon projektnog proračuna te nakon oblikovanja cijelog prijenosnika do faze radioničkih crteža. Tada su osim oblika i materijala poznati i svi ostali parametri prijenosnika.

4.1.1. Granice nosivosti zupčanika

Sve relevantne norme određuju sigurnost protiv oštećenja zuba s obzirom na:

- Nosivost boka prema kontaktnom pritisku
- Zupčanici sa neotvrdnutim bokovima posebno su osjetljivi na povišene kontaktne pritiske
- Nosivost korijena
- Zupčanici termički obrađenih zuba posebno su osjetljivi na lom u korijenu
- Nosivost boka prema zaribavanju, za visokoopterećene brzohodne prijenosnike ($v_t > 4$ m/s) ili prijenosnike s problemima podmazivanja.
- Otpornost bokova prema trošenju, prije svega za male obodne brzine ($v_t < 1$ m/s), točnije pri $h_c \approx h_{\min} < 0,04 \mu\text{m}$ kod sparivanja tvrdo/tvrdo ili meko/meko, te $h_c < 0,04 \mu\text{m}$ za sparivanje tvrdo/meko.

4.1.2. Izbor proračunskog postupka

Proračun zupčaničkih prijenosnika moguće je provoditi prema ISO i DIN normama (DIN 3990, ISO 6336-1.2), a u upotrebi su još ANSI/AGMA 2001 te B.S. (u određenom broju slučajeva GOST). Rezultati proračuna prema najnovijim izdanjima spomenuti su standardi gotovo identični, a dolje prikazani postupci preuzeti su iz norme DIN 3990.

Navedeni standard nudi tri metode: A, B i C

Općenito, metodom A određuje se maksimalno vlačno naprezanje, pri čemu se možemo koristiti metodom konačnih elemenata, integralnim jednadžbama, kompornim preslikavanjem, eksperimentom (fotoelasticiometrijom ili tenzometrijom). Pri određivanju maksimalnog naprezanja u korijenu zuba treba uzeti u obzir utjecaj raspodjele sile na dva zuba ili više njih, te promjenu naprezanja ovisno o gustoći mreže konačnih elemenata. U provedbi ovih metoda treba primijeniti uvjete ravninskog stanja deformacija. Tako dobivene rezultate moguće je uspoređivati s rezultatima metoda B, C i dopuštenog naprezanja. Ova se metoda koristi samo u posebnim slučajevima, radi velikog opsega posla, što jedino ima opravdanje u posebnim izvedbama konstrukcija i posebnim uvjetima opterećenja (što nije obuhvaćeno metodama B i C).

Metodom B pretpostavlja se da se mjerodavno naprezanje u korijenu zuba javlja kao posljedica djelovanja opterećenja u vanjskoj točki jednostrukog zahvata zupčanika s ravnim zubima ili virtualnog zupčanika kod zupčanika s kosim zubima. Za zupčanike koji imaju $2 \leq \varepsilon \leq 3$ podrazumijeva se da mjerodavno naprezanje slijedi kao posljedica djelovanja opterećenja u unutarnjoj točki dvostrukog zahvata. Metoda B je za precizno određivanje naprezanja, a također i za odgovarajuće programiranje na računalima.

Metoda C je pojednostavljeni način proračuna izveden iz metode B. Prvo se izračuna naprezanje u korijenu uslijed sile koja djeluje na vrhu zuba s faktorom Y_{Fa} , Y_{Sa} i zatim pretvori u odgovarajuću vrijednost za dodir jednog para zubi, u vanjskoj točki jednostrukog dodira pomoću faktora Y_{ε} . Ova je metoda prihvatljiva samo onda kada je stupanj prekrivanja < 2 . Metoda daje rezultate zadovoljavajuće točnosti za većinu slučajeva s nešto većim vrijednostima naprezanja uspoređujući s metodom B.

4.2. Nosivost boka zuba

4.2.1. Kontaktni pritisak na bokovima spregnutih zupčanika Z_1 i Z_2

$$\begin{aligned}\sigma_H &= Z_E \cdot Z_H \cdot Z_\beta \cdot Z_\varepsilon \cdot \sqrt{\frac{F_{tmax}}{b \cdot d_{w1}} \cdot \frac{i_{12} + 1}{i_{12}} \cdot K_A \cdot K_V \cdot K_{H\alpha} \cdot K_{H\beta} \cdot 0,7} \\ &= 190 \cdot 2,35 \cdot 0,98 \cdot 0,8 \cdot \sqrt{\frac{1305}{85 \cdot 99,255} \cdot \frac{3,03 + 1}{3,03} \cdot 1 \cdot 1 \cdot 1 \cdot 1,34} \\ &\cdot 0,7 = 134,9 \text{ MPa}\end{aligned}$$

$$Z_E = 190 \sqrt{\text{MPa}} \text{ Faktor modula elastičnosti za čelik [4]}$$

$$Z_H = \frac{1}{\cos \alpha_t} \cdot \sqrt{\frac{2 \cdot \cos \beta_b}{\tan \alpha_{wt}}} = \frac{1}{\cos 20,41} \cdot \sqrt{\frac{2 \cdot \cos 11,26}{\tan 22,027}} = 2,35$$

$$Z_H \text{ Faktor oblika zuba [4]}$$

$$Z_\beta = \sqrt{\cos \beta} = \sqrt{\cos 12} = 0,98 \text{ Faktor nagiba zuba [4]}$$

$$Z_\varepsilon = \sqrt{\frac{1}{\varepsilon_\alpha}} = \sqrt{\frac{1}{1,57}} = 0,8 \text{ Faktor prekrivanja [4]}$$

$$F_{tmax} = \frac{2000 \cdot T_{z1}}{d_1} = \frac{2000 \cdot 64,7617}{99,255} = 1305 \text{ N}$$

$$K_A = 1 \text{ Faktor primjene ovisan o kombinaciji pogonskog i radnog stroja [4]}$$

$$K_V = 1 \text{ Faktor unutrašnjih dinamičkih sila [4]}$$

$$K_{H\alpha} = 1,1 \text{ Faktor raspodjele opterećenja uzduž para zuba u zahvatu [4]}$$

$$\begin{aligned}K_{H\beta} &= 1,17 + 0,18 \cdot \left(\frac{b}{d_1}\right)^2 + 0,0005 \cdot b \\ &= 1,17 + 0,18 \cdot \left(\frac{85}{98,1446}\right)^2 + 0,0005 \cdot 85 = 1,34\end{aligned}$$

$$K_{H\beta} \text{ Faktor raspodjele opterećenja uzduž boka zuba [4]}$$

Za Č 0462 konstrukcijski

$\sigma_{Hlim} = 290$ MPa Vrijednost trajne čvrstoće za Hertzov pritisak [4]

$$S_H = \frac{\sigma_{Hlim}}{\sigma_H} = \frac{290}{134,9} = 2,149 \text{ ZADOVOLJAVA}$$

Određivanje materijala većeg zupčanika

Predviđen nekaljeni zupčanik

$\sigma_H = 134,9$ MPa Kontaktni pritisak na bokovima spregnutih zupčanika Z_1 i Z_2

$S_H = 1,25$ Potrebna sigurnost na pitting kod intermitirajućeg pogona [5]

$$\sigma_{Hlim} = \sigma_H \cdot S_H = 134,9 \cdot 1,25 = 168,6 \text{ MPa}$$

Prema σ_{Hlim} potrebno odavrti Č 0462 konstrukcijski $\sigma_{Hlim} = 290$ Mpa

Kontrola u odnosu na dozvoljeno naprezanje na savijanje u korijenu zuba Z_1

$S_F = 1,65$ Potrebna sigurnost loma zuba kod intermitirajućeg pogona [5]

$Y_F = 4,12$ Faktor oblika zuba [4]

$$Y_\beta = 1 - \frac{\varepsilon_\beta \cdot \beta}{120} = 1 - \frac{1,9 \cdot 12}{120} = 0,81$$

Y_β Faktor utjecaja nagiba boka u zavisnosti od β [4]

$$Y_\varepsilon = 0,25 + 0,75 \cdot \frac{\cos^2 \beta}{\varepsilon_\alpha} = 0,25 + 0,75 \cdot \frac{\cos^2 12}{1,67} = 0,679$$

Y_ε Faktor učešća opterećenja [4]

$K_{F\alpha} = 1,1$ Faktor raspodjele opterećenja na pojedine zube [4]

$K_{F\beta} = K_{H\beta}^{0,9} = 1,32$ Faktor raspodjele opterećenja po dužini boka zuba [4]

$$\begin{aligned}
 K_{H\beta} &= 1,17 + 0,18 \cdot \left(\frac{b_1}{d_1}\right)^2 + 0,0005 \cdot b_1 \\
 &= 1,17 + 0,18 \cdot \left(\frac{90}{98,1446}\right)^2 + 0,0005 \cdot 90 = 1,36
 \end{aligned}$$

Naprežanje u korjenu zuba

$$\sigma_{F1} = \frac{F_{tmax}}{b_1 \cdot m} \cdot Y_F \cdot Y_\beta \cdot Y_\varepsilon \cdot K_{F\alpha} \cdot K_{F\beta} \cdot 0,7 = 11,5 \text{ MPa}$$

$$\sigma_{Flim} = \sigma_{F1} \cdot S_F = 11,5 \cdot 1,65 = 18,975 \text{ Mpa}$$

Odabran Č 0462 konstrukcijski $\sigma_{Flim_{ODB}} = 170 \text{ Mpa}$ ZADOVOLJAVA

Čvrstoća korjena zuba u odnosu na savijanje zupčanika Z_2

$S_F = 1,65$ Potrebna sigurnost loma zuba kod intermitirajućeg pogona [5]

$Y_F = 4,14$ Faktor oblika zuba [4]

$$Y_\beta = 1 - \frac{\varepsilon_\beta \cdot \beta}{120} = 1 - \frac{1,9 \cdot 12}{120} = 0,81$$

Y_β Faktor utjecaja nagiba boka u zavisnosti od β [4]

$$Y_\varepsilon = 0,25 + 0,75 \cdot \frac{\cos^2 \beta}{\varepsilon_\alpha} = 0,25 + 0,75 \cdot \frac{\cos^2 12}{1,67} = 0,679$$

Y_ε Faktor učešća opterećenja [4]

$K_{F\alpha} = 1,1$ Faktor raspodjele opterećenja na pojedine zube [4]

$K_{F\beta} = K_{H\beta}^{0,9} = 1,2$ Faktor raspodjele opterećenja po dužini boka zuba [4]

$$\begin{aligned}
 K_{H\beta} &= 1,17 + 0,18 \cdot \left(\frac{b_2}{d_2}\right)^2 + 0,0005 \cdot b_2 \\
 &= 1,17 + 0,18 \cdot \left(\frac{85}{297,5011}\right)^2 + 0,0005 \cdot 85 = 1,23
 \end{aligned}$$

$$\sigma_{F2} = \frac{F_{tmax}}{b_2 \cdot m} \cdot Y_F \cdot Y_\beta \cdot Y_\varepsilon \cdot K_{F\alpha} \cdot K_{F\beta} \cdot 0,7 = 10,8 \text{ MPa}$$

$$\sigma_{Flim} = \sigma_{F2} \cdot S_F = 10,8 \cdot 1,65 = 17,8 \text{ MPa}$$

Odabran Č 0462 poboljššan $\sigma_{Flim_{ODB}} = 170 \text{ MPa}$

4.2.2. Kontaktni pritisak na bokovima spregnutih zupčanika Z_3 i Z_4

$$\begin{aligned} \sigma_H &= Z_E \cdot Z_H \cdot Z_\beta \cdot Z_\varepsilon \cdot \sqrt{\frac{F_{tmax}}{b \cdot d_{w3}} \cdot \frac{i_{34} + 1}{i_{34}} \cdot K_A \cdot K_V \cdot K_{H\alpha} \cdot K_{H\beta} \cdot 0,7} \\ &= 190 \cdot 2,44 \cdot 0,99 \cdot 0,77 \\ &\quad \cdot \sqrt{\frac{3706,76}{72 \cdot 78,493} \cdot \frac{3,03 + 1}{3,03} \cdot 1 \cdot 1 \cdot 1 \cdot 1,21 \cdot 0,7} = 257,8 \text{ MPa} \end{aligned}$$

$Z_E = 190 \sqrt{\text{MPa}}$ Faktor modula elastičnosti za čelik [4]

$$Z_H = \frac{1}{\cos \alpha_t} \cdot \sqrt{\frac{2 \cdot \cos \beta_b}{\tan \alpha_{wt}}} = \frac{1}{\cos 20,18} \cdot \sqrt{\frac{2 \cdot \cos 7,51}{\tan 20,61}} = 2,44$$

Z_H Faktor oblika zuba [4]

$Z_\beta = \sqrt{\cos \beta} = \sqrt{\cos 8} = 0,99$ Faktor nagiba zuba [4]

$Z_\varepsilon = \sqrt{\frac{1}{\varepsilon_\alpha}} = \sqrt{\frac{1}{1,67}} = 0,77$ Faktor prekrivanja [4]

$$F_{tmax} = \frac{2000 \cdot T_{z3}}{d_{w3}} = \frac{2000 \cdot 145,4774}{78,493} = 3706,76 \text{ N}$$

$K_A = 1$ Faktor primjene ovisan o kombinaciji pogonskog i radnog stroja [4]

$K_V = 1$ Faktor unutrašnjih dinamičkih sila [4]

$K_{H\alpha} = 1,1$ Faktor raspodjele opterećenja uzduž para zuba u zahvatu [4]

$$K_{H\beta} = 1,17 + 0,18 \cdot \left(\frac{b}{d_1}\right)^2 + 0,0005 \cdot b_1$$

$$= 1,17 + 0,18 \cdot \left(\frac{72}{78,262}\right)^2 + 0,0005 \cdot 72 = 1,21$$

$K_{H\beta}$ Faktor raspodjele opterećenja uzduž boka zuba [4]

Za Č 0545 konstrukcijski

$\sigma_{Hlim} = 340$ MPa Vrijednost trajne čvrstoće za Hertzov pritisak [4]

$$S_H = \frac{\sigma_{Hlim}}{\sigma_H} = \frac{340}{257,8} = 1,319 \text{ ZADOVOLJAVA}$$

Određivanje materijala većeg zupčanika

Predviđen nekaljeni zupčanik

$\sigma_H = 257,8$ MPa Kontaktni pritisak na bokovima spregnutih zupčanika Z_1 i Z_2

$S_H = 1,25$ Potrebna sigurnost na pitting kod intermitirajućeg pogona [5]

$$\sigma_{Hlim} = \sigma_H \cdot S_H = 257,8 \cdot 1,25 = 322,3 \text{ MPa}$$

Prema σ_{Hlim} potrebno odavрати Č 0545 konstrukcijski $\sigma_{Hlim} = 340$ MPa

Kontrola u odnosu na dozvoljeno naprezanje na savijanje u korijenu zuba Z_3

$S_F = 1,65$ Potrebna sigurnost loma zuba kod intermitirajućeg pogona [5]

$Y_F = 4,12$ Faktor oblika zuba [4]

$$Y_\beta = 1 - \frac{\varepsilon_\beta \cdot \beta}{120} = 1 - \frac{1,27 \cdot 8}{120} = 0,91$$

Y_β Faktor utjecaja nagiba boka u zavisnosti od β [4]

$$Y_\varepsilon = 0,25 + 0,75 \cdot \frac{\cos^2 \beta}{\varepsilon_\alpha} = 0,25 + 0,75 \cdot \frac{\cos^2 12}{1,67} = 0,69$$

Y_ε Faktor učešća opterećenja [4]

$K_{F\alpha} = 1,1$ Faktor raspodjele opterećenja na pojedine zube [4]

$K_{F\beta} = K_{H\beta}^{0,9} = 1,3$ Faktor raspodjele opterećenja po dužini boka zuba [4]

$$K_{H\beta} = 1,17 + 0,18 \cdot \left(\frac{b_3}{d_3}\right)^2 + 0,0005 \cdot b_3$$

$$= 1,17 + 0,18 \cdot \left(\frac{77}{78,262}\right)^2 + 0,0005 \cdot 77 = 1,38$$

$$\sigma_{F3} = \frac{F_{tmax}}{b_3 \cdot m} \cdot Y_F \cdot Y_\beta \cdot Y_\varepsilon \cdot K_{F\alpha} \cdot K_{F\beta} \cdot 0,7 = 43,9 \text{ MPa}$$

$$\sigma_{Flim} = \sigma_{F3} \cdot S_F = 43,9 \cdot 1,65 = 72,435 \text{ Mpa}$$

Odabran Č 0545 konstrukcijski $\sigma_{Flim_{ODB}} = 190 \text{ Mpa}$ ZADOVOLJAVA

Čvrstoća korjena zuba u odnosu na savijanje zupčanika Z_4

$S_F = 1,65$ Potrebna sigurnost loma zuba kod intermitirajućeg pogona [5]

$Y_F = 4,14$ Faktor oblika zuba [4]

$$Y_\beta = 1 - \frac{\varepsilon_\beta \cdot \beta}{120} = 1 - \frac{1,27 \cdot 8}{120} = 0,91$$

Y_β Faktor utjecaja nagiba boka u zavisnosti od β [4]

$$Y_\varepsilon = 0,25 + 0,75 \cdot \frac{\cos^2 \beta}{\varepsilon_\alpha} = 0,25 + 0,75 \cdot \frac{\cos^2 8}{1,67} = 0,69$$

Y_ε Faktor učešća opterećenja [4]

$K_{F\alpha} = 1,1$ Faktor raspodjele opterećenja na pojedine zube [4]

$K_{F\beta} = K_{H\beta}^{0,9} = 1,19$ Faktor raspodjele opterećenja po dužini boka zuba [4]

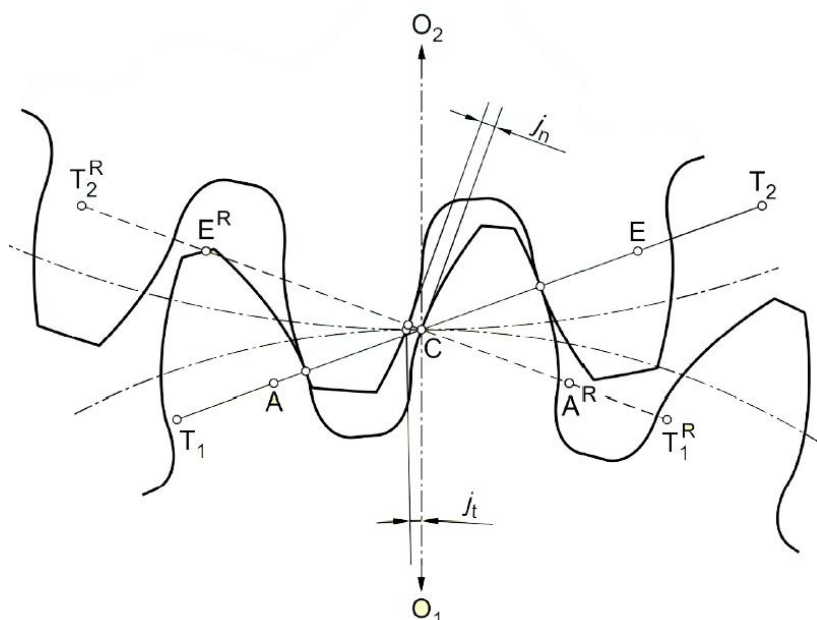
$$\begin{aligned}K_{H\beta} &= 1,17 + 0,18 \cdot \left(\frac{b_4}{d_4}\right)^2 + 0,0005 \cdot b_4 \\ &= 1,17 + 0,18 \cdot \left(\frac{72}{320,62}\right)^2 + 0,0005 \cdot 72 = 1,21\end{aligned}$$

$$\sigma_{F4} = \frac{F_{tmax}}{b_4 \cdot m} \cdot Y_F \cdot Y_\beta \cdot Y_\varepsilon \cdot K_{F\alpha} \cdot K_{F\beta} \cdot 0,7 = 40,9 \text{ MPa}$$

$$\sigma_{Flim} = \sigma_{F4} \cdot S_F = 44,9 \cdot 1,65 = 67,4 \text{ MPa}$$

Odabran Č 0545 konstrukcijski $\sigma_{Flim_{ODB}} = 190 \text{ MPa}$

5. Oznake i način proračunavanja potrebne bočne zračnosti prema: HRN M.C1.031,033 034,036. [5]



Slika 9: Kružna i bočna zračnost

Unutar standardnog razmaka osi vratila (a) mora biti sadržan pomak profila i odgovarajuća kružna zračnost (j_t) na dodirnom odnosno kinematskom krugu, koja može, obzirom na način kontrole, biti izražena kao bočna zračnost (j_n). Kružna zračnost je posljedica odstupanja

debljine zuba ($A_{W1,2}$), odstupanja osi vratila (A_a) i debljine zuba u

granicama dozvoljenih odstupanja ($A_{W1,2}$). Odabranu kružnu zračnost treba prilagoditi odgovarajućim standardnim graničnim odstupanjima ($A_{W1,2}, A_a$) odnosno odabranu kružnu zračnost uz propisana granična odstupanja razmaka osi vratila (A_a) prilagoditi dozvoljenim odstupanjima mjere preko nekoliko zubi ($A_{W1,2}$) i to na dodirnom krugu zupčanika u zahvatu.

Odnos bočne, kružne i radijalne zračnosti prema HRN M.C1.031,033 034,036.:

$$j_n = j \cdot \cos \alpha \text{ } \mu\text{m}$$

$$j_r = \frac{j}{2} \cdot \tan \alpha = \frac{j_n}{2} \cdot \sin \alpha \text{ } \mu\text{m}$$

5.1. Ostvarivanje potrebne bočne zračnosti primicanjem alata za par Z_{12}

$$\begin{aligned}
 W_1 &= m_{12} \cdot \cos \alpha \cdot [\pi \cdot (z_{w1} - 0,5) + z_1 \cdot ev\alpha + 2 \cdot x_1 \cdot \tan \alpha] = 3 \\
 &\quad \cdot \cos 20 \cdot [\pi \cdot (5 - 0,5) + 32 \cdot 0,0158736 + 2 \cdot 0,415 \cdot \tan 20] \\
 &= 42,137 \text{ mm}
 \end{aligned}$$

$$\begin{aligned}
 z_{w1} &= \frac{z_1}{\pi} \cdot (\tan \alpha_{x1} - ev\alpha) - \frac{2 \cdot x_1 \cdot \tan \alpha}{\pi} + 0,5 \\
 &= \frac{32}{\pi} \cdot (0,43404433 - 0,0158736) - \frac{2 \cdot 0,415 \cdot \tan 20}{\pi} + 0,5 \\
 &= 4,663
 \end{aligned}$$

$z_{w1} = 5$ Odabrano Mjerni broj zubi nazivne izmjere, zaokružiti na cijeli broj [5]

$$\begin{aligned}
 \tan \alpha_{x1} &= \sqrt{\tan^2 \alpha + \frac{4 \cdot \left(\frac{x_1}{z_1}\right) \cdot \left(1 + \frac{x_1}{z_1}\right)}{\cos \alpha}} \\
 &= \sqrt{\tan^2 20 + \frac{4 \cdot \left(\frac{0,415}{32}\right) \cdot \left(1 + \frac{0,415}{32}\right)}{\cos 20}} = 0,43404433
 \end{aligned}$$

$$\begin{aligned}
 W_2 &= m_{12} \cdot \cos \alpha \cdot [\pi \cdot (z_{w2} - 0,5) + z_2 \cdot ev\alpha + 2 \cdot x_2 \cdot \tan \alpha] = 3 \\
 &\quad \cdot \cos 20 \cdot [\pi \cdot (12 - 0,5) + 97 \cdot 0,0158736 + 2 \cdot 0,339 \cdot \tan 20] \\
 &= 106,885 \text{ mm}
 \end{aligned}$$

$$\begin{aligned}
 z_{w2} &= \frac{z_2}{\pi} \cdot (\tan \alpha_{x2} - ev\alpha) - \frac{2 \cdot x_2 \cdot \tan \alpha}{\pi} + 0,5 \\
 &= \frac{97}{\pi} \cdot (0,38393081 - 0,0158736) - \frac{2 \cdot 0,339 \cdot \tan 20}{\pi} + 0,5 \\
 &= 11,786
 \end{aligned}$$

$z_{w2} = 12$ Odabrano Mjerni broj zubi nazivne izmjere, zaokružiti na cijeli broj [5]

$$\begin{aligned}\tan \alpha_{x_2} &= \sqrt{\tan^2 \alpha + \frac{4 \cdot \left(\frac{x_2}{z_2}\right) \cdot \left(1 + \frac{x_2}{z_2}\right)}{\cos \alpha}} \\ &= \sqrt{\tan^2 20 + \frac{4 \cdot \left(\frac{0,339}{97}\right) \cdot \left(1 + \frac{0,339}{97}\right)}{\cos 20}} = 0,38393081\end{aligned}$$

5.1.1. Izbor kružne zračnosti

Orientacijska vrijednost za zupčanike bez posebnih zahtjeva za $m=3$

$$j_{max} = 170 \mu\text{m}$$

$$j_{min} = 100 \mu\text{m}$$

Izbor graničnih odstupanja razmaka osi vratila

Za kvalitetu obrade 8 i razmak osi $a=200$ mm

$$A_{a,g,d} = \pm 36 \mu\text{m}$$

$$a = a \pm A_{a,g,d} = 200 \pm 0,036 \text{ mm}$$

Granična odstupanja debljine zubi

$$\begin{aligned}-(A_{W1,d} + A_{W2,d}) &= j_{max} \cdot \cos \alpha - 2 \cdot A_{a,g} \cdot \sin \alpha_w \\ &= 170 \cdot \cos 20 - 2 \cdot 36 \cdot \sin 22,027 = 0,133 \text{ mm}\end{aligned}$$

$$\begin{aligned}-(A_{W1,g} + A_{W2,g}) &= j_{min} \cdot \cos \alpha - 2 \cdot A_{a,d} \cdot \sin \alpha_w \\ &= 100 \cdot \cos 20 - 2 \cdot 36 \cdot \sin 22,027 = 0,121 \text{ mm}\end{aligned}$$

$$A_{W1,g} = -88 \mu\text{m}$$

$$A_{W1,d} = -132 \mu\text{m}$$

$$A_{W2,g} = -150 \mu\text{m}$$

$$A_{W2,d} = -200 \mu\text{m}$$

Izbor dozvoljenih odstupanja

$$T_{i1} = 99 \mu\text{m}$$

$$T_{i2} = 110 \mu\text{m}$$

Da bi se izbjeglo zaglavljivanje

$$j_{min} > 2 \cdot (T_{i1} + T_{i2}) \cdot \tan \alpha_w$$

$$j_{min} > 2 \cdot (99 + 110) \cdot \tan 22,027 = 0,169 \text{ mm ZADOVOLJAVA}$$

Kontrola

$$j_{min} = -\frac{(A_{W1,g} + A_{W2,g})}{\cos \alpha} + 2 \cdot A_{a,d} \cdot \tan \alpha_w = -\frac{(-88 - 150)}{\cos 20} + 2 \cdot (-36) \cdot \tan 22,027 = 0,224 \text{ mm}$$

$$j_{max} = -\frac{(A_{W1,d} + A_{W2,d})}{\cos \alpha} + 2 \cdot A_{a,g} \cdot \tan \alpha_w = -\frac{(-132 - 200)}{\cos 20} + 2 \cdot (-36) \cdot \tan 22,027 = 0,382 \text{ mm}$$

Ostvarena srednja vrijednost kružne zračnosti

$$j = (j_{min} + j_{max}) \cdot 0,5 = (0,224 + 0,382) \cdot 0,5 = 0,303 \text{ mm}$$

Pomak alata za radijalnu veličinu kružne zračnosti

$$j_{rc} = \frac{j}{4 \cdot \tan \alpha_w} = \frac{0,303}{4 \cdot \tan 22,027} = 0,187 \text{ mm}$$

Srednja kružna zračnost

$$j_r = 2 \cdot j_{rc} = 2 \cdot 0,187 = 0,375 \text{ mm}$$

5.2. Ostvarivanje potrebne bočne zračnosti primicanjem alata za par Z_{34}

$$\begin{aligned}
 W_3 &= m_{34} \cdot \cos \alpha \cdot [\pi \cdot (z_{w3} - 0,5) + z_3 \cdot \text{ev}\alpha + 2 \cdot x_3 \cdot \tan \alpha] = 2,5 \\
 &\quad \cdot \cos 20 \cdot [\pi \cdot (5 - 0,5) + 31 \cdot 0,0158736 + 2 \cdot 0,255 \cdot \tan 20] \\
 &= 34,804 \text{ mm}
 \end{aligned}$$

$$\begin{aligned}
 z_{w3} &= \frac{z_3}{\pi} \cdot (\tan \alpha_{x3} - \text{ev}\alpha) - \frac{2 \cdot x_3 \cdot \tan \alpha}{\pi} + 0,5 \\
 &= \frac{31}{\pi} \cdot (0,4096062 - 0,0158736) - \frac{2 \cdot 0,255 \cdot \tan 20}{\pi} + 0,5 \\
 &= 4,326
 \end{aligned}$$

$z_{w1} = 5$ Odabrano Mjerni broj zubi nazivne izmjere, zaokružiti na cijeli broj [5]

$$\begin{aligned}
 \tan \alpha_{x3} &= \sqrt{\tan^2 \alpha + \frac{4 \cdot \left(\frac{x_3}{z_3}\right) \cdot \left(1 + \frac{x_3}{z_3}\right)}{\cos \alpha}} \\
 &= \sqrt{\tan^2 20 + \frac{4 \cdot \left(\frac{0,255}{31}\right) \cdot \left(1 + \frac{0,255}{31}\right)}{\cos 20}} = 0,4096062
 \end{aligned}$$

$$\begin{aligned}
 W_4 &= m_{34} \cdot \cos \alpha \cdot [\pi \cdot (z_{w4} - 0,5) + z_4 \cdot \text{ev}\alpha + 2 \cdot x_4 \cdot \tan \alpha] = 2,5 \\
 &\quad \cdot \cos 20 \\
 &\quad \cdot [\pi \cdot (15 - 0,5) + 127 \cdot 0,0158736 + 2 \cdot (-0,0405) \cdot \tan 20] \\
 &= 111,687 \text{ mm}
 \end{aligned}$$

$$\begin{aligned}
 z_{w4} &= \frac{z_4}{\pi} \cdot (\tan \alpha_{x4} - \text{ev}\alpha) - \frac{2 \cdot x_4 \cdot \tan \alpha}{\pi} + 0,5 \\
 &= \frac{127}{\pi} \cdot (0,36210124 - 0,0158736) - \frac{2 \cdot (-0,0405) \cdot \tan 20}{\pi} \\
 &\quad + 0,5 = 14,506
 \end{aligned}$$

$z_{w1} = 15$ Odabrano Mjerni broj zubi nazivne izmjere, zaokružiti na cijeli broj [5]

$$\begin{aligned}\tan \alpha_{x_4} &= \sqrt{\tan^2 \alpha + \frac{4 \cdot \left(\frac{x_4}{z_4}\right) \cdot \left(1 + \frac{x_4}{z_4}\right)}{\cos \alpha}} \\ &= \sqrt{\tan^2 20 + \frac{4 \cdot \left(\frac{-0,0405}{127}\right) \cdot \left(1 + \frac{-0,0405}{127}\right)}{\cos 20}} = 0,36210124\end{aligned}$$

5.2.1. Izbor kružne zračnosti

Orientacijska vrijednost za zupčanike bez posebnih zahtjeva za $m=2,5$

$$j_{max} = 150 \mu\text{m}$$

$$j_{min} = 90 \mu\text{m}$$

Izbor graničnih odstupanja razmaka osi vratila

Za kvalitetu obrade 8 i razmak osi $a=200$ mm

$$A_{a,g,d} = \pm 36 \mu\text{m}$$

$$a = a \pm A_{a,g,d} = 200 \pm 0,036 \text{ mm}$$

Granična odstupanja debljine zubi

$$\begin{aligned}-(A_{W1,d} + A_{W2,d}) &= j_{max} \cdot \cos \alpha - 2 \cdot A_{a,g} \cdot \sin \alpha_w \\ &= 150 \cdot \cos 20 - 2 \cdot 36 \cdot \sin 20,61 = 0,116 \text{ mm}\end{aligned}$$

$$\begin{aligned}-(A_{W1,g} + A_{W2,g}) &= j_{min} \cdot \cos \alpha - 2 \cdot A_{a,d} \cdot \sin \alpha_w \\ &= 100 \cdot \cos 20 - 2 \cdot 36 \cdot \sin 20,61 = 0,11 \text{ mm}\end{aligned}$$

$$A_{W1,g} = -88 \mu\text{m}$$

$$A_{W1,d} = -132 \mu\text{m}$$

$$A_{W2,g} = -150 \mu\text{m}$$

$$A_{W2,d} = -200 \mu\text{m}$$

Izbor dozvoljenih odstupanja

$$T_{i1} = 99 \mu\text{m}$$

$$T_{i2} = 110 \mu\text{m}$$

Da bi se izbjeglo zaglavljivanje

$$j_{min} > 2 \cdot (T_{i1} + T_{i2}) \cdot \tan \alpha_w$$

$$j_{min} > 2 \cdot (99 + 110) \cdot \tan 20,61 = 0,157 \text{ mm ZADOVOLJAVA}$$

Kontrola

$$j_{min} = -\frac{(A_{W1,g} + A_{W2,g})}{\cos \alpha} + 2 \cdot A_{a,d} \cdot \tan \alpha_w = -\frac{(-88 - 150)}{\cos 20} + 2 \cdot (-36) \\ \cdot \tan 20,61 = 0,226 \text{ mm}$$

$$j_{max} = -\frac{(A_{W1,d} + A_{W2,d})}{\cos \alpha} + 2 \cdot A_{a,g} \cdot \tan \alpha_w = -\frac{(-132 - 200)}{\cos 20} + 2 \cdot (-36) \\ \cdot \tan 20,61 = 0,380 \text{ mm}$$

Ostvarena srednja vrijednost kružne zračnosti

$$j = (j_{min} + j_{max}) \cdot 0,5 = (0,226 + 0,380) \cdot 0,5 = 0,303 \text{ mm}$$

Pomak alata za radijalnu veličinu kružne zračnosti

$$j_{rc} = \frac{j}{4 \cdot \tan \alpha_w} = \frac{0,303}{4 \cdot \tan 20,61} = 0,202 \text{ mm}$$

Srednja kružna zračnost

$$j_r = 2 \cdot j_{rc} = 2 \cdot 0,202 = 0,403 \text{ mm}$$

6. Izbor ulja za podmazivanje

Obodna brzina na diobenom krugu

$$v_1 = \frac{d_1 \cdot n_1}{19100} = \frac{98,1446 \cdot 82}{19100} = 0,421 \text{ m/s}$$

Tangencijalna sila

$$F_t = \frac{2000 \cdot T_1}{d_1} = \frac{2000 \cdot 64,7616}{98,1446} = 1319,7 \text{ N}$$

Stribeckov pritisak

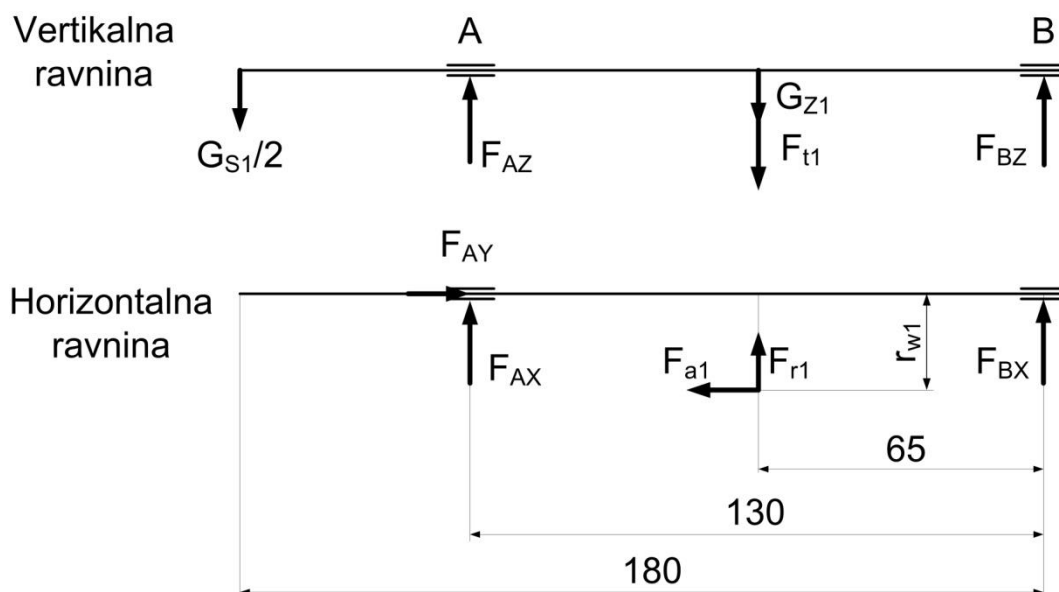
$$k_s = \frac{3 \cdot F_t}{b \cdot d_1} \cdot \frac{i + 1}{i} = \frac{3 \cdot 1319,7}{85 \cdot 98,1446} \cdot \frac{3,03 + 1}{3,03} = 0,631 \text{ MPa}$$

Potrebna viskoznost ulja

$$\nu_{40} = 208 \cdot \left(\frac{k_s}{v_1}\right)^{0,418} = 208 \cdot \left(\frac{0,631}{0,421}\right)^{0,418} = 246,37$$

Odabrano ulje ISO VG 320 EPOL SP 320 , proizvođač INA [3]

7. Proračun vratila 1 [5]



Slika 10: Shema opterećenja vratila 1

7.1. Sile koje opterećuju vratilo

Težina zupčanika Z_1

$$G_{Z1} = 60,2 \cdot d_1^2 \cdot b_1 = 60,2 \cdot 0,981446^2 \cdot 0,9 = 52 \text{ N}$$

Težina spojke $G_{S1}=17,5 \text{ N}$

$$\frac{G_{S1}}{2} = 8,75 \text{ N}$$

Obodna sila na kinematskoj kružnici

$$F_{wt1} = \frac{2 \cdot T_{1MAX}}{d_{w1}} = \frac{2 \cdot 64,7617}{99,255 \cdot 10^{-3}} = 1305 \text{ N}$$

Radijalna sila na kinematskoj kružnici

$$F_{r1} = F_{wt1} \cdot \tan \alpha_{wt} = 1305 \cdot \tan 22,027 = 528 \text{ N}$$

Aksijalna sila

$$F_{a1} = F_{wt1} \cdot \tan \beta_{w1} = 1305 \cdot 0,21489 = 280 \text{ N}$$

$$\tan \beta_{w1} = \frac{a}{a_d} \cdot \tan \beta = \frac{200}{197,82} \cdot \tan 12 = 0,21489$$

Iz sume sila i momenata

$$F_{BZ} = \frac{(F_{wt1} + G_{Z1}) \cdot 65 - \frac{G_{S1}}{2} \cdot 50}{130} = \frac{(1305 + 52) \cdot 65 - 8,75 \cdot 50}{130} = 675 \text{ N}$$

$$F_{AZ} = G_{Z1} + F_{wt1} + \frac{G_{S1}}{2} - F_{BZ} = 52 + 1305 + 8,75 - 675 = 691 \text{ N}$$

$$F_{AY} = F_{a1} = 280 \text{ N}$$

$$F_{BX} = \frac{F_{a1} \cdot r_{w1} - F_{r1} \cdot 65}{130} = \frac{280 \cdot 49,6275 - 527 \cdot 65}{130} = -157 \text{ N}$$

$$F_{AX} = -F_{r1} - F_{BX} = -528 + 157 = -371 \text{ N}$$

$$F_A = \sqrt{F_{AX}^2 + F_{AZ}^2} = \sqrt{(-371)^2 + 691^2} = 784 \text{ N}$$

$$F_B = \sqrt{F_{BX}^2 + F_{BZ}^2} = \sqrt{(-157)^2 + 675^2} = 693 \text{ N}$$

Odabrani materijal vratila Č0545

$$\sigma_{fDN_{dop}} = 50 \text{ MPa Dopušteno naprežanje na savijanje [6]}$$

$$\tau_{tDI_{dop}} = 65 \text{ MPa Dopušteno naprežanje na uvijanje [6]}$$

7.2. Kontrola kritičnih presjeka

Presjek 1

$$M_1 = F_A \cdot 65 + G_{S1} \cdot 115 = 784 \cdot 65 + 8,75 \cdot 115 = 52 \text{ Nm}$$

$$M_{red_1} = \sqrt{M_1^2 + 0,75 \cdot (\alpha_0 \cdot T_{V_1})^2} = \sqrt{52^2 + 0,75 \cdot (0,7301 \cdot 64,7617)^2} \\ = 66,4 \text{ Nm}$$

$$\alpha_0 = \frac{\sigma_{fDN}}{1,73 \cdot \tau_{tDI}} = \frac{240}{1,73 \cdot 190} = 0,7301$$

$\sigma_{fDN} = 240 \text{ N/mm}^2$ Dinamička izdržljivost materijala na savijanje [6]

$\tau_{tDI} = 190 \text{ N/mm}^2$ Dinamička izdržljivost materijala na uvijanje [6]

$$T_{V_1} = T_{Z1max} = 64,7617 \text{ Nm}$$

$$d_1 = \sqrt[3]{\frac{10 \cdot M_{red_1}}{\sigma_{fDNdop}}} = \sqrt[3]{\frac{10 \cdot 66400}{50}} = 23,7 \text{ mm}$$

$$d_1 = 30 \text{ mm ODABRANO}$$

Presjek 2

$$M_2 = F_A \cdot 40 + G_{S1} \cdot 105 = 784 \cdot 40 + 8,75 \cdot 105 = 32,3 \text{ Nm}$$

$$M_{red_2} = \sqrt{M_2^2 + 0,75 \cdot (\alpha_0 \cdot T_{V_1})^2} = \sqrt{32,2^2 + 0,75 \cdot (0,7301 \cdot 64,7617)^2} \\ = 52,5 \text{ Nm}$$

$$d_2 = \sqrt[3]{\frac{10 \cdot M_{red_2}}{\sigma_{fDNdop}}} = \sqrt[3]{\frac{10 \cdot 52500}{50}} = 21,9 \text{ mm}$$

$$d_2 = 28 \text{ mm ODABRANO}$$

Presjek 3

$$M_3 = G_{S1} \cdot 50 = 8,75 \cdot 50 = 0,438 \text{ Nm}$$

$$M_{red_3} = \sqrt{M_3^2 + 0,75 \cdot (\alpha_0 \cdot T_{V_1})^2} = \sqrt{0,438^2 + 0,75 \cdot (0,7301 \cdot 64,7617)^2} \\ = 41,4 \text{ Nm}$$

$$d_3 = \sqrt[3]{\frac{10 \cdot M_{red_3}}{\sigma_{fDNdop}}} = \sqrt[3]{\frac{10 \cdot 41400}{50}} = 20,2 \text{ mm}$$

$d_3 = 25 \text{ mm}$ ODABRANO

Presjek 4

$$M_4 = G_{S1} \cdot 25 = 8,75 \cdot 25 = 0,2188 \text{ Nm}$$

$$M_{red_4} = \sqrt{M_4^2 + 0,75 \cdot (\alpha_0 \cdot T_{V_1})^2} = \sqrt{0,2188^2 + 0,75 \cdot (0,7301 \cdot 64,7617)^2} \\ = 41,4 \text{ Nm}$$

$$d_4 = \sqrt[3]{\frac{10 \cdot M_{red_4}}{\sigma_{fDNdop}}} = \sqrt[3]{\frac{10 \cdot 41400}{50}} = 20,2 \text{ mm}$$

$d_3 = 23 \text{ mm}$ ODABRANO

Kontrola presjeka 4 na uvijanje

$$d_4 = 1,72 \cdot \sqrt[3]{\frac{T_{V_1}}{\tau_{tDI}}} = 1,72 \cdot \sqrt[3]{\frac{64704,9}{65}} = 17,2 \text{ mm}$$

Odabrano pero $d=30...38 \text{ mm}$

$b=10 \text{ mm}$ Širina

$h=8 \text{ mm}$ Visina

$t_1=5 \text{ mm}$ Dubina utora u vratilu

$t_2=3,3$ mm Dubina utora u glavini

$$d_1 = 23,7 + 5 = 28,7 \text{ mm} < d_{1ODB} = 30 \text{ mm} \text{ ZADOVOLJAVA}$$

Odabrano pero $d=22\dots30$ mm

$b=8$ mm Širina

$h=7$ mm Visina

$t_1=4,1$ mm Dubina utora u vratilu

$t_2=3$ mm Dubina utora u glavini

$$d_4 = 20,2 + 4,1 = 21,3 \text{ mm} < d_{4ODB} = 23 \text{ mm} \text{ ZADOVOLJAVA}$$

Konačne odabrane mjere

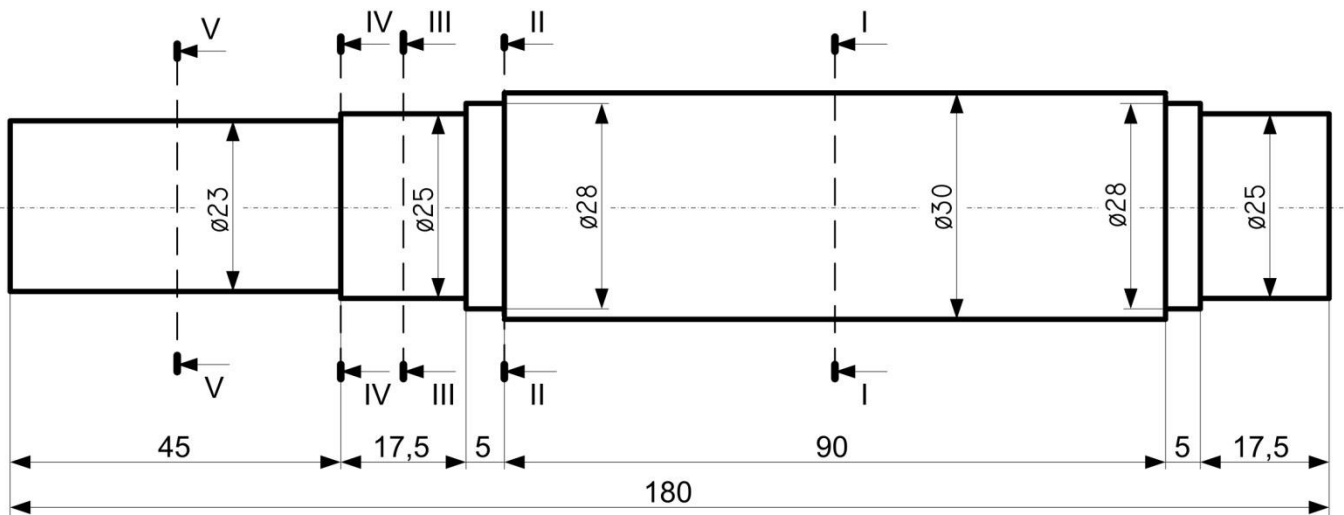
$$d_1=30 \text{ mm}$$

$$d_2=28 \text{ mm}$$

$$d_3=25 \text{ mm}$$

$$d_4=23 \text{ mm}$$

7.3. Kontrola sigurnosti u pojedinim presjecima



Slika 11: Prikaz kritičnih presjeka vratila 1

Presjek 1: Zarezo djelovanje uzrokovano utorom za pero

$$M_{red_1} = \sqrt{(M_1 \cdot \beta_{k_f})^2 + 0,75 \cdot (\alpha_0 \cdot T_{V_1} \cdot \beta_{k_t})^2}$$

$$= \sqrt{(52 \cdot 1,85)^2 + 0,75 \cdot (0,7301 \cdot 64,7617 \cdot 1,9)^2} = 124,2 \text{ Nm}$$

$$\beta_{k_f} = 1,85 \text{ Za oblik utora B i } R_m = 500 \text{ N/mm}^2 [7]$$

$$\beta_{k_t} = 1,9 \text{ Za } \rho = 2 \text{ mm}$$

$$b_1 = 0,8 \text{ Faktor veličine strojnog dijela [7]}$$

$$b_2 = 0,89 \text{ Faktor kvalitete površinske obrade [7]}$$

$$W_1 = \frac{d_1^3 \cdot \pi}{32} \cong 0,1 \cdot d_1^3 = 0,1 \cdot 30^3 = 2700 \text{ mm}^3$$

$$\sigma_{f_1} = \frac{M_{red_1}}{W_1} = \frac{124200}{2700} = 46,8 \text{ N/mm}^2$$

$$S_{post_1} = \frac{b_1 \cdot b_2 \cdot \sigma_{f_{DN}}}{\sigma_{f_1}} = \frac{0,8 \cdot 0,89 \cdot 240}{46,8} = 3,65 \text{ ZADOVOLJAVA}$$

Presjek 2: Zaobljenje na prijelazu s d_1 na d_2

$$M_{red_2} = \sqrt{\left(M_2 \cdot \beta_{k_f}\right)^2 + 0,75 \cdot \left(\alpha_0 \cdot T_{V_1} \cdot \beta_{k_t}\right)^2}$$

$$= \sqrt{(32,3 \cdot 1,2)^2 + 0,75 \cdot (0,7301 \cdot 64,7617 \cdot 1,24)^2} = 64,3 \text{ Nm}$$

$$W_2 = \frac{d_2^3 \cdot \pi}{32} \cong 0,1 \cdot d_2^3 = 0,1 \cdot 28^3 = 2155,1 \text{ mm}^3$$

$$\sigma_{f_2} = \frac{M_{red_2}}{W_2} = \frac{64300}{2155,1} = 29,8 \text{ N/mm}^2$$

$$\beta_{k_f} = 1 + c_1 \cdot (\beta_{k_{f_2}} - 1) = 1 + 0,2 \cdot (2 - 1) = 1,2$$

$$\beta_{k_{f_2}} = f\left(\frac{\rho}{d_2}, R_m\right) = 2 \text{ Faktor zareznog djelovanja [7]}$$

$\rho = 1$ Zaobljenje na prijelazu [7]

$$c_1 = \frac{d_1}{d_2} = \frac{30}{28} = 0,2$$

$$\beta_{k_t} = 1 + c_2 \cdot (\beta_{k_{t_2}} - 1) = 1 + 0,4 \cdot (1,6 - 1) = 1,24$$

$$\beta_{k_{t_2}} = f\left(\frac{\rho}{d_2}, R_m\right) = 1,6 \text{ Faktor zareznog djelovanja [7]}$$

$\rho = 1$ Zaobljenje na prijelazu [7]

$$c_2 = \frac{d_1}{d_2} = \frac{30}{28} = 0,4$$

$$b_1 = 0,85 \text{ Faktor veličine strojnog dijela [7]}$$

$$b_2 = 0,88 \text{ Faktor kvalitete površinske obrade [7]}$$

$$S_{post_2} = \frac{b_1 \cdot b_2 \cdot \sigma_{f_{DN}}}{\sigma_{f_1}} = \frac{0,85 \cdot 0,88 \cdot 240}{29,8} = 6 \text{ ZADOVOLJAVA}$$

Presjek 3: Zaobljenje na prijelazu s d_2 na d_3

$$M_{red_3} = \sqrt{\left(M_3 \cdot \beta_{k_f}\right)^2 + 0,75 \cdot \left(\alpha_0 \cdot T_{V_1} \cdot \beta_{k_t}\right)^2}$$

$$= \sqrt{(0,438 \cdot 1,2)^2 + 0,75 \cdot (0,7301 \cdot 64,7617 \cdot 1,23)^2} = 50,8 \text{ Nm}$$

$$W_3 = \frac{d_3^3 \cdot \pi}{32} \cong 0,1 \cdot d_3^3 = 0,1 \cdot 25^3 = 1534 \text{ mm}^3$$

$$\sigma_{f_3} = \frac{M_{red_3}}{W_2} = \frac{50800}{1534} = 33,1 \text{ N/mm}^2$$

$$\beta_{k_f} = 1 + c_1 \cdot (\beta_{k_{f_2}} - 1) = 1 + 0,3 \cdot (1,65 - 1) = 1,2$$

$$\beta_{k_{f_2}} = f\left(\frac{\rho}{d_3}, R_m\right) = 1,65 \text{ Faktor zareznog djelovanja [7]}$$

$\rho = 1,5$ Zaobljenje na prijelazu [7]

$$c_1 = \frac{d_2}{d_3} = \frac{28}{25} = 0,3$$

$$\beta_{k_t} = 1 + c_2 \cdot (\beta_{k_{t_2}} - 1) = 1 + 0,6 \cdot (1,38 - 1) = 1,23$$

$$\beta_{k_{t_2}} = f\left(\frac{\rho}{d_3}, R_m\right) = 1,38 \text{ Faktor zareznog djelovanja [7]}$$

$$c_2 = \frac{d_2}{d_3} = \frac{28}{25} = 0,6$$

$b_1 = 0,88$ Faktor veličine strojnog dijela [7]

$b_2 = 0,9$ kvalitete površinske obrade [7]

$$S_{post_2} = \frac{b_1 \cdot b_2 \cdot \sigma_{f_{DN}}}{\sigma_{f_1}} = \frac{0,88 \cdot 0,9 \cdot 240}{33,1} = 5,7 \text{ ZADOVOLJAVA}$$

Presjek 4: Zaobljenje na prijelazu s d_3 na d_4

$$\begin{aligned} M_{red_4} &= \sqrt{\left(M_4 \cdot \beta_{k_f}\right)^2 + 0,75 \cdot \left(\alpha_0 \cdot T_{V_1} \cdot \beta_{k_t}\right)^2} \\ &= \sqrt{(0,2188 \cdot 1,21)^2 + 0,75 \cdot (0,7301 \cdot 64,7617 \cdot 1,22)^2} \\ &= 50,6 \text{ Nm} \end{aligned}$$

$$W_4 = \frac{d_4^3 \cdot \pi}{32} \cong 0,1 \cdot d_4^3 = 0,1 \cdot 23^3 = 1194,5 \text{ mm}^3$$

$$\sigma_{f_4} = \frac{M_{red_4}}{W_4} = \frac{50600}{1194,5} = 42,4 \text{ N/mm}^2$$

$$\beta_{k_f} = 1 + c_1 \cdot (\beta_{k_{f_2}} - 1) = 1 + 0,26 \cdot (1,8 - 1) = 1,21$$

$$\beta_{k_{f_2}} = f\left(\frac{\rho}{d_4}, R_m\right) = 1,8 \text{ Faktor zareznog djelovanja [7]}$$

$\rho = 1$ Zaobljenje na prijelazu [7]

$$c_1 = \frac{d_3}{d_4} = \frac{25}{23} = 0,26$$

$$\beta_{k_t} = 1 + c_2 \cdot (\beta_{k_{t_2}} - 1) = 1 + 0,52 \cdot (1,43 - 1) = 1,22$$

$$\beta_{k_{t_2}} = f\left(\frac{\rho}{d_4}, R_m\right) = 1,43$$

$$c_2 = \frac{d_3}{d_4} = \frac{25}{23} = 0,52$$

$b_1 = 0,87$ Faktor veličine strojnog dijela [7]

$b_2 = 0,9$ Faktor kvalitete površinske obrade [7]

$$S_{post_2} = \frac{b_1 \cdot b_2 \cdot \sigma_{f_{DN}}}{\sigma_{f_1}} = \frac{0,87 \cdot 0,9 \cdot 240}{33,1} = 4,4 \text{ ZADOVOLJAVA}$$

Presjek 5: Dosjed spojke S_1 sa perom

$$W_{P_5} = \frac{d_4^3 \cdot \pi}{16} = \frac{23^3 \cdot \pi}{16} = 2389 \text{ mm}^3$$

$$\tau_t = \frac{T_{V_1}}{W_{P_5}} = \frac{64,7617}{2389} = 27,4 \text{ MPa}$$

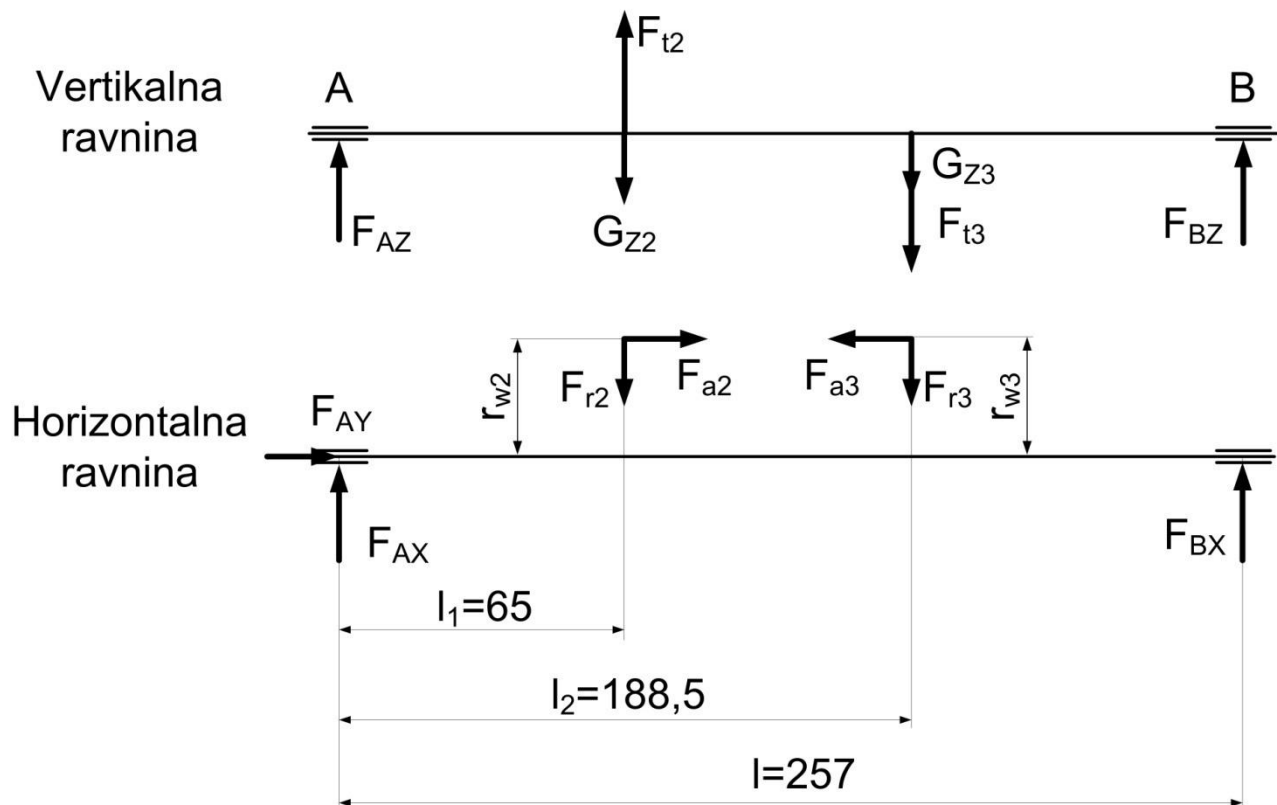
$b_1 = 0,87$ Faktor veličine strojnog dijela [7]

$b_2 = 0,9$ Faktor kvalitete površinske obrade [7]

$\beta_{k_t} = 1,85$ Za $\rho=2\text{mm}$

$$S_{post_5} = \frac{b_1 \cdot b_2 \cdot \tau_{t_{DN}}}{\tau_t \cdot \beta_{k_t}} = \frac{0,87 \cdot 0,9 \cdot 140}{27,4 \cdot 1,85} = 2,2 \text{ ZADOVOLJAVA}$$

8. Proračun vratila 2 [7]



Slika 12: Shema opterećenja vratila 2

8.1. Sile koje opterećuju vratilo

Težina zupčanika Z_2

$$G_{Z2} = 60,2 \cdot d_2^2 \cdot b_2 = 60,2 \cdot 2,975011^2 \cdot 0,85 = 453 \text{ N}$$

Težina zupčanika Z_3

$$G_{Z3} = 60,2 \cdot d_3^2 \cdot b_3 = 60,2 \cdot 0,78262^2 \cdot 0,77 = 28 \text{ N}$$

Obodna sila na kinematskoj kružnici

$$F_{wt2} = \frac{2 \cdot T_{2MAX}}{d_{w2}} = \frac{2 \cdot 145,4774}{300,74 \cdot 10^{-3}} = 967 \text{ N}$$

Radijalna sila na kinematskoj kružnici

$$F_{r2} = F_{wt2} \cdot \tan \alpha_{wt} = 967 \cdot \tan 22,027 = 391 \text{ N}$$

Aksijalna sila

$$F_{a2} = F_{wt2} \cdot \tan \beta_{w1} = 967 \cdot 0,21489 = 208 \text{ N}$$

$$\tan \beta_{w1} = \frac{a}{a_d} \cdot \tan \beta = \frac{200}{197,82} \cdot \tan 12 = 0,21489$$

Obodna sila na kinematskoj kružnici

$$F_{wt3} = \frac{2 \cdot T_{2MAX}}{d_{w3}} = \frac{2 \cdot 145,4774}{78,493 \cdot 10^{-3}} = 3707 \text{ N}$$

Radijalna sila na kinematskoj kružnici

$$F_{r3} = F_{wt3} \cdot \tan \alpha_{wt} = 3707 \cdot \tan 20,61 = 1394 \text{ N}$$

Aksijalna sila

$$F_{a3} = F_{wt3} \cdot \tan \beta_{w3} = 3707 \cdot 0,14093 = 522 \text{ N}$$

$$\tan \beta_{w3} = \frac{a}{a_d} \cdot \tan \beta = \frac{200}{197,82} \cdot \tan 8 = 0,14093$$

Iz sume sila i momenata

$$\begin{aligned} F_{BZ} &= \frac{(F_{wt3} + G_{Z3}) \cdot l_2 - (F_{wt2} + G_{Z2}) \cdot l_1}{l} \\ &= \frac{(3707 + 28) \cdot 188,5 - (967 + 453) \cdot 72,5}{257} = 2594 \text{ N} \end{aligned}$$

$$\begin{aligned} F_{AZ} &= G_{Z2} + F_{wt3} + G_{Z3} - F_{BZ} - F_{wt2} = 453 + 3707 + 28 - 2594 - 67 \\ &= 627 \text{ N} \end{aligned}$$

$$F_{AY} = F_{a3} - F_{a2} = 522 - 208 = 314 \text{ N}$$

$$\begin{aligned} F_{BX} &= \frac{F_{r2} \cdot l_1 + F_{a2} \cdot r_{w2} + F_{r3} \cdot l_2 - F_{a3} \cdot r_{w3}}{l} \\ &= \frac{391 \cdot 72,5 + 208 \cdot 150,73 + 1394 \cdot 188,5 - 522 \cdot 39,246}{257} \\ &= 1175 \text{ N} \end{aligned}$$

$$F_{AX} = F_{r2} + F_{r3} - F_{BX} = 391 + 1394 - 1175 = 610 \text{ N}$$

$$F_A = \sqrt{F_{AX}^2 + F_{AZ}^2} = \sqrt{610^2 + 627^2} = 875 \text{ N}$$

$$F_B = \sqrt{F_{BX}^2 + F_{BZ}^2} = \sqrt{1175^2 + 2594^2} = 2848 \text{ N}$$

Odabrani materijal vratila Č0545

$$\sigma_{f_{DN_{dop}}} = 50 \text{ MPa Dopušteno naprežanje na savijanje [6]}$$

$$\tau_{t_{DI_{dop}}} = 65 \text{ MPa Dopušteno naprežanje na uvijanje [6]}$$

8.2. Kontrola kritičnih presjeka

Presjek 1

$$X_1 = 10 \text{ mm}$$

$$d_{X_1} = \sqrt[3]{\frac{10 \cdot F_A}{\sigma_{f_{DN_{dop}}}}} \cdot X_1^{\frac{1}{3}} = \sqrt[3]{\frac{10 \cdot 875}{50}} \cdot 10^{\frac{1}{3}} = 12,05 \text{ mm}$$

Presjek 2

$$X_2 = l_1 = 72,5 \text{ mm}$$

$$M_2 = F_A \cdot l_1 = 875 \cdot 72,5 = 63,5 \text{ Nm}$$

$$M_{red_2} = \sqrt{M_2^2 + 0,75 \cdot (\alpha_0 \cdot T_{V_2})^2} = \sqrt{63,5^2 + 0,75 \cdot (0,7301 \cdot 145,5)^2} \\ = 111,7 \text{ Nm}$$

$$\alpha_0 = \frac{\sigma_{f_{DN}}}{1,73 \cdot \tau_{t_{DI}}} = \frac{240}{1,73 \cdot 190} = 0,7301$$

$$\sigma_{f_{DN}} = 240 \text{ N/mm}^2 \text{ Dinamička izdržljivost materijala na savijanje [6]}$$

$$\tau_{t_{DI}} = 190 \text{ N/mm}^2 \text{ Dinamička izdržljivost materijala na uvijanje [6]}$$

$$T_{V_2} = T_{Z3max} = 145,5 \text{ Nm}$$

$$d_2 = \sqrt[3]{\frac{10 \cdot M_{red_2}}{\sigma_{fDNdop}}} = \sqrt[3]{\frac{10 \cdot 111700}{50}} = 28,16 \text{ mm}$$

$$d_2 = 35 \text{ mm ODABRANO}$$

Presjek 3

$$l_2 = 188,5 \text{ mm}$$

$$M_3 = F_B \cdot (l - l_2) = 2848 \cdot (257 - 188,5) = 195 \text{ Nm}$$

$$M_{red_3} = \sqrt{M_3^2 + 0,75 \cdot (\alpha_0 \cdot T_{V_2})^2} = \sqrt{195^2 + 0,75 \cdot (0,7301 \cdot 145,5)^2} \\ = 215,6 \text{ Nm}$$

$$d_3 = \sqrt[3]{\frac{10 \cdot M_{red_3}}{\sigma_{fDNdop}}} = \sqrt[3]{\frac{10 \cdot 215600}{50}} = 35,06 \text{ mm}$$

$$d_2 = 35 \text{ mm ODABRANO}$$

Presjek 4

$$Y_1 = 10 \text{ mm}$$

$$d_{Y_1} = \sqrt[3]{\frac{10 \cdot F_B}{\sigma_{fDNdop}}} \cdot Y^{\frac{1}{3}} = \sqrt[3]{\frac{10 \cdot 2848}{50}} \cdot 10^{\frac{1}{3}} = 17,85 \text{ mm}$$

Središnji naslon

$$d = 1,25 \cdot d_3 = 1,25 \cdot 35 = 43,75$$

$$d = 45 \text{ mm ODABRANO}$$

Kontrola presjeka 3 na uvijanje

$$d_3 = 1,72 \cdot \sqrt[3]{\frac{T_{V_2}}{\tau_{t_{DI}}}} = 1,72 \cdot \sqrt[3]{\frac{145500}{65}} = 22,49 \text{ mm}$$

Odabrano pero $d=30\dots38$ mm

$b=10$ mm Širina

$h=8$ mm Visina

$t_1=5$ mm Dubina utora u vratilu

$t_2=3,3$ mm Dubina utora u glavini

$d_3 = 22,49 + 5 = 27,49 \text{ mm} < d_{3_{ODB}} = 35 \text{ mm}$ ZADOVOLJAVA

Konačne odabrane mjere

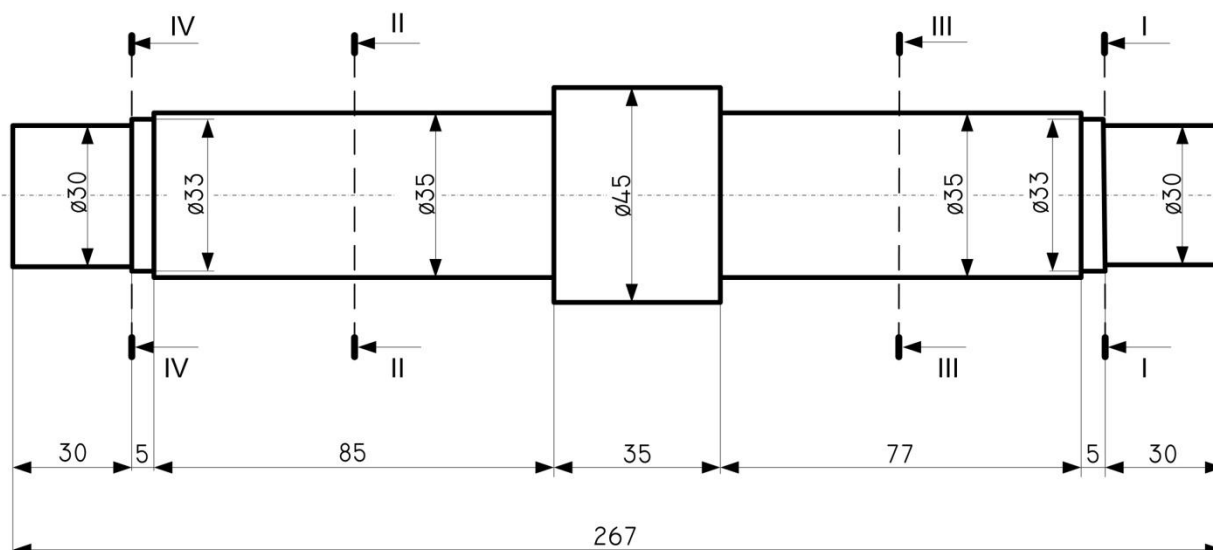
$d=45$ mm

$d_2=d_3=35$ mm

$d_1=30$ mm

$d_4=33$ mm

8.3. Momenti u pojedinim presjecima



Slika 13: Prikaz kritičnih presjeka vratila 2

$$M_1 = F_A \cdot 10 = 875 \cdot 10 = 8750 \text{ Nmm}$$

$$M_{red_2} = \sqrt{(M_2 \cdot \beta_{k_f})^2 + 0,75 \cdot (\alpha_0 \cdot T_{V_2} \cdot \beta_{k_t})^2}$$

$$= \sqrt{(63,5 \cdot 1,85)^2 + 0,75 \cdot (0,7301 \cdot 145,5 \cdot 1,9)^2} = 208,8 \text{ Nm}$$

$$M_{red_3} = \sqrt{(M_3 \cdot \beta_{k_f})^2 + 0,75 \cdot (\alpha_0 \cdot T_{V_2} \cdot \beta_{k_t})^2}$$

$$= \sqrt{(195 \cdot 1,85)^2 + 0,75 \cdot (0,7301 \cdot 145,5 \cdot 1,9)^2} = 392 \text{ Nm}$$

$$\beta_{k_f} = 1,85 \text{ Za oblik utora B i } R_m=500 \text{ N/mm}^2 \text{ [7]}$$

$$\beta_{k_t} = 1,9 \text{ Za } \rho=2\text{mm}$$

$$M_4 = F_B \cdot 10 = 2848 \cdot 10 = 28480 \text{ Nm}$$

8.4. Sigurnost u pojedinim presjecima

Presjek 1: Zaobljenje na prijelazu s d_1 na d_4

$$W_1 = \frac{d_1^3 \cdot \pi}{32} \cong 0,1 \cdot d_1^3 = 0,1 \cdot 30^3 = 2700 \text{ mm}^3$$

$$\sigma_{f_1} = \frac{M_1}{W_1} = \frac{8750}{2700} = 3,24 \text{ N/mm}^2$$

$$\beta_{k_f} = 1 + c_1 \cdot (\beta_{k_{f_2}} - 1) = 1 + 0,3 \cdot (2 - 1) = 1,3$$

$$b_1 = 0,9 \text{ Faktor veličine strojnog dijela [7]}$$

$$b_2 = 0,95 \text{ Faktor kvalitete površinske obrade [7]}$$

$$\beta_{k_{f_2}} = f\left(\frac{\rho}{d_4}, R_m\right) = 2 \text{ Faktor zareznog djelovanja [7]}$$

$$\rho = 1,5 \text{ Zaobljenje na prijelazu [7]}$$

$$c_1 = \frac{d_1}{d_4} = \frac{33}{30} = 0,3$$

$$S_{post_1} = \frac{b_1 \cdot b_2 \cdot \sigma_{f_{DN}}}{\beta_{k_f} \cdot \sigma_{f_1}} = \frac{0,9 \cdot 0,95 \cdot 240}{2 \cdot 3,24} = 31 \text{ ZADOVOLJAVA}$$

Presjek 2 Zarezo djelovanje uzrokovano utorom za pero

$$W_2 = \frac{d_2^3 \cdot \pi}{32} \cong 0,1 \cdot d_2^3 = 0,1 \cdot 35^3 = 4287,5 \text{ mm}^3$$

$$\sigma_{f_2} = \frac{M_2}{W_2} = \frac{208800}{4287,5} = 48,7 \text{ N/mm}^2$$

$$b_1 = 0,87 \text{ Faktor veličine strojnog dijela [7]}$$

$$b_2 = 0,9 \text{ Faktor kvalitete površinske obrade [7]}$$

$$S_{post_2} = \frac{b_1 \cdot b_2 \cdot \sigma_{f_{DN}}}{\sigma_{f_1}} = \frac{0,87 \cdot 0,9 \cdot 240}{48,7} = 3,85 \text{ ZADOVOLJAVA}$$

Presjek 3: Zarezo djelovanje uzrokovano utorom za pero

$$W_3 = \frac{d_3^3 \cdot \pi}{32} \cong 0,1 \cdot d_3^3 = 0,1 \cdot 35^3 = 4287,5 \text{ mm}^3$$

$$\sigma_{f_2} = \frac{M_3}{W_3} = \frac{392000}{4287,5} = 91,42 \text{ N/mm}^2$$

$$b_1 = 0,87 \text{ Faktor veličine strojnog dijela [7]}$$

$$b_2 = 0,9 \text{ Faktor kvalitete površinske obrade [7]}$$

$$S_{post_2} = \frac{b_1 \cdot b_2 \cdot \sigma_{f_{DN}}}{\sigma_{f_1}} = \frac{0,87 \cdot 0,9 \cdot 240}{91,42} = 2,02 \text{ ZADOVOLJAVA}$$

Presjek 4: Zaobljenje na prijelazu s d_1 na d_4

$$W_4 = \frac{d_4^3 \cdot \pi}{32} \cong 0,1 \cdot d_4^3 = 0,1 \cdot 30^3 = 2700 \text{ mm}^3$$

$$\sigma_{f_1} = \frac{M_4}{W_4} = \frac{28480}{2700} = 10,54 \text{ N/mm}^2$$

$$\beta_{k_f} = 1 + c_1 \cdot (\beta_{k_{f_2}} - 1) = 1 + 0,3 \cdot (2 - 1) = 1,3$$

$$b_1 = 0,9 \text{ Faktor veličine strojnog dijela [7]}$$

$$b_2 = 0,95 \text{ Faktor kvalitete površinske obrade [7]}$$

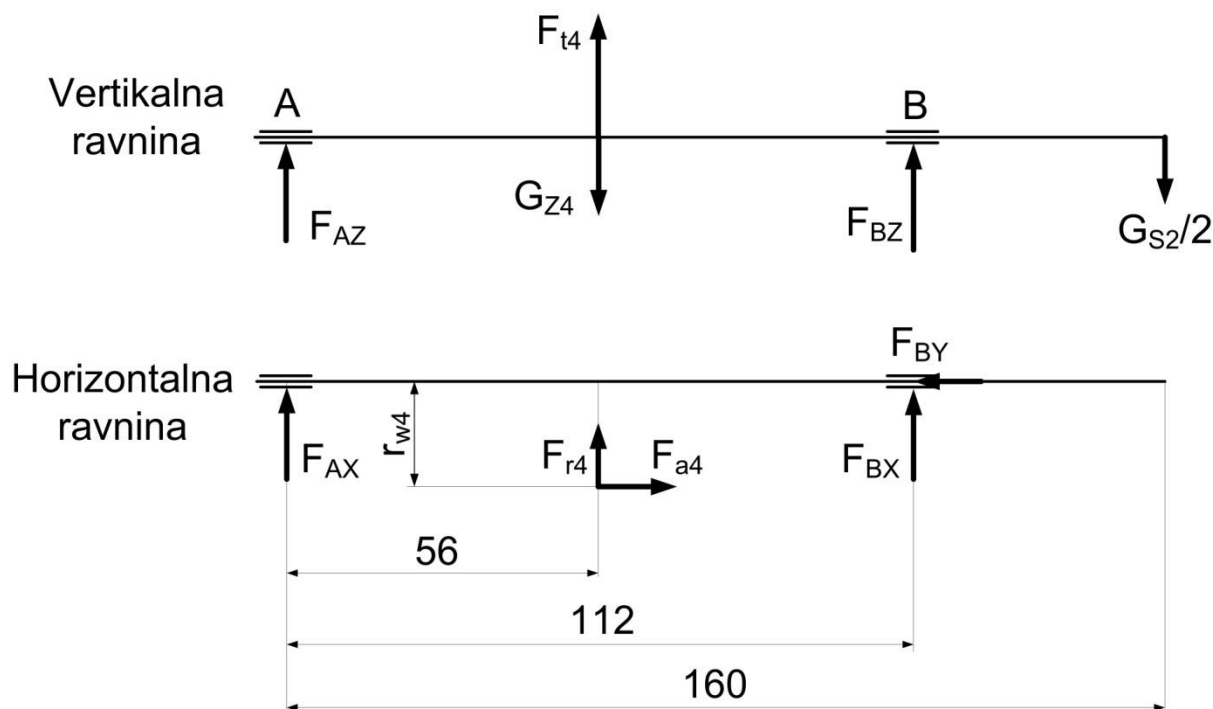
$$\beta_{k_{f_2}} = f\left(\frac{\rho}{d_4}, R_m\right) = 2 \text{ Faktor zareznog djelovanja [7]}$$

$\rho = 1,5$ Zaobljenje na prijelazu [7]

$$c_1 = \frac{d_1}{d_4} = \frac{33}{30} = 0,3$$

$$S_{post_1} = \frac{b_1 \cdot b_2 \cdot \sigma_{f_{DN}}}{\beta_{k_{f_2}} \cdot \sigma_{f_1}} = \frac{0,9 \cdot 0,95 \cdot 240}{2 \cdot 10,54} = 9,7 \text{ ZADOVOLJAVA}$$

9. Proračun vratila 3



Slika 14: Shema opterećenja vratila 3

9.1. Sile koje opterećuju vratilo

Težina zupčanika Z_4

$$G_{Z4} = 60,2 \cdot d_4^2 \cdot b_4 = 60,2 \cdot 3,2062^2 \cdot 0,72 = 446 \text{ N}$$

Težina spojke $G_{S2}=90 \text{ N}$

$$\frac{G_{S2}}{2} = 8,75 \text{ N}$$

Obodna sila na kinematskoj kružnici

$$F_{wt4} = \frac{2 \cdot T_{RS}}{d_{w1}} = \frac{2 \cdot 578,74}{321,507 \cdot 10^{-3}} = 3600 \text{ N}$$

Radijalna sila na kinematskoj kružnici

$$F_{r4} = F_{wt4} \cdot \tan \alpha_{wt} = 3600 \cdot \tan 20,61 = 1354 \text{ N}$$

Aksijalna sila

$$F_{a4} = F_{wt4} \cdot \tan \beta_{w4} = 3600 \cdot 0,14093 = 507 \text{ N}$$

$$\tan \beta_{w2} = \frac{a}{a_d} \cdot \tan \beta = \frac{200}{197,82} \cdot \tan 8 = 0,14093$$

Iz sume sila i momenata

$$F_{AZ} = \frac{-(F_{wt4} - G_{Z4}) \cdot 56 + \frac{G_{S2}}{2} \cdot 48}{112} = \frac{-(3600 - 446) \cdot 56 + 45 \cdot 56}{112} \\ = -1558 \text{ N}$$

$$F_{BZ} = G_{Z4} - F_{wt4} + \frac{G_{S2}}{2} - F_{AZ} = 446 - 3600 + 45 + 1558 = -1551 \text{ N}$$

$$F_{BY} = F_{a4} = 507 \text{ N}$$

$$F_{AX} = \frac{-F_{a4} \cdot r_{w4} + F_{r4} \cdot 56}{112} = \frac{-507 \cdot 160,754 + 1354 \cdot 56}{112} = -51 \text{ N}$$

$$F_{BX} = -F_{r4} - F_{AX} = -1354 + 51 = -1303 \text{ N}$$

$$F_A = \sqrt{F_{AX}^2 + F_{AZ}^2} = \sqrt{(-51)^2 + (-1558)^2} = 1559 \text{ N}$$

$$F_B = \sqrt{F_{BX}^2 + F_{BZ}^2} = \sqrt{(-1303)^2 + (-1551)^2} = 2025 \text{ N}$$

Odabrani materijal vratila Č0545

$$\sigma_{fDN_{dop}} = 50 \text{ MPa Dopušteno naprežanje na savijanje [6]}$$

$$\tau_{tDI_{dop}} = 65 \text{ MPa Dopušteno naprežanje na uvijanje [6]}$$

9.2. Kontrola kritičnih presjeka

Presjek 1

$$M_1 = F_B \cdot 56 - G_{S2} \cdot 104 = 2025 \cdot 56 - 45 \cdot 104 = 108,7 \text{ Nm}$$

$$M_{red_1} = \sqrt{M_1^2 + 0,75 \cdot (\alpha_0 \cdot T_{V_3})^2} = \sqrt{108,7^2 + 0,75 \cdot (0,7301 \cdot 578,74)^2} \\ = 383,5 \text{ Nm}$$

$$\alpha_0 = \frac{\sigma_{fDN}}{1,73 \cdot \tau_{tDI}} = \frac{240}{1,73 \cdot 190} = 0,7301$$

$\sigma_{fDN} = 240 \text{ N/mm}^2$ Dinamička izdržljivost materijala na savijanje [6]

$\tau_{tDI} = 190 \text{ N/mm}^2$ Dinamička izdržljivost materijala na uvijanje [6]

$$T_{V_3} = T_{RS} = 578,74 \text{ Nm}$$

$$d_1 = \sqrt[3]{\frac{10 \cdot M_{red_1}}{\sigma_{fDNdop}}} = \sqrt[3]{\frac{10 \cdot 383500}{50}} = 42,5 \text{ mm}$$

$$d_1 = 50 \text{ mm ODABRANO}$$

Presjek 2

$$M_2 = F_B \cdot 30 - G_{S2} \cdot 90 = 2025 \cdot 30 - 45 \cdot 90 = 56,7 \text{ Nm}$$

$$M_{red_2} = \sqrt{M_2^2 + 0,75 \cdot (\alpha_0 \cdot T_{V_3})^2} = \sqrt{56,7^2 + 0,75 \cdot (0,7301 \cdot 578,74)^2} \\ = 372,1 \text{ Nm}$$

$$d_2 = \sqrt[3]{\frac{10 \cdot M_{red_2}}{\sigma_{fDNdop}}} = \sqrt[3]{\frac{10 \cdot 372100}{50}} = 42,1 \text{ mm}$$

$$d_2 = 48 \text{ mm ODABRANO}$$

Presjek 3

$$M_3 = G_{S2} \cdot 48 = 45 \cdot 48 = 2,16 \text{ Nm}$$

$$M_{red_3} = \sqrt{M_3^2 + 0,75 \cdot (\alpha_0 \cdot T_{V_3})^2} = \sqrt{2,16^2 + 0,75 \cdot (0,7301 \cdot 578,74)^2}$$

$$= 367,799 \text{ Nm}$$

$$d_3 = \sqrt[3]{\frac{10 \cdot M_{red_3}}{\sigma_{fDNdop}}} = \sqrt[3]{\frac{10 \cdot 367799}{50}} = 41,9 \text{ mm}$$

$$d_3 = 45 \text{ mm ODABRANO}$$

Presjek 4

$$M_4 = G_{S2} \cdot 30 = 45 \cdot 30 = 1,35 \text{ Nm}$$

$$M_{red_4} = \sqrt{M_4^2 + 0,75 \cdot (\alpha_0 \cdot T_{V_3})^2} = \sqrt{1,35^2 + 0,75 \cdot (0,7301 \cdot 578,74)^2}$$

$$= 367,795 \text{ Nm}$$

$$d_4 = \sqrt[3]{\frac{10 \cdot M_{red_4}}{\sigma_{fDNdop}}} = \sqrt[3]{\frac{10 \cdot 367795}{50}} = 41,9 \text{ mm}$$

$$d_4 = 43 \text{ mm ODABRANO}$$

Kontrola presjeka 4 na uvijanje

$$d_4 = 1,72 \cdot \sqrt[3]{\frac{T_{V_3}}{\tau_{tDI}}} = 1,72 \cdot \sqrt[3]{\frac{578740}{65}} = 35,71 \text{ mm}$$

Odabrano pero $d=44...50 \text{ mm}$

$b=14 \text{ mm}$ Širina

$h=9 \text{ mm}$ Visina

$t_1=5,5 \text{ mm}$ Dubina utora u vratilu

$t_2=3,8$ mm Dubina utora u glavini

$$d_1 = 42,5 + 5,5 = 48 \text{ mm} < d_{1ODB} = 50 \text{ mm ZADOVOLJAVA}$$

Odabrano pero $d=38\dots44$ mm

$b=12$ mm Širina

$h=8$ mm Visina

$t_1=5$ mm Dubina utora u vratilu

$t_2=3,3$ mm Dubina utora u glavini

$$d_4 = 41,9 + 5 = 46,9 \text{ mm} < d_{4ODB} = 43 \text{ mm ZADOVOLJAVA}$$

Konačne odabrane mjere

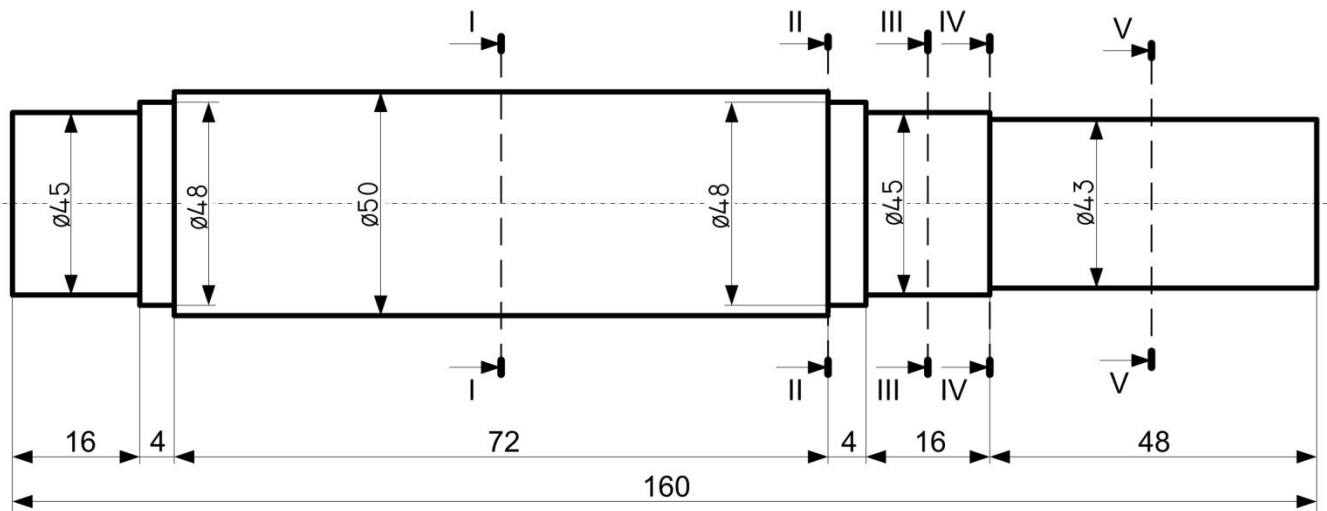
$$d_1=50 \text{ mm}$$

$$d_2=48 \text{ mm}$$

$$d_3=45 \text{ mm}$$

$$d_4=43 \text{ mm}$$

9.3. Kontrola sigurnosti u pojedinim presjecima



Slika 15: Prikaz kritičnih presjeka vratila 3

Presjek 1: Zarežno djelovanje uzrokovano utorom za pero

$$M_{red1} = \sqrt{\left(M_1 \cdot \beta_{kf}\right)^2 + 0,75 \cdot \left(\alpha_0 \cdot T_{V_3} \cdot \beta_{kt}\right)^2}$$

$$= \sqrt{(108,7 \cdot 1,85)^2 + 0,75 \cdot (0,7301 \cdot 578,74 \cdot 1,9)^2} = 727,2 \text{ Nm}$$

$$\beta_{kf} = 1,85 \text{ Za oblik utora B i } R_m=500 \text{ N/mm}^2 \text{ [7]}$$

$$\beta_{kt} = 1,9 \text{ Za } \rho=2\text{mm}$$

$$b_1 = 0,8 \text{ Faktor veličine strojnog dijela [7]}$$

$$b_2 = 0,89 \text{ Faktor kvalitete površinske obrade [7]}$$

$$W_1 = \frac{d_1^3 \cdot \pi}{32} \cong 0,1 \cdot d_1^3 = 0,1 \cdot 50^3 = 12271,8 \text{ mm}^3$$

$$\sigma_{f1} = \frac{M_{red1}}{W_1} = \frac{727100}{12271,8} = 59,3 \text{ N/mm}^2$$

$$S_{post1} = \frac{b_1 \cdot b_2 \cdot \sigma_{fDN}}{\sigma_{f1}} = \frac{0,8 \cdot 0,89 \cdot 240}{59,3} = 2,9 \text{ ZADOVOLJAVA}$$

Presjek 2: Zaobljenje na prijelazu s d_1 na d_2

$$M_{red_2} = \sqrt{\left(M_2 \cdot \beta_{k_f}\right)^2 + 0,75 \cdot \left(\alpha_0 \cdot T_{V_3} \cdot \beta_{k_t}\right)^2}$$

$$= \sqrt{(56,7 \cdot 1,23)^2 + 0,75 \cdot (0,7301 \cdot 578,74 \cdot 1,21)^2} = 459,4 \text{ Nm}$$

$$W_2 = \frac{d_2^3 \cdot \pi}{32} \cong 0,1 \cdot d_2^3 = 0,1 \cdot 48^3 = 10857,3 \text{ mm}^3$$

$$\sigma_{f_2} = \frac{M_{red_2}}{W_2} = \frac{459400}{10857,3} = 41,5 \text{ N/mm}^2$$

$$\beta_{k_f} = 1 + c_1 \cdot (\beta_{k_{f_2}} - 1) = 1 + 0,15 \cdot (2,5 - 1) = 1,23$$

$$\beta_{k_{f_2}} = f\left(\frac{\rho}{d_2}, R_m\right) = 2,5 \text{ Faktor zareznog djelovanja [7]}$$

$\rho = 1$ Zaobljenje na prijelazu [7]

$$c_1 = \frac{d_1}{d_2} = \frac{50}{48} = 0,15$$

$$\beta_{k_t} = 1 + c_2 \cdot (\beta_{k_{t_2}} - 1) = 1 + 0,3 \cdot (1,7 - 1) = 1,21$$

$$\beta_{k_{t_2}} = f\left(\frac{\rho}{d_2}, R_m\right) = 1,7 \text{ Faktor zareznog djelovanja [7]}$$

$\rho = 1$ Zaobljenje na prijelazu [7]

$$c_2 = \frac{d_1}{d_2} = \frac{50}{48} = 0,3$$

$b_1 = 0,81$ Faktor veličine strojnog dijela [7]

$b_2 = 0,82$ Faktor kvalitete površinske obrade [7]

$$S_{post_2} = \frac{b_1 \cdot b_2 \cdot \sigma_{f_{DN}}}{\sigma_{f_1}} = \frac{0,81 \cdot 0,82 \cdot 240}{41,5} = 3,8 \text{ ZADOVOLJAVA}$$

Presjek 3: Zaobljenje na prijelazu s d_2 na d_3

$$M_{red_3} = \sqrt{\left(M_3 \cdot \beta_{k_f}\right)^2 + 0,75 \cdot \left(\alpha_0 \cdot T_{V_3} \cdot \beta_{k_t}\right)^2}$$

$$= \sqrt{(2,16 \cdot 1,21)^2 + 0,75 \cdot (0,7301 \cdot 578,74 \cdot 1,18)^2} = 432,3 \text{ Nm}$$

$$W_3 = \frac{d_3^3 \cdot \pi}{32} \cong 0,1 \cdot d_3^3 = 0,1 \cdot 45^3 = 8946,2 \text{ mm}^3$$

$$\sigma_{f_3} = \frac{M_{red_3}}{W_2} = \frac{432300}{8946,2} = 48,3 \text{ N/mm}^2$$

$$\beta_{k_f} = 1 + c_1 \cdot (\beta_{k_{f_2}} - 1) = 1 + 0,17 \cdot (2,25 - 1) = 1,21$$

$$\beta_{k_{f_2}} = f\left(\frac{\rho}{d_3}, R_m\right) = 2,25 \text{ Faktor zareznog djelovanja [7]}$$

$$c_1 = \frac{d_2}{d_3} = \frac{48}{45} = 0,17$$

$$\beta_{k_t} = 1 + c_2 \cdot (\beta_{k_{t_2}} - 1) = 1 + 0,27 \cdot (1,65 - 1) = 1,18$$

$$\beta_{k_{t_2}} = f\left(\frac{\rho}{d_3}, R_m\right) = 1,65$$

$$c_2 = \frac{d_2}{d_3} = \frac{48}{45} = 0,27$$

$$b_1 = 0,82 \text{ Faktor veličine strojnog dijela [7]}$$

$$b_2 = 0,89 \text{ Faktor kvalitete površinske obrade [7]}$$

$$S_{post_2} = \frac{b_1 \cdot b_2 \cdot \sigma_{f_{DN}}}{\sigma_{f_1}} = \frac{0,82 \cdot 0,89 \cdot 240}{48,3} = 3,6 \text{ ZADOVOLJAVA}$$

Presjek 4: Zaobljenje na prijelazu s d_3 na d_4

$$M_{red_4} = \sqrt{\left(M_4 \cdot \beta_{k_f}\right)^2 + 0,75 \cdot \left(\alpha_0 \cdot T_{V_3} \cdot \beta_{k_t}\right)^2}$$

$$= \sqrt{(1,35 \cdot 1,19)^2 + 0,75 \cdot (0,7301 \cdot 578,74 \cdot 1,16)^2} = 427,6 \text{ Nm}$$

$$W_4 = \frac{d_4^3 \cdot \pi}{32} \cong 0,1 \cdot d_4^3 = 0,1 \cdot 43^3 = 7805,6 \text{ mm}^3$$

$$\sigma_{f_4} = \frac{M_{red_4}}{W_4} = \frac{427600}{7805,6} = 54,8 \text{ N/mm}^2$$

$$\beta_{k_f} = 1 + c_1 \cdot (\beta_{k_{f_2}} - 1) = 1 + 0,15 \cdot (2,25 - 1) = 1,19$$

$$\beta_{k_{f_2}} = f\left(\frac{\rho}{d_4}, R_m\right) = 2,25 \text{ Faktor zareznog djelovanja [7]}$$

$\rho = 1$ Zaobljenje na prijelazu [7]

$$c_1 = \frac{d_3}{d_4} = \frac{45}{43} = 0,15$$

$$\beta_{k_t} = 1 + c_2 \cdot (\beta_{k_{t_2}} - 1) = 1 + 0,25 \cdot (1,65 - 1) = 1,16$$

$$\beta_{k_{t_2}} = f\left(\frac{\rho}{d_4}, R_m\right) = 1,65$$

$$c_2 = \frac{d_3}{d_4} = \frac{45}{43} = 0,25$$

$b_1 = 0,825$ Faktor veličine strojnog dijela [7]

$b_2 = 0,9$ Faktor kvalitete površinske obrade [7]

$$S_{post_2} = \frac{b_1 \cdot b_2 \cdot \sigma_{f_{DN}}}{\sigma_{f_1}} = \frac{0,825 \cdot 0,9 \cdot 240}{54,8} = 3,3 \text{ ZADOVOLJAVA}$$

Presjek 5: Dosjed spojke S₂ sa perom

$$W_{P_5} = \frac{d_4^3 \cdot \pi}{16} = \frac{43^3 \cdot \pi}{16} = 15611,2 \text{ mm}^3$$

$$\tau_t = \frac{T_{V_3}}{W_{P_5}} = \frac{578,74}{15611,2} = 37,3 \text{ MPa}$$

$b_1 = 0,825$ Faktor veličine strojnog dijela [7]

$b_2 = 0,9$ Faktor kvalitete površinske obrade [7]

$\beta_{k_t} = 1,85$ Za $\rho=2\text{mm}$

$$S_{post_5} = \frac{b_1 \cdot b_2 \cdot \tau_{t_{DN}}}{\tau_t \cdot \beta_{k_t}} = \frac{0,825 \cdot 0,9 \cdot 140}{37,3 \cdot 1,85} = 2 \text{ ZADOVOLJAVA}$$

10. Izbor ležajeva

10.1. Izbor ležajeva vratila 1

Odabir u odnosu na radijalnu silu $F_A = 784$ N i promjer rukavca $d_3 = 25$ mm

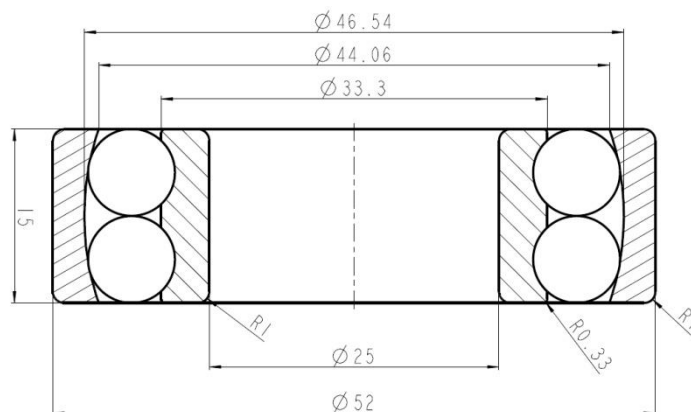
$$L_h = 12500 \cdot 3600 = 45000000 \text{ s}$$

$$n_1 = 1,3665 \text{ s}^{-1}$$

$$S_{nošenja} = 4$$

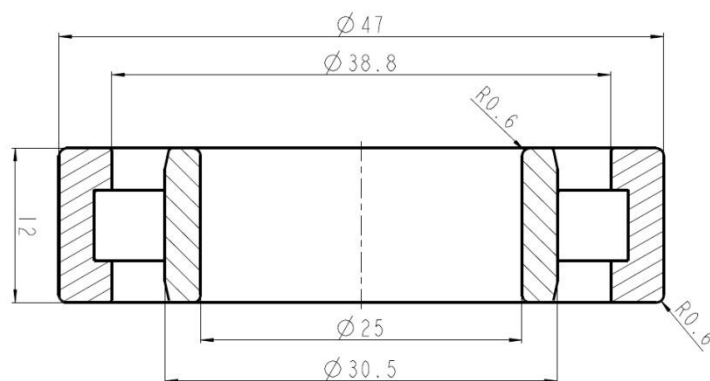
$$C_1 = S_{nošenja} \cdot F_A = 4 \cdot 784 = 3136 \text{ N}$$
 Dinamička opterećenost ležaja

Odabran ležaj 1205ETN9 $C_A = 4000$ N [8] za izvedbu čvrstog ležajnog mjesta.



Slika 16: Dimenzije ležaja 1205ETN9

Za drugo slobodno ležajno mjesto odabran ležaj NU1005



Slika 17: Dimenzije ležaja NU1005

10.2. Izbor ležajeva vratila 2

Odabir u odnosu na radijalnu silu $F_B = 2848 \text{ N}$ i promjer rukavca $d_3 = 30 \text{ mm}$

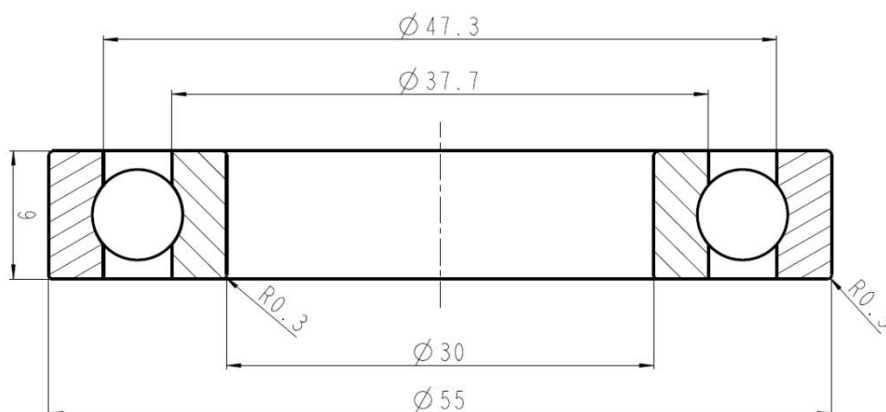
$$L_h = 12500 \cdot 3600 = 45000000 \text{ s}$$

$$n_1 = 0,451 \text{ s}^{-1}$$

$$S_{nošenja} = 2,7$$

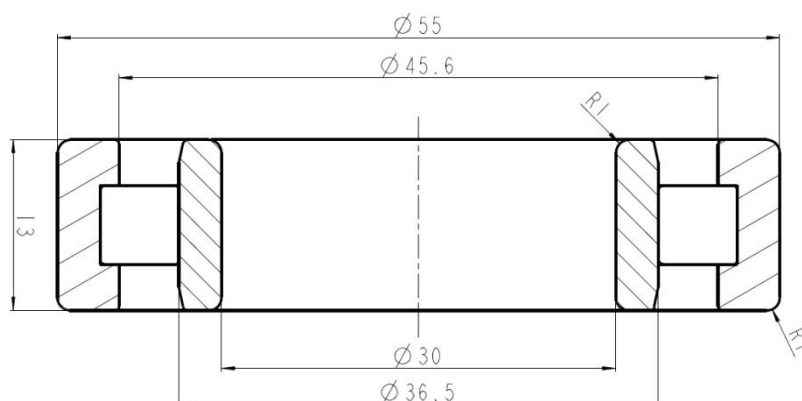
$$C_1 = S_{nošenja} \cdot F_B = 2,7 \cdot 2848 = 7689 \text{ N}$$
 Dinamička opterećenost ležaja

Odabran ležaj 16006 $C_A = 11200 \text{ N}$ [8] za izvedbu čvrstog ležajnog mjesta.



Slika 18: Dimenzije ležaja 16006

Za drugo slobodno ležajno mjesto odabran ležaj NU1006



Slika 19: Dimenzije ležaja NU1006

10.3. Izbor ležajeva vratila 3

Odabir u odnosu na radijalnu silu $F_B = 2025 \text{ N}$ i promjer rukavca $d_3 = 45 \text{ mm}$

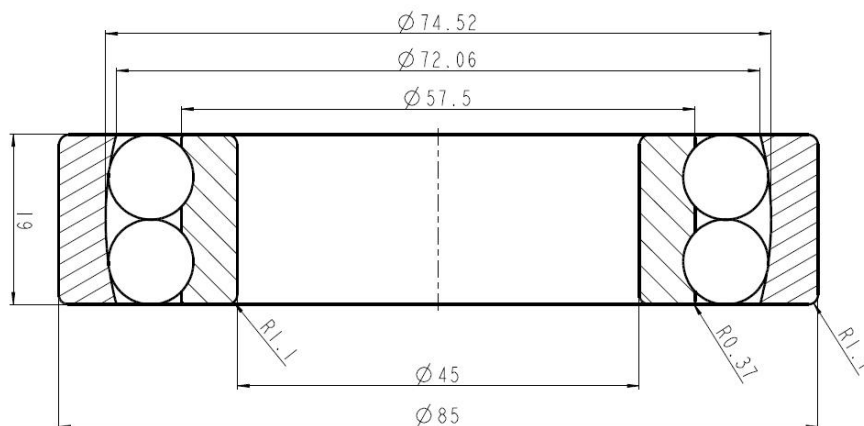
$$L_h = 12500 \cdot 3600 = 45000000 \text{ s}$$

$$n_1 = 0,11 \text{ s}^{-1}$$

$$S_{nošenja} = 1$$

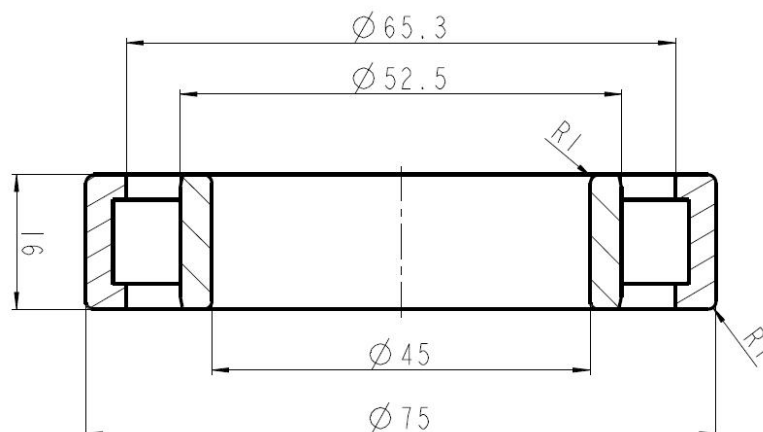
$$C_1 = S_{nošenja} \cdot F_A = 1 \cdot 2025 = 2025 \text{ N}$$
 Dinamička opterećenost ležaja

Odabran ležaj 61809 $C_A = 6050 \text{ N}$ [8] za izvedbu čvrstog ležajnog mjesta.



Slika 20: Dimenzije ležaja 61809

Za drugo slobodno ležajno mjesto odabran ležaj NU1009ECP



Slika 21: Dimenzije ležaja NU1009ECP

11. Priključna snaga elektromotora [1]

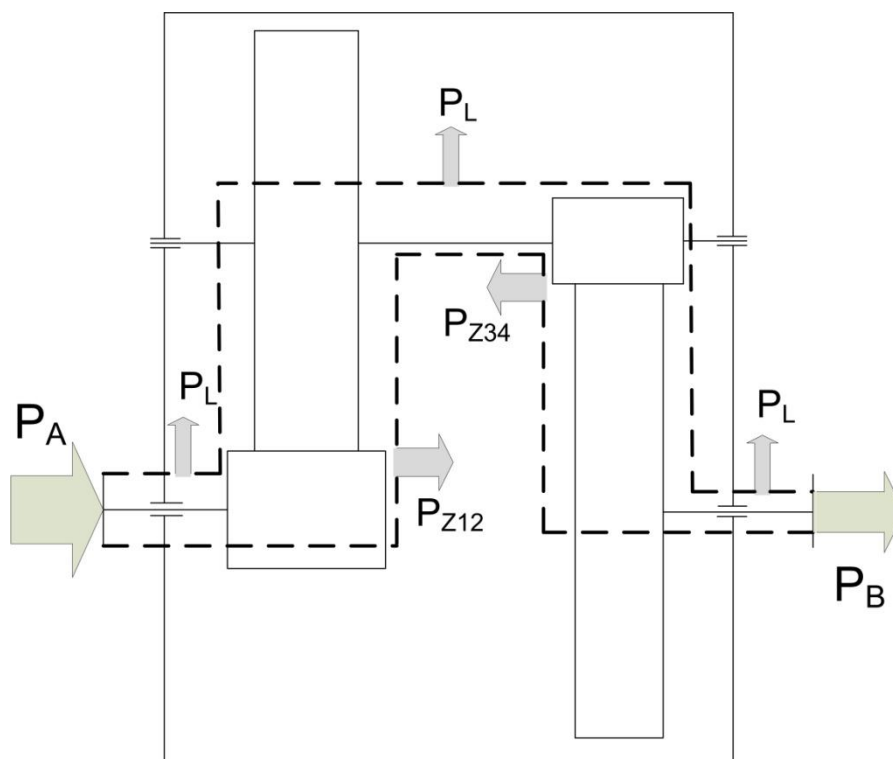
Potrebni okretni moment elektromotora kod uključenja

$$T_{V1} = 64,7049 \text{ N}$$

$$\eta_{S1} = 0,976$$

$$T_U = \frac{T_{V1}}{\eta_{S1}} = \frac{64,7049}{0,976} = 66,3 \text{ Nm}$$

Potrebna snaga elektromotora kod uključivanja



Slika 22: Tok i gubici snage

P_A – snaga dovedena prijenosniku

P_L – gubitak snage u ležajevima

P_Z – gubitak snage u pojedinom paru zupčanika

P_B – snaga na izlazu iz prijenosnika

$$\omega_1 = 2 \cdot \pi \cdot n_{V1} = 2 \cdot \pi \cdot 1,336 = 8,58 \text{ s}^{-1}$$

$$P_{EMu} = T_U \cdot \omega_1 = 66,3 \cdot 8,58 = 568,8 \text{ W}$$

Snaga koja se mora predati radnom stroju u normalnom radu

$$P_{RS} = 0,4 \text{ kW}$$

$$P_{gub\%} = 10,5 \%$$

$$P_{gub} = P_{RS} \cdot \frac{P_{gub\%}}{100\%} = 400 \cdot \frac{10,5}{100\%} = 42 \text{ W}$$

$$P_p = P_{RS} + P_{gub} = 400 + 42 = 442 \text{ W}$$

Izbor elektromotora

$$P_{preopt} = P_p \cdot 1,5 = 442 \cdot 1,5 = 663 \text{ W}$$

Odabrani elektromotor 5AZ90L-8 ne zadovoljava. Odabran 5AZH90LC-8 [2]

$$n_{EM} = 660 \text{ min}^{-1}$$

Zaključak

Cilj zadatka bio je proračunati i dimenzionirati dvostupanjski prijenosnik snage za opće industrijske potrebe uz definirani ulaz i izlaz koaksijalne izvedbe. Za zadane osnovne parametre i dvostupanjsku izvedbu bilo je potrebno krenuti od zupčaničkog para Z_3 i Z_4 veće opterećenosti od para zupčanika Z_1 i Z_2 . Nakon odabira standardnog osnog razmaka moglo se nastaviti s odabirom modula iz čega su dobivene osnovne dimenzije svakog zupčanika. Zupčanci su dimenzionirani da svaki od zupčanika zadovolji opterećenje na boku i u korijenu zuba za odabrani materijal pa je provedena kontrola nosivosti. Kontrola nosivosti provedena je po metodi C. Slijedi proračun potrebne bočne i kružne zračnosti za pojedini par zupčanika te nakon toga odabir ulja za podmazivanje potrebne viskoznosti za dati slučaj. Proračun potrebne bočne i kružne zračnosti proveden je prema HRN M.C1.031,033 034,036. Zupčanci su smješteni na ukupno tri vratila kod kojih je bilo potrebno proračunati sigurnosti u kritičnim presjecima. Vratila su uležištena na kuglične odnosno valjkaste ležajeve koji su odabrani tako da zadovolje zadane uvjete rada. Kućište će biti izvedeno u lijevanoj i zavarenoj izvedbi.

Prilozi

1. CD-R disc
2. Tehnička dokumentacija

Literatura

- [1] Opalić M.: Prijenosnici snage i gibanja, FSB, Zagreb, 1998.
- [2] Katalog: Elektromotori, Končar-Mes d.d., 2009
- [3] Vrcan Ž.: Proračun jednostupanjskog zupčanog
- [4] Oberšmit E.: Ozubljenja i zupčanici, FSB, Zagreb, 1990.
- [5] Opalić M., Rakamarić P.: Program reduktor, FSB, Zagreb
- [6] Decker K.H.: Elementi strojeva
- [7] Horvat Z.: Program vratilo, FSB, Zagreb
- [8] Katalog: SKF