

Idejni projekt hidrauličkog stola

Plavotić, Marija

Undergraduate thesis / Završni rad

2011

Degree Grantor / Ustanova koja je dodijelila akademski / stručni stupanj: **University of Zagreb, Faculty of Mechanical Engineering and Naval Architecture / Sveučilište u Zagrebu, Fakultet strojarstva i brodogradnje**

Permanent link / Trajna poveznica: <https://um.nsk.hr/um:nbn:hr:235:207977>

Rights / Prava: [In copyright](#)/[Zaštićeno autorskim pravom.](#)

Download date / Datum preuzimanja: **2024-07-28**

Repository / Repozitorij:

[Repository of Faculty of Mechanical Engineering and Naval Architecture University of Zagreb](#)



SVEUČILIŠTE U ZAGREBU
FAKULTET STROJARSTVA I BRODOGRADNJE

ZAVRŠNI RAD

Marija Plavotić

Zagreb, 2011.

SVEUČILIŠTE U ZAGREBU
FAKULTET STROJARSTVA I BRODOGRADNJE

ZAVRŠNI RAD

Idejni projekt hidrauličkog stola

Mentor:

Dr.sc. Mario Šavar, dipl.ing.

Student:

Marija Plavotić

Zagreb, 2011.

Izjava

Izjavljujem da sam ovaj rad izradila samostalno koristeći se znanjem stečenim tijekom studija i navedenom literaturom.

Zahvaljujem se svome mentoru dr. sc. Mariju Šavaru, dipl.ing. na pomoći te savjetima oko izrade mogega završnog rada.

Također se zahvaljujem svojim roditeljima na pruženoj podršci tijekom studiranja.

U Zagrebu, srpanj 2011.

SADRŽAJ

POPIS SLIKA.....	III
POPIS TABLICA	V
POPIS TEHNIČKE DOKUMENTACIJE.....	VI
POPIS OZNAKA.....	VII
SAŽETAK	VIII
1. Uvod	1
2. Cjevovodna shema hidrauličkog stola.....	3
2.1. Komponente cjevovodnog sustava.....	3
2.1.1. Spremnik	3
2.1.2. Ventil.....	4
2.1.3. Pumpa	5
2.1.4. Elektromagnetski ventil	8
2.1.5. Manometar	10
2.1.6. Protokomjer.....	11
2.1.7. Cijevi, spojnice i koljena cjevovodnog sustava	12
2.1.8. Ventil ispusni	14
2.2. Izrada dijelova cjevovodnog sustava hidrauličkog stola.....	15
3. Elektro shema hidrauličkog stola	18
3.1. Osigurač	18
3.2. Sklopka.....	19
3.3. Fidova sklopka	19
3.4. Frekvencijski pretvarač	20
3.5. Utičnice	21
3.6. Razvodni ormar	22
3.7. Kablovi, žice.....	22
4. Konstrukcija hidrauličkog stola.....	23
4.1. Dijelovi konstrukcije	23
4.1.1. Nosiva konstrukcija.....	23
4.1.2. Kotačići	24
4.1.3. Radna ploha	24

4.1.4.	Plastične ploče.....	25
4.1.5.	Sprečavanje puknuća (ili odljepljivanja) cijevi.....	25
4.2.	Izrada dijelova nosive konstrukcije i radne plohe.....	26
4.3.	Nosiva konstrukcija hidrauličkog stola.....	28
5.	Prikaz hidrauličkoga stola.....	29
6.	ZAKLJUČAK.....	32
	PRILOZI.....	33
	LITERATURA.....	34
	A.Knjige.....	34
	B. www izvori.....	35

POPIS SLIKA

Slika 1.	Peltonova turbina.....	1
Slika 2.	Kučiče za Kaplanovu turbinu	2
Slika 3.	Cjevovodna shema.....	3
Slika 5.	Ventil obični	4
Slika 4.	Spremnik.....	4
Slika 6.	Dimenzije ventila.....	5
Slika 7.	Pumpa	6
Slika 8.	Hidraulički podaci pumpe	7
Slika 9.	Dimenzije pumpe.....	7
Slika 10.	Elektromagnetski ventil.....	8
Slika 11.	Dijelovi elektromagnetskog ventila.....	9
Slika 12.	Manometar.....	10
Slika 13.	Shema Bourdonove cijevi.....	10
Slika 14.	Protokomjer	11
Slika 15.	Dimenzije protokomjera	11
Slika 16.	Cijev.....	12
Slika 17.	Koljeno	12
Slika 18.	Koljeno	13
Slika 19.	Spojnicu ŽN.....	13
Slika 20.	Spojnicu MN.....	13
Slika 21.	Ljepilo.....	14
Slika 22.	Ventil ispusni	14
Slika 23.	Komponente prvog dijela cjevovoda.....	15
Slika 24.	Komponente drugog dijela cjevovoda.....	15
Slika 25.	Različiti pogledi na cjevovodni sustav	16
Slika 26.	Elektro shema	18
Slika 27.	Osigurač.....	18
Slika 28.	Sklopka	19
Slika 29.	Fidova sklopka.....	19
Slika 30.	Frekvencijski pretvarač.....	20
Slika 31.	Ovisnost frekvencije o naponu, P- pumpa.....	20
Slika 32.	Dimenzije frekvencijskog pretvarača	21
Slika 33.	Utičnica.....	21
Slika 35.	Kablovi	22
Slika 34.	Razvodni ormar	22
Slika 36.	Kotačić: a) fiksni, b) okretni.....	24
Slika 37.	Pričvršćivanje cijevi	25
Slika 38.	Čelične šipke.....	26
Slika 39.	Čelična ploča	26
Slika 40.	Kotačići.....	27

Slika 41.	Radna ploha	27
Slika 42.	Spremnik.....	27
Slika 43.	Okvir nosive konstrukcije.....	28
Slika 44.	Nosiva konstrukcija s radnom plohom	28
Slika 45.	Smještaj cjevovodnog sustava i spremnika u hidrauličkom stolu	29
Slika 46.	Različiti pogledi na cjevovodni sustav u hidrauličkom stolu	30
Slika 47.	Sklopni prikaz hidrauličkog stola	31

POPIS TABLICA

Tablica 1.	Električni i hidraulički podaci pumpe.....	6
Tablica 2.	Dimenzije pumpe	7
Tablica 3.	Dimenzije protokomjera	11

POPIS TEHNIČKE DOKUMENTACIJE

1. Spremnik
2. Ploča
3. Radna ploha
4. Nosiva konstrukcija
5. Cjevovodni sustav
6. Hidraulički stol

POPIS OZNAKA

Oznaka	Jedinica	Opis
<i>C</i>	%	masena koncentracija ugljika
<i>D</i>	m	promjer
<i>f</i>	Hz	frekvencija
<i>G</i>	"	unutarnji navoj brtvljen teflon trakom
<i>H</i>	m	visina dobave pumpe
<i>I</i>	A	jakost struje
<i>L</i>	m	duljina
<i>m</i>	kg	masa
<i>P</i>	W	snaga
<i>p</i>	Pa,bar	tlak
<i>R, R_p</i>	"	vanjski navoj brtvljen teflon trakom
<i>T</i>	°C	temperatura
<i>U</i>	V	napon
<i>Q</i>	m ³ /s	protok

SAŽETAK

U ovom radu opisan je idejni projekt hidrauličkog stola čije su radne karakteristike specificirane prema potrebama Laboratorija za hidromehaniku i hidrauličke strojeve na Fakultetu strojarstva i brodogradnje u Zagrebu, u dogovoru s dr.sc. Marijom Šavarom, dipl.ing., za izvođenje laboratorijskih vježbi iz područja mehanike fluida.

U radu su opisane potrebne odabrane komponente cjevovodnog sustava (pumpa, manometar, elektromagnetski ventil, protokomjer i dr.) i elektro sheme (pretvarač frekvencije) te je prikazana pozicija i njihov smještaj u hidrauličkom stolu. Prikazane su i slike izrade 3D modela odabranih komponenti te su načinjeni tehnički crteži nosive konstrukcije i cjevovodnog sustava kao i sklopni crtež hidrauličkog stola priloženi na kraju završnog rada.

1. Uvod

Hidraulički stol je namijenjen za izvođenje pokaznih vježbi iz područja mehanike fluida u Laboratoriju za hidromehaniku i hidrauličke strojeve.

Prema odabranoj centrifugalnoj pumpi kao glavnom dijelu hidrauličkog stola te njezinim specificiranim karakteristikama koji su i uvjetovali njezin odabir, odabrane su i ostale komponente cjevovodnog sustava, mjernih instrumenata te upravljačkih uređaja potrebnih za izvođenje navedenih vježbi. Drugi glavni dio hidrauličkog stola je spremnik za vodu čija je namjena skladištenje vode tako da je spremnik neovisan o vodovodnom priključku. Pumpa dobavlja vodu iz spremnika do radne plohe hidrauličkog stola na kojoj će se smjestiti razna oprema potrebna za provođenje vježbi (npr. Peltonova i Kaplanova turbina). Dobavljajući vodu iz spremnika, pumpa provodi vodu kroz upravljačke (elektromagnetski ventil) i mjerne uređaje (protokomjer, manometar) cjevovodnog sustava potrebne za pokazne vježbe iz područja mehanike fluida. Na radnoj plohi je otvor kroz koji se voda direktno vraća u spremnik i na taj način stalno cirkulira tijekom pokaznih vježbi. Osim što se na pokaznim vježbama može demonstrirati rad različite opreme na hidrauličkom stolu može se demonstrirati Bernoullijev teorem (hidraulički proračun cjevovoda).



Slika 1. Peltonova turbina



Slika 2. Kućište za Kaplanovu turbinu

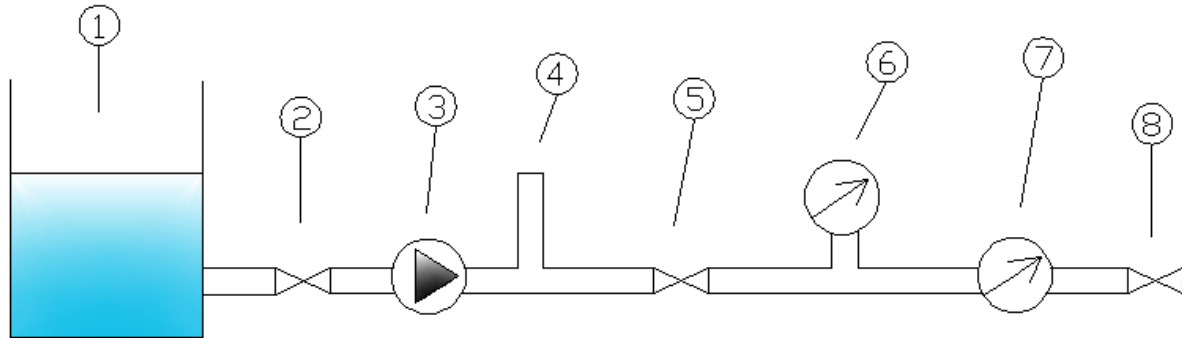
S obzirom da je stol neovisan o vodovodnom priključku i voda cirkulira, stol je na kotačićima da ga se može slobodno premještati po laboratoriju. Nosiva konstrukcija stola je od općeg konstrukcijskog čelika, a dimenzije hidrauličkog stola su ovisne o odabranom spremniku i ostalim odabranim komponentama. Konstrukcija radne plohe na kojoj su smještene pokazne vježbe te preko koje se voda vraća direktno u spremnik vidljiva je na slikama u izradi te u priloženoj tehničkoj dokumentaciji na kraju rada.

Osim ukratko opisane cjevovodne sheme hidraulički stol sadrži i elektro shemu u kojoj je neophodan pretvarač frekvencije koji služi za promjenu brzine elektromotora prema zahtjevima pokaznih vježbi iz područja mehanike fluida.

U narednim poglavljima prikazana je cjevovodna i elektro shema s odabranim elementima te nosiva konstrukcija hidrauličkog stola, kratki opis komponenti i njihova namjena u hidrauličkom stolu. Prikazana je izrada odabranih dijelova u SolidWorks-u u cilju predodžbe smještaja pojedinih odabranih komponenti unutar hidrauličkog stola te su priloženi i tehnički crteži na kraju ovoga rada.

2. Cjevovodna shema hidrauličkog stola

2.1. Komponente cjevovodnog sustava



Slika 3. Cjevovodna shema

1. SPREMNIK
2. VENTIL
3. PUMPA
4. SLIJEPA CIJEV
5. ELEKTROMAGNETSKI VENTIL
6. MANOMETAR
7. PROTOKOMJER
8. VENTIL

Na slici 3. prikazana je cjevovodna shema hidrauličkog stola, a u poglavljima koji slijede su odabrane komponente te njihov opis i namjena u hidrauličkom stolu.

2.1.1. Spremnik

Odabran je spremnik tvrtke Okiroto d.o.o. čiji se proizvodi odlikuju kvalitetom, otpornošću na udarce i lakoćom održavanja.

Njihovi spremnici su izrađeni tehnikom rotacijskog oblikovanja od polietilena srednje gustoće, materijala koji je zbog svoje kemijske inertnosti prikladan za spremanje vode za piće te su zbog svoje male težine praktični. Ispitani su za nepropusnosti komprimiranim zrakom tlaka 0,05 MPa.



Volumen: 20 L
 30 L
 50 L
 70 L
 145 L
 250 L
500 L
 750 L
 1000 L
 1500 L
 2000 L
 3000 L
 5000 L

Širok je izbor veličina spremnika, a prema specificiranim karakteristikama za potrebe Laboratorija hidromehanike fluida odabran je spremnik volumena $V = 0,5 \text{ m}^3$.

Dimenzije spremnika su 760 x 760 x 1100 mm, a gornji dio spremnika će se odrezati jer je potrebna visina spremnika za hidraulički stol 975 mm.

Namjena spremnika je skladištenje vode koja je potrebna za izvođenje pokaznih vježbi, stoga je važan dio hidrauličkoga stola zbog neovisnosti na priključak vodovodne mreže jer voda cirkulira kroz cjevovodni sustav i vraća se u spremnik. S obzirom da je spremnik u hidrauličkom stolu s gornje strane u potpunosti otvoren, ne smije se napuniti vodom do vrha zbog mogućnosti prelijevanja vode prilikom pomicanja stola.

Slika 4. Spremnik

Ukoliko spremnik neće biti u uporabi dulje vrijeme voda se može ispustiti iz spremnika ispusnim ventilom na spremniku čiji je odabir u potpoglavlju 2.1.8., a smještaj priključka ventila na spremniku u hidrauličkom stolu prikazan je na slikama izrade u poglavlju 5. te na tehničkim crtežima priloženima na kraju rada.

2.1.2. Ventil

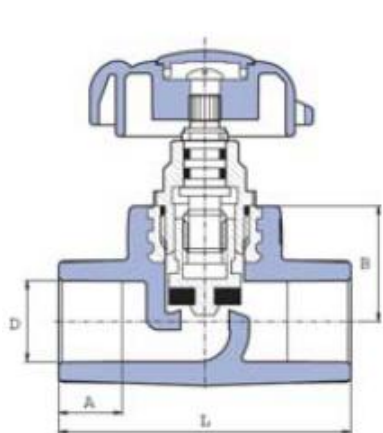
Odabran je ventil obični proizvođača Wavin EKOPLASTIK, prodaja Aquadom d.o.o.



Slika 5. Ventil obični

Dimenzije ventila odabrane su s obzirom na karakteristike odabrane pumpe (karakteristike pumpe u sljedećem su poglavlju).

Odabran je ventil s ulazom promjera $D=32$ mm.



D mm	A mm	L mm	B mm
20	14,5	69,0	27,5
25	16,0	80,0	30,0
32	18,0	89,0	39,0
40	20,5	112,0	41,0
50	23,5	136,0	48,0
63	27,5	162,0	60,0

Slika 6. Dimenzije ventila

Svrha ventila na tom dijelu cjevovodnog sustava je da se zatvori protok vode ukoliko dođe do potrebe mijenjanja dijela cjevovoda poslije ventila, a da se ne mora ispustiti voda iz spremnika.

2.1.3. Pumpa

Pumpa je uređaj koji se koristi za prebacivanje tekućine ili neke muljevite tvari. Ona pomiče tekućinu iz područja nižeg tlaka u područje višeg tlaka. Pumpe se dijele prema namjeni (za rad raznih mašina, kondenzatora, kotlova, dobave vode, goriva i dr.), količini dobave (male i velike dobavne količine) i dobavnoj visini te prema izvedbi (s pravolinijskim kretanjem kao što su stapne i klipne, pumpe s rotacijskim kretanjem kao centrifugalne, vijčane i zupčaste, a zasebna je izvedba mlazne pumpe). Najčešće se upotrebljavaju centrifugalne pumpe kod kojih tekućina pod djelovanjem centrifugalne sile koju uzrokuje rotor pumpe protječe s usisa na tlačnu stranu. Upotrebljavaju se za male i srednje dobavne visine, ali ne mogu dobavljati male količine i raditi pri malim brzinama.

Prema potrebama pokaznih vježbi Laboratorija za hidromehaniku i hidrauličke strojeve odabrana je pumpa proizvođača DAB pump performance, uvoznik MARITERM napredne tehnologije. Model KP 38/18 odabran je s obzirom na potrebne specificirane radne karakteristike za pokazne vježbe iz područja mehanike fluida te ograničenja dimenzije hidrauličkoga stola.



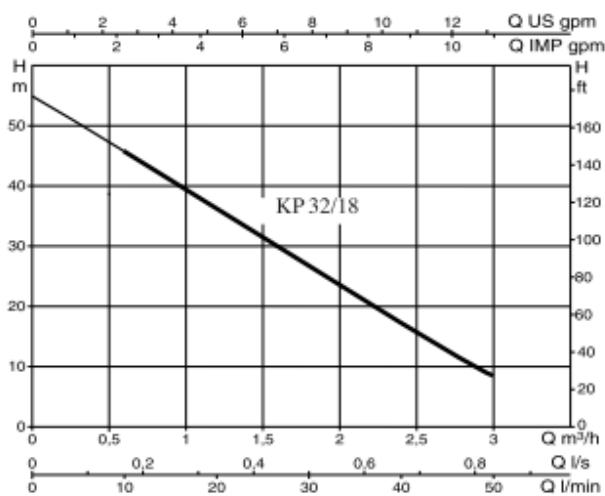
Slika 7. Pumpa

Pumpa je periferna, centrifugalna, sposobna za visoku dobavu te je pogodna za domaćinstvo i manja industrijska postrojenja. Tijelo pumpe i potpora motora od lijevanog su željeza, a rotor od mjedi. Motor pumpe je zatvoreni asinkroni, hlađen vanjskom ventilacijom. Pumpa ima ugrađenu zaštitu od termalnog i strujnog opterećenja. Maksimalni radni tlak pumpe je 10 bara što je i više nego dovoljno za pokazne vježbe mehanike fluida.

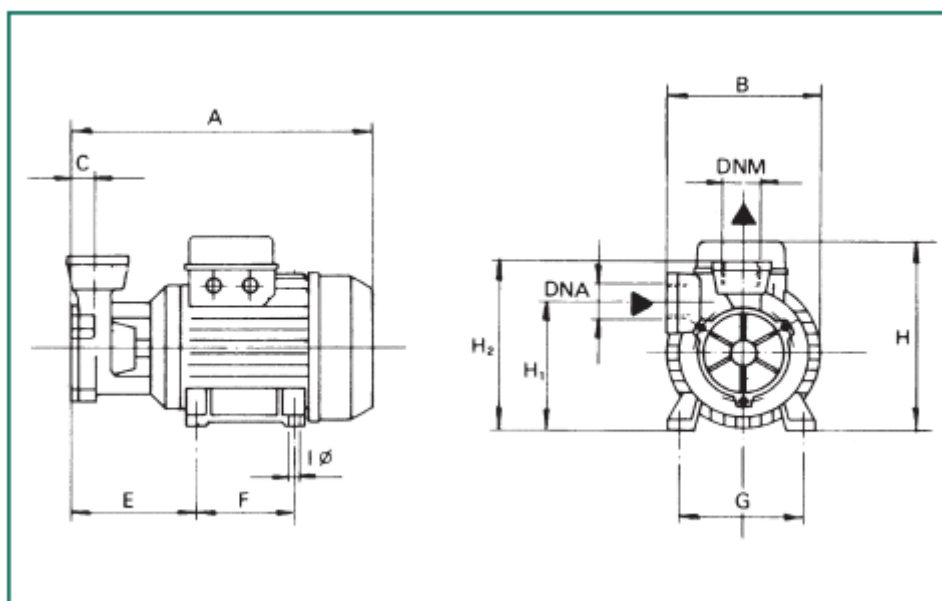
Tablica 1. Električni i hidraulički podaci pumpe

MODEL	ELEKTRIČNI PODACI									
	NAPON 50 Hz	P1 MAX kW	P2 NOMINALNO		U A	Kondenzator				
			kW	HP		μ F	Vc			
KP 38/18 M	1x220-240 V ~	0,54	0,37	0,5	2,4	10	450			
HIDRAULIČNI PODACI										
Q										
m ³ /h	0	0,3	0,6	0,9	0,96	1,2	1,8	2,16	2,4	3
l/min	0	5	10	15	16	20	30	36	40	50
H (m)	87	57	33	13	9					

KP 38/18



Slika 8. Hidraulički podaci pumpe



Slika 9. Dimenzije pumpe

Tablica 2. Dimenzije pumpe

MODEL	A	B	B1	C	E	F	G	I Ø	H	H1	H2	DNA	DNM	DIMENZIJE PAKIRANJA			MASA Kg
														L/A	L/B	H	
KP 38/18	255	130	-	26	106	80	100	7	186	108	153	1" G	1" G	271	176	209	7,5

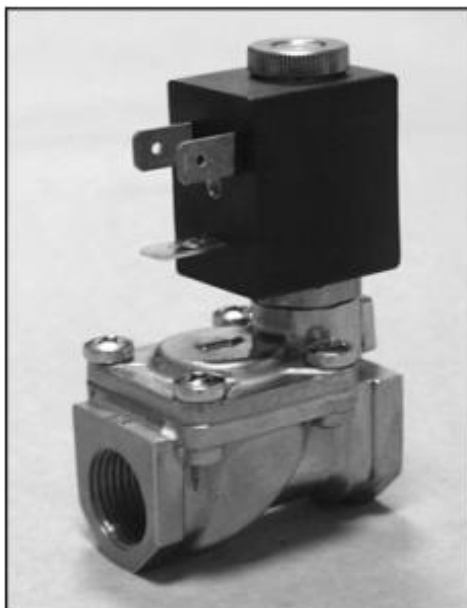
Podaci o odabranoj pumpi vidljivi na prethodnim slikama i tablicama zadovoljavaju uvjetovane specifikacije potrebne za pokazne vježbe iz područja mehanike fluida. Iz podataka o pumpi vidljivo je da je ona male težine i malih dimenzija što je također jedan od uvjeta za odabir ove pumpe. S obzirom na karakteristike pumpe odabrani su i svi ostali elementi cjevovodnog sustava.

Namjena pumpe u hidrauličkom stolu je dobava vode iz spremnika do radne plohe gdje će se izvoditi pokazne vježbe, što ju čini najvažnijim dijelom hidrauličkoga stola uz spremnik kao što je već spomenuto u uvodu. Pumpa provodi vodu kroz odabrane mjerne uređaje opisane u narednim poglavljima potrebe za navedene pokazne vježbe.

2.1.4. Elektromagnetski ventil

Magnetni ventili su namijenjeni upravljanju različitim medijima pod tlakom. Njihova uloga je zatvaranje ili otvaranje puta mediju kad je magnet pod naponom. Elektromagnetskim ventilom možemo kontrolirati tlak i protok u cjevovodnom sustavu što je potrebno za pokazne vježbe iz područja mehanike fluida.

2.1.4.1. Odabrani model



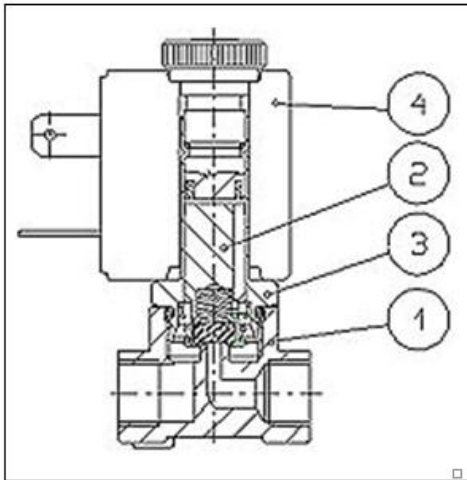
Slika 10. Elektromagnetski ventil

Prema potrebnim uvjetima rada (s obzirom na karakteristike odabrane pumpe) odabran je model TIP 107, proizvođača Hidraulika Pleše.

Kućište, prsten magneta, jezgra magneta, opruga i brtva su od nehrđajućeg čelika.

Za ovaj model potreban je vodoravan položaj montaže što je uvjet za njegov smještaj kod izvedbe cjevovodnog sustava.

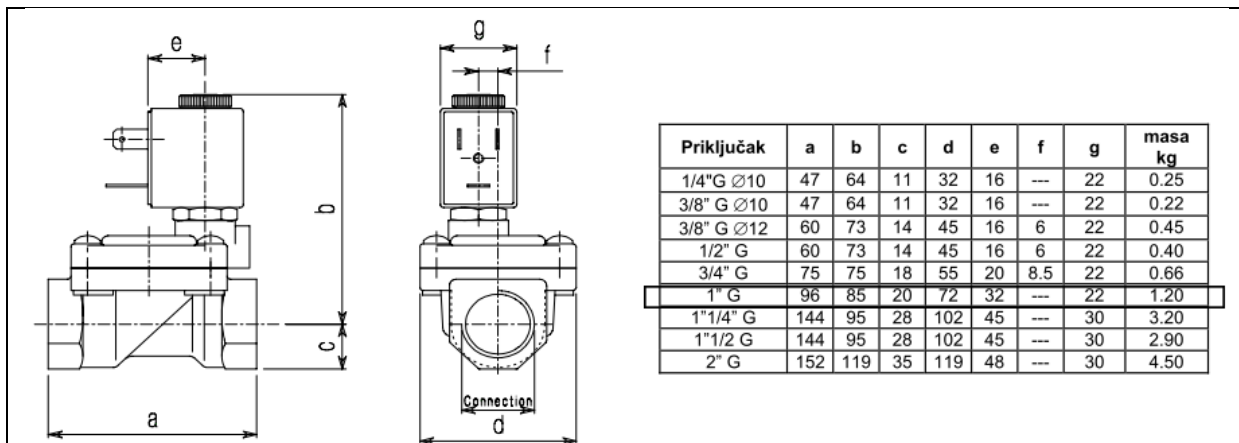
2.1.4.2. Konstrukcija ventila



Slika 11. Dijelovi elektromagnetskog ventila

Najvažniji sastavni dijelovi ventila su :

1. Kućište ventila s priključkom i otvorom za protok medija.
2. Jezgra magneta koja u nekim primjerima služi kao brtva i kliže u prstenu magneta.
3. Prsten magneta s čepom.
4. Magnet.



Slika 10. Dimenzije elektromagnetskog ventila

2.1.4.3. Djelovanje elektromagnetskog ventila

Za potrebe laboratorija odabran je servo-upravljeni ventil. Servo upravljanje djeluje na principu povećanja pritiska na brtvenoj membrani ili klipu pomoću pritiska medija koji pomaže održati ventil zatvorenim. Normalno zatvorena izvedba (2/2 NC) ima ulazni i izlazni priključak u kućištu. Kad magnet nije pod naponom, protok medija kroz ventil onemogućen je brtvom (membrana ili klip). U toj fazi medij prolazi kroz mali otvor u membrani ili klip i osigurava da je ventil zatvoren. Kad je magnet pod naponom, upravljački otvor se otvori, pritisak nad membranom padne i ventil se pod pritiskom protočnog medija otvori (potreban je minimalan diferencijalni pritisak).

2.1.5. Manometar

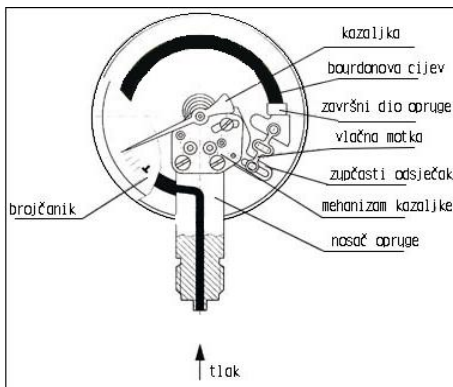
Tlak nastaje djelovanjem jednoliko raspoređene sile na određenu površinu, a ta jednoliko raspoređena sila može nastati i kao posljedica gibanja molekula neke tekućine. Mjerila tlaka nazivamo manometrima (mjerni pretvornici tlaka). Manometri osjećaju promjene tlaka pomoću mehaničkih osjetila u kojima se uspostavlja ravnoteža sila i kao posljedica je mjerljiv pomak ili deformacija.



Slika 12. Manometar

Za cjevovodni sustav hidrauličkog stola odabran je deformacijski manometar u čiju skupinu spadaju svi oni sustavi za mjerenje tlaka kod kojih se sile za uravnoteženje stvaraju uslijed elastične deformacije svinutih cijevi, membrana, mjehova i sl. Bourdonova cijev spada među najjednostavnije osjetilo tlaka, a odabrana je kao model za cjevovodni sustav hidrauličkog stola.

Odabran je model 213.53.100, proizvođača Wika, uvoznik MTB inženjering d.o.o., koji je pogodan za tekuće medije koja nisu vrlo viskozna, a posebna značajka ovoga modela je dobro podnošenje vibracija i udaraca.



Slika 13. Shema Bourdonove cijevi

Izvedba manometra je od metalne cijevi jednolikog presjeka, svinute u obliku srpa, koja je na jednom kraju zatvorena, a na drugom učvršćena u podlogu. U unutrašnjosti cijevi djeluje tlak p_1 , a izvana obično atmosferski tlak p_2 , $p_1 > p_2$ pri čemu se slobodni krajevi cijevi nastoje ispraviti. Pomak slobodnog kraja cijevi preko poluga prenosi se na zupčanik. Izvedba ima kazaljku koja se okreće oko osovine na kojoj je učvršćen zupčanik.

Manometar je potreban za pokazne vježbe iz područja mehanike fluida, a njegova pozicija u cjevovodnom sustavu hidrauličkog stola prikazana je na slikama u izradi te u prilogu na tehničkom crtežu.

2.1.6. Protokomjer

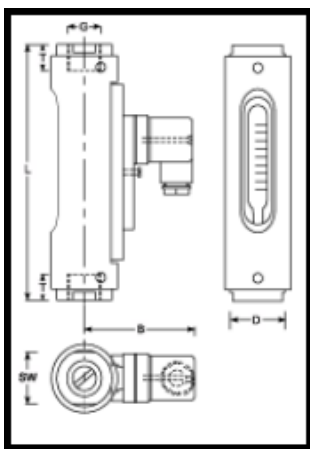
Protokomjer mjeri protok u cjevovodnom sustavu te je također potreban za pokazne vježbe Mehanike fluida što je utjecalo na odabir ovog mjernog instrumenta. Ima nekoliko izvedbi mjerila protoka kao što su tlačno diferencijalni protokomjeri (mjerne prigušnice, venturiji, Pitot-ova cijev, protokomjeri varijabilnog volumena), mehanički protokomjeri (protokomjeri konstantnog volumena, mjerne turbine), elektronički protokomjeri (magnetski) te maseni protokomjeri (Coriolis-ovi, protokomjeri s vrućom žicom, termodinamički protokomjeri). Prema specificiranim karakteristikama za hidraulički stol odabran je magnetski protokomjer.



Odabran je model DUG proizvođača KSR Kuebler, a uvoznik je MTB-inženjering. Model je odabran prema karakteristikama odabrane pumpe (maksimalni dopušteni tlak za ovaj model je 10 bara, prosječne je težine i dimenzija).

Princip rada je baziran na plovku s ugrađenim magnetom unutar cijevi. S vanjske strane cijevi nalaze se kontakti za očitavanje (*reed kontakti*). Medij svojim protokom kroz cijev gura plovak u smjeru strujanja. Kada je protok dovoljno velik da plovak dosegne razinu *reed* kontakta, magnet unutar plovka prebaci *reed* kontakt.

Slika 14. Protokomjer



Slika 15. Dimenzije protokomjera

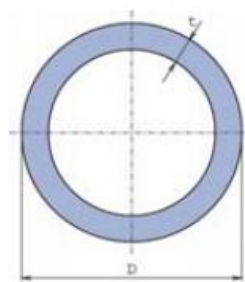
Tablica 3. Dimenzije protokomjera

Dimensions in mm						Weight approx. g
SW	D	B	G	T	L	
41	50	76	1"	19	184	1000

2.1.7. Cijevi, spojnice i koljena cjevovodnog sustava

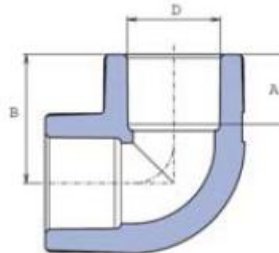
Svi elementi cjevovodnog sustava su odabrani iz linije cijevnog sistema proizvođača Wavin Ekoplastik, prodaja Aquadom d.o.o.

Cijevni sistem Wavin Ekoplastik koristi se u domaćinstvima, poljoprivredi i industriji za dovod hladne i tople vode. Kvaliteta i rok trajanja zadovoljavaju specifikacije hidrauličkog stola. Cijevni i spojni dijelovi cijevnog sistema Ekoplastik proizvedeni su od propilena tipa 3, označeno PPR.



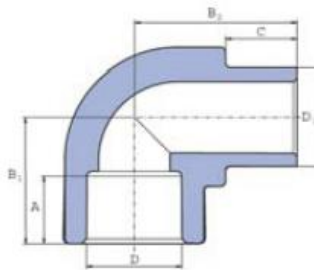
D mm	t mm	l mm
20	2,3	4000
25	2,3	4000
32	2,9	4000
40	3,7	4000
50	4,6	4000
63	5,8	4000
75	6,8	4000
90	8,2	4000
110	10,0	4000

Slika 16. Cijev



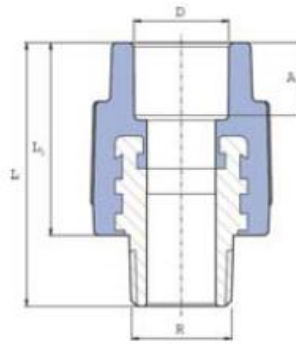
D mm	A mm	B mm
16	13,0	23,2
20	14,5	26,8
25	16,0	31,0
32	18,0	36,5
40	20,5	43,0
50	23,5	51,0
63	27,5	61,5
75	30,0	70,1
90	33,0	82,0
110	37,0	95,0

Slika 17. Koljeno



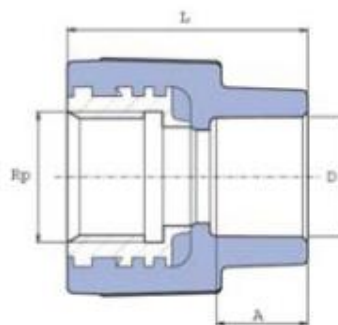
D, D ₃ mm	A mm	B ₁ mm	B ₂ mm	C mm
20	14,5	26,8	30,3	13,0
25	16,0	31,0	35,0	14,0
32	18,0	36,5	42,2	16,0

Slika 18. Koljeno



D mm	R	A mm	L mm	L ₁ mm
16	1/2"	13,0	52,0	37,5
20	1/2"	14,5	53,5	39,0
20	3/4"	14,5	58,0	40,0
25	1/2"	16,0	55,5	41,0
25	3/4"	16,0	59,0	41,0
32	1"	18,0	62,5	46,0
32	1"	18,0	69,5	42,0
32	3/4"	18,5	67	43
40	5/4"	20,5	80,0	48,0

Slika 19. Spojnica ŽN



D mm	Rp	A mm	L mm
16	3/8"	13,0	39,0
16	1/2	13,0	39,0
20	3/8"	16,0	42,5
20	1/2	14,5	39,0
20	3/4	14,5	42,0
25	1/2	16,0	40,5
25	3/4	16,0	47,0
32	3/4"	18,5	50
32	1	18,0	57,0
40	5/4	20,5	65,0

Slika 20. Spojnica MN

Odabrani su i dugi potrebni elementi cijevnog sustava Wavin Ekoplastika što je vidljivo u sljedećem poglavlju na slikama izrade dijelova cjevovodnog sustava hidrauličkog stola te u tehničkoj dokumentaciji priloženoj na kraju rada.

TEKUĆI TEFLON – SISEAL

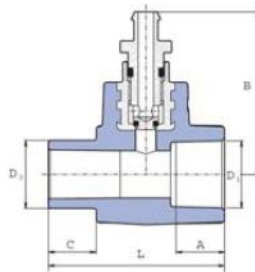


Spojevi između elemenata ostvaruju se lijepljenjem tekućim teflonom – SISEAL.

Slika 21. Ljepilo

2.1.8. Ventil ispusni

Ventil ispusni se nalazi na spremniku i njegova namjena je mogućnost pražnjenja spremnika ukoliko spremnik duže vrijeme neće biti u uporabi.

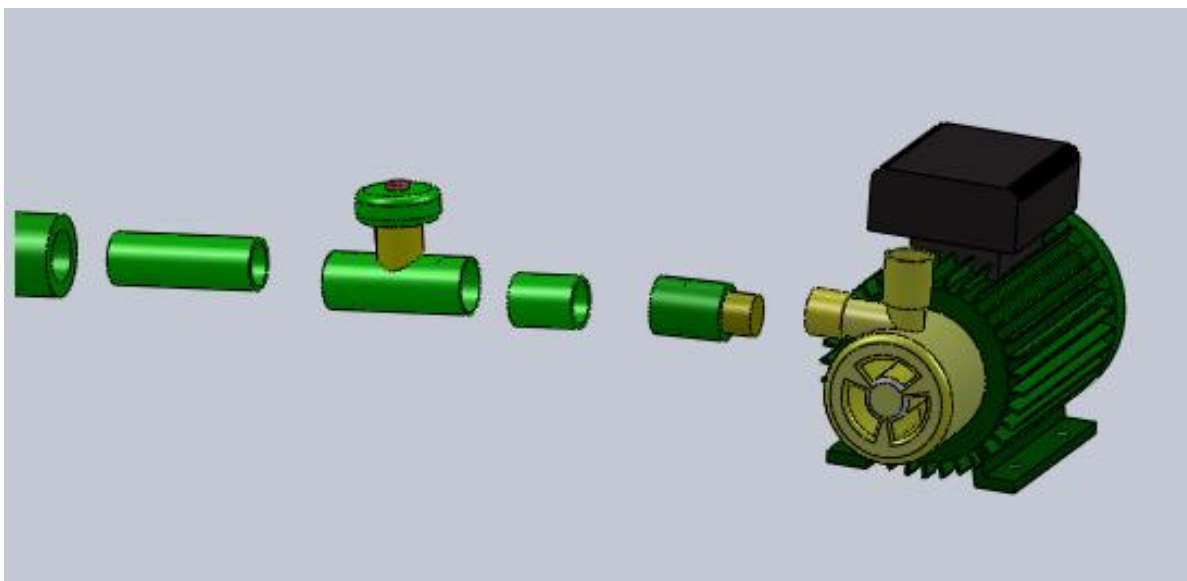


D mm	D ₃ mm	A mm	L mm	B mm	C mm
20	20	14,5	33,0	30,25	13,0
25	25	16,0	54,0	49,70	14,0
32	32	18,0	59,0	53,20	16,0

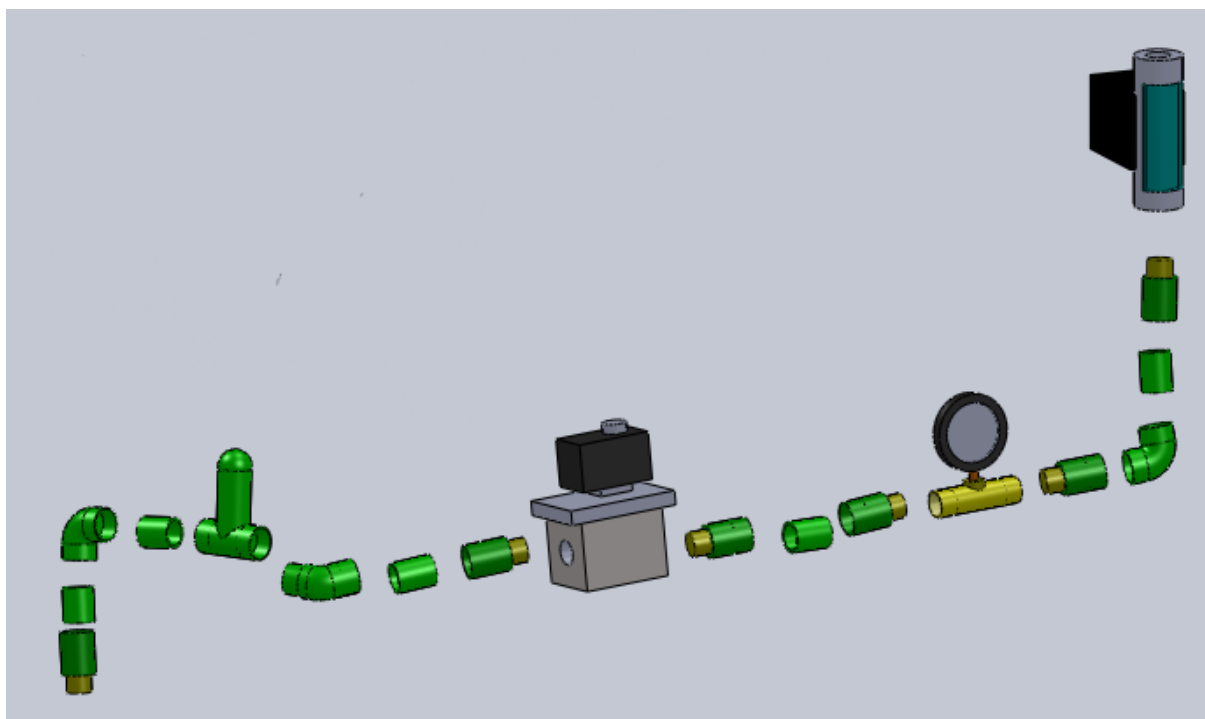
Slika 22. Ventil ispusni

Napomena: Uz svaki element cjevovodnog sustava dolaze podaci u katalogu (npr. o padu tlaka koji treba uzeti u obzir prilikom računanja gubitaka u cjevovodnom sustavu tj. prilikom demonstracije Bernulijeve jednadžbe na pokaznim vježbama Mehanike fluida, redosljed montaže i dr.).

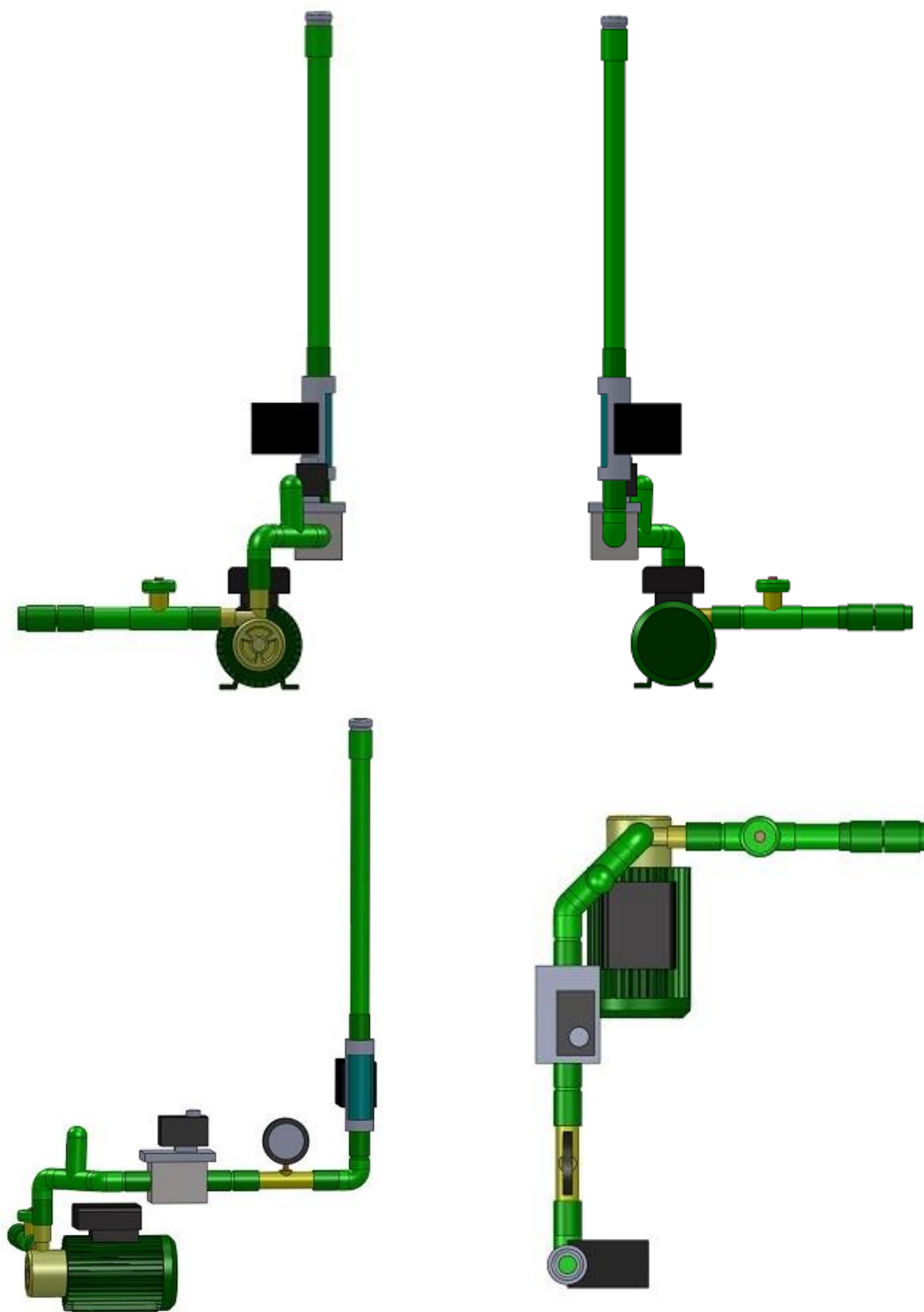
2.2. Izrada dijelova cjevovodnog sustava hidrauličkog stola



Slika 23. Komponente prvog dijela cjevovodnog sustava



Slika 24. Komponente drugog dijela cjevovodnog sustava



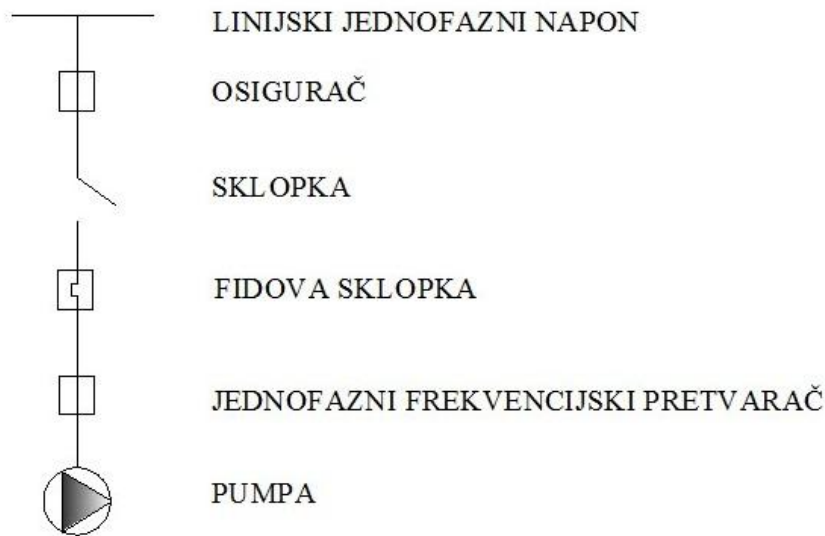
Slika 25. Različiti pogledi na cjevovodni sustav

3D elementi cjevovodnog sustava modelirani su prema dimenzijama odabranih komponenti u SolidWorks-u, a dimenzije sklopa cjevovodnog sustava vidljivog na slici 25. prikazane su u tehničkoj dokumentaciji priloženoj na kraju rada.

Na slici 25. vidljiva je *slijepa* cijev (element poslije pumpe). Na tom dijelu je ostavljena mogućnost još jednog priključka novog mjernog instrumenta ukoliko je to potrebno za pokazne vježbe.

Redoslijed elemenata cjevovodnog sustava moguće je promijeniti ovisno o potrebama vježbi iz područja mehanike fluida, a također je moguće odabrati i neku drugu vrstu elementa, npr. može se montirati drukčija vrsta manometra, protokomjera, a i kako je navedeno da se na mjestu slijepa cijevi može montirati neki novi mjerni ili upravljački element, a može i isti element druge vrste radi demonstracije. Ostavljeno je dovoljno prostora za preinake unutar hidrauličkog stola.

3. Elektro shema hidrauličkog stola



Slika 26. Elektro shema

Na slici 26. prikazana je elektro shema hidrauličkog stola, a u poglavljima koji slijede pronađene su i odabrane komponente te njihov opis i namjena u hidrauličkom stolu.

3.1. Osigurač

Odabran je osigurač tvrtke Makel, prodaja MAR-MIRpromet.



Slika 27. Osigurač

Izabran je magnetski (automatski) osigurač koji je praktičan. U njemu elektromagnet isključuje ugrađenu sklopku kada struja preraste nazivnu vrijednost osigurača. Nakon *ispadanja* takvog osigurača, poslije otklanjanja uzroka preopterećenja dovoljno je polugicu sklopke vratiti u gornji položaj čime se sklopka osigurača opet uključuje što je vrlo praktično.

3.2. Sklopka



Slika 28. Sklopka

Odabrana je grebenasta sklopka u plastičnom kućištu serije GN, hrvatskog proizvođača Končar.

Ova sklopka nalazi svoju primjenu u strujnim krugovima za upravljanje i pokretanje jednofaznih motora što je i razlog odabira ove sklopke.

3.3. Fidova sklopka

Odabrana je fidova sklopka tvrtke Makel, prodaja MAR-MIRpromet.




CD240J

Slika 29. Fidova sklopka

FID sklopka je isključivo zaštitni uređaj (ali ne štiti od preopterećenja). Osnovna uloga FID sklopke je da spriječi prisustvo dodirnog napona struje na mjestima gdje se on inače ne smije pojavljivati. U ovom slučaju postoji mogućnost kontakta s vodom, stoga je prijeko potrebna u ovoj shemi. FID sklopka ne može djelovati sama. Mora biti u sustavu koji ima izvedeno zaštitno uzemljenje te ju može ugrađivati isključivo kvalificirani električar koji može nakon obavljenog posla izdati Protokol o ispitivanju i ispravnosti rada.

3.4. Frekvencijski pretvarač

Na pokaznim vježbama potrebno je i regulirati brzinu vrtnje elektromotora pumpe kako bi se omogućili različiti zahtjevi i uvjeti rada. Kod asinkronog motora odabrane pumpe brzina vrtnje vezana je za frekvenciju izvora iz kojeg se napaja, a promjena frekvencije omogućava se asinkronim frekvencijskim pretvaračem.



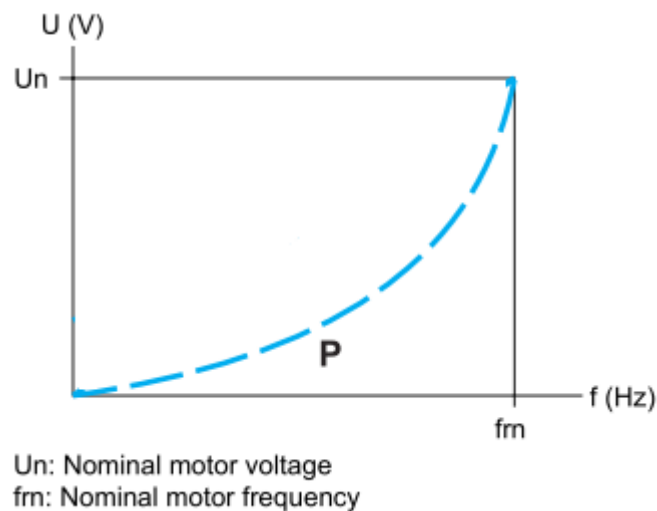
kW	HP	A	A	kVA	kA	A	A	W		kg
Single phase supply voltage: 200...240 V 50/60 Hz, with integrated EMC filters										
0.55	0.75	6.8	5.8	1.4	1	3.7	5.6	46	ATV 31H055M2 (6)	1.500

ATV 31H037M2

Slika 30. Frekvencijski pretvarač

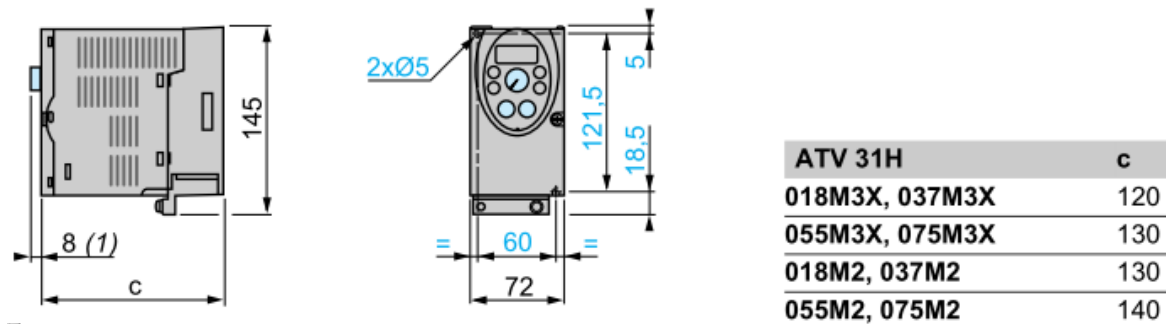
Odabran je model Altivar 31H037M2, proizvođač Telemecanique, uvoznik Elektronabava.

Model je odabran prema karakteristikama pumpe.



Slika 31. Ovisnost frekvencije o naponu, P- pumpa

ATV 31H0●●M3X/MXA, ATV 31H0●●M2/M2A



Slika 32. Dimenzije frekvencijskog pretvarača

Upravljanje frekventnim pretvaračem moguće je obavljati na više načina, npr. upravljačkim panelom na uređaju, udaljenim upravljačkim panelom te naređeni upravljački regulirani sklop – SCADA – veza preko računala.

Predviđeno je mjesto u razvodnoj kutiji za mogućnost upravljanja preko upravljačkog panela na uređaju, ali predavači se mogu odlučiti i za druge načine upravljanja ako je to potrebno za pokazne vježbe iz područja mehanike fluida.

3.5. Utičnice



Odabrana je nadžbukna utičnica proizvođača Aling Conel, prodaja MAR-MIRpromet d.o.o.

Slika 33. Utičnica

3.6. Razvodni ormar



Slika 34. Razvodni ormar

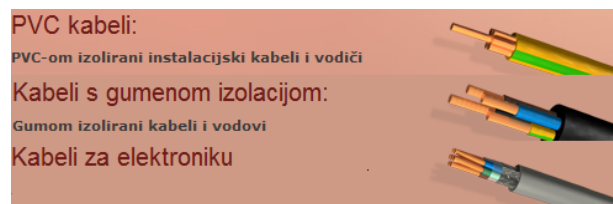
Odabran je razvodni ormar tvrtke Makel, prodaja MAR-MIR promet d.o.o.

Model VECTOR je odabran jer je pogodan za rad u laboratorijima i radionicama zbog visoke zaštite, a sadrži i nekoliko redova za modularnu zaštitu i upravljačke uređaje te je stoga i odabran za hidraulički stol.

Razvodni ormar u električnoj instalaciji vrši razdjeljivanje dovedene električne energije. U razdjelnik će se ugraditi zaštitni elementi (FID-sklopka, osigurači), upravljački elementi (grebenasta sklopka, frekvencijski pretvarač, upravljanje elektromagnetskim ventilom) te signalizacijski elementi (po potrebi mogućnost ugradnje).

3.7. Kablovi, žice

MAR-MIR promet d.o.o. nudi veliki izbor kablova za razne namjene.



Slika 35. Kablovi

Kablovi prenose električno napajanje na razdjelnike ili trošila. Ovisno o vrsti i količini električne energije te njenoj funkciji odabrat će se kablovi odgovarajućih presjeka i svojstava pogodnih za predviđenu namjenu. Kabeli i vodiči trebaju biti električno izolirani od okoline kako bi se smanjili gubici energije te zaštitili predavači i studenti u laboratoriju. Ispravnost električne izolacije najlakše se provjerava mjerenjem električnog otpora izolacije npr. uređajem za električna mjerenja proizvođača Metrel.

Napomena: Za sve odabrane mjerne i zaštitne uređaje pri kupnji dolaze upute o njihovoj električnoj instalaciji i rukovođenju njima (upute za rad s upravljačkim panelom).

4. Konstrukcija hidrauličkog stola

4.1. Dijelovi konstrukcije

4.1.1. Nosiva konstrukcija

Nosiva konstrukcija hidrauličkog stola, tj. okvir na kotačićima u kojem je smješten spremnik, cjevovodni sustav s mjernim instrumentima i električna instalacija, sastoji se od šipki kutnog profila, plosnatih šipki i ploče. Masa kojom će se opteretiti nosiva konstrukcija približno iznosi 500 kg od čega je 450 kg masa punog spremnika, a ostatak su cjevovodni sustav i električna instalacija. Ukupno opterećenje na nosivu konstrukciju također ovisi o težini uređaja koji će se postavljati na radnu plohu hidrauličkog stola.

Donji dio nosive konstrukcije je zavaren, dok su u gornjem dijelu nosive konstrukcije samo poprečne plosnate šipke zavarene, a uzdužne su spojene vijčano zbog jednostavnije montaže, ali i mogućnosti demontaže što je vrlo važno ukoliko bude potrebno promijeniti neku komponentu u hidrauličkom stolu.

S obzirom na opterećenje i potrebno svojstvo zavarljivosti, opći konstrukcijski čelik je odabrani materijal za nosivu konstrukciju hidrauličkoga stola. Ti čelici za nosive konstrukcije trebaju ispuniti određene zahtjeve u pogledu nosivosti i sigurnosti. Potrebni čelik mora imati dovoljno veliku granicu razvlačenja, vlačnu i tlačnu čvrstoću, savojnu čvrstoću, smičnu čvrstoću i žilavost. Ti su čelici nelegirani ($\%C < 0,4$), a zavarljivost je jedno od glavnih tehnoloških svojstava koje treba posjedovati čelik za nosivu konstrukciju. Osim zavarljivosti u tehnološka svojstva ovih čelika spada obradljivost odvajanjem čestica (bušenje, tokarenje, glodanje) te hladna oblikovljivost (prikladnost za savijanje, hladno valjanje i kovanje). Iz skupine opisanih čelika, uzimajući u obzir određene zahtjeve koje treba ispuniti, izabrani je Č 0361 za nosivu konstrukciju hidrauličkoga stola.

Tvrtka Repromaterijal d.d. ima veliki izbor u svojoj ponudi svih potrebnih dijelova.

Dimenzije hidrauličkog stola ovisne su o dimenzijama spremnika te odabranih elemenata cjevovodnog sustava i električne instalacije. Odabrani profili i dimenzije šipki i ploče vidljivi su na crtežima tehničke dokumentacije priloženim na kraju završnog rada, gdje je također vidljivo da ima još dovoljno prostora za preinake unutar hidrauličkoga stola ukoliko je potrebno dodati još mjernih i električnih uređaja, što je također uzeto u obzir prilikom dimenzioniranja nosive konstrukcije.

U tehničkoj dokumentaciji, list 2., gdje su vidljive dimenzije ploče prikazane su samo rupe za priključak pumpe i kotačića, ali zbog otkapljivanja potrebno je izbušiti još nekoliko rupa po ploči. U navedenoj dokumentaciji također nisu vidljivi kutnici čija je namjena osiguravanje položaja spremnika koji se montiraju na čeličnu ploču.

4.1.2. Kotačići

Odabrani su kotačići proizvođača Kama koji u svojoj ponudi nude razne plastične i čelične kotačiće (okretne, fiksne, s kočnicom i dr.) male, srednje i velike nosivosti. Prodajna tvrtka u hrvatskoj trgovačkoj mreži je Sinkro d.o.o. Odabrani modeli iz njihove prodaje prikazani su na slici 36.



Slika 36. Kotačić: a) fiksni, b) okretni

Kotačići omogućavaju mobilnost hidrauličkog stola unutar Laboratorija mehanike fluida, a odabrani su fiksni i okretni kotačići čija je nosivost svakog od njih 200 kg, a položaj fiksnog kotačića je na stani spremnika. Uzimajući u obzir masu stola koja je dovoljno velika kotačić s kočnicom nije potreban.

4.1.3. Radna ploha

Konstrukcija radne plohe napravljena je od inox-a AISI 304, lima debljine 1 mm. Neki dijelovi lima oblikovani su savijanjem, a neki su dijelovi zavareni. Dimenzije su vidljive u tehničkoj dokumentaciji na kraju završnog rada, a slike izrade u poglavlju 4.2. Radnu plohu u mogućnosti je izraditi Strojbravarska radionica u Samoboru.

Dio radne plohe je i mrežica od inoxa koju treba montirati na kraju otvora. Svrha joj je zaštita od upadanja predmeta u spremnik tijekom pokaznih vježbi od strane studenata ili predavača. Mrežicu je moguće nabaviti od proizvođača Metali-INOX koji nude razne vrste pletiva.

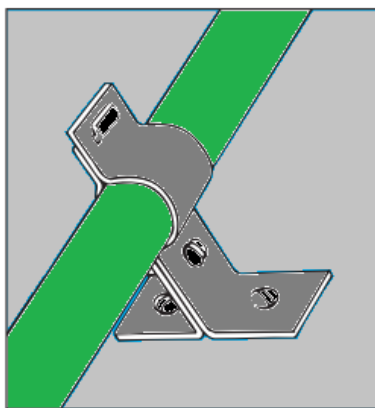
4.1.4. Plastične ploče

Plastične ploče potrebne su u konstrukciji hidrauličkog stola kako bi se zatvorio stol te osigurala zaštita u laboratorijskim uvjetima. Viro-Kem d.o.o. u ponudi ima gotove sve komercijalno dostupne plastične ploče. Za hidraulički stol izabrane su dvije vrste plastičnih ploča, PVC ploče i PMMA (lijevani pleksiglas) ploča.

PVC ploče od tvrdog PVC-a posjeduju veliku krutost i tvrdoću, vrlo dobra električna izolacijska svojstva (ispunjavaju zahtjeve za zaštitu izolirajuće ploče). Izabrana je ekstrudirana uspenjena PVC ploča koja ima jednoličnu strukturu površine i sredine, lako se reže i buši, pričvršćuje vijcima i lijepi. Ne podržava gorenje i otporna je na djelovanje atmosferilija. S tom vrstom ploče zatvoriti će se cijeli stol osim prednjeg dijela gdje se očitavaju vrijednosti s mjernih uređaja.

Druga vrsta ploče izabrana je PMMA, ljevana pleksiglas ploča s kojom će se zatvoriti ona strana stola gdje se očitavaju vrijednosti mjernih uređaja cjevovodnog sustava. Lijevene pleksiglas ploče odlične su otpornosti prema utjecajima atmosferilija, tvrde su površine i posjeduju veliku prozirnost. Mogu se mehanički obrađivati bušenjem i piljenjem, lagano se lijepe i dobro prihvaćaju tisak. Tu ploču će se montirati s vanjske strane stola i imat će funkciju *vrata* radi mogućnosti pristupa unutrašnjem dijelu stola, a i same montaže stola. Preporučljivo je da rubovi budu dodatno obloženi gumom zbog zaštite unutrašnjosti od vode.

4.1.5. Sprečavanje puknuća (ili odljepljivanja) cijevi

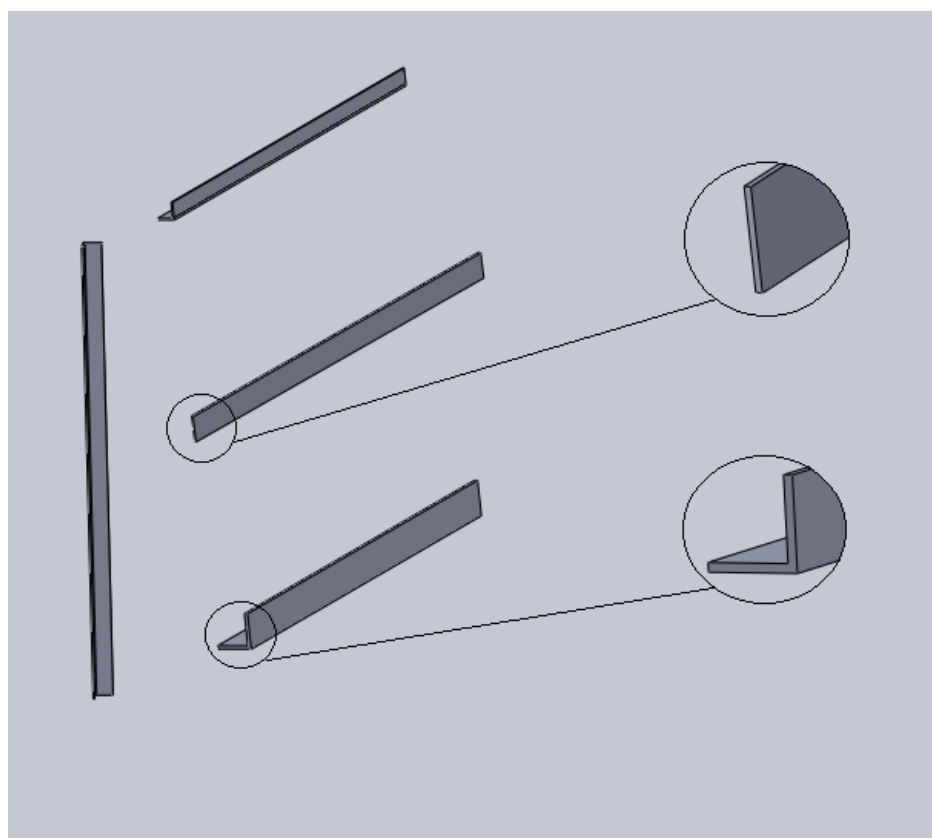


Slika 37. Pričvršćivanje cijevi

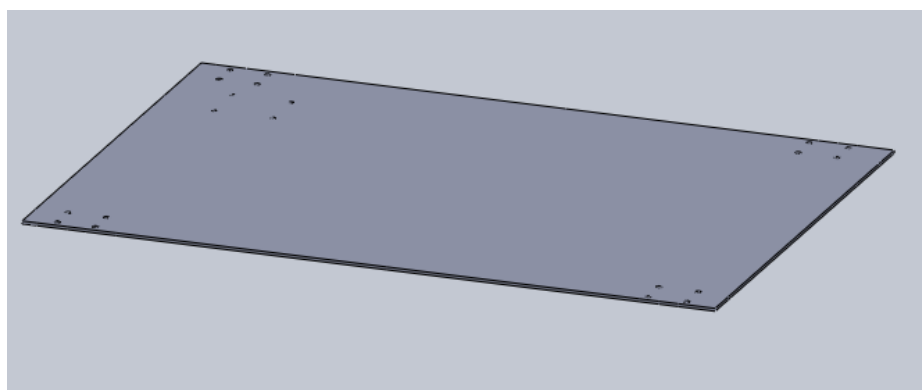
Na podacima o mjernim instrumentima vidljivo je da su elektromagnetski ventil, manometar i protokomjer težine preko 1kg-a, stoga je radi izbjegavanja puknuća cijevi ili odljepljivanje dijelova cjevovodnog sustava potrebno pričvrstiti cijevi oko uređaja na čeličnu ploču hidrauličkog stola.

4.2. Izrada dijelova nosive konstrukcije i radne plohe

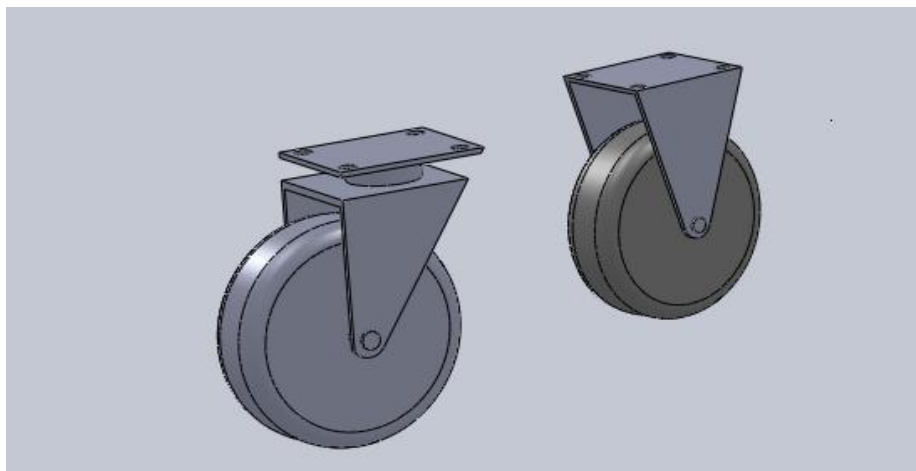
Na narednim slikama prikazani su dijelovi hidrauličkog stola (šipke, radna ploha, kotačići, ploča) modelirani u programu SolidWorks, koji su također korišteni pri izradi tehničke dokumentacije.



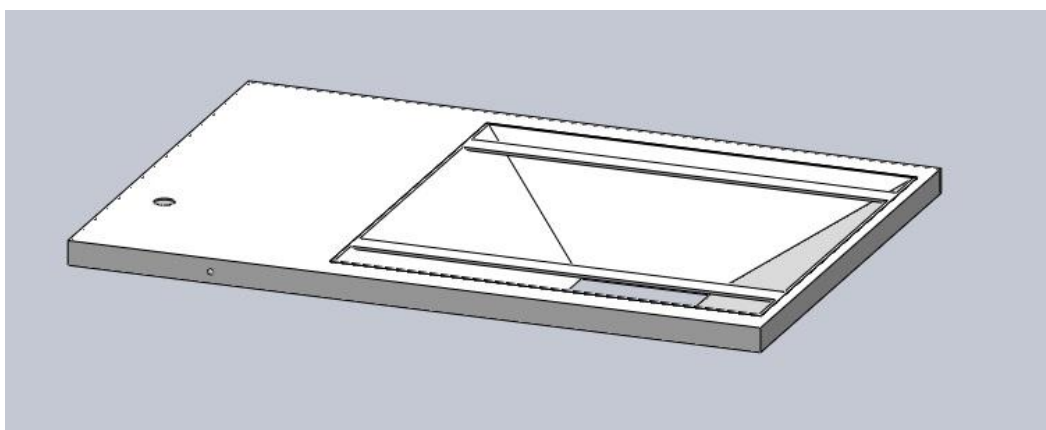
Slika 38. Čelične šipke



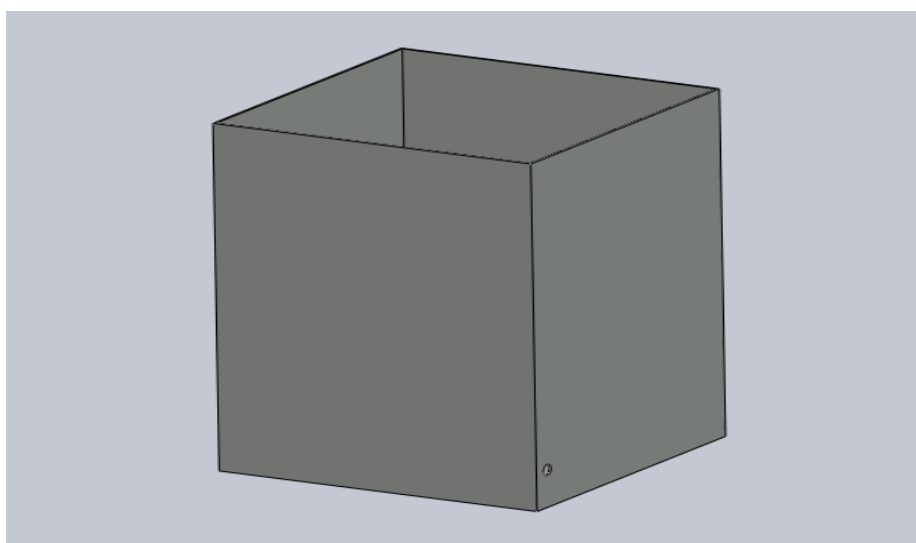
Slika 39. Čelična ploča



Slika 40. Kotačići



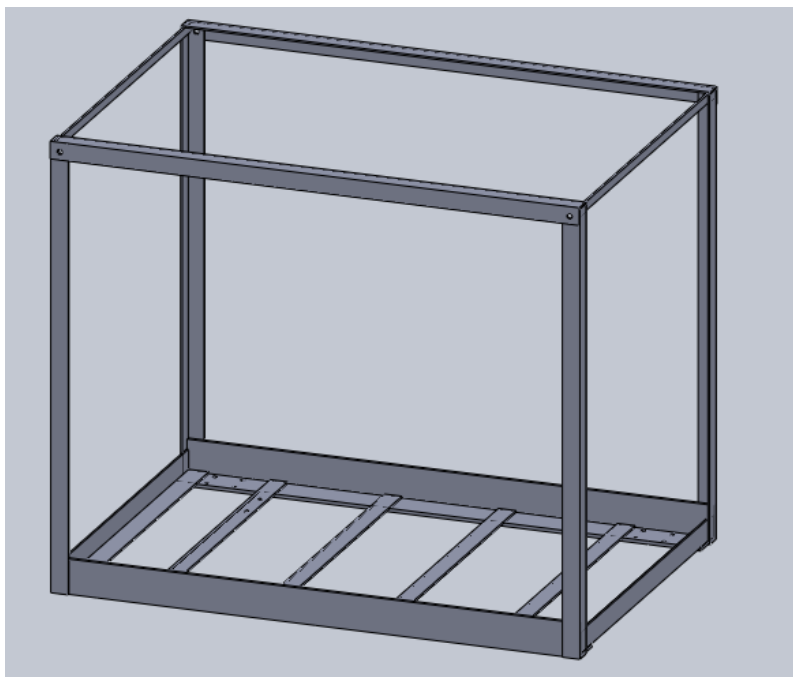
Slika 41. Radna ploha



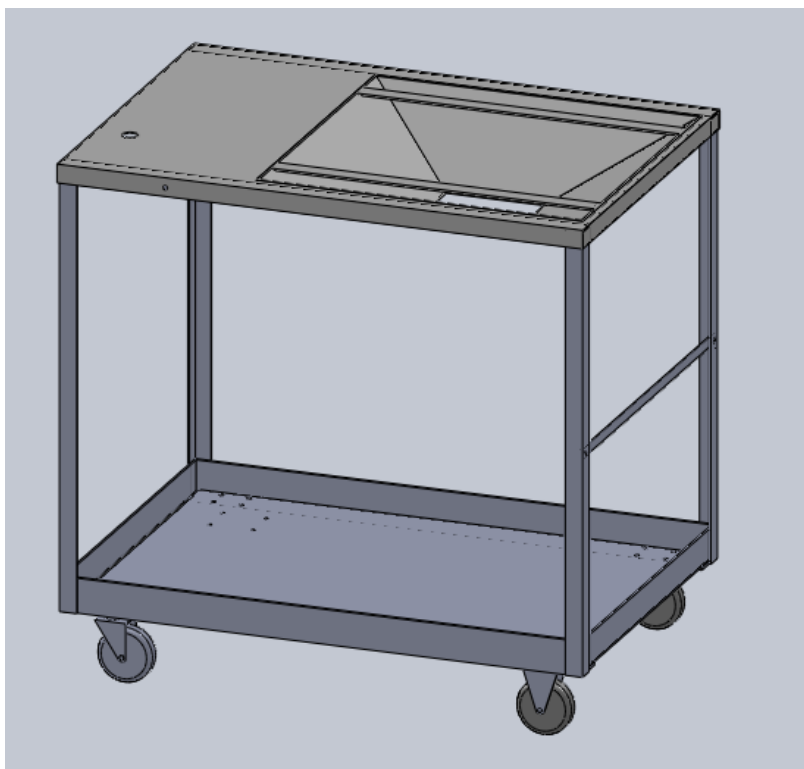
Slika 42. Spremnik

4.3. Nosiva konstrukcija hidrauličkog stola

Na narednim slikama prikazan je sklop nosive konstrukcije od šipki odabranih profila .

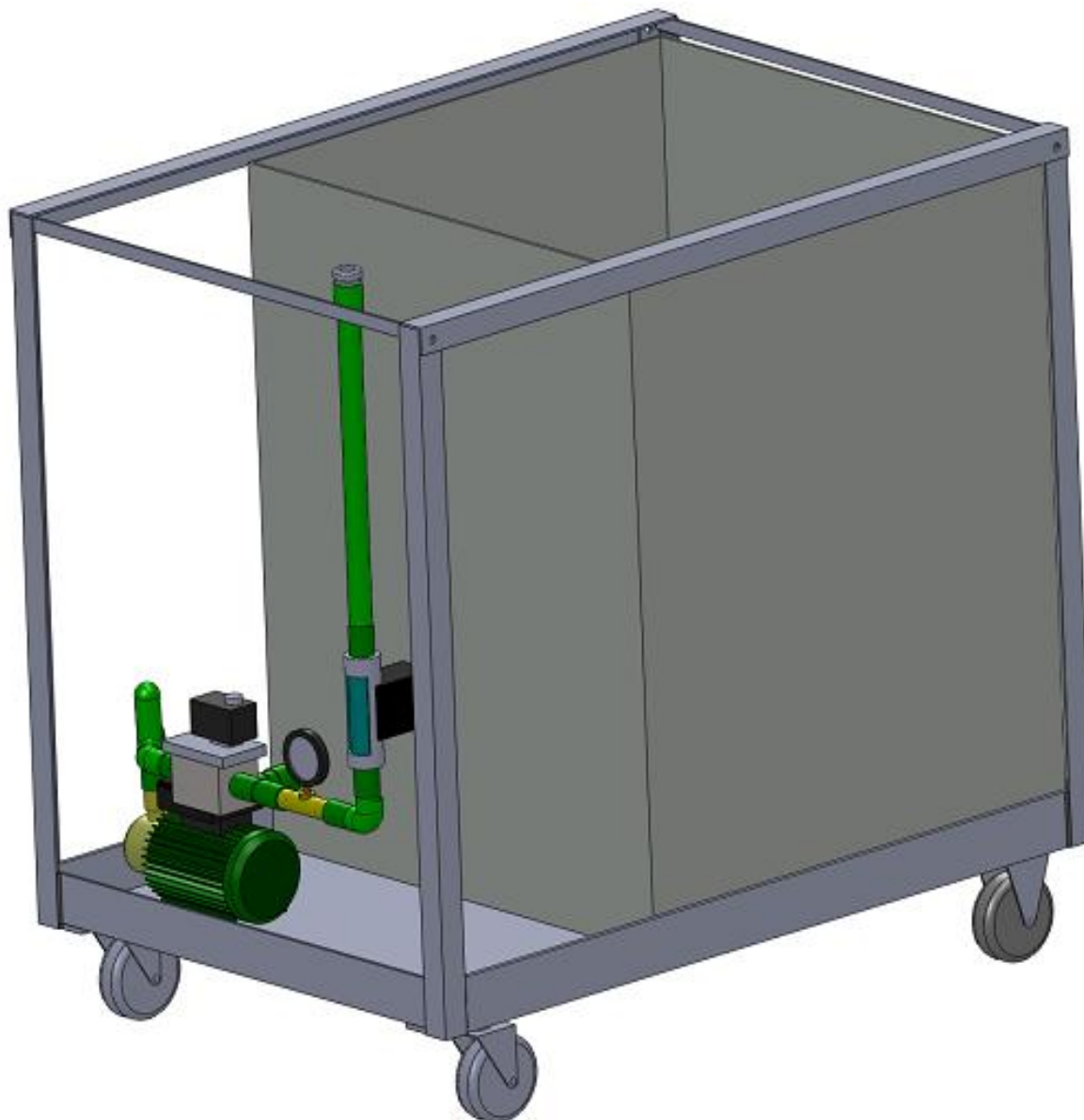


Slika 43. Okvir nosive konstrukcije



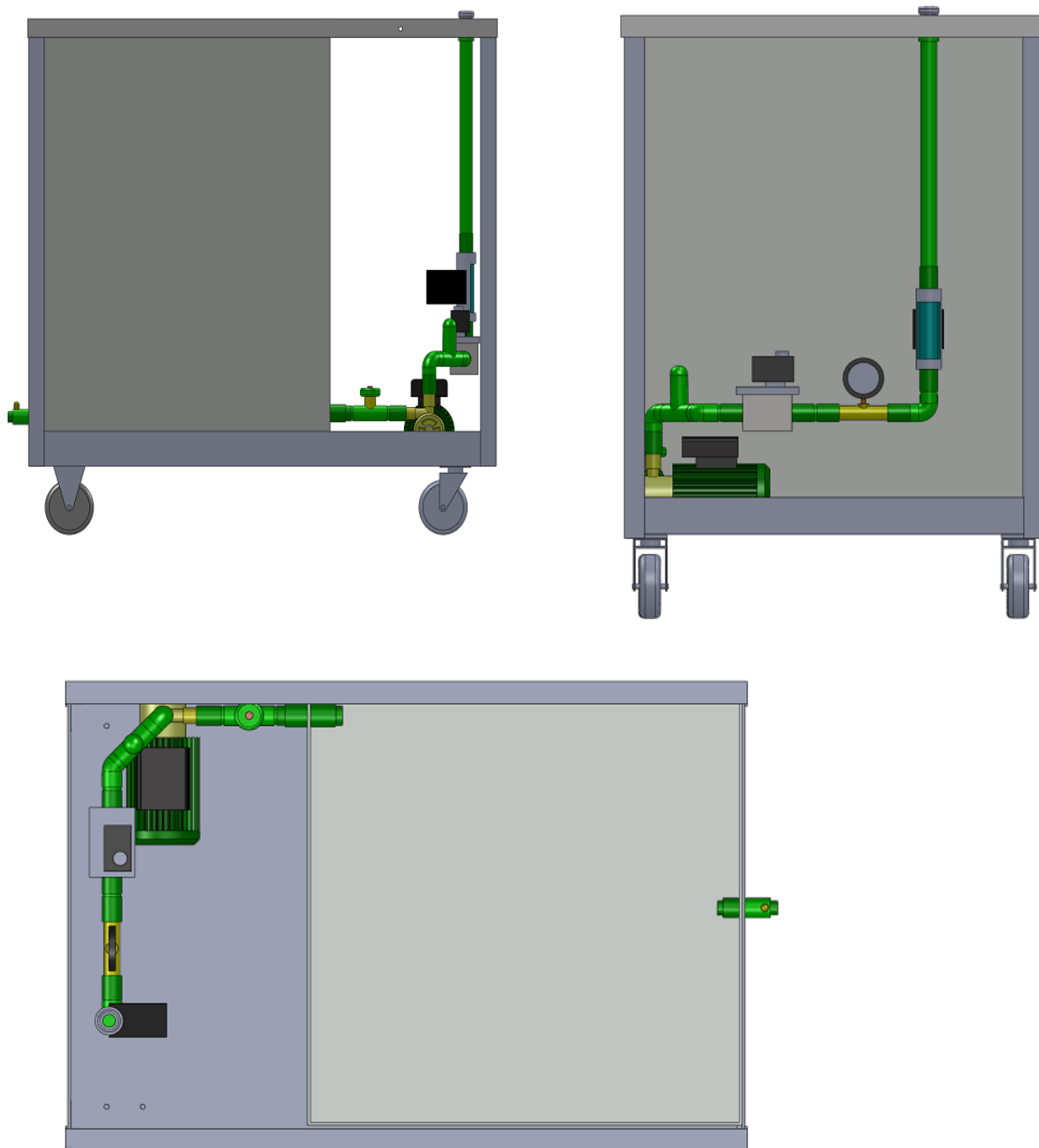
Slika 44. Nosiva konstrukcija s radnom plohom

5. Prikaz hidrauličkoga stola

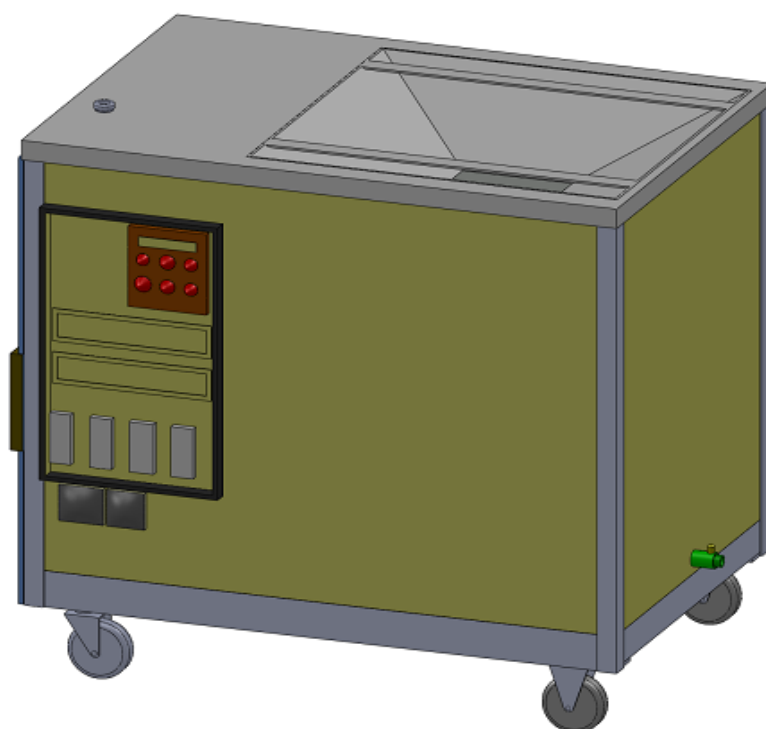


Slika 45. Smještaj cjevovodnog sustava i spremnika u hidrauličkom stolu

Slika 45. prikazuje smještaj cjevovodnog sustava i spremnika u hidrauličkom stolu, a također i naredna slika 46. prikazuje različite poglede na cjevovodni sustav u hidrauličkom stolu.



Slika 46. Različiti pogledi na cjevovodni sustav u hidrauličkom stolu



Slika 47. Sklopni prikaz hidrauličkog stola

6. ZAKLJUČAK

U ovom idejnom projektu hidrauličkog stola pronađene su i odabrane potrebne komponente, od konstrukcije kao nosivoga dijela sve do upravljačkih i mjernih uređaja. Hidraulički stol koristit će se pri pokaznim vježbama iz područja mehanike fluida u Laboratoriju za hidromehaniku i hidrauličke strojeve na Fakultetu strojarstva i brodogradnje u Zagrebu.

Za materijal nosive konstrukcije hidrauličkog stola odabran je opći konstrukcijski čelik Č 0361 koji ispunjava određene zahtjeve u pogledu nosivosti i sigurnosti. Na temelju odabira spremnika i pumpe kao glavnih dijelova hidrauličkog stola početno su određene dimenzije, a time i odabir profila i dimenzija šipki nosive konstrukcije. Prema karakteristikama odabrane pumpe pronađeni su i odabrani potrebni mjerni uređaji kao što su manometar za mjerenje tlaka u cjevovodnom sustavu, protokomjer za mjerenje protoka te upravljački uređaji kao što su elektromagnetski ventil u cjevovodnom sustavu kojim reguliramo protok medija i pretvarač frekvencije kojim upravljamo broj okretaja elektromotora odabrane pumpe.

Svi odabrani dijelovi prikazani su slikama radi predodžbe izgleda i položaja komponenti u hidrauličkom stolu. Na kraju rada priložena je tehnička dokumentacija za nosivu konstrukciju, radnu plohu, spremnik, cjevovodni sustav i sklopni crtež hidrauličkog stola.

Odabrane i opisane standardne komponente hidrauličkog stola dostupnih u trgovačkoj mreži unutar Republike Hrvatske pronađene su detaljnom pretragom internetskih stranica te kontaktima s pojedinim tvrtkama, stoga je uz svaki element navedena prodajna tvrtka.

Tijekom slušanja predavanja kolegija Mehanike fluida te rješavanja numeričkih zadataka na vježbama, hidraulički stol će omogućiti studentima na pokaznim vježbama uvid u izgled mjernih instrumenata, način očitavanja podataka s njih i upravljanje uređajima te na taj način olakšati svladavanje gradiva i učenje kolegija Mehanike fluida. Namjena hidrauličkog stola također je primjena i kod svih ostalih kolegija koji zahvaćaju područje mehanike fluida na Fakultetu strojarstva i brodogradnje u Zagrebu.

PRILOZI

- I. CD-R disc
- II. Tehnička dokumentacija

LITERATURA

A. Knjige

- [1] Kraut, B.: *Strojarski priručnik: "Kratice"* Zagreb, 1997.
- [2] Kožuh, S.: *Specijalni čelici*, Sveučilište u Zagrebu, Metaluruški fakultet, Sisak 2010.
- [3] Novosel, M., Krumes, D.: *Željezni materijali II. Dio: Konstrukcijski čelici*, Sveučilište Josipa Jurja Strossmayera, Slavonski Brod, 1995.
- [4] Opalić, M., Kljajin, M., Sebastijanović, S.: *Tehničko crtanje*, Fakultet strojarstva i brodogradnje u Zagrebu, Čakovec 2003.
- [5] Skalicki, B., Grilec, J.: *Električni strojevi i pogoni*, Fakultet strojarstva i brodogradnje u Zagrebu, 2005.
- [6] Virag, Z.: *Mehanika fluida: Odabrana poglavlja, primjeri i zadaci*, Fakultet strojarstva i brodogradnje u Zagrebu, 2001.
- [7] Vistrička, Z., Uremović, I.: *Sheme spajanja u elektrotehnici*, Tehnička knjiga Zagreb, 1967.
- [8] Žanetić, R., Stipišić, R.: *Mjerni pretvornici u procesnoj industriji*, Kemijsko tehnološki fakultet, Split 2005.

B. www izvori

www.mariterm.hr

www.hidraulika-plese-zg.hr

www.mtb-inzenjering.hr

www.mar-mir.hr

www.koncar-nsp.hr

www.elektronabava.hr

www.repromaterijal.hr

www.aquadom-zg.com

www.webgradnja.hr

www.fitinox.com

elteh.net

www.riteh.uniri.hr

PRILOG

Tehnička dokumentacija