

# Koncipiranje trkaćeg vozila za brdske utrke

---

Črnjević, Petar

Master's thesis / Diplomski rad

2025

Degree Grantor / Ustanova koja je dodijelila akademski / stručni stupanj: **University of Zagreb, Faculty of Mechanical Engineering and Naval Architecture / Sveučilište u Zagrebu, Fakultet strojarstva i brodogradnje**

Permanent link / Trajna poveznica: <https://um.nsk.hr/um:nbn:hr:235:611963>

Rights / Prava: [In copyright](#) / [Zaštićeno autorskim pravom.](#)

Download date / Datum preuzimanja: **2025-04-02**

Repository / Repozitorij:

[Repository of Faculty of Mechanical Engineering and Naval Architecture University of Zagreb](#)



SVEUČILIŠTE U ZAGREBU  
FAKULTET STROJARSTVA I BRODOGRADNJE

# DIPLOMSKI RAD

Petar Črnjević

Zagreb, 2025.

SVEUČILIŠTE U ZAGREBU  
FAKULTET STROJARSTVA I BRODOGRADNJE

# DIPLOMSKI RAD

Mentor:

Dr. sc. Goran Šagi, dipl. ing.

Student:

Petar Črnjević

Zagreb, 2025.

Izjavljujem da sam ovaj rad izradio samostalno koristeći znanja stečena tijekom studija i navedenu literaturu.

Zahvaljujem svom mentoru dr.sc Goranu Šagiju na svim konzultacijama, savjetima i literaturi kojom mi je pomogao u izradi ovog rada. Također zahvaljujem Josipu Jakopoviću čija je osnovna ideja za ovaj projekt na 3D skeniranju komponenti vozila i izradi aerodinamičkih komponenti prikazanih u radu.

Zahvalio bih se još svojoj obitelji na strpljenju i podršci pruženoj tijekom sveukupnog trajanja mog školovanja.

Petar Črnjević



SVEUČILIŠTE U ZAGREBU  
FAKULTET STROJARSTVA I BRODOGRADNJE



Središnje povjerenstvo za završne i diplomске ispite  
Povjerenstvo za diplomске ispite studija strojarstva za smjerove:

Procesno-energetski, konstrukcijski, inženjersko modeliranje i računalne simulacije i brodstrojarski

Sveučilište u Zagrebu	
Fakultet strojarstva i brodogradnje	
Datum	Prilog
Klasa: 602 - 04 / 25 - 06 / 1	
Ur.broj: 15 - 25 -	

## DIPLOMSKI ZADATAK

Student: **Petar Črnjević** JMBAG: 0035201317

Naslov rada na hrvatskom jeziku: **Koncipiranje trkaćeg vozila za brdske utrke**

Naslov rada na engleskom jeziku: **Designing race car for hill climb competition**

Opis zadatka:

Potrebno je koncipirati trkaće vozilo na osnovi serijskog osobnog vozila za natjecanje na brdskim utrkama pod okriljem Međunarodne automobilističke federacije FIA (fran. *Federation Internationale de l'automobile*) u kategoriji II grupa E. Prema zahtjevima FIA pravilnika i uputama iz literature razraditi konstrukciju šasije vozila i komponenta ovjesa vozila, odrediti smještaj komponenta pogonskog sustava i smještaj vozača.

U okviru diplomskog rada potrebno je:

- analizirati zahtjeve FIA pravilnika vezano za konstrukciju vozila općenito, a posebice za konstrukciju šasije i zaštitnog kaveza, ovjesa vozila, pogonskog sustava vozila i smještaja vozača,
- napraviti pregled mogućih rješenja preinaka vozila u FIA kategoriji II grupa E,
- koncipirati vozilo uzimajući u obzir zahtjeve FIA pravilnika i konstrukcijska ograničenja odabranog serijskog osobnog vozila i odabranih komponenta pogonskog sustava,
- detaljno konstrukcijski razraditi šasiju vozila, odrediti konfiguraciju i smještaj komponenta pogonskog sustava te odrediti smještaj vozača,
- koncepcijski razraditi komponente ovjesa i način njihova pričvršćenje na šasiju vozila,
- prikazati smještaj navedenih komponenta odgovarajućim projekcijama i presjecima te popratiti detaljnim obrazloženjima odabira i smještaja pojedine komponente, specifikacijama i dimenzijama komponenta,
- koncipiranje i konstrukcijsku razradu popratiti skicama, proračunima i odgovarajućim analizama,
- izraditi sklopne i potrebne radioničke crteže.

U radu je potrebno navesti korištenu literaturu i eventualno dobivenu pomoć.

Zadatak zadan: 28. studeni 2024. Datum predaje rada: 30. siječnja 2025. Predviđeni datumi obrane: 6., 7. i 10. veljače 2025.

Zadatak zadao:  
  
Doc.dr.sc. Goran Šagi

Predsjednik Povjerenstva:  
  
Prof. dr. sc. Tanja Jurčević Lulić

## SADRŽAJ

SADRŽAJ .....	I
POPIS SLIKA .....	III
POPIS TABLICA.....	VIII
POPIS TEHNIČKE DOKUMENTACIJE .....	IX
POPIS OZNAKA .....	X
SAŽETAK.....	XII
SUMMARY .....	XIII
1. UVOD .....	1
1.1. Općenito o brdskim utrkaма.....	1
1.2. Natjecateljske kategorije automobila .....	2
1.3. Natjecateljska kategorija za koju se izrađuje koncept vozila .....	5
1.4. Izvorno vozilo na kojem se temelji koncept.....	7
1.5. Koncept trkaćeg vozila.....	9
2. KONCEPT I KONSTRUKCIJA ŠASIJE I ZAŠTITNOG KAVEZA .....	12
2.1. Koncept šasije vozila.....	12
2.2. Materijal i tehnologija izrade .....	13
2.3. Konstrukcija zaštitnog kaveza.....	16
2.3.1. Propisi vezani na materijal i dimenzije cijevi te smještaj zaštitnog kaveza.....	26
2.3.2. Evaluacija oblika i smještaja konstrukcije zaštitnog kaveza.....	27
2.3.3. Zaštitne obloge .....	31
2.4. Konstrukcija šasije vozila.....	32
2.4.1. Mogući smjer poboljšanja konstrukcije šasije .....	43
3. KONFIGURACIJA I SMJEŠTAJ POGONSKOG SUSTAVA I VOZAČA.....	45
3.1. Konfiguracija pogonskog sustava .....	45
3.2. Pogonski motor .....	46
3.3. Prijenosnik snage.....	46
3.4. Diferencijali.....	48
3.5. Propisi i pravila koji se odnose na pogonski sustav .....	49
3.6. Spremnik goriva .....	49
3.7. Određivanja položaja pogonskog sustava i spremnika goriva u šasiji vozila .....	50
3.7.1. Određivanje položaja motora i mjenjača.....	51
3.7.2. Određivanje položaja diferencijala i kardanskih vratila.....	53
3.7.3. Određivanje položaja spremnika goriva.....	59
3.8. Određivanje položaja vozača .....	60
3.9. Prikaz finalnog položaja vozača i pogonskog sustava .....	65
4. KONTROLNI PRORAČUN ŠASIJE I ZAŠTITNOG KAVEZA .....	67
4.1. Postavljanje proračunskog modela i mreže konačnih elemenata .....	67
4.2. Kontrolni proračun zaštitnog kaveza.....	70
4.2.1. Statičko opterećenje prednjeg okvira zaštitnog kaveza.....	70
4.2.2. Statičko vertikalno opterećenje glavnog okvira zaštitnog kaveza .....	77

---

4.2.3. Statičko bočno opterećenje glavnog okvira kaveza .....	81
4.2.4. Komentar rezultata .....	84
4.3. Kontrolni proračun šasije .....	85
4.3.1. Proračun torzijske krutosti šasije.....	85
4.3.2. Analiza deformacije šasije uslijed vertikalnih i lateralnih opterećenja.....	93
4.3.3. Određivanje položaja težišta i mase vozila .....	100
5. Koncept ovjesa vozila .....	103
5.1. Pravila koja ograničavaju konstrukciju ovjesa.....	103
5.2. Odabir gume, naplatka i statičke udaljenosti vozila od tla.....	103
5.3. Modifikacija širine traga kotača .....	104
5.4. Odabrana vrsta ovjesa .....	105
5.4. Opis konceptijske razrade i oblikovanja elemenata i prihvatnih točaka ovjesa .....	107
5.5. Koncept elemenata prednjeg ovjesa .....	108
5.5. Oblikovanje elemenata prednjeg ovjesa.....	109
5.5.1. Prikaz sklopa koncepta prednjeg ovjesa.....	120
5.5.2. Komentar izrađenog sklopa koncepta prednjeg ovjesa .....	123
5.6. Koncept stražnjeg ovjesa.....	124
5.6.1. Komentar izrađenog sklopa stražnjeg ovjesa .....	126
6. Prikaz izrađenog koncepta vozila.....	128
7. ZAKLJUČAK .....	130

**POPIS SLIKA**

Slika 1. Shematski prikaz staze na utrci FIA EHC prvenstva u Hrvatskoj - Buzetski dani [2.]	1
Slika 2. Primjer automobila kategorija I grupa A – Peugeot 308 TCR [4.]	2
Slika 3. Primjer automobila kategorija I grupa N - Mitsubishi Lancer Evo IX [5.]	3
Slika 4. Primjer automobila kategorija II grupa CN - Osella PA20 [6.]	3
Slika 5. Primjer automobila kategorija II grupa EII-SS – Osella FA30 [7.]	4
Slika 6. Primjer trkaćeg kamiona kategorija III grupa F - Volvo [8.]	4
Slika 7. Opel Kadet GT/R EII-SH [11.]	6
Slika 8. Opel Kadet GT/R EII-SH[11.]	6
Slika 9. Mini Cooper EII-SH [12.]	7
Slika 10. Ferrari 599 GTO [13.]	8
Slika 11. Konfiguracija pogonskog sustava izvornog vozila [14.]	8
Slika 12. Paneli karoserije izrađenih od karbonskih vlakana za Porsche 911 [16.]	10
Slika 13. Koncept aerodinamičkog paketa vozila	10
Slika 14. Koncept aerodinamičkog paketa vozila u bočnom pogledu	11
Slika 15. Koncept aerodinamičkog paketa vozila u prednjem pogledu	11
Slika 16. Šasija izvedena kao prostorna rešetkasta konstrukcija [17.]	12
Slika 17. Dallara LMP1 sa motorom i mjenjačem kao opterećenim dijelom šasije [18.]	13
Slika 18. Primjer loma šasije koja nije toplinski obrađena u blizini zavara [19.]	14
Slika 19. Oblikovanje spojeva cijevi istog promjera [20.]	15
Slika 20. Primjer oblikovanja čvora prostorne rešetke [20.]	15
Slika 21. Dopušteni oblici osnovne konstrukcije zaštitnog kaveza [21.]	16
Slika 22. 3D model osnovne konstrukcije zaštitnog kaveza	16
Slika 23. 3D model glavnog okvira prikazan sprijeda	17
Slika 24. 3D model glavnog okvira prikazan bočno	17
Slika 25. 3D model prednjeg okvira prikazan izometrijski	18
Slika 26. 3D model prednjeg okvira u bočnom prikazu	18
Slika 27. Ograničenja geometrije osnovne konstrukcije [22.]	19
Slika 28. Bočni prikaz spoja longitudinalnih cijevi	19
Slika 29. Bočni prikaz osnovne konstrukcije zaštitnog kaveza.	20
Slika 30. Ojačanje krova [22.]	20
Slika 31. Ojačanje u području vrata [22.]	21
Slika 32. Ojačanje glavnog obruča [22.]	21
Slika 33. Ojačanje „backstay-eva“ [22.]	22
Slika 34. 3D model ojačanog osnovnog zaštitnog kaveza	22
Slika 35. Ojačanje stupa koji prati vjetrobransko staklo [22.]	23
Slika 36. Bočni pogled na 3D model zaštitnog kaveza	23
Slika 37. Geometrija ojačanja [22.]	24
Slika 38. 3D model minimalne dopuštene konstrukcije kaveza	24
Slika 39. Prikaz nekoliko primjera dopuštenih ojačanja [22.]	25
Slika 40. Dodatna horizontalna ojačanja glavnog i prednjeg okvira	25
Slika 41. Dopuštena površina u kojoj smije biti vidljiv prednji dio kaveza [21.]	26
Slika 42. Izometrijski prikaz smještaja zaštitnog kaveza unutar karoserije osnovnog vozila	27
Slika 43. Presjek po uzdužnoj ravnini vozila	27
Slika 44. Prikaz 3D modela kaveza i karoserije u tlocrtu	28
Slika 45. Prikaz cijevi dimenzija 45 x 2,5 mm označenih plavom bojom	29
Slika 46. Prikaz vidljivosti u prednjem pogledu	29
Slika 47. Gabaritne dimenzije zaštitnog kaveza	30
Slika 48. Cijevi na koje je potrebno postaviti zaštitne obloge [21.]	31



Slika 49. Dimenzije zaštitnih obloga [24.] .....	31
Slika 50. Prikaz 3D modela zaštitnog kaveza s postavljenim zaštitnim oblogama.....	32
Slika 51. Oblikovanje osnovne konstrukcije poda šasije .....	33
Slika 52. Oblikovanje centralnog dijela poda šasije .....	33
Slika 53. Izometrijski prikaz 3D modela centralnog dijela šasije .....	34
Slika 54. Pogled sprijeda na konstrukciju centralnog dijela šasije .....	34
Slika 55. 3D model konstrukcije stražnjeg dijela šasije uz prikazan difuzor i stražnje krilo...	35
Slika 56. Bočni pogled na konstrukciju stražnjeg dijela šasije .....	36
Slika 57. Tlocrt stražnjeg dijela šasije.....	36
Slika 58. 3D model konstrukcije prednjeg dijela šasije uz prikazano prednje krilo .....	37
Slika 59. Bočni pogled na prednji dio konstrukcije šasije .....	38
Slika 60. 3D model centralnog dijela šasije .....	38
Slika 61. Bočni pogled na konstrukciju centralnog dijela šasije.....	39
Slika 62. 3D model osnovne konstrukcije šasije vozila .....	39
Slika 63. Prikaz dodatnog ukrućenja šasije plavom bojom.....	40
Slika 64. Prikaz ukrute od lima dodane na postojeće cijevi.....	40
Slika 65. Prikaz dodatnog ukrućenja stražnjeg dijela šasije plavom bojom .....	41
Slika 66. 3D model konačnog oblika koncepta šasije.....	41
Slika 67. Skica nacrtu šasije s prikazanim gabaritnim dimenzijama.....	42
Slika 68. Skica tlocrta šasije s prikazanim gabaritnim dimenzijama .....	42
Slika 69. Izometrijski prikaz smještaja šasije unutar karoserije vozila.....	43
Slika 70. Smještaj šasije prikazan u presjeku po uzdužnoj ravnini.....	43
Slika 71. Shematski prikaz konfiguracije pogonskog sustava s pogonom na sve kotače [25.]	45
Slika 72. 3D model pogonskog motora .....	46
Slika 73. Prerađeni originalni mjenjač <i>Samsonas motorsport</i> [26.].....	47
Slika 74. 3D model mjenjača .....	47
Slika 75. 3D model stražnjeg diferencijala BMW M4 xDrive.....	48
Slika 76. Sigurnosni spremnik goriva tvrtke ATL [29.] .....	50
Slika 77. Prikaz položaja motora i mjenjača presjekom u poprečnoj ravnini vozila .....	51
Slika 78. Prikaz položaja motora i mjenjača presjekom po uzdužnoj ravnini vozila.....	52
Slika 79. Prikaz položaja motora i mjenjača presjekom u ravnini prednjeg dijela motora.....	52
Slika 80. Prikaz položaja diferencijala i kardanskog vratila presjekom u poprečnoj ravnini ..	53
Slika 81. Prirubnica za kompenzaciju različite duljine pogonskih vratila [30.] .....	54
Slika 82. Položaj prednjeg diferencijala u izometrijskom prikazu.....	54
Slika 83. Položaj prednjeg diferencijala te kardanskog vratila u bočnom pogledu .....	55
Slika 84. Prikaz položaja stražnjeg diferencijala presjekom u poprečnoj ravnini .....	56
Slika 85. Položaj stražnjeg diferencijala i kardanskog vratila u bočnom pogledu.....	57
Slika 86. Prikaz položaja stražnjeg diferencijala te kuta poluosovine presjekom u ravnini središta stražnjih kotača.....	57
Slika 87. 3D prikaz položaja pogonskog sustava u šasiji vozila .....	58
Slika 88. 3D prikaz konfiguracije pogonskog sustava .....	58
Slika 89. Bočni prikaz položaja pogonskog sustava u odnosu na središte kotača .....	58
Slika 90. 3D prikaz položaja spremnika goriva .....	59
Slika 91. Bočni prikaz položaja spremnika goriva.....	59
Slika 92. Prikaz položaja spremnika goriva u pogledu odozgo .....	60
Slika 93. Sjedalo <i>MOMO Daytona FIA</i> [33.].....	60
Slika 94. Nosači za sjedalo <i>Races</i> sa FIA homologacijom [34.].....	61
Slika 95. Propisani položaj sigurnosnih pojaseva .....	61
Slika 96. 3D sken vozača smještenog u ergonomski odgovarajućem položaju u odabranom sjedalu.....	62

Slika 97. Položaj vozača u uzdužnoj ravnini.....	63
Slika 98. Položaj vozača u poprečnoj ravnini vozila .....	63
Slika 99. Položaj cijevi za prihvat pojasa.....	64
Slika 100. Prikaz vidljivosti iz vozila.....	64
Slika 101. Smještaj vozača i pogonskog sustava u bočnom prikazu .....	65
Slika 102. Smještaj vozača i pogonskog sustava prikazan u tlocrtu .....	65
Slika 103. Smještaj vozača i pogonskog sustava prikazan u izometriji.....	66
Slika 104. Smještaj svih komponenti u karoseriji vozil.....	66
Slika 105. Prikaz oblikovanja spoja cijevi presjekom u jednoj od čvornih točaka.....	67
Slika 106. 3D prikaz iste čvorne točke .....	68
Slika 107. Primjer nepovoljne geometrije cijevi na spoju prikazan presjekom.....	68
Slika 108. Primjer oblikovanja zavarenog spoja [35.] .....	69
Slika 109. Primjer formiranja mreže konačnih elemenata u čvornoj točki .....	69
Slika 110. Prikaz ispitnog opterećenja [22.] .....	70
Slika 111. 3D model potisne ploče za ispitnu proceduru.....	71
Slika 112. Proračunski model opterećenja .....	71
Slika 113. Definiranje rubnih uvjeta .....	72
Slika 114. Prikaz rezultantnog pomaka (deformacija prikazana uvećana 10 puta).....	72
Slika 115. Prikaz ekvivalentnih naprezanja .....	73
Slika 116. Prikaz naprezanja na površini djelovanja opterećenja .....	73
Slika 117. Teoretska krivulja naprezanje – istežanje za čelik.....	74
Slika 118. Bilinearni elastično - plastični model [36.].....	75
Slika 119. Definiranje modula tangente .....	75
Slika 120. Prikaz rezultantnog pomaka.....	76
Slika 121. Prikaz rezultantnog naprezanja .....	76
Slika 122. Prikaz propisanog načina opterećenja potisnom pločom.....	77
Slika 123. Proračunski model opterećenja .....	78
Slika 124. Opterećenja i rubni uvjeti.....	78
Slika 125. Prikaz rezultantnog pomaka (prikaz deformacije uvećan 10 puta).....	79
Slika 126. Prikaz ekvivalentnih naprezanje .....	79
Slika 127. Prikaz naprezanja na površini na kojoj djeluje opterećenje.....	80
Slika 128. Rezultantni pomak izračunat nelinearnom analizom .....	80
Slika 129. Ekvivalentno naprezanje izračunato nelinearnom analizom.....	81
Slika 130. Prikaz ispitnog opterećenja .....	81
Slika 131. Proračunski model opterećenja .....	82
Slika 132. Rubni uvjeti i opterećenje .....	82
Slika 133. Prikaz rezultantnih pomaka (deformacija prikazana uvećana 10 puta) .....	83
Slika 134. Prikaz ekvivalentnih naprezanja .....	83
Slika 135. Rezultantni pomak dobiven nelinearnom metodom .....	84
Slika 136. Ekvivalentna naprezanja dobivena nelinearnom metodom .....	84
Slika 137. Kut zakreta volana u vremenu za različite torzijske krutosti šasije [37.] .....	86
Slika 138. Maksimalni kut zakreta volana u odnosu na torzijsku krutos šasije [37.] .....	86
Slika 139. Površine koje predstavljaju prihvatne točke ovjesa .....	87
Slika 140. Položaji prihvatnih točaka ovjesa na nosačima kotača .....	87
Slika 141. Opterećenje šasije .....	88
Slika 142. Rubni uvjeti.....	88
Slika 143. Prikaz proračunskog modela .....	89
Slika 144. Prikaz ekvivalentnog naprezanja šasije.....	89
Slika 145. Prikaz kocentracije naprezanja.....	90
Slika 146. Geometrija presjeka za koji je računat kut zakreta .....	91

Slika 147. Određivanje kuta zakreta uslijed deformacije šasije [37.] .....	91
Slika 148. Rezultati pomaka u smjeru vertikalne osi <i>UY</i> .....	92
Slika 149. Prikaz ishodišta referentnog koordinatnog sustava i orijentacije koordinatnih osi	93
Slika 150. Prikaz dodanih koncentriranih masa u položaje njihovih težišta te ostvarene virtualne krute veze s šasijom .....	95
Slika 151. Prikaz uključenja aerodinamičkih sila u proračunski model .....	96
Slika 152. Prikaz rubnih uvjeta .....	96
Slika 153. Prikaz cjelokupnog proračunskog modela – crvena strelica pokazuje smjer djelovanja gravitacije .....	97
Slika 154. Prikaz izračunatih ekvivalentnih naprežanja.....	97
Slika 155. Prikaz izračunate rezultantne deformacije šasije .....	98
Slika 156. Prikaz rezultantne deformacije šasije u bočnom pogledu (deformacija uvećana 50 puta).....	98
Slika 157. Crvena strelica u lateralnom smjeru reprezentira centrifugalnu silu uslijed lateralnog ubrzanja u iznosu 3 g.....	99
Slika 158. Prikaz izračunatih ekvivalentnih naprežanja.....	99
Slika 159. Rezultatni pomak uslijed vertikalnog i lateralnog opterećenja .....	100
Slika 160. Masa i položaj težišta vozila .....	101
Slika 161. Prikaz položaja težišta vozila.....	101
Slika 162. Prikaz udaljenosti težišta vozila od središta prednjih kotača .....	102
Slika 163. Prikaz statičke udaljenosti vozila od podloge .....	104
Slika 164. Primjer ovjesa s dvostrukim poprečnim vodilicama bolida Lotus F1 2015 [41.]	105
Slika 165. Promjena geometrije kotača za različitu konstrukciju kinematike ovjesa [20.] .....	106
Slika 166. Promjena geometrije kotača za različitu konstrukciju kinematike ovjesa pri vertikalnom hodu kotača i valjanju vozila [20.].....	106
Slika 167. Prikaz promjene geometrije kotača pri valjanju vozila prilikom prolaska kroz zavoj [20.] .....	107
Slika 168. Shematski prikaz djelovanja sila kod „ <i>pushrod</i> “ izvedbe ovjesa [20.].....	108
Slika 169. Konstrukcijska izvedba „ <i>pushrod</i> “ ovjesa [20.].....	108
Slika 170. Klasična izvedba ovjesa s dvostrukim poprečnim vodilicama u kojoj je prihvat amortizera i opruge na donjoj poprečnoj vodilici [20.].....	109
Slika 171. Bočni nagib osi zakretanja kotača [41.] .....	109
Slika 172. Zavarena izvedba prihvata kuglastog zgloba [20.] .....	110
Slika 173. Izvedba podešavanja prihvatne točke s maticom i navojnom šipkom .....	110
Slika 174. 3D model koncepta podesive gornje poprečne vodilice .....	111
Slika 175. Definicija bočnog nagiba kotača [42.] .....	111
Slika 176. Utjecaj bočnog nagiba kotača na bočnu silu u ovisnosti o kutu bočnog klizanja [20.] .....	111
Slika 177. Propisani statički bočni nagib kotača za odabranu gumu [42.].....	112
Slika 178. Primjer podešavanja bočnog nagiba kotača na nosaču kotača putem umetanja odstojnih limova [20.] .....	112
Slika 179. 3D model donje poprečne vodilice .....	113
Slika 180. Moment savijanja donje poprečne vodilice uslijed prihvata „ <i>pushroda</i> “ na istoj [20.] .....	113
Slika 181. Izvedba prihvata „ <i>pushroda</i> “ na nosaču kotača [20.] .....	114
Slika 182. Prikaz podešavanje duljine „ <i>pushroda</i> “ [20.] .....	114
Slika 183. 3D model koncepta „ <i>pushroda</i> “ .....	115
Slika 184. Definicija usmjerenosti kotača [41.] .....	115
Slika 185. Uzdužni nagib osi zakretanja kotača [41.] .....	116
Slika 186. Konzolni prihvat poprečne vodilice na šasiju [20.] .....	116

Slika 187. 3D model konzolnog prihvata poprečnih vodilica za šasiju .....	117
Slika 188. Primjer kinematike klackalice „ <i>pushroda</i> “ [20.] .....	117
Slika 189. Primjer konzolnog uležištenja klackalice [20.] .....	118
Slika 190. Prikaz mogućih izvedbi poprečnih stabilizatora [20.] .....	119
Slika 191. Poprečni stabilizator izveden kao torzijska opruga [20.] .....	119
Slika 192. Primjer sklopa ovjesa s poprečnim stabilizatorom u opisanoj izvedbi [20.] .....	120
Slika 193. 3D model sklopa prednjeg ovjesa .....	120
Slika 194. Prikaz prednjeg ovjesa u tlocrtu .....	121
Slika 195. Prikaz sklopa amortizera/opruge, klackalice i poprečnog stabilizatora .....	121
Slika 196. Prikaz uzdužnog nagiba osi zakretanja kotača .....	122
Slika 197. Prikaz bočnog nagiba osi zakretanja kotača .....	122
Slika 198. Prikaz smještaja prihvatnih točaka na strani nosača kotača u prednjem pogledu.	123
Slika 199. Nepovoljan prihvat amortizera i opruge .....	123
Slika 200. 3D model koncepta stražnjeg ovjesa .....	124
Slika 201. Prikaz sklopa stražnjeg ovjesa u tlocrtu .....	124
Slika 202. Prikaz geometrije stražnjeg ovjesa u bočnom pogledu .....	125
Slika 203. Prikaz geometrije stražnjeg ovjesa u pogledu straga .....	125
Slika 204. Prikaz sklopa klackalice, opruge/amortizera i poprečnog stabilizatora .....	126
Slika 205. Prikaz prihvatnih točaka ovjesa na strani nosača kotača .....	126
Slika 206. Prikaz problematičnog smještaja .....	127
Slika 207. 3D model podvozja i pogonskog sustava koncepta vozila .....	128
Slika 208. 3D model koncepta vozila sa smještenim svim elementima u šasiju .....	128
Slika 209. 3D model koncepta vozila .....	129
Slika 210. Koncept vozila prikazan u bokocrtu .....	129

---

**POPIS TABLICA**

Tablica 1. Osnovni podatci o vozilu [15.].....	9
Tablica 2. Kemijski sastav i mehanička svojstva čelika 25CrMo4.....	14
Tablica 3. Minimalna masa vozila u odnosu na zapreminu motora [10.] .....	49
Tablica 4. Mase i koordinate elemenata vozila .....	94

---

**POPIS TEHNIČKE DOKUMENTACIJE**

PC-100-25	Prihvat zgloba
PC-200-25	Matica za podešavanje
PC-300-25	Čahura spoja
PC-400-25	Cijev vilice
PC-500-25	Zaštitni kavez
PC-600-25	Sklop šasije
PC-700-25	Sklop ovjesa
PC-800-25	Koncept vozila

**POPIS OZNAKA**

Oznaka	Značenje	Mjerna jedinica
$b$	- širina traga kotača	[mm]
$B$	- širina naplatka	[mm]
$E$	- modul elastičnosti	[MPa]
$E_t$	- modul tangente	[MPa]
$F$	- sila	[N]
$F_H$	- horizontalna sila	[N]
$F_V$	- vertikalna sila	[N]
$k$	- krak sile	[mm]
$K_T$	- torzijska krutost	[Nm/°]
$L$	- udaljenost mjerne točke od sredine presjeka	[mm]
$L_F$	- udaljenost težišta vozila od prednjih kotača	[mm]
$L_{UK}$	- međuosovinski razmak	[mm]
$R_e$	- granica tečenja	[MPa]
$R_m$	- vlačna čvrstoća	[MPa]
$s$	- vertikalni hod kotača	[mm]
$S$	- faktor sigurnosti	[-]
$T$	- moment torzije	[Nm]
$URES$	- rezultatni pomak	[mm]
$U_Y$	- pomak u smjeru osi $y$	[mm]
$w$	- masa vozila	[kg]
$X$	- koordinata težišta u smjeru osi $x$	[mm]
$Y$	- koordinata težišta u smjeru osi $y$	[mm]
$Z$	- koordinata težišta u smjeru osi $z$	[mm]

---

$\alpha$	- kut zakreta oko uzdužne osi	[°]
$\Delta b$	- promjena širine traga kotača	[mm]
$\Delta\varepsilon$	- promjena bočnog nagiba kotača	[°]
$\varepsilon$	- bočni nagib kotača	[°]
$\sigma$	- naprezanje	[MPa]
$\sigma_{\max}$	- maksimalno naprezanje	[MPa]
$\varphi$	- kut valjanja vozila	[°]
$\%R$	- udio mase vozila na stražnjoj osovini	[%]



**SAŽETAK**

U okviru ovog diplomskog rada prikazan je proces koncipiranja i konstruiranja šasije i ovjesa trkaćeg vozila koje se bazira na cestovnom vozilu u svrhu natjecanja na brdskim utrkama pod okriljem FIA-e u kategoriji II grupa E. U uvodnom dijelu rada napravljen je pregled postojećih kategorija te pravilnika koji obuhvaćaju navedeno natjecanje te prikaz koncepta samog trkaćeg vozila. U nastavku je prikazan proces konstruiranja šasije vozila te zaštitnog kaveza propisanog prema navedenim pravilnicima kao i kontrolni proračun navedenih dijelova za specifične slučajeve opterećenja. Na temelju konstrukcije šasije vozila određen je smještaj vozača te smještaj odabranih pogonskih i popratnih komponenata vozila. Finalno je prema prethodno opisanoj konstrukciji izrađen koncept ovjesa vozila te smještaj njegovih dijelova i načina prihvata za šasiju.

Ključne riječi: brdske utrke, koncept vozila, konstrukcija šasije, koncept ovjesa.

---

**SUMMARY**

In this master's thesis process of creating a concept and designing of chassis and suspension for racing vehicle based on road vehicle for competition in hillclimb racing under the auspices of the FIA in category II group E is presented. In the introductory part of the thesis, an overview of the existing categories and regulations covering the competition was made, as well as presentation of the vehicle concept. Next part of the thesis shows process of designing the vehicle chassis and safety cage according to the mentioned rules, as well as structural calculation of mentioned parts for specific load scenarios. Based on design of the vehicle chassis, location of the driver and selected drivetrain and supporting vehicle components were determined. Finally, according to the previously described construction, concept of the vehicle suspension and location of its components and fixtures to the chassis was designed.

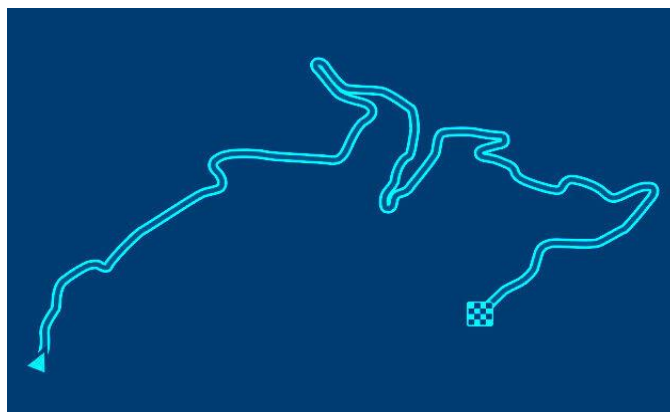
Key words: hillclimb racing, vehicle concept, chassis design, suspension concept.

## 1. UVOD

U uvodnom poglavlju prikazan je pregled kategorija natjecanja u brdskim utrkama pod okriljem FIA-e te opis kategorije natjecanja za koju će vozilo biti konstruirano. Shodno kategoriji natjecanja prikazan je i pregled važećih pravilnika, odnosno propisa koje vozilo mora zadovoljavati da bi moglo nastupiti na istim. U nastavku poglavlja prikazano je nekoliko primjera vozila koji se natječu u istoj kategoriji za koju će biti koncipirano i konstruirano vozilo, kao i sam koncept vozila te izvorno vozilo na kojem se bazira koncept.

### 1.1. Općenito o brdskim utrkama

Brdske utrke održavaju se na zatvorenim cestovnim prometnicama točnije na zahtjevnim brdskim cestama. U velikoj većini slučajeva start utrke se nalazi u podnožju, a kraj blizu vrha brda. Cilj ove utrke je u što kraćem mogućem vremenu proći zadanu stazu, a pobjednik je onaj koji ostvari najkraće vrijeme od starta do cilja. Natjecatelji kreću sa starta jedan iza drugoga u određenim vremenskim intervalima kako bi se osigurao dovoljan razmak i kako bi svi imali približno iste uvjete. Pod okriljem krovne svjetske automobilističke organizacije FIA-e uz ostala natjecanja organizirano je europsko prvenstvo u brdskim utrkama FIA EHC. Prosječna duljina staze u ovom natjecanju prema [1.] iznosi od pet do sedam kilometara. Ono što ovo natjecanje čini izuzetno zanimljivim, uz zahtjevne brdske ceste, je mnoštvo raznolikih vozila koje se natječu na istoj stazi. Vozila su prema vrsti raspoređena u tri kategorije uz dodatne podgrupe unutar kategorija kako bi natjecanje bilo pravedno između raznolikih vozila. Svako vozilo natječe se za pobjedu unutar svoje kategorije, odnosno grupe, ali i za ukupnu pobjedu među svim vozilima koja su nastupila.



**Slika 1. Shematski prikaz staze na utrci FIA EHC prvenstva u Hrvatskoj - Buzetski dani [2.]**

## 1.2. Natjecateljske kategorije automobila

Kao što je već prethodno navedeno, vozila se prema vrsti i performansama svrstavaju u tri glavne kategorije u dodatnu podjelu na grupe unutar samih kategorija. Spomenuta podjela vozila prema kategorijama i grupama, kao i definicije osnovnih pojmova odnosno ključnih riječi koje se spominju u svim pravilnicima, opisani su u FIA-inom članku 251. [3.]. Prema članku 251. kategorije i grupe su definirane kako slijedi u nastavku.

Kategorija I – Automobili serijske proizvodnje kojih u određenom vremenskom periodu mora biti proizveden određeni broj identičnih primjeraka i koji su namijenjeni za prodaju javnosti. Automobili u prodaji moraju biti u skladu s homologacijskim obrascem. Kategorija I dalje se dijeli na sljedeće grupe automobila koje pripadaju toj kategoriji:

- Grupa N – Serijski automobili
- Grupa A – Turistički automobili
- Grupa R – Turistički ili veliko-serijski automobili
- Grupa E-I – Trkaći automobili proizvoljne formule



Slika 2. Primjer automobila kategorija I grupa A – Peugeot 308 TCR [4.]



**Slika 3. Primjer automobila kategorija I grupa N - Mitsubishi Lancer Evo IX [5.]**

Kategorija II – Automobili izrađeni kao jedinstveni primjerci konstruirani isključivo za natjecanje. Kategorija II dalje se dijeli na sljedeće grupe automobila koje pripadaju toj kategoriji:

- Grupa R-GT – Serijski GT automobili
- Grupa GT3 – Kup GT automobili
- Grupa CN – Serijski sportski automobili
- Grupa E-II – Trkaći automobili proizvoljne formule



**Slika 4. Primjer automobila kategorija II grupa CN - Osella PA20 [6.]**



**Slika 5. Primjer automobila kategorija II grupa EII-SS – Osella FA30 [7.]**  
Kategorija III – kamioni. Kategorija III ima samo jednu grupu vozila:

- Grupa F – Trkaći kamioni



**Slika 6. Primjer trkaćeg kamiona kategorija III grupa F - Volvo [8.]**

### 1.3. Natjecateljska kategorija za koju se izrađuje koncept vozila

Kao što je već navedeno u tekstu zadatka trkaće vozilo čiji će koncept i konstrukcija biti prikazani kroz ostatak rada spada u natjecateljsku kategoriju II grupa E – trkaći automobili proizvoljne formule. Skup pravila i ograničenja koja automobili kategorije II moraju zadovoljavati navedeni su u članku FIA-e pod brojem 258-2. [9.]. Automobili koji spadaju u grupu E imaju nešto drugačiji i slobodniji set pravila, što se da zaključiti i iz samog opisa grupe. Skup pravila koji se odnosi na grupu E, kao i klasifikacija same grupe, opisani su u članku FIA-e pod brojem 277. [10.]. Prema navedenom članku slijedi dodatna podjela na klase vozila unutar grupe E :

- Grupa EI – trkaći automobili proizvoljne formule koji moraju zadovoljavati FIA-ine homologacijske kriterije te imaju minimalno četiri sjedala i moraju zadržati prepoznatljivi izgled originalnog automobila
- Grupa EII-SH – Automobili siluete, odnosno automobili s izgledom serijskog automobila koji ima minimalno dva sjedala
- Grupa EII-SC – Sportski odnosno natjecateljski automobili u zatvorenoj ili otvorenoj izvedbi s dva sjedala koji su konstruirani isključivo za natjecanje
- Grupa EII-SS – Jednosjedi namijenjeni za stazu prema internacionalnoj ili slobodnoj formuli

Koncept vozila bit će izrađen tako da vozilo pripada kategoriji EII-SH, odnosno automobili siluete. Automobili koji se natječu u ovoj kategoriji u većini slučajeva od izvornog vozila na kojem se temelje zadržavaju samo vanjski izgled, dok su sve ostale komponente izmijenjene. Unutar već navedenog FIA-inog članka pod brojem 277. nalazi se skup pravilnika koji opisuju kako vozilo mora biti konstruirano. Većina ovih pravilnika odnosi se na sigurnost vozača, sigurnosnu opremu i način prihvata iste za šasiju, dok su ograničenja uz konstrukciju ostalih komponenata vozila minimalna što rezultira vrlo raznolikim rješenjima i zanimljivim konceptima automobila. U nastavku rada paralelno s konstrukcijom već navedenih sklopova i komponenti bit će detaljnije prikazana pravila i ograničenja koja se vežu na te specifične primjere. U nastavku je prikazano nekoliko primjera vozila koji se natječu u navedenoj kategoriji.

Na slikama 7. i 8. prikazan je Opel Kadet GT/R u „*silhouette*“ izvedbi pogonjen 5,7 litarskim V8 motorom iz Chevrolet Corvette C4 ZR1 koji razvija vršnu snagu od 600 kW.



Slika 7. Opel Kadet GT/R EII-SH [11.]



Slika 8. Opel Kadet GT/R EII-SH[11.]



Na slici 9. prikazano je još jedno zanimljivo vozilo iz iste natjecateljske grupe, a to je Mini Cooper također u „*silhouette*“ izvedbi. Šasija automobila izvedena je kao prostorna rešetkasta konstrukcija izrađena od cijevi u zavarenoj izvedbi poznatija kao „*tubular spaceframe*“ konstrukcija. Ovaj automobil pogonjen je motorom iz motocikla Honda Blackbird XX s turbopunjačem koji razvija 185 kW.



Slika 9. Mini Cooper EII-SH [12.]

#### 1.4. Izvorno vozilo na kojem se temelji koncept

Izvorno vozilo na kojem se temelji koncept trkaćeg vozila odnosno vozilo na temelju kojega će se izraditi „*silhouette*“ verzija je Ferrari 599 prikazan na slici 10.

U izvornoj verziji ovaj automobil je pogonjen longitudinalno smještenim 6 litarskim V12 nenabijenim motorom koji razvija vršnu snagu 492,9 kW. Konfiguracija pogonskog sustava prikazana na slici 11. izvedena je tako da je motor smješten sprijeda, dok je mjenjač smješten straga, a pogon je na stražnje kotače.

Osnovni podatci vozila prema [15.] kao što su gabaritne dimenzije, masa i snaga prikazani su u tablici 1.



Slika 10. Ferrari 599 GTO [13.]



Slika 11. Konfiguracija pogonskog sustava izvornog vozila [14.]

**Tablica 1. Osnovni podatci o vozilu [15.]**

Ukupna duljina vozila	4701 mm
Visina vozila	1326 mm
Širina vozila	1960 mm
Međuosovinski razmak	2750 mm
Masa praznog vozila	1495 kg
Masa vozila sa svim tekućinama	1605 kg
Snaga motora	492,9 kW
Širina traga prednjih kotača	1702 mm
Širina traga stražnjih kotača	1618 mm
Raspored mase po osovinama	47 % prednja - 53 % ptražnja

Razlozi zašto je baš ovaj automobil odabran za izradu koncepta trkaćeg vozila su, osim njegovog estetskog izgleda, njegove gabaritne dimenzije i konfiguracija pogonskog sustava. Ovo je jedan od rijetkih primjeraka ovakvog tipa automobila koji imaju motor smješten sprijeda, što je bitno radi odabrane konfiguracije pogonskog sustava za koncept trkaćeg vozila koja će biti opisana u nastavku rada. Dimenzije vozila koje utječu na dinamiku vožnje, točnije međuosovinski razmak i širina traga kotača, slične su vozilima koja se primjenjuju kao trkaća vozila za GT klase utrivanja (GT2,GT3) te su se iste pokazale kao optimalne za navedenu primjenu. Iz navedenih razloga ovo vozilo je odabrano za koncipiranje trkaćeg vozila, odnosno izradu koncepta „*silhouette*“ vozila temeljenog na izvornom.

### 1.5. Koncept trkaćeg vozila

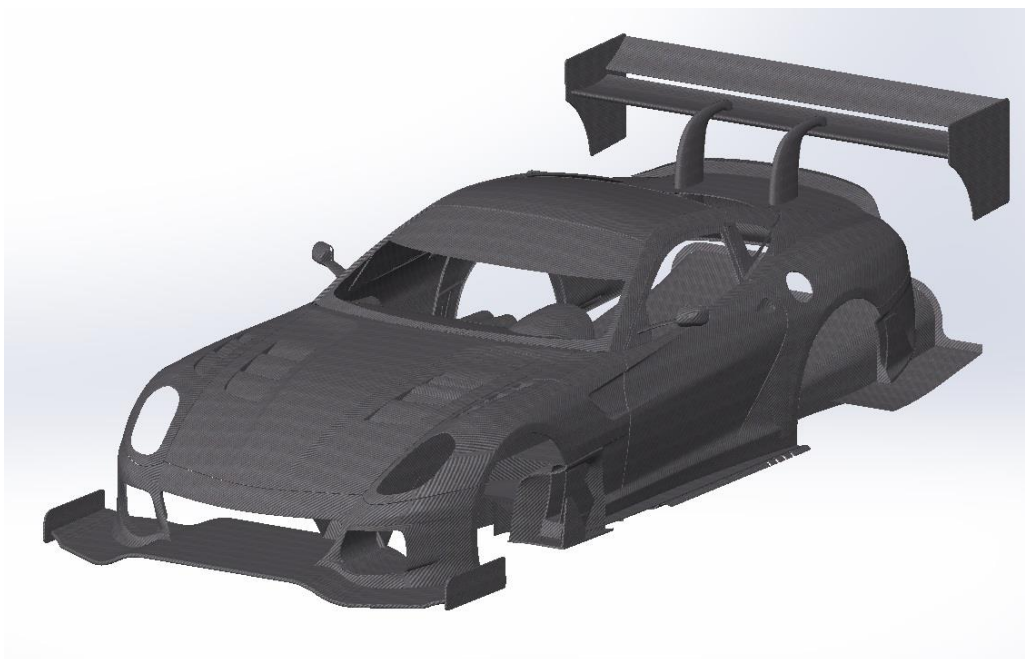
Kao što je već navedeno vozilo je zamišljeno kao „*silhouette*“ izvedba izvornog vozila te će od njegove originalne konstrukcije ostati samo vanjski izgled. Ostvarivanje vanjskog izgleda vozila zamišljeno je tako da se paneli karoserije izrađuju od karbonskih vlakana te se za šasiju vežu rastavljivim spojevima. Primjer opisane izvedbe karoserije vozila prikazan je na slici 12.

Koncept trkaćeg vozila će se po vanjskom izgledu, a i ono što je bitnije po voznim performansama, od izvornog razlikovati uslijed konstrukcije aerodinamičkih komponenti koje će se pričvršćivati na šasiju vozila. Aerodinamički paket je zamišljen tako da se sastoji od prednjeg i stražnjeg krila, podnice s aerodinamičkim efektom te difuzora. Također će na

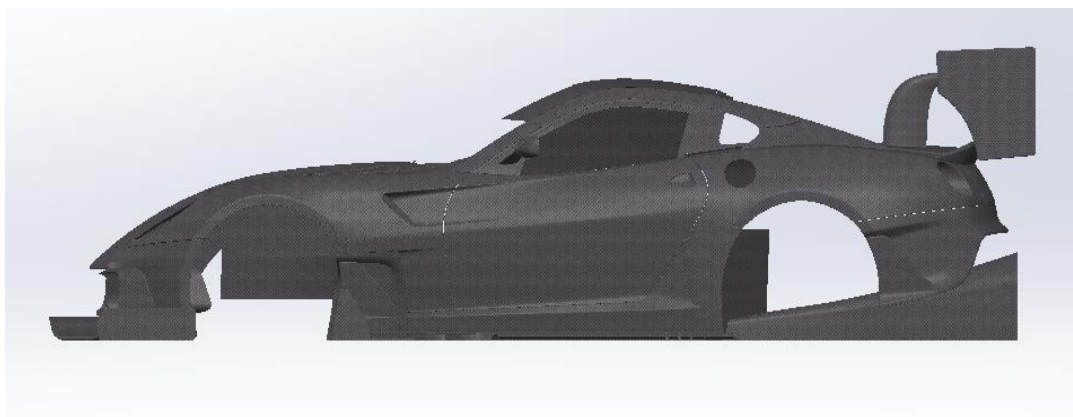
određenim dijelovima karoserije biti predviđeni otvori i kanali za hlađenje i usmjeravanje okolnog zraka. Zamišljeni koncept aerodinamičkog paketa, odnosno karoserije vozila, izrađen je kao dio privatnog projekta te je prikazan je na slikama 13. 14. i 15.

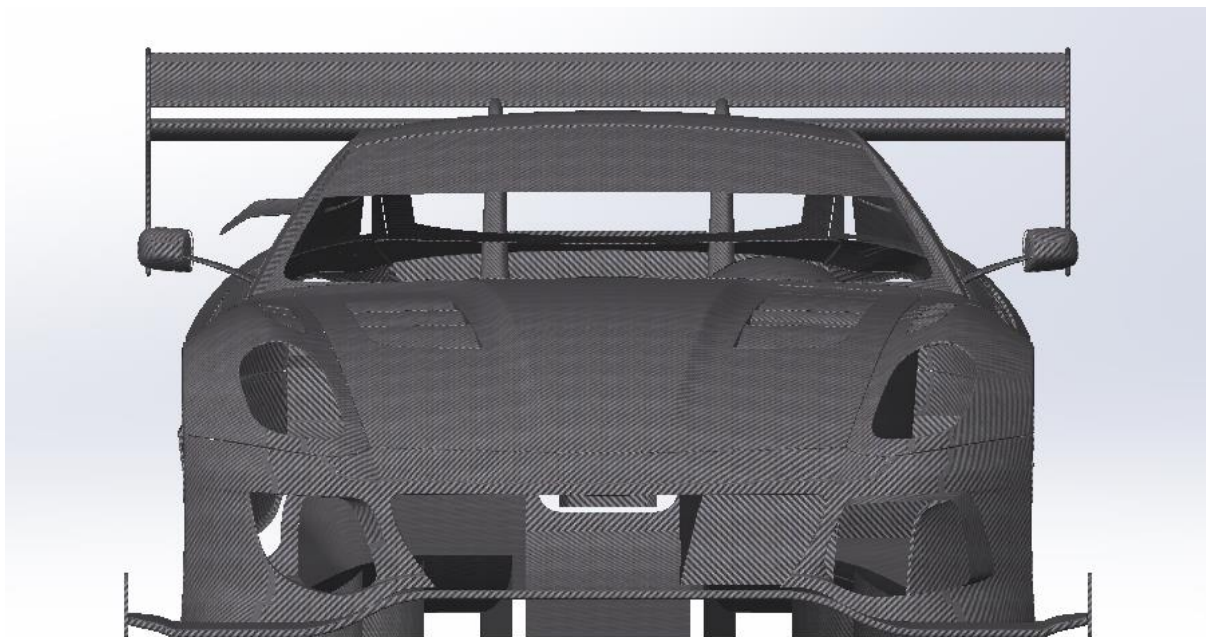


**Slika 12. Paneli karoserije izrađenih od karbonskih vlakana za Porsche 911 [16.]**



**Slika 13. Koncept aerodinamičkog paketa vozila**



**Slika 14. Koncept aerodinamičkog paketa vozila u bočnom pogledu****Slika 15. Koncept aerodinamičkog paketa vozila u prednjem pogledu**

Koncept šasijske konfiguracije pogonskog sustava te ovjesa prikazani su i detaljno razrađeni u sljedećim poglavljima te iz se ih tog razloga trenutno neće definirati.

Za kraj uvodnog dijela definirane su tri projektne varijable koje se postavljaju kao cilj koji je potrebno ostvariti za ovaj koncept trkaćeg vozila. Projektne varijable definirane su kako slijedi:

1. Ukupna masa vozila:  $\leq 1000$  kg
2. Ukupni aerodinamički potisak pri maksimalnoj brzini vožnje izražen kao ekvivalent mase:  $\geq 1000$  kg
3. Raspored mase po osovina: Što je bliže moguće 50/50

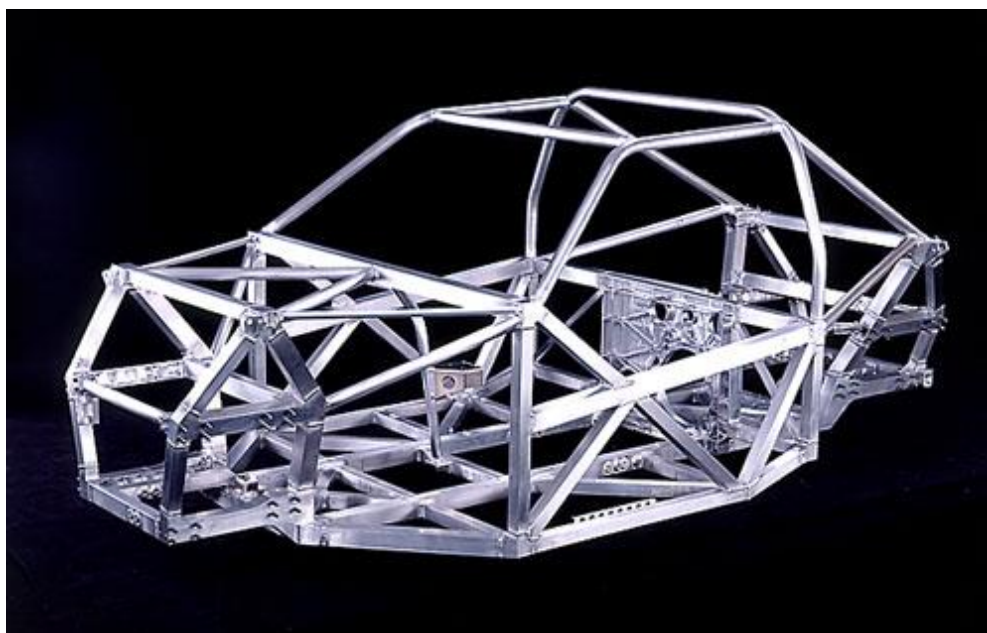
Varijable 1. i 3. moći će biti približno evaluirane pred kraj rada, iako neće biti kompletirano cijelo vozilo, dok varijabla 2. nije tema ovog rada te će morati biti ostvarena optimiranjem aerodinamičkog paketa.

## 2. KONCEPT I KONSTRUKCIJA ŠASIJE I ZAŠTITNOG KAVEZA

U uvodnom dijelu ovog poglavlja opisan je koncept šasije te tehnologija, materijal i način izrade šasije kao i zaštitnog kaveza. U nastavku poglavlja detaljno je konstrukcijski razrađen zaštitni kavez konstruiran prema FIA-inim pravilnicima iz kojeg slijedi konstrukcijska razrada i oblikovanje same šasije vozila.

### 2.1. Koncept šasije vozila

Šasija vozila konstruirana je kao prostorna rešetkasta konstrukcija izrađena od cijevi u zavarenoj izvedbi. Ovakav tip šasije poznatiji kao „*tubular spaceframe chassis*“ jedan je od najčešćih tipova šasije koji se primjenjuje za vozila visokih performansi neserijske proizvodnje. Primjer navedenog tipa šasije prikazan je na slici 16., a prikazuje šasiju automobila Suzuki Escudo V6 koji je nastupao na najpoznatijoj brdskoj utrci Pikes Peak.

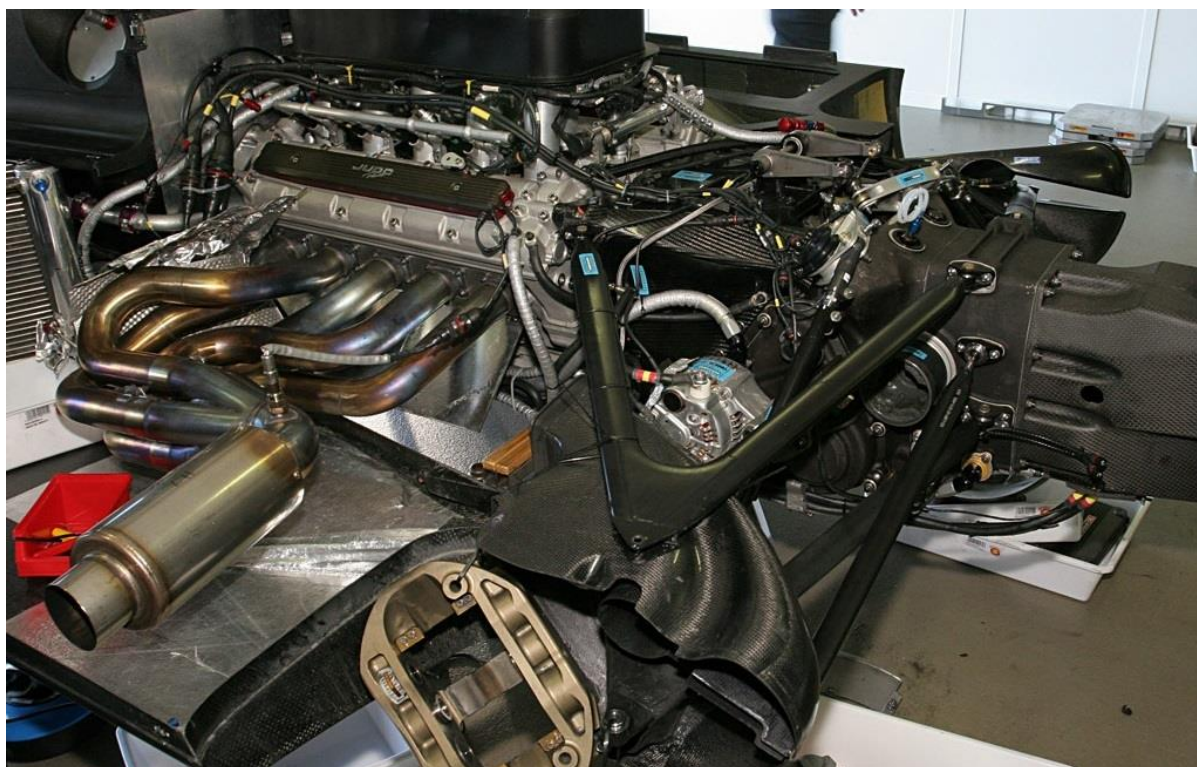


**Slika 16. Šasija izvedena kao prostorna rešetkasta konstrukcija [17.]**

Prednosti ovakvog tipa konstrukcije šasije vozila su mogućnost postizanja velike savojne krutosti uz malu masu. Veliku krutost moguće je postići ispravnim oblikovanjem konstrukcije odnosno smještajem čvorova rešetke i triangulacijom. Ako je rešetkasta konstrukcija ispravno oblikovana, u dijelovima rešetke se javljaju samo aksijalna opterećenja te se na taj način ostvaruje velika krutost konstrukcije.

Mana ovakvog tipa konstrukcije šasije vozila je komplicirana izrada te teško postizanje adekvatne torzijske krutosti šasije korištenjem isključivo cijevi. U praksi je teško uvijek u

potpunosti postaviti čvorove rešetke na ispravna mjesta zbog ograničenja dimenzija i smještaja ostalih komponenti vozila. Često se mogu vidjeti rješenja gdje se konstrukcija izvodi tako da se motor i mjenjač koriste kao opterećeni elementi u svrhu povećanja krutosti konstrukcije, primjer takve konstrukcije prikazan je na slici 17. Također se vrlo često primjenjuju ukrute skrojene od lima kojima se ukružuju dijelovi konstrukcije koje je teško ili neefikasno ukruživati dodatnom rešetkom. Primjeri takvih ukruta prikazani su u nastavku poglavlja.



Slika 17. Dallara LMP1 sa motorom i mjenjačem kao opterećenim dijelom šasije [18.]

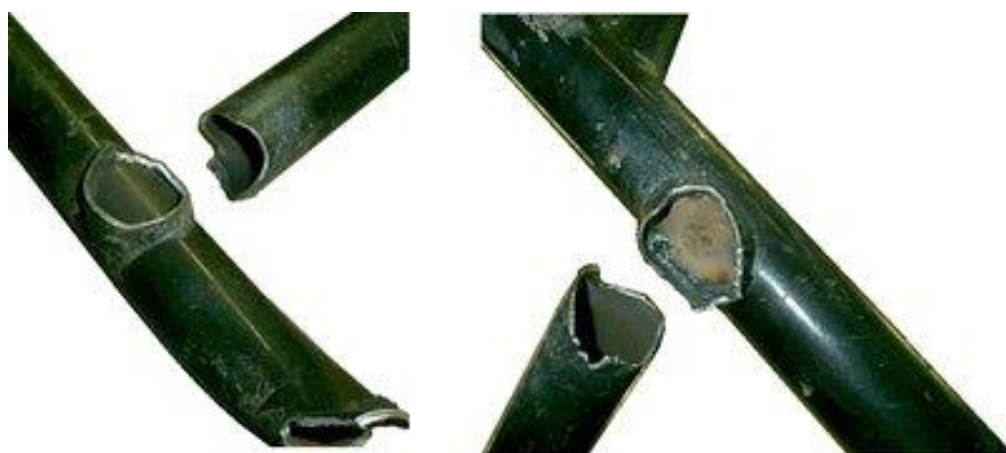
## 2.2. Materijal i tehnologija izrade

Za izradu šasije i zaštitnog kaveza odabran je niskolegirani čelik oznake 25CrMo4. Ovaj čelik se zbog svojih dobrih mehaničkih svojstava, dobre zavarljivosti, dobre otpornosti na koroziju pri atmosferskim uvjetima, te odlične otpornosti na primjenu pri povišenim temperaturama do 400°C često primjenjuje u automobilske i avionske industriji. U praksi se za izradu šasije i zaštitnog kaveza ovaj materijal koristi u velikoj većini slučajeva, a prema već spomenutom FIA-inom pravilniku br. 277 ovaj materijal je obavezan za konstrukciju šasije jednosjeda. Sastav i mehanička svojstva odabranog čelika prikazani su u tablici 2. Nedostaci primjene ovog čelika su njegova cijena te sklonost pucanja na zavarima i u blizini zavara ako se nakon zavarivanja ne provede toplinska obrada. Na slici 18. prikazan je primjer tipičnog loma konstrukcije izrađene od navedenog materijala na kojoj nije provedena toplinska obrada

nakon zavarivanja. Da bi se izbjegla ova pojava pri korištenju odabranog materijala nakon zavarivanja potrebno je provesti postupak normalizacijskog žarenja.

**Tablica 2. Kemijski sastav i mehanička svojstva čelika 25CrMo4**

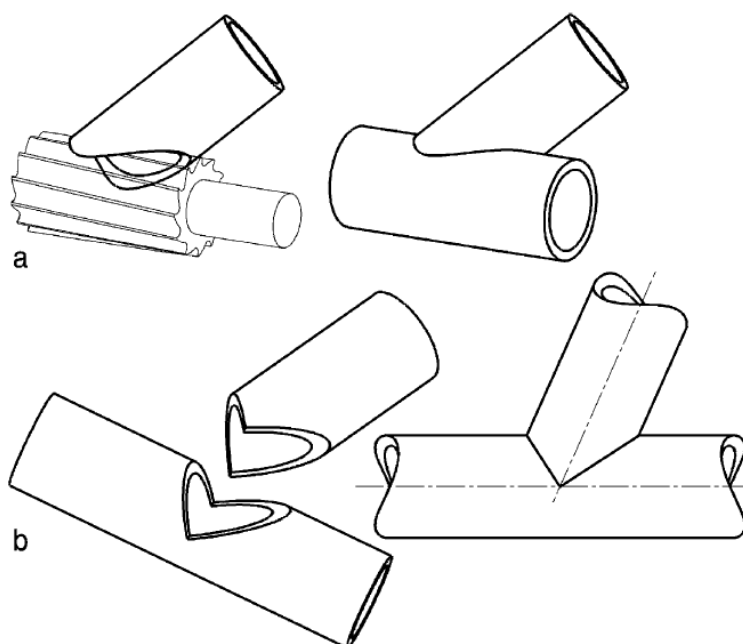
Sadržaj ugljika	C	0,2-0,29 %
Sadržaj silicija	Si	max. 0,4 %
Sadržaj mangana	Mn	0,6-0,9 %
Sadržaj kroma	Cr	0,9 – 1,2 %
Sadržaj Molibdena	Mo	0,15-0,3 %
Granica tečenja	$R_m$	450 MPa
Vlačna čvrstoća	$R_e$	800 MPa



**Slika 18. Primjer loma u blizini zavora šasijske cijevi koja nije toplinski obrađena [19.]**

Formiranje spojeva cijevi istog promjera moguće je izvesti na dva načina, kao što je prikazano na slici 19. Prvi način prikazan na slici pod oznakom a) izvodi se na način da se spoj cijevi oblikuje glodanjem cijevi prema konturi druge cijevi na koju se spaja. Drugi način prikazan je na slici pod oznakom b) i izvodi se na način da se spoj cijevi oblikuje ravnim rezovima na obje cijevi.

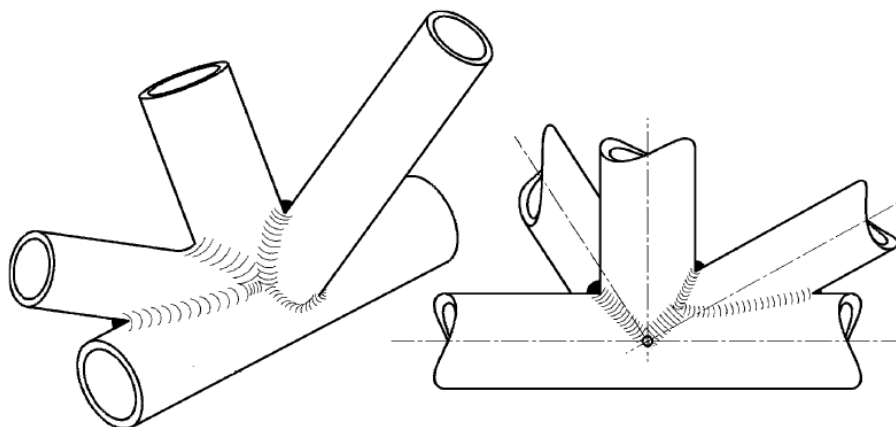




**Slika 19. Oblikovanje spojeva cijevi istog promjera [20.]**

Način primjene spojeva ravnim rezovima jednostavniji je zbog geometrije spoja odnosno potrebno je izvoditi samo ravne rezove, no njegov nedostatak je što se reže stijenka cijevi na koju se spaja. Za konstrukciju šasije i zaštitnog kaveza donesena je odluka da će se spojevi formirati kao što je prikazano pod oznakom a). Nedostatak ovog načina je kompliciranija priprema spojeva, a prednost je ta što se ne narušava struktura cijevi.

Za ovakav tip prostorne rešetkaste konstrukcije neizbježno je nagomilavanje zavora u čvornim točkama u kojima se spaja više cijevi. Primjer čvorne točke prikazan je na slici 20. Navedeni problem je još jedan od razloga zbog kojeg se konstrukcija nakon zavarivanja obavezno mora toplinski obraditi na već spomenut način.



**Slika 20. Primjer oblikovanja čvora prostorne rešetke [20.]**

### 2.3. Konstrukcija zaštitnog kaveza

Sva trkaća, odnosno natjecateljska vozila u svim kategorijama pod okriljem FIA-e moraju imati zaštitni kavez poznatiji kao „rollbar“. Konstrukcija i oblik kaveza razlikuju se ovisno o kategoriji natjecanja te su strogo propisani pravilnikom koji je primjenjiv za tu kategoriju. Kao polaznu točku konstrukcije šasije vozila odabran je zaštitni kavez s obzirom na to da su njegove dimenzije i oblik strogo propisani pravilnikom, te on čini sam centralni dio vozila odnosno vozačke kabine.

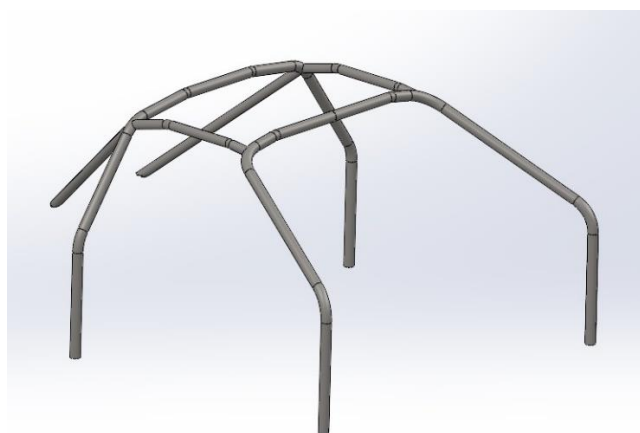
Konstrukcija zaštitnog kaveza za vozila namijenjena za brdske utrke podliježe pravilniku pod brojem 253-8 [21.] i dodatno je opisana u pravilniku za homologaciju zaštitnih kaveza [22.].

Navedenim pravilnicima dopuštene su tri različite izvedbe osnovne konstrukcije zaštitnog kaveza koje su prikazane na slici 21. s oznakama 253-1, 253-2 i 253-3.



**Slika 21. Dopusnjeni oblici osnovne konstrukcije zaštitnog kaveza [21.]**

U sva tri slučaja cijevi koje su prikazane osjenčano moraju biti izrađene iz jednog komada. Donesena je odluka da će se zaštitni kavez za ovo vozilo izraditi prema obliku 253-1 jer se na taj način može postići najbolje praćenje linija karoserije izvornog vozila te se samim time dobiva najviše prostora unutar kabine vozila.



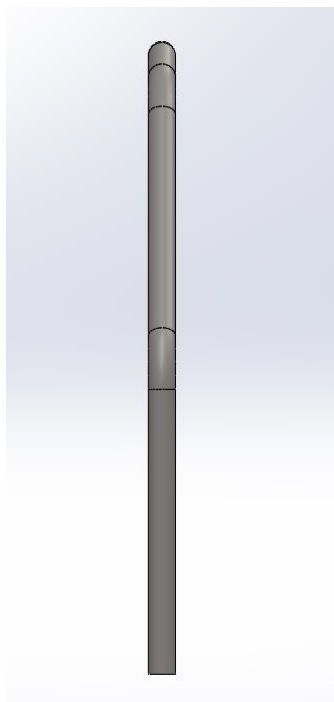
**Slika 22. 3D model osnovne konstrukcije zaštitnog kaveza**

Prema odabranom obliku konstrukcije pravilnikom su definirani njezini osnovni dijelovi i ograničenja koja se postavljaju na oblikovanje iste.

Glavni okvir ili „*main rollbar*“ prikazan na slikama 23. i 24. mora biti transverzalan i približno vertikalan s maksimalnim odstupanjem kuta u odnosu na vertikalu u iznosu od  $\pm 10^\circ$ . Simetrala cijevi mora se nalaziti u jednoj ravnini, a obruč se mora nalaziti neposredno iza prednjih sjedala. Približno vertikalni dio cijevi mora biti smješten što je bliže moguće panelima karoserije i smije biti savijen samo jedanput.



Slika 23. 3D model glavnog okvira prikazan sprijeda



Slika 24. 3D model glavnog okvira prikazan bočno

Prednji okvir ili „*front rollbar*“ prikazan na slikama 25. i 26. mora pratiti stupove i gornji rub vjetrobranskog stakla te ne smije biti savijen nakon što prestane pratiti liniju vjetrobranskog stakla. Donji dio prednjeg obruča mora biti približno vertikalan uz maksimalan nagib od  $10^\circ$  prema stražnjem dijelu vozila.

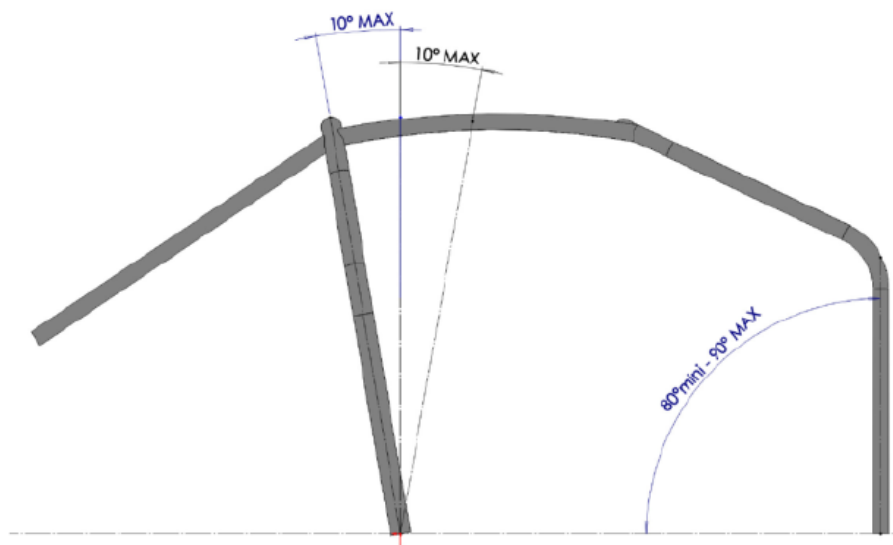


Slika 25. 3D model prednjeg okvira prikazan izometrijski



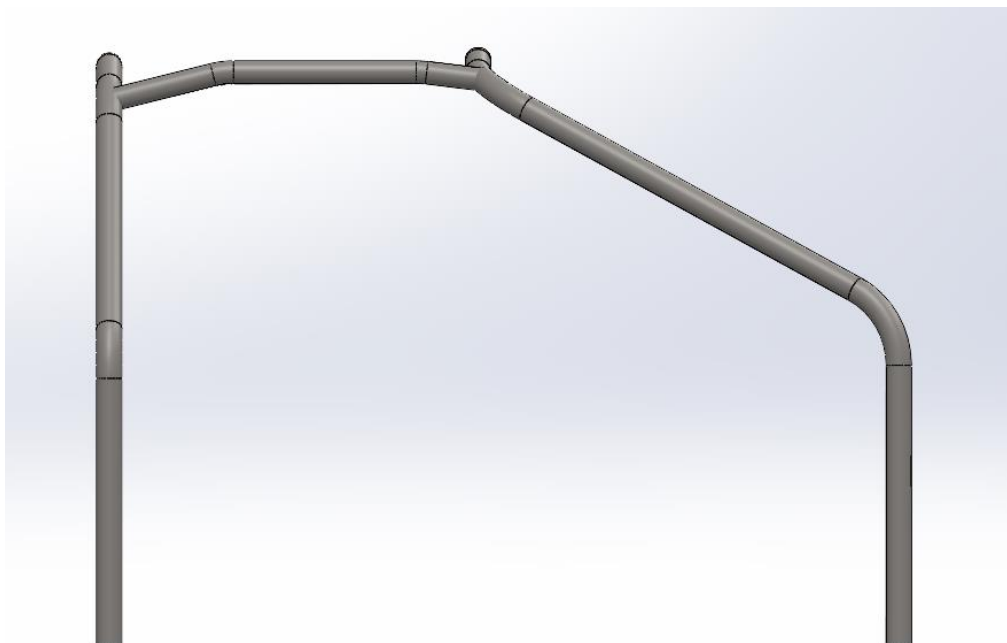
Slika 26. 3D model prednjeg okvira u bočnom prikazu

Navedena ograničenja za glavni i prednji okvir prikazana su na slici 27.



**Slika 27. Ograničenja geometrije osnovne konstrukcije [22.]**

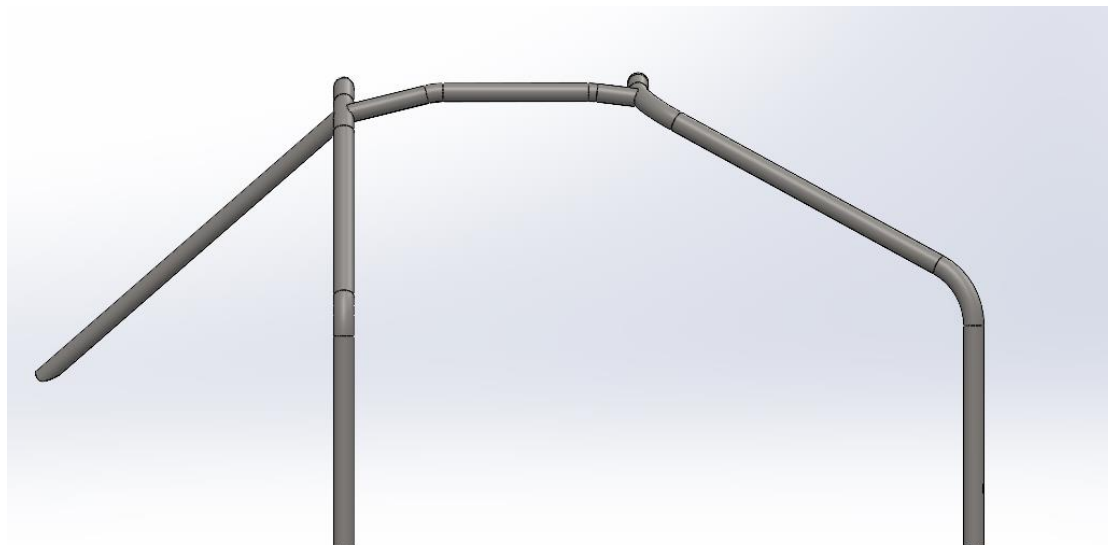
Longitudinalne cijevi vidljive na slici 28. koje povezuju prednji i glavni okvi moraju biti izrađene iz jednog komada i približno horizontalne ali smiju pratiti konturu krova.



**Slika 28. Bočni prikaz spoja longitudinalnih cijevi**

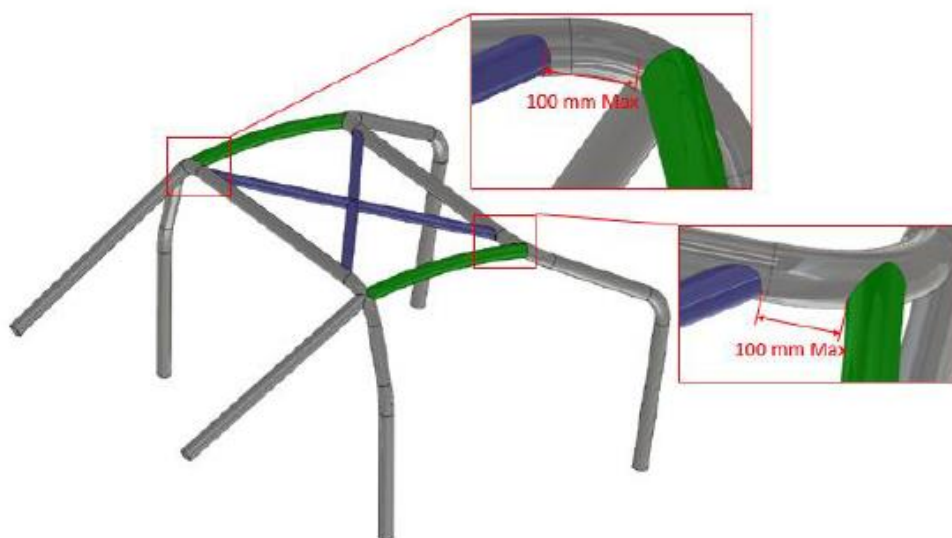
Dobivenu konstrukciju prema pravilniku potrebno je još povezati sa stražnjim dijelom šasije s dvije približno longitudinalne cijevi koje su nazvane „backstay“. Navedene cijevi moraju biti izrađene iz jednog dijela, moraju biti ravne, približno longitudinalne te povezivati gornji dio glavnog obruča sa stražnjim dijelom šasije. Cijevi moraju tvoriti kut s vertikalom od minimalno 30°. Cjelokupna konstrukcija zaštitnog kaveza mora biti smještena između

prihvatnih točaka ovjesa iz čega slijedi da se „backstay-evi“ smiju protezati do prihvata stražnjeg ovjesa.



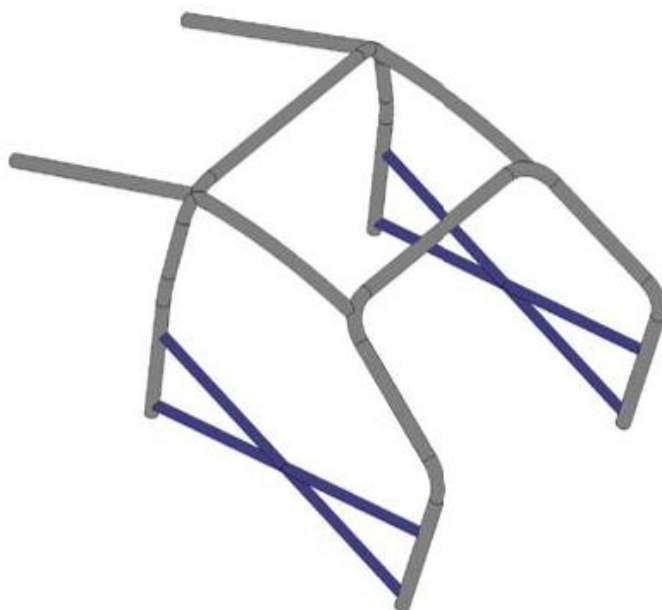
**Slika 29. Bočni prikaz osnovne konstrukcije zaštitnog kaveza.**

Osnovnu konstrukciju kaveza potrebno je ojačati u području krova, vrata, glavnog okvira te je također potrebno ojačati cijevi koje se protežu prema kraju šasije. Za svako od navedenih područja postoji nekoliko različitih oblika kojima je to dopušteno učiniti. U nastavku su prikazana odabrana rješenja i pravila kojima su propisani oblik i dimenzije. Slika 30. prikazuje odabrano rješenje ojačanja krova. Pravilnik propisuje da jedna od cijevi mora biti izrađena u komadu, a maksimalne udaljenosti od spojeva prikazane su slikom 30.



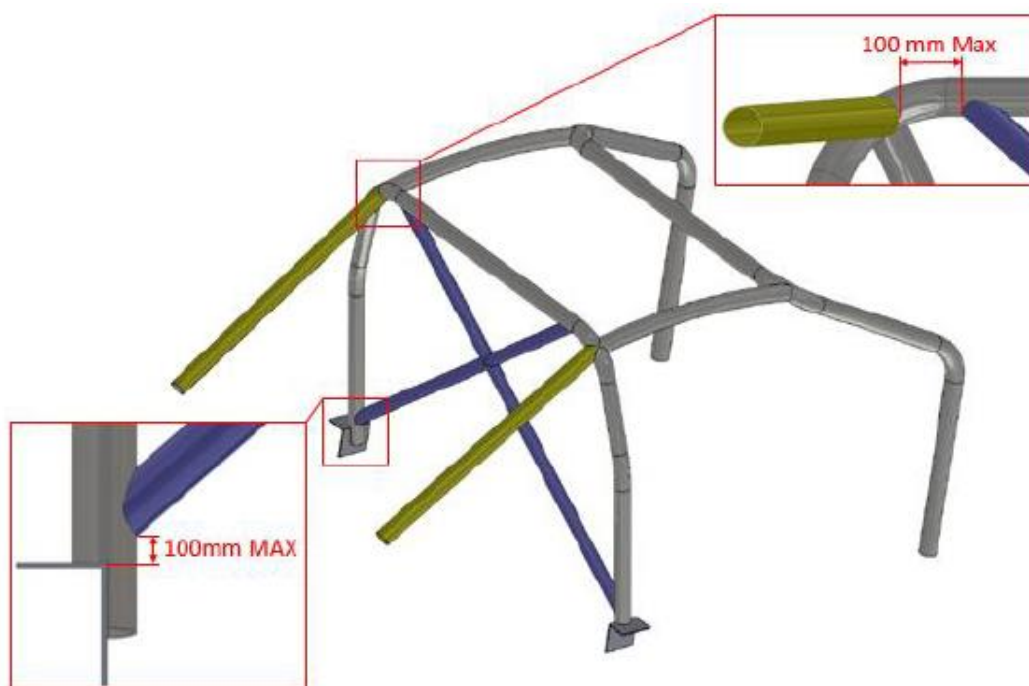
**Slika 30. Ojačanje krova [22.]**

Slika 31. prikazuje odabrani oblik konstrukcije ojačanja u području vrata. Pravilnik propisuje da jedna od dvije cijevi mora biti izrađena iz komada te da visina gornjeg točke spoja s osnovnom strukturom ne smije prelaziti polovinu visine otvora vrata.



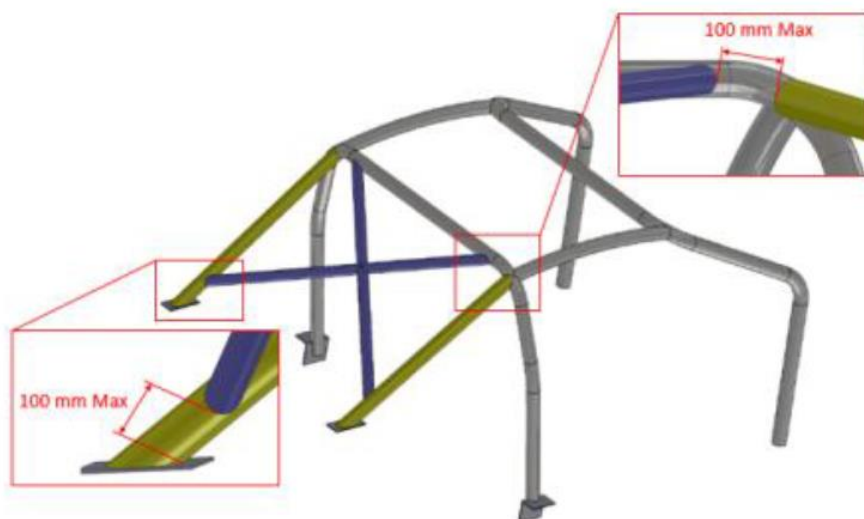
**Slika 31. Ojačanje u području vrata [22.]**

Slika 32. prikazuje odabrani oblik konstrukcije ojačanja glavnog obruča. Pravilnik propisuje da jedna od cijevi mora biti izrađena u komadu, te maksimalne udaljenosti od cijevi koje se protežu prema stražnjem kraju šasije.



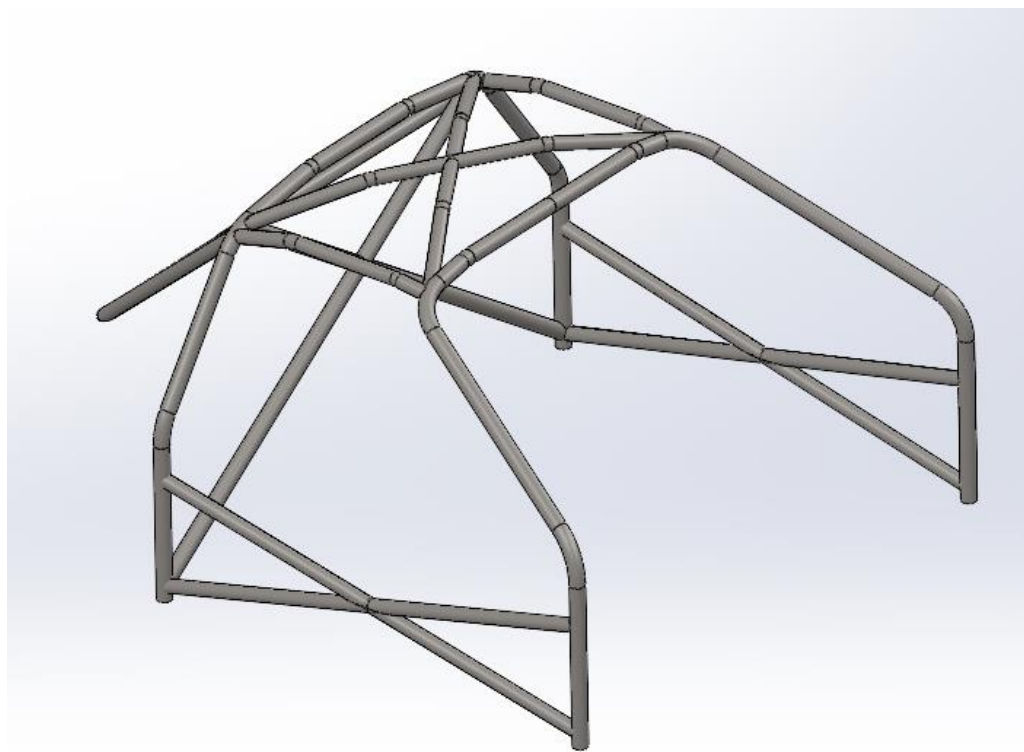
**Slika 32. Ojačanje glavnog obruča [22.]**

Slika 33. prikazuje odabrani oblik konstrukcije ojačanja cijevi koje se protežu prema kraju šasije. Pravilnik propisuje da jedna od cijevi mora biti izrađena u komadu, te maksimalne udaljenosti spojeva.



**Slika 33. Ojačanje „backstay-eva“ [22.**

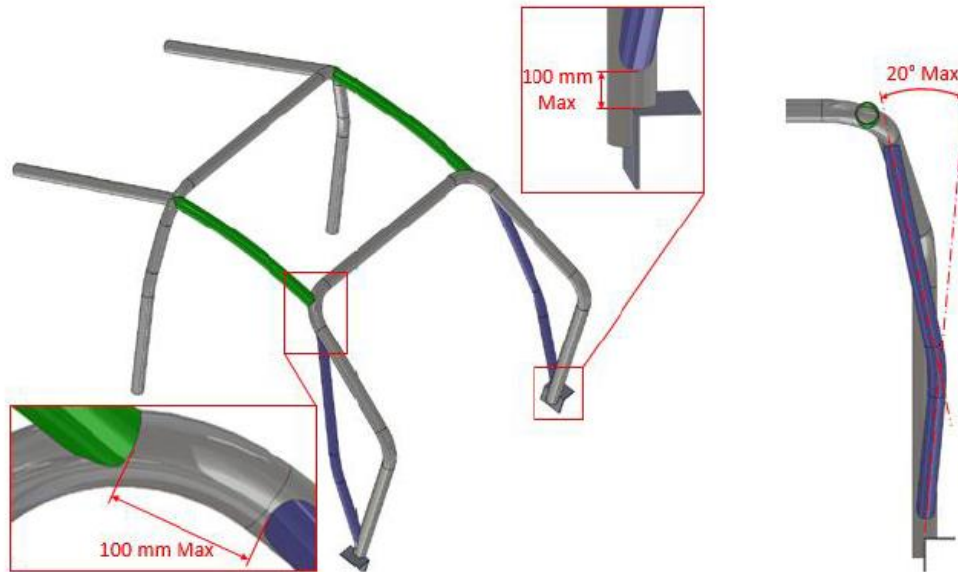
Na slici 34. prikazan je oblik ojačanog osnovnog oblika zaštitnog kaveza.



**Slika 34. 3D model ojačanog osnovnog zaštitnog kaveza**

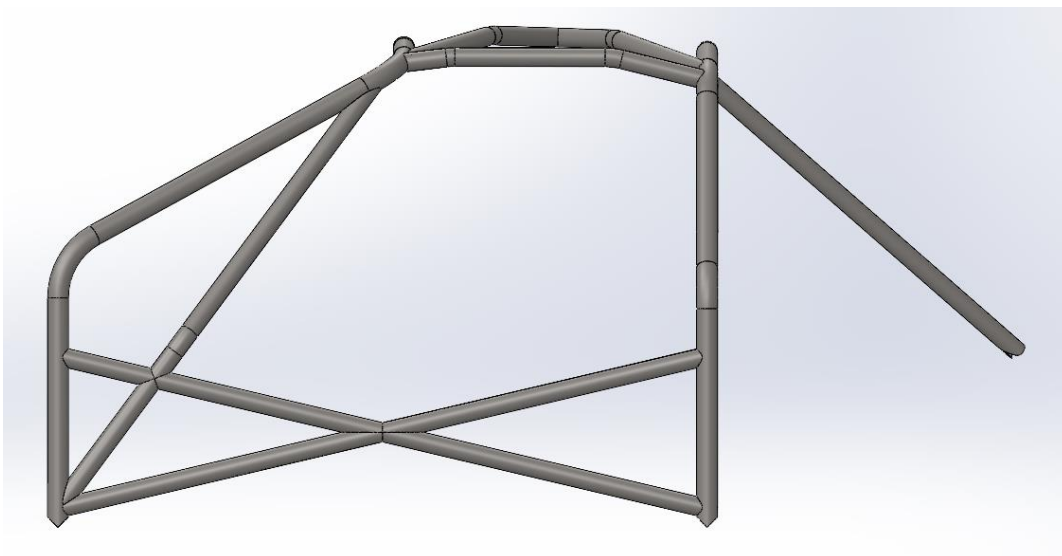


Kako bi se ostvarila minimalna potrebna konfiguracija zaštitnog kaveza potrebno je još dodati ojačanja stupa koji prati liniju vjetrobranskog stakla, te ojačanja propisanih spojeva. Izrada ojačanja stupa vjetrobranskog stakla prikazana je prema slici 35.



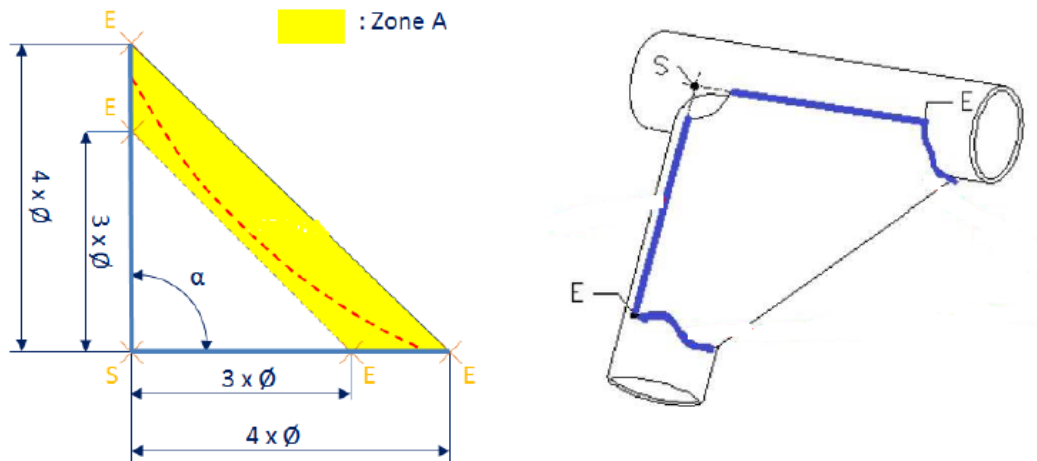
**Slika 35. Ojačanje stupa koji prati vjetrobransko staklo [22.]**

Navedeno ojačanje mora biti napravljeno od ravne cijevi koja smije biti savinuta jednom uz uvjet da je ravna u bočnom pogledu, te da kut pregiba iznosi manje od  $20^\circ$ . Ako ovo ojačanje presijeca ojačanja u području vrata, cijev je potrebno podijeliti na više komada, odnosno ojačanja u području vrata ne smiju se prekidati. Udaljenosti spojeva cijevi prikazane su na slici 35.



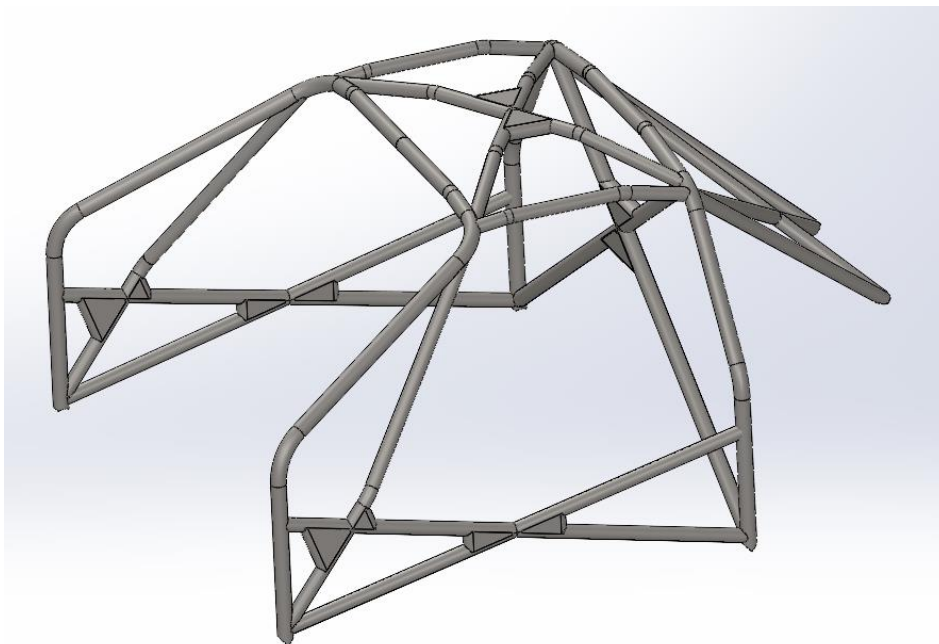
**Slika 36. Bočni pogled na 3D model zaštitnog kaveza**

Za dovršavanje minimalne konfiguracije potrebno je još dodati već spomenuta ojačanja spojeva koje se nazivaju „gusset“. Ojačanja spojeva izrađuju se od lima minimalne debljine 1 mm savijenog u oblik slova U. Tražena geometrija prikazana je na slici 37, gdje  $\Phi$  označava vanjski promjer cijevi koju se ojačava. Odabrana debljina lima za ojačanja ove konstrukcije iznosi 2 mm.



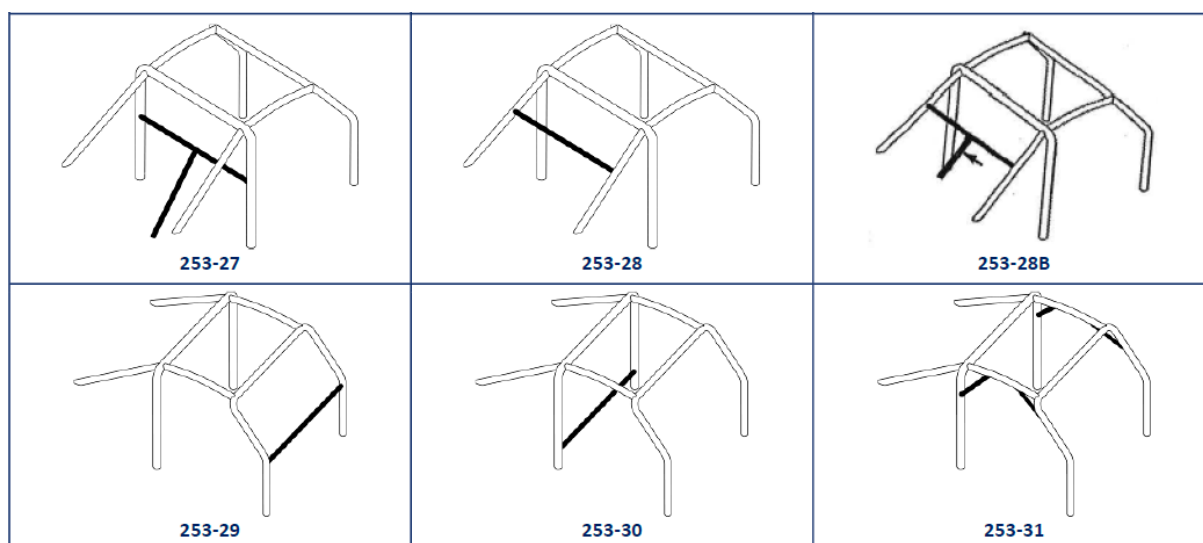
Slika 37. Geometrija ojačanja [22.]

Navedena ojačanja potrebno je dodati na ukrute vrata, krova i glavnog obruča te na ukrutu stupa vjetrobranskog stakla. Ako se spoj ukrute stupa vjetrobranskog stakla i ukrute vrata ne nalazi u istoj ravnini kao što je ovdje slučaj dopušteno je da geometrija ojačanja izrađenog od lima odstupa od ostalih.



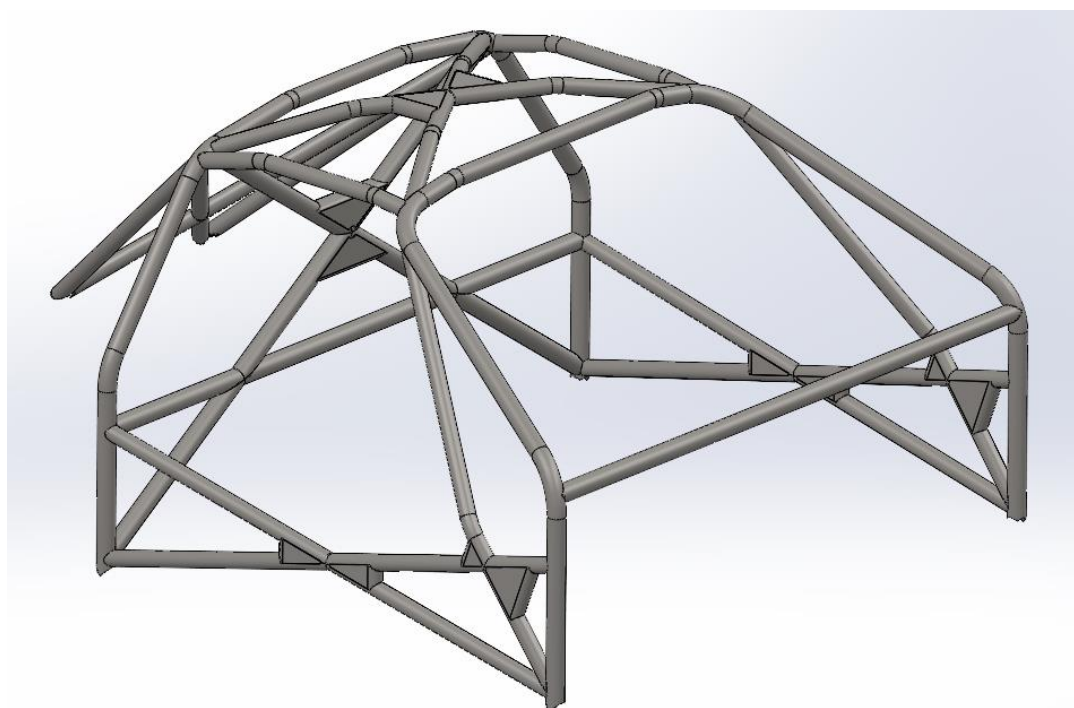
Slika 38. 3D model minimalne dopuštene konstrukcije kaveza

Na slici 38. prikazan je 3D model izrađene minimalne dopuštene konstrukcije kaveza. FIA kroz već opisane pravilnike dozvoljava dodavanje mnoštvo različitih ojačanja na prikazanu konstrukciju, no ona nisu obavezna.



**Slika 39. Prikaz nekoliko primjera dopuštenih ojačanja [22.].**

Prema pravilniku također je dopušteno na zaštitni kavez vezati produžetka koji idu prema prihvatnim točkama ovjesa, te na kavez vezati potporu stupa volana. Na osnovnu konstrukciju kaveza dodana su dva ojačanja kao što je prikazano na slici 40. koja će služiti za daljnju konstrukciju šasije.



**Slika 40. Dodatna horizontalna ojačanja glavnog i prednjeg okvira**

### 2.3.1. Propisi vezani na materijal i dimenzije cijevi te smještaj zaštitnog kaveza

Osim prikazanog minimalnog dopuštenog oblika konstrukcije zaštitnog kaveza također su strogo propisani materijal, dimenzija i oblik cijevi, način zavarivanja i oblikovanja te smještaj zaštitnog kaveza i način prihvata za šasiju.

Prema već spomenutom pravilniku FIA-e pod brojem 253-8. propisane su sljedeće specifikacije materijala i oblika cijevi:

- Materijal: čelik minimalne vlačne čvrstoće 350 MPa s maksimalnim udjelom ugljika 0,3% te niskim udjelom legirnih elemenata
- Oblik: hladno vučene bešavne cijevi okruglog poprečnog presjeka
- Minimalne dimenzije: Glavni i prednji okvir – 45 x 2,5 ili 50 x 2 mm

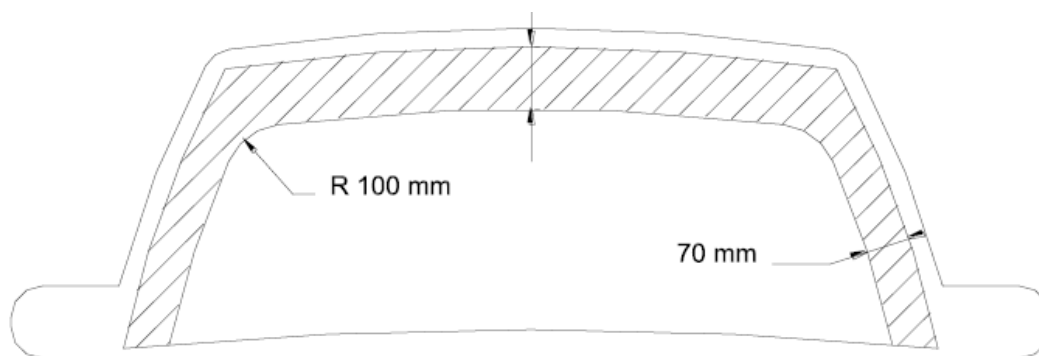
Ostali dijelovi zaštitnog kaveza – 38 x 2,5 ili 40 x 2,0 mm.

Ako se zaštitni kavez spaja na šasiju vijčanom vezom, strogo su propisani načini i oblici spajanja, dok je za zavareni spoj sa šasijom konstrukcija proizvoljna.

Minimalni radijus savijanja cijevi mora iznositi minimalno tri vanjska promjera cijevi, a zavari moraju biti izvedeni po cijelom opsegu nekim od postupaka zavarivanja u zaštitnom plinu.

Kao što je već navedeno, kompletan zaštitni kavez mora biti smješten unutar prihvatnih točaka ovjesa.

U prednjem pogledu ojačanja prednjeg obruča smiju biti vidljivi samo u površini koja je prikazana na slici 41.



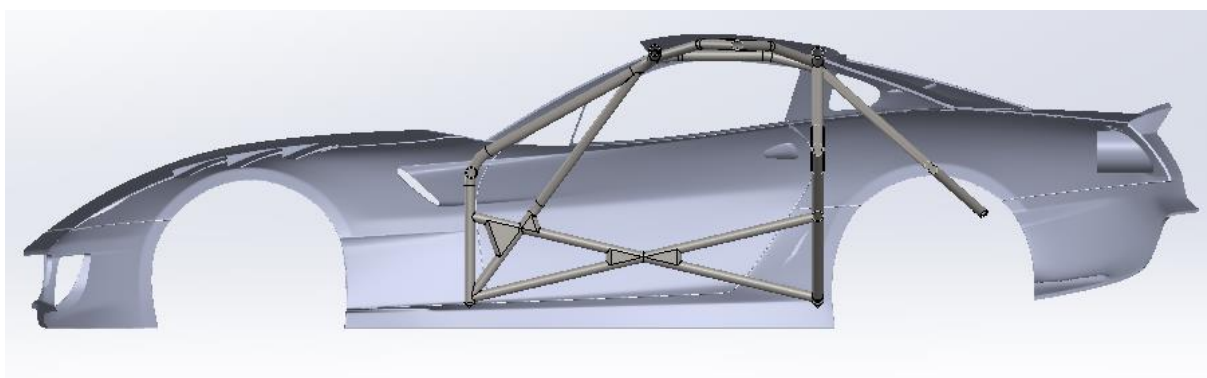
Slika 41. Dopuštena površina u kojoj smije biti vidljiv prednji dio kaveza [21.]

### 2.3.2 Evaluacija oblika i smještaja konstrukcije zaštitnog kaveza

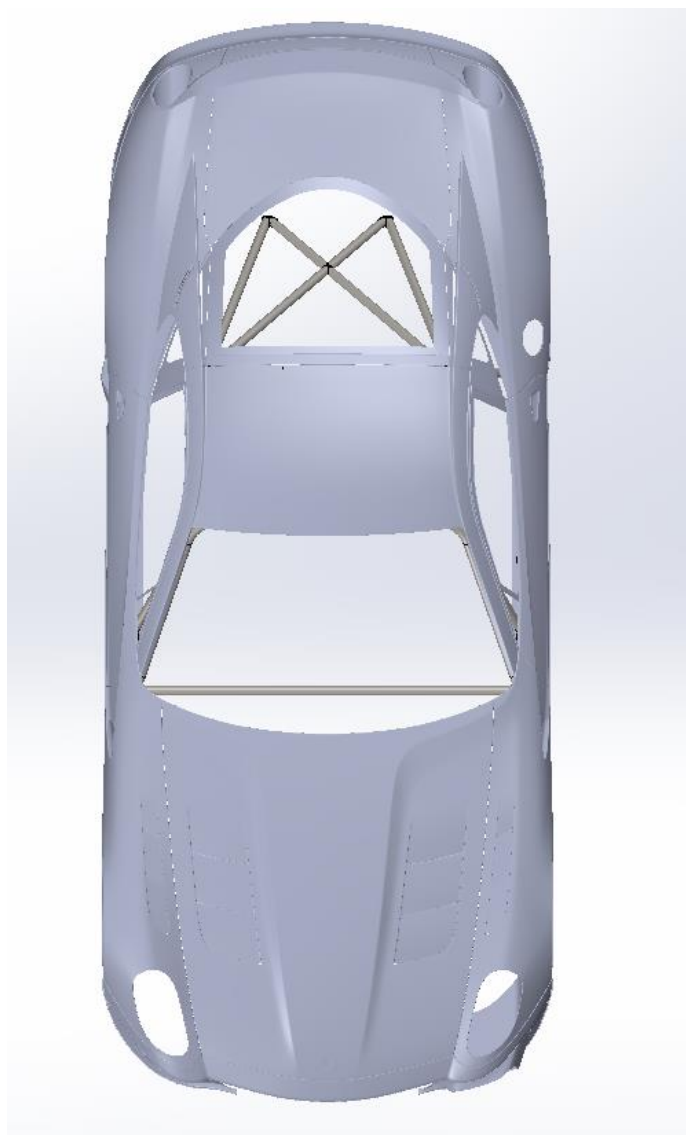
Dimenzije i smještaj zaštitnog kaveza, kao i dimenzije konstrukcije šasijske, izrađene su prema 3D modelu osnovnog vozila [23.]. Na slikama u nastavku prikazan je smještaj kaveza unutar karoserije vozila.



Slika 42. Izometrijski prikaz smještaja zaštitnog kaveza unutar karoserije osnovnog vozila



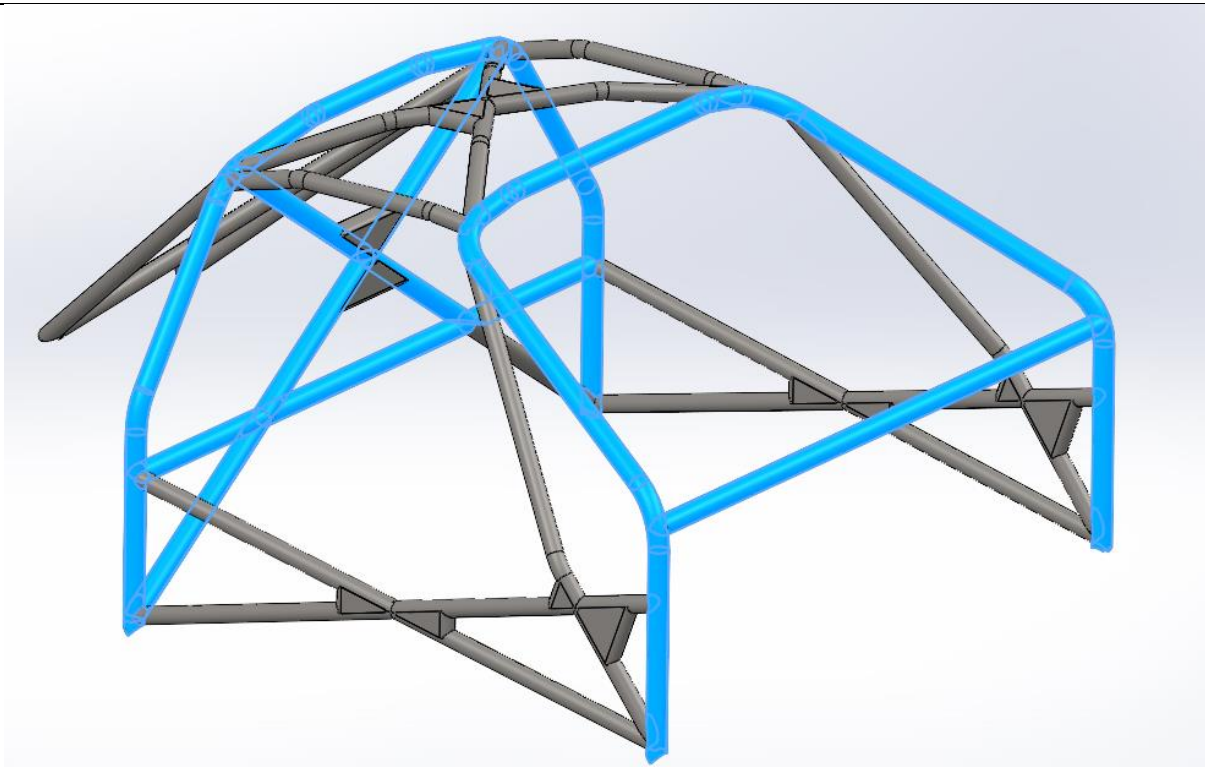
Slika 43. Presjek po uzdužnoj ravnini vozila



**Slika 44. Prikaz 3D modela kaveza i karoserije u tlocrtu**

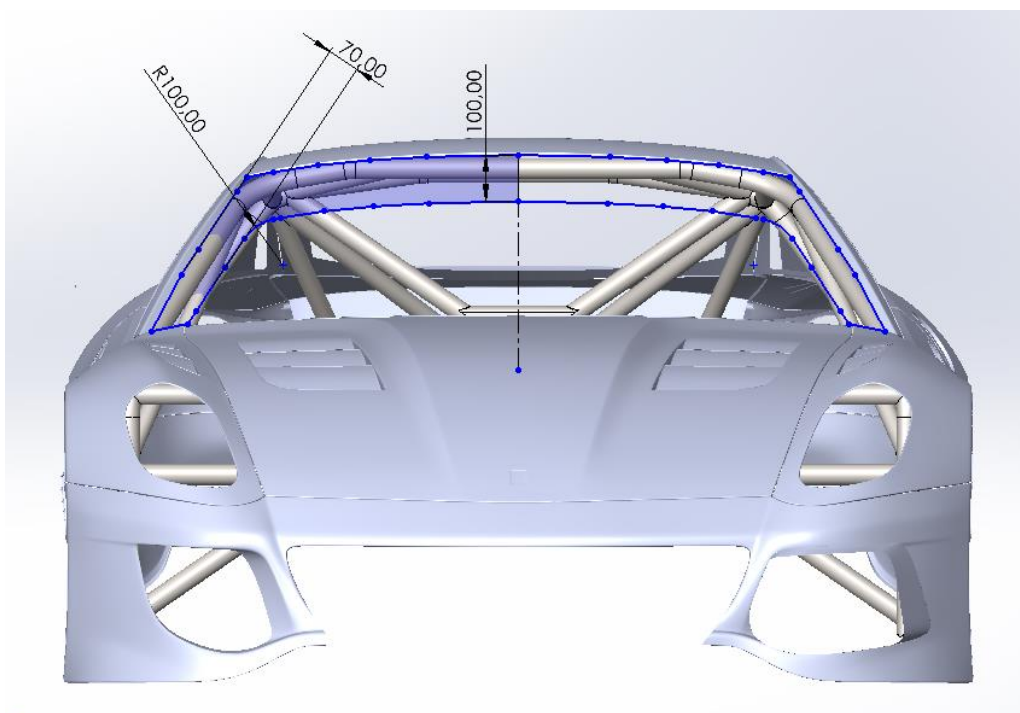
Sve cijevi savijane su radijusom savijanja 150 mm kako bi se pojednostavila izrada. Propisani minimalni radijus savijanja prema ranije opisanom pravilniku iznosi 120 mm za cijevi promjera 40 mm te 135 mm za cijevi promjera 45 mm.

Na slici 45. koja prikazuje 3D model zašitnog kaveza označeni su dijelovi konstrukcije koji su izrađeni od cijevi dimenzija 45 x 2,5 mm, dok su ostale cijevi 40 x 2 mm. Kao što je već ranije opisano, prema pravilniku samo glavni i prednji okvir moraju biti izrađeni od cijevi promjera 45 x 2,5 mm, no kao što je vidljivo iz slike 45. i određena ojačanja su izrađena iz cijevi tog promjera zbog lakšeg spajanja s ostatkom konstrukcije šasije koja će biti opisana u nastavku.



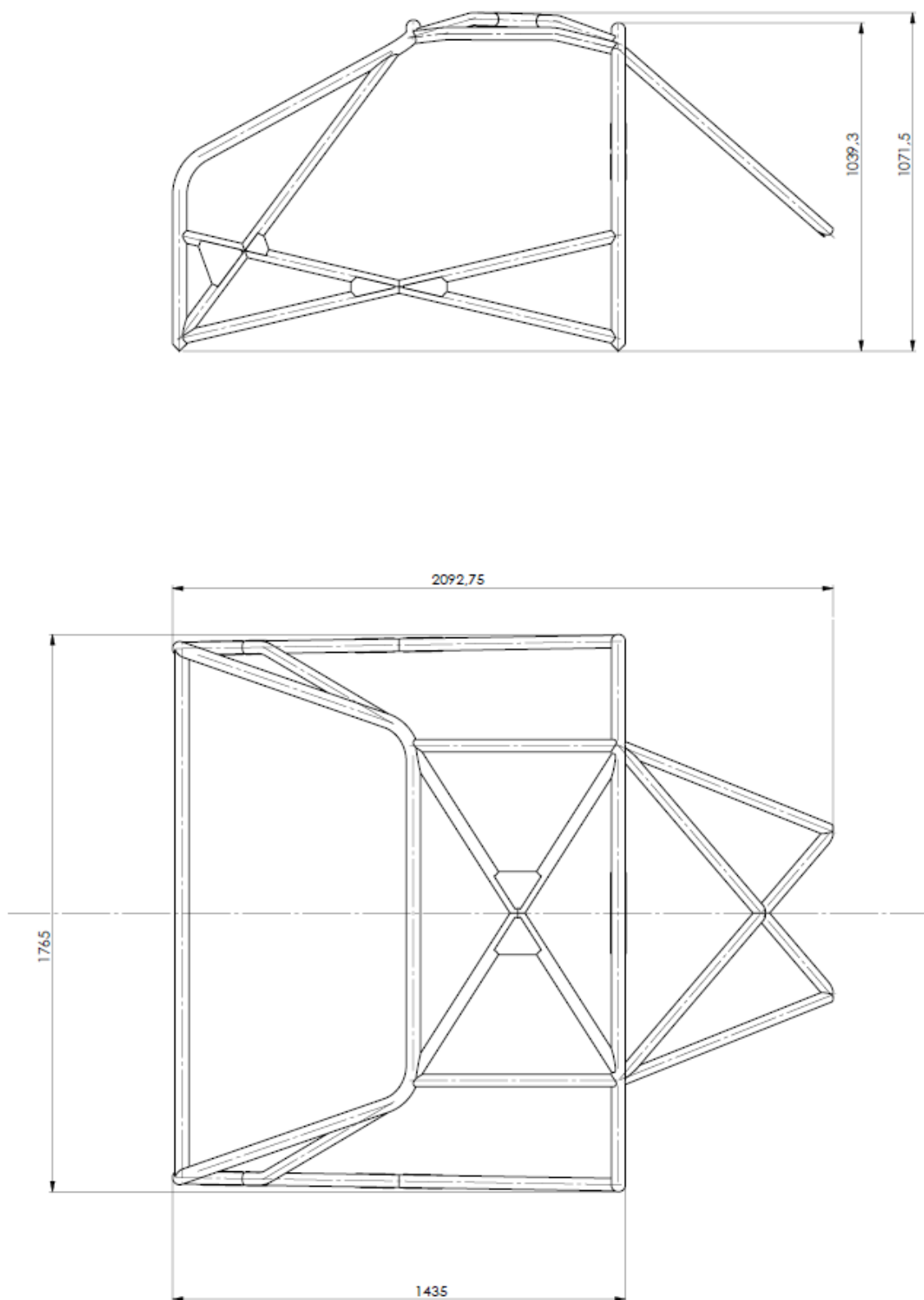
**Slika 45. Prikaz cijevi dimenzija 45 x 2,5 mm označenih plavom bojom**

Potrebno je još provjeriti već ranije opisan uvjet vidljivosti koji je prikazan slikom 41. Na slici 46. prikazana je konstruirana zabranjena površina te je vidljivo da je zadani uvjet ispunjen.



**Slika 46. Prikaz vidljivosti u prednjem pogledu**

Dobivena ukupna masa finalne konstrukcije zaštitnog kaveza određena je iz 3D modela s pomoću programskog paketa *Solidworks* te iznosi 63,8 kg. Na slici 47. prikazana je skica zaštitnog kaveza s gabaritnim dimenzijama.

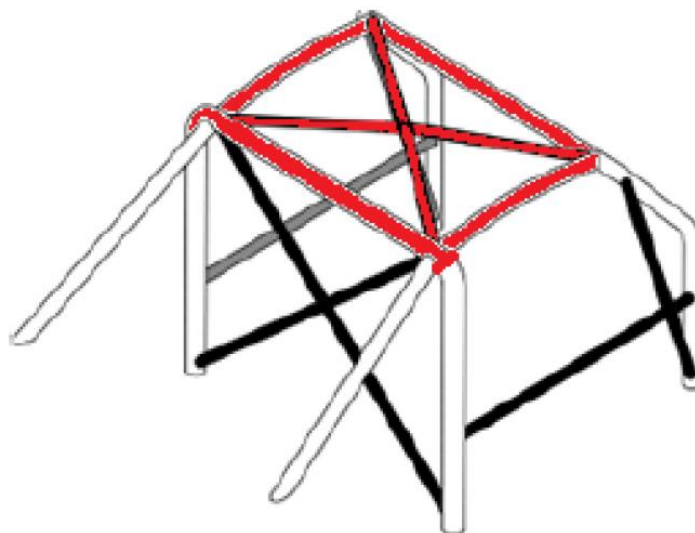


Slika 47. Gabaritne dimenzije zaštitnog kaveza



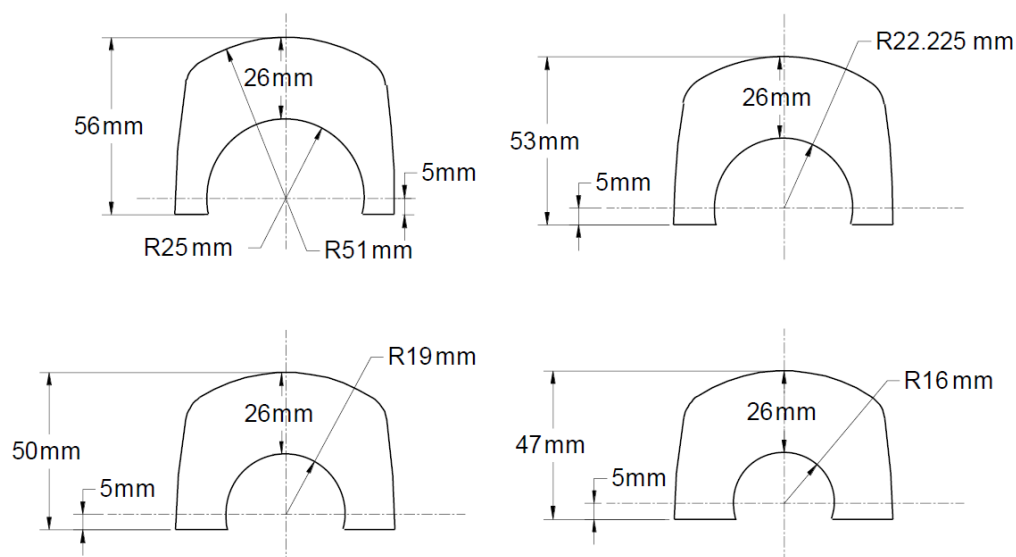
### 2.3.3. Zaštitne obloge

Zadnja vrsta zaštite koja je propisana već spomenutim pravilnicima su zaštitne obloge izrađene od negorivog materijala koje se moraju postaviti u svim područjima u kojima putnici vozila mogu doći u kontakt sa zaštitnim kavezom. Zaštitne obloge propisane su i standardizirane prema „*FIA Technical list n°23*“ [24.] , a potrebno ih je postaviti na sve dijelove označene na slici 48.

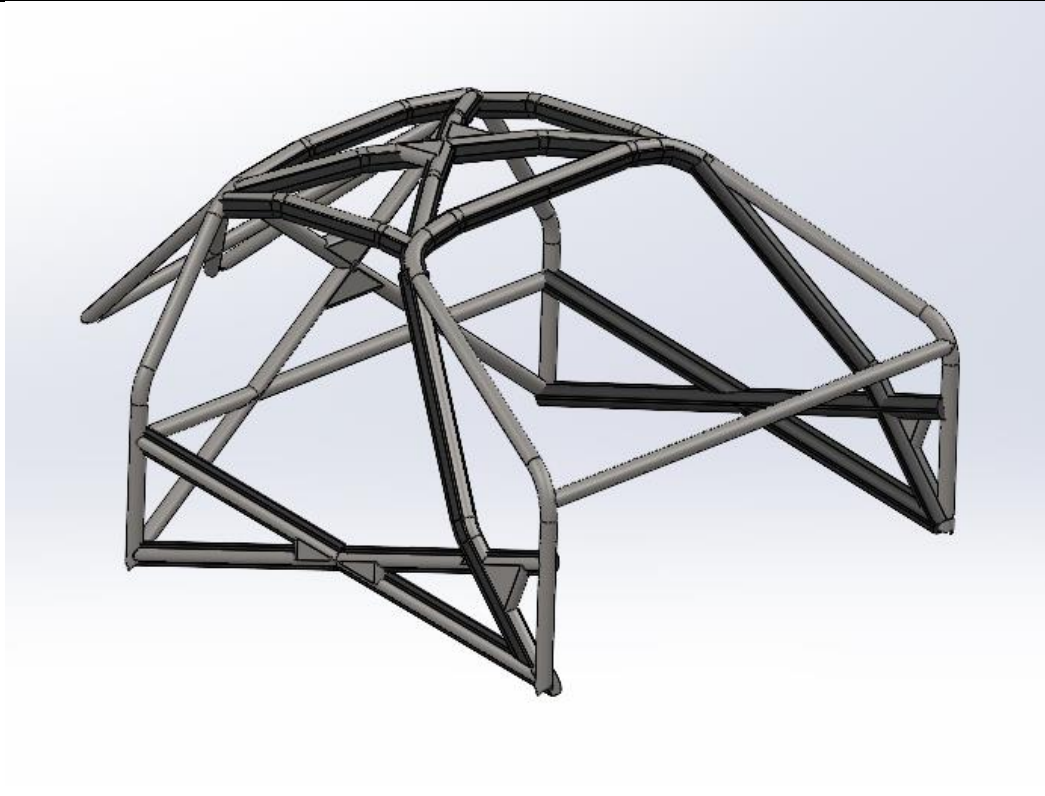


**Slika 48. Cijevi na koje je potrebno postaviti zaštitne obloge [21.]**

Dimenzije zaštitnih obloga prema [24.] za različite dimenzije cijevi prikazane su na slici 49.



**Slika 49. Dimenzije zaštitnih obloga [24.]**



**Slika 50. Prikaz 3D modela zaštitnog kaveza s postavljenim zaštitnim oblogama**

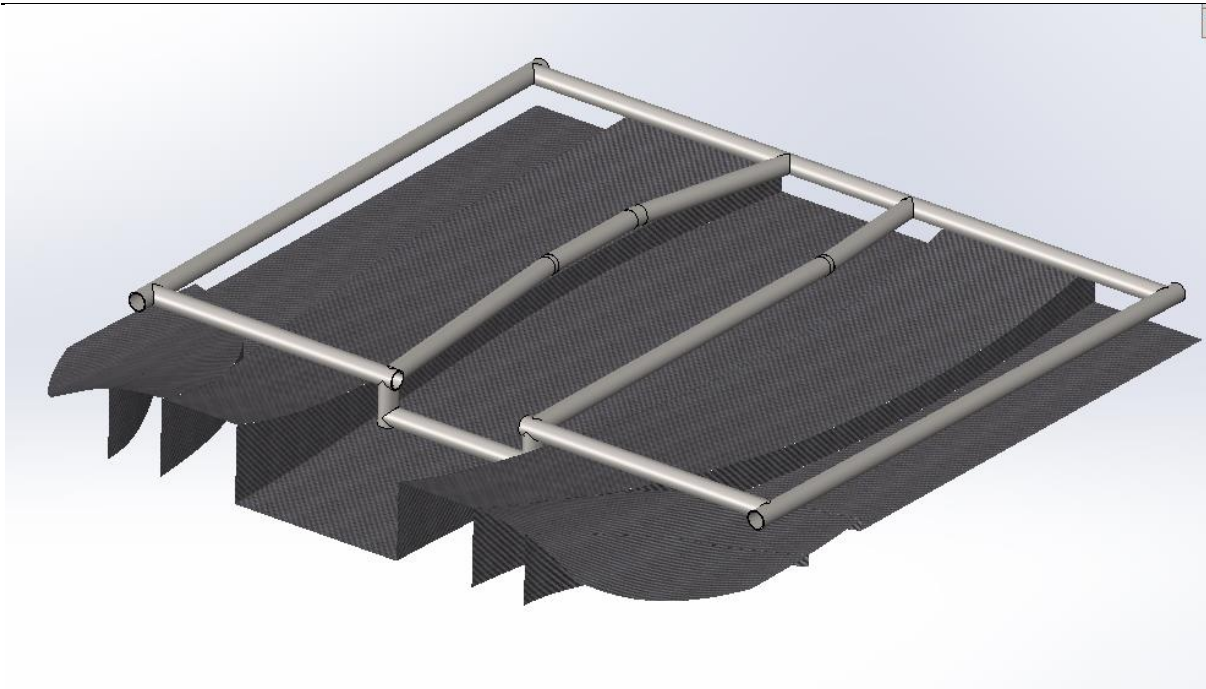
#### **2.4. Konstrukcija šasije vozila**

Nakon konstrukcije i oblikovanja zaštitnog kaveza proveden je proces konstruiranja ostatka šasije vozila. Proces konstrukcije šasije je iterativan postupak koji je istovremeno uključivao smještaj pogonskog sustava i vozača te proračun krutosti šasije. S obzirom na to da bi u okviru ovog rada bilo nemoguće prikazati sve razvojne verzije i cijeli slijed navedenih radnji prikazana je samo finalna verzija šasije dok će smještaj pogonskog sustava i vozača te proračun krutosti biti prikazani u sljedećim poglavljima.

Prije početka oblikovanja same konstrukcije šasije određena su dva ograničenja koja je potrebno poštivati prilikom oblikovanja:

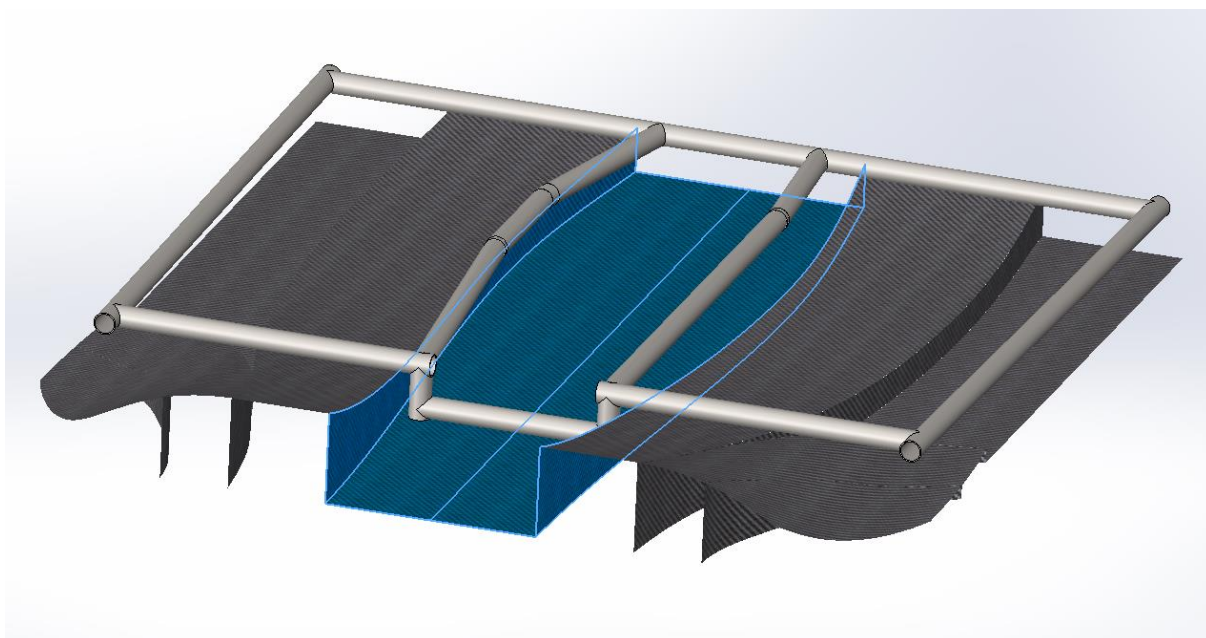
1. Poštivanje dimenzija i oblika aerodinamičke podnice, difuzora kao i prednjeg i stražnjeg krila izrađenih kao dio privatnog projekta
2. Sve cijevi šasije trebaju biti istih dimenzija, kao i cijevi korištene za zaštitni kavez iz razloga smanjenja cijene materijala

Oblikovanje šasije otpočeto je od centralnog dijela konstrukcije odnosno poda vozačke kabine za koji se veže prethodno izrađen zaštitni kavez. Na slici 51. prikazana je osnovna konstrukcija poda i aerodinamička podnica čije je dimenzije potrebno poštivati. Sve cijevi podne konstrukcije izrađene su u dimenziji 45 x 2,5 mm.



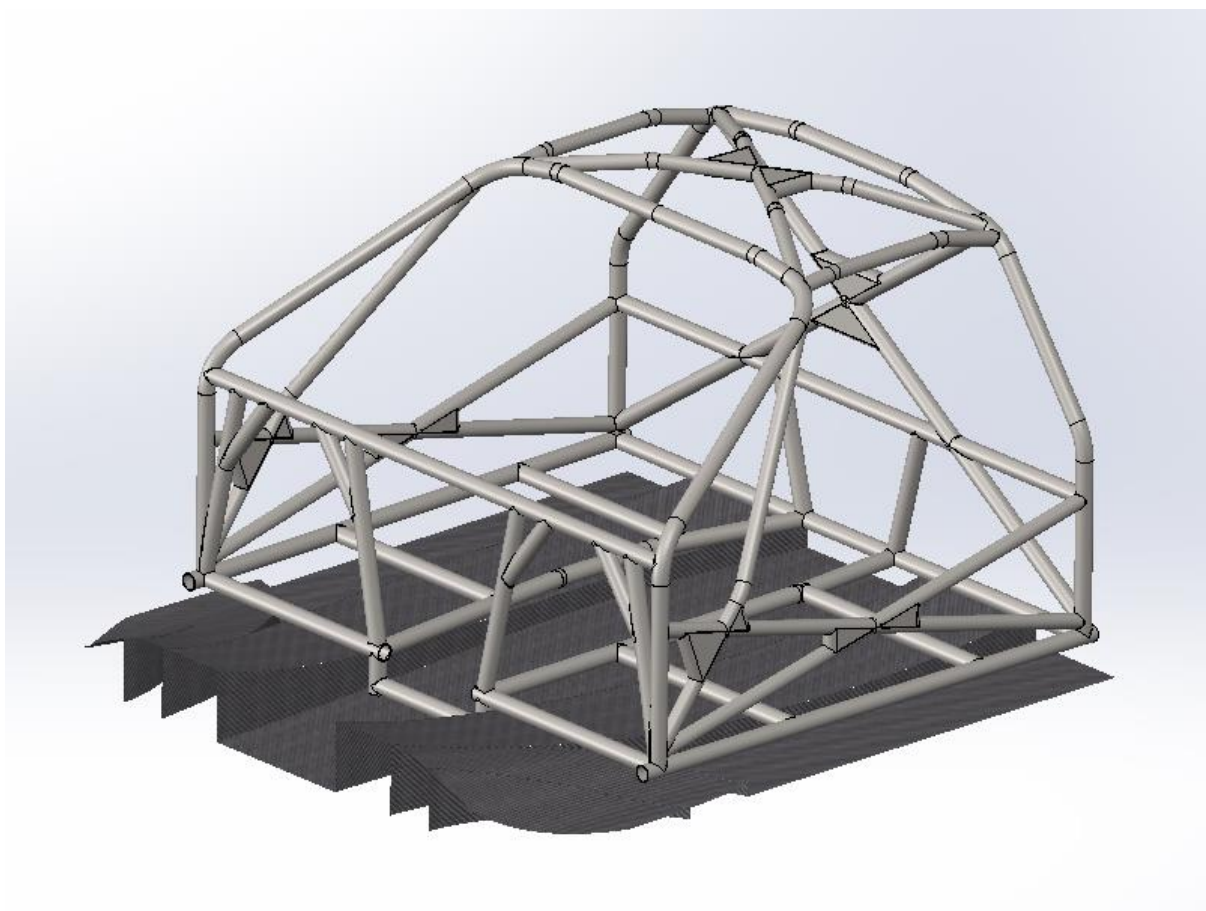
**Slika 51. Oblikovanje osnovne konstrukcije poda šasije**

Na slici 52. prikazana je konstrukcija središnjeg dijela poda koji je smješten unutar „tunela“ aerodinamičke podnice. U prikazani prostor potrebno je smjestiti mjenjačku kutiju i pogonski motor pa je shodno tome oblikovan navedeni prostor.

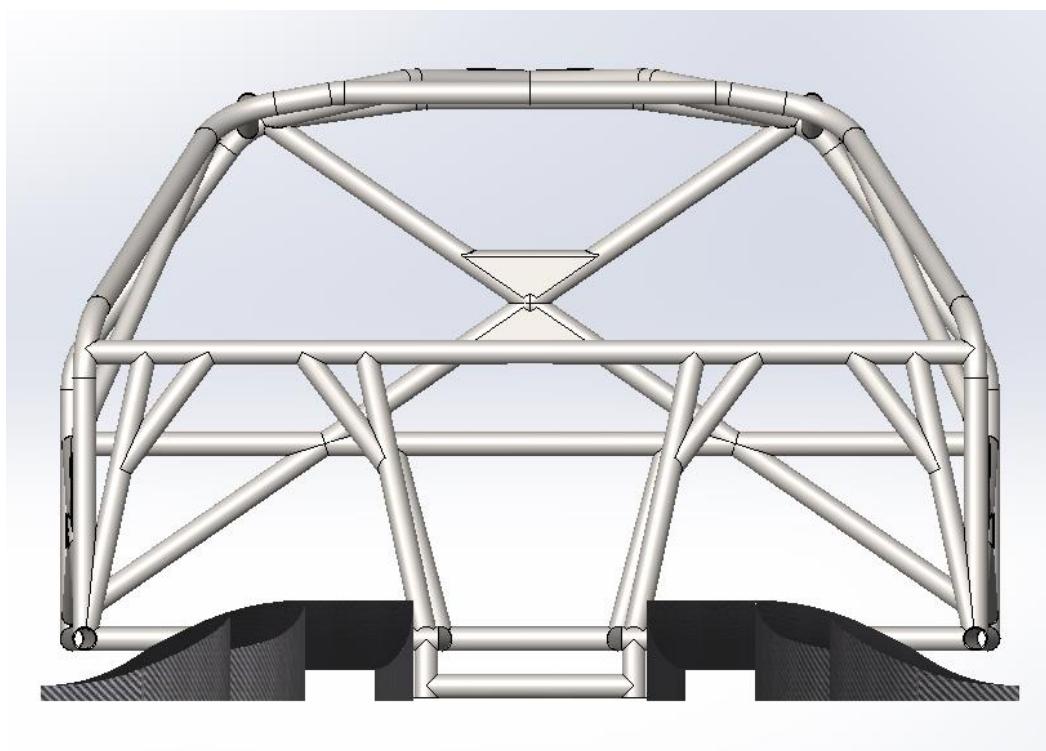


**Slika 52. Oblikovanje centralnog dijela poda šasije**

Nakon oblikovanja osnovnog dijela konstrukcije poda šasije zaštitni kavez povezan je s konstrukcijom te je zajedno s podom šasije dodatno ukrućen kao što je prikazano na slikama 53. i 54.



**Slika 53. Izometrijski prikaz 3D modela centralnog dijela šasije**



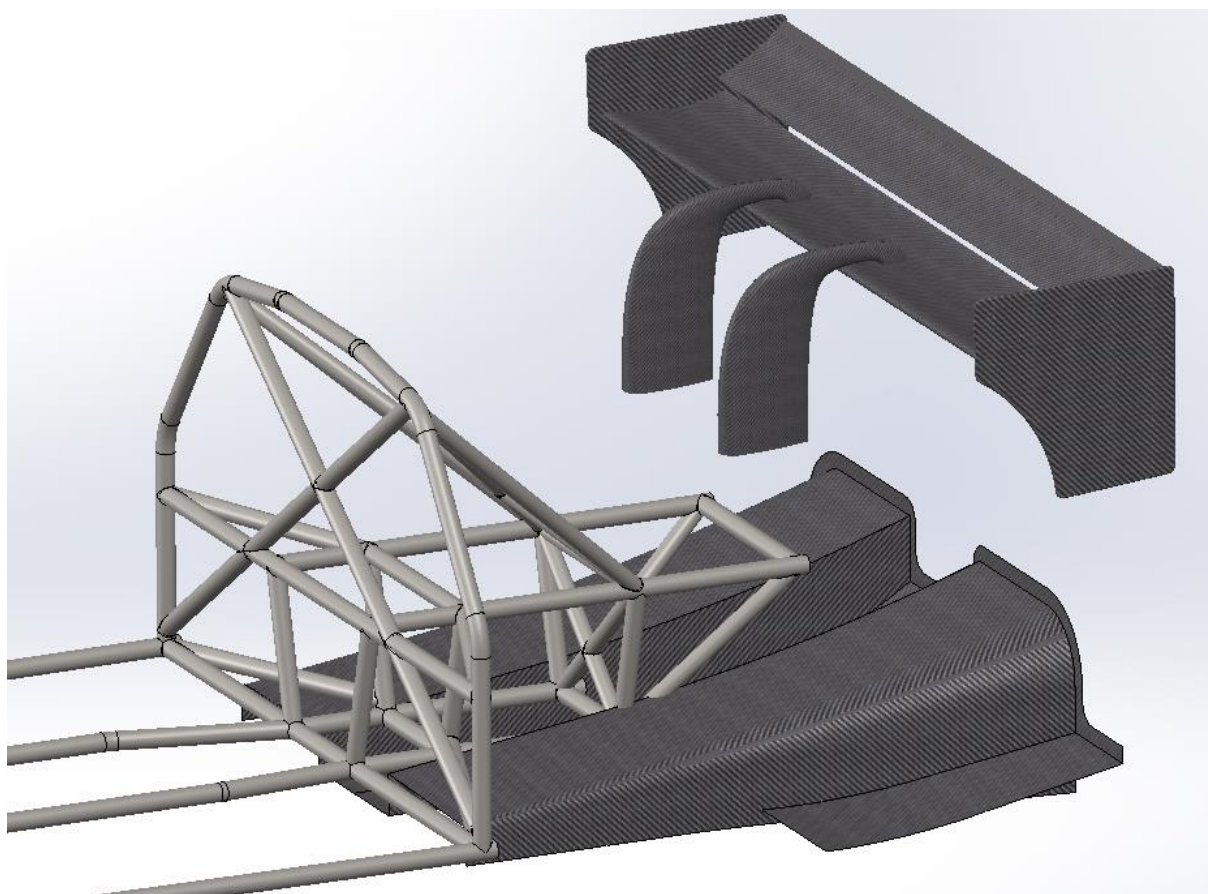
**Slika 54. Pogled sprijeda na konstrukciju centralnog dijela šasije**

Nakon što je formirana osnovna konstrukcija šasije potrebno je oblikovati prednji i stražnji kraj šasije vozila, odnosno „tunela“ u i na koje će se smještati komponente pogonskog sustava i ovjesa vozila. U nastavku će radi lakšeg prikaza biti zasebno prikazana konstrukcija prvo stražnjeg pa nakon toga prednjeg dijela te u konačnici cjelokupna konstrukcija.

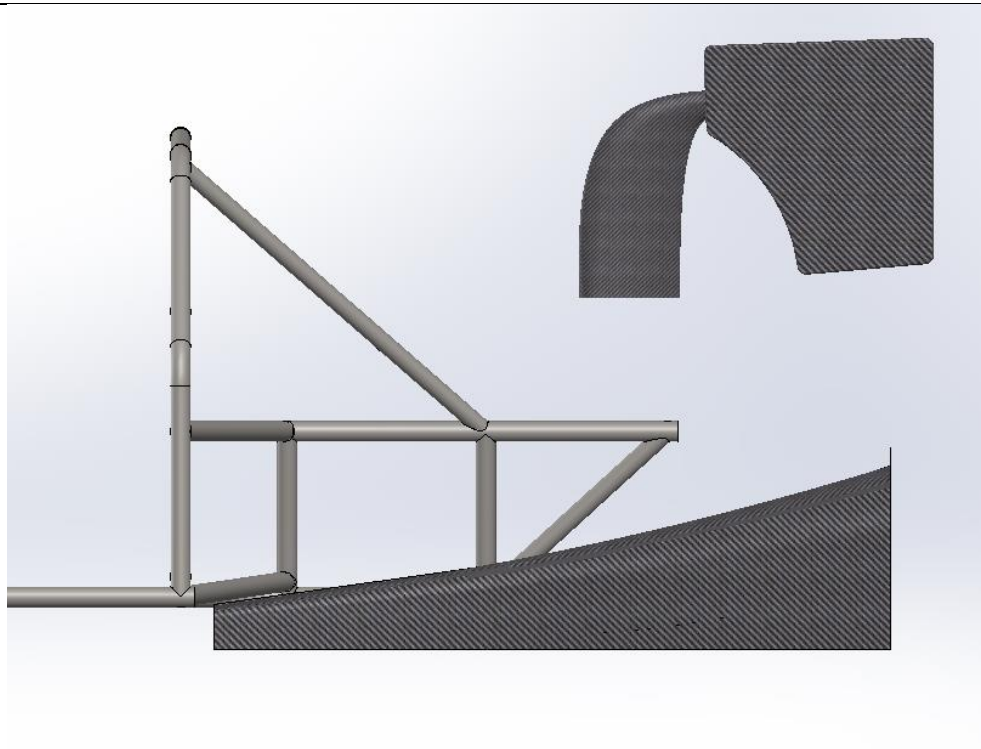
Na slikama 55. do 57. prikazan je oblik konstrukcije stražnjeg dijela šasije odnosno „tunela“ stražnjeg ovjesa. Navedeni dio konstrukcije istovremeno mora ispuniti nekoliko različitih uvjeta prema kojima je oblikovan:

1. Poštivanje dimenzija tunela difuzora te prihvat stražnjeg krila
2. Mogućnost smještaja stražnjeg diferencijala
3. Smještaj prihvatnih točaka ovjesa za povoljnu kinematiku
4. Prihvat „backstay-eva“ zaštitnog kaveza unutar prihvatnih točaka ovjesa
5. Maksimalna moguća krutost

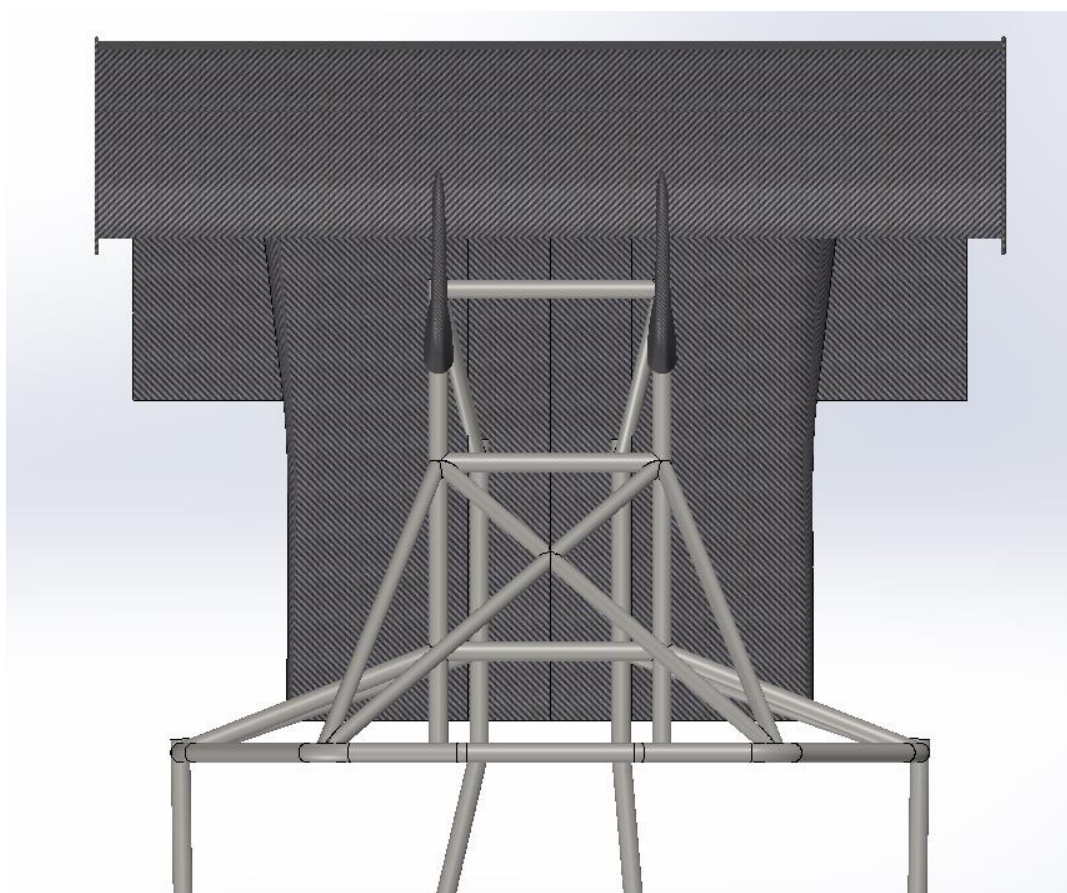
Prilikom oblikovanja ovakve konstrukcije teško je u potpunosti zadovoljiti sve uvjete te je potrebno iterativnim postupkom optimirati konstrukciju za pronalazak kompromisnog rješenja između svih traženih uvjeta.



**Slika 55. 3D model konstrukcije stražnjeg dijela šasije uz prikazan difuzor i stražnje krilo**



Slika 56. Bočni pogled na konstrukciju stražnjeg dijela šasijske

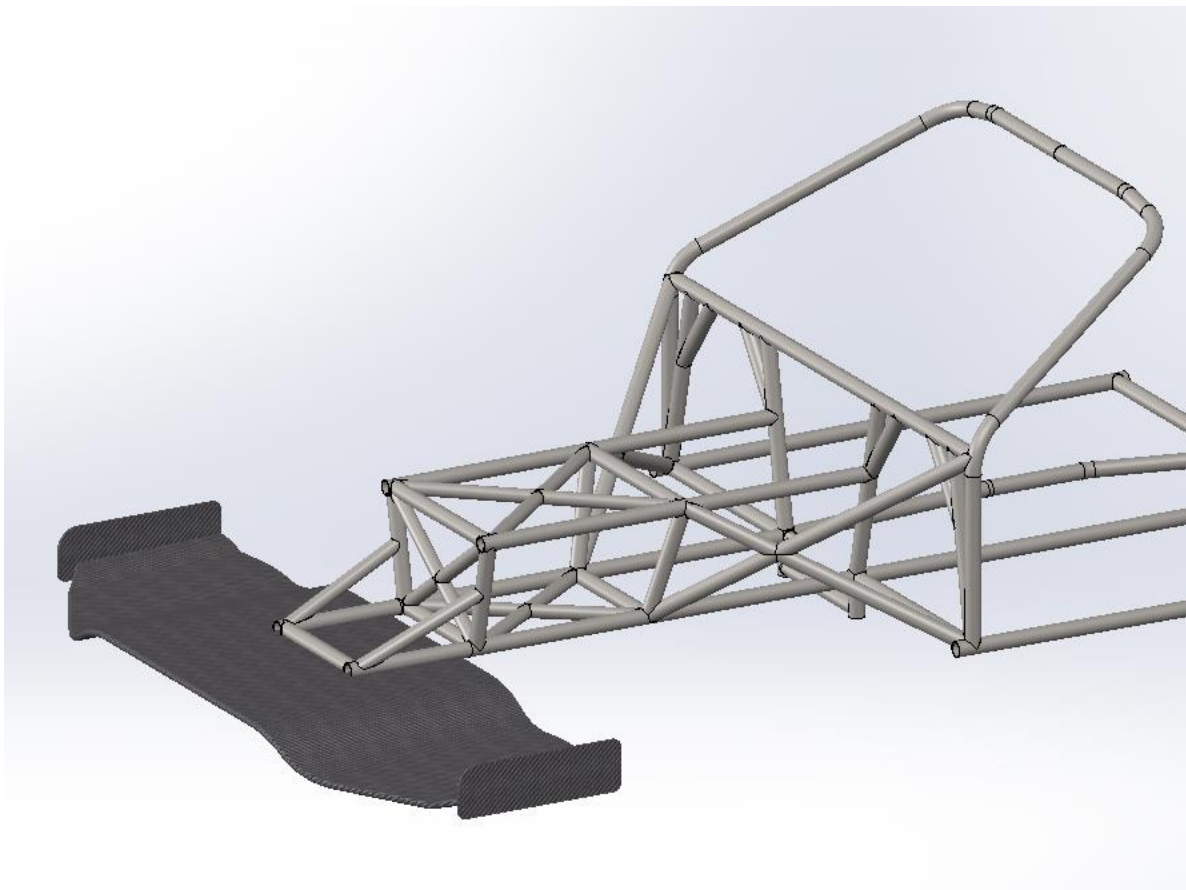


Slika 57. Tlocrt stražnjeg dijela šasijske

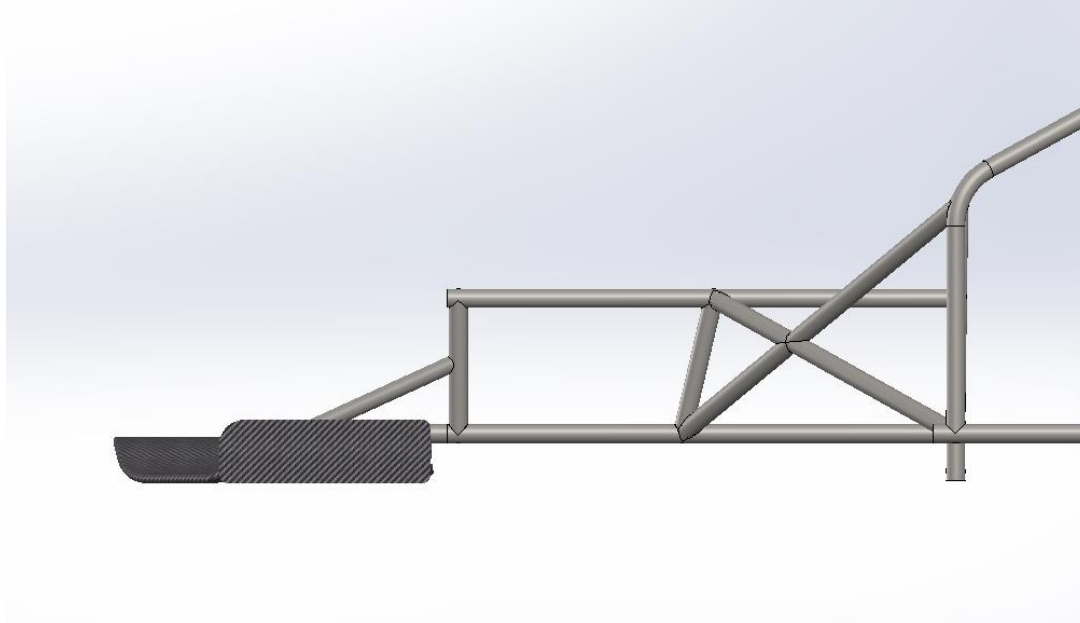
Na slikama 58. i 59. prikazan je oblik konstrukcije prednjeg dijela šasije odnosno „tunela“ prednjeg ovjesa. Navedeni dio konstrukcije istovremeno mora ispuniti nekoliko različitih uvjeta prema kojima je oblikovan:

1. Prihvat prednjeg krila
2. Mogućnost smještaja prednjeg diferencijala
3. Smještaj prihvatnih točaka ovjesa za povoljnu kinematiku
4. Maksimalna moguća krutost

Kao i kod oblikovanja stražnjeg dijela šasije i na prednjem dijelu je teško u potpunosti zadovoljiti sve uvjete te je potrebno iterativnim postupkom optimirati konstrukciju za pronalazak kompromisnog rješenja između svih traženih uvjeta.

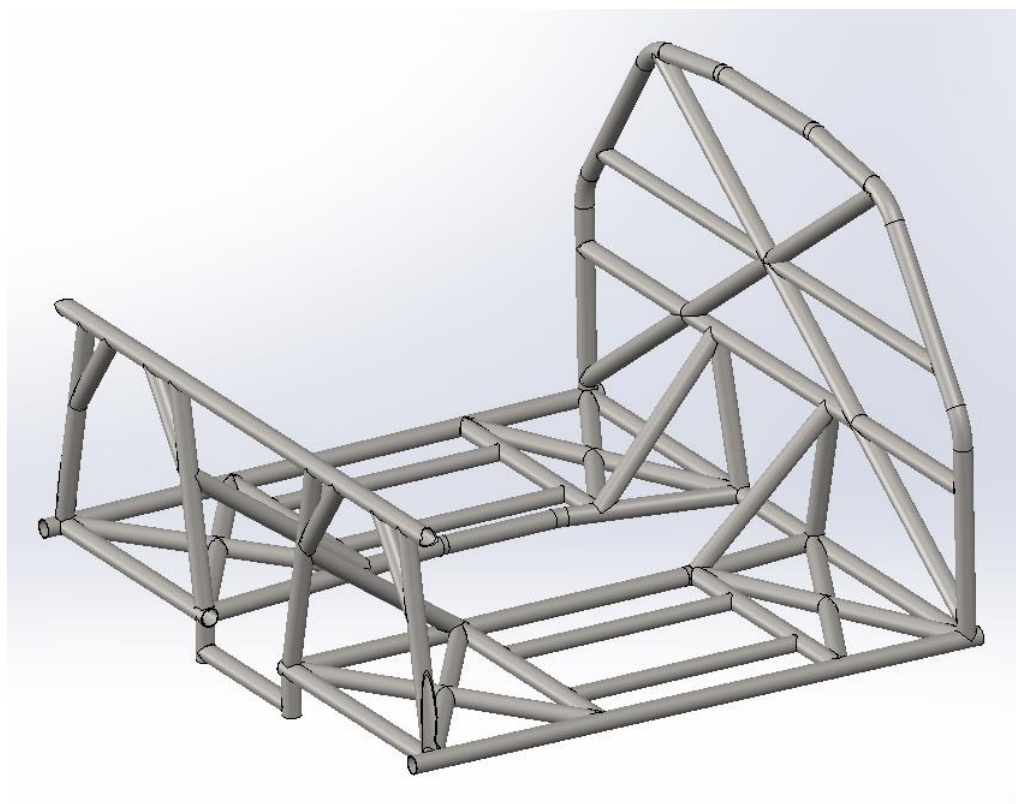


**Slika 58. 3D model konstrukcije prednjeg dijela šasije uz prikazano prednje krilo**



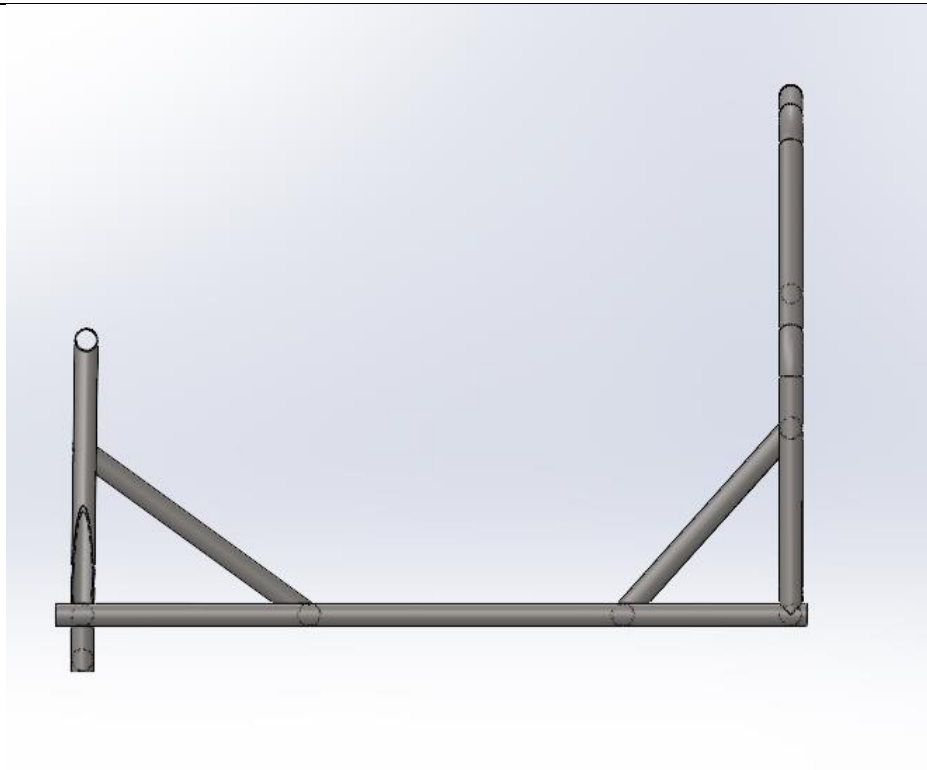
**Slika 59. Bočni pogled na prednji dio konstrukcije šasije**

Nakon oblikovanja konstrukcije prednjeg i stražnjeg dijela šasije izvršeno je povezivanje s centralnim dijelom šasije te dodatno ukrućivanje osnovne konstrukcije poda, kao i dodavanje cijevi za prihvat sjedala vozača i zaštitnog pojasa. Na slikama 62. i 63. prikazane su navedene ukrute centralnog dijela konstrukcije šasije.



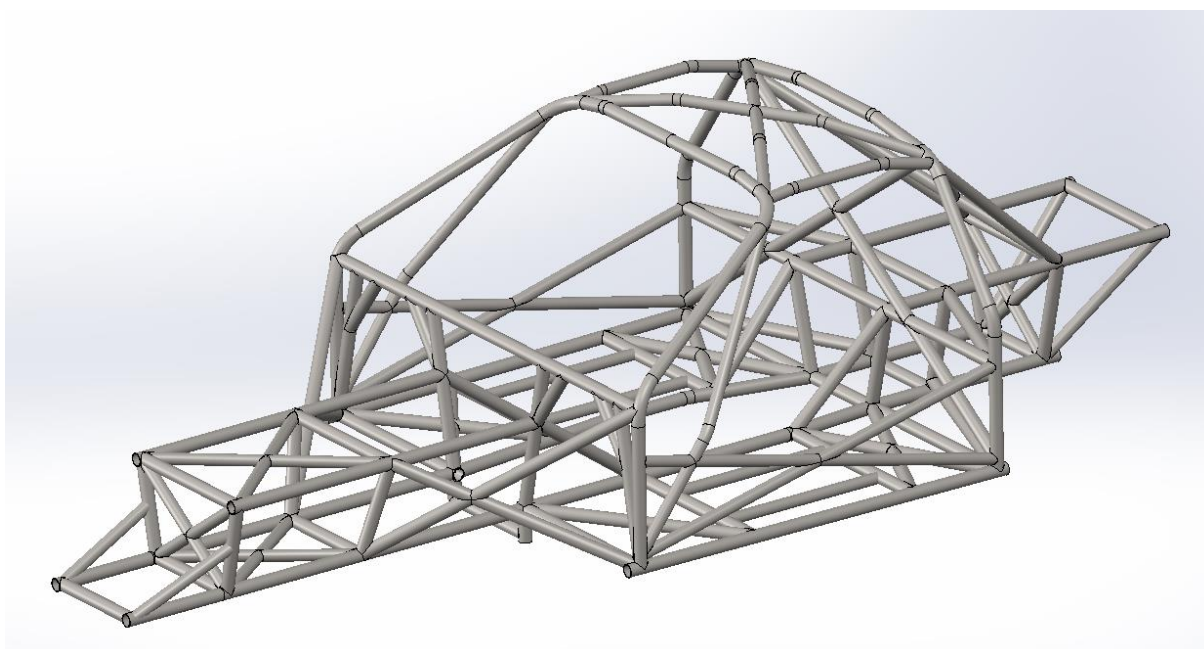
**Slika 60. 3D model centralnog dijela šasije**





**Slika 61. Bočni pogled na konstrukciju centralnog dijela šasijske**

Prethodno navedenim postupkom kompletirana je inicijalna konstrukcija šasijske vozila čiji je oblik prikazan na slici 62.

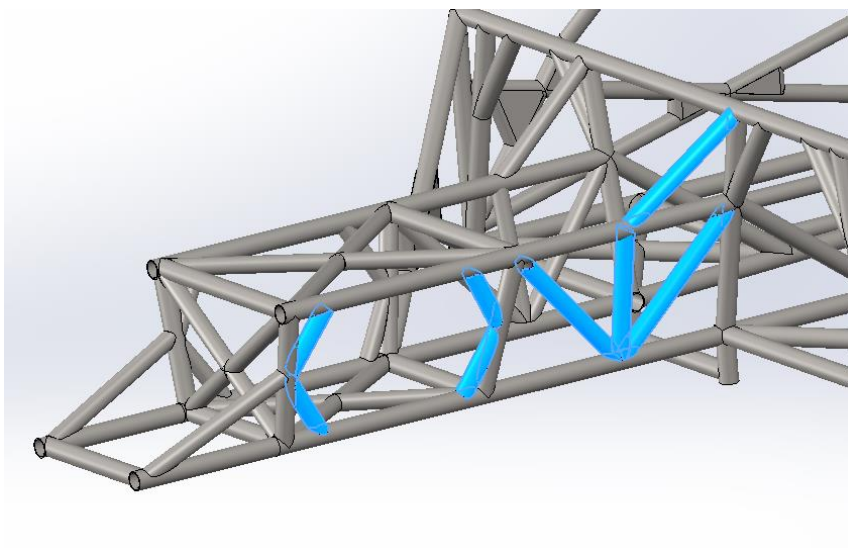


**Slika 62. 3D model osnovne konstrukcije šasijske vozila**

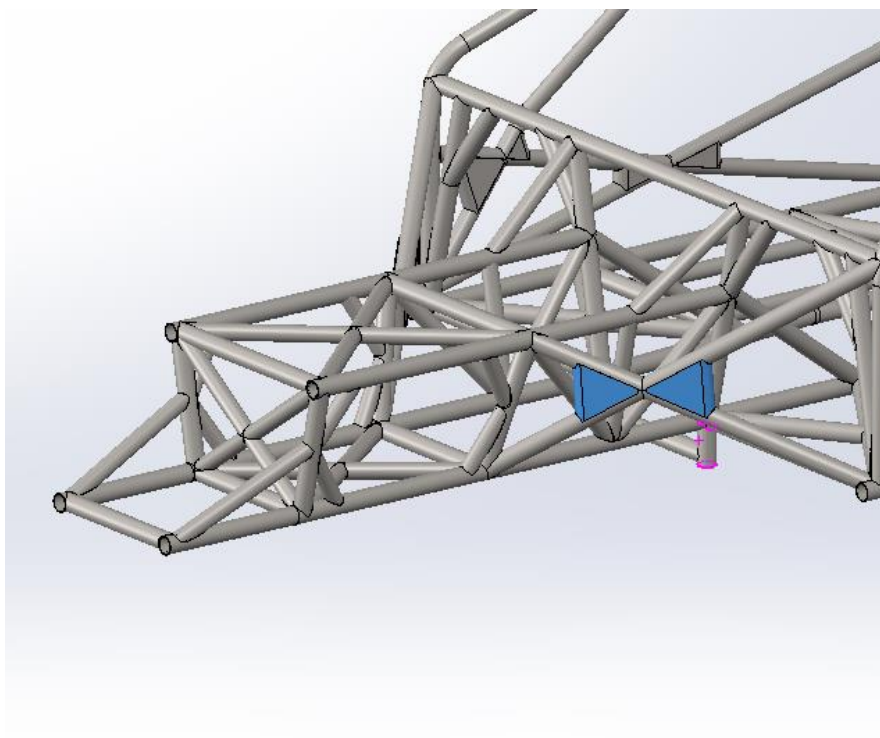
Masa inicijalne konstrukcije šasijske vozila određena je putem programskog paketa *Solidworks* te iznosi 183,8 kg.

Nakon kontrolnog proračuna koji će biti prikazan u poglavlju 4. utvrđena je neadekvatna torzijska i savojna krutost šasije, te je inicijalna konstrukcija dodatno ukrućena u predjelu prednjeg i stražnjeg ovjesa.

U području prednjeg ovjesa izvršena je dodatna triangulacija rešetke „tunela“ te ukrućivanje prihvatnih točaka ovjesa, kao što je prikazano na slici 63., te je izrađena dodatna ukruta od lima debljine 2 mm koja je dodana na postojeće cijevi.

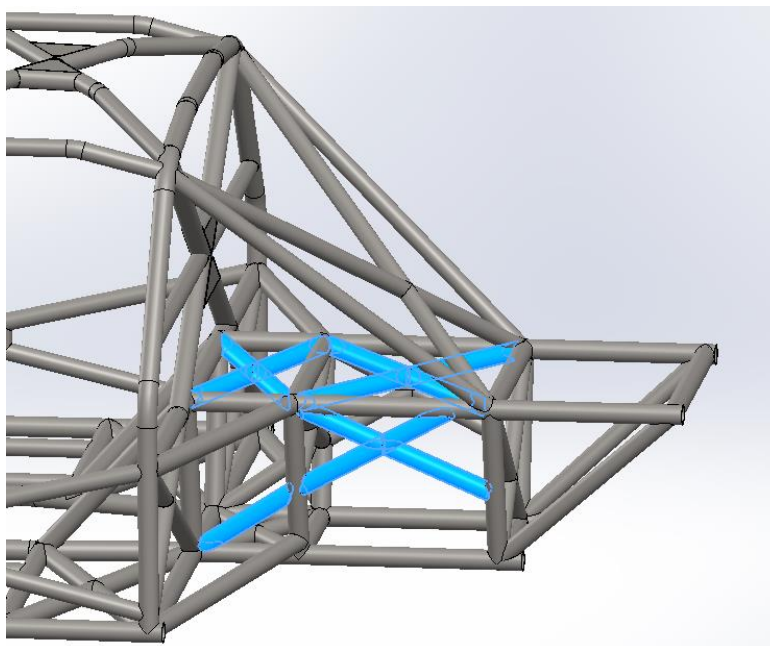


**Slika 63. Prikaz dodatnog ukrućenja šasije plavom bojom**



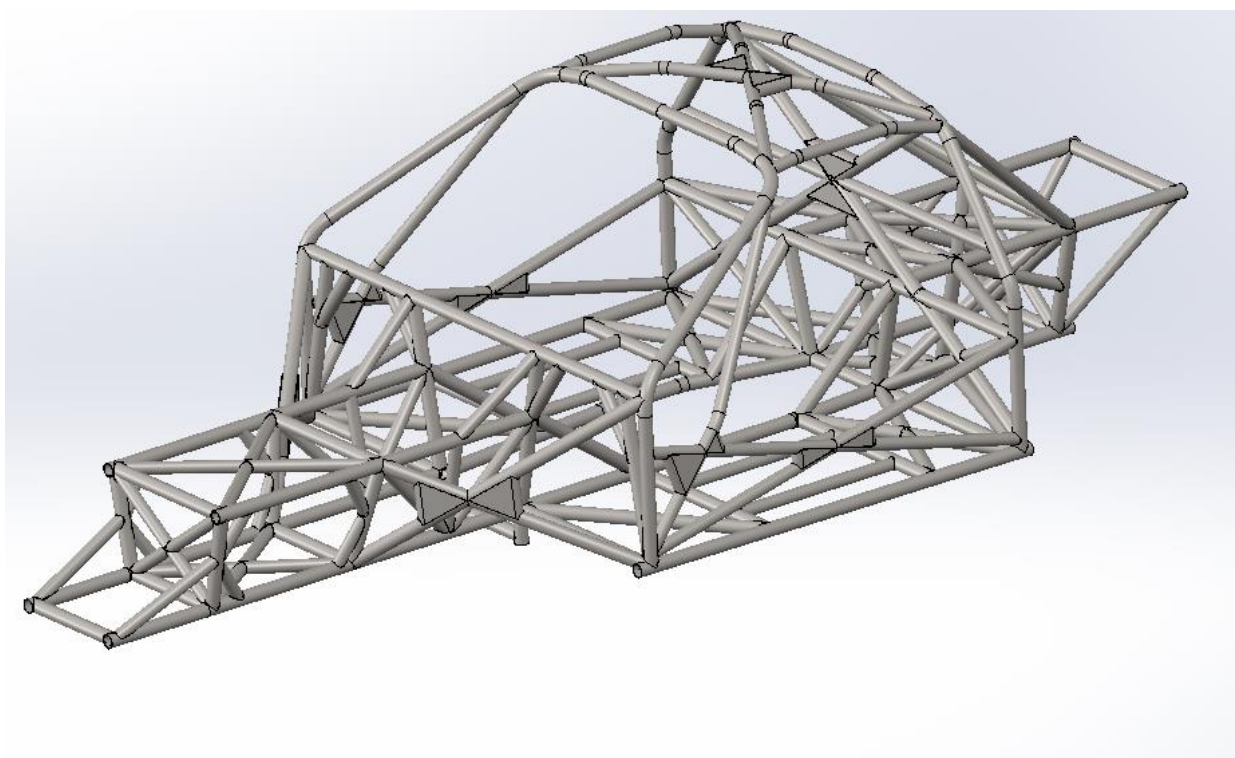
**Slika 64. Prikaz ukrute od lima dodane na postojeće cijevi**

U području stražnjeg ovjesa, slično kao i kod prednjeg, izvršena je dodatna triangulacija rešetke „tunela“ te ukrućivanje prihvatnih točaka ovjesa kao što je prikazano na slici 65..



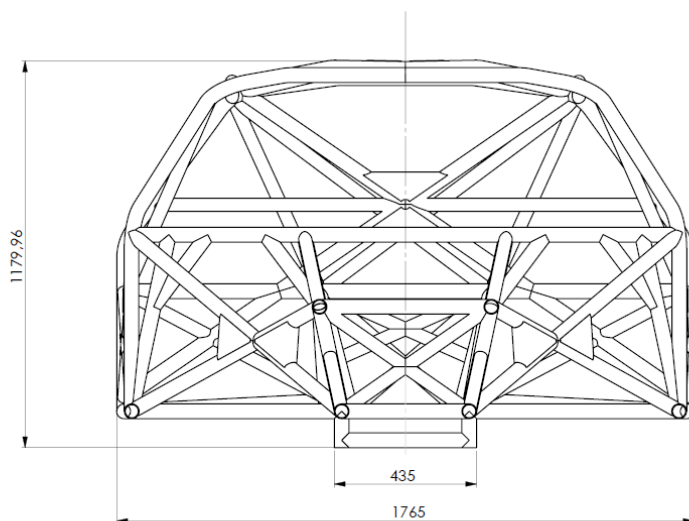
**Slika 65. Prikaz dodatnog ukrućenja stražnjeg dijela šasije plavom bojom**

Dodavanjem prikazanih ukrućenja postignuta je zadovoljavajuća krutost nauštrb povećanja ukupne mase šasije na 217,9 kg. Konačni oblik koncepta šasije prikazan je na slici 66.

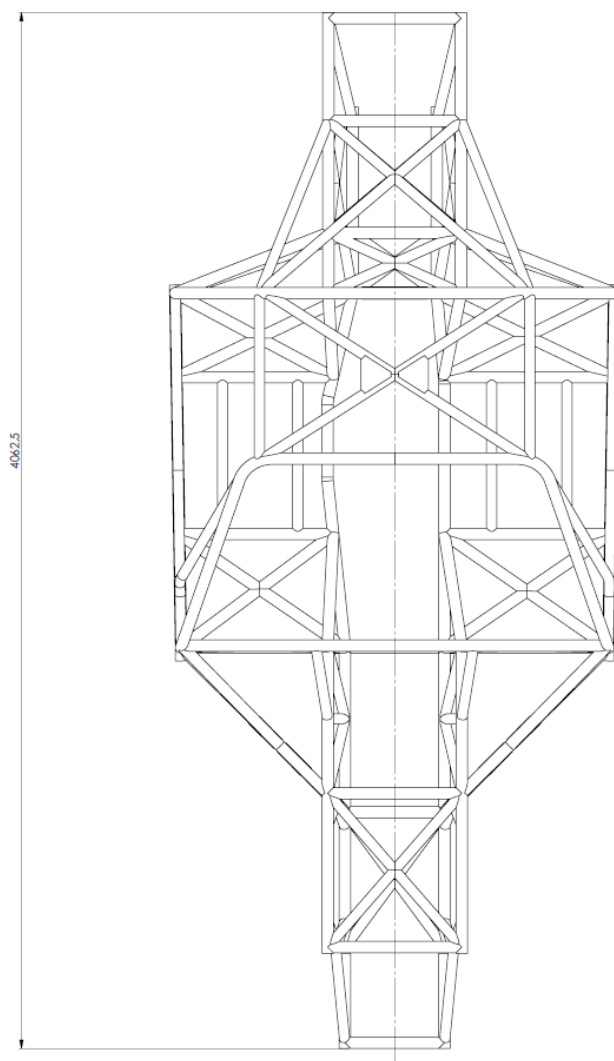


**Slika 66. 3D model konačnog oblika koncepta šasije**

Na slikama 67. i 68. prikazane su skice šasije s prikazanim gabaritnim dimenzijama.

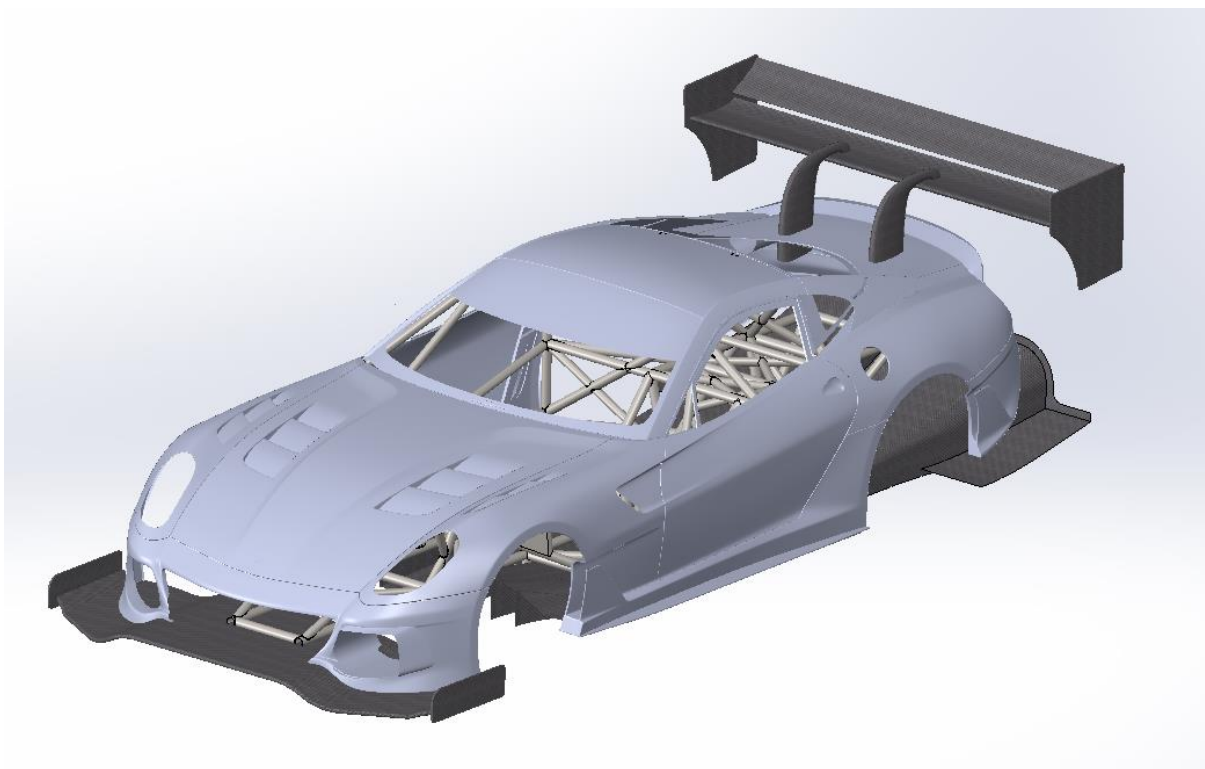


**Slika 67. Skica nacrtu šasije s prikazanim gabaritnim dimenzijama**

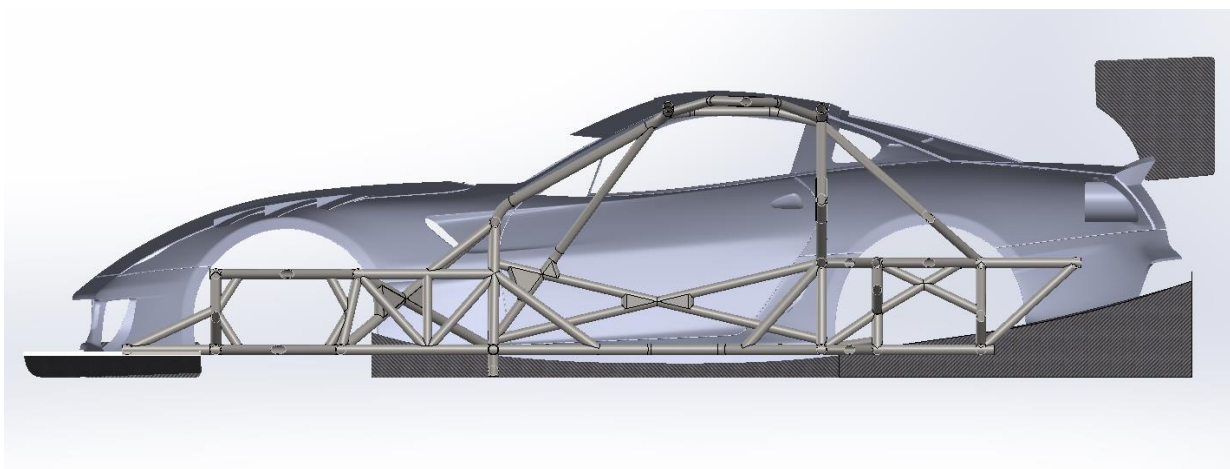


**Slika 68. Skica tlocrta šasije s prikazanim gabaritnim dimenzijama**

Na slikama 69. i 70. prikazan je smještaj šasije unutar karoserije vozila.



**Slika 69. Izometrijski prikaz smještaja šasije unutar karoserije vozila**



**Slika 70. Smještaj šasije prikazan u presjeku po uzdužnoj ravnini**

#### **2.4.1. *Mogući smjer poboljšanja konstrukcije šasije***

Prikazana konstrukcija šasije samo je početni koncept koji je potrebno dalje optimirati uzimajući u obzir masu i krutost konstrukcije te kinematiku ovjesa odnosno prihvatne točke za isti. Kao što će biti vidljivo iz proračuna koji će biti prikazan u nastavku rada određeni dijelovi šasije su predimenzionirani dok je neke dijelove potrebno još ukrutiti. Prilikom konstruiranja i

proračuna šasije donesen je zaključak o najboljem mogućem smjeru poboljšanja konstrukcije koji je opisan kako slijedi:

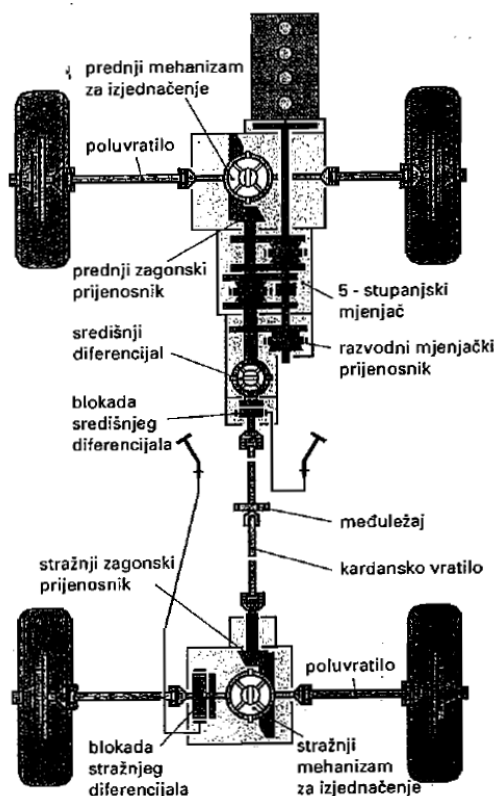
1. Šasiju je potrebno konstruirati koristeći više od dvije dimenzije poprečnog presjeka cijevi nauštrb cijene nabavke materijala. Pojedini dijelovi šasije, kao što su pod i glavne cijevi „tunela“ ovjesa, potrebno je izraditi iz presjeka reda veličine veće dimenzije, dok se određene triangulacije mogu izraditi od cijevi red ili dva veličine manje dimenzije.
2. Određene dijelove šasije koji su ukruživani cijevima moguće je ukrutiti limom kako bi se smanjila masa a zadržala adekvatna krutost.
3. Razmotriti izrađivanje prednjeg dijela šasije kao kombinaciju rešetkaste konstrukcije i aluminijske ploče.

### 3. KONFIGURACIJA I SMJEŠTAJ POGONSKOG SUSTAVA I VOZAČA

U prvom dijelu ovog poglavlja prikazan je odabir elemenata i konfiguracija pogonskog sustava te smještaj istog u šasiju. U nastavku poglavlja prikazano je određivanje položaja vozača unutar kabine vozila uzimajući u obzir ispravan položaj sjedenja te ograničenja propisana pravilnikom za brdske utrke.

#### 3.1. Konfiguracija pogonskog sustava

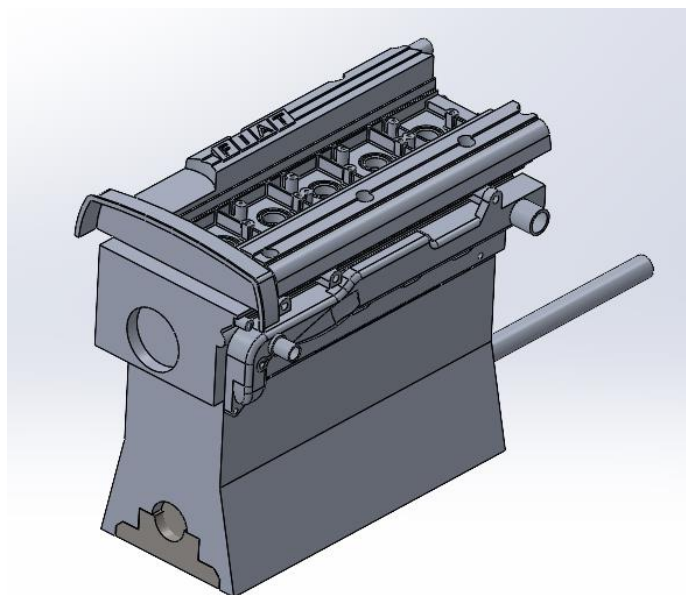
Vozilo je koncipirano tako da ima longitudinalno smješten motor sprijeda kao i izvorno vozilo, ali za razliku od izvornog ima pogon na sva četiri kotača. Razlog za ovakvu konfiguraciju pogonskog sustava je što će vozilom upravljati vozač koji nema prethodnog trkačkog iskustva te bi za njega bilo iznimno zahtjevno kompetitivno upravljati vozilom sa stražnjim pogonom na brdskim utrkama. Konfiguracije staza na brdskim utrkama su jako komplicirane te sadrže veliki broj serpentina, odnosno zavoja malih radijusa. Kod navedenog tipa zavoja ključan je prijenos snage na podlogu pri izlasku iz zavoja što ovakvu konfiguraciju pogonskog sustava s obzirom na neiskustvo vozača čini puno boljom od pogona na stražnje kotače.



Slika 71. Shematski prikaz konfiguracije pogonskog sustava s pogonom na sve kotače [25.]

### 3.2. Pogonski motor

Vozilo će biti pogonjeno Ottovim motorom s pet cilindara radnog volumena dvije litre prednabijanim turbopunjačem. Odabrani pogonski motor u originalnoj izvedbi koristi se u vozilu Fiat Coupe 20v Turbo. Ovaj motor odabran je jer ga se već posjeduje u prerađenoj izvedbi. U originalnoj izvedbi ovaj motor razvija 164 kW, no s većim turbopunjačem i preradama klipnog mehanizma, kao i glave motora, očekivana snaga je 400 kW. Na slici 72. prikazan je 3D model navedenog motora koji je dio privatnog projekta korišten za određivanje smještaja u šasiji vozila.



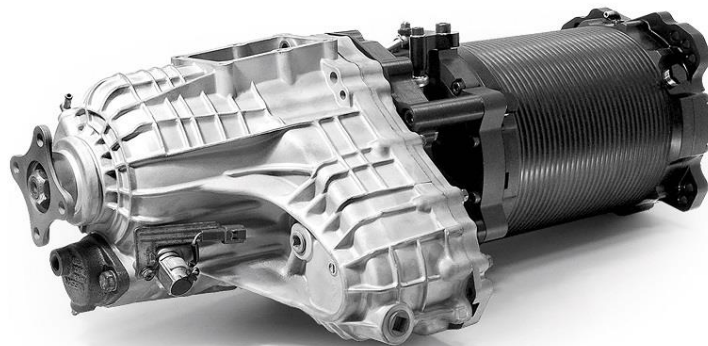
Slika 72. 3D model pogonskog motora

### 3.3. Prijenosnik snage

Za prijenos snage na sva četiri kotača odabran je mjenjač koji se originalno koristi u vozilu Nissan GTR R32 i R33. Odluka o izboru ovog mjenjača je donesena na osnovu toga što su kroz godine dokazane njegove odlične performanse te je prikladan za prijenos snage reda veličine koju će proizvoditi pogonski motor. Originalni mjenjač je u klasičnoj izvedbi sa sinkronizacijskim prstenima i „H-pattern“ načinom mijenjanja brzina. Navedeni mjenjač biti će prerađen od strane tvrtke *Samsonas motorsport* tako da se od originalnog mjenjača zadržava centralni razdjelnik snage dok se izmjenjuju zupčanci samog mjenjača. Mjenjač se prerađuje tako da se zupčanci s kosim zubima zamjenjuju zupčanicima s ravnim zubima te se mijenja i način promjene stupnja brzine u sekvencijalni. Ova prerada je nužna zbog toga što se sekvencijalnim načinom promjene stupnja prijenosa postižu puno brže izmjene stupnja prijenosa nego sa klasičnim. Tvrtka *Samsonas motorsport* također nudi izbor različitih

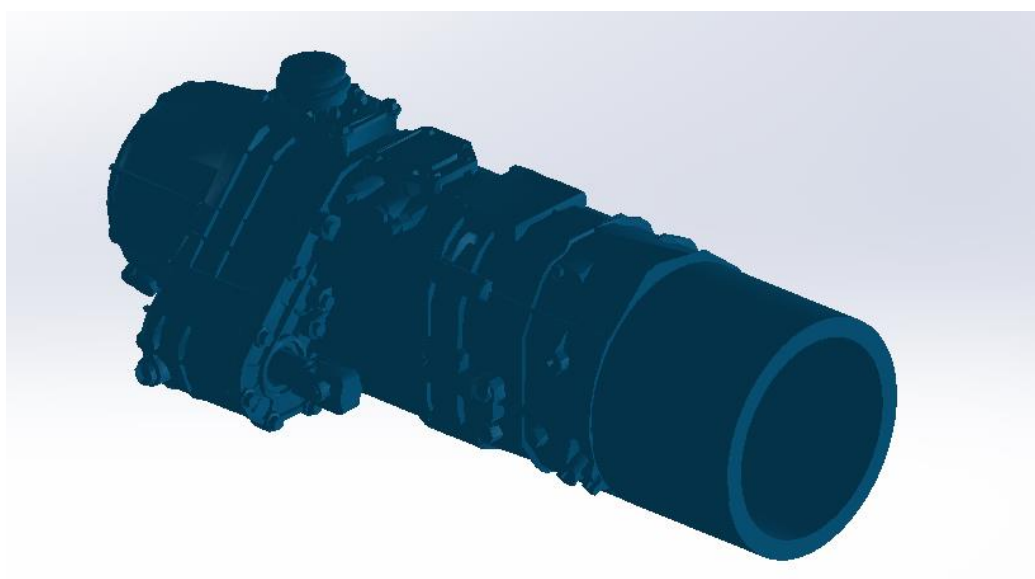


prijenosnih omjera koji se mogu izraditi što je odlično za dobivanje tražene pogonske karakteristike.



**Slika 73. Prerađeni originalni mjenjač Samsonas motorsport [26.]**

Ono što ovaj mjenjač čini odličnim za trkaću primjenu je upravo njegov centralni razdjelnik snage koji funkcionira tako da trajno pogoni stražnje kotače do trenutka dok oni ne počnu proklizavati. Kada stražnji kotači počnu proklizavati centralni razdjelnik prebacuje dio snage u maksimalnom iznosu od 50% ukupne snage na prednje kotače. Snaga se prebacuje putem lamelne spojke koja se nalazi unutar razdjelnika snage, a upravljana je putem računala što daje puno opcija za podešavanje karakteristika pogona. Za smještaj pogonskog sustava u šasiju vozila koristit će se 3D model, odnosno 3D skenirani originalni mjenjač kojem je kasnije sužen središnji dio kako bi dimenzijama približno odgovarao prerađenom mjenjaču.



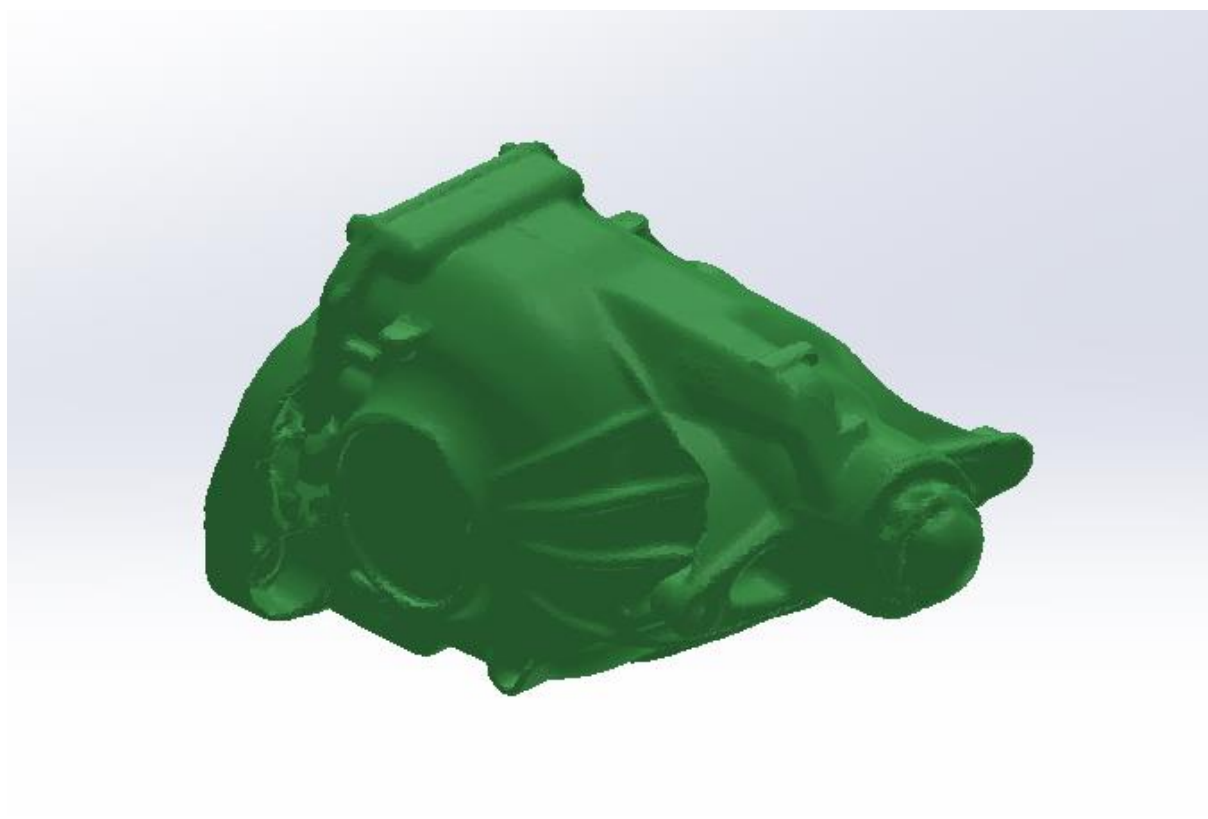
**Slika 74. 3D model mjenjača**

### 3.4. Diferencijali

Za diferencijalne prijenosnike odabran je par diferencijala sa serijskog vozila BMW M4 xDrive. Odluka za ove diferencijale je donesena jer su lako dostupni te su rezervni dijelovi također lako nabavljivi. Za ovu fazu koncepta i vozila ovi diferencijali imaju i više nego dovoljne performanse. Ako bi se išlo u daljnje unaprjeđenje voznih performansi vozila postoji opcija za nabavkom trkaćih diferencijala.

Prednji diferencijal je izveden kao otvoreni, dok je stražnji diferencijal s automatskim zaključavanjem što je neophodno za trkaće vozilo. Konfiguracija pogonskog sustava navedenog serijskog vozila je vrlo slična kao i konfiguracija pogonskog sustava izrađenog koncepta. Navedeni automobil ima trajni pogon s većinom snage na stražnjim kotačima te se snaga prebacuje na prednje tek kada dođe do proklizavanja.

U trenutku koncipiranja vozila dostupan je 3D model, odnosno 3D sken samo stražnjeg diferencijala koji je izrađen kao dio privatnog projekta. Pri smještaju pogonskog sustava u šasiju vozila korišten je isti model i za prednji i za stražnji diferencijal. Stražnji diferencijal je po gabaritnim dimenzijama puno veći od prednjeg pa prema tome neće biti problema sa smještajem kada se nabavi model ili fizička verzija prednjeg diferencijala. Navedeni model prikazan je na slici 75.



Slika 75. 3D model stražnjeg diferencijala BMW M4 xDrive

### 3.5. Propisi i pravila koji se odnose na pogonski sustav

Za grupu natjecanje u brdskim utrkama u kategoriji EII-SH pravila vezana za pogonski sustav su poprilično slobodna. Strogo su regulirani jedino sigurnosni uređaji poput automatskog prekida dovoda goriva, sigurnosnog spremnik goriva o kojem će biti više rečeno u nastavku, način punjenja goriva i pumpe goriva. Također je strogo reguliran dopušteni sastav goriva. Za sam pogonski sustav prema već spomenutom pravilniku br. 277 definirana je jedino minimalna dopuštena masa vozila u odnosu na radni volumen pogonskog motora. Spomenuta klasifikacija prikazana je u tablici 3.

**Tablica 3. Minimalna masa vozila u odnosu na zapreminu motora [10.]**

Radni volumen [cm <sup>3</sup> ]	Minimalna masa vozila [kg]
Do 1000	500
Između 1000 i 1400	550
Između 1400 i 1600	580
Između 1600 i 2000	620
Između 2000 i 3000	700
Između 3000 i 4000	780
Između 4000 i 5000	860
Preko 5000	960

Ciljana masa koncepta ovog trkaćeg vozila već je spomenuta ranije i iznosi maksimalno 1000 kg, s obzirom na zapreminu pogonskog motora minimalna propisana masa iznosi 620 kg te je pravilnik zadovoljen.

### 3.6. Spremnik goriva

Prema FIA-inom pravilniku br. 259 [27.] propisano je da se spremnik goriva ne smije nalaziti na udaljenosti većoj od 650 mm od longitudinalne osi, te da se mora nalaziti između središnjih osi prednjih i stražnjih kotača.

Za ovu, a i ostale kategorije natjecanja pod okriljem FIA-e, spremnik goriva mora biti izveden kao specijalna izvedba sigurnosnog spremnika goriva sa sigurnosnim uloškom te mora zadovoljavati sigurnosne propise prema pravilniku FT3 – 1999 [28.]

Za spremnik goriva odabran je model *ATL – Saver Cell* konstruiran i homologiran prema navedenom pravilniku s integriranom pumpom goriva. S obzirom na ograničeni prostor

za smještaj spremnika nije moguće ugraditi spremnik veće zapremnine od 30 litara pa je donesena odluka da se ugrade dva ista. Odabrani spremnik prikazan je na slici 76.



Slika 76. Sigurnosni spremnik goriva tvrtke ATL [29.]

S obzirom na to da je 3D modela navedenog spremnika nedostupan, kreiran je jednostavan 3D model koji gabaritnim dimenzijama odgovara spremniku te je s pomoću njega određen smještaj u šasiji vozila.

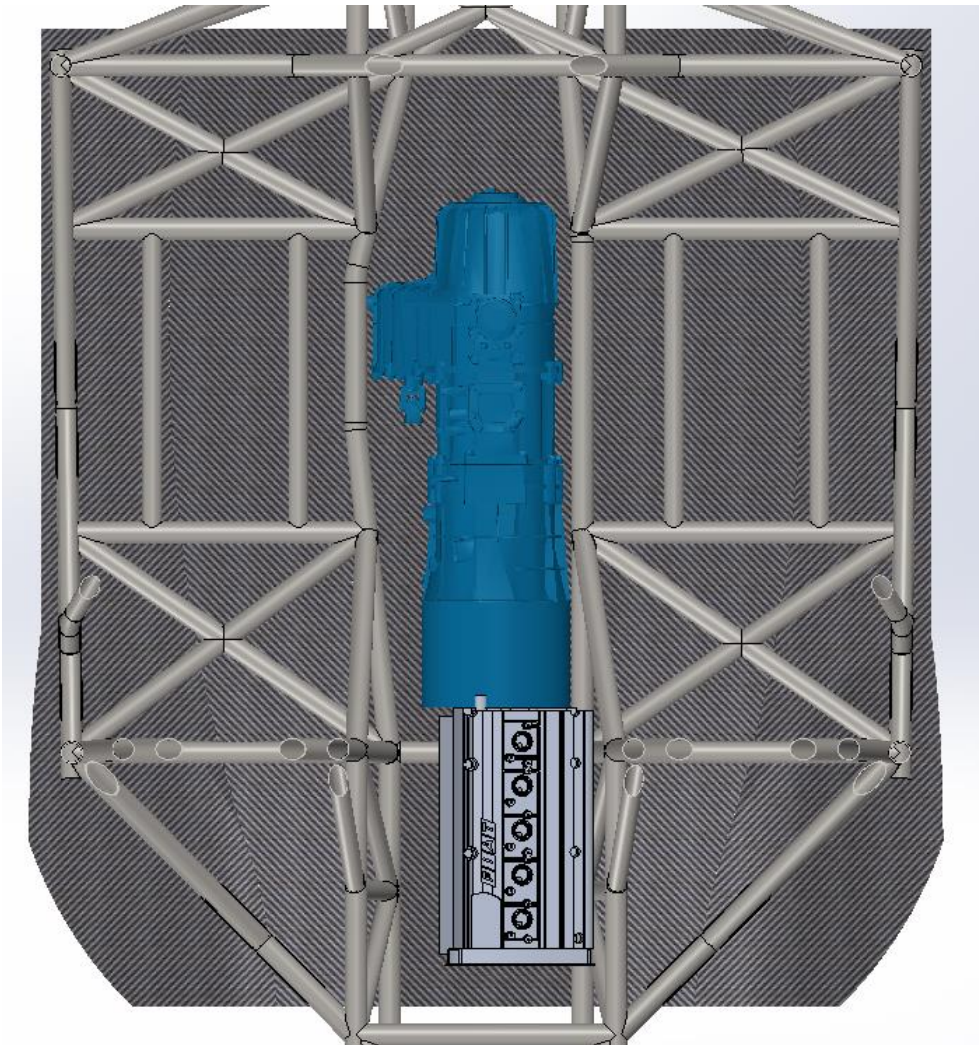
### 3.7. Određivanja položaja pogonskog sustava i spremnika goriva u šasiji vozila

U nastavku je prikazan proces određivanja položaja pogonskog sustava i spremnika goriva u šasiji vozila, navedeni postupak proveo se iterativno i paralelno sa konstrukcijom šasije. Prije smještanja navedenih dijelova u šasiju definirana su dva uvjeta koje je potrebno ispuniti:

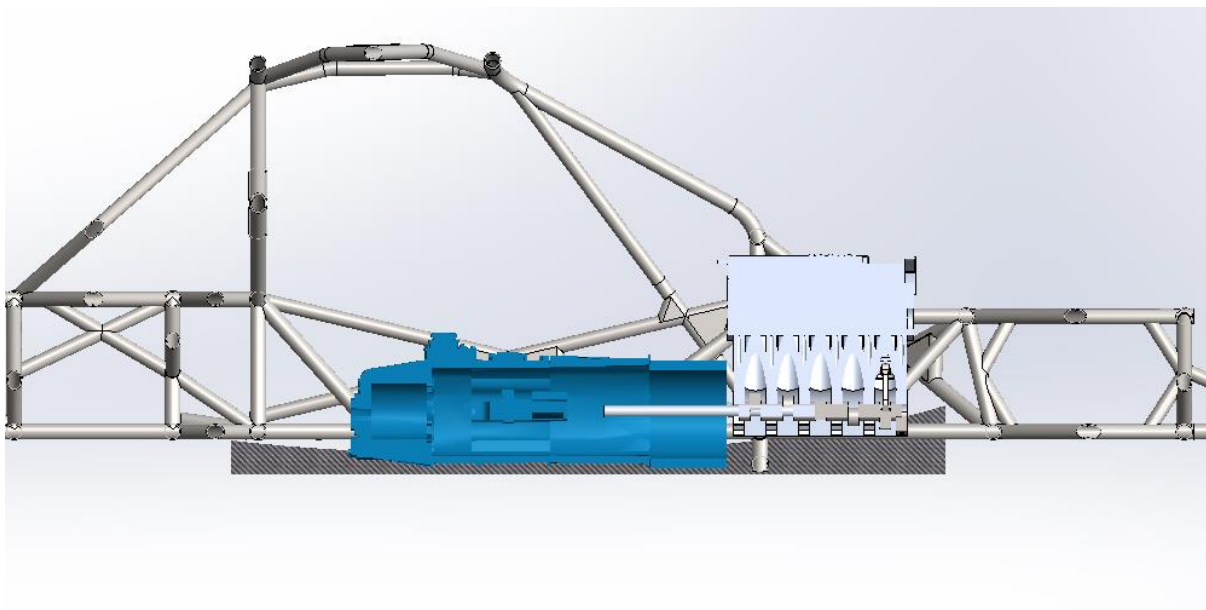
1. Pogonski sustav i spremnik goriva smjestiti tako da je ukupno težište vozila što niže moguće radi povoljnog utjecaja na dinamiku vozila
2. Pogonski sustav i spremnik goriva smjestiti tako da su navedeni dijelovi smješteni što bliže sredini vozila radi povoljnog utjecaja na raspodjelu mase ukupnog vozila po osovinama te na momente tromosti ukupnog vozila što također ima povoljan utjecaj na dinamiku vozila

### 3.7.1. Određivanje položaja motora i mjenjača

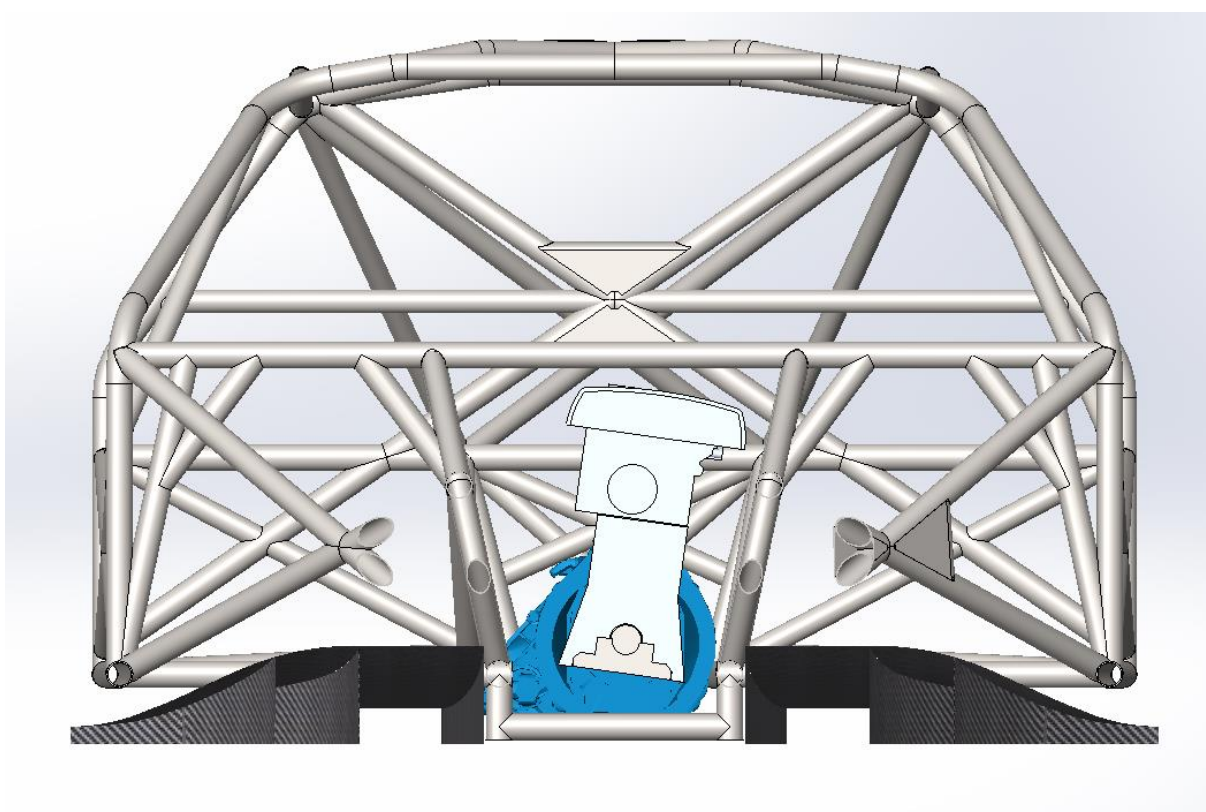
Mjenjač je smješten na najnižu moguću poziciju u šasiji vozila neposredno uz aerodinamičku podnicu kako bi njegova masa povoljno utjecala na visinu ukupnog težišta vozila. Shodno navedenoj poziciji oblikovan je centralni dio poda šasije kako je prethodno opisano u poglavlju 2.4. Centralni dio poda šasije prikazan u poglavlju 2.4 oblikovan je tako da je omogućena montaža i demontaža mjenjača u vertikalnom smjeru kao što je to uobičajeno i kod cestovnih vozila. Položaj motora slijedi iz položaja mjenjača i obratno. Motor je smješten tako da se nalazi što je moguće bliže središtu vozila iz već spomenutih razloga, uz uvjet da je omogućena njegova lagana montaža i demontaža. Motor se montira kroz slobodni prostor u tunelu prednjeg ovjesa te se zatim locira na poziciju po uzdužnoj osi vozila. Smještaj mjenjača i motora prikazan je na slikama 77. do 79.



**Slika 77. Prikaz položaja motora i mjenjača presjekom u poprečnoj ravnini vozila**



**Slika 78. Prikaz položaja motora i mjenjača presjekom po uzdužnoj ravni vozila**

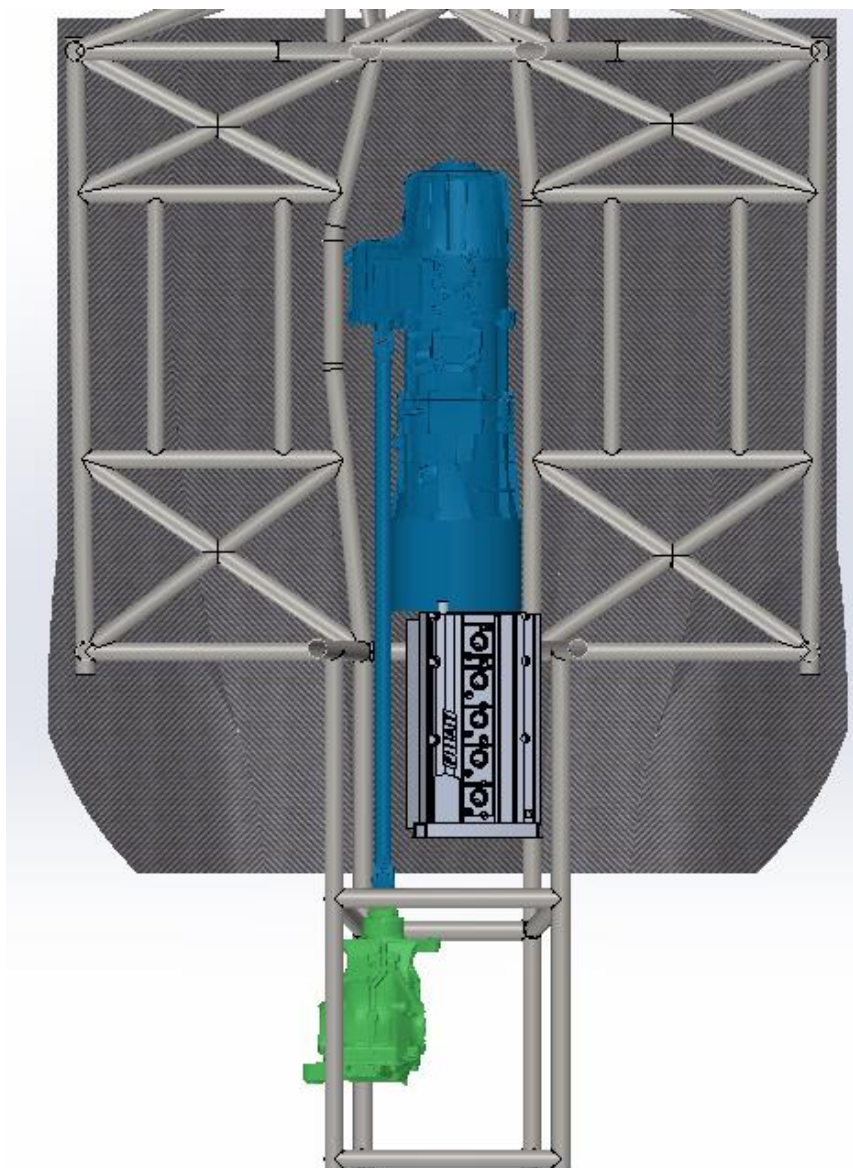


**Slika 79. Prikaz položaja motora i mjenjača presjekom u ravni prednjeg dijela motora**

Motor je nagnut prema vozaču u odnosu na vertikalnu os vozila kao što je to slučaj i u serijskom vozilu, ovakav način smještanja potreban je da bi se ostvario adekvatan sliv ulja u motoru.

### 3.7.2 Određivanje položaja diferencijala i kardanskih vratila

Kao nedostatak primjene navedenog mjenjača pokazao se ograničeni smještaj kardanskog vratila koji je moguće pozicionirati samo na jedan način, odnosno pod jednim nagibom u odnosu na položaj diferencijala. Mjenjači za trkaću primjenu imaju izvedbu centralnog razdjelnika snage tako da se on može rotirati oko uzdužne osi mjenjača no pošto je korišteni mjenjač iz serijskog cestovnog vozila on nema tu opciju. Na slici 80. prikazan je jedini mogući položaj kardanskog vratila i posljedično položaj prednjeg diferencijala u poprečnoj ravni, dijelovi ukrute šasije su skriveni iz 3D modela za lakši prikaz položaja te će istim načinom biti prikazan i u nastavku.

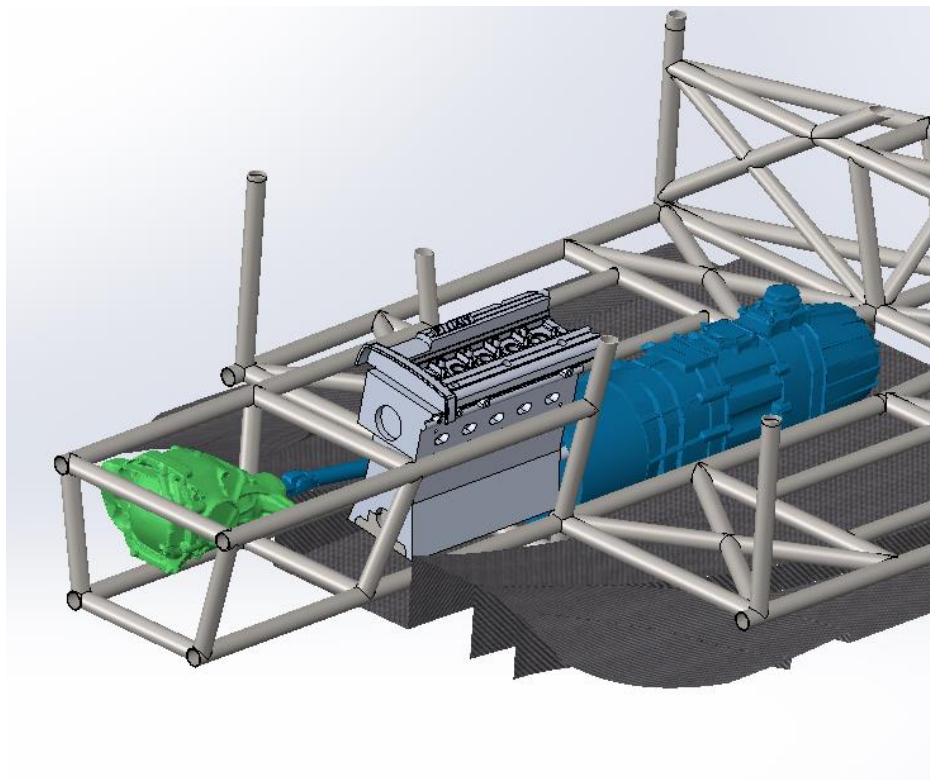


Slika 80. Prikaz položaja diferencijala i kardanskog vratila presjekom u poprečnoj ravni

Posljedično na smještaj kardanskog vratila, odnosno nemogućnost zakretanja centralnog razdjelnika snage, prednji diferencijal mora biti smješten poprilično udaljen od uzdužne osi vozila. Prije odabira pogonskih vratila bit će potrebno konstruirati prirubnicu za izjednačavanje duljina pogonskih vratila kako bi se izbjegli nepoželjni efekti koji proizlaze iz velike razlike duljine, kao što su nejednak prijenos momenta na kotače te nepovoljna geometrija pri zakretanju kotača. Navedena konstrukcija nije predmet ovog rada te spada u završne dijelove konstrukcije nakon što je izrađena finalna verzija koncepta vozila te prije samog sklapanja. Primjer slične prirubnice prikazan je na slici 81., a položaj prednjeg diferencijala i kardanskog vratila na slikama 82. i 83.

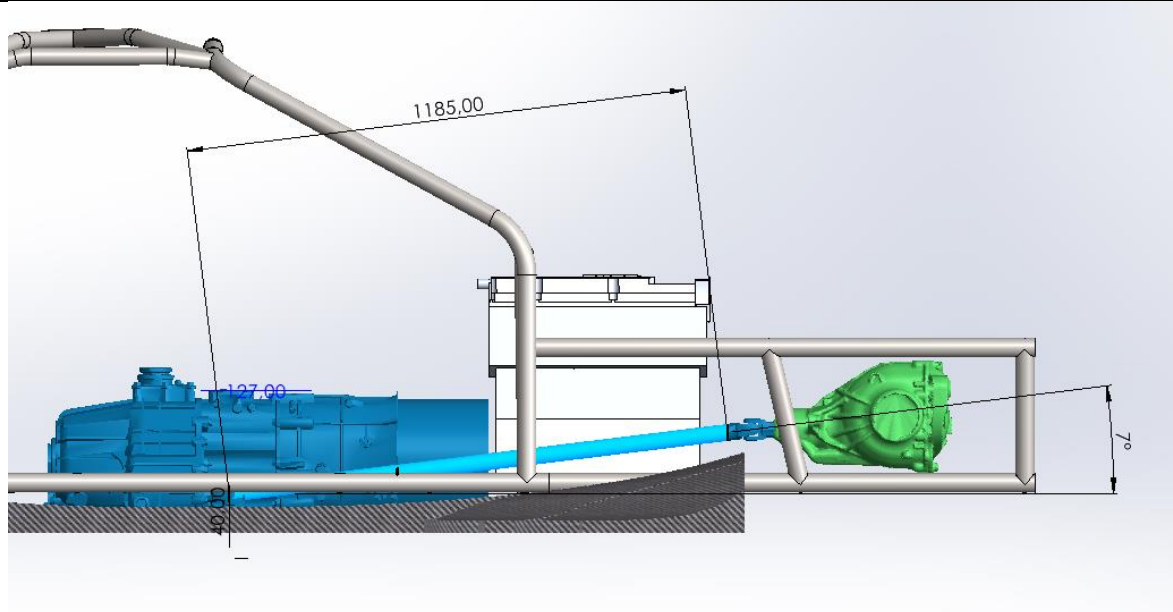


**Slika 81. Prirubnica za kompenzaciju različite duljine pogonskih vratila [30.]**



**Slika 82. Položaj prednjeg diferencijala u izometrijskom prikazu**



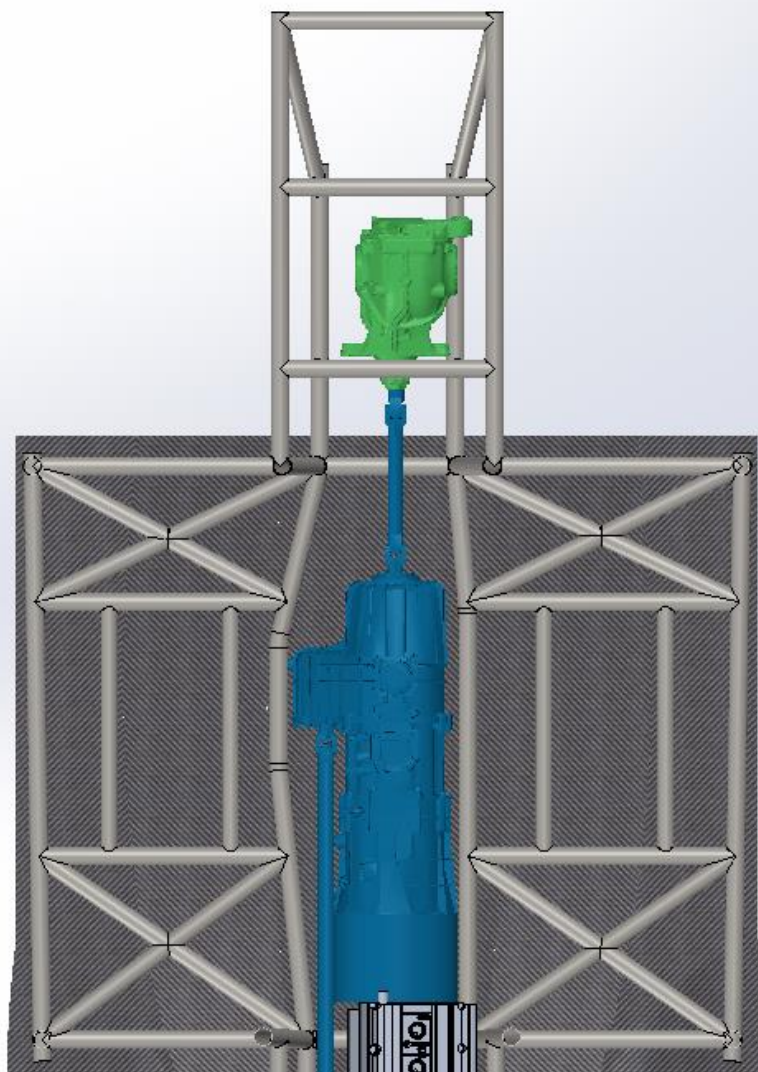


**Slika 83. Položaj prednjeg diferencijala te kardanskog vratila u bočnom pogledu**

Prednji diferencijal je u uzdužnoj ravnini smješten tako da se središte izlaza pogonskih vratila iz diferencijala poklapa sa središtem prednjih kotača. Posljedično navedenom smještaju i položaju mjenjača proizlazi velika duljina i poprilično velik kut kardanskog vratila. Prema [25.] uobičajeni kut do kojeg se primjenjuju kardanska vratila iznosi  $8^\circ$  tako da dobiveni kut nije nekakva ekstremna vrijednost no zbog dosta velike duljine kardanskog vratila treba imati na umu mogućnost pojave vibracija samog vratila. Trenutna dimenzija kardanskog vratila preuzeta je od izvornog čeličnog, no kardansko vratilo može se izraditi i od aluminijskog ili karbonskog radi smanjenja mase. Nakon što se odluči za konačnu izvedbu kardanskog vratila potrebno je provjeriti kritičnu brzinu vrtnje vratila.

Kut kardanskog vratila moguće je smanjiti podizanjem položaja mjenjača od poda šasije, a duljinu pomicanjem mjenjača i motora prema prednjem diferencijalu. S obzirom na navedene ciljeve pri smještaju pogonskog sustava usvojena je trenutna konfiguracija položaja nauštrb duljine i kuta kardanskog vratila.

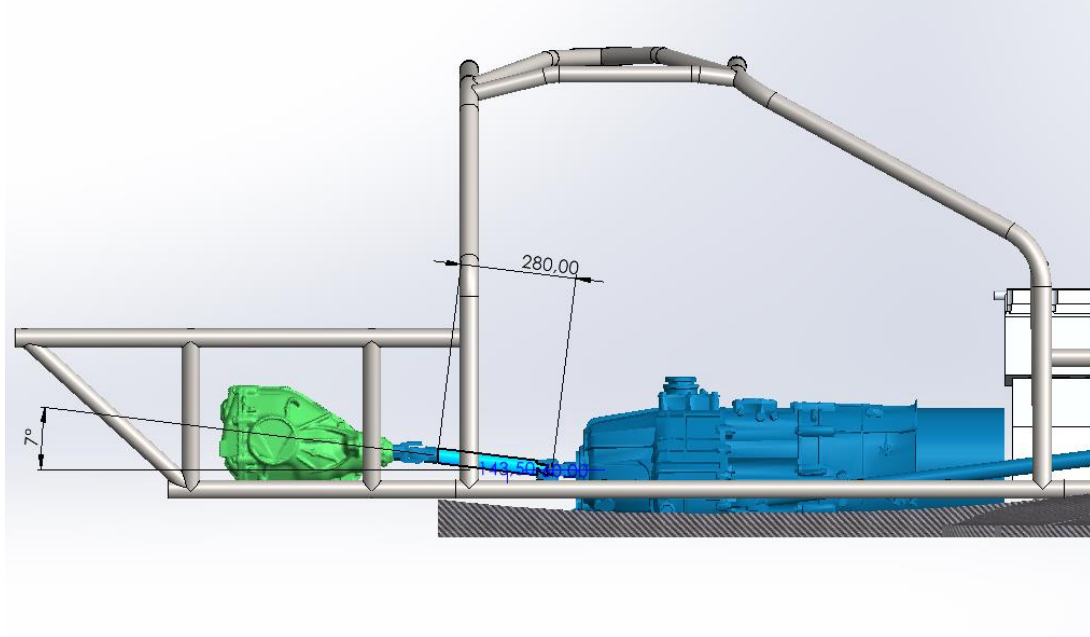
Položaj stražnjeg diferencijala u poprečnoj ravnini diktiran je izlazom snage iz mjenjača koji se nalazi na središnjoj liniji same mjenjačke kutije ako se u obzir ne uzima razdjelnik snage. S obzirom na to da izlazi pogonskih vratila iz samog diferencijala nisu simetrični po uzdužnoj osi biti će također potrebno izraditi prethodno prikazani adapter, no u ovom slučaju razlika u duljini je puno manja nego u prethodnom. Smještaj stražnjeg diferencijala u poprečnoj ravnini prikazan je na slici 84.



**Slika 84. Prikaz položaja stražnjeg diferencijala presjekom u poprečnoj ravnini**

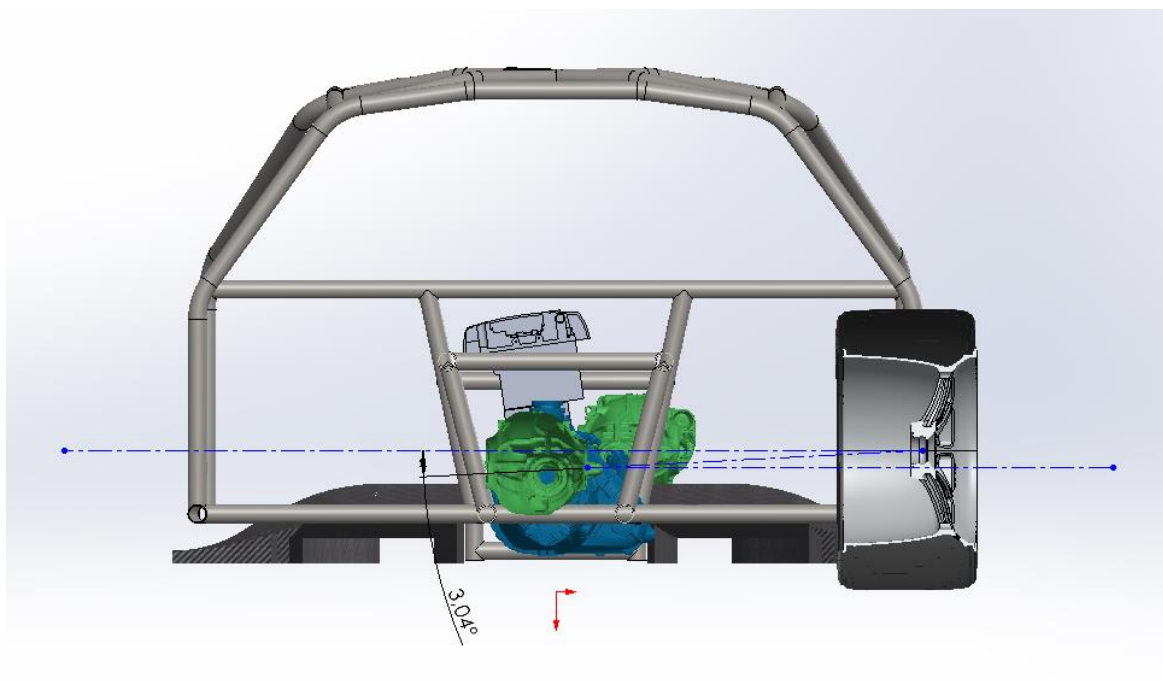
U uzdužnoj ravnini stražnji diferencijal smješten je tako da se središte izlaza pogonski vratila poklapa sa središtem kotača po uzdužnoj koordinati, dok je po visini diferencijal smješten niže u odnosu na središte kotača. Navedeni smještaj proizlazi iz toga što je stražnje kardansko vratilo vrlo kratko te je diferencijal bilo potrebno spustiti u odnosu na središte kotača kako bi se smanjio kut samog kardanskog vratila. Ovakav položaj diferencijala pozitivno utječe i na visinu težišta što nije bio primarni razlog za ovakav smještaj ali je dodatna prednost.

Posljedično navedenom položaju proizlazi da stražnje pogonska vratila stoje pod nagibom od  $3^\circ$  što ne predstavlja problem s obzirom na to da na stražnjim kotačima nema upravljanja i ne zakreću se, a s obzirom na omjer hoda ovjesa i duljine pogonskih vratila pri vertikalnom pomaku kotača od 50 mm kut pogonskog vratila mijenja se neznatno u redu veličine od  $0,5^\circ$ . Smještaj stražnjeg diferencijala i kardanskog vratila prikazan je slikama 85. i 86.



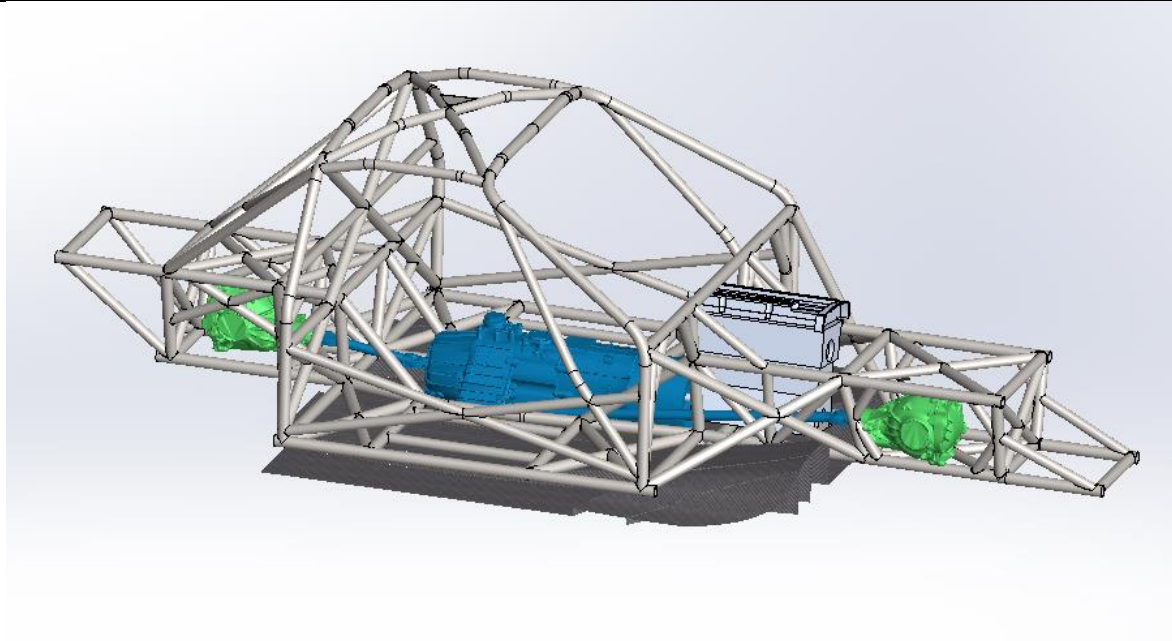
**Slika 85. Položaj stražnjeg diferencijala i kardanskog vratila u bočnom pogledu**

Na slici 86. prikazan je kut pogonskog vratila presjekom u ravnini stražnjih kotača, 3D model gume je izrađen kao dio privatnog projekta, dok je 3D model naplatka preuzet prema [26.]. Dimenzije gume i naplatka bit će definirane u poglavlju 5.

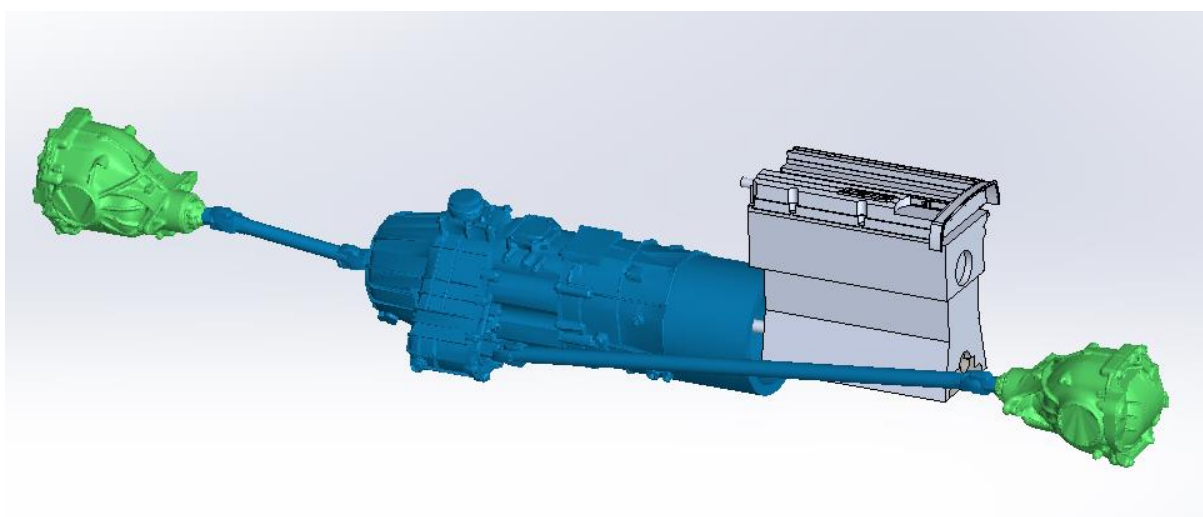


**Slika 86. Prikaz položaja stražnjeg diferencijala te kuta poluosovine presjekom u ravnini središta stražnjih kotača**

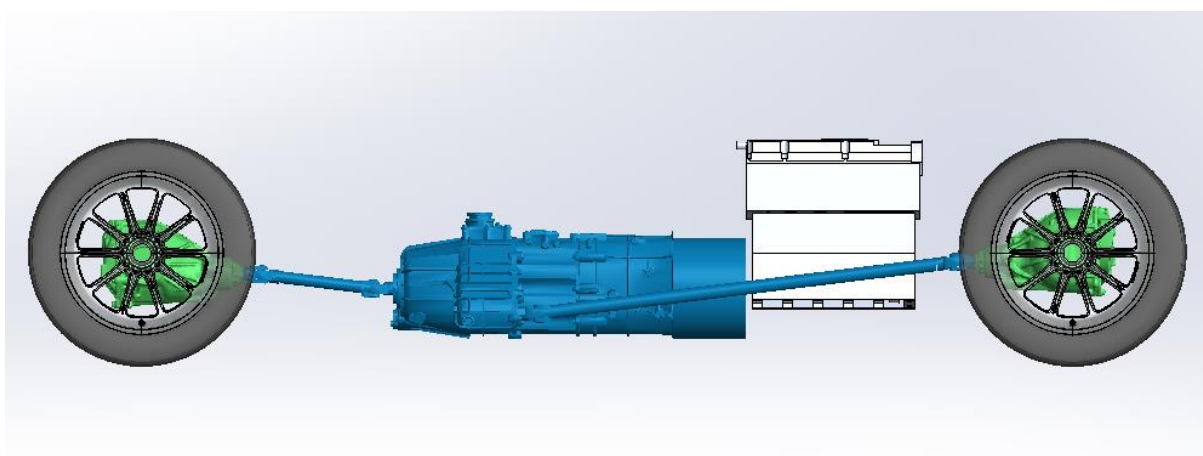
Shodno obliku i dimenzijama ukruta u području tunela prednjeg i stražnjeg ovjesa montiranje i demontiranje prednjeg diferencijala vrši se kroz otvor bočno, a stražnjeg diferencijala kroz otvor vertikalno prema dole.



Slika 87. 3D prikaz položaja pogonskog sustava u šasiji vozila



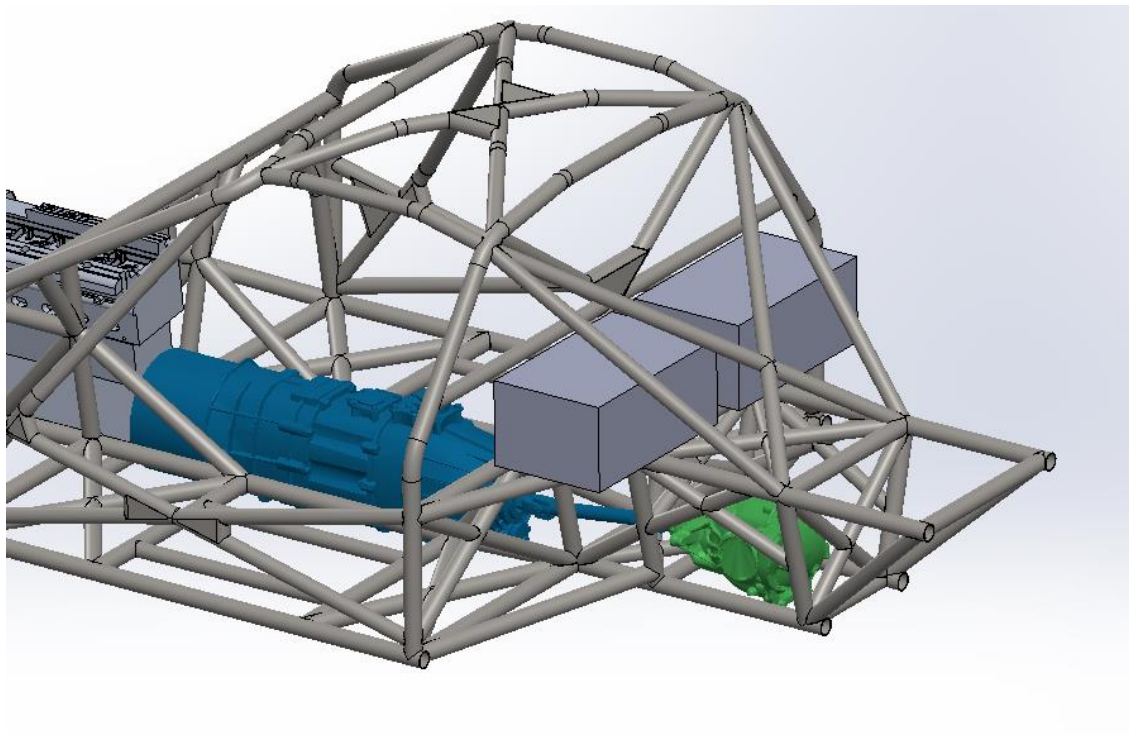
Slika 88. 3D prikaz konfiguracije pogonskog sustava



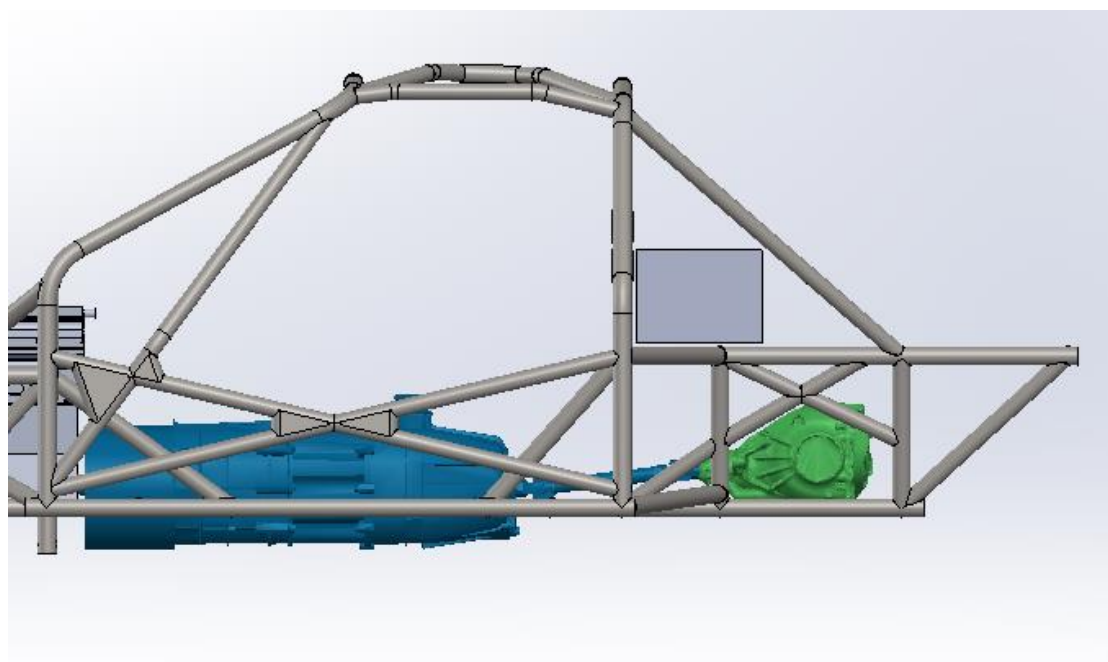
Slika 89. Bočni prikaz položaja pogonskog sustava u odnosu na središte kotača

### 3.7.3. Određivanje položaja spremnika goriva

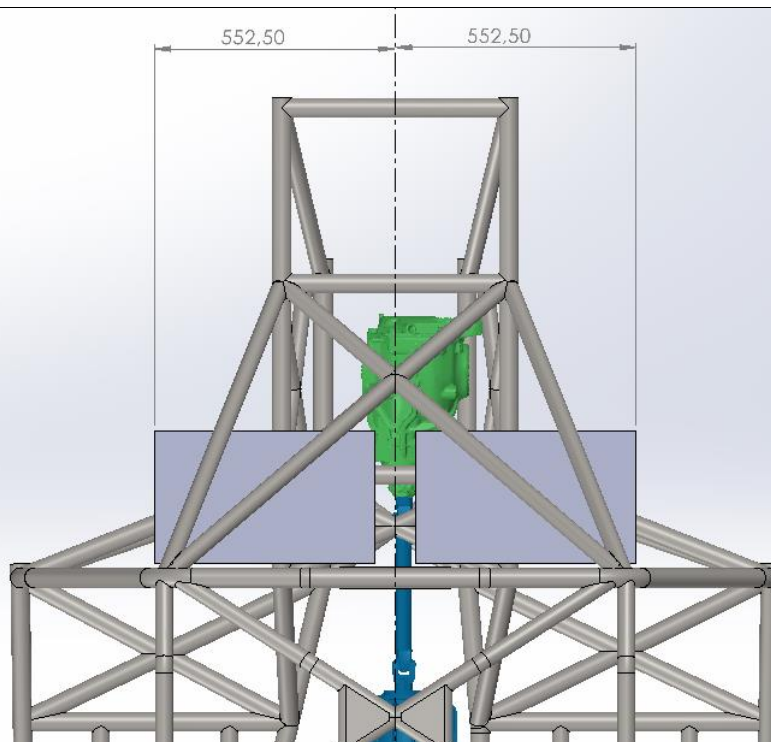
Spremnici goriva smješteni su u preostali prazan prostor između glavnog obruča zaštitnog kaveza, tunela stražnjeg ovjesa te „backstay-eva“. Kao što je već opisano u poglavlju 3.6 smještena će biti dva spremnika goriva volumena 30 litara čiji je položaj definiran jednostavnim 3D modelom koji odgovara gabaritnim dimenzijama spremnika.



Slika 90. 3D prikaz položaja spremnika goriva



Slika 91. Bočni prikaz položaja spremnika goriva



**Slika 92. Prikaz položaja spremnika goriva u pogledu odozgo**

Iz slike 92. vidljivo je da položaj spremnika goriva ispunjava uvjet propisan pravilnikom prikazan u poglavlju 3.6 jer se spremnici nalaze unutar 650 mm od središnje osi vozila te u prostoru između osi središta prednjih i stražnjih kotača.

### **3.8. Određivanje položaja vozača**

Geometrija vozačevog sjedala te položaj sigurnosnih pojaseva i vozača definirani su pravilnikom o sjedalima za kategoriju II [32.]

Geometrija sjedala zadovoljena je tako da je odabrano sjedalo homologirano od strane FIA-e proizvođača *MOMO*.



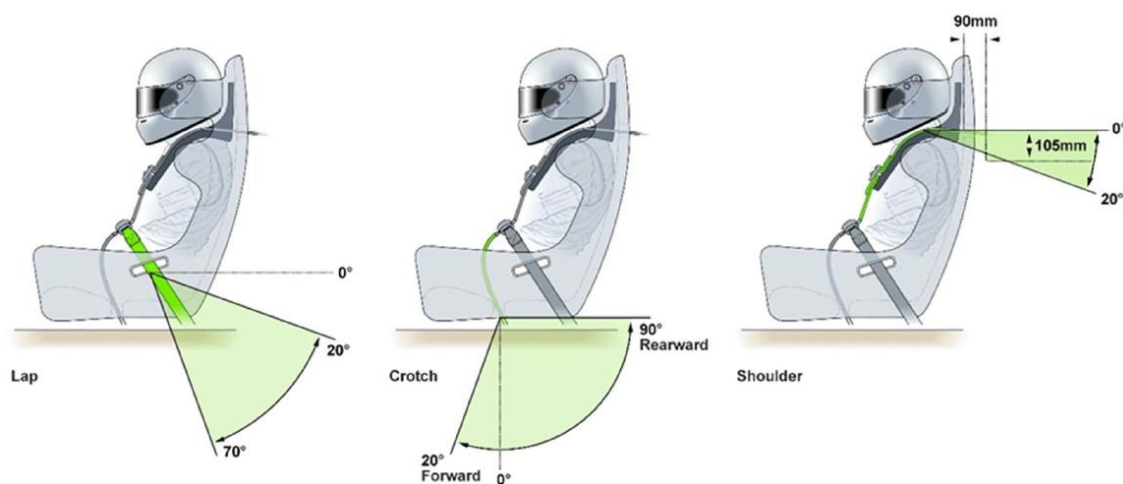
**Slika 93. Sjedalo MOMO Daytona FIA [33.]**

Također je propisan oblik i način prihvata sjedala za šasiju, što je zadovoljeno odabirom nosača za sjedalo s FIA-inom homologacijom proizvođača *Races* s mogućnošću podešavanja nagiba sjedala.



**Slika 94. Nosači za sjedalo *Races* sa FIA homologacijom [34.]**

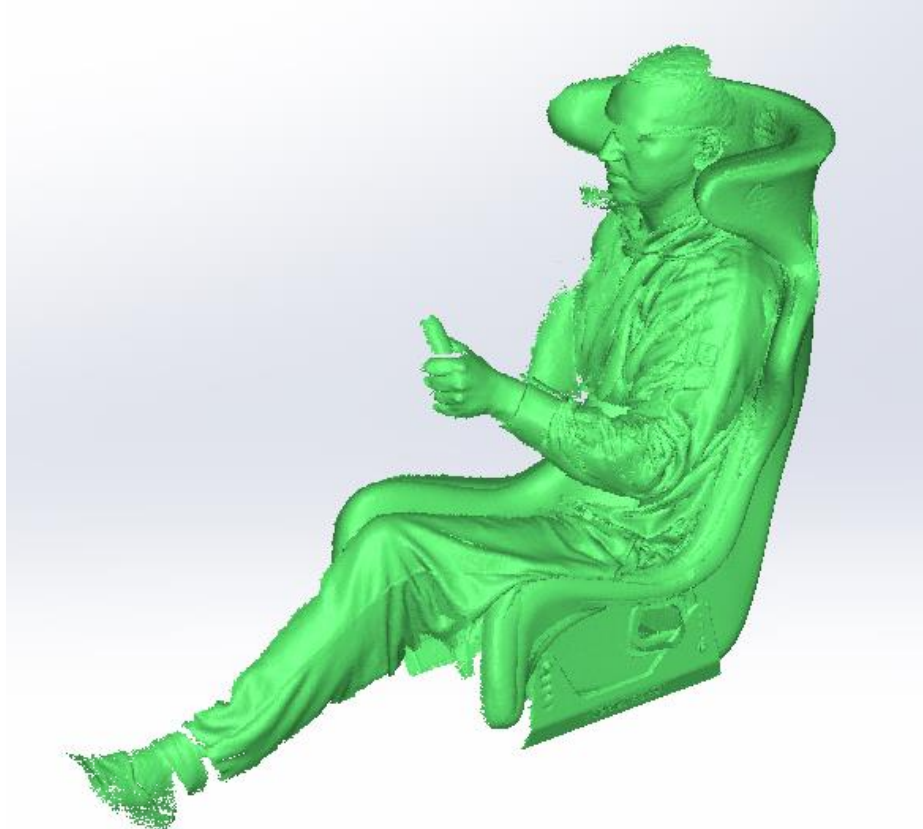
Prema već spomenutom pravilniku dana je uputa da sjedalo i vozač moraju biti smješteni što je bliže moguće središtu vozila. Položaj sigurnosnih pojaseva također je definiran pravilnikom kako je prikazano na slici 95.



**Slika 95. Propisani položaj sigurnosnih pojaseva**

Položaji pojaseva u predjelu krila i prepona osigurani su geometrijom otvora na samom sjedalu, dok je položaj pojasa u predjelu ramena osiguran smještanjem cijevi na koju se vezuje pojas u traženo područje kao što je prikazano u nastavku.

Kao dio privatnog projekta izrađen je 3D sken vozača koji će upravljati vozilom smještenog u odabranom sjedalu u ergonomski odgovarajućem položaju s volanom u rukama.

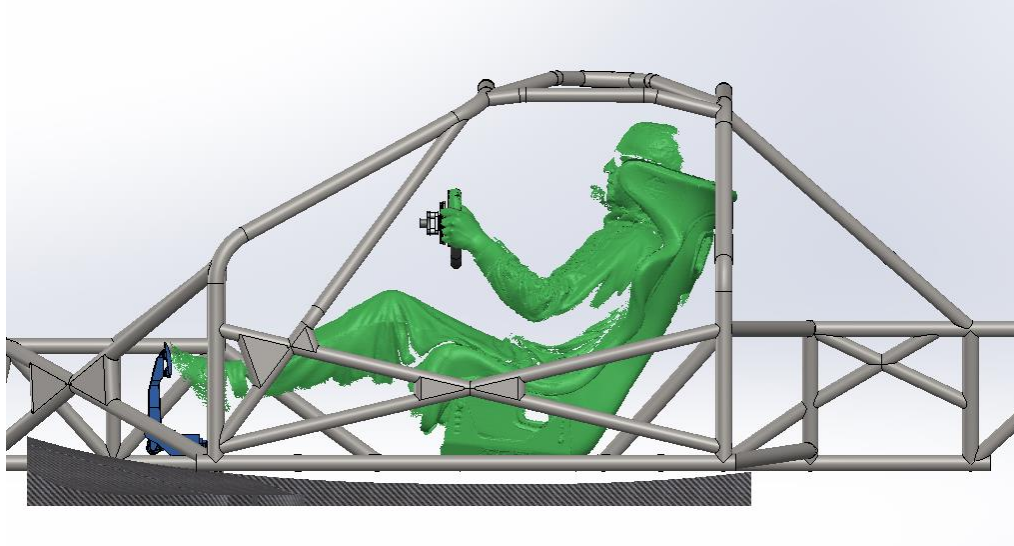


**Slika 96. 3D sken vozača smještenog u ergonomski odgovarajućem položaju u odabranom sjedalu**

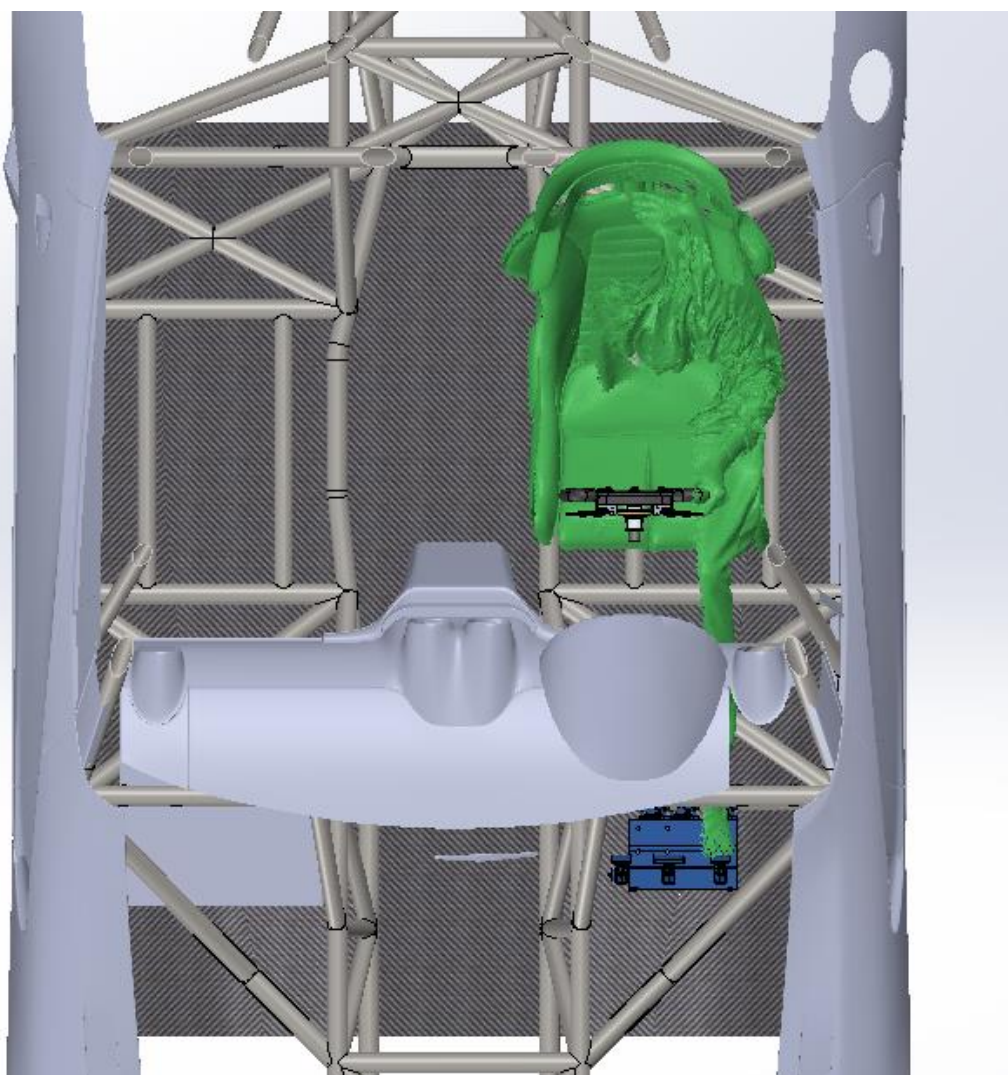
Pozicioniranje vozača u uzdužnoj ravnini izvršeno je tako da je 3D model vozača i sjedala smješten u odgovarajući položaj da ne dolazi u koliziju sa zaštitnim kavezom i šasijom te su prema tom položaju pozicionirani volan i upravljačke pedale čiji modeli su izrađeni kao dio privatnog projekta. Pozicioniranje volana i pedala prema položaju vozača u ovom slučaju je moguće jer je vozač već smješten u ergonomski odgovarajućem položaju pa se prema njemu pozicioniraju ostale komponente.

Pozicioniranje vozača i sjedala u poprečnoj ravnini izvršeno je tako da je središte volana poravnato sa središtem položaja originalnog volana prema geometriji armature vozila te je zatim središte sjedala poravnato sa središtem volana.



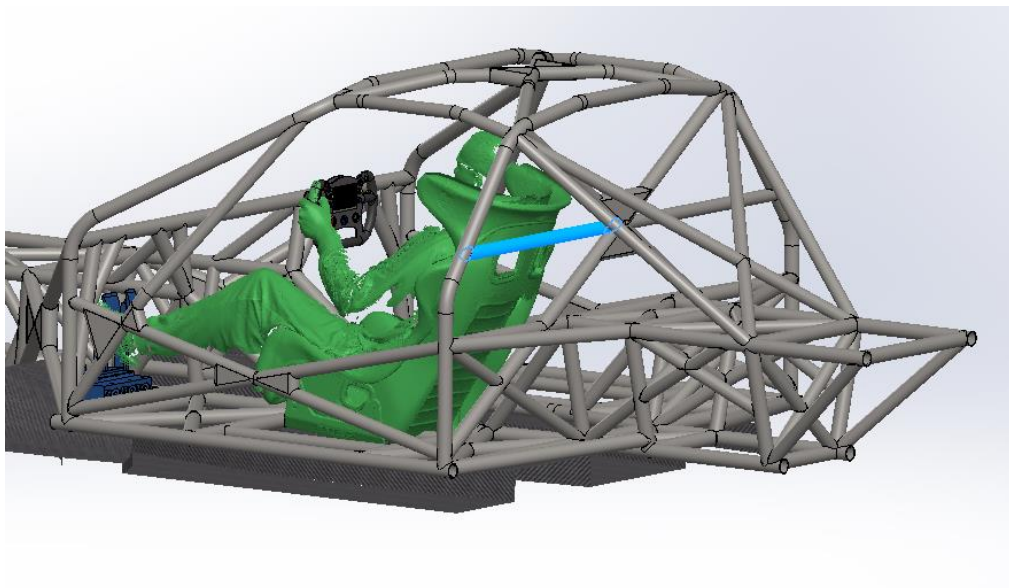


Slika 97. Položaj vozača u uzdužnoj ravnini



Slika 98. Položaj vozača u poprečnoj ravnini vozila

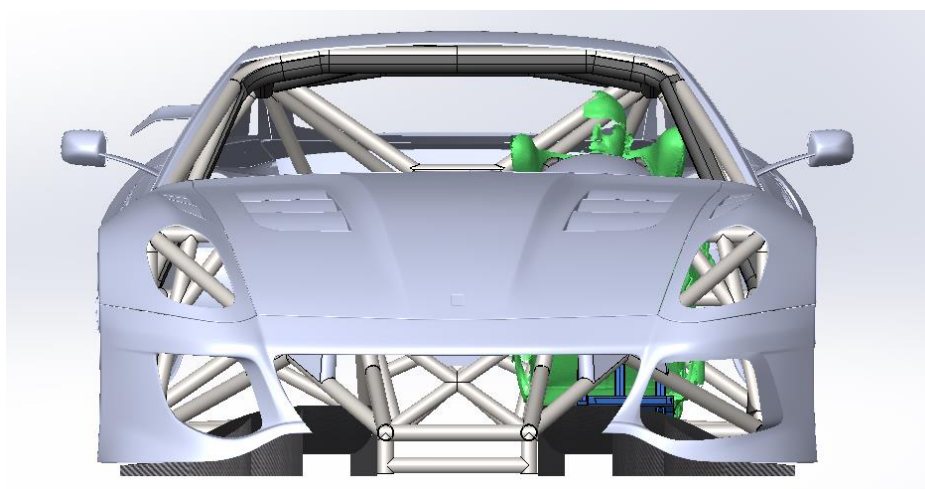
Nakon smještaja vozača određen je položaj cijevi za prihvat pojasa kako bi se ispunio prethodno opisan uvjet prikazan slikom 95.



**Slika 99. Položaj cijevi za prihvat pojasa**

Pravilnikom je također propisano da se najviša točka glavnog kvira zaštitnog kaveza mora nalaziti iza vozača te da se prednji okvir zaštitnog kaveza ne smije nalaziti više od 250 mm ispred volana. Iz slike 97. vidljivo je da su oba uvjeta ispunjena.

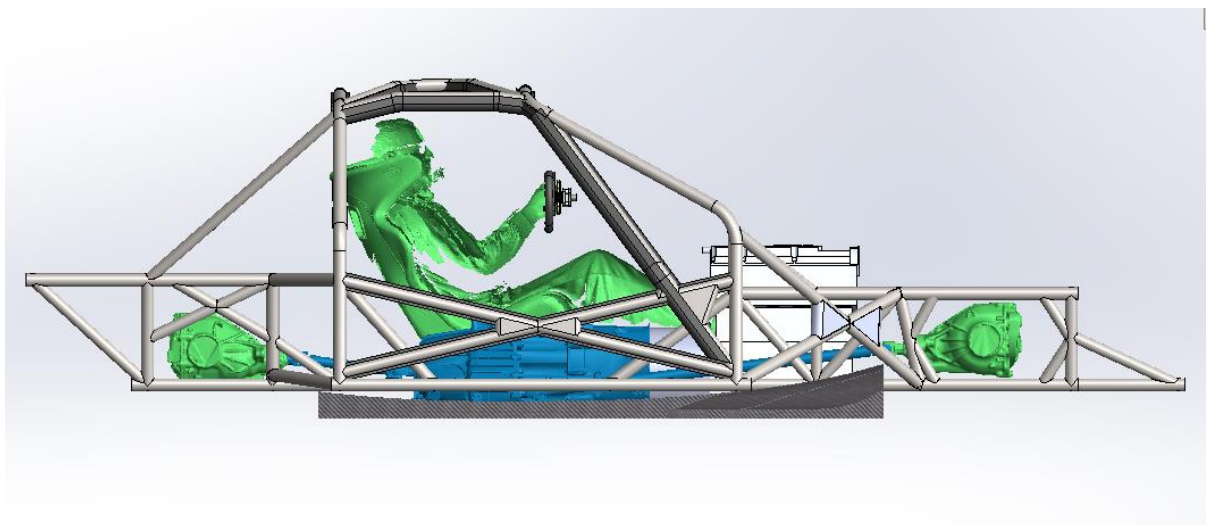
S obzirom na to da je 3D sken nepotpun u predjelu stražnjeg dijela glave teško je odrediti postoji li dostatan razmak između zaštitnih obloga kaveza i vozačeve glave, jer treba računati da će vozač na glavi imati još i kacigu. Potrebno je izraditi novi sken vozača s kacigom te po potrebi regulirati visinu sjedala u šasiji, što nije velika promjena i lako je izvedivo. Iz prednjeg pogleda vidljivo je da vozač u trenutnom položaju ima odličnu vidljivost iz vozila te da bi malom korekcijom visine sjedala vidljivost još uvijek bila dobra.



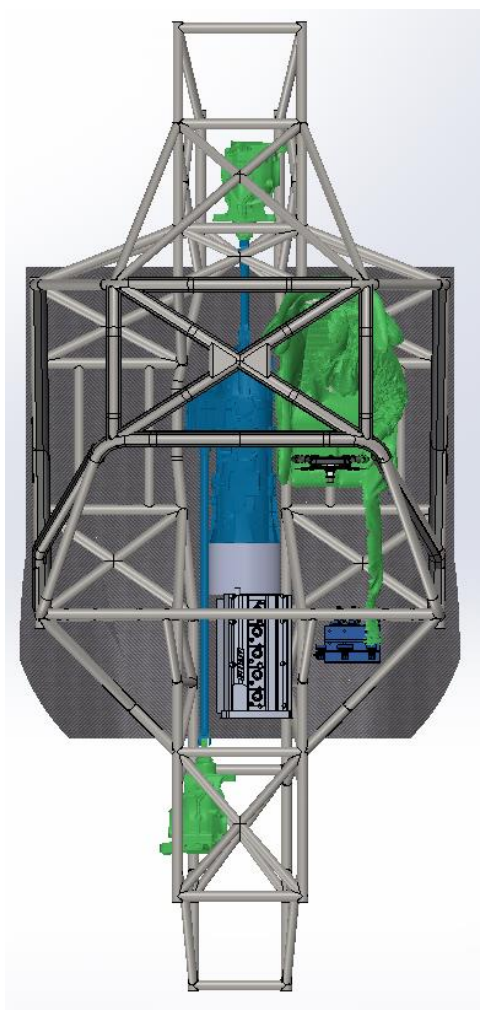
**Slika 100. Prikaz vidljivosti iz vozila**

### 3.9. Prikaz finalnog položaja vozača i pogonskog sustava

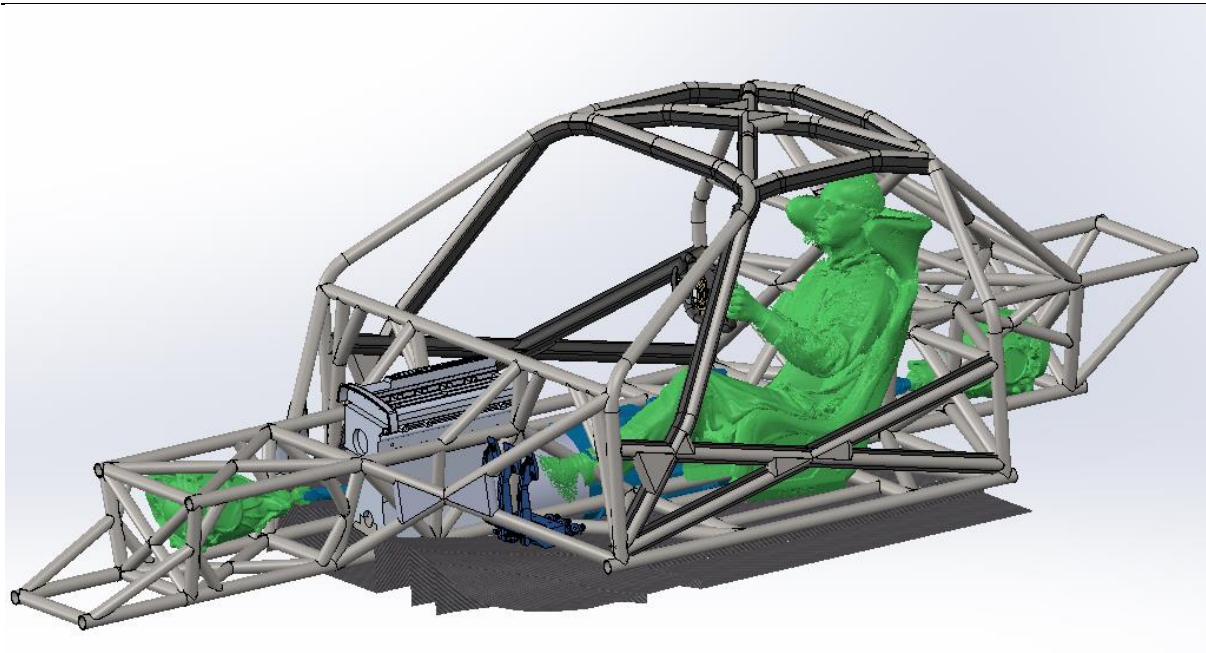
Za kraj ovog poglavlja dan je prikaz finalnog položaja vozača i komponenata pogonskog sustava u šasiji vozila.



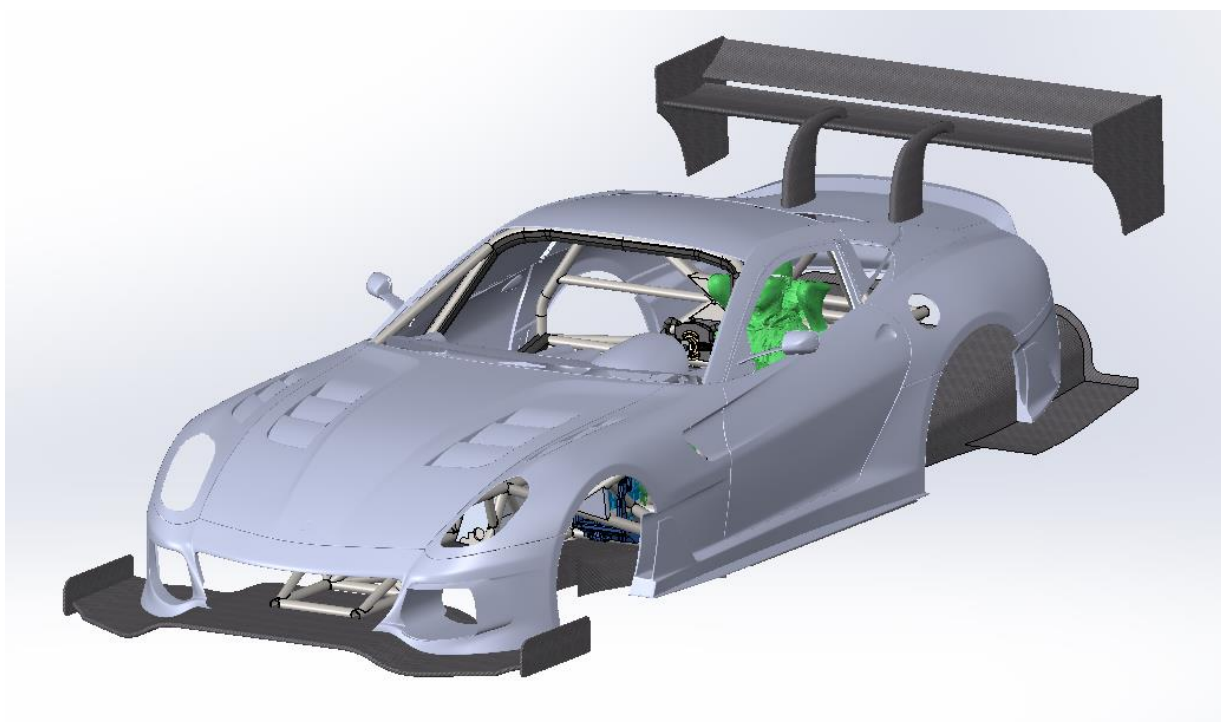
Slika 101. Smještaj vozača i pogonskog sustava u bočnom prikazu



Slika 102. Smještaj vozača i pogonskog sustava prikazan u tlocrtu



**Slika 103. Smještaj vozača i pogonskog sustava prikazan u izometriji**



**Slika 104. Smještaj svih komponenti u karoseriji vozil**

## 4. KONTROLNI PRORAČUN ŠASIJE I ZAŠTITNOG KAVEZA

U ovom poglavlju prikazan je kontrolni proračun koji je proveden MKE analizom u programskom paketu *Solidworks*. U uvodnom dijelu poglavlja prikazan je način postavljanja proračunskog modela te mreže konačnih elemenata. Nastavno na postavke proračunskog modela slijedi kontrolni proračun zaštitnog kaveza prema ispitnim procedurama za homologaciju propisanih od strane FIA-e. Konačno nakon proračuna zaštitnog kaveza slijedi proračun krutosti šasije pri djelovanju uobičajenih opterećenja koja se javljaju pri vožnji.

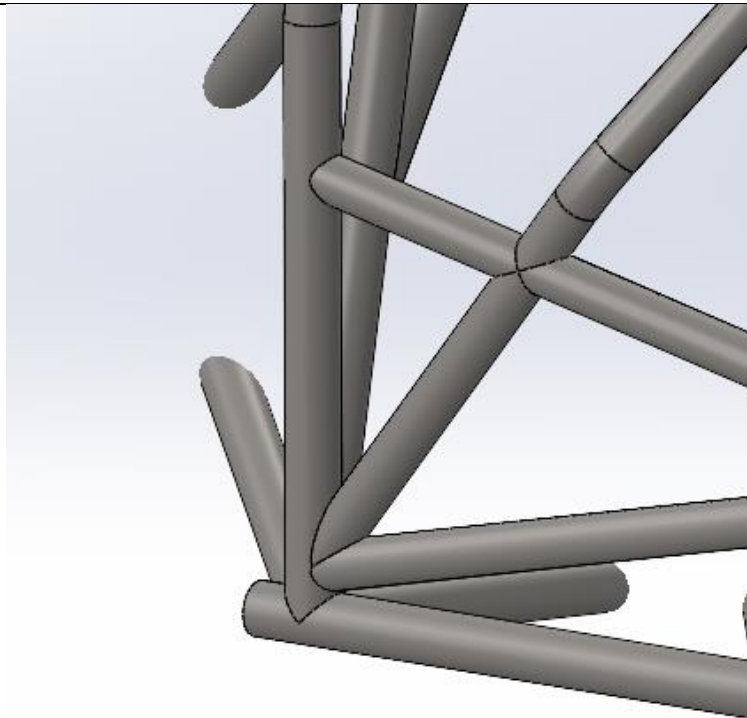
### 4.1. Postavljanje proračunskog modela i mreže konačnih elemenata

Proračunski model i mreža konačnih elemenata postavljena je na isti način za oba slučaja, odnosno za proračun zaštitnog kaveza te za proračun šasije. S obzirom na to da su na određenim dijelovima konstrukcije prisutne ukrute izrađene od lima debljine 2 mm, model nije bilo moguće izraditi grednim elementima pa je korištena kombinacija prostornih tetraedarskih i ljuskastih trokutnih elemenata. Navedena postavka odnosno, tip elemenata, daje točnije rezultate nego gredni elementi, ali povećava kompleksnost i vrijeme trajanja simulacije.

Cijevi šasije su pri izradi 3D modela šasije modelirane tako da su spojevi formirani s pomoću „*trim*“ funkcije kako bi se dobila stvarna geometrija spoja te kako ne bi bilo preklapanja između cijevi. Primjeri spojeva cijevi prikazani su na slikama 105. i 106.

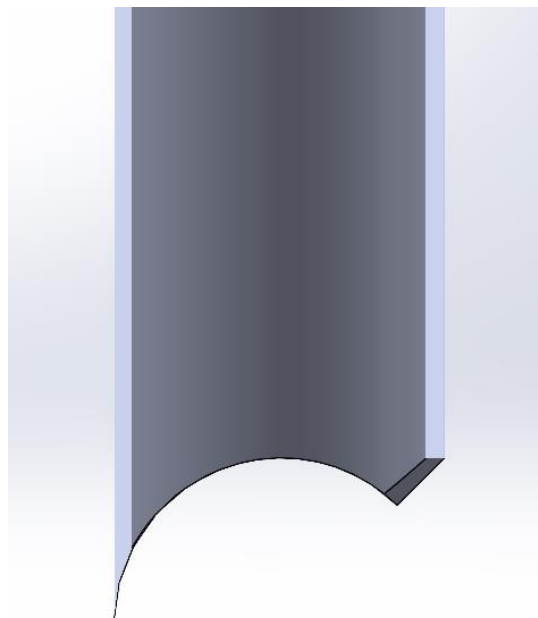


**Slika 105. Prikaz oblikovanja spoja cijevi presjekom u jednoj od čvornih točaka**



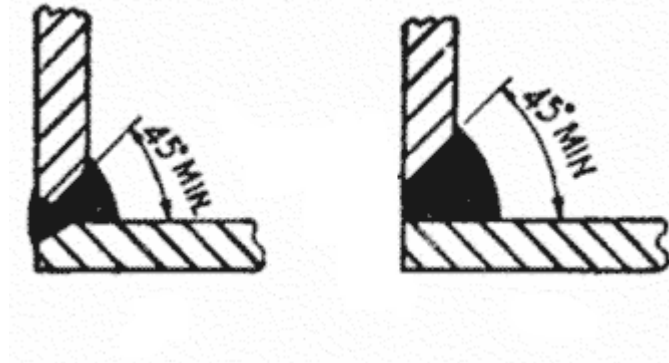
**Slika 106. 3D prikaz iste čvorne točke**

Navedenim načinom oblikovanja spojeva diktiranim geometrijom spoja na određenim mjestima na krajevima cijevi ostaju oštri i tanki rubovi. Primjer nepovoljne geometrije prikazan je presjekom na slici 107.



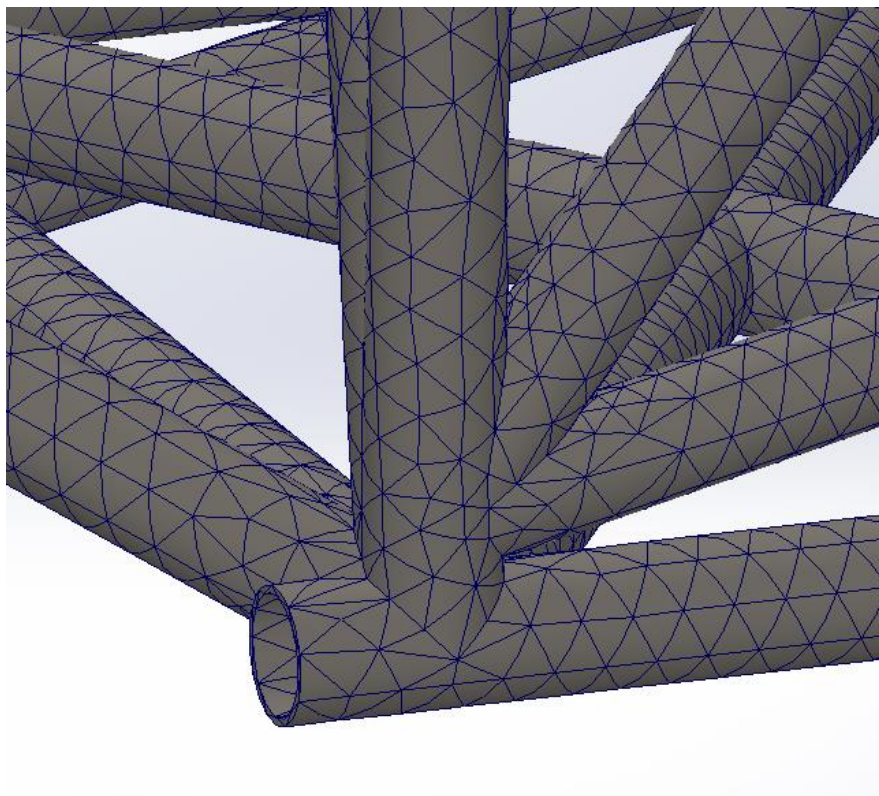
**Slika 107. Primjer nepovoljne geometrije cijevi na spoju prikazan presjekom**

U realnom slučaju prilikom izrade šasije i zaštitnog kaveza prije postupka zavarivanja na krajevima cijevi izradila bi se skošenja te bi nakon zavarivanja navedeni prostor bio ispunjen materijalom zavara.



**Slika 108. Primjer oblikovanja zavarenog spoja [35.]**

Iz navedenih razloga, kako na mjestima nepovoljne geometrije spoja ne bi dolazilo do singulariteta i visoke koncentracije naprezanja, mreža konačnih elemenata izrađena je tako da su funkcijom „combine“ sve cijevi koje čine šasiju i zaštitni kavez spojene u jedno tijelo. Opisanim postupkom prilikom kreiranja mreže konačnih elemenata *Solidworks* kreira mrežu tako da sve cijevi tretira kao jedno tijelo, umjesto da izrađuje mrežu konačnih elemenata za svaku cijev posebno. Na ovaj način eliminirane su opisane nepoželjne pojave na spojevima cijevi nepovoljne geometrije, a nije izgubljena točnost deformiranja ukupne konstrukcije.



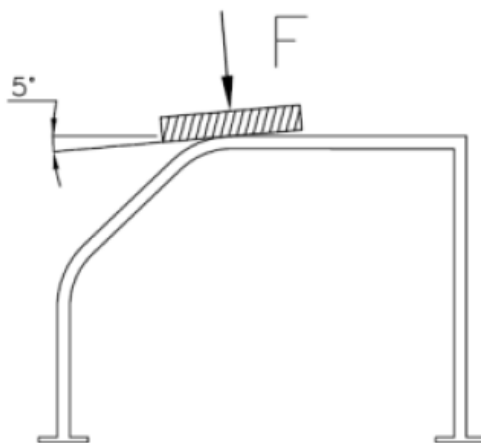
**Slika 109. Primjer formiranja mreže konačnih elemenata u čvornoj točki**

## 4.2. Kontrolni proračun zaštitnog kaveza

Prema već spomenutim i detaljno opisanim pravilnicima u poglavlju 2.3., ako je zaštitni kavez izrađen kao što je opisano te ako su poštivane sve minimalne dimenzije i oblik cijevi te materijal i način izrade, za homologaciju zaštitnog kaveza nije potrebno provoditi statička ispitivanja u slučaju ako je ukupna masa vozila  $\leq 2000$  kg. Iako je zaštitni kavez konstruiran poštujući sva navedena pravila u nastavku je proveden kontrolni proračun zaštitnog kaveza u sklopu sa šasijom prema ispitnim procedurama propisanim homologacijskim pravilnikom.

### 4.2.1. Statičko opterećenje prednjeg okvira zaštitnog kaveza

Ispitna procedura definirana je tako da se opterećenje primjenjuje na mjestu spoja prednjeg okvira i uzdužnog člana koji povezuje prednji i stražnji okvir zaštitnog kaveza. Smjer opterećenja prikazan je na slici 110.



Slika 110. Prikaz ispitnog opterećenja [22.]

Zaštitni kavez se na zadanom mjestu opterećuje silom preko potisne ploče dimenzija 450 x 250 x 40 mm koja tvori s horizontalom kut u iznosu od  $5^\circ$ . Propisani iznos opterećenja prikazan je jednadžbom (1)

$$F = 35 \cdot (w + 160) \text{ [N]} \quad (1)$$

gdje je:  $w$  – masa vozila

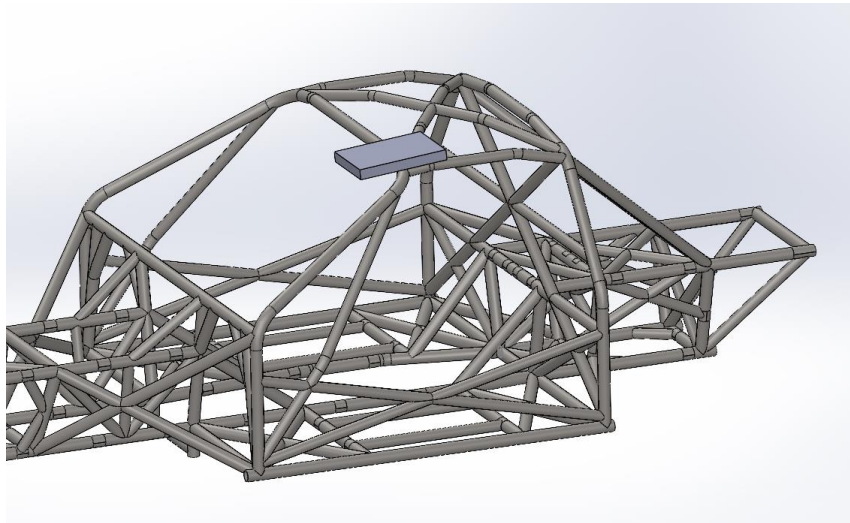
Iako je očekivana maksimalna masa vozila kao što je spomenuto ranije 1000 kg, za ovaj proračun kao faktor sigurnosti određena je masa vozila  $w = 1040$  kg.

Prema (1) slijedi izračun opterećenja za ovu ispitnu proceduru.

$$F = 35 \cdot (1040 + 160) = 42000 \text{ [N]} \quad (1)$$



Na slici 111. prikazan je 3D model načina opterećenja propisan pravilnikom prikazan na slici 110.



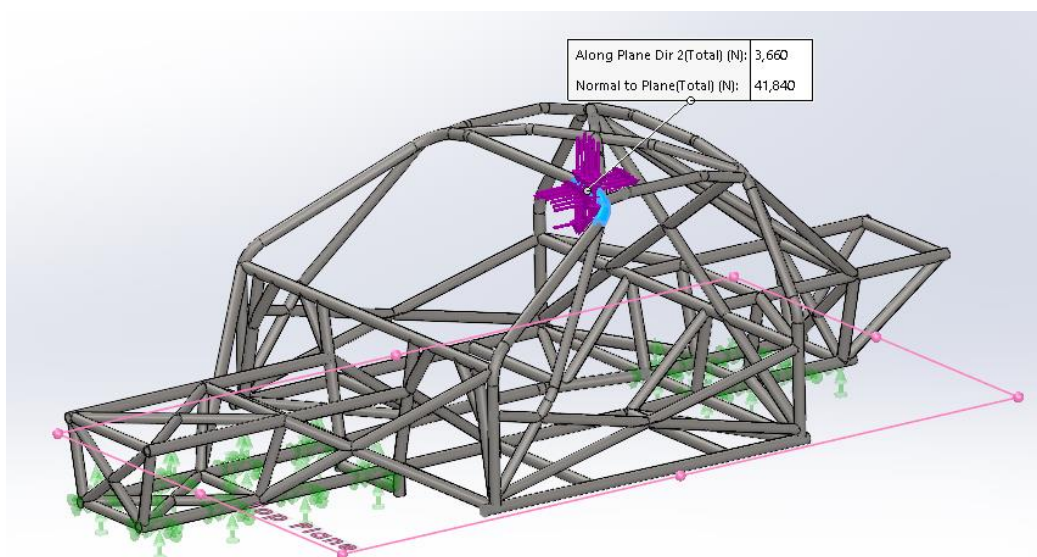
**Slika 111. 3D model potisne ploče za ispitnu proceduru**

Vertikalna i horizontalna komponenta sile određene su prema jednadžbi (2) i (3) iz zadanog kuta od  $5^\circ$ .

$$F_H = F \cdot \sin 5^\circ = 42000 \cdot \sin 5^\circ = 3660 \text{ [N]} \quad (2)$$

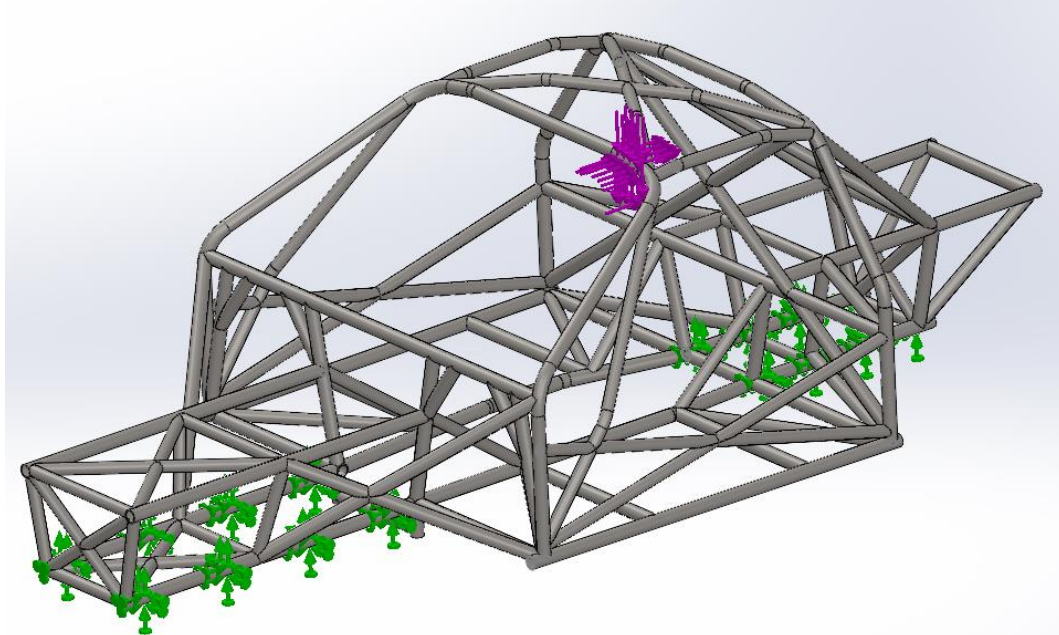
$$F_V = F \cdot \cos 5^\circ = 42000 \cdot \cos 5^\circ = 41840 \text{ [N]} \quad (3)$$

Sila je u proračunskom modelu narinuta direktno na površinu koju bi tvorilo kontakt potisne ploče i zaštitnog kaveza.



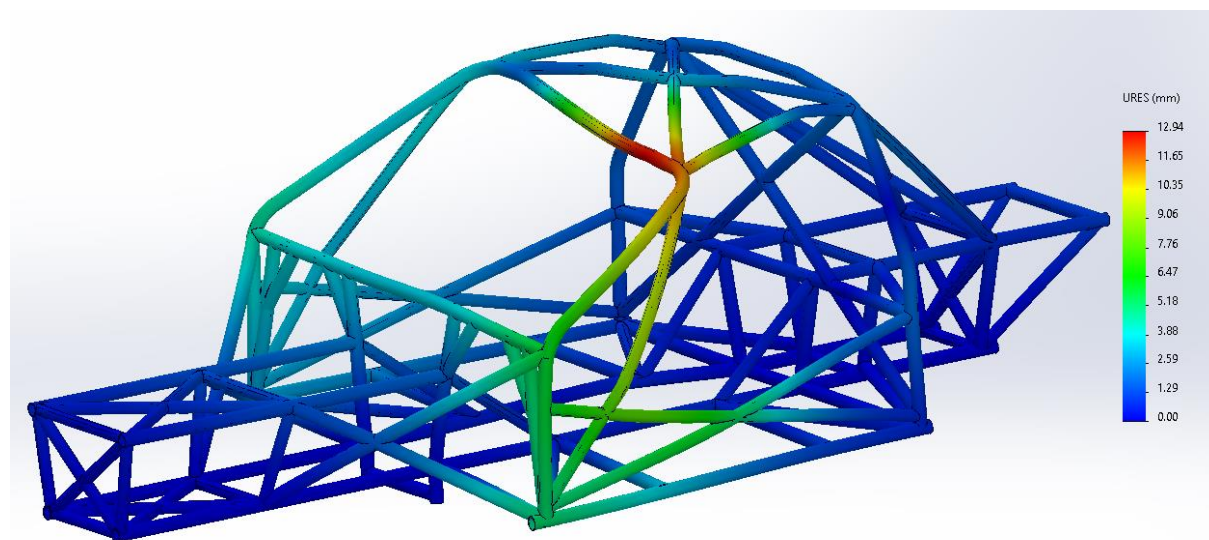
**Slika 112. Proračunski model opterećenja**

Rubni uvjeti definirani su tako da su na uzdužne cijevi prednjeg i stražnjeg „tunela“ ovjesa postavljena uklještenja kao što je prikazano na slici 113.



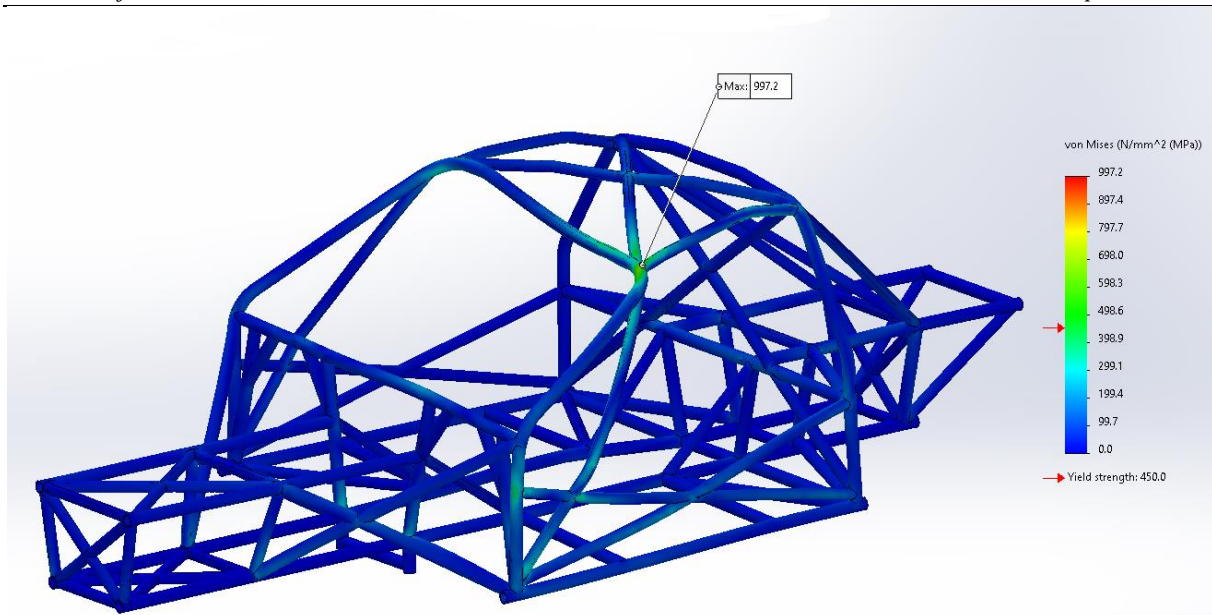
**Slika 113. Definiranje rubnih uvjeta**

Postavke modela i mreže konačnih elemenata već su opisane u uvodnom dijelu pa preostaje još samo prikazati rezultate provedene analize. Kriterij koji zaštitni kavez treba zadovoljiti je prema [22.] da ne smije doći do loma kaveza te da ukupna deformacija u smjeru djelovanja sile mora iznositi manje od 100 mm.



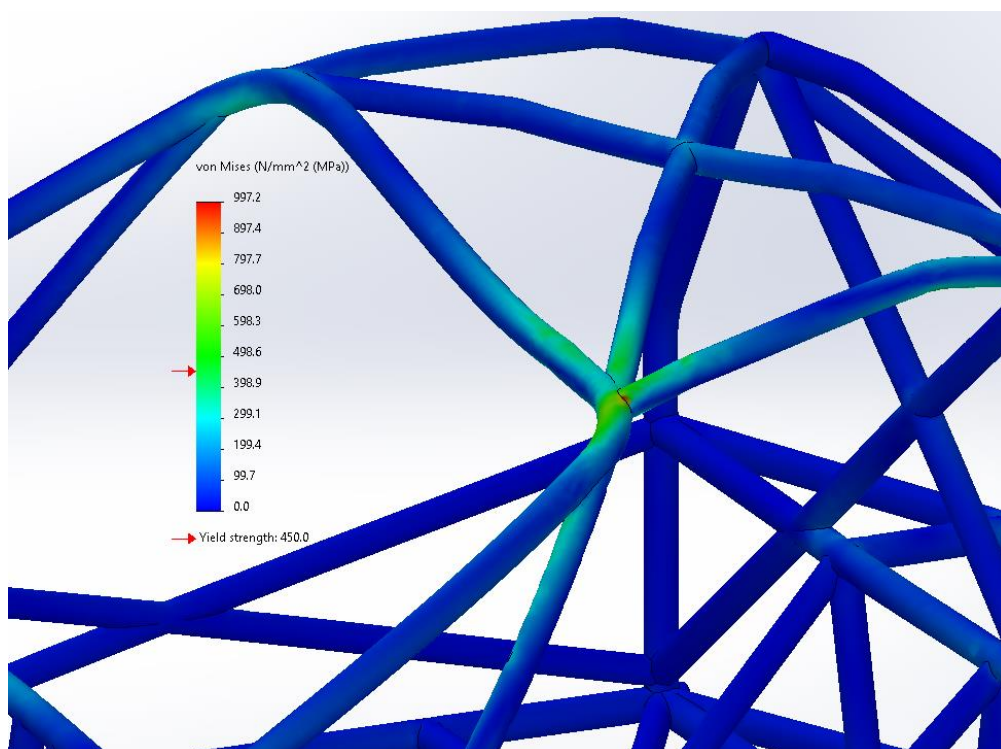
**Slika 114. Prikaz rezultatnog pomaka (deformacija prikazana uvećana 10 puta)**

Iz rezultata može se zaključiti da je kriterij maksimalne deformacije zadovoljen jer izračunati maksimalni rezultatni pomak iznosi  $URES = 12,94$  mm.



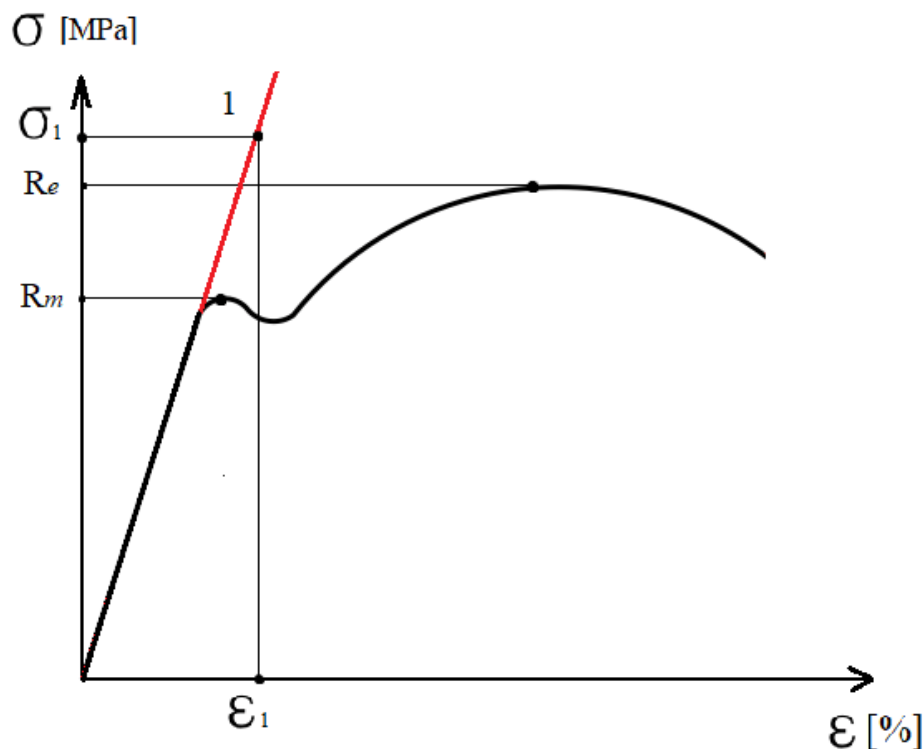
**Slika 115. Prikaz ekvivalentnih napreznja**

Iz rezultata izračuna ekvivalentnih napreznja vidljivo je da se na spoju glavnog okvira i uzdužnog elementa javljaju visoka napreznja čija je maksimalna vrijednost  $\sigma_{\max} = 997,2$  MPa što je iznad vlačne čvrstoće odabranog materijala koja iznosi  $R_m = 800$  MPa. Ako se detaljnije prouče izračunata napreznja na mjestu djelovanja opterećenja može se zaključiti da je osim velike koncentracije napreznja na samome spoju napreznje na dobrom dijelu površine napreznje veće od granice tečenja odabranog materijala  $R_e = 450$  MPa .



**Slika 116. Prikaz napreznja na površini djelovanja opterećenja**

Iz rezultata se zaključuje da sila propisana ispitnom procedurom prouzrokuje plastičnu deformaciju kaveza te s toga uobičajeni linearni proračunski model ne daje točne rezultate.



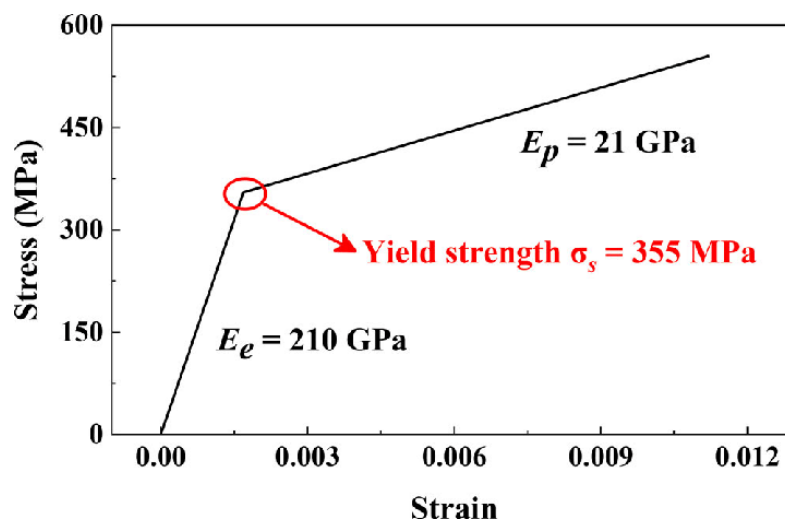
**Slika 117. Teoretska krivulja naprezanje – istezanje za čelik**

Uobičajeno korišteni linearni proračunski model ne uzima u obzir ponašanje materijala u plastičnoj zoni već funkcioniра tako da naprezanja i deformacije računa prema pravcu koji vrijedi samo za elastično područje. Na slici 117. crvenom linijom je prikazan linearni proračunski model u zoni plastičnog ponašanja materijala. Kao što je vidljivo iz slike za odabranu, točku 1. uslijed deformacije  $\epsilon_1$  po linearnom proračunskom modelu dobiveno naprezanje  $\sigma_1$  puno je veće od stvarnog naprezanja u materijalu.

Za dobivanje točnijih rezultata u zoni plastične deformacije materijala potrebno je provesti nelinearnu statičku analizu. Za postavljanje navedene analize potrebno je poznavati stvarnu krivulju naprezanje – istezanje za odabrani materijal. S obzirom na to da navedena krivulja materijala nije dostupna, uvedena je pretpostavka koja vrlo dobro aproksimira ponašanje u plastičnoj zoni. Kada bi se željeli postići što točniji rezultati, bilo bi potrebno izvršiti ispitivanje materijala te u proračunskom modelu definirati stvarnu krivulju naprezanje – istezanje za odabrani materijal. Za potrebe ovog proračuna pretpostavka koja će biti uvedena daje zadovoljavajuće točne rezultate.

Proračunski model definiran je kao bilinearni elastično – plastični model u kojem se ponašanje materijala aproksimira bilinearnom funkcijom. Prema [36.] za čelike iznos nagiba pravca koji opisuje ponašanje materijala u plastičnom području iznosi 10 % nagiba u elastičnom području. Nagib pravca naziva se modul tangente  $E_t$  te kao što je već navedeno iznosi 10 % nagiba u elastičnom području odnosno 10 % modula elastičnosti materijala koji za čelik iznosi  $E = 210$  GPa. Opisani bilinearni model prikazan je na slici 118.

$$E_t = 0,1 \cdot E = 0,1 \cdot 210000 = 21000 \text{ [MPa]} \quad (4)$$



Slika 118. Bilinearni elastično - plastični model [36.]

U *Solidworksu* se nakon odabiranja nelinearne analize modul tangente definira u postavkama odabranog materijala kako je prikazano na slici 119.

Material properties  
Materials in the default library can not be edited. You must first copy the material to a custom library to edit it.

Model Type:   Save model type in library

Units:

Category:

Name:   Include creep effect

Default failure criterion:

Description:

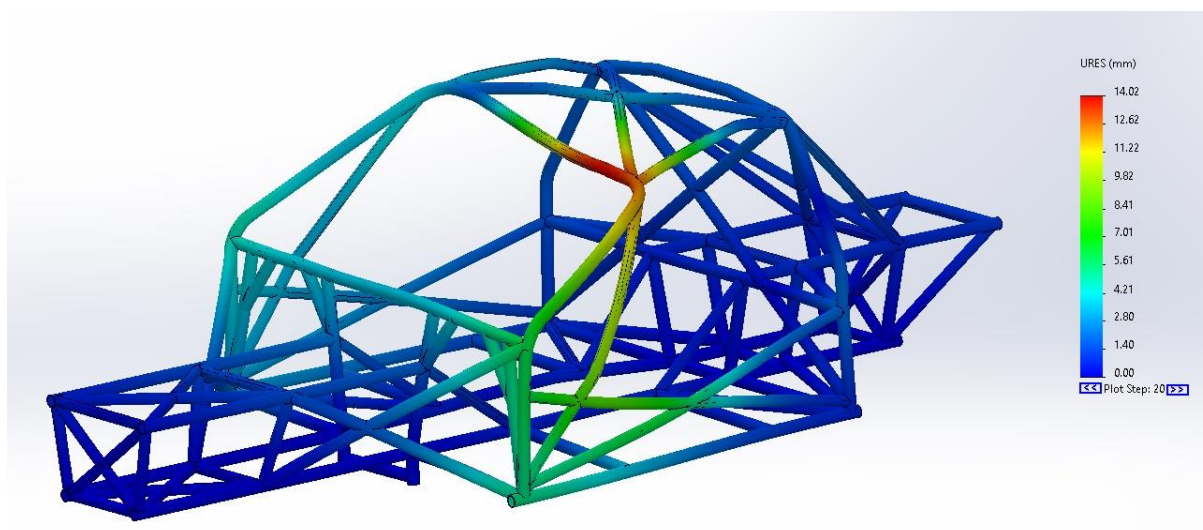
Source:

Sustainability:

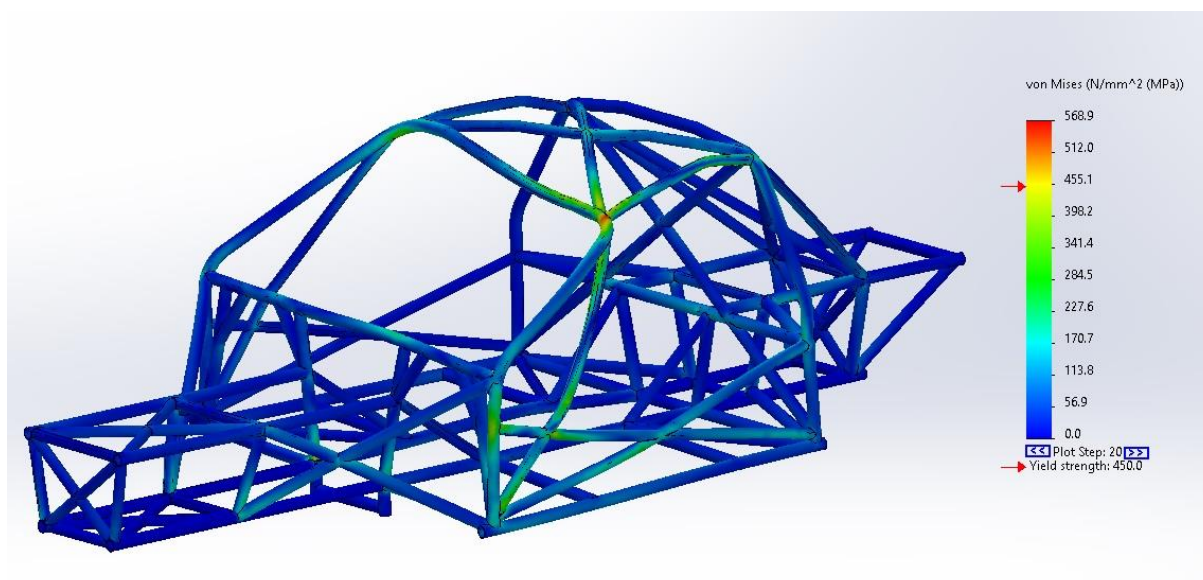
Property	Value	Units
Elastic Modulus	2.100000031e+11	N/m <sup>2</sup>
Poisson's Ratio	0.28	N/A
Tensile Strength	800000000	N/m <sup>2</sup>
Yield Strength	450000000	N/m <sup>2</sup>
Tangent Modulus	2.1e+10	N/m <sup>2</sup>
Thermal Expansion Coefficient	1.1e-05	/K
Mass Density	7800	kg/m <sup>3</sup>
Hardening Factor		N/A

Slika 119. Definiranje modula tangente

Nakon provođenja nelinearne analize opisanim postupkom uz iste rubne uvjete i opterećenje dobiveni su sljedeći rezultati.



Slika 120. Prikaz rezultatnog pomaka



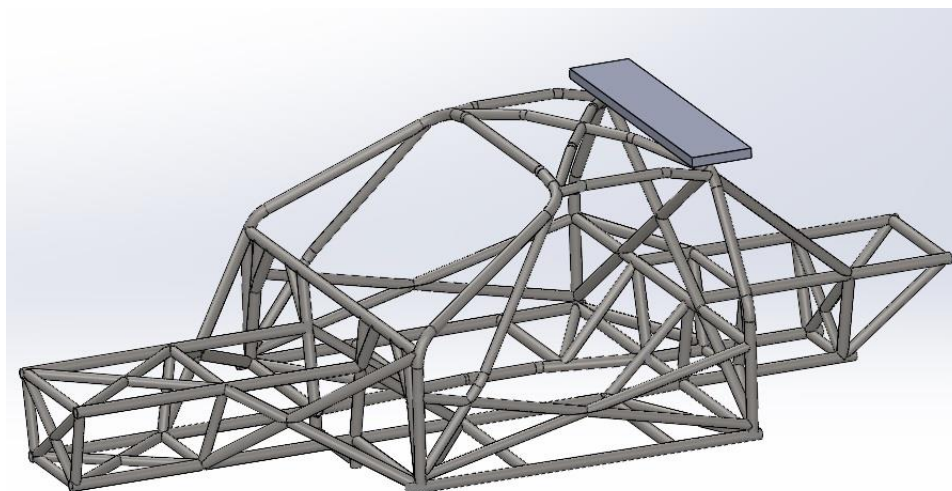
Slika 121. Prikaz rezultatnog naprezanja

Kao što je vidljivo, nakon provedene nelinearne analize dobiven je nešto veći maksimalni ukupni pomak  $URES = 14,02$  mm no maksimalno ekvivalentno naprezanje  $\sigma_{\max} = 568,9$  kao i naprezanja na površini na kojoj djeluje opterećenje, su puno manja. Rezultati su očekivani za ponašanje materijala u plastičnom području te se kao takvi usvajaju.

Prema rezultatima donesen je zaključak da zaštitni kavez zadovoljava sve ranije opisane kriterije za zadovoljavanje ispitne procedure.

#### 4.2.2. Statičko vertikalno opterećenje glavnog okvira zaštitnog kaveza

Ispitna procedura definirana je tako da se opterećenje primjenjuje vertikalno na glavni okvir zaštitnog kaveza. Zaštitni kavez se na zadanom mjestu opterećuje silom preko potisne ploče duljine jednake širini glavnog okvira + 100 mm, širine 250 mm te debljine 40 mm. Potisna ploča može biti izrađena tako da prati konturu glavnog okvira.



**Slika 122. Prikaz propisanog načina opterećenja potisnom pločom**

Propisani iznos opterećenja prikazan je jednadžbom (5)

$$F = 75 \cdot (w + 160) \text{ [N]} \quad (5)$$

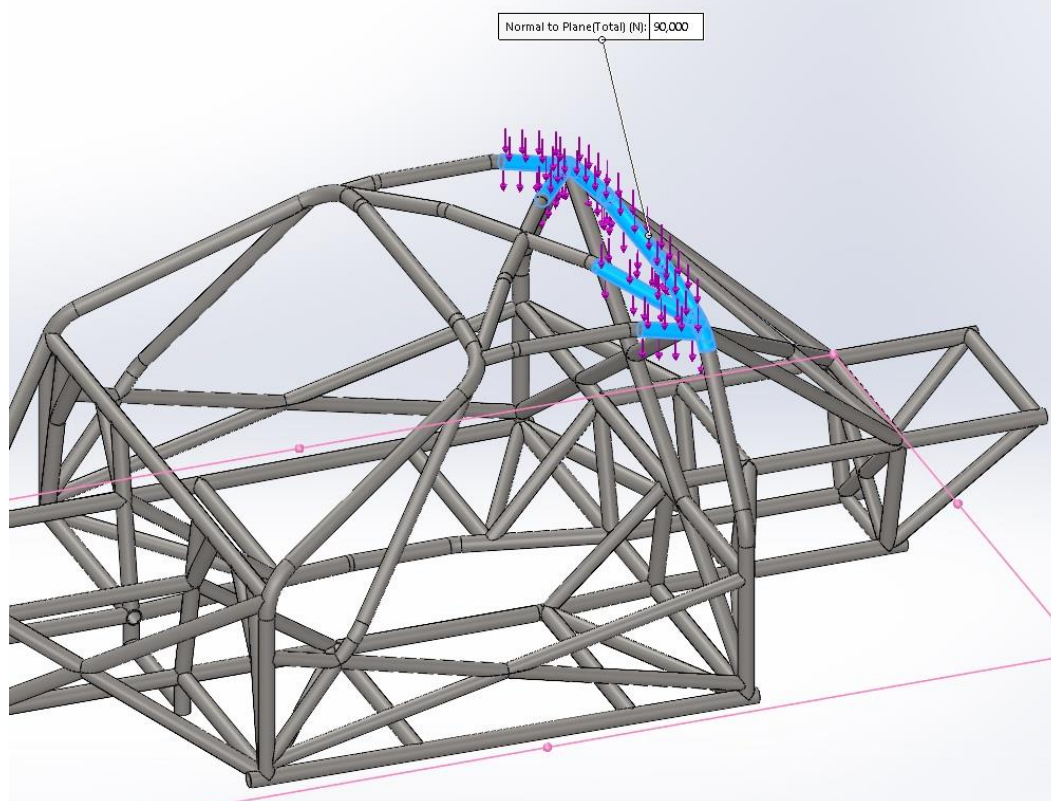
Iako je očekivana maksimalna masa vozila, kao što je spomenuto ranije, 1000 kg, za ovaj proračun kao faktor sigurnosti određena je masa vozila  $w = 1040$  kg.

Prema (5) slijedi izračun opterećenja za ovu ispitnu proceduru.

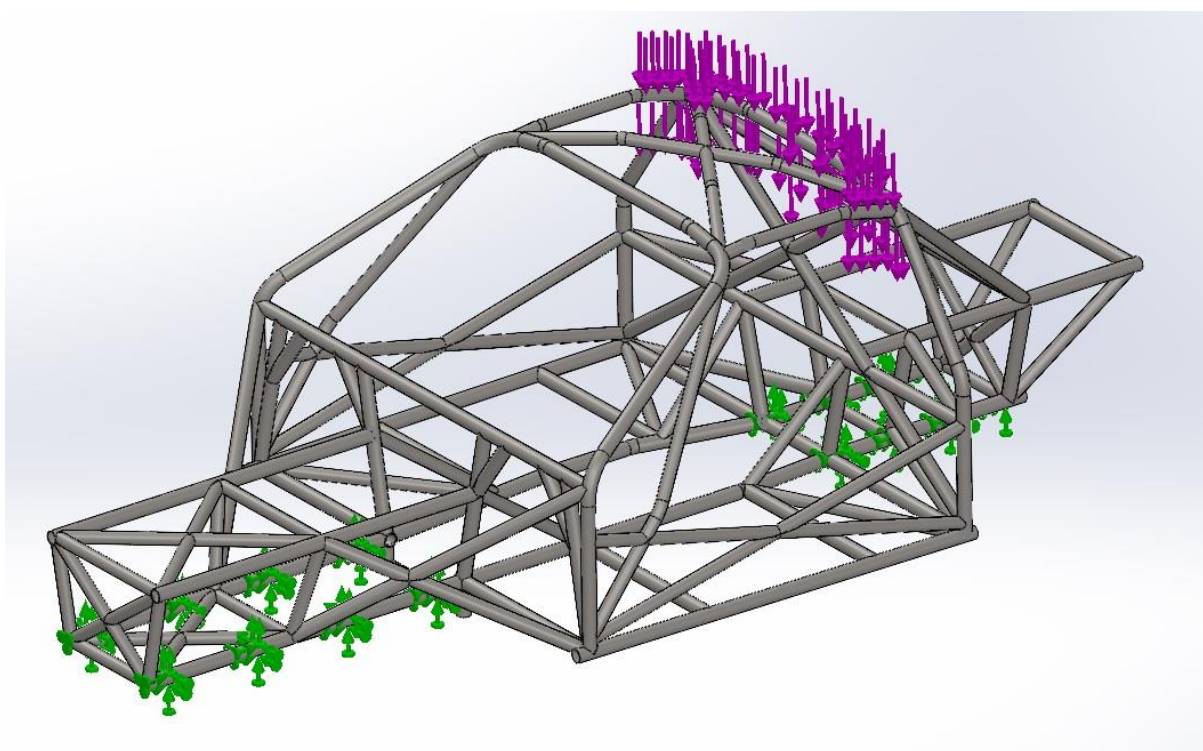
$$F = 75 \cdot (1040 + 160) = 90000 \text{ [N]} \quad (5)$$

Sila je u proračunskom modelu narinuta direktno na površinu koju bi tvorilo kontakt potisne ploče i zaštitnog kaveza, a rubni uvjeti definirani su na isti način kao i u prvoj proceduri.

Kriterij koji zaštitni kavez treba zadovoljiti prema [22.] glasi da ne smije doći do loma kaveza te da ukupna deformacija u smjeru djelovanja sile mora iznositi manje od 50 mm.



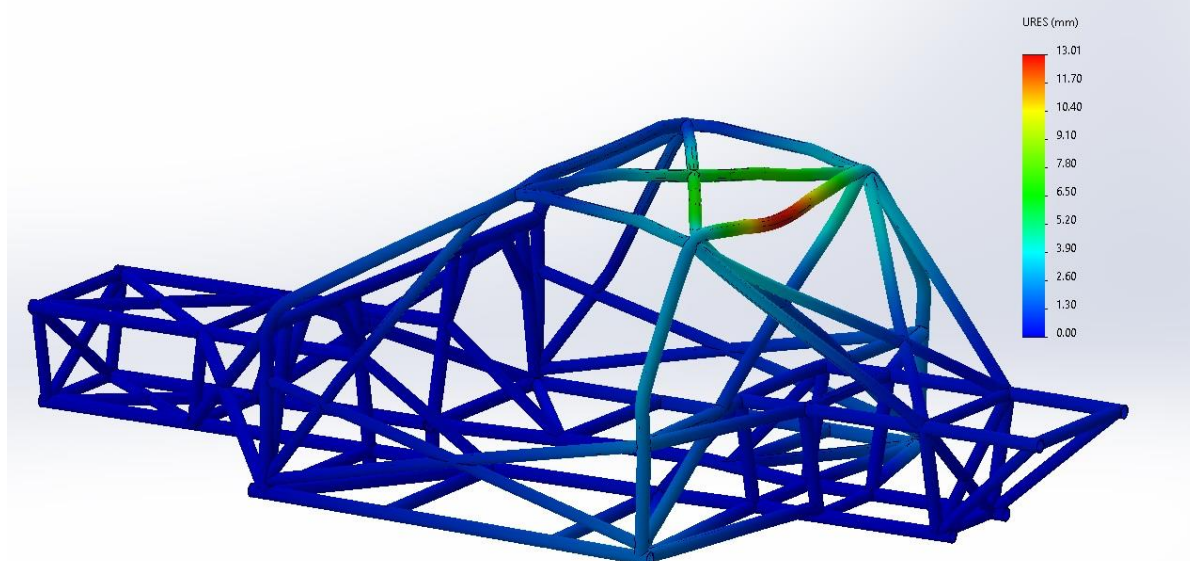
Slika 123. Proračunski model opterećenja



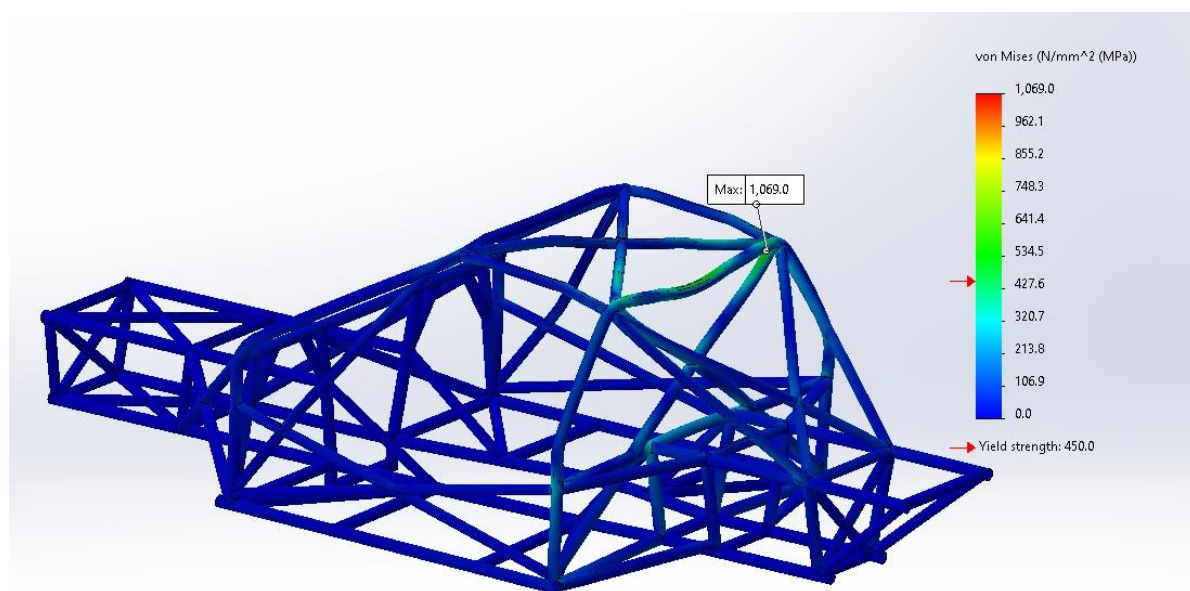
Slika 124. Opterećenja i rubni uvjeti

Dobiveni rezultati prikazani su u nastavku na slikama 125. i 126.



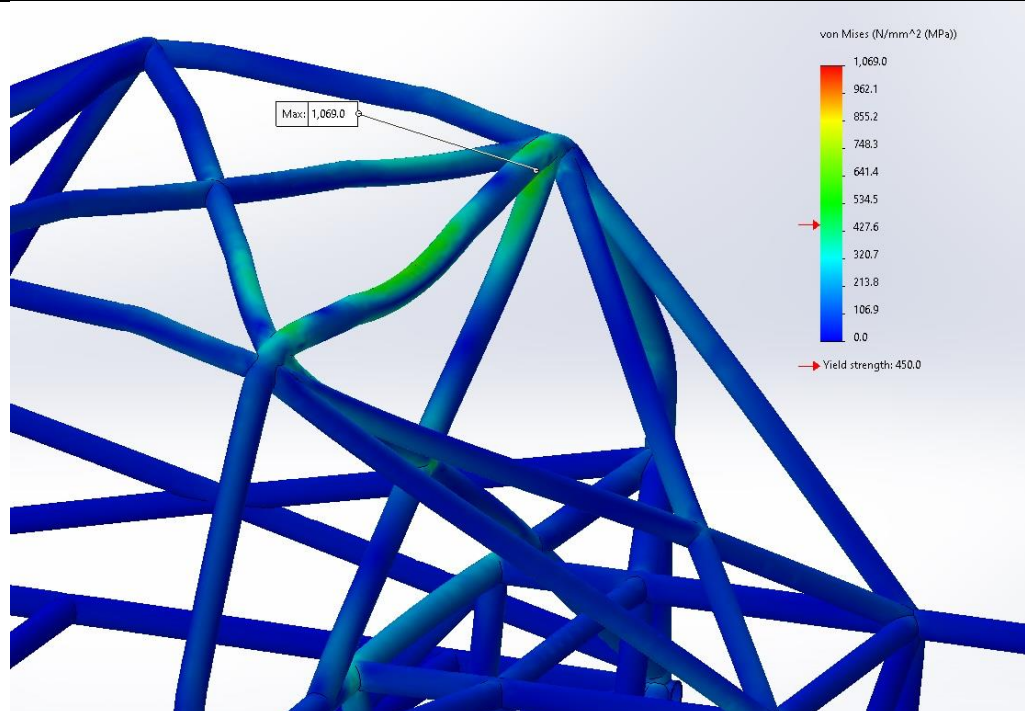


**Slika 125. Prikaz rezultantnog pomaka (prikaz deformacije uvećan 10 puta)**

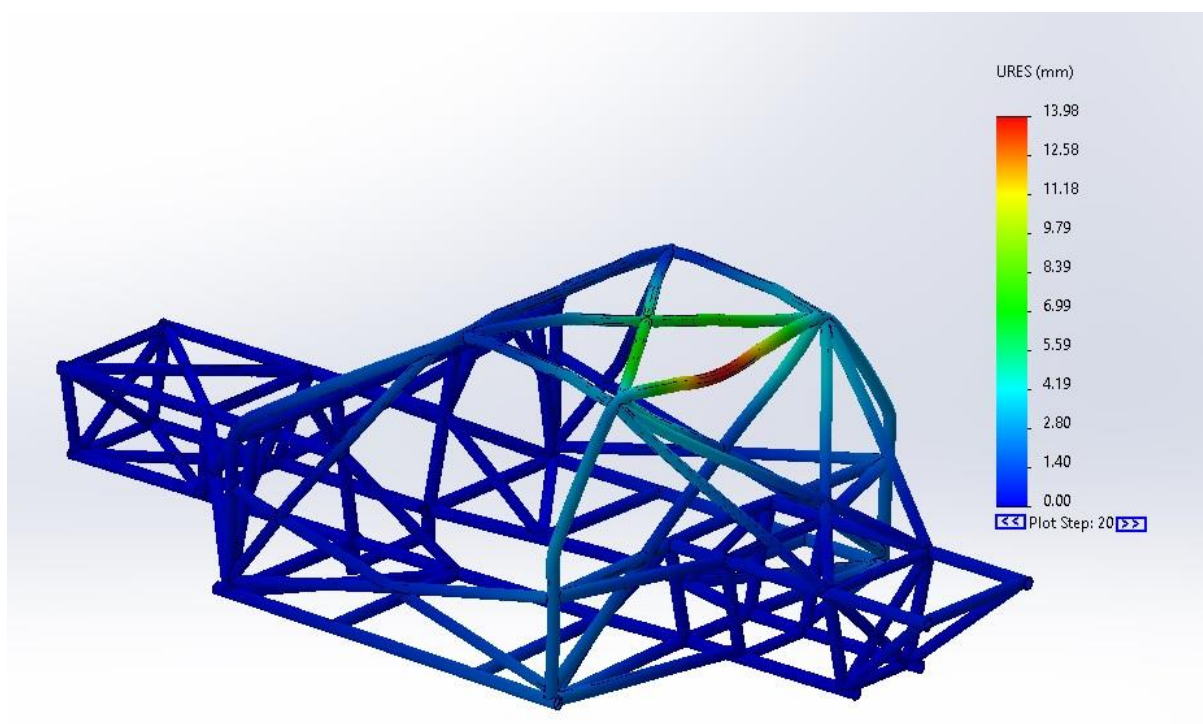


**Slika 126. Prikaz ekvivalentnih naprezanje**

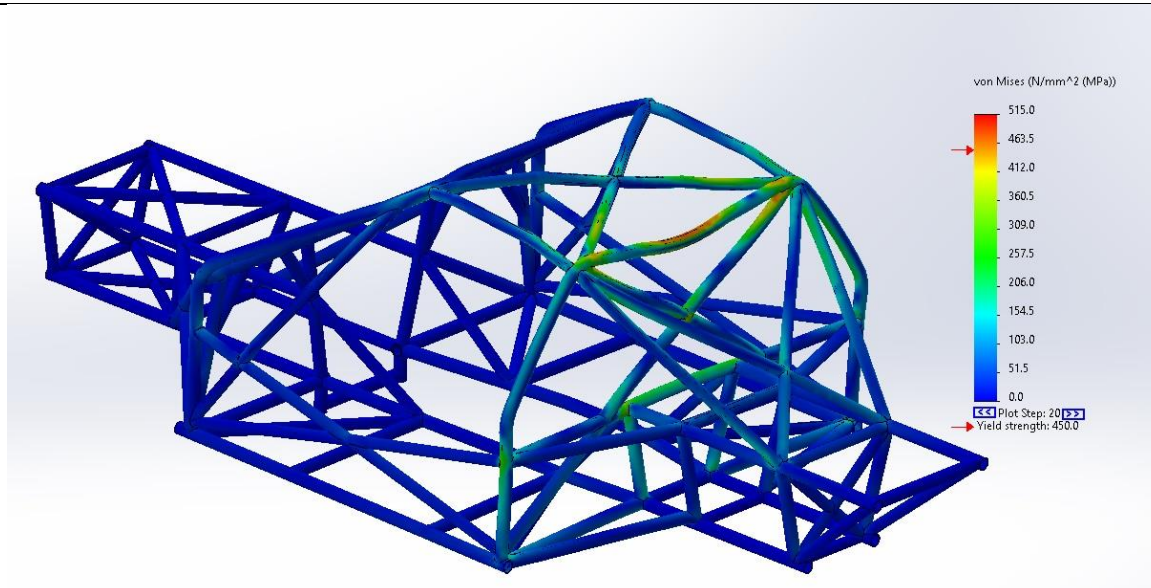
Kao što je vidljivo iz rezultata, maksimalno naprezanje na mjestu koncentracije  $\sigma_{\max} = 1069$  MPa ponovno je puno veće od vlačne čvrstoće materijala, a iz detaljnijeg prikaza na slici 127. vidljivo je da je i na većini površine na kojoj djeluje opterećenje naprezanje veće od granice tečenja. Shodno dobivenim rezultatima donesen je zaključak da se i pri ovoj ispitnoj proceduri javlja plastična deformacija zaštitnog kaveza te će biti provedena nelinearna odnosno bilinearna analiza na isti način kako je opisano za prvu ispitnu proceduru.



Slika 127. Prikaz naprezanja na površini na kojoj djeluje opterećenje



Slika 128. Rezultantni pomak izračunat nelinearnom analizom



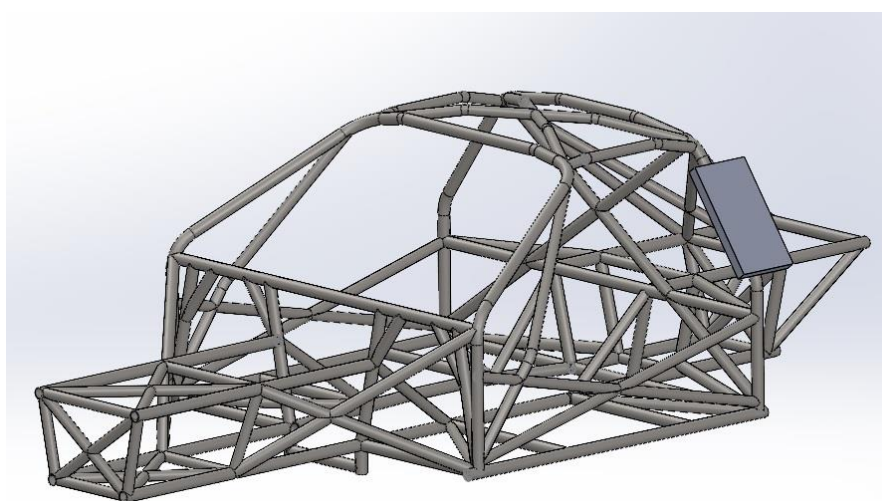
**Slika 129. Ekvivalentno naprezanje izračunato nelinearnom analizom**

Ponovno su dobiveni očekivani rezultati za ponašanje materijala u plastičnom području, odnosno veći maksimalni pomak, a manja naprezanja u usporedbi s linearnom analizom.

Prema dobivenim rezultatima donesen je zaključak da zaštitni kavez zadovoljava sve ranije opisane kriterije za zadovoljavanje ispitne procedure.

#### **4.2.3. Statičko bočno opterećenje glavnog okvira kaveza**

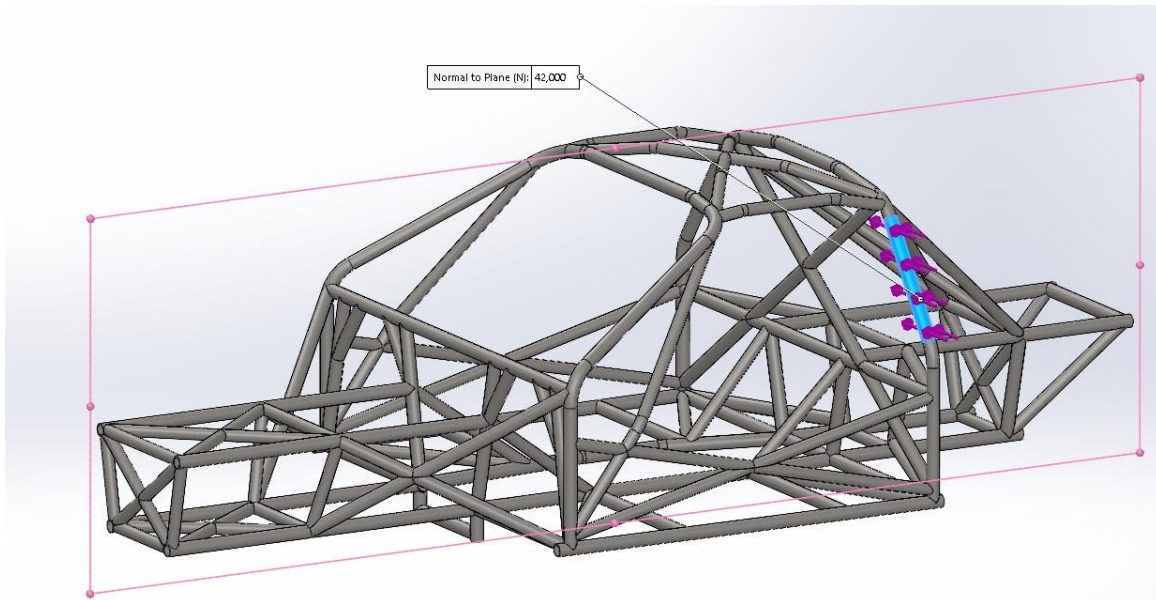
Ispitna procedura definirana je tako da se opterećenje primjenjuje horizontalno na približno vertikalni dio glavnog okvira potisnom pločom dimenzija 450 x 250 x 40 mm na visini 550 mm od podnožja kaveza.



**Slika 130. Prikaz ispitnog opterećenja**

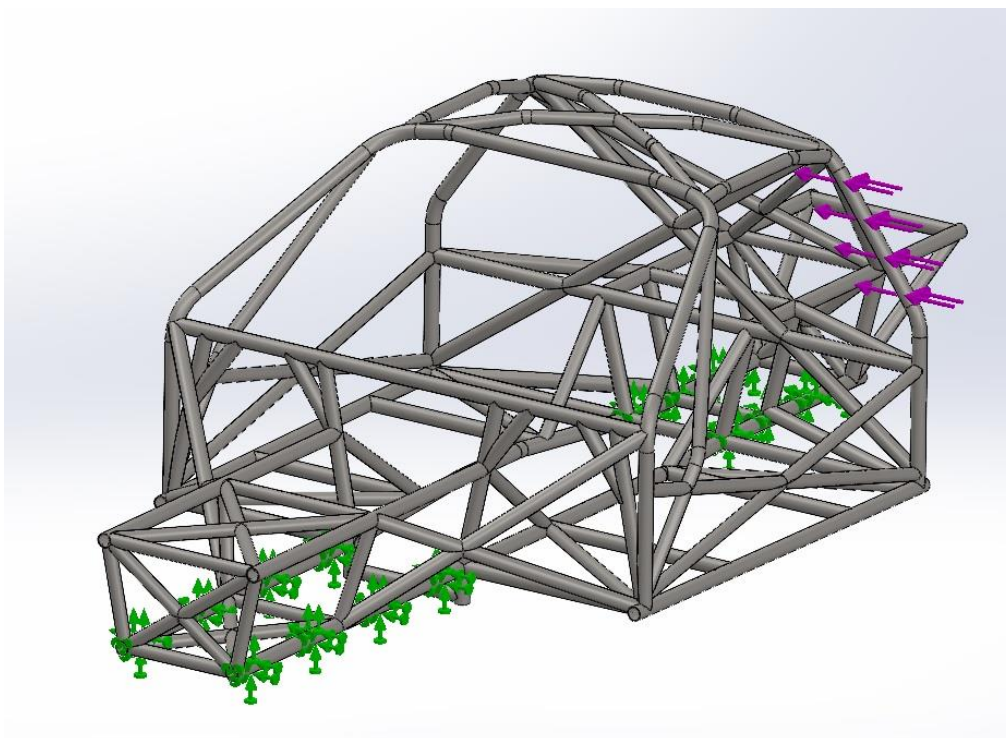
Propisani iznos opterećenja jednak je kao i za prvu proceduru te prema jednačbi (1) iznosi  $F = 42000$  N.

Sila je u proračunskom modelu narinuta direktno na površinu koju bi tvorilo kontakt potisne ploče i zaštitnog kaveza.



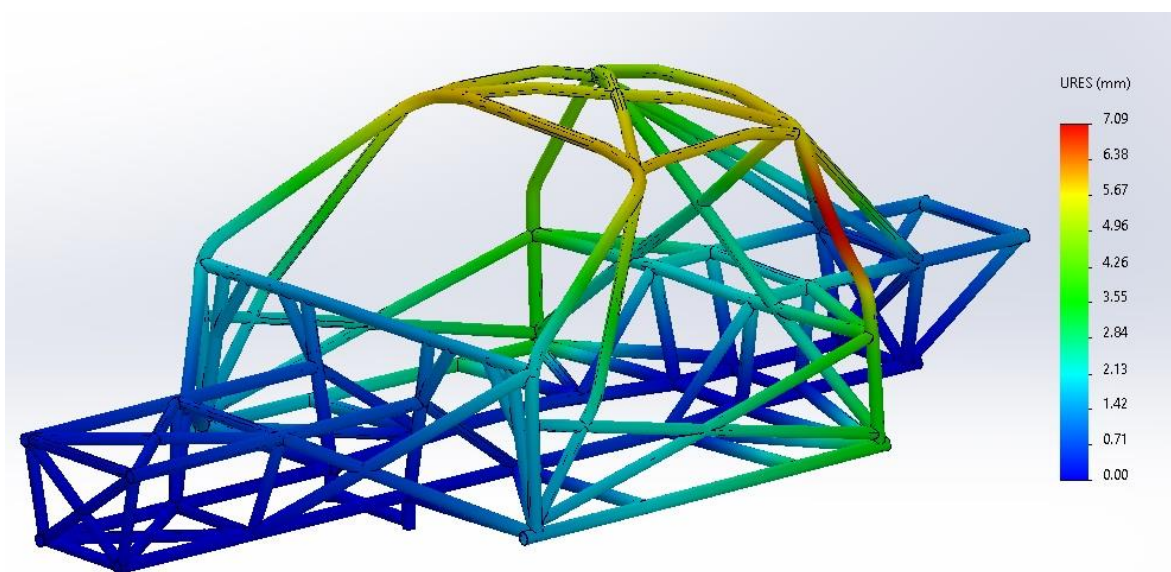
**Slika 131. Proračunski model opterećenja**

Rubni uvjeti definirani su na isti način kao i za prve dvije procedure.

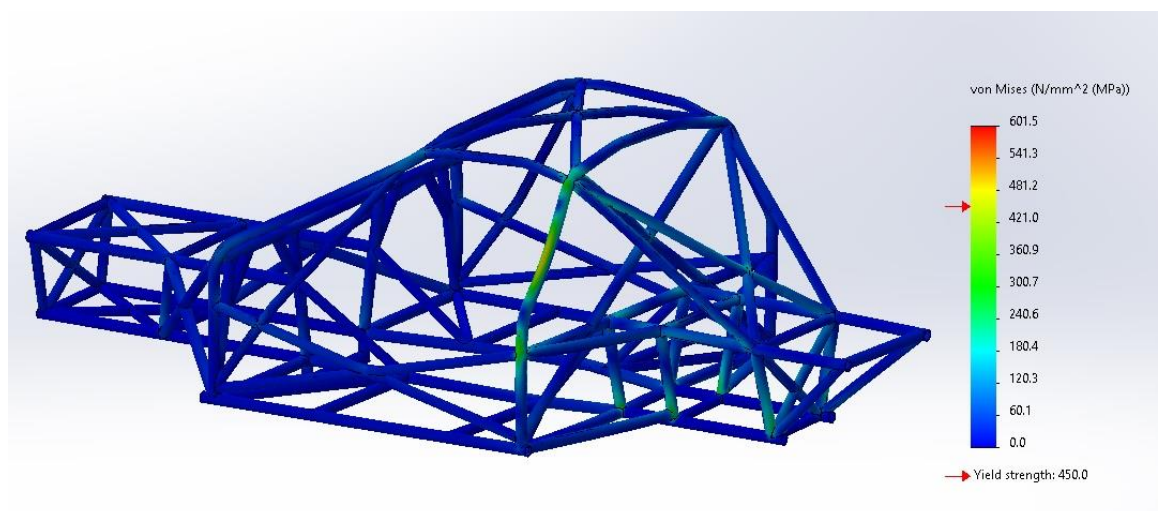


**Slika 132. Rubni uvjeti i opterećenje**

Kriterij koji zaštitni kavez treba zadovoljiti je prema [22.] da ne smije doći do loma kaveza te da ukupna plastična deformacija u smjeru djelovanja sile mora iznositi manje od 50 mm. Dobiveni rezultati prikazani su na slikama 133. i 134.

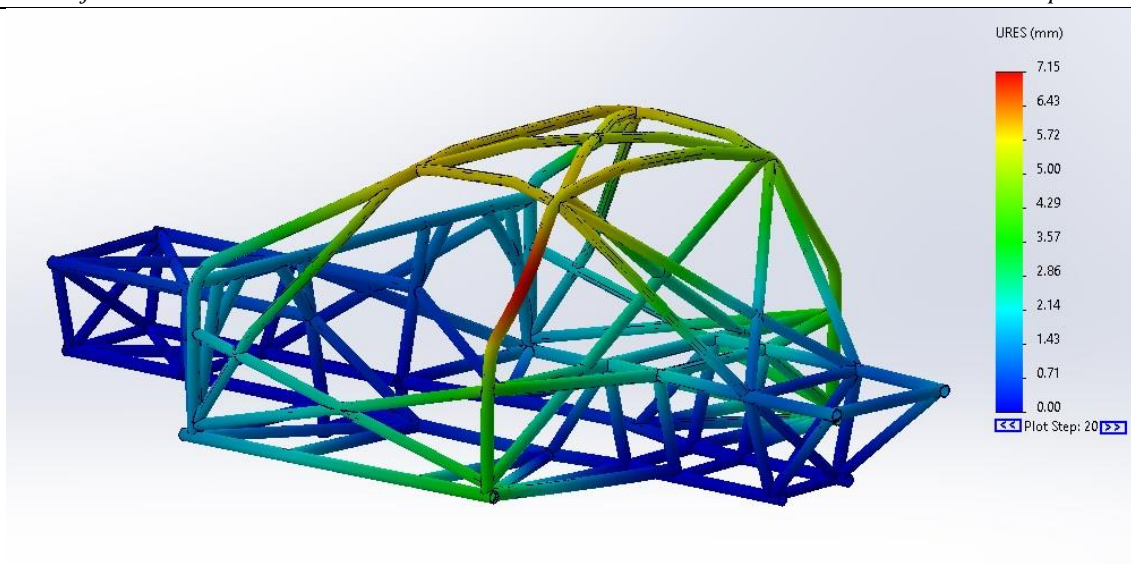


**Slika 133. Prikaz rezultatnih pomaka (deformacija prikazana uvećana 10 puta)**

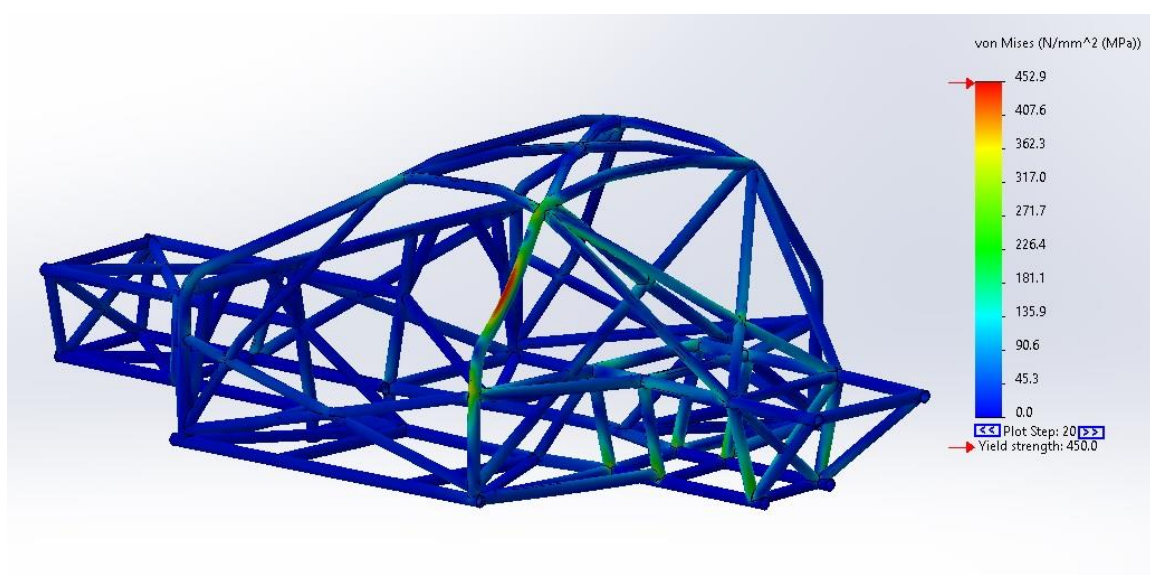


**Slika 134. Prikaz ekvivalentnih napreznja**

Iz rezultata vidljivo je da za ovaj slučaj opterećenja nema tako velikih koncentracija napreznja kao za ostala dva, ali su i u ovom slučaju napreznja na većini površine na koju djeluje opterećenje iznad granice tečenja. Proračun je ponovljen nelinearnom metodom kao i za prva dva slučaja.



**Slika 135. Rezultantni pomak dobiven nelinearnom metodom**



**Slika 136. Ekvivalentna naprezanja dobivena nelinearnom metodom**

Kao i u prva dva slučaja dobiveni su očekivani rezultati za ponašanje materijala u plastičnom području, odnosno veći pomak, a manja deformacija u usporedbi s linearnom analizom.

Prema rezultatima donesen je zaključak da zaštitni kavez zadovoljava sve ranije opisane kriterije za zadovoljavanje ispitne procedure.

#### **4.2.4. Komentar rezultata**

Nakon provođenja prethodno prikazane analize utvrđeno je da sve tri ispitne procedure prouzrokuju plastičnu deformaciju zaštitnog kaveza, što nije nimalo čudno s obzirom na iznos opterećenja koji se primjenjuje. Za proceduru statičkog bočnog opterećenja čak je i uvjet zadovoljavanja testa da ukupna plastična deformacija bude manja od 50 mm. Zaštitni kavez

očekivano zadovoljava sve tri ispitne procedure jer je izrađen s većim dimenzijama cijevi i više ukruta nego što je propisano pravilnikom.

### 4.3. Kontrolni proračun šasije

U nastavku je prikazan kontrolni proračun šasije, odnosno proračun i analiza krutosti pri djelovanju opterećenja koji djeluju u vožnji. Kriterij za dimenzioniranje i oblikovanje šasije vozila gotovo uvijek je krutost jer s obzirom na količinu materijala koja je potrebna za konstrukciju iste te opterećenja koja se javljaju kriterij naprezanja je gotov uvijek zadovoljen.

#### 4.3.1. Proračun torzijske krutosti šasije

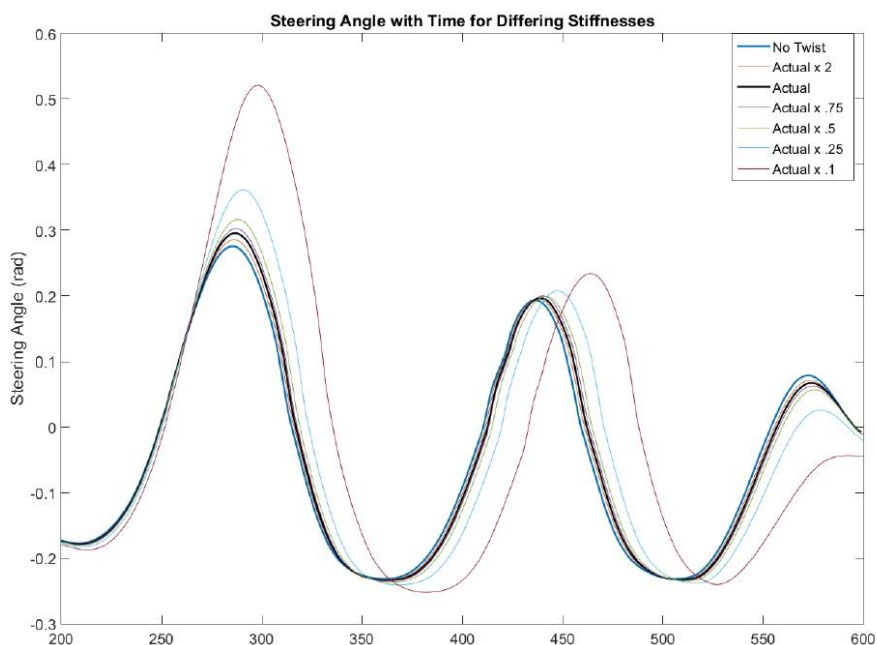
Torzijsko opterećenje šasije javlja se uslijed razlike odnosa opterećenja vanjskog i unutarnjeg kotača na prednjoj i stražnjoj osovini prilikom prolaska kroz zavoj. Uslijed navedene razlike opterećenja javlja se moment torzije oko uzdužne osi vozila. Za ostvarivanje visokih performansi vožnje kod trkaćih vozila šasija mora imati adekvatnu torzijsku krutost kako bi se prijenos opterećenja i valjanje vozila ostvarivalo preko elemenata ovjesa, opruga i poprečnih stabilizatora, a ne preko deformacije šasije.

Ako je torzijska krutost šasije neadekvatna, deformacija šasije će uzrokovati nekonzistentnim ponašanjem vozila te sporim prijenosom opterećenja, a samim time i lošom dinamikom vozila. Još jedna stavka zašto je torzijska krutost bitna je što se podešavanjem opruga i poprečnih stabilizatora može utjecati na preraspodjelu razlike odnosa opterećenja vanjskog i unutarnjeg kotača ako je šasija dovoljno torzijski kruta. Navedeno podešavanje je bitno jer se njime može utjecati na promjenu dinamike vozila u željenom smjeru.

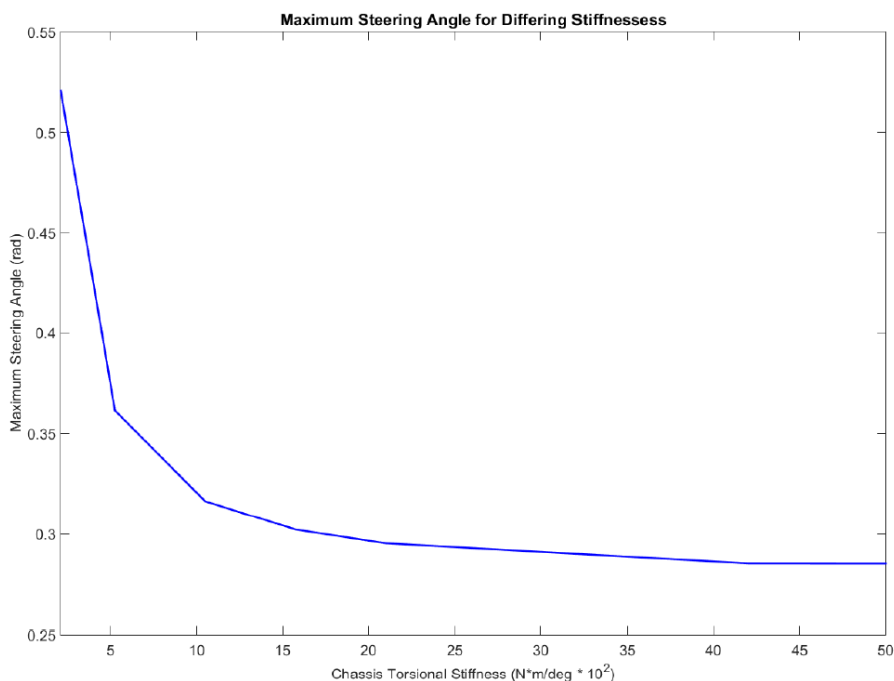
Na slici 137. prikazana je usporedba kuta zakreta volana u vremenu prilikom slalom vožnje određenim poligonom za različite torzijske krutosti šasije. Iz navedenog dijagrama vidi se kako se opadanjem torzijske krutosti šasije reakcije vozila postaju sve sporije i sporije te je potreban puno veći kut volana za prolazak istom putanjom. Tamno plavom linijom prikazan je idealan slučaj bez ikakve deformacije šasije, dok su za sve ostale grafove torzijske krutosti sve manje, a deformacije šasije veće.

Na slici 138. je dijagram koji prikazuje maksimalni kut volana u odnosu na torzijsku krutost šasije iz iste procedure kao i na slici 137. Može se zaključiti da je prikazana krivulja eksponencijalna, odnosno da se nakon postignute određene torzijske krutosti pozitivni utjecaj

na maksimalni kut zakreta volana drastično smanjuje. Navedenu krivulju treba imati na umu prilikom konstrukcije šasije jer je za povećanje torzijske krutosti potrebno dodavati puno mase na šasiju, a pozitivni utjecaj na dinamiku vozila će nakon određene krutosti postati zanemariv. Treba još napomenuti da ovaj dijagram vrijedi samo za ovo specifično vozilo, no oblik same krivulje će biti sličan za sva vozila uz druge vrijednosti.



Slika 137. Kut zakreta volana u vremenu za različite torzijske krutosti šasije [37.]

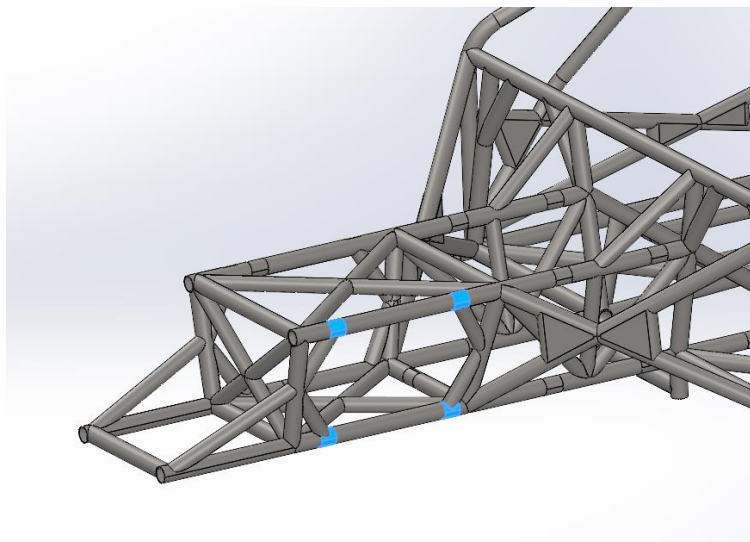


Slika 138. Maksimalni kut zakreta volana u odnosu na torzijsku krutost šasije [37.]



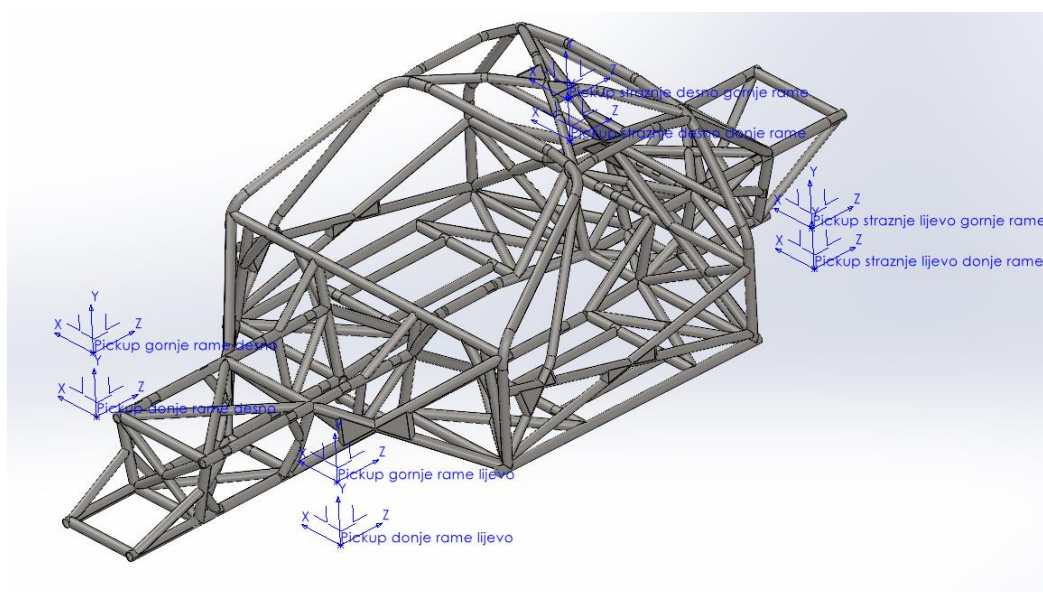
S obzirom na to da u ovoj fazi razrade koncepta još nije finalizirana konstrukcija i kinematika ovjesa, simulacijski model je postavljen tako da se pokušaju dobiti rezultati što bliži realnosti, kako je prikazano u nastavku.

Na šasiji su pretpostavljeni položaji prihvatnih točaka ovjesa te su s pomoću „split line“ funkcije kreirane površine koje predstavljaju prihvatne točke ovjesa. Na slici 139. su prikazani navedeni prihvatni na prednjem dijelu šasije, a isto je učinjeno i na stražnjem.



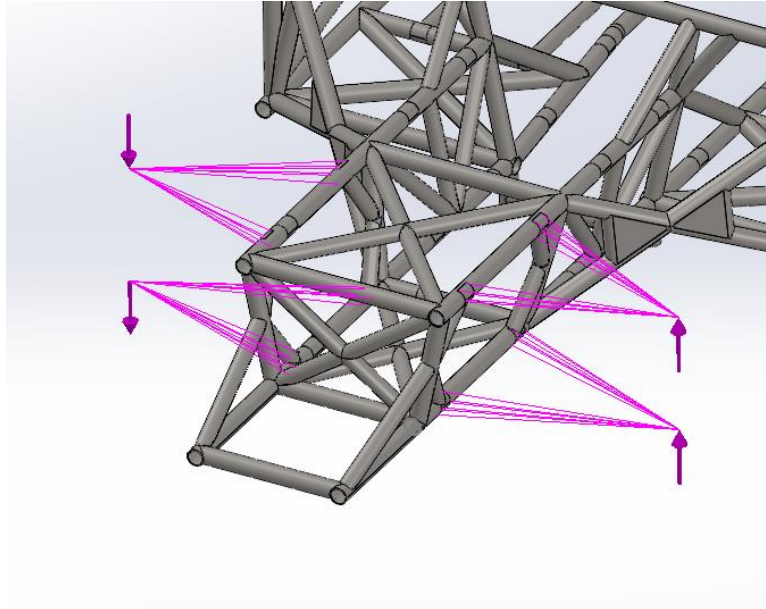
**Slika 139.** Površine koje predstavljaju prihvatne točke ovjesa

Položaji prihvatnih točaka ovjesa na nosačima kotača također su pretpostavljeni i pozicionirani u raspoloživ prostor unutar kotača te definirani pripadajućim koordinatnim sustavima kako je prikazano na slici 140.



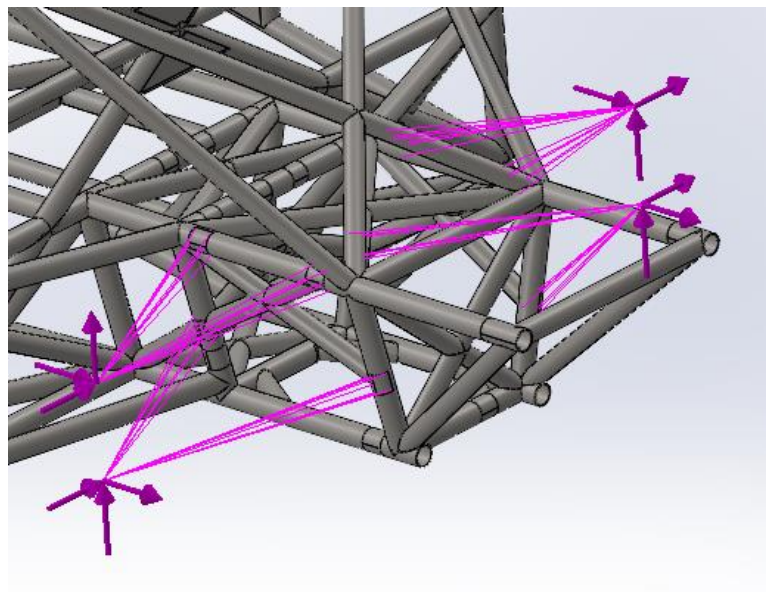
**Slika 140.** Položaji prihvatnih točaka ovjesa na nosačima kotača

Opterećenje je narinuto preko „*remote load*“ funkcije koja kreira virtualnu krutu vezu između prihvatnih točaka koja predstavlja vodilice ovjesa. U svaku prihvatnu točku na nosača kotača stavljena je sila iznos 2500 N u vertikalnom smjeru, sile na lijevoj i na desnoj strani vozila su suprotno usmjerene kako bi proizvodele moment torzije oko središnje osi vozila. Opisani način opterećenja prikazan je na slici 141.

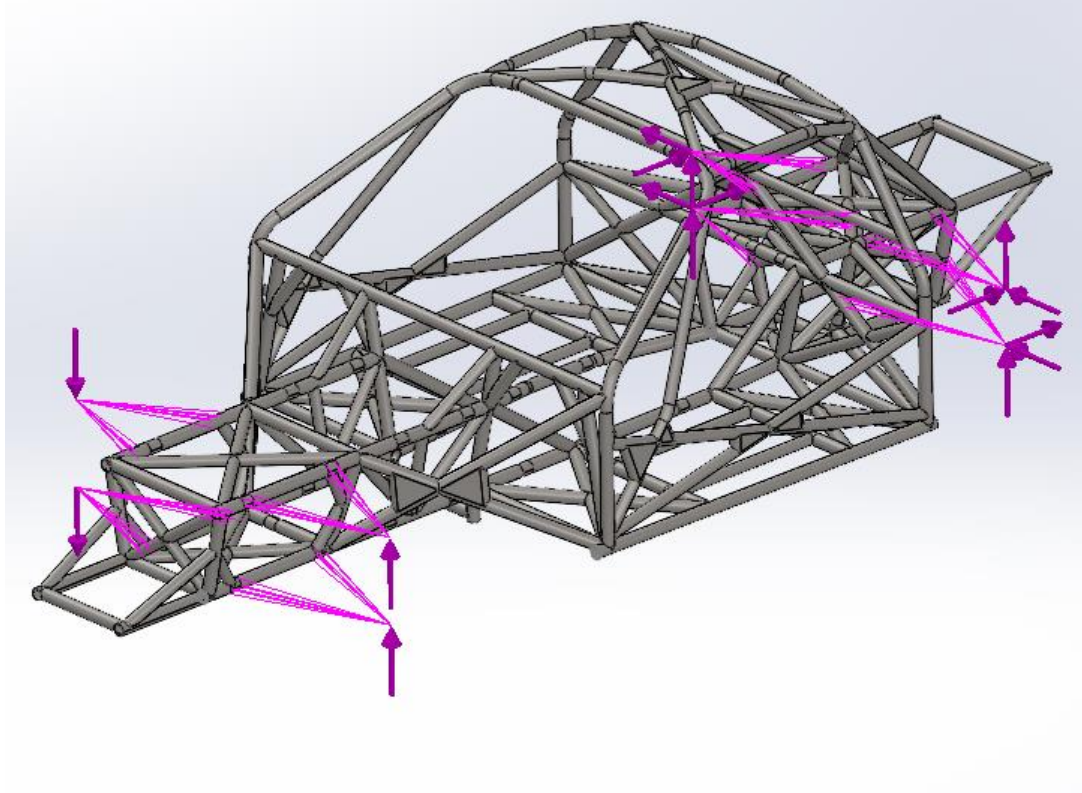


**Slika 141. Opterećenje šasije**

Rubni uvjeti su definirani preko „*remote displacement*“ funkcije koja također kreira virtualne krute veze na isti način kao i na prednjoj strani. U točkama na prijvatu kotača spriječeni su svi pomaci, a dopuštene sve rotacije.

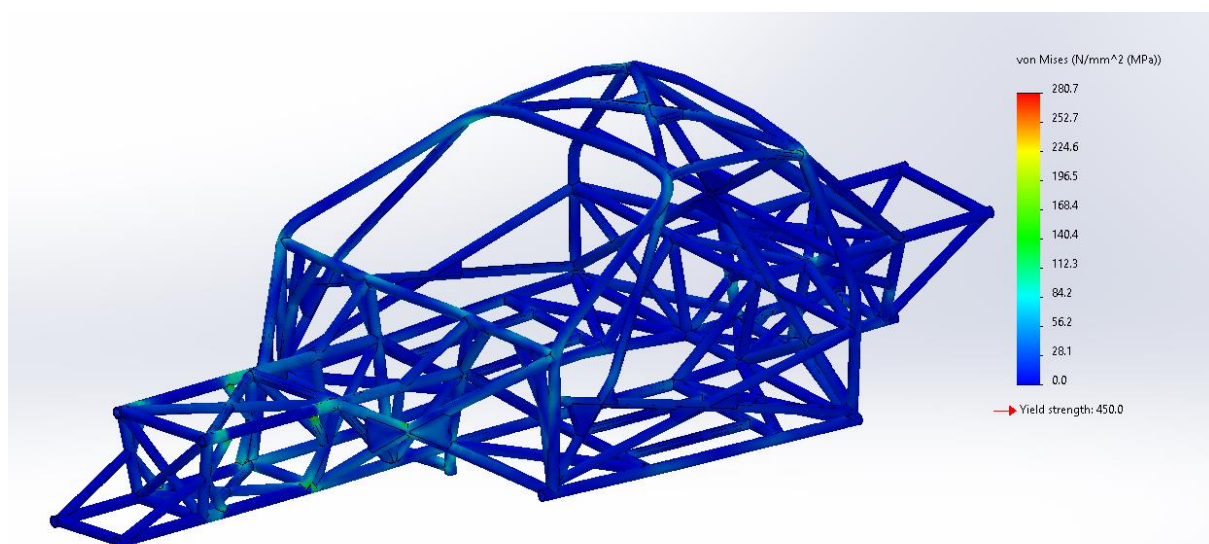


**Slika 142. Rubni uvjeti**

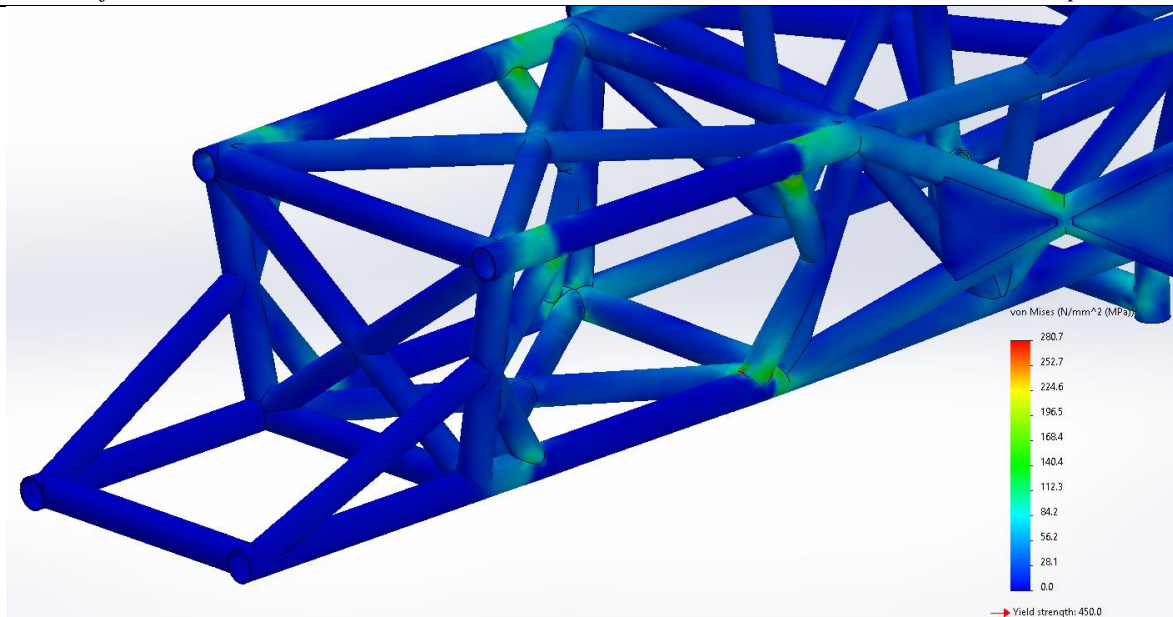


**Slika 143. Prikaz proračunskog modela**

U nastavku su prikazani dobiveni rezultati prikazanim postavkama simulacije.



**Slika 144. Prikaz ekvivalentnog naprezanja šasije**



**Slika 145. Prikaz koncentracije naprezanja**

Iz rezultata vidljivo je da u velikom dijelu šasije vladaju zanemarivo mala naprezanja, dok se maksimalno naprezanje javlja kao koncentracija naprezanja na mjestu djelovanja sile. Iako je ovo nerealan način opterećenja, jer u realnosti na šasiju neće nikad biti narinut ovoliki moment torzije, naprezanja su svejedno puno manja od granice tečenja. Faktor sigurnosti na mjestu koncentracije naprezanja određen je prema jednadžbi (6.)

$$S = \frac{R_e}{\sigma_{\max}} = \frac{450}{280,7} = 1,6 \quad (6)$$

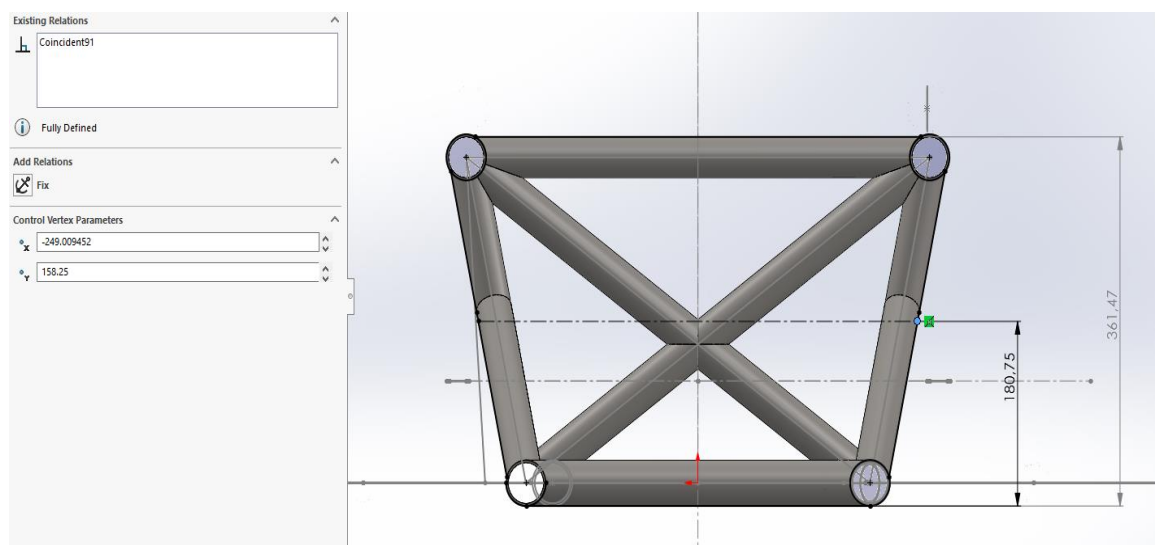
Za izračun torzijske krutosti potrebno je odrediti kut zakreta šasije oko središnje osi. Kut zakreta određuje se iz vertikalnih pomaka, odnosno iz vertikalnog pomaka na mjestu djelovanja sile određuje se maksimalni kut zakreta šasije. Geometrija navedenog presjeka prikazana je na slici 146., postupak određivanja kuta zakreta prikazan je na slici 147., a izračunati pomaci u smjeru vertikalne osi na slici 148.

Iz dobivenog pomaka na središtu presjeka na mjestu djelovanja sile izmjerenog s pomoću „probe“ funkcije izračunat je kut zakreta šasije oko uzdužne osi prema jednadžbi (7).

$$\alpha = \sin\left(\frac{U_Y}{L}\right)^{-1} = \sin\left(\frac{1,608}{249,1}\right)^{-1} = 0,37^\circ \quad (7)$$

Gdje su:  $\alpha$  – kut zakreta oko uzdužne osi [°],  $U_Y$  – pomak u vertikalnom smjeru [mm],

$L$  – udaljenost mjerene točke od središta presjeka [m].



Slika 146. Geometrija presjeka za koji je računani kut zakreta

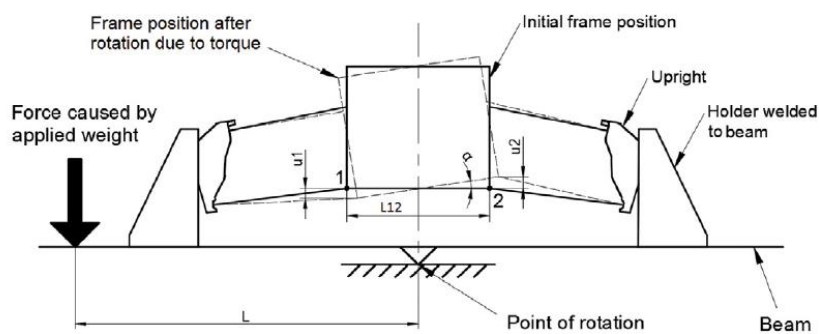
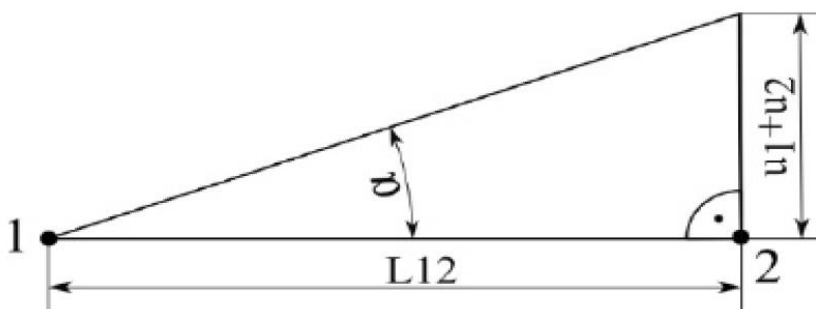
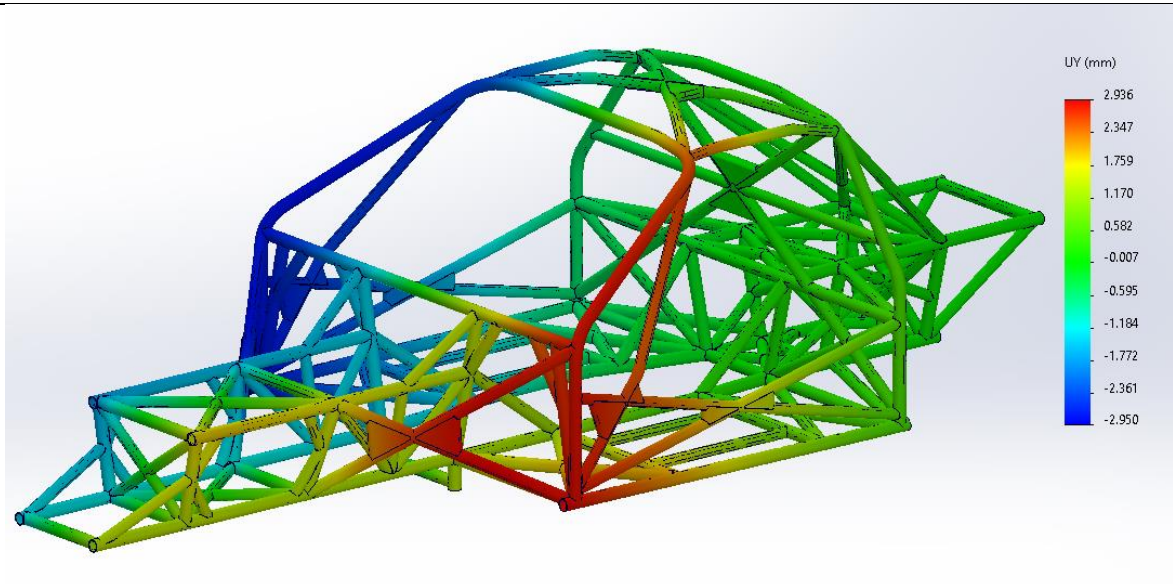


Figure 3: Simplified front view of rotating beam.



Slika 147. Određivanje kuta zakreta uslijed deformacije šasije [37.]



**Slika 148. Rezultati pomaka u smjeru vertikalne osi UY**

Za izračun same krutosti potrebno je još odrediti torzijski moment koji proizlazi iz narinutog opterećenja na kraku. Moment torzije računa se prema jednadžbi (8).

$$T = 4 \cdot F \cdot k = 4 \cdot 2500 \cdot 0,75 = 7500 \text{ Nm} \quad (8)$$

Preostaje još odrediti torzijsku krutost kao što je prikazano prema jednadžbi (9).

$$K_T = \frac{T}{\alpha} = \frac{7500}{0,37^\circ} = 20270 \text{ Nm/}^\circ \quad (9)$$

Za usporedbu dane su poznate vrijednosti torzijske krutosti nekih automobila prema [38.]:

- Lamborghini Aventador - 35000 Nm/°
- Porsche 911 Coupe 991 (2012. -2018.) - 30359 Nm/°
- Pagani Zonda F - 27000 Nm/°
- Ferrari 458 - 33120 Nm/°
- BMW F80 M3 - 40000 Nm/°

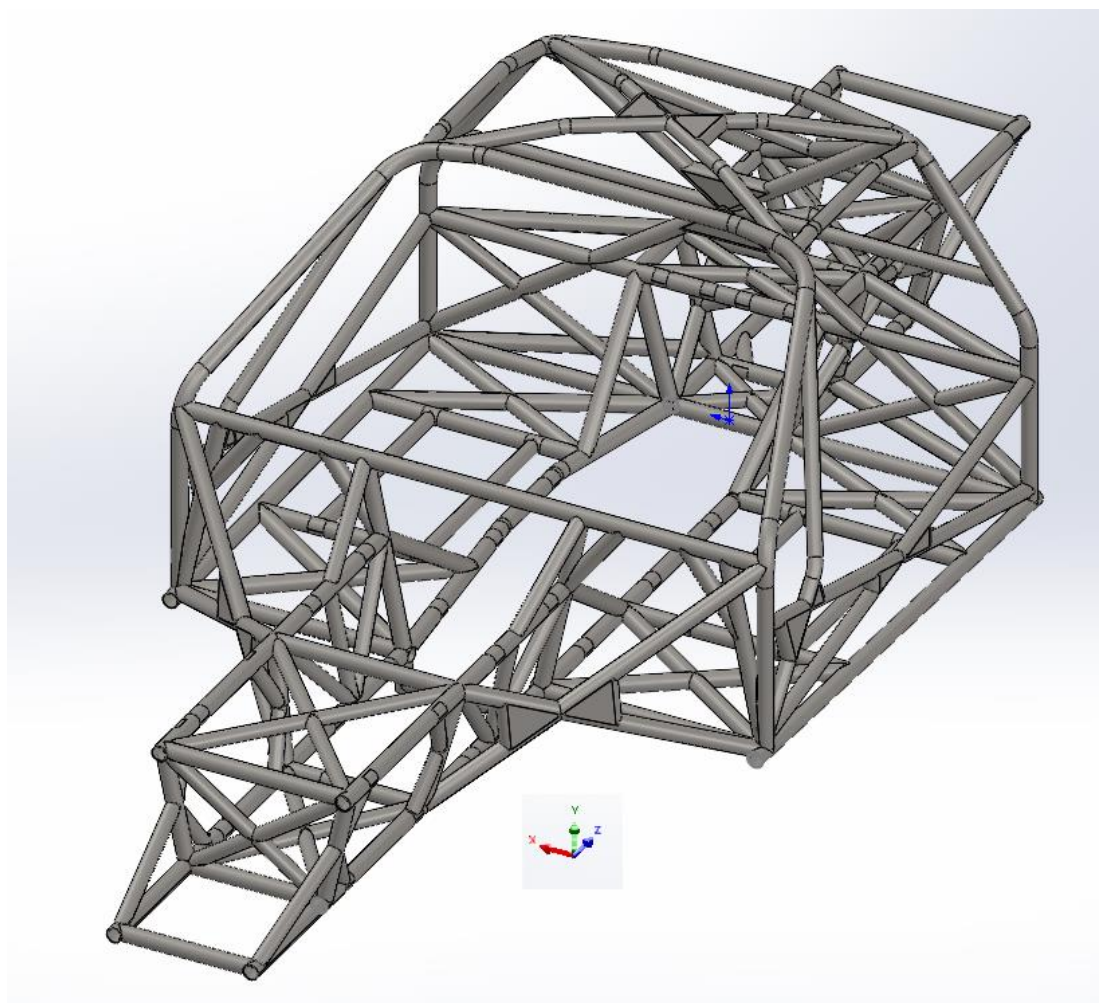
Usporedbom rezultata torzijske krutosti s vrijednostima torzijske krutosti sportskih serijskih vozila vidljivo je da je postignuta torzijska krutost koncepta šasije 30 do 40% manja. U obzir treba uzeti i grešku proračunskog modela odnosno, načina opterećenja i rubnih uvjeta, te bi proračun trebalo ponoviti nakon konstrukcije ovjesa i kinematike istog kako bi se dobio što točniji proračunski model. Također treba uzeti u obzir grešku mjerenja s pomoću „probe“ funkcije jer nije moguće mjeriti točno u određenoj koordinati već samo u čvorovima mreže konačnih elemenata.

### 4.3.2 Analiza deformacije šasije uslijed vertikalnih i lateralnih opterećenja

Kao i kod torzijske krutosti savojna krutost šasije je također vrlo bitna, ali iz drugog razloga. Velika podatljivost šasije uslijed savijanja negativno utječe na kinematičke veličine i geometriju ovjesa. Ako dolazi do promjena geometrije ovjesa uslijed savijanja šasije vozilo će se također ponašati nepredvidljivo te će biti otežano podešavanje geometrije ovjesa za postizanje željenih voznih karakteristika vozila.

S obzirom na to da ne postoje direktno usporedivi podatci za savojnu krutost šasije ona neće biti direktno računana već će biti provedena samo analiza i diskusija na temelju izračunatih pomaka.

Pod vertikalna opterećenja spadaju mase elemenata vozila te sila aerodinamičkog potiska. U tablici 4. prikazane su mase svih trenutno definiranih elemenata vozila te položaj njihovog težišta. Ishodište referentnog koordinatnog sustava smješteno je u ravnini glavnog okvira zaštitnog kaveza kao što je prikazano na slici 149.



**Slika 149.** Prikaz ishodišta referentnog koordinatnog sustava i orijentacije koordinatnih osi

Tablica 4. Mase i koordinate elemenata vozila

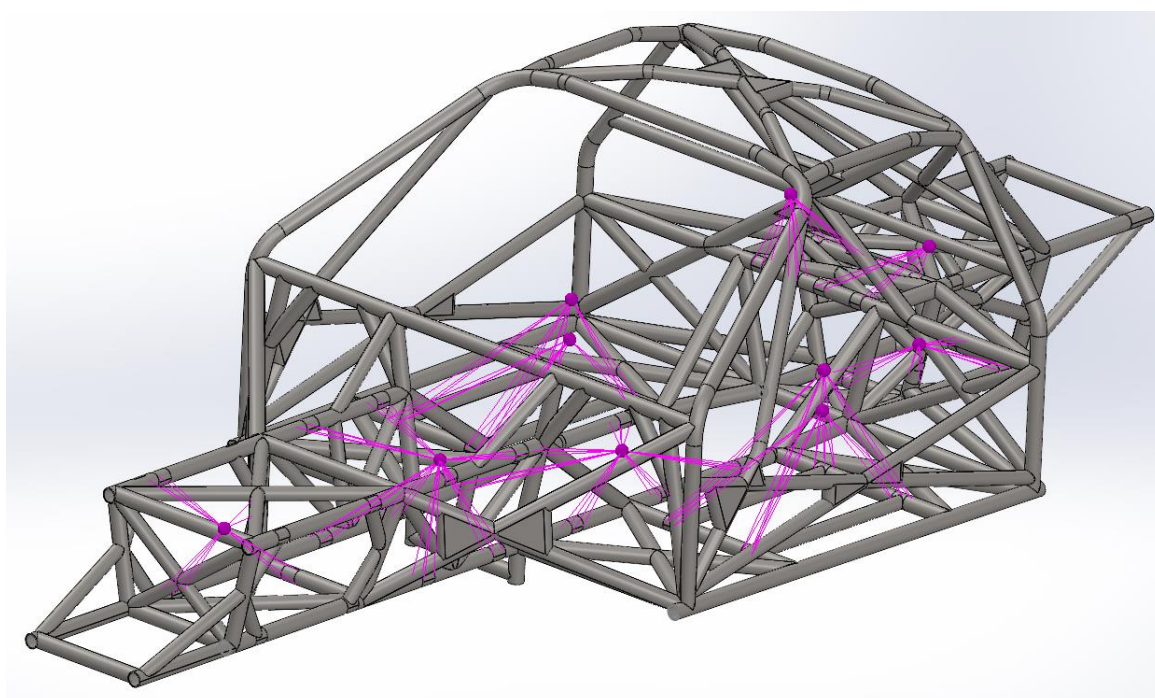
-		Koordinate težišta [mm]		
Naziv komponente	Masa [kg]	X	Y	Z
Prednji diferencijal	40,6	163	155	-2216
Stražnji diferencijal	77,12	-35	85,5	423
Motor + priključni uređaji	200	-40	250	-1556
Mjenjač + kardanska vratila	107	5	58	750
Vozač	100	-400	320	375
Sjedalo vozača	15	-400	200	375
Suvozač	100	491	289	447
Sjedalo suvozača	15	491	169	447
Neovješena masa	25 x 4	Smještena koncentrirano u prihvatne točke ovjesa na šasiji definirane u prethodnom poglavlju		
Spremnici goriva prazni	8 x 2	263 i -263	505	-193
Spremnici goriva puni	32 x 2	263 i -263	505	-193

U tablici je navedena i masa suvozača te je proračun, odnosno simulacija, provedena uključujući i masu suvozača. U vozačkoj kabini postoji dostatan prostor kako bi se mogao smjestiti i suvozač no za vrijeme natjecanja na brdskim utrkama on nije dozvoljen. U proračun je uključena i masa suvozača jer postoji opcija da se montira suvozačko sjedalo ako bi se vozilo koristilo na kružnoj stazi.



Navedene mase elemenata vozila u proračunski model uključene su na isti način kao što je opisano za prihvatne točke ovjesa. Kreirani su koordinatni sustavi u položaju težišta navedenih masa te su one putem „*remote load*“ funkcije kruto vezane za šasiju vozila na predviđenim mjestima prihvata, koja su modelirana „*split line*“ funkcijom kao i prihvatne točke ovjesa. Iznos neovješene mase pretpostavljen je u iznosu od 25 kg po kotaču te je ona raspodijeljena i smještena koncentrirano na prihvatne točke ovjesa prethodno izrađene na šasiji.

Potrebno je napomenuti da će stvarna krutost šasije kada navedeni elementi budu montirani putem njihovih nosača biti veća nego u proračunskom modelu s virtualnim vezama.

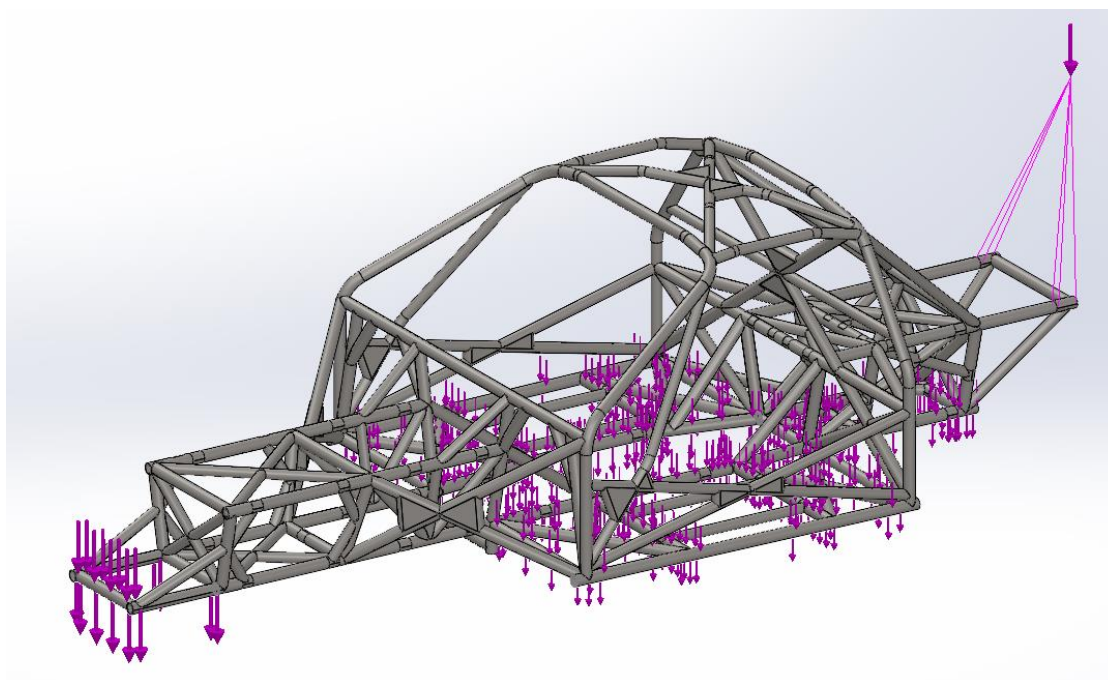


**Slika 150. Prikaz dodanih koncentriranih masa u položaje njihovih težišta te ostvarene virtualne krute veze s šasijom**

Sile uslijed aerodinamičkog potiska definirane su i u proračunski model uključene na sljedeći način:

- Prednje krilo: Sila u iznosu od 2500 N koja djeluje na nosaču prednjeg krila
- Aerodinamička podnica i difuzor: Sila u iznosu od 4000 N ravnomjerno raspodijeljena po površini poda šasije koja dolazi u kontakt s navedenim komponentama te na kojoj će biti smješteni nosači za prihvat iste
- Stražnje krilo: Sila u iznosu od 5000 N smještena u prostoru prema položaju površine stražnjeg krila te vezana na šasiju preko već spomenute virtualne krute veze

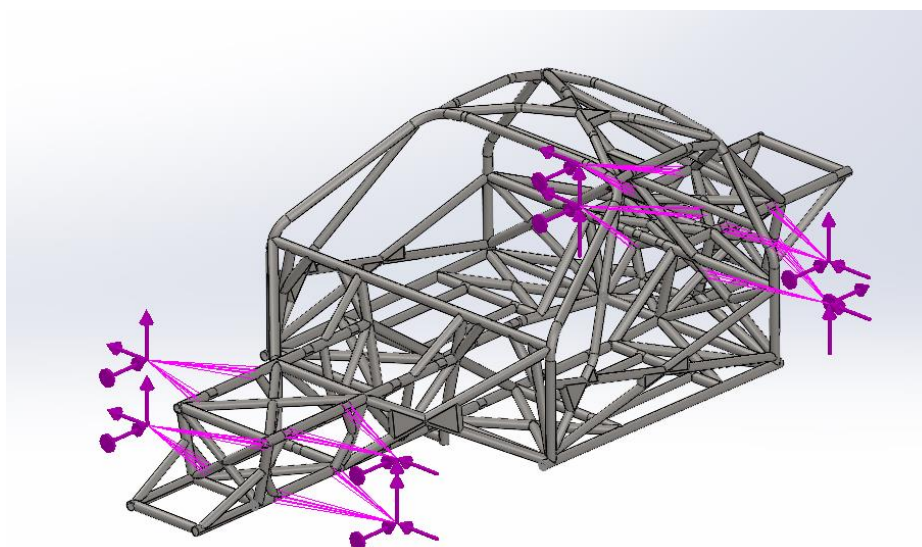
Ukupna suma navedenih sila iznosi 11500 N, što odgovara 1172,2 kg te je više od ciljanih 1000 kg. Sile su namjerno uvećane u svrhu faktora sigurnosti.



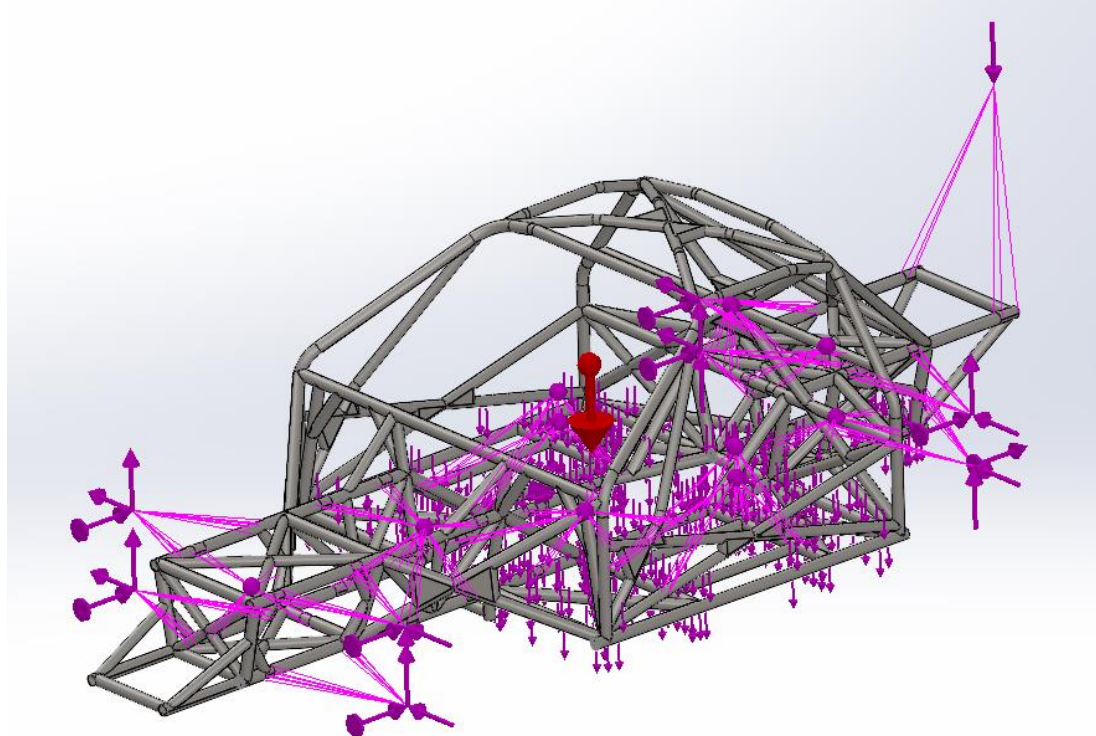
**Slika 151. Prikaz uključnja aerodinamičkih sila u proračunski model**

Proračun je izvršen tako da istovremeno uključuje opterećenje od masa elemenata vozila uključujući i suvozača te opterećenje uslijed aerodinamičkih sila.

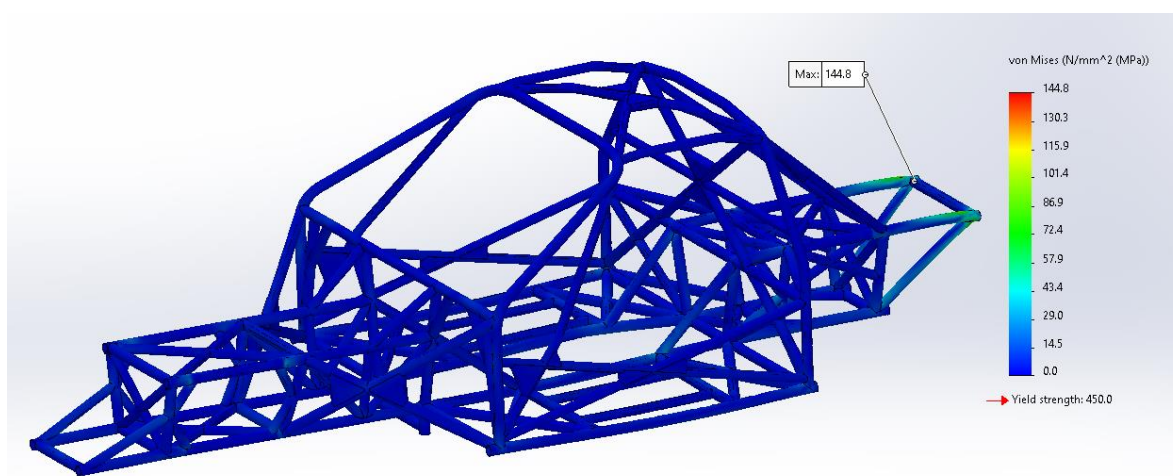
Rubni uvjeti definirani su na sličan način kao i kod proračuna torzijske krutosti. Ovjjes je simuliran preko već spomenutih virtualnih krutih veza te su u prihvatnim točkama na nosačima kotača spriječeni svi pomaci i rotacija oko osi Z.



**Slika 152. Prikaz rubnih uvjeta**

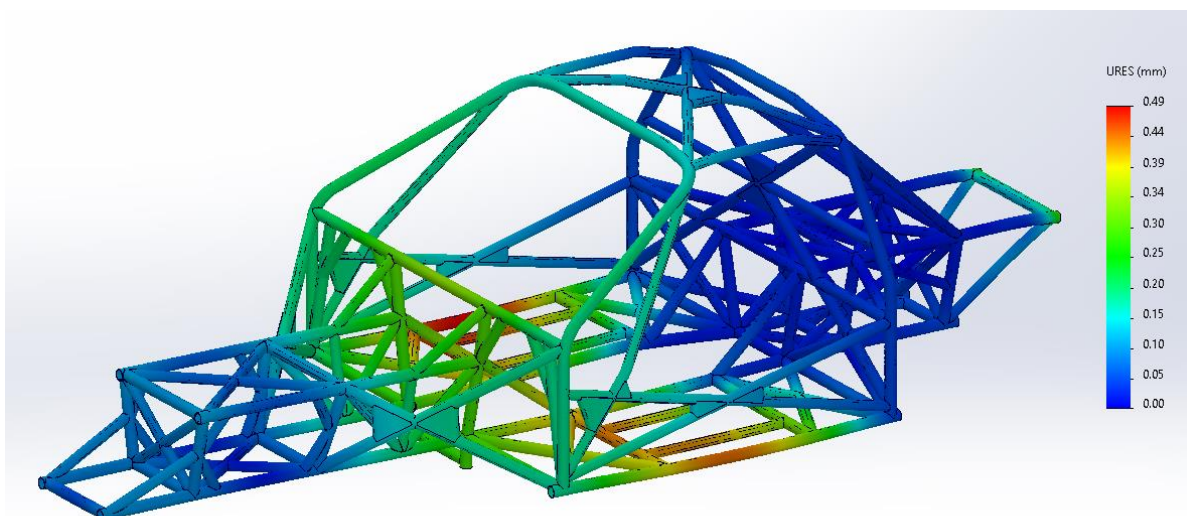


Slika 153. Prikaz cjelokupnog proračunskog modela – crvena strelica pokazuje smjer djelovanja gravitacije



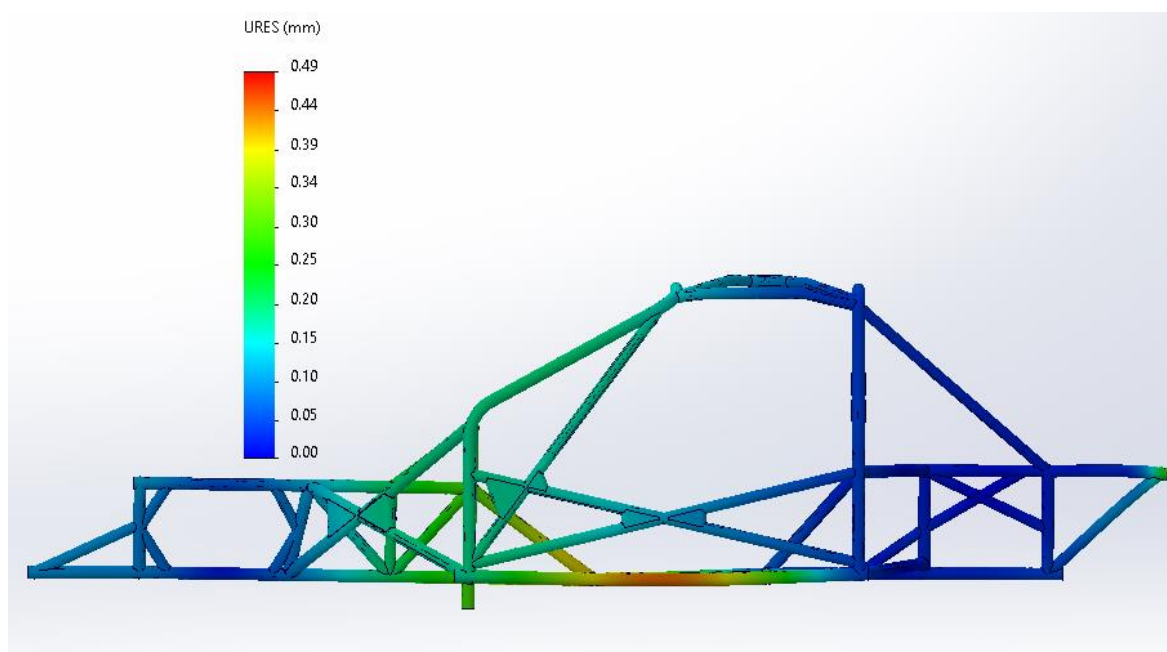
Slika 154. Prikaz izračunatih ekvivalentnih naprezanja

Kao što je i očekivano naprezanja same šasije uslijed opterećenja masom elemenata i aerodinamičkim potiskom su vrlo mala. Najveće naprezanje javlja se na mjestu spoja stražnjeg krila sa šasijom.



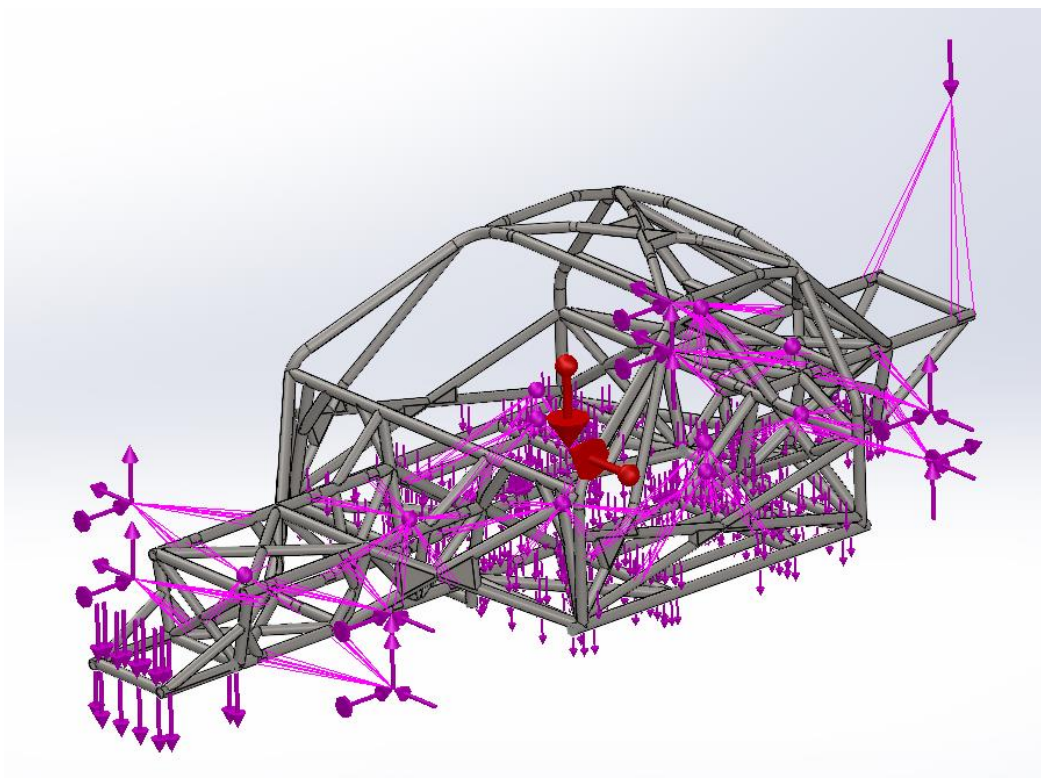
**Slika 155. Prikaz izračunate rezultatne deformacije šasije**

Iz rezultata vidljivo je da je progib najveći na centralnom dijelu šasije kao što je i očekivano. Također se može zaključiti da su deformacije u području stražnjeg ovjesa manje nego što je to slučaj kod prednjeg ovjesa. Prihvati prednjeg ovjesa više su udaljeni od središnjeg dijela šasije nego stražnji pa je samim time i krutost „tunela“ prednjeg ovjesa manja. Također je uslijed smještaja komponenti vozila te geometrije same šasije teže ukrutiti „tunel“ prednjeg ovjesa.

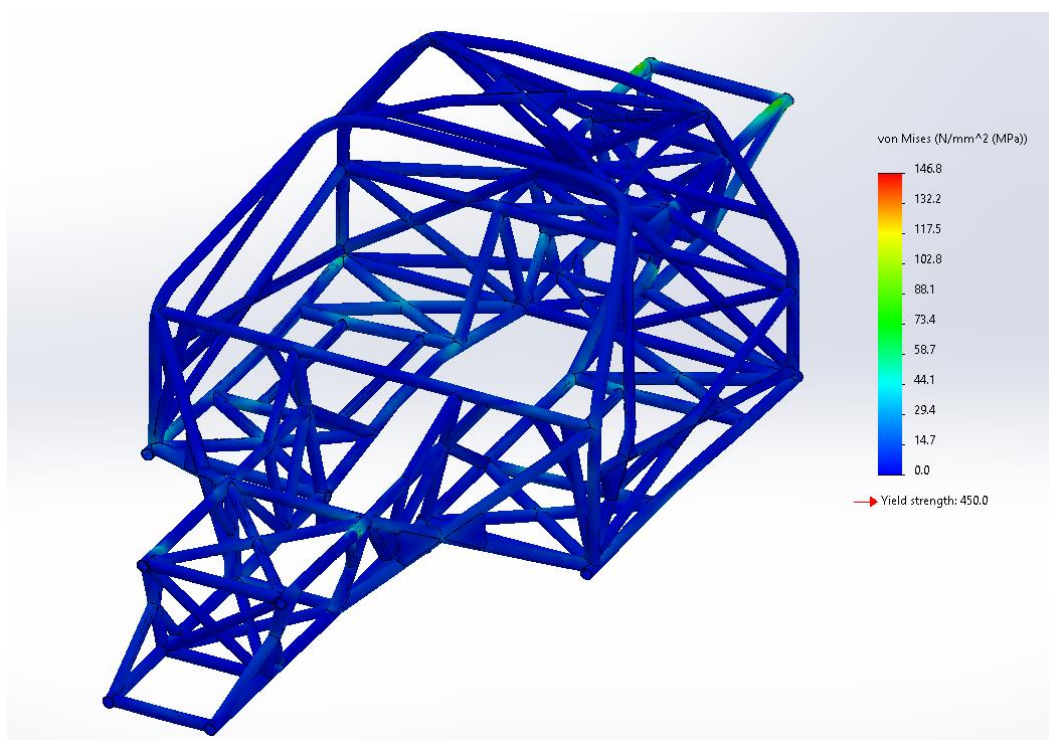


**Slika 156. Prikaz rezultatne deformacije šasije u bočnom pogledu (deformacija uvećana 50 puta)**

Uz prikazana vertikalna opterećenja u proračunski model dodano je još lateralno opterećenje koje simulira prolazak kroz zavoj s lateralnim ubrzanjem u iznosu 3 g.

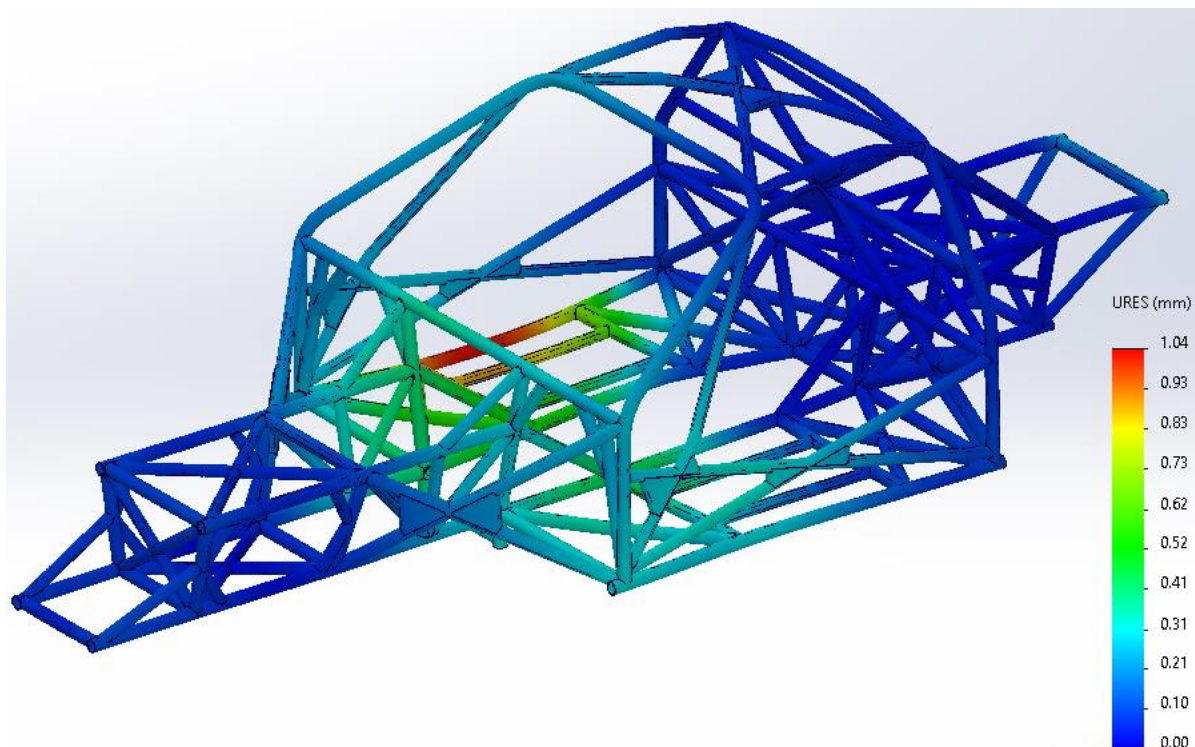


Slika 157. Crvena strelica u lateralnom smjeru reprezentira centrifugalnu silu uslijed lateralnog ubrzanja u iznosu 3 g



Slika 158. Prikaz izračunatih ekvivalentnih naprezanja

Čak ni uz djelovanje lateralne sile u šasiji se ne javljaju značajna naprezanja. Iz dobivenog rezultata vidljivo je povećanje naprezanja u predjelu prihvatnih točaka ovjesa te na određenim čvornim točkama no izračunata naprezanja su zanemarivo mala u usporedbi s granicom tečenja odabranog materijala.



**Slika 159. Rezultatni pomak uslijed vertikalnog i lateralnog opterećenja**

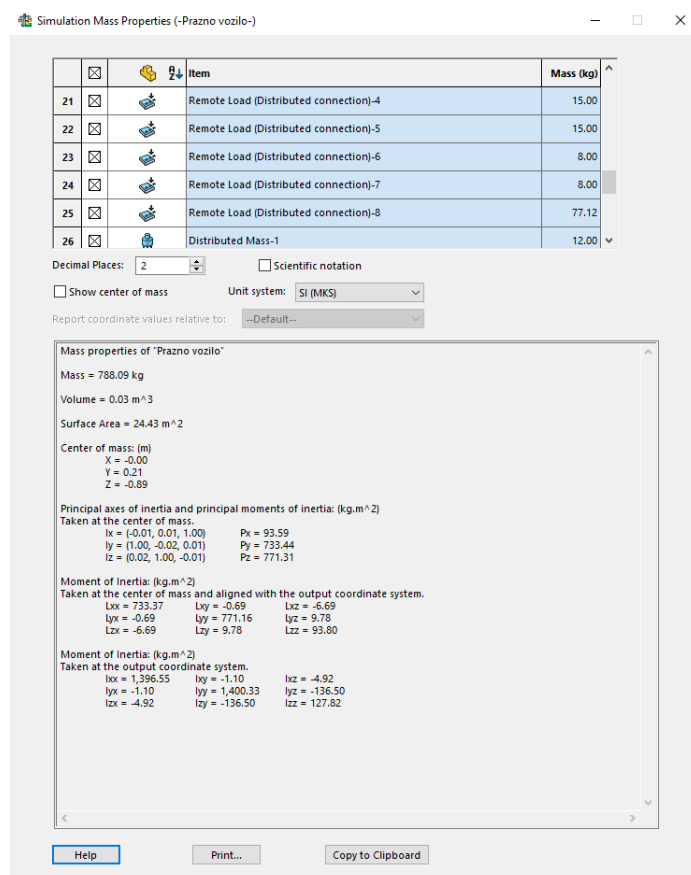
Iz rezultata vidljivo je da se uslijed djelovanja lateralne sile deformacije u području prihvatnih točaka nisu znatno povećale. Također je vidljivo da su porasle deformacije centralnog dijela šasije.

Kao i kod proračuna torzijske krutosti prije daljnjeg ukrućivanja šasije potrebno je prvo konstruirati ovjes te ponoviti proračun sa stvarnim prihvatnim točkama i elementima ovjesa. Nakon ponovljenog proračuna moguće je dodatno ukrutiti područje prihvata prednjeg ovjesa ukrutama od lima te središnji dio šasije korištenjem cijevi veće dimenzije poprečnog presjeka kao što je već opisano u poglavlju 2.4.1.

#### **4.3.3. Određivanje položaja težišta i mase vozila**

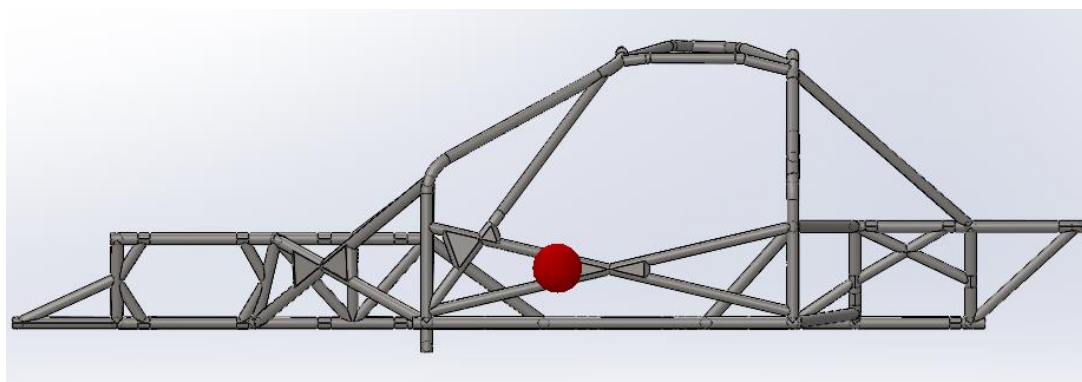
Prethodno prikazan proračunski model iskorišten je za načelno određivanje položaja težišta i mase vozila. Masa praznog vozila i težište određeni su tako da su iskorištene već prethodno postavljene koncentrirane mase, izuzev mase vozača i suvozača te goriva u

spremnicima. Preko opcije „Simulation mass properties“ određena je masa i položaj težišta vozila kao što je prikazano na slici 160.



**Slika 160. Masa i položaj težišta vozila**

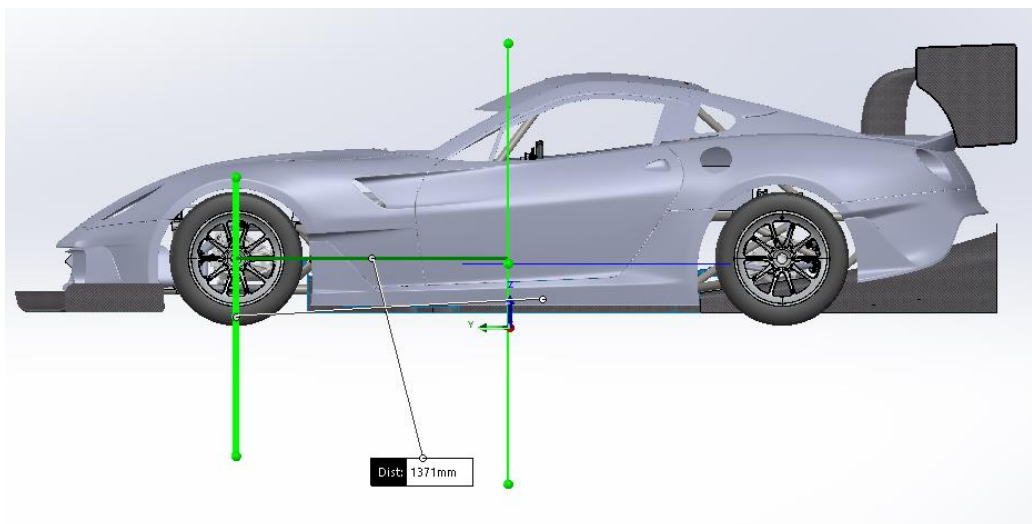
Trenutna masa vozila sa svim komponentama iznosi  $m = 788,09$  kg. Ciljana ukupna masa vozila zadana prilikom koncipiranja vozila iznosila je  $m \leq 1000$  kg. U trenutnoj fazi nedostaje još dosta masa komponenta koje će biti dodane u samo vozilo, kao što su npr. mase elemenata ovjesa, mase pogonskih vratila, mase karoserije, stakala, ožičenja i slično. Unatoč svim masama koje će se još dodati u vozilo velika vjerojatnost je da će cilj ukupne mase  $\leq 1000$  kg biti ostvaren.



**Slika 161. Prikaz položaja težišta vozila**

Iz položaja koordinate težište vozila  $Y_T = 210$  mm od ishodišta ranije definiranog referentnog koordinatnog sustava vidljivo je da je ukupno težište vozila smješteno poprilično nisko, što je također spomenuto kao jedan od ciljeva u poglavlju 3.7. Nizak položaj težišta ima jako pozitivan utjecaj na performanse vozila, odnosno na dinamiku vožnje.

Iz položaja težišta moguće je još odrediti raspored mase vozila na prednju i stražnju osovinu. Tijekom koncipiranja vozila također je definiran cilj da raspored mase po osovina bude što je moguće bliži 50/50.



**Slika 162. Prikaz udaljenosti težišta vozila od središta prednjih kotača**

Raspored mase na osovine, točnije postotak mase na stražnjoj osovini, lagano se može odrediti prema jednadžbi (10).

$$\%R = \frac{L_F}{L_{UK}} \cdot 100 = \frac{1371}{2750} \cdot 100 = 49,85\% \quad (10)$$

Gdje su:

$\%R$  – dio ukupne mase na stražnjoj osovini [%],

$L_F$  – udaljenost težišta vozila od prednje osovine [m],

$L_{UK}$  – međuosovinski razmak [m].

Prema jednadžbi (10.) određeno je da se na stražnjoj osovini nalazi 49,85 % mase, dok je slijedno tome preostali dio mase u iznosu od 50,15 % na prednjoj osovini.

U trenutnoj konfiguraciji raspored mase po osovina za prazno vozilo je skoro pa idealan no to se još može promijeniti dodavanjem masa ostalih komponenata vozila.



## 5. Koncept ovjesa vozila

U ovom poglavlju prikazana je izrada koncepta ovjesa te njegovih dijelova i načina prihvata za šasiju. Kroz uvodni dio prikazana su pravila koja za konstrukciju ovjesa propisuje FIA. U nastavku prikazan je odabir gume i naplatka te statičke udaljenosti vozila od tla. Finalno je razrađen koncept ovjesa i njegovih dijelova te način prihvata za šasiju i prikazan mogući smjer poboljšanja konstrukcije

### 5.1. Pravila koja ograničavaju konstrukciju ovjesa

Kao i za pogonski sustav set pravila koji ograničava samu konstrukciju i izvedbu ovjesa je poprilično slobodan. Konstrukcija ovjesa propisana je prema već spomenutom FIA-inom pravilniku br. 277. Ograničenja koja se postavljaju na konstrukciju ovjesa su:

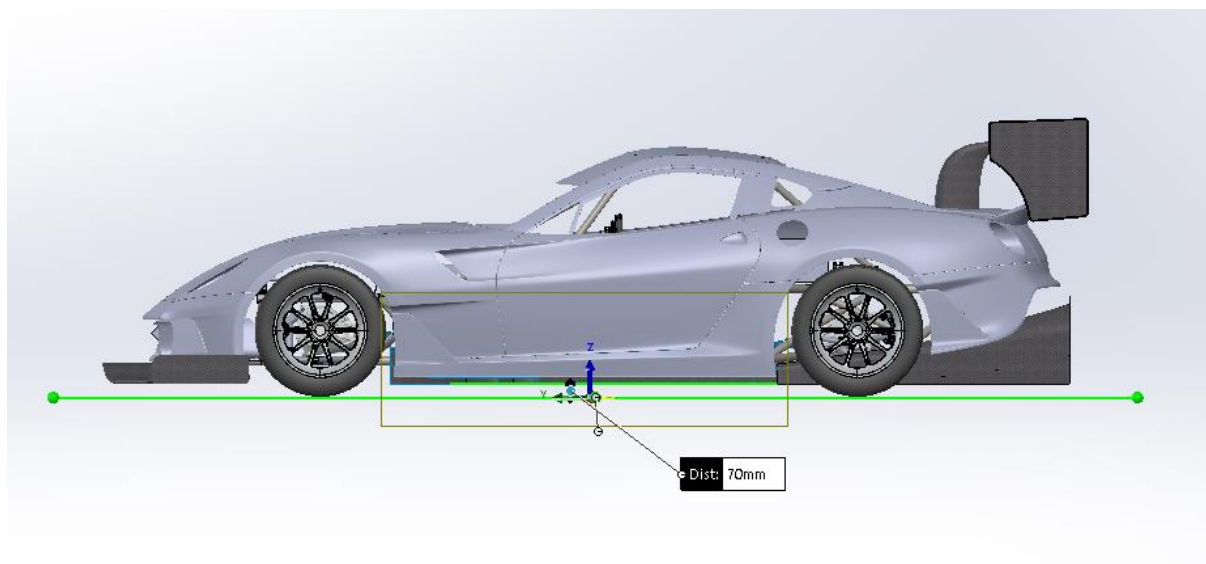
- Visina vozila ne smije se moći podešavati kontrolom iz kabine vozila već se mora podešavati na samom ovjesu
- Ovjes ne smije biti aktivnog tipa
- Širina mjerena od ruba do ruba kotača dok su usmjereni prema naprijed ne smije iznositi više od 2000 mm.
- Svi elementi ovjesa moraju biti izrađeni od homogenog metalnog materijala
- Kromiranje čeličnih dijelova ovjesa je zabranjeno

### 5.2. Odabir gume, naplatka i statičke udaljenosti vozila od tla

Za gumu koja će se koristiti na vozilu odabrana je trkaća slick guma S8M proizvođača *Michelin* u dimenziji 30/68 – 18. Razlog za odabir ove gume je osim njenih dokazanih dobrih performansi u primjeni za aute GT tipa, odnosno za klase utrkivanja GT2, GTE te GTLM, njena laka dobavljaljivost te dostupnost velikog broja rabljenih guma koje se mogu nabaviti po nižoj cijeni. U originalnoj izvedbi ovo vozilo sprijeda ima gume širine 285, a straga 315 mm te promjer naplatka 20". S obzirom na konfiguraciju pogonskog sustava odlučeno je da je odabrana dimenzija širine 300 mm dostatna i za prednje i za stražnje kotače.

Dimenzija naplatka slijedi iz dimenzije gume te je preporučena širina prema specifikaciji proizvođača 11,5 – 12, 5". Odabrana je dimenzija naplatka 18 x 12", a 3D model naplatka koji je korišten u 3D modelu sklopa koncepta vozila preuzet je iz [40.]

Statička udaljenost vozila od tla određena je kao projektna varijabla prilikom koncipiranja aerodinamičkog paketa te iznosi 70 mm. Za ovu vrijednost odlučeno je kako bi se istovremeno osiguralo dobro funkcioniranje aerodinamičke podnice i difuzora te kako bi bilo dovoljno prostora između podnice i tla prilikom prelaska preko neravnina prisutnih na brdskim cestama.



Slika 163. Prikaz statičke udaljenosti vozila od podloge

### 5.3. Modifikacija širine traga kotača

U svrhu poboljšanja voznih odnosno dinamičkih performansi donesena je odluka o proširenju traga kotača u odnosu na izvorno vozilo. U izvornoj izvedbi vozila kao što je prethodno prikazano tablicom 1., širina traga prednjih kotača iznosi 1702, a stražnjih 1618 mm. Širina traga kotača proširena je na maksimalno moguću dozvoljenu pravilnikom koji propisuje maksimalnu udaljenost između rubova kotača 2000 mm. Iz dimenzije naplataka slijedi širina traga kotača prema jednadžbi (11)

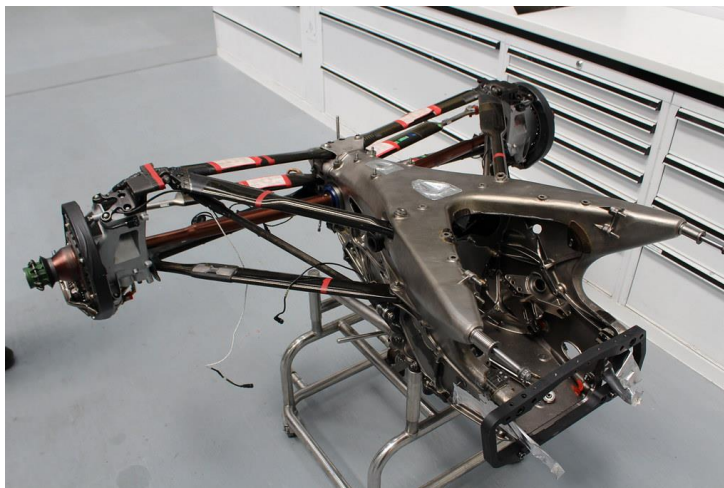
$$b = 2000 - B = 2000 - 304,8 = 1695,2 \text{ mm} \quad (10)$$

Gdje su:  $b$  – širina traga kotača [mm],  $B$  – širina naplatka [mm].

Iz rezultata je vidljivo da je zbog povećane širine gume i naplatka u odnosu na izvorno vozilo na prednjoj osovini potrebno smanjiti širinu traga kotača u odnosu na izvorno, dok se na stražnjoj osovini širina traga kotača povećava.

## 5.4. Odabrana vrsta ovjesa

Gotovo sva vozila koja su konstruirana kao natjecateljska, osim onih koja se baziraju na homologiranim cestovnim vozilima te su ograničena na istu izvedbu kao i za cestovno vozilo, imaju ovjes koji je konstrukcijski izveden kao neovisni ovjes s dvostrukim poprečnim vodilicama.

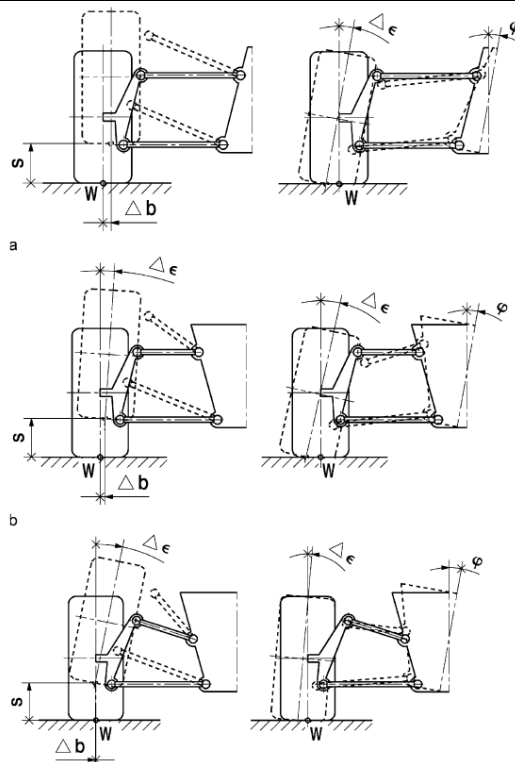


**Slika 164.** Primjer ovjesa s dvostrukim poprečnim vodilicama bolida Lotus F1 2015 [41.]

Razlog za ovakvu konstrukciju ovjesa proizlazi iz toga što je za ovaj tip ovjesa pažljivom konstrukcijom kinematike ovjesa moguće postići točno željeno ponašanje vozila te promjenu geometrije kotača s vertikalnim hodom kotača i pri valjanju vozila oko središnje osi. Nedostatak ovakvog tipa ovjesa je komplicirana izvedba, povećani broj dijelova te cijena, što je za vozila visokih performansi i natjecateljska vozila manje bitno.

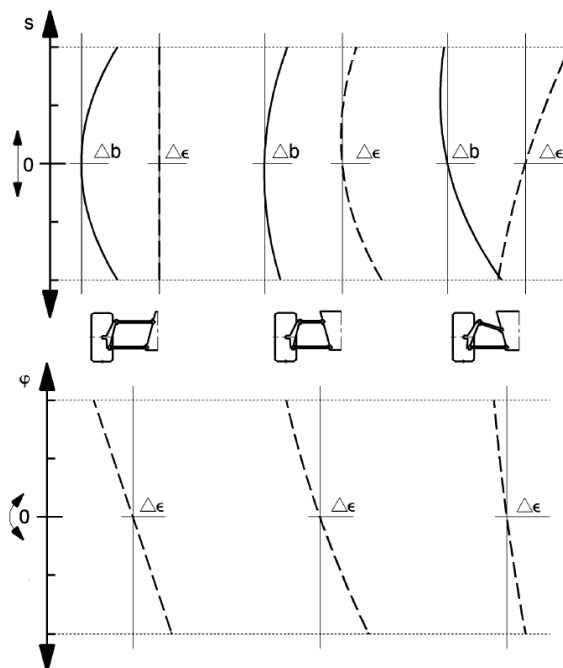
Za ovaj koncept vozila odabran je navedeni tip ovjesa, odnosno neovisni ovjes s dvostrukim poprečnim vodilicama. Na slici 164. prikazano je kako se konstrukcijom kinematike ovjesa može utjecati na karakteristiku promjene geometrije kotača s vertikalnim hodom kotača. Još jedan parametar koji se može optimirati konstrukcijom kinematike ovjesa je položaj centra valjanja vozila te njegova promjena s hodom ovjesa i valjanjem vozila. Položaj centra valjanja i njegova promjena je bitan parametar koji određuje način preraspodjele opterećenja na kotačima te iznos valjanja vozila prilikom prolaska kroz zavoj.

Kazalo oznaka :  $s$  – vertikalni hod kotača [mm],  $\Delta b$  – promjena širine traga kotača [mm],  $\Delta \varepsilon$  – promjena bočnog nagiba kotača [°],  $W$  – dodirna točka vertikalne osi središta kotača s podlogom,  $\varphi$  – kut valjanja vozila oko središnje osi [°]



Slika 165. Promjena geometrije kotača za različitu konstrukciju kinematike ovjesa [20.]

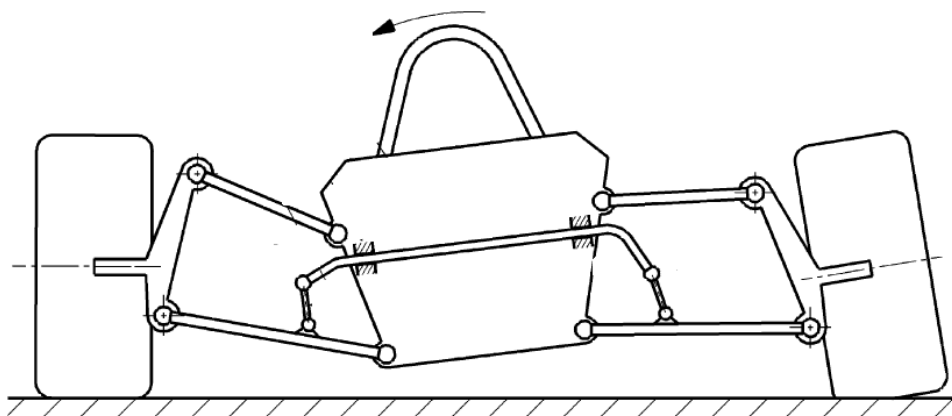
Na slici 165. za slučaj a) konstrukcija je izvedena tako da su poprečne vodilice paralelne i jednakih duljina, za slučaj b) poprečne vodilice paralelne i nejednakih duljina te za slučaj c) poprečne vodilice neparalelne i nejednakih duljina.



Slika 166. Promjena geometrije kotača za različitu konstrukciju kinematike ovjesa pri vertikalnom hodu kotača i valjanju vozila [20.]

Na slici 166. prikazani su odvojeno slučajevi vertikalnog hoda kotača te valjanja vozila i kako oni utječu na geometriju kotača za ista tri primjera konstrukcije kinematike kao i na slici 165.

Iz navedenih primjera vidljivo je kako konstrukcija kinematike ovjesa utječe na promjenu geometrijskih veličina s vertikalnim hodom kotača i valjanjem vozila te kako se može upravljati karakteristikom promjene navedenih veličina konstrukcijom ovjesa.



**Slika 167. Prikaz promjene geometrije kotača pri valjanju vozila prilikom prolaska kroz zavoj [20.]**

Jedna od glavnih razloga za primjenu ovjesa s dvostrukim poprečnim ramenima je upravo geometrija prikazana na slici 167. Pravilnom konstrukcijom kinematike ovjesa postiže se ravnomjerna kontaktna podloga na više opterećenom, odnosno vanjskom kotaču prilikom prolaska kroz zavoj.

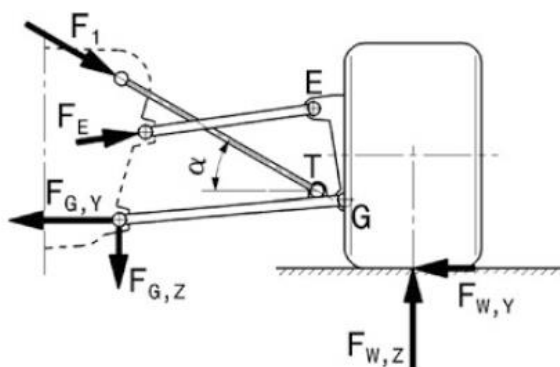
#### **5.4. Opis konceptijske razrade i oblikovanja elemenata i prihvatnih točaka ovjesa**

U nastavku je prikazana konceptijska razrada i oblikovanje elemenata ovjesa i prihvata istih za šasiju. Koncept je izrađen tako da se usvajaju određena konstrukcijska rješenja za elemente ovjesa te se komponente oblikuju i određuju prihvatne točke istih na nosaču kotača i na šasiji. Komponente su smještene tako da tvore povoljnu statičku geometriju kotača i položaja centra valjanja, no kinematiku i promjenu navedenih veličina potrebno je optimirati. S obzirom na to da je ovo samo konceptualna razrada ovjesa nije proveden proračun komponenata nego su usvojene uobičajene dimenzije za ovakav tip vozila.

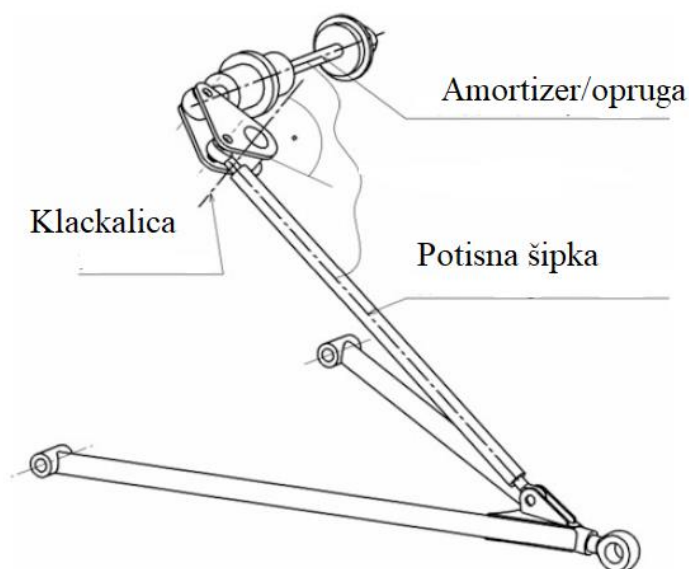
Ovaj koncept ovjesa služi za određivanje razmještaja komponenata ovjesa te eventualnu korekciju smještaja prihvatnih točaka na šasiji vozila. U sljedećoj fazi razvoja koja nije tema ovog rada potrebno je optimirati kinematiku ovjesa te nakon određivanja finalnih položaja provesti proračun sila i naprezanja u elementima i shodno tome ih dimenzionirati.

## 5.5. Koncept elemenata prednjeg ovjesa

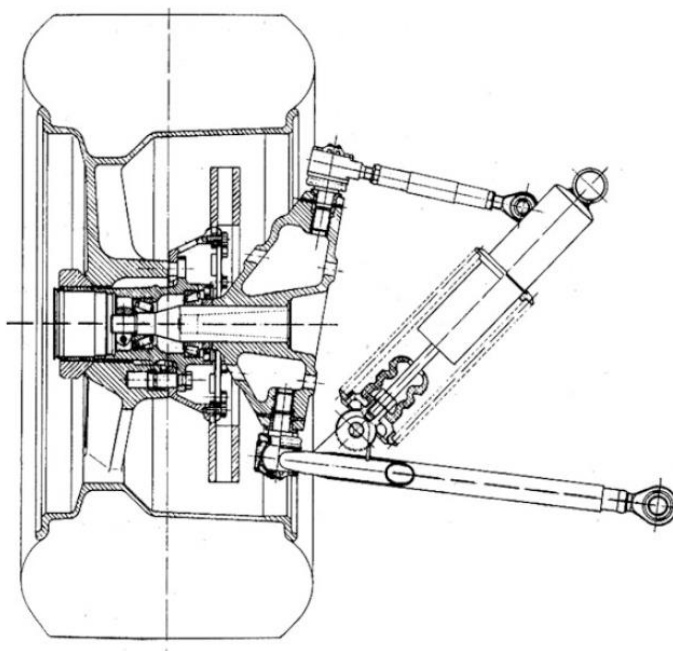
Koncept prednjeg ovjesa izrađen je u takozvanoj „*pushrod*“ izvedbi, odnosno izvedbi s potisnim šipkama. Shematski prikaz navedene izvedbe ovjesa prikazan je na slikama 168. i 169. Prednost ovakvog tipa ovjesa nad klasičnom izvedbom koja se primjenjuje na cestovnim vozilima, prikazanoj na slici 170., je da se prihvat amortizera i opruge smještaju na šasiju vozila, a ne na donju poprečnu vodilicu. Navedeni smještaj opruge i amortizera uzrokuje smanjenjem neovještene mase te premještanjem mase bliže centru vozila što smanjuje ukupne momente inercije vozila. Promjena oba navedena parametra ima pozitivan utjecaj na poboljšanje dinamike odnosno voznih karakteristika vozila. Još jedna prednost navedene konstrukcije je pozitivan utjecaj na aerodinamičke performanse kod natjecateljskih vozila s otvorenim kotačima, kao što je na primjer Formula 1.



Slika 168. Shematski prikaz djelovanja sila kod „*pushrod*“ izvedbe ovjesa [20.]



Slika 169. Konstrukcijska izvedba „*pushrod*“ ovjesa [20.]



**Slika 170. Klasična izvedba ovjesa s dvostrukim poprečnim vodilicama u kojoj je prihvat amortizera i opruge na donjoj poprečnoj vodilici [20.]**

### 5.5. Oblikovanje elemenata prednjeg ovjesa

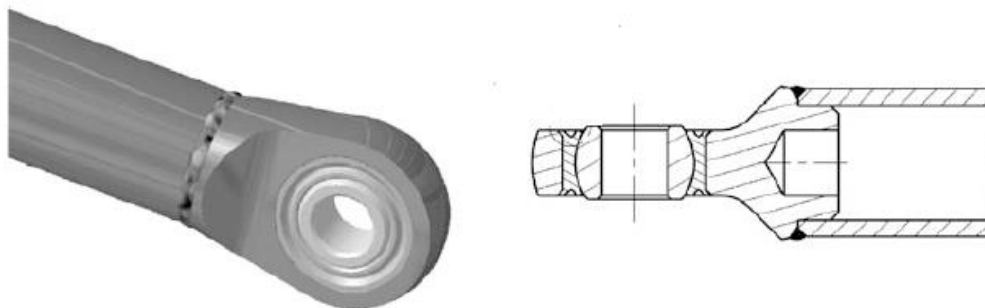
Gornja poprečna vodilica koncipirana je tako da se putem nje može podešavati bočni nagib osi zakretanja kotača koji je jedna od veličina koje čine geometriju kotača. Definicija bočnog nagiba osi zakretanja kotača prikazana je na slici 171. Podešavanje osi nagiba bočnog zakretanja kotača uzrokuje promjenu polumjera zakretanja kotača te promjenu karakteristike promjene bočnog nagiba kotača sa zakretanjem kotača. Navedeni parametri utječu na dinamiku i ponašanje vozila. Uobičajene vrijednosti bočnog nagiba osi zakretanja kotača iznose između 5 i 10°.

	<p>Bočni nagib osi zakretanja kotača          engl. <i>Kingpin inclination angle</i>          njem. <i>Spreizungswinkel</i></p>	<p>Kut između osi zakretanja kotača i vertikalne uzdužne ravnine, a gledano u YZ-ravnini vozila.</p>
--	---	--

**Slika 171. Bočni nagib osi zakretanja kotača [41.]**

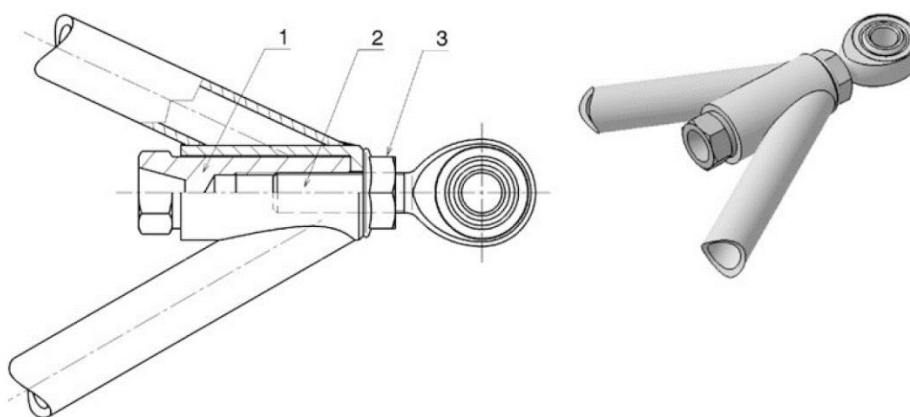
Gornja poprečna vodilica koncipirana je tako da su prihvatne točke na strani šasije fiksne, a prihvatna točka na strani nosača kotača je pomična, čime se može podešavati bočni nagib osi zakretanja kotača bez utjecaja na kinematiku ovjesa i bez rastavljanja. Fiksne prihvatne točke izvedene su u zavarenoj izvedbi kao što je prikazano na slici 172. Prihvat

kuglastog zgloba zavaren je za cijev poprečne vodilice, dok je u razvijenom konceptu kuglasti zglob aksijalno osiguran s jedne strane oblikom, a sadruga uskočnim prstenom za razliku od izvedbe prikazane na slici 172..



**Slika 172. Zavarena izvedba prihvata kuglastog zgloba [20.]**

Prihvatna točka na strani nosača kotača oblikovana je da se podešavanje izvodi na način prikazan na slici 173.



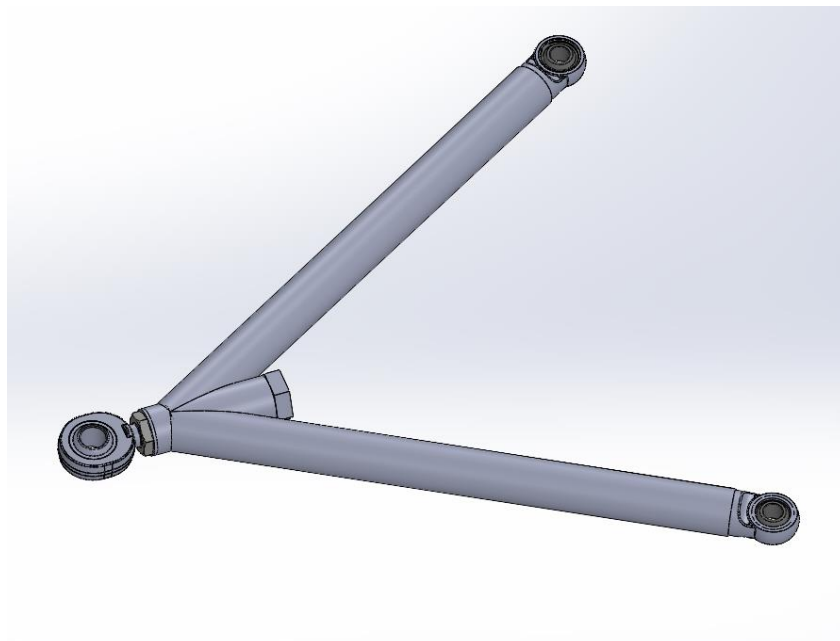
**Slika 173. Izvedba podešavanja prihvatne točke s maticom i navojnom šipkom**

Podesiva prihvatna točka izvedena je tako da je korišten kuglasti zglob u izvedbi s navojnom šipkom, na slici prikazan pod brojem 2., a podešavanje se provodi putem matice 1. Spoj se osigurava sigurnosnom maticom prikazanom pod brojem 3. Na slici 174. prikazan je 3D model oblikovane gornje poprečne vodilice.

Bitno je napomenuti da se na ovaj način s promjenom bočnog nagiba osi zakretanja kotača istovremeno mijenja i sam bočni nagib kotača. Iz navedenog razloga potrebno je na nosaču kotača predvidjeti način za promjenu bočnog nagiba kotača kako bi se mogla postići željena geometrija, odnosno neovisnost jednog parametra o drugome. Bočni nagib kotača je parametar koji utječe na kontaktnu površinu gume s podlogom prilikom prolaska kroz zavoj te ga se mora moći točno podesiti za ostvarivanje željenih performansi.



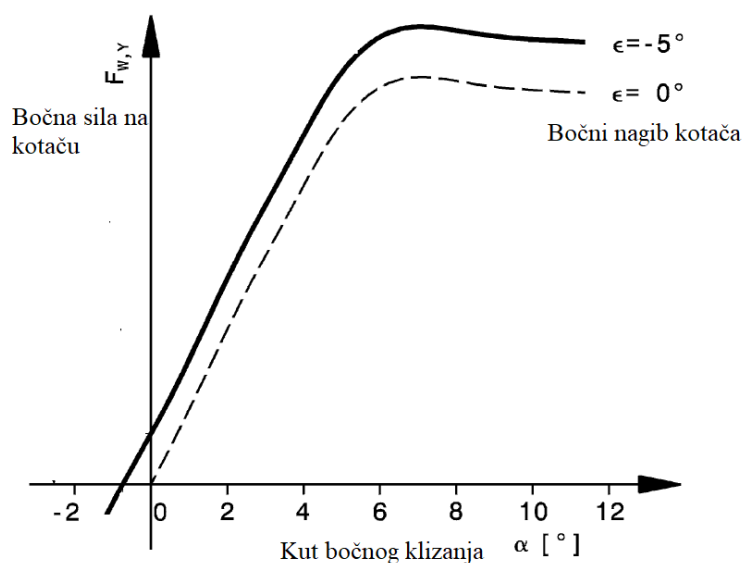
Definicija bočnog nagiba kotača prikazana je na slici 175., a utjecaj bočnog nagiba kotača na bočnu silu prikazan je na slici 176.



Slika 174. 3D model koncepta podesive gornje poprečne vodilice

	<p>Bočni nagib kotača engl. <i>Camber</i> njem. <i>Sturz</i></p>	<p>Kut između ravnine simetrije kotača i vertikalne uzdužne ravnine, a gledano u YZ-ravnini vozila.</p>
--	--	---

Slika 175. Definicija bočnog nagiba kotača [42.]



Slika 176. Utjecaj bočnog nagiba kotača na bočnu silu u ovisnosti o kutu bočnog klizanja [20.]

Potrebna statička vrijednost bočnog nagiba kotača ovisi o samoj karakteristici gume te je za natjecateljske gume propisuje proizvođač. Na slici 177. prikazan je primjer takve specifikacije za odabranu gumu u ovisnosti o tlaku u gumama.

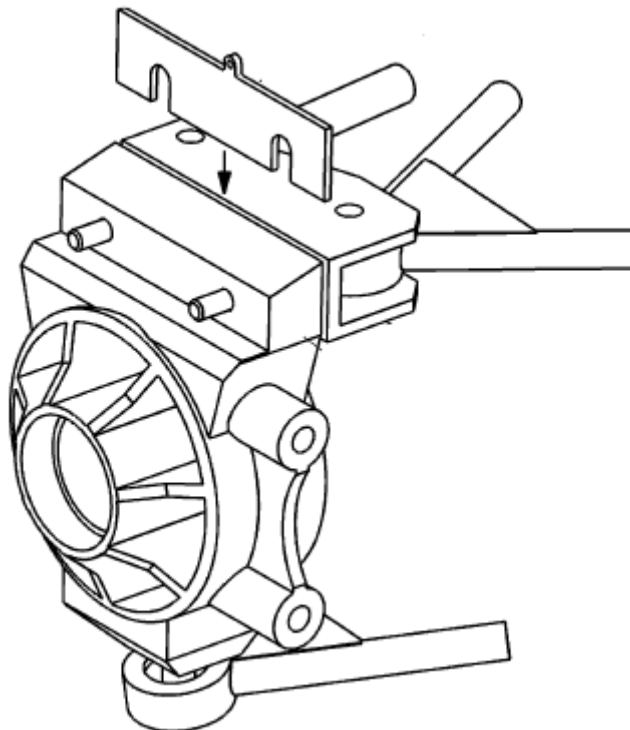
30/68 - 18 Slick S7M RFID - S8M RFID - S9M RFID					
Usage	Circuit sans banking / Track without banking				
Charge max / Max Load (statique + dynamique)	600 DaN				
Vitesse max / Max speed	320 Km/h				
Jante nominale / Nominal Rim	12.5 (+/-0.5) J 18				
Pression minimum à froid / Mini cold pressure	1.3 Bar				
Relais / Stints	180 Km				

Nb de relais / Nb stints	Pression minimum à chaud / Mini hot pressure				
Carrossage / Camber	1.8 Bar	1.9 Bar	2.0 Bar	2.1 Bar	2.2 Bar
-4.0 °	0	2	2	2	2
-3.5 °	0	3	3	3	3
-3.0 °	0	3	3	3	3
From -2.0° to -2.5 °	0	3	3	3	3

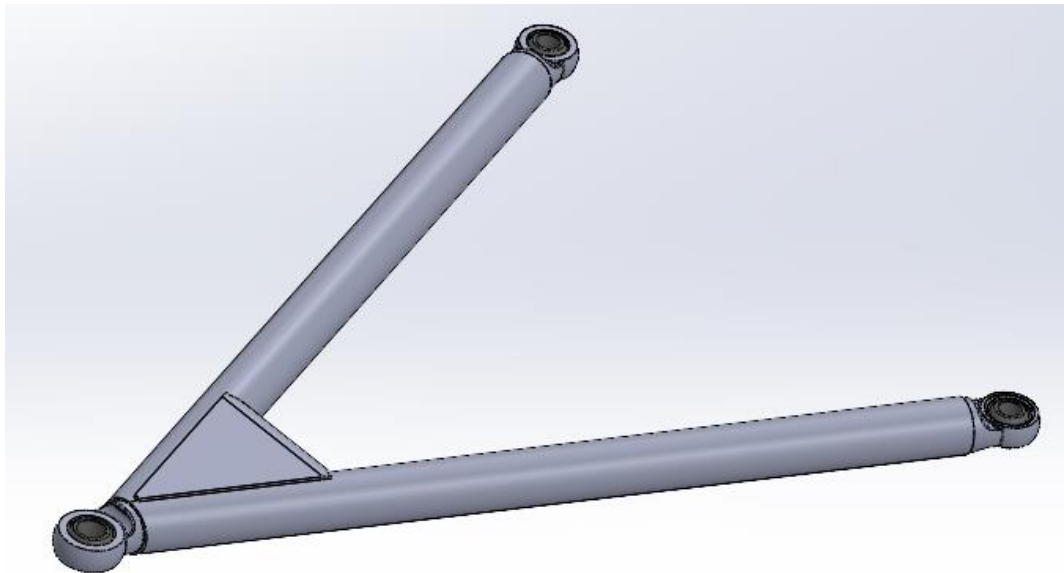
Slika 177. Propisani statički bočni nagib kotača za odabranu gumu [42.]

Prethodno spomenuta promjena bočnog nagiba kotača na samom nosaču kotača može se izvesti kako je prikazano prema slici 178. Konstrukcija nosača kotača nije tema ovog rada pa nije provedeno oblikovanje sklopa za podešavanje .



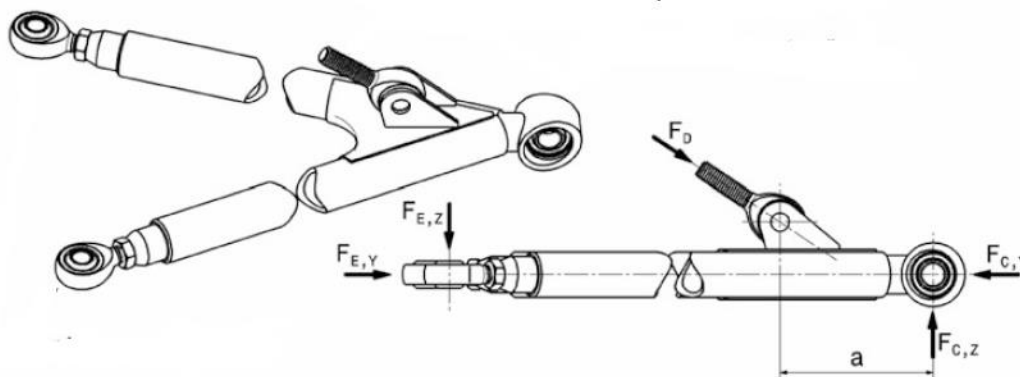
Slika 178. Primjer podešavanja bočnog nagiba kotača na nosaču kotača putem umetanja odstojnih limova [20.]

Donja poprečna vodilica prednjeg ovjesa ima fiksne točke na strani ovjesa kao i na strani nosača kotača jer nema potrebe za njenim podešavanjem. 3D model donje poprečne vodilice prikazan je na slici 179. Na spoju cijevi s prihvatom za kuglasti zglob dodana je ukruta izrađena od lima debljine 2 mm.



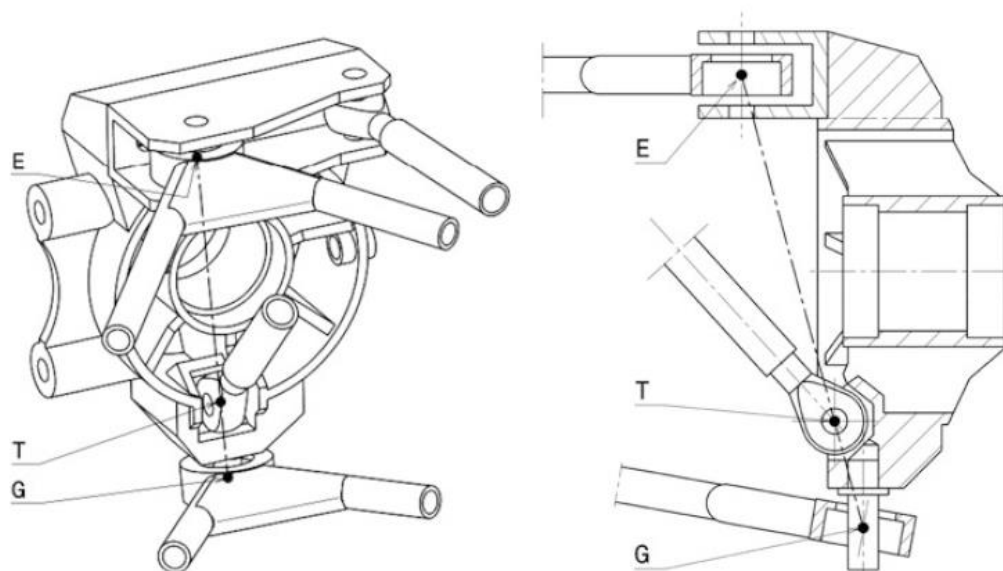
**Slika 179. 3D model donje poprečne vodilice**

Kao što se može vidjeti na donjoj poprečnoj vodilici nema predviđenog mjesta za prihvat „pushroda“. Koncept ovjesa je zamišljen tako da se „pushrod“ veže direktno na nosač kotača. Prednost ovakvog smještaja prihvata „pushroda“ je što se eliminira moment savijanja u donjoj poprečnoj vodilici koji bi se inače javljao da je prihvat smješten na njoj. Nedostatak ovakve izvedbe je kompliciran prihvat na nosaču kotača, a ujedno ovakvu izvedbu nije moguće uvijek primijeniti ako nema dovoljno raspoloživog prostora u predjelu prihvata na nosaču kotača. Na slici 180. prikazana je prethodno opisana negativna pojava momenta savijanja u donjoj poprečnoj vodilici.



**Slika 180. Moment savijanja donje poprečne vodilice uslijed prihvata „pushroda“ na istoj [20.]**

Na slici 181. prikazan je način izvedbe te smještaj prihvata „pushroda“ na nosaču kotača. Iz slike je vidljivo da se prihvatna točka „pushroda“ mora nalaziti na osi bočnog zakretanja kotača kako bi se osigurao ravnomjeran prijenos sila u svim položajima.



**Slika 181. Izvedba prihvata „pushroda“ na nosaču kotača [20.]**

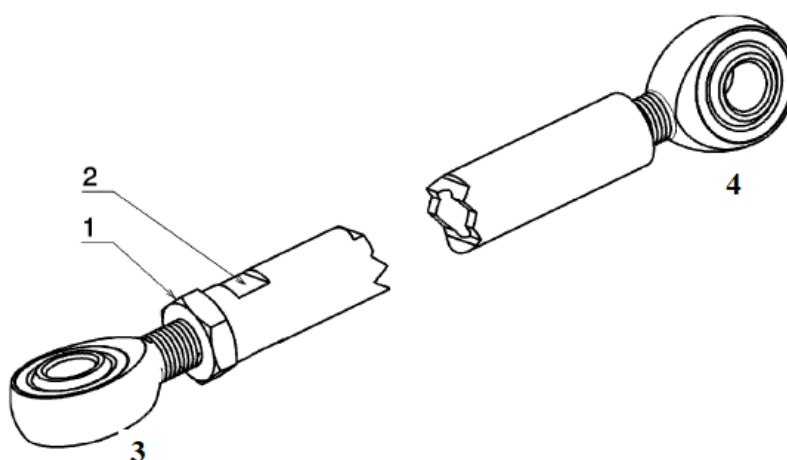
Kazalo oznaka :

*E* – točka prihvata gornje poprečne vodilice,

*G* – točka prihvat donje poprečne vodilice,

*T* – točka prihvata „pushroda“.

Na „pushrodu“ je izveden mehanizam za podešavanje visine vozila promjenom duljine samog pushroda. Navedenim mehanizmom može se podešavati visina vozila bez rastavljanja ovjesa. Mehanizam za podešavanje prikazan je na slici 191.



**Slika 182. Prikaz podešavanje duljine „pushroda“ [20.]**

Promjena duljine „pushroda“ izvedena je na sljedeći način. Prihvati kuglastih zglobova na slici označeni s 3 i 4 su u izvedbi s navojnim šipkama gdje jedan od prihvata ima lijevi, a drugi desni navoj. Nakon popuštanja sigurnosne matice, na slici označene s 1, ključem se preko otvora za ključ na slici označenog s 2 podešava duljina „pushroda“, a posljedično i visina vozila. 3D model koncepta „pushroda“ prikazan je na slici 183.



**Slika 183. 3D model koncepta „pushroda“**

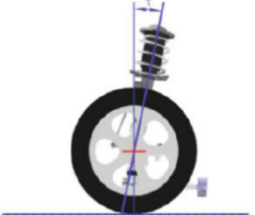
Promjena usmjerenosti kotača, čija je definicija prikazana na slici 184., izvodi se promjenom duljine spone na zubnoj letvi upravljačkog sustava. Model zubne letve izrađen je kao dio privatnog projekta prema dimenzijama zubne letve iz već spomenutog serijskog Fiat Coupe 20v Turbo. Promjena duljine spone na zubnoj letvi izvedena je na isti način kao što je opisano za „pushrod“

	<p>Usmjerenost kotača          engl. <i>Toe angle</i>          njem. <i>Spurwinkel</i></p>	<p>Kut koji tvore uzdužna ravnina simetrije kotača i uzdužna ravnina vozila, a gledano u XY-ravnini vozila.</p>
--	--	---

**Slika 184. Definicija usmjerenosti kotača [41.]**

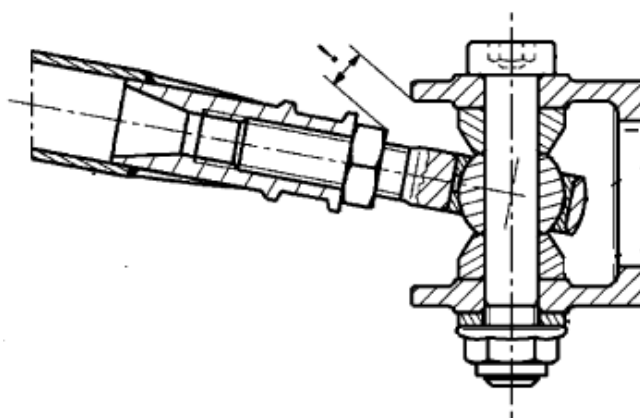
Usmjerenost kotača jedan je od parametara geometrije kotača koji utječe na ponašanje, odnosno dinamiku vozila. Podešavanjem usmjerenosti kotača utječe se na stabilnost vozila te na ponašanje prilikom inicijacije i u sredini zavoja.

Važno je još spomenuti jedan bitan parametar geometrije ovjesa, odnosno kotača, a to je uzdužni nagib osi zakretanja kotača čija je definicija prikazana na slici 185. Podešavanje ovog parametra trenutno nije predviđeno ovim konceptom, ali se može izvesti tako da se uzdužno pomiču prihvatne točke gornje poprečne vodilice na šasiji. Uzdužni nagib osi zakretanja kotača ima utjecaj na stabilnost vozila, moment stabilizacije te na promjenu bočnog nagiba kotača sa zakretom istih. Uobičajene vrijednosti uzdužnog nagiba osi zakretanja kotača iznose od 5 do 15°.

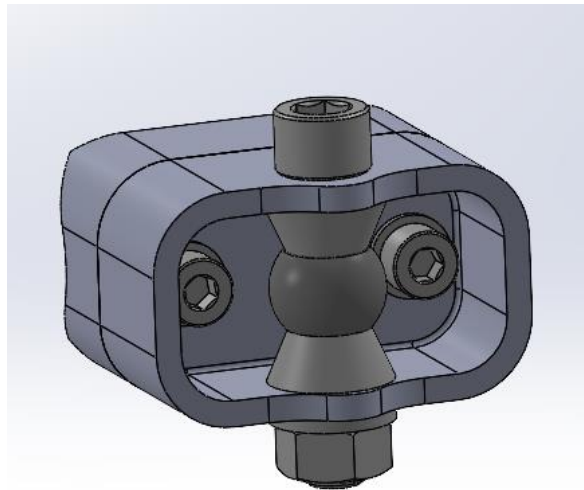
	<p>Uzdužni nagib osi zakretanja kotača engl. <i>Caster</i> njem. <i>Nachlaufwinkel</i></p>	<p>Kut između osi zakretanja kotača i vertikalne poprečne ravnine, a gledano u XZ-ravnini vozila.</p>
---	--	---

**Slika 185. Uzdužni nagib osi zakretanja kotača [41.]**

Prihvati poprečnih vodilica na šasiju izvedene su u konzolnoj izvedbi s odstojećima za povećanje mogućeg kuta zakreta. Na cijevi šasije zavaruju se pločice koje osiguravaju ravnost površine radi lakšeg prihvata, a konzola prihvata se vijcima onda spaja za šasiju. Prihvat samog kuglastog spoja izveden je dosjednim vijkom. Navedena konstrukcija konzolnog prihvata prikazana je na slici 186., dok je slici 187. prikazan je 3D model koncepta konzolnog prihvata.

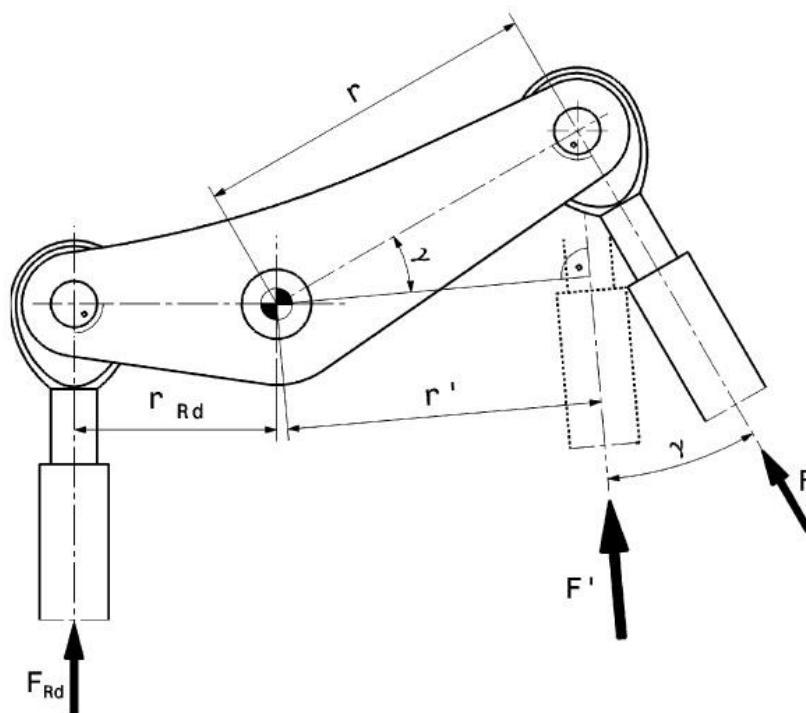


**Slika 186. Konzolni prihvat poprečne vodilice na šasiju [20.]**



Slika 187. 3D model konzolnog prihvata poprečnih vodilica za šasiju

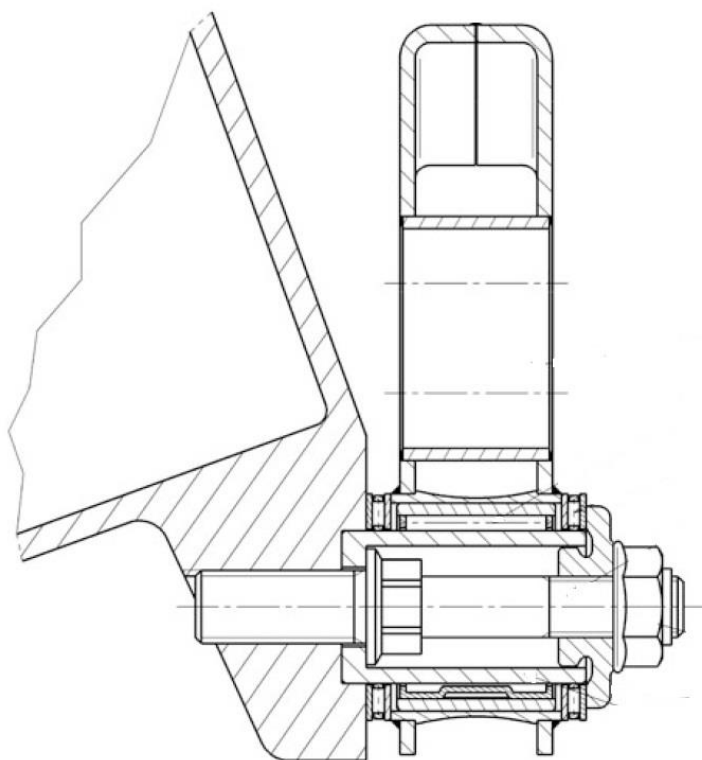
Još jedna prednost navedenog tipa ovjesa u „pushrod“ izvedbi je da se optimiranjem kinematike klackalice kojom se sila prenosi s „pushroda“ na amortizer i oprugu može ostvariti željena karakteristika promjene prijenosnog omjera. U većini slučajeva poželjna je progresivna karakteristika, odnosno takva karakteristika promjene prijenosnog omjera koja uzrokuje da se povećanjem hoda kotača povećava i krutost samog ovjesa.



Slika 188. Primjer kinematike klackalice „pushroda“ [20.]

S obzirom na to da je ovo konceptijska razrada ovjesa i da nije finalna verzija, te s obzirom da će trebati prvo optimirati kinematiku ovjesa i shodno tome razmještati prihvatne točke, nema smisla trenutno optimirati kinematiku klackalice. Kao dio koncepta smješteni su i oblikovani prihvatni spona na klackalicu te prihvat klackalice za šasiju, kao što je prikazano u nastavku.

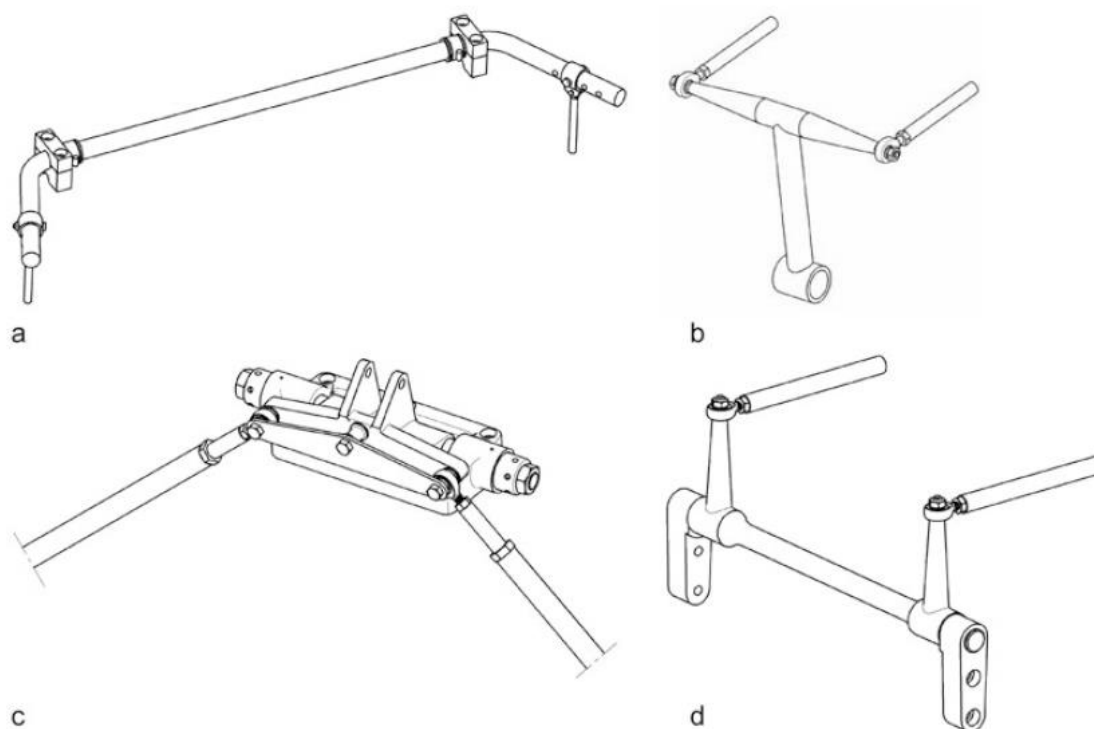
Spoj klackalice sa šasijom se u velikoj većini slučajeva izvodi konzolnim uležištenjem uz uporabu kombinacije igličastih radijalnih i aksijalnih ležajeva, kao što je prikazano na slici 189. Za ovaj koncept vozila spoj je izveden na sličan način. Razlog za ovakvo uležištenje je da se zbog geometrijskih ograničenja u velikoj većini slučajeva spoj drugačije ni ne može izvesti. Koncept uležištenja bit će prikazan kasnije u sklopu kada se definiraju još preostali elementi.



**Slika 189. Primjer konzolnog uležištenja klackalice [20.]**

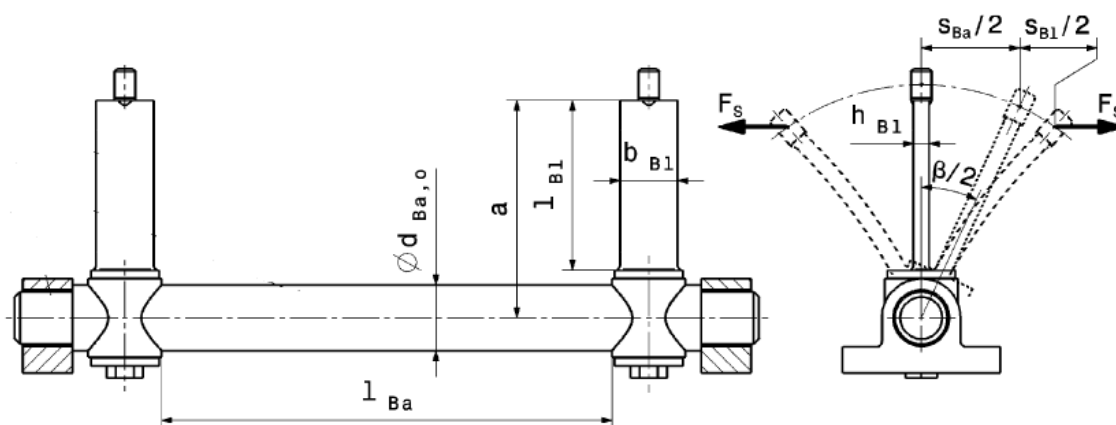
Potrebno je još definirati koncept prihвата i smještaja poprečnih stabilizatora ovjesa. Poprečni stabilizatori služe smanjenju kuta valjanja vozila da se ne moraju pretjerano ukrućivati opruge. U nastavku je detaljnije objašnjen način funkcioniranja sklopa. Poprečni stabilizatori se kod „pushrod“ izvedbe ovjesa izvode najčešće kao torzijske opruge, odnosno torzijski opterećene šipke ili cijevi. Na slici 190. prikazani su primjeri izvedbe poprečnih stabilizatora.





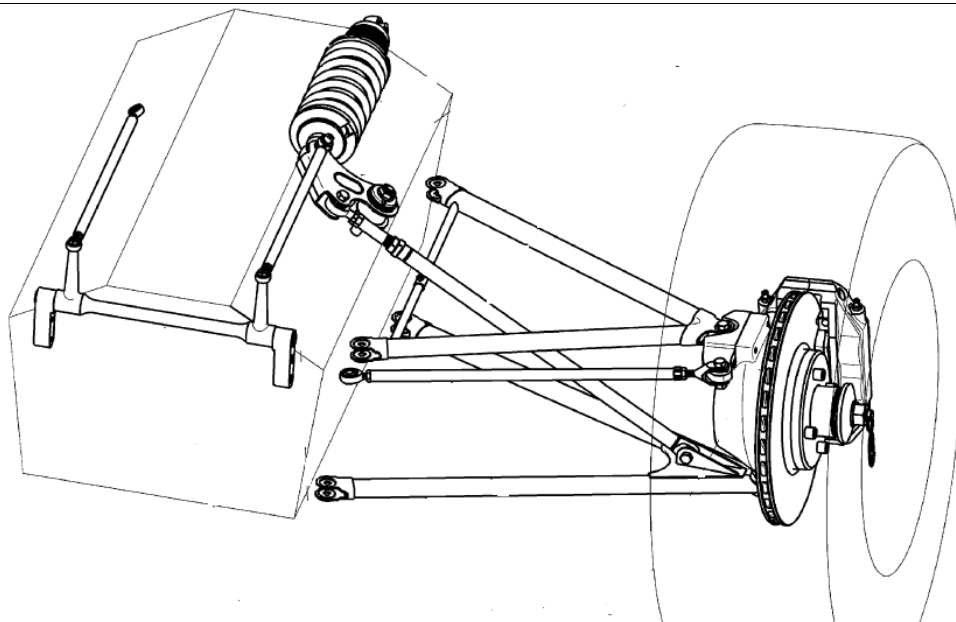
**Slika 190. Prikaz mogućih izvedbi poprečnih stabilizatora [20.]**

Za ovaj koncept ovjesa odabrana je izvedba na slici označena slovom d. Na slici 191. prikazan je način funkcioniranja ovakve izvedbe poprečnog stabilizatora. Valjanje vozila uzrokuje vertikalni pomak ovjesa na suprotnim stranama vozila u suprotnom smjeru. Navedena razlika u pomacima uzrokuje uivjanje šipke koja u navedenom načinu rada funkcionira kao torzijska opruga.



**Slika 191. Poprečni stabilizator izveden kao torzijska opruga [20.]**

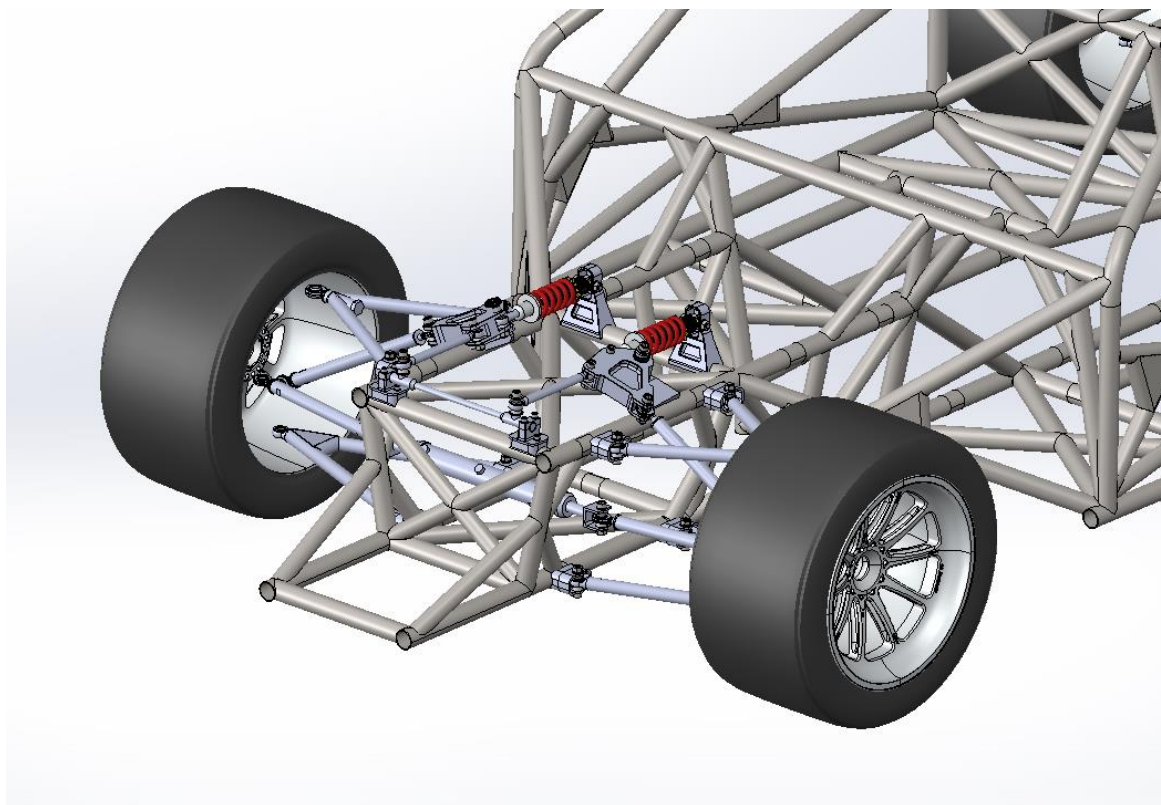
Na slici 192. prikazan je primjer konstrukcije ovjesa u opisanoj izvedbi.



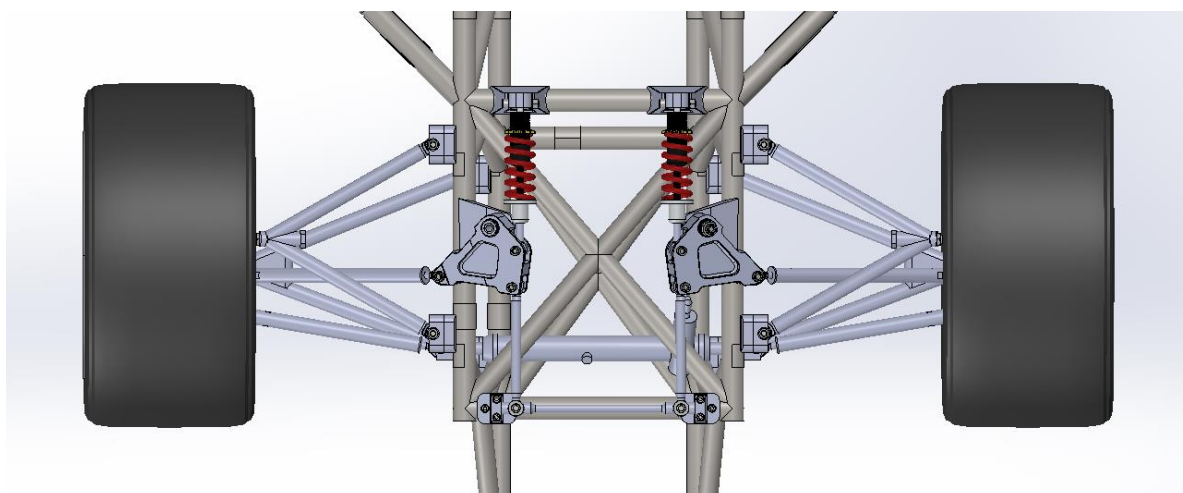
**Slika 192.** Primjer sklopa ovjesa s poprečnim stabilizatorom u opisanoj izvedbi [20.]

#### **5.5.1. Prikaz sklopa koncepta prednjeg ovjesa**

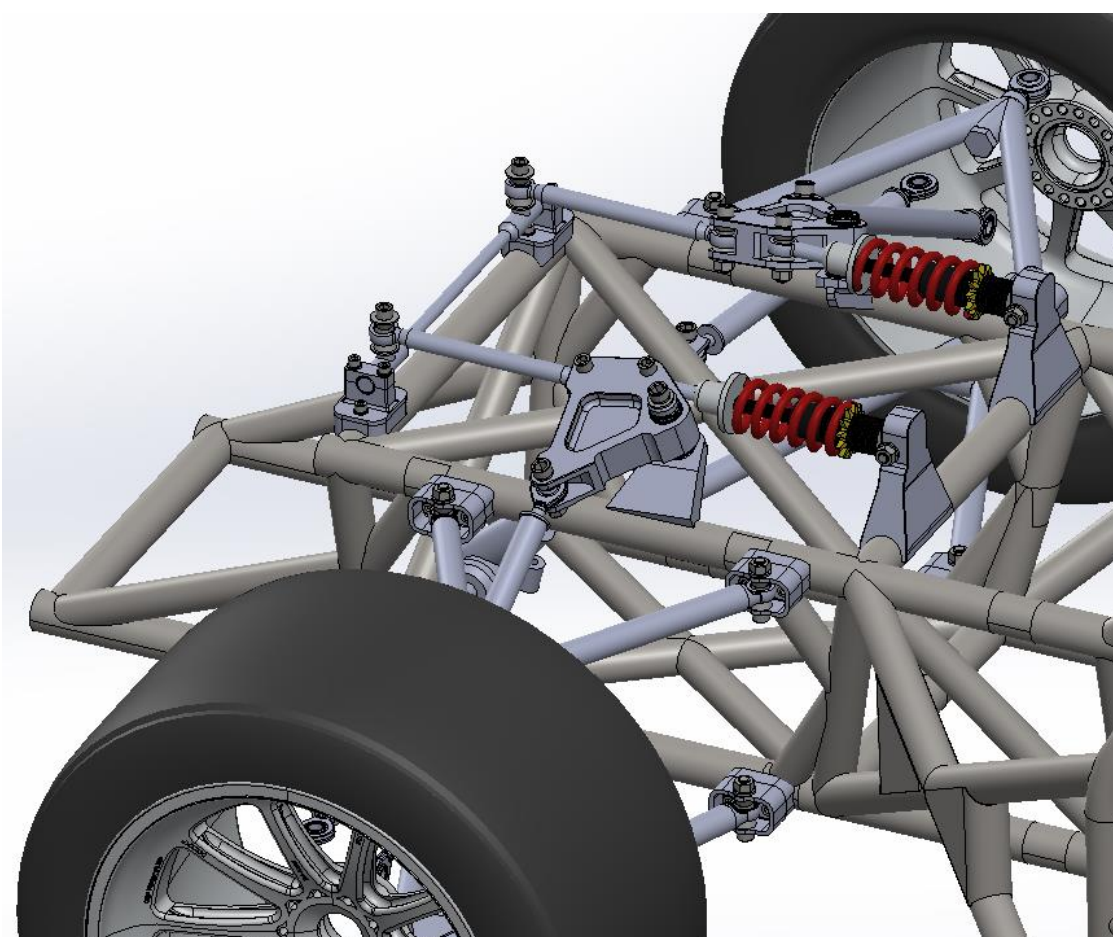
Finalno nakon definiranja svih elemenata prikazan je 3D model sklopa koncepta ovjesa. 3D model opruge i amortizera preuzet je iz [43.]



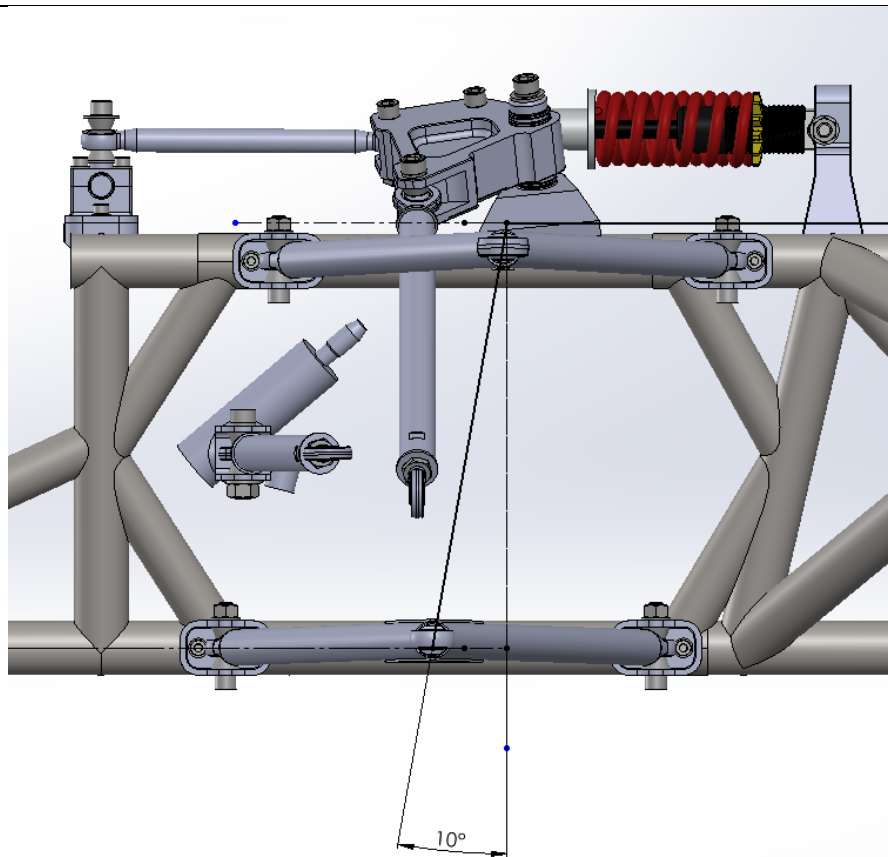
**Slika 193.** 3D model sklopa prednjeg ovjesa



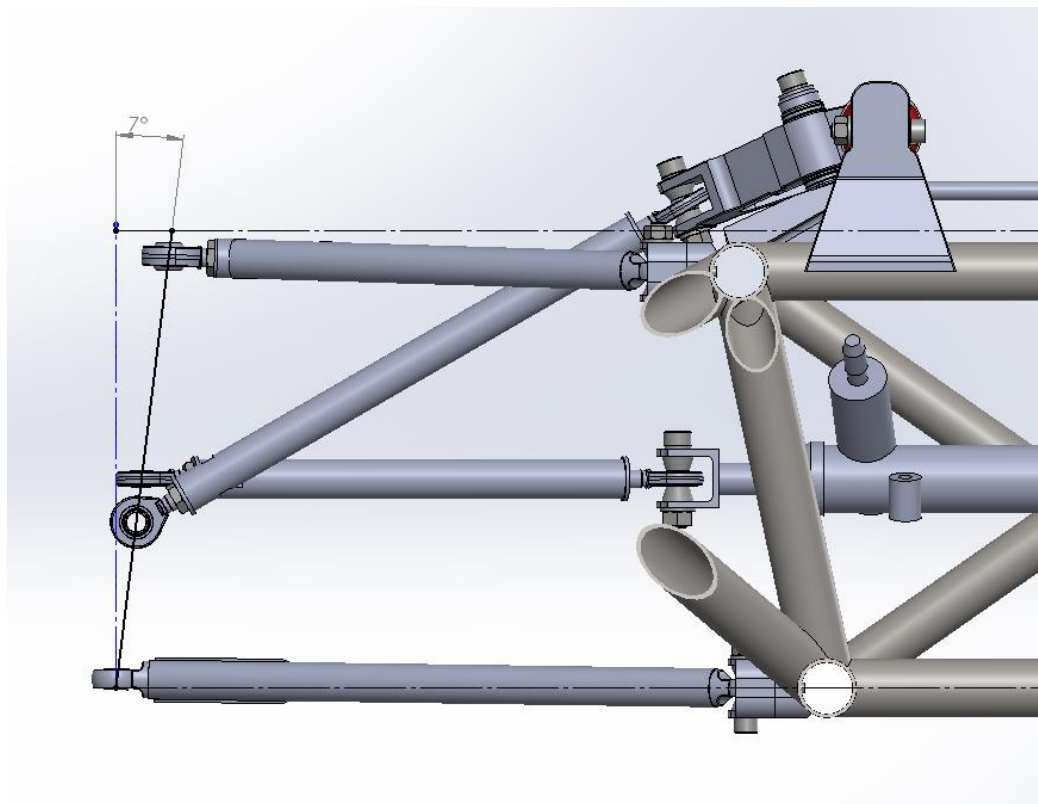
Slika 194. Prikaz prednjeg ovjesa u tlocrtu



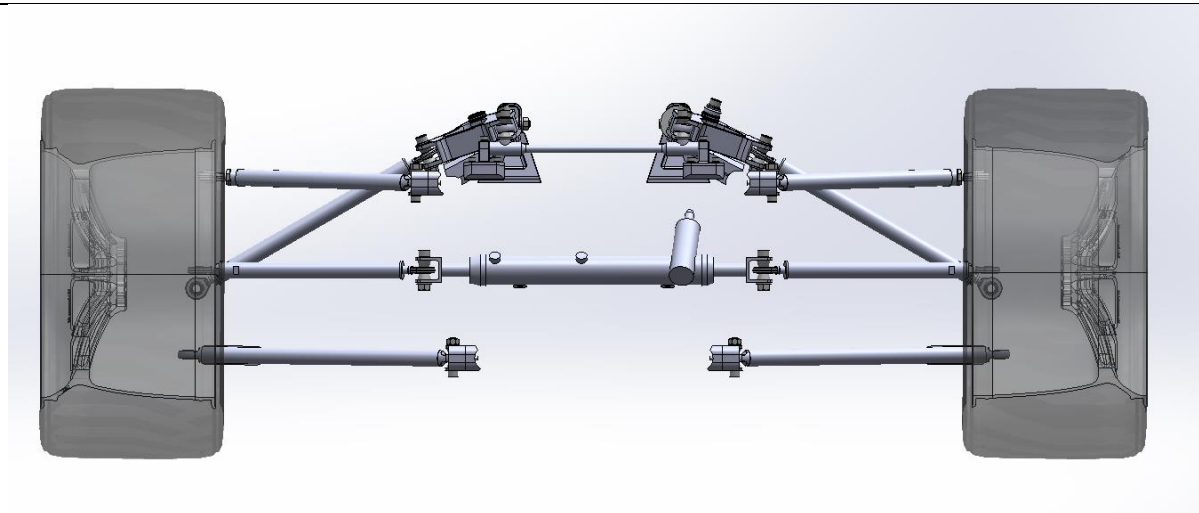
Slika 195. Prikaz sklopa amortizera/opruge, klackalice i poprečnog stabilizatora



Slika 196. Prikaz uzdužnog nagiba osi zakretanja kotača



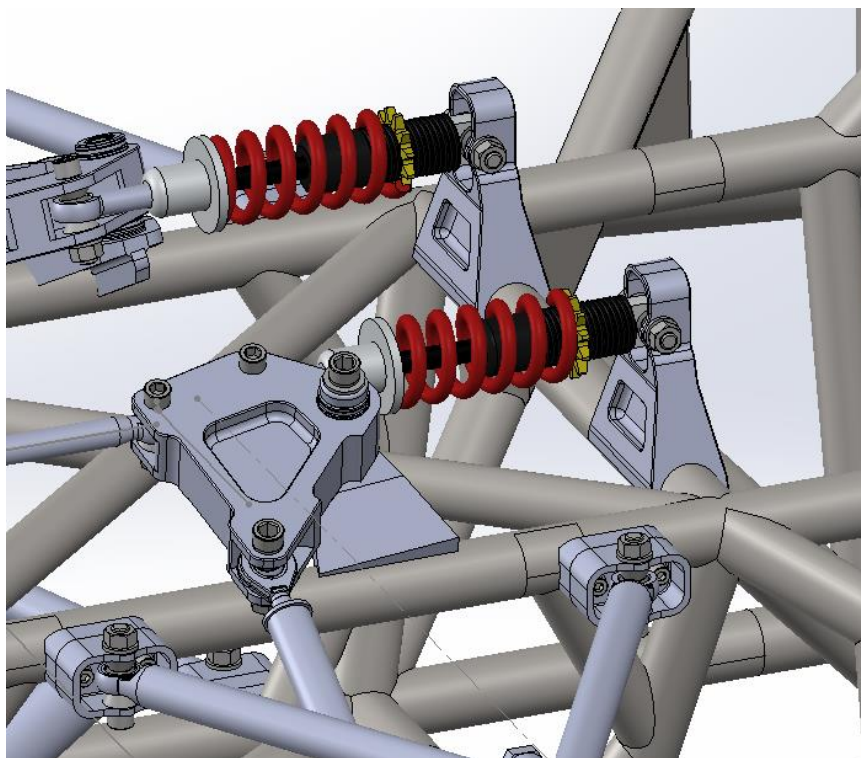
Slika 197. Prikaz bočnog nagiba osi zakretanja kotača



**Slika 198. Prikaz smještaja prihvatnih točaka na strani nosača kotača u prednjem pogledu**

### **5.5.2. Komentar izrađenog sklopa koncepta prednjeg ovjesa**

Nakon izrade sklopa koncepta prednjeg ovjesa utvrđeno je da su prihvatne točke poprečnih vodilica na šasiju dosta dobro pretpostavljene u fazi proračuna šasije. Također je utvrđeno da će biti potrebne promjene u smještaju nekih ukruta u odnosu na položaj prihvata klackalice, amortizera i opruge te poprečnog stabilizatora. Na slici 199. prikazan je problematičan prihvat amortizera i opruge. Ovakav konzolni prihvat uzrokuje veliki moment na mjestu spoja sa šasijom što bi moglo dovesti do pucanja uslijed dinamičkih opterećenja.

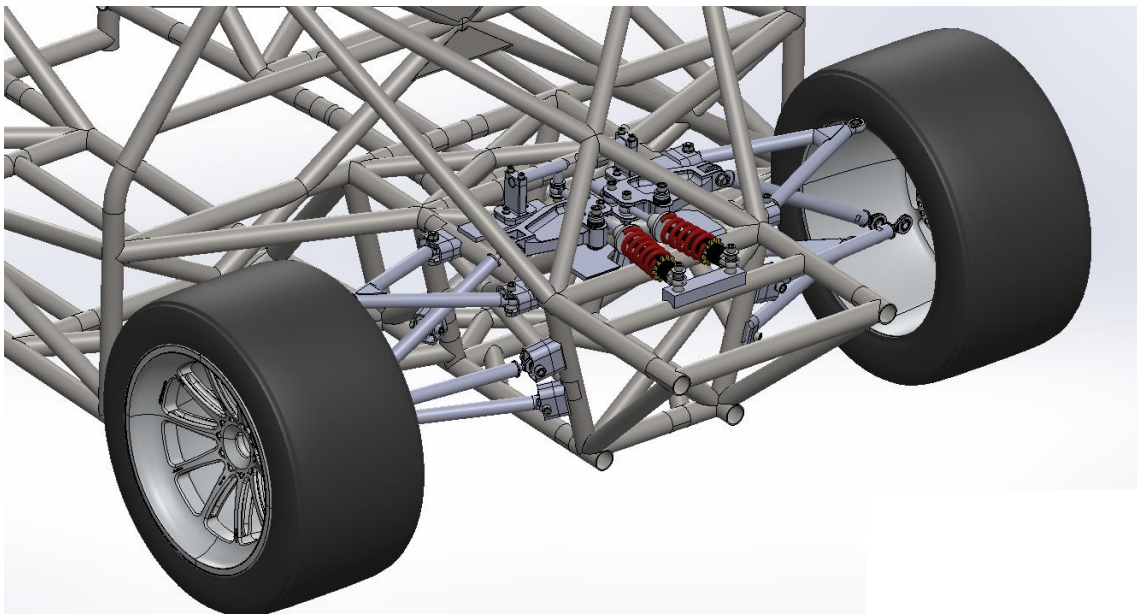


**Slika 199. Nepovoljan prihvat amortizera i opruge**

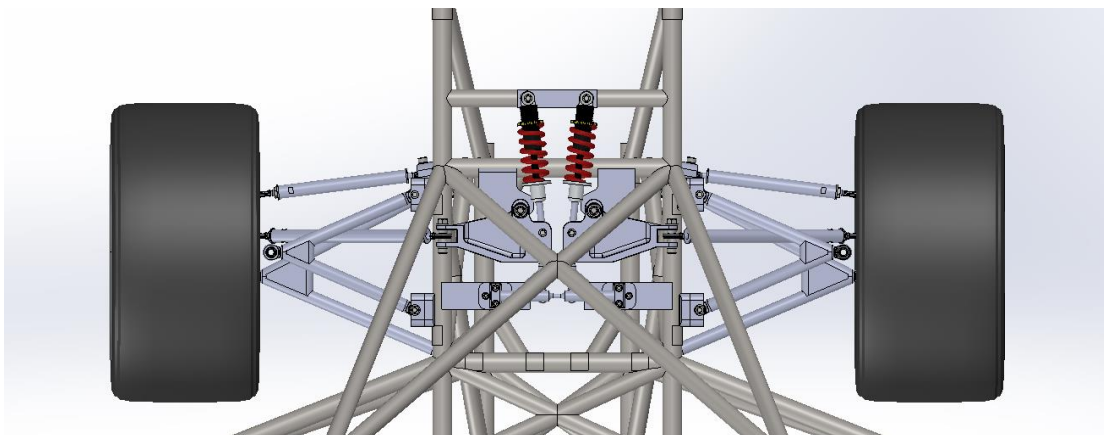
Nakon optimiranja kinematike ovjesa i klackalice promijenit će se i geometrija, odnosno smještaj navedenih prihvata, te u ovom trenutku nema smisla dodatno ukrućivati šasiju i prihvat na tom mjestu.

### 5.6. Koncept stražnjeg ovjesa

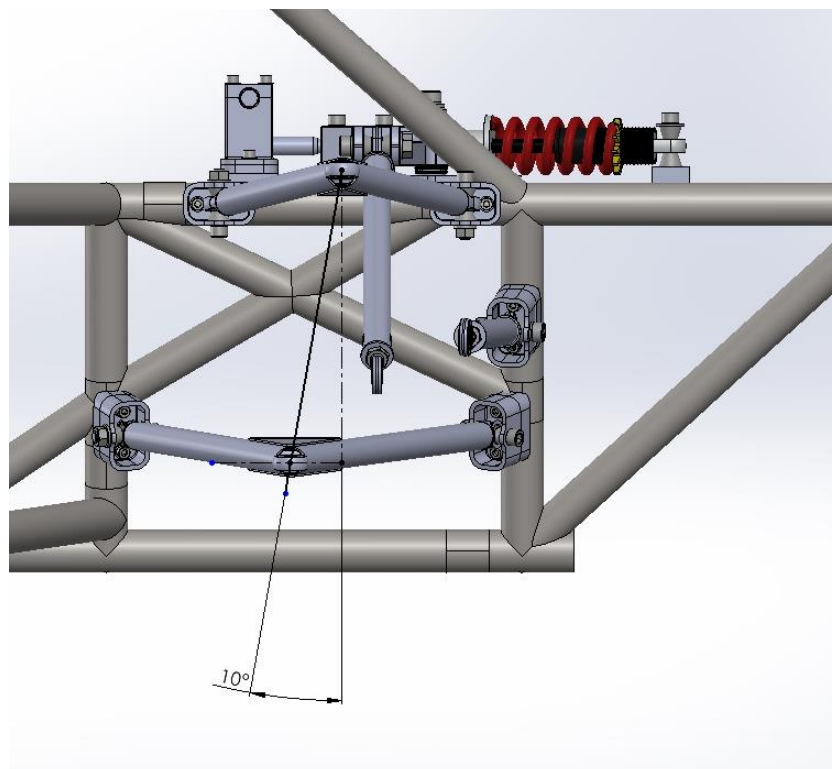
Elementi stražnjeg ovjesa koncipirani kao i kod prednjeg ovjesa, osim nekoliko razlika pa iz tog razloga nisu detaljno prikazani. Stražnja gornja poprečna vodilica izvedena je s fiksnim prihvata na obje strane iz razloga što je nema potrebe podešavati jer se stražnji kotači ne zakreću. Na stražnjem ovjesu ne postoji upravljane pa nema ni spone upravljačkog sustava. Usmjerenost kotača ostvaruje se i podešava preko tzv. „*toe - linka*“ ili spone za održanja usmjerenosti kotača. Način podešavanja usmjerenosti kotača je isti kao što je već ranije opisano. U nastavku je prikazan koncept sklopa stražnjeg ovjesa.



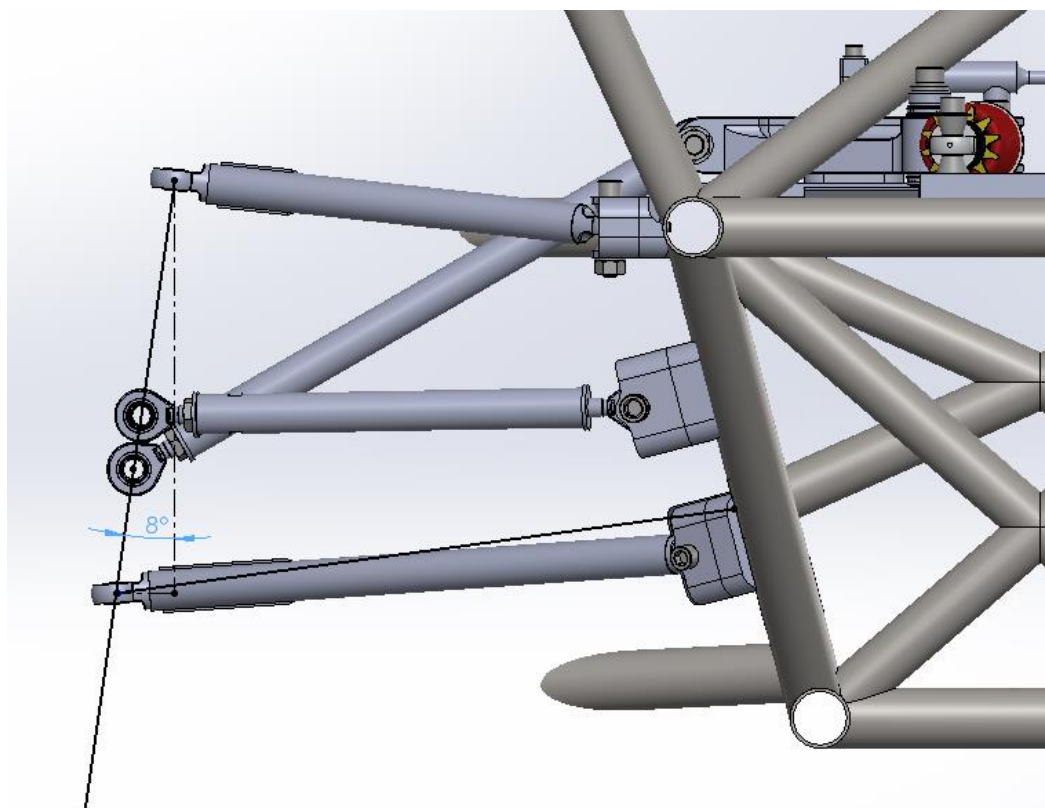
Slika 200. 3D model koncepta stražnjeg ovjesa



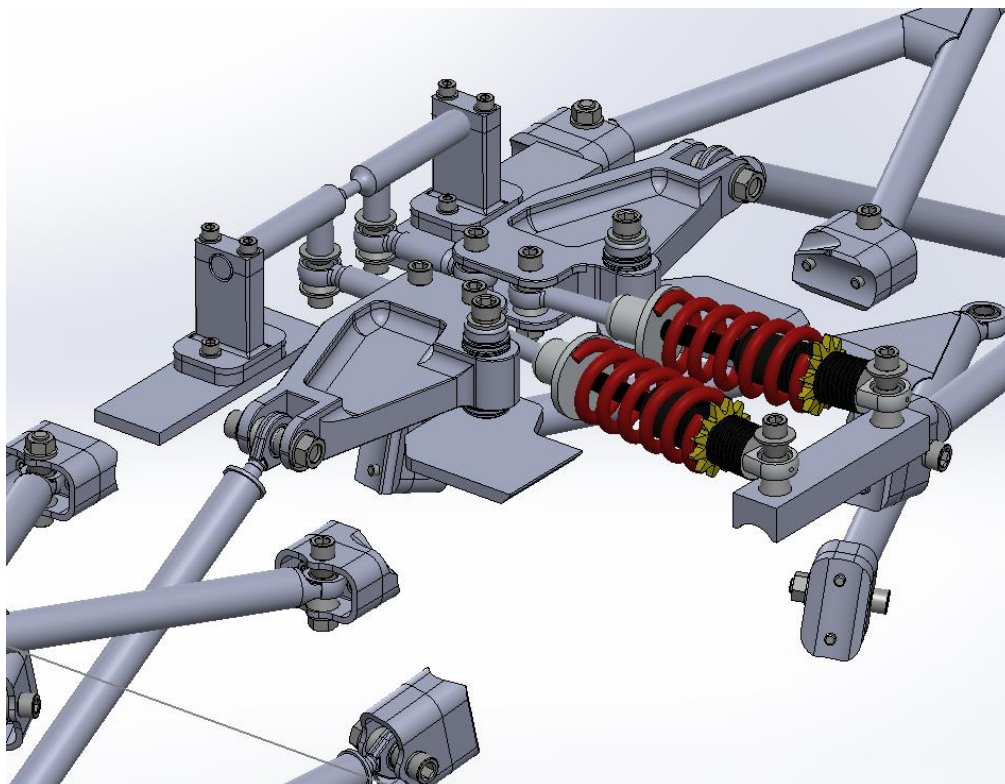
Slika 201. Prikaz sklopa stražnjeg ovjesa u tlocrtu



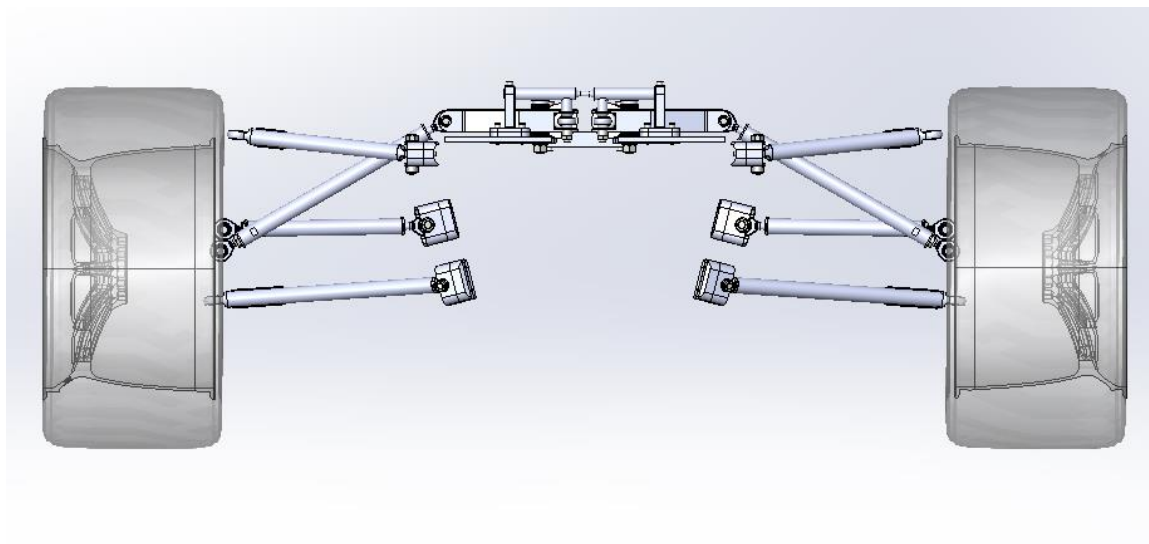
Slika 202. Prikaz geometrije stražnjeg ovjesa u bočnom pogledu



Slika 203. Prikaz geometrije stražnjeg ovjesa u pogledu straga



Slika 204. Prikaz sklopa klackalice, opruge/amortizera i poprečnog stabilizatora



Slika 205. Prikaz prihvatnih točaka ovjesa na strani nosača kotača

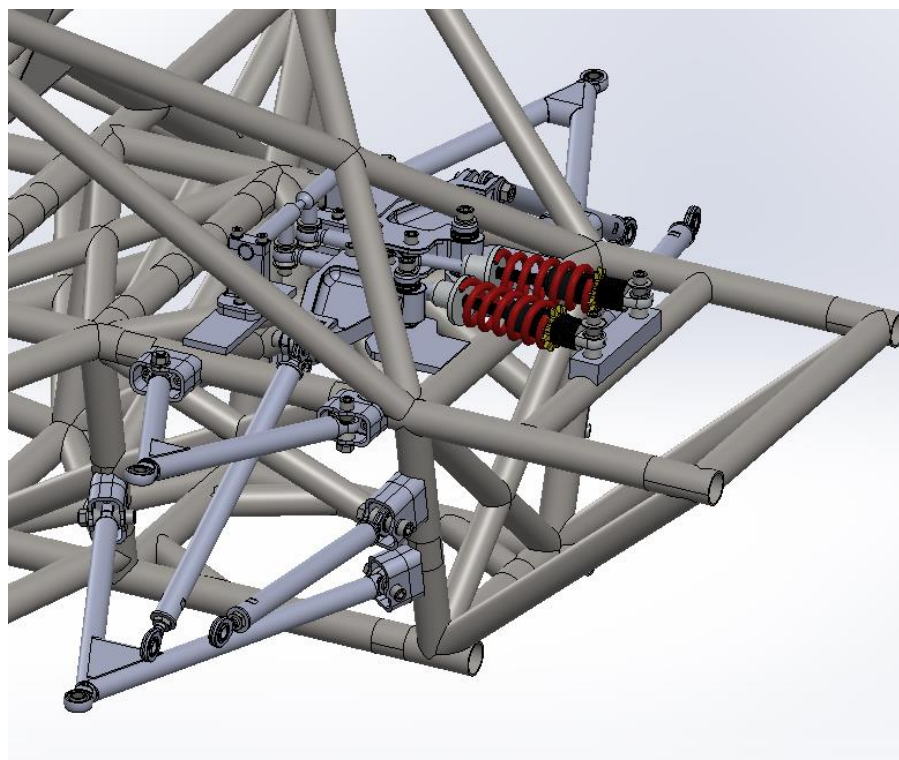
### 5.6.1. Komentar izrađenog sklopa stražnjeg ovjesa

Za razliku od prednjeg ovjesa mjesto prijvata poprečnih vodilica na šasiju nije dobro pretpostavljeno. Iz navedenog razloga trenutno je raspoloživ vrlo ograničen prostor za smještaj klackalice, poprečnog stabilizatora i opruge. U trenutnoj konfiguraciji klackalice je moguće



smjestiti jedino horizontalno, što ograničava raspoloživi hod ovjesa u kompresiji oba kotača istovremeno na red veličine 30 mm. Još jedna negativna strana ovakvog smještaja klackalice je što je na kuglastim zglobovima potrebno kompenzirati veliku razliku kuta te se uslijed toga javlja savijanje klackalice i spona.

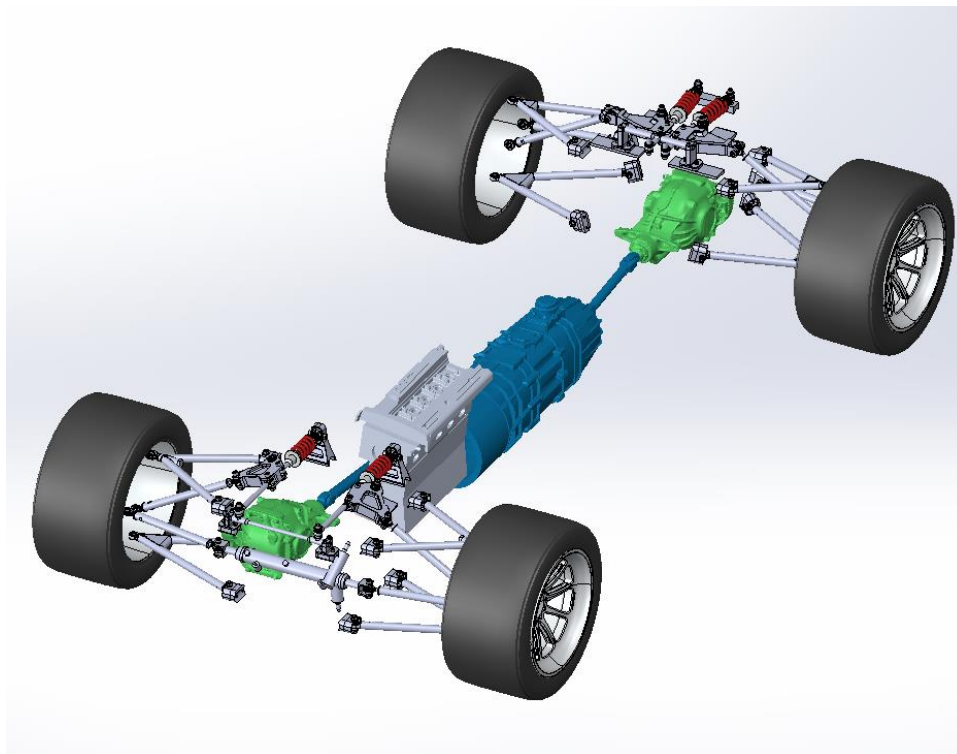
Ograničeni prostor proizlazi iz toga što je radi loše procjene mjesta prihvata ovjesa na šasiji „backstay“ zaštitnog kaveza smješten preblizu. Ovakav smještaj zadovoljava pravilnik, ali je prihvat istog moguće još pomaknuti prema nazad kako bi se oslobodio potreban prostor.



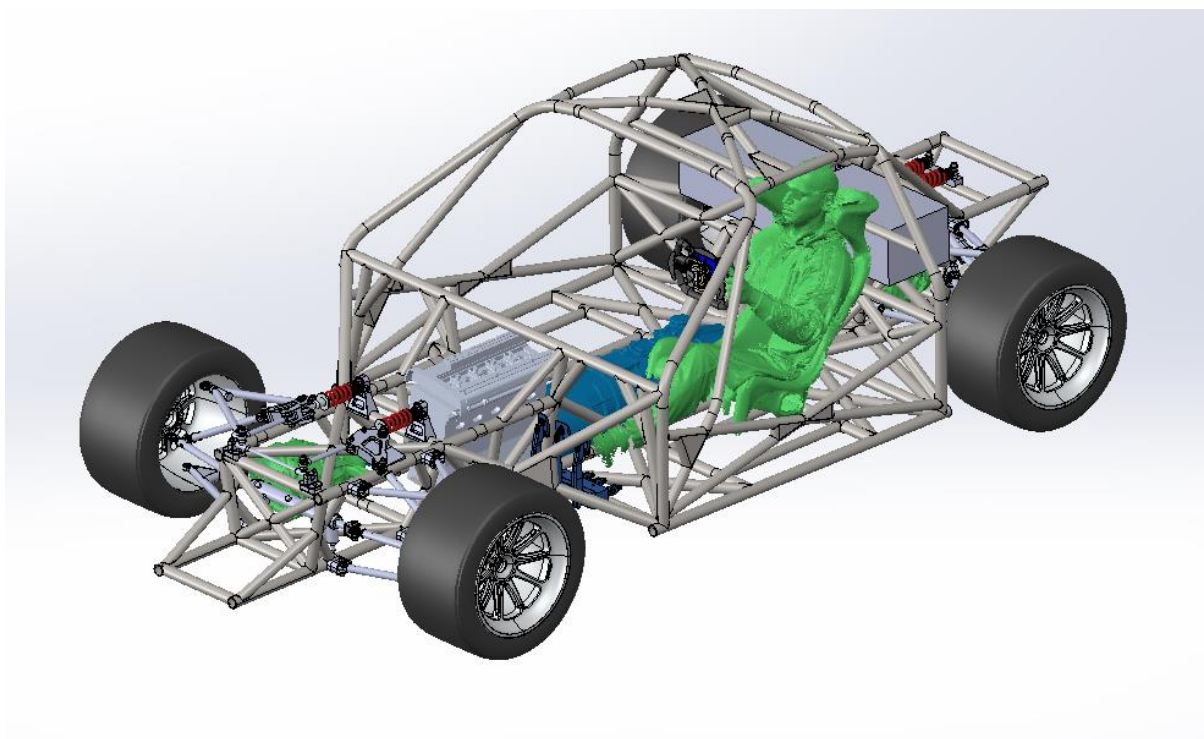
**Slika 206. Prikaz problematičnog smještaja**

## 6. Prikaz izrađenog koncepta vozila

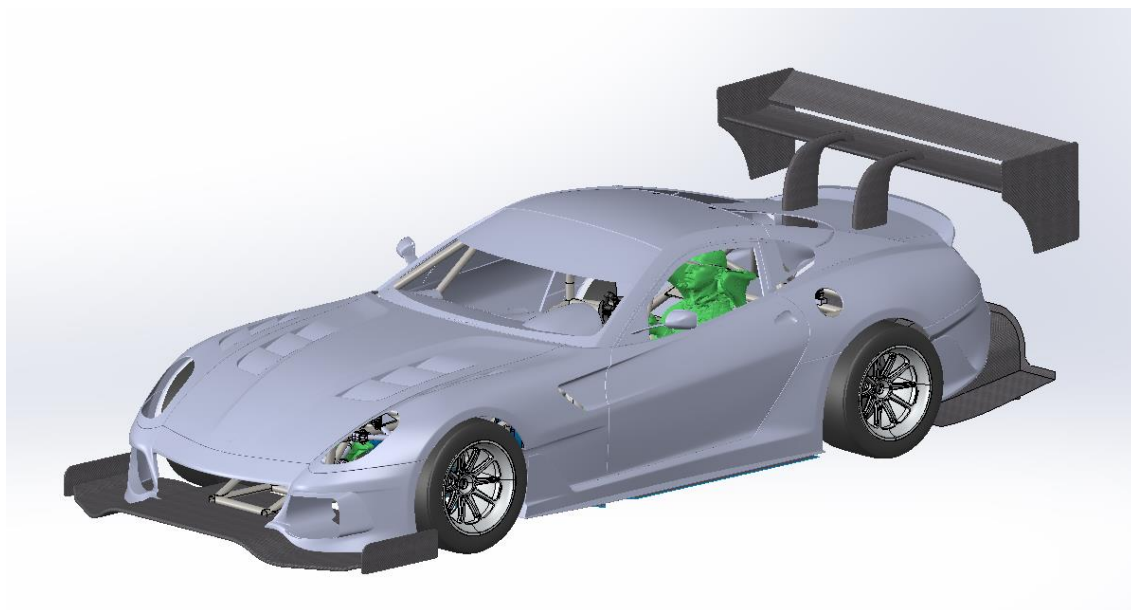
U ovom poglavlju prikazan je finalni izgled koncepta trkaćeg vozila.



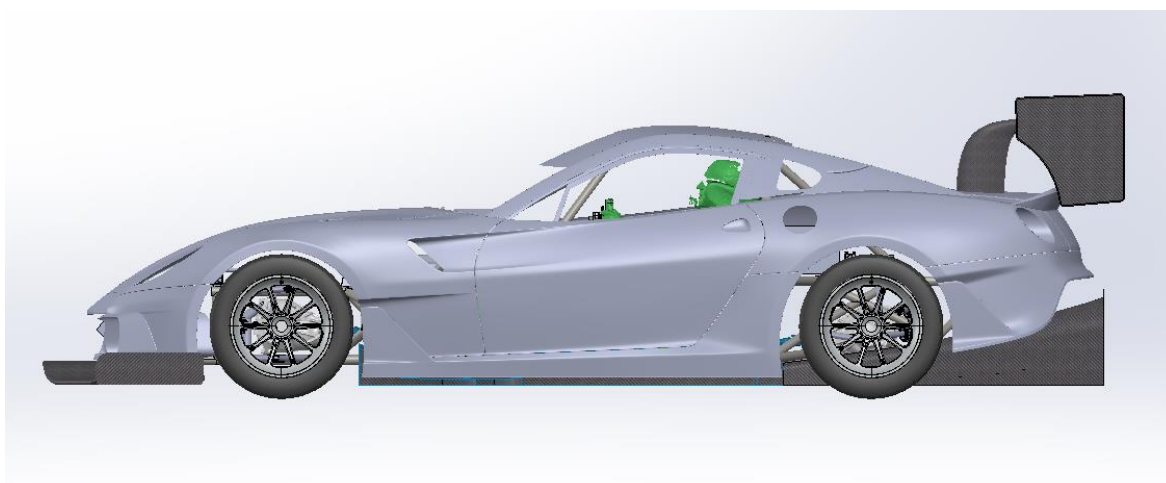
Slika 207. 3D model podvozja i pogonskog sustava koncepta vozila



Slika 208. 3D model koncepta vozila sa smještenim svim elementima u šasiju



**Slika 209. 3D model koncepta vozila**



**Slika 210. Koncept vozila prikazan u bokocrtu**

## 7. ZAKLJUČAK

U ovom radu prikazan je proces koncipiranja vozila za natjecanje na brdskim utrkaма koje je bazirano na cestovnom vozilu. Vozilo je koncipirano za kategoriju natjecanja EII-SH, odnosno automobili siluete. Pri konstrukciji i koncipiranju takvog vozila od izvornog vozila ostaju nepromijenjene samo gabaritne dimenzije te vanjski izgled. Koncipiranje i konstrukcija takvog vozila praktički ni iz čega je složen i dugotrajan proces. Kroz ovaj rad prikazana je finalna verzija koncepta koja je izrađena iterativnim postupkom uz istovremenu konstrukciju šasije te smještanje elemenata u istu. Nastavno na navedeni postupak izrađen je koncept ovjesa za trkaće vozilo. Kao rezultat navedenog procesa kreirana je osnovna verzija koncepta vozila koji dalje treba ponovno provesti kroz iterativni postupak kako bi ga se poboljšalo. Smjer poboljšana koncepta kreće od optimiranja kinematike ovjesa te određivanja finalnih prihvatnih točaka. Nakon finalnog smještaja elemenata ovjesa treba provesti proračun i dimenzioniranje elemenata ovjesa te ponoviti proračun krutosti šasije. Prema rezultatima proračuna šasiju se može modificirati tako da se ukruti na mjestima gdje je to potrebno ili da se pojedine cijevi koje nisu potrebne maknu. Drugim riječima, kreirani koncept vozila tek je polazna točka za daljnje optimiranje i unaprjeđenje kako bi se dobila finalna konstrukcija vozila prema kojoj će se vozilo i izraditi.

**LITERATURA**

- [1] <https://www.fia.com/events/european-hill-climb-championship/season-2024/fia-european-hill-climb-championship>, pristupljeno 24.01.2025.
- [2] <https://www.cem-ehc.com/race-tracks>, pristupljeno 24.01.2025.
- [3] [https://www.fia.com/sites/default/files/251\\_2022\\_wmsc\\_2021.12.15.pdf](https://www.fia.com/sites/default/files/251_2022_wmsc_2021.12.15.pdf), pristupljeno 24.01.2025.
- [4] <https://racecarsdirect.com/Advert/Details/151400/peugeot-308-tcr>, pristupljeno 24.01.2025.
- [5] <https://rallymagazin-rs.weebly.com/vesti/vasilije-jaksic-trostruki-kralj-centralnoevropske-zone>, pristupljeno 24.01.2025.
- [6] [https://upload.wikimedia.org/wikipedia/commons/7/74/Osella\\_PA\\_20\\_S\\_BMW.jpg](https://upload.wikimedia.org/wikipedia/commons/7/74/Osella_PA_20_S_BMW.jpg), pristupljeno 24.01.2025.
- [7] <https://hr.racemarket.net/brdske-utrke/automobil-brdo-za-prodaju/osella-fa30-judd-i5299>, pristupljeno 24.01.2025
- [8] <https://petrolicious.com/articles/classic-ferraris-hill-climb-specials-and-more-mix-in-the-mountains-of-portugal>, pristupljeno 24.01.2025
- [9] [https://www.cem-ehc.com/dokumente/dateien/258-2\\_2024.pdf](https://www.cem-ehc.com/dokumente/dateien/258-2_2024.pdf), pristupljeno 24.01.2025
- [10] [https://www.fia.com/sites/default/files/277\\_2024.pdf](https://www.fia.com/sites/default/files/277_2024.pdf), pristupljeno 24.01.2025
- [11] <https://www.hovemann-car-design.de/fotos?itemId=18o6xmpdywrms09tj2o5czxbchshhq>, pristupljeno 24.01.2025
- [12] <https://racecarsdirect.com/Advert/Details/131728/e2-sh-fia-mini-space-frame>, pristupljeno 24.01.2025
- [13] <https://www.ferrari.com/en-EN/history/garage/2010/599-gto>, pristupljeno 24.01.2025
- [14] <https://www.supersprint.com/ww-en/ferrari-599-gtb-fiorano-hgte-60i-v12-620-hp-06-12.aspx>, pristupljeno 24.01.2025
- [15] <https://www.ferrari.com/en-EN/auto/599-gto>, pristupljeno 24.01.2025
- [16] <https://s1.cdn.autoevolution.com/images/news/porsche-911-turbo-gets-carbon-fiber-body-from-topcar-costs-more-than-half-a-boxster-103748-7.jpg>, prisutpljeno 24.01.2025
- [17] [https://www.suzukisport-racing.com/english/product/al\\_frame/al\\_frame.html](https://www.suzukisport-racing.com/english/product/al_frame/al_frame.html), pristupljeno 24.01.2025
- [18] <https://tentenths.com/forum/showthread.php?t=149988&page=4>, pristupljeno 24.01.2025

- [19] <https://www.formulastudent.de/pr/news/details/article/pats-column-space-frame-chassis>, pristupljeno 24.01.2025
- [20] Trzesniowski, M.: Rennwagentechnik, Wiesbaden, 2014.
- [21] [https://www.fia.com/sites/default/files/253\\_16-17\\_chap\\_8\\_wmsc\\_04.03.2016-updated\\_21.03.2016corrected\\_17.06.2016.pdf](https://www.fia.com/sites/default/files/253_16-17_chap_8_wmsc_04.03.2016-updated_21.03.2016corrected_17.06.2016.pdf), pristupljeno 25.01.2025
- [22] [https://storage-aso.lequipe.fr/ASO/motorSports\\_ccr/reglement-d-homologation.pdf](https://storage-aso.lequipe.fr/ASO/motorSports_ccr/reglement-d-homologation.pdf), pristupljeno 25.01.2025
- [23] <https://www.cgtrader.com/3d-models/car/sport-car/ferrari-599-gto-2011--2>, pristupljeno 25.01.2025
- [24] [https://www.crc.me/index.php?option=com\\_docman&view=document&slug=fia-technical-list-n-23-roll-cage-padding-8857-2001-0-pdf&layout=default&alias=1780-fia-technical-list-n-23-roll-cage-padding-8857-2001-0-pdf&category\\_slug=fia-standards-1&Itemid=31](https://www.crc.me/index.php?option=com_docman&view=document&slug=fia-technical-list-n-23-roll-cage-padding-8857-2001-0-pdf&layout=default&alias=1780-fia-technical-list-n-23-roll-cage-padding-8857-2001-0-pdf&category_slug=fia-standards-1&Itemid=31), pristupljeno 26.01.2025.
- [25] Popović, G: Tehnika motornih vozila, Zagreb 2006.
- [26] <https://samsonas.com/gearbox/16/>, pristupljeno 26.01.2025
- [27] [https://www.fia.com/sites/default/files/259\\_2025\\_final.pdf](https://www.fia.com/sites/default/files/259_2025_final.pdf), pristupljeno 27.01.2025
- [28] [https://www.fia.com/sites/default/files/ft3-1999\\_safety\\_tank.pdf](https://www.fia.com/sites/default/files/ft3-1999_safety_tank.pdf), pristupljeno 27.01.2025
- [29] <https://bp.com.hr/products/alucell-spremnik-goriva-nuke-performance-cfc-unit-copy>, pristupljeno 27.01.2025
- [30] [https://cdn11.bigcommerce.com/sc8xbvj22t/images/stencil/1280x1280/products/20544/17840/ei4603530745a\\_17841.16\\_75878237.jpg?c=1](https://cdn11.bigcommerce.com/sc8xbvj22t/images/stencil/1280x1280/products/20544/17840/ei4603530745a_17841.16_75878237.jpg?c=1), pristupljeno 27.01.2025
- [31] <https://grabcad.com/library/lmp1-wheel-rim-18x12-in-rear-1>, pristupljeno 27.01.2025
- [32] [https://fiahillclimb.chronomoto.hu/onb\\_docs/ehc\\_2022\\_02/03\\_Cat2\\_Seat\\_Safety\\_Guidance.pdf](https://fiahillclimb.chronomoto.hu/onb_docs/ehc_2022_02/03_Cat2_Seat_Safety_Guidance.pdf)<https://grabcad.com/library/lmp1-wheel-rim-18x12-in-rear-1>, pristupljeno 27.01.2025
- [33] [https://race-shop.hr/920844-large\\_default/sportsko-sjedalo-momo-daytona-fia.jpg](https://race-shop.hr/920844-large_default/sportsko-sjedalo-momo-daytona-fia.jpg), pristupljeno 27.01.2025
- [34] [https://race-shop.hr/87379-large\\_default/races-konzola-za-bocnu-montazu-sjedala-fia-par.jpg](https://race-shop.hr/87379-large_default/races-konzola-za-bocnu-montazu-sjedala-fia-par.jpg), pristupljeno 27.01.2025
- [35] [https://img.federalregister.gov/ER12JN24.007/ER12JN24.007\\_large.png](https://img.federalregister.gov/ER12JN24.007/ER12JN24.007_large.png), pristupljeno 27.01.2025
- [36] [https://www.researchgate.net/figure/The-bilinear-material-model\\_fig2\\_358553392](https://www.researchgate.net/figure/The-bilinear-material-model_fig2_358553392), pristupljeno 27.01.2025,

- [37] Velie, H: Chassis Torsional Rigidity Analysis for a Formula SAE Racecar, University of Michigan 2016.
- [38] Krzikalla, D., Mesciek, J., Petru J, Sliva, A., Smiraus J.: Analysis of Torsional Stiffness of the frame of a Formula Student Vehicle, Ostrava 2019.
- [39] <http://youwheel.com/home/2016/06/20/car-body-torsional-rigidity-a-comprehensive-list/>, pristupljeno 28.01.2025
- [40] <https://grabcad.com/library/Imp1-wheel-rim-18x12-in-rear-1>, pristupljeno 28.01.2025  
[https://live.staticflickr.com/7310/27476854514\\_7c5c11a8ac\\_b.jpg](https://live.staticflickr.com/7310/27476854514_7c5c11a8ac_b.jpg), pristupljeno 28.01.2025
- [41] Lulić, Ormuž, Šagi: Ovjes vozila – predavanja iz kolegija Motorna vozila, Zagreb 2020.
- [42] [https://www.subesports.com/pdf/Cata2020\\_Professionnels\\_CIRCUIT\\_ENG\\_HD\\_PAG\\_ES.pdf](https://www.subesports.com/pdf/Cata2020_Professionnels_CIRCUIT_ENG_HD_PAG_ES.pdf), pristupljeno 28.01.2025
- [43] <https://grabcad.com/library/shock-absorber-569>, pristupljeno 28.01.2025

---

**PRILOZI**

- I. CD-R disc
- II. Tehnička dokumentacija

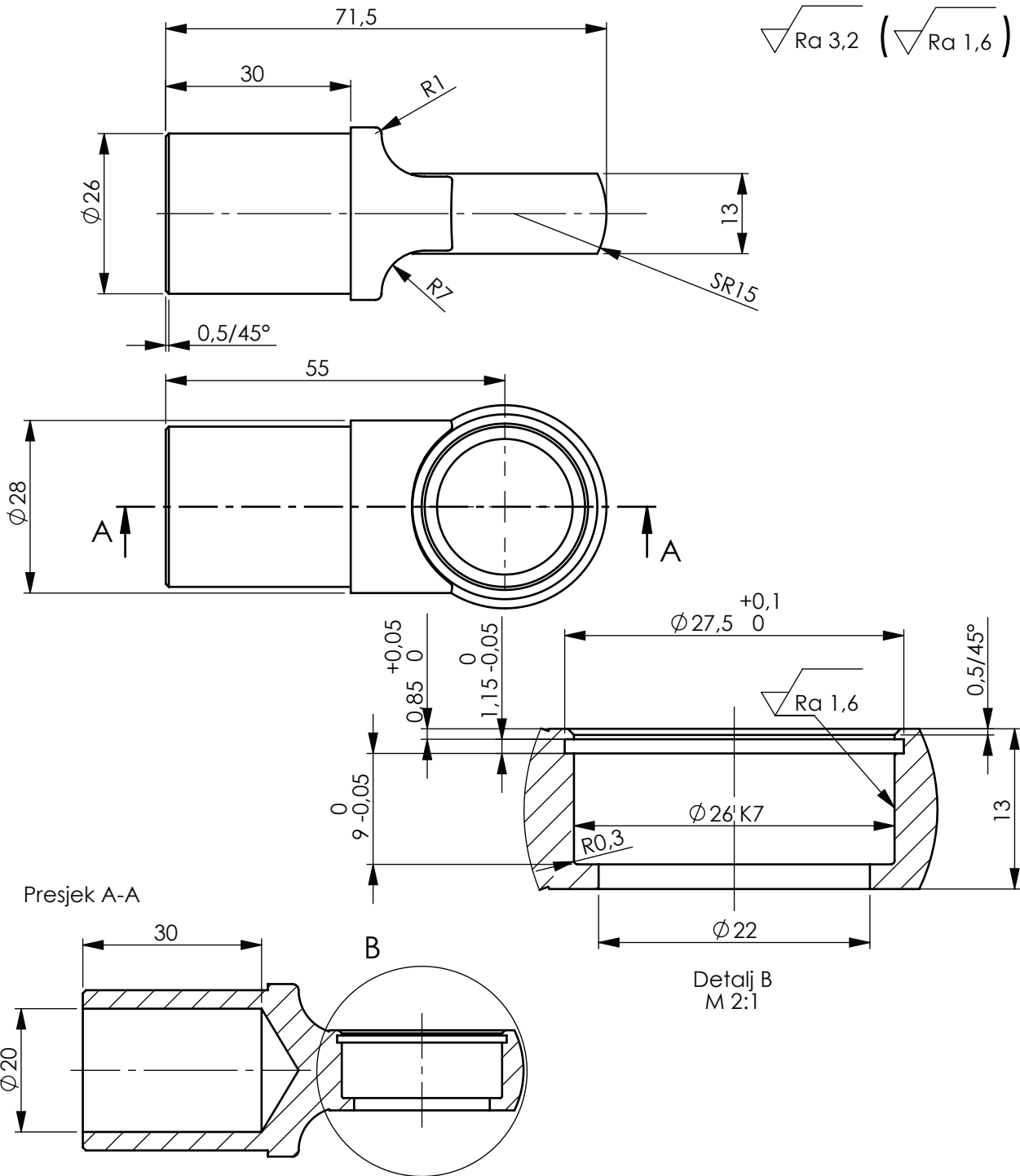



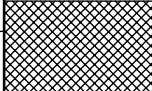
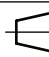

SVEUČILIŠTE U ZAGREBU  
FAKULTET STROJARSTVA I BRODOGRADNJE

**PRILOG II**  
**TEHNIČKA DOKUMENTACIJA**

**Petar Črnjević**

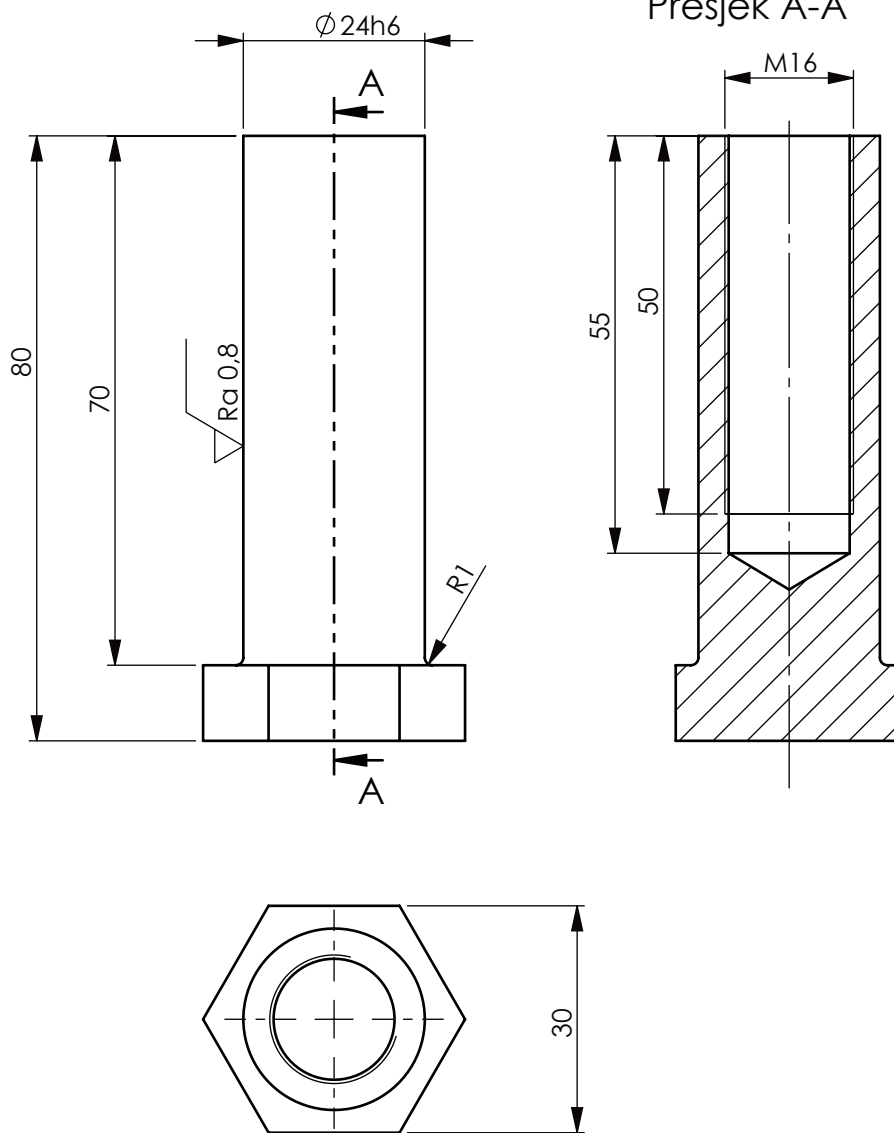
Zagreb, 2025.






Broj naziva - code		Projektirao	Datum	Ime i prezime	Potpis	
		Razradio	10.01.2025	Petar Črnjević		
		Crtao	10.01.2025	Petar Črnjević		
		Pregledao				
ISO - tolerancije		Objekt:			Objekt broj:	
$\Phi 26$ K7	0,006 -0,015				R. N. broj:	
		Napomena:				Kopija
		Materijal: 25CrMo4	Masa: 116,3 g			
		Naziv:				
		 			Format:	
		Mjerilo originala			Listova: 1	
		M 1:1			List: 1	
		Crtež broj: PC - 100 -25				

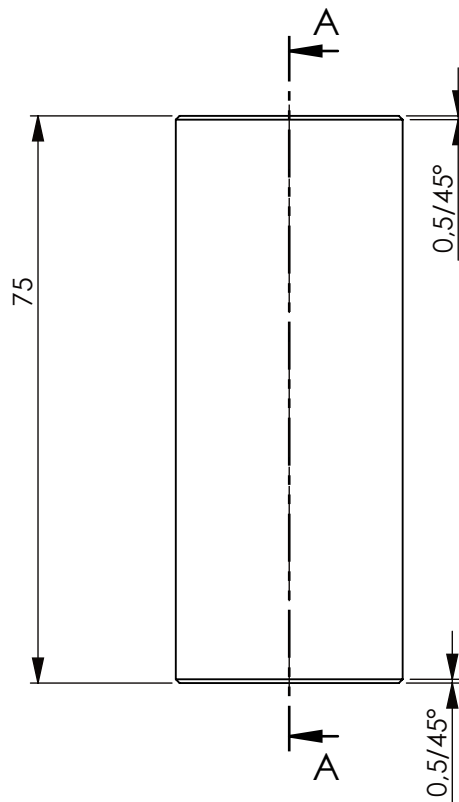
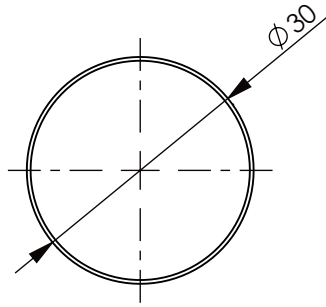
Design by CADLab

√ Ra 6,3 ( √ Ra 0,8 )

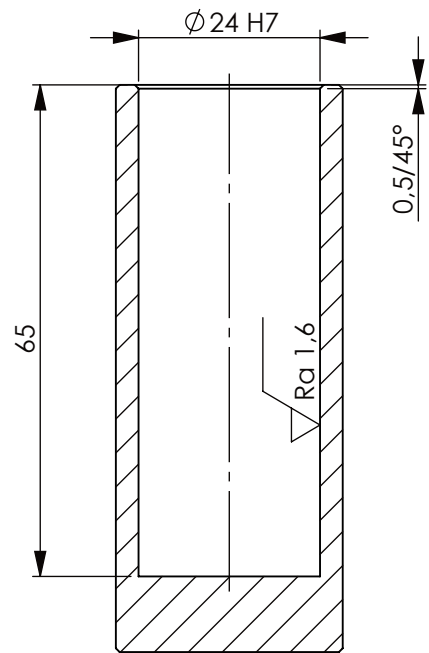


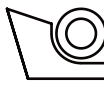
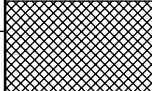
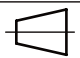
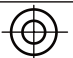
Broj naziva - code		Projektirao	Datum	Ime i prezime	Potpis	 <b>FSB Zagreb</b>	
		Razradio	10.01.2025	Petar Črnjević			
		Crtao	10.01.2025	Petar Črnjević			
		Pregledao					
ISO - tolerancije		Objekt:			Objekt broj:		
$\Phi 24h6$	0 -0,013	Napomena:			R. N. broj:		
		Materijal: 25CrMo4			Masa: 210,44 g	<div style="background-color: #cccccc; width: 100%; height: 100%; text-align: center;">Kopija</div>	
		  Naziv:			Pozicija:		
		Mjerilo originala			Matica za podešavanje		Format:
		M 1:1			Crtež broj: PC - 200 - 25		Listova: 1
							List: 1

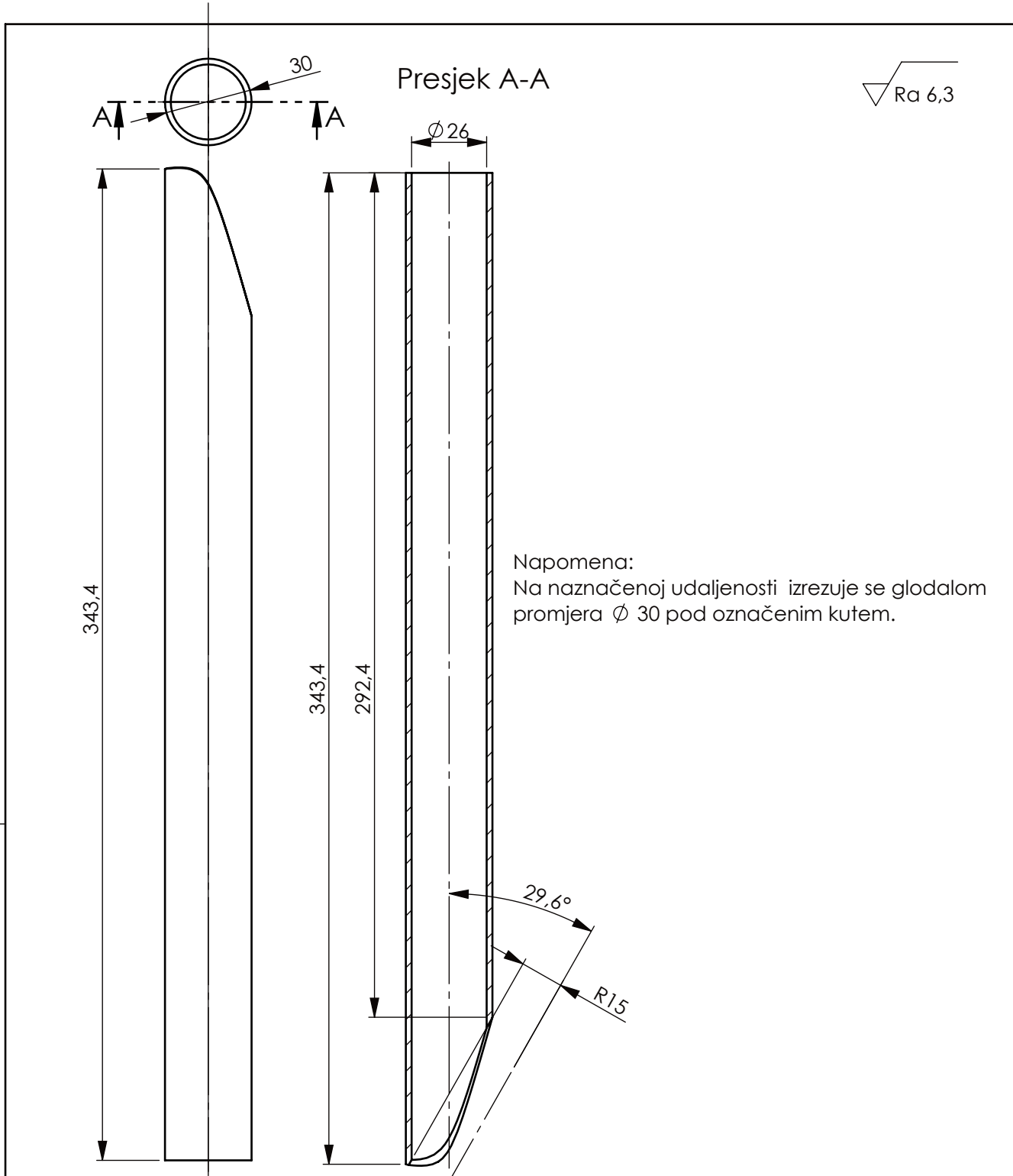
√ Ra 6,3 (√ Ra 1,6)



Presjek A-A



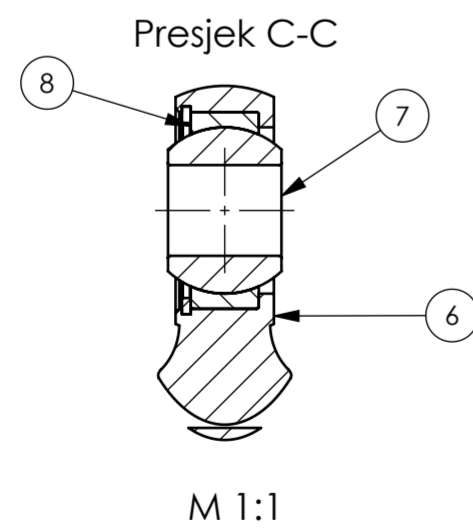
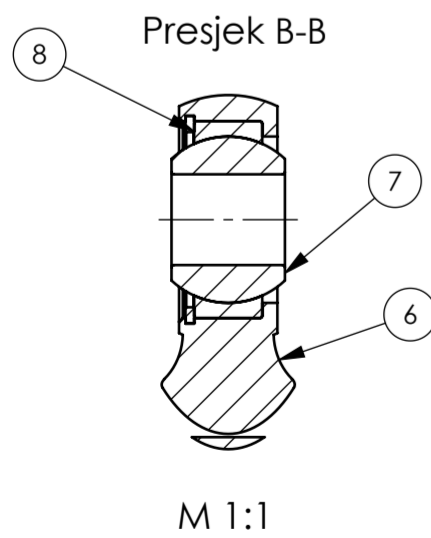
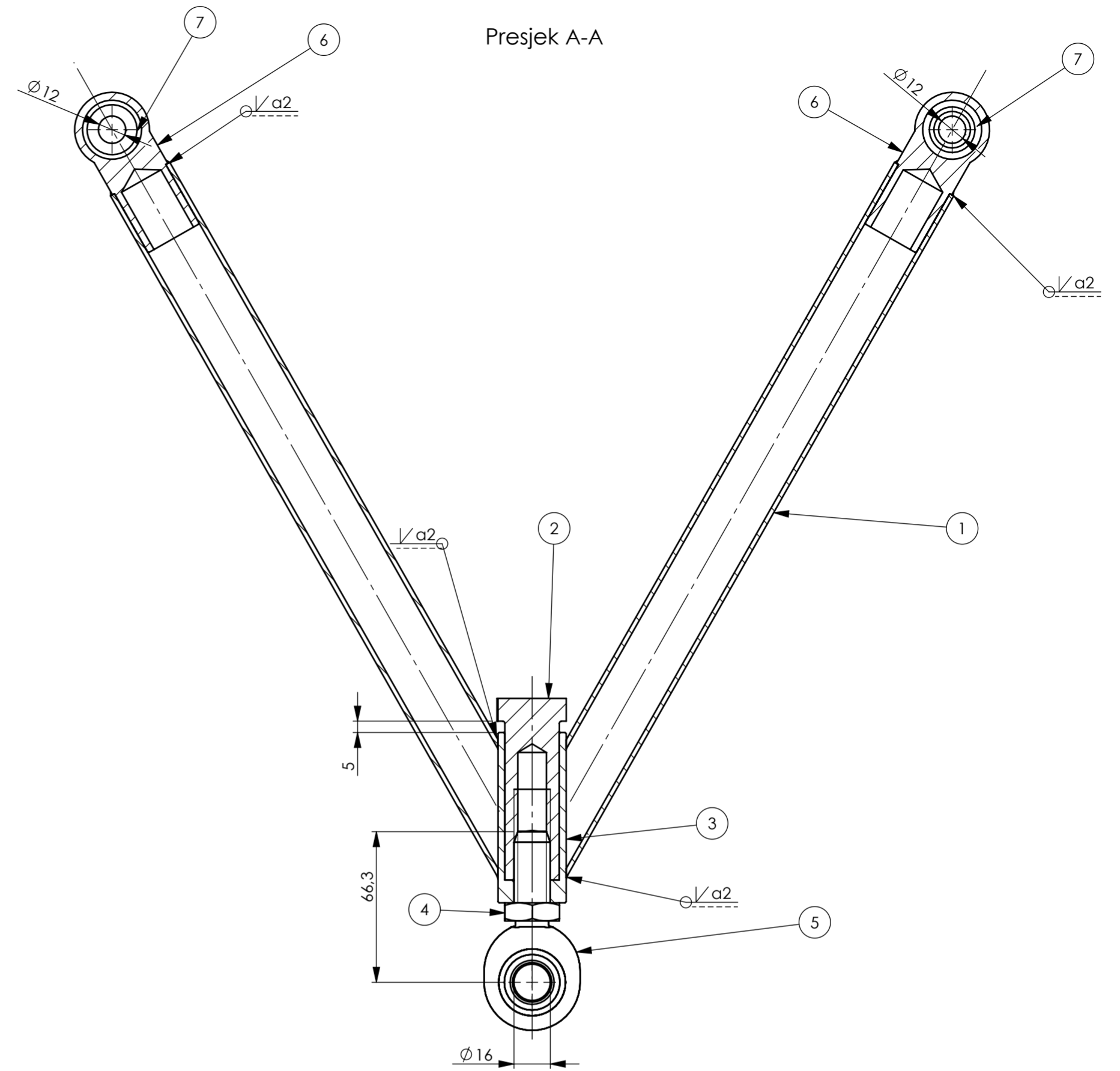
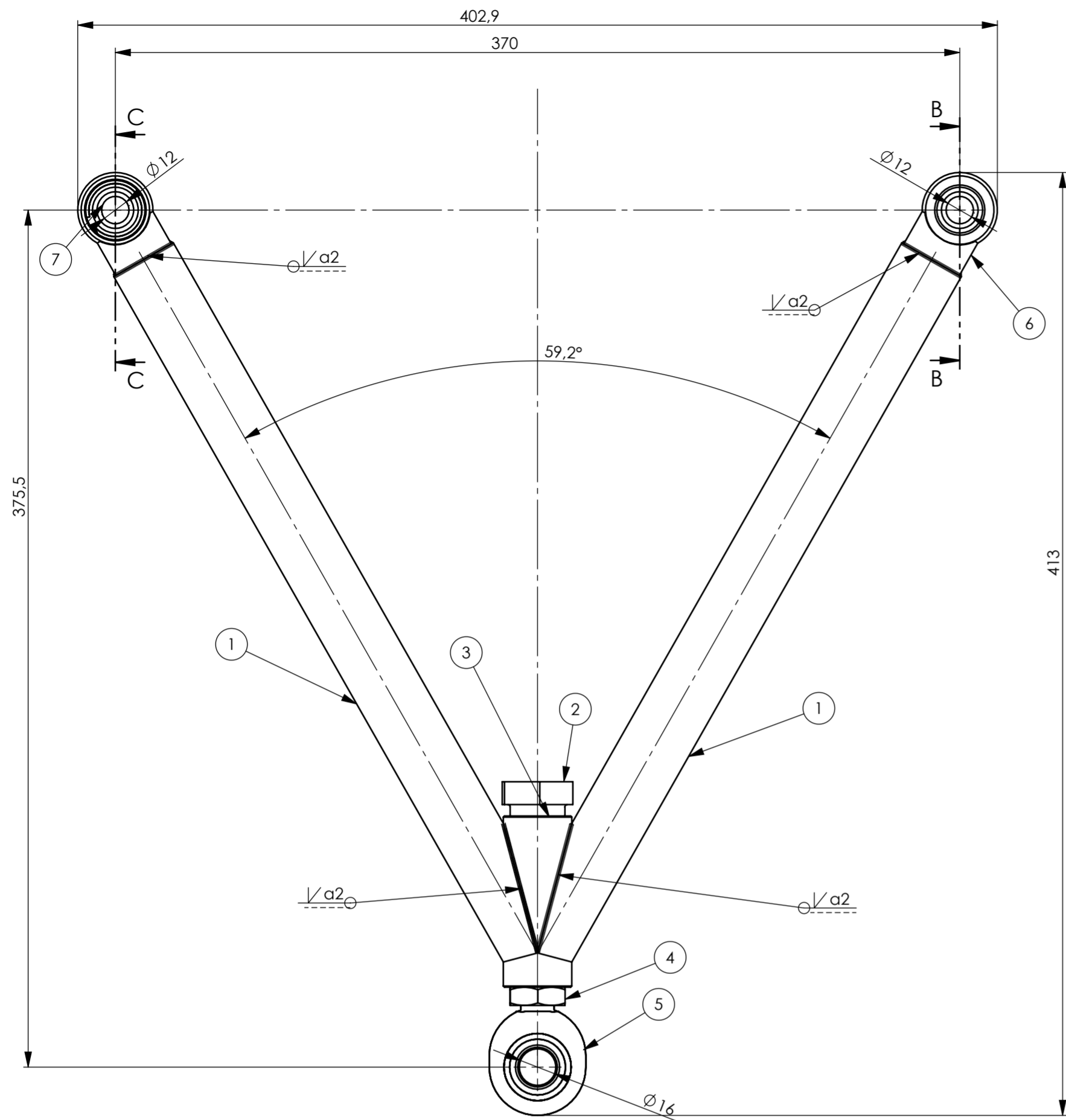
Broj naziva - code	Projektirao	Datum	Ime i prezime	Potpis	 <b>FSB Zagreb</b>
	Razradio	10.01.2025	Petar Črnjević		
	Crtao	10.01.2025	Petar Črnjević		
	Pregledao				
ISO - tolerancije	Objekt:			Objekt broj:	
Ø 24 H7	0 +0,021	R. N. broj:			
	Napomena:				Kopija
	Materijal: 25CrMo4		Masa: 176,82 g		
	 	Naziv:		Pozicija:	Format:
	Mjerilo originala	Čahura spoja			Listova: 1
	M 1:1	Crtež broj: PC - 300 - 25			List: 1



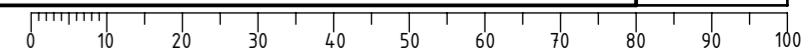
Napomena:  
Na naznačenoj udaljenosti izrezuje se glodalom promjera  $\phi$  30 pod označenim kutem.

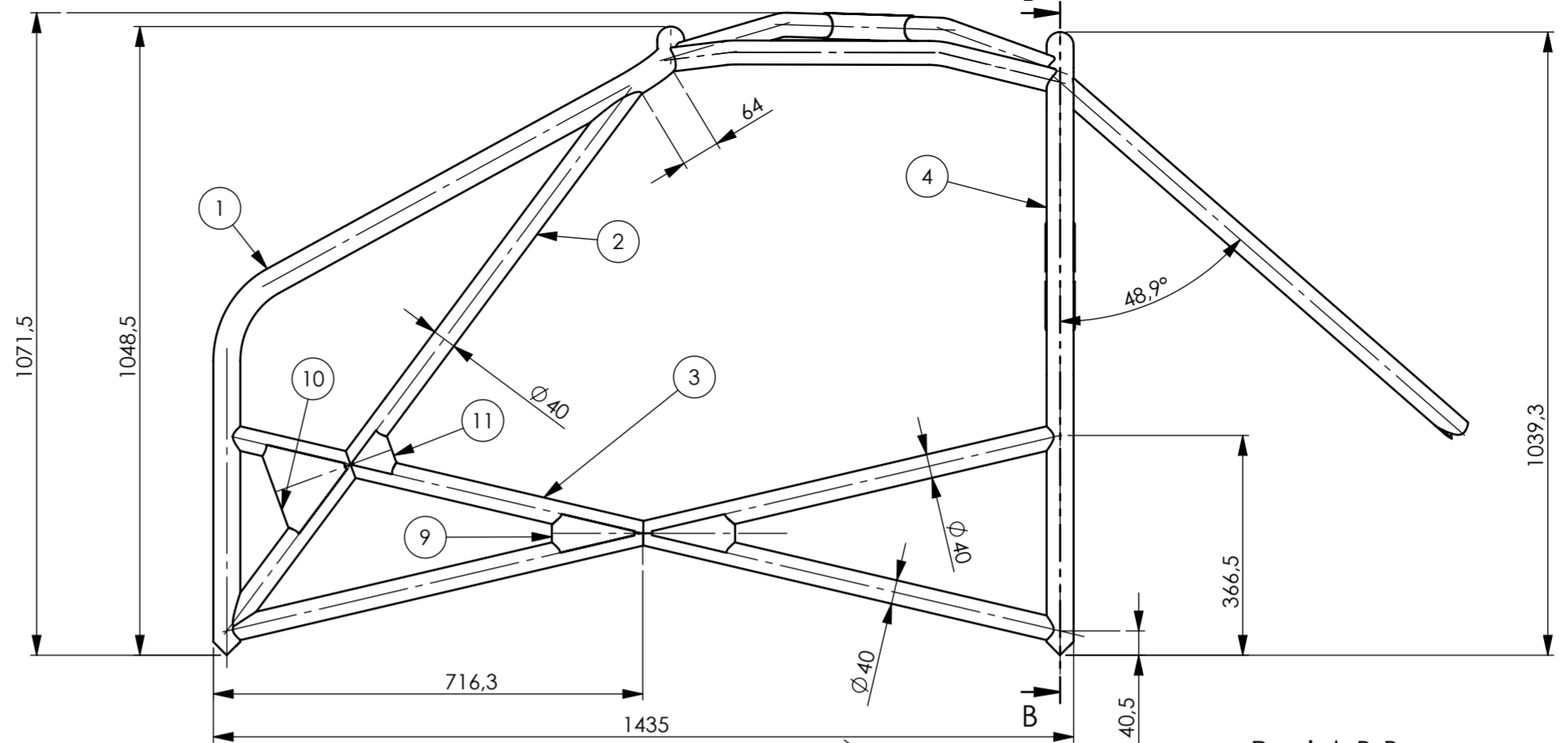
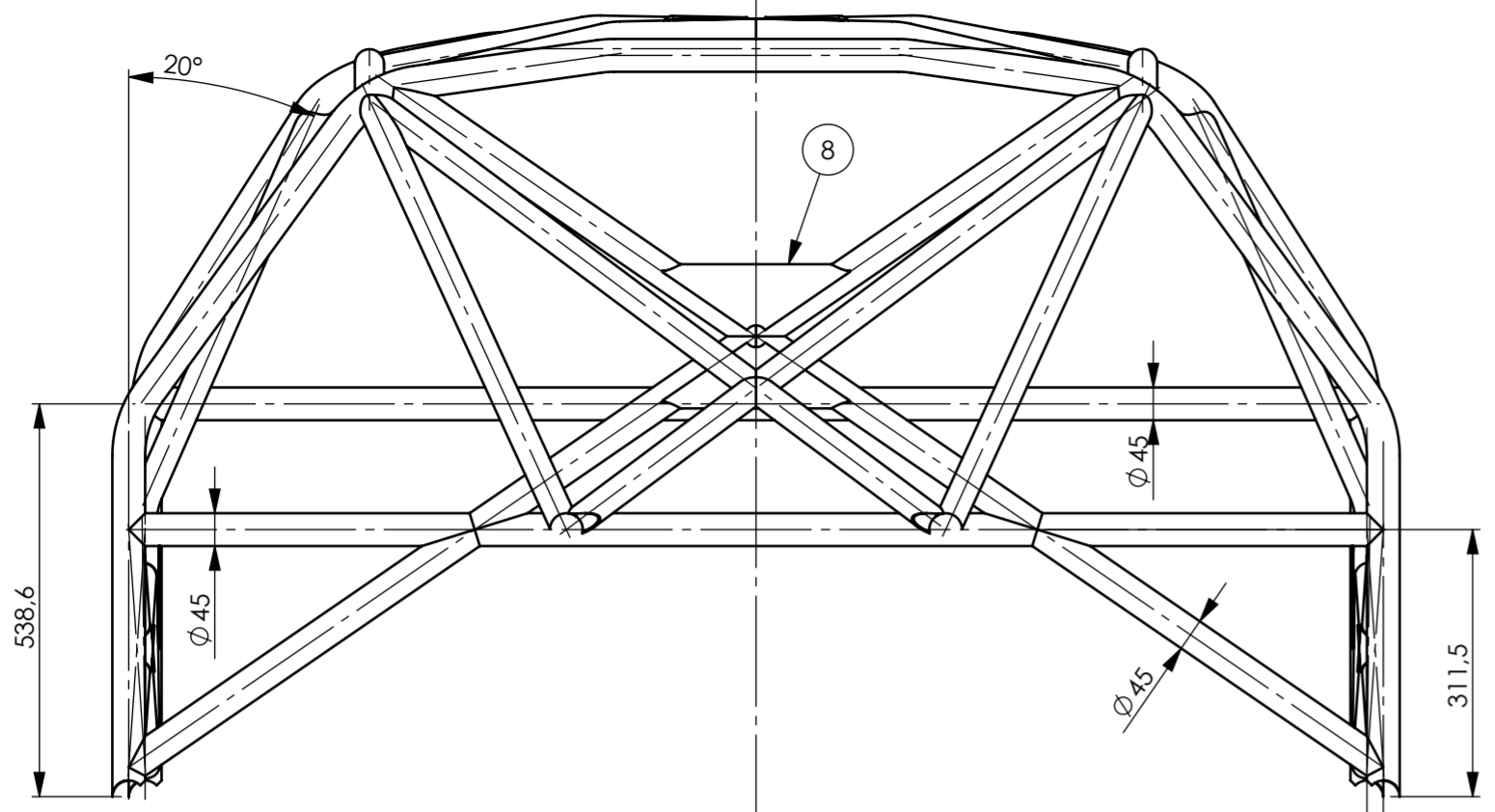
Broj naziva - code	Projektirao	Datum	Ime i prezime	Potpis	
	Razradio	10.01.2025	Petar Črnjević		
	Crtao	10.01.2025	Petar Črnjević		
	Pregledao				
ISO - tolerancije	Objekt:			Objekt broj:	
				R. N. broj:	
	Napomena:				Kopija
	Materijal: 25CrMo4		Masa: 431,6 g		
	Naziv:				
	Mjerilo originala			Cijev vilice	
	M 1:2			Crtež broj: PC - 400 -25	
					Format:
					Listova: 1
					List: 1

Design by CADLab

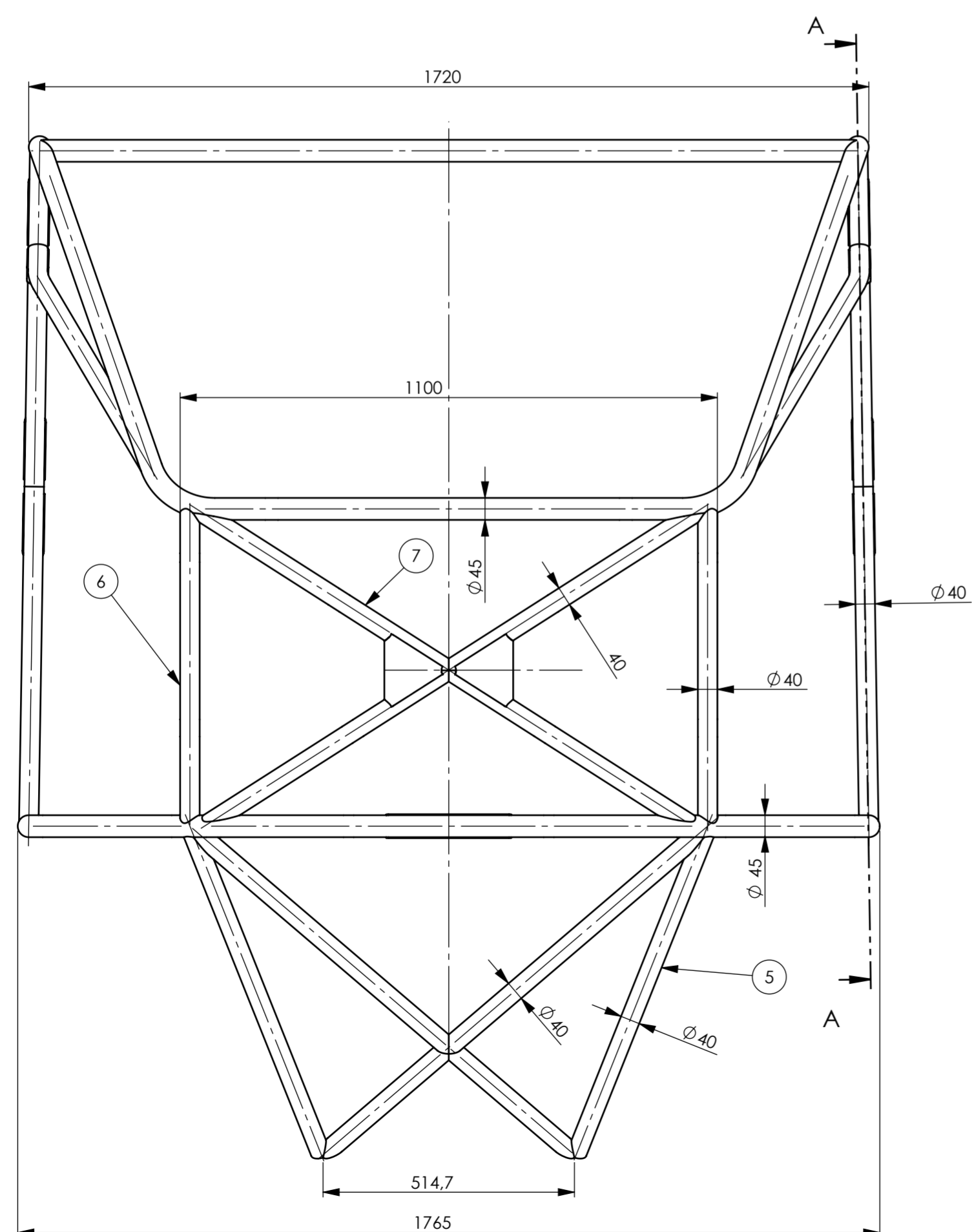


8	Uskočnik	2	DIN 471	DIN 471		
7	Kuglasti zglob	2	SKF GEH 12C	SKF GEH 12C		
6	Prihvat zgloba	2	PC - 100 -25	25CrMo4		
5	Kuglasti zglob s navojnom šipkom	1	SKF SAK B 16 F	SKF SAK B 16 F		
4	Sigurnosna matica	1	DIN 439B	10.8		
3	Čahura spoja	1	PC - 300 - 25	25CrMo4		
2	Matica za podešavanje	1	PC - 200 - 25	10.8		
1	Cijev vilice	2	PC - 400 - 25	25CrMo4		
Poz.	Naziv dijela	Kom.	Crtež broj Norma	Materijal	Sirove dimenzije Proizvođač	Masa
Broj naziva - code		Datum	Ime i prezime	Potpis		
Projektirao		10.01.2025	Petar Črnjević			
Razradio		10.01.2025	Petar Črnjević			
Crtao		10.01.2025	Petar Črnjević			
Pregledao						
Mentor						
ISO - tolerancije				Objekt:	Objekt broj:	
					R. N. broj:	
Napomena:				Smjer:	Kopija	
				Konstrukcijski		
Materijal:				Masa: 1971,3 g	DIPLOMSKI RAD	
Mjerilo originala				Naziv:	Pozicija:	Format:
M 1:2				Sklop prednje gornje poprečne vodilice		Listova: 1
				Crtež broj: PC - 450 -25		List: 1

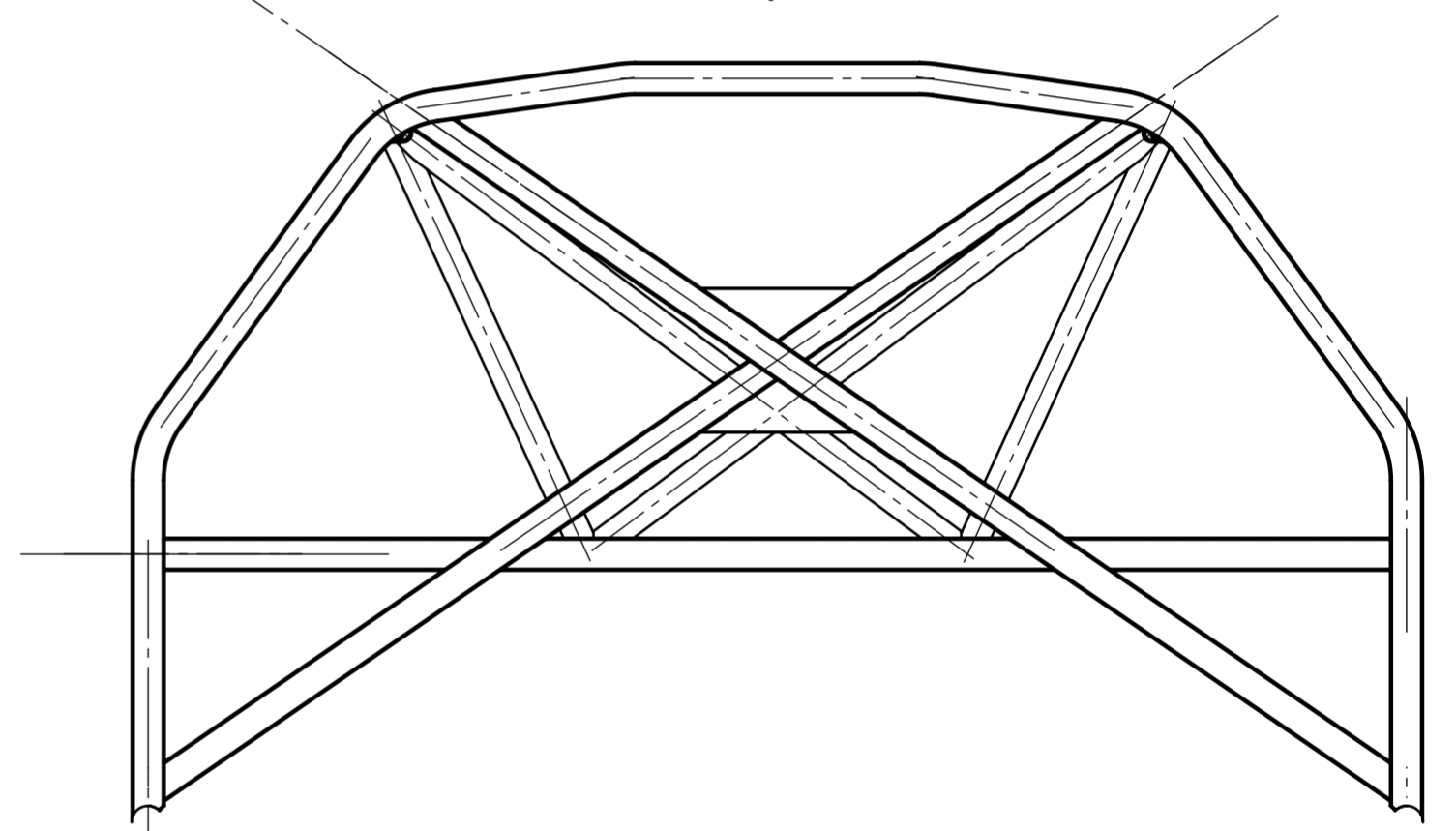
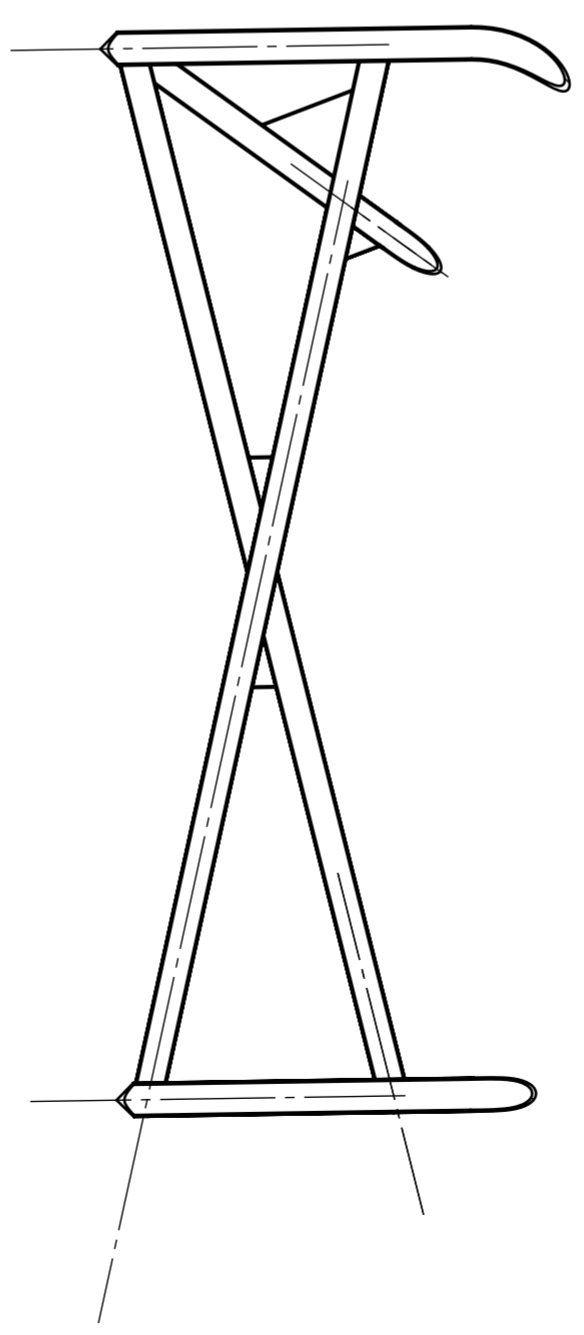




Presjek B-B

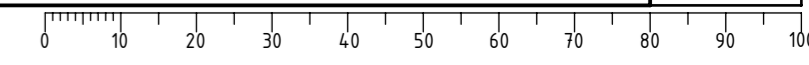


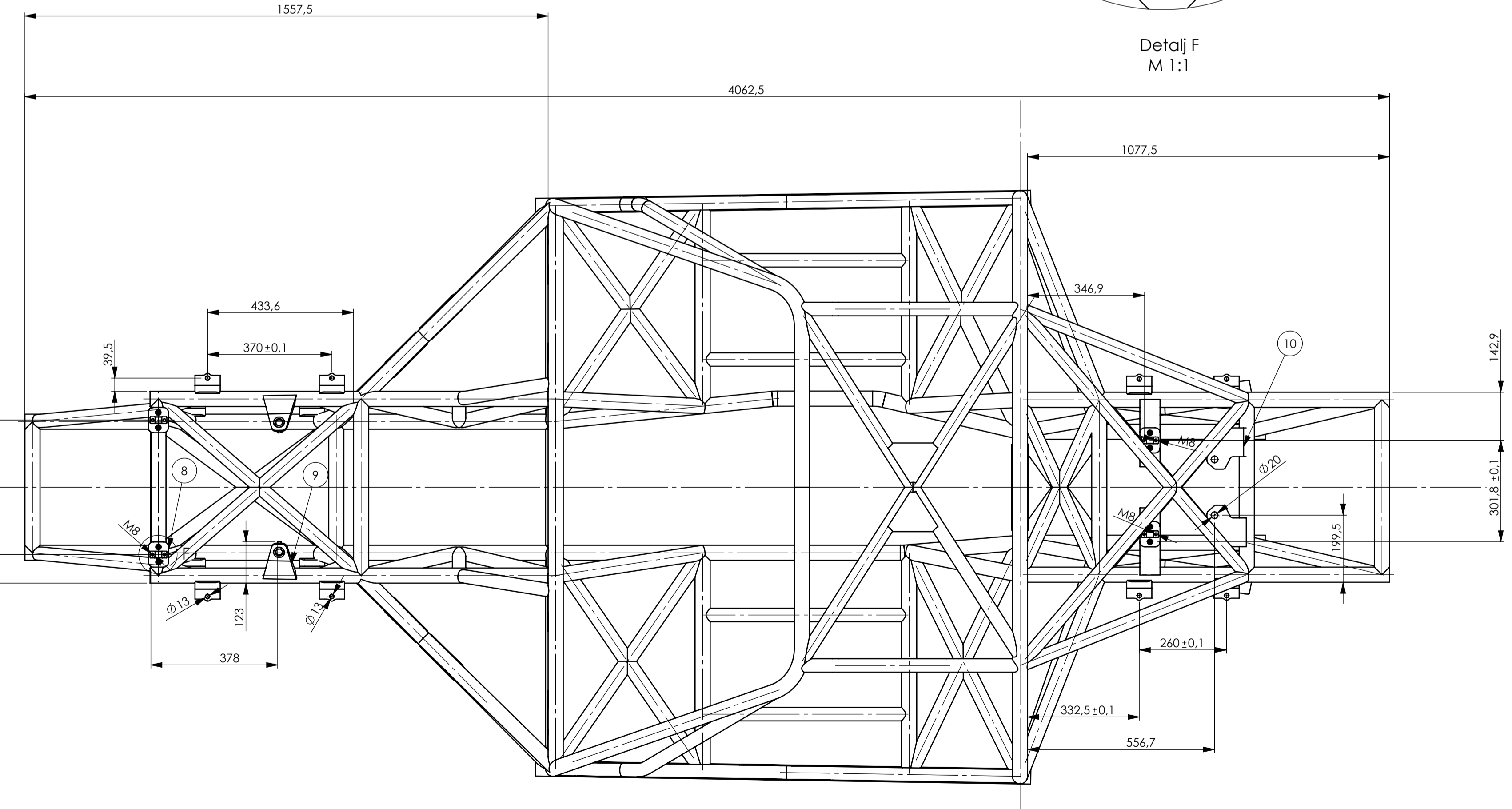
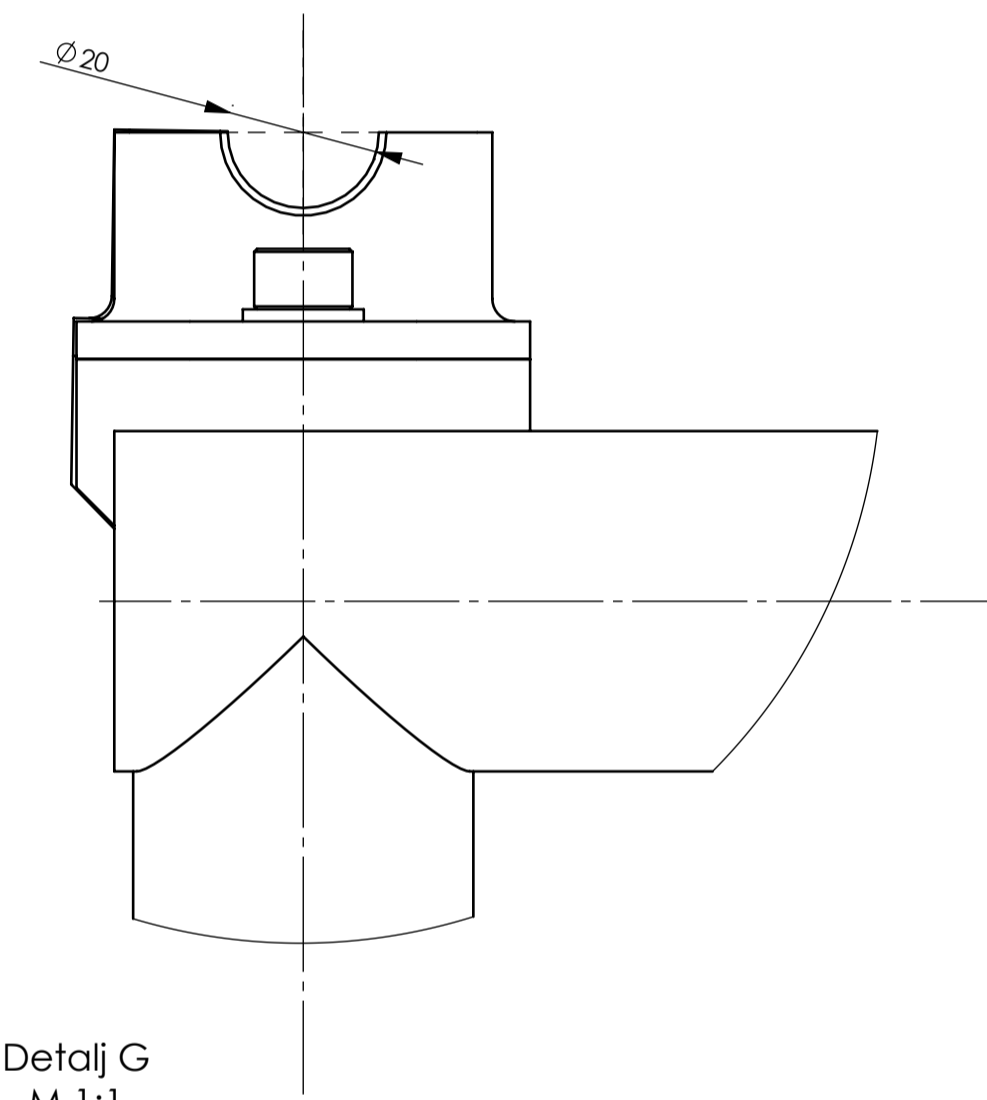
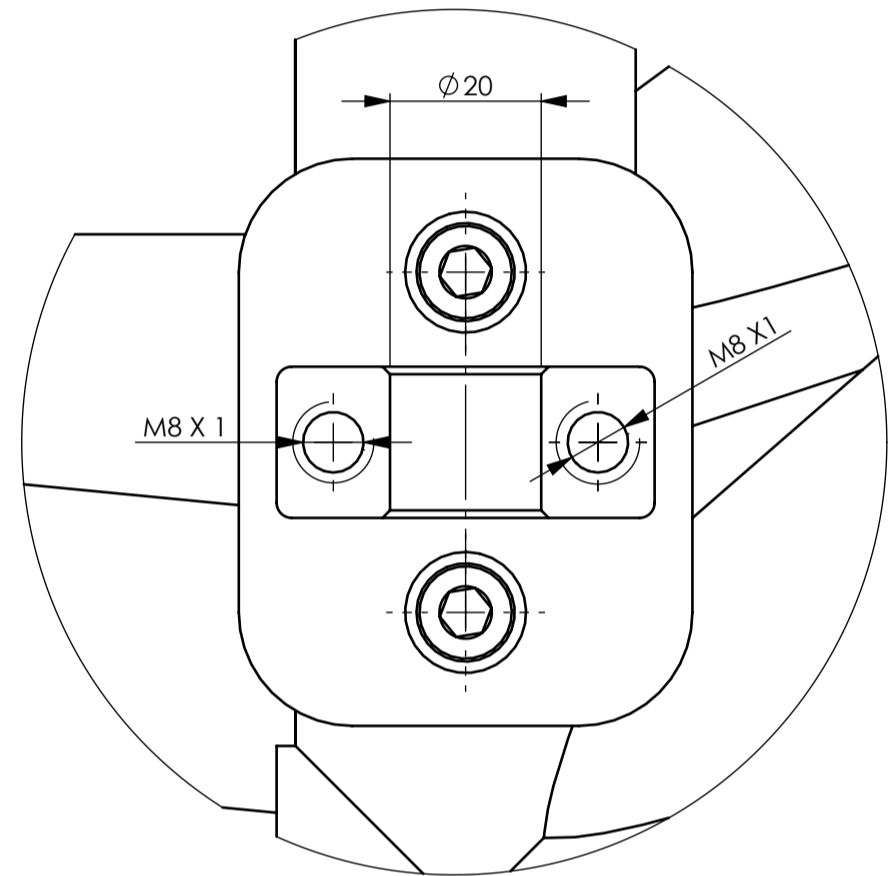
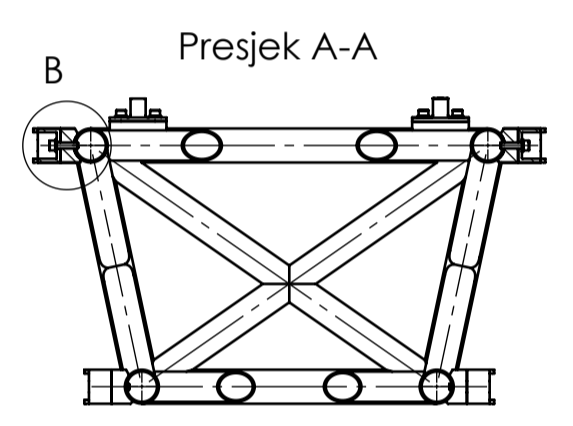
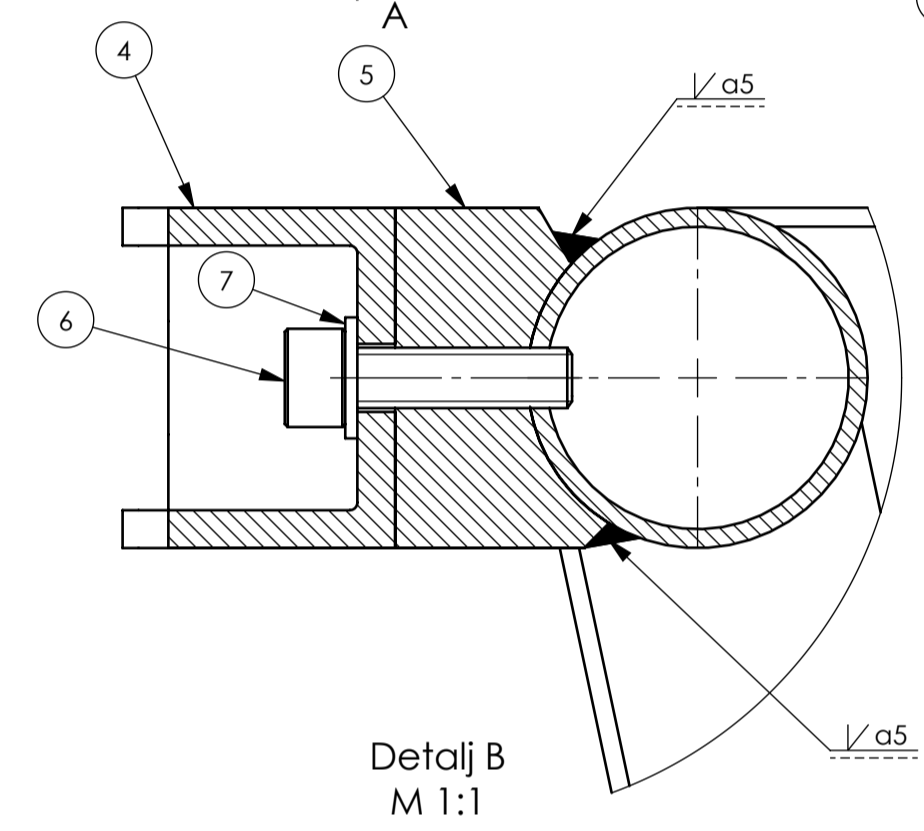
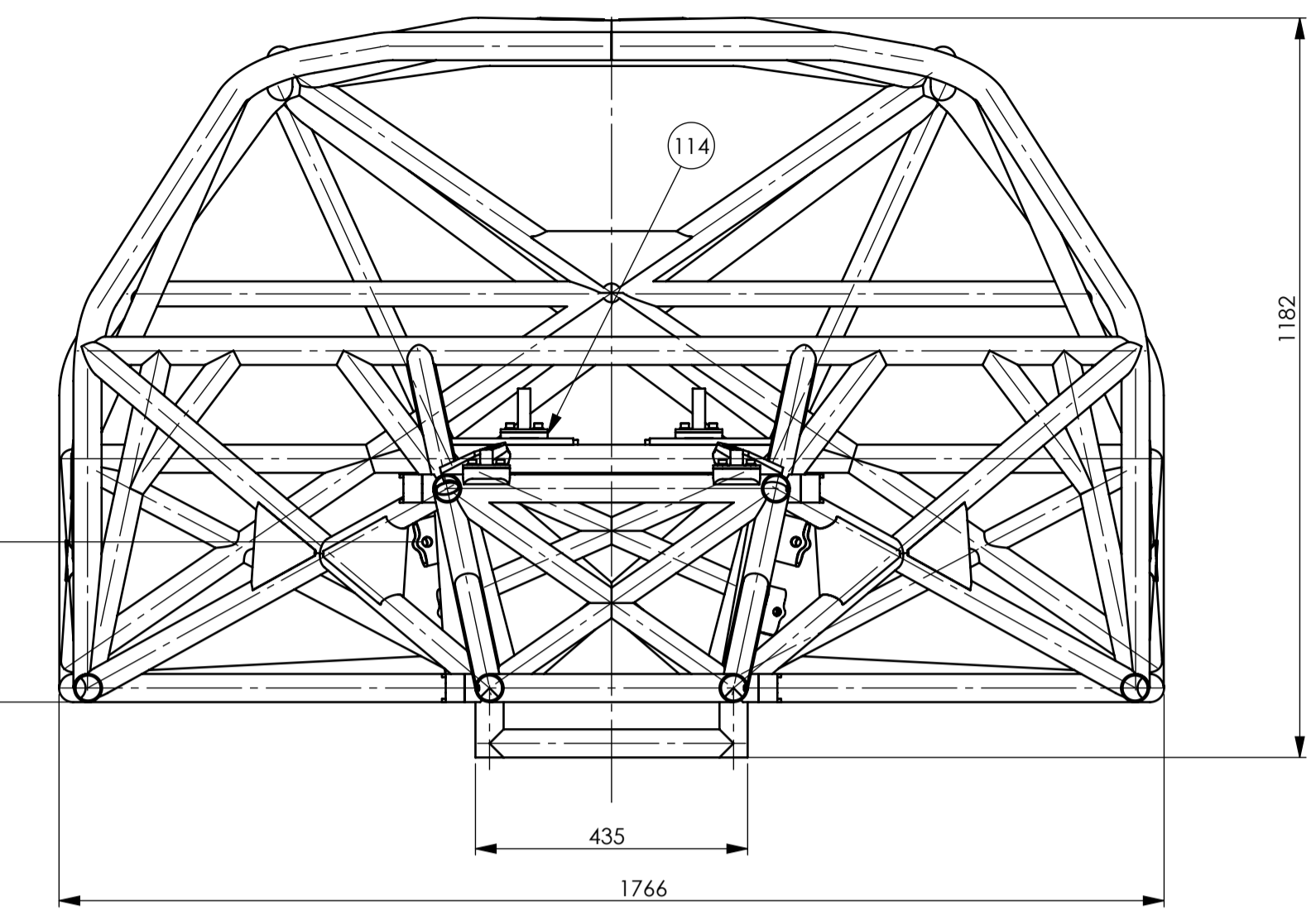
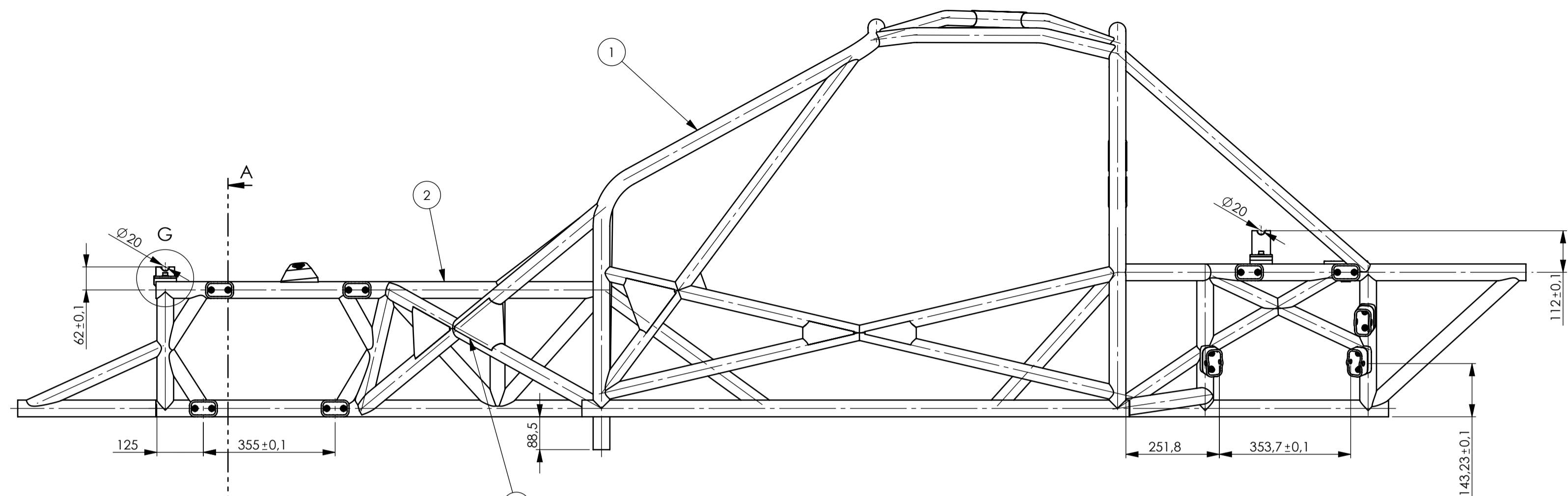
Presjek A-A



11	Ukruta ojačanja vjetrobranskog stakla 2	2	25CrMo4		
10	Ukruta ojačanja vjetrobranskog stakla	2	25CrMo4		
9	Ukruta ojačanja vrata	4	25CrMo4		
8	Ukruta glavnog okvira	2	25CrMo4		
7	Ojačanje krova	1	25CrMo4		
6	Longitudinalni član	2	25CrMo4		
5	Backstay s ojačanjem	1	25CrMo4		
4	Glavni okvir s ojačanjem	1	25CrMo4		
3	Ojačanje vrata	2	25CrMo4		
2	Ukruta stupa vjetrobranskog stakla	2	25CrMo4		
1	Prednji okvir	1	25CrMo4		

Poz.	Naziv dijela	Kom.	Crtež broj Norma	Materijal	Sirove dimenzije Proizvođač	Masa
Broj naziva - code		Datum	Ime i prezime	Potpis		
Projektirao		15.01.2025	Petar Črnjević			
Razradio		15.01.2025	Petar Črnjević			
Crtao		15.01.2025	Petar Črnjević			
Pregledao						
Mentor						
ISO - tolerancije				Objekt:	Objekt broj:	
Napomena:				R. N. broj:		Kopija
Materijal:				Masa: 63,8 kg	DIPLOMSKI RAD	
Mjerilo originala		Naziv: Zaštitni kavez		Pozicija:	Format:	
M 1:10		Crtež broj: PC - 500 -25		Listova: 1		
				List: 1		





Napomena : Svi spojevi konzola i nosača poprečnih stabilizatora sa šasijom izvedeni su kao što je prikazano detaljem B.

Poz.	Naziv dijela	Kom.	Crtež broj	Norma	Materijal	Sirove dimenzije	Masa
10	Prihvatač stražnje klackalice	2			25CrMo4		
9	Prihvatač prednje klackalice	2			25CrMo4		
8	Prihvatač poprečnog stabilizatora	2			25CrMo4		
7	Podložna pločica	44	DIN 125		10.8		
6	Vijak M8 X 1	44	DIN 912		10.8		
5	Pločica prihvatna	18			10.8		
4	Konzolni nosač	18			25CrMo4		
3	Ukruta šasije	4			25CrMo4		
2	Šasija	1			25CrMo4		
1	Zaštitni kavez	1	PC - 500 -25		25CrMo4		

Broj naziva - code		Datum	Ime i prezime	Potpis
Projektirao		29.01.2025	Petar Crnjević	
Razradio		29.01.2025	Petar Crnjević	
Crtao		29.01.2025	Petar Crnjević	
Pregledao				
Mentor				

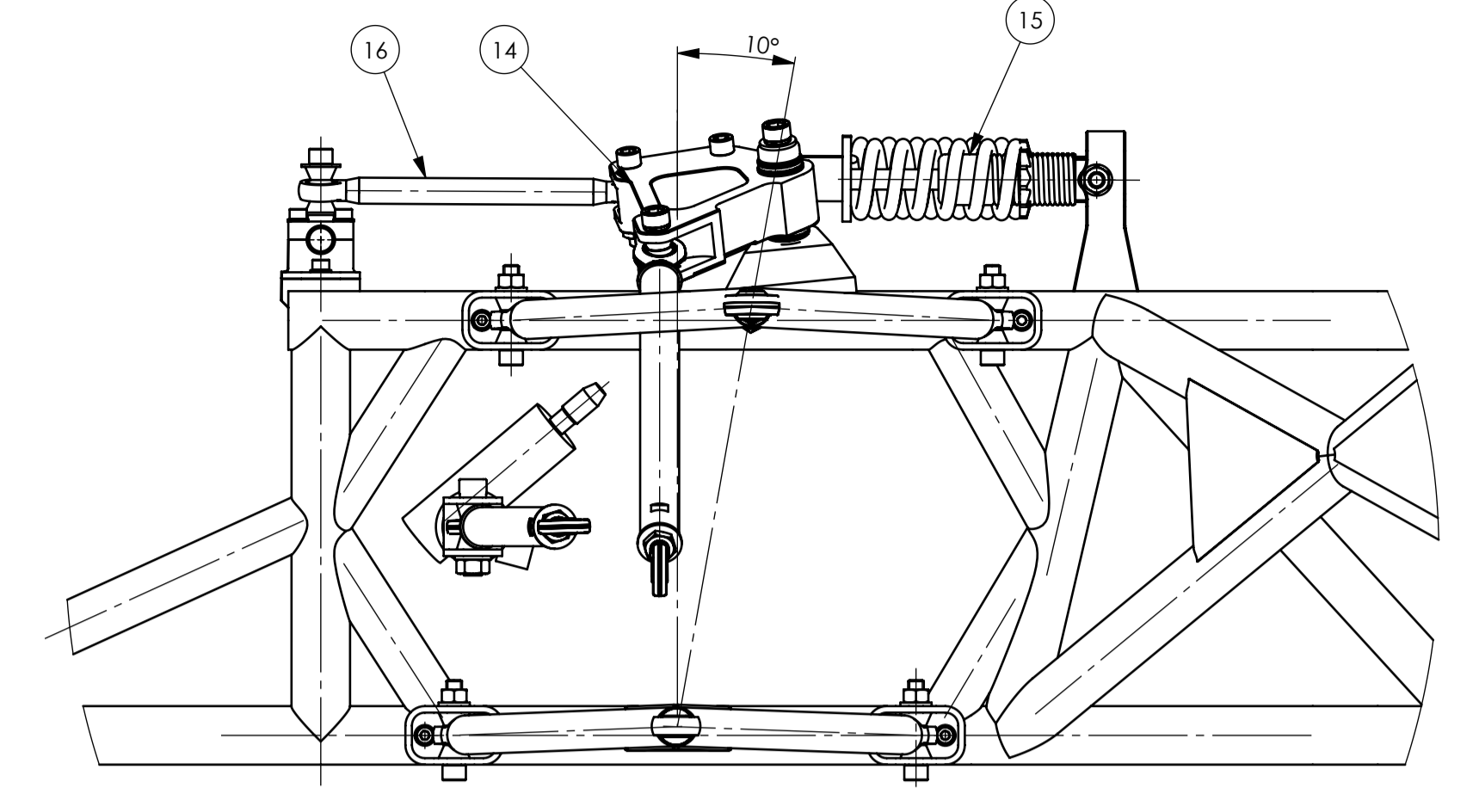
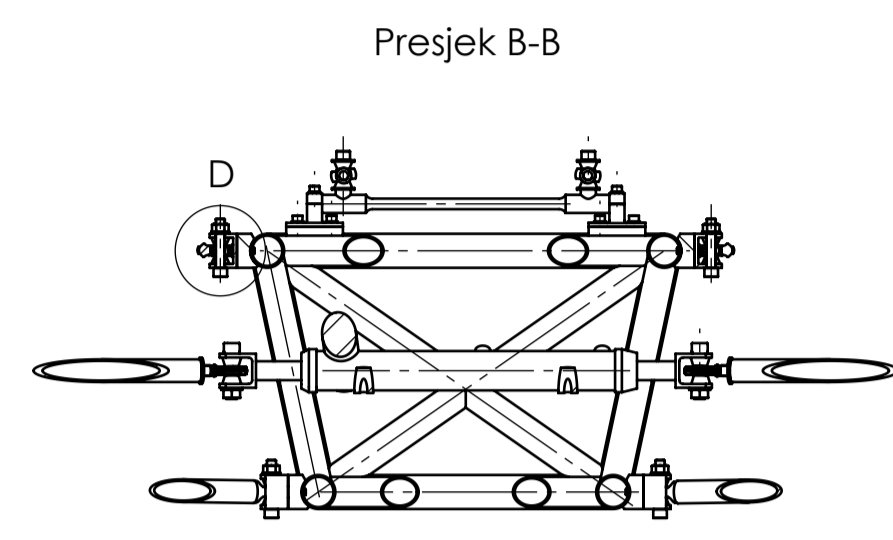
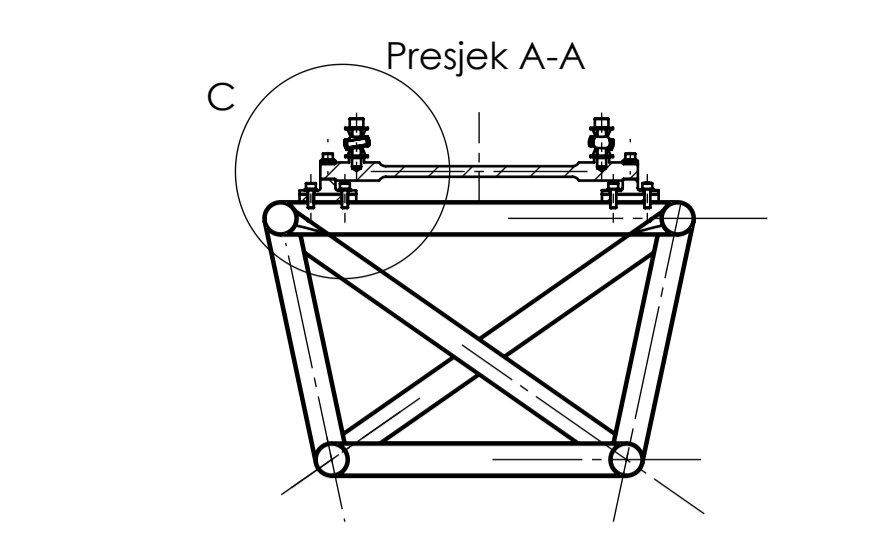
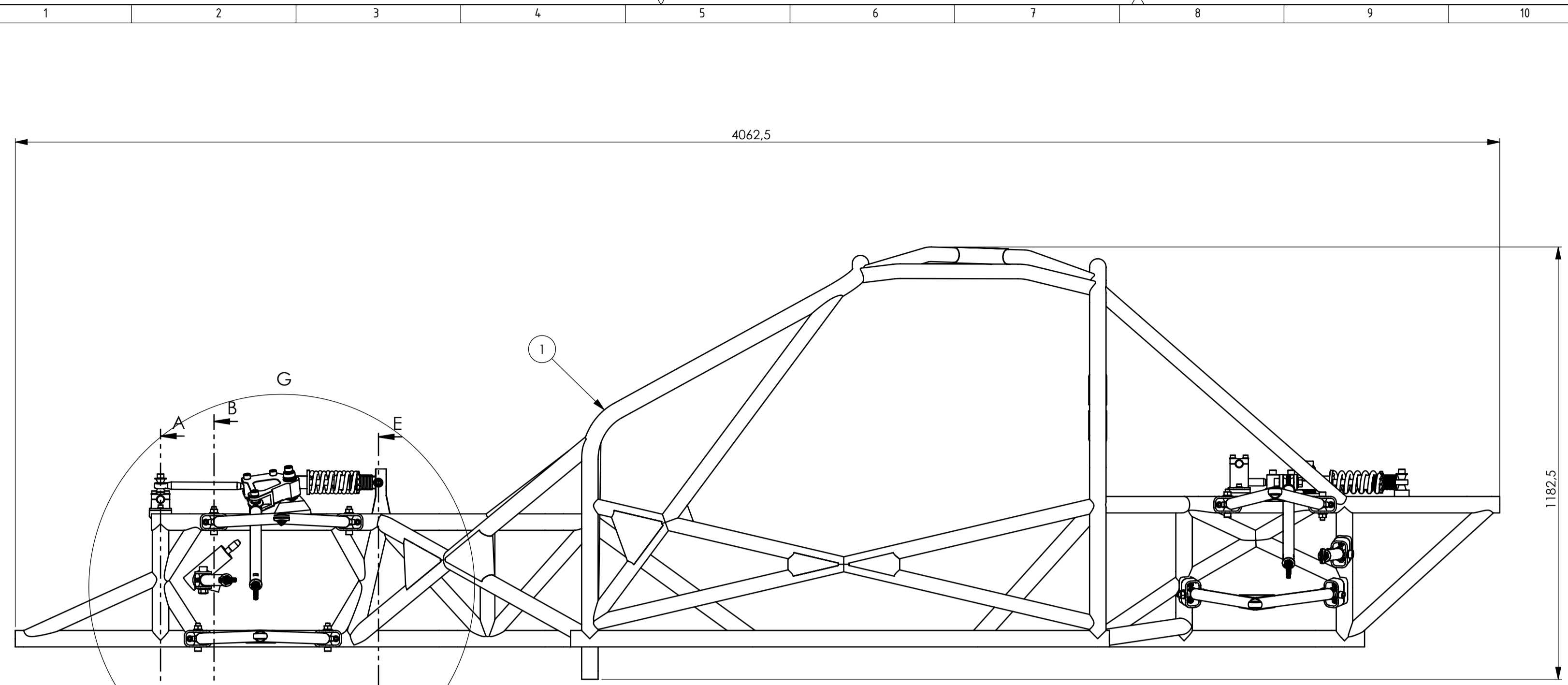
  

ISO - tolerancije		Objekt:	Objekt broj:
			R. N. broj:
Napomena:		Smjer:	
Materijal:		Masa: 235,91 kg	Kopija
Mjerilo originala		Naziv:	Sklop šasije
M 1:10		Crtež broj:	PC - 600-25

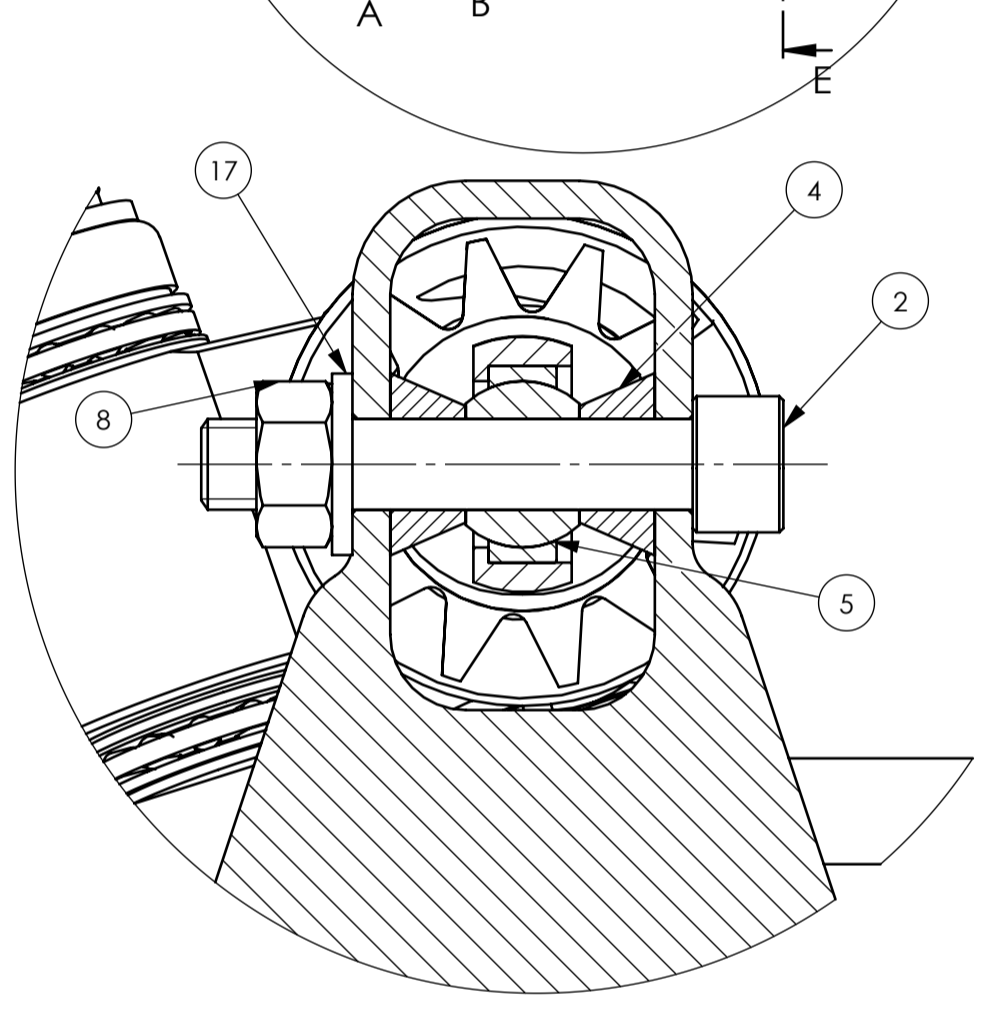
  

FSB Zagreb		Studij strojarstva	
DIPLOMSKI RAD		Forma:	
		Listova: 1	
		Lis: 1	

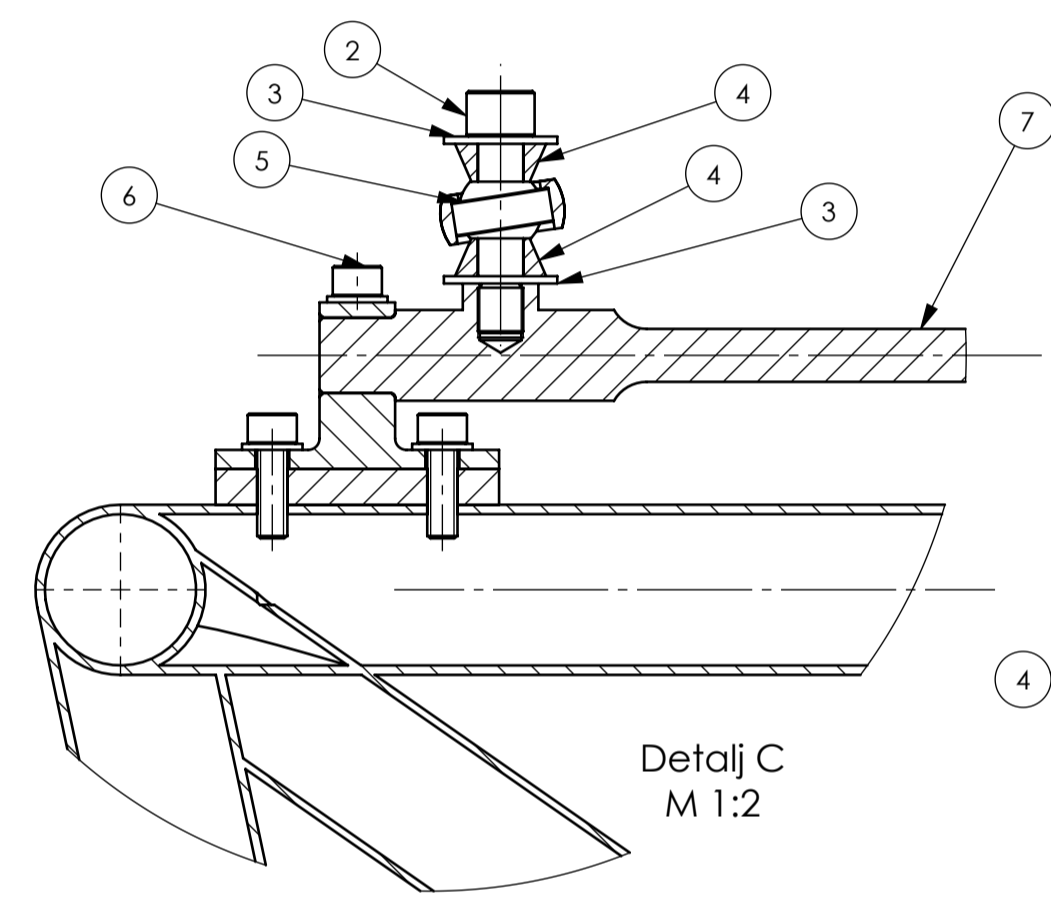




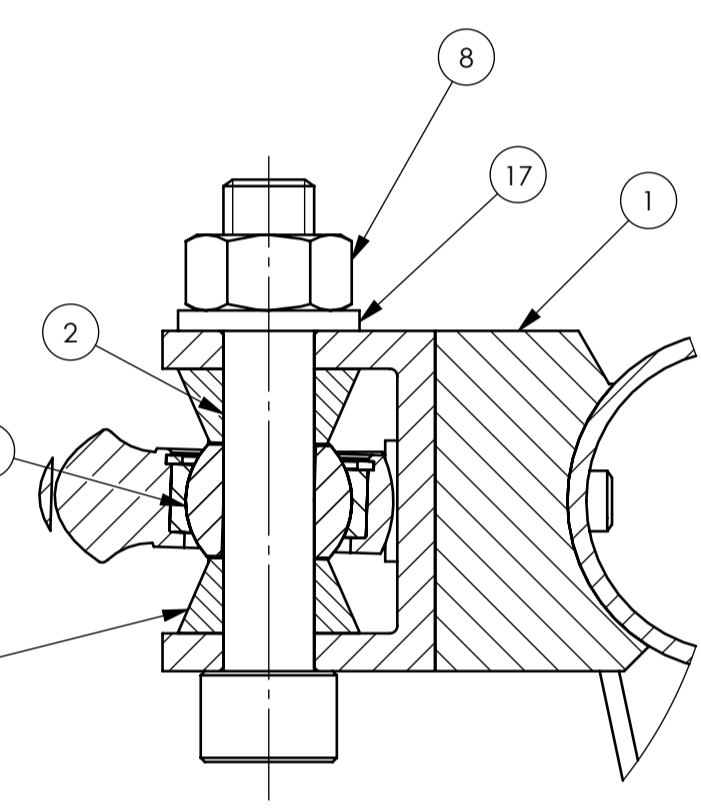
Detalj G  
M 1:5



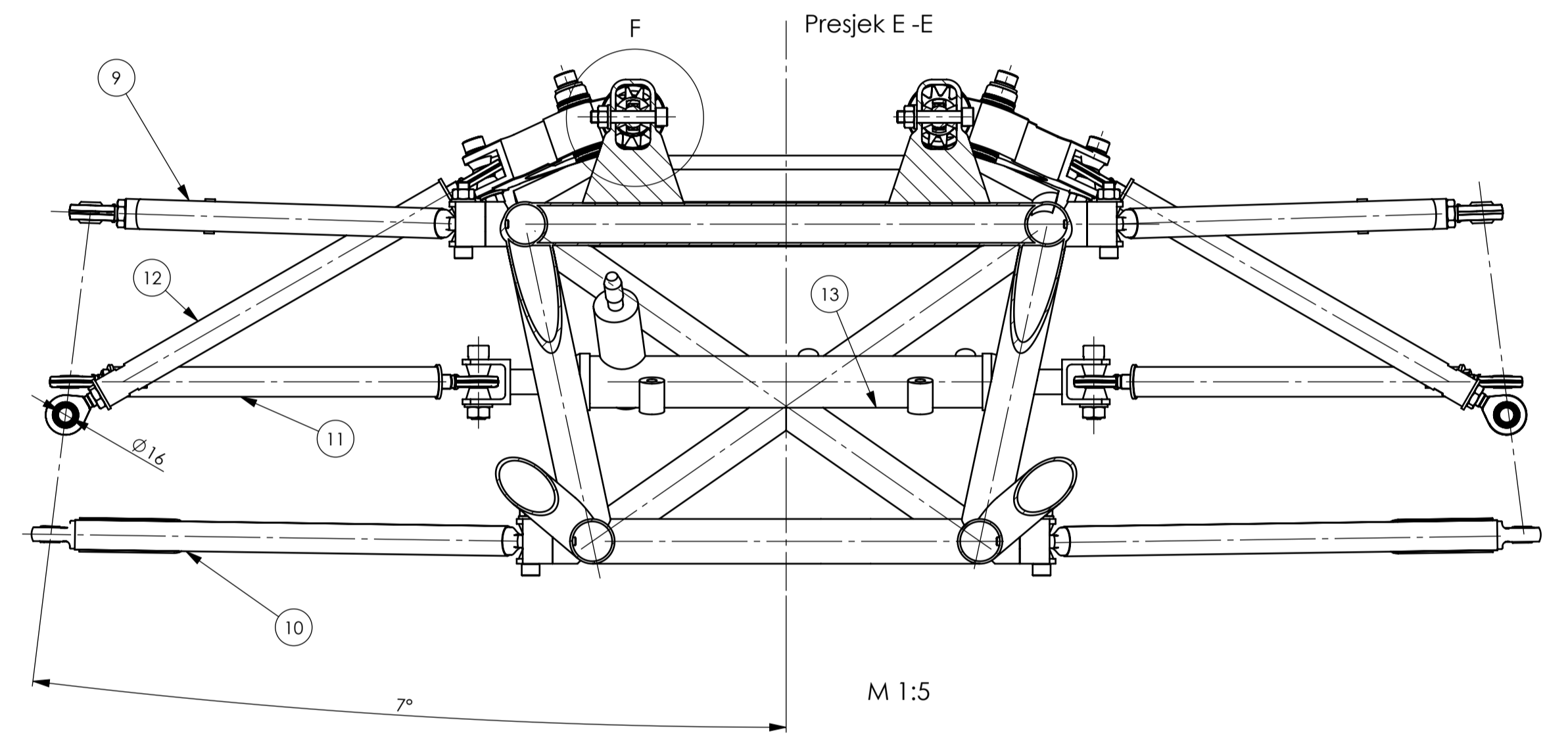
Detalj F  
M 1:1



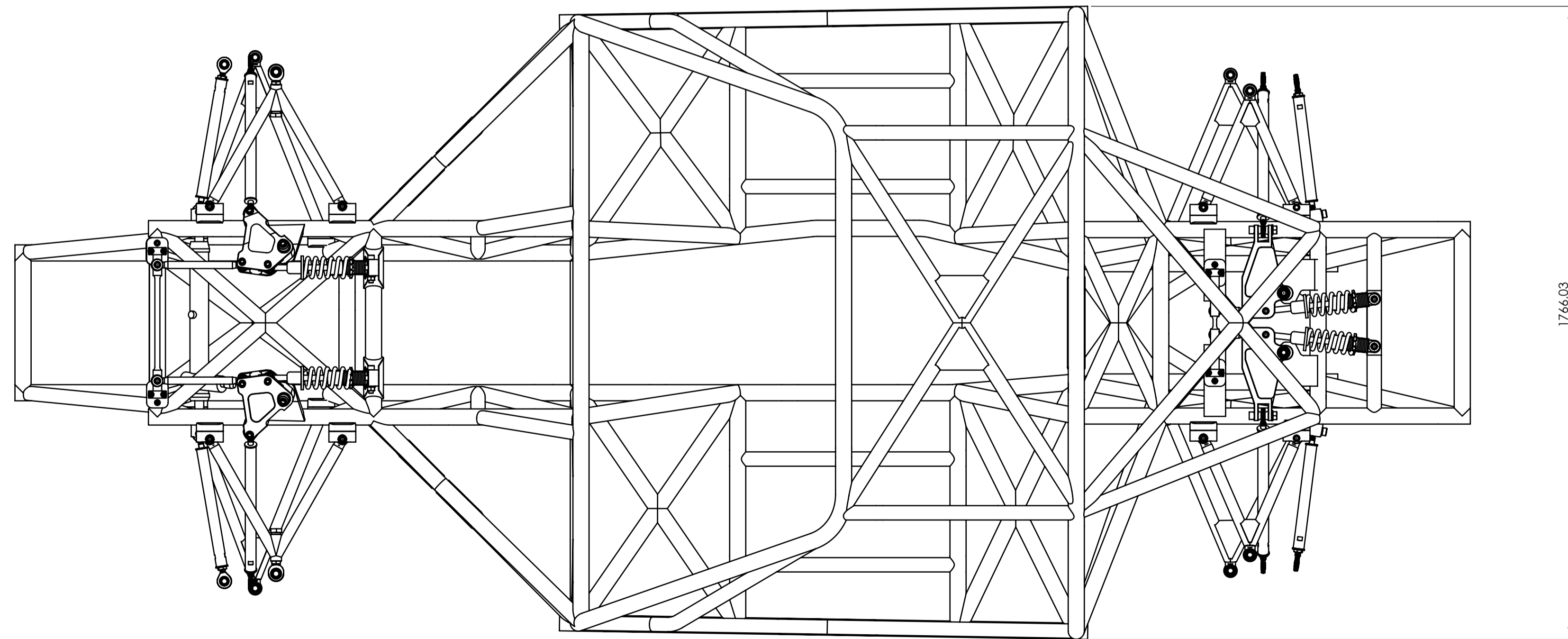
Detalj C  
M 1:2



Detalj D  
M 1:1 : 1



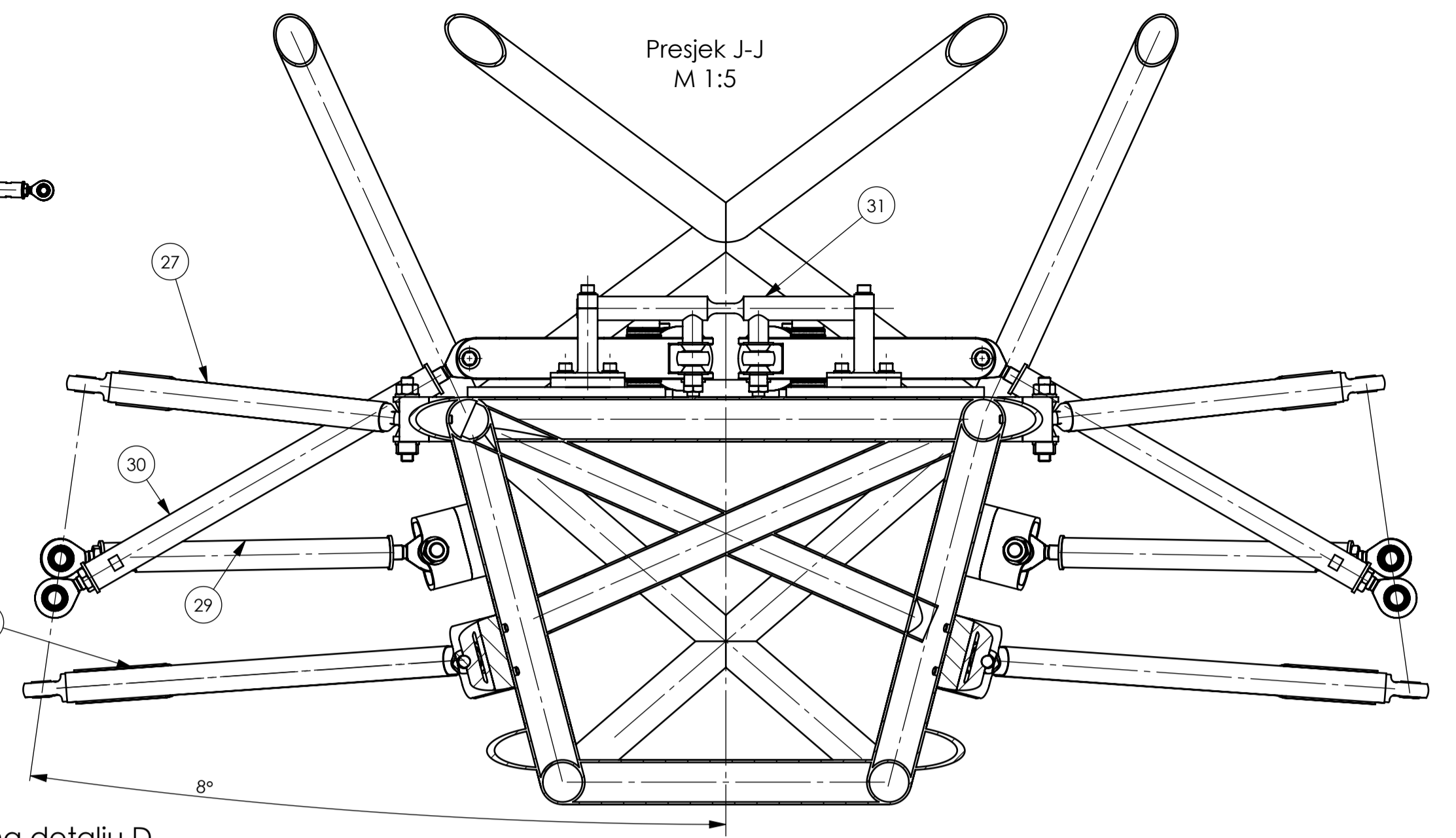
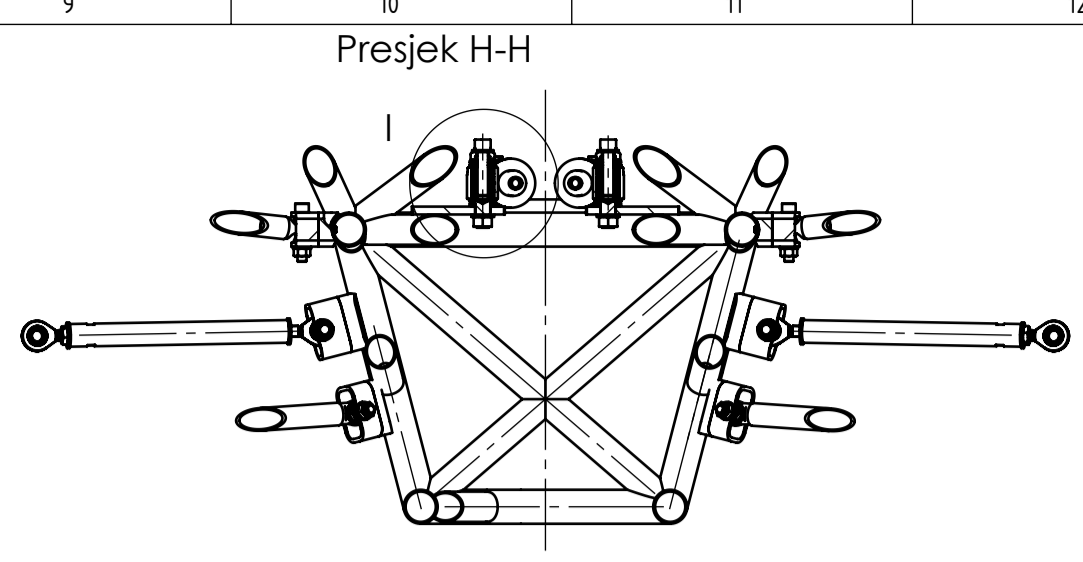
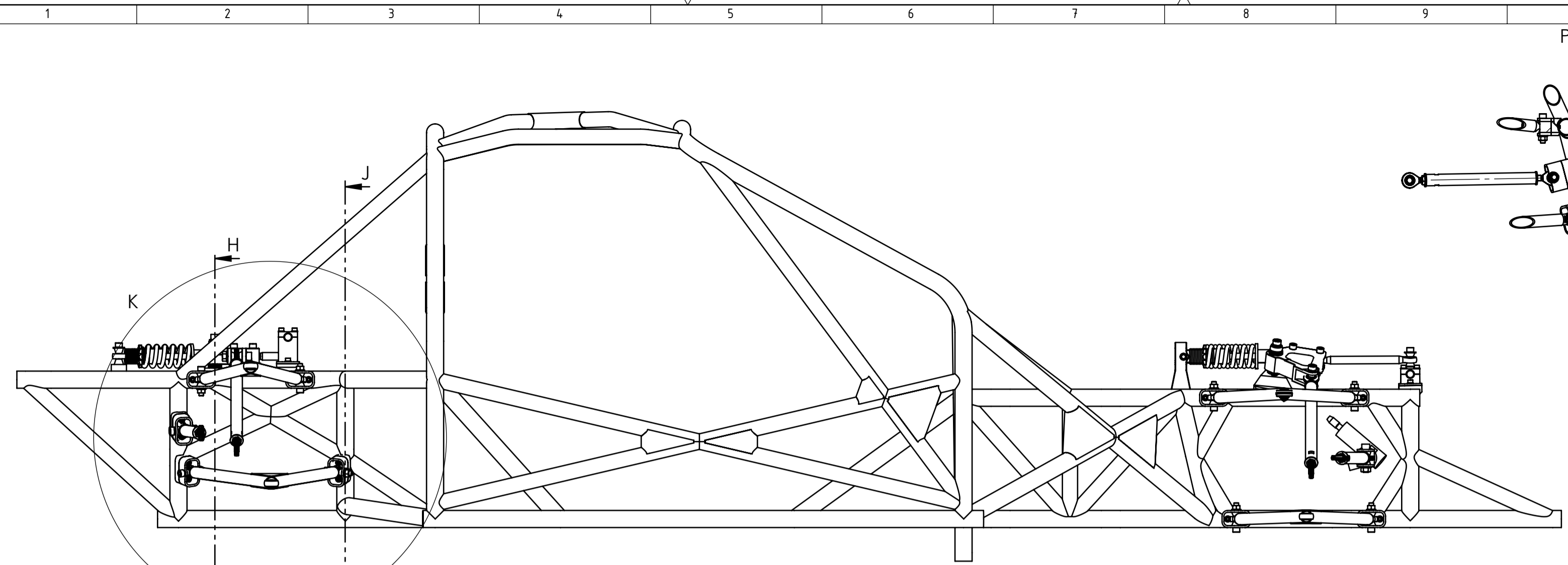
M 1:5



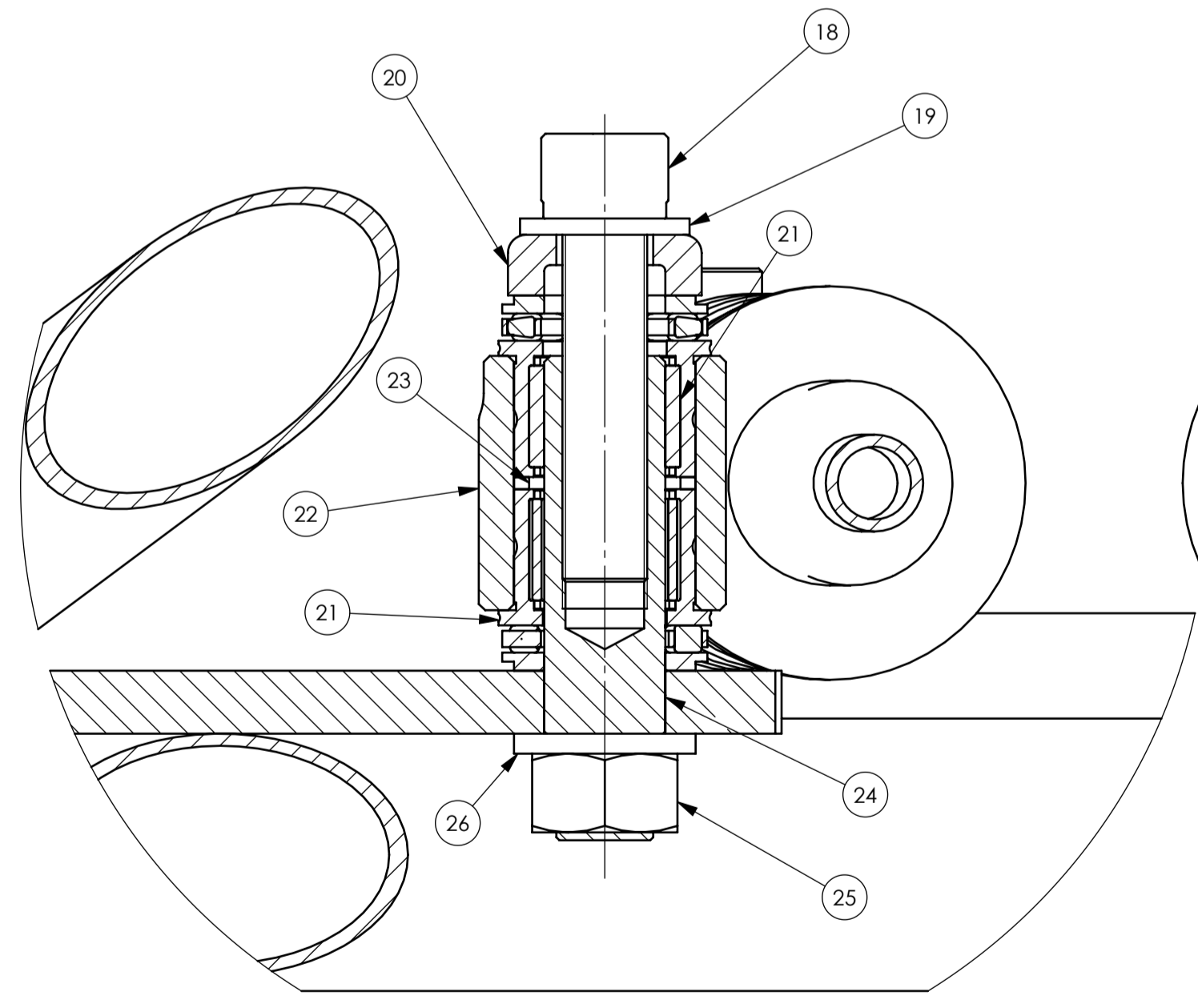
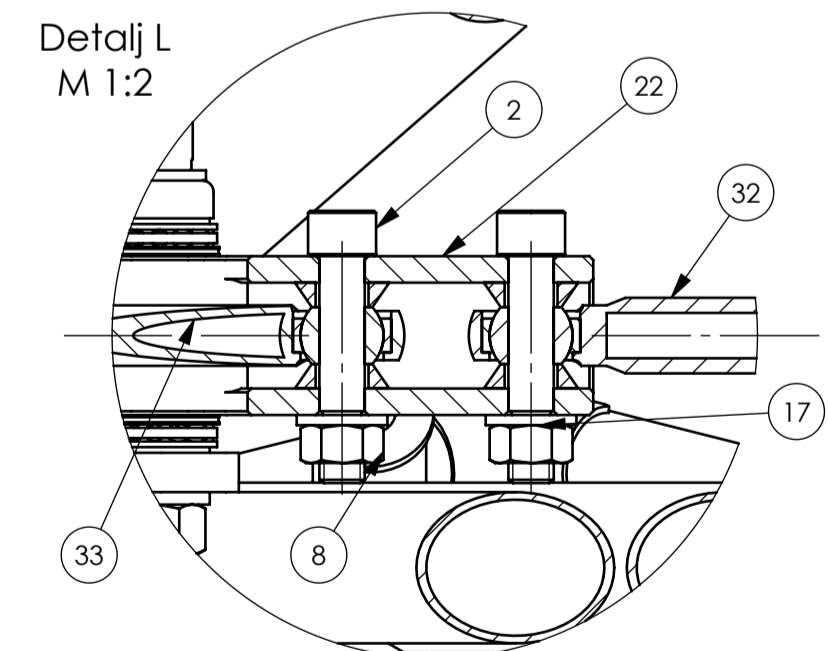
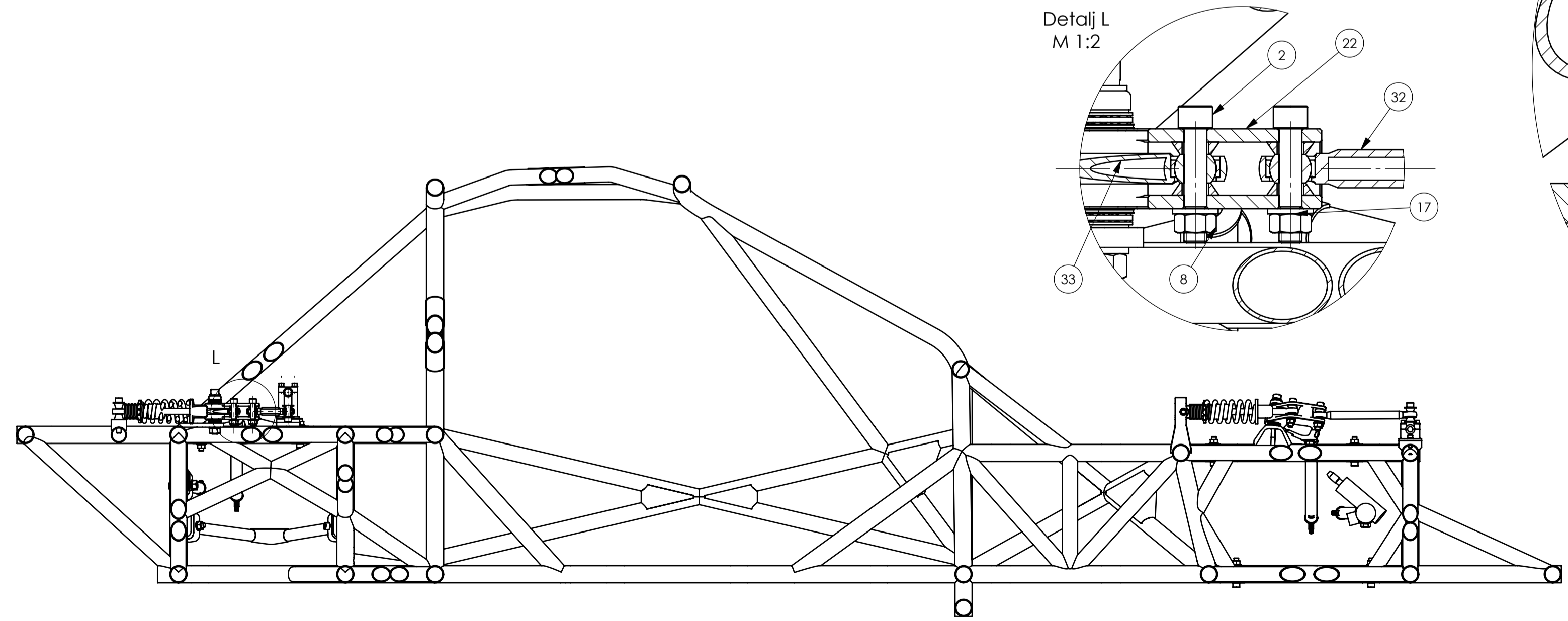
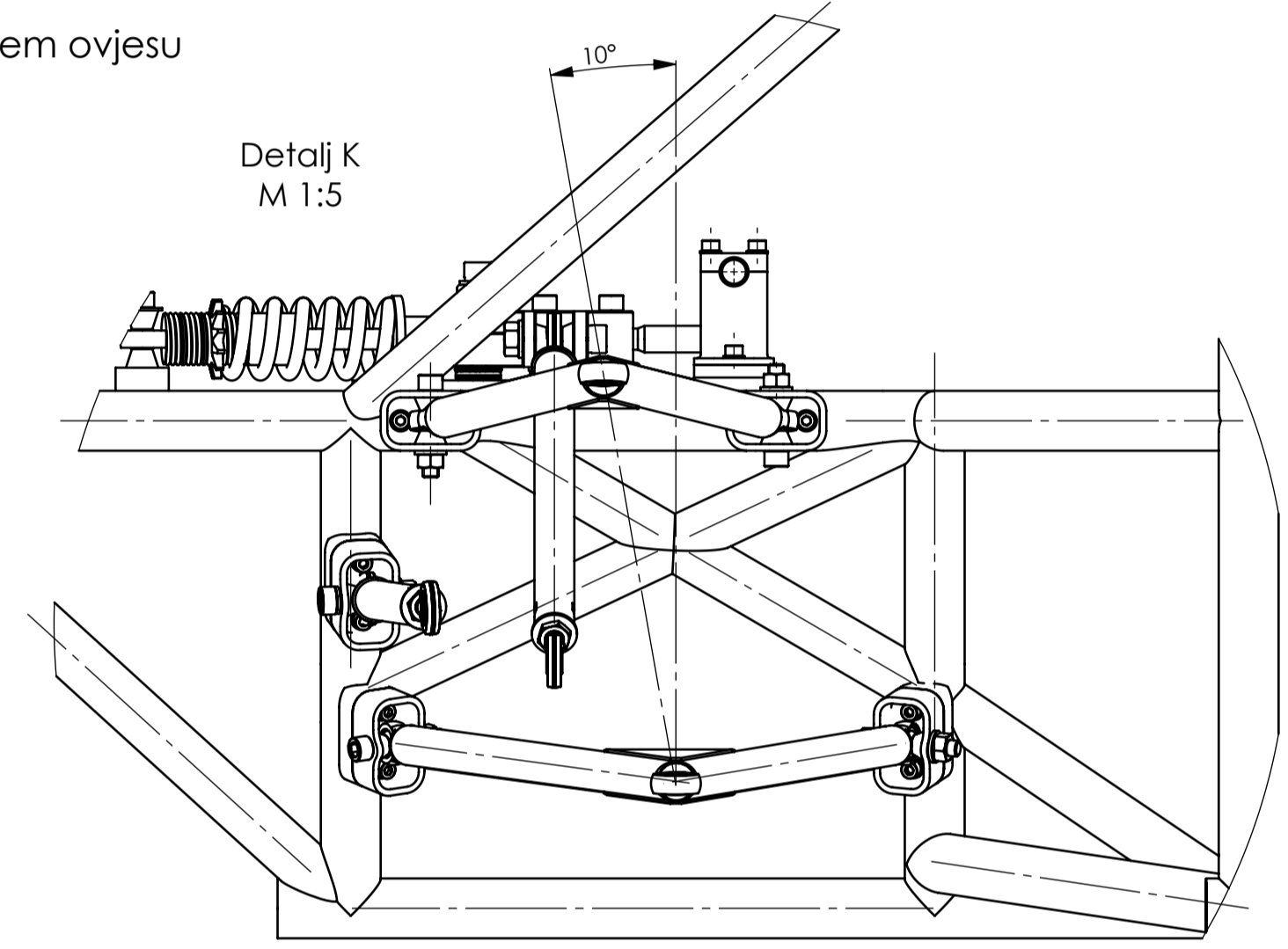
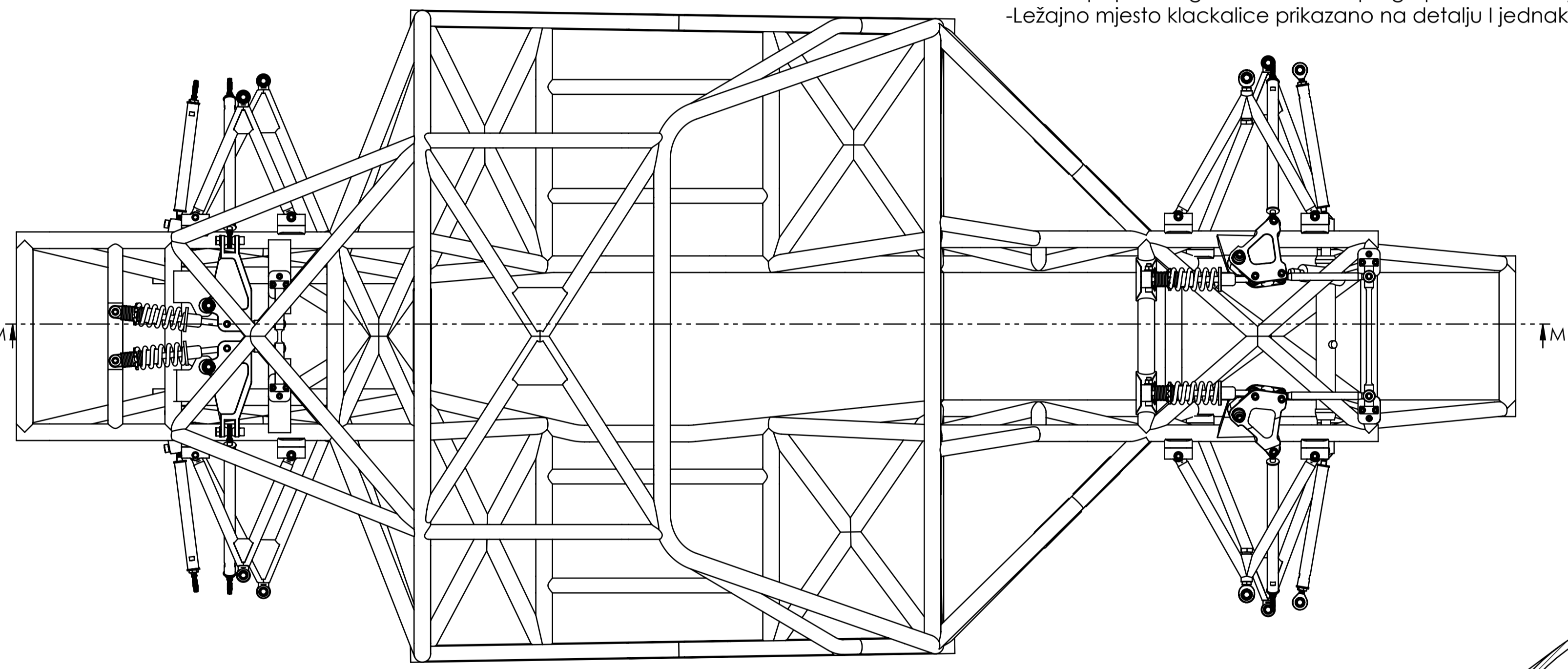
Napomena:  
 -Prihvati svih poprečnih vodilica na nosaču kotača su  $\varnothing 16$   
 -Prihvati svih pushroda, spona volana i toe linka na nosaču kotača su  $\varnothing 15$   
 -Prihvati svih spona i poprečnih vodilica na šasiji oizveden je kao što je prikazano na detalju D  
 -Prihvati poprečnog stabilizatora i opruge prikazan detaljima C i F jednako je oblikovan i na stražnjem ovjesu  
 -Ležajno mjesto klackalice prikazano na detalju I jednako je oblikovano i za prednji ovjes

17	Podloška $\varnothing 12$	28	DIN 125	10.8		
16	Spona prednjeg popreč. stabilizatora	2		25CrMo4		
15	Sklop amortizer opruga	4				
14	Prednja klackalica	2		25CrMo4		
13	Zubna leva upravljača	1				
12	Pushrod prednjeg ovjesa	2		25CrMo4		
11	Spona volana	2		25CrMo4		
10	Prednja donja poprečna vodilica	2		25CrMo4		
9	Prednja gornja poprečna vodilica	2	PC -450 -25	25CrMo4		
8	Matica M12 X 1,5	28	DIN 934	10.8		
7	Prednji poprečni stabilizator	1		25CrMo4		
6	Vijak M8 x 1	16	DIN 912	10.8		
5	Kuglasti zglob 12 mm	32	SKF GEH 12C	SKF GEH 12C		
4	Odstojnik za zglob 12 mm	64				
3	Sigurnosna podloška	8	DIN 125	10.8		
2	Dosjedni vijak M12 X 1,5	32	DIN 912	10.8		
1	Sklop šasije	1	PC - 600 -25			

Poz.	Naziv dijela	Kom.	Crtež broj Norma	Materijal	Sirove dimenzije Proizvođač	Masa
Broj naziva - code		Datum		Ime i prezime		Potpis
Projektirao		25.01.2025		Petar Čmjević		
Razradio		25.01.2025		Petar Čmjević		
Crtao		25.01.2025		Petar Čmjević		
Pregledao						
Mentor						
ISO - tolerancije		Objekt:		Objekt broj:		
Napomena:				R. N. broj:		
Materijal:		Masa: 303,9 kg		Smjer: Konstrukcijski		Kopija
Mjerilo originala		Naziv: Sklop ovjesa		DIPLOMSKI RAD		
M 1:10		Crtež broj: PC - 700 -25		Pozicija: Format:		
				Listova: 2		
				List: 1		



Napomena:  
 -Pihvati svih poprečnih vodilica na nosaču kotača su  $\varnothing 16$   
 -Pihvati svih pushroda, spone volana i toe linka na nosaču kotača su  $\varnothing 15$   
 -Pihvat svih spona i poprečnih vodilica na šasiju oizveden je kao što je prikazano na detalju D  
 -Pihvat poprečnog stabilizatora i opruge prikazan detaljima C i F jednako je oblikovan i na stražnjem ovjesu  
 -Ležajno mjesto klackalice prikazano na detalju I jednako je oblikovano i za prednji ovjes

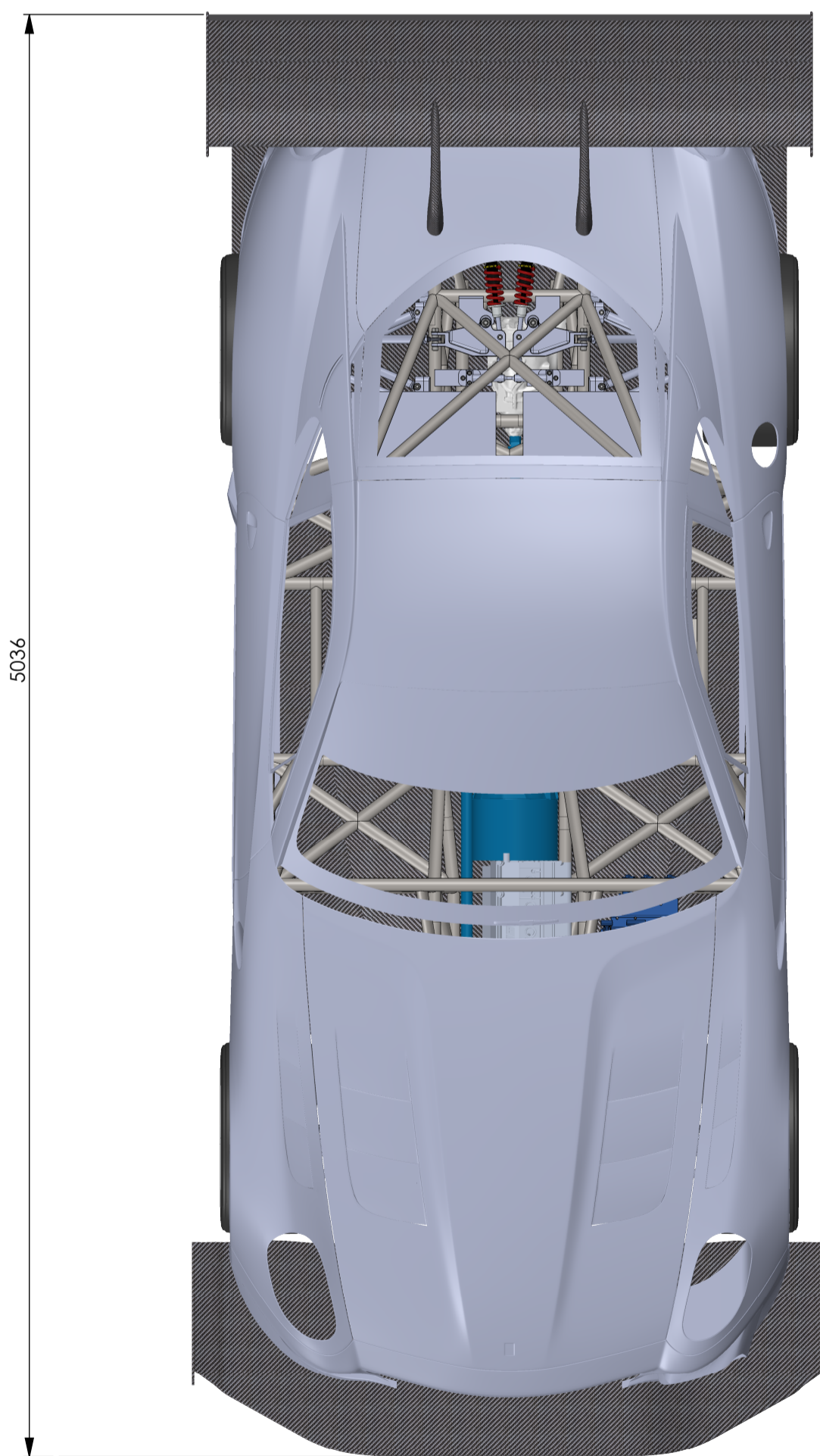
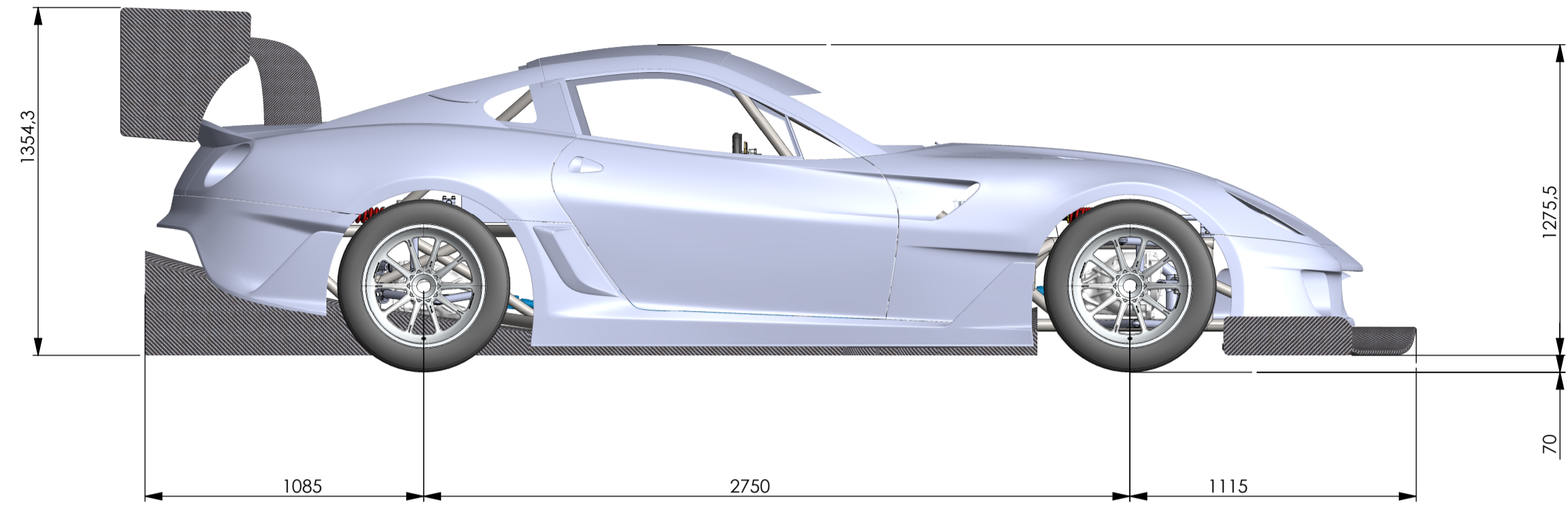
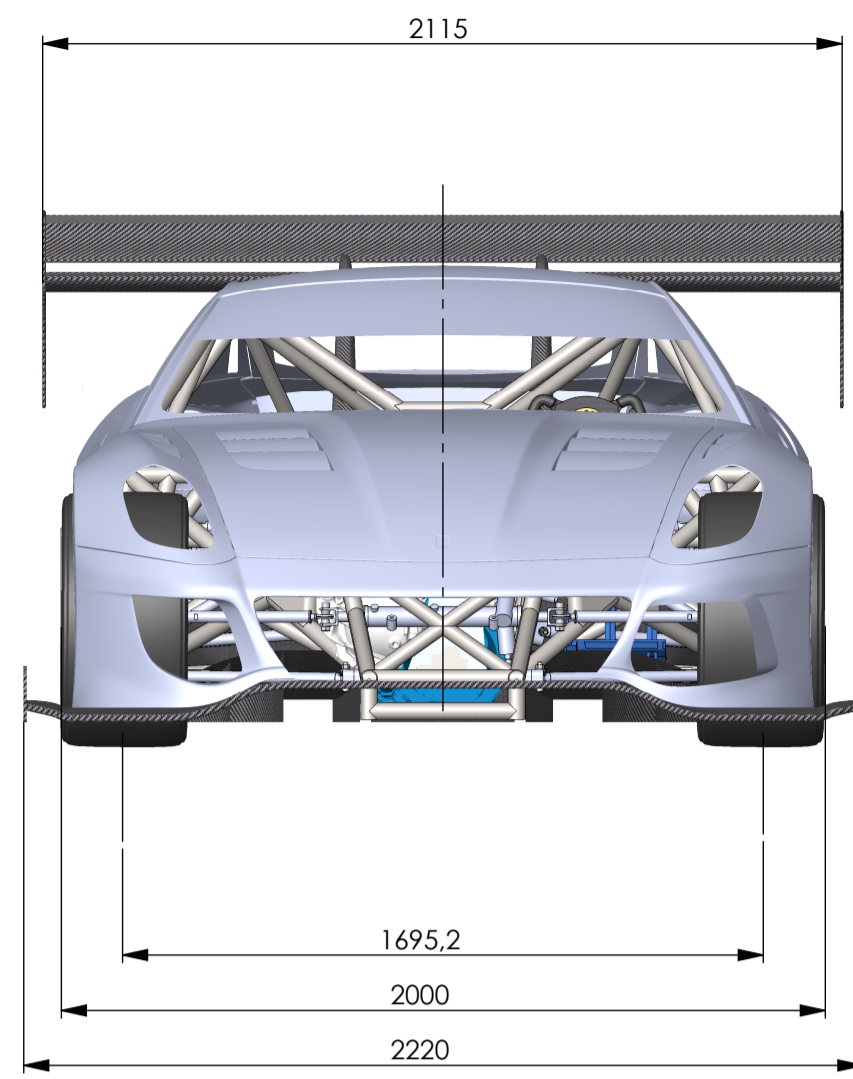


Detalj I  
M 1:1

Presjek M - M

33	Sporna stražnje opruge/amortizera	2		25CrMo4		
32	Sporna stražnjeg pop. stabilizatora	2		25CrMo4		
31	Stražnji poprečni stabilizator	1		25CrMo4		
30	Stražnji pushrod	2		25CrMo4		
29	Toe link	2		25CrMo4		
28	Donja stražnja poprečna vodilica	1		25CrMo4		
27	Gornja stražnja poprečna vodilica	2		25CrMo4		
26	Podloška $\varnothing 16$	4	DIN 125	10.8		
25	Matica M16	4	DIN 934	10.8		
24	Konzolna osovina	4		25CrMo4		
23	Distancer	4		25CrMo4		
22	Stražnja klackalica	2		25CrMo4		
21	Ležaj SKF NKXR 20	8	SKF NKXR 20			
20	Poklopac ležaja	4		25CrMo4		
19	Podloška prihvata $\varnothing 14$	4	DIN 125	10.8		
18	Vijak prihvata ležaja M14 X 1,5	4	DIN 912	10.8		

Poz.	Naziv dijela	Kom.	Crtež broj Norma	Materijal	Sirove dimenzije	Masa
Projekcija		Datum		Ime i prezime		Potpis
Razradio		25.01.2025		Petar Crnjević		
Crtao		25.01.2025		Petar Crnjević		
Pregledao		25.01.2025		Petar Crnjević		
Mentor						
ISO - tolerancije		Objekt:		Objekt broj:		
Napomena:		R. N. broj:		Smjer:		Kopija
Materijal:		Masa: 303,9 kg		Konstrukcijski		DIPLOMSKI RAD
Mjerilo originala		Naziv: Sklop ovjesa		Pozicija:		Format:
M 1:10		Crtež broj: PC - 700 -25		Listova: 2		List: 2



Osnovni podatci o vozilu	
Namjena vozila	Vozilo za brdske utrke
Kategorija natjecanja	FIA EII-SH
Ukupna duljina	5036 mm
Ukupna širina	2220 mm
Ukupna visina	1354.3 mm
Međuosovinski razmak	2750 mm
Prednji prepust	1115 mm
Straznji prepust	1085 mm
Širina traga kotača	1695.2 mm
Masa vozila	1000 kg
Snaga	400 kW
Vrsta pogona	Pogon na sve kotače

Poz.	Naziv dijela	Kom.	Crtež broj	Materijal	Sirove dimenzije	Masa
Broj naziva - code		Ime i prezime		Potpis		 Studij strojarstva
Projektor	Datum	Ime i prezime		Potpis		
Razradio	Datum	Ime i prezime		Potpis		
Crtao	Datum	Ime i prezime		Potpis		
Pregledao	Datum	Ime i prezime		Potpis		
ISO - tolerancije		Objekt:		Objekt broj:		
Napomena:		R. N. broj:		Smjer:		
Materijal:		Masa:		Konstrukcijski		Kopija
Mjerilo originala		Naziv:		Koncept vozila		Format:
M 1:20		Crtež broj:		PC - 800 - 25		Listova: 1
						List: 1