

Prikaz skladišnog sustava i procesa farmaceutske kompanije

Sarić, Valentina

Undergraduate thesis / Završni rad

2011

Degree Grantor / Ustanova koja je dodijelila akademski / stručni stupanj: **University of Zagreb, Faculty of Mechanical Engineering and Naval Architecture / Sveučilište u Zagrebu, Fakultet strojarstva i brodogradnje**

Permanent link / Trajna poveznica: <https://urn.nsk.hr/urn:nbn:hr:235:860263>

Rights / Prava: [In copyright](#)/[Zaštićeno autorskim pravom.](#)

Download date / Datum preuzimanja: **2025-02-21**

Repository / Repozitorij:

[Repository of Faculty of Mechanical Engineering and Naval Architecture University of Zagreb](#)



Sveučilište u Zagrebu

Fakultet strojarstva i brodogradnje

ZAVRŠNI RAD

Voditelj rada:

doc.dr.sc. Goran Đukić

Valentina Sarić

Zagreb, 2011.

Sveučilište u Zagrebu

Fakultet strojarstva i brodogradnje

ZAVRŠNI RAD

**Prikaz skladišnog sustava i procesa
farmaceutske kompanije**

Voditelj rada:

doc.dr.sc. Goran Đukić

Valentina Sarić

Zagreb, 2011.

ZADATK

ZAHVALA

Zahvaljujem se svojem mentoru doc.dr.sc. Goranu Đukiću na pruženoj stručnoj pomoći tijekom izrade završnog rada.

Također se zahvaljujem svim radnicima, a posebno voditelju skladišta sirovina i ambalažnog materijala u farmaceutskoj industriji Belupo d.d. Koprivnica, što su mi pomogli u prikupljanju informacija i materijala vezanih uz ovaj rad.

Posebno se zahvaljujem svojoj obitelji, na nesebičnoj podršci i razumijevanju tijekom cijelog mog školovanja.

IZJAVA

Izjavljujem da sam ovaj rad radila samostalno koristeći znanja stečena tijekom cijelog školovanja, koristeći stručnu literaturu i odobrene materijale od strane farmaceutske industrije Belupo d.d. uz konzultacije s mentorom doc.dr.sc. Goranom Đukićem.

SAŽETAK

Tema ovog rada je prikaz skladišnog sustava i procesa farmaceutske kompanije. U sljedećih nekoliko poglavlja biti će obuhvaćene tri bitne cjeline koje čine ovaj rad. U prvom dijelu bit će govora o samom poduzeću čime se želi definirati djelatnost, lokacija, organizacija, kadrovska struktura i proizvodni program.

Drugi dio obuhvatiti će osnovni prikaz logističkog sustava, čime se želi dati uvid u tok materijala kroz čitav taj proces. Dakle, u tom dijelu govorit će se o nabavi, upravljanju zalihama, skladištenju sirovina i gotovih proizvoda te distribuciji gotove robe.

U trećem i najvažnijem dijelu dan je detaljan prikaz skladišta sirovina i ambalažnog materijala, podjeljen na opis sustava i prikaz procesa.

Prikaz sustava definirati će lokaciju i prostorni raspored skladišta te skladišnih zona, skladišnu i transportnu opremu te informacijski sustav, dok će prikazom procesa biti definiran kvalitativni i kvantitativni tijek materijala u skladištu, aktivnosti vezane uz tijek materijala kroz skladište te praćenje toka informacija.

SADRŽAJ

1. UVOD	1
2. BELUPO d.d. KOPRIVNICA.....	2
2.1. Povijesni razvoj i današnja pozicija tvrtke	2
2.2. Proizvodni program	6
2.3. Organizacijska i kadrovska struktura	7
3. LOGISTIČKI SUSTAV I SKLADIŠTENJE	9
4. SKLADIŠTE SIROVINA I AMBALAŽNOG MATERIJALA – Skladište 2	14
4.1. Osnovna skladišna oprema	16
4.1.1. Regalna oprema.....	16
4.1.2. Sredstva za odlaganje	20
4.1.3. Transportna oprema.....	21
4.1.4. Ostala skladišna oprema.....	32
4.2. Informatička podrška procesa skladištenja.....	35
4.2.1. SAP ERP sustav poduzeća	35
4.2.2. SICALIS i identifikacijske tehnologije u Skladištu 2	37
4.3. Opis skladišnih procesa	43
4.3.1. Zaprimanje sirovina i ambalaže u skladište	43
4.3.2. Transport materijala i uskladištenje	45
4.3.3. Komisioniranje i izdavanje sirovina i ambalaže	47
5. ZAKLJUČAK	49
6. LITERATURA.....	51

POPIS SLIKA

Slika 1.	Logo kompanije [1].....	2
Slika 2.	Zaštitni znak nove tvornice [19]	2
Slika 3.	Stara tvornica [3].....	3
Slika 4.	Industrijski pogon nove tvornice [20].....	4
Slika 5.	Industrijski pogon: toranj, skladište gotove robe, proizvodni pogon [21]	5
Slika 6.	Primjer proizvodnog asortimana [22]	6
Slika 7.	Prikaz organizacijske strukture [6]	7
Slika 8.	Grafički prikaz strukture zaposlenih [6]	8
Slika 9.	Prikaz logističkog sustava [6]	11
Slika 10.	Grafički prikaz industrijskog pogona.....	13
Slika 11.	Tlocrt skladišta sirovina i ambalažnog materijala.....	14
Slika 12.	Paletni regali [23].....	16
Slika 13.	Polični regali	17
Slika 14.	Vertikalni podizni modul – Shuttle 1.....	18
Slika 15.	Vertikalni podizni modul – Shuttle 2.....	19
Slika 16.	Drvena Euro paleta[24].....	20
Slika 17.	Metalna Euro paleta[9].....	20
Slika 18.	FABA ručna kolica[10].....	22
Slika 19.	FABA ručna kolica[10].....	23
Slika 20.	FABA električni viličar[11]	24
Slika 21.	FABA električni viličar [11].....	26
Slika 22.	Sastavni dijelovi CLARK čeonog viličara [12]	27
Slika 23.	Jungheinrich visokoregalni viličar [13]	29
Slika 24.	Paletizator [27].....	33

Slika 25. Sartorius vaga [26]	34
Slika 26. Tok informacija između SAP-a i SICALIS-a	38
Slika 27. Symbol LS 4004 – ISBT [16]	39
Slika 28. Symbol Motorola MC9060-G[17]	40
Slika 29. Symbol VRC 3940[18]	42
Slika 30. Tok materijala prilikom uskladištenja.....	46
Slika 31. Tok materijala prilikom komisioniranja	48

POPIS TABLICA

Tablica 1.	Specifikacija FABA ručnih kolica	23
Tablica 2.	Specifikacija FABA električnog viličara	25
Tablica 3.	Popis dijelova CLARK čeonog viličara	27
Tablica 4.	Specifikacija CLARK čeonog viličara	28
Tablica 5.	Specifikacija Jungheinrich visokoregalnog viličara.....	31
Tablica 6.	Tehničke karakteristike paletizatora.....	32
Tablica 7.	Specifikacija MC9060-G.....	41
Tablica 8.	Specifikacija Symbol VRC 3940	42

1. UVOD

Kroz sljedećih nekoliko poglavlja bit će prikazan cjelokupni skladišni sustav skladišta sirovina i ambalažnog materijala u farmaceutskoj kompaniji Belupo d.d.. Također, bit će prikazan informatički sustav kao temelj upravljanja te ostala informatička i tehnološka podrška kojom se uspostavlja cjelokupni tok materijala kroz skladište, od zaprimanja pa sve do izdavanja robe. Pri tome će biti najviše govora o skladištu sirovina i ambalažnog materijala koji je i tema ovog rada. Uz prethodno navedeno, bit će govora o transportnim sustavima kao i samom obliku skladištenja, principima i načelima rada. Naposljetku dolazi zaključak u kojemu će biti iznesena mišljenja i poboljšanja donesena na temelju raspoloživih podataka pomoću kojih je pisan ovaj rad, kao i prijedlozi ljudi koji tamo već godinama rade i čija su razmišljanja plod iskustva na tom području.

Na samom početku rada čitatelji će biti upućeni u osnovne podatke o samoj kompaniji koja je poslužila kao predmet analize. Nakon toga slijedi detaljan prikaz skladišta sirovina i ambalažnog materijala. Govori se o farmaceutskoj kompaniji sa sjedištem u Koprivnici, Belupo d.d. Poduzeće kao jedan zaseban sustav, proučit će se kroz nekoliko aspekata; proizvodni program, organizacijska struktura, kadrovska struktura i na posljetku proizvodni procesi.

S obzirom da je tema ovog rada logistički sustav, s posebnim naglaskom na skladište sirovina i ambalažnog materijala, biti će prikazani najbitniji detalji toga velikog područja koje je od iznimne važnosti za svaku kompaniju, pa tako i ovu. Logistika je jedna od najvažnijih aktivnosti poduzeća čija je glavna uloga pravodobna opskrba kako proizvodnje, tako i tržišta. Također, logistika je često glavna funkcija optimizacije poslovanja proizvodnog poduzeća, pa će se u ovom radu govoriti kako je taj proces tekao u ovoj kompaniji.

2. BELUPO d.d. KOPRIVNICA

2.1. Povijesni razvoj i današnja pozicija tvrtke

Belupo je druga najveća farmaceutska tvrtka u Hrvatskoj. Osnovna djelatnost Belupa jest proizvodnja i prodaja farmaceutskih pripravaka, a organizirana je kao dioničko društvo sa sjedištem u Koprivnici. Po prodaji lijekova s učinkom na kardiovaskularni sustav i učinkom na kožu Belupo je vodeća farmaceutska tvrtka. [1] Za prepoznatljivost tvrtke odnosno proizvoda na tržištu od interesa je spomenuti službeni logo tvrtke na Slici 1., dok je zaštitni znak nove tvornice prikazan na Slici 2.



Slika 1. Logo kompanije [1]

Već niz godina ova tvrtka nalazi se u samom vrhu najboljih hrvatskih tvrtki, koja bilježi dobre rezultate i visoku profitabilnost. Iznimno značajna činjenica je da je Belupo među najvećim stvarateljima novih vrijednosti u hrvatskom gospodarstvu. Kompanija nastoji povezati istraživanje i kontinuirana tehnološka poboljšanja kao osnovu proizvodne organizacije, održati kvalitetu proizvoda i usavršiti pouzdan i prepoznatljiv partnerski pristup. [4] Osim na hrvatskom tržištu, Belupo ostvaruje dobre rezultate i na inozemnom, pogotovo ruskom, što čini više od 20% prihoda. [2]



Slika 2. Zaštitni znak nove tvornice [19]

Belupo je prema kolektivnom ugovoru jedno od poduzeća koje se nalazi unutar Grupe Podravka. Tu grupu čine iznimno velika i snažna regionalna poduzeća; Podravka d.d., Danica d.o.o., Podravka Inženjering d.o.o., Poni d.o.o. i Belupo d.d. [8]

Pred točno 40 godina Belupo je tada bio samo jedna od grana proizvodnje tadašnje Podravke koja je ulažući u novu farmaceutsko-kemijsku proizvodnju stvarala temelje za novo strateško područje. Već sljedeće godine gradi se prva, tada suvremena, tvornica lijekova, ilustrirana Slikom 3. [3]



Slika 3. Stara tvornica [3]

Samo godinu dana kasnije uviđen je nedostatak kapaciteta proizvodnje uvjetovan naglim rastom i dobrom plasiranošću proizvoda, što je dovelo do projekta izrade novog pogona, koji je u rad pušten 1980. godine. Otada pa sve do 1999. godine Belupo je svake godine bilježio sve veći porast proizvodnje, asortimana, ali i nedostatak kapaciteta, pa je zbog tog te iste godine krenula izgradnja nove tvornice krutih oblika lijekova na 7 000 četvornih metara u zoni od 15000 četvornih metara. Industrijski pogon nove tvornice izgrađen 1999. godine te simbolični šesterostrani Toranj prikazani su na Slici 4. i Slici 5.. Izgradnja tog novog kompleksa omogućila je neprekidni proces operativnih postupaka odnosno protok materijala i radnika kroz prostore koji su fizički povezani. [3]

U usporedbi sa starim pogonom stvoren je zatvoren sustav, onemogućen kontakt operatera i supstance, uvedeno gravitacijsko doziranje te fleksibilna i brza zamjena jednog lijeka drugim kako bi se ispunili tržišni zahtjevi. Također, postignuta je velika ušteda i primijenjen velik broj inovacija pri izradi probnih serija, izgrađen stupnjeviti tok proizvodnje, modularni koncept koji omogućuje nadogradnju kapaciteta i izvršena integracija skladišta uz kompjutorski nadzor.



Slika 4. Industrijski pogon nove tvornice [20]

Kako je jedna od filozofija Belupa konstantna nadogradnja sustava i modernizacija poduzeća koja nikad ne prestaje, tako je kroz godine Belupo postepeno ulagao i još uvijek ulaže u održavanje, nadzor, nadogradnju sustava kao i proširenje svojeg asortimana. Prema tome, važno je reći kako je u toku 11 godina, koliko je prošlo od izgradnje nove tvornice, došlo do početka rada pogon za proizvodnju krema, masti, losiona i gelova, izgrađen je mikrobiološki laboratorij te je proizvodnja proširena na Sloveniju gdje je osnovana tvrtka kćer sa sjedištem u Ljubljani i Slovačkoj sa sjedištem u Bratislavi, ali i otkupljen većinski udio u farmaceutskoj tvrtci Farmaviti u Bosni i Hercegovini. [3]



Slika 5. Industrijski pogon: toranj, skladište gotove robe, proizvodni pogon [21]

U Belupu se razvijaju, usavršavaju i proizvode lijekovi na recept, bezreceptni proizvodi (lijekovi bez recepta, biljni i dijetetski proizvodi), te kozmetički i higijenski proizvodi.

U novom radnom okružju Belupa u Koprivnici, prikazanom na Slici 5., nalaze se razvojni prostori izvedeni prema zahtjevima DLP-a (dobra laboratorijska praksa), a uključuju prostore za aktivnosti razvoja pakovnog materijala, analitike i testiranja stabilnosti te razvoja tehnologije izvedenog prema DPP-u (dobra proizvođačka praksa). S obzirom na to da je Belupo generička tvornica lijekova, potreban joj je dobro opremljen prostor i visoko educirani djelatnici koji su kontinuirano uključeni u različite tipove edukacije te u optimalnom roku mogu izraditi odgovarajući ljekoviti proizvod. Uz vlastiti program, proizvode se i pakiraju lijekovi po licenci svjetski priznatih proizvođača.

Formulacija novog lijeka počinje u formulacijskim laboratorijima gdje se priređuju uzorci koji prolaze sva potrebna testiranja, najprije u formulacijskim, a nakon toga u analitičkim laboratorijima. Osim laboratorijskih prostora postoji i pilot-pogon za krute i polukrute farmaceutske oblike koji ima kapacitet 10% od industrijskog mjerila nove tvornice krutih lijekova u Koprivnici.[7] U pilot-pogonu potvrđuje se receptura proizvoda koji se zatim opremaju u primarnu ambalažu te podvrgavaju analitičkom testiranju i testovima stabilnosti. Da bi proizvodi našli siguran put do potrošača, Belupo je utemeljio visokostručan 'Razvojni tim' koji primjenjuje najmodernije metode koje se koriste i u svijetu. Velik dio poslova realizira se u kući, a u rješavanju složenijih problema koriste se usluge uglednih domaćih i stranih institucija.

2.2. Proizvodni program

U programu lijekova na recept i lijekova bez recepta iz šezdesetak djelatnih tvari proizvodi se dvjestotinjak različitih farmaceutskih oblika, doza i veličina pakiranja. Godišnje se proizvode dvadesetak milijuna pakiranja. [5]

Prema anatomsko-terapijsko-kemijskoj klasifikaciji (ATK), Belupovi su lijekovi zastupljeni u 10 skupina. Za Belupo najveću stratešku važnost i zastupljenost imaju skupine lijekova s učinkom na srce i krvne žile (skupina C), lijekovi s učinkom na kožu (skupina D), lijekovi s učinkom na mišićno-koštani sustav (skupina M), lijekovi s učinkom na živčani sustav (skupina N) i lijekovi za liječenje sustavnih infekcija (skupina J). [5]

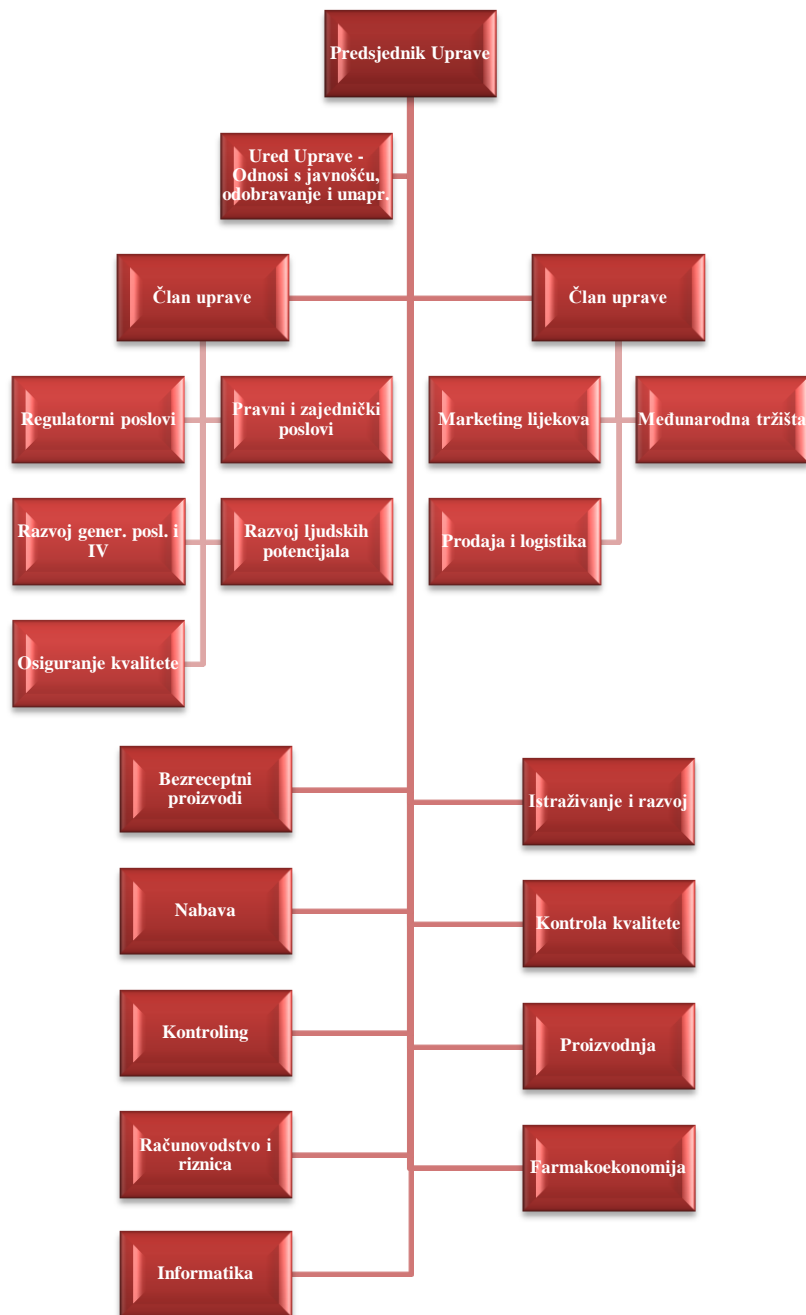


Slika 6. Primjer proizvodnog asortimana [22]

Belupo danas uvjerljivo vodi po prodaji lijekova s učinkom na srce i krvne žile na hrvatskom tržištu s tržišnim udjelom od oko 30%, a unutar podgrupe ACE-inhibitora (lijekovi za snižavanje krvnoga tlaka) ima udio od 55%. Iako je skupina lijekova s učinkom na kožu razmjerno mala, Belupo po ostvarenim prihodima od prodaje i po broju proizvoda u programu bilježi kontinuirani rast i razvoj, te je vodeći na hrvatskom tržištu s tržišnim udjelom od gotovo 30%. U skupini lijekova s učinkom na živčani sustav Belupo bilježi kontinuirani rast prodaje, te je drugi po veličini prodaje na hrvatskom tržištu s udjelom od oko 20%. [5]

2.3. Organizacijska i kadrovska struktura

Organizacijska struktura tvrtke koja je dana u nastavku Slikom 6. podrazumijeva sveukupnost veza i odnosa među najvažnijim činiocima proizvodnje, te se može uočiti važnost prodaje i logistike kao bitne aktivnosti procesa.

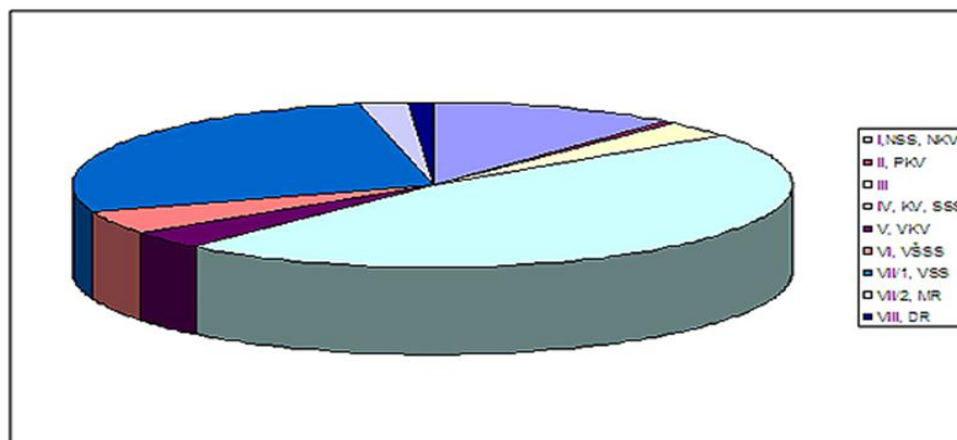


Slika 7. Prikaz organizacijske strukture [6]

Prodaja i Logistika nalaze se unutar istog sektora odnosno imaju zajedničkog direktora. Jedna od glavnih zadaća logistike je i isporuka robe na tržište, što su u ovom slučaju ljekarne, a tek onda krajnji korisnik. Povezanost se ostvaruje isključivo na ispravnoj i pravodobnoj isporuci naručene robe, što znači da će svaka narudžba biti zaprimljena od strane Prodaje te će pomoću SAP¹ sustava biti izrađen prodajni nalog i proslijeđen Logistici koja će osigurati isporuku iste. Pritom će se prvo izvesti knjiženje u SICALIS-u² i ispisati otpremnica. Prilikom isporuke skladištar je dužan ispisati fakturu materijala kojeg izdaje.

Što se tiče Nabave, ona je sektor izdvojen od Logistike. Naime, prilikom pripreme proizvodnje utvrđuje se količina materijala potrebna za izradu pojedine serije. Informacije o stanju zaliha nalaze se na SAP-u te se prema tome zaključuje razlika, odnosno koliko je materijala potrebno naručiti. Tu informaciju Priprema proizvodnje šalje u Nabavu gdje se materijal naručuje. Ta narudžba registrira se ponovno u SAP-u gdje svako skladište može unaprijed vidjeti koja roba dolazi, a kada dođe, registrira primku i izvrši prijam robe.

Ljudi i ljudski potencijal najvažniji je element u poslovanju ove tvrtke kao i njezinog unapređenja. U Belupu ističu kako su jedna od najmodernijih i najefikasnijih kompanija koja svoj uspjeh temelji na visokim standardima kvalitete. Ti visoki standardi kvalitete ogledaju se i u načinu upravljanja ljudima, njihovoj stručnosti, motiviranosti i inicijativi. [6] Prema podacima iz 2008. godine, kvalifikacijska struktura zaposlenih grafički je prikazana na Slici 8.:



Slika 8. Grafički prikaz strukture zaposlenih [6]

¹ SAP je informatički sustav kojemu je cilj povezati cijelu organizacijsku strukturu i područja rada poduzeća. Vidi poglavlje 4.2.1.

² SICALIS je informatički sustav projektiran od strane Siemens sa svrhom upravljanja skladišnim procesima. Vidi poglavlje 4.2.2.

3. LOGISTIČKI SUSTAV I SKLADIŠTENJE

Logistika je djelatnost koja se u suvremenim uvjetima najčešće koristi za označavanje poslovne funkcije i znanstvene discipline koja se bavi koordinacijom svih kretanja materijala proizvoda i robe u fizičkom, informacijskom i organizacijskom pogledu. Može se proučavati kao poslovna funkcija, ali i znanstvena disciplina. Kao znanost, logistika predstavlja skup multidisciplinarnih i interdisciplinarnih znanja koja izučavaju i primjenjuju zakonitost planiranja, organiziranja, upravljanja i kontroliranja tokova materijala, osoba, energije i informacija u sustavima. Nastoji naći metode optimizacije tih tokova s ciljem ostvarivanja profita. Logistika kao poslovna funkcija obuhvaća sve djelatnosti potrebne za kompleksnu primjenu i realizaciju prostorne i vremenske transformacije dobra i znanja. Nastoji uporabom ljudskih resursa i sredstva u sustavima staviti na raspolaganje tržištu tražena dobra u pravo vrijeme i na pravom mjestu u traženoj količini, kvaliteti i cijeni. [25] Upravo u ovom pogledu bit će govora o logistici kroz ovaj rad.

S obzirom da je u prethodnih nekoliko rečenica bila opisana logistika te njene funkcije, vrlo je bitno definirati logistički sustav koji je zapravo skup elemenata tehničke, tehnološke, organizacijske, ekonomske i pravne naravi s ciljem optimizacije tokova materijala, roba, informacija, energije i ljudi radi ostvarenja profita.

Logistika je djelatnost koja u prvom redu omogućava pravovremenu proizvodnju na način da isporuči materijal u onoj mjeri kojoj je potrebno i u traženom vremenu. Također, bitna je poveznica između proizvodnje i isporuke proizvoda kupcima. Kako bi se oba procesa izvršila s najvišim stupnjem točnosti i u najkraćem razdoblju, ulaže se mnogo sredstava u optimizaciju svih procesa unutar tog sektora kao i sustava koji omogućava isto. Pod sustavom se podrazumijeva softver koji je podrška cijelom procesu, ali i sva oprema bez koje realizacija nije moguća. Iskustveno se može reći kako svako smanjenje grešaka i vremena ima posljedicu smanjenja troškova odnosno povećanja profita koji je krajnji cilj svakog, pa i ovog, poduzeća.

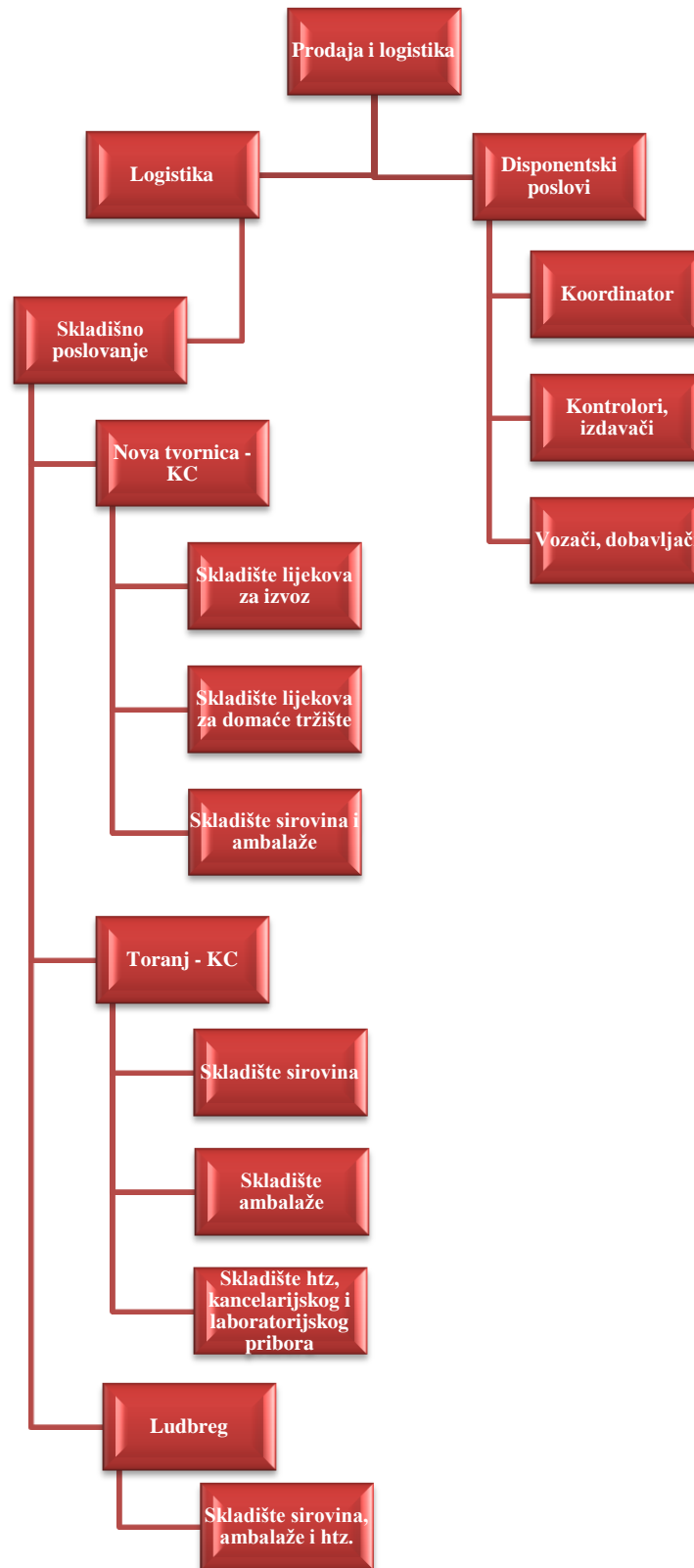
Velika poduzeća koja imaju širok asortiman i veliku proizvodnju najčešće nisu u stanju trenutno isporučiti robu na tržište, zbog toga se javlja potreba za skladištima. Ako je poduzeće čak i sposobno trenutno isporučiti robu ponovo se javlja potreba za skladištem kako bi osigurali kontinuitet isporuke robe i zadržali zadovoljstvo kupaca.

Svaka roba koja stoji u skladištu predstavlja trošak, pogotovo ako je u pitanju pokvarljivi materijal koji ima određeni rok trajanja, te se u tom roku što više robe treba isporučiti. Osim gotovog proizvoda i njihove sirovine imaju rok trajanja. Također, ambalaža se često mijenja, javljaju se novi zakoni o pakiranjima, zahtjevi kupaca, usklađivanja prema inozemnim zakonima, itd., pa se može reći da i ona ima određeni vijek trajanja. Zbog toga je bitno da se materijal pravovremeno iskoristi te da se proizvod pravovremeno plasira na tržište.

Potrebna količina zaliha na skladištu ovisi o brojnim čimbenicima, kao što su opseg proizvodnje, broj skladišta u distributivnoj mreži, uvjeti skladištenja, uvjeti transporta, uvjeti na domaćem i stranom tržištu. Također, ona može biti stvarna količina ili planska količina. Planska količina je povezana sa planom proizvodnje. Kako se ovdje radi o farmaceutskoj industriji koja u prvom redu proizvodi lijekove, iskustveno se može zaključiti kako nam određeni lijek više treba zimi nego ljeti ili obrnuto, pa se prema tome radi i plan proizvodnje, a onda i planska količina proizvoda u skladištima.

Bitno je reći da u svim farmaceutskim industrijama postoje pravila na kojim temperaturama se roba mora čuvati, neovisno je li riječ o sirovini ili gotovom proizvodu. Radi očuvanja zahtijevanih uvjeta ulaže se velika količina energije kako bi se zahtijevana temperatura održala konstantom u najhladnijim i najtoplijim mjesecima. Kako bi se smanjili gubici energije odnosno održala konstantna temperatura, industrije ulažu velika sredstva za ugradnju posebnih vrata, rampi ali i transportnih sredstava.

Prema prethodno navedenom može se zaključiti kako je logistika važna funkcija koja zahtjeva značajna ulaganja, dobru organizaciju i kvalitetan softver. U sljedećih nekoliko poglavlja bit će riječi o tome gdje će se detaljnije opisati logistički sustav, procesi i softver unutar ovog poduzeća. Struktura logističkog sustava prikazana je na Slici 9.



Slika 9. Prikaz logističkog sustava [6]

Kao što je u prethodnom Slikom 9. prikazano, skladišno poslovanje odnosno skladišni sustav dijeli se na tri osnovna dijela.

Unutar tvrtke uvriježen je termin 'toranj', što zapravo označava objekt od pet katova u obliku šesterokuta koji je s godinama postao i zaštitni znak Belupa. Unutar tog objekta na tri etaže nalaze se i tri skladišta: skladište sirovina, ambalaže i kancelarijskog te laboratorijskog pribora. Ovaj objekt je s vremenom poprimio svojevrsno povijesno značenje tvornice jer je zapravo ostatak stare tvornice.

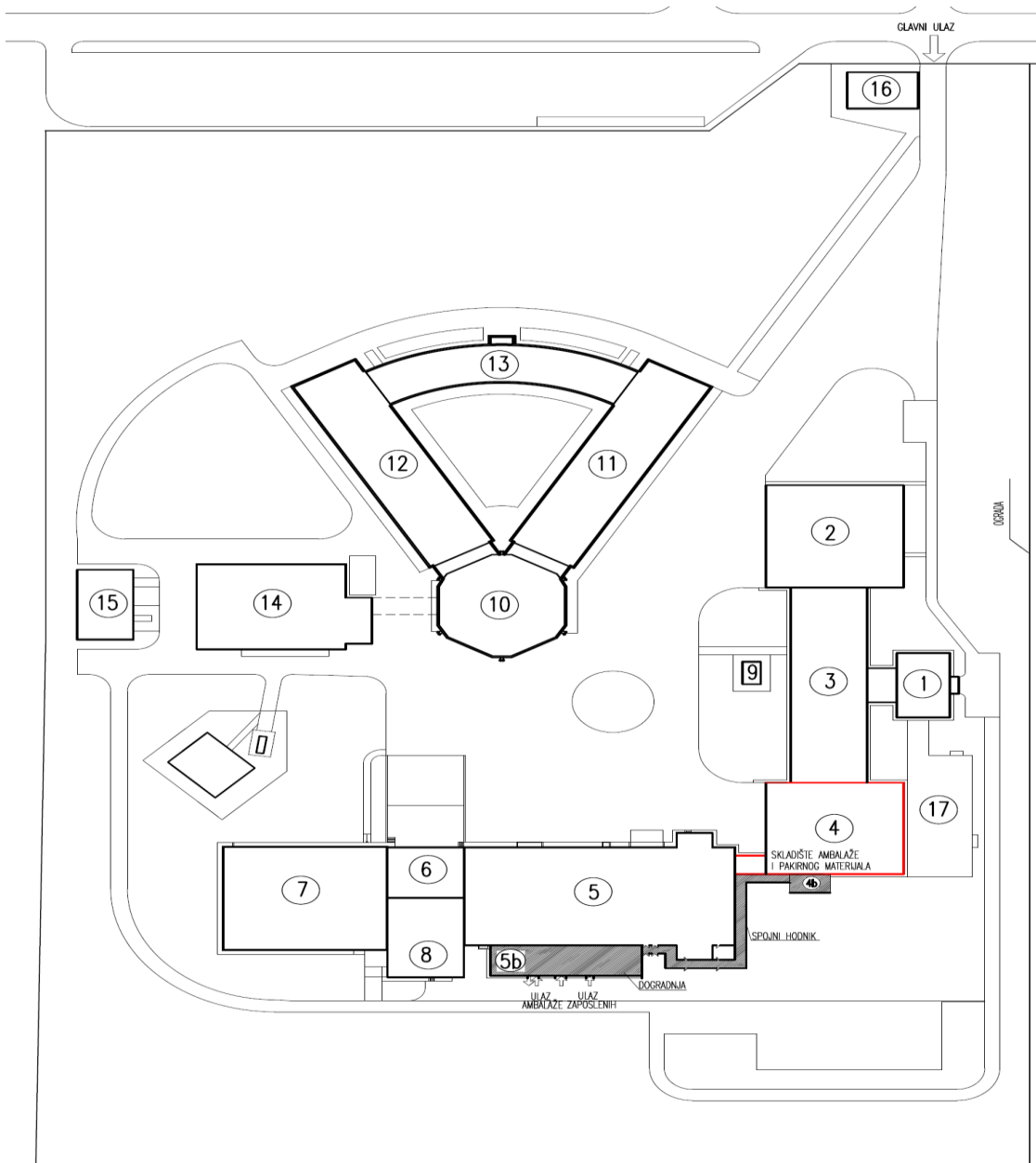
Pod terminom 'nova tvornica' misli se na tri fizički odvojena skladišta od kojih je jedno skladište sirovina, a preostala dva skladišta gotove robe podijeljena u ovisnosti o tržištu na koje se izvoze, odnosno skladište robe za strana tržišta i skladište robe za domaće tržište. Termin 'nova tvornica' ova skladišta dobila su iz razloga što su izgrađena 1998. godine, što znači da su dvadesetak godina mlađa od povijesnog tornja.

Također, treba napomenuti kako su ova skladišta smještena u Koprivnici, unutar belupove industrijske zone. [3]

Postoji još skladište sirovina, ambalaže i htz-a sa smještajem u Ludbregu koje je svojevremeno imalo veliku ulogu jer je u Ludbregu postojala Belupova tvornica. No, nakon njenog zatvaranja, ovo skladište je postalo pomoćno skladište s obzirom da se već uvelike osjeća nedostatak prostora za skladištenje u Koprivnici.

Dakle, Belupo ima ukupno sedam skladišta. Sva skladišta izvedena su po sličnom principu. Svima su zajednički osnovni klasični paletni regali te transportna sredstva. Iznimka je toranj gdje se ne koriste visokoregalni viličar jer tamo ne postoji potreba za njim, već se odlaganje i izuzimanje obavlja čeonim viličar. Također, iznimku čini i skladište sirovina i ambalažnog materijala u novoj tvornici koje osim klasičnih paletnih regala ima vertikalne podizne module i polične regale.

Slikom 10., na sljedećoj strani dan je tlocrt čitavog industrijskog pogona nove tvornice koji omogućava vizualizaciju prethodno spomenutih dijelova ovog pogona.



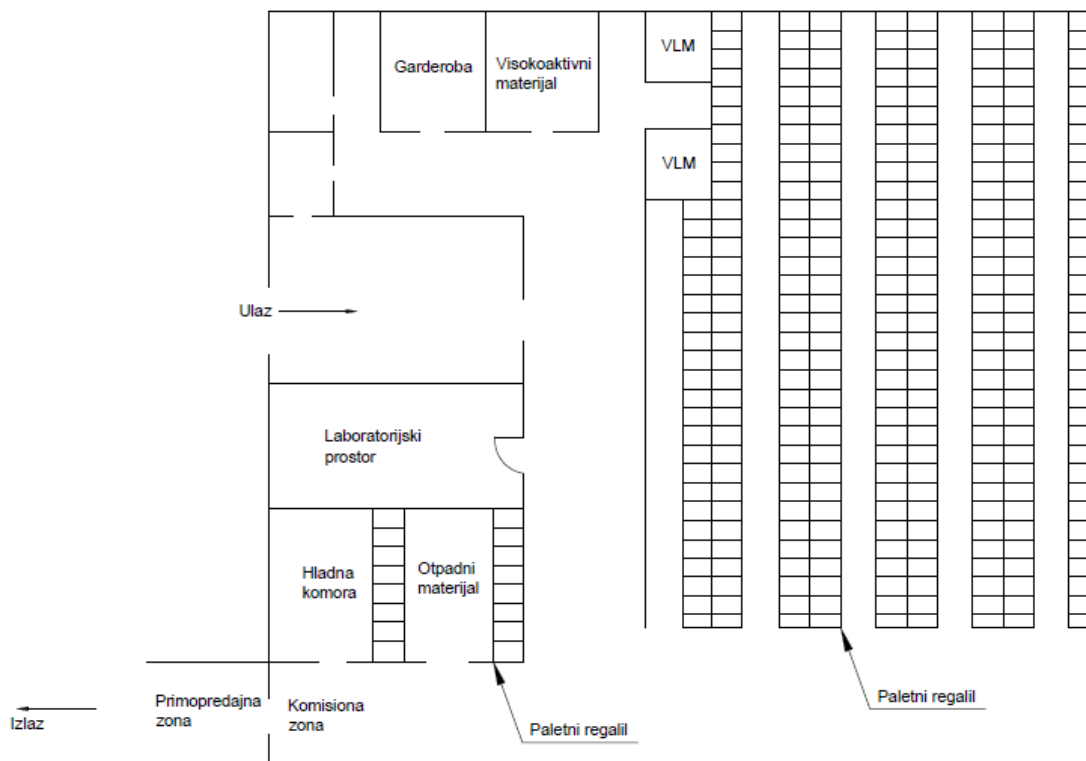
Slika 10. Grafički prikaz industrijskog pogona

- | | |
|--|------------------------------------|
| 1. Upravna zgrada | 9. Toranj |
| 2. Skladište gotove robe za izvoz | 10. Pogon za proizvodnju kozmetike |
| 3. Laboratoriji i pilot proizvodnja | 11. Pogon za proizvodnju lijekova |
| 4. Skladište sirovina i pakovnog materijala | 12. Upravni dio |
| 4b. Aneks skladišta sirovina i pakovnog materijala | 13. Energena |
| 5. Proizvodnja krutih lijekova | 14. Fermentacija i sinteza |
| 5b. Aneks-proizvodnja | 15. Vratarnica |
| 6. Ekspedit | |
| 7. Skladište gotove robe za domaće tržište | |
| 8. Plinska stanica | |

4. SKLADIŠTE SIROVINA I AMBALAŽNOG MATERIJALA – Skladište 2

Osnovni princip i zadaća ovog skladišta jest zaprimanje sirovina i ambalažnog materijala, podjela zaprimljene robe s obzirom na radioaktivnost, veličinu, količinu te iskustveni protok te robe. Nakon toga slijedi skladištenje i naposljetku izdavanje robe u proizvodnju. Tlocrt Skladišta 2. dan je Slikom 11..

Već je bilo spomenuto kako Belupo ima još jedno skladište sirovina i ambalaže. Razlika između tog i ovog skladišta je što se tamo skladište robe koje nemaju zahtjeve u pogledu konstantne temperature niti zahtijevaju neke druge posebne uvjete skladištenja. Kad se govori o ambalažnom materijalu misli se na kutije u koje se pakiraju već gotovi i etiketirani lijekovi pri čemu ne postoji opasnost od zamjene uputstva ili naljepnica. Vrlo važno je reći kako cijeli sustav skladišta, posebice sirovina, radi po principu FEFO – First Expired First Out, što je posebno definirano pravilima farmaceutске industrije. Prema tome su onda definirani programi, odnosno informatička podrška prilikom skladištenja, a ponajviše komisioniranja.



Slika 11. Tlocrt skladišta sirovina i ambalažnog materijala

S obzirom na mogućnost određivanja vrste skladišta prema različitim kriterijima mogu se zaključiti glavne karakteristike, pa se tako prema vrsti i značajkama materijala u ovom skladištu mogu pronaći sipki i komadni materijal, koji se mogu svrstati pod potrošni materijal s karakteristikom sirovina.

S obzirom da se iz tog skladišta materijali voze direktno u proizvodnju te da su pod strogim nadzorom i konstantnim ispitivanjem, može se zaključiti kako je ovo skladište u kojem se nalazi pokvarljivi materijal, ali i radioaktivni materijal smješten u posebne komore, te da je prema pripadnosti funkcijskom djelu poduzeća povezan s nabavom i proizvodnjom.

Prema stupnju razvoja skladišnog sustava govorimo o mehaniziranom sustavu unutar prizemnog zatvorenog objekta. Strategija razvoja skladišnog sustava temelji se na računalnoj podršci prema principu što bližeg izlaza, gdje su kao glavni parametri uzeti veličina, težina i stupanj protoka.

Tehnologija skladištenja temelji se na primjeni paletnih regala.

U sljedećim poglavljima daje se prikaz skladišne opreme i informatičkog sustava, te opis skladišnog procesa. Zbog boljeg razumijevanja informatičke podrške, oprema za identifikaciju i komisioniranje unutar skladišta prikazana je unutar potpoglavlja o informatičkoj podršci.

4.1. Osnovna skladišna oprema

4.1.1. Regalna oprema

Klasični paletni regali

Klasični paletni regali zauzimaju najveću površinu unutar ovog skladišta.

Paletni regali za skladištenje sirovina i pakovnog materijala su duljine 26m, širine 1,2m i visine 8,75, te jedan regal identične visine i širine, ali s duljinom od 18m. Ukupno je 9 regala od čega su četiri dvostruka regala i jedan jednostruki regal, što čini 1402 paletnih mjesta, izuzevši palenta mjesta na kojima nije moguće skladištenje zbog nosivih stupova skladišta koji se nalaze unutar regala. Unutar dva regala skladišti se paletizirani printani/pakovni materijal za veće količine proizvedene robe. U ostale regale skladište se sirovine, također paletizirane, ali različite ambalaže. Takva ambalaža obuhvaća papirne kutije, papirne i plastificirane vreće te papirnate, plastične i metalne bačve. Za skladištenje odbačenog materijala koriste se dva jednostruka paletna regala, duljine 6,3m, širine 1,2m i visine 5m. Odbačeni materijal skladišti se u posebno namijenjeni skladišni prostor dimenzija 6,5x6,4m gdje su regali smješteni lijevo i desno od ulaza.

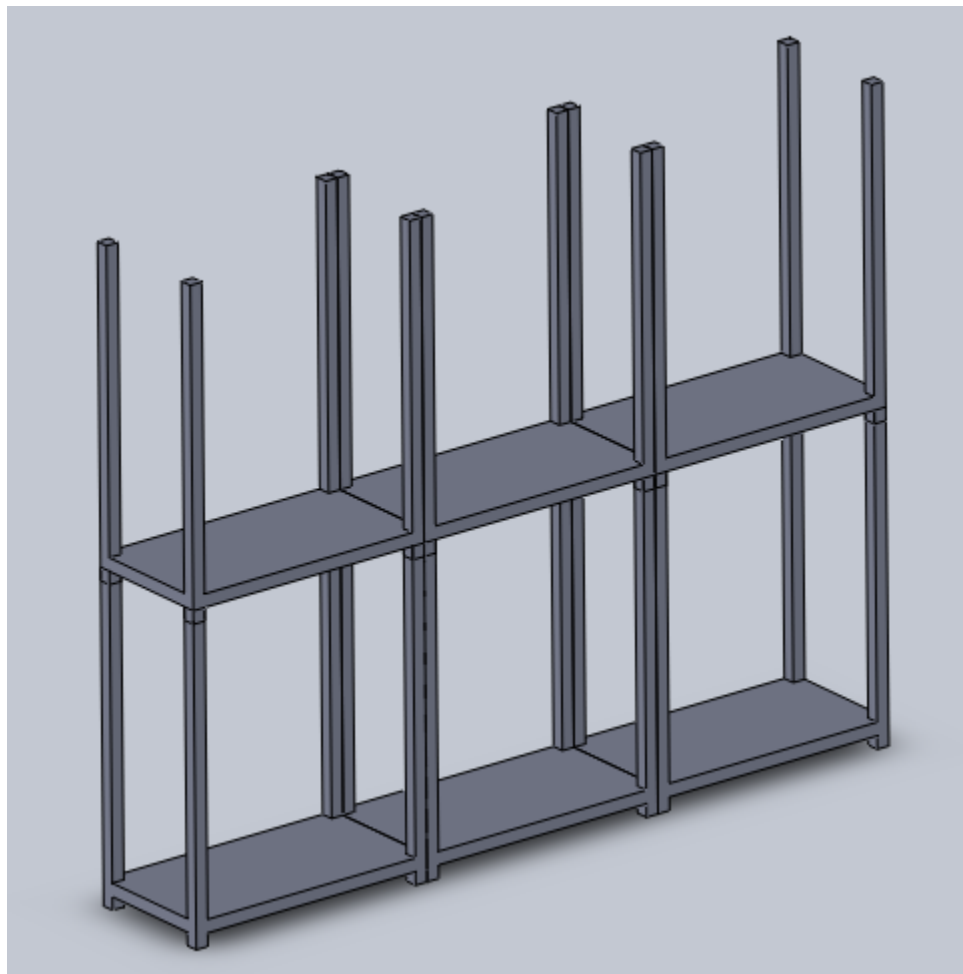


Slika 12. Paletni regali [23]

Polični regali

Ovakva izvedba regala nalazi se samo na prostoru namijenjenom za visokoaktivni materijal te u hladnoj komori. Unutar tih prostora nalazi se vrlo mala količina robe, sirovine, namijenjena proizvodnji vrlo slabog intenziteta. Unošenje i izuzimanje takve robe vrši se ručno uz adekvatnu opremu. Robe koje se nalaze na u tim prostorima manjih su dimenzija i masa.

Dimenzije ovih regala su u oba prostora jednake: dužine 100mm x širine 52mm i visine 240mm.



Slika 13. Polični regali

Vertikalni podizni moduli

Vertikalni podizni moduli (Vertical Lift Module) su skladišni sustavi koji se sastoje od dvije paralelne kolone s fiksnim policama, u kojima su uskladišteni spremnici (kutije ili ladice). Odlaganje i izuzimanje spremnika obavlja automatski uređaj (shuttle/extractor), koji se elevatorom kreće vertikalno između kolona s policama.

VLM se sastoji od tri osnovna, paralelna stupca. Prednji i stražnji stupac koriste se za skladištenje te su opremljeni držačima koji funkcioniraju kao police za spremnike. Središnjim stupcem kreće se elevator sa napravom za odlaganje i izuzimanje spremnika (inserter/ekstraktor).

Kako se u ovom skladištu nalazi i pakirni/printani materijal vrlo malih količina i dimenzija, a koji imaju vrlo slab intenzitet protoka od ulaza do izlaza iz skladišta, optimalno rješenje nađeno je upravo primjenom ovakvih skladišnih sustava. [9]



Slika 14. Vertikalni podizni modul – Shuttle 1.

Vertikalni podizni moduli predstavljaju brz i jednostavan način da se iskoristi inače neupotrebljiv prostor u visini, uslijed čega se smanjuje količina prostora za skladištenja, a sposobnost pohranjivanja spremnika s robom uz samo 25 mm razmaka među spremnicima omogućava znatno veću gustoću nego klasični polični regali. Dostupni su s raznolikim kontrolnim sistemima i softverskim paketima za upravljanje skladištenim sadržajem. [9] U svojem najosnovnijem obliku, VLM može izuzeti određeni artikl pritiskom željenog broja spremnika na upravljačkoj tipkovnici, što je ovdje upravo slučaj.

Unutar skladišta postoje dva vertikalna podizna modula gdje se skladišti pakirni/printani materijal vrlo slabog intenziteta, dakle za male serije proizvoda. Dimenzije ovakvih tzv. 'shuttle-ova' su 1,58 x 2,66 x 9m.



Slika 15. Vertikalni podizni modul – Shuttle 2

4.1.2. Sredstva za odlaganje

Osnovno sredstvo za odlaganje su palete. Unutar skladišta koriste se standardizirane drvene i metalne Euro palete prikazane Slikom 16. i Slikom 17.. Ambalaža sirovina je različita; papirne kutije, papirne i plastificirane vreće te papirnate, plastične i metalne bačve.

Prema standardima svake farmaceutske industrije postoje osnovna pravila koja se strogo treba pridržavati pri svakom rukovanju sa sirovinama. [7] Pa, tako, kada roba uđe u skladište, u ulaznom prostoru se treba napraviti pretovar robe s paleta na kojima je roba stigla, na palete koje su u skladištu, a koje su posebno tretirane. Nakon toga se roba skladišti na odgovarajuće skladišno mjesto.



Slika 16. Drvena Euro paleta[24]

Prilikom komisioniranja ta se ista roba ponovno treba pretovariti sa paleta, na kojima je skladištena, na metalne palete koje su također posebno tretirane i dezinficirane. Pretovar te robe odvija se u primopredajnoj zoni gdje se roba ostavlja i vrata obavezno zatvaraju, a tek nakon zatvaranja, roba ulazi u tzv. sivu zonu proizvodnje.



Slika 17. Metalna Euro paleta[9]

4.1.3. Transportna oprema

Transportna sredstva unutar skladišta mogu se razvrstati prema tehnologiji skladištenja, ali i prema zadaći u skladišnom prostoru, pa tako nailazimo na ručna i motorna vozila različitih izvedbi i namjene.

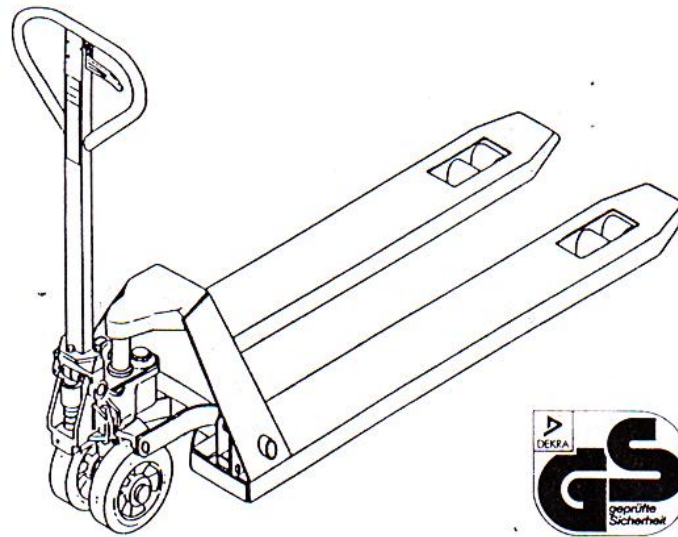
Od ručnih vozila koriste se ručna kolica i ručni viličari. Od motornih vozila koristi se dva tipa viličara; čeonni viličar, regalni viličar- komisioner. Svi viličari su električni što je određeno prema pravilima farmaceutskih industrija.

Ručna kolica

FABA ručna kolica (HY-G) su viličari koji su koncipirani za prijenos paletiziranih i nepaletiziranih dobara u unutarnjem prometu, Slika 18.. Povoljne izvedbe i male dimenzije dozvoljavaju besprijekorno uzimanje, transportiranje i odlaganje tereta u uskim prostorijama.

Tijelo ručnih kolica izgrađeno je od visoko kvalitetnih čeličnih profila, a na njega se montiraju ostali elementi kolica. Vilice dozvoljavaju niske visine podvoza, kod visokog stabiliteta i sigurnosti od prevrtanja. Specifikacija ovih ručnih kolica dana je Tablicom 1.

Elementi za podizanje sastoje se od ručne hidraulične pumpe i sistema podiznog prijenosa. Ručna pumpa je industrijski izgrađen precizni dio koji je na tijelo kolica montiran tako, da omogućava slobodan hod ruda kolica. Hidraulični sistem zaštićen je preko sigurnosnog ventila i zaštitom od prepumpavanja. Cilindar za podizanje je tvrdo kromiran. Ugrađeno rudo služi kao pumpa i kao volan. Rudo se uvijek vraća u okomit položaj i tamo bila zadržano od strane opruge. Ručka za upravljanje dozvoljava sljedeće položaje: dizanje – vožnja – lagano/brzo spuštanje. Ručne pumpe kod ovih kolica omogućavaju dvije brzine spuštanja. Sredstva za kretanje su kotači ispod kućišta pumpe i par kotačića ispod vilica. Ograničenje volana iznosi 105 stupnjeva na svaku stranu. [10]



Slika 18. FABA ručna kolica[10]

- **Podvoz**

Nizak podvoz FABA ručnih kolica je pored preuzimanja Euro paleta posebno pogodan za niske terete. Uzimanje na malim prostorima je olakšano izvedenom posebnom formom vilica.[10]

- **Raspored tereta**

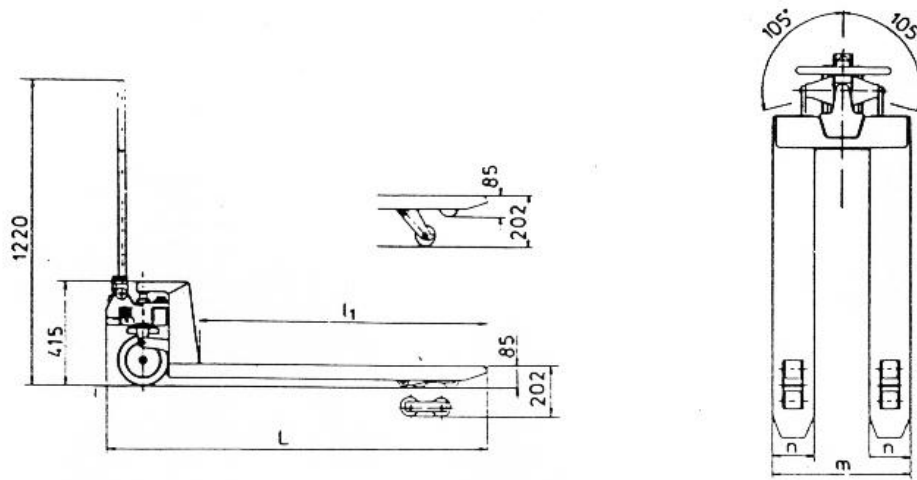
Ručna kolica su prvenstveno namijenjena za transport paletiziranih tereta. Kod transporta nepaletiziranih tereta treba paziti na ravnomjieran raspored tereta u odnosu na vilice. Kotačići za penjanje omogućuju vrlo lako uzimanje Euro palete sa strane. [10]

- **Podizanje**

Kada se ručica dovede u odgovarajući položaj teret se podiže. Osiguranje od prepumpavanja se uključuje kad se postigne maksimalna visina dizanja. Ventil preopterećenja osigurava ručna kolica od preopterećenja. [10]

Tablica 1. Specifikacija FABA ručnih kolica

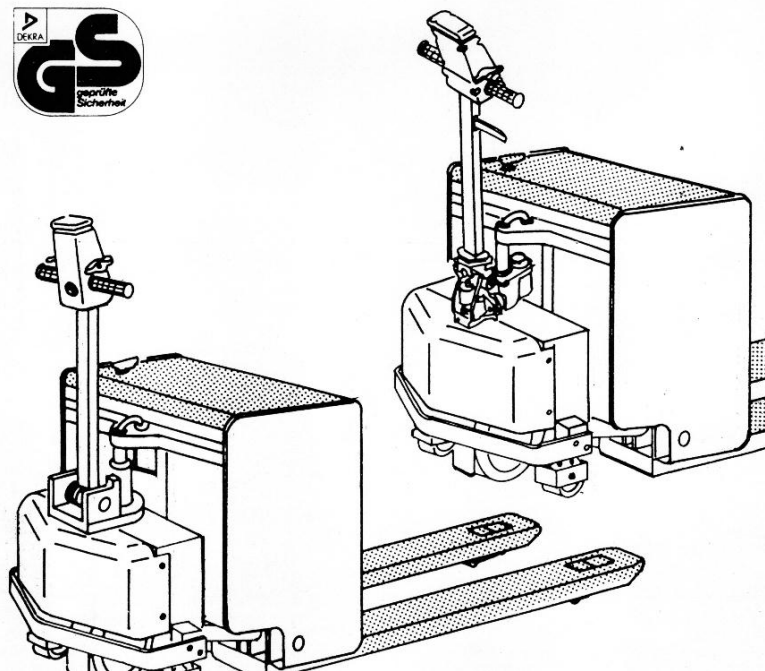
Tip	Vlastita masa m [kg]	Ukupna dužina L [mm]	Širina m [mm]	Širina vilica n [mm]	Dužina vilica l [mm]
HY-G 30	ca. 114	1370	560	180	960



Slika 19. FABA ručna kolica[10]

Ručni paletni viličar

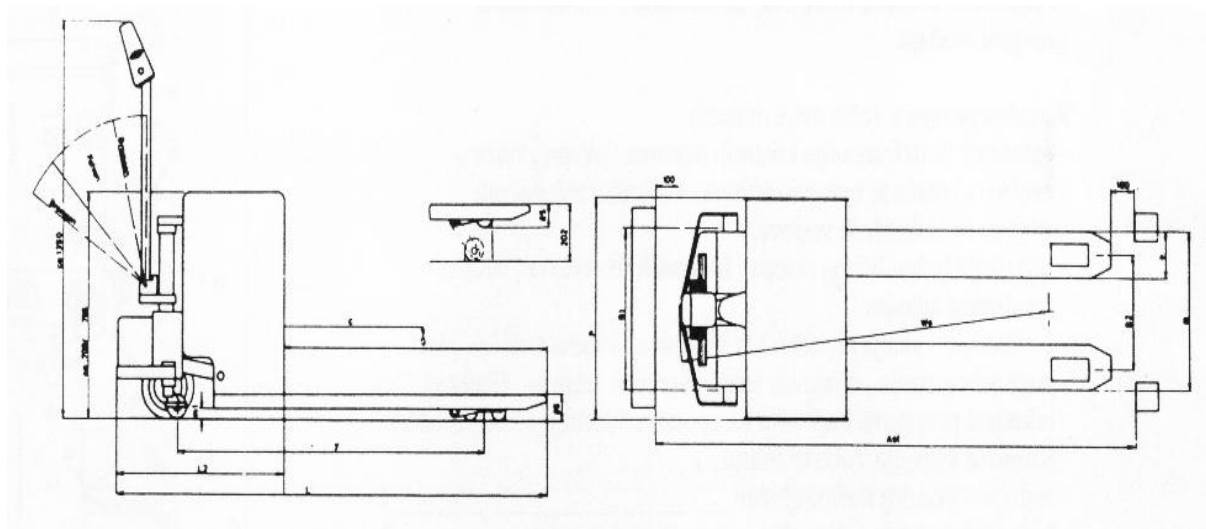
FABA električni viličar je upravljani transportni uređaj za prijevoz paletizirane i nepaletizirane robe unutar pogona. Nisko ležanje FABA viličara je pored prihvata Euro palete posebno pogodna za prihvat nisko ležećih tereta s tla. Palete se mogu preuzimati sa duže kao i sa kraće strane. Ovaj viličar radi ekološki čisto, bez ispušnih plinova i gotovo beščujno. Kod punjenja vrijeme i struja punjenja određuju se automatski i ovise o napunjenosti baterija, starosti i temperaturi. Vrijeme je ograničeno na 12h te se tada punjač isključuje sam iz sigurnosnih razloga. [11] Specifikacija FABA električnog viličara dana je Tablicom 2., dok je sam izgled prikazan Slikom 20. i Slikom 21..



Slika 20. FABA električni viličar[11]

Tablica 2. Specifikacija FABA električnog viličara

Tip	EY-GE 2000
Nosivost [kg]	2000
Udaljenost težišta [mm]	600
Visina spuštanja vilica [mm]	85
Visina dizanja [mm]	202
Vilice vxšxd [mm]	47x163x1150
Vanjska širina vilica [mm]	560
Širina kotača vilica [mm]	397
Širina pomoćnih kotačića [mm]	595
Ukupna širina [mm]	690
Širina kućića [mm]	790
Ukupna dužina [mm]	19440
Razmak kotača [mm]	1530
Luk okretanja [mm]	1760
Širina hodnika [mm]	2190
Dimenzije pogonskih kotača [mm]	270x90
Dimenzije pomoćnih kotača [mm]	100x40
Dimenzije kotača vilica [mm]	82x68
Pogonski motor [kW]	0,6
Motor hidraulike [kW]	0,8
Brzina sa/bez tereta [km/h]	3,8/6
Nagib sa/bez tereta [%]	7,0/20,0
Baterija 24V [Ah]	125-240
Masa s baterijom [cca.kg]	485-633



Slika 21. FABA električni viličar [11]

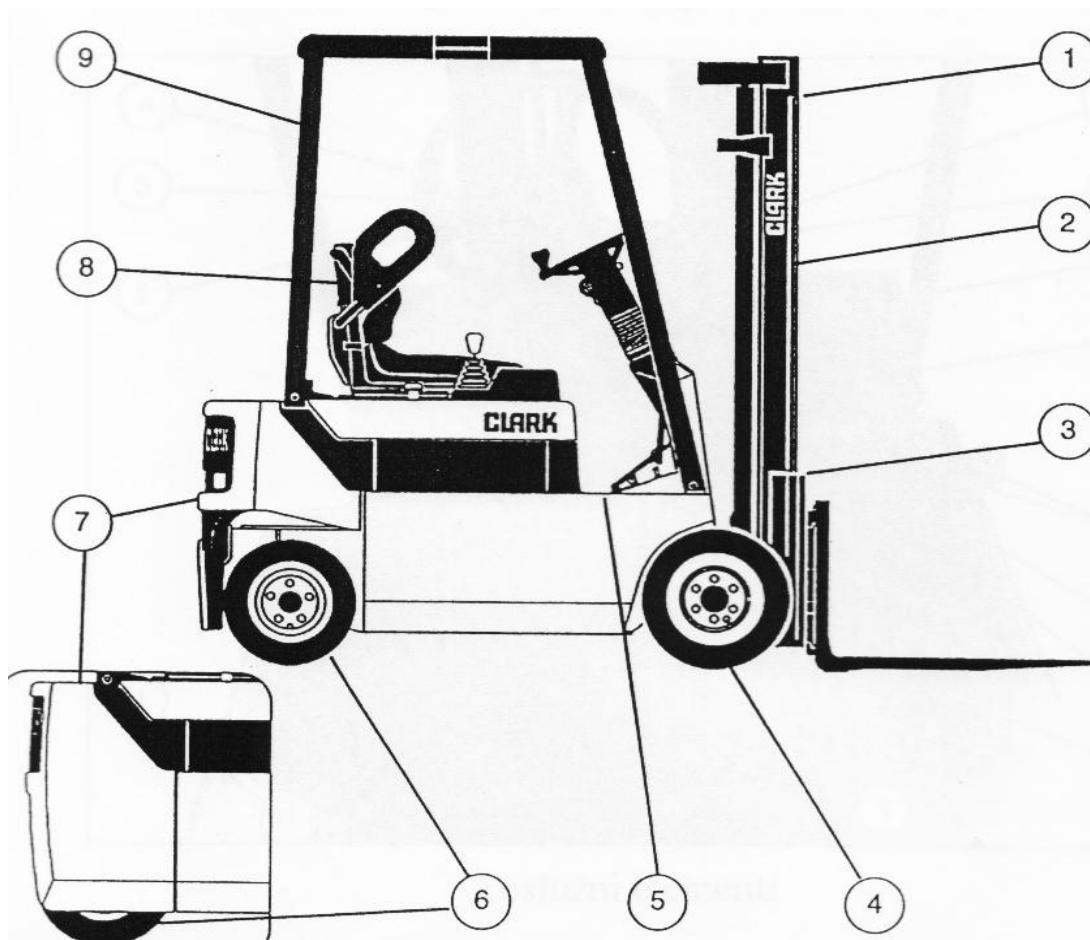
Čeoni viličar

Čeoni viličar jedan je od osnovnih transportnih sredstava koja se koriste u svim logističkim odnosno skladišnim procesima. U ovom skladištu čeoni viličar ima najveći broj zadataka i veliku ulogu u toku materijala. Prva zadatak je pretovar robe sa transportnih vozila na sam ulaz skladišta. Nakon toga roba se prijevozi do skladišne lokacije gdje se u slučaju skladištenja paletiziranog materijala na paletne regale ostavlja na dohvatno mjesto i sljedeća aktivnost predaje regalnom viličaru, dok se u slučaju skladištenja na ostale položaje dovodi tik do mjesta skladištenja, a sam prijenos robe vrši ručno. Sljedeća zadatak je prijevoz robe pri komisioniranju i to od skladišne lokacije do komisione zone. [12]

Prema pravilima farmaceutskih industrija, u ovakvim zonama koriste se isključivo električni viličari što znači ekološki čisti rad bez izgaranja kao i tihi rad. Neki tehnički podaci ovog viličara dani su u sljedećoj tablici, dok će najvažniji sastavni dijelovi biti prikazani kroz shematski prikaz na Slici 22. [12]

Tablica 3. Popis dijelova CLARK čeonog viličara

1	Naprava za podizanje
2	Registarski broj naprave za podizanje
3	Nosač vilica
4	Pogonski kotač
5	Serijski broj viličara
6	Skretni kotač
7	Protutupeg
8	Vozačko sjedalo
9	Zaštitni krov vozača



Slika 22. Sastavni dijelovi CLARK čeonog viličara [12]

Tablica 4. Specifikacija CLARK čeonog viličara

Tip	CTM 20
Nosivost	2000 kg
Količine punjenja	
Mjenjač (po polovici mjenjača)	
Prvo punjenje	3,9 l
Zamjena ulja	3 l
Spremnik hidraulike	17 l
Sistem za kočenje	0,4 l
Slobodan hod pedale kočnice	3-5 mm
Minimalna dužina četkica	
Pogonski motor	16 mm
Motor hidraulike	16 mm
Osigurači	
1FU Glavni osigurač	425 A
2FU Upravljački osigurač	15 A

Visokoregalni viličar

Jungheinrich visokoregalni viličar opremljen je vilicama za okretanje i bočno pomicanje, koje uzimaju palete s poda odnosno s 100mm visine. Ovaj viličar služi za manipulaciju paleta standardiziranih prema Euro normi, pri čemu se obavlja skladištenje jednostruke dubine u vrijednosti od 1200mm, visine 1900mm i dozvoljene mase u vrijednosti od 1100kg.



Slika 23. Jungheinrich visokoregalni viličar [13]

- **Postroj**

Postroj se bazira na čeličnoj ploči i kosim vanjskim rubovima na stražnjem dijelu. Na stražnjem dijelu postroja nalazi se pogon, a iznad njega pripadajuće upravljanje. Između podizne konstrukcije i pogona nalazi se baterija. Postroj je zavarena konstrukcija sa stražnjim vratima i bočnim zaštitama. Sadrži naprijed dva vozna kotača i u stražnjem dijelu pogonski kotač. Bočno na postroju pričvršćene vijcima nalaze se vodilice.[13]

- **Podizna konstrukcija**

Podizna konstrukcija prikazana je kao kompaktni teleskop. Sastoji se od fiksnog i teleskopskog dijela. Fiksni dio pričvršćen je vijcima na postroj. Teleskopski dio vođen je pomoću ležaja u fiksnom djelu. U glavi teleskopskog djela ugrađeni su zaokretni kotači. Nadzor lanaca učvršćen je na fiksnom dijelu, a teleskopski dio podiže hidraulični cilindar. Isti putem lanaca podiže i kabinu. Pri tom se kabina podiže duplo više od teleskopa. [13]

- **Kabina**

Kabina se vodi pomoću vodilica uz teleskop. Od tuda se upravlja viličarom. Upravljačka ploča nalazi se u kabini sprijeda. Mjesto upravljanja opremljeno je kao sjedeće mjesto. [13]

- **Sredstvo za preuzimanje tereta**

Sredstvo za preuzimanje tereta služi za podizanje i spuštanje skladišnih jedinica. Izgrađeno je kao okretno pomična vilica. Vilice se mogu bočno upravljati, okretati za 180 stupnjeva i dodatno podizati. Sva kretanja trebaju biti upravljana besprekidno i pažljivo putem elektroničnog impulsnog upravljanja odnosno proporcionalnog ventila. Bočni pomak može besprekidno superponirati okretanju vilica. Putem amortizera smanjuje se udarna snaga kod odlaganja palete.

- **Vodenje**

Vozilo se hodnikom vodi ili fiksno bočnim vodilicama i tračnicama ili u podu položenim induktivnim žicama vodilicama. Nakon ulaska u hodnik uređaj se preklapa odnosno upravljanje se fiksira na ravnu vožnju, dijagonalna vožnja oslobađa i omogućava se puna brzina vožnje. Kod izlaza iz hodnika moguće su sljedeće opcije: kočenje na usporednu vožnju vozila ili zaustavljanje viličara čime se sve funkcije zaokreću. [13]

- **Upravljanje**

Upravljanje uređajem regulirano je putem multiprocesorskog upravljanja. Pogon je reguliran impulsnim upravljanjem i s električnim volanom tvori pogonsku jedinicu.

Dizanje je besprekidno regulirano impulsnim upravljanjem. Spuštanje se regulira proporcionalnim ventilima. Dva međusobno neovisna sistema kočenja služe za regulirano kočenje pokreta vožnje. [13] Specifikacija visokoregalnog viličara dana je su sljedećoj tablici.

Tablica 5. Specifikacija Jungheinrich visokoregalnog viličara

Nazivna nosivost	1100 kg	Ukupna visina podignutih vilica	8400 mm
Ukupna širina postroja	1550 mm	Sigurnosni razmak	100 mm
Ukupna širina sredstava za uzimanje tereta	1500 mm	Platforma spuštена	200 mm
Nosiva širina vilica	560 mm	Platforma podignuta	7050 mm
Bočni pomak	1300 mm	Širina regalnog hodnika	1700 mm
Širina vilica	120 mm	Širina hodnika za okretanje	min. 4200 mm
Širina vođenja	1600 mm	Veličina pogonskih kotača	406x170 mm
Ukupna dužina cca	3460 mm	Veličina voznih kotača	343x120 mm
Dužina predgradnje	2680 mm	Brzina vožnje do visine vilica 4,5m	cca. 9 km/h
Razmak kotača	1890 mm	Brzina vožnje preko visine 4,5m	cca. 3 km/h
Dužina vilica	1200 mm	Glavno dizanje besprekidno do cca	0,33 m/s
Udaljenost točke težišta	500 mm	Dodatno dizanje besprekidno do cca	0,20 m/s
Visina spuštenog teleskopa	4900 mm	Glavno spuštanje besprekidno do cca	0,33 m/s
Dodatno dizanje	1500 mm	Dodatno spuštanje besprekidno do cca	0,20 m/s
Dizanje kabine	6850 mm	Napajanje elektropostrojenja	80 V
Ukupna visina	9130 mm	Snaga pogonskog motora	6 kW
Visina spuštenih vilica	50 mm	Snaga hidrauličnog motora	18 kW
Slobodan prostor	50 mm	Ukupna masa s baterijom	7425 kg
Visina krova spuštenе kabine	2280 mm	Masa bez baterije	5700 kg

4.1.4. Ostala skladišna oprema

Paletizator

ECOSPIR A, model 500 SPIRA

Paletizator je uređaj pomoću kojeg se vrši omatanje proizvoda na paletama kako bi se osigurao siguran transport i skladištenje materijala zbog opasnosti od ispadanja proizvoda na paleti tokom transporta ili ispadanja sa skladišne pozicije. Pri tome se pažnja pridaje da se ne desi oštećivanje proizvoda ali i stradavanje radnika. Prikaz paletizatora Ecospir dan je Slikom 24.

Osnovni radni uvjeti ovog stroja su: montaža stroja u suhom i pokrivenom prostoru, postavljen na vodoravnoj i glatkoj podlogu, na radnoj temperaturi od 5 – 40 °C i temperaturi skladišta od 10 - 50 °C te relativnoj vlažnosti od 20 – 90 %. [27]

Tablica 6. Tehničke karakteristike paletizatora

Napon	380 V / 50 Hz
Motor platforme	0,37 kW
Motor nosača role	0,22 kW
Elektromagnetska kočnica	
Max promjer role rolje	300 mm
Visina role	500 mm



Slika 24. Paletizator [27]

Na prethodnoj slici dan je prikaz paletizatora pri čemu se treba napomenuti da težina platforme iznosi 280kg, dok težina stupa iznosi 120kg. Glavni dijelovi ovakve izvedbe paletizatora su:

- Platforma
- Okretna ploča
- Stup
- Nosač folije
- Motor okretne ploče
- Motor nosača folije
- Upravljačka ploča

Industrijska vaga

Proizvođač: Santorius Croatia d.o.o.

Tip: CW2S4-300IG-IR2

Ove vage spadaju u tip preciznih industrijskih vaga, Slika 25.. Ova serija uključuje modele sa mjernim uređajem za mjerenje razvlačenja i modele sa monolitičkom tehnologijom upotrebom principa elektromagnetske sile.

Obilježja ove serije su otporna i dugotrajna kvaliteta, fleksibilne operacije za instalaciju pokazivača, široka ponuda različitih konfiguracija, različite operacije spajanja, zaštita od prašine i kapljica vode, izbornik, mjerno područje između 200g i 300kg. Također, prednost prilikom vaganja je brzo javljanje, neovisnost od lokacije platforme i pokazivača, prikaz vagajućih rezultata u 4 linije alfanumeričkim znamenkama i sigurnost preko zaporke. Preporučena temperatura skladištenja je između $-40\text{ }^{\circ}\text{C}$ i $+70\text{ }^{\circ}\text{C}$. Pakiranje je dizajnirano tako da osigura da će vaga ostati čitava čak i ako padne sa visine od 80cm.

Pohrana podataka: svi parametri vaganja su pohranjeni i dostupni nakon isključivanja odnosno ponovnog uključivanja te povrata originalnih primjena. [25]



Slika 25. Sartorius vaga [26]

4.2. Informatička podrška procesa skladištenja

SAP (Systems, Applications and Products in Data Processing) i SICALIS (Siemens Components for Automation Logistics and Information Systems) osnovni su softveri za poslovanje čitavog poduzeća, ne samo logistike Belupa. SAP i SICALIS međusobno su povezani, iako je SAP orijentiran na poslovno-informacijski, a SICALIS na logistički sustav. Kako bi od samog početka mogli prikazati skladišni proces, potrebno je objasniti oba softverska paketa i prikazati tok informacija, kao i njihovu međusobnu ovisnost. Kao početak nekog procesa uzeta je prava narudžba pojedine robe jer je to početak rada u SAP-u, dok se prelazak podataka u SICALIS događa pri zaprimanju robe u skladište. No, o tom više u sljedećim poglavljima.

4.2.1. SAP ERP sustav poduzeća

SAP je informatički sustav kojemu je cilj povezati cijelu organizacijsku strukturu i područja rada nekog poduzeća s ciljem poboljšanja toka informacija i preglednosti procesa. Danas SAP pruža velike varijante i oblike ovog sustava, ovisno o području implementacije i krajnjoj svrsi investicije. Tako nalazimo sustave namijenjene upravljanju ljudskim resursima, financijama, poslovnim procesima i troškovima, itd.

SAP ERP je u Belupo odnosno Podravku uveden krajem 90tih godina prošlog stoljeća i to s definicijom pet modula: FI (financije), CO(kontroling), MM(upravljanje materijalima), SD(prodaja i distribucija) i PP(proizvodnja). [14]

Ključni izazovi koji su potaknuli takav projekt bili su: zemljopisna raspršenost, industrijska raznolikost, standardiziranje poslovnih procesa te integracija aplikacija u postojeću informatičku strukturu. Ciljevi projekta bili su omogućiti bolji nadzor poslovanja, olakšati donošenje odluka u realnom vremenu, uspostaviti standardne poslovne procese, poboljšati upravljanje poslovnim procesima i resursima te implementirati dinamički poslovni sustav koji obuhvaća aktualne u buduće potrebe poslovanja.

Implementacijom SAP-a uspjela se postići konfiguracija sustava tako da su se preslikali svi poslovni procesi u cijelosti i na taj način olakšao nadzor nabave sirovina, proizvodnje i distribucija po tržištima i kupcima. Zahvaljujući uvidu u poslovanje svih sektora i cjelokupni proizvodni i poslovni proces, temeljene na podacima trenutnog poslovanja i mogućnosti, odluke

uprave o radu poduzeća postale su realne. Standardizirani poslovni procesi i način izvješćivanja, koji ne ovise o prepisivanju podataka s papira ili njihovom povlačenju iz drugih programa smanjili su mogućnost greške i povećali razinu informiranosti.

Iz prethodno navedenih razloga može se zaključiti važnost SAP-a i u području logistike. SAP nadzire sve ulazne i izlazne količine materijala koje u svojem toku prolaze kroz logistiku i proizvodnju. Kako bi se u skladištu zaprimila sirovina ili neki drugi materijal, najprije treba proći autorizaciju SAP-a koji pruža sve potrebne informacije o ulaznoj jedinici (vrsta, tip, proizvođač, dobavljač, količina...).

Zaprimanje materijala od dobavljača odnosno ulaz materijala u skladište zahtjeva unošenje i potvrdu podataka. Za to je potrebna prethodna kontrola ulaznog materijala i narudžbenice. Potvrda o zaprimanju zaliha postiže se knjiženjem nakon čega se podaci automatski prebacuju u SICALIS gdje slijedi generiranje skladišne lokacije.

Kako se ovdje radi o skladištu sirovina, roba koja se izdaje ide u proizvodnju koja se nalazi neposredno pored skladišta. Prema farmaceutskim pravilima pri rukovanju sirovim materijalima, odnosno njihovom izdavanju, mora postojati međuskladišnica. Iniciranje međuskladišnice je potreba prijenosa materijala iz izvornog prema određenom skladištu/proizvodnji. Međuskladištenje može se vršiti u jednom ili dva koraka, pri čemu postupak u jednom koraku obuhvaća izradu međuskladišne izdatnice.

Takvi tipovi kretanja koriste se za međuskladištenje sirovina iz centralnog skladišta u tvornička skladišta, međuskladištenje između tvorničkih skladišta te međuskladištenje između tvorničkog skladišta i centralnog skladišta gotovih proizvoda ukoliko se centralno skladište nalazi u istom pogonu kao i tvorničko skladište.

Međuskladišnica u dva koraka pretpostavlja da je prvi korak izuzimanje materijala iz izvornog skladišta. U prvom koraku specificira se određeno skladište. Knjiženjem u prvom koraku izuzimanja, količina materijala se smanjuje na izvornom skladištu za istu količinu za koju se povećava poseban tip zalihe u prijenosu na određeno skladište odnosno u proizvodnju. U drugom koraku vrši se zaprimanje materijala u proizvodnji. Sustav ne dozvoljava da se u proizvodnju zaprimi veća količina materijala od one izdane iz skladišta. [14]

4.2.2. SICALIS i identifikacijske tehnologije u Skladištu 2

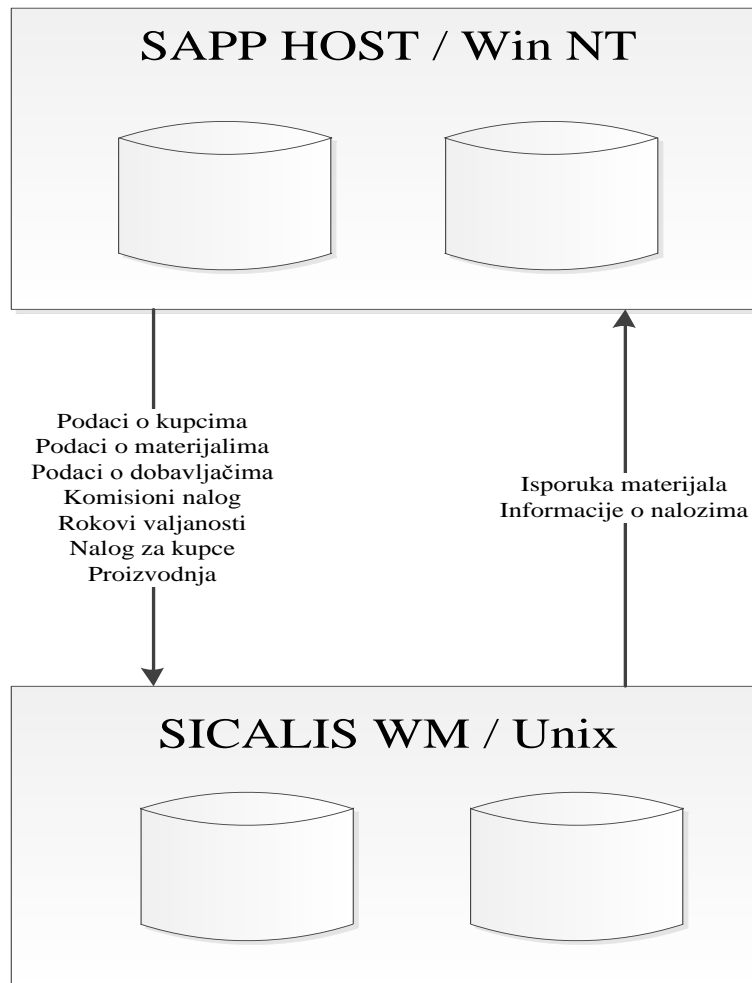
(Siemens Components for Automation Logistics and Information Systems) je sustav projektiran od strane Siemens-a sa svrhom upravljanja skladišnim procesima. Ovaj sustav nastao je međusobnom suradnjom Siemensovih stručnjaka, informatičara Podravke i logističara u Belupu. Cilj je bio osnovni Siemensov WMS paket što više prilagoditi zahtjevima, farmaceutskim zakonima i potrebama logistike u Belupu kako bi se postigla što veća funkcionalnost sustava. Instalacija ovog programa i puštanje u rad bilo je 1998. godine, dok nadogradnja i ispravak svih eventualnih grešaka bilo 2004. godine. U grubo gledajući, aktivnosti SICALIS-a dijele se u tri razine: prijem, isporuka odnosno komisioniranje i povrat iz proizvodnje. Sve tri razine i uloga SICALIS-a bit će detaljnije opisane u sljedećem poglavlju.

Glavna uloga SICALIS-a je da u svakom trenutku zna koliko je robe u skladištu i na kojim pozicijama, što znači da svaka eventualna promjena ili količine ili pozicije mora biti registrirana. Prema zakonima farmaceutskih industrija definirano je da se svaka sirovina prije uporabe mora testirati i provjeriti u laboratoriju. Prilikom tog uzorkovanja smanjuje se količina materijala, što se mora registrirati u SICALIS-u, pa možemo reći da se osim logističkim odjelima, ovaj sustav koristi i u laboratoriju. Čim je SICALIS registrirao promjenu količine materijala, automatski prebacuje taj podatak u SAP koji registrira novu količinu odnosno stvarnu vrijednost. Grafički prikaz toka informacija između SAP-a i SICALIS-a dan je Slikom 26.

Također, bitno je reći da SICALIS registrira svaki komisioni i transportni nalog te da se pomoću komunikacijskih uređaja uvijek može locirati transportno sredstvo i status rada koja je trenutno u tijeku. Ti statusi rada su: početak, u tijeku i završetak. Uz faze, također se registrira i uspješnost obavljanja aktivnosti koje su definirane crvenom, narančastom i zelenom bojom pod uvjetom da zelena definira uspješnost, a crvena neuspješnost pojedine akcije odnosno izvršenja naloga. Svi ti komisioni i transportni nalozi se istog trena arhiviraju te ostaju u arhivi od minimalno tri mjeseca do maksimalno dvije godine, ovisno o protoku materijala.

Kako bi sustav adekvatno funkcionirao, svaki od zaposlenika dobiva svoje korisničko ime pomoću kojega se spaja na sustav. Ovisno o skladištu u kojem rade odnosno o stupnju odgovornosti, sustav omogućava određene razine korištenja. Dakle, s nižim stupnjem odgovornosti dolazi i određeni stupanj ograničenja.

Kao što smo već napomenuli, SAP i SICALIS ne mogu adekvatno funkcionirati jedan bez drugoga, a to znači da među njima slijedi protok informacija. Taj tok se grafički može prikazati pomoću sljedeće Slike 26.



Slika 26. Tok informacija između SAP-a i SICALIS-a

Što se tiče tehnologije, najvažniji su RF terminali. Pod tim pojmom podrazumijevaju se prvenstveno skeneri čija se uporaba očituje u svakom koraku od zaprimanja do izdavanja materijala.

Laserski skener, Symbol LS 4004 – ISBT

Ovo je skener dizajniran za čitanje bar kodova crtičnog koda. LS 4004 prikazan je na Slici 27.. U memoriji skenera pohranjene su defoltne vrijednosti potrebne za njegovu upotrebu, a sačuvane su čak i kada je skener ugašen/isključen. Vrijednosti se mogu promijeniti ako ne zadovoljavaju uvijete korištenja. [16]

Glavna svrha skenera je identifikacija materijala prema priloženom bar kodu koji je prilikom zaprimanja materijala u skladište određen od strane SICALIS-a. Osim za identifikaciju materijala koriste se ujedno i kao potvrda ispravnosti rada sustavu prilikom skladištenja, komisioniranja te izdavanja.



Slika 27. Symbol LS 4004 – ISBT [16]

Symbol Motorola MC9060-G

MC9060-G je jedinica koja omogućava skeniranje bar kodova uz istovremeni prikaz podataka te omogućuje razmjenu istih. Prednost ovog uređaja je brže donošenje odluka o kretanju materijala i resursa u različitim okruženjima od proizvodnje do skladišta. MC9060-G omogućuje skeniranje, snimanje te fleksibilnost u pogledu specifičnosti zahtjeva primjene. WLAN povezanost s glavnim računalom podržava trenutnu razmjenu podataka dok USB i serijski priključci omogućuju podršku skupne obrade podataka u određenom softveru.[17]

Značajke i prednosti:

- skeniranje kodova s udaljenostima od 0.1m do 12.2m
- zaštita od vode i prašine kako bi se osigurale pouzdane performanse u teškim uvjetima
- Microsoft Windows operativni sustav
- omogućena real-time razmjena podataka uz maksimalnu produktivnost
- više načina unosa podataka
- ergonomski dizajn uređaja
- smanjenje umora korisnika [17]



Slika 28. Symbol Motorola MC9060-G[17]

Tablica 7. Specifikacija MC9060-G

Fizičke i ekološke značajke	
Dimenzije	9.2 in. L x 3.6 in. W x 7.6 in. H
Težina	26 oz. (Uključuje baterije, skener i radio)
Snaga	Punjiva 7,2 V 2200 mAh Li-Ion baterija (2200mAh, 7.2V)
Karakteristike	
CPU	XScale PXA255 processor at 400 MHz
Operativni sustav	Microsoft Windows Embedded CE. NET or Windows Mobile 2003
Memorija RAM/ROM	Embedded CE: 64/64 MB
	Windows Mobile: 64/64 MB
Temperatura skladišta	od -40 C do 70 C
Vlaga	5% do 95 % bez kondenzacije
WLAN	Symbol Spectrum24, 802.11b, 802,11
Izlazna snaga	100 mW
Prijenos podataka	802.11b: 11 MB/s
	802.11: 2 MB/s
Frekvencijski opseg	2,4 - 2,5 GHz
Bluetooth	izborni

Symbol VRC 3940

VCR 3940 terminal je jedinica koja se koristi u neposrednom radu skenerima, a ugrađena je na transportna sredstva (viličare) koji sudjeluju u skladištenju, komisioniranju i izdavanju robe. Dizajniran je tako da prilikom skeniranja određenog koda omogući istovremeni prikaz podataka neposrednom korisniku i istovremeno slanje podataka na glavno računalo. Time se postiže brži prikaz podataka, bolja informiranost, upravljanje odlukama te veća produktivnost. Ugradnjom ove jedinice u transportno sredstvo eliminira se potreba za dodatnim napajanjem. Specifikacija i prikaz ove jedinice dani su sljedećom tablicom i Slikom 29. [18]

Tablica 8. Specifikacija Symbol VRC 3940

Tip	VRC 3940
Dimenzije	229mm x 292mm x 64mm
Težina	6,27 kg
Radna temperatura	od 0 C do 50 C
Temperatura skladišta	od -40 C do 70 C
Vlaga	do 95% relativne vlažnosti
Snaga	24-48 VCD standard
CPU	80c88 tip, 8 MHz
Operativni sustav	DOS
ROM	128K EPROM (DOS, BIOS, Terminal Diagnostics)
RAM	3940: 640K Standard
Laserski skeneri	Podržava sve Symnol ručne skenere
RF - Otvoren prostor	do 303 m
Izlazna snaga	100mW
Frekvencijski opseg	2,4 - 2,4835 GHz



Slika 29. Symbol VRC 3940[18]

4.3. Opis skladišnih procesa

4.3.1. Zaprimanje sirovina i ambalaže u skladište

Postupak zaprimanja robe odnosno materijala obuhvaća standardni operativni postupak zaprimanja i definiranja skladišne pozicije sirovina i ambalaže u visokoregano skladište pri čemu standardna oprema obuhvaća ručne terminale, stacionarna računala, čitače bar-kodova, pisače bar-kod naljepnica, vage i na posljetku transportna sredstva.

Kada u skladište stigne novi materijal, skladištar je dužan unijeti potrebne podatke (karakteristike materijala) u matični slog SAP-a koji će nakon toga sve podatke poslati u SICALIS i odraditi ABC klasifikaciju.

Cijeli postupak sastoji se od nekoliko sljedećih dijelova:

Prilikom prijema robe skladištar je dužan pregledati i provjeriti svako pojedinačno pakovanje pošiljke i prateću dokumentaciju, što obuhvaća sljedeće: provjeru da li količina materijala odgovara količini na otpremnici/računu dobavljača, provjeru da li je materijal ispravno označen od strane dobavljača (naziv, serija, rok valjanosti, datum proizvodnje), provjeru stanja ambalaže odnosno uvid da li bačva nije udubljena i da li poklopac cijelom svojom površinom zatvara bačvu, kod ostalih pakovanja (vreće, kutije) provjeriti da li su originalno zatvorene. Nakon obavljenih provjera skladištar je dužan razvrstati materijal prema seriji dobavljača i premjestiti na čiste drvene palete, pri čemu treba posvetiti pažnju maksimalnoj nosivosti palete (1100kg) i gabaritima (1500mmx1200mmx800mm), a nakon toga dogovoriti vrijeme uzorkovanja (za vrijeme prijema ili naknadno). O tom dogovoru ovisi da li će se materijal uskladištiti ili će ići na mjesto za uzorkovanje. Prethodnih nekoliko aktivnosti, radnik je dužan obavezno učiniti te svojim potpisom potvrditi ispravnost odnosno neispravnost zaprimljene robe.

Sljedeća radnja je izvršiti prijem robe u SAP-u i popuniti potrebna polja, koja obuhvaćaju količinu zaprimljene robe, ime i šifru dobavljača, rok valjanosti i datum proizvodnje, te ostale informacije. Kod prijema primarno zapakiranih poluproizvoda koji na pojedinačnom spremniku imaju naznačen broj serije dodjeljuje se broj serije seriji materijala.

Nakon toga potrebno je izvršiti knjiženje materijala gdje se u primke ponovno se unose informacije o materijalu. Usporedno s time kreira se provjera čime je Kontrola kvalitete obaviještena da je materijal zaprimljen. Potvrdom tih podataka sve informacije automatski se prenose u SICALIS. Završni dio ovog postupka zahtjeva potvrdu odgovorne osobe i prosljeđivanje informacija određenim nadležnim službama.

Nakon što su obavljene sve aktivnosti vezane uz prijem robe odnosno nakon što je SICALIS registrirao primku potrebno je svaku pojedinu robu označiti odgovarajućom naljepnicom, registrirati bar-kod naljepnice te nakon toga izvršiti skladištenje. Zbog toga je potrebno držati se korak po korak zadanih pravila koja obuhvaćaju: kreiranje odgovarajuće naljepnice za svaku stavku, pri čemu računalo samo generira odgovarajući kod prema zadanim parametrima, zatim ispis naljepnice odnosno bar-koda koji se potom lijepi na odgovarajuće mjesto na paleti te očitavanje istog pomoću skenera i naposljetku, nakon očitavanja, unos informacija o količini materijala na toj paleti kao i ispravnu visinu palete.

Ako se radi o printanim materijalima koji se skladište u visokopodiznom modulu, naljepnica se lijepi na svako pojedinačno pakovanje kao i identifikacijska naljepnica. Ako postoji mogućnost isklizavanja, zaprimljenu paletu prije smještaja u regal omotati zaštitnom folijom.

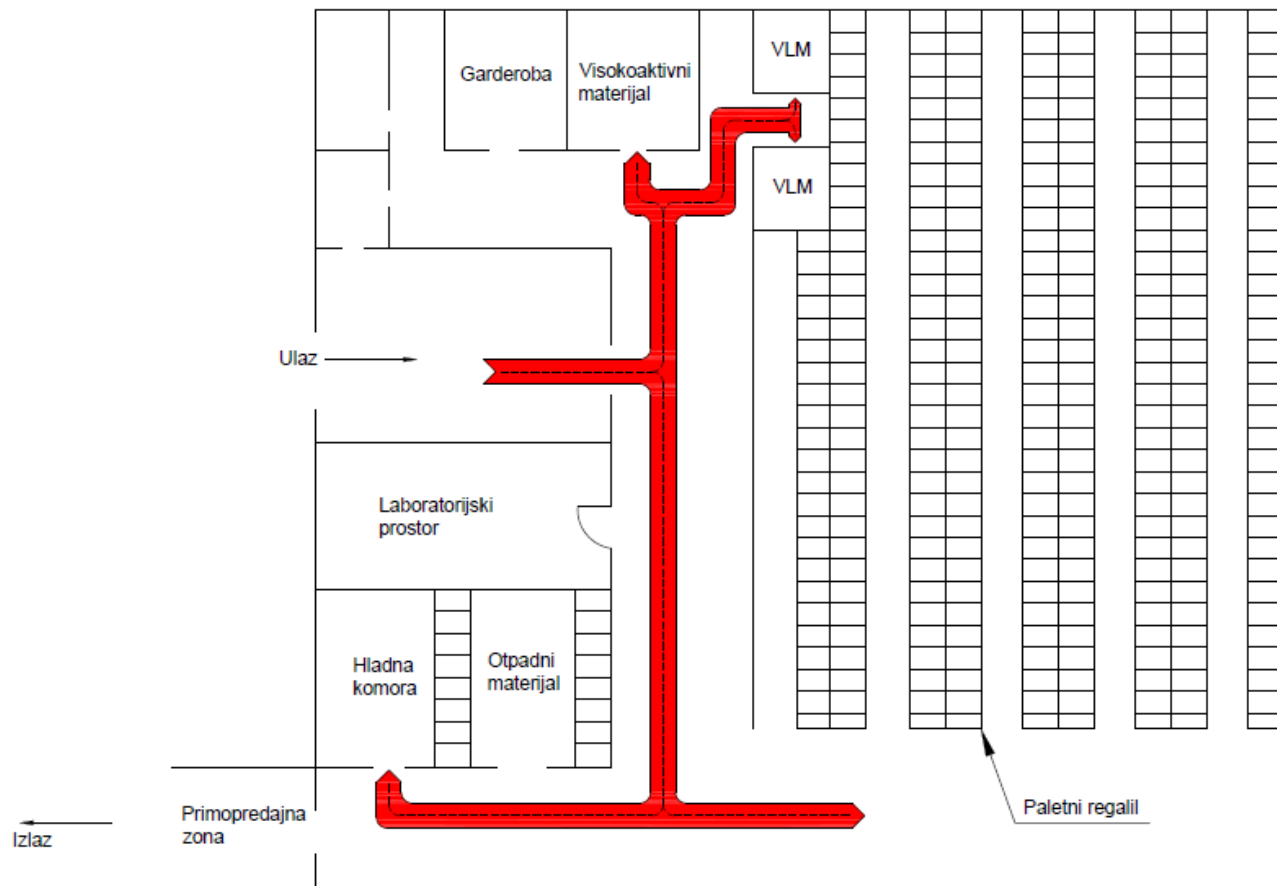
U ovom dijelu bitno je napomenuti kako od svih ulaznih materijala u skladište, 50% čine sirovine, a 50% ambalaža. Od svih sirovina koje se skladišti u ovom skladištu 60% čine krute, a 40% polukrute tvari. Također, smatra se da je s obzirom na vrstu materijala uskladištenom u Skladištu 2, između 60% - 70% materijala uskladišteno na paletnim regalima, dok je ostatak raspoređen unutar hladne komore, prostorije za visokoaktivni materijal i vertikalnih podiznih modula.

4.3.2. Transport materijala i uskladištenje

Kako bi se materijal prenio od zone zaprimanja do skladišne zone odnosno skladišne lokacije potrebna su prethodno navedena dva viličara. Svaki od tih viličara opremljen je identifikacijskom i komunikacijskom tehnologijom što daje mogućnost prijave na terminal odgovarajućeg viličara i čekanje transportnog naloga na istom, zatim izvršenje transporta uz očitavanje traženih podataka (SU-ID robe i SD-ID mjesta) bar-kod čitačem i provjera uspješnosti akcije.

Dakle, nakon zaprimanja robe i izvršenja svih aktivnosti vezanih uz prijem, SICALIS registrira sve unesene podatke te na temelju unesene težine i visine palete generira mjesto na kojemu će se roba uskladištiti. Nakon što se bar-kod čitačem očita bar-kod prethodno nalijepljen na zaprimljenu robu odnosno paletu, operator na viličaru pomoću terminala dobiva informaciju na koje mjesto mora skladištiti robu. Tim prijenosom podataka smanjuje se mogućnost pogreške skladištenja robe na pogrešno mjesto ili eventualni nepotrebni put prilikom skladištenja. Nakon što operator na viličaru uskladišti robu na skladišno mjesto, potrebno je očitati bar-kod na toj poziciji nakon čega slijedi provjera uspješnosti. Ako je i tada roba uskladištena na krivo mjesto, terminal se oglašava i daje zvučnu i pismenu opomenu na ekranu da je došlo do pogreške.

Roba se unutar skladišta može uskladištiti unutar paletnih regala, vertikalnih podiznih mogula ili na posebna mjesta na kojima se nalaze polični regali. Valja napomenuti kako su sva skladišna mjesta, uključujući i spremnike unutar vertikalnih podiznih modula definirana svojim bar-kodom koji je pohranjen unutar SICALISA. Također, svakom tom mjestu pridružene su informacije o visini odnosno težini materijala koja se na njih može pohraniti, te se na temelju tih informacija generiraju sva skladišna mjesta prilikom prijema robe. Transportni putevi kojima se roba kreće od ulaza u skladište odnosno od prijamne zone do mjesta skladištenja prikazani su Slikom 30.



Slika 30. Tok materijala prilikom uskladištenja

4.3.3. Komisioniranje i izdavanje sirovina i ambalaže

Kao što je već rečeno, rukovanjem materijala u skladištu upravlja WMS sustav SICALIS, dok se dokumenti za izdavanje materijala (izdatnica, međuskladišnica, povrat dobavljaču i otpis) kreiraju na SAP sustavu i nakon knjiženja automatski prenose u SICALIS.

Pošto se ovdje govori o skladištu sirovina i ambalažnog materijala, prema standardnom operativnom postupku, postoje dva načina izdavanja: izdavanje sirovina i izdavanje ambalaže u sirovinu.

Izdavanje sirovina u proizvodnji

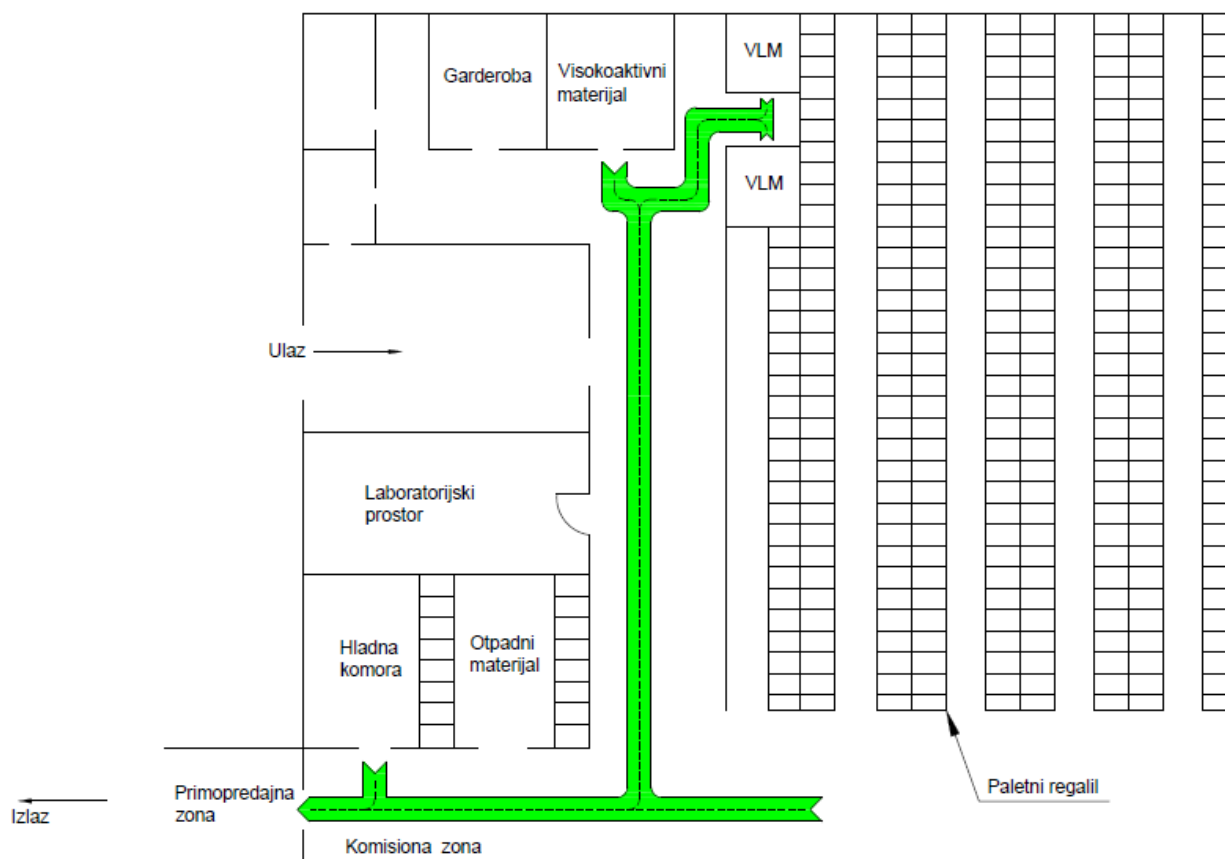
Na osnovu dokumenta kojim Proizvodnja traži materijale (Proizvodnog lista ili Radnog naloga) na kojem su navedeni sljedeći podaci: šifra, količina, serije sirovine (samo u slučaju ako je posebno zahtijevana) i skladište (vagaona) na koje sirovinu treba izdati, radi se izdatnica u SAPu. Nakon unosa potrebnih podataka, potrebno je izvršiti knjiženje pri čemu se ispisuje dokument. Nakon toga na sustavu SICALIS izvršiti aktivaciju naloga za izdavanje.

Izdavanje ambalaže u proizvodnji

Ambalaža koja nije printana izdaje se na osnovu Zahtjevnice materijala na kojoj se nalazi šifra, količina i skladište na koje se treba izdati unose se potrebni podaci u SAP, a ambalaža koja je printana izdaje se ne osnovu Naloga pripreme te se sa njega unose podaci potrebni za izdatnicu. Po unosu potrebnih podataka vrši se knjiženje i ispisuje dokument. Nakon toga vrši se aktivacija naloga za izdavanje u SICALIS-u

Nakon što je izvršeno izdavanje robe slijedi komisioniranje robe odnosno sirovine ili ambalaže. Aktivacijom naloga za izdavanje u SICALIS-u registrirani su svi potrebni podaci kako bi se točno obavilo komisioniranje. Prvi korak pri tome obuhvaća prijavu na ručni terminal i očitavanje traženih podataka (SU-ID robe i SD-ID mjesta), te unos stvarno izdane količine te vršenje komisioniranja. Postupak komisioniranja vrlo je sličan samom postupku skladištenja. Nakon dolaska na skladišno mjesto, operater na viličaru dužan je očitati bar-kod pozicije na kojemu se roba nalazi, a potom i sam bar-kod robe izvršiti provjeru uspješnosti. Ako je došlo do pogreške, operater će biti upozoren zvučnim signalom i tekstom na zaslonu terminala.

Komisionirana roba se nakon toga, transportnim putevima vozi u komisionu zonu, što je prikazano Slikom 31. Tamo se vrši provjera da li roba odgovara, zatim se skenira bar-kod i u SICALIS unosi da je roba izdana. Pripremljena roba se potom dostavlja zajedno s dokumentacijom o izdavanju u Proizvodnju na primopredajno mjesto (međuskladišnica) gdje odgovorna osoba Proizvodnje vrši provjeru i svojim potpisom potvrđuje preuzimanje.



Slika 31. Tok materijala prilikom komisioniranja

5. ZAKLJUČAK

Skladište sirovina i ambalažnog materijala, karakteristika je svake farmaceutske industrije. Iako postojanje skladišta uzrokuje određeni trošak, rješenje koje nudi smanjenje skladišta ili čak njegovu eliminaciju, u ovoj grani industrije nije moguće. Štoviše, potreba i važnost skladišta sirovine i ambalažnog materijala u farmaceutskoj industriji je vrlo velika.

U prethodno analiziranom slučaju, imala sam mogućnost vidjeti većinom klasičnu izvedbu skladišnih sustava. Pod klasičnom izvedbom podrazumijevaju se ponajprije paletni i polični regali. Preko 65% sirovina i ambalaže smješteno je na paletnim regalima, dok je ostatak smješten na poličnim regalima, te na vertikalnim podiznim modulima, koji spadaju u automatizirane skladišne sustave.

Transportna sredstva su također bazirana na standardnim izvedbama, dakle pomoćna transportna vozila, čeonni viličar te visokoregalni viličar koji je nešto modernije izvedbe, prilagođen potrebama skladištenja i komisioniranja.

Informacijski sustav SICALIS kao baza cijelog procesa projektiran je od strane tvrtke Siemens i pokriva sve tokove materijala kroz spomenuto skladište. Također, bitno je napomenuti kako spomenuti informacijski sustav radi sukladno sa SAP sustavom koji pruža podršku cijele industrije. Ta dva sustava u potpunosti su povezana pri čemu SICALIS ne može raditi samostalno bez obrade podataka pružene od strane SAP-a, dok SAP ne može pružiti potrebne informacije bez podataka obrađenih u SICALIS-u.

Povezanost transportnih sredstava i informacijskog sustava prilikom zaprimanja, skladištenja, komisioniranja i izdavanja robe postiže se pomoću prijenosnih računala i skenera te bar-kodova posebno prilagođenih svakoj aktivnosti, što je detaljnije objašnjeno u prethodnom dijelu rada.

Može se zaključiti kako Belupo kao moderna industrija koja teži poboljšanju i unapređenju svojih procesa vidljivo radi u tom smjeru na svim područjima. U posljednjih nekoliko godina, ta nastojanja su postala glavni cilj, pa se može ostaviti dovoljno prostora da će uskoro uslijediti i unapređenje sustava kojeg sam prikazala u ovom radu. Bitno je napomenuti kako će razlog za to biti popunjenje kapaciteta skladišnog sustava odnosno nemogućnost daljnjeg skladištenja, jer ovakav prethodno analiziran sustav izvršava svoju svrhu i radi bez većih problema.

Gledajući sa stajališta skraćanja vremena i troškova, ne ostavlja se mogućnost poboljšanja u tom smjeru, ako se prije toga ne promjeni sustav proizvodnje. Dakle, jedini razlog za bilo kakve veće promjene ležat će zasigurno na temelju kapaciteta.

6. LITERATURA

1. <http://www.belupo.hr/Default.aspx?sid=9>
2. <http://www.eukonomist.com/index.php/Intervju-Stanislav-Biondic-predsjednik-Uprave-Belupa>
3. <http://www.belupo.hr/Default.aspx?sid=18>
4. <http://web.efzg.hr/dok//OIM/momazic/organizacija%20-%20efzg/4%20-%20Unutarnji%20%C4%8Dimbenici%20oblikovanja%20organizacije.pdf>
5. <http://www.belupo.hr/Default.aspx?sid=272>
6. Orijentacija za pripravnike i nove zaposlenike – CD, Belupo 2009.
7. <http://www.belupo.hr/Default.aspx?sid=15>
8. <http://www.belupo.hr/Default.aspx?sid=8469>
9. Doc.dr.sc. Goran Đukić: predavanja 'Posebna poglavlja tehničke logistike', FSB, 2010.
10. Uputstva za uporabu, FABA ručna kolica (HY-G)
11. Uputstva za uporabu, FABA električni viličar (EY-GE 2000)
12. Uputstva za uporabu, CLARK čeonni viličar (CTM 20)
13. Specifikacija visokoregalnog viličara, Jungheinrich ETX 513
14. http://www.sap.com/croatia/about/S04-Podravka_x.pdf
15. Sicalis
16. Uputstva za uporabu, Symbol LS 4004 - ISBT ručni skener
17. <http://www.symbol.com/product.php?productID=237>
18. <http://www.liberty-sys.com/mobile-computers/symbol/vehicle-computers/vrc3940.htm>
19. <http://www.elektrometal.hr/Reference/reference.htm>
20. <http://www.medika.hr/hr/prodajni-program/farmaceutika/belupo/>
21. <http://kopring.hr/reference/industrijski/belupo.jpg>
22. <http://www.belupo.hr/Default.aspx?sid=24>
23. Glasilo Belupa, rujan, 2008.
24. http://www.prometna-zona.com/skladisna_tehnika-001palete.html
25. <http://www.sartorius.hr/pdf/upute/Sartorius%20vaga%20Signum.pdf>
26. <http://www.sartorius.hr/pdf/upute/Sartorius%20vaga%20Signum.pdf>
27. Uputstva za rad, paletizator ECOSPIR A, 500 SPIRA