

# Istovarivač vagona za ugljen

---

**Miljanović, Miho**

**Master's thesis / Diplomski rad**

**2024**

*Degree Grantor / Ustanova koja je dodijelila akademski / stručni stupanj:* **University of Zagreb, Faculty of Mechanical Engineering and Naval Architecture / Sveučilište u Zagrebu, Fakultet strojarstva i brodogradnje**

*Permanent link / Trajna poveznica:* <https://um.nsk.hr/um:nbn:hr:235:797226>

*Rights / Prava:* [In copyright](#) / [Zaštićeno autorskim pravom.](#)

*Download date / Datum preuzimanja:* **2025-02-09**

*Repository / Repozitorij:*

[Repository of Faculty of Mechanical Engineering and Naval Architecture University of Zagreb](#)



SVEUČILIŠTE U ZAGREBU  
FAKULTET STROJARSTVA I BRODOGRADNJE

# DIPLOMSKI RAD

**Miho Miljanović**

Zagreb, 2024.

SVEUČILIŠTE U ZAGREBU  
FAKULTET STROJARSTVA I BRODOGRADNJE

# DIPLOMSKI RAD

Mentori:

Doc. dr. sc. Daniel Miler, mag. ing.

Student:

Miho Miljanović

Zagreb, 2024.

Izjavljujem da sam ovaj rad izradio samostalno koristeći znanja stečena tijekom studija i navedenu literaturu.

Zahvaljujem svojem mentoru doc. dr. sc. Danielu Mileru na nesebičnoj pomoći i svim korisnim savjetima, prijedlozima i uputama prilikom pisanja ovog rada.

Zahvaljujem se roditeljima, sestri i bratu te ostatku obitelji i prijateljima na vjeri u mene i potpori tijekom cjelokupnog školovanja.

Zahvaljujem se Ivi i Toniju na gostoprimstvu i podršci, kao i kasnonoćnim razgovorima uz najbolji pogled na Zagreb.

Zahvaljujem se svojoj djevojci Karli na ljubavi i podršci koju mi svaki dan pruža.

Naposlijetku, zahvalio bih se i samom sebi na upornosti i radu koji su me doveli do ovog trenutka.

Miho Miljanović



SVEUČILIŠTE U ZAGREBU  
**FAKULTET STROJARSTVA I BRODOGRADNJE**



Središnje povjerenstvo za završne i diplomske ispite  
 Povjerenstvo za diplomske ispite studija strojarstva za smjerove:  
 Procesno-energetski, konstrukcijski, inženjersko modeliranje i računalne simulacije i brodstrojarski

Sveučilište u Zagrebu	
Fakultet strojarstva i brodogradnje	
Datum	Prilog
Klasa: 602 - 04 / 24 - 06 / 1	
Ur.broj: 15 - 24 -	

## DIPLOMSKI ZADATAK

Student: **Miho Miljanović**

JMBAG: 0035217943

Naslov rada na hrvatskom jeziku: **Istovarivač vagona za ugljen**

Naslov rada na engleskom jeziku: **Coal wagon tippler**

Opis zadatka:

Jedan od načina za povećanje efikasnosti željezničkog teretnog prometa je povećavanjem brzine istovara. Uobičajeno rješenje kod istovara vagona za ugljen je korištenjem specijalnih uređaja, koji zahvaćaju cijeli vagon i potom ga rotiraju oko uzdužne osi za 180°. U okviru ovog diplomskog rada potrebno je konstruirati istovarivač koji će omogućiti brzi istovar vagona za ugljen u termoelektranama.

Ciljana konstrukcijska rješenja moraju imati sljedeće karakteristike:

- 1) Duljina vagona preko odbojnika  $L = 14000$  mm
- 2) Ukupna visina:  $H = 3400$  mm
- 3) Razmak središnjih svornjaka:  $l = 9000$  mm
- 4) Najveća širina:  $B = 3060$  mm
- 5) Vlastita masa:  $m_v = 22$  t
- 6) Nosivost:  $Q = 58$  t
- 7) Pogon: električni

Rad treba sadržavati:

- 1) Uvodno razmatranje o istovarivačima vagona,
- 2) Analizu radnih principa postojećih konstrukcijskih rješenja,
- 3) Razmatranja očekivanih opterećenja i njihovih položaja prilikom rada uređaja,
- 4) Izradu više koncepata i izbor najprikladnijeg s obzirom na zadane uvjete,
- 5) Proračun nosive konstrukcije i izbor standardnih komponenti,
- 6) Sklopni crtež istovarivača vagona,
- 7) Crtež podsklopa nosive konstrukcije.

U radu je potrebno navesti korištenu literaturu i eventualno dobivenu pomoć

Zadatak zadan:

Datum predaje rada:

Predviđeni datumi obrane:

26. rujna 2024.

28. studeni 2024.

5., 6. i 9.12.2024.

Zadatak zadao:

Predsjednik Povjerenstva:

Doc. dr. sc. Daniel Miler

Prof. dr. sc. Tanja Jurčević Lulić

## SADRŽAJ

SADRŽAJ .....	I
POPIS SLIKA .....	III
POPIS TABLICA.....	IV
POPIS TEHNIČKE DOKUMENTACIJE .....	V
POPIS OZNAKA .....	VI
SAŽETAK.....	VIII
SUMMARY .....	IX
1. UVOD.....	1
1.1. Termoelektrane .....	1
1.2. Proces rukovanja ugljenom u termoelektranama .....	2
1.3. Zadani tip vagona.....	3
2. POSTOJEĆA KONSTRUKCIJSKA RJEŠENJA .....	7
2.1. Rotacijski istovarivači.....	7
2.1.1. C-tip rotacijski istovarivač tvrtke Elecon.....	8
2.1.2. O-tip rotacijski istovarivač tvrtke Tehnoros .....	9
2.1.3. C-tip rotacijski istovarivač tvrtke Ashton Bulk .....	9
2.1.4. C-tip rotacijski istovarivač tvrtke Iskar.....	10
2.2. Lančani istovarivači .....	11
2.2.1. Lančani istovarivači tvrtke Newtech.....	11
2.2.1.1. Statični lančani istovarivač .....	11
2.2.1.2. Mobilni lančani istovarivač.....	12
2.2.1.3. Rotacijski lančani istovarivač .....	13
2.3. Dodatna rješenja za željeznički promet .....	13
2.3.1. Sustav istovara tvrtke FAM .....	13
2.3.2. Sustav istovara tvrtke SmartTeh .....	14
2.4. Sustavi za istovar u cestovnom prometu.....	15
2.4.1. Sustav istovara tvrtke Loesche group .....	15
2.4.2. Sustav ukrcaja i iskrcaja kamiona tvrtke FAB.....	16
3. DALJNI RAZVOJ ISTOVARIVAČA .....	18
3.1. Odabir tipa istovarivača za daljnji razvoj .....	18
3.2. Očekivana izvedba i opterećenja uređaja.....	18
4. OSNOVNE FUNKCIJE ISTOVARIVAČA .....	20
4.1. Zaključak o osnovnim funkcijama istovarivača.....	20
5. MORFOLOŠKA MATRICA .....	21
5.1. Zaključak o izradi morfološke matrice .....	24
6. KONCEPTI.....	25
6.1. Koncept 1 .....	25
6.2. Koncept 2 .....	26
6.3. Koncept 3 .....	27

---

6.4. Ocjenjivanje koncepata .....	29
7. PRORAČUN .....	31
7.1. Ovisnost opterećenja o kutu zakreta istovarivača .....	31
7.2. Izbor elektromotora i reduktora sustava.....	35
7.3. Proračun pogonskog zupčanika i ozubljenog vijenca istovarivača.....	36
7.4. Provjera brzine vrtnje i momenta odabranog pogona .....	37
7.5. Proračun nosive konstrukcije istovarivača.....	41
7.5.1. Dimenzioniranje poprečnih greda nosive konstrukcije.....	42
7.5.1.1. Proračun čvrstoće poprečnih nosača .....	43
7.5.1.2. Proračun krutosti poprečnog nosača .....	45
7.5.2. Dimenzioniranje uzdužnih greda nosive konstrukcije .....	46
7.5.2.1. Proračun čvrstoće uzdužnih nosača .....	47
7.5.2.2. Proračun krutosti uzdužnih nosača .....	48
7.5.3. Proračun zavara uzdužne i poprečne grede.....	49
7.5.4. Proračun zavara poprečne grede i ozubljenog prstena.....	50
7.5.5. Proračun nosivog mehanizma istovarivača.....	51
7.5.5.1. Proračun nosivosti ležajeva nosivog mehanizma istovarivača .....	53
7.5.5.2. Provjera površinskog pritiska između nosivog lima i osovine .....	55
7.6. Proračun bočnih oslonaca rotacijskog istovarivača .....	55
7.6.1. Dimenzioniranje pravokutnih profila bočnog oslonca.....	55
7.6.1.1. Proračun čvrstoće bočnih nosača .....	57
7.6.1.2. Proračun krutosti poprečnog nosača .....	58
7.6.2. Proračun zavara bočnog nosača sa krajnjim prstenom .....	59
7.7. Proračun potrebnog kapaciteta mehanizma za vertikalno stezanje vagona .....	60
8. KONAČNI MODEL ISTOVARIVAČA.....	62
9. ZAKLJUČAK.....	66
LITERATURA.....	67
PRILOZI.....	69

**POPIS SLIKA**

Slika 1.1 Termoelektrana Plomin.....	2
Slika 1.2 Dijagram toka sustava rukovanja ugljenom u termoelektrani .....	3
Slika 1.3 Vagon serije Eaos-z .....	4
Slika 1.4 Vanjske dimenzije vagona Eaos-z (1).....	4
Slika 1.5 Vanjske dimenzije vagona Eaos-z (2).....	5
Slika 2.1 Rotacijski istovarivač tvrtke Elecon .....	8
Slika 2.2 Rotacijski istovarivač tvrtke Tehnoros .....	9
Slika 2.3 Rotacijski istovarivač tvrtke Ashton Bulk .....	10
Slika 2.4 Rotacijski istovarivač tvrtke Iskar.....	10
Slika 2.5 Statični lančani istovarivač tvrtke Newtech.....	12
Slika 2.6 Mobilni lančani istovarivač tvrtke Newtech .....	12
Slika 2.7 Rotacijski lančani istovarivač tvrtke Newtech.....	13
Slika 2.8 Sustav istovara tvrtke FAM .....	14
Slika 2.9 Sustav istovara tvrtke SmartTeh .....	14
Slika 2.10 Pokretne trake sustava istovara tvrtke SmartTeh .....	15
Slika 2.11 Sustav istovara tvrtke Loesche group .....	16
Slika 2.12 Sustav ukrcaja i iskrcaja kamiona tvrtke FAB.....	16
Slika 2.13 Sustav sa valjkastim konvejerima .....	17
Slika 6.1 Koncept 1 rotacijskog istovarivača .....	25
Slika 6.2 Koncept 2 rotacijskog istovarivača .....	26
Slika 6.3 Koncept 3 rotacijskog istovarivača .....	28
Slika 6.4 Mehanizam vertikalnog stezanja koncepta 3 .....	28
Slika 7.1 Promjena duljina krakova sila težina u ovisnosti o kutu zakreta .....	32
Slika 7.2 Krivulja ovisnosti potrebnog momenta torzije o kutu rotacije istovarivača .....	34
Slika 7.3 Nosiva konstrukcija istovarivača .....	42
Slika 7.4 Nosiva konstrukcija sa uzdužnim (plavo) i poprečnim gredama (crveno) .....	43
Slika 7.5 Dijagrami sila i momenata poprečne grede.....	44
Slika 7.6: Poprečni presjek poprečnog profila .....	45
Slika 7.7 Dijagram sila i momenata uzdužnih pravokutnih profila.....	46
Slika 7.8 Raspored uzdužnih pravokutnih profila platforme .....	47
Slika 7.9 Zavareni spoj uzdužnog i poprečnog nosača .....	49
Slika 7.10 Spoj poprečnih greda sa krajnjim prstenom.....	50
Slika 7.11: Poprečni presjek zavara poprečne grede i ozubljenog prstena sa silom .....	50
Slika 7.12 Opterećenje nosivog mehanizma istovarivača .....	51
Slika 7.13 Opterećenje osovine nosivog mehanizma.....	52
Slika 7.14: Dimenzije odabranog ležaja osovine nosivog mehanizma .....	54
Slika 7.15 Dopuštena opterećenja ležaja.....	54
Slika 7.16: Osovina i nosivi lim .....	55
Slika 7.17 Bočni oslonci rotacijskog istovarivača .....	56
Slika 7.18 Dijagrami sile i momenta bočne grede .....	57
Slika 7.19: Poprečni presjek bočnog naslona pod kutom od 90° .....	58
Slika 7.20 Zavareni spoj bočnog kvadratnog profila i krajnjeg prstena.....	59
Slika 7.21 Specifikacije screw jack mehanizma .....	61
Slika 8.1 Konačni model rotacijskog istovarivača .....	62
Slika 8.2 Zavarena nosiva konstrukcija istovarivača .....	63
Slika 8.3 Mehanizam vertikalnog stezanja vagona .....	64
Slika 8.4 Bočna konstrukcija istovarivača .....	64
Slika 8.5 Mehanizam blokiranja kotača EMVZ-02 .....	65



**POPIS TABLICA**

Tablica 1. Mehanizam rotacije istovarivača.....	21
Tablica 2. Mehanizam onemogućavanja pomicanja vagona tijekom rotacije .....	22
Tablica 3. Tehnička rješenja za funkcije kontrole cjelokupnog procesa i implementacije sigurnosnih sustava.....	23
Tablica 4. Ocjenjivanje koncepata .....	29
Tablica 5. Specifikacije elektromotora i reduktora .....	36

---

**POPIS TEHNIČKE DOKUMENTACIJE**

01-MM-DIPLOMSKI

Sklop rotacijskog istovarivača

02-MM-DIPLOMSKI

Podsklop zavarene konstrukcije

**POPIS OZNAKA**

Oznaka	Jedinica	Opis
$I$	$\text{mm}^4$	moment inercije
$m$	kg	masa
$M$	Nmm	moment savijanja
$g$	$\text{m/s}^2$	ubrzanje sile teže
$F$	N	sila
$T$	Nmm	moment savijanja
$\alpha$	$\text{rad/s}^2$	kutno ubrzanje sustava
$\omega$	rad/s	kutna brzina
$P$	W	snaga
$\eta$	-	stupanj djelovanja
$m$	mm	modul zupčanika
$i$	-	prijenosni omjer zupčanog para
$a$	mm	osni razmak
$b$	mm	debljina zupčanika
$d$	mm	promjer
$E$	$\text{N/mm}^2$	Youngov module elastičnosti
$F$	N	sila
$u$	-	kinematski omjer
$Y_e$	-	faktor udjela opterećenja
$Y_F$	-	faktor oblika zupca
$Z_H$	-	faktor oblika boka zupca
$Z_M$	-	faktor materijala
$\alpha$	°	kut zahvatne linije
$\beta$	°	kut nagiba boka
$\sigma$	$\text{N/mm}^2$	naprezanje
$c$	mm	tjemena zračnost
$\varepsilon_\alpha$	-	stupanj prekrivanja
$q$	N/mm	Kontinuirano opterećenje
$w$	mm	progib
$S$	-	faktor sigurnosti
$A$	$\text{mm}^2$	površina

---

$C_0$	N	statička nosivost ležaja
$P_0$	N	statičko ekvivalentno opterećenje
$p$	N/mm <sup>2</sup>	Površinski pritisak

**SAŽETAK**

Cilj zadatka je konstruirati istovarivač koji će omogućiti brz i pouzdan istovar vagona za ugljen u termoelektranama. U zadatku su traženi dodatni uvjeti te su postavljena ograničenja u pogledu dimenzija, nosivosti vagona i vrste pogona istovarivača (električni). Uzimajući u obzir potrebne nosivosti i potrebu za što bržim iskrcajem tereta kao najpovoljnije rješenje odabrani su rotacijski istovarivači. U okviru diplomskog rada je prikazan proces konstruiranja i razvoja O-tipa rotacijskog istovarivača te je ponuđeno konačno konstrukcijsko rješenje uređaja. U uvodnom dijelu prikazan je sažet pregled sustava za prihvat ugljena u termoelektranama. Početna faza razvoja obuhvaća analizu karakteristika postojećih proizvoda na tržištu. Nakon pretrage dostupnih tehničkih rješenja, u sljedećem koraku su definirane osnovne funkcije istovarivača te je izrađena morfološka matrica na temelju koje su izrađena tri konceptualna rješenja. Pomoću definiranih kriterija odabran je najkvalitetniji koncept, koji je poslužio kao osnova za daljnji razvoj. Za odabrani koncept provedena je daljnja razrada, odnosno proračun pogona, mehanizama i nosive konstrukcije. Konačno, uz sam proračun priloženi su model rješenja i tehnička dokumentacija.

Ključne riječi: rotacijski istovarivač, razvoj proizvoda, transport, termoelektrana, električni pogon

---

**SUMMARY**

The goal of this project is to design an unloader that will provide fast and reliable coal unloading of railway wagons in thermal power plants. The assignment includes specific requirements and limitations regarding dimensions, load capacity of the wagon and the type of drive system. Considering required load capacity and the need for efficient unloading process, rotary unloaders were chosen as the most favorable solution. This thesis provides design and development process of the O-type rotary unloader including the final structural solution for the device. Introductory section presents a brief overview of the coal handling systems in thermal power plants. The initial phase of development includes an analysis of the characteristics of existing products on the market. After a review of available technical solutions, the basic functions of the unloader were defined and a morphological matrix was created. Based on the matrix, three conceptual solutions were created. Using the predefined criteria, the highest quality concept was selected as the basis for further development. Further elaboration was carried out, including the calculations for the drive system, mechanisms and load bearing structure. Finally, the solution model and technical documentation were provided alongside the calculations.

Keyword: rotary unloader, product development, transportation, thermal power plant, electric drive

# 1. UVOD

## 1.1. Termoelektrane

Termoelektrane su energetska postrojenja za proizvodnju električne energije iz goriva koristeći procese s vodenom parom. Proizvodnja energije sastoji se od pretvaranja kemijske energije u toplinsku (vodenu paru), koja pokreće turbinu te posljedično i generator električne energije. Kao energenti u termoelektranama se koriste plin, ugljen, loživa ulja i biogoriva. Prema pogonskom stroju, koji pretvara odabrani oblik energije u mehaničku, termoelektrane se dijele na turbinska postrojenja (parna, plinska, plinsko-parna) i postrojenja pogonjena motorima s unutrašnjim izgaranjem.

U parnoj termoelektrani izgaraju fosilna goriva (ugljen, prirodni plin) te zagrijavaju kotao s vodom. Pregrijana para visokog tlaka odvodi se u parnu turbinu koja pokreće generator za proizvodnju električne energije. Postrojenje se sastoji od kotla s vodom te parne turbine s kondenzatorom i generatorom. Jedini aktivni primjer parno-turbinskog postrojenja na ugljen u Hrvatskoj predstavlja termoelektrana Plomin u Istri [1], prikazana na slici 1.1.

Plinska termoelektrana kao gorivo koristi plin ili lakša ulja. U posebnim komorama izgara gorivo te mu se dovodi komprimirani zrak. Smjesa zraka i plinova nakon izgaranja pogoni plinsku turbinu koja pokreće kompresor i generator električne energije. Samo postrojenje sastoji se od plinske turbine i generatora.

Plinsko-parna imaju veći stupanj djelovanja od parnih i plinskih postrojenja te su ekološki prihvatljivija zbog tehnoloških zahtjeva za čistim procesom. Naime, za njih je karakteristično rasplinjavanje i čišćenje ugljena u posebnim komorama, izgaranje ugljena pod većim tlakom te manja potrošnja rashladne vode. Ovaj proces sastoji se od plinsko-turbinskog i parno-turbinskog dijela. Sama iskoristivost se povećava tako što se toplina ispušnih plinova iz plinske turbine iskorištava kao sredstvo za zagrijavanje vode za parno-turbinski proces. Plinsko-parno postrojenje sastoji se od plinske turbine i generatora, parne turbine i generatora te kotla s vodom koji se zagrijava ispušnim plinovima. Ovakav sustav električnu energiju stvara u oba generatora (plinske turbine i parne turbine).



Slika 1.1 Termoelektrana Plomin

## 1.2. Proces rukovanja ugljenom u termoelektranama

Rukovanje ugljenom je proces koji se odvija tijekom cijelog životnog vijeka elektrane, u svakoj parnoj termoelektrani pogonjenoj izgaranjem ugljena, te uključuje transport, istovar, prijenos i pohranu ugljena.

Transport ugljena u elektranu najčešće se odvija željezničkim i cestovnim prometom, a mogući je i direktnim transportom, ali samo ako se termoelektrana nalazi u neposrednoj blizini ugljenokopa. Teoretski su mogući zračni i pomorski transport, međutim takve metode imaju svoje negativne strane poput gradnje zračne luke u blizini postrojenja i potencijalnih ekoloških problema.

Nakon što je materijal transportiran do postrojenja, sljedeći zadatak predstavlja istovar tereta (*eng. unloading proces*). Sustav istovara materijala u postrojenju razlikuje se u ovisnosti o vrsti transporta (cestovni ili željeznički promet). Rješenja za cestovni promet često uključuju uređaje koji primaju i provode materijal iskrcan iz prikolica kamiona pomoću hidrauličkih cilindara. Za slučaj željezničkog prometa postoji nekoliko različitih metoda koje omogućuju kvalitetan istovar materijala. U prošlosti se taj posao obavljao teškim ljudskim radom, međutim u novije vrijeme su konstruirani uređaji koji značajno olakšavaju posao istovara. Najčešći uređaji su rotacijski ili lančani istovarivači koji omogućuju brz i jednostavan iskrcaj tereta.

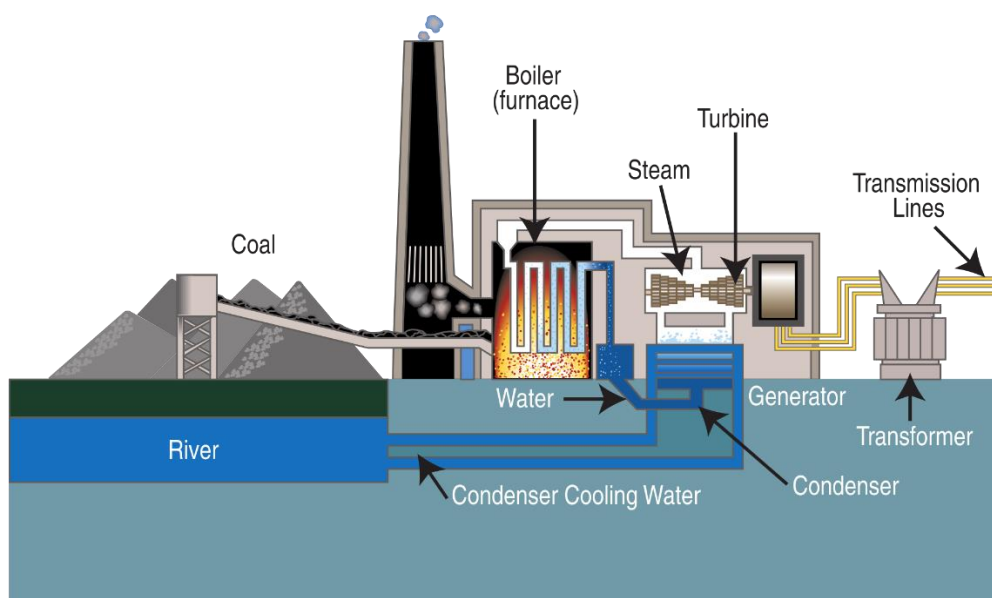
Nakon istovara slijedi prijenos i kontrola ugljena od mjesta istovara do konvejera filtraciju (*eng. feeding process*). Ovaj proces se sastoji od pokretnih traka i uređaja za materijala s ciljem



kontrole kvalitete i odvajanja nepoželjnih ostataka (drugih materijala) iz prethodnih faza rukovanja ugljenom. Navedeni zadatak najčešće obavljaju vibracijski uređaji i uređaji sa lopaticama za filtriranje [2].

Ugljen se sustavom pokretnih traka (konvejerom) odvodi do sustava za oblikovanje koji se sastoji od niza uređaja koji služe za odvajanje vlažnih i prevelikih komada ugljena. Ispravni komadi neometano prolaze kroz ovaj sustav dok se neispravni komadi lome na odgovarajuće dimenzije. Navedeni proces najčešće obavljaju uređaji sa nizom rotirajućih, usko postavljenih nazubljenih vratila.

Ako spremnik za izgaranje ugljena nije popunjen, materijal se konvejerskim sustavom odvodi direktno u sam spremnik. Međutim, sve dok je spremnik za izgaranje pun, ugljen se odvodi do posebnog spremnika u kojem se pohranjuje. Opisani sustav prikazan je na sljedećoj slici.



Slika 1.2 Dijagram toka sustava rukovanja ugljenom u termoelektrani

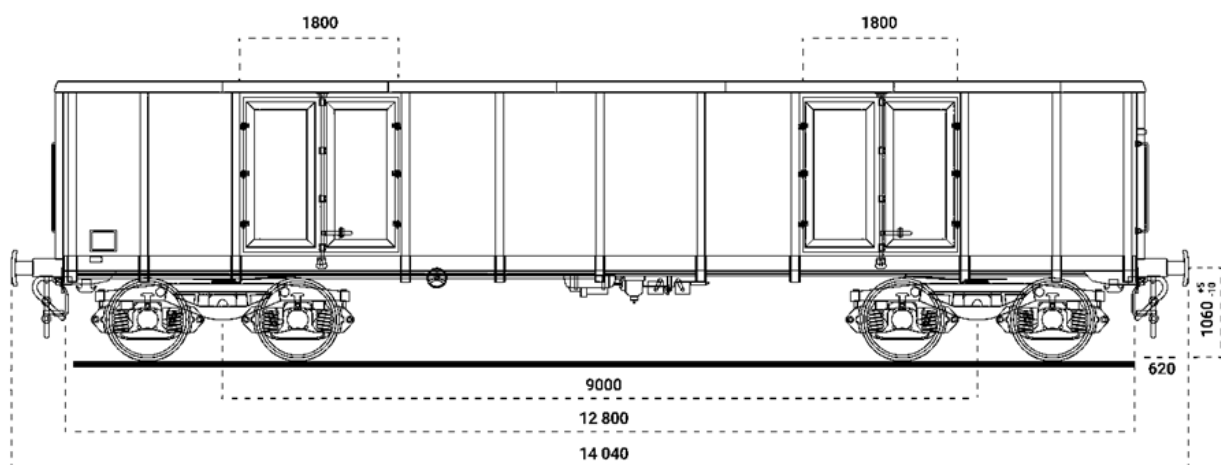
### 1.3. Zadani tip vagona

Pregledom zadanih karakteristika vagona dolazi se do zaključka kako je zadani vagon serije Eaos-z. Vagon serije Eaos-z (prikazan na slici 1.3) je četveroosovinski otvoreni vagon sa limenim podom. Ova serija vagona primarno je namijenjena za prijevoz tereta koje nije potrebno zaštititi od atmosferskih utjecaja, poput ugljena. U slučaju da je teret ipak potrebno dodatno zaštititi, koriste se vagonski pokrivači koji se prihvaćaju na ušice na bočnim stranama vagona. Vagonski pokrivači također mogu koristiti i za dodatno osiguravanje tereta. Vagon na bočnim stranicama ima po troja dvokrilna vrata za istovar tereta.

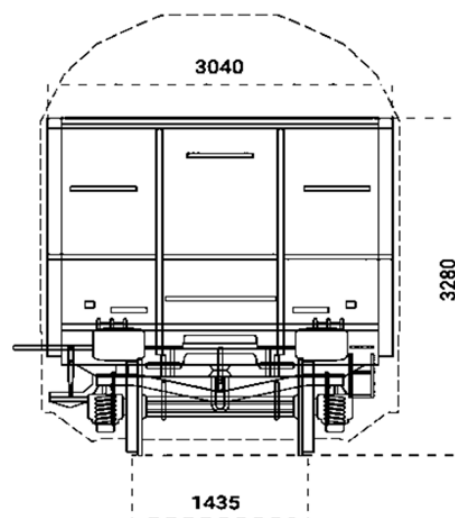


**Slika 1.3 Vagon serije Eaos-z**

Na slikama 1.4 i 1.5 prikazan je standardni vagon Eaos-z sa svim vanjskim dimenzijama, a koje će biti jako važne tijekom konstruiranja samog uređaja. Vlastita masa ovog vagona iznosi 22 t, a potrebna nosivost iznosi 58 t. Zavarena konstrukcija podvozja vagona izrađena je od čeličnih profila i limova. Stijenke limova izrađen je od limova ojačanih čeličnim profilima, a na bočnim stranicama se nalazi više dvokrilnih vrata. Bočne stijenke su povezane sa prednjim i stražnjim stijenkama pomoću zaklopki koje se mogu sklopiti polužnim mehanizmom. Podnica vagona Eaos-z izrađena je od čeličnog lima debljine 6 mm.



**Slika 1.4 Vanjske dimenzije vagona Eaos-z (1)**



Slika 1.5 Vanjske dimenzije vagona Eaos-z (2)



## 2. POSTOJEĆA KONSTRUKCIJSKA RJEŠENJA

Pregled i analiza postojećih konstrukcijskih rješenja je metoda kojom se ostvaruje uvid u trenutna tehnička rješenja na tržištu. Ova faza razvoja proizvoda služi kao izvor ideja i informacija o samom proizvodu koje mogu biti od velike pomoću u sljedećim fazama razvoja, a s ciljem ostvarivanja prednosti u odnosu na konkurentske proizvode na tržištu. U ovoj fazi su opisane različite vrste uređaja za istovar tereta u željezničkom i cestovnom prometu. Svi dolje navedeni proizvodi su opisani te su istaknute karakteristike bitne za razvoj proizvoda. Nadalje, navedeni su i određeni proizvodi koji ne zadovoljavaju sve zadane kriterije, međutim određena parcijalna rješenja mogu biti korisna u daljnjem razvoju.

Postupak pretrage postojećih konstrukcijskih rješenja sastoji se od pregleda literature (knjige, katalozi, web-stranice) vezane uz zadanu temu. Postupak započinje upisivanjem ključnih riječi u tražilice (*wagon tippler, thermal power plant, coal unloading process, wagon unloading*) što za rezultat donese nekoliko web-stranica vodećih proizvođača u tom području. Također, pronađeno je i nekoliko korisnih kataloga i web-stranica koje se bave novostima vezanim uz navedenu granu industrije. Sljedeći korak predstavlja izdvajanje vodećih proizvoda na tržištu te onih koji mogu poslužiti kao inspiracija u daljnjem razvoju.

### 2.1. Rotacijski istovarivači

Sustav rotacijskog istovara namijenjen je za istovar materijala poput ugljena ili drugih krutih sirovina. Sastoji se od rotacijskog istovarivača, opreme za pozicioniranje vagona, podzemnog spremnika te sustava odvoda sirovine na predviđeno mjesto (sustavi poput konvejera). Dodatno, često su uključeni i sustavi za kontrolu prašine unutar postrojenja.

Rotacijski istovarivač sastoji se od platforme na kojoj se pozicionira vagon, mehanizma za pridržavanje vagona prilikom rotacije, mehanizma za rotacijsko gibanje te upravljačkog sustava. Najčešća izvedba mehanizma rotacijskog gibanja je putem zupčanika, ozubljenog prstena i pogonske jedinice.

Postoje dvije verzije rotacijskih istovarivača, a razlikuju se prema načinu istovara materijala – C-tip i O-tip. U C-tipu istovarivača bočno pražnjenje vagona se postiže uz kut od oko 135°, a maksimalno 160°. Kod O-tipa, istovar materijala se ostvaruje ispod samog uređaja, i to rotacijom od minimalno 160°. Što se tiče primjene, O-tip uređaja najčešće služi za istovar vagona jednakih dimenzija, dok C-tip u određenim varijantama omogućuje prilagodbe na visinu i širinu vagona. Troškovi instalacije, ugradnje i održavanja C-tipa uređaja su niži primarno zato jer je dubina na kojoj mora biti spremnik dosta manja što olakšava prilagodbu postrojenja.

Međutim, C-tip istovarivača zahtijeva teške protuutege za stabilizaciju rotacije, budući da se rotacija ne odvija oko vlastitog centra gravitacije. Iz navednog proizlazi da je potrošnja energije C-tipa istovarivača veća. Kod O-tipa nije potreban protuuteg jer uređaj rotira oko vlastitog centra gravitacije. Konačno, O-tip uređaja omogućuje veću efikasnost rada u usporedbi sa C-tipom [2].

### 2.1.1. C-tip rotacijski istovarivač tvrtke Elecon

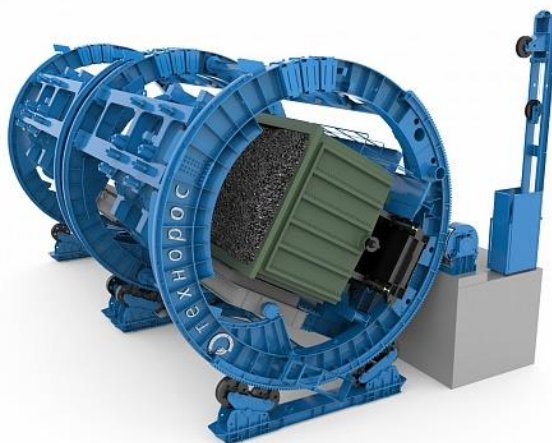
Na slici 2.1 je prikazan istovarivač vagona tvrtke Elecon koji se zakreće oko uzdužne osi te ispušta teret u spremnik ispod platforme. Namijenjen je za istovar vagona nosivosti 110 t, visine od 2250 mm do 3735 mm te najveće ukupne od 3500 mm. Istovarivač se sastoji od dva kružna prstena, platforme sa tračnicama, potpornih valjaka te dva nosača sa steznim elementima koji drže vagon prilikom zakretanja. Uređaj se pokreće preko pogonske jedinice koja se sastoji od motora sa fleksibilnom spojkom, mehaničke tarne kočnice, prijenosnika sa kosim zubima, zupčanika i nazubljenih prstenova. Cijeli hidraulički sustav, koji pogoni stezne elemente za pridržavanje vagona, nalazi se na samom uređaju te se zakreće skupa s njim. Sastoji se od motora, mehanizama za uravnoteženje tlaka, opruga i spremnika ulja. Vagon se odvaja od ostalih vagona i tračnicama dovodi unutar istovarivača pomoćnim vozilom. Kut zakretanja uređaja može se prilagoditi posebnim potrebama. Što se tiče efikasnosti, osnovna postavka predstavlja 12 vagona po satu, dok je za veću efikasnost (do 60 vagona na sat) potrebna dodatna nadogradnja.



Slika 2.1 Rotacijski istovarivač tvrtke Elecon

### 2.1.2. O-tip rotacijski istovarivač tvrtke Tehnoros

Tvrtka Tehnoros proizvodi različite modele rotirajućih istovarivača vagona, ovisno o traženom kapacitetu rada uređaja i dostupnom prostoru instalacije. Svi modeli rotirajućih istovarivača rade na principu kotača koji se gibaju po tračnici (slika 2.2) i omogućavaju zakretanje prstena. Pri kutu zakreta od 175° teret se kroz filter ispušta na konvejer koji ga dalje prenosi do zadane točke. Ovisno o modelu, uređaji imaju mogućnost istovara do 140 tona tereta. Modeli se razlikuju prema broju vagona koje mogu istovariti istovremeno (jedan ili dva) te prema broju nosivih stupova. Kako bi se smanjilo opterećenje nosivih elemenata, osnovnoj postavci (dva nosiva stupa) se mogu ugraditi do dva dodatna nosiva stupa. S druge strane, dodatni nosivi stupovi otežavaju iskrcaj tereta (zadržavanje tereta na elementima uređaja) što treba uzeti u obzir prilikom projektiranja.



Slika 2.2 Rotacijski istovarivač tvrtke Tehnoros

### 2.1.3. C-tip rotacijski istovarivač tvrtke Ashton Bulk

Tvrtka Ashton Bulk u svom asortimanu ima različite modele rotirajućih istovarivača tereta. Uz standardne istovarivače, poput ranije spomenutih, tvrtka nudi i uređaj koji se zakreće oko vlastite osi. Zbog fleksibilnih čeljusti, ovaj istovarivač može zahvatiti vagonne različitih visina i širina. Navedeni uređaj koristi se za manje i srednje kapacitete istovara (oko 80 tona) sa kapacitetom od 25 vagona po satu. Kao što je vidljivo na slici 2.3, vagon se pozicionira i pridržava čeljustima čiji broj ovisi o zadanoj nosivosti uređaja. Dodatno, tvrtka u asortimanu ima uređaje za vožnju i pozicioniranje vagona unutar samog istovarivača. Rotacija je omogućena preko zupčanika i nazubljenog prstena na vanjskom prstenu.

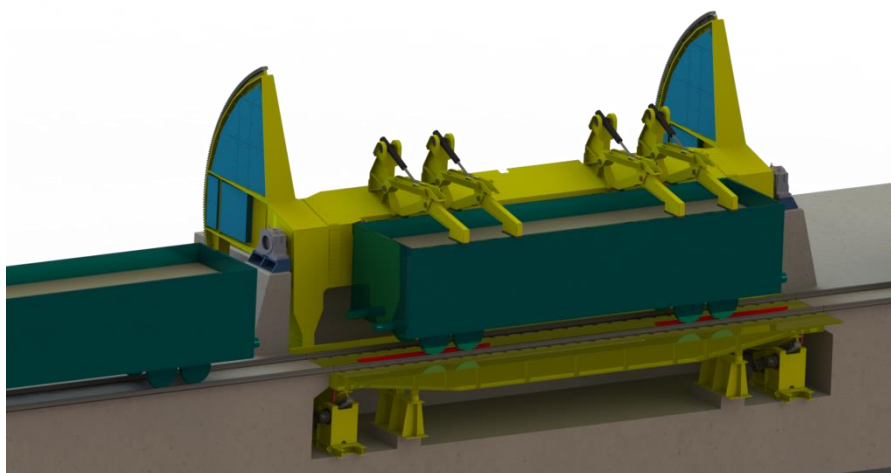




Slika 2.3 Rotacijski istovarivač tvrtke Ashton Bulk

#### 2.1.4. C-tip rotacijski istovarivač tvrtke Iskar

Sustav tvrtke Iskar nudi rotacijske istovarivače u izvedbama za istovar jedan ili dva vagona istovremeno uz kapacitet rada od preko 300 t/h. Platforma ovog uređaja nalazi se između para čeličnih diskova povezanih poprečnim stupom na kojeg se naslanja vagon prilikom rada. Cijela platforma se zakreće na paru sfernih valjkastih ležajeva (*heavy-duty* izvedba). Vagon se pozicionira na tračnici platforme te se zahvaća čeljustima za učvršćenje prilikom rotacije, kao što je prikazano na slici 2.4. Broj čeljusti ovisi o izvedbi uređaja. Pogonski sustav pokreće pogonski zupčanik koji djeluje na ozubljeni prsten na čeličnim diskovima te se na taj način uređaj rotira na ležajevima. Za slučaj lijepljenja materijala za stijenke vagona, čeljusti mogu imati vibracijske motore koji omogućuju efikasan istovar materijala.



Slika 2.4 Rotacijski istovarivač tvrtke Iskar



## 2.2. Lančani istovarivači

Sustav lančanog istovara tereta dizajniran je za istovar tereta u postrojenjima ili na otvorenom. On se sastoji od opreme za pozicioniranje istovarivača, uređaja za lančano istovarivanje, sustava odvoda materijala te spremnika u koji se pohranjuje materijal. Ovisno o vrsti i lančanog istovarivača, sustav može prenijeti kruti (ugljen) ili rasuti materijal (pijesak). Sustav se sastoji od reda grabilica pogonjenih lančanim mehanizmom koje grabe materijal iz vagona te ga predaju sustavu za odvodnju materijala (najčešće trakasti konvejer). Ovi sustavi često zahtijevaju osobu koja će upravljat lančanim istovarivačem (vozač).

Lančani istovarivač može biti pokretan i statičan, a određeni modeli imaju i mogućnost rotacije za slučaj da sustav odvoda materijala nije na pogodnom mjestu za klasične sustave. Uobičajen lančani istovarivač sastoji se od: pogonskog lančanog mehanizma, sustava filtracije i odvoda materijala, upravljačkog sustava, prostora za vozača te dodatnih sustava (rotacija i gibanje).

### 2.2.1. Lančani istovarivači tvrtke Newtech

Tvrtka Newtech u svom asortimanu nudi različite modele lančanih istovarivača (rotacijski, statični, mobilni te kombinirane sustave) u ovisnosti o potrebama korisnika. Moguće su prilagodbe za različite uvjete pa su tako ovi sustavi pogodni za istovar tereta u brodskim lukama.

#### 2.2.1.1. Statični lančani istovarivač

Ovaj masivni sustav prikazan na slici 2.5 postavljen je uzduž tračnica kako bi se omogućio dovod vagona unutar samog sustava, a time i prikupljanje tereta lančanim mehanizmom. Uređaj je pogodan za sustave u kojima se sustav odvoda (konvejer) materijala nalazi unutar dohvata samog uređaja. Uređaj ima kapacitet prikupljanja do 500 m<sup>3</sup>/h i snagu motora do 150 kW. Sastoji se od lančanog mehanizma za prikupljanje tereta, rotacijskog mehanizma, sustava za kontrolu prašine, trakastog konvejera za prijenos materijala unutar uređaja, elektroničkog sustava kontrole te prostora za upravljanje.

Kada je vagon pozicioniran, lančani mehanizam pokreće grabilice koje prikupljaju materijal te ga ispuštaju na trakasti konvejer. Materijal se konvejerom ispušta u filter kroz koji dolazi na sustava odvoda materijala ili direktno u spremnik.



**Slika 2.5 Statični lančani istovarivač tvrtke Newtech**

#### 2.2.1.2. Mobilni lančani istovarivač

Ovaj uređaj radi na istom principu kao prethodni, uz bitnu razliku što se kotačima giba po tračnicama (prikazano na slici 2.6) što eliminira potrebu za točnim pozicioniranjem vagona. Dodatna funkcionalnost ovog uređaja je mogućnost istovara tereta na različitim pozicijama što može značajno ubrzati sam proces. Maksimalni kapacitet iskrcanja ovog sustava je 500 m<sup>3</sup>/h, a najveća snaga motora iznosi 150 kW, a najveća duljina puta uređaja je 6 m. Uređaj je moguće izraditi i u obliku mosne dizalice unutar zatvorenog postrojenja ukoliko su takvi zahtjevi na sustav.



**Slika 2.6 Mobilni lančani istovarivač tvrtke Newtech**

### 2.2.1.3. Rotacijski lančani istovarivač

Ovaj uređaj radi na istom principu kao i prethodna dva, uz dodatak sustava za gibanje i sustava za rotaciju. Sam sustav rotacije sastoji se od konzole (na kojoj se nalazi konvejer za odvoz materijala), prikazane na slici 2.7, koja ima mogućnost zakretanja od 180° što omogućuje istovar tereta na bilo kojoj poziciji unutar radijusa konzole (do 20 m). Maksimalni kapacitet iskrcaja materijala je 500 m<sup>3</sup>/h, a najveća snaga motora iznosi 130 kW.



Slika 2.7 Rotacijski lančani istovarivač tvrtke Newtech

## 2.3. Dodatna rješenja za željeznički promet

U ovom dijelu rada biti će prikazana rješenja sustava istovara materijala u željezničkom prometu koja ne zadovoljavaju sve tražene zahtjeve, ali posjeduju zanimljiva parcijalna rješenja koja mogu biti služiti kao inspiracija u daljnjem razvoju proizvoda.

### 2.3.1. Sustav istovara tvrtke FAM

Tvrtka Fam predstavila je jednostavan i relativno efikasan način istovara materijala u postrojenjima koji zahtijeva određene prilagodbe samih vagona. Vagon se pozicionira u postrojenju te se otvaraju bočna vrata (automatski ili ručno). Vagon se kreće malom brzinom te se materijal otpušta na čeličnu rešetku, prikazanu na slici 2.8, kroz koju ulazi u sustav filtracije i odvoza (najčešće pokretne trake) do ciljane lokacije. Kako bi se uspješno iskrcao sav materijal, na sredini vagona postavljena je kosina koja usmjerava sami materijal od središta vagona prema bočnim stranicama.



**Slika 2.8 Sustav istovara tvrtke FAM**

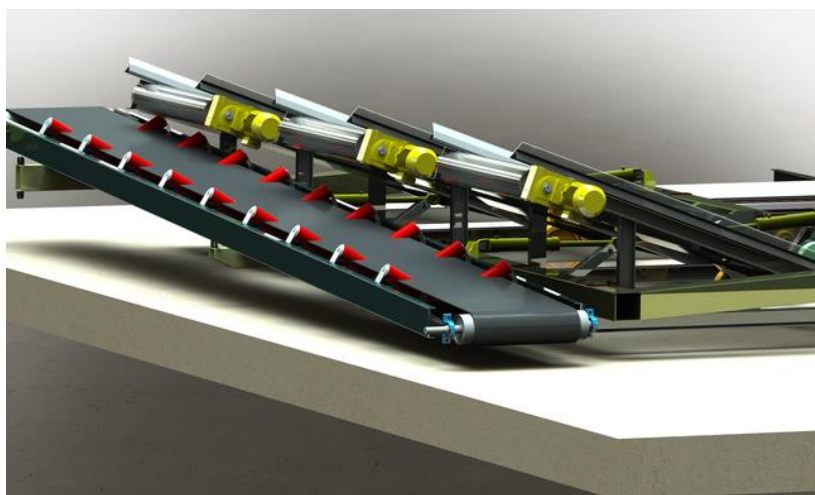
### **2.3.2. Sustav istovara tvrtke SmartTeh**

Tvrtka SmartTeh nudi zanimljivo rješenje za istovar rasutog tereta kroz donju stijenku vagona u željezničkom prometu. Ovaj mobilni sustav (slika 2.9) uvlači pokretnu traku, čija se visina prilagođava hidrauličkim cilindrima, ispod vagona. Istovar vagona potom započinje otvaranjem ventila. Pokretna traka sadrži posebno konstruiran remen koji onemogućava drobljenje i mljevenje materijala. Materijal se dalje transportira pokretnom trakom te se prazni na drugu traku (slika 2.10) kojom dolazi do ciljane lokacije.



**Slika 2.9 Sustav istovara tvrtke SmartTeh**

Sustav pokretnih traka pogonjen je elektromotorima, a kapacitet rada iznosi 800 m<sup>3</sup>/h. Ovaj sustav posebno je pogodan zbog svoje mobilnosti, prilagodljivosti i brzini istovara tereta.



**Slika 2.10** Pokretne trake sustava istovara tvrtke SmartTeh

## **2.4. Sustavi za istovar u cestovnom prometu**

U ovom dijelu prikazat će se rješenja istovara materijala iz kamiona u cestovnom prometu. Premda su početni zahtjevi usmjereni na željeznički promet, neka parcijalna rješenja sustava iz cestovnog prometa mogu biti zanimljiva u sljedećim fazama razvoja proizvoda.

### **2.4.1. Sustav istovara tvrtke Loesche group**

Kompanija Loesche group proizvodi razna rješenja vezana uz operativne sustave u elektranama. U svom katalogu imaju i sustav za istovar i prijenos materijala, prikazan na slici 2.11. Sirovina se kamionom dovodi do otvora na uređaju kroz kojeg se istovaruje ugljen. Na kamionu se pokreće hidraulički sustav koji podiže jednu stranu prikolice i omogućuje istovar sirovine kroz otvor. Materijal se iskrcava na konvejerski sustav te se pokretnim trakama prevozi do sustava za filtraciju materijala. Zbog velikog volumena ovaj sustav može u kratkom roku prihvatiti veliku količinu sirovine. Ovisno o potrebama kupca, proizvođač nudi i određene prilagodbe poput pomične verzije sustava (s kotačima) te sustava za kontrolu prašine.





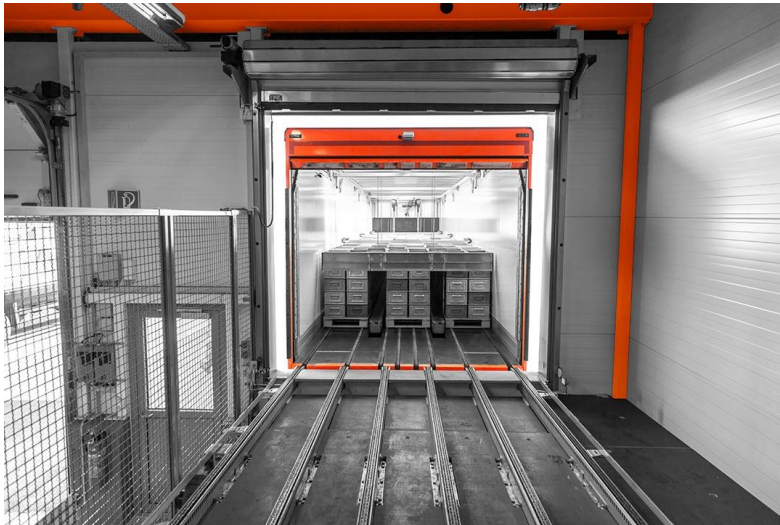
**Slika 2.11** Sustav istovara tvrtke Loesche group

#### **2.4.2. Sustav ukrcanja i iskrcaja kamiona tvrtke FAB**

U svom katalogu tvrtka FAB nudi zanimljive sustave vezane uz utovar i istovar tereta u cestovnom prometu. Ovaj automatizirani sustav sastoji se od dva kompatibilna podsustava (slika 2.12) – konvejera unutar prikolice kamiona i stacionarnog sustava unutar postrojenja. Za podsustav konvejera unutar prikolice kamiona koriste se različita rješenja poput transportnih traka, lančanih i valjkastih konvejera. Nadalje, tvrtka u ponudi ima i potpuno automatizirani sustav koji podiže teret na stacionarni dio unutar postrojenja te ga transportira unutar prikolice. Ovaj sustav kao preduvjet zahtjeva zapakirani i učvršćeni teret na standardiziranim paletama. Na slici 2.13 prikazan je sustav sa valjkastim konvejerima unutar prikolice i unutar postrojenja.



**Slika 2.12** Sustav ukrcanja i iskrcaja kamiona tvrtke FAB



**Slika 2.13** Sustav sa valjkastim konvejerima

### 3. DALJNI RAZVOJ ISTOVARIVAČA

#### 3.1. Odabir tipa istovarivača za daljnji razvoj

Pregledom dostupnih tehničkih rješenja slične namjene onom u zadatku, vidljivo je kako na tržištu postoje zanimljiva i efikasna rješenja za brzi istovar tereta (u kontekstu istovara ugljena u elektranama). Usporedbom potrebne nosivosti i potrebe za što bržim iskrcajem tereta zaključeno je kako najpovoljnije rješenje predstavljaju rotacijski istovarivači. Oni su idealno rješenje za pogone poput termoelektrane jer se kvalitetno uklapaju u proces rukovanja ugljenom. Konvejski sustavi za odvoz ugljena u termoelektranama najčešće su instalirani na podzemnim razinama kako bi se osigurao nesmetan protok i zaštita od vanjskih utjecaja, a što odgovara načinu rada rotacijskih istovarivača.

Zbog precizno zadanih informacija o samom tipu vagona, u okviru diplomskog rada biti će prikazan proces konstruiranja i razvoja O-tipa rotacijskog istovarivača (čije su osobine već ranije navedene) te je ponuđeno i konačno konstrukcijsko rješenje uređaja. Nakon pretrage dostupnih tehničkih rješenja na tržištu, sljedeći korak predstavlja pregled osnovnih funkcija istovarivača te izrada morfološke matrice, na temelju koje su izrađena konceptualna rješenja. Na temelju definiranih kriterija odabran je konačni koncept koji će služiti kao osnova za daljnji razvoj. Kvalitetna parcijalna rješenja ostalih koncepata također mogu biti integrirana u konačno rješenje, a s ciljem postizanja kvalitetnog i konkurentnog proizvoda na tržištu. Nadalje, odabrani koncept je razrađen te su prikazani i proračuni temeljnih komponenata. Konačno, uz sam proračun prikazan je i model rješenja, kao i tehnička dokumentacija proizvoda.

#### 3.2. Očekivana izvedba i opterećenja uređaja

Kao što je već navedeno, rotacijski istovarivači pridržavaju i zaključavaju poziciju vagona na platformi te rotiranjem oko uzdužne osi omogućuju iskrcavanje tereta iz vagona. Iz opisa je vidljivo da glavnu ulogu u sustavu ima podsustav za rotaciju platforme koji će se sastojati od elektromotora s reduktorom (električni pogon je izričito zadan u zadatku) te mehanizma za rotaciju. Bez obzira na parcijalno rješenje mehanizma za rotaciju, kao npr. zupčanik i ozubljeni prsten ili direktni spoj elektromotora s vratilom, jasno je da će pogonsko vratilo i sam podsustav biti izloženi značajnim opterećenjima (težine istovarivača, vagona i tereta). Ležajevi pogonskog vratila također će biti visoko opterećeni. Nadalje, konstrukcija rotacijskog istovarivača (zavarena ili povezana vijčanim spojevima) bit će opterećena samom težinom vagona i tereta unutar njega, s posebnim naglaskom na elemente koji će pridržavati vagon. Ukoliko uređaj



bude simetrično izveden te se postigne rotacija uređaja oko vlastite osi, eliminirat će se potreba za teškim protuutezima koji otežavaju i poskupljuju konstrukciju.

Stoga će konstrukcijska izvedba samog istovarivača imati kontradiktorne zahtjeve, a to su:

- potreba za što lakšom izvedbom – kako bi mehanizam rotacije uređaja mogao pravilno funkcionirati
- dovoljna nosivost konstrukcije – kako bi profili i spojevi izdržali veliko opterećenje

Nadalje, dimenzije uređaja su važne zbog potrebe za pravilnom instalacijom unutar predviđenog postrojenja. Očekivano je da će se u daljnjem razvoju pojaviti dodatni zahtjevi koji trenutno nisu očiti, a značajno utječu na krajnju izvedbu uređaja. Sljedeći korak u razvoju predstavlja postavljanje osnovnih zahtjeva na uređaj iz kojih proizlaze same funkcije koje uređaj mora zadovoljiti.

## 4. OSNOVNE FUNKCIJE ISTOVARIVAČA

Kao što je ranije navedeno, rotacijski istovarivač je uređaj koji služi za istovar tereta iz vagona rotacijom oko uzdužne osi. Iz navedenog proizlazi da je osnovna funkcija istovarivača omogućiti okretanje vagona za  $180^\circ$  kako bi se sadržaj vagona sigurno istovarilo na predviđeno mjesto. Kako bi se zadovoljila osnovna funkcija uređaja, potrebno je raščlaniti na više podfunkcija koje se nadalje zasebno raščlanjuju.

U svrhu sigurnog istovara vagona, potrebno je omogućiti stabilnost vagona i istovarivača prilikom rotacije, odnosno spriječiti pomicanje vagona tijekom rotacije. Funkcija se može raščlaniti na komponente onemogućavanja bočnog, vertikalnog i aksijalnog gibanja. Svaku od navedenih podfunkcija može se dalje raščlaniti na funkcije pokretanja, vođenja i upravljanja mehanizmom.

Sljedeća podfunkcija odnosi se na rotaciju istovarivača oko uzdužne osi. Potrebno je osigurati kontroliranu i ugladenu rotaciju uređaja, unatoč velikim masama i momentima koje generiraju teret i nosiva konstrukcija. Funkcija se može dalje podijeliti na mehanizme pokretanja rotacije, stabilnosti vrtnje te upravljanja vrtnjom.

U svrhu kontrole cjelokupnog procesa istovara tereta, potrebno je omogućiti kvalitetno i jednostavno upravljanje sustavom. Navedeni uvjet ostvaruje se međudjelovanjem raznih senzora i centralnog upravljača sustava. Upravljački proces zahtijeva i integriranje sigurnosnih sustava kojima se sprječavaju loše posljedice iznenadnih događaja poput kvarova ili prekida opskrbe električnom energijom.

U slučaju projektiranja cjelokupnog sustava rukovanja ugljenom u termoelektranama, potrebno je predvidjeti i mehanizme skupljanja i usmjeravanja materijala na za to predviđena mjesta. Cjelokupni proces rukovanja ugljenom u termoelektranama opisan je u uvodnom dijelu rada.

### 4.1. Zaključak o osnovnim funkcijama istovarivača





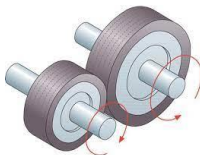





U pregledu funkcija uređaja navedene su osnovne funkcije koje je potrebno zadovoljiti za ispravan rad rotacijskog istovarivača. U svrhu osiguravanja sigurnosti radne okoline, jasno je kako se velika pažnja treba obratiti na blokiranje gibanja vagona na istovarivaču. Zbog velikog opterećenja sustava, funkcija rotacije istovarivača treba biti detaljno proračunata i konstruirana. Prema osnovnim funkcijama izrađuje se morfološka matrica te se razvoj proizvoda nastavlja prema procesu opisanom u uvodu.

## 5. MORFOLOŠKA MATRICA

Na temelju prethodno opisanih funkcija izrađuje se morfološka matrica koja prikazuje tehnička rješenja funkcija. Morfološka matrica je zbog preglednosti podijeljena na tri podsustava. Iz priložene morfološke matrice se nadalje biraju rješenja za različite koncepte izvedbe proizvoda, a koji će biti prikazani u sljedećoj fazi razvoja proizvoda. Iako je projektnim zadatkom uvjetovan električni pogon kompletnog sustava, za određene funkcije predložit će se i rješenja koja uključuju hidrauličke i pneumatske sustave zbog velike zastupljenosti u postojećim sustavima rotacijskih istovarivača. Unatoč tome što određena tehnička rješenja unutar morfološke matrice nisu praktična za predmetni slučaj, svejedno su navedena s ciljem da se u ovoj fazi razvoja proširi razmišljanje, što može dovesti do novih rješenja.






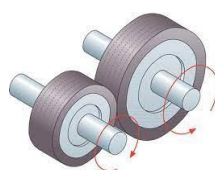






U Tablici 1 prikazana su tehnička rješenja za funkcije mehanizma rotacije istovarivača. Među tehničkim rješenjima ističe se magnetska levitacija koja može biti kvalitetno rješenje, ali zbog radne okoline nije izvediva. U Tablici 2 prikazana su tehnička rješenja za funkcije mehanizama koji onemogućavaju pomicanje vagona tijekom rotacije. Konačno, u Tablici 3 prikazana su tehnička rješenja za funkcije kontrole cjelokupnog procesa i implementacije sigurnosnih sustava.





**Tablica 1. Mehanizam rotacije istovarivača**

Funkcije	Rješenja			
Pretvorba električne energije u mehaničku energiju rotacije	DC motor bez četkica 	DC motor sa četkicama 	AC motor bez četkica 	
Regulacija mehaničke energije	Zupčanci 	Tarni prijenos 	Remenski prijenos 	Lančani prijenos 
Vođenje mehaničke energije	Vratilo 	Navojno vreteno 	Puž 	










Prijenos mehaničke energije rotacije na osi istovarivača	Zupčanici 	Tarni prijenos 	Lančani prijenos 	Direktno na pogonskom vratilu 
Uležištenje i stabilnost rotacijskog istovarivača tijekom vrtnje	Oslanjanje na kotače 	Magnetno uležištenje (levitacija) 	Direktno uležištenje na pogonskom vratilu 	
Učvršćenje rotacijskog istovarivača za podlogu	Vijčana veza 	Zavareno postolje 		

Tablica 2. Mehanizam onemogućavanja pomicanja vagona tijekom rotacije

Funkcije	Rješenja			
Pretvorba električne energije u mehaničku energiju	DC motor 	AC motor 	Pneumatika 	Hidraulika 
Regulacija mehaničke energije	Zupčanici 	Tarni prijenos 	Remenski prijenos 	Lančani prijenos 
Vođenje mehanizma vertikalnog pritiska vagona	Linearne vodilice 	Navojno vreteno 	Teleskopski aktuator 	Ozubljena letva 

Elementi za vertikalni pritisak	<p>Stezaljke</p>  <p>● ● ●</p>	Nasloni za statičko onemogućavanje pomicanja vagona		
Elementi za onemogućavanje aksijalnog pomicanja vagona	<p>Klin</p>  <p>● ●</p>	Nasloni za statičko onemogućavanje pomicanja vagona	<p>Griperi za blokiranje kotača</p>  <p>●</p>	
Elementi za bočni pritisak	<p>Stezaljke</p>  <p>●</p>	Nasloni za statičko onemogućavanje pomicanja vagona		

**Tablica 3. Tehnička rješenja za funkcije kontrole cjelokupnog procesa i implementacije sigurnosnih sustava.**

Kontrola mase istovarenog materijala	<p>Senzor mase</p>  <p>● ● ●</p>	<p>Industrijska vaga postavljena ispred istovarivača</p> 		
Pozicioniranje vagona na platformi	<p>Senzori pozicije</p>  <p>● ● ●</p>	<p>Fizičke oznake pozicija na platformi istovarivača</p>		
Slanje informacija o radu uređaja	<p>WI-FI</p> 	<p>Kontrolna jedinica</p>  <p>● ● ●</p>	<p>Bluetooth</p> 	
Upravljanje uređajem	<p>Daljinski upravljač</p>  <p>●</p>	<p>Kontrolna ploča</p>  <p>● ●</p>	<p>Mobilni uređaj</p> 	

Vođenje električne energije	<p>Kablovi</p> 			
Sigurnosni elementi sustava	<p>Sigurnosni prekidač rada sustava</p> 	<p>Mehanizam kočenja pogonskih elektromotora</p> 	<p>Senzori za nadzor rada sustava</p> 	

### 5.1. Zaključak o izradi morfološke matrice

Na temelju određenih osnovnih funkcija izrađena je morfološka matrica u kojoj su prikazana tehnička rješenja funkcija. Za većinu funkcija pronađeno je nekoliko rješenja koja će se razmatrati u sljedećoj fazi razvoja, a to je izrada koncepata. Pored tehničkih rješenja u morfološkoj matrici dodane su točke koje predstavljaju rješenja koja će se koristiti za pojedini koncept. Plavo obojana točka predstavlja prvi koncept, zelena predstavlja drugi koncept, dok su rješenja za treći koncept prikazana crvenom točkom.

Tijekom odabira tehničkih rješenja i izrade koncepata cilj je bio obuhvatiti što veći broj tehničkih rješenja čime bi se dobili raznovrsniji koncepti, a time i bolji uvid u mogućnosti rada samog uređaja. Hidraulička i pneumatska rješenja nisu odabrana zbog specifičnog zahtjeva projektnog zadatka (električni pogon).

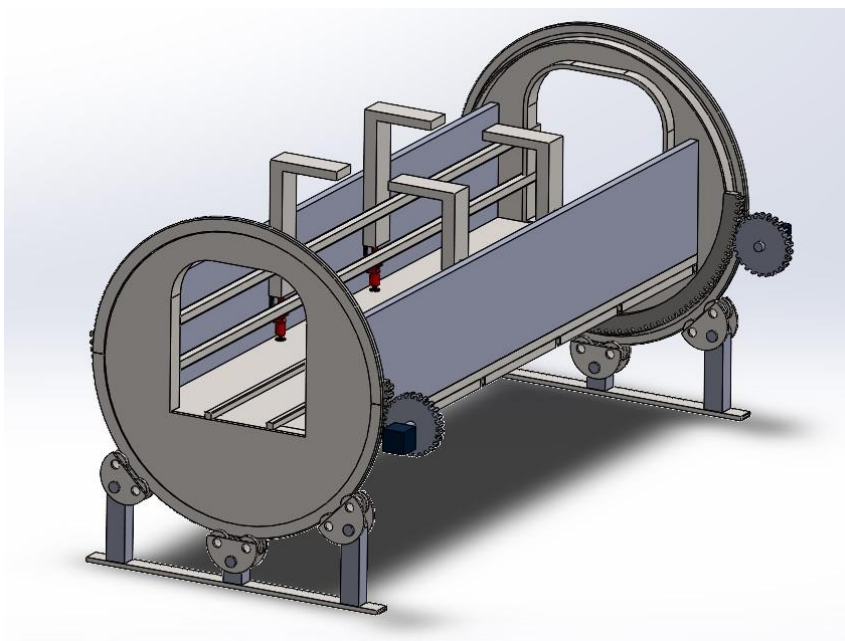
Kao što se može vidjeti u morfološkoj matrici, za vođenje mehanizma vertikalnog pritiska vagona odabrano je više rješenja. Razlog leži u tome što su potrebna dva mehanizma kako bi se anuliralo aksijalno i radijalno opterećenje mehanizma te osiguralo stabilnost vagona prilikom vrtnje. Za vertikalno gibanje stezaljki odabrane su linearne vodilice u sva tri slučaja, ali su jednako tako to mogli biti i mehanizmi sa kotačima. Vodilice su odabrane jer pružaju stabilnost i opteretivost mehanizma u heavy-duty izvedbi.

## 6. KONCEPTI

Prema odabranim rješenjima iz morfološke matrice izrađena su tri koncepta na kojima će se temeljiti daljnji razvoj proizvoda. Principe rada svakog koncepta detaljno je objašnjen i potkrijepljen slikama modela izrađenih u programskom paketu Solidworks. U svrhu dodatnog razumijevanja pojedinog koncepta, navedene su i okvirne dimenzije svakog rješenja.

### 6.1. Koncept 1 ●

Koncept 1 rotacijskog istovarivača pogoni se putem dva elektromotora s reduktorima koji pokreću vrtnju pogonskih vratila i zupčanika koji su u zahvatu sa ozubljenim vijencima na krajnjim prstenima istovarivača. Zupčanici u zahvatu pokreću vrtnju rotacijskog istovarivača te omogućuju istovar vagona pri kutu od 180°. Elektromotor, reduktor i pogonski zupčanik pozicionirani su na nosačima na podlozi postrojenja. Nosivi mehanizam istovarivača sastoji se od sklopova nosivih kotača na koje su uležišteni krajnji prsteni istovarivača. Sklopovi nosivih kotača uležišteni su na nosive profile koji se zavaruju za ploču na podlozi postrojenja, prema Slici 19.



**Slika 6.1 Koncept 1 rotacijskog istovarivača**

Mehanizam vertikalnog stezanja vagona sastoji se od elektromotorima pogonjenih navojnih vretena (*eng. screw jack*), koji osiguravaju translaciju u smjeru normalnom na podlogu i silu dovoljnu za zadržavanje vagona, linearnih vodilica za stezaljke (osiguravaju potrebnu radijalnu silu) i stezaljki za prihvat vagona, kao što je prikazano na Slici 6.1. Stezaljke su vijčanom vezom učvršćene na vodilice koje se pozicioniraju vertikalno na bočne nosače istovarivača.

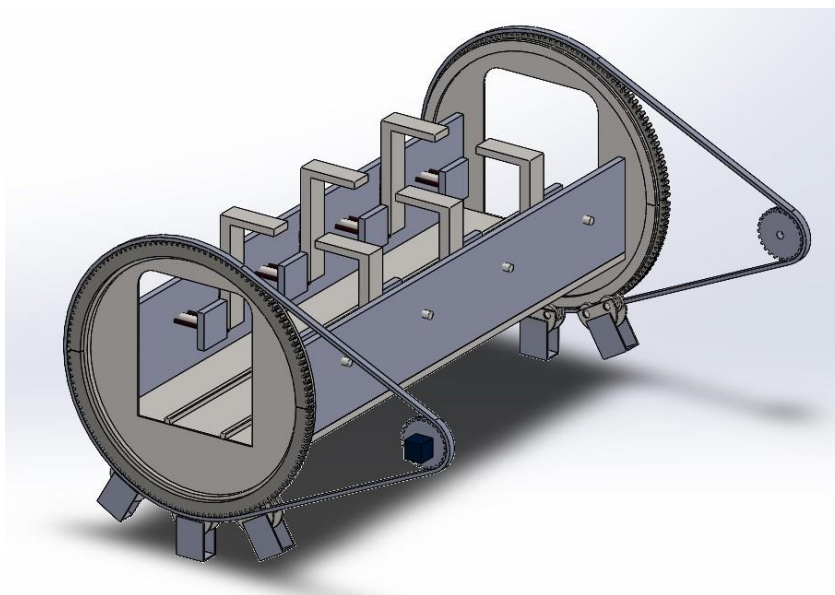


Mehanizam bočnog pritiska vagona sastoji se od greda koje su zavarene za krajnje prstene istovarivača sa nekoliko centimetara zračnosti sa vagonom. U slučaju daljnjeg razvoja ovog koncepta, grede će se dodatno ukrutiti prema vrijednostima dobivenim proračunom. Bočni prihvat mehanizma bočnog pritiska je dodatno ojačan trenjem uslijed djelovanja vertikalnih stezaljki.

Nosiva konstrukcija sastoji se od platforme izrađene od zavarenih profila, limene ploče te tračnica po kojima se gibaju vagoni. Za onemogućavanje eventualnog aksijalnog pomaka kotača vagona na istovarivaču postavljaju se hvataljke uz tračnice koje će blokirati gibanje kotača. Sustavom se upravlja sa preko kontrolne ploče u posebnoj prostoriji unutar pogona te su osigurani svi potrebni senzori i sigurnosni sustavi za kvalitetno i sigurno obavljanje procesa. Približna duljina istovarivača iznosi 15 m, a promjer krajnjeg prstena 7 m.

## 6.2. Koncept 2 ●

Koncept 2 rotacijskog istovarivača pogoni se putem dva elektromotora sa reduktorima koji pokreću vrtnju lančanika, a koji putem lanaca prenose okretni moment na lančanike krajnjih prstena istovarivača te na taj omogućuju vrtnju mehanizma. Elektromotor, reduktor i pogonski zupčanik pozicionirani su na nosačima na podlozi postrojenja. Nosivi mehanizam istovarivača sastoji se od sklopa kotača na koje se oslanjaju krajnji prstenovi. Sklopovi kotača su preko vratila vezani na nosače povezane vijčanom vezom sa podlogom. Koncept 2 prikazan je na Slici 6.2.



Slika 6.2 Koncept 2 rotacijskog istovarivača



Mehanizam vertikalnog stezanja vagona sastoji se od linearnih aktuatora koji omogućuju vertikalno pomicanje stezaljki. Stezaljke su vijčanom vezom povezane sa linearnim vodicama postavljenim na bočnim nosačima konstrukcije. Mehanizam bočnog pritiska vagona sastoji se od steznih ploča, aktuatora i osovin na koje su uležištene stezne ploče. Mehanizam se pokreće putem linearnih aktuatora jednim krajem vezanih za bočne nosače, a drugim za steznu ploču. Nosiva konstrukcija sastoji se od platforme izrađene od zavarenih profila, limene ploče te tračnica po kojima se gibaju vagoni. Za onemogućavanje eventualnog aksijalnog pomaka kotača vagona na istovarivaču postavljaju se mehanizmi sa klinom koji se postavlja na tračnicu ispred i iza kotača. Sam klin pozicionira se pokretanjem elektromotora preko vratila i zgloba. Sustavom se upravlja sa preko daljinskog uređaja pored istovarivača te su osigurani svi potrebni senzori i sigurnosni sustavi za kvalitetno i sigurno obavljanje procesa. Okvirna duljina istovarivača iznosi 15 metara, a okvirni promjer krajnjeg prstena iznosi 7,5 metara.

### 6.3. Koncept 3

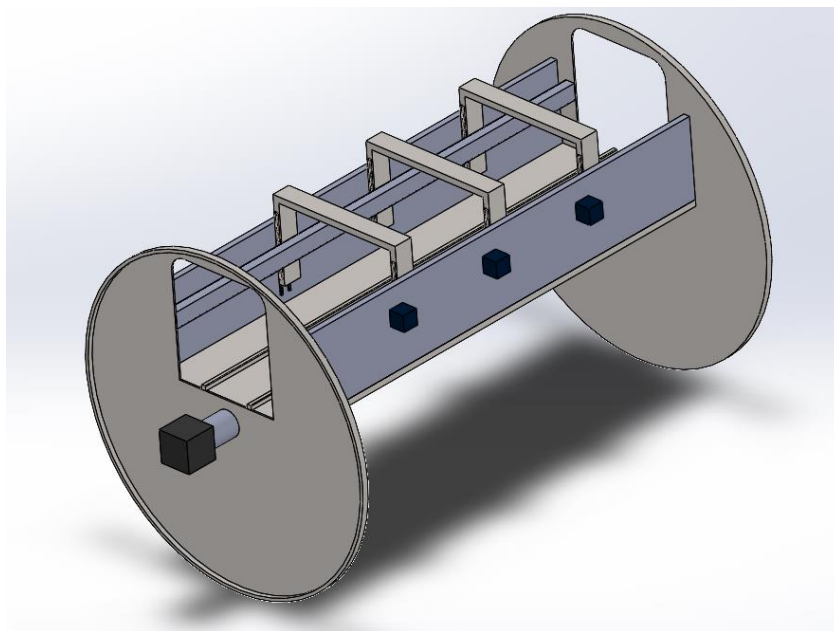
Koncept 3 rotacijskog istovarivača pogoni se direktnom vezom elektromotora i reduktora sa pojedinim krajnjim prstenom preko pogonskih vratila na koja su prsteni uležišteni. Pogonsko vratilo nalazi se ispod platforme te je učvršćeno na podkonstrukciji unutar postrojenja. Kompletan istovarivač uležišten je na dva pogonska vratila, uz eventualno uležištenje krajnjih prstena na podlozi postrojenja, ukoliko bi se to proračunski pokazalo potrebnim. U svrhu osiguravanja centralnog položaja pogonskog vratila u odnosu na krajnje prstene, dimenzije prstenova su značajno uvećane, što je vidljivo na Slici 6.3.

Mehanizam vertikalnog stezanja vagona sastoji se od konstrukcija zavarenih profila koji se polažu na stijenke vagona. Vertikalno gibanje konstrukcija omogućeno je putem ozubljenih letvi (zavarenih na profile) koje se u zahvatu sa pogonskim zupčanicom pogonjenim elektromotorom i reduktorom. Zavareni profili povezani su vijčanom vezom sa linearnim vodicama koje omogućuju stabilno vertikalno gibanje. Opisani mehanizam prikazan je na Slici 6.4.

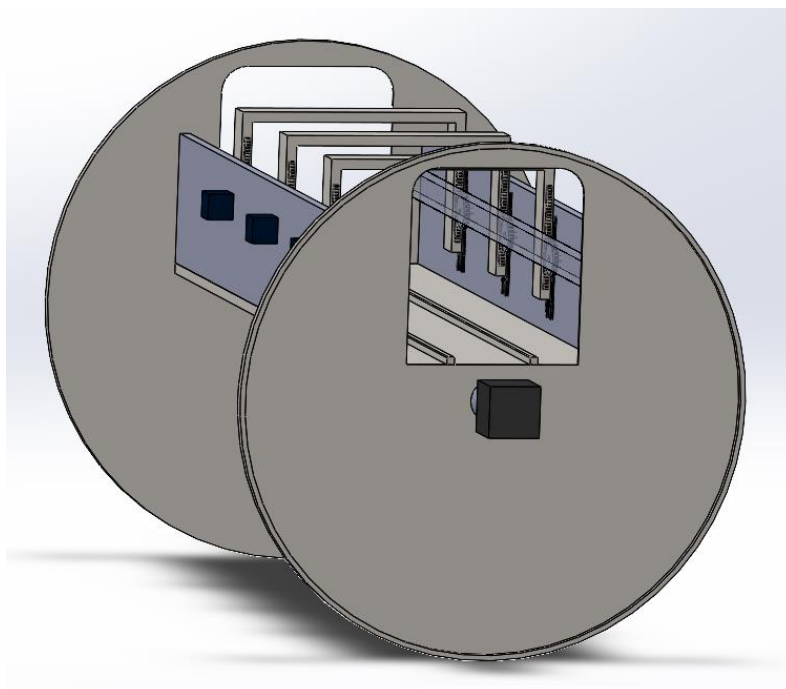
Mehanizam bočnog pritiska vagona sastoji se od gređa koje su zavarene za krajnje prstene istovarivača sa nekoliko centimetara zračnosti sa vagonom. U slučaju daljnjeg razvoja ovog koncepta, gređe će se dodatno ukrutiti prema vrijednostima dobivenim proračunom. Samom mehanizmu bočnog pritiska doprinose i vertikalni profili putem trenja.

Za onemogućavanje eventualnog aksijalnog pomaka kotača vagona na istovarivaču postavljaju se mehanizmi sa klinom koji se postavlja na tračnicu ispred i iza kotača. Klin se pozicionira pokretanjem elektromotora preko vratila i zgloba. Sustavom se upravlja sa preko daljinskog uređaja pored istovarivača te su osigurani svi potrebni senzori i sigurnosni sustavi za kvalitetno i sigurno obavljanje procesa.

Okvirna duljina istovarivača iznosi 15 m, a okvirni promjer krajnjeg prstena iznosi 10 m.



**Slika 6.3 Koncept 3 rotacijskog istovarivača**



**Slika 6.4 Mehanizam vertikalnog stezanja koncepta 3**

## 6.4. Ocjenjivanje koncepata

Razvoj rotacijskog istovarivača nastavlja se ocjenjivanjem koncepata prema kriterijima koji bi odražavaju cjelokupnu funkcionalnost uređaja. Za svaki kriterij odabran je težinski faktor koji predstavlja važnost pojedinog kriterija u odnosu na ostale. Veliki težinski faktor dobili su kriteriji potrošnje električne energije i jednostavnosti održavanja koji su iznimno bitni u ovom procesu jer izravno utječu na efikasnost procesa unutar termoelektrane. Na kriterij električne energije izravno utječe broj podsustava koji su pokretani električnom energijom. Kriteriji jednostavnosti montaže opreme, cijene i upravljivosti sustavom također su dobili visoki težinski faktor jer su esencijalni u svakom tehničkom procesu, pa tako i ovom.

Koncepti su ocijenjeni prema niže navedenim kriterijima te su takve ocjene pomnožene sa težinskim faktorima čime je dobivena ponderirana ocjena. Ponderirane ocjene su zbrojene te se dobila ukupna ocjena za pojedini koncept, a posljedično i najpovoljniji koncept na kojem će se temeljiti daljnji razvoj istovarivača.

**Tablica 4. Ocjenjivanje koncepata**

	Težinski faktor (%)	Koncept 1		Koncept 2		Koncept 3	
		Ocjena	Ponderirana ocjena	Ocjena	Ponderirana ocjena	Ocjena	Ponderirana ocjena
Jednostavnost održavanja	15	4	0,60	3	0,45	4	0,60
Jednostavnost montaže	15	4	0,60	3	0,45	2	0,30
Potrošnja električne energije	15	4	0,60	3	0,45	4	0,60
Upravlјivost	15	5	0,75	4	0,60	4	0,60
Kompaktnost	10	4	0,40	4	0,40	2	0,20
Utјecaj pritiska na poziciju vagona	15	4	0,60	5	0,75	4	0,60
Cijena	15	4	0,60	3	0,45	3	0,45
Ukupna ocjena		4,15		3,55		3,35	

Kao što je vidljivo iz priložene tablice, najvišu ukupnu ocjenu dobio je koncept 1 koji će biti služiti kao podloga za daljnji razvoj istovarivača. Koncept 3 ima značajno nižu ocjenu od koncepta 1. Razlog tome su velike dimenzije i nepovoljno uležištenje istovarivača, što su ključni faktori za određivanje kvalitete proizvoda. Koncept 2 također ima nižu ocjenu od koncepta 1, ali ima karakteristike koje definitivno treba razmotriti u sljedećoj fazi razvoja. Prije

svega se to odnosi na način uležištenja istovarivača koji se vrši vijčanom vezom u armirano-betonsku podlogu postrojenja. Zanimljivu ideju predstavljaju i aktivni mehanizmi bočnog pritiska vagona, međutim taj mehanizam značajno povećava potrošnju električne energije te negativno utječe na upravljivost i održavanje sustava.

Iz svega navedenog dolazi se do zaključka kako će pri oblikovanju završnog proizvoda podloga biti princip rada koncepta 1, ali će također biti potrebno integrirati dobre karakteristike svih koncepata kako bi se dobio kvalitetan proizvod. U odabrani koncept definitivno će biti uvedena poboljšanja kako bi se podigla konkurentnost završnog proizvoda.

Koncept 1 dobio je najvišu ocjenu jer je uvelike zadovoljio najbitnije parametre za kvalitetan rotacijski istovarivač ugljena u termoelektranama. Pozitivnu stranu ovog koncepta predstavljaju jednostavnija tehnička izvedivost te niža potrošnja električne energije koja je ostvarena statičkim mehanizmom bočnog oslanjanja vagona. Zbog male zračnosti između vagona i bočnih greda istovarivača zagwarantirana je sigurnost vagona tijekom čitavog procesa istovara, a istovremeno se štedi električna energija koja bi bila potrebna za napajanje aktivnog sustava bočnog pritiska vagona. U daljnjem razvoju proizvoda potrebno je izraditi krutu konstrukciju istovarivača, ali što manjih dimenzija i mase, na temelju proračuna opterećenja.

Nadalje, i kod koncepta 1 postoji prostor za napredak, posebno u pogledu uležištenja same konstrukcije i nadogradnje mehanizama bočnog i vertikalnog pritiska. Potrebno je mehanizam bočnog pritiska dodatno ukrutiti i ispravno dimenzionirati grede, kako bi se izbjeglo nepotrebno povećanje mase istovarivača. Isti principi vrijede i za dimenzioniranje platforme i krajnjih prstena istovarivača. Broj podsustava unutar mehanizma vertikalnog pritiska vagona ovisit će o potrebnom broju stezaljki i opteretivosti navojnih vretena pogonjenih elektromotorima. Iako će sila trenja vertikalnih stezaljki značajno utjecati na nepomičnost vagona, potrebno je posvetiti pažnju i na mehanizam blokiranja kotača koji mora eliminirati eventualno veće pomake vagona po tračnicama.

## 7. PRORAČUN

### 7.1. Ovisnost opterećenja o kutu zakreta istovarivača

Moment inercije rotacijskog istovarivača mijenja se tijekom rotacije u ovisnosti o poziciji centra mase u odnosu na os rotacije. Pretpostavljeno je da je istovarivač simetričan u odnosu na osi X i Y, što znači da jedini pomak u udaljenosti centra mase od osi rotacije imamo u Z-osi. Nadalje, pogonski zupčanik mora osigurati moment potreban za savladavanje zbroja momenata inercije vagona i istovarivača te momenata uslijed težine vagona i istovarivača, koji se mijenjaju s kutom zakreta vagona.

Za početak je potrebno proračunati vlastite momente inercije neopterećenog istovarivača i punog vagona. Za inicijalni proračun pretpostavljen je pravokutni oblik vagona s teretom te da se teret neće pomicati tijekom okretanja. Kod proračuna momenta inercije punog vagona potrebno je uzeti u obzir i udaljenost centra mase istovarivača od osi rotacije. Vrijednost dobivena pretpostavkom kasnije će se kontrolirati (kada se dobije točna vrijednost iz CAD softwera). Dolje navedeni izrazi za momente tromosti, težišta, progibe i savijanja preuzeti su iz [3].

**Moment inercije punog vagona ugljena** izračunava se prema sljedećoj formuli:

$$I_{vagona} = \frac{1}{12} \cdot m_{ukupno} \cdot (B^2 + H^2) \cdot m_{ukupno} \cdot D_0 \quad (1)$$

gdje su:

$$m_{ukupno} = m_{vagona} + m_{tereta} = 80 \text{ t} \dots \text{zbroj vlastite mase vagona i mase tereta}$$

$$B = 3,06 \text{ m} \dots \text{širina vagona}$$

$$H = 3,4 \text{ m} \dots \text{ukupna visina vagona}$$

$$D_0 = 0,5 \text{ m} \dots \text{udaljenost centra mase vagona od osi rotacije}$$

Kada se uvrste navedene vrijednosti dobije se:

$$I_{vagona} = \frac{1}{12} \cdot 80000 \cdot (3,06^2 + 3,4^2) + 80000 \cdot 0,5^2 = 159490,67 \text{ kgm}^2 \quad (2)$$

U svrhu izračuna momenta inercije istovarivača pretpostavlja se oblik valjka, a točan iznos dobit će se nakon modeliranja u CAD softwera. Točan iznos momenta inercije istovarivača koristit će se u kontrolnom proračunu. Prilikom proračuna momenta inercije istovarivača potrebno je uzeti u obzir i udaljenost centra mase istovarivača od osi rotacije. Moment inercije istovarivača računa se prema sljedećoj formuli [3]:

$$I_{istovarivača} = \frac{1}{2} \cdot m_{istovarivača} \cdot R^2 + m_{istovarivača} \cdot D_t^2 \quad (3)$$

gdje su:

$m_{\text{istovarivača}} = 80\,000\text{ kg}$  ... pretpostavljena masa istovarivača

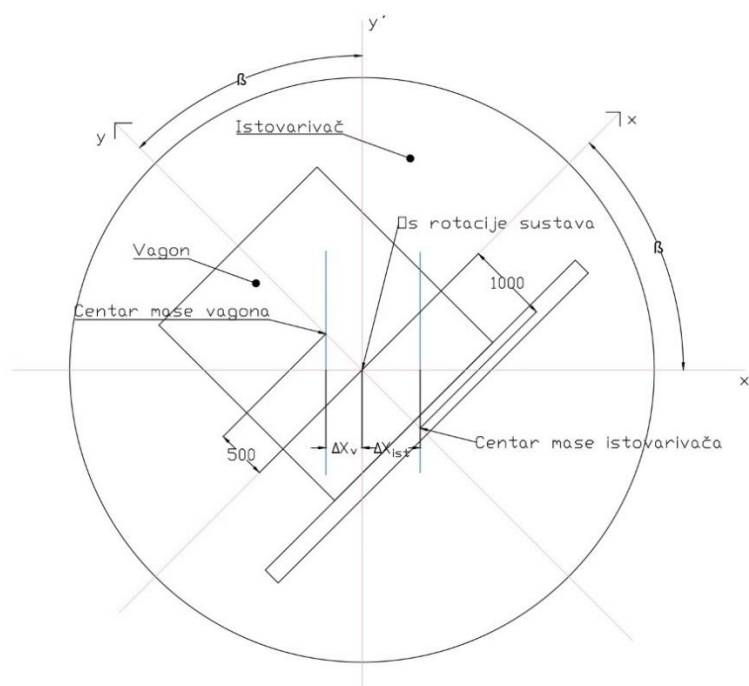
$R = 4\text{ m}$ ... radijus rotacijskog prstena (udaljenost ruba prstena od centra rotacije)

$D_t = 1,0\text{ m}$ ... udaljenost centra mase istovarivača od njegove osi rotacije

Uvrštavanjem navedenih vrijednosti dobije se:

$$I_{\text{istovarivača}} = \frac{1}{2} \cdot 80000 \cdot 4^2 + 80000 \cdot 1,0^2 = 720000\text{ kgm}^2 \quad (4)$$

Tijekom rotacije istovarivača, centar mase vagona i istovarivača se pomiču u odnosu na os rotacije u ovisnosti o kutu zakreta, kao što je ranije navedeno. Iz navedenog razloga, težine vagona i istovarivača stvaraju momente koje također treba savladati. Vrijednost navedenih momenata težina vagona i istovarivača u početnoj točki iznosi nula jer nema kraka težine. Momenti rastu povećanjem kuta zakreta do  $90^\circ$  gdje postižu maksimalnu vrijednost. Pri tom kutu ostvaruje se maksimalna vrijednost ukupnog momenta sustava. Navedeno objašnjenje grafički je prikazano ispod:



**Slika 7.1 Promjena duljina krakova sila težina u ovisnosti o kutu zakreta**

Kao što je vidljivo iz Slike 7.1., s povećanjem kuta zakreta povećavaju se duljine krakova sila vlastitih masa vagona i istovarivača (do kuta  $\beta = 90^\circ$ ). Ovisnost duljine krakova o kutu zakreta opisana je sljedećim izrazima:

$$\Delta X_V = 0,5 \cdot \sin\beta \quad (5)$$

$$\Delta X_{IST} = 1,0 \cdot \sin\beta \quad (6)$$

Izrazi za momente sila težina vagona i istovarivača glase:

$$M_V = m_{ukupno} \cdot g \cdot \Delta X_V \quad (7)$$

$$M_{IST} = m_{istovarivača} \cdot g \cdot \Delta X_{IST} \quad (8)$$

gdje su:

$M_V$  ... moment težine vagona sa teretom ovisan o kutu zakreta

$M_{IST}$  ... moment težine istovarivača ovisan o kutu zakreta

$\Delta X_V$ ... krak sile težine vagona sa teretom ovisan o kutu zakreta

$\Delta X_{IST}$ ... krak sile težine istovarivača ovisan o kutu zakreta

$g = 9,81 \frac{m}{s^2}$ ... ubrzanje sile teže

Uvrštavanjem izraza (5) i (6) u jednadžbe (7) i (8) dobiju se izrazi za računanje navedenih momenata:

$$M_V = 80000 \cdot 9,81 \cdot 0,5 \cdot \sin\beta \quad (9)$$

$$M_{IST} = 80000 \cdot 9,81 \cdot 1,0 \cdot \sin\beta \quad (10)$$

Ukupni moment torzije sustava računa se iz sljedećeg izraza:

$$T_{uk(\beta)} = I_{ukupno} \cdot \alpha - M_V + M_{IST} \quad (11)$$

Ovdje je potrebno napomenuti da se moment težine vagona sa teretom oduzima od ukupnog potrebnog jer djeluje u smjeru rotacije sustava, a moment istovarivača se dodaje jer djeluje suprotno od smjera rotacije sustava.

Ukupni **moment inercije sustava** računa se prema sljedećem izrazu:

$$I_{ukupno} = I_{vagona} + I_{istovarivača} \quad (12)$$

Uvrštavanjem iznosa dobivenih iz izraza (2) i (4) dobije se ukupni moment inercije sustava:

$$I_{ukupno} = 159490,67 + 720000 \quad (13)$$

$$I_{ukupno} = 879490,67 \text{ kgm}^2. \quad (14)$$

Na temelju momenta inercije sustava te momenata vlastitih masa vagona i istovarivača može se izračunati potreban moment na pogonskom zupčaniku za vrtnju rotacijskog istovarivača. Za početak je potrebno odrediti kutno ubrzanje sustava koje se izračuna prema sljedećoj formuli:

$$\alpha = \frac{\omega}{t} \quad (15)$$

gdje su:

$\alpha$ ... kutno ubrzanje sustava

$\omega = 0,2047 \frac{\text{rad}}{\text{s}}$ ... potrebna kutna brzina sustava (2 rotacije u minuti)

$t = 5 \text{ s}$ ... vrijeme potrebno za postizanje potrebne kutne brzine sustava.

Uvrštavanjem navedenih vrijednosti dobije se vrijednost kutnog ubrzanja sustava:

$$\alpha = \frac{0,2047}{5} = 0,041 \frac{\text{rad}}{\text{s}^2} \quad (16)$$

Moment torzije na zupčanicima potreban za rotaciju istovarivača isključivo na temelju inercije (početna točka) dobije se umnoškom momenta inercije i kutnog ubrzanja sustava, što je prikazano sljedećom formulom:

$$T_{uk(0)} = I_{ukupno} \cdot \alpha \quad (17)$$

Uvrštavanjem ranije izračunatih vrijednosti u jednadžbu (17) dobije se vrijednost potrebnog momenta torzije u početnoj točki:

$$T_{in} = 879490,67 \cdot 0,041 = 36,059 \text{ kNm} \quad (18)$$

Prema slici 1, maksimalni potrebni moment torzije dobit će se pri kutu  $\beta = 90^\circ$ . Uvrštavanjem navedenog kuta i ranije izračunatih izraza u izraz (11) dobije se maksimalni ukupni moment torzije:

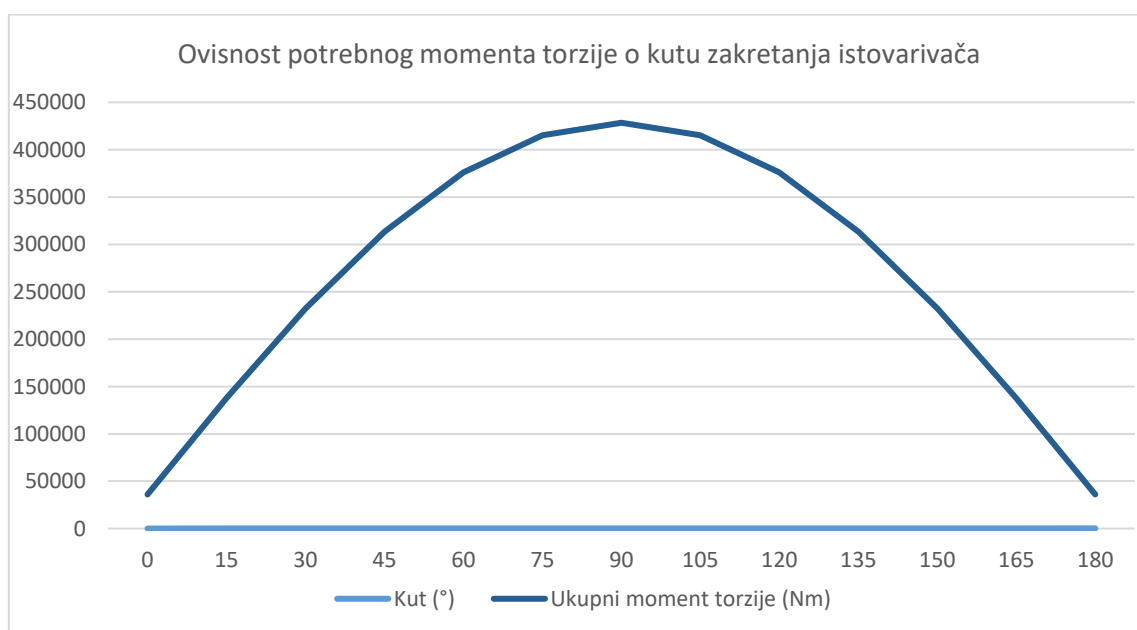
$$T_{uk(90)} = 36059 - 80000 \cdot 0,5 \cdot 9,81 \cdot \sin(90^\circ) + 80000 \cdot 1,0 \cdot 9,81 \cdot \sin(90^\circ) \quad (19)$$

$$T_{uk(90)} = 428406,3 \text{ Nm} \quad (20)$$

Sustav sadržava dva zasebna pogonska mehanizma koja će raditi paralelno, iz čega proizlazi da će na svakom ozubljenom vijencu istovarivača biti potrebno pola ukupne vrijednosti izračunatog momenta:

$$T_2 = \frac{T_{uk(90)}}{2} = \frac{428406,3}{2} = 214,2 \text{ kNm} \quad (21)$$

Krivulja ovisnosti potrebnog momenta torzije o kutu zakretanja istovarivača prikazana je na sljedećem dijagramu:



Slika 7.2 Krivulja ovisnosti potrebnog momenta torzije o kutu rotacije istovarivača



## 7.2. Izbor elektromotora i reduktora sustava

Izbor elektromotora transportnih uređaja vrši se prema dva kriterija - snage potrebne za ustaljeni pogon i snagu potrebnu u fazi pokretanja uređaja. Potrebno je odabrati motor koji zadovoljava oba uvjeta.

Potrebna snaga za fazu ustaljene vožnje računa se prema sljedećem izrazu:

$$P_{us} = \frac{T_{us} \cdot \omega}{\eta} \quad (22)$$

gdje su:

$T_{us} = 392,4$  kNm... maksimalni potrebni moment za rotaciju u ustaljenom gibanju

$\omega = 0,2047 \frac{\text{rad}}{\text{s}}$ ... potrebna kutna brzina sustava (2 rotacije u minuti)

$\eta = 0,9$ ... ukupni stupanj djelovanja pogonskog mehanizma.

Potrebni moment za rotaciju u ustaljenom gibanju računamo iz maksimalnog momenta tijekom rotacije (bez momenata tromosti). Kao što je ranije navedeno, maksimalni potrebni moment u sustavu se javlja pri zakretu istovarivača od  $90^\circ$ . Maksimalni moment dijelimo na pola zbog toga što ćemo imati dva elektromotora u paralelnom radu.

Uvrštavanjem navedenih vrijednosti u izraz (22) dobije se potrebna snaga elektromotora u fazi ustaljene vožnje koja iznosi:

$$P_{us} = \frac{\frac{392,4}{2} \cdot 0,2047}{0,9} = 44,63 \text{ kW} \quad (23)$$

Potrebna snaga u fazi pokretanja motora računa se prema sljedećem izrazu:

$$P_{po} = M_n \cdot \omega \quad (24)$$

gdje su:

$M_n$ ... nominalni moment pokretanja u fazi zaleta motora

$\omega = 0,2047 \frac{\text{rad}}{\text{s}}$ ... potrebna kutna brzina sustava (2 rotacije u minuti)

Nominalni moment pokretanja računa se prema sljedećem izrazu:

$$M_n = \frac{T_{uk(90)}}{1,7 \dots 2} \quad (25)$$

Uvrštavanjem poznate vrijednosti momenta dobije se:

$$M_n = \frac{214,2}{1,7} = 126 \text{ kNm} \quad (26)$$

Uvrštavanjem izračunate vrijednosti (26) u izraz (24) dobije se:

$$P_{po} = 126 \cdot 0,2047 = 25,8 \text{ kW} \quad (27)$$

Kao što je ranije navedeno, elektromotor mora zadovoljiti oba izračunata uvjeta, stoga potrebna snaga svakog elektromotora iznosi:

$$P_{EM} = 44,63 \text{ kW} \quad (28)$$

Na temelju prethodno izračunatih vrijednosti za svaki pogonski mehanizam odabran je elektromotor sa reduktorom proizvođača SEW-EURODRIVE: K167AMS250DRN250M4BE122, sljedećih tehničkih karakteristika:

**Tablica 5. Specifikacije elektromotora i reduktora**

Maksimalni izlazni moment	27704 Nm
Broj okretaja motora	1482 rot/min
Prijenosni omjer	78,14
Moment kočenja	2000 Nm
Promjer izlaznog vratila	Ø160
Masa sklopa	1742,4 kg

### 7.3. Proračun pogonskog zupčanika i ozubljenog vijenca istovarivača

U svrhu zadovoljavanja opterećenja, a nakon nekoliko iteracija, odabran je broj zubi pogonskog zupčanika  $z_1=21$ . U svrhu dimenzioniranja zupčanika, potrebno je odabrati i modul zupčanika koji će odgovarati namjeni i opterećenju sustava.

Pri odabiru modula potrebno je obratiti pažnju na:

- dostupnost alata za izradu - poželjno birati modul prvog reda zbog dostupnosti alata za izradu što utječe na cijenu zupčanika,
- opterećenje zubi (veći modul donosi manji broj većih zubi),
- dimenzije i mase zupčanika,
- kvalitetu zahvata između dva zupčanika (manji broj većih zubi može dovesti do neravnomjernog prijenosa).

Odabiru modula pristupa se prema promjeru ozubljenog vijenca čiji promjer iznosi 6624 mm. Nakon više iteracija odabran je standardni modul prvog stupnja prioriteta,  $m=32$ . Na temelju odabranog modula moguće je dobiti dimenzije i broj zubi pogonskog i gonjenog zupčanika prema sljedećim izrazima:

$$z_2 = \frac{d_2}{m} = \frac{6624}{32} = 207 \quad (29)$$

gdje su:

$z_2$ ... broj zubi ozubljenog vijenca

$d_2$ ... promjer ozubljenog vijenca

$m$ ... modul zupčanika

Odabran je broj zubi ozubljenog vijenca:  $z_2 = 207$ .

Na temelju prethodnog prijenosnog omjera moguće je izračunati broj zubi pogonskog zupčanika:

$$i_1 = \frac{z_2}{z_1} = \frac{207}{21} = 9,86 \quad (30)$$

gdje je:

$z_1$ ... broj zubi pogonskog zupčanika

Na temelju jednadžbe (30) dobije se:  $i_1=9,86$  što predstavlja prijenosni omjer između pogonskog i gonjenog zupčanika.

#### 7.4. Provjera brzine vrtnje i momenta odabranog pogona

Nakon što se izračunao prijenosni omjer zupčanog para, potrebno je provjeriti izlazni moment i brzinu vrtnje elektromotora u odnosu na tražene vrijednosti. Prema Tablici 5, maksimalni moment na izlazu iz reduktora iznosi 27704 Nm pri brzini vrtnje od 19 okretaja u minuti. Navedeno se izračuna tako da se moment na izlazu iz reduktora pomnoži sa prijenosnim omjerom ( $i_1=9,86$ ) i podijeli sa iskoristivošću.

Proračunavanjem navedenih vrijednosti vidljivo je kako izabrani elektromotor zadovoljava potrebni moment.

Pomoću ranije određenih vrijednosti moguće je izračunati promjer pogonskog zupčanika:

$$d_1 = z_1 \cdot m = 21 \cdot 32 = 672 \text{ mm} \quad (31)$$

U nastavku će biti prikazano dimenzioniranje pogonskog i gonjenog zupčanika.

Za početak će biti prikazan izračun razmaka osi rotacije pogonskog zupčanika i ozubljenog vijenca:

$$a = m \cdot \frac{z_1 + z_2}{2} = 32 \cdot \frac{21 + 207}{2} = 3648 \text{ mm} \quad (32)$$

Odabire se izvedbeni osni razmak:  $a_w = 3650 \text{ mm}$ .

Zahvatni kut računa se prema sljedećoj formuli:

$$\cos\alpha_w = a \cdot \frac{\cos\alpha}{a_w} \quad (33)$$

Uvrštavanjem ranije izračunatih vrijednosti u jednadžbu (33) dobije se:

$$\alpha_w = 20,12^\circ \quad (34)$$

Na temelju izračunatih vrijednosti pomaka profila i modula mogu se izračunati dimenzije pogonskog i gonjenog zupčanika, što je prikazano u nastavku:

## 1. Pogonski zupčanik

$$d_1 = z_1 \cdot m = 21 \cdot 32 = 672 \text{ mm} \quad (35)$$

$$d_{a1} = d_1 + 2m(1 + x_1) = 672 + 2 \times 32 \times (1 + 0) = 736 \text{ mm} \quad (36)$$

$$d_{w1} = d_1 \cdot \frac{\cos\alpha}{\cos\alpha_w} = 672 \cdot \frac{\cos(20^\circ)}{\cos(20,12^\circ)} = 672,51 \text{ mm} \quad (37)$$

$$d_{f1} = d_1 - 2m + 2x_1m = 672 - 2 \cdot 32 + 2 \times 0 \times 32 = 608 \text{ mm} \quad (38)$$

$$d_{b1} = d_{w1} \cdot \cos\alpha_w = 672 \cdot \cos(20,12^\circ) = 630,99 \text{ mm} \quad (39)$$

## 2. Ozubljeni prsten (gonjeni zupčanik)

$$d_2 = z_2 \cdot m = 207 \cdot 32 = 6624 \text{ mm} \quad (40)$$

$$d_{a2} = d_2 + 2m(1 + x_2) = 6624 + 2 \cdot 32 \cdot (1 + 0) = 6688 \text{ mm} \quad (41)$$

$$d_{w2} = d_2 \cdot \frac{\cos\alpha}{\cos\alpha_w} = 6624 \cdot \frac{\cos(20^\circ)}{\cos(20,17^\circ)} = 6631,2 \text{ mm} \quad (42)$$

$$d_{f2} = d_2 - 2m + 2x_2m = 6624 - 2 \cdot 32 + 2 \cdot 0 \cdot 32 = 6560 \text{ mm} \quad (43)$$

$$d_{b2} = d_{w2} \cdot \cos\alpha_w = 6631,2 \cdot \cos(20,17^\circ) = 6224,53 \text{ mm} \quad (44)$$

U svrhu kvalitetnog zahvata zupčanog para potrebno je izvršiti i kontrolu tjeme zračnosti koja se izračunava prema sljedećoj formuli:

$$c = \alpha_w - \frac{(d_{a1} + d_{f2})}{2} \quad (45)$$

Uvrštavanjem prethodno izračunatih vrijednosti dobije se:

$$c = 3650 - \frac{(736 + 6560)}{2} = 2 \text{ mm} \quad (46)$$

Potrebno je izračunatu vrijednost tjemene zračnosti usporediti sa minimalnom preporučenom vrijednosti. Uvjet tjemene zračnosti glasi:

$$c = 2 \text{ mm} < c_{min} = 0,2m = 6,4 \text{ mm} \quad (47)$$

Za ranije izračunate vrijednosti uvjet tjemene zračnosti nije zadovoljen te je potrebno skraćenje tjemena zupčanika za minimalni iznos od 8,8 mm.

Tjemeni promjeri nakon skraćanja glave:

$$d_{ak1} = d_{a1} - 2km = 736 - 8,8 = 727,2 \text{ mm} \quad (48)$$

$$d_{ak2} = d_{a2} - 2km = 6688 - 8,8 = 6679,2 \text{ mm} \quad (49)$$

Uvrštavanjem prethodno izračunatih vrijednosti dobije se:

$$c = 3650 - \frac{(727,2 + 6560)}{2} = 6,4 \text{ mm} \quad (50)$$

Nakon skraćanja tjemena, uvjet tjemene zračnosti je zadovoljen.

Sljedeći korak predstavlja kontrola zupčanog para u odnosu na dozvoljeno naprezanje na savijanje u korijenu zuba. Naprezanje u korijenu računa se prema sljedećem izrazu:

$$\sigma_{F_1} = \frac{F_{t_w}}{b \cdot m} \times Y_{F_1} \times Y_\varepsilon \times K_{F_{\alpha_1}} \leq \sigma_{FP_1} \quad (51)$$

Za početak je potrebno izračunati radijalnu silu u zupčanom paru. Ona se računa prema sljedećem izrazu:

$$F_{t_w} = \frac{2 \times T_{1max}}{d_{w_1}} \quad (52)$$

Uvrštavanjem poznatih vrijednosti u jednadžbu (48) dobije se:

$$F_{t_w} = \frac{2 \times 214,2}{0,67251} = 637,02 \text{ kN} \quad (53)$$

Faktor oblika, kao i sve ostali faktori određuju se iz prethodno izračunatih vrijednosti te dijagrama proračuna reduktor [4], a prema sljedećim faktorima:

$$z_1 = 21; x_1 = 0; \beta = 0 \quad (54)$$

Iz dijagrama je očitana vrijednost:

$$Y_{F_1} = 2,82 \quad (55)$$

Faktor prekrivanja određuje se prema sljedećem izrazu:

$$Y_\varepsilon = \frac{1}{\varepsilon_{\alpha_1}} \quad (56)$$

Vrijednost faktora prekrivanja ( $\varepsilon_{\alpha_1}$ ) dobije se iz sljedećih izraza, a prema prethodno izračunatim vrijednostima:

$$\varepsilon_{\alpha_1} = \varepsilon_{k_1} + \varepsilon_{k_2} \quad (57)$$

$$\varepsilon_{k_1} = \varepsilon'_{k_1} \cdot \frac{z_1}{z_{k_1}} \quad (58)$$

$$\varepsilon'_{k_1} = f(\alpha_w = 20,12^\circ, z_{k_1} = 24,6) = 0,75 \quad (59)$$

$$z_{k_1} = \frac{2 \cdot d_{w_1}}{d_{ak_1} - d_{w_1}} \quad (60)$$

Analogno se računaju vrijednosti za gonjeni zupčanik (dobivena vrijednost:  $\varepsilon'_{k_2} = 0,97$ ) te se konačno dobije vrijednost stupnja prekrivanja zupčanog para iz jednadžbe (57):

$$\varepsilon_{\alpha_1} = 0,75 + 0,97 = 1,72 \quad (61)$$

Vrijednost stupnja prekrivanja je veća od minimalne vrijednosti:

$$\varepsilon_{\alpha_1} = 1,72 > \varepsilon_{min} = 1,25 \quad (62)$$

Na temelju te vrijednosti računamo faktor prekrivanja koji iznosi:

$$Y_{\varepsilon} = \frac{1}{\varepsilon_{\alpha 1}} = \frac{1}{1,72} = 0,58 \quad (63)$$

Faktor raspodjele opterećenja za proračunu opteretivosti korijena zuba utvrđen je prema [4] te iznosi:

$$K_{F\alpha 1} = 1 \quad (64)$$

Odabrani materijal pogonskog zupčanika je legirani čelik 42CrMo4 (nitriran u solnoj kupki) koji se često koristi za slične primjene, a odlikuje ga visoka otpornost na zamor i habanje te sposobnost podnošenja visokih opterećenja. Postupak nitriranja u solnoj kupki odabran je u svrhu povećanja čvrstoće pogonskog zupčanika na savijanje. Odabrani materijal ozubljenog vijenca je također legirani čelik 42CrMo4, međutim on će biti samo plameno kaljen zbog manjeg opterećenja na savijanje. Postupak nitriranja u solnoj kupki bio bi prilično zahtjevan zbog velikih dimenzija ozubljenog vijenca.

Dopušteno naprezanje za navedeni materijal pogonskog zupčanika, uz faktor sigurnosti 2,5, iznosi:

$$\sigma_{FP1} = \frac{\sigma_{Flim}}{S_{F1}} = \frac{430}{2,5} = 172 \frac{\text{N}}{\text{mm}^2} \quad (65)$$

Debljina zupčanika iznosi:

$$b = 200 \text{ mm} \quad (66)$$

Na temelju prethodno izračunatih vrijednosti, a iz jednadžbe (51), izračunat ćemo naprezanje u korijenu zuba:

$$\sigma_{F1} = \frac{637020}{200 \cdot 32} \cdot 2,82 \cdot 0,58 \cdot 1 \leq \sigma_{FP1} \quad (67)$$

$$\sigma_{F1} = 163,19 \frac{\text{N}}{\text{mm}^2} < 172 \frac{\text{N}}{\text{mm}^2} \quad (68)$$

Iz izraza (68) vidljivo je kako zupčani par zadovoljava naprezanje na savijanje u korijenu zuba.

Sljedeći korak predstavlja kontrola zupčanog para u odnosu na dozvoljenu čvrstoću boka koje se računa prema sljedećem izrazu:

$$\sigma_H = Z_M \cdot Z_H \cdot Z_{\varepsilon} \cdot \sqrt{\frac{u+1}{u} \cdot \frac{F_{tw}}{b \cdot d_1} \cdot K_{H\alpha}} \leq \sigma_{HP} \quad (69)$$

Potrebni faktori za par čeličnih zupčanika računaju se na temelju tablica i dijagrama [4] te iznose:

$$Z_M = f(\check{C}/\check{C}) = 189,84 \sqrt{\text{N}/\text{mm}^2} \quad (70)$$

$$Z_H = f\left(\frac{x_1 + x_2}{z_1 + z_2} = 0; \beta = 0\right) = 2,5 \quad (71)$$

$$Z_\varepsilon = \sqrt{\frac{4 - \varepsilon_\alpha}{3}} = \sqrt{\frac{4 - 1,72}{3}} = 0,87 \quad (72)$$

$$K_{H\alpha} = f(Z_\varepsilon) = 1 \quad (73)$$

$$u = i = 9,86 \quad (74)$$

Na temelju prethodnih vrijednosti dobije se naprezanje na bokovima zupčanika:

$$\sigma_H = 189,84 \cdot 2,5 \cdot 0,87 \cdot \sqrt{\frac{9,86 + 1}{9,86} \cdot \frac{637020}{200 \cdot 672}} \cdot 1 = 943,41 \text{ N/mm}^2 \quad (75)$$

Faktor sigurnosti u odnosu na dopušteno naprezanje odabranog materijala (42CrMo4) iznosi:

$$S_H = \frac{\sigma_{Hlim}}{\sigma_H} = \frac{1320}{943,41} = 1,4 \quad (76)$$

Naprezanje na bokovima zuba zadovoljava potrebne uvjete za pogonski i za gonjeni zupčanik.

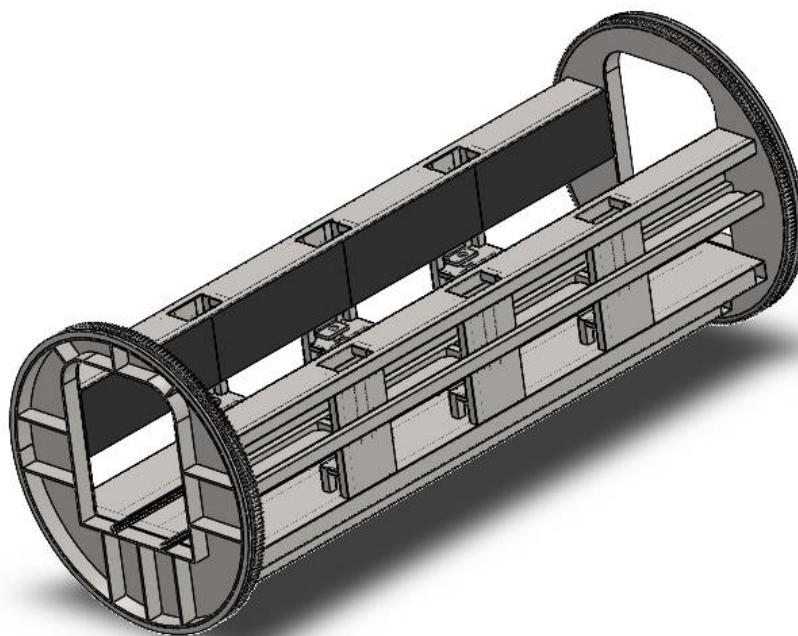
## 7.5. Proračun nosive konstrukcije istovarivača

Proračun nosive konstrukcije provest će se za slučaj maksimalnog opterećenja. To je slučaj kada je vagon sa teretom pozicioniran na platformu istovarivača. Najznačajniji doprinos opterećenju predstavljaju vagon sa teretom te vlastita masa istovarivača. Najznačajniji doprinos vlastitoj masi istovarivača predstavljaju uzdužni i poprečni pravokutni profili koji su međusobno zavareni u nosivu konstrukciju.

Nosiva konstrukcija istovarivača sastoji se od platforme izrađene zavarivanjem pravokutnih profila u zavarenu konstrukciju, vertikalnih i horizontalnih pravokutnih profila za bočni pritisak vagona, kućišta stezaljki za vertikalno stezanje vagona prilikom rotacije te dva kružna profila sa ozubljenjem za mehanizam rotacije. Kompletna nosiva konstrukcija, kao i veza sa kružnim profilima izrađeni su zavarivanjem.

Zavarena konstrukcija platforme sastoji se od pet uzdužnih pravokutnih profila između kojih se zavaruju po četiri poprečna pravokutna profila. U svrhu dodatnog ukrućivanja konstrukcije dodan je još jedan red nosive konstrukcije sa dva uzdužna profila koja se međusobno ukrućuju sa poprečnim i vertikalnim pravokutnim profilima. Nosiva konstrukcija će se na pojedinim mjestima dodatno ukrutiti pločama, što će biti prikazano u konačnom modelu. Zavarena konstrukcija za bočno oslanjanje vagona sastoji se od dva reda uzdužnih pravokutnih profila koji se dodatno ukrućuju pravokutnim profilima i nosivim limovima. Na konstrukciju se

zavaruju čelične ploče na koje se učvršćuju tračnice vagona. Opisana nosiva konstrukcija istovarivača prikazana je na Slici 7.3.



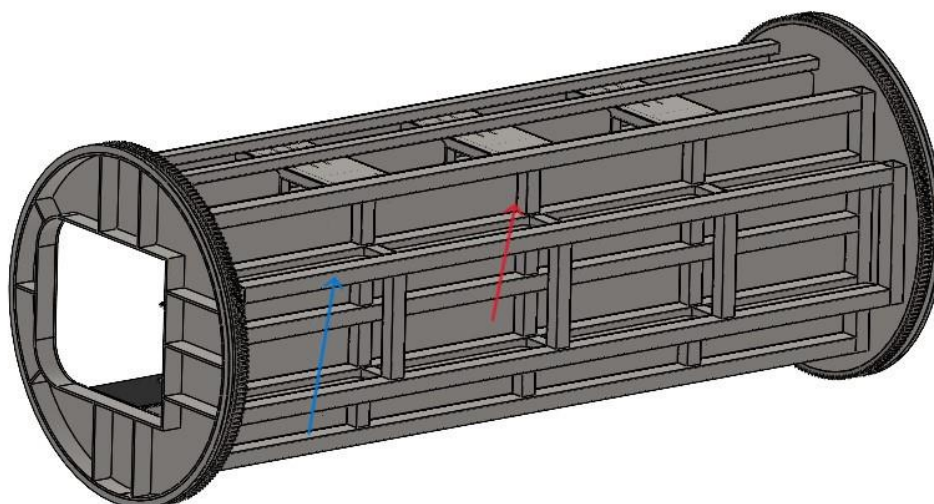
**Slika 7.3** Nosiva konstrukcija istovarivača

#### **7.5.1. Dimenzioniranje poprečnih greda nosive konstrukcije**

Proračun poprečnih greda nosive konstrukcije provest će se za kritičan slučaj u kojem se ukupno opterećenja vagona raspoređuje na 3 poprečne greda preko osam kotača, prema Slici 7.4. Poprečne grede prikazane su crvenom strelicom, a uzdužne plavom. Poprečne grede u konstrukciji služe za dodatno ukrućivanje uzdužnih profila i ravnomjernu raspodjelu opterećenja na sve uzdužne profile.

U svrhu jednostavnijeg proračuna uvodi se pretpostavka o ravnomjernoj raspodjeli opterećenja na sve poprečne grede nosive konstrukcije. Poprečna greda opterećena je vlastitom masom i ranije navedenom težinom vagona sa teretom. Opterećenje grede i dijagrami sile i momenta prikazani su na Slici 7.5.





**Slika 7.4** Nosiva konstrukcija sa uzdužnim (plavo) i poprečnim gredama (crveno)

Odabran je pravokutni profil 300 x 300 mm (sa debljinom stijenke  $t=8$  mm) koji ima jediničnu masu od 72,8 kg/m. Na temelju jedinične mase računa se iznos kontinuiranog opterećenja po metru nosača:

$$q_{popr.} = 72,8 \cdot 9,81 = 0,714 \frac{\text{N}}{\text{mm}} \quad (77)$$

Iz jednadžbi ravnoteže dobije se:

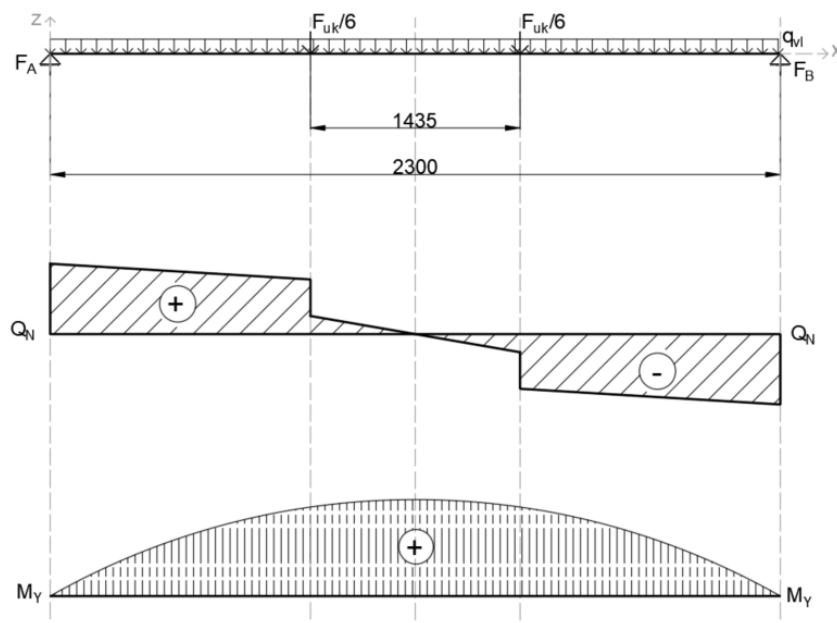
$$F_A = F_B = 32,7 \text{ kN} \quad (78)$$

Na temelju definiranih vrijednosti izračunava se maksimalni iznos momenta:

$$M_{popr.(maks.)} = 13897,5 \text{ Nm} \quad (79)$$

#### 7.5.1.1. Proračun čvrstoće poprečnih nosača

Kao što je ranije navedeno, odabran je pravokutni profil 300x300 (sa debljinom stijenke  $t=8$  mm). Poprečni presjek profila prikazan je na Slici 7.6.



Slika 7.5 Dijagrami sila i momenata poprečne grede

Za početak je potrebno izračunati moment tromosti oko osi-y koji se računa prema jednadžbi:

$$I_y = \frac{300^4}{12} - \frac{284^4}{12} \quad (80)$$

$$I_y = 132884138,7 \text{ mm}^4 \quad (81)$$

Najveća udaljenost stranice profila od osi y iznosi:

$$z = \frac{300}{2} = 150 \text{ mm} \quad (82)$$

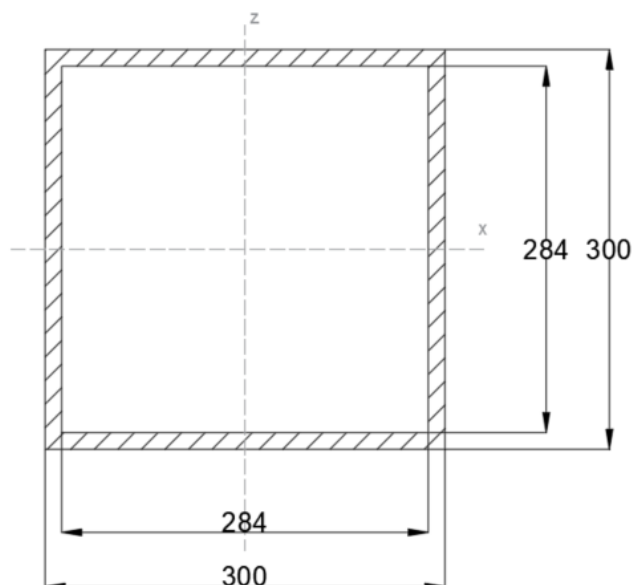
Maksimalni iznos naprezanja oko osi-y profila računa se prema jednadžbi:

$$\sigma_y = \frac{M_y}{I_y} \cdot z = \frac{150420000}{132884138,7} \cdot 150 = 169,79 \text{ N/mm}^2 \quad (83)$$

Izračunati iznos naprezanja (81) potrebno je usporediti sa dopuštenim naprezanjem materijala profila. Iznos dopuštenog naprezanja mora biti veći ili jednak izračunatom iznosu naprezanja (81). Odabran je profil materijala: S355J0 (Č.0561) koji ima iznos dopuštenog naprezanja:

$$\sigma_{dop} = \frac{\sigma_{df}}{S_{potr.}} = \frac{350}{1,5} = 233 \text{ N/mm}^2 \quad (84)$$

Usporedbom vrijednosti dopuštenog naprezanja (84) sa iznosom naprezanja (83) dolazi se do zaključka kako je uvjet čvrstoće poprečne grede zadovoljen.



**Slika 7.6: Poprečni presjek poprečnog profila**

#### 7.5.1.2. Proračun krutosti poprečnog nosača

Kontrola je provedena zasebnim proračunavanjem progiba uslijed djelovanja maksimalnog opterećenja te uslijed kontinuiranog opterećenja od vlastite težine, a rezultati se objedinjuju superpozicijom. Progib uslijed djelovanja sile težine vagona sa teretom računa se prema sljedećem izrazu:

$$w_F = 2 \cdot \frac{\frac{F_{uk}}{6} \cdot 432,5^2 \cdot 1867,5^2}{3 \cdot E \cdot I_y \cdot l} = 2 \cdot \frac{\frac{784800}{6} \cdot 432,5^2 \cdot 1867,5^2}{3 \cdot 210000 \cdot 132884138,7 \cdot 2300} = 0,89 \text{ mm} \quad (85)$$

gdje su:

$F_{uk}$ ... sila težine vagona sa teretom ( $m=80000 \text{ kg}$ )

$E$ ... Youngov modul elastičnosti ( $210000 \text{ Pa}$ )

$L$ ... duljina nosača

Progib uslijed djelovanja vlastite težine pravokutnog profila računa se prema sljedećem izrazu:

$$w_n = \frac{5qL^4}{384 \times E \times I_y} = \frac{5 \times 0,714 \times 2300^4}{384 \times 210000 \times 132884138,7} = 0,05 \text{ mm} \quad (86)$$

Ukupni iznos progiba dobije se zbrajanjem svih progiba:

$$w_{uk} = w_F + w_n = 0,94 \text{ mm} \quad (87)$$

Dopušteni iznos progiba za strojarstvo dobijemo iz sljedećeg izraza:

$$w_{dop} = \frac{l}{600} = \frac{2300}{600} = 3,833 \text{ mm} \quad (88)$$

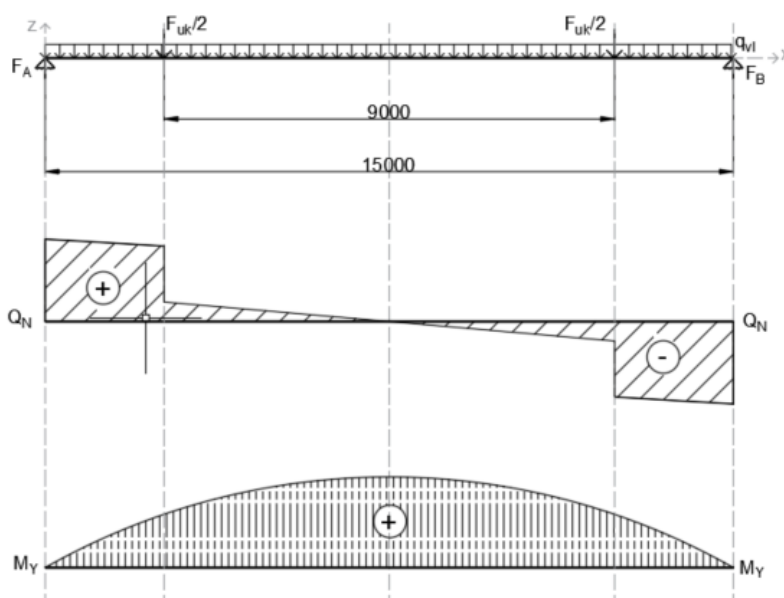
Potrebno je izračunati iznos progiba usporediti sa dopuštenim:

$$w_{uk} = 0,94 \text{ mm} < w_{dop} = 3,833 \text{ mm} \quad (89)$$

Uvjet krutosti nosača je zadovoljen.

### 7.5.2. Dimenzioniranje uzdužnih greda nosive konstrukcije

Proračun uzdužnih greda nosive konstrukcije provest će se za kritičan slučaj u kojem se ukupno opterećenje raspodjeljuje na sklop nosivih uzdužni greda. Uzdužne grede opterećene su vlastitom masom zavarene platforme i ranije navedenom težinom vagona sa teretom. Opterećenje grede i dijagrami sile i momenta prikazani su na slici 5.



Slika 7.7 Dijagram sile i momenta uzdužnih pravokutnih profila

Kao što je vidljivo iz dijagrama, maksimalni iznos momenta je na sredini nosača te se on računa prema formuli:

$$M_{uzd.(maks.)} = F_A \cdot 7500 - q_{vl} \cdot \frac{7500 \cdot 3750}{2} - \frac{F_{uk}}{2} \cdot 4500 \quad (90)$$

gdje su:

$M_{uzd.(maks.)}$ ... maksimalni moment uzdužnog nosača

$F_{uk}$ ... sila težine vagona sa teretom ( $m=80000 \text{ kg}$ )

$q_{vl}$ ... kontinuirano opterećenje vlastite mase zavarene platforme

Nakon nekoliko iteracija odabran je pravokutni profil 400x300 (sa debljinom stijenke  $t=12,5$  mm). Na temelju mase zavarene platforme, koja iznosi 50 t, računa se iznos kontinuiranog opterećenja po metru nosača:

$$q_{vl} = \frac{50000 \cdot 9,81}{15000} = 32,7 \frac{\text{N}}{\text{mm}} \quad (91)$$

Iz jednadžbi ravnoteže dobije se:

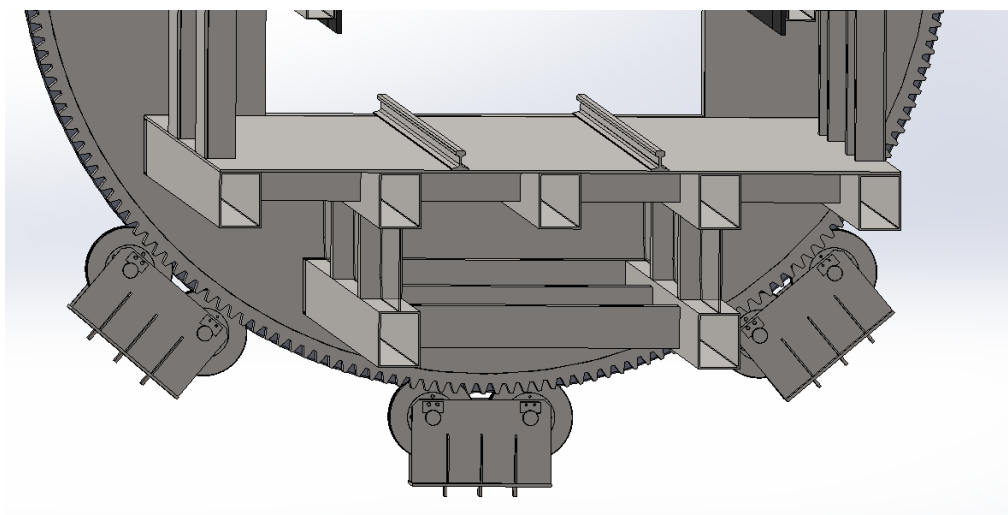
$$F_A = F_B = 637,65 \text{ kN} \quad (92)$$

Na temelju definiranih vrijednosti izračunava se maksimalni iznos momenta:

$$M_{uzd.(maks.)} = 2556,73 \text{ kNm} \quad (93)$$

#### 7.5.2.1. Proračun čvrstoće uzdužnih nosača

Kao što je ranije navedeno, odabrani su pravokutni profili 400x300 (sa debljinom stijenke  $t=12,5$  mm). Poprečni presjek nosivih uzdužnih profila prikazan je na Slici 7.8.



**Slika 7.8 Raspored uzdužnih pravokutnih profila platforme**

Za početak je potrebno izračunati moment tromosti oko osi  $y$  za navedeni pravokutni profil, a koji se računa prema jednadžbi:

$$I_y = \frac{300 \times 400^3}{12} - \frac{275 \times 375^3}{12} \quad (94)$$

$$I_y = 391503906,25 \text{ mm}^4 \quad (95)$$

Površina poprečnog presjeka uzdužnog pravokutnog profila iznosi:

$$A = 11600 \text{ mm}^2 \quad (96)$$

Sljedeći korak predstavlja računanje težišta i ukupnog momenta tromosti sklopa zavarenih nosača prema [3].

Ukupni moment tromosti zavarene konstrukcije uzdužnih profila računa se zajednički za sklop poprečnih presjeka prema slici 7.8. korištenjem Steinerova dodatka [3] te iznosi:

$$I_{y(uk)} = 9481085390,75 \text{ mm}^4 \quad (97)$$

Najveća udaljenost sklopa profila od težišta sklopa iznosi:

$$z = 600 - 171,4 = 428,6 \text{ mm} \quad (98)$$

Maksimalni iznos naprezanja oko osi-y profila računa se prema jednadžbi:

$$\sigma_y = \frac{M_y}{I_y} \cdot z = \frac{2556730000}{9481085390,75} \cdot 428,6 = 115,6 \text{ N/mm}^2 \quad (99)$$

Izračunati iznos naprezanja (81) potrebno je usporediti sa dopuštenim naprežanjem materijala profila. Iznos dopuštenog naprezanja mora biti veći ili jednak izračunatom iznosu naprezanja (81). Odabran je profil materijala: S355J0 (Č.0561) koji ima iznos dopuštenog naprezanja:

$$\sigma_{dop} = \frac{\sigma_{df}}{S_{potr.}} = \frac{350}{1,5} = 233 \text{ N/mm}^2 \quad (100)$$

Usporedbom vrijednosti dopuštenog naprezanja (98) sa iznosom naprezanja (91) dolazi se do zaključka kako je uvjet čvrstoće uzdužne grede zadovoljen.

#### 7.5.2.2. Proračun krutosti uzdužnih nosača

Kontrola je provedena zasebnim proračunavanjem progiba uslijed djelovanja maksimalnog opterećenja te uslijed kontinuiranog opterećenja od težine platforme, a rezultati se objedinjuju superpozicijom. Progib uslijed djelovanja sile težine vagona sa teretom računa se prema sljedećem izrazu:

$$w_F = 2 \cdot \frac{\frac{F_{uk}}{2} \cdot 12000^2 \cdot 3000^2}{3 \cdot E \cdot I_{y(uk)} \cdot l} = \frac{784800 \cdot 12000^2 \cdot 3000^2}{3 \cdot 210000 \cdot 9481085390,75 \cdot 15000} \quad (101)$$

$$w_F = 11,352 \text{ mm} \quad (102)$$

Progib uslijed djelovanja vlastite težine pravokutnog profila računa se prema sljedećem izrazu:

$$w_n = \frac{5q_{vl}L^4}{384 \times E \times I_y} = \frac{5 \cdot 32,7 \cdot 15000^4}{384 \times 210000 \times 9481085390,75} = 10,83 \text{ mm} \quad (103)$$

Ukupni iznos progiba dobije se zbrajanjem svih progiba:

$$w_{uk} = w_F + w_n = 11,352 + 10,83 = 22,182 \text{ mm} \quad (104)$$

Dopušteni iznos progiba za strojarstvo dobijemo iz sljedećeg izraza:

$$w_{dop} = \frac{l}{600} = \frac{15000}{600} = 25 \text{ mm} \quad (105)$$

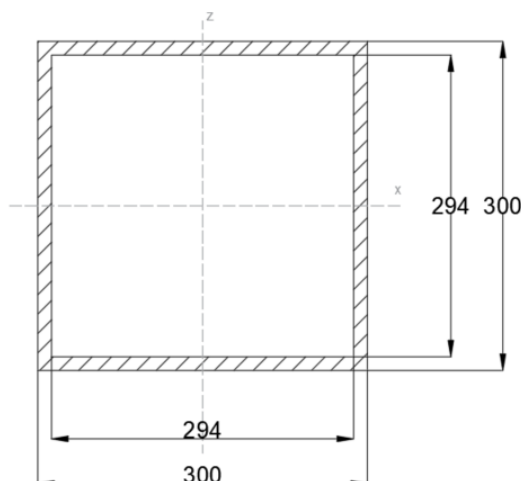
Potrebno je izračunati iznos progiba usporediti sa dopuštenim:

$$w_{uk} = 22,182 \text{ mm} < w_{dop} = 25 \text{ mm} \quad (106)$$

Uvjet krutosti nosača je zadovoljen.

### 7.5.3. Proračun zavora uzdužne i poprečne grede

Zavareni spoj opterećen je radijalnom silom koja je ranije proračunata. Odabrana je debljina V-zavora od 3 mm. Poprečni presjek zavora prikazan je na sljedećoj slici:



Slika 7.9 Zavareni spoj uzdužnog i poprečnog nosača

Sila koja opterećuje zavar izračunata je ranije te iznosi:

$$F_{zav} = 32,7 \text{ kN} \quad (107)$$

Površina zavora računa se prema sljedećem izrazu:

$$A_{zav} = 2 \cdot 3 \cdot 294 = 1764 \text{ mm}^2 \quad (108)$$

Tangencijalno naprezanje u zavaru računa se prema sljedećem izrazu:

$$\tau_{zav} = \frac{F_{zav}}{A_{zav}} = \frac{32700}{1764} = 18,54 \frac{\text{N}}{\text{mm}^2} \quad (109)$$

Reducirano naprezanje u zavaru računa se prema sljedećem izrazu:

$$\sigma_{red} = \sqrt{3\tau_{zav}^2} = \sqrt{3 \cdot 18,54^2} = 32,11 \frac{\text{N}}{\text{mm}^2} \quad (110)$$

Za srednji spektar naprezanja u pogonu s prekidima i K1 grupu zareznog djelovanja, prema [5] dopušteno naprezanje zavora za  $r=-1$  za materijal S355J0 iznosi:

$$\sigma_{D(-1)dop} = 150 \frac{\text{N}}{\text{mm}^2} \quad (111)$$

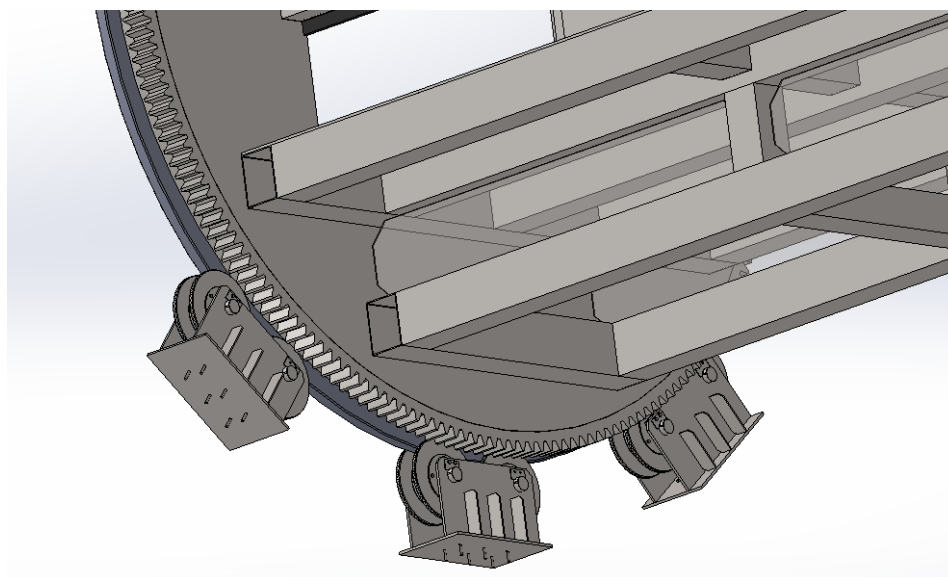
S obzirom da je zavar naizmjenično dinamički opterećen, dopušteno naprezanje računamo prema [5]. Dopušteno naprezanje zavora u vlaku iznosi:

$$\sigma_{dop} = 150 \frac{\text{N}}{\text{mm}^2} \quad (112)$$

Usporedbom vrijednosti (110) i (112) dolazi se do zaključka kako je uvjet čvrstoće zavora zadovoljen.

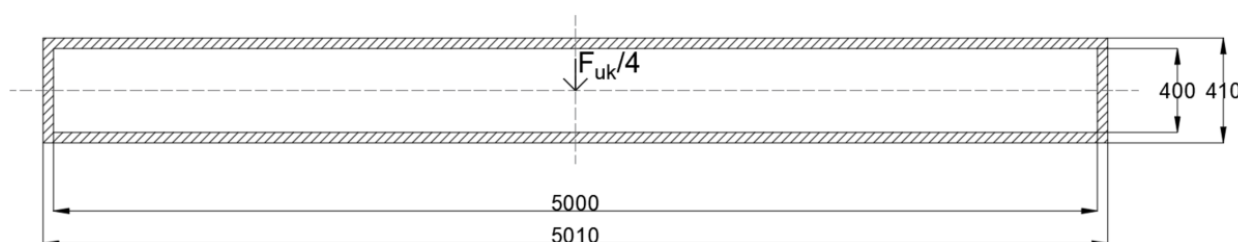
#### 7.5.4. Proračun zavora poprečne grede i ozubljenog prstena

Zavareni spojevi na jednom kraju opterećeni su polovicom ukupnog opterećenja istovarivača (vlastita težina platforme i težina vagona sa teretom). Za zavarene spojeve poprečnih greda i krajnjeg prstena odabrana je debljina kutnih zavora od 5 mm. U svrhu pojednostavljenja proračuna pretpostavlja se da će zavareni spojevi dvije poprečne grede zajedno preuzeti kompletno opterećenje. Spoj poprečnih greda sa krajnjim prstenom prikazan je na Slici 7.10.



Slika 7.10 Spoj poprečnih greda sa krajnjim prstenom

Poprečni presjek zavora jedne od greda sa silom koja je opterećuje prikazan je na sljedećoj slici:



Slika 7.11: Poprečni presjek zavora poprečne grede i ozubljenog prstena sa silom

Sila koja opterećuje zavarene spojeve iznosi četvrtinu zbroja ukupne težine platforme ( $m=50$  t) i vagona sa teretom ( $m=80$  t) te iznosi:

$$\frac{F_{uk}}{2} = \frac{130000}{2} \cdot 9,81 = 637,65 \text{ kN} \quad (113)$$

Ukupna površina zavora paralelna sa smjerom djelovanja sile računa se prema sljedećem izrazu:



$$A_{zav} = 2 \cdot 2 \cdot 5 \cdot 400 = 8000 \text{ mm}^2 \quad (114)$$

Tangencijalno naprezanje u zavaru računa se prema sljedećem izrazu:

$$\tau_{zav} = \frac{F_{zav}}{A_{zav}} = \frac{637650}{8000} = 79,71 \frac{\text{N}}{\text{mm}} \quad (115)$$

Reducirano naprezanje u zavaru računa se prema sljedećem izrazu:

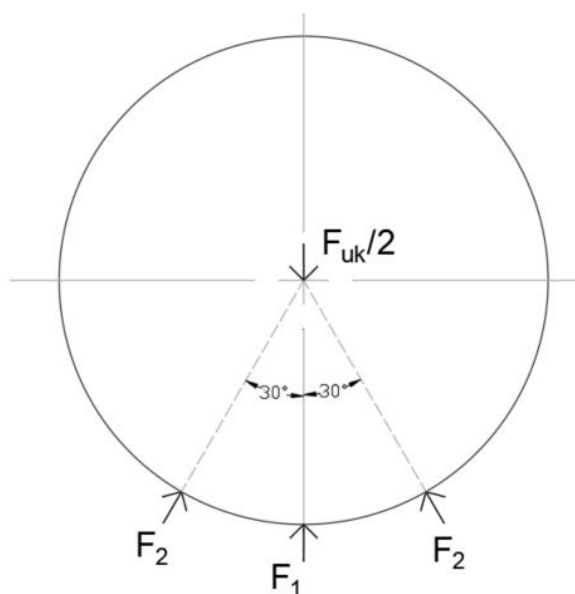
$$\sigma_{red} = \sqrt{3\tau_{zav}^2} = \sqrt{3 \cdot 79,71^2} = 138,07 \frac{\text{N}}{\text{mm}} \quad (116)$$

Usporedbom vrijednosti (116) sa dopuštenim naprezanjem (112) zaključuje se da zavareni spoj zadovoljava uvjet čvrstoće.

### 7.5.5. Proračun nosivog mehanizma istovarivača

Nosivi mehanizam istovarivača sastoji se od dva para kotača za svaki ozubljeni prsten na koja se prsteni oslanjaju. Kotači su simetrično postavljeni tako da možemo pretpostaviti jednako opterećenje u svakom sklopu kotača. Jedan sklop se sastoji od dva kotača postavljena sa vanjske strane prstena. Opterećenje uključuje težinu vagona sa teretom te težinu platforme i ozubljenih prstena istovarivača.

Na sljedećoj slici prikazan je raspored sklopova nosivih kotača i ukupna sila na mehanizam:



**Slika 7.12 Opterećenje nosivog mehanizma istovarivača**

Sila koja opterećuje nosivi mehanizam iznosi polovicu zbroja ukupne težine istovarivača ( $m=80$  t) i vagona sa teretom ( $m=80$  t) te iznosi:

$$\frac{F_{uk}}{2} = \frac{160000}{2} \cdot 9,81 = 784,8 \text{ kN} \quad (117)$$

Kao što je ranije navedeno, pretpostavlja se jednolika raspodjela opterećenja na sva dva sklopa kotača:

$$F_1 = F_2 \quad (118)$$

Na temelju pretpostavke, može se izračunati opterećenje u svakom osloncu:

$$\frac{F_{uk}}{2} = F_1 + 2F_{2V} = 784,8 \text{ kN} \quad (119)$$

Vertikalnu komponentu sile  $F_2$  računamo prema sljedećoj formuli:

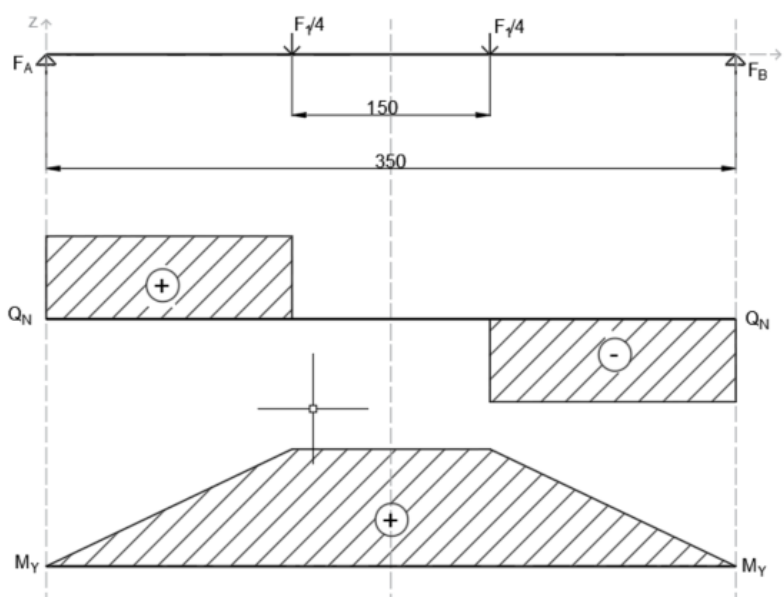
$$F_{2V} = F_2 \cdot \cos(30^\circ) = F_1 \cdot \cos(30^\circ) \quad (120)$$

Uvrštavanjem jednakosti iz jednadžbe (112) u (111) dobije se iznos sila na osovine sklopova nosivih kotača:

$$F_1 + 2F_1 \cdot \cos(30^\circ) = 784,8 \text{ kN} \quad (121)$$

$$F_1 = F_2 = 287,25 \text{ kN} \quad (122)$$

Opterećenje osovina i dijagrami sila i momenata prikazani su na sljedećoj slici:



**Slika 7.13 Opterećenje osovina nosivog mehanizma**

Poprečna sila koja djeluje na ležaj iznosi:

$$\frac{F_1}{4} = \frac{287,25}{4} = 71,813 \text{ kN} \quad (123)$$

Maksimalni iznos momenta na osovini, prema slici 10, iznosi:

$$M_{max} = \frac{F_1}{4} \cdot 150 = 10772 \text{ Nm} \quad (124)$$

Dimenzije osovine nosivog mehanizma računaju se iz sljedećeg izraza:

$$M_{max} \leq \frac{\pi \cdot d^3}{32} \cdot \sigma_{dop} \quad (125)$$

Dopušteno naprezanje za odabrani materijal (S355J0) računa se prema sljedećoj formuli:

$$\sigma_{dop} = \frac{R_{p0,2}}{1,25 \cdot S} = \frac{355}{1,25 \cdot 2} = 142 \text{ N/mm}^2 \quad (126)$$

gdje su:

$R_e$ ... granica razvlačenja materijala

$S = 2$ ... faktor sigurnosti

Središnjem izraza (117) i uvrštavanjem vrijednosti (116) i (118) u izraz, dobije se iznos potrebnog promjera osovine:

$$d \geq 91,8 \text{ mm} \quad (127)$$

U svrhu dodatne sigurnosti, odabran je promjer osovine:

$$d_{os} = 100 \text{ mm} \quad (128)$$

#### 7.5.5.1. Proračun nosivosti ležajeva nosivog mehanizma istovarivača

Proračun se vrši prema statičkoj nosivosti ležajeva. Za jednu osovinu nosivog mehanizma odabiru se dva bačvasta ležaja proizvođača SKF. Odabire se bačvasti ležaj 21320E, prema slici 11. Kontrola nosivosti ležaja vrši se prema sljedećoj formuli:

$$S_o = \frac{C_o}{P_o} \geq S_{omin} \quad (129)$$

gdje su:

$S_o$ ... izračunati statički faktor sigurnosti

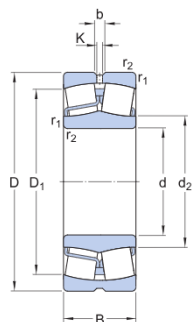
$C_o = 490 \text{ kN}$ ... statička nosivost ležaja, prema SKF katalogu

$P_o = 72 \text{ kN}$ ... statičko ekvivalentno opterećenje

$S_{omin}$ ... potrebni statički faktor sigurnosti

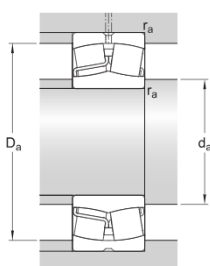
$$S_o = \frac{490}{72} = 6,81 \geq S_{omin} = 2 \quad (130)$$

Kao što je vidljivo iz izraza (122), odabrani ležaj zadovoljava kontrolu nosivosti. Na sljedećim slikama prikazana je specifikacija ležaja.



## Dimensions

d	100 mm	Bore diameter
D	215 mm	Outside diameter
B	47 mm	Width
d <sub>2</sub>	≈ 118 mm	Shoulder diameter of inner ring
D <sub>1</sub>	≈ 159 mm	Shoulder/recess diameter of outer ring
b	8.3 mm	Width of lubrication groove
K	4.5 mm	Diameter of lubrication hole
r <sub>1,2</sub>	min. 3 mm	Chamfer dimension



## Abutment dimensions

d <sub>a</sub>	min. 114 mm	Diameter of shaft abutment
D <sub>a</sub>	max. 201 mm	Diameter of housing abutment
r <sub>a</sub>	max. 2.5 mm	Radius of fillet

Slika 7.14: Dimenzije odabranog ležaja osovine nosivog mehanizma

## Calculation data

SKF performance class		SKF Explorer
Basic dynamic load rating	C	433 kN
Basic static load rating	C <sub>0</sub>	490 kN
Fatigue load limit	P <sub>u</sub>	49 kN
Reference speed		3 400 r/min
Limiting speed		4 500 r/min
Limiting value	e	0.24
Calculation factor	Y <sub>1</sub>	2.8
Calculation factor	Y <sub>2</sub>	4.2
Calculation factor	Y <sub>0</sub>	2.8

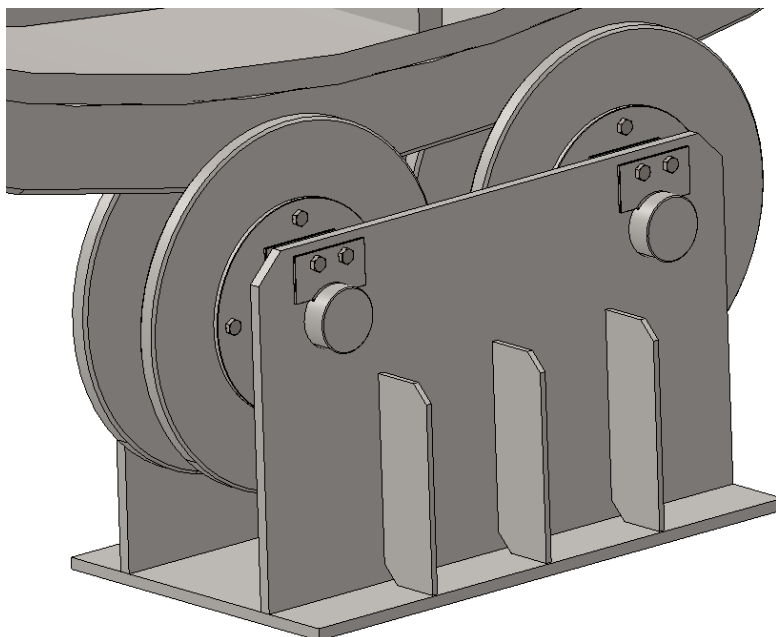
## Tolerance class

Dimensional tolerances	Normal
Radial run-out	P5

Slika 7.15 Dopusštena opterećenja ležaja

7.5.5.2. *Provjera površinskog pritiska između nosivog lima i osovine*

Potrebno je provjeriti i površinski pritisak između nosivog lima i osovine. Odabrana debljina nosivog lima iznosi 20 milimetara. Navedeni segment prikazan je na sljedećoj slici:



**Slika 7.16: Osovina i nosivi lim**

Površinski pritisak računa se prema sljedećem izrazu:

$$p = \frac{F}{s \cdot d_{os}} = \frac{71813}{20 \cdot 142} = 25,3 \text{ N/mm}^2 < \sigma_{dop} = 142 \text{ N/mm}^2 \quad (131)$$

Prema proračunatom iznosu (123) uvjet površinskog pritiska je zadovoljen.

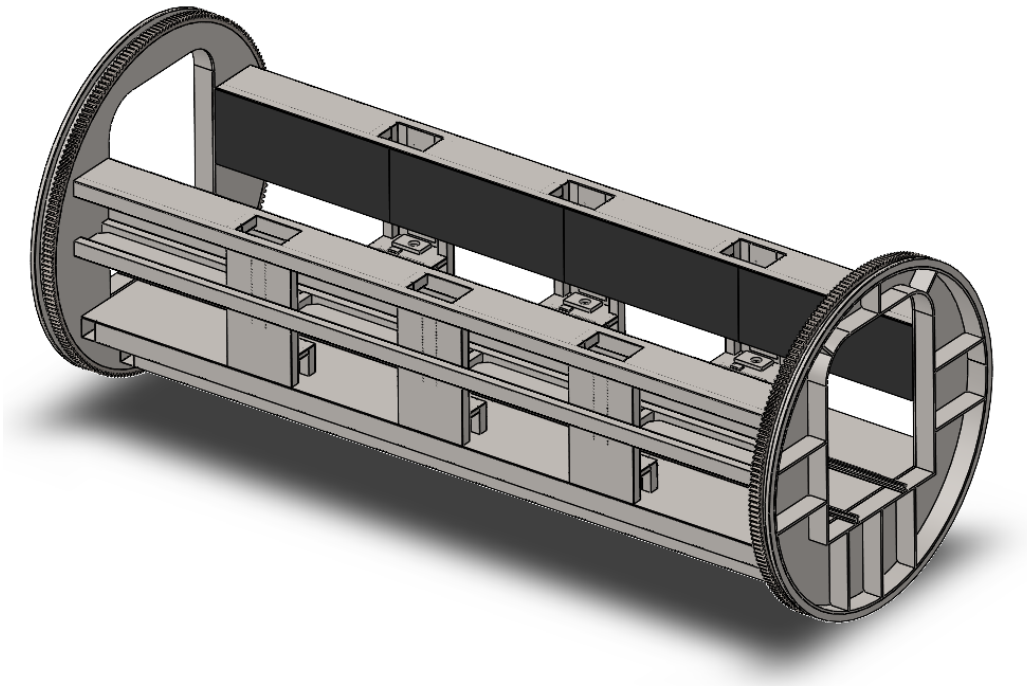
Presjek nosivog mehanizam istovarivača prikazan je na Slici 7.16. Kao što je vidljivo iz slike, nosivi mehanizam sastoji se od sklopova uležištenih kotača, vratila, nosivih limova te zavarene konstrukcije. Mehanizam se za armirano-betonsku podlogu u postrojenju učvršćuje vijcima.

## 7.6. Proračun bočnih oslonaca rotacijskog istovarivača

### 7.6.1. Dimenzioniranje pravokutnih profila bočnog oslonca

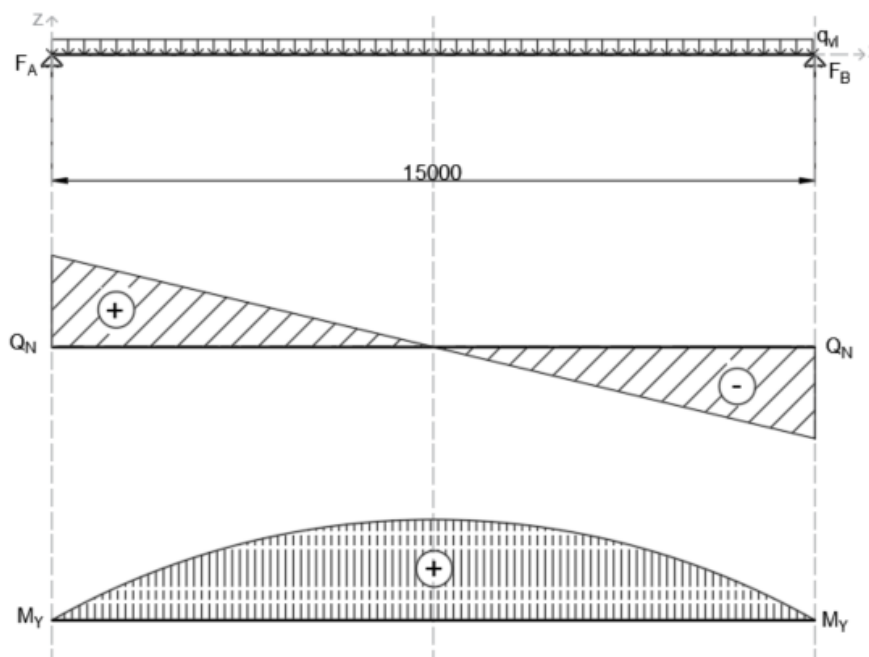
Proračun bočnih greda nosive konstrukcije za oslanjanje vagona provest će se za kritičan slučaj u kojem se ukupno opterećenja vagona oslanja na bočne profile. Ovo pojednostavljenje je na strani sigurnosti jer će u stvarnosti dio sile preuzeti trenje između vagona i vertikalnih stezaljki te zavareni konzolni profili. Bočni oslonci će se sastojati od četiri kvadratna profila (300x300) međusobno povezanih limovima i ukrutama. Na profile će se zavariti limena ploča te će se na nju učvrstiti poliuretanske ploče koje će dolaziti u kontakt sa vagonom. Oslonci će biti dodatno

ukruženi pravokutnim profilima oko stezaljki i limenim ukrutama koje su prikazane na slici 7.17.



**Slika 7.17 Bočni oslonci rotacijskog istovarivača**

U svrhu jednostavnijeg proračuna uvodi se pretpostavka o ravnomjernoj raspodjeli opterećenja duž cijele bočne konstrukcije. Navedene grede opterećene su vlastitom masom i ranije navedenom težinom vagona sa teretom. Opterećenje grede i dijagrami sile i momenta prikazani su na Slici 7..



**Slika 7.18** Dijagrami sile i momenta bočne grede

Za uzdužne grede bočne konstrukcije odabran je pravokutni profil 300 x 300 mm (sa debljinom stijenke  $t=10$  mm). Prema konačnom modelu u programskom paketu Solidworks, masa bočne konstrukcije iznosi 15 t. Na temelju vlastite mase i mase vagona sa teretom računa se iznos kontinuiranog opterećenja po metru jedne bočne grede:

$$q_{bočno} = \frac{95000}{15000} \cdot 9,81 = 62,13 \frac{\text{N}}{\text{mm}} \quad (132)$$

Iz jednadžbi ravnoteže dobije se:

$$F_A = F_B = 465,975 \text{ kN} \quad (133)$$

Na temelju definiranih vrijednosti izračunava se maksimalni iznos momenta:

$$M_y = 1747406,25 \text{ Nm} \quad (134)$$

#### 7.6.1.1. Proračun čvrstoće bočnih nosača

Poprečni presjek zavarenog sklopa bočnog naslona sa opterećenjem vagona i vlastite mase pod kutom istovarivača od 90 stupnjeva prikazan je na Slici 7.19.

Za početak je potrebno izračunati moment tromosti poprečnog presjeka zavarenog sklopa. Ovdje je potrebno provesti kompleksan proračun koji uključuje pronalazak težišta mase poprečnog presjeka, računanje zasebnih momenata tromosti za svaki pojedini presjek, korištenje Steinerovog pravila te zbrajanje zasebnih momenata tromosti. Ovdje će biti prikazane samo položaj težišta ( $z_T$ ) i ukupni moment tromosti ( $I_{y(ukupno)}$ ):

$$z_T = 185,6 \text{ mm} \quad (135)$$

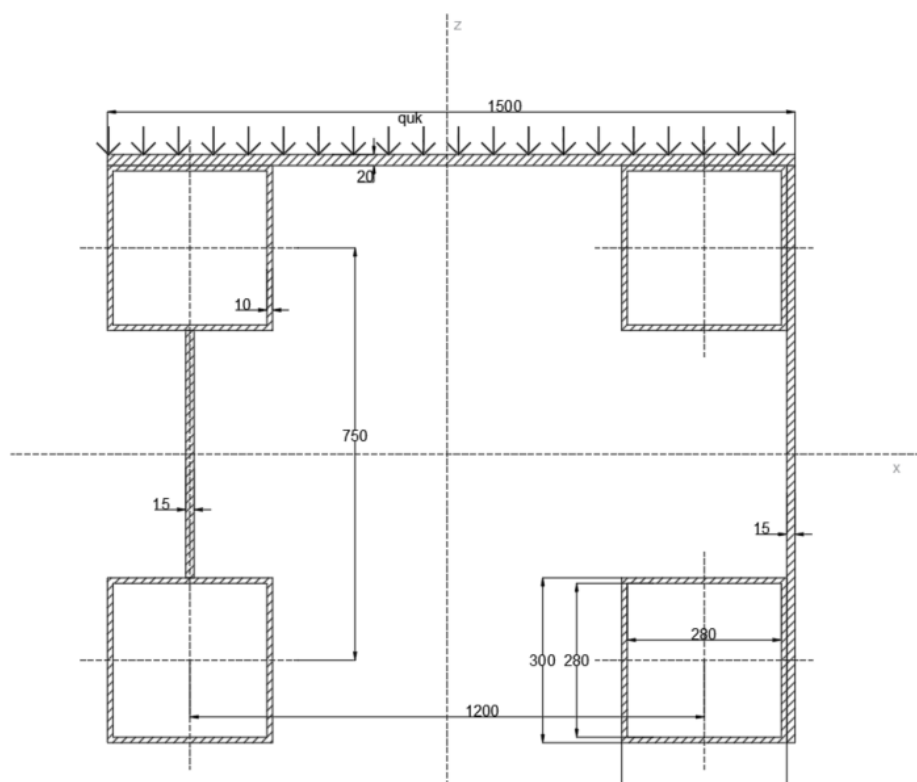
$$I_{y(\text{ukupno})} = 15006778526,4 \text{ mm}^4 \quad (136)$$

Najveća udaljenost stranice profila od osi y iznosi:

$$z = \frac{920}{2} = 460 \text{ mm} \quad (137)$$

Maksimalni iznos naprezanja oko osi-y profila računa se prema jednadžbi:

$$\sigma_y = \frac{M_y}{I_y} \cdot z = \frac{1747406250}{15006778526,4} \cdot 460 = 53,56 \text{ N/mm}^2 \quad (138)$$



**Slika 7.19: Poprečni presjek bočnog naslona pod kutom od 90°**

Izračunati iznos naprezanja (138) potrebno je usporediti sa dopuštenim naprezanjem materijala profila. Iznos dopuštenog naprezanja mora biti veći ili jednak izračunatom iznosu naprezanja (138). Odabran je profil materijala: S355J0 (Č.0561) koji ima iznos dopuštenog naprezanja:

$$\sigma_{dop} = \frac{\sigma_{df}}{S_{potr.}} = \frac{350}{1,5} = 233 \text{ N/mm}^2 \quad (139)$$

Usporedbom vrijednosti dopuštenog naprezanja (139) sa iznosom naprezanja (138) dolazi se do zaključka kako je uvjet čvrstoće poprečne grede zadovoljen.

#### 7.6.1.2. Proračun krutosti poprečnog nosača



Kontrola je provedena proračunavanjem progiba uslijed djelovanja maksimalnog opterećenja kontinuiranog opterećenja od vlastite težine i težine vagona.

Progib uslijed djelovanja vlastite težine pravokutnog profila i vagona sa teretom računa se prema sljedećem izrazu:

$$w_n = \frac{5qL^4}{384 \times E \times I_y} = \frac{5 \cdot 62,13 \cdot 15000^4}{384 \cdot 210000 \cdot 15006778526,4} = 13 \text{ mm} \quad (140)$$

Dopušteni iznos progiba za strojarstvo dobijemo iz sljedećeg izraza:

$$w_{dop} = \frac{l}{600} = \frac{15000}{600} = 25 \text{ mm} \quad (141)$$

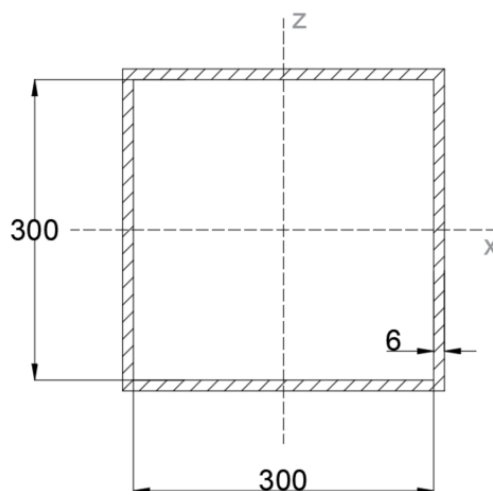
Potrebno je izračunati iznos progiba usporediti sa dopuštenim:

$$w_{uk} = 13 \text{ mm} < w_{dop} = 25 \text{ mm} \quad (142)$$

Uvjet krutosti bočnih nosača je zadovoljen.

### 7.6.2. Proračun zavora bočnog nosača sa krajnjim prstenom

Zavareni spoj opterećen je radijalnom silom koja je ranije proračunata. Odabrana je debljina kutnog zavora od 5 mm. Poprečni presjek zavora prikazan je na sljedećoj slici:



Slika 7.20 Zavareni spoj bočnog kvadratnog profila i krajnjeg prstena

Za silu koja opterećuje zavar uvodimo pretpostavku da samo zavari četiri kvadratna profila preuzimaju opterećenje, što je na strani sigurnosti, a ono iznosi:

$$F_{zav} = \frac{465,975}{4} = 116,5 \text{ kN} \quad (143)$$

Površina zavora paralelnog sa smjerom sile za jedan kvadratni profil računa se prema sljedećem izrazu:

$$A_{zav} = 2 \cdot 5 \cdot 300 = 30000 \text{ mm}^2 \quad (144)$$

Tangencijalno naprezanje u zavaru računa se prema sljedećem izrazu:

$$\tau_{zav} = \frac{F_{zav}}{A_{zav}} = \frac{116500}{3000} = 38,83 \frac{\text{N}}{\text{mm}^2} \quad (145)$$

Reducirano naprezanje u zavaru računa se prema sljedećem izrazu:

$$\sigma_{red} = \sqrt{3\tau_{zav}^2} = \sqrt{3 \cdot 38,83^2} = 67,26 \frac{\text{N}}{\text{mm}^2} \quad (146)$$

S obzirom da je zavar naizmjenično dinamički opterećen, dopušteno naprezanje računamo prema [5]. Dopušteno naprezanje zavara u vlaku iznosi:

$$\sigma_{dop} = 150 \frac{\text{N}}{\text{mm}^2} \quad (147)$$

Usporedbom vrijednosti (110) i (112) dolazi se do zaključka kako je uvjet čvrstoće zavara zadovoljen.

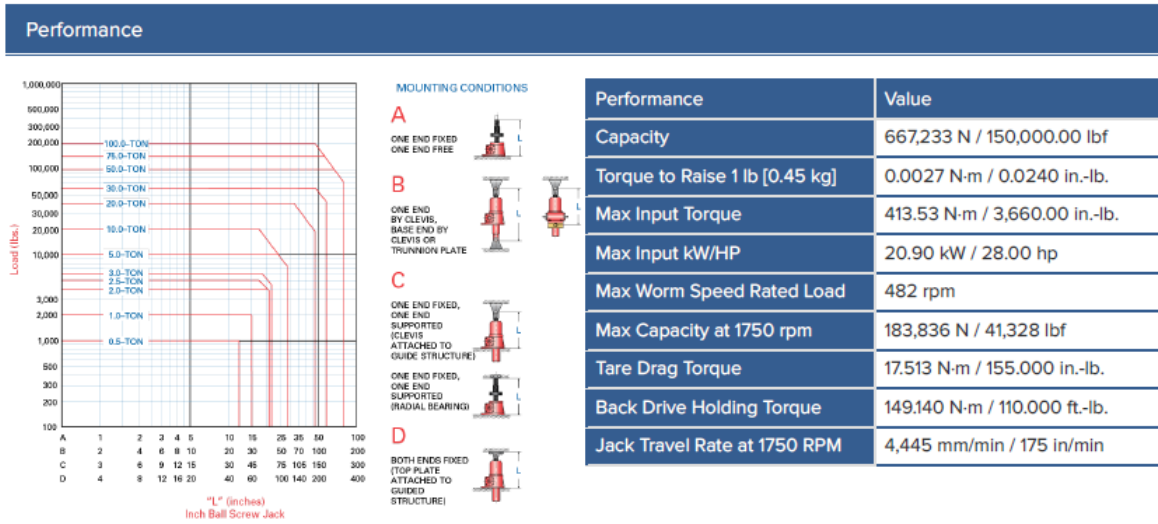
### 7.7. Proračun potrebnog kapaciteta mehanizma za vertikalno stezanje vagona

Kao što je ranije navedeno, mehanizam stezanja vagona služi za vertikalno pozicioniranje i zadržavanje vagona prilikom rotacije istovarivača. Sustav za vertikalno stezanje vagona sastojat će se od šest jednakih mehanizama od kojeg svaki preuzima dio opterećenja vagona sa teretom. Mehanizam vertikalnog stezanja vagona sastoji se od elektromotorima pogonjenih navojnih vretena (*eng. screw jack*), koji osiguravaju translaciju u smjeru normalnom na podlogu i silu dovoljnu za zadržavanje vagona, linearnih vodilica za stezaljke (osiguravaju potrebnu radijalnu silu) i stezaljki za prihvat vagona. Stezaljke su vijčanom vezom učvršćene na vodilice koje se pozicioniraju vertikalno na bočne nosače istovarivača.

Potreban kapacitet svakog mehanizma računa se prema sljedećoj formuli:

$$F_{1meh.} = \frac{m_{uk} \cdot g}{6} = \frac{80000 \cdot 9,81}{6} = 130,8 \text{ kN} \quad (148)$$

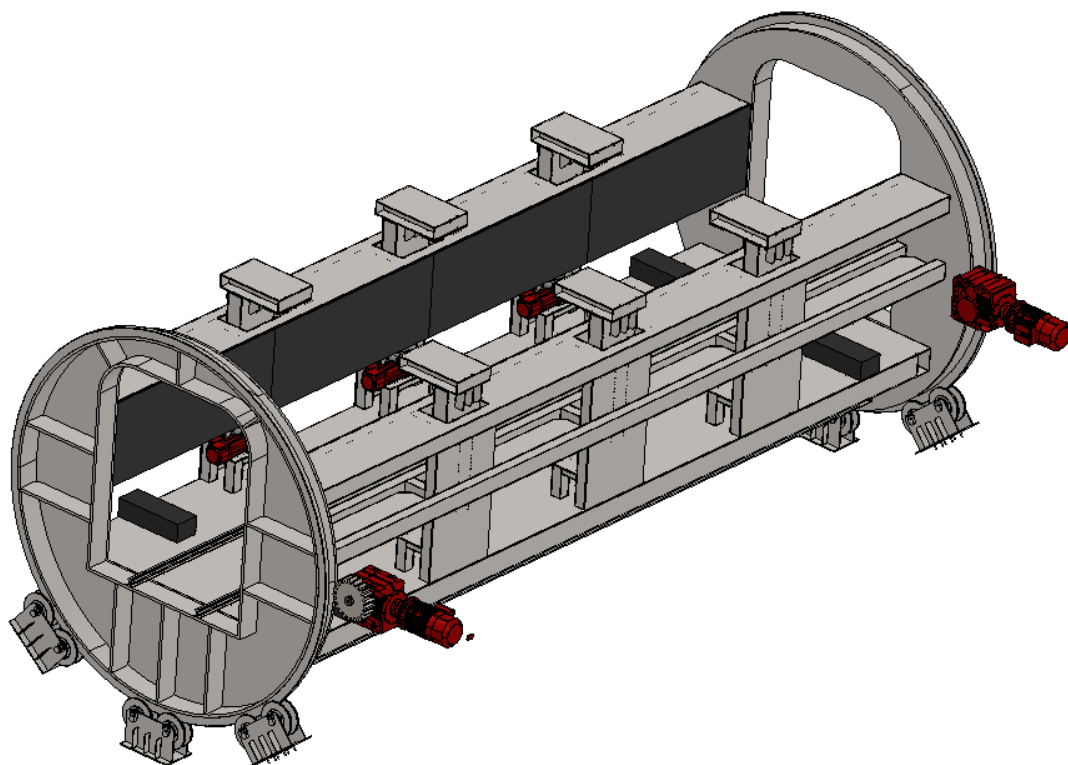
Prema (148) svaki mehanizam mora osigurati aksijalnu silu od minimalno 130,8 kN. Za mehanizam je odabran screw jack tvrtke Thomson Linear. Specifikacije odabranog mehanizma prikazane su na sljedećoj slici:



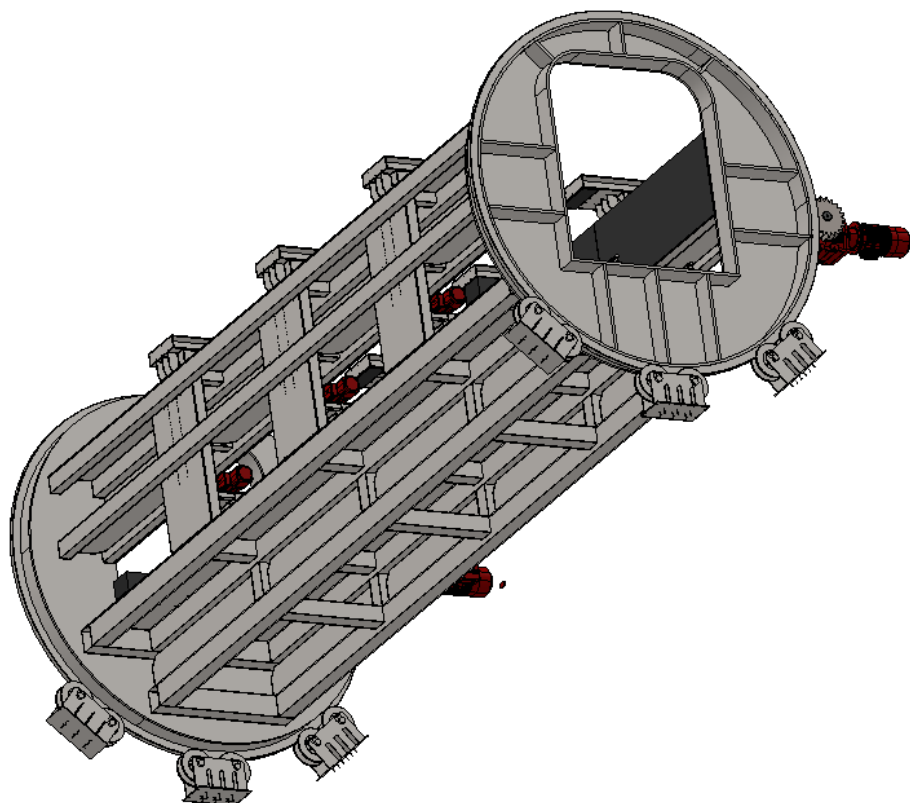
Slika 7.21 Specifikacije screw jack mehanizma

## 8. KONAČNI MODEL ISTOVARIVAČA

Pogonski mehanizam rotacijskog istovarivača sastoji se od dva elektromotora sa reduktorima koji preko vratila, pogonskih zupčanika i ozubljenih vijenaca na krajnjim prstenovima pokreću rotaciju istovarivača. Elektromotor i reduktor su pozicionirani na podlozi unutar postrojenja. Nosivi mehanizmi, učvršćeni vijčanom vezom u armirano-betonskoj podlozi postrojenja, služe za uležištenje istovarivača preko krajnjih prstenova. Krajnji prstenovi izrađeni su zavarivanjem limova, ukruta i ojačanja na nosivom limu. Na njih se zavaruju ozubljeni vijenac i prsten za uležištenje na nosive mehanizme. Dva krajnja prstena povezana su zavarenom platformom i bočnim osloncima. Nosiva konstrukcija platforme sastoji se od sedam uzdužnih greda (pravokutnih profila) poredanih u dva reda, međusobno povezanih poprečnim pravokutnim profilima, kao što je vidljivo na Slici 8.2. Uzdužne grede su na mjestima dodatno ojačane ukрутama. Uzdužni profili se na krajevima zavaruju na poprečni profile, zavarene za krajnje prstenove. Na sljedećoj slici prikazan je konačni model rotacijskog istovarivača.

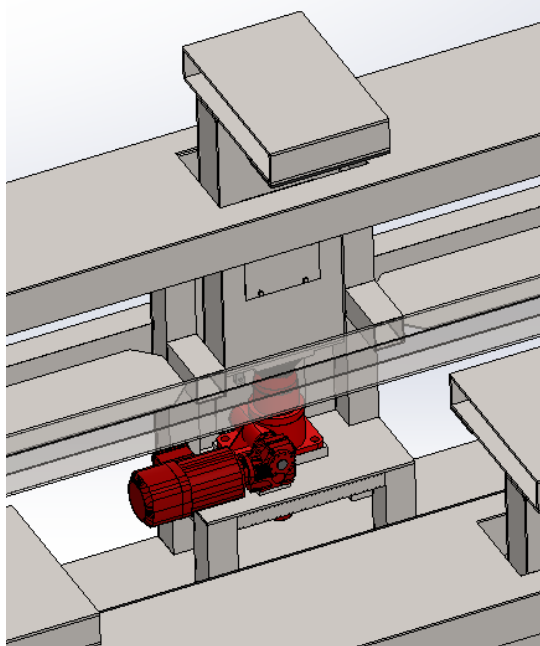


Slika 8.1 Konačni model rotacijskog istovarivača



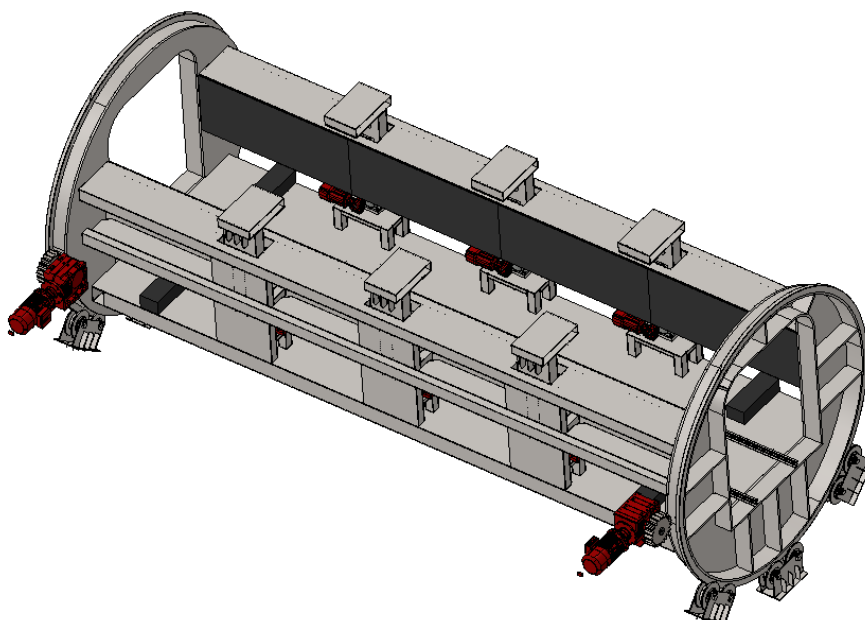
**Slika 8.2** Zavarena nosiva konstrukcija istovarivača

Mehanizam vertikalnog stezanja istovarivača sastoji se od odabranog mehanizma navojnog vretena pogonjenog elektromotorom, koji vertikalno podiže i spušta stezaljku. Svaka stezaljka je učvršćena na dva kompleta linearnih vodilica u heavy duty izvedbi koje preuzimaju savojna opterećenja uslijed međudjelovanja stezaljke i vagona. Na čeličnim dodirnim površinama stezaljke zalijepljene su poliuretanske ploče koje se odlikuju visokom elastičnošću i otpornošću na habanje. Stezaljke se na mehanizam navojnog vretena učvršćuju vijčanom vezom. Opisani mehanizam stezanja prikazan je na slici ispod.



**Slika 8.3** Mehanizam vertikalnog stezanja vagona

Oko mehanizama vertikalnog stezanja postavljeni su uzdužni profili i limovi koji tvore konstrukciju za bočno oslanjanje vagona. Bočna konstrukcija sastoji se od po četiri uzdužna profila dodatno ukrućena limovima i ojačanjima (Slika 8.4). Na ravne limene ploče za oslanjanje vagona zalijepljene su poliuretanske ploče zbog ranije navedenih dobrih svojstava materijala.



**Slika 8.4** Bočna konstrukcija istovarivača

U svrhu sigurnosti od eventualnog proklizavanja vagona po tračnicama, ugrađuju se mehanizmi blokiranja tračnica. Elektromehanički mehanizam blokiranja kotača omogućuje pouzdano i učinkovito zaustavljanje vagona postavljanjem klina na tračnicu. Mehanizam pokreće trofazni motor snage 1,1 kW, s ugrađenom kočnicom. Upravljanje je automatski, iz kontrolne sobe. U slučaju sudara s kotačem vagona, vijci za pričvršćivanje se smiču čime se osigurava da klin djeluje kao kočnica bez oštećenja polužnog mehanizma.



**Slika 8.5** Mehanizam blokiranja kotača EMVZ-02

---

## **9. ZAKLJUČAK**

U okviru ovog diplomskog rada je, prema zadanim parametrima i ograničenjima proveden proces konstruiranja i razvoja rotacijskog istovarivača za istovarivanje vagona ugljena u termoelektranama.

Većina postojećih rješenja koristi hidrauličke sustave sa velikim brojem komponenata za pogon mehanizama istovarivača. U postojeće sustave često je uključen i aktivni mehanizam bočnog stezanja vagona koji dodatno poskupljuje sustav istovara. Zbog specifičnih zahtjeva i radnih uvjeta istovarivača u termoelektranama, javlja se potreba za jednostavnijim rješenjima. Dok većina proizvoda na tržištu koristi hidraulički sustav za pozicioniranje vagona na platformi istovarivača, u ovom radu korišteni su elektromotorom pokretani mehanizmi navojnog vretena velikih kapaciteta stezanja. Aktivni mehanizam bočnog stezanja zamijenjen je konstrukcijom bočnih nosača koji osiguravaju kvalitetno oslanjanje bočni stijenki vagona prilikom istovara. Na taj način je smanjen broj pomičnih dijelova i mehanizama te je osiguran duži životni vijek istovarivača.

Konstruirani rotacijski istovarivač svoju primjenu može pronaći i u drugim granama industrije u kojima postoji potreba za brzim istovarom velike količine sirovina. Sustav nije isključivo vezan za željeznički promet te ga je moguće prilagoditi i za istovar u kamionskom prometu.



**LITERATURA**

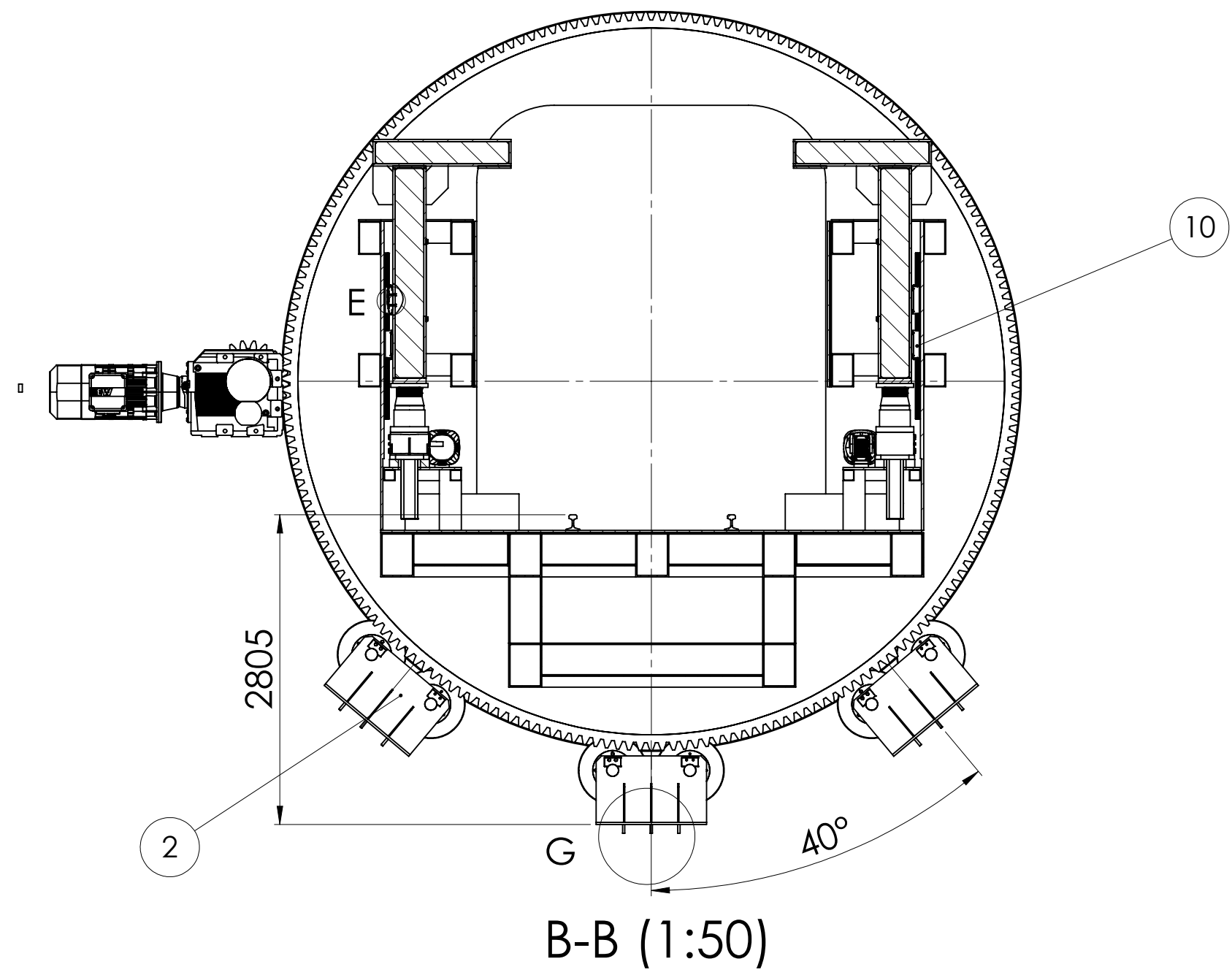
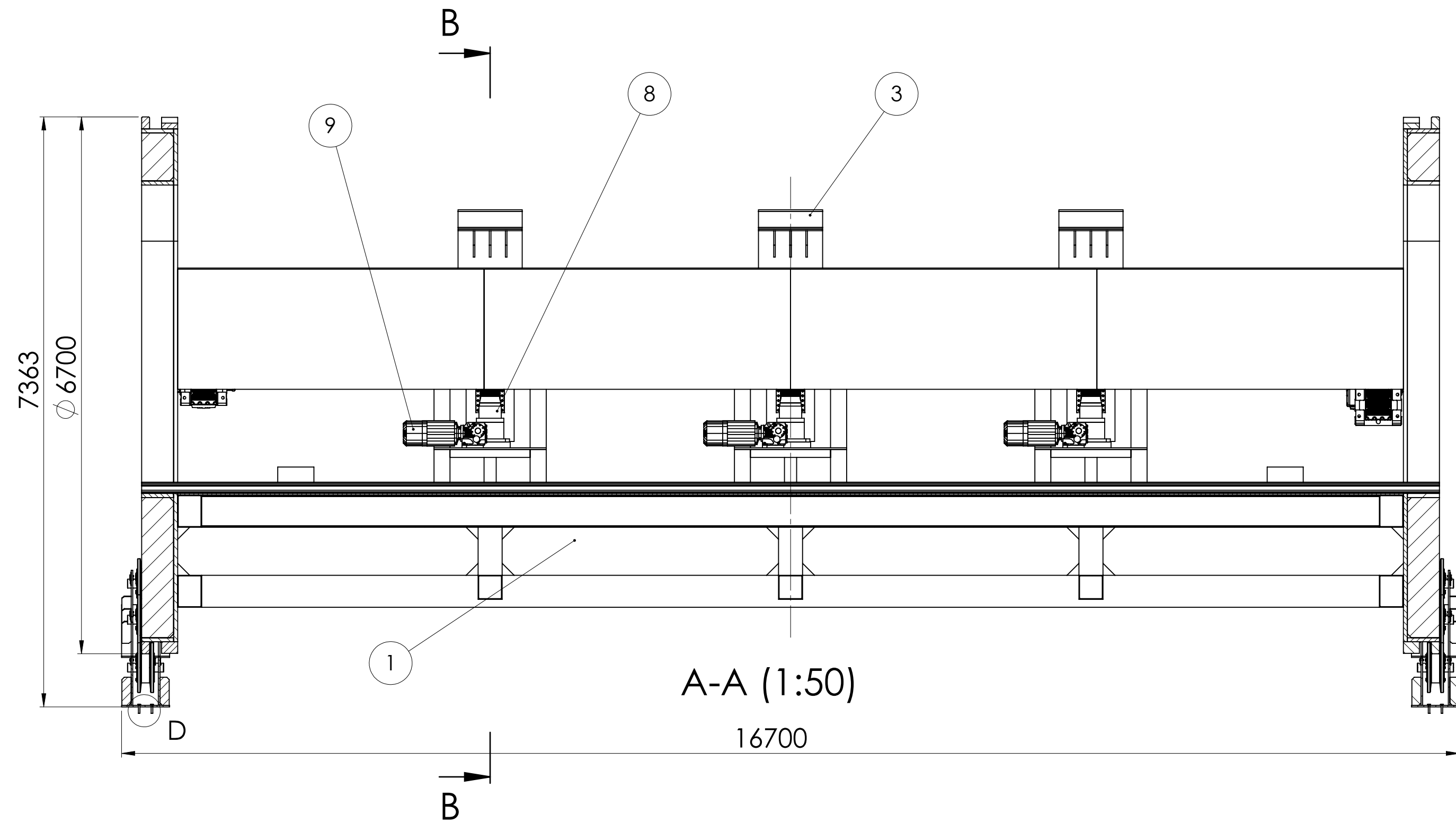
- [1] HEP Proizvodnja d.o.o.. Termoelektrane [Internet]. Zagreb (HR): HEP Proizvodnja d.o.o.; 2016 [objavljeno 2016., citirano 4.10.2024.]. Dostupno na: <https://www.hep.hr/proizvodnja/termoelektrane-1560/1560>
- [2] COAL HANDLING PLANTS. Coal handling plant in thermal power plant [Internet]. [Mjesto nepoznato]: [Ime autora nepoznato]; [citirano 5.10.2024.]. Dostupno na: <https://www.coalhandlingplants.com/coal-handling-plant/>
- [3] Kraut B. Strojarski priručnik. Zagreb: Tehnička knjiga Zagreb, 1970.
- [4] Opalić M., Rakamarić, P. Reduktor. Zagreb: 2001.
- [5] Herold Z. Računalna i inženjerska grafika. Zagreb: 2003.
- [6] Vučković K. Presentacije za kolegij Elementi konstrukcija II. Zagreb: 2018.
- [7] Vučković K. Skripta Vratilo. Zagreb.
- [8] Kranjčević N. Elementi strojeva. Zagreb.
- [9] Decker K. H. Elementi strojeva. Zagreb: Golden marketing, Tehnička knjiga, 2006.
- [10] Herold Z. Računalna i inženjerska grafika. Zagreb: 2003.
- [11] Oberšmit E. Ozbuljenja i zupčanici. Zagreb: SNL, 1982.
- [12] Štorga M., Škec, S. Literatura kolegija Razvoj proizvoda. Zagreb.
- [13] Ščap, D. Prenosila i dizala. Zagreb: 1990.
- [14] Hoić M. Literatura kolegija Transportni uređaji. Zagreb.
- [15] SKF. SKF Product select [Internet]. [Mjesto nepoznato]: [Autor nepoznat]; [citirano 12.11.2024.]. Dostupno na: <https://productselect.skf.com/>
- [16] SEW EURODRIVE [Internet]. USA: [Autor nepoznat]; [citirano 15.11.2024.]. Dostupno na: <https://www.seweurodrive.com/home.html>
- [17] NSK [Internet]. [Mjesto nepoznato]: [Autor nepoznat]; [citirano 8.11.2024.]. Dostupno na: <https://www.nsk.com/>
- [18] THOMSON Linear Motion. Optimized [Internet]. [Mjesto nepoznato]: [Autor nepoznat]; [citirano 25.10.2024.]. Dostupno na: <https://www.thomsonlinear.com/en/index>
- [19] MiSUMi [Internet]. [Mjesto nepoznato]: [Autor nepoznat]; [citirano 18.11.2024.]. Dostupno na: <https://uk.misumi-ec.com/>
- [20] THK [Internet]. USA: [Autor nepoznat]; [citirano 30.10.2024.]. Dostupno na: <https://www.thk.com/>

- [21] Slideshare. Coal Handling Plant (CHP) [Internet]. [Mjesto nepoznato]: [Autor nepoznat]; [citirano 7.10.2024.]. Dostupno na: <https://www.slideshare.net/shrikant.khating/coal-handling-plant-chp>
- [22] COAL HANDLING PLANTS. Wagon Tippler [Internet]. [Mjesto nepoznato]: [Autor nepoznat]; [citirano 9.10.2024.]. Dostupno na: <https://www.coalhandlingplants.com/wagon-tippler/>
- [23] TEHNOROS. Wagon Tippers. Design and Manufacturing [Internet]. Rusija: [Autor nepoznat]; [citirano 10.10.2024.]. Dostupno na: <https://tehnoros.com/products/equipment-for-railway-loading-complex/wagon-tippers/>
- [24] ELECON. Wagon Tippers [Internet]. Indija: [Autor nepoznat]; [citirano 9.10.2024.]. Dostupno na: <https://www.elecon.com/material-handling-equipment/wagon-tippler-associated-equipment/wagon-tippers>
- [25] Iskar. Wagon Tippler [Internet]. Turska: [Autor nepoznat]; [citirano 9.10.2024.]. Dostupno na: <http://www.iskarltd.com/products/wagon-tippler/>
- [26] Newtech [Internet]. Kina: [Autor nepoznat]; [citirano 12.10.2024.]. Dostupno na: <https://cnnewmachine.com/>
- [27] AUMUND GROUP. Products and Systems [Internet]. [Mjesto nepoznato]: [Autor nepoznat]; [citirano 25.10.2024.]. Dostupno na: <https://aumund.com/en/products-and-systems/>
- [28] Ashton Bulk Ltd. Train Unloading Systems [Internet]. [Mjesto nepoznato]: [Autor nepoznat]; [citirano 16.10.2024.]. Dostupno na: <https://www.ashtonbulk.com/train-unloading-systems>
- [29] BEUMER GROUP [Internet]. Njemačka: [Autor nepoznat]; [citirano 16.10.2024.]. Dostupno na: <https://www.fam.de/>
- [30] SMARTTEH [Internet]. [Mjesto nepoznato]: [Autor nepoznat]; [citirano 12.10.2024.]. Dostupno na: <https://www.smartteh.eu/>
- [31] LOESCHE [Internet]. [Mjesto nepoznato]: [Autor nepoznat]; [citirano 15.10.2024.]. Dostupno na: <https://www.loesche.com/>

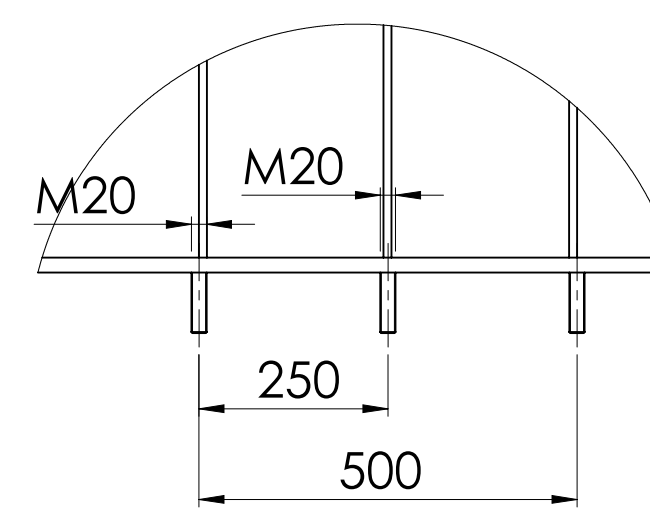
---

**PRILOZI**

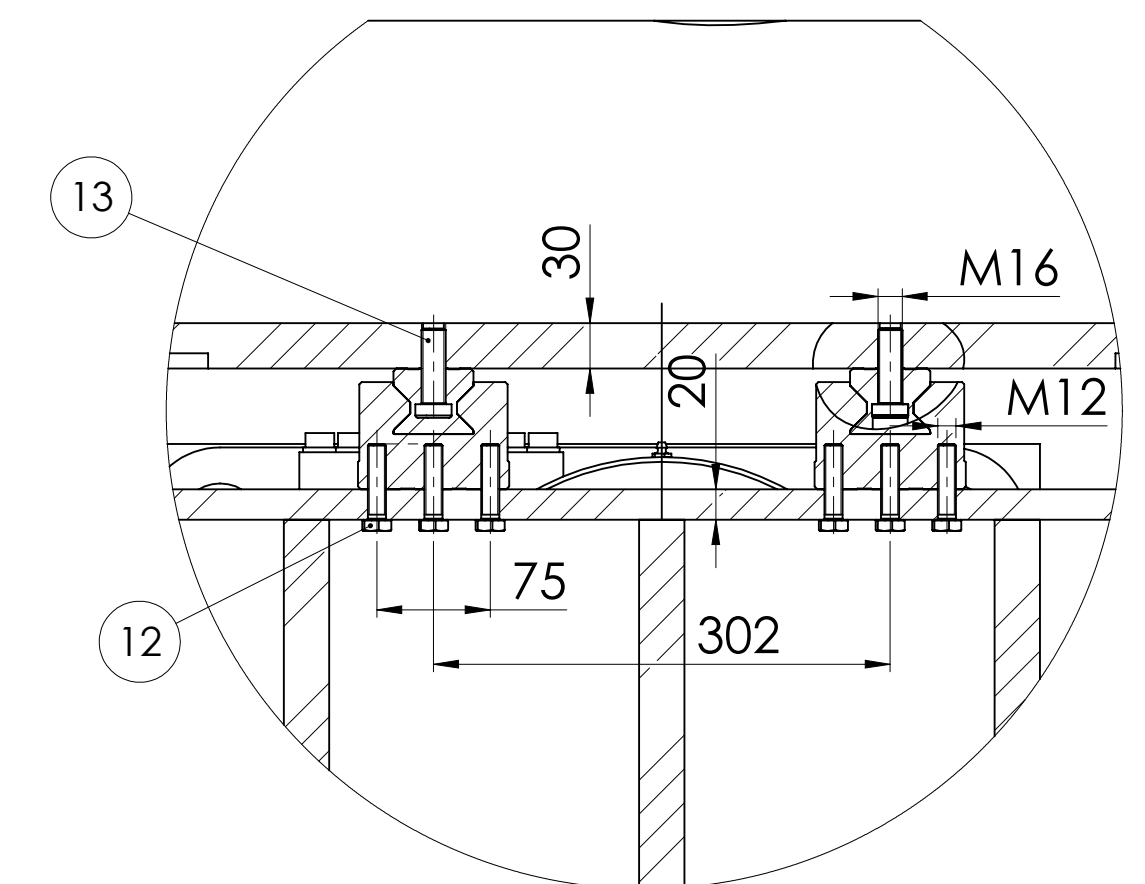
I. Tehnička dokumentacija



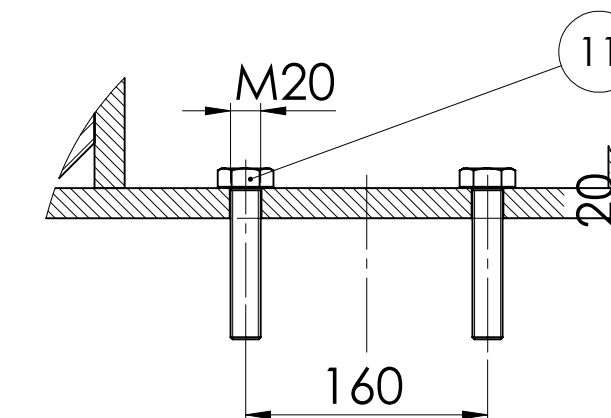
Detalj G (1:10)



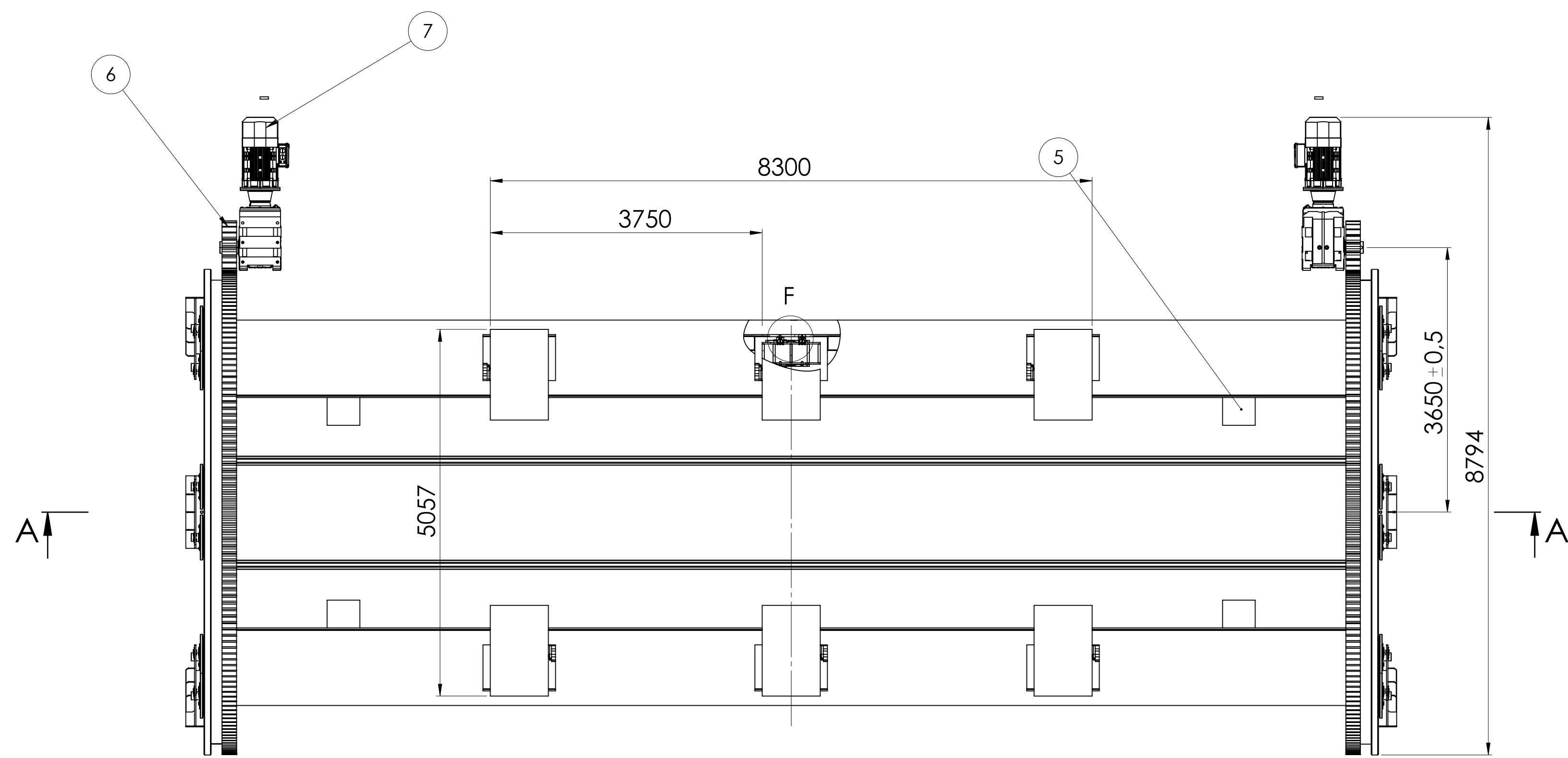
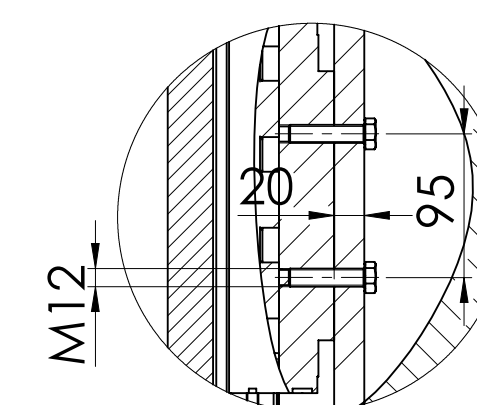
Detalj F (1:5)



Detalj D (1:5)



Detalj E (1:5)



Napomene:  
Pogonske motore i rektore učvrstiti na betonsku konstrukciju unutar postrojenja.  
Nosive mehanizme učvrstiti na armirano betonsku konstrukciju unutar postrojenja.

Poz.	Naziv dijela	Kom.	Crtež broj Norma	Materijal	Sirove dimenzije Proizvođač	Masa
12	Vijci za vodilice	300	DIN931	8.8	M16 x 50	
11	Vijci za stezaljku	144	DIN931	8.8	M12 x 50	
10	Vijci za učvršćenje na podlogu	36	DIN529	8.8	M20 x 100	
9	Linearne vodilice	12	RA558N		NSK Global	21.9
8	Elektromotor za pogon stezaljke	6	KA77DRN160M4		SEW Eurodrive	
7	Screw Jack	6	75-BSJ-U		Thomson Linear	344
6	Pogonski elektromotor	2	K167DRN250M4		Ø 6680 x 16200	1742,4
5	Pogonski zupčanik	2		42CrMo4	Ø 727 x 200	502,3
4	Mehanizam za blokiranje kotača	4	EMVZ-02		Kolejove pohony	110
3	Podsklop zavarene stezaljke	6			2210 x 800 x 1250	1718,5
2	Podsklop nosivog mehanizma	6			800x1320x600	865
1	Podsklop nosive konstrukcije	1			Ø 6680 x 16200	93248

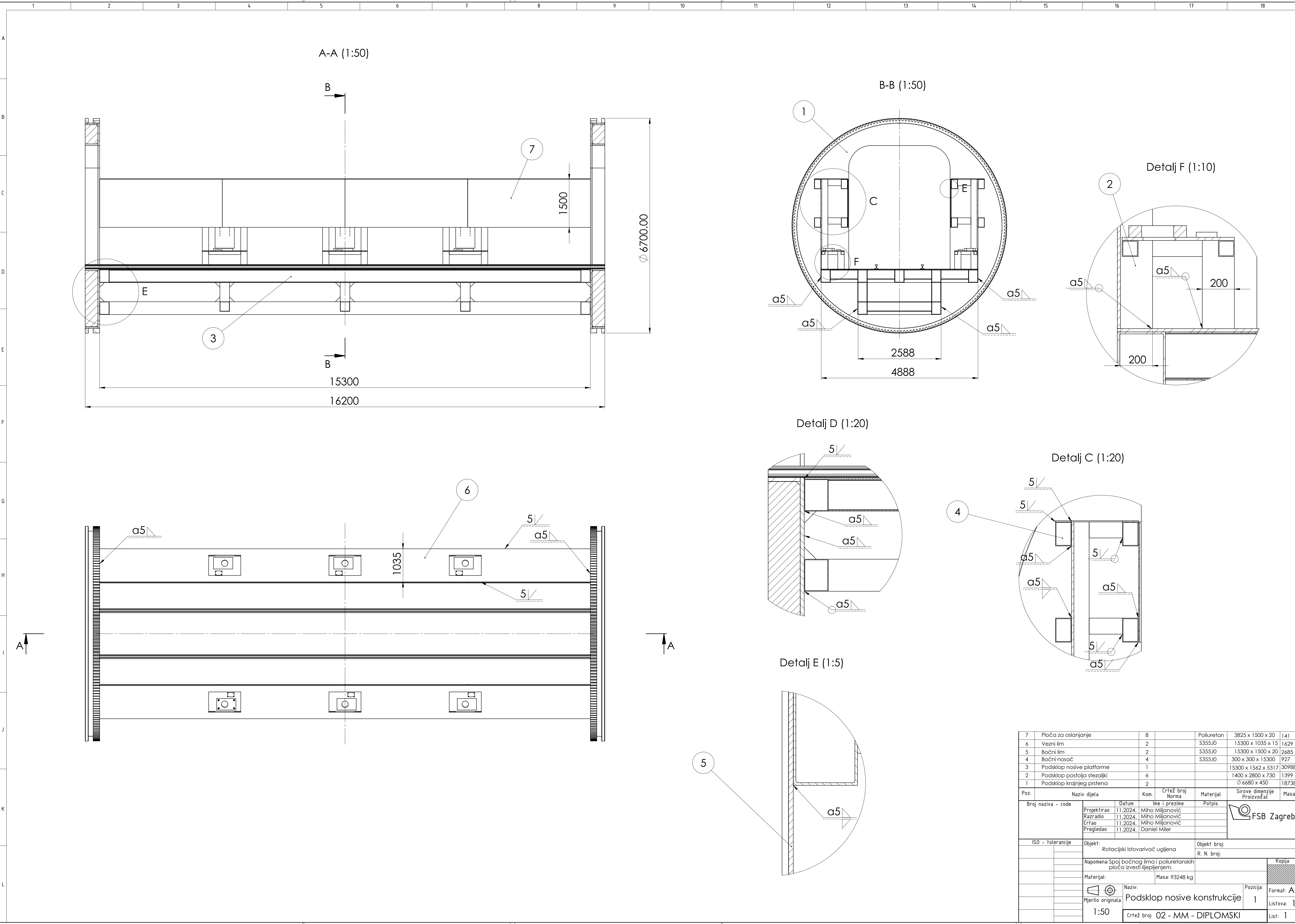
Broj naziva - code	Datum	Ime i prezime	Potpis	Masa
Projektirao	11.2024.	Miho Miljanović		
Razradio	11.2024.	Miho Miljanović		
Crtao	11.2024.	Miho Miljanović		
Pregledao	11.2024.	Daniel Miler		

ISO - tolerancije: Objekt: \_\_\_\_\_ Objekt broj: \_\_\_\_\_  
R. N. broj: \_\_\_\_\_

Napomena: Oštre bridove oboriti.

Materijal: \_\_\_\_\_ Masa: 111528 kg

Mjerilo originala: 1:50 Naziv: Istovarivač vagona za ugljen Pozicija: Format: A1  
Crtež broj: 01 - MM - DIPLOMSKI Listova: 1  
Lis: 1



7	Ploča za oslanjanje	8		Poliuretani	3825 x 1500 x 20	141
6	Vezni lim	2		S355J0	15300 x 1035 x 15	1429
5	Bočni lim	2		S355J0	15300 x 1500 x 20	2685
4	Bočni nosač	4		S355J0	300 x 300 x 15300	927
3	Podsklop nosive platforme	1			15300 x 1562 x 5317	30988
2	Podsklop postolja stetaljki	6			1400 x 2800 x 730	1399
1	Podsklop krajnjeg prstena	2			Ø 6680 x 450	18738
Poz.	Naziv dijela	Kom.	Crtež broj Norma	Materijal	Sirove dimenzije Proizvođač	Masa
Broj naziva - code		Datum		Ime i prezime		Potpis
Projektirao		11.2024.		Miho Miljanović		
Razradio		11.2024.		Miho Miljanović		
Crtao		11.2024.		Miho Miljanović		
Pregledao		11.2024.		Daniel Miler		
ISO - tolerancije		Objekt:		Objekt broj:		R. N. broj:
		Rotacijski Istovarivač ugljena				
		Napomena: Spoj bočnog lima i poliuretanskih ploča izvesti lijepljenjem.				Kopija
Materijal:		Masa: 93248 kg				
Mjerilo originala		Naziv: Podsklop nosive konstrukcije		Pozicija: 1		Format: A1
1:50		Crtež broj: 02 - MM - DIPLOMSKI				Listova: 1
						Lis: 1