

# Utjecaj učinka egzotermnog pojila na napajanje prirubnice od aluminijske legure

---

**Obrovac, Matea**

**Master's thesis / Diplomski rad**

**2024**

*Degree Grantor / Ustanova koja je dodijelila akademski / stručni stupanj:* **University of Zagreb, Faculty of Mechanical Engineering and Naval Architecture / Sveučilište u Zagrebu, Fakultet strojarstva i brodogradnje**

*Permanent link / Trajna poveznica:* <https://urn.nsk.hr/urn:nbn:hr:235:631331>

*Rights / Prava:* [In copyright](#)/[Zaštićeno autorskim pravom.](#)

*Download date / Datum preuzimanja:* **2025-03-21**

*Repository / Repozitorij:*

[Repository of Faculty of Mechanical Engineering and Naval Architecture University of Zagreb](#)



SVEUČILIŠTE U ZAGREBU  
FAKULTET STROJARSTVA I BRODOGRADNJE

# DIPLOMSKI RAD

**Matea Obrovac**

Zagreb, 2024.

SVEUČILIŠTE U ZAGREBU  
FAKULTET STROJARSTVA I BRODOGRADNJE

# DIPLOMSKI RAD

Mentori:

Prof. dr. sc. Branko Bauer, dipl. ing.

Student:

Matea Obrovac

Zagreb, 2024.

Izjavljujem da sam ovaj rad izradila samostalno koristeći znanja stečena tijekom studija i navedenu literaturu.

Zahvaljujem mentoru prof. dr. sc. Branku Baueru na mentorstvu i pomoći tijekom izrade diplomskog rada te asistentu Karlu Jurkoviću mag. ing. mech. na savjetima, uputama i usmjeravanju prilikom izrade eksperimentalnog dijela rada. Posebno zahvaljujem svojoj obitelji i prijateljima na pruženoj potpori tijekom studiranja.

Matea Obrovac



SVEUČILIŠTE U ZAGREBU  
FAKULTET STROJARSTVA I BRODOGRADNJE



Središnje povjerenstvo za završne i diplomske ispite  
Povjerenstvo za diplomske ispite studija strojarstva za smjerove:  
Proizvodno inženjerstvo, inženjerstvo materijala, industrijsko inženjerstvo i menadžment,  
mehatronika i robotika, autonomni sustavi i računalna inteligencija

Sveučilište u Zagrebu	
Fakultet strojarstva i brodogradnje	
Datum	Prilog
Klasa: 602 - 04 / 24 - 06 / 1	
Ur.broj: 15 - 24 -	

## DIPLOMSKI ZADATAK

Student: **Matea Obrovac** JMBAG: 0035219675

Naslov rada na hrvatskom jeziku: **Utjecaj učinka egzotermnog pojila na napajanje prirubnice od aluminijske legure**

Naslov rada na engleskom jeziku: **Influence of the exothermic riser feeding effect on the feeding of the aluminium alloy flange**

Opis zadatka:

U okviru rada potrebno je proučiti tehnologiju lijevanja aluminijskih legura i prikupiti podatke o konstrukciji i izradi uljevnog sustava za jednokratni pješčani kalup.

Za zadani odljevak, prirubnicu od aluminijske legure, potrebno je konstruirati CAD model sa sustavom ulijevanja i napajanja. Proučiti prednosti koje se postižu primjenom egzotermnih pojila. Napraviti simulaciju u programskom paketu ProCAST. Analizirati rezultate simulacije lijevanja i skrućivanja.

U radu je potrebno navesti korištenu literaturu i eventualno dobivenu pomoć.

Zadatak zadan:

26. rujna 2024.

Zadatak zadao:

Prof. dr. sc. Branko Bauer

Datum predaje rada:

28. studeni 2024.

Predvideni datumi obrane:

5., 6. i 9. prosinca 2024.

Predsjednik Povjerenstva:

Prof. dr. sc. Ivica Garašić

## SADRŽAJ

SADRŽAJ .....	I
POPIS SLIKA .....	III
POPIS TABLICA .....	V
POPIS OZNAKA .....	VI
SAŽETAK .....	VII
SUMMARY .....	VIII
1. UVOD .....	1
2. ALUMINIJ I NJEGOVE LEGURE .....	2
2.1. Al-Mg legure .....	1
2.2. Al-Cu legure .....	1
2.3. Al-Si legure .....	1
3. ULJEVNI SUSTAV .....	2
3.1. Dijelovi uljavnog sustava .....	2
3.1.1. Uljevna čaša .....	3
3.1.2. Spust .....	3
3.1.3. Razvodnik .....	4
3.1.4. Ušće .....	5
4. STRUJANJE RASTALJENOG METALA .....	6
4.1. Tečljivost .....	6
4.1.2. Utjecaj stupnja pregrijavanja taljevine .....	6
4.1.3. Utjecaj kemijskog sastava legure .....	7
4.2. Turbulencija .....	8
4.3. Strujanje taljevine u kanalima uljavnog sustava .....	10
4.3.1. Strujanje oko oštrog ugla .....	10
4.3.2. Smanjenje i povećanje presjeka kanala .....	11
4.3.3. Pojava vrtloga .....	13
5. SKRUĆIVANJE METALA .....	14
5.1. Hlađenje čistog metala .....	14
5.2. Hlađenje legure .....	15
5.3. Volumne promjene tijekom hlađenja i skrućivanja .....	16
5.4. Utjecaj načina skrućivanja na mogućnost napajanja odljevka .....	18
5.4.1. Progresivno i usmjereno skrućivanje .....	20
5.4.2. Način skrućivanja .....	21
5.5. Učinak egzotermnih i izolirajućih sredstava .....	23
5.6. Egzotermne obloge u suvremenoj industriji .....	24
6. LIJEVANJE U PJEŠČANI KALUP .....	27
6.1. Konstrukcija odljevka, modela i jezgrenika .....	28
6.2. Priprema kalupne mješavine .....	28
6.3. Ručno kalupljenje .....	29

---

7. EKSPERIMENTALNI DIO.....	31
7.1. Proračun uljevnog sustava .....	32
7.2. Izrada 3D modela i simulacije.....	35
7.2.1. 3D model i simulacija za prvi slučaj .....	36
7.2.2. 3D model i simulacija za drugi slučaj .....	41
7.2.3. 3D model i simulacija za treći slučaj .....	45
8. ZAKLJUČAK.....	49
LITERATURA.....	50

**POPIS SLIKA**

Slika 1. Najstariji očuvani odljevak – bakrena žaba [1] .....	1
Slika 2. Uzorak tehničkog aluminijskog [2].....	2
Slika 3. Boksit [2].....	2
Slika 4. Dijelovi uljavnog sustava [6] .....	2
Slika 5. Vrste uljavnih čaša [6].....	3
Slika 6. Oblikovanje spusta [5].....	3
Slika 7. Poprečni presjeci razvodnika [6].....	4
Slika 8. Produžetak razvodnika [6].....	4
Slika 9. Karakteristični presjeci uljavnog sustava, A - površina presjeka ušća, B – površina presjeka razvodnika, C – površina presjeka dna spusta (grla) [1] .....	5
Slika 10. Poprečni presjeci ušća [6] .....	5
Slika 11. Metoda spiralne probe .....	6
Slika 12. Utjecaj temperature lijevanja na tečajivost [7].....	7
Slika 13. Utjecaj kemijskog sastava legure na način skrućivanja: legura (a) – uski interval skrućivanja ili čisti metal, legura (b) – široki interval skrućivanja [8].....	7
Slika 14. Načini strujanja tekućina - laminarno i turbulentno [8] .....	8
Slika 15. Brzina mlaza taljevine pri izlivanju iz lonca [9] .....	8
Slika 16. Zarobljavanje oksida kao posljedica turbulencije [9].....	9
Slika 17. Utjecaj promjene smjera toka fluida na turbulenciju [8] .....	10
Slika 18. Tok taljevine oko oštrog ugla [8] .....	11
Slika 19. Simulacija strujanja fluida u oštrouglu kanala [10].....	11
Slika 20. Smanjenje presjeka kanala [8].....	12
Slika 21. Povećanje presjeka kanala [8] .....	12
Slika 22. Prikaz vrtloga [8] .....	13
Slika 23. Shematski prikaz krivulje hlađenja čistog metala [11].....	15
Slika 24. Shematski prikaz krivulje hlađenja binarne legure [11] .....	15
Slika 25. Shematski prikaz tipične krivulje volumnih promjena kod većine ljevačkih legura (osim sivih željeznih ljevova) [6].....	17
Slika 26. Shematski prikaz slijeda skupljanja pri skrućivanju metalne kocke: a) polazna taljevina, b) kruta kora i stvaranje usahline, c) unutarnje skupljanje, d) unutarnja usahlina i uvlake na vanjskim površinama [6] .....	18
Slika 27. Prikaz odvođenja topline od vanjskih i unutarnjih kutova odljevka prema kalupu [6] .....	19
Slika 28. Način skrućivanja u kutovima odljevka - vanjski kut (lijevo) i unutarnji kut (desno) [6].....	19
Slika 29. Odljevak u obliku slova T [6] .....	20
Slika 30. Prikaz usmjerenog i progresivnog skrućivanja u odljevku s pojilom [6].....	21
Slika 31. Shematski prikaz različitih načina skrućivanja legura [6] .....	22
Slika 32. Nastanak poroznosti u odljevcima lijevanim od legura sa širokim intervalom skrućivanja [6] .....	22
Slika 33. Nastanak poroznosti u odljevcima lijevanim od legura sa uskim intervalom skrućivanja [6] .....	23
Slika 34. Proces lijevanja pri korištenju egzotermne obloge tvrtke ASK Chemicals [12] .....	25
Slika 35. Proizvodi za napajanje odljevaka tvrtke Foseco [13].....	26
Slika 36. Povezivanje zrnaca pijeska dodatkom veziva [1] .....	29
Slika 37. Tijek postupka izrade odljevka ručnim kalupljenjem [5] .....	30
Slika 38. 3D model prirubnice izrađen u programu SolidWorks .....	31
Slika 39. Osnovne dimenzije prirubnice .....	32



Slika 40. 3D model prirubnice i uljevnog sustava za prvi slučaj lijevanja.....	36
Slika 41. Prikaz presjeka prirubnice.....	36
Slika 42. Izrada mreže za simulaciju.....	37
Slika 43. Simulacija punjenja za prvi slučaj.....	38
Slika 44. Simulacija skrućivanja za prvi slučaj.....	39
Slika 45. Prikaz vanjske poroznosti za prvi slučaj.....	39
Slika 46. Prikaz unutarnje poroznosti za prvi slučaj.....	40
Slika 47. Vrijeme skrućivanja za prvi slučaj.....	41
Slika 48. 3D model prirubnice i uljevnog sustava za drugi slučaj lijevanja.....	41
Slika 49. Simulacija punjenja za drugi slučaj.....	42
Slika 50. Simulacija skrućivanja za drugi slučaj.....	43
Slika 51. Prikaz vanjske poroznosti za drugi slučaj.....	43
Slika 52. Prikaz unutarnje poroznosti za drugi slučaj.....	44
Slika 53. Vrijeme skrućivanja za drugi slučaj.....	44
Slika 54. 3D model prirubnice i uljevnog sustava za treći slučaj lijevanja.....	45
Slika 55. Model egzotermne obloge.....	45
Slika 56. Simulacija punjenja za treći slučaj.....	46
Slika 57. Simulacija skrućivanja za treći slučaj.....	47
Slika 58. Prikaz vanjske poroznosti za treći slučaj.....	47
Slika 59. Prikaz unutarnje poroznosti za treći slučaj.....	48
Slika 60. Vrijeme skrućivanja za treći slučaj.....	48

---

**POPIS TABLICA**

Tablica 1. Volumno skupljanje tijekom skrućivanja za različite ljevačke legure [6]..... 17  
Tablica 2. Utjecaj izolirajućih sredstava na vrijeme skrućivanja pojila [6] ..... 24

**POPIS OZNAKA**

<b>Oznaka</b>	<b>Jedinica</b>	<b>Opis</b>
$V_o$	$m^3$	Volumen odljevka
$\rho$	$kg/m^3$	Gustoća taljevine
$m_o$	kg	Masa odljevka
$\eta$	-	Faktor iskoristivosti taljevine pri lijevanju
$H_R$	m	Računska visina pri lijevanju
$H$	m	Visina gornjaka
$h_o$	m	Visina odljevka
$A_k$	$m^2$	Površina kritičnog presjeka
$A_s$	$m^2$	Površina presjeka dna spusta
$A_r$	$m^2$	Površina presjeka razvodnika
$A_u$	$m^2$	Površina presjeka ušća
$d_s$	m	Promjer spusta kod razvodnika
$A_{ps}$	$m^2$	Površina presjeka podnožja spusta
$d_{ps}$	m	Promjer podnožja spusta
$h_{ps}$	m	Visina podnožja spusta
$A_{sg}$	$m^2$	Površina presjeka vrha spusta
$d_{sg}$	m	Promjer vrha spusta

**SAŽETAK**

Ovaj rad obrađuje osnove tehnologije lijevanja aluminijevih legura s naglaskom na osnovne karakteristike strujanja i skrućivanja rastaljenog metala u kalupnoj šupljini sa svrhom boljeg razumijevanja najčešćih grešaka koje se javljaju u odljevcima. Objašnjeni su dijelovi uljavnog sustava, kao i smjernice za njegovu konstrukciju. Obrađena su i svojstva najčešće korištenih aluminijevih legura u ljevarstvu te postupak lijevanja u pješčani kalup. U eksperimentalnom dijelu rada proveden je proračun uljavnog sustava za lijevanje prirubnice od aluminijeve legure AlSi12 te je napravljen 3D model odljevka i njegovog uljavnog sustava. Cilj je istražiti kakav utjecaj na kvalitetu odljevka ima različit način lijevanja obzirom na orijentaciju odljevka i različito napajanje te kakav je u tom slučaju utjecaj korištenja egzotermnih obloga na pojilima. Koristeći 3D modele za tri različita slučaja lijevanja prirubnice, provedene su simulacije lijevanja u programu ProCAST sa svrhom otkrivanja potencijalnih grešaka i usporedbe različitih pristupa. Nakon dobivenih rezultata simulacije, provedena je njihova analiza, s naglaskom na utjecaj učinka egzotermnih pojila na napajanje odljevka. U konačnici, dan je prijedlog poboljšanja uljavnog sustava i sustava napajanja kako bi se postojeće greške uklonile ili minimizirale.

Ključne riječi: lijevanje, uljevni sustav, aluminijeve legure, simulacija lijevanja, egzotermna pojila

**SUMMARY**

This thesis covers the fundamentals of aluminium alloy casting technology, with a focus on the key characteristics of molten metal flow and solidification within the mould cavity, aiming to enhance the understanding of common defects that occur in castings. The components of the gating system were explained, along with guidelines for its design. The properties of the most commonly used aluminium alloys in casting and the process of sand casting were also described. In the experimental part of the thesis, the calculation of the gating system for casting an aluminium alloy flange made of AlSi12 was described, along with the creation of a 3D model of the casting and its gating system. The aim was to investigate the influence of different casting approaches on the quality of the casting, considering the orientation of the casting and varying feeding systems, as well as the effect of using exothermic sleeves on feeders in such scenarios. Using 3D models for three different approaches to flange casting, simulations were performed in the ProCAST software to identify potential defects and perform a comparative analysis. After obtaining the simulation results, the analysis was conducted with a focus on the impact of exothermic riser feeding effect on the feeding of the flange. Finally, recommendations for improving the gating and feeding systems were provided to eliminate or minimize shrinkage porosity.

Keywords: casting, gating system, aluminium alloys, casting simulation, exothermic risers

## 1. UVOD

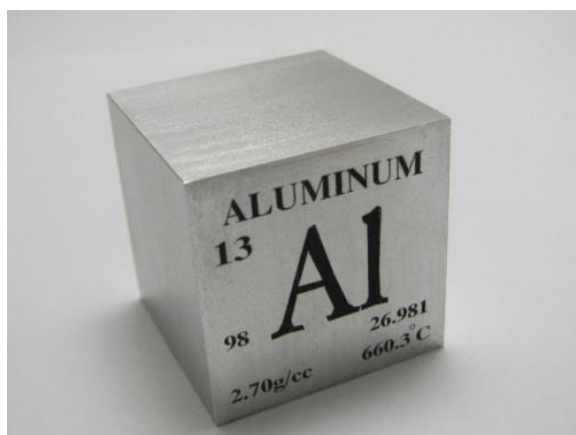
Lijevanje je proces oblikovanja u kojem se rastaljeni metal ulijeva u kalupnu šupljinu, zatim se hladi i stvrdnjava, preuzimajući oblik kalupa, čime nastaje odljevak. Ovaj postupak ima bogatu i dugu povijest koja se proteže unatrag tisućama godina. Arheološki nalazi upućuju na to da su drevne civilizacije, poput one Egipatske, koristile lijevanje za izradu raznih metalnih predmeta, uključujući nakit, oruđe i oružje. Najstariji očuvani odljevak prikazan je na slici 1. Kako su napredovale tehnike obrade metala i tehnologija, tako je proces lijevanja također evoluirao, što je omogućilo proizvodnju sve složenijih i preciznijih predmeta, s manjim tolerancijama i poboljšanom završnom obradom. Razvoj računalno potpomognutog dizajna i proizvodnje donio je dodatna poboljšanja u procesu lijevanja, pa se danas u mnogim ljevaonicama koriste računalne simulacije za optimizaciju konstrukcije uljevnog sustava kako bi se postigla što veća kvaliteta proizvoda. Sve ove inovacije pridonose bržoj i učinkovitijoj proizvodnji, smanjenju troškova, kao i mogućnosti izrade složenijih oblika i geometrija. Lijevanje u pješčane kalupe samo je jedna od metoda lijevanja, a zbog povoljnih troškova i lako dostupnih materijala za kalupljenje, te visoke kvalitete odljevaka, često je prisutna u proizvodnji. Željezni i neželjezni materijali mogu se lijevati, a osobito su značajni aluminij i njegove legure, koje imaju ključnu ulogu, posebno u automobilske industriji koja čini preko 50 % ljevačkog tržišta [1]. Osim automobilske industrije, lijevanje se koristi i u drugim sektorima poput strojarstva, zrakoplovstva, građevinarstva, te mnogih drugih. Očekuje se da će kontinuirani napredak tehnologije i materijala u budućnosti donijeti dodatne inovacije i poboljšanja u procesu lijevanja.



**Slika 1. Najstariji očuvani odljevak – bakrena žaba [1]**

## 2. ALUMINIJ I NJEGOVE LEGURE

Aluminij je srebrno-bijeli metal koji se ističe svojom duktilnošću, visokom otpornošću na koroziju i niskom gustoćom od  $2,7 \text{ g/cm}^3$ , zbog čega je lakši od većine ostalih metala. Na slici 2 prikazan je uzorak tehničkog aluminija. Kao treći najzastupljeniji element u Zemljinoj kori, aluminij ima široku primjenu, upravo zahvaljujući ovim svojstvima. Ovaj metal je lagan, mekan i jednostavan za oblikovanje, što omogućuje njegovu upotrebu u različitim veličinama i oblicima. Njegova izvanredna otpornost na koroziju čini ga pogodnim za uporabu u zahtjevnim uvjetima, gdje dugoročno zadržava svoja svojstva. Također, aluminij se ističe i dobrom toplinskom i električnom vodljivošću. S obzirom na to da se čisti aluminij ne nalazi u prirodi, on se dobiva iz boksitne rude, prikazane na slici 3, kroz rafinirajući proces koji uključuje otapanje boksita u natrijevom hidroksidu, odvajanje nečistoća i potom redukciju aluminijevog oksida u metalni aluminij putem elektrolize [2]. Iako je proizvodnja aluminija energetski intenzivna, tehnološka poboljšanja kroz vrijeme su proces učinila učinkovitijim i isplativijim. U ljevačkoj industriji rijetko se koristi čisti aluminij zbog loših mehaničkih svojstava i slabe livljivosti pa se zbog poboljšanja tih svojstava, kao što su vlačna čvrstoća i tvrdoća, uglavnom primjenjuju aluminijeve legure. Najzastupljenije legure su Al-Si, Al-Cu i Al-Mg, s posebnim naglaskom na njihovu upotrebu u automobilskoj industriji [1].



Slika 2. Uzorak tehničkog aluminija [2]



Slika 3. Boksit [2]

## 2.1. Al-Mg legure

Al-Mg legure najraširenije su legure aluminija. Magnezij doprinosi povećanju granice razvlačenja i vlačne čvrstoće čime se postiže legura umjerene čvrstoće. Osim toga, magnezij ima manju gustoću od aluminija pa u konačnici i sama legura ima manju gustoću što ju čini pogodnom za primjene gdje je važno smanjenje težine konačnog proizvoda. Dodatak magnezija povoljno utječe i na korozivnu otpornost pa su Al-Mg legure prikladne za upotrebu u zahtjevnim okolišnim uvjetima radi čega se često rabe u proizvodnji hrane i pića. Kada je u pitanju oblikovljivost, ona opada s povećanjem udjela magnezija. Glavna upotreba Al-Mg legura je u zrakoplovnoj i automobilskoj industriji gdje je njihova kombinacija male težine, dobre otpornosti na koroziju i visokog omjera čvrstoće i težine vrlo poželjna. [3]

## 2.2. Al-Cu legure

Dodavanje bakra aluminijskim legurama utječe na svojstva dobivenih Al-Cu legura na nekoliko načina. Bakar značajno povećava tvrdoću i čvrstoću legure. Osim toga, dobar je električni i toplinski vodič pa pridonosi povećanju električne i toplinske vodljivosti legure. S druge strane, ima negativan utjecaj na otpornost legure prema koroziji te smanjuje njenu livljivost. Al-Cu legure sklone su stvaranju toplih pukotina pri skrućivanju. [4]

## 2.3. Al-Si legure

Čak 90% odljevaka od aluminijskih legura čine odljevci od Al-Si legure [1]. Razlog tome je što prisutnost silicija uvelike doprinosi dobroj livljivosti legure. Osim toga, takve legure imaju dobru otpornost na koroziju, povoljan odnos čvrstoće i gustoće te dobru električnu i toplinsku vodljivost. Sva navedena svojstva poželjna su u procesu lijevanja te krajnjoj primjeni odljevka. U svrhu poboljšanja određenih mehaničkih svojstava, ponajviše radi povećanja čvrstoće i strojne obradivosti, Al-Si legurama dodaju se još legirni elementi poput magnezija, bakra ili željeza. [4]

Važno je napomenuti da specifični učinci legirnih elemenata na svojstva aluminijevih legura mogu varirati ovisno o točnom sastavu i toplinskoj obradi, stoga je važno pažljivo razmotriti zahtjeve specifične primjene prije odabira legure.

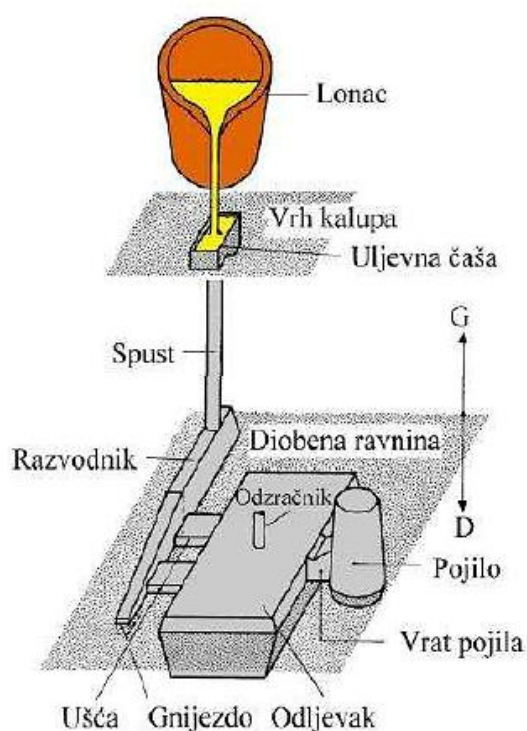


### 3. ULJEVNI SUSTAV

Uljevni sustav predstavlja skup kanala kroz koje rastaljeni metal teče i popunjava kalupnu šupljinu. Pri lijevanju se teži postizanju što bržeg punjenja kalupa, ali bez prisutnosti turbulencija pa je važno konstruirati uljevni sustav koji omogućava dovoljno brzo punjenje kalupne šupljine kako ne bi došlo do preranog skrućivanja taljevine, ali i dovoljno sporo kako bi se izbjegle turbulencije i greške koje one uzrokuju. Uz spomenute zahtjeve, uljevni sustav treba biti također praktičan i ekonomičan kako bi se sa što manje upotrijebljene taljevine dobio željeni odljevak zahtijevanih svojstava.

#### 3.1. Dijelovi uljavnog sustava

Primjenom zakona mehanike fluida dimenzionirani su i međusobno povezani dijelovi uljavnog sustava. Na slici 4 prikazani su dijelovi uljavnog sustava: uljevna čaša, spust, razvodnik (podnožje spusta), razvodnik, ušća, odzračnici, pojila i filtar.



Slika 4. Dijelovi uljavnog sustava [6]

### 3.1.1. Uljevna čaša

Prvi dio uljavnog sustava u koji ulazi taljevina je uljevna čaša. Njene osnovne funkcije su da održi uljevni sustav punim tijekom cijelog lijevanja, spriječi rasprskavanje taljevine pri izlijevanju iz lonca, spriječi usisavanje zraka i plinova u spust te da spriječi ulazak troske u spust i u ostale dijelove uljavnog sustava. Slika 5 prikazuje različite vrste uljavnih čaša.

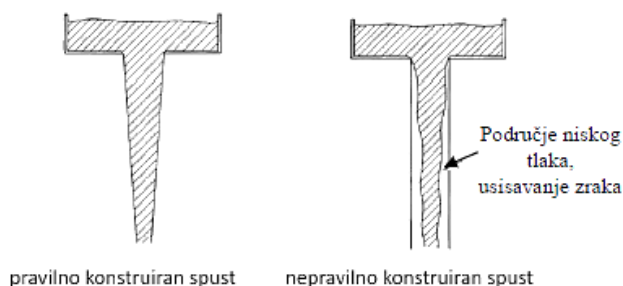


Slika 5. Vrste uljavnih čaša [6]

Obzirom da je u koritastoj čaši manja brzina kretanja taljevine, uključci i troska imaju vremena isplivati na površinu. Ljevkasta čaša olakšava lijevanje taljevine jer je većeg presjeka u odnosu na presjek spusta, no ne uklanja trosku.

### 3.1.2. Spust

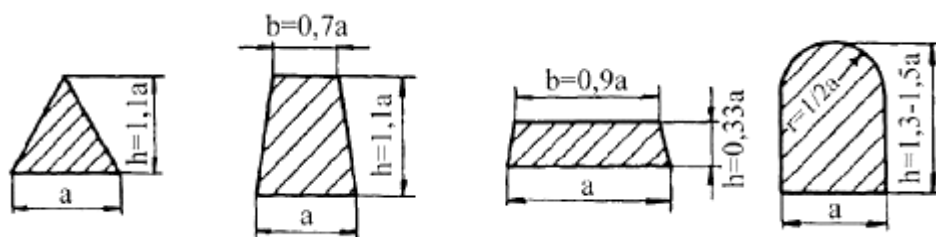
Spust služi za transport taljevine iz uljevne čaše prema razvodniku i prema ušću, a obično je kružnog poprečnog presjeka. Pri konstrukciji spusta važno je imati na umu karakteristike slobodnog pada mlaza. Naime, kada mlaz rastaljenog metala slobodno pada, on se sužava prema dolje. Ukoliko se konstruira spust jednake površine poprečnog presjeka tijekom cijele svoje duljine, dolazi do pojave područja niskog tlaka te usisavanja zraka u mlaz rastaljenog metala. Kako bi se ta negativna pojava izbjegla, konstruira se spust čija je površina poprečnog presjeka na kraju manja nego ona na početku spusta. Slika 6 prikazuje pravilno i nepravilno konstruiran spust.



Slika 6. Oblikovanje spusta [5]

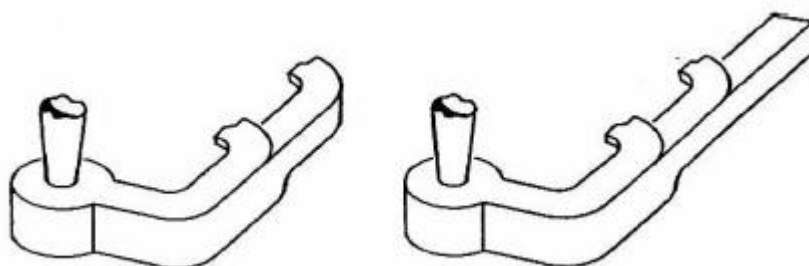
### 3.1.3. Razvodnik

Funkcija razvodnika je dalje usmjeravanje taljevine od spusta prema ušću. On prihvaća i umiruje taljevinu iz spusta te izdvaja uključke i metalne okside. Njegova konstrukcija sprječava nagle promjene smjera strujanja taljevine koje uzrokuju usisavanje zraka. Uglavnom se upotrebljavaju razvodnici trapezastog poprečnog presjeka. Ukoliko se radi o željeznim ljevovima, koriste se razvodnici čija je visina veća od širine što omogućuje izdvajanje nečistoća i troske iz taljevine. S druge strane, kod aluminijskih legura širina razvodnika veća je od njegove visine. Uobičajeni poprečni presjeci razvodnika prikazani su na slici 7.



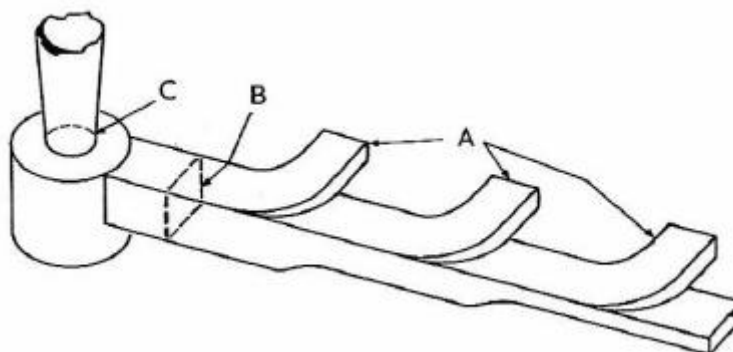
Slika 7. Poprečni presjeci razvodnika [6]

Pri konstrukciji razvodnika treba voditi računa da položaj prvog ušća u odnosu na suženje u razvodniku bude dovoljno udaljen kako bi troska i ostali uključci imali dovoljno vremena da isplivaju i zalijepe se za gornju površinu razvodnika, kada se brzina i turbulencija taljevine smanje. Osim toga, razvodnik se treba izvoditi s produžetkom jer rastaljeni metal koji prvi ulazi u uljevni sustav uglavnom sadrži nečistoće zbog usisanih plinova i turbulencija, a produžetak sprječava utjecanje takve onečišćene taljevine u kalupnu šupljinu. Razvodnik s produžetkom prikazan je na slici 8.



Slika 8. Produžetak razvodnika [6]

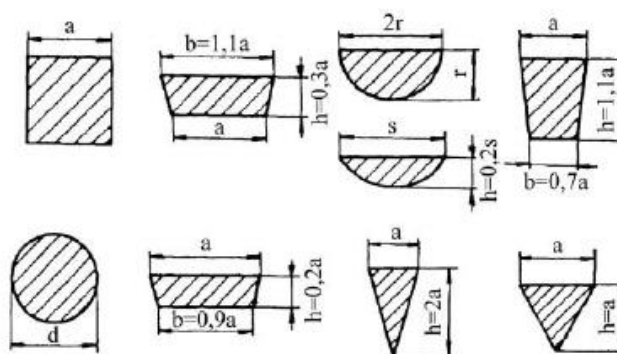
Ekperimentalno je dokazano kako ispunjavanje kalupne šupljine nije ravnomjerno ukoliko se upotrebljava više ušća jer, prema zakonu inercije, taljevina ima tendenciju teći prema području manjeg otpora (prema zadnjem ušću). Upravo iz tog razloga, kod semitlačnog uljavnog sustava, pravilan omjer poprečnih presjeka grla, razvodnika i ušća održava ujednačenu brzinu i tlak u razvodniku i ušćima. Slika 9 prikazuje karakteristične presjeka uljavnog sustava gdje je jasno vidljivo kako se poprečni presjek razvodnika smanjuje prema zadnjem ušću.



Slika 9. Karakteristični presjeci uljavnog sustava, A - površina presjeka ušća, B – površina presjeka razvodnika, C – površina presjeka dna spusta (grla) [1]

### 3.1.4. Ušće

Primarna svrha ušća je da ono povezuje razvodnik s kalupnom šupljinom. Osim toga, osigurava da kalupna šupljina bude pravilno i ravnomjerno popunjena. Pri konstruiranju ušća potrebno je obratiti pažnju na debljinu stijenke odljevka te tome prilagoditi dimenziju i oblik ušća. U upotrebi su najčešće ušća pravokutnog poprečnog presjeka. Neki drugi oblici presjeka ušća prikazani su na slici 10.



Slika 10. Poprečni presjeci ušća [6]

## 4. STRUJANJE RASTALJENOG METALA

Strujanje metalne taljevine može se usporediti sa strujanjem većine tekućina, uključujući i vodu.

### 4.1. Tečljivost

Pojam "tečljivost" u lijevanju odnosi se na sposobnost tekućeg metala da popuni kalup. Za ispitivanje tečljivosti često se koristi metoda spiralne probe, prikazana na slici 11. Tijekom ispitivanja, rastaljeni metal prolazi kroz spust određene visine, a tečljivost se mjeri udaljenošću do koje metal može teći prije nego što dođe do skrućivanja prednjeg ruba taljevine. Tečljivost je pod utjecajem različitih čimbenika, no najvažniji od njih je pregrijavanje taljevine. Osim pregrijavanja, značajan utjecaj ima i kemijski sastav metala. [1]



Slika 11. Metoda spiralne probe

### 4.1.2. Utjecaj stupnja pregrijavanja taljevine

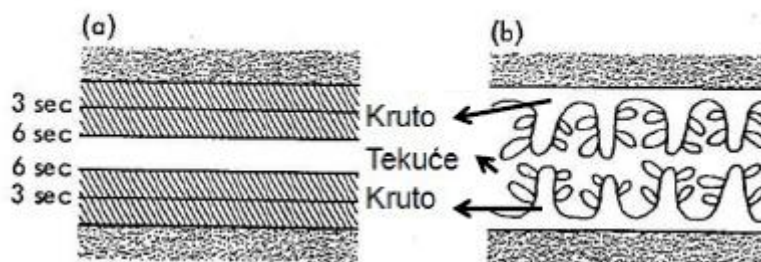
Stupanj pregrijavanja taljevine predstavlja razliku između temperature ulijevanja i temperature tališta čistog metala ili legure. Primjerice, ako temperatura tališta iznosi 600 °C, a temperatura ulijevanja 730 °C, pregrijavanje iznosi 130 °C. Veće pregrijavanje može produžiti vrijeme tijekom kojeg je metal u tekućem stanju i na taj način povećati tečljivost. Međutim, prekomjerno pregrijavanje može negativno utjecati na odljevak i kalup. Uobičajeni raspon pregrijavanja je 100 – 150 °C. Utjecaj temperature lijevanja na tečljivost prikazan je na slici 12 gdje se taljevina istog kemijskog sastava lijevala pri temperaturama od 620 °C, 660 °C te 700 °C. Uočljivo je kako je tečljivost najbolja pri najvišoj temperaturi lijevanja.



Slika 12. Utjecaj temperature lijevanja na tečljivost [7]

#### 4.1.3. Utjecaj kemijskog sastava legure

Sastav legure određuje način njena skrućivanja, a samim time i tečljivost. Legure koje se skrućuju grananjem dendrita preko širokog temperaturnog intervala pokazuju široki interval skrućivanja. S druge strane, legure koje skrućuju kroz kratki temperaturni interval, postupnim rastom stijenke krutog metala od kalupa prema unutra, imaju uski interval skrućivanja. Detaljnije objašnjenje načina skrućivanja dano je u poglavlju 5.4.2. Na slici 13 prikazan je utjecaj kemijskog sastava na način skrućivanja gdje (a) prikazuje leguru s uskim intervalom skrućivanja koja ima čisti kanal kroz koji može teći kad metal počne skrućivati, dok (b) pokazuje leguru sa širokim intervalom skrućivanja.

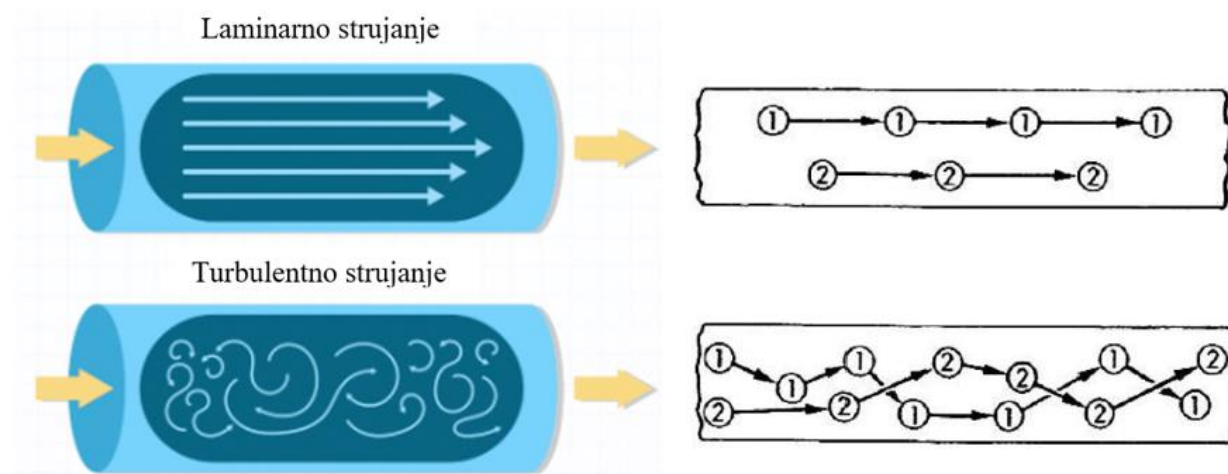


Slika 13. Utjecaj kemijskog sastava legure na način skrućivanja: legura (a) – uski interval skrućivanja ili čisti metal, legura (b) – široki interval skrućivanja [8]

Tečljivost je posebno narušena kod legura sa širokim intervalom skrućivanja. Tako primjerice niskouglični čelik ima uzak interval skrućivanja, a mjeđ i brojne lagane legure imaju širok interval skrućivanja.

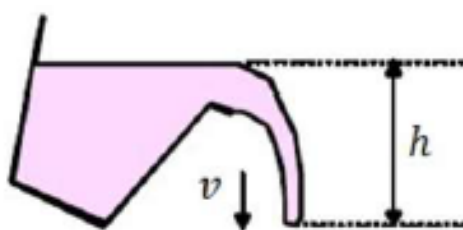
## 4.2. Turbulencija

Općenito gledano, strujanje tekućine može biti turbulentno i laminarno. Dva različita načina strujanja tekućine prikazana su na slici 14. Kada se čestice fluida gibaju nepravilno, poprečno na tok i u smjeru toka, prisutno je turbulentno gibanje. Ukoliko se pak čestice fluida gibaju paralelno sa smjerom toka, riječ je o laminarnom strujanju tekućine.



Slika 14. Načini strujanja tekućina - laminarno i turbulentno [8]

Na mlaz tekućeg metala koji izlazi iz lonca djeluje gravitacija. Padom rastaljenog metala povećava se njegova brzina koja uzrokuje veće turbulencije, tj. rasprskavanje u trenutku udarca mlaza u površinu. Što je veća brzina mlaza, to je veća vjerojatnost za pojavu turbulencije. Slika 15 prikazuje brzinu mlaza.



Slika 15. Brzina mlaza taljevine pri izljevanju iz lonca [9]

U razumijevanju povećanja brzine rastaljenog metala s padom važnu ulogu ima poznavanje Torricellijeve jednadžbe koja glasi:

$$v = \sqrt{2gh} \quad (1)$$

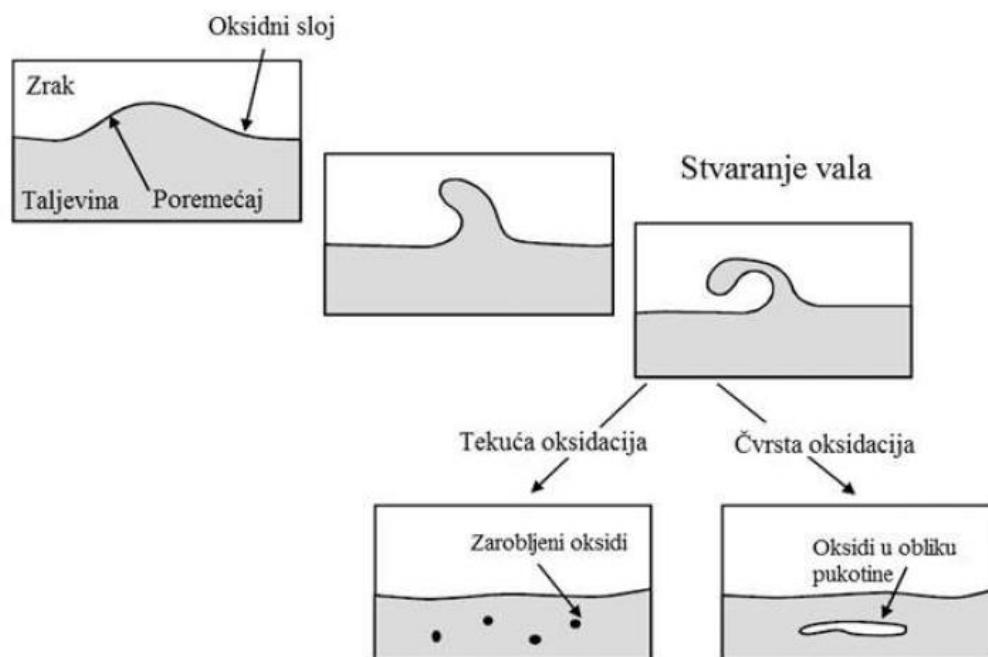
gdje je:

$v$  – brzina tekućine, m/s

$g$  – ubrzanje zemljine sile teže, m/s<sup>2</sup>

$h$  – visina na koju pada tekućina, m.

Torricellijeva jednadžba proizlazi iz zakona o očuvanju energije i opisuje pretvorbu potencijalne energije tekućine u kinetičku energiju. Kada tekućina teče iz više točke prema nižoj, gravitacijska potencijalna energija prelazi u kinetičku energiju, dajući tekućini brzinu proporcionalnu visini  $h$  iznad izlazne točke. Kao što je ranije spomenuto, padom rastaljenog metala povećava se njegova brzina i to zbog pretvorbe potencijalne energije u kinetičku. Kada taljevina dostigne dno spusta i promijeni smjer kretanja (udari dno spusta), dolazi do naglog gubitka energije i stvaranja turbulentnog toka. Turbulencija nastaje zbog nagle promjene brzine i smjera kretanja taljevine što može uzrokovati stvaranje mjehurića i ulazak zraka u taljevinu. Ovo je važan fenomen jer turbulencija može uzrokovati pukotine, stvaranje uključaka te nedostatke u konačnom odljevku. Shematski prikaz postupka zarobljavanja oksida kao posljedica turbulencije prikazan je na slici 16.



**Slika 16. Zarobljavanje oksida kao posljedica turbulencije [9]**

Prilikom pojave turbulencija, oksidni se sloj preklopi preko sebe samog čime se stvara kontakt između dvaju oksida. Daljnjim protokom taljevine oksidni se sloj razvlači, puca te se ponovno širi. Ovisno o sastavu taljevine, ta pojava može uzrokovati razne posljedice. Tako se primjerice pri ulijevanju aluminijskih legura kruti oksidni slojevi međusobno ne vežu, već ostaju



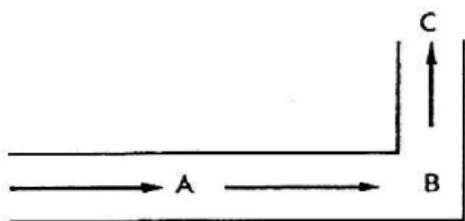
zarobljeni prilikom skrućivanja što dovodi do nastanka pukotina. S druge strane, ukoliko se radi o lijevanju sivog lijeva, silikatni se slojevi mogu spojiti pri međusobnom dodiru što dovodi do nastanka kapljica koje uglavnom isplivaju na površinu. U slučaju i da ostanu zarobljene, imaju oblik koji ne narušava svojstva. U stvarnom sustavu teži se postizanju turbulentnog strujanja s laminarnim podslojem. Postizanje čistog laminarnog strujanja ne predstavlja realan zahtjev, a čisto turbulentno strujanje ima negativne posljedice po pitanju kvalitete odljevka.

### 4.3. Strujanje taljevine u kanalima uljevnog sustava

Kako bi bilo moguće detaljnije razumjeti strujanje taljevine u kanalima uljevnog sustava, važno je poznavanje prvog Newtonovog zakona. U smislu strujanja fluida, prvi Newtonov zakon iznosi sljedeću značajku: fluid će nastaviti kretanje pravocrtno ako nema vanjskih sila koje djeluju na njega. Te vanjske sile mogle bi utjecati na promjenu brzine ili smjera.

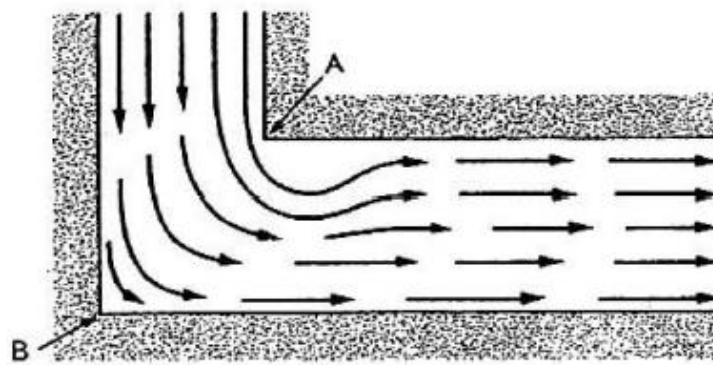
#### 4.3.1. Strujanje oko oštrog ugla

Na slici 17 najveća turbulencija izražena je u točki B jer bilo koja iznenadna promjena brzine ili smjera toka fluida stvara turbulenciju.



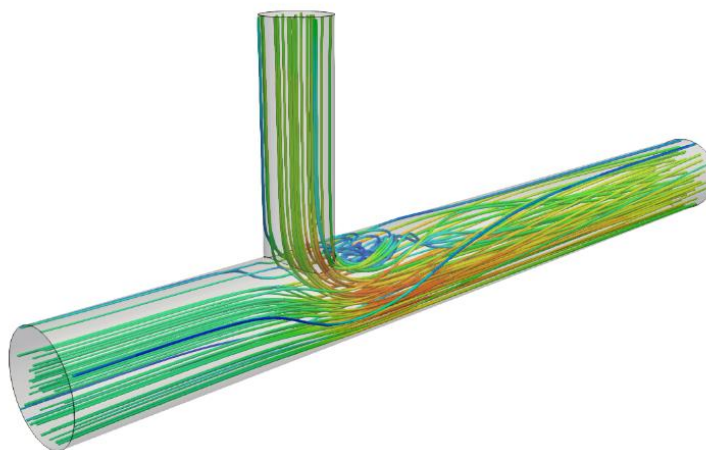
Slika 17. Utjecaj promjene smjera toka fluida na turbulenciju [8]

U situaciji gdje taljevina struji oko oštrog ugla dolazi do skupljanja taljevine nakon što učini okret. Pri tome se taljevina odvaja od unutarnjeg ugla te se stvara zračni prostor niskog tlaka. Ta je pojava prikazana na slici 18, pod oznakom A. Obzirom na činjenicu da je svojstvo kalupne mješavine permeabilnost, prolaz zraku i plinovima je omogućen. Upravo zbog toga dolazi do usisavanja zraka i plinova iz kalupa u tok rastaljenog metala u području niskog tlaka A. Međutim, u točki B stvara se područje visokog tlaka što pospješuje usmjeravanje toka taljevine oko ugla. Porast tlaka u točki B povećava rizik od erozije kalupa i ulaska pijeska u rastaljeni metal. Osim toga, važan utjecaj u ovom slučaju ima i brzina toka fluida. Što je veća brzina toka fluida koji udara u dio kalupa ili jezgre, veća je opasnost od erozije [1].



Slika 18. Tok taljevine oko oštrog ugla [8]

Detalniji prikaz ponašanja fluida pri nailasku na oštri ugao vidljiv je na simulaciji strujanja fluida koju prikazuje slika 19.



Slika 19. Simulacija strujanja fluida u oštrom uglu kanala [10]

#### 4.3.2. Smanjenje i povećanje presjeka kanala

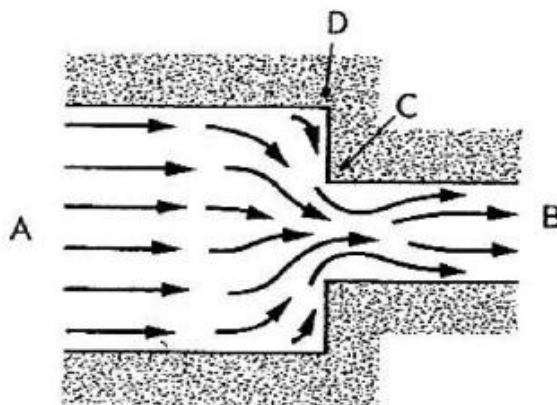
Pri prolasku toka taljevine iz većeg u manji kanal dolazi do skupljanja taljevine. Kao i u prethodnom primjeru, prisutno je strujanje oko oštrog ugla pa se taljevina nastoji odvojiti od stijenke manjeg kanala i stvoriti područje niskog tlaka. Radi toga, u točki C na slici 20 može doći do usisavanja plinova i zraka iz kalupne mješavine u rastaljeni metal, a u točki D do erozije kalupa. Osim toga, pri prolasku taljevine iz većeg u manji kanal i obrnuto, vrijedi jednačina kontinuiteta. Ona se temelji na zakonu očuvanja mase, a pokazuje da je volumni protok taljevine kroz širi dio kanala jednak volumnom protoku taljevine kroz uži dio kanala i obrnuto, što osigurava kontinuitet mase tijekom strujanja. Jednačina kontinuiteta glasi:

$$A_A v_A = A_B v_B \quad (2)$$

gdje su:

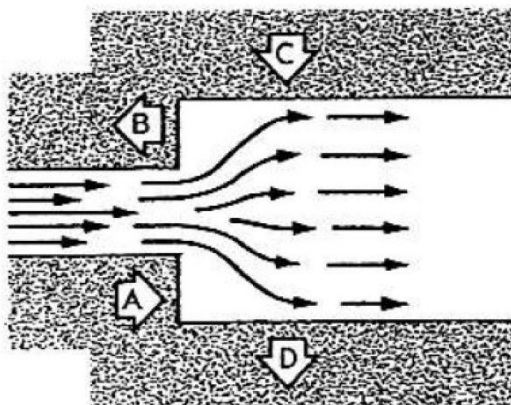
$A_A$  i  $A_B$  - površine poprečnog presjeka šireg dijela kanala (A) i užeg dijela kanala (B)

$v_A$  i  $v_B$  - brzine strujanja fluida u širem (A) i užem dijelu (B) kanala.



Slika 20. Smanjenje presjeka kanala [8]

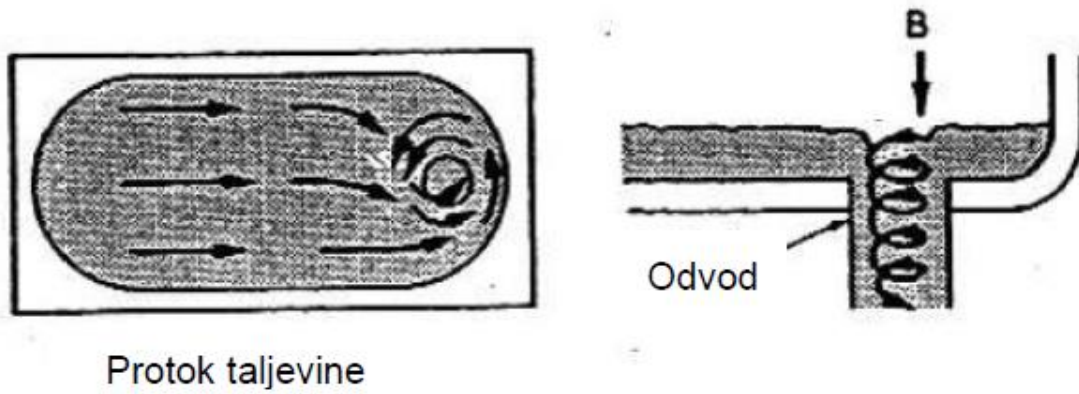
Prema tome, u malom kanalu dolazi do porasta brzine rastaljenog metala. U slučaju prikazanom na slici 21, tekući metal pod utjecajem sile zbog oštrog porasta veličine kanala odmiče se od unutarnjeg ugla što također dovodi do pojave područja niskog tlaka. Tada se plinovi gibaju u smjeru rastaljenog metala (smjer A i C) na slici 21. Promatrajući jednadžbu kontinuiteta za ovaj slučaj, zaključuje se kako je brzina u većem kanalu smanjena u odnosu na brzinu u manjem kanalu. Analizom obje situacije objašnjeno je kako se unutar novog kanala stvara područje niskog tlaka, neovisno o tome smanji li se presjek kanala ili poveća, sve dok je promjena veličine kanala skokovita, tj. oštra.



Slika 21. Povećanje presjeka kanala [8]

### 4.3.3. Pojava vrtloga

U trenutku kada se razina taljevine iznad odvoda smanji, dolazi do nastanka vrtloga koji povlači zrak u tok rastaljenog metala (smjer B) što je prikazano na slici 22. Vrtlog uzrokuje stalnu promjenu smjera toka taljevine što dovodi do pojave turbulencije.



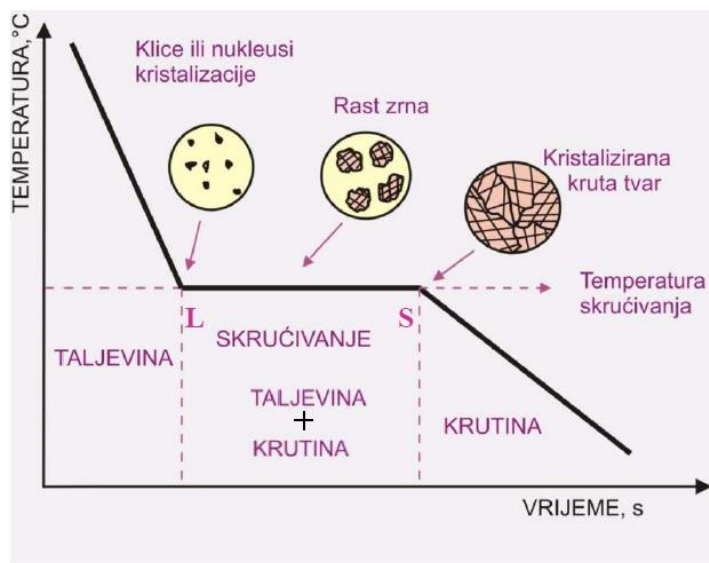
Slika 22. Prikaz vrtloga [8]

## 5. SKRUĆIVANJE METALA

Kristalizacija ili skrućivanje označava prijelaz metala iz tekućeg u kruto agregatno stanje. Uvjeti pod kojima se odvija proces kristalizacije utječu na strukturu, veličinu i raspored faza koje nastaju, a također određuju fizikalna i mehanička svojstva, stupanj segregacije te postupke koji će se koristiti u daljnjoj obradi. Kristalizacija se uglavnom prati analizom krivulje hlađenja. Krivulja hlađenja omogućava jednostavno praćenje promjena temperature te određivanje točke pretvorbi kod hlađenja rastaljenog metala uz konstantno odvođenje topline. Proces skrućivanja započinje kada rastaljeni metal dosegne temperaturu likvidusa  $T_L$ , pri čemu se stvaraju klice kristalizacije, a završava na temperaturi solidusa  $T_S$ , kada sav metal prelazi u čvrsto stanje, odnosno potpuno se skrutne. Razlikuje se skrućivanje čistih metala i legura.

### 5.1. Hlađenje čistog metala

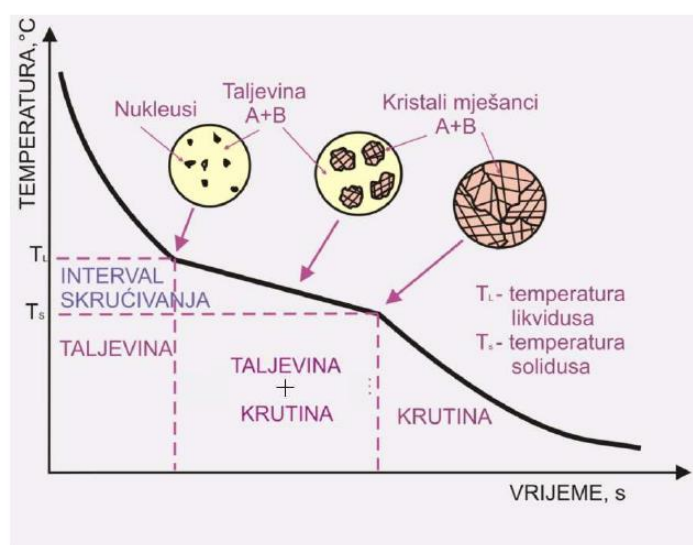
Na slici 23 shematski je prikazana krivulja hlađenja za čisti metal. Uočava se postojanje horizontalnog dijela krivulje, što znači da su temperature taljenja i skrućivanja jednake, odnosno da se proces odvija pri konstantnoj temperaturi. Ta temperatura ostaje ista sve dok cijela taljevina ne prijeđe u kruto stanje, što se događa između točaka L i S. Nakon što se metal ulije u kalup, toplina se odvodi. Pad temperature se nastavlja do dostizanja temperature likvidusa (što je označeno zastojem na krivulji) kada započinje proces stvaranja nukleusa, tj. započinje skrućivanje. Kako se toplina dalje odvodi, proces napreduje, kristali rastu i taj rast traje sve dok taljevina u potpunosti ne prijeđe u kruto stanje. No, kod ovog procesa ne dolazi do naglog pada temperature jer se oslobađa latentna toplina (toplina koja se oslobađa kada tvar prelazi iz jednog agregatnog stanja u drugo). Kod skrućivanja čistih metala oslobađa se određena količina latentne topline koja sprječava pad temperature zbog hlađenja. Na kraju skrućivanja prestaje oslobađanje latentne topline pa temperatura ponovo počinje padati. Potpuno kruta faza hladi se do sobne temperature, a brzina skrućivanja ovisi o brzini odvođenja topline. [1]



Slika 23. Shematski prikaz krivulje hlađenja čistog metala [11]

## 5.2. Hlađenje legure

Ukoliko je taljevina koja se koristi pri postupku lijevanja legura, krivulja hlađenja razlikuje se u odnosu na krivulju hlađenja za čisti metal. Na slici 24 vidljiv je shematski prikaz krivulje hlađenja binarne legure A+B sastava. Na prvi pogled vidljivo je kako više ne postoji zastoje, tj. vremensko područje konstantne temperature između točaka L i S, kao što je slučaj kod čistog metala. U ovom se slučaju skrućivanje odvija u temperaturnom intervalu. Kod lijevanja pri kojem se koriste legure, latentna toplina koja se oslobađa skrućivanjem nije dostatna da bi nadoknadila odvedenu toplinu jer postojanje druge komponente u sastavu legure ometa proces kristalizacije prve komponente i obrnuto. [1]



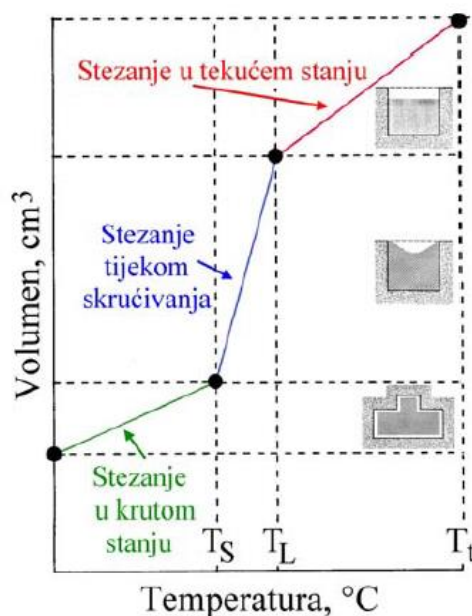
Slika 24. Shematski prikaz krivulje hlađenja binarne legure [11]

### 5.3. Volumne promjene tijekom hlađenja i skrućivanja

Jedan od ključnih aspekata za proizvodnju visokokvalitetnih odljevaka je razumijevanje i kontrola promjena volumena koje nastaju tijekom hlađenja i skrućivanja. Dobro poznavanje tih promjena ključno je za pravilnu konstrukciju sustava napajanja. Kada se rastaljeni metal, odnosno taljevina, ulije u kalupnu šupljinu, dolazi u kontakt s kalupnim materijalom. Zbog prijenosa topline na stijenke kalupa, temperatura taljevine počinje padati. Kao što je ranije spomenuto, skrućivanje započinje kada taljevina dostigne temperaturu likvidusa. Tijekom skrućivanja dolazi do nejednolikog skupljanja, tj. smanjenja volumena zbog povećanja gustoće pakiranja uslijed ugradnje atoma u kristalnu rešetku. Upravo zbog smanjenja volumena dolazi do rizika od nastanka šupljina ili usahlina na mjestu koje zadnje skrućuje. Kako bi se taj rizik umanjio, potrebno je kompenzirati manjak taljevine tijekom skrućivanja dodatnim napajanjem putem pojila. Kod većine lijevačkih legura razlikuju se tri područja volumnih promjena tijekom hlađenja od temperature koju taljevina ima nakon završetka ulijevanja u kalupnu šupljinu do sobne temperature:

- skupljanje u tekućem stanju
- skupljanje tijekom skrućivanja
- skupljanje u krutom stanju. [6]

Skupljanje u tekućem stanju odnosi se na smanjenje volumena taljevine u procesu hlađenja od temperature koju rastaljeni metal ima u kalupu nakon što završi ulijevanje pa sve do temperature likvidusa, tj. dok ne započne skrućivanje. Ono se često naziva i primarno skupljanje, a ponajviše ovisi o vrsti legure te stupnju pregrijavanja taljevine. Zatim, skupljanje tijekom skrućivanja predstavlja smanjenje volumena u procesu hlađenja od temperature likvidusa pa sve do temperature solidusa. Često nazivano sekundarnim skupljanjem, ono je uvelike posljedica smanjenja volumena zbog prelaska iz stanja manje gustoće u stanje veće gustoće, tj. zbog fazne pretvorbe iz tekućeg u kruto stanje. U konačnici dolazi do skupljanja u krutom stanju koje se odnosi na smanjenje volumena u procesu hlađenja odljevka od temperature solidusa do sobne temperature. Na slici 25 vidljiv je shematski prikaz tipične krivulje volumnih promjena za većinu lijevačkih legura (osim sivih željeznih ljevova).



**Slika 25. Shematski prikaz tipične krivulje volumnih promjena kod većine ljevačkih legura (osim sivih željeznih ljevova) [6]**

Vrijednosti volumnog skupljanja tijekom skrućivanja imaju različite vrijednosti za različite ljevačke legure, a najčešće korišteni metali i legure te njihove vrijednosti volumnog skupljanja prikazani su u tablici 1.

**Tablica 1. Volumno skupljanje tijekom skrućivanja za različite ljevačke legure [6]**

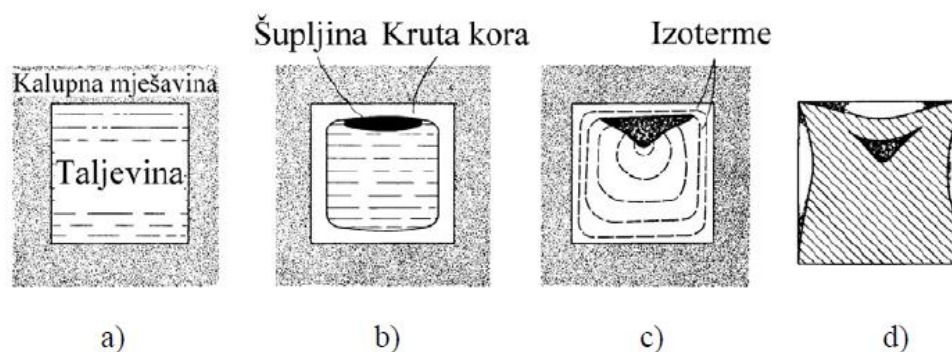
Materijal	Skupljanje tijekom skrućivanja, vol. %
Ugljični čelik	2,5 – 3,0
Ugljični čelik sa 1% C	4,0
Bijeli željezni ljev	4,0 – 5,5
Sivi ljev	Od 1,6 kontrakcije do 2,5 ekspanzije
Nodularni ljev	Od 2,7 kontrakcije do 4,5 ekspanzije
Cu	4,9
Cu-30Zn	4,5
Cu-10Al	4,0
Al	6,6
Al-4.5Cu	6,3
Al-12Si	3,8
Mg	4,2
Zn	6,5



Osim varijacije skupljanja ovisno o metalu ili leguri koji skrućuje, iz tablice je vidljivo kako tijekom skrućivanja sivog i nodularnog lijeva može doći do porasta volumena, tj. ekspanzije. Razlog je u tome što se sivi željezni ljevovi ili željezni ljevovi s grafitom ponašaju znatno složenije u smislu volumnih promjena tijekom skrućivanja i hlađenja obzirom da tijekom eutektičke reakcije dolazi do pretvorbe taljevine u dvije krute faze: austenit i grafit [6]. Praktične primjene pokazuju da pravilna kontrola ekspanzije grafita može smanjiti šupljine i povećati kvalitetu odljevaka. U konačnici, poznavanje volumnih promjena tijekom hlađenja i skrućivanja od velike je važnosti za postizanje kvalitetnog odljevka. Dok je promjene u tekućem stanju i tijekom skrućivanja moguće kontrolirati i kompenzirati napajanjem odljevka, skupljanje u krutom stanju ne može se kompenzirati taljevinom iz pojila što može imati negativan utjecaj na konačne dimenzije odljevka. Kako bi se to izbjeglo, skupljanje u krutom stanju nužno je uzeti u obzir pri izradi modela radi čega se često naziva i modelarsko skupljanje. U tom slučaju, potrebno je uvećati model, odnosno kalupnu šupljinu u odnosu na konačne dimenzije odljevka. Kod čeličnih ljevova, dodatak zbog skupljanja u krutom stanju obično iznosi oko 2 %, dok kod sivih željeznih ljevova uglavnom iznosi oko 1 %. Za aluminijske legure dodatak iznosi oko 1,2 % s mogućim odstupanjem od 0,8 do 1,5 %.

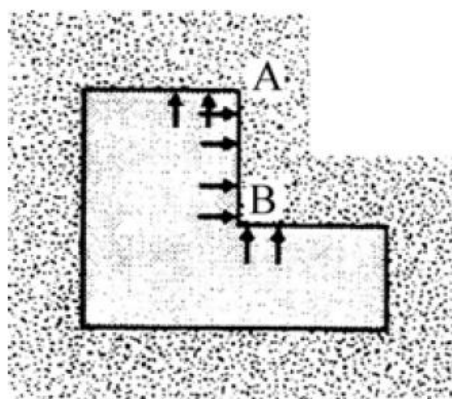
#### 5.4. Utjecaj načina skrućivanja na mogućnost napajanja odljevka

Proces skrućivanja odljevka odvija se od stijenki kalupa prema njegovoj unutrašnjosti. Taj smjer suprotan je smjeru odvođenja topline. Na području u odljevku koje zadnje skrućuje nerijetko nastaju usahline stoga je vrlo važno osigurati da mjesto zadnjeg skrućivanja ne bude u samom odljevku, već u pojilu, tj. njegovom priljevnom dijelu. Kada pojilo ne bi postojalo, odljevak bi skrućivao na način prikazan na slici 26.



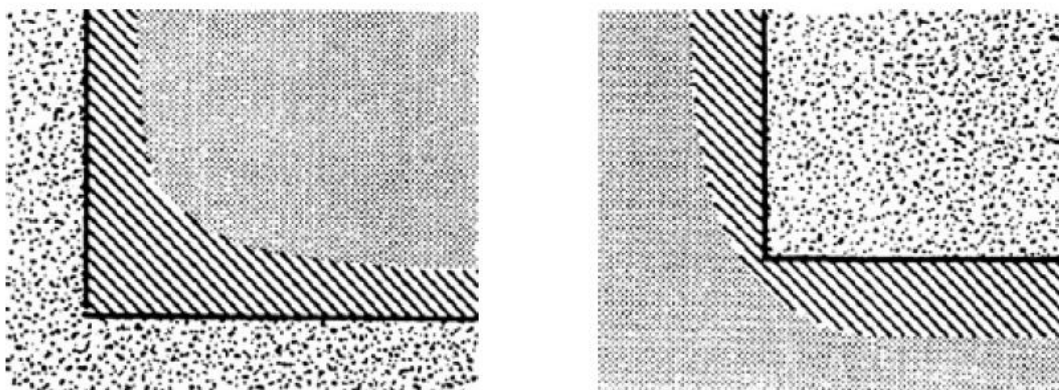
**Slika 26. Shematski prikaz slijeda skupljanja pri skrućivanju metalne kocke: a) polazna taljevina, b) kruta kora i stvaranje usahline, c) unutarnje skupljanje, d) unutarnja usahlina i uvlake na vanjskim površinama [6]**

Obzirom na činjenicu da se odvođenje topline na kutovima i bridovima odljevka odvija brže nego na ravnim plohama, jasno je kako se i skrućivanje na tim mjestima odvija brže. Na slici 27 prikazan je odljevak koji ima vanjski i unutarnji kut u odnosu na kalup unutar kojeg se nalazi. Vidljivo je kako se odvođenje topline od taljevine u vanjskom kutu odvija u dva smjera (točka A). S druge strane, ako se promatra unutarnji kut moguće je uočiti kako kalup prima toplinu od dviju stranica odljevka (točka B). Može se zaključiti kako kalup ima višu temperaturu u točki B nego u točki A, neovisno o tome što taljevina ima jednaku temperaturu u obje točke. Prema tome, jasno je kako se skrućivanje odvija brže u točki A.



**Slika 27. Prikaz odvođenja topline od vanjskih i unutarnjih kutova odljevka prema kalupu [6]**

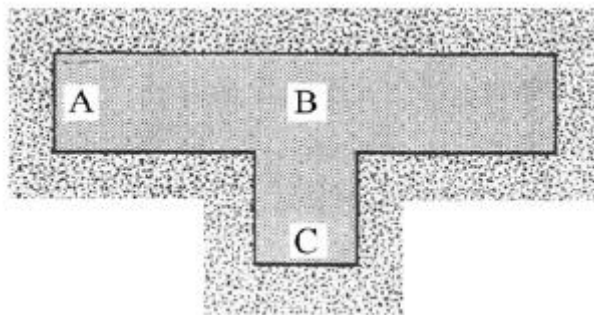
Slika 28 nudi detaljniji prikaz načina skrućivanja u vanjskom kutu odljevka (lijevo) i unutarnjem kutu odljevka (desno).



**Slika 28. Način skrućivanja u kutovima odljevka - vanjski kut (lijevo) i unutarnji kut (desno) [6]**

Kada je riječ o napajanju odljevka, važan problem predstavljaju dijelovi odljevka koji zadnji skrućuju tj. najduže ostaju u tekućem stanju. Ta se mjesta u odljevku nazivaju toplinskim čvorovima odnosno vrućim čvorištima. Od velike je važnosti osigurati adekvatno napajanje svih toplinskih čvorova u odljevku kako bi se izbjegle greške uslijed skupljanja u tim područjima.

Provodeći odgovarajuću analizu geometrije odljevka, moguće je odrediti položaje toplinskih čvorova u odljevku. Primjerice, ukoliko je presjek odljevka u obliku slova T kao na slici 29, toplinski čvor nalazi se na mjestu točke B. Položaj toplinskog čvora određen je na temelju mjesta najdebljeg presjeka jer je upravo tamo najveća količina taljevine, a osim toga, unutarnji kutovi ograničavaju prijenos topline iz tog područja prema kalupu.

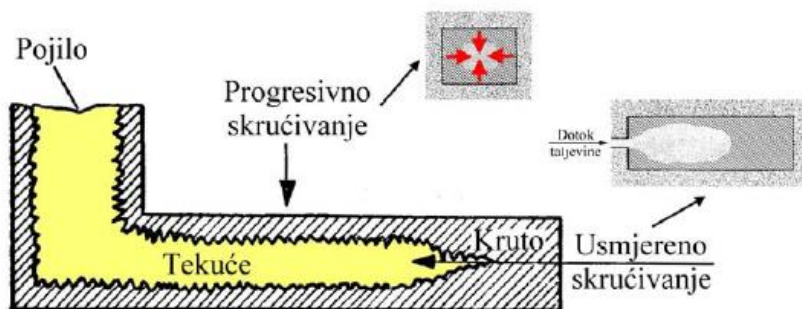


**Slika 29. Odljevak u obliku slova T [6]**

Kako bi bilo moguće ispravno odrediti položaj pojila važno je koristiti koncept usmjerenog skrućivanja. Takav koncept osigurava skrućivanje od točaka najudaljenijih od pojila prema onima koje su smještene najbliže pojilu. Na taj način kanal napajanja uvijek je otvoren te postoji pravilni temperaturni gradijent u smjeru pojila. Tada je moguće dotokom taljevine iz pojila kompenzirati skupljanje u tekućem stanju te skupljanje tijekom skrućivanja. Postizanje usmjerenog skrućivanja ovisi o određenim faktorima, a najveću važnost imaju legura i njen način skrućivanja, kalupni materijal te konstrukcija samog odljevka.

#### **5.4.1. *Progresivno i usmjerenost skrućivanje***

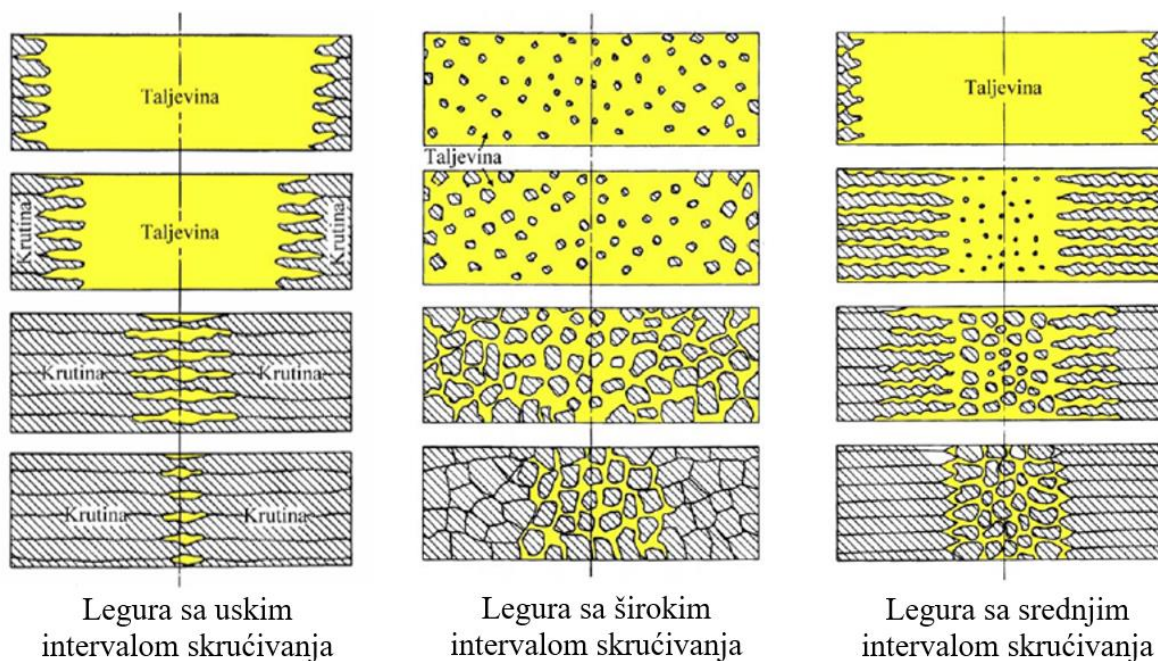
Nakon što se popuni kalupna šupljina, na stijenama kalupa se formira kora skrutnutog metala. Od tog mjesta započinje skrućivanje. Zatim slijedi odvođenje topline preko stijenki kalupa, a kora skrutnutog metala postupno raste prema unutrašnjosti kalupne šupljine. Na samim rubovima odljevka najveća je brzina skrućivanja jer velika površina omogućuje brži prijenos topline na kalup. Nedugo nakon toga skrućuje se kraj odljevka te se skrućivanje pomiče prema pojilu. Kora se sporije stvara u blizini pojila jer ono svojom masom osigurava više topline. Osim toga, zbog unutarnjeg kuta na spoju odljevka i pojila, smanjen je prijenos topline na kalup. Sve spomenuto doprinosi osiguravanju usmjerenog skrućivanja. Ključno je spriječiti spajanje napredujućih stijenki u središtu odljevka što bi rezultiralo stvaranjem prepreke kretanju tekućeg metala te u konačnici centralnom usahlinom. Slika 30 nudi prikaz usmjerenog i progresivnog skrućivanja u odljevku s pojilom.



Slika 30. Prikaz usmjerenog i progresivnog skrućivanja u odljevku s pojilom [6]

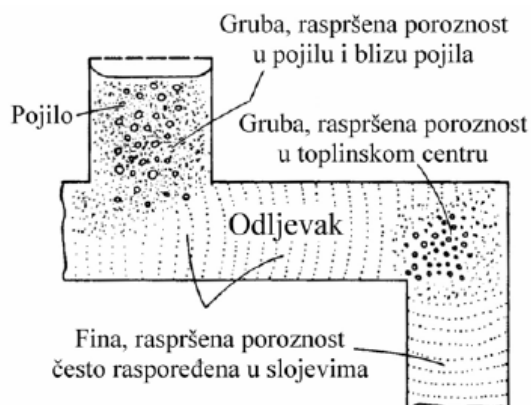
#### 5.4.2. Način skrućivanja

Kao što je ranije spomenuto, način skrućivanja legure ima velik značaj u postizanju usmjerenog skrućivanja. Legure je moguće podijeliti obzirom na interval skrućivanja na legure sa uskim intervalom skrućivanja, legure sa srednjim intervalom skrućivanja te legure sa širokim intervalom skrućivanja. Za legure koje imaju uzak interval skrućivanja, temperaturni interval od temperature likvidusa do temperature solidusa manji je od 50 °C. Takve legure vrlo lako stvaraju koru, a front skrućivanja nije gladak kao što je slučaj kod čistih metala, već je nepravilan i hrapav. Njihovo snažno progresivno skrućivanje pozitivno utječe na nastanak usmjerenog skrućivanja i pri manjim temperaturnim gradijentima koji su dovoljni za dobivanje odljevaka bez usahlina. S druge strane, legure koje imaju širok interval skrućivanja teže razvijaju usmjerenost skrućivanja. Za njih temperaturni interval od temperature likvidusa do temperature solidusa iznosi više od 110 °C. Na samom početku skrućivanja moguć je nastanak tanke kore na stijenkama kalupa, no postupak skrućivanja nije postupan prema unutrašnjosti odljevka, već nasumičan preko cijelog volumena. Takve legure skrućuju na kašast način što za posljedicu ima nastanak brojnih manjih kanala tekućeg metala koji imaju ograničeno napajanje. To rezultira stvaranjem raspršenih poroznosti u odljevku. Kako bi se ostvarilo usmjerenost skrućivanja, potrebno je postići veći temperaturni gradijent jačim hlađenjem jednog dijela odljevka. U slučaju legura sa širokim intervalom skrućivanja cilj je postići mikroporoznost, tj. finu raspršenost grešaka uslijed skupljanja. U konačnici, legure sa srednjim intervalom skrućivanja pokazuju kombinirane karakteristike skrućivanja legura sa uskim i širokim intervalom skrućivanja. Za njih se temperaturni interval od likvidus do solidus temperature kreće od 50 °C do 110 °C. U tom slučaju dolazi do stvaranja kore uz stijenke kalupa, a u središnjem dijelu odljevka prisutno je kašasto skrućivanje. Slika 31 shematski prikazuje različite načine skrućivanja legura.



**Slika 31. Shematski prikaz različitih načina skrućivanja legura [6]**

Različiti načini skrućivanja utječu na različite greške koje se mogu javiti u odljevku. Njihovo poznavanje ima veliku važnost pri dizajniranju i definiranju napajanja odljevka. Odljevci napravljeni od legura koje imaju širok interval skrućivanja najčešće imaju grubu raspršenu poroznost u pojilu i na mjestu spoja dvaju presjeka, tj. u toplinskom centru odljevka. U određenim slojevima pojavljuje se i fina raspršena poroznost. Primjer takvog odljevka prikazan je na slici 32. Ukoliko je odljevak izrađen od legure s uskim intervalom skrućivanja, javlja se velika usahlina u pojilu te u toplinskom centru odljevka što je prikazano na slici 33. Javlja se i centralna poroznost jer nije ostvareno usmjereno skrućivanje.



**Slika 32. Nastanak poroznosti u odljercima lijevanim od legura sa širokim intervalom skrućivanja [6]**

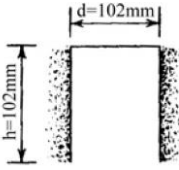
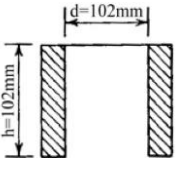
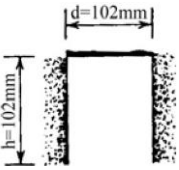
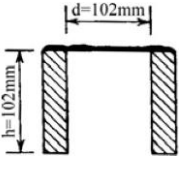


**Slika 33. Nastanak poroznosti u odljercima lijevanim od legura sa uskim intervalom skrućivanja [6]**

### 5.5. Učinak egzotermnih i izolirajućih sredstava

Za povećanje učinkovitosti pojila koristi se dodatno zagrijavanje i izolacija kako bi taljevina ostala tekuća što duže vrijeme. Grijanje pojila i hlađenje određenih dijelova odljevka temelji se na istom principu, tj. principu bilance topline između dijela odljevka i hladila koje apsorbira toplinu iz odljevka, odnosno bilance topline između taljevine u pojilu koja prima toplinu i egzotermne obloge pojila. Korištenje izolacijskih i egzotermnih košuljica oko bočnih strana i vrha zatvorenog pojila, ili dodavanje izolacijskih i egzotermnih sredstava na vrh otvorenih pojila, odmah nakon završetka lijevanja smanjuje brzinu prijenosa topline od pojila prema atmosferi i kalupnom materijalu. Jasno je da se primjenom tih sredstava odgađa (produljuje) proces skrućivanja i formiranje krute kore u pojilima. Ukoliko se kruta kora ne formira na vrhu pojila, atmosferski tlak djeluje na taljevinu i potiskuje je iz pojila prema odljevku, čime se poboljšava učinkovitost pojila. Korištenje izolirajućih i egzotermnih sredstava pri napajanju posebno je korisno za legure s širokim intervalom skrućivanja. Tablica 2 prikazuje utjecaj izolirajućih sredstava na vrijeme skrućivanja pojila. Za čelik, bakar i aluminij prikazana su vremena skrućivanja valjkastog pojila s raznim kombinacijama izolacije. Egzotermna sredstva proizvode toplinu tijekom kemijske reakcije, čime se održava taljevina u tekućem stanju duže vrijeme, što omogućuje ravnomjernije skrućivanje i smanjenje pojave poroznosti unutar odljevka. Izolirajuća sredstva, s druge strane, smanjuju gubitke topline na površini pojila, čime se smanjuje brzina hlađenja taljevine i produljuje vrijeme skrućivanja. Kombinacijom ovih sredstava osigurava se bolje usmjereno skrućivanje, što omogućuje visokokvalitetne odljevke bez unutarnjih nedostataka. Koristeći izolirajuća, odnosno egzotermna sredstva na ispravan način, moguće je postići odljevke bez grešaka uslijed skupljanja primjenjujući manja pojila čime se optimizira proces lijevanja.

Tablica 2. Utjecaj izolirajućih sredstava na vrijeme skrućivanja pojila [6]

Materijal	Gubici uslijed zračenja kroz vrh pojila, %	Vrijeme skrućivanja pojila, min.			
		Bez izolacije	Izolirajuća obloga po opsegu pojila, otvoren vrh pojila	Izolirajuće sredstvo na vrhu pojila, bez izolirajuće obloge po opsegu pojila	Izolirajuća obloga po opsegu pojila, izolirajuće sredstvo na vrhu pojila
					
Čelik	42,0	5	7,5	13,4	43,0
Bakar	26,0	8,2	15,1	14,0	45,0
Aluminij	8,0	12,3	31,1	14,3	45,6

### 5.6. Egzotermne obloge u suvremenoj industriji

Egzotermne obloge imaju ključnu ulogu u modernim ljevaonicama, omogućujući poboljšanu kontrolu hlađenja metala tijekom procesa lijevanja. Vodeće tvrtke u razvoju ovih proizvoda su ASK Chemicals i Foseco. ASK Chemicals je globalno priznata tvrtka specijalizirana za rješenja u ljevaoničkoj industriji, uključujući egzotermne obloge, navlake za usmjeravanje topline i druge pomoćne proizvode. Egzotermne obloge imaju niz specifičnih svojstava koja ih čine iznimno korisnima:

- visoka toplinska učinkovitost
- kemijska stabilnost
- prilagodljivost
- ekološka održivost.

Egzotermne obloge se primarno koriste u proizvodnji odljevaka od čelika, željeza i obojenih metala. Sposobne su zadržati i generirati toplinu te omogućiti pravilno skrućivanje rastaljenog metala. Osim toga, otporne su na reakcije s metalom i kalupom, što doprinosi kvaliteti odljevka. ASK Chemicals fokusira se na razvoj materijala koji imaju nizak utjecaj na okoliš, smanjujući emisije i otpad. Egzotermne obloge dostupne su u raznim oblicima, ovisno o posebnim potrebama i zahtjevima u postupcima lijevanja. Tvrtka ASK Chemicals nudi širok spektar

egzotermnih obloga kroz svoj brend *Exactcast*. Ove obloge omogućuju poboljšanje učinkovitosti napajanja do 70% jer metal ostaje rastaljen dva do tri puta duže nego uz tradicionalna rješenja. Idealne su za napajanje izoliranih područja ili područja s ograničenom kontaktnom površinom. Njihove glavne prednosti su visoka učinkovitost te konzistentna toplinska svojstva i performanse. Slika 34 prikazuje postupak lijevanja pri korištenju egzotermne obloge *Exactcast*.



**Slika 34. Proces lijevanja pri korištenju egzotermne obloge tvrtke ASK Chemicals [12]**

Tvrtka Foseco također nudi širok izbor proizvoda i sustava za napajanje kao što su izolacijske, egzotermno-izolacijske ili egzotermne obloge. One mogu biti otvorene ili zatvorene i dostupne su u širokom rasponu dizajna i veličina što je vidljivo na slici 35, a izbor materijala ovisi o pojedinoj primjeni. Korištenjem Foseco sustava za napajanje moguće je smanjiti volumen pojila, njegovu visinu i promjer te volumen preostalog metala za napajanje. Pravilnom primjenom Foseco sustava za napajanje izbjegavaju se nedostaci skupljanja te se poboljšava iskoristivost taljevine, smanjujući količinu neproduktivnog rastaljenog metala. Također, mogu se ostvariti značajne uštede u čišćenju, uklanjanju pijeska i završnoj obradi. Foseco ima više od



75 godina iskustva, a blisko surađuju s ljevaonicama kako bi preispitali i redizajnirali raspored uzoraka te na taj način smanjili troškove i poboljšali profitabilnost. [13]



Slika 35. Proizvodi za napajanje odljevaka tvrtke Foseco [13]

## 6. LIJEVANJE U PJEŠČANI KALUP

Postupci lijevanja mogu se podijeliti na dvije glavne kategorije: lijevanje u jednokratne kalupe i lijevanje u trajne kalupe. Ova podjela temelji se na vrsti kalupa koji se koristi i njegovoj mogućnosti ponovne upotrebe. Lijevanje u jednokratne kalupe podrazumijeva korištenje kalupa koji se nakon svakog ciklusa lijevanja mora razbiti ili ukloniti, što uključuje metode poput pijeska, ljuski ili gipsanih kalupa. Ovi kalupi omogućuju izradu složenih i velikih odljevaka te su pogodni za proizvodnju manjih serija i prototipova. Njihova glavna prednost leži u prilagodljivosti i mogućnosti izrade kompleksnih geometrija koje bi bilo teško ili nemoguće postići trajnim kalupima. S druge strane, lijevanje u trajne kalupe uključuje korištenje metalnih kalupa koji se mogu koristiti više puta, što omogućuje brzu i ponovljivu proizvodnju. Ova vrsta lijevanja pogodna je za serijsku i masovnu proizvodnju manjih i srednjih odljevaka, poput dijelova automobilske industrije i različitih metalnih komponenti. Prednosti ovog postupka uključuju visoku brzinu proizvodnje, poboljšanu površinsku završnu obradu te ujednačenost dimenzija i kvalitete odljevaka. Izbor između lijevanja u jednokratne i trajne kalupe ovisi o specifičnim zahtjevima proizvodnje, kao što su kompleksnost oblika, potrebna količina, materijal i troškovi. Lijevanje u jednokratne kalupe nudi fleksibilnost u dizajnu i mogućnost izrade većih odljevaka, dok trajni kalupi pružaju veću učinkovitost i niže troškove po komadu u serijskoj proizvodnji. Postupci lijevanja podijeljeni su u nekoliko različitih skupina. Lijevati se može u jednokratne kalupe ili u trajne kalupe. Lijevanje u jednokratne kalupe dodatno je podijeljeno na sljedeće kategorije:

- lijevanje u pijesak
- školjkasti lijev
- lijevanje u pune kalupe
- precizni lijev
- lijevanje u kalupe od gipsa
- lijevanje u keramičke kalupe
- vakuumsko kalupljenje pijeska.

S druge strane, lijevanje u trajne kalupe dijeli se na:

- kokilni lijev
- tlačni lijev
- centrifugalni lijev.

Od navedenih postupaka lijevanja u jednokratne kalupe, najzastupljeniji u proizvodnji je postupak lijevanja u pješčani kalup. Taj postupak započinje izradom modela, koji se obično izrađuje od metala ili drveta. Model se koristi za formiranje šupljine u pijesku koja odgovara obliku konačnog proizvoda. Pijesak se utiskuje oko modela, koji se zatim uklanja, ostavljajući u pijesku šupljinu koja će kasnije biti ispunjena odgovarajućim metalom ili legurom.

### **6.1. Konstrukcija odljevka, modela i jezgrenika**

Veliku važnost za pravilno oblikovanje modela i jezgrenika ima pravilna konstrukcija odljevka koja uključuje i izradu tehničkog crteža odljevka koji je u skladu s normama i sadrži podatke o masi, obliku, materijalu, kvaliteti površinske obrade itd. Ako željeni odljevak ima šupljine, jezgra je neizostavni dio kalupa. Model i jezgrenik mogu biti izrađeni od metala, plastike, drveta ili gipsa. Budući da model ima ključnu ulogu u konačnom izgledu i karakteristikama odljevka, prilikom njegove izrade važno je uzeti u obzir određene zahtjeve. Kao što je objašnjeno u prethodnim poglavljima, potrebno je povećati dimenzije modela za iznos skupljanja u krutom stanju, ovisno o metalu koji se lijeva. Također, potrebno je predvidjeti smještaj slobodnih dijelova potrebnih za podrezivanje. Za lakše kalupljenje, važno je odrediti diobenu ravninu, a kako bi funkcijske površine mogle biti naknadno strojno obrađene, dimenzije modela potrebno je povećati na tim mjestima. Da bi se model jednostavno odvojio od sabijene kalupne mješavine, treba predvidjeti skošenja na modelu i nanijeti zaštitni premaz.

### **6.2. Priprema kalupne mješavine**

Prilikom pripreme kalupne mješavine za izradu jednokratnih kalupa potrebno je osigurati osnovni materijal, vezivo i dodatke. Sastav mješavine mora biti prilagođen postupku kalupljenja, ovisno o tome radi li se o kemijskom ili fizikalnom vezivanju. Osim postupku, potrebno ju je prilagoditi i metalu koji se lijeva te namjeni. Izbor osnovnog materijala ovisi o više zahtjeva, kao što su cijena, otpornost na deformacije, toplinska i dimenzijska stabilnost, kalupivost, propusnost i čvrstoća. Najčešće korišten osnovni materijal je kvarcni pijesak ( $\text{SiO}_2$ ) zbog njegove pristupačnosti i niske cijene, no također se koriste i cirkonski, kromitni, olivinski i šamotni pijesak. Iako osnovni materijal čini više od 90% kalupne mješavine, potrebno je dodati vezivo kako bi se postigla mehanička svojstva potrebna za stvaranje odljevka. Vezivo omogućuje kalupnoj mješavini čvrstoću i oblikovljivost, obavijanjem i povezivanjem zrnaca pijeska. Temeljem načina vezivanja, osnovna podjela veziva uključuje vezivanje pomoću fizikalnih sila (sabijanjem) i vezivanje kemijskim silama. Glavna razlika je u tome što vezivanje fizikalnim silama zahtijeva sabijanje, dok kod kemijskog vezivanja to nije potrebno. Kao vezivo za fizikalno vezivanje uglavnom se koristi glina, dok su najčešća kemijska veziva smole

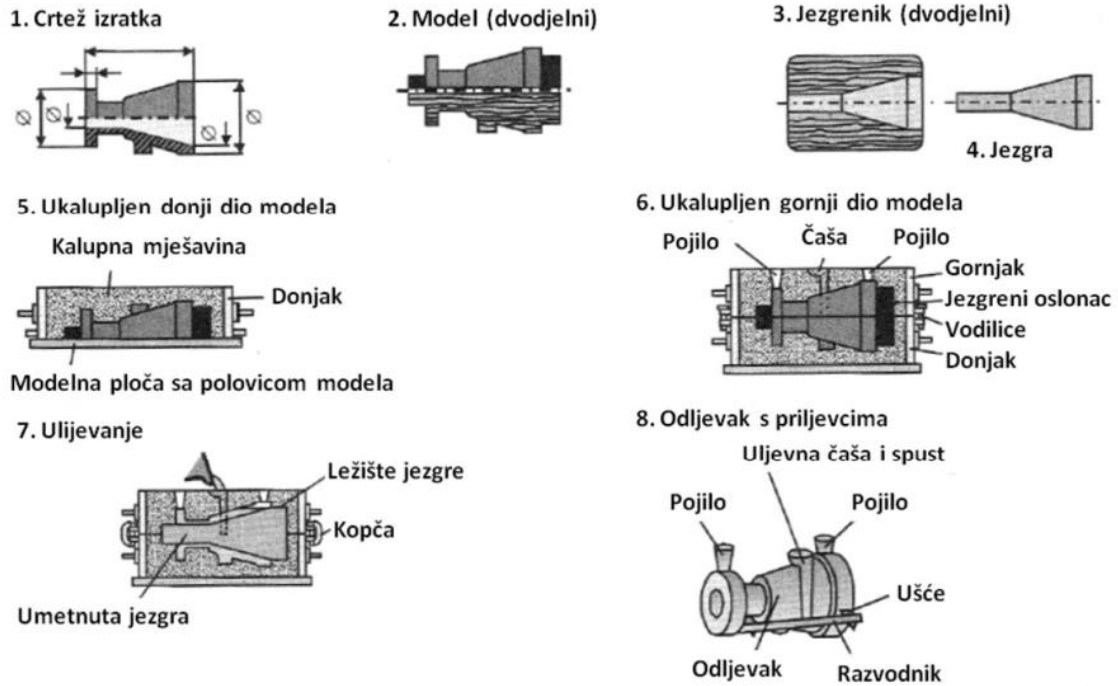
i vodeno staklo. Na slici 36 prikazano je kako dodavanje veziva osnovnom materijalu utječe na njegovo svojstvo oblikovljivosti.



Slika 36. Povezivanje zrnaca pijeska dodatkom veziva [1]

### 6.3. Ručno kalupljenje

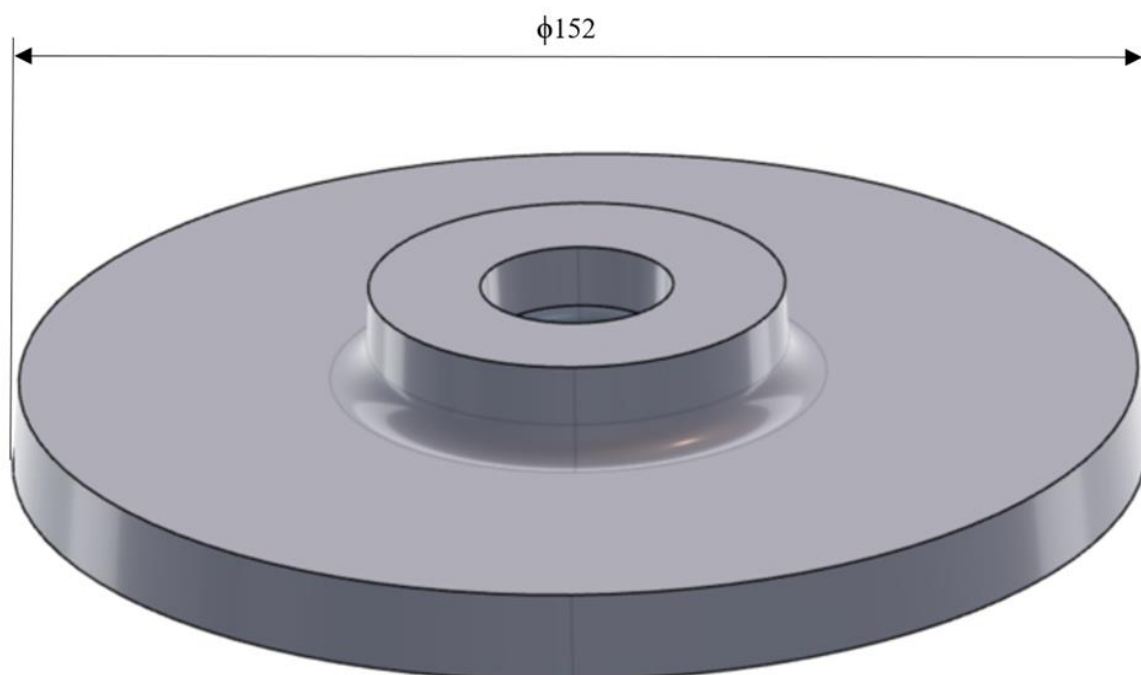
Osnova za nastajanje i očvršćivanje kontura kalupne šupljine je sabijanje kalupne mješavine, nasute preko modela, u kalupnik. Tako nastaju sile spajanja između zrna pijeska i glinenog veziva i u konačnici kalup očvršćuje. Uglavnom se za ručnu izradu kalupa koriste zatvoreni kalupi dok je primjena otvorenih kalupa ipak rjeđa. Prije izrade samog odljevka potrebno je izraditi nacrt. Na temelju nacrtu izrađuju se dvodijelni model i jezgrenik. Preko jedne polovice modela najprije se sabija kalupna mješavina u donjaku (donja polovica kalupa). Nakon toga, donju polovicu kalupa potrebno je okrenuti te na nju staviti gornjak (gornja polovica kalupa) pomoću vodilica. Nakon što se postavi druga polovica modela zajedno s komponentama uljevnog sustava (uljevna čaša, spust, razvodnik i ušće) potrebno je izvesti sabijanje kalupne mješavine u gornjoj polovici kalupa. Na kraju, poslije vađenja modela i zatvaranja kalupa, rastaljeni metal popunjava kalupnu šupljinu kroz uljevni sustav. Opisani proces prikazan je ilustrativno na slici 37.



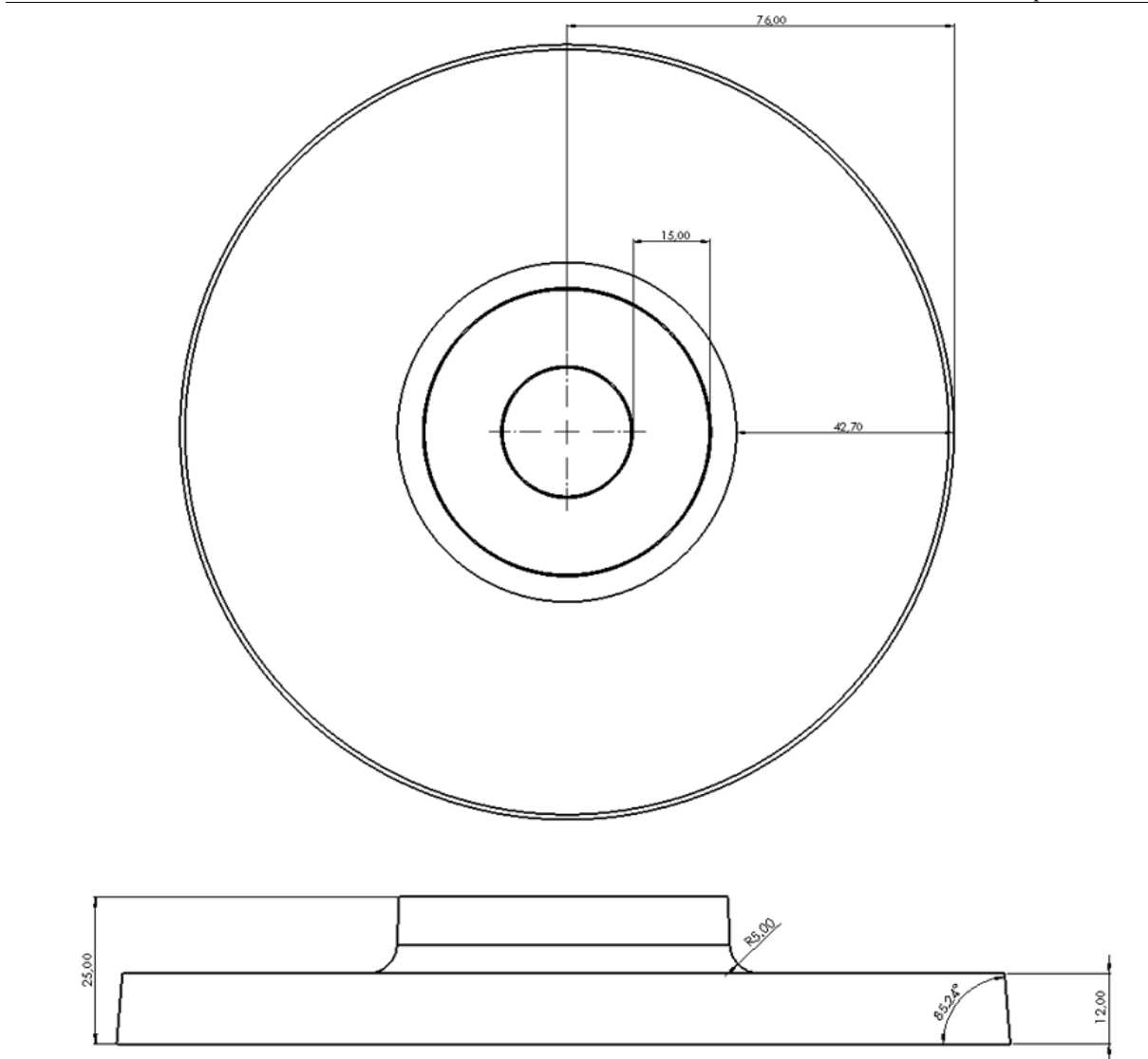
Slika 37. Tijek postupka izrade odljevka ručnim kalupljenjem [5]

## 7. EKSPERIMENTALNI DIO

U suvremenoj praksi, postupak identifikacije uzroka grešaka znatno je pojednostavljen primjenom simulacijskih metoda ulijevanja i skrućivanja, što omogućuje značajne uštede jer se greške mogu otkriti na virtualnom modelu tijekom faze tehnološke razrade. Ovakav pristup znatno smanjuje troškove proizvodnje i povećava kvalitetu odljevaka. U ovom radu za simulaciju lijevanja korišten je softver ProCAST, specijaliziran za simulacije ljevačkih procesa, koji se temelji na numeričkoj metodi konačnih elemenata. Ovaj alat se koristi za modeliranje procesa lijevanja, skrućivanja, deformacija te analizu mehaničkih svojstava i zaostalih naprezanja. Prije pokretanja simulacije potrebno je izraditi 3D model odljevka i pripadajućeg uljevnog sustava te definirati parametre lijevanja. Eksperimentalni dio rada imao je za cilj istražiti kakav utjecaj na kvalitetu odljevka ima različit način lijevanja obzirom na orijentaciju odljevka i različito napajanje te kakav je u tom slučaju utjecaj korištenja egzotermnih obloga na pojilima. Na slikama 38 i 39 prikazan je model prirubnice od aluminijske legure s osnovnim dimenzijama, izrađen u programu SolidWorks.



Slika 38. 3D model prirubnice izrađen u programu SolidWorks



Slika 39. Osnovne dimenzije prirubnice

### 7.1. Proračun uljavnog sustava

U tehnologiji lijevanja, precizan proračun uljavnog sustava od presudne je važnosti za postizanje visokokvalitetnih odljevaka i optimizaciju procesa proizvodnje. Uljevni sustav mora biti pažljivo dimenzioniran kako bi osigurao učinkovito punjenje kalupa te izbjegavanje grešaka poput poroznosti ili uključaka. Pravilno konstruiran uljevni sustav omogućava kontrolirano i ujednačeno protjecanje taljevine, sprječavajući turbulencije koje mogu dovesti do zahvatanja plinova ili stvaranja oksida. Osim toga, optimizacija uljavnog sustava može značajno smanjiti potrošnju materijala, vrijeme ciklusa i troškove proizvodnje, čime se poboljšava ekonomska isplativost procesa lijevanja. Važnost proračuna uljavnog sustava također je izražena u prilagodbi specifičnostima različitih metala i legura. Primjerice, brzina istjecanja, viskoznost taljevine te temperatura lijevanja značajno utječu na konstrukciju uljavnog sustava. Kroz

precizan pristup moguće je postići visoku razinu kontrole nad cijelim procesom što rezultira kvalitetnijim odljevkom, smanjenjem otpada i većom održivošću proizvodnje. Proračun uljavnog sustava bit će detaljnije prikazan na primjeru u nastavku. Prije konkretnijeg računanja, potrebno je odrediti osnovne karakteristike samog odljevka kao što su volumen, masa i gustoća. Volumen odljevka očitao je preko programa SolidWorks te iznosi:

$$V_o = 222670,76 \text{ mm}^3 = 222,67 \cdot 10^{-6} \text{ m}^3.$$

Obzirom na to da se radi o leguri aluminija, za gustoću legure uzima se vrijednost:

$$\rho = 2700 \text{ kg/m}^3.$$

Uz poznat volumen odljevka i njegovu gustoću, može se izračunati masa odljevka:

$$m_o = \rho \cdot V_o = 2700 \cdot 222,67 \cdot 10^{-6} = 0,601209 \text{ kg} = 601,21 \text{ g} \quad (3)$$

Ukupna masa taljevine računa se prema navedenoj formuli i iznosi:

$$m_t = \frac{m_o}{\eta} = \frac{0,601209}{0,5} = 1,2024 \text{ kg} \quad (4)$$

gdje je faktor iskoristivosti taljevine pri lijevanju aluminija  $\eta = 0,5$ .

Nakon toga, potrebno je izračunati računsku visinu. Za određivanje računске visine pri lijevanju odozdo vrijedi formula:

$$H_R = H - \frac{h_o}{2} \quad (5)$$

gdje je  $H$  – visina gornjaka, a  $h_o$  – visina odljevka.

Prema tome, računska visina za zadani odljevak iznosi:

$$H_R = H - \frac{h_o}{2} = 100 - \frac{25}{2} = 87,5 \text{ mm} = 0,0875 \text{ m}$$

Vrijeme lijevanja određuje se iskustvenom procjenom te iznosi 6 s. Na temelju ranije izračunatih podataka, moguće je dimenzionirati kritični presjek uljavnog sustava prema formuli:

$$A_k = \frac{m_t}{\mu \cdot t \cdot \rho \cdot \sqrt{2 \cdot g \cdot H_R}} = \frac{1,2024}{0,6 \cdot 6 \cdot 2700 \cdot \sqrt{2 \cdot 9,81 \cdot 0,0875}} = 9,4412 \cdot 10^{-5} \text{ m}^2 \\ = 94,412 \text{ mm}^2 \quad (6)$$

Izračunata površina kritičnog presjeka odnosi se na površinu presjeka dna spusta. Obzirom da se radi o semitlačnom uljavnom sustavu, slijedi odabir razmjera na sljedeći način:

$$A_s : A_r : A_u = 1 : 2 : 2 \quad (7)$$

gdje je  $A_s$  – površina presjeka dna spusta ( $A_k$ )



$A_r$  – površina presjeka razvodnika

$A_u$  – površina presjeka ušća.

Prema tome, može se zaključiti kako vrijedi:

$$A_r = 2 \cdot A_s = 2 \cdot 94,412 = 188,824 \text{ mm}^2$$

Za razvodnik koji se koristi pri lijevanju aluminijevih legura vrijedi:

$$a = 3b \quad (8)$$

gdje je  $a$  – širina razvodnika

$b$  – visina razvodnika.

Iz formule za površinu pravokutnika (presjeka razvodnika), dobivene su sljedeće vrijednosti:

$$a = 23,802 \text{ mm}$$

$$b = 7,934 \text{ mm}$$

Kako bi se osigurao ravnomjerniji tok taljevine kroz sva ušća, visina razvodnika bit će smanjena prema njegovom kraju.

Pri računanju površine presjeka ušća također vrijedi sljedeći odnos:

$$A_u = 2 \cdot A_s = 2 \cdot 94,412 = 188,824 \text{ mm}^2$$

Obzirom na činjenicu da su za lijevanje predviđena dva ušća, potrebno je podijeliti dobiveni iznos površine presjeka ušća:

$$A_{u1} = \frac{A_u}{2} = \frac{188,824}{2} = 94,412 \text{ mm}^2$$

Za površinu presjeka ušća također vrijedi:

$$a = 3b$$

gdje je  $a$  – širina ušća

$b$  – visina ušća.

Iz formule za površinu pravokutnika (presjeka ušća), dobivene su sljedeće vrijednosti:

$$a = 16,829 \text{ mm}$$

$$b = 5,61 \text{ mm}$$

Promjer spusta kod razvodnika računa se iz formule za površinu kruga, uz poznatu vrijednost površine kritičnog presjeka, tj. površine presjeka dna spusta:

$$A_s = A_k = \frac{d_s^2 \cdot \pi}{4} \quad (9)$$

$$d_s = \sqrt{\frac{4 \cdot A_s}{\pi}} = \sqrt{\frac{4 \cdot 94,412}{\pi}} = 10,964 \text{ mm}$$

Na dnu spusta nalazi se podnožje spusta, pri čemu je zahtjev za površinu presjeka podnožja spusta sljedeći:

$$A_{ps} \approx 5 \cdot A_s = 5 \cdot A_k = 5 \cdot 94,412 = 472,06 \text{ mm}^2$$

Iz poznate površine presjeka podnožja spusta moguće je odrediti promjer podnožja spusta:

$$d_{ps} = \sqrt{\frac{4 \cdot A_{ps}}{\pi}} = \sqrt{\frac{4 \cdot 472,06}{\pi}} = 24,516 \text{ mm}$$

Visina podnožja spusta treba biti otprilike dva puta veća od visine razvodnika:

$$h_{ps} \sim 2 \cdot h_r = 2 \cdot b = 2 \cdot 7,934 = 15,868 \text{ mm}$$

Pri određivanju dimenzija uljevne čaše, poznato je kako dno uljevne čaše ima isti promjer kao i vrh spusta. Promjer dna spusta, tj. promjer spusta kod razvodnika, izračunat je ranije te još preostaje izračunati površinu presjeka vrha spusta prema sljedećoj formuli:

$$A_{sg} = A_s \cdot \sqrt{\frac{H}{h}} = 94,412 \cdot \sqrt{\frac{100}{40}} = 149,28 \text{ mm}^2 \quad (10)$$

gdje je H – visina gornjaka

h – visina uljevne čaše.

Visina uljevne čaše određena je na način da iznosi barem tri puta više od promjera spusta, što je otprilike 40 mm.

Iz poznate površine presjeka vrha spusta moguće je odrediti promjer vrha spusta:

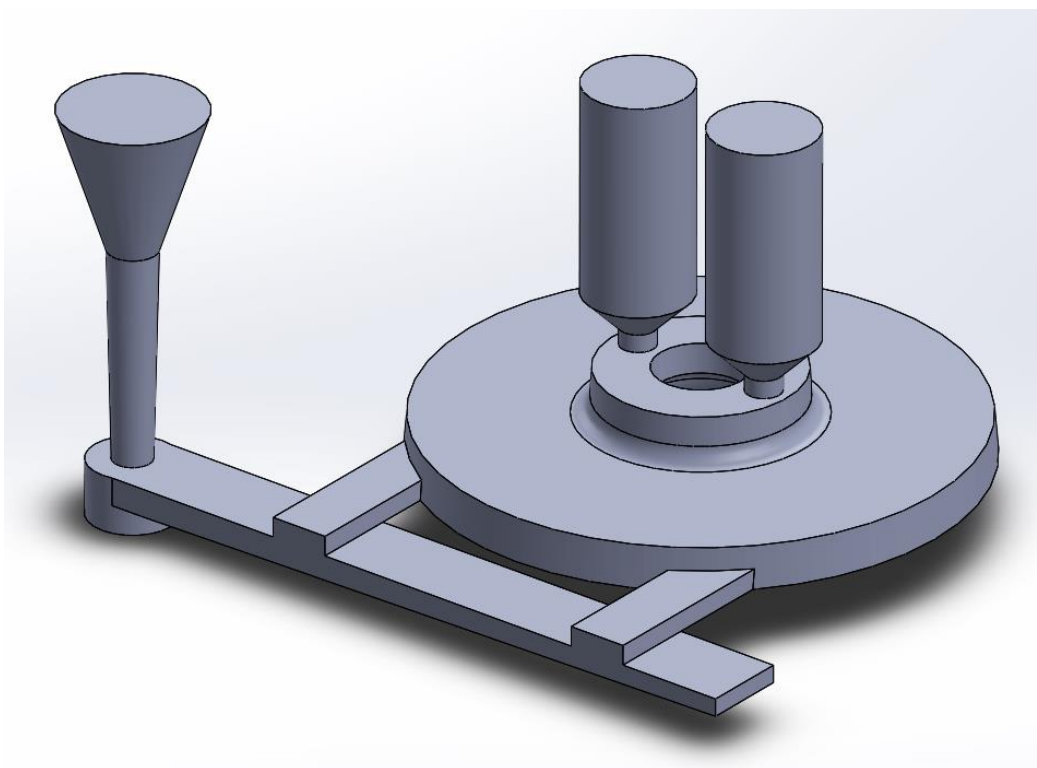
$$d_{sg} = \sqrt{\frac{4 \cdot A_{sg}}{\pi}} = \sqrt{\frac{4 \cdot 149,28}{\pi}} = 13,786 \text{ mm}$$

## 7.2. Izrada 3D modela i simulacije

Nakon određivanja potrebnih dimenzija svih dijelova uljavnog sustava, izrađen je 3D model uljavnog sustava u programu SolidWorks koji je neophodan za kasnije provođenje simulacije lijevanja i skrućivanja odljevka.

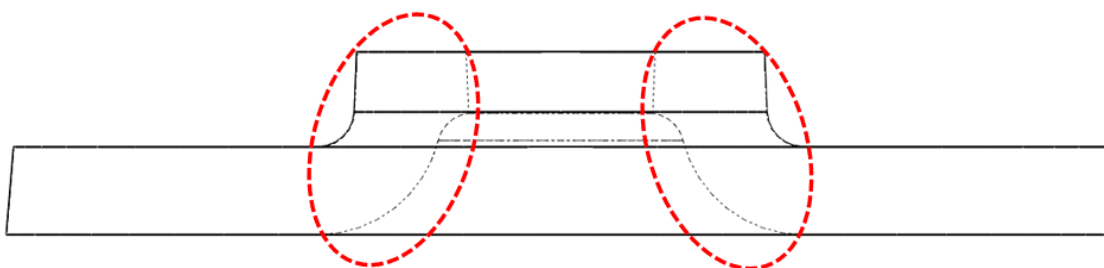
### 7.2.1. 3D model i simulacija za prvi slučaj

Slika 40 prikazuje 3D model prirubnice i ranije izračunatog uljavnog sustava za prvi slučaj lijevanja.



**Slika 40. 3D model prirubnice i uljavnog sustava za prvi slučaj lijevanja**

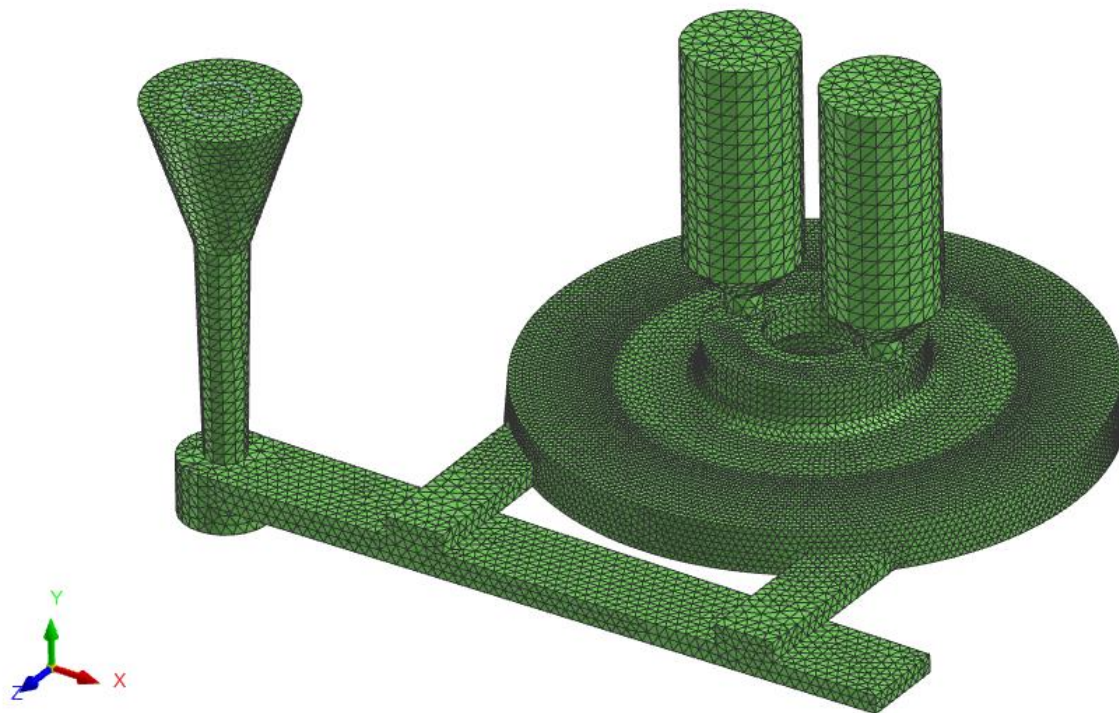
Obzirom na to da je presjek prirubnice najdeblji na središnjem području, označenom na slici 41, dodana su dva pojila na tom mjestu sa svrhom postizanja usmjerenog skrućivanja.



**Slika 41. Prikaz presjeka prirubnice**

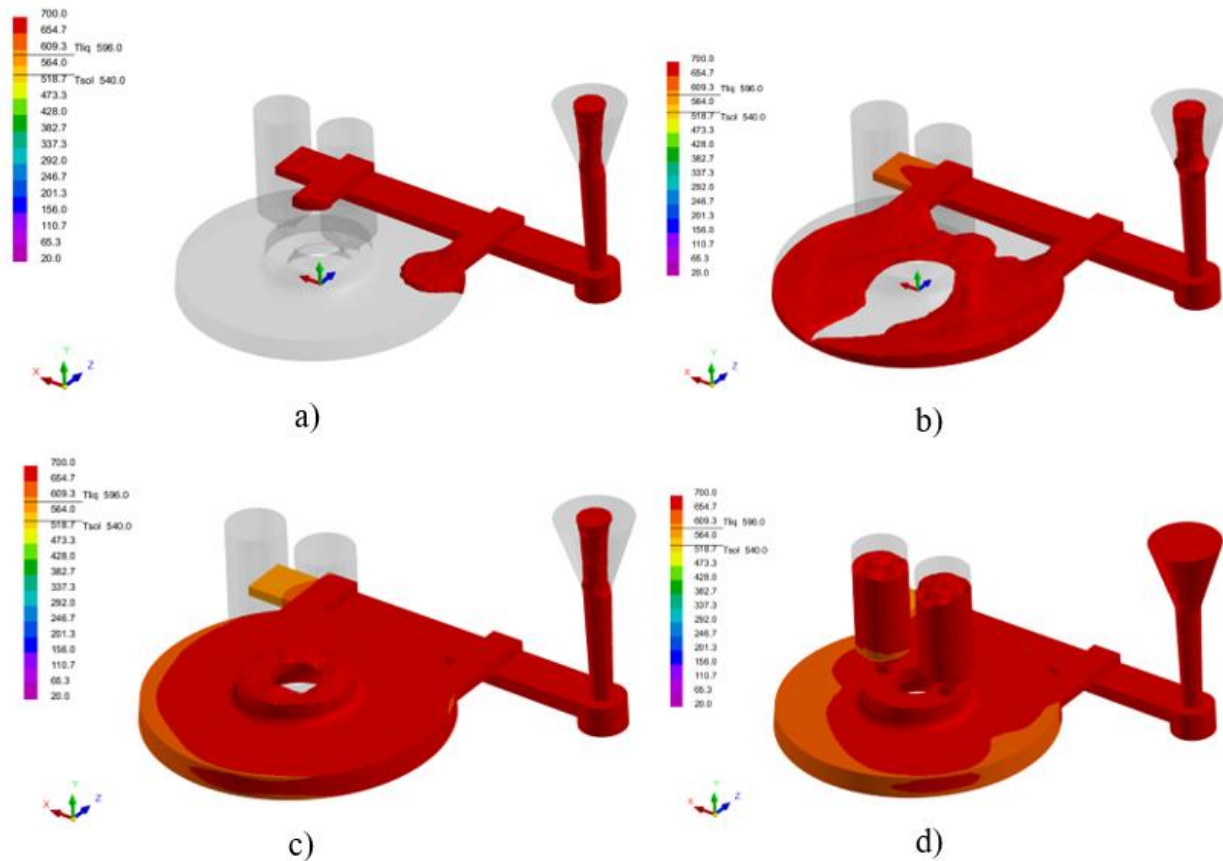
Prije nego se pokrene simulacija potrebno je generirati 3D mrežu prikazanu na slici 42. Točnost rezultata prikazana je gustoćom mreže stoga je vidljivo kako se najveća točnost zahtijeva upravo na samim odljencima, dok na području uljavnog sustava i sustava napajanja nema potrebe za tolikom točnošću. Isti princip bit će primijenjen na sva tri slučaja lijevanja. Prije

pokretanja simulacije potrebno je odrediti parametre lijevanja. Temperatura lijevanja iznosila je 700 °C, a vrijeme lijevanja 6 sekundi. Kalup je bio od svježe kalupne mješavine.



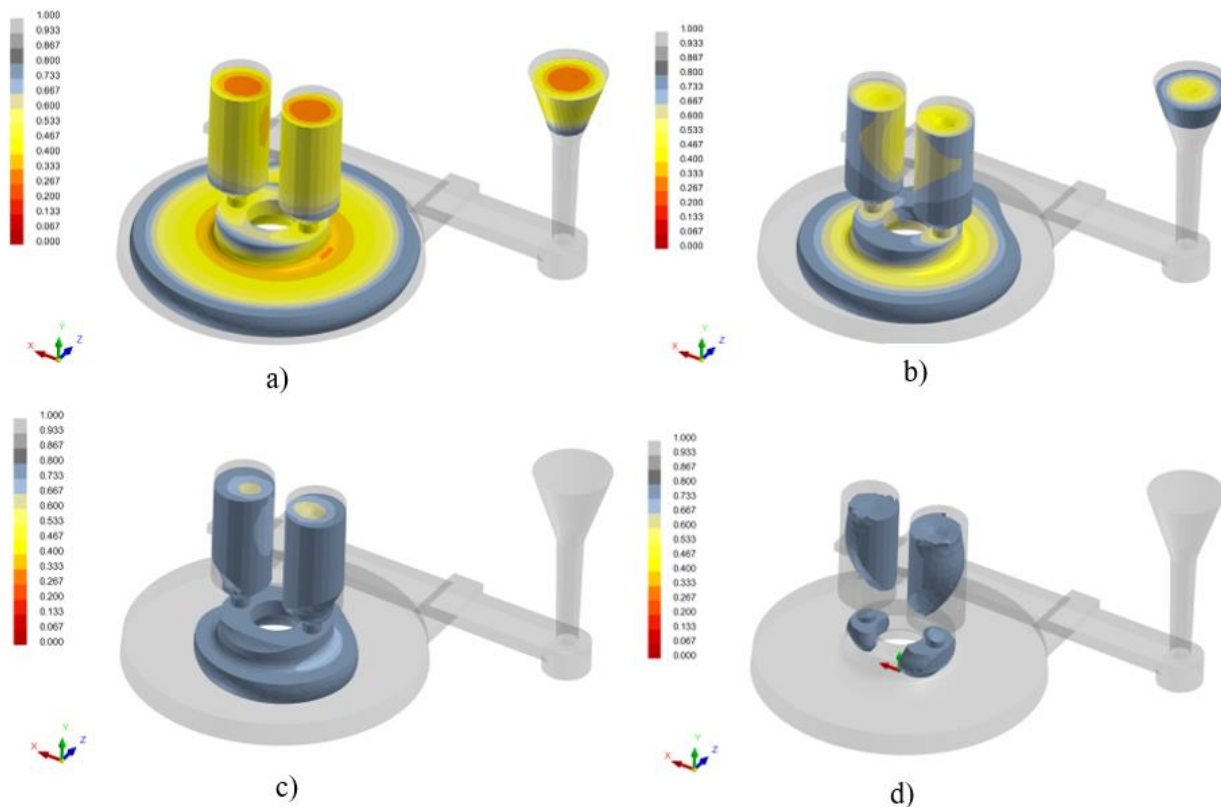
**Slika 42. Izrada mreže za simulaciju**

Slika 43 prikazuje simulaciju punjenja kalupne šupljine za prvi slučaj. Već je u prvom koraku vidljivo kako kroz prvo ušće ulazi veća količina taljevine nego kroz drugo ušće pa se može zaključiti kako konstrukcija razvodnika nije odgovarajuća. Obzirom na to da je pri konstrukciji smanjena visina razvodnika prema kraju, postoji mogućnost da je visina na kraju razvodnika u konačnici premala što može dovesti do većeg protoka taljevine kroz prvo ušće.



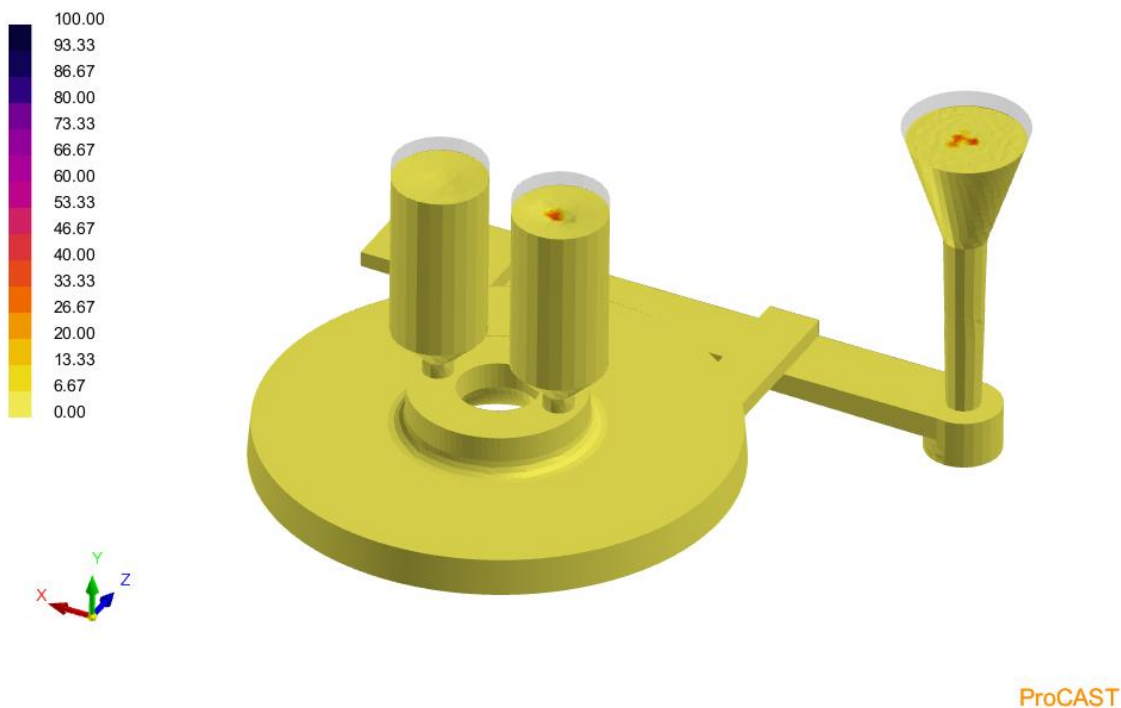
**Slika 43. Simulacija punjenja za prvi slučaj**

Simulacija skrućivanja za prvi slučaj prikazana je na slici 44. Može se vidjeti kako se vrat pojila prerano skrutio te je došlo do prekida napajanja. Razlog preranog skrućivanja vrata pojila je njegov premali promjer. Obzirom na to, može se naslutiti kako će doći do pojave poroznosti. Na slici 44 d) vidljiv je prekid napajanja.



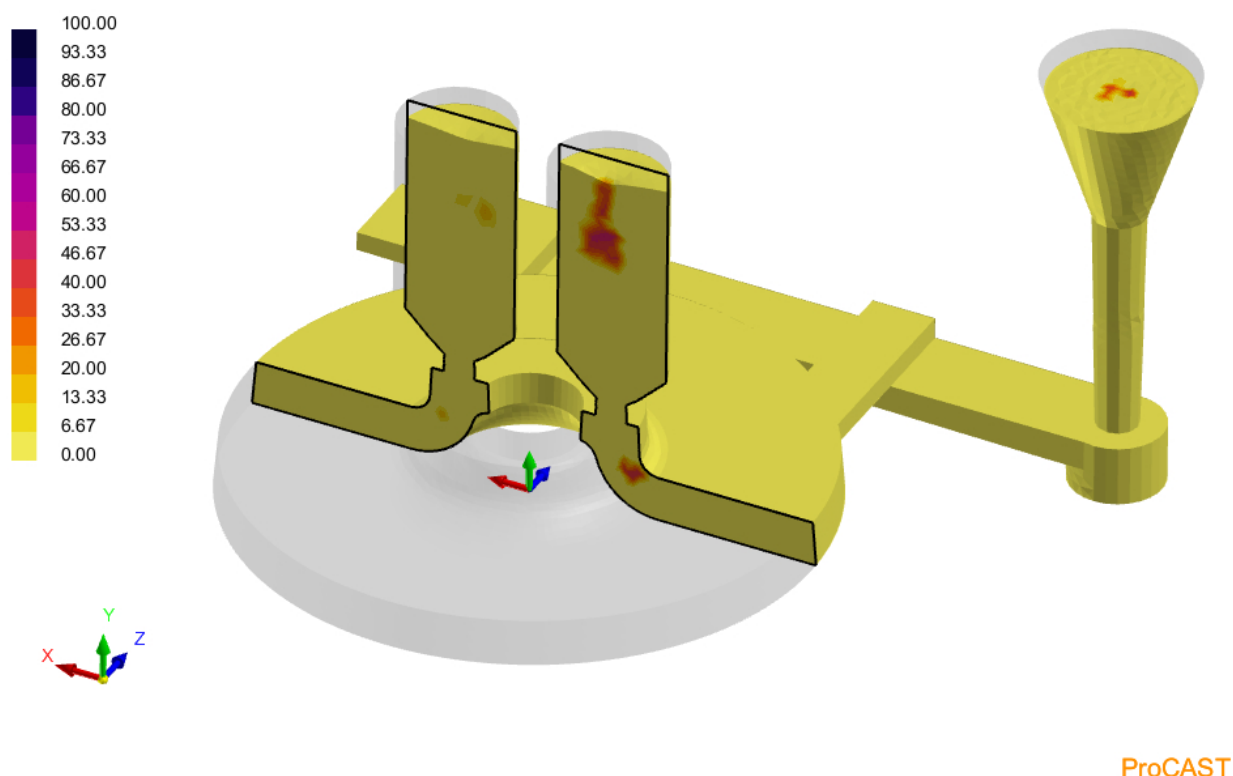
Slika 44. Simulacija skrućivanja za prvi slučaj

Slika 45 prikazuje kako na odljevku ne postoji poroznost s vanjske strane, no za potpuni uvid u stanje i kvalitetu odljevka potrebno je pregledati presjek, tj. njegovu unutrašnju geometriju.



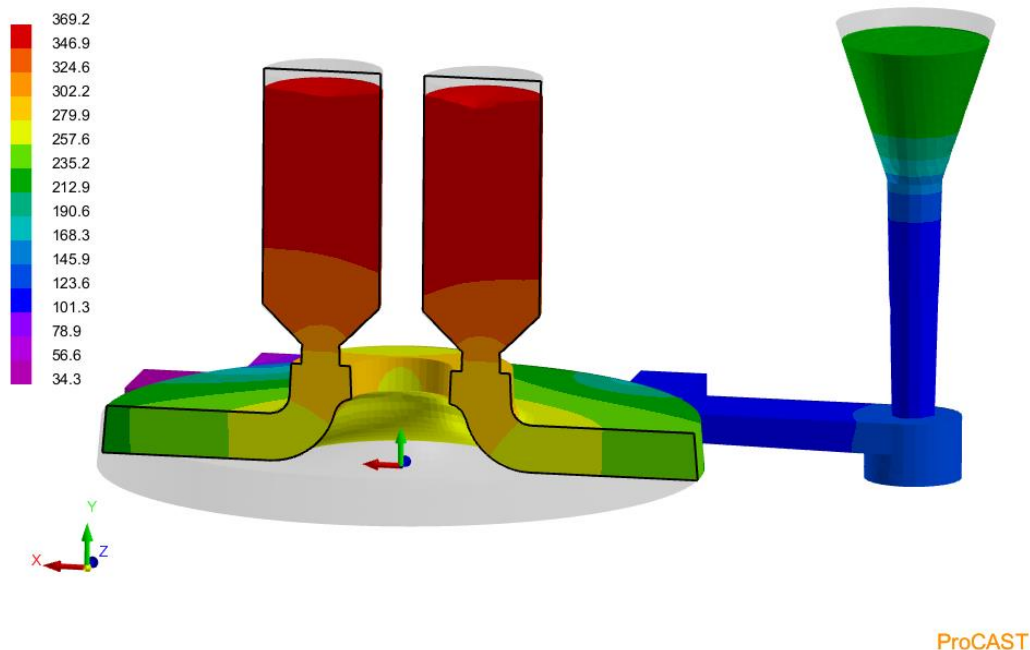
Slika 45. Prikaz vanjske poroznosti za prvi slučaj

Uvidom u presjek odljevka, vidljivo je kako je pretpostavka ipak bila ispravna te da postoji unutarnja poroznost na odljevku zbog premalog vrata pojila. Ona je prikazana na slici 46.



**Slika 46. Prikaz unutarnje poroznosti za prvi slučaj**

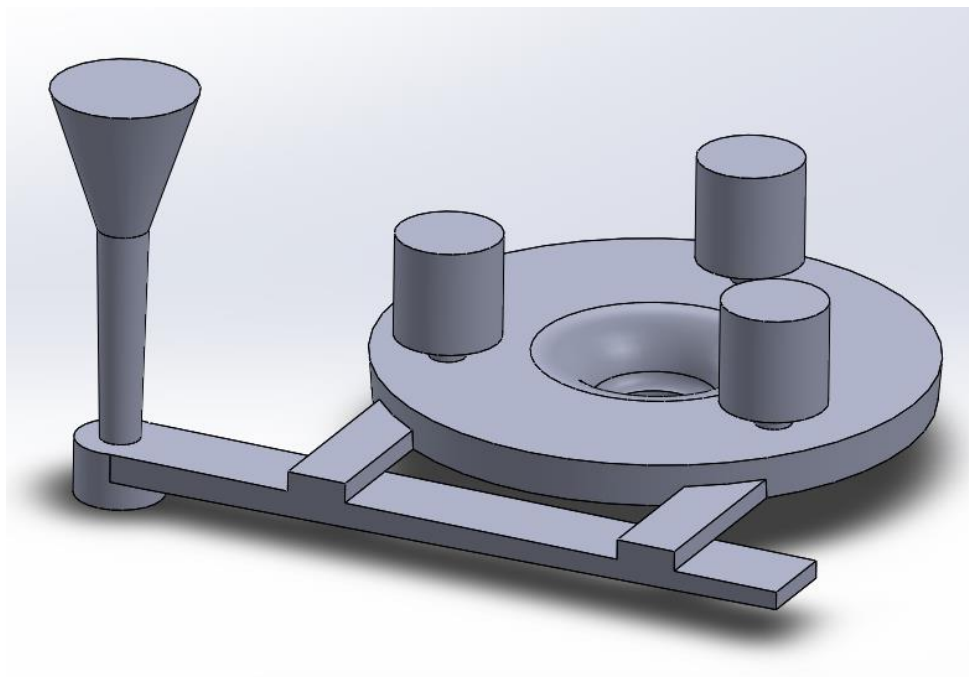
Vrijeme skrućivanja prikazano je na slici 47 iz koje je vidljivo kako je pojilima potrebno oko 350 sekundi da skrutnu, dok je najdulje vrijeme potrebno da odljevak skrutne 280 sekundi. To je općenito gledano povoljno jer smanjuje vjerojatnost za nastanak poroznosti. No, konačna simulacija ipak pokazuje kako se poroznost pojavila.



Slika 47. Vrijeme skrućivanja za prvi slučaj

### 7.2.2. 3D model i simulacija za drugi slučaj

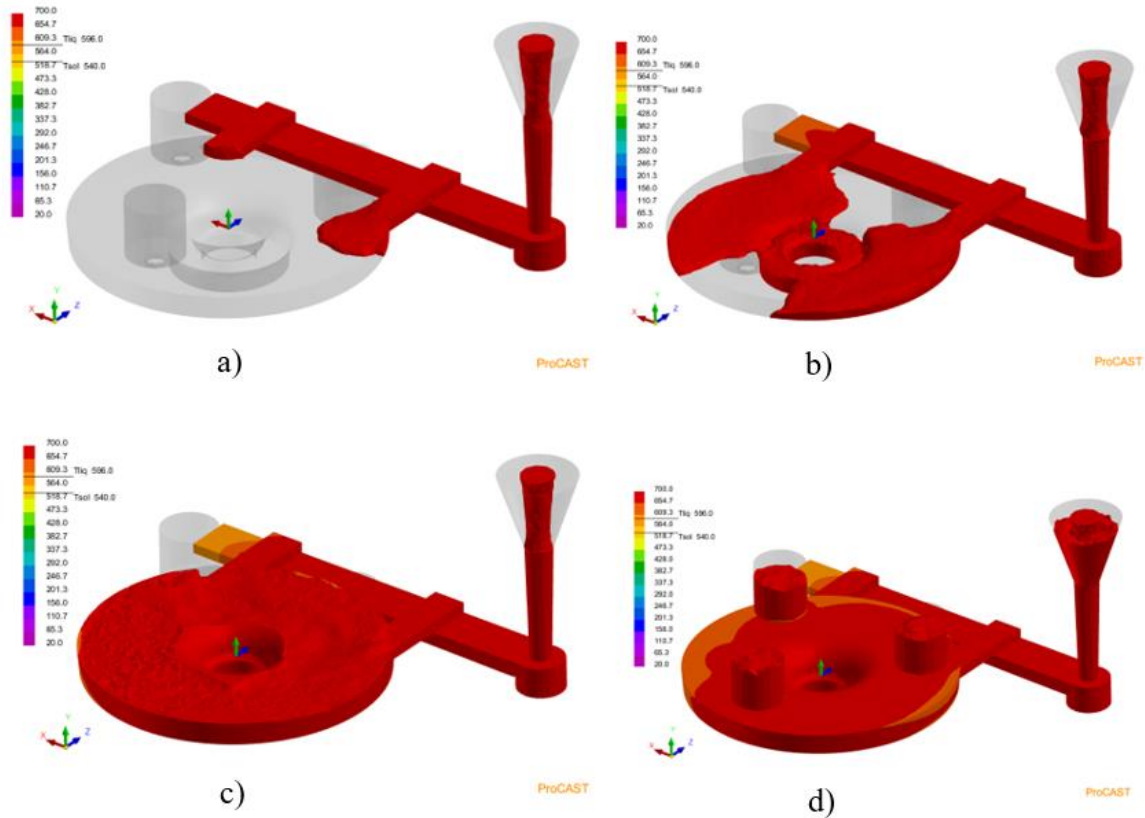
U drugom je slučaju promatrano kakav utjecaj na kvalitetu odljevka ima okretanje samog odljevka za  $180^\circ$  pri lijevanju te uporaba tri manja pojila umjesto dva veća, što je bio slučaj u prethodnom primjeru. Dimenzije ostalih dijelova uljevnog sustava su nepromijenjene. 3D model okrenute prirubnice i uljevnog sustava za drugi slučaj lijevanja prikazan je na slici 48.



Slika 48. 3D model prirubnice i uljevnog sustava za drugi slučaj lijevanja

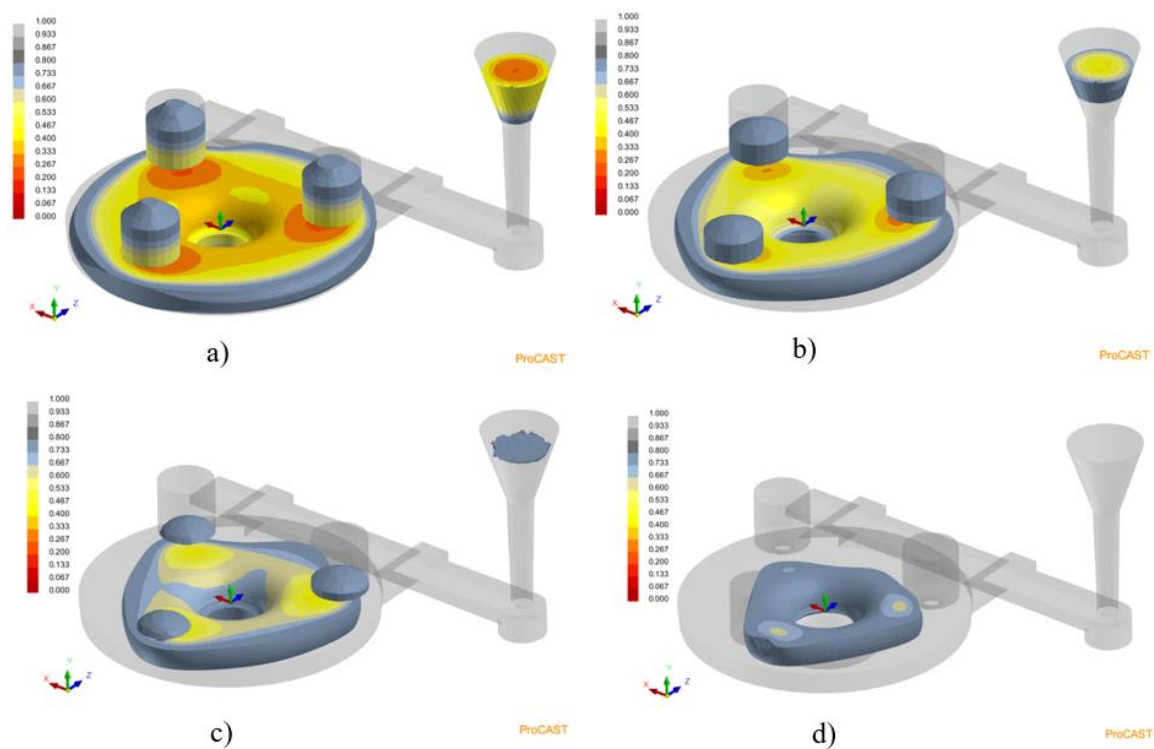


Nakon provedene simulacije punjenja kalupne šupljine, koja je prikazana na slici 49, uočen je isti problem kao i u prvom slučaju. Nešto veća količina taljevine prolazi kroz prvo ušće zbog konstrukcije razvodnika, tj. prevelikog smanjenja visine na njegovom kraju.



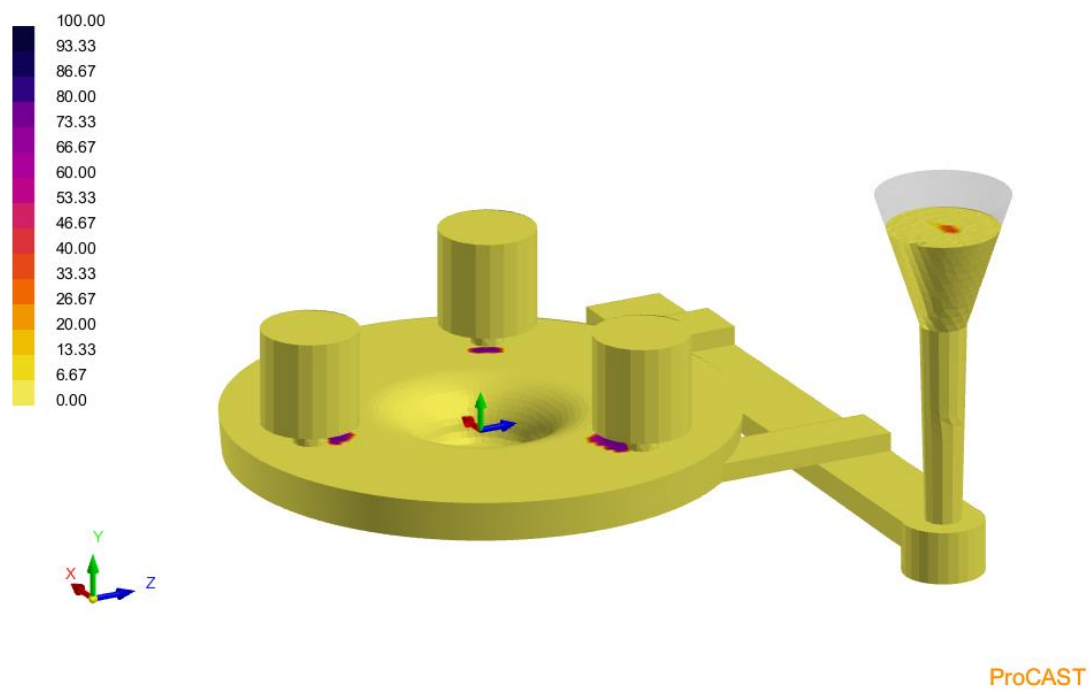
**Slika 49. Simulacija punjenja za drugi slučaj**

Simulacija skrućivanja za drugi slučaj prikazana je na slici 50. Vidljivi su značajniji problemi s prijevremenim skrućivanjem pojila nego što je to bio slučaj u prvom primjeru. Razlog tome ponovno može biti preuski vrat pojila koji se prerano skrutnuo, što je vidljivo na slici 50 b), i time onemogućio dostatno napajanje odljevka što će zasigurno za posljedicu imati značajnu pojavu poroznosti u tim predjelima odljevka.



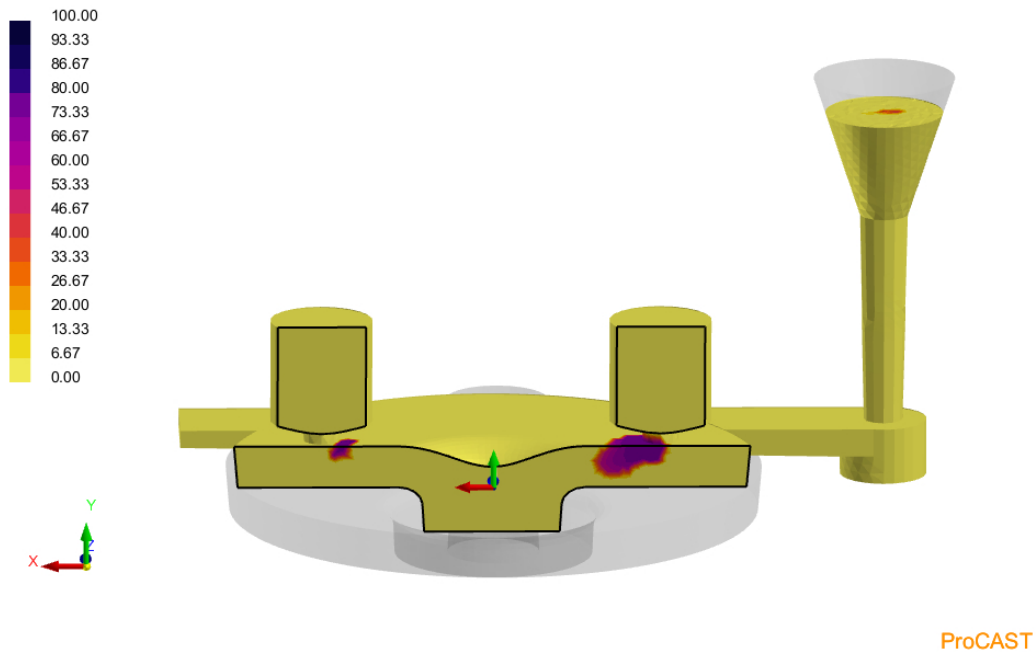
Slika 50. Simulacija skrućivanja za drugi slučaj

Upravo radi toga, već je i na vanjskom dijelu odljevka vidljiva poroznost koja je prikazana na slici 51.



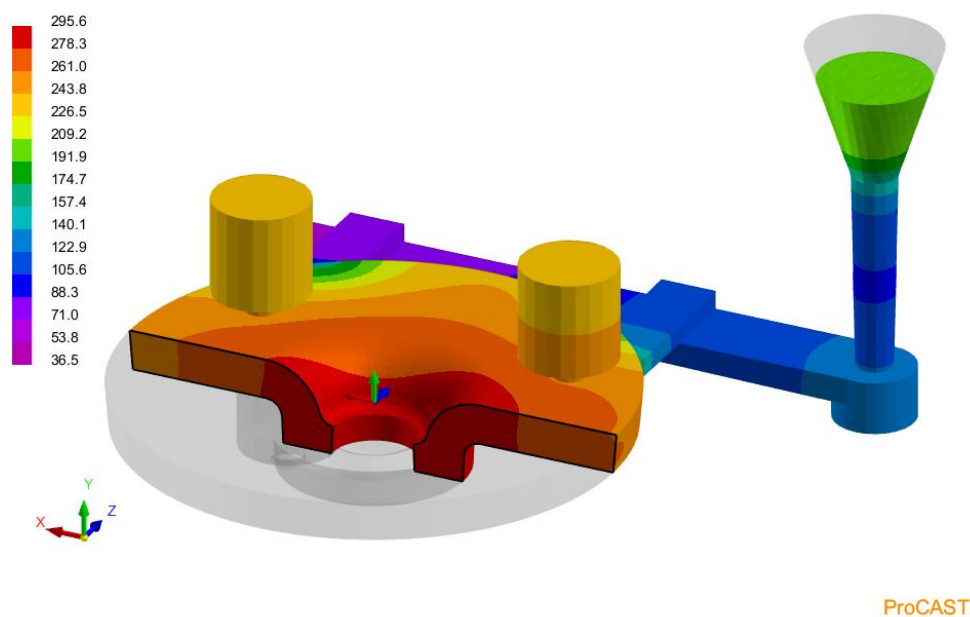
Slika 51. Prikaz vanjske poroznosti za drugi slučaj

Slika 52 prikazuje unutarnju poroznost za spomenuti slučaj. Jasno je kako je poroznost sada dublja i značajnija.



**Slika 52. Prikaz unutarnje poroznosti za drugi slučaj**

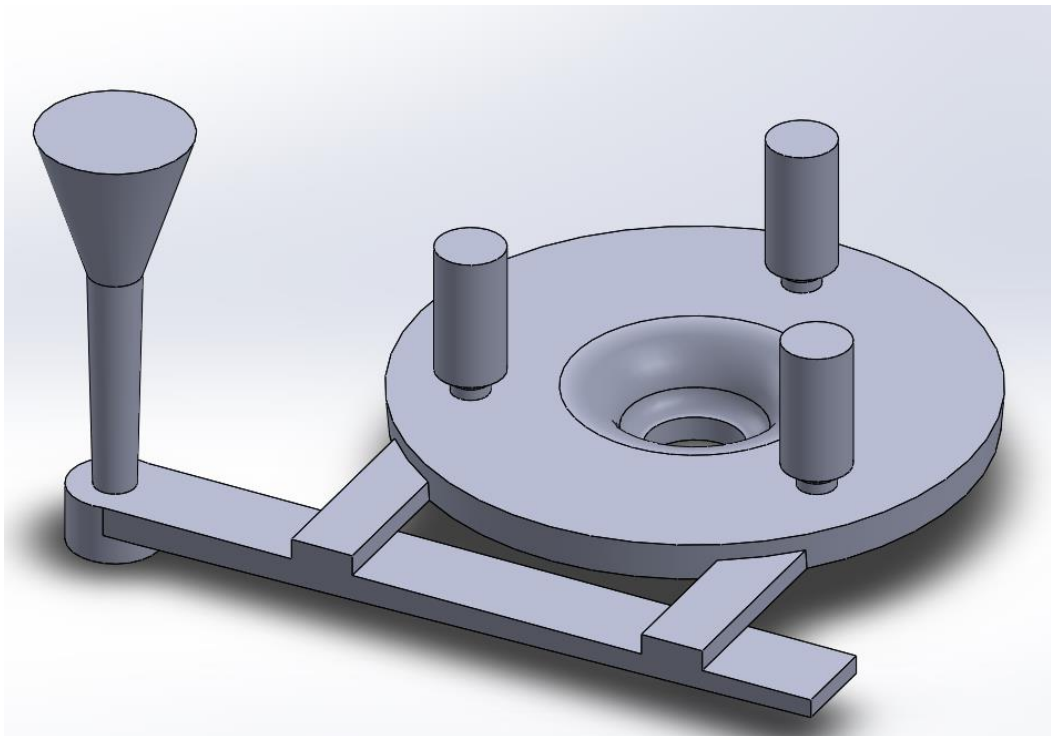
Slika 53 nudi prikaz vremena skrućivanja koje je u skladu s donesenim zaključcima. Ono pokazuje kako je vratu pojila i samim pojilima potrebno oko 230-240 sekundi da skrutnu, dok je najdebljem dijelu odljevka potrebno oko 290 sekundi kako bi skrutnuo. Radi spomenutoga nije moguće postići usmjereno skrućivanje.



**Slika 53. Vrijeme skrućivanja za drugi slučaj**

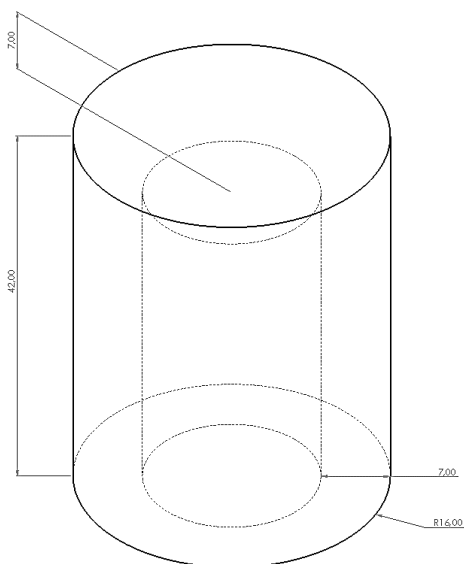
### 7.2.3. 3D model i simulacija za treći slučaj

U posljednjem slučaju cilj je provesti analizu kvalitete odljevka, ako se volumen pojila smanji u odnosu na drugi slučaj, a na njih se dodaju egzotermne obloge. 3D model prirubnice i uljevnog sustava sa smanjenim pojilima prikazan je na slici 54.



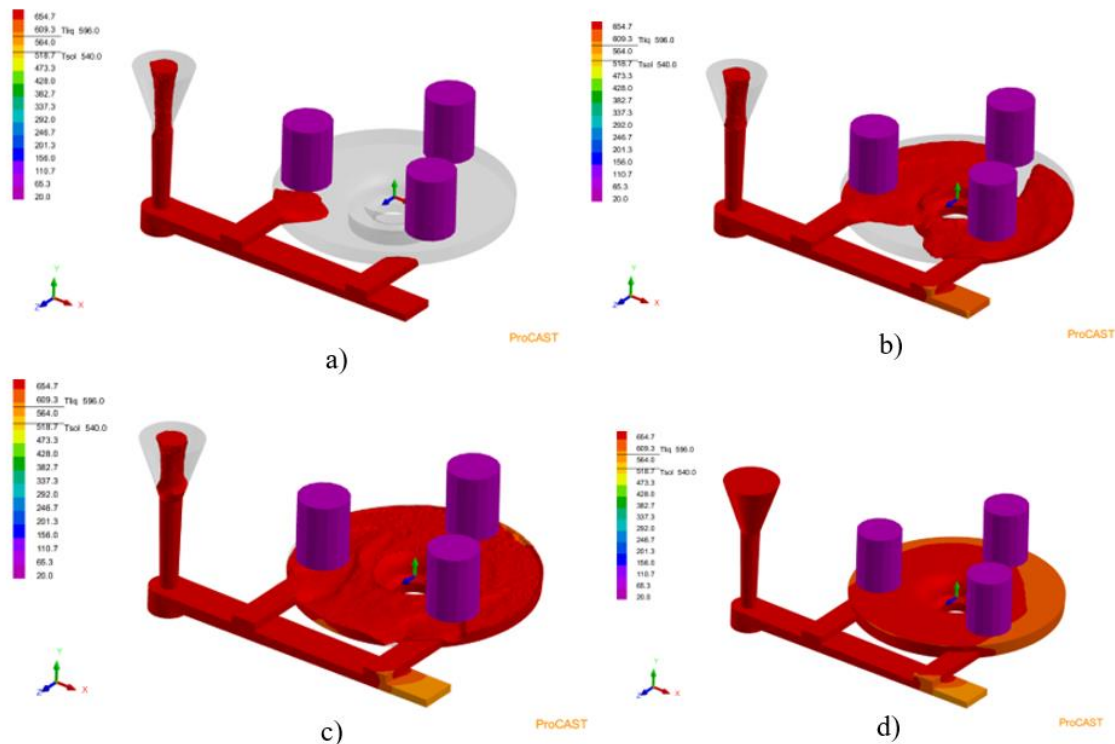
**Slika 54. 3D model prirubnice i uljevnog sustava za treći slučaj lijevanja**

Na prikazana pojila bit će stavljene egzotermne obloge debljine 7 mm, prikazane na slici 55.



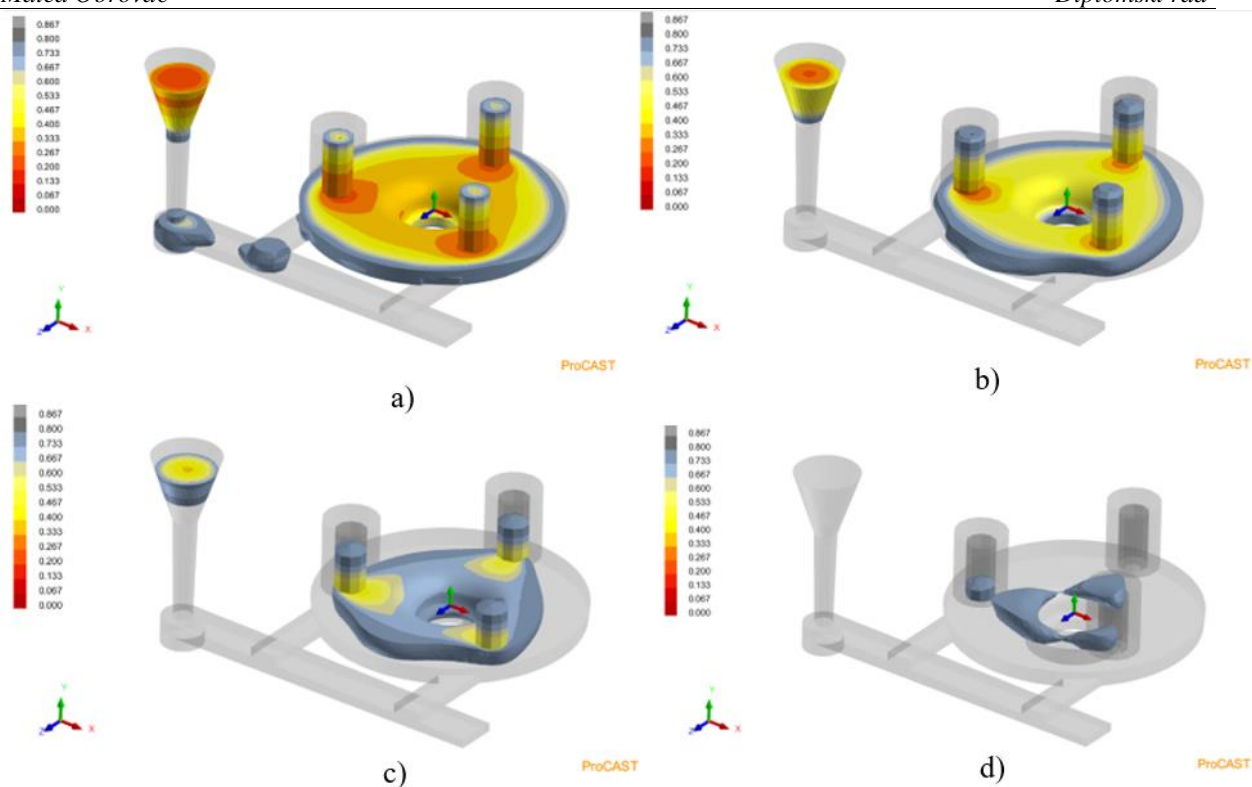
**Slika 55. Model egzotermne obloge**

Na slici 56, koja prikazuje simulaciju punjenja za treći slučaj, vidljiv je problem veće količine taljevine koja protječe kroz prvo ušće, kao što je bio slučaj i u prva dva primjera.



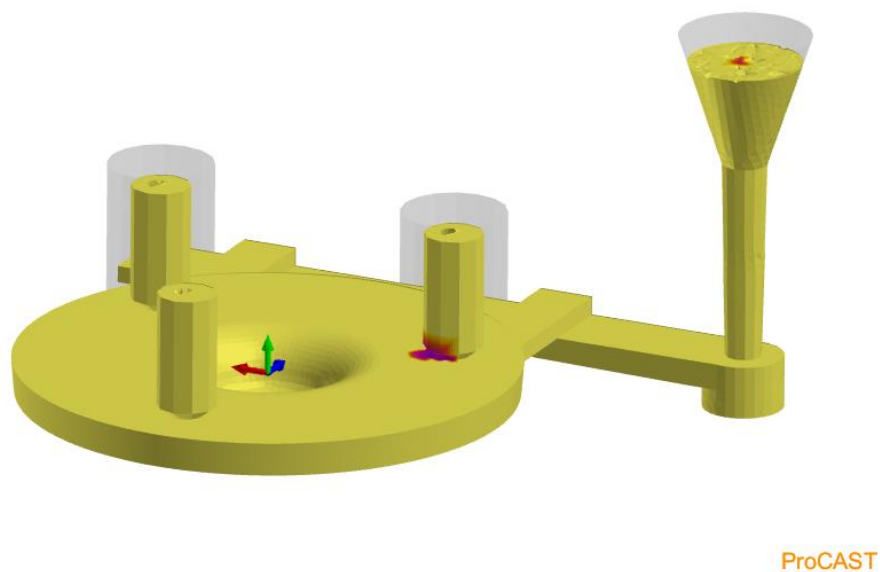
Slika 56. Simulacija punjenja za treći slučaj

Simulacija skrućivanja prikazana je na slici 57, a pokazuje slične rezultate kao i u drugom primjeru. I dalje je vidljivo kako predjeli u središtu odljevka skrućuju posljednji, tj. nakon skrućivanja pojila. Usprkos tome, vidljiv je učinak egzotermne obloge jer, obzirom na dvostruko manji volumen pojila nego u prethodnom slučaju, simulacija pokazuje slične rezultate. Kada egzotermne obloge ne bi postojale, pojilo dvostruko manjeg volumena skrtnulo bi se puno ranije, nego u prethodnom slučaju, što bi rezultiralo većim volumenom poroznosti.



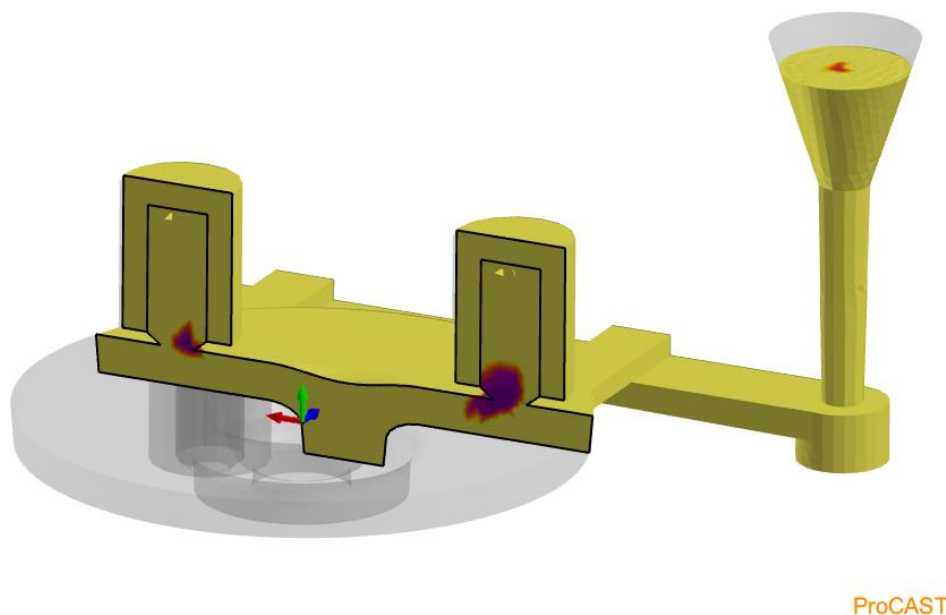
**Slika 57. Simulacija skrućivanja za treći slučaj**

Kada je u pitanju vanjska poroznost, iz slike 58 jasno je vidljivo kako se ona javlja samo u području jednog pojila, dok je u prethodnom slučaju vanjska poroznost bila vidljiva u području sva tri pojila. To je pojilo koje se zadnje skrtnulo, jer se nalazi najbliže prvom ušću i do njega je dulje dotjecala toplija taljevina.



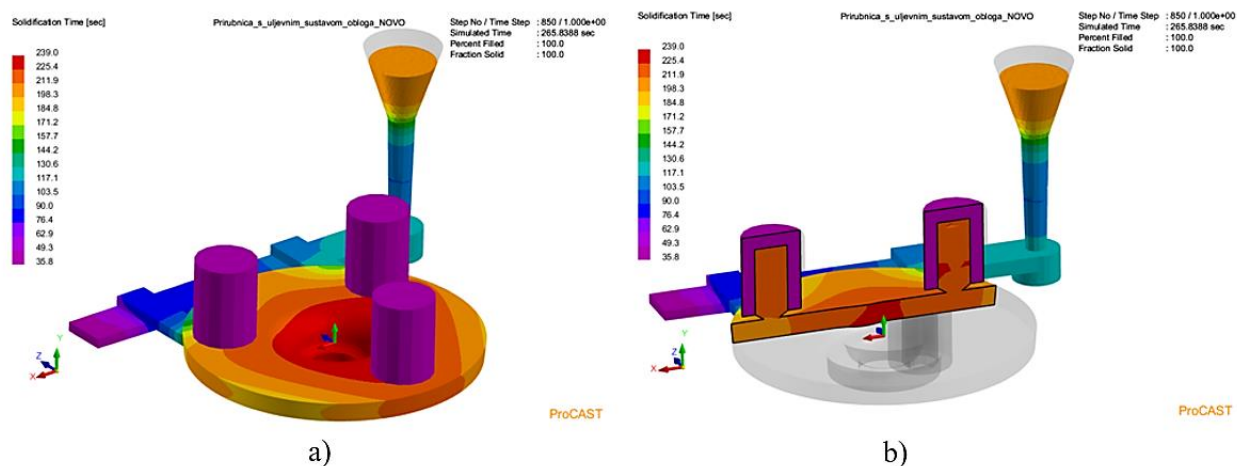
**Slika 58. Prikaz vanjske poroznosti za treći slučaj**

Unutarnja poroznost, prikazana na slici 59, vidljiva je na području ispod dvaju pojila, dok ispod trećeg pojila nije bilo poroznosti.



**Slika 59. Prikaz unutarnje poroznosti za treći slučaj**

Vrijeme skrućivanja vidljivo je na slici 60, a pokazuje kako je najdebljem dijelu odljevka potrebno oko 239 sekundi da skrutne. S druge strane, slika 60 b) prikazuje kako vrijeme skrućivanja vrata pojila i samih pojila iznosi oko 215 sekundi što je premalo da bi se osiguralo kvalitetno napajanje odljevka.



## 8. ZAKLJUČAK

Simulacije lijevanja imaju važnu ulogu u proizvodnji odljevaka jer je moguće otkriti grešku dok još traje proces tehnološke razrade i poduzeti korake za njeno uklanjanje ili minimiziranje. U ovom je radu dokazano kako može doći do pojave grešaka u odljevku, iako se za konstrukciju uljevnog sustava koristio ispravan proračun. Analizirana su tri različita slučaja lijevanja prirubnice od legure AlSi12 s različitom orijentacijom odljevka i različitim sustavom napajanja. Uočeno je kako veličina i broj pojila mogu utjecati na kvalitetu odljevka. U prvoj simulaciji lijevanja, uz korištenje dva velika pojila i prvotne orijentacije odljevka, uočena je najmanja poroznost u konačnom odljevku. Do te pojave dolazi zbog preranog skrućivanja taljevine u vratu pojila što je izazvalo prekid napajanja. No, tako velika pojila nisu ekonomična pa je u drugoj verziji ukupni volumen pojila smanjen, a uz to je i promijenjena orijentacija odljevka za 180 °. Nakon provedene druge simulacije, uočena je značajna pojava poroznosti. Također je vidljivo kako je vrat pojila prerano skrtnuo te na taj način potpuno zatvorio put taljevini iz pojila koja je trebala napajati odljevak. U zadnjem je slučaju vidljivo kako je, uz dvostruko manji volumen pojila, postignut isti rezultat kao u prethodnom slučaju zbog korištenja egzotermnih obloga na pojilima. Iako je vidljiv pozitivan učinak obloga, on nije bio dostatan da smanji nastalu poroznost. Kada bi se provodili daljnji koraci sa svrhom smanjenja grešaka, bilo bi potrebno povećati volumen pojila ili debljinu obloge u slučaju korištenja egzotermnih pojila. Osim toga, pozitivan učinak dobio bi se proširivanjem vrata pojila kako bi se povećalo vrijeme njegova skrućivanja. U konačnici, vidljivo je kako se problem neravnomjernog prolaska taljevine kroz ušća javljao u sva tri slučaja. Taj bi problem mogao biti riješen drukčijom konstrukcijom razvodnika, obzirom da se postojeće suženje kraja razvodnika nije pokazalo učinkovitim. Na temelju svih provedenih simulacija može se zaključiti kako bi za provođenje optimizacije najpovoljniji bio zadnji slučaj, gdje su korištene egzotermne obloge, jer kod njega postoji najveća iskoristivost taljevine, tj. omjer mase odljevka i ukupne mase taljevine u kalupu je najpovoljniji.



**LITERATURA**

- [1] Bauer, B., Pokopec Mihalic, I. : Ljevarstvo, Fakultet strojarstva i brodogradnje, Zagreb, 2017.
- [2] Pulić, M. : Diplomski rad, Utjecaj toplinske obrade na mikrostrukturu i mehanička svojstva aluminijske legure, Fakultet strojarstva i brodogradnje, Zagreb, 2017.
- [3] <https://www.enciklopedija.hr/natuknica.aspx?ID=2044> , listopad 2024.
- [4] Filetin, T., Kovačiček, F., Indof, J. : Svojstva i primjena materijala, Fakultet strojarstva i brodogradnje, Zagreb, 2012.
- [5] Bauer, B., Pokopec Mihalic, I. : Osnove tehnologije lijevanja, Fakultet strojarstva i brodogradnje, Zagreb, 2012.
- [6] Unkić, F., Glavaš, Z. : Osnove lijevanja metala, Zbirka riješenih zadataka, Metalurški fakultet Sisak, Sisak, 2009.
- [7] Khandelwal, H., Gautam, S.K., Ravi, B. Numerical Simulation and Experimental Validation of Fluidity of AlSi12CuNiMg Alloy using Multi Spiral Channel with Varying Thickness. Inter Metalcast (2024) <https://doi.org/10.1007/s40962-024-01383-9>
- [8] ..., Basic principles of gating, American Foundry Society, Cast Metals Institute, 2005.
- [9] J. Campbell, Castings, Butterworth Heinemann, Elsevier Science, 2003.
- [10] <https://help.sim-flow.com/tutorials/pipe-flow>, listopad 2024.
- [11] B. Dekanić, Utjecaj obrade taljevine na tijek skrućivanja i mikrostrukturna svojstva odljevaka od AlSi10Mg legure, Diplomski rad, Metalurški fakultet Sisak, Sisak, 2008.
- [12] [EXACTCAST mini-risers: ASK Chemicals](#), studeni 2024.
- [13] [Superior feeder sleeves and risers - Discover now!](#), studeni 2024.