

Usporedba ECE pravilnika i EU direktiva o svjetlosnoj opremi vozila s odredbama FMVSS

Grčić, Živko

Master's thesis / Diplomski rad

2008

Degree Grantor / Ustanova koja je dodijelila akademski / stručni stupanj: **University of Zagreb, Faculty of Mechanical Engineering and Naval Architecture / Sveučilište u Zagrebu, Fakultet strojarstva i brodogradnje**

Permanent link / Trajna poveznica: <https://urn.nsk.hr/urn:nbn:hr:235:502983>

Rights / Prava: [In copyright](#)/[Zaštićeno autorskim pravom.](#)

Download date / Datum preuzimanja: **2024-07-24**

Repository / Repozitorij:

[Repository of Faculty of Mechanical Engineering and Naval Architecture University of Zagreb](#)



Sveučilište u Zagrebu
Fakultet strojarstva i brodogradnje
Katedra za motore i vozila

Diplomski rad

**Usporedba ECE pravilnika i EU direktiva o
svjetlosnoj opremi vozila s odredbama FMVSS**

Grčić Živko
35991014

U Zagrebu, lipanj 2008.

Sveučilište u Zagrebu
Fakultet strojarstva i brodogradnje

DIPLOMSKI RAD

Mentor:
Prof. dr. sc. Zoran Lulić

Živko Grčić

Zagreb, 2008.

Sažetak diplomskog rada

Globalna kriza, rast cijena nafte, pad dolara i drugi čimbenici koji imaju utjecaj na međunarodna tržišta uzrokovali su snažan pad cijena motornih vozila u SAD-u. Ovakva situacija pogodovala je rastu uvoza motornih vozila iz SAD-a u Republiku Hrvatsku. Motorna vozila proizvedena za sjeverno američko tržište moraju zadovoljiti vlastiti FMVSS 108 pravilnik, a u Hrvatskoj kao i ostatku svijeta vrijede nepodudarni ECE pravilnici za motorna vozila po kojima se vozila moraju homologirati. Iz tog razloga proizlazi potreba za boljim upoznavanjem razlika između ova dva standarda posebno u pogledu uređaja za osvjetljavanje i svjetlosnu signalizaciju. U svrhu provjere sukladnosti svjetlosne opreme napravljen je pregled oba standarda po njihovim tehničkim odredbama, terminologiji i zahtjevima, čak i strukturi i usporedba svih svjetlosnih uređaja koji se ugrađuju na motorna vozila i propisana su pravilnikom ECE R48. Uređaji su uspoređivani po kriterijima položaja, geometrijske vidljivosti, namjene, boje i drugima koji su propisani u oba standarda.

Sadržaj

Sažetak diplomskog rada	I
Sadržaj	II
Popis slika.....	IV
Popis tablica.....	VI
Popis kratica i oznaka.....	VII
Popis oznaka mjernih jedinica fizikalnih veličina.....	VIII
Izjava	IX
1. Uvod.....	1
2. Svjetski forum za usklađivanje pravilnika o vozilima.....	2
2.1. Sporazum iz 1958. (1958 Agreement)	2
2.2. Popis zemalja.....	3
2.3. Homologacija vozila.....	4
2.3.1. Razlika između homologacije vozila i homologacijske podobnosti vozila .	4
2.3.2. Provjera homologacijske podobnosti.....	5
2.4. Kategorizacija vozila za homologaciju	6
2.4.1. Kategorija L: mopedi, motocikli, tricikli, četverocikli	6
2.4.2. Kategorija M: cestovna motorna vozila koja služe za prijevoz putnika i koja imaju najmanje 4 kotača	6
2.4.3. Kategorija N: cestovna vozila koja služe za prijevoz tereta i koja imaju najmanje 4 kotača	7
2.4.4. Kategorija O: priključna vozila tj. prikolice i poluprikolice koje se priključuju na cestovna motorna vozila.	7
3. UN ECE pravilnici koji se odnose na uređaje za osvjetljavanje i svjetlosnu signalizaciju	9
3.1. Referentne ravnine	12
3.2. Homologacijske oznake po ECE-u.....	12
3.2.1. Oznake funkcije na svjetlosnim uređajima po EEC/ECE-u	13
3.2.2. Oznake prikladnosti glavnih svjetala smjeru prometa po EU smjernicama/ECE pravilnicima	14
3.2.3. Referentni broj najveće jačine osvjetljenja I_M'	15
4. Pravilnici na Sjeverno Američkom kontinentu koji se odnose na uređaje za osvjetljavanje i svjetlosnu signalizaciju	16

4.1. Primjena FMVSS 108	17
4.2. Oznake funkcije svjetlosne i signalizacijske opreme po SAE-u	17
5. Usporedba UN ECE pravilnika za svjetlosnu opremu s FMVSS 108 pravilnikom ..	19
6. Usporedba svjetlosne opreme	23
6.1. Glavna svjetla	24
6.1.1. Kratko glavno svjetlo	24
6.1.2. Usmjerenost kratkog glavnog svjetla	26
6.1.3. Fotometrija	27
6.1.4. Fotometrijsko ispitivanje kratkog glavnog svjetla	30
6.1.5. Dugo glavno svjetlo	31
6.2. Prednje svjetlo za maglu	35
6.3. Svjetlo za vožnju unatrag	36
6.4. Pokazivači smjera	37
6.5. Kočno svjetlo	41
6.6. Prednje pozicijsko svjetlo	42
6.7. Stražnje pozicijsko svjetlo	44
6.8. Stražnje svjetlo za maglu	46
6.9. Parkirno svjetlo	47
6.10. Gabaritna svjetla	49
6.11. Katadioptri	50
6.11.1. Stražnji netrokutasti katadiopter	50
6.11.2. Prednji netrokutasti katadiopter	52
6.11.3. Bočni netrokutasti katadiopter	54
6.12. Bočna svjetla za označavanje	56
6.13. Svjetlo za vožnju po danu	58
6.14. Dodatna svjetla za skretanje (engl. cornering lamps)	60
7. Usporedba svjetlosnih sklopova i njihovih oznaka za vozila s tržišta SAD i EU	62
8. Zaključak	69
9. Literatura	70

Popis slika

Slika 1. Shema međunarodnog sustava homologacije.....	2
Slika 2. Motorna vozila (lijevo) i prikolice (desno) [5].....	8
Slika 3. Položaj svjetala i svjetlosne opreme za vozila kategorije M1	10
Slika 4. Ravnine na vozilu.....	12
Slika 5. Primjer oznake po ECE standardu na glavnom svjetlu	15
Slika 6. Organizacijska struktura U.S. DOT-a	17
Slika 7. Primjeri sklopova glavnih svjetala [26].....	24
Slika 8. Pogled odozgo na kratki asimetrični svjetlosni snop po ECE-u [9].....	25
Slika 9. Položaj i geometrijska vidljivost kratkog glavnog svjetla.	25
Slika 10. Uzorak snopa svjetlosti kratkog glavnog svjetla prema ECE-u [14]	27
Slika 11. Uzorak snopa svjetlosti kratkog glavnog svjetla prema SAE-u VOL (lijevo) i VOR (desno).....	27
Slika 12. Steradian (sr) odgovara prostornom kutu čiji se vrh nalazi u središtu kugle, a na njenoj plohi omeđuje površinu jednaku kvadratu polumjera kugle.....	28
Slika 13. Ilustracija povezanosti gore navedenih fotometrijskih veličina.	30
Slika 14. Gore: isokandela dijagram za kratko svjetlo prema ECE-u; dolje: isokandela dijagram za kratko svjetlo prema SAE-u [17]	31
Slika 15. Pogled odozgo na svjetlosni snop dugog glavnog svjetla po ECE-u	32
Slika 16. Usporedba isoluks dijagrama na površini ceste svjetlosnog snopa dugog glavnog svjetla na osobnim automobilima u SAD-u (lijevo), te na osobnim automobilima u Europi (desno)	33
Slika 17. Usporedba položaja i geometrijske vidljivosti dugog glavnog svjetla.....	34
Slika 18. Usporedba položaja i geometrijske vidljivosti prednjeg svjetla za maglu.	35
Slika 19. Usporedba položaja i geometrijske vidljivosti svjetla za vožnju unatrag.	37
Slika 20. Položaj i geometrijska vidljivost pokazivača smjera po ECE R-u.	38
Slika 21. Položaj i geometrijska vidljivost pokazivača smjera zajedno s bočnim svjetlima za označavanje po ECE R-u.....	39
Slika 22. Položaj i geometrijska vidljivost pokazivača smjera po CFR-u.....	40
Slika 23. Usporedba položaja i geometrijske vidljivosti kočnog svjetla.	42
Slika 24. Usporedba položaja i geometrijske vidljivosti prednjeg pozicijskog svjetla. .	44
Slika 25. Usporedba položaja i geometrijske vidljivosti stražnjeg pozicijskog svjetla..	45
Slika 26. Usporedba položaja i geometrijske vidljivosti stražnjeg svjetla za maglu.....	47
Slika 27. Položaj i geometrijska vidljivost parkirnih svjetala po ECE R-u.....	48

Slika 28. Položaj i geometrijska vidljivost parkirnih svjetala po CFR-u.	48
Slika 29. Položaj i geometrijska vidljivost gabaritnih svjetala po ECE R-u.	50
Slika 30. Usporedba položaja i geometrijske vidljivosti stražnjeg netrokutastog katadioptera.	51
Slika 31. Usporedba položaja i geometrijske vidljivosti prednjeg netrokutastog katadioptera.	53
Slika 32. Položaj i geometrijska vidljivost bočnog netrokutastog katadioptera po ECEu.	55
Slika 33. Položaj i geometrijska vidljivost bočnih svjetala za označavanje po ECE R-u.	58
Slika 34. Obveza svjetala za vožnju po danu u Europi [26].....	59
Slika 35. Obveza svjetala za vožnju po danu u Sjevernoj Americi [26].....	59
Slika 36. Položaj i geometrijska vidljivost svjetala za vožnju po danu.....	60
Slika 37. Oznake na glavnom svjetlosnom sklopu vozila Mercedes C300 uvezenom iz SAD-a.....	62
Slika 38. Oznake na glavnom svjetlosnom sklopu vozila Mercedes C300 uvezenom iz EU.....	63
Slika 39. Oznake na naljepnici glavnog svjetlosnog sklopa vozila Mercedes C300 uvezenog iz SAD-a.....	64
Slika 40. Oznake na naljepnici glavnog svjetlosnog sklopa vozila Mercedes C300 uvezenom iz EU.....	65
Slika 41. Oznake na glavnom svjetlosnom sklopu vozila Mercedes GL450 uvezenom iz EU.....	66
Slika 42. Oznake na glavnom svjetlosnom sklopu vozila Mercedes GL450 uvezenom iz SAD-a.....	66
Slika 43. Oznake na stražnjem svjetlosnom sklopu vozila Mercedes C300 uvezenom iz SAD-a.....	67
Slika 44. Oznake na naljepnici glavnog svjetlosnog sklopa vozila BMW X6 uvezenom iz SAD-a.....	68
Slika 45. Oznake na naljepnici na sklopu glavnog svjetla na vozilu BMW X6 uvezenom iz EU.....	68

Popis tablica

Tablica 1. Zemlje članice Sporazuma iz 1958. i njihova ECE oznaka.....	3
Tablica 2. Pregled ECE pravilnika koji se odnose na svjetlosnu opremu	11
Tablica 3. ECE R pravilnici, odgovarajući FMVSS 108 ulomci i SAE pravilnici za svjetlosnu i signalizacijsku opremu	20
Tablica 4. Struktura FMVSS 108 pravilnika	21
Tablica 5. Struktura ECE R Br. 48 pravilnika	22
Tablica 6. Usporedba pojedinačnih specifikacija kratkog glavnog svjetla	26
Tablica 7. Intenzitet (jakost) izvora svjetlosti	28
Tablica 8. Karakteristike žarulja.....	29
Tablica 9. Jakost osvjetljenja plohe pojedinih izvora svjetlosti	30
Tablica 10. Zahtjevi na intenzitet izvora svjetlosti u kandelama pri 12,8V	32
Tablica 11. Usporedba pojedinačnih specifikacija dugog glavnog svjetla.....	34
Tablica 12. Usporedba pojedinačnih specifikacija prednjeg svjetla za maglu.....	36
Tablica 13. Usporedba pojedinačnih specifikacija svjetla za vožnju unatrag	36
Tablica 14. Usporedba pojedinačnih specifikacija pokazivača smjera	41
Tablica 15. Usporedba pojedinačnih specifikacija kočnog svjetla.....	41
Tablica 16. Usporedba pojedinačnih specifikacija prednjeg pozicijskog svjetla	43
Tablica 17. Usporedba pojedinačnih specifikacija stražnjeg pozicijskog svjetla.....	45
Tablica 18. Usporedba pojedinačnih specifikacija stražnjeg svjetla za maglu.....	46
Tablica 19. Usporedba pojedinačnih specifikacija gabaritnog svjetla	49
Tablica 20. Usporedba pojedinačnih specifikacija stražnjeg netrokutastog katadioptera	52
Tablica 21. Usporedba pojedinačnih specifikacija prednjeg netrokutastog katadioptera.....	54
Tablica 22. Usporedba pojedinačnih specifikacija bočnog netrokutastog katadioptera.	56
Tablica 23. Usporedba pojedinačnih specifikacija bočnog svjetla za označavanje	57
Tablica 24. Usporedba pojedinačnih specifikacija svjetla za vožnju po danu	60
Tablica 25. Usporedba pojedinačnih specifikacija dodatnih svjetala za skretanje.....	61

Popis kratica i oznaka

SAE - *Society of Automotive Engineers*

CFR - *Code of Federal Regulations*

DOT - *Department of Transportation*

NHTSA - *National Highway Traffic Safety Administration*

FMVSS 108 - *Federal Motor Vehicle Safety Standards 108*

ECE - *Economic Commission for Europe*

EEC - *European Economic Community*

ISO - *The International Organization for Standardization*

CIE - *The Commission Internationale de l'Eclairage (engl. International Commission on Illumination)*

GTB - *The Groupe de Travail-Bruxelles 1952*

GRE - *The Groupe de Rapporteurs Eclairage (engl. Group of Experts-Lighting)*

EU - *The European Union*

EC - *The European Community*

RH - *Republika Hrvatska*

Popis oznaka mjernih jedinica fizikalnih veličina

Simbol	Jedinica	Naziv
I_M	cd	najveća jačina osvjetljenja
I_M'	-	referentni broj najveće jačine osvjetljenja
E_M	luks	najveće osvjetljenje
I	cd	jakost izvora svjetlosti
Φ	lm	svjetlosni tok
ω	-	prostorni kut
A	m ²	površina osnovne plohe
R	m	polumjer sfere
Q	J	energija emitirane svjetlosti
t	s	vrijeme
η	-	korisnost rasvjetnog tijela

Izjava

Izjavljujem da sam ovaj diplomski rad izradio samostalno u zadanom vremenskom razdoblju. Pri izradi diplomskog rada koristio sam znanje stečeno na Fakultetu strojarstva i brodogradnje u Zagrebu, navedenu literaturu, te pomoć mentora.

Ovim putem zahvaljujem mentoru doc. dr. sc. Zoranu Luliću na pruženom znanju tijekom studija, kao i na korisnim savjetima koji su mi uvelike pomogli pri izradi diplomskog zadatka.

Također zahvaljujem svima koji su mi bili podrška tijekom studiranja, koji su svojom pažnjom i brižnošću pridonijeli mom uspjehu i završetku studija.

Zagreb, 5. srpnja 2008.

1. Uvod

Automobilska industrija je u potpunosti uključena u konstruiranje, razvoj, proizvodnju i prodaju motornih vozila. Godine 2006. više od 69 milijuna motornih vozila, uzimajući u obzir osobna i komercijalna vozila, proizvedeno je diljem svijeta. Iste godine 16 milijuna proizvedenih novih automobila je prodano u SAD-u, 15 milijuna u zapadnoj Europi, 7 milijuna u Kini i 2 milijuna u Indiji. Godina 2007. pokazuje kako tržišta Kanade, SAD-a, zapadne Europe i Japana stagniraju, dok tržište Južne Amerike (posebno Brazila), istočne Europe (posebno Rusije) i Azije (posebno Južne Koreje i Indije) u izrazitom su porastu.

Razvoj tržišta pratio je razvoj odgovarajućih normi i pravila koja će garantirati sigurnost vozila i olakšati trgovinu motornim vozilima. Takav razvoj uvjetovao je stvaranje mnogih institucija za usklađivanje spomenutih normi i pravila među kojima je i Svjetski forum za usklađivanje pravilnika o vozilima. SAD su veliki uvoznik i izvoznik motornih vozila, ali nemaju usklađene pravilnike sa ostatkom svijeta. To predstavlja veliki problem pri homologaciji vozila, a naročito u pogledu svjetala i svjetlosne opreme.

Činjenica je da se na cestovnim prometnicama pojavljuje sve više vozila, a kada tome pridružimo i povećanje brzine te različite uvjete na kolnicima, zadaća onih koji konstruiraju i dizajniraju svjetla na vozilima nije nimalo laka.

Osobito je važno pretpostaviti gotovo sve situacije koje se tijekom vožnje mogu dogoditi, a to dovodi do cijele jedne znanosti o rasvjeti na vozilima. Osvjetljenje, boja te prostorna percepcija najvažniji su faktori koji osiguravaju sigurnu vožnju, pa rasvjeta na vozilima ima stroge zahtjeve. Stoga ne čudi da je jedna od smjernica u razvoju rasvjeta na vozilima “vidi i budi viđen”. Dodatna zadaća svjetala na vozilu jest da zadovolje visoke estetske kriterije današnjeg zahtjevnog potrošačkog tržišta te da se što bolje uklape u prednji ili zadnji dio vozila. Naravno, taj se izgled, te svojstva, funkcije i učinkovitost svjetala mijenjala kroz povijest zajedno sa svim ostalim dijelovima na vozilima.

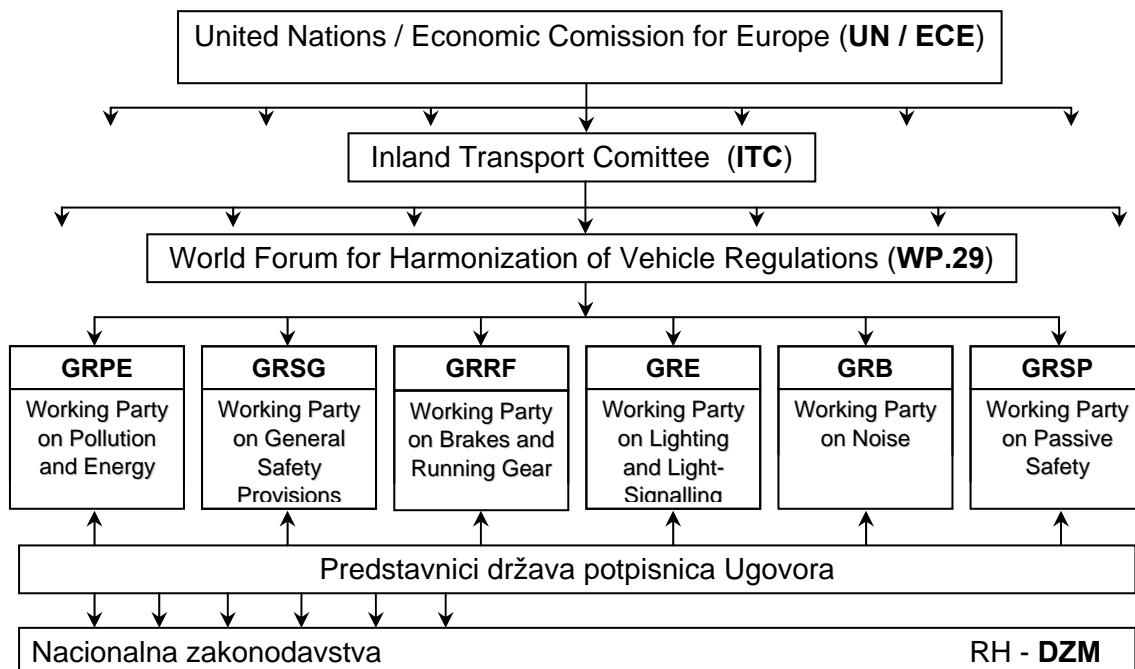
2. Svjetski forum za usklađivanje pravilnika o vozilima

Svjetski forum za usklađivanje pravilnika o vozilima (eng. *World Forum for Harmonization of Vehicle Regulations, WP.29*) je radna grupa pod Ekonomskom komisijom Ujedinjenih naroda za Europu (eng. *United Nations Economic Commission for Europe, UNECE*). Zadatak joj je stvoriti jednolik skup pravilnika za motorna vozila i time olakšati međunarodnu trgovinu.

2.1. Sporazum iz 1958. (1958 Agreement)

Srž djelovanja Foruma temelji se na Sporazumu iz 1958., formalno nazvanog “Sporazum o prihvaćanju jednakih tehničkih propisa za vozila na kotačima, opremu i dijelove koji mogu biti ugrađeni i/ili upotrijebljeni u vozilima na kotačima i uvjeti za uzajamno priznavanje homologacija¹ dodijeljenih na temelju tih propisa“ [1]. Spomenuto tvori pravni okvir kojim zemlje potpisnice prihvaćaju zajednički skup ECE pravilnika za homologaciju tipa vozila i njegovih dijelova. Kada je predmet homologiran, od jedne zemlje potpisnice, tada tu homologaciju prihvaćaju i sve ostale zemlje potpisnice Sporazuma iz 1958.

Prvobitno je Sporazum iz 1958. dozvoljavao sudjelovanje samo zemljama članicama ECE-a, ali je 1995. sporazum revidiran čime je dozvoljeno sudjelovanje i zemljama koje nisu članice ECE-a.



Slika 1. Shema međunarodnog sustava homologacije

¹ Naziv homologacija dolazi od francuske riječi “*la homologation*“ što označuje utvrđivanje sukladnosti prema nečemu

The Groupe de Travail-Bruxelles 1952 (GTB) je međunarodna grupa stručnjaka, proizvođača izvora svjetlosti, svjetlosnih uređaja i motornih vozila. GTB su osnovale zajedno ISO i CIE 1952.g. GTB služi kao tehnička podrška Grupi stručnjaka za osvjetljenje (fr. *The Groupe de Rapporteurs Eclairage*, GRE). GTB, u kojoj je industrija dobro zastupljena, je napravila tehnički dio posla i tehničku pripremu ECE pravilnika uređaja za osvjetljavanje i svjetlosnu signalizaciju koji su usvojeni od GRE i WP.29. WP.29 ima nekoliko grupa stručnjaka specijaliziranih za različita područja na vozilu, koja su prikazana na slici 1. zajedno sa cijelom hijerarhijskom strukturom međunarodnog sustava homologacije. GRE je grupa specijalizirana za svjetlosnu i signalizacijsku opremu za vozilu.

Završene pravilnike izdaje ECE, koji je pod Ujedinjenim Narodima. Europska Unija je u ožujku 1998. postala potpisnica Sporazuma iz 1958. EU izdaje direktive za pravilnike za vozila. Direktive su temeljene na ECE pravilnicima. Međutim, suprotno ECE pravilnicima, EU direktive su obvezujuće [2].

2.2. Popis zemalja

Tablica 1. prikazuje zemlje potpisnice Sporazuma iz 1958. do danas i njihove odgovarajuće ECE oznake.

Tablica 1. Zemlje članice Sporazuma iz 1958. i njihova ECE oznaka

Oznaka	Država	Oznaka	Država	Oznaka	Država
1	Njemačka	17	Finska	34	Bugarska
2	Francuska	18	Danska	36	Litva
3	Italija	19	Rumunjska	37	Turska
4	Nizozemska	20	Poljska	39	Azerbajdžan
5	Švedska	21	Portugal	40	Makedonija
6	Belgija	22	Rusija	42	EU
7	Mađarska	23	Grčka	43	Japan
8	Češka	24	Irska	45	Australija
9	Španjolska	25	Hrvatska	46	Ukrajina
10	Srbija	26	Slovenija	47	JAR
11	UK	27	Slovačka	48	Novi Zeland
12	Austrija	28	Bjelorusija	49	Cipar
13	Luksemburg	29	Estonija	50	Malta
14	Švicarska	31	Bosna i Hercegovina	51	Koreja
16	Norveška	32	Latvija	52	Malezija

Većina zemalja², iako službeno nisu članice Sporazuma iz 1958., priznaje ECE pravila i dozvoljava upotrebu i uvoz vozila homologiranih po ECE pravilnicima.

² U EU vrijede direktive, dok se ovo odnosi na zemlje koje nisu članice EU (*non EU countries*)

2.3. Homologacija vozila

Homologacija vozila je postupak potvrđivanja/ocjene sukladnosti vozila sa zahtjevima propisa o homologaciji koji se primjenjuju u određenoj državi.

2.3.1. Razlika između homologacije vozila i homologacijske podobnosti vozila

Potrebno je pojmovno razlikovati **homologaciju vozila** odnosno nekog dijela i uređaja na vozilu od provjere **homologacijske podobnosti vozila**.

1. **Homologacija vozila** odnosno dijelova i uređaja na vozilu je ispitivanje i utvrđivanje sukladnosti ispitivanih dijelova prema europskim pravilnicima ili smjernicama koje se odnose na ispitivani dio i na određenu kategoriju vozila. Homologacijsko ispitivanje mogu obavljati samo međunarodno priznati laboratoriji i nakon ispitivanja (ako je dio vozila u skladu s zahtjevima pravilnika ili smjernice prema kojoj je ispitivanje obavljeno), proizvođač dijela mora na ispitivani dio postavljati znak kojim se dokazuje da je dio homologacijski ispitan. Proizvođači automobila ili dijelova za automobile, moraju obaviti homologacijsko ispitivanje prije početka prodaje nekog vozila tako da sva vozila kada stignu na tržište imaju na sebi homologacijske oznake.

Homologacijom vozila, odnosno određenih dijelova na vozilu ispituju se uređaji bitni za sigurnosno i ekološko funkcioniranje vozila. U području sigurnosti ispituju se uređaji bitni za aktivnu sigurnost vozila (npr. kočnice, upravljački mehanizam, gume, svjetla, signalni uređaji i dr.), za pasivnu sigurnost vozila (npr. sigurnosni pojasevi, sigurnosna stakla, smanjenje opasnosti od požara, unutarnja oprema vozila i dr.) i opće sigurnosni zahtjevi (npr. zaštita od neovlaštene upotrebe, brzinomjer, mjerenje potrošnje i snage goriva i dr.). U području ekologije ispituje se emisija ispušnih plinova iz motora, emisija krutih čestica iz motora, buka, radijske smetnje i dr.

2. **Provjera homologacijske podobnosti vozila** odnosno dijelova i uređaja na vozilu je postupak koji se obavlja prije uvoznog carinjenja (za vozila koja se ne proizvode u državi uvoza) i kojim se dokazuje da su dijelovi vozila ispitani u skladu s onim europskim pravilnicima ili smjernicama koje su na snazi u državi u koju se vozilo uvozi. Ova provjera ima zadatak spriječiti uvoz sigurnosno i ekološki nepodobnih vozila koja, u trenutku uvoza i prve registracije, ne odgovaraju homologacijskim propisima u zemlji uvoza.

Prema tome, provjerom homologacijske podobnosti vozila se samo dokazuje je li vozilo uistinu ispitano u skladu sa europskim homologacijskim pravilnicima ili smjernicama, tj. svim zahtjevima bitnim za sigurnost prometa i zaštitu okoliša. Riječ je prvenstveno o administrativnom postupku tj. uvidom u homologacijsku dokumentaciju i homologacijske oznake na vozilu utvrđuje se da li je vozilo homologacijski podobno ili nije.

Pravilnikom o homologaciji vozila propisano je da se cestovna motorna i priključna vozila, prije uvoznog carinjenja (vrijedi za vozila koja se uvoze u određenu državu),

odnosno prije puštanja u promet (vrijedi za vozila koja se proizvode u određenoj državi), moraju podvrgnuti provjeri homologacijske podobnosti. [3]

2.3.2. Provjera homologacijske podobnosti

Provjera homologacijske podobnosti vozila provodi se kao:

- provjera homologacijske podobnosti tipa vozila, odnosno
- provjera homologacijske podobnosti pojedinačno uvezenog vozila.

Provjera homologacijske podobnosti tipa vozila provodi se za vozila koje uvoze generalni zastupnici (ili ovlaštene dobavljači) proizvođača vozila u određenu državu ili sam proizvođač vozila. Provedbu postupka obavlja ispitno mjesto temeljem ovlasti određenih državnih institucija. Provjera se sastoji od pregleda svih homologacijskih izvješća kojima se dokazuje provedba homologacijskih ispitivanja za određene dijelove vozila i pregledom vozila-uzorka tj. homologacijskih oznaka na njemu. Nakon provjere vozila-uzorka i pripadajuće dokumentacije, te utvrđivanja je li određeni tip vozila homologacijski podoban, određena državna institucija generalnom zastupniku izdaje potvrdu o sukladnosti tipa vozila. Postojanje potvrde o sukladnosti tipa vozila jedan je od uvjeta da bi vozila koje uvozi generalni zastupnik mogla prijeći graničnu crtu i biti uvezno carinjena. Također, generalni zastupnici, za svako pojedinačno vozilo koje prodaju, a na osnovu potvrde o sukladnosti tipa vozila, izdaju Izjavu o sukladnosti vozila. Pomoću ove izjave vozilo se može prvi put registrirati u određenoj državi.

Provjera homologacijske podobnosti pojedinačno uvezenog vozila provodi se za svako vozilo, osim propisom izuzetih, koje se pojedinačno uvozi u određenu državu, a za koje uvoznik vozila nije proveo homologacijsku provjeru tipa vozila i ne posjeduje potvrdu o sukladnosti tipa vozila. Zahtjev za provedbu provjere homologacijske podobnosti pojedinačno uvezenog vozila pokreće uvoznik vozila i to u sljedećim slučajevima:

- uvoznik vozila (bilo koja pravna ili fizička osoba) koji pojedinačno uvozi vozilo, a nije posjednik Potvrde o sukladnosti tipa vozila. U ovom slučaju uvoznik vozila se direktno obraća ovlaštenom ispitnom mjestu gdje se može obavljati provjera homologacijske podobnosti pojedinačno uvezenog vozila;
- uvoznik vozila, koji posjeduje Potvrdu o sukladnosti tipa vozila, za slučaj kada uvozi prvih deset primjeraka varijante tipa vozila koja nije obuhvaćena tom Potvrdom. Za ovakav uvoz prvo je potrebno dobiti suglasnost ravnatelja zadužene državne institucije, pa se tek onda obratiti jednom ispitnom mjestu;
- uvoznik vozila, koji ne posjeduje Potvrdu o sukladnosti tipa vozila, za slučaj kada uveze prvih deset primjeraka jedne varijante određenog tipa vozila, također uz prethodnu suglasnost ravnatelja Državnog zavoda za normizaciju i mjeriteljstvo, obraća se jednom ispitnom mjestu. [3]

Prilikom homologacije zahtjevi za ugradbu osvjetljavajuće i signalizacijske opreme za vozila ovise između ostalog i o kategoriji vozila.

2.4. Kategorizacija vozila za homologaciju

Da bi se olakšalo područje primjene pojedinih pravilnika vozila su podjeljena u nekoliko kategorija.

2.4.1. Kategorija L: mopedi, motocikli, tricikli, četverocikli.

Kategorija L1: motorna vozila na dva kotača s toplinskim motorom obujma cilindra koji nije veći od 50 cm^3 i konstrukcijske brzine koja nije veća od 50 km/h (mopedi), bez obzira na način pogona.

Kategorija L2: motorna vozila na tri kotača s toplinskim motorom obujma cilindra koji nije veći od 50 cm^3 i konstrukcijske brzine koja nije veća od 50 km/h (mopedi), bez obzira na način pogona.

Kategorija L3: motorna vozila na dva kotača s toplinskim motorom obujma cilindra koji je veći od 50 cm^3 ili konstrukcijske brzine koja je veća od 50 km/h (motocikli), bez obzira na način pogona (motocikli).

Kategorija L4: motorna vozila na tri kotača asimetrično postavljena u odnosu na srednju uzdužnu os s toplinskim motorom obujma cilindra koji je veći od 50 cm^3 ili konstrukcijske brzine koja je veća od 50 km/h (motocikli s bočnom prikolicom), bez obzira na način pogona.

Kategorija L5: motorna vozila na tri kotača simetrično postavljena u odnosu na srednju uzdužnu os, s toplinskim motorom obujma cilindra koji je veći od 50 cm^3 ili konstrukcijske brzine koja je veća od 50 km/h (motorni tricikli), bez obzira na način pogona.

Kategorija L6: motorna vozila na četiri kotača s masom neopterećenog vozila manjom od 350 kg, bez mase akumulatora kod električnih vozila, čija najveća konstrukcijska brzina nije veća od 45 km/h (laki četverocikli) i:

čiji radni obujam motora nije veći od 50 cm^3 , kod motora s prinudnim paljenjem,

ili čija najveća neto snaga nije veća od 4 kW, kod ostalih motora s unutarnjim izgaranjem,

ili čija najveća trajna snaga nije veća od 4 kW, kod elektromotora.

Kategorija L7: motorna vozila na četiri kotača osim navedenih u kategoriji L6, s masom neopterećenog vozila manjom od 400 kg (550 kg za vozila za prijevoz robe), bez mase akumulatora kod električnih vozila i čija najveća neto snaga motora ne prekoračuje 15 kW (četverocikli). [4]

2.4.2. Kategorija M: cestovna motorna vozila koja služe za prijevoz putnika i koja imaju najmanje 4 kotača

Kategorija M1: motorna vozila za prijevoz putnika koja osim sjedala vozača imaju još najviše 8 sjedala.

Kategorija M2: motorna vozila za prijevoz putnika koja osim sjedala vozača imaju više od 8 sjedala i čija najveća dopuštena masa nije veća od 5 t.

Kategorija M3: motorna vozila za prijevoz putnika koja osim sjedala vozača imaju više od 8 sjedala i čija je najveća dopuštena masa veća od 5 t. [4]

2.4.3. Kategorija N: cestovna vozila koja služe za prijevoz tereta i koja imaju najmanje 4 kotača

Kategorija N1: motorna vozila za prijevoz tereta čija najveća dopuštena masa nije veća od 3,5 t.

Kategorija N2: motorna vozila za prijevoz tereta čija je najveća dopuštena masa veća od 3,5 t, ali nije veća od 12 t.

Kategorija N3: motorna vozila za prijevoz tereta čija je najveća dopuštena masa veća od 12 t. [4]

2.4.4. Kategorija O: priključna vozila tj. prikolice i poluprikolice koje se priključuju na cestovna motorna vozila.

Kategorija O1: prikolice s jednom osovinom, osim poluprikolica, čija najveća dopuštena masa nije veća od 0,75 t.

Kategorija O2: prikolice čija je najveća dopuštena masa manja od 3,5 t, osim prikolica kategorije O1.

Kategorija O3: prikolice čija je najveća masa veća od 3,5 t, ali nije veća od 10 t.

Kategorija O4: prikolice čija je najveća dopuštena masa veća od 10 t.

Vrste vozila i motornih vozila prikazani su na slici 2. [4]

Napomene:

1. Za kategorije M i N

– U slučaju vučnog vozila koje je namijenjeno za vuču poluprikolice, najveća dopuštena masa za kategorizaciju vozila jest masa vučnog vozila (u stanju pripremljenom za vožnju) uvećana za najveću masu koja se prenosi s poluprikolice na vučno vozilo i najveću masu vlastitog tereta vučnog vozila (gdje je predviđen).

– Oprema i instalacije ugrađene na nekim posebnim vozilima koja nisu namijenjena za prijevoz putnika (autodizalice, pokretne radionice, pokretne prodavaonice itd.) smatraju se teretom u smislu kategorizacije vozila.

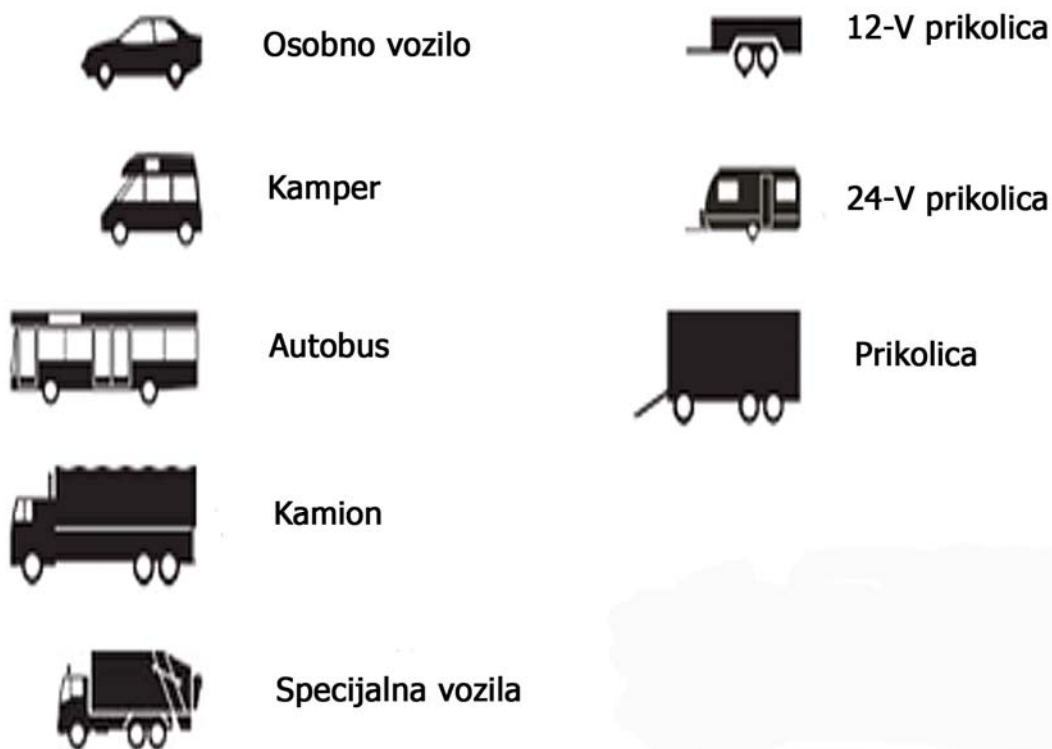
2. Za kategoriju O

– Kod poluprikolica najveća dopuštena masa u smislu kategorizacije vozila dio je ukupne mase poluprikolice s najvećim teretom, spojene na vučno vozilo, koji se preko osovine ili osovine oslanja na podlogu.

3. Za kategoriju M

– Zglobna vozila koja se sastoje od dva zglobno povezana dijela smatraju se kao jednodijelna vozila. [4]

Budući da kategorizacija vozila za ECE pravilnike je za korisnike teško razumljiva na slici 2. prikazana je podjela vozila i prikolica u odgovarajuće kategorije.

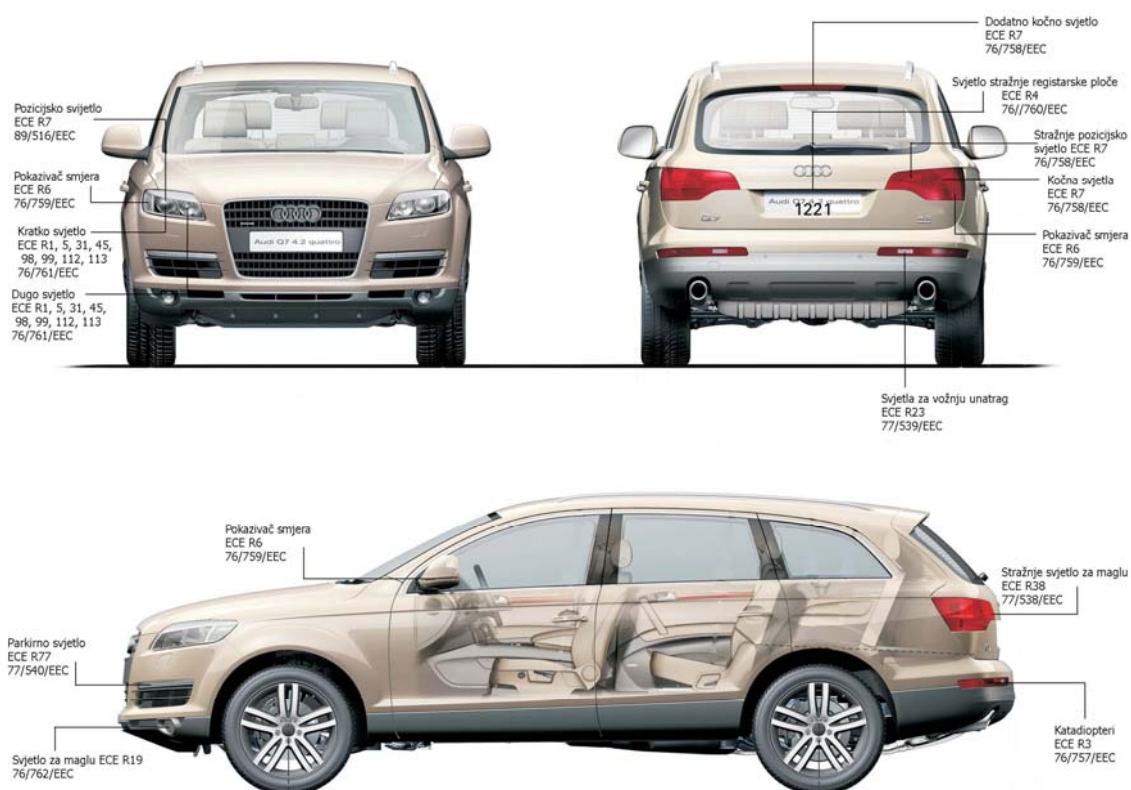


Slika 2. Motorna vozila (lijevo) i prikolice (desno) [5]

3. UN ECE pravilnici koji se odnose na uređaje za osvjetljavanje i svjetlosnu signalizaciju

S razvojem tehnike i sigurnosnih zahtjeva pojavljuju se novi pravilnici ili doraduju postojeći. Početkom 2008. godine usvojena su 123 ECE pravilnika. Većina pravilnika se odnosi na jedan element ili tehnologiju motornog vozila. Pravilnici koji se odnose na svjetlosnu opremu za osobna vozila su sljedeći:

- R1 - Glavna svjetla za motorna vozila, za asimetrični kratki i/ili dugi svjetlosni snop, s halogenim žaruljama kategorija R2 i/ili HS1
- R3 - Katadiopteri
- R4 - Svjetla stražnje registarske ploče
- R5 - SB ("*Sealed Beam*") glavna svjetla za cestovna motorna vozila za europski asimetrični kratki i/ili dugi svjetlosni snop
- R6 - Pokazivači smjera
- R7 - Prednjih i stražnjih pozicijskih svjetala, kočnih svjetala i gabaritnih svjetala
- R8 - Glavnih svjetala za cestovna motorna vozila, za asimetrični kratki i/ili dugi svjetlosni snop, s halogenim žaruljama H1, H2, H3, HB3, HB4, H7, H8, H9, HIR1 i/ili HIR2
- R19 - Svjetla za maglu
- R20 - Glavnih svjetala za cestovna motorna vozila, za asimetrični kratki i dugi svjetlosni snop ili obadva, s halogenim žaruljama H4
- R23 - Svjetla za vožnju unatrag
- R31 - Halogena glavna svjetla koja sa svjetlosnim izvorom čine nerastavljivu cjelinu ("HSB svjetla") za motorna vozila s asimetričnim kratkim i/ili s dugim svjetlosnim snopom
- R37 - Žarulja sa žarnom niti za uporabu u homologiranim svjetlima
- R38 - Stražnja svjetla za maglu
- R45 - Naprave za čišćenje glavnih svjetala
- R48 - Ugradba uređaja za osvjetljavanje i svjetlosnu signalizaciju
- R77 - Parkirna svjetla
- R87 - Svjetla za vožnju po danu
- R91 - Bočna svjetla za označivanje
- R98 - Glavna svjetla za motorna vozila sa svjetlosnim izvorima sa izbojem u plinu
- R99 - Svjetlosni izvori sa izbojem u plinu za uporabu u homologiranim svjetlima s takvim svjetlosnim izvorima
- R104 - Retrorefleksne oznake za duga i teška vozila
- R112 - Glavna svjetla za motorna vozila, za asimetrični kratki i/ili dugi svjetlosni snop ili obadva, sa žaruljama sa žarnom niti
- R113 - Glavna svjetla za motorna vozila, za simetrični kratki i/ili dugi svjetlosni snop ili obadva, sa žaruljama sa žarnom niti
- R119 - Dodatna svjetla za skretanje (eng. *Cornering lamps*)
- R123 - Prilagodljiva prednja svjetla (eng. *Adaptive front-lighting system*, AFS)



Slika 3. Položaj svjetala i svjetlosne opreme za vozila kategorije M1

Položaj većine svjetlosne opreme, čiji pravilnici su gore navedeni, na vozilu kategorije M1 zajedno s odgovarajućim ECE pravilnicima i EU smjernicama (one se primjenjuju u zemljama EU; odredbe su osnovi iste ili vrlo slične onima u ECE pravilnicima) prikazan je na slici 3.

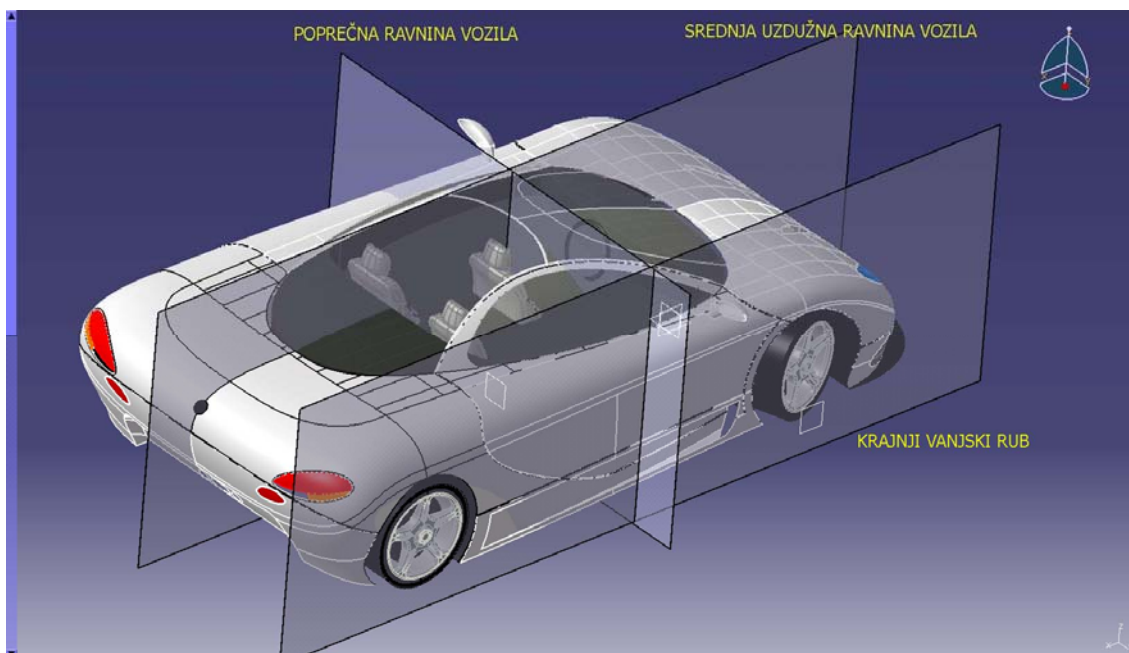
Većina vozila se uvozi iz EU gdje se primjenjuju EU smjernice. U Hrvatskoj, koja još nije članica EU i ne može primjenjivati EU smjernice, primjenjuju se ECE pravilnici. Kako se EU smjernice i ECE pravilnici djelomice međusobno podudaraju izrađen je popis smjernica koje odgovaraju pojedinim pravilnicima (Tablica 2.). Time su u Hrvatskoj indirektno prihvaćene i EU smjernice. [1]

Za određivanje i definiranje položaja, geometrijske vidljivosti i drugih pojedinačnih specifikacija navedene svjetlosne opreme moramo odrediti referentne ravnine, linije i točke od kojih su mjerenja napravljena.

Tablica 2. Pregled ECE pravilnika koji se odnose na svjetlosnu opremu

ECE R	NAZIV PRAVILNIKA	KRATKA OZNAKA PRIMJENE	KAT. VOZILA	ODNOSI SE NA		EU DIREKTIVE IZMJENJENA ILI DOPUNJENA
				OSNOVA		
001.01	Naredba o homologaciji glavnih svjetala za motorna vozila, za asimetrični kratki i/ili dugi svjetlosni snop, sa žaruljama kategorija R2 i/ili HS1	Glavna svjetla, asimetrični snop, halogene žarulje R2 i/ili HS1	M, N		Glavna svjetla	89/517/EEC
003.02	Naredba o homologaciji katadiptera za motorna vozila i njihove prikolice	Katadipteri	M, N, O, L			
004.00	Naredba o homologaciji svjetla stražnje registarske ploče za cestovna motorna vozila (osim motocikala) i njihove prikolice	Svjetla stražnje registarske ploče	M, N, O			
005.02	Naredba o homologaciji SB ("Sealed Beam") glavnih svjetala za cestovna motorna vozila za europski asimetrični kratki i/ili dugi svjetlosni snop	Glavna svjetla SB, asimetrični snop	M, N			89/517/EEC
006.01	Naredba o homologaciji pokazivača smjera za motorna vozila i njihove prikolice	Pokazivači smjera	M, N, O			89/277/EEC
007.02	Naredba o homologaciji prednjih i stražnjih pozicijskih svjetala, kočnih svjetala i gabaritnih svjetala za motorna vozila i njihove prikolice	Prednja i stražnja pozicijska svjetla, kočna svjetla i gabaritna svjetla	M, N, O			89/516/EEC
008.04	Naredba o homologaciji glavnih svjetala za cestovna motorna vozila, za asimetrični kratki i/ili dugi svjetlosni snop, s halogenim žaruljama H1, H2, H3, HB3, HB4, H7, H8, H9, H1R1 i/ili H1R2	Halogena glavna svjetla, asimetrični snop	M, N			89/517/EEC
019.02	Naredba o homologaciji svjetala za maglu za cestovna motorna vozila	Svjetla za maglu	M, N			
020.02	Naredba o homologaciji glavnih svjetala za cestovna motorna vozila, za asimetrični kratki i dugi svjetlosni snop ili obadva, s halogenim žaruljama H4	Halogena glavna svjetla, asimetrični snop, H4 žarulje	M, N			89/517/EEC
023.00	Naredba o homologaciji svjetala za vožnju unatrag za motorna vozila i njihove prikolice	Svjetla za vožnju unatrag	M, N, O			
031.02	Naredba o homologaciji halogenih glavnih svjetala koja sa svjetlosnim izvorom čine nerastavljivu cjelinu ("HSB svjetla") za motorna vozila s asimetričnim kratkim i/ili s dugim svjetlosnim snopom	Halogena glavna svjetla (H4 žarulje)	M, N			89/517/EEC
037.03	Naredba o homologaciji žarulja sa žarnom niti za uporabu u homologiranim svjetlima za motorna vozila i njihove prikolice	Žarulje sa žarnom niti	M, N, O, L			89/517/EEC
038.00	Naredba o homologaciji stražnjih svjetala za maglu za cestovna motorna vozila i njihove prikolice	Stražnja svjetla za maglu	M, N, O			89/518/EEC
048.01	Naredba o homologaciji vozila s obzirom na ugradbu uređaja za osvijetljavanje i svjetlosnu signalizaciju	Ugradba	M, N, O			91/663/EEC
053.00	Naredba o homologaciji motornih vozila s obzirom na ugradbu uređaja za osvijetljavanje i svjetlosnu signalizaciju	Ugradba za kategoriju vozila L3 (motocikli)	L3			
065.00	Naredba o homologaciji posebnih upozoravajućih svjetala za motorna vozila	Posebna upozoravajuća svjetla	M, N			
077.00	Naredba o homologaciji parkiranih svjetala za motorna vozila	Parkirna svjetla	M, N			
087.00	Naredba o homologaciji svjetala za vožnju po danu za motorna vozila	Svjetla za vožnju po danu	M, N			
091.00	Naredba o homologaciji bočnih svjetala za označavanje motornih vozila i njihovih prikolica	Bočna svjetla za označavanje	M, N, O			97/30/EC
098.00	Naredba o homologaciji glavnih svjetala za motorna vozila sa svjetlosnim izvorima s izbojem u plinu	Glavna svjetla, XENON	M, N			99/17/EC
099.00	Naredba o homologaciji svjetlosnih izvora s izbojem u plinu za uporabu u homologiranim svjetlima s takvim svjetlosnim izvorima za motorna vozila	Svjetlosni izvori s izbojem u plinu, glavna svjetla	M, N			99/17/EC
112.00	Naredba o homologaciji glavnih svjetala za motorna vozila, za asimetrični kratki i/ili dugi svjetlosni snop ili obadva, sa žaruljama sa žarnom niti	Glavna svjetla, asimetrični snop, žarulje s žarnom niti	M, N			
113.00	Naredba o homologaciji glavnih svjetala za motorna vozila za simetrični kratki svjetlosni snop i/ili dugi svjetlosni snop, sa žaruljama sa žarnom niti	Glavna svjetla, simetrični snop, žarulje s žarnom niti	L			
119.00	Naredba o homologaciji Cornering lamps za motorna vozila	Cornering lamps	M, N			
123.00	Naredba o homologaciji Adaptive front-lighting system (AFS) za motorna vozila	AFS lamps	M, N			

3.1. Referentne ravnine



Slika 4. Ravnine na vozilu

Po pravilniku ECE R48 referentne ravnine definiraju se na sljedeći način:

Srednja uzdužna ravnina vozila označuje uspravnu ravninu u uzdužnom smjeru koja razdvaja vozilo na dva jednaka dijela.

Poprečna ravnina vozila (ECE R48.2.3.) označuje uspravnu ravninu okomitu na srednju uzdužnu ravninu vozila.

Krajnji vanjski rub (ECE R48.2.14.) na bilo kojoj strani vozila označuje ravninu usporednu sa srednjom uzdužnom ravninom vozila koja dodiruje bočni vanjski rub vozila, ne uzimajući u obzir projekciju:

- guma blizu točke njihova dodira s površinom ceste, i priključaka za mjerne tlaka zraka u gumama
- bilo kakvih protukliznih uređaja postavljenih na kotače
- retrovizora
- svjetala pokazivača smjera, svjetala za označavanje vanjskih rubova vozila, prednjih i stražnjih pozicijskih svjetala, parkirnih svjetala, katadioptera i bočnih svjetala za označavanje
- carinskih pečata (plombi) pričvršćenih na vozilo i uređaja za osiguranje i zaštitu takvih pečata.

3.2. Homologacijske oznake po ECE-u

Homologacija po ECE pravilniku se označuje slovnom oznakom „E“ i brojem zajedno u kružnici. Za razliku od malog slova „e“ u kružnici koje označuje da je uređaj

homologiran po EU smjernicama. Broj poslije slova „E“ ili „e“ označava zemlju u kojoj je napravljena homologacija. To nužno ne govori ništa o kvaliteti ili karakteristikama uređaja, iako su homologacijski laboratoriji nekih zemalja na glasu kao vrlo strogi, dok neki kao vrlo nemarni. Broj isto tako ne govori ništa o tome gdje je uređaj konstruiran ni gdje je proizveden. Popis zemalja i odgovarajućih ECE brojeva nalazi se u tablici 1. Ostala slova, brojevi i simboli koji se nalaze na leći ili kućištu svjetlosnog uređaja označavaju razne aspekte funkcije i djelovanja istog.

3.2.1. Oznake funkcije na svjetlosnim uređajima po EEC/ECE-u

Oznake signalizacijskih uređaja :

- **A** – parkirno svjetlo
- **AR** – svjetlo za vožnju unatrag
- **F** ili **B** – stražnje svjetlo za maglu
- **IA** - katadiopter
- **R** – stražnje pozicijsko svjetlo
- **S1, S2** – kočno svjetlo
- **S3** – dodatno kočno svjetlo
- **1** – prednji pokazivač smjera udaljen više od 40mm od kratkog glavnog svjetla
- **1a** – prednji pokazivač smjera udaljen više od 20mm i manje od 40mm od kratkog glavnog svjetla
- **1b** – prednji pokazivač smjera udaljen manje od 20mm od kratkog glavnog svjetla
- **2a, 2b** – stražnji pokazivač smjera
- **3, 4** – prednji bočni pokazivači smjera
- **5, 6** – bočni pokazivač smjera
- **SM1** – bočno svjetlo za označavanje
- **SM2** – bočno svjetlo za označavanje
- **RL** – svjetlo za vožnju po danu

Oznake prednjih osvjetljavajućih uređaja:

- **B** – svjetlo za maglu
- **C** – kratko glavno svjetlo, volframova žarna nit
- **R** – dugo glavno svjetlo, volframova žarna nit
- **CR** – kratko/dugo glavno svjetlo, volframova žarna nit
- **HC** – kratko glavno svjetlo, halogeno
- **HR** – dugo glavno svjetlo, halogeno
- **HCR** – kratko/dugo glavno svjetlo, halogeno

- **DC** – kratko glavno svjetlo sa izvorom svjetlosti sa izbojem u plinu (HID, Xenon)
- **DR** – dugo glavno svjetlo sa izvorom svjetlosti s izbojem u plinu (HID, Xenon)
- **DCR** – kratko/dugo glavno svjetlo sa izvorom svj. s izbojem u plinu (HID, Xenon)
- **A** – prednje pozicijsko svjetlo
- **RL** – svjetlo za vožnju po danu
- **PL** – plastične leće (može doći s bilo kojom od navedenih oznaka)
- **K** – dodatno svjetlo za skretanje
- **X** – prilagodljiva prednja svjetla.

3.2.2. Oznake prikladnosti glavnih svjetala smjeru prometa po EU smjernicama/ECE pravilnicima

Vrlo važna oznaka na glavnim svjetlima govori nam odgovara li uređaj strani ceste kojom se promet odvija. Sva kratka glavna svjetla imaju asimetričnu raspodjelu svjetlosnog snopa da bi omogućili maksimalnu vidljivost u smjeru vožnje istovremeno kontrolirajući količinu blještavila usmjerenu prema nadolazećem prometu. Glavno svjetlo namijenjeno za upotrebu u prometu koji teče desnom stranom ceste ne smije se koristiti u prometu koji teče lijevom stranom ceste i obratno. Pogrešna upotreba glavnih svjetala ne osigurava vozaču adekvatno osvjetljenje ceste za sigurnu vožnju i zasljepljuje nadolazeći promet. To ne može biti ispravljeno samo podešavanjem usmjerenosti svjetlosnog snopa glavnog svjetla, zato što je optika glavnog svjetla podešena za određeni smjer kojim promet teče. Neke starije izvedbe glavnih svjetala reflektorskog tipa koristile su nosač žarulje koji se mogao zakretati za kut od 30°, pa se tako svjetlo podešavalo ili za promet desnom ili lijevom stranom. Danas se za istu stvar Europska projektorska glavna svjetla podešavaju pomoću poluge. Takva glavna svjetla se mogu koristiti u oba smjera prometa, ali samo ako je poluga u položaju za smjer prometa u kojem se vozilo kreće. Oznake :

- \rightarrow Kratko glavno svjetlo prikladno je za upotrebu prometom koji teče lijevom stranom ceste (npr. VB, Australija, Afrika, Japan)
- [BEZ STRIJELE] Kratko glavno svjetlo prikladno je za upotrebu prometom koji teče lijevom stranom ceste (npr. SAD, Kanada, Kontinentalna Europa, Skandinavija, Rusija)
- \leftrightarrow Kratko glavno svjetlo prilagodljivo za promet bilo kojom stranom ceste

Ove oznake odnose se samo na kratko glavno svjetlo, ali strelice se isto tako koriste kod signalizacijskih uređaja kao što su parkirna svjetla, kočna svjetla, svjetla za vožnju po danu, pokazivači smjera itd. Kod ovih uređaja strelice označuju na koju stranu vozila će uređaji biti smješteni. Karakteristike signalizacijskih uređaja propisuju određene vodoravne kutove u kojima uređaji moraju biti vidljivi. Zbog toga što su kutovi

vidljivosti jednaki ali suprotni za uređaje sa lijeve i sa desne strane vozila, strelice služe za pravilno postavljanje takovih uređaja.

3.2.3. Referentni broj najveće jačine osvjetljenja I_M'

Ova oznaka se može naći na svjetlosnim uređajima, homologiranim po EU smjernicama/ECE pravilnicima, koji generiraju snop dugog glavnog svjetla i označava najveću jačinu osvjetljenja u snopu. Oznaka nije pokazatelj ni radnih svojstava ni kvalitete svjetla. Ne ukazuje gdje se u snopu taj maksimum nalazi, niti govori išta o obliku svjetlosnog snopa. Oznake su 7.5, 10, 12.5, 17.5, 20, 25, 27.5, 30, 37.5, 40, 45, 50 i iz njih se mogu izračunati najveće osvjetljenje E_M u luksima i najveća jačina dugih glavnih svjetala I_M u kandelama. Najveća propisana ukupna jačina osvjetljenja glavnih svjetala koja se mogu istovremeno uključivati je 225000 kandela pri naponu od 12 V [14] i mnoge zemlje koje se pridržavaju ECE pravilnika i EU smjernica koriste oznaku da utvrde zadovoljava li vozilo propise. 225000 kandela odgovara referentnom broju najveće jačine osvjetljenja 75, što znači da zbroj referentnih brojeva najveće jačine osvjetljenja glavnih svjetala koja mogu istovremeno biti uključena ne smije biti veći od 75.

$$I_M = 0,625E_M \quad (1)$$

$$I_M' = \frac{I_M}{3} = 0,208E_M \quad (2)$$

Na slici 5. je primjer oznaka na glavnim svjetlima po ECE pravilnicima (broj 4 označava državu u kojoj je predmet homologiran, E4 - Nizozemska). R7 označava pravilnik za pozicijska svjetla, a R20 pravilnik za kratka/duga svjetla sa H4 žaruljom, A označava prednje pozicijsko svjetlo homologirano po ECE pravilniku broj 7, HCR označava halogeno kratko glavno svjetlo za promet desnom stranom ceste i dugo glavno svjetlo najveće jačine osvjetljenja između 56250 i 67500 kandela (označeno brojem 20).

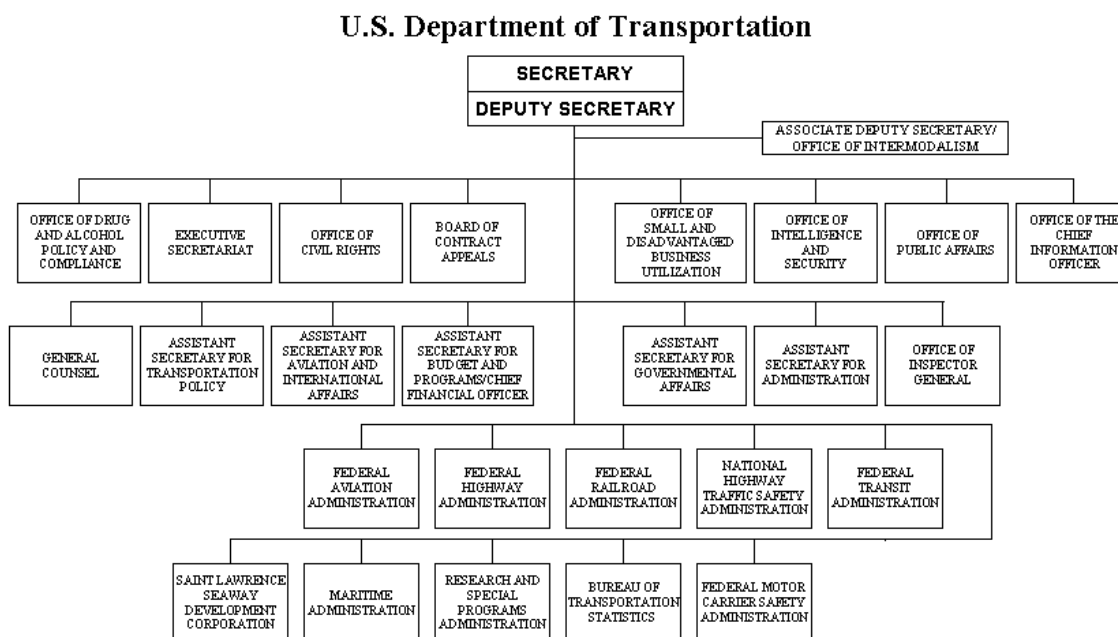


Slika 5. Primjer oznake po ECE standardu na glavnom svjetlu

4. Pravilnici na Sjeverno Američkom kontinentu koji se odnose na uređaje za osvjetljavanje i svjetlosnu signalizaciju

Nekoliko različitih organizacija je sudjelovalo u razvoju pravilnika vezanih za svjetlosnu opremu. Od davne 1910-e postoji odbor unutar Društva automobilskih inženjera (engl. SAE – *Society of Automotive Engineers*) odgovoran za osvjetljavanje motornih vozila. Na početku odbor je radio zajedno s IES-om (eng. *Illuminating Engineering Society*), a ta se suradnja kasnije pretvorila u SAE odbor za osvjetljenje (engl. *SAE Lighting Committee*). Ovaj odbor je surađivao s drugim odborima i organizacijama na razvoju pravilnika za uređaje za osvjetljavanje i svjetlosnu signalizaciju za automobile i kamione. S razvojem tehnologije pojavila se i potreba za poboljšanjem pravilnika pa je 1918.g. napravljena revizija. Mnogi SAE pravilnici su u cijelosti ili djelomično uklopljeni u pravilnike Kanade i SAD-a. IES je osnovan 1906-te, godinu dana poslije SAE-a. Zajednički odbor izdao je prvi pravilnik za osvjetljenje motornih vozila 1918-te, koji je revidiran 1922. U SAD-u su do 1966. postojali pravilnici za svaku državu posebno nakon čega je donesen Zakon o sigurnosti motornih vozila (engl. *Motor Vehicle Safety Act*). NHTSA (engl. *National Highway Traffic Safety Administration*) je osnovan 1968. pod DOT-om (engl. *Department of Transportation*) [2]. NHTSA je uveo *Federal Motor Vehicle Safety Standard FMVSS 108* za osvjetljenje vozila i uklopio u cijelosti ili djelomično postojeće SAE pravilnike (slika 6.).

Savezni sigurnosni standard za motorna vozila 108 propisuje sve osvjetljenje na vozilu, signalne i reflektirajuće uređaje za vozila proizvedena za prodaju u SAD-u. Saveznim sigurnosnim standardom za motorna vozila, FMVSS 108 upravlja *United States Department of Transportation's National Highway Traffic Safety Administration*. Kanada ima podudaran pravilnik Kanadski sigurnosni standard za motorna vozila 108 (CMVSS 108) i vrlo je sličan FMVSS 108.



Slika 6. Organizacijska struktura U.S. DOT-a

4.1. Primjena FMVSS 108

Pravilnik FMVSS 108 se odnosi na :

1. Osobna vozila, višenamjenska osobna vozila, kamione, autobuse, prikolice i motocikle;
2. Reflektirajuće obloge i katadioptere proizvedene tako da ispunjavaju zahtjeve članka S5.7. ovog pravilnika;
3. Svjetlosne, reflektirajuće uređaje i odgovarajuću opremu za zamjenu slične opreme na vozilima za koja se ovaj pravilnik odnosi [15]

4.2. Oznake funkcije svjetlosne i signalizacijske opreme po SAE-u

Oznake svjetlosnih i signalizacijskih uređaja :

- A - retroreflektori
- A2 – širokokutni retroreflektori
- C – dodatno kratko svjetlo za motocikl
- D – pokazivač smjera za motocikl
- E – bočni pokazivač smjera za vozila najmanje 12m dugačka
- E2 – bočni pokazivač smjera za vozila kraća od 12m
- F – prednje svjetlo za maglu
- F2 – stražnje svjetlo za maglu
- G – teretno svjetlo

- **H** – SB „*Sealed Beam*“ zabrtvljeno glavno svjetlo
- **HG** – glavno svjetlo s svjetlosnim izvorom s izbojem u plinu (Xenon, HID)
- **HR** – glavno svjetlo s zamjenjivim halogenim žaruljama
- **I** – prednji pokazivač smjera
- **I3** – prednji pokazivač smjera, udaljen 75 – 99 mm od glavnog kratkog svjetla
- **I4** – prednji pokazivač smjera, udaljen 60 – 74 mm od glavnog kratkog svjetla
- **I5** – prednji pokazivač smjera, udaljen manje od 60mm od glavnog kratkog svjetla
- **I6** – prednji i stražnji pokazivač smjera za vozila široka najmanje 2m
- **K** – prednja dodatna svjetla za skretanje
- **K2** – stražnja dodatna svjetla za skretanje
- **L** – svjetlo stražnje registarske pločice
- **M** – glavno svjetlo za motocikl
- **N** – glavno svjetlo za moped
- **P** – parkirno svjetlo
- **P2** – gabaritno svjetlo, bočno svjetlo za označavanje i identifikacijsko svjetlo
- **P3** – gabaritno svjetlo, bočno svjetlo za označavanje i identifikacijsko svjetlo za vozila široka najmanje 2m
- **PC** – spojeno gabaritno i bočno svjetlo za označavanje (jedan uređaj koji istodobno zadovoljava zahtjeve i jednog i drugog svjetla)
- **PC2** – spojeno gabaritno i bočno svjetlo za označavanje za vozila široka najmanje 2 m (jedan uređaj koji istodobno zadovoljava zahtjeve i jednog i drugog svjetla)
- **R** – svjetlo za vožnju unatrag
- **S** – kočno svjetlo
- **S2** – kočno svjetlo za vozila minimalno 2 m širine
- **T** – stražnje pozicijsko svjetlo
- **T2** – stražnje pozicijsko svjetlo za vozila minimalno 2 m širine
- **U** – dodatno spojeno kočno/pokazivač smjera
- **U2** – Dodatno kočno svjetlo za vozila minimalno 2 m širine
- **U3** – dodatno kočno svjetlo za osobna vozila
- **W2** – upozoravajuće svjetlo za školske autobuse
- **Y** – dodatno (pomoćno) dugo svjetlo
- **Y2** – svjetlo za vožnju po danu
- **Z** – dodatno (pomoćno) kratko svjetlo

5. Usporedba UN ECE pravilnika za svjetlosnu opremu s FMVSS 108 pravilnikom

Najznačajnija zemlja koja nije potpisnica Sporazuma iz 1958. su Sjedinjene Američke Države. U SAD-a se koristi Savezni sigurnosni standard za motorna vozila (*Federal Motor Vehicle Safety Standards*, FMVSS) koji se u pojedinim odredbama razlikuje od UNECE pravilnika. Zbog spomenutih pravilnika vozila namijenjena US tržištu i EU tržištu se razlikuju, a za njihovu svakodnevnu uporabu odnosno registraciju potrebno je izvršiti određene preinake. Kanada ima svoj Kanadski sigurnosni standard za motorna vozila (*Canada Motor Vehicle Safety Standards*, CMVSS), sličan FMVSS-u, ali Kanada priznaje UNECE pravilnike za glavna svjetla.

Danas nije moguće staviti na tržište vozilo koje zadovoljava i UNECE i FMVSS pravilnike, ali stvari olakšava razvoj oba pravilnika. Uzimajući u obzir veličinu tržišta SAD-a i različite marketinške strategije za Sjevernu Ameriku i ostatak svijeta, mnogi proizvođači vozila rade u tri različite verzije: Sjeverno Američki, ostatak svijeta koji vozi desnom stranom i ostatak svijeta koji vozi lijevom stranom.

I CMVSS i FMVSS se izrazito razlikuju od ECE (Europskog) standarda preuzetog od mnogih zemalja diljem svijeta, ne samo po tehničkim odredbama, terminologiji i zahtjevima, nego i strukturi. Svaki ECE pravilnik bavi se samo jednom vrstom uređaja, dok ih jedan pravilnik SAD-a i Kanade propisuje sve. Strukturalne razlike između ECE pravilnika i FMVSS 108 mogu se vidjeti u tablicama 4 i 5.

Navedena struktura ECE pravilnika je ECE R48 koji se odnosi na ugradbu uređaja za osvjetljavanje i svjetlosnu signalizaciju sadrži opće i pojedinačne specifikacije (npr. ugradba, broj, raspored ...) za svaki uređaj posebno. Pojedinačne specifikacije uređaja za osvjetljavanje i svjetlosnu signalizaciju kao što su oznake na uređajima, jačina izvora svjetlosti, boja emitiranog svjetla i druge navedene u za svaki uređaj u zasebnom pravilniku (tablica 3).

Struktura FMVSS 108 pravilnika pomalo je nepregledna usporedi li se s ECE R48, jer zahtjevi na svjetlosne uređaje odvojeni su samo za uređaje za uočljivost (katadioptri i reflektirajuće obloge) i glavna svjetla. Zahtjevi na ostali uređaje nalaze se u članku 5. i slikama i tablicama u dodatku pravilnika. Pojedinačne specifikacije za sve uređaje koji se ugrađuju na motorna vozila nalaze se u SAE pravilnicima (tablica 3.).

Tablica 3. ECE R pravilnici, odgovarajući FMVSS 108 ulomci i SAE pravilnici za svjetlosnu i signalizacijsku opremu

		ECE R	CFR 571.108	SAE J	
Sprijeđa	1.	Dugo glavno svjetlo	1,5,8,20,31,48,98,99,112,113	S7	564, 565, 566, 571, 580, 584, 602, 1132, 1383
	2.	Kratko glavno svjetlo	1,5,8,20,31,48,98,99,112,113	S7	564, 565, 566, 571, 580, 584, 602, 1132, 1384
	3.	Prednje svjetlo za maglu	19,48	S5.5.11(a)	583
	4.	Pokazivač smjera	6,48	S5.1.1.1, S5.1.1.5, S5.1.1.11, S5.1.1.13, S5.1.1.19, S5.1.1.20, S5.1.1.26, S5.3.1.7, S5.5.5, S5.5.6, S5.5.10, S5.5.11(a), S5.8.3 (a), S5.8.4 (a), S5.8.4 (b), S5.8.6, S6.1, S8.6	186, 588, 588d, 588e, 589, 590, 1395
	5.	Prednje pozicijsko svjetlo	7,48		222
	6.	Svjetlo za vožnju po danu	87,48	S5.5.11	
	7.	Parkirna svjetla	77,48	S5.1.1.6, S5.5.7, S5.5.11(a)	222
	8.	Gabaritno svjetlo	7,48	S5.1.1.2, S5.1.1.3, S5.1.1.8, S5.1.1.15, S5.3.1.3, S5.5.7, S5.5.10 (b)	592
	9.	Prednji netrokutasti katadioptr	3,48	S5.1.1.15, S5.3.1.3	594
Straga	1.	Kočno svjetlo	7,48	S5.1.1.11, S5.1.1.14, S5.1.1.26, S5.1.1.27, S5.3.1.8, S5.3.2 (c) i (d), S5.4 (a)i (b), S5.5.4, S5.8.3, S5.8.6,	186, 586, 1398
	2.	Uređaj za osvjetljavanje stražnje registarske pločice	4,48	S5.1.1.10, S5.5.7	587
	3.	Stražnje pozicijsko svjetlo	7,48	S5.1.1.6, S5.1.1.14, S5.4 (c), S5.5.3, S5.5.7 (a), S5.8.8, S6.1	585, 588
	4.	Stražnje svjetlo za maglu	38,48	S5.5.11(a)	
	5.	Svjetlo za vožnju unatrag	23,48	S5.1.1.10, S5.1.1.18, S5.3.2 (e),	593
	6.	Pokazivač smjera		Kao i za pokazivač smjera smješten sprijeda	
	7.	Stražnji netrokutasti katadioptr	3,48	S5.1.1.14, S5.1.1.29, S5.1.2, S5.3.1.2, S5.7.2, S5.7.3	594
	8.	Svjetlo za vožnju po danu	87,48		
	9.	Parkirna svjetla	77,48	S5.1.1.6, S5.5.7, S5.5.11(a)	222
	10.	Gabaritno svjetlo	7,48	S5.1.1.2, S5.1.1.3, S5.1.1.8, S5.1.1.15, S5.3.1.3, S5.5.7, S5.5.10 (b)	592
Bočno	1.	Bočno svjetlo za označivanje	91,48	S5.1.1.2	592
	2.	Pokazivač smjera		Kao i za pokazivač smjera smješten sprijeda	
	3.	Bočni netrokutasti katadioptr	3,48	S5.1.1.4, S5.1.1.15, S5.1.1.29, S5.1.2, S5.3.1.3, S5.7.2, S5.7.3	594

Tablica 4. Struktura FMVSS 108 pravilnika

§571.108 Standard Br. 108; Svjetla, katadiopteri i vezana oprema

S1. Područje primjene.

S2. Svrha.

S3. Primjena.

S4. Definicije.

S5. Zahtjevi.

S5.1 Potrebna svjetlosna oprema za motorna vozila.

S5.2 Ostali zahtjevi.

S5.3 Položaj potrebne opreme.

S5.4. Kombinacije svjetlosne opreme.

S5.5 Potrebne specijalne električne veze.

S5.6 [Rezervirano]

S5.7 Uređaji za uočljivost.

S5.7.1 Reflektirajuća obloga.

S5.7.1.1 Izvedba.

S5.7.1.2 Potrebne karakteristike.

S5.7.1.3 Uzorak obloge, dimenzije, i relativni koeficijenti retrorefleksije.

S5.7.1.4 Položaj.

S5.7.1.4.1 Stražnja strana prikolice.

S5.7.1.4.2 Bočna strana prikolice.

S5.7.1.4.3 Stražnja strana kamiona za vuču.

S5.7.1.5 Certifikacija.

S5.7.2 Katadiopteri.

S5.7.3 Kombinacija obloga i katadioptera.

S5.8 Zamjenska oprema.

S6. Spomenuti SAE pravilnici i preporučeni postupci

S7. Zahtjevi na glavna svjetla.

S7.3 Zabrtvljena „SB“ glavna svjetla.

S7.3.3 Uređaj za glavna svjetla tipa B

S7.3.4 Uređaj za glavna svjetla tipa C

S7.3.5 Uređaj za glavna svjetla tipa D

S7.3.6 Uređaj za glavna svjetla tipa E

S7.3.7 Uređaj za glavna svjetla tipa F

S7.3.8 Uređaj za glavna svjetla tipa G

S7.3.9 Uređaj za glavna svjetla tipa H

S7.4 Integrirana glavna svjetla.

S7.5 Sklop glavnih svjetala sa zamjenjivim žaruljama.

S7.6 Grupirani sklop glavnih svjetala.

S7.7 Zamjenski izvori svjetla.

S7.8 Zahtjevi na usmjerenost.

S7.8.5.1 Usmjeravanje izvana.

S7.8.5.2 Usmjeravanje na vozilu.

S7.8.5.3 Vizalno/optičko usmjeravanje.

S7.9 Motocikli.

S8 Testovi i procedure za gl. svjetla integrirana i s zamjenjivom žaruljom

S8.1 Fotometrija.

S8.2 Trošenje.

S8.3 Kemijska otpornost.

S8.4 Korozija.

S8.5 Prašina.

S8.6 Temperatura i unutarnji toplinski test

S8.7 Vlažnost.

S8.8 Vibracije.

S8.9 Brtvljenje.

S8.10 Kemijska i korozivna otpornost katadioptera i zamjenjivih leća glavnih svjetala.

S9. Test otklona za zamjenske izvore svjetlosti.

S10. Istodobni fotometrijski test usmjerenosti

S11. Fotometrijski test.

S12. Skrivena glavna svjetla.

Slike i tablice za §571.108

Tablica 5. Struktura ECE R Br. 48 pravilnika

ECE R No. 48. JEDNAKE ODREDBE KOJE SE ODNOSE NA HOMOLOGACIJU VOZILA S OBZIROM NA UGRADBU UREĐAJA ZA OSVJETLJAVANJE I SVJETLOSNU SIGNALIZACIJU

- 1. Područje primjene**
- 2. Definicije**
- 3. Zahtjev za homologaciju**
- 4. Homologacija**
- 5. Opće specifikacije**
- 6. Pojedinačne specifikacije**
 - 6.1. DUGO GLAVNO SVJETLO
 - 6.1.1. Ugradba
 - 6.1.2. Broj
 - 6.1.3. Raspored
 - 6.1.4. Položaj
 - 6.1.5. Geometrijska vidljivost
 - 6.1.6. Usmjerenost
 - 6.1.7. Električne veze
 - 6.1.8. Pokazna svjetiljka
 - 6.1.9. Ostali zahtjevi
 - 6.2. KRATKO GLAVNO SVJETLO
 - 6.3. PREDNJE SVJETLO ZA MAGLU
 - 6.4. SVJETLO ZA VOŽNJU UNATRAG
 - 6.5. POKAZIVAČ SMJERA
 - 6.6. UPOZORAVAJUĆA SVJETLA ZA OPASNOST (ISTODOBNO ZMIGANJE SVIH POKAZIVACA SMJERA)
 - 6.7. KOČNO SVJETLO
 - 6.8. UREĐAJ ZA OSVJETLJAVANJE STRAŽNJE REGISTARSKE PLOČICE
 - 6.9. PREDNJE POZICIJSKO SVJETLO
 - 6.10. STRAŽNJE POZICIJSKO SVJETLO
 - 6.11. STRAŽNJE SVJETLO ZA MAGLU
 - 6.12. PARKIRNO SVJETLO
 - 6.13. GABARITNA SVJETLA
 - 6.14. STRAŽNJI NETROKUTASTI KATADIOPTER
 - 6.15. STRAŽNJI TROKUTASTI KATADIOPTER
 - 6.16. PREDNJI NETROKUTASTI KATADIOPTER
 - 6.17. BOČNI NETROKUTASTI KATADIOPTER
 - 6.18. BOČNA SVIJETLA ZA OZNAČAVANJE VOZILA
 - 6.19. SVJETLO ZA VOŽNJU PO DANU
 - 6.20. DODATNO SVJETLO ZA SKRETANJE (*CORNERING LAMP*)
 - 6.21. RETROREFLEKSNE OZNAKE NA OSNOVI BOČNIH I STRAŽNJIH RETROREFLEKSNIH LINIJSKIH I KONTURNIH OZNAKA (ECE R104)
- 7. Preinake tipa vozila ili ugradbe njegovih uređaja za osvjetljavanje i svjetlosnu signalizaciju i proširenje homologacije**
- 8. Sukladnost proizvodnje**
- 9. Postupak kod ne sukladnosti proizvodnje**
- 10. Potpuna obustava proizvodnje**
- 11. Imena i adrese tehničkih ustanova odgovornih za provedbu ispitivanja i administrativnih odjela**
- 12. Prijelazne odredbe**

DODACI

6. Usporedba svjetlosne opreme

U narednim poglavljima raditi ćemo usporedbu svih uređaja za osvjetljavanje i svjetlosnu signalizaciju definiranih po ECE pravilnicima i FMVSS 108 pravilniku. Svaka usporedba će sadržavati slike položaja i geometrijske vidljivosti svjetlosnih uređaja od referentnih ravnina i tablice s njihovim pojedinačnim specifikacijama namjene, ugradbe, brojem i bojom. Zbog boljeg razumijevanja slika i tablica dana su objašnjenja usporedbenih veličina:

- **Položaj** : „Najveća visina iznad tla mora biti izmjerena od najviše točke, a najmanja visina od najniže točke prividne površine u smjeru referentne osi. Za kratka glavna svjetla najmanja visina u odnosu na tlo mora se izmjeriti od najniže točke stvarnog otvora optičkog sustava (npr. reflektor, leća, projektorska leća) neovisno o njegovom iskorištenju. Ako (najveća i najmanja) visina iznad tla jasno zadovoljava zahtjeve Pravilnika, ne trebaju se određivati točni rubovi ni jedne površine.“ (ECE R48, 5.8)

„Položaj s obzirom na širinu mora se odrediti od ruba prividne površine gledano u smjeru referentne osi koji je najudaljeniji od srednje uzdužne ravnine vozila kad se odnosi na sveukupnu širinu, a od unutrašnjih rubova prividne površine u smjeru referentne osi kada se odnosi na udaljenost između uređaja. Ako položaj s obzirom na širinu jasno zadovoljava zahtjeve Pravilnika, ne trebaju se određivati točni rubovi ni jedne površine.“ (ECE R48, 5.8.1.)

Položaj uređaja po FMVSS 108 određuje eksplicitno samo visinu mjerenu od središta uređaja na vozilu do razine zemlje. Položaj s obzirom na širinu nije strogo definiran, već su dane opisne smjernice. (FMVSS 108 Table II, IV)

- **Geometrijska vidljivost** : „... označuje kutove koji određuju najmanje područje prostornoga kuta u kojem prividna površina svjetla mora biti vidljiva. To područje prostornoga kuta određeno je odsječcima kugle čije se središte podudara s referentnim središtem svjetla, a ekvator je paralelan s površinom zemlje. Ovi odsječci se određuju u odnosu na referentnu os. Horizontalni kutovi odgovaraju geografskoj dužini, a vertikalni kutovi geografskoj širini. Unutar kutova geometrijske vidljivosti ne smije biti prepreka širenju svjetlosti iz bilo kojeg dijela prividne površine uređaja gledano iz beskonačnosti.

Ako je nakon ugradbe svjetla bilo koji dio prividne površine svjetla skriven bilo kojim drugim dijelom vozila, mora se dokazati da je dio svjetla koji nije skriven bilo kakvom preprekom još uvijek sukladan fotometrijskim vrijednostima propisanim za homologaciju uređaja kao optičke jedinice.....“ (ECE R48, 2.13.)

Kutovi geometrijske vidljivosti (ili samo vidljivost) po FMVSS 108 nisu eksplicitno definirani. Umjesto toga zahtjeva da „... svako svjetlo...će biti smješteno tako da zadovoljava propisanu vidljivost definiranu u bilo kojem primjenjivom SAE pravilniku.“ (FMVSS 108, S5.3.1.1)

Analogno ECE pravilniku zahtjeva da (za osobna vozila) „... niti jedan dio vozila neće sprečavati... bilo koje...svjetlo da zadovolji fotometrijske zahtjeve u

bilo kojoj ispitnoj točki definiranoj u primjenjivom SAE pravilniku.“ (FMVSS 108, S5.3.1.1)

- **Namjena** : Označava i definira uređaj. Definicije pojedinih uređaja pronađene su u pravilnicima.
- **Ugradba** : Označava obvezu ugradbe određenog svjetlosnog uređaja za pojedine kategorije motornih vozila.
- **Broj** : Označava dozvoljeni broj određenih svjetlosnih uređaja za ugradnju na motorna vozila.
- **Boja** : Označava boju koju svjetlosni uređaj smije emitirati.

6.1. Glavna svjetla

Glavna svjetla postavljaju se po jedno ili dva sa svake strane na prednju stranu vozila. Glavna svjetla moraju proizvoditi kratki i dugi svjetlosni snop, što može biti izvedeno jednim kombiniranim svjetlosnim uređajem za oba snopa ili posebnim uređajem za svaki. Duga glavna svjetla bacaju većinu svog svjetla ravno naprijed povećavajući vidljivost, ali istovremeno stvarajući previše blještavila, za sigurnu upotrebu, vozilima iz suprotnog smjera. Zato što nema posebne kontrole svjetla usmjerenog prema gore duga svjetla uzrokuju odbljesak od magle, kiše i snijega zbog refleksije od kapljica vode. Kratka glavna svjetla imaju strožu kontrolu svjetla usmjerenog prema gore i usmjeravaju većinu svog svjetla prema dolje i na desno (za zemlje s prometom na desnoj strani ceste) ili na lijevo (za zemlje s prometom na lijevoj strani ceste) da bi osigurala zadovoljavajuću vidljivost bez pretjeranog blještanja i odbljeska.

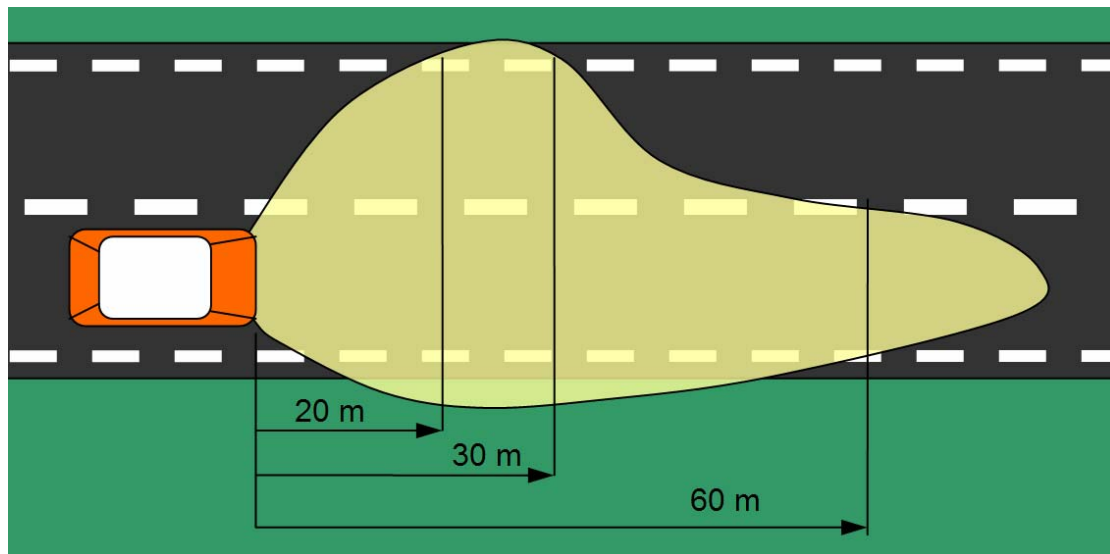


Slika 7. Primjeri sklopova glavnih svjetala [26]

6.1.1. Kratko glavno svjetlo

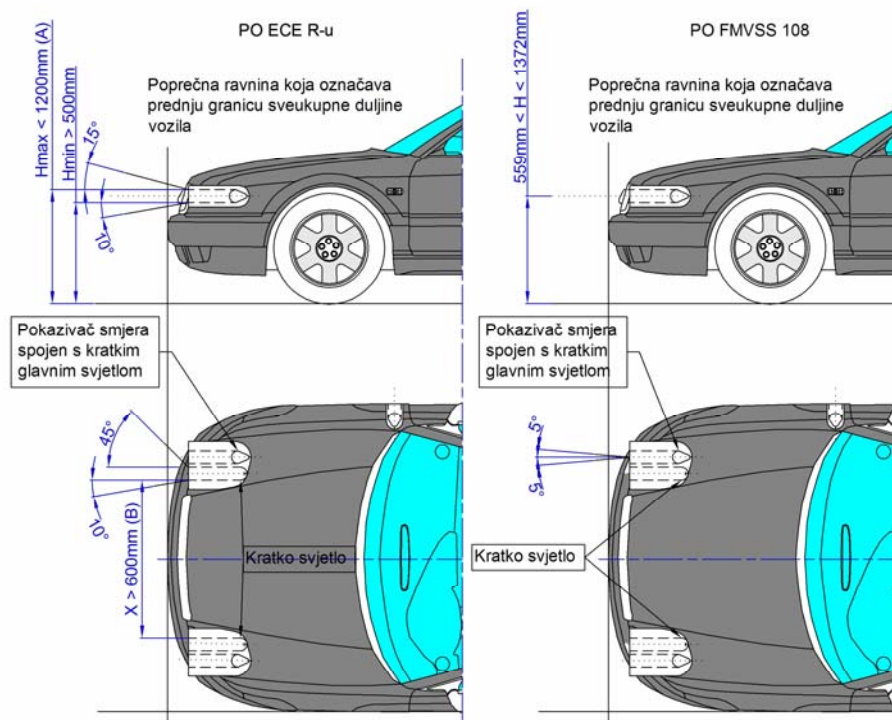
Kratka glavna svjetla rasprostiru svjetlost što omogućava odgovarajuće osvjetljavanje prednjeg i bočnog dijela ceste s ograničenim svjetlom usmjerenim prema očima nadolazećih vozača. Ilustrativni prikaz rasprostiranja svjetlosti na cesti kratkog glavnog svjetla pokazuje slika 15. Ova svjetla se koriste uvijek kada postoje vozila ispred njih. ECE pravilnici za glavna svjetla s asimetričnim svjetlosnim snopom s žaruljama s žarnom niti i izvorima svjetlosti s izbojem u plinu definiraju svjetlosni snop sa oštrom i

asimetričnom granicom sprečavajući tako da velike količine svjetla budu usmjerena prema nadolazećim ili vozilima ispred sebe. [19][20][22]



Slika 8. Pogled odozgo na kratki asimetrični svjetlosni snop po ECE-u [9]

FMVSS 108 odredbe vezane uz položaj svjetlosnih uređaja za kratka glavna svjetla propisuje samo visinu ugradbe uređaja mjereno od njegove središnje referentne osi do razine zemlje (slika 9.). Razlike u visini ugradbe između nisu velike.



Slika 9. Položaj i geometrijska vidljivost kratkog glavnog svjetla.

(A) Za kategoriju vozila N_3G (terenci) maksimalna visina može biti povećana na 1500mm. (B) Za sve kategorije vozila osim M1 i N1, ova udaljenost se može promijeniti u 400mm ako je ukupna širina vozila manja od 1300mm.

Usporedba nekih pojedinačnih specifikacija kratkog glavnog svjetla nalazi se u tablici 6.

Tablica 6. Usporedba pojedinačnih specifikacija kratkog glavnog svjetla

	ECE R 1,5,8,20,31,48,98,99 ,112,113	CFR 571.108.S7, SAE J566
Kratko glavno svjetlo	Dipped-beam headlamp	Lower beam headlamp
Namjena	Uređaj za osvjetljavanje ceste ispred vozila bez zaslepljivanja nadolazećih vozila i ostalih korisnika ceste.	Glavna svjetla su primarno namijenjena osvjetljavanju površine ceste ispred vozila. Kratko glavno svjetlo treba biti dovoljno nisko s lijeve strane kako bi se izbjeglo zaslepljivanje nadolazećih vozača, te se koristi u naseljenim mjestima i na auto-cesti prilikom mimoilaženja i praćenja drugih vozila.
Ugradba	Obvezatna na motornim vozilima. Zabranjena na prikolicama.	Obvezatna za sva osobna vozila, motocikle, višenamjenska osobna vozila, kamione i autobuse.
Broj	Dva.	Dva.
Boja	Bijela	Bijela

6.1.2. Usmjerenost kratkog glavnog svjetla

Razlike između SAE i ECE pravilnika za glavna svjetla je uglavnom u količini blještavila dozvoljenog prema drugim vozačima za kratka glavna svjetla (SAE dozvoljava puno više), najmanjoj količini svjetlosti zahtijevanoj na cesti (SAE zahtjeva više) i posebnim mjestima u svjetlosnom snopu za koja su propisani najmanji i najveći intenziteti izvora svjetlosti.

Kratko glavno svjetlo definirano po ECE-u jasna vodoravna svjetlo/tamna granica (eng. *cutoff*) na vrhu svjetlosnog snopa. Ispod je svjetlo, a iznad je tama. Na suprotnoj strani od nadolazećeg prometa (desnoj za zemlje s prometom na desnoj strani ceste, lijevoj za zemlje s prometom na lijevoj strani ceste) granica se uspinje pod kutom od 15° da se svjetlo usmjeri prema prometnim znakovima i pješacima. Šrafirano područje iznad horizontalne linije h-h (zona III) na slici 10. označava tamni dio svjetlosnog snopa kratkog glavnog svjetla, odnosno prostor na mjernom polju u kojem mora biti izmjeren vrlo mali iznos osvjetljenja plohe (pr. ECE R112 6.2.5. za zonu III osvjetljenje plohe mora biti manje od 0,7 lx). Svjetlo/tamna granica asimetričnog snopa svjetlosti kratkog glavnog svjetla služi za horizontalno i vertikalno namještanje usmjerenosti kratkog glavnog svjetla.[14][13]

područja čitavog vidljivog spektra. Takvo tijelo je izvor svjetlosti (vidljive, „bijeće“). Ako su dimenzije tijela male u usporedbi s udaljenošću osvijetljene površine takvo tijelo zovemo točkasti izvor svjetlosti. U cijelom daljnjem razmatranju podrazumijevat ćemo upravo takve izvore svjetlosti koje međusobno razlikujemo pomoću osnovnih fotometrijskih veličina.

OSNOVNE FOTOMETRIJSKE VELIČINE [27]

Intenzitet (jakost) izvora svjetlosti

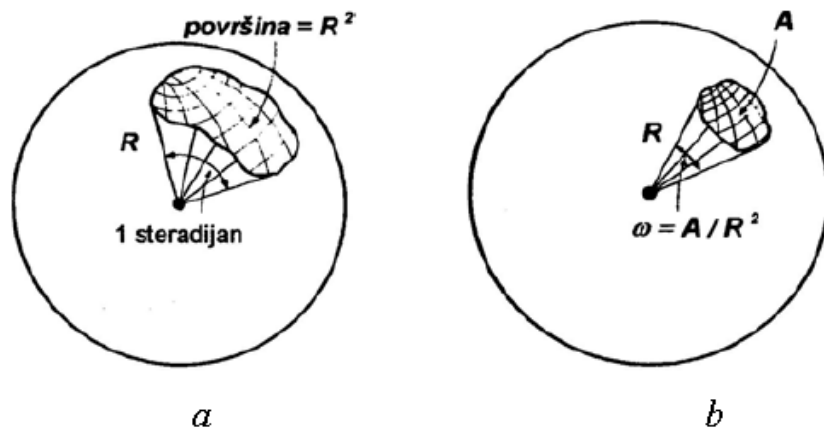
Izvor svjetlosti koji ima veći tok (fluks) svjetlosti ima i veći intenzitet. Da bismo mogli uspoređivati izvore svjetlosti različitih intenziteta definira se mjerna jedinica 1 kandela.

$$I = \frac{\Phi}{\omega} [\text{cd}] \quad (3)$$

Prostorni kut ω je dio koji obuhvaća plašt isječka sfere polumjera R , ako je A površina osnovne plohe i isječka.

$$\omega = \frac{A}{R^2} \quad (4)$$

Intenzitet točkastog svjetlosnog izvora koji emitira svjetlosnu energiju jednoliko u svim pravcima numerički je jednak svjetlosnom toku Φ koji prolazi kroz prostorni kut ω od jednog steradijana.



Slika 12. Steradian (sr) odgovara prostornom kutu čiji se vrh nalazi u središtu kugle, a na njenoj plohi omeđuje površinu jednaku kvadratu polumjera kugle.

Tablica 7. Intenzitet (jakost) izvora svjetlosti

Izvor zračenja	I [cd]
Svjeća	1
Obična žarulja 10W	100
Sunce	$3 \cdot 10^{27}$

Svjetlosni tok (fluks), Φ , je energija emitirane svjetlosti Q nekog izvora u jedinici vremena:

$$\Phi = \frac{Q}{t} [\text{lumen}, \text{lm}] \quad (5)$$

Jedan lumen, Q , je svjetlosni tok koji izlazi iz izvora jakosti 1 cd (kandela, svijeća) kroz prostorni kut od 1 steradijana.

$$\Phi = I \cdot \omega [\text{lm} = \text{cd} \cdot \text{str}] \quad (6)$$

Cjelokupni svjetlosni tok nekog izvora:

$$\Phi = 4\pi \cdot I \quad (7)$$

Korisnost rasvjetnog tijela:

$$\eta = \frac{\Phi}{P} \quad (8)$$

Tablica 8. Karakteristike žarulja

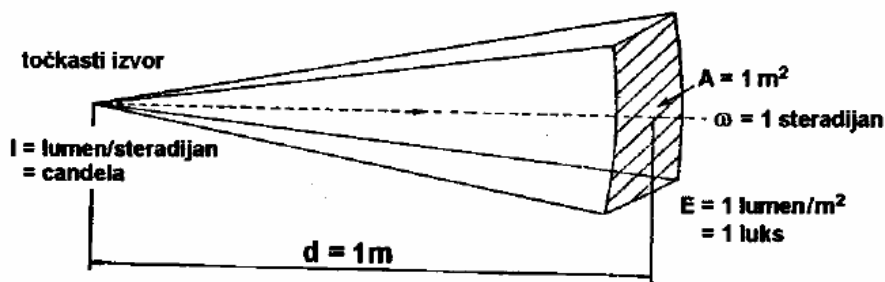
Izvedba svjetla	Snaga [W]	Svjetlosni tok [lm]	Korisnost [η]
žarulja mot.voz	100	1250	10 – 20
rasvjetna žarulja	65	4000	35 – 65
halogena žarulja sa metalnim parama	400	26000	60 – 80
halogena H7 žarulja	55	1200	20 – 25
xenon D2S	35	3200	80 – 100

Količina svjetlosti (energije) Q :

$$Q = \Phi \cdot t [\text{lm} \cdot \text{s}] \quad (9)$$

Osvjetljenje plohe, E , definirana je kao tok svjetlosti na jediničnu plohu. Mjerna jedinica za rasvjetu je luks (lx).

$$E = \frac{\Phi}{A} [\text{lx} = \text{lm} \cdot \text{m}^{-2}] \quad (10)$$



Slika 13. Ilustracija povezanosti gore navedenih fotometrijskih veličina.

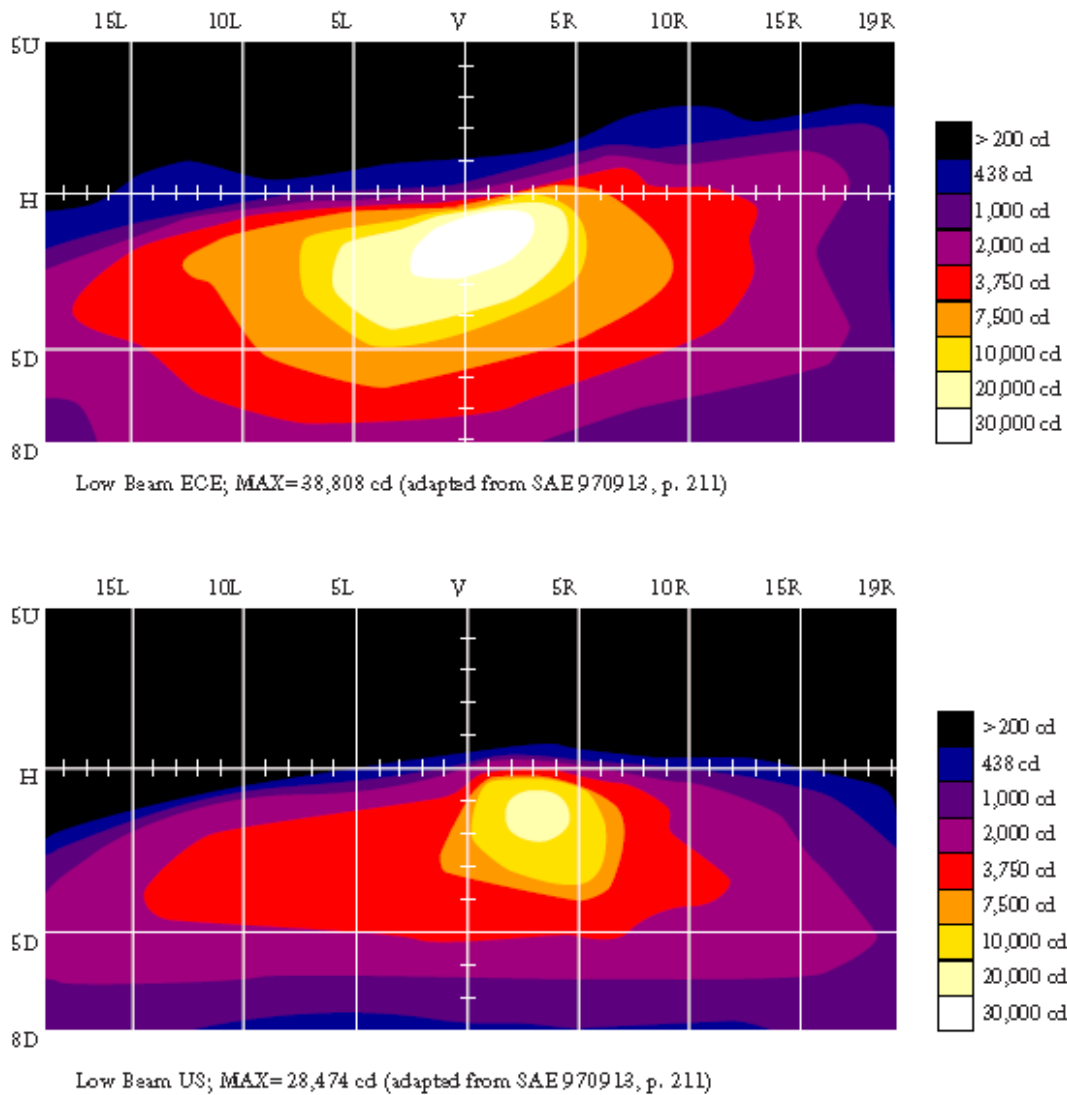
Tablica 9. Jakost osvjtljenja plohe pojedinih izvora svjetlosti

Izvor	E [lx]
Popodnevno sunce ljeti	100000
Popodnevno sunce zimi	10000
Žarulja 100 W	100
Puni mjesec	0,5

6.1.4. Fotometrijsko ispitivanje kratkog glavnog svjetla

Fotometrijska ispitivanja vrše se u posebnim laboratorijima sa adekvatnom opremom. Prema ECE R112 ispitivanje se vrši tako da se na vertikalni zid udaljen 25 m od izvora svjetlosti postavi foto osjetljiva mjerna oprema i mjeri se osvjtljenje plohe na određenom prostoru i točkama na zidu. Slika 10. prikazuje mjerno polje. Izvor svjetlosti kratkog glavnog svjetla smješten je u nominalnu poziciju, točku H-V tj. sjecište linija h-h i v-v. Pravilnik propisuje intenzitet osvjtljenja u određenim točkama i označenom prostoru na zidu.

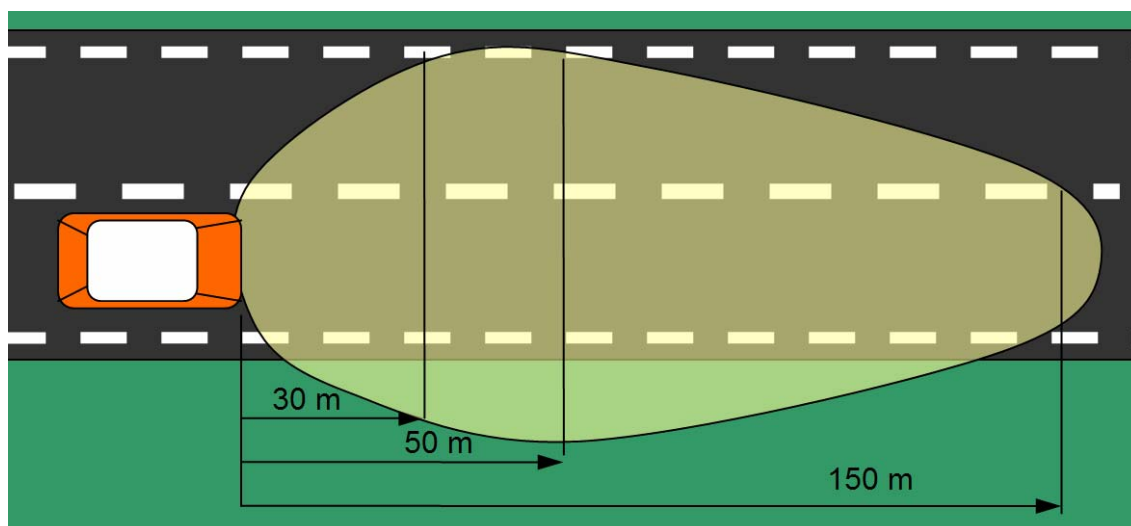
Mjerenje prema SAE-u izvodi se na sličan način, ali je udaljenost izvora svjetlosti od je 7,6 m (25 stopa). Mjerenja se razlikuju u veličini mjernog polja i zahtjevima na intenzitet osvjtljenja u pojedinim točkama za različite vrste svjetlosnih snopova. Rezultati mjerenja prikazani su na slici 14. Oznake na osima x i y označavaju kutove otklona od osi V-V nalijevo i desno i do osi H-H gore i dolje (15L – označava 15 stupnjeva lijevo).



Slika 14. Gore: isokandela dijagram za kratko svjetlo prema ECE-u; dolje: isokandela dijagram za kratko svjetlo prema SAE-u [17]

6.1.5. Dugo glavno svjetlo

Dugo glavno svjetlo omogućava bistru, centralno smještenu raspodjelu svjetla, bez posebne kontrole svjetla usmjerene k očima drugih vozača na cesti. Ilustrativni prikaz rasprostiranja svjetlosti na cesti dugog glavnog svjetla pokazuje slika 15. Kao takve, pogodne su za korištenje samo kad je vozilo samo na cesti, jer blještavilo koje stvara zaslijepljuje druge vozače.



Slika 15. Pogled odozgo na svjetlosni snop dugog glavnog svjetla po ECE-u

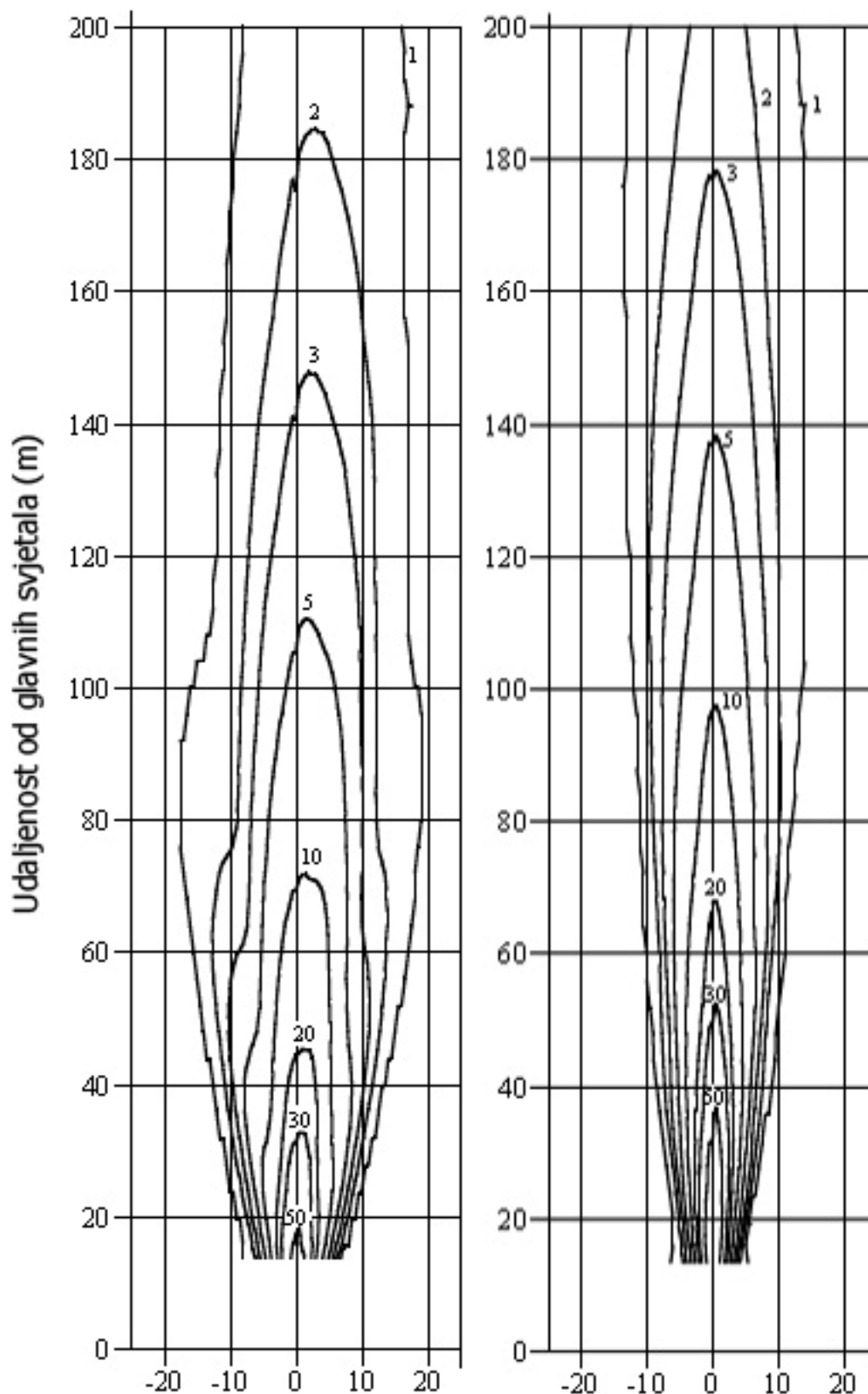
ECE pravilnici dozvoljavaju duga glavna svjetla većeg maksimalnog intenziteta u središnjoj referentnoj osi (točka H-V, presjecište linija h-h i v-v, slika 10.) od dopuštenih po FMVSS-u. Osim za maksimalni intenzitet i širinu svjetlosnog snopa razlike između zahtjeva na duga glavna svjetla po ECE i pravilniku u SAD-u su male i ne predstavljaju ozbiljnu prepreku harmonizaciji. Međutim, maksimalni intenzitet u točki H-V bitno se razlikuje za spomenute pravilnike, a najvažniji je faktor s obzirom na vidljivost udaljenih objekata i blještavilo prema nadolazećim vozačima. Na slici 16. je vidljiva razlika u širini svjetlosnog snopa dugog glavnog svjetla za ova dva pravilnika.

U trenutnom pravilniku ECE R48 maksimalni dozvoljeni intenzitet u točki H-V je 112000 cd. Intenzitet u točki H-V mora biti najmanje 80% od ukupnog maksimuma svjetlosnog snopa. Najmanja vrijednost po ECE-u u točki H-V je 24000 cd pri 12 V. U tablici 10. sve vrijednosti su dane za napon od 12,8 V. [21]

Tablica 10. Zahtjevi na intenzitet izvora svjetlosti u kandelama pri 12,8V

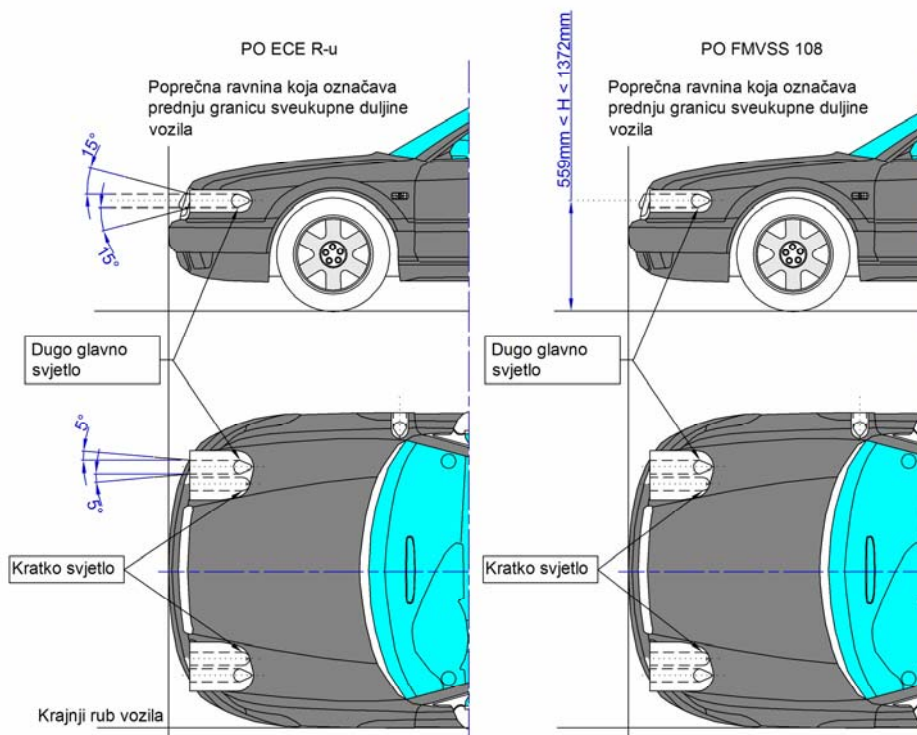
	FMVSS	ECE*
H-V minimum	20000/40000	30000 (29760)
H-V maksimum	75000	140000 (139500)

* Vrijednosti u zagradama su prave vrijednosti dobivene pretvorbom vrijednosti u pravilnicima sa 12 V na 12,8 V.



Slika 16. Usporedba isoluks dijagrama na površini ceste svjetlosnog snopa dugog glavnog svjetla na osobnim automobilima u SAD-u (lijevo), te na osobnim automobilima u Europi (desno)

Pravilnik ECE R48 ne propisuje položaj za dugo glavno svjetlo, dok FMVSS 108 zadaje visinu referentne osi dugog glavnog svjetla od razine zemlje od 559 mm do 1372 mm. ECE R48 propisuje zato geometrijsku vidljivost za duga glavna svjetla, a FMVSS 108 je ne zahtjeva (slika 17.).



Slika 17. Usporedba položaja i geometrijske vidljivosti dugog glavnog svjetla

Usporedba nekih pojedinačnih specifikacija dugog glavnog svjetla nalazi se u tablici 11.

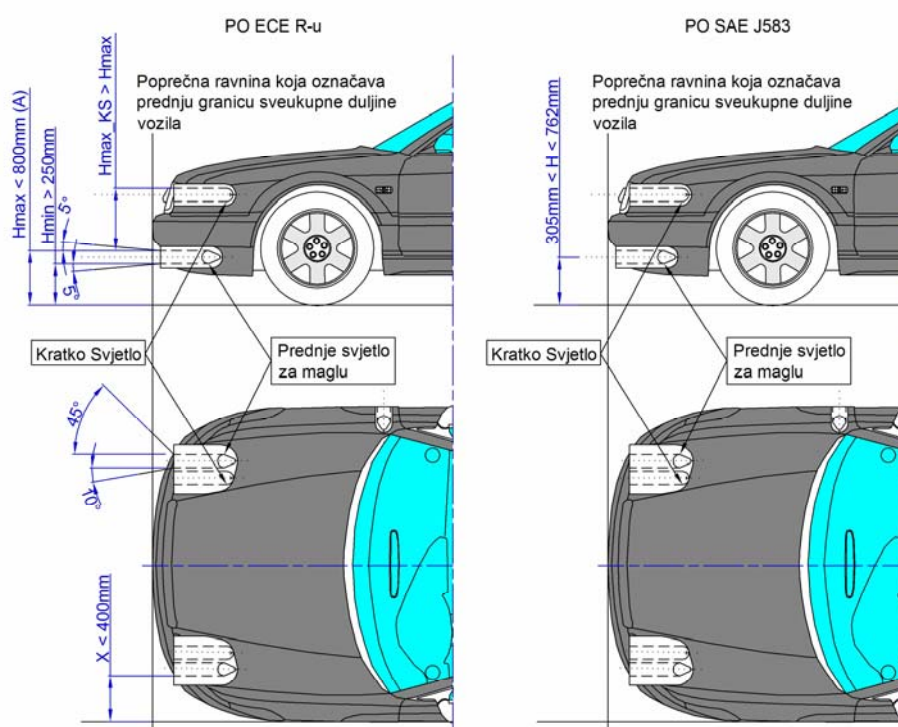
Tablica 11. Usporedba pojedinačnih specifikacija dugog glavnog svjetla

	ECE R 1,5,8,20,31,48,98,99,112, 113	CFR 571.108.S7, SAE J566
Dugo glavno svjetlo	Main-beam headlamp	Upper beam headlamp
Namjena	Svjetlosni uređaj se koristi za osvijetljavanje ceste na velikoj udaljenosti ispred vozila.	Glavna svjetla su primarno namijenjena osvijetljavanju površine ceste ispred vozila. Dugo glavno svjetlo namijenjeno je osvijetljavanju udaljenije površine ceste ispred vozila.
Ugradba	Obavezna na motornim vozilima. Zabranjena na prikolicama.	Obavezna za sva osobna vozila, motocikle, višenamjenska osobna vozila, kamione, autobuse uže od 2032 mm ukupne širine.
Broj	Dva ili četiri (šest za vozila kategorije N3)	Dva ili četiri.
Boja	Bijela	Bijela

6.2. Prednje svjetlo za maglu

Prednja svjetla za maglu daju široki snop svjetla u oblik šipke oštih granica na vrhu i općenito su usmjerena i smještena nisko. Mogu biti ili bijele ili žute boje. Namijenjena su za upotrebu pri niskim brzinama vožnje da poboljšaju vidljivost površine ceste prema naprijed i prema rubu u uvjetima slabe vidljivosti zbog kiše, magle, prašine ili snijega. Kao takve, one se često vrlo učinkovito koriste umjesto kratkog glavnog svjetla, smanjujući odbljesak od magle ili padajućeg snijega, iako uporaba ovisi o zakonu koji dopušta upotrebu prednjih svjetala za maglu bez uključenih kratkih glavnih svjetala.

Upotreba prednjih svjetala za maglu kada vidljivost nije ozbiljno smanjena često je zabranjena (na primjer u RH), zbog toga što ona mogu uzrokovati povećano bliještanje drugim vozačima, posebno u uvjetima mokrog kolnika.



Slika 18. Usporedba položaja i geometrijske vidljivosti prednjeg svjetla za maglu. (A) Za kategoriju vozila M1 i N1. Za ostale kategorije vozila nema maksimalne visine.

U većini zemalja, vremenski uvjeti rijetko zahtijevaju upotrebu prednjih svjetala za maglu, zato prema njima i nema zakonske obaveze, tako da je njihova primarna svrha često kozmetičke prirode. ECE pravilnici kao ni FMVSS 108 ne zahtijevaju ugradbu prednjih svjetala za maglu, a FMVSS 108 ne sadrži niti jednu odredbu vezanu za prednja svjetla za maglu. Visina ugradnje prednjih svjetala za maglu na slici 18 preuzeta je iz pravilnika SAE J583 koji ih definira za uporabu na sjeverno američkom kontinentu (tablica 12.). Studije su pokazale da u Sjevernoj Americi više ljudi neispravno koriste prednja svjetla za maglu po suhom vremenu nego ih koriste ispravno u lošim vremenskim uvjetima. [11][12]

Tablica 12. Usporedba pojedinačnih specifikacija prednjeg svjetla za maglu

	ECE R19, ECE R48	SAE J583
Prednje svjetlo za maglu	Front fog lamp	Front fog lamp
Namjena	Uređaj koji se koristi da poboljša osvijetljenje ceste u slučaju magle, snijega, guste kiše ili oblaka prašine.	Prednja svjetla za maglu koriste se kao dodatak ili zamjena za kratka glavna svjetla u osvjetljavanju ceste u uvjetima kiše, snijega, prašine ili magle.
Ugradba	Neobvezatna za motorna vozila. Zabranjena za prikolice.	
Broj	Dva.	
Boja	Bijela ili svjetlo žuta.	

6.3. Svjetlo za vožnju unatrag

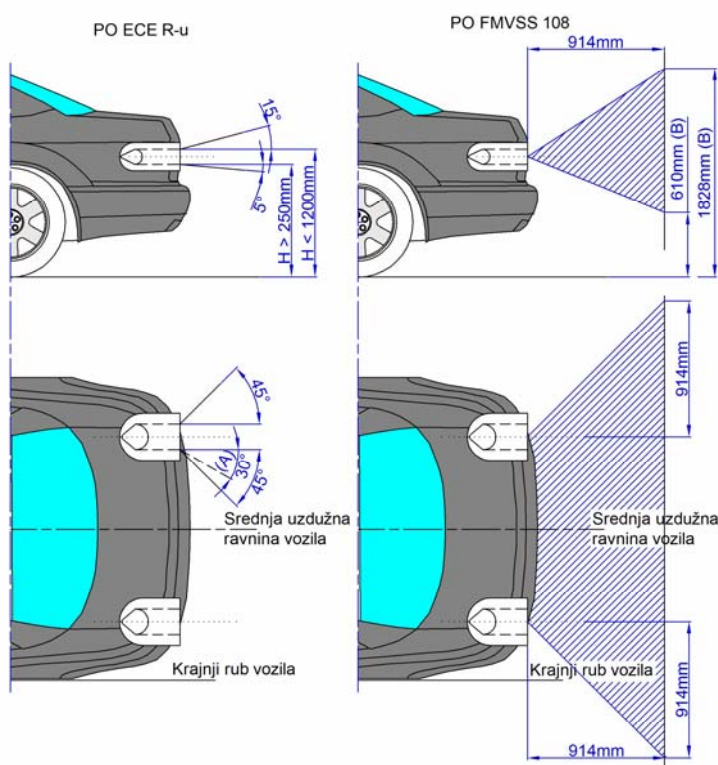
Označava svjetlo koje se upotrebljava za osvijetljavanje ceste sa stražnje strane vozila i za upozorenje drugim sudionicima prometa da se vozilo kreće unatrag ili to namjerava učiniti. Svako vozilo mora imati najmanje jedno svjetlo za vožnju unatrag, smješteno otraga i usmjereno prema nazad. Pravilnici ECE i FMVSS 108 zahtijevaju da svjetlo bude bijele boje (tablica 19.). Međutim, u prošlosti, neke zemlje su dozvoljavale svjetlo za vožnju unatrag jantarne boje. Značajan primjer je Australija, koja je to dopuštala sve do 1980-te kada su usvojeni ECE pravilnici. Proizvođači vozila, suočeni sa zadatkom lokaliziranja Američkih vozila izvorno opremljenih s kombiniranim crvenim kočnim svjetlom/pokazivačem smjera i bijelim svjetlom za vožnju unatrag, bili su u mogućnosti spojiti stražnji pokazivač smjera (propisano jantarne boje) i funkciju svjetla za vožnju unatrag (izborna jantarne boje) i tako zadovoljiti pravilnike bez dodavanja dodatnih uređaja za osvijetljavanje na stražnji dio vozila.

Tablica 13. Usporedba pojedinačnih specifikacija svjetla za vožnju unatrag

	ECE R23, ECE R48	CFR 571.108, SAE J593c
Svjetlo za vožnju unatrag	Reversing lamp	Backup lamp
Namjena	Uređaj koji se upotrebljava za osvijetljavanje ceste sa stražnje strane vozila i za upozorenje ostalim korisnicima ceste da vozilo vozi unatrag ili se sprema voziti unatrag.	Uređaj koji se koristi za osvijetljavanje ceste sa stražnje strane vozila i upozorava pješake i druge vozače da vozilo vozi unatrag ili se sprema voziti unatrag.
Ugradba	Obvezatna za motorna vozila i prikolice kategorije O2, O3 i O4. Izborna za prikolice kategorije O1.	Obvezatna za sva motorna vozila, osim za motocikle.
Broj	Jedan uređaj je obvezatan, a drugi uređaj izborni za motorna vozila kategorije M1 i za druga vozila čija je ukupna duljina manja od 6 m.	Veći broj uređaja može biti korišten za ispunjavanje zahtjeva SAE pravilnika koji se odnose na te uređaje navedene u tablicama I i III FMVSS 108. (S5.1.1.10)
	Dva uređaja su obvezatna i dva su izborna za vozila čija je ukupna duljina veća od 6 m, osim vozila kategorije M1.	Jedno.-
Boja	Bijela.	Bijela.

Stražnje svjetlo za vožnju unatrag prema FMVSS 108 S5.3.2(e) mora biti smješteno na stražnjem dijelu vozila tako da je referentno središte barem jednog uređaja vidljivo iz bilo koje točke gledišta od najmanje 1828 mm (6 stopa) do 610 mm (2 stope) od razine zemlje i iz bilo kojeg položaja u osjenčanom prostoru u tlocrtu na slici 19.

Prema ECE R48, za jedan ugrađen uređaj, svjetlo mora biti vidljivo pod 45° prema van i prema unutra u horizontalnoj ravnini. Za dva simetrično ugrađena uređaja kut geometrijske vidljivosti prema unutra u horizontalnoj ravnini može biti smanjen na 30° .

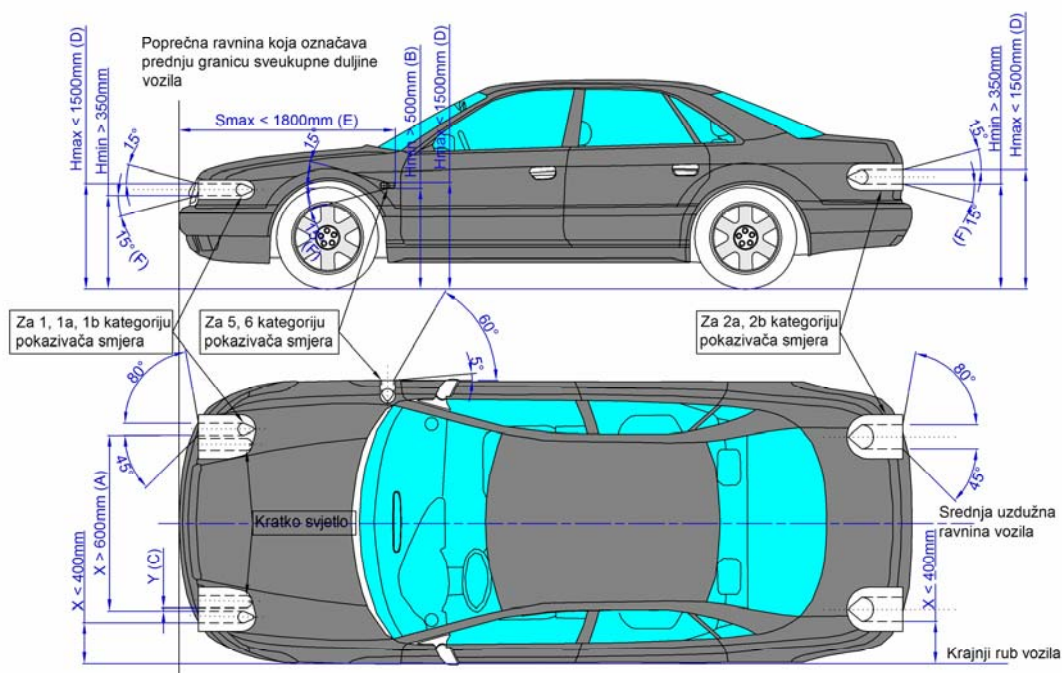


Slika 19. Usporedba položaja i geometrijske vidljivosti svjetla za vožnju unatrag. Osjenčano područje označava područje vidljivosti. (A) Ako postoje dva svjetla za vožnju unatrag; (B) Udaljenost točke gledišta od razine zemlje

6.4. Pokazivači smjera

Pokazivači smjera su uređaji za svjetlosnu signalizaciju smješteni blizu prednjih i stražnjih kutova i na boku vozila. Koriste se kao upozorenje drugim vozačima da vozilo namjerava promijeniti bočni položaj (skrenuti ili promijeniti traku). Kao i svi uređaji za osvjetljavanje i svjetlosnu signalizaciju vozila tako i pokazivači smjera moraju zadovoljiti određene tehničke propise kao: najmanje vodoravne i okomite kutove vidljivosti, najmanja i najveća dozvoljena jačina osvjetljenja, najmanju osvjetljavajuću površinu da osigura vidljivost iz svih važnih kutova, ne smeta onome koji ih gleda i zadovoljavajuće su uočljivi u uvjetima od potpune tame do potpune osvjetljenosti

suncem. Pokazivači smjera se zahtijevaju za sva vozila korištena u prometu u većini zemalja.



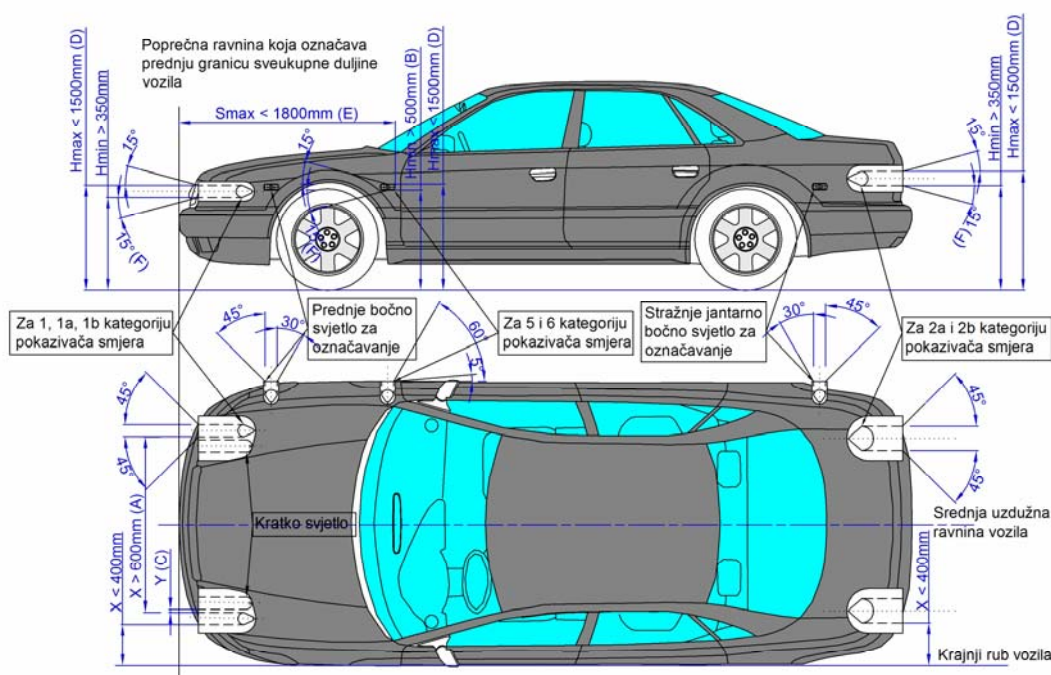
Slika 20. Položaj i geometrijska vidljivost pokazivača smjera po ECE R-u.

(A) Ova udaljenost se može promijeniti u 400mm ako je ukupna širina vozila manja od 1300mm; (B) 350mm za kategoriju vozila M1 i N1, mjereno od najniže točke svjetlosnog uređaja; (C) 1 ili 1a ili 1b - ako je udaljenost Y između ruba prividne površine u smjeru referentne osi tog svjetla i ruba prividne površine u smjeru referentne osi glavnog kratkog svjetla i/ili prednjeg svjetla za maglu, ako postoji, veća od 40mm;

1a ili 1b - ako je udaljenost Y između ruba prividne površine u smjeru referentne osi tog svjetla i ruba prividne površine u smjeru referentne osi glavnog kratkog svjetla i/ili prednjeg svjetla za maglu, ako postoji, veća od 20mm i manja od 40mm;

1b - ako je udaljenost Y između ruba prividne površine u smjeru referentne osi tog svjetla i ruba prividne površine u smjeru referentne osi glavnog kratkog svjetla i/ili prednjeg svjetla za maglu, ako postoji, manja ili jednaka 40mm; (D) Ako struktura vozila ne dopušta poštivanje tih gornjih granica, mjenjenih kako je gore navedeno one mogu biti povećane na 2300mm za bočne pokazivače smjera kategorije 5 i 6, i na 2100mm za pokazivače smjera kategorije 1, 1a, 1b, 2a i 2b; (E) Ako struktura vozila ne dopušta poštivanje minimalnih kutova geometrijske vidljivosti ova udaljenost može biti povećana do 2500mm; (F) Uspravni kut ispod vodoravnice može biti smanjen na 5° ako je visina pokazivača smjera manja od 750mm iznad razine zemlje. Za pokazivače smjera kategorije 6 30° iznad i 5° ispod vodoravnice. Uspravni kut iznad vodoravnice može biti smanjen na 5° ako su dodatni pokazivači smjera (kategorije 2a i 2b) smješteni više od 2100mm iznad razine zemlje.

U većini zemalja izvan Sjeverne Amerike vozila moraju biti opremljena s bočnim pokazivačima smjera, kako bi namjera skretanja bila vidljiva i sa bočne strane vozila, a ne samo s prednje ili stražnje. Oni se dozvoljavaju, ali se ne zahtijevaju u Sjevernoj Americi. Kao alternativa, u Sjevernoj Americi prednja bočna svjetla za označavanje mogu biti spojena tako da trepere zajedno sa pokazivačima smjera, ali i to nije obvezno. Nedavno, neki proizvođači automobila počeli su ugrađivati bočne pokazivače smjera u retrovizore. [23]



Slika 21. Položaj i geometrijska vidljivost pokazivača smjera zajedno s bočnim svjetlima za označavanje po ECE R-u.

Objašnjenja slovnih oznaka u zagradama A – F pogledati na prethodnoj slici.

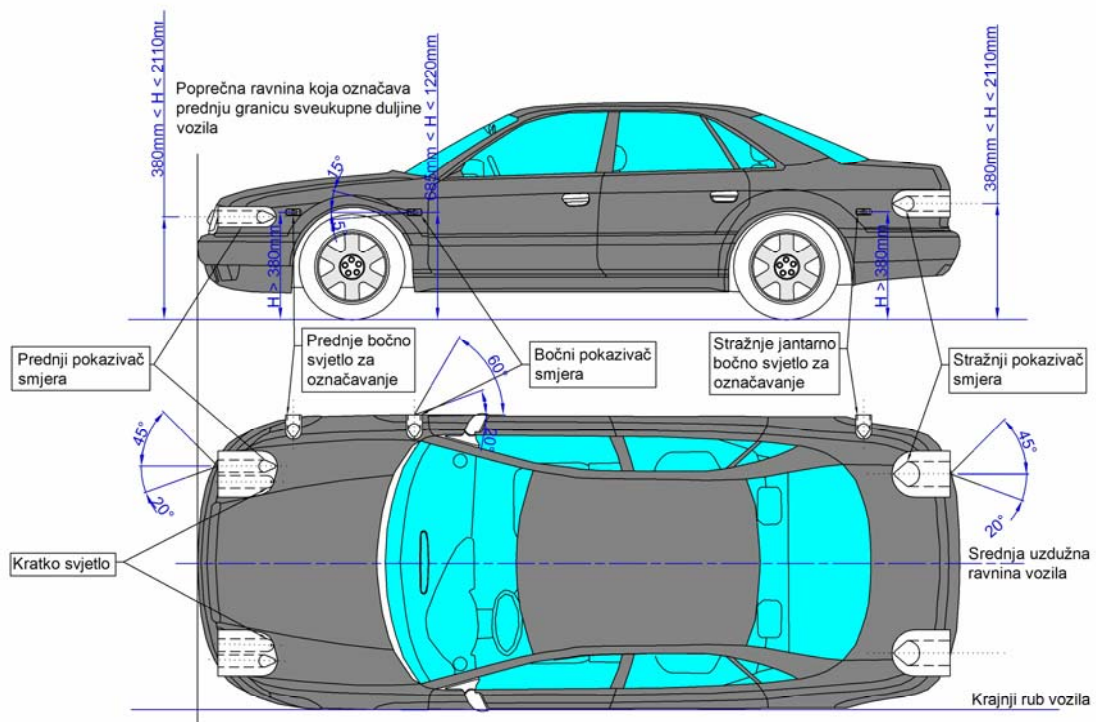
Pokazivače smjera po ECE R-u djelimo u različite kategorije prema tome gdje su smješteni :

- na prednjoj strani vozila : kategorija 1, 1a i 1b;
- na stražnjoj strani vozila : kategorija 2a i 2b;
- na boku vozila : kategorija 3 i 4 (prednji bočni pokazivači smjera) i kategorija 5 i 6 (dodatni bočni pokazivači smjera). (Slike 20. i 21.)

Pokazivače smjera za kategorije 1, 1a i 1b razlikuje udaljenost između samog prednjeg pokazivača smjera i kratkog glavnog svjetla ili prednjeg svjetla za maglu ovisno koje je bliže. Ta udaljenost označena je s Y (C), a kategorije su dodatno objašnjene u potpisu slike 20. Na istoj slici vidi se da udaljenost između dva pokazivača smjera mora biti veća od 600 mm i da pokazivač smjera ne smije biti udaljen više od 400 mm od krajnjeg ruba vozila. Udaljenost bočnog pokazivača smjera od poprečne ravnine koja označava prednju granicu ukupne duljine vozila ne smije biti veća od 1800 mm. [12]

Zahtijevani horizontalni kutovi vidljivosti veći su u Europi nego u SAD-u za sve pokazivače smjera osim za bočna svjetla za označavanje (koja nisu obvezatna u Europi). Razlike su sljedeće : (1) Zahtjevi na vidljivost za prednje i stražnje pokazivače smjera su manji u SAD-u nego u Europi. (2) ECE R48 zahtjeva vidljivost za bočne pokazivače smjera iz manje bočne udaljenosti nego što je slučaj za izborne bočne pokazivače smjera u SAD-u. (3) U SAD-u nema zahtjeva na vidljivost za bočno svjetlo za označavanje. (Slike 20., 21. i 22.)

Vertikalni geometrijski kutovi vidljivosti za pokazivače smjera su širi u Europi nego u SAD-u. [25]



Slika 22. Položaj i geometrijska vidljivost pokazivača smjera po CFR-u

Razlike u visini su sljedeće : (1) Najmanja visina za bočne pokazivače smjera i bočna svjetla za označavanje je veća po FMVSS 108 nego za ECE R48. (2) Najveća visina je veća za bočne pokazivače smjera u Europi nego u SAD-u. (3) FMVSS 108 ne daje ograničenje za najveću visinu za bočna svjetla za označavanje. (Slike 20., 21. i 22.)

Tablica 14. Usporedba pojedinačnih specifikacija pokazivača smjera

	ECE R6, ECE R48	CFR 571.108, SAE J588
Pokazivač smjera	Direction-indicator lamp	Turn signal lamp
Namjena	Uređaj koji se koristi za pokazivanje vozačeve namjere promjene kretanja u lijevu ili u desnu stranu.	Pokazivači smjera ukazuju na namjeru promjene smjera treperenjem uređaja na strani prema kojoj se skreće.
Ugradba	Obvezna. Vrste pokazivača smjera svrstavaju se u kategorije: prednji (1, 1a, 1b), stražnji (2a, 2b), bočni (5 i 6).	Za prednje i stražnje obvezatna za sva osobna vozila, motocikle, višenamjenska osobna vozila, kamione, autobuse i prikolice uže od 2032 mm ukupne širine. Za bočne neobvezna.
Broj	Dva prednja, dva stražnja i jedan bočni sa svake strane.	Dva prednja i dva stražnja.
Boja	Jantarna.	Jantarni prednji, crveni ili jantarni stražnji.

Još jedna razlika između dva pravilnika je što za stražnje pokazivače smjera FMVSS 108 dozvoljava ili jantarnu ili crvenu boju, dok ECE R48 dozvoljava samo jantarnu. (Tablica 14.)

6.5. Kočno svjetlo

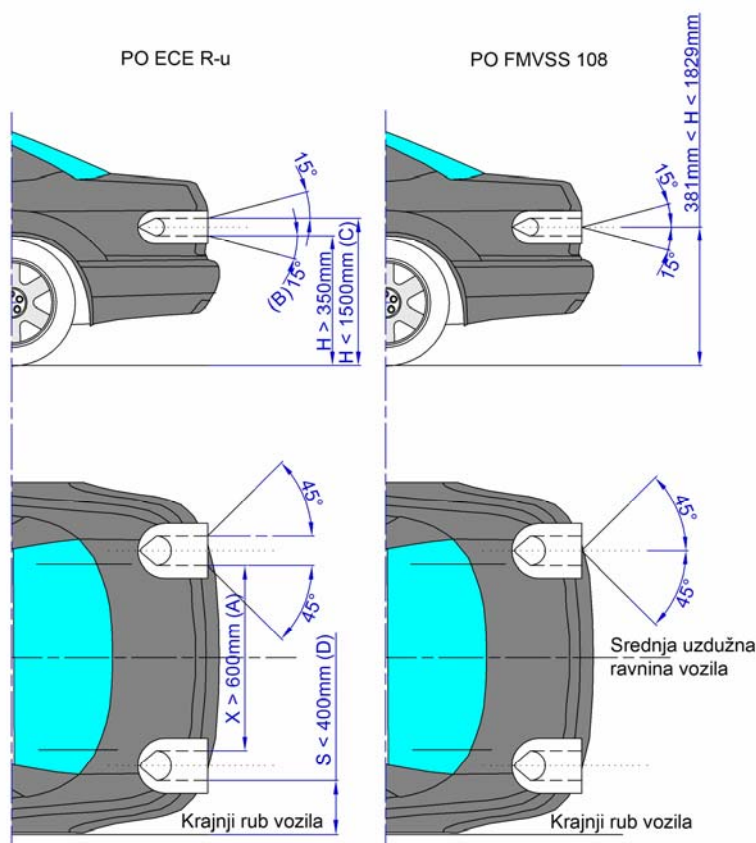
Crvena neprekidno goruća stražnja svjetla, većeg intenziteta od stražnjeg pozicijskog svjetla, pale se kada vozač aktivira kočnicu. Zahtjeva se da budu smještene u paru, simetrično na lijevom i na desnom rubu stražnjeg dijela vozila. U zemljama izvan Sjeverne Amerike (ili po ECE pravilnicima), raspon prihvatljivih intenziteta svjetla za kočno svjetlo s jednim izvorom svjetlosti (npr. žarulja) je 60 -185 kandela. U Sjevernoj Americi, prihvatljivi raspon za kočno svjetlo s jednom žaruljom je 80 – 300 kandela.

Usporedbom pojedinačnih specifikacija kočnog svjetla (tablica 15.) vidljivo je da se po navedenim specifikacijama svjetla uopće ne razlikuju.

Tablica 15. Usporedba pojedinačnih specifikacija kočnog svjetla

	ECE R7, ECE R48	CFR 571.108, SAE J586
Kočno svjetlo	Stop lamp	Stop lamp
Namjena	Uređaj koji se koristi kako bi se vozačima sa stražnje strane vozila ukazalo da vozilo s namjerom usporava svoje kretanje.	Kočno svjetlo projicira ujednačeno svjetlo sa stražnje strane vozila, time ukazujući na namjeru vozača da smanji brzinu ili zaustavi vozilo.
Ugradba	Obvezatna za sve kategorije vozila.	Obvezatna za sve kategorije vozila.
Broj	Dva kategorije S1 ili S2. U slučaju ugrađenog uređaja kategorije S3, mogu biti ugrađena dva dodatna uređaja kategorije S1 ili S2 za vozila kategorije M2, M3, N2, N3, O2, O3 i O4.	Dva.
Boja	Crvena.	Crvena.

Na slici 23. vidi se da su zahtjevi na horizontalnu i vertikalnu vidljivost jednaki za oba pravilnika. Maksimalno ograničenje za visinu kočnog svjetla od razine zemlje veće je po FMVSS 108 nego po ECE R48, koji još zahtjeva da udaljenost između dva kočna svjetla bude veći od 600 mm i udaljenost jednoga od krajnjeg ruba vozila manja od 400 mm.



Slika 23. Usporedba položaja i geometrijske vidljivosti kočnog svjetla.

(A) Za sve kategorije vozila osim M1 i N1, ova udaljenost se može promijeniti u 400mm ako je ukupna širina vozila manja od 1300mm; (B) Uspravni kut ispod vodoravnice može biti smanjen na 5° ako je visina kočnog svjetla manja od 750mm iznad razine zemlje; (C) Ova udaljenost se može promijeniti u 2100mm ako oblik karoserije onemogućava smještaj unutar 1500mm; (D) Za kategoriju vozila M1 i N1.

6.6. Prednje pozicijsko svjetlo

Uočljivost zaustavljenog vozila od naprijed po noći omogućavaju prednja pozicijska svjetla, poznata i kao parkirna svjetla (eng. *parking lamps*) u Sjevernoj Americi. Prednja pozicijska svjetla u Sjevernoj Americi smiju emitirati svjetlo bijele ili jantarne boje, dok u ostatku svijeta smije emitirati svjetlo samo bijele boje (Tablica 16.).

Od kasnih 1960-ih, prednja pozicijska svjetla su obavezna ostati uključena čak i kada su glavna svjetla uključena, kako bi se vizualno prepoznalo vozilo na četiri i više kotača

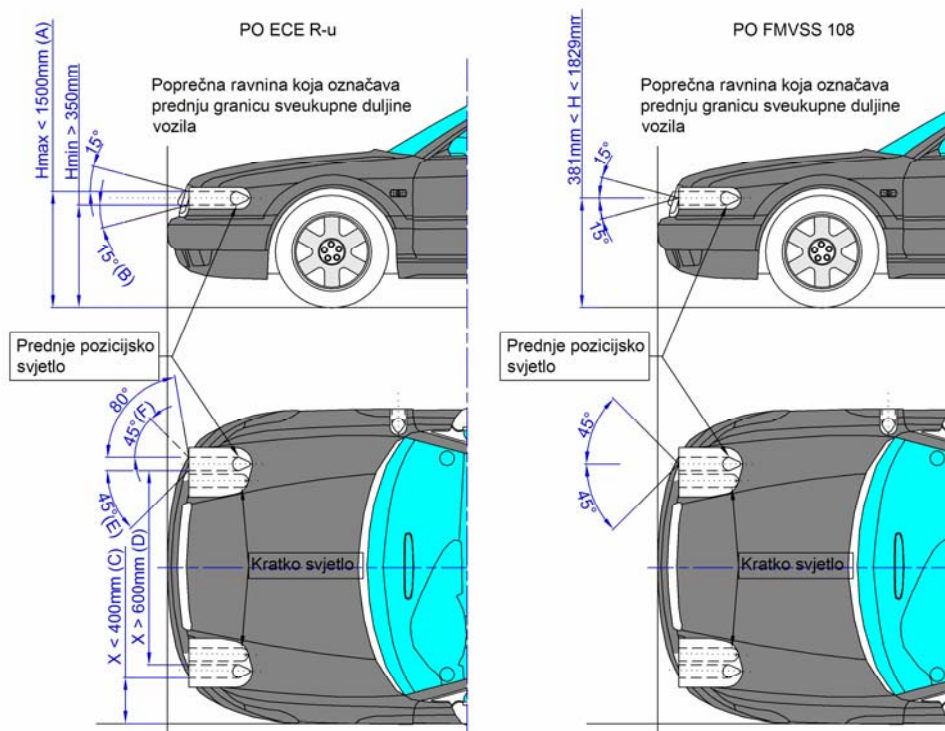
kada pregori glavno svjetlo. Prednja pozicijska svjetla po FMVSS 108 emitiraju između 4 i 125 kandela. (FMVSS 108, Figure 1b). Po ECE R7 neovisno prednje pozicijsko svjetlo mora imati intenzitet izvora od 4 do 60 kandela, a prednje pozicijsko svjetlo uzajamno povezano s glavnim svjetlom od 4 do 100 kandela. (ECE R7 6.1)

Tablica 16. Usporedba pojedinačnih specifikacija prednjeg pozicijskog svjetla

	ECE R7, ECE R48	CFR 571.108, SAE J222
Prednje pozicijsko svjetlo	Front position lamp	Parking lamps
Namjena	Uređaj koji se koristi za ukazivanje na prisutnost i širinu vozila promatranog s prednje strane.	Bilo odvojene ili grupirane s drugim svjetlosnim uređajima, prednja pozicijska svjetla ukazuju na prednju stranu vozila i označavaju vozilo dok je parkirano, ili ukazuju na dimenziju prednjeg dijela vozila u slučaju da jedno ili više glavnih svjetala ne radi.
Ugradba	Obvezatna za motorna vozila. Obvezatna za prikolice šire od 1600 mm. Neobvezatna za prikolice uže od 1600 mm.	Obvezatna za sva osobna vozila, višenamjenska osobna vozila, kamione, autobuse uže od 2032 mm ukupne širine.
Broj	Dva.	Dva.
Boja	Bijela.	Bijela ili jantarna.

U Sjevernoj Americi nema zahtjeva na vidljivost za prednja pozicijska svjetla. Maksimalno ograničenje na visinu od razine zemlje je veće nego u Europi. (Slika 24.)

ECE R48 propisuje i vertikalne i horizontalne kutove geometrijske vidljivosti, visinu svjetla od razine zemlje, udaljenost između dva prednja pozicijska svjetla koja mora biti veća od 600 mm i udaljenost jednog od krajnjeg ruba vozila koja mora biti manja od 400 mm (Slika 24.).



Slika 24. Usporedba položaja i geometrijske vidljivosti prednjeg pozicijskog svjetla. (A) 2100mm za kategoriju vozila O_1 i O_2 ili ako oblik karoserije vozila onemogućava smještaj unutar 1500mm, za sve kategorije vozila osim $M1$ i $N1$; (B) Uspravni kut ispod vodoravnice može biti smanjen na 5° ako je visina prednjeg pozicijskog svjetla manja od 750mm iznad razine zemlje; (C) Za prikolice ova udaljenost ne smije biti veća od 150mm; (D) Za sve kategorije vozila osim $M1$ i $N1$, ova udaljenost se može promijeniti u 400mm ako je ukupna širina vozila manja od 1300mm; (E) Za prikolice kut može biti smanjen na 5° ; (F) Za kategoriju vozila $M1$ i $N1$ samo u slučaju da je ugrađeno bočno svjetlo za označavanje.

6.7. Stražnje pozicijsko svjetlo

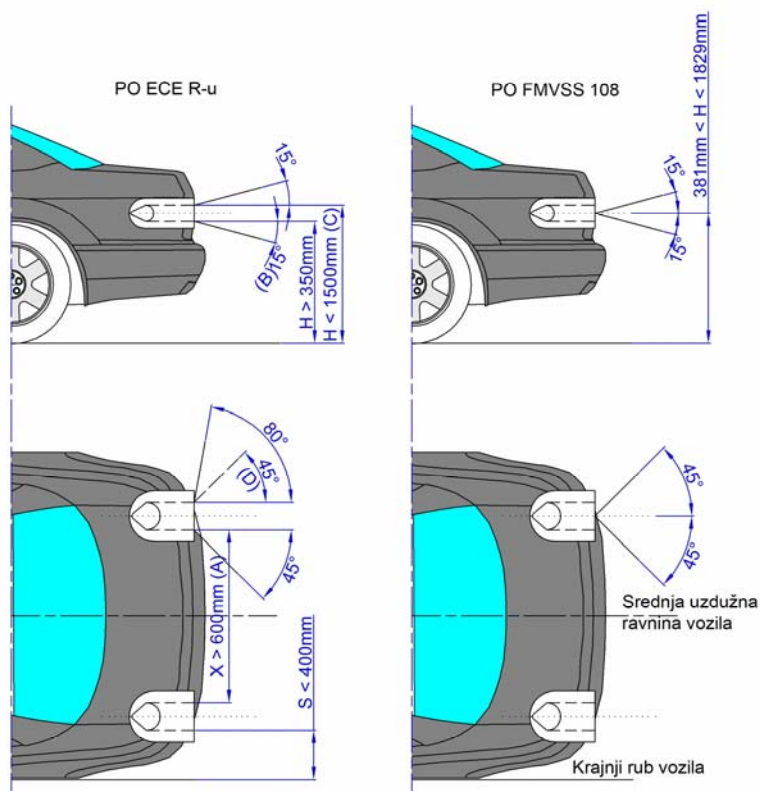
Uočljivost vozila straga po noći omogućena je stražnjim pozicijskim svjetlom. Od njih se zahtijeva da emitiraju samo crveno svjetlo i da budu spojena tako da su uključena istovremeno kada i prednja pozicijska svjetla uključujući i glavna svjetla. Stražnja pozicijska svjetla mogu biti uzajamno povezana s kočnim svjetlom ili stajati odvojeno. Kada su uzajamno povezana kočno svjetlo emitira crveno svjetlo većeg intenziteta od stražnjeg pozicijskog svjetla. ECE pravilnici određuju najmanji odnos intenziteta svjetla (5 : 1) između načina rada pojačanog (kočnog) i prigušenog (pozicijskog) svjetla [10]. Na taj način se onemogućava pogrešna percepcija i zamjena stražnjeg pozicijskog za kočno svjetlo i obratno.

Stražnjim pozicijskim svjetlima se dozvoljava, zahtjeva se od njih ili im se zabranjuje da rade zajedno s svjetlima za vožnju po danu ovisno o primjeni u zemljama koje zahtijevaju svjetla za vožnju po danu.

Usporedba nekih pojedinačnih specifikacija dugog glavnog svjetla nalazi se u tablici 17. Iz tablice je vidljivo da se po uspoređenim specifikacijama svjetla ne razlikuju.

Tablica 17. Usporedba pojedinačnih specifikacija stražnjeg pozicijskog svjetla

	ECE R7, ECE R48	CFR 571.108, SAE J585e
Stražnje pozicijsko svjetlo	Rear position lamp	Taillamp
Namjena	Uređaj koji se koristi za ukazivanje na prisutnost i širinu vozila promatranog s stražnje strane.	Bilo odvojeno ili grupirano s ostalim svjetlosnim uređajima, stražnje pozicijsko svjetlo je namijenjeno za označavanje stražnje strane vozila.
Ugradba	Obvezatna.	Obvezatna za sve kategorije vozila.
Broj	Dva. Osim u slučaju kada su ugrađena gabaritna svjetla, mogu se ugraditi dva dodatna stražnja pozicijska svjetla na sva vozila kategorije M2, M3, N2, N3, O2, O3 i O4.	Dva.
Boja	Crvena.	Crvena.



Slika 25. Usporedba položaja i geometrijske vidljivosti stražnjeg pozicijskog svjetla. (A) Za sve kategorije vozila osim M1 i N1, ova udaljenost se može promijeniti u 400mm ako je ukupna širina vozila manja od 1300mm; (B) Uspravni kut ispod vodoravnice može biti smanjen na 5° ako je visina stražnjeg pozicijskog svjetla manja od 750mm iznad razine zemlje; (C) 2100mm ako oblik karoserije onemogućava smještaj unutar 1500mm; (D) Za kategoriju vozila M1 i N1.

U Sjevernoj Americi zahtjevi na vidljivost za stražnja pozicijska svjetla jednaki su kao u Europi za kategorije vozila M1 i N1. Za ostale kategorije vozila ECE R48 zahtjeva vidljivost u horizontalnoj ravnini 80° prema van. Maksimalno ograničenje na visinu od razine zemlje je veće nego u Europi (Slika 25.).

ECE R48 propisuje udaljenost između dva stražnja pozicijska svjetla koja mora biti veća od 600 mm i udaljenost jednog od krajnjeg ruba vozila koja mora biti manja od 400 mm (Slika 25.).

6.8. Stražnje svjetlo za maglu

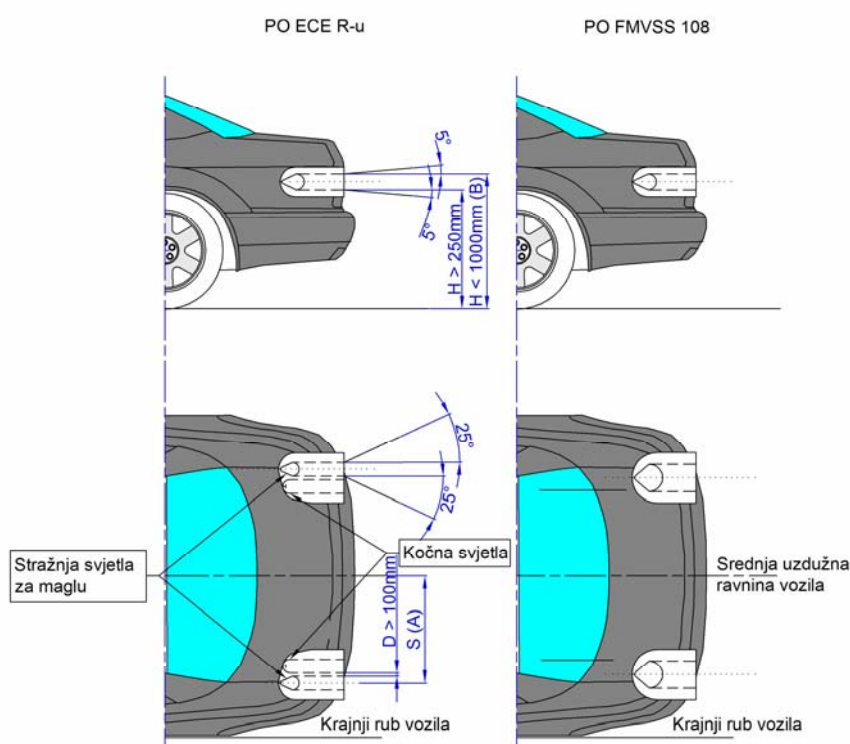
U Europi i drugim zemljama koje su usvojile pravilnik ECE R48 vozila moraju biti opremljena s jednim ili dva crvena stražnja svjetla za maglu. Uključuje ih vozač ručno u uvjetima smanjene vidljivosti, da poveća uočljivost vozila straga. Dozvoljeni raspon intenziteta svjetla za stražnje svjetlo za maglu je od 150 do 300 kandela [10], što je u unutar raspona za kočna svjetla koja se koriste u SAD-u. Iz tog razloga mnoga Europska vozila koja se uvoze u SAD imaju stražnja svjetla za maglu spojena kao kočna svjetla, jer ECE specifikacije za kočna svjetla ne zadovoljavaju po FMVSS 108 pravilniku, a stražnja svjetla za maglu nisu obavezna u SAD-u (Tablica 18.).

Stražnja svjetla za maglu uvedena su u Europi 1960-ih. Prvi ECE pravilnik nastao je 1974. a stražnja svjetla za maglu postala su obvezatna u Europi 1991. Međutim, u SAD-u, još nisu obvezatna. U pravilniku FMVSS 108 ne postoje nikakve odredbe o stražnjim svjetlima za maglu, zato stražnja svjetla za maglu, nastao u kolovozu 1987., definira pravilnik SAE J1319 (Tablica 18.).

Tablica 18. Usporedba pojedinačnih specifikacija stražnjeg svjetla za maglu

	ECE R38, ECE R48	SAE J1319
Stražnje svjetlo za maglu	Rear fog lamp	Rear fog lamp
Definicija	Uređaj koji čini stražnji dio vozila vidljivijim u gustoj magli.	
Ugradba	Obvezno.	Neobvezno.
Broj	Jedno ili dva.	
Boja	Crvena.	Crvena.

Stražnje svjetlo za maglu po ECE-u može biti postavljeno pojedinačno ili u paru. Ako ugrađeno samo jedno stražnje svjetlo za maglu pravilnik propisuje da bude smješteno na vozačevoj strani srednje uzdužne ravnine vozila, ovisno o tome koja je vozačeva strana u zemlji u kojoj je vozilo registrirano. Ako su ugrađene dva stražnja svjetla za maglu moraju biti postavljena simetrično s obzirom na srednju uzdužnu ravninu vozila. Zagovaratelji dva stražnja svjetla za maglu tvrde da dva svjetla daju informaciju o udaljenosti vozila dok jedno to ne omogućava. Zagovaratelji jednog stražnjeg svjetla za maglu tvrde da dva stražnja svjetla za maglu dosta sličie uključenim kočnim svjetlima (koja se obavezno ugrađuju u paru), umanjujući tako uočljivost kočnih svjetala. Da bi se to umanjilo ECE pravilnici zahtijevaju udaljenost od najmanje 100 mm između najbližih rubova prividnih površina stražnjeg svjetla za maglu i kočnog svjetla (Slika 26.).



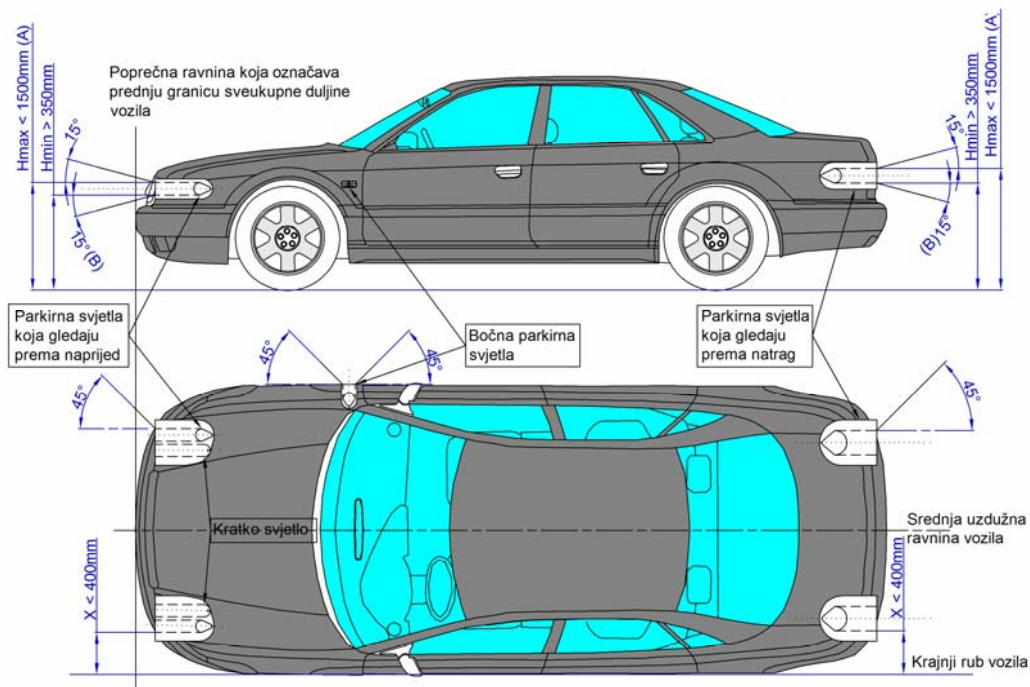
Slika 26. Usporedba položaja i geometrijske vidljivosti stražnjeg svjetla za maglu.

(A) Ako postoji samo jedno stražnje svjetlo za maglu, ono mora biti na suprotnoj strani srednje uzdužne ravnine vozila od strane kojom se vozi u zemlji registracije; (B) Za kategoriju vozila N_3G (terenci) maksimalna visina može se povećati na 1200mm.

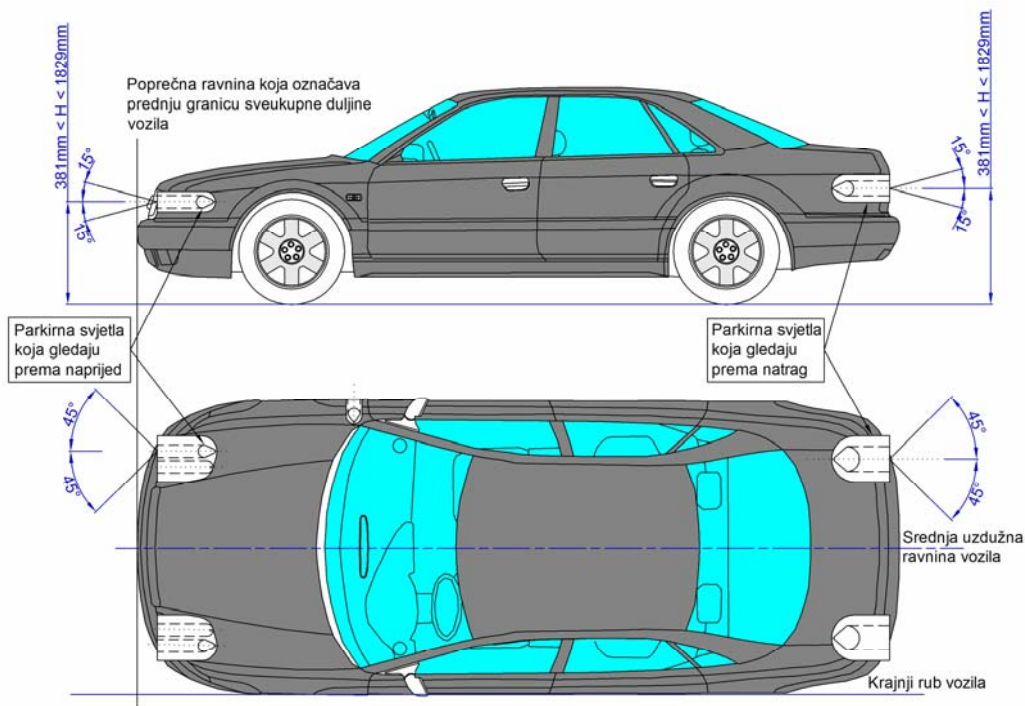
6.9. Parkirno svjetlo

Parkirno svjetlo je svjetlo koje služi da privuče pažnju na prisutnost nepokretnog vozila u naseljenom području. U takvim okolnostima ono zamjenjuje prednja i stražnja pozicijska svjetla (ECE R48, 2.7.21.). Prema američkom pravilniku ovim svjetlima odgovaraju prednja i stražnja pozicijska svjetla (eng. *parking lamp* i *taillamp*) koja smo predhodno naveli.

Na slikama 27 i 28. mogu se usporediti zahtjevi na položaj i geometrijsku vidljivost za parkirna svjetla. Najveće ograničenje na visinu uređaja je veće za FMVSS 108. Prema ECE R48 parkirno svjetlo smije biti udaljeno najviše 400 mm od krajnjeg ruba vozila.



Slika 27. Položaj i geometrijska vidljivost parkirnih svjetala po ECE R-u. (A) 2100 mm ako oblik karoserije onemogućava smještaj unutar 1500 mm, za sve kategorije osim M1 i N1; (B) Uspravni kut ispod vodoravnice može biti smanjen na 5° ako je visina parkirnog svjetla manja od 750 mm iznad razine zemlje.



Slika 28. Položaj i geometrijska vidljivost parkirnih svjetala po CFR-u.

6.10. Gabaritna svjetla

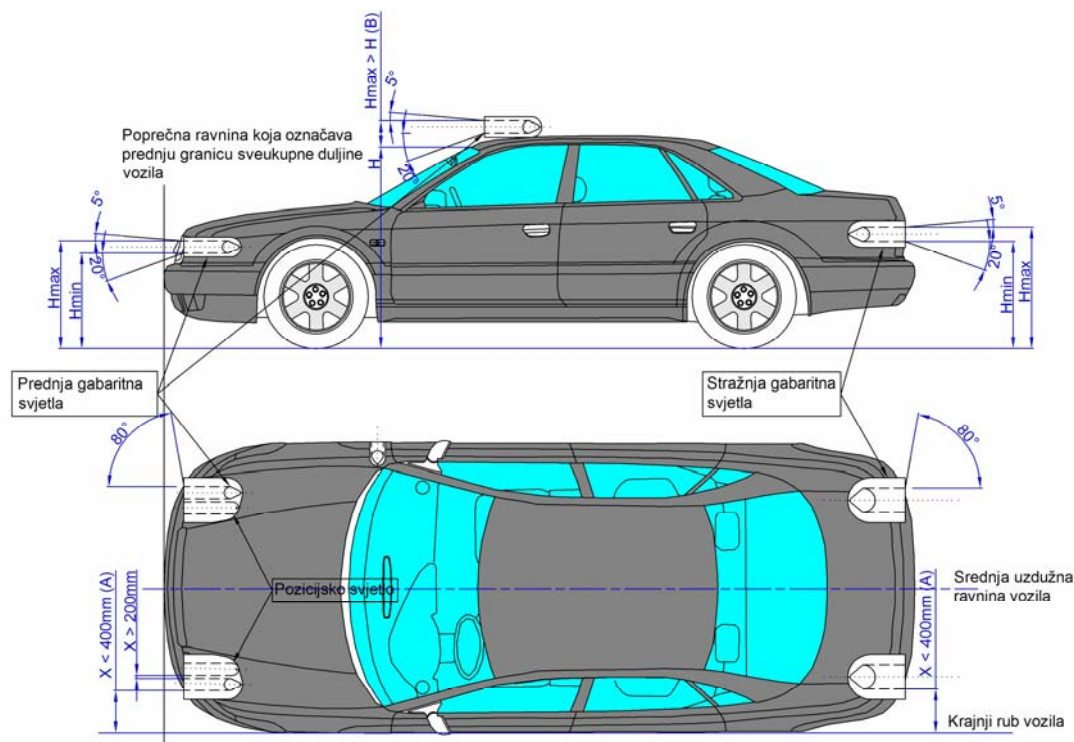
Gabaritna svjetla se ugrađuju na određena vozila sa namjerom da označe ukupnu širinu vozila. Namjenjena su vozilima većih dimenzija ukazujući na njihovu ukupnu veličinu. Pravilnik ECE R48 zahtjeva bijelu boju za prednja gabaritna svjetla, dok FMVSS 108 propisuje jantarnu (Tablica 19.).

Tablica 19. Usporedba pojedinačnih specifikacija gabaritnog svjetla

	ECE R7, ECE R48	CFR 571.108, SAE J592e
Gabaritno svjetlo	End-outline marker lamp	Clearance lamp
Namjena	Uređaj smješten blizu krajnjeg vanjskog ruba i što bliže moguće vrhu vozila s namjerom da jasno označi ukupnu širinu vozila. Uređaj je namijenjen, za određena vozila i prikolice, da upotpuni prednja i stražnja pozicijska svjetla vozila obraćajući osobitu pozornost na njegovu veličinu.	Gabaritno svjetlo se ugrađuje s namjerom da ukaže na ukupnu širinu vozila.
Ugradba	Obvezatna za vozila ukupne širine veće od 2,1 m. Neobvezatna za vozila ukupne širine između 1,8 m i 2,1 m.	Obvezatna za vozila ukupne širine veće od 2,032 m. Tegljači ne moraju biti opremljeni gabaritnim svjetlom sa stražnje strane vozila.
Broj	Dva vidljiva sprijeda i dva vidljiva straga.	Dva sprijeda i dva straga.
Boja	Bijela sprijeda, crvena straga.	Jantarna sprijeda i crvena straga.

FMVSS 108 ne propisuje eksplicitno položaj, i geometrijsku vidljivost za gabaritna svjetla, samo opisno daje položaj na prednjem i stražnjem djelu vozila : „... jedna sa svake strane srednje uzdužne ravnine vozila, na istoj visini i što je izvodljivije bliže vrhu.“ (FMVSS 108, Table II).

Položaj i geometrijska vidljivost gabaritnih svjetala po pravilniku ECE R48 pokazana je na slici 29. Visina svjetla od razine zemlje isto je dana je opisno, ali prednje gabaritno svjetlo mora biti iznad gornjeg ruba vjetrobranskog stakla vozila. Svjetlo mora biti udaljeno 400 mm od krajnjeg vanjskog ruba vozila i udaljeno najmanje 200 mm od odgovarajućeg pozicijskog svjetla.



Slika 29. Položaj i geometrijska vidljivost gabaritnih svjetala po ECE R-11.
(A) Za prednja i stražnja gabaritna svjetla: položaj što je moguće bliže krajnjem vanjskom rubu vozila; (B) Za motorna vozila, za prednja gabaritna svjetla.

6.11. Katadioptri

Najjednostavniji uređaji za bolju uočljivost vozila su katadioptri, koji unatoč tomu što sami ne emitiraju svjetlo svrstavaju se u svjetlosnu opremu. Ovi uređaji reflektiraju svjetlo od glavnih svjetala drugih vozila natrag prema izvoru svjetlosti, tj. vozačima drugih vozila. Ovako, vozila su uočljiva i kada su njihovi strujom napajani svjetlosni uređaji isključeni ili nesposobni za rad. ECE pravilnici zahtijevaju crvene katadioptere usmjerene prema natrag za svako vozilo. Pravilnici na Sjeverno Američkom kontinentu također zahtijevaju crvene katadioptere usmjerene prema natrag, ali i po jedan crveni bočno straga sa svake strane vozila i po jedan jantarni bočno naprijed sa svake strane vozila.

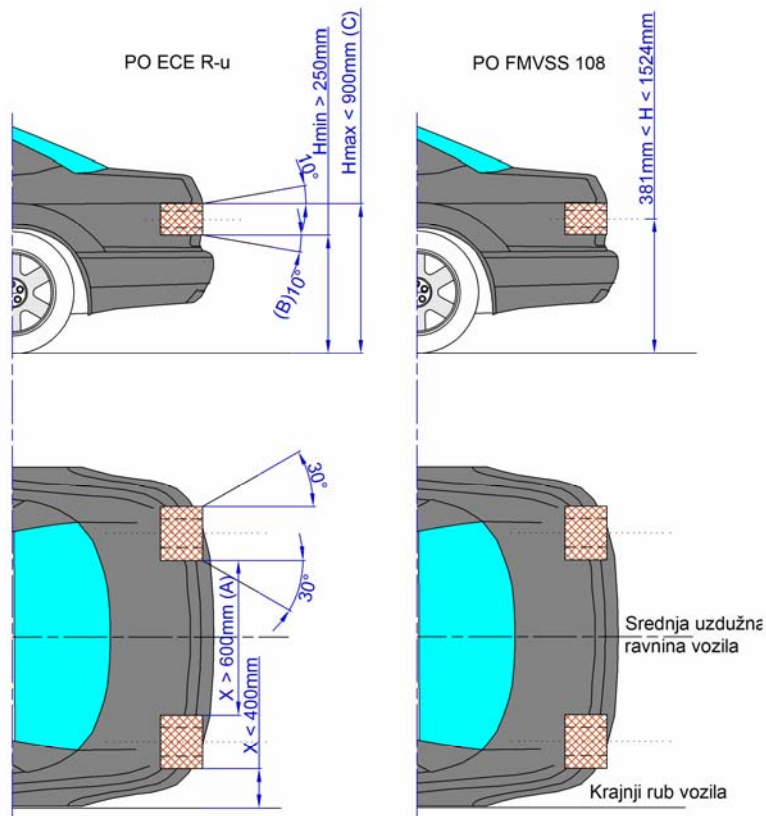
6.11.1. Stražnji netrokutasti katadioptri

Stražnji netrokutasti katadioptri je uređaj koji ukazuje na prisutnost vozila reflektirajući svjetlost koje proizlazi iz izvora svjetlosti nadolazećeg vozila nazad prema njemu ili promatraču smještenom blizu izvora svjetlosti.

Prema FMVSS 108 nema definirane vidljivosti za stražnje netrokutaste katadioptere, zato su propisana fotometrijska ispitivanja. Propisana visina od sredine uređaja do razine zemlje mora biti od 380 mm do 1524 mm.

Slika 30. prikazuje položaj i geometrijsku vidljivost stražnjih netrokutastih katadioptra definiranih prema ECE pravilnicima navedenim u tablici 20. Odredbe za položaj

stražnjih netrokutastih katadioptera po visini uređaja od razine zemlje navode da uređaj mora biti postavljen između 250 mm i 900 mm (ECE R48). Po širini udaljenost između dva stražnja netrokutasta katadioptera mora biti veća od 600 mm, a udaljenost jednog od krajnjeg ruba vozila manja od 400 mm. Najveće ograničenje na visinu veće je po FMVSS 108 nego ECE R48.



Slika 30. Usporedba položaja i geometrijske vidljivosti stražnjeg netrokutastog katadioptera.

(B) Za sve kategorije vozila osim M1 i N1, ova udaljenost se može promijeniti u 400mm ako je ukupna širina vozila manja od 1300mm; **(B)** Uspravni kut ispod vodoravnice može biti smanjen na 5° ako je visina stražnjeg netrokutastog katadioptera manja od 750mm iznad razine zemlje; **(C)** 1500mm ako oblik karoserije onemogućava smještaj unutar 900mm.

Usporedba nekih pojedinačnih specifikacija stražnjih netrokutastih katadioptera nalazi se u tablici 20.

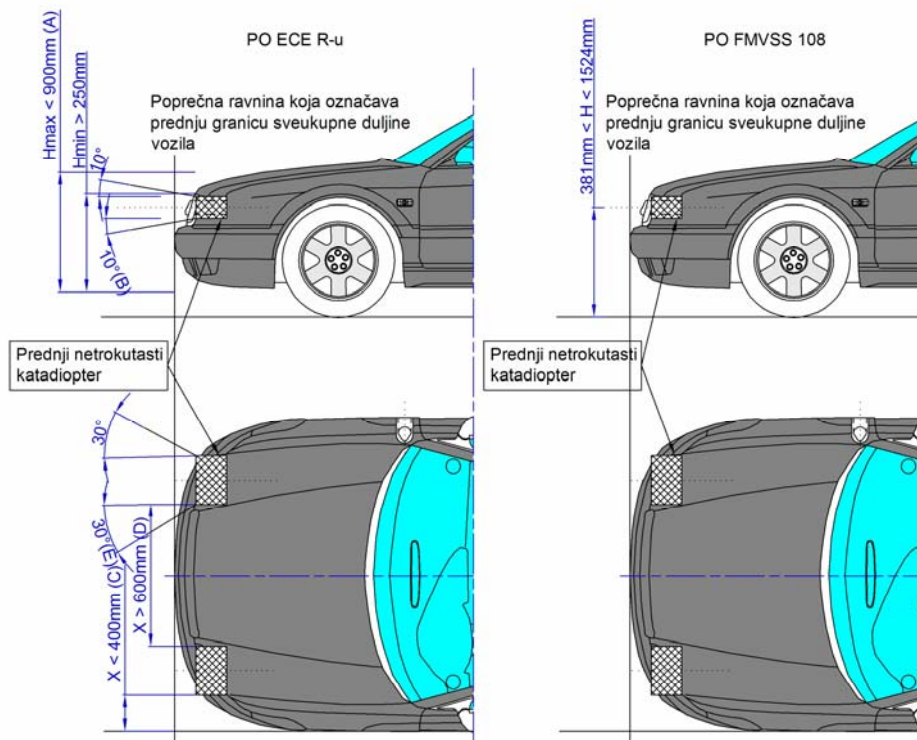
Tablica 20. Usporedba pojedinačnih specifikacija stražnjeg netrokutastog katadioptera

	ECE R3, ECE R48	CFR 571.108, SAE J594f
Stražnji netrokutasti katadiopter	Rear retro-reflector, non-triangular	Reflex reflector
Namjena	Uređaj ukazuje na prisutnost vozila reflektirajući svjetlost koje proizlazi iz izvora svjetlosti koji nije ugrađeno na vozilo, prema promatraču smještenom blizu izvora svjetlosti.	Katadiopteri ukazuju na prisutnost vozila nadolazećem vozaču, reflektirajući nazad prema njemu svjetlo sa njegovog vozila.
Ugradba	Obvezatna za motorna vozila. Neobvezatna na prikolicama, u slučaju da su grupirana zajedno s ostalim signalizacijskim uređajima na stražnjoj strani vozila.	Obvezatna za sve kategorije vozila.
Broj	Dva, čije karakteristike će biti u skladu sa zahtjevima katadioptera iz Reg. No.3 klase IA ili IB. Dodatni katadiopterski uređaji i materijali (uključujući 2 katadioptera koji nisu u skladu sa paragrafom 6.14.4. Reg. No.48) su dozvoljeni ukoliko ne narušavaju učinkovitost obveznih uređaja za osvijetljavanje i svjetlosnu signalizaciju.	Dva.
Boja	Crvena.	Crvena.

6.11.2. Prednji netrokutasti katadiopter

Prema FMVSS 108 nema definirane vidljivosti za prednje netrokutaste katadioptere, zato su propisana fotometrijska ispitivanja. Propisana visina od sredine uređaja do razine zemlje mora biti od 380 mm do 1524 mm.

Slika 31. prikazuje položaj i geometrijsku vidljivost prednjih netrokutastih katadioptera definiranih prema ECE pravilnicima navedenim u tablici 20. Odredbe za položaj stražnjih netrokutastih katadioptera po visini uređaja od razine zemlje navode da uređaj mora biti postavljen između 250 mm i 900 mm (ECE R48). Po širini udaljenost između dva prednja netrokutasta katadioptera mora biti veća od 600 mm, a udaljenost jednog od krajnjeg ruba vozila manja od 400 mm. Najveće ograničenje na visinu veće je po FMVSS 108 nego ECE R48.



Slika 31. Usporedba položaja i geometrijske vidljivosti prednjeg netrokutastog katadioptrera.

- (A) 1500mm ako oblik karoserije onemogućava smještaj unutar 900mm; (B) Uspravni kut ispod vodoravnice može biti smanjen na 5° ako je visina stražnjeg netrokutastog katadioptrera manja od 750mm iznad razine zemlje; (C) Za prikolice ova udaljenost ne smije biti veća od 150mm; (D) Za sve kategorije vozila osim M1 i N1, ova udaljenost se može promijeniti u 400mm ako je ukupna širina vozila manja od 1300mm; (E) Za prikolice kut može biti smanjen na 10°.

Usporedba nekih pojedinačnih specifikacija stražnjih netrokutastih katadioptrera nalazi se u tablici 21. Prema ECE-u stražnji netrokutasti katadioptreri moraju biti bijele boje, dok FMVSS 108 zahtjeva jantarnu boju.

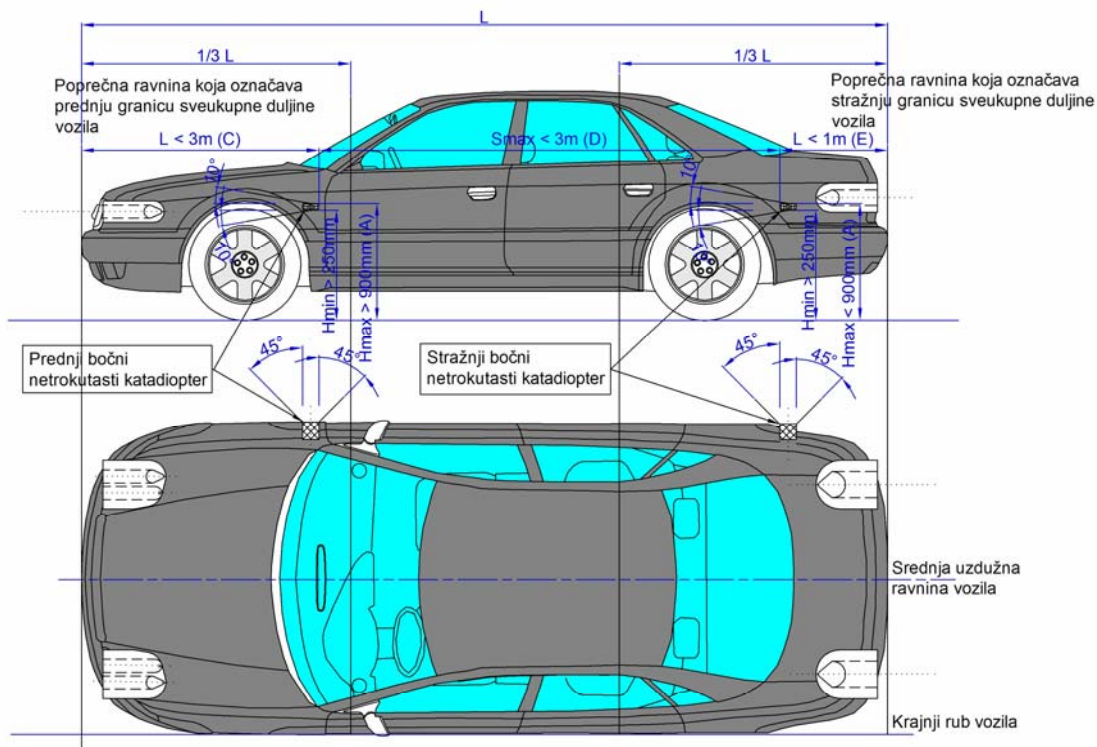
Tablica 21. Usporedba pojedinačnih specifikacija prednjeg netrokutastog katadioptera

	ECE R3, ECE R48	CFR 571.108, SAE J594f
Prednji netrokutasti katadiopter	Front retro-reflector, non-triangular	Reflex reflectors
Namjena	Uređaj ukazuje na prisutnost vozila reflektirajući svjetlost koje proizlazi iz izvora svjetlosti koji nije ugrađeno na vozilo, prema promatraču smještenom blizu izvora svjetlosti.	Katadiopteri ukazuju na prisutnost vozila nadolazećem vozaču, reflektirajući nazad prema njemu svjetlo sa njegovog vozila.
Ugradba	Obvezatna na prikolicama. Obvezatna na motornim vozilima koja imaju sve prednje svjetlosne uređaje sakrivene. Izborna na ostalim motornim vozilima.	Obvezatna za sve kategorije vozila (TABLE I i III). Prikolica ukupne dužine manje od 1,83 m (6 stopa) uključujući i polugu za vuču, ne mora biti opremljena sa prednjim netrokutastim katadiopterima (S5.1.1.15)
Broj	Dva, čije karakteristike će biti u skladu sa zahtjevima katadioptera iz Reg. No.3 klase IA ili IB. Dodatni katadiopterski uređaji i materijali (uključujući 2 katadioptera koji u skladu sa paragrafom 6.16.4.) su dozvoljeni ukoliko ne narušavaju učinkovitost obaveznih uređaja za osvietljavanje i svjetlosnu signalizaciju.	Dva.
Boja	Bijela.	Jantarna.

6.11.3. Bočni netrokutasti katadiopter

Prema FMVSS 108 nema definirane vidljivosti za bočne netrokutaste katadioptere, zato su propisana fotometrijska ispitivanja. Propisana visina od sredine uređaja do razine zemlje mora biti od 380 mm do 1524 mm.

Slika 32. prikazuje položaj i geometrijsku vidljivost bočnih netrokutastih katadioptera definiranih prema ECE pravilnicima navedenim u tablici 22. Odredbe za položaj bočnih netrokutastih katadioptera po duljini vozila navode da barem jedan uređaj mora biti postavljen u srednju trećinu vozila, s tim da uređaj bliže prednjoj strani vozila nije udaljen više od 3 m od prednje strane vozila. Udaljenost najistaknutijeg stražnjeg bočnog netrokutastog katadioptera i stražnje strane vozila ne smije prelaziti 1 m. Udaljenost između dva susjedna bočna netrokutasta katadioptera ne smije biti veća od 3 m. (ECE R48)



Slika 32. Položaj i geometrijska vidljivost bočnog netrokutastog katadioptera po ECEu. (A) 1500mm ako oblik karoserije onemogućava smještaj unutar 900mm; (B) Uspravni kut ispod vodoravnice može biti smanjen na 5° ako je visina stražnjeg netrokutastog katadioptera manja od 750mm iznad razine zemlje; (C) Barem jedan bočni netrokutasti katadiopter mora biti postavljen na srednju trećinu vozila; (D) Ne vrijedi za kategoriju vozila M1 i N1. Ako je konstrukcija vozila takva da onemogućava ispunjavanje ovog zahtjeva udaljenost može biti povećana na 4m; (E) Za vozila kraća od 6m dovoljno je da imaju jedan bočni netrokutasti katadiopter smješten unutar prve trećine i/ili unutar zadnje trećine ukupne duljine vozila.

Usporedba nekih pojedinačnih specifikacija bočnih netrokutastih katadioptera nalazi se u tablici 22. Prema ECE-u stražnji bočni netrokutasti katadioptri moraju biti jantarne boje, iako je dopuštena i crvena ako je uređaj grupiran sa ostalim stražnjim svjetlosnim uređajima. FMVSS 108 zahtjeva crvenu boju za stražnje bočne netrokutaste katadioptere.

Tablica 22. Usporedba pojedinačnih specifikacija bočnog netrokatastog katadioptera

	ECE R3, ECE R48	CFR 571.108, SAE J594f
Bočni netrokatasti katadiopter	Side retro-reflector, non-triangular	Reflex reflector
Namjena	Uređaj ukazuje na prisutnost vozila reflektirajući svjetlost koje proizlazi iz izvora svjetlosti koji nije ugrađeno na vozilo, prema promatraču smještenom blizu izvora svjetlosti.	Katadiopteri ukazuju na prisutnost vozila nadolazećem vozaču, reflektirajući nazad prema njemu svjetlo sa njegovog vozila.
Ugradba	Obvezatna za sva vozila ukupne dužine veće od 6 m. Dozvoljena za vozila ukupne dužine manje od 6 m.	Obvezatna za sve kategorije vozila, osim za motocikle.
Broj	Barem jedan u srednjoj trećini vozila. Barem jedan u prednjoj i/ili stražnjoj trećini vozila. Toliki da je uvjet za uzdužno pozicioniranje zadovoljen. Karakteristike ovih uređaja će biti u skladu sa zahtjevima katadioptera iz Reg. No.3 klase IA ili IB. Dodatni katadiopterski uređaji i materijali (uključujući 2 katadioptera koji u skladu sa paragrafom 6.17.4.) su dozvoljeni ukoliko ne narušavaju učinkovitost obaveznih uređaja za osvjetljavanje i svjetlosnu signalizaciju.	Dva sprijeda i dva straga.
Boja	Jantarna i naprijed i straga (dopuštena crvena ako je grupiran sa ostalim stražnjim svjetlosnim uređajima)	Jantarna naprijed, crvena straga.

6.12. Bočna svjetla za označavanje

U Sjevernoj Americi obvezna su jantarna prednja i crvena stražnja bočna svjetla za označavanje, te katadiopteri. Prvotno su prema zakonu, za vozila proizvedena nakon 01.01.1968., bila obvezna bočna svjetla za označavanje ili katadiopteri. Izmjenama zakona obje su vrste svjetlosnih uređaja proglašene obveznima za vozila proizvedena nakon 01.01.1970. Navedeni bočni svjetlosni uređaji označavaju prisutnost, položaj i smjer kretanja vozila jasno vidljivima iz postranih kutova. Iz tablice 23. jasno je vidljiva razlika u namjeni svjetala. FMVSS stavlja naglasak na duljinu vozila, dok ECE naglašava prisutnost vozila.

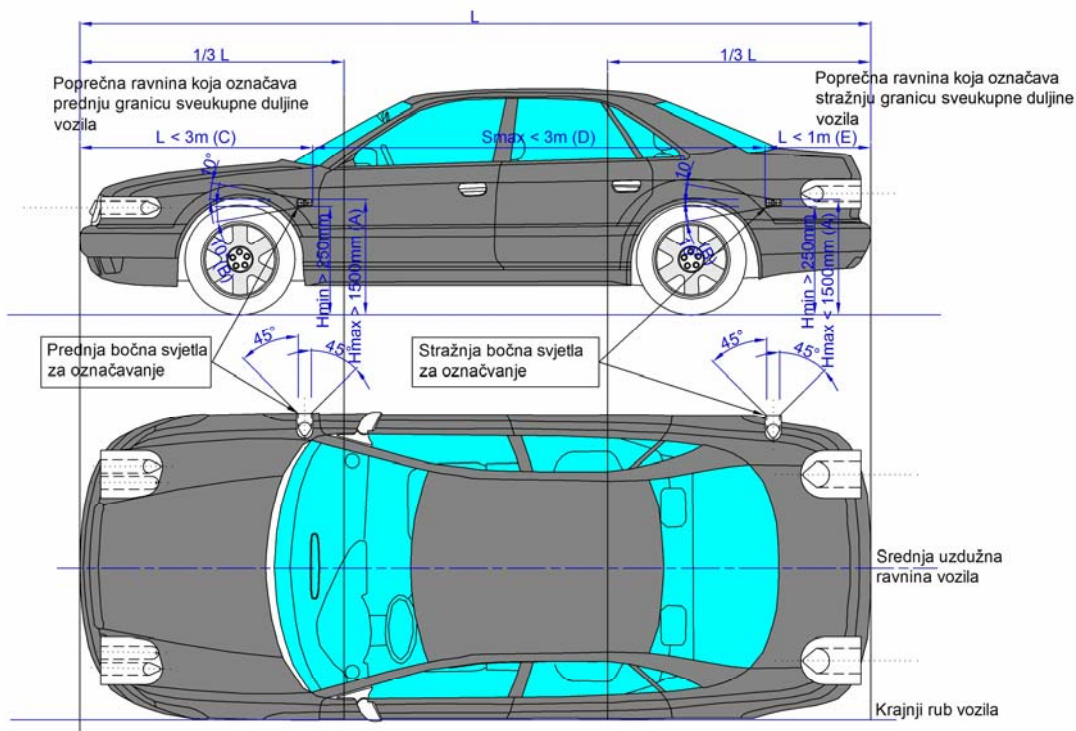
Svjetla su spojena tako da svijetle kad god su prednja i stražnja pozicijska svjetla upaljena, uključujući i kada su glavna svjetla upaljena. U Sjevernoj Americi prednja jantarna bočna svjetla za označavanje mogu i ne moraju biti spojena tako da trepere sinkrono sa pokazivačima smjera. Bočna svjetla za označavanje su dozvoljena izvan Sjeverne Amerike, ali nisu obvezna. Ukoliko ih se ugradi, nužno je da budu jačeg intenziteta i vidljiva iz većeg horizontalnog kuta nego američka bočna svjetla za označavanje. Ne moraju treperiti, no moraju biti jantarna sprijeda i straga, osim ako su stražnja bočna svjetla za označavanje uključena u glavni sklop stražnjih svjetala. U tom slučaju mogu biti crvena ili jantarna. Neka japanska, europska, britanska i američka vozila imaju bočna svjetla za označavanje u Europi i drugim zemljama gdje ona nisu obvezna

Tablica 23. Usporedba pojedinačnih specifikacija bočnog svjetla za označavanje

	ECE R48, ECE R91	CFR 571.108, SAE J592e
Bočno svjetlo za označavanje	Side-marker lamps	Side marker lamps
Namjena	Uređaj koji ukazuje na prisutnost vozila gledanog sa bočne strane.	Bočna svjetla za označavanje ukazuju na ukupnu dužinu vozila gledanog sa bočne strane.
Ugradba	<p>U dodatku, za kategorije vozila M1 i N1 ukupne dužine manje od 6 m, koristiti će se bočna svjetla za označavanje, da upotpune umanjene zahtjeve za geometrijsku vidljivost prednjeg pozicijskog svjetla po članku 6.9.5.2. ECE R48 i stražnjeg pozicijskog svjetla po članku 6.10.5.2. ECE R48.</p> <p>Neobvezatna: Za sve ostale kategorije vozila. Mogu biti korištena i SM1 i SM2 vrsta bočnih svjetala za označavanje.</p> <p>Obvezatna: Za sva vozila ukupne dužine veće od 6 m; u ukupnu dužina prikolice će biti uključena i poluga za vuču. Bočno svjetlo za označavanje vrste SM1 koristiti će se za sve kategorije vozila, međutim svjetlo vrste SM2 može se koristiti za vozila kategorije M1.</p>	Obvezatna za sve kategorije vozila, osim za motocikle, tegljače (S5.1.1.2) i prikolice ukupne dužine manje od 1.83 m (6 stopa) uključujući i polugu za vuču. (S5.1.1.15)
Broj	Najmanje jedno u prednjoj i/ili stražnjoj trećini vozila.	Dva sprijeda i dva straga.
Boja	Jantarna i sprijeda i straga (u sklopu s sa stražnjim svjetlima dozvoljava se crvena)	Jantarna sprijeda i crvena straga.

Prema FMVSS 108 nema definirane vidljivosti za bočna svjetla za označavanje. Propisana visina od sredine uređaja do razine zemlje ne smije biti manja od 380 mm.

Slika 33. prikazuje položaj i geometrijsku vidljivost bočnih svjetala za označavanje definiranih prema ECE pravilnicima navedenim u tablici 23. Odredbe za položaj bočnih svjetala za označavanje po duljini vozila navode da barem jedno svjetlo mora biti postavljeno u srednju trećinu vozila, s tim da svjetlo bliže prednjoj strani vozila nije udaljeno više od 3 m od prednje strane vozila. Udaljenost najistaknutijeg stražnjeg bočnog svjetla za označavanje i stražnje strane vozila ne smije prelaziti 1 m. Udaljenost između dva susjedna bočna svjetla za označavanje ne smije biti veća od 3 m. (ECE R48)

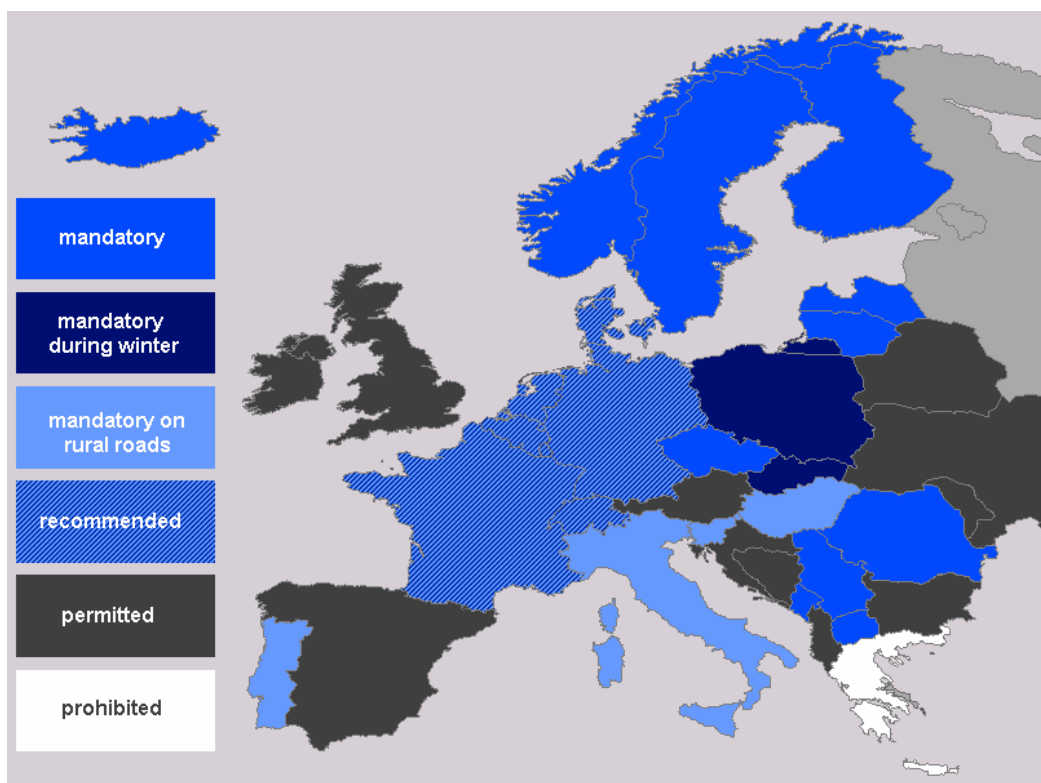


Slika 33. Položaj i geometrijska vidljivost bočnih svjetala za označavanje po ECE R-u. (A) 1500mm ako oblik karoserije onemogućava smještaj unutar 900mm; (B) Uspravni kut ispod vodoravnice može biti smanjen na 5° ako je visina bočnog svjetla za označavanje manja od 750mm iznad razine zemlje; (C) Barem jedno bočno svjetlo za označavanje mora biti postavljeno u srednju trećinu vozila; (D) Ne vrijedi za kategoriju vozila M1 i N1. Ako je konstrukcije takva da onemogućava ispunjavanje ovog zahtjeva, udaljenost može biti povećana na 4m; (E) Za vozila kraća od 6m je dovoljno da imaju jedno bočno svjetlo za označavanje

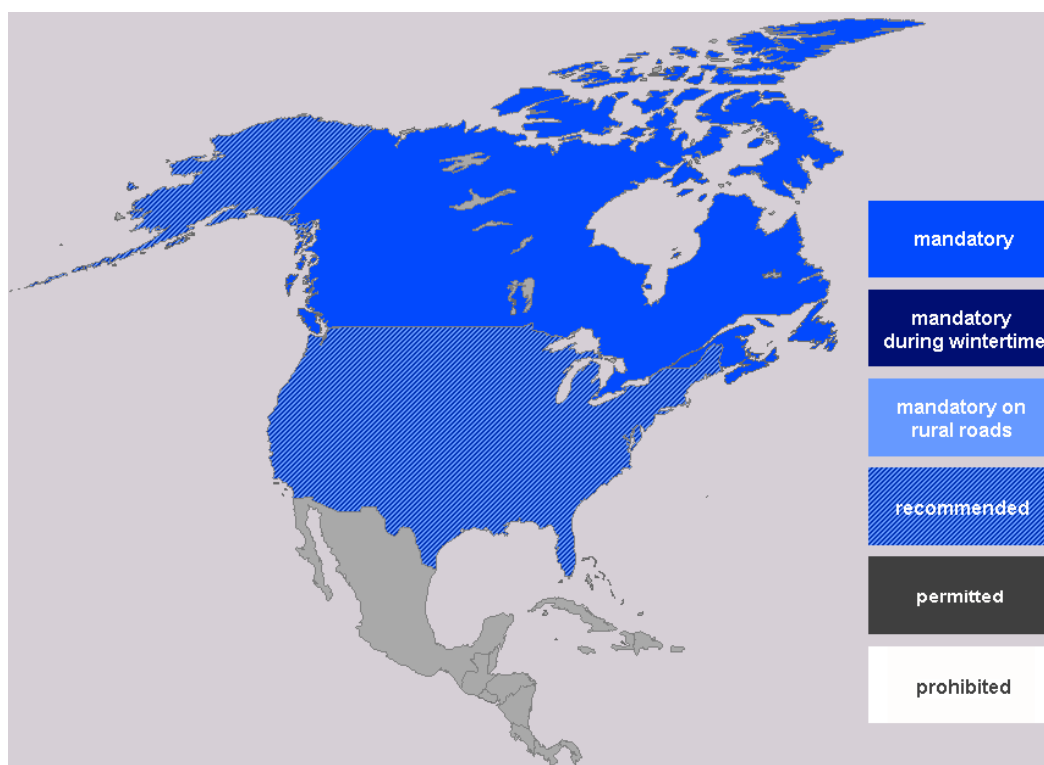
6.13. Svjetlo za vožnju po danu

Neke zemlje zahtijevaju ili dozvoljavaju da vozila budu opremljena svjetlima za vožnju po danu. Funkciju svjetala za vožnju po danu može obavljati posebno svjetlo ili tu funkciju mogu omogućiti kratka/duga glavna svjetla, prednji pokazivači smjera ili prednja svjetla za maglu ovisno o lokalnim zakonima. U ECE pravilnicima posebno svjetlo sa funkcijom svjetala za vožnju po danu mora emitirati svjetlo bijele boje sa intenzitetom od 400 kandela u točki H-V i sa ne više od 800 kandela u bilo kojem smjeru. Većina zemalja koja usvaja ECE pravilnike dozvoljava da se kratka glavna svjetla koriste kao svjetla za vožnju po danu. Kanada, Švedska, Norveška, Slovenija, Finska, Island, Danska i druge zemlje zahtijevaju automatska svjetla za vožnju po danu različitih specifikacija ovisno o pojedinoj zemlji. Svjetla za vožnju po danu su dozvoljena u mnogim zemljama u kojima nisu obvezna, ali su u nekima i zabranjena. Slike 34. i 35. pokazuju obvezu za svjetla za vožnju po danu u zemljama Europe i Sjeverne Amerike.

U Sjevernoj Americi svjetla za vožnju po danu mogu biti intenziteta do 7000 kandela i mogu se ugraditi kao duga glavna svjetla koja rade pri smanjenom naponu. To je izazvalo veliki broj pritužbi na bliještanje.

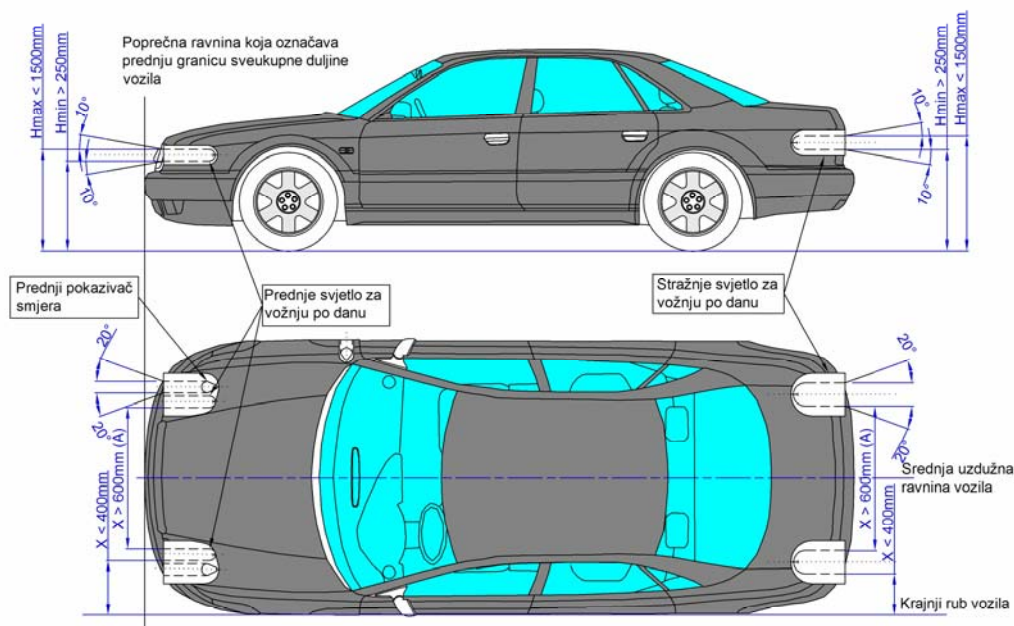


Slika 34. Obveza svjetala za vožnju po danu u Europi [26]



Slika 35. Obveza svjetala za vožnju po danu u Sjevernoj Americi [26]

FMVSS 108 nema odredbe za položaj i vidljivost za svjetla za vožnju po danu, a po pravilniku ECE R48 se nalaze na slici 36.



Slika 36. Položaj i geometrijska vidljivost svjetala za vožnju po danu.
(A) Ova udaljenost se može promijeniti u 400mm ako je ukupna širina vozila manja od 1300mm

Usporedba nekih pojedinačnih specifikacija svjetla za vožnju po danu nalazi se u tablici 24. Prema ECE-u prednja svjetla za vožnju po danu moraju biti bijele boje, dok FMVSS 108 dozvoljava bijelu ili žutu boju.

Tablica 24. Usporedba pojedinačnih specifikacija svjetla za vožnju po danu

	ECE R87, ECE R48	CFR 571.108
Svjetlo za vožnju po danu	Daytime running lamp	Daytime running lamp
Definicija	Uređaj usmjeren prema naprijed i čini vozilo lakše vidljivim za vrijeme vožnje po danu.	
Ugradba	Neobvezatna za motorna vozila. Zabranjena za prikolice.	Neobvezatna za motorna vozila.
Broj	Dva.	Dva.
Boja	Bijela sprijeda, crvena straga.	Bijela ili žuta sprijeda, crvena straga.

6.14. Dodatna svjetla za skretanje (engl. cornering lamps)

Na nekim vozilima u Sjevernoj Americi i Japanu, bijela dodatna svjetla za skretanje pružaju dodatno bočno osvjetljenje u smjeru namjeravanog skretanja ili promjene trake. Ovi uređaji uključuju se zajedno sa pokazivačima smjera, iako gore ravnomjerno (ne trepere kao pokazivači smjera) i mogu biti spojeni tako da se pale kada se vozilo prebaci

u stupanj prijenosa za vožnju unatrag. Sjevernoamerički tehnički pravilnici sadrže odredbe za prednja dodatna svjetla za skretanje (SAE J852) i stražnja dodatna svjetla za skretanje (SAE J1373). Dodatna svjetla za skretanje bila su zabranjena po međunarodnim ECE pravilnicima, iako pravilnici, nedavno napravljeni, dozvoljavaju njihovu upotrebu (ECE R48, ECE R119). Pravilnici propisuju da uređaji mogu biti uključeni dokle god se vozilo kreće brzinom manjom od 40 km/h (otprilike 25 mph).

Usporedba nekih pojedinačnih specifikacija svjetla za vožnju po danu nalazi se u tablici 25. Razlika je u tome što ECE propisuje samo bijelu boju za dodatna svjetla za skretanje, a FMVSS 108 bijelu ili žutu. [12][15][24]

Tablica 25. Usporedba pojedinačnih specifikacija dodatnih svjetala za skretanje

	ECE R119, ECE R 48	CFR 571.108, SAE J852b
Dodatna svjetla za skretanje	Cornering lamps	Cornering lamps
Namjena	Uređaj koji se koristi za dodatno osvjetljavanje onog dijela ceste blizu ugla na prednjem dijelu vozila na strani na koju vozilo namjerava skrenuti.	Dodatna svjetla za skretanje se koriste kao dodatak glavnim svjetlima omogućavajući dodatno osvjetljenje u smjeru skretanja.
Ugradba	Izborna za motorna vozila.	Neobvezna za motorna vozila.
Broj	Dva.	Dva.
Boja	Bijela.	Bijela ili žuta.

Pored oznaka ulivenih u plastiku na glavnih svjetlosnih sklopova mogu se naći i naljepnice sa dodatnim homologacijskim oznakama i nalaze se na slikama 39. i 40. Naljepnica na vozilu uvezenom iz SAD-a ima oznaku „NOT ECE-TYPE APPROVED“ koja kaže da uređaj nije homologiran po ECE pravilnicima, dok vozilo uvezeno iz EU posjeduje oznaku E1 koja kaže da je uređaj homologiran po ECE pravilnicima u Njemačkoj.



Slika 39. Oznake na naljepnici glavnog svjetlosnog sklopa vozila Mercedes C300 uvezenog iz SAD-a

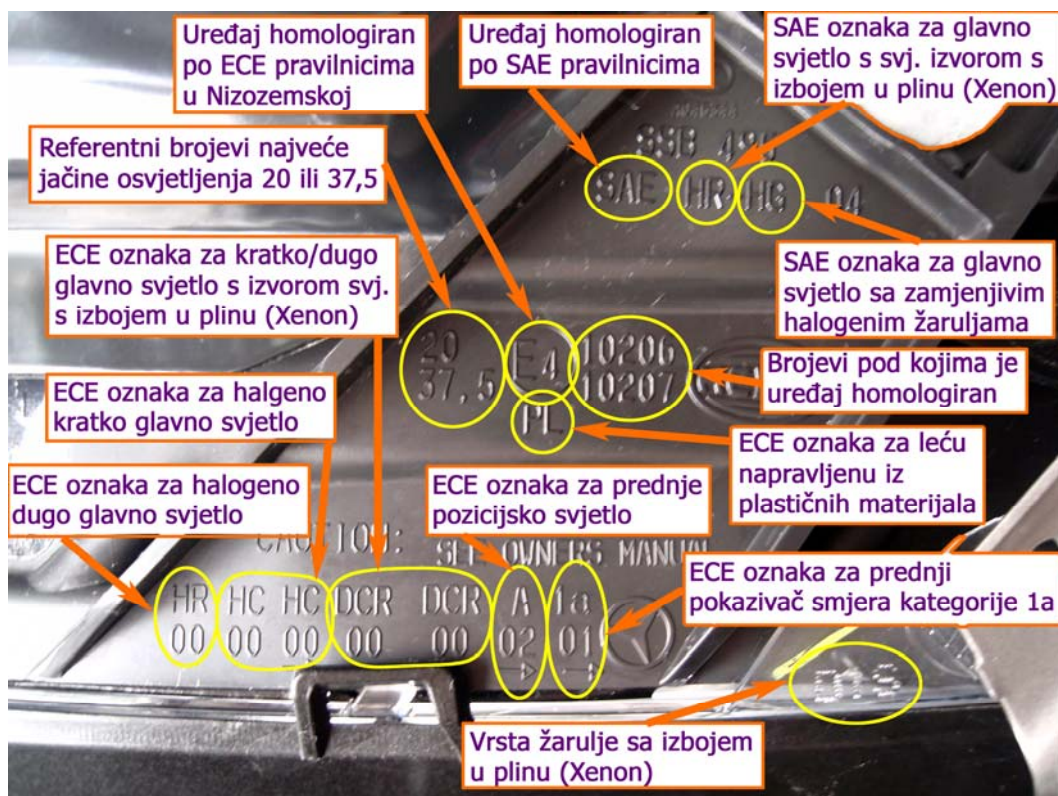
Iako vozila na svojim svjetlosnim uređajima imaju ulivene homologacijske oznake i ECE i SAE standarda oznake mišljenja sam da oznake su oznake na naljepnicama referentne. Dakle proizvođač opreme ulije u plastiku uređaja homologacijske oznake za oba standarda (pripremi ga do neke razine za oba tržišta), nakon čega prilagodi uređaj posebnim zahtjevima određenog tržišta i naljepnicom definira po kojim pravilnicima je uređaj homologiran.

Na naljepnicama se vidi razlika pravilnika po kojima je homologiran uređaj (SAE, E1), oznake za svjetla integrirana u uređaj su različita ovisno po kojem pravilniku su homologirana, a oznake za vrste žarulja su većinom jednake osim za pokazivače smjera (3457 A, PY21W).

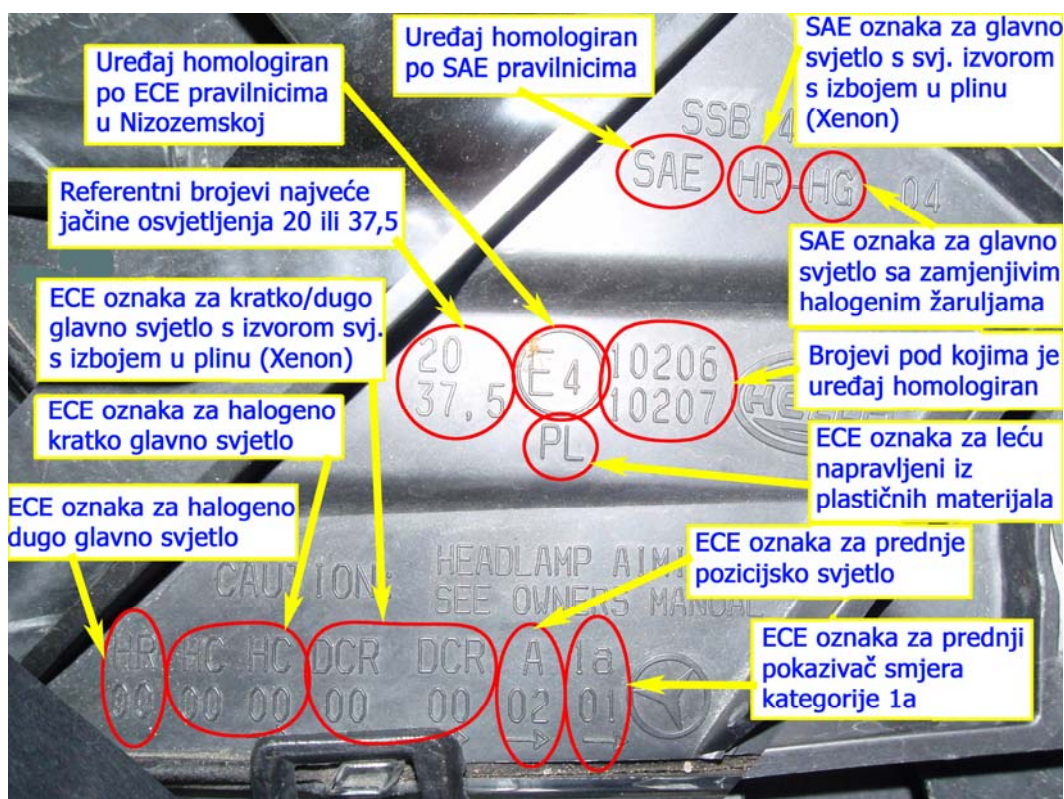


Slika 40. Oznake na naljepnici glavnog svjetlosnog sklopa vozila Mercedes C300 uvezenom iz EU

Na slikama 41. i 42. je još jedan primjer identičnih oznaka na glavnom svjetlosnom sklopu vozila uvezenih iz SAD-a i EU. Oznake ulivene u plastiku na prethodnim vozilima imale su vidljivu razliku, dok su ove potpuno jednake. Jedina vidljiva razlika je u oznaci D1S za vrstu žarulje sa izbojem u plinu (Xenon) koja se uočava na slici 41. Glavni svjetlosni sklop ima integriran prednji pokazivač smjera (1a), prednjim pozicijskim svjetlom (A), kratkim glavnim svjetlom s izvorom svjetlosti s izbojem u plinu (DCR, D1S) i halogenim dugim glavnim svjetlom (HR).

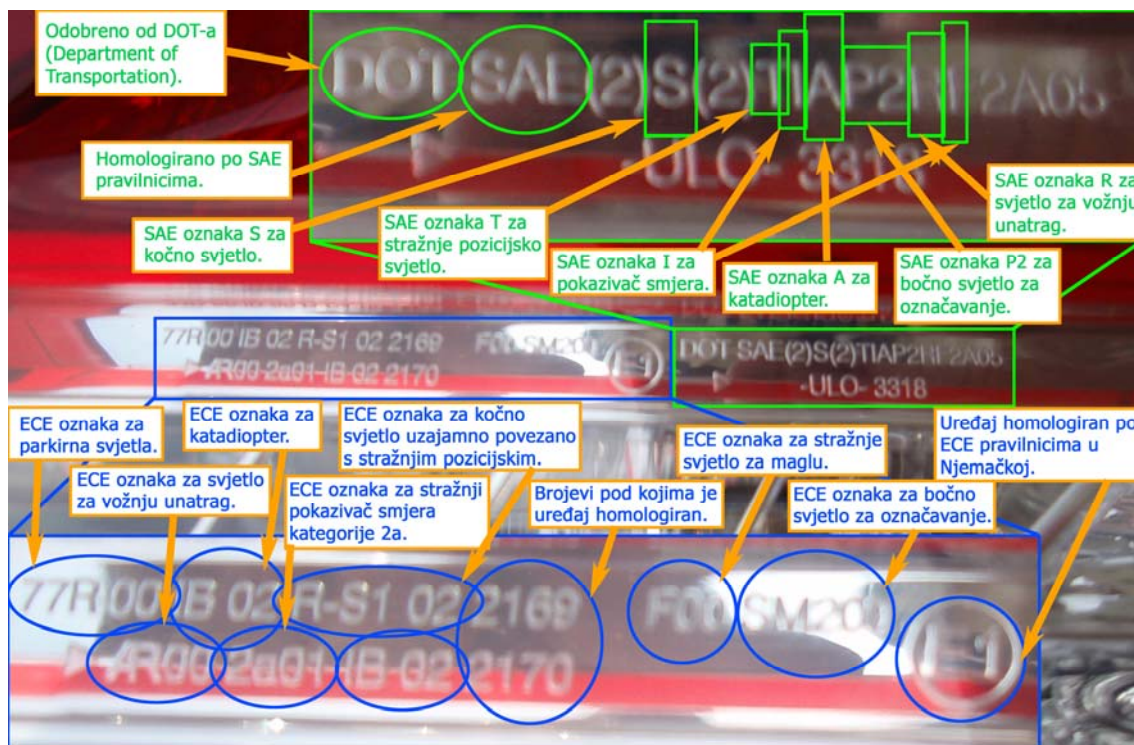


Slika 41. Oznake na glavnom svjetlosnom sklopu vozila Mercedes GL450 uvezenom iz EU



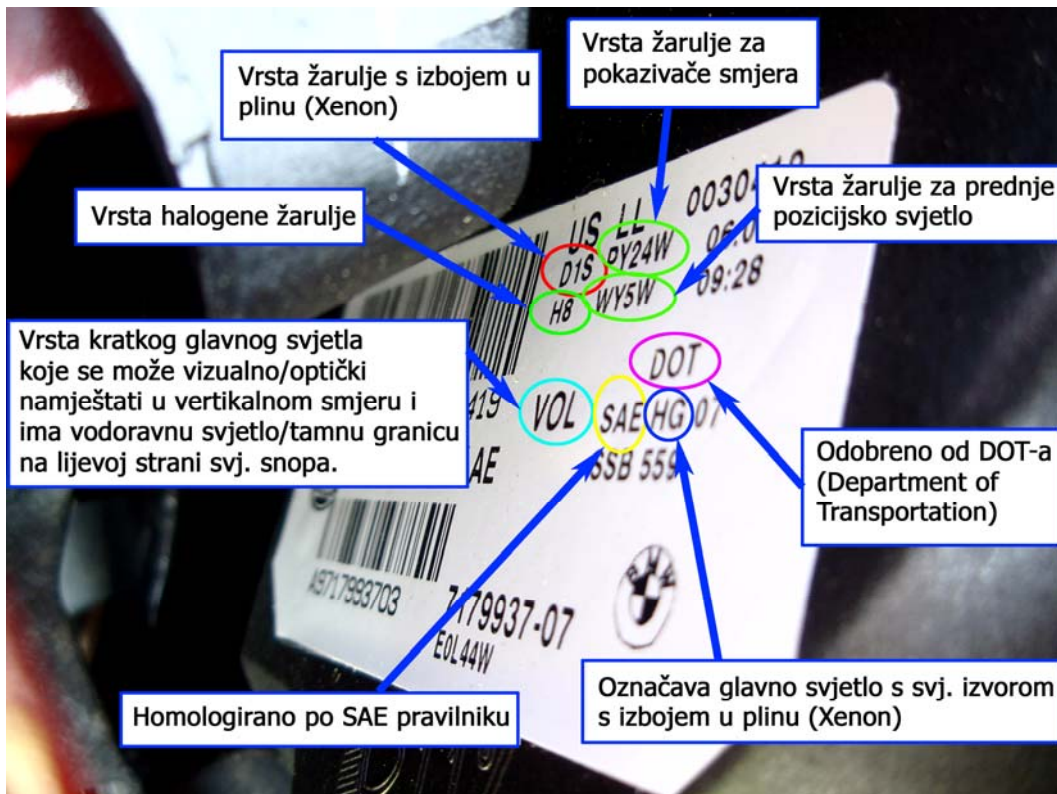
Slika 42. Oznake na glavnom svjetlosnom sklopu vozila Mercedes GL450 uvezenom iz SAD-a

Stražnji svjetlosni sklop sa svim svojim homologacijskim oznakama i njihovim objašnjenjima prikazan je na slici 43. Prikazan je stražnji svjetlosni sklop samo vozila uvezenog iz SAD-a, jer je detaljnom analizom utvrđeno da su oznake jednake. Uređaj posjeduje homologacijske oznake oba standarda. Sklop sadrži ugrađeno stražnje pozicijsko svjetlo, kočno svjetlo, stražnje netrokutaste katadiopetre, bočna svjetla za označavanje, svjetlo za vožnju unatrag i pokazivač smjera. Na donjem dijelu slike vidi se da uređaj posjeduje homologacijske oznake za stražnje svjetlo za maglu (F) i bočno svjetlo za označavanje kategorije (SM2) prema ECE pravilnicima, ali tih oznaka nema u gornjem dijelu slike gdje su SAE homologacijske oznake.

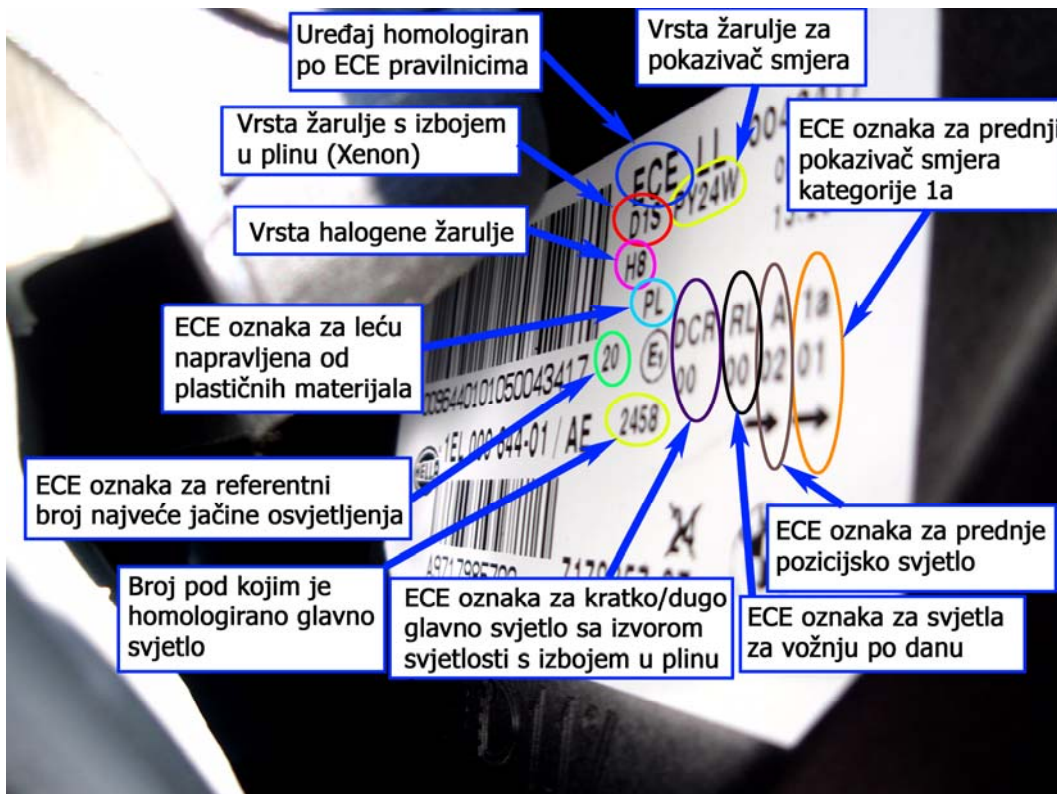


Slika 43. Oznake na stražnjem svjetlosnom sklopu vozila Mercedes C300 uvezenom iz SAD-a

Na slikama 44. i 45. je dan još jedan primjer različitih naljepnica na glavnom svjetlosnom sklopu jednakih vozila (BMW X6) uvezenim iz SAD-a i EU. Na slici 44. se uočava oznaka VOL za vrstu usmjerenog kratkog glavnog svjetla slično svjetlu usmjerenom prema ECE R98 ili ECE R112, ali s razlikom u kutu deklinacije od $0,173^\circ$. ECE propisuje kut deklinacije od $0,573^\circ$ prema dolje, dok US DOT VOL oznaka definira kut deklinacije od 0.4° prema dolje. [17]



Slika 44. Oznake na naljepnici glavnog svjetlosnog sklopa vozila BMW X6 uvezenom iz SAD-a



Slika 45. Oznake na naljepnici na sklopu glavnog svjetla na vozilu BMW X6 uvezenom iz EU

8. Zaključak

Usporedbom ECE pravilnika i pravilnika FMVSS 108 možemo zaključiti da je pred nama dug put do potpune harmonizacije i univerzalnog pravilnika za motorna vozila. Neke fundamentalne razlike nastale su još u samom začetku. U Europi su vozila češće korištena za gradsku vožnju i pravilnici su orijentirani na brigu o drugim vozačima i pješacima. U Sjevernoj Americi su vozila češće korištena za međugradsku vožnju, pa je logično da je naglasak pravilnika stavljen na povećanu vidljivost donekle zanemarujući ostale sudionike u prometu. Iako različiti, pravilnici se u mnogočemu preklapaju i s razvojem novih otvaraju prostor harmonizaciji. Proizvođači motornih vozila i njihove opreme, pogotovo europski, trude se napraviti vozilo koje će u što većoj mogućoj mjeri zadovoljiti pravila jednog i drugog tržišta i time olakšati međunarodnu trgovinu. Hrvatska nije iznimka s obzirom na sve veći uvoz vozila kako iz Europe, tako i iz Sjeverne Amerike. Laboratorij za motore i vozila odnedavno obavlja pregled motornih vozila u svrhu izdavanja izvješća o provjeri sukladnosti vozila s obzirom na europske homologacijske propise, što je dio homologacijskog procesa pojedinačnog vozila.

9. Literatura

1. Državni Zavod za Mjeriteljstvo, <http://www.dzm.hr>
2. Moore, D. W., Rumar, K. (1999). *Historical development and current effectiveness of rear lighting systems*, (Izvještaj Br. UMTRI-97-27)
3. Centar za vozila Hrvatske, <http://www.cvh.hr>
4. Pravilnik o homologaciji vozila, <http://www.nn.hr/clanci/sluzbeno/2005/1957.htm>
5. Hella katalog, [Legal requirements for motor vehicles and trailers according to ECE R48](http://www.hella.com/legal/requirements_for_motor_vehicles_and_trailers_according_to_ECE_R48)
6. Hrvatski Autoklub, <http://www.hak.hr/>
7. [Pravilnik CMVSS108.1](http://www.nn.hr/clanci/sluzbeno/2005/1957.htm)
8. Narodne Novine, <http://www.nn.hr/>
9. Svjetlosna oprema, http://en.wikipedia.org/wiki/Automotive_lighting#Conspicuity_devices
10. UN ECE pravilnici, <http://www.unece.org/trans/main/welcwp29.htm>
11. [Pravilnik ECE R38](http://www.unece.org/trans/main/wp29/wp29regs/r098r1e.pdf)
12. [Pravilnik ECE R48](http://www.unece.org/trans/main/wp29/wp29regs/r098r1e.pdf)
13. Pravilnik ECE R98, <http://www.unece.org/trans/main/wp29/wp29regs/r098r1e.pdf>
14. Pravilnik ECE R112, <http://www.unece.org/trans/main/wp29/wp29regs/r112r1e.pdf>
15. FMVSS 108 pravilnik, http://edocket.access.gpo.gov/cfr_2007/octqtr/pdf/49cfr571.108.pdf
16. Tehnika motornih vozila, 2. neizmijenjeno izdanje, Hrvatska obrtnička komora, 2004, ISBN 953-6054-95-7
17. [Internetske stranice tvrtke Daniel Stern Lighting \(Proizvođač svjetala i svjetlosne opreme\)](http://www.danielsternlighting.com/)
18. [David W. Moore. \(1998\), *Headlamp History and Harmonization*, \(Izvještaj br. UMTRI-2001-19\)](http://www.umtri.com/pubs/98-19/98-19.pdf)
19. Schoettle, B., Sivak, M., and Flannagan, M.J. (2001), *High-Beam and Low-Beam Headlighting Patterns in the U.S. and Europe at the Turn of the Millennium*, (Izvještaj br. UMTRI-98-21)
20. Schoettle, B., Sivak, M., Flannagan, M.J., and Kosmatka, W.J. (2004), *A Market-Weighted Description of Low-Beam Headlighting Patterns in the U.S.: 2004*, (Izvještaj br. UMTRI-2004-23)
21. Rumar, K., (2000), *Relative merits of the U.S. and ECE high-beam maximum intensities and of two- and four-headlamp systems*, (Izvještaj br. UMTRI-2000-41)

Živko Grčić, diplomski rad, 2008.

22. Schoettle, B., Sivak, M., Flannagan, M.J., and Kosmatka, W.J. (2003), *A Market-Weighted Description of Low-Beam Headlighting Patterns in the Europe.: 2003*, (Izvještaj br. UMTRI-2003-37)
23. Reed, M. P., Flannagan, M. J. (2003), *Geometric visibility of mirror-mounted turn signals*, (Izvještaj br. UMTRI-2003-18)
24. Pravilnik ECE R119, <http://www.unece.org/trans/main/wp29/wp29regs/r119e.pdf>
25. Sivak, Michael, Flannagan, M. J., Ann Arbor, (1994), *A comparison of current U.S. and European standards for side-mounted turn and marker lamps*, (Izvještaj br. UMTRI-94-3)
26. [Internetske stranice tvrtke Automotive Lighting \(Proizvođač svjetala i svjetlosne opreme\)](#)
27. V. Mikac-Dadić, V. Džimbeg-Malčić, D. Modrić i K. Petric-Maretić, (2006/07), *Vježbe iz fizike 2: optika i fotometrija*, Katedra fizike, Grafičkog fakulteta u Zagrebu