

Analiza strujanja oko nekonvencionalnog oblika ventila motora s unutarnjim izgaranjem

Marić, Gabrijel

Master's thesis / Diplomski rad

2024

Degree Grantor / Ustanova koja je dodijelila akademski / stručni stupanj: **University of Zagreb, Faculty of Mechanical Engineering and Naval Architecture / Sveučilište u Zagrebu, Fakultet strojarstva i brodogradnje**

Permanent link / Trajna poveznica: <https://urn.nsk.hr/urn:nbn:hr:235:203671>

Rights / Prava: [In copyright](#)/[Zaštićeno autorskim pravom.](#)

Download date / Datum preuzimanja: **2025-04-03**

Repository / Repozitorij:

[Repository of Faculty of Mechanical Engineering and Naval Architecture University of Zagreb](#)



SVEUČILIŠTE U ZAGREBU
FAKULTET STROJARSTVA I BRODOGRADNJE

DIPLOMSKI RAD

Gabrijel Marić

Zagreb, 2024.

SVEUČILIŠTE U ZAGREBU
FAKULTET STROJARSTVA I BRODOGRADNJE

Analiza strujanja oko nekonvencionalnog oblika ventila motora s unutarnjim izgaranjem

Mentor:

Izv. prof. dr. sc. Momir Sjerić

Student:

Gabrijel Marić

Zagreb, 2024.

Izjavljujem da sam ovaj rad izradio samostalno koristeći znanja stečena tijekom studija i navedenu literaturu.

Zahvaljujem se mentoru izv. prof. dr. sc. Momiru Sjeriću na pruženoj pomoći, stručnim savjetima te izradi simulacijskog modela motora.

Zahvaljujem se majci, ocu i sestri koji su bili konstantna podrška i oslonac tijekom cijelog studiranja.

Zahvaljujem se zaručnici i prijateljima radi kojih ću se uvijek s veseljem prisjetiti studentskih dana.

Gabrijel Marić



SVEUČILIŠTE U ZAGREBU
FAKULTET STROJARSTVA I BRODOGRADNJE



Središnje povjerenstvo za završne i diplomske ispite
Povjerenstvo za diplomske ispite studija strojarstva za smjerove:

Procesno-energetski, konstrukcijski, inženjersko modeliranje i računalne simulacije i brodostrojarški

Sveučilište u Zagrebu	
Fakultet strojarstva i brodogradnje	
Datum	Prilog
Klasa: 602 - 04 / 24 - 06 / 1	
Ur.broj: 15 - 24 -	

DIPLOMSKI ZADATAK

Student: **Gabrijel Marić**

JMBAG: 0035220956

Naslov rada na hrvatskom jeziku: **Analiza strujanja oko nekonvencionalnog oblika ventila motora s unutarnjim izgaranjem**

Naslov rada na engleskom jeziku: **Flow analysis over the unconventional valve shape in internal combustion engine**

Opis zadatka:

Maksimalna efektivna snaga motora s unutarnjim izgaranjem određena je stupnjem punjenja cilindra svježom radnom tvari. Za slučaj motora bez sustava prednabijanja maksimalne vrijednosti stupnja punjenja i efektivne snage u ovisnosti su o dinamici tlačnih valova u usisnim cijevima te površini razvodnog presjeka ventila. U okviru ovog diplomskog rada potrebno je analizirati promjene u karakteristikama strujanja oko nekonvencionalnog oblika ventila primjenom numeričke simulacije temeljene na metodi konačnih volumena.

U okviru diplomskog rada potrebno je:

- Napraviti 3D CAD modele konvencionalnog i nekonvencionalnog oblika ventila uključujući usisni kanal i volumen cilindra, a za različite iznose podizaja ventila.
- Odrediti površine razvodnog presjeka ventila.
- Definirati rubne uvjete tlaka i temperature koji su karakteristični za razmatranu duljinu usisnog kanala i stanje u cilindru motora.
- Na odabranom podizaju i za konvencionalni oblik ventila provesti ispitivanje konvergencije mreže konačnih volumena.
- Primjenom računalne dinamike fluida izračunati koeficijent protoka ventila te usporediti rezultate s dostupnim rezultatima iz literature.
- Osvrnuti se na prednosti i nedostatke razmatranog oblika ventila.
- Analizirati ostvarene rezultate i izvesti zaključke.

U radu je potrebno navesti korištenu literaturu i eventualno dobivenu pomoć.

Zadatak zadan:

Datum predaje rada:

Predvideni datumi obrane:

26. rujna 2024.

28. studeni 2024.

5., 6. i 9.12.2024.

Zadatak zadao:

Izv. prof. dr. sc. Momir Sjerić

Predsjednik Povjerenstva:

Prof. dr. sc. Tanja Jurčević Lulić

SADRŽAJ

SADRŽAJ	I
POPIS SLIKA	III
POPIS TABLICA.....	V
POPIS OZNAKA	VI
SAŽETAK.....	VIII
SUMMARY	IX
1. UVOD.....	1
2. OPĆENITO O VENTILIMA	2
2.1. Podjela ventila po obliku.....	2
2.1.1. Tanjurasti ventil (eng. poppet valve)	2
2.1.1.1. Položaj tanjurastog ventila.....	3
2.1.1.2. Broj tanjurastih ventila.....	5
2.1.2. Rotacijski ventil (eng. rotary valve).....	8
2.1.3. Klizni razvodni ventil (eng. sleeve valve)	9
2.2. Princip rada tanjurastih ventila	11
2.3. Razvodni presjek.....	13
2.3.1. Usporedba razvodnog presjeka kod 2 i 4 ventila po cilindru.....	16
2.4. Koeficijent pražnjenja	17
2.5. Koeficijent protoka	18
3. POVIJESNI RAZVOJ TANJURASTIH VENTILA.....	20
4. NEKONVENCIONALNI OBLIK VENTILA	22
4.1. Geometrija nekonvencionalnog ventila	22
4.2. Razvodni presjek nekonvencionalnog ventila.....	24
5. ANALIZA STRUJANJA POMOĆU RAČUNALNE DINAMIKE FLUIDA.....	29
5.1. Računalne simulacije u razvoju motora s unutaršnjim izgaranjem	29
5.2. CFD simulacija	29
5.2.1. Parametri motora i rubni uvjeti	30
5.2.2. Izrada simulacijskog modela u Ansysu.....	32
5.3. Ispitivanje konvergencije mreže konačnih volumena cjelokupnog modela s rezultatima na ulazu kanala.....	34
5.4. Ispitivanje konvergencije mreže konačnih volumena razvodnog presjeka.....	35
5.5. Ispitivanje konvergencije mreže konačnih volumena cjelokupnog modela s rezultatima na razvodnom presjeku	37
5.6. Stvarni maseni protok zraka oko konvencionalnog ventila	38
5.7. Koeficijent protoka konvencionalnog ventila	40
5.8. Usporedba koeficijenta protoka s rezultatima iz dostupne literature	42
5.9. Stvarni maseni protok zraka oko nekonvencionalnog ventila	44
5.10. Koeficijent protoka nekonvencionalnog ventila	47
5.11. Koeficijent protoka konvencionalnog ventila preko omjera površina	48
5.12. Koeficijent protoka preko omjera površina nekonvencionalnog ventila	50

6. USPOREDBA KONVENCIOANLNOG I NEKONVENCIONALNOG VENTILA	52
6.1. Usporedba površina razvodnih presjeka	52
6.2. Usporedba stvarnih masenih protoka	52
6.3. Usporedba koeficijenata protoka	53
6.4. Usporedba koeficijenata protoka preko omjera površina	54
6.5. Rotacija ventila oko uzdužne osi	55
6.6. Proces proizvodnje ventila	56
6.7. Usporedba polja strujanja u domeni cilindra	57
7. Utjecaj nekonvencionalnog ventila na značajke rada motora pri punom opterećenju	59
8. ZAKLJUČAK.....	62
LITERATURA.....	64

POPIS SLIKA

Slika 1.	Glavni dijelovi tanjurastog ventila [5].....	3
Slika 2.	Položaj tanjurastog ventila u motoru s ravnom glavom [4]	4
Slika 3.	Položaj tanjurastog ventila i bregastog vratila u OHC motoru [4].....	5
Slika 4.	Glava motora s dva ventila po cilindru [7].....	5
Slika 5.	Motor s 4 cilindra i ukupno 12 ventila [8].....	6
Slika 6.	4 ventila po cilindru [6]	7
Slika 7.	Konfiguracija s 5 ventila po cilindru [9]	8
Slika 8.	Shematski prikaz rotacijskog ventila [10]	8
Slika 9.	Klizni razvodni ventil [11]	10
Slika 10.	Mehanizam otvaranja i zatvaranja ventila [12]	12
Slika 11.	Razvodni dijagram četverotaktnog motora [13].....	13
Slika 12.	Parametri koji definiraju geometriju tanjurastog ventila [14]	14
Slika 13.	Faze otvaranja ventila [14]	14
Slika 14.	Shematski prikaz razvodnog presjeka [15]	15
Slika 15.	Shematski prikaz 2 i 4 ventila po cilindru [16]	16
Slika 16.	Razvodni presjeci u raznim slučajevima [13]	17
Slika 17.	Ford Escort RS1600 [18].....	21
Slika 18.	Usporedba geometrije konvencionalnog i nekonvencionalnog oblika ventila.....	22
Slika 19.	3D prikaz konvencionalnog i nekonvencionalnog ventila	23
Slika 20.	3D prikaz konvencionalnog i nekonvencionalnog usisnog kanala	24
Slika 21.	Proporcije tipičnog usisnog kanala [14].....	24
Slika 22.	Shematski prikaz geometrije cilindra i glava ventila	25
Slika 23.	Ovisnost razvodnog presjeka konvencionalnog ventila o podizaju	27
Slika 24.	Ovisnost razvodnog presjeka nekonvencionalnog ventila o podizaju.....	28
Slika 25.	Površina poprečnog presjeka početka usisnog kanala.....	31
Slika 26.	Površina čela klipa.....	31
Slika 27.	Kvalitativni dijagram s karakterističnim točkama podizaja	32
Slika 28.	CAD model konvencionalnog usisnog kanala i cilindra pri minimalnom podizaju ventila	33
Slika 29.	Mreža konačnih volumena	34
Slika 30.	Dijagram ovisnosti masenog protoka o broju konačnih volumenasa rezultatima na ulazu kanala.....	35
Slika 31.	Minimalna površina protoka konvencionalnog ventila pri podizaju od 3 mm.....	36
Slika 32.	Dijagram ovisnosti masenog protoka na razvodnom presjeku o broju konačnih elemenata.....	37
Slika 33.	Dijagram ovisnosti masenog protoka o broju konačnih volumena rezultatima na razvodnom presjeku	38
Slika 34.	Minimalna površina protoka konvencionalnog ventila pri podizaju od 6 mm.....	39
Slika 35.	Minimalna površina protoka konvencionalnog ventila pri podizaju od 9 mm.....	39
Slika 36.	Dijagram stvarnog masenog protoka oko konvencionalnog ventila	40
Slika 37.	Dijagram koeficijenta protoka oko konvencionalnog ventila	42
Slika 38.	Vrste geometrije usisnih kanala podvrgnute ispitivanjima [24].....	42
Slika 39.	Dijagram koeficijenta protoka iz dostupne literature [24]	43
Slika 40.	Usporedba koeficijenta protoka s rezultatima dostupnima u literaturi.....	44
Slika 41.	Minimalna površina protoka nekonvencionalnog ventila pri podizaju od 3 mm..	45
Slika 42.	Minimalna površina protoka nekonvencionalnog ventila pri podizaju od 6 mm..	45
Slika 43.	Minimalna površina protoka nekonvencionalnog ventila pri podizaju od 9 mm..	46
Slika 44.	Minimalna površina protoka nekonvencionalnog ventila pri podizaju od 12 mm	46

Slika 45.	Dijagram stvarnog masenog protoka oko nekonvencionalnog ventila	47
Slika 46.	Dijagram koeficijenta protoka oko nekonvencionalnog ventila.....	48
Slika 47.	Dijagram koeficijenta protoka preko omjera površina oko konvencionalnog ventila	50
Slika 48.	Dijagram koeficijenta protoka preko omjera površina oko nekonvencionalnog ventila	51
Slika 49.	Dijagram usporedbe razvodnih presjeka konvencionalnog i nekonvencionalnog ventila	52
Slika 50.	Dijagram usporedbe masenih protoka konvencionalnog i nekonvencionalnog ventila	53
Slika 51.	Dijagram usporedbe koeficijenta protoka konvencionalnog i nekonvencionalnog ventila	54
Slika 52.	Dijagram usporedbe koeficijenta protoka preko omjera površina konvencionalnog i nekonvencionalnog ventila.....	55
Slika 53.	Utor na stablu nekonvencionalnog ventila	56
Slika 54.	Usporedba polja brzine u cilindru za podizaj od 3 mm.....	57
Slika 55.	Usporedba polja brzine u cilindru za podizaj od 6 mm.....	57
Slika 56.	Usporedba polja brzine u cilindru za podizaj od 9 mm.....	58
Slika 57.	Usporedba polja brzine u cilindru za podizaj od 12 mm.....	58
Slika 58.	Simulacijski model motora u programskom paketu AVL Boost™ v2013.2	59
Slika 59.	Usporedba stupnja punjenja cilindra	60
Slika 60.	Usporedba srednjeg indiciranog tlaka	61
Slika 61.	Usporedba specifične indicirane potrošnje goriva	61

POPIS TABLICA

Tablica 1. Parametri motora	30
Tablica 2. Rubni uvjeti karakterističnih točaka	32
Tablica 3. Koeficijenti protoka konvencionalnog ventila	41
Tablica 4. Koeficijenti protoka nekonvencionalnog ventila	48
Tablica 5. Koeficijenti protoka preko omjera površina za konvencionalni ventil	49
Tablica 6. Koeficijenti protoka preko omjera površina za nekonvencionalni ventil.....	50
Tablica 7. Osnovni podaci o Ottovom motoru	59

POPIS OZNAKA

Oznaka	Jedinica	Opis
A	mm^2	Relativna površina
A_f	mm^2	Stvarna površinu protoka pri otvaranju ventila
A_m	mm^2	Minimalna površina protoka
A_p	mm^2	Površina klipa
A_s	mm^2	Površina sjedišta ventila
A_v	mm^2	Površina razvodnog presjeka
A_v^e	mm^2	Efektivna površina
b	mm	Promjer klipa
C_f	-	Koeficijent protoka
C_D	-	Koeficijent pražnjenja
D	mm	Unutarnji promjer sjedišta ventila
D_m	mm	Srednja vrijednost promjera sjedišta ventila
D_p	mm	Promjer otvora
D_s	mm	Promjer stabla ventila
D_v	mm	Promjer glave ventila
L	mm	Visina podizanja ventila
\dot{m}	kg/s	Stvarni maseni protok
\dot{m}_t	kg/s	Teoretski maseni protok
O_v	mm	Opseg glave ventila
p_0	Pa	Tlak na usisu
p_T	Pa	Tlak u cilindru
R	J/kgK	Plinska konstanta
T_0	K	Apsolutna temperatura stagnacija
V_p	m/s	Trenutna brzina klipa
V_V	m/s	Stvarna brzina protoka kroz ventil
V_v^i	m/s	Brzina idealnog plina pri otvaranju ventila
w	mm	Širina sjedišta ventila
α	°	Kut zakreta koljenastog vratila
β	mm	Kut sjedišta ventila
γ	-	Specifični toplinski omjer
ϑ_0	°C	Temperatura zraka u usisnom kanalu
ϑ_T	°C	Temperatura zraka u cilindru
BMEP	bar	Srednji efektivni tlak
CFD	-	Computational fluid dynamics
DMT	-	Donja mrtva točka
GMT	-	Gornja mrtva točka
IOE	-	Intake over exhaust engine

OHC	-	Overhead camshaft engine
OHV	-	Overhead valve engine

SAŽETAK

Svrha motora s unutarnjim izgaranjem je proizvodnja mehaničke snage iz kemijske energije goriva [14]. Ključnu ulogu u radu i kontroli motora s unutarnjim izgaranjem imaju ventili. Ta komponenta omogućuje protok zraka i smjese goriva u komoru za izgaranje. Također, omogućuje istjecanje ispušnih plinova izvan nje. Najčešći tip ventila u današnjim motorima je tanjurasti ventil. Po funkcionalnosti se dijeli na dvije vrste: usisni i ispušni [2].

Povijesnim razvojem motora pokušavalo se pronaći rješenje za mnoge izazove iz domena učinkovitosti, performansi, ekologije i pristupačnosti [14]. Obzirom na značajnu funkciju ventila u radu motora s unutarnjim izgaranjem, oni su imali ključnu ulogu u njihovom razvoju. Dizajn usisnog kanala i ventila najviše je zadužen za dostatan protok zraka u cilindru. Naime, povećanjem količine zraka koja se dovode u komoru za izgaranje povećava se stupanj punjenja. Time se povećava snaga motora, bez promjene radnog volumena i frekvencije odvijanja procesa. Potreba za povećanjem protoka zraka u cilindru dovela je do postepenog povećanja broja ventila u cilindru [19]. Konvencionalni tanjurasti ventil ima kružni poprečni presjek, odnosno osnosimetričan je. Iako to ima svoje prednosti, kao želja za povećanjem razvodnog presjeka ventila, a samim time i protoka zraka, javlja se ideja o nekonvencionalnom obliku ventila. Glavna ideja ovog rada je predstaviti ventil nekonvencionalne geometrije te analizirati promjene u strujanju zraka. Ključne veličine koje opisuju strujanje zraka u cilindru su: površina razvodnog presjeka, maseni protok zraka, koeficijent protoka i koeficijent pražnjenja.

Najprije se izrađuje 3D CAD model, kako konvencionalnog, tako i nekonvencionalnog usisnog kanala i ventila. Izrađeni CAD modeli potrebni su za izradu simulacije u programskom paketu Ansys Student. Primjenom računalne dinamike fluida (CFD) računaju se veličine potrebne za određivanje glavnih razlika u strujanju. Također, analizira se i utjecaj strukture mreže konačnih volumena na rezultat. Za konvencionalni i nekonvencionalni ventil detaljno se uspoređuju veličine kao što su razvodni presjeci, maseni protoci te koeficijenti protoka. Navedene veličine u oba slučaju određuju se za zamrznute položaje ventila pri 25%, 50%, 75% i 100 ukupnog podizaja ventila.

U konačnici, predstavljene su glavne prednosti i nedostaci nekonvencionalnog ventila.

Ključne riječi: ventil, razvodni presjek, koeficijent protoka, računalna dinamika fluida (CFD)

SUMMARY

The purpose of the internal combustion engine is to produce mechanical power from the chemical energy of the fuel [14]. Valves play a key role in the operation and control of internal combustion engines. This component allows the flow of air and fuel mixture into the combustion chamber. Also, it allows exhaust gases to flow out. The most common type of valve in today's engines is the poppet valve. By functionality, it is divided into two types: intake and exhaust [2].

The historical development of the engine tried to find a solution to many challenges in the domain of efficiency, performance, ecology and affordability [14]. Considering the significant function of valves in the operation of internal combustion engines, they played a key role in their development. The design of the intake port and valve is mainly responsible for sufficient air flow in the cylinder. Namely, by increasing the amount of air supplied to the combustion chamber, the degree of filling increases. This increases the power of the engine, without changing the engine capacity and frequency of the process. The need to increase the air flow in the cylinder led to a gradual increase in the number of valves in the cylinder [19]. A conventional poppet valve has a circular cross-section, that is, it is axisymmetric. Although this has its advantages, as a desire to increase curtain valve area, and thus the air flow, the idea of an unconventional valve shape appears. The main idea of this paper is to present a valve with an unconventional geometry and to analyze the changes in air flow. The key quantities that describe the air flow in the cylinder are: curtain valve area, mass air flow, flow coefficient and discharge coefficient.

First, a 3D CAD model is created, both of the conventional and unconventional intake port and valve. The created CAD models are needed to create a simulation in the Ansys Student software package. Using computational fluid dynamics (CFD), the quantities necessary to determine the main differences in the flow are calculated. Also, the influence of the finite volume network structure on the result is analyzed. For conventional and non-conventional valves, parameters such as curtain valve area, mass flows and flow coefficients are compared in detail. The specified sizes in both cases are determined for fixed valve positions at 25%, 50%, 75% and 100% of the total valve lift.

Finally, the main advantages and disadvantages of the unconventional valve are presented.

Key words: valve, valve curtain area, flow coefficient, computational fluid dynamics (CFD)

1. UVOD

Motori s unutarnjim izgaranjem datiraju iz 1876. godine kada je Otto prvi razvio motor na paljenje svjećicom. Zahvaljujući novim saznanjima o termodinamici, novim tehnologijama, pojavi potražnje za različitim namjenama te postavljanju ekoloških ograničenja, motori su se razvijali sve do danas. Motori s unutarnjim izgaranjem te industrija koja ih proizvodi i razvija u današnjem svijetu ima važnu ulogu na području snage, pogona i energije. Posljednjih nekoliko desetljeća bilježimo eksplozivno rast istraživanja i razvoj motora koji se javljaju kao odgovor na onečišćenje zraka, cijene goriva i tržišne konkurentnosti [14].

Za pravilno funkcioniranje motora zadužena je grupa mehanički povezanih dijelova, od kojih je svaki važan za pretvaranje kemijske energije goriva u kinetičku [3]. Ventili u motoru s unutarnjim izgaranjem predstavljaju jednu od najznačajnijih komponenti tog stroja. Taj je element konstantnim otvaranjem i zatvaranjem zadužen za regulaciju protoka fluida tijekom rada motora [1]. Tri su glavne vrste ventila motora s unutarnjim izgaranjem, od kojih je u današnjim motorima daleko najčešći tanjurasti [3]. Upravo na toj vrsti ventila bazirat će se potrebni proračuni i analize u ovome radu.

Stupanj učinkovitosti motora uvelike ovisi o količini protoka zraka u cilindru, a karakteristike protoka zraka ponajviše ovise o dizajnu kanala te ventila [25]. Neke od ključnih veličina koje opisuju strujanje zraka oko ventila su razvodni presjek ventila, maseni protok zraka te koeficijent protoka. Kod motora bez prednabijanja, maksimalne vrijednosti stupnja punjenja te snage ovise o dinamici tlačnih valova u usisnim cijevima i površini razvodnog presjeka ventila. Tijekom povijesnog razvoja motora s unutarnjim izgaranjem, velik je naglasak bio upravo na poboljšanju karakteristika strujanja zraka. Postepeno povećanje broja ventila po cilindru posljedica je upravo želje za povećanjem razvodnog presjeka, a samim time i protoka zraka. Upravo zbog težnje za većom učinkovitošću, u današnjim motorima ustalio se broj od četiri ventila po cilindru, za razliku od nekadašnjih dva [19].

Kao težnja daljnjeg razvoja ventila, javlja se ideja o ventilu nekonvencionalnog oblika. Ovaj rad ispituje utjecaj geometrije nekonvencionalnog ventila na glavne karakteristike strujanja u usisnom kanalu i cilindru. Analiza se provodi primjenom numeričke simulacije temeljene na metodi konačnih volumena.

2. OPĆENITO O VENTILIMA

Motori s unutarnjim izgaranjem su jedinstveni izumi koji nam omogućavaju da bez napora obavljamo složene poslove pretvarajući kemijsku energiju goriva u mehaničku energiju [3]. Ventil je jedna od najvažnijih mehaničkih komponenata koja se koristi u motoru s unutarnjim izgaranjem. Ta komponenta ujedno omogućava i ograničava protok fluida u i iz komore za izgaranje tijekom rada motora. Po funkcionalnosti, ti su ventili slični mnogim drugim vrstama ventila čija je glavna zadaća propuštati ili blokirati protok određenog fluida. Izraz „ventil motora“ može se odnositi i na vrstu nepovratnog ventila koji se koristi kao dio sustava za kontrolu emisija, međutim ne treba ju miješati s prethodno navedenom vrstom ventila [1]. Po funkcionalnosti, ventili se dijele na dva glavna tipa: usisni i ispušni ventil. Usisni ventil precizno kontrolira vrijeme i količinu ulaska smjese zraka i goriva u cilindar. Kada smjesa uđe, ventil se zatvara i onemogućava povratno istjecanje fluida. Suprotne tome, ispušni ventil kontrolira istjecanje izgorjelih plinova iz cilindra. Otvara se kako bi omogućio istjecanje tih plinova, te se zatvara da bi spriječio istjecanje ponovno dovedene smjese goriva i zraka. Ispušni ventil najčešće je izrađen od temperaturno otpornijeg materijala, obzirom da trpe znatno veće temperature [3].

2.1. Podjela ventila po obliku

Tri su glavna tipa ventila koji se pojavljuju u motorima s unutarnjim izgaranjem: tanjurasti, rotacijski i klizni razvodni ventil [1].

2.1.1. *Tanjurasti ventil (eng. poppet valve)*

Zbog svog vrlo učinkovitog dizajna, ova je vrsta ventila najpopularnija u današnjim motorima. Ovaj ventil ima duguljast oblik tanjura, a karakterizira ga iznimno precizna i učinkovita kontrola protoka fluida. Sastoji se od dva glavna dijela: glava i stablo. Dio glave koji nasjedna na kanal naziva se sjedište ventila. Najčešće je nagnuto pod kutom od 30° do 45° , omogućavajući pri tom idealno brtvljenje koje je nužno za učinkoviti rad motora. Donji dio glave (okrenut prema komori za izgaranje) naziva se lice. Na stablu ventila nalaze se utori za zaključavanje opruge, dok je vrh stabla u kontaktu s mehanizmom zaduženim za aksijalno gibanje ventila [3]. Na slici 1. prikazan je tanjurasti ventil s naznačenim komponentama.



Slika 1. Glavni dijelovi tanjurastog ventila [5]

Razlika tlaka između dvije strane može pospješiti ili smanjiti njegovu učinkovitost. U ispušnim primjenama viši tlak na ventilu pomaže njegovom brtvljenju, dok u usisnim primjenama niži tlak olakšava otvaranje. U tipičnim motorima masovne proizvodnje, ovi su ventili izrađeni od čeličnih legura. Međutim, postoje i šuplji ventili ispunjeni natrijem, kako bi se poboljšao prijenos topline. Povijesno gledano, pojavljivala su se dva glavna problema s korištenjem ventilima u motorima s unutarnjim izgaranjem, a oba su riješena poboljšanjem i razvitkom moderne metalurgije. Prvi problem odnosio se na rane motore s unutarnjim izgaranjem koje je karakterizirala visoka stopa trošenja ventila. Takve su okolnosti zahtijevale brušenje ventila u redovnim intervalima. Drugi je problem bio korištenje olovnih aditiva u benzinu, s ciljem sprječavanja lupanja motora i podmazivanja ventila. Moderni su materijali ventila (nehrđajući čelik) i sjedišta ventila (stelit) postepeno omogućili ukidanje olovnog benzina [4].

2.1.1.1. Položaj tanjurastog ventila

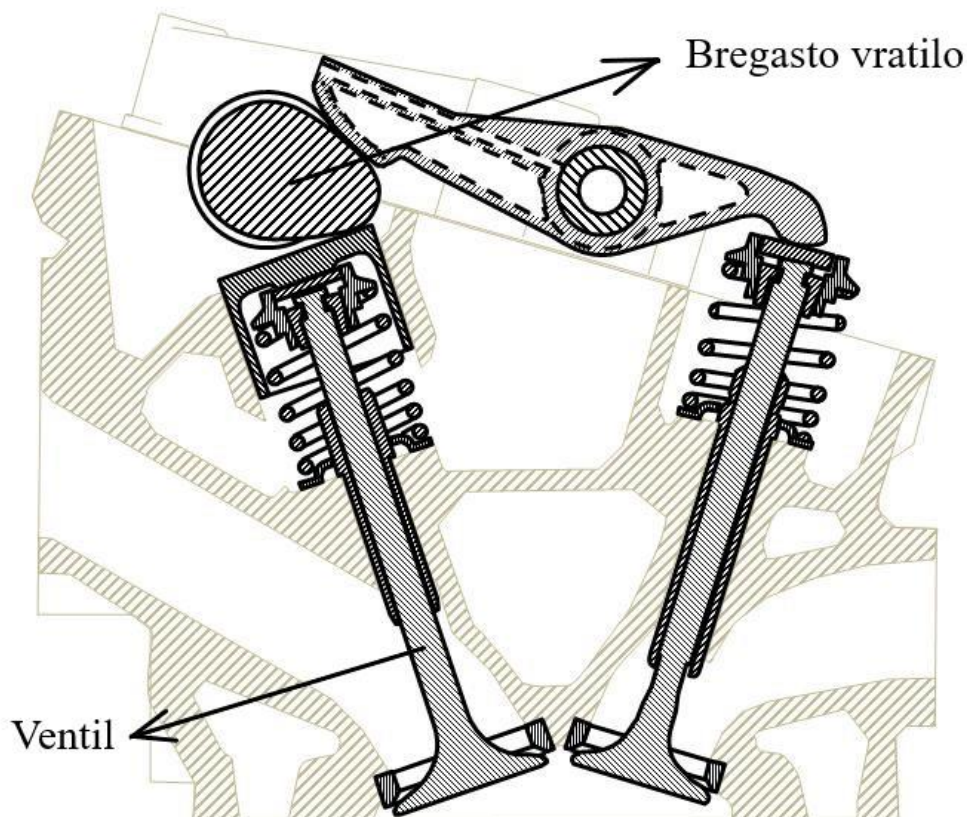
U ranijim motorima s ravnom glavom (eng. *flathead engine*) tanjurasti ventili bili su smješteni pored cilindra. Stajali su paralelno uz cilindar, orijentirani glavom prema gore. Na slici 2. prikazan je položaj ventila (označen svijetlo plavom bojom) u toj konfiguraciji.



Slika 2. Položaj tanjurastog ventila u motoru s ravnom glavom [4]

Ovakav dizajn motora omogućio je jednostavnu i cjenovno pristupačnu konstrukciju. Međutim, uvijena putanja usisnih i ispušnih plinova imala je velike nedostatke u kontekstu protoka zraka, što je ograničavalo maksimalan broj okretaja. Nadalje, problem se javljao i zbog pregrijavanja bloka motora pri dugotrajnom velikom opterećenju. Motore s ravnom glavom postepeno su zamijenili IOE motori s usisnim sustavom iznad ispušnog (eng. *intake over exhaust engine*), koji su se ponajviše koristili u ranim motociklima, a rjeđe i u automobilima. U tim su motorima usisni ventili bili smješteni iznad cilindra (kao kod kasnijih motora), dok su ispušni ventili ostali pored cilindra okrenuti glavom prema gore. Ovakve motore naslijedili su OHV motori (eng. *overhead valve engine*), čiji su ventili bili smješteni direktno iznad cilindra, a bregasto vratilo na dnu motora. U daljnjem razvitku motora s unutarnjim izgaranjem, motore OHV konfiguracije uglavnom su zamijenili OHC motori (eng. *overhead camshaft engine*). Položaj ventila te dvije konfiguracije uglavnom je isti. Glavna se razlika krije u položaju bregastog vratila. Kao što ime nalaže, kod OHC motora bregasto je vratilo smješteno u glavi motora, iznad ventila. Na taj način bregasto vratilo direktno pokreće ventile u navedenoj konfiguraciji motora. Na slici 3. prikazan je položaj ventila i bregastog vratila u OHC motoru. Ti su motori prikladniji za konstrukciju s više od jednog usisnog i ispušnog ventila po cilindru, stoga većina OHC motora ima dodatni usisni i dodatni ispušni ventil po cilindru (ukupno 4 ventila po cilindru), za

razliku od OHV motora koji većinom koriste dizajn s 2 ventila po cilindru. Nadalje, postoje OHC motori dolaze i u konfiguracijama sa 3 i 5 ventila po cilindru [4].



Slika 3. Položaj tanjurastog ventila i bregastog vratila u OHC motoru [4]

2.1.1.2. Broj tanjurastih ventila

U automobilske industrije poznato da svaki četverotaktni motor s unutarnjim izgaranjem za funkcioniranje nužno mora imati minimalno dva ventila po cilindru. Funkcija prvoga je usis zraka (i katkada goriva), dok drugi služi sa ispuh izgorjenih plinova. Na slici 4 može se vidjeti položaj i veličina otvora ispušnog i usisnog ventila.



Slika 4. Glava motora s dva ventila po cilindru [7]

Osim te osnovne konfiguracije, radi poboljšanja općih performansi u nekim motorima nalazimo više od dva ventila po cilindru. Tako postoje motori s 3, 4, i 5 ventila po cilindru. Dodavanjem ventila povećava se razvodni presjek, poboljšava protok fluida, a samim time poboljšava se izgaranje, volumetrijska učinkovitost te u konačnici izlazna snaga. Motori s više od 2 ventila po cilindru sposobni su i za postizanje većeg maksimalnog broja okretaja, zbog više ventila s manjom masom. Nadalje, geometrija s više ventila po cilindru omogućuje da svjećica bude idealno smještena unutar komore za izgaranje radi optimalno širenje plamena. Postoje i motori koji su konstruirani da otvaraju usisne ventile u malim vremenskim razmacima kako bi povećali turbulencije te na taj način poboljšali miješanje zraka i goriva pri niskim okretajima motora. Više ventila također omogućava dodatno hlađenje glave cilindra. Motori s više od dva ventila po cilindru imaju i određene nedostatke. Najprije, kod takvih su motora troškovi proizvodnje znatno veći. Obzirom da je više pokretnih dijelova, potencijalno je potrebno i viša ulja zbog većeg broja brtvi ventila [6].

Motori s 3 ventila po cilindru imaju jedan veći ispušni ventil te dva manja usisna. U odnosu na motore s 2 ventila po cilindru, raspored s 3 ventila omogućuje bolji protok fluida. Međutim, zbog velikog ispušnog ventila maksimalan broj okretaja u konačnici nije viši nego kod motora s 2 ventila. Trošak proizvodnje za ovakvu vrste motora nešto je viši u usporedbi s motorima s 2 ventila. Ipak, proizvodnja je povoljnija u usporedbi s motorima s 4 ventila. Na slici 5. prikazan je položaj i veličina ventila u konfiguraciji s 3 ventila po cilindru [6].



Slika 5. Motor s 4 cilindra i ukupno 12 ventila [8]

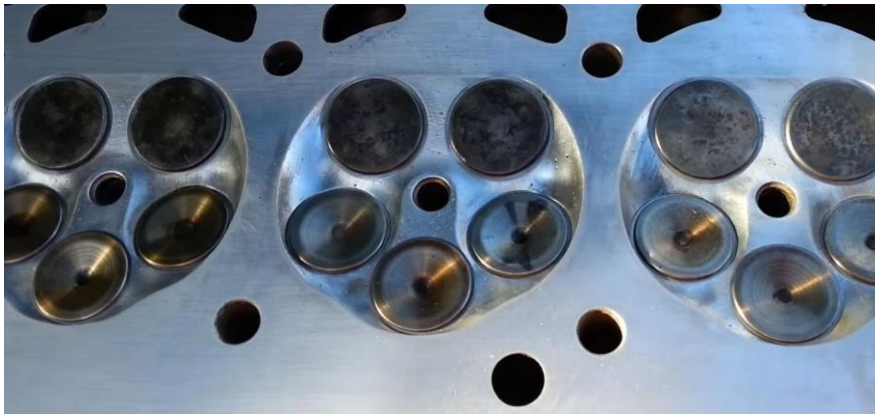
Izvedba s 4 ventila po cilindru danas je najčešća konfiguracija motora s unutarnjim izgaranjem. Karakteriziraju je 2 usisna te 2 (najčešće nešto manja) ispušna ventila. Ovakva konstrukcija omogućuje sličan protok zraka u usporedbi s 3 ventila po cilindru. Međutim, budući da su

ispušni ventili manji i lakši, konstrukcija dopušta viši maksimalan broj okretaja. Zbog tih je karakteristika ova konfiguracija podobna za proizvodnju velike izlazne snage. Izgled glave motora s 4 ventila po cilindru može se vidjeti na slici 6 [6].



Slika 6. 4 ventila po cilindru [6]

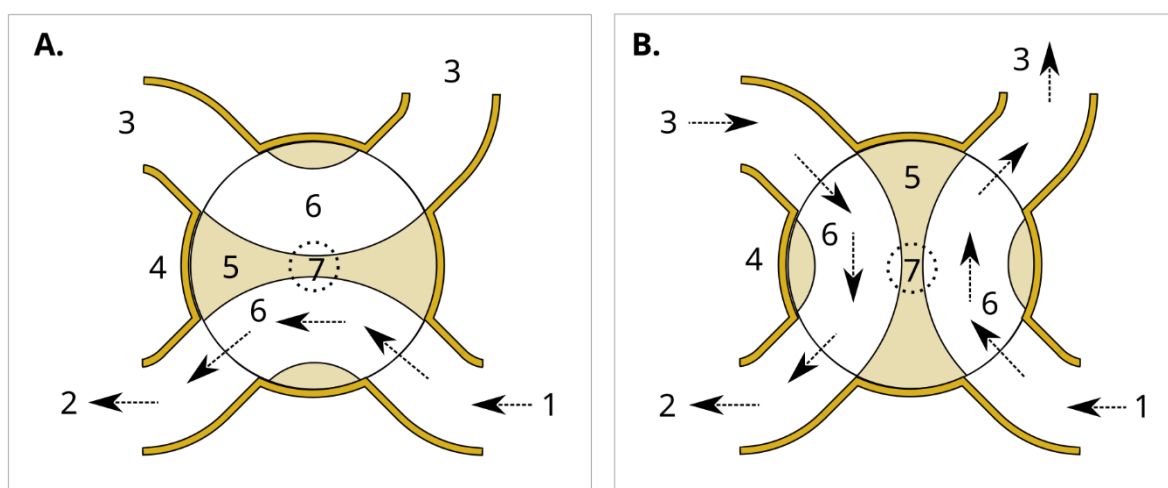
Izvedba s 5 ventila po cilindru nešto je rjeđa varijanta među motorima. Ova se konfiguracija sastoji od 3 usisna te 2 ispušna ventila. Svih 5 ventila slične su veličine. Ovakva konstrukcija omogućava odličan protok zraka, a obzirom da je svaki ventil relativno malen i lagan teoretski su dostupni visoki brojevi okretaja, a samim time i velika snaga. U usporedbi s motorom s 4 ventila po cilindru, konstrukcija s 5 ventila trebala bi imati viši maksimalni broj okretaja, a tri usisna ventila trebala bi omogućiti učinkovito punjenje cilindra i visoku razinu turbulencije fluida, što su sve itekako poželjne osobine kod motora s unutarnjim izgaranjem. Ipak, postavlja se pitanje da li je konfiguracija s 5 ventila dovoljno bolja u toj usporedbi da opravda višu cijenu proizvodnje i održavanja koja ju karakterizira. Također, konfiguracija s 5 ventila posebni je izazov za inženjere kod motora s direktnim ubrizgavanjem, obzirom da i injektor u tom slučaju mora zauzeti određen prostor u glavi motora. Brojni proizvođači su u povijesti proizvodili takve motore, međutim zbog navedenih su se boljki ipak vratili konvencionalnijim motorima s 4 ventila [6]. Na slici 7. možemo vidjeti raspored i veličinu svih 5 ventila u navedenoj konfiguraciji.



Slika 7. Konfiguracija s 5 ventila po cilindru [9]

2.1.2. Rotacijski ventil (eng. rotary valve)

Rotacijski ventili je vrsta ventila u kojem rotacija prolaza regulira protok tekućine ili plina kroz pričvršćene cijevi [10]. Takva vrsta ventila radi na principu rotirajućeg diska s malim otvorima. Kako se disk okreće, poravnava se s usisom, omogućujući tako ulazak fluida. Na isti način ventil se poravnava s ispušnom granom za ispuh fluida. Takvi su ventili poznati po ugađenom i tihom radu [3]. Obični zaporni ventil najjednostavniji je oblik rotacijskog ventila. Osim u motorima s unutarnjim izgaranjem ova se vrsta ventila može koristiti i u: limenim glazbenim instrumentima, parnim strojevima, kod mnogih hidrauličkih servo upravljača automobila i mnogim drugim [10]. Na slici 8 prikazan je shematski prikaz takvog ventila.



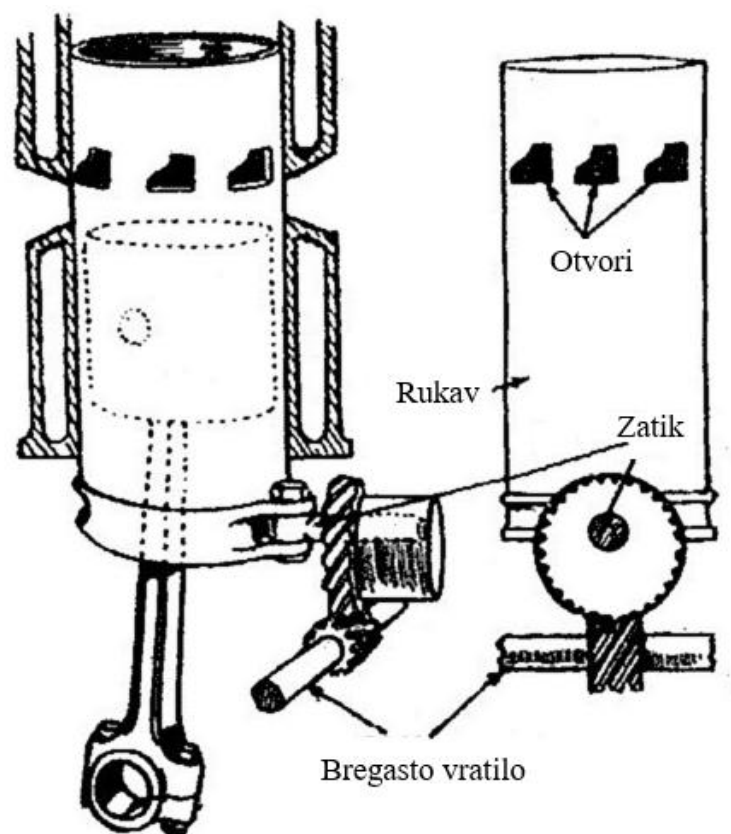
Slika 8. Shematski prikaz rotacijskog ventila [10]

Motori s unutarnjim izgaranjem koji su koristili ovu vrstu ventila imali su nekoliko značajnih prednosti u odnosu na konvencionalne sklopove. Najznačajnije od njih bile su znatno veći kompresijski omjer te viši maksimalni broj okretaja. Posljedično tome, takvi su motori bili u mogućnosti proizvesti više snage, uz mnogo kompaktniju i lakšu glavu cilindra te jednostavniji

dizajn, što je u konačnici rezultiralo većom pouzdanosti i nižom cijenom. Kako su usis i ispuh najčešće kombinirani, posebnu pozornost treba obratiti na hlađenje ventila da bi se izbjeglo lupanje motora. Rotacijski su ventili potencijalno vrlo prikladni za motore koji teže postizati viši maksimalni broj okretaja, poput onih koji se koriste u trkaćim ili cestovnim sportskim automobilima. Naime, kod konvencionalnih tanjurastih ventila kod viših okretaja javlja se opasnost od kvara zbog plutanja ventila i rezonancije opruge. Rotacijski ventili mogli bi omogućiti kompaktniji i lakši dizajn glave cilindra. Rotiraju se s pola brzine motora i nemaju sile inercije klipnih mehanizama ventila. To omogućuje veće brzine motora, nudeći otprilike 10% više snage. Zbog tih je karakteristika motor s ovom vrstom ventila testiran u mnogim trkaćim bolidima. Glavni nedostaci rotacijskog ventila su visoko trenje i brtvljenje. Tijekom više od 100 godina razvoja izumitelji su pokušavali stvoriti sustav brtvljenja koji može izdržati visoke temperature čija je posljedica toplinsko širenje raznih brtvi te rotacijskog ventila. Takvo širenje ventila uzrokuje neusklađenost ventila i brtve dok se temperatura motora diže sa sobne na radnu. Ukoliko brtva pritisne ventil s višim tlakom kako bi se prilagodile ovom širenju, dolazi do velikog trenja i gubitka snage, a samim time dolazi i do visoke stope trošenja. Zbog ovog se nedostatka rotacijski ventil nikada nije ustalio u masovnoj uporabi kod motora s unutarnjim izgaranjem [10].

2.1.3. Klizni razvodni ventil (eng. sleeve valve)

Klizni razvodni ventili su cjevaste komponente koje kontroliraju protok zraka i goriva unutar cilindra, a smještene su između klipa i stijenke cilindra. Ti ventili imaju male otvore na svojim stranama koji su poravnati s odgovarajućim otvorima u cilindru. Ta poravnanja omogućuju protok zraka i goriva kroz rupe [3]. Na slici 9. vidljiv je primjer jednog takvog ventila.



Slika 9. Klizni razvodni ventil [11]

Ova konstrukcija posjeduje neke značajne prednosti u odnosu na konvencionalne motore s unutarnjim izgaranjem. Ponajprije, zbog vrlo velikih otvora, prisutna je visoka volumetrijska učinkovitost. Sir Harry Ricardo također je pokazao bolju mehaničku i toplinsku učinkovitost. Nadalje, veličina otvora se može vrlo lako kontrolirati. Budući da se količina fluida koja može ući i izaći iz cilindra definira veličinom kanala, ta je karakteristika iznimno važna kada motor radi u širokom rasponu broja okretaja u minuti. Drugim riječima, pri većem broju okretaja, motor zahtjeva veće otvore koji ostaju otvoreni tijekom većeg dijela ciklusa. Nadalje, prednost ove vrste ventila je i dobro pročišćavanje ispušnih plinova i kontrolirani vrtlog smjese zraka i goriva. Kada se usisni otvori otvore, smjesa zraka i goriva može ući tangencijalno na cilindar. Ta karakteristika pomaže u pročišćavanju kada se koristi ispušnog i usisnog vremena. Veća sloboda u konstruiranju komore za izgaranje rezultira boljem kontroliranju vrtloga smjese goriva i zraka u gornjoj mrtvoj točki. To omogućava poboljšano paljenje smjese, što u konačnici dopušta najmanje jednu dodatnu jedinicu omjera kompresije prije detonacije u usporedbi s motorima koji koriste tanjuraste ventile. Nadalje, u sustavu kliznog razvodnog ventila nisu uključene opruge, što znači da sustav može biti prikladan za vrlo velike brzine rada motora. Još jedna pozitivna karakteristika motora s ovom vrstom ventila je njihova dugovječnost. Prije

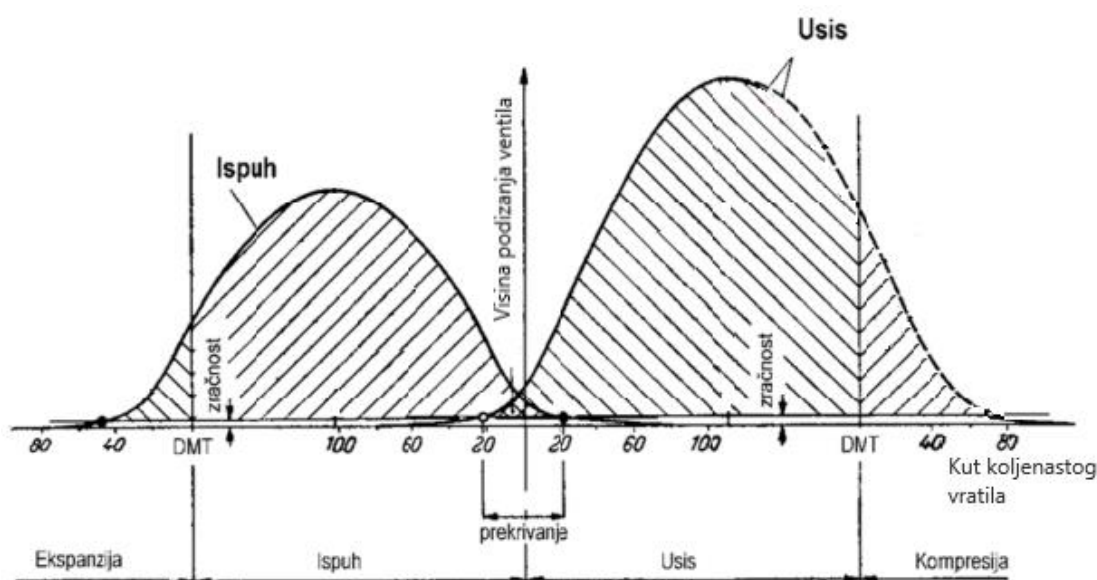
pojave olovnog benzina, motori s tanjurastim ventilima obično su zahtijevali brušenje ventila i sjedišta ventila svakih 30 000 do 50 000 km. Klizni razvodni ventili nisu patili od trošenja uzrokovanog konstantnim udarcima tanjurastog ventila o njegovo sjedište. Također, zbog velike kontaktne površine s drugim metalnim površinama, klizni razvodni ventili su manje podvrgnuti nakupljanje topline. Još jedna prednost ovog sustava ventila je mogućnost pozicioniranja svjeće na najbolje moguće mjesto za učinkovito paljenje smjese. Također, kod ovakvih sustava prisutne su niže radne temperature mnogih komponenata motora. Dokazano je da ukoliko je zazor između rukava i cilindra dobro postavljen, a film maziva dovoljno tanak, prisutna je vrlo povoljna toplinska provodnost.

Ipak, kao i svaka vrsta ventila, klizni razvodni ventil ima i dvojih nedostataka. Glavni je nedostatak gotovo nemoguće postizanje idealnog brtvljenja. U motorima koji sadrže tanjuraste ventile, klipovi posjeduju karike koje su zadužene za brtvljenje s provrtom cilindra. Za razliku od konvencionalnog motora, nesavršenosti na klipu ne poklapaju se uvijek s istom točkom na rukavu. Nadalje, ovu vrstu ventila karakterizira velika potrošnja maziva, koja je tijekom razvoja tek djelomično (no ne u potpunosti) riješena određenim konstrukcijskim rješenjima. Zbog toga, motori opremljeni ovom vrstom ventila ispuštaju mnogo dima pri paljenju. Ipak, količina sima se smanjuje postizanjem radne temperature. Bitan nedostatak ove vrste ventila je i činjenica da klip u svom hodu djelomično zaklanja otvore, otežavajući pritom protok fluida tijekom preklapanja vremena usisnog i ispušnog ventila. Nadalje, ukoliko su postavljeni horizontalno, rukavi u takvim motorima postajali su ovalni. Takav deformirani oblik rukava uzrokovao je razne vrste mehaničkih problema. Taj je nedostatak uvelike ograničavao mogućnosti položaja, ali i skladištenja takvog motora. U konačnici, nedostatak kliznog razvodnog ventila je i nemogućnost implementacije modernih rješenja kao što je varijabilno vrijeme zatvaranja i otvaranja ventila. Naravno, to ograničenje posljedica je fiksne veličine otvora te fiksne brzine rotacije rukava [11].

2.2. Princip rada tanjurastih ventila

Zadaća ventila je da kontroliraju protok fluida u i iz komore za izgaranje. Konstruirani su da se otvaraju i zatvaraju u točno određenim trenucima, kako bi omogućili učinkovit rad motora pri svim brzinama. Za pogon ventila zaduženo je bregasto vratilo, odnosno bregovi u obliku kruške koji se nalaze na tom vratilu. Ti su bregovi na bregastom vratilu zaduženi za otvaranje ventila, dok je za zatvaranje zadužena elastična opruga. Bregasto je vratilo pogonjeno koljenastim vratilom putem lanca, remena ili seta zupčanika [12]. Skupni naziv svih dijelova motora koji uključuje ventile i elemente koji ih pokreću je razvodni mehanizam [13]. Interakcija među

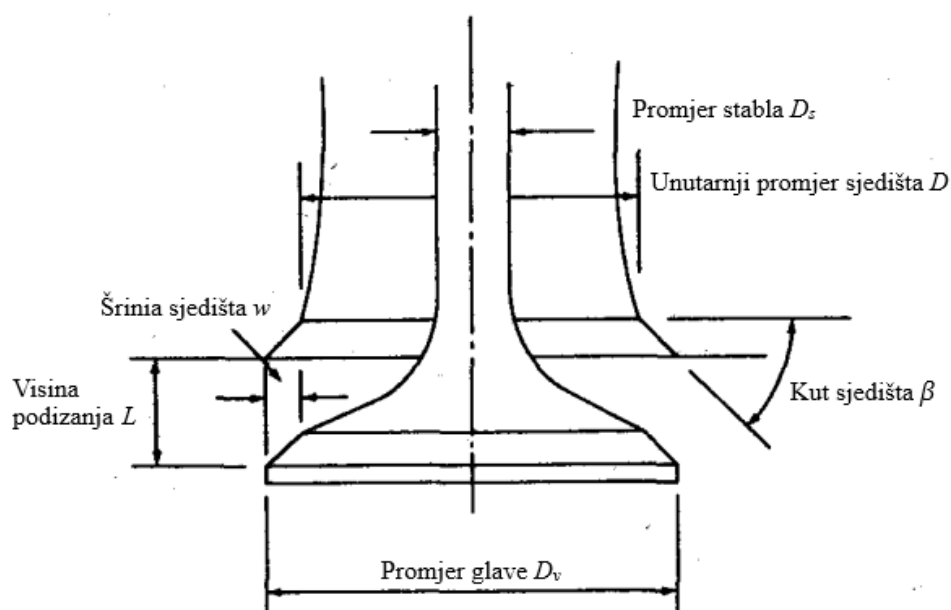
te radi što boljeg iskorištavanja inercije fluida u usisnom i ispušnom sustavu. Kao što je vidljivo iz razvodnog dijagrama, otvaranje ispušnog ventila najčešće kreće 40° do 60° prije DMT, odnosno prije početka ispušnog takta. Ispušni ventil obično se zatvara 15° do 30° nakon GMT, dok se usisni ventil otvara najčešće 10° do 20° prije GMT [14]. Istovremena otvorenost ispušnog i usisnog ventila u području oko GMT naziva se prekrivanje ventila. Za vrijeme prekrivanja ventila, svježim se punjenjem vrši ispiranje cilindra od ispušnih plinova zaostalih od prethodnog procesa. Što su krivulje podizanja ventila strmije, bolje je punjenje cilindra. S druge strane, položnije krivulje doprinose tišem i ugađenijem radu ventila. Da li će motor biti elastičan i pogodan za ugodnu vožnju s rijetkim prebacivanjem stupnja prijenosa, ili će pak biti dobar za najveću moguću snagu pri visokim brzinama vrtnje, ponajviše ovisi upravo o razvodnom dijagramu (slika 11.) [13].



Slika 11. Razvodni dijagram četverotaktnog motora [13]

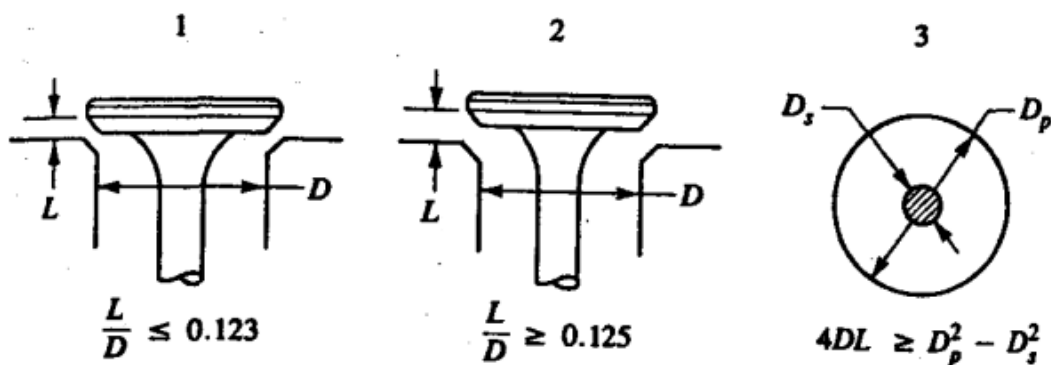
2.3. Razvodni presjek

Na slici 12. prikazani su glavni geometrijski parametri glave i sjedišta tanjurastog ventila. Vizualnim prikazom definirane su veličine pomoću kojih se izražava površina protoka fluida: promjer glave ventila D_v , unutarnji promjer sjedišta ventila D , visina podizanja ventila L , širina sjedišta ventila w , kut sjedišta ventila β i promjer stabla ventila D_s .



Slika 12. Parametri koji definiraju geometriju tanjurastog ventila [14]

Protok fluida kroz otvor ventila ponajviše ovisi o visini podizanja ventila te o geometriji glave, sjedišta i stabla ventila. Postoje tri različite faze u ostvarivanju protoka, a definirane su razinom visine podizanja ventila. Slikom 13. definirani su kriteriji za određivanje te tri faze.



Slika 13. Faze otvaranja ventila [14]

Za niske razine visine podizanja ventila, minimalna površina protoka odgovara površini plašta krnjeg stošca razapetog između sjedišta na ventilu i sjedišta u glavi cilindra. Plašt tog krnjeg stošca okomit je na sjedište ventila. Minimalna površina protoka fluida u ovoj fazi računa se prema izrazu:

$$A_m = \pi L \cos \beta \left(D_v - 2w + \frac{L}{2} \sin 2\beta \right). \quad (1)$$

U drugoj fazi, minimalna površina protoka je i dalje površina plašta krnjeg stošca, međutim, ta površina više nije okomita na sjedište ventila. Kut krnjeg stošca se u ovoj fazi povećava od

prethodnih $(90 - \beta)^\circ$ prema 90° . U tom slučaju, minimalna se površina protoka određuje izrazom:

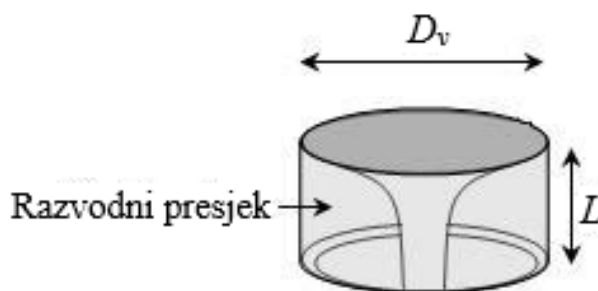
$$A_m = \pi D_m [(L - w \tan \beta)^2 + w^2]^{1/2}. \quad (2)$$

U izrazu (2) veličina D_m predstavlja srednju vrijednost promjera sjedišta ventila ($D_v - w$). Konačno, kada podizanje ventila bude dovoljno veliko da zadovolji kriterij 3. faze, minimalna površina protoka fluida više nije između glave ventila i sjedišta u glavi motora. Naime, to je sada površina između otvora u glavi ventila i stabla ventila. Ta se površina računa pomoću izraza:

$$A_m = \frac{\pi}{4} (D_p^2 - D_s^2). \quad (3)$$

U izrazu (3) veličina D_p označava promjer otvora usisnog kanala u glavi motora [14].

Računanje ovako definiranih presjeka je iznimno komplicirano, pa je uveden pojam razvodnog presjeka ventila A_v . Razvodni presjek ventila je zapravo površina plašta valjka čiji je promjer D_v , a visina jednaka visini podizanja ventila L [16]. Na slici 14. može se vidjeti shematski prikaz opisane veličine.



Slika 14. Shematski prikaz razvodnog presjeka [15]

Naravno, ova površina ne predstavlja stvarni presjek površine strujanja, već pojednostavljenu veličinu koja uvelike olakšava računanje uz zanemarivu pogrešku. Izraz za računanje razvodnog presjeka dobiva se jednostavnim postupkom množenja opsega glave ventila s visinom podizanja ventila:

$$A_v = O_v L. \quad (4)$$

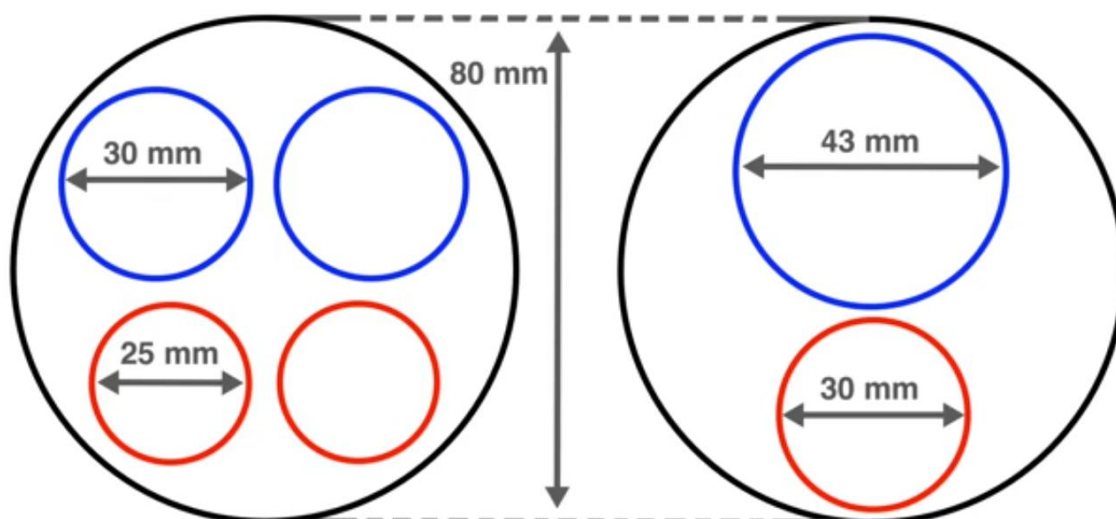
Iz ovog je izraza vidljivo da je razvodni presjek linearno proporcionalan opsegu ventila. Nadalje, opseg glave klasičnog tanjurastog ventila je kružnica s promjerom D_v , pa izraz (4) u tom slučaju prelazi u izraz:

$$A_v = \pi D_v L. \quad (5)$$

Osim navedene, postoje i druge formule za računanje razvodnog presjeka. Obzirom da su to pojednostavljeni izrazi, oni daju samo približno točno rješenje [16].

2.3.1. Usporedba razvodnog presjeka kod 2 i 4 ventila po cilindru

Upravo u razvodnom presjeku krije se glavni razlog povećanja broja ventila po cilindru motora. Naime, na jednostavnom se primjeru može dokazati da je za ekvivalentnu visinu podizanja ventila i ekvivalentni promjer cilindra razvodni presjek 4 ventila veći od razvodnog presjeka 2 ventila. Za navedeni će se primjer uzeti cilindar promjera 80 mm te visina podizanja ventila u iznosu od 5 mm. Za slučaj 2 ventila po cilindru, optimalni promjer usisnog ventila je 43 mm, dok je promjer ispušnog 30 mm. Za slučaj gdje su prisutna 4 ventila po cilindru, optimalni promjer usisnih kanala je 30 mm, dok je promjer ispušnih ventila nešto manji: 25 mm. Navedeni promjeri predstavljaju maksimalne moguće promjere, uz jednake razmake ventila u oba slučaja. Radi lakšeg razumijevanja, na slici 15. prikazana je usporedba shematskih prikaza navedenih konfiguracija.



Slika 15. Shematski prikaz 2 i 4 ventila po cilindru [16]

Pomoću izraza (5) lako se mogu odrediti veličine razvodnih presjeka usisnih ventila za oba slučaja. Ukoliko se u izraz (5) uvrste veličine za slučaj 2 ventila po cilindru, izraz za razvodni presjek usisnog ventila glasi:

$$A_v = \pi \cdot 43 \cdot 5. \quad (6)$$

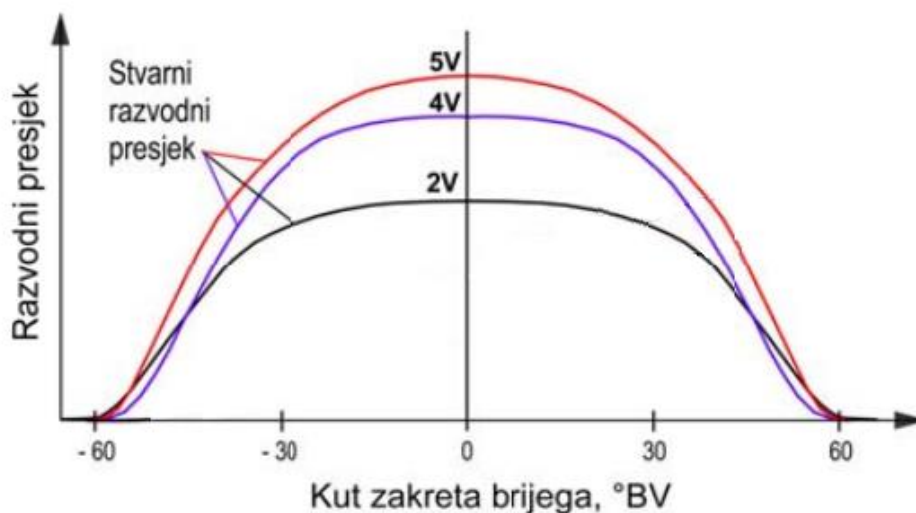
Sukladno tome, razvodni presjek usisnog ventila za ovaj slučaj iznosi $215\pi \text{ mm}^2$. Kod slučaja 4 ventila po cilindru, treba uzeti u obzir da su prisutna 2 usisna ventila. Iz tog razloga, u ovome slučaju izraz (5) prelazi u izraz:

$$A_v = 2 \pi D_v L. \quad (7)$$

Kada se u izraz (7) uvrste veličine za slučaj 4 ventila po cilindru dobiva se:

$$A_v = 2 \cdot \pi \cdot 30 \cdot 5. \quad (8)$$

Prema navedenom izrazu, razvodni presjek u ovom slučaju iznosi $300\pi \text{ mm}^2$. U navedenom je primjeru uočena razlika u veličini razvodnog presjeka u iznosi od gotovo 40%. Naravno, veći razvodni presjek rezultira i boljim protokom zraka [16]. Na slici 16. prikazan je dijagram koji uspoređuje razvodne presjeka u ovisnosti od kuta bregastog vratila za razne slučajeve broja ventila. Na dijagramu se vidi da je optimalni broj ventila po cilindru 4, jer neznatno veći razvodni presjek kod 5 ventila ne opravdava dodatnu cijenu i složenost [13].



Slika 16. Razvodni presjeci u raznim slučajevima [13]

2.4. Koeficijent pražnjenja

Koeficijent pražnjenja C_D je veličina poznata kao parametar koji se koristi za kvantificiranje kapaciteta disanja usisnog sustava motora. Učinkovitost usisnog sustava mnogo je veća u slučaju minimalne razlike između geometrijske površine prolaza i površine efektivnog protoka. Male razlike ukazuju na nizak otpor, što u konačnici rezultira mogućnošću motora da obavlja željenu funkciju. Koeficijent pražnjenja može se opisati izrazom:

$$C_D = \frac{\dot{m}}{\dot{m}_t}. \quad (9)$$

U navedenom izrazu \dot{m} predstavlja stvarni maseni protok, a \dot{m}_t teorijski maseni protok na usisnom ventilu. Drugi način određivanja navedene veličine je putem efektivne površine. Veza između veličine koeficijenta pražnjenja i površine glasi:

$$C_D = \frac{A_v^e}{A_v}. \quad (10)$$

U izrazu (10) veličina A_v^e predstavlja efektivnu površinu, dok je A_v površina razvodnog presjeka. Efektivna površina predstavlja zamišljenu površinu otvora bez trenja koji može proizvesti stvarni maseni protok. Teoretski maseni protok \dot{m}_t za koeficijent pražnjenja računa se prema jednadžbi:

$$\dot{m}_t = A_v \frac{p_o}{(RT_o)^{1/2}} \left(\frac{p_T}{p_o}\right)^{1/\gamma} \left\{ \frac{2\gamma}{\gamma-1} \left[1 - \left(\frac{p_T}{p_o}\right)^{\frac{\gamma-1}{\gamma}} \right] \right\}^{1/2} \quad (11)$$

Kada se izraz (11) uvrsti u izraz (9) dobiva se jednadžba kojom je definiran izraz za koeficijent pražnjenja:

$$C_D = \frac{\dot{m}}{A_v \frac{p_o}{(RT_o)^{1/2}} \left(\frac{p_T}{p_o}\right)^{1/\gamma} \left\{ \frac{2\gamma}{\gamma-1} \left[1 - \left(\frac{p_T}{p_o}\right)^{\frac{\gamma-1}{\gamma}} \right] \right\}^{1/2}} \quad (12)$$

U izrazima (11) i (12) veličina R predstavlja plinsku konstantu, T_o apsolutnu temperaturu stagnacije, p_o tlak na usisu, p_T tlak u cilindru, a γ specifični toplinski omjer [17].

2.5. Koeficijent protoka

Još jedan parametar koji se koristi za definiranje učinkovitosti dinamike fluida u usisnom sustavu je koeficijent protoka. Ta je veličina, uz koeficijent pražnjenja, iznimno bitna za određivanje sposobnosti usisnog sustava za induciranje protoka. Pravilno miješanje goriva sa zrakom ponajviše ovisi o usisnom sustavu. U nekim naprednim sustavima modernijih motora, potreban je snažan i učinkovit usisni sustav. Protok na ventilu se analizira usporedbom stvarnog protoka s nestlačivim protokom konstantne gustoće koji je izazvan gibanjem klipa. Zbog lakoće određivanja, za kvantificiranje učinkovitosti usisnog sustava najčešće se koristi učinkovitost protoka. Izraz (13) povezuje stanje na ventilu i klip:

$$V_v^i A_f = V_p A_p \quad (13)$$

U jednadžbi (13) veličina V_p predstavlja trenutnu brzinu klipa, dok A_p predstavlja površinu tog klipa. Izraz V_v^i predstavlja brzinu idealnog plina pri otvaranju ventila, a A_f stvarnu površinu protoka pri otvaranju ventila. Raspisivanjem izraza (13) dobiva se:

$$V_v^i = V_p \left(\frac{A_p}{A_v}\right) \left(\frac{A_v}{A_f}\right) = V_p \left(\frac{b}{D_v}\right)^2 \left(\frac{A_v}{A_f}\right) \quad (14)$$

U gornjoj jednadžbi izraz b predstavlja promjer klipa. Kako bi se dobio koeficijent protoka, izraz (14) pretvara se u izraz:

$$V_V = V_p \left(\frac{b}{D_v}\right)^2 \left(\frac{1}{C_f}\right). \quad (15)$$

U navedenom je izrazu V_V stvarna brzina protoka kroz ventil, a C_f koeficijent protoka [17].

Još jedna jednačba kojom se može računati koeficijent protoka galsi:

$$C_f = \frac{\dot{m}}{A_s \frac{p_o}{(RT_o)^{1/2}} \left(\frac{p_T}{p_o}\right)^{1/\gamma} \left\{ \frac{2\gamma}{\gamma-1} \left[1 - \left(\frac{p_T}{p_o}\right)^{\frac{\gamma-1}{\gamma}} \right] \right\}^{1/2}}. \quad (16)$$

Izraz A_s predstavlja površinu sjedišta ventila, a računa se prema izrazu:

$$A_s = \frac{D^2 \pi}{4}. \quad (17)$$

3. POVIJESNI RAZVOJ TANJURASTIH VENTILA

Tanjurasti ventil je 1833. godine izumio Amerikanac E.A.G. Young iz Newcastle i Frenchtown Railroad. Young je patentirao svoju ideju, ali požar Ureda za patente 1836. uništio je sve zapise o tome. Rani motori 1890-ih i 1900-ih godina koristili su tzv. automatske usisne ventile. Ti su se ventili otvarali pomoću vakuuma u komori za izgaranje, a zatvarali pomoću opruge. Ispušni je ventil, nasuprot tome, morao biti mehanički pokrenut da bi se otvorio suprotstavljajući se tlaku u cilindru. Upotreba automatskih ventila pojednostavila je mehanizam, ali je opasnost od plutanja ventila ograničavala brzinu kojom je motor mogao raditi. Oko 1905., mehanički pogonjeni usisni ventili su se sve više prihvaćali kao standard za motore s unutarnjim izgaranjem [4]. Motori s više od dva ventila po cilindru počinju se javljati 1910-ih godina. Trkaći automobili Ariès VT iz 1908. godine imali su 1,4-litrene jednocilindrične motore s 4 ventila. Automobil imena Isotta- Fraschini iz 1910. godine imao je motor sa 4 redno postavljena cilindra s jednim bregastim vratilom u glavi i 4 ventila po cilindru. Korak dalje u tehnološkoj evoluciji napravio je Peugeot sa svojim modelom L76 Grand Prix. Ovaj trkaći automobil iz 1912. godine prvi je automobil koji je imao motor s dvije bregaste osovine i četiri ventila po cilindru. Zahvaljujući svom tada naprednom dizajnu, automobil je bio vrlo uspješan u utrkama, a 1913. oborio je rekord u maksimalnoj postignutoj brzini koja je tada iznosila 170 km/h. Paralelno s razvojem motora s 4 ventila po cilindru krenuo je i razvoj s 3 ventila. Bugatti Type 18 imao je motor s 4 redno postavljena cilindra s jednom bregastom osovinom postavljenom iznad ventila te 3 ventila po cilindru (dva usisna i jedan ispušni). Motori s 3 ventila po cilindru kasnije će postati konstrukcijsko rješenje za Bugattijeve najpoznatije modele poput Type 29 Grand Prix iz 1922. te Type 35 iz 1924. Mnogi ostali proizvođači trkaćih i luksuznih automobila u međuratnim su godinama prisvojili tehnologiju s više od dva ventila po cilindru. Neki od njih su: Alfa Romeo, Mercedes- Benz, Bentley, Duesenberg te Stutz Motor Company. Godine poslije Drugog svjetskog rata obilježile su nastavak korištenja motora s više ventila po cilindru ponajviše u svrhe motorsporta. Dobrobiti takvih motora sve su više dolazili do izražaja, pa se krajem 60-ih godina javila ideja o 4 ventila po cilindru u masovnoj proizvodnji. Mnogo je rasprava na temu prvog masovno proizvedenog automobila s 4 ventila po cilindru. U početku su to najčešće bile posebne verzije masovno proizvedenih automobila, pa je diskutabilno koliko takvi automobili spadaju u tu kategoriju. Ipak, Ford Escort RS1600 (slika 17) smatran je prvim takvim automobilom. Automobil je koristio Cosworthov BDA motor s 4 cilindra, 16 ventila i 2 bregasta vratila.



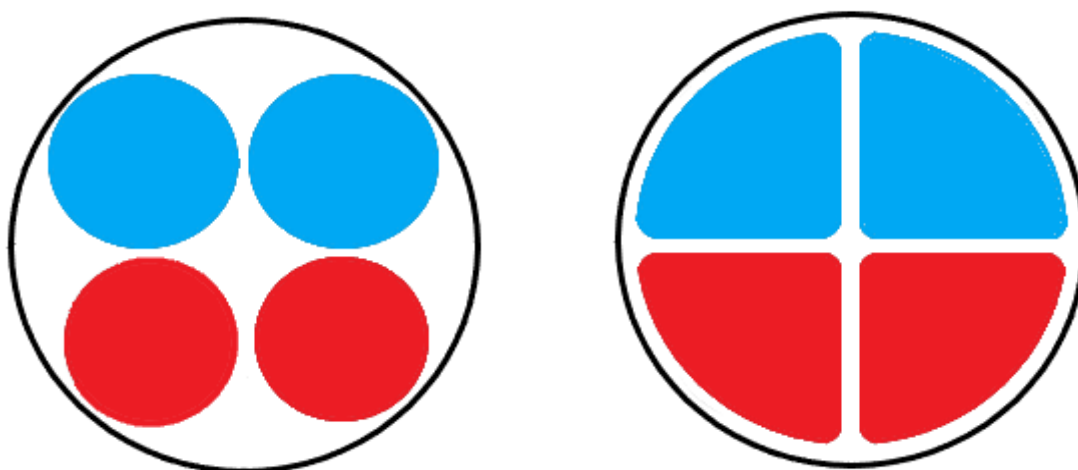
Slika 17. Ford Escort RS1600 [18]

Automobil se, dijelom i zbog svog motora, odlično iskazao u motorsportu, ponajviše rallyju. Ostali automobili koje možemo smatrati prvim masovno proizvedenim automobilima s 4 ventila po cilindru još su Jensen Healey i Triumph Dolomite Sprint. Svi su navedeni automobili, iako masovno proizvedeni, ipak izlazili u poprilično limitiranim serijama. Iz tog je razloga teško odrediti prvi automobil u toj kategoriji. Tijekom 70-ih godina prošlog stoljeća 4 ventila po cilindru počinju se koristiti u sportskim automobilima. BMW, Ferrari, Lancia, Porsche i Lotus samo su neki od mnogih proizvođača koji počinju usvajati takvu konfiguraciju motora [6]. Danas, daleko najčešća konfiguracija motora koju pronalazimo u automobilima je ona s 4 ventila po cilindru (2 usisna i 2 nešto manja ispušna) te dvije bregaste osovine. Takva se konfiguracija pokazala izuzetno učinkovitom, ponajviše zbog većeg razvodnog presjeka, niske razine inercija i trenja te mogućnosti neovisnog varijabilnog kontroliranja ispušnog i usisnog bregastog vratila [19].

4. NEKONVENCIONALNI OBLIK VENTILA

4.1. Geometrija nekonvencionalnog ventila

Klasični tanjurasti ventili (kao što je prikazano na slici 1.) kružnog su poprečnog presjeka, nalik tanjuru, odakle im i samo ime potiče. S ciljem povećanja razvodnog presjeka nastala je ideja o tanjurastom ventilu nekonvencionalnog oblika. Povećanjem razvodnog presjeka povećava se i stupanj punjenja, a time i snage motora pri jednakom radnom volumenu te frekvenciji odvijanja procesa. Iz izraza (4) koji definira razvodni presjek ventila jasno je vidljivo da je njegova veličina linearno proporcionalna veličini opsega glave tog ventila. Iz tog se razloga, povijesnim razvojem ventila i motora, postepeno prelazilo s 2 na 4 ventila po cilindru, bez značajnije promijene geometrije ventila. Ipak, nameće se pitanje, zašto bi ventili motora s unutarnjim izgaranjem morali biti baš kružnog oblika? Naravno, to ima svoje razloge, međutim, korisno je analizirati i potencijalne prednosti nekonvencionalne geometrije ventila. Izmijenjenom geometrijom ventila, za isti se promjer cilindra može postići znatno veći opseg ventila, a samim time i razvodni presjek. Shematski prikaz prijedloga za alternativni oblika ventila prikazan je desno na slici 18. Usporedbe radi, na lijevoj strani slike 18. prikazana je i konfiguracija s 4 konvencionalna ventila. Plavom bojom označeni su usisni, a crvenom ispušno ventili. Kako je vidljivo na slici, takav oblik ventila prati geometriju cilindra i na taj način ostvaruje veći opseg glave ventila.



Slika 18. Usporedba geometrije konvencionalnog i nekonvencionalnog oblika ventila

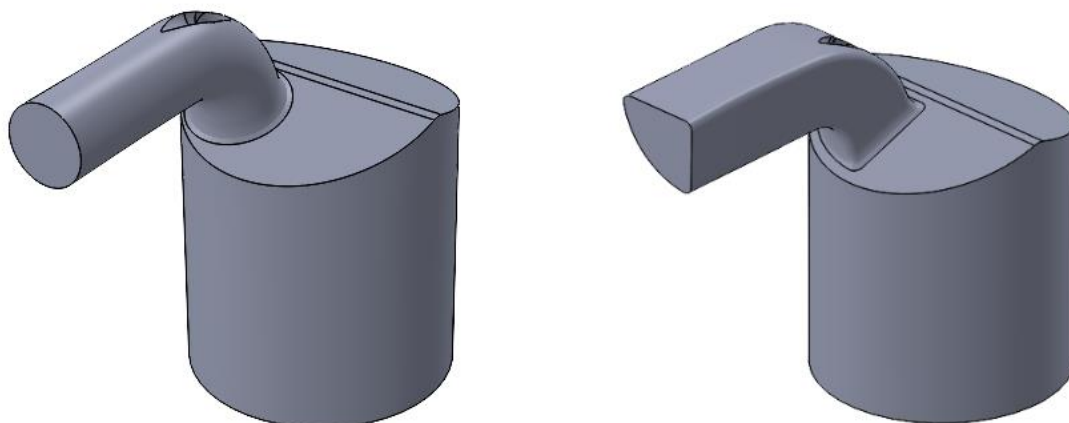
Konvencionalni je ventil osnosimetričan, pa okretanjem oko svoje osi on neće utjecati na karakteristike usisa, odnosno ispuha. Obzirom da nekonvencionalni ventil nije osnosimetričan, potrebno ga je osigurati od rotacije oko vlastite osi. Sukladno tome, osim geometrije glave

ventila, nekonvencionalni se ventil razlikuje od konvencionalnog i po stalu ventila. Na stablu nekonvencionalnog ventila nalazi se utor za pero koje onemogućuje rotaciju takvog ventila oko vlastite osi. Na slici 19. prikazani su 3D CAD modeli oba tipa ventila: konvencionalni na lijevoj te nekonvencionalni na desnoj strani.



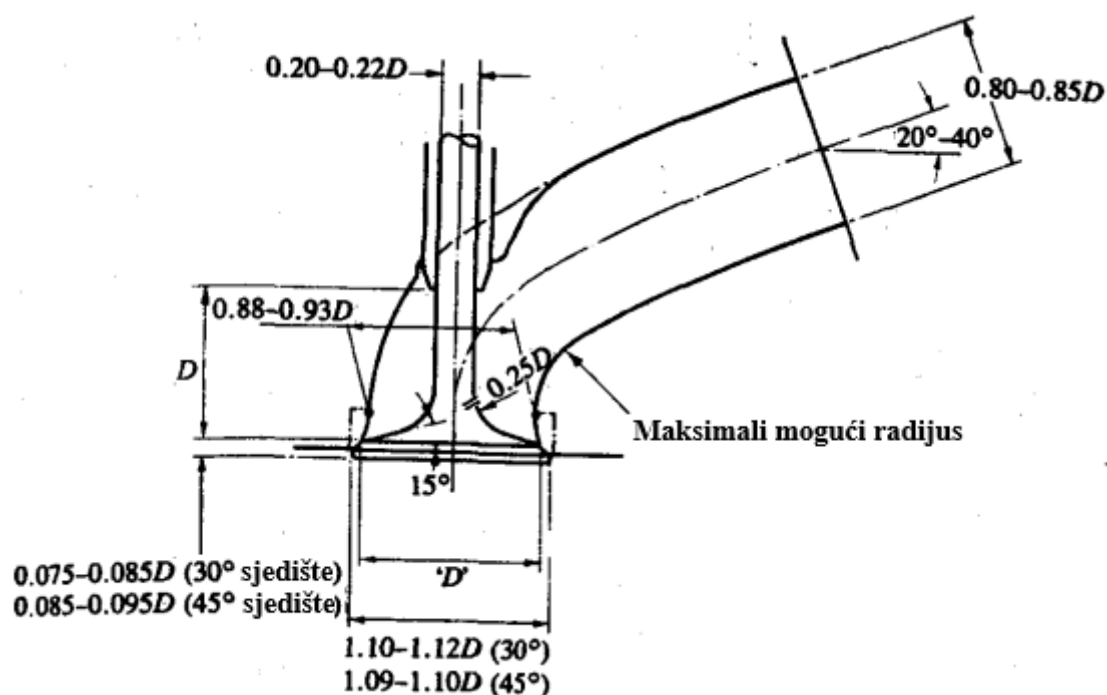
Slika 19. 3D prikaz konvencionalnog i nekonvencionalnog ventila

Osim navedenih razlika, promjenom geometrije ventila mijenja se i oblik usisnog i ispušnog kanala. Kanali moraju, barem u području blizu glave ventila, pratiti oblik pripadajućeg ventila radi dobrog nasjedanja. Na slici 20. vidimo usporedni prikaz konvencionalnog (lijevo) i nekonvencionalnog (desno) usisnog kanala. Sa slike se može primijetiti da je zbog ovakvog oblika komore za izgaranje (eng. *pent-roof combustion chamber*), razmak između ventila u stvarnosti nešto veći nego što je to prikazano na shematskom prikazu sa slike 18. Takav je raspored pogodan jer omogućuje da u sredini komore za izgaranje ima dovoljno mjesta za svjećicu.



Slika 20. 3D prikaz konvencionalnog i nekonvencionalnog usisnog kanala

Dimenzije koje karakteriziraju geometriju usisnog ventila određene su pomoću smjernica sa slike 21. Na toj su slici prikazani oblik, proporcije te kritična područja dizajna tipičnog usisnog ventila.



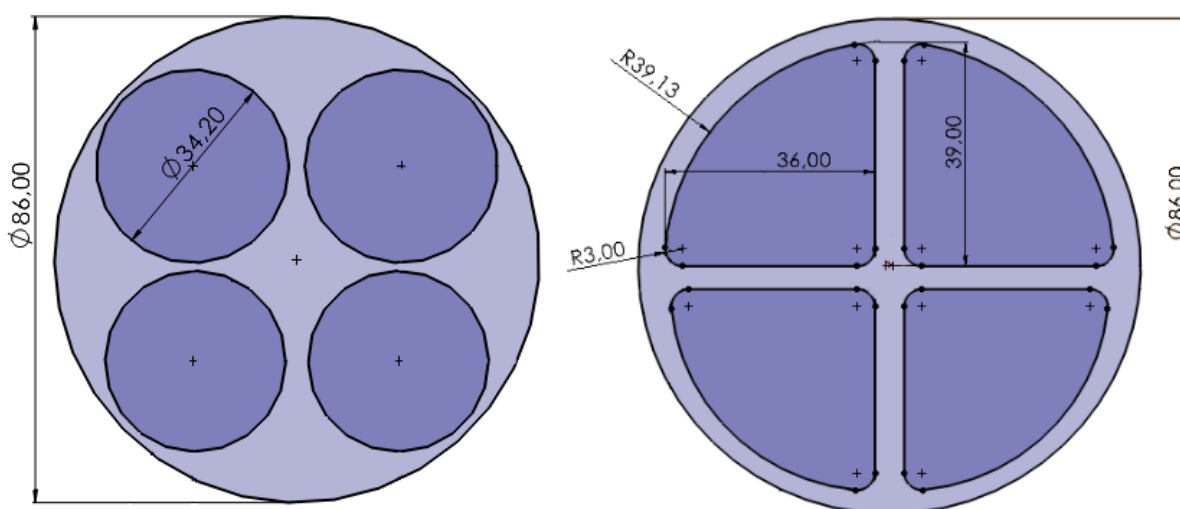
Slika 21. Proporcije tipičnog usisnog kanala [14]

Analogno tome, određene su i dimenzije za nekonvencionalni usisni kanal.

4.2. Razvodni presjek nekonvencionalnog ventila

Glavni je cilj promjene geometrije ventila povećanje razvodnog presjeka. Iz izraza (4) vidljivo je da veličina razvodnog presjeka ovisi o ukupnom opsegu svih ventila. Direktnom usporedbom

može se ispitati utjecaj promijenjene geometrije ventila na te veličine. Za cilindar promjera 86 mm usporedit ćemo razvodne presjke konvencionalnog i nekonvencionalnog ventila. U oba će se slučaja koristiti konfiguracija od 4 ventila po cilindru. Na slici 22. prikazan je shematski prikaz oba slučaja. Vanjska kružnica predstavlja cilindar, a unutar kružnice smješteni su ventili. Za promjer konvencionalnog usisnog ventila u cilindru promjera 86 mm određena je veličina od 34,2 mm. Ta je veličina približno maksimalna moguća uzevši u obzir podjednake razmake između ventila te razmake između ventila i kružnice cilindra. Za taj isti promjer cilindra određena je i veličina glave usisnog ventila nekonvencionalne geometrije, čije su dimenzije vidljive desno na slici 22.



Slika 22. Shematski prikaz geometrije cilindra i glava ventila

Razvodni presjek usisnih ventila računat će se za 4 različite visine podizaja ventila: 3 mm, 6 mm, 9 mm i 12 mm. Te visine predstavljaju 25%, 50%, 75% i 100% od ukupnog podizaja ventila. Razvodni presjek konvencionalnog ventila računa se prema izrazima (1), (2) ili (3), ovisno o fazi otvorenosti ventila prema kriteriju sa slike 13. Prema navedenom kriteriju podizaj konvencionalnog ventila u iznosu od 3 mm, kao što je i očekivano, pripada 1. fazi otvaranja. To smo dokazali izrazom (18).

$$\frac{L}{D} = \frac{3}{31} = 0,097 < 0,123 \quad (18)$$

Kada se u izraz (1) uvrste poznate veličine dobiva se:

$$A_m = \pi \cdot 3 \cdot \cos 30 \cdot \left(34,2 - 2 \cdot 1,6 + \frac{3}{2} \cdot \sin(2 \cdot 30) \right). \quad (19)$$

Izraz (19) vrijedi za isključivo jedan usisni ventil. Kada se u obzir uzme da u ovoj konfiguraciji imamo 2 usisna ventila, izraz se pretvara u:

$$A_v = 2 \cdot \pi \cdot 3 \cdot \cos(30) \cdot \left(34,2 - 2 \cdot 1,6 + \frac{3}{2} \cdot \sin(2 \cdot 30) \right). \quad (20)$$

Iz izraza (20) dobivamo rezultat razvodnog presjeka usisnih konvencionalnih ventila pri podizaju od 3 mm: 527.26 mm². Prema danom kriteriju, podizaj konvencionalnog ventila od 6 mm pripada drugoj fazi otvaranja. Izraz (21) dokazuje zadovoljavanje kriterija 2. faze:

$$\frac{L}{D} = \frac{6}{31} = 0,194 > 0,125, \quad (21)$$

dok izraz (22) prikazuje kako 3. faza još nije dostignuta:

$$4DL = 4 \cdot 31 \cdot 6 = 744 < D_p^2 - D_s^2 = 28^2 - 6,2^2 = 745,6. \quad (22)$$

Kada se u izraz (2) uvrsti promjer konvencionalnog ventila te podizaj ventila u iznosu od 6 mm dobiva se:

$$A_m = \pi \cdot 32,6 \cdot [(6 - 1,6 \cdot \tan(30))^2 + 1,6^2]^{1/2}. \quad (23)$$

Kada se u obzir uzme broj usisnih ventila dobiva se:

$$A_v = 2 \cdot \pi \cdot 32,6 \cdot [(6 - 1,6 \cdot \tan(30))^2 + 1,6^2]^{1/2}. \quad (24)$$

Iz izraza (24) dobivamo rezultat razvodnog presjeka usisnih konvencionalnih ventila pri podizaju od 6 mm: 1071,14 mm². U izrazu (25) provjerava se pripadnost podizaja od 9 mm 3. fazi otvaranja:

$$4DL = 4 \cdot 31 \cdot 9 = 1116 > D_p^2 - D_s^2 = 28^2 - 6,2^2 = 745,6. \quad (25)$$

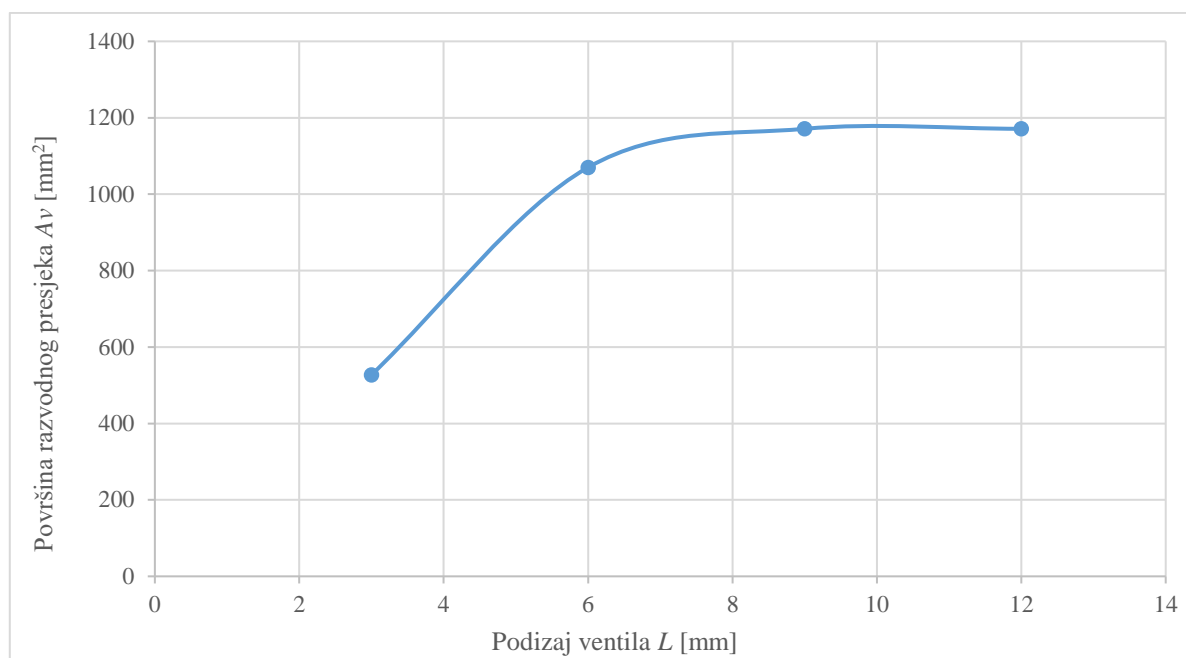
Obzirom da je ustanovljeno da navedeni podizaj konvencionalnog ventila pripada 3. fazi, razvodni se presjek računa prema izrazu (3):

$$A_m = \frac{\pi}{4} (D_p^2 - D_s^2) = \frac{\pi}{4} (28^2 - 6,2^2). \quad (26)$$

Kada se u obzir uzme broj usisnih ventila dobiva se:

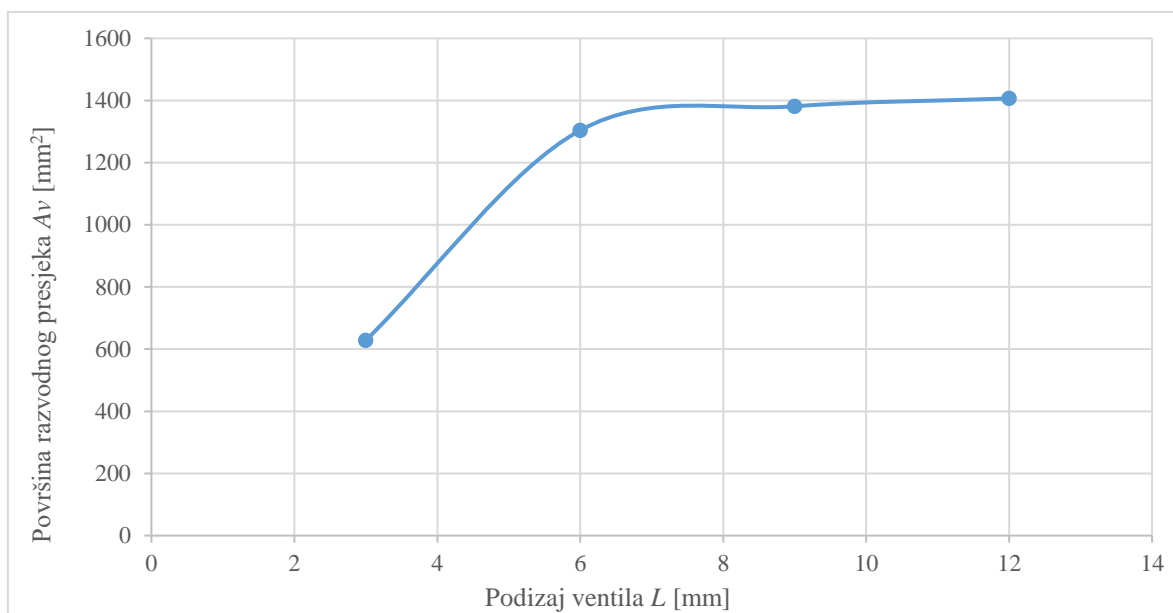
$$A_m = 2 \cdot \frac{\pi}{4} (28^2 - 6,2^2). \quad (27)$$

Iz izraza (27) dobivamo rezultat razvodnog presjeka usisnih konvencionalnih ventila pri podizaju od 9 mm: 1171,12 mm². Obzirom da i maksimalni mogući podizaj konvencionalnog ventila pripada 3. fazi otvaranja, do njega također dolazimo preko izraza (3). Samim time i rezultat je jednak kao i kod podizaja od 9 mm. Na slici 23. prikazan je dijagram površine razvodnog presjeka konvencionalnog ventila A_v u ovisnosti o podizaju L .



Slika 23. Ovisnost razvodnog presjeka konvencionalnog ventila o podizaju

Kao i kod konvencionalnog ventila, razvodni presjek nekonvencionalnog ventila biti će ispitan za 4 visine podizaja ventila, odnosno za 3 mm, 6 mm, 9 mm i 12 mm. Obzirom da nekonvencionalni ventil nema kružni poprečni presjek, nemoguće je odrediti fazu podizaja ventila prema kriteriju sa slike 13. Iz tog će se razloga pretpostaviti da određen podizaj nekonvencionalnog ventila pripada istoj fazi kao konvencionalni ventil pri toj razini podizaja. Obzirom da nekonvencionalni ventil nije kružnica, za računanje razvodnog presjeka ne možemo koristiti izraze prema kojima smo računali razvodni presjek konvencionalnog ventila. Umjesto toga, u CAD programskom paketu izrađuju se modeli površina razvodnog presjeka za navedene podizaje. Zatim se ta površina mjeri pomoću opcije u istom programskom paketu. Očitana površina razvodnog presjeka pri podizaju od 3 mm iznosi 314,15 mm. Naravno, dobivenu je vrijednost potrebno udvostručiti zbog dva usisna ventila. Tako dobivamo vrijednost ukupne površine razvodnog presjeka za nekonvencionalni ventil pri podizaju od 3 mm: 628,3 mm². Jednak postupak ponavljamo i za podizaje od 6 mm, 9 mm i 12 mm. Dobiveni razvodni presjek pri podizaju od 6 mm iznosi 1304,02 mm², za podizaj od 9 mm očitano je 1381,36 mm², dok je pri podizaju od 12 mm dobiveno 1406,64 mm². Na slici 24. prikazan je dijagram površine razvodnog presjeka nekonvencionalnog ventila A_v u ovisnosti o podizaju L .



Slika 24. Ovisnost razvodnog presjeka nekonvencionalnog ventila o podizaju

5. ANALIZA STRUJANJA POMOĆU RAČUNALNE DINAMIKE FLUIDA

5.1. Računalne simulacije u razvoju motora s unutarnjim izgaranjem

U razvoju motora i vozila postoje tri glavne metode istraživanja: metode pokušaja i pogrešaka, eksperimentalne metode te računalne simulacije. Prve dvije metode iziskuju izradu prototipova, skupu opremu i tim stručnjaka potreban za analizu rezultata. Pri tome, postupak se ponavlja dok se ne postignu zadovoljavajući rezultati. Zaključno tome, metoda pokušaja i pogrešaka te eksperimentalne metode mogu biti poprilično skupe i dugotrajne. Razvojem računala rasle su i mogućnosti i potencijal računalnih simulacija, stoga ta metoda posljednjih godina sve više dobiva na važnosti. Posljedično tome, proces razvoja motora s unutarnjim izgaranjem postaje sve kraći, jednostavniji i cijenom pristupačniji [20]. Postoje tri vrste računalnih simulacija za razvoj motora s unutarnjim izgaranjem, a ponajviše se razlikuju po stupnju složenosti. Najsloženija računalna simulacija je simulacijski model temeljen na metodi konačnih elemenata (eng. *computational fluid dynamics*) [21]. CFD je grana mehanike fluida koja koristi numeričku analizu i strukture podataka za analizu i rješavanje problema koji uključuju tokove fluida. Računala se koriste za računanje podataka potrebnih za simulaciju slobodnog toka fluida i interakcije fluida s površinama koje su definirane rubnim uvjetima [22]. Ostale vrste računalnih simulacija su simulacijski modeli radnog ciklusa temeljeni na 1-D/0-D pristupu te simulacijski modeli u stvarnom vremenu (real time) [21]. Od navedenih metoda, jedino CFD proračun daje rezultate tražene točnosti, stoga se u ovom slučaju koristi za računanje određenih podataka. Također, CFD simulacija može poslužiti za vizualizaciju kompleksnih interakcija unutar cilindra motora [22]. Glavni je cilj ovoga rada pomoću CFD analize izračunati i usporediti koeficijente protoka za različite podizaje ventila kod konvencionalnog i nekonvencionalnog oblika. Za provedbu CFD proračuna poslužit će programski paket Ansys Student.

5.2. CFD simulacija

Prema izrazu (16), koji definira jednadžbu za koeficijent protoka, vidljivo je da je koeficijent protoka omjer između stvarnog i teoretskog masenog protoka. Teoretski protok zraka u usisnom kanalu računa se prema danoj jednadžbi, a simulacijski određuje upravo pomoću CFD proračuna.

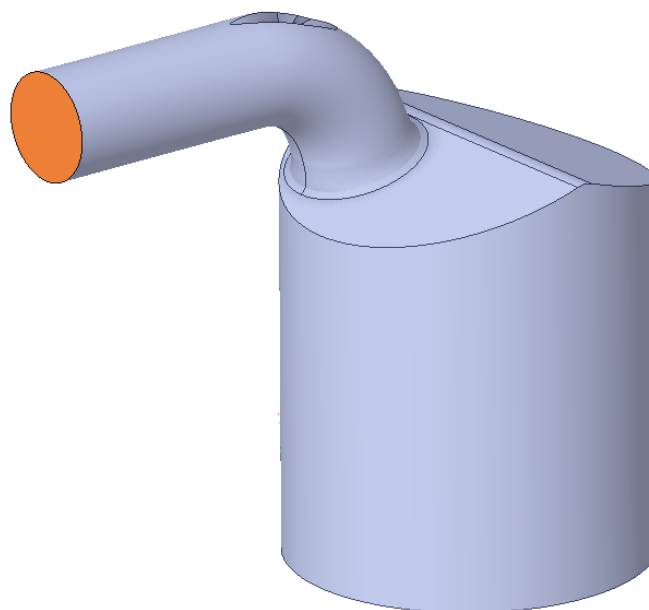
5.2.1. Parametri motora i rubni uvjeti

Prije svega, potrebno je definirati parametre motora i rubne uvjete prema kojima ćemo definirati strujanje zraka kroz usisni kanal i cilindar. U tablici 1. prikazani su svi potrebni parametri motora s unutarnjim izgaranjem koji su potrebni za određivanje rubnih uvjeta.

Tablica 1. Parametri motora

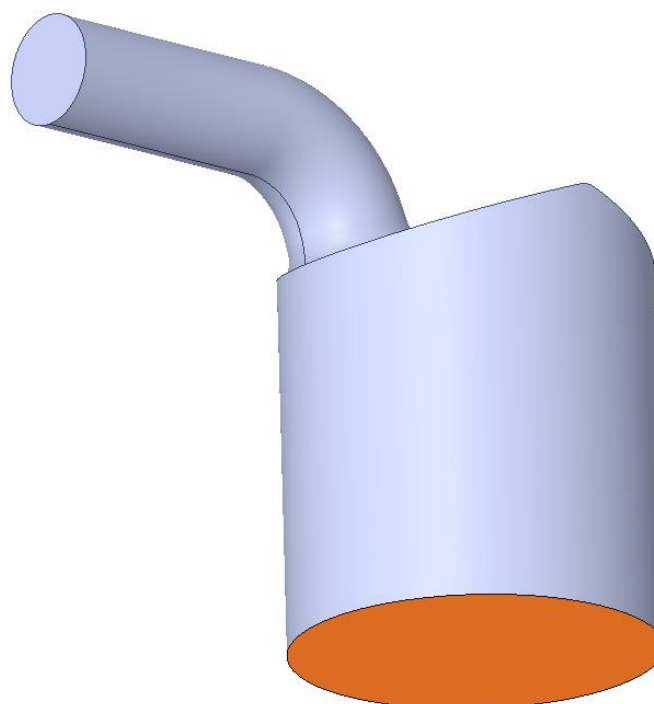
Parametar motora	Vrijednost
Hod klipa (mm)	86
Provert cilindra (mm)	86
Brzina vrtnje (okr./min)	2000
BMEP (bar)	8,9

Hod klipa je veličina koja predstavlja duljinu putanje koju klip pređe tijekom jednog takta, odnosno visinsku razliku između gornje i donje mrtve točke. Provert cilindra predstavlja promjer određenog cilindra. Brzina vrtnje motora je veličina koja prikazuje koliko se puta u minuti koljenasto vratilo okrene oko vlastite osi. BMEP (break mean effective pressure) predstavlja veličinu srednjeg efektivnog tlaka koja se odnosi na mjeru kapaciteta motora da izvrši rad neovisno o volumenu motora [23]. Iz zadanih parametara motora potrebno je odrediti rubne uvjete kojima se definira strujanje zraka. Ti se rubni uvjeti postavljaju na površine od posebnog značaja: površina poprečnog presjeka na početku usisnog kanala i površina čela klipa. Te površine označavaju početnu i krajnju točku strujanja zraka, stoga su od iznimne važnosti za postavljanje rubnih uvjeta i analizu rezultata. Na slici 25., narančastom bojom označena je površina poprečnog presjeka na početku usisnog kanala.



Slika 25. Površina poprečnog presjeka početka usisnog kanala

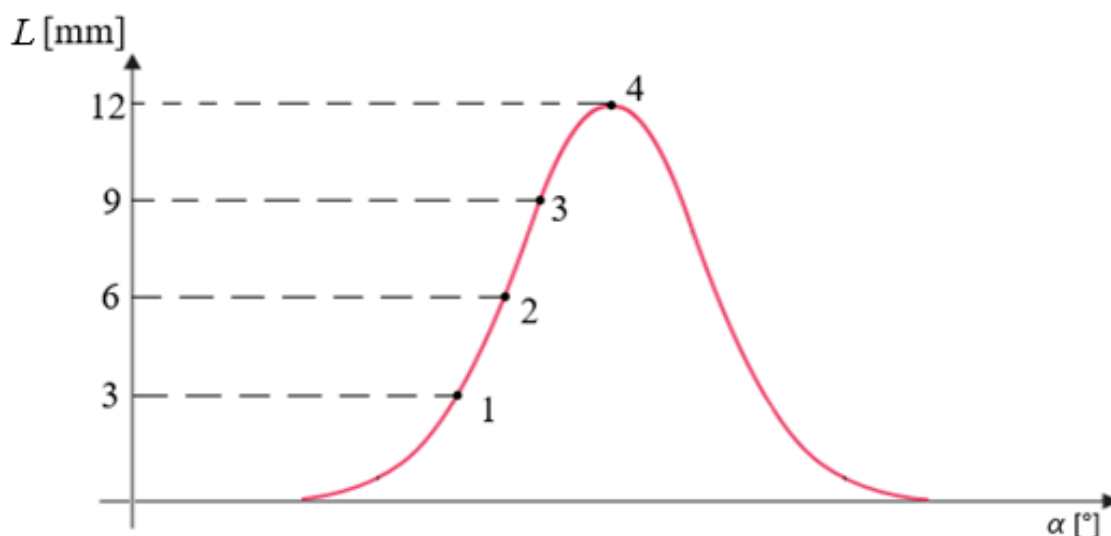
Slika 26. na isti način prikazuje površinu koja predstavlja čelo klipa motora.



Slika 26. Površina čela klipa

Izračun stvarnog masenog protoka zraka potrebno je provesti za četiri različite visine podizanja ventila. Visine podizanja ventila koje će se razmatrati biti će 25%, 50%, 75% i 100% od najvećeg mogućeg podizanja ventila, odnosno 3 mm, 6 mm, 9 mm i 12 mm. Na kvalitativnom dijagramu

sa slike 27. prikazane su točke koje predstavljaju one razine podizaja ventila za koje se u ovome slučaju računaju maseni protoci zraka.



Slika 27. Kvalitativni dijagram s karakterističnim točkama podizaja

Iz navedenih parametara motora određeni su potrebni rubni uvjeti na karakterističnim površinama. U tablici 2. prikazani su iznosi temperature i tlaka na ulazu u usisni kanal te na površini čela klipa za navedene karakteristične točke.

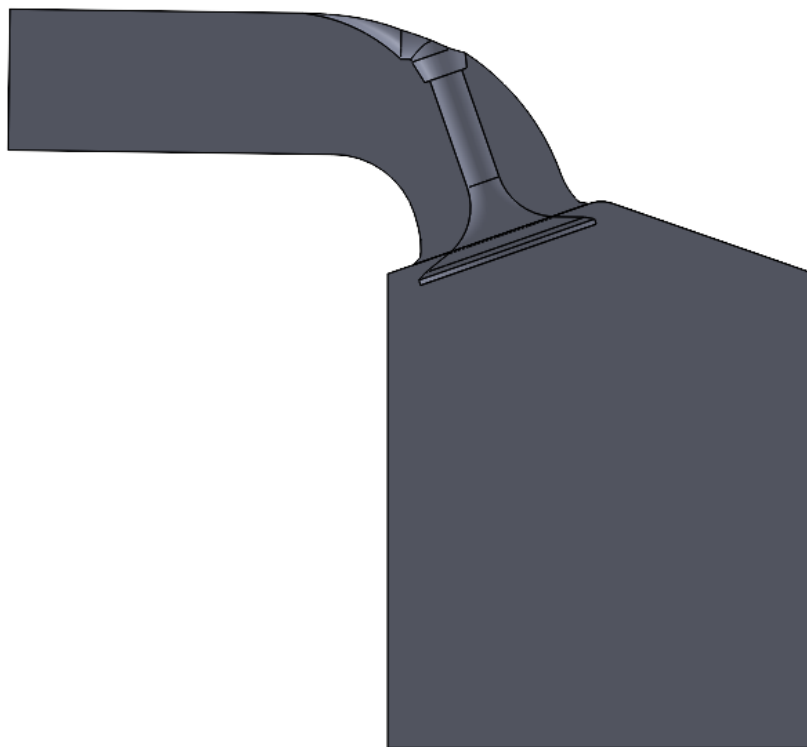
Tablica 2. Rubni uvjeti karakterističnih točaka

Rubni uvjeti	Karakteristične točke			
	1	2	3	4
p_0 (bar)	0,9045	0,854	0,913	0,937
ϑ_0 (°C)	45	45	45	45
p_T (bar)	0,887	0,82	0,885	0,913
ϑ_T (°C)	70	70	70	70

5.2.2. Izrada simulacijskog modela u Ansysu

Prvi simulacijski model koji će se izraditi biti će strujanje zraka oko konvencionalnog ventila u točki 1, odnosno pri minimalnom podizaju ventila u iznosu od 3 mm. Za izradu simulacijskog modela u programskom paketu Ansys Student koristit će se modul Fluid Flow. Najprije je potrebno definirati geometriju oblika kroz koje se odvija strujanje zraka. Kako bi se uspješno provela simulacija, CAD model mora sadržavati volumen unutar kojega se nalazi rada tvar. Na

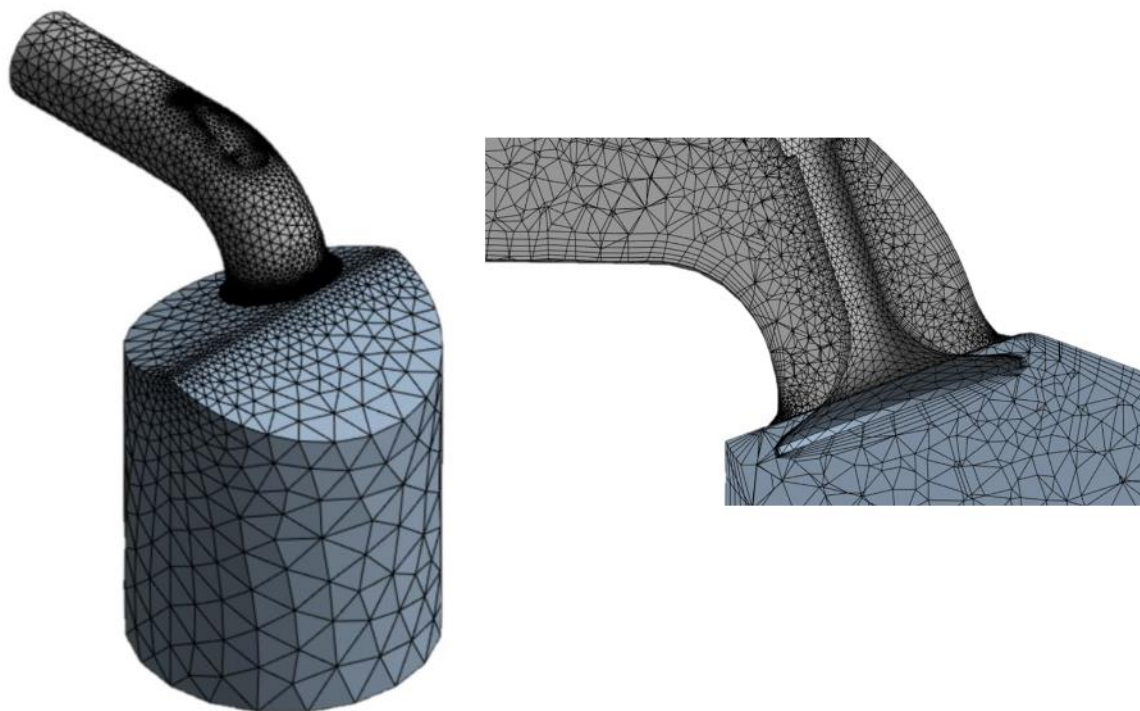
slici 28. prikazan je presjek takvog CAD modela, koji je prethodno izrađen za potrebe simulacije.



Slika 28. CAD model konvencionalnog usisnog kanala i cilindra pri minimalnom podizaju ventila

Umetanjem navedenog CAD modela, definirana je geometrija kroz koju se odvija strujanje. Iduću korak je dekompozicija CAD modela unutar domene „Mesh“ pomoću mreže konačnih elemenata. U ovom je koraku najprije potrebno definirati i imenovati površine koje su od posebne važnosti. To su površina poprečnog presjeka ulaza kanala i površina čela klipa. Ovaj je korak nužan jer će se rubni uvjeti postavljati upravo na navedenim površinama. Nadalje, potrebno je definirati karakteristike mreže konačnih elemenata. U ovom slučaju, putem opcije „Element Size“ postavljamo veličinu konačnog elementa na 0,0169 m. Obzirom da se kod viskozno strujanja brzina strujanja najviše mijenja u području blizu stijenke, na tim je mjestima potrebno dodatno pogustiti mrežu konačnih elemenata. Na taj se način osigurava veća točnost dobivenih rezultata. To se ostvaruje aktiviranjem opcije „Inflation“. Opciju „Inflation“ definirali smo na način da se vrijednost veličine „Transition ratio“ ostavila na zadanoj razini (0,272), „Maximum Layers“ postavljen je na broj 5, a „Growth Rate“ na 1,1. Tim postavkama dobili smo broj konačnih volumena u iznosu približnom 200000. Na slici 29. možemo vidjeti vizualni prikaz mreže konačnih elemenata. Obzirom da se uglavnom radi o kružnim oblicima,

prevladavaju konačni volumeni tetraedarnog oblika jer bolje opisuju takvu geometriju. Na lijevoj strani slike možemo vidjeti da različite zone strujanja posjeduju drukčiju kvalitetu mreže konačnih elemenata. Kako bi se bolje analizirao protok zraka, mreža konačnih volumena je mnogo kvalitetnija oko područja ventila. Na desnoj strani slike možemo vidjeti presjek modela na kojem se, kao posljedica opcije „Inflation“, jasno vidi gušća mreža konačnih volumena uz stijenke.



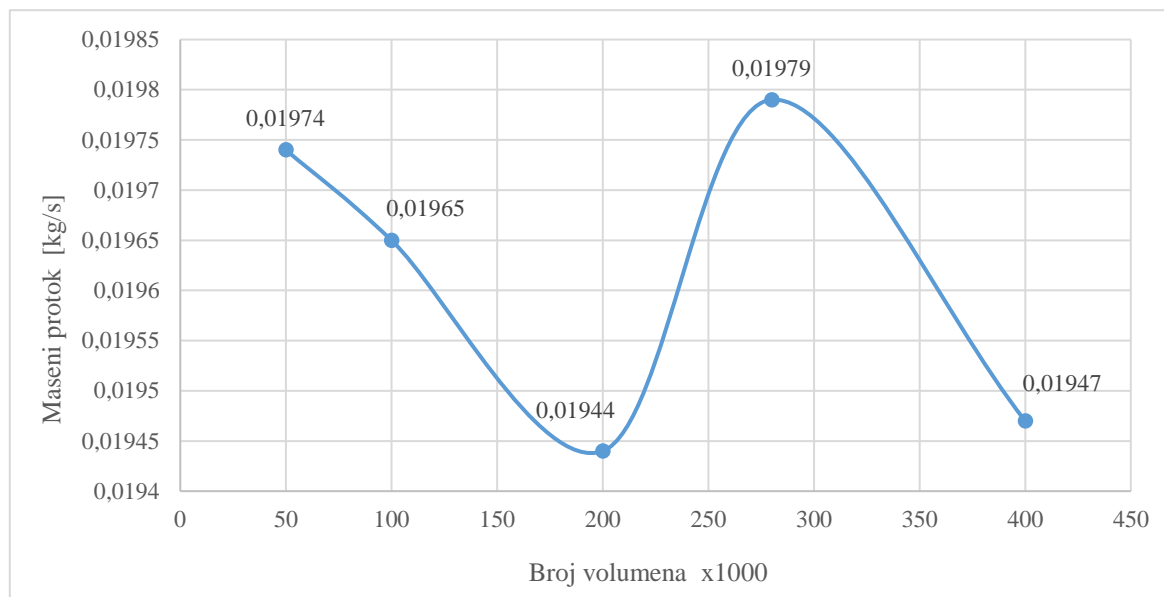
Slika 29. Mreža konačnih volumena

Nakon definiranja mreže konačnih volumena, potrebno je u domeni „Setup“ postaviti rubne uvjete kojima definiramo strujanje zraka. Prethodno definiranu površinu poprečnog presjeka ulaza usisnog kanala postavljamo kao „pressure inlet“. Na toj površini zatim definiramo tlak i temperaturu, koji su zadani tablicom 2. Površinu koju smo definirali kao čelo klipa postavljamo kao „pressure outlet“. Na ovoj površini ponavljamo postupak, odnosno postavljamo tlak i temperaturu kako je zadano u tablici 2. Ostale površine na modelu definirane su kao nepropusne stijenke. Rezultat stvarnog masenog protoka zraka evaluiranog na površini ulaza u usisni kanal u ovome slučaju iznosi 0,01944 kg/s.

5.3. Ispitivanje konvergencije mreže konačnih volumena cjelokupnog modela s rezultatima na ulazu kanala

Nakon provedbe prve simulacije za minimalni podizaj konvencionalnog ventila s približno 200000 konačnih elemenata, potrebno je ponoviti postupak s različitim brojem konačnih elemenata. Cilj tog eksperimenta je utvrđivanje utjecaja broja konačnih volumena na dobiveni

rezultat masenog protoka na površini ulaza kanala. Potrebno je ispitati je li prisutna konvergencija krivulje, te ukoliko je, odrediti vrijednost broja konačnih volumena koji daje dovoljnu točnost rješenja. Tim procesom želimo minimalizirati broj konačnih volumena u ostalim simulacijama potrebnim za eksperiment kako bi se pojednostavio i skratio proces izrade. Simulacije za isti podizaj od 3 mm nekonvencionalnog ventila provele su se još za: 50000, 100000, 280000 i 400000 konačnih volumena. Na dijagramu na slici 30. prikazana je ovisnost masenog protoka na ulazu usisnog kanala o broju konačnih volumena.



Slika 30. Dijagram ovisnosti masenog protoka o broju konačnih volumena rezultatima na ulazu kanala

Iz priloženog se dijagrama vidi da se konvergencija ne postiže, odnosno da krivulja ne teži određenom broju povećanjem broja volumena. Ipak, može se zaključiti da su razlike u dobivenim protocima relativno male. Razlika između najveće vrijednosti (0,01979 kg/s pri 280000 konačnih volumena) i najmanje vrijednosti (0,01944 kg/s pri 200000 konačnih volumena) iznosi svega 1,77%.

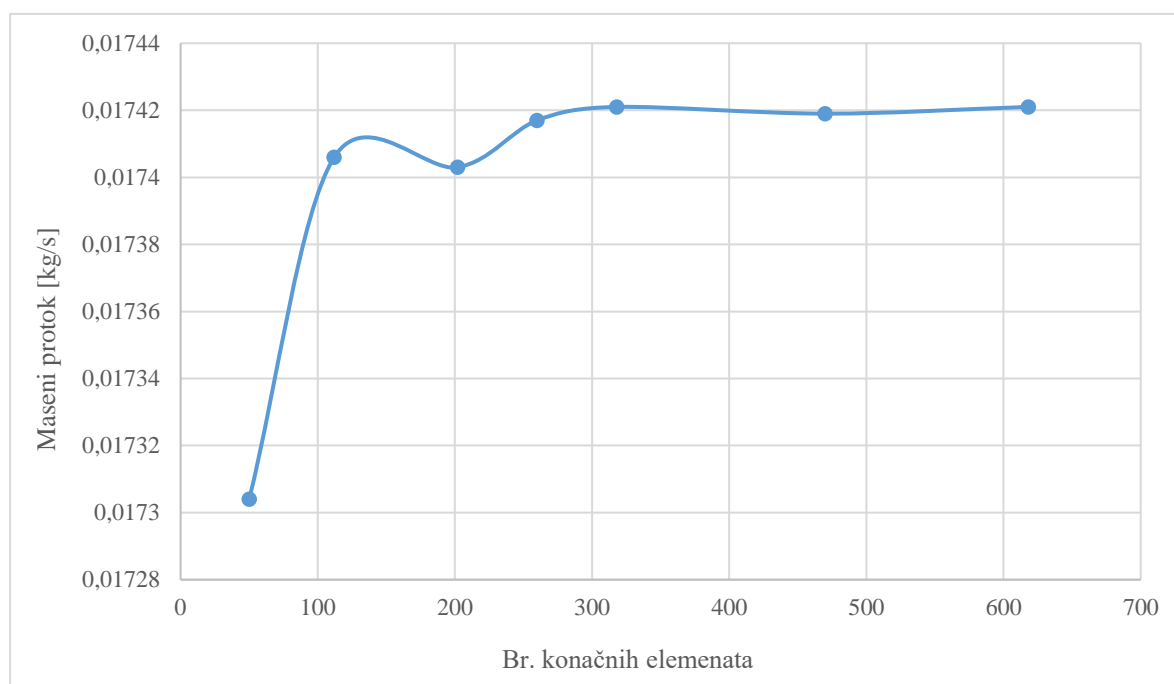
5.4. Ispitivanje konvergencije mreže konačnih volumena razvodnog presjeka

Kako bi se dobio još točniji maseni protok zraka, umjesto na ulazu u usisni kanal, maseni protok će se evaluirati na minimalnoj površini protoka zraka, odnosno na razvodnom presjeku definiranim slikom 13. Prema kriteriju s navedene slike, podizaj od 3 mm svrstava se u prvu fazu podizaja. Shodno tome, površina protoka na kojoj će se evaluirati maseni protok u karakterističnoj točki 1 odgovara površini plašta krnjeg stošca razapetog između sjedišta na ventilu i sjedišta u glavi cilindra. Pozicija i veličina te površine može se vidjeti na slici 31.



Slika 31. Minimalna površina protoka konvencionalnog ventila pri podizaju od 3 mm

Nakon izrade CAD modela navedene površine, potrebno je provesti dekompoziciju pomoću mreže konačnih volumena u programskom paketu Ansys Student unutar domene „Mesh“. U ovome slučaju koristit će se trokuti jer bolje opisuju kružnu geometriju razvodnog presjeka. Najprije će se ispitati protok zraka na razvodnom presjeku mreže od 50 konačnih elemenata. Programski paket Ansys Student omogućuje naknadno umetanje površina, te očitavanja rezultata bez potrebe za ponovnim pokretanjem simulacija. Pomoću komande „inprint“, površina se učitava u već postojeću simulaciju. Zatim putem opcije „Surface Integrals“ očitavamo sve podatke za točno određenu površinu. Na taj se način dobiva rezultat protoka zraka evaluiran na površini razvodnog presjeka definiranim kriterijem sa slike 13. Izračunati maseni protok oko konvencionalnog ventila pri podizaju od 3 mm evaluiran na razvodnom presjeku iznosi 0,017304 kg/s. Kao i kod cjelokupnog modela, potrebno je ispitati utjecaj broja konačnih elemenata na dobiveni rezultat. Osim sa 50 konačnih elemenata, ista površinu razvodnog presjeka dekomponira se na 100, 200, 260, 320, 470 i 618 elemenata. Dijagram ovisnosti masenog protoka na razvodnoj površini u ovisnosti o broju konačnih elemenata vidimo na slici 32.

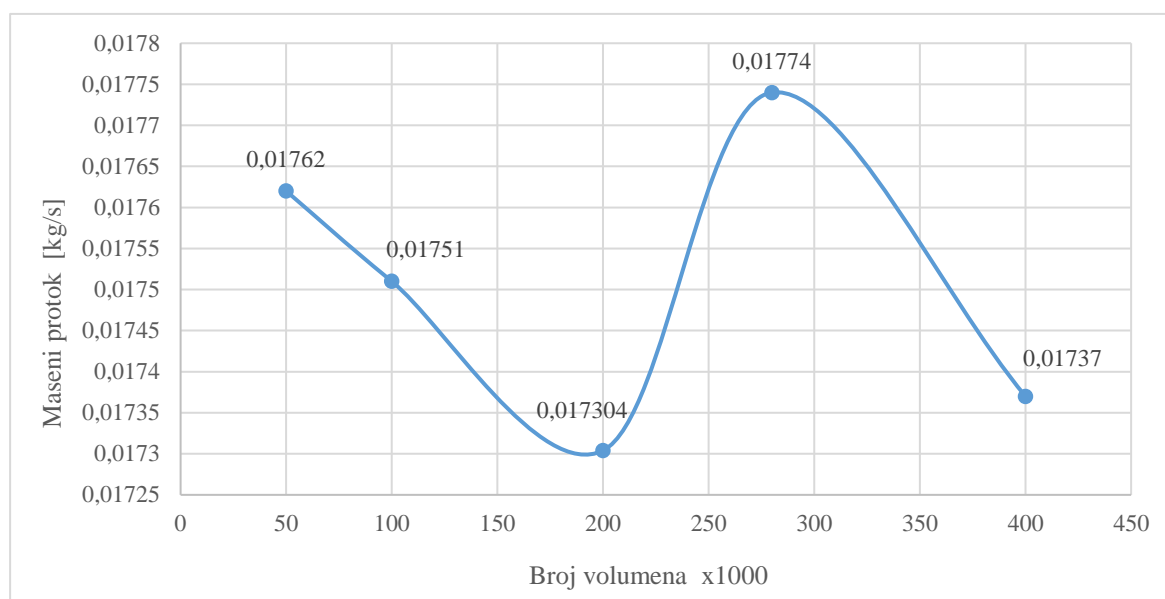


Slika 32. Dijagram ovisnosti masenog protoka na razvodnom presjeku o broju konačnih elemenata

Iz dijagrama je vidljivo kako povećanjem broja elemenata vrijednosti teže prema određenom iznosu. Pri iznosima većim od 300 konačnih elemenata, iznos masenog protoka se mijenja svega 0,01%, što je itekako dovoljna točnost. Zaključno tome, površine razvodnog presjeka za ostale podizaje će se dekomponirati s približno 300 konačnih elemenata.

5.5. Ispitivanje konvergencije mreže konačnih volumena cjelokupnog modela s rezultatima na razvodnom presjeku

Obzirom da se konvergencija mreže konačnih elemenata cjelokupnog modela nije postigla, taj isti proces možemo ponoviti s rezultatima na razvodnom presjeku. Ispitat će se rezultat masenog protoka oko konvencionalnog ventila pri podizaju od 3 mm na razvodnom presjeku za različite brojeve konačnih volumena cjelokupnog modela. Ponovno ćemo koristiti iste brojeve konačnih volumena: 50000, 100000, 200000, 280000 i 400000. Na slici 33. vidimo krivulju masenog protoka na razvodnom presjeku.



Slika 33. Dijagram ovisnosti masenog protoka o broju konačnih volumena rezultatima na razvodnom presjeku

Iz dijagrama je vidljivo da se konvergencija ponovno ne postiže. Također uočavamo kako ova krivulja prati trend krivulje sa slike 30. Još jedna sličnost s masenim protocima na ulazu kanala su male razlike između maksimalnih i minimalnih vrijednosti: oko 2%.

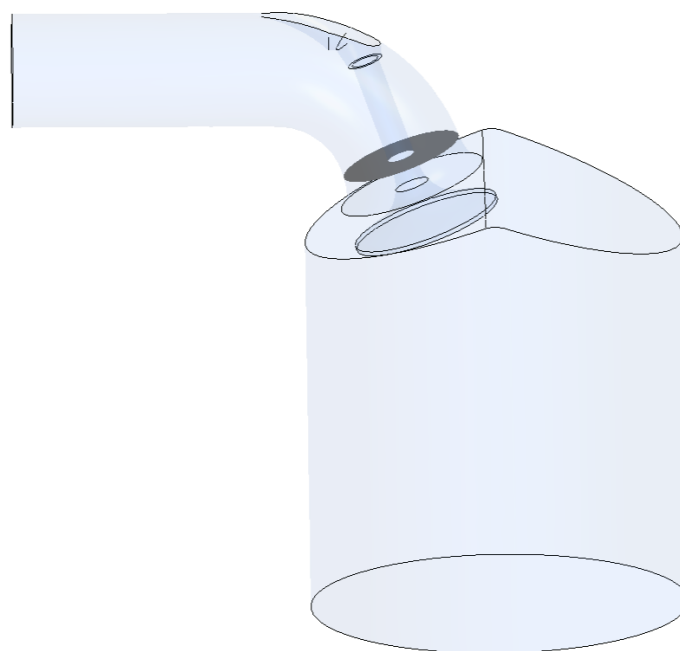
5.6. Stvarni maseni protok zraka oko konvencionalnog ventila

Nakon određivanja masenog protoka zraka pri najmanjem podizaju ventila (karakteristična točka 1), na analogni način potrebno je postupak ponoviti za ostale 3 karakteristične točke. Prema dijagramu sa slike 27., iduća karakteristična točka definirana je podizajem ventila u iznosu od 6 mm, što predstavlja 50% ukupnog podizaja. Simulacija u programskom paketu Ansys Student provodi se analogno onoj za karakterističnu točku 1. Jedina su razlika rubni uvjeti, prethodno definirani tablicom 2. Nakon kreiranja i pokretanja simulacije, površina minimalnog protoka zraka učitava se u program radi postizanja točnijih rezultata. Ovaj slučaj razine podizaja ventila prema kriteriju sa slike 13. pripada drugoj fazi otvaranja ventila. Na slici 34. može se vidjeti prikaz navedene površine.



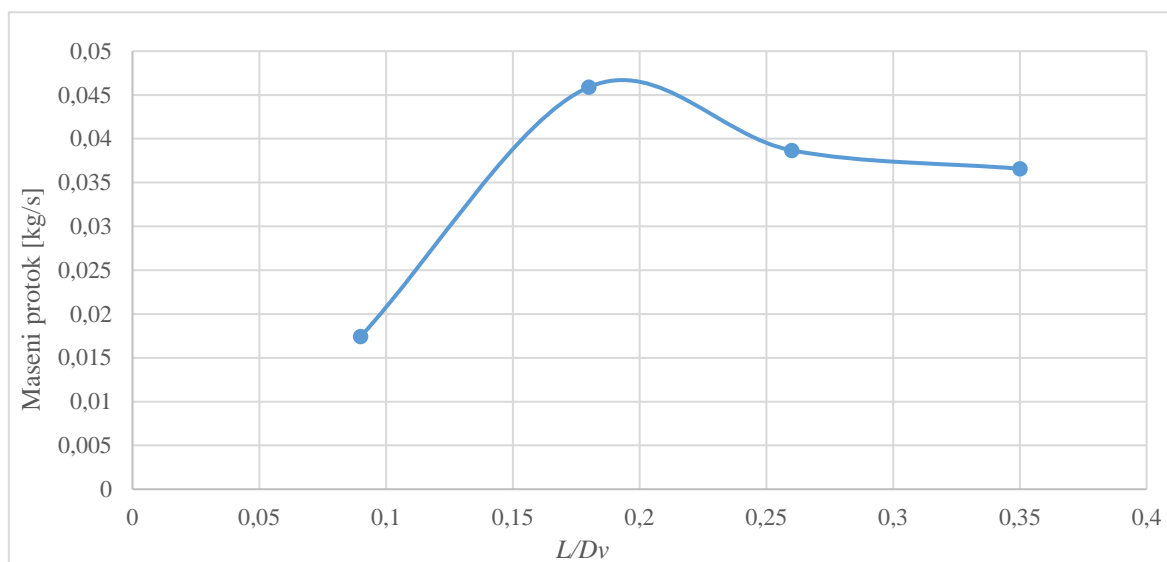
Slika 34. Minimalna površina protoka konvencionalnog ventila pri podizanju od 6 mm

Izračunati maseni protok zraka evaluiran na prikazanoj površini iznosi 0,04589 kg/s. Idući zamrznuti položaj ventila je pri podizanju od 9 mm (točka 3). Prema kriteriju sa slike 13., u ovoj točki otvorenost ventila pripada trećoj, odnosno posljednjoj fazi. Kako je prikazano, u ovoj fazi minimalna površina protoka zraka više nije razvodni presjek, već površina poprečnog presjeka otvora kanala u glavi motora oduzeta od površine poprečnog presjeka stabla ventila. Vizualni prikaz te površine može se vidjeti na slici 35.



Slika 35. Minimalna površina protoka konvencionalnog ventila pri podizanju od 9 mm

Dobiveni stvarni maseni protok zraka oko konvencionalnog ventila pri podizaju od 9 mm evaluiran na navedenoj površini iznosi 0,03868 kg/s. Za kraj preostaje izračunati stvarni maseni protok zraka pri maksimalnom podizaju, odnosno u točki 4. Kao i kod podizaja od 9 mm, i podizaj od 12 mm pripada trećoj fazi otvaranja ventila. Shodno tome, minimalna površina protoka zraka ponovno će biti površina poprečnog presjeka otvora kanala u glavi motora oduzeta od površine poprečnog presjeka stabla ventila. Izračunati maseni protok zraka konvencionalnog oblika pri maksimalnom podizaju evaluiran na prikazanoj površini iznosi 0,03658 kg/s. Na slici 36. prikazan je dijagram koji pokazuje krivulju stvarnog protoka zraka oko konvencionalnog ventila. Na y osi dijagrama nalazi se vrijednost masenog protoka, dok se na x osi nalazi omjer podizaja L i promjera glave ventila D_v . U početnoj fazi otvaranja ventila zabilježen je rast protoka zraka koji traje do podizaja od 6 mm. Zatim krivulja blag opada, te stagnira naknadnim povećavanjem podizaja.



Slika 36. Dijagram stvarnog masenog protoka oko konvencionalnog ventila

5.7. Koeficijent protoka konvencionalnog ventila

Koeficijent protoka računa se prema izrazu (16). Nakon dobivanja stvarnog masenog protoka pomoću simulacije u programskom paketu Ansys Student, potrebno je izračunati teoretski maseni protok. Kao i kod teorijskog masenog protoka, veličina koeficijenta protoka računat će se za 4 različite razine podizaja ventila. Najprije se računa površina sjedišta ventila A_s . Kada se u jednadžbu (17) uvrsti iznos unutarnjeg promjera sjedišta ventila D dobivamo:

$$A_s = \frac{D^2 \pi}{4} = \frac{31^2 \cdot \pi}{4} = 754,77 \text{ mm}^2. \quad (28)$$

Specifični toplinski omjer zraka γ iznosi 1,4, a plinska konstanta R 287 J/kgK. Kada u izraz (16) uvrstimo iznos stvarnog masenog protoka konvencionalnog ventila pri podizaju od 3 mm \dot{m} , iznos površine sjedišta ventila A_s , specifični toplinski omjer zraka γ , plinsku konstantu zraka R te rubne uvjete tlaka i temperature za karakterističnu točku 1 dane tablicom 2. dobivamo:

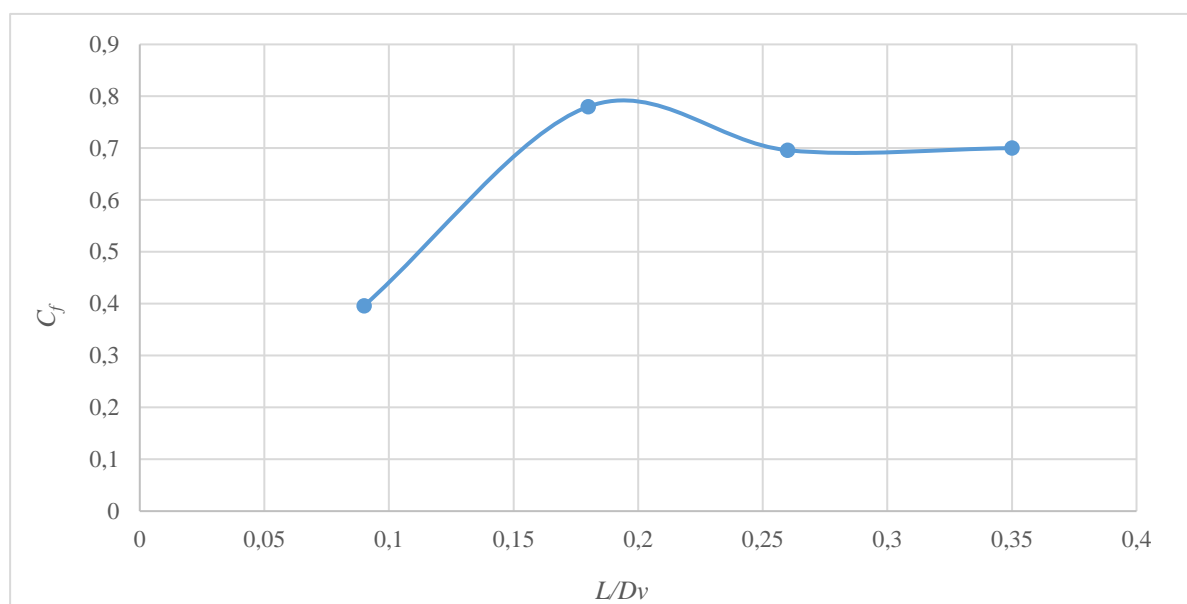
$$C_f = \frac{0,01742}{0,00075477 \cdot \frac{90450}{(287 \cdot 318,15)^{1/2}} \left(\frac{88700}{90450}\right)^{1/1,4} \left\{ \frac{2 \cdot 1,4}{1,4 - 1} \left[1 - \left(\frac{88700}{90450}\right)^{\frac{1,4-1}{1,4}} \right] \right\}^{1/2}} \quad (29)$$

Prema izrazu (29), koeficijent protoka C_f za konvencionalni ventil pri podizaju od 3 mm iznosi 0,396. Isti postupak ponavlja se za ostale 3 karakteristične točke podizaja ventila. Za svaki podizaj ventila uvrštavamo pripadajući prethodno određeni stvarni maseni protok te rubne uvjete karakteristične za taj podizaj ventila prema tablici 2. Ostale vrijednosti ostaju konstante za sve razine podizaja ventila. U tablici 3. prikazani su dobiveni rezultati koeficijenta protoka konvencionalnog ventila za tražene razine podizaja.

Tablica 3. Koeficijenti protoka konvencionalnog ventila

Oblik ventila: konvencionalni	
Razina podizaja ventila L [mm]	Koeficijent protoka C_f
3	0,396
6	0,78
9	0,696
12	0,7

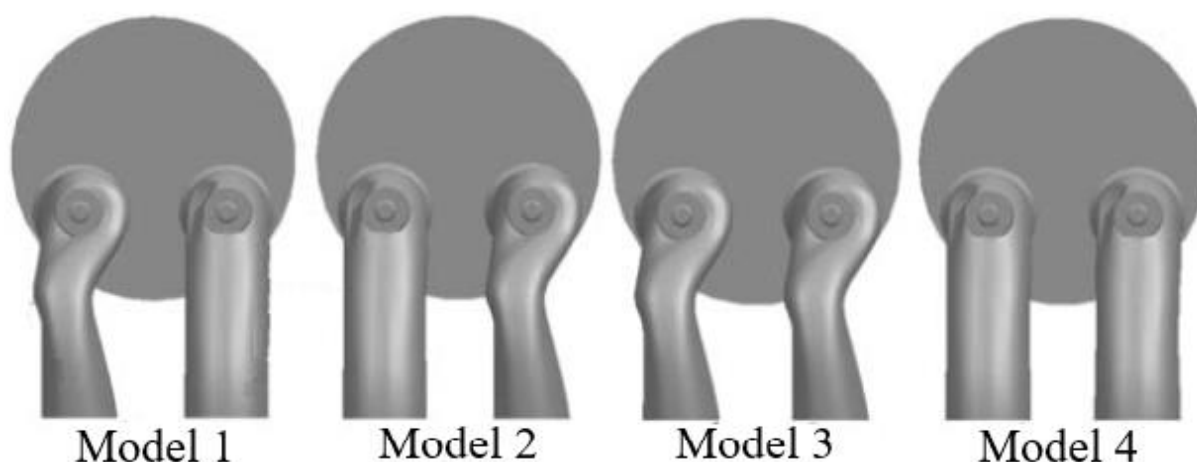
Na slici 37. prikazan je dijagram ovisnost koeficijenta protoka o omjeru L/D_v .



Slika 37. Dijagram koeficijenta protoka oko konvencionalnog ventila

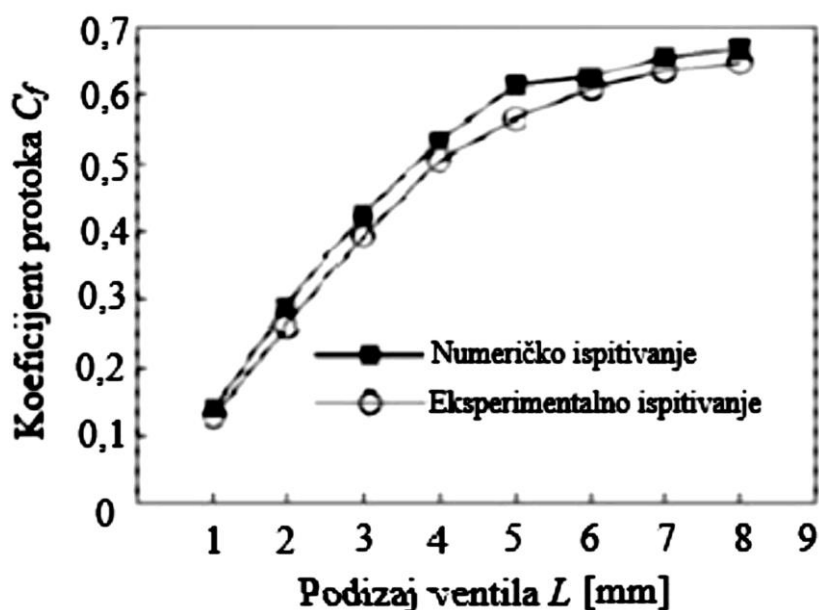
5.8. Usporedba koeficijenta protoka s rezultatima iz dostupne literature

Kako bi se provjerila točnost dobivenih podataka, potrebno ih je usporediti s rezultatima koji se mogu pronaći u dostupnoj literaturi. Jedan od dostupnih radova koji se bavi tom tematikom je istraživanje sa Sveučilišta znanosti i tehnologije u Kunmingu pod nazivom „Steady-State Experiment and Simulation of Intake Ports in a Four-Valve Direct Injection Diesel Engine“ autora D. W. Jia, X. W. Denga i J. L. Leija. Navedeno istraživanje uspoređuju različite vrste usisnih kanala na način da su testiranja provedene eksperimentalno te putem simulacije. Jedna od veličina koja se izračunava te uspoređuje je upravo koeficijent protoka. Na slici 38. prikazane su 4 vrste usisnih kanala za koje se provode testiranja.



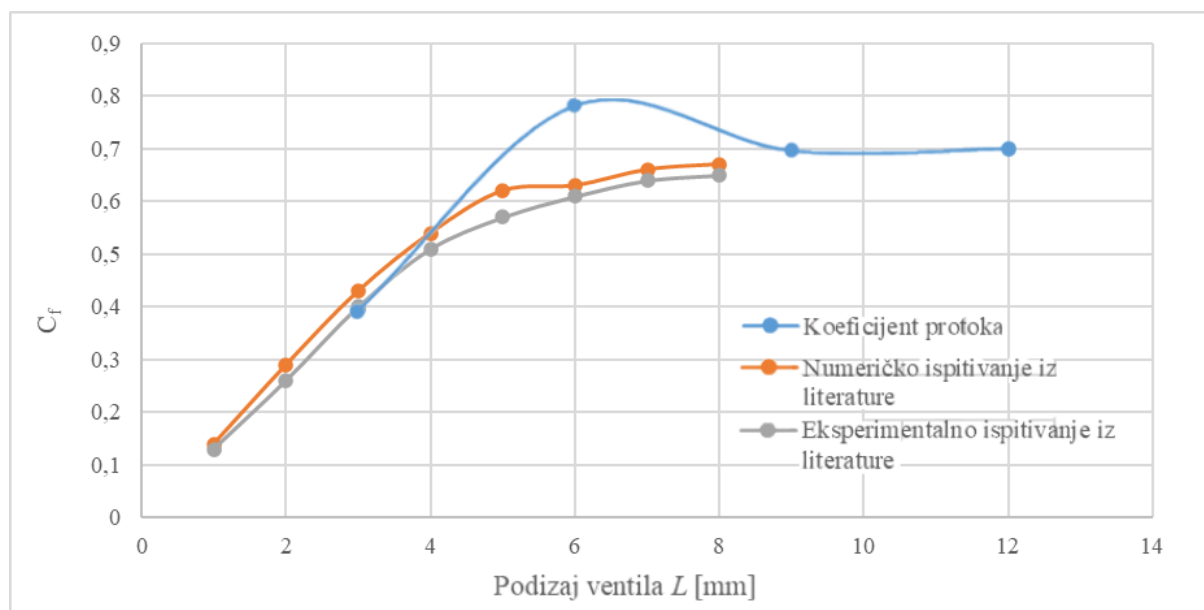
Slika 38. Vrste geometrije usisnih kanala podvrgnute ispitivanjima [24]

Numerički proračun koeficijenta protoka provodi se jednakim postupkom kao i ovom radu. Putem simulacije računa se maseni protok zraka za zamrznute položaje ventila pri raznim razinama podizaja. Zatim se pomoću danih podataka računa teoretski maseni protok. Putem tih veličina dobiva se koeficijent protoka. Osim numeričkim putem, do iznosa koeficijenta protoka došlo se i eksperimentalnim putem [24]. Na slici 39. prikazan je dijagram koji predočava ovisnost koeficijenta protoka o podizaju ventila.



Slika 39. Dijagram koeficijenta protoka iz dostupne literature [24]

Odabrani dijagram je rezultat koeficijenta protoka za model broj 4 sa slike 38. Za usporedbu je odabran upravo taj model usisnog kanala jer je geometrijom najbliži kanalu s čijim se rezultatima uspoređuje. Na slici 40. prikazan je dijagram direktne usporedbe krivulja koeficijenata protoka. Plavom bojom označena je krivulja prethodno dobivenog koeficijenta protoka, narančastom bojom krivulja koeficijenta protoka iz naveden literature dobivenog numeričkom metodom, a sivom bojom krivulja koeficijenta protoka iz naveden literature dobivenog eksperimentalnom metodom.



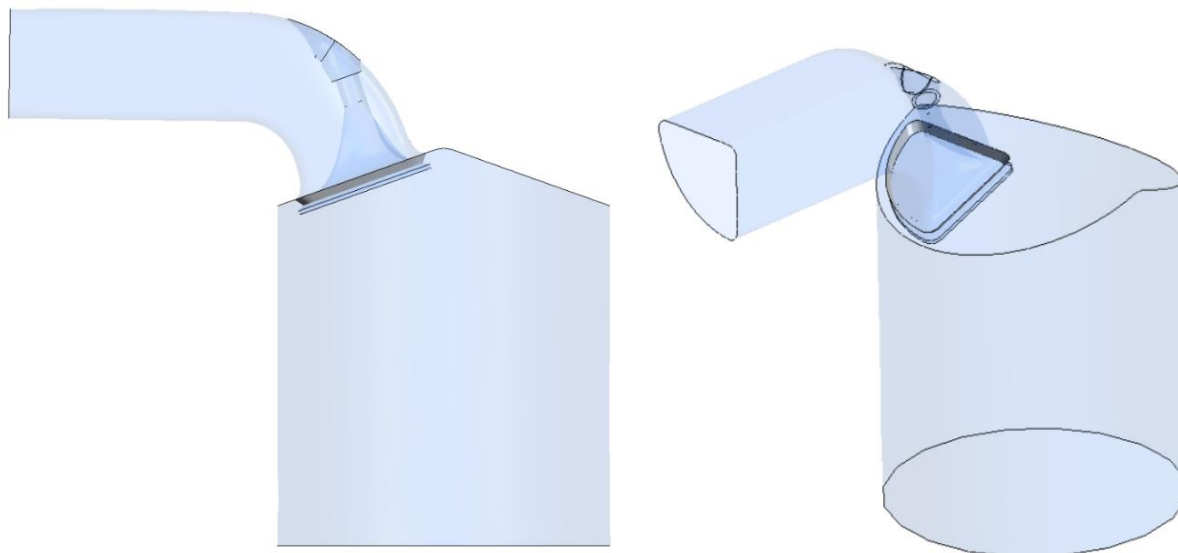
Slika 40. Usporedba koeficijenta protoka s rezultatima dostupnima u literaturi

Kao što je vidljivo iz dijagrama, ispitivanja se nisu vršila u potpuno jednakoj domeni. Ispitivanje iz literature gravitira više prema nižim podizajima ventila, iako postoje određena preklapanje. Iz dijagrama je vidljivo kako je sličnost pri niskim podizajima ventila poprilično velika. Takav trend traje do 4,5 mm kada rast krivulja iz literature počinje opadati. Najveća neslaganja prisutna su u područjima srednje razine podizaja ventila (5 mm - 8 mm). Koeficijent protoka iz dostupne literature, kao što je vidljivo, nije bio ispitan na podizajima većim od 8 mm. Ipak, iz dijagrama je vidljivo da krivulja iz literature blago konvergira prema vrijednosti koeficijenta protoka u iznosu od 0,7. Ukoliko bi se takav trend nastavio pri višim podizajima, vrijednosti koeficijenta protoka bile slične i pri višim podizajima ventila (9 mm - 12 mm). Potrebno je naglasiti da rezultati koeficijenta protoka ovise o mnogim faktorima, stoga su određena neslaganja s rezultatima iz dostupne literature očekivana. Ta neslaganja mogu doći zbog drugačijih parametara motora, drugačije geometrije ventila, odstupanja u simulacijama te mnogih drugih.

5.9. Stvarni maseni protok zraka oko nekonvencionalnog ventila

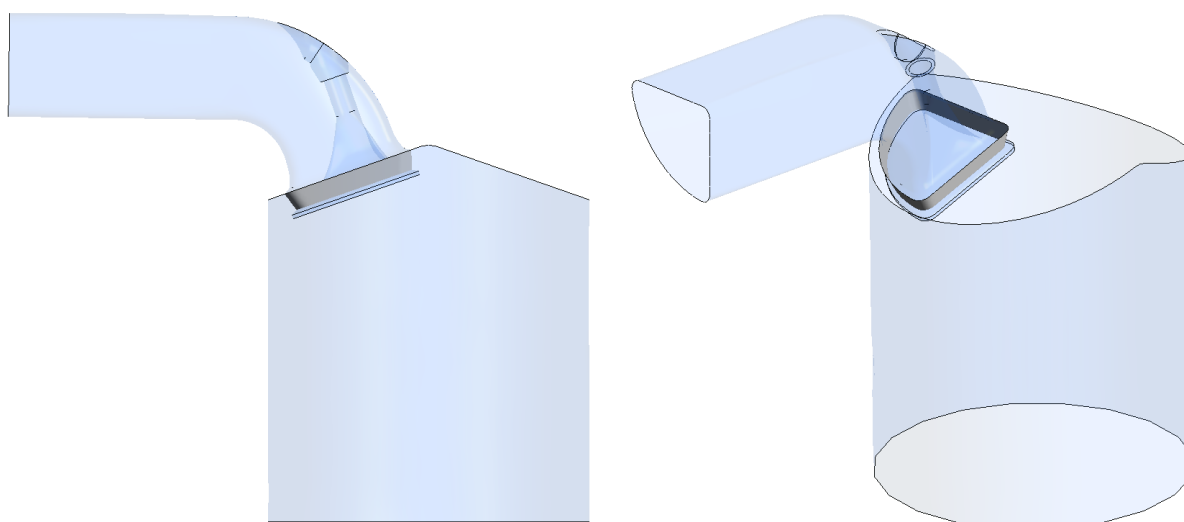
Na analogni način potrebno je ispitati stvarni maseni protok zraka oko nekonvencionalnog ventila. Kao i kod konvencionalnog ventila, protok zraka biti će ispitan za 4 visine podizaja ventila, odnosno za 3 mm, 6 mm, 9 mm i 12 mm. Parametri motora i rubni uvjeti također se ne mijenjaju. Najprije će se ispitati stvarni maseni protok zraka pri najnižem podizaju: 3 mm. Simulacija u programskom paketu Ansys Student izrađuje se na gotovo jednak način kao i za konvencionalni ventil. Nakon što smo izradili i pokrenuli simulaciju, potrebno je kreirati i

umetnuti minimalnu površinu protoka za ta slučaj podizaja zbog veće točnosti rezultata. Sukladno ranijim pretpostavkama, minimalna površina protoka zraka oko nekonvencionalnog ventila pri podizaju od 3 mm pripada 1. fazi otvaranja. Izgled te površine vidi se na slici 41.



Slika 41. Minimalna površina protoka nekonvencionalnog ventila pri podizaju od 3 mm

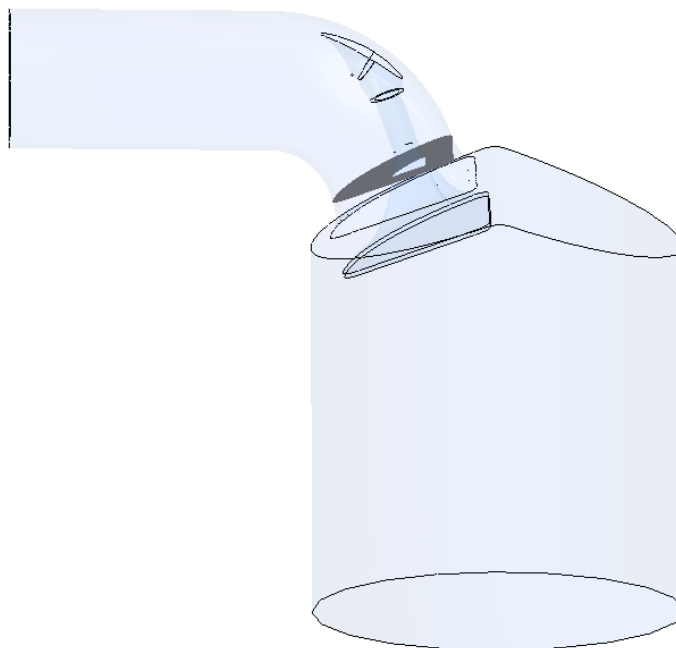
Izračunati maseni protok zraka evaluiran na navedenoj površini iznosi 0,02201 kg/s. Iduća karakteristična točka 2 definirana je podizajem ventila u iznosu od 6 mm. Analogno konvencionalnom ventilom, minimalna površina protoka nekonvencionalnog ventila pri ovom podizaju pripada 2. fazi otvaranja. Položaj i veličina površine prikazani su na slici 42.



Slika 42. Minimalna površina protoka nekonvencionalnog ventila pri podizaju od 6 mm

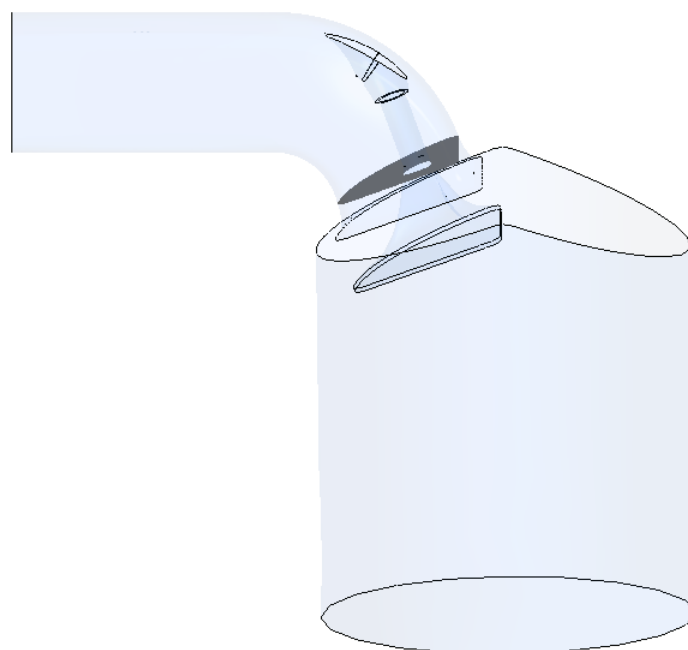
Stvarni maseni protok zraka oko nekonvencionalnog ventila pri podizaju od 6 mm evaluiran na navedenoj površini iznosi 0,04758 kg/s. Nadalje, na jednak se način računa maseni protok zraka za podizaj od 9 mm. Shodno pretpostavkama, taj se iznos podizaja ventila nalazi u 3. fazi

otvaranja. Minimalna površina više nije razvodni presjek, već površina poprečnog presjeka otvora kanala u glavi motora oduzeta od površine poprečnog presjeka stabla ventila. Tu površinu vidimo na slici 43.



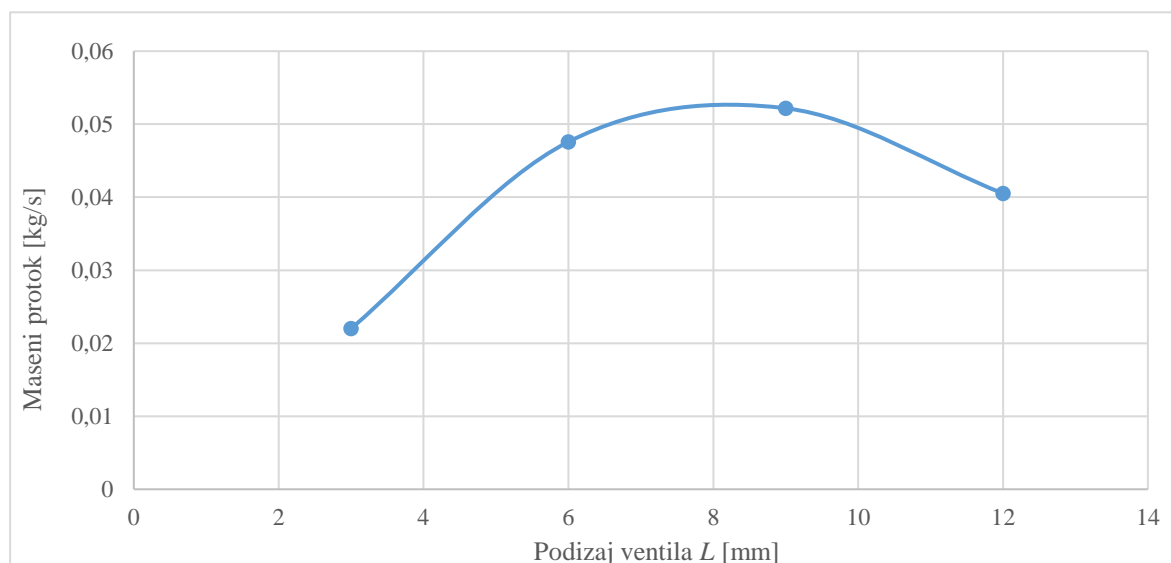
Slika 43. Minimalna površina protoka nekonvencionalnog ventila pri podizaju od 9 mm

Stvarni maseni protok zraka oko nekonvencionalnog ventila pri podizaju od 9 mm očitao je u iznosu od 0,05218 kg/s. Minimalna površina protoka za maksimalnu razinu podizaja (12 mm) također pripada 3. fazi otvorenosti. Na slici 44. vidimo njen položaj i veličinu.



Slika 44. Minimalna površina protoka nekonvencionalnog ventila pri podizaju od 12 mm

Iznos masenog protoka pri maksimalnom podizaju oko nekonvencionalnog ventila iznosi 0,04052 kg/s. Na slici 45. prikazan je dijagram stvarnog maseog protoka oko nekovencionalnog ventila u ovisnosti o podizaju ventila L .



Slika 45. Dijagram stvarnog masenog protoka oko nekonvencionalnog ventila

Sa dijagrama vidimo rast vrijednosti masenog protoka do približno 3. karakteristične točke, odnosno podizaja od 9 mm. Nakon postizanja maksimuma vrijednosti, maseni protok počinje blago opadati do maksimalnog podizaja ventila.

5.10. Koeficijent protoka nekonvencionalnog ventila

Pomoću izraza (16) računa se koeficijent protoka nekonvencionalnog ventila. Obzirom da nekonvencionalni oblik ventila nije kružnog oblika, veličina površine sjedišta ventila A_s neće se računati prema izrazu (17). Ta se površina jednostavno može očitati na CAD modelu nekonvencionalnog ventila. Navedena površina iznosi 894,84 mm². Iznos plinske konstante R i specifičnog toplinskog omjera γ ostaje jednak kao i kod konvencionalnog ventila obzirom da se radi o istom fluidu. Također, rubni uvjeti su jednaki kao i konvencionalnog ventila pa se uzimaju iz tablice 2. Kako bi se došlo do koeficijenta protoka nekonvencionalnog ventila za podizaj od 3 mm u izraz (16) uvrštavamo stvarni maseni protok za taj slučaj te ostale navedene vrijednosti:

$$C_f = \frac{0,02201}{0,00089484 \cdot \frac{90450}{(287 \cdot 318,15)^{1/2}} \left(\frac{88700}{90450}\right)^{1/1,4} \left\{ \frac{2 \cdot 1,4}{1,4 - 1} \left[1 - \left(\frac{88700}{90450}\right)^{\frac{1,4-1}{1,4}} \right] \right\}^{1/2}} \quad (30)$$

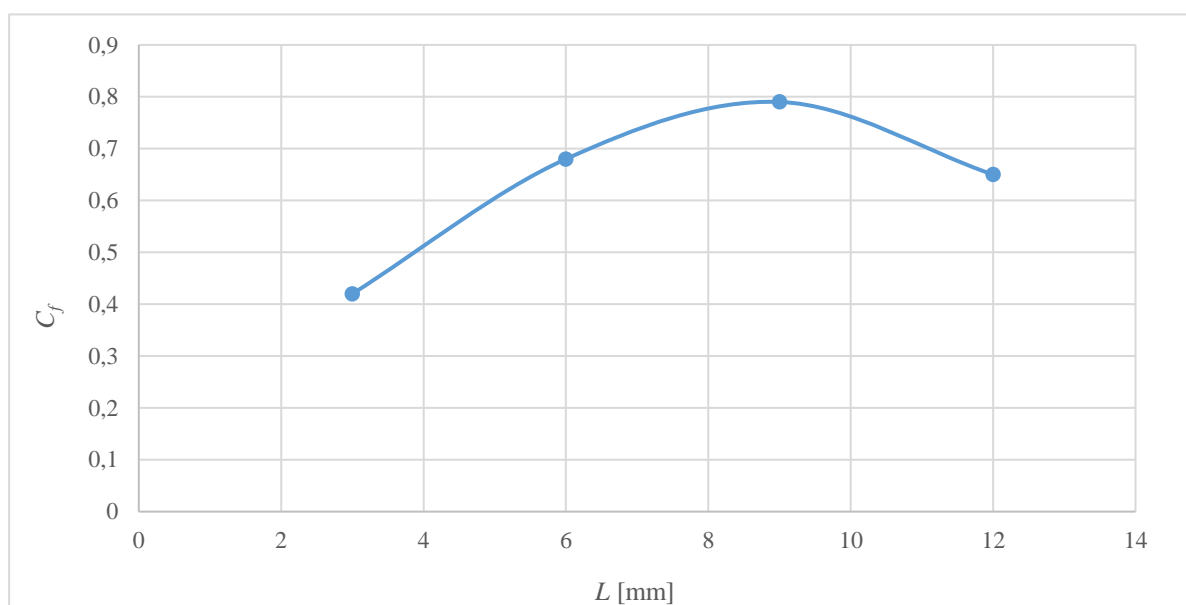
Prema izrazu (30), navedeni iznos jednak je 0,42. Na isti način računa se koeficijent protoka za ostale podizaje ventila. Za svaku karakterističnu točku uvrštavamo pripadajući stvarni maseni

protok te rubne uvjete. Ostale vrijednosti ostaju konstantne. U tablici 4. dani su rezultati koeficijenta protoka nekonvencionalnog ventila u točno određenim razinama podizajima ventila.

Tablica 4. Koeficijenti protoka nekonvencionalnog ventila

Oblik ventila: nekonvencionalni	
Razina podizaja ventila L [mm]	Koeficijent protoka C_f
3	0,42
6	0,68
9	0,79
12	0,65

Na slici 46. prikazan je dijagram ovisnost koeficijenta protoka nekonvencionalnog ventila o podizaju L .



Slika 46. Dijagram koeficijenta protoka oko nekonvencionalnog ventila

5.11. Koeficijent protoka konvencionalnog ventila preko omjera površina

Do koeficijent protoka može se doći i na nešto jednostavniji način, a to je preko omjera stvarne i teoretske površine strujanja. Stvarnu površinu strujanja predstavlja minimalna površina strujanja, odnosno prethodno izračunati razvodni presjek, dok teoretsku površinu predstavlja površina sjedišta ventila. Takav koeficijent protoka definiran je izrazom (31):

$$C_f = \frac{A_m}{A_s}. \quad (31)$$

Kako bi se dobila navedena veličina za podizaj od 3 mm, u izraz (31) uvrštavamo poznate veličine:

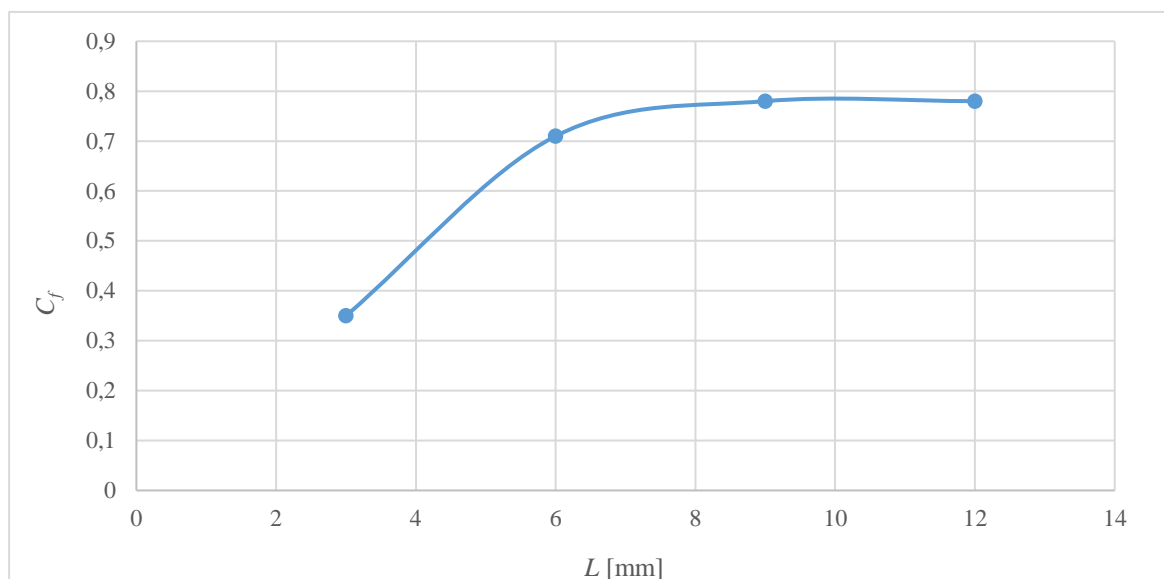
$$C_f = \frac{263,63}{754,77}. \quad (32)$$

Dobivamo iznos koeficijenta protoka preko omjera površina za konvencionalni ventil pri podizaju od 3 mm: 0,35. Isti postupak ponavljamo za slučaj podizaja od 6 mm, 9 mm i 12 mm. U tablici 5. prikazani su iznosi koeficijenta protoka dobiveni preko omjera površina za konvencionalni ventil.

Tablica 5. Koeficijenti protoka preko omjera površina za konvencionalni ventil

Oblik ventila: konvencionalni	
Razina podizaja ventila L [mm]	Koeficijent protoka C_f
3	0,35
6	0,71
9	0,78
12	0,78

Na slici 47. prikazan je dijagram ovisnost koeficijenta protoka preko omjera površina konvencionalnog ventila o podizaju L .



Slika 47. Dijagram koeficijenta protoka preko omjera površina oko konvencionalnog ventila

5.12. Koeficijent protoka preko omjera površina nekonvencionalnog ventila

Kako bi izračunali koeficijent protoka preko omjera površina za nekonvencionalni ventil, u izraz (31) uvrštavamo vrijednosti:

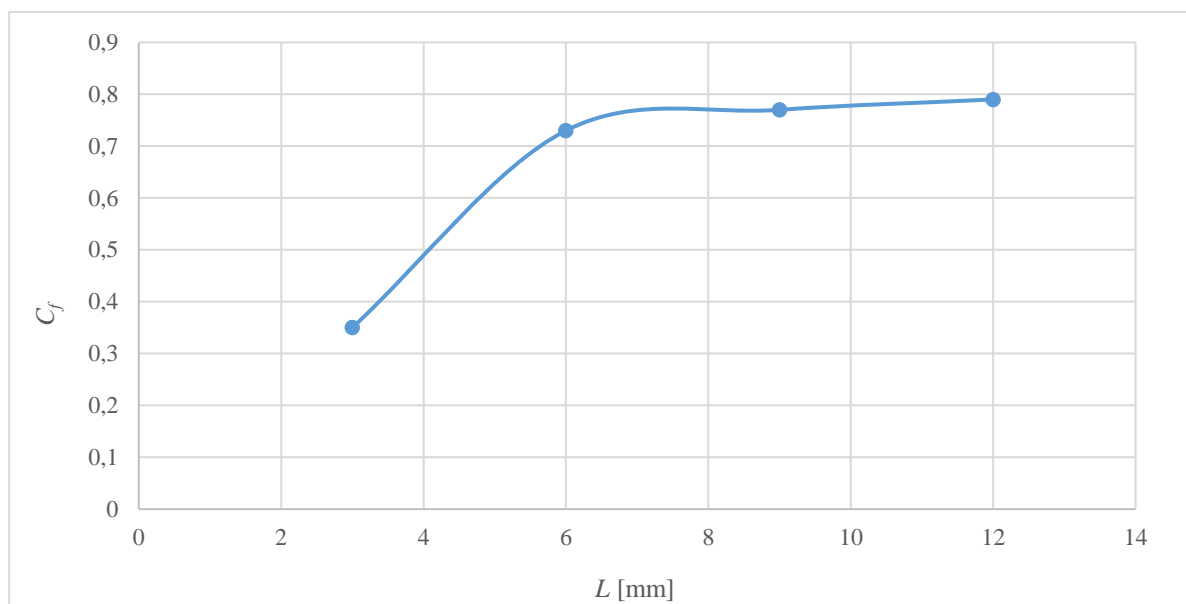
$$C_f = \frac{314,15}{894,84}. \quad (33)$$

Dobivamo iznos koeficijenta protoka preko omjera površina za nekonvencionalni ventil pri podizaju od 3 mm: 0,35. Isti postupak ponavljamo za slučaj podizaja od 6 mm, 9 mm i 12 mm. U tablici 6. prikazani su iznosi koeficijenta protoka dobiveni preko omjera površina za nekonvencionalni ventil.

Tablica 6. Koeficijenti protoka preko omjera površina za nekonvencionalni ventil

Oblik ventila: nekonvencionalni	
Razina podizaja ventila L [mm]	Koeficijent protoka C _f
3	0,35
6	0,73
9	0,77
12	0,79

Na slici 48. prikazan je dijagram ovisnost koeficijenta protoka preko omjera površina konvencionalnog ventila o podizaju L.

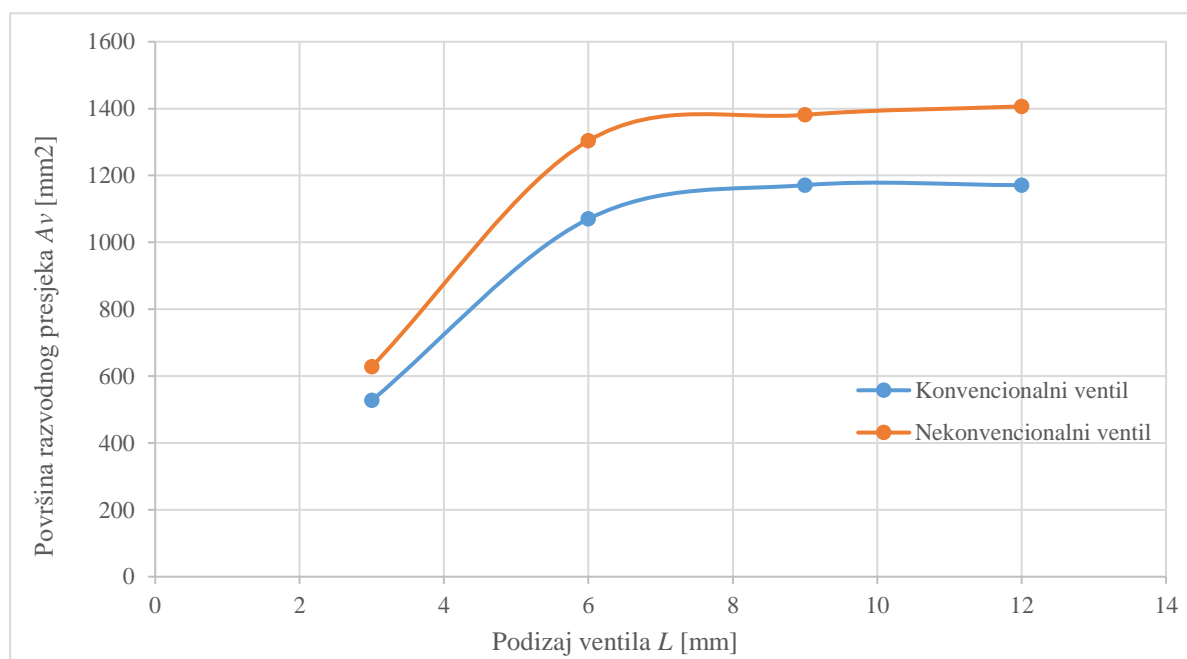


Slika 48. Dijagram koeficijenta protoka preko omjera površina oko nekonvencionalnog ventila

6. USPOREDBA KONVENCIONALNOG I NEKONVENCIONALNOG VENTILA

6.1. Usporedba površina razvodnih presjeka

Prvobitna ideja promjene geometrije tanjurastog ventila je povećanje razvodnog presjeka. Na slici 49. vidimo prikaz usporednog dijagrama površina razvodnih presjeka u ovisnosti o podizaju ventila. Narančastom bojom prikazana je krivulja nekonvencionalnog ventila, dok plava boja predstavlja konvencionalni ventil.



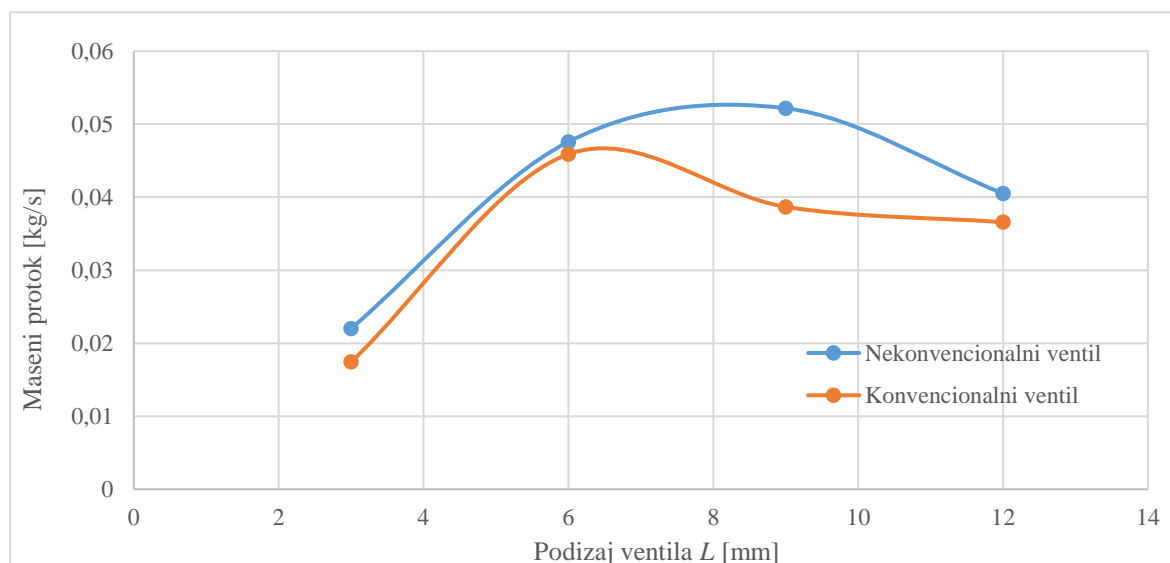
Slika 49. Dijagram usporedbe razvodnih presjeka konvencionalnog i nekonvencionalnog ventila

U oba slučaja razvodni presjek raste do određene razine podizaja, točnije, kroz 1. i 2. fazu podizaja. Kada podizaj dostigne 3. fazu (između 6 mm i 9 mm), razvodni presjek tada više nije ograničen podizajem ventila već geometrijom usisnog kanala. Iz tog se razloga, u 3. fazi otvaranja, daljnjim povećanjem podizaja ne povećava razvodni presjek. Također, iz dijagrama se primjećuje kako je nekonvencionalnom geometrijom ventila postignuto uvećanje razvodnog presjeka u svim fazama otvaranja u iznosu od približno 16%. Takvo značajnije povećanje površine razvodnog presjeka uvelike poboljšava protok zraka u cilindru, a samim time i stupanj punjenja cilindra. Na taj se način povećava i snaga motora pri jednakom radnom volumenu te frekvenciji odvijanja procesa.

6.2. Usporedba stvarnih masenih protoka

Funkcija usisnog kanala motora s unutarnjim izgaranjem je ravnomjerno provođenje zraka u cilindre uz najmanji mogući gubitak tlaka, pri čemu svaki cilindar prima jednaku količinu zraka.

Općenito, što je veći protok zraka u usisnom kanalu, veća je i volumetrijska učinkovitost motora. [25] Na dijagramu sa slike 50. vidi se krivulje stvarnog masenog protoka u ovisnosti o podizaju ventila za konvencionalni (narančasta boja) i nekonvencionalni ventil (plava boja).

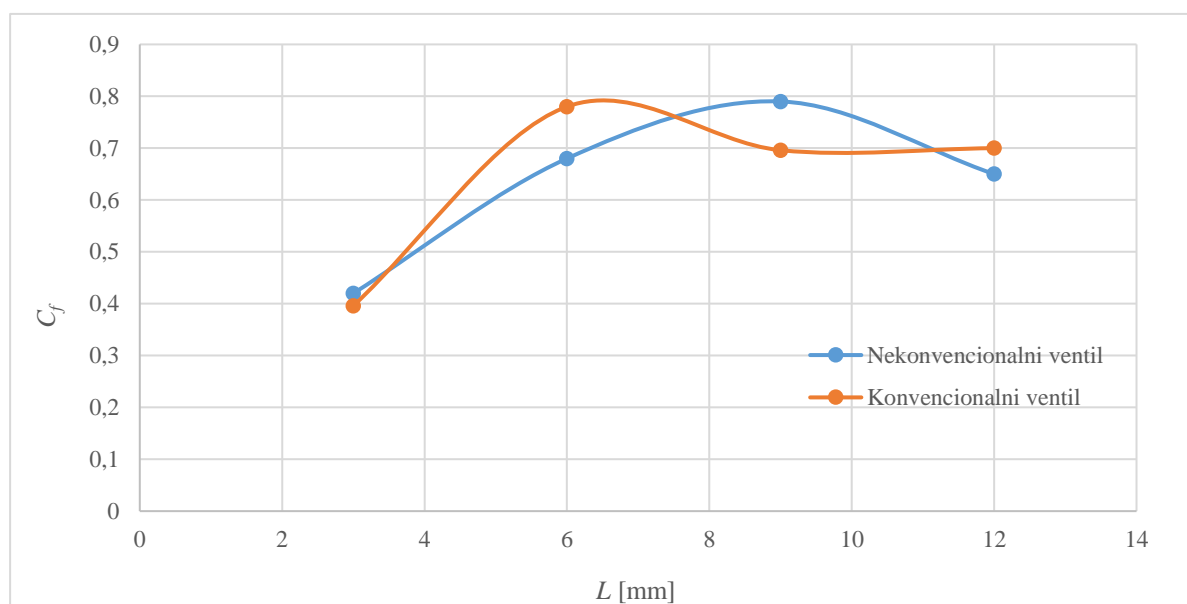


Slika 50. Dijagram usporedbe masenih protoka konvencionalnog i nekonvencionalnog ventila

Na dijagramu je vidljiva vrlo slična razina protoka zraka pri nižim razinama podizaja ventila. Ipak, i u toj fazi (3 mm – 6 mm), maseni protok nekonvencionalnog usisnog kanala nešto je veći od konvencionalnog. Nakon 6 mm, protok zraka oko nekonvencionalnog ventila nastavlja rasti, dok oko konvencionalnog ventila počinje blago opadati. Takav trend traje sve do podizaja od 9 mm, gdje razlika u masenim protocima postaje najveća (približno 26%). Nakon 9 mm, maseni protok zraka oko konvencionalnog ventila stagnira, a oko nekonvencionalnog kreće opadati. Pri maksimalnom podizaju, razlika je ponovno relativno niska, iako je protok zraka oko nekonvencionalnog ventila ponovno nešto veći. Kao što je i očekivano, zbog većeg razvodnog presjeka i veće površine sjedišta ventila kod nekonvencionalnog oblika ventila, ostvaruje se veći maseni protok zraka pri svim razinama podizaja ventila.

6.3. Usporedba koeficijenata protoka

Osim masenog protoka zraka, još jedan bitan faktor za određivanje učinkovitosti usisnog kanala je koeficijent protoka. Na slici 51. vidi se usporedni dijagram koeficijenata protoka u ovisnosti o podizaju ventila za konvencionalni (narančasta boja) i nekonvencionalni ventil (plava boja).

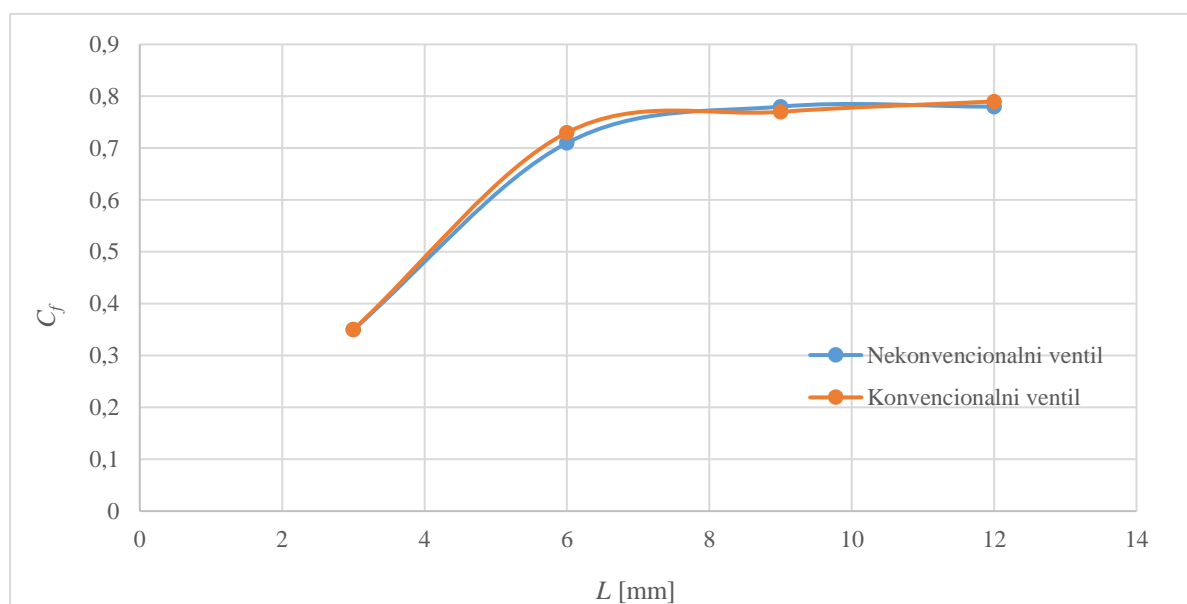


Slika 51. Dijagram usporedbe koeficijenta protoka konvencionalnog i nekonvencionalnog ventila

Pri najmanjem podizaju ventila nema velike razlike između koeficijenata protoka za ta dva slučaja. Porastom podizaja ventila rastu i koeficijenti protoka, međutim, rast je brži kod konvencionalnog ventila. Pri podizaju od 6 mm razlika u korist konvencionalnog ventila je najveća (oko 13%). Nakon 6 mm, koeficijent protoka konvencionalnog ventila kreće lagano padati, dok koeficijent protoka nekonvencionalnog ventila i dalje raste. Između podizaja razina 6 mm i 9 mm prednost se mijenja u korist nekonvencionalnog ventila. Pri podizaju od 9 mm, ta je razlika najveća (približno 12%). Nakon podizaja od 9 mm, koeficijent protoka za konvencionalni ventil stagnira, dok za nekonvencionalni počinje padati. Pri maksimalnom podizaju koeficijent protoka za konvencionalni ventil ponovno je nešto veći u odnosu na nekonvencionalni. Za razliku od masenih protoka gdje je vrijednost za nekonvencionalni ventil viša na svim razinama, koeficijenti protoka se isprepliću pri različitim razinama otvaranja ventila. Procesom otvaranja prednost se mijenja čak tri puta. Generalno, pri nižim razinama prednost ima konvencionalni ventil, dok je pri višim podizajima prisutna razlika u korist nekonvencionalnog ventila.

6.4. Usporedba koeficijenata protoka preko omjera površina

Na slici 52. vidi se usporedni dijagram koeficijenata protoka preko omjera površina za konvencionalni i nekonvencionalni ventil. Narančastom bojom prikazana je krivulja konvencionalnog ventila, a plavom nekonvencionalnog.

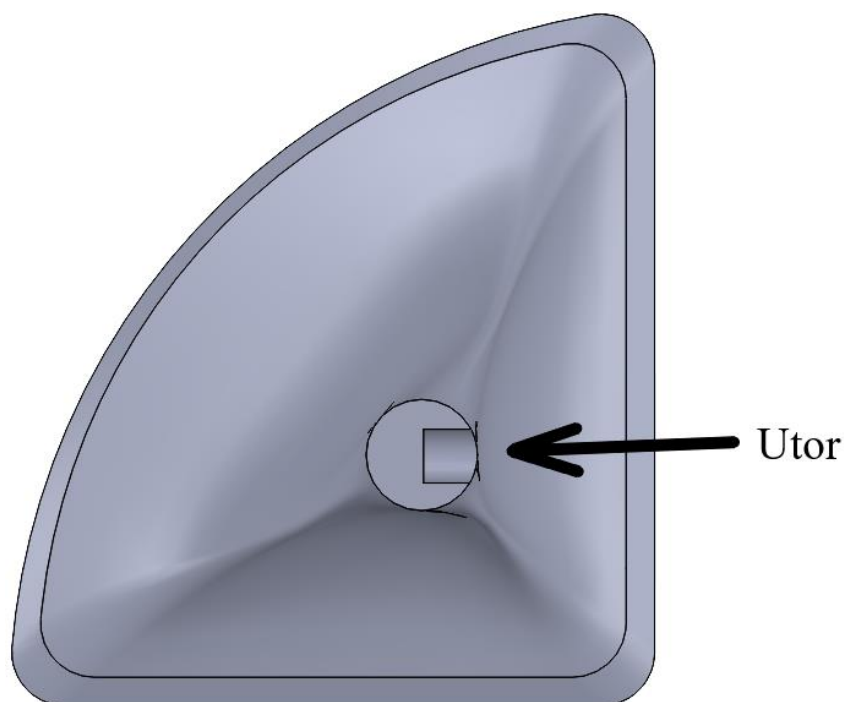


Slika 52. Dijagram usporedbe koeficijenta protoka preko omjera površina konvencionalnog i nekonvencionalnog ventila

Sa slike je vidljivo da su razlike između navedene veličine izuzetno male u svim fazama podizanja ventila.

6.5. Rotacija ventila oko uzdužne osi

Klasični je tanjurasti ventil osnosimetričan. Rotacijom oko uzdužne osi konvencionalni ventil ne mijenja svojstva, odnosno takva rotacija ne utječe na karakteristike protoka zraka. Zbog te karakteristike, nije ga potrebno osiguravati od rotacije. S druge strane, nekonvencionalni ventil nije osnosimetričan. Kako bi takav ventil funkcionirao, potrebno ga je pozicionirati na točno određeni kut oko uzdužne osi. Nadalje, potrebno je taj položaj i osigurati uzimajući u obzir način sklapanja i rasklapanja. Rješenje je utor na stablu nekonvencionalnog ventila vidljiv na slici 53.



Slika 53. Utor na stablu nekonvencionalnog ventila

U glavi motora bio bi izrađen određeni element nalik peru koji bi nasjedao u taj utor. Na taj se način oblikom sprječava rotacija, no značajno se komplicira postupak sklapanja, rastavljanja i proizvodnje. Također, povećalo bi se i trošenje ventila na tom dijelu, stoga bi postojala veća potreba za podmazivanjem.

6.6. Proces proizvodnje ventila

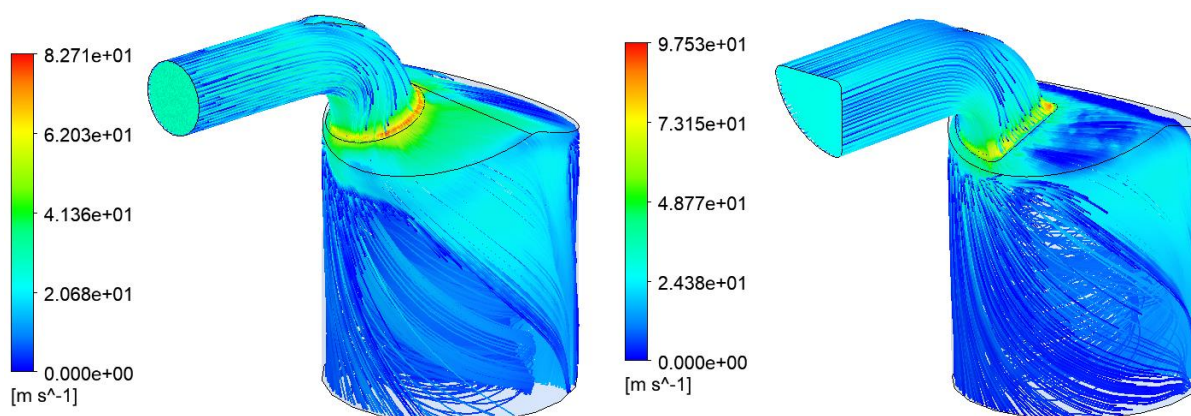
Kako bismo od komada metala dobili oblik konvencionalnog ventila, materijal mora proći kroz razne proizvodne procese. Obzirom da su ventili jedni od ključnih elemenata u radu motora, njihov kvar može uzrokovati ozbiljne posljedice na motoru. Stoga svaki korak mora osigurati visoke zahtjeve kvalitete konačnih dimenzija, tvrdoću, traženu mikrostrukturu, uske tolerancije i dobro obrađene površine. Početni materijal pri izradi konvencionalnog tanjurastog ventila su šipke kružnog poprečnog presjeka koje se režu na kratke ili dugačke komade, ovisno o veličini ventila. Navedeni se materijal zatim zagrijava na traženu temperaturu. Nakon toga slijedi kovanje u posebno konstruiranim prešama. Nakon kovanja, potrebno je toplinski obraditi materijal prema kriterijima materijala i konačne namjene proizvoda. Taj se postupak najčešće provodi u električnim pećima. Tamo provode određeno vrijeme dok ne postignu željenu tvrdoću i mikrostrukturu. Obzirom da materijal stabla i glave ventila nerijetko nije isti, potrebno je spojiti te dvije komponente postupkom zavarivanja trenjem. Idući korak proizvodnje ventila je strojna obrada tokarenjem. U ovome se koraku formiraju značajke detaljnije geometrije.

Posljednji korak pri izradi konvencionalnog ventila je završna obrada. U ovome se koraku brušenjem ostvaruju uske tolerancije koje ventil mora postići. Prije eksploatacije, ventil je još potrebno premazati određenim premazima radi dodatne zaštite. [26]

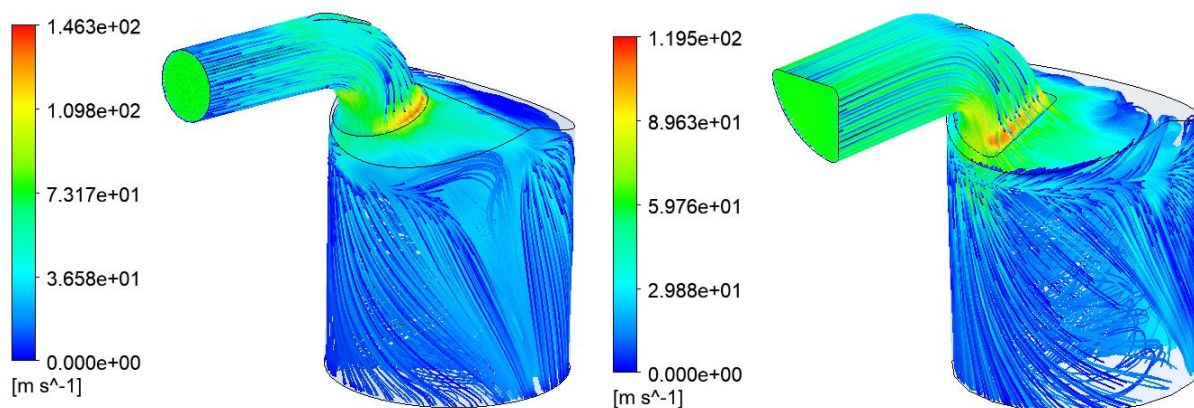
Izrada nekonvencionalnog ventila bila bi znatno složenija od konvencionalnog. Najprije, oblici kalupa bili bi složenije geometrije. Strojna obrada tokarenjem glave ventila u ovome slučaju ne bi bila moguća, samim time ni završna obrada. Za ove proizvodne procese bilo bi potrebno tražiti drugačije solucije. Također, proizvodnju bi dodatno komplicirao utor na stablu ventila nužan za sprječavanje rotacije. Sudeći prema navedenim poteškoćama, proizvodnja nekonvencionalnog ventila bila bi kud i kamo složenija, dugotrajnija i skuplja od konvencionalnog.

6.7. Usporedba polja strujanja u domeni cilindra

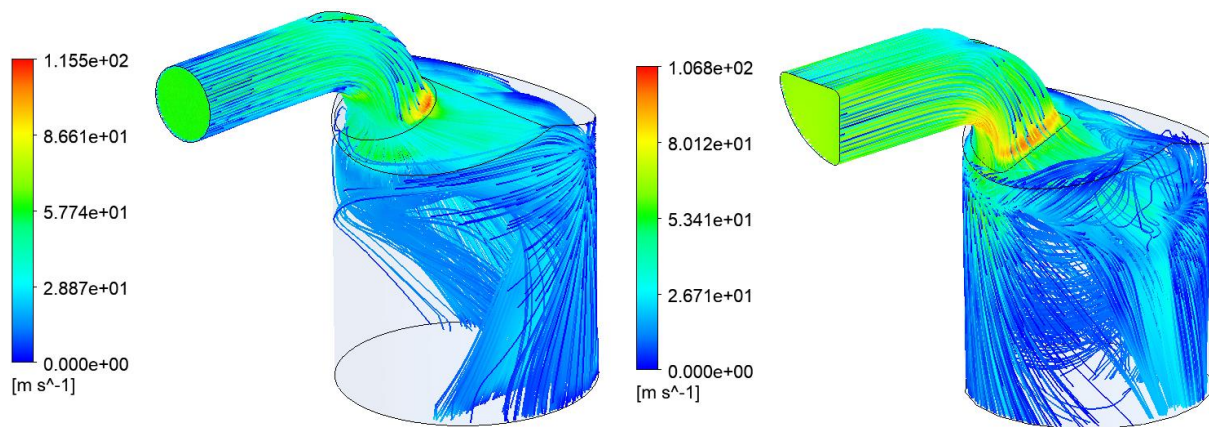
Izmijenjeni oblik usisnog kanala i ventila mijenja i prirodu strujanja zraka u cilindru. Na slikama 54.- 57. mogu se vidjeti usporedbe polja brzine koja se ostvaruje u cilindru motora za različite podizaje ventila. Na lijevoj strani nalazi se konvencionalni usisni kanala, a na desnoj nekonvencionalni.



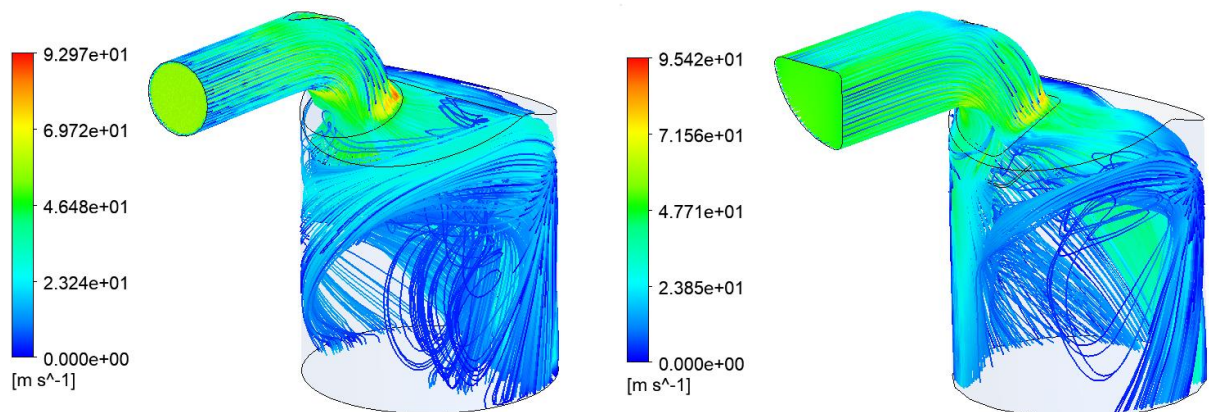
Slika 54. Usporedba polja brzine u cilindru za podizaj od 3 mm



Slika 55. Usporedba polja brzine u cilindru za podizaj od 6 mm



Slika 56. Usporedba polja brzine u cilindru za podizaj od 9 mm



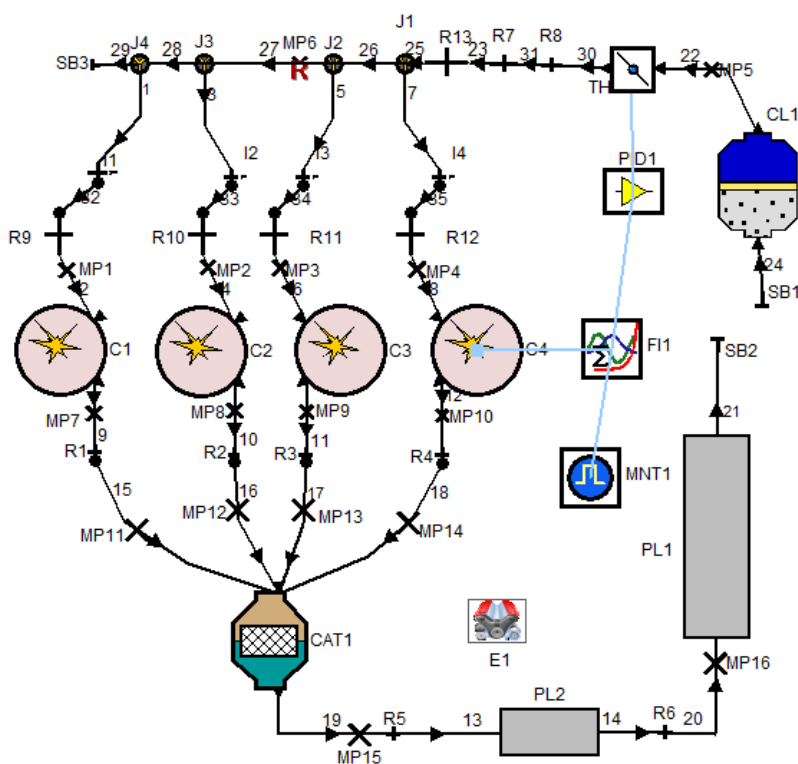
Slika 57. Usporedba polja brzine u cilindru za podizaj od 12 mm

7. Utjecaj nekonvencionalnog ventila na značajke rada motora pri punom opterećenju

Kako bi se analizirao utjecaj izmijenjene geometrije usisnog kanala i usisnog ventila na značajke rada motora, korišten je postojeći termodinamički simulacijski model Ottovog motora. Osnovni geometrijski podaci o razmatranom motoru prikazani su u tablici 7., dok je simulacijski model motora prikazan na slici 58.

Tablica 7. Osnovni podaci o Ottovom motoru

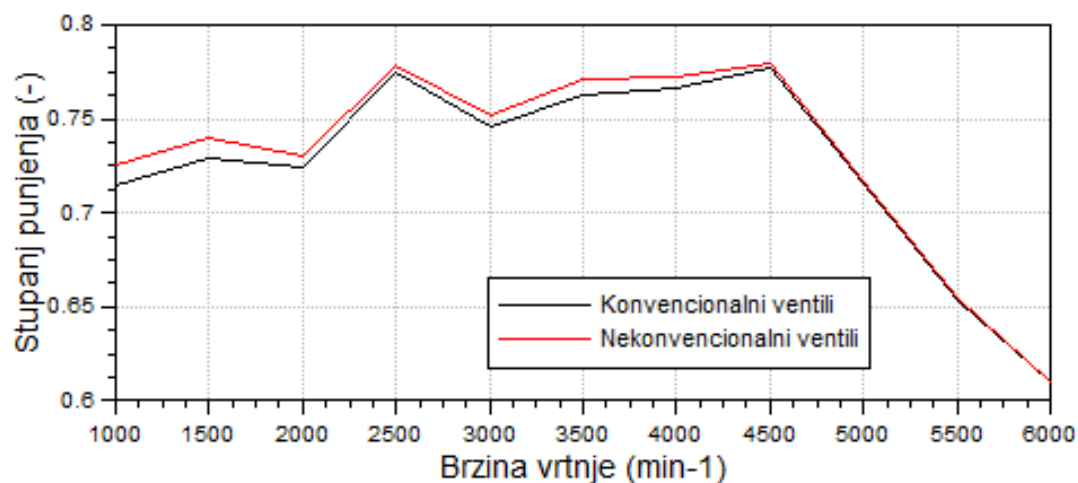
Promjer cilindra	72 mm
Broj i raspored cilindara	4
Hod klipa	84 mm
Duljina klipnjače	129 mm
Radni volumen motora	1,4 dm ³
Ubrizgavanje	u usisnu cijev
Oblik čela klipa	ravan
Oblik glave cilindra	klinasti (engl. <i>pentroof</i>)



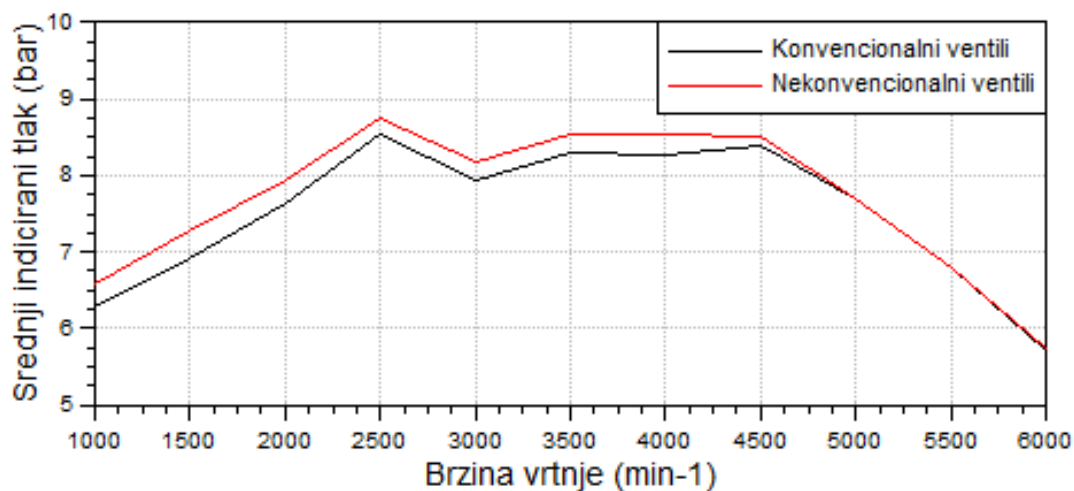
Slika 58. Simulacijski model motora u programskom paketu AVL Boost™ v2013.2

Simulacijski model motora prikazan na Slici 54. sastoji se od usisnog sustava kojeg čine cijevi, filter za zrak (CL1), zaklopke za regulaciju snage (TH1), spojeva cijevi (J1-J4), brizgaljki za gorivo (I1-I4) te odgovarajućih otpora strujanju (R9-R12). Ispušni sustav sadržan je od cijevi, katalizatora (CAT1), te dva prigušivača zvuka (PL1 i PL2). Promjeri usisne cijevi neposredno prije spoja na element cilindra (C1-C4) za konvencionalnu izvedbu ventila postavljeni su na promjer od 28 mm, kako je i modelirano u CFD proračunu. Budući da u simulacijskom modelu nije moguće definirati nepravilni poprečni presjek usisne cijevi kao što je razmatrano za slučaj nekonvencionalnog oblika ventila (Slika 20.), površina poprečnog presjeka je korištena za izračun ekvivalentnog promjera cijevi. Pored toga, koeficijenti protoka, izračunati na osnovu CFD rezultata, korišteni su kao ulazni podaci za definiranje razvodnog mehanizma za konvencionalni i nekonvencionalni oblik ventila.

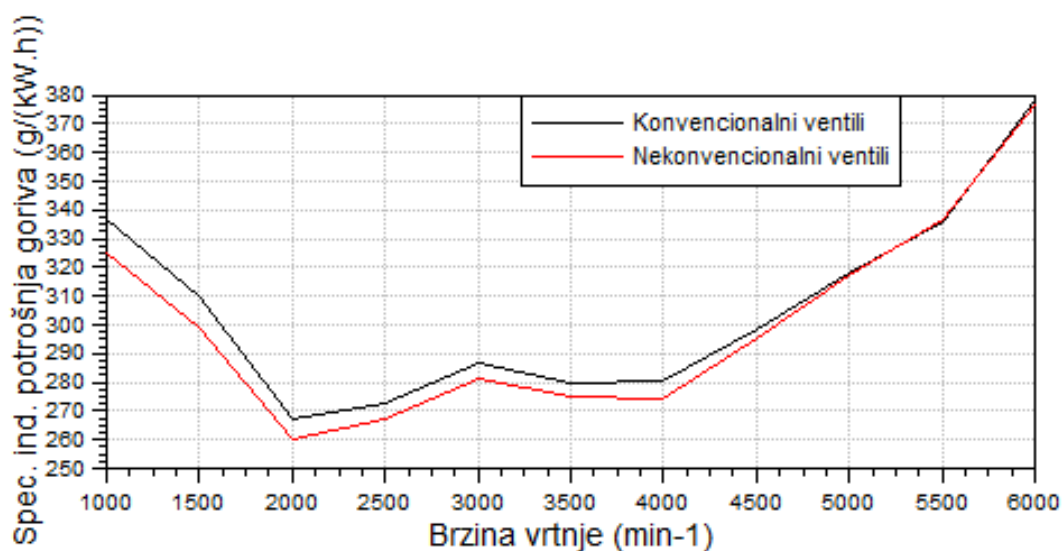
Značajke rada Ottovog motora pri punom opterećenju (potpuno otvorena zaklopka u usisnom sustavu) uspoređene su za različite brzine vrtnje motora u rasponu od 1000 min⁻¹ do 6000 min⁻¹, a rezultati usporedbe prikazani su dijagramski na slikama 59. – 61. Ulazni parametri simulacijskog modela za konvencionalni i nekonvencionalni oblik ventila su isti (početak izgaranja, bogatstvo sastava smjese, temperature stijenki, itd.), osim prethodno spomenutih veličina razvodnog presjeka ventila.



Slika 59. Usporedba stupnja punjenja cilindra



Slika 60. Usporedba srednjeg indiciranog tlaka



Slika 61. Usporedba specifične indicirane potrošnje goriva

Poboljšane značajke rada motora nisu direktno posljedica promjene oblika razvodnog presjeka ventila, nego su posljedica povećane površine poprečnog presjeka usisnog kanala od 16% u usporedbi s konvencionalnim kanalom. Ovdje treba napomenuti da korišteni termodinamički simulacijski model motora ne uzima u obzir promjenu polja strujanja i razine turbulencije u cilindru koja će biti pod utjecajem izmijenjene geometrije usisnog kanala i ventila, a u konačnici može imati utjecaja na brzinu izgaranja i emisije štetnih tvari. Da bi se to obuhvatilo potrebno je provesti složenije proračune temeljene na računalnoj dinamici fluida.

8. ZAKLJUČAK

Unatoč dugotrajnom razvitku motora s unutarnjim izgaranjem, zbog raznih zahtjeva tržišta oni nastavljaju evoluirati i u današnjim vremenima. [14] Ventili, kao ključni elementi tog kompleksnog stroja, najviše su zaslužni za karakteristike strujanja zraka u i izvan cilindra. Broj, položaj i oblik ventila značajno utječe na karakteristike rada motora. [1] Posljedično tome, često su predstavljali glavno težište razvitka motora. U današnjem svijetu motora s unutarnjim izgaranjem, kao optimalna konfiguracija, ustalila se konstrukcija s 2 usisna i 2 ispušna ventila po cilindru. Takav dizajn predstavlja najbolji kompromis učinkovitosti i pristupačnosti. [2]

Glavna ideja ovog rada bila je promjena oblika klasičnog tanjurastog ventila s ciljem povećanja stupnja punjenja cilindra. Na taj se način povećava snaga motora pri jednakom radnom volumenu i frekvenciji odvijanja procesa. Strujanje zraka u usisnom kanalu motora može se pojednostavljeno opisati s nekoliko ključnih veličina. Neke od njih su: površina razvodnog presjeka ventila, maseni protok zraka, koeficijent protoka i koeficijent pražnjenja. Promjenom geometrije tanjurastog ventila može se povećati razvodni presjek, čime se izravno povećava maseni protok zraka, odnosno stupanj punjenja cilindra. U ovome se radu, pomoću računalne dinamike fluida, analizira strujanje zraka oko konvencionalnog i nekonvencionalnog ventila.

Najprije se izrađuju 3D CAD modeli usisnog kanala i usisnog ventila za konvencionalni i nekonvencionalni oblik. Time je definirana geometrija ventila na kojima će se analizirati strujanja. Obzirom da je time definirana geometrija ventila, moguće je izračunati površinu razvodnog presjeka konvencionalnog i nekonvencionalnog ventila. Za oba oblika ventila računa se razvodni presjek za 4 karakteristične točke. Te točke predstavljaju 4 razine podizaja ventila koje redom iznose: 3 mm, 6 mm, 9 mm i 12 mm. Direktnom usporedbom ustanovljena je veća površina razvodnog presjeka nekonvencionalnog ventila pri svim fazama otvaranja.

Pomoću programskog paketa Ansys Student provodi se CFD analiza strujanja zraka. U navedenom se programskom paketu kreiraju simulacije pomoću kojih se naknadno određuju veličine koje opisuju strujanje. Kao i kod računanja površine razvodnog presjeka, analiza strujanja zraka također se provodi za 4 karakteristične točke. Najprije se kreira simulacija za konvencionalni ventil pri fiksnom podizaju od 3 mm. Za taj slučaj ispituje se i konvergencija mreže konačnih volumena. Dobiveni rezultati ukazuju na izostanak konvergencije. Simulacije su zatim kreirane i za ostale slučajeve. Ključna veličina koja se računa pomoću simulacije je maseni protok zraka. Iz dobivenih se rezultata primjećuje neznatno veći protok zraka nekonvencionalnog ventila pri nižim podizajima, međutim, razlika raste pri višim podizajima.

Pomoću izračunatih masenih protoka računaju se koeficijenti protoka za obje geometrije ventila. Najprije se računaju koeficijenti protoka za konvencionalni ventil, koji se radi provjere vjerodostojnosti rezultata uspoređuju s koeficijentima protoka dostupnima iz literature. Pri usporedbi su uočene određene sličnosti, ali i poneka neslaganja. Idući korak je bio usporedba koeficijenata protoka konvencionalnog i nekonvencionalnog ventila. Ustanovljeno je neuniformna prednost koeficijenta protoka. Pri određenim je podizajima koeficijent protoka nekonvencionalnog ventila viši, a pri nekim podizajima niži od koeficijenta protoka konvencionalnog ventila. Koeficijent protoka može se računati i pomoću omjera površina. Razlike u tako dobivenom koeficijentu protoka između dva oblika ventila iznimno su male, gotovo zanemarive. Osim veličina koje opisuju protok zraka, izmjenom geometrije usisnog kanala i ventila mijenja se i priroda strujanja zraka.

U radu je analiziran i utjecaj promjene geometrije ventila na značajke rada motora pri punom opterećenju. Ustanovljena je da se nekonvencionalnim ventilom ostvaruje veći stupanj punjenja i veći srednji indicirani tlak u gotovo svim razinama brzine rada motora. Ipak, nusproizvod ovih karakteristika je veća specifična indicirana potrošnja goriva.

Osim strujanja zraka, potrebno je analizirati i ostale razlike između konvencionalnog i nekonvencionalnog tipa ventila. Naime, klasični tanjurati ventil je kružnog poprečnog presjeka, odnosno osnosimetričan je. To mu svojstvo dozvoljava rotaciju oko vlastite osi, bez rizika o funkcionalnosti motora. Sukladno tome, nekonvencionalni je ventil potrebno osigurati od rotacije oko vlastite osi. Taj postupak dodatno komplicira proizvodne procese, sklapanje i rastavljanje te eksploataciju nekonvencionalnog ventila. Nadalje, ventil nekonvencionalnog oblika znatno je teže proizvesti nego konvencionalni ventil, što značajno utječe na troškove proizvodnje.

Iz navedenih se zaključaka da pretpostaviti da nekonvencionalni ventil ne bi bio prikladan za masovnu proizvodnju. Međutim, postoje naznake da bi takav oblik ventila mogao imati svrhu u primjeni motora s visokim performansama. Naravno, kako bi se utjecaj geometrije ventila ispitao u potpunosti, nužno je provesti mnogo detaljnijih analiza koje bi, osim računalnih simulacija, uključivale i stvarne eksperimente.

LITERATURA

- [1] <https://www.theengineeringchoice.com/what-is-engine-valve/>, kolovoz 2024.
- [2] <https://www.atracparts.com/blog/understanding-the-function-of-engine-valves%E2%82%AC/>, kolovoz 2024.
- [3] <https://www.tataaig.com/knowledge-center/car-insurance/engine-valve>, kolovoz 2024.
- [4] https://en.wikipedia.org/wiki/Poppet_valve, kolovoz 2024.
- [5] <https://www.linquip.com/blog/how-valves-work-in-an-engine/>, kolovoz 2024.
- [6] <https://en.wikipedia.org/wiki/Multi-valve>, kolovoz 2024.
- [7] https://www.autozine.org/technical_school/engine/Multivalve.html, kolovoz 2024.
- [8] <https://www.quora.com/Whats-the-difference-in-the-number-of-valves-in-an-engine>, kolovoz 2024.
- [9] <https://www.enginelabs.com/news/video-five-engines-with-five-or-more-valves-per-cylinder/>, kolovoz 2024.
- [10] https://en.wikipedia.org/wiki/Rotary_valve, kolovoz 2024.
- [11] https://en.wikipedia.org/wiki/Sleeve_valve, kolovoz 2024.
- [12] <https://www.howacarworks.com/basics/the-engine-how-the-valves-open-and-close>, kolovoz 2024.
- [13] Mahalec, I., Lulić, Z., Kozarac, D., *Motori s unutarnjim izgaranjem*, Sveučilište u Zagrebu, 2013.
- [14] Heywood, J., B., *Internal combustion engine fundamentals*, McGraw- Hill, New York, 1988
- [15] <https://garage.grumpysperformance.com/index.php?threads/goldylocks-and-the-three-ports.5537/>, rujan 2024.
- [16] https://www.youtube.com/watch?v=PXD_AvKbCMg, rujan 2024.
- [17] N. A. Mohamad Shafie , M. F. Muhamad Said , Z. Abdul Latiff, S. Rajoo, *Discharge and flow coefficient analysis in internal combustion engine using computational fluid dynamics simulation*
- [18] [https://en.wikipedia.org/wiki/Ford_Escort_\(Europe\)](https://en.wikipedia.org/wiki/Ford_Escort_(Europe)) , rujan 2024.
- [19] <https://www.slideshare.net/slideshow/multivalve-engine/205723274>, kolovoz 2024.
- [20] Kozarac, D., *Uvod u simulacije*, Prezentacija, Računalne simulacije u razvoju motora i vozila, Fakultet strojarstva i brodogradnje, Zagreb, 2018.

- [21] Sjerić, M., *Proračunski modeli radnog ciklusa motora s unutarnjim izgaranjem*, Prezentacija, Računalne simulacije u razvoju motora i vozila, Fakultet strojarstva i brodogradnje, Zagreb, 2018.
- [22] https://en.wikipedia.org/wiki/Computational_fluid_dynamics, listopad 2024.
- [23] https://en.wikipedia.org/wiki/Mean_effective_pressure, listopad 2024.
- [24] D. W. Jia, X. W. Deng, J. L. Lei, *Steady-State Experiment and Simulation of Intake Ports in a Four-Valve Direct Injection Diesel Engine*
- [25] <https://www.sciencedirect.com/science/article/abs/pii/S0003682X19306929>, studeni 2024.
- [26] Curello, F., *How Valves Are Born*