

Analiza zahtjeva za ekološki dizajn održivih proizvoda na primjeru uređaja za proizvodnju leda u kućanstvu

Kirigin, Toni

Master's thesis / Diplomski rad

2024

Degree Grantor / Ustanova koja je dodijelila akademski / stručni stupanj: **University of Zagreb, Faculty of Mechanical Engineering and Naval Architecture / Sveučilište u Zagrebu, Fakultet strojarstva i brodogradnje**

Permanent link / Trajna poveznica: <https://urn.nsk.hr/urn:nbn:hr:235:508160>

Rights / Prava: [In copyright](#)/[Zaštićeno autorskim pravom.](#)

Download date / Datum preuzimanja: **2025-01-13**

Repository / Repozitorij:

[Repository of Faculty of Mechanical Engineering and Naval Architecture University of Zagreb](#)



SVEUČILIŠTE U ZAGREBU
FAKULTET STROJARSTVA I BRODOGRADNJE

DIPLOMSKI RAD

Toni Kirigin

Zagreb, 2024.

SVEUČILIŠTE U ZAGREBU
FAKULTET STROJARSTVA I BRODOGRADNJE

DIPLOMSKI RAD

Mentor:

Prof. dr. sc. Irena Žmak

Student:

Toni Kirigin

Zagreb, 2024.

Izjavljujem da sam ovaj rad izradio samostalno koristeći znanja stečena tijekom studija i navedenu literaturu.

Zahvaljujem mentorici prof. dr. sc. Ireni Žmak na susretljivosti i svojoj pomoći tijekom izrade rada, te na svom znanju koje mi je nesebično prenijela.

Posebno zahvaljujem mojim roditeljima, bratu i sestri koji su bili uvijek uz mene. Također, želim zahvaliti svim prijateljima i kolegama koji su mi pomagali tijekom svih ovih godina studiranja.

Toni Kirigin



Sveučilište u Zagrebu Fakultet strojarstva i brodogradnje	
Datum	Prilog
Klasa: 602 - 04 / 24 - 06 / 1	
Ur.broj: 15 - 24 -	

DIPLOMSKI ZADATAK

Student: **Toni Kirigin** JMBAG: 0035222422

Naslov rada na hrvatskom jeziku: **Analiza zahtjeva za ekološki dizajn održivih proizvoda na primjeru uređaja za proizvodnju leda u kućanstvu**

Naslov rada na engleskom jeziku: **Analysis of ecodesign requirements for sustainable products on the example of household ice making devices**

Opis zadatka:

Uredba 2024/1781 Europskog parlamenta i Vijeća od 13. lipnja 2024. o uspostavi okvira za utvrđivanje zahtjeva za ekološki dizajn održivih proizvoda stupila je na snagu 18. srpnja 2024. i temelj je novog, proširenog pristupa Europske komisije prema ekološki održivijim i kružnijim proizvodima. Proizvodi i način na koji ih koristimo mogu imati značajan utjecaj na okoliš, stoga se u cilju smanjenja onečišćenja okoliša nastoji uvesti nova regulacija proizvoda koji će se stavlјati na tržište Europske unije.

Uredba o ekološkom dizajnu za održive proizvode ili skraćeno ESPR, prema engleskom *Ecodesign for Sustainable Products Regulation*, dio je paketa mjera koje su ključne za postizanje ciljeva iz „Novog akcijskog plana za kružno gospodarstvo – Za čišću i konkurentniju Europu” iz 2020. Uredba će doprinijeti i postizanju ciljeva Unije za smanjenje emisije stakleničkih plinova za najmanje 55 % do 2030., a Uredbom se u zakonodavstvo uključuje i cilj postizanja klimatske neutralnosti u cjelokupnom gospodarstvu do 2050.

U okviru ovog diplomskog rada potrebno u skladu s Uredbom o ekološkom dizajnu za održive proizvode na primjeru električnog uređaja za izradu leda u domaćinstvu analizirati parametre proizvoda za poboljšanje aspekata održivosti, kao što su npr. trajnost i pouzdanost, jednostavnost popravka i održavanja, jednostavnost nadogradnje, dizajn za recikličnost, uporaba zabrinjavajućih tvari, potrošnja energije, vode i drugih resursa, sadržaj recikliranih materijala uključujući kritične sirovine, sadržaj održivih obnovljivih materijala, masa i volumen proizvoda i njegove ambalaže te njihov omjer, dostupnost potrošnog materijala, ekološki otisak proizvoda kvantificiran utjecajem na okoliš kroz životni ciklus proizvoda u odnosu na jednu ili više kategorija, ugljični otisak proizvoda, materijalni otisak proizvoda, ispuštanje mikroplastike i nanoplastike, emisije u zrak, vodu ili tlo, količine nastalog otpada te količine opasnog otpada, smanjenje mase proizvoda optimizacijom konstrukcije i izborom materijala niže gustoće, više čvrstoće, kompozitnih materijala i drugo.

U radu je potrebno navesti korištenu literaturu i eventualno dobivenu pomoć.

Zadatak zadan:

26. rujna 2024.

Datum predaje rada:

28. studeni 2024.

Predviđeni datumi obrane:

5., 6. i 9. prosinca 2024.

Zadatak zadala:

Prof. dr. sc. Irena Žmak

Predsjednik Povjerenstva:

Prof. dr. sc. Ivica Garašić

SADRŽAJ

1. UVOD.....	1
2. UREDBA O EKOLOŠKOM DIZAJNU ZA ODRŽIVE PROIZVODE	2
2.1. Uvod.....	2
2.2. Europski zeleni plan.....	2
2.3. Akcijski plan za kružno gospodarstvo	4
2.4. Ciljevi uredbe.....	5
2.5. Opće odredbe	6
2.6. Zahtjevi za ekološko oblikovanje	7
2.7. Digitalna putovnica proizvoda	9
3. UREĐAJ ZA PROIZVODNJU LEDA U KUĆANSTVU	10
3.1. Princip rada uređaja	10
3.2. Tehničke karakteristike promatranog uređaja.....	12
3.3. Analiza životnog ciklusa.....	13
3.3.1. Faze izrade analize životnog ciklusa.....	14
3.3.2. Ekološka deklaracija o proizvodima	15
3.3.3. Ulazni podaci za LCA.....	16
3.3.4. Solidworks Sustainability	20
3.3.5. Rezultati analize.....	21
3.4. Otrovne tvari	27
3.4.1. Rashladno sredstvo	28
3.4.2. Izolacijsko sredstvo.....	28
4. POBOLJŠANJA PROIZVODA PREMA UREDBI O EKOLOŠKOM DIZAJNU	30
4.1. Promjene kompresora	30
4.2. Promjene kondenzatora.....	33
4.3. Promjene na spremniku za vodu	36
4.4. Promjena cjevčica	41
4.5. Utjecaj na okoliš nakon svih promjena	45
5. ZAKLJUČAK.....	49
LITERATURA.....	50

POPIS SLIKA

Slika 1. Udio obnovljivih izvora energije u ukupnoj potrošenoj energiji [2]	2
Slika 2. Udio korištenih recikliranih materijala [2].....	3
Slika 3. Količina nastalog otpada u kilogramima po stanovniku [2]	3
Slika 4. Postupanje s otpadom od 2004. do 2022. [7].....	5
Slika 5. Ušteda energije 2022. i 2030. od ekološkog dizajna i očuvanja energije [10]	8
Slika 6. Dijelovi uređaja za proizvodnju leda	11
Slika 7. Shema rashladnog sustava [16].....	12
Slika 8. Analiza životnog ciklusa proizvoda[20]	13
Slika 9. Rashladni sustav uređaja za proizvodnju leda	18
Slika 10. Maseni udjeli materijala.....	19
Slika 11. Presjek 3D-modela uređaja za proizvodnju leda.....	21
Slika 12. Udjeli količina emisija stakleničkih plinova u EU za 2019. godinu[34]	22
Slika 13. CO ₂ -ekvivalent.....	23
Slika 14. LCA Ukupna potrošnja energije	23
Slika 15. Udio sektora koji najviše doprinose zakiseljavanju zraka[37].....	24
Slika 16. LCA Zakiseljavanje zraka.....	25
Slika 17. LCA Eutrofikacija vode	26
Slika 18. Utjecaj pojedinih komponenata na okoliš	27
Slika 19. CO ₂ -ekvivalent nakon promjena na kompresoru	31
Slika 20. Ukupna potrošena energija nakon promjena na kompresoru.....	31
Slika 21. Zakiseljavanje zraka nakon promjena na kompresoru	32
Slika 22. Eutrofikacija vode nakon promjena na kompresoru	32
Slika 23. Komponente koje najviše utječu na okoliš nakon promjene kompresora.....	33
Slika 24. CO ₂ -ekvivalent nakon promjena na kondenzatoru	34
Slika 25. Ukupna potrošnja energije nakon promjena na kondenzatoru.....	35
Slika 26. Zakiseljavanje zraka nakon promjena na kondenzatoru	35
Slika 27. Eutrofikacija vode nakon promjene kondenzatora.....	36
Slika 28. CO ₂ -ekvivalent nakon promjena na spremniku	39
Slika 29. Ukupna potrošena energija nakon promjena na spremniku	39
Slika 30. Zakiseljavanje zraka nakon promjena na spremniku	40
Slika 31. Eutrofikacija vode nakon promjena na spremniku	40
Slika 32. Komponente koje najviše utječu na okoliš nakon promjena na spremniku.....	41
Slika 33. Izgled cjevčica za formiranje leda u 3D-modelu	41
Slika 34. CO ₂ -ekvivalent nakon promjena na cjevčicama	43
Slika 35. Ukupna potrošena energija nakon promjene na cjevčicama	44
Slika 36. Zakiseljavanje zraka nakon promjena na cjevčicama	44
Slika 37. Eutrofikacija vode nakon promjena na cjevčicama	45
Slika 38. CO ₂ -ekvivalent cijelog uređaja nakon svih promjena.....	46
Slika 39. Ukupna potrošnja energije uređaja nakon svih promjena	46
Slika 40. Zakiseljavanje zraka nakon svih promjena	47
Slika 41. Eutrofikacija vode nakon svih promjena	47
Slika 42. Komponente koje najviše utječu na okoliš nakon svih promjena.....	48

POPIS TABLICA

Tablica 1. Tehničke karakteristike uređaja[18].....	12
Tablica 2. Popis dijelova uređaja	16
Tablica 3. Dušikovi spojevi koji najviše utječu na eutrofikaciju vode[39].....	26
Tablica 4. Svojstva aluminijske legure 1060[52].....	33
Tablica 5. Usporedba svojstava PP i HDPE[60][61]	38
Tablica 6. Usporedba svojstava nehrđajućeg čelika i legure bakra i nikla[54][63]	42

POPIS KRATICA

Kratika	Opis
ABS	Akrilonitril-butadein-stiren
AC	Alternating current
CAD	Computer-aided design
CEAP	Circular economy action plan
CFC	Chlorofluorocarbons
CML	Centrum voor Milieuwetenschappen Leiden
DPP	Digitalna putovnica proizvoda
EN	European norm
EPD	Environmental product declaration
EU	Europska unija
EUROSTAT	European statistics
GWP	Global warming potential
HCFC	Hydrochlorofluorocarbons
HDPE	High-density polyethylene
ISO	International organization for standradization
LCA	Life cycle assessment
LCI	Life cycle inventory
LCIA	Life cycle impact assasment
NFC	Near field communication
ODP	Ozone depletion potential
PC	Polikarbonat
PCR	Product category rule
PET	Polietilen-tereftalat
PP	Polipropilen
PU	Poliuretan
QR	Quick response code
USD	United States Dollar
3D	3 dimensions

SAŽETAK

Ovaj diplomski rada bavi se analizom zahtjeva za ekološki dizajn uređaja za proizvodnju leda u kućanstvu, u skladu s Uredbom 2024/1781 Europskog parlamenta i Vijeća o uspostavi okvira za utvrđivanje zahtjeva za ekološki dizajn održivih proizvoda. Fokus rada bio je primjena analize životnog ciklusa (LCA) kako bi se kvantificirao utjecaj proizvoda na okoliš i predložila poboljšanja. Korištenjem alata Solidworks Sustainability, provedena je analiza ključnih parametara uređaja, uključujući potrošnju energije i vode, sadržaj recikliranih i obnovljivih materijala, emisije stakleničkih plinova i otpada. Analiza je također obuhvatila utjecaj na zakiseljavanje zraka, eutrofikaciju i ispuštanje mikroplastike. Osim tehničkih preporuka, spominje se i uvođenje digitalne putovnice proizvoda, koja bi omogućila bolje praćenje održivosti tijekom cijelog životnog ciklusa. Predložena rješenja pružaju osnovu za daljnji razvoj održivijih proizvoda u industriji, pridonoseći cilju ekološke osviještenosti, konkurentnosti na tržištu i kružnog gospodarstva.

Ključne riječi: ekološki dizajn, analiza životnog ciklusa, održivi proizvodi, energetska učinkovitost, kružno gospodarstvo

SUMMARY

This thesis focuses on the analysis of ecodesign requirements for household ice makers, in accordance with Regulation 2024/1781 of the European Parliament and the Council establishing a framework for the setting of ecodesign requirements for sustainable products. The main focus of the work was the application of Life Cycle Assessment (LCA) to quantify the product's environmental impact and propose improvements. Using Solidworks Sustainability, an analysis was conducted on key parameters of the device, including energy and water consumption, the content of recycled and renewable materials, greenhouse gas emissions, and waste. The analysis also covered the impact on air acidification, eutrophication, and microplastic emissions. In addition to technical recommendations, the introduction of a digital product passport is mentioned, which would enable better tracking of sustainability throughout the product's lifecycle. The proposed solutions provide a foundation for further development of more sustainable products in the industry, contributing to ecological awareness, market competitiveness, and the goals of a circular economy.

Key words: ecodesign, life cycle assessment, sustainable products, energy efficiency, circular economy

1. UVOD

Suvremeni globalni izazovi, poput klimatskih promjena i iscrpljivanja prirodnih resursa, zahtijevaju promjenu u načinu oblikovanja i proizvodnje proizvoda. Iz tog razloga, Europska unija donijela je nove regulatorne okvire za unaprjeđenje održivosti proizvoda. Uredba o ekološkom dizajnu održivih proizvoda predstavlja temeljnu strategiju za postizanje ciljeva održivog razvoja, kružnog gospodarstva i klimatske neutralnosti. Fokus ove uredbe usmjeren je na smanjenje negativnog utjecaja proizvoda na okoliš kroz povećanje njihove trajnosti, pouzdanosti, mogućnosti recikliranja i smanjenje potrošnje resursa tijekom životnog ciklusa. Električni uređaji, poput aparata za proizvodnju leda u kućanstvima, značajno doprinose ekološkom otisku zbog uporabe energije, vode, materijala te na kraju i sami postaju otpad. U ovom radu bit će analizirana Uredba, što je njome određeno, te će se na primjeru uređaja za proizvodnju leda odrediti mogućnosti poboljšanja održivosti takvog uređaja u skladu s Uredbom. Također, pomoću programa Solidworks bit će izrađen 3D-model uređaja pomoću kojega će se napraviti analiza životnog ciklusa proizvoda. Cilj ovog rada je odrediti konkretne korake za smanjenje utjecaja na okoliš, čime se doprinosi europskoj strategiji za čišću i konkurentniju ekonomiju te zaštititi okoliša za buduće generacije.

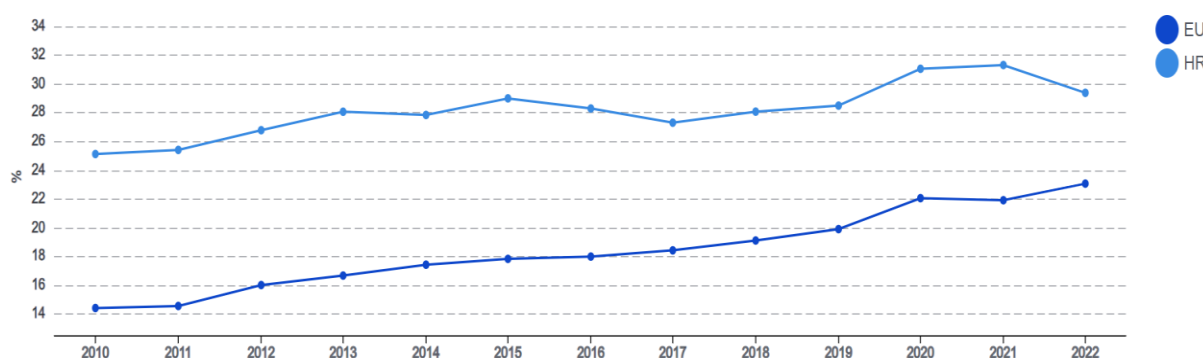
2. UREDBA O EKOLOŠKOM DIZAJNU ZA ODRŽIVE PROIZVODE

2.1. Uvod

Uredba o ekološkom dizajnu održivih proizvoda, koja je na snagu stupila 18. srpnja 2024., predstavlja temeljni način na koji Europska komisija pristupa održivoj i kružnoj ekonomiji. Način na koji proizvodi nastaju i koriste se značajno utječe na okoliš, pri čemu potrošnja u EU ima ulogu u ubrzanju klimatskih promjena i povećanju onečišćenja. Ova je uredba dio sveobuhvatnog paketa mjera važnih za ciljeve Akcijskog plana za kružno gospodarstvo iz 2020.

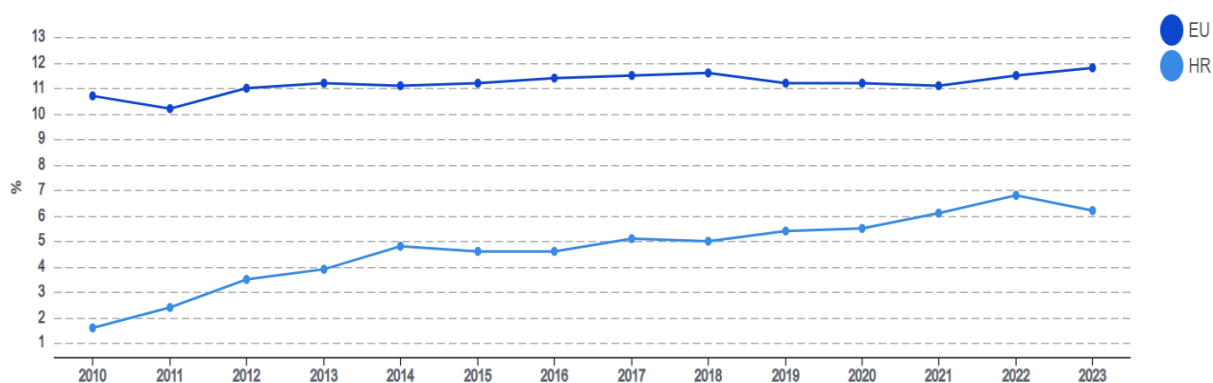
2.2. Europski zeleni plan

Europski zeleni plan (engl. *European Green Deal*) sveobuhvatan je razvojni plan Europske unije donesen 2019. godine, koji ima za cilj transformirati europsko gospodarstvo u održivo, klimatski neutralno i pravedno društvo. Cilj ovog plana je omogućiti prelazak na ekološki prihvatljive tehnologije i prakse, ali da se uz to očuva konkurentnost i osigura socijalna pravednost. Plan se sastoji od niza strategija, zakonodavnih prijedloga i financijskih mehanizama. Europa želi postati prvi klimatski neutralan kontinent do 2050. godine, što znači smanjiti neto emisije stakleničkih plinova na nulu, a to uključuje potpunu dekarbonizaciju industrije, energetike i prijevoza [1]. Promiče se povećanje korištenja solarne i energije vjetera, vodika i drugih obnovljivih izvora energije kao zamjenu za fosilna goriva. Na Slika 1. vidi se porast u udjelu potrošnje energije iz obnovljivih izvora. 2022. godine udio na razini Europske unije iznosi 23 %, a Hrvatska nešto bolje stoji s 29,4 % [2].

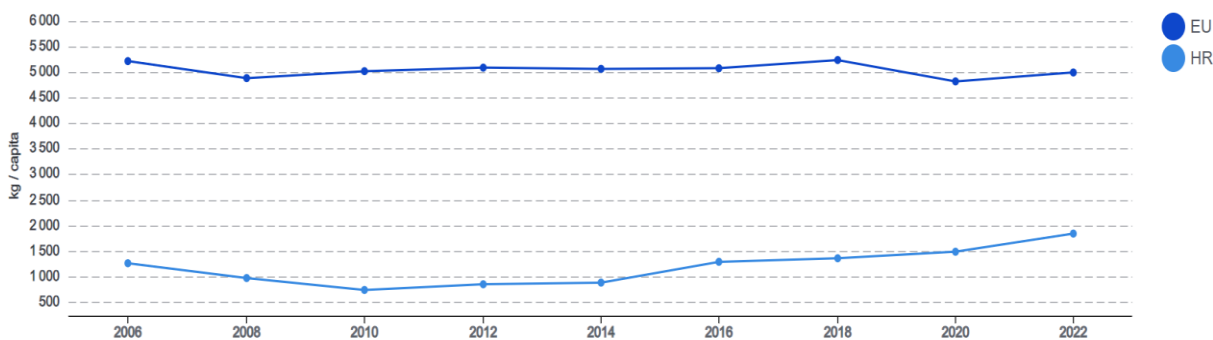


Slika 1. Udio obnovljivih izvora energije u ukupnoj potrošenoj energiji [2]

Plan također uključuje obnovu prirodnih staništa, smanjenje krčenja šuma i zaštitu ugroženih vrsta kako bi se očuvala bioraznolikost. Što se tiče poljoprivrede, donesena je takozvana strategija „od polja do stola“, kojom se smanjuje upotreba pesticida i gnojiva te promiču održive poljoprivredne prakse. Potrebno je i uvođenje cirkularne ekonomije, kako bi se smanjila količina otpada i poduprlo recikliranje [3]. Kao što je moguće vidjeti na Slika 2., iako je ova uredba donesena 2019. godine, udio recikliranih materijala u korištenju nije značajno porastao. Na razini EU 2019. iznosio je 11,2 %, a 2023. 11,8 %, dok je na razini Hrvatske porastao nešto više, s 5,4 % na 6,2 % [2].



Slika 2. Udio korištenih recikliranih materijala [2]



Slika 3. Količina nastalog otpada u kilogramima po stanovniku [2]

Statistika vidljiva na Slika 3. predstavlja količine nastalog otpada po glavi stanovnika. Zanimljivo je da je nakon donošenja Zelenog plana, količina nastalog otpada po glavi stanovnika u Hrvatskoj porasla, a u EU neznatno pala. 2018. godine u EU količina nastalog otpada iznosila je 5235 kg po stanovniku, a 2022. 4991 kg po stanovniku. U Hrvatskoj je porasla s 1355 kg po stanovniku na 1838 kg po stanovniku, a ovaj porast mogao bi se pripisati napretku hrvatskog gospodarstva[2].

Sve ove promjene regulirale bi se Europskim klimatskim zakonom, kojim bi Europska unija pravno obvezala članice na provedbu ciljeva klimatske neutralnosti. Ovim zakonom smanjilo bi se i onečišćenje okoliša i osigurala bi se financijska podrška regijama i radnicima koji su najviše pogođeni prelaskom s fosilnih goriva na obnovljive izvore energije[4].

2.3. Akcijski plan za kružno gospodarstvo

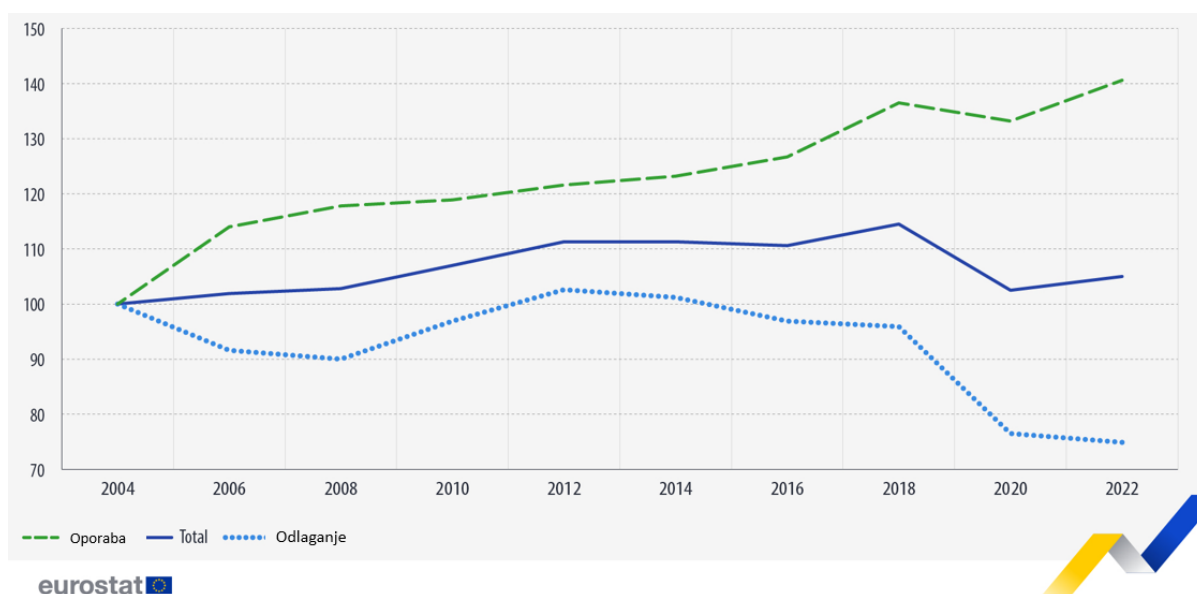
Paket mjera, takozvani Akcijski plan za kružno gospodarstvo (engl. *Circular Economy Action Plan*, CEAP), kojeg je Europska komisija predstavila u ožujku 2020. je novi plan za kružno gospodarstvo, ključnu komponentu Europskog zelenog plana, koji nastoji potaknuti održiv gospodarski rast. Ovaj plan se smatra presudnim za postizanje klimatske neutralnosti do 2050. i očuvanje biološke raznolikosti u Europi [5].

Plan donosi paket zakonodavnih i nezakonodavnih mjera, s naglaskom na područja gdje zajednički napori na razini EU-a mogu ostvariti konkretnu dodanu vrijednost. Glavni ciljevi Akcijskog plana za kružno gospodarstvo su:

- Oblikovanje za održivost – Promicanje oblikovanja proizvoda na način da se poboljšava njihova dugotrajnost, mogućnost popravka i recikliranja te da se smanjuje potrošnja resursa i energije kroz cijeli životni ciklus proizvoda.
- Smanjenje otpada – Postavljanje ciljeva za smanjenje proizvodnje otpada, uključujući jednokratne polimerne proizvode i ambalažu, te povećanje stope recikliranja u raznim sektorima.
- Održiva potrošnja – Poticanje potrošača na ekološki prihvatljivije odluke kroz omogućavanje pristupa informacijama o trajnosti proizvoda i njihovom utjecaju na okoliš.
- Produljenje vijeka trajanja proizvoda – Naglasak je na ponovnoj upotrebi i popravku proizvoda kako bi im se produljio vijek trajanja te smanjio utjecaj na okoliš povezan s proizvodnjom novih predmeta.
- Podrška ključnim sektorima industrije – Fokus na industrije s velikim utjecajem na okoliš, poput elektronike, tekstila i građevinarstva, potičući održive načine proizvodnje i kružne poslovne modele.

- Zakoni i finansijski okviri – Provedba regulatornih i neregulatornih mjera, uključujući norme, ekonomske poticaje i politike koje podupiru kružno gospodarstvo na razini EU [6].

Uredba o ekološkom dizajnu održivih proizvoda zapravo je dopuna Akcijskog plana. Njome se nastoji potaknuti države članice EU na put prema održivijem korištenju resursa kroz veću stopu kruženja materijala, smanjenje otpada te povećanje energetske učinkovitosti do 2030. Slika 4. prikazuje kako se kreću krivulje postupanja s otpadom u EU. Prema podacima EUROSTAT-a, udio oporabe značajno raste, od 2004. godine količina oporabljenog otpada porasla je za 40,6 %, a količina odloženog otpada smanjila se za 25,1 % [7].



Slika 4. Postupanje s otpadom od 2004. do 2022. [7]

2.4. Ciljevi uredbe

Cilj Uredbe 2024/1781 o ekološkom dizajnu održivih proizvoda je usmjeriti proizvodne procese i oblikovanje proizvoda prema održivosti, smanjenju ekološkog i ugljičnog otiska te promoviranju kružnog gospodarstva. Kroz ovu uredbu nastoji se povećati trajnost i kvaliteta proizvoda osiguravanjem da proizvodi imaju duži vijek trajanja, budu lakši za popravak i održavanje, te da mogu biti ponovo korišteni, obnovljeni ili reciklirani. Također, cilj je smanjenje negativnog utjecaja na okoliš kroz unaprjeđenje energetske i ekološke učinkovitosti proizvoda, smanjujući potrošnju energije i vode u proizvodnji te optimizirajući resurse tijekom cijelog životnog ciklusa proizvoda.

Uvođenjem digitalne putovnice za sve proizvode na tržištu Europske unije, omogućit će se lakša identifikacija i praćenje održivosti proizvoda, čime se olakšava upravljanje njihovim životnim ciklusom. Uredba također stvara zakonodavni okvir za sprečavanje uništavanja neprodanih proizvoda široke potrošnje, smanjujući nepotrebnii otpad. Osim toga, podržava zelenu javnu nabavu uvođenjem obveznih zahtjeva koji osiguravaju da javne nabave preferiraju ekološki održive proizvode. Na taj način, uredba stvara okvir za tranziciju prema ekonomiji temeljenoj na kružnom gospodarstvu, smanjujući negativan utjecaj proizvoda na okoliš i potičući održivu proizvodnju i potrošnju [8].

2.5. Opće odredbe

Uredbom (EU) 2024/1781 Europskog parlamenta i Vijeća od 13. lipnja 2024. o uspostavi okvira za utvrđivanje zahtjeva za ekološki dizajn održivih proizvoda postavljene su norme za ekološko oblikovanje koje proizvodi moraju zadovoljiti kako bi bili pušteni u prodaju ili uporabu, s ciljem povećanja okolišne održivosti proizvoda. Fokus je na tome da održivi proizvodi postanu norma, da se smanji ukupni ugljični i ekološki otisak tijekom njihovog životnog ciklusa te da se osigura nesmetano kretanje održivih proizvoda unutar unutarnjeg tržišta EU. Posebno je značajno da se ova nova uredba odnosi na sve fizičke proizvode koji se stavljaju na tržište ili koriste, uključujući komponente i međuproizvode. Ipak, postoje i određeni izuzetci, jer se Uredba ne odnosi na:

- hranu za ljude i životinje
- lijekove i veterinarske lijekove
- žive biljke, životinje i mikroorganizme
- proizvode ljudskog, biljnog i životinjskog podrijetla
- vozila.

Proizvodi će se smjeti staviti na tržište ili u uporabu samo ako udovoljavaju zahtjevima ekološkog oblikovanja propisanim ovom uredbom, odnosno delegiranim aktima, koji se u skoroj budućnosti planiraju donijeti za pojedine skupine proizvoda. Države članice ne smiju zabraniti, ograničiti ili spriječiti stavljanje na tržište ili u uporabu proizvoda koji su u skladu s tim zahtjevima, zbog nesukladnosti s nacionalnim pravilima, ali države mogu utvrditi minimalne energetske zahtjeve [9].

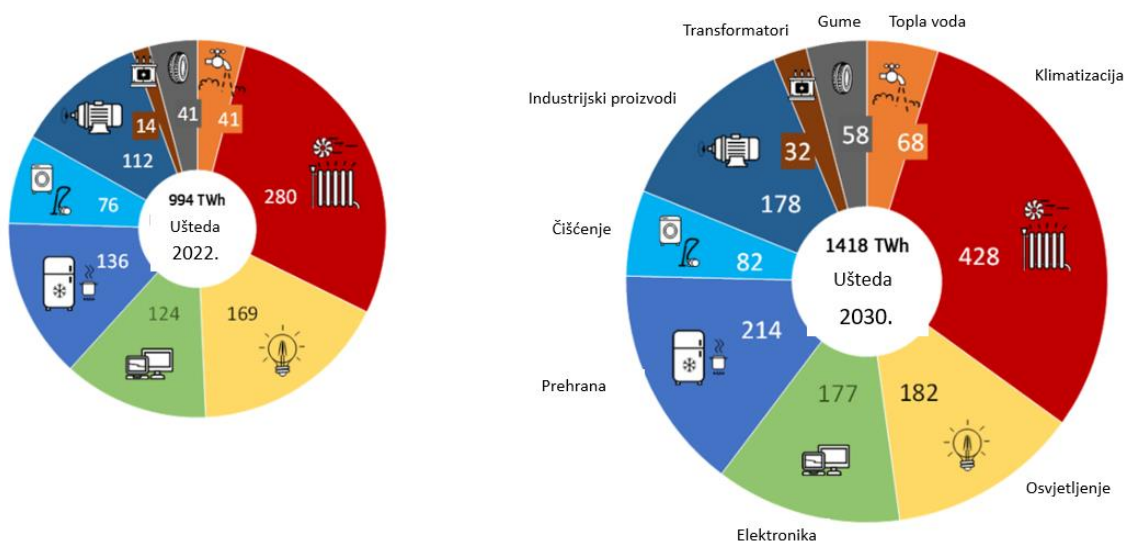
2.6. Zahtjevi za ekološko oblikovanje

Za poboljšanje ekoloških aspekata proizvoda određeni su različiti parametri koji doprinose održivosti proizvoda kroz cijeli njegov životni ciklus. Ovi zahtjevi sažeti su u 19 sljedećih točaka:

1. Trajnost i pouzdanost proizvoda – potrebno je osigurati dugovječnost proizvoda kroz zajamčeni životni vijek, tehnički vijek trajanja i vrijeme između kvarova.
2. Jednostavnost popravka i održavanja – rezervni dijelovi trebaju biti lako dostupni, normirani, jednostavni za zamjenu i popravak. Također proizvodi trebaju biti kompatibilni s alatima i rezervnim dijelovima, te alati bi trebali biti manje složenosti.
3. Dostupnost informacija o proizvodu – radi lakše obnove potrebna je i dostupnost jamstvu za obnovljene proizvode i pristup tehnologijama koje su zaštićene prema pravima intelektualnog vlasništva.
4. Oblikovanje za recikliranje i kvaliteta recikliranja – promiče se upotreba materijala koje je moguće lako reciklirati i da se koristi što manji broj različitih materijala kao bi se povećala čistoća prilikom sortiranja materijala.
5. Izbjegavanje tehničkih rješenja koja su problematična za recikliranje ili ponovnu uporabu.
6. Uporaba ekološki prihvatljivih i sigurnih tvari koje ne štete ljudskom zdravlju ili okolišu.
7. Efikasnost u potrošnji resursa – potrebno je optimizirati potrošnju energije, vode i drugih resursa, te samim time smanjiti utjecaj proizvoda na okoliš.
8. Upotreba recikliranih materijala je poželjna i potiče se kako bi se smanjila potreba za novim sirovinama.
9. Korištenje materijala koji su obnovljivi kako bi se smanjila dugoročna ovisnost o neobnovljivim izvorima.
10. Smanjenje mase i volumena proizvoda i ambalaže – potrebno je optimizirati dizajn proizvoda i njegove ambalaže kako bi se smanjila potrošnja materijala i emisija plinova prilikom transporta.
11. Potiče se ponovna uporaba dijelova kako bi se smanjila potreba za proizvodnjom novih dijelova.

12. Izračun ekološkog otiska – potrebno je izmjeriti i analizirati ekološki otisak svakog proizvoda, uključujući sve faze životnog ciklusa, a sve to u cilju smanjenja negativnog utjecaja na okoliš.
13. Smanjenje ugljičnog i materijalnog otiska.
14. Smanjenje emisija mikroplastike i nanoplastike.
15. Naglašava se da je potrebno kontrolirati i smanjiti emisije štetnih tvari u zrak, vodu i tlo.
16. Ograničenje količine nastalog otpada, te uz to poticanje ponovne uporabe i smanjenje opasnog otpada na način da se teži boljem dizajnu proizvoda.
17. Proizvod mora biti funkcionalan, mora ispunjavati svoju namjenu, te pritom treba predstavljati minimalni rizik za korisnika i okoliš [9].

Kroz ove zahtjeve Europska komisija pokušava promijeniti proizvode na način da oni budu ekološki prihvatljiviji, dugotrajniji, lakši za recikliranje i manje štetni za okoliš, a to u konačnici doprinosi održivom razvoju. Slika 5. prikazuje koliko se energije uštedilo, u teravat satima, zato što su proizvodi izrađeni prema smjernicama iz 2022. za ekološki dizajn, a koliko se energije očekuje da će se štedjeti 2030. godine, kada uređaji budu izrađeni prema novim smjernicama iz Uredbe [10].



Slika 5. Ušteda energije 2022. i 2030. od ekološkog dizajna i očuvanja energije [10]

2.7. Digitalna putovnica proizvoda

Digitalne putovnice proizvoda (DPP) omogućuju praćenje podataka o proizvodu kroz cijeli njegov životni ciklus, pružajući transparentan uvid u njegovu održivost, ekološki utjecaj i mogućnost recikliranja. Na temelju DPP-a, podaci o svakom koraku opskrbnog lanca, uključujući izvore sirovina i proizvodne procese, pohranjuju se i dijele među različitim dionicima, čime se otvaraju novi načini primjene i koristi za sve. Ovo rješenje je također dobro i za krajnjeg korisnika, što nije uvijek slučaj s drugim sustavima praćenja. Osim samog kupca proizvoda, DPP je namijenjen i proizvođačima, uvoznicima, distributerima, popravljачima, raznim organizacijama i tijelima za nadzor tržišta.

Digitalna putovnica proizvoda povezana je s fizičkim proizvodom putem QR-koda (engl. *Quick Response Code*), barkoda ili NFC-a (engl. *Near Field Communication*) i omogućava korisnicima da putem aplikacije na pametnim uređajima jednostavno pristupe informacijama o održivosti, povijesti vlasništva i uputama za recikliranje [11].

Da bi Digitalna putovnica proizvoda bila u skladu sa zahtjevima EU iz Uredbe o ekološkom dizajnu za održive proizvode ona će morati sadržavati:

- jedinstveni identifikator proizvoda
- globalni trgovački identifikacijski broj
- dokumentaciju o sukladnosti
- popis opasnih tvari
- korisničke priručnike, upute i upozorenja
- informacije o proizvođaču i uvozniku
- informacije za potrošače kako vratiti ili zbrinuti proizvod na kraju životnog vijeka i
- informacije za postrojenja za obradu o načinu rastavljanja, recikliranja ili odlaganja [9].

Trenutačni pravni okvir i ciljevi digitalnih putovnica proizvoda usmjereni su na transparentno prikupljanje podataka o potpunom životnom ciklusu proizvoda, pružajući sveobuhvatan uvid u njegovu održivost, mogućnost recikliranja i kružnost. Kako se spektar prikupljenih podataka širi, tako se otvaraju novi načini primjene i dodatne poslovne mogućnosti.

Ova tehnologija nije ograničena samo na sektore poput tekstila i baterija koji su pod izravnom regulativom EU-a, nego je primjenjiva na svim industrijama kako bi ostvarili bolju zaradu, ali i povećanu transparentnost prema korisnicima [11].

3. UREĐAJ ZA PROIZVODNJU LEDA U KUĆANSTVU

Početak 20. stoljeća dolazi do pojave prvih hladnjaka, koji su omogućili čuvanje hrane, ali i proizvodnju leda u kućanstvu. Prijenosni uređaji za izradu leda u kućanstvu, kompaktni su uređaji, relativno malih dimenzija i najbrži su uređaji za proizvodnju leda dostupni na tržištu [12]. Led koji stvaraju ima oblik metka, uglavnom mutnog, neprozirnog izgleda. Ciklus proizvodnje leda traje oko deset minuta, a počinje na način da se uređaj uključi u struju i doda se voda. Budući da je uređaj prijenosan, vodu je potrebno ručno dodavati. Debljina kockica ovisi o duljini ciklusa zamrzavanja – dulji ciklus stvara deblje kockice. Uređaj ne sprječava taljenje leda, ali može ponovno koristiti istu vodu za proizvodnju novih kockica. Kad je spremnik za pohranu leda pun, sustav se automatski isključuje.

3.1. Princip rada uređaja

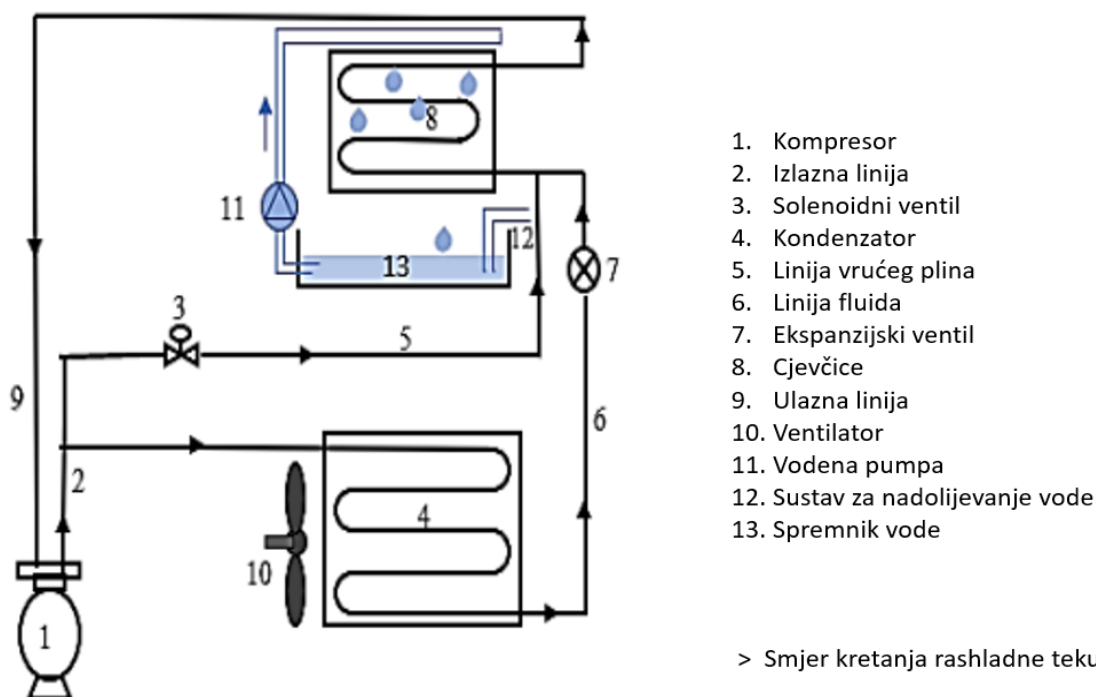
Klasični način proizvodnje leda pomoću kalupa u hladnjaku koristi princip konvekcije, to jest toplina se prenosi na hladni zrak u hladnjaku što je zapravo vrlo spor postupak, te se led jako sporo izrađuje. Za razliku od klasičnog načina proizvodnje leda, postupak proizvodnje leda kod prijenosnih uređaja temelji se na kondukciji, toplina se prenosi s metalnih cjevčica na vodu oko njih. Postupak je mnogo brži i učinkovitiji [13], [14].

Na početku potrebno je uređaj spojiti na struju i u predviđeni spremnik doliti određenu količinu vode. Pritiskom na gumb za paljenje započinje ciklus na način da se pošalje signal u pumpu za vodu, koja omogućava ulazak dovoljno vode u kalup za led. Kalup za led je polimerna posuda u koju su uronjene metalne cjevčice, kao što se vidi na Slika 6. Dijelovi uređaja za proizvodnju leda. Nakon što je kalup napunjen vodom, uređaj čeka da se voda zaledi, tj. dok se putem kondukcije ohladi voda oko cjevčica, te nakon određenog vremena nastaju kockice leda oko cjevčica. Nakon što je prošlo određeno vrijeme koje je programirano za određenu veličinu leda, višak vode se vraća u spremnik, cjevčice se lagano zagrijavaju te led s njih pada u košaru za čuvanje leda. Nakon toga svi se dijelovi uređaja vraćaju u početni položaj i započinje ciklus iznova. Poviše košare za čuvanje leda nalazi se senzor koji detektira kada je košara puna te on zaustavlja daljnje cikluse izrade leda [13].



Slika 6. Dijelovi uređaja za proizvodnju leda

Glavni dijelovi sustava za smrzavanje leda su kompresor, kondenzator, ekspanzijski ventil, cjevčice za smrzavanje i solenoidni ventil. Solenoidni ventil je elektromagnetni uređaj koji kontrolira protok otvaranjem ili zatvaranjem ventila pomoću električne struje [15]. Kompresor komprimira rashladnu tekućinu, povećavajući pritom tlak i temperaturu. Zatim ta vruća rashladna tekućina ide u kondenzator gdje oslobađa dio topline u okolni zrak, što uzrokuje hlađenje. Visokotlačna tekućina onda ide kroz ekspanzijski ventil, koji smanjuje naglo tlak rashladne tekućine, što dovodi do brzog isparavanja i hlađenja. Rashladno sredstvo u ovom obliku prolazi kroz rashladne cjevčice koje su u dodiru s vodom gdje dolazi do izmjene topline između vode i sredstva. Nakon određenog vremena izmjene topline otvara se solenoidni ventil koji propušta vrući plin iz kompresora ravno prema rashladnim cjevčicama koje su u kontaktu s ledom. Vrući plin cirkulira kroz cjevčice što dovodi do povećanja njihove temperature, te do slabljenja veza između kockica leda i samih cjevčica. Nakon što se kockice uklone s cjevčica i gurnu u košaru za čuvanje leda, sustav se resetira i ciklus počinje ponovno [16]. Shema ovog procesa vidljiva je na Slika 7. Shema rashladnog sustava



Slika 7. Shema rashladnog sustava [16]

Ovaj sustav učinkovito proizvodi led za kućnu upotrebu, ali nije dovoljan za veće komercijalne potrebe, poput restorana i samoposlužnih automata.

3.2. Tehničke karakteristike promatranog uređaja

Uređaj koji se koristio kao primjer za potrebe izrade ovog diplomskog rada bio je Switch On SOEMK 105 B2, proizvođača Targa GmbH. Targa je njemački proizvođač elektronike, s fokusom izrade malih kućanskih električnih uređaja. Glavno sjedište tvrtke je u njemačkom gradu Soest, dok je sva proizvodnja u Kini [17].

Ovaj uređaj za proizvodnju leda je isključivo namijenjen za korištenje u kućanstvu u privatne svrhe, nije za poslovnu niti komercijalnu uporabu [18]. Njegove tehničke karakteristike prikazane su u Tablica 1.

Tablica 1. Tehničke karakteristike uređaja [18]

Električno napajanje	220-240 V ~ (AC), 50 Hz
Nazivna snaga	105 W
Potrebna jakost struje	0,8 A
Proizvodnja/24 sata	oko 11 do 12 kg

Zapremnina	Spremnik vode: 2,1 L Košara za kockice leda: 800 g
Rashladno sredstvo, količina	R600a, 28 g
Izolacijski materijal	Ciklopentan
Dimenzije	375 × 252 × 315 mm
Masa	8800 g sa svim priborom

3.3. Analiza životnog ciklusa

Procjena životnog ciklusa ili kraće LCA (engl. *Life Cycle Assessment*), je metoda kojom se analizira utjecaj proizvoda na okoliš kroz sve faze njegovog životnog ciklusa. Pojam proizvod, može se odnositi na robu, tehnologije ili usluge. Glavne faze uključuju dobivanje sirovina, obradu, proizvodnju, distribuciju, pakiranje, upotrebu i postupke zbrinjavanja nakon uporabe. Uz sve nabrojano, između svakog dijela životnog ciklusa proizvoda potrebna je neka vrsta transporta, koji također ulazi u procjenu životnog ciklusa. Na Slika 8. vidi se od kojih postupaka se sastoji jedan životni ciklus nekog proizvoda. U procjenu su također uključeni različiti okolišni utjecaji poput potrošnje resursa, vode i energije, kao i emisije CO₂ i drugih štetnih tvari [19].



Slika 8. Analiza životnog ciklusa proizvoda[20]

Analiza životnog ciklusa proizvoda omogućava organizacijama, proizvođačima i donositeljima odluka da precizno razumiju ukupni ekološki utjecaj proizvoda, a s time i dobivaju temeljne podatke kojima bi mogli smanjiti negativni utjecaj na okoliš. Na temelju ovih podataka moguće je utvrditi gdje dolazi do najveće potrošnje energije, emisija stakleničkih plinova ili otpada, što može pomoći u određivanju daljnjih koraka za optimizaciju tih postupaka i usmjeravanju na održivije postupke [21].

Na primjer, LCA-analiza može pokazati da najveći dio utjecaja proizvoda na okoliš dolazi u ranoj fazi, primjerice u vađenju sirovina, ili u fazi upotrebe, gdje potrošnja energije može biti značajna. U tom slučaju, tvrtke mogu usmjeriti napore prema drugačijem, ekološijem nabavljanju sirovina ili poboljšanju energetske učinkovitosti proizvoda. Nadalje, pomoću LCA moguće je uspoređivati različite proizvode i usluge kako bi se utvrdilo koje opcije imaju manji utjecaj na okoliš. Na ovaj način moguće je bolje donošenje strategija za razvoj proizvoda u skladu s Ciljevima održivog razvoja [22].

3.3.1. Faze izrade analize životnog ciklusa

Za provođenje LCA-analize obavezno je korištenje smjernica u skladu s međunarodnim normama i propisima, poput norme ISO 14040:2006, koju je donijela International Organization for Standardization. Osim norme ISO 14040:2006 koja daje široki pregled načela i opći okvir provođenja LCA, koristi se i norma ISO 14044:2006, koja se nadovezuje na ISO 14040 i pruža detaljne zahtjeve i smjernice za provođenje svake faze LCA [23]. To uključuje detaljne upute o načinu prikupljanja podataka, procjene utjecaja i metodologijama kojima se interpretiraju rezultati. ISO 14044 također daje kriterije za izvješćivanje i kritički pregled, osiguravajući da LCA studije budu temeljite, transparentne i konzistentne [24].

Prema ISO 14044 normi, propisane su četiri glavne faze u analizi životnog ciklusa proizvoda koje su ključne za određivanje njegovog ukupnog utjecaja na okoliš. Te faze su jasno strukturirane i omogućuju postizanje sveobuhvatne i pouzdane analize.

1. Prva faza je definicija cilja i opsega, gdje je važno jasno odrediti svrhu analize i na koji će način rezultati biti korišteni. U ovom koraku definiraju se granice sustava, odlučuje se koji dijelovi životnog ciklusa proizvoda će biti obuhvaćeni analizom te koliko će podaci biti detaljni. Također, određuje se što će točno biti predmet analize (npr. jedan kilogram proizvoda, jedinica energije ili jedan komad opreme), što je od velike važnosti kako bi rezultate mogli kasnije uspoređivati.

2. Inventar životnog ciklusa ili kraće LCI (engl. *Life Cycle Inventory*), dolazi kao druga faza i predstavlja najzahtjevniji korak u smislu prikupljanja podataka. Tu se evidentira sve što ulazi i izlazi iz sustava, od sirovina, energije i vode potrebne za proizvodnju, do emisija i otpada koji nastaju. Ta baza podataka ključna je za cijelu analizu jer svi sljedeći koraci ovise o točnosti podataka prikupljenih u LCI-fazi.
3. Procjena utjecaja životnog ciklusa ili LCIA (engl. *Life Cycle Impact Assessment*) je treća faza, u kojoj se prikupljeni podaci analiziraju kako bi se odredili njihovi utjecaji na okoliš. Na primjer, procjenjuju se utjecaji emisija na globalno zagrijavanje, zakiseljavanje tla i voda, eutrofikaciju, utjecaj na bioraznolikost itd. Različite kategorije i modeli koriste se za pretvaranje emisija i potrošnje resursa u ekološke pokazatelje, što omogućuje bolje razumijevanje njihovog ukupnog utjecaja.
4. Interpretacija je završna faza LCA u kojoj se obavlja analiziranje rezultata kako bi se izvukli konkretni zaključci o utjecaju proizvoda. Kroz ovu fazu možemo odrediti koja područja unutar životnog ciklusa proizvoda imaju najveći utjecaj na okoliš i gdje postoji prostor za poboljšanje. Interpretacija često uključuje provjere konzistentnosti i osjetljivosti kako bi rezultati bili što pouzdaniji, a može se koristiti i za donošenje važnih odluka, izradu izvještaja ili postavljanje novih ciljeva održivosti [24],[25].

3.3.2. *Ekološka deklaracija o proizvodima*

Ekološka deklaracija proizvoda, skraćeno EPD prema engleskom nazivu *Environmental Product Declaration*, predstavlja normirani dokument koji pruža transparentne i usporedive informacije o utjecaju proizvoda ili usluge na okoliš kroz sve faze životnog ciklusa, određeno prema normama ISO 14025, ISO 14040 i ISO 14044. EPD je osmišljen kako bi kvantificirao različite aspekte okolišnih utjecaja, koristeći metodu procjene životnog ciklusa (LCA), omogućujući tako proizvođačima, ali i potrošačima jasne podatke za donošenje odluka koje uzimaju u obzir različite ekološke aspekte.

Proces izrade EPD-a obuhvaća četiri glavne faze LCA prema normi ISO 14044, koje su navedene ranije u ovome radu. U dokumentu EPD, svi ovi rezultati prikazuju se u obliku kvantitativnih i kvalitativnih podataka, koji su pregledani i potvrđeni od treće strane kako bi se osigurala vjerodostojnost i točnost. Za svaki proizvod ili proces koji se analizira postoji posebno pravilo kategorije proizvoda (engl. *Product Category Rule*, PCR), koje definira institucija odgovorna za dodjelu oznake, a koje detaljno opisuje potrebne zahtjeve, aspekte i njegove utjecaje na okoliš [26].

3.3.3. Ulazni podaci za LCA

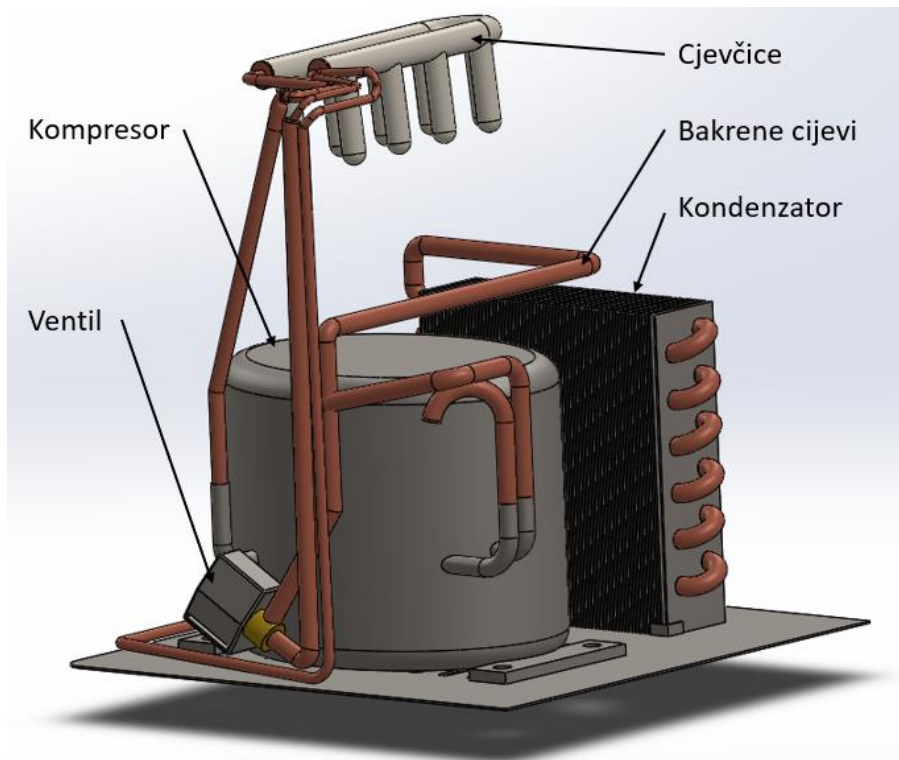
Kako bi se analizirala nova Uredba o ekološkom dizajnu održivih proizvoda kao primjer je uzet uređaj za proizvodnju leda u kućanstvu proizvođača Targa GmbH, te je za ovaj uređaj pomoću programa Solidworks Sustainability izrađena analiza životnog ciklusa proizvoda. U programu Solidworks izrađen je model uređaja sa svim glavnim dijelovima. Dijelovi koji su izostavljeni su dvije tiskane pločice dimenzija 22 mm × 31 mm × 2 mm i 15 mm × 38 mm × 2 mm, veći broj električnih kablova promjera do 1 mm, a ukupne duljine oko 100 mm, kabel napajanja promjera 6 mm i duljine 1,5 m, nekoliko sitnih dijelova izrađenih od polipropilena, mase oko 10 grama sve skupa, te 28 vijaka M4×12 mm. Za sve ove dijelove smatra se da nemaju velikog utjecaja na životni ciklus uređaja. Također, važno je napomenuti da nije bilo moguće odrediti unutarnje mjere bakrenih cijevi i unutrašnjost kompresora iz razloga da se ne ispusti rashladno sredstvo iz uređaja, stoga su te unutarnje mjere pretpostavljene. Materijali, od kojega je izrađen uređaj, nisu bili nikako označeni, čak niti u uputstvima koja se dobiju uz uređaj. Jedino što je navedeno je rashladno sredstvo i izolacija, jer to dvoje sadrži opasne (zapaljive) tvari. 3D-model uređaja za proizvodnju leda malo odstupa u nekim mjerama od stvarnog uređaja, ali točnost je dovoljno velika da može poslužiti za analizu životnog ciklusa uređaja. U Tablica 2. Popis dijelova uređaja navedeni su svi dijelovi od kojih je izrađen 3D-model, te su također navedeni materijali izrade, masa svakog dijela, te količina.

Tablica 2. Popis dijelova uređaja

Opis	Materijal	Masa	Količina
Spremnik vode	Polipropilen (PP)	1235,12 g	1
Baza	Ugljični čelik	437,51 g	1
Cjevčice za led	Legura bakra i nikla	363,85 g	1
Dio ventila	Mjed	24,53 g	1
Kondenzator	Ugljični čelik	1170,99 g	1
Dio kantice 1	Polipropilen (PP)	15,09 g	1
Dio kantice 2	Polipropilen (PP)	0,58 g	2
Kantica	Polipropilen (PP)	51,12 g	1
Kompresor	Ugljični čelik	2813,81 g	1
Spremnik leda	Polipropilen (PP)	130,96 g	1
Elektromotor 1	Ugljični čelik	257,03 g	1
Dio spremnika 1	Polipropilen (PP)	27,31 g	1

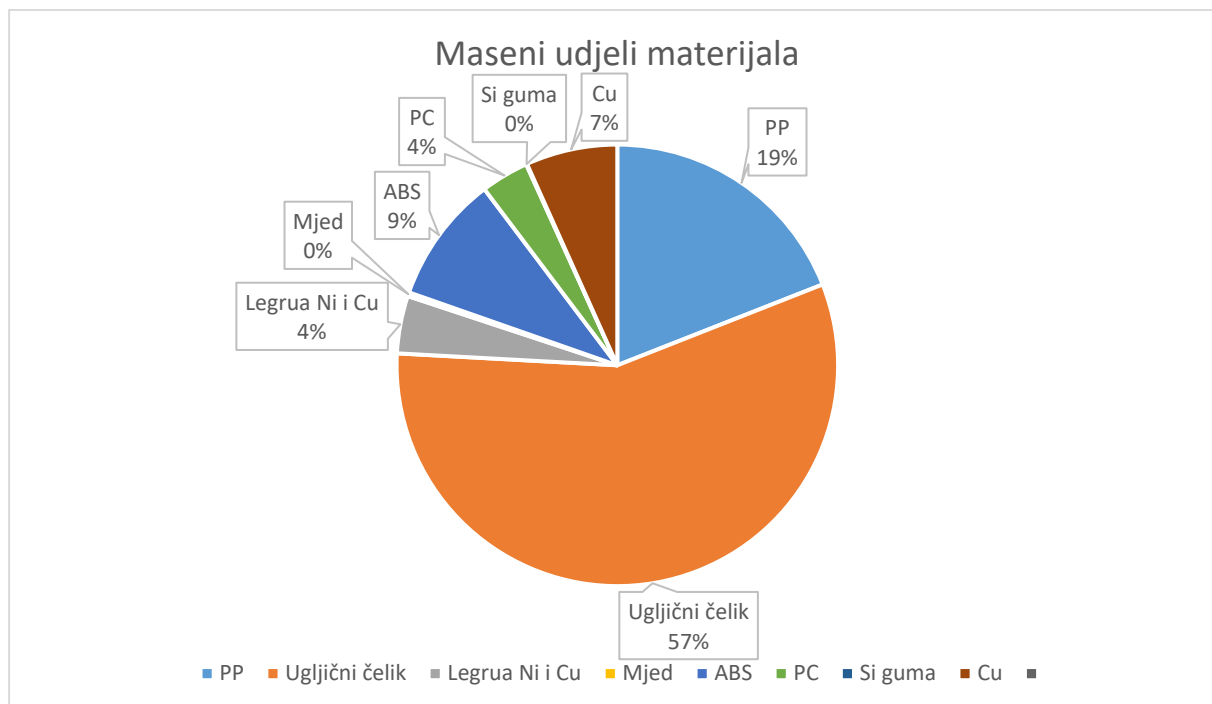
Dio spremnika 2	Polipropilen (PP)	23,73 g	1
Dio poklopca 1	Akrilonitril-butadien-stiren (ABS)	150,41 g	1
Poklopac	Akrilonitril-butadien-stiren (ABS)	243,39 g	1
Poklopac spremnika	Polikarbonat (PC)	185,33 g	1
Pumpa	Polipropilen (PP)	23,40 g	1
Brtva	Silikonska guma	5,80 g	1
Kućište	Akrilonitril-butadien-stiren (ABS)	413,50 g	1
Ventil	Ugljični čelik	127,45 g	1
Kućište ventilatora	Polikarbonat (PC)	109,61 g	1
Ventilator	Polikarbonat (PC)	8,36 g	1
Elektromotor 2	Ugljični čelik	100,87 g	1
Cijevi rashladnog sustava	Bakar	579,32 g	1

Kao što je već navedeno, materijali nisu bili označeni, pa je za polimerne komponente pretpostavljen onaj materijal koji se najčešće koristi za izradu polimernih spremnika u kućanstvu. Tako je odabran polipropilen kao materijal za izradu svih dijelova koji su u dodiru s vodom i ledom koji se konzumiraju, zato što je polipropilen dosta čvrst, dobro se injekcijski preša, ali i što je najvažnije neotrovan je materijal u dodiru s hranom[27]. Slika 9. prikazuje dijelove rashladnog sustava.



Slika 9. Rashladni sustav uređaja za proizvodnju leda

Baza uređaja izrađena je od ugljičnog čelika jer ona ima samo funkciju nosive konstrukcije na koju se vežu ostale komponente uređaja, stoga ona treba biti čvrsta, oblikovljiva, jeftina i lagana. Cjevčice na kojima se stvara led izrađene su od legure nikla i bakra jer ta legura dobro provodi toplinu i ima nisku toplinsku rastezljivost pa često ima upravo ovu namjenu [28]. Pretpostavlja se da je vanjski dio uređaja izrađen od akrilonitril-butadien-stirena (ABS), kako bi se dobio bolji izgled uređaja, sjajan kao da je od metala i otporan na udarce. Za neke komponente, poput elektromotora, pri određivanju materijala izrade uzimao se materijal koji je najzastupljeniji kada se komponenta gleda kao da je izrađena od jednog komada. Tako je za motor postavljeno da je izrađen od ugljičnog čelika, jer oko 90 % mase elektromotora otpada na čelik [29]. Na Slika 10. vidi se koliki udio mase zauzima pojedini materijal.



Slika 10. Maseni udjeli materijala

Važno je napomenuti i kako u ovom modelu nema opasnih tvari korištenih za izolaciju i kao rashladno sredstvo, a koje zasigurno puno pridonose ekološkom aspektu ovog proizvoda. Nešto više o opasnim tvarima koje sadrži uređaj biti će navedeno kasnije u ovome radu.

Nadalje, kao regija izrade uređaja stavljena je Azija, pošto je poznato da ova tvrtka koja je izradila ovaj uređaj ima tvornice u Kini [17]. Pod opcijom koja traži koliki je životni vijek proizvoda navedeno je 10 godina. Uređaj je napravljen za europsko tržište i koristi se u Europi, a procjena koliko energije potroši uređaj tijekom svog životnog vijeka određena je na sljedeći način:

- nazivna snaga uređaja je 105 W
- procjenjuje se da tijekom 3 ljetna mjeseca uređaj radi 10 sati dnevno, a tijekom ostalih 9 mjeseci da prosječno radi 10 sati mjesečno
- množenjem snage i broja sati dnevno dobiva se dnevna potrošnja energije
- zbrajanjem potrošnje snage u ljetnim i zimskim mjesecima dobiva se da je ukupna potrošnja energije na godišnjoj razini 103,95 kWh.

Što se tiče transporta, u Solidworks Sustainability programu određeno je da kada je izrada u Aziji, a korištenje uređaja u Europi, transport brodom iznosi 16000 km, 1000 km kamionom i

1000 km avionom. Za kraj životnog vijeka proizvoda pretpostavljeno je da se 20 % materijala reciklira, 15 % završi u spalionici, a 65 % na odlagalištu otpada.

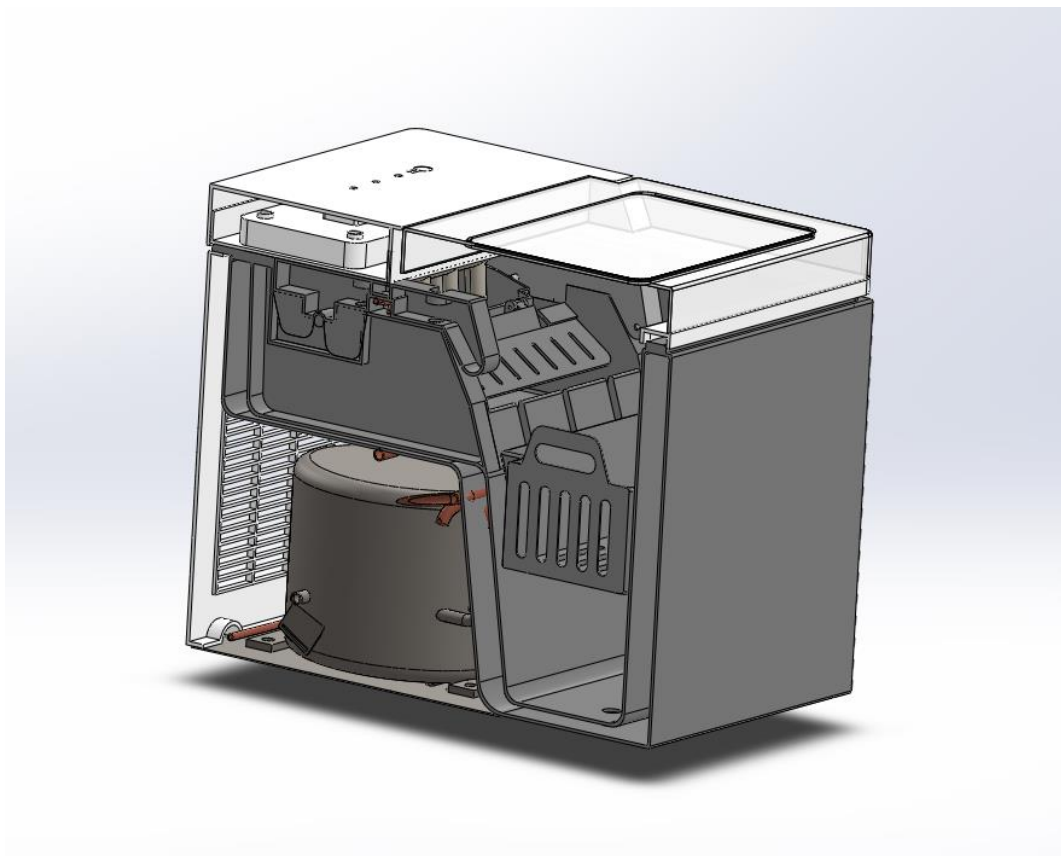
3.3.4. *Solidworks Sustainability*

Solidworks je računalni program za 3D CAD modeliranje i dizajn, koji omogućava stvaranje i analizu trodimenzionalnih modela. Razvila ga je tvrtka Dassault Systèmes, a koristi se u raznim industrijama za projektiranje proizvoda, strojeva i komponenti. Nekoliko glavnih značajki ovog programa su:

- stvaranje detaljnih 3D modela dijelova i sklopova
- provođenje strukturnih, toplinskih i dinamičkih analiza
- automatsko generiranje tehničkih crteža na temelju 3D-modela
- nudi dodatke za posebne industrije, kao što je primjerice alatno strojarstvo ili oblikovanje lima
- alatom Sustainability procjenjuje se utjecaj 3D-modela na okoliš [30].

Solidworks Sustainability je alat ugrađen u Solidworks program koji omogućava procjenu utjecaja proizvoda na okoliš tijekom njegovog životnog ciklusa. Cilj ovog alata je pomoći inženjerima i dizajnerima da odaberu materijale i proizvodne postupke koji smanjuju ekološki otisak, a da pritom zadovolje tehničke zahtjeve proizvoda. Ovaj alat ima ugrađenu bazu podataka o različitim materijalima i proizvodnim postupcima, a korisnik može birati upravo materijale, transportne udaljenosti i energetske izvore kako bi vidjeli kako ti faktori utječu na okoliš. Alat obavlja analizu životnog ciklusa na način da prikazuje koliko proizvod utječe na okoliš prema četiri parametra, a to su potencijal globalnog zagrijavanja, ukupna potrošnja energije, zakiseljavanje zraka i eutrofikacija vode. Rezultati su prikazani brojčano i grafički u grafovima, a podijeljeni su na pet stadija životnog vijeka proizvoda: proizvodnja materijala, proizvodnja proizvoda, korištenje proizvoda, transport i zbrinjavanje proizvoda [31].

Upravo koristeći ovaj program izrađena je analiza životnog ciklusa uređaja za proizvodnju leda u kućanstvu. Kako bi se izradila analiza bilo je potrebno izraditi 3D-model uređaja, te sve najvažnije dijelove kako bi analiza životnog ciklusa bila što točnija. Slika 11. prikazuje presjek izrađenog 3D-modela.



Slika 11. Presjek 3D-modela uređaja za proizvodnju leda

3.3.5. Rezultati analize

Analiza je provedena CML-metodom, gdje kratica CLM potječe iz nizozemskog imena sveučilišta *Centrum voor Milieuwetenschappen Leiden* (CML) ili na engleskom *Institute of Environmental Sciences at Leiden University*. Metodologija procjene utjecaja CML je znanstveni pristup razvijen od strane Sveučilišta Leiden 1992. u Nizozemskoj, koji se koristi za procjenu i kategorizaciju okolišnih utjecaja tijekom životnog ciklusa proizvoda. Izrađena je prema normama EN 15978 i EN 15804. CML-metodologija koristi određene faktore za pretvaranje podataka (npr. emisije CO₂) u posebne jedinice utjecaja na okoliš. Rezultati su prikazani u obliku pojedinačnih kategorija koje omogućuju usporedbu različitih proizvoda ili sustava prema njihovom utjecaju na okoliš [32].

U ovom radu programom Solidworks Sustainability životni ciklus određen je na sljedeći način:

- Materijal – od iskopavanja rude do proizvodnje materijala, uključujući energiju i ostale resurse, te transport koji je potreban za obavljanje ovih postupaka.
- Proizvodnja – pod proizvodnju spada način izrade, metoda, lokacija, te sva energija i resursi koji se troše za obavljanje proizvodnje uređaja.

- Korištenje – sva energija i resursi koji se potroše prilikom korištenja proizvoda, uključujući održavanje i popravak.
- Transport – pod transportom se smatra prijevoz dijelova od mjesta gdje su izrađeni do mjesta gdje se sastavljaju, te do mjesta gdje se koristi konačni proizvod.
- Zbrinjavanje – ovo se odnosi na način što se događa sa uređajem i njegovim dijelovima nakon kraja njegovog životnog vijeka. Dijelovi se mogu reciklirati, oporabiti ili odložiti.

Utjecaj na okoliš koji je izračunat CML*metodom podijeljen je u pet kategorija, potencijal globalnog zagrijavanja, ukupna potrošnja energije, zakiseljavanje zraka, eutrofikacija vode, te financijski utjecaj materijala.

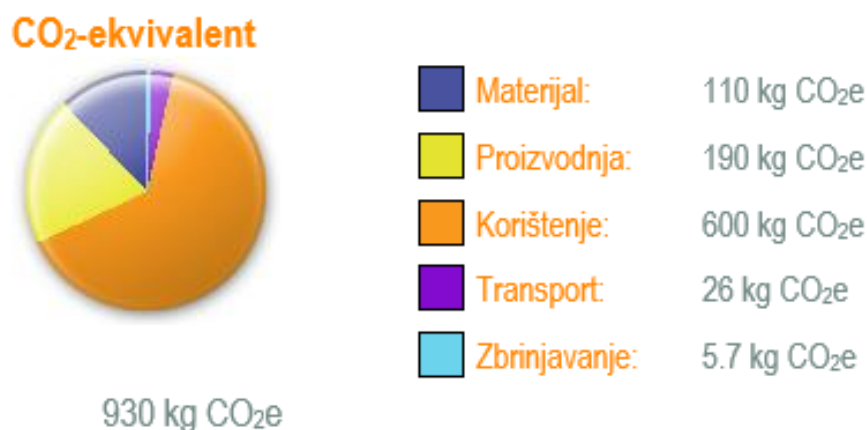
3.3.5.1. Potencijal globalnog zagrijavanja

Potencijal globalnog zagrijavanja (engl. *Global Warming Potential*, GWP) je mjera koja pokazuje koliko topline određeni staklenički plin može zadržati u atmosferi u odnosu na ugljikov dioksid (CO_2) tijekom određenog vremenskog razdoblja, tipično se promatra na period od 100 godina. Plinovi koji najviše doprinose globalnom zagrijavanju su ugljikov dioksid, metan, dušikov oksid, fluorougljikovodici, perfluorougljici, sumporni heksafluorid i dušikov trifluorid, a njihovi udjeli vidljivi su na Slika 12. [33].



Slika 12. Udjeli količina emisija stakleničkih plinova u EU za 2019. godinu[34]

Ugljikov dioksid ima GWP vrijednost 1, jer se on koristi kao referentna vrijednost za usporedbu s ostalim plinovima. Zadržavanje stakleničkih plinova u atmosferi doprinosi povećanju prosječne temperature atmosfere. Također potencijal globalnog zagrijavanja se često naziva i ugljičnim otiskom. Mjerna jedinica je kilogram CO_2 -ekvivalenta [32].

Slika 13. CO₂-ekvivalent

Na Slika 13. vide se udjeli koliko pojedini životni stadij proizvoda utječe na CO₂-ekvivalent. Kao što se može i vidjeti sa slike, prevladava stadij korištenja, gdje nastaje dvije trećine ukupnog potencijala globalnog zagrijavanja, a zatim slijedi proizvodnja s tri puta manjim iznosom utjecaja.

3.3.5.2. Ukupna potrošena energija

Ukupna potrošena energija je mjera koliko je utrošeno energije iz neobnovljivih izvora, tijekom životnog vijeka proizvoda. Pod ovo spada sva energija utrošena za vađenje i obradu sirovina, proizvodnju i obradu materijala, energija koja se troši tijekom radnog vijeka proizvoda, energija za prijevoz sirovina, materijala, dijelova i proizvoda, te energija koja je potrebna za zbrinjavanje proizvoda, recikliranje ili slično. Ukupna potrošena energija izražena je u megadžulima (MJ) [35].

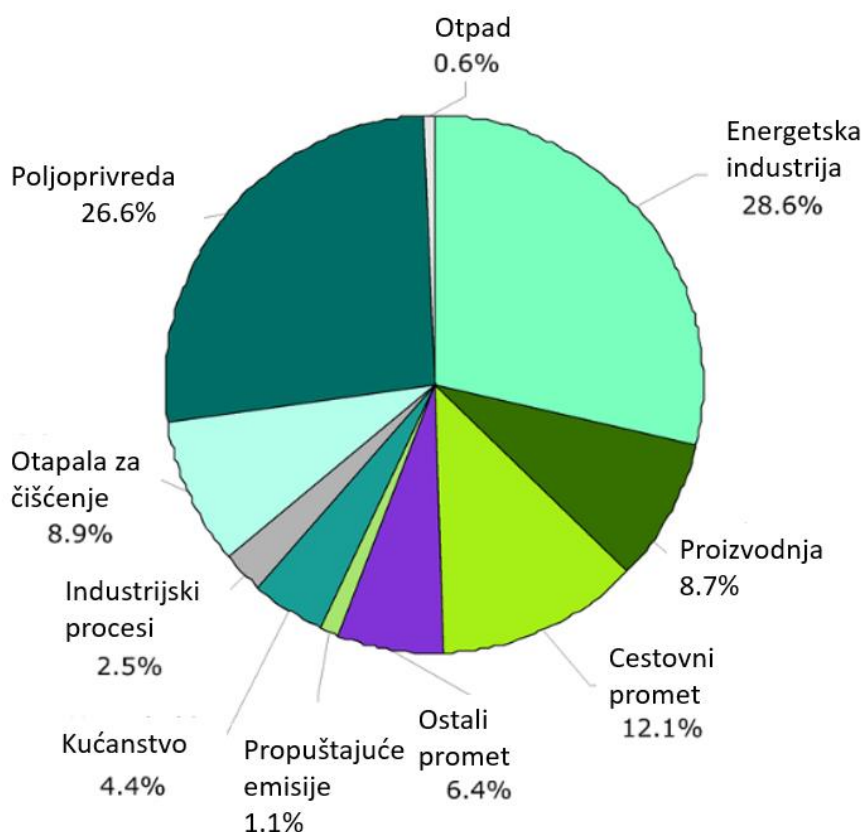


Slika 14. LCA Ukupna potrošnja energije

Iz Slika 14. moguće je zaključiti da se daleko najviše energije koristi u fazi korištenja uređaja, prema prijašnjem proračunu godišnje uređaj potroši 103,95 kWh energije. Zatim se najviše energije koristi za dobivanje materijala, te tek onda dolazi proizvodnja. Za transport se ne troši mnogo energije naspram ostalih životnih stadija, što je zapravo i očekivano jer uređaj ne teži mnogo. Rezultati zbrinjavanja su isto očekivano niski jer se većina materijala od kojega je izražen proizvod mogu lako reciklirati, te je proizvod poprilično rastavljiv.

3.3.5.3. Zakiseljavanje zraka

Zakiseljavanje zraka je zagađenje na način da se povećava kiselost atmosfere zbog emisije kiselih plinova, kao što su sumporov dioksid (SO_2) i dušikovi oksidi (NO_x), koji potječu od izgaranja fosilnih goriva, industrijskih procesa i poljoprivrede. Ti plinovi, koji mogu ostati u zraku i do nekoliko dana i mogu se prenositi tisućama kilometara, u atmosferi reagiraju s vodom, kisikom i drugim kemijskim spojevima, tvoreći kiseline poput sumporne i dušične [36]. Sektori koji najviše utječu na zakiseljavanje zraka su energetska industrija, poljoprivreda te cestovni promet, jer oni najviše ispuštaju upravo ovih plinova. Udjeli sektora koji najviše zakiseljavaju zrak vidljivi su na Slika 15.



Slika 15. Udio sektora koji najviše doprinose zakiseljavanju zraka[37]

Najveći zagađivači poput sumpornog dioksida, dušikovog dioksida i amonijaka (NH_3), zajedno s produktima njihovih reakcija, talože se u okolišu i uzrokuju promjene u kemijskom sastavu tla i vode. Zrak se onečišćuje na način da dolazi do pada pH-vrijednosti kišnice i magle na razine ispod 5,6. Potencijal zakiseljavanja odnosi se na sposobnost određenih tvari da stvaraju i oslobađaju H^+ ione u okoliš, čime doprinose povećanju kiselosti zraka. Ovaj potencijal izražava se u ekvivalentima sumporovog dioksida (SO_2) kako bi se omogućilo jednostavno uspoređivanje različitih izvora zakiseljavanja [32]. Ove kiseline čine zemlju i vodu toksičnima za žive organizme, te također polako razaraju betonske i metalne konstrukcije.



Slika 16. LCA Zakiseljavanje zraka

Kao što je vidljivo na Slika 16. do zakiseljavanja zraka najviše dolazi u fazi korištenja uređaja, što je zapravo i logično s obzirom na to da se u toj fazi troši i najviše energije, a pretpostavlja se da ta energija dolazi iz neobnovljivih izvora.

3.3.5.4. Eutrofikacija vode

Eutrofikacija vode je proces u kojem dolazi do prekomjernog obogaćivanja vode hranjivim tvarima ili prekomjerne gnojidbe, posebno dušikom i fosforom, a često je uzrokovao kanalizacijom i industrijskim otpadom. To povećanje hranjivih tvari potiče bujanje algi i drugih biljnih organizama u vodi, a to dovodi do smanjenja udjela kisika u vodi te na kraju do uništenja biljnog i životinjskog svijeta. Sve emisije dušika i fosfora u zrak, vodu i tlo te organskih tvari u vodu agregiraju se u mjeru za eutrofikaciju vode koja je izražena u fosfatnom ekvivalentu, a jedinica je kilogram PO_4 -ekvivalenta [32]. Fosfatni ekvivalent je zapravo mjera u kojoj se tvari pretvaraju u istu količinu fosfata s istim utjecajem na eutrofikaciju. Primjerice, eutrofikacijski potencijal jednog kilograma amonijaka iznosi 0,35 kg PO_4 -ekvivalenta [38]. U Tablica

3Pogreška! Izvor reference nije pronađen.. uspoređeno je koliko 1 kg određenih dušikovih spojeva iznosi kilograma PO₄-ekvivalenta.

Tablica 3. Dušikovi spojevi koji najviše utječu na eutrofikaciju vode[39]

Dušikov spoj	PO ₄ -ekvivalent
1 kg NH ₃	0,35 kg PO ₄ eq.
1 kg NH ₄ ⁺	0,33 kg PO ₄ eq.
1 kg NO ₃ ⁻	0,095 kg PO ₄ eq.
1 kg NO ₂ ⁻	0,13 kg PO ₄ eq.

Iako se jedinice za eutrofikaciju izražavaju u fosfatnom ekvivalentu, emisije dušičnih oksida odgovorne su za preko 90 % eutrofikacije[39].



Slika 17. LCA Eutrofikacija vode

Kao i u prethodnim slučajevima, na Slika 17. vidljivo je da faza korištenja doprinosi više od 50 % ukupnoj eutrofikaciji vode, što je i očekivano s obzirom na to da je za tu fazu potrebno najviše energije, a za stvaranje energije se emitira najviše štetnih plinova u atmosferu i u vodu.

3.3.5.5. Financijski utjecaj materijala

Solidworks Sustainability programom određen je također i takozvani financijski utjecaj materijala. Ova mjera definira koliko koštaju sami materijali za proizvodnju, a to se radi na način da je svakom dijelu određena masa koja je zatim pomnožena „financijskim utjecajem“

koji je program definirao za svaki materijal. Financijski utjecaj je zapravo cijena materijala. Tako je financijski utjecaj materijala za ovaj uređaj 133,80 USD.

3.3.5.6. Utjecaj na okoliš po komponentama

U Sustainability programu analiziran je i utjecaj pojedinih dijelova na okoliš preko potencijala globalnog zagrijavanja (GWP), eutrofikacije vode, zakiseljavanja zraka i utrošene energije. Pet komponentata s najvećim utjecajem dane su na Slika 18.

Komponenta	GWP	Voda	Zrak	Energija
Kompresor	120	0.062	1.5	1200
Spremnik vode	32	0.017	0.407	380
Kondenzator	31	0.016	0.391	310
Cjevčice	3.2	1.2E-3	0.046	36
Kučište	1.7	8.5E-4	3.4E-3	36

Slika 18. Utjecaj pojedinih komponentata na okoliš

Kompresor ima najveći utjecaj na okoliš iz razloga što je izrađen od čelika, zahtijevaju se posebne norme, najteža je komponenta i posebne je geometrije. Spremnik vode je sljedeća komponenta koja najviše utječe na okoliš, a to je iz razloga što je dosta nezgodne geometrije, tj. velikog volumena za pripadajuću malu masu koja se transportira. Slijedi ga kondenzator koji je treća najteža komponenta, također izrađen od čeličnog lima, dosta zahtjevan za proizvesti, ali i reciklirati jer kroz njega prolaze bakrene cijevi, te tu dolazi do problema u razdvajanju.

3.4. Otrovne tvari

Opasne tvari su materijali koji mogu uzrokovati štetu, bilo izravno ili neizravno, mogu izazvati štetne učinke na organizme ili okoliš, čak i u malim koncentracijama. Opasne tvari često se koriste, ali ih treba na poseban način zbrinjavati i uvijek poduzeti potrebne mjere opreza [40]. U korisničkom priručniku uređaja za proizvodnju leda navedene su dvije opasne tvari, rashladno sredstvo izobutan R600a, te ciklopentan, koji je korišten kao ekspanzijsko sredstvo za oblikovanje toplinske izolacije, te se taj plin nalazi u pjenastoj polimernoj izolaciji i nakon oblikovanja izolacije. U korisničkom priručniku i na samom uređaju jasno je naznačeno da uređaj sadrži otrovne tvari i koje su tvari u pitanju.

3.4.1. *Rashladno sredstvo*

Rashladno sredstvo je tvar koja se koristi u rashladnim sustavima, a služi za prijenos topline s jednog mjesta na drugo. Njegova glavna svrha je omogućiti hlađenje ili grijanje kroz izmjenu topline.

Najpopularnije rashladno sredstvo svakako je takozvani freon. To je zapravo diklorodifluorometan, oznake R12, koji se prošlo stoljeće koristio u gotovo svim rashladnim sustavima poput hladnjaka, klimatizacijskih uređaja, ali i uređaja za proizvodnju leda. Njegove značajke su bile gotovo idealne: kemijski stabilan, netoksičan i učinkovit u izmjeni topline. Međutim, krajem prošlog stoljeća zabranjen je za korištenje jer je otkriveno da oslobađa klor u atmosferi, koji razgrađuje ozon u stratosferi [41]. Također, ima vrlo visok potencijal globalnog zagrijavanja od oko 8500 [42].

U uređaju koji je predmet diplomskog rada kao rashladno sredstvo koristi se R600a. R600a je oznaka za izobutan, prirodno rashladno sredstvo koje se sve više koristi kao ekološki prihvatljiva zamjena za sintetička rashladna sredstva poput R12. To je ugljikovodik s niskim potencijalom globalnog zagrijavanja (GWP iznosi svega 3) i zanemarivim učinkom na uništavanje ozonskog sloja (engl. *Ozone Depletion Potential*, ODP), ODP = 0 [43]. Netoksičan je i ekološki prihvatljiv. Zbog fizikalnih i termodinamičkih svojstava njegovo korištenje je ograničeno na manje rashladne sustave, kao što su hladnjaci i zamrzivači. Ima jako visoku energetska učinkovitost, čime se smanjuje potrošnja energije u rashladnim sustavima. Njegova najveća mana je to što je zapaljivo sredstvo, te zbog toga zahtijeva dodatne sigurnosne mjere za skladištenje i upotrebu [44].

Postoji nekoliko alternativa za rashladno sredstvo R600a. Dvije najbolje su R744 i R1234yf. R744 je zapravo oblik ugljičnog dioksida koji ima GWP jednak 1, praktički je neutralan za okoliš, ima visoku učinkovitost, ali zahtijeva rad na visokom tlaku, što povećava troškove i složenost dizajna rashladnog sustava [45]. Rashladno sredstvo R1234yf smatra se jednim od najboljih modernih rashladnih sredstava. Ima jako nizak GWP, čak manji i od 1, minimalno utječe na okoliš, ali je zato skuplji od tradicionalnih rashladnih sredstava i manje je dostupan u nekim regijama [46].

3.4.2. *Izolacijsko sredstvo*

Za izradu uređaja za proizvodnju leda često se koristi poliuretanska pjena (PU-pjena) kao izolacijsko sredstvo. Ovo izolacijsko sredstvo pruža visoku toplinsku učinkovitost, što je ključno za održavanje niskih temperatura unutar uređaja i smanjenje energetske gubitaka. Također, osigurava mehaničku stabilnost, smanjujući potrebu za dodatnim ojačanjima. Iznimno

je lagana te ne doprinosi težini uređaja i jednostavna je za primjenu, njome se lako oblikuju izolacijski slojevi.

Međutim, za proizvodnju poliuretanske pjene potrebno je sredstvo za puhanje, to jest kemikalije koje će omogućiti stvaranje zatvorenih ćelija unutar poliuretanske pjene. Kemikalije koje su se najčešće koristile bile su klorofluorouglikovodici (engl. *Chlorofluorocarbons*, CFC) i hidroklorofluorouglikovodici (engl. *Hydrochlorofluorocarbons*, HCFC). Danas je njihova uporaba jako ograničena zbog njihovih štetnih utjecaja na ozonski omotač i njihov visoki potencijal globalnog zagrijavanja. CFC-ovi i HCFC-ovi oslobađaju klor, koji uništava ozonske molekule u stratosferi [47]. Potencijal globalnog zagrijavanja za najčešće korišteni CFC, CFC-11 iznosi 4750, dok za najčešći HCFC, HCFC-141b GWP iznosi 725 [48].

U uređaju za proizvodnju leda, sredstvo za puhanje poliuretanske pjene je ciklopentan (C_5H_{10}). Ciklopentan, koji je dodan tijekom proizvodnje PU-pjene, isparava pod određenim uvjetima, stvarajući mjehuriće u materijalu, te na taj način se dobiva struktura pjene sa zatvorenim ćelijama. Nastala pjena ima visoku toplinsku otpornost, što je čini idealnom za izolaciju u rashladnim uređajima. Ciklopentan ovdje zamjenjuje sredstva poput CFC-a i HCFC-a, koja su štetna za ozonski omotač i koja imaju visoki potencijal globalnog zagrijavanja. Za razliku od njih, ciklopentan uopće ne utječe na ozonski omotač, a potencijal globalnog zagrijavanja je prema izvorima manji od 1 [49]. Glavni nedostatak ciklopentana je taj što je zapaljiv te stoga treba pri njegovoj upotrebi primijeniti odgovarajuće sigurnosne mjere. Također, prilikom recikliranja uređaja koji imaju toplinsku izolaciju s ciklopentanom potrebno je provoditi posebne mjere zaštite.

4. POBOLJŠANJA PROIZVODA PREMA UREDBI O EKOLOŠKOM DIZAJNU

Pomoću Solidworks Sustainability programa predložene su neke promjene na komponentama za koje je u analizi životnog ciklusa određeno da najviše negativno pridonose ekološkom otisku proizvoda.

4.1. Promjene kompresora

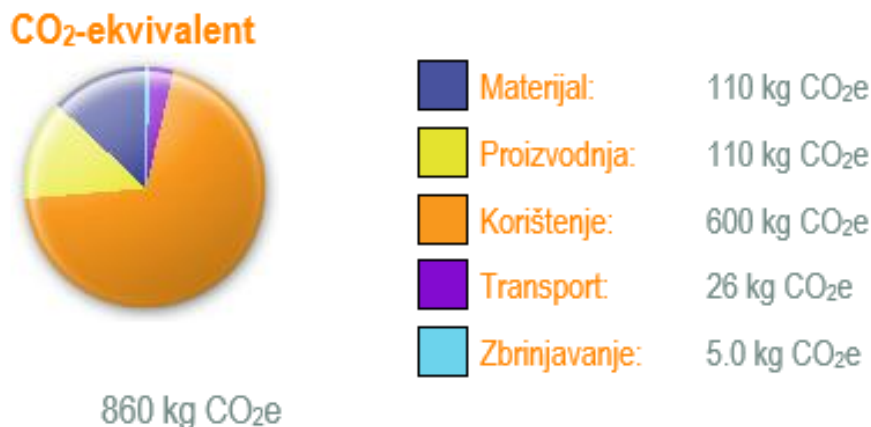
U programu su unesene promjene na kućištu kompresora, koji je najviše utjecao na ekološki otisak proizvoda. Na kompresoru promijenjen je način proizvodnje dijela, iz lijevanja u pijesku na lijevanje u kokile. Također promjena je bila u smanjenom višku materijala, bio je 10 %, a sada je 5 %. Lijevanje u pijesak je metoda u kojoj se koristi kalup napravljen od pijeska, obično vezanog smolom ili glinom. Rastaljeni metal ulijeva se u jednokratni kalup, koji se razbija nakon što se odljevak skrutne. Za male serije isplativa je metoda jer je dosta jeftina izrada kalupa, međutim, površina odljevaka je niske kvalitete, te je proizvodnja mnogo sporija radi potrebe za izradom novog kalupa nakon svakog lijevanja. S ekološkog aspekta, lijevanje u pijesak ima neke prednosti, poput toga da pijesak korišten za kalupe je često moguće reciklirati za daljnju upotrebu. Dio otpadnog pijeska zagađen je kemikalijama (npr. kemijska veziva), što može uzrokovati probleme s odlaganjem. Ova metoda lijevanja proizvodi veće emisije CO₂, jer veziva i smole korištene u kalupima često ispuštaju štetne plinove prilikom ulijevanja metala ili razbijanja kalupa. Još jedan loš aspekt ove metode je i velika potreba za energijom jer je potrebno svaki put iznova izraditi kalup. Upotreba ekološki prihvatljivih veziva i optimizacija recikliranja pijeska uvelike bi poboljšala ekološki aspekt ovog načina lijevanja [50].

S druge strane, kod lijevanja u kokile koristi se stalni metalni kalup (tzv. kokila), koji se može višekratno upotrijebiti. Metal se ulijeva gravitacijom ili pod tlakom. Dobiveni odljevci su glatke površine i preciznijih dimenzija, te je brzina proizvodnje daleko veća, ali su visoki početni troškovi izrade kalupa. Još jedan problem lijevanja u kokile su svakako ograničenja u izradi vrlo kompleksnih geometrija. No, ekološki aspekt lijevanja u kokile je daleko bolji nego lijevanja u pijesak. Za početak, stvara se manje otpada jer se kalupi koriste višekratno. Osim toga, niže su emisije ugljikovog dioksida, te postoji mogućnost recikliranja metala korištenog u kalupu. Nedostatak lijevanja u kokile je velika potrošnja energije za izradu metalnih kalupa, te ovi kalupi zahtijevaju odgovarajuće metode održavanja [51].

Materijal izrade nije mijenjan, ostao je ugljični čelik, a povećana je očekivana dugotrajnost proizvoda s 10 na 20 godina. Osim toga, promijenjeni su udjeli u zbrinjavanju proizvoda nakon

kraja životnog vijeka proizvoda. Postavljeno je da se reciklira 50 % dijela, 25 % energetske oporabljuje, te ostalih 25 % odlaže na odlagalište.

Kombinacija ovih promjena dovela je do poboljšanja ekološkog utjecaja.



Slika 19. CO₂-ekvivalent nakon promjena na kompresoru

CO₂-ekvivalent pada s 930 kg CO₂ eq. na 860 kg CO₂ eq. Kao što je i vidljivo na Slika 19., najviše potencijal pada u dijelu proizvodnje, što i ima smisla jer je najveća promjena upravo tu i napravljena. Osim u fazi proizvodnje, potencijal globalnog zagrijavanja pada i u fazi zbrinjavanja za 0,7 kg CO₂ eq.



Slika 20. Ukupna potrošena energija nakon promjena na kompresoru

Što se tiče ukupne potrošene energije ona pada sa 16 000 MJ na 15 000 MJ. Već i na samoj Slika 20., vidi se da je udio proizvodnje malo pao, a smanjila se i energija korištena za zbrinjavanje, zato što se veći udio materijal reciklira.

Zakiseljavanje zraka



6.2 kg SO₂e

Materijal:	0.653 kg SO ₂ e
Proizvodnja:	1.4 kg SO ₂ e
Korištenje:	4.0 kg SO ₂ e
Transport:	0.104 kg SO ₂ e
Zbrinjavanje:	2.9E-3 kg SO ₂ e

Slika 21. Zakiseljavanje zraka nakon promjena na kompresoru

Promjena zakiseljavanja zraka, vidljiva na Slika 21., sa 7,2 kg SO₂ eq. na 6,2 kg SO₂ eq., najviše je radi pada zakiseljavanja u procesu proizvodnje, gdje su vrijednosti pale za 1 kg SO₂ eq., a i dalje u fazi korištenja proizvoda dolazi najviše do zakiseljavanja zraka.

Eutrofikacija vode



0.267 kg PO₄e

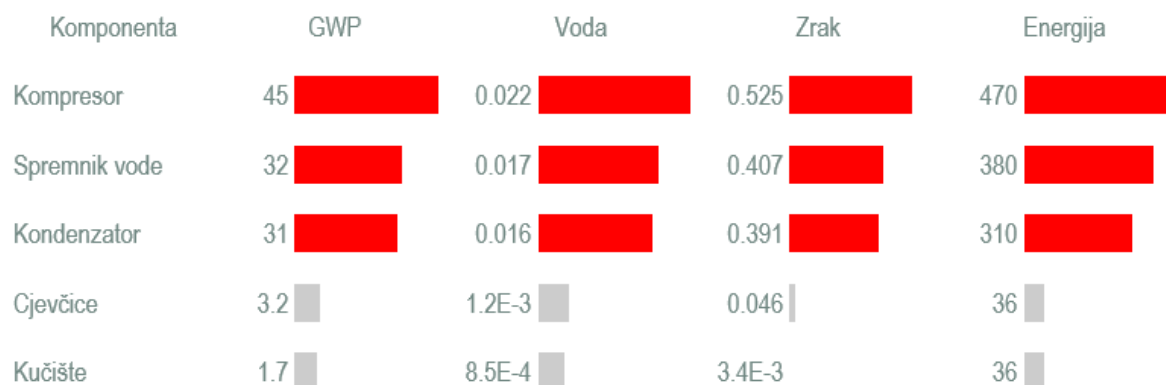
Materijal:	0.035 kg PO ₄ e
Proizvodnja:	0.060 kg PO ₄ e
Korištenje:	0.146 kg PO ₄ e
Transport:	0.021 kg PO ₄ e
Zbrinjavanje:	5.0E-3 kg PO ₄ e

Slika 22. Eutrofikacija vode nakon promjena na kompresoru

Sličnu situaciju vidimo i na Slika 22. gdje je riječ o eutrofikaciji vode. Vrijednost eutrofikacije pada s 0,308 kg PO₄ eq. na 0,267 kg PO₄ eq., a i ovdje je i dalje faza korištenja proizvoda najveći krivac za ovu razinu eutrofikacije.

Financijski utjecaj materijala koji je iznosio 133,80 USD, ostao je isti, a to ima smisla jer se nije mijenjao materijal izrade kompresora, već samo način izrade.

Nakon ovih promjena, kompresor ostaje komponenta koja najviše utječe na ekološki otisak uređaja (Slika 23), no značajno je smanjena razlika.



Slika 23. Komponente koje najviše utječu na okoliš nakon promjene kompresora

4.2. Promjene kondenzatora

Sljedeća komponenta za koju se tražilo poboljšanje bio je kondenzator. U programu Solidworks Sustainability postoji mogućnost za postavljanjem određenih parametara, te na taj način pretragu materijala koji bi najviše odgovarali traženoj primjeni. U programu je traženo da toplinska vodljivost bude veća od trenutne, koja je za prijašnji postavljeni materijal, ugljični čelik, bila 52 W/mK. Toplinska vodljivost je bila glavna bitna karakteristika, a uz nju još se tražilo da masa bude što niža, da materijal bude recikličan, čvrstoća bude zadovoljavajuća, te da materijal bude otporan na koroziju.

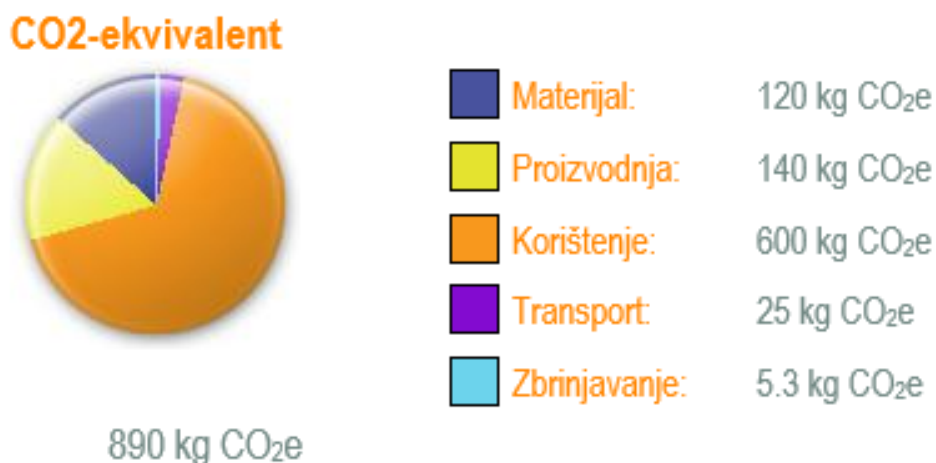
Pomoću programa je zaključeno da aluminijske legure najbolje udovoljavaju ovim traženim karakteristikama, a za primjer je uzeta aluminijska legura 1060. Ova legura sastoji se od minimalno 99,60 % aluminijske, maksimalno 0,35 % željeza, maksimalno 0,25 % silicija, te količina manjih od 0,05 % magnezija, bakra i mangana [52]. Glavne karakteristike ove legure navedene su u Tablica 4.

Tablica 4. Svojstva aluminijske legure 1060[52]

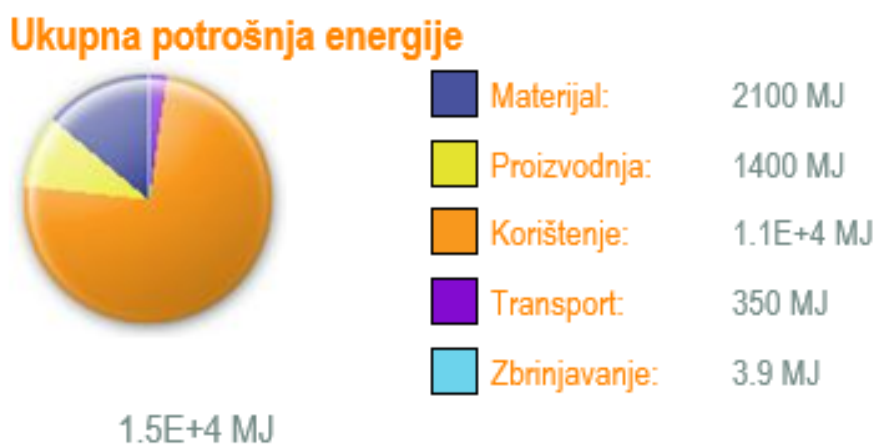
Svojstvo	Iznos
Gustoća	2700 kg/m ³
Modul elastičnosti	68,9 GPa
Toplinska vodljivost	234,2 W/mK
Vlačna čvrstoća	70 MPa

Ovu leguru, osim izuzetne toplinske vodljivosti, odlikuje i izvrsna otpornost na koroziju, a poznato je i da je aluminijski lako oblikovljiv. Odabirom aluminijske legure, program pretpostavlja da je udio recikliranog materijala 0 %, dok je kod ugljičnog čelika udio recikliranog materijala bio 15 %. Masa ove komponente pada s 1170,99 g, na 814,46 g. Kao postupak proizvodnje odabrana je proizvodnja iz limova, to jest obrada limova. Ovaj postupak proizvodnje uključuje izradu i obradu tankih metalnih limova na način da se savijaju, režu i oblikuju za traženu primjenu. Ovaj način proizvodnje koristi značajne količine energije, najviše za postupke rezanja, savijanja, štancanja, posebno ako se koristi laser. Međutim, metali koji se obrađuju vrlo su pogodni za recikliranje, te otpad koji nastaje također se lako može reciklirati [53].

Program daje rezultat da, za ovaj način proizvodnje, udio otpadnog materijala je tek 0,34 %. Postavljeno je i da je očekivani vijek trajanja komponente 20 godina, te da se na kraju životnog vijeka komponente 50 % reciklira, 25 % energetski oporabljuje i 25 % odlaže na odlagališta.



Slika 24. CO₂-ekvivalent nakon promjena na kondenzatoru



Slika 25. Ukupna potrošnja energije nakon promjena na kondenzatoru

Kao što je vidljivo na Slika 24. CO₂-ekvivalent se, nakon promjena na kondenzatoru, smanjio s početnih 930 kg CO₂ eq. na 890 kg CO₂ eq. Također, pada i ukupna potrošena energija sa 16 000 MJ na 15 000 MJ, što je se može i primijetiti na Slika 25. Proizvodnja u oba indikatora utjecaja na okoliš ostaje glavni problem.



Slika 26. Zakiseljavanje zraka nakon promjena na kondenzatoru



Slika 27. Eutrofikacija vode nakon promjene kondenzatora

Promjenom materijala kondenzatora smanjuje se zakiseljavanje zraka sa 7,2 kg SO₂ eq. na 6,8 kg SO₂ eq., a smanjuje se i indikator eutrofikacije vode s 0,308 kg PO₄ eq. na tek 0,286 kg PO₄ eq. Stadij korištenja i dalje i kod ova dva indikatora ostaje dominantan. Smanjenjem mase uređaja za oko 300 grama, u svim indikatorima utjecaja na okoliš pada razina koju uzrokuje transport, jer čim je manja masa, transport, u pravilu, manje utječe na okoliš. Ove promjene vidljive su na Slika 26. i Slika 27.

Financijski utjecaj materijala koji je nakon početne analize životnog ciklusa iznosio 133,80 USD, sada je 135,10 USD. Cijena ugljičnog čelika u pravilu je znatno niža od aluminijevih legura, pa logično bi bilo da financijski utjecaj materijala raste, međutim on raste za jako mali iznos. To je iz razloga što kondenzator izrađen od aluminijske legure ima dosta bolju energetska učinkovitost, lakši je, te je bolje, lakše obradiv. Također, aluminij se lako reciklira i ima visoku vrijednost kao sekundarna sirovina.

4.3. Promjene na spremniku za vodu

Spremnik za vodu, nakon odrađene analize životnog ciklusa proizvoda, pokazao se kao druga komponenta koja najviše utječe na ekološkičnost uređaja. Prvo i najvažnije svojstvo koje materijal treba zadovoljiti da bi se mogao koristiti za izradu spremnika za vodu je to da materijal mora biti netoksičan u dodiru s vodom. Ne smije otpuštati mikroplastiku i nanoplastiku, ne smije biti topljiv u vodi. Također, materijal treba biti otporan na koroziju i posjedovati dovoljnu čvrstoću i krutost jer bi se moglo reći da je ovo glavna komponenta koja ovom uređaju daje oblik. Poželjno je i da je estetičnog izgleda, te da je što jeftiniji i lako dostupan materijal. Važno

je napomenuti da ovaj materijal bi trebao imati što nižu toplinsku vodljivost zato što se poviše vode nalazi košara za led, u koju se sprema led nakon izrade, te bi temperatura u spremniku trebala biti što niža. Do sada korišteni polipropilen zadovoljava sve ove zahtjeve, no postoje materijali koji su ekološki prihvatljiviji od njega.

Materijal koji jako dobro zadovoljava ove uvjete je feritni nehrđajući čelik. On je siguran za upotrebu, ima visoku čvrstoću i modul elastičnosti, te nije jako skup ukoliko jer legiran i niklom [54]. Izuzetno je otporan na koroziju u čistoj vodi, a time svakako osigurava se da ne otpušta štetne tvari u vodu, što ga čini sigurnim materijalom za kontakt s hranom i vodom [55]. Nehrđajući čelik je daleko izdržljivi i dugotrajniji nego polipropilen, te je on potpuno recikličan, može se taliti i ponovno koristiti u novim proizvodima s minimalnim smanjenjem kvalitete. Međutim, proizvodnja nehrđajućeg čelika zahtijeva visoku potrošnju energije i stvara značajne emisije ugljičnog dioksida, pogotovo u fazama vađenja i prerade sirovina [56].

Promjenom materijala u programu Solidworks Sustainability, iz polipropilena u nehrđajući čelik masa ove komponente raste za gotovo 10 kg, s 1235,12 g na 10824,67 g. U programu je također određeno koliko ova promjena materijala utječe na ekoložnost komponente, te tako program daje rezultate da ovom promjenom potencijal globalnog zagrijavanja radi komponente raste za 203 %, ukupna potrošena energija raste za 1325 %, zakiseljavanje zraka pada za 31 %, a eutrofikacija vode raste za 149 %.

Pregledom ovih rezultata da se zaključiti da promjena iz polipropilena u nehrđajući čelik nije dobar odabir za izradu spremnika za vodu uređaja za proizvodnju leda. Da bi se dobili kvalitetniji usporedni podaci o ekoložnosti, bilo bi potrebno u ovaj fazi redizajnirati model spremnika, na način da se smanji debljina stijenke. S obzirom da je čelik znatno više čvrstoće i modula elastičnosti nego polipropilen, stijenku spremnika je svakako potrebno stanjiti, i zbog mase uređaja i zbog cijene.

Kada gledamo ostale materijale koji se često koriste, polimerni materijali su dominantni za izradu raznih spremnika. Najrecikličniji polimer koji se često koristi bio bi polietilen-tereftalat (PET), no on nema baš najbolja mehanička svojstva za ovu primjenu [57], [58]. Nova istraživanja tvrde da PET potencijalno ispušta toksične kemikalije u dodiru s vodom u određenim slučajevima, tako da je to glavni razlog neodabira PET-a za izradu ove komponente [59].

Sljedeći materijal koji je razmatran za izradu spremnika za vodu je polietilen visoke gustoće (engl. *High-Density Polyethylene*, HDPE). Ovaj materijal ima mehaničke karakteristike nešto lošije, ali i dalje slične polipropilenu. Usporedba njihovih karakteristika vidljiva je u Tablica 5.

Tablica 5. Usporedba svojstava PP i HDPE [60][61]

Karakteristika	Polipropilen	Polietilen visoke gustoće
Vlačna čvrstoća	66,4 MPa	27,2 MPa
Modul elastičnosti	1,40 GPa	1,03 GPa
Toplinska vodljivost	0,249 W/mK	0,45 W/mK
Gustoća	918 kg/m ³	958 kg/m ³
Tvrdoća (Rockwell R)	92,9	91,3

HDPE je siguran za kontakt s hranom i vodom, te se može lako oblikovati u različite oblike, različitih dimenzija[62]. Kada se uspoređuju polipropilen i polietilen visoke gustoće na temelju ekoloških faktora, malu prednost ipak ima HDPE. Iako za proizvodnju HDPE-a potrebno je nešto više energije, HDPE je dugotrajniji te rjeđe treba mijenjati dio izrađen od HDPE-a. Što se tiče recikliranja, PP je teže reciklirati najviše iz razloga što je infrastruktura za recikliranje HDPE-a puno razvijenija, a reciklirani HDPE ima širu primjenu[63].

Odabirom polietilena visoke gustoće u programu Solidworks Sustainability dobiva se promjena utjecaja na okoliš ove komponente s obzirom na izabrani materijal. Financijski utjecaj materijala pada za 14 % jer je HDPE jeftiniji od PP. Masa komponente je porasla s 1235,12 g na 1321,17 g. Osim ovih promjena, dodano je i da se 50 % komponente reciklira, 25 % energetski oporabljuje i 25 % odlaže.

CO₂-ekvivalent900 kg CO₂e

Materijal:	110 kg CO ₂ e
Proizvodnja:	160 kg CO ₂ e
Korištenje:	600 kg CO ₂ e
Transport:	27 kg CO ₂ e
Zbrinjavanje:	5.4 kg CO ₂ e

Slika 28. CO₂-ekvivalent nakon promjena na spremniku

Kao što je vidljivo na Slika 28., opao je CO₂-ekvivalent promjenom materijala iz polipropilena u polietilen visoke gustoće. Prije je iznosio 930 kg CO₂ eq., dok je sada 900 kg CO₂ eq. Pad se dogodio u proizvodnji, a radi porasta mase došlo je do manjeg rasta u transportu, u iznosu od 1 kg CO₂ eq. Osim toga CO₂-ekvivalent smanjio se u fazi zbrinjavanja za 0,3 kg CO₂ eq.

Ukupna potrošnja energije

1.5E+4 MJ

Materijal:	2000 MJ
Proizvodnja:	1600 MJ
Korištenje:	1.1E+4 MJ
Transport:	370 MJ
Zbrinjavanje:	4.0 MJ

Slika 29. Ukupna potrošena energija nakon promjena na spremniku

Ukupna potrošena energija također opada s razine od 16 000 MJ, na razinu od 15 000 MJ, a pad je u proizvodnji i mali je pad također u zbrinjavanju.

Zakiseljavanje zraka



6.9 kg SO₂e

Materijal:	0.653 kg SO ₂ e
Proizvodnja:	2.1 kg SO ₂ e
Korištenje:	4.0 kg SO ₂ e
Transport:	0.106 kg SO ₂ e
Zbrinjavanje:	3.1E-3 kg SO ₂ e

Slika 30. Zakiseljavanje zraka nakon promjena na spremniku

Nakon što je promijenjen materijal spremnika za vodu, zakiseljavanje zraka se smanjilo sa 7,2 kg SO₂ eq. na 6,9 kg SO₂ eq. Na Slika 30. vidi se raspored koliko koja faza životnog ciklusa utječe na zakiseljavanje zraka. U fazi transporta došlo je do malog povećanja, veći pad se dogodio u proizvodnji, s 2,4 na 2,1 kg SO₂ eq., a do manjeg povećanja je došlo i u fazi zbrinjavanja proizvoda nakon kraja njegova životnog vijeka.

Eutrofikacija vode



0.294 kg PO₄e

Materijal:	0.035 kg PO ₄ e
Proizvodnja:	0.085 kg PO ₄ e
Korištenje:	0.146 kg PO ₄ e
Transport:	0.021 kg PO ₄ e
Zbrinjavanje:	5.6E-3 kg PO ₄ e

Slika 31. Eutrofikacija vode nakon promjena na spremniku

Zagađenje okoliša eutrofikacijom vode palo je za 0,014 kilograma PO₄ ekvivalenta, a pad se dogodio u fazi proizvodnje uređaja i u fazi zbrinjavanja uređaja. Slika 31. prikazuje koliko koja faza životnog ciklusa proizvoda utječe na eutrofikaciju vode nakon što je promijenjen materijal iz PP u HDPE.

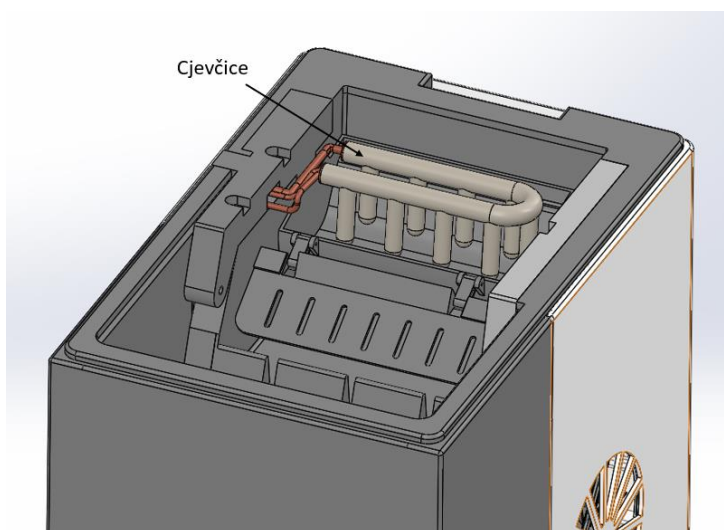
Financijski utjecaj materijala je pao za 0,50 USD, sa 133,80 USD na 133,30 USD. Raspored komponenata koje najviše utječu na okoliš promijenio se na način da je spremnik na ljestvici negativnih utjecaja pao ispod početnog oblika kondenzatora (Slika 32.).

Komponenta	GWP	Voda	Zrak	Energija
Kompresor	120	0.062	1.5	1200
Kondenzator	31	0.016	0.391	310
Spremnik	19	9.4E-3	0.221	250
Cjevčice	3.3	1.3E-3	0.046	36
Kučište	1.7	8.5E-4	3.4E-3	36

Slika 32. Komponente koje najviše utječu na okoliš nakon promjena na spremniku

4.4. Promjena cjevčica

Još jedna komponenta koja bi se mogla promijeniti zato što ima visok utjecaj na okoliš su cjevčice oko kojih se formira led (Slika 33. Slika 33. Izgled cjevčica za formiranje leda u 3D-modelu). Prema izvorima iz literature, a i prema samom uvidu u uređaj vidljivo je da je ova komponenta izrađena od legure bakra i nikla[28].



Slika 33. Izgled cjevčica za formiranje leda u 3D-modelu

Ova komponenta dio je rashladnog sustava, te je u izravnom kontaktu s vodom, to jest ledom. Na temelju ovih činjenica tražene su posebne karakteristike materijala koje bi ovu leguru mogli adekvatno zamijeniti. Najvažnije tražene karakteristike materijala za izradu cjevčica su:

- sigurnost u dodiru s hranom i vodom
- otpornost na koroziju
- dobra toplinska vodljivost
- dobra žilavost i čvrstoća.

Osim ovih karakteristika, traži se i da je cijena što niža, te da se što lakše može proizvesti. Jedan česti materijal zadovoljava sve ove karakteristike, te se nekad i upotrebljava za ovu namjenu u praksi, je nehrđajući čelik [28]. U Tablica 6. uspoređena su svojstva nehrđajućeg čelika i do sada korištene legure bakra i nikla.

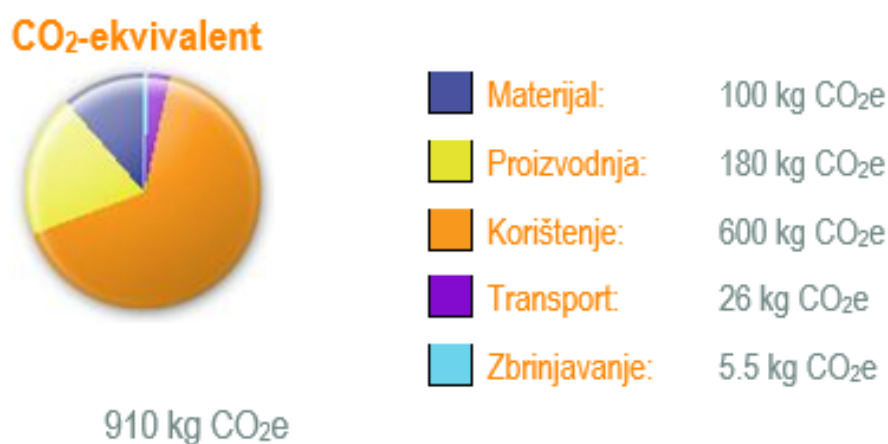
Tablica 6. Usporedba svojstava nehrđajućeg čelika i legure bakra i nikla [54][64]

Karakteristika	Nehrđajući čelik	Legura bakra i nikla
Toplinska vodljivost	16,2 W/mK	29,0 W/mK
Vlačna čvrstoća	505 MPa	445 MPa
Žilavost (Charpy)	325 J	107 J
Otpornost na koroziju	Odlična	Odlična
Gustoća	800 kg/m ³	894 kg/m ³

Za primjer nehrđajućeg čelika uzet je visokolegirani čelik X5CrNi18-9, čiji kemijski sastav čini manje od 0,08 % ugljika, 18 do 20 % kroma, 8 do 10,5 % nikla, 66 do 74 % željeza, te manji udjeli mangana, fosfora i silicija [54]. S druge strane legura bakra i nikla sastoji se od 70 % bakra, 29 % nikla, te manjih udjela željeza, nikla, cinka i olova [64].

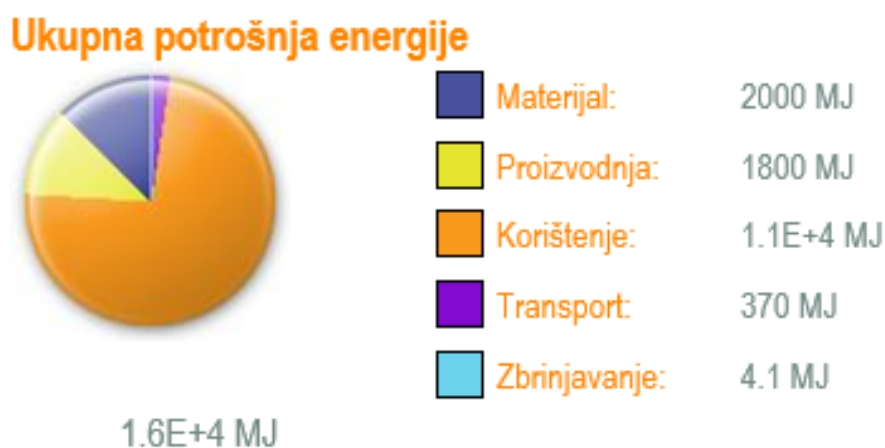
Na osnovi svojstava oba materijala, može se zaključiti da nehrđajući čelik ima sva svojstva bolja, ali toplinska vodljivost mu je znatno niža, te zbog toga neće biti toliko energetski učinkovit kao legura bakra i nikla. Što se tiče proizvodnje, ona za nehrđajući čelik uključuje rudarenje i obradu željeza, kroma i često nikla. Nehrđajući čelik ima visok energetski otisak zbog taljenja, rafiniranja, valjanja itd., ali nehrđajući čelik često sadrži visok udio recikliranog materijala, što smanjuje njegov ukupni utjecaj na okoliš [56]. Proizvodnja legure bakra i nikla je skuplji i kompliciraniji postupak iz razloga što oba materijala zahtijevaju intenzivne procese rudarenja i obrade. Nikal ima posebno visok ugljični otisak, što može povećati ukupni ekološki utjecaj legure. Ipak, legure bakra i nikla također su vrlo trajne i dugotrajne kao i nehrđajući čelik [65].

Nehrđajući čelik potpuno je recikličan bez gubitka kvalitete, a industrija nehrđajućeg čelika često koristi značajan udio recikliranog materijala. Kada je riječ o leguri bakra i nikla, ona je također reciklična, ali sami postupak recikliranja je skuplji i energetski zahtjevniji zbog složenog sastava materijala [66].



Slika 34. CO₂-ekvivalent nakon promjena na cjevčicama

Usporedbom s početnim stanjem prije bilo kakvih promjena, može se uočiti smanjenje u potencijalu globalnog zagrijavanja za 20 kg CO₂ eq. Promjenom materijala iz legure bakar-nikal u nehrđajući čelik dogodilo se smanjenje u fazi nastanka materijala i to za čak 10 kg CO₂ eq., a to se i podudara s ranije napisanim, kako je dobivanje ovog materijala lakše i jednostavnije nego dobivanje bakra i nikla. Za jednak iznos smanjio se i stadij proizvodnje uređaja za proizvodnju leda (Slika 34.).



Slika 35. Ukupna potrošena energija nakon promjene na cjevčicama

Na Slika 35. prikazano je koliko koji stadij životnog vijeka proizvoda utječe na ukupnu potrošnje energije. Ukupna potrošnja energije nije se značajno mijenjala, samo u stadiju proizvodnje za 100 MJ.



Slika 36. Zakiseljavanje zraka nakon promjena na cjevčicama

Slika 36. prikazuje kako i dalje stadij korištenja proizvoda dominira u zakiseljavanju zraka. Za primijetiti je kako se stadij materijala najviše smanjio, sa 0,653 kg SO₂ eq. na 0,277 kg SO₂ eq.



Slika 37. Eutrofikacija vode nakon promjena na cjevčicama

Nakon promjene materijala izrade cjevčica narastao je iznos eutrofikacije vode (Slika 37.). Prije ikakvih promjena iznosio je 0,308 kg PO₄ eq., a sada je 0,364 kg PO₄ eq. Povećanje nije velikog iznosa, a uzrokuje ga stadiji nastanka materijala, dok stadij zbrinjavanja se smanjuje jer je lakše reciklirati nehrđajući čelik nego leguru bakra i nikla. Financijski utjecaj materijala znatno se smanjuje za gotovo 20 USD, jer je nehrđajući čelik puno jeftiniji od legure bakra i nikla, te je sama cijena proizvodnje materijala iz sirovina niža.

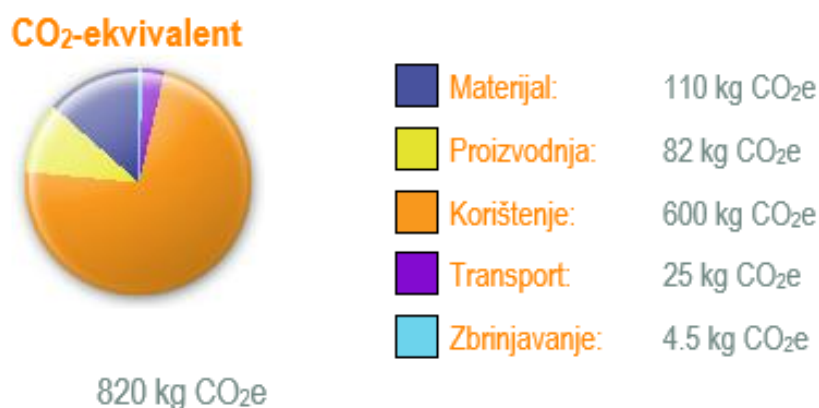
4.5. Utjecaj na okoliš nakon svih promjena

Nakon promjene:

- postupka proizvodnje kompresora iz lijevanja u pijesak, u lijevanje u kokile
- materijala izrade kondenzatora iz ugljičnog čelika u aluminiji
- materijala izrade spremnika za vodu iz polipropilena u polietilen visoke gustoće
- materijala izrade cjevčica za oblikovanje leda iz legure bakra i nikla u nehrđajući čelik

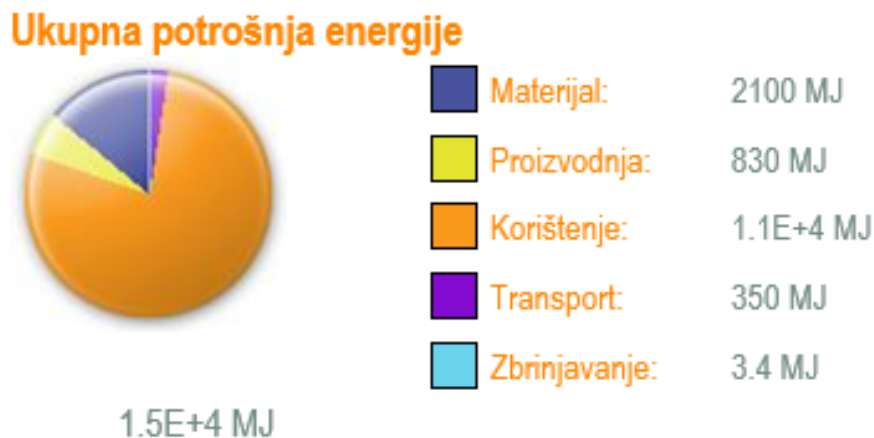
došlo je do značajnog napretka u utjecaju na okoliš uređaja za proizvodnju leda u kućanstvu.

Prvo što se može primijetiti je da je pala masa uređaja s 8743,50 grama, koliko je iznosila u početnom modelu, na 8445,11 grama nakon svih promjena.



Slika 38. CO₂-ekvivalent cijelog uređaja nakon svih promjena

CO₂-ekvivalent uređaja smanjio se za 10 %, s početnih 930 kg CO₂ eq. na 820 kg CO₂ eq. Najveće smanjenje dogodilo se u stadiju proizvodnje gdje je početno ona iznosila 190 kg CO₂ eq, a sada iznosi 82 kg CO₂ eq. Stadij materijala i korištenja se nije mijenjao. Transport je pao za 1 kg CO₂ eq, a stadij zbrinjavanja uređaja smanjio se za 1,2 kg CO₂ eq. (Slika 38.).



Slika 39. Ukupna potrošnja energije uređaja nakon svih promjena

Potrošnja energije, koja je prikazana na Slika 39., se nakon svih nabrojanih promjena smanjila za 6 %, to jest za oko 1000 MJ. Energija potrebna za iskopavanje sirovina, njihov transport i sam postupak proizvodnje materijala, smanjila se za 100 MJ. Energija potrebna za postupak proizvodnje uređaja smanjila se za 1070 MJ. Za iznos oko 20 MJ smanjila se i energija potrebna za transport, a energija zbrinjavanja uređaja nakon kraja njegovog životnog vijeka smanjila se za 0,8 MJ.

Zakiseljavanje zraka



5.6 kg SO₂e

■	Materijal:	0.339 kg SO ₂ e
■	Proizvodnja:	1.1 kg SO ₂ e
■	Korištenje:	4.0 kg SO ₂ e
■	Transport:	0.100 kg SO ₂ e
■	Zbrinjavanje:	2.7E-3 kg SO ₂ e

Slika 40. Zakiseljavanje zraka nakon svih promjena

Uređaj za proizvodnju leda prije ikakvih promjena stvarao je oko 7,2 kg SO₂ eq. kojima bi zakiseljavao zrak. Nakon svih promjena radi uređaja nastaje 5,6 kg SO₂ eq., kao što se može vidjeti na Slika 40., što je smanjenje za 22 %. Zakiseljavanje radi materijala smanjilo se za 0,314 kg SO₂ ekvivalenta, dok je do najvećeg smanjenja došlo u stadiju proizvodnje, gdje vrijednost smanjenja iznosi 1,3 kg SO₂ eq. Razina zakiseljavanja u fazi korištenja ostala je jednaka, a do manjih smanjenja je došlo u stadijima transporta i zbrinjavanja uređaja.

Eutrofikacija vode



0.312 kg PO₄e

■	Materijal:	0.097 kg PO ₄ e
■	Proizvodnja:	0.044 kg PO ₄ e
■	Korištenje:	0.146 kg PO ₄ e
■	Transport:	0.020 kg PO ₄ e
■	Zbrinjavanje:	4.3E-3 kg PO ₄ e

Slika 41. Eutrofikacija vode nakon svih promjena

Pokazatelj utjecaja na okoliš koji je jedini porastao nakon promjena na kompresoru, kondenzatoru, spremniku i cjevčicama je eutrofikacija vode. Prije promjena, razina

eutrofikacije vode iznosila je 0,308 kg PO₄ ekvivalenta, a nakon promjena je narasla za mali iznos od 0,04 kg PO₄ eq., to jest povećala se za 4 %. Ovaj porast dogodio se u stadiju nastanka materijala gdje je na početku razina eutrofikacije iznosila 0,035 kg PO₄ eq., a sada, kao što se vidi na Slika 41., ona iznosi 0,097 kg PO₄ eq. Mali porast se dogodio i u stadiju transporta, a u stadiju korištenja je ostao isti, 0,146 kg PO₄ eq. Zato se u stadiju proizvodnje uređaja, ali i zbrinjavanja, eutrofikacija vode primjetno smanjila.

Financijski utjecaj materijala smanjio se sa 133,80 USD na 115,50 USD, iz razloga što su odabrani novi materijali nešto jeftiniji, posebice njihov način proizvodnje. Ovo je smanjenje od 14 %.

Komponenta	GWP	Voda	Zrak	Energija
Kompresor	45	0.022	0.525	470
Spremnik vode	19	9.4E-3	0.221	250
Kondenzator	11	2.7E-3	0.080	140
Cjevčice	3.0	7.7E-3	0.022	31
Kučište	1.7	8.5E-4	3.4E-3	36

Slika 42. Komponente koje najviše utječu na okoliš nakon svih promjena

Slika 42. prikazuje koje komponente najviše utječu na okoliš i koliko svaka od njih utječe po pokazatelju utjecaja na okoliš. Za razliku od početnog uređaja za proizvodnju leda, u novom uređaju kompresor je doživio najveće smanjenje utjecaja. Njegov utjecaj na potencijal globalnog zagrijavanja bio je 120 kg CO₂ eq., trošio je 1200 MJ energije tijekom životnog vijeka proizvoda, doprinio je zakiseljavanju zraka 1,5 kg SO₂ eq., a eutrofikaciji vode 0,062 kg PO₄ eq. Nakon promjena uslijedio je veliko smanjenje te se nove vrijednosti mogu očitati na Slika 42. Raspored komponenata koje najviše utječu na okoliš ostao je isti, a jedino je porastao utjecaj cjevčica za formiranje leda, prema indikatoru eutrofikacije vode.

5. ZAKLJUČAK

Provedena analiza, u skladu s Uredbom 2024/1781 Europskog parlamenta i Vijeća od 13. lipnja 2024. o uspostavi okvira za utvrđivanje zahtjeva za ekološki dizajn održivih proizvoda, pokazala je kako Europska unija planira povećati održivost proizvoda kroz cijeli njegov životni ciklus. Na primjeru uređaja za proizvodnju leda u kućanstvu, određene su značajne mogućnosti za poboljšanje recikličnosti i energetske učinkovitosti, čime se doprinosi smanjenju negativnog utjecaja na okoliš. Rezultati dobiveni primjenom LCA-metode, uz korištenje alata Solidworks Sustainability, ukazuju na to da je faza korištenja uređaja dominantan izvor ekološkog onečišćenja, što znači da postoji potreba za unapređenjem energetske učinkovitosti. Nadalje, zamjena određenih materijala, poput korištenja polietilena visoke gustoće za dijelove koji dolaze u doticaj s vodom, korištenja aluminija za izradu kondenzatora, korištenja nehrđajućeg čelika za izradu cjevčica, te promjena načina proizvodnje kompresora, značajno doprinose smanjenju ukupnog CO₂-otiska i potencijala zakiseljavanja zraka. Primjena ekoloških kriterija u oblikovanju proizvoda, kao i uvođenje kružnih načela kroz povećanu upotrebu recikliranih i obnovljivih materijala, omogućava usklađenost s europskim regulativama i Globalnim ciljevima održivog razvoja te klimatske neutralnosti. Važna novost je i plan uvođenja digitalne putovnice proizvoda, za bolje praćenje i upravljanje životnim ciklusom svih proizvoda na europskom tržištu. Ovim diplomskim radom pokazana je potreba za sveobuhvatnim pristupom ekološkom dizajnu proizvoda, koji uključuje promišljen izbor materijala, optimizaciju proizvodnih postupaka i korištenje novih tehnologija. Takav pristup doprinosi ne samo zaštiti okoliša, već i razvoju konkurentnijeg i održivijeg gospodarstva.

LITERATURA

- [1] „Europski zeleni plan“. Pristupljeno: 20. studeni 2024. [Na internetu]. Dostupno na: https://ec.europa.eu/commission/presscorner/detail/hr/ip_19_6691
- [2] „Statistics for the European Green Deal“. Pristupljeno: 20. studeni 2024. [Na internetu]. Dostupno na: <https://ec.europa.eu/eurostat/cache/egd-statistics/>
- [3] „8 ways life in the EU is becoming greener“. Pristupljeno: 20. studeni 2024. [Na internetu]. Dostupno na: <https://www.consilium.europa.eu/hr/8-ways-life-in-the-eu-is-becoming-greener/>
- [4] „Provedba europskog zelenog plana - Europska komisija“. Pristupljeno: 20. studeni 2024. [Na internetu]. Dostupno na: https://commission.europa.eu/strategy-and-policy/priorities-2019-2024/european-green-deal/delivering-european-green-deal_hr#preobrazba-na%C5%A1eg-gospodarstva-i-dru%C5%A1tva
- [5] „Circular economy action plan - European Commission“. Pristupljeno: 10. studeni 2024. [Na internetu]. Dostupno na: https://environment.ec.europa.eu/strategy/circular-economy-action-plan_en?prefLang=hr
- [6] „EUR-Lex - 52020DC0098 - EN - EUR-Lex“. Pristupljeno: 10. studeni 2024. [Na internetu]. Dostupno na: <https://eur-lex.europa.eu/legal-content/EN/TXT/?qid=1583933814386&uri=COM:2020:98:FIN>
- [7] „Growth in waste recovery in 2022 - Eurostat“. Pristupljeno: 20. studeni 2024. [Na internetu]. Dostupno na: <https://ec.europa.eu/eurostat/web/products-eurostat-news/w/ddn-20241017-1>
- [8] „Ecodesign for Sustainable Products Regulation - European Commission“. Pristupljeno: 10. studeni 2024. [Na internetu]. Dostupno na: https://commission.europa.eu/energy-climate-change-environment/standards-tools-and-labels/products-labelling-rules-and-requirements/ecodesign-sustainable-products-regulation_en?prefLang=hr
- [9] „L_202401781HR.000101.fmx.xml“. Pristupljeno: 11. studeni 2024. [Na internetu]. Dostupno na: https://eur-lex.europa.eu/legal-content/HR/TXT/HTML/?uri=OJ:L_202401781#d1e2448-1-1
- [10] „The Legislative Framework - European Commission“. Pristupljeno: 20. studeni 2024. [Na internetu]. Dostupno na: https://energy-efficient-products.ec.europa.eu/ecodesign-and-energy-label/legislative-framework_en

- [11] „Digital Product Passport (DPP): The Complete Guide“. Pristupljeno: 11. studeni 2024. [Na internetu]. Dostupno na: <https://www.protokol.com/insights/digital-product-passport-complete-guide/>
- [12] „Portable Ice Maker Instructions For Setup and Maintenance“. Pristupljeno: 12. studeni 2024. [Na internetu]. Dostupno na: <https://icemakercage.com/ice-maker-setup-and-maintenance/>
- [13] „How Do Portable Ice Makers Work? | Newair Compact Appliances“. Pristupljeno: 12. studeni 2024. [Na internetu]. Dostupno na: <https://www.newair.com/blogs/learn/how-do-portable-ice-makers-work>
- [14] „vođenje - Hrvatska enciklopedija“. Pristupljeno: 12. studeni 2024. [Na internetu]. Dostupno na: <https://www.enciklopedija.hr/clanak/vodjenje>
- [15] S. V. Angadi i R. L. Jackson, „A critical review on the solenoid valve reliability, performance and remaining useful life including its industrial applications“, *Eng Fail Anal*, sv. 136, lip. 2022, doi: 10.1016/j.engfailanal.2022.106231.
- [16] „Schematic diagram of the ice-cube making machine showing components and... | Download Scientific Diagram“. Pristupljeno: 12. studeni 2024. [Na internetu]. Dostupno na: https://www.researchgate.net/figure/Schematic-diagram-of-the-ice-cube-making-machine-showing-components-and-refrigerant-flow_fig1_329206341
- [17] „TARGA“. Pristupljeno: 12. studeni 2024. [Na internetu]. Dostupno na: <https://www.targa.gmbh/eng/targa/>
- [18] G. TARGA, „User manual Switch On SOEMK 105 B2“, veljača 2022.
- [19] G. Finnveden i J. Potting, „Life Cycle Assessment“, *Encyclopedia of Toxicology: Third Edition*, str. 74–77, sij. 2014, doi: 10.1016/B978-0-12-386454-3.00627-8.
- [20] „Life Cycle Assessment -ecoinvent“. Pristupljeno: 13. studeni 2024. [Na internetu]. Dostupno na: <https://ecoinvent.org/life-cycle-assessment/>
- [21] H. Li, A. Saboori, i X. Cao, „Information synthesis and preliminary case study for life cycle assessment of reflective coatings for cool pavements“, *International Journal of Transportation Science and Technology*, sv. 5, izd. 1, str. 38–46, kol. 2016, doi: 10.1016/J.IJTST.2016.06.005.
- [22] J. Widheden i E. Ringström, „Life Cycle Assessment“, *Handbook for Cleaning/Decontamination of Surfaces*, str. 695–720, 2007, doi: 10.1016/B978-044451664-0/50021-8.

- [23] „ISO 14040:2006(en), Environmental management — Life cycle assessment — Principles and framework“. Pristupljeno: 14. studeni 2024. [Na internetu]. Dostupno na: <https://www.iso.org/obp/ui/en/#iso:std:iso:14040:ed-2:v1:en>
- [24] „ISO 14044:2006(en), Environmental management — Life cycle assessment — Requirements and guidelines“. Pristupljeno: 14. studeni 2024. [Na internetu]. Dostupno na: <https://www.iso.org/obp/ui/en/#iso:std:iso:14044:ed-1:v1:en>
- [25] I. V. Muralikrishna i V. Manickam, „Life Cycle Assessment“, Environ Manage, str. 57–75, 2017, doi: 10.1016/B978-0-12-811989-1.00005-1.
- [26] J. M. Cremers, „Environmental impact of architectural fabric structures“, Fabric Structures in Architecture, str. 257–281, tra. 2015, doi: 10.1016/B978-1-78242-233-4.00010-3.
- [27] „Polypropylene - Google Knjige“. Pristupljeno: 15. studeni 2024. [Na internetu]. Dostupno na: https://books.google.hr/books?hl=hr&lr=&id=uuOZDwAAQBAJ&oi=fnd&pg=PA3&dq=Polypropylene+and+food&ots=WtPvb5LC4j&sig=2LE9rTPnM3gQnVcsMO8Ki2BjjO4&redir_esc=y#v=onepage&q=Polypropylene%20and%20food&f=false
- [28] Praveen Cheekatamarla, „MATERIALS AND METHODS USED IN ICE MAKING PROCESSES“, stu. 2021.
- [29] „Ultimate Guide to Recycling Electric Motors | Columbia, PA | Sahd Metal Recycling“. Pristupljeno: 15. studeni 2024. [Na internetu]. Dostupno na: <https://recycleyourmetal.com/ultimate-guide-to-recycling-electric-motors/>
- [30] „The Proven Solution for 3D Design and Product Development | SOLIDWORKS“. Pristupljeno: 21. studeni 2024. [Na internetu]. Dostupno na: <https://www.solidworks.com/>
- [31] „SOLIDWORKS Sustainability Life Cycle & Environmental Impact Software“. Pristupljeno: 21. studeni 2024. [Na internetu]. Dostupno na: <https://www.javelin-tech.com/3d/technology/solidworks-sustainability/>
- [32] „Impact Assessment Categories (CML, TRACI, and PEF) – One Click LCA Help Centre“. Pristupljeno: 15. studeni 2024. [Na internetu]. Dostupno na: <https://oneclicklca.zendesk.com/hc/en-us/articles/360015036980-Impact-Assessment-Categories-CML-TRACI-and-PEF>
- [33] „Climate change: the greenhouse gases causing global warming | Topics | European Parliament“. Pristupljeno: 20. studeni 2024. [Na internetu]. Dostupno na:

<https://www.europarl.europa.eu/topics/en/article/20230316STO77629/climate-change-the-greenhouse-gases-causing-global-warming>

[34] „Greenhouse gas emissions by country and sector (infographic) | Topics | European Parliament“. Pristupljeno: 20. studeni 2024. [Na internetu]. Dostupno na:

<https://www.europarl.europa.eu/topics/en/article/20180301STO98928/greenhouse-gas-emissions-by-country-and-sector-infographic>

[35] „Viewing Dashboard Result Details - 2022 - SOLIDWORKS Help“. Pristupljeno: 16. studeni 2024. [Na internetu]. Dostupno na:

https://help.solidworks.com/2022/English/SolidWorks/sldworks/t_viewing_dashboard_result_details.htm

[36] „31. Acidification — European Environment Agency“. Pristupljeno: 20. studeni 2024.

[Na internetu]. Dostupno na: <https://www.eea.europa.eu/publications/92-826-5409-5/page031new.html>

[37] „Sectoral shares of acidifying pollutants (SO₂, NO_x, NH₃; energy and non-energy components) of total emissions, EEA-32. Values within the segments indicate the level of emissions (kt) emitted from each sector. | European Environment Agency’s home page“.

Pristupljeno: 20. studeni 2024. [Na internetu]. Dostupno na:

<https://www.eea.europa.eu/en/analysis/maps-and-charts/sectoral-shares-of-acidifying-pollutants-so2-nox-nh3-energy-and-non-energy-components-of-total-emissions-eu?activeTab=6fbd444d-c422-4a78-8492-fd496bd61b7a>

[38] „Eutrophication Potential | Space4Water Portal“. Pristupljeno: 20. studeni 2024. [Na internetu]. Dostupno na: <https://www.space4water.org/water/eutrophication-potential>

[39] D. Brough i H. Jouhara, „The aluminium industry: A review on state-of-the-art technologies, environmental impacts and possibilities for waste heat recovery“, *International Journal of Thermofluids*, sv. 1–2, str. 100007, velj. 2020, doi: 10.1016/J.IJFT.2019.100007.

[40] „Health and safety: Hazardous Substances - SAMANCTA“. Pristupljeno: 16. studeni 2024. [Na internetu]. Dostupno na:

https://ec.europa.eu/taxation_customs/dds2/SAMANCTA/EN/Safety/HazardousSubstances_EN.htm

[41] „What Is Refrigerant 12| R12 | Refrigerant Finders“. Pristupljeno: 16. studeni 2024.

[Na internetu]. Dostupno na: <https://refrigerantfinders.com/what-is-refrigerant-r12/>

- [42] „AllChem Company |*| Traditional refrigerants of CFC and HCFC groups“. Pristupljeno: 16. studeni 2024. [Na internetu]. Dostupno na: <http://www.allchemi.com/eng/refregerants/traditional.html>
- [43] „R600a - National Refrigerants Ltd“. Pristupljeno: 17. studeni 2024. [Na internetu]. Dostupno na: <https://nationalref.com/products/r600a/>
- [44] „Exploring R600a Isobutane Refrigerant: History, Benefits, and Comparison – EMPOR d.o.o.“ Pristupljeno: 17. studeni 2024. [Na internetu]. Dostupno na: <https://www.empor.si/exploring-r600a-isobutane-refrigerant-history-benefits-and-comparison/>
- [45] „R744 refrigerant - INTARCON“. Pristupljeno: 17. studeni 2024. [Na internetu]. Dostupno na: <https://www.intarcon.com/en/r744-refrigerant/>
- [46] „R1234yf Refrigerant | ARC Industry Site“. Pristupljeno: 17. studeni 2024. [Na internetu]. Dostupno na: <https://arctick.org/information/autogas/r1234yf-refrigerant/>
- [47] „Fridges and freezers - Polyurethanes“. Pristupljeno: 17. studeni 2024. [Na internetu]. Dostupno na: <https://www.polyurethanes.org/where-is-it/refrigeration-and-freezers/>
- [48] „Ozone-Depleting Substances | US EPA“. Pristupljeno: 17. studeni 2024. [Na internetu]. Dostupno na: <https://www.epa.gov/ozone-layer-protection/ozone-depleting-substances>
- [49] „Cyclopentane for more effective insulation of refrigerators“. Pristupljeno: 17. studeni 2024. [Na internetu]. Dostupno na: <https://www.haltermann-carless.com/blog/cyclopentane-for-more-effective-insulation-of-refrigerators>
- [50] C. Sithole, K. Nyembwe, i P. Olubambi, „Process knowledge for improving quality in sand casting foundries: A literature review“, *Procedia Manuf*, sv. 35, str. 356–360, sij. 2019, doi: 10.1016/J.PROMFG.2019.05.052.
- [51] W. A. Butler, „Die Casting (Permanent Mold)“, *Encyclopedia of Materials: Science and Technology*, str. 2147–2152, 2001, doi: 10.1016/B0-08-043152-6/00387-9.
- [52] „Aluminum 1060-O“. Pristupljeno: 18. studeni 2024. [Na internetu]. Dostupno na: <https://www.matweb.com/search/datasheet.aspx?MatGUID=896dfdfb65834ca8aa8b0fcc6a7efcc4>
- [53] G. Ingarao, R. Di Lorenzo, i F. Micari, „Sustainability issues in sheet metal forming processes: an overview“, *J Clean Prod*, sv. 19, izd. 4, str. 337–347, ožu. 2011, doi: 10.1016/J.JCLEPRO.2010.10.005.
- [54] „Overview of materials for Stainless Steel“. Pristupljeno: 19. studeni 2024. [Na internetu]. Dostupno na:

<https://www.matweb.com/search/DataSheet.aspx?MatGUID=71396e57ff5940b791ece120e4d563e0>

[55] A. N. Murray, „Food Safety Assurance Systems: Hygienic Design of Equipment“, *Encyclopedia of Food Safety*, sv. 4, str. 181–188, 2014, doi: 10.1016/B978-0-12-378612-8.00353-X.

[56] J. Johnson, B. K. Reck, T. Wang, i T. E. Graedel, „The energy benefit of stainless steel recycling“, *Energy Policy*, sv. 36, izd. 1, str. 181–192, sij. 2008, doi: 10.1016/J.ENPOL.2007.08.028.

[57] „Overview of materials for Polyethylene Terephthalate (PET), Unreinforced“. Pristupljeno: 19. studeni 2024. [Na internetu]. Dostupno na: <https://www.matweb.com/search/DataSheet.aspx?MatGUID=a696bdcdf6f41dd98f8eec3599eaa20>

[58] „Main types of plastics by use and recycling tolerance – RepetCo Innovations“. Pristupljeno: 19. studeni 2024. [Na internetu]. Dostupno na: <https://www.repetco.com/main-types-of-plastics-by-use-and-recycling-tolerance/>

[59] V. Dhaka i ostali, „Occurrence, toxicity and remediation of polyethylene terephthalate plastics. A review“, *Environmental Chemistry Letters* 2022 20:3, sv. 20, izd. 3, str. 1777–1800, sij. 2022, doi: 10.1007/S10311-021-01384-8.

[60] „Overview of materials for Polypropylene, Extrusion Grade“. Pristupljeno: 23. studeni 2024. [Na internetu]. Dostupno na: <https://www.matweb.com/search/datasheet.aspx?MatGUID=a882a1c603374e278d062f106dfa95b&ckck=1>

[61] „Overview of materials for High Density Polyethylene (HDPE), Extruded“. Pristupljeno: 23. studeni 2024. [Na internetu]. Dostupno na: <https://www.matweb.com/search/datasheet.aspx?matguid=482765fad3b443169ec28fb6f9606660&ckck=1>

[62] A. Emblem, „Plastics properties for packaging materials“, *Packaging Technology*, str. 287–309, 2012, doi: 10.1533/9780857095701.2.287.

[63] N. Gandhi, N. Farfaras, N. H. L. Wang, i W. T. Chen, „Life cycle assessment of recycling high-density polyethylene plastic waste“, *J Renew Mater*, sv. 9, izd. 8, str. 1463–1483, 2021, doi: 10.32604/JRM.2021.015529.

[64] „Copper nickel 30%, UNS C71500“. Pristupljeno: 21. studeni 2024. [Na internetu]. Dostupno na:

<https://www.matweb.com/search/datasheet.aspx?matguid=1de470e1f95c442990e87658c7b6eb36>

[65] S. Li i ostali, „Cost-efficient copper-nickel alloy for active cooling applications“, *Int J Heat Mass Transf*, sv. 195, str. 123181, lis. 2022, doi:

10.1016/J.IJHEATMASSTRANSFER.2022.123181.

[66] Z. H. J. Hussein i Z. F. Kadhim, „Recycling Process of Copper Alloys“, u *BIO Web of Conferences*, EDP Sciences, tra. 2024. doi: 10.1051/bioconf/20249700062.