

Sjekač drva s konusnim pužem

Valaško, Tomislav

Undergraduate thesis / Završni rad

2024

Degree Grantor / Ustanova koja je dodijelila akademski / stručni stupanj: **University of Zagreb, Faculty of Mechanical Engineering and Naval Architecture / Sveučilište u Zagrebu, Fakultet strojarstva i brodogradnje**

Permanent link / Trajna poveznica: <https://um.nsk.hr/um:nbn:hr:235:268526>

Rights / Prava: [In copyright](#)/[Zaštićeno autorskim pravom.](#)

Download date / Datum preuzimanja: **2025-03-11**

Repository / Repozitorij:

[Repository of Faculty of Mechanical Engineering and Naval Architecture University of Zagreb](#)



SVEUČILIŠTE U ZAGREBU
FAKULTET STROJARSTVA I BRODOGRADNJE

ZAVRŠNI RAD

Tomislav Valaško

Zagreb, 2024

SVEUČILIŠTE U ZAGREBU
FAKULTET STROJARSTVA I BRODOGRADNJE

ZAVRŠNI RAD

Mentor:

Prof. dr. sc. Matija Hoić, dipl. ing

Student:

Tomislav Valaško

Zagreb, 2024

Izjavljujem da sam ovaj rad izradio samostalno uz znanja stečena tijekom studija i navedenu literaturu.

Zahvaljujem se svom mentoru dr. sc. Matiji Hoiću na ukazanoj pomoći i dobroj volji prilikom izrade rada.

Tomislav Valaško



SVEUČILIŠTE U ZAGREBU
FAKULTET STROJARSTVA I BRODOGRADNJE



Središnje povjerenstvo za završne i diplomske ispite
 Povjerenstvo za završne i diplomske ispite studija strojarstva za smjerove:
 Procesno-energetski, konstrukcijski, inženjersko modeliranje i računalne simulacije i brodstrojarski

Sveučilište u Zagrebu	
Fakultet strojarstva i brodogradnje	
Datum	Prilog
Klasa: 602 - 04 / 24 - 06 / 01	
Ur.broj: 15 - 24 -	

ZAVRŠNI ZADATAK

Student: **Tomislav Valaško** JMBAG: **0035222784**

Naslov rada na hrvatskom jeziku: **Sjekač drva s konusnim pužem**

Naslov rada na engleskom jeziku: **Woodchipper with conical auger**

Opis zadatka:

Potrebno je konstruirati stroj koji će omogućiti usitnjavanje grana i manjih debla stabala u drvenu sječku na principu pužnog konvejera s konusnim pužem koji povlači drvo te ga siječe.

Ciljano konstrukcijsko rješenje mora imati sljedeće karakteristike:

- | | |
|--|--------------------------------------|
| 1) Najveći promjer grana / stabala: | $D = 100 \text{ mm}$, |
| 2) Princip rada: | usitnjavanje konusnim pužem, |
| 3) Pogon: | elektromotorni, |
| 4) Snaga pogonskog motora: | $P = 2 \text{ kW}$, |
| 5) Nazivna brzina rotacije pogonskom motora: | $\omega_{EM} = 1500 \text{ o/min}$. |
| 6) Brzina rotacije puža: | $\omega = 10 \text{ o/min}$. |

Rad treba sadržavati:

- 1) Uvodno razmatranje o sjekačima drva,
- 2) Analizu radnih principa postojećih konstrukcijskih rješenja,
- 3) Izradu više koncepata i izbor najprikladnijeg s obzirom na zadane uvjete,
- 4) Proračun nosive konstrukcije i izbor standardnih komponenti,
- 5) Sklopni crtež sjekača s potrebnim presjecima i detaljima ili crtežima podsklopova.

U radu je potrebno navesti korištenu literaturu i eventualno dobivenu pomoć.

Zadatak zadan:

30. 11. 2023.

Zadatak zadao:

Izv. prof. dr. sc. Matija Hoić

Hoić

Datum predaje rada:

1. rok: 22. i 23. 2. 2024.
2. rok (izvanredni): 11. 7. 2024.
3. rok: 19. i 20. 9. 2024.

Predviđeni datumi obrane:

1. rok: 26. 2. - 1. 3. 2024.
2. rok (izvanredni): 15. 7. 2024.
3. rok: 23. 9. - 27. 9. 2024.

Predsjednik Povjerenstva:

Prof. dr. sc. Vladimir Soldo

V Soldo

SADRŽAJ

Popis slika.....	II
Popis tablica.....	III
Sažetak.....	1
1. Uvod.....	2
2. Analiza radnih principa postojećih konstrukcijskih rješenja.....	5
2.1. Cjepač drva SCHEPPACH COMPACT 8T.....	5
2.2. Konusni cjepač Jansen JSK-350-MS01.....	5
2.3. Villager HSL 55T.....	7
2.4. Horizontalni hidraulički cjepač – Hecht 676.....	8
3. Analiza radnih principa i postojećih konstrukcijskih rješenja.....	9
3.1. Koncept 1.....	10
3.2. Koncept 2.....	11
3.3. Koncept 3.....	12
3.4. Koncept 4.....	13
3.5. Odabir koncepta za razradu.....	14
4. Konstrukcijska razrada stroja.....	16
4.1. Opis rada stroja.....	16
4.2. Kinematika stroja.....	17
4.3. Odabir elektromotora.....	18
4.4. Opterećenje vratila.....	20
4.5. Provjera čvrstoće.....	21
4.6. Provjera pera.....	23
4.7. Odabir ležaja.....	24
5. Zaključak.....	26
Literatura.....	27

POPIS SLIKA

Slika 1. Usitnjeno ogrjevno drvo.....	2
Slika 2. Disk sjekač.....	4
Slika 3. Buban sjekač.....	4
Slika 4. Cjepač drva s konusom.....	4
Slika 5. SCHEPPACH COMPACT 8T.....	5
Slika 6. Jansen JSK-350-MS01.....	6
Slika 7. Villager HLS 55 7.....	7
Slika 8. Hecht 676.....	8
Slika 9. Koncept 1.....	10
Slika 10. Koncept 2.....	11
Slika 11. Koncept 3.....	12
Slika 12. Koncept 4.....	13
Slika 13. Podaci o motoru.....	18
Slika 14. Podaci o motoru.....	19
Slika 15. Opterećenje vratila.....	20
Slika 16. Ležaj NU-1021-ML.....	25

POPIS TABLICA

Tablica 1. Odabir koncepta.....15

POPIS OZNAKA:

Oznaka	Jedinica	Opis
T, T_1	Nmm	Moment torzije
i		Prijenosni omjer
F_r	N	Rezna sila
r_x	mm	Polumjer oštrice
F_{tr}	N	Sila trenja
F_{av}, F_{bv}, F_{ah}	N	Sile u ležajevima
σ_v	N/mm ²	Vlačno naprezanje
A_j	mm ²	Površina jezgre vratila
σ_f	N/mm ²	Savojno naprezanje
M_f	Nmm	Moment savijanja
W	mm ³	Aksijalni moment otpora
W_p	mm ³	Polarni moment otpora
τ	N/mm ²	Torzijsko naprezanje
σ_{ekv}	N/mm ²	Ekvivalentno naprezanje
α_0		Bachov faktor
σ_{ekvred}	N/mm ²	Ekvivalentno reducirano naprezanje
σ_{fdop}	N/mm ²	Dopušteno naprezanje
p	N/mm ²	Bočni tlak pera
F_t	N	Sila na obodu vratila
h	mm	Visina pera
l_t	mm	Nosiva duljina pera
C	N	Dinamička nosivost
n_m	min ⁻¹	Broj okretaja u minuti
$L_{10h_{min}}$		Minimalna duljina vijeka trajanja ležajeva u satima
ε		Eksponent vijeka trajanja

SAŽETAK

U ovom radu konstruiran je sjekač drva pogonjen elektromotorom. Iznesena su trenutna postojeća rješenja na tržištu kako bi se prezentirale moguće opcije. Zatim su predstavljeni koncepti od kojih najbolji biva odabran kao najprihvatljivija opcija uzevši u obzir razne aspekte. Odabrane su pojedine standardne komponente, dok su druge izrađene samostalno uz prikladan proračun. Nakon odabira i izrade dijelova prezentiran je model sjekača uz potrebnu tehničku dokumentaciju.

1. UVOD

Korištenje drveta za ogrjev je jedan od najstarijih načina grijanja koji seže unatrag tisućama godina. Drvo kao gorivo imalo je ključnu ulogu u preživljavanju ljudi u hladnim klimatskim područjima te je stoljećima bilo osnovni izvor energije za kuhanje, grijanje i proizvodnju topline.

Ljudi su počeli koristiti drvo za vatru već u prapovijesnim vremenima. Arheološki nalazi pokazuju da su hominidi koristili vatru i prije 1,5 milijuna godina. Drvo je tada bilo glavni izvor goriva jer je bilo dostupno i relativno jednostavno za korištenje. Ognjište u pećinama i na otvorenim prostorima bilo je od vitalnog značaja za kuhanje hrane, zagrijavanje prostora i zaštitu od predatora.

U antičkom svijetu, drvo je bilo glavni izvor energije. Rimljani su koristili drvo za grijanje svojih kuća i javnih kupelji, dok su stari Grci gradili velike otvorene ognjište unutar svojih domova. U srednjem vijeku, drvo je ostalo primarno gorivo u većini dijelova Europe, iako su se razvijale tehnike za učinkovitije iskorištavanje topline, poput izgradnje zatvorenih peći.

U kasnijim stoljećima, s dolaskom industrijske revolucije i masovne uporabe fosilnih goriva poput ugljena i nafte, korištenje drveta za ogrjev postupno se smanjilo. Međutim, drvo je ostalo važan izvor energije u ruralnim i šumovitim područjima, gdje su ljudi nastavili koristiti ovaj obnovljivi izvor goriva za svoje potrebe.

Cijepanje drveta je proces kojim se drvo razdvaja u manje dijelove, obično cjepanice, kako bi se olakšalo njegovo sušenje i korištenje za ogrjev. Tradicionalno, cijepanje drveta se vršilo ručno pomoću sjekire ili klinova. Kroz povijest, ljudi su razvili različite tehnike i alate za cijepanje drveta, ovisno o vrsti drveta, klimatskim uvjetima i lokalnim običajima.

Ovdje će biti prikazan sjekač drva čiji će produkt biti usitnjena masa, a ne klasične cjepanice dobivene tradicionalnim cjepačima.



Slika 1. Usitnjeno ogrjevno drvo

Sjekači drva koji usitnjuju drva, poznati kao čiperi (engl. *wood chippers*), specijalizirani su strojevi dizajnirani za pretvaranje grana, trupaca i drugih drvenih materijala u manje komadiće,

odnosno sječku. Ovi strojevi su ključni u šumarskoj, drvoprerađivačkoj i komunalnoj industriji, a posebno su korisni u usitnjavanju grana promjera od 100 do 400 mm, koje dolaze iz različitih vrsta drveta, uključujući tvrdo i meko drvo.

Čiperi rade na principu mehaničkog usitnjavanja drva koristeći rotacijske oštrice ili bubnjeve. Kada se grane ili trupci uvedu u stroj, snažan mehanizam ih hvata i gura prema oštricama koje ih zatim usitnjavaju u sječku određene veličine. Kvaliteta i veličina sječke ovisi o dizajnu stroja, brzini rotacije i vrsti drva koje se usitnjava.

Postoji više vrsta sjekača, koje se najčešće koriste u obradi grana promjera od 100 do 400 mm:

1. Disk sjekači:

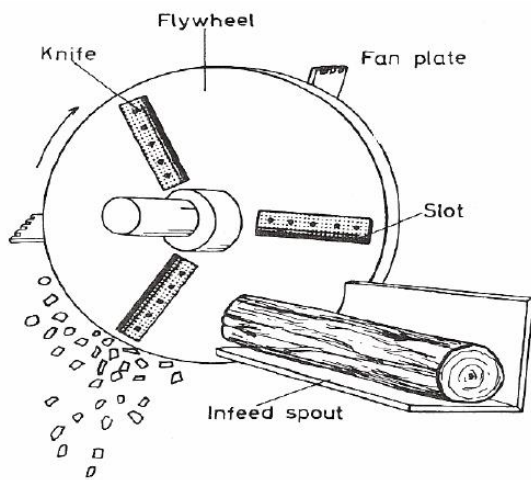
Ovi sjekači koriste rotirajući disk s montiranim noževima koji režu drvo dok prolazi kroz stroj. Disk se rotira velikom brzinom i usitnjava grane u sječku kada se one gurnu prema oštricama. Disk čiperi su vrlo učinkoviti i najčešće se koriste za proizvodnju sječke koja se koristi za energiju, malč ili kao sirovina za proizvodnju papira.

2. Bujanj sjekači:

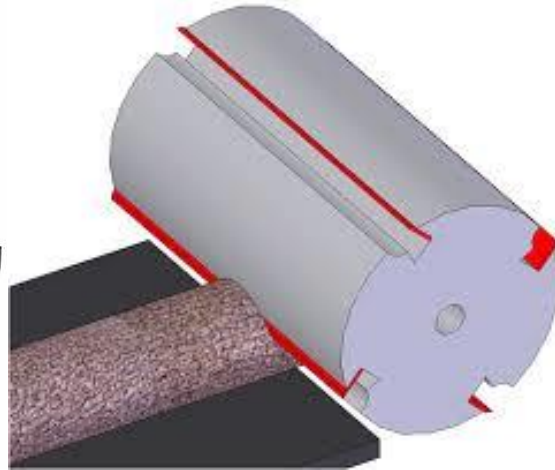
Bujanj sjekači imaju rotirajući bubanj na koji su pričvršćeni noževi. Drvo ulazi u stroj i prolazi kroz bubanj, gdje se usitnjava u manje dijelove. Bujanj čiperi su poznati po svojoj visokoj produktivnosti i sposobnosti usitnjavanja većih komada drva. Oni su često veći i robusniji od disk čipera te se koriste u industrijskim operacijama.

3. Sjekači s konusnim pužem

Sjekač drva s konusnim pužem, poznat i kao cjepač drva s konusnom bušilicom, je specifična vrsta stroja dizajnirana za cijepanje drva koristeći rotirajući konusni svrdlo. Ovaj uređaj je postao popularan zbog svoje jednostavnosti, učinkovitosti i relativno niske cijene u odnosu na druge cjepače drva. Glavne su mu karakteristike konusno svrdlo, dizajnirano tako da se širi kako prodire u drvo, što omogućuje jednostavno i učinkovito cijepanje. Rotacija s visok broj okretaja u minuti (RPM) omogućuje brzo i kontinuirano cijepanje drva bez potrebe za dodatnom snagom operatera. Konusi su obično izrađeni od visoko čvrstih materijala, poput kaljenog čelika, kako bi izdržali veliki pritisak i otpornost drveta.



Slika 2. Disk sječač



Slika 3. Bubanj sječač



Slika 3. Cjepač drva s konusom

2. Analiza radnih principa postojećih konstrukcijskih rješenja

Ovdje će biti prikazano nekoliko postojećih konstrukcijskih rješenja. Cilje je dobiti uvid u trenutno stanje na tržištu, proučiti postojeće konstrukcije i načine sječe drva.

2.1 Cjepač drva SCHEPPACH COMPACT 8T

Cjepač drva Scheppach Compact 8T jedini je cjepač trupaca u Europi ispod 8 tona koji može cijepati metarske trupce. Sa snažnom silom od 7,95 tona pouzdano i bez napora može cijepati trupce koji imaju visinu do 107 centimetara i promjer do 35 centimetara. Za lakši prijenos opremljen je s dva velika transportna kotača, a za veću sigurnost tu su i šipke koje trupce hvataju s obje strane.

Karakteristike:

- radni tlak: 210 bar
- zapremnina ulja: 4,8L
- motor: 230 V / 50 Hz
- snaga: 3150 W
- težina: 125 kg

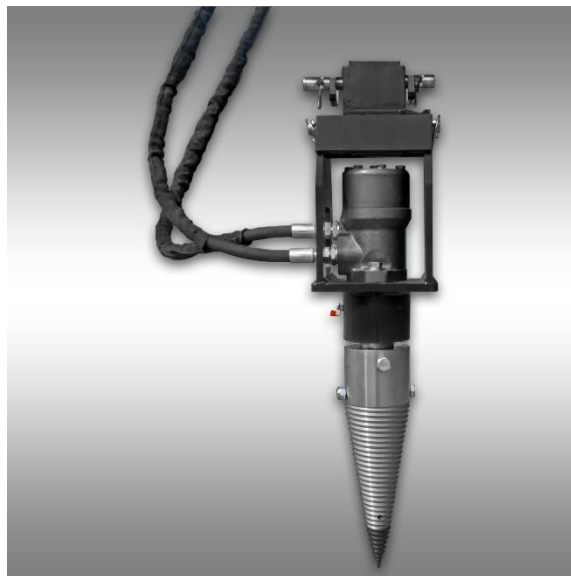


Slika 4. SCHEPPACH COMPACT 8T

2.2. Konusni cjepač Jansen JSK 350-MS01

Konusni cjepač Jansen JSK-350 s konusom za cijepanje od 350 mm uključujući MS-01 nosač za montažu na vaš mini bager. Jamči siguran i učinkovit način cijepanja trupaca i korijenja drveća.

Zahvaljujući ojačanom, zamjenjivom vrhu, ovaj konus svrdla nije samo robustan, već je i pogodan za dugotrajnu upotrebu. Prorezní konus je \varnothing 51 mm. Ovisno o prirodi i duljini drva, konusni cjepač obrađuje trupce maksimalnog promjera do 50 cm.



Slika 5. Jansen JSK-350-MS01

2.2 Villager HLS 55 T

Villager HLS 55 T je cjepač drva sa sjekirastim alatom pogonjen elektromotornim pogonom snage 2,2 kW. Ovaj nadasve nerobusan cjepač idealan je za cijepanje drva maksimalnog promjera 25 cm te maksimalne duljine u iznosu od 52 cm. Maksimalna sila osigurana za cijepanje iznosi 5 t. Stroj teži prihvatljivih 50 kg te je opremljen kotačima što uvelike olakšava transport. Proizvođač, osim isključivo horizontalne izvedbe, nudi i verziju stroja sa izmjenom položaja po izboru.



Slika 6. Villager HLS 55 T

2.3 Horizontalni hidraulički cjepač- Hecht 676

Neposredna okolina klina osigurana je okvirom koji osigurava elementarnu sigurnost korisnika. Pogon je elektromotorni a snaga pritiska iznosi 7 tona. Može sjeći debla do visine 520 mm te debljine 250mm. Faktor sigurnosti povećava činjenica da su za rukovanje strojem potrebne 2 ruke. Stroj je također prikladan za transport zbog svojih kotača. Ovaj proizvod je namijenjen za kućnu uporabu te njegova relativno mala masa omogućuje jednostavno skladištenje.



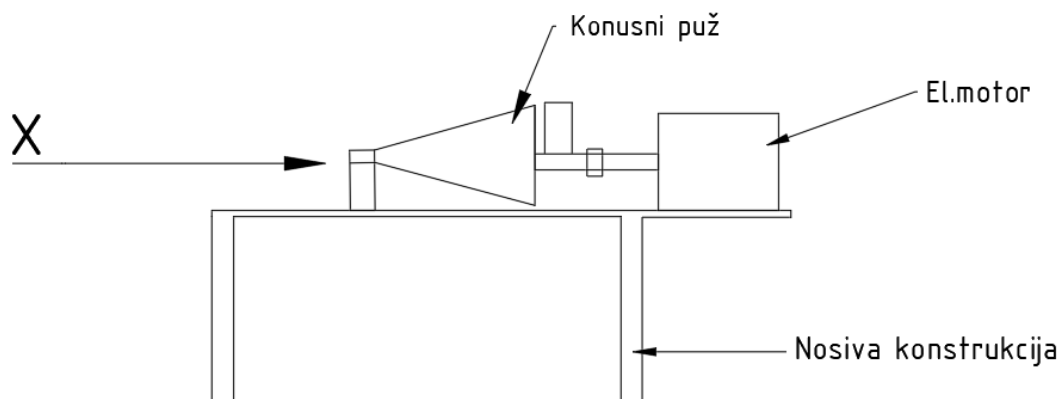
Slika 7. Hecht 676

3. Analiza radnih principa postojećih konstrukcijskih rješenja

Kroz koncept ćemo dobiti uvid o funkcioniranju nekog stroja ili naprave koji nam olakšava uvid u osnovne dijelove i probleme u ranim fazama razvoja nekog proizvoda te laku usporedbu s ostalim potencijalnim izvedbama. Razmatrat ćemo samo koncepte koji proces usitnjavanja debala odrađuju pomoću noževa u obliku konusnog puža. S obzirom na počete zahtjeve moguće je izraditi nekoliko koncepata koji omogućuju da se odabere najbolje rješenje njihovom međusobnom usporedbom. U slijedećim potpoglavljima prikazani su crteži koncepata s opisom načina rada te njihovim prednostima i manama. Na kraju će se usporedbom koncepata odabrati onaj koji najbolje zadovoljava određene uvijete te će se na temelju njega nastaviti konstrukcijsko oblikovanje stroja.

3.1 Koncept 1

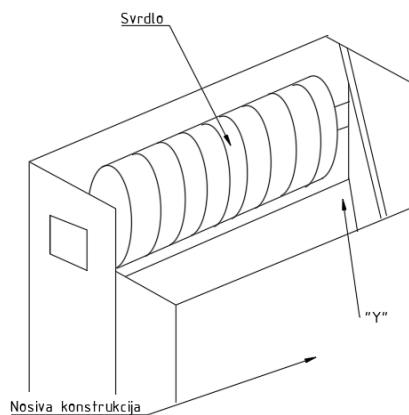
Prvi koncept u globalu će biti izrađen od nosive konstrukcije, elektromotora i konusnog puža sa oštricama. Elektromotor će u sebi sadržavati reduktor koji će omogućiti da se broj okretaja motora smanji na traženu vrijednost, čime ćemo nazivnu snagu motora iskoristiti za dobivanje većeg okretnog momenta koji će nam biti potreban sa sječju određenog tipa i profila drveta. Konusni puž i vratilo biti će izrađeni iz jednog komada a uležišteni pomoću 2 ležaja od kojih će se jedan nalaziti na samom vrhu puža a drugi na vratilu iza najšireg dijela puža. Konusni puž će na sebi imati zavojnicu koja će osiguravati sječju drveta te njegovo potezanje duž aksijalne osi puža. Deblo će se stavljati u smjeru strelice x (koja je vidljiva na slici 9) te će pomoću već spomenute zavojnice biti uvučen ka sve većem promjeru noža te će na posljertku deblo biti sasječeno. Lopatica na kraju konusnog puža osigurat će čišćenje nakupljene drvene mase i osigurati mjesto za nadolazeću masu. Ugradnjom kotača na nosivu konstrukciju može se osigurati mobilnost stroja.



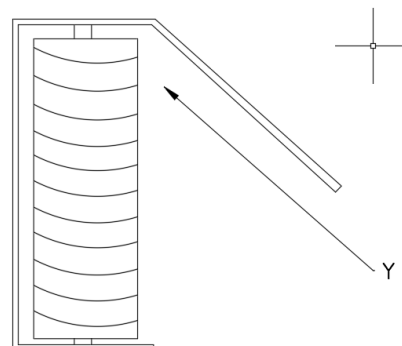
Slika 10. (Koncept 1)

3.2 Koncept 2.

Koncept 2 bi bio izveden kao nosiva konstrukcija s podebljim svrdlom sa oštricama koje bi uvlačile odnosno osigurale pomak i sjekle deblo. Svrdlo bi bilo pogonjeno elektromotornu u sklopu kojeg bi bio ugrađen reduktor koji bi nam osigurao da samnjimo broj okretaja a sukladno tome doijemo veći okretni moment koji bi osigurao sječū. Deblo bi se pozicioniralo u smjeru strelice y, a direktno nakon sječe bi padalo kroz otvor ispod stroja. Ovom konceptu nije potreban nikakav dodatak za samočišćenje koje bi osiguravalo nesmetan protok materije jer po samom zahvatu drvena materija pada u za to predviđeno mjesto. Jedna od mana ovog koncepta mogla bi biti ta što bi bilo relativno nezgodno pozicionirati debla da ih svrdlo prihvati i uvuče u proces sječe. Deblo bi trebalo biti u obliku polualjka, a sve ostalo bi stvaralo određene poteškoće prilikom uvlačenja. Još jedna od mana koje se vide na prvi pogled je ta što su oštrice svrdla u puno većoj mejri izložene okolini, a to bi moglo stvarati određene probleme s aspekta sigurnosti. Koncept 2 prikazan je na slici 11.



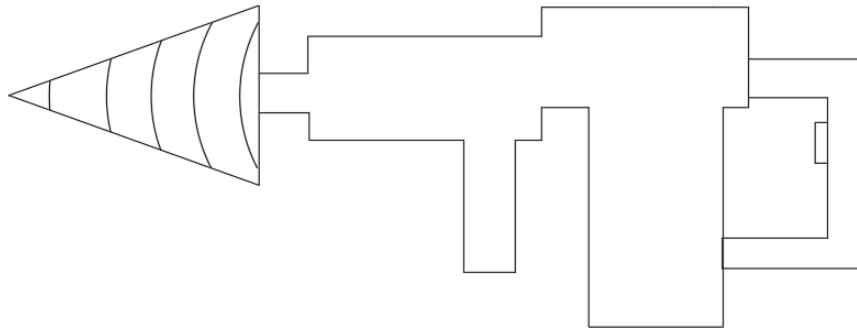
Slika 11. (Koncept 2)



Slika 12. (Koncept 2-tlocrt)

3.2 Koncept 3

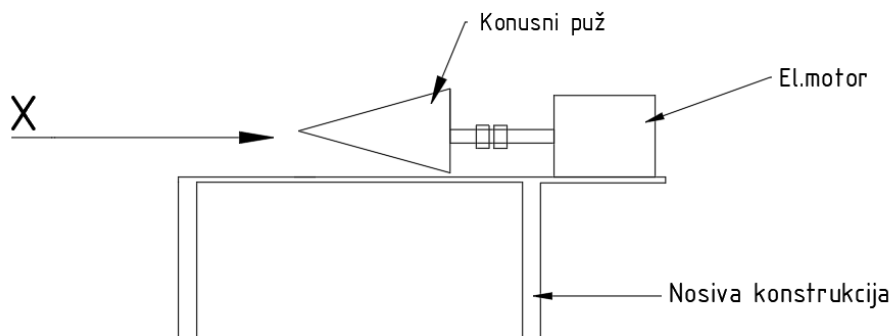
Koncept 3 bi se malo više razlikovao od predhodna dva koncepta. Prva i najveća razlika bila bi ta što u ovom konceptu ne bi deblo bilo to koje vrši pomak već alat. Alat bi prije svega bio mobilan. Ovakav koncept bio bi u obliku bušilice sa konusnim pužem koji bi bio izrađen od visokokvalitetnih materijala te bi svojim prodiranjem u deblo osiguravao usitnjavanje drvene mase. Sam produkt sječe ovisio bi ponajviše u samom obliku te dimenzijama konusnog puža koji se može izraditi u više različitih verzija ovisno o potrebama korisnika. Ovakav koncept sa sobom nosi i određene poteškoće u sferama sigurnosti. Samo baratanje alatom zahtijevalo bi posebnu pozornost budući da su moguće razne ozljede prilikom korištenja. Kada se konusni puž upušta u drvo koje je otporno na sječu, održavanje značajne stabilnosti i učvršćivanje stopala je ključno kako bi se spriječilo da se drvo okrene i ozljedi radnika. Osim toga nekontrolirana putanja usitnjene mase ne pruža veliku sreću sa pogleda čiste efikasnosti cjelokupnog posla.



Slika 13. (Koncept 3)

3.3 Koncept 4

Četvrti će koncept biti sličan prvom. U globalu će biti izrađen od nosive konstrukcije, elektromotora i konusnog puža sa oštricama. Elektromotor će u sebi sadržavati reduktor koji će omogućiti da se broj okretaja motora smanji na traženu vrijednost, čime ćemo nazivnu snagu motora iskoristiti za dobivanje većeg okretnog momenta koji će nam biti potreban sa sječju određenog tipa i profila drveta. Konusni puž i vratilo biti će izrađeni iz jednog komada, a uležišteni pomoću 2 ležaja koji će biti pozicionirani na vratilu iza najdebljeg dijela puža a sam konusni puž će se u ovom slučaju ponašati kao konzola. Konusni puž će na sebi imati zavojnicu koja će osiguravati sječju drveta te njegovo potezanje duž aksijalne osi puža. Deblo će se stavljati u smjeru strelice x (koja je vidljiva na slici 9) te će pomoću već spomenute zavojnice biti uvučen ka sve većem promjeru noža te će na poslijetku deblo biti sasječeno. Lopatica na kraju konusnog puža osigurat će čišćenje nakupljene drvene mase i osigurati mjesto za nadolazeću masu. Ugradnjom kotača na nosivu konstrukciju može se osigurati mobilnost stroja.



Slika 14. (Koncept 4)

3.4 Odabir koncepta za razradu

Kriteriji koji se uzimaju u obzir tijekom ocjenjivanja koncepata proizlaze iz samog zadatka te pretraživanjem tržišta i utvrđivanjem područja gdje bi novi proizvod mogao ostvariti prednost prema već dostupnim proizvodima. Koncept će dobiti veću ocjenu što ima veću sigurnost, količinu obrađenog drva u jednom ciklusu te povoljniju mogućnost skladištenja i održavanja. Manje trajanje radnog ciklusa, fizičko opterećenje, masa i cijena određenog koncepta donosit će mu veće ocijene.

Težinski faktori za kriterije u danoj tablici određeni su iskustveno i logički unutar grupe. Ocjene se ponovno dodjeljuju u odnosu na referentni koncept na skali od 1 do 5 prema sljedećim uvjetima:

- 1 → puno lošije od referentnog koncepta,
- 2 → lošije od referentnog koncepta,
- 3 → jednako kao referentni koncept,
- 4 → bolje od referentnog koncepta i
- 5 → puno bolje od referentnog koncepta.

Ponderirana ocjena određuje se kao umnožak težinskog faktora i ocjene, a na temelju zbroja ponderiranih ocjena odlučuje se koji koncept ide u daljnju konstrukcijsku razradu.

Tablica 1. Odabir konc

Kriterij odabira	Težinski faktor	K1 (referentni)		K2		K3		K4	
		Ocjena	Ponderirana ocjena	Ocjena	Ponderirana ocjena	Ocjena	Ponderirana ocjena	Ocjena	Ponderirana ocjena
Sigurnost	20 %	5	1	3	0,6	1	0,2	4	0,8
Trajanje radnog ciklusa	10%	4	0,3	3	0,3	2	0,2	4	0,4
Količina nacijepanih drva u jednom ciklusu	10%	4	0,4	3	0,3	2	0,2	4	0,4
Robusnost	10%	3	0,3	2	0,2	5	0,5	3	0,3
Mogućnost skladištenja	8%	4	0,32	2	0,16	2	0,16	4	0,32
Fizičko opterećenje korisnika	20%	4	0,8	4	0,8	1	0,2	4	0,8
Jednostavnost održavanja	10%	3	0,3	2	0,2	5	0,5	3	0,3
Masa	3%	3	0,09	1	0,03	5	0,15	3	0,09
Cijena	9%	3	0,27	2	0,18	1	0,09	3	0,27
Ukupna ocjena		3,78		2,77		2,2		3,68	
Rang		1.		3.		4.		2.	
Nastaviti?		DA		NE		NE		NE	

4. KONSTRUKCIJSKA RAZRADA STROJA

Nakon što smo odabrali koncept, krećemo u konstrukcijsku razradu stroja. Prvo će biti opisan rad stroja a kasnije će biti birane standardne komponente.

4.1 Opis rada stroja

Stroj će biti pogonjen elektromotorom snage 2.2 Kw. Sam motor će u sebi imati reduktor koji će nam osigurati smanjenje broja okretaja ali i povećanje okretnog momenta na konusnom pužu. Konusni puže i vratilo koje će biti spojeno spojkom na elektro motor biti će izraženi od jednog komada tokarenjem. Konusni puž biti će uležišten dvama ležajevima od kojih će jedan preuzimati samo aksijalnu a drugi aksijalnu i radijalnu silu. Trupac će biti ubačen u stroj a puž će osigurati sječu trupca i povlačenje drvene mase. Nakon sječe drvena masa će padati kroz otvor na dnu te se cijeli postupak može ponoviti ispočetka.

4.2 Kinematika stroja

Snaga motora iznositi će 2.2 kW sa brojem okretaja od 1500 okretaja u minuti

$$T = \frac{P}{\omega} \quad (1.1)$$

Gdje je:

$P = 2.2$ - snaga elektromotora u kilovatima

$\omega = 157$ rad/s

Uvrštavanjem vrijednosti u odgovarajućim mjernim jedinicama u jednadžbu (1.1) dobivamo

$$T = 14 \text{ Nm}$$

Pomoću reduktora u samom kućištu motora povećavamo moment a smanjujemo okretaje uz konstantnu snagu, pa dobivamo

$$T_1 = T \cdot i \quad (1.2)$$

Gdje je :

T_1 = moment na izlaznom vratilu elektromotora

i = 150 – prijenosni omjer

Uvrštavanjem vrijednosti u 1.2 dobivamo,

$$T_1 = 2100 \text{ Nm}$$

Iz upravo dobivenog momenta možemo izračunati reznu silu pomoću idućeg izraza:

$$F_r = \frac{T_1}{r_x} \quad (1.3)$$

Gdje je :

F_r = rezna sila

r_x = - polumjer zahvata oštrice

Uvrštavanjem minimalnog i maksimalnog polumjera na kojem se nalazi oštrica puža dobivamo različite rezne sile. Za proračun je bitnija veća rezna sila jer ćemo s njom vršiti kasniju kontrolu proračuna.

Uvrštavanjem 150 mm za vrijednost r_x dobivamo:

$$F_r = 28000 \text{ N}$$

4.3 ODABIR ELEKTROMOTORA

Odabran je motor idućih karakteristika iz kataloga austrijske firme „Watt drive“.

Technical product information



Gear series :	Helical geared motor	
Type :	CG143-11P-112M-06E-TH-TF	
<hr/>		
<u>Operation data :</u>		
Ambient temperature :	+20	°C
Type of operation :	S1	
<hr/>		
<u>Gear data :</u>		
Max. perm. thermal power limit at +20 °C and S1 operation :	58	[kW]
Output speed :	10	[rpm]
Output torque :	2084	[Nm]
Service factor :	5.50	
Gear stages :	3	
Ratio :	95.23	
Circum ferential backlash (min-max) :	3' - 6'	
Perm. input torque at fB1 :	120	[Nm]
Max. perm. input speed :	4800	[rpm]
Mounting position :	M1	
Output shaft :	Ø 110	[mm]
Keyway :	DIN6885.1	
Output shaft material :	C45E (1.1191)	
Vent plug :	0.2 bar (Standard)	
Painting :	LC1 - Indoor installation, neutral atmosphere NDFT 60 µm (C1 - DIN EN ISO 12944-5)	
Color :	RAL 7011 (Iron grey)	

Input side :

Input flange : FC160

Further executions gear unit :

Lubricant : Mineral oil - CLP ISO VG 220

Motor data :

Series :	WEG Modular System Motor (EUSAS)	
Housing material :	Aluminium	
Efficiency class η :	IE3-84.5%	
Type :	11P	
Motor power :	2.2	[kW]
Rated speed :	960	[rpm]
Rated torque :	22	[Nm]
Voltage :	400/690	[V]
Frequency :	50	[Hz]
Connection :	D/Y	
Rated current :	5.22 / 3.03	[A]

Created on 09.18.2024

Created by cat4CAD 6.0.2659.463

Subject to changes.

1 / 3

Technical product information

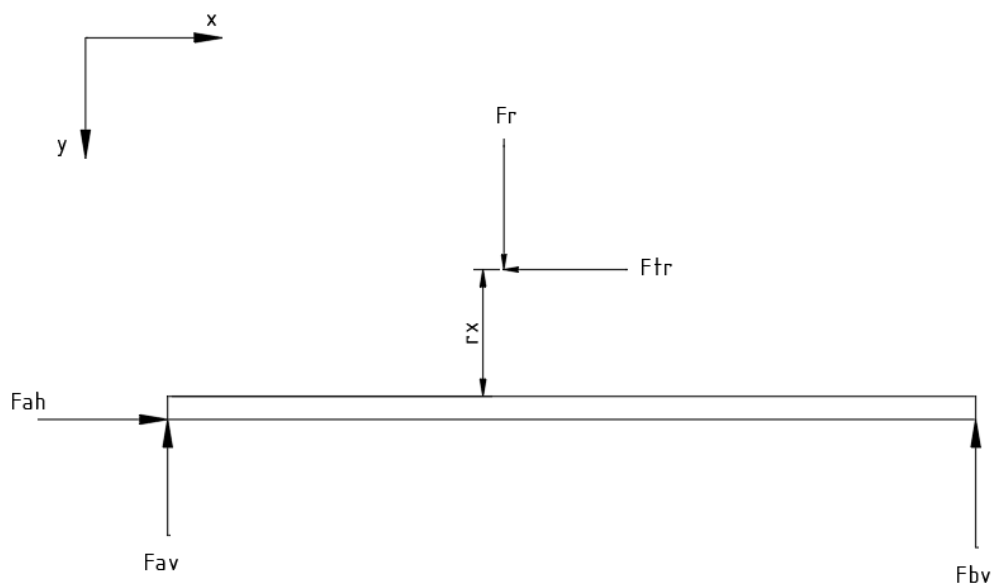


	Starting to rated current :	6.4	
	'cos ϕ ' :	0.72	
	Protection class :	IP 55	
	Mounting position of the terminal box :	side 1 cable entry I	
	Insulation class :	F	
	Mass moment of inertia :	25.67 x 10 ⁻³	[kgm ²]
	Voltage range - 50 Hz :	380-420 V (D), 660-690 V (Y), 190-210 V (DD), 330-365 V (YY)	
	Voltage range - 60 Hz :	not possible	
	Terminal board :	9 bolts, 12 leads	

4.4 OPTEREĆENJE VRATILA

Vratilo na kojem se nalaze oštrice konusnog puža opterećeno je torzijski uslijed djelovanja elektromotora. Osim na torziju vratilo je izloženo savijanju uslijed rezne sile i sile trenja koja se javlja zbog povlačenja drveta uz stijenke okvira.

Prvo će se izračunati reakcije u osloncima, a potom će se provjeriti može li vratilo izdržati potrebna opterećenja.



Slika 15. Opterećenje vratila

Jednadžbe ravnoteže u svrhu dobivanja reakcija F_{av} , F_{bv} , te F_{ah} glase:

$$\sum M_A = 0 \quad (1.4)$$

$$F_{tr} \cdot r_x - F_r \cdot l_1 + F_{bv} \cdot l_v = 0 \quad (1.4.1)$$

Gdje su :

$l_1 = 700\text{mm}$ – maksimalna duljina na kojoj može doći do radijalne sile

$l_v =$ – udaljenost ležajeva

Uvrštavanje poznatih vrijednosti u (1.4.1) dobije se: $F_{bv} = 18658 \text{ N}$

Sumom sila u smjeru y osi može se izračunati vrijednost sile F_{AV} :

$$\begin{aligned}\sum F_Y &= 0 \\ F_{AV} + F_{BV} - F_r &= 0\end{aligned}\tag{1.5}$$

Uvrštavanjem poznatih vrijednosti u (1.5) dobiva se sila F_{AV} :

$$F_{AV} = 9343 \text{ N}$$

Sumom sila u smjeru x osi može se izračunati vrijednost sile F_{BH} :

$$\begin{aligned}\sum F_X &= 0 \\ F_{TR} &= F_{AH} \\ F_{AH} &= 11200 \text{ N}\end{aligned}\tag{1.6}$$

4.5 PROVJERA ČVRSTOĆE

Vratilo je opterećeno na torziju savijanje, te na vlak .

Vlačno naprezanje može se prikazati izrazom: σ_v

$$\sigma_v = \frac{F_{TR}}{A_j}\tag{1.7}$$

Gdje je:

$$A_j = 0.25 \cdot \pi \cdot d^2 \text{ površina jezgre vratila}\tag{1.8}$$

Uvrštavanjem poznatih vrijednosti u (1.8) dobivamo vrijednost A_j :

$$A_j = 9504 \text{ mm}^2$$

Uvrštavanjem poznatih vrijednosti u (1.7) dobivamo vrijednost vlačnog napreznja:

$$\sigma_v = 2 \text{ N/mm}^2$$

Vidimo da je ovo naprezanje praktički zanemarivo

Naprezanje uslijed savijanja oko osi z:

$$\sigma_f = \frac{M_f}{W}$$

(1.9)

Gdje je:

$$W = 0.1 \cdot d^3 - \text{aksijalni moment otpora} \quad (1.10)$$

Uvrštavanjem poznatih vrijednosti u W dobivamo:

$$W = 133100 \text{ mm}^3$$

$M_f = 9449600 \text{ Nmm}$ – moment savijanja

Uvrštavanjem poznatih vrijednosti u (1.9) dobivamo:

$$\sigma_f = 71 \text{ N/mm}^2$$

Naprezanje uslijed torzije:

$$\tau = \frac{T}{w_p} \quad (1.11)$$

Gdje je:

$T = 2100000 \text{ Nmm}$ – moment uvijanja

$$W_p = 0.2 \cdot d^3 = 266200 \text{ mm}^3 - \text{polarni moment otpora} \quad (1.12)$$

Uvrštavanjem poznatih vrijednosti dobivamo:

$$\tau = 8 \text{ Nmm}^2$$

Naprezanje uslijed savojnog, odnosno torzijskog naprezanja nije moguće direktno zbrojiti već se primjenjuju teorije čvrstoće. Pri proračunu vratila, konkretno primjenjuje se 4. teorija čvrstoće poznata i kao teorija najveće distorzijske energije, ali i kao MHM teorija po predlagateljima Hubert, von Mises i Hencky. Kod kombiniranog opterećenja poprečnog presjeka na savijanje i uvijanje ekvivalentno naprezanje svodi se na:

$$\sigma_{ekv} = \sqrt{\sigma_f^2 + 3 \cdot \tau^2} \quad (1.13)$$

Čvrstoća materijala ovisi o naprezanju, pa u jednadžbu (1.13) treba uvrstiti i Bachov faktor, koji za odabrani materijal i opterećenje iznosi:

$$\alpha_0 = 1.03$$

Konačno, izraz za ekvivalentno reducirano naprezanje glasi:

$$\sigma_{ekvred} = \sqrt{\sigma_f + 3(\alpha_0 \cdot \tau)^2} \quad (1.14)$$

Uvrštavanjem poznatih vrijednosti u 1.14 dobivamo

$$\sigma_{ekvred} = 73 \text{ Nmm}^2$$

Provjera u odnosu na dopušteno naprezanje glasi:

$$\sigma_{ekvred} < \sigma_{fdop} \quad (1.15)$$

Gdje je:

$$\sigma_{fdop} = 125 \text{ Nmm}^2$$

Ovime vidimo da izrazi iz 1.15 zadovoljavaju nejednakost.

4.6 PROVJERA PERA

Spoj vratila reduktora i vratila za konusnim pužem pstvorena je preko spojke odnosno preko pera. Pero je dimenzija 28x16 a duljina mu je 100 mm.

Pero treba kontrolirati na bočni tlak:

$$p = \frac{F_t}{0,5 \cdot h \cdot l_t} \quad (1.16)$$

Gdje je:

$F_t = 38182$ – sila na obodu vretena

h = visina pera

l_t = nosiva duljina pera = 140mm

Nakon uvrštavanja vrijednosti u (1.16) dobivamo iznos za bočni tlak:

$$p = 35 \text{ N/mm}^2$$

Dopušteni bočni tlak iznosi 70 N/mm^2

Iz navedenog vidim da pero zadovoljava proračun.

4.7. ODABIR LEŽAJA

Ležaji će se izabrati iz SKF-kataloga.

Ležajevi će biti proračunati preko kontrole dinamičke nosivosti C .

$$C_1 = P \cdot \left(\frac{60 \cdot n_m \cdot L_{10h_min}}{10^6} \right)^{\frac{1}{\varepsilon}} \quad (1.17)$$

Gdje je:

P – radijalno opterećenje na ležaj

n_m – broj okretaja u minuti

L_{10h_min} – minimalna duljina vijeka trajanja ležajeva u satima, u ovom slučaju uzeto je 10 000 radnih sati.

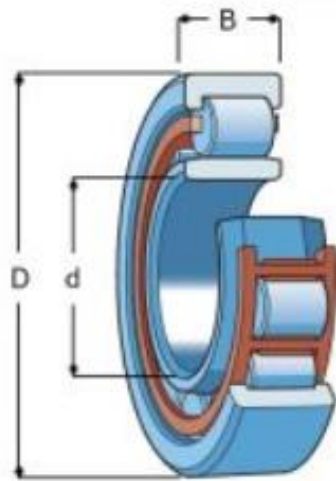
ε – eksponent vijeka trajanja, za ležajeve s teoretskim dodirom u točki iznosi $\varepsilon = 3$ (npr. kuglični ležajevi), a za ležajeve s teoretskim dodirom u liniji iznosi $\varepsilon = 10/3$ (npr. valjkasti ležajevi)

Uvrštavanjem poznatih vrijednosti dobiju se vrijednosti za C_A i C_B

$$C_A = 16000 \text{ N}$$

$$C_B = 31939 \text{ N}$$

Odabran je ležaj koji zadovoljava oba uvjeta a to je ležaj NU 1022 ML



Atributi:

- Unutarnji promjer mm: 60
- Vanjski promjer mm: 95
- Širina mm: 18
- Unutarnja zračnost: CN
- Težina kg: 0,485
- Tvornički podmazan: Nije
- Klasa tolerancije: Normalna (PN)
- Tip provrta: Cilindrični
- Materijal ležaja: Ležajni čelik
- Tehnički list: [TEHNIČKI LIST](#)

Dimenzije:

- d: 60.00 mm
- D: 95.00 mm
- B: 18.00 mm

Slika 17. Ležaj NU 1021 ML

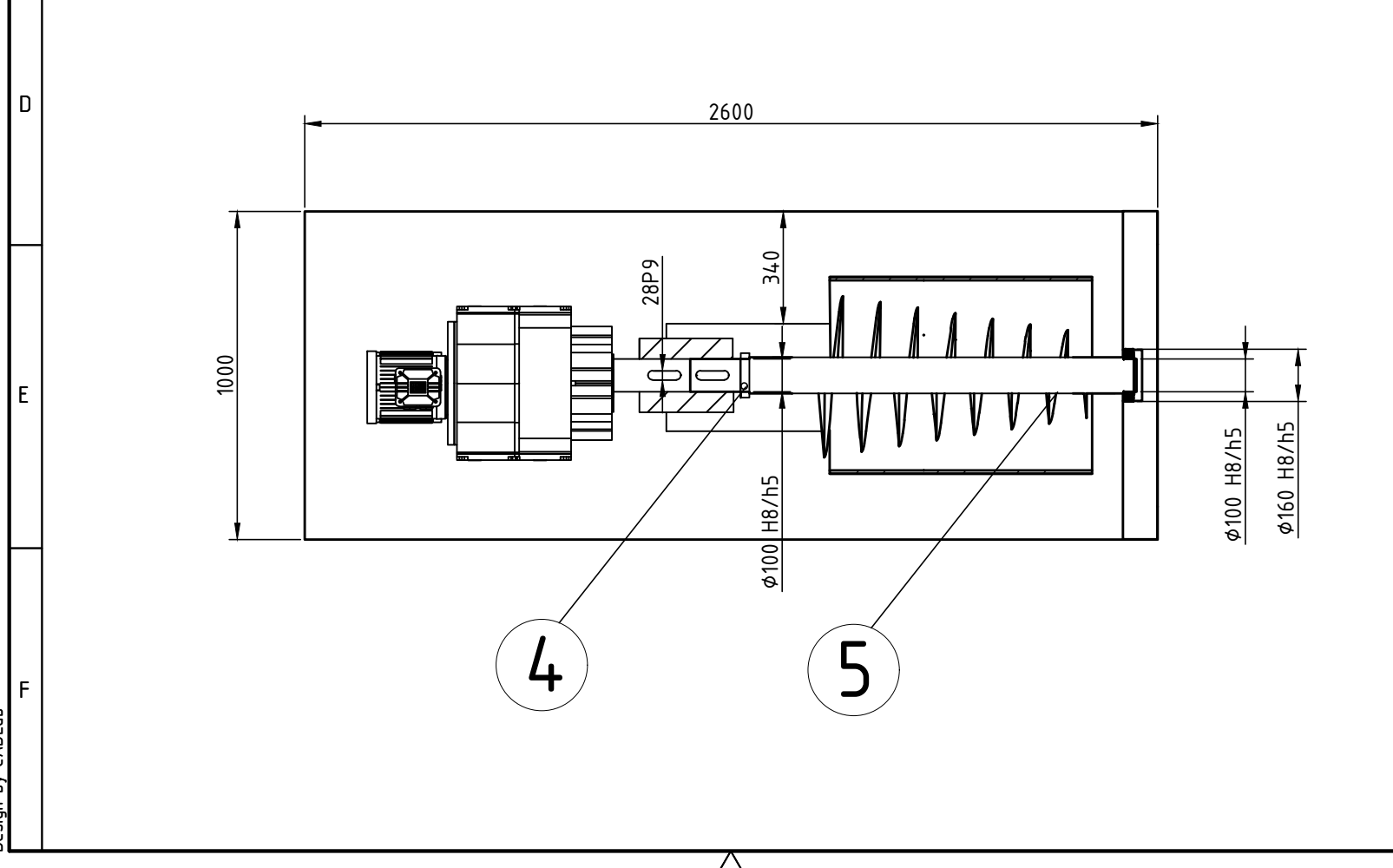
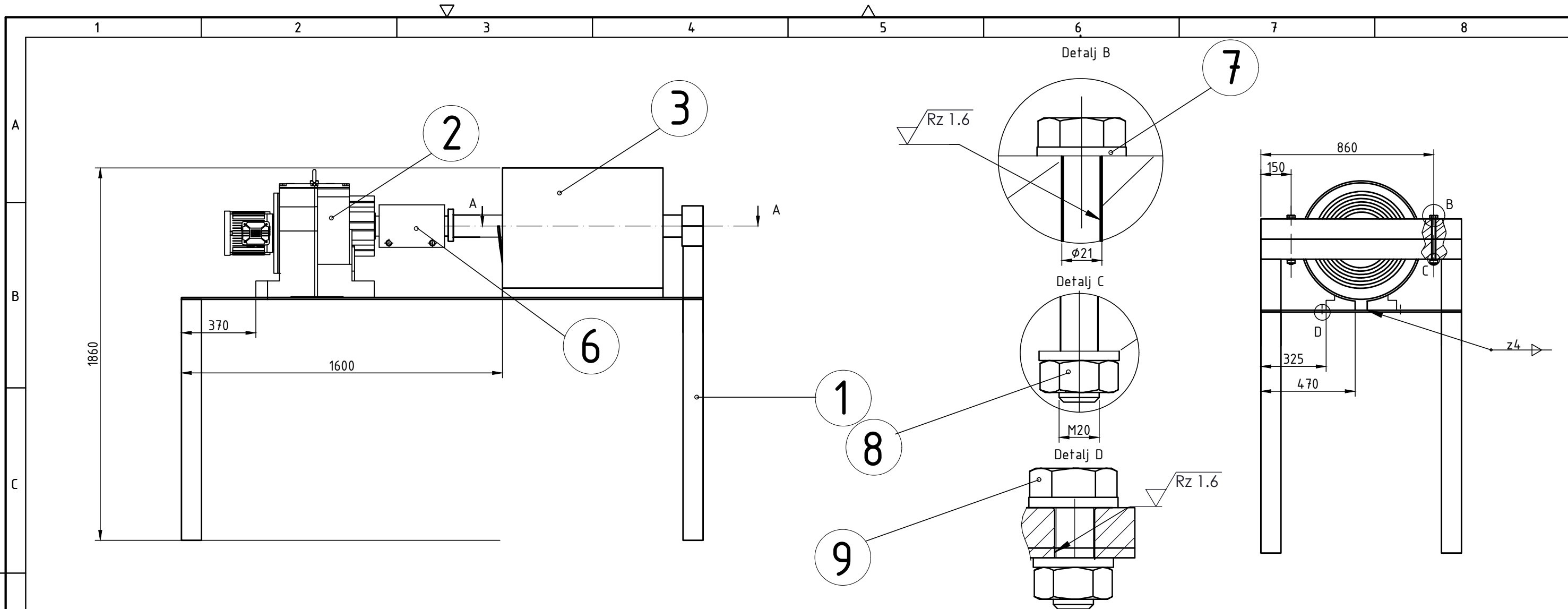
5. ZAKLJUČAK

Prema zahtjevima zadanim u zadatku konstruiran je stroj za sječu drva sa elektromotornim pogonom. Pregledavanjem tržišta može se zaključiti da trenutno nema ovakvih komercijalnih rješenja što ostavlja prostor za inovativnost i kreativnost. Kroz pobližu analizu koncepata moglo se odabrati više povoljnih izbora ali zbrojem rezultata odabran je koncept 1.

U razradi koncepta te samom proračunu stroja obratila se pažnja na čvrstoću vratila koje svojom robusnošću te izborom kvalitetnog materijala daje sigurnost pri radu stroja. Ostale komponente kao što su motor i ležajevi mogu se nabaviti direktno od proizvođača kao što je navedeno u samom radu. Ovako izrađen stroj može pronaći svoje mjesto kod bilo kojeg privatnika koji za želju ima usitnjavanje drvene mase. Aspekt sigurnosti prilikom baratanja strojem je zadovoljen. Vidno je da ima prostora za poboljšanje i unapređenje i svakako bi bilo zanimljivo vidjeti dodatnu razradu ovakvih strojeva.

LITERATURA:

- [1] https://hr.wikipedia.org/wiki/Ogrjevno_drvo
- [2] <https://www.pevex.hr/vrt-i-sezona/mehanizacija/vrtni-strojevi/cjepac-drva>
- [3] <https://www.pevex.hr/cjepac-drva-scheppach-compact-15t>
- [4] <https://topmaxagro.hr/product/konusni-cjepac-jansen-jsk-350-ms01-konus-za-cijepanje-konus-za-busenje-cjepac-drva/>
- [5] <https://villager.hr/products/horizontalni-cjepac-drva-hls-55-t>
- [6] <https://www.wattdrive.com/en/>
- [7] <https://www.skf.com/hr>
- [8] Elementi strojeva, Karl-Heinz Decke, r Tehnička knjiga Zagreb, 2006
- [9] Program reduktor, Milan Opanić, Petar Rakamarić
- [10] Vratila podloge uz predavanja, Krešimir Vučković



Poz.	Naziv dijela	Kom.	Norma	Materijal	Sirove dimenzije Proizvođač	Masa
9	Vijak M20x50	1		S235JR	20x50	0,4kg
8	Matica M20	1		S235JR	20x20	0,2kg
7	Vijak M20x220	1		S235JR	20x220	0,8kg
6	Spojka	1		S235JR	$\phi 200 \times 320$	6,5kg
5	Konusni puž s vretenom	1		Č. 4732	$\phi 350 \times 800$	73kg
4	NU1021 ML	2			SKF	
3	Cijevni profil	1		S235JR	$\phi 600 \times 800$	57kg
2	Elektromotor	1			Watt drive	117kg
1	Postolje	1		S235JR	1860x2600x1000	124kg

Broj naziva - code		Datum	Ime i prezime	Potpis	 FSB Zagreb Studij strojarstva
Projektirao			Tomislav Valaško		
Razradio			Tomislav Valaško		
Crtao			Tomislav Valaško		
Pregledao					
Mentor					
ISO - tolerancije		Objekt:		Objekt broj:	
$\phi 160\ H8/h5$	0,054			R. N. broj:	
	0,015			Smjer: Konstruktivski	
$\phi 100\ H8/h5$	0,044	Napomena: Mjerila detalja su 1:2		Kopija	
	0,017			SJEKAČ DRVA	
28P9	-0,022	Materijal:			
	-0,074			Naziv: SJEKAČ DRVA	
		Mjerilo originala		Pozicija: Format: A3	
		1:20		Listova:	
		Crtež broj: 123-654-789		List: 1	

Design by CADLab

