

# Uređaj za izvlačenje lima u segment pužnog konvejera

---

**Tumpić, Karlo**

**Undergraduate thesis / Završni rad**

**2024**

*Degree Grantor / Ustanova koja je dodijelila akademski / stručni stupanj:* **University of Zagreb, Faculty of Mechanical Engineering and Naval Architecture / Sveučilište u Zagrebu, Fakultet strojarstva i brodogradnje**

*Permanent link / Trajna poveznica:* <https://um.nsk.hr/um:nbn:hr:235:512917>

*Rights / Prava:* [In copyright](#)/[Zaštićeno autorskim pravom.](#)

*Download date / Datum preuzimanja:* **2025-03-04**

*Repository / Repozitorij:*

[Repository of Faculty of Mechanical Engineering and Naval Architecture University of Zagreb](#)



SVEUČILIŠTE U ZAGREBU  
FAKULTET STROJARSTVA I BRODOGRADNJE

# ZAVRŠNI RAD

**Karlo Tumpić**

Zagreb, 2023./2024.

SVEUČILIŠTE U ZAGREBU  
FAKULTET STROJARSTVA I BRODOGRADNJE

# ZAVRŠNI RAD

Mentor:

Prof. dr. sc. Matija Hoić, dipl. ing.

Student:

Karlo Tumpić

Zagreb, 2023./2024.

Izjavljujem da sam ovaj rad izradio samostalno koristeći znanja stečena tijekom studija i navedenu literaturu.

Zahvaljujem se svome mentoru dr.sc. Matiji Hoiću na pruženoj pomoći, podršci, strpljenju i motivaciji za vrijeme izrade završnog rada.

Osim toga, zahvaljujem se svojim prijateljima i kolegama čija me pomoć i podrška motivirala tokom studiranja.

Na kraju, posebno se zahvaljujem svojim roditeljima Kreši i Alenki, bratu Juraju i sestrama Anji i Emi koji su od prvog dana vjerovali u mene i bili mi najveća podrška i motivacija.

Karlo Tumpić



SVEUČILIŠTE U ZAGREBU  
FAKULTET STROJARSTVA I BRODOGRADNJE



Središnje povjerenstvo za završne i diplomske ispite  
Povjerenstvo za završne i diplomske ispite studija strojarstva za smjerove:  
Procesno-energetski, konstrukcijski, inženjersko modeliranje i računalne simulacije i brodstrojarski

Sveučilište u Zagrebu Fakultet strojarstva i brodogradnje	
Datum	Prilog
Klasa: 602 – 04 / 24 – 06 / 01	
Ur.broj: 15 – 24 –	

## ZAVRŠNI ZADATAK

Student: **Karlo Tumpić** JMBAG: **0035225487**

Naslov rada na hrvatskom jeziku: **Uređaj za izvlačenje lima u segment pužnog konvejera**

Naslov rada na engleskom jeziku: **Device for pulling sheet metal into the segment of the screw conveyor**

Opis zadatka:

Potrebno je konstruirati uređaj koji će omogućiti izradu segmenata pužnog konvejera izvlačenjem iz dijelova ravnih limova izrezanih u formu koja će nakon izvlačenja u smjeru normale na ravninu lima rezultirati formiranjem pravilne cilindrične spirale.

Ciljano konstrukcijsko rješenje mora imati sljedeće karakteristike:

- 1) Najmanji unutarnji promjer spirale:  $D_{\min} = 50 \text{ mm}$ ,
- 2) Najveći vanjski promjer spirale:  $D_{\max} = 700 \text{ mm}$ ,
- 3) Najveći hod izvlačenja:  $L = 1000 \text{ mm}$ ,
- 4) Najveća sila izvlačenja:  $F = 40 \text{ kN}$ ,
- 5) Najmanja debljina lima:  $t_{\min} = 2 \text{ mm}$ ,
- 6) Najveća debljina lima:  $t_{\max} = 15 \text{ mm}$ ,
- 7) Pogon: hidraulički ili elektromotorni.

Rad treba sadržavati:

- 1) Uvodno razmatranje o uređajima za izradu spirala pužnih konvejera,
- 2) Analizu radnih principa postojećih konstrukcijskih rješenja,
- 3) Izradu više koncepata i izbor najprikladnijeg s obzirom na zadane uvjete,
- 4) Proračun pogona i nosive konstrukcije,
- 5) Sklopni crtež uređaja s potrebnim presjecima i detaljima ili crtežima podsklopova.

U radu je potrebno navesti korištenu literaturu i eventualno dobivenu pomoć.

Zadatak zadan:

30. 11. 2023.

Datum predaje rada:

1. rok: 22. i 23. 2. 2024.
2. rok (izvanredni): 11. 7. 2024.
3. rok: 19. i 20. 9. 2024.

Predviđeni datumi obrane:

1. rok: 26. 2. – 1. 3. 2024.
2. rok (izvanredni): 15. 7. 2024.
3. rok: 23. 9. – 27. 9. 2024.

Zadatak zadao:

Izv. prof. dr. sc. Matija Hoić

*Hoić*

Predsjednik Povjerenstva:

Prof. dr. sc. Vladimir Soldo

*V Soldo*

**SADRŽAJ**

SADRŽAJ .....	I
POPIS SLIKA .....	II
POPIS TABLICA.....	III
POPIS TEHNIČKE DOKUMENTACIJE .....	IV
POPIS OZNAKA .....	V
SAŽETAK.....	VII
SUMMARY .....	VIII
1. UVOD.....	1
2. ANALIZA RADNIH PRINCIPA POSTOJEĆIH KONSTRUKCIJSKIH RJEŠENJA .....	3
3. IZRADA KONCEPATA I ODABIR NAJPRIKLADNIJEG S OBZIROM NA ZADANE UVJETE.....	6
3.1. Koncept 1 .....	6
3.2. Koncept 2 .....	8
3.3. Koncept 3 .....	10
3.4. Zaključak i odabir najprikladnijeg koncepta.....	12
4. PRORAČUN POGONA I NOSIVE KONSTRUKCIJE .....	13
4.1. Proračun i odabir užeta .....	13
4.2. Proračun i odabir užnica .....	15
4.3. Dimenzioniranje osovine užnice .....	16
4.4. Odabir ležaja užnice.....	18
4.5. Proračun bubnja .....	20
4.6. Proračun naprezanja stijenke bubnja.....	22
4.7. Proračun debljine čelne ploče bubnja .....	23
4.8. Dimenzioniranje osovine bubnja .....	24
4.9. Dimenzioniranje vijčane veze čelne ploče i prirubnice bubnja .....	25
4.10. Dimenzioniranje vijčane veze užeta s bubnjem.....	26
4.11. Odabir ležaja bubnja .....	27
4.12. Odabir motora za podizanje tereta .....	28
4.13. Odabir kočnice .....	29
4.14. Proračun osovine diska s donjom čeljusti .....	30
4.15. Odabir ležaja osovine diska s donjom čeljusti .....	31
4.16. Odabir dimenzija čeljusti .....	33
4.17. Proračun vijčane veze gornje i donje ploče čeljusti.....	34
5. ZAKLJUČAK.....	35
LITERATURA.....	36
PRILOZI.....	37

**POPIS SLIKA**

Slika 1.	Lim pužnog konvejera.....	1
Slika 2.	Suvremeni stroj za izradu spirala .....	3
Slika 3.	Izrada spirale pomoću pritiska .....	4
Slika 4.	Razvlačenje lima pomoću ručnog pogona.....	5
Slika 5.	Razvlačenje lima pomoću hidrauličkog pogona .....	5
Slika 6.	Koncept 1 .....	7
Slika 7.	Koncept 2 .....	9
Slika 8.	Koncept 3 .....	11
Slika 9.	Izračun rezultantne sile na užnicu .....	16
Slika 10.	Mjere normiranih oblika užnica po normi DIN 15062 [5].....	17
Slika 11.	Podaci o odabranom ležaju užnice .....	19
Slika 12.	Osnovne dimenzije žljebova [5].....	20
Slika 13.	Osnovne dimenzije bubnja [5] .....	21
Slika 14.	Prikaz opterećenja i naprežanja stijenke bubnja [5].....	22
Slika 15.	Primjer konstrukcijske izvedbe bubnja [5].....	24
Slika 16.	Veza užeta s bubnjem [5] .....	27
Slika 17.	Ležaj bubnja .....	28
Slika 18.	Odabrani elektromotor [7].....	29
Slika 19.	Kočnica motora [7].....	29
Slika 20.	Ležaj osovine diska s donjom čeljusti .....	32
Slika 21.	Sklop čeljusti .....	33
Slika 22.	CAD model cijelog uređaja .....	35

---

**POPIS TABLICA**

Tablica 1. Minimalni faktor sigurnosti $S$ za pogonsku užad [5] .....	14
Tablica 2. Normirani promjeri užadi [5] .....	14
Tablica 3. Koeficijent $c_p$ u ovisnosti o broju pregiba [5] .....	15
Tablica 4. Omjer $(\frac{D}{d})_{min}$ za pogonsku užad (DIN 15020) [5].....	15
Tablica 5. Faktor sigurnosti $v_k$ .....	30



---

**POPIS TEHNIČKE DOKUMENTACIJE**

KT-ZAV-00 Uređaj za izvlačenje lima u segment pužnog konvejera

KT-ZAV-01 Sklop čeljusti

KT-ZAV-02 Sklop bubnja

**POPIS OZNAKA**

Oznaka	Jedinica	Opis
$a$	mm	krak sile $F_R$
$A_j$	mm	površina poprečnog presjeka jezgre vijka
$b_{\check{c}}$	mm	širina čeljusti
$b_p$	-	broj pregiba užeta
$C_1$	N	dinamička opterećenost pojedinog ležaja
$D$	mm	promjer užnice
$d$	mm	promjer osovine užnice
$D_{bub}$	mm	promjer bubnja
$D_d$	mm	promjer diska
$D_{NV}$	mm	nazivni promjer bubnja
$d_u$	mm	promjer užeta
$D_V$	mm	vanjski promjer bubnja
$d_5$	mm	promjer osovine bubnja
$d_7$	mm	promjer na kojem se nalaze vijci čelne ploče i prirubnice bubnja
$f$	-	faktor ispune
$F_{iz}$	N	sila izvlačenja
$F_n$	N	potrebna normalna sila u jednom vijku
$F_R$	N	rezultantna sila na užnicu
$F_u$	N	sila u užetu
$F_v$	N	iznos sile u užetu na mjestu vijčane veze
$h_{bub}$	mm	visina žljeba bubnja
$h_{\check{c}}$	mm	visina čeljusti
$i_{kol}$	-	prijenosni omjer koloturnika
$L$	mm	hod izvlačenja
$l_b$	mm	ukupna dužina bubnja
$l_{\check{c}}$	mm	dužina čeljusti
$l_r$	mm	radna dužina bubnja
$l_v$	mm	minimalni razmak između vijaka veze užeta s bubnjem
$L_{10hmin}$	h	očekivani vijek trajanja ležaja
$M_f$	Nmm	moment savijanja osovine užnice
$n$	-	broj vijaka
$n_{bub}$	$s^{-1}$	brzina vrtnje bubnja
$n_d$	$s^{-1}$	brzina vrtnje diska
$n_{EM}$	$s^{-1}$	brzina vrtnje elektromotora
$n_m$	$s^{-1}$	brzina vrtnje užnice
$P_{EM}$	W	snaga elektromotora potrebna za podizanje tereta konstantnom brzinom

$P_r$	N	opterećenje ležaja
$R_e$	N/mm <sup>2</sup>	granica elastičnosti
$R_m$	N/mm <sup>2</sup>	lomna čvrstoća
$r_{1bub}$	mm	radijus žljeba bubnja
$S$	-	faktor sigurnosti
$T_{EM}$	Nm	potrebni okretni moment elektromotora
$t_{bub}$	mm	razmak između žljebova bubnja
$T_k$	Nm	moment dinamičkih masa
$T_{st}$	Nm	statički moment kočenja
$v_{diz}$	m/min	brzina dizanja
$w_{ploče}$	mm	minimalna debljina čelne ploče bubnja
$z$	-	broj vijaka
$\alpha$	rad	obuhvatni kut
$\delta$	mm	debljina stijenke bubnja
$\varepsilon$	-	eksponent vijeka trajanja ležaja
$\eta_{bub}$	-	iskoristivost bubnja
$\eta_{kol}$	-	iskoristivost koloturnika
$\eta_u$	-	iskoristivost faktorskog koloturnika
$\eta_{uk,k}$	-	korisnost u kočenom stanju
$\eta_o$	-	stupanj djelovanja jedne užnice za valjne ležajeve
$\mu$	-	faktor trenja
$\mu_1$	-	faktor trenja za zaobljeni žljeb
$\nu_k$	-	faktor sigurnosti povećanja statičkog momenta potreban za usporenje masa gibanja
$\sigma_{dop}$	N/mm <sup>2</sup>	dopušteno naprezanje
$\sigma_v$	N/mm <sup>2</sup>	vlačno naprezanje
$\sigma_x$	N/mm <sup>2</sup>	normalno naprezanje
$\sigma_{xdop}$	N/mm <sup>2</sup>	dopušteno normalno naprezanje
$\sigma_\varphi$	N/mm <sup>2</sup>	cirkularno (tlačno) naprezanje
$\sigma_{\varphi dop}$	N/mm <sup>2</sup>	dopušteno cirkularno (tlačno) naprezanje

**SAŽETAK**

U ovom radu opisan je proces konstruiranja uređaja za izvlačenje lima u segment pužnog konvejera. Najprije je dan osvrt općenito na pužne konvejere, kratko je opisano što su, za što se koriste i na kojem principu rade. Zatim su opisani limovi iz kojih se oblikuju spirale te na koje se načine one mogu izraditi. Također je opisan pregled postojećih konstrukcijskih rješenja kroz povijest, od prvih strojeva za ovu namjenu koji su bili poprilično opasni i komplicirani za korištenje pa sve do modernih, vrlo preciznih strojeva koji se lako koriste i vrlo su sigurni. U prvoj fazi konstruiranja stroja izrađena su 3 koncepta od kojih je svaki detaljno opisan i prikazan te su navedene prednosti i mane svakog od njih. Nakon analize konceptata odabran je najprikladniji te je njegova razrada mogla započeti. Pri proračunu pogona i nosive konstrukcije uređaja prvo je proveden proračun i dimenzioniranje užeta, užnica, osovine užnice te je odabran ležaj užnice. Nakon toga dimenzioniran je bubanj sa svojom osovinom i svim ostalim pripadnim djelovima, a na kraju je isto kao i kod užnice odabran prikladan ležaj bubnja. Kada su dimenzionirani osnovni dijelovi konstrukcije dalje su odabrani elektromotori i kočnice koji će pokretati cijeli uređaj i upravljati njime. Na kraju proračuna dimenzioniran je disk koji nosi donju čeljust te same čeljusti za prihvat diska koji se izvlači u spiralni segment. Također je odabran i ležaj osovine diska na kojem se nalazi donja čeljust. Nakon dimenzioniranja svih potrebnih dijelova izrađen je CAD model uređaja na temelju kojega je izrađena tehnička dokumentacija, tj. sklopni crteži cijelog uređaja, te posebno sklopni crteži bubnja i čeljusti.

Ključne riječi: pužni konvejer, lim, spirala, konstruiranje

---

**SUMMARY**

This thesis describes the process of designing a device for pulling sheet metal into a segment of a screw conveyor. First, a review of screw conveyors in general was given, briefly describing what they are, what they are used for and on what principle they work. Then the sheets from which the spirals are formed are described and also the ways in which they can be made. An overview of existing construction solutions throughout history was also described, from the first machines for this purpose, which were quite dangerous and complicated to use, to modern, very precise machines that are easy to use and are very safe. In the first stage of designing process, 3 concepts were created and each of them was described and shown in detail. Also, the advantages and disadvantages of each of them were listed. After analyzing the concepts, the most suitable one was selected and its development could begin. When calculating the drive and supporting structure of the device, the calculation and dimensioning of the rope, pulley, pulley shaft and the pulley bearing were first carried out. After that, the rope barrel with its shaft and all other related parts was dimensioned, and finally, just as with the pulley, a suitable bearing was selected. When the basic parts of the structure have been dimensioned, the electric motors and brakes that drive and control the entire device were selected. At the end of the calculation, the disc that carries the lower jaw and the jaws that accept the sheet metal were dimensioned. The shaft bearing of disc on which the lower jaw is located was also selected. After dimensioning of all the necessary parts, a CAD model of the device was made, based on which the technical documentation was created, i.e. assembly drawing of the entire device, and also assembly drawings of the rope barrel and jaws.

Key words: screw conveyor, sheet metal, spiral, designing

## 1. UVOD

Pužni konvejeri ili pužni transporteri su najstarija prenosila kontinuirane dobave, a koriste se za transportiranje robe ili materijala duž određene staze ili trake. Kako bi se ostvarilo kretanje materijala duž staze koristi se rotirajući puž, a poprečni presjek staze uglavnom je u obliku slova U. Ovi strojevi najčešće se koriste u poljoprivredi za transport šljunka, pijeska i zrna, u rudarstvu za transportiranje ruda iz rudnika, a također i u procesnoj, prehrambenoj, građevinskoj te mnogim drugim industrijama za prijenos različitih materijala. Fleksibilni su, prilagodljivi različitim potrebama, ali važno ih je pravilno konstruirati te održavati kako bi bili sigurni i učinkoviti u radu za koji su namijenjeni. Dijelimo ih u nekoliko skupina. Horizontalni pužni konvejeri najčešće su korišten oblik te su dostupni u različitim dizajnama i veličinama izrađenim od različitih materijala, a koriste se za transport materijala u horizontalnom smjeru. Vertikalni konvejeri koriste se za podizanje materijala pod vrlo strmim ili okomitim kutovima, a to su kutovi od  $45^\circ$  ili više. Za rad od vodoravne razine do  $45^\circ$  koriste se kosi transporteri. Kako se stupanj nagiba povećava kapacitet prijenosa se smanjuje. Glavni dio svakog pužnog konvejera su spirale, a postoje mnogi načini kako se te spirale mogu izraditi. Najčešće se izrađuju na način da se ravni limovi deformiraju tako da se dobije spiralni oblik. Limovi mogu biti različitih debljina te različitih unutarnjih i vanjskih promjera, ovisno o konstrukcijskim zahtjevima. Primjer lima u deformiranom stanju prikazan je na slici 1.



**Slika 1. Lim pužnog konvejera**

---

Deformiranje lima do stanja spirale može biti vrlo kompleksan postupak te je potrebno zadovoljiti puno različitih parametara kako bi se spirale uspješno izradile. Iz tog razloga strojevi za izradu spirala moraju biti pažljivo konstruirani i izrađeni kako bi se ostvarila točnost i preciznost u njihovom radu. Ima puno načina njihove izvedbe, a u ovome radu cilj je pronaći najbolje konstrukcijsko rješenje izrade jednog takvog stroja.

## 2. ANALIZA RADNIH PRINCIPA POSTOJEĆIH KONSTRUKCIJSKIH RJEŠENJA

U današnje vrijeme postoji jako puno strojeva koji služe za izradu spirala pužnih konvejera. Konstrukcijska rješenja koja se koriste su različita. Neki strojevi su vrlo praktični i sigurni za korištenje te daju odlične rezultate. To su najčešće strojevi nastali u novije doba, kada je dovoljno ravni lim postaviti unutar kućišta stroja, utipkati željene parametre i u par klikova dobijemo spiralu kakva nam je potrebna.



Slika 2. Suvremeni stroj za izradu spirala

Neki stariji strojevi su s druge strane poprilično komplicirani za korištenje, ali i opasni jer nemaju kućište niti vodilice, već rade na principu pritiska kojim deformiraju lim dok radnik svojim rukama ulazi u radni prostor stroja i pomiče ga koliko je potrebno, sve dok se ne dobije spiralni oblik.





**Slika 3. Izrada spirale pomoću pritiska**

Strojevi slični onome čijom ćemo se analizom i konstruiranjem baviti u ovome radu funkcioniraju na način da se lim prvo na svojim krajevima pričvrsti za jednu i za drugu čeljust, pri čemu je jedna čeljust pomična, a druga nepomična te se nakon toga pomična čeljust odmiče od nepomične i na taj način dobivamo potreban oblik spirale. Razvlačenje čeljusti, a time i samog lima uglavnom je omogućeno pomoću elektromotornog ili hidrauličkog pogona, no postoje i strojevi koji se pogone na druge načine, na primjer ručno. Rješenja pomicanja pomične čeljusti su različita. Najčešće su čeljusti postavljene na linearne vodilice po kojima se pomiču u željenom smjeru, no postoje i strojevi kod kojih su za vrh pomične čeljusti vezani lanac ili uža, pa se oni namataju na bubanj čije je okretanje omogućeno pomoću elektromotora. Postoje i rješenja gdje se pomična čeljust pomiče pomoću zupčanika i zubne letve, a u nekim slučajevima i pomoću matice i navojnog vretena. Vrlo bitno kod svih strojeva s dvije čeljusti je da kod nepomične čeljusti treba biti osigurana mogućnost njezina podešavanja u cirkularnom smjeru jer kako se lim savija, tako se i otvara, to jest kut između dva radijalna ruba se povećava. Uz to, treba biti osigurano da se os lima poklapa sa osi stroja jer lim u suprotnom neće biti pravilno deformiran. Što se tiče postavljanja kućišta, odnosno stroja, neki strojevi postavljeni su vertikalno i kod njih se pomična čeljust pomiče vertikalno prema gore, dok je nepomična čeljust pozicionirana na donjem dijelu kućišta. Kod onih strojeva postavljenih horizontalno, pomična čeljust se pomiče u horizontalnom smjeru, a nepomična čeljust pričvršćena je najčešće za jednu stranu kućišta.

Ova izvedba je poprilično praktična i zbog činjenice da je za neke veće limove većih masa potreba dizalica kako bi ih se postavilo unutar stroja te nakon deformacije izvadilo iz istog pa u slučaju horizontalno postavljenog stroja dizalica može doći iznad kućišta i ravno prema dolje spustiti lim, odnosno podići ga.



**Slika 4. Razvlačenje lima pomoću ručnog pogona**



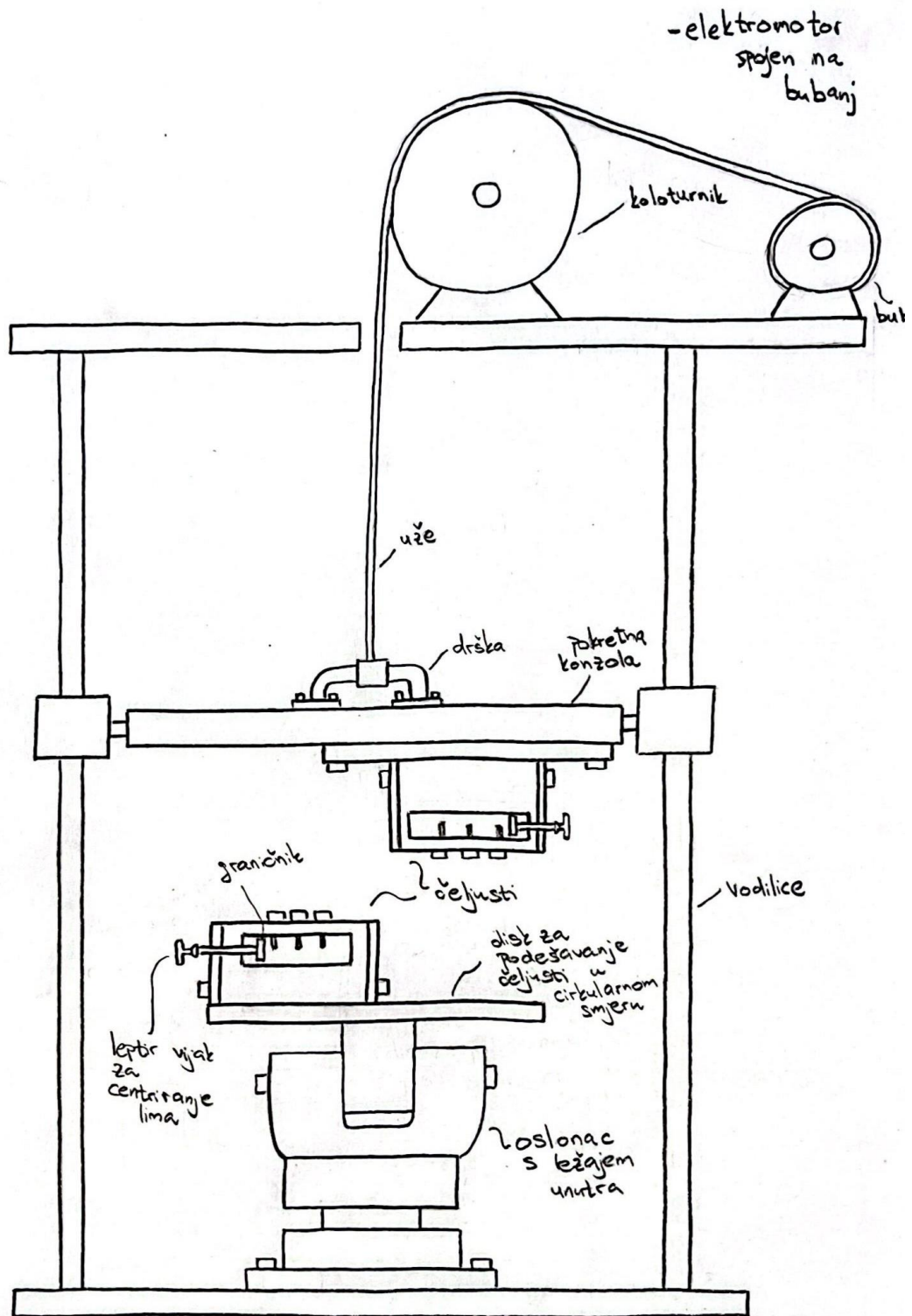
**Slika 5. Razvlačenje lima pomoću hidrauličkog pogona**

### **3. IZRADA KONCEPATA I ODABIR NAJPRIKLADNIJEG S OBZIROM NA ZADANE UVJETE**

Prva faza izrade bilo kakvog novog proizvoda ili stroja je izrada konceptata, pa ćemo se ovdje također prvo baviti koncipiranjem, ali i izborom najprikladnijeg koncepta kako bi naš stroj bio što funkcionalniji, precizniji i optimalniji za parametre koji su zadani. U ovome slučaju izrađena su tri koncepta i svakog ćemo prvo opisati te na kraju odabrati jednog prema kojem ćemo izraditi finalni proizvod.

#### **3.1. Koncept 1**

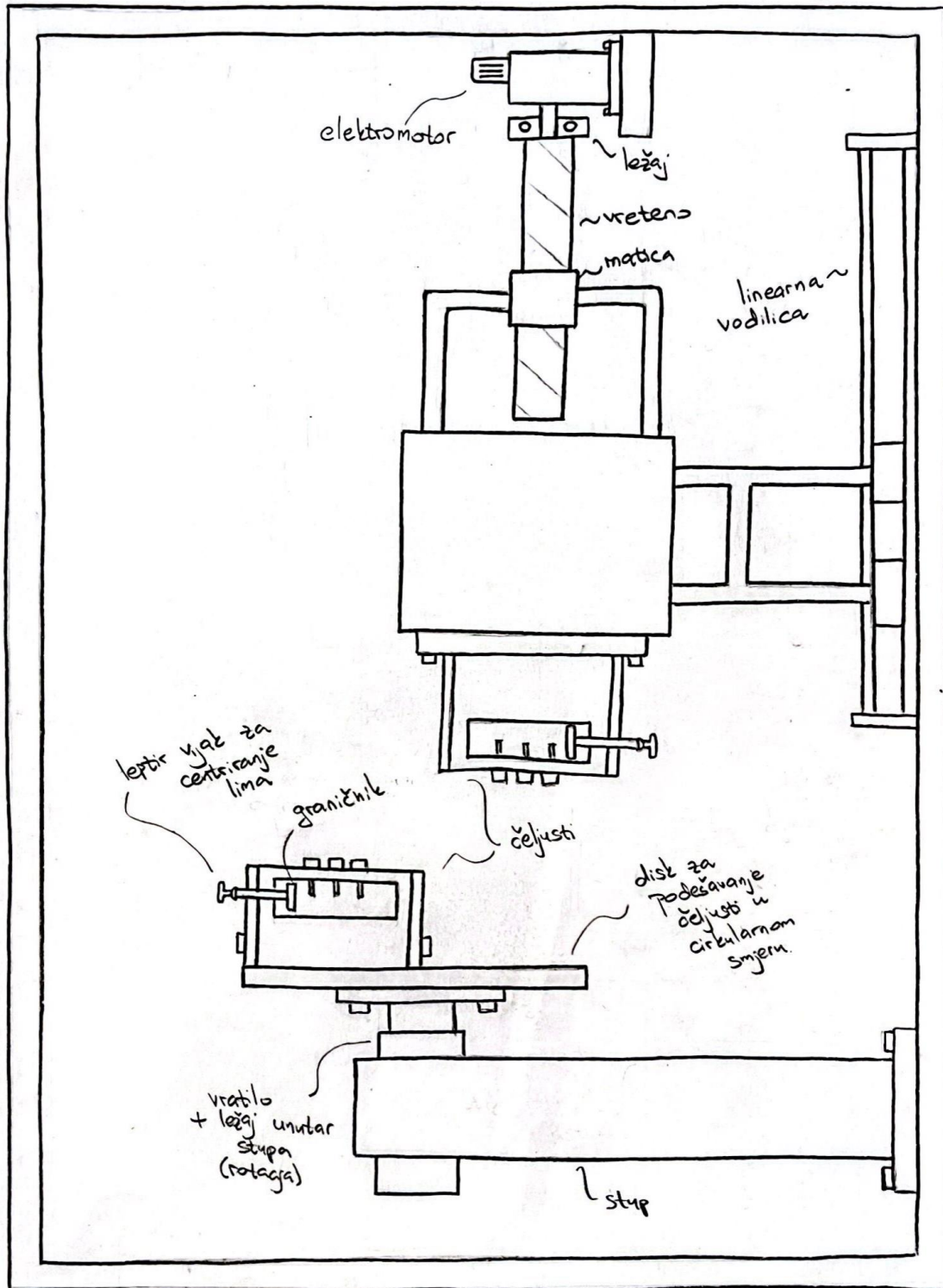
Prvi koncept zamišljen je na način da je stroj postavljen vertikalno, to jest da se lim deformira tako da se pomična čeljust pomiče vertikalno prema gore, dok je nepomična čeljust na dnu stroja. Pomična čeljust spojena je na pokretnu konzolu koja se po vodilicama pomiče gore ili dolje. Podizanje se vrši preko užeta koje prolazi preko koloturnika i namata se na bubanj. Bubanj je spojen na elektromotor koji pokreće cijeli mehanizam. Donja čeljust nalazi se na disku koji se može rotirati oko svoje osi i na taj način je osigurano podešavanje čeljusti u cirkularnom smjeru. Na svakoj čeljusti također se s vanjske strane nalazi leptir vijak s graničnikom. Kad se lim postavlja, pomoću vijka se podesi pozicija graničnika, a lim se postavi tako da jednim krajem dodiruje graničnik na jednoj čeljusti, a drugim krajem graničnik na drugoj čeljusti i na taj način je osigurano poklapanje osi lima s osi stroja. Prednosti ovog koncepta bile bi relativno jednostavna izvedba, jednostavnost korištenja te precizna i brza izrada željenog proizvoda. Nedostaci su: otežan pristup dizalici u slučaju limova većih masa, trošenje užeta i relativno veliki gubitci pošto elektromotor mora, osim deformacije lima, svladati i podizanje pokretne konzole i jedne čeljusti.



Slika 6. Koncept 1

### 3.2. Koncept 2

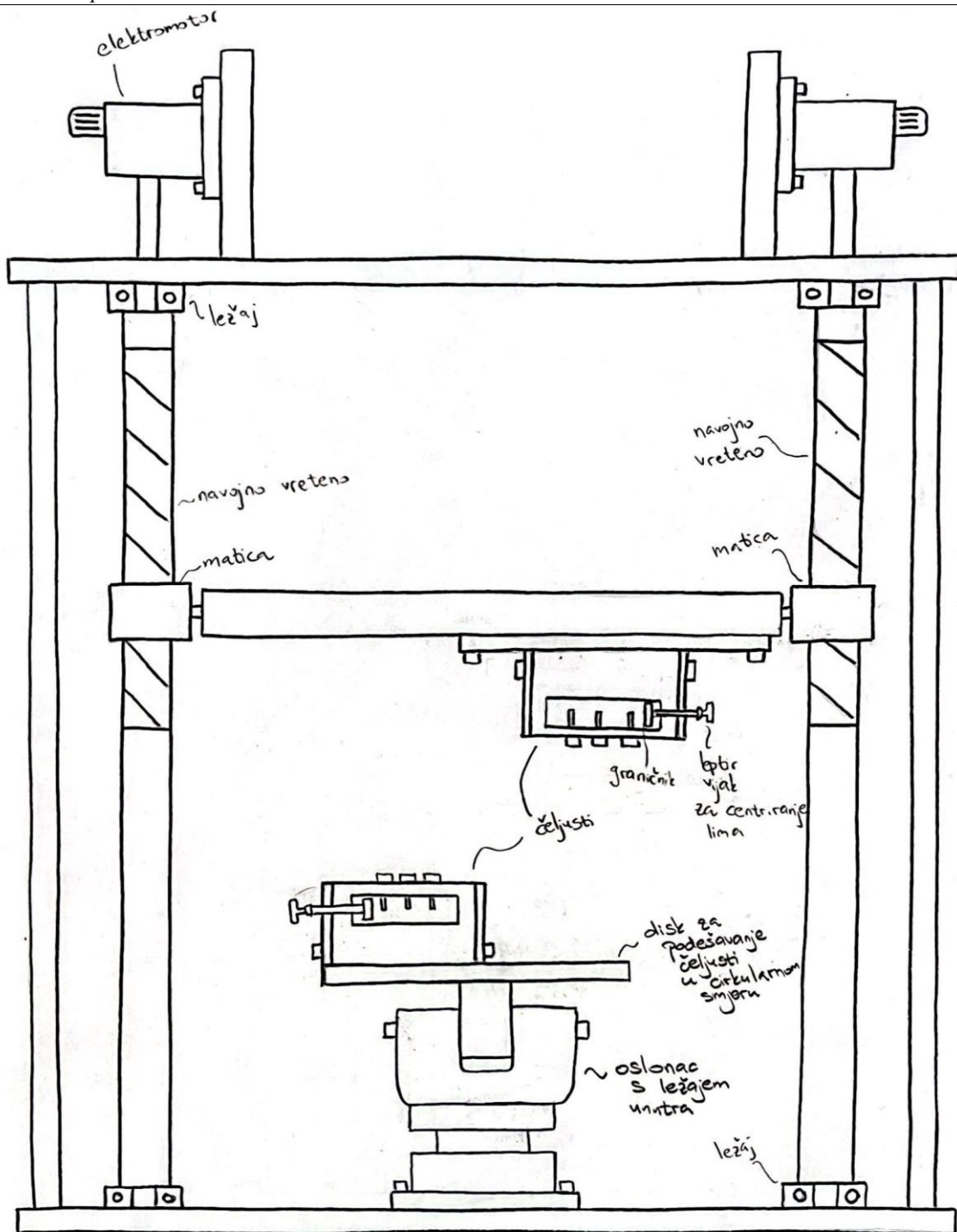
Drugi koncept je koncept stroja postavljenog horizontalno, to jest lim se deformira na način da se pomična čeljust pomiče u horizontalnom smjeru unatrag (udaljava se od nepomične čeljusti) i tako rasteže lim u željeni oblik spirale. Nepomična čeljust vezana je na disk koji je spojen na vratilo i na taj način je omogućeno okretanje diska oko svoje osi, a time i podešavanje čeljusti u cirkularnom smjeru. Pomična čeljust spojena je na konzolu koja na sebi sadrži maticu, a pomoću matice i vretena vrši se pomicanje same čeljusti. Kako bi se omogućilo okretanje vretena koristi se elektromotor povezan direktno na to vreteno. Za vođenje konzole koristi se linearna vodilica, a ona se nalazi na istoj strani okvira stroja na koji je vezana i nepomična čeljust jer se na taj način izbjegava kompleksno opterećenje zbog hvatišta u dvije ravnine što bi uzrokovalo savijanje i torziju kućišta. Same čeljusti izvedene su jednako kao i kod prvog koncepta te je na isti način osigurano i poklapanje osi lima s osi stroja. Prednosti ovog koncepta su: jednostavno korištenje, brza i jednostavna izrada proizvoda, sigurnost korištenja i jednostavan pristupi dizalici u slučaju limova većih masa. Nedostatak ove izvedbe je potencijalno veliko zauzeće prostora te veliki gubitci na vretenu.



Slika 7. Koncept 2

### 3.3. Koncept 3

Treći koncept je, isto kao i prvi, zamišljen tako da je stroj postavljen vertikalno i da se lim deformira pomicanjem pomične čeljusti vertikalno prema gore. Nepomična čeljust, disk za podešavanje u cirkularnom smjeru i oslonac izvedeni su jednako kao i kod prvog koncepta, no ostatak stroja izveden je bitno drugačije. Pomična čeljust povezana je na pomičnu konzolu koja na obje svoje strane ima matice. Te matice se preko dvaju vretena vode prema gore i prema dolje, a svako vreteno vrti se pomoću jednog elektromotora, tako da su za funkcioniranje ovakvog stroja potrebna dva elektromotora. Obje čeljusti iste su kao i kod prvog i drugog koncepta, s istim načinom centriranja lima. Važno je napomenuti kako takva konstrukcija obavezno mora imati i okvir da bi se izbjeglo potencijalno prenošenje momenta savijanja s pomične grede na vretena jer navojna vretena smiju se opteretiti isključivo aksijalno, dakle bez savijanja ili smika. Prednosti ovog koncepta su sigurnost korištenja te brza izrada proizvoda. Zbog pokretanja vretena pomoću dva elektromotora postoji mogućnost nelinearnog pomicanja pomične konzole u slučaju da se jedan motor pokrene prije nego drugi, pa može doći do toga da se jedna strana konzole počne podizati prije nego druga strana i to može biti veliki nedostatak. Kao još jedan nedostatak ovdje također treba navesti otežan pristup dizalice u slučaju da je ona potrebna zbog velike mase lima, a nedostatak su također i veliki gubitci na dvama vretenima, a uz to i gubitci zbog podizanja pomične konzole i jedne čeljusti.



Slika 8. Koncept 3



### 3.4. Zaključak i odabir najprikladnijeg koncepta

Sva 3 koncepta imaju slične prednosti što i ne čudi jer, kao što je već spomenuto, od svakog stroja se očekuje da bude što sigurniji i jednostavniji za korištenje i da zadatak za koji je namijenjen obavi u što kraćem vremenu te je u svakom od ovih konceptata naglasak bio na tim značajkama. Iz tog razloga najbolje je koncept koji će ići u daljnju razradu i prema kojem će se raditi konstruiranje stroja odabrati na temelju nedostataka. Prema tome, koncept broj 3 najmanje je optimalno odabrati jer ima najviše mana, a takav stroj bio bi i kompliciraniji za pokretanje i korištenje od preostala dva te iz tog razloga otpada i nećemo ga dalje razmatrati.

Kada pričamo o preostalim konceptima, vidimo da oba imaju podjednako nedostataka. Kod koncepta 1 spomenuli smo kako dolazi do gubitaka zbog težine određenih strojnih djelova koju treba svladati elektromotor prilikom podizanja istih vertikalno uvis. Kod koncepta 2 javljaju se gubici na vretenu koji su dosta veliki, a uz to takav stroj bi, pošto bi bio postavljen horizontalno, zauzimao puno prostora. Iz navedenih razloga, optimalnije je izabrati koncept 1, a stroj izveden prema tome konceptu, bez obzira što će biti izveden na način da se pomična čeljust pomiče vertikalno uvis, neće biti ni previsok jer je prema zadanim parametrima hod izvlačenja 1000 mm. Sila izvlačenja prilično je velika, ali ćemo nakon provedenih potrebnih proračuna i analiza odabrati uže i ostale strojne dijelove dovoljno čvrste da mogu podnijeti takvu silu te elektromotor dovoljne snage kako bi stroj funkcionirao.

**Odabrani koncept:** Koncept 1

## 4. PRORAČUN POGONA I NOSIVE KONSTRUKCIJE

Proračun ćemo provesti na način da prvo proračunamo i odaberemo glavne pogonske elemente stroja, a to su uže, užnice, bubanj, reduktor motor i dimenzije kliješta. Nakon toga formirati ćemo nosivu konstrukciju s vodilicama.

### 4.1. Proračun i odabir užeta

Kako bismo odabrali uže za podizanje pomične čeljusti potrebni su nam sljedeći podaci:

- Najveća sila izvlačenja:  $F_{iz} = 40 \text{ kN}$
- Prijenosni omjer koloturnika:  $i_{kol} = u = 1$
- Iskoristivost faktorskog koloturnika:  $\eta_u$

Iskoristivost faktorskog koloturnika izračunavamo prema sljedećem izrazu:

$$\eta_u = \frac{1}{u} * \frac{1-\eta_0^u}{1-\eta_0} \quad (4.1)$$

Gdje je  $\eta_0$  stupanj djelovanja jedne užnice za valjne ležajeve:  $\eta_0 = 0,98$  prema [5]

Prema tome dobivamo:

$$\eta_u = \frac{1}{1} * \frac{1-0,98^1}{1-0,98} = 1$$

Sila u užetu računa se prema izrazu:

$$F_u = \frac{F_{iz}}{\eta_u * i_{kol}} = \frac{40000}{1*1} = 40000 \text{ N} \quad (4.2)$$

Sila u užetu jednaka je sili izvlačenja, što ima smisla pošto je prijenosni omjer koloturnika jednak 1, a samim time mu je i iskoristivost jednaka 1.

$$\text{Promjer užeta određuje se iz formule: } d_u \geq c\sqrt{F_u} \quad (4.3)$$

$$\text{Pri čemu je: } c = \sqrt{\frac{4*S}{f*\pi*R_m}} \quad (4.4)$$

Faktor sigurnosti očitava se iz tablice 1. prema [5], ovisno o pogonskoj grupi.

**Tablica 1. Minimalni faktor sigurnosti S za pogonsku užad [5]**

Pogonska grupa, DIN	1D <sub>m</sub>	1C <sub>m</sub>	-	1B <sub>m</sub>	1A <sub>m</sub>	2 <sub>m</sub>	3 <sub>m</sub>	4 <sub>m</sub>	5 <sub>m</sub>
Pogonska grupa, ISO	-	M1	M2	M3	M4	M5	M6	M7	M8
Faktor sigurnosti $S \geq$	2,8	3,15	3,35	3,55	4	4,5	5,6	7,1	9

Odabrana pogonska grupa je 2<sub>m</sub> i prema njoj faktor sigurnosti iznosi:  $S = 4,5$

Faktor ispune  $f$  za normalno pleteno uže prema DIN 3055 iznosi:  $f = 0,47$  [5]

Lomna čvrstoća iznosi:  $R_m = 1570$  MPa [5]

Kada su nam poznati svi potrebni podaci, dobivamo:

$$c = \sqrt{\frac{4 \cdot 4,5}{0,47 \cdot \pi \cdot 1570}} = 0,088 \quad (4.5)$$

Prema tome, promjer užeta iznosi:

$$d_u \geq 0,088 \cdot \sqrt{40000} \quad (4.6)$$

$$d_u \geq 17,6 \text{ mm}$$

Prema tablici 2. iz [5] koja prikazuje normirane promjere užadi odabiremo uže promjera

$d_u = 20$  mm.

**Tablica 2. Normirani promjeri užadi [5]**

Normirani promjeri  $d$  za pramenu čeličnu užad su: 2, 3, 4, 5, 6, 7, 8, 9, 10, 11, 12, 13, 14, 16, 18, 20, 22, 24, 26, 28, 32, 36, 40, 44, 48, 52, 56, 60, 64, 68 mm.

Odabrano je: UŽE 20 DIN 3055 6x7 WC 1570 U sZ

#### 4.2. Proračun i odabir užnica

Kako bi odredili minimalni promjer užnica potrebno je poznavati promjer užeta, pogonsku grupu, minimalni omjer  $D/d$  i broj pregiba užeta.

Koeficijent  $c_p$  očitavamo u ovisnosti o broju pregiba iz tablice 3. iz [5]:

Tablica 3. Koeficijent  $c_p$  u ovisnosti o broju pregiba [5]

Broj pregiba $b_p$	$\leq 5$	6 do 9	$\geq 10$
Faktor $c_p$	1	1,12	1,25

Pošto je broj pregiba užeta manji od 5, faktor  $c_p$  iznosi 1.

$\left(\frac{D}{d}\right)_{min}$  dobiva se iz tablice 4. iz [5] i iznosi 20.

Tablica 4. Omjer  $\left(\frac{D}{d}\right)_{min}$  za pogonsku užad (DIN 15020) [5]

Pogonska grupa	$(D/d)_{min}$ za					
	bubanj		užnica		izravnjavajuća užnica	
1D <sub>m</sub>	11,2	(12,5) <sup>1)</sup>	12,5	(14) <sup>1)</sup>	10	(12,5) <sup>1)</sup>
1C <sub>m</sub>	12,5	(14)	14	(16)	12,5	(14)
1B <sub>m</sub>	14	(16)	16 <sup>2)</sup>	(18)	12,5	(14)
1A <sub>m</sub>	16	(18)	18	(20)	14	(16)
2 <sub>m</sub>	18	(20)	20	(22,4)	14	(16)
3 <sub>m</sub>	20	(22,4)	22,4	(25)	16	(18)
4 <sub>m</sub>	22,4	(25)	25	(28)	16	(18)
5 <sub>m</sub>	25	(28)	28	(31,5)	18	(20)

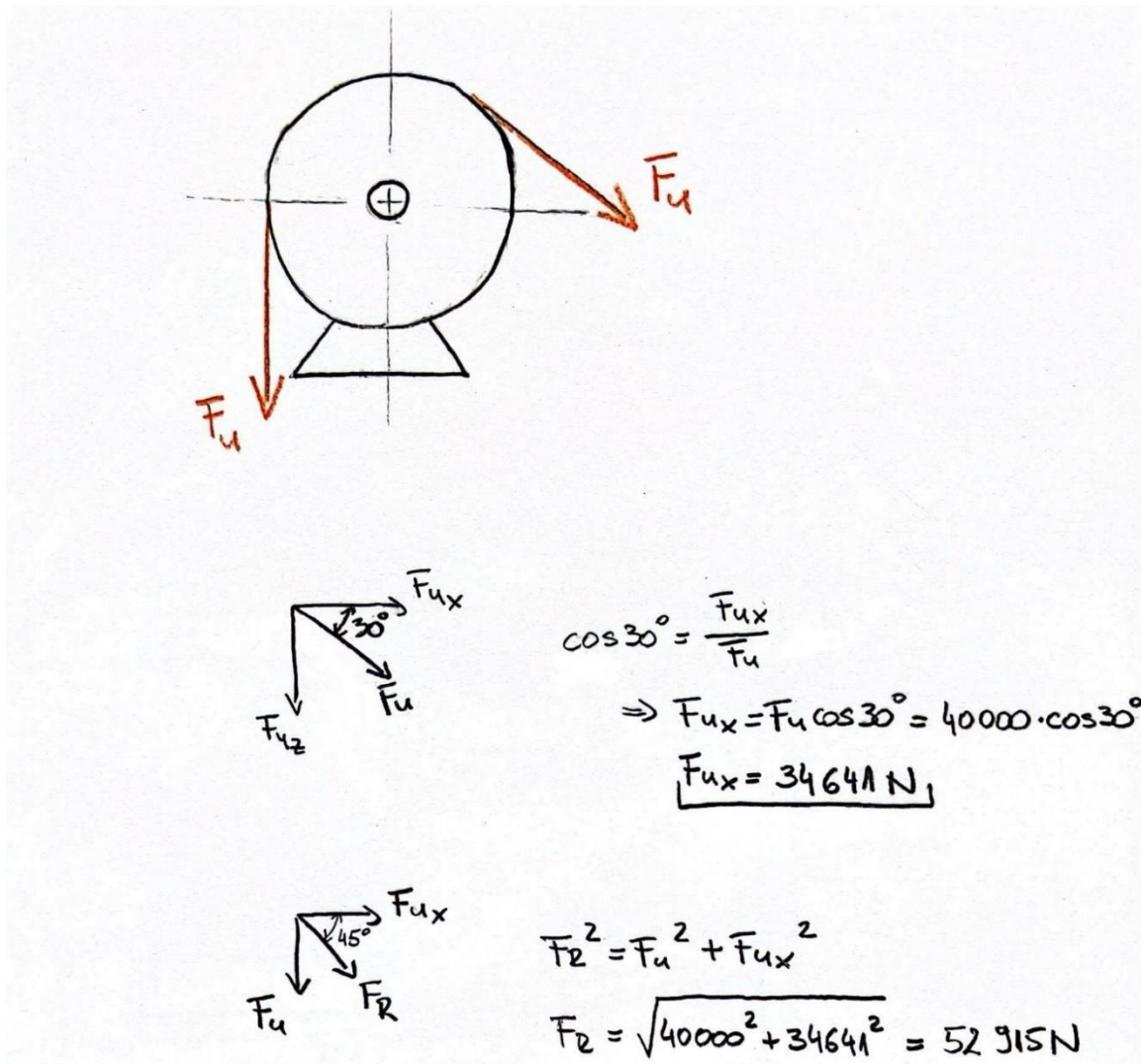
<sup>1)</sup> Vrijednosti u zagradama su za višeslojnu užad (užad s 2 ili 3 sloja pramena). Ukoliko se izborom konstrukcije višeslojnog užeta postiže dovoljna trajnost, mogu se koristiti faktori za jednoslojnu užad.  
<sup>2)</sup> Užnice u grabalicama, bez obzira na stvarnu pog. grupu, mogu se dimenzionirati prema  $(D/d)_{min}$  za grupu 1B<sub>m</sub>.

Promjer užnice računa se prema:

$$D \geq \left(\frac{D}{d}\right)_{min} * c_p * d \geq 20 * 1 * 20 \geq 400 \quad (4.7)$$

**Promjer užnice:**  $D = 600 \text{ mm} \rightarrow$  odabran veći promjer užnice zbog velikog potrebnog promjera bubnja iz točke 4.5. ovog rada.

### 4.3. Dimenzioniranje osovine užnice



Slika 9. Izračun rezultantne sile na užnicu

Prema slici 9. vidimo da rezultantna sila na užnicu iznosi  $F_R = 52915 \text{ N}$

Moment savijanja osovine užnice iznosi:  $M_f = F_R * a = 52915 * 120 = 6349800 \text{ Nmm}$

Gdje je  $a$  krak sile koji uzrokuje najveći moment savijanja (to je udaljenost od oslonca do mjesta djelovanja sile  $F_R$ ).

Promjer osovine užnice računa se prema:

$$d = \sqrt[3]{\frac{32M_f}{\pi \cdot \sigma_{dop}}} = \sqrt[3]{\frac{32 \cdot 6349800}{\pi \cdot 88}} = 90,25 \text{ mm} \quad (4.8)$$

Odabrano:  $d = 100 \text{ mm}$

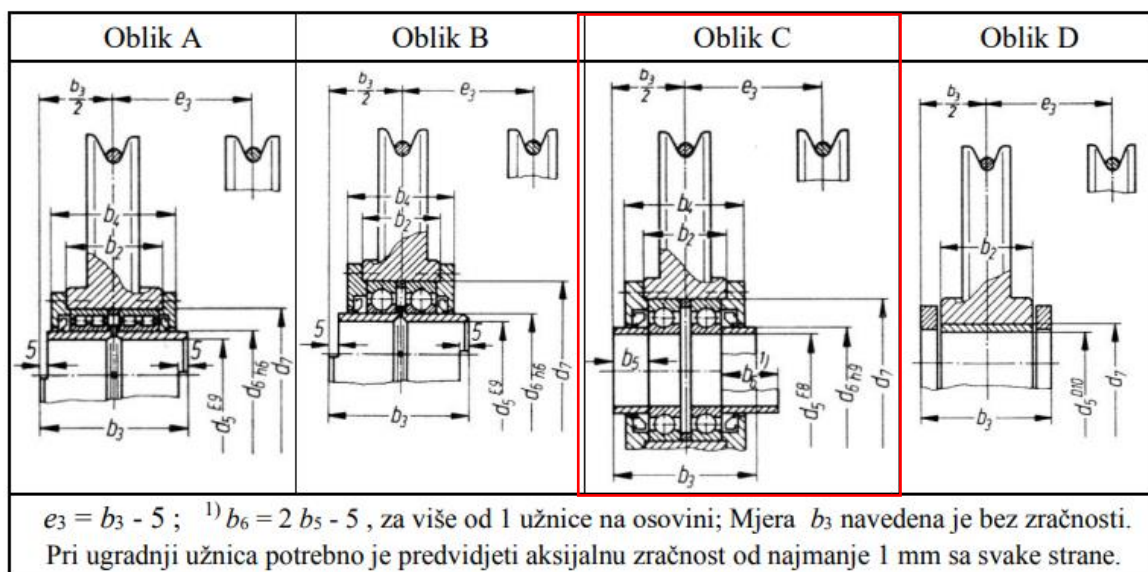
Dopušteno naprezanje iznosi:

$$\sigma_{dop} = \frac{R_e}{1,25 \cdot S} = \frac{220}{1,25 \cdot 2} = 88 \text{ MPa} \quad (4.9)$$

Pri čemu je:

$R_e$  – granica elastičnosti za materijal S235JR ( $R_e = 220 \text{ MPa}$ )

$S$  – potreban faktor sigurnosti ( $S = 2$ )



Slika 10. Mjere normiranih oblika užnica po normi DIN 15062 [5]

#### 4.4. Odabir ležaja užnice

S obzirom na odabrani oblik C prema Slici 10. može se vidjeti da je potrebno odabrati 2 identična radijalna kuglična ležaja koje moramo odabrati tako da svaki nosi jednaku silu koja iznosi  $\frac{F_R}{2}$ . Kako bi izbjegli potrebu za "Semering" brtvama na osovini možemo odabrati kuglične ležajeve s ugrađenim brtvama, a time se i smanjuje cijena obrade limova, ali se istovremeno povećava cijena ležajeva.

$$P_r = \frac{F_R}{2} = \frac{52915}{2} = 26457,6 \text{ N} \quad (4.10)$$

Brzina vrtnje užnice iznosi:

$$n_m = \frac{v_{diz} * i_{kol}}{D * \pi} = \frac{12 * 1}{0,6 * \pi} = 6,37 \text{ min}^{-1} \quad (4.11)$$

Gdje je:

$v_{diz} = 12 \text{ m/min}$  pretpostavljena brzina dizanja

Očekivani vijek trajanja ležaja iznosi  $L_{10h,min} = 10000 \text{ h}$ , a eksponent vijeka trajanja  $\varepsilon = 3$  i prema tome dinamička opterećenost pojedinog ležaja iznosi:

$$C_1 = P_r * \left( \frac{60 * n_m * L_{10h,min}}{10^6} \right)^{\frac{1}{3}} = 26457,6 * \left( \frac{60 * 6,37 * 10000}{10^6} \right)^{\frac{1}{3}} = 41,4 \text{ kN} \quad (4.12)$$

**Odabran je ležaj: 6020 - Z**, čiji su podaci vidljivi na slici 11.



Image may differ from product. See technical specification for details.

## 6020-Z

### Deep groove ball bearing with seals or shields

Single row deep groove ball bearings with seals or shields are particularly versatile, have low friction and are optimized for low noise and low vibration, which enables high rotational speeds. They accommodate radial and axial loads in both directions, are easy to mount, and require less maintenance than many other bearing types. The integral sealing can significantly prolong bearing service life because it keeps lubricant in the bearings and contaminants out.

- Integral sealing prolongs bearing service life
- Simple, versatile and robust design
- Low friction and high-speed capability
- Accommodate radial and axial loads in both directions
- Require little maintenance

PREGLJED CAD MOUNTING

Prikaz u:  Metric  Imperial

### Dimensions

Bore diameter	100 mm
Outside diameter	150 mm
Width	24 mm

### Properties

Filling slots	Without
Number of rows	1
Locating feature, bearing outer ring	None
Bore type	Cylindrical
Cage	Steel metal
Matched arrangement	No
Radial internal clearance	CN
Tolerance class	Normal
Material, bearing	Bearing steel
Coating	Without
Sealing	Shield on one side
Sealing type	Non-contact
Lubricant	None
Relubrication feature	Without

### Performance

Basic dynamic load rating	63.7 kN
Basic static load rating	34 kN
Reference speed	9 200 r/min
Limiting speed	5 000 r/min
SKF performance class	SKF Explorer

### Logistics

Product net weight	1.25 kg
eClass code	23-05-05-01
UNSPSC code	31171504

**Slika 11. Podaci o odabranom ležaju užnice**



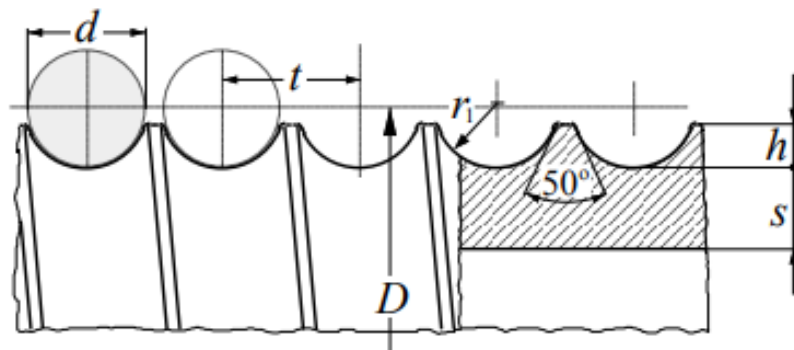
#### 4.5. Proračun bubnja

Promjer bubnja određuje se prema izrazu:

$$D_{bub} = \left(\frac{D_{bub}}{d_u}\right) * c_p * d_u = 18 * 1 * 20 = 360 \text{ mm} \quad (4.13)$$

Gdje je  $\left(\frac{D_{bub}}{d_u}\right)$  – minimalni dozvoljeni odnos = 18 prema [5]

Odabrana je prema [1] bešavna cijev St 45-8 (Č. 3100) nazivnog promjera  $D_{NV} = 500 \text{ mm}$ , vanjskog promjera  $D_V = 508 \text{ mm}$ , debljine stijenke  $\delta = 20 \text{ mm}$ . Nije bilo moguće odabrati cijev manjeg promjera zbog toga što tada ne bi bili zadovoljeni uvjeti iz točke 4.6 ovog rada.



Slika 12. Osnovne dimenzije žljebova [5]

Prema odabranoj cijevi slijede dimenzije bubnja:

$$0,375 * d_u \leq h_{bub} \leq 0,4 * d_u \rightarrow 7,5 \text{ mm} \leq h_{bub} \leq 8 \text{ mm} \rightarrow h_{bub} = 7,5 \text{ mm} \quad (4.14)$$

$$D_{bub} = D_V - 2 * h_{bub} = 508 - 2 * 7,5 = 493 \text{ mm} \quad (4.15)$$

$$t_{bub} = 1,15 * d_u = 1,15 * 20 = 23 \text{ mm} \quad (4.16)$$

$$r_{1bub} = 0,53 * d_u = 0,53 * 18 = 10,6 \text{ mm} \quad (4.17)$$

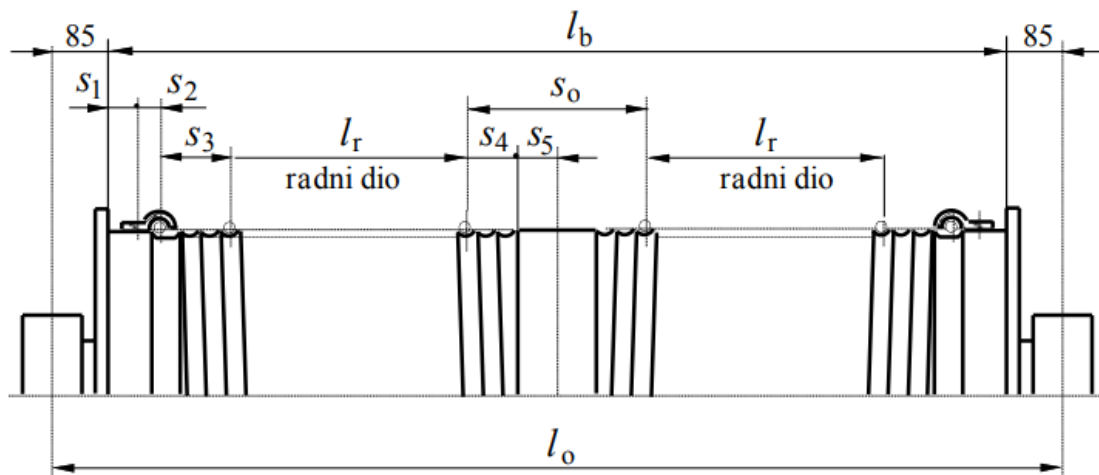
$$s_{bub} = \delta - h_{bub} = 20 - 7,5 = 12,5 \text{ mm} \quad (4.18)$$

Dalje se računa potrebna radna dužina prema promjeru bubnja, za zadani hod izvlačenja:

$$L = 1000 \text{ mm}$$

Potrebna radna dužina prema [5] iznosi:

$$l_r = \left( \frac{l_{kol} * L}{D * \pi} + 3 \dots 4 \right) * t_{bub} = \left( \frac{1 * 1000}{508 * \pi} + 3,5 \right) * 23 = 95 \text{ mm} \quad (4.19)$$



Slika 13. Osnovne dimenzije bubnja [5]

Na temelju poznate radne dužine bubnja prema [5] možemo izračunati i ostale dimenzije za izradu bubnja i montažu:

$$s_1 = t_{bub} + 40 \dots 50 = 23 + 47 = 70 \text{ mm} \quad (4.20)$$

$$s_2 = t_{bub} = 23 \text{ mm} \quad (4.21)$$

$$s_3 = 4 * t_{bub} = 4 * 23 = 92 \text{ mm} \quad (4.22)$$

$$s_4 = 2,5 \dots 3,5 * t_{bub} = 3 * 23 = 69 \text{ mm} \quad (4.23)$$

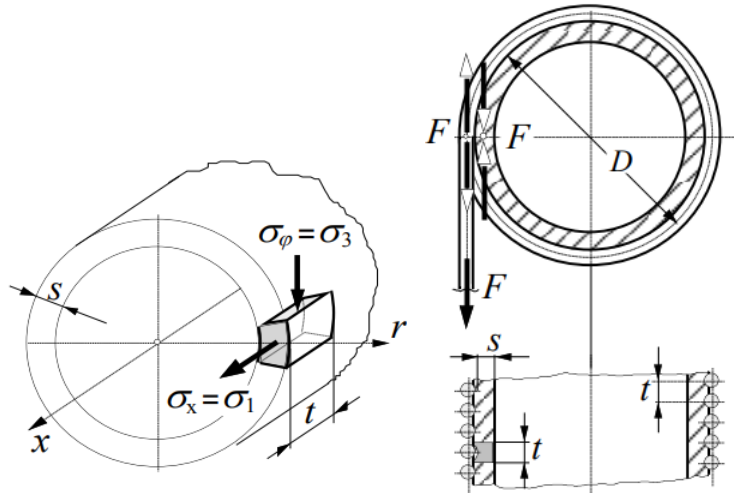
$$s_5 = 2 \dots 3 * t_{bub} = 3 * 23 = 69 \text{ mm} \quad (4.24)$$

Ukupna dužina bubnja za jednoužetni bubanj dobiva se iz izraza prema [5]:

$$l_b = l_r + s_1 + s_2 + s_3 + s_4 + 30 = 95 + 70 + 23 + 92 + 69 + 30 = 379 \text{ mm} \quad (4.25)$$

Odabrano:  $l_b = 400 \text{ mm}$

#### 4.6. Proračun napreznja stijenke bubnja



Slika 14. Prikaz opterećenja i napreznja stijenke bubnja [5]

Iznos dopuštenih napreznja za čelični bubanj S235JR (Č.0361):

$$\sigma_{xdop} = 50 \text{ MPa}$$

$$\sigma_{\varphi dop} = 100 \text{ MPa}$$

Cirkularno (tlačno) napreznje na mjestu namatanja užeta računa se prema izrazu:

$$\sigma_\varphi = 0,5 * \frac{F}{t_{bub} * s_{bub}} = 0,5 * \frac{40000}{23 * 12,5} = 69,6 \text{ MPa} \quad (4.26)$$

$$\sigma_{\varphi dop} > \sigma_\varphi \rightarrow \text{zadovoljava!}$$

Normalno napreznje uslijed lokalnog savijanja stijenke na mjestu namatanja izračunava se prema:

$$\sigma_x = 0,960 * F * \sqrt{\frac{1}{D_{bub} * s_{bub}^3}} = 0,960 * 40000 * \sqrt{\frac{1}{493 * 12,5^3}} = 39,1 \text{ MPa} \quad (4.27)$$

$$\sigma_{xdop} > \sigma_x \rightarrow \text{zadovoljava!}$$

#### 4.7. Proračun debljine čelne ploče bubnja

Minimalna debljina čelne ploče bubnja dobiva se iz formule iz [5] za bubanj u zavarenoj izvedbi:

$$\sigma = 1,44 * \left(1 - \frac{2}{3} * \frac{D_{ploče}}{D_{bub}}\right) * \frac{F_h}{w_{ploče}^2} \leq \frac{R_{eS235JR}}{S} \quad (4.28)$$

Gdje je:

$$F_h = 0,1 * F = 0,1 * 40000 = 4000 \text{ N}$$

$$D_{ploče} = 450 \text{ mm} \rightarrow \text{odabrani unutarnji promjer}$$

$$S = 2 \rightarrow \text{faktor sigurnosti}$$

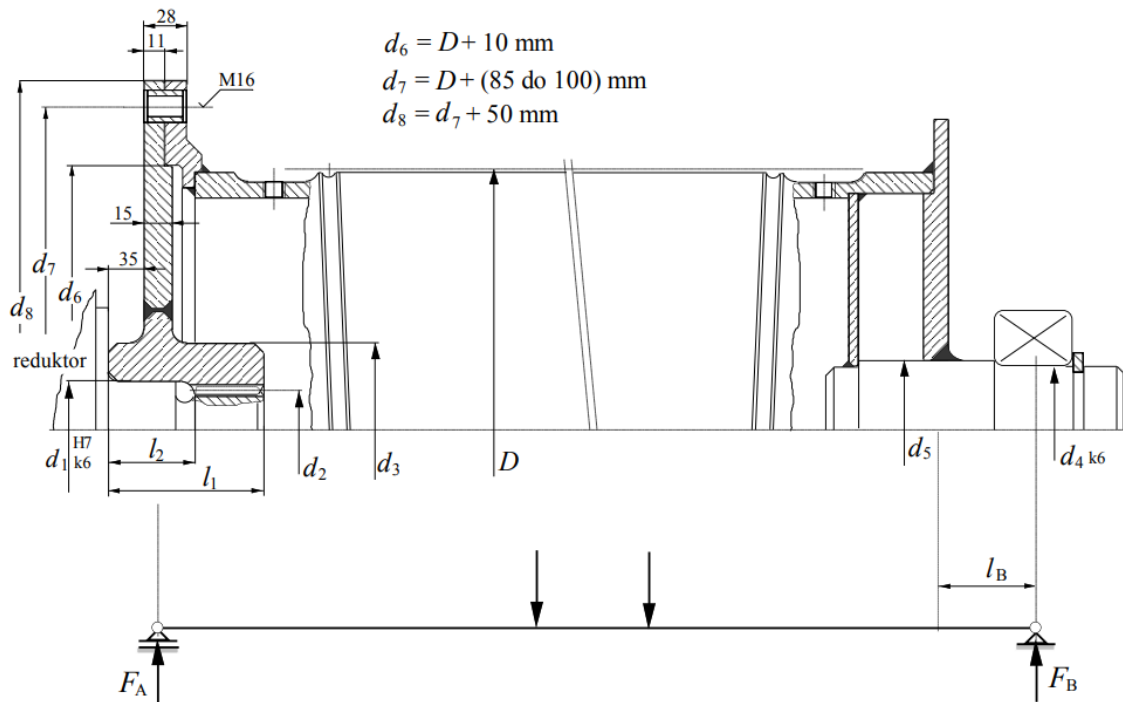
$$R_{eS235JR} = 240 \text{ MPa} \rightarrow \text{granica tečenja materijala ploče [1]}$$

$$w_{ploče} = \sqrt{\frac{1,44 * \left(1 - \frac{2}{3} * \frac{D_{ploče}}{D_{bub}}\right) * F_h * S}{R_{eS235JR}}} = \sqrt{\frac{1,44 * \left(1 - \frac{2}{3} * \frac{450}{493}\right) * 4000 * 2}{240}} \quad (4.29)$$

$$w_{ploče} = 4,33 \text{ mm}$$

Odabrana je debljina ploče:  $w_{ploče} = 15 \text{ mm}$

#### 4.8. Dimenzioniranje osovine bubnja



Slika 15. Primjer konstrukcijske izvedbe bubnja [5]

Odabrani materijal za osovinu bubnja je S235JR ( $\sigma_{fDI} = 260 \text{ MPa}$  [6])

$$\sigma_{dop} = \frac{\sigma_{fDI}}{4} = \frac{260}{4} = 65 \text{ MPa} \quad (4.30)$$

Maksimalna sila u osloncu izjednačava se sa silom u užetu  $F_u$ . U stvarnosti je manja, no koristimo  $F_{b\_max} = F_u$  kako bi proračun bio na strani sigurnosti.

Za veličinu  $c_B = \frac{l_B}{d_5}$  uzimamo da je  $c_B = 2$  iz [5] što rezultira u odnosu  $l_B = 2 * d_5$

Konačno, promjer osovine bubnja računamo po formuli:

$$d_5 = \sqrt{\frac{32 * c_B * F_{b\_max}}{\pi * \sigma_{dop}}} = \sqrt{\frac{32 * 2 * 40000}{\pi * 65}} = 112 \text{ mm} \quad (4.31)$$

Odabrano:  $d_5 = 120 \text{ mm} \rightarrow l_B = 2 * 120 = 240 \text{ mm}$

#### 4.9. Dimenzioniranje vijčane veze čelne ploče i prirubnice bubnja

Prijenos okretnog momenta s bubnja na čelnu ploču prenosi se vijcima M10 te je potrebno odrediti broj vijaka.

Broj vijaka određuje se prema izrazu:

$$F * \frac{D}{2} = A_j * \mu * n * \frac{d_7}{2} * \sigma_{dop} \quad (4.32)$$

Gdje je:

$F = 40000 \text{ N}$  → maksimalna sila u užetu

$D = 493 \text{ mm}$  → odabrani promjer bubnja

$\mu = 0,2$  → faktor trenja podloge čelik/čelik

$d_7 = D_{bub} + 80 \dots 100 = 493 + 87 = 580 \text{ mm}$  → promjer na kojem se nalaze vijci

$A_j = 52,3 \text{ mm}^2$  → površina poprečnog presjeka jezgre vijka M10 prema [1]

$S = 2,5$  → faktor sigurnosti

$\sigma_{dop} = \frac{R_e}{S} = \frac{640}{2,5} = 256 \text{ MPa}$  → dopušteno naprezanje vijka kvalitete 8.8

Sređivanjem jednadžbe i uvrštavanjem poznatih vrijednosti dobivamo:

$$n \geq \frac{F * D}{\sigma_{dop} * \mu * A_j * d_7} \geq \frac{40000 * 493}{256 * 0,2 * 52,3 * 580} \geq 12,7 \quad (4.33)$$

Odabrani broj vijaka:  $n = 14$

**4.10. Dimenzioniranje vijčane veze užeta s bubnjem**

Iznos sile u užetu na mjestu vijčane veze iznosi:

$$F_v = \frac{F}{e^{\mu\alpha}} \quad (4.34)$$

Gdje je:

$F = 40000 \text{ N}$  → maksimalni iznos sile u užetu

$\mu = 0,1$  → faktor trenja prema [5]

$\alpha = 4\pi$  → obuhvatni kut prema [5]

Uvrštavanjem poznatih veličina dobivamo:

$$F_v = \frac{40000}{e^{0,1 \cdot 4\pi}} = 11384,4 \text{ N}$$

Potrebna normalna sila u jednom vijku računa se prema izrazu :

$$F_n = 2 * F_{un} = 2 * \frac{F_v}{(\mu + \mu_1)(e^{\mu\alpha + 1})} = 2 * \frac{11384,4}{(0,1 + 0,1)(e^{0,1 \cdot 4\pi + 1})} = 25222,5 \text{ N} \quad (4.35)$$

Gdje je:

$\mu_1 = \mu$  za zaobljeni žlijeb prema [5]

Broj vijaka M5, kvalitete 8.8, računa se prema opterećenju na savijanje i tlak:

$$z \geq \frac{F_n}{\sigma_{dop}} * \left( \frac{1,3}{A_j} + \frac{32 * \mu_1 * h}{\pi * d_1^3} \right) \quad (4.36)$$

Gdje je:

$F_n = 25222,5 \text{ N}$  → normalna sila u jednom vijku

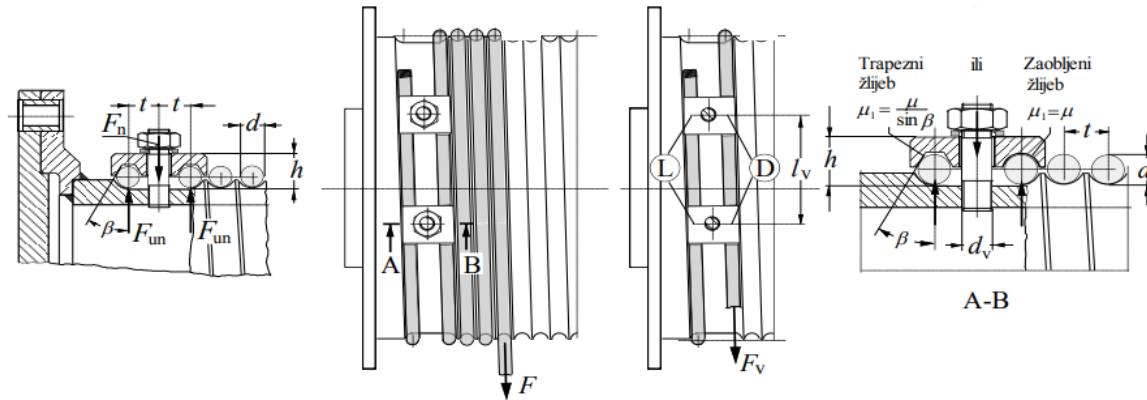
$\mu_1 = \mu$  za zaobljeni žlijeb prema [5]

$\sigma_{dop} = \frac{R_e}{S} = \frac{640}{2,5} = 256 \text{ MPa}$  → dopušteno naprezanje vijka kvalitete 8.8

$A_j = 12,7 \text{ mm}^2$  → površina poprečnog presjeka navoja vijka M5 prema [1]

$d_1 = 5 \text{ mm}$  → promjer jezgre vijka

$h = 2 * d_1 = 10 \text{ mm}$



Slika 16. Veza užeta s bubnjem [5]

Uvrštavanjem poznatih veličina u izraz dobivamo:

$$z \geq \frac{25222,5}{256} * \left( \frac{1,3}{12,7} + \frac{32 * 0,1 * 10}{\pi * 5^3} \right) = 18,11$$

Odabran je broj vijaka:  $z = 20$

Minimalni razmak među vijcima:  $l_v \geq 5 * d_1 = 5 * 5 = 25 \text{ mm}$  (4.37)

#### 4.11. Odabir ležaja bubnja

Maksimalno opterećenje ležaja jednako je maksimalnom opterećenju u osloncima osovine bubnja:

$$F_{b\_max} = F_u = 40000 \text{ N}$$

$$P_r = F_{b\_max} = 40000 \text{ N}$$

Brzina vrtnje bubnja je:

$$n_{bub} = \frac{v_{diz} * i_{kol}}{D_{bub} * \pi} = \frac{12 * 1}{0,493 * \pi} = 7,75 \text{ min}^{-1} \quad (4.38)$$

Uz očekivani vijek trajanja ležaja  $L_{10h\_min} = 10000\text{h}$  i eksponent vijeka trajanja  $\varepsilon = 3$  dinamička opterećenost pojedinog ležaja je:

$$C_1 = P_r * \left( \frac{60 * n_m * L_{10h\_min}}{10^6} \right)^{\frac{1}{\varepsilon}} = 40000 * \left( \frac{60 * 7,75 * 10000}{10^6} \right)^{\frac{1}{3}} = 66,7 \text{ kN} \quad (4.39)$$

Odabran je ležaj 6024 čije se karakteristike mogu vidjeti na slici 17.





Image may differ from product. See technical specification for details.

## 6024

### Deep groove ball bearing

Single row deep groove ball bearings are particularly versatile, have low friction and are optimized for low noise and low vibration, which enables high rotational speeds. They accommodate radial and axial loads in both directions, are easy to mount, and require less maintenance than many other bearing types.

- Simple, versatile and robust design
- Low friction
- High-speed capability
- Accommodate radial and axial loads in both directions
- Require little maintenance

PREGLED CAD MOUNTING

Prikaz u:  Metric  Imperial

#### Dimensions

Bore diameter	120 mm
Outside diameter	180 mm
Width	28 mm

#### Performance

Basic dynamic load rating	88.4 kN
Basic static load rating	80 kN
Reference speed	7 500 r/min
Limiting speed	4 800 r/min
SKF performance class	SKF Explorer

Slika 17. Ležaj bubnja

### 4.12. Odabir motora za podizanje tereta

Za izbor elektromotora potrebno je poznavati snagu potrebnu za podizanje tereta konstantnom brzinom, a ona se računa prema izrazu:

$$P_{EM} = \frac{F \cdot v_{diz}}{\eta_{kol} \cdot \eta_{bub}} = \frac{40000 \cdot \frac{12}{60}}{0,97 \cdot 0,98} = 8415,7 \text{ W} \quad (4.40)$$

Gdje je:

$\eta_{kol}$  → iskoristivost koloturnika, uzeto  $\eta_{kol} = 0,97$

$\eta_{bub}$  → iskoristivost bubnja, uzeto  $\eta_{bub} = 0,98$

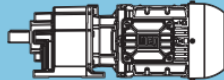
Brzina vrtnje elektromotora jednaka je brzini vrtnje bubnja:

$$n_{EM} = n_{bub} = 7,75 \text{ min}^{-1}$$

Potreban okretni moment elektromotora iznosi:

$$T_{EM} = \frac{P_{EM}}{\omega_{EM}} = \frac{8415,7}{2\pi \cdot \frac{7,75}{60}} = 10369,6 \text{ Nm} \quad (4.41)$$

Odabran je elektromotor s ugrađenim reduktorom i kočnicom CG163-22P-160M-04E proizvođača WEG čija snaga iznosi 15 hp (11185,5 W), a okretni moment 105872 lb-in (11960 Nm).

P <sub>N</sub> = 15 hp								
60 Hz			i	F <sub>rt</sub>			m	Dimension sheet see page
n <sub>90</sub> rpm	T <sub>2</sub> lb-in	f <sub>B</sub>		lb				
4.0	211699	0.80	440.86	**	4180	CG164-22P-160M-04E CF164-22P-160M-04E	1786 1836	168
4.2	205312	0.80	427.56	**	4340			
4.8	176861	0.95	369.82	24010	4990			
4.9	171955	0.95	360.30	24410	5100			
5.2	163353	1.00	342.97	25090	5310			
5.7	148126	1.10	311.64	26170	5670			
6.0	140120	1.15	295.40	26680	5850			
6.9	120454	1.35	255.51	27790	6320			
7.6	122922	1.30	234.67	27650	6250			
8.8	105872	1.55	202.12	28460	6650			
10	91575	1.75	174.82	29050	6970			
12	80776	2.00	154.21	29410	7240			
13	69375	2.30	132.44	29740	7490			
14	68373	2.35	130.53	29760	7510			
16	58890	2.75	112.42	30010	7730			

Slika 18. Odabrani elektromotor [7]

#### 4.13. Odabir kočnice

Odabrani elektromotor ima ugrađenu kočnicu s mogućnošću zaustavljanja i držanja tereta u iznosu od  $T_B = 150 \text{ Nm}$

IEC frame size	BR.. Standard brake				BBRHGD.. Double brake				BRGH.. Totally enclosed brake			
	Standard Execution A		Execution B		Standard Execution A		Execution B		Standard Execution A		Execution B	
	T <sub>B</sub>	T <sub>B</sub>	T <sub>B</sub>	T <sub>B</sub>	T <sub>B</sub>	T <sub>B</sub>	T <sub>B</sub>	T <sub>B</sub>	T <sub>B</sub>	T <sub>B</sub>	T <sub>B</sub>	T <sub>B</sub>
63	2	18	4	35	-	-	-	-	-	-	-	-
71	4	35	2	18	2 x 6	2 x 53	-	-	5	44	-	-
80	8	71	4	35	2 x 12.5	2 x 111	2 x 6	2 x 53	10	89	5	44
90	16	142	8	71	2 x 25	2 x 221	2 x 12.5	2 x 111	20	177	10	89
100	32	283	16	142	2 x 50	2 x 443	2 x 25	2 x 221	40	354	20	177
112	60	531	32	283	2 x 75	2 x 664	2 x 50	2 x 443	60	531	40	354
132	100	885	60	531	2 x 125	2 x 1106	2 x 75	2 x 664	100	885	60	531
160	150	1328	100	885	2 x 187	2 x 1655	2 x 125	2 x 1106	150	1328	100	885
180	250	2213	150	1328	2 x 300	2 x 2655	2 x 187	2 x 1655	250	2213	150	1328
200	400	3540	250	2213	2 x 500	2 x 4425	2 x 300	2 x 2655	400	3540	250	2213
225	400	3540	250	2213	2 x 500	2 x 4425	2 x 300	2 x 2655	400	3540	250	2213
250	1000	8851	-	-	2 x 1200	2 x 10621	-	-	1000	8851	-	-

Slika 19. Kočnica motora [7]

Korisnost u kočenom stanju je:

$$\eta_{uk,k} = \left(2 - \frac{1}{\eta_{kol}}\right) * \left(2 - \frac{1}{\eta_{bub}}\right) = \left(2 - \frac{1}{0,97}\right) * \left(2 - \frac{1}{0,98}\right) = 0,95 \quad (4.42)$$

Statički moment kočenja može se odrediti pomoću:

$$T_{st} = \frac{F * \eta_{uk,k}}{i_{red} * i_k} * \frac{D_{bub}}{2} = \frac{40000 * 0,95}{202,12 * 1} * \frac{0,493}{2} = 46,34 \text{ Nm} \quad (4.43)$$

Moment dinamičkih masa:

$$T_k \geq v_k * T_{st} = 2,5 * 46,34 = 115,85 \text{ Nm} \quad (4.44)$$

Gdje je  $v_k$  faktor sigurnosti povećanja statičkog momenta potreban za usporenje masa gibanja, a njegova vrijednost može se očitati iz tablice 5. i iznosi od 1,75 do 2,5.

$$T_B = 150 \text{ Nm} > T_k = 115,85 \text{ Nm} \rightarrow \text{kočnica zadovoljava!}$$

**Tablica 5. Faktor sigurnosti  $v_k$**

$v_k$	Vrsta mehanizma, primjena
1,3 do 1,5	ručni pogon
1,5 do 1,75	mehanizmi vožnje, okretanja i promjene dohvata
1,75 do 2,5	mehanizmi dizanja na električni pogon (laki do vrlo teški uvjeti rada)
2,0 do 4,0	s teškim zahvatnim sredstvom (grabilica, magnet), granici u ljevaonicama i sl.

#### 4.14. Proračun osovine diska s donjom čeljusti

Donja čeljust nalazi se na disku koji rotira oko svoje osi i na taj način se osigurava podešavanje čeljusti u cirkularnom smjeru. Glavna sila koju je potrebno uzeti u obzir prilikom određivanja dimenzija osovine na kojoj se nalazi navedeni disk s donjom čeljusti je sila izvlačenja koja iznosi:

$$F_{iz} = 40000 \text{ N}$$

Ova sila uzrokuje vlačno naprezanje u osovine, a to naprezanje možemo računati prema formuli:

$$\sigma_v = \frac{F_{iz}}{\frac{d^2\pi}{4}} \leq \sigma_{dop} \quad (4.45)$$

Gdje je :

$d$  → promjer osovine

$\sigma_{dop}$  → dopušteno naprezanje za materijal S235JR i ono iznosi:

$$\sigma_{dop} = \frac{\sigma_{fDI(S235JR)}}{4} = \frac{260}{4} = 65 \text{ MPa} \quad (4.46)$$

Iz navedenih podataka dobivamo potreban promjer osovine koji iznosi:

$$d = \sqrt{\frac{4F_{iz}}{\pi\sigma_{dop}}} = \sqrt{\frac{4*40000}{\pi*65}} = 28 \text{ mm} \quad (4.47)$$

Odabrano:  $d = 100 \text{ mm}$

#### 4.15. Odabir ležaja osovine diska s donjom čeljusti

Maksimalno opterećenje ležaja iznosi:

$$F_{max} = F_{iz} = 40000 \text{ N}$$

$$P_r = F_{max} = 40000 \text{ N}$$

Brzina vrtnje diska je:

$$n_d = \frac{v_{diz} * i_{kol}}{D_d * \pi} = \frac{12 * 1}{0,850 * \pi} = 4,5 \text{ min}^{-1} \quad (4.48)$$

Gdje je:


$D_d$  → promjer diska

Uz očekivani vijek trajanja ležaja  $L_{10h\_min} = 10000\text{h}$  i eksponent vijeka trajanja  $\varepsilon = 3$  dinamička opterećenost pojedinog ležaja je:

$$C_1 = P_r * \left( \frac{60 * n_d * L_{10h\_min}}{10^6} \right)^{\frac{1}{\varepsilon}} = 40000 * \left( \frac{60 * 4,5 * 10000}{10^6} \right)^{\frac{1}{3}} = 55,7 \text{ kN} \quad (4.49)$$

Odabran je ležaj S7020 ACDGA/HCP4A. To je jednoreadni kuglični ležaj s kosim dodirom.

Tri takva ležaja postavljena su jedan na drugog u seriju kako bi se bolje svladalo opterećenje, tj. kako bi se opterećenje prenijelo preko tih ležajeva na kućište koje ih okružuje. Podaci o ležaju vidljivi su na slici 20.



### S7020 ACDGA/HCP4A

Super-precision, high-capacity, universally matchable single row angular contact ball bearing with seals

These super-precision, high-capacity, single row angular contact ball bearings, with non-contact seals, accommodate radial and axial loads acting simultaneously, where the axial load acts in one direction only. They are designed to accommodate heavy loads at relatively high speeds under low to moderate operating temperatures. Being universally matchable, they can be used together in arrangements to provide effective load sharing, without the use of shims or similar devices.

- Very high running accuracy
- Very high load carrying capacity
- Universally matchable
- Non-contact seals
- Integral sealing prolongs bearing service life

---

PREGLJED
CAD

Prilaz u:  Metric  Imperial

Dimensions		Performance	
Bore diameter	100 mm	Basic dynamic load rating	79.3 kN
Outside diameter	150 mm	Basic static load rating	80 kN
Width	24 mm	Note	Contact SKF for the attainable speeds
Contact angle	25°		
Properties		Logistics	
Contact type	Normal contact (two-point contact)	Product net weight	1.05 kg
Number of rows	1	eClass code	23-05-05-03
Ring type	One-piece inner and outer rings	UNSPSC code	31171531
Design	High-capacity D		
Universal matching bearing	Yes, back-to-back (->), face-to-face (->) or tandem (->)		
Matched arrangement	No		
Matched condition (axial clearance/preload)	Measuring load, class A		
Tolerance class	P4A		
Material, bearing	Hybrid		
Coating	Without		
Sealing	Seal on both sides		
Sealing type	Non-contact		
Lubricant	Grease		

**Slika 20. Ležaj osovine diska s donjom čeljusti**

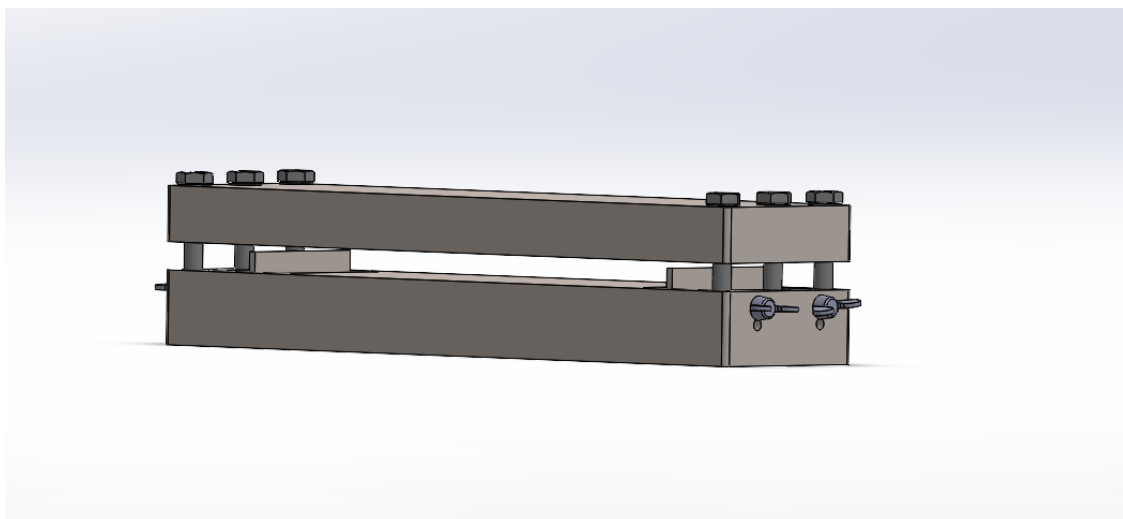
#### 4.16. Odabir dimenzija čeljusti

Nakon oblikovanja glavnih elemenata stroja (bubanj, užnica, elektromotor, nosiva konstrukcija s vodilicama) potrebno je odabrati dimenzije čeljusti. Poznato je da je najveći vanjski promjer spirale 700 mm, a najmanji unutarnji promjer 50 mm. Kako bi se lim mogao centrirati, sa svake strane čeljusti dodan je graničnik. Graničnici se pomiču preko leptir vijaka i matica, a njihov hod je takav da se mogu centrirati limovi u rasponu traženih dimenzija. Na krajevima čeljusti napravljene su rupe za navedene vijke u 2 razine, za limove manjih debljina koristi se donja razina, a za limove većih debljina gornja razina. Stezanje lima izvedeno je na način da se čeljusti stežu preko vijaka u rasponu koji odgovara zadanoj debljini lima, a ta debljina iznosi od 2 do 15 mm. Konačne dimenzije čeljusti iznose:

$l_{\zeta} = 404 \text{ mm}$  – duljina čeljusti

$b_{\zeta} = 100 \text{ mm}$  – širina čeljusti

$h_{\zeta} = 72 \text{ do } 85 \text{ mm}$  (ovisno o debljini lima) – visina čeljusti



Slika 21. Sklop čeljusti

**4.17. Proračun vijčane veze gornje i donje ploče čeljusti**

Najveća sila na vijke iznosi:  $F_{max} = 40000 \text{ N}$

Površina jezgre vijka M10 iznosi:  $A_j = 52,3 \text{ mm}^2$

Kvaliteta vijaka je 12.9, pa je prema tome dopušteno naprezanje u vijku:

$$\sigma_{dop} = \frac{R_e}{S} = \frac{12 \cdot 9 \cdot 10}{2,5} = \frac{1080}{2,5} = 432 \text{ MPa} \quad (4.50)$$

S obzirom da se koriste 2 vijka, sila u jednom vijku iznosi:

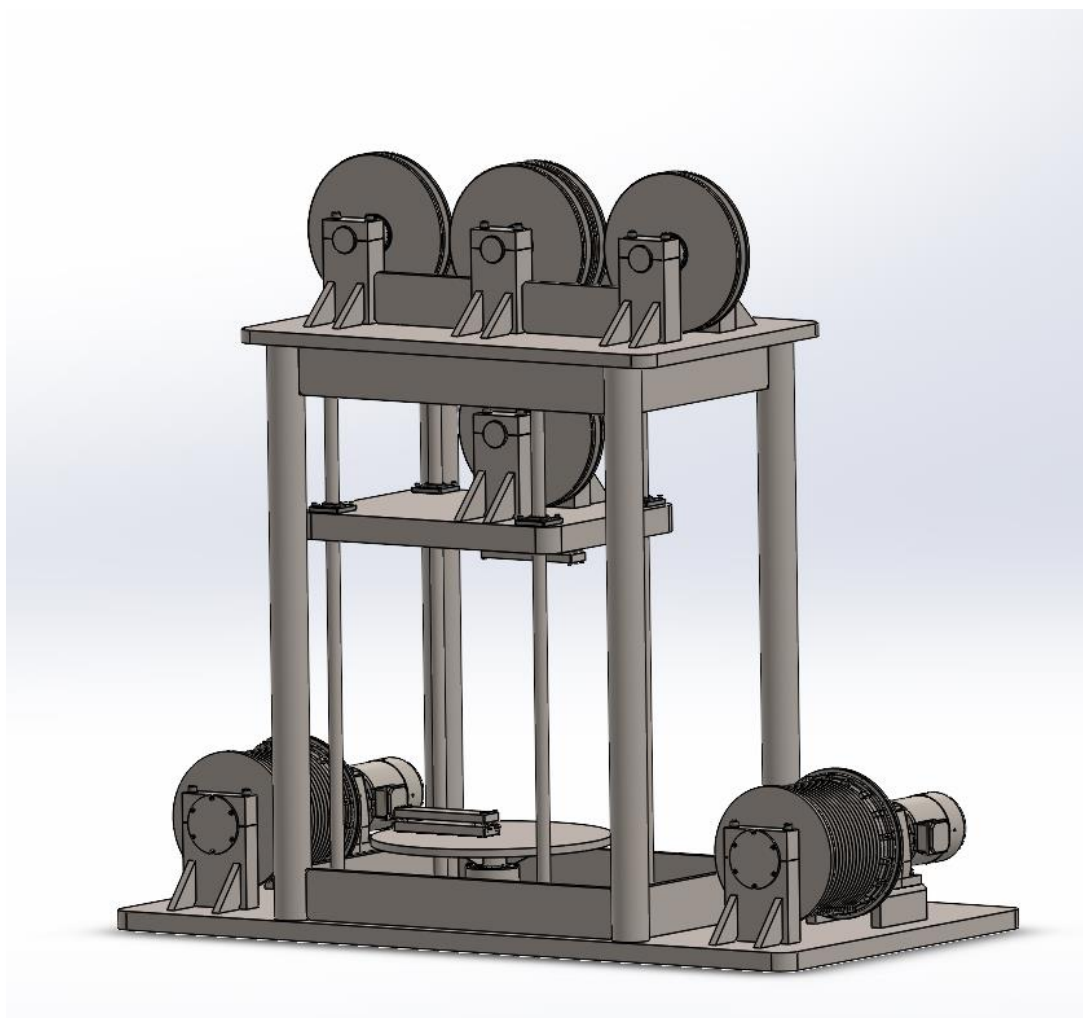
$$F_v = \frac{F_{max}}{2} = 20000 \text{ N} \quad (4.51)$$

Naprezanje u vijku iznosi:

$$\sigma = \frac{F_v}{A_j} = \frac{20000}{52,3} = 382,4 \text{ MPa} < \sigma_{dop} = 432 \text{ MPa} \rightarrow \text{zadovoljava!} \quad (4.52)$$

## 5. ZAKLJUČAK

Na slici 22. prikazan je CAD model gotovog uređaja. Nakon izrađenih koncepata i odabira najprikladnijeg proveden je proračun kako bi se dimenzionirali svi potrebni dijelovi. Napravljene su određene izmjene odabranog koncepta kako bi svi dijelovi uređaja zadovoljavali, pa su tako dodane užnice na oba ruba uređaja te jedna na pomičnu ploču zbog postizanja simetričnog opterećenja konstrukcije. Iz istog razoga dodan je još jedan bubanj te još jedan elektromotor koji pokreće taj dodatni bubanj, pa tako na kraju imamo 2 bubnja i 2 elektromotora. Kako bi se konstrukcija dodatno ukrutila od stupa do stupa su razvučena orebrenja, a pomoću orebrenja učvršćena su i ležajna mjesta užnica i bubnjeva. Na kraju, nakon izrade CAD modela izrađena je i potrebna tehnička dokumentacija.



Slika 22. CAD model cijelog uređaja



---

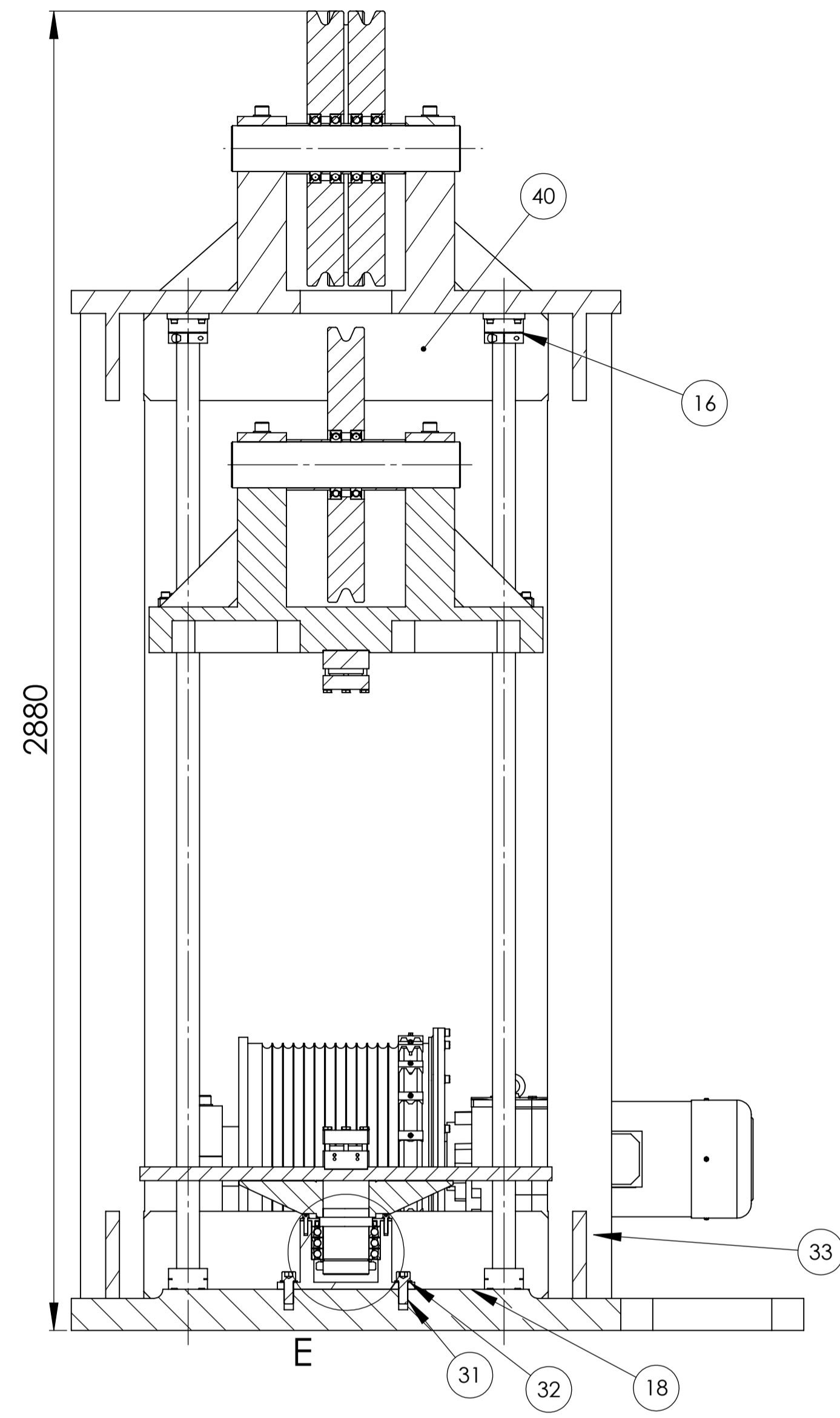
## LITERATURA

- [1] Kraut, B.: Strojarski priručnik, Tehnička knjiga Zagreb, 1970.
- [2] Decker, K. H.: Elementi strojeva, Tehnička knjiga Zagreb, 1975.
- [3] Herold, Z.: Računalna i inženjerska grafika, Zagreb, 2003.
- [4] <https://www.sciencedirect.com/topics/agricultural-and-biological-sciences/screw-conveyor>
- [5] Herold, Ščap, Hoić.: Prenosila i dizala
- [6] Vučković, K.: Osovine
- [7] WEG katalog

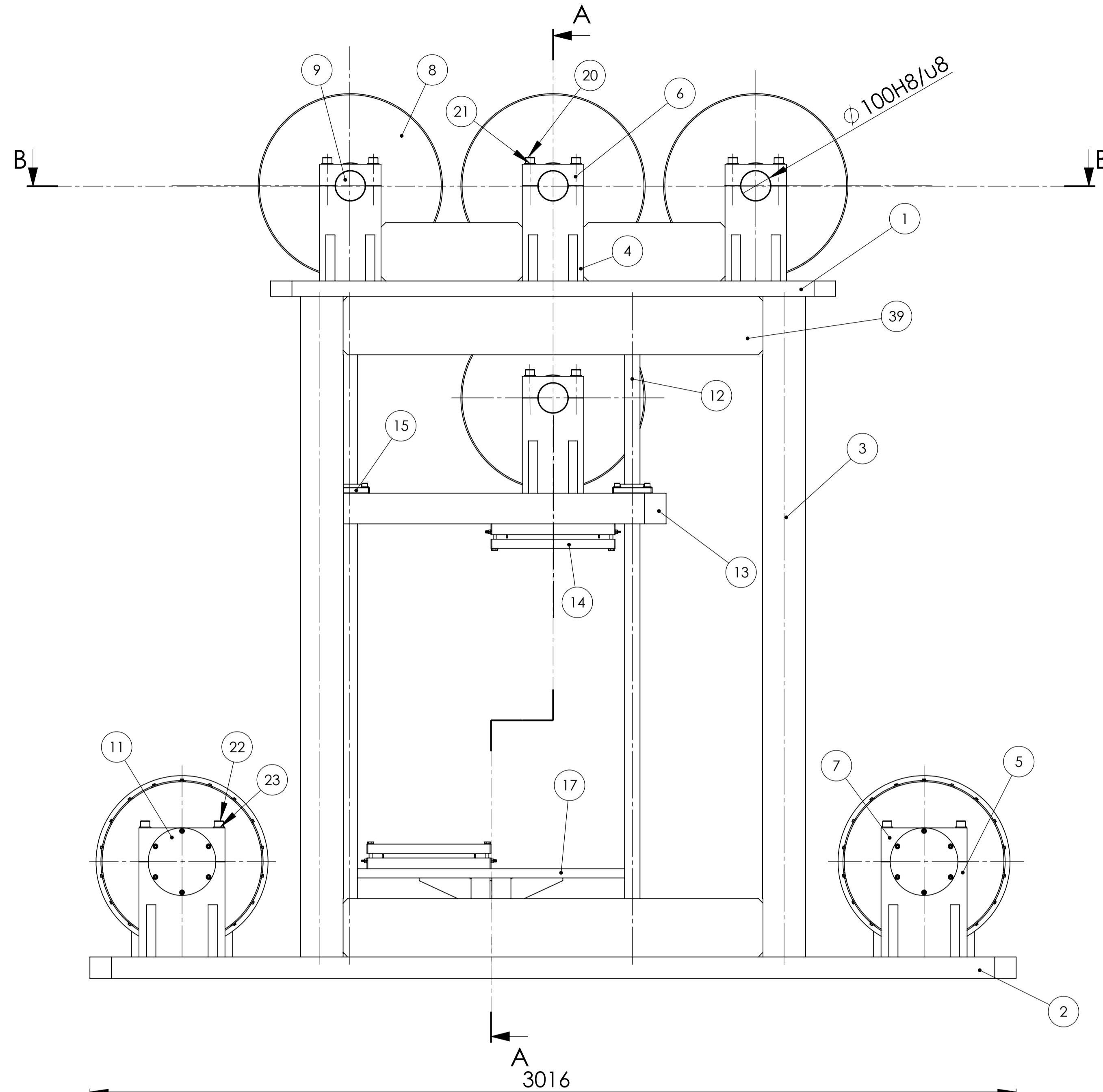
---

**PRILOZI**

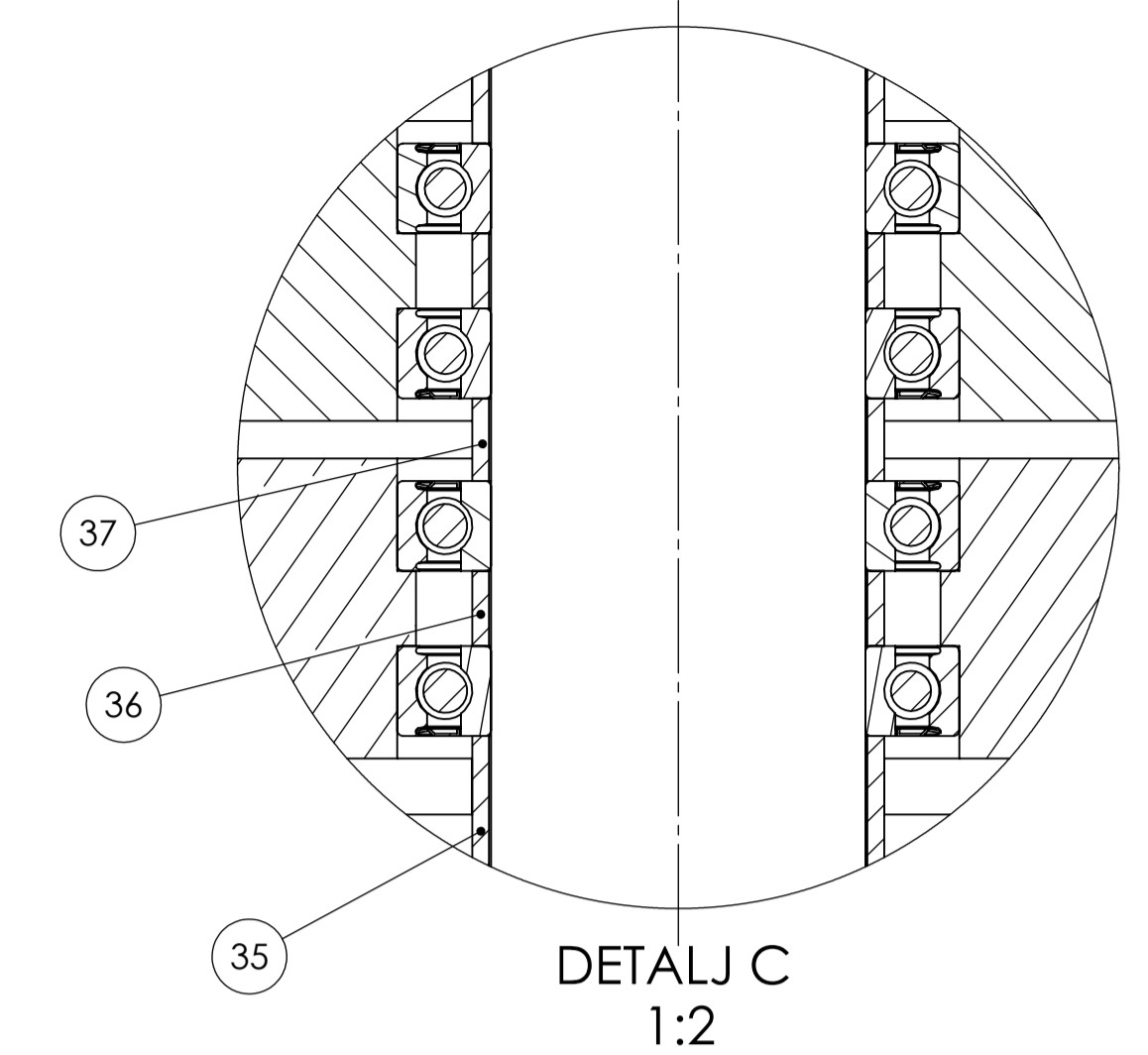
- I. CD-R disc
- II. Tehnička dokumentacija



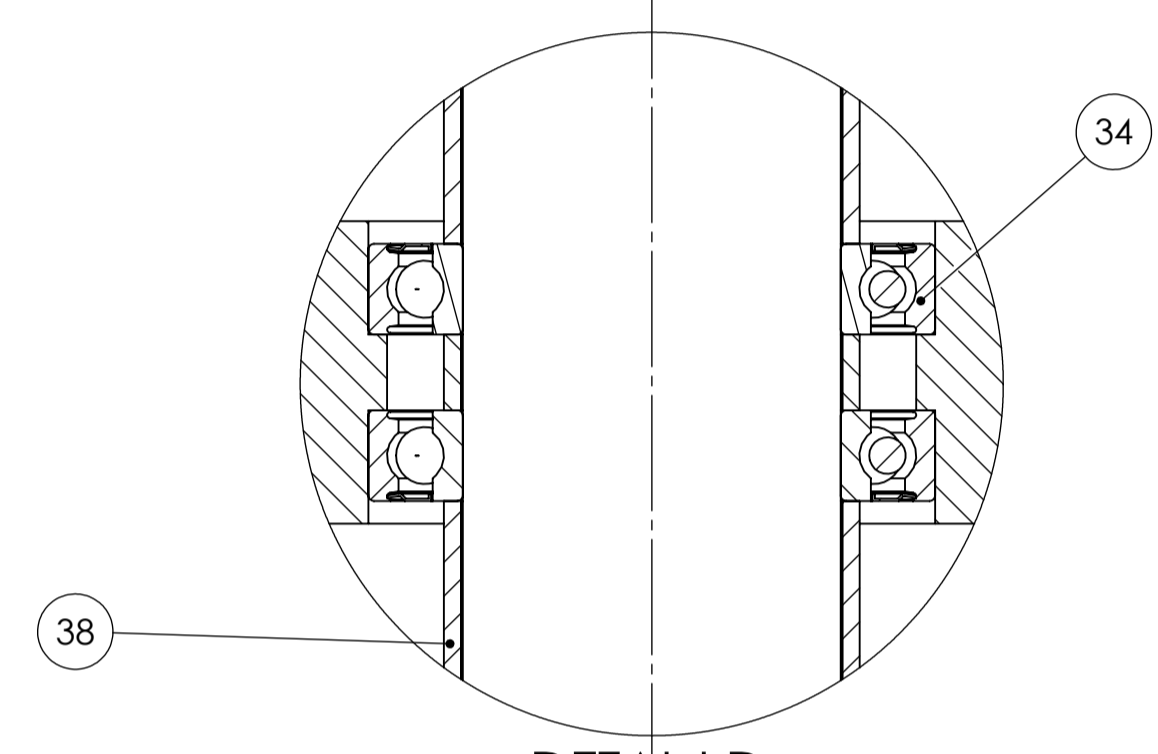
PRESJEK A-A  
1:10



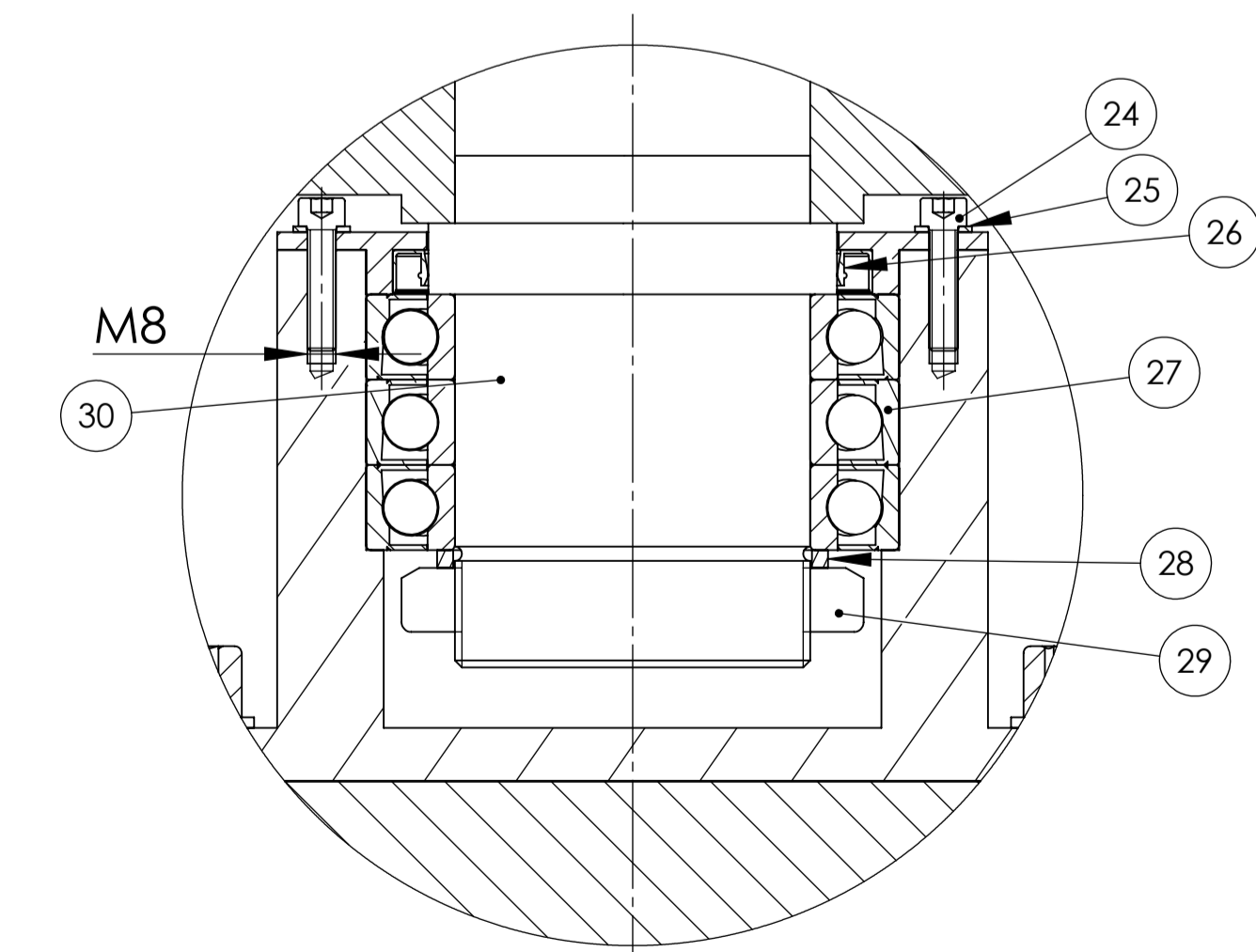
PRESJEK B-B  
1:10



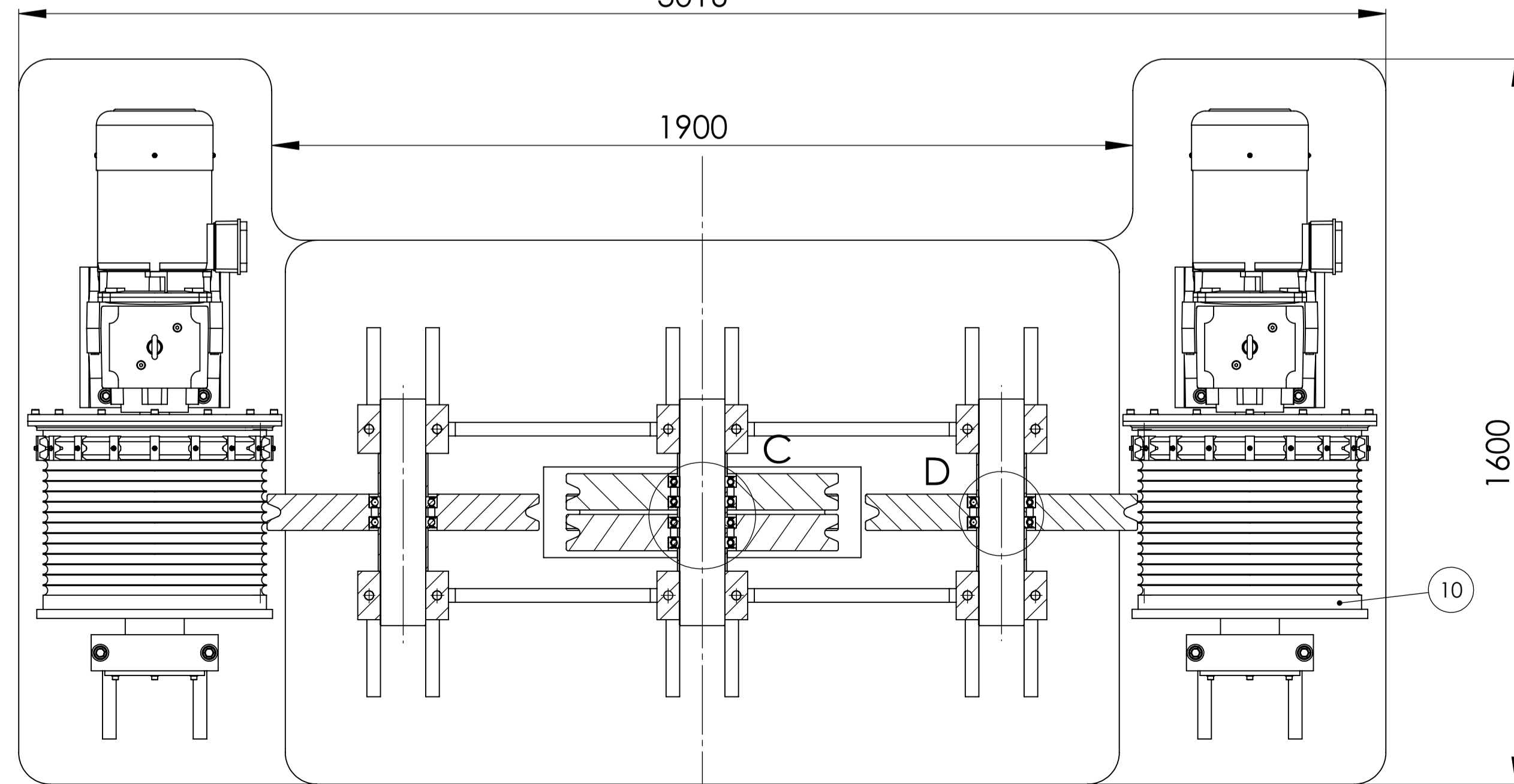
DETALJ C  
1:2



DETALJ D  
1:2



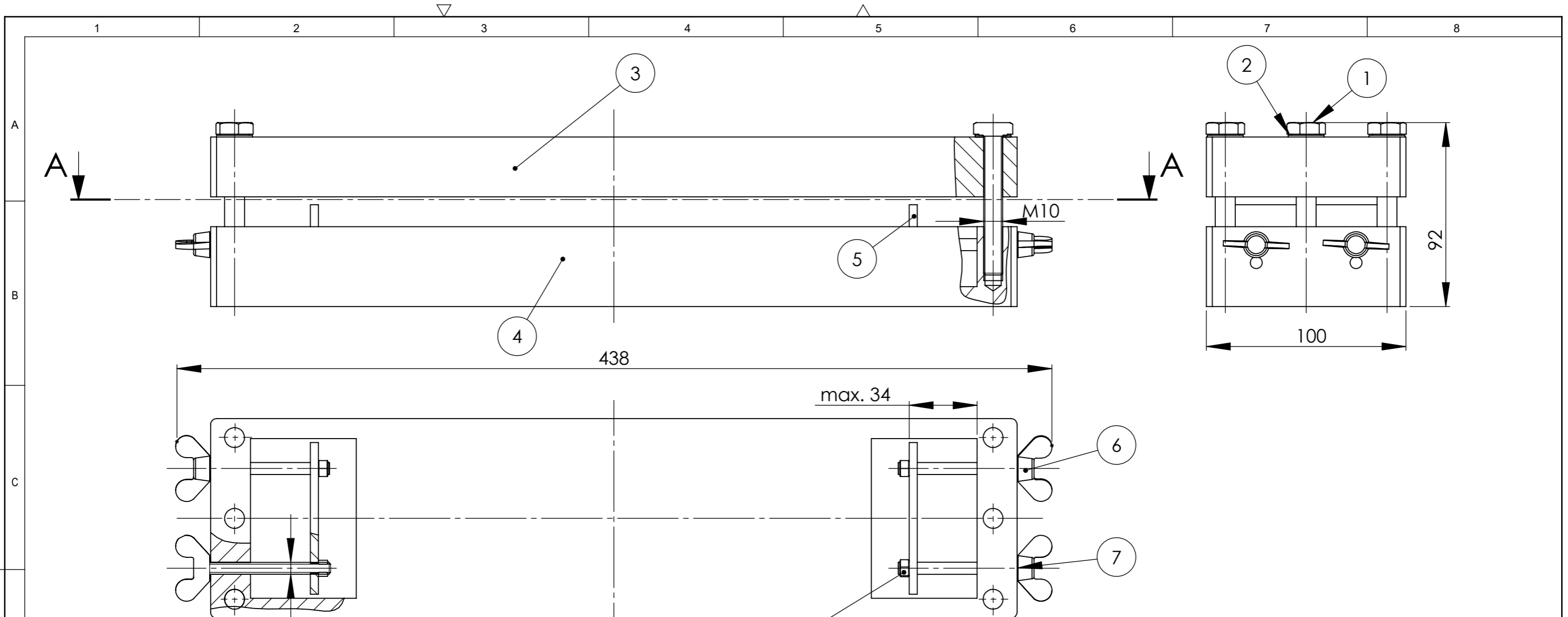
DETALJ E  
1:2



PRESJEK B-B  
1:10

40	Rebro 2	4	/	S235 JR	883x190x30	71 kg
39	Rebro 1	4	/	S235 JR	1367x190x30	110 kg
38	Cijev $\phi 110x96$	6	/	S235 JR	$\phi 110x96$	1,1 kg
37	Cijev $\phi 110x22$	1	/	S235 JR	$\phi 110x22$	0,03 kg
36	Cijev $\phi 110x20$	5	/	S235 JR	$\phi 110x20$	0,03 kg
35	Cijev $\phi 110x51$	2	/	S235 JR	$\phi 110x51$	0,6 kg
34	Ležaj užnice	10	6020 - Z	S 275 N	$\phi 150x24$	0,3 kg
33	Postolje elektromotora	2	/	S235 JR	330x310x131,5	35 kg
32	Podložna pločica M20	4	DIN 125 - 1 A	8.8	M20	0,002 kg
31	Vijak M20x50	4	DIN 912	8.8	M20x50	0,03 kg
30	Osovina donjeg oslonca	1	/	S235 JR	$\phi 722,5x144$	9,2 kg
29	Sigurnosna matica	1	KM 20	ASTM A29	SKF	0,75 kg
28	Distantni prsten	1	/	S235 JR	$\phi 110/\phi 101x5$	0,06 kg
27	Ležaj osovine donjeg oslonca	3	S7020 ACDGA	S275 N	SKF	0,2 kg
26	Brtva	1	CRW1 R	NBR	SKF	0,01 kg
25	Podložna pločica M8	6	DIN 125 - 1 A	8.8	M8	0,01 kg
24	Vijak M8x35	6	DIN 912	8.8	M8x35	0,01 kg
23	Podložna pločica M20	4	DIN 125 - 1 A	8.8	M20	0,002 kg
22	Vijak M20x160	4	DIN 912	8.8	M20x160	0,06 kg
21	Podložna pločica M20	16	DIN 125 - 1 A	8.8	M20	0,002 kg
20	Vijak M20x120	16	DIN 912	8.8	M20x120	0,05 kg
19	Elektromotor	2	CG163-22P-160M-04E	/	WEG	272 kg
18	Središnja ploča	1	/	S235 JR	$\phi 800x20$	135 kg
17	Okrtna ploča	1	/	S235 JR	$\phi 900x30$	147,3 kg
16	Prirubnica	8	SSTHWCS0	/	SCHAEFFLER	2,1 kg
15	Vodilica	4	KFB50	/	SCHAEFFLER	3,2 kg
14	Sklop čeljusti	2	KT - ZAV - 01	/	440X100X80	20,1 kg
13	Pomična ploča	1	/	S235 JR	1140x860x100	491,4 kg
12	Šipka za vođenje	4	W50 - H6	CF 53	SCHAEFFLER	33 kg
11	Poklopac ležaja bubnja	2	/	S235 JR	$\phi 220x10$	4,5 kg
10	Sklop bubnja	2	KT - ZAV - 02	/	$\phi 520x449$	245,7 kg
9	Osovina užnice	4	/	S235 JR	$\phi 100x500$	8,1 kg
8	Užnica	4	/	S 235 JR	$\phi 600x80$	160,2 kg
7	Gornji dio ležajnog mjesta bubnja	2	/	S235 JR	280x80x110	21,7 kg
6	Gornji dio oslonca osovine užnice	8	/	S235 JR	200x107x70	16,2 kg
5	Donji dio ležajnog mjesta bubnja	2	/	S235 JR	280x80x310	75 kg
4	Donji dio oslonca osovine užnice	8	/	S235 JR	200x107x310	78 kg
3	Štup	4	/	S235 JR	$\phi 140x2150$	181 kg
2	Donja ploča	1	/	S235 JR	3016x1600x50	1742 kg
1	Gornja ploča	1	/	S235 JR	1840x1200x50	530 kg

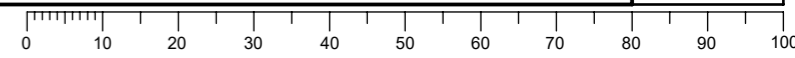
Poz.	Naziv dijela	Kom.	Crtež broj	Materijal	Sirove dimenzije	Masa
	Broj naziva - code	Datum	Ime i prezime	Poljpis		
	Projektirao					
	Razradio					
	Crtao		Karlo Tumpić			
	Pregledao					
	ISO - tolerancije	Objekt:		Objekt broj:		
	$\phi 100H8/u8$	-0,070		R. N. broj:		
		-0,178				
	Napomena:					
	Materijal:	Masa: 7535 kg				
	Mjerilo originala	Naziv: Uredaj za izvlačenje lima u segment pužnog konvejera		Pozicija:	Format: A1	
	1:10	Mjerilo originala			Listova: 1	
	Crtež broj:	KT - ZAV - 00			List: 1	

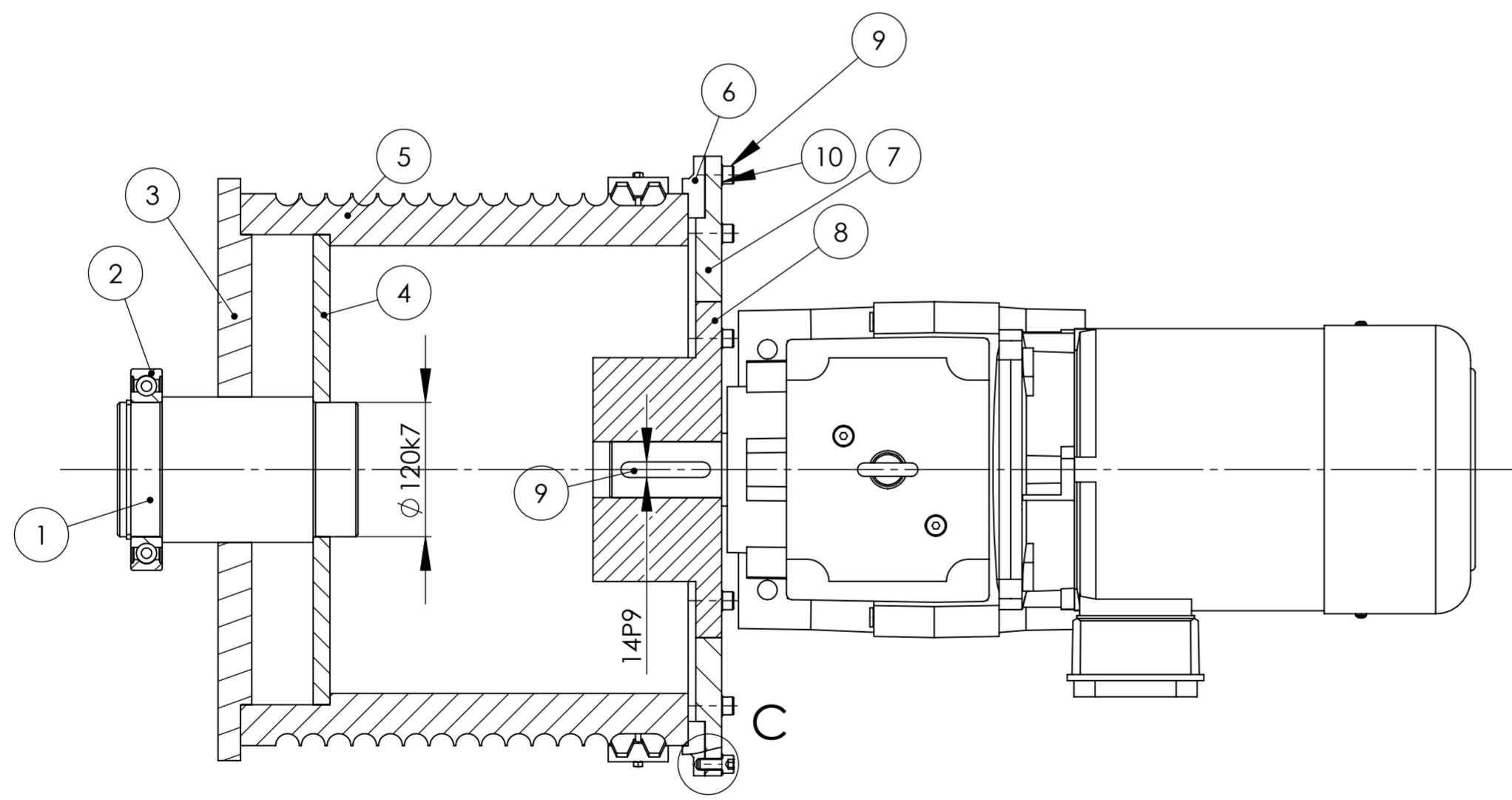
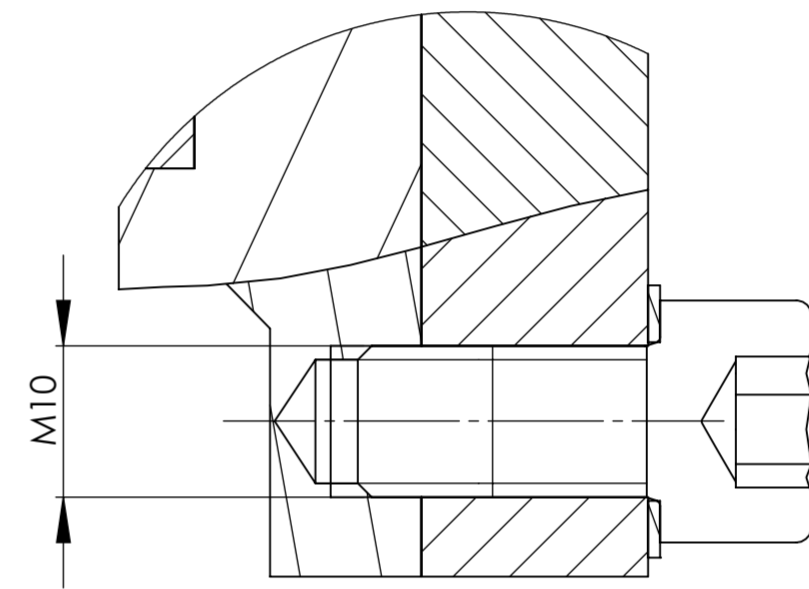
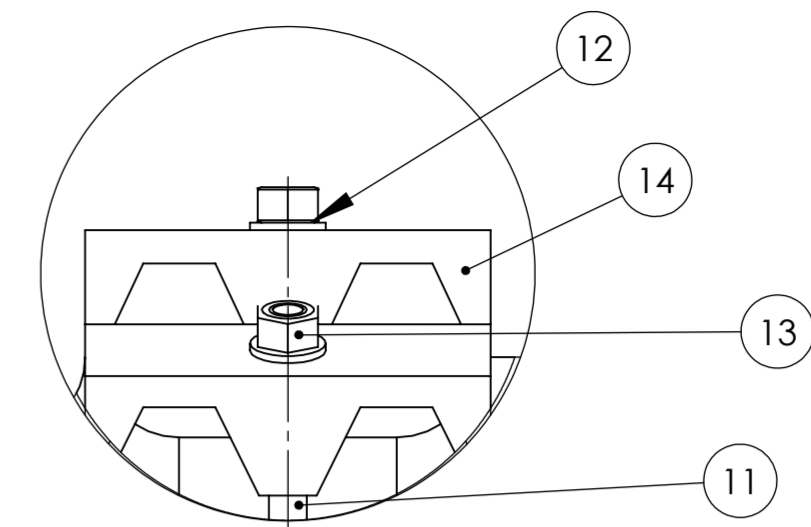
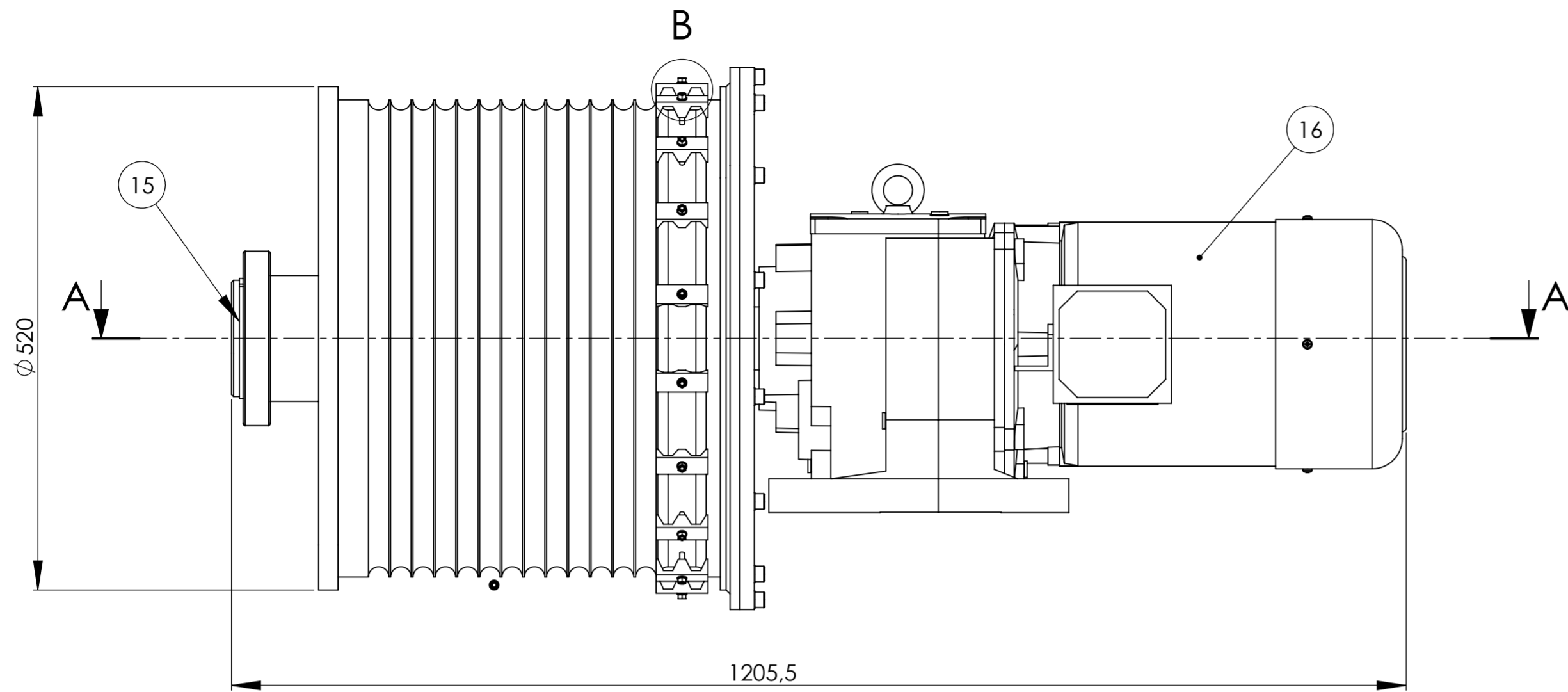


PRESJEK A-A  
1:2

8	Matica M6	4	DIN 934	8.8	M6	0,01 kg
7	Podložna pločica M6	4	DIN 137 A 6	8.8	M6	0,01 kg
6	Leptir vijak M6x60	4	DIN 316	8.8	M6x60	0,01 kg
5	Graničnik za centriranje lima	2	/	S 235 JR	76x4x26	0,6 kg
4	Donja ploča čeljusti	1	/	S 235 JR	404x100x40	10,5 kg
3	Gornja ploča čeljusti	1	/	S 235 JR	404x100x30	9,4 kg
2	Podložna pločica M10	2	DIN 137 A 10	12.9	M10	0,01 kg
1	Vijak M10x70	2	DIN 933	12.9	M10x70	0,01 kg

Poz.	Naziv dijela	Kom.	Crtež broj Norma	Materijal	Sirove dimenzije Proizvođač	Masa
Broj naziva - code		Datum	Ime i prezime	Potpis		
Projektirao						
Razradio			Karlo Tumpić			
Crtao						
Pregledao						
ISO - tolerancije		Objekt:		Objekt broj:		
				R. N. broj:		
		Napomena:				Kopija
		Materijal:		Masa: 20,1 kg		
				Naziv:		Pozicija:
		Mjerilo originala		Sklop čeljusti		Format: A3
		1:2		Crtež broj: KT - ZAV - 01		Listova: 1
						List: 1





16	Elektromotor	1	CG163-22P-160M-04E	/	WEG	302 kg
15	Uskočnik	1	DIN 471	C45K	Ø 124x4	0,01 kg
14	Priteznica	20	/	S 235 JR	53,5x20x15	0,05 kg
13	Matica M5	20	DIN 934	8.8	M5	0,01 kg
12	Podložna pločica M5	20	DIN 125-1 A	8.8	M5	0,01 kg
11	Dvostrani vijak M5x50	20	DIN 938	8.8	M5x50	0,01 kg
10	Podložna pločica M10	14	DIN 137 A 10	8.8	M10	0,01 kg
9	Vijak M10x20	14	DIN 7984	8.8	M10x20	0,01 kg
8	Središnji dio čelne ploče	1	/	S 235 JR	Ø 300x115	31 kg
7	Vanjski dio čelne ploče	1	/	S 235 JR	Ø 560x23	15 kg
6	Unutarnji dio čelne ploče	1	/	S 235 JR	Ø 560x20	9,7 kg
5	Cijev bubnja	1	/	S 235 JR	Ø 493x400	163 kg
4	Unutarnji prsten bubnja	1	/	S 235 JR	Ø 420x15	14,9 kg
3	Poklopac bubnja	1	/	S 235 JR	Ø 520x30	41 kg
2	Ležaj bubnja	1	6024	100 Cr 6	Ø 180x27	0,4 kg
1	Osovina bubnja	1	/	S 235 JR	Ø 130x215	21 kg

Poz.	Naziv dijela	Kom.	Crtež broj Norma	Materijal	Sirove dimenzije Proizvođač	Masa
Broj naziva - code		Datum	Ime i prezime	Potpis		
Projektirao		Karlo Tumpić		FSB Zagreb		
Razradio						
Crtao						
Pregledao						
ISO - tolerancije		Objekt:		Objekt broj:		
Ø 120k7	0,038			R. N. broj:		
	0,003					
14P9	-0,018	Napomena:		Kopija		
	-0,061					
Materijal:		Masa: 598 kg				
Mjerilo originala		Naziv: Sklop bubnja		Pozicija: Format: A2		
1:5		Crtež broj: KT - ZAV - 02		Listova: 1		