

Ovjes edukativnog mobilnog robota s diferencijalnim pogonom

Kokotović, Tin

Undergraduate thesis / Završni rad

2024

Degree Grantor / Ustanova koja je dodijelila akademski / stručni stupanj: **University of Zagreb, Faculty of Mechanical Engineering and Naval Architecture / Sveučilište u Zagrebu, Fakultet strojarstva i brodogradnje**

Permanent link / Trajna poveznica: <https://urn.nsk.hr/urn:nbn:hr:235:769248>

Rights / Prava: [In copyright](#)/[Zaštićeno autorskim pravom.](#)

Download date / Datum preuzimanja: **2025-03-09**

Repository / Repozitorij:

[Repository of Faculty of Mechanical Engineering and Naval Architecture University of Zagreb](#)



SVEUČILIŠTE U ZAGREBU
FAKULTET STROJARSTVA I BRODOGRADNJE

ZAVRŠNI RAD

Tin Kokotović

Zagreb, 2023/2024.

SVEUČILIŠTE U ZAGREBU
FAKULTET STROJARSTVA I BRODOGRADNJE

ZAVRŠNI RAD

Mentor:

Doc. dr. sc. Tomislav Martinec, mag. ing. mech.

Student:

Tin Kokotović

Zagreb, 2023/2024.

Izjavljujem da sam ovaj rad izradio samostalno koristeći znanja stečena tijekom studija i navedenu literaturu.

Zahvaljujem se mentoru doc. dr. sc. Tomislavu Martinecu na strpljenju, motivaciji i pruženoj pomoći pri izradi ovog rada.

Zahvaljujem se doc. dr. sc. Marku Švaci i ostalim djelatnicima CRTA-e na pristupačnosti, savjetima i pomoći.

Također, želim se zahvaliti obitelji i prijateljima na podršci tijekom studiranja.

Tin Kokotović



SVEUČILIŠTE U ZAGREBU
FAKULTET STROJARSTVA I BRODOGRADNJE



Središnje povjerenstvo za završne i diplomske ispite
Povjerenstvo za završne i diplomske ispite studija strojarstva za smjerove:
Procesno-energetski, konstrukcijski, inženjersko modeliranje i računalne simulacije i brodstrojarski

Sveučilište u Zagrebu Fakultet strojarstva i brodogradnje	
Datum	Prilog
Klasa: 602 – 04 / 24 – 06 / 01	
Ur.broj: 15 – 24 –	

ZAVRŠNI ZADATAK

Student: **Tin Kokotović** JMBAG: **0035231171**

Naslov rada na hrvatskom jeziku: **Ovjes edukativnog mobilnog robota s diferencijalnim pogonom**

Naslov rada na engleskom jeziku: **Suspension of educational mobile robot with differential drive**

Opis zadatka:

Mobilni roboti su samohodni robotski sustavi opremljeni različitim sensorima, računalima, mikrokontrolerima i drugom opremom za detekciju okoline, obradu podataka i navigaciju u prostoru. Kao takvi, mobilni roboti predstavljaju odgovarajuću platformu za učenje i istraživanje upravljanja robotskim sustavima na visokoj i niskoj razini. U sklopu Regionalnog centra izvrsnosti za robotske tehnologije (CRTA) razvija se kompaktni mobilni robot za nastavu s diferencijalnim pogonom naziva ASTRO (Autonomous System for Teaching Robotics). Jedna od funkcija koju ASTRO robot mora ostvariti je prelazak preko različitih vrsta prepreka na koje nailazi, poput kablova, raznih predmeta na podu i neravnina. Stoga je u okviru ovog završnog rada potrebno konstruirati odgovarajući sustav ovjesa za pogonske kotače ASTRO robota, s ciljem poboljšanja njegove mobilnosti na neravnim podlogama.

U radu je potrebno:

- Analizirati postojeće konstrukcijsko rješenje mobilnog robota ASTRO.
- Proučiti i usporediti različite konstrukcijske izvedbe ovjesa mobilnih robota.
- Formulirati razvojni zadatak i izraditi tehničku specifikaciju za razvoj ovjesa.
- Metodičkom razradom obuhvatiti različita konceptualna rješenja konstrukcije ovjesa i vrednovanjem odabrati najpovoljnije.
- Odabrano konceptualno rješenje razraditi uz potrebne proračune nestandardnih dijelova. Pri konstrukcijskoj je razradi potrebno voditi računa o odabiru materijala, tehnološkom oblikovanju komponenti, ergonomiji i sigurnosti korisnika.
- Izraditi računalni model konstrukcije i potrebnu tehničku dokumentaciju.

Opseg konstrukcijske razrade, modeliranja i izrade tehničke dokumentacije bit će dogovoren s mentorom tijekom izrade rada.

U radu je potrebno navesti korištenu literaturu i eventualno dobivenu pomoć.

Zadatak zadan:

30. 11. 2023.

Datum predaje rada:

1. rok: 22. i 23. 2. 2024.
2. rok (izvanredni): 11. 7. 2024.
3. rok: 19. i 20. 9. 2024.

Predviđeni datumi obrane:

1. rok: 26. 2. – 1. 3. 2024.
2. rok (izvanredni): 15. 7. 2024.
3. rok: 23. 9. – 27. 9. 2024.

Zadatak zadao:

Doc. dr. sc. Tomislav Martinec

Predsjednik Povjerenstva:

Prof. dr. sc. Vladimir Soldo

SADRŽAJ

POPIS TEHNIČKE DOKUMENTACIJE	VI
SAŽETAK	VII
SUMMARY	VIII
1. UVOD	1
2. KONSTRUKCIJSKI ZAHTJEVI	4
2.1. Postojeći ovjes	4
2.2. Rubni uvjeti	7
2.3. Lista konstrukcijskih zahtjeva	9
3. ANALIZA TRŽIŠTA	11
3.1. Pregled postojećih ovjesa	11
3.1.1. Tesla Model S	11
3.1.2. SoftWheel	12
3.1.3. Michelin active tire	12
3.2. Pregled postojećih ovjesa na mobilnim robotima	13
3.2.1. iRobot® Roomba® j7+	13
3.2.2. Xiaomi Mi Robot Vacuum	14
3.2.3. Neato Botvac D7	15
3.2.4. MiR 250	15
4. IZRADA KONCEPATA	17
4.1. Funkcije	17
4.2. Shematski prikaz koncepata	18
4.2.1. Koncept 1	18
4.2.2. Koncept 2	19
4.2.3. Koncept 3	19
4.2.4. Koncept 4	20
4.3. Izrada koncepata	21
4.3.1. Koncept 1	21
4.3.2. Koncept 2	22

4.3.3. Koncept 3	23
4.3.4. Koncept 4	24
Ocjenjivanje koncepata	25
5. POČETNO OBLIKOVANJE KONCEPATA	26
5.1. Konstrukcijska razrada odabranog koncepta	26
5.2. Odabir opruge	37
5.3. Izrada prototipa	38
5.4. Analiza prototipa.....	39
6. KONSTRUKCIJSKA RAZRADA.....	41
6.1. Konačno oblikovanje	41
6.1.1. Ovjes	41
6.1.2. Zaštita od prašine i nečistoća	44
6.1.3. Vrednovanje koncepata.....	46
6.1.4. Detaljna razrada koncepta A	48
6.2. DfX smjernice.....	48
6.2.1. DfAM.....	48
6.2.2. DfA	51
6.3. Odabir standardnih dijelova.....	52
6.4. Izrada i testiranje.....	53
6.4.1. Testiranje ovjesa u stvarnoj vožnji	53
6.4.2. Analiza konstrukcije ovjesa	54
6.4.3. Izrada nove verzije.....	54
7. ZAKLJUČAK.....	56
LITERATURA	58
PRILOZI	60

POPIS SLIKA

Slika 1. Stari ovjes lijevo i pogonski sklop desno	4
Slika 2. Rastavljeni sklop kuglastog kotačića.....	5
Slika 3. Osnovni problem (lijevo), preveliki napadni kut kugličnih kotačića (desno)	5
Slika 4. Trenutak pokretanja robota.....	6
Slika 5. Prostor koji zauzimaju kuglasti kotačići.....	7
Slika 6. Visina unutar kućišta ograničena trakom za osvjetljenje (lijevo), visina u preostalom dijelu kućišta (desno).....	7
Slika 7. Položaj kontrolne ploče i LIDAR senzora (lijevo) i prihvat HDMI, USB i ostalih ulaza (desno).....	8
Slika 8. Položaj baterije, LED trake i tipki za pokretanje.....	8
Slika 9. Komponente na čije mjesto dolazi novi ovjes (lijevo)	9
Slika 10. Koaksijalnost pogonskih kotača	9
Slika 11. Ovjes na automobilu Tesla Model S [1].....	11
Slika 12. Ovjes unutar kotača [2].....	12
Slika 13. Michelin active tire [3]	12
Slika 14. Donja strana iRobot Roomba® j7+ robota [4] (desno)	13
Slika 15. Shematski prikaz mehanizma na Roomba robotu	13
Slika 16. Shematski prikaz reduktora (lijevo) i slika reduktora (desno) [6].....	14
Slika 17. Donja strana Xiaomi Mi Robot Vacuum robota [7] (desno) i sklop pogona i ovjesa (lijevo) [8].....	14
Slika 18. Donja strana Neato Botvac D7 [9] (desno) i sklop pogona i ovjesa (lijevo) [10]	15
Slika 19. MiR 250 [11]	16
Slika 20. Shematski prikaz koncepta 1	18
Slika 21. Shematski prikaz koncepta 2	19
Slika 22. Shematski prikaz koncepta 3	20
Slika 23. Shematski prikaz koncepta 4	20
Slika 24. Koncept 1.....	21
Slika 25. . Koncept 2.....	22
Slika 26. Koncept 3.....	23
Slika 27. Koncept 4.....	24
Slika 28. Shematski prikaz raznih konfiguracija podvozja.....	26
Slika 29. Nisko profilne verzije okretnih kotačića (sredina i lijevo) [13],[14],[15]	27

Slika 30. Postojeća konfiguracija kotača	28
Slika 31. Početni 3D model	28
Slika 32. Novi kotačići.....	29
Slika 33. Stari prihvat motora na kućište (lijevo), novi prihvat (desno).....	30
Slika 34. Prva verzija ovjesa za izradu prototipa.....	30
Slika 35. Donja ploča s preinakama.....	36
Slika 36. Odabir opruge	37
Slika 37. Sastavljanje kotačića (lijevo) i spajanje kotačića na donju ploču (desno).....	38
Slika 38. Prvi prototip ovjesa.....	39
Slika 39. Stara verzija (lijevo) i nova verzija (desno).....	40
Slika 40. Navojni umetak umetnut na strani opruge (lijevo).....	40
Slika 41. Novi položaj opruge	41
Slika 42. Ukutni prsten (lijevo) i osiguravanje koaksijalnosti ukutnog prstena (desno).....	42
Slika 43. Prihvat zgloba na donju ploču	42
Slika 44. Sastavljanje prihvata pogonskog sklopa.....	43
Slika 45. Cijeli sklop ovjesa.....	44
Slika 46. Koncept poklopca A	45
Slika 47. Koncept poklopca B – gornji krajnji položaj (lijevo),.....	45
Slika 48. Koncept poklopca C i presjek (desno).....	46
Slika 49. Poklopac za zaštitu od prašine	48
Slika 50. Prikaz prvih nekoliko slojeva	49
Slika 51. Zglob prije dorade (lijevo) i nakon dorade (desno).....	49
Slika 52. Prednji dio kućišta	50
Slika 53. Orijentacija dijela prilikom ispisa, dodatni sloj (lijevo), nastavak ispisa provrta (desno).....	50
Slika 54. Sklapanje kotačića na donju ploču (lijevo) i grebeni na poklopcu (desno).....	51
Slika 55. Umetanje vijaka	52
Slika 56. Graničnik vertikalnog hoda	54
Slika 57. Novi prihvat opruga.....	55
Slika 58. Nova verzija ovjesa.....	55

POPIS TABLICA

Tablica 1. Usporedba prethodno opisanih ovjesa	16
Tablica 2. Tablica funkcija	17
Tablica 3. Ocjenjivanje koncepata	25
Tablica 4. Popis standardnih dijelova	31
Tablica 5. Popis nestandardnih dijelova	33
Tablica 6. Vrednovanje koncepata.....	46
Tablica 7. Popis standardnih dijelova	52

POPIS TEHNIČKE DOKUMENTACIJE

01-00-00	Sklop ovjesa
01-01-00	Donja ploča
01-02-00	Kućište lijevo
01-04-00	Pogonski sklop lijevo
01-04-02	Klackalica lijeva
01-04-03	Ukrutni prsten lijevo
01-04-04	Distantna čahura
01-04-05	Zglob lijevo
01-06-00	Sklop kotačića
01-06-01	Kućište kotačića
01-06-02	Kotačić
01-07-00	Poklopac kotačića
01-08-00	Poklopac kotača lijevo

SAŽETAK

U ovom radu opisan je razvoj novog sustava ovjesa za robot ASTRO, koji služi kao platforma za poučavanje studenata o programiranju i upravljanju mobilnih robota. Osnovni problem postojećeg ovjesa je taj da robot ne može prelaziti prepreke na podu te gubi potreban kontakt s podlogom na pogonskim kotačima. Stoga je osnovni cilj preinake ovjesa osigurati da robot prelazi pragove, kablove i slične prepreke do 10 mm visine, uz zadržavanje postojećeg pogonskog sklopa, kućišta i rasporeda preostalih elektroničkih komponenata. Također, poželjno je da predloženo rješenje bude što jednostavnije i cjenovno prihvatljivo za proizvodnju i održavanje u obrazovnom okruženju. U uvodu je predstavljen pregled mobilnih robota i njihovih različitih primjena. Zatim je provedena analiza robota za koji je potrebno konstruirati ovjes. Analizirani su glavni dijelovi robota i njegov princip rada, čime su definirani rubni uvjeti i ključni problemi koje je potrebno riješiti. Kao rezultat te analize, kreirana je lista zahtjeva koje novi ovjes mora ispunjavati. Nakon definiranja zahtjeva, provedena je analiza tržišta, s naglaskom na ovjese mobilnih robota, kako bi se dobilo razumijevanje o načelima rada takvih sustava. Po završetku analize tržišta, započela je faza razvoja koncepata koja je obuhvatila definiranje funkcija, izradu shematskih i 3D koncepata te odabir najboljeg koncepta prema kriterijima koji su proizašli iz konstrukcijskih zahtjeva. Nakon koncipiranja slijedilo je početno oblikovanje odabranog koncepta te izrada i testiranje prototipa. Testiranjem prvog prototipa dobivene su povratne informacije za daljnju razradu konstrukcije, pri čemu je, uz ovjes, poseban naglasak stavljen na osiguranje adekvatne zaštite od ulaska prašine u kućište. Tijekom konstrukcijske razrade korištene su DfX smjernice, a rezultat tog procesa bio je još jedan prototip koji je testiran u stvarnim uvjetima vožnje s ciljem ispitivanja cjelokupnog konstrukcijskog rješenja.

Ključne riječi: Mobilni robot, ovjes, razvoj proizvoda, koncept, prototip

SUMMARY

This paper describes the development of a new suspension system for the ASTRO robot, which serves as a platform for teaching students about programming and controlling mobile robots. The main issue with the existing suspension is that the robot cannot overcome obstacles on the floor and loses necessary contact with the surface on its driving wheels. Therefore, the primary goal of modifying the suspension is to ensure that the robot can cross thresholds, cables, and similar obstacles up to 10 mm in height, while retaining the existing drive assembly, housing, and arrangement of other electronic components. Additionally, it is desirable that the proposed solution is as simple and cost-effective as possible to produce and maintain in an educational environment. The introduction presents an overview of mobile robots and their various applications. Then, an analysis of the robot for which the suspension needs to be designed was conducted. The main components of the robot and its operating principle were analyzed, defining the boundary conditions and key issues that need to be addressed. As a result of this analysis, a list of requirements that the new suspension must meet was created. After defining the requirements, a market analysis was carried out, with a focus on mobile robot suspensions, to gain an understanding of the working principles of such systems. Upon completion of the market analysis, the concept development phase began, which included defining functions, creating schematic and 3D concepts, and selecting the best concept according to criteria derived from the design requirements. Following the conceptualization, the initial design of the chosen concept was developed, and a prototype was created and tested. Testing of the first prototype provided feedback for further development of the design, with particular emphasis on ensuring adequate dust protection for the housing, in addition to the suspension. During the design process, DfX guidelines were used, and the result of that process was another prototype, which was tested in real driving conditions to evaluate the overall design solution.

Keywords: Mobile robot, suspension, product development, concept, prototype

1. UVOD

Mobilni roboti su samohodni robotski sustavi opremljeni različitim sensorima, računalima, mikrokontrolerima i drugom opremom za detekciju okoline, obradu podataka i navigaciju u prostoru.

Prvi mobilni roboti bili su vrlo primitivni, ograničeni na jednostavne zadatke poput kretanja u unaprijed određenom prostoru. Razvoj senzorske tehnologije, poput LIDAR-a (*Light Detection and Ranging*) i kamera, omogućio je mobilnim robotima da percipiraju i analiziraju svoje okruženje čime je omogućeno autonomno kretanje robota u nepoznatom prostoru. Prvo veće komercijalno značenje dobili su kada je tvrtka iRobot 2002. godine lansirala robotski usisivač Roomba koji je postao iznimno popularan. Ovaj robot bio je među prvim široko prihvaćenim mobilnim robotima u kućanstvima. Posljednjih desetak godina razvoj autonomnih vozila postao je središnja točka istraživanja i razvoja mobilnih robota. Ovi sustavi koriste kombinaciju senzora, umjetne inteligencije (engl. *artificial intelligence* - AI) i strojnog učenja za navigaciju u složenim prometnim uvjetima.

Danas se mobilni roboti koriste u širokom spektru poslova od industrijske do kućne primjene te uključuju: autonomna vozila, inspeksijske robote koji provjeravaju opasna i teško dostupna mjesta u cjevovodima i industrijskim postrojenjima, dostavne robote i robotizirana skladišta, autonomne traktore i kombajne u poljoprivredi, kućne robote za usisavanje i pranje podova kao i robote za košnju travnjaka, vojne robote za izviđanje i razminiranje i istraživačke robote poput rovera za istraživanje planeta ili obrazovnih robota za učenje programiranja i robotike namijenjenih djeci i studentima.

Primjer interaktivne primjene robota u visokom obrazovanju je projekt mobilnog robota ASTRO (*Autonomous System for Teaching Robotics*) pokrenut u Regionalnom centru izvrsnosti za robotske tehnologije (CRTA). Cilj projekta je razviti, proizvesti i testirati robot koji će poslužiti kao platforma za poučavanje studenata o programiranju i upravljanju mobilnim robotima. Jedna je od funkcija koju takav mobilni robot mora ostvariti prelazak preko različitih vrsta prepreka na koje nailazi, poput kablova, raznih predmeta na podu i neravnina. Stoga je u okviru ovog završnog rada potrebno konstruirati odgovarajući sustav ovjesa za pogonske kotače ASTRO robota, s ciljem poboljšanja njegove mobilnosti na neravnim podlogama.

To je mobilni robot diferencijalne kinematike, kojeg se planira napraviti u više komada te ga koristiti za nastavne svrhe te za rad studenata u sklopu diplomskih i završnih radova na temu upravljanja na visokoj i niskoj razini. Robot je opremljen naprednim sensorima (LIDAR, stereo kamera) i ugrađenim (engl. *on-board*) računalom te mikrokontrolerom. Glavna mu je zadaća kretanje po određenoj putanji uz veliku točnost dok mu je sekundarna zadaća slobodna vožnja pri upravljanju daljinskim upravljačem. Konstrukcijski je sličan robotskim usisivačima ili robotima koji se koriste u autonomnim skladištima te su upravo takvi roboti analizirani sa svrhom pronalaženja optimalnog rješenja u okviru ovog završnog rada.

Postojeći ovjes mobilnog robota je na četiri pasivna kuglična kotača (engl. *ball caster*). Sastoji se od kugličnog kotača kojem je omogućeno gibanje u vertikalnom smjeru po vijcima koji imaju ulogu vodilica, a na koje su stavljene dvije tlačne opruge koje zatezanjem vijaka mijenjaju krutost ovjesa. Kompletan podsklop pasivnih kotačića unutar robota zaštićen je vlastitim kućištem koje se na donju ploču spaja uskočnom značajkom. Osnovni problem postojećeg ovjesa je taj da robot ne može prelaziti prepreke na podu kao što su kablovi ili niski pragovi na vratima te gubi potreban kontakt s podlogom na pogonskim kotačima. Kod pokušaja prelazaka preko prepreka zbog nemogućnosti prelaženja dolazi do zabijanja robota u prepreku pri čemu nije rijetkost da uskočna značajka na pojedinačnim kućištima pasivnih kotačića popusti i dođe do raspadanja komponenata unutar robota. Još jedan od problema postojećeg rješenja preveliko je naginjanje robota prilikom naglog ubrzavanja i usporavanja. Glavni razlog tomu je upravo trenutna konstrukcija ovjesa koji je ugrađen na pasivnim kugličnim kotačima, a ne na pogonskim kotačima. Stoga je primarni zahtjev pri razvoju novog konstrukcijskog rješenja, tj. preinake ovjesa, da robot mora biti u stanju prelaziti preko pragova do 10 mm visine kao i preko produžnih ili internetskih kablova i sl. Ostali su zahtjevi vezani za samu izradu i smještaj dijelova unutar kućišta.

Jedan od osnovnih zahtjeva je zadržavanje postojećeg pogonskog sklopa, a preferira se i da se ostave postojeći kotači. Zbog same kinematike gibanja robota, zahtijeva se postavljanje osi pogonskih kotača u ravninu koja je okomita na ravninu poda koja prolazi centrom mase ili što bliže njemu, ali s obzirom na to da je tijekom izrade ovog zadatka došlo i do drugih promjena na samoj konstrukciji robota koji nemaju veze s ovjesom, položaj kotača ostat će na istom pravcu kao na postojećoj verziji. Kako se ostatak konstrukcije robota izrađuje u okviru paralelnog projekta, cilj je da rješenje bude što jednostavnije, ali potpuno funkcionalno te da bude cjenovno prihvatljivo radi što jednostavnije izrade i održavanja u obrazovnom okruženju.

Za izradu dijelova na raspolaganju su CNC glodalica i nekoliko 3D printera, stoga dijelovi ovjesa koje je potrebno izraditi trebaju biti prilagođeni tim proizvodnim postupcima. Svi dijelovi kućišta robota trebaju ostati na svojem mjestu, tj. ako je moguće, potrebno je osmisliti konstrukciju ovjesa tako da vanjske dimenzije ostaju nepromijenjene. Također, potrebno je u najvećoj mogućoj mjeri iskoristiti postojeće komponente i na njima napraviti potrebne preinake umjesto izrade novih dijelova. Uz to, potrebno je osloboditi što više prostora unutar kućišta za elektroničke komponente i ne mijenjati položaje njihovih sučelja, što uključuje prihvat baterije, prihvat HDMI, USB i ostalih ulaza kao i tipke za pokretanje robota i led rasvjetnu traku. Konačno, potrebno je za sve dijelove omogućiti što lakše održavanje i zamjenu u slučaju kvara te osigurati robusno rješenje koje neće zahtijevati čestu intervenciju korisnika.

U ovom radu prikazana je analiza ovjesa kao takvog, analiza postojećih mobilnih robota na tržištu s naglaskom na njihov ovjes i razmještaj kotača. Usporedbom postojećih rješenja dobiven je uvid u prikladnost postojećih rješenja ili kombinacija rješenja prema projektnim zahtjevima. Na temelju tih saznanja izrađeni su koncepti specifični za zadani problem te su vrednovani prema projektnim zahtjevima. Iz analize vrednovanja koncepata i konzultacija s naručiteljem odabran je jedan koncept za daljnju konstrukcijsku razradu. Nakon početnog oblikovanja odabranog koncepta izrađen je prototip rješenja, koji je zatim ugrađen u robot i testiran. Nakon testiranja utvrđene su promjene koje je potrebno napraviti na konstrukciji kako bi rješenje u potpunosti zadovoljilo sve zahtjeve. Detaljiranjem je razrađena nova verzija konstrukcije koja je ujedno predstavljena i kao konačno rješenje ovog završnog zadatka. Također, kao dio rješenja zadatka, dane su preporuke na temelju saznanja i spoznaja skupljenih prilikom izrade ovog zadatka, a sve u svrhu daljnjeg unapređenja konstrukcije ovjesa kao i robota u cjelini.

2. KONSTRUKCIJSKI ZAHTJEVI

U ovom je poglavlju napravljena detaljna analiza postojeće konstrukcije, uključujući i postojeći ovjes i njegove nedostatke. Također, napravljena je i analiza rubnih uvjeta unutar kojih je potrebno razraditi rješenje. Na temelju toga izrađena je lista konstrukcijskih zahtjeva koja je konzultirana tijekom različitih faza projekta (pri odabiru koncepata, pri testiranju prototipa, za konstrukcijsku razradu, itd.).

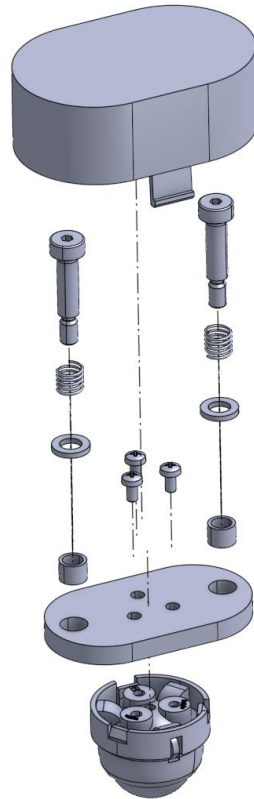
2.1. Postojeći ovjes

Trenutna verzija robota ima dva pogonska kotača i četiri pasivna kuglasta kotača (tzv. *ball caster*). Pogonski su kotači pomoću odgovarajućeg adaptera i spojke spojeni na sklop motora i reduktora, a cijeli je taj pogonski sklop krutom vezom pomoću triju vijaka spojen na kućište (Slika 1 lijevo). Ovjes na trenutnoj verziji robota nije na pogonskim kotačima, već je na četirima pasivnim kuglastim kotačima i prikazan je na slici 1 desno.



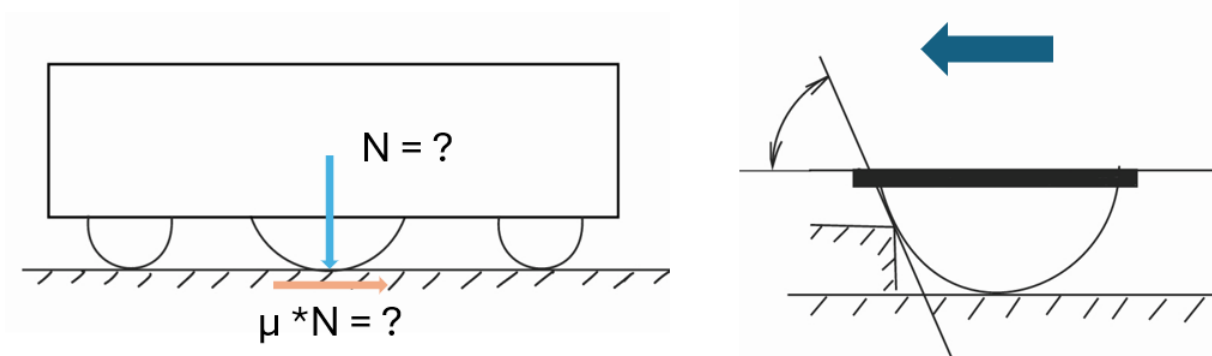
Slika 1. Stari ovjes lijevo i pogonski sklop desno

Ovjes se sastoji od pločice na koju je spojen kuglasti kotačić, a ta pločica po vodilicama klizi gore-dolje. Vodilice su pomoću vijaka pričvršćene na donju ploču, a tlačna opruga oko vodilice te između pločice i glave vijka predstavlja ovjes. Taj je sklop zaštićen unutar kućišta vlastitim poklopcem koji je također izrađen tehnologijom aditivne proizvodnje (3D printanje), a na donju ploču se spaja uskočnom značajkom.



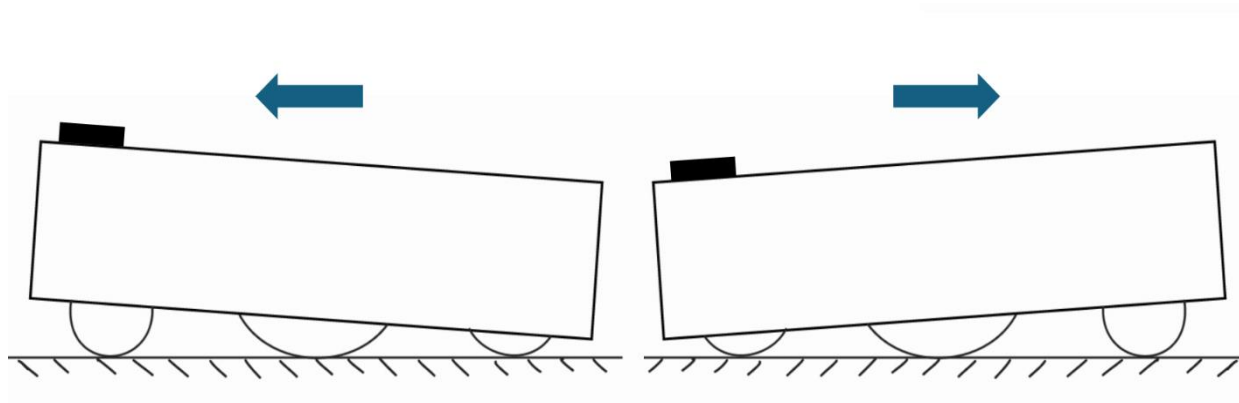
Slika 2. Rastavljeni sklop kuglastog kotačića

Osnovni problem na trenutnoj verziji robota nedostatak je trenja između pogonskih kotača i podloge što dovodi do proklizavanja pogonskih kotača (Slika 3 lijevo). Ova pojava se ne događa samo kada robot pokušava prijeći preko neke prepreke, već i na ravnom podu ako se na njemu nalazi više prašine i nečistoća nego je to uobičajeno. Prilikom pokušaja prelaska preko prepreke robot se zaustavlja zbog neodgovarajućeg kuta pod kojim površina kugle kuglastog kotačića dolazi u kontakt s preprekom kao i neodgovarajućeg momenta koji pogonski kotači mogu prenijeti na podlogu, unatoč tomu što se okreću (Slika 3 desno).



Slika 3. Osnovni problem (lijevo), preveliki napadni kut kugličnih kotačića (desno)

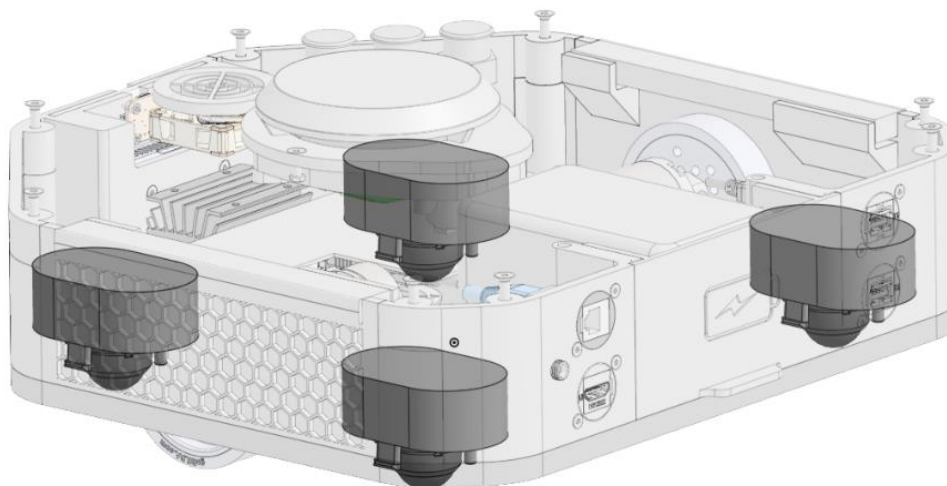
Drugi je problem naginjanje robota naprijed-natrag prilikom kretanja i zaustavljanja, što proizlazi iz trenutne konstrukcije ovjesa. Naime, ovjes je izveden tako da su pogonski kotači (ujedno najveći) smješteni u sredinu i kruto spojeni s kućištem, a opruge su smještene na kuglične kotačiće koji su oslonci na prednjoj i stražnjoj strani pa postoji učinak klackalice.



Slika 4. Trenutak pokretanja robota

Treći je problem taj što pojedinačni sklopovi postojećeg ovjesa zauzimaju previše mjesta unutar kućišta (Slika 5). Također, kako je spoj poklopca ovjesa i donje ploče izveden uskočnom značajkom, prilikom zabijanja robota u prepreku često dolazi do raspadanja dijelova unutar kućišta.

Daje se prednost korištenju postojećeg pogonskog sklopa i svih ostalih dijelova na robotu u najvećoj mogućoj mjeri. Također, poželjno je umjesto izrade novih dijelova preoblikovati ili nadograditi postojeće dijelove tako da odgovaraju novom ovjesu. Dimenzije robota tj. vanjski dio kućišta trebali bi ostati nepromijenjeni. Ovjes treba biti izveden tako da se može ugraditi na postojeću donju ploču na robotu uz manje preinake ploče koje uključuju obradu na glodalici i bušilici. Preferira se da položaj i razmak između pogonskih kotača ostane nepromijenjen. Trenutno odstojanje robota od tla je približno 17 mm, a preferirano je da se taj razmak smanji na otprilike 10 mm.

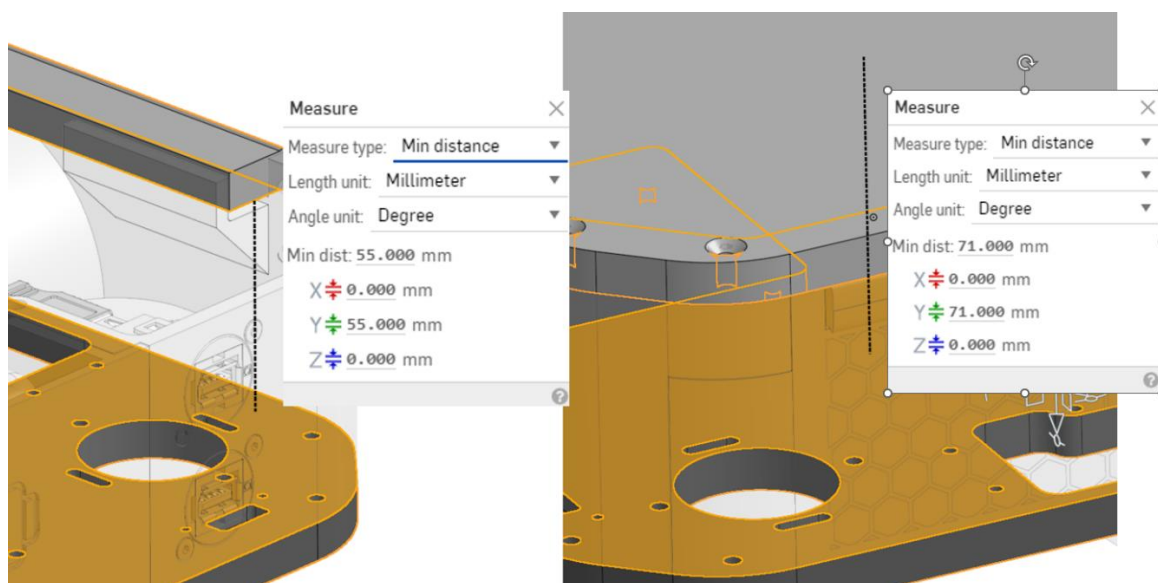


Slika 5. Prostor koji zauzimaju kuglasti kotačići

2.2. Rubni uvjeti

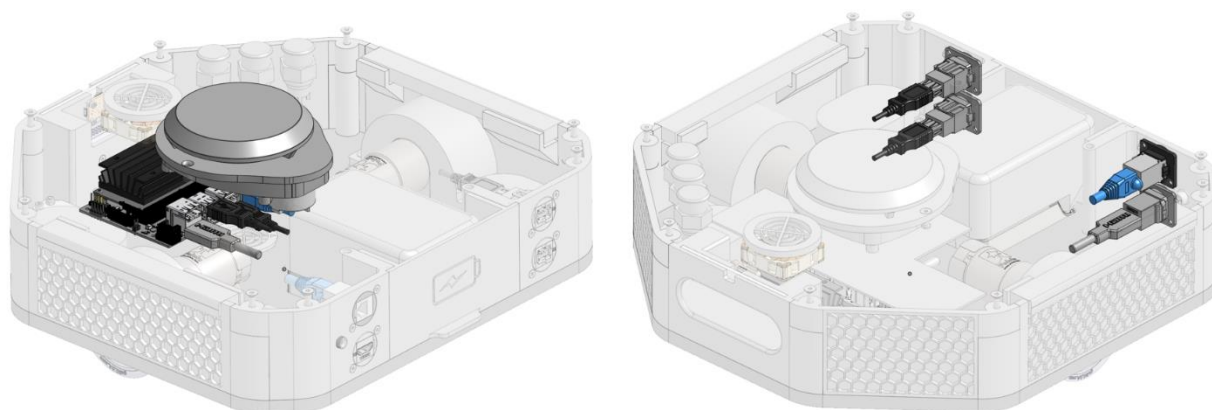
Prije definiranja zahtjeva važno je odrediti koji su rubni uvjeti unutar kojih treba pronaći rješenje. Oni uključuju: kompatibilnost ovjesa s ostalim elementima robota, raspoloživi prostor unutar kućišta namijenjen za ovjes i postojeće dijelove sučelja na robotu.

Prvi rubni uvjet koji se nameće jest visina unutar kućišta koja izravno određuje duljinu hoda ovjesa. Na slici 6 desno prikazana je dostupna visina unutar robota koja iznosi 71 mm. Slika 6 lijevo prikazuje dostupnu visinu u iznosu od 55 mm na položaju pogonskih kotača. Na tom je mjestu visina manja jer se tu nalazi LED rasvjetna traka za osvjetljenje robota koju je poželjno ostaviti na istom mjestu.



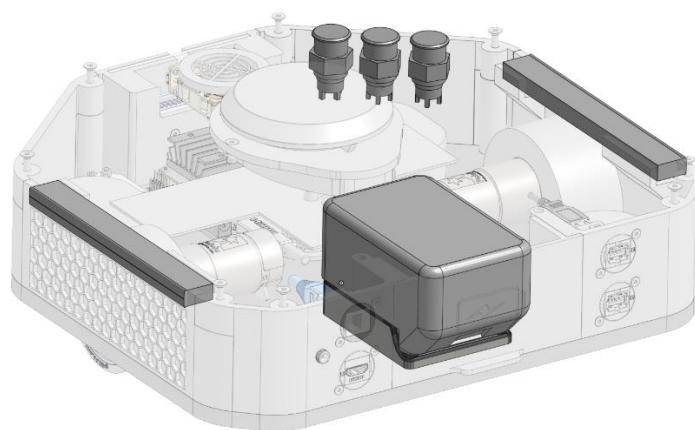
Slika 6. Visina unutar kućišta ograničena trakom za osvjetljenje (lijevo), visina u preostalom dijelu kućišta (desno)

Drugi je rubni uvjet položaj sučelja elektroničkih komponenti, a uključuje kontrolnu ploču smještenu na središtu prednjeg kraja robota, potom senzore kao što su LIDAR koji je smješten na gornjoj ploči u samom središtu robota (Slika 7, lijevo), optičke i druge senzore smještene na donjoj ploči te prihvat HDMI, USB i ostale ulaze na stražnjem dijelu kućišta (Slika 7, desno).



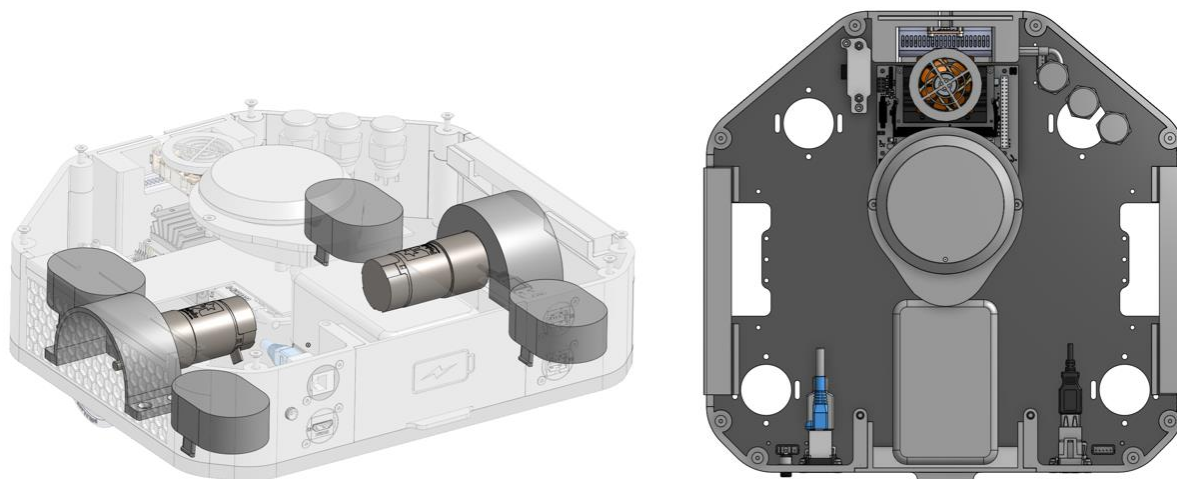
Slika 7. Položaj kontrolne ploče i LIDAR senzora (lijevo) i prihvat HDMI, USB i ostalih ulaza (desno)

Ostale komponente koje određuju rubne uvjete uključuju ranije spomenutu LED rasvjetnu traku (utječe na dostupnu visinu unutar kućišta važnu za hod ovjesa), potom tipke za pokretanje robota (smještene samo na jednoj strani) i bateriju koja se nalazi na sredini stražnjeg kraja robota. (Slika 5).



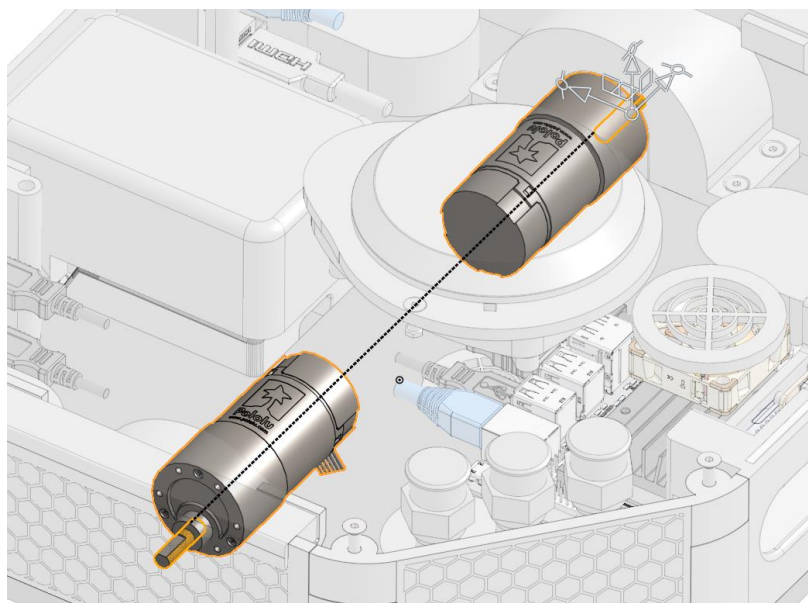
Slika 8. Položaj baterije, LED trake i tipki za pokretanje

Uzevši u obzir komponente koje ostaju na svojim položajima jasno je da novi ovjes može doći samo na mjesto gdje se nalazi stari pogonski sklop i sklop kuglastih kotačića (Slika 9, lijevo). Jedan od uvjeta je izbaciti kuglaste kotačiće i zamijeniti ih nekim drugim oblikom pasivnih kotačića kako bi se oslobodilo što više mjesta unutar kućišta za ovjes i elektroničke komponente, a ujedno bi se olakšao proces sastavljanja i održavanja robota.



Slika 9. Komponente na čije mjesto dolazi novi ovjes (lijevo) i slobodni prostor za ugradnju novog ovjesa (desno)

Potrebno je uzeti u obzir uvjet koaksijalnosti pogonskih kotača koji mora biti zadovoljen radi upravljivosti robota. Taj je uvjet ključan jer su minimalna duljina pogonskog sklopa i širina kućišta robota unaprijed definirane što ograničava pomicanje pogonskih kotača prema unutra. S druge strane, pomicanje pogonskih kotača po duljini robota ograničeno je položajem baterije i upravljače ploče.



Slika 10. Koaksijalnost pogonskih kotača

2.3. Lista konstrukcijskih zahtjeva

Konstrukcijski zahtjevi kategorizirani su u dvije skupine, a proizlaze iz analize postojeće konstrukcije robota i razgovora s naručiteljem koji je pružio informacije o ulozi i radnom

okruženju robota, o dosadašnjim problemima s postojećom verzijom te je naglasio prioritete stavke koje je potrebno riješiti. Također, nabrojana su ograničenja kojih bi se trebalo pridržavati u pogledu dimenzija, promjena položaja pojedinih komponenti u kućištu i sl.

Nužni zahtjevi:

- osigurati prijelaz prepreka, npr. kablova
- osigurati penjanje na povišenu podlogu ne višu od 10 mm visine
- osigurati da ne dolazi do naginjanja robota prilikom ubrzavanja i usporavanja
- osigurati dovoljan pritisak kotača na podlogu da se izbjegne njihovo proklizavanje
- osigurati što veći vertikalni hod ovjesa
- koristiti postojeći pogonski sklop

Zahtjevi koji nisu nužni, ali bilo bi dobro da se ispune*:

- minimizirati masu (bez potrebe za protutezima)
- osi pogonskih kotača smjestiti što bliže ravnini okomitoj na podlogu koja prolazi centrom mase
- spriječiti ulaz prašine u unutrašnjost robota
- zadržati vanjske dimenzije robota (+)
- osloboditi što više prostora u samom robotu za elektroniku (+)
- osigurati što veće trenje između kotača i podloge (+)
- spriječiti nakupljanje prašine, dlaka i nečistoća na pogonskim kotačima i kotačićima
- koristiti kupovne komponente
- minimizirati mogućnost zapinjanja za prepreke
- prilagoditi novi ovjes postojećoj donjoj ploči**

*Znakom (+) su označeni oni zahtjevi koji imaju veću važnost od ostalih.

**Ovaj se zahtjev javio kasnije kod početnog oblikovanja nakon odabira koncepta.

Podjela u nužne zahtjeve i one koje bi bilo dobro da se ispune napravljena je tako da se nužnim smatraju oni zahtjevi koji osiguravaju osnovno funkcioniranje robota dok preostali zahtjevi ne utječu izravno na vožnju, ali utječu na ostale aspekte robota kao što su izrada, sastavljanje, održavanje itd.

3. ANALIZA TRŽIŠTA

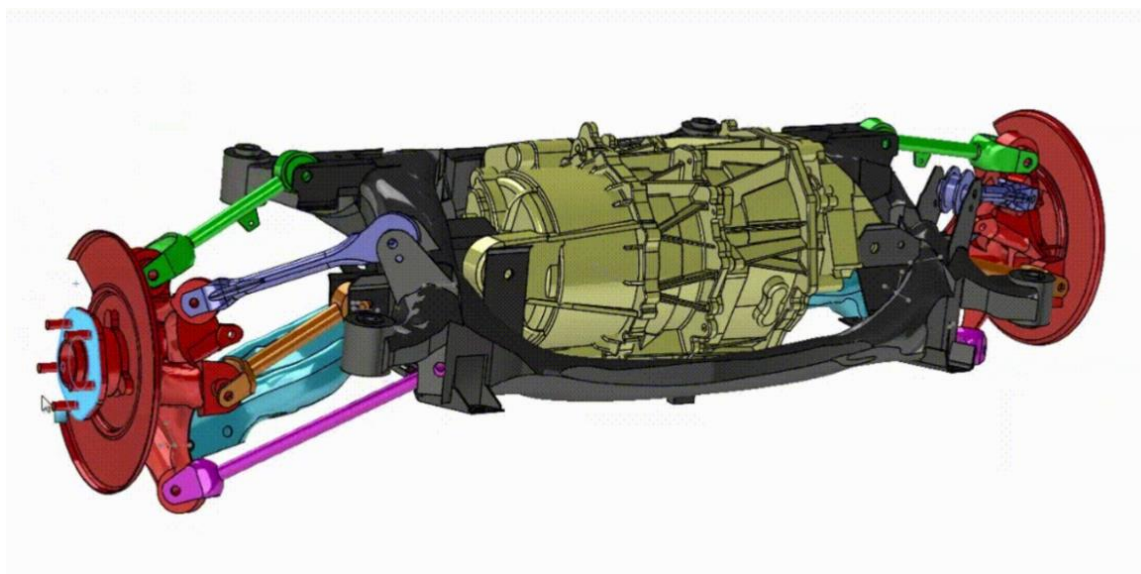
Ovo poglavlje uključuje analizu postojećih proizvoda na tržištu s ciljem pružanja uvida u postojeća konstrukcijska rješenja i evaluacije u kojoj mjeri pojedina rješenja zadovoljavaju postavljene zahtjeve. Prikazani su različiti tipovi ovjesa, a zatim je dan pregled postojećih rješenja na mobilnim robotima kao što je ASTRO, a koje je danas moguće pronaći na tržištu.

3.1. Pregled postojećih ovjesa

Prilikom pregleda postojećih ovjesa u obzir su uzeti ovjesi na vozilima i uređajima s diferencijalnim pogonom te kompaktna gotova rješenja ovjesa za razne oblike vozila. Najveći je naglasak stavljen na ovjese mobilnih robota koji su u komercijalnoj primjeni, poput robotskih usisivača.

3.1.1. Tesla Model S

Iako svaki kotač ima svoj elektromotor, kao i mobilni robot u ovom zadatku, korišten je isti tip ovjesa kao i da ih pogoni jedan pogonski stroj te su kotači za pogonski sklop spojeni kardanskim vratilom što omogućuje korištenje klasičnih tipova ovjesa na automobilima. Ovaj pristup bi se u zadanom projektu mogao koristiti kad bi na raspolaganju bilo značajno više mjesta po širini za smještaj svih dijelova. No, s obzirom na to da je cilj imati ovjes koji zauzima što manje mjesta, ovaj pristup nije zadovoljavajući. Ovakav i slični tipovi ovjesa upotrebljavaju se u autićima na daljinsko upravljanje za sve terene.



Slika 11. Ovjes na automobilu Tesla Model S [1]

3.1.2. SoftWheel

Amortizeri su jednoliko raspoređeni po vanjskom prstenu kotača i povezani na centralnu glavinu kako bi osigurali apsorpciju energije udaraca od neravnih terena neovisno o kutu udara prepreke. Glavina se prilikom vožnje nalazi u središtu kotača. Nailaskom na prepreku glavina više nije u centru kotača te se mijenja pol brzine. To traje kratko vrijeme (samo dok amortizeri ne apsorbiraju udarac) nakon čega se odmah vraćaju u prvobitni položaj. Ovo je relativno novi tip ovjesa koji se koristi u invalidskim kolicima.



Slika 12. Ovjes unutar kotača [2]

3.1.3. Michelin active tire

Ovaj ovjes ugrađen u kotač ima dva motora, jedan za pogon kotača i drugi za kontrolu aktivnog ovjesa. Sam ovjes sastoji se od dvaju osnovnih elemenata – opruge i prigušivača. Opruga je pasivni element koji upija udarce, a prigušivač je aktivni element na koji je vezan elektromotor i za aktivnu kontrolu ovjesa. U usporedbi s klasičnim ovjesom, riječ je o vrlo složenoj konstrukciji.

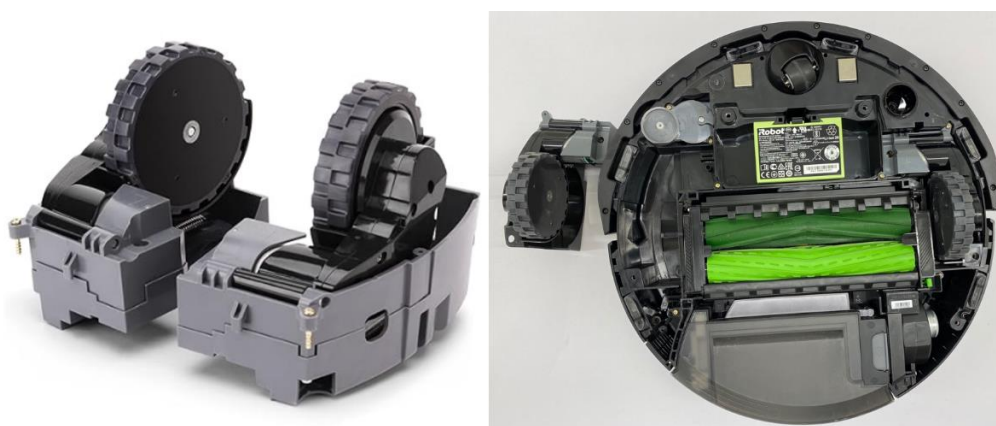


Slika 13. Michelin active tire [3]

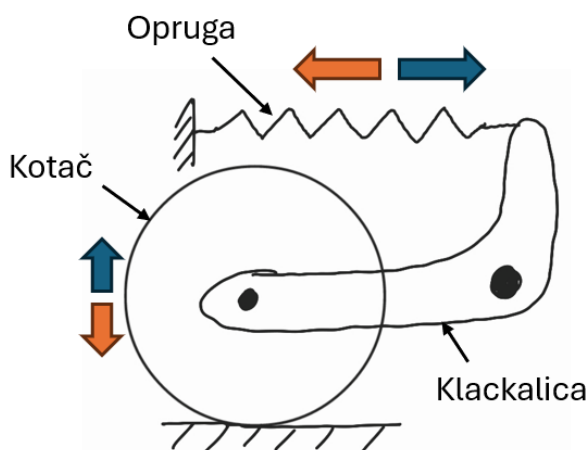
3.2. Pregled postojećih ovjesa na mobilnim robotima

3.2.1. iRobot® Roomba® j7+

Ovaj mnogima poznat robotski usisivač također ima ugrađen ovjes koji je uklopljen u pogonski sustav robota, a na robota se ugrađuje kao zaseban modul (Slika 14, lijevo). Ovaj robot oslanja se na dva pogonska kotača i jedan okretni kotačić, ali se također oslanja i na četke pomoću kojih prikuplja prašinu i nečistoće. Na slici 15 prikazan shematski je prikazan mehanizam ovjesa.

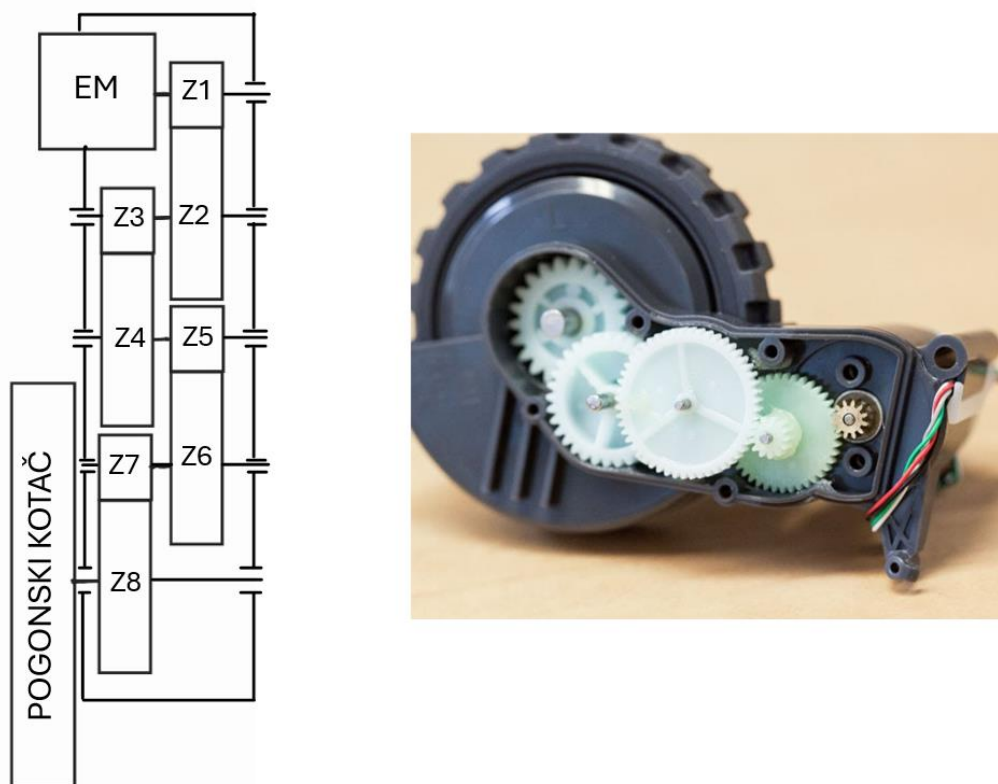


Slika 14. Donja strana iRobot Roomba® j7+ robota [4] (desno) i sklop pogona i ovjesa (lijevo) [5]



Slika 15. Shematski prikaz mehanizma na Roomba robotu

Kako je cijel pogonski sklop i ovjes integriran u jedan modul koji se samo ugradi u kućište. Unutar klackalice prikazane shematski na Slici 16 nalazi se prijenosnik, tj. višestupanjski reduktor (Slika 16, desno) i shematski (Slika 16, lijevo).



Slika 16. Shematski prikaz reduktora (lijevo) i slika reduktora (desno) [6]

3.2.2. Xiaomi Mi Robot Vacuum

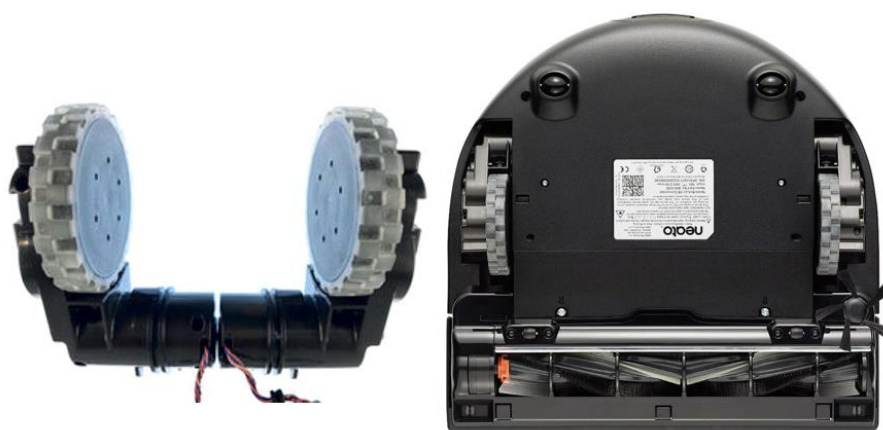
Ovaj robotski usisivač gotovo je identičan robotu opisanom u prethodnom podnaslovu. Ima istu konfiguraciju kotača i sličan pogonski sklop. Različitosti postoje u pogledu drugih karakteristika. Na slici 17 prikazana je donja strana robota (desno) i modul koji ima integriran ovjes i pogonski sklop (lijevo). Shematski gledano mehanizam ovjesa i pogonskog sklopa kod ovog robota identični su kao i kod prethodnog robota.



Slika 17. Donja strana Xiaomi Mi Robot Vacuum robota [7] (desno) i sklop pogona i ovjesa (lijevo) [8]

3.2.3. Neato Botvac D7

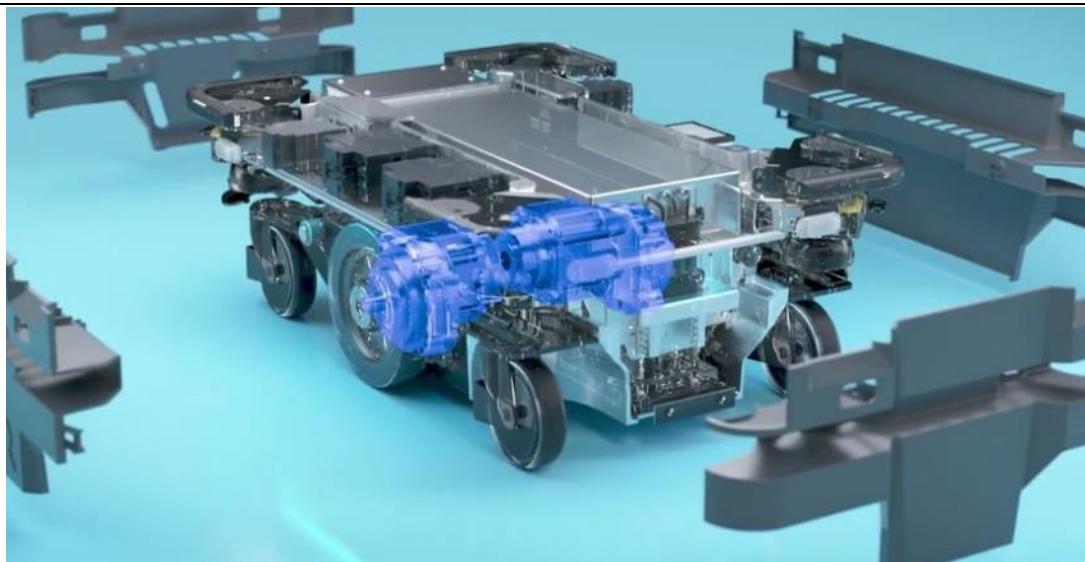
Ovaj robotski usisavač malo je drugačiji od prethodnih dvaju ne samo zato što nije kružnog oblika, već zato što ima drugačiju konfiguraciju oslanjanja. Oslanja se na dva pogonska kotača, ali sa stražnje strane nema jedan *okretni kotačić*, već ima dva kotačića bačvastog oblika. Četkice od usisavača, smještene sasvim naprijed, imaju pet kružnih rešetki po kojima robot klizi po podu kao i dva kotačića neposredno iza četkica. Još jedna bitna razlika između ovog i prethodnih robota jest smjer u kojem se zakreću pogonski kotači prilikom gibanja ovjesa gore-dolje. Kod ovog se robota zglob oko kojeg rotira poluga na kojoj je smješten kotač nalazi iza kotača dok je kod prethodnih robota zglob smješten ispred kotača.



Slika 18. Donja strana Neato Botvac D7 [9] (desno) i sklop pogona i ovjesa (lijevo) [10]

3.2.4. MiR 250

MiR 250 mobilni je robot koji se koristi u automatiziranim skladištima za transport predmeta do 250 kg. Ovaj mobilni robot ima konfiguraciju od četiriju standardnih kotača za transportna kolica na krajevima kućišta dok su pogonski kotači smješteni na sredini. MiR 250 ima veliku stabilnost prilikom vožnje po ravnom glatkom podu u skladištima koja su prilagođena za regalne viljuškare i paletare jer je masa raspoređena na četiri pasivna kotača. Budući da su pogonski kotači smješteni u sredini, mogu ostvarivati veliku silu na površinu, a da ne dolazi do naginjanja.



Slika 19. MiR 250 [11]

U nastavku je prikazana tablična usporedba prethodno opisanih postojećih ovjesa. U tablici su navedeni zahtjevi koje ovjes u zadatku mora ispuniti, a procjena je napravljena kvalitativno. Ako ovjes u potpunosti zadovoljava zahtjev dobiva +, ako ne zadovoljava dobiva - , a ako djelomično zadovoljava dobiva 0.

Tablica 1. Usporedba prethodno opisanih ovjesa

Zahtjev	3.2.1.	3.2.2.	3.2.3.	3.2.4.
Prelazak preko prepreke	+	+	+	0
Naginjanje prilikom pokretanja	+	+	+	+
Kontakt s podlogom i zaštita od proklizavanja	+	+	+	+
Duljina hoda ovjesa	+	+	+	0
Sprečavanje ulaska prašine u kućište	+	+	+	+
Minimizirati zapinjanje za prepreku	+	+	+	0

Iz analize postojećih ovjesa na mobilnim robotima može se zaključiti da bi korištenje takvih gotovih rješenja zadovoljilo nužne zahtjeve zadatka. Međutim, uz nužne zahtjeve u obzir će se probati uzeti i ostali specifični zahtjevi projekta, što će zahtijevati prilagodbu postojećih rješenja u kontekstu ASTRO robota.

4. IZRADA KONCEPATA

Ovo poglavlje opisuje proces izrade koncepata. Kreće se od identifikacije funkcija koje su određene na temelju zadanih zahtjeva i analize postojećih proizvoda. Glavne funkcije za koje se ne može odmah na prvu pronaći odgovarajuće rješenje mogu se podijeliti na više podfunkcija, od kojih se za svaku traži više različitih tehničkih rješenja. Cilj je razmišljanje o problemima i alternativnim rješenjima. Pronalaženje i korištenje postojećih rješenja obično je brže i jeftinije od razvoja novog rješenja te omogućuje da se fokus i energija konstruktora prebaci na rješavanje onih problema za koje već ne postoji jasno rješenje ili implementaciju postojećih rješenja za konkretan slučaj. Funkcije su neovisne o tehničkim rješenjima i omogućuju da se pri koncipiranju za svaku funkciju mogu sagledati različita parcijalna tehnička rješenja za njeno rješavanje, a čijom se kombinacijom mogu dobiti cjelokupna tehnička rješenja, odnosno koncepti. [12]

Odabir koncepta je proces koji evaluira svaki koncept prema potrebama korisnika i drugim kriterijima, uspoređujući relativne prednosti i nedostatke pojedinih koncepata i odabirući jedan ili više koncepata za daljnje istraživanje, testiranje i razvoj. Kod odabira kriterija po kojima se ocjenjuju i odabiru koncepti u obzir se uzimaju zahtjevi zadatka, konstrukcijski zahtjevi i mišljenje naručitelja.

4.1. Funkcije

Funkcije dolaze iz zahtjeva nabrojanih u drugom poglavlju, a nabrojane su na način da su prve četiri funkcije primarne funkcije koje su uzete u obzir prilikom izrade koncepata dok će ostale funkcije biti razrađene u kasnijoj fazi konstruiranja nakon što se odabere koncept koji ide u daljnju razradu.

Tablica 2. Tablica funkcija

Funkcija	Tokovi materije, energije i signala koji utječu na funkciju
Vertikalni hod kotača omogućiti	Kinetička energija
Akumulaciju udara osigurati	Kinetička energija, potencijalna energija
Horizontalni položaj robota osigurati	Kinetička energija, inercija robota
Normalnu silu na podlogu osigurati	Potencijalna energija
Proklizavanje kotača spriječiti	Kinetička i potencijalna energija
Trenje između kotača i podloge osigurati	Potencijalna energija

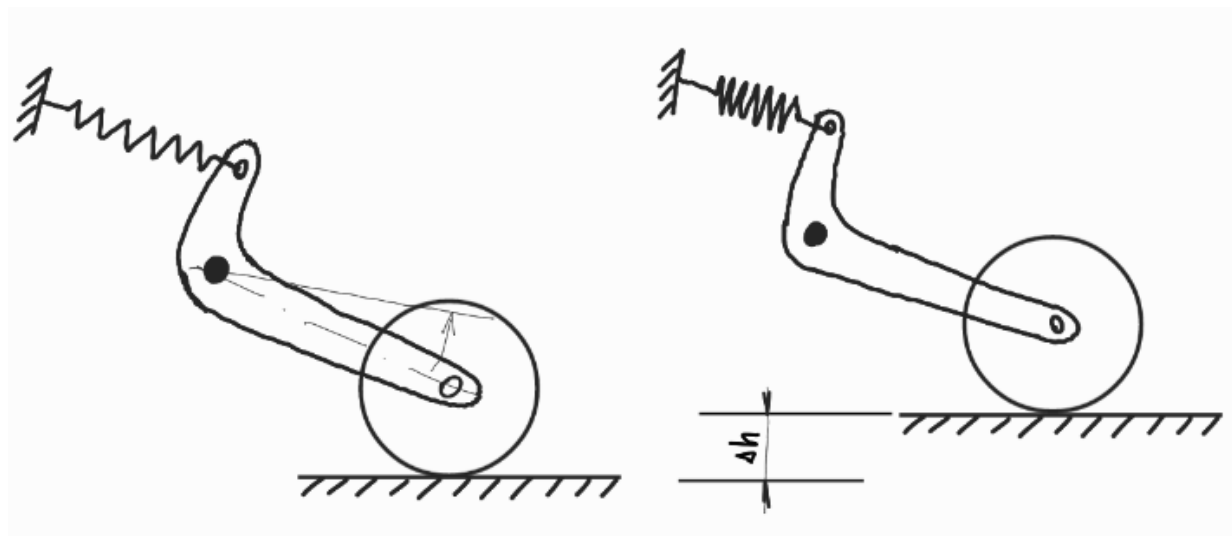
Ulazak prašine u kućište spriječiti	Prašina, kinetička energija čestica prašine
Odstojanje od tla osigurati	Kinetička i potencijalna energija
Paralelnost kotača osigurati	Kinetička i potencijalna energija

4.2. Shematski prikaz koncepata

U nastavku su prikazani koncepti u shematskom obliku kako bi se pokazao fizikalni i mehanički princip rada pojedinog koncepta. Ovdje je cilj koncepte prikazati neovisno o 3D modelu i izvedbi u kućištu kako bi se što preglednije i jasnije predočio način rada. Nakon ovog uvodnog dijela prikazani su detaljniji koncepti, u kontekstu prostora konstrukcije koji je na raspolaganju.

4.2.1. Koncept 1

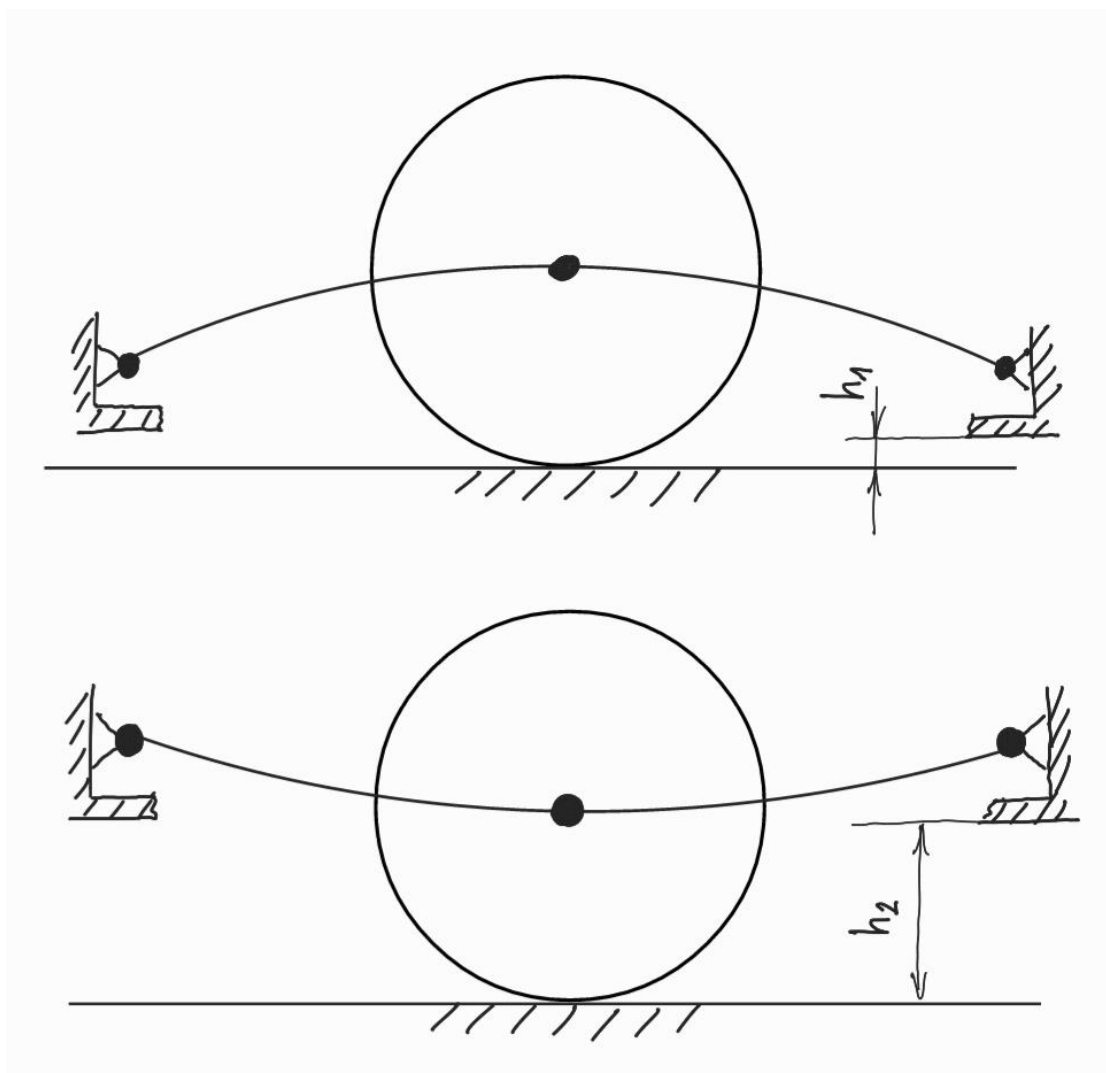
Ovaj koncept sastoji se od tlačne opruge i klackalice. Nailaskom na prepreku i gibanjem kotača prema gore opruga se tlači. Gibanje kotača prema gore nije pravocrtno već njegova putanja opisuje kružni luk. Mijenjanjem odnosa krakova klackalice uz istu oprugu ovaj je može biti dugohodan i kratkohodan, tj. „tvrđi“ i „mekši“.



Slika 20. Shematski prikaz koncepta 1

4.2.2. Koncept 2

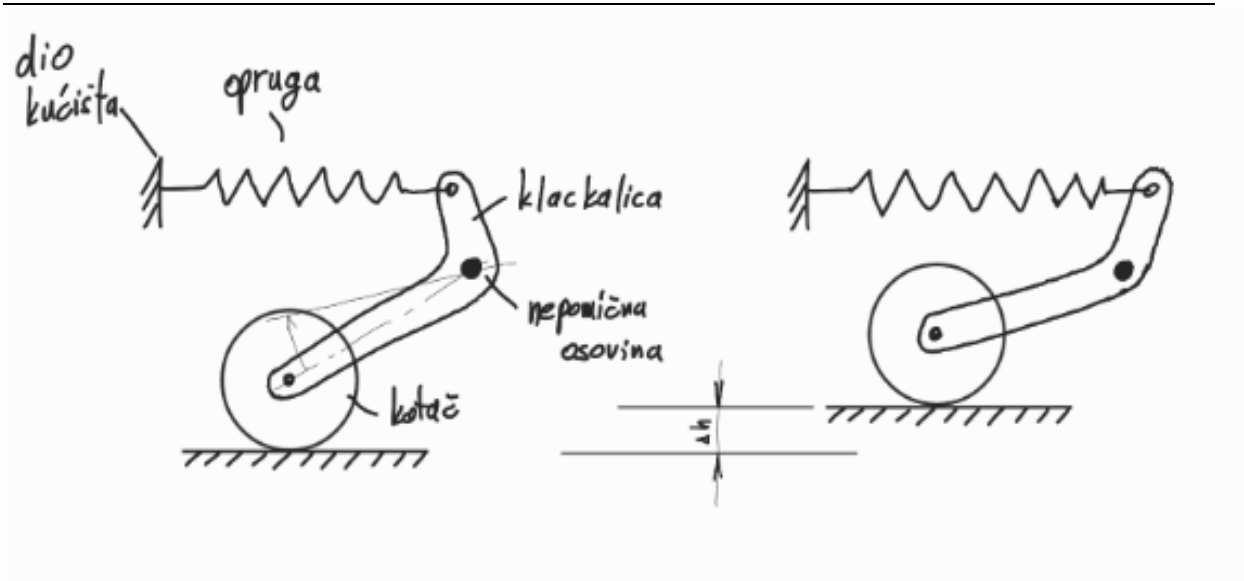
Ovaj koncept sastoji se od elastičnog elementa koji je zgلوبno pričvršćen za kućište. Nailaskom na prepreku kotač se giba prema gore pri čemu dolazi do savijanja elastičnog elementa. Gibanje kotača prema gore je pravocrtno.



Slika 21. Shematski prikaz koncepta 2

4.2.3. Koncept 3

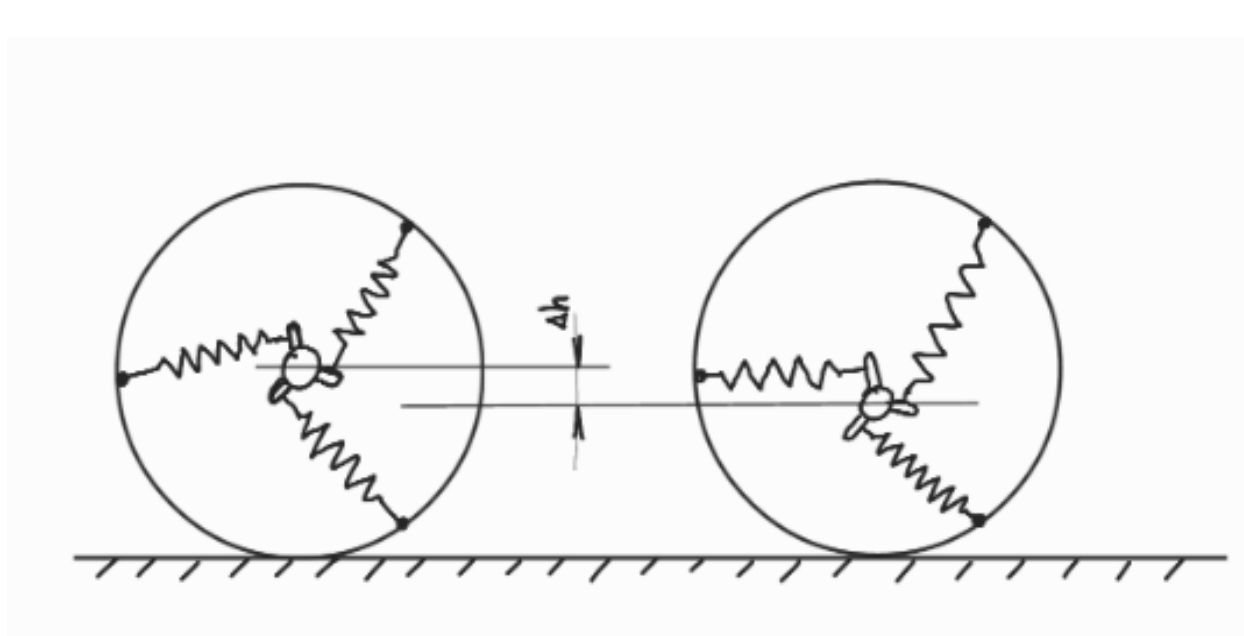
Ovaj koncept sastoji se od vlačne opruge i klackalice. Nailaskom na prepreku i gibanjem kotača prema gore opruga se razvlači. Kao i kod koncepta 1 gibanje kotača prema gore nije pravocrtno, već njegova putanja opisuje kružni luk. Mijenjanjem odnosa krakova klackalice uz istu oprugu ovjes može biti dugohodan, tj. „tvrđi“ i „mekši“.



Slika 22. Shematski prikaz koncepta 3

4.2.4. Koncept 4

Ovaj koncept karakteriziraju amortizeri unutar kotača, čime se prelaskom preko prepreke mijenja pol brzine kotača. U odnosu na prethodne koncepte, za isti promjer kotača ima manji hod. Gibanje kotača prema gore može, ali i ne mora biti pravocrtno, a ovisi o obliku prepreke na koju robot nailazi.



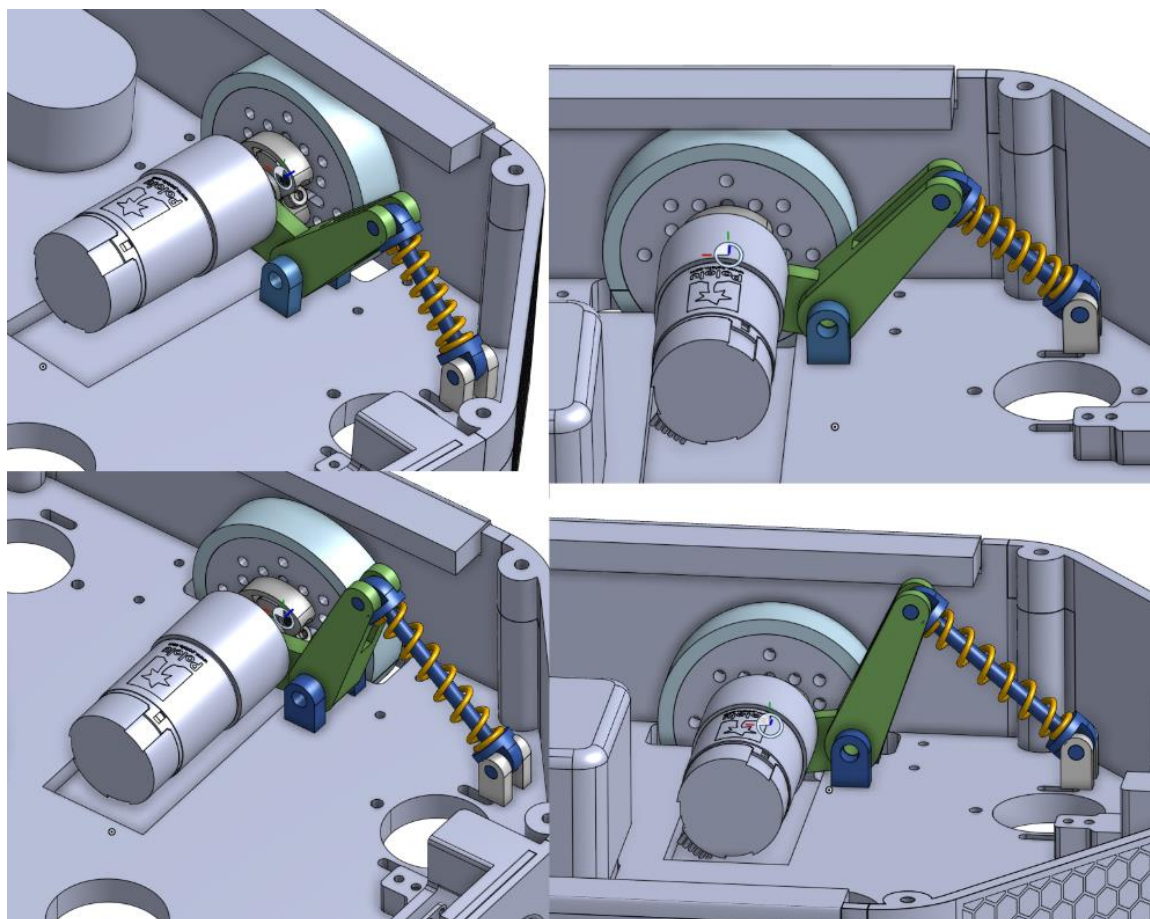
Slika 23. Shematski prikaz koncepta 4

4.3. Izrada koncepata

U ovom su odjeljku prikazani 3D modeli pojedinih koncepata koji prikazuju smještaj u robotu u prostoru koji je na raspolaganju za konstrukciju ovjesa. Također, svaki je pojedini koncept detaljno opisan te je objašnjen njegov način rada kao i prednosti i nedostaci.

4.3.1. Koncept 1

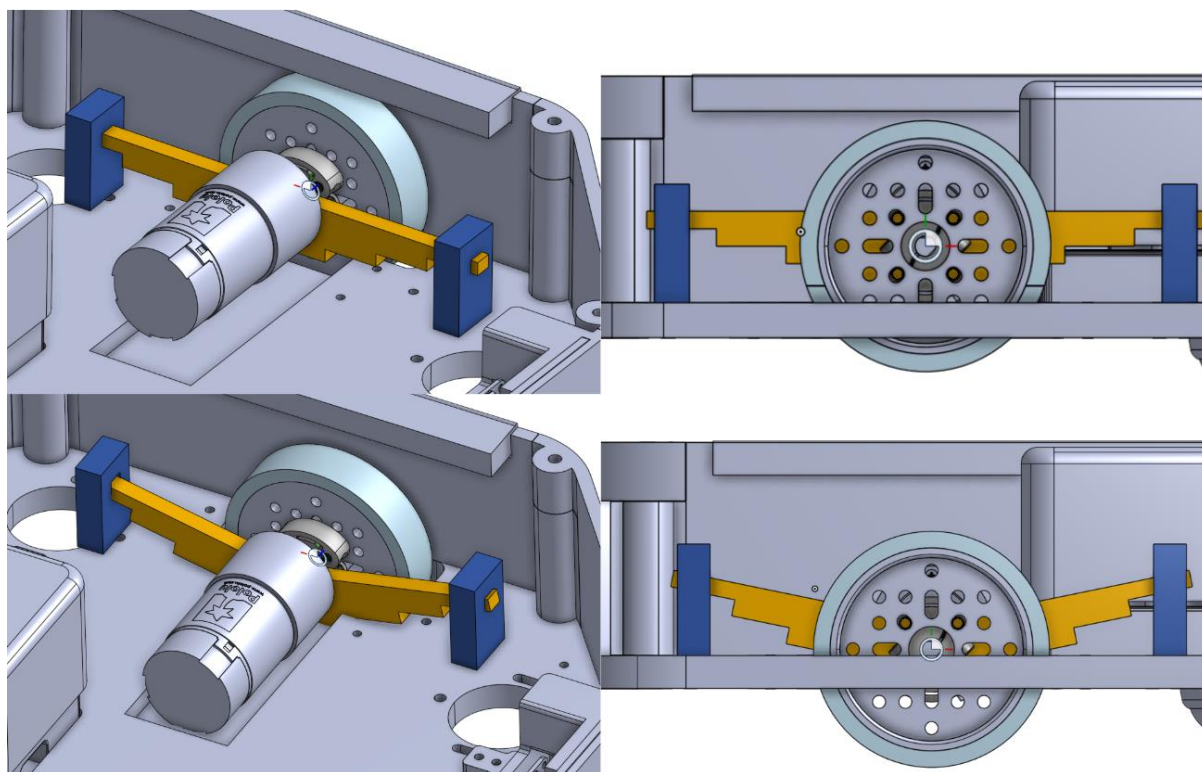
Prvi koncept sastoji se od klackalice koja je na jednom kraju kruto spojena za motor, a na drugom kraju zglobovno povezana s amortizerom. Os oko koje se rotira zglobovno je povezana s kućištem. Prednost ovog koncepta je to što se može koristiti amortizer koji ima regulaciju krutosti pa ako postoji potreba za mekšim ili tvrđim ovjesom, nije potrebno mijenjati oprugu. Još je jedna prednost što amortizer ima prigušivač koji može smanjiti trzaj cijelog robota prilikom naglog pokretanja ili zaustavljanja robota. Nedostatak je složenost prihvata amortizera na klackalicu i kućište te otežano sastavljanje unutar kućišta.



Slika 24. Koncept 1

4.3.2. Koncept 2

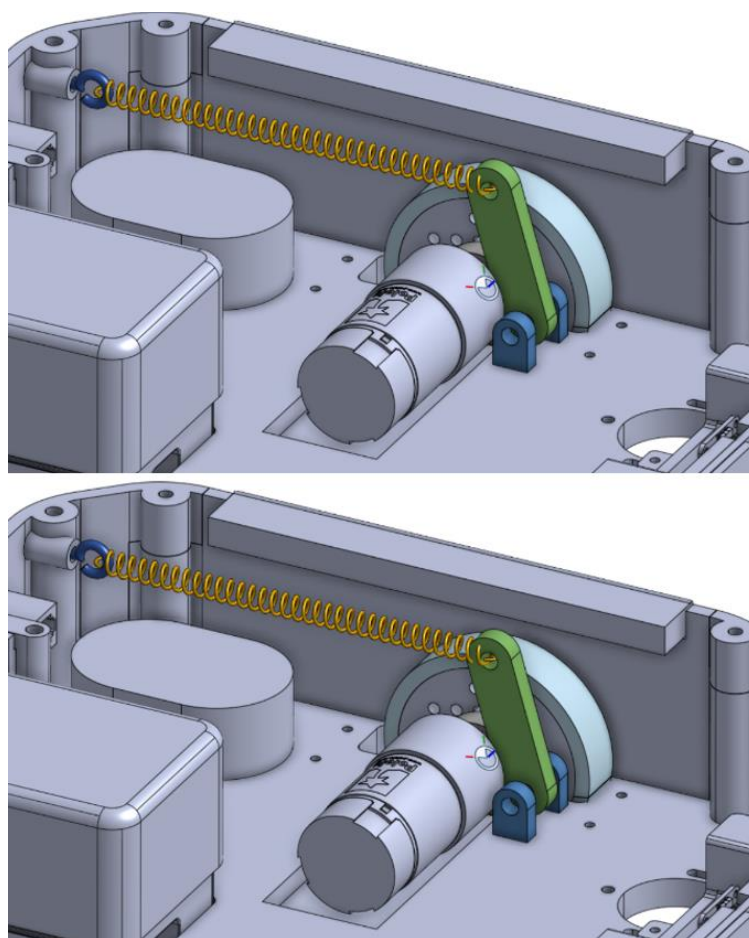
Drugi koncept bazira se na principu rada lisnate opruge kakve se mogu naći na teretnim vozilima. Ovdje postoji samo vertikalno gibanje kotača gore dolje. Prednost ovog koncepta je jednostavnost mehanizma, pravocrtno gibanje kotača u smjeru gore-dolje i nepostojanje elementa koji akumulira silu u horizontalnom smjeru. Nedostatak je to što na tržištu ne postoji lako dobavljiva gotova opruga, već je oprugu potrebno izraditi iz traka opružnog čelika ili iz odgovarajućeg polimera na 3D printeru. Kod ovog je koncepta veći naglasak na poznavanju karakteristika materijala od kojeg će se napraviti opruga i same geometrije vezano uz ponašanje prilikom deformiranja. Još jedna razlika u odnosu na ostale koncepte i postojeću verziju je to da se kotači u odnosu na kućište moraju pomaknuti naprijed, kako bi se zadržala postojeća konfiguracija pasivnih kotačića. Ovaj koncept zauzima najviše mjesta po duljini.



Slika 25. . Koncept 2

4.3.3. Koncept 3

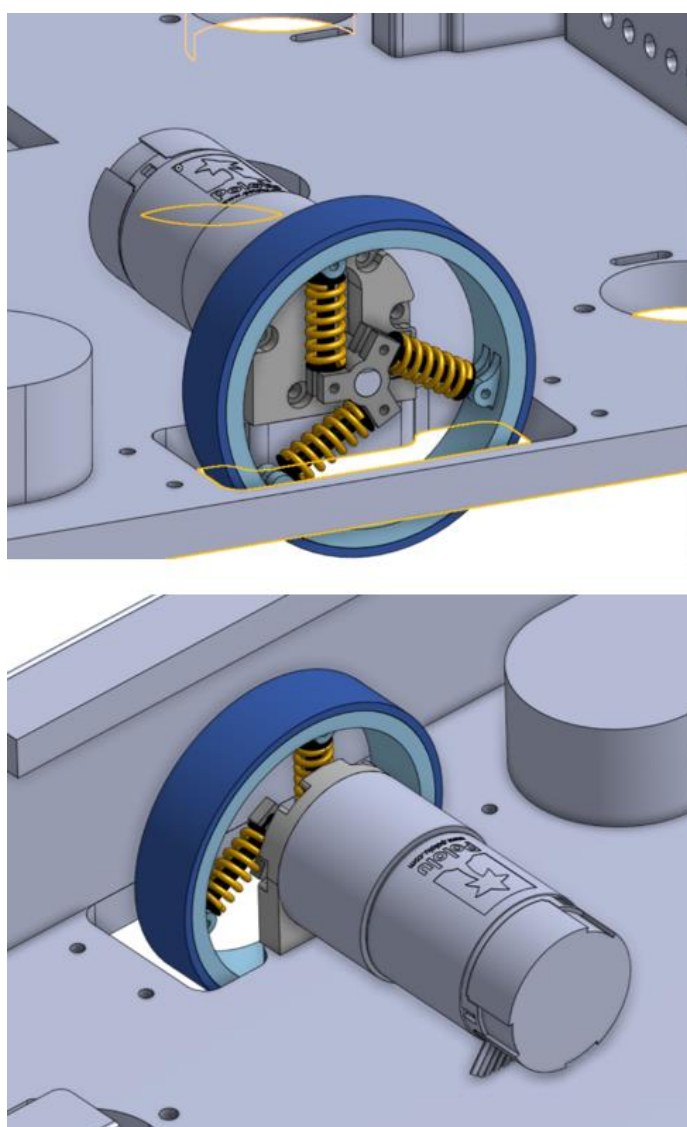
Treći koncept ima isti princip rada kao i koncept 1, ali se u njemu koristi vlačna opruga koja ima fiksnu krutost i ne postoji mogućnost mijenjanja „tvrdoće“ ovjesa. Također, rješenje ne sadrži prigušivač pa ne postoji smanjenje trzaja prilikom naglih kretanja. Prednost ovog koncepta je to što ostavlja više prostora na prednjoj strani robota ili u slučaju obrnutog položaja opruge i zgloba, na stražnjoj strani. Zbog nepoznavanja svih uvjeta i karakteristika vožnje (masa, brzina, visina i oblik prepreke koju je potrebno prijeći) preporučeni način odabira opruge je da se isprobaju više opruga različitih krutosti i odabere ona koja najbolje odgovara. Ako je potrebno, može se načiniti serijski ili paralelni spoj više opruga. Ovaj koncept daje najveću fleksibilnost kod konstruiranja robota i izmjene pojedinih dijelova konstrukcije u slučaju promjene mase (konstrukcije), kada je potrebno izmijeniti karakteristike ovjesa. Također, vijak sa zatvorenom kukom preko kojeg se povezuje opruga s kućištem dozvoljava fino podešavanje krutosti ovjesa. Još je jedna prednost laka montaža i izmjena opruga zbog jednostavne konstrukcije prihвата opruge.



Slika 26. Koncept 3

4.3.4. Koncept 4

Kod četvrtog koncepta ovjes je smješten unutar kotača, a na ostatku robota tada nema potrebe za promjenama. Motor je kruto spojen na kućište. Koncept se zasniva na principu da se glavina kotača kruto spoji na vratilo motora, a glavina je preko amortizera spojena na naplatak kotača. Kod gibanja kotača vertikalno gore-dolje dolazi do zakretanja glavine u odnosu na felgu kotača i produljenja, tj. skraćanja opruge amortizera. Ovdje je pol brzine kotača promjenjiv, točnije nije u sredini kotača, što može stvoriti probleme prilikom vožnje. Ovaj koncept stavlja naglasak na sam kotač, a glavni izazovi koji bi se mogli javiti u njegovoj razradi su smještanje amortizera unutar kotača i njihov spoj sa naplatkom i glavinom.



Slika 27. Koncept 4

Ocjenjivanje koncepata

Kod odabira koncepta uzeta je u obzir naručiteljeva preferencija prema konceptu 3 zato što se kod većine robota u industriji ovog tipa primjenjuje takvo rješenje. Neovisno o tome, provedeno je ocjenjivanje koncepata da se utvrdi je li zaista koncept 3 najbolji izbor za ovaj konkretan zadatak. Ocjenjivanje je provedeno na način da je koncept 3 odabran kao referentni koncept u odnosu na kojeg se utvrđuje zadovoljava li neki koncept neke zahtjeve bolje ili lošije. Ako zadovoljava bolje piše se +1, ako zadovoljava lošije piše se -1, a ako zahtjev zadovoljava podjednako piše se 0. Onaj koncept koji ima najveći zbroj ujedno je i najbolje ocijenjeni koncept prema zadanim kriterijima. Svi su kriteriji proizašli iz konstrukcijskih zahtjeva.

Tablica 3. Ocjenjivanje koncepata

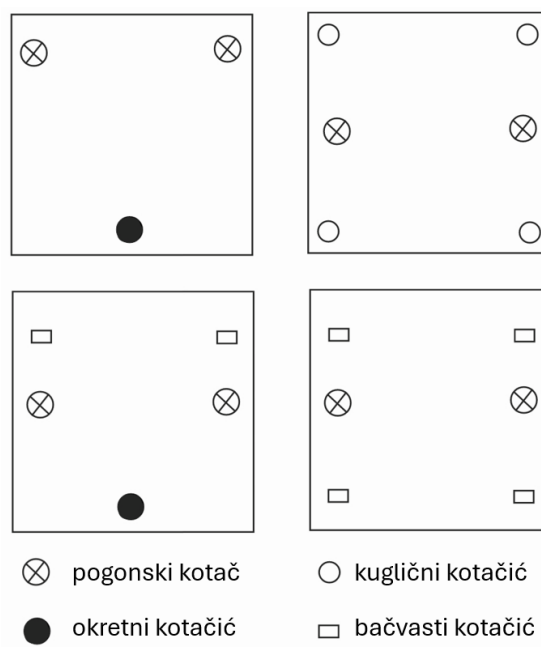
	Koncept 1	Koncept 2	Koncept 3	Koncept 4
Duljina hoda	0	0	0	-1
Mogućnost regulacije	+1	0	0	0
Kompaktnost	0	-1	0	+1
Masa	0	0	0	0
Jednostavnost izrade	0	-1	0	-1
Jednostavnost montaže	-1	+1	0	-1
Jednostavnost održavanja	-1	0	0	-1
Predvidljivost ponašanja	0	-1	0	-1
Broj dijelova	-1	+1	0	-1
Zbroj	-2	-1	0	-5

5. POČETNO OBLIKOVANJE KONCEPATA

Ovo poglavlje opisuje razradu trećeg koncepta u obliku 3D CAD modela u kontekstu modela sklopa postojećeg robota. U ovoj fazi cilj nije u potpunosti razraditi sve detalje funkcionalne konstrukcije, već je cilj utvrditi postoji li zaista dovoljno prostora za rješenje opisano odabranim konceptom. Uz to, ciljevi izrade 3D CAD modela su i istraživanje potencijalnih mjesta gdje je potrebno napraviti preinake na kućištu, postoje li još neki dijelovi unutar kućišta kojima bi dijelovi ovjesa mogli smetati i sl. Također su ispitane različite opruge s ciljem utvrđivanja koliko je mjesta potrebno osigurati za produljenje i skraćenje opruge. U obzir su uzeti odnos mase cijelog robota i mase koju robot ima samo na pogonskim kotačima te je to prvo određeno za postojeće kupovne robote. Ovaj je pristup prikladan jer će se pomoću toga odnosa moći utvrditi početna vrijednost sile u opruzi.

5.1. Konstrukcijska razrada odabranog koncepta

Početno oblikovanje započinje uklanjanjem postojećih kuglastih kotača (*ball caster*) i njihova zamjena s nekim drugim oblikom pasivnih kotačića. Tu je razmatrano više potencijalnih rješenja koja uključuju različite konfiguracije podvozja, od samo dva pogonska i jednog pasivnog okretnog kotačića iza, do četiri pasivna kotačića, dva naprijed i dva iza (Slika 28).



Slika 28. Shematski prikaz raznih konfiguracija podvozja

Prva konfiguracija bi bila da se okretni kotačić stavi straga na sredinu, ali ta ideja stvara nove probleme jer je tamo smještena i baterija. Okretni kotačić korišten na velikom broju kupovnih robota (Slika 24, desno) ima vertikalno smještenu osovinu koja mu omogućuje zakretanje za 360°. Jedno od potencijalnih rješenja može biti korištenje nisko profilnih okretnih kotačića kao na slici 24 u sredini i lijevo.

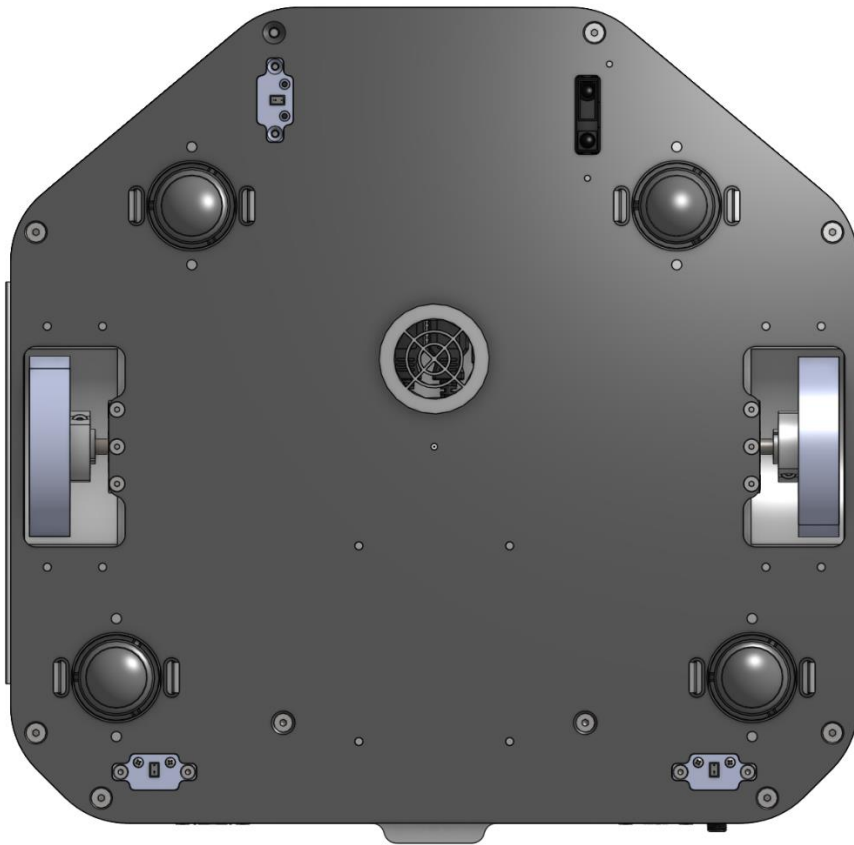


Slika 29. Nisko profilne verzije okretnih kotačića (sredina i lijevo) [13],[14],[15]

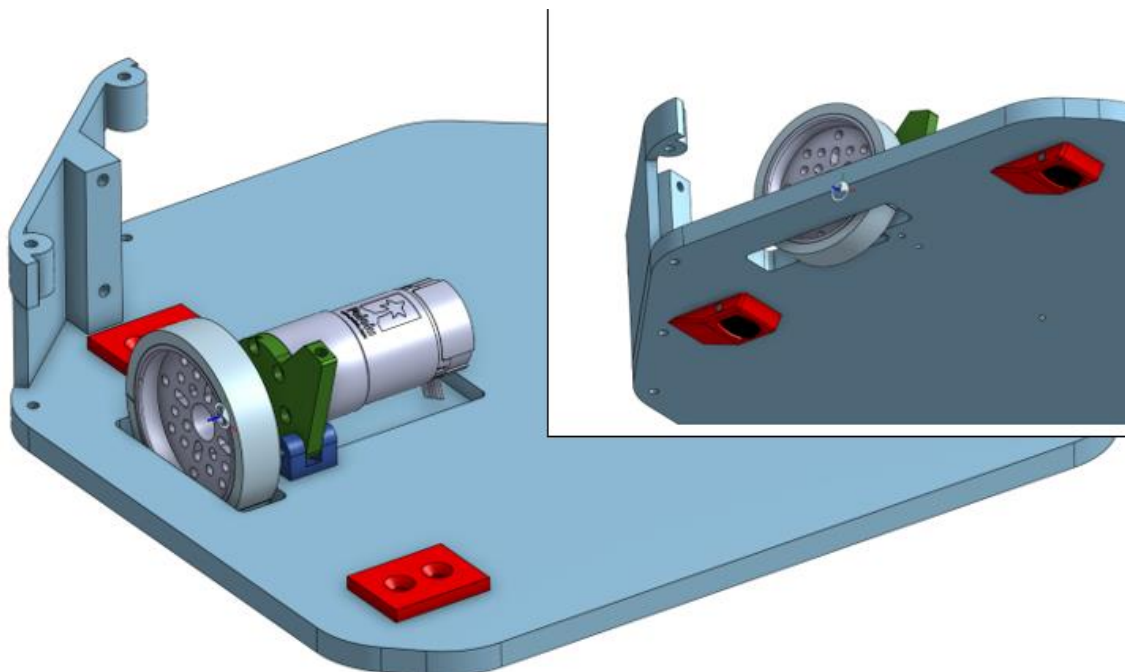
Nakon ponovnih konzultacija s naručiteljem dogovoreno je da se ne koristi konfiguracija s jednim okretnim kotačićem iza, već je odabrana konfiguracija kakvu ima robot Neato Botvac koja je prikazana u podnaslovu „Analiza tržišta“. Ovakva konfiguracija omogućuje da se novi kotačići stave na mjesta gdje su bili kuglasti kotačići (Slika 30), a da na ploči nije potrebno raditi dodatne promjene. U nastavku je objašnjeno zašto je ova konfiguracija bila dobar izbor.

Početno oblikovanje započelo je smještajem pogonskog sklopa na donju ploču i izradom potrebnih otvora i provrta. Na ploči su napravljeni svi potrebni otvori i provrti za pogonske kotače, kao i za pasivne kotačiće čiji će sklop biti ugrađen na ploču pomoću vijaka i pločica. Cijeli 3D model (Slika 31) napravljen je kao „konstrukcija u kontekstu“ (engl. *in context design*) gdje je moguće mijenjati položaj pogonskih kotača i sklopa kotačića, a da se donja ploča i dio kućišta automatski prilagođavaju. Također je moguće mijenjati oblik klackalice i položaj prihvata opruge na klackalici uz automatsku promjenu položaja prihvata opruge na kućištu.

Za vrijeme početnog oblikovanja pojavio se dodatan zahtjev da se novi ovjes prilagodi na način da se može ugraditi na postojeću donju ploču uz manje preinake na ploči. Ovaj je zahtjev najviše utjecao na sklop kotačića, ali i na položaj svih dijelova jer se njime uklonila mogućnost promjene pozicije kotača.



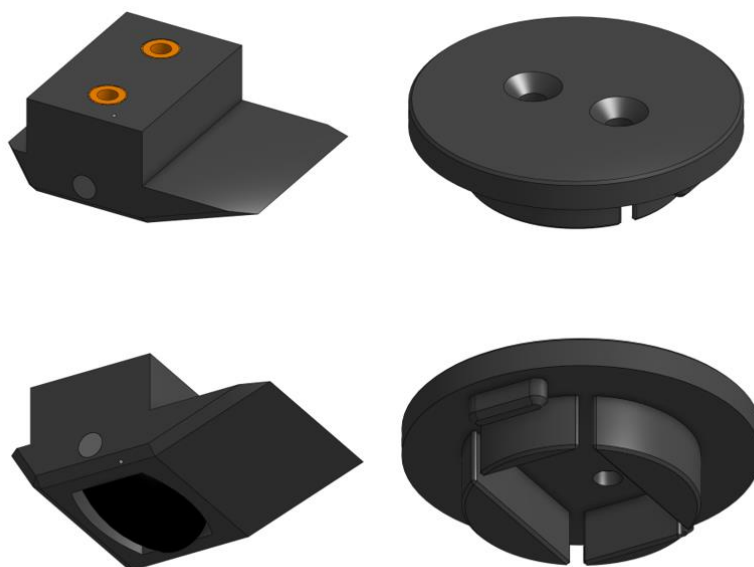
Slika 30. Postojeća konfiguracija kotača



Slika 31. Početni 3D model

U ovoj fazi razmatrana je mogućnost smještaja zgloba ispred ili iza kotača, tj. prihvat opruge na prednju ili na stražnju stranu kućišta. Kako je prikazano u odjeljku 3.2., neki roboti imaju zglob ispred, a neki iza kotača, no svi prelaze preko prepreke na zadovoljavajući način što ostavlja odabir ovisno o dostupnosti prostora. Kako je u odjeljku „Rubni uvjeti“ opisano koji je prostor na raspolaganju za ugradnju ovjesa, donesena je odluka da se prihvat opruge smjesti na prednju stranu kućišta kao kod robota Neato Botvac D7.

Sljedeći je korak uključivao oblikovanje kotačića koji će se moći jednostavno ugraditi u postojeće otvore na donjoj ploči, a koji će također biti potpuno funkcionalni kako bi se robot mogao testirati. Kotačići i kućište osmišljeni su na način da se proizvedu postupcima aditivne proizvodnje (3D printanjem). Kotačić je u kućištu osiguran pomoću zatika koji na provrtima s kućištem ima čvrsti, a u glavini kotačića labavi dosjed. Na donju ploču se spaja pomoću dvaju M4 vijaka za koje su u kućište kotačića umetnuti navojni umeci.



Slika 32. Novi kotačići

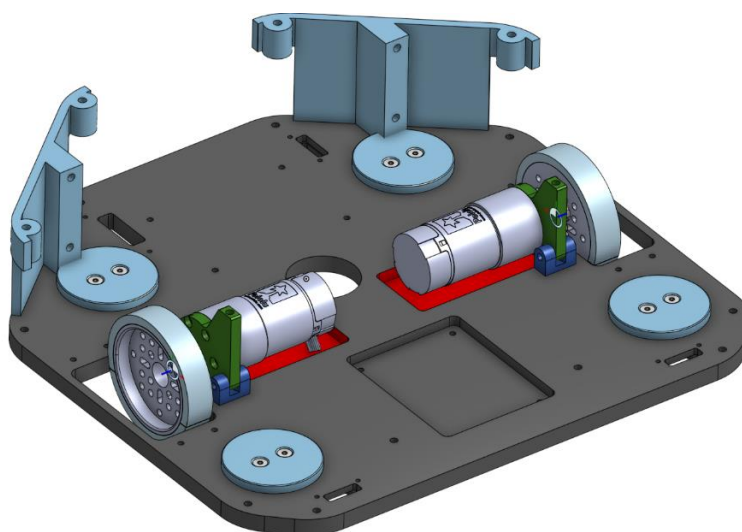
Nakon izrade kotačića potrebno je razraditi mehanizam ovjesa. Mehanizam je zamišljen tako da se zamijeni postojeća prirubnica motora koja je kruto spojena s donjom pločom i umjesto toga stavi prirubnica, koja je ujedno i klackalica. Os rotacije klackalice osigurava jednostavan zglob sa zatikom spojenim na donju ploču. Za donju je ploču zglob spojen pomoću dvaju vijaka M3, a rotacija u zglobu osigurana je primjenom labavog dosjeda između zatika i klackalice te čvrstog dosjeda između zatika i zgloba. Kao prihvat opruge na klackalici umetnut je očni vijak koji je spojen na klackalicu pomoću navojnog umetka. Prihvat opruge

na kućište izveden je, također, pomoću očnog vijka koji je na kućište spojen preko navojnog umetka i od odvrtnja osiguran maticom. U kućištu je ostavljeno dovoljno prostora da se vijkom može namjestiti potrebna sila u opruzi. Kako bi se maksimalno povećao hod ovjesa, bilo je potrebno napraviti dvije preinake na donjoj ploči. Prva je preinaka uvlačenje kotača prema unutra jer led traka iznad kotača zauzima 11 mm visine, što je mnogo uzevši u obzir da će ukupni hod ovjesa biti otprilike 20 mm. Druga preinaka radi povećanja hoda ovjesa jest glodanje utora od 7 mm ispod motora čime se dobiva dodatna duljina hoda.



Slika 33. Stari prihvat motora na kućište (lijevo), novi prihvat (desno)

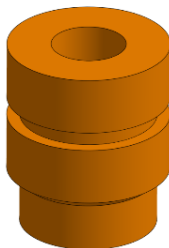
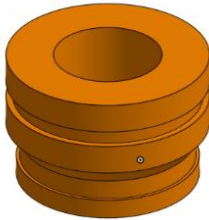
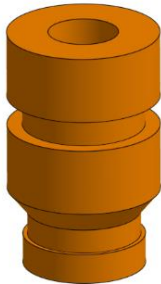
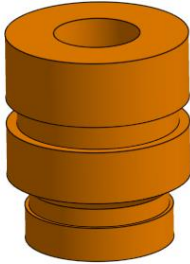
U ovom dijelu početnog oblikovanja rađeni su samo 3D modeli dijelova koje je potrebno izraditi aditivnom proizvodnjom i postojećih dijelova na kojima je potrebno napraviti preinake. Standardni dijelovi ovdje nisu modelirani, već su samo nabrojani jer se u ovoj fazi očekivao veliki broj preinaka. U modelu se nalaze standardni dijelovi samo za one podsklopove (u ovom slučaju kotačiće) za koje je vrlo vjerojatno da će ostati nepromijenjeni.


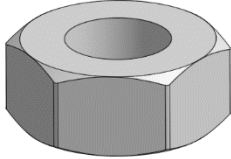
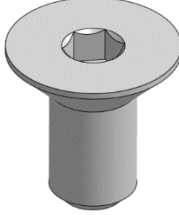

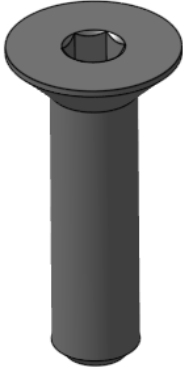


Slika 34. Prva verzija ovjesa za izradu prototipa

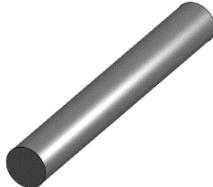
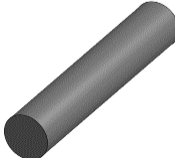
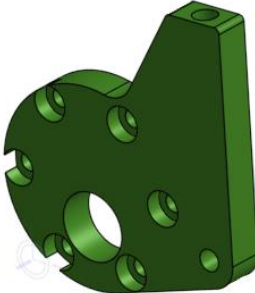
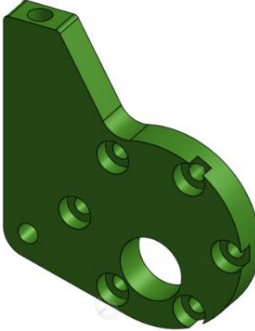
Kao priprema za testiranje napravljena je tablica u kojoj su navedeni svi dijelovi potrebni za testiranje (standardni i nestandardni), generirane su 3mf datoteke svih dijelova koje je potrebno proizvesti aditivnom tehnologijom te radionički crtež ploče na kojem su kotirane samo promjene u odnosu na postojeću ploču, kao i 3D prikaz promjena na ploči (Slika 35).

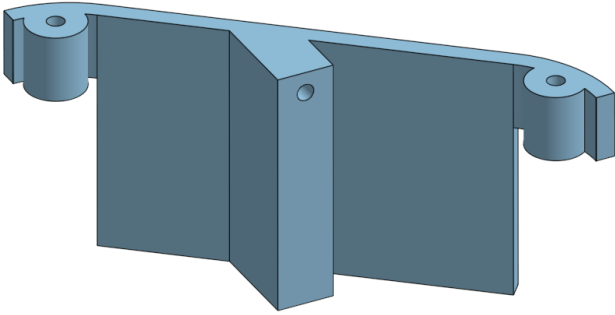
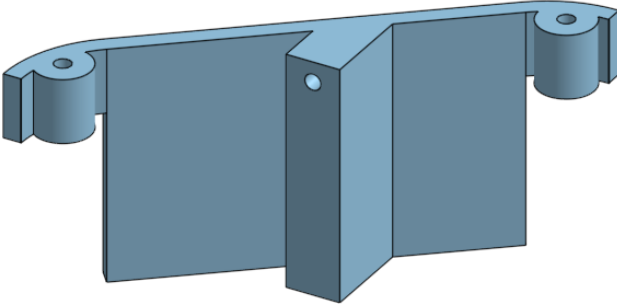
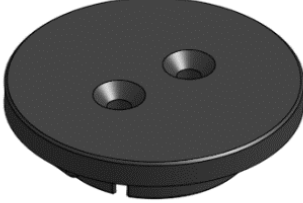
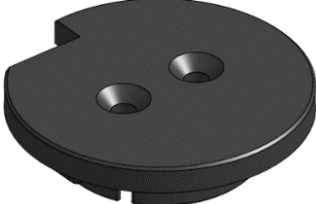
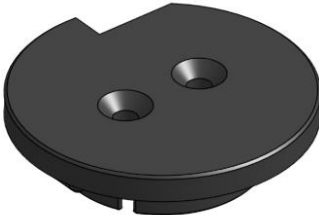
Tablica 4. Popis standardnih dijelova

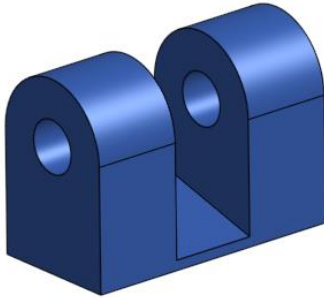
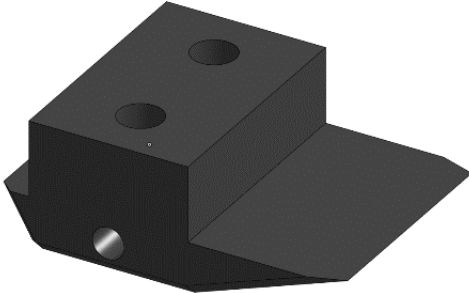

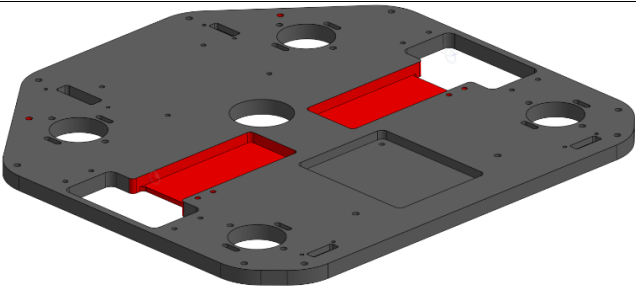
Naziv	Standard/dimenzije	3D model	Kom.
Navojni umetak	DIN 16903/M3xD5xL6		4
Navojni umetak	DIN 16903/M4xD6xL5 (kratki)		8
Navojni umetak	DIN 16903/M3xD5xL8		2
Navojni umetak	DIN 16903/M4 (isti kakvi su već na robotu)		2

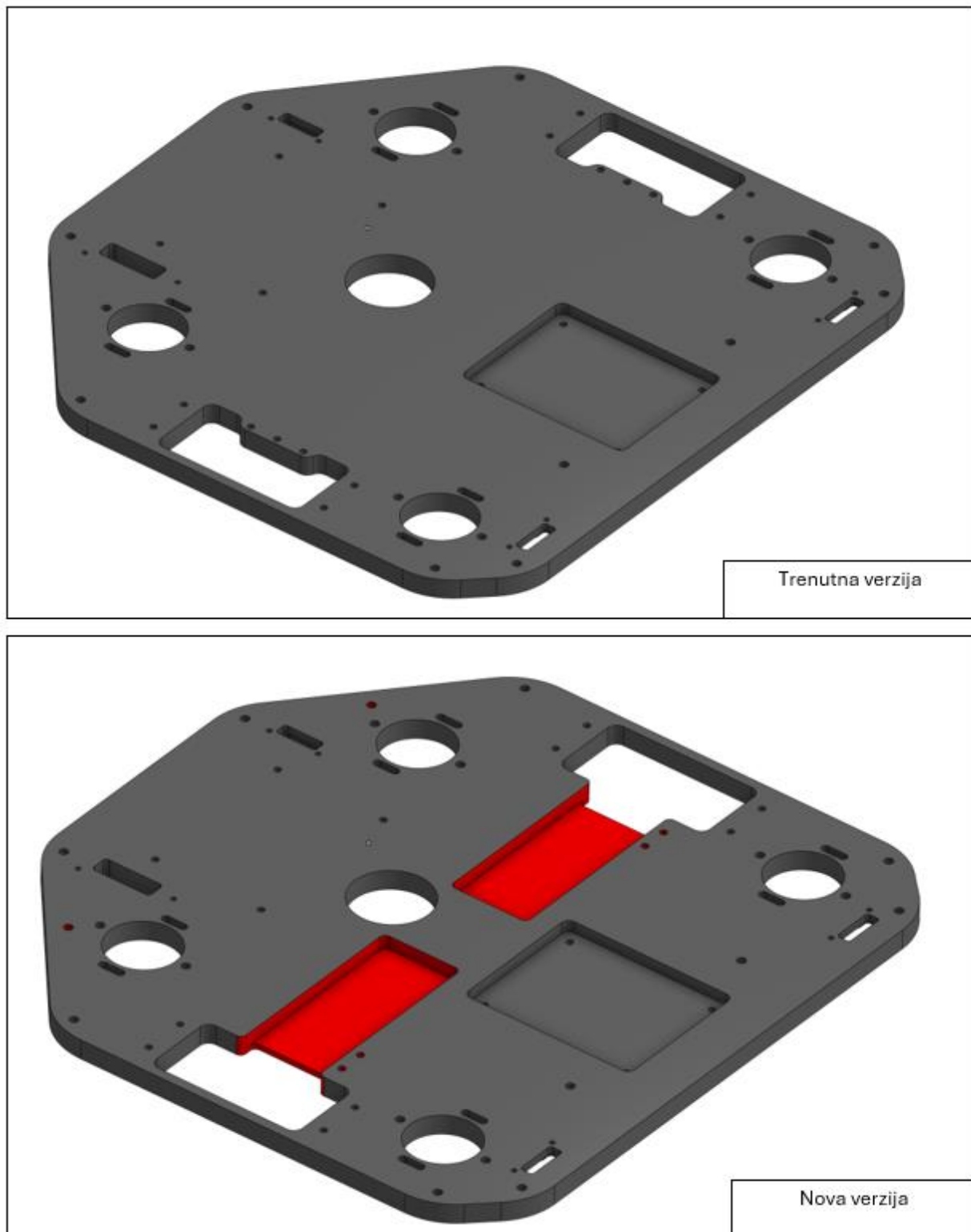
Vijak sa zatvorenom kukom	M3x20		4
Matica	DIN 934 M3		4
Vijak	DIN 7991 M4x8		8
Vijak	DIN 7991 M3x16		4
Vijak	DIN 7991 M4x16		2

Tablica 5. Popis nestandardnih dijelova

Naziv	Dimenzije / materijal / postupak	3D model	Kom.
Zatik	ø4x30 / čelik / rezanje		4
Zatik	ø4x20 / čelik / rezanje		2
Klackalica lijeva	3D print		1
Klackalica desna	3D print		1

Prednja desna strana kućišta	3D print		1
Prednja lijeva strana kućišta	3D print		1
Poklopac za kotačiće stražnji	3D print		2
Poklopac za kotačiće prednji ljevi	3D print		1
Poklopac za kotačiće prednji desni	3D print		1

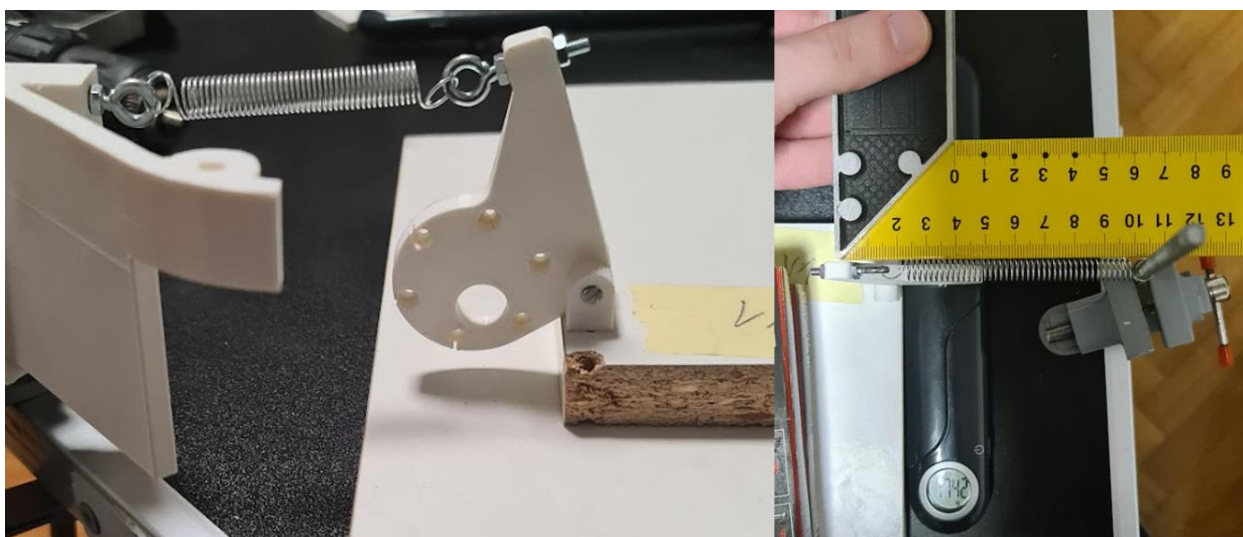
Zglob	3D print		2
Kućište kotačića	3D print		4
Kotačić	3D print		4
Donja ploča	glodanje		1



Slika 35. Donja ploča s preinakama

5.2. Odabir opruge

Kod odabira opruge cilj je definirati krutost i duljinu opruge. Duljina je ograničena prostorom ugradnje koji se određuje iz 3D modela, a krutost se može odrediti iz sile koja mora biti u opruzi. Kod određivanja sile koje je potrebna u opruzi, važno je poznavati odnos duljine krakova klackalice i potrebnu normalnu silu na kotaču. Za potrebe ispitivanja funkcionalnosti odabranog koncepta kupljen je set standardnih vlačnih opruga te je za određivanje potrebnog produljenja za pojedinu oprugu ovisno o njezinoj krutosti provedeno testiranje. Jedan dio kućišta na koji je montirana opruga fiksiran je u škripac, a zglob je učvršćen na drvenu ploču vijcima kako bi ujedno bio učvršćen i za donju ploču robota. Klackalica je naslonjena donjim dijelom na digitalnu vagu te se pomicanjem ploče povećavaju produljenje i sila na vagu koja približno odgovara normalnoj sili kotača na podlogu. Kako je uzeta konfiguracija kotača poput one kod Neato robota, uzeta je i sila na kotaču koja odgovara $2/3$ težine robota. To je početna vrijednost s kojim je dimenzioniran prihvat opruge za prvi prototip.

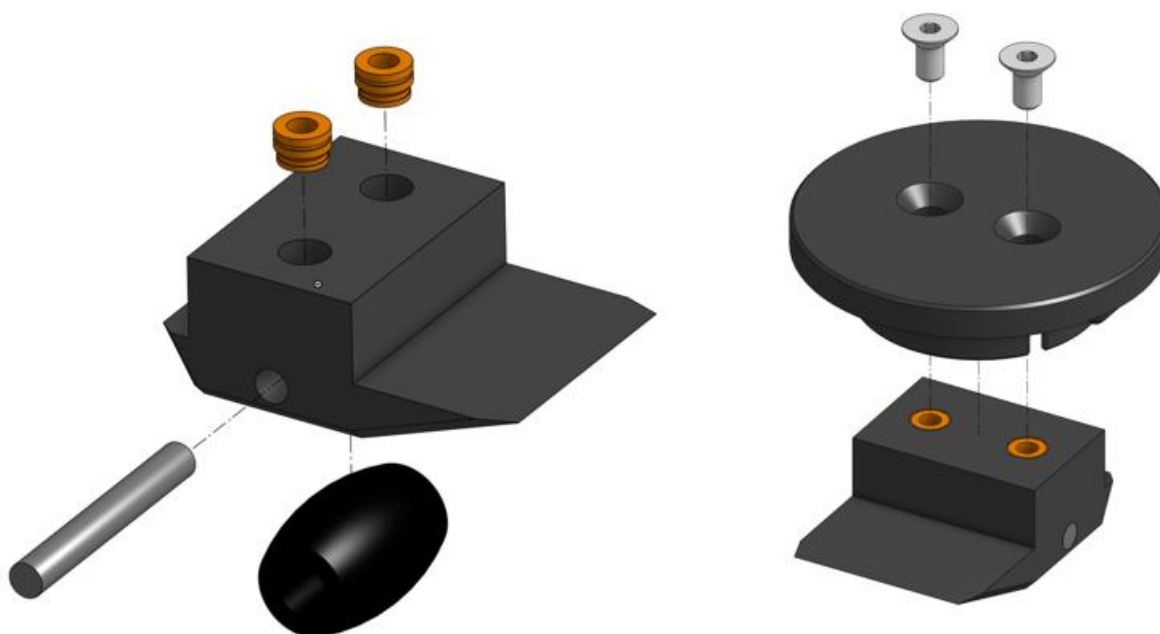


Slika 36. Odabir opruge

5.3. Izrada prototipa

Za izradu prototipa korišteni su 3D printer i CNC glodalica. Također, zatici su napravljeni iz obične čelične šipke koja je izrezana na mjeru pomoću ručne pile te su pomoću turpije skinuti srhovi i napravljena skošenja. Zadovoljavajući dosjedi između zatika i pojedinih dijelova nisu ostvareni odmah nakon 3D printanja, već dodatnom obradom ručnom bušilicom na mjestima gdje je površina ostala neobrađena, a potrebno je ostvariti čvrsti dosjed (spoj zatic-zglob). Na primjer, ako je dimenzija provrta 4 mm u 3D modelu, printer će je izraditi malo manjeg promjera otprilike 3.8 mm, ovisno o kalibraciji ekstrudera. Na mjestu gdje je potreban labavi dosjed (zatic-klackalica i zatic-kotačić) provrti su izrađeni, tj. prošireni, svrdlom promjera 4.2 mm. Radi se o lako dostupnom svrdlu koje se koristi za izradu standardnog M5 navoja.

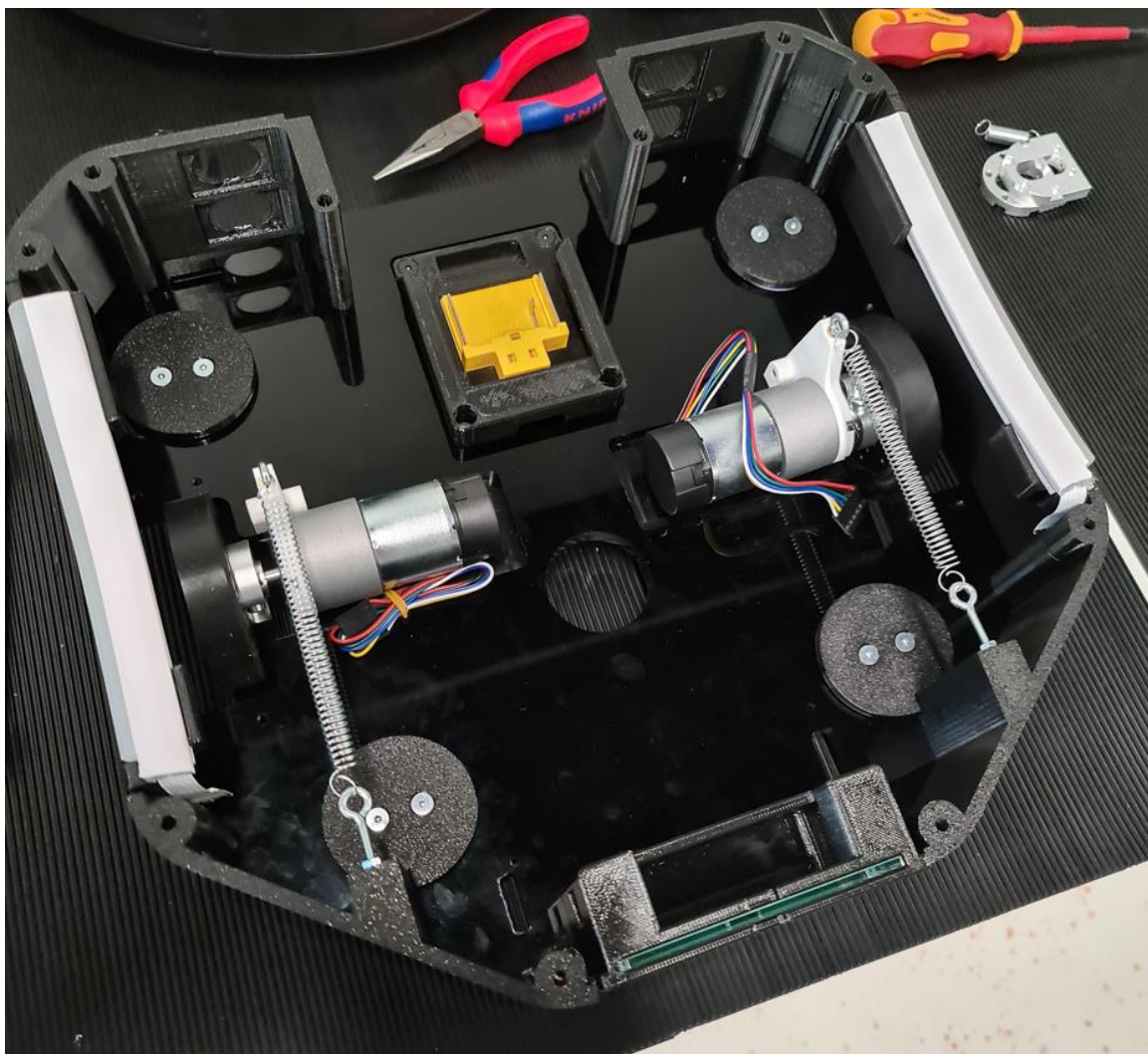
Montaža kotačića je prikazana na slici 37 (lijevo). Provrt na kotačiću je podmazan silikonskim uljem te je kotačić umetnut u kućište kotačića dok je zatic uprešan u kućište kroz kotačić. Na kućište su prije montaže kotačića pomoću lemilice zagrijane na otprilike 250 °C ugrađeni navojni umetci. Sklop kotačića je zatim na donju ploču osiguran pomoću poklopca kotačića i dvaju imbus vijaka, kao što je prikazano na slici 37 (desno).



Slika 37. Sastavljanje kotačića (lijevo) i spajanje kotačića na donju ploču (desno)

5.4. Analiza prototipa

Prvi prototip napravljen je s ciljem utvrđivanja dostupnosti prostora unutar kućišta i provjere ponaša li se idejno rješenje ovjesa na predviđeni način, kao i identifikacije potencijalno potrebnih preinaka. Testiranje je provedeno sa sklopom prikazanim na slici 38. tako da se kućište rukom pritisnulo prema dolje kako bi svi kotačići dodirivali podlogu te se simulirala vožnja naprijed-natrag i skretanje.



Slika 38. Prvi prototip ovjesa

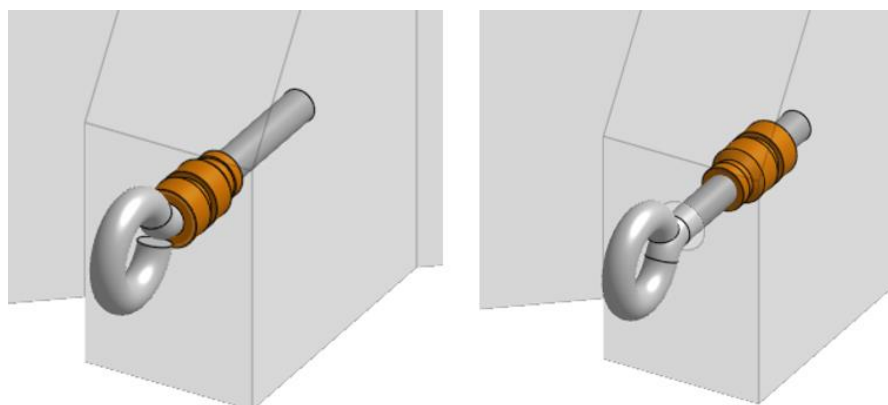
Glavne razlike nove i stare verzije su u tome što motor više nije kruto spojen na donju ploču, a kuglasti kotačići zamijenjeni su bačvastim kotačićima što oslobađa značajan dio prostora unutar kućišta.



Slika 39. Stara verzija (lijevo) i nova verzija (desno)

Nakon testiranja prototipa uočeno je nekoliko konstrukcijskih detalja koje je potrebno izmijeniti:

- Opruga ne može stajati u horizontalnom položaju jer na jednoj strani prolazi kroz prostor namijenjen tipkalima (Slika 8) koja su smješteni na gornjoj ploči.
- Zglob izveden na ovaj način nema dovoljnu krutost te ne može zadržati paralelnost kotača, tj. okomitost osi kotača u odnosu na smjer gibanja.
- Navojni umeci na kućištu pomoću kojih se preko vijka sa zatvorenom kukom opruga prihvaća za kućište mogu se umetnuti sa suprotne strane, kako je prikazano na Slici 40 (desno), što smanjuje mogućnost izvlačenja u slučaju preopterećenja opruge.



Slika 40. Navojni umetak umetnut na strani opruge (lijevo) i sa suprotne strane (desno)

6. KONSTRUKCIJSKA RAZRADA

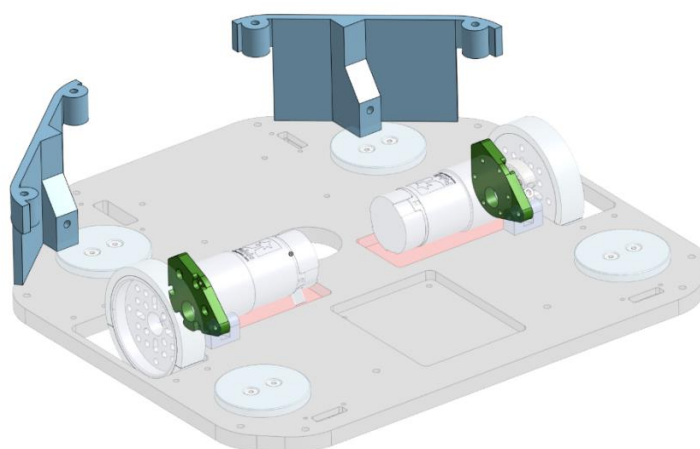
U ovom je poglavlju opisana detaljna konstrukcijska razrada funkcionalnog ovjesa namijenjenog za testiranje u stvarnoj vožnji (realnim uvjetima). Prikazana je prilagodba pojedinih dijelova prema smjernicama za aditivnu proizvodnju (DfAM smjernice, prema engl. *Design for Additive Manufacturing*) i smjernicama za sastavljanje (DfA smjernice, prema engl. *Design for Assembly*). Također, navedeni su svi standardni dijelovi korišteni za konstrukciju ovjesa kao i cijena svakog pojedinog dijela, uključujući standardne i nestandardne dijelove. Na kraju je opisano testiranje robota s ugrađenim novim ovjesom te je napravljena analiza ovjesa, odnosno evaluacija u kojoj mjeri predloženo rješenje zadovoljava zahtjeve projekta.

6.1. Konačno oblikovanje

Nakon testiranja prvog prototipa najprije su riješeni problemi uočeni pri testiranju. Osim toga su, pri konačnom oblikovanju odabranog koncepta, u obzir uzete i funkcije koje do tog trenutka nisu razrađene, ali su imale ulogu u donošenju odluka vezanih za odabir koncepta. Detaljan opis konstrukcijskog rješenja prikazan je u sljedećim odjeljcima.

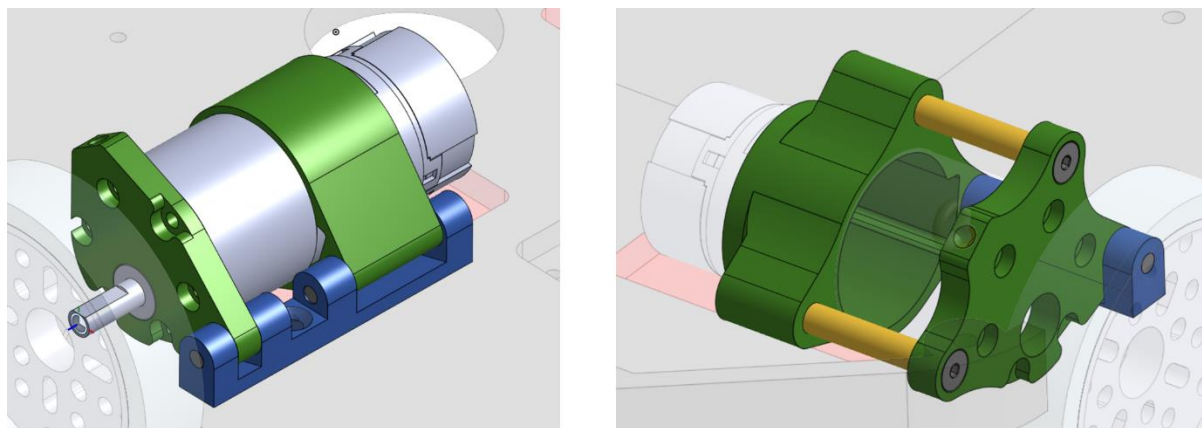
6.1.1. Ovjes

Prvi detalj koji je bilo potrebno promijeniti kako bi se ovjes uopće mogao montirati na robot je položaj opruge koji više neće biti horizontalan, već pod kutom. Za to je potrebno napraviti novu konstrukcijsku izvedbu klackalice i novi dio kućišta na koji se spaja opruga. Novi smještaj opruge sada je pod kutom dok je način prihvata opruge na kućište i na klackalicu ostao isti.



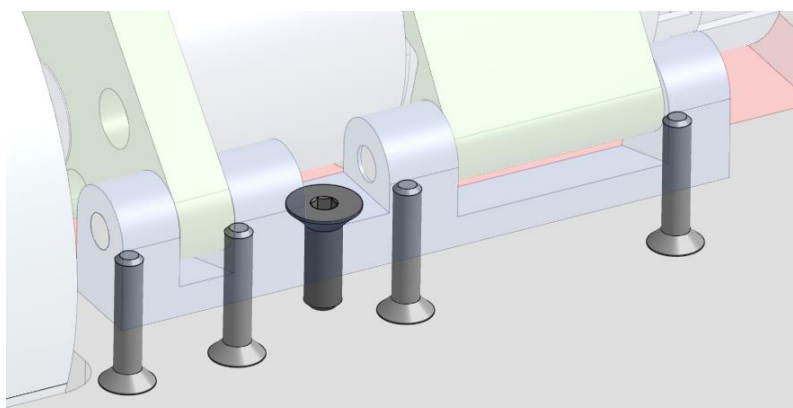
Slika 41. Novi položaj opruge

Druga stvar koju je bilo potrebno napraviti jest osigurati krutost zglobnog mjesta tako da se eliminiira zakretanje pogonskog sklopa oko bilo koje osi osim osi rotacije zgloba. Taj je problem riješen korištenjem ukrutnog prstena koji se stavlja oko tijela motora (Slika 42, lijevo) i produljenjem zgloba oko kojeg se rotira cijeli pogonski sklop. Ovime je značajno povećan moment oko vertikalne osi koji zglob može prihvatiti bez značajnog odstupanja od paralelnosti kotača. Kod ukrutnog je prstena osim koaksijalnosti s klackalicom važno osigurati i utor za izlaz kablova elektromotora prilikom montaže i demontaže. Za osiguravanje koaksijalnosti ukrutnog prstena i klackalice na oba su dijela dodana dva „provrt“ koji se nalaze na istoj osi, a koji sa zglobom čine tri točke, tj. tri paralelne linije. Ukrutni prsten i klackalica su kroz provrte povezani vijkom koji se na ukrutni prsten učvršćuje preko navojnog umetka, a jednaki se razmak ostvaruje pomoću distantnih čahura (Slika 42, desno).



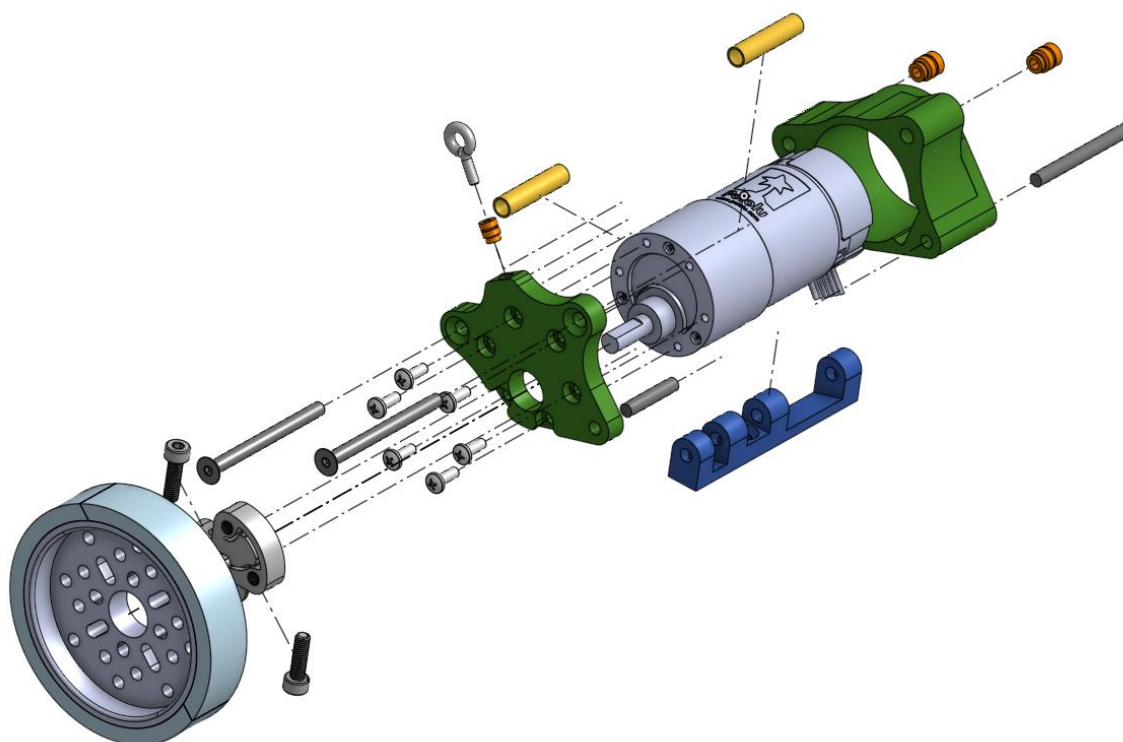
Slika 42. Ukrutni prsten (lijevo) i osiguravanje koaksijalnosti ukrutnog prstena (desno)

Kako bi se osigurala kruta veza i onemogućilo zakretanje, zglob je spojen na donju ploču pomoću četiriju vijaka s donje strane i jednog vijka s gornje strane ploče (Slika 43).



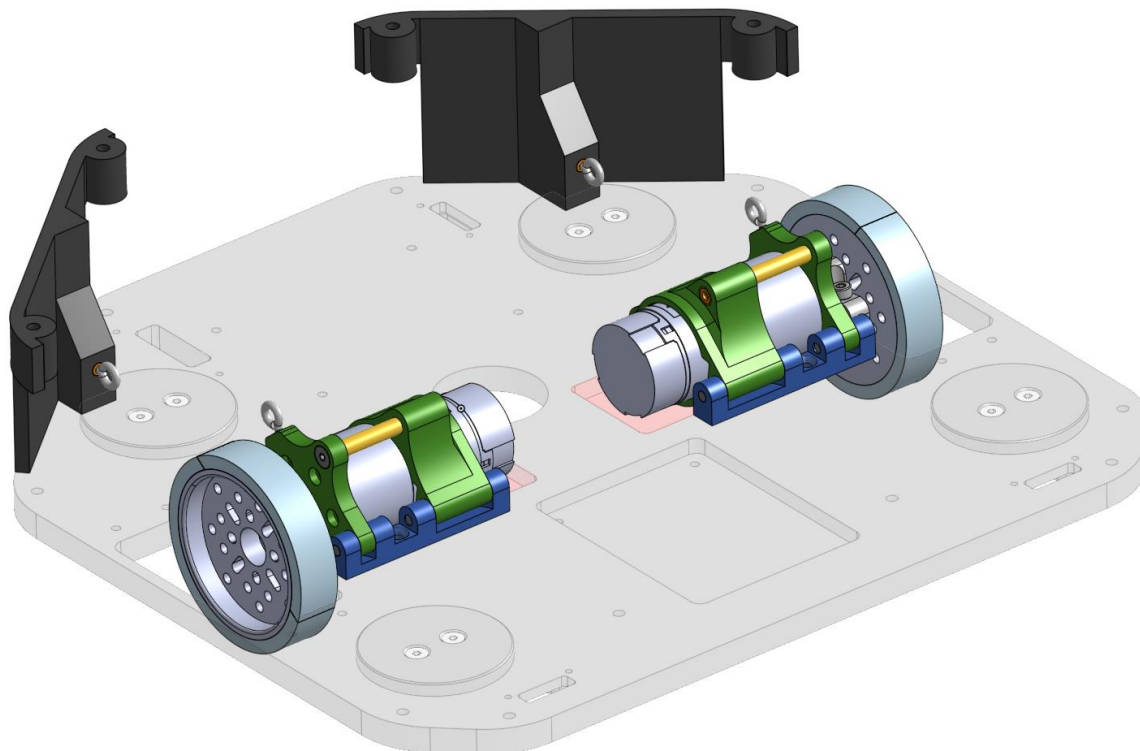
Slika 43. Prihvat zgloba na donju ploču

Na Slici 44 prikazan je način sklapanja novog prihvata pogonskog sklopa. Pribor i alati potrebni za sastavljanje su: lemilica, imbus ključ, odvijač PH2 te stezna naprava koja pridržava zglob i čekić. Prvo je potrebno umetnuti navojne umetke u klackalicu i ukrutni prsten, a zatim se klackalicu pričvršćuje pomoću šest vijaka na motor. Nakon toga se stavi ukrutni prsten i pričvrsti pomoću distantnih čahura i vijka. Zatim se klackalica i ukrutni prsten spoje za zglob pomoću zatika koji se uguraju čekićem ili se uprešaju. Na kraju se na izlazno vratilo motora montiraju spojka i kotač, a na klackalicu se uvrne vijak sa zatvorenom kukom.



Slika 44. Sastavljanje prihvata pogonskog sklopa

Cijeli sklop ovjesa montiran na robota prikazan je na Slici 45. Položaj opruge može se zaključiti iz slike prema položajima vijaka sa zatvorenom kukom. Opruga u ovoj fazi još nije prikazana u modelu, ali će biti prikazana u konačnoj verziji. Kako je vidljivo iz Slike 45., novi ovjes ne zauzima znatno više mjesta nego prihvat motora na prethodnoj verziji. S druge strane, sklop kotačića koji je niži od sklopa kugličnog kotačića zauzima znatno manje mjesta u kućištu pa se može zaključiti da je zahtjev za oslobađanjem što više prostora unutar kućišta ispunjen.



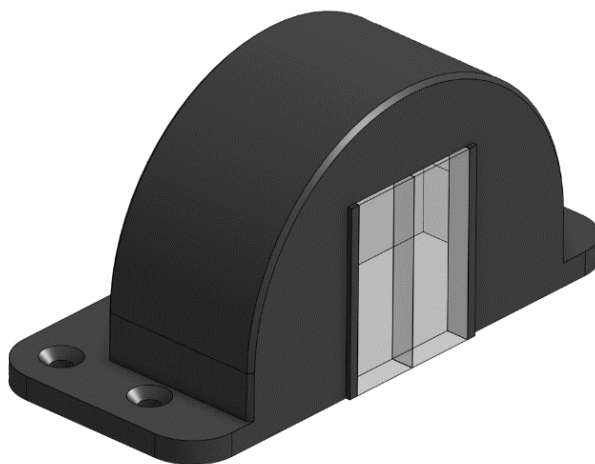
Slika 45. Cijeli sklop ovjesa

6.1.2. Zaštita od prašine i nečistoća

Postojeći poklopac kotača više se ne može koristiti jer je kruto vezan na nosač motora. Kod novog se ovjesa cijeli pogonski sklop rotira oko zgloba tako da poklopac kotača mora imati otvor ne samo veličine izlaznog vratila motora, već otvor koji prati cijelu putanju gibanja izlaznog vratila motora. U ovom je odjeljku opisano nekoliko potencijalnih rješenja koja se mogu implementirati na postojeći tip ovjesa te su vrednovana po nekoliko ključnih kriterija. Odabrano rješenje zatim je detaljno razrađeno i implementirano u sklop.

6.1.2.1. Koncept A

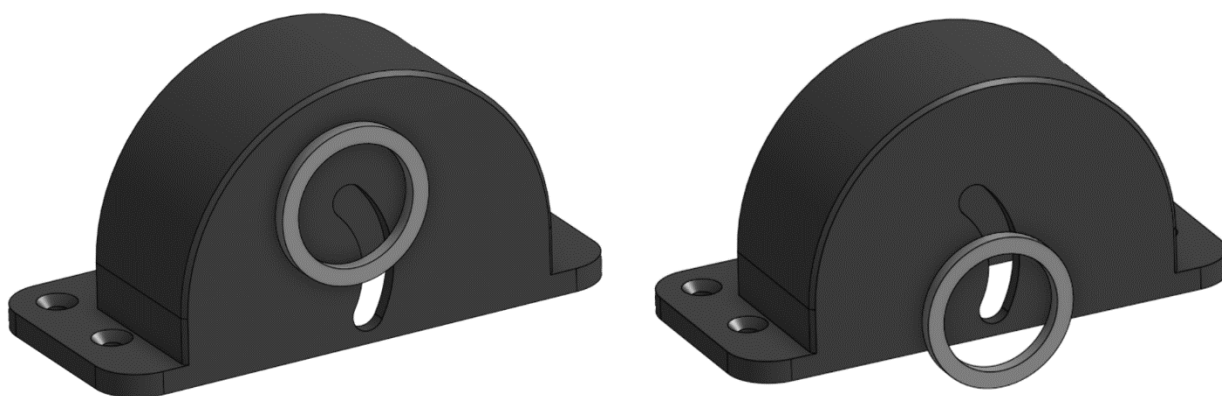
Ovaj koncept predstavlja najočitije rješenje, a to je da se na poklopcu izradi dovoljno veliki otvor i stave četkice kroz koje izlazno vratilo elektromotora može nesmetano prolaziti. Pri tome se četkice deformiraju i zatvaraju ostatak otvora čime se sprečava ulazak prašine u kućište.



Slika 46. Koncept poklopca A

6.1.2.2. Koncept B

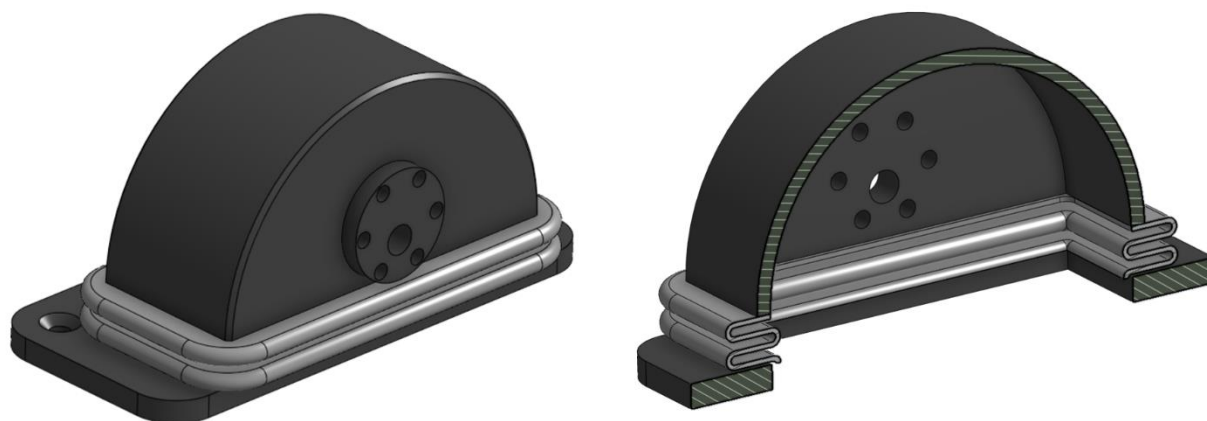
Ovaj koncept koristi malo drugačiji pristup gdje je otvor na kućištu napravljen na način da točno prati putanju po kojoj se giba izlazno vratilo elektromotora. Također, na klackalici je na površinu okrenutoj prema poklopcu stavljena brtva (četkasta, gumena, silikonska, ...) prikazana kao svjetlo sivi prsten na Slici 47. Važno je da je brtva koja se nalazi na klackalici veća od otvora koji se nalazi na poklopcu tako da u krajnjim položajima ovjesa cijeli otvor na poklopcu bude unutar konture brtve. Još jedna značajna razlika u odnosu na druge koncepte jest prisutnost aksijalne sile koja drži brtvu pritisnutom za površinu poklopca.



**Slika 47. Koncept poklopca B – gornji krajnji položaj (lijevo),
donji krajnji položaj (desno)**

6.1.2.3. Koncept C

Ovaj koncept integrira klackalicu i poklopac motora u jednu komponentu koja je istovremeno kruto spojena na donju ploču i na klackalicu, a jedan je dio poklopca rastezljiv i omogućava pomicanje pogonskog sklopa i kotača gore-dolje. Ovdje je riječ o rastezljivom elementu u obliku harmonike, prikazanom svjetlosivom bojom na slici 48.



Slika 48. Koncept poklopca C i presjek (desno)

6.1.3. Vrednovanje koncepata

Koncepti poklopaca za zaštitu od prašine vrednovani su istom metodom kao i koncepti principa rada ovjesa. Kao referentni koncept uzet je koncept A zato što je najbliži poklopcu kakav je bio na starom ovjesu i ne zahtijeva nikakav dodatni prostor u kućištu po duljini i visini. Ako neki od koncepata pojedini kriterij zadovoljava bolje piše se +1, ako zadovoljava lošije piše se -1, a ako zadovoljava podjednako piše se 0.

Tablica 6. Vrednovanje koncepata

	Koncept A	Koncept B	Koncept C
Zaštita od krupnih čestica ¹⁾	0	0	+1
Zaštita od prašine ²⁾	0	0	+1
Složenost izrade ³⁾	0	-1	-1
Broj dijelova ⁴⁾	0	0	+1
Ugradnja na novi ovjes bez potrebe za preinakama ⁵⁾ *	0	-2	-2

Pouzdanost ⁶⁾	0	+1	+1
Održavanje ⁷⁾	0	-1	+1
Utjecaj na ovjes ^{8)*}	0	0	-2
Ukupna ocjena	0	-3	0

1) Krupnim česticama smatraju se sitni kamenčići i čestice nečistoće veličine zrna pijeska. Što je manja mogućnost stvaranja prolaza za takve čestice, bolja je ocjena.

2) Zaštita od prašine podrazumijeva vjerojatnost da će čestice prašine proći kroz poklopac u kućište nakon određenog vremena vožnje robota, pri čemu se izlazno vratilo motora giba i na nekim mjestima otvara prolaz za prašinu.

3) Pod složenosti izrade razmatra se jednostavnost izrade poklopca na 3D printeru bez dodatne potrebe za izmjenama nekih značajki u okviru DfAM smjernica, upotrebe potpornog materijala i skraćivanja vremena za izradu.

4) Manji broj dijelova povoljniji je u pogledu montaže, izrade i mogućnosti kvara.

5) Što je manje preinaka potrebno raditi na ostatku konstrukcije radi ugradnje poklopca za zaštitu od prašine, to je bolja ocjena koncepta.

6) Pouzdanost uzima u obzir mogućnost kvara nekog dijela (u ovom konkretnom slučaju mogućnost da neki dio zapne za vratilo motora i prouzroči katastrofalni kvar cijelog robota).

7) Dolazi li do trošenja pojedinih dijelova i treba li ih periodički čistiti, podmazivati ili mijenjati. Višu ocjenu dobiva koncept kojem je potrebno najmanje održavanja.

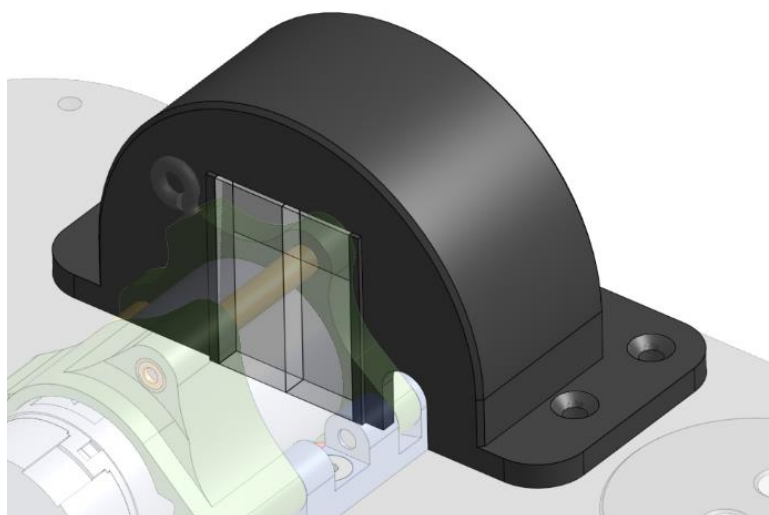
8) Koliko rješenje u konceptu utječe na rad opruge u ovjesu, tj. stvara li sustav trenje ili silu zbog koje je potrebno povećati silu u opruzi.

* Zahtjevi s ovom oznakom imaju težinski faktor 2 jer vraćaju proces konstruiranja natrag na ponovno oblikovanje koncepta 3, a zahtjev za zaštitu od prašine nema prioritet u odnosu na druge glavne zahtjeve.

Iako koncepti A i C imaju istu ukupnu ocjenu odabran je koncept A zato što je za realizaciju koncepta C potrebno proučavati karakteristike pojedinih polimera ili drugih materijala koji bi se koristili kao i utjecaj geometrije na karakteristiku krutosti. Drugi razlog je nemogućnost jednostavne izrade takvog oblika tehnologijama aditivne proizvodnje koje su bile na raspolaganju.

6.1.4. Detaljna razrada koncepta A

Koncept A prilagođen je tako da se može ugraditi na postojeće provrte, zbog čega je napravljen dodatan utor kako zglob ne bi smetao kod ugradnje. Na ravnu proširenu površinu otvora naljepe se četkaste brtve.



Slika 49. Poklopac za zaštitu od prašine

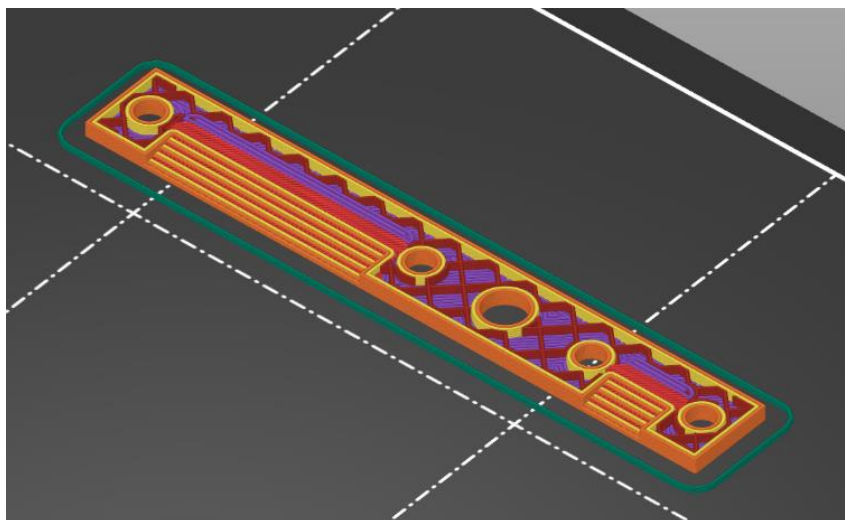
6.2. DfX smjernice

DfX smjernice predstavljaju skup metoda i principa koji pomažu konstruktorima da unaprijede različite aspekte proizvoda tijekom faze konstruiranja. Kroz Dfx pristup konstrukcija se optimizira prema određenim faktorima, a to mogu biti: proizvodljivost, montaža, aditivna proizvodnja, utjecaj na okoliš, robusnost i održavanje, pouzdanost i sigurnost i sl. U ovom je radu naglasak stavljen na konstruiranje, s obzirom na aditivnu proizvodnju (engl. *Design for Additive Manufacturing*) i s obzirom na sastavljanje (engl. *Design for Assembly*).

6.2.1. DfAM

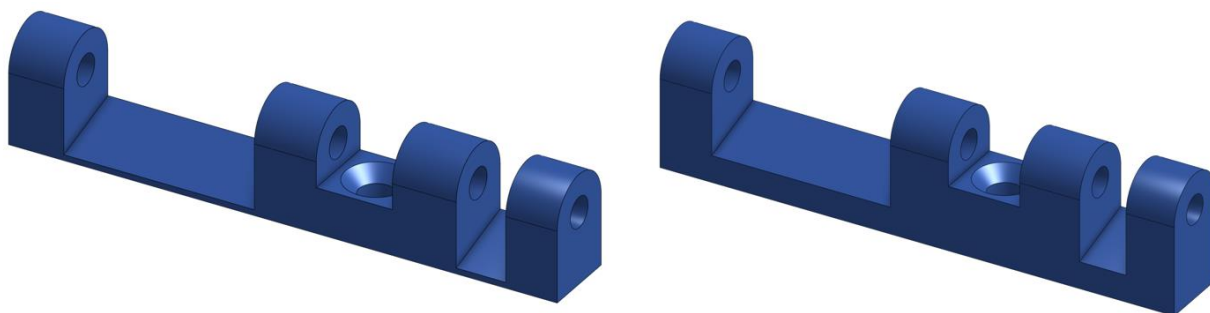
Kod konstruiranja s obzirom na aditivnu proizvodnju naglasak je na oblikovanju komponenata na način da se dijelovi izrade brže, da dimenzijska točnost važnih značajki bude zadovoljavajuća, da se minimizira količina naknadne obrade te da ne dolazi do odljepljivanja materijala od radne podloge prilikom izrade dijelova. Ovdje je prikazano nekoliko komponenata kod kojih se posebno obratila pozornost na mogućnost izrade aditivnom tehnologijom.

Prvi je primjer zglob nosača motora kod kojeg se prilikom izrade prvog prototipa događalo odljepljivanje od podloge. Razlog tomu je što je jedna dimenzija komponente značajno veća od druge i tanki dio između dva mjesta na koje dolaze vijci koja imaju veću krutost (Slika 50).



Slika 50. Prikaz prvih nekoliko slojeva

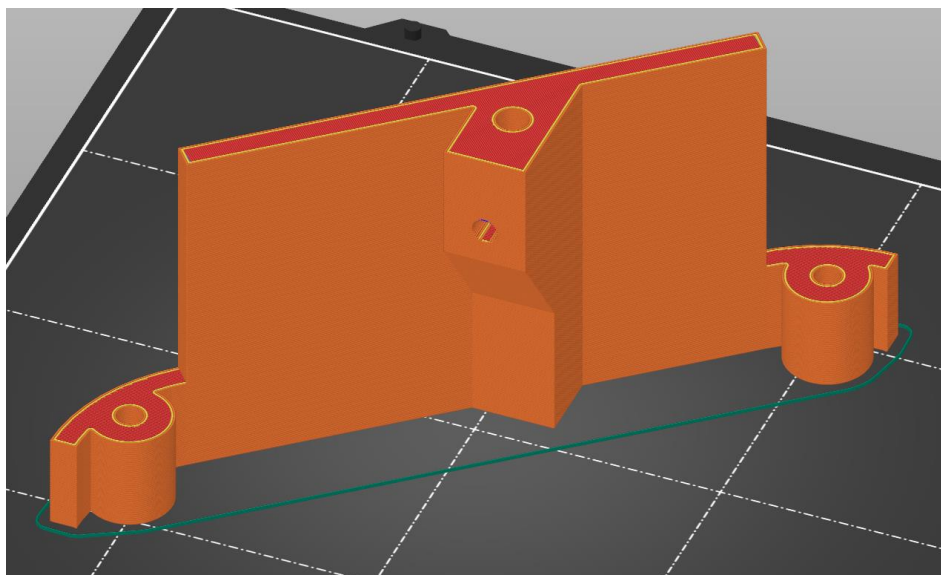
Na slici 51. prikazan je izgled komponente prije i poslije dorade za aditivnu proizvodnju. Povećanjem debljine za 3 mm središnji je dio dobio dovoljno krutosti da ne uzrokuje odljepljivanje od podloge. Ova preinaka, iako zahtijeva dodatnu obradu donje ploče na glodalici, pomaže prilikom pozicioniranja dijelova kod montaže i osiguravanja paralelnosti kotača.



Slika 51. Zglob prije dorade (lijevo) i nakon dorade (desno)

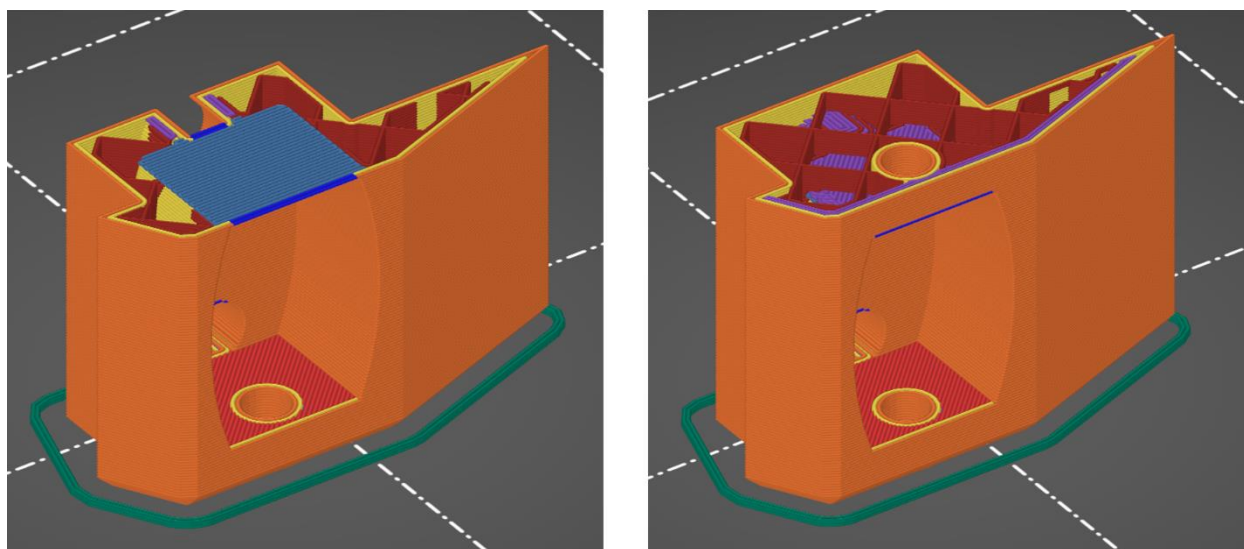
Drugi je primjer prednja bočna strana kućišta kod koje je zadebljanje za prihvat opruge potrebno napraviti na donjoj strani. Ovaj se dio spaja s ostatkom kućišta pomoću vijaka, prihvat vijaka je na vrhu dok je prihvat opruge na dnu kućišta. Kako je iz prethodne verzije naslijeđen oblik kućišta, dio je prilagođen za aditivnu proizvodnju da se orijentira naopako jer

tako osigurava točan oblik provrta za vijke. Imajući to u vidu, napravljeno je postupno zadebljanje kako ne bi bilo potrebe za potpornim materijalom.



Slika 52. Prednji dio kućišta

Još je jedan primjer kućište kotačića koje je napravljeno tako da se prilikom proizvodnje orijentira na bok. Primarni razlog je da funkcionalni otvori (provrti u koje dolazi zatik) budu zadovoljavajuće točnosti oblika, a sekundarni razlog je ispis prednjeg i stražnjeg naslona bez potrebe za potpornim materijalom. Još jedan važan detalj je to da je napravljen jedan dodatni sloj prije gornjeg provrta (Slika 53, lijevo) kako bi se uklonila potreba za korištenjem dodatnog materijala i uštedilo na vremenu ispisa.

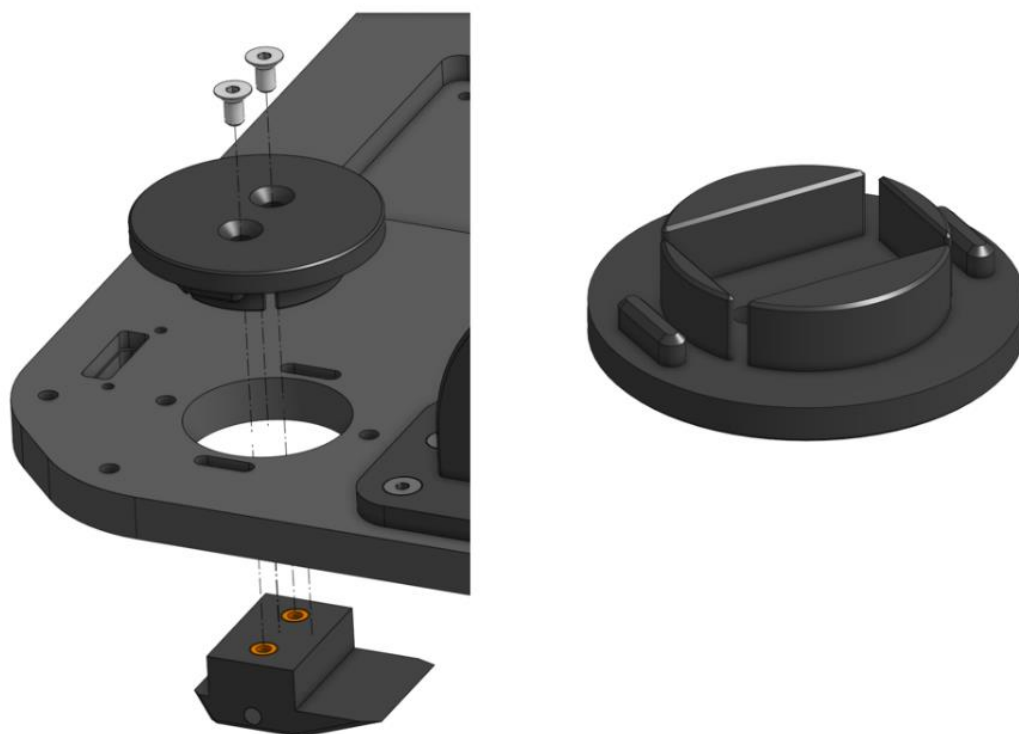


Slika 53. Orijehtacija dijela prilikom ispisa, dodatni sloj (lijevo), nastavak ispisa provrta (desno)

6.2.2. DfA

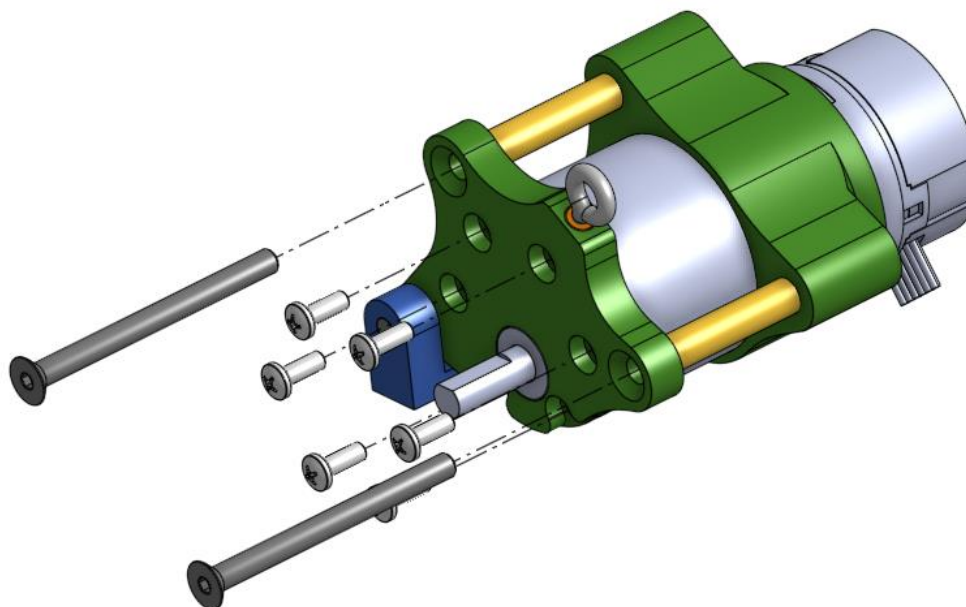
Kod konstruiranja s obzirom na sastavljanje naglasak je na što jednostavnijem i bržem sastavljanju, što obuhvaća jednostavnost sortiranja dijelova, prihvata i orijentacije dijelova te, u konačnici, ugradnju u jedinstvenu cjelinu. Ovdje su prikazani neki od dijelova u ovom zadatku kod kojih se posebno vodilo računa o njihovom sastavljanju i rastavljanju.

Prvi je primjer ugradnja sklopa kotačića sastavljenog neovisno o robotu koji se pomoću dvaju vijaka i poklopca jednostavno ugrađuje na donju ploču robota (Slika 54, lijevo). Osiguranje ispravne orijentacije poklopca kotačića (os kotačića okomita na smjer gibanja robota) postiže se grebenima na poklopcu kotačića koji ulaze u utore na donjoj ploči (Slika 54, desno). To je učinkovit način osiguranja orijentacije jer ti utori postoje još od prethodne verzije robota gdje su služili kao utori za uskočne značajke poklopca kuglastog kotačića. Položaj je prilikom umetanja sklopa kotačića u poklopac osiguran oblikom poklopca, a kod orijentacije je jasno vidljivo koji je prednji, a koji stražnji kraj pa dodatne mjere sigurnosti nisu potrebne.



Slika 54. Sklapanje kotačića na donju ploču (lijevo) i grebeni na poklopcu (desno)

Još jedan primjer DfA principa jest spajanje klackalice za motor i spajanje ukrutnog prstena (Slika 55) gdje se svi vijci umeću iz istog smjera, što je jedna od preporuka DfA principa.



Slika 55. Umetanje vijaka

6.3. Odabir standardnih dijelova

U tablici 7. dan je popis svih standardnih dijelova vezanih za novi ovjes i promjene na robotu. Standardni dijelovi koji su ostali od prethodne verzije ovdje nisu nabrojani.

Tablica 7. Popis standardnih dijelova

Naziv dijela	Norma / kataloški broj	Sirove dimenzije / proizvođač	Kom.
Navojni umetak	DIN 16903	M3xD5xL6	4
Navojni umetak	DIN 16903	M4xD6xL5	8
Navojni umetak	DIN 16903	M3xD6xL8	2
Navojni umetak	DIN 16903	M4xD6xL8	2
Vijak sa zatvorenom kukom		M3x20	4
Imbus vijak	DIN 934	M3	2
Imbus vijak	DIN 7991	M4x16	2
Imbus vijak	DIN 7991	M3x16	8
Imbus vijak	DIN 7991	M4x12	2
Imbus vijak	DIN 7991	M4x8	8
Imbus vijak	DIN 7991	M4x50	4
Opruga	NORX-14.190	8.7x47 / NORMEX	2

6.4. Izrada i testiranje

U ovom odjeljku opisana je detaljna razrada konačne verzije ovjesa, uključujući saznanja prikupljena kroz sastavljanje i testiranje prethodno opisanih prototipova robota u okruženju u kakvom bi se trebao koristiti.

6.4.1. Testiranje ovjesa u stvarnoj vožnji

Robot s novim ovjesom u stanju je prelaziti preko prepreka predviđenim u zahtjevima. Prilikom prelaska preko prepreka kao što su kablovi nema značajnijih problema koji bi ometali rad robota. Testiranje prelazaka preko prepreka izvedeno je unaprijed i unatrag kako bi se provjerilo može li robot prelaziti prepreke u oba smjera. Prilikom prelaska preko prepreke unatrag ispostavilo se da robot ima značajno veći trzaj, tj. teže prelazi preko prepreke, što je posljedica položaja opruge i zgloba na samom ovjesu koji je bio razmatran u ranijoj fazi početnog oblikovanja i konstrukcijske razrade odabranog koncepta.

Također, prilikom vožnje robota kod ubrzavanja nema početnog trzaja, ali kod naglog zaustavljanja postoji značajan trzaj. On je kumulativna posljedica inercijske sile, zbog toga što centar mase robota po samoj prirodi mora biti iznad podloge i smještaja opruge i zgloba u samom ovjesu. Što je sila u opruzi veća, to je veće trenje između kotača i podloge i robot lakše prelazi preko prepreka, ali je također veći i trzaj kod naglog zaustavljanja. Kako prilikom vožnje robota unatrag istom brzinom i naglim zaustavljanjem nema značajnijeg trzaja, moguće je zaključiti da je glavni razlog trzaja prilikom naglog zaustavljanja kod vožnje unaprijed smještaj opruge i zgloba. opruge su smještene pod kutom i sila u njima ima vertikalnu komponentu koja se prenosi na kućište, zbog čega se ono kod naglog zaustavljanja diže. U slučaju zgloba to se očituje tako da bi u slučaju njegova pozicioniranja na suprotnoj strani sila u opruzi na kućište djelovala u suprotnom smjeru. Naravno, u ovom slučaju trzaj nije uklonjen jer sama konstrukcija ovjesa robota ostaje ista, već trzaj postoji kod pokretanja, tj. naglog ubrzavanja. Kako je prilikom pokretanja značajno manja akceleracija nego je to slučaj kod naglog zaustavljanja, trzaj prilikom pokretanja nije dovoljno velik da bi smetao radu robota. S obzirom na to da je ovom konkretnom robotu glavni zadatak voziti prostorom u kojem je u savršenim uvjetima ravan pod bez prepreka i preko 90% vremena vozi unaprijed (čak i kada se mora vratiti, robot se okrene se oko svoje osi za 180° stupnjeva i opet ide unaprijed), prioritet u odnosu na lakši prijelaz prepreka dobiva zahtjev da nema trzaja prilikom naglog zaustavljanja jer je testiranjem potvrđeno da je robot sposoban prijeći preko prepreke u oba smjera.

6.4.2. Analiza konstrukcije ovjesa

Ovjes se pokazao dovoljno robusnim u uvjetima testiranja te nije došlo do: popuštanja vijaka, promjene položaja pojedinih dijelova ili pucanja nekog dijela. Prilikom sastavljanja nije bilo značajnih poteškoća. Prilikom izrade ovog prototipa utvrđeno je da zglob nije prilagođen aditivnoj proizvodnji te je napravljena preinaka opisana u odjeljku 6.2.1., koristeći DfAM smjernice. U nastavku su nabrojani neki od konstrukcijskih zahtjeva koji su formulirani nakon testiranja prototipa:

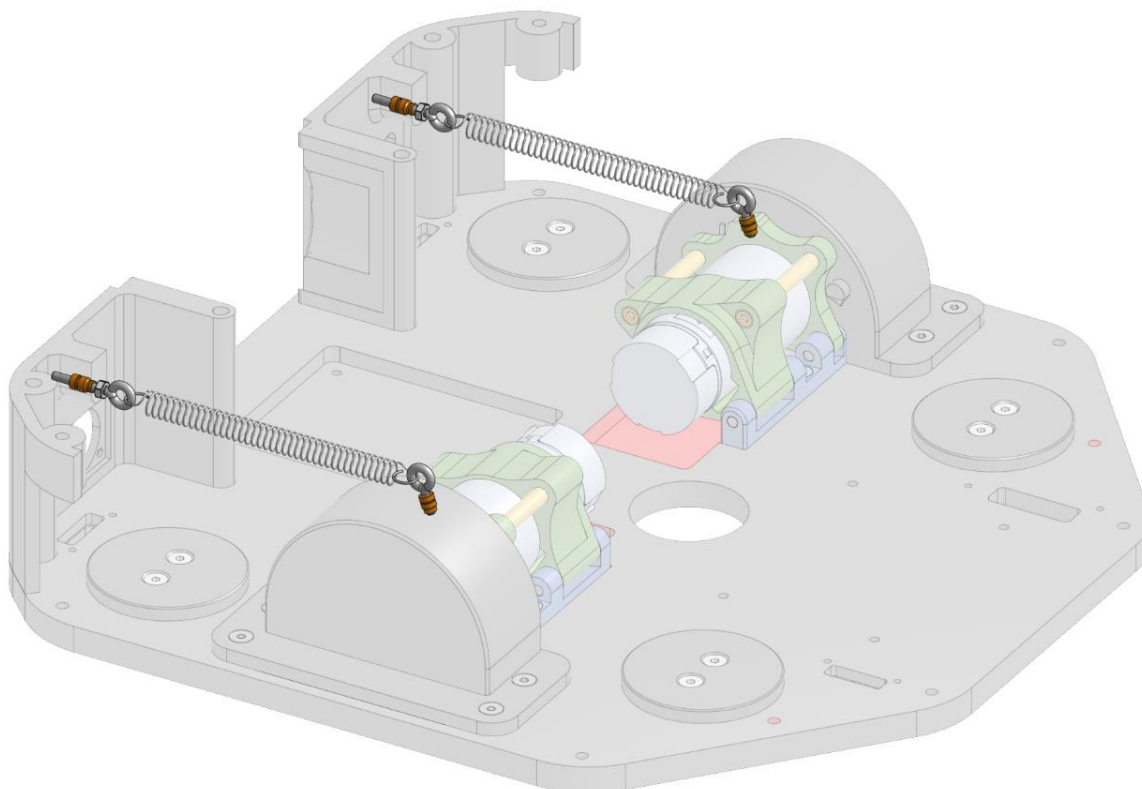
- Prihvat opruge je potrebno prebaciti s prednjeg na stražnji dio kućišta.
- Položaj opruge treba biti horizontalan kako bi se izbjegla vertikalna komponenta sile.
- Zglob je potrebno prebaciti sa stražnje na prednju stranu u odnosu na os kotača.
- Graničnik je potrebno preoblikovati za hod ovjesa prema gore.

6.4.3. Izrada nove verzije

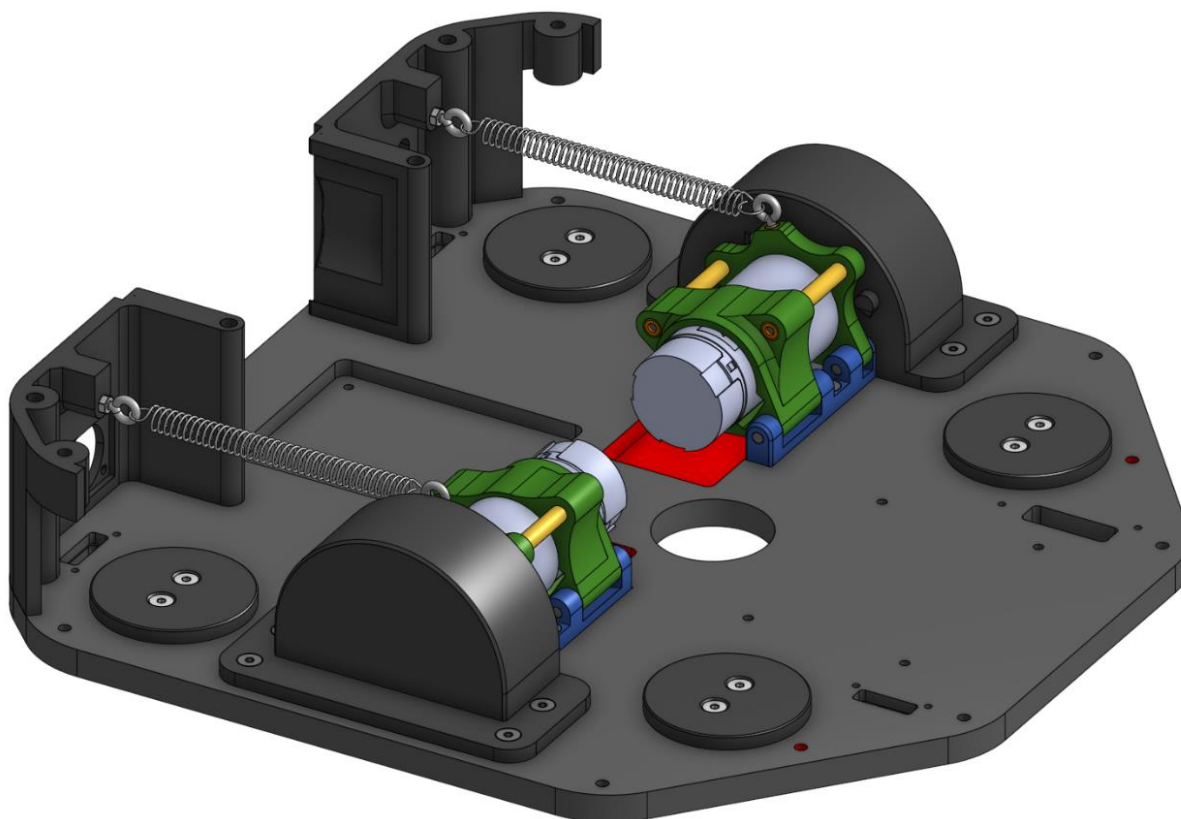
Kao rezultat analize konstrukcije ovjesa napravljene su promjene na ovjesu prema prethodno navedenim zahtjevima. Promjena strane prihвата opruge utječe na rubne uvjete postavljene u zadatku pa nova verzija neće ispunjavati uvjet da položaj sučelja ostane nepromijenjen. Kako bi se osigurao prostor za prihvat opruge na stražnjoj strani kućišta potrebno je ukloniti prijvate USB i Ethernet ulaza (Slika 7, desno). Ostali dijelovi (uključujući pogonski sklop, zaštitu od prašine i sklopove kotačića) ostaju nepromijenjeni jer su izvedeni kao pojedinačni moduli, ali se mijenja njihov raspored i orijentacija unutar kućišta. Kao zaštita od sudaranja pogonskog kotača s poklopcem prilikom vožnje, na poklopac kotača dodan je graničnik (Slika 55) koji je oblikovan u skladu s DfAM smjernicama. Novi položaj i prihvat opruga prikazan je na Slici 56, a cijeli je sklop prikazan na Slici 57.



Slika 56. Graničnik vertikalnog hoda



Slika 57. Novi prihvat opruga



Slika 58. Nova verzija ovjesa

7. ZAKLJUČAK

Ovaj rad prikazuje sistematični pristup razvoja sustava novog ovjesa na mobilnom robotu u kontekstu zadanih ograničenja koja proizlaze iz postojeće konstrukcije robota. Na početku je napravljena analiza postojećeg ovjesa, definirani su problemi koje je potrebno riješiti i rubni uvjeti unutar kojih je potrebno pronaći rješenje. Iz toga su se formirali zahtjevi i funkcije koje ovjes mora zadovoljavati. Nakon definiranja zahtjeva i funkcija, izrađeni su koncepti od kojih je onaj koji najbolje ispunjava zahtjeve odabran za konstrukcijsku razradu. Tijekom konstrukcijske razrade izrađena su dva prototipa. Prvi prototip poslužio je za validaciju odabranih radnih principa i identifikaciju problema na koje je potrebno obratiti pažnju. Drugi je prototip bio namijenjen za testiranje u uvjetima stvarne vožnje u predviđenom okruženju, čime je potvrđeno da razvijeni sustav zadovoljava sve zahtjeve osim smanjenja trzaja prilikom zaustavljanja. Kako bi se riješio taj problem na završnoj verziji ovjesa prikazanog u ovom radu zanemareni su neki od rubnih uvjeta sa samog početka, s obzirom na to da su zahtjevi vezani uz funkcionalnost važniji od zadržavanja geometrije i rasporeda komponenti postojećeg robota.

Rezultat je ovog rada prilagodljivi ovjes implementiran na postojeći pogonski sklop koji u prvoj verziji nije bio u stanju prelaziti preko prepreka. Korištenjem različitih vlačnih opruga i variranjem položaj kuke moguće je ovjes prilagoditi različitim konfiguracijama robota ovisno o masi, tipu podloge i različitim radnim zadacima. Predložena konstrukcija ovjesa pogonskim kotačima osigurava dovoljnu normalnu silu na podlogu, čime se smanjuje proklizavanje i omogućava prelazak preko prepreka. Za funkcioniranje ovjesa nije bilo potrebno raditi značajnije promjene na kućištu ni mijenjati vanjske dimenzije robota. U usporedbi s prethodnom verzijom razlika u masi gotovo je neznatna.

Bez obzira na značajna poboljšanja funkcionalnosti, moguće je predložiti nekoliko preporuka za daljnji konstrukcijski razvoj rješenja. Na primjer, moguće je prednji donji dio kućišta robota izvesti na način da ima skošene donje bridove kako bi se smanjila vjerojatnost zapinjanja za prepreka preko kojih robot prelazi. Nadalje, konstrukciju cijelog robota moguće je izvesti tako da je donja ploča nagnuta pod kutom (preporuča se raspon od 3 do 8 stupnjeva) kako bi se prilikom prelaženja preko prepreka smanjila mogućnost naginganja robota prema naprijed i zapinjanja na prednjem kraju. Trenutno rješenje to omogućuje jednostavnom izmjenom sklopa kotačića na način da se na prednji kraj ugrade veći kotačići ili na stražnji kraj manji kotačići.

Također, moguće je pokrenuti novi projekt koji će za cilj imati istraživanje i analizu principa rada ovjesa opisanog konceptom 2 i poklopca pogonskog kotača za zaštitu od prašine opisanog konceptom C. Naime, ako bi se pronašlo odgovarajuće rješenje u pogledu oblika, materijala i ispunjavanja zadanih konstrukcijskih zahtjeva, bilo bi moguće osmisliti ovjes koji zahtijeva značajno manje dijelova, sastavljanja, održavanja, a samim time i manje potencijalnih kvarova. Takvo bi rješenje pružalo bolju zaštitu od ulaska prašine u kućište, a ujedno bi se oslobodio veći prostor za elektroničke komponente u samom kućištu. Naglasak ovog pristupa bio bi analiza karakteristika ponašanja pojedinih materijala i geometrija s ciljem postizanja odgovarajuće krutosti i hoda ovjesa.

LITERATURA

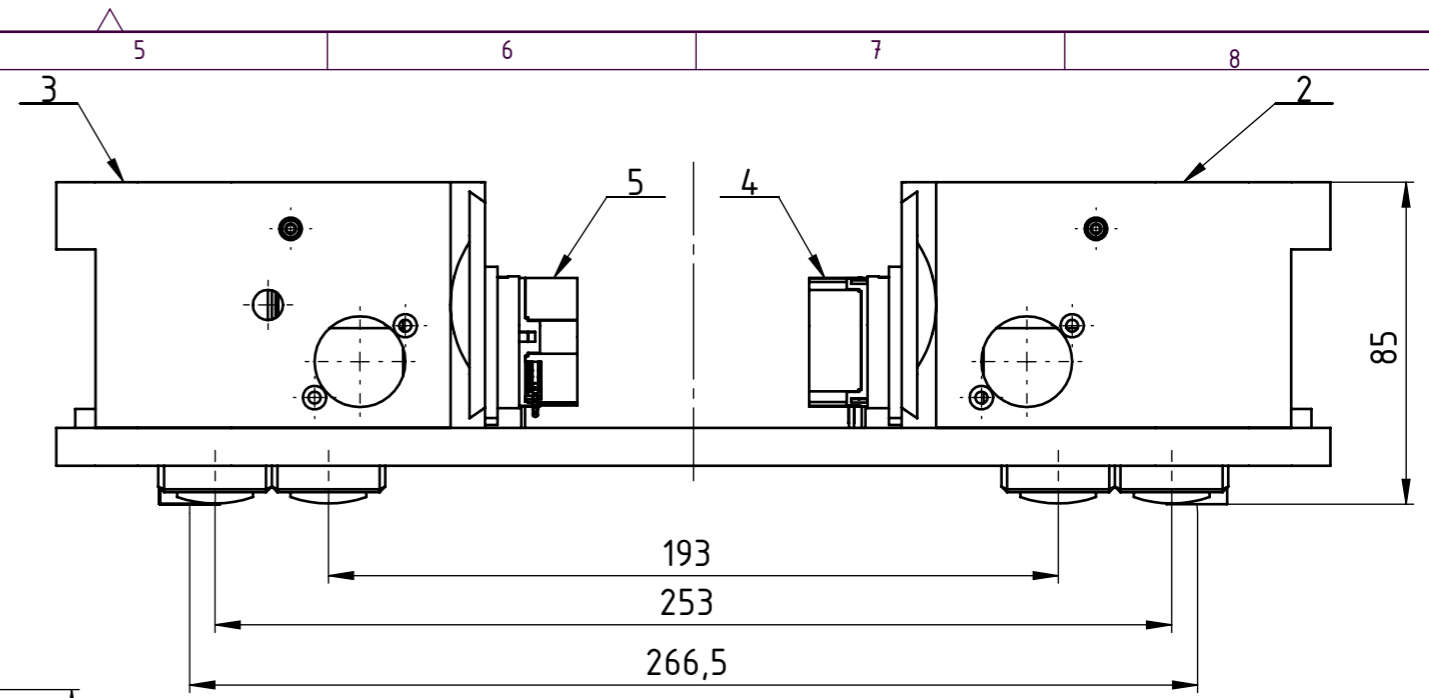
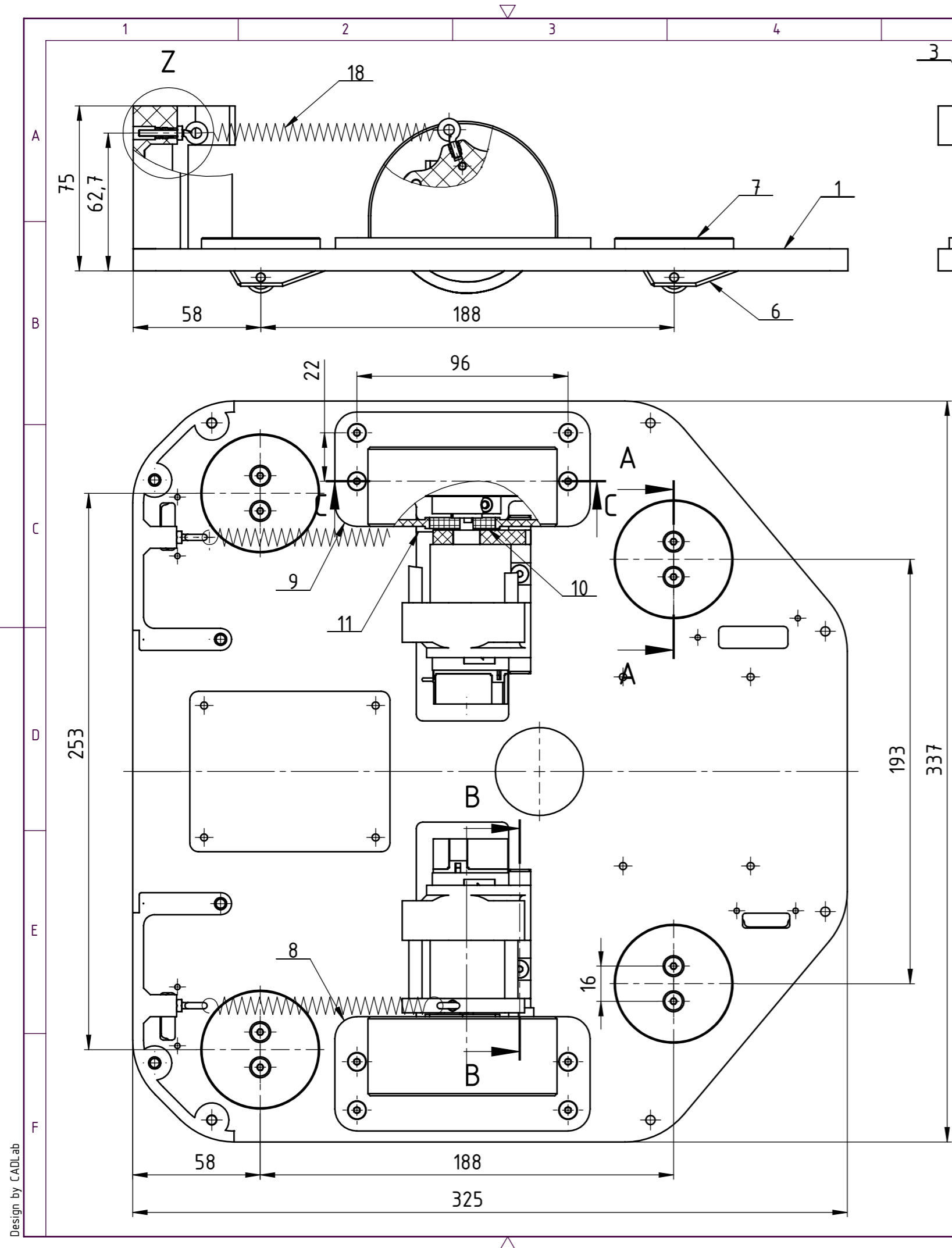
- [1] Reddit, „Tesla Model 3 rear subframe/suspension, 3D scanned and reverse engineered”:
https://www.reddit.com/r/EVConversion/comments/118q89o/tesla_model_3_rear_subframesuspension_3d_scanned/
- [2] Softwheel, „Advanced Suspension Technology”:
<https://www.softwheel.technology/>
- [3] ResearchGate, „Evaluation of Effect of In-Wheel Electric Motors Mass on the Active Suspension System Performance Using Linear Quadratic Regulator Control Method”:
https://www.researchgate.net/figure/Michelin-active-tire-with-in-wheel-motor_fig2_276242559
- [4] Amazon, „Right Left Drive Wheel Module Pair for iRobot Roomba 500 600 700 800 900 Series Interchangeable 880 980 960 860 864”:
<https://www.amazon.com/COLOR-TREE-Module-iRobot-Interchangeable/dp/B07NVH2Z6X?th=1>
- [5] Ifixit, „iRobot Roomba i7 Motorized Wheels Replacement”:
<https://www.ifixit.com/Guide/iRobot+Roomba+i7+Motorized+Wheels+Replacement/131810>
- [6] Techforpasion, „Teardown: Roomba wheel assembly taken apart - Hair/debris cleaning - Roomba 760, 770, 780”:
<https://techforpassion.blogspot.com/2013/01/teardown-roomba-wheel-assembly-taken.html>
- [7] AliExpress, „For Xiaomi Mijia Mi 1s SDJQR01RR SDJQR02RR SDJQR03RR Spare Parts Robot Vacuum Cleaner Left Right Wheel Replacement Accessories”:
<https://www.aliexpress.us/item/3256802700090030.html?gatewayAdapt=glo2usa4itemAdapt>
- [8] Tonerpartner, „Xiaomi Mi Robot Vacuum-Mop P (bijeli)”:
<https://www.tonerpartner.hr/xiaomi-mi-robot-vacuum-mop-p-bijeli-56757hr/>
- [9] acgroup.megashop.hr, „neato robotics Botvac D7 Connected robot za usisivanje siva, crna”:
<https://www.acgroup.megashop.hr/product/2207808-NEATO-ROBOTICS-BOTVAC-D7-CONNECTED-ROBOT-ZA-USISIVANJE-SIVA-CRNA>
- [10] ineedparts.eu, „Wheel Module Set For Neato Botvac D7 Robot Vacuum Cleaner”:
<https://ineedparts.eu/products/wheel-module-set-for-neato-botvac-d7-robot-vacuum-cleaner>
- [11] MiR, „The MiR250 is a more flexible AMR”:
<https://mobile-industrial-robots.com/products/robots/mir250>

-
- [12] Ulrich, K. T., & Eppinger, S. D. Product design and development, McGraw-Hill, New York 2012.
- [13] Mapp caster, „Low Profile Self Mounting Twin Wheel Swivel Caster - 165 Lbs Capacity”: <https://mappcaster.com/products/8otww1400-self-mounting-twin-wheel-swivel-caster>
- [14] Apollo caster, „Low Profile Cabinet Caster; Swiveling; 3/4" wheel; Plastic Friction Fit Housing; 1.85" Cut out; Black; Plain bore; 330#; 3/8" off floor (Load height) (Item #63935)”:
https://www.apollocaster.com/store/index.php?main_page=product_info&products_id=63935
- [15] iRobot, „Roomba® Rear Caster Wheel for S Series”:
https://www.irobot.com/en_US/roomba-accessories/4650992.html

PRILOZI

- I. CD-R disc
- II. Tehnička dokumentacija

20

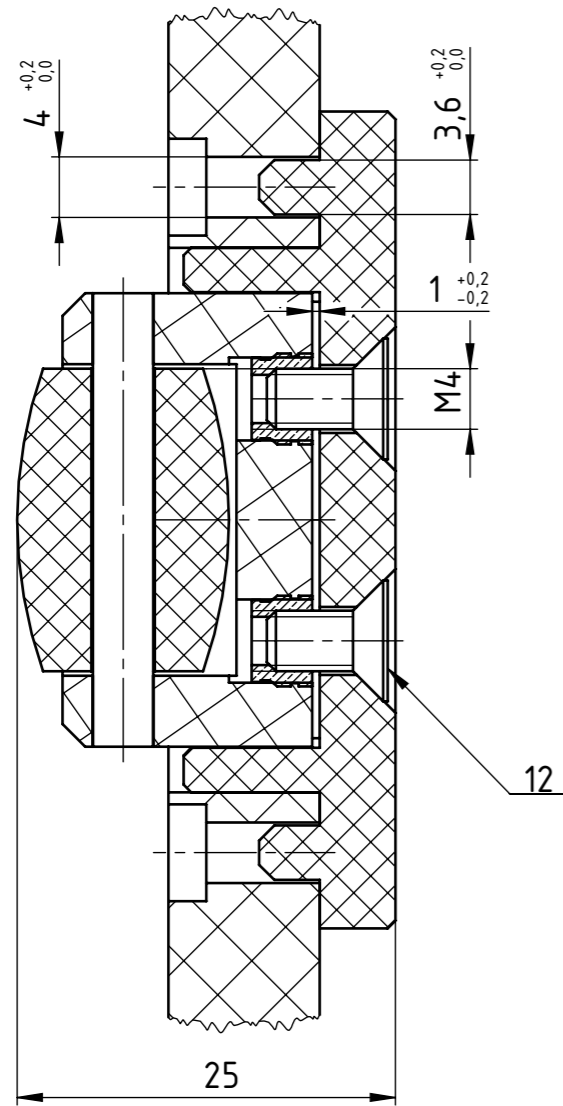


Poz.	Naziv dijela	Kom.	Crtež broj Norma	Materijal	Sirove dimenzije Proizvođač	Masa
18	Opruga 0,7x8x47	2	DIN 2097	Čelik za opruge	NORMEX	3g
17	Matica	2	DIN 934	8.8	M3	2g
16	Navojni umetak	2	DIN 16903	CuZn39Pb3	M3xD5xL8	2g
15	Vijak sa zatvorenom kukom	2		Inox A2	M3x18	4g
14	Vijak	8	DIN 7991	8.8	M3x16	3g
13	Vijak	8	DIN 7991	8.8	M4x12	4g
12	Vijak	10	DIN 7991	8.8	M4x8	2g
11	Četkasta brtva	2	01-11-00	PA6	5x7x42	2g
10	Četkasta brtva	4	01-10-00	PA6	5x15x40	4g
9	Zaštita od prašine desno	1	01-09-00	PETG	116x52x58	63g
8	Zaštita od prašine lijevo	1	01-08-00	PETG	116x52x58	63g
7	Poklopac kotačića	4	01-07-00	PETG	∅54x14	10g
6	Sklop kotačića	4	01-06-00		30x43x19,5	12g
5	Pogonski sklop desno	1	01-05-00		110x72x72	494g
4	Pogonski sklop lijevo	1	01-04-00		110x72x72	494g
3	Desin dio kućišta	1	01-03-00	PETG	114x45x65	43g
2	Lijevi dio kućišta	1	01-02-00	PETG	114x45x65	43g
1	Donja ploča	1	01-01-00	PMMA	337x325x10	348g

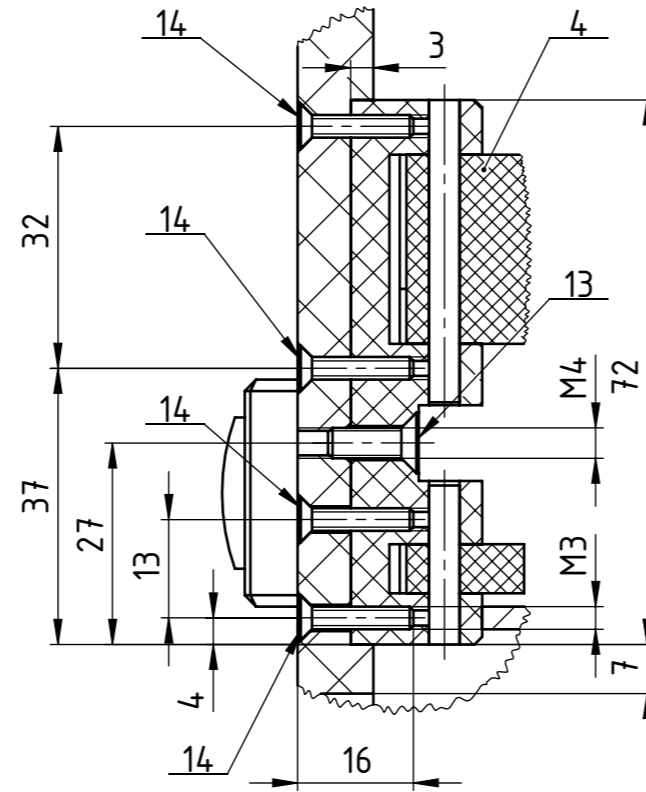
Broj naziva - code		Datum	Ime i prezime	Potpis	
Projektirao		14.09.2024.	Tin Kokotović		
Razradio		14.09.2024.	Tin Kokotović		
Crtao		14.09.2024.	Tin Kokotović		
Pregledao		16.09.2024.	Tomislav Martinec		
Mentor			Tomislav Martinec		
ISO - tolerancije		Objekt:		Objekt broj:	
				R. N. broj:	
Napomena:					
Materijal:		Masa: 1,73kg			
Mjerilo originala		Naziv:		Pozicija:	
1:2		Sklop ovjesa		Format: A3	
		Crtež broj: 01-00-00		Listova: 2	
				List: 1	

Design by CADLab

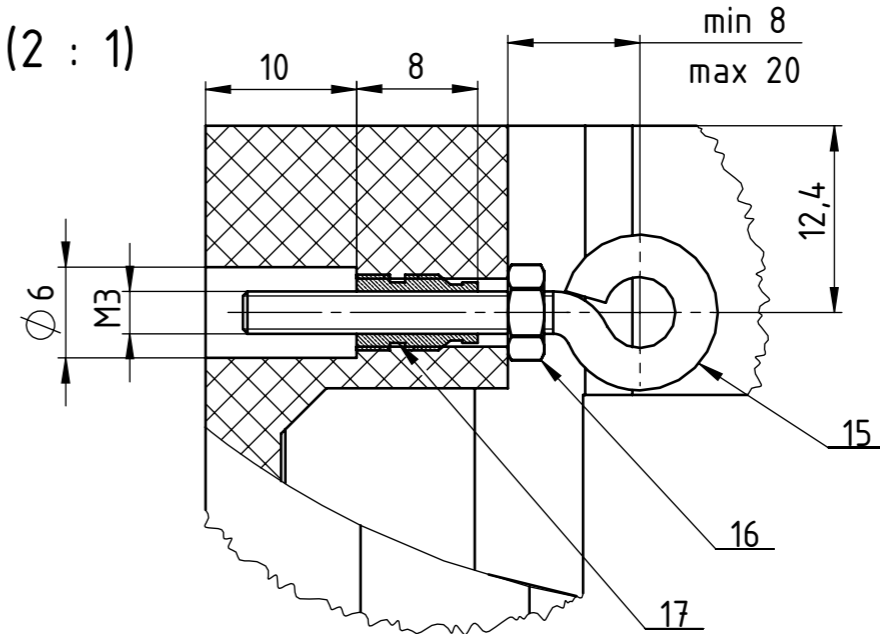
A-A (2 : 1)



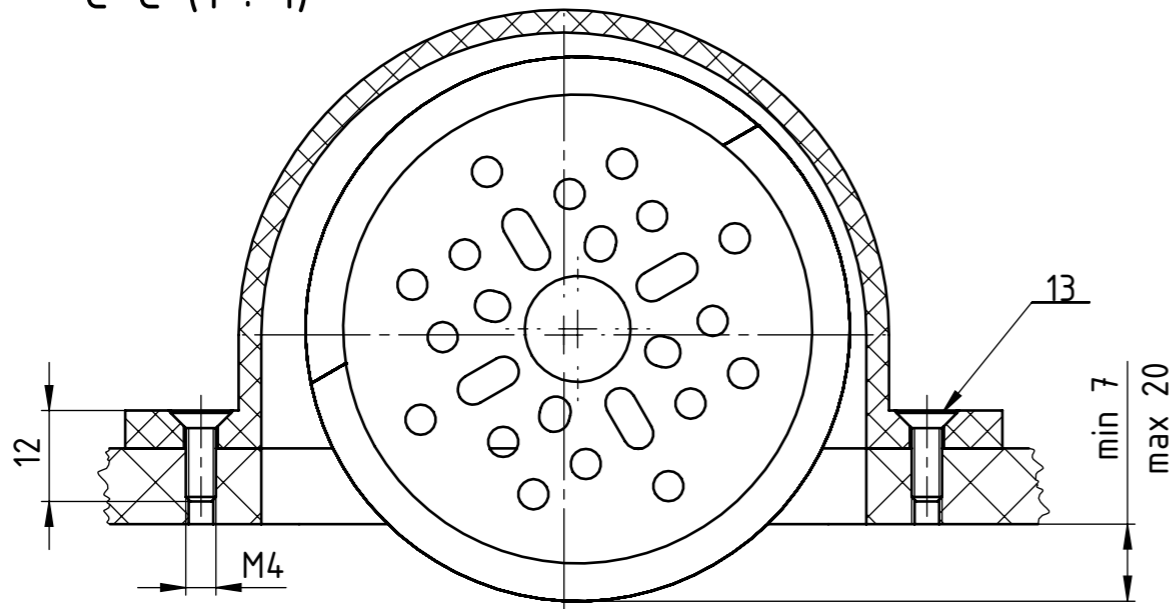
B-B (1 : 1)



Z (2 : 1)



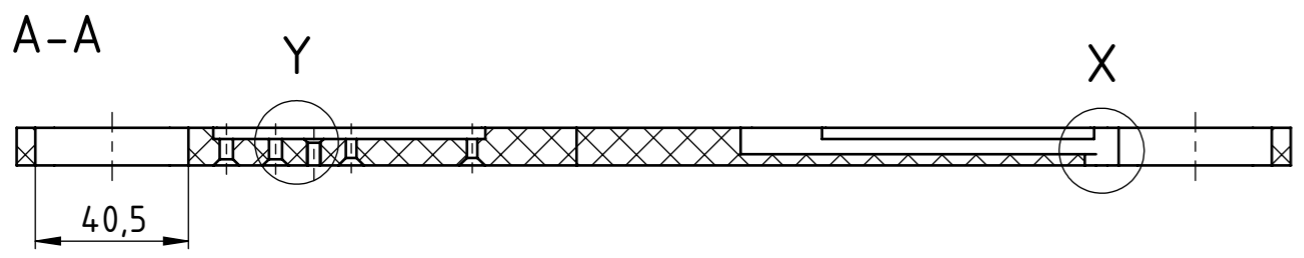
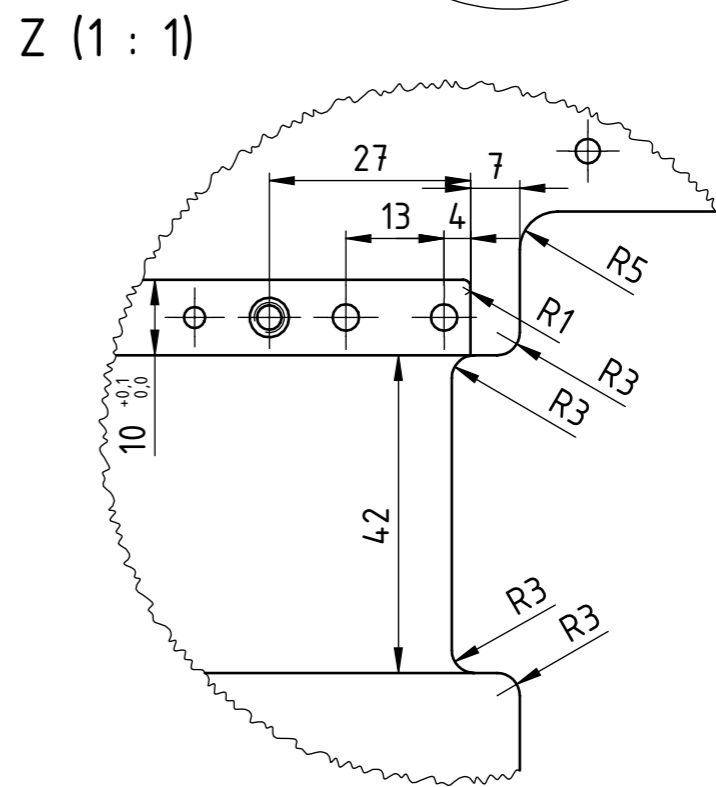
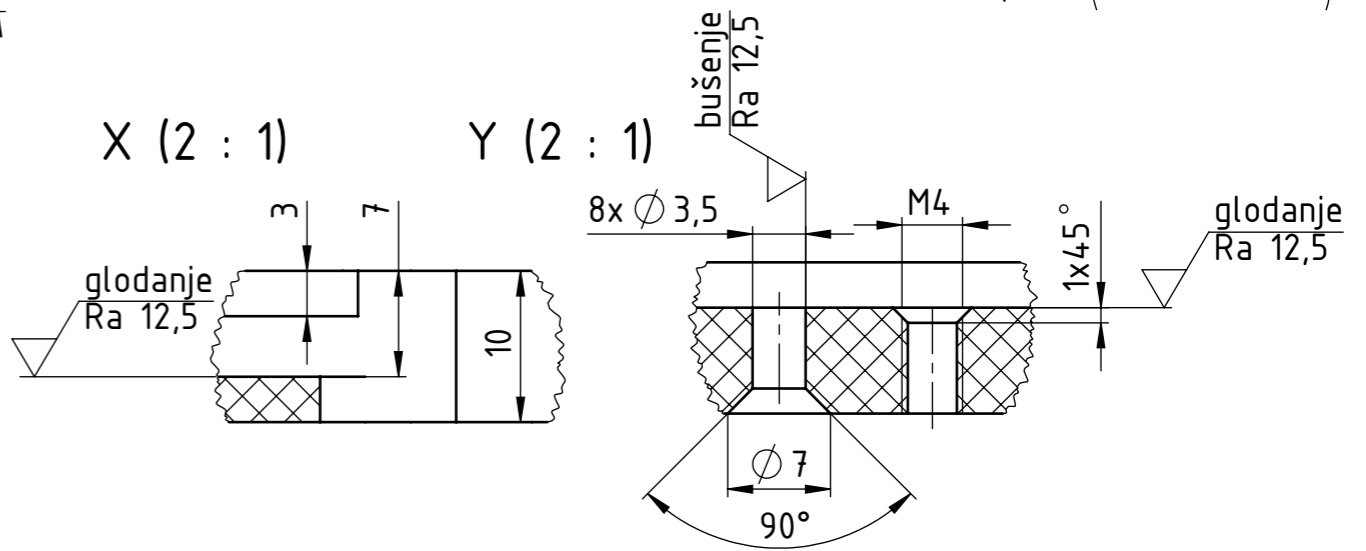
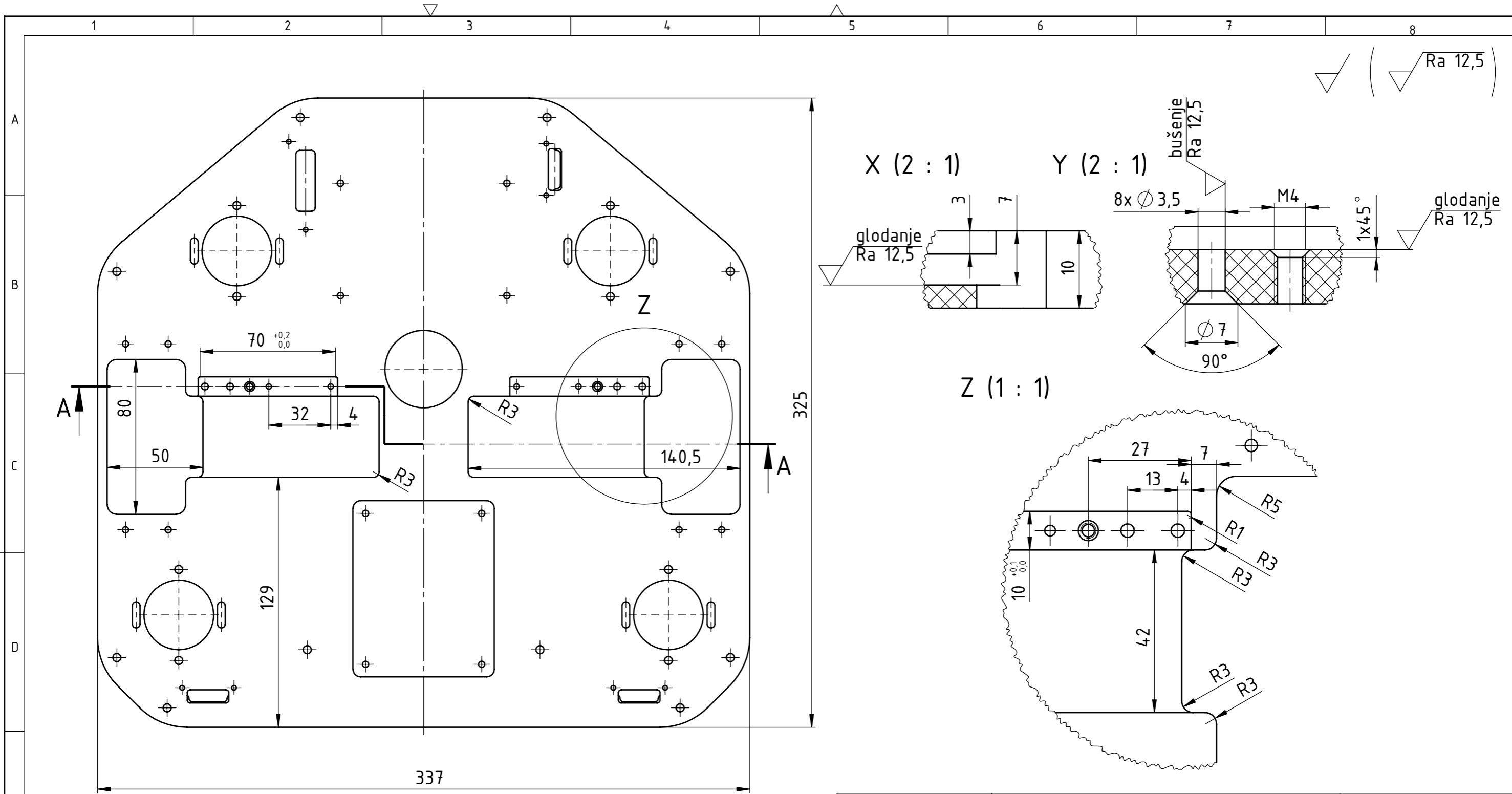
C-C (1 : 1)



Poz.	Naziv dijela	Kom.	Crtež broj Norma	Materijal	Sirove dimenzije Proizvođač	Masa
18	Opruga 0,7x8x47	2	DIN 2097	Čelik za opruge	NORMEX	3g
17	Matica	2	DIN 934	8.8	M3	2g
16	Navojni umetak	2	DIN 16903	CuZn39Pb3	M3xD5xL8	2g
15	Vijak sa zatvorenom kukom	2		Inox A2	M3x18	4g
14	Vijak	8	DIN 7991	8.8	M3x16	3g
13	Vijak	8	DIN 7991	8.8	M4x12	4g
12	Vijak	10	DIN 7991	8.8	M4x8	2g
11	Četkasta brtva	2	01-11-00	PA6	5x7x42	2g
10	Četkasta brtva	4	01-10-00	PA6	5x15x40	4g
9	Zaštita od prašine desno	1	01-09-00	PETG	116x52x58	63g
8	Zaštita od prašine lijevo	1	01-08-00	PETG	116x52x58	63g
7	Poklopac kotačića	4	01-07-00	PETG	Ø 54x14	10g
6	Sklop kotačića	4	01-06-00		30x43x19,5	12g
5	Pogonski sklop desno	1	01-05-00		110x72x72	494g
4	Pogonski sklop lijevo	1	01-04-00		110x72x72	494g
3	Desin dio kućišta	1	01-03-00	PETG	114x45x65	43g
2	Lijevi dio kućišta	1	01-02-00	PETG	114x45x65	43g
1	Donja ploča	1	01-01-00	PMMA	337x325x10	348g

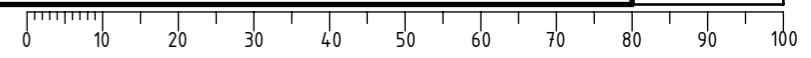
Broj naziva - code	Datum	Ime i prezime	Potpis	
Projektirao	14.09.2024.	Tin Kokotović		
Razradio	14.09.2024.	Tin Kokotović		
Crtao	14.09.2024.	Tin Kokotović		
Pregledao	16.09.2024.	Tomislav Martinec		
Mentor		Tomislav Martinec		
ISO - tolerancije	Objekt:	Objekt broj:		Kopija
		R. N. broj:		
	Napomena:			
	Materijal:	Masa: 1,73kg		
	Mjerilo originala	Naziv:	Pozicija:	
	1:2	Sklop ovjesa		Format: A3
		Crtež broj: 01-00-00		Listova: 2
				List: 2

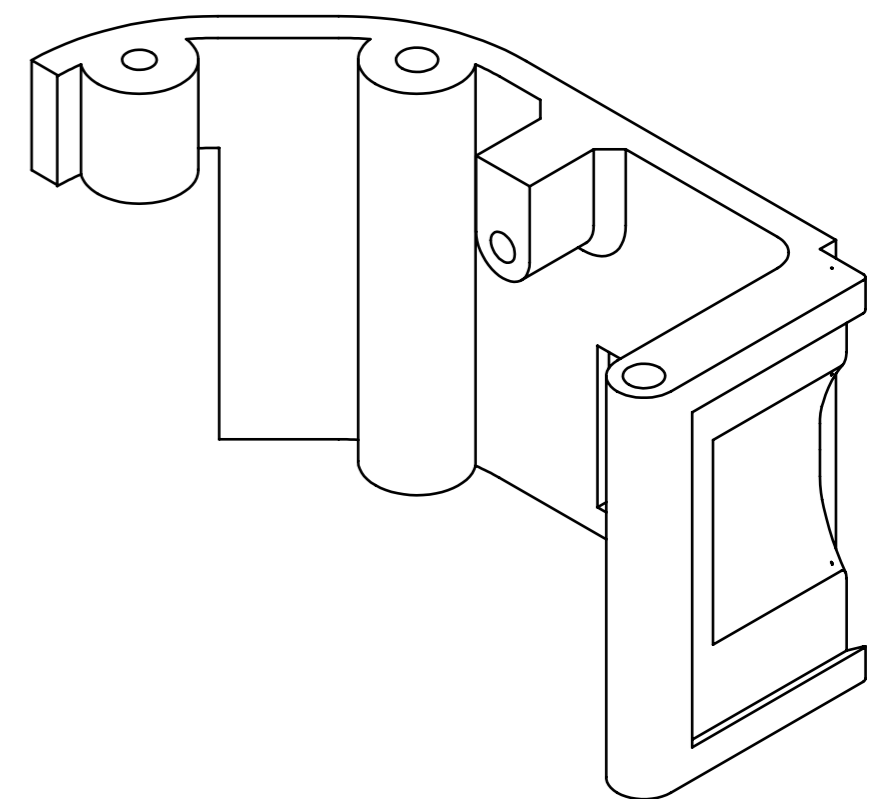
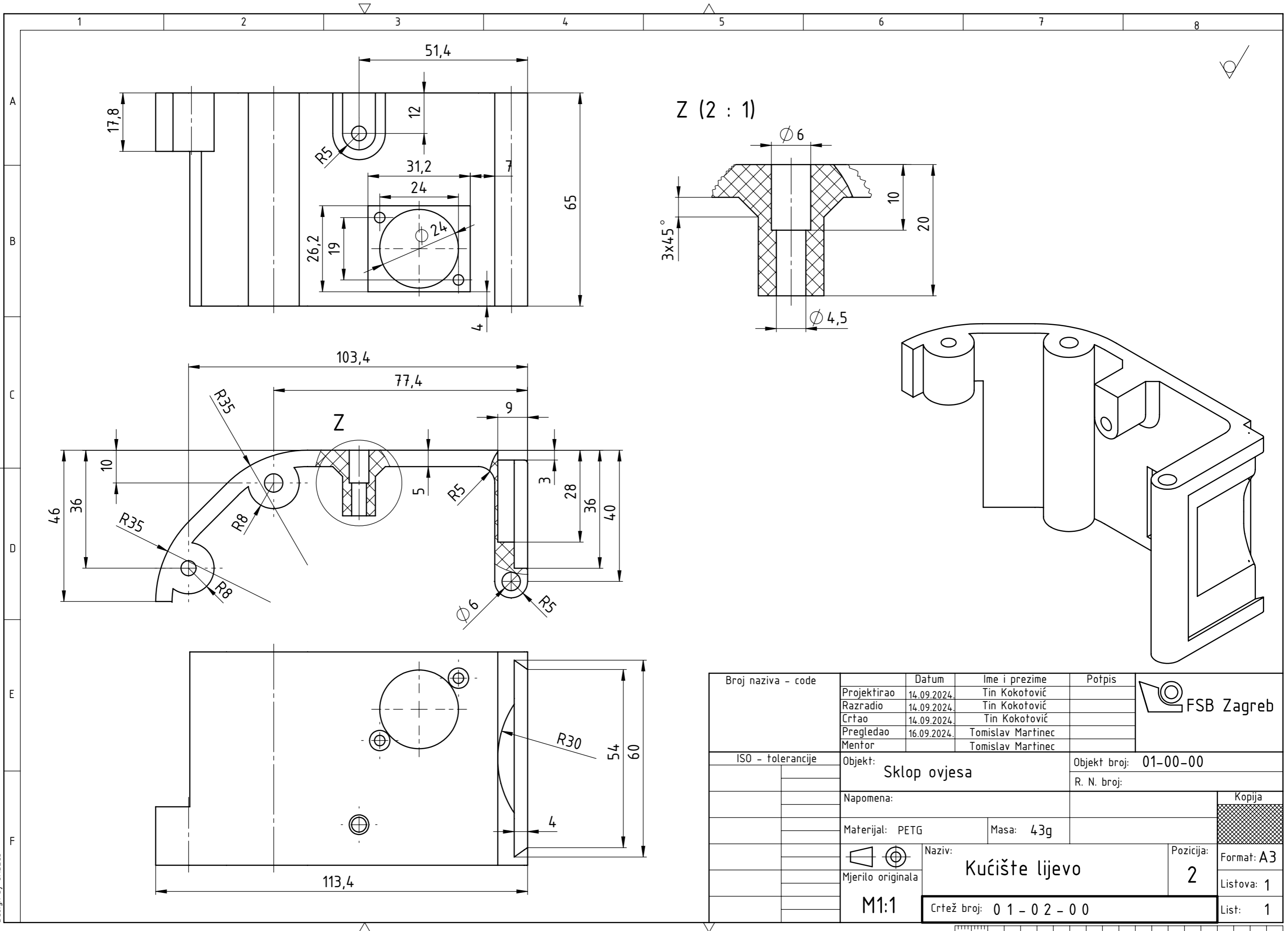




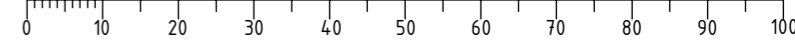
Napomena: Radionički crtež za doradu već izrađene ploče.
Kotirane su samo značajke koje zahtijevaju dodatnu obradu ploče.

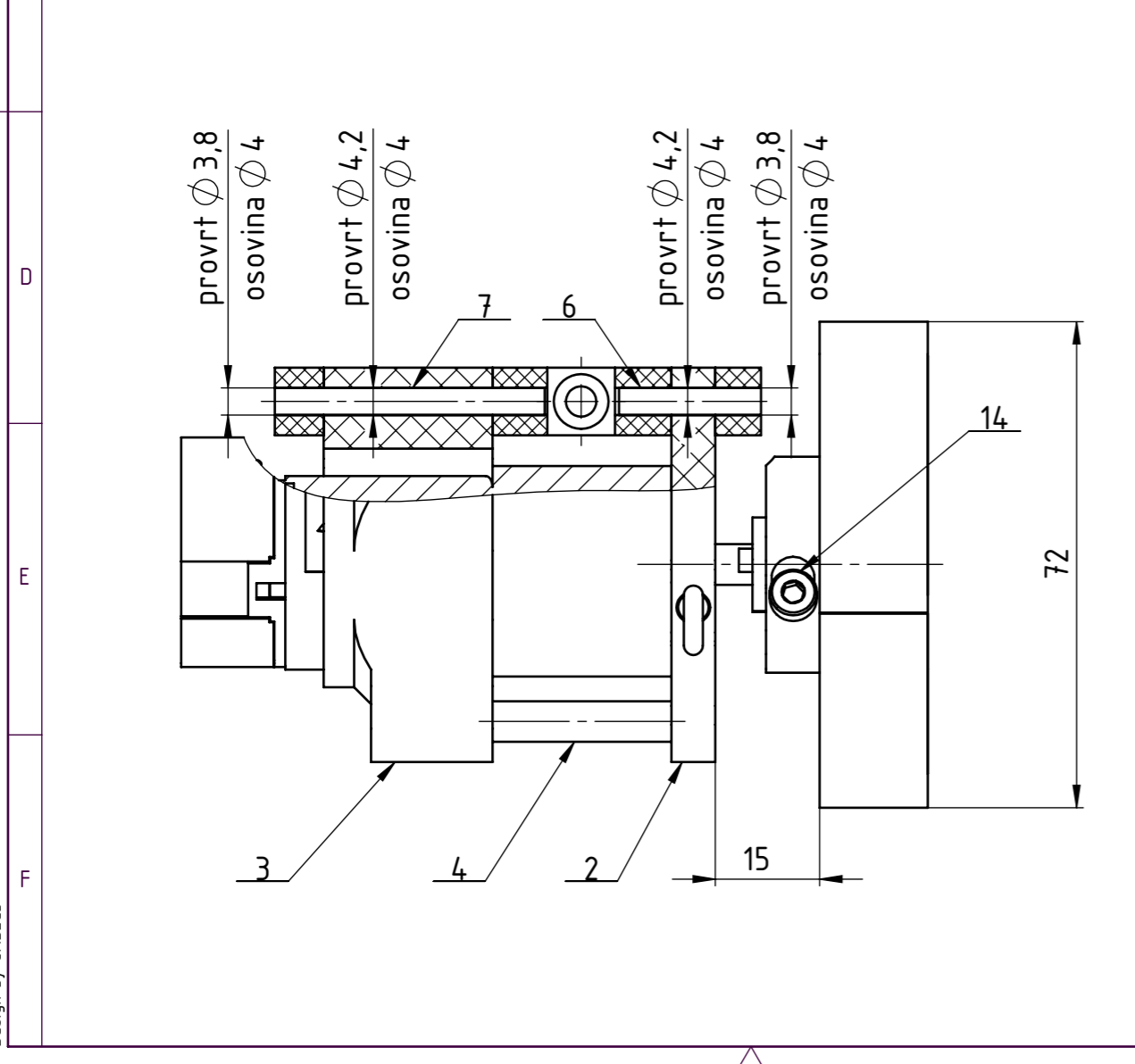
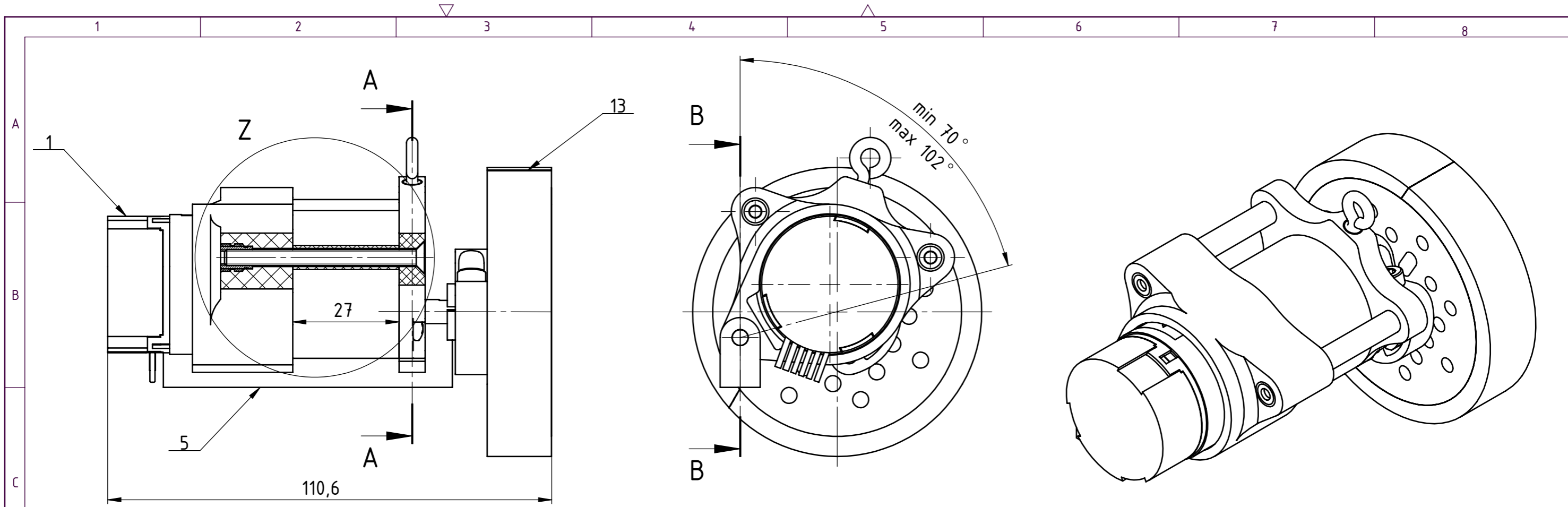
Broj naziva - code	Projektirao	Datum	Ime i prezime	Potpis		
	Razradio	14.09.2024.	Tin Kokotović			
	Crtao	14.09.2024.	Tin Kokotović			
	Pregledao	16.09.2024.	Tomislav Martinec			
	Mentor		Tomislav Martinec			
ISO - tolerancije	Objekt: Sklop ovjesa			Objekt broj: 01-00-00		
	Napomena:			R. N. broj:		
	Materijal: PMMA	Masa: 348g		<div style="background-color: #cccccc; width: 20px; height: 20px; display: inline-block;"></div> Kopija		
	Naziv: Donja ploča					Pozicija: 1
	Mjerilo originala: M2:1					Format: A3
	Crtež broj: 01-01-00			Listova: 1	List: 1	





Broj naziva - code	Projektirao	14.09.2024.	Ime i prezime	Tin Kokotović	Potpis	
	Razradio	14.09.2024.	Tin Kokotović			
	Crtao	14.09.2024.	Tin Kokotović			
	Pregledao	16.09.2024.	Tomislav Martinec			
	Mentor		Tomislav Martinec			
ISO - tolerancije	Objekt: Sklop ovjesa			Objekt broj: 01-00-00		
Napomena:					R. N. broj:	
Materijal: PETG			Masa: 43g			
Mjerilo originala				Naziv: Kućište lijevo		Pozicija: 2
M1:1				Crtež broj: 01-02-00		
					Format: A3	
					Listova: 1	
					List: 1	

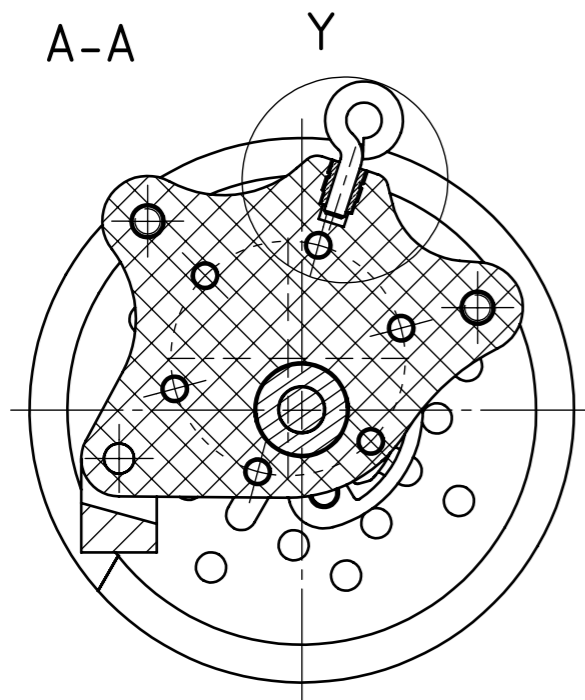




14	Vijak	2	DIN 912	8.8	M4x14	4g
13	Sklop kotača	1	01-04-08		Ø 72x26	68g
12	Vijak	6	DIN 7985	Inox A2	M3x8	2g
11	Vijak sa zatvorenom kukom	1	01-04-01	Inox A2	M3x7	2g
10	Navojni umetak	1	DIN 16903	CuZn39Pb3	M3xD5xL6	1.5g
9	Navojni umetak	2	DIN 16903	CuZn39Pb3	M4xD6xL8	2g
8	Vijak	2	DIN 7991	8.8	M4x50	8g
7	Zatik	1	01-04-07	S235JR	Ø 4x40	4g
6	Zatik	1	01-04-06	S235JR	Ø 4x21	2g
5	Zglob	1	01-04-05	PETG	72x10x17	6g
4	Distantna čahura	2	01-04-05	PETG	Ø 6x26,5	2g
3	Ukrutni prsten	1	01-04-03	PETG	58x55x6,5	43g
2	Klackalica	1	01-04-02	PETG	58x55x6,5	11g
1	Motor	1			Ø 37x95	338g

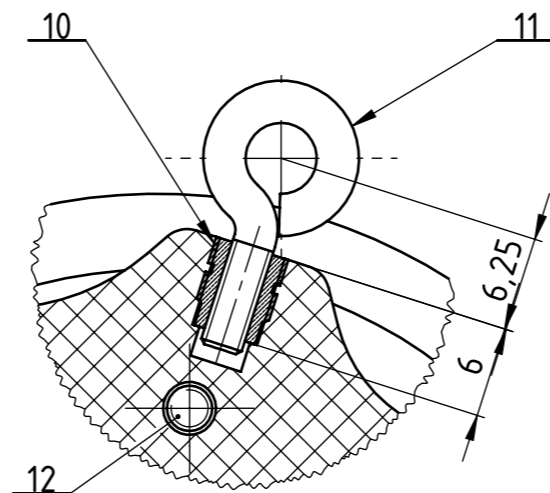
Poz.	Naziv dijela	Kom.	Crtež broj Norma	Materijal	Sirove dimenzije Proizvođač	Masa
Broj naziva - code		Datum	Ime i prezime		Potpis	
Projektirao		14.09.2024.	Tin Kokotović			
Razradio		14.09.2024.	Tin Kokotović			
Crtao		14.09.2024.	Tin Kokotović			
Pregledao		16.09.2024.	Tomislav Martinec			
Mentor			Tomislav Martinec			
ISO - tolerancije		Objekt: Sklop ovjesa			Objekt broj: 01-00-00	
		Napomena:			R. N. broj:	
		Materijal:			Masa: 494g	
		Naziv: Pogonski sklop lijevo			Pozicija: 4	
		Mjerilo originala: 1:1			Format: A3	
		Crtež broj: 01-04-00			Listova: 2	
					List: 1	



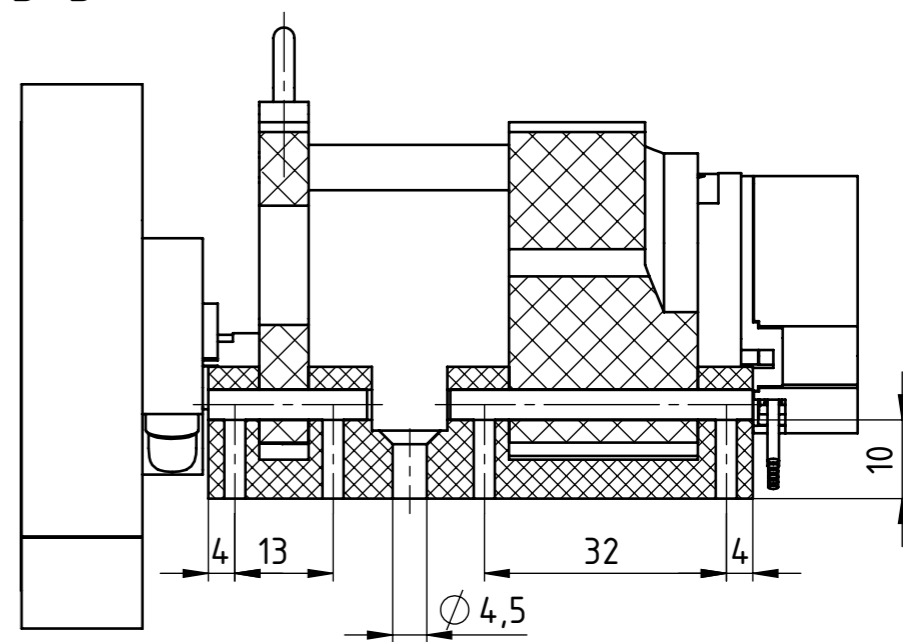


Y

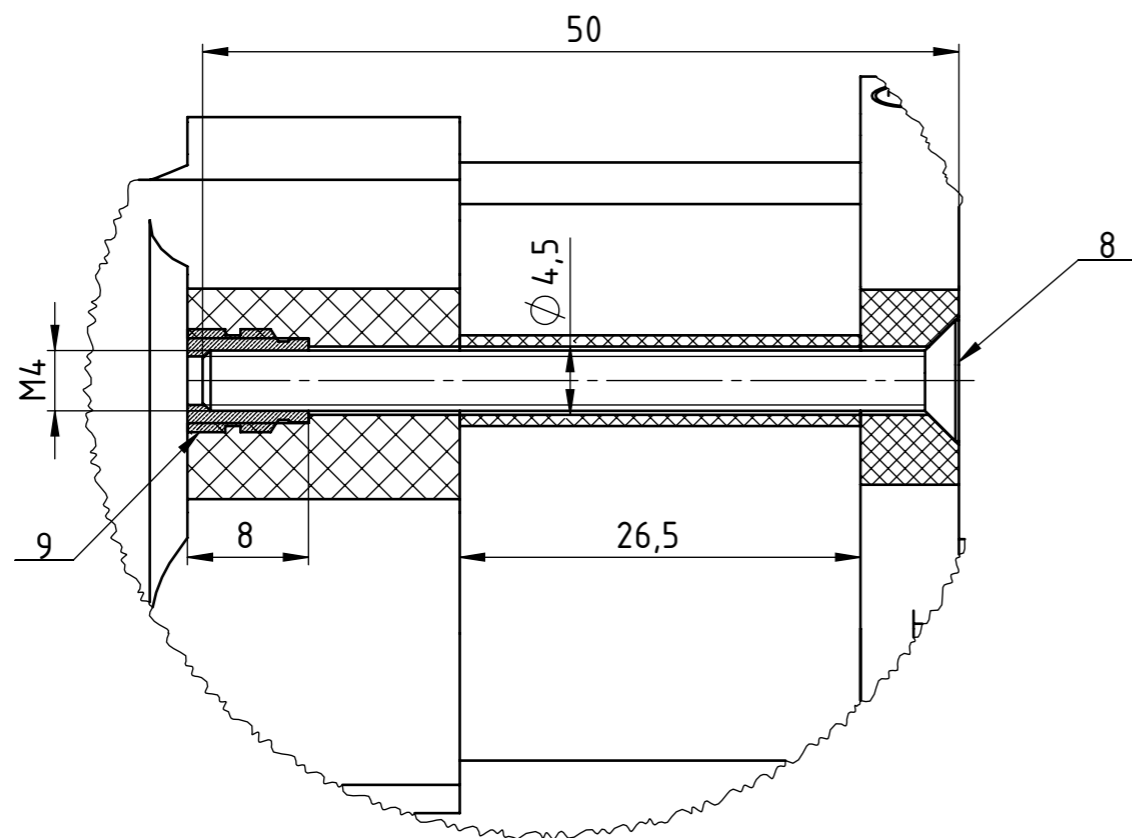
Y (2 : 1)



B-B



Z (2 : 1)



14	Vijak	2	DIN 912	8.8	M4x14	4g
13	Sklop kotača	1	01-04-08		Ø 72x26	68g
12	Vijak	6	DIN 7985	Inox A2	M3x8	2g
11	Vijak sa zatvorenom kukom	1	01-04-01	Inox A2	M3x7	2g
10	Navojni umetak	1	DIN 16903	CuZn39Pb3	M3xD5xL6	1.5g
9	Navojni umetak	2	DIN 16903	CuZn39Pb3	M4xD6xL8	2g
8	Vijak	2	DIN 7991	8.8	M4x50	8g
7	Zatik	1	01-04-07	S235JR	Ø 4x40	4g
6	Zatik	1	01-04-06	S235JR	Ø 4x21	2g
5	Zglob	1	01-04-05	PETG	72x10x17	6g
4	Distantna čahura	2	01-04-05	PETG	Ø 6x26,5	2g
3	Ukrutni prsten	1	01-04-03	PETG	58x55x6,5	43g
2	Klackalica	1	01-04-02	PETG	58x55x6,5	11g
1	Motor	1			Ø 37x95	338g

Poz.	Naziv dijela	Kom.	Crtež broj Norma	Materijal	Sirove dimenzije Proizvođač	Masa
------	--------------	------	------------------	-----------	--------------------------------	------

Broj naziva - code	Datum	Ime i prezime	Potpis
Projektirao	14.09.2024.	Tin Kokotović	
Razradio	14.09.2024.	Tin Kokotović	
Crtao	14.09.2024.	Tin Kokotović	
Pregledao	16.09.2024.	Tomislav Martinec	
Mentor		Tomislav Martinec	



ISO - tolerancije	Objekt: Sklop ovjesa	Objekt broj: 01-00-00
	Napomena:	R. N. broj:

	Materijal:	Masa: 494g	Kopija
--	------------	------------	--------

	Naziv: Pogonski sklop lijevo	Pozicija: 4	Format: A3
--	-------------------------------------	--------------------	-------------------

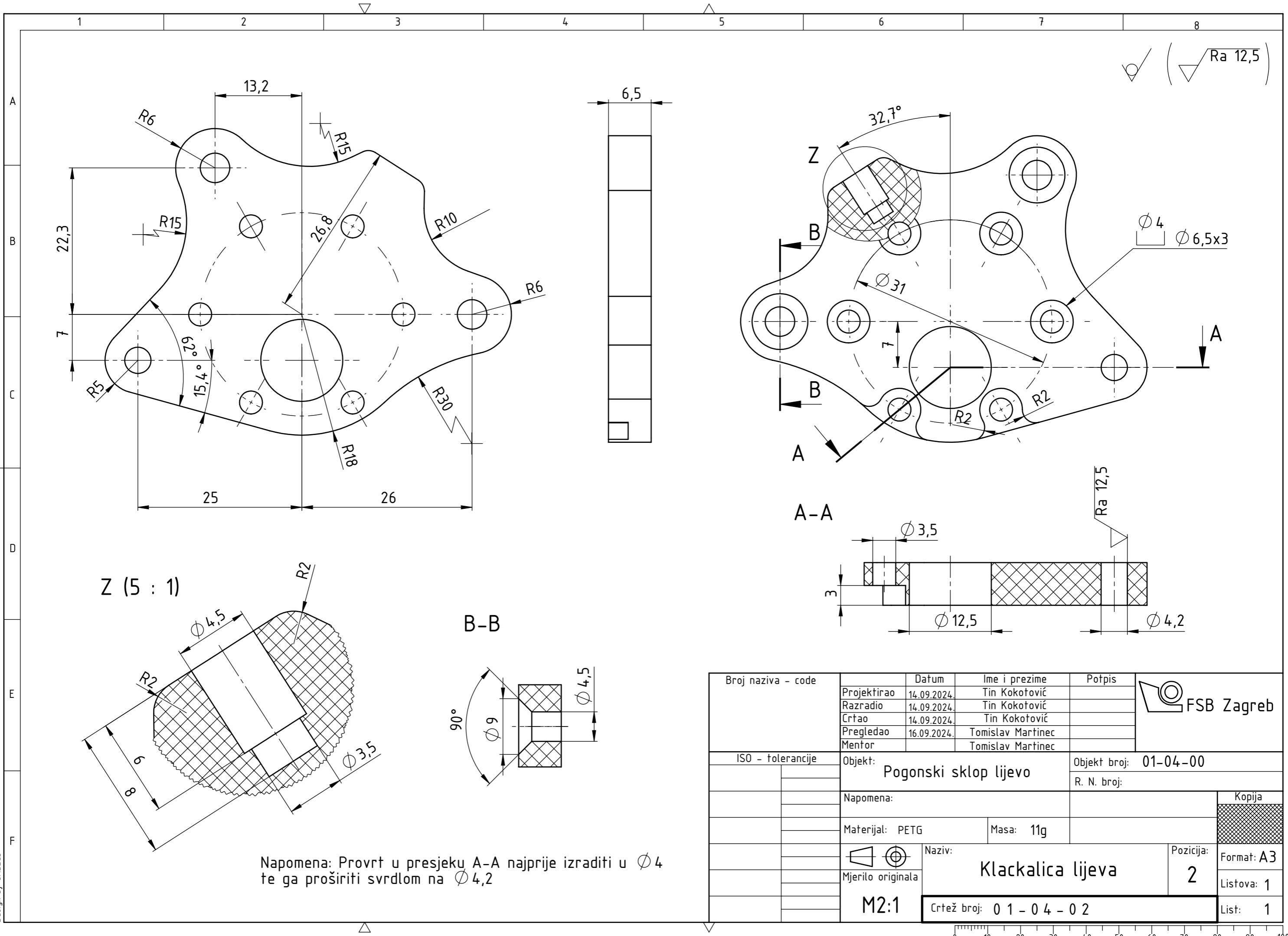
	Mjerilo originala: 1:1	Listova: 2
--	-------------------------------	-------------------

	Crtež broj: 01-04-00	List: 2
--	-----------------------------	----------------

--	--	--

--	--	--

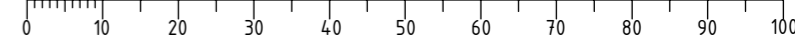
--	--	--

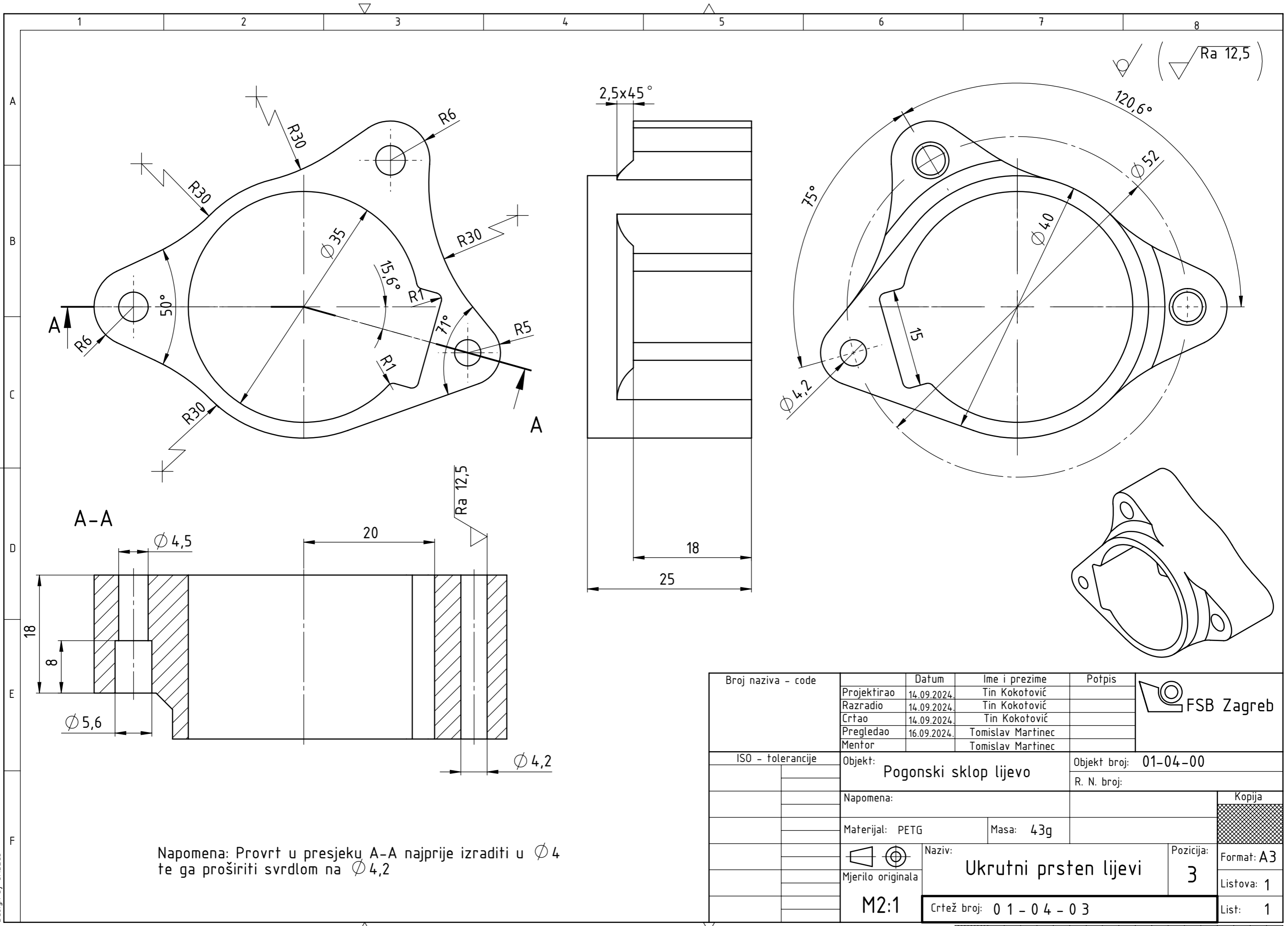


Napomena: Provrt u presjeku A-A najprije izraditi u $\phi 4$ te ga proširiti svrdlom na $\phi 4,2$

Broj naziva - code	Datum	Ime i prezime	Potpis
Projektirao	14.09.2024.	Tin Kokotović	
Razradio	14.09.2024.	Tin Kokotović	
Crtao	14.09.2024.	Tin Kokotović	
Pregledao	16.09.2024.	Tomislav Martinec	
Mentor		Tomislav Martinec	

ISO - tolerancije		Objekt: Pogonski sklop lijevo	Objekt broj: 01-04-00
		Napomena:	R. N. broj:
		Materijal: PETG	Masa: 11g
		Naziv: Klackalica lijeva	Pozicija: 2
		Mjerilo originala: M2:1	Format: A3
		Crtež broj: 01-04-02	Listova: 1
			List: 1

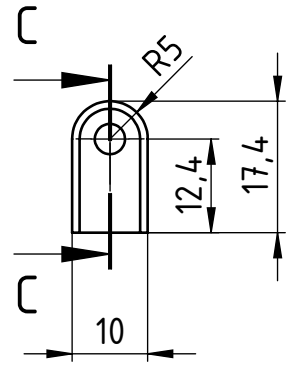
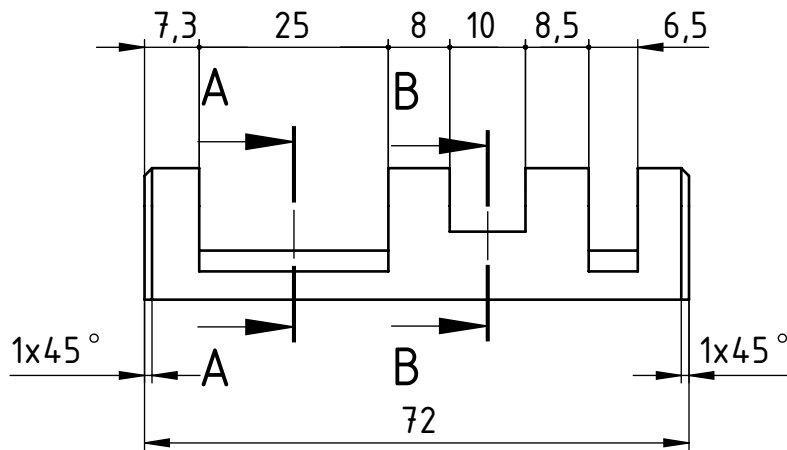




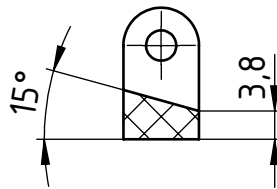
Broj naziva - code	Projektirao	14.09.2024.	Ime i prezime	Tin Kokotović	Potpis	
	Razradio	14.09.2024.	Tin Kokotović			
	Crtao	14.09.2024.	Tin Kokotović			
	Pregledao	16.09.2024.	Tomislav Martinec			
	Mentor		Tomislav Martinec			
ISO - tolerancije	Objekt: Pogonski sklop lijevo		Objekt broj: 01-04-00			
	Napomena:		R. N. broj:			
	Materijal: PETG	Masa: 43g			Kopija	
		Naziv: Ukrutni prsten lijevi	Pozicija: 3	Format: A3		
	Mjerilo originala	Crtež broj: 01-04-03		Listova: 1		
	M2:1			List: 1		



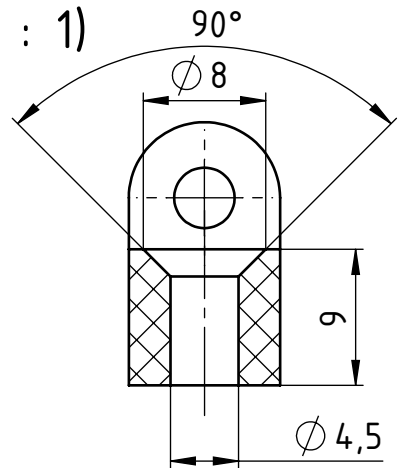
Design by CADLab



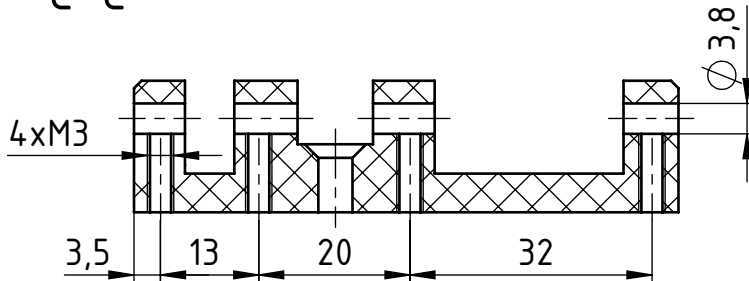
A-A



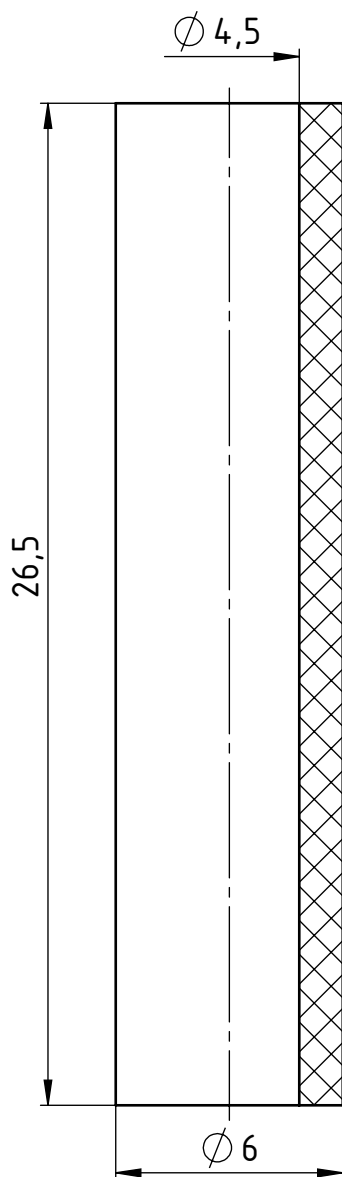
B-B (2 : 1)



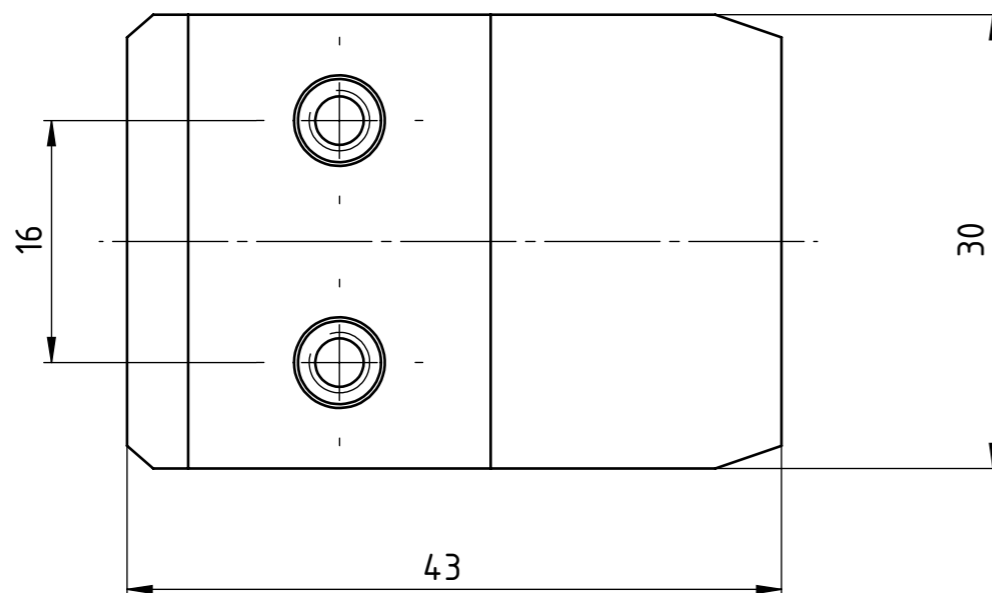
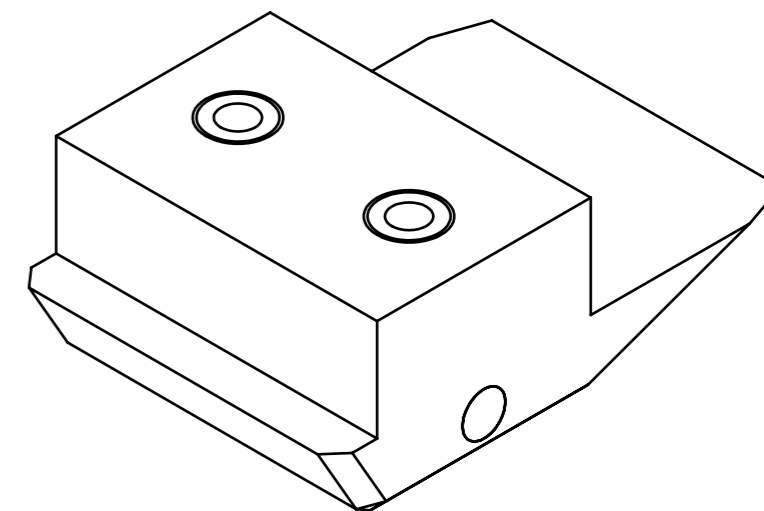
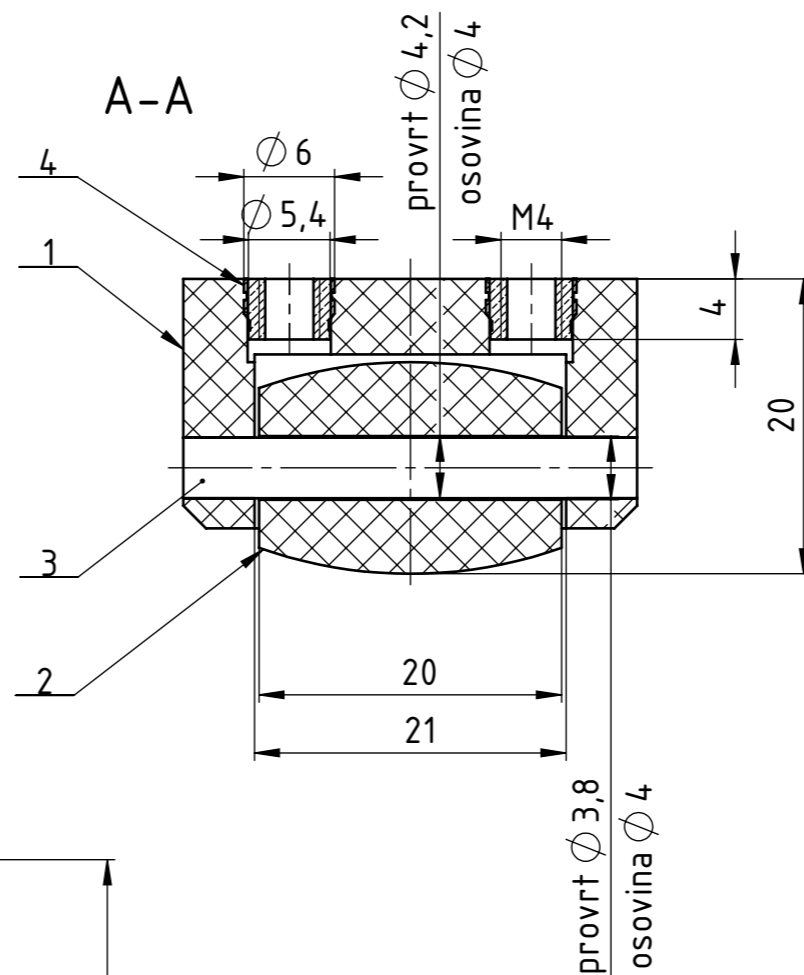
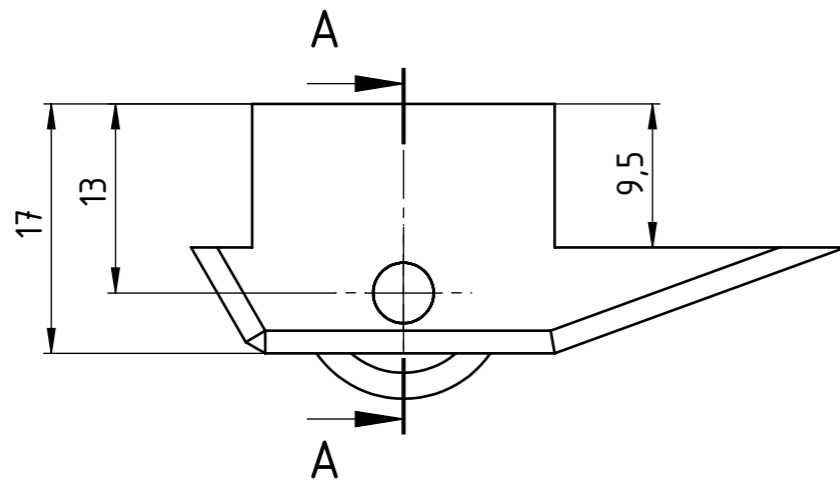
C-C



Broj naziva - code	Projektirao	Datum	Ime i prezime	Potpis	
	Razradio	14.09.2024.	Tin Kokotović		
	Crtao	14.09.2024.	Tin Kokotović		
	Pregledao	14.09.2024.	Tomislav Martinec		
	Mentor		Tomislav Martinec		
ISO - tolerancije	Objekt: Pogonski sklop lijevo			Objekt broj: 01-04-00	
				R. N. broj:	
	Napomena:				Kopija
	Materijal: PETG		Masa: 12g		
	Naziv: Zglob lijevo			Pozicija: 5	
	Mjerilo originala M1:1			Format: A4	
	Crtež broj: 01-04-05			Listova: 1	
				List: 1	

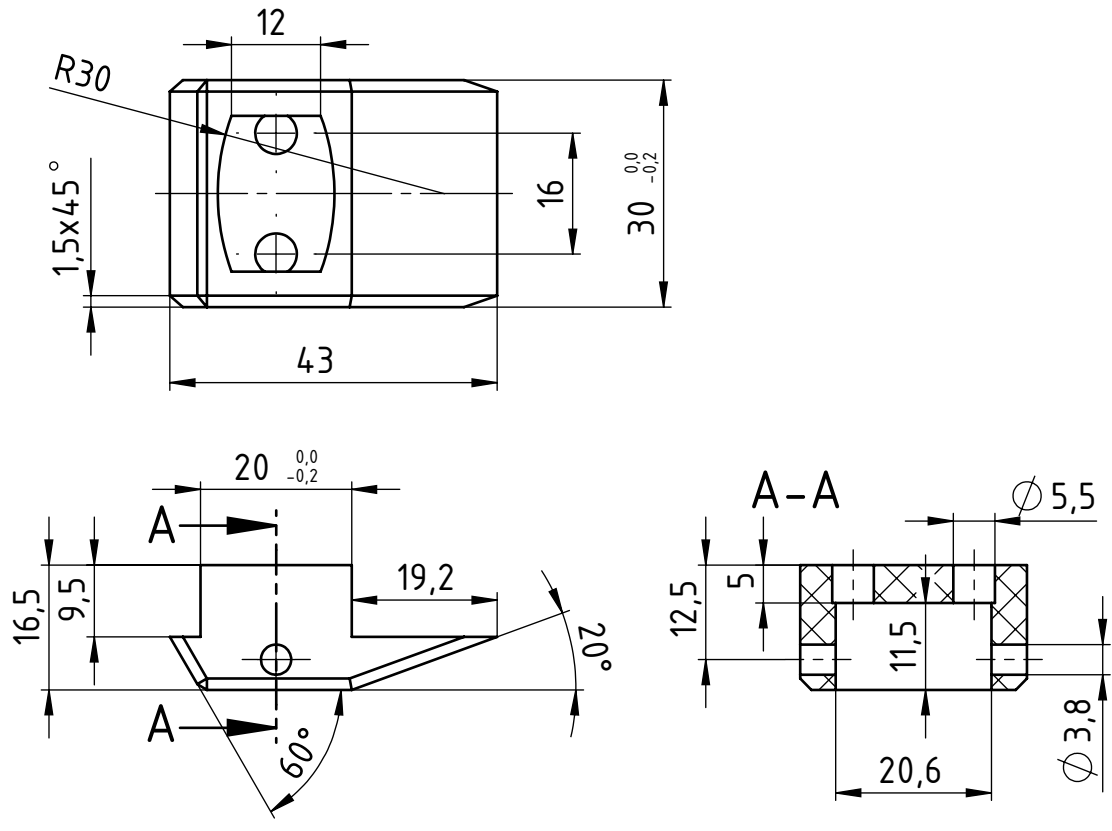


Broj naziva - code	Datum	Ime i prezime	Potpis		
	Projektirao	14.09.2024.	Tin Kokotović		
	Razradio	14.09.2024.	Tin Kokotović		
	Crtao	14.09.2024.	Tin Kokotović		
	Pregledao	16.09.2024.	Tomislav Martinec		
Mentor		Tomislav Martinec			
ISO - tolerancije	Objekt: Pogonski sklop lijevo		Objekt broj: 01-04-00		
			R. N. broj:		
	Napomena:			Kopija	
	Materijal: PETG	Masa: 2g			
		Naziv: Distantna čahura	Pozicija: 4	Format: A4	
	Mjerilo originala M5:1	Crtež broj: 01-04-04		Listova: 1	
				List: 1	



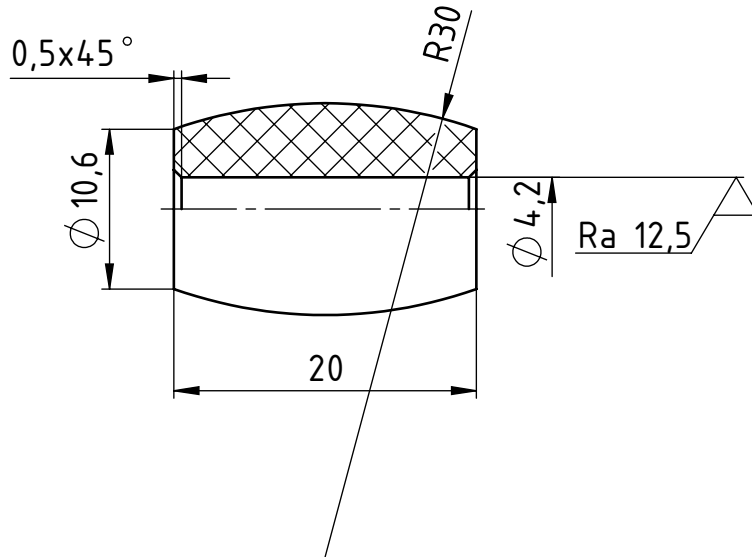
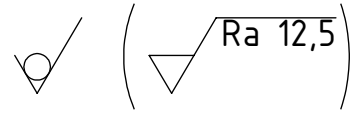
4	Navojni umetak	2	DIN 16903	CuZn39Pb3	M4xD6xL4	1g
3	Osovina	1	01-06-03	S235JR	Ø 4x30	3g
2	Kotačić	1	01-06-02	PETG	Ø 14x20	1g
1	Kućište kotačića	1	01-06-01	PETG	30x43x16,5	6g
Poz.	Naziv dijela	Kom.	Crtež broj Norma	Materijal	Sirove dimenzije Proizvođač	Masa
Broj naziva - code		Datum	Ime i prezime	Potpis		
Projektirao		14.09.2024.	Tin Kokotović			
Razradio		14.09.2024.	Tin Kokotović			
Crtao		14.09.2024.	Tin Kokotović			
Pregledao		16.09.2024.	Tomislav Martinec			
Mentor			Tomislav Martinec			
ISO - tolerancije		Objekt: Sklop ovjesa			Objekt broj: 01-00-00	
					R. N. broj:	
		Napomena:			Kopija	
		Materijal:			Masa: 12g	
					Naziv: Sklop kotačića	
		2:1			Pozicija: 6	
		Crtež broj: 01-06-00			Format: A3	
					Listova: 1	
					List: 1	

0 10 20 30 40 50 60 70 80 90 100



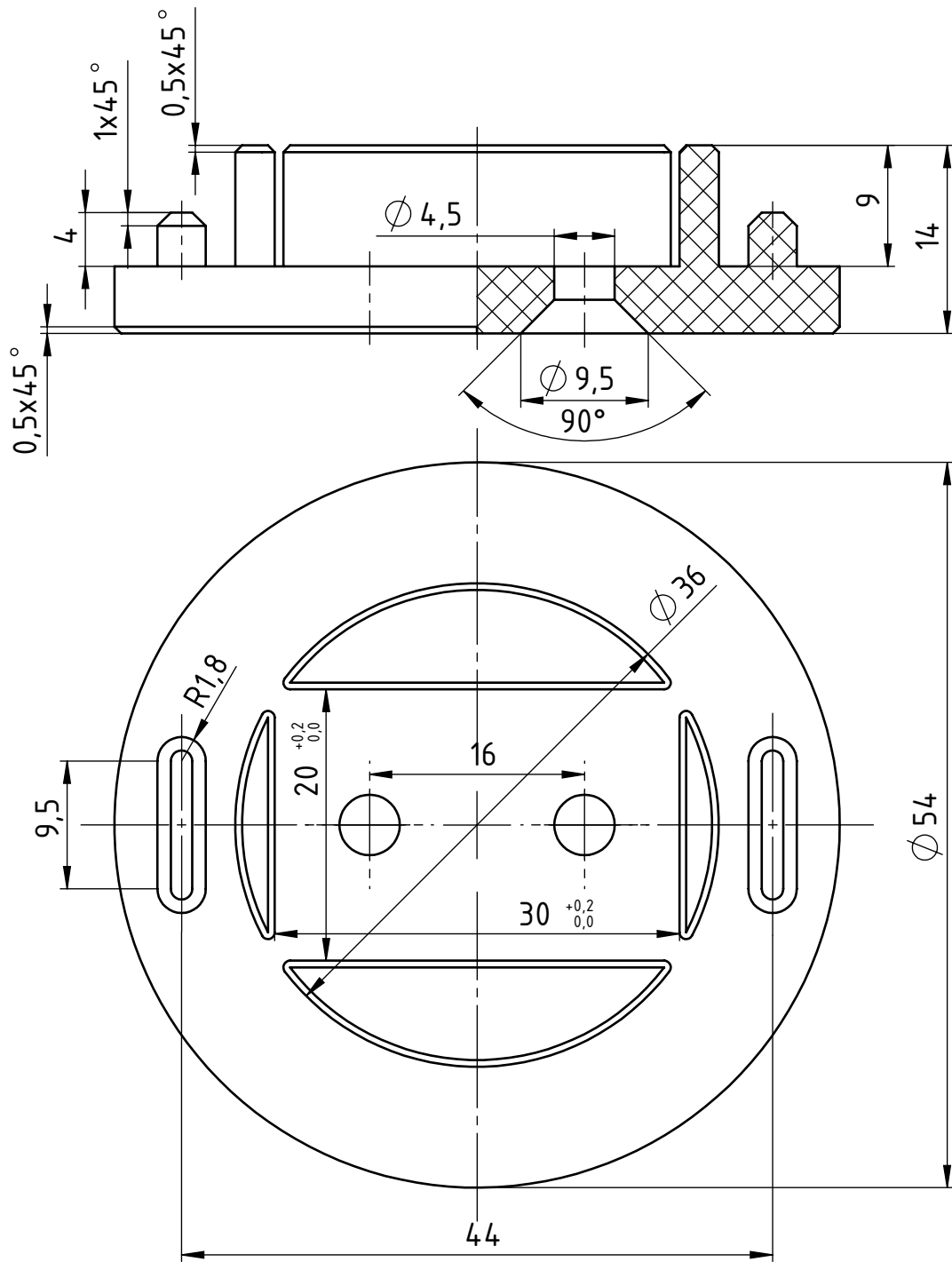
Broj naziva - code	Datum	Ime i prezime	Potpis	
	Projektirao	14.09.2024.	Tin Kokotović	
	Razradio	14.09.2024.	Tin Kokotović	
	Crtao	14.09.2024.	Tin Kokotović	
	Pregledao	16.09.2024.	Tomislav Martinec	
Mentor		Tomislav Martinec		
ISO - tolerancije	Objekt: Sklop kotačića		Objekt broj: 01-06-00	
			R. N. broj:	
	Napomena:			Kopija
	Materijal: PETG	Masa: 6g		
	 Mjerilo originala M1:1	Naziv: Kućište kotačića		Pozicija: 1
		Crtež broj: 01-06-01		Format: A4
				Listova: 1
				List: 1

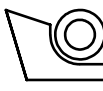
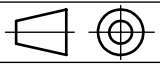
Design by CADL.ab

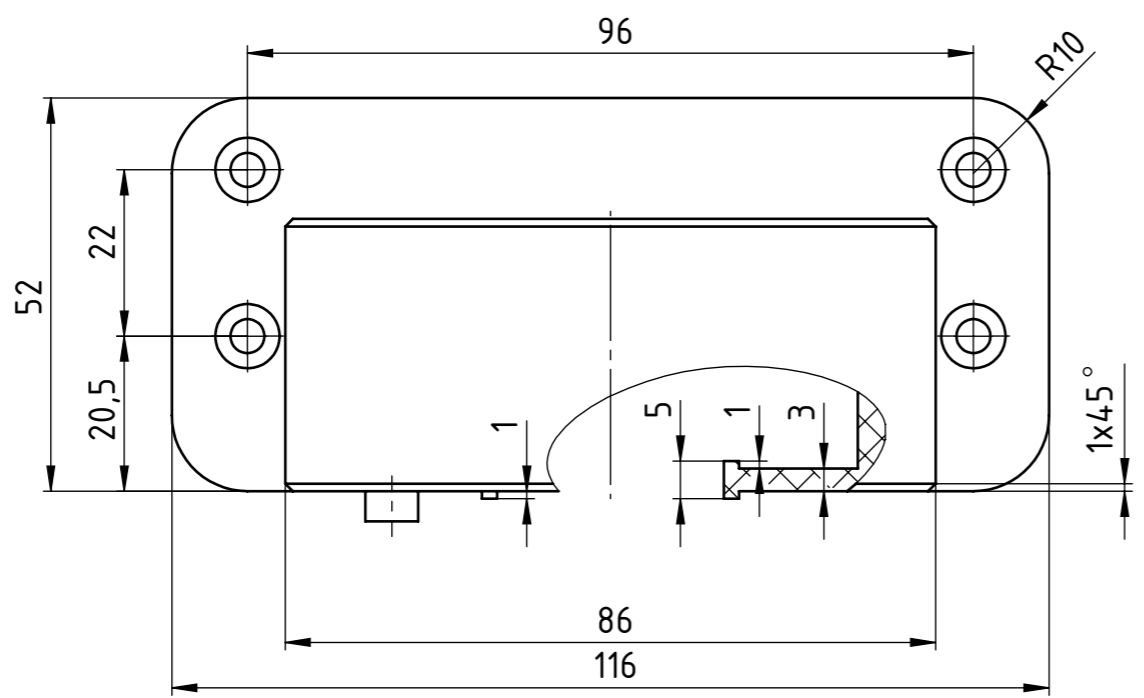
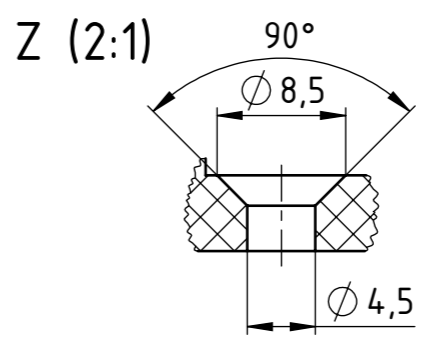
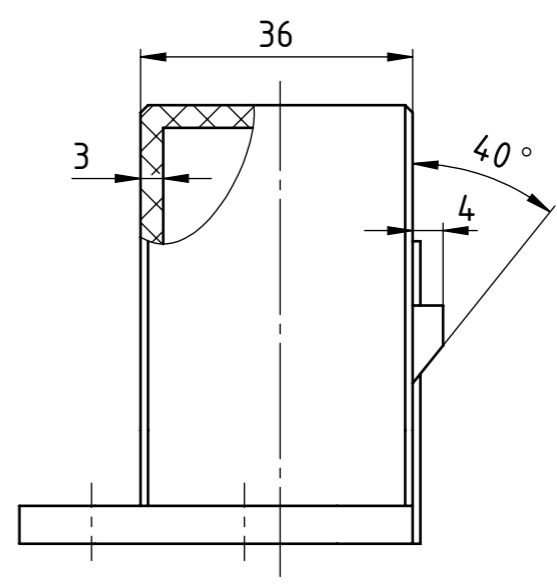
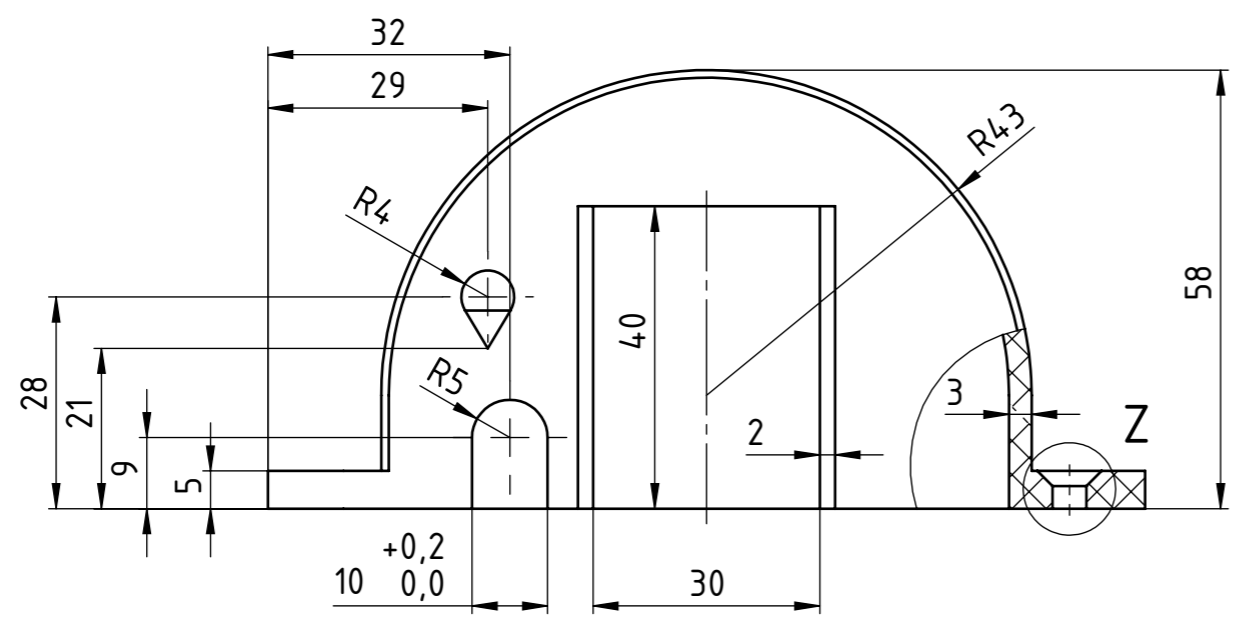


Napomena: Uzdužni provrt najprije izraditi u $\varnothing 4$ te ga proširiti svrdlom na $\varnothing 4,2$.

Broj naziva - code	Datum	Ime i prezime	Potpis		
	Projektirao	14.09.2024.	Tin Kokotović		
	Razradio	14.09.2024.	Tin Kokotović		
	Crtao	14.09.2024.	Tin Kokotović		
	Pregledao	16.09.2024.	Tomislav Martinec		
Mentor		Tomislav Martinec			
ISO - tolerancije	Objekt: Sklop kotačića		Objekt broj: 01-06-00		
			R. N. broj:		
	Napomena:			Kopija	
	Materijal: PETG	Masa: 1g			
		Naziv: Kotačić	Pozicija: 2	Format: A4	
	Mjerilo originala M2:1	Crtež broj: 01-06-02		Listova: 1	
				List: 1	



Broj naziva - code	Projektirao	Datum	Ime i prezime	Potpis	 FSB Zagreb
	Razradio	14.09.2024.	Tin Kokotović		
	Crtao	14.09.2024.	Tin Kokotović		
	Pregledao	16.09.2024.	Tomislav Martinec		
	Mentor		Tomislav Martinec		
ISO - tolerancije	Objekt: Sklop ovjesa			Objekt broj: 01-00-00	
				R. N. broj:	
	Napomena: Sva nekotirana zaobljenja R0,5				Kopija
	Materijal: PETG		Masa: 10g		
	 Naziv: Poklopac kotačića			Pozicija: 7	Format: A4
	Mjerilo originala M2:1				Listova: 1
	Crtež broj: 01-07-00				List: 1



Broj naziva - code	Projektirao	14.09.2024.	Tin Kokotović	Potpis	
	Razradio	14.09.2024.	Tin Kokotović		
	Crtao	14.09.2024.	Tin Kokotović		
	Pregledao	16.09.2024.	Tomislav Martinec		
	Mentor		Tomislav Martinec		
ISO - tolerancije	Objekt: Sklop ovjesa		Objekt broj: 01-00-00		
			R. N. broj:		
	Napomena:				Kopija
	Materijal: PETG	Masa: 63g			
		Naziv: Poklopac kotača lijevo		Pozicija: 8	Format: A3
	Mjerilo originala				Listova: 1
	M1:1	Crtež broj: 01-08-00			List: 1

