

# Sustav dobave goriva tubomlaznog motora civilnog zrakoplova

---

Vince, Fran Zvonimir

Undergraduate thesis / Završni rad

2012

*Degree Grantor / Ustanova koja je dodijelila akademski / stručni stupanj:* **University of Zagreb, Faculty of Mechanical Engineering and Naval Architecture / Sveučilište u Zagrebu, Fakultet strojarstva i brodogradnje**

*Permanent link / Trajna poveznica:* <https://urn.nsk.hr/urn:nbn:hr:235:613385>

*Rights / Prava:* [In copyright](#)/[Zaštićeno autorskim pravom.](#)

*Download date / Datum preuzimanja:* **2024-12-03**

*Repository / Repozitorij:*

[Repository of Faculty of Mechanical Engineering and Naval Architecture University of Zagreb](#)



SVEUČILIŠTE U ZAGREBU  
FAKULTET STROJARSTVA I BRODOGRADNJE

# ZAVRŠNI RAD

**Fran Zvonimir Vince**

Zagreb, 2012.

SVEUČILIŠTE U ZAGREBU  
FAKULTET STROJARSTVA I BRODOGRADNJE

# ZAVRŠNI RAD

Mentor:

Prof. dr. sc. Branimir Matijašević, dipl. ing.

Student:

Fran Zvonimir Vince

Zagreb, 2012.

Izjavljujem da sam ovaj rad izradio samostalno koristeći stečena znanja tijekom studija i navedenu literaturu.

Zahvaljujem se Profesoru Branimiru Matijaševiću na stručnim savjetima tijekom pisanja rada, te obitelji na podršci.

Fran Zvonimir Vince

## SADRŽAJ

POPIS SLIKA .....	3
POPIS TABLICA .....	4
POPIS OZNAKA .....	4
SAŽETAK .....	6
1. UVOD .....	7
2.1. Pumpe za pretakanje goriva .....	9
2.2. Dobavne pumpe .....	10
2.3. Ventili .....	11
2.4. Spremnici goriva .....	13
2.5. Funkcije sustava dobave goriva .....	15
2.5.1. Prešurizacija-održavanje pretlaka u sustavu .....	15
2.5.2. Napajanje motora gorivom .....	15
2.5.3. Pretakanje goriva .....	16
2.5.4. Punjenje/praznjenje sustava .....	17
2.5.5. Sustav ventilacije spremnika .....	19
2.5.6. Izbacivanje goriva (fuel jettison) .....	19
3. MJERENJE KOLIČINE GORIVA .....	20
3.1. Svojstva goriva .....	20
3.2. Utjecajni čimbenici .....	21
3.3. Mjerači količine goriva .....	21
3.3.1. Senzori s plovkom .....	22
3.3.2. Kapacitivni senzori .....	23
3.3.3. Ultrazvučni senzori .....	25
3.4. Senzori razine .....	27
3.5. Kretanje-zapluskivanje goriva .....	27
4. OPIS SUTAVA DOBAVE GORIVA NA ZRAKOPLOVU BOEING 777-200 .....	28
4.1. Pohrana goriva .....	28
4.2. Sustav mjerenja i upravljanja .....	33
4.2.1. Senzori razine goriva .....	34
4.2.2. Sustav upravljanja .....	36
5. PRORAČUN GLAVNE DOBAVNE (BOOSTER) PUMPE .....	37
6. ZAKLJUČAK .....	47
LITERATURA .....	48

## POPIS SLIKA

SLIKA 2.1	OSNOVNA SHEMA SUSTAVA DOBAVE GORIVA TURBOMLAZNOG MOTORA .....	8
SLIKA 2.2	CENTRIFUGALNA PUMPA ZA PRETAKANJE.....	9
SLIKA 2.3	SHEMA DOBAVNE PUMPE POGONJENE ELEKTROMOTOROM .....	10
SLIKA 2.4	SHEMA EJEKTORSKE PUMPE .....	11
SLIKA 2.5	SHEMA SUSTAVA DOBAVE GORIVA DVOMOTORNOG ZRAKOPLOVA .....	12
SLIKA 2.6	POJEDNOSTAVLJENI PRIKAZ SREDIŠNJEG SPREMNIKA .....	13
SLIKA 2.7	POJEDNOSTAVLJENI PRIKAZ SPREMNIKA U KRILU .....	14
SLIKA 2.9	SHEMATSKI PRIKAZ PRETAKANJA UNUTAR SUSTAVA DOBAVE GORIVA .....	17
SLIKA 2.10	SHEMATSKI PRIKAZ PUNJENJA UNUTAR SUSTAVA DOBAVE GORIVA .....	18
SLIKA 3.1	KAPACITIVNI I ULTRAZVUČNI MJERAČI KOLIČINE GORIVA .....	22
SLIKA 3.2	MJERAČ KOLIČINE GORIVA S PLOVKOM .....	22
SLIKA 3.3	SHEMATSKI PRIKAZ KAPACITIVNOG MJERAČA GORIVA.....	24
SLIKA 3.4	ULTRAZVUČNI MJERAČ RAZINE GORIVA S ODVOJENIM BRZINOMJEROM .....	26
SLIKA 4.1	SHEMA SUSTAVA VENTILACIJE SPREMNIKA NA B777-200.....	29
SLIKA 4.2	UJECAJ BOČNOG KLIZANJA NA PRERASPODJELU GORIVA U SPREMNIKU .....	29
SLIKA 4.3	SHEMA SUSTAVA DOBAVE GORIVA U TRUPU I LIJEVOM POLUKRILU B777-200.....	30
SLIKA 4.4	SHEMA SUSTAVA ZA PUNJENJE/PRAŽNENJE SUSTAVA NA B777-200 .....	31
SLIKA 4.5	SHEMA SUSTAVA ZA IZBACIVANJE GORIVA NA B777-200 .....	32
SLIKA 4.6	ARHITEKTURA SUSTAVA ZA MJERENJE KOLIČINE GORIVA .....	34
SLIKA 5.2	DIJAGRAM OVISNOSTI GEOMETRIJE ROTORA O SPECIFIČNOJ BRZINI $\Omega_s$ .....	40
SLIKA 5.3	GEOMETRIJSKE KARAKTERISTIKE ROTORA U MERIDIONALNOJ RAVNINI .....	41
SLIKA 5.4	TROKUTI BRZINA NA ULAZU I IZLAZU IMPELERA .....	42
SLIKA 5.5	TROKUT BRZINA NA IZLAZU IZ ROTORA .....	44
SLIKA 5.6	SPIRALNO KUĆIŠTE (STATOR) CENTRIFUGALNE PUMPE .....	46

## POPIS TABLICA

Tablica 4.1 Zapremnina B777 za gustoću goriva od  $800\text{kg/m}^3$  .....33

## POPIS OZNAKA

$m$ ,	kg	masa
$\rho_G$ ,	$\text{kg/m}^3$	gustoća goriva
$C$ ,	C	kapacitet
$C_A$ ,	C	kapacitet suhog dijela kondenzatora
$C_T$ ,	C	ukupni kapacitet kondenzatora
$C_F$ ,	C	kapacitet uronjenog dijela kondenzatora
$V$ ,	$\text{m}^3$	volumen
$\varepsilon_r$ ,		relativna dielektrička konstanta
$\varepsilon_A$ ,		dielektrička konstanta zraka
$\varepsilon_F$ ,		dielektrička konstanta goriva
$S$ ,	$\text{m}^2$	površina ploče kondenzatora
$S_A$ ,	$\text{m}^2$	površina suhog dijela kondenzatora
$S_F$ ,	$\text{m}^2$	površina uronjenog dijela kondenzatora
$h$ ,	m	visina goriva
$h_A$ ,	m	visina suhog dijela kondenzatora
$h_F$ ,	m	visina uronjenog dijela kondenzatora
$k$ ,		faktor proporcionalnosti
$V$ ,	m/s	brzina
$D$ ,	m	udaljenost
$T_S$ ,	s	vrijeme širenja vala do površine goriva i nazad
$T_T$ ,	s	vrijeme širenja vala do prepreke i nazad
$SFC$ ,	kg/Ns	specifična potrošnja goriva po jedinici potiska
$T_{RO}$ ,	N	potisak na polijetanju
$Q_m$ ,	kg/s	maseni protok
$Q$ ,	$\text{m}^3/\text{s}$	volumni protok
$\Delta p$ ,	Pa	tlak pumpe
$H$ ,	m	visina dobave pumpe

$N$ ,	$\text{min}^{-1}$	brzina vrtnje pumpe
$\Omega_s$ ,		specifična brzina pumpe
$\psi$ ,		koeficijent tlaka pumpe
$\phi_i$ ,		idealni koeficijent izlazne struje
$\phi_e$ ,		koeficijent ulazne struje
$r_e$ ,	m	polumjer na ulazu u rotor
$r_2$ ,	m	polumjer na izlazu iz rotora
$b_2$ ,	m	visina na izlazu iz rotora
$\Omega$ ,	rad/s	brzina vrtnje pumpe
$A_e$ ,	$\text{m}^2$	ulazna površina rotora
$V_1$ ,	m/s	apsolutna brzina na ulazu
$V_{m,1}$ ,	m/s	normalna komponenta apsolutne brzine na ulazu u rotor
$V_{\theta,1}$ ,	m/s	tangencijalna komponenta apsolutne brzine na ulazu u rotor
$U_1$ ,	m/s	obodna brzina na ulazu u rotor
$\beta_1$ ,		kut lopatice na ulazu u rotor
$\varepsilon$ ,		faktor gubitaka na lopaticama
$V_s$ ,	m/s	brzina klizanja
$V_{\theta,2}$ ,	m/s	tangencijalna komponenta apsolutne brzine na izlazu iz rotora
$p$ ,		Pfeidererov faktor
$a$ ,		faktor oblika kućišta
$\mu$ ,		faktor klizanja
$U_2$ ,	m/s	obodna brzina na izlazu iz rotora
$\beta_2$ ,		kut lopatice na izlazu iz rotora
$V_{m,2}$ ,	m/s	normalna komponenta apsolutne brzine na izlazu iz rotora



## SAŽETAK

Cilj ovog završnog rada je bio obraditi tematiku sustava dobave goriva turbomlaznih motora civilnih zrakoplova. Prvo poglavlje čini uvod, s kratkim opisom razvoja sustava kroz povijest. Nakon toga, u drugom poglavlju, opisane su glavne značajke sustava, s opisom glavnih komponenti i funkcija. Zatim su u trećem poglavlju opisani sustavi za mjerenje količine goriva, koji čine jezgru sustava, jer se na preciznosti i točnosti mjernog sustava temelji rad svih ostalih komponenti. U četvrtom poglavlju je sustav dobave goriva opisan na konkretnom putničkom zrakoplovu, Boingu 777, koji se smatra revolucionarnim zbog pouzdanosti svojih motora i sustava dobave. U petom poglavlju je napravljen temeljni proračun jednostupanjske centrifuglane dobavne (*booster*) pumpe, s karakteristikama specifičnim upravo za zrakoplovnu primjenu. Cilj proračuna bio je odrediti glavne utjecajne parametre pri konstruiranju takve dobavne pumpe, te odrediti kako oni utječu na konstrukciju pumpe. Zadnje poglavlje čini zaključak.

## 1.UVOD

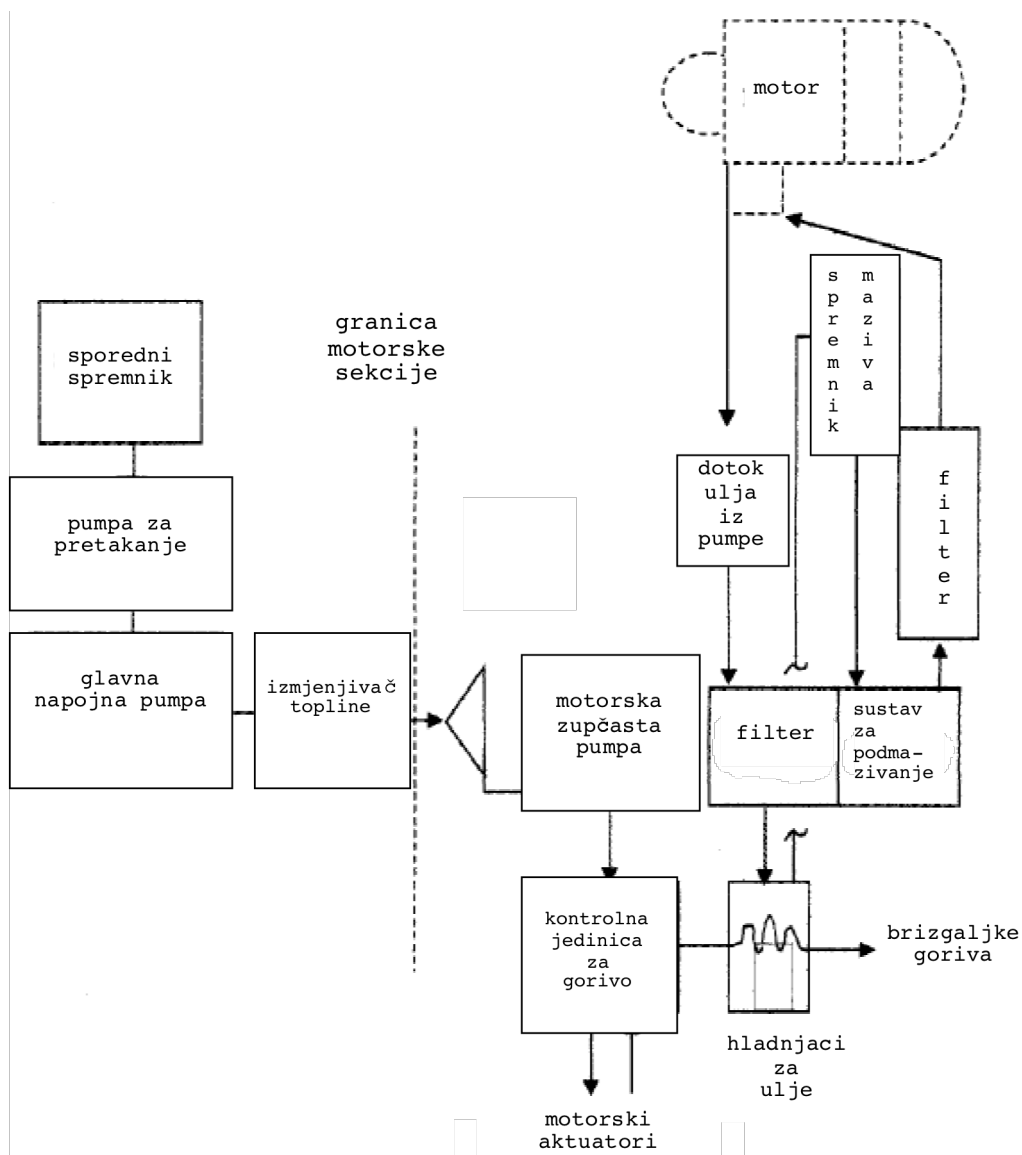
Sustavi dobave goriva na zrakoplovima prvih generacija bili su relativno jednostavni. Spremnici su bili smješteni u visoko pozicioniranim krilima, tako da je dotok goriva do motora bio osiguran djelovanjem gravitacije. Sustavi mjerenja količine goriva bazirali su se na mehanizmima s plovcima, te na vizualnoj provjeri količine goriva prije polijetanja. Gravitacijski sustavi dobave su danas rijetki, i mogu se susresti samo na manjim zrakoplovima s visoko pozicioniranim krilima kao što je Cessna 172. Tijekom drugog svjetskog rata pojavili su se zrakoplovi boljih performansi, prvenstveno lovački, s nisko pozicioniranim krilima. Pri određenim manevrima tih zrakoplova, kao što su oštri zaokreti, naglo propinjanje ili spuštanje, postojala je opasnost od privremenog gubitka dotoka goriva zbog djelovanja inercijskih sila (g-sila). Da bi se to izbjeglo, konstruktori su počeli primjenjivati mehanički pogonjene pumpe u sustavima dobave goriva.

Takvi sustavi su bili zadovoljavajući sve do pojave turboblaznih motora. Budući da turboblazni motori u prosjeku troše više goriva u jedinici vremena, bilo je potrebno osigurati neprekidnu dobavu velike količine goriva. To je postignuto primjenom pretlaka u sustavu, čime se izbjeglo ispravanje goriva i kavitacija. Pojavom turboblaznih motora, javila se i potreba za preciznijim mjernim sustavima koji bi pilotima osigurali pouzdanu informaciju o istrajnosti leta i doletu. S vremenom su se počeli ugrađivati i dodatni spremnici goriva kako bi se povećao dolet. Najčešće izvedbe su s dodatnim spremnikom smještenim u donjem djelu trupa zrakoplova ili sa spremnicima smještenim ispod krila (borbeni zrakoplovi). Dodavanjem novih spremnika sustav dobave goriva postaje sve složeniji, jer uključuje veći broj ventila, mjernih instrumenata, pumpi, filtera i drugih elemenata.

Danas se kao uređaji za mjerenje količine goriva uglavnom koriste kapacitivni mjerači, koji daju precizne podatke novisno o režimu i okolnim uvjetima leta. Ako se uzme u obzir podatak da se u modernim zrakoplovima pogonjenim turboblaznim motorima koristi otprilike četrdesetak takvih mjerača, tada je jasno da se radi o složenim sustavima. Njihovi sastavni dijelovi i način rada tema su ovog završnog rada.

## 2. OSNOVNI DIJELOVI I FUNKCIJE SUSTAVA DOBAVE GORIVA

Primarna svrha sustava dobave goriva je da osigura pouzdan dotok goriva do pogonskih jedinica odnosno motora. Njihov rad je ključan za održavanje sigurnog leta zrakoplova. Kao gorivo turbomlaznih motora civilnih zrakoplova koriste se takozvana Jet A-1 i Jet A (SAD) goriva, čija je gustoća približno 20% manja od gustoće vode. Količina goriva može biti izražena volumenski (galoni ili litre) ili maseno (libre ili kilogrami).



Slika 2.1 Osnovna shema sustava dobave goriva turbomlaznog motora

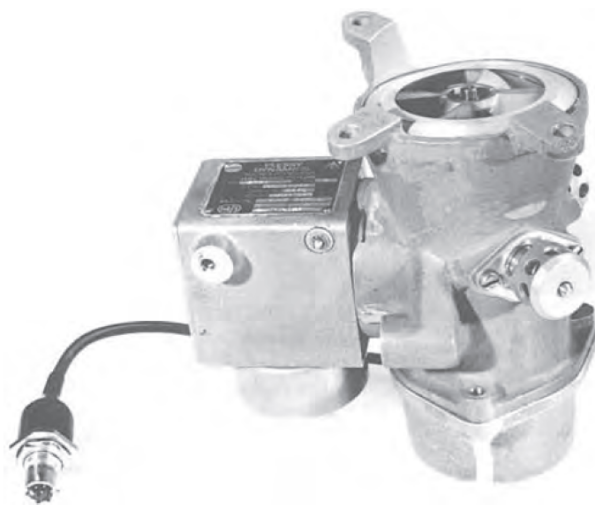
Sustav dobave goriva civilnih zrakoplova obuhvaća neke ili sve od navedenih zadaća:

1. stvaranje pretlaka u sustavu,
2. dovod goriva u motor,
3. pretakanje goriva iz jednog spremnika u drugi,
4. punjenje/pražnjenje sustava,
5. pohranjivanje goriva,
6. ventilacija spremnika,
7. izbacivanje goriva (*fuel jettison*).

Prije detaljnog opisa ovih zadaća, potrebno je prvo opisati komponente sustava.

## 2.1. Pumpe za pretakanje goriva

Pumpe za pretakanje goriva su potrebne da bi omogućile dobavu goriva iz udaljenih spremnika. Gorivo se iz spremnika doprema u kolektor, koji je direktno vezan na motor. Potrošnjom goriva dolazi do pomicanja težišta što može nepovoljno utjecati na stabilnost zrakoplova. Sustav pumpi će u tom slučaju preraspodjelom goriva po spremnicima osigurati da težište ostane unutar željenih granica. Kod zrakoplova koji su osjetljivi na pomicanje težišta, ti sustavi su automatizirani i djeluju vrlo brzo. Zbog mogućih otkaza uvijek se ugrađuju i rezervne pumpe.

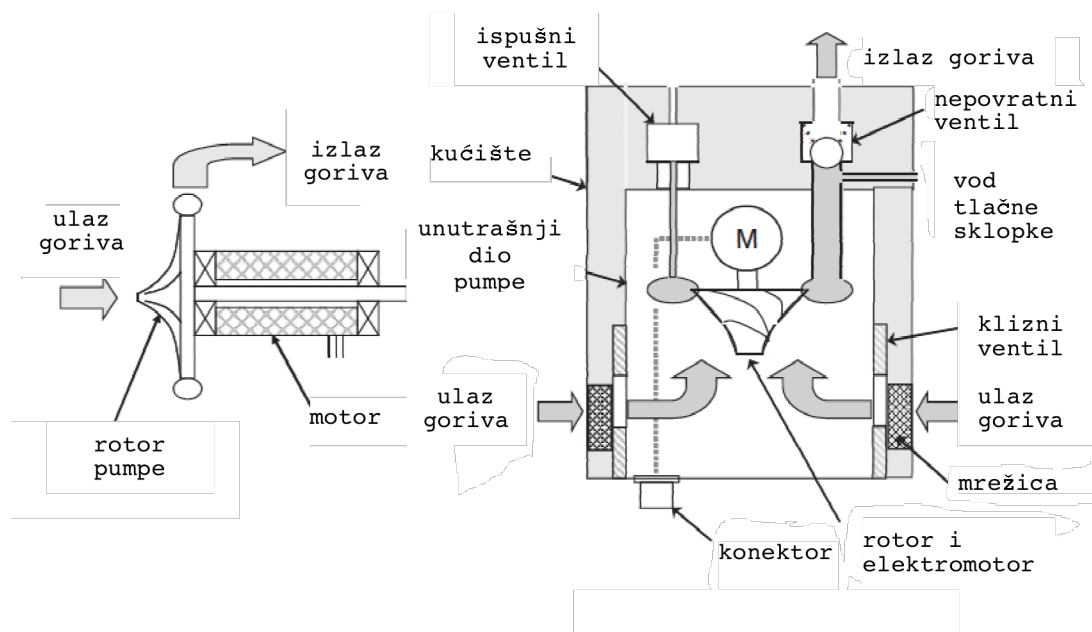


Slika 2.2 Centrifugalna pumpa za pretakanje

U nekim putničkim zrakoplovima kao što je Airbus A340, dio spremnika nalazi se u vertikalnom stabilizatoru. Gorivo je u tom slučaju nemoguće dopremiti do kolektora bez sustava pumpi. Pretakanje goriva između tako udaljenih spremnika se izvršava za vrijeme krstarenja, kada je zrakoplov u horizontalnom ravnotežnom letu.

## 2.2. Dobavne pumpe

Dobavne pumpe (*feed/booster pump*) služe za stvaranje potrebnog protoka goriva na ulazu u motorsku sekciju. Korištenjem pumpe s odgovarajućom visinom dobave sprječava se isparavanje i stvaranje mjehurića zraka u strujećem gorivu, koji mogu prouzrokovati gašenje motora. Kod zrakoplova koji lete na izrazito visokim nadmorskim visinama postoji opasnost od pojave kavitacije. Kavitacija je pojava u kojoj pod utjecajem niskog tlaka, relativno visoke temperature i velikog opterećenja motora (velikog protoka) dolazi do isparavanja goriva. Uslijed isparavanja se značajno smanjuje protok goriva i zato može doći do gašenja motora. Iz istog razloga se obično propisuje da u sustavu dobave mora vladati tlak barem 0.3 bara veći od tlaka isparavanja goriva.

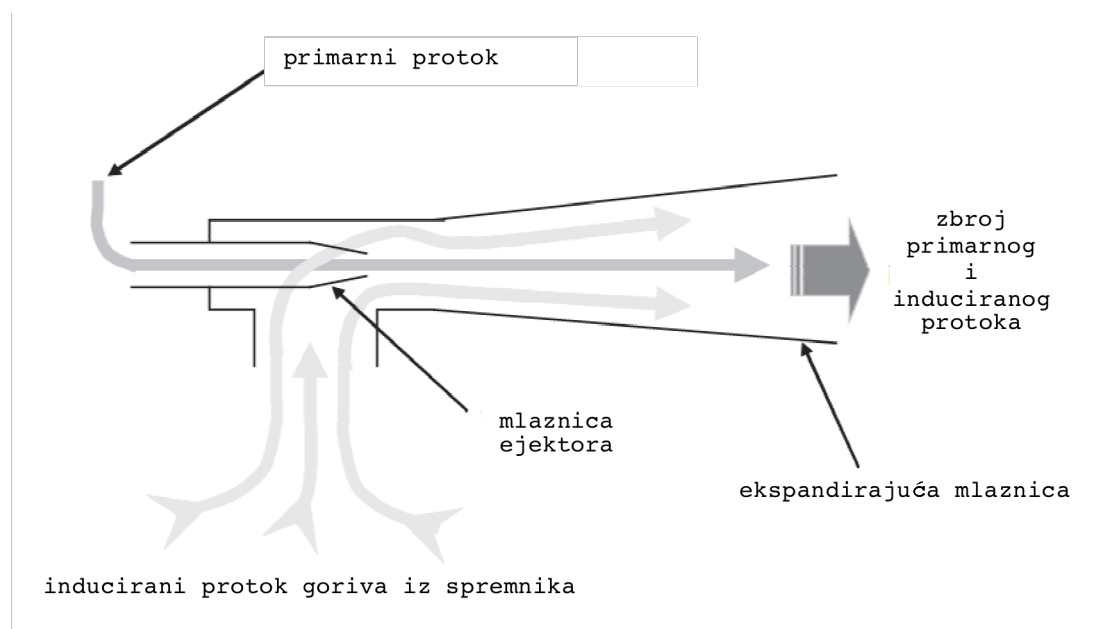


**Slika 2.3** Shema dobavne pumpe pogonjene elektromotorom

Dobavne pumpe na većim zrakoplovima su pogonjene trofaznim AC motorima [Slika 2.3] pri čemu ostvaruju protok do 5 kg/s. Hlađenje i podmazivanje pumpi vrši gorivo

u kojem su pumpe uronjene. Pumpa prikazana na Slici 2.3 sadrži motor i rotor, umetnute u kućište pričvršćeno za dno spremnika.

Osim električno pogonjenih dobavnih pumpi, mogu se koristiti i ejektorske pumpe [Slika 2.4]. Prednost takve pumpe je što nema pokretnih dijelova pa je u tom smislu pouzdana. S druge strane, ejektorske pumpe imaju relativno usko područje rada. Za pokretanje ejektorske pumpe potrebna je dodatna pumpa, pogonjena motorom, koja će osigurati primarni protok goriva potreban za rad ejektorske pumpe. Primarni protok se dodatno ubrzava na ejektorskoj mlaznici [Slika 2.4]. Uslijed strujanja goriva kroz ekspanzirajuću mlaznicu pumpe, potlakom se inducira sekundarni protok goriva smještenog u spremniku. Ukupan protok ejektorske pumpe biti će jednak zbroju primarnog i sekundarnog protoka.



**Slika 2.4** Shema ejektorske pumpe

### 2.3. Ventili

U sustavu dobave goriva se koriste razni tipovi ventila. Većina ventila se pokreće malim elektromotorima, a ventili koji imaju samo dva položaja (uključen/isključen) mogu se upravljati i solenoidima.

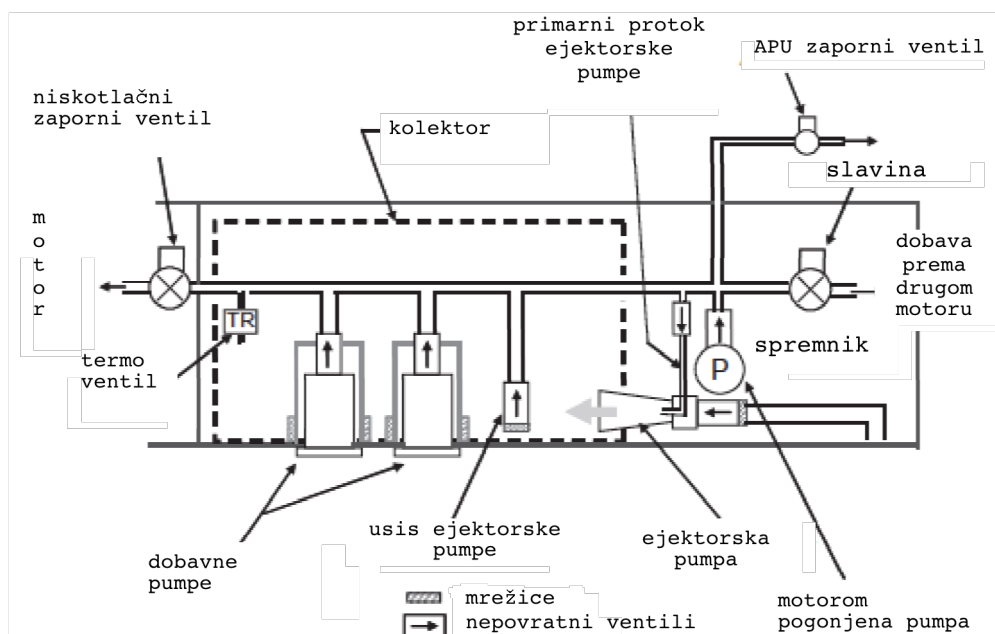
Zaporni ventili (*shutoff-valves*) se koriste za prekid dobave goriva u motor ili u određeni dio sustava. Ventili za punjenje/praznjenje spremnika su u stvari zaporni

ventili, a koriste se za kontrolu raspodjele goriva tijekom procesa punjenja odnosno pražnjenja. Pražnjenje se provodi uglavnom kod zahvata vezanih za održavanje zrakoplova.

Ventili za unakrsnu dobavu goriva (*cross-feed valves*) funkcioniraju poput slavina. Oni su neophodni kod višemotornih zrakoplova, gdje u slučaju otkaza jednog motora omogućuju snabdijevanje radećeg motora iz svih spremnika .

Ventili za izbacivanje goriva (*fuel dump valves*) su zaduženi za izbacivanje viška goriva isključivo u izvanrednim situacijama. Takvi ventili su sastavni dio sustava kod zrakoplova za interkontinentalne letove. Čest je slučaj da je masa tih zrakoplova na polijetanju nekoliko tona veća od najveće dopuštene mase za slijetanje. Ukoliko neposredno nakon polijetanja dođe do otkaza, pilot je dužan hitno prizemljiti zrakoplov. Prije toga mora izbaciti „višak” goriva tako da masa zrakoplova bude unutar granica za slijetanje. Ventili za izbacivanje su uvedeni upravo iz tog razloga. Ventili za odzračivanje se koriste kako bi odstranili višak zraka iz spremnika tijekom procesa punjenja.

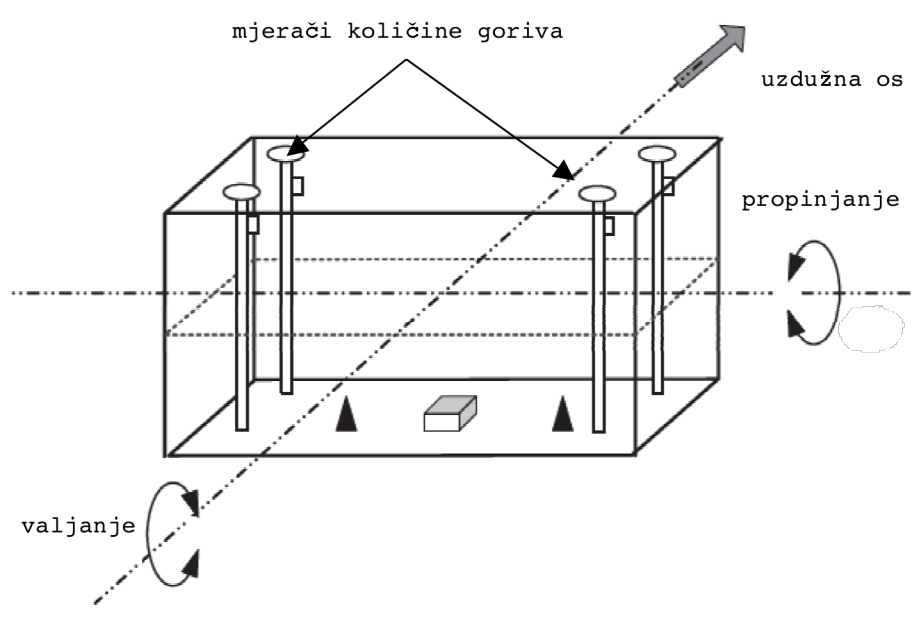
Uz navedene koriste još se i različite vrste nepovratnih ventila koji dozvoljavaju protok goriva isključivo u jednom smjeru. Takvi su naprimjer ispušni ventili.



**Slika 2.5 Shema sustava dobave goriva dvomotornog zrakoplova**

## 2.4. Spremnici goriva

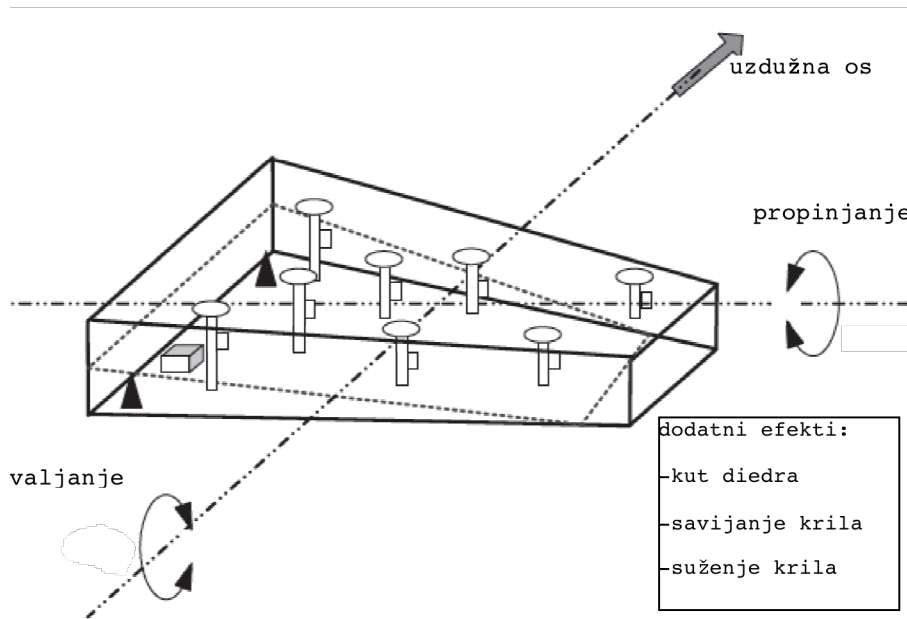
Oblikovanje spremnika najčešće nastupa pri kraju konstruiranja zrakoplova kada su struktura i karakteristike pogonskih sustava poznate. Sustav spremnika ovisiti će i o planiranoj namjeni zrakoplova, najviše u smislu doleta, brzine i nosivosti. S obzirom da gorivo čini veliki dio ukupne mase zrakoplova, jasno je da raspored i volumen spremnika treba uzeti u obzir pri izradi proračuna za balansiranje. Kada su granice spremnika poznate, potrebno je odrediti volumen i optimalan raspored mjerača kapaciteta, sukladno manevrima leta. Na Slici 2.6 je prikazan pojednostavljeni prikaz središnjeg spremnika pravokutnog oblika, karakterističnog za civilne zrakoplove. Iako je oblik pravilan, gorivo će se gibati unutar spremnika pod utjecajem ubrzanja i nagiba. Količina goriva se mjeri tako da se mjerači razine smjeste u svaki kut spremnika. Da bi se osiguralo precizno mjerenje u slučaju otkaza, mjerači se često "dupliraju".



**Slika 2.6** Pojednostavljeni prikaz središnjeg spremnika

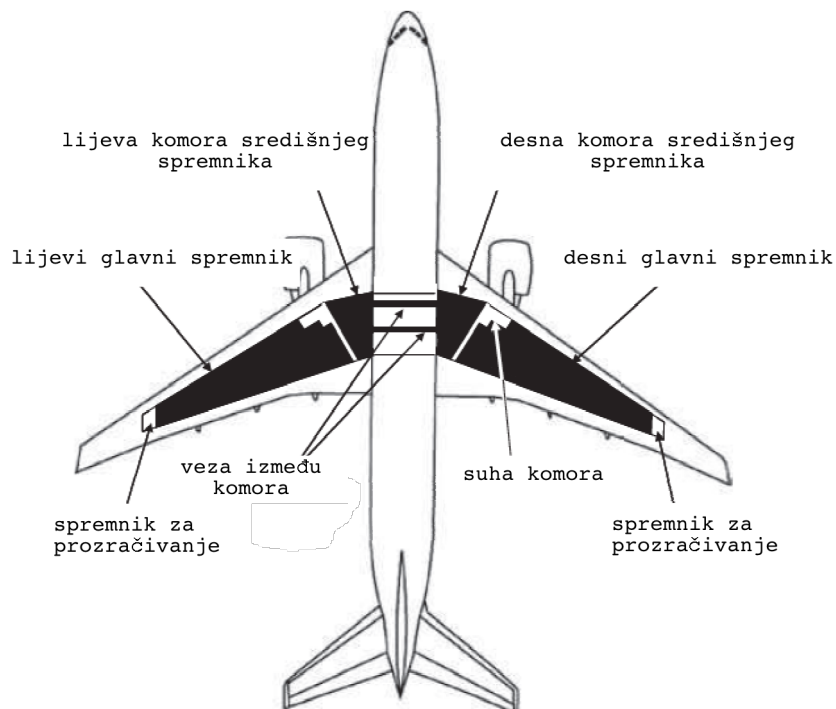
Slika 2.7 prikazuje spremnik smješten unutar krila, koji je nepravilnog oblika, duguljast i plitak. Spremnici se u krilima najčešće smještaju između prednje i stražnje ramenjače. Treba uzeti u obzir da se krilo savija i uvija pod utjecajem aerodinamičkih sila, pa će mjerenje kod takvih spremnika biti značajno složenije.





**Slika 2.7** Pojednostavljeni prikaz spremnika u krilu

Većina putničkih zrakoplova ima takozvani integrirani sraspored spremnika goriva kakav je prikazan na Slici 2.8.



**Slika 2.8** Raspored spremnika goriva na modernom putničkom zrakoplovu

Kod nekih konfiguracija se spremnik smješten u stražnjem dijelu trupa može koristiti za pomicanje težišta zrakoplova. Pozicija težišta se može optimalno podesiti tako da nije potrebno dodatno balansirati (trimati) upravljačke površine (najčešće kormilo visine), čime se smanjuje otpor a povećava dolet. Raspored spremnika ovisiti će o topologiji zrakoplova, strukturi krila i o broju motora.

## **2.5. Funkcije sustava dobave goriva**

### ***2.5.1. Prešurizacija-održavanje pretlaka u sustavu***

Pretlak u sustavu je potreban kod zrakoplova koji lete na visokim nadmorskim visinama. Na visokim nadmorskim visinama okolišni tlak može pasti na razinu tlaka isparavanja goriva što može dovesti do neefikasnog rada pumpe. Pretlakom se osigurava sigurna margina između tlaka u spremniku i tlaka isparavanja. Na nekim se zrakoplovima pretlak ostavlja dovodenjem totalnog tlaka u spremnike preko takozvanih NACA usisnika te se na taj način ostvaruje prirast tlaka, dok se na nekima zrakoplovima koristi dio struje iz kompresora mlaznog motora.

### ***2.5.2. Napajanje motora gorivom***

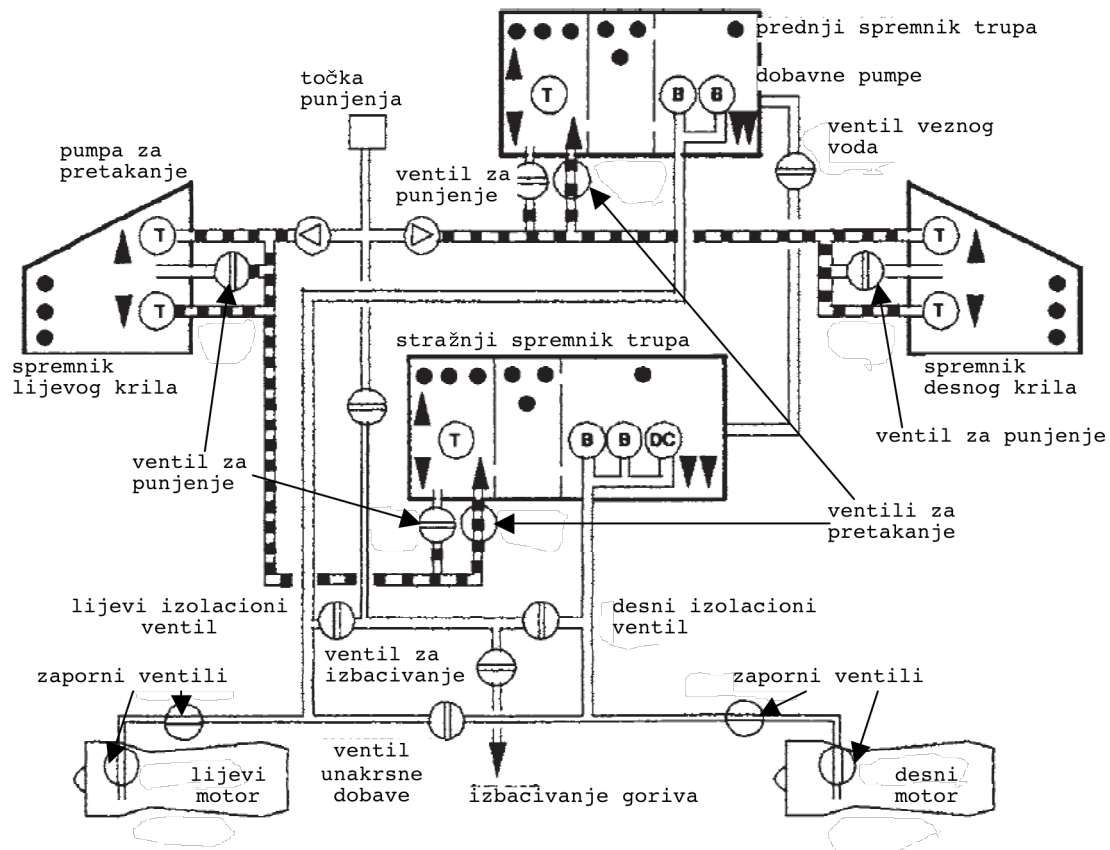
Dio sustava zadužen za napajanje motora je najbitniji. Gorivo se sakuplja u kolektoru prije nego li se prosljeđuje do motora. Kolektor goriva sadrži dovoljno goriva za nekoliko minuta leta, ovisno o režimu rada motora. U kolektoru se nalaze senzori razine za upozorenje posade u slučaju da količina goriva padne na kritičnu razinu.

Kolektori sadrže dobavne (*booster*) pumpe koje vrše dobavu goriva do visokotlačne pumpe motora. Običaj je da se postave dvije pumpe iz sigurnosnih razloga [Slika 2.5]. Pumpe se napajaju trofaznom izmjeničnom strujom od 115 V (400 Hz), a rad pumpe se kontrolira trofaznim relejom. Tlačna sklopka ili neki drugi senzor se nalazi u izlaznom vodu, tako da prati tlak na izlazu iz pumpe [Slika 2.3]. Dobavne pumpe se podmazuju gorivom makar mogu raditi i bez podmazivanja.

Zapornim ventilima se kontrolira dotok goriva u motor. Posada ima na raspolaganju prekidače kojima može zaustaviti dotok goriva između dobavne pumpe i motora. Ti ventili se koriste u slučaju otkaza ili požara u motoru kako bi se obustavila opskrba motora gorivom i širenje požara. Za prekid rada motora, nakon završene letačke operacije, koriste se visokotlačni zaporni ventili.

### **2.5.3. Pretakanje goriva**

Svrha pretakanja je da se gorivo dopremi u kolektore iz glavnih spremnika smještenih u krilu, i to po točno definiranom rasporedu. Kod pravljenja redoslijeda pretakanja treba uzeti u obzir pomicanje težišta i rasterećenje krila. Pretakanje se može kontrolirati ručno i automatski. Način rada opisan je na primjeru zrakoplova [Slika 2.9], koji ima spremnike u lijevom i desnom polukrilu, te još dva spremnika unutar trupa. U svakom od spremnika smještene su po dvije pumpe za pretakanje ozančene slovom *T*. One ne rade cijelo vrijeme, već se aktiviraju kada gorivo u spremniku kojeg snabdjevaju padne na određenu razinu. Pretakanje goriva traje sve dok se spremnik ne dopuni do željene razine. U normalnom režimu rada se spremnik smješten u prednjem dijelu trupa snabdijeva gorivom iz lijevog krila, a onaj u stražnjem dijelu trupa iz desnog krila. Iz spremnika u trupu se gorivo šalje dalje prema kolektorima. Svi spremnici su međusobno povezani (*interconnect valve*), tako da je moguća preraspodjela mase po uzdužnoj i lateralnoj osi zrakoplova. Na taj način se težište zrakoplova smješta unutar određenih granica što rasterećuje upravljačke površine i povećava ekonomičnost leta. Pumpe za pretakanje su pogonjene trofaznim elektromotorima od 115 V, i imaju dulji vijek trajanja od dobavnih pumpi jer rade u ciklusima, onda kada je potrebno dopuniti određeni spremnik.



**Slika 2.9** Shematski prikaz pretakanja unutar sustava dobave goriva

Sustavi s tri spremnika (središnji i dva krilna) kakav ima Boeing 777, najčešće imaju pumpe za pretakanje smještene u središnjem spremniku. Način rada je takav da se gorivo prvo crpi iz središnjeg spremnika na način da je tlak dobave pumpi za pretakanje veći od tlaka dobave dobavnih pumpi. Kontrolni ventili spriječavaju pražnjenje krilnih spremnika sve dok se središnji spremnik ne isprazni.

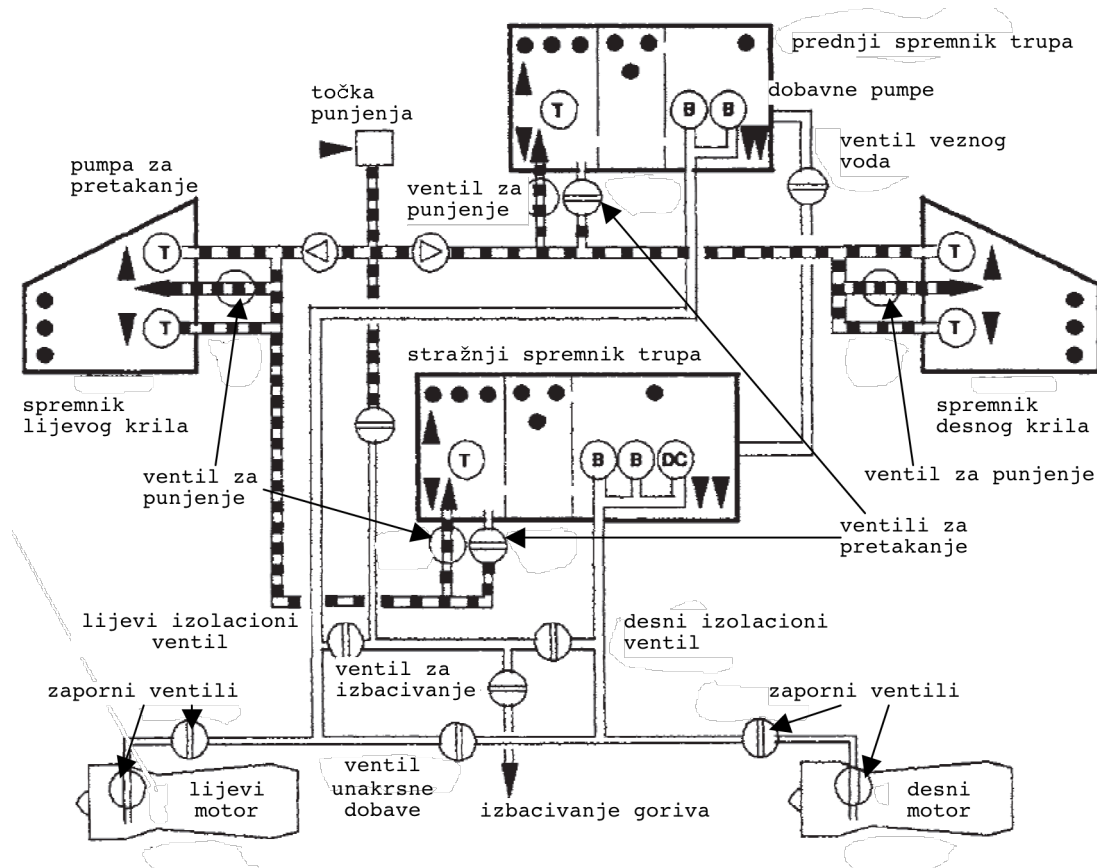
#### 2.5.4. Punjenje/pražnjenje sustava

Operacije punjenja i pražnjenja gorivom se obavljaju unutar zasebnog podsustava. Zrakoplovi se pune gorivom na stajanci, pri čemu gorivo prvotno ulazi u predkomoru iz koje se dalje raspodjeljuje po spremnicima. Kontrolu raspodjele goriva vrši sustav upravljanja (*fuel management system*) pomoću sustava ventila. Princip rada je jednostavan, ventili su u poziciji za punjenje sve dok se pripadajući spremnik ne napuni. Propisano je da 2% ukupnog volumena spremnika mora ostati prazno zbog kompenzacije temperaturnog širenja i skupljanja goriva. U prošlosti su se za

upravljanje ventilima koristili jednostavni mehanički mehanizmi s plovcima. Kod modernih sustava se koriste solenoidi ili mali elektromotori.

Punjenje spremnika velikih zrakoplova se vrši pod tlakom od 3.5 bara kako bi se ubrzao proces. U slučaju da se neki od ventila zaglavi, može doći do nekontroliranog prirasta tlaka unutar sustava i do oštećenja konstrukcije. Da bi se to izbjeglo ugrađuju se sigurnosni ventili na gornjoj površini krila.

Pražnjenje motora se koristi u svrhu održavanja zrakoplova. Ono se izvršava relativno rijetko u usporedbi s punjenjem. Jedan od mogućih razloga za pražnjenje je pojava oštećenja na samim spremnicima. U tom slučaju se moraju osigurati uvjeti za rad tehničkog osoblja oko i/ili unutar spremnika.



**Slika 2.10** Shematski prikaz punjenja unutar sustava dobave goriva

### **2.5.5. Sustav ventilacije spremnika**

Tijekom leta se okolišni uvjeti značajno mijenjaju, stoga postoji opasnost od pojave velikih razlika u tlaku između zraka „zarobljenog” u spremniku i okolišnog zraka. To je pogotovo opasno kod penjanja, kada postoji opasnost od prsnuća spremnika prouzrokovanog širenjem zraka u spremniku. Da bi se to izbjeglo, potrebno je osigurati prozračan sustav, kod kojeg će se odzračni ventili pravovremno otvoriti i spriječiti nastanak razlike tlaka koja bi mogla dovesti do oštećenja strukture.

### **2.5.6. Izbacivanje goriva (*fuel jettison*)**

Gorivo čini veliki dio ukupne mase zrakoplova, pogotovo na početku leta. Ako neposredno nakon polijetanja dođe do otkaza nekog dijela ili sustava, potrebno je što prije izbaciti veliku količinu goriva, kako bi masa zrakoplova bila u granicama za slijetanje. To je slučaj kod velikih putničkih zrakoplova za interkontinentalne letove, koji imaju velike zapremnine goriva. Regionalni zrakoplovi mogu bez opasnosti sletiti s maksimalnom količinom goriva, pa sustav za izbacivanje nije potrebno ugrađivati. Izbacivanje se vrši uz pomoć dobavnih pumpi i ventila za izbacivanje (*dump valves*), gdje je na lijevoj i desnoj liniji dobave smješten po jedan izolacioni ventil, a nizvodno od njih glavni ventil [Slika 2.10]. Izbacivanje goriva je moguće tek kada su otvorena sva tri ventila.

### 3. MJERENJE KOLIČINE GORIVA

#### 3.1. Svojstva goriva

Već je rečeno da svojstva goriva variraju, prije svega ovise o porijeklu sirovine i procesu rafiniranja. Gustoća goriva značajno varira u ovisnosti o temperaturi. Uzme li se za primjer volumenska zapremnina goriva od 8000 galona, masa pune zapremnine će u tom slučaju iznositi 26 tona za vrijeme toplih dana, a za hladnih i do 28 tona. Zato se u većim odnosno složenijim zrakoplovima posadi prikazuje podatak o masi goriva, koji je stabilan parametar i pouzdana mjera raspoložive energije. Treba imati na umu da je podatak o masi goriva  $m$  moguće dobiti tek kada su izmjereni volumen  $V$  i gustoća goriva  $\rho_G$ ,

$$m = \rho_G \cdot V. \quad (3.1)$$

Gorivu se dodaju raznovrsni aditivi koji daju određena svojstva. Osnovni aditivi su:

1. antioksidansi koji sprječavaju taloženje velikih polimernih molekula tijekom skladištenja goriva
2. sredstva za neutraliziranje statičkog eliciteteta
3. inhibitori korozije
4. sredstva koja sprječavaju zamrzavanje vode u gorivu
5. aditivi za sprječavanje razvoja mikroorganizama u gorivu.

Najraširenije mlazno gorivo u zrakoplovstvu je kerozinsko parafinska smjesa komercijalnog naziva JET A-1. Gorivo JET B gorivo koristi se u hladnim klimatskim uvjetima.

### 3.2. Utjecajni čimbenici

Čimbenici koji utječu na preciznost mjernog sustava su:

1. *Geometrija spremnika* utjecati će na broj i raspored senzora. Cilj je postići linearnu karakteristiku mjernog sustava, drugim riječima, odnos između mjerne veličine (npr. kapacitet) i izlazne veličine (npr. napon) treba biti što linearniji
2. *Ovojnica leta* koja se temelji na strukturalnim i brzinskim ograničenjima zrakoplova, a specifična je za svaki tip zrakoplova
3. *Dielektrična konstanta goriva* se mijenja s promjenom gustoće odnosno temperature medija u kojem je kondenzator uronjen. Kompenzacija se tada provodi u samim sensorima uz pomoć referentnog kondenzatora [Slika 3.3] koji je stalno i potpuno uronjen u gorivo.

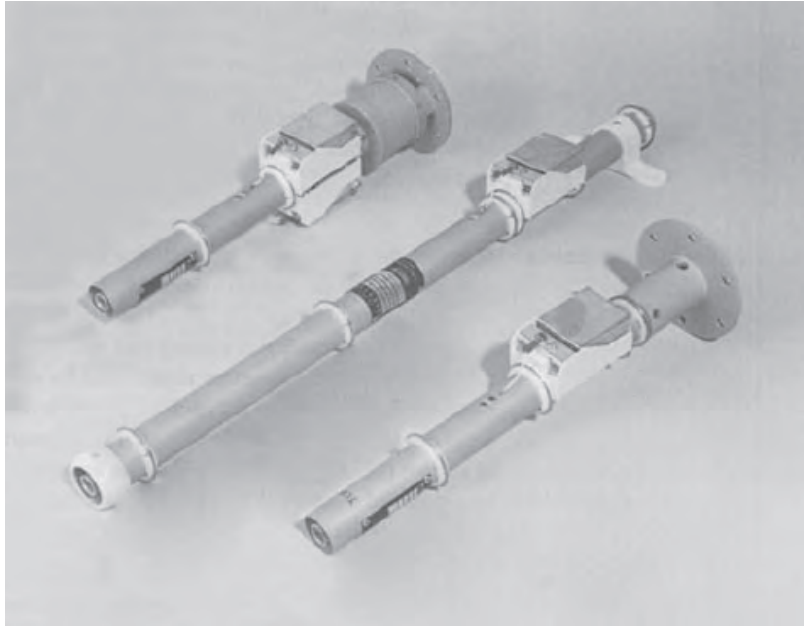
### 3.3. Mjerači količine goriva

Precizno mjerenje količine goriva u velikim civilnim zrakoplovima nije nimalo jednostavan zadatak. Otežavajuće okolnosti su sljedeće:

1. činjenica da se radi o tekućini unutar tijela koje se kreće
2. spremnici goriva su rijetko pravilnog geometrijskog oblika
3. svojstva goriva se mijenjaju s obzirom na okolišne uvjete.

Količina goriva ne mjeri se direktno, već pomoću senzora koji mjere visinu goriva u spremniku. Ako je poznata geometrija spremnika, iz podatka o visini moguće je dobiti podatak o količini goriva, koja se iz praktičnih razloga izražava u jedinicama mase. Senzori odnosno davači postavljaju se na više mjesta unutar jednog spremnika kako bi se uvijek dobila usrednjena vrijednost visine, čime se kompenzira utjecaj nagiba i ubrzanja zrakoplova. Postoje tri najzastupljenije inačice senzora razine, a to su senzori s plovkom, kapacitivni senzori i ultrazvučni senzori.

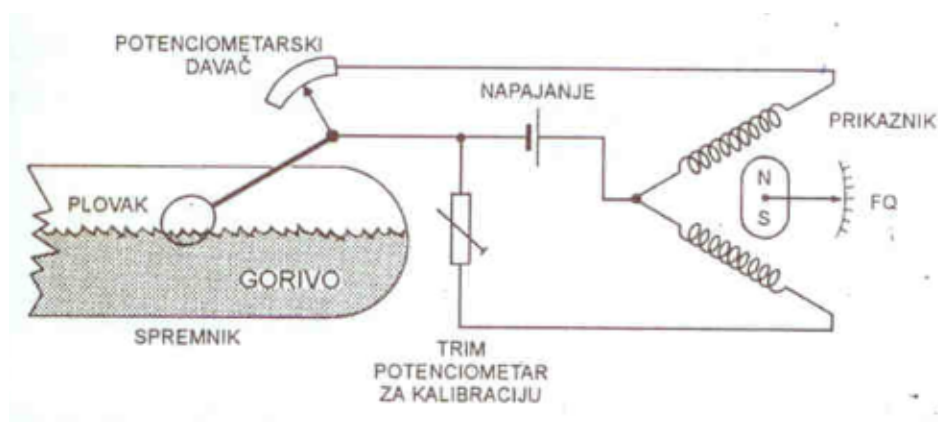




Slika 3.1 Kapacitivni i ultrazvučni mjerači količine goriva

### 3.3.1. Senzori s plovkom

Senzori s plovkom rade na principu uzgona koji drži plovak na površini goriva. Spuštanjem odnosno dizanjem plovka pomiče se kazaljka na instrumentu, koja je spojena s plovkom direktno ili daljinski [Slika 3.2] uz pomoć sustava daljinskog prijenosa. Punjenjem spremnika dolazi do zatvaranja ventila čime se punjenje prekida. Mana ovakvog senzora su pokretni dijelovi koji se mogu potrošiti i/ili zaglaviti. Ovakvi su senzori uglavnom izašli iz uporabe na modernim putničkim zrakoplovima, samo se kod nekih sustava koriste kao rezervni.



Slika 3.2 Mjerač količine goriva s plovkom

### 3.3.2. Kapacitivni senzori

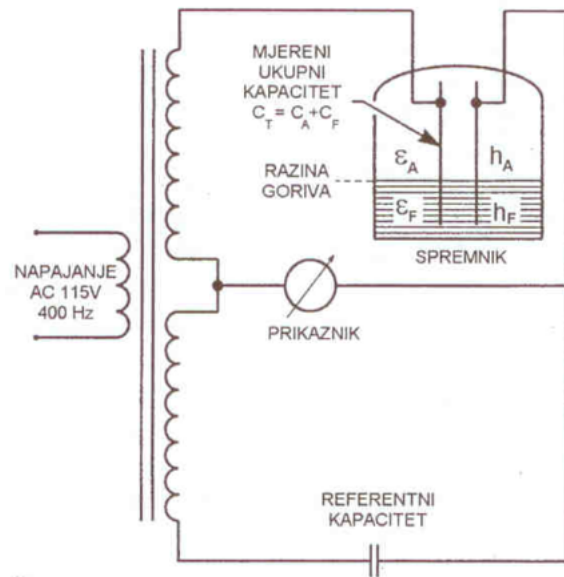
Sustavi s kapacitivnim mjeračima se dijele na dvije podvrste ovisno o načinu prenosa signala o količini goriva u spremniku, na AC i DC sustav.

Na novijim zrakoplovima se koristi AC sustav, konkretno na: A340, A380, EMB 170, Global Express, B787 itd. AC sustav izražava količinu goriva modulacijom AC napona ovisno o izmjerenom kapacitetu. Nedostatak ovakvih sustava je pojava elektromagnetske interferencije, tako da će izolacija i instalacija kablova i konektora biti složenija i skuplja.

Kod DC sustava mjerači su napajani strujom konstantnog napona, a temperaturna kompenzacija se provodi pomoću dioda. Analogni DC signal se ispravlja diodama i potom prosljeđuje prema procesoru. Ukupna težina i troškovi DC sustava su manji od AC sustava, ali su AC sustavi pouzdaniji. Mana DC sustava je ta što su potrebno integrirati dodatne komponente u spremnike. Koji će se sustav primjenjivati na zrakoplovu ovisi o iskustvima proizvođača. DC sustavi se koriste na dva vrlo zastupljena regionalna zrakoplova, Fokker-u F100 i Airbus-u A320.

Kod većih civilnih zrakoplova je uobičajena praksa da se količina goriva prati kontinuirano uz pomoć niza kapacitativnih davača raspoređenih po spremnicima. Davači su izvedeni u obliku suosničkih cilindara ili usporednih pločastih elektroda uronjenih u gorivo.

Tako će davači zapravo biti paralelni spoj dvaju kondenzatora s različitim dielektricima, gorivom i zrakom, čije su dielektričke konstante različite (za zrak približno 1, za kerozinsko gorivo 2.09). Promjenom količine goriva mijenja se odnos kapaciteta uronjenog i „suhog” dijela kondenzatora. Ta se promjena registrira prikaznikom.



Slika 3.3 Shematski prikaz kapacitivnog mjerača goriva

Funkcioniranje kapacitivnih senzora se bazira na svojstvu kondenzatora da im je kapacitet

$$C = \varepsilon_r \cdot \frac{S}{d} \quad (3.2)$$

proporcionalan relativnoj dielektričkoj konstanti  $\varepsilon_r$  i omjeru površine ploča  $S$  i njihove međusobne udaljenosti  $d$ .

Ukupni kapacitet davača [Slika 3.3] jednak je

$$C_T = C_A + C_F \quad (3.3)$$

odnosno

$$C_T = \varepsilon_A \cdot \frac{S_A}{d} + \varepsilon_F \cdot \frac{S_F}{d}, \quad (3.4)$$

gdje je  $C_A$  kapacitet dijela kondenzatora okruženog zrakom, a  $C_F$  kapacitet dijela uronjenog u gorivo. S obzirom da je površina ploče kondenzatora  $S$  proporcionalna visini kondenzatora  $h$ , a  $d$  je nepromijenjiv parametar, može se pisati

$$\frac{S}{d} = k \cdot h \quad (3.5)$$

gdje je  $k$  faktor proporcionalnosti. Ako uzmemo da je dielektrička konstanta zraka  $\varepsilon_A \approx 1$ , izraz 3.4 može se zapisati kao

$$C_T = k \cdot (h_A + \varepsilon_F \cdot h_F). \quad (3.6)$$

Budući da je

$$h_A = h_T - h_F, \quad (3.7)$$

uvrštavanjem u izraz 3.6 i sređivanjem dobivamo izraz

$$h_F = \frac{\frac{C_T}{k} - h_T}{\varepsilon_F - 1} \quad (3.8)$$

za izračun visine uronjenog dijela kondenzatora.

Raspored senzora se određuje s posebnom pažnjom, tako da se minimizira utjecaj uzdužnog nagiba ili skretanja zrakoplova. Mjerači količine goriva su temeljni mjerni elementi u sustavu dobave goriva.

### **3.3.3. Ultrazvučni senzori**

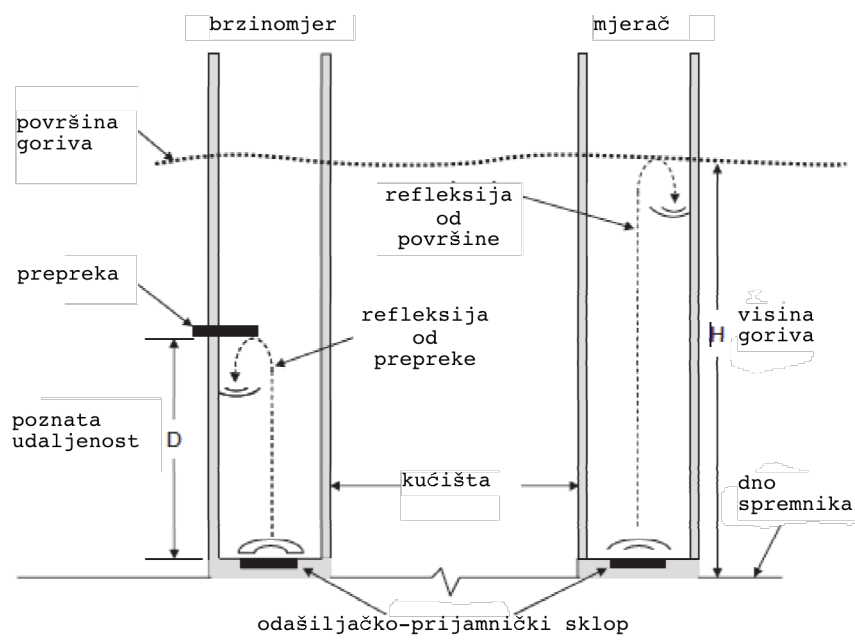
Mjerenje ultrazvukom se temelji na svojstvu zvučnog vala da se u određenoj mjeri reflektira pri nailasku na medij različite gustoće. Brzina zvuka u tekućini je obrnuto proporcionalna temperaturi, tako da je i kod ovakvih mjerača potrebna temperaturna kompenzacija. Dvije osnovne mjerne veličine u ovakvim sustavima su:

- a) brzina širenja ultrazvučnog vala kroz gorivo koje mjeri brzinomjer i,
- b) vrijeme potrebno da val prijeđe ukupnu udaljenost od odašiljača do površine goriva i natrag do prijemnika.

Visina goriva računa se na temelju brzine  $V$  izračunate od strane brzinomjera [Slika 3.4] prema izrazu

$$V = \frac{2 \cdot D}{T_T}, \quad (3.9)$$

gdje je  $D$  poznata udaljenost do prepreke, a  $T_T$  vrijeme širenja vala do prepreke i nazad.



**Slika 3.4** Ultrazvučni mjerač razine goriva s odvojenim brzinomjerom

Visina goriva  $H$  tada je jednaka

$$H = V \cdot \frac{T_S}{2} = D \cdot \frac{T_S}{T_T}, \quad (3.10)$$

gdje je  $T_S$  vrijeme širenja do površine goriva i nazad.

### 3.4. Senzori razine

Većina mjernih sustava goriva uz mjerače količine sadrži i senzore razine goriva, koji se ugrađuju prvenstveno iz sigurnosnih razloga. Senzori razine čine zaseban sustav zadužen za spriječavanje prepunjenja spremnika, za kontrolu ispušnih ventila i za upozorenje posade u slučaju niske razine goriva. Iz praktičnih razloga ti se senzori često ugrađuju unutar cilindra kapacitivnih davača. Senzori su u stvari klizni plovci smješteni na kućište davača, koji prate razinu goriva.

### 3.5. Kretanje-zapluskivanje goriva

Fluid se tijekom leta kreće pod utjecajem sila inercije. Veliki pomaci velikih količine fluida moraju se pod svaku cijenu spriječiti zato što:

- a) može doći do značajnog pomicanja težišta zrakoplova
- b) može doći do stvaranja opterećenja pri zapluskivanju goriva

Da bi se to izbjeglo, u strukturu spremnika se integriraju pregrade, koje spriječavaju zapluskivanje.

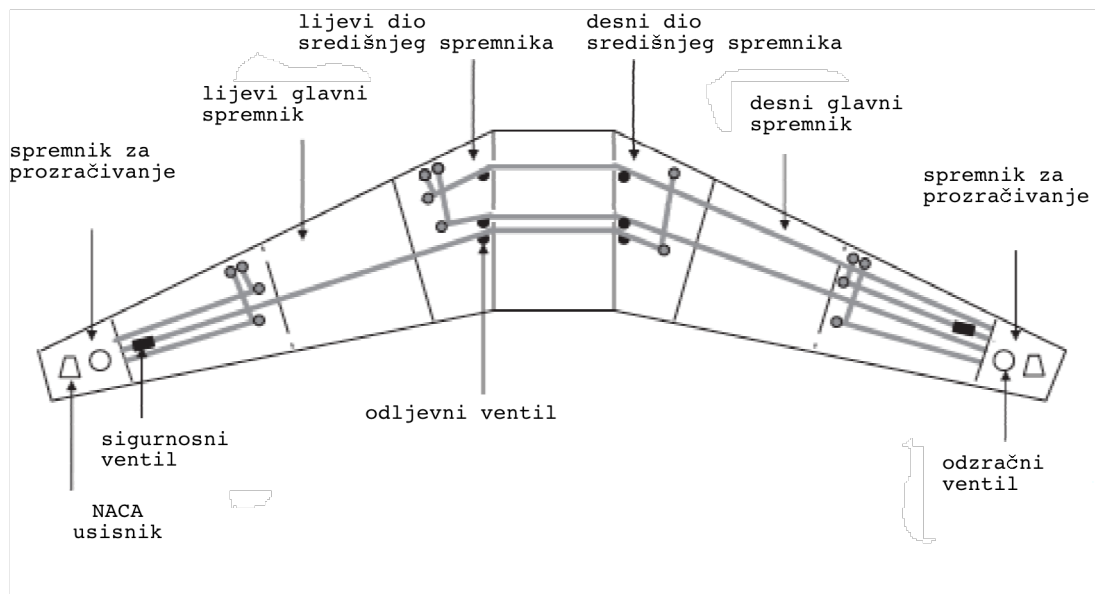
## **4. OPIS SUTAVA DOBAVE GORIVA NA ZRAKOPLOVU BOEING 777-200**

Sustav dobave goriva opisan je na primjeru zrakoplova tvrtke Boeing, konkretno na modelu B777. Ovaj putnički zrakoplov pokazao se vrlo uspješnim, te se i danas koristi diljem svijeta. Njegova znamenitost je to što je uveo novinu u izvođenju interkontinentalnih letova. Prije puštanja Boeinga 777 u zračni promet 1995. godine, interkontinentalne letove su mogli obavljati isključivo zrakoplovi s tri ili više motora. Boeing 777 je prvi dvomotorni zrakoplov koji je zbog pouzdanosti Pratt & Whitney motora i velike izdrživosti u slučaju otkaza, dobio odobrenje za letačke operacije preko Atlantika.

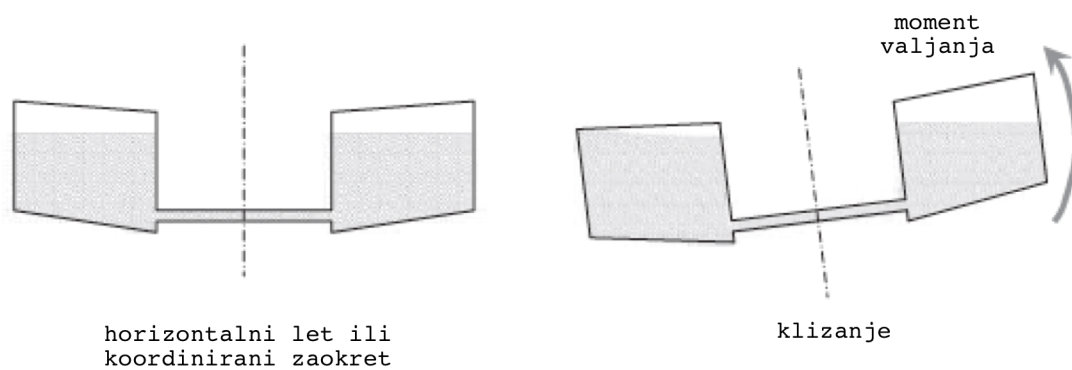
### **4.1. Pohrana goriva**

Sustav spremnika B777 se sastoji od dva spremnika u krilima i jednog središnjeg spremnika [Slika 4.1]. Središnji spremnik je podijeljen na dvije komore koje su međusobno povezane cijevima velikog promjera. Pod utjecajem gravitacije razina goriva u te dvije komore biti će uravnotežena. Prednost takvog spremnika je ta što nije potrebno ugrađivati pumpe za pretakanje. Međutim, pri otkazu motora višemotornih zrakoplova dolazi do naginjanja zrakoplova na stranu motora koji nije u radu. U slučaju ovakvog spremnika to će prouzrokovati dodatni moment valjanja jer će se pojaviti neuravnoteženost između dviju komora [Slika 4.2]. Kod B777 taj moment je zanemariv jer se središnji spremnik nalazi unutar trupa, blizu uzdužne osi zrakoplova.

Spremnici na zrakoplovu B777 se prozračuju preko spremnika za odzračivanje smještenih pri vrhu krila, zato što je vrh krila putničkih zrakoplova ujedno i najviša točka krila u letu, ako se uzme u obzir savijanje krila pri djelovanju uzgona. Svaki taj spremnik je spojen na takozvani NACA usisnik tako da u njima vlada vanjski zaustavni tlak. U slučaju pojave razlike tlaka između spremnika goriva i spremnika za odzračivanje, aktivira se odzračni ventil. Uloga odzračnog ventila je da spriječi stvaranje pretlaka koji bi mogao ugroziti strukturu instalacija.



**Slika 4.1 Shema sustava ventilacije spremnika na B777-200**



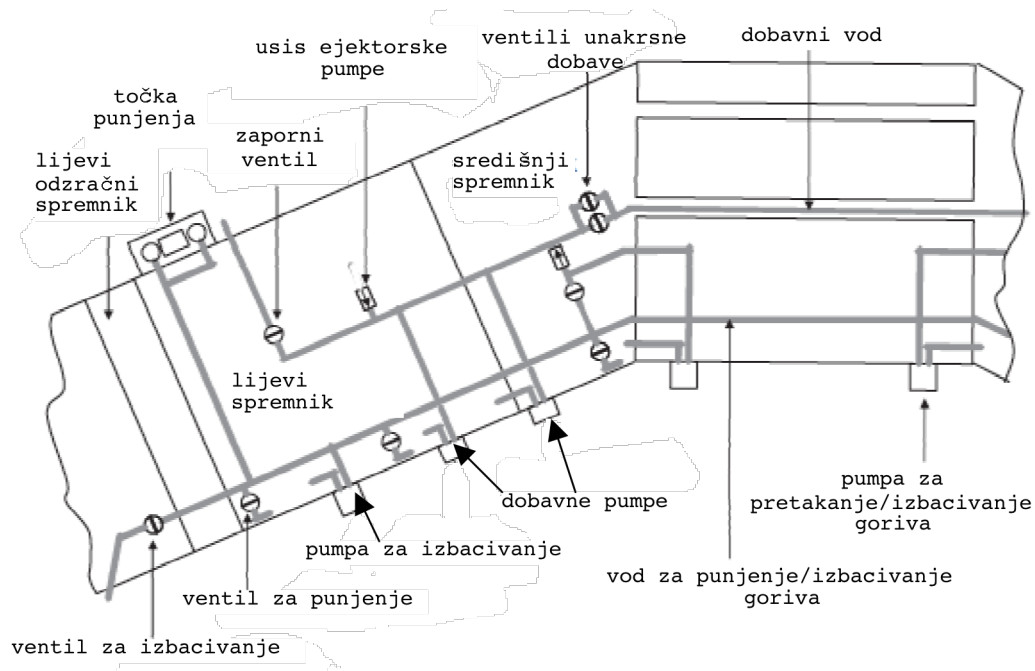
**Slika 4.2 Ujecaj bočnog klizanja na preraspodjelu goriva u spremniku**

Slika 4.3 prikazuje shemu sustava ventilacije na zrakoplovu B777, gdje su označene cijevi i odljevni ventil za odstranjivanje goriva ukoliko se ono nađe u instalacijama.

Odstranjivanje vode iz sustava goriva jedan je od glavnih problema zrakoplovnih operatera. Kod zrakoplova B777 primjenjene su dvije tehnike kao rješenje:

1. Male ejektorske pumpe se ugrađuju kako bi usisale možebitni sloj vode s dna spremnika i raspršile ga u obliku malih kapljica u neposrednoj blizini usisa napojne pumpe



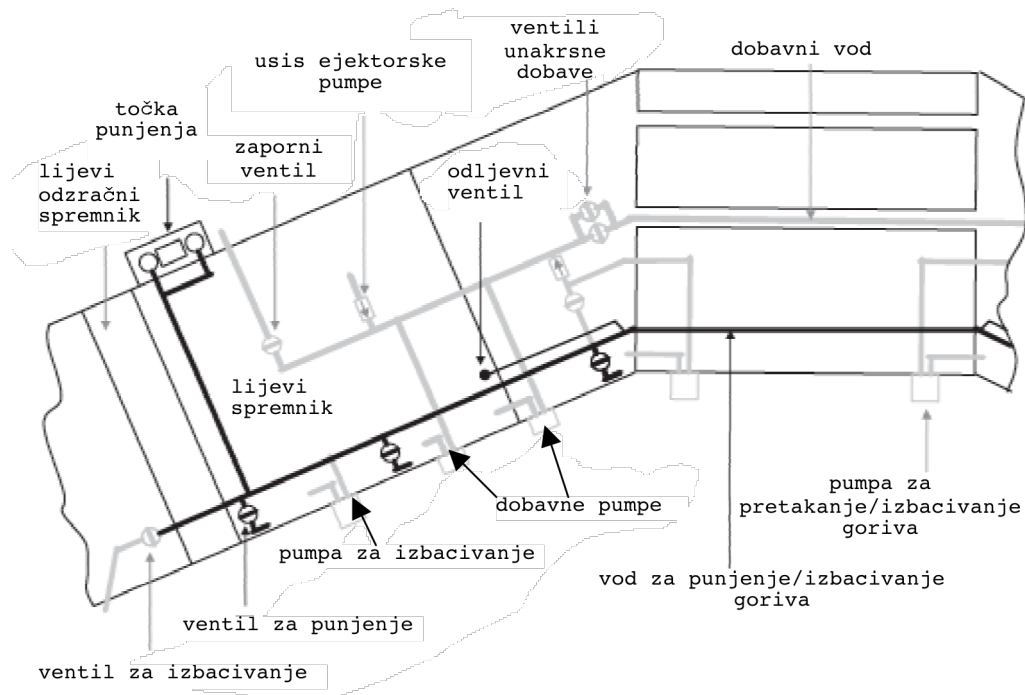


**Slika 4.3 Shema sustava dobave goriva u trupu i lijevom polukrilu B777-200**

2. Ugrađuju se ultrazvučni detektori vode koji su smješteni na dnu spremnika, a u slučaju detekcije vode upozoravaju aerodromsko osoblje koje je zaduženo za punjenje.

Dio zadužen za kontrolu toka goriva prikazan je na Slici 4.3, gdje je zbog jednostavnosti izostavljen dodatni energetska sustav (*Auxiliary Power Unit*), inače smješten u stražnjem dijelu trupa. Svi glavni elementi, kao što su pumpe i kontrolni ventili, smješteni su u blizini stražnje ramenjače, podalje od ravnine rotacijskih dijelova motora, kako ne bi bili ugroženi u slučaju prsnuća rotora. Sustav za punjenje pod tlakom započinje na napadnom rubu lijevog krila.

Budući da B777 sadrži samo tri spremnika, sustav punjenja je relativno jednostavan [Slika 4.4]. Vodovi za punjenje prolaze stražnjim dijelom krila, a ujedno služe i za izbacivanje goriva. Ukupno se u zrakoplovu nalazi šest zapornih ventila za punjenje (dva po spremniku). Odljevni ventili se nalaze u spremnicima u krilima.



**Slika 4.4 Shema sustava za punjenje/praznjenje sustava na B777-200**

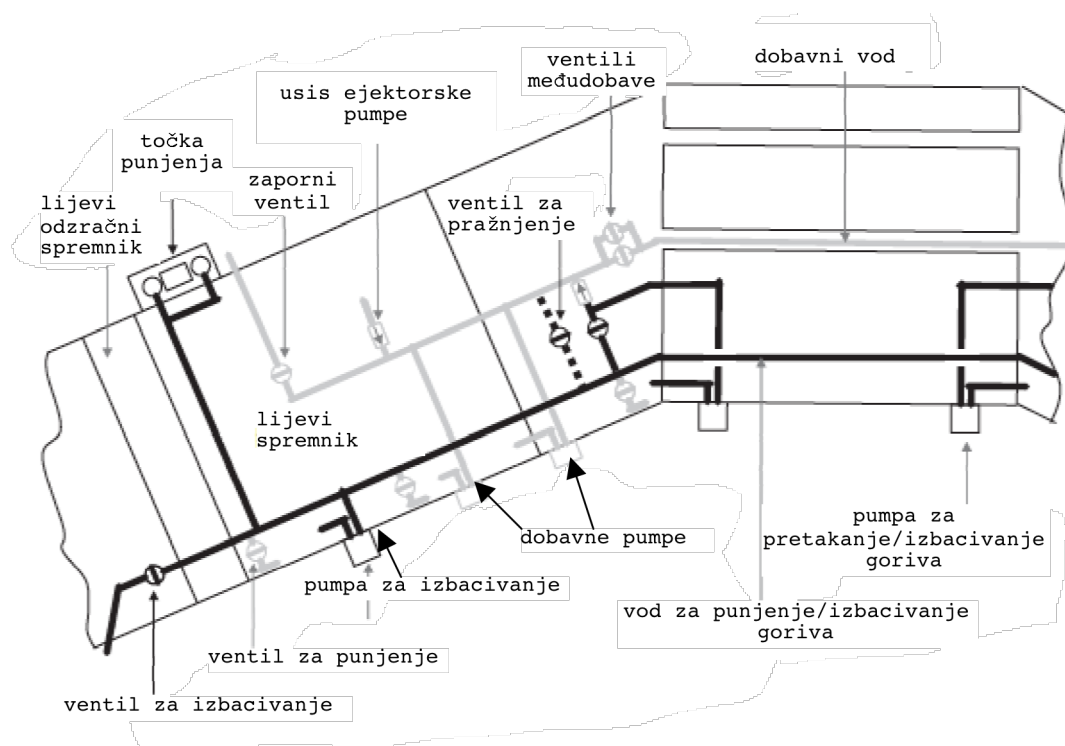
Raspodjela mase između spremnika se izvršava automatski na način da se zaporni ventili zatvaraju kada masa u spremniku dosegne željenu vrijednost. Kontrola punjenja se izvršava preko integriranog panela koji prikazuje količinu goriva u svakom spremniku te omogućava ručnu kontrolu zapornih ventila. Jedina mana ovog sustava je potreba za izvorom energije, koji može biti ili vanjski agregat ili akumulator.

Sustav napajanja gorivom na B777 je izveden na način da se motori prvo napajaju gorivom iz središnjeg spremnika. Takav način rada je specifičan za sustave dobave tvrtke Boeing. Dobavne pumpe u središnjem spremniku iz tog razloga moraju biti veće snage da nadjačaju protok pumpi u krilnim spremnicima. Sve dobavne pumpe su smještene na stražnjoj ramenjači. Usis dobavne pumpe središnjeg spremnika je smješten u lijevoj i desnoj komori. Izlaz pumpe je spojen na dobavni vod motora preko sigurnosnog ventila koji čuva strukturu dobavnog voda. Kada se središnji spremnik isprazni, i njegove pumpe se isključe, ulogu napajanja motora preuzimaju krilni spremnici s pripadajućim dobavnim pumpama. U slučaju da otkazu obje dobavne pumpe, motor može nastaviti s radom s ejektorskim pumpama sve do nadmorske visine od 25000 ft.

Unakrsno napajanje je omogućeno sklopom koji sadrži dva paralelno spojena ventila, a smješten je na lijevoj strani zrakoplova. Takav sklop je uveden zbog dodatne pouzdanosti u slučaju otkaza motora, što je glavna značajka Boeinga B777.

Izbacivanje goriva u izvanrednim situacijama izvršava se u dva koraka. Prvo je potrebno da posada odabere ventil (*jettison valve*) preko kojeg će se gorivo izbacivati. Zatim slijedi automatsko izbacivanje goriva sve dok masa zrakoplova ne padne na željenu razinu. Usis pumpe za izbacivanje goriva je tako smješten da opskrba prestane kada razina goriva padne ispod sigurnosne margine.

Sustav za pražnjenje koristi iste vodove kao i sustav za punjenje. Pražnjenje se može obaviti uz pomoć dobavnih pumpi ili primjenom potlaka na otvorima za punjenje.



**Slika 4.5 Shema sustava za izbacivanje goriva na B777-200**

## 4.2. Sustav mjerenja i upravljanja

Boeing B777 je postavio prvi sustav dobave goriva kod kojeg se mjerenja količine goriva temelji na ultrazvučnim mjeracima, koji su pouzdaniji i lakše se montiraju od kapacitivnih. Ukupna zapremnina spremnika sastoji se od dva glavna spremnika u krilu i jednog središnjeg spremnika u trupu.

Tablica 4.1 Zapremnina B777 za gustoću goriva od  $800\text{kg/m}^3$

<b>Zapremnina goriva Boeinga B777-200</b>		
	<b>litre</b>	<b>kilogrami</b>
Glavni spremnici(pojedinačno)	35200	28515
Središnji spremnik	46940	38020
$\Sigma$		
Ukupno	117340	95050

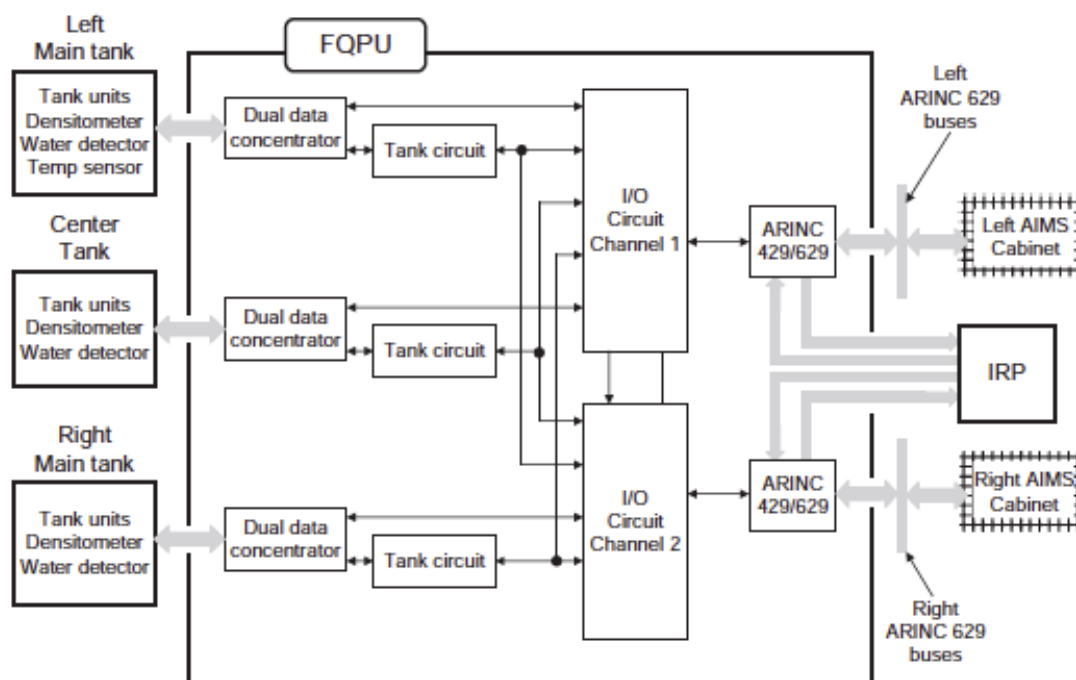
Sustav za mjerenje količine goriva (*Fuel Quantity Indicating System*) se sastoji od niza ultrazvučnih senzora, brzinomjera, detektora vode i densitometara s vibrirajućim cilindrima unutar svakog spremnika. U lijevom spremniku nalazi se i termometri. Svi sklopovi mjernih uređaja, povezani su sa središnjom procesorskom jedinicom (*Fuel Quantity Processing Unit*), koja je jezgra cijelog sustava za mjerenje.

Sustav obavlja slijedeće zadatke:

- računa količinu goriva u svakom spremniku
- računa ukupnu količinu goriva u zrakoplovu
- prosljeđuje podatke o količini goriva sustavu za upravljanje podacima (*Airplane Information Management System ili AIMS*)
- prosljeđuje podatke o količini integriranom panelu za punjenje (*Integrated Refuel Panel ili IRP*)
- upravlja ventilima tijekom procesa automatskog punjenja gorivom
- nadzire rad mjernih uređaja
- prosljeđuje podatke o kvarovima središnjem računalnom sustavu za održavanje (*Central Maintenance Computer System ili CMCS*).

Slika 4.6 prikazuje glavne elemente sustava za mjerenje unutar središnje procesorske jedinice. Procesorska jedinica sadrži dva neovisna ulazno/izlazna kanala i dvije ARINC 629/429 sabirnice. Takve sabirnice koriste se za razmjenu 32-bitnih podataka između sustava zrakoplova.

Podaci dobiveni mjerenjem u spremnicima se prosljeđuju u svaki kanal za daljnji prijenos prema ARINC 629/429 sabirnicama.



Slika 4.6 Arhitektura sustava za mjerenje količine goriva

#### 4.2.1. Senzori razine goriva

Lijevi i desni glavni spremnik sadrže sedamnaest ultrazvučnih mjerača razine goriva i tri ultrazvučna mjerača s brzinomjerom. Lijeva i desna komora središnjeg spremnika sadrže svaka po pet ultrazvučnih spremnika i jedan ultrazvučni mjerač s brzinomjerom.

Ultrazvučni senzori rade na principu mjerenja vremena putovanja zvučnog vala od odašiljača smještenog na dnu spremnika, do površine goriva i natrag do prijavnika

[Slika 3.4]. Svaki se sastoji od ultrazvučnog odašiljača/prijamnika i fiksnog cijevastog dijela. Unutrašnjost cijevastog dijela je obložena kako bi se postigla optimalna akustička svojstva. Brzina zvuka se mjeri u odvojenom brzinomjeru, da ne bi došlo do mješanja refleksija mjernog vala.

Odašiljačko-prijamnički sklop sadrži pregradu koja sprječava ulazak velikih mjehurića koji nastaju tijekom procesa punjenja i koji mogu prouzrokovati pogrešna mjerenja. Sklop sadrži piezoelektrični keramički prijetvornik spojen preko konektora smještenog na pregradi. Sklop je spojen s procesorskom jedinicom pomoću upletene parice koja mora biti otporna na elektromagnetske smetnje velikog intenziteta.

Brzina širenja zvučnog vala varira u ovisnosti o gustoći goriva. Da bi se ta varijacija kompenzirala koriste se brzinomjeri. Oni imaju fiksirane prepreke smještene duž cijevastog dijela, uz pomoć kojih se dobiva točan podatak o brzini zvuka, neovisno o tome koja se količina goriva nalazi u spremniku.

Za mjerenje gustoće goriva koriste se densitometri s vibrirajućim cilindrima. Densitometri su smješteni unutar krilnih spremnika i u lijevoj komori središnjeg spremnika.

Boeing B777 je opremljen sa ultrazvučnim detektorima vode. Četiri takva detektora su raspoređena unutar zrakoplova, u najnižim točkama spremnika gdje može doći do nakupljanja vode. Detektori su vrlo slični onima za mjerenje visine goriva, s razlikom da im je odašiljačko-prijamnički sklop smješten pri vrhu. Cijevasti dio je pun proreza kako bi se olakšao ulazak tekućine. Odašiljač šalje zvučni val prema dolje odnosno prema razdjelnoj površini goriva i vode te mjeri njenu udaljenost.

#### **4.2.2. Sustav upravljanja**

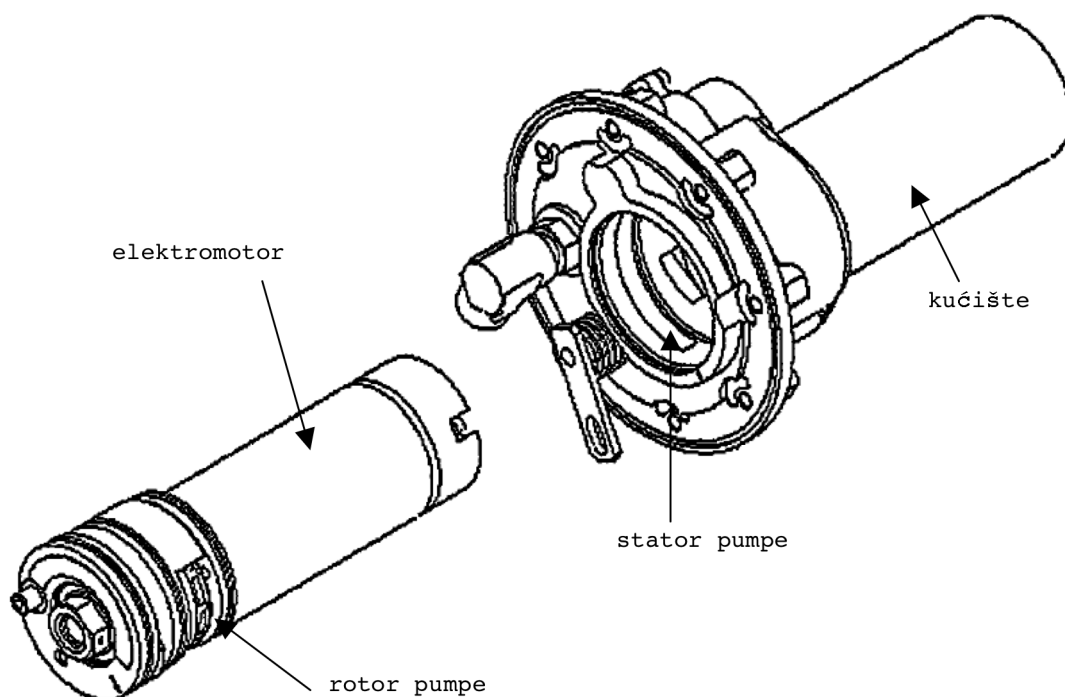
Sustav upravljanja izvršava samo dvije funkcije:

- nadzire proces automatskog punjenja
- prosljeđuje podatke o stanju sustava dobave.

Sve ostale zadatke vezane za upravljanje sustavom izvršava letачka posada, uključujući izbacivanje goriva i upravljanje radom napojnih pumpi. Ovakav sustav upravljanja je jednostavan te se pokazao vrlo pouzdanim u praksi.

## 5. PRORAČUN GLAVNE DOBAVNE (BOOSTER) PUMPE

Kao glavne dobavne pumpe u transportnim zrakoplovima koriste se jednostupanjske centrifugalne pumpe pogonjene elektromotorima uronjenim u gorivo [Slika 5.1]. Gorivo se do motorske pumpe dobavlja s pretlakom koji će biti dovoljno velik da spriječi kavitaciju, isparavanje goriva i savlada gubitke. Prednost ovakvih pumpi je jednostavnost i pouzdanost. Izrađuju se od aluminijskih legura, s time da su opterećeniji dijelovi, naprimjer vratilo, izrađeni od čelika. Mana ovih pumpi je to što moraju biti smješteni na određenom rastojanju od dna spremnika kako bi gorivo moglo nesmetano ulaziti odozdo u pumpu. Isto tako, budući je pumpa zajedno s elektromotorom smještena unutar spremnika, potrebno je osigurati da ni u kojem slučaju ne dođe do prekomjernog zagrijavanja pumpe i/ili eksplozije. U smislu sigurnosti, posebna pažnja se posvećuje elektromotoru. Za zaštitu se ugrađuju rastalni osigurači koji će isključiti motor ukoliko dođe do njegovog pregrijavanja. U obzir treba uzeti sve moguće situacije, pa tako i režim suhog rada ili rad uslijed zaglavljenog rotora.



Slika 5.1 Blok jednostupanjske centrifugalne dobavne pumpe



Kod odabira brzine vrtnje pumpe usvojeno je pravilo da se odabiru brzine vrtnje rotora od više tisuća okretaja u minuti, jer se na taj način dimenzije i masa pumpi bitno smanjuju. Za takve režime rada naoptimalnije su centrifugalne pumpe s puluradijalnim rotorom, koje imaju vrlo dobre karakteristike pumpanja fluida. Kerozinska goriva koja se koriste za pogon turboventilatorskih motora imaju relativno visoku gustoću ( $\rho_G \approx 810 \text{ kg/m}^3$ ), temperaturu zamrzavanja oko  $-40 \text{ }^\circ\text{C}$ , visoki tlak isparavanja ( $0,172 \text{ bara}$  pri  $57 \text{ }^\circ\text{C}$ ) i visoku točku zapaljenja ( $60 \text{ }^\circ\text{C}$ ). Tlak isparavanja je vrlo važan podatak pri dimenzioniranju napojne pumpe jer je potrebno osigurati da tlak nigdje unutar linije i ni u kojem slučaju ne padne na tu vrijednost. Zato se računa neto pozitivna usisna visina, NPSH, koja predstavlja najveću dozvoljenu visinu na koju se može vršiti usis a da pri tome ne dođe do kavitacije. Stvarni tlak isparavanja kerozinskog goriva je moguće odrediti za određenu temperaturu. Jednako tako važan podatak pri preciznom dimenzioniranju pumpe je sadržaj zraka u gorivu. Udio zraka će biti najveći na razini mora jer je tamo i najveći atmosferski tlak, konkretno, maksimalni volumenski udio zrak u gorivu iznosi  $14 \%$ . S padom tlaka opada sadržaj zraka u gorivu, a istovremeno isparavaju i lagane molekule ugljikohidrata.

Proračun je proveden za glavnu napojnu pumpu smještenu unutar krilnog spremnika, zaduženu za kontinuiranu dobavu goriva do visokotlačne zupčaste pumpe motora. Kao početni parametar uzeta je specifična potrošnja goriva (po jedinici potiska) na polijetanju, s pretpostavkom da je režim rada motora na polijetanja najzahtjevniji u smislu protoka odnosno rada pumpe. Podaci o specifičnoj potrošnji uzeti su za turboventilatorski motor *GE90*, koji se između ostalog koristi i na zrakoplovu tipa Boeing 777 čiji je sustav dobave opisan u prethodnom poglavlju. Prema podacima uzetim iz [5], specifična potrošnja po jedinici potiska na polijetanju (*take-off thrust*) iznosi

$$SFC = 8,3 \cdot 10^{-6} \text{ kg/Ns}, \quad (5.1)$$

a ako se uzme vrijednost potiska na polijetanju

$$T_{TO} = 388 \text{ kN}, \quad (5.2)$$

onda je maseni protok

$$Q_m = SFC \cdot T_{TO} \approx 3,2 \text{ kg/s.} \quad (5.3)$$

Ako se uzme prosječna gustoća goriva od  $800 \text{ kg/m}^3$ , tada je volumenski protok

$$Q = 0,004 \text{ m}^3/\text{s}. \quad (5.4)$$

Visina dobave dobivena je na slijedeći način. Prvo je uzet minimalni tlak koji treba osigurati na ulazu u visokotlačno pumpu motora koji će osigurati dobavu i rad bez pojave kavitacije, a iznosi 0,345 bara. Zatim su na tu vrijednost dodani utemeljeni gubici na ulazu i izlazu dobavne pumpe, linijski gubici i sigurnosna rezerva, što zbrojeno iznosi 0,482 bara. Sve skupa, tlak pumpe biti će

$$\Delta p = 0,827 \cdot 10^{-5} \text{ Pa,} \quad (5.5)$$

što preračunato u stupac visine goriva daje

$$H = \frac{\Delta p}{\rho_G g} = 10,5 \text{ m.} \quad (5.6)$$

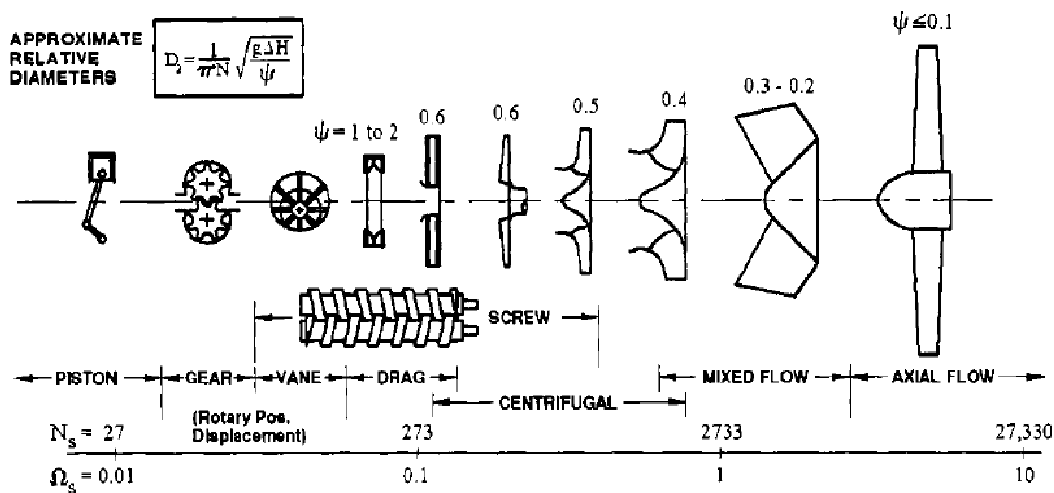
Za brzinu vrtnje  $N$  je uzeta vrijednost od  $3000 \text{ min}^{-1}$ , na temelju podataka da se brzine vrtnje zrakoplovnih dobavnih pumpi kreću između  $2000$  i  $5000 \text{ min}^{-1}$ . Da bi krenuli s dimenzioniranjem pumpe moramo se koristiti bezdimenzijski iskustveno utemeljenim parametrima koji su utemeljeni za režimu rada u točki najviše iskoristivosti. Prvi parametri koje je potrebno izračunati su specifična brzina i koeficijent tlaka pumpe prema jednadžbama

$$\Omega_s = \frac{N \sqrt{QH}^{3/4}}{52.919} = 0,6147, \quad (5.7)$$

$$\psi = \frac{0,4}{\Omega_s^{1/4}} = 0,4157. \quad (5.8)$$

Na Slici 5.2 je prikazana ovisnost geometrije rotora pumpe u ovisnosti o specifičnoj brzini. Iz dijagrama je vidljivo da će pumpa iz proračuna imati poluradijalni rotor kakav se koristi kod dobavnih pumpi za gorivo. Kod dobavnih pumpi se ne koriste radijalni rotori jer njihova geometrija pospješuje isparavanje goriva što se pod svaku cijenu želi izbjeći. Optimalniji su poluradijalni rotor, s većim ulaznim promjerom i gustim rasporedom lopatica koji će podnijeti velike udjele plinovite faze. Najbitniji bezdimenzijski parametri za dimenzioniranje rotora su koeficijent tlaka  $\psi$  i koeficijent izlazne struje  $\phi$ . Idealni koeficijent izlazne struje se računa prema izrazu

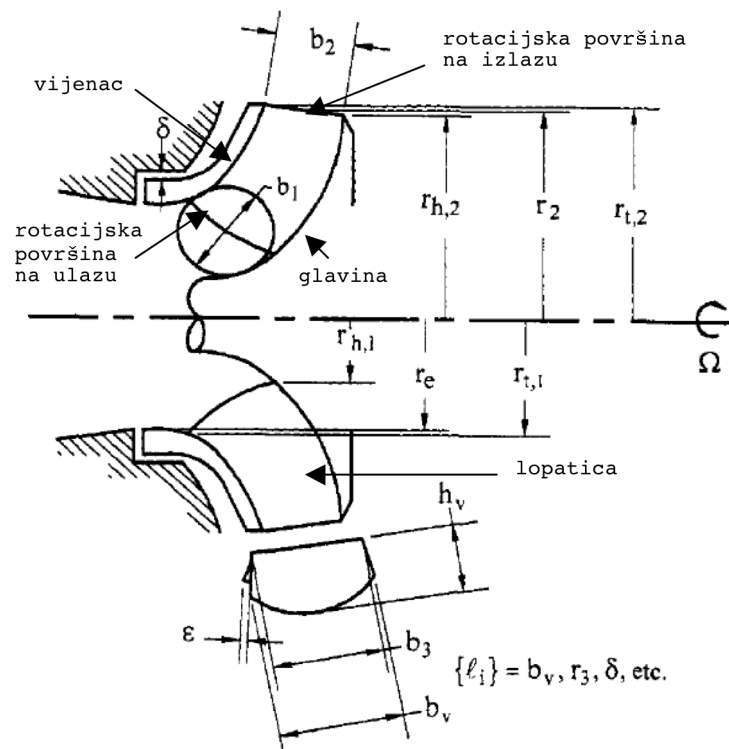
$$\phi_i = 0,1715 \sqrt{\Omega_s} = 0,1345. \quad (5.9)$$



Slika 5.2 Dijagram ovisnosti geometrije rotora o specifičnoj brzini  $\Omega_s$

Proračun za konstruiranje rotora se nastavlja prema slijedećem redoslijedu:

- a) odrediti polumjer ulaznog presjeka  $r_e$ ;
- b) odrediti izlazni polumjer  $r_2$ ;
- c) odrediti visinu na izlazu  $b_2$ ;
- d) odrediti profile vijenca i glavine;
- e) dimenzionirati lopatice impelera.



**Slika 5.3 Geometrijske karakteristike rotora u meridionalnoj ravnini**

a) Polumjer ulaznog presjeka [Slika 5.3] rotora se računa prema izrazu

$$r_e = \left[ \frac{Q}{\pi \Omega \phi_e \left(1 - \frac{r_s^2}{r_e^2}\right)} \right]^{1/3} \tag{5.10}$$

gdje je  $\Omega = \frac{N\pi}{30}$  brzina vrtnje u rad/s,  $r_s$  polumjer vratila, a  $\phi_e$  koeficijent ulazne struje, koji se kreće oko vrijednosti  $\phi_e \approx 0,1$ . Pri proračunu je upravo koeficijent ulazne struje bio mjerodavna veličina, a polumjeri  $r_s$  i  $r_e$  su određeni nakon nekoliko iteracija, kada je dobiven zadovoljavajući  $\phi_e$ . Tako je za  $r_s = 0,01\text{m}$  i  $r_e = 0,032\text{m}$  dobiven  $\phi_e = 0,137$ . Nakon toga je izračunata površina ulaznog presjeka

$$A_e = (r_e^2 - r_s^2)\pi = 0,0029\text{m}^2, \tag{5.11}$$

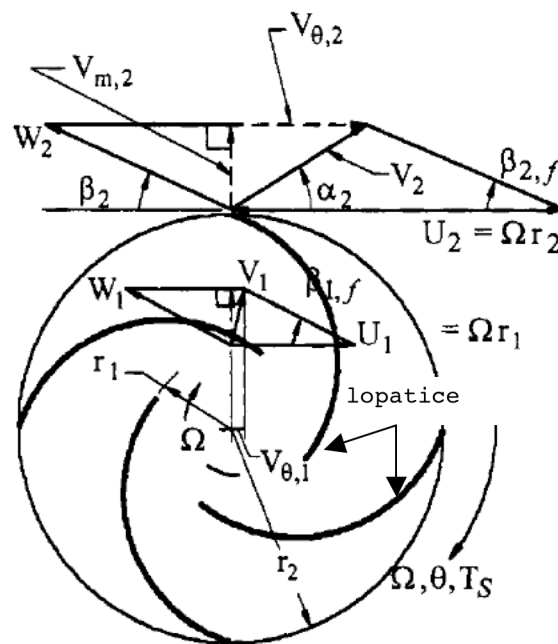
a zatim apsolutna brzina na ulazu  $V_1$ . Pretpostavljeno je da brzina na ulazu nema rotacijsku komponentu  $V_{\theta,1} = 0 \text{ m/s}$ , pa je

$$V_1 = V_{m1} = \frac{Q}{A_e} = 1,38 \text{ m/s}. \quad (5.12)$$

U svrhu provjere dobivenih veličina je izračunata vrijednost ulaznog kuta  $\beta_1$  [Slika 5.4] prema izrazu

$$\beta_1 = \arctan \frac{V_{m1}}{U_1} = \arctan \frac{V_{m1}}{\Omega r_e} = 7,8^\circ, \quad (5.13)$$

gdje je  $U_1$  obodna brzina na ulazu.



Slika 5.4 Trokuti brzina na ulazu i izlazu impelera

Vrijednost dobivena za  $\beta_1$  odgovara propisanim zahtjevima koji nalažu da se vrijednost  $\beta_1$  za centrifugalne dobavne pumpe kreće između  $7^\circ$  i  $10^\circ$ .

b) Izlazni polumjer [Slika 5.3] se računa prema izrazu

$$r_2 = \frac{1}{\Omega} \sqrt{\frac{gH}{\psi}} = 0,048 \text{ m.} \quad (5.14)$$

c) Visina izlaza  $b_2$  [Slika 5.3] računa se prema jednadžbi

$$b_2 = \frac{Q}{2\pi\Omega r_2^2 \phi_i \varepsilon} = 0,0077 \text{ m,} \quad (5.15)$$

gdje je  $\varepsilon = 0,85$  faktor koji uzima u obzir gubitke na lopaticama i utjecaj graničnog sloja.

d) Pri određivanju profila vijenca i glavine rotora treba slijediti ove smjernice;

-glavina i vijenac moraju biti tako konstruirani da se površina presjeka postepeno povećava u smjeru strujanja od ulaza u rotor, gdje je ta površina neznatno veća od  $\pi(r_e^2 - r_s^2)$ , do izlaza gdje je površina presjeka  $2\pi r_2 b_2$ ;

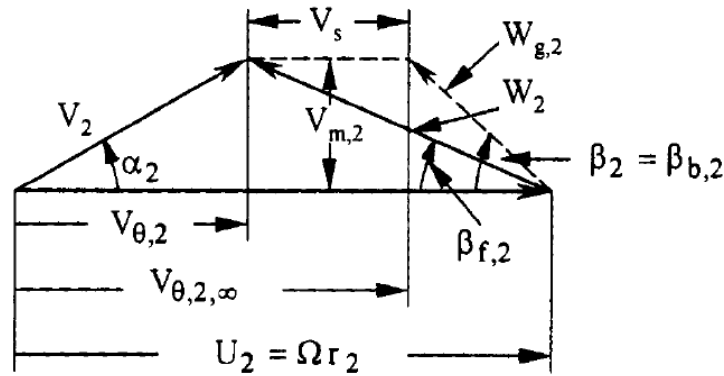
-radijus zakrivljenosti vijenca mora biti što je moguće veći kako bi prijelaz iz aksijalnog u radijalno strujanje bilo postepeno, bez opasnosti od odvajanja graničnog sloja (za radijus zakrivljenosti vijenca uobičajeno se uzima  $\frac{r_e}{2}$ );

- vijenac mora biti tako oblikovan da brzina  $V_{m1}$  na ulazu u rotor bude što manja odnosno, kako bi potlak na ulazu u pumpu bio što manji;

-glavina se dimenzionira nakon vijenca, na temelju poznate promjene površine presjeka rotora u meridionalnom smjeru.

e) Pri oblikovanju lopatica prvo je potrebno odabrati mjesto napadnog i izlanog brida u meridionalnoj ravnini. Napadni brid postavlja se tako da fluid pri strujanju prvo nailazi na dio brida uz vijenac [Slika 5.3], a potom na ostatak brida. Na taj način osigurava se učinkovit protok fluida na ulazu u rotor, a konstrukcija lopatica ostaje relativno jednostavna. Izlazni brid je gotovo paralelan s osi rotacije ako se promatra u meridionalnoj ravnini, i orijentiran aksijalno. Ulazni kut lopatica  $\beta_1$  se određuje na temelju trokuta brzina duž napadnog brida lopatica. Ako računam jedinstvenu vrijednost ulaznog kuta kao što je slučaj u ovom radu, onda se ona odnosi na strujnicu između glavine i vijenca, koja dijeli maseni protok pumpe po pola. Pri određivanju izlaznog kuta lopatica treba uzeti u obzir jednu negativnu pojavu kod centrifugalnih

pumpi, a to je klizanje. Do klizanja dolazi pri izlasku fluida iz impelera, kad zbog međudjelovanja izlaznih struja dolazi do promjene smjera relativne brzine  $W_2$  koja više ne prati površinu lopatice i prelazi u vektor  $W_{g,2}$  (Slika 5.5). Posljedica toga je gubitak dijela energije koju rotor predaje fluidu.



Slika 5.5 Trokut brzina na izlazu iz rotora

Klizanje ovisi o konstrukciji i broju lopatica. Kada bi teoretski broj lopatica bio beskonačan, klizanja ne bi bilo. Na Slici 5.5 vidimo brzinu klizanja označenu s  $V_s$  koja se računa prema Pfeidererovoj metodi

$$V_s = pV_{\theta,2} \tag{5.16}$$

kao umnožak faktora  $p$  i tangencijalne brzine na izlazu iz impelera  $V_{\theta,2}$ . Faktor  $p$  se računa prema izrazu

$$p = \frac{V_s}{V_{\theta,2}} = \frac{2a(1 + \sin \beta_2)r_2^2}{n_b(r_2^2 - r_1^2)} \tag{5.17}$$

gdje je  $a$  faktor koji ovisi o obliku kućišta,  $n_b$  je broj lopatica, a  $r_1$  i  $r_2$  su polumjeri na ulazu i izlazu iz rotora. Za proračun  $\beta_2$  nam je još potreban faktor klizanja  $\mu$ , koji je omjer brzine klizanja i obodne brzine, a kada se uvrsti jednadžba 5.16

$$\mu = \frac{V_s}{U_2} = p \frac{V_{\theta,2}}{U_2}, \tag{5.18}$$

dobije se izraz čija se vrijednost mora kretati između 0,1 i 0,2. Ovaj proračun je potrebno provesti iterativno, s pretpostavljenom tangencijalnom brzinom. Za prvu iteraciju je uzeto da je

$$V_{\theta,2} = \frac{U_2}{3} = \frac{\Omega r_2}{3} = 5,03 \text{ m/s}. \quad (5.19)$$

Zatim se prvi  $\beta_2$  izračuna prema trokutu brzina,

$$\beta_2 = \arctan\left(\frac{V_{m,2}}{U_2 - V_{\theta,2} - V_s}\right) = \arctan\left(\frac{\phi_i U_2}{U_2 - V_{\theta,2} - 0}\right) = 11,4^\circ \quad (5.20)$$

s napomenom da je u prvoj iteraciji zanemarena brzina klizanja. Nakon toga računa se faktor  $p$  s time da je za broj odabran  $n_b = 6$ , a za faktor  $a = 0,8$  (spiralno kućište [Slika 5.6]), pa je

$$p = \frac{2 \cdot 0,8(1 + \sin(11,4^\circ))0,048^2}{6 \cdot (0,048^2 - 0,032^2)} = 0,0949. \quad (5.21)$$

Za faktor klizanja je dobiveno

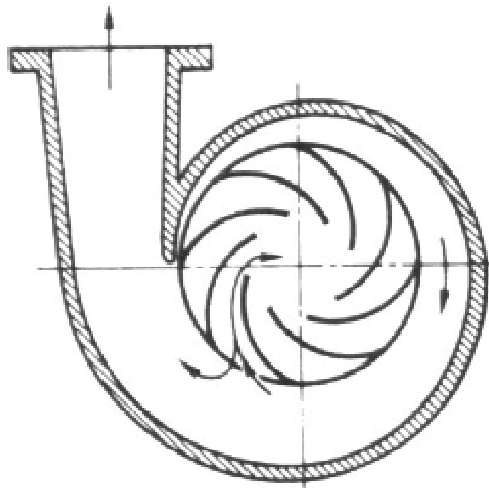
$$\mu = p \frac{V_{\theta,2}}{U_2} = 0,032, \quad (5.22)$$

dakle premalo, budući da treba biti u granicama između 0,1 i 0,2. Iz jednadžbe 5.16 može izračunati brzina klizanja koja je u prvoj iteraciji zanemarena

$$V_s = p V_{\theta,2} = 0,477 \text{ m/s}. \quad (5.23)$$

Kada je izračunata brzina klizanja, potrebno se vratiti u jednadžbu 5.15 i ponoviti iteraciju. Iteracije se ponavljaju sve dok razlika između dva uzastopna rješenja za  $\beta_2$  ne postane zanemariva. Za konkretne vrijednosti iz ovog rada, rješenje je iskonvergiralo u  $\beta_2 = 16,2^\circ$ , za čiju je vrijednost dobiven konačni faktor klizanja  $\mu = 0,2$  što je unutar zahtjevanih granica.





**Slika 5.6**      **Spiralno kućište (stator) centrifugalne pumpe**

## 6. ZAKLJUČAK

U ovom radu opisan je rad sustava dobave goriva turboblaznih motora, koji s razvojem zrakoplovstva postaju sve pouzdaniji, a u drugu ruku sve složeniji. Glavne komponente sustava su jednostavni, pouzdani elementi kao što su centrifugalne i ejektorske pumpe, ventili, kapacitivni ili ultrazvučni mjerači, osigurači, sklopke itd. Mozak cijelog sustava su dakako mjerni sustavi koji podatke prosljeđuju glavnoj procesnoj jedinici, a ona vrši upravljanje sustavom zajedno s letačkom posadom. Razina automatiziranosti varira od proizvođača do proizvođača.

Pri dimenzioniranju dobavne pumpe, trebalo je odrediti kritični režim rada pumpe. Režim rada u polijetanju, kada je temperatura okoliša relativno visoka, udio zraka u gorivu velik, a potreban protok najveći, odabran je kao kritičan. Uzeti su podaci o potrošnji konkretnog turboventilatorskog motora, na temelju kojih je izračunat maseni i volumenski protok. Ključni parametri su bili tlak isparavanja goriva i linijski gubitci na temelju kojih je izračunata visina dobave pumpe. Brzina vrtnje određena je na temelju karakterističnih brzina pumpe za takvu primjenu. Brzine vrtnje su visoke iz razloga što se na taj način smanjuju dimenzije, a samim time i masa pumpe, što je u zrakoplovstvu uvijek zahtjev. Daljnjim proračunom kroz iskustveno utemeljene koeficijente određena je geometrija rotora pumpe, gdje je neke račune bilo potrebno provesti u više iteracija kako bi se dobile zahtjevane vrijednosti. Dobivene dimenzije odgovaraju realnim dimenzijama dobavnih pumpi, što je potvrda korektno provedenog računa.

## LITERATURA

- [1] I. Moir i A. Seabridge, Aircraft Systems, John Wiley and Sons Ltd., Chichester, 2008.
- [2] R. Langton, M. Hewitt, L. Richards, C. Clark, Aircraft Fuel Systems, John Wiley and Sons Ltd., Chichester, 2009.
- [3] T. Bucak, Zrakoplovni elektro-sustavi, Fakultet prometnih znanosti, Zagreb, 2001.
- [4] T. Bucak, Zrakoplovni instrumenti i prikaznici, Fakultet prometnih znanosti, Zagreb, 2001.
- [5] WorldWideWeb  
[http://www.stanford.edu/~cantwell/AA283\\_Course\\_Material/GE90\\_Engine\\_Data.pdf](http://www.stanford.edu/~cantwell/AA283_Course_Material/GE90_Engine_Data.pdf)
- [6] K. C. Thin, M. M. Khaing, and K. M. Aye, Design and Performance Analysis of Centrifugal Pump, World Academy of Science, Engineering and Technology, 2008, 46, stranice 422-429
- [7] I. J. Karassik, J. P. Messina, P. Cooper, C. C. Heald, Pump Handbook, Mc-Graw Hill, New York, 2008.