

Upravljački sustav 8x8 borbenog vozila s više upravljivih osovina

Gajski, Karlo

Undergraduate thesis / Završni rad

2024

Degree Grantor / Ustanova koja je dodijelila akademski / stručni stupanj: **University of Zagreb, Faculty of Mechanical Engineering and Naval Architecture / Sveučilište u Zagrebu, Fakultet strojarstva i brodogradnje**

Permanent link / Trajna poveznica: <https://urn.nsk.hr/urn:nbn:hr:235:768244>

Rights / Prava: [In copyright](#)/[Zaštićeno autorskim pravom.](#)

Download date / Datum preuzimanja: **2025-04-03**

Repository / Repozitorij:

[Repository of Faculty of Mechanical Engineering and Naval Architecture University of Zagreb](#)



SVEUČILIŠTE U ZAGREBU
FAKULTET STROJARSTVA I BRODOGRADNJE

ZAVRŠNI RAD

Karlo Gajski

Zagreb, 2024. godina.

SVEUČILIŠTE U ZAGREBU
FAKULTET STROJARSTVA I BRODOGRADNJE

ZAVRŠNI RAD

Mentori:

Doc. dr. sc. Goran Šagi, dipl. ing.

Student:

Karlo Gajski

Zagreb, 2024. godina.

Izjavljujem da sam ovaj rad izradio samostalno koristeći znanja stečena tijekom studija i navedenu literaturu.

Prije svega zahvaljujem se svojem mentoru, Dr.sc. Goran Šagi, dipl. ing., na dostupnosti. Također na savjetima, strpljenju i podršci tijekom izrade ovog rada.

Zahvaljujem se svojim roditeljima na razumijevanju, podršci i vjeri u mene kroz dosadašnji dio studija. Vaša potpora podarila mi je sve što je potrebno za moj uspjeh tokom studiranja.

Također bih se zahvalio svojoj sestri Luciji, bratu Tomislavu i mojoj baki. Vaša podrška i savjeti pomogli su mi tijekom cijelog studija, a koristit će mi i dalje u životu. Hvala vam.

Za kraj, zahvalio bih se svojoj djevojci Emi, na njezinoj podršci, strpljenju i razumijevanju. Hvala ti što si vjerovala u mene i bila mi podrška od početka do kraja.

Karlo Gajski



SVEUČILIŠTE U ZAGREBU
FAKULTET STROJARSTVA I BRODOGRADNJE



Središnje povjerenstvo za završne i diplomske ispite
Povjerenstvo za završne i diplomske ispite studija strojarstva za smjerove:
Procesno-energetski, konstrukcijski, inženjersko modeliranje i računalne simulacije i brodstrojarski

Sveučilište u Zagrebu	
Fakultet strojarstva i brodogradnje	
Datum	Prilog
Klasa: 602 – 04 / 24 – 06 / 1	
Ur.broj: 15 – 24 –	

ZAVRŠNI ZADATAK

Student: **Karlo Gajski**

JMBAG: **0035224773**

Naslov rada na hrvatskom jeziku: **Upravljački sustava 8x8 borbenog vozila s više upravljivih osovina**

Naslov rada na engleskom jeziku: **Steering system of 8x8 combat vehicle with multiple steerable axles**

Opis zadatka:

Cilj ovog rada je koncipiranje i konstrukcijska razrada upravljačkog sustava borbenog vozila sa svim pogonskim osovina (kotačima) i s više upravljivih osovina (kotača) koji će omogućiti što bolje manevarske sposobnosti vozila.

U okviru završnog rada potrebno je:

- napraviti pregled postojećih rješenja upravljačkog sustava (tehničkih karakteristika i kinematike) borbenih i sličnih vozila s više pogonskih i upravljivih osovina,
- analizirati i usporediti kinematiku upravljačkih sustava vozila konfiguracija 8x8/2, 8x8/4, 8x8/6 i 8x8/8 uključujući i mogućnost da se kotači pojedine osovine zakreću u suprotnom smjeru od kotača prednje upravljive osovine,
- razraditi kinematiku odabranog upravljačkog sustava odnosno odrediti zakretanje pojedinih kotača vozila za zadani kut zakreta volana,
- predložiti moguća konceptijska rješenja pojedinih elemenata upravljačkog sustava,
- konstrukcijski razraditi odabrano rješenje upravljačkog sustava,
- koncipiranje i konstrukcijsku razradu detaljno obrazložiti, popratiti skicama, proračunima i odgovarajućim analizama,
- izraditi sklopne i radioničke crteže.

U radu je potrebno navesti korištenu literaturu i eventualno dobivenu pomoć.

Zadatak zadan:

30. 11. 2023.

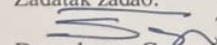
Datum predaje rada:

1. rok: 22. i 23. 2. 2024.
2. rok (izvanredni): 11. 7. 2024.
3. rok: 19. i 20. 9. 2024.

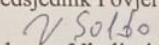
Predviđeni datumi obrane:

1. rok: 26. 2. – 1. 3. 2024.
2. rok (izvanredni): 15. 7. 2024.
3. rok: 23. 9. – 27. 9. 2024.

Zadatak zadao:


Doc. dr. sc. Gofan Šagi

Predsjednik Povjerenstva:


Prof. dr. sc. Vladimir Soldo

SADRŽAJ

SADRŽAJ	I
POPIS SLIKA	III
POPIS TABLICA.....	IV
POPIS TEHNIČKE DOKUMENTACIJE	V
POPIS OZNAKA	VI
SAŽETAK.....	VII
SUMMARY	VIII
1. UVOD.....	1
2. Osnovne karakteristike upravljačkog sustava.....	2
2.1. Općenito o upravljačkom sustavu	2
2.2. Ackermannova geometrija	2
3. Analiza postojećih rješenja za 8x8 vozila.....	3
3.1. Patria AMW 8x8/4	3
3.1.1. Analiza kinematike	3
3.2. CENTAURO II	4
3.3. PIRANHA	5
3.4. VBCI.....	6
3.5. Tatra Phoenix 8x8/8	7
3.6. VBM FRECCIA AIFV/ATGM	8
4. Analiza kinematike (najmanji moguć radijus zakretanja)	10
4.1. Vozilo 8x8/2.....	10
4.2. Vozilo 8x8/4.....	11
4.3. Vozilo 8x8/6.....	13
4.4. Vozilo 8x8/8.....	16
4.5. Vozilo 8x8/8 istosmjerno	18
4.6. Ostale konfiguracije	18
5. Odabir konfiguracija upravljanja	19
6. Razrada kinematike konfiguracije upravljanja 8x8/6	21
7. Konceptijska rješenja	22
7.1. Konfiguracija 8x8/6 mehaničko upravljanje	22
7.2. Konfiguracija 8x8/6 upravljanje s elektromotorom	22
7.3. Konfiguracija 8x8/6 upravljanje pomoću tlaka hidraulike	23
8. Konstrukcijska razrada	25
8.1. Kinematska skica	25
8.2. Prijenos gibanja sa upravljača na upravljački sustav	26
8.3. Konstrukcijska razrada elemenata upravljačkih osovina	27
8.4. Konstrukcija spona.....	29
8.5. Konstrukcija nosača upravljačkog sustava	30

8.6. Prikaz načina spajanja zglobova sa ostalim elementima	33
8.7. Konstrukcijska razrada prijenosa zakretanja korača s II. na IV. Osovinu	34
8.8. Odabir materijala.....	39
9. Zaključak	40
LITERATURA.....	41
PRILOZI.....	42

POPIS SLIKA

Slika 1.	Konfiguracije upravljanja.....	1
Slika 2.	Ackermannova geometrija	2
Slika 3.	Patria AMW 8x8/4 [2].....	3
Slika 4.	Upravljačko polužje Patira AMW [3]	4
Slika 5.	Centauro II [5]	5
Slika 6.	Piranha [7]	6
Slika 7.	VBCI [9].....	7
Slika 8.	Tatra zakretanje kotača u suprotnome smjeru [10]	8
Slika 9.	Tatra zakretanje kotača u istome smjeru [10]	8
Slika 10.	VBM Freccia AIFV/ATGM [12]	9
Slika 11.	Zakretanje kotača I. Osovine.....	10
Slika 12.	Zakretanje kotača I. i II. osovine.....	12
Slika 13.	Skica za izračun minimalnog radijusa zakretanja za konfiguraciju vozila 8x8/4 .	13
Slika 14.	Zakretanje kotača I., II. i IV. Osovine.....	14
Slika 15.	Skica za izračun minimalnog radijusa zakretanja za konfiguraciju vozila 8x8/6 .	15
Slika 16.	Zakretanje kotača I., II., III. i IV. Osovine.....	16
Slika 17.	Skica za izračun minimalnog radijusa zakretanja za konfiguraciju vozila 8x8/6 .	18
Slika 18.	Skica vozila [14].....	19
Slika 19.	Početna konstrukcija [14].....	19
Slika 20.	Dijagram ovisnosti zakreta kotača o zakretu volana	21
Slika 21.	Koncept mehaničkog upravljanja.....	22
Slika 22.	Koncept upravljanja elektromotorom.....	23
Slika 23.	Hidrauličko upravljanje stražnjom osovinom	24
Slika 24.	Kinematika kod kuteva zakreta 10°, 20° te 35°	26
Slika 25.	Spoj kutnog reduktora s upravljačkim sustavom	27
Slika 26.	Upravljački pod sklop I. osovine	28
Slika 27.	Upravljački pod sklop II. osovine	28
Slika 28.	Upravljački pod sklop IV. osovine sa okretnim zglobovima.....	29
Slika 29.	Poprečna spona I	29
Slika 30.	Upravljačka spona I	30
Slika 31.	Nosač upravljačkog sustava	31
Slika 32.	Presjek nosača upravljačkog sustava	31
Slika 33.	Spoj nosača upravljačkog sustava sa zakretnim ramenom	32
Slika 34.	Spoj nosača upravljačkog sustava sa zakretnim ramenom u presjeku.....	32
Slika 35.	Spoj zgloba sa elementima upravljačkog sustava	33
Slika 36.	Spoj zgloba sa elementima upravljačkog sustava u presjeku	34
Slika 37.	Prijenos zakretanja sa II. osovine na IV.....	35
Slika 38.	Presjek okretnog postolja	36
Slika 39.	Sklop upravljačkog sustava s podvozjem	37
Slika 40.	Sklop I. i II. osovine.....	37
Slika 41.	Okretno postolje u sklopu	38
Slika 42.	Nosač upravljačkog sustava u sklopu	38

POPIS TABLICA

Tablica 1. Usporedba radijusa okretanja konfiguracija vozila	20
Tablica 2. Usporedba kutova zakreta kotača	20
Tablica 3. Usporedba radijusa zakretanja kod različitih konfiguracija	20

POPIS TEHNIČKE DOKUMENTACIJE

- 1-2024 Upravljački sustav borbenog vozila 8x8/6
- 2-2024 Upravljački sklop I. osovine
- 11-2024 Poprečna spona I
- 14-2024 Upravljačka spona I
- 17-2024 Nosač upravljačkog sustava
- 18-2024 Kućište nosača upravljačkog sustava
- 21-2024 Poprečna spona I sklop
- 23-2024 Okretno postolje
- 27-2024 Čahura okretnog ležaja

POPIS OZNAKA

Oznaka	Jedinica	Opis
δ_{vI}	°	kut zakreta vanjskog kotača prednje (prve) osovine udaljenost prve (prednje) osovine od linije koja prolazi kroz
L_I	m	središte skretanja O i okomita je na tangentu u kojoj minimalni radijus zakretanja dodiruje vozilo
δ_{uI}	°	kut zakreta unutarnjeg kotača prednje (prve) osovine
b	m	Trak kotača
R_{min}	m	Minimalni radijus zakretanja vozila
R_{max}	m	Maksimalni radijus zakretanja
L_g	m	Prednji prevjes vozila
δ_{uII}	°	kut zakreta unutarnjeg kotača druge osovine udaljenost druge osovine od linije koja prolazi kroz središte
L_{II}	m	skretanja O i okomita je na tangentu u kojoj minimalni radijus zakretanja dodiruje vozilo [m]
δ_{vII}	°	kut zakreta vanjskog kotača druge osovine
δ_{uIV}	°	kut zakreta unutarnjeg kotača stražnje (četvrte) osovine udaljenost stražnje (četvrte) osovine od linije koja prolazi
L_{IV}	m	kroz središte skretanja O i okomita je na tangentu u kojoj minimalni radijus zakretanja dodiruje vozilo
δ_{vIV}	°	kut zakreta vanjskog kotača stražnje (četvrte) osovine
δ_{uIII}	°	kut zakreta unutarnjeg kotača treće osovine udaljenost treće osovine od linije koja prolazi kroz središte
L_{III}	m	skretanja O i okomita je na tangentu u kojoj minimalni radijus zakretanja dodiruje vozilo
δ_{vIII}	°	kut zakreta vanjskog kotača treće osovine

SAŽETAK

Cilj ovog završnog rada bio je konstruirati upravljački sustav za borbeno vozilo 8x8. U prvom djelu završnog rada analizirane su moguće konfiguracije upravljanja, na temelju prednosti i nedostataka odabrana je konfiguracija upravljačkog sustava. Odabrana je konfiguracija 8x8/6 odnosno upravljive su I., II. i IV. osovina. Potom je izrađen kinematički model vozila kod kojeg je glavni kriterij bio što veće poklapanje s Ackermannovom geometrijom. Kod određivanja kinematike bitno je poklapanje s Ackermannovom geometrijom kod manjih kutova zakreta jer se tada vozilo kreće većom brzinom pa je bitno osigurati što manje klizanje i što veću stabilnost. Nakon razrade kinematike određen je način prijenosa upravljanja između upravljačkih osovina. Zbog samog način na koji će se vozilo koristiti i terena kojima će se kretati odabran je mehanički način upravljanja koji pruža veću pouzdanost i robusnost.

Ključne riječi: borbeno vozilo, upravljački sustav, Ackermannova geometrija

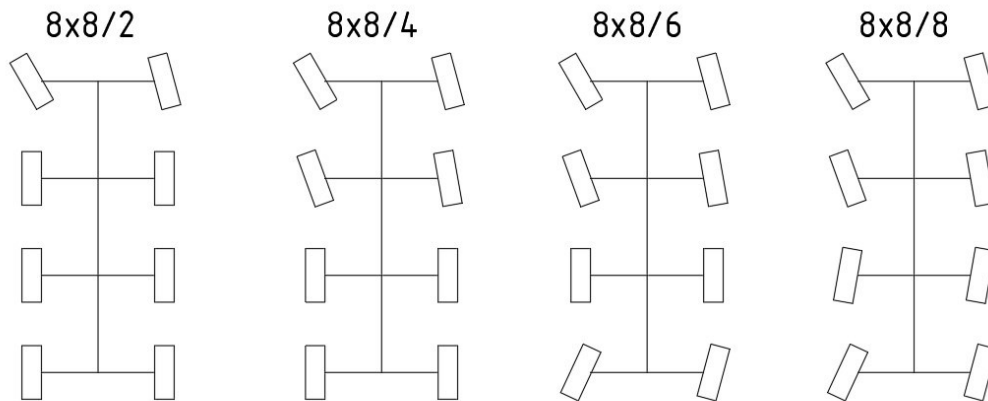
SUMMARY

The aim of this final project was to design a control system for an 8x8 combat vehicle. In the first part of the final project, possible control configurations were analyzed, and based on their advantages and disadvantages, a control system configuration was selected. The chosen configuration is 8x8/6, meaning that the I, II and IV axles are steerable. A kinematic model of the vehicle was then developed, with the main criterion being the closest possible alignment with Ackermann geometry. When determining the kinematics, it is crucial to match Ackermann geometry at smaller steering angles, as the vehicle moves at higher speeds in these conditions, so minimizing skidding and ensuring greater stability is essential. After developing the kinematics, the method of transferring control between the steerable axles was determined. Given the way the vehicle will be used and the terrains it will traverse, a mechanical control method was chosen, providing greater reliability and robustness.

Keywords: combat vehicle, steering system, Ackermann geometry.

1. UVOD

Problem za koji se traži rješenje u ovom završnom radu jest vožnja kroz zavoje odnosno upravljanje vozila većih dimenzija sa većim brojem pogonskih osovina (npr. borbena vozila 8x8, vatrogasna navalna vozila, ...). Njihov je problem veliki radijus zakretanja zbog njihove velike duljine. Taj se problem rješava povećanjem broja upravljivih osovina čime se smanjuje radijus zakretanja vozila i povećava sama okretnost vozila. S obzirom da razmatrano vozilo ima 4 osovine, a snaga se prenosi na sve kotače, vozilo može imati upravljivu jednu osovinu (8x8/2), dvije osovine (8x8/4), tri osovine (8x8/6) te upravljive sve 4 osovine (8x8/8). Kod oznaka u zagradama prvi broj označava broj kotača vozila, drugi broj označava na koliko se kotača dovodi snaga, a zadnji broj označava broj kotača pomoću kojih se skreće i upravlja vozilom.



Slika 1. Konfiguracije upravljanja

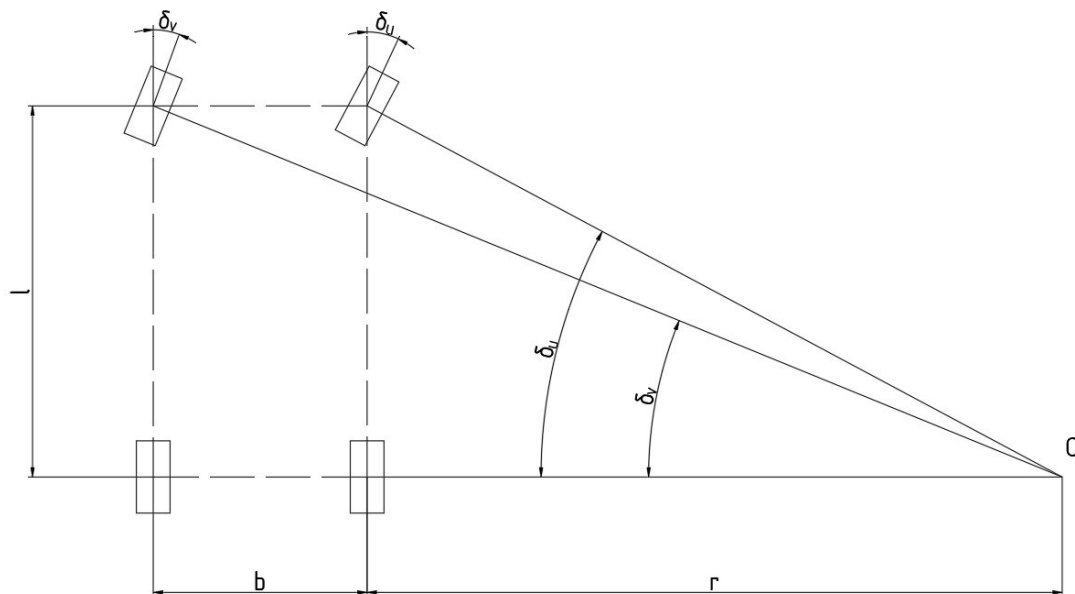
2. Osnovne karakteristike upravljačkog sustava

2.1. Općenito o upravljačkom sustavu

Zadaća je upravljačkog sustava omogućiti okretanje i skretanje vozila u svim uvjetima vožnje. Prilikom vožnje u zavoju upravljački sustav mora omogućiti siguran prolazak vozila kroz zavoj te treba omogućiti što manji radijus polukružnog okretanja, što manje izraženo klizanje, deformacije i trošenje te omogućiti ispravljanje kotača. Za upravljanje vozilom može se koristiti Ackermannova geometrija, anti-Ackermannova geometrija i paralelno upravljanje. Kod Ackermannove geometrije kut zakretanja unutarnjeg kotača veći je od kuta zakretanja vanjskog kotača, dok anti-Ackermannova geometrija ima manji kut zakretanja unutarnjeg kotača od kuta zakretanja vanjskog kotača, a kod paralelnog upravljanja vanjski i unutarnji kotač se zakreću za isti kut.[1]

2.2. Ackermannova geometrija

Kod vožnje u zavoju odnosno skretanja vozila želi se postići zakretanje unutarnjih i vanjskih kotača oko iste točke. Odnosno okomice na vanjski i unutarnji kotač vozila moraju se sjeći u istoj točki, a teoretski je idealno da se ta točka nalazi na osi koja prolazi središtem stražnjih kotača. Takav način upravljanja vozilom postiže se većim kutom zakretanja unutarnjih kotača u odnosu na vanjske.



Slika 2. Ackermannova geometrija

3. Analiza postojećih rješenja za 8x8 vozila

3.1. Patria AMW 8x8/4

Vozilo Patria AMW 8x8/4 [2] ima upravljive prednje dvije osovine, a upravljanje je mehaničko hidraulički potpomognuto reduktorom upravljanja i odvojenim pomoćnim pokretačem upravljanja. Pomaci volana se preko stupa upravljača, kutnog reduktora i reduktora upravljanja prenose preko poluge reduktora na upravljačko polužje.

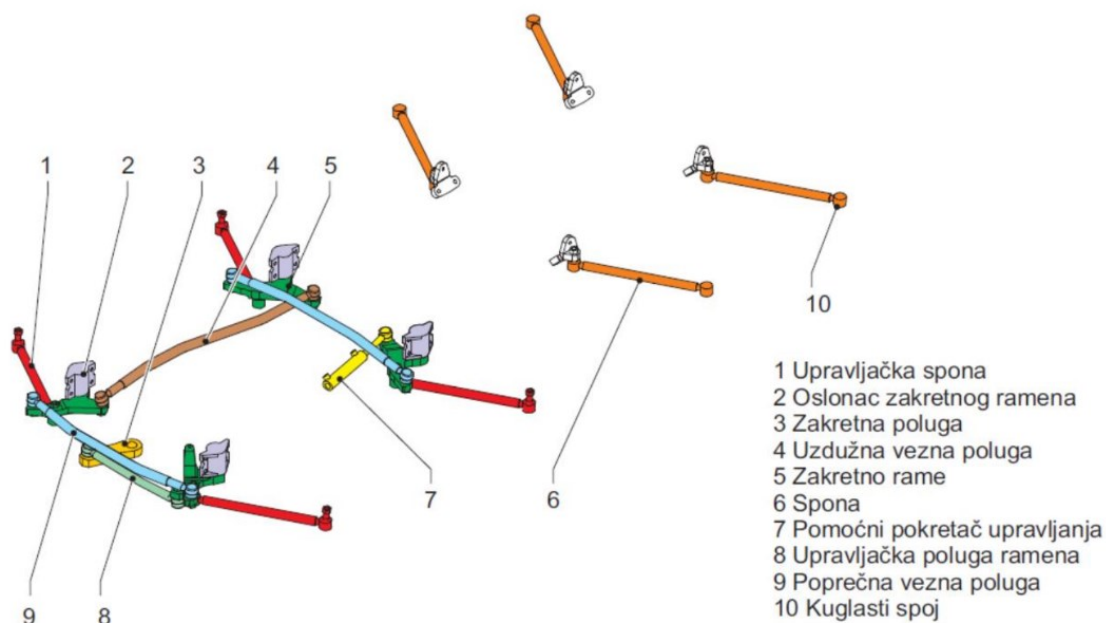


Slika 3. Patria AMW 8x8/4 [2]

3.1.1. Analiza kinematike

Upravljačko se polužje sastoji od poprečne vezne spone koja povezuje lijeve i desne upravljačke spone. Upravljačke su spone na jednom kraju zglobovno vezane za kotače, a na drugom su kraju zglobovno vezane na oslonac zakretnog ramena koji je preko zakretnog ramena učvršćen na uzdužnu gredu nosača podvoza. Zakretna poluga pomiče upravljačko vratilo koje je na drugom kraju zglobovno vezano na oslonac zakretnog ramena te dolazi do pomicanja upravljačkih spona 1. osovine odnosno do rotacije kotača prve osovine. Drugom osovinom se upravlja pomoću uzdužne spone koja povezuje prvi i drugi prednji desni oslonac ramena. Maksimalni kut zakreta kotača iznosi 35° . Radijus okretanja ispred prednjeg kotača iznosi 10m.

Upravljačko polužje



Slika 4. Upravljačko polužje Patira AMW [3]

3.2. CENTAURO II

Vozilo Centauro II [4] vojno je vozilo dužine 8,26m, širine 3,38m i visine 3,65m, ima upravljive prednje dvije osovine i stražnju osovinu, a upravljanje je mehaničko hidraulički potpomognuto reduktorom upravljanja i odvojenim pomoćnim pokretačem upravljanja. Pomaci volana se preko stupa upravljača, kutnog reduktora i reduktora upravljanja prenose preko poluge reduktora na upravljačko polužje. Radijus zakretanja iznosi 9m.



Slika 5. Centauro II [5]

3.3. PIRANHA

Vozilo Piranha [6] vojno je vozilo dužine 8m, širine 2,66m i visine 1,98m , ima upravljive prednje dvije osovine te stražnju osovinu pomoću kojih ostvaruje radijus okretanja iznosi 15m. Upravljanje je mehaničko hidraulički potpomognuto.



Slika 6. Piranha [7]

3.4. VBCI

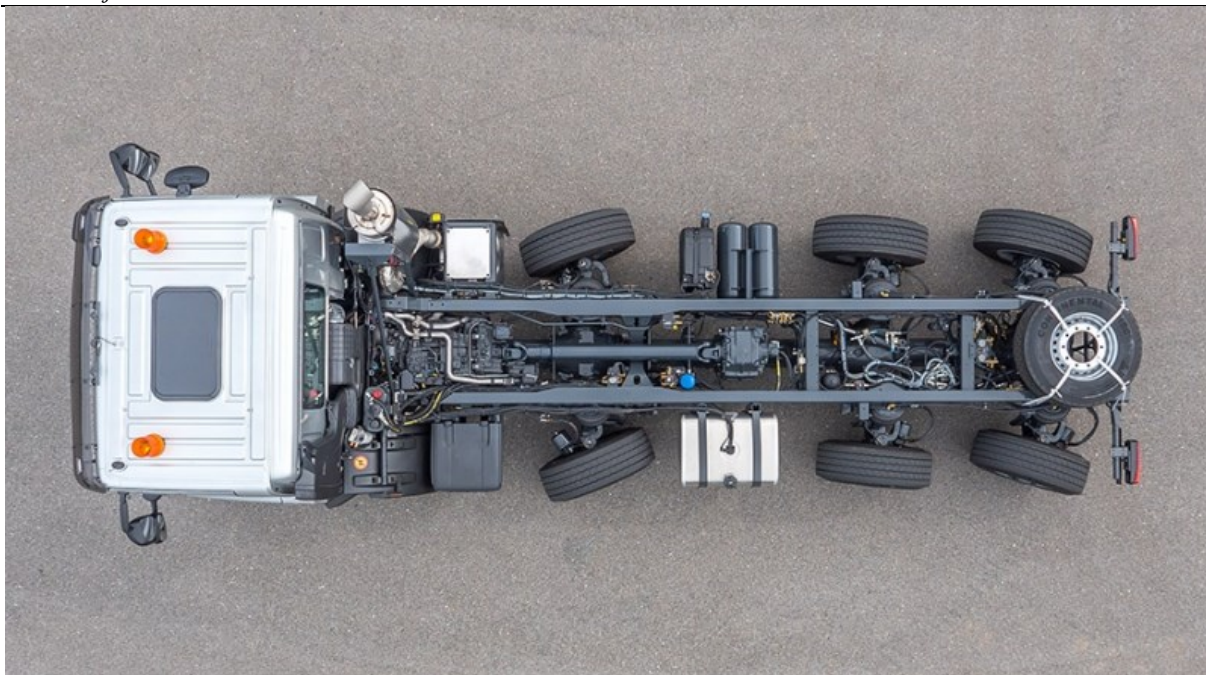
Vozilo VBCI [8] francusko je vojno vozilo dužine 7,6m, širine 2,98m i visine 3m koje ima upravljive prednje dvije osovine. Upravljanje je mehaničko hidraulički potpomognuto, a radijus zakretanja iznosi 17m . Ima mogućnost blokiranja kotača jedne strane kako bi se u određenim situacijama mogao praktički okrenuti na mjestu.



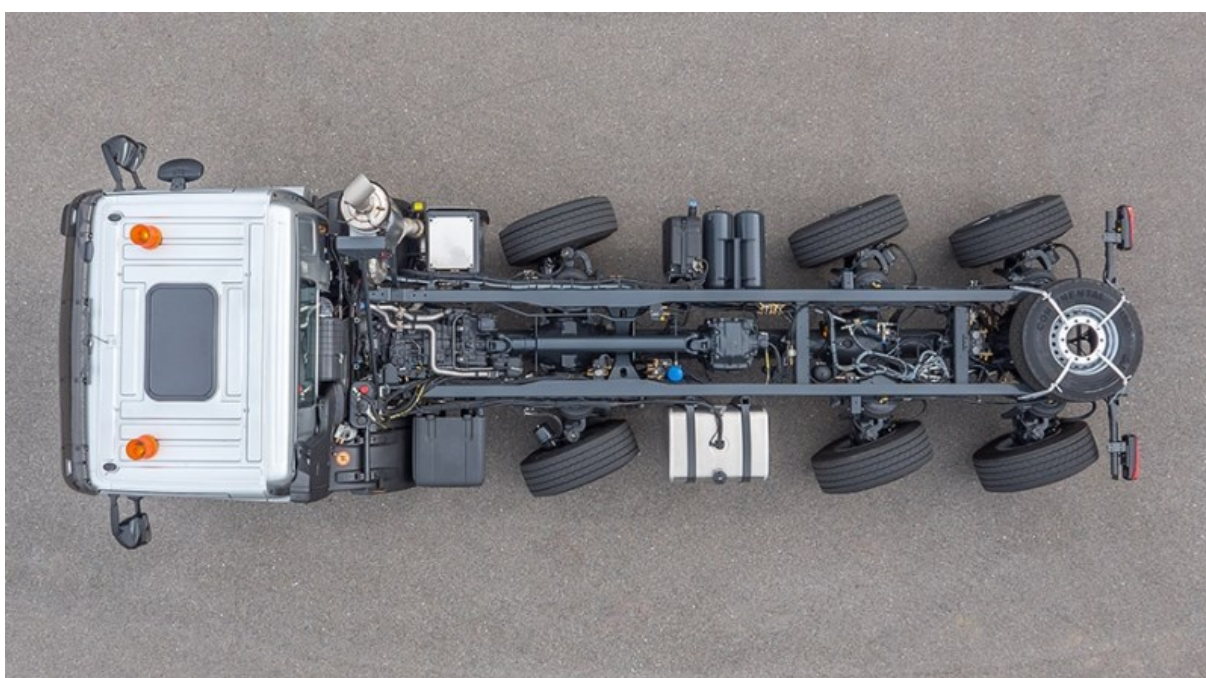
Slika 7. VBCI [9]

3.5. Tatra Phoenix 8x8/8

Vozilo Tatra Phoenix 8x8/8 [10] ima upravljive sve 4 osovine s mogućnošću zakreta svih osovina u istom smjeru ili stražnje dvije osovine u suprotnome smjeru od prve dvije. Upravljanje je elektro-hidrauličko. Pomoću tlaka hidraulike pomiču se upravljačke sponne i dolazi do zakretanja kotača. Elektronika određuje isti ili suprotni smjer rotacije kotača prve dvije i stražnje dvije osovine.



Slika 8. Tatra zakretanje kotača u suprotnome smjeru [10]



Slika 9. Tatra zakretanje kotača u istome smjeru [10]

3.6. VBM FRECCIA AIFV/ATGM

Vozilo VBM Freccia AIFV/ATGM [11] vojno je vozilo dužine 8,56m, širine 2,99m i visine 3,18m koje ima upravljive prednje dvije osovine te stražnju osovinu. Upravljanje je mehaničko hidraulički potpomognuto, a radijus potreban za okretanje vozila iznosi 9m.

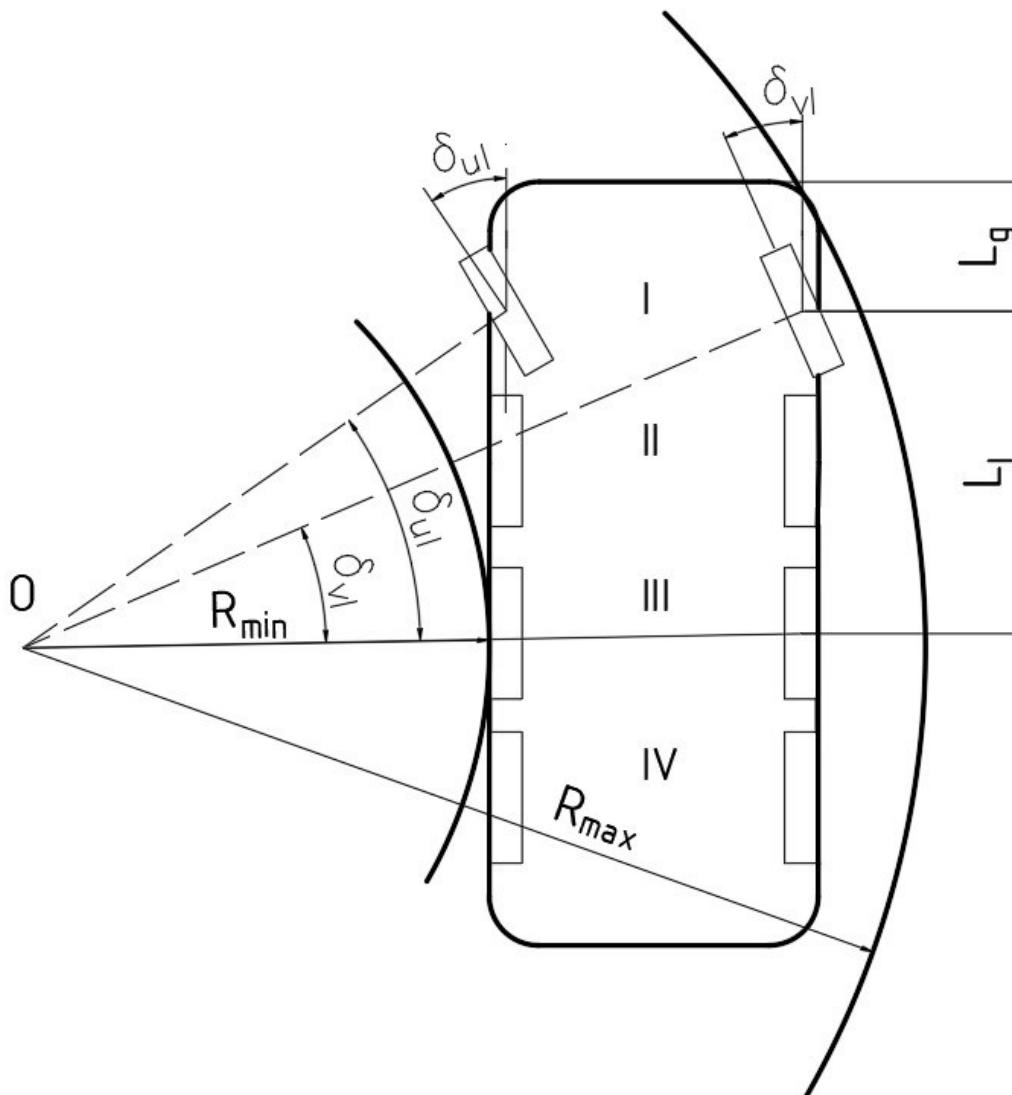


Slika 10. VBM Freccia AIFV/ATGM [12]

4. Analiza kinematike (najmanji moguć radijus zakretanja)

4.1. Vozilo 8x8/2

Kod ove konfiguracije mogu se zakretati kotači prve osovine. Važno je osigurati da se kotači koji se rotiraju zakreću oko iste točke. Ova konfiguracija u praksi nema primjenu te iako ćemo računski dobiti da ova konfiguracija nije lošija od ostalih nećemo ju uzeti u obzir zbog toga što dolazi do velikog klizanja, trošenja i deformacija guma.



Slika 11. Zakretanje kotača I. Osovine

Za poznati kut zakreta unutarnjeg kotača I. osovine kut zakreta vanjskog kotača I. osovine iznosi:

$$\delta_{vI} = \arctan \left(\frac{L_I}{\frac{L_I}{\tan(\delta_{uI})} + b} \right) \quad (1)$$

gdje je:

δ_{vI} – kut zakreta vanjskog kotača prednje (prve) osovine [°]

L_I – udaljenost prve (prednje) osovine od linije koja prolazi kroz središte skretanja O i okomita je na tangentu u kojoj minimalni radijus zakretanja dodiruje vozilo [m]

δ_{uI} – kut zakreta unutarnjeg kotača prednje (prve) osovine [°]

b – trag kotača [m]

Minimalni radijus zakretanja iznosi:

$$R_{\min} = \frac{L_I}{\tan(\delta_{uI})} \quad (2)$$

gdje je:

R_{\min} – minimalni radijus zakretanja vozila [m]

Maksimalni radijus zakretanja iznosi:

$$R_{\max} = \sqrt{(R_{\min} + b)^2 + (L_I + L_g)^2} \quad (3)$$

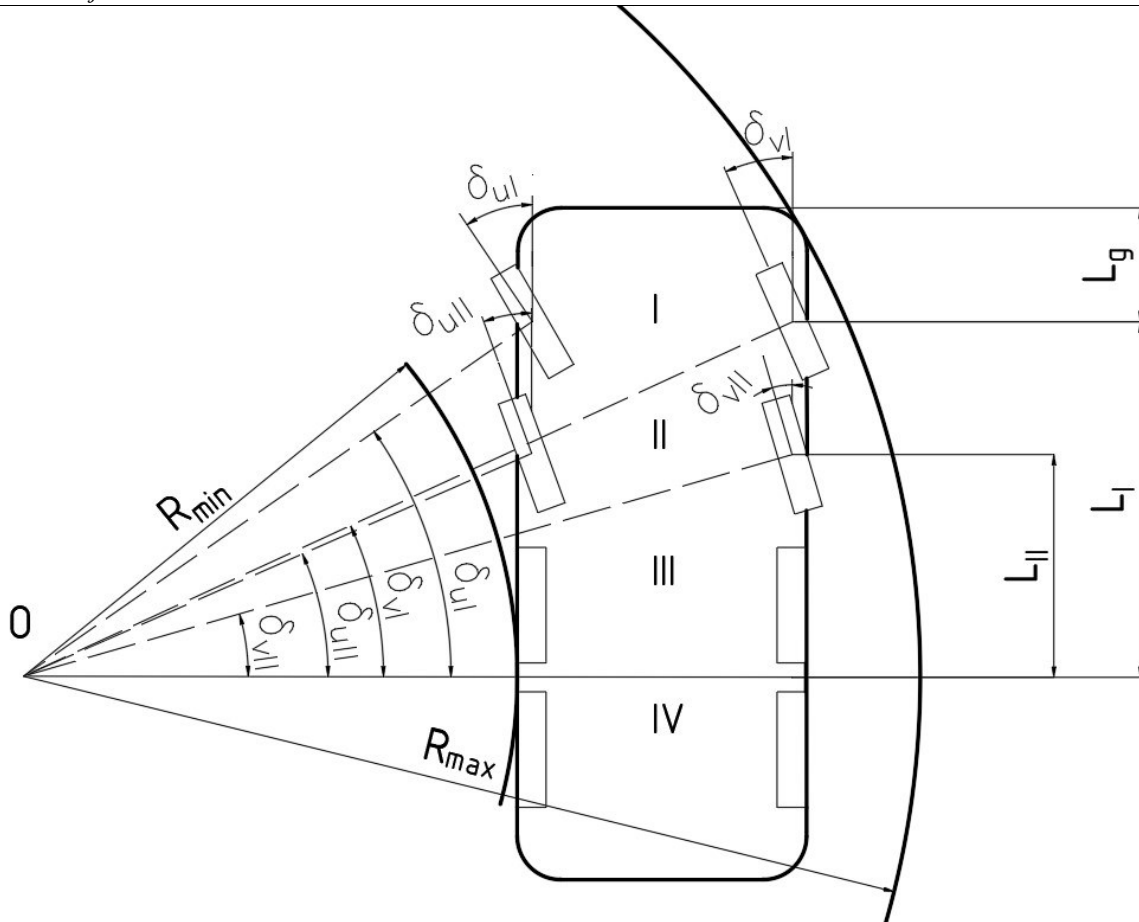
gdje je:

R_{\max} – maksimalni radijus zakretanja [m]

L_g – prednji prevjes vozila [m]

4.2. Vozilo 8x8/4

Kod ove konfiguracije mogu se zakretati kotači prve dvije osovine. Važno je osigurati da se kotači koji se rotiraju zakreću oko iste točke.



Slika 12. Zakretanje kotača I. i II. osovine

Za poznati kut zakreta unutarnjeg kotača I. osovine kut zakreta vanjskog kotača I. osovine iznosi:

$$\delta_{vI} = \arctan\left(\frac{L_I}{\frac{L_I}{\tan(\delta_{uI})} + b}\right) \quad (4)$$

Kut zakretanja unutarnjeg kotača II. osovine iznosi:

$$\delta_{uII} = \arctan\left(\frac{L_{II}}{R_{\min}}\right) \quad (5)$$

gdje je:

δ_{uII} – kut zakreta unutarnjeg kotača druge osovine [°]

L_{II} - udaljenost druge osovine od linije koja prolazi kroz središte skretanja O i okomita je na tangentu u kojoj minimalni radijus zakretanja dodiruje vozilo [m]

Minimalni radijus zakretanja iznosi:

$$R_{\min} = \frac{L_I}{\tan(\delta_{uI})} \quad (5)$$

Kut zakretanja vanjskog kotača II. osovine iznosi:

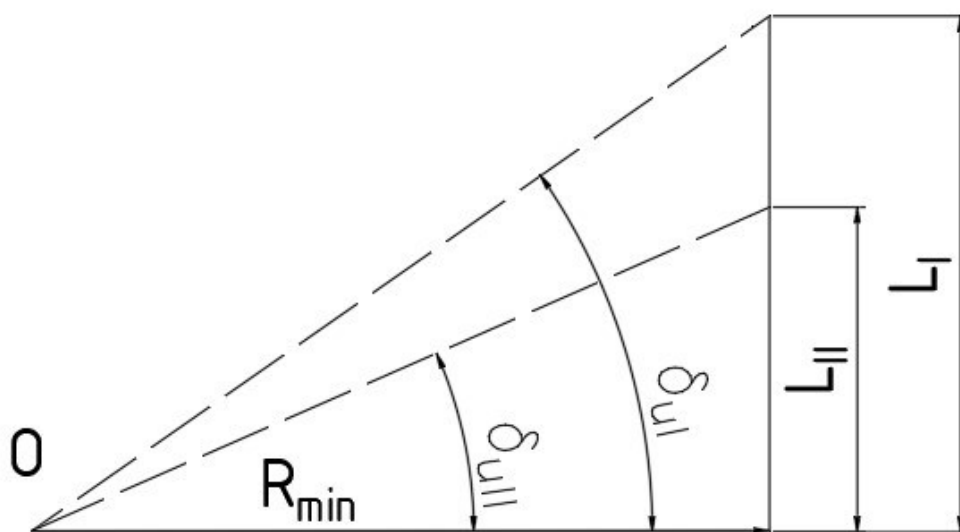
$$\delta_{vII} = \arctan\left(\frac{L_{II}}{\frac{L_{II}}{\tan(\delta_{uII})} + b}\right) \quad (6)$$

gdje je:

δ_{vII} - kut zakreta vanjskog kotača druge osovine [°]

Maksimalni radijus zakretanja iznosi:

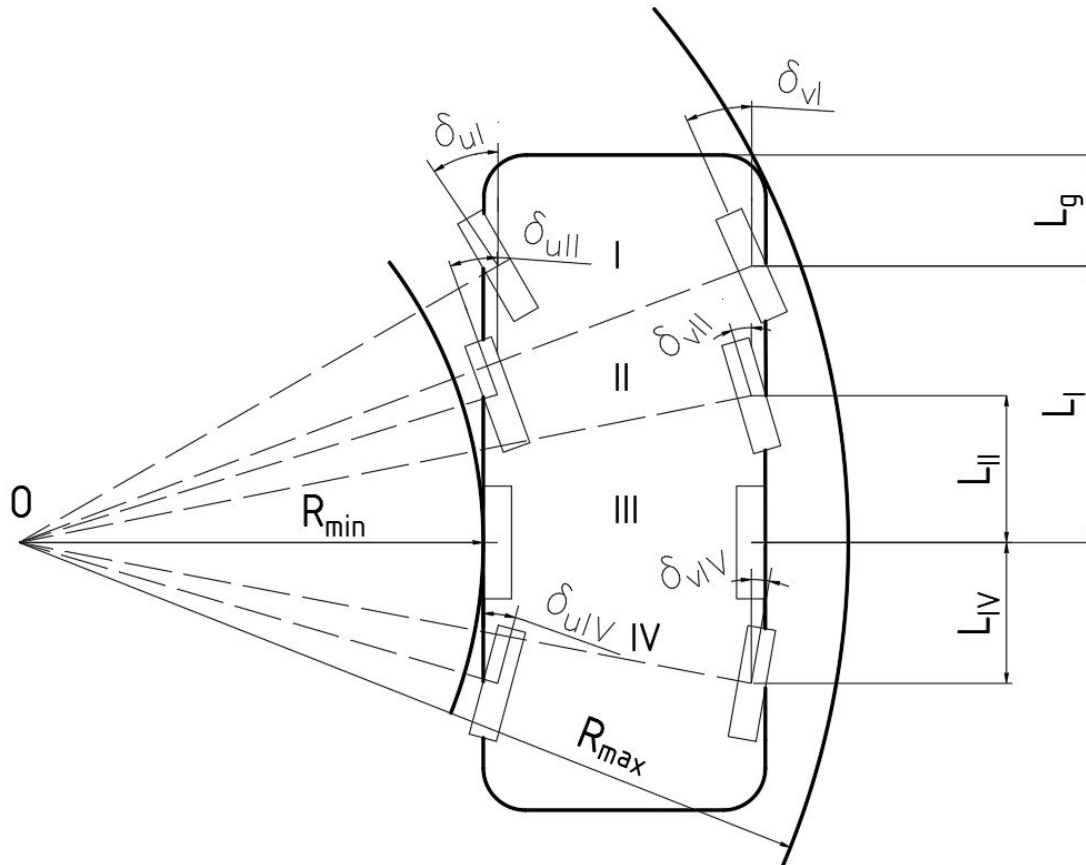
$$R_{\max} = \sqrt{(R_{\min} + b)^2 + (L_I + L_g)^2} \quad (7)$$



Slika 13. Skica za izračun minimalnog radijusa zakretanja za konfiguraciju vozila 8x8/4

4.3. Vozilo 8x8/6

Kod ove konfiguracije mogu se zakretati kotači prve, druge te četvrte osovine.



Slika 14. Zakretanje kotača I., II. i IV. Osovine

Za poznati kut zakreta unutarnjeg kotača I. osovine kut zakreta vanjskog kotača I. osovine iznosi:

$$\delta_{vI} = \arctan\left(\frac{L_I}{\frac{L_I}{\tan(\delta_{uI})} + b}\right) \quad (8)$$

Kut zakretanja unutarnjeg kotača II. osovine iznosi:

$$\delta_{uII} = \arctan\left(\frac{L_{II}}{R_{min}}\right) \quad (9)$$

Minimalni radijus zakretanja iznosi

$$R_{min} = \frac{L_I}{\tan(\delta_{uI})} \quad (10)$$

Kut zakretanja vanjskog kotača II: osovine iznosi:

$$\delta_{vII} = \arctan\left(\frac{L_{II}}{\frac{L_{II}}{\tan(\delta_{uII})} + b}\right) \quad (11)$$

Kut zakretanja unutarnjeg kotača IV. osovine iznosi:

$$\delta_{uIV} = \arctan\left(\frac{L_{IV}}{R_{min}}\right) \quad (12)$$

gdje je:

δ_{uIV} - kut zakreta unutarnjeg kotača stražnje (četvrte) osovine [°]

L_{IV} – udaljenost stražnje (četvrte) osovine od linije koja prolazi kroz središte skretanja O i okomita je na tangentu u kojoj minimalni radijus zakretanja dodiruje vozilo [m]

Kut zakretanja vanjskog kotača IV. osovine iznosi:

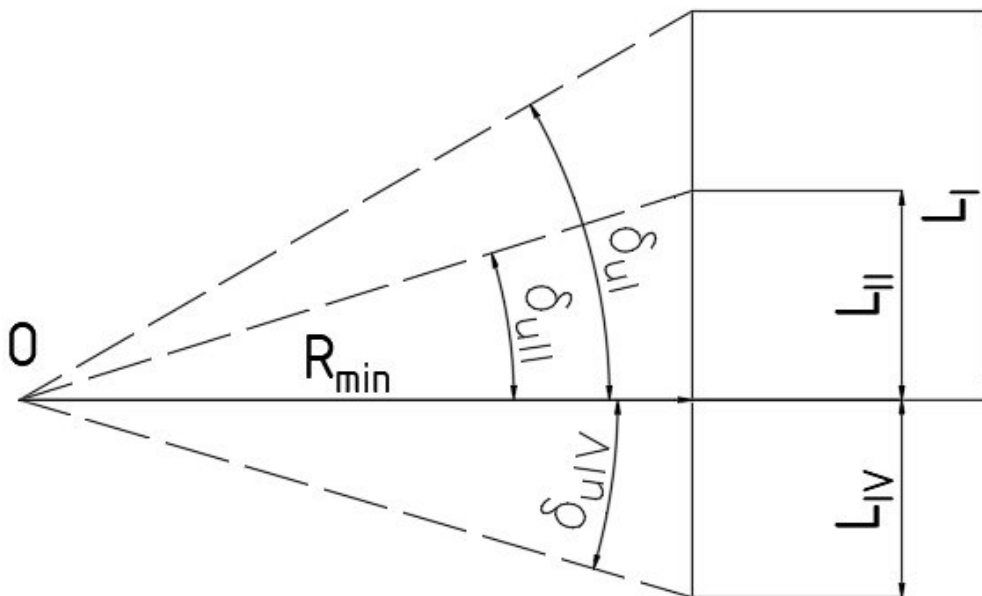
$$\delta_{vIV} = \arctan\left(\frac{L_{IV}}{\frac{L_{IV}}{\tan(\delta_{uIV})} + b}\right) \quad (13)$$

gdje je:

δ_{vIV} - kut zakreta vanjskog kotača stražnje (četvrte) osovine [°]

Maksimalni radijus zakretanja iznosi:

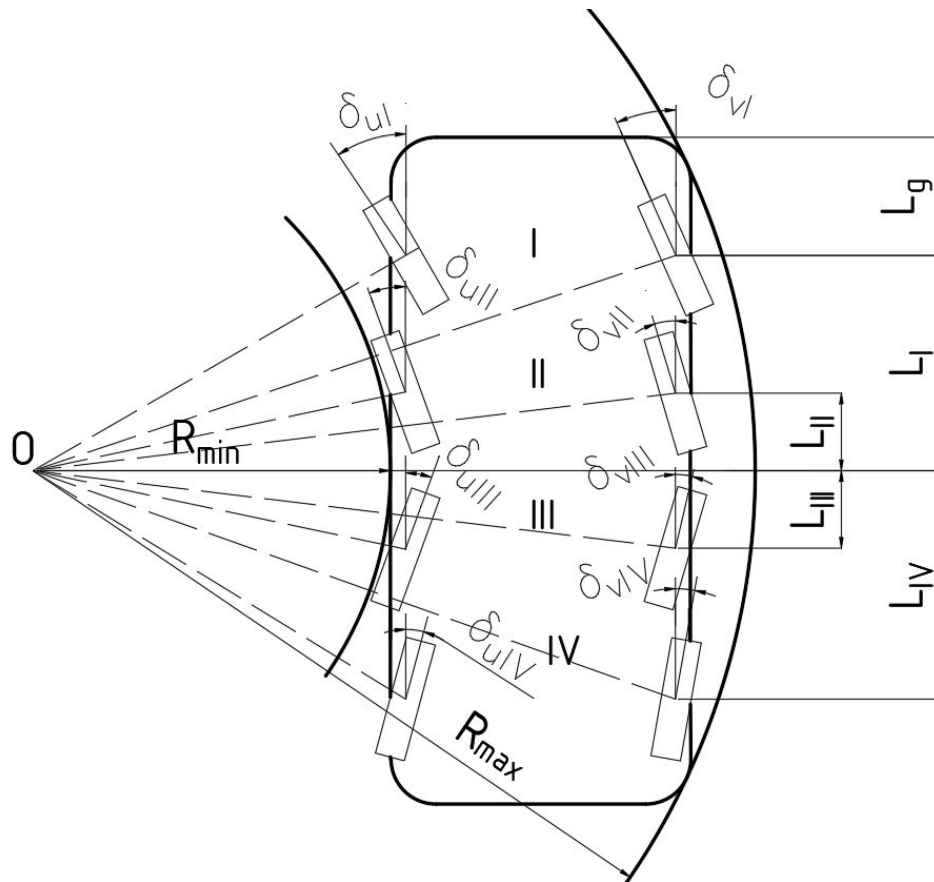
$$R_{max} = \sqrt{(R_{min} + b)^2 + (L_I + L_g)^2} \quad (14)$$



Slika 15. Skica za izračun minimalnog radijusa zakretanja za konfiguraciju vozila 8x8/6

4.4. Vozilo 8x8/8

Kod ovakve konfiguracije kotači I. i II. osovine zakreću se u istom smjeru, a kotači III. i IV. osovine zakreću se u smjeru suprotnom od I. i II. osovine.



Slika 16. Zakretanje kotača I., II., III. i IV. Osovine

Za poznati kut zakreta unutarnjeg kotača I. osovine kut zakreta vanjskog kotača I. osovine iznosi:

$$\delta_{vI} = \arctan\left(\frac{L_I}{\frac{L_I}{\tan(\delta_{uI})} + b}\right) \quad (15)$$

Kut zakretanja unutarnjeg kotača II. osovine iznosi:

$$\delta_{uII} = \arctan\left(\frac{L_{II}}{R_{\min}}\right) \quad (16)$$

Minimalni radijus zakretanja iznosi:

$$R_{\min} = \frac{L_I}{\tan(\delta_{uI})} \quad (17)$$

Kut zakretanja vanjskog kotača II. osovine iznosi:

$$\delta_{vII} = \arctan\left(\frac{L_{II}}{\frac{L_{II}}{\tan(\delta_{uII})} + b}\right) \quad (18)$$

Kut zakretanja unutarnjeg kotača III. osovine iznosi:

$$\delta_{uIII} = \arctan\left(\frac{L_{III}}{R_{min}}\right) \quad (19)$$

gdje je:

δ_{uIII} - kut zakreta unutarnjeg kotača treće osovine [°]

L_{III} - udaljenost treće osovine od linije koja prolazi kroz središte skretanja O i okomita je na tangentu u kojoj minimalni radijus zakretanja dodiruje vozilo [m]

Kut zakretanja vanjskog kotača III. osovine iznosi:

$$\delta_{vIII} = \arctan\left(\frac{L_{III}}{\frac{L_{III}}{\tan(\delta_{uIII})} + b}\right) \quad (20)$$

gdje je:

δ_{vIII} - kut zakreta vanjskog kotača treće osovine [°]

Kut zakretanja unutarnjeg kotača IV. osovine iznosi:

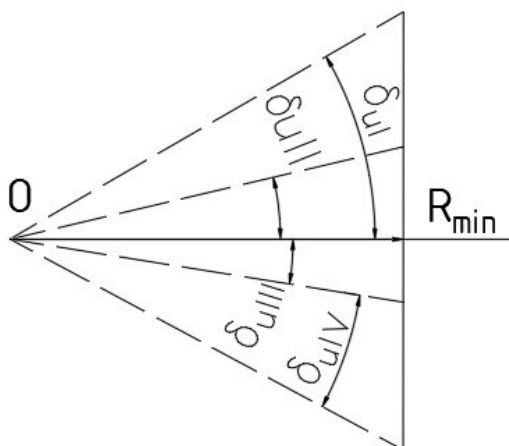
$$\delta_{uIV} = \arctan\left(\frac{L_{IV}}{R_{min}}\right) \quad (21)$$

Kut zakretanja vanjskog kotača IV. osovine iznosi:

$$\delta_{vIV} = \arctan\left(\frac{L_{IV}}{\frac{L_{IV}}{\tan(\delta_{uIV})} + b}\right) \quad (22)$$

Maksimalni radijus zakretanja iznosi:

$$R_{max} = \sqrt{(R_{min} + b)^2 + (L_I + L_g)^2} \quad (23)$$



Slika 17. Skica za izračun minimalnog radijusa zakretanja za konfiguraciju vozila 8x8/6**4.5. Vozilo 8x8/8 istosmjerno**

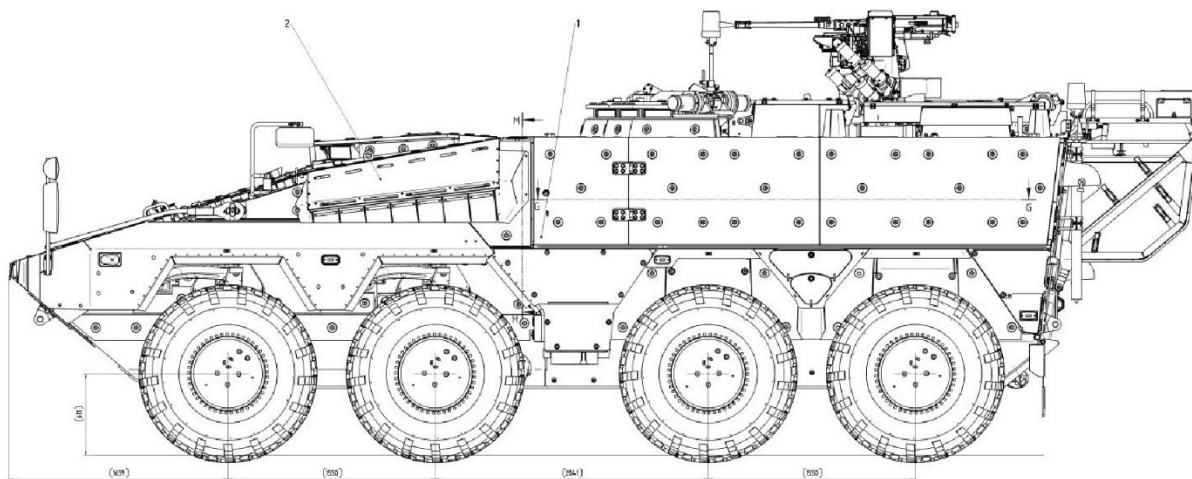
Kod ove konfiguracije svi kotači bi se zakretali u istome smjeru, no ponovo bi se središta radijusa zakretanja presijecala u istoj točki. Ovo rješenje koristi se kod automobila koji imaju upravljive dvije osovine jer se postiže virtualno povećanje osnovog razmaka, manji je moment bočnih sila oko vertikalne osi vozila, te se poboljša stabilnost vozila i zavoju. Ovo rješenje koristi kod brzina vožnje većih od 60 km/h. [13]

4.6. Ostale konfiguracije

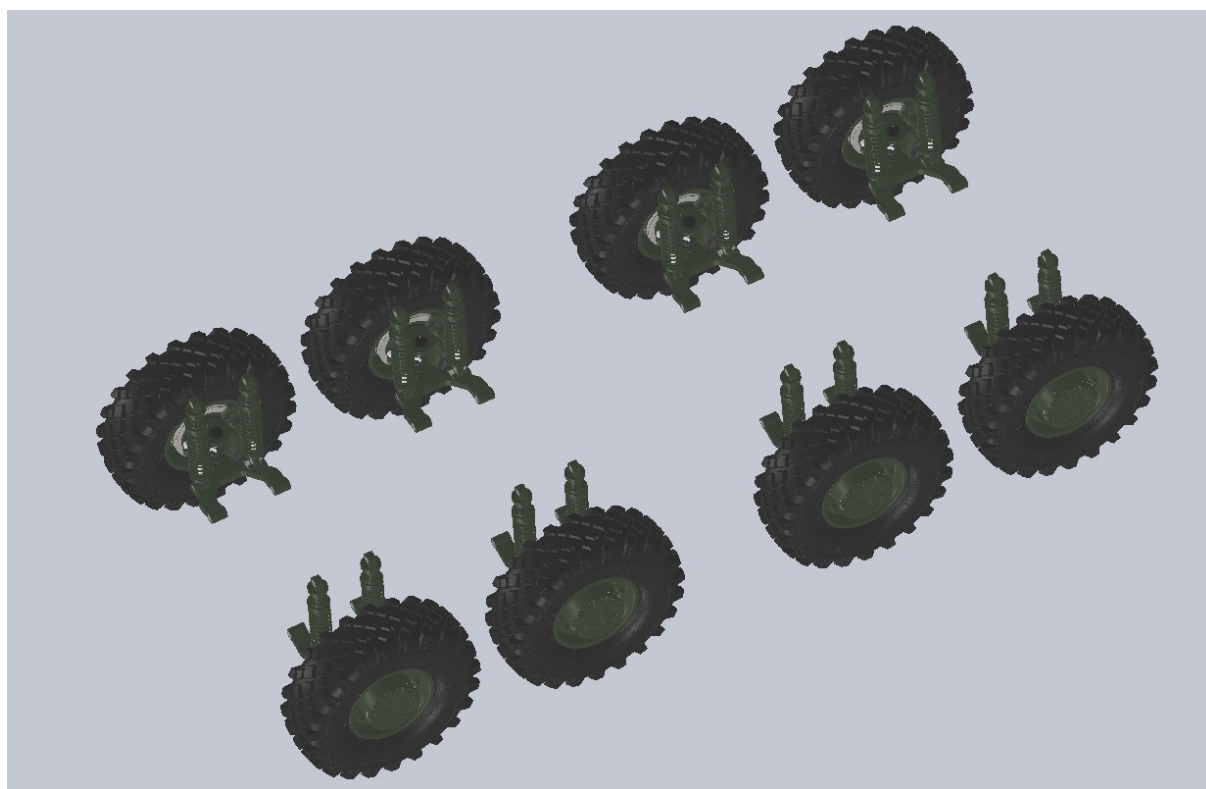
Navedene su konfiguracije koje se najčešće koriste, moguće su još neke konfiguracije, npr. 8x8/4 kod koje bi došlo do zakretanja kotača prve i stražnje osovine (I. i IV.), 8x8/6 gdje bi se zakretali kotači prve tri osovine (I., II. i III.) ili prednja i zadnje dvije (I., III. i IV.). Navedene konfiguracije nisu zastupljene u proizvodnji, a ne donose prednosti u odnosu na ostale konfiguracije te nisu ni analizirane.

5. Odabir konfiguracija upravljanja

Na slikama 17. i 18. prikazan je model vozila za koji će se konstruirati upravljački sustav.



Slika 18. Skica vozila [14]



Slika 19. Početna konstrukcija [14]

Pomoću prethodno prikazanih izraza za odabrano vozilo izračunati su i u tablicama 1. i 2. prikazani radijusi okretanja vozila te potreban kut zakreta kotača.

Tablica 1. Usporedba radijusa okretanja konfiguracija vozila

Konfiguracija vozila	R_{min} [mm]	R_{max} [mm]
8x8/2	5128	9639
8x8/4	6235	10989
8x8/6	5128	9639
8x8/8	2855	7185

Tablica 2. Usporedba kutova zakreta kotača

Konfiguracija vozila	δ_{ul} [°]	δ_{vl} [°]	δ_{uII} [°]	δ_{vII} [°]	δ_{uIII} [°]	δ_{vIII} [°]	δ_{uIV} [°]	δ_{vIV} [°]
8x8/2	35,0	23,9	0,0	0,0	0,0	0,0	0,0	0,0
8x8/4	35,0	25,4	24,3	17,0	0,0	0,0	0,0	0,0
8x8/6	35,0	23,9	21,7	14,1	0,0	0,0	16,8	10,8
8x8/8	42,0	23,8	19,7	9,9	19,7	9,9	42,0	23,8

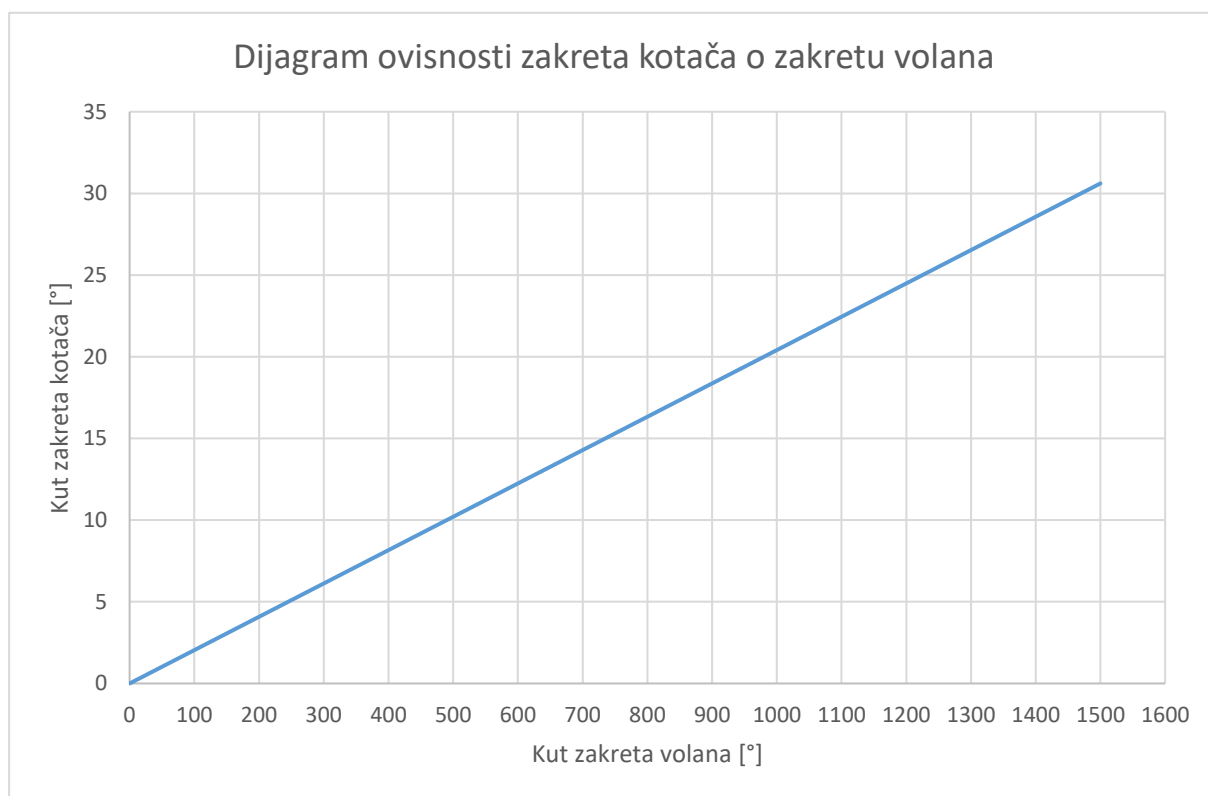
Tablica 3. Usporedba radijusa zakretanja kod različitih konfiguracija

Konfiguracija vozila	R_{min} [mm]	R_{max} [mm]
8x8/2	3988,21	8397,65
8x8/4	4848,93	9553,99
8x8/6	3988,21	8397,65
8x8/8	2854,83	6875,97

Kod odabira koncepta za daljnju razradu bitni parametri bili su što manji radijus okretanja, što manje klizanje i deformacije guma. Malo klizanje i male deformacije guma uzrokovat će manje trošenje guma te bolje ponašanje vozila u vožnji. Nedostatak konfiguracija sa više od dvije upravljive osovine je veća kompleksnost upravljačkog sustava zbog potrebe za dodatnim polugama i osloncima za upravljanje stražnjim osovina ili nekim drugim elementima za upravljanje. Za daljnju razradu odabrana je konfiguracija vozila 8x8/6 (upravljive I., II. i IV. osovina) kao kompromisno rješenje između manjeg radijusa zakretanja, manjih klizanja kotača i same kompleksnosti konstrukcije.

6. Razrada kinematike konfiguracije upravljanja 8x8/6

Odabrana konfiguracija imati će prednje dvije osovine koje se zakreću u istome smjeru, a stražnja osovina će se rotirati u suprotnome smjeru. Koristit će se Ackemannova geometrija upravljanja. Zakretanje pojedinog kotača kod vožnje zavojem ovisiti će o kutu zakreta unutarnjeg kotača prednje (I. osovine). Za poznati kut zakreta unutarnjeg kotača I. osovine kut zakreta vanjskog kotača I. osovine računa se prema jednadžbi (8). Kut zakretanja unutarnjeg kotača II. osovine računa se prema jednadžbi (9). Kut zakretanja vanjskog kotača II. osovine računa se prema jednadžbi (11). Kut zakretanja unutarnjeg kotača IV. osovine računa se prema jednadžbi (12). Kut zakretanja vanjskog kotača IV. osovine računa se prema jednadžbi (13). Potreban prijenosni omjer upravljačkog prijenosnika bio bi 49. Odnosno za zakret kotača od 0 do 35° u jednu stranu potrebno je okret volana za 540° .

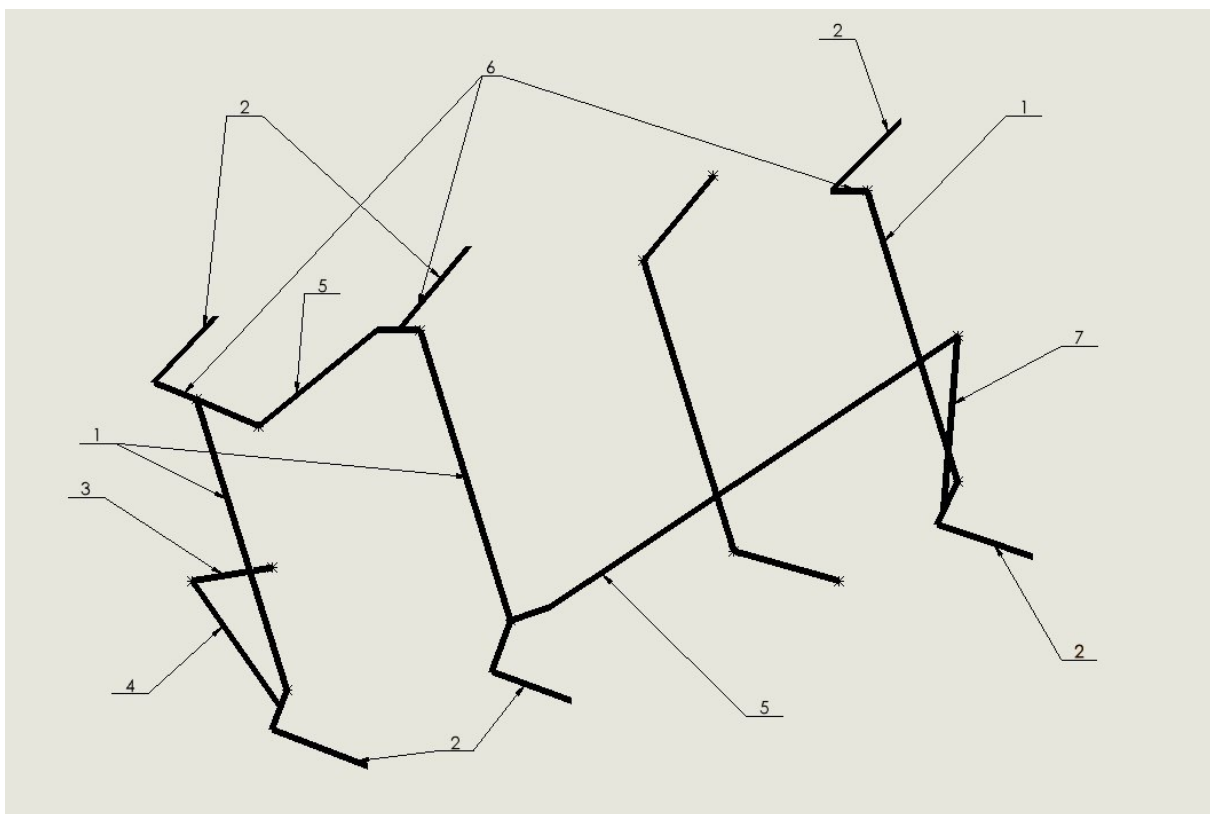


Slika 20. Dijagram ovisnosti zakreta kotača o zakretu volana

7. Konceptijska rješenja

7.1. Konfiguracija 8x8/6 mehaničko upravljanje

Zakretanje svih kotača ostvaruje se mehaničkim putem. Upravljačko polužje I. i II. osovine sastoji se od poprečne spone (1) koja povezuje lijeve i desne upravljačke spona (2). Upravljačke su spona na jednom kraju zgلوبno vezane za kotače, a na drugom su kraju zgلوبno vezane na zakretno rame (6) koje je učvršćeno na uzdužnu gredu nosača podvoza. Zakretna poluga (3) pomiče sponu upravljača (4) koja je na drugom kraju zgلوبno vezano na zakretno rame (6) te dolazi do pomicanja upravljačkih spona (2) prve osovine odnosno do rotacije kotača prve osovine. Drugom osovinom se upravlja pomoću poprečne spone (1) koja je povezana s prednjim desnim zakretnim ramenom (6) pomoću uzdužne spona (5). Upravljanje se na stražnju osovinu prenosi preko uzdužne spona (5) koja je na zadnji lijevi oslonac vezana preko polužnog mehanizma (7) koji omogućuje rotaciju zadnjih kotača u suprotnome smjeru od prednjih kotača.

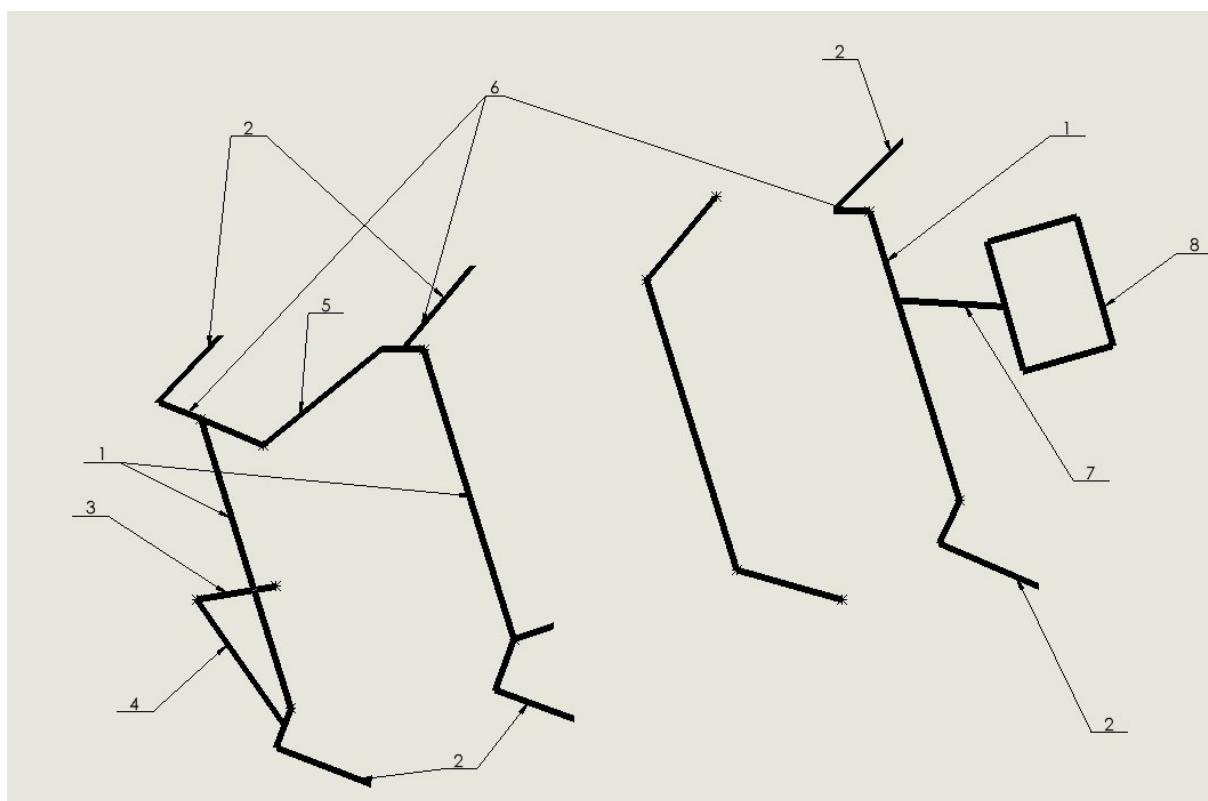


Slika 21. Koncept mehaničkog upravljanja

7.2. Konfiguracija 8x8/6 upravljanje s elektromotorom

Zakretanje kotača prve dvije osovine ostvaruje se mehaničkim putem, a na stražnjoj osovini će se nalaziti elektromotor (8) koji će ovisno o kutu zakreta upravljača zakretati kotače zadnje

osovine u smjeru suprotnom od kotača prednje dvije osovine za odgovarajući kut. Elektromotor (8) će preko zakretne poluge elektromotora (7) pomicati poprečnu sponu (1) koje je na krajevima vezana na zakretno rame (6) te će doći do pomicanja upravljačkih spona IV osovine odnosno do rotacije kotača zadnje osovine. Upravljačko polužje I. i II. osovine sastoji se od poprečne spona (1) koja povezuje lijeve i desne upravljačke spona (2). Upravljačke su spona na jednom kraju zglobovno vezane za kotače, a na drugom su kraju zglobovno vezane na zakretno rame (6) koje je učvršćeno na uzdužnu gredu nosača podvoza. Zakretna poluga (3) pomiče sponu upravljača (4) koja je na drugom kraju zglobovno vezano na zakretno rame (6) te dolazi do pomicanja upravljačkih spona (2) prve osovine odnosno do rotacije kotača prve osovine. Drugom osovinom se upravlja pomoću poprečne spona (1) koja je povezana s prednjim desnim zakretnim ramenom (6) pomoću uzdužne spona (5).

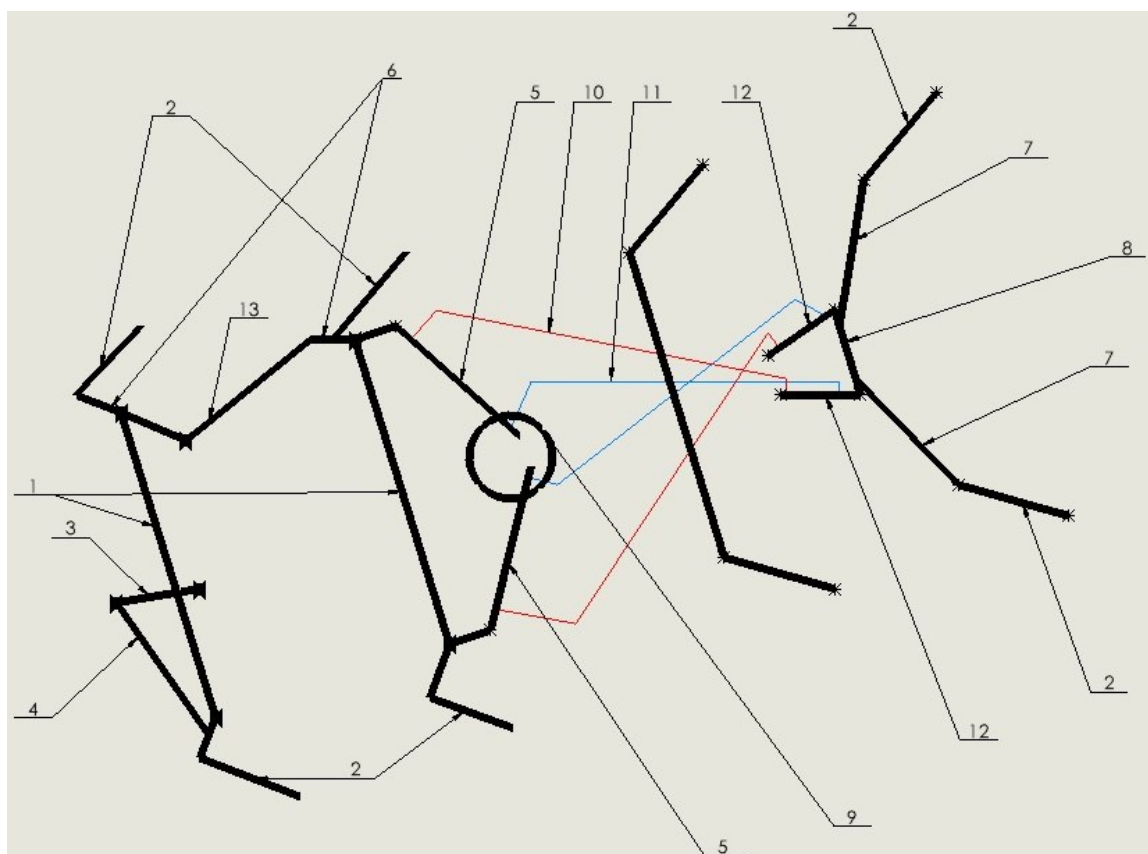


Slika 22. Koncept upravljanja elektromotorom

7.3. Konfiguracija 8x8/6 upravljanje pomoću tlaka hidraulike

Zakretanje kotača prve dvije osovine ostvaruje se mehaničkim putem, a na stražnjom će se osovinom upravljati pomoću hidraulike. Pomicanje poprečne vezne spona (1) izazvat će istežanje jednog, a sabijanje drugog amortizera (5). Prednji amortizeri (5) zglobovno su vezani za rotirajući oslonac (9). Prednji amortizeri (5) i rotirajući oslonac (9) služe za prijenos tlaka

hidraulike na stražnje pomoćne amortizere (12). Povezani su nasuprotni prednji amortizeri (5) i pomoćni amortizeri (12) crijevima za prijenos fluida (10) i (11). Pomoćni amortizeri (12) na jednoj su strani učvršćeni, a na drugoj zglobno vezani za okretni zglob (8) preko kojeg se sabijanje i istežanje pomoćnih amortizera (12) prenosi na stražnje amortizere (7) te s njih na upravljačke spone (2) i dolazi do zakretanja kotača stražnje osovine u smjeru suprotnome od prednjih. Upravljačko polužje I. i II. osovine sastoji se od poprečne spona (1) koja povezuje lijeve i desne upravljačke spone (2). Upravljačke su spone na jednom kraju zglobno vezane za kotače, a na drugom su kraju zglobno vezane na zakretno rame (6) koje je učvršćeno na uzdužnu gredu nosača podvoza. Zakretna poluga (3) pomiče sponu upravljača (4) koja je na drugom kraju zglobno vezano na zakretno rame (6) te dolazi do pomicanja upravljačkih spona (2) prve osovine odnosno do rotacije kotača prve osovine. Drugom osovinom se upravlja pomoću poprečne spona (1) koja je povezana s prednjim desnim zakretnim ramenom (6) pomoću uzdužne spona (13).



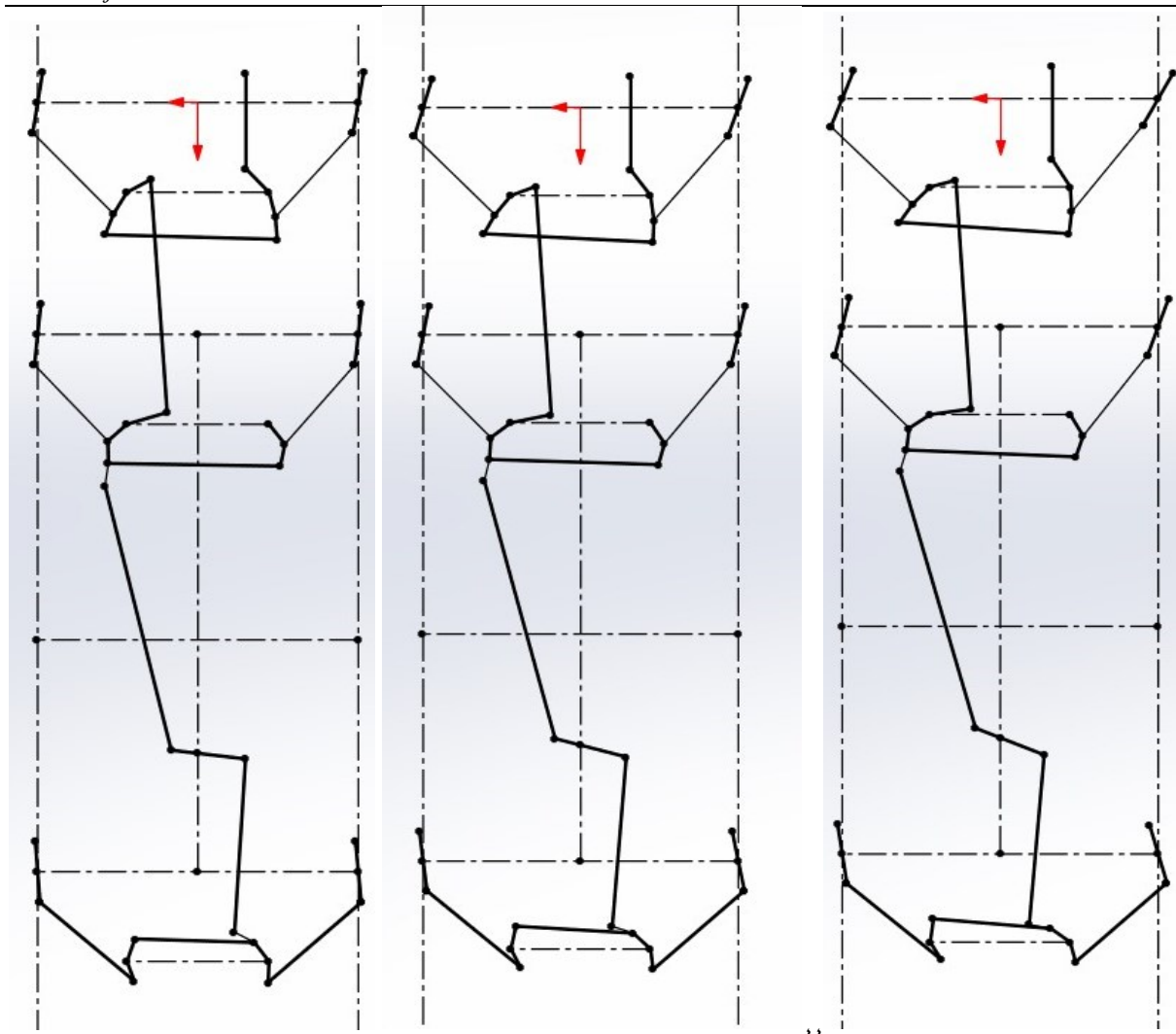
Slika 23. Hidrauličko upravljanje stražnjom osovinom

8. Konstrukcijska razrada

Za daljnju razradu odabran je koncept sa mehaničkim upravljanjem zbog način na koji će se vozilo koristiti, a to podrazumijeva vožnju po makadamu, šljunku, blatu, vožnja kroz vodu, itd. Zbog toga mehaničko upravljanje pruža veću robusnost od hidrauličkog i elektromotornog upravljanja jer je manja opasnost od oštećenja nekog crijeva kod hidraulike ili elektroničkih komponenti kod elektromotornog upravljanja.

8.1. Kinematska skica

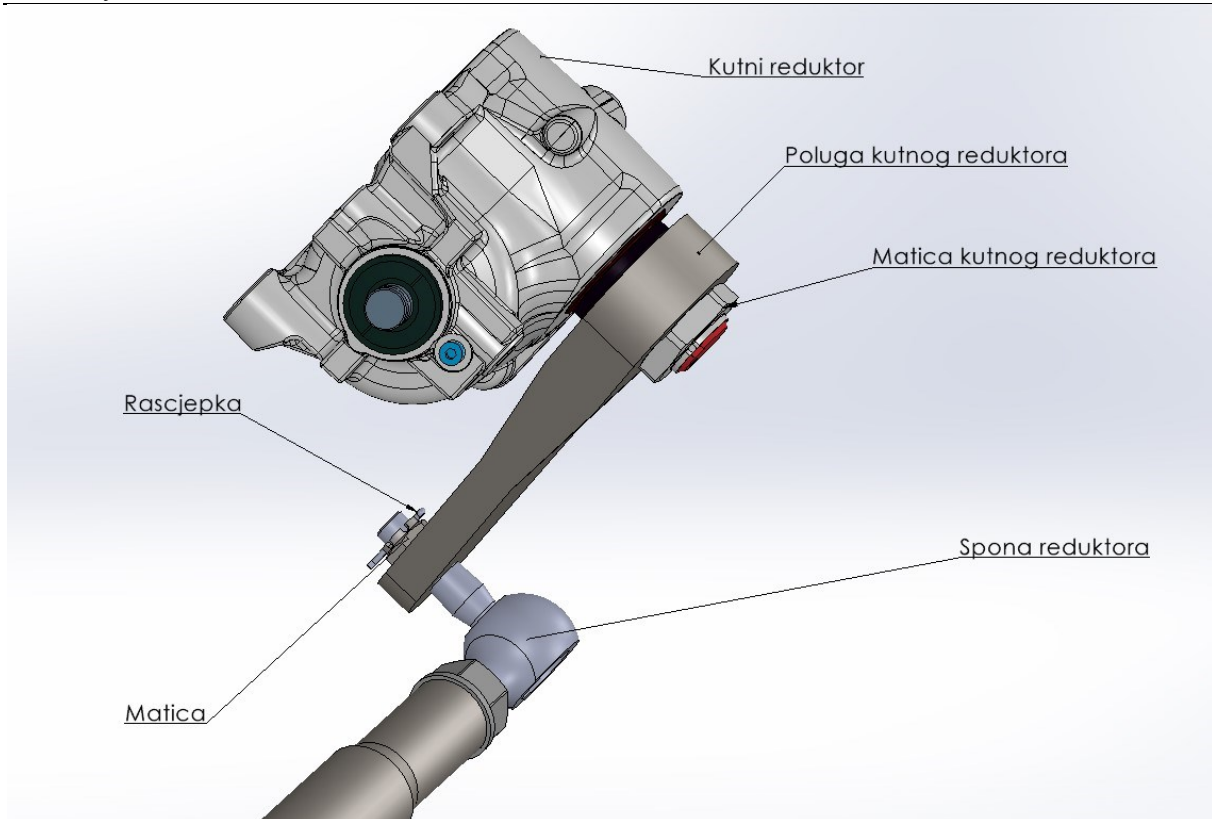
Prije kretanja na samo konstruiranje komponenti potrebno je odrediti dimenzije spona i zakretnih ramena kako bi se ostvarila geometrija zakretanja što bliža Ackermannu. Za početak su uzeti razmaci između osovina vozila kao i sam razmak između prihvata za spona na kotačima. S obzirom da ne možemo dobiti potpuno poklapanje sa Ackermannovom geometrijom na cijelom području kutova zakretanja dimenzije elemenata određene su tako što nam je cilj bio približiti se Ackermannu kod manjih kutova zakreta jer se tada vozilo kreće većom brzinom te imamo veće klizanje i trošenje guma, a kod većih kutova zakreta dozvoljena su veća odstupanja od Ackermann jer se tada vozilo većinom kreće manjim brzinama (npr. kod polukružnog okretanja vozila). Na sljedećoj slici prikazana su kinematske skice kod različitih kutova zakreta.



Slika 24. Kinematika kod kuteva zakreta 10° , 20° te 35°

8.2. Prijenos gibanja sa upravljača na upravljački sustav

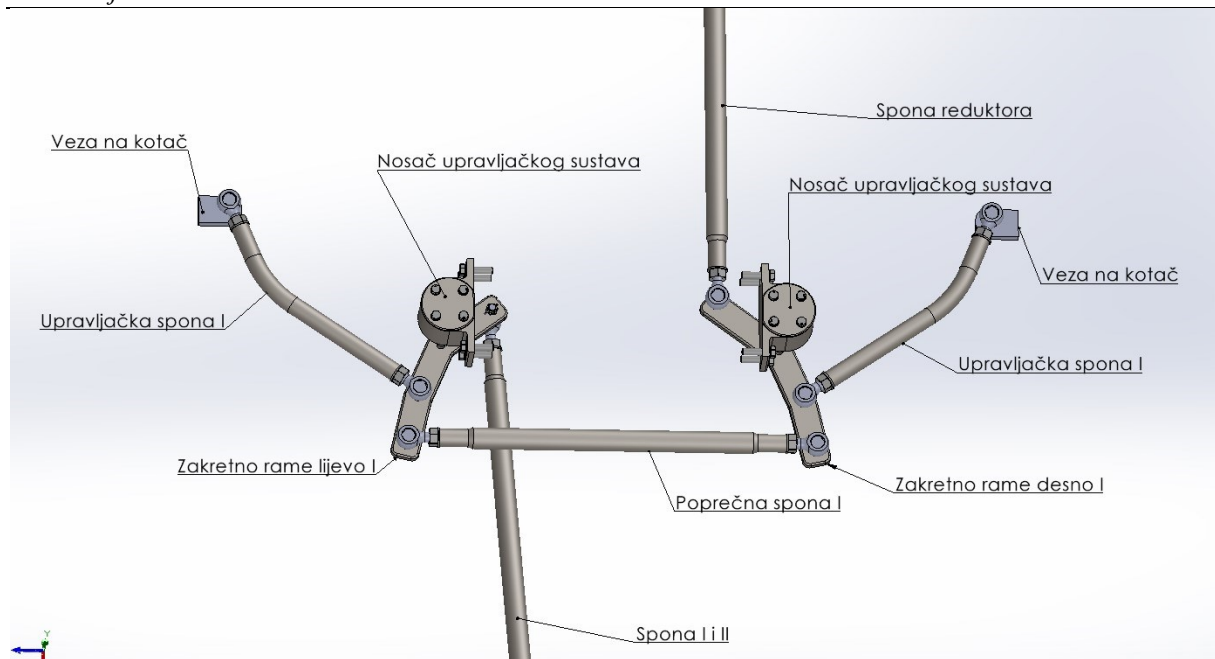
Za prijenos gibanja s upravljača na upravljački sustav odabran je kutni reduktor čiji je potreban prijenosni omjer 49. Poluga kutnog reduktora pričvršćuje se maticom kutnog reduktora za izlazno vratilo kutnog reduktora, a maticom spona i rascjepkom za sponu (rascjepka služi za osiguravanje matice od odvrtnja). Gibanje se dalje prenosi sa spona reduktora na upravljački sklop I. osovine.



Slika 25. Spoj kutnog reduktora s upravljačkim sustavom

8.3. Konstrukcijska razrada elemenata upravljačkih osovina

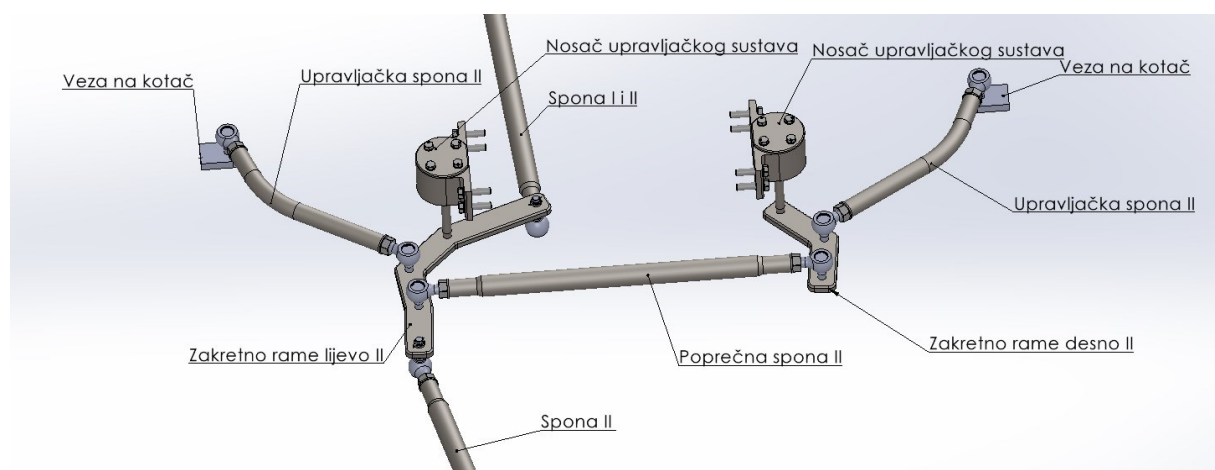
Upravljački sustav vozila imati će tri međusobno povezana upravljačka pod sklopa. Ti pod sklopovi sastojat će se od lijevog i desnog zakretnog ramena koji će međusobno povezivati poprečna spona. Poprečna spona služiti će za povezivanje zakretanja lijevih i desnih zakretnih ramena. Na zakretna ramena vezat će se i upravljačke spona koje će spajati na ušice kotača te zakretati kotače vozila. Na zakretnim ramenima nalaze se nosači upravljačkog sustava koji će omogućiti pričvršćivanje upravljačkog sustava na vozilo. Također na zakretna ramena vezat će se spona koje će prenositi gibanje između upravljivih osovina upravljačkog sustava.



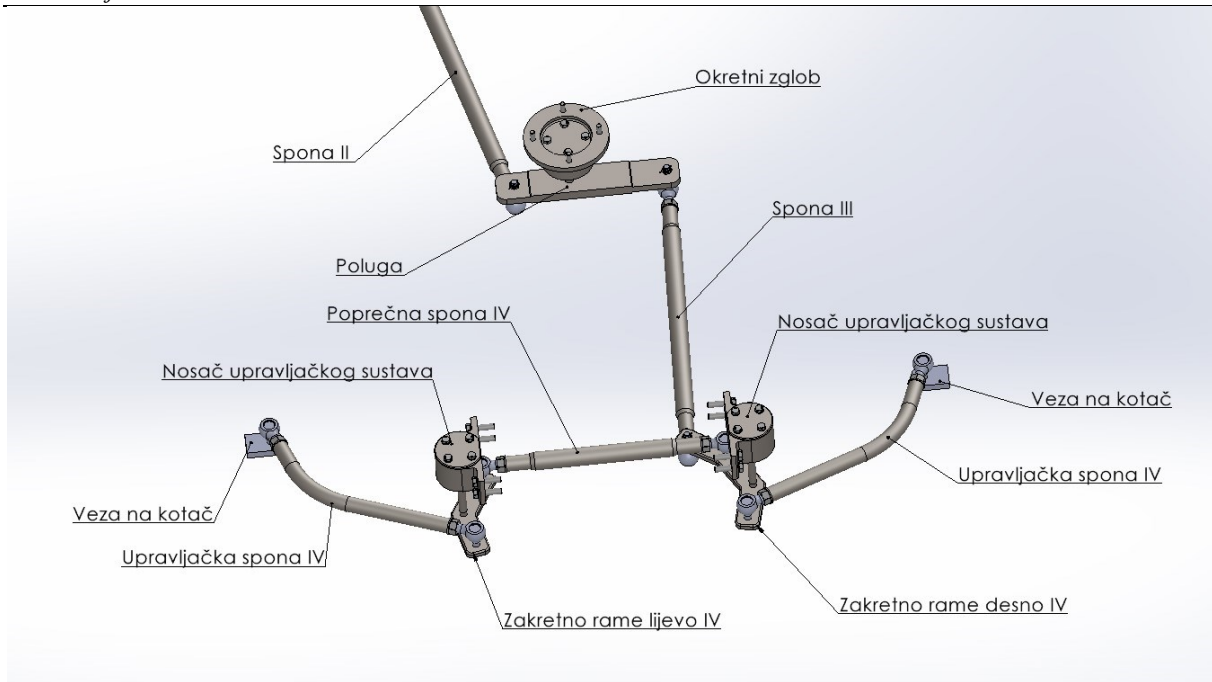
Slika 26. Upravljački pod sklop I. osovine

Upravljački pod sklop I. i II. osovine međusobno su povezani preko spona I i II koja povezuje zakretno rame lijevo I i zakretno rame lijevo II. Spona I i II prenosi gibanje zakretnog ramena I na upravljački sustav II osovine. Dužine spona određene su kod računanja kinematike upravljačkog sustava.

Upravljački sustav II. osovine povezan je preko spona II i okretne poluge na okretni zglob, a preko okretnog zgloba, okretne poluge i spona III na upravljački sustav IV. Osovine.



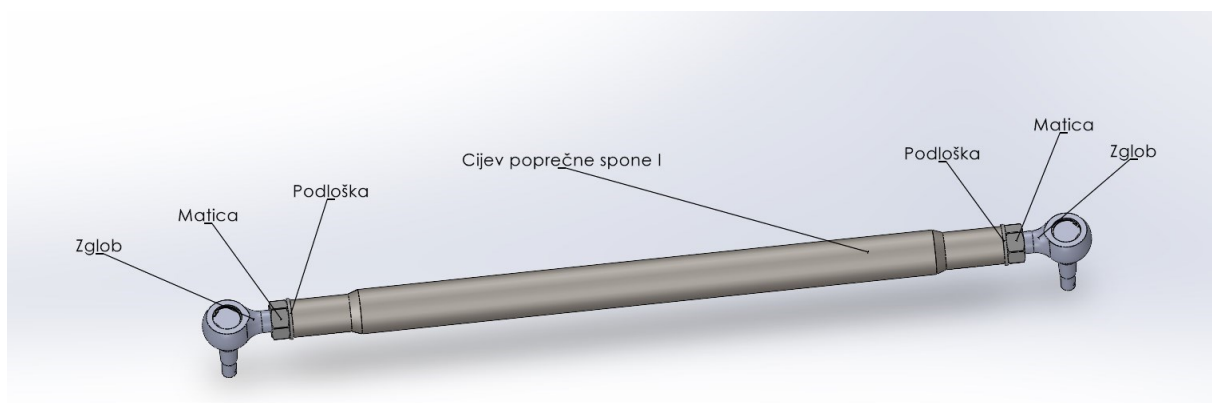
Slika 27. Upravljački pod sklop II. osovine



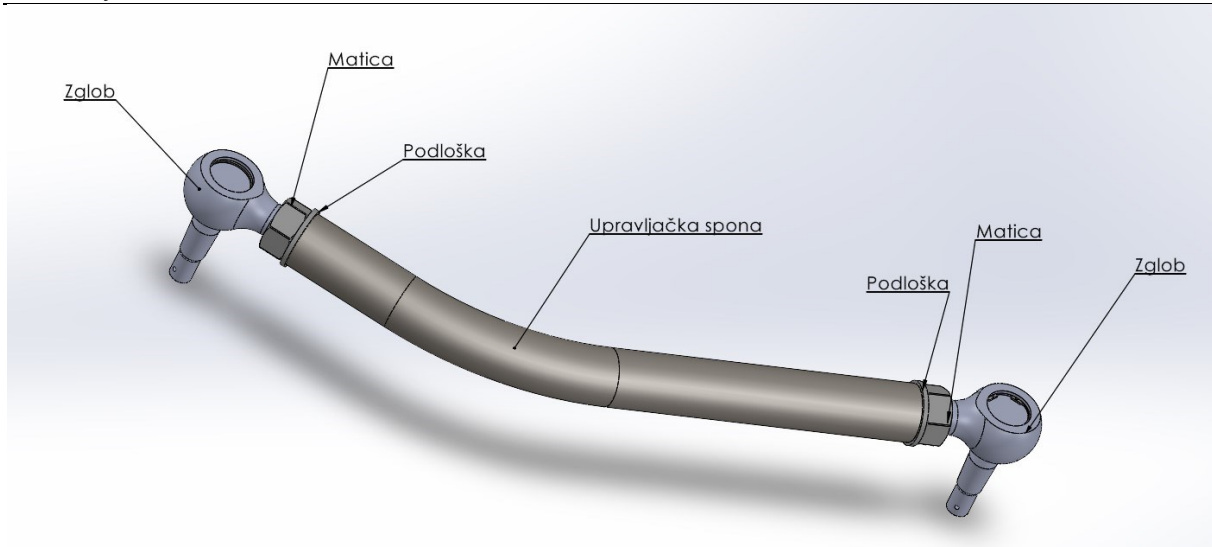
Slika 28. Upravljački pod sklop IV. osovine sa okretnim zglobovima

8.4. Konstrukcija spona

Spone će se sastojati od cijevi sa urezanim navojem na krajevima, dva zgloba sa narezanim navojem na krajevima koji se nalaze na krajevima te matica i podloška koje služe za dobivanje odgovarajuće duljine spona kako bismo ostvarili potrebnu geometriju zakretanja.



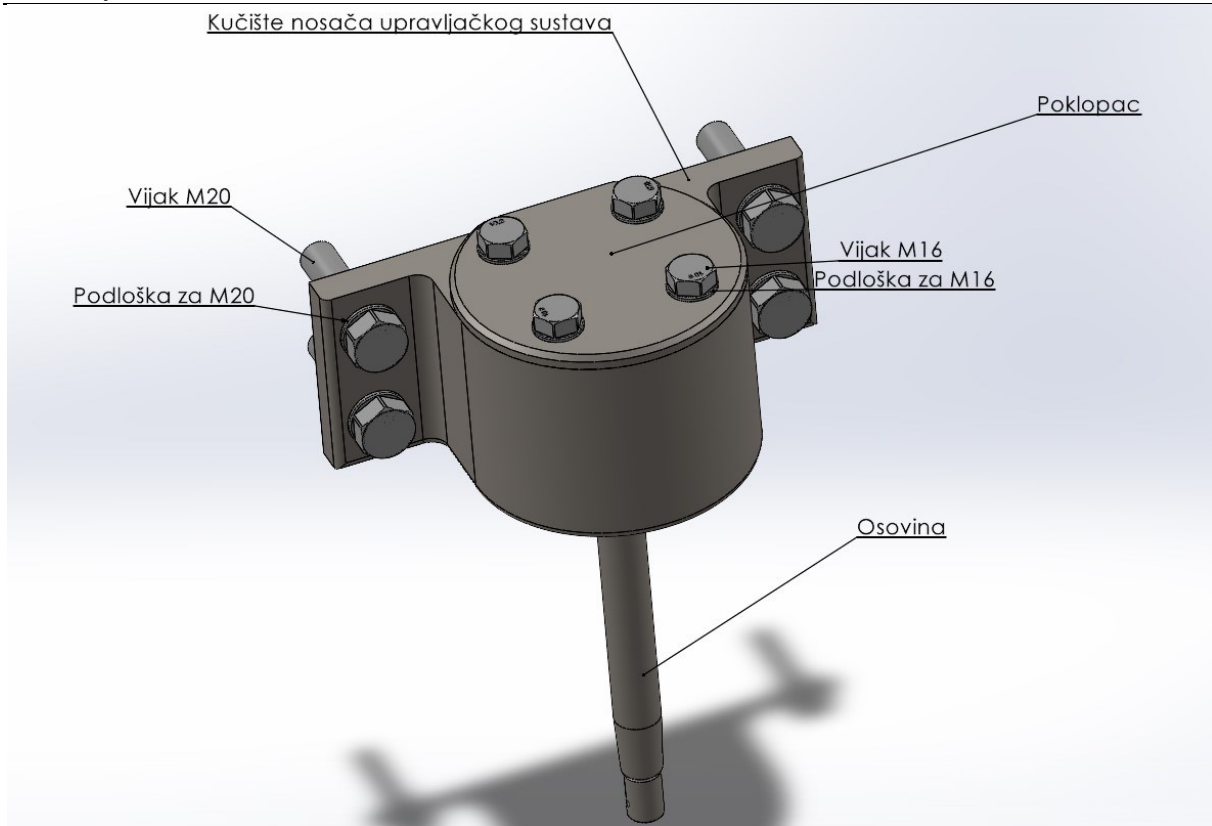
Slika 29. Poprečna spona I



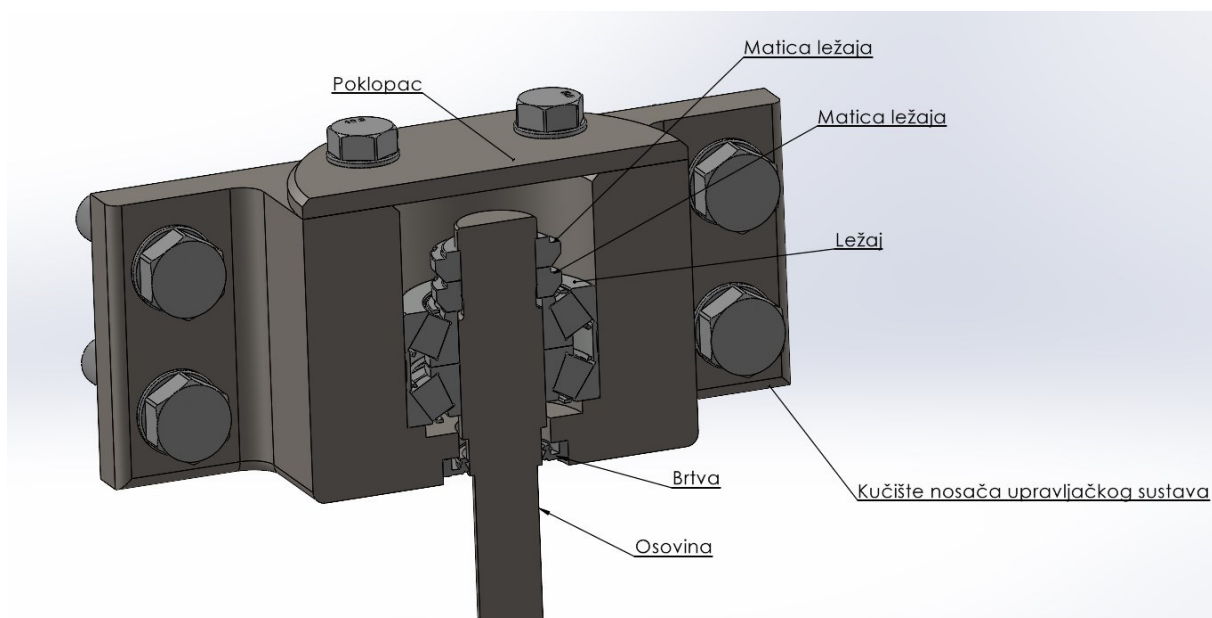
Slika 30. Upravljačka spona I

8.5. Konstrukcija nosača upravljačkog sustava

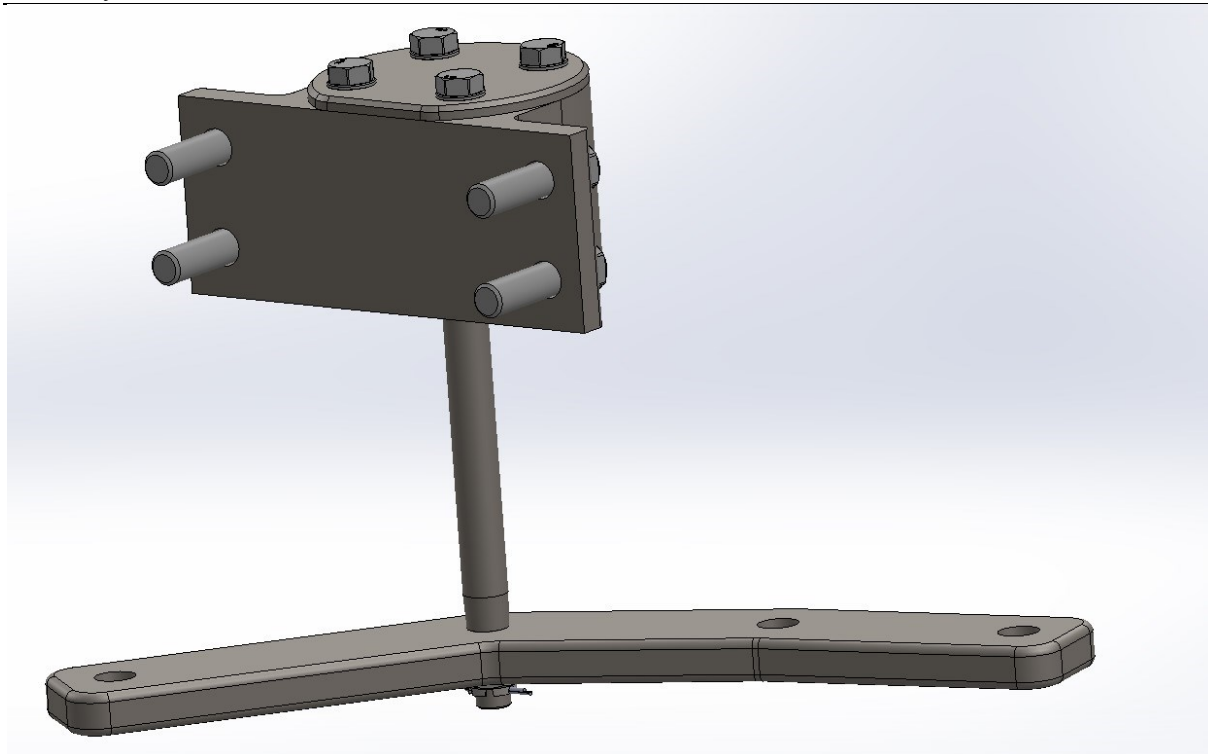
Nosač upravljačkog sustava sastoji se od kućišta nosača upravljačkog sustava, poklopca, vijaka sa podloškama, osovine, brtve, ležaja te matica za osiguranje ležaja. Unutar kućišta upravljačkog sustava nalazi se ležaj koji omogućuje rotaciju osovine u odnosu na nosač upravljačkog sustava. Nosač je sa zakretnim ramenom povezan preko osovine koja na kraju ima konusni dio nakon kojeg dolazi cilindrični dio s narezanim navojem i provrt za rasjcepku. Zakretno rame i osovina se spajaju preko matice, a rasjcepka služi za sprečavanje odvrtanja matice. Osovina je preko matice ležaja vezana na nosač upravljačkog sustava te se na izlazu osovine iz kućišta nalazi brtva koja sprečava ulazak nečistoća i tekućine u unutrašnjost nosača. Za pričvršćivanje poklopca na kućište nosača upravljačkog sustava koriste se 4 vijka M16 DIN 933 te 4 podloške za navedene vijke DIN 125. Za pričvršćivanje nosača upravljačkog sustava na vozilo koriste se 4 vijka M20 DIN 933 sa pripadajućim podloškama DIN 125.



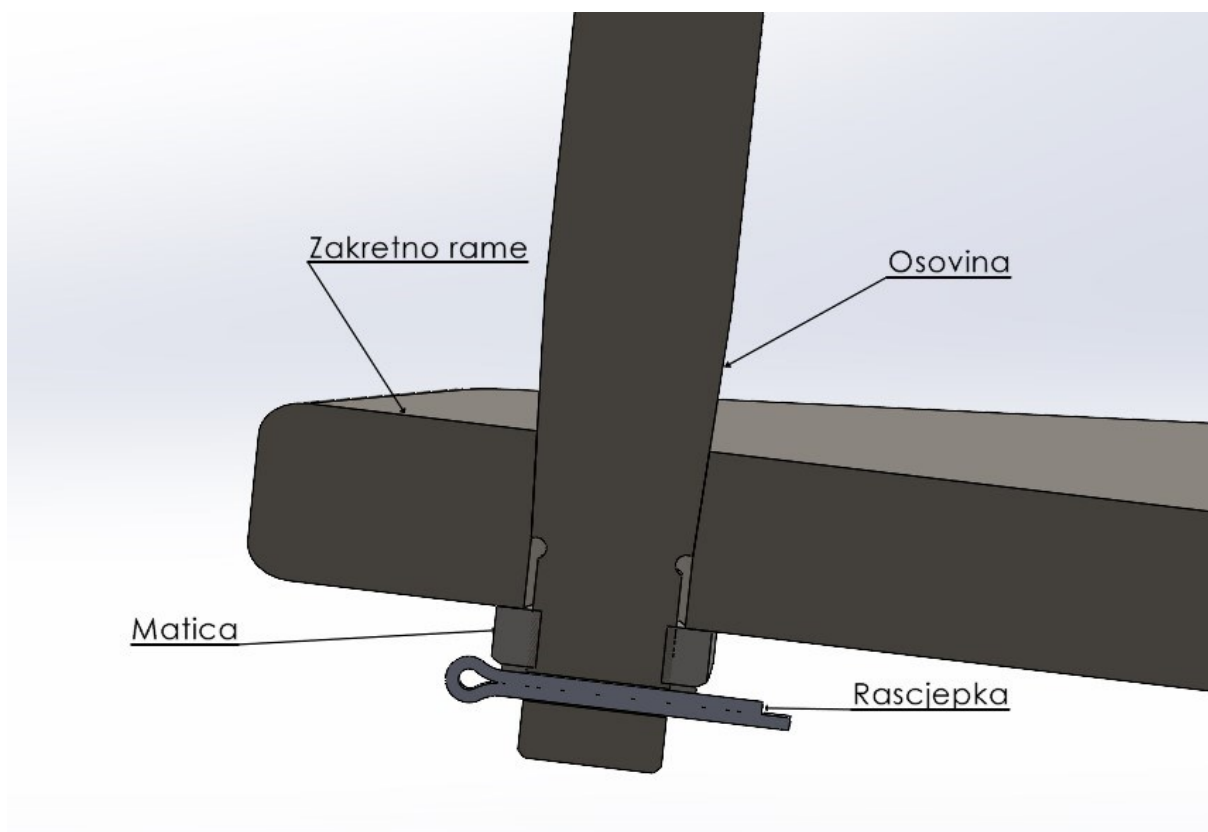
Slika 31. Nosač upravljačkog sustava



Slika 32. Presjek nosača upravljačkog sustava



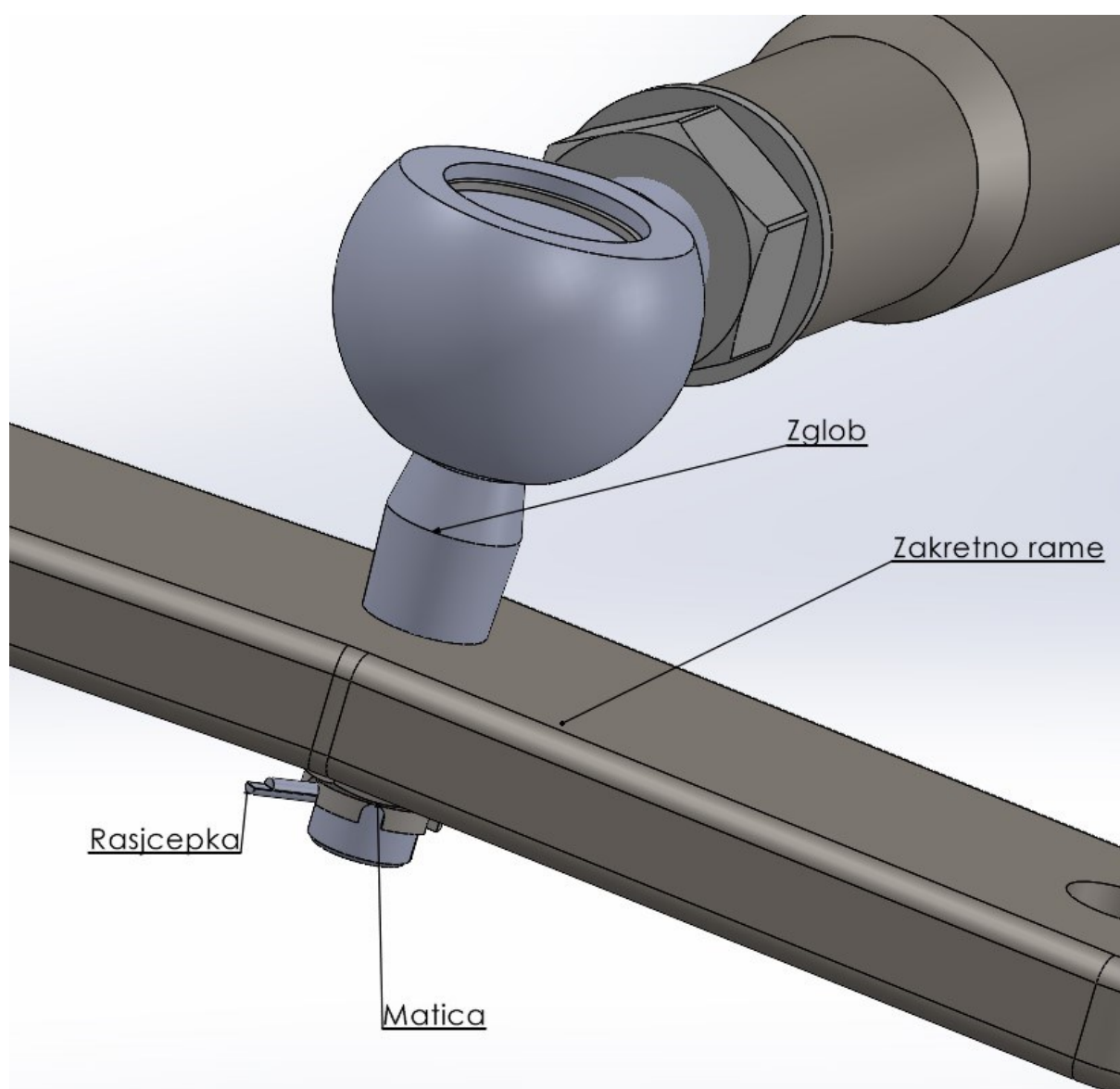
Slika 33. Spoj nosača upravljačkog sustava sa zakretnim ramenom



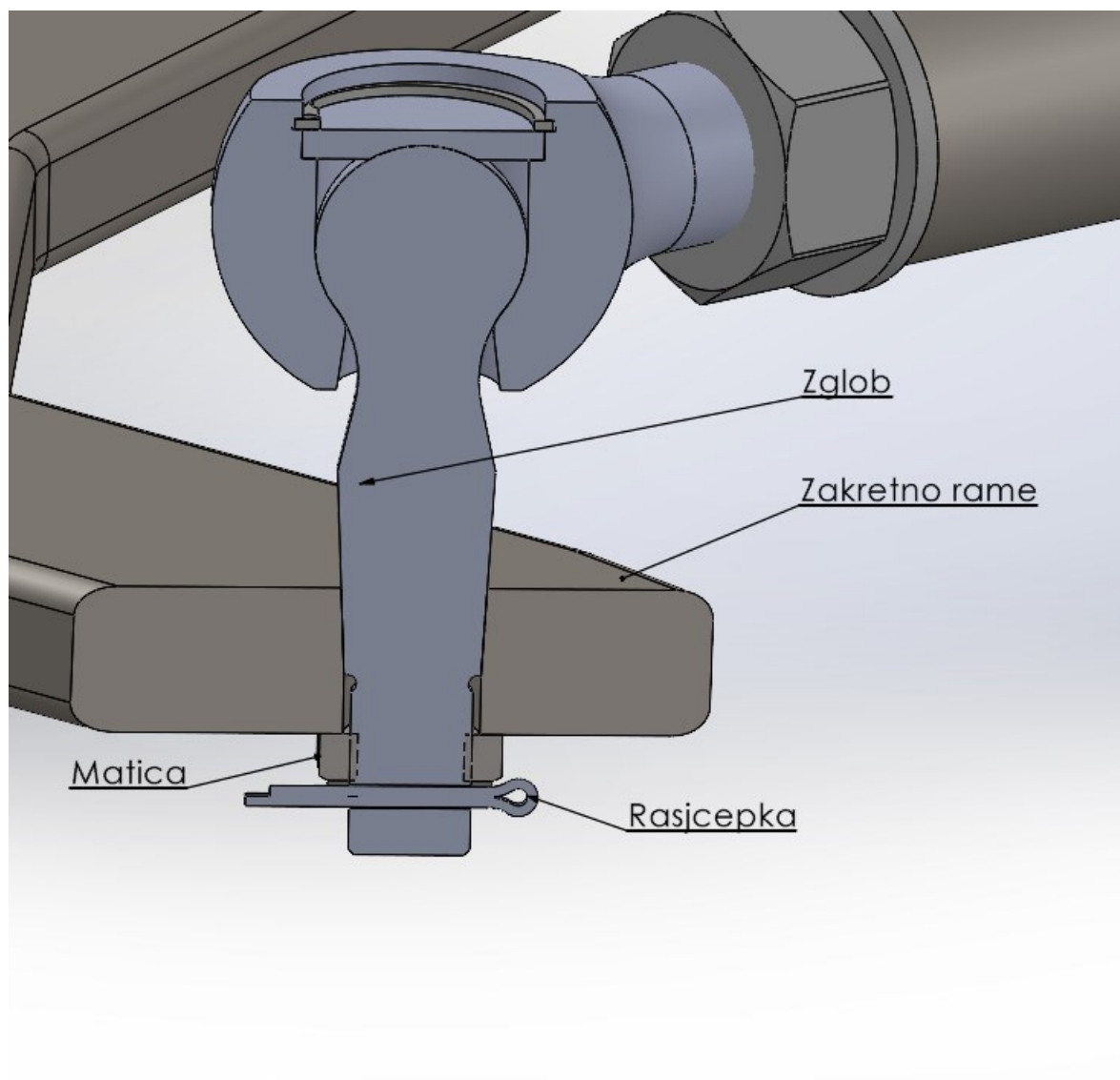
Slika 34. Spoj nosača upravljačkog sustava sa zakretnim ramenom u presjeku

8.6. Prikaz načina spajanja zglobova sa ostalim elementima

Za spajanje zglobova sa ostalim elementima potrebni su nam odgovarajuća matica DIN 937 i rascepka DIN 94. Vijak na zglobu ima konusni dio nakon kojeg dolazi cilindrični dio s narezanim navojem. Konusni dio vijka zgloba ulazi u konusni dio u elementu sa kojim se spaja. U elementu sa kojim se zglob spaja ispod konusnog dijela nalazi se prolazni provrt kroz koji prolazi dio vijka zgloba s narezanim navojem te se zglob maticom pričvršćuje za element, a rascepka se stavlja kako bi spriječilo odvrtnanje elemenata upravljačkog sustava.



Slika 35. Spoj zgloba sa elementima upravljačkog sustava

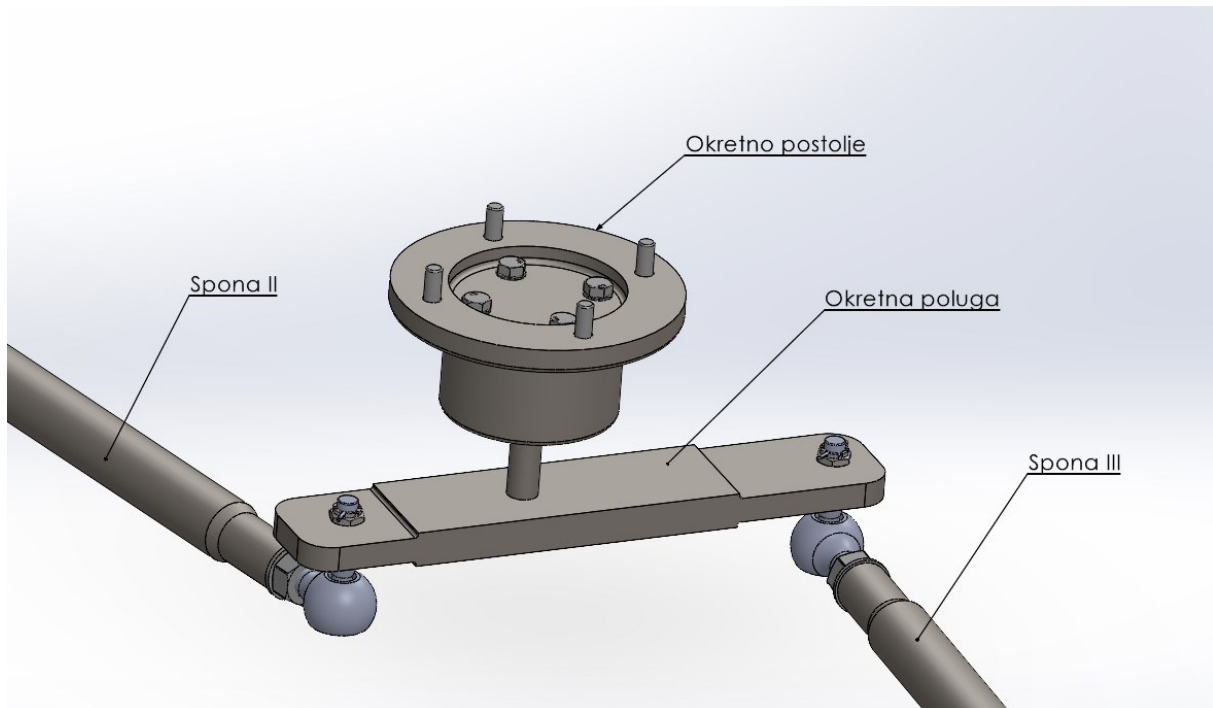


Slika 36. Spoj zgloba sa elementima upravljačkog sustava u presjeku

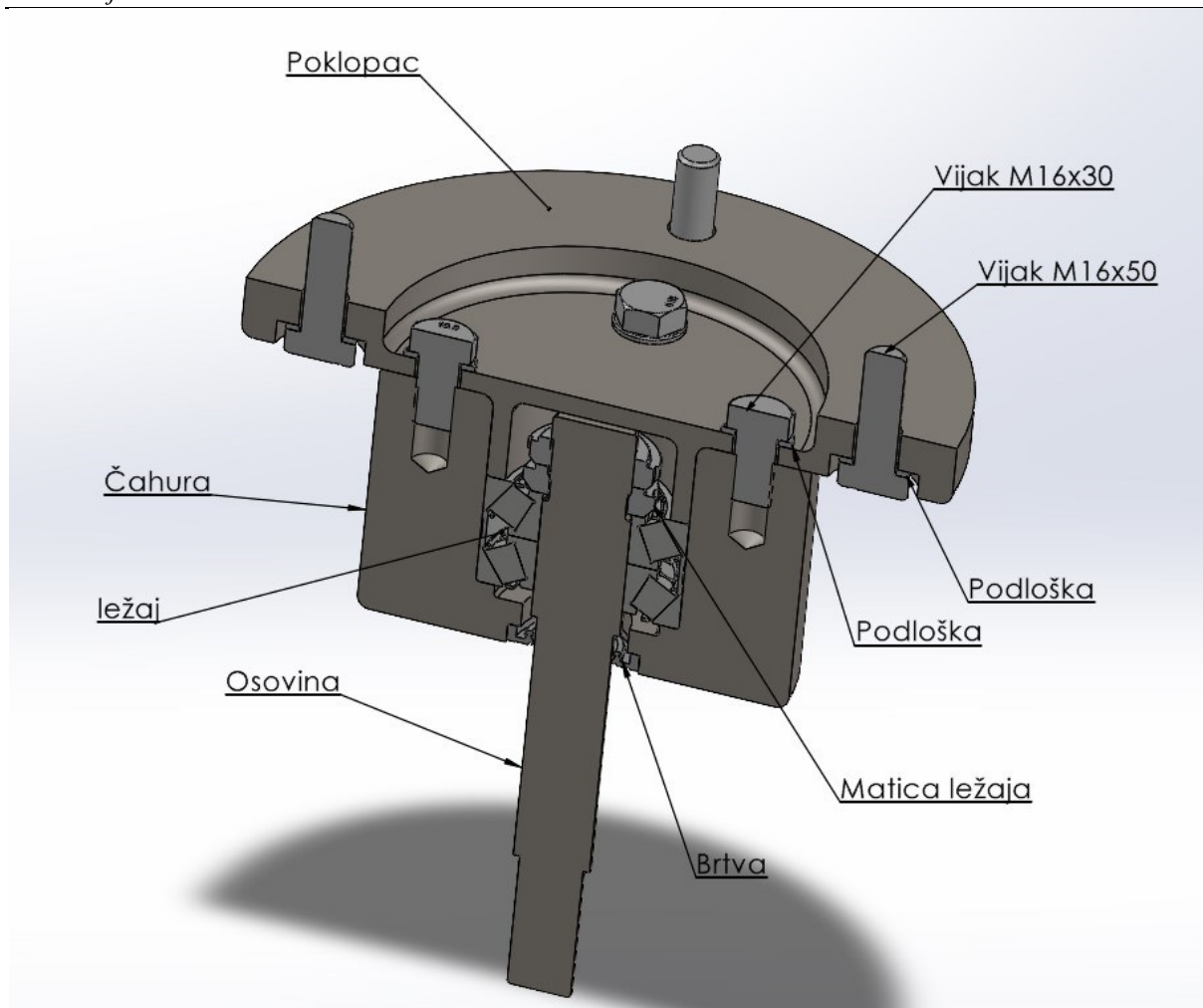
8.7. Konstrukcijska razrada prijenosa zakretanja korača s II. na IV. Osovinu

Za prijenos gibanja potrebnog za zakretanje IV. Osovine, koristi se gibanje kotača II. osovine. Sa II. na IV. Osovinu gibanje se prenosi preko spone II, okretne poluge, okretnog postolja te spone III. Okretno postolje sastoji se od poklopca, vijaka, podložaka, osovine, čahure, brtve, ležaja i matice ležaja. Poklopac i čahura spajaju se pomoću 4 vijka M16x30 DIN 933 te 4 podloške za navedene vijke DIN 125. Unutar čahure nalazi se ležaj koji je osiguran sa dvije matice ležaja, a na izlazu osovine iz čahure nalazi se brtva koja sprečava ulazak nečistoća i tekućine. Okretno postolje će se za vozilo pričvrstiti sa 4 vijka M16x50 DIN 933 sa

pripadajućim podloška DIN 125. Okretno postolje se sa okretnom polugom povezuje zavarivanjem osovine sa okretnom polugom sa gornje i donje strane okretne poluge.

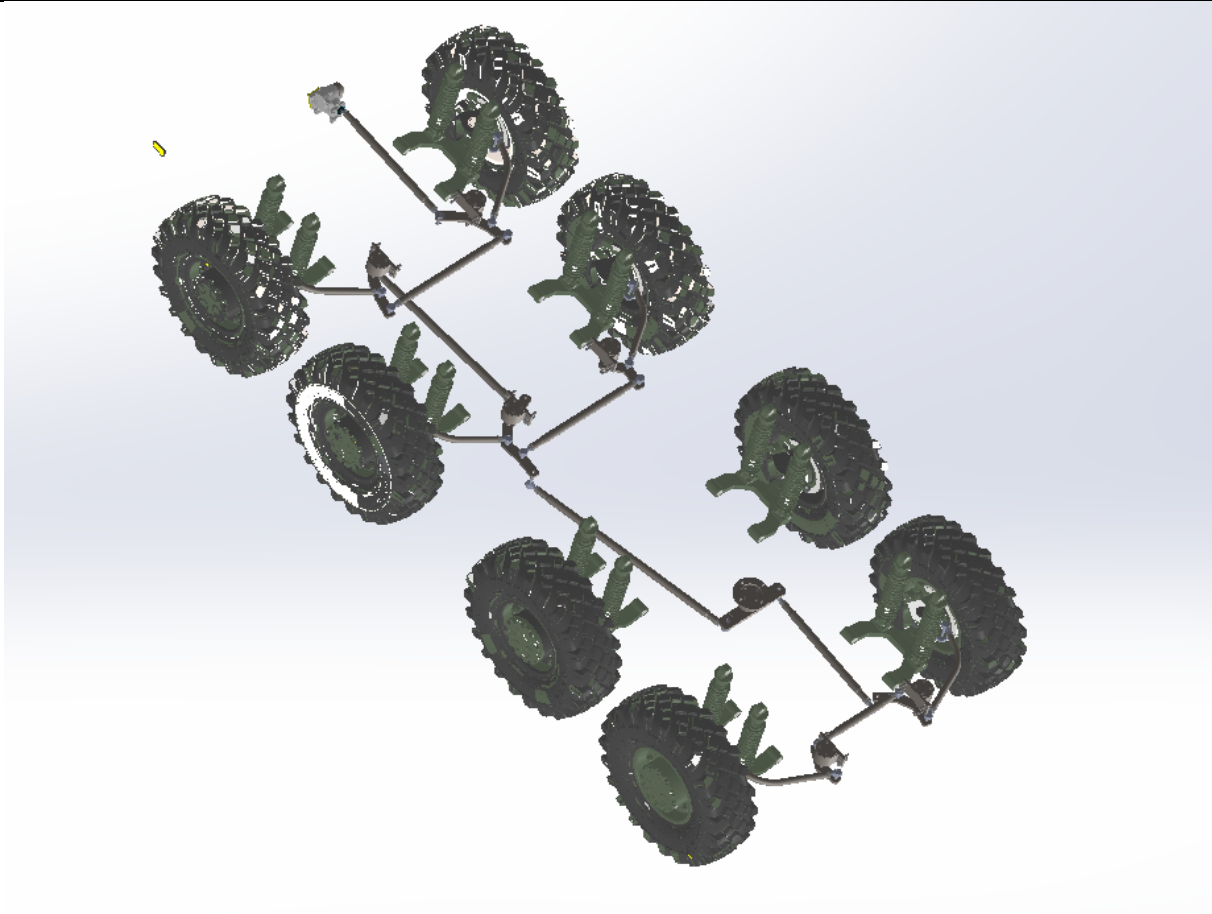


Slika 37. Prijenos zakretanja sa II. osovine na IV.

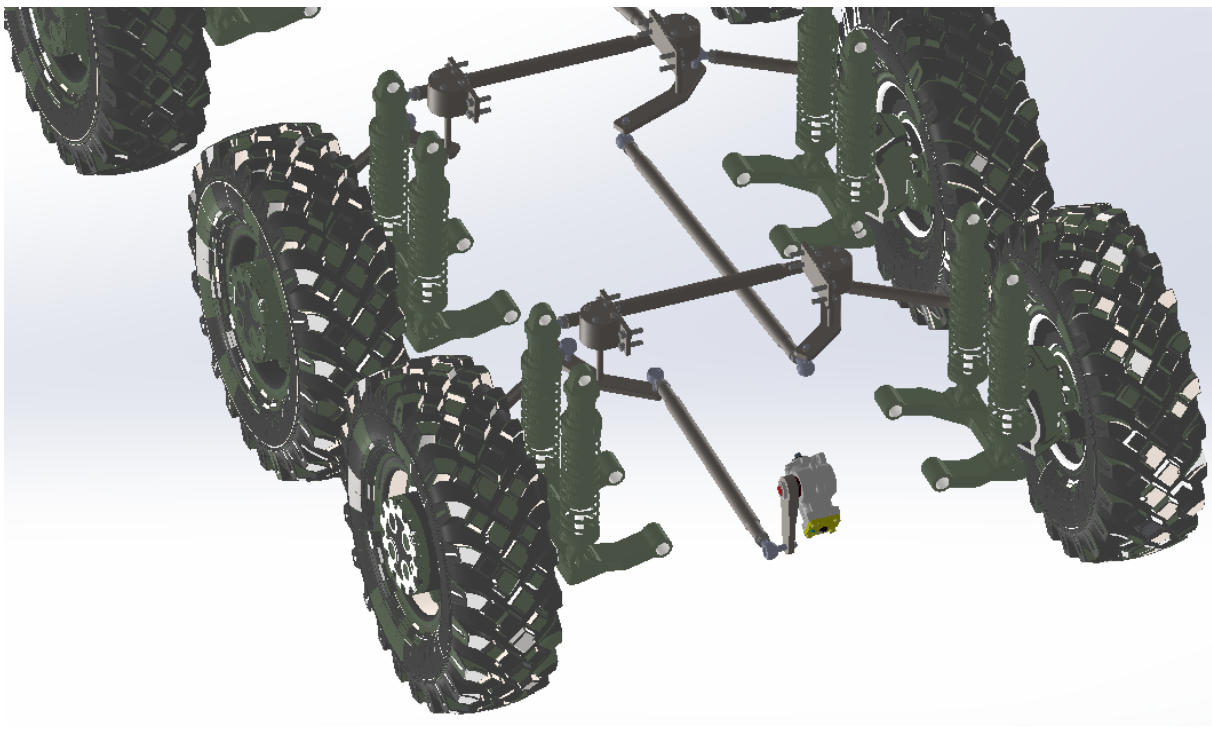


Slika 38. Presjek okretnog postolja

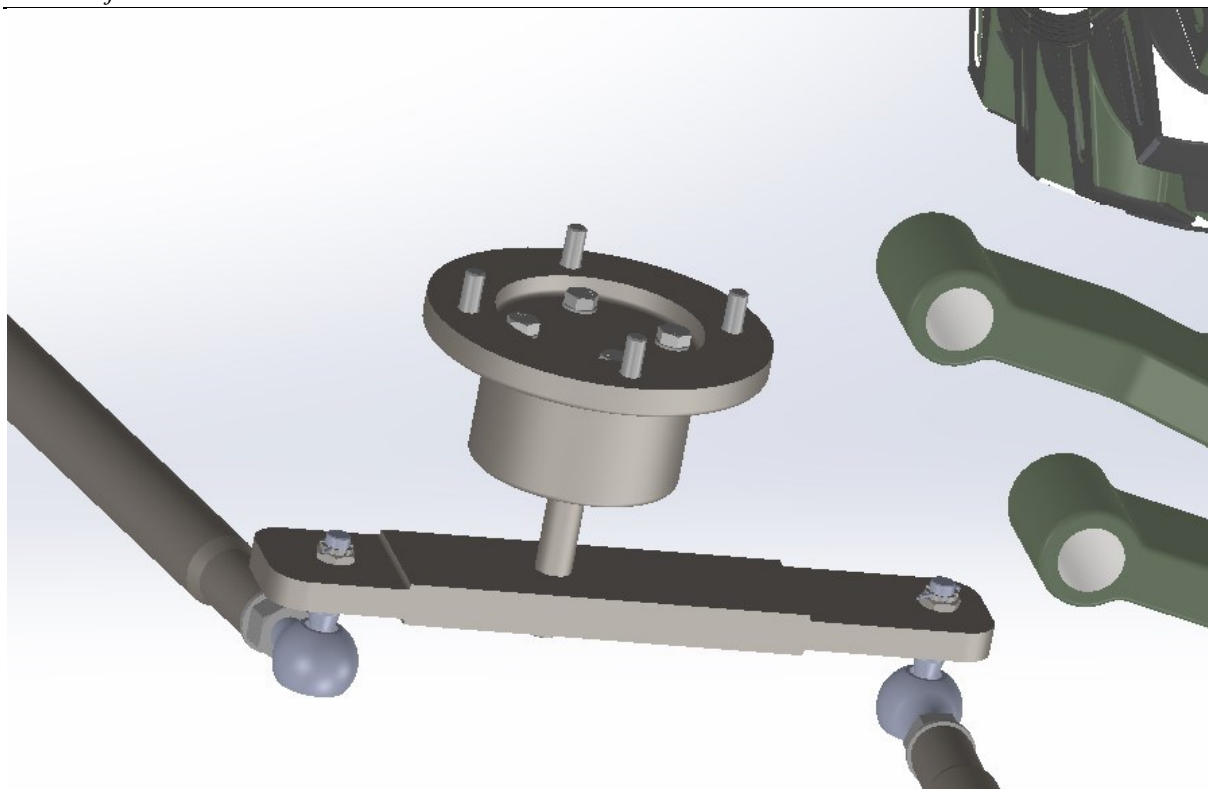
Na sljedećim slikama biti će prikazan upravljački sustav postavljen na podvozje vozila.



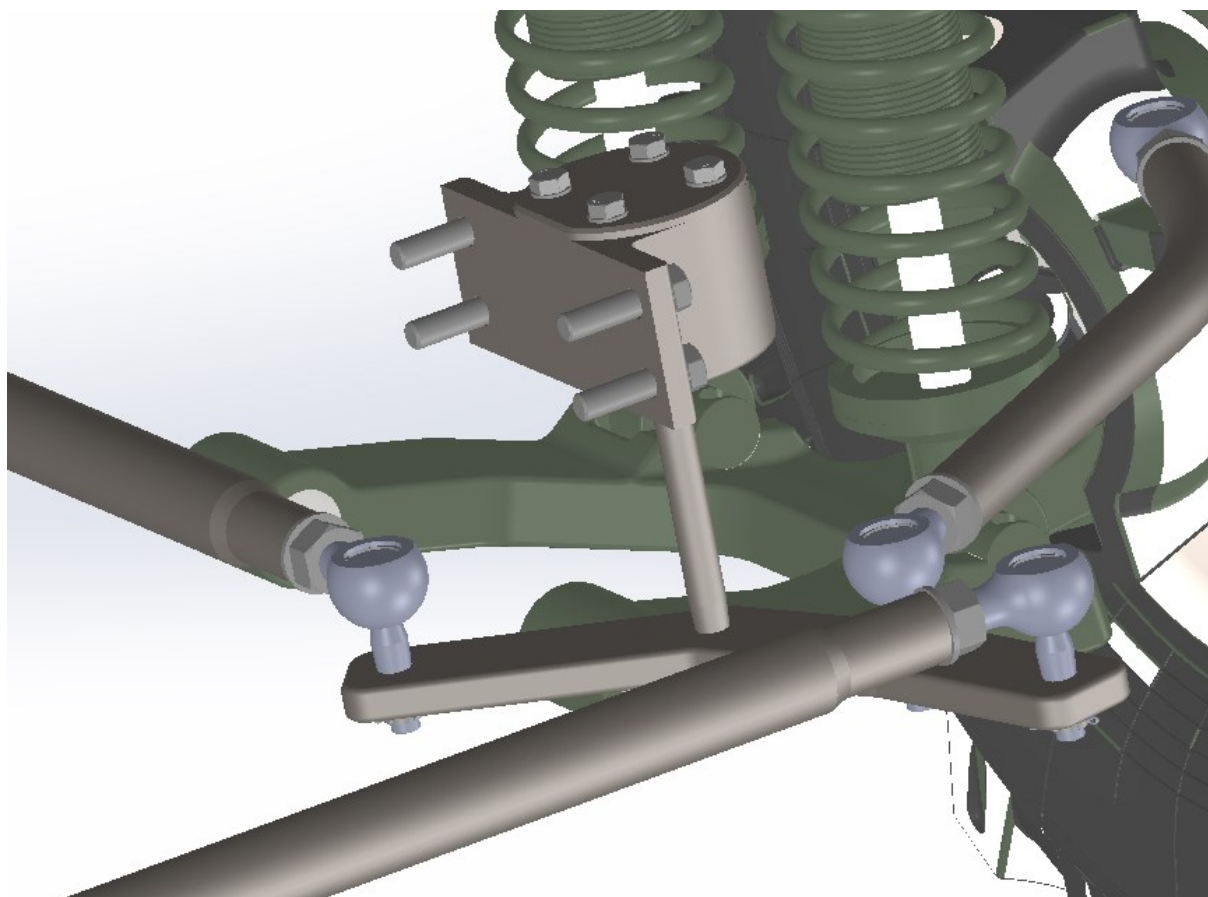
Slika 39. Sklop upravljačkog sustava s podvozjem



Slika 40. Sklop I. i II. osovine



Slika 41. Okretno postolje u sklopu



Slika 42. Nosač upravljačkog sustava u sklopu

8.8. Odabir materijala

S obzirom da se radi o vozilu velike mase koja može biti i do nekoliko desetaka tona potrebno je odabrati materijale velike čvrstoće kako bi mogli izdržati opterećenja. Za materijal je odabran Strenx čelik koji se koristi kod gospodarskih vozila zbog svoje velike visoke granice tečenja (od 600 MPa na više). Također se ističu odličnom zavarljivošću, čvrstoćom i žilavosti u zoni utjecaja topline te korozivskom postojanošću.

9. Zaključak

Cilj ovog završnog rada bio je konstruirati upravljački sustav za borbeno vozilo 8x8. U prvom djelu završnog rada analizirane su moguće konfiguracije upravljanja. Nakon toga analizirani su prednosti i nedostaci glede minimalnog i maksimalnog polumjera zakretanja vozila kod različitih konfiguracija, te utjecaj na klizanje i same kompleksnosti konstrukcije. Za početak napravljena je analiza različitih konfiguracija upravljanja te su analizirane prednosti i mane nakon čega je odabran broj upravljačkih osovina i njihov položaj. Upravljive osovine su I., II. i IV. osovina. Za primjer konstrukcije upravljačkog sustava korišteno je vozilo Patria koje ima upravljive prednje dvije osovine 8x8/4. Potom je izrađen kinematički model vozila kod kojeg je glavni kriterij bio što veće poklapanje sa Ackermannovom geometrijom. Kod određivanja kinematike bitno je poklapanje sa Ackermannovom geometrijom kod manjih kutova zakreta jer se tada vozilo kreće većom brzinom pa je bitno osigurati što manje klizanje i veću stabilnost. Nakon razrade kinematike određen je način prijenosa upravljanja između upravljačkih osovina. Zbog samog način na koji će se vozilo koristiti i terena kojima će se kretati odabran je mehanički način upravljanja koji pruža veću pouzdanost i robusnost.

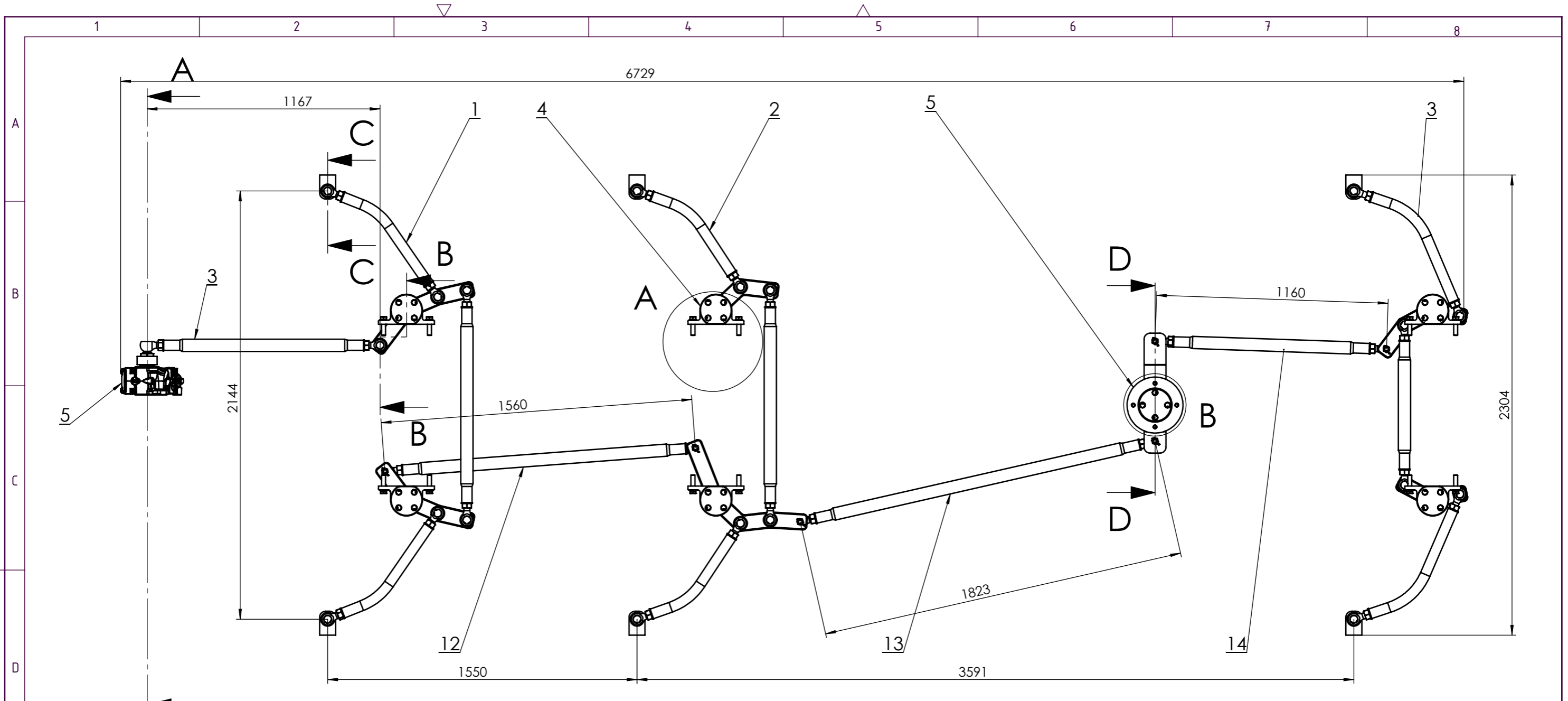
Ukoliko bi se željelo postići veće poklapanje s Ackermannovom geometrijom bilo bi potrebno koristiti neki optimizacijski alat koji bi mogao odrediti kinematiku koja bi bila bliža Ackermannovoj geometriji.

LITERATURA

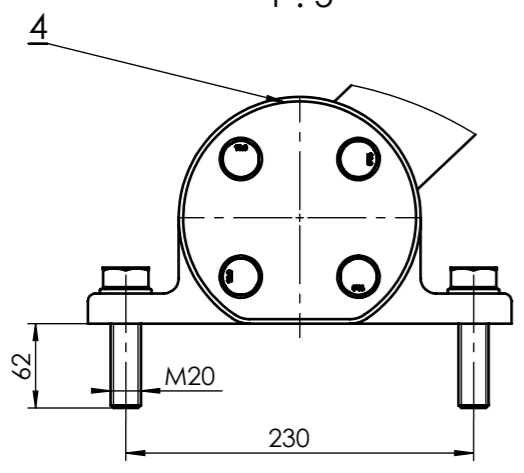
- [1] <https://the-contact-patch.com/book/road/c0504-ackermann-geometry>
- [2] <https://www.wallpaperflare.com/2004-8x8-amv-military-nemo-patria-weapon-weapons-transportation-wallpaper-teqcd>
- [3] Nastavni materijali iz predmeta Borbena oklopna vozila pješništva s naoružanjem, Sveučilište u Zagrebu, Vojni studiji, HVU, 2020/21
- [4] <https://www.iveco-otomelara.com/wheeled/centauro8x8.php>
- [5] <https://www.defense-aerospace.com/brazilian-army-evaluating-centauro-ii-wheeled-armored-vehicle/>
- [6] <https://www.gdels.com/piranha.php>
- [7] <https://www.gdels.com/piranha.php>
- [8] <https://weaponsystems.net/system/1469-VBCI>
- [9] <https://en.namu.wiki/w/VBCI>
- [10] [Tatra introduces 8x8x8 all-wheel steering - Trucking News - BigMackTrucks.com](https://www.bigmacktrucks.com/news/tatra-introduces-8x8x8-all-wheel-steering)
- [11] <https://www.iveco-otomelara.com/wheeled/VBMFrecciaAIFV-ATGM.php>
- [12] <https://www.iveco-otomelara.com/wheeled/VBMFreccia-Land-TU-CU-POST.php>
- [13] Reimpell, Stoll, Betzler: The Automotive Chassis – Engineering Principles, SAE, 2001.
- [14] <https://grabcad.com/library/boxer-mrav-8x8-1>
- [15] Kraut, B.: Strojarski priručnik, Tehnička knjiga Zagreb, 1970.
- [16] Decker, K. H.: Elementi strojeva, Tehnička knjiga Zagreb, 1975.
- [17] Herold, Z.: Računalna i inženjerska grafika, Zagreb, 2003.

PRILOZI

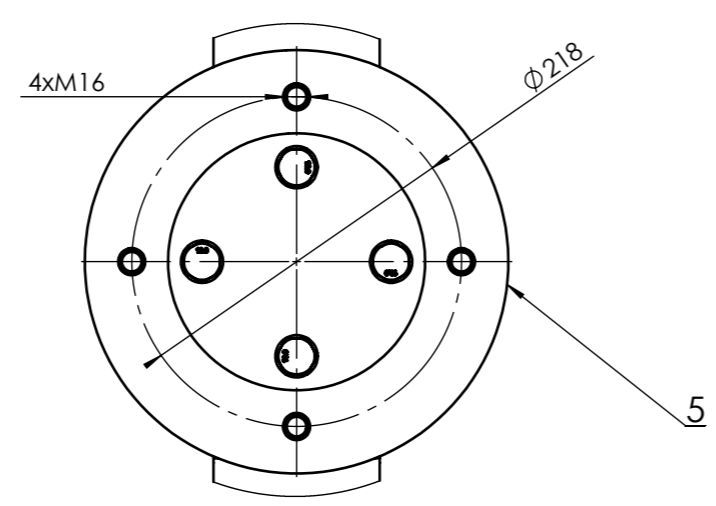
- I. CD-R disc
- II. Tehnička dokumentacija



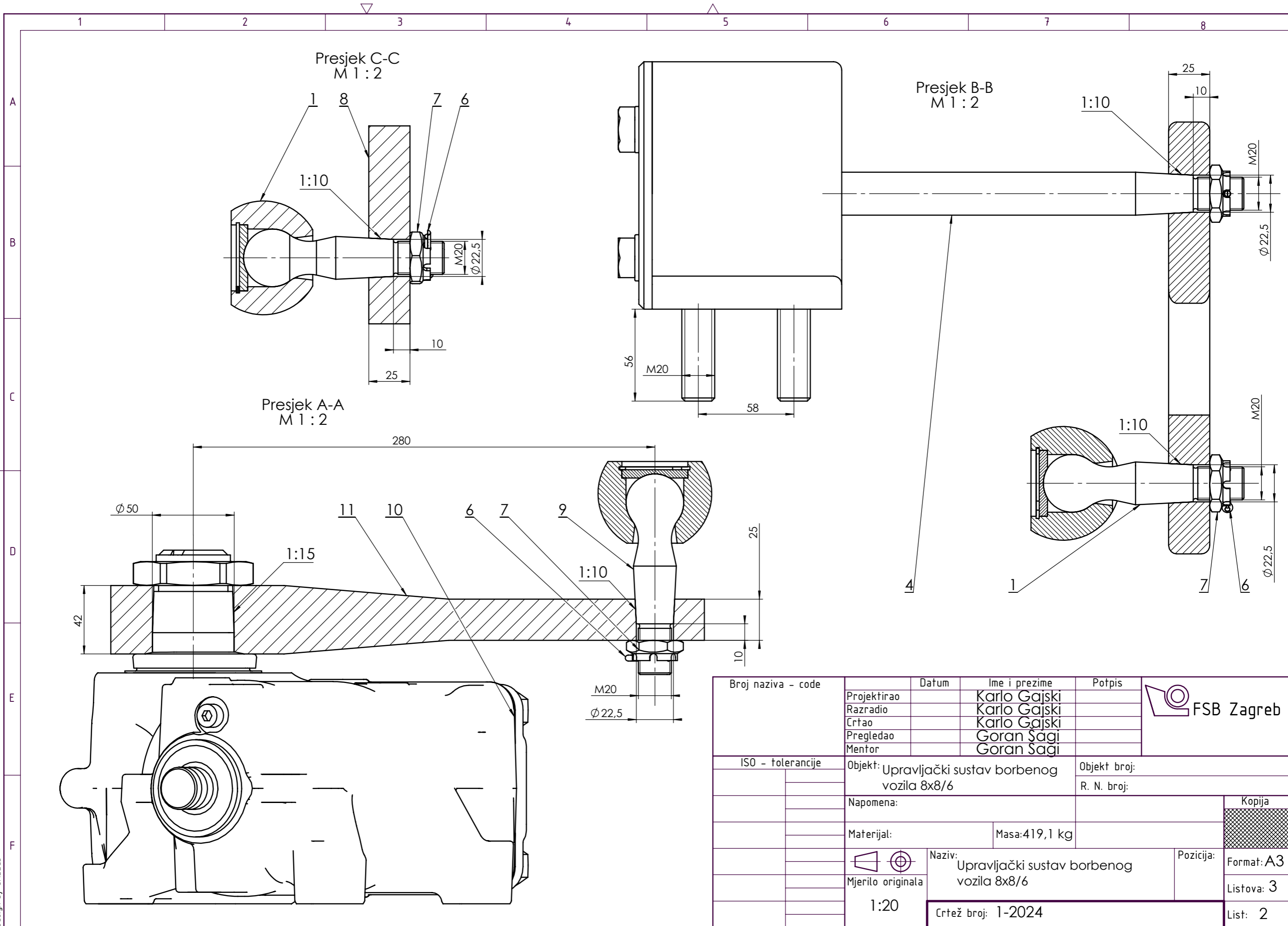
Detalj A
1:5



Detalj B
1:5

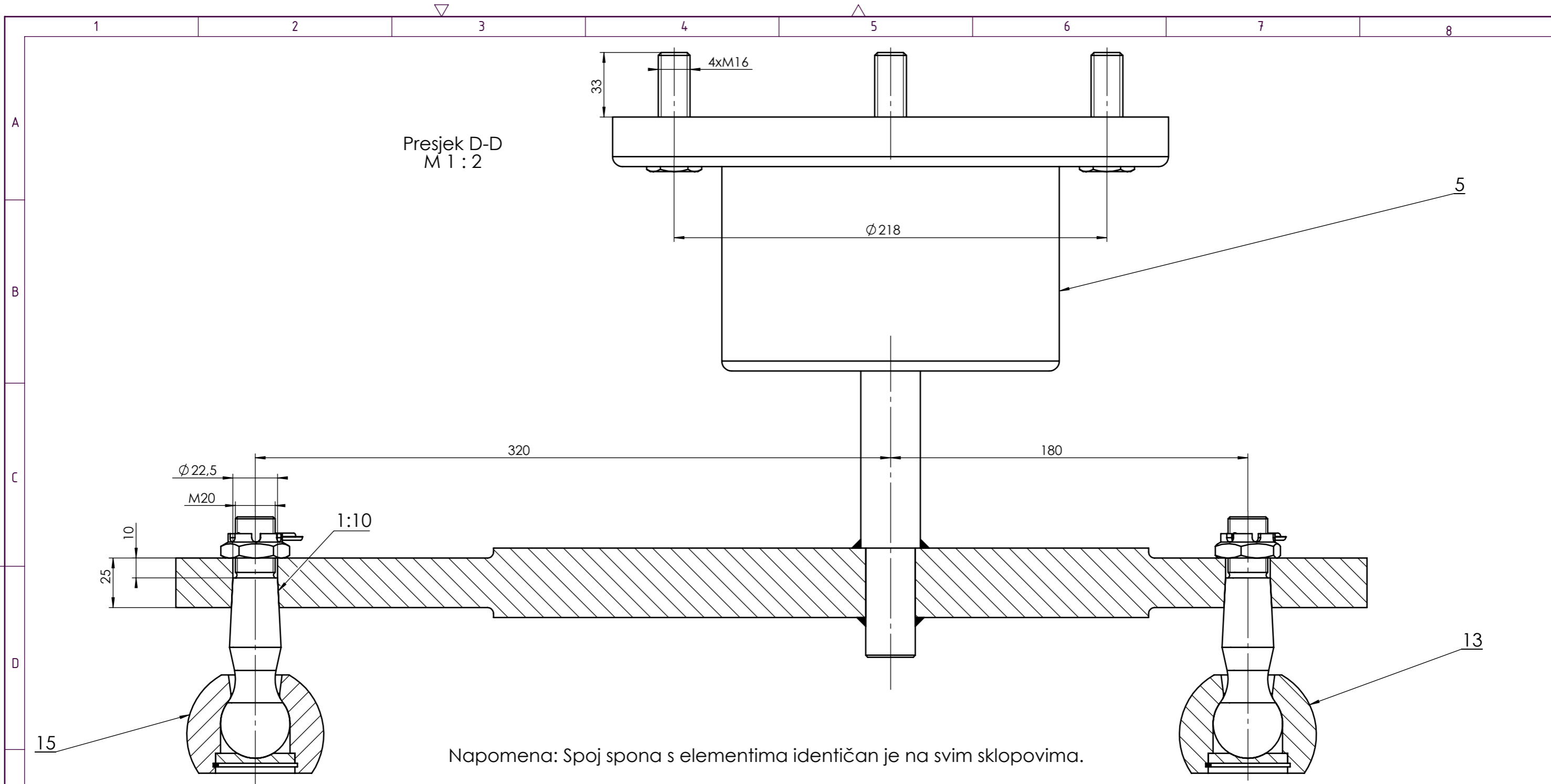


Broj naziva - code	Projektirao	Datum	Ime i prezime	Potpis	
	Razradio		Karlo Gajski		
	Crtao		Karlo Gajski		
	Pregledao		Goran Šagi		
	Mentor		Goran Šagi		
ISO - tolerancije	Objekt: Upravljački sustav borbenog vozila 8x8/6			Objekt broj:	Kopija
	Napomena:			R. N. broj:	
	Materijal:	Masa: 419,1 kg			
	Mjerilo originala	Naziv:	Upravljački sustav borbenog vozila 8x8/6	Pozicija:	
	1:20	Crtež broj: 1-2024		Format: A3	
				Listova: 3	
				List: 1	



Broj naziva - code	Projektirao	Datum	Ime i prezime	Potpis	
	Razradio		Karlo Gajski		
	Crtao		Karlo Gajski		
	Pregledao		Goran Šagi		
	Mentor		Goran Šagi		
ISO - tolerancije	Objekt: Upravljački sustav borbenog vozila 8x8/6			Objekt broj:	
	Napomena:			R. N. broj:	
	Materijal:	Masa: 419,1 kg			Kopija
	 Mjerilo originala	Naziv: Upravljački sustav borbenog vozila 8x8/6		Pozicija:	Format: A3
	1:20	Crtež broj: 1-2024			Listova: 3
					List: 2

Design by CADLab

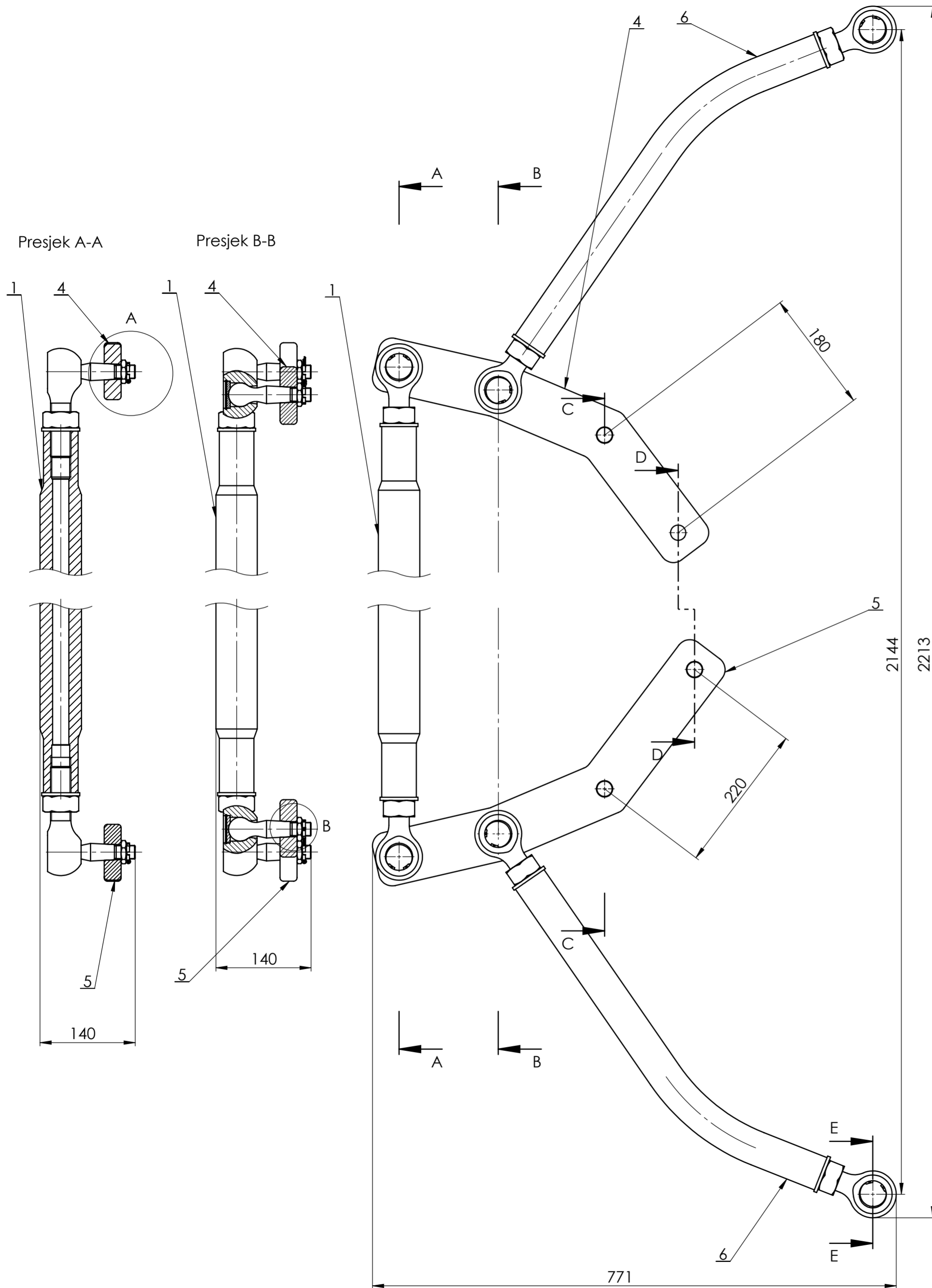


Napomena: Spoj spona s elementima identičan je na svim sklopovima.

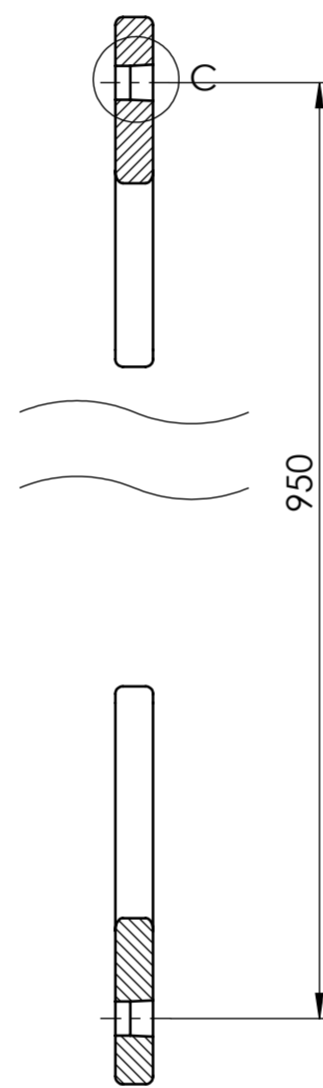
15.	Spona III	1	13-2024	-	1229x138x90	18,3
13.	Spona II	1	12-2024	-	1858x138x90	31,5
12.	Spona I	1	11-2024	-	1629x138x90	26,9
11.	Poluga kutnog reduktora	1	26-2024	EN 10149-2	20x360x42	6,5
10.	Kutni reduktor	1	-	-	-	35
9.	Spona reduktora	1	25-2024	-	1150x138x90	18,8
8.	Ušica	6	-	-	-	-
7.	Matica M20	20	DIN 937	A4	-	-
6.	Rascjepka	20	DIN 94	A4	-	-
5.	Okretni zglobov	1	23-2024	-	∅ 280x305x600	25,4
4.	Nosač upravljačkog sustava	6	17-2024	-	280x380x110	20,1
3.	Podsklop IV. osovine	1	4-2024	-	260x138x2075	43,4
2.	Podsklop II. osovine	1	3-2024	-	937x138x2075	51,8
1.	Podsklop I. osovine	1	2-2024	-	655x138x2075	52,4
Poz.	Naziv dijela	Kom.	Crtež broj Norma	Materijal	Sirove dimenzije Proizvođač	Masa

Broj naziva - code	Projektirao	Datum	Ime i prezime	Potpis	
	Razradio		Karlo Gajski		
	Crtao		Karlo Gajski		
	Pregledao		Goran Šagi		
	Mentor		Goran Šagi		
ISO - tolerancije	Objekt: Upravljački sustav borbenog vozila 8x8/6			Objekt broj:	
	Napomena:			R. N. broj:	
Materijal:		Masa: 419,1 kg		Kopija	
Mjerilo originala	Naziv: Upravljački sustav borbenog vozila 8x8/6			Pozicija:	Format: A3
	1:20			Crtež broj: 1-2024	Listova: 3
					List: 3

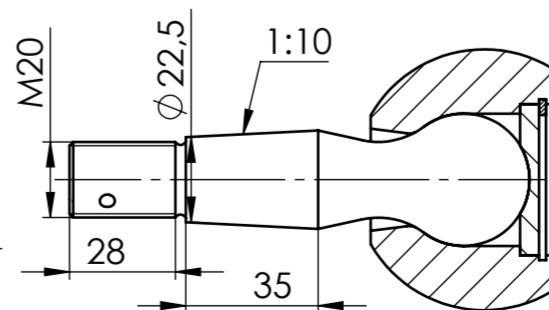
Design by CADLab



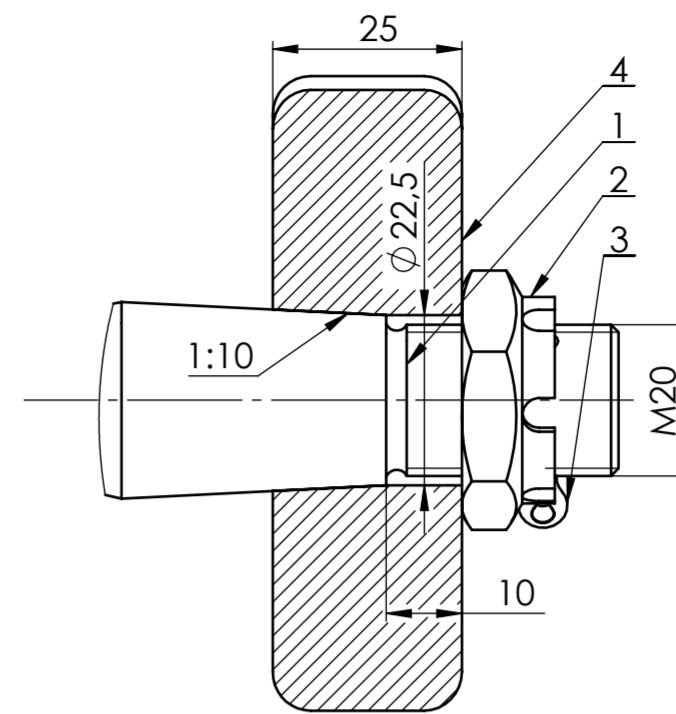
Presjek C-C



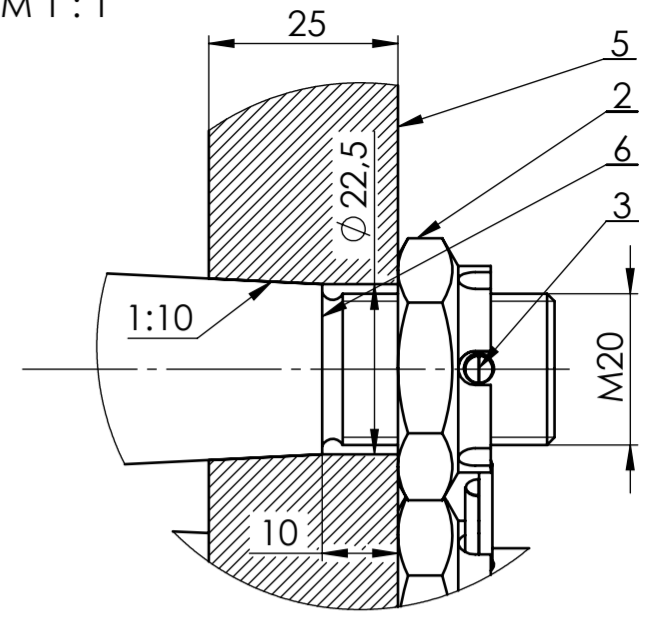
Presjek E-E



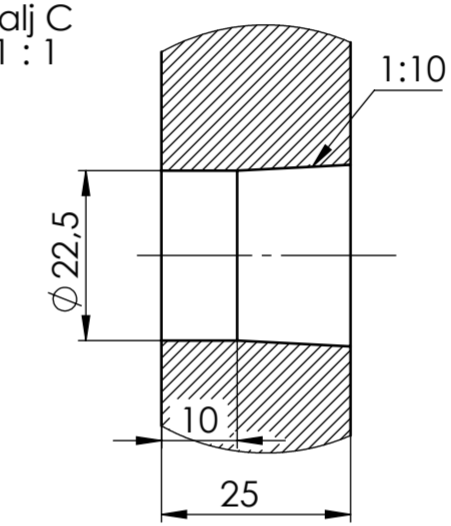
Detalj A
M 1:1



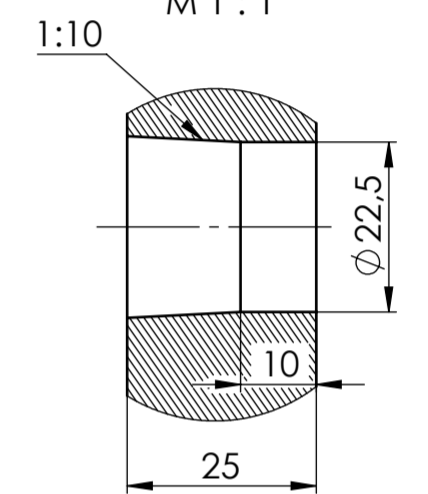
Detalj B
M 1:1



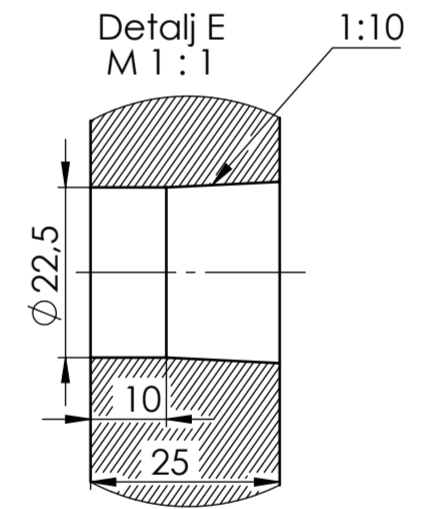
Detalj C
M 1:1



Detalj D
M 1:1



Detalj E
M 1:1

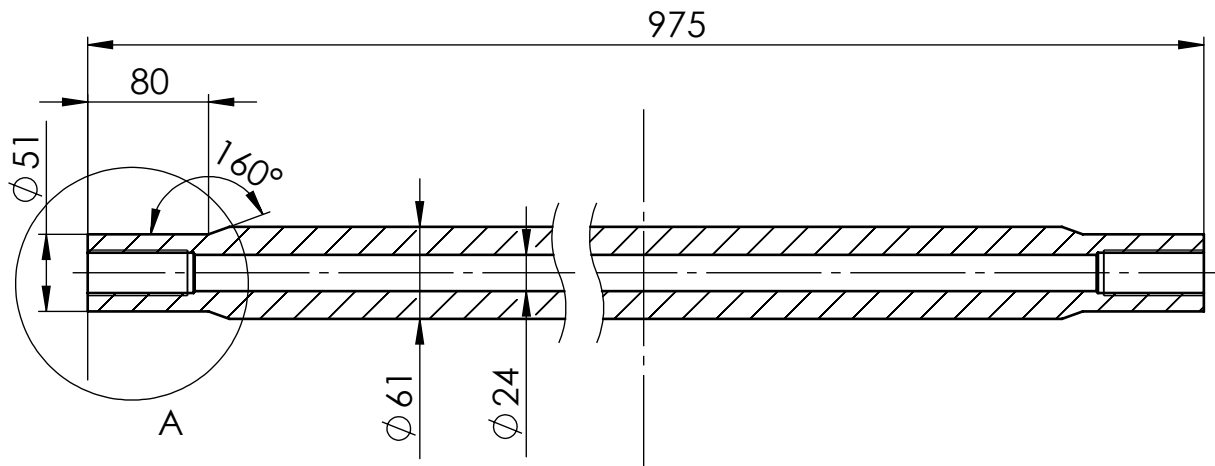


6.	Upravljačka spona I sklop	2	-2024	-	Ø 51x835	8.3
5.	Zakretno rame II	1	-2024	EN 10149-2	562x80x24	9.1
4.	Zakretno rame I	1	-2024	EN 10149-2	562x80x24	8.5
3.	Rascjepka	4	DIN 94	A4	-	-
2.	Matica M20	4	DIN 937	A4	-	-
1.	Poprečna spona I sklop	1	-2024	-	Ø 51x1185	18.2

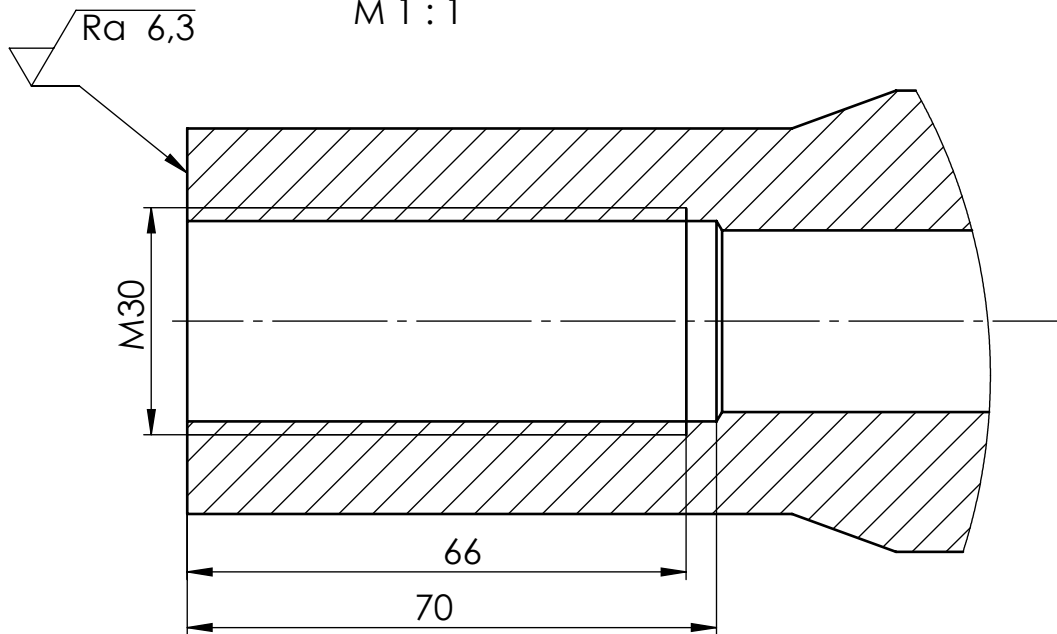
Poz.	Naziv dijela	Kom.	Crtež broj Norma	Materijal	Sirove dimenzije Proizvođač	Masa
Broj naziva - code		Datum	Ime i prezime	Potpis		
Projektirao		Karlo Gajski				
Razradio		Karlo Gajski				
Crtao		Karlo Gajski				
Pregledao		Goran Šagi				
ISO - tolerancije		Objekt:		Objekt broj:		
		Upravljački sustav 8x8/6		R. N. broj:		
Napomena:				Kopija		
Materijal:		Masa: 52.4 kg				
Mjerilo originala		Naziv:		Pozicija:		Format: A2
M 1:5		Upravljački sklop I. osovine		1		Listova: 1
		Crtež broj: 2-2024		List: 1		



✓ (✓ Ra 6,3)



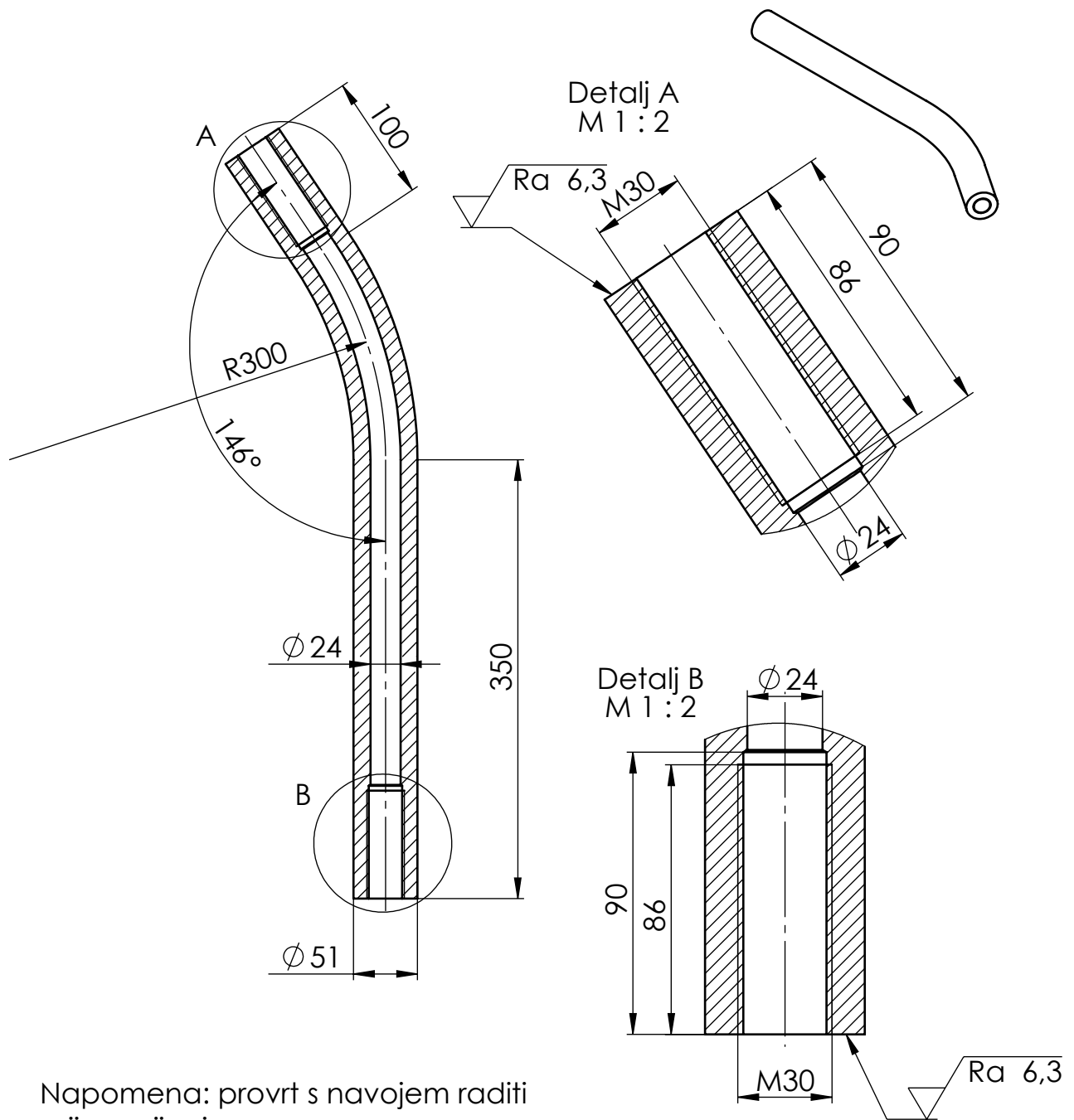
Detalj A
M 1:1




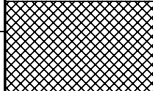
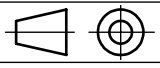
	Datum	Ime i prezime	Potpis	
Projektirao		Karlo Gajski		
Razradio		Karlo Gajski		
Crtao		Karlo Gajski		
Pregledao		Goran Šagi		
Objekt:			Objekt broj:	
Upravljački sustav 8x8/6			R. N. broj:	
Napomena:			Kopija	
Materijal: EN 10149-2		Masa: 10,6 kg		
	Naziv:		Pozicija:	
Mjerilo originala	Poprečna spona I		1	Format: A4
1:5	Crtež broj: 11-2024			Listova: 1
				List: 1

Design by CADLab

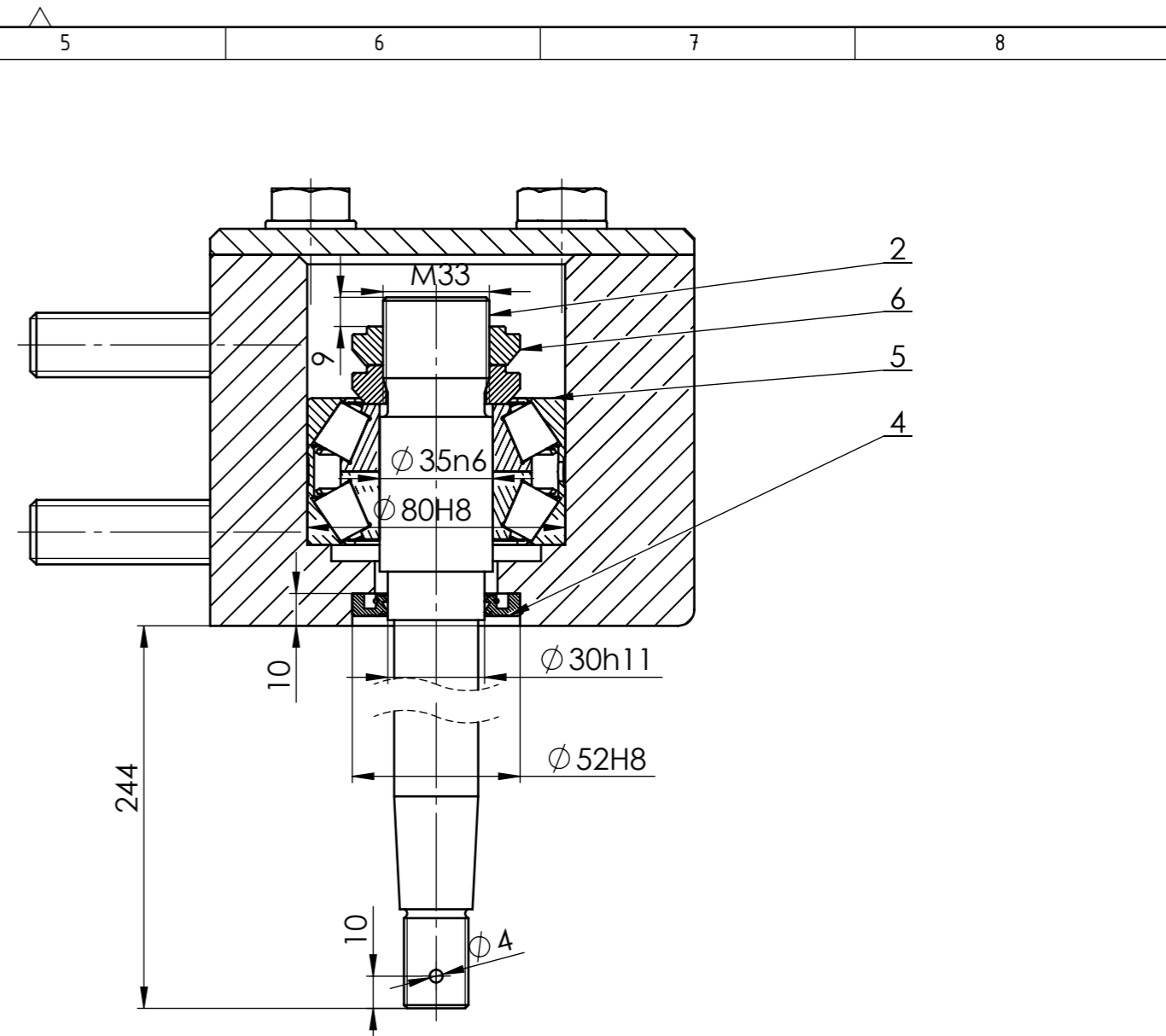
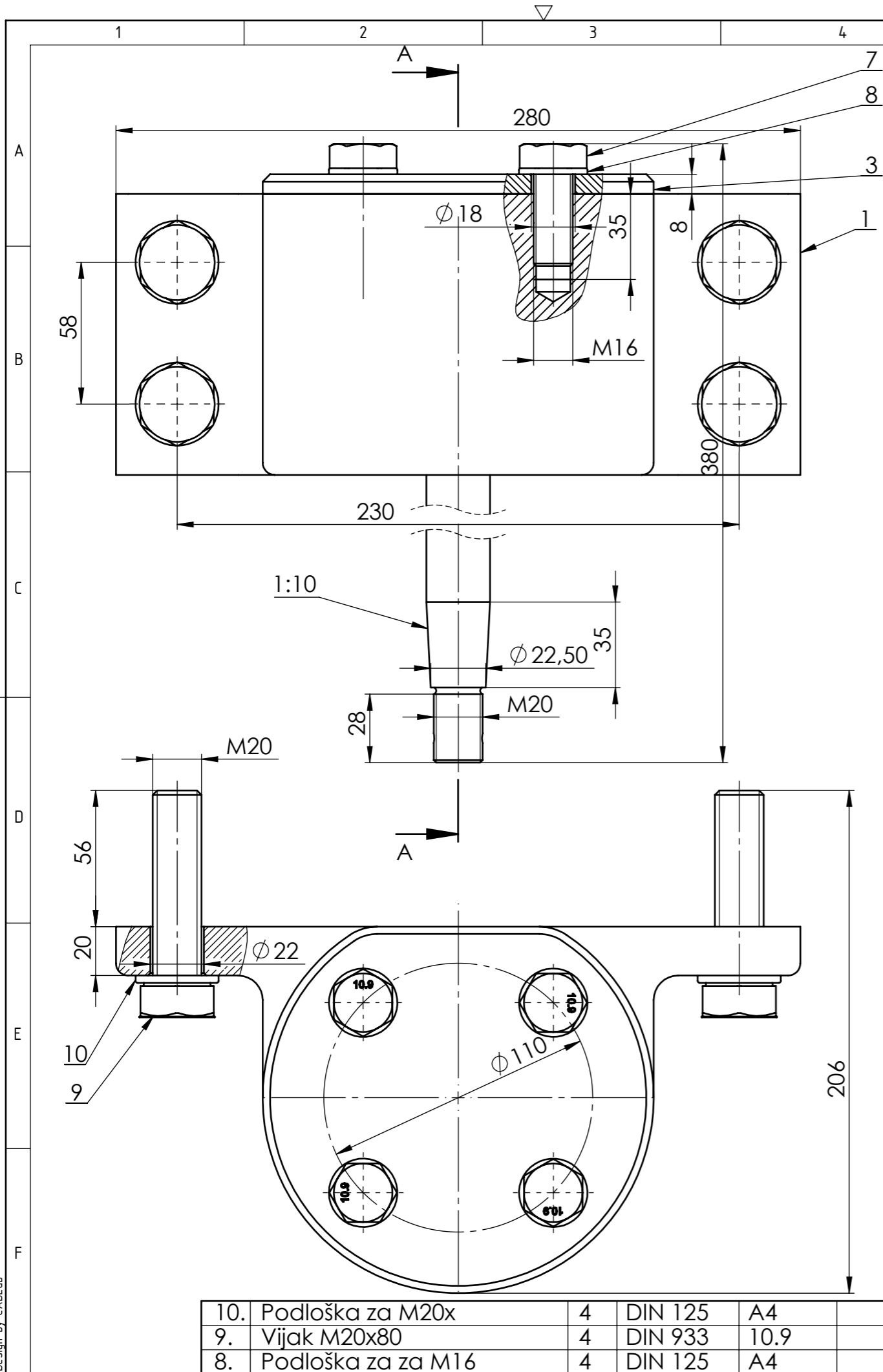
✓ (✓ Ra 6,3)



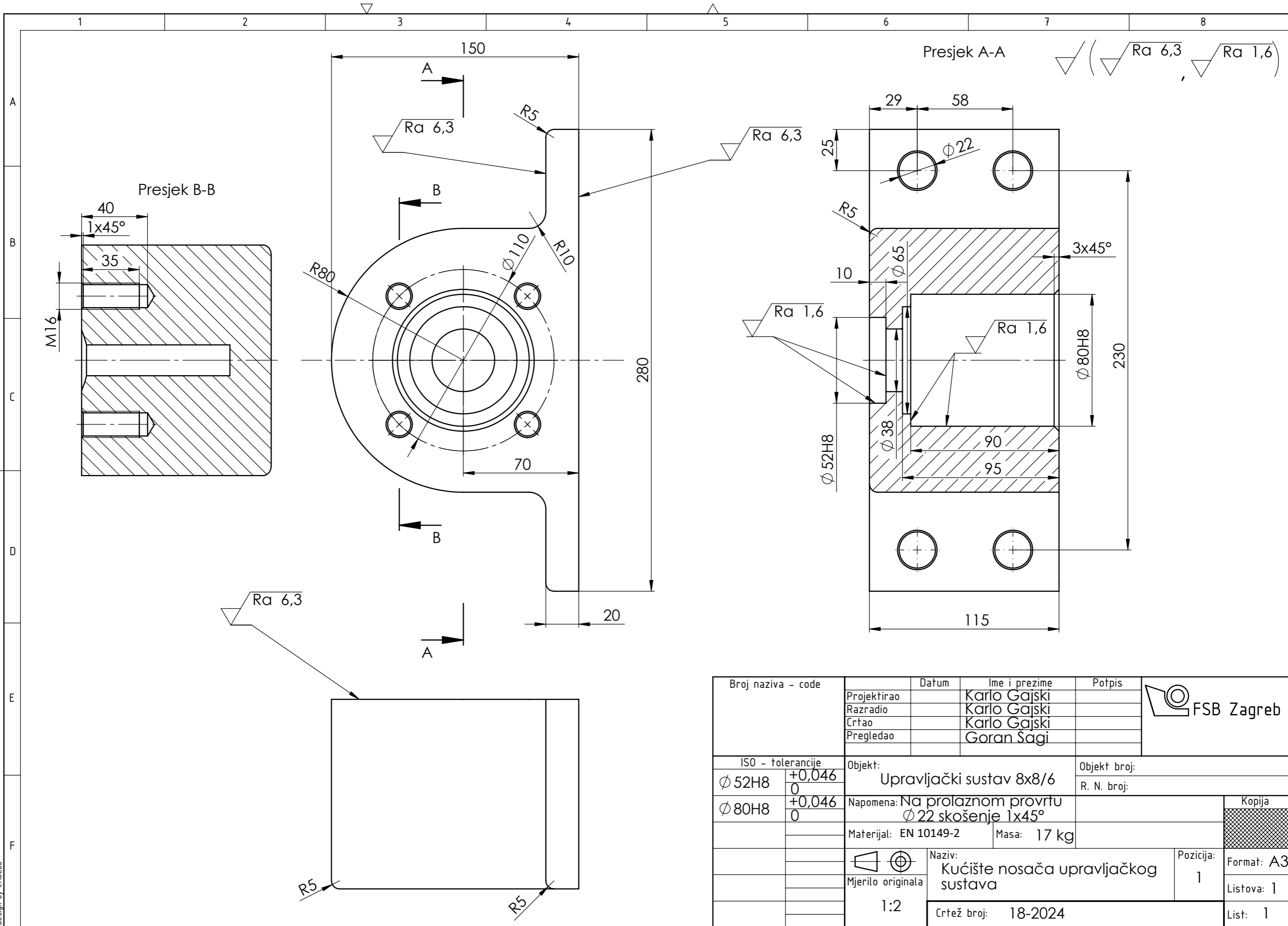
Napomena: provrt s navojem raditi prije savijanja

	Datum	Ime i prezime	Potpis	
Projektirao		Karlo Gajski		
Razradio		Karlo Gajski		
Crtao		Karlo Gajski		
Pregledao		Goran Šagi		
Objekt:			Objekt broj:	
Upravljački sustav 8x8/6			R. N. broj:	
Napomena:			Kopija	
Materijal: EN 10149-2		Masa: 8,7 kg		
		Naziv:		
Mjerilo originala		Upravljačka spona I		Pozicija:
1:5		Crtež broj: 14-2024		6
				Format: A4
				Listova: 1
				List: 1

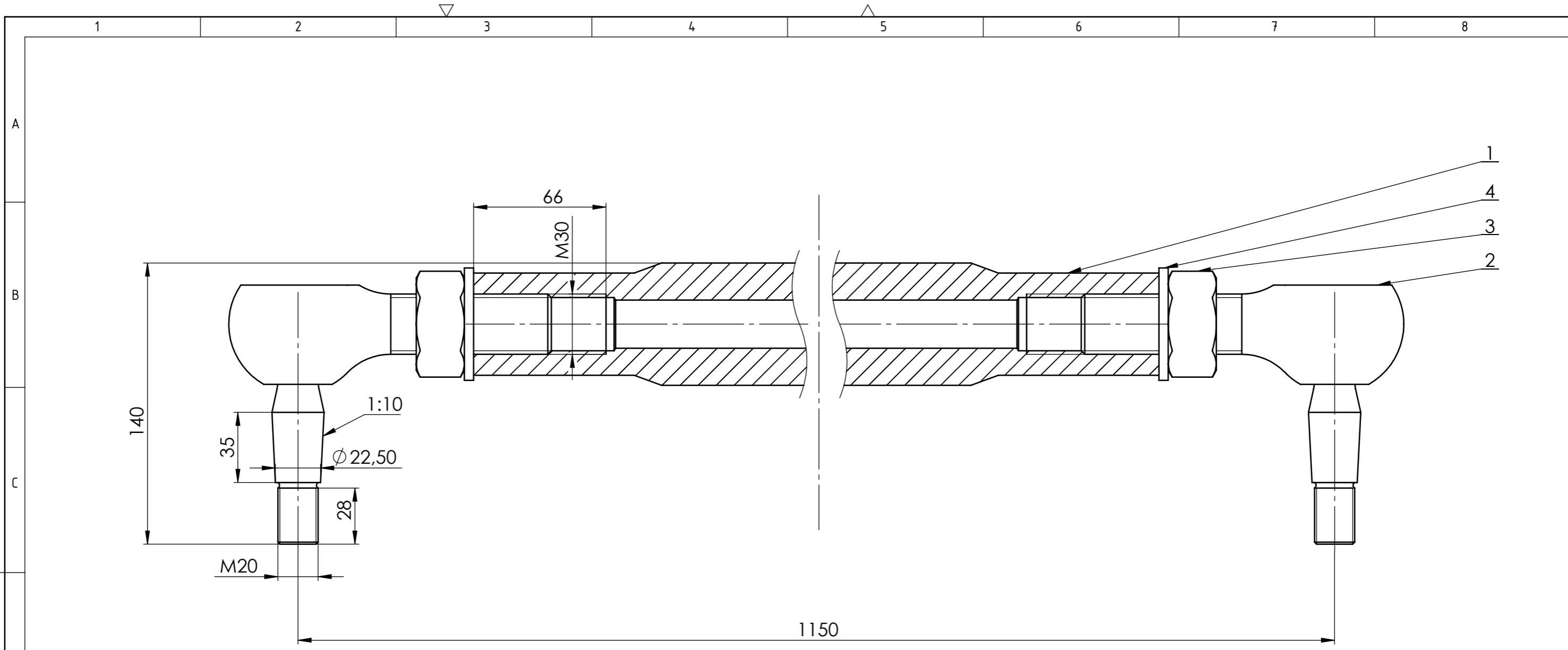
Design by CADLab



7.	Vijak M16x40	4	DIN 933	10.9	-	-
6.	Matica ležaja M33	2	DIN 981	14H	∅ 80x ∅ 35x45,5	2,4
5.	Ležaj 31307 DF	1	-	-	∅ 52xM33x12	1,1
4.	Brtva	1	DIN 3760	NBR	∅ 52x ∅ 30x7	-
3.	Poklopac kućišta	1	19-2024	EN 10149-2	∅ 150x20	1,2
2.	Osovina nosača	1	20-2024	EN 10149-2	∅ 35x346	1,6
1.	Kućište nosača	1	18-2024	EN 10149-2	280x150x115	17
Poz.	Naziv dijela	Kom.	Crtež broj Norma	Materijal	Sirove dimenzije Proizvođač	Masa
Broj naziva - code		Datum	Ime i prezime		Potpis	
Projektirao		Karlo Gajski				
Razradio		Karlo Gajski				
Crtao		Karlo Gajski				
Pregledao		Goran Sagi				
ISO - tolerancije		Objekt:			Objekt broj:	
∅ 80H8	+0,046 0	Upravljački sustav 8x8/6			R. N. broj:	
∅ 35n6	+0,033 +0,017	Napomena:			<div style="background-color: #cccccc; width: 20px; height: 10px; display: inline-block;"></div> Kopija	
∅ 52H8	+0,046 0	Materijal:				
∅ 30h11	0 -0,130	Masa: 20,2 kg			Format: A3	
Mjerilo originala		Naziv:			Pozicija:	
1:2		Nosač upravljačkog sustava			17	
		Crtež broj: 17-2024			List: 1	

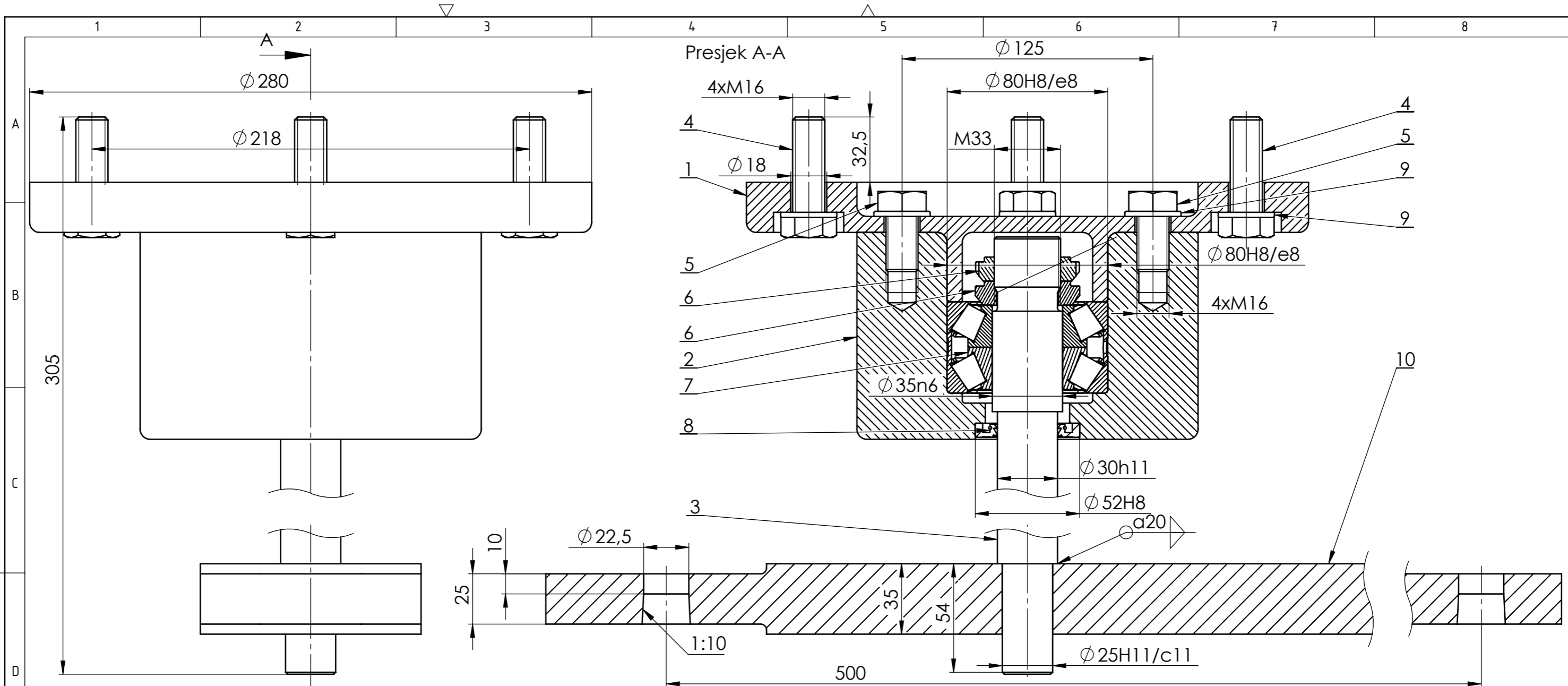


Broj naziva - code	Projektirao	Datum	Ime i prezime	Potpis	
	Razradio		Karlo Gajski		
	Crtao		Karlo Gajski		
	Pregledao		Goran Sagi		
ISO - tolerancije		Objekt:		Objekt broj:	
Ø 52H8	+0,046 0	Upravljački sustav 8x8/6		R. N. broj:	
Ø 80H8	+0,046 0	Napomena: Na prolaznom provrtu Ø 22 skošenje 1x45°		Kopija	
		Materijal: EN 10149-2	Masa: 17 kg		
		Naziv: Kućište nosača upravljačkog sustava		Pozicija: 1	Format: A3
		Mjerilo originala 1:2	Crtež broj: 18-2024		Listova: 1
					List: 1



4.	Podloška za M30	2	DIN 125	A4	-	-
3.	Matica M30	2	DIN 934	10.8	-	-
2.	Zglob	2	-	-	∅ 69x161x130	0,3
1.	Cijev poprečne spona I	1	22-2024	EN 10149-2	∅ 61x975	17,6
Poz.	Naziv dijela	Kom.	Crtež broj Norma	Materijal	Sirove dimenzije Proizvođač	Masa
Broj naziva - code		Datum	Ime i prezime		Potpis	
Projektirao			Karlo Gajski			
Razradio			Karlo Gajski			
Crtao			Karlo Gajski			
Pregledao			Goran Sagi			
ISO - tolerancije		Objekt:			Objekt broj:	
		Upravljački sustav 8x8/6			R. N. broj:	
		Napomena:				Kopija
		Materijal:		Masa: 18,2 kg		
		Naziv:			Pozicija:	
		Poprečna spona I sklop			1	
		Crtež broj: 21-2024				List: 1

Design by CADlab



5.	Vijak M16x30	4	DIN 933	A4	-	-
4.	Vijak M16x50	4	DIN 933	A4	-	-
3.	Osovina	1	29-2024	EN 10149-2	Ø 35x245	1,4kg
2.	Čauhra okretnog ležaja	1	28-2024	EN 10149-2	Ø 170x103	14,7kg
1.	Poklopac ležaja	1	27-2024	EN 10149-2	Ø 280x59,5	9,1kg

Poz.	Naziv dijela	Kom.	Crtež broj Norma	Materijal	Sirove dimenzije Proizvođač	Masa
Broj naziva - code		Datum	Ime i prezime		Potpis	
Projektirao			Karlo Gajski			
Razradio			Karlo Gajski			
Crtao			Karlo Gajski			
Pregledao			Goran Sagi			

ISO - tolerancije		Objekt:		Objekt broj:	
Ø 80H8/e8	+0,152 +0,06	Upravljački sustav 8x8/6		R. N. broj:	
Ø 35n6	+0,033 +0,017	Napomena:		<div style="background-color: #cccccc; width: 20px; height: 20px; display: inline-block;"></div> Kopija	
Ø 25H11/c11	+0,370 +0,110	Materijal:			

10.	Okretna poluga	1	24-2024	A4	-	-
9.	Podloška za M16	8	DIN 125	A4	-	-
8.	Brtva	1	DIN 3760	NBR	Ø 52x7	-
7.	Ležaj 31307 DF	1	napisati	-	Ø 170x103	1,1kg
6.	Matica za ležaj	2	DIN 1804	-	Ø 280x59,5	-

 Mjerilo originala 1:2	Naziv:		Pozicija:
	Okretno postolje		5
	Crtež broj: 23-2024		List: 1

