

Konstrukcija napredne glave eksperimentalnog motora

Čavara, Marko

Master's thesis / Diplomski rad

2024

Degree Grantor / Ustanova koja je dodijelila akademski / stručni stupanj: **University of Zagreb, Faculty of Mechanical Engineering and Naval Architecture / Sveučilište u Zagrebu, Fakultet strojarstva i brodogradnje**

Permanent link / Trajna poveznica: <https://urn.nsk.hr/urn:nbn:hr:235:904442>

Rights / Prava: [In copyright](#)/[Zaštićeno autorskim pravom.](#)

Download date / Datum preuzimanja: **2025-01-31**

Repository / Repozitorij:

[Repository of Faculty of Mechanical Engineering and Naval Architecture University of Zagreb](#)



SVEUČILIŠTE U ZAGREBU
FAKULTET STROJARSTVA I BRODOGRADNJE

DIPLOMSKI RAD

Marko Čavara

Zagreb, 2024.

SVEUČILIŠTE U ZAGREBU
FAKULTET STROJARSTVA I BRODOGRADNJE

Konstrukcija napredne glave eksperimentalnog motora

Mentor:

Izv. prof. dr. sc. Rudolf Tomić, dipl. ing.

Student:

Marko Čavara

Zagreb, 2024.

Izjavljujem da sam ovaj rad izradio samostalno koristeći znanja stečena tijekom studija i navedenu literaturu.

Zahvaljujem mentoru, izv. prof. dr. sc. Rudolfu Tomiću na iskazanom strpljenju i pruženoj pomoći bez koje ovaj rad ne bih mogao napraviti.

Zahvaljujem svojim roditeljima Ivanki i Marinku, bratu Bruni i sestri Moniki na njihovoj pomoći i potpori bez kojih ne bih bio tu.

Zahvaljujem profesorima i asistentima na pristupačnosti i prenesenom znanju.

Zahvaljujem prijateljima i kolegama na druženju i pomoći tijekom studiranja.

Zahvaljujem Maji što mi je bila najveća podrška kroz najveći dio mog studija.

Na kraju se zahvaljujem i samome sebi; što sam ostao dovoljno ljubazan prema sebi i u trenucima kada je bilo najteže.

Marko Čavara



SVEUČILIŠTE U ZAGREBU
FAKULTET STROJARSTVA I BRODOGRADNJE



Središnje povjerenstvo za završne i diplomske ispite
Povjerenstvo za diplomske ispite studija strojarstva za smjerove:

Procesno-energetski, konstrukcijski, inženjersko modeliranje i računalne simulacije i brodstrojarski

Sveučilište u Zagrebu Fakultet strojarstva i brodogradnje	
Datum	Prilog
Klasa: 602 - 04 / 24 - 06 / 1	
Ur.broj: 15 - 24 -	

DIPLOMSKI ZADATAK

Student: **Marko Čavara** JMBAG: 0035211399

Naslov rada na hrvatskom jeziku: **Konstrukcija napredne glave eksperimentalnog motora**

Naslov rada na engleskom jeziku: **Advanced cylinder head design for an experimental engine**

Opis zadatka:

U Laboratoriju za motore i vozila Fakulteta strojarstva i brodogradnje nalazi se jednocilindarski eksperimentalni motor za istraživanje naprednih procesa izgaranja. Potrebno je oblikovati novu glavu motora s prostorom izgaranja prikladnim za istraživanje naprednih procesa izgaranja u Ottovim motorima. Glava motora mora imati tekućinsko hlađenje, dva usisna i dva ispušna ventila te mogućnost brze izmjene bregastih vratila. U prostor izgaranja mora biti moguće smjestiti pretkomoru za paljenje siromašne smjese i brizgaljku za gorivo.

U sklopu rada potrebno je:

- definirati listu zahtjeva,
- pozicionirati komponente za pripremu i paljenje smjese,
- pozicionirati komponente za analiziranje procesa izgaranja i praćenje temperature i tlaka rashladne tekućine i glave motora,
- definirati volumen kojeg ispunjava rashladna tekućina,
- konstrukcijski razraditi glavu motora, a konstrukcijsku razradu popratiti skicama, proračunima i odgovarajućim analizama,
- izraditi tehničku dokumentaciju glave eksperimentalnog motora.

Pri izradi rada treba se pridržavati uobičajenih pravila za izradu diplomskog rada. U radu navesti korištenu literaturu i eventualno dobivenu pomoć.

Zadatak zadan:

Datum predaje rada:

Predvideni datumi obrane:

9. svibnja 2024.

11. srpnja 2024.

15. – 19. srpnja 2024.

Zadatak zadao:

Izv. prof. dr. sc. Rudolf Tomić

Predsjednik Povjerenstva:

Prof. dr. sc. Tanja Jurčević Lulić

SADRŽAJ

SADRŽAJ.....	I
POPIS SLIKA	III
POPIS TABLICA.....	V
POPIS TEHNIČKE DOKUMENTACIJE	VI
POPIS OZNAKA	VII
SAŽETAK.....	IX
SUMMARY	X
1. UVOD.....	1
1.1. Opis projekta	2
1.2. Motor Hatz 1D81.....	3
2. TEORIJA O GLAVI MOTORA	5
2.1. Proces u cilindru	6
2.2. Način pripreme smjese.....	6
2.3. Sustav hlađenja.....	8
2.4. Materijal i način izrade	10
3. KONSTRUKCIJSKA RAZRADA.....	11
3.1. Lista zahtjeva.....	13
3.2. Referentne točke motora.....	14
3.3. Prostor izgaranja i razvodni mehanizam	15
3.4. Usisni i ispušni kanali	17
3.5. Pretkomora za paljenje siromašne smjese	19
3.6. Rashladni plašt glave motora	20
3.6.1. Proračun rashladnog plašta glave motora	23
3.7. Pozicioniranje sekundarne brizgaljke	26
3.8. Pozicioniranje potrebnih senzora	27
3.9. Razrada gornjeg dijela glave motora	29
3.9.1. Spoj donjeg i gornjeg dijela glave motora	30
3.9.2. Vođenje podizača i otvor za pretkomoru	32
3.9.3. Pristup ulja za podmazivanje.....	33

3.9.4. Rebra za potporu ležajnog mjesta.....	33
3.10. Poklopac motora.....	34
4. PRORAČUN ČVRSTOĆE.....	35
4.1. Osnove metode konačnih elemenata.....	35
4.2. Proračun sila i tlakova.....	37
4.3. Proračun donjeg dijela glave motora u Abaqus/CAE.....	39
5. NOVA GLAVA MOTORA.....	46
5.1. Popis dijelova.....	47
6. ZAKLJUČAK.....	49
LITERATURA.....	50
PRILOZI.....	51

POPIS SLIKA

Slika 1.	Postav eksperimentalnog motora u Laboratoriju za motore i vozila.....	2
Slika 2.	Motor Hatz 1D81 u izvornoj varijanti [5].....	3
Slika 3.	Vanjska (lijevo) i unutarnja priprema smjese (desno) – Ottov motor [3].....	7
Slika 4.	Poprečni presjek prostora izgaranja Maseratijevog Nettuno motora [7]	8
Slika 5.	Poprečni presjek motora sa zračnim i s tekućinskim hlađenjem [3]	9
Slika 6.	Izvorna glava (lijevo) i prerađena glava (desno).....	11
Slika 7.	Primjer tekućinski hlađene glave Ottovog motora [3].....	12
Slika 8.	Primjer dvodijelne DOHC glave Ottovog motora [3].....	13
Slika 9.	<i>Skeleton</i> glave motora u CATIA V5.....	14
Slika 10.	4-ventilski prostor u obliku krova [2]	16
Slika 11.	Gornji tlocrt konstruiranog prostora izgaranja u CATIA V5	16
Slika 12.	Prikaz razvodnog mehanizma u CATIA V5	17
Slika 13.	Prikaz <i>tumble</i> vrtloga i <i>side-entry</i> usisnih kanala [3].....	18
Slika 14.	Poprečni presjek konstruiranog usisnog kanala u CATIA V5.....	18
Slika 15.	Poprečni presjek konstruiranog ispušnog kanala u CATIA V5	19
Slika 16.	Prikaz sklopa i provrta pretkomore u CATIA V5.....	20
Slika 17.	Primjer presjeka kalupa za rashladni plašt 4-ventilskog Otto motora [3]....	21
Slika 18.	Serijski tok rashladne tekućine za redni 4-cilindarski motor [8].....	22
Slika 19.	Kreirani rashladni plašt glave motora u <i>wireframe</i> prikazu glave motora...	22
Slika 20.	Volumen rashladnog plašta	23
Slika 21.	Smjer toka rashladne tekućine i kritični presjeci plašta	24
Slika 22.	Načini kontrole smjese Ottovih motora s izravnim ubrizgavanjem [2]	26
Slika 23.	Bočno smještena sekundarna brizgaljka u prostoru izgaranja.....	27
Slika 24.	Senzor temperature (a), niskotlačni senzor (b), visokotlačni senzor (c)....	28
Slika 25.	Smještaj senzora temperature rashladne tekućine	28
Slika 26.	Smještaj niskotlačnog senzora u glavi motora	29
Slika 27.	Smještaj visokotlačnog senzora u prostor izgaranja.....	29
Slika 28.	Vijci spoja donjeg i gornjeg dijela glave, sidreni vijci.....	31

Slika 29. Prirubnica donjeg dijela glave motora	31
Slika 30. Poprečni presjek kroz ispušni ventil.....	32
Slika 31. Elipsoidni otvor za pretkomoru u gornjem dijelu glave motora.....	32
Slika 32. Otvor za cjevčicu na poklopcu motora.....	33
Slika 33. Rebra za potpornu ležajnom mjestu.....	33
Slika 34. Rebra za ojačanje ležajnih mjesta bregastih vratila	34
Slika 35. Poklopac motora u izometriji	34
Slika 36. Prikaz konvergencije rješenja s porastom konačnih elemenata [12]	36
Slika 37. Osnovni tetraedarski konačni element [12].....	36
Slika 38. Tetraedarski konačni element drugog reda [12]	36
Slika 39. Sila na klip jednocilindarskog Ottovog motora [11]	38
Slika 40. Model donjeg dijela glave motora nakon <i>importa</i> u Abaqus/CAE	39
Slika 41. Rubni uvjeti i opterećenja	40
Slika 42. Prva mreža konačnih elemenata	41
Slika 43. Naprezanja i pomaci za prvu mrežu KE.....	41
Slika 44. Raspodjela naprezanja i pomaka za drugu mrežu KE	42
Slika 45. Treća mreža konačnih elemenata	42
Slika 46. Raspodjela naprezanja i pomaka za treću mrežu KE	43
Slika 47. Najveća naprezanja na glavi motora uz prostor izgaranja	43
Slika 48. Debljine stijenki između usisnih i ispušnih ventila	44
Slika 49. Konvergencija pomaka.....	45
Slika 50. Sklop glave motora u izometriji.....	46
Slika 51. Sve komponente sklopa nove glave motora.....	47

POPIS TABLICA

Tablica 1. Tehnički podaci izvorne verzije motora Hatz 1D81	4
Tablica 2. Opis osnovne geometrije skeletona.....	15
Tablica 3. Svojstva rashladne tekućine na bazi etilenglikola [11]	24
Tablica 4. Vršne vrijednosti naprezanja i pomaka.....	43
Tablica 5. Popis dijelova nove glave motora.....	48

POPIS TEHNIČKE DOKUMENTACIJE

CYHEAD – 2024 – 00	NOVA GLAVA EKSPERIMENTALNOG MOTORA
CYHEAD – 2024 – 01	DONJI DIO NOVE GLAVE
CYHEAD – 2024 – 02	GORNJI DIO NOVE GLAVE
CYHEAD – 2024 – 03	POKLOPAC GLAVE MOTORA
CYHEAD – 2024 – 04	POKLOPAC LEŽAJEVA M8
CYHEAD – 2024 – 05	POKLOPAC LEŽAJEVA M6

POPIS OZNAKA

Oznaka	Jedinica	Opis
V_R	m^3	volumen rashladnog plašta
v_{dop}	m/s	maks. dopuštena brzina strujanja rashladne tekućine
ρ	kg/m^3	gustoća
v	m/s	brzina strujanja fluida
A	mm^2	površina poprečnog presjeka
Q	J	toplina
c	kJ/kgK	specifični toplinski kapacitet
ΔT	K	prirast temperature rashladne tekućine
q	m^3/s	volumenski protok
D_e	mm	ekvivalentni promjer
A_t	mm^2	površina poprečnog presjeka toka
O	mm	oplakani opseg
d	mm	promjer otvora
k	N/m	matrica krutosti
v	m	pomaci u čvorovima
r	N	vektor sila u čvorovima
$p_{cil,max}$	N/mm^2	maksimalni tlak u cilindru
M_{pr}	Nm	moment pritezanja
F_p	N	sila prednaprezanja
P	mm	uspon navoja
μ	-	koeficijent trenja
d_2	mm	srednji promjer navoja
D_{sr}	mm	srednji promjer površine glave
F_{us}	N	sila koja djeluje na tanjure usisnih ventila
$A_{t,us}$	mm^2	površina tanjura usisnog ventila
p_{us}	N/mm^2	tlak na sjedištu usisnih ventila
F_{is}	N	sila koja djeluje na tanjure ispušnih ventila

$A_{t,is}$	mm^2	površina tanjura ispušnog ventila
p_{is}	N/mm^2	tlak na sjedištu ispušnih ventila
A_{us}	mm^2	površina sjedišta usisnog ventila
A_{is}	mm^2	površina sjedišta ispušnog ventila
E	N/mm^2	Youngov modul elastičnosti
ν	-	Poissonov faktor
P_e	W	efektivna snaga
n	min^{-1}	brzina vrtnje

SAŽETAK

Konstruiranje nove glave eksperimentalnog motora za potrebe Laboratorija za motore i vozila u Zagrebu predstavlja zanimljiv konstrukcijski problem s obzirom na zahtjeve i ograničenja koji se postavljaju kako bi se zadovoljili uvjeti za ugradnjom nove glave unutar postojećeg postava.

U radu je prikazana konstrukcijska razrada nove glave motora u CATIA V5 programu za 3D modeliranje, kao i proračun čvrstoće njezinog donjeg dijela u programskom paketu Abaqus/CAE.

Konačno konstrukcijsko rješenje je glava motora napravljena iz dva dijela s prostorom izgaranja prikladnim za Ottov način izgaranja i tekućinskim hlađenjem. U glavi motora su smještena dva usisna i dva ispušna ventila, dva bregasta vratila s mogućnošću brze izmjene istih, pretkomora za paljenje siromašne smjese, sekundarna brizgaljka u prostoru izgaranja te svi potrebni senzori.

Konačna masa nove dvodijelne glave iznosi 5,80 kg što je značajno veće od mase jednodijelne glave na kojoj se trenutno vrše ispitivanja od 3,71 kg izrađene iz istog materijala. Primarni razlog tomu je smještaj novog razvodnog mehanizma unutar glave motora, a ne u bloku kao do sada, što povećava dimenzije glave.

Ključne riječi: glava motora, Ottov način izgaranja, tekućinsko hlađenje, pretkomora

SUMMARY

Designing a cylinder head of an experimental engine for the needs of the IC Engine and Motor Vehicle Laboratory in Zagreb presents an interesting design problem considering the requirements and limitations set to meet the conditions for installing a new cylinder head within the existing setup.

The paper presents the structural development of the new cylinder head in the CATIA V5 program for 3D modelling, as well as the calculation of the strength of its lower part in the Abaqus/CAE software package.

The final design solution is a two-part cylinder head with a combustion chamber suitable for Otto combustion and liquid cooling. In the cylinder head, there are two intake and two exhaust valves, two camshafts with the possibility of quick replacement, a prechamber for ignition of a lean mixture, a secondary injector in the combustion area and all the necessary sensors.

The final mass of the new two-piece head is 5.80 kilograms, significantly higher than the one-piece head currently being tested, which is 3.71 kilograms and made of the same material. The primary reason for this is the placement of the new valvetrain inside the cylinder head, and not in the block as before, which increases the dimensions of the head.

Key words: cylinder head, Otto combustion, liquid cooling, prechamber ignition

1. UVOD

Motor s unutarnjim izgaranjem (MSUI) je toplinski stroj koji pretvara kemijsku energiju sadržanu u gorivu u mehanički rad na izlaznom vratilu. MSUI su strojevi u kojima gorivo izgara unutar radnog prostora. Toplinska energija plinova u cilindru koja se pritom oslobađa pretvara se u mehanički rad, a glava motora igra ključnu ulogu u kontroli procesa izgaranja [1].

Toplina dovedena gorivom ne pretvara se u potpunosti u efektivni rad na koljenastom vratilu. Jedan dio dovedene topline odlazi na hlađenje motora koje je potrebno kako bi se izbjeglo termalno preopterećenje motora, nekontrolirano izgaranje u cilindru motora i sagorijevanje ulja motora uslijed visokih temperatura njegovih komponenata. Razdioba toplinske energije motora ovisi o tipu goriva, procesu izgaranja, korisnosti motora i o radnim uvjetima, no približno se može računati da na toplinu odvedenu hlađenjem motora otpada oko 30% dovedene topline [2].

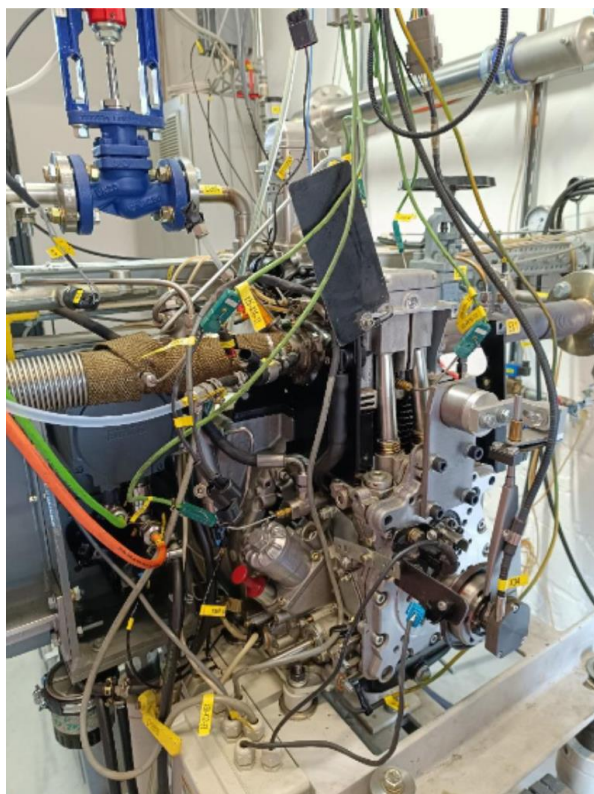
Osnovna podjela prema načinu hlađenja je na motore s tekućinskim hlađenjem i motore sa zračnim hlađenjem.

Kod motora koji su hlađeni zrakom, toplina se odvodi od vanjskih površina motora, a učinkovitost ovisi o načinu strujanju zraka oko motora. U primjenama gdje je motor izložen prirodnom strujanju zraka gibanjem vozila, kao kod manjih motocikala i letjelica, strujanje zraka oko motora dovoljno je za učinkovito odvođenje topline. Međutim, u primjenama gdje je motor stacionaran ili zatvoren od okoliša, kao što je slučaj s eksperimentalnim motorom u Laboratoriju za motore i vozila, potrebno je osigurati prinudno strujanje zraka što se ostvaruje ugradnjom ventilatora i limova za usmjeravanje strujanja. S obzirom da zrak od vanjskih površina motora teško dolazi do kritičnih termalnih područja u motoru, poput prostora za izgaranje i ventila u glavi motora, jedan dio hlađenja preuzima i ulje za podmazivanje.

Kod motora s tekućinskim hlađenjem pak, rashladni medij je rashladna tekućina koja iz motora odvodi toplinu od njegovih komponenti i prenosi ju u okolni zrak preko hladnjaka motora [3].

1.1. Opis projekta

U Laboratoriju za motore i vozila Fakulteta strojarstva i brodogradnje nalazi se jednocilindarski eksperimentalni motor za istraživanje naprednih procesa izgaranja. Postav motora prikazan je na slici 1.



Slika 1. Postav eksperimentalnog motora u Laboratoriju za motore i vozila

Predmetni motor je značajno prerađeni jednocilindarski motor Hatz 1D81. Radi se o motoru čiji su toplinski visokopterećeni dijelovi, glava motora i cilindar, hlađeni zrakom, a trenutno se koristi s ravnom glavom motora i bregastim vratilom u bloku motora koje pogoni po jedan usisni i jedan ispušni ventil. Kako bi se temperatura glave motora mogla jednostavnije držati u željenim granicama, potrebno je oblikovati novu glavu motora s tekućinskim hlađenjem i prostorom izgaranja prikladnim za istraživanje naprednih procesa izgaranja u Ottovim motorima. Glava motora mora imati dva usisna i dva ispušna ventila te mogućnost brze izmjene bregastih vratila, a u prostor izgaranja mora biti moguće smjestiti pretkomoru za paljenje siromašne smjese i brizgaljku za gorivo.

1.2. Motor Hatz 1D81

Motorenfabrik Hatz je njemački proizvođač dizelskih motora poznat po proizvodnji robusnih motora malih dimenzija i niske mase. Njihovi motori primarno se koriste u manjim građevinskim i poljoprivrednim strojevima.

Hatz 1D81 pripada njihovoj D-seriji motora, poznatoj i pod nazivom SUPRA. To je serija zrakom hlađenih jednocilindarskih četverotaktnih Diesel motora raspona snage od 3,3 do 11,2 kW, najvećeg okretnog momenta od 40,7 Nm, i najveće brzine vrtnje od 3600 okretaja u minuti [4].

Ovaj motor je izabran za eksperimentalna istraživanja u Laboratoriju za motore i vozila upravo zbog njegove robusnosti i jednostavnog dizajna, što ga čini pogodnim za ispitivanja različitih vrsta goriva i različitih režima rada. Na slici 2. prikazan je motor u njegovoj izvornoj varijanti [5].



Slika 2. Motor Hatz 1D81 u izvornoj varijanti [5]

Motor je u laboratoriju montiran na ispitnu stanicu uz brojne modifikacije kao što se može vidjeti na slici 1. Skinuti dijelovi su zamijenjeni drugim komponentama koje su ugrađene na ispitnu stanicu.

Glavni tehnički podaci izvornog motora prikazani su u tablici 1.:

Tablica 1. Tehnički podaci izvorne verzije motora Hatz 1D81

Vrsta motora	Zrakom hlađeni 4T Dieselov motor
Broj cilindara	1
Način ubrizgavanja goriva	direktno ubrizgavanje
Broj ventila	2
Promjer x hod [mm]	100 x 85
Radni volumen cilindra	667 cm ³
Kompresijski omjer	21,5 : 1
Prazni hod	800 okr/min
Nazivna snaga	10 kW pri 3000 min ⁻¹
Nazivni moment	36,3 Nm pri 2000 min ⁻¹

Prema navedenim tehničkim podacima vidljivo je da će se nova glava motora morati u potpunosti rekonstruirati u odnosu na izvorni motor. Raspored i položaj vijaka glave motora će se zadržati, no sve ostalo će biti podložno promjenama.

Nova glava motora će se konstruirati u CAD programu CATIA V5R21.

2. TEORIJA O GLAVI MOTORA

Glava motora određuje, kao nijedan drugi podsklop u motoru, karakteristike kao što su performanse motora, emisije štetnih tvari, potrošnja goriva i akustičnost motora [6].

Kod malih dvotaktnih Ottovih motora radni plinovi razvode se pomoću usisnih i ispušnih kanala u kućištu motora i klipa, a glava motora služi kao krov prostora izgaranja zbog čega je njezina konstrukcija relativno jednostavna.

Kod četverotaktnog motora pak, radni plinovi se razvode pomoću usisnih i ispušnih ventila koji su danas gotovo isključivo smješteni u glavi motora zbog čega je konstrukcija glave ovakvih motora značajno kompliciraniji zadatak.

Otvaranje i zatvaranje usisnih i ispušnih ventila kontrolira bregasto vratilo koje može biti smješteno u bloku motora ili u glavi, što je danas slučaj u svim putničkim automobilima i motociklima [2].

Pri konstruiranju glave motora u obzir se moraju uzeti povezane komponente i sustavi motora kao što su cilindarski blok motora, razvodni mehanizam, usisni i ispušni kanali, podmazivanje i hlađenje. Glava motora je s blokom motora najčešće povezana vijcima.

Faktori koji utječu na konstruiranje glave motora [3]:

- Područje primjene (automobilska, industrijska),
- Geometrija bloka motora (promjer cilindra, raspored vijaka glave motora),
- Proces u cilindru (Ottov motor, Diesellov motor),
- Način pripreme smjese (vanjska, unutarnja),
- Smještaj komponenti za pripremu i paljenje smjese (svjećica, brizgaljka),
- Broj usisnih i ispušnih ventila te njihova geometrija,
- Raspored usisnih i ispušnih kanala,
- Smještaj bregastog vratila/bregastih vratila i pogona razvodnog mehanizma,
- Sustav hlađenja (tekućinsko, zračno),
- Način podmazivanja (uljni kanali),
- Materijal i način izrade (sivi lijev, aluminiij, u pijesku, tlačno lijevanje).

Također, treba paziti na mogućnosti pristupa svim potrebnim komponentama. Neki od faktora biti će detaljnije opisani u narednim potpoglavljima.

2.1. Proces u cilindru

Osnovna konstrukcija glave motora slična je za Ottove i Dieslove motore, s glavnim razlikom u zahtjevima na konstrukciji prostora izgaranja, usisnih i ispušnih kanala i instalacije komponenti za pripremu i paljenje smjese.

Međutim, iako je eksperimentalni motor u Laboratoriju za motore i vozila izvorno Dieslov, s novom glavom motora planiraju se istraživati samo napredni procesi izgaranja u Ottovim motorima. Iz tog razloga, fokus će biti samo na konstrukcijskim zahtjevima za glavu Ottovog motora.

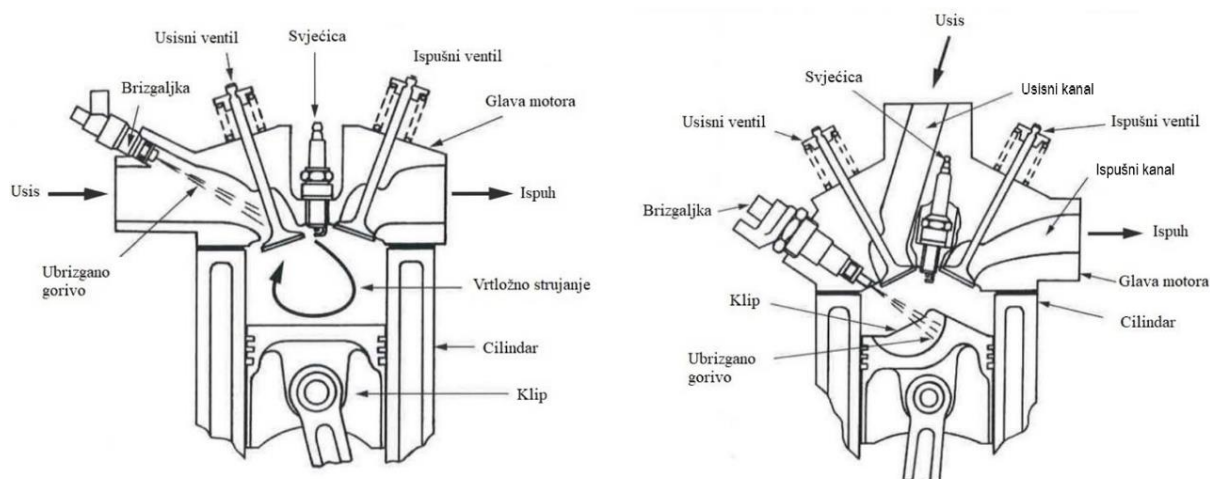
2.2. Način pripreme smjese

Ottovi motori tradicionalno se dijele na motore koji usisavaju gorivu smjesu ili motore s vanjskom pripremom smjese (pri čemu je smjesa približno stehiometrijska) i na motore koji usisavaju zrak ili motore s unutarnjom pripremom smjese (gorivo se ubrizgava izravno u cilindar pri čemu je smjesa siromašna). U taktu kompresije smjesa se zagrije na približno 400 - 500 °C, što je još uvijek ispod granice samozapaljenja, tako da do upalijavanja dolazi tek pomoću električne iskre. S obzirom na to da se goriva smjesa ne smije upaliti sama nego tek kada preskoči iskra na svjećici (kako ne bi došlo do detonacije koja može u vrlo kratkom vremenu uništiti motor), to ujedno znači da gorivo mora biti otporno prema samoupalijavanju. Za dobro miješanje sa zrakom, kapljice goriva moraju biti što sitnije jer će tada brže i potpunije ispariti (homogena smjesa), a u cilindru treba biti intenzivno vrtložno strujanje.

Motori s izravnim ubrizgavanjem goriva u cilindar, odnosno s unutarnjom pripremom gorive smjese, nude veće mogućnosti smanjenja potrošnje goriva jer kod niskog opterećenja mogu raditi s izrazito siromašnom smjesom. To se postiže tako što je smjesa u neposrednoj okolini iskre bogata te se lako upali, dok je u udaljenijim dijelovima prostora izgaranja izrazito siromašna. Da bi se ostvarila ovakva heterogenost

smjese, važno je kontrolirano vrtložno strujanje u cilindru koje se postiže odgovarajućim oblikom usisnog kanala [2].

Više o razlikama između ova dva načina pripreme smjese može se pročitati u navedenoj literaturi, a na slici 3. prikazani su karakteristični poprečni presjeci s osnovnim komponentama za oba načina pripreme.

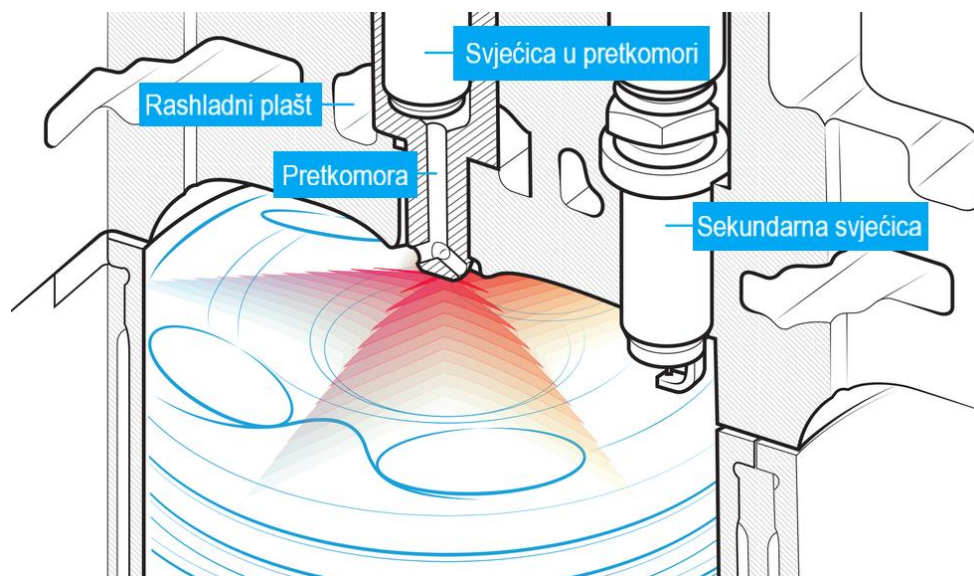


Slika 3. Vanjska (lijevo) i unutarnja priprema smjese (desno) – Ottov motor [3]

U zadatku je zadano da u prostor izgaranja mora biti moguće smjestiti i pretkomoru za paljenje siromašne smjese. Primjena pretkomore u Ottovim motorima nije uobičajena, a ideja dolazi iz trenutne generacije F1 motora. U pretkomori izgara manja količina približno stehiometrijske smjese koja se širi iz pretkomore u ostatak prostora izgaranja turbulentnim mlazovima (engl. *turbulent jets*) gdje je smjesa siromašna.

Trenutno jedini serijski proizveden Ottov motor koji koristi pretkomoru u prostoru izgaranja je inovativni Maseratijev Nettuno motor koji je debitirao u njihovom MC20 automobilu. Riječ je o motoru koji u prostoru izgaranja ima ugrađenu pretkomoru te dvije svjećice, jedna u pretkomori, a druga u cilindru. Svjećica u cilindru koristi se za stabilizaciju procesa izgaranja pri manjim opterećenjima, dok se pri višim koristi samo svjećica u pretkomori (iznad 20 – 40% opterećenja). U ovom slučaju riječ je o pasivnoj pretkomori što označava da se u pretkomori nalazi samo svjećica, a nema dovoda goriva direktno u pretkomoru, dok je u F1 pretkomora aktivna (s brizgaljkom u pretkomori).

Volumen Maseratijske pretkomore je približno 0,5% volumena cilindra ($\approx 1,5 \text{ cm}^3$), a iz nje izlaze turbulentni mlazovi kroz 6 do 9 rupa promjera oko 1 mm. Ugradnjom pretkomore cilj je ubrzati izgaranje što smanjuje rizik od detonacija. To zauzvrat omogućuje korištenje većeg kompresijskog omjera (11:1 u Nettunu), a time se ostvaruje i bolja efikasnost motora. Na sljedećoj slici prikazan je poprečni presjek ovog motora s pretkomorom u prostoru izgaranja [7].



Slika 4. Poprečni presjek prostora izgaranja Maseratijskog Nettuno motora [7]

2.3. Sustav hlađenja

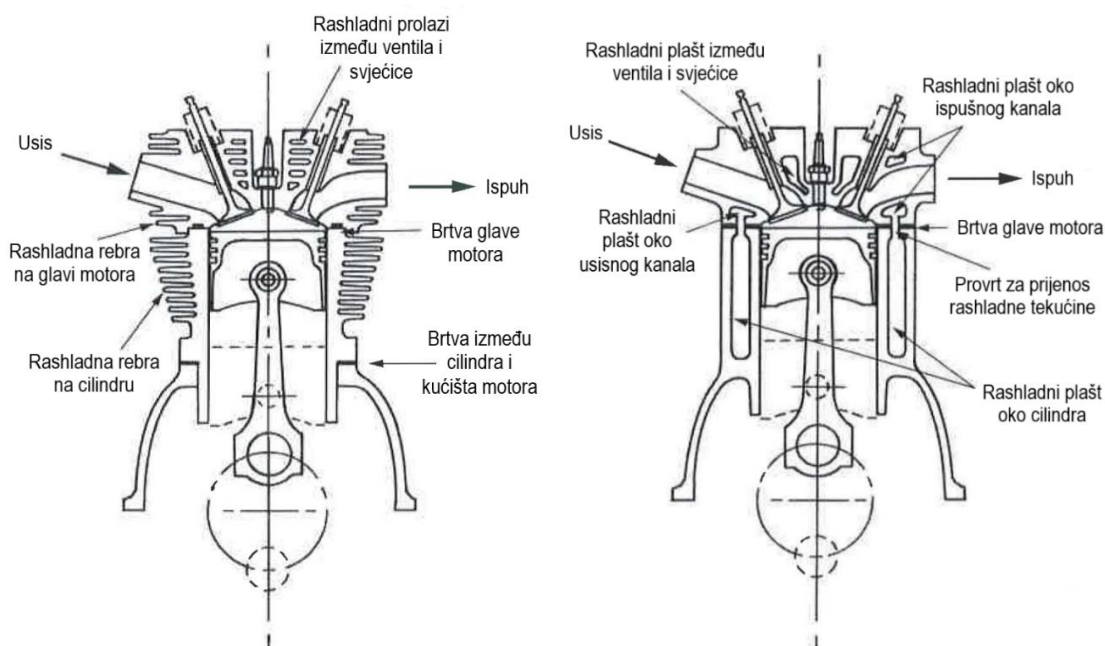
Kao što je spomenuto u uvodu, osnovna podjela prema načinu hlađenja je na motore s tekućinskim hlađenjem i motore sa zračnim hlađenjem.

Razlike između načina hlađenja su značajne. Toplinska vodljivost zraka znatno je manja u odnosu na toplinsku vodljivost vode te je stoga, da bi se ostvarilo učinkovito hlađenje motora, potrebno imati ne samo veći volumni protok zraka u odnosu na protok vode, već je potrebno i povećati rashladnu površinu dodavanjem rebara na vanjskoj površini motora.

Značajke zračnog hlađenja su da je to samodostatan sustav, koji može biti hlađen prirodnim ili prinudnim strujanjem zraka, a radne temperature motora su veće u odnosu na tekućinski hlađen motor slične snage. Njegove prednosti u odnosu na tekućinsko

hlađenje su da je to u pravilu kompaktan sustav, pouzdanog rada i u ekstremnim vremenskim uvjetima, bez opasnosti za curenje tekućine, zamrzavanja ili pojave kavitacije, a motor se brzo zagrijava zbog niske termalne inercije zraka. Njegovi nedostaci su buka, veće radne temperature u odnosu na tekućinsko hlađenje i slabija regulacija temperature.

Na slici 5. prikazani su poprečni presjeci karakterističnih motora sa zračnim i s tekućinskim hlađenjem.



Slika 5. Poprečni presjek motora sa zračnim i s tekućinskim hlađenjem [3]

Značajke tekućinskog hlađenja su da je za rad ovog sustava potreban hladnjak motora, cijevi i vodena pumpa, rashladna tekućina je u pravilu smjesa vode, antifrizu i korozivskih inhibitora, a radne temperature motora su manje u odnosu na zrakom hlađen motor slične snage. Njegove prednosti su manja buka, jednolika raspodjela rashladne tekućine i bolja kontrola temperature i protoka pomoću termostata. Njegovi nedostaci su potreba za brtvljenjem, sporije zagrijavanje motora na radnu temperaturu, rizik od curenja tekućine, zamrzavanja i pojave kavitacije, te potreba za redovitim održavanjem.

Nedostaci zračnog hlađenja za motore veće specifične snage, višecilindarske motore i za ostvarivanje propisanih razina buke i emisija štetnih tvari rezultirali su danas gotovo univerzalnom primjenom tekućinski hlađenih motora [3].

2.4. Materijal i način izrade

Izbor materijala i načina izrade glave motora ovisi o području primjene, radnom režimu motora, radnom vijeku i cijeni. Materijal koji se tradicionalno koristio za izradu glave motora je sivi lijev, te se on danas i dalje koristi u izradi glava motora u teretnim vozilima, u motorima za industrijsku primjenu i velike, sporohodne Dieslove motore. Glave motora u putničkim vozilima se danas primarno izrađuju od aluminijskih legura zbog njegove bolje toplinske vodljivosti i specifične čvrstoće u odnosu na sivi lijev. Međutim, aluminij je manje izdržljiv i osjetljiviji je na veće radne temperature.

Glave motora od ovih materijala se izrađuju lijevanjem i to lijevanjem u pijesku (sivi lijev i aluminij) ili tlačnim lijevanjem (aluminij) [3].

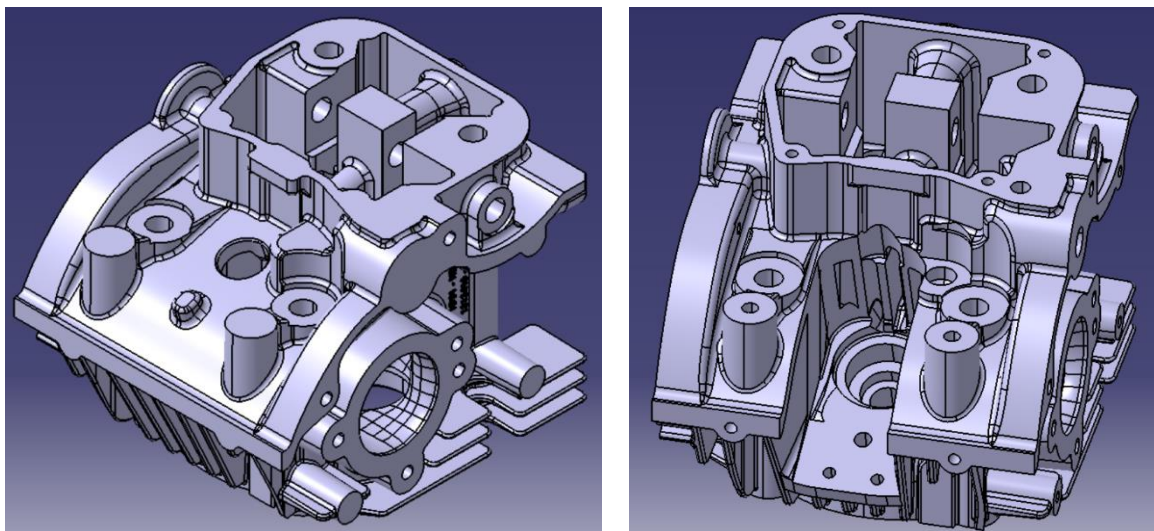
Pri konstruiranju glave motora preporuka je biti u kontaktu s proizvođačem o zahtjevima na proces lijevanja kako bi se pojednostavili alati, poboljšala kvaliteta izrade i minimizirao broj neupotrebljivih dijelova [8].

3. KONSTRUKCIJSKA RAZRADA

Kako je za novu glavu motora s dva usisna i dva ispušna ventila već odabrana geometrija razvodnog mehanizma (više o tome se može pročitati u diplomskom radu kolege Neugebauera [9]), a sama glava je razrada već postojeće, pri čemu se druge komponente motora ne mijenjaju (kolektor usisa, ispušni lonac, cilindarski blok motora), tako će primarni zadatak u ovoj razradi biti pozicioniranje svih komponenti glave motora u skladu sa zadanim ograničenjima, definiranje rashladnog plašta glave motora i pozicioniranje komponenti za analiziranje procesa izgaranja i praćenje temperature i tlaka rashladne tekućine u glavi motora.

Podloga za razradu glave motora biti će razvodni mehanizam koji je napravio kolega Neugebauer i prerađena glava eksperimentalnog motora, jer kako su se već radila mnoga ispitivanja na motoru, tako su i na glavi rađene preinake.

Na slici 6. prikazane su izvorna i trenutno prerađena glava eksperimentalnog motora s prostorom za dva ventila, hlađenje zrakom i prostorom za sklop pretkomore.



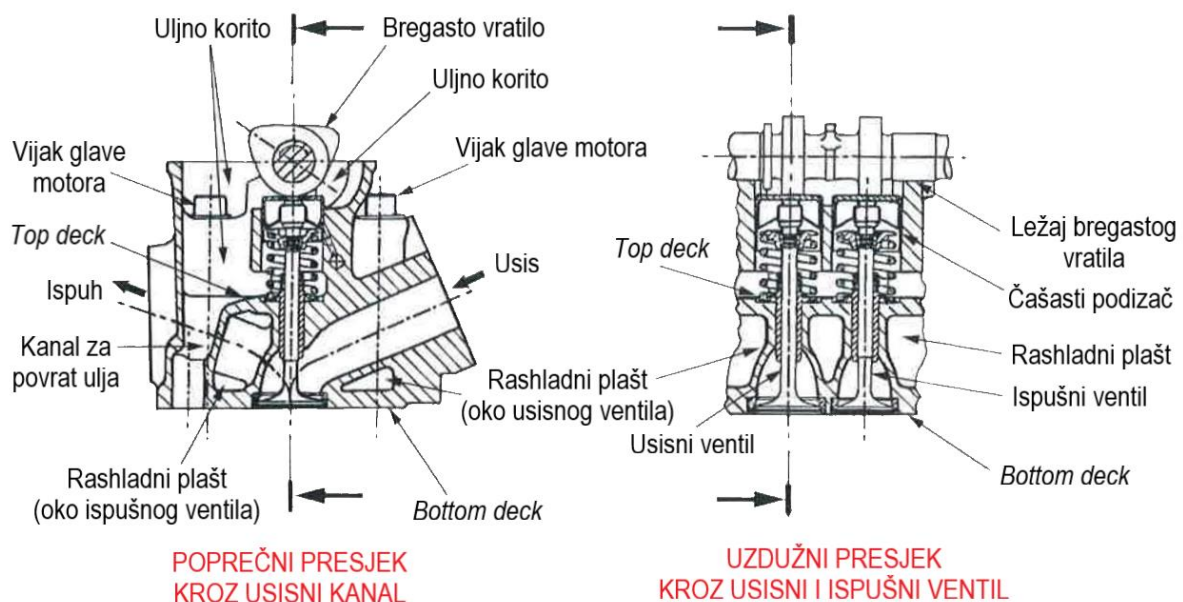
Slika 6. Izvorna glava (lijevo) i prerađena glava (desno)

Kako se u zadatku traži mogućnost brze izmjene bregastih vratila, odlučeno je da glava motora bude proizvedena iz dva dijela. Donji dio glave sastoji se od prostora za izgaranje, kanala za usis i ispuh, i rashladnog plašta, te se on razmatra prvi. Gornji dio

sastoji se od bregastih vratila, ventilskog sklopa (engl. *valvetrain*), vijaka glave motora i kanala za ulje za podmazivanje.

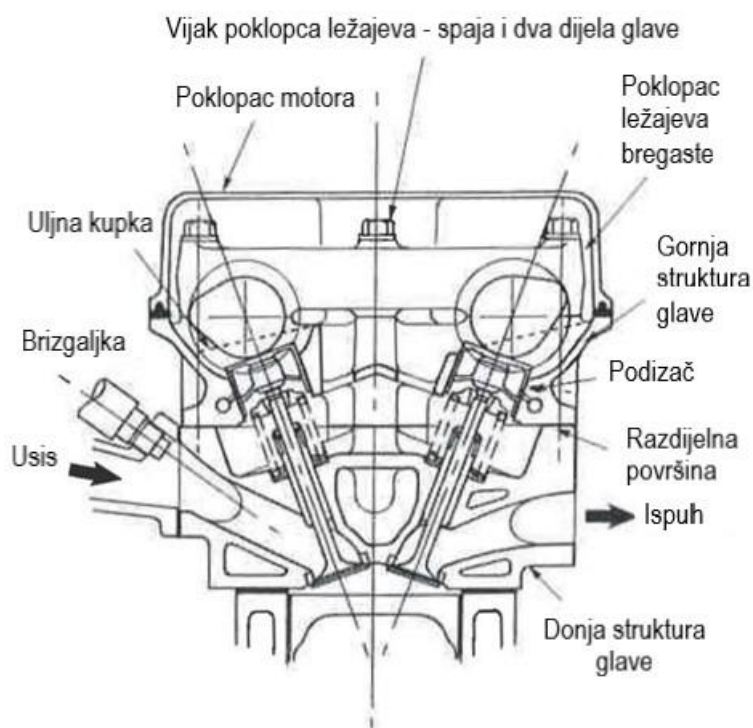
Glave motora najčešće se izrađuju iz jednog dijela jer je to cjenovno povoljnije, a dvodijelna konstrukcija glave se u ovom slučaju opravdava zbog složenosti nove glave motora i ne-serijske proizvodnje za potrebe Laboratorija za motore i vozila zbog čega viša cijena izrade ne dolazi do izražaja kao što bi to bilo u serijskoj proizvodnji.

No, čak i kada se glava motora ne proizvodi iz dva dijela, pri konstruiranju glave prikladno je vizualizirati ju tako, na gornji i donji dio pri čemu je donji dio glave omeđen s *top* i *bottom deck*-om, kao što se može vidjeti na slici 7. gdje je dan primjer glave Ottovog motora s tekućinskim hlađenjem i sa označenim svim komponentama.



Slika 7. Primjer tekućinski hlađene glave Ottovog motora [3]

Na slici 8. pak, dan je primjer glave motora za Ottov motor s dva bregasta vratila u glavi motora (engl. *dual overhead camshaft - DOHC*) izrađene iz dva dijela.



Slika 8. Primjer dvodijelne DOHC glave Ottovog motora [3]

3.1. Lista zahtjeva

Potrebno je definirati listu zahtjeva koje prerađena glava motora mora zadovoljiti. Konstruiranje glave motora je iterativan proces. Jednom kada se izaberu oblik prostora izgaranja i materijal glave, može se krenuti s raspoređivanjem komponenti.

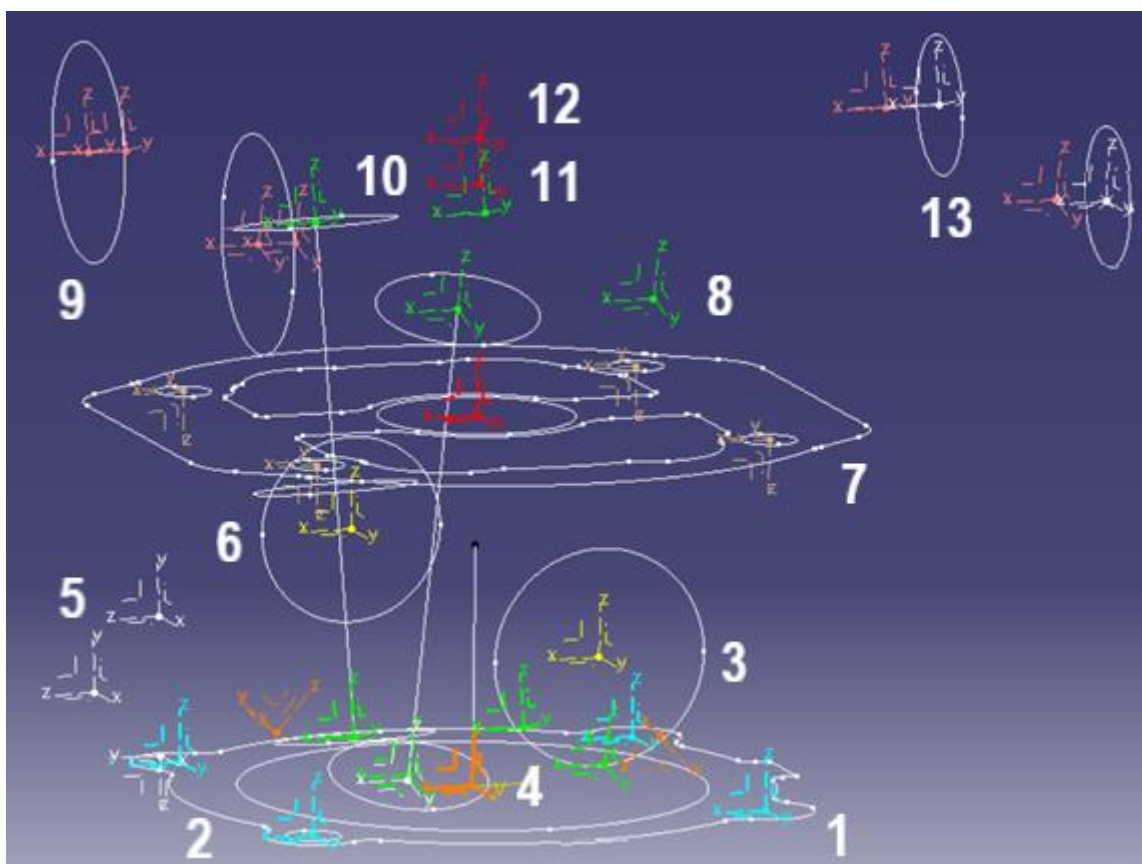
Zahtjevi koji se postavljaju na glavu motora:

- Oblikovati prostor izgaranja prikladnim za Ottove motore,
- Smjestiti pretkomoru i brizgaljku u prostor izgaranja, te omogućiti pristup istoj,
- Dimenzionirati usisne i ispušne kanale,
- Odrediti raspoloživi prostor za plašt rashladne tekućine i odrediti smjer protoka,
- Pozicionirati visokotlačni senzor, niskotlačni senzor i senzor temperature,
- Osigurati pristup vijcima glave motora,
- Osigurati zadržavanje ulja na podizačima i ležajevima bregastih vratila,
- Omogućiti brzu izmjenu bregastih vratila.

Na početku konstrukcijske razrade nove glave motora i dalje je moguće utjecati na individualne parametre poput kuta usisnih i ispušnih ventila, gabaritnih dimenzija glave, položaja usisnih i ispušnih kanala te položaja svjećice i pretkomore. Jednom kada se osnovna geometrija za ove komponente odredi, izbori konstruktora pri određivanju geometrije preostalih komponenti postaju limitirani [6].

3.2. Referentne točke motora

Prilikom dizajniranja nove glave motora u CAD programu CATIA V5R21, koristit će se *top-down* metodologija. U ovom načinu kreiranja sklopa, prvi element je tzv. *skeleton* koji se sastoji samo od referentnih elemenata (koordinatni sustavi, linije, točke). Komponente sklopa povezane su sa *skeletonom* i njihova osnovna geometrija se mijenja preko njega, kao i položaj unutar sklopa. *Skeleton* motora prikazan je na slici 9. i on predstavlja referencu za sve povezano u sklopu.



Slika 9. Skeleton glave motora u CATIA V5

Najbitnije značajke u *skeletonu* su parametrizirane kako bi se promjene u geometriji mogle brzo izvesti.

U tablici 2. dan je opis prikazane osnovne geometrije skeletona. *Skeleton* sadrži i više geometrijskih podataka koji radi preglednosti nisu prikazani. Detaljniji opisi biti će navedeni za one komponente motora za koje bude potrebno.

Tablica 2. Opis osnovne geometrije skeletona

Pozicija	Opis
1	Kontura površine s cilindrom
2	Položaji provrta za sidrene vijke
3	Otvor za usis
4	Glavni koordinatni sustav glave motora
5	Položaji cijevi rashladne tekućine
6	Otvor za ispuh
7	Kontura spoja donjeg i gornjeg dijela glave
8	Koordinatni sustavi čašastih podizača
9	Promjeri ležajeva
10	Promjeri čašastih podizača
11	Koordinatni sustav dodirne plohe s poklopcem
12	Koordinatni sustav na poklopcu motora
13	Promjer brtvenog prstena

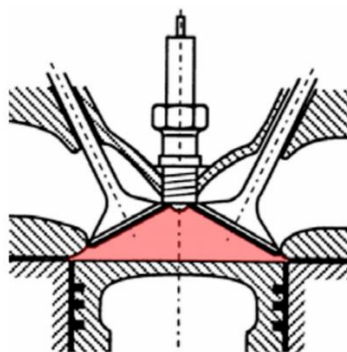
3.3. Prostor izgaranja i razvodni mehanizam

Ottovi motori nude veće mogućnosti za različite izvedbe prostora izgaranja u odnosu na Dieslove motore. Trenutni trend u autoindustriji je primjena *pent-roof* prostora izgaranja (prostor u obliku krova) s dva usisna i dva ispušna ventila. Povećanjem broja ventila u cilindru s dva na četiri povećava se presjek strujanja kroz ventile što pozitivno

utječe na efikasnost procesa izgaranja, a time i na potrošnju goriva i emisije štetnih tvari.

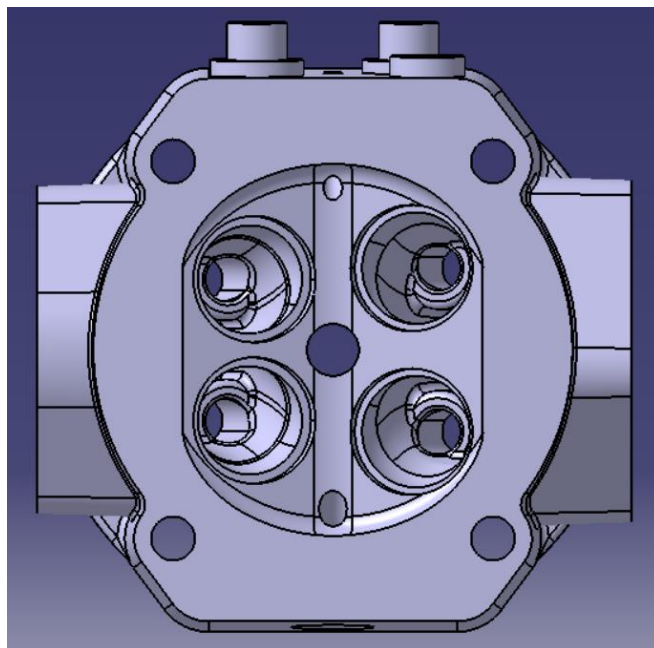
Svjećica ili pretkomora je smještena optimalno u sredini cilindra čime se postižu jednako dugački putovi izgaranja od izvora zapaljenja na svjećici do rubnih područja uz stijenku cilindra, što smanjuje opasnost od detonantnog izgaranja i time omogućuje primjenu termodinamički povoljnih visokih kompresijskih omjera [2].

Na slici 10. dan je primjer *pent-roof* prostora izgaranja.



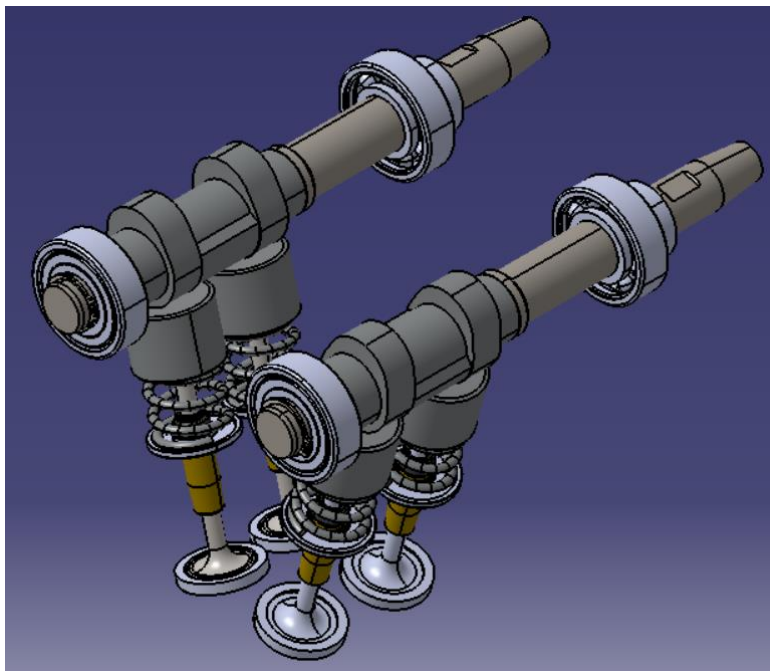
Slika 10. 4-ventilski prostor u obliku krova [2]

Gornji tlocrt (pogled odozdo) konstruiranog oblika prostora izgaranja nove glave motora prikazan je na slici 11.



Slika 11. Gornji tlocrt konstruiranog prostora izgaranja u CATIA V5

Za razvodni mehanizam odabrana je izvedba s dva bregasta vratila u glavi motora, pogonom ventila pomoću mehaničkih čašastih podizača i oslanjanje na dva valjna ležaja. Odabrani razvodni mehanizam prikazan je na slici 12.



Slika 12. Prikaz razvodnog mehanizma u CATIA V5

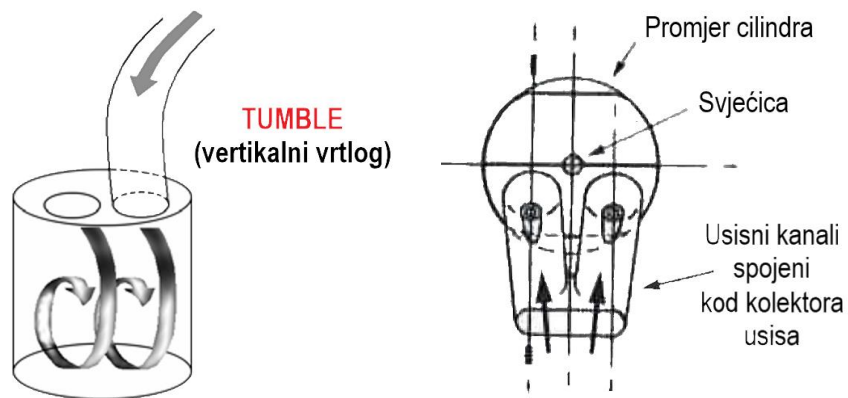
3.4. Usisni i ispušni kanali

Nakon izbora oblika prostora za izgaranje i broja ventila u cilindru potrebno je razmotriti geometriju usisnih i ispušnih kanala.

Oblik i položaj usisnih i ispušnih kanala uvelike ovisi o smještaju i dizajnu ispušnih i usisnih ventila te pribornica za usis i ispuh. Početna razrada kanala definira njihovu veličinu, položaj i oblik unutar glave motora uzimajući u obzir ograničenja uslijed traženih zahtjeva i smještaja drugih komponenti u glavi poput vijaka glave motora (u ovom slučaju četiri), definiranog razvodnog mehanizma i zahtjevima za hlađenje (smještaj rashladnog plašta).

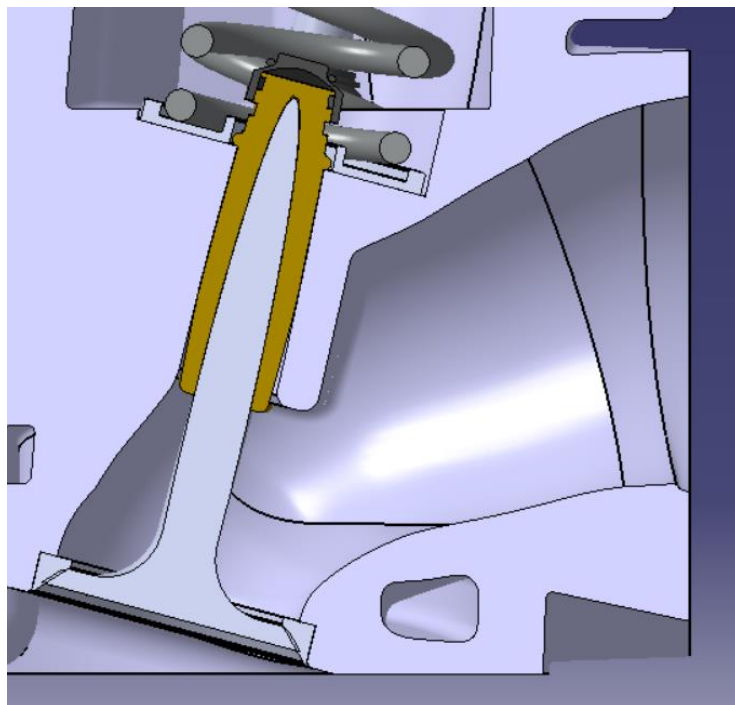
Razrada usisnih kanala je kritičnija za efikasnost i performanse motora u odnosu na ispušni kanal jer oni trebaju omogućiti maksimalni maseni protok zraka ili gorive smjese i kreirati kontrolirano vrtložno strujanje u cilindru, dok se produkti izgaranja izbacuju van potiskom klipa.

Kod Ottovih motora s *pent-roof* prostorom izgaranja cilj je postići vertikalni vrtlog (engl. *tumble*) kao što je prikazano na slici 13.



Slika 13. Prikaz *tumble* vrtloga i *side-entry* usisnih kanala [3]

Uisni kanal u pravilu je kružnog poprečnog presjeka, a na prijelazima se stavljaju što veći radijusi kako bi se što manje priječio protok zraka. Poprečni presjek kroz konstruirani usisni kanal je prikazan na slici 14. gdje su ograničenja položaj usisa i geometrija razvodnog mehanizma.

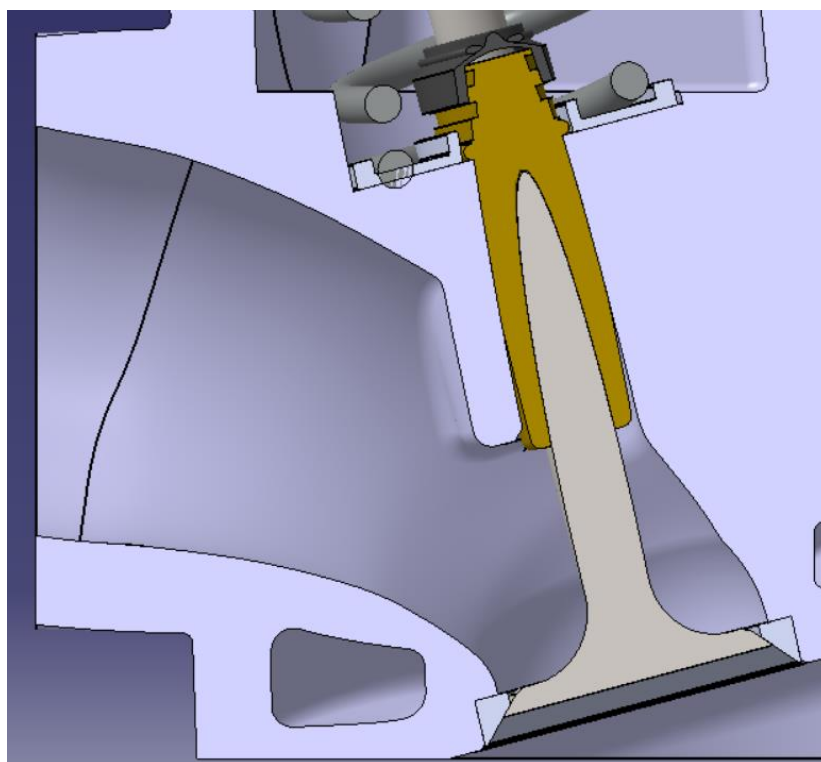


Slika 14. Poprečni presjek konstruiranog usisnog kanala u CATIA V5

Ispušni kanali su manje kritični za disanje motora od usisnih, međutim, visoke temperature ispušnih plinova zahtijevaju pažljivu razradu rashladnog plašta oko sjedišta i vodilice ventila.

Sjedišta ispušnih ventila su posebno kritična mjesta za razliku od sjedišta usisnih ventila koji dio hlađenja dobivaju od ulaznog zraka/gorive smjese. Sjedišta ventila se obično ugrađuju steznim spojem. Vodilice ventila ne bi trebale ulaziti značajnije u prostor kanala kako bi se umanjilo ometanje strujanja i smanjila izloženost visokim temperaturama ispušnih plinova međutim to ovdje nije bilo moguće zbog već definirane geometrije razvodnog mehanizma.

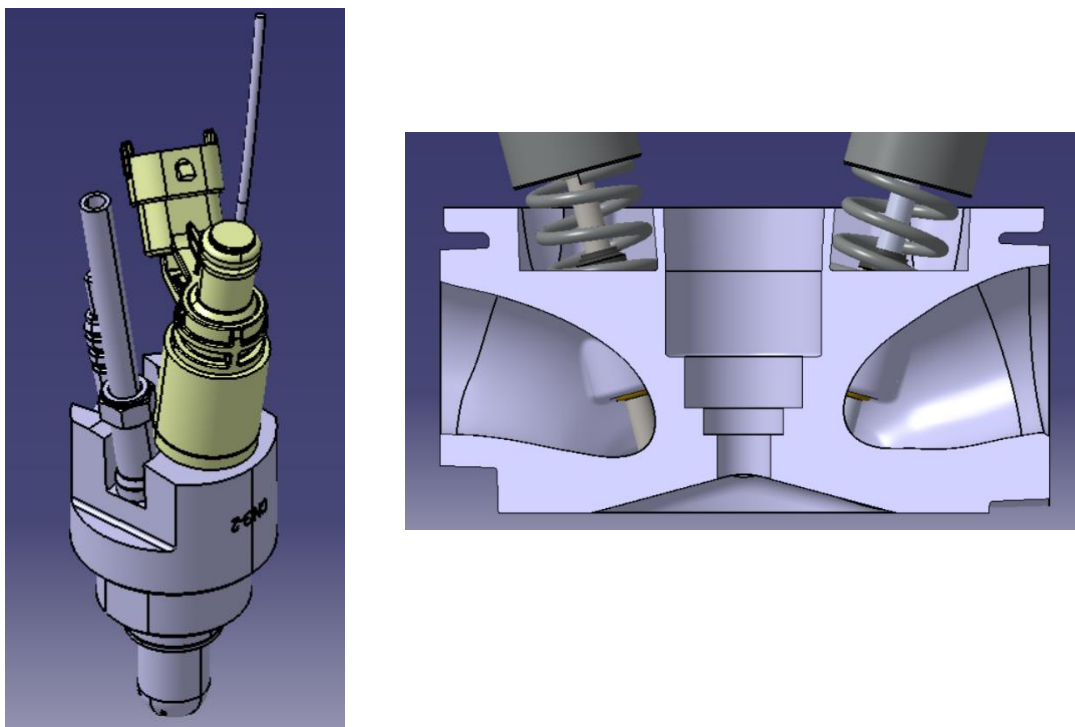
Poprečni presjek kroz konstruirani ispušni kanal je prikazan na slici 15.



Slika 15. Poprečni presjek konstruiranog ispušnog kanala u CATIA V5

3.5. Pretkomora za paljenje siromašne smjese

U sredini prostora izgaranja umjesto svjećice treba se smjestiti eksperimentalna pretkomora s ugrađenom brizgaljkom, visokotlačnim senzorom i svjećicom. Sklop pretkomore prikazan je na slici 16.



Slika 16. Prikaz sklopa i provrta pretkomore u CATIA V5

Ova pretkomora se već koristi na dosad prerađenoj glavi (slika 6.), a pri daljnjem konstruiranju glave motora morat će se omogućiti pristup do nje.

3.6. Rashladni plašt glave motora

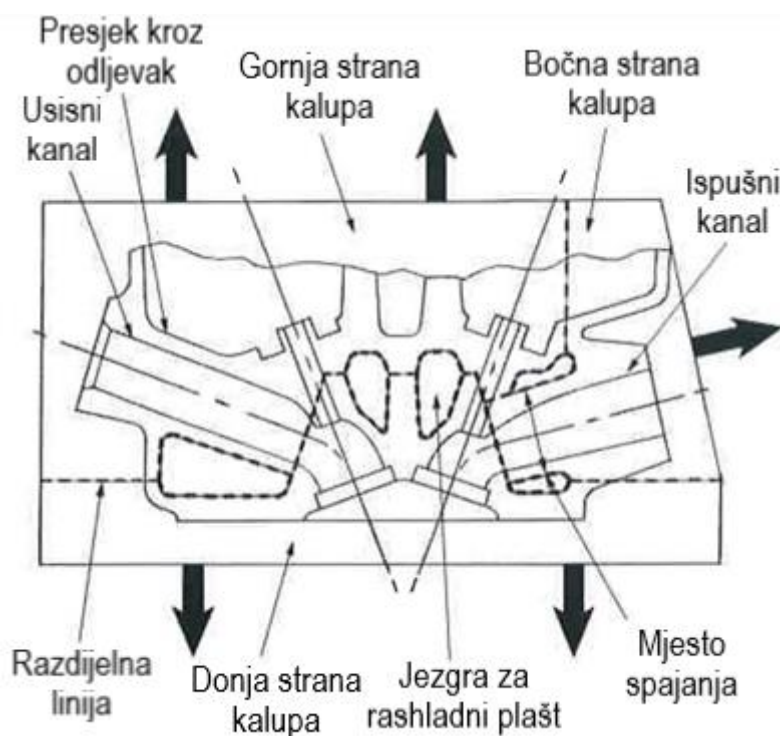
Jednom kada se specificiraju oblik prostora izgaranja, položaj i veličina ventila, usisni i ispušni kanali, raspored vijaka glave motora i strategija hlađenja, može se krenuti s konstrukcijom rashladnog plašta glave motora. Sve navedene komponente motora su međusobno povezane i stoga se trebaju promatrati zajedno.

Razrada rashladnog plašta u skladu s mogućnostima izrade glave motora je kompleksan zadatak. On je ograđen unutar donjeg dijela glave, između *bottom* i *top deck-a* (slika 7.) i vanjskih stijenki glave motora. Dovod rashladne tekućine je u pravilu kroz provrte na dnu glave iz rashladnog plašta cilindra, međutim za ovu primjenu koristit će se odvojeni krugovi rashladne tekućine za glavu i cilindar. Više o hlađenju cilindarskog bloka može se pročitati u završnom radu kolege Baranašića [10].

Najkritičnije područje za hlađenje glave motora je središnji dio iznad prostora izgaranja, oko usisnih i ispušnih ventila i oko provrta za svjećicu i brizgaljku, odnosno sklopa

pretkomore. Termalno najopterećeniji dijelovi glave su ispušni kanal i most između ispušnih ventila te se dizajnu rashladnog plašta na tom području treba pružiti posebna pažnja.

Većina aluminijskih glava motora se proizvodi lijevanjem u pijesku s pješčanim jezgrama za rashladni plašt i usisne i ispušne kanale. Primjer jednodijelnog kalupa s jezgrama za rashladni plašt prikazan je na slici 17.



Slika 17. Primjer presjeka kalupa za rashladni plašt 4-ventilskog Otto motora [3]

Minimizacijom volumena rashladne tekućine smanjuje se vrijeme potrebno za zagrijavanje motora na radnu temperaturu što smanjuje potrošnju goriva i emisije štetnih tvari. Kompaktni prolazi rashladne tekućine unutar glave motora povećavaju brzinu tekućine i pospešuju prijenos topline, ali minimalni poprečni presjek rashladnog kanala obično definiraju ograničenja u proizvodnji [3].

Najčešći smjer protoka u automobilskim motorima s unutarnjim izgaranjem je serijski protok. Rashladna tekućina dolazi od vodene pumpe s prednje strane motora do cilindarskog bloka, teče od prvog do zadnjeg cilindra i zatim ispunjava glavu motora i teče nazad prema prvom cilindru gdje izlazi. Rashladna tekućina se zagrijava kako

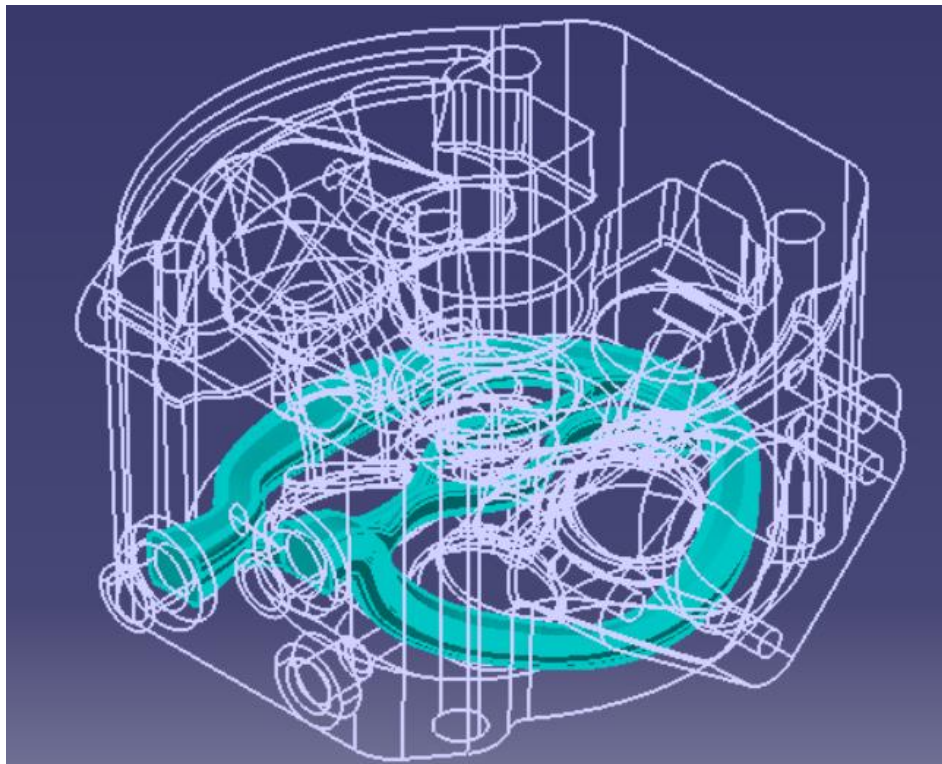
prolazi kroz rashladni plašt motora što se balansira otvorima za prolaz tekućine između bloka i glave koji se progresivno povećavaju u promjeru sa svakim cilindrom [8].



Slika 18. Serijski tok rashladne tekućine za redni 4-cilindarski motor [8]

Kako se ovdje radi o jednocilindarskom motoru, kao i da se koriste odvojeni krugovi rashladne tekućine za cilindarski blok i glavu motora, velikih razlika u temperaturi rashladne tekućine na ulazu i izlazu ne bi trebalo biti.

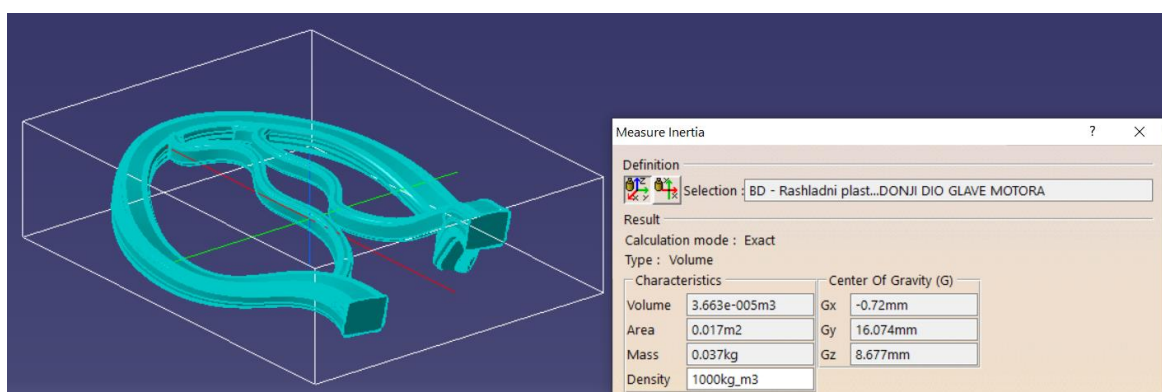
Na slici 19. prikazan je konstruirani rashladni plašt glave u izometrijskoj projekciji.



Slika 19. Kreirani rashladni plašt glave motora u *wireframe* prikazu glave motora

Dizajniranje puta rashladnog plašta je ograničeno minimalnom debljine stijenke od 3 mm, te smještajem preostalih komponenti u donjem dijelu glave motora (usisni i ispušni kanali, ventili s vodilicama, pretkomora, sekundarna brizgaljka, senzori). Odlučeno rješenje prolazi ispod usisnih i ispušnih kanala i kroz sredinu glave oko pretkomore, sekundarne brizgaljke i visokotlačnog senzora, koji i jesu toplinski najopterećeniji dijelovi glave.

Volumen rashladnog plašta je očitao iz CAD programa i on iznosi $V_R = 3,663 \cdot 10^{-5} \text{ m}^3$ što je prikazano na slici 20.



Slika 20. Volumen rashladnog plašta

3.6.1. Proračun rashladnog plašta glave motora

Nakon oblikovanja rashladnog plašta potrebno je provjeriti brzinu strujanja rashladne tekućine u vodovima, pri čemu je maksimalna dopuštena brzina $v_{\text{dop}} = 4,5 \text{ m/s}$ [11].

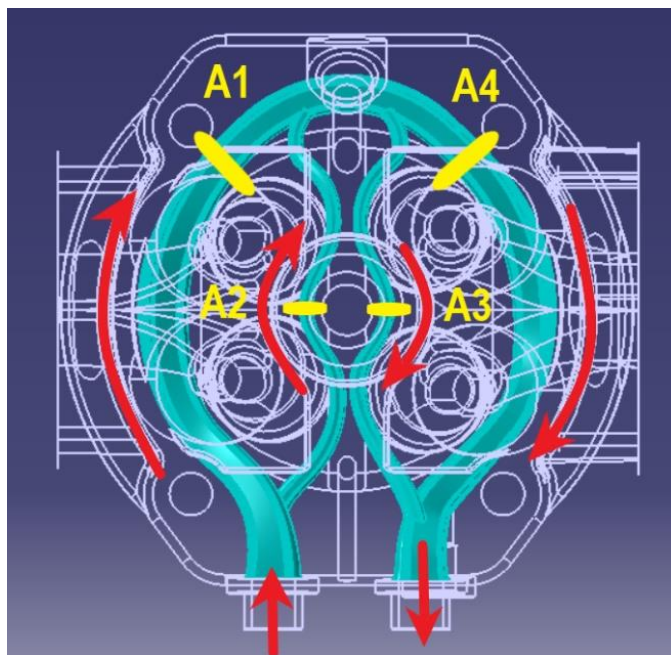
Kritični presjeci vodova su između sjedišta ventila i kanala, i oko pretkomore.

Ulazna i izlazna cijev rashladne tekućine su smještene na prednjoj strani glave, a smjer toka je dan zajedno s kritičnim presjecima na slici 21.

Hidraulički proračun rashladnog plašta razmatra se kao slučaj nestlačivog stacionarnog strujanja homogenog fluida ($\rho = \text{konst.}$) i temelji se na jednadžbi kontinuiteta:

$$q = vA = \text{konst.}, \quad (1)$$

gdje je: q – volumenski protok fluida, v – brzina strujanja fluida, a A – površina poprečnog presjeka toka.



Slika 21. Smjer toka rashladne tekućine i kritični presjeci plašta
Prema jednadžbi kontinuiteta, za četiri voda rashladne tekućine vrijedi:

$$q = q_1 + q_2 = q_3 + q_4 \quad (2)$$

Ukupni volumenski protok se računa prema izrazu:

$$q = \frac{Q}{\rho \cdot c \cdot \Delta T}, \quad (3)$$

gdje je: Q – količina topline koju je potrebno odvesti, ρ – gustoća rashladne tekućine, c – specifični toplinski kapacitet rashladne tekućine, a ΔT – prirast temperature rashladne tekućine.

Rashladna tekućina je smjesa demineralizirane vode, sredstva za zaštitu od zamrzavanja (antifriz) na bazi etilen-glikola te dodatka za podmazivanje i zaštitu od korozije čija su svojstva dana u tablici 3.

Tablica 3. Svojstva rashladne tekućine na bazi etilenglikola [11]

Gustoća	1110 kg/m ³
Specifični toplinski kapacitet	2,51 kJ/kgK
Vrelište	197 °C

Tekućina se najčešće radi kao smjesa jednakih volumena demineralizirane vode i etilen-glikola ili propilen-glikola. Ovakva smjesa ostaje u kapljevitom stanju do -57 °C bez zamrzavanja, dok točka vrelišta ovisi o tlaku u rashladnom sustavu, a najčešće je to oko 125 °C [8].

Količina topline Q koju je potrebno rashladnom tekućinom odvesti pri nazivnom opterećenju za Ottov motor iznosi približno [11]:

$$Q = 1,05 \cdot P_e = 1,05 \cdot 15 = 15,75 \text{ kW} , \quad (4)$$

gdje je: $P_e = 15 \text{ kW}$ – efektivna snaga motora pri brzini vrtnje od $n = 3000 \text{ min}^{-1}$.

Uvršteno u izraz (3) slijedi da je potrebni volumenski protok:

$$q = \frac{15,75}{1110 \cdot 2,51 \cdot 6} = 9,42 \cdot 10^{-4} \frac{\text{m}^3}{\text{s}}. \quad (5)$$

Ako se radi pojednostavljenja pretpostave jednaki gubici u pojedinim vodovima, i jednake duljine vodova, slijedi da su omjeri brzina jednaki:

$$\frac{v_1}{v_2} = \sqrt{\frac{D_{e1}}{D_{e2}}}, \quad (6)$$

gdje su: D_{e1} i D_{e2} – ekvivalentni promjeri vodova koji se definiraju kao:

$$D_e = 4 \frac{A_T}{O}, \quad (7)$$

i gdje je: A_T – površina poprečnog presjeka toka, a O – oplakani opseg (duljina linije dodira fluida i stijenke voda).

Ove vrijednosti su očitane iz CAD programa odakle slijedi da je:

$$D_{e1} = 0,0085 \text{ m}, D_{e2} = 0,0044 \text{ m}, \quad (8)$$

A omjer brzina:

$$\frac{v_1}{v_2} = 1,393. \quad (9)$$

Pomoću izraza (8) i (2) mogu se izračunati vrijednosti brzina strujanja, koje iznose:

$$\begin{aligned} v_1 &= 7,31 \text{ m/s} \\ v_2 &= 5,25 \text{ m/s} \end{aligned} \quad (10)$$

i ne zadovoljavaju traženi uvjet: $v_{\text{dop}} = 4,5 \text{ m/s}$.

Kritični presjeci su jednaki u vodovima 3 i 4 te brzine u njima iznose:

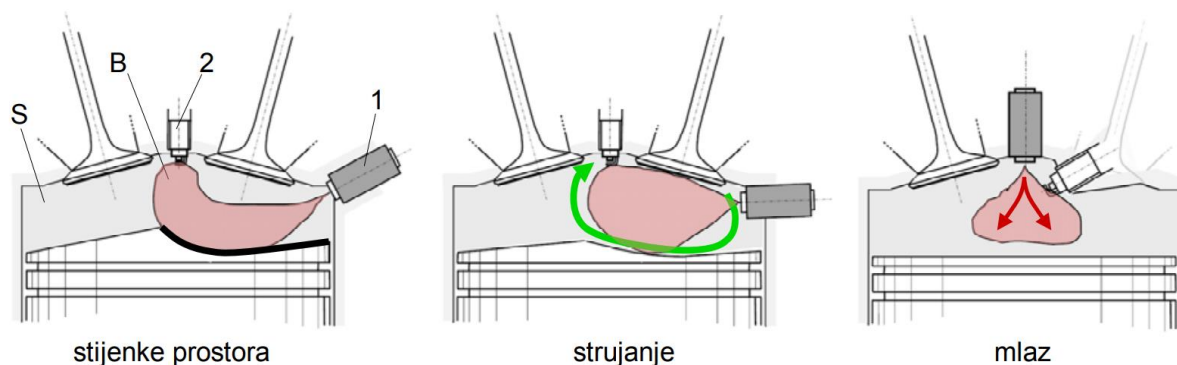
$$\begin{aligned} v_4 &= v_1 = 7,31 \text{ m/s} \\ v_3 &= v_2 = 5,25 \text{ m/s}' \end{aligned} \quad (11)$$

Kako u prostoru glave nema prostora za veći poprečni presjek rashladnog plašta na kritičnim mjestima, to znači da će se pri radu motora pri nazivnom opterećenju hlađenje glave morati dodatno osigurati hlađenjem zrakom, ili je potrebno preispitati traženi uvjet. Naime, definirani otvori cijevi za ulaz i izlaz rashladne tekućine također ne zadovoljavaju zadani uvjet s obzirom da je definirani promjer otvora $d = 12 \text{ mm}$ odakle iz izraza (2) slijedi da je potrebna brzina strujanja fluida kroz ulaz i izlaz rashladne tekućine kako bi zadovoljila potrebe hlađenja tijekom nazivnog opterećenja $v_{ul,iz} = 8,34 \text{ m/s}$.

3.7. Pozicioniranje sekundarne brizgaljke

U sklopu pretkomore su smještene svjećica, brizgaljka i visokotlačni senzor, a u prostor izgaranja potrebno je smjestiti još i sekundarnu brizgaljku.

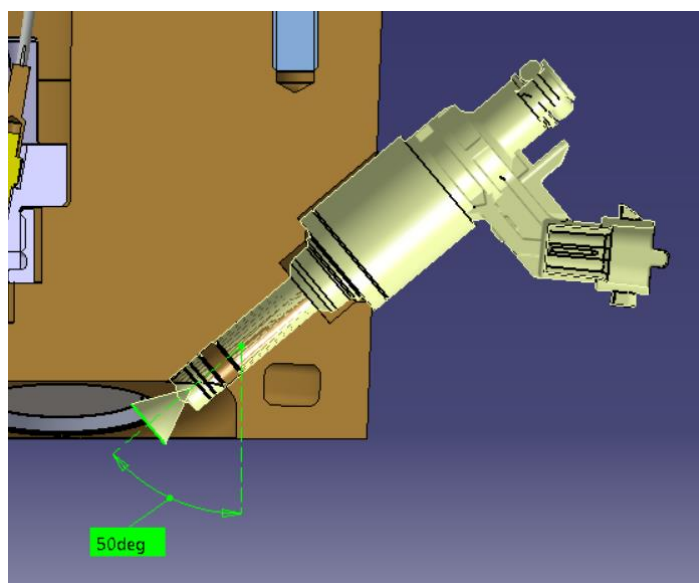
Na slici 22. dani su primjeri načina kontrole sastava smjese u Ottovom motoru s izravnim ubrizgavanjem: oblikom stijenke prostora izgaranja (*lijevo*), vrtložnim strujanjem u cilindru (*u sredini*) i mlazom goriva (*desno*).



Slika 22. Načini kontrole smjese Ottovih motora s izravnim ubrizgavanjem [2]

Na sva tri načina u cilindru može se postići slojevito punjenje, odnosno heterogena smjesa: u udaljenim dijelovima cilindra smjesa je siromašna (S), ali je u blizini svjeće (2) bogata (B).

Sekundarna brizgaljka u novoj glavi motora smještena je bočno (slika 23.) na stražnjoj strani glave pod kutem od 50° u odnosu na vertikalnu os glave. Ovaj kut ovisi o konstrukciji čeone površine klipa kako bi se optimalno punjenje prostora izgaranja gorivom.



Slika 23. Bočno smještena sekundarna brizgaljka u prostoru izgaranja

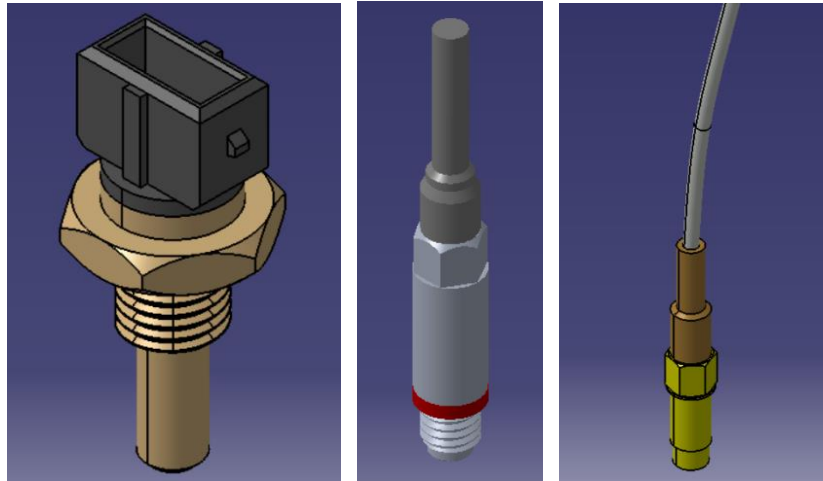
3.8. Pozicioniranje potrebnih senzora

U zadatku se traži i pozicioniranje komponenti za analiziranje procesa izgaranja i praćenje temperature i tlaka rashladne tekućine i glave motora.

To su senzori:

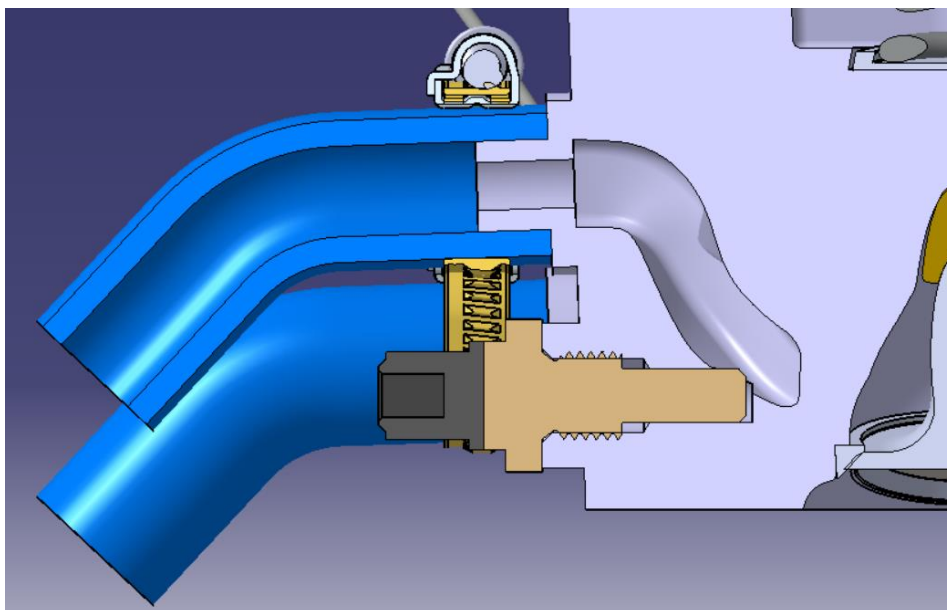
- a) Senzor temperature NTC M12, proizvođača BOSCH,
- b) Niskotlačni senzor LP11DA, proizvođača AVL, i
- c) Visokotlačni senzor GH14DK, proizvođača AVL,

prikazani na slici 24.



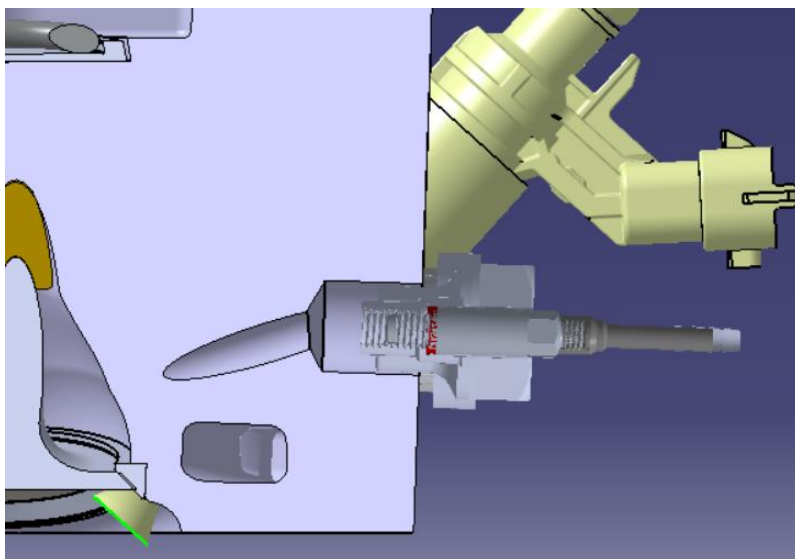
Slika 24. Senzor temperature (a), niskotlačni senzor (b), visokotlačni senzor (c)

Senzor temperature služi za mjerenje temperature rashladne tekućine na izlazu te ga je potrebno smjestiti unutar rashladnog plašta. Odlučeno je pozicionirati ga ispod izlazne cijevi rashladne tekućine kao što je prikazano na slici 25.



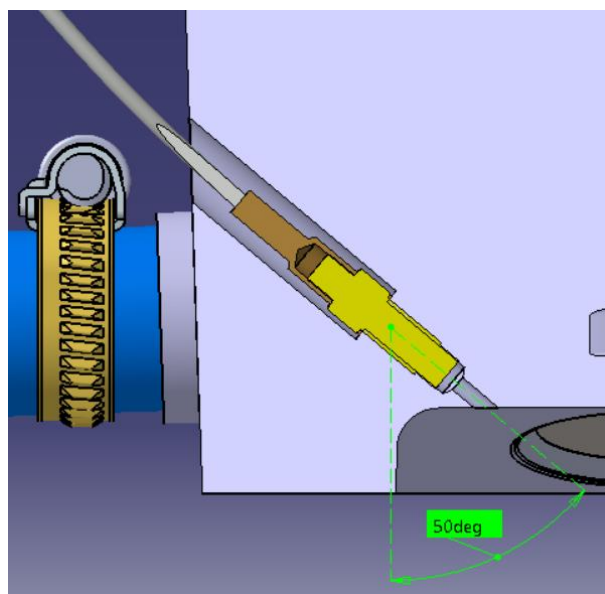
Slika 25. Smještaj senzora temperature rashladne tekućine

Niskotlačni senzor služi za mjerenje tlaka u usisnom kanalu te ga stoga potrebno smjestiti negdje u blizini usisa. Kako prirubnica usisa zauzima veliki dio bočne strane glave, senzor je, zajedno s adapterom, odlučeno smjestiti na stražnjoj strani glave s provrtom do usisnog kanala što je prikazano na slici 26.



Slika 26. Smještaj niskotlačnog senzora u glavi motora

Visokotlačni senzor je potrebno smjestiti u prostoru izgaranja. Kako je s druge strane brizgaljka, odlučeno je smjestiti ga s prednje strane glave motora između cijevi rashladne tekućine pod kutem od 50° što je prikazano na slici 27.



Slika 27. Smještaj visokotlačnog senzora u prostor izgaranja

3.9. Razrada gornjeg dijela glave motora

Kao što se navedeno na početku poglavlja, odlučeno je da glava motora bude proizvedena iz dva dijela. Donji dio sastoji se od prostora za izgaranje, kanala za usis i ispuh, i rashladnog plašta, što se dosad razmotrilo. Sada je potrebno posvetiti se

konstruiranju gornjeg dijela glave koji se sastoji od bregastih vratila, ventilskog sklopa, vijaka koji spajaju gornji i donji dio i kanala za ulje za podmazivanje.

Navedeno je već da je za razvodni mehanizam odabrana izvedba s dva bregasta vratila u glavi motora s pogonom ventila pomoću mehaničkih čašastih podizača i oslanjanje na dva valjna ležaja, a odabrani razvodni mehanizam prikazan je na slici 12.

U pravilu je poželjno imati neometan pristup glavama vijaka glave motora kroz podsklop glave (sklop glave i ventilskog sklopa s bregastim vratilima) što ovdje neće biti moguće s obzirom da su dva od četiri vijka glave motora smješteni direktno ispod valjnih ležajeva pri čemu će se morati paziti na ostavljanje prostora za visinu i širinu glave vijka.

U izvedbi razvodnog mehanizma s dva bregasta vratila u glavi motora, kućišta ležajeva trebaju imati veliku krutost kako bi mogli izdržati sva opterećenja koja se javljaju tijekom podizanja i spuštanja ventila.

Podmazivanje razvodnog sustava će biti bez dovoda ulja pod tlakom iz cilindarskog bloka kao što je to obično slučaj u automobilskim motorima. U ovom motoru razvodni mehanizam će biti podmazivan uljnom maglom.

Jedan od zahtjeva koji se stavlja na glavu motora je da treba osigurati zadržavanje ulja na podizačima i ležajevima bregastih vratila (prikazano na slici 7.), kao i omogućiti brza izmjena bregastih vratila. Jako je važno da se osigura pristup ulju do brijegova i podizača što ranije pri startu motora kako ne bi došlo do ubrzanog trošenja komponenti. Potrebno je paziti i da se ulje ne nakuplja oko brtve stabla ventila gdje bi moglo curiti u prostor izgaranja, ili iznad ispušnih kanala gdje bi moglo degradirati uslijed visokih temperatura.

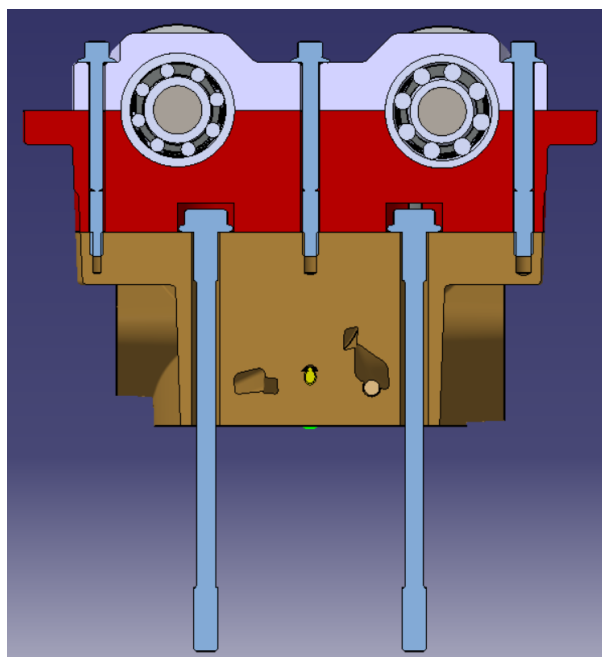
3.9.1. Spoj donjeg i gornjeg dijela glave motora

Za početak razrade potrebno je definirati na koji način će se dva dijela glave spojiti. Slično kao na primjeru na slici 8., odlučeno je spojiti donji i gornji dio glave vijčano s ukupno 6 vijaka.

Na slici 28. je prikazano odabrano rješenje sa tri od šest vijaka, gdje se također mogu vidjeti utori za glave sidrenih vijaka motora. Komponente donjeg i gornjeg dijela glave

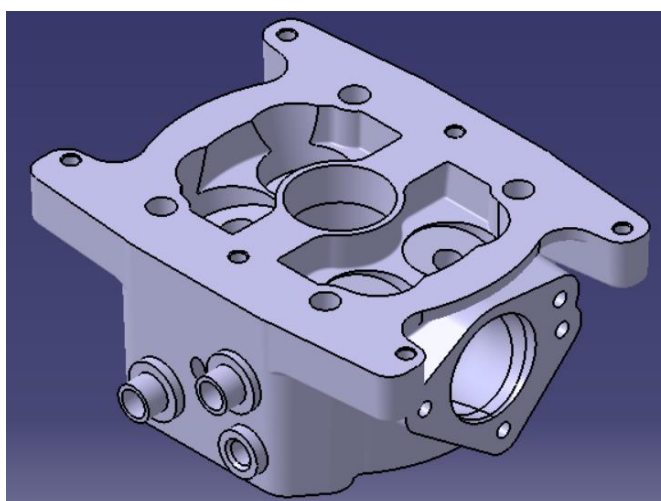
motora u sklopu su posebno obojane u CAD programu radi bolje prepoznatljivosti pojedine komponente.

Težini zadatka su pridonijeli i valjni ležaji koji su u radijalnoj dimenziji značajno veći od uobičajenih kliznih zbog čega je na donjem dijelu glave bilo potrebno konstruirati i prirubnicu. Tri od šest vijaka ujedno obavlja funkciju vijaka poklopca ležaja.



Slika 28. Vijci spoja donjeg i gornjeg dijela glave, sidreni vijci

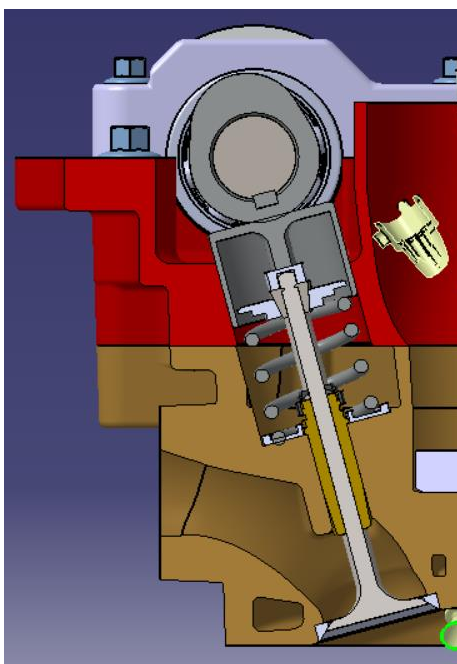
Na slici 29. je prikazana prirubnica razdjelne površine gdje su slijepe rupe s navojem za vijke spoja te prolazni provrti za sidrene za spoj sa cilindrom.



Slika 29. Prirubnica donjeg dijela glave motora

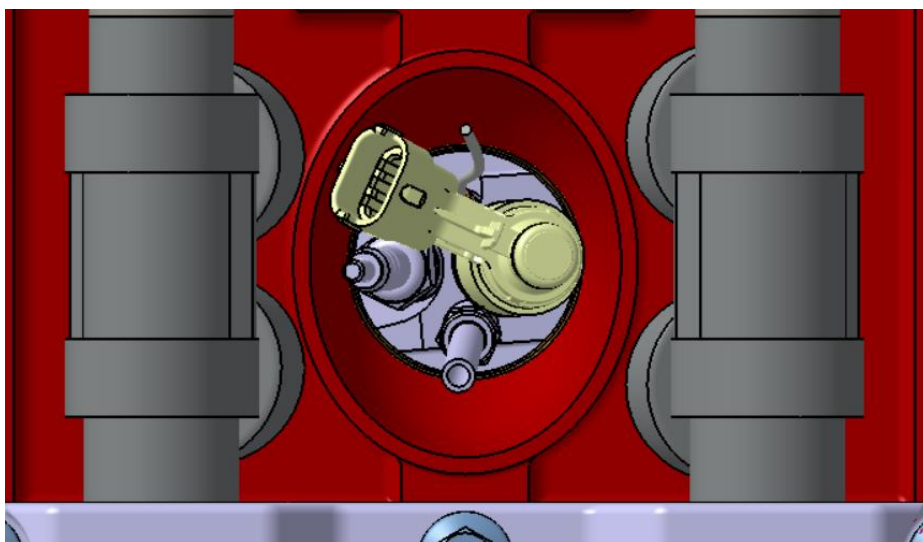
3.9.2. Vođenje podizača i otvor za pretkomoru

Na slici 30. je prikazan presjek kroz ispušni ventil unutar nove glave motora.



Slika 30. Poprečni presjek kroz ispušni ventil

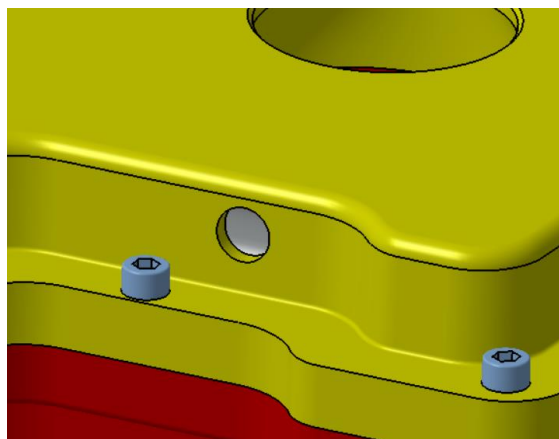
Na slici 31. je prikazan elipsoidni otvor za pretkomoru koji je nužno tog oblika kako bi bio omogućen pristup svim komponentama pretkomore, a da pritom ne zadire u prostor komponenti razvodnog mehanizma.



Slika 31. Elipsoidni otvor za pretkomoru u gornjem dijelu glave motora

3.9.3. Pristup ulja za podmazivanje

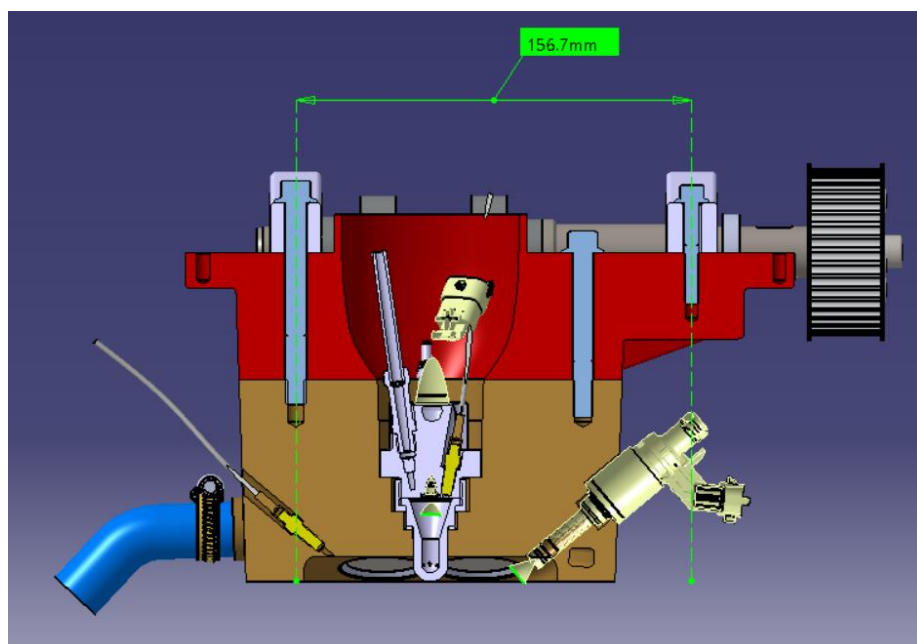
Podmazivanje brijegova, ležajeva i podizača se ostvaruje otvorom u poklopcu motora koji spaja odušak motora i glavu, kao što je prikazano na slici 32.



Slika 32. Otvor za cjevčicu na poklopcu motora

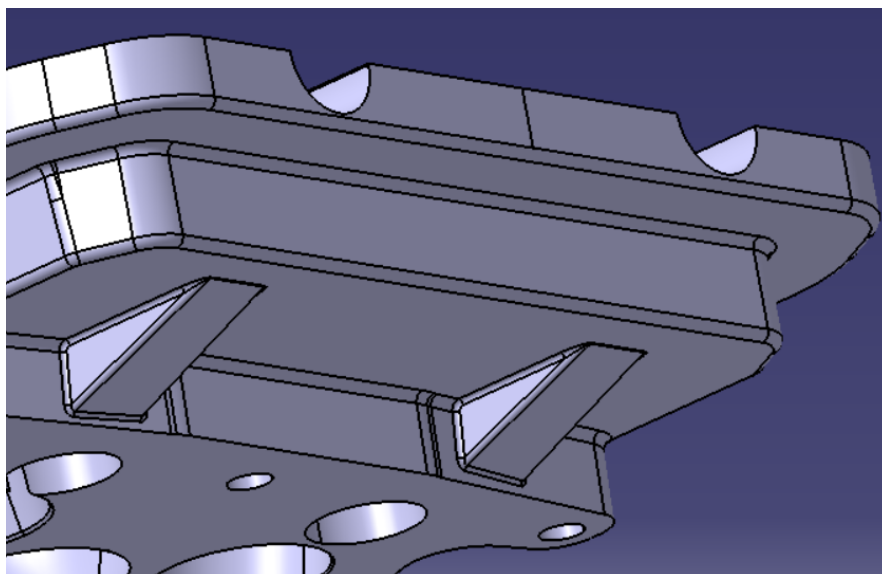
3.9.4. Rebra za potporu ležajnog mjesta

Razmak između ležajnih mjesta bregastih osovina 156,7 mm što je prikazano na slici 33. pri čemu se lijevo ležajno mjesto oslanja unutar dosadašnjih dimenzija glave, a desno ne.



Slika 33. Rebra za potporu ležajnom mjestu

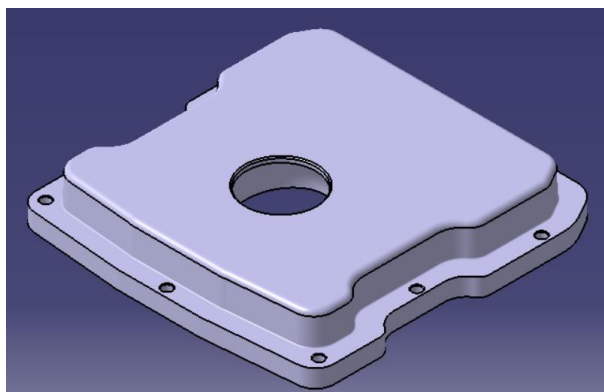
Kako bi se ležajna mjesta dodatno ojačala, odlučeno je postaviti rebra za ojačanje, koja su pobliže prikazana na slici 34.



Slika 34. Rebra za ojačanje ležajnih mjesta bregastih vratila

3.10. Poklopac motora

Na slici 35. prikazan je poklopac motora koji slijedi konturu prethodnog segmenta glave. Za potrebe eksperimentalnog motora u Laboratoriju za motore i vozila mora biti omogućen pristup pretkomori i njezinim komponentama što je ostvareno cilindričnim provrtom koji se nadovezuje na elipsoidni oblik završetka otvara u gornjem dijelu glave.



Slika 35. Poklopac motora u izometriji

Također, u poklopcu treba osigurati prostor za brtveni prsten na bregastim vratilima razvodnog mehanizma kao i otvor za cjevčicu kroz koju uljne pare ulaze u prostor glave.

4. PRORAČUN ČVRSTOĆE

Proračun čvrstoće ključan je dio razvoja glave motora koji definira dimenzije i geometriju glave i njegovih komponenti. Proizvođači motora i njegovih elemenata tijekom procesa dizajniranja primjenjuju metodu konačnih elemenata za proračun svih njegovih dijelova [6]. U ovom radu, analiza čvrstoće glave motora metodom konačnih elemenata će se provesti u programskom paketu Abaqus/CAE.

4.1. Osnove metode konačnih elemenata

Metoda konačnih elemenata (MKE) je numerička metoda koja se temelji na diskretizaciji kontinuuma – kontinuum se podijeli na konačne elemente s ograničenim stupnjevima slobode gibanja. Konačni elementi su međusobno povezani u čvorovima, a približavanje ka točnom rješenju raste s povećanjem broja stupnjeva slobode.

Koliko je kvalitetno dobiveno numeričko rješenje ovisi o iskustvu inženjera. Složene konstrukcije poput glave motora zahtijevaju velik broj elemenata te je rješenje bez računala teško dobiti.

Jednadžba konačnih elemenata glasi:

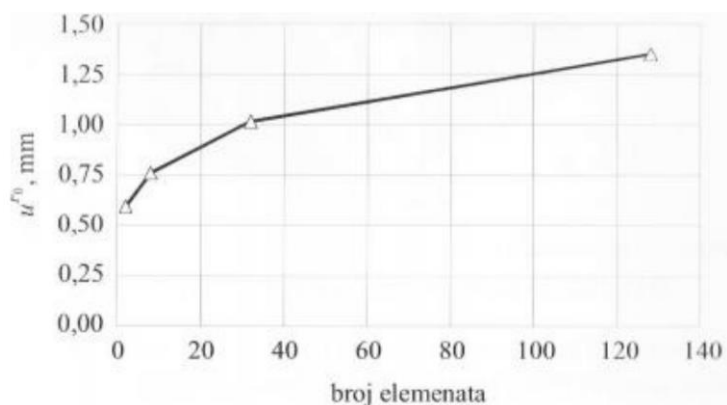
$$k \cdot v = r, \quad (12)$$

gdje je:

- k – matrica krutosti,
- v – pomaci u čvorovima, a
- r – vektor sila u čvorovima.

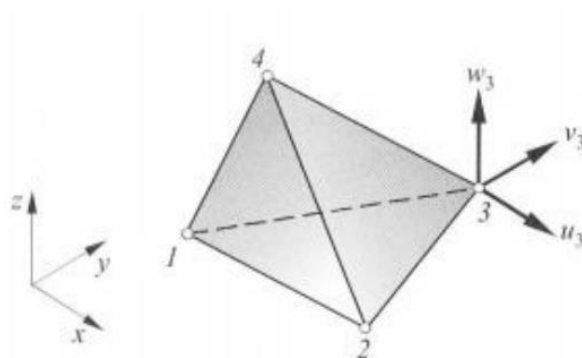
Za izvođenje jednadžbe konačnih elemenata najčešće se koristi metoda pomaka, gdje su nepoznate veličine pomaci u čvorovima konačnih elemenata, a zadano je opterećenje. Tako se pomaci s povećavanjem konačnih elemenata približavaju točnim vrijednostima *odozdo* – konvergencija rješenja (slici 36.).

Rješavanje problema čvrstoće glave motora zahtijeva 3D analizu. Najčešće se primjenjuju trodimenzijski elementi u obliku tetraedra (engl. *tet elements*) što će biti slučaj i u ovom radu.



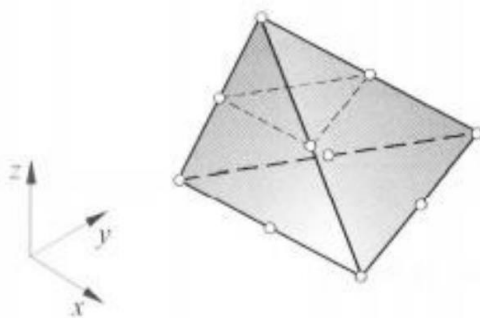
Slika 36. Prikaz konvergencije rješenja s porastom konačnih elemenata [12]

Najjednostavniji konačni element za 3D analizu kontinuuma je osnovni četverokut s 4 čvora i 12 stupnjeva slobode gibanja prikazan na slici 37.



Slika 37. Osnovni tetraedarski konačni element [12]

Dodavanjem čvorova osnovnom tetraedarskom elementu izvode se tetraedarski elementi višeg reda. Na slici 38. je prikazan tetraedarski element drugog reda koji ima 10 čvorova i 30 stupnjeva slobode i koji će se primijeniti u analizu glave motora u ovom radu. U Abaqusu, ovaj element se naziva C3D10.



Slika 38. Tetraedarski konačni element drugog reda [12]

Bitno je zaključiti da samo promjenom tipa konačnog elementa možemo povećati stupnjeve slobode gibanja bez povećavanja broja elemenata (progušćivanja mreže).

Programski paket Abaqus nema definirane jedinice te je stoga bitno pridržavati se odabranih jedinica koje su kompatibilne. U ovom radu sile će biti zadane u njutnima – N, a pomaci u milimetrima – mm, odakle slijedi da će tlakovi morati biti u N/mm² (MPa).

4.2. Proračun sila i tlakova

Zbog visokih temperatura u cilindru na kraju kompresije i visokog tlaka ubrizgavanja goriva u prostor izgaranja, najviši tlakovi u cilindru kod automobilskih Ottovih motora su oko 60 bar [2].

Kako je eksperimentalni motor u Laboratoriju za motore i vozila podvrgnut većim opterećenjima od onih za koje je izvorna glava prvotno konstruirana, za tlak u cilindru se prema uputama mentora uzima maksimalni tlak od:

$$p_{cil,max} = 130 \text{ bar.} \quad (13)$$

Moment pritezanja sidrenih vijaka iznosi:

$$M_{pr} = 50 \text{ Nm,} \quad (14)$$

odakle slijedi da sila prenaprezanja iznosi [13]:

$$F_p = \frac{M_{pr}}{0,16 \cdot P + \mu \cdot \frac{d_2 + D_{sr}}{2}} = 19,36 \text{ kN,} \quad (15)$$

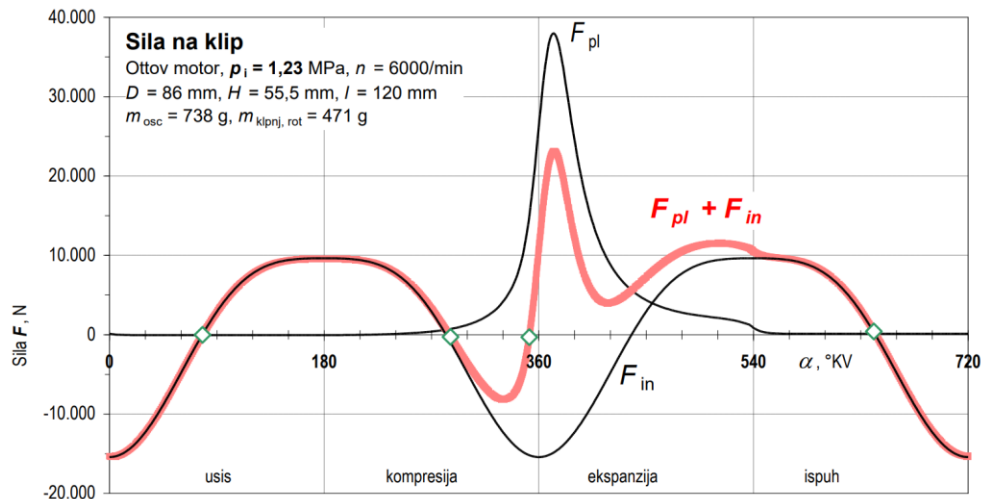
gdje je: $P = 1,5 \text{ mm}$ – uspon navoja, $\mu = 0,2$ – koeficijent trenja, $d_2 = 9,026 \text{ mm}$ – srednji promjer navoja, a $D_{sr} = 14,4 \text{ mm}$ – srednji promjer površine glave [13].

Kako se u pravilu koncentrirane sile ne koriste kao opterećenja u 3D analizama, ova sila će se modelirati kao tlak na površini koja se particijama (rezanjem površine) napravila u modelu unutar Abaqusa. Slijedi da je tlak uslijed djelovanja sile vijaka:

$$p_v = \frac{F_p}{A_p} = 94,5 \frac{\text{N}}{\text{mm}^2}, \quad (16)$$

gdje je: $A_p = 204,8 \text{ mm}^2$ – kreirana površina u Abaqusu na mjestu glave vijaka.

Na slici 39. je dan primjer prikaza sile na klip u ovisnosti kuta zakreta koljenastog vratila.



Slika 39. Sila na klip jednocilindarskog Ottovog motora [11]

Na temelju prikazanog može se uočiti da najveća sila plinova u cilindru djeluje nakon gornje mrtve točke - GMT (360 °KV), kada su ispušni i usisni ventili zatvoreni. Sila plinova djeluje na tanjuriće ventila i prenosi se na sjedišta u glavi motora.

Kako su tanjurići ventila odvojena komponenta, izračunat ćemo silu koja se prenosi na sjedište ventila i koju ćemo koristiti u modelu.

Sila koja djeluje na tanjure usisnih ventila pri najvećem tlaku plinova iznosi:

$$F_{us} = p_{cil,max} \cdot A_{t,us} = 16,35 \text{ kN}, \quad (17)$$

gdje je: $A_{t,us} = 1257 \text{ mm}^2$ – površina tanjura usisnog ventila izmjerena na CAD modelu.

Slijedi da tlak koji se javlja na sjedištu usisnog ventila iznosi:

$$p_{us} = \frac{F_{us}}{A_{us}} = 67 \frac{\text{N}}{\text{mm}^2}, \quad (18)$$

gdje je: $A_{us} = 244 \text{ mm}^2$ – površina sjedišta usisnog ventila izmjerena na CAD modelu donjeg dijela glave.

Sila koja djeluje na tanjure ispušnih ventila pri najvećem tlaku plinova iznosi:

$$F_{is} = p_{cil,max} \cdot A_{t,is} = 13,99 \text{ kN} \quad (19)$$

gdje je: $A_{t,is} = 1075 \text{ mm}^2$ – površina tanjura ispušnog ventila izmjerena u CAD-u.

Slijedi da tlak koji se javlja na sjedištu ispušnog ventila iznosi:

$$p_{is} = \frac{F_{is}}{A_{is}} = 71,4 \frac{\text{N}}{\text{mm}^2} \quad (20)$$

gdje je: $A_{is} = 196 \text{ mm}^2$ – površina sjedišta ispušnog ventila izmjerena na CAD modelu donjeg dijela glave motora.

4.3. Proračun donjeg dijela glave motora u Abaqus/CAE

U Abaqusu će se provesti analiza donjeg dijela nove glave motora s obzirom da je to komponenta na koju djeluju najveća opterećenja tijekom rada motora.

Cijeli postupak postave modela se neće prikazati u radu, ali će se naznačiti najbitnije postavke u modelu.

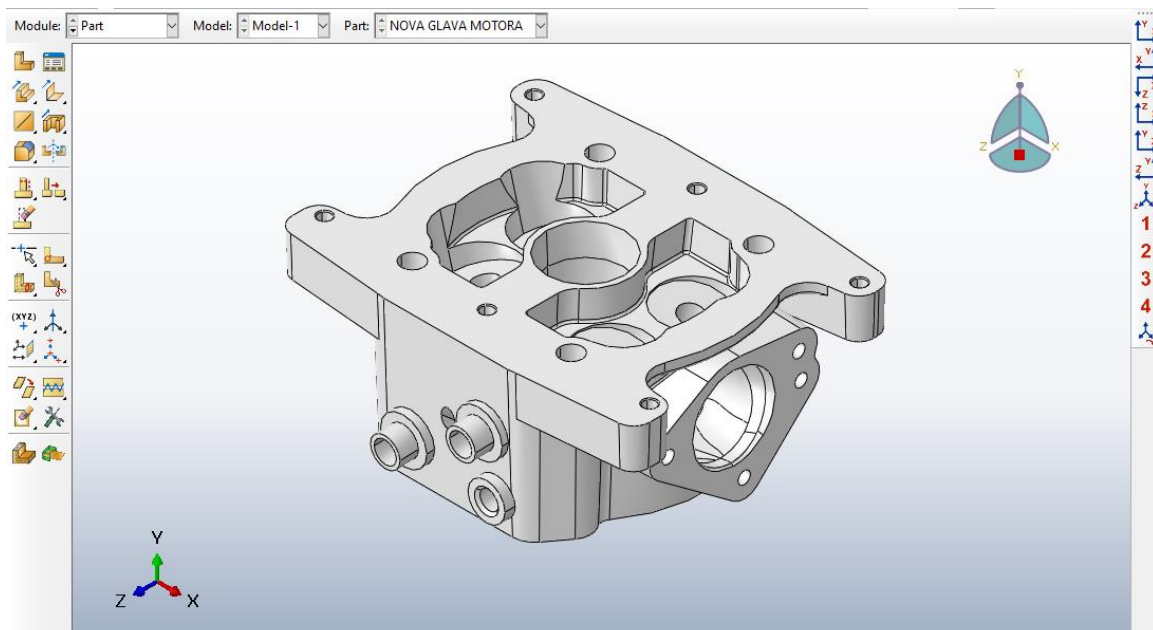
Model donjeg dijela nove glave motora se u Abaqus/CAE unosi kao step datoteka (.stp).

Potrebno je definirati karakteristike materijala koje su potrebne programu za provedbu statičke analize, a to su:

- Youngov modul elastičnosti: $E = 70000 \text{ N/mm}^2$, i
- Poissonov faktor: $\nu = 0,34$,

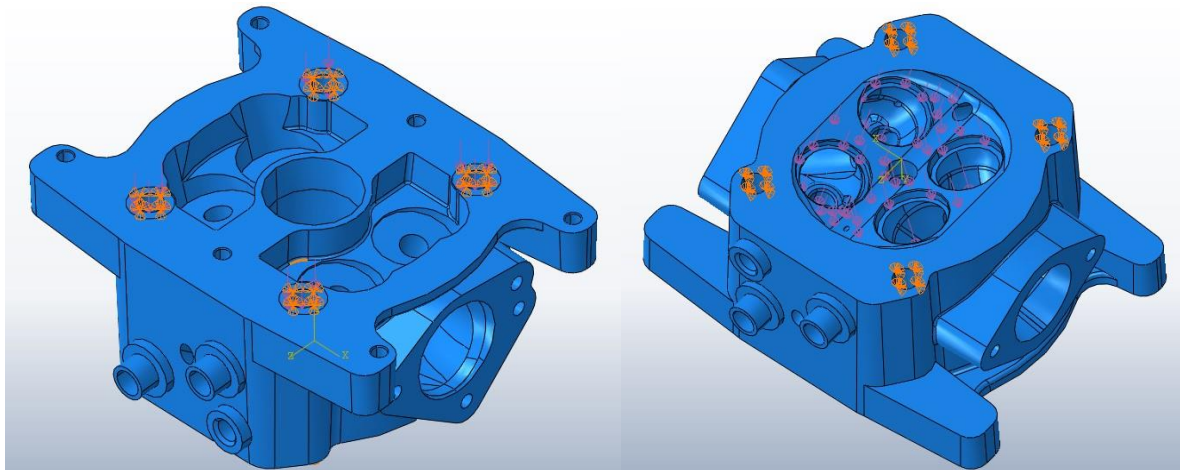
pri čemu su vrijednosti preuzete iz CATIA V5 za odabrani materijal glave motora ENAC-ALSi6Cu4 – aluminijska legura za lijevanje.

Model donjeg dijela nove glave motora u sučelju Abaqusa je prikazan na slici 40.



Slika 40. Model donjeg dijela glave motora nakon *importa* u Abaqus/CAE

Nakon postavljanja modela na uobičajene postavke u modulima *Property*, *Assembly* i *Step*, dolazi se do modula *Load* u kojem se postavljaju rubni uvjeti modela te zadaju opterećenja prema analitički izračunatim vrijednostima na početku poglavlja, a mjesta gdje se postavljaju je prikazano na slici 41.

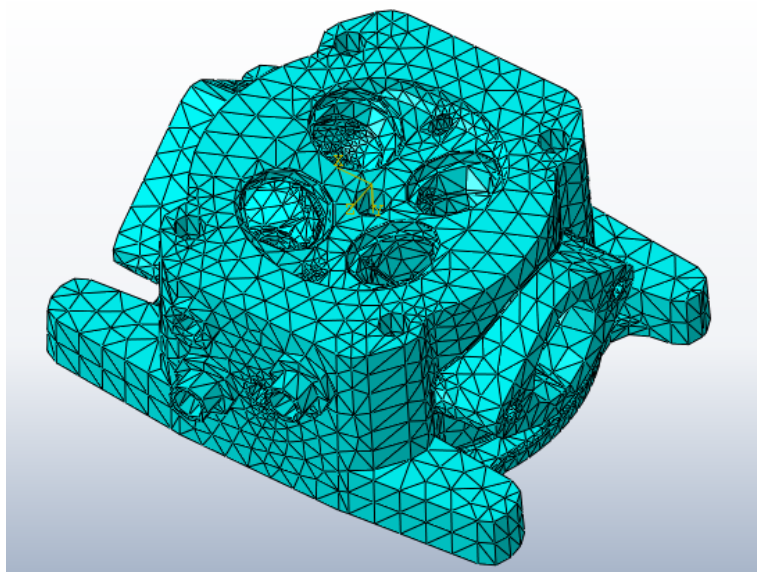


Slika 41. Rubni uvjeti i opterećenja

Sila u sidrenim vijcima se postavlja na površini nalijeganja glave vijka, pripadajući tlakovi na površine sjedišta ventila, a definirani maksimalni tlak u cilindru na površine krova prostora izgaranja. Rubni uvjeti su ograničeni pomaci u smjerovima koordinatnih osi ($U_1=U_2=U_3=0$). Pravilno postavljanje rubnih uvjeta i zadanih opterećenja je najbitniji dio postavljanja modela gdje je cilj realistično simulirati stvarna opterećenja promatrane komponente.

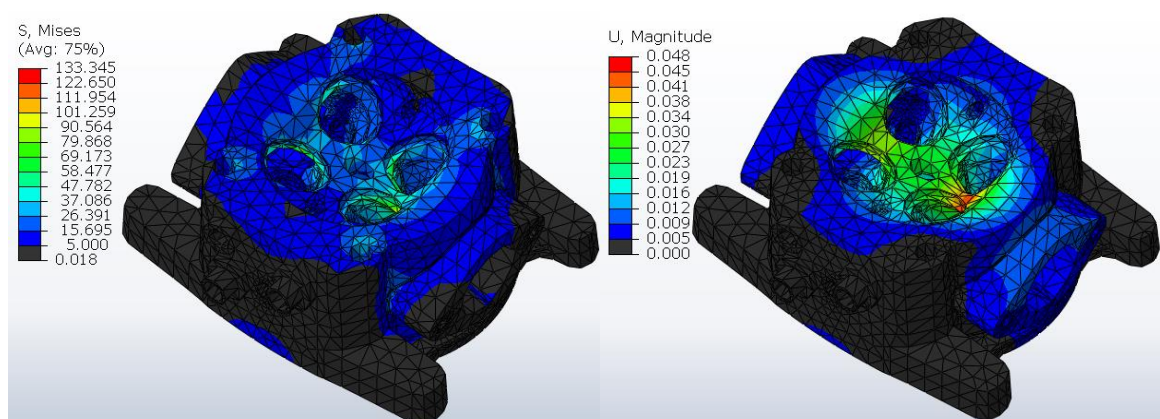
Sljedeći korak je postavljanje mreže konačnih elemenata u modulu *Mesh*. Za prvu mrežu su odabrani linearni tetraedarski elementi C3D4, a dobivena je mreža od 45101 konačnog elementa (KE) i 10168 čvorova. Prikaz početne mreže je dan na slici 42.

Nakon toga jedino što je još potrebno je definirati *Job* i pokrenuti analizu.



Slika 42. Prva mreža konačnih elemenata

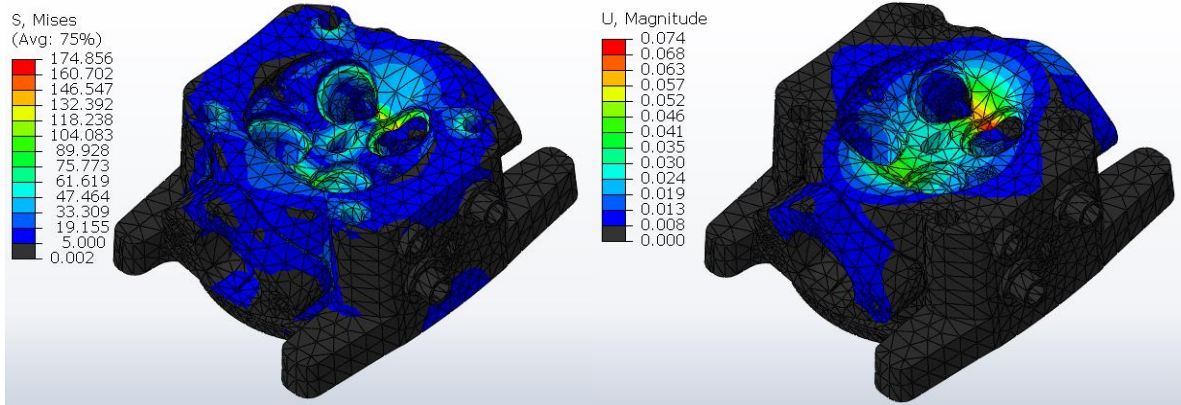
Dobiveni rezultati za von Mises naprezanja i pomak su prikazani na slici 43. pri čemu se podsjeća da su odabrane jedinice MPa i mm.



Slika 43. Naprezanja i pomaci za prvu mrežu KE

Druga mreža konačnih elemenata se napravila promjenom reda elemenata iz prvog u drugi, odnosno iz linearnih u *quad* elemente pri čemu se broj čvorova u modelu povećao na 70 990.

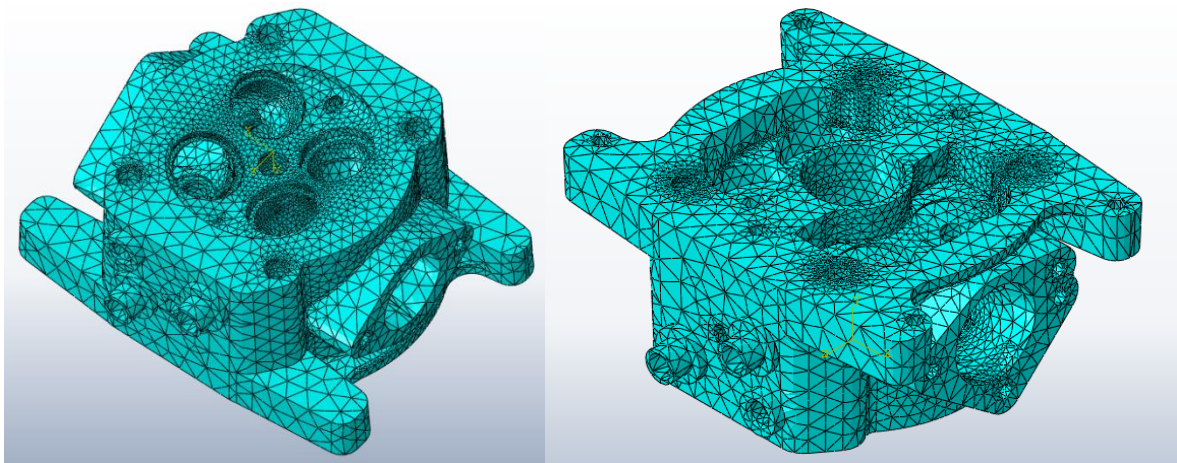
Raspodjela von Mises naprezanja i pomaka za drugu mrežu konačnih elemenata je dana na slici 44.



Slika 44. Raspodjela naprezanja i pomaka za drugu mrežu KE

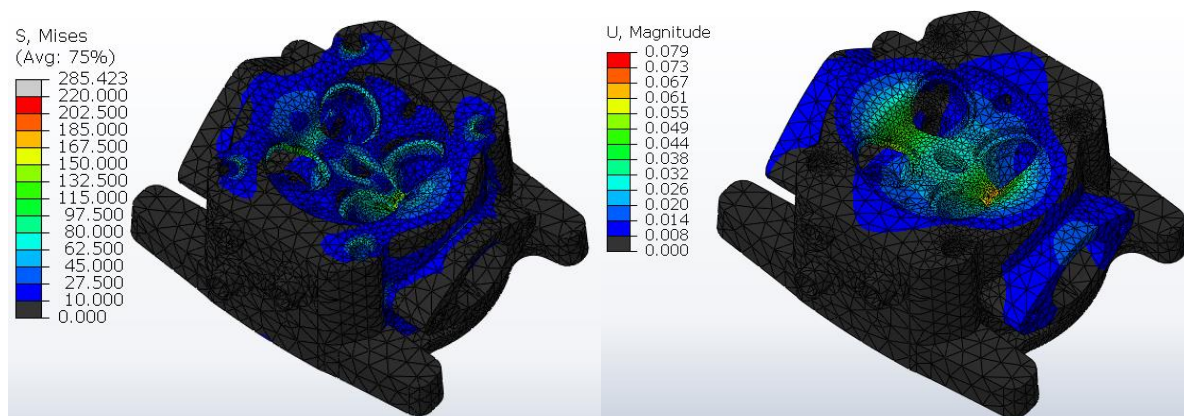
Sljedeći korak je postaviti treću mrežu konačnih elemenata što će se napraviti pomoću *Adaptive Remeshing* opcije u Abaqusu. Ova opcije se koristi za optimiranje mreže konačnih elemenata na način da bude gušća na mjestima gdje djeluju opterećenja, a prorijeđena na udaljenijim mjestima gdje ne nastaju veća naprezanja.

Na slici 45. dan je prikaz dobivene mreže konačnih elemenata gdje se u usporedbi sa slici 42. lako može vidjeti bolja raspodjela mreže oko prostora izgaranja.



Slika 45. Treća mreža konačnih elemenata

Na slici 46. su prikazane raspodjele naprezanja i pomaka za treću mrežu konačnih elemenata od 126854 KE i 191696 čvorova.



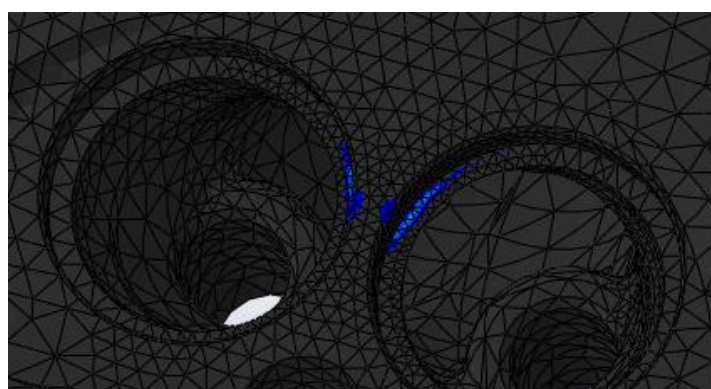
Slika 46. Raspodjela naprezanja i pomaka za treću mrežu KE
U tablici 4. su dane dobivene vršne vrijednosti za svaku od tri mreže.

Tablica 4. Vršne vrijednosti naprezanja i pomaka

Mreža KE	von Mises naprezanje [MPa]	pomak U [mm]
1	133,3	0,048
2	174,9	0.074
3	285,4	0.079

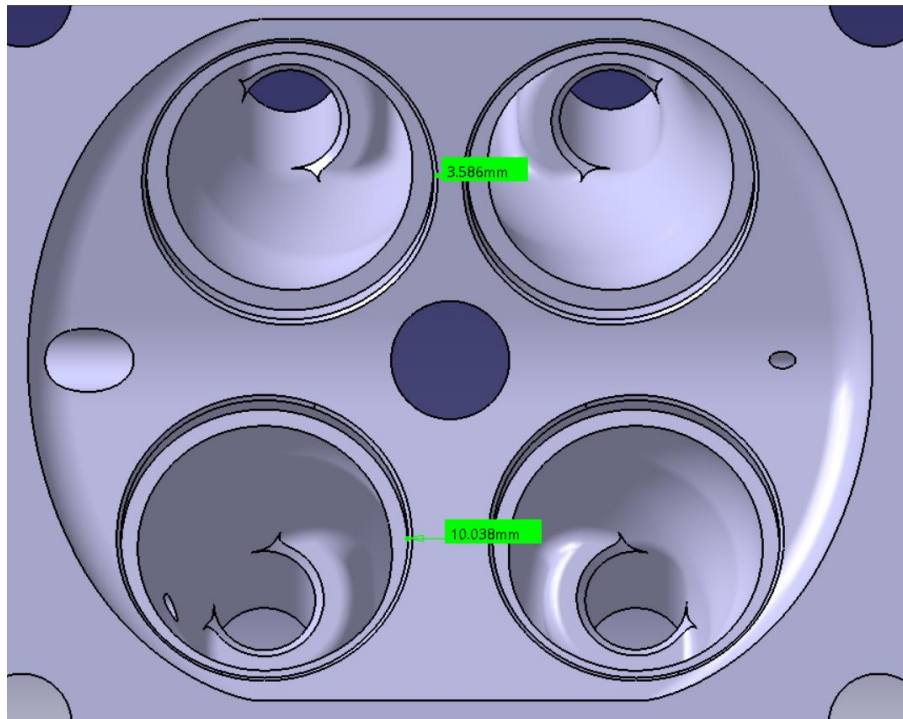
Brzo je uočljiv neočekivan skok u vršnoj vrijednosti naprezanja u zadnjoj mreži konačnih elemenata što ukazuje na pojavu koncentracije naprezanja negdje u modelu. Postavljanjem limita od 200 MPa na prikaz naprezanja pronalazi se mjesto koncentracije, a to su rubovi na mjestima sidrenih vijaka.

Spuštanjem limita do 150 MPa uočava se pojava naprezanja na mostu između ispušnih ventila koji su pokazivali najveća naprezanja za svaku od tri mreže.



Slika 47. Najveća naprezanja na glavi motora uz prostor izgaranja

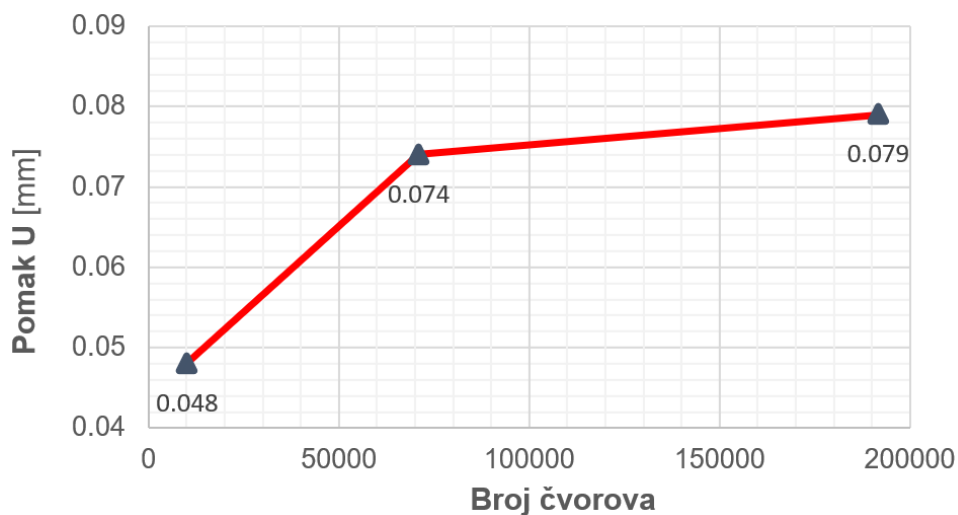
Pregledom geometrije u CAD-u jasno je da je razlog pojave većih napreznja kod mosta između ispušnih ventila uslijed značajno tanje stijenke od samo 3,59 mm što je prikazano na slici 48.



Slika 48. Debljine stijenki između usisnih i ispušnih ventila

S obzirom da je analiza glave motora metodom konačnih elemenata pokazala pojavu značajno većih napreznja na stijenki između ispušnih ventila u odnosu na ostatak prostora izgaranja, uputno bi bilo ponovno se vratiti dizajnu razvodnog mehanizma i odabranih razmaka između navedenih komponenti.

Konvergencija pomaka je prikazana na slici 49. gdje se vidi da najveći pomak teži vrijednosti $U = 0,08$ mm.



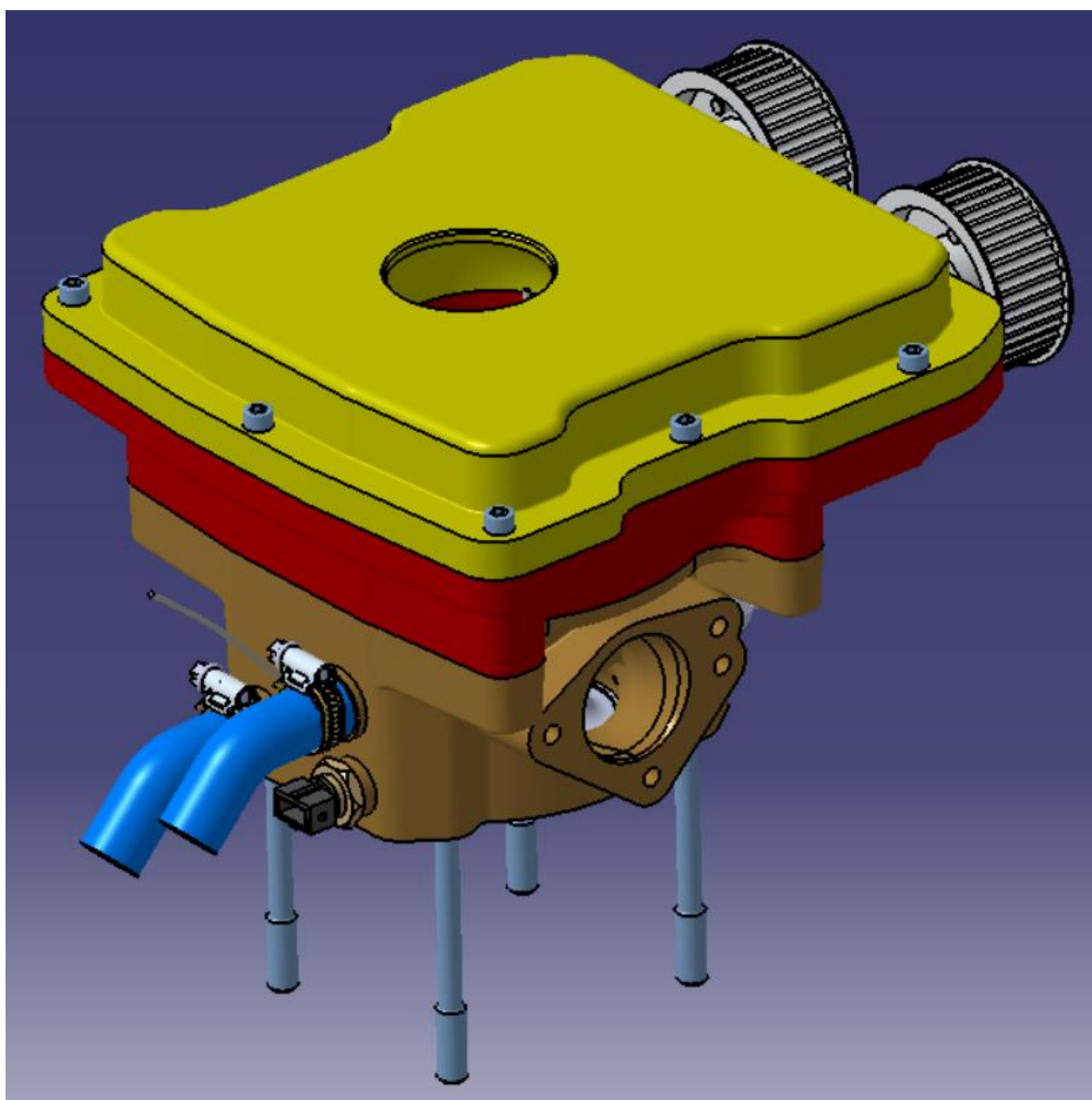
Slika 49. Konvergencija pomaka

U usporedbi dobivenih rješenja s onima od kolege Banožića i kolege Ljubičića koji su radili sličnu MKE analizu za izvornu i prerađenu glavu motora vidi se da su oni dobili nešto manje vršnije vrijednosti ekvivalentnog naprezanja i pomaka što je i očekivano s obzirom da su bile glave sa jednim usisnim i jednim ispušnim ventilom, dok je kritično mjesto na ovoj glavu upravo stijenka između dva ispušna ventila.

Također, ne treba zanemariti razlike u gustoći dobivene mreže, drugačijem obliku prostora izgaranja i u nešto drugačijim postavkama rubnih uvjeta i opterećenja.

5. NOVA GLAVA MOTORA

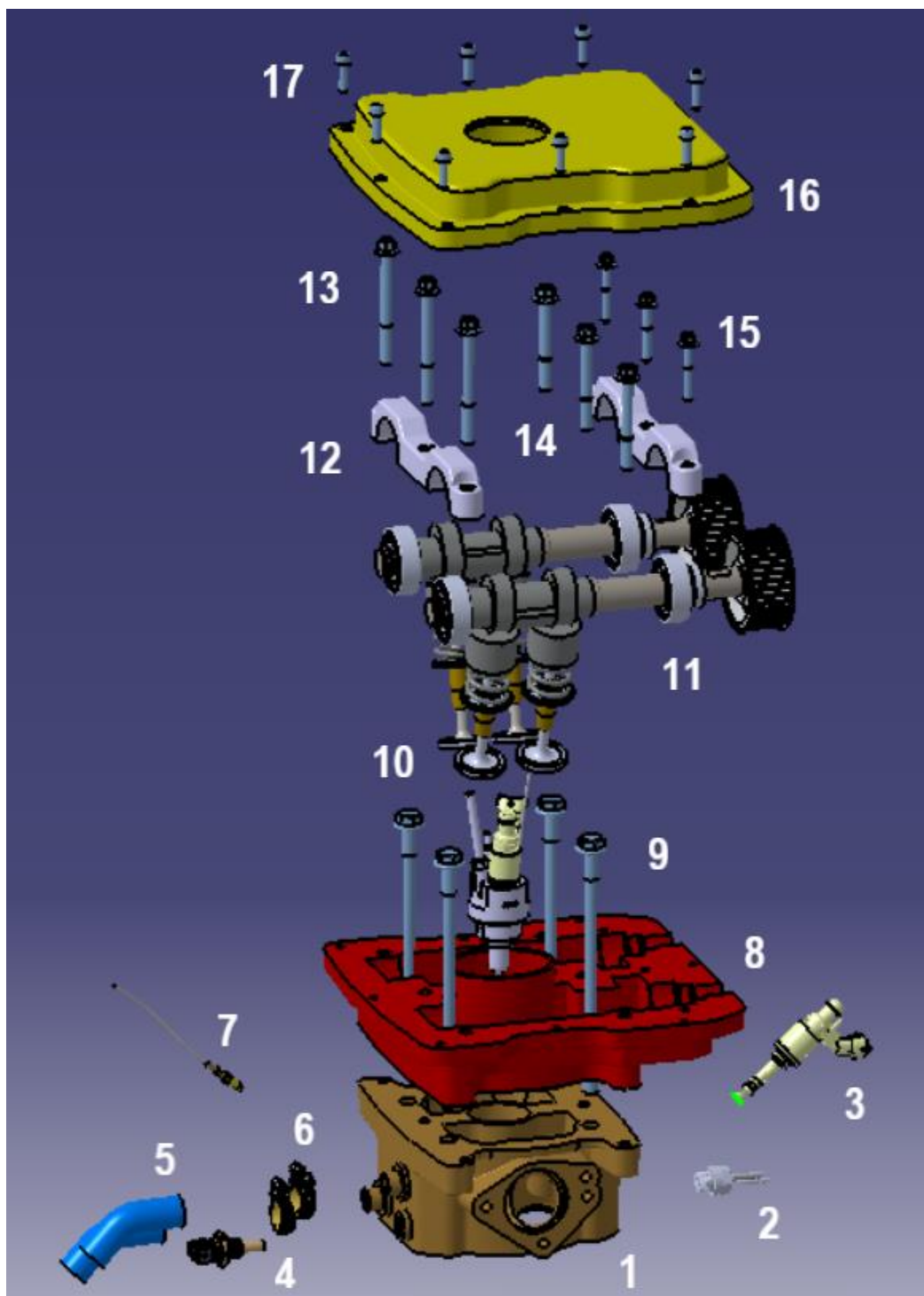
U poglavlju 3. se govorilo o konstrukcijskoj razradi glave motora, a u poglavlju 4. se radio proračun čvrstoće; u ovom poglavlju je prikazan konačni sklop motora i dan popis svih dijelova nove glave motora.



Slika 50. Sklop glave motora u izometriji

5.1. Popis dijelova

Na slici 51. prikazane su sve komponente sklopa nove glave motora pomoću opcije *enhanced scene* u CATIA V5.



Slika 51. Sve komponente sklopa nove glave motora

Tablica 5. Popis dijelova nove glave motora

1	Donji dio glave motora
2	Niskotlačni senzor
3	Sekundarna brizgaljka
4	Senzor temperature
5	Cijevi rashladne tekućine
6	Stege za cijevi rashladne
7	Visokotlačni senzor
8	Gornji dio glave motora
9	Sidreni vijci
10	Sklop pretkomore
11	Razvodni mehanizam
12	Poklopci ležajeva
13	Vijci poklopca ležajeva M8
14	Vijci spoja dijelova glave M8
15	Vijci poklopca ležajeva M6
16	Poklopac motora
17	Vijci poklopca motora M6

6. ZAKLJUČAK

Konstruktivna razrada glave motora opsežan je zadatak koji zahtjeva nekoliko iteracija dizajna tijekom njegovog razvoja. U ovom radu konstruktivski je razrađeno početno rješenje nove glave motora s tekućinskim hlađenjem, napravljene iz dva dijela radi mogućnosti za bržom izmjenom bregastih vratila tijekom istraživačkih ispitivanja u Laboratoriju za motore i vozila u Zagrebu. Za daljnji razvoj potrebno će biti ponovno analizirati svaku od komponenti, njihov smještaj unutar glave i položaj u odnosu na druge komponente.

Razrada glave motora je pokazala da je moguće unutar istih gabaritnih dimenzija trenutne glave istraživačkog motora smjestiti dva ventila više kao i rashladni plašt za tekućinsko hlađenje. Međutim, potrebno će biti napraviti dodatni proračun ostvarenog volumena rashladnog plašta kao i analizu brzina strujanja na kritičnim presjecima s obzirom da su one, prema trenutno dostupnoj literaturi, iznad dopuštenih za potrebe hlađenja glave tijekom rada motora pri nazivnom opterećenju.

Proračun čvrstoće je pokazao potrebu za provedbom određenim izmjenama u konstruiranom razvodnom mehanizmu, primarno smještaja ventila u prostoru izgaranja imajući na umu debljinu stijenke između ispušnih ventila. Povećanje razmaka između ventila bi potencijalno omogućilo i provođenje rashladnog plašta između njih i na taj način smanjenje toplinskog opterećenje na tom kritičnom mjestu, a ujedno povećanje volumena rashladne tekućine unutar glave motora.

Također, napravljenu konstruktivnu razradu glave bi bilo poželjno raspraviti s proizvođačem o zahtjevima na proces lijevanja kako bi se pojednostavili alati, poboljšala kvaliteta izrade i minimizirao broj neupotrebljivih dijelova.

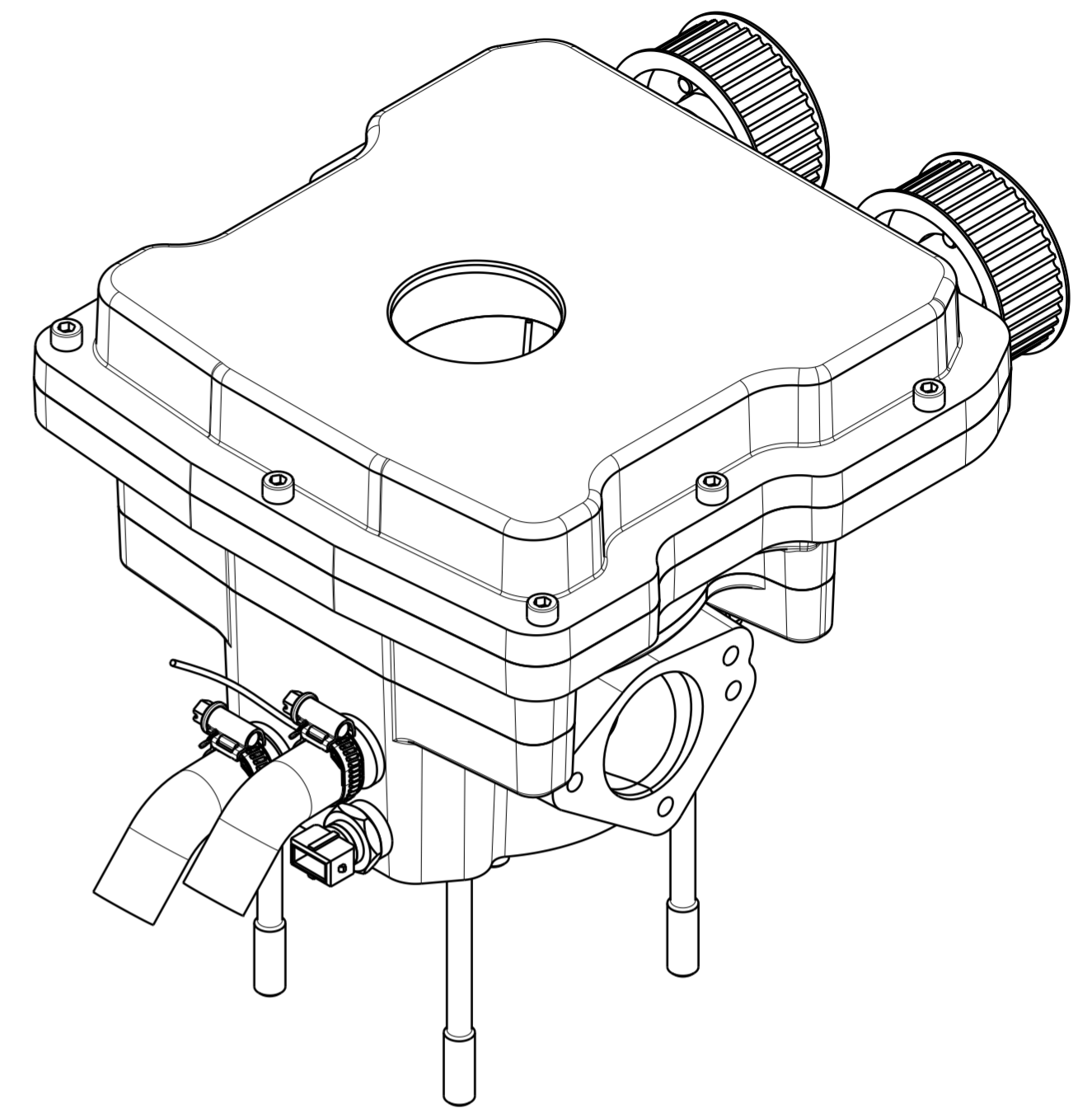
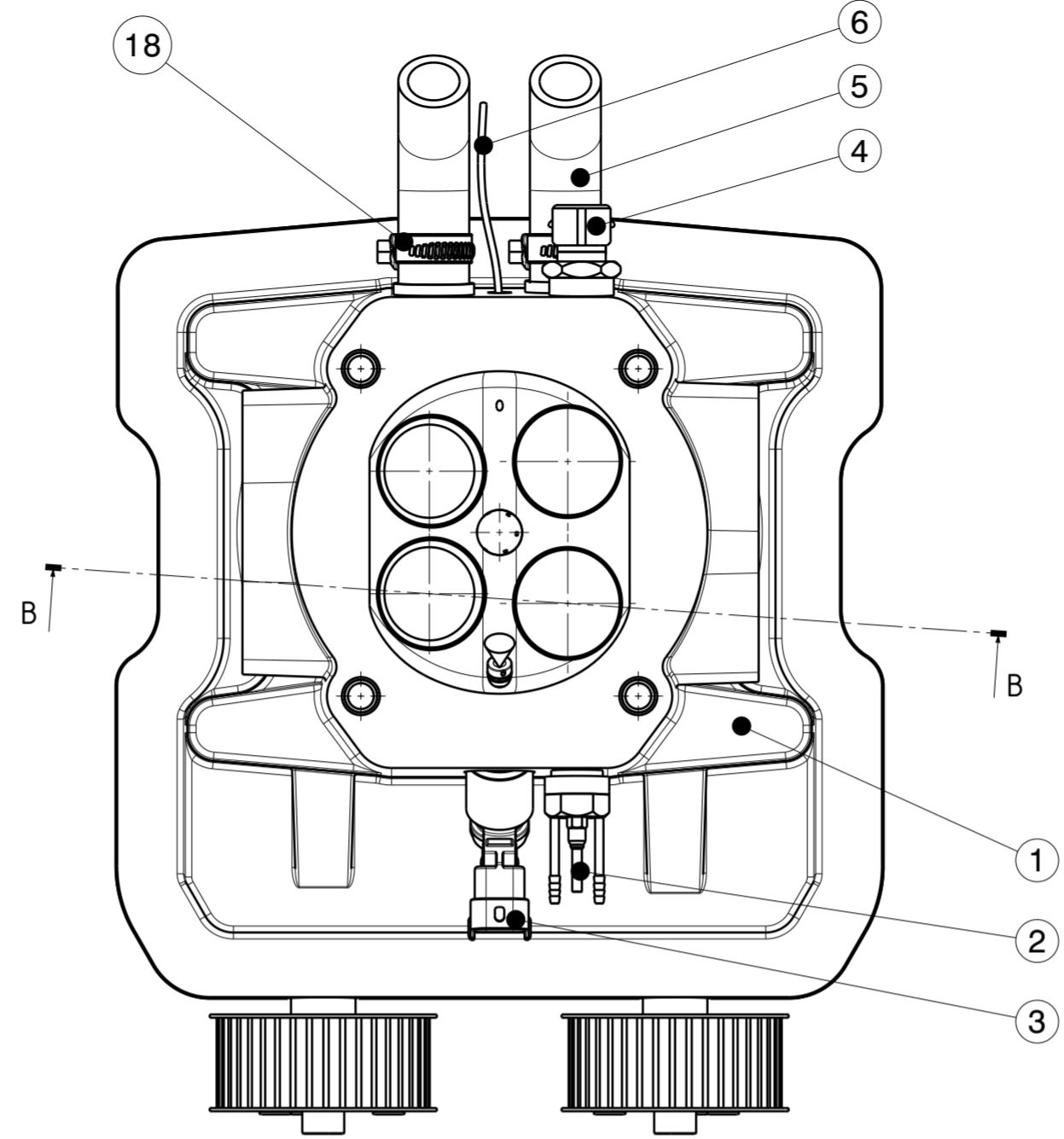
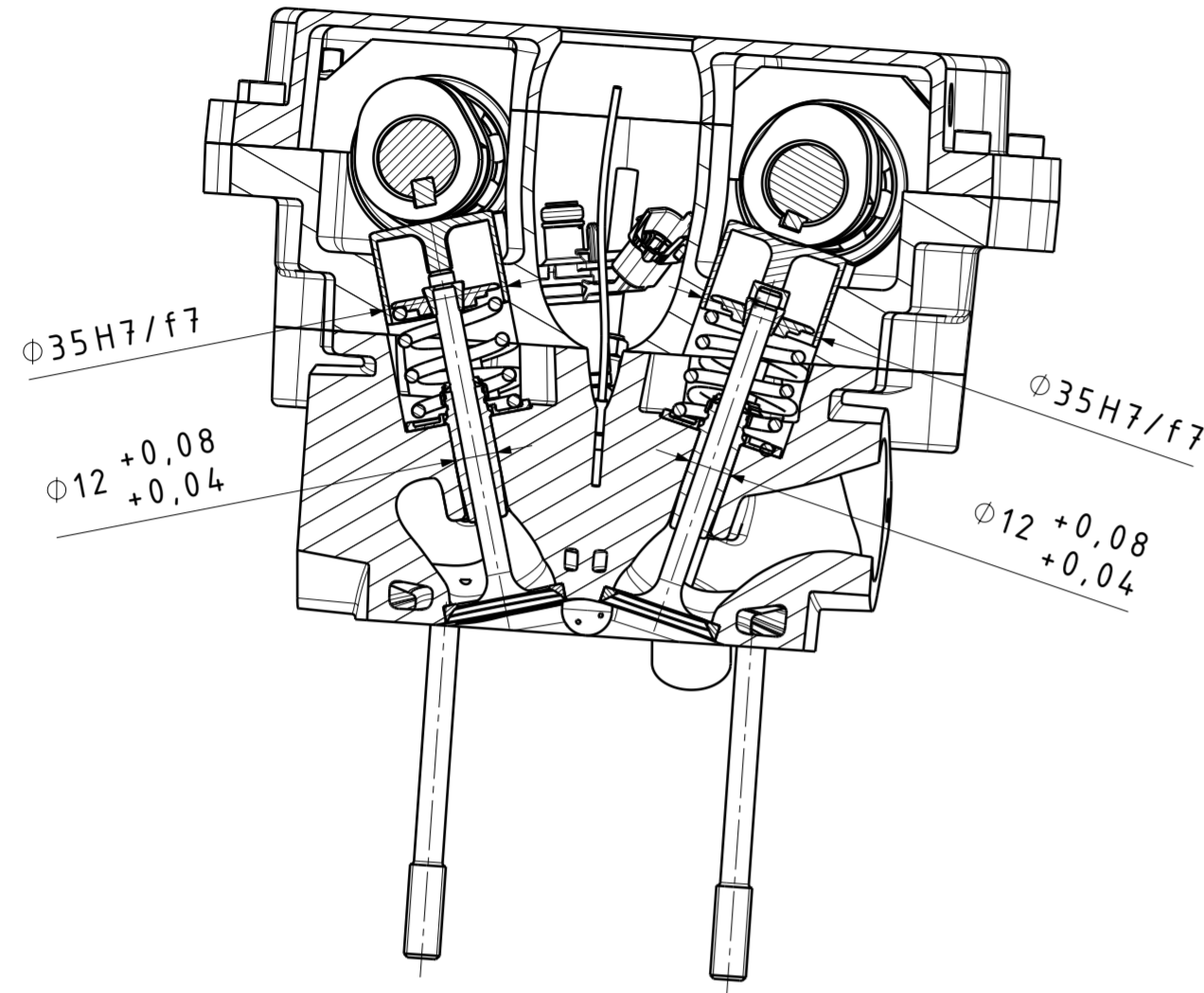
LITERATURA

- [1] Vadjon, V., *Tehnika motornih vozila*, Pučko otvoreno učilište, Zagreb, 2013.
- [2] Mahalec, I., Lulić, Z., Kozarac, D., *Motori s unutarnjim izgaranjem*, Fakultet strojarstva i brodogradnje, Zagreb, 2016.
- [3] Manning, J., *Internal combustion engine design*, Ricardo UK Ltd, 2012.
- [4] Hatz, <https://en.wikipedia.org/wiki/Hatz>, 12.06.2024.
- [5] D-Series, single cylinder engine 1D81 – Hatz, <https://www.hatz-diesel.com/en/d-series/1d81/>, 12.06.2024.
- [6] Basshuysen, R. van, Schäfer, F., *Internal combustion engine handbook*, SAE International, 2004.
- [7] Maserati's spark of genius, <https://www.caranddriver.com/features/a36453291/maserati-nettuno-v-6/>, 14.6.2024.
- [8] Hoag, K., Dondlinger, B., *Vehicular engine design*, Springer, 2016.
- [9] Neugebauer, J., *Razvodni mehanizam s bregastim vratilima u glavi za istraživački motor HATZ 1D81*, Fakultet strojarstva i brodogradnje, Zagreb, 2023.
- [10] Baranašić, P., *Konstrukcija cilindarskog bloka hladnog rashladnom tekućinom za eksperimentalni motor s unutarnjim izgaranjem*, FSB, Zagreb, 2023.
- [11] Mahalec, I., Lulić, Z., Kozarac, D.,: *Konstrukcije motora*, Fakultet strojarstva i brodogradnje, Zagreb, 2015.
- [12] Sorić, J., *Metoda konačnih elemenata*, Tehnička knjiga, Zagreb, 2021.
- [13] Kraut, B., *Strojarski priručnik*, Tehnička knjiga, Zagreb, 1987.
- [14] Banožić, P., *Tekućinski hladena glava eksperimentalnog motora Hatz 1D81*, Fakultet strojarstva i brodogradnje, Zagreb, 2023.
- [15] Ljubičić, M., *Izrada modela i proračun naprezanja sklopa klipa, cilindra i glave motora HATZ*, Fakultet strojarstva i brodogradnje, Zagreb, 2015.

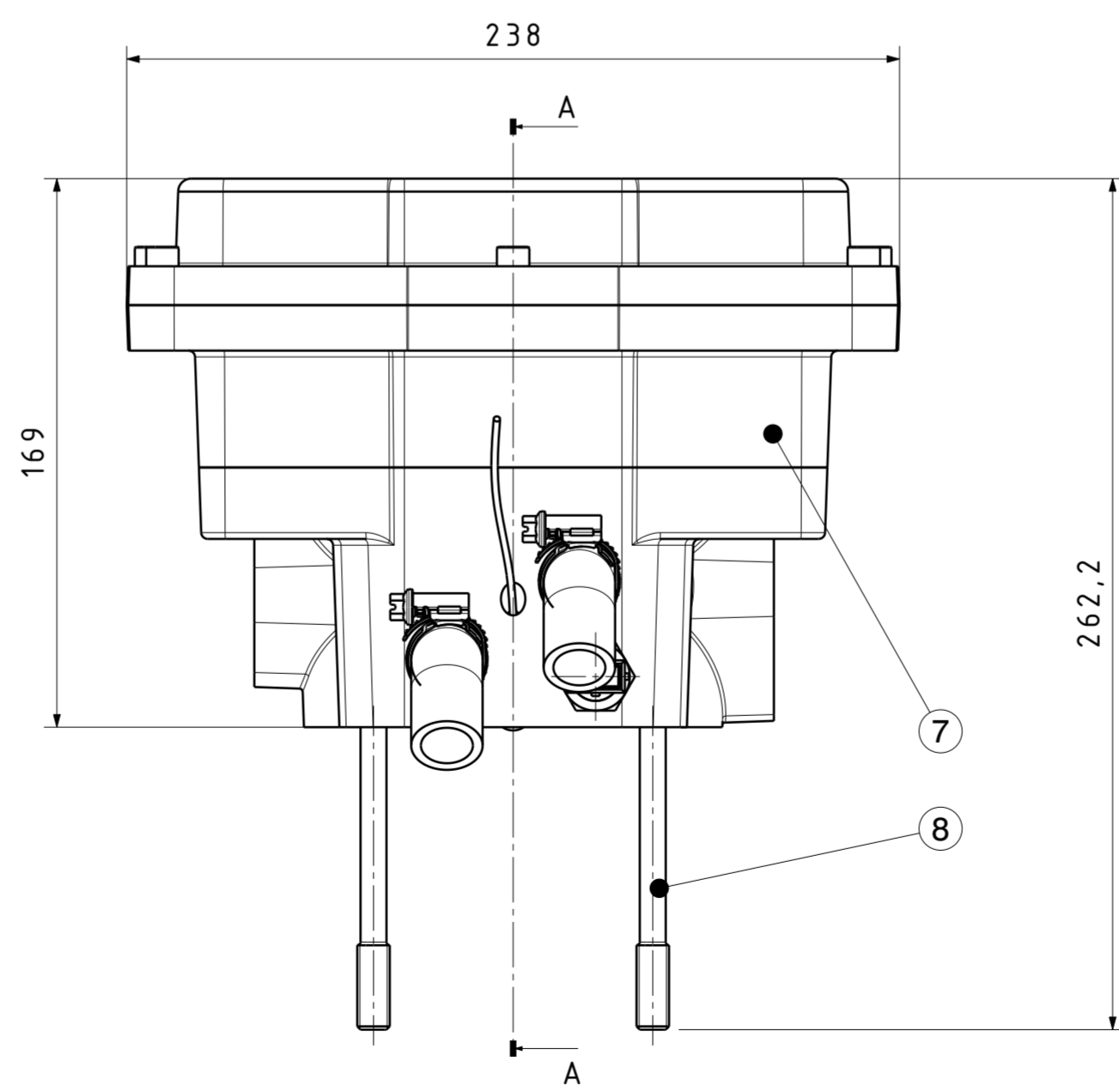
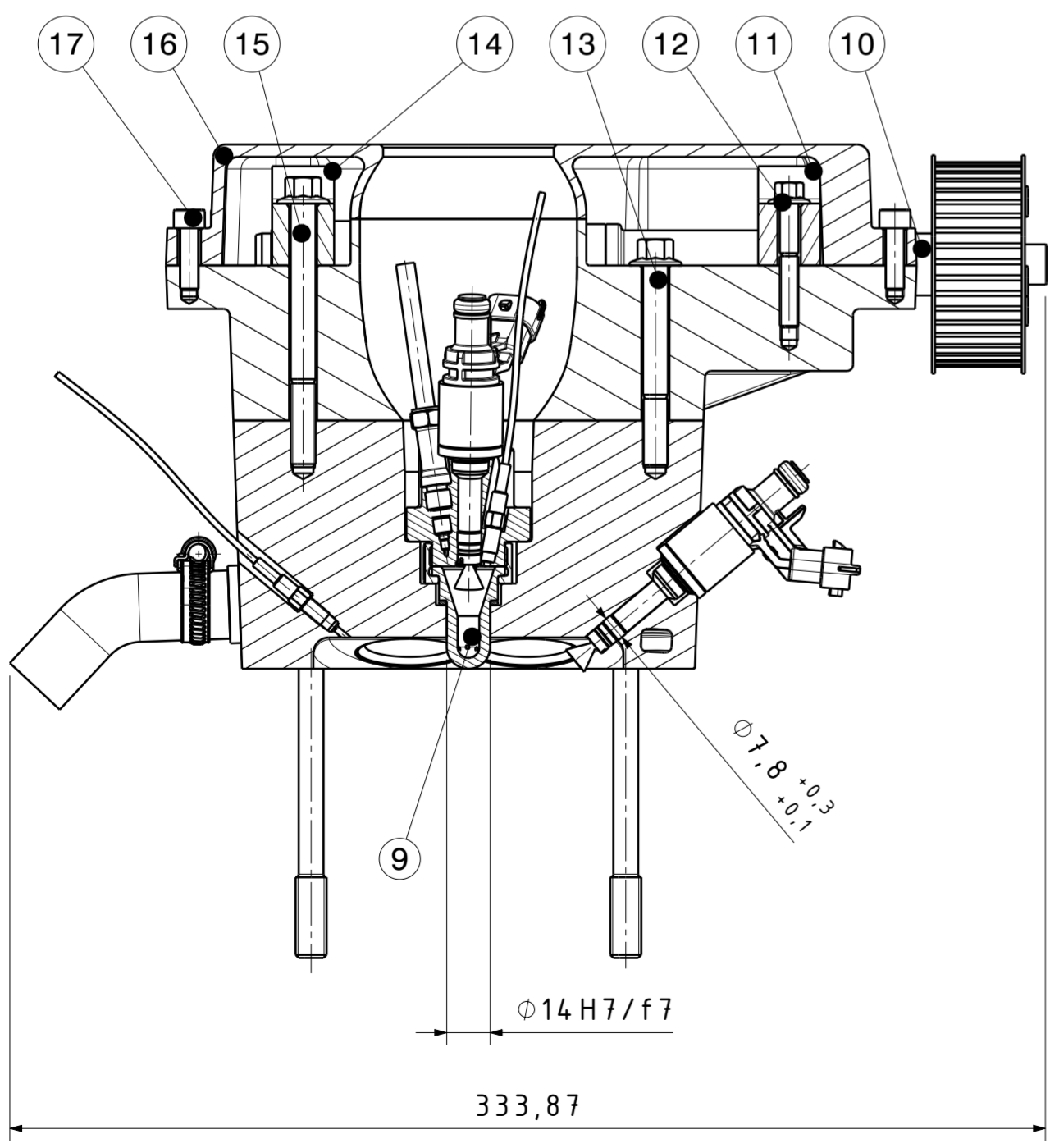
PRILOZI

- I. CD-R disk
- II. Tehnička dokumentacija

PRESJEK B-B

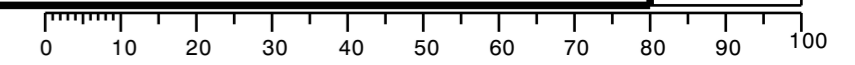


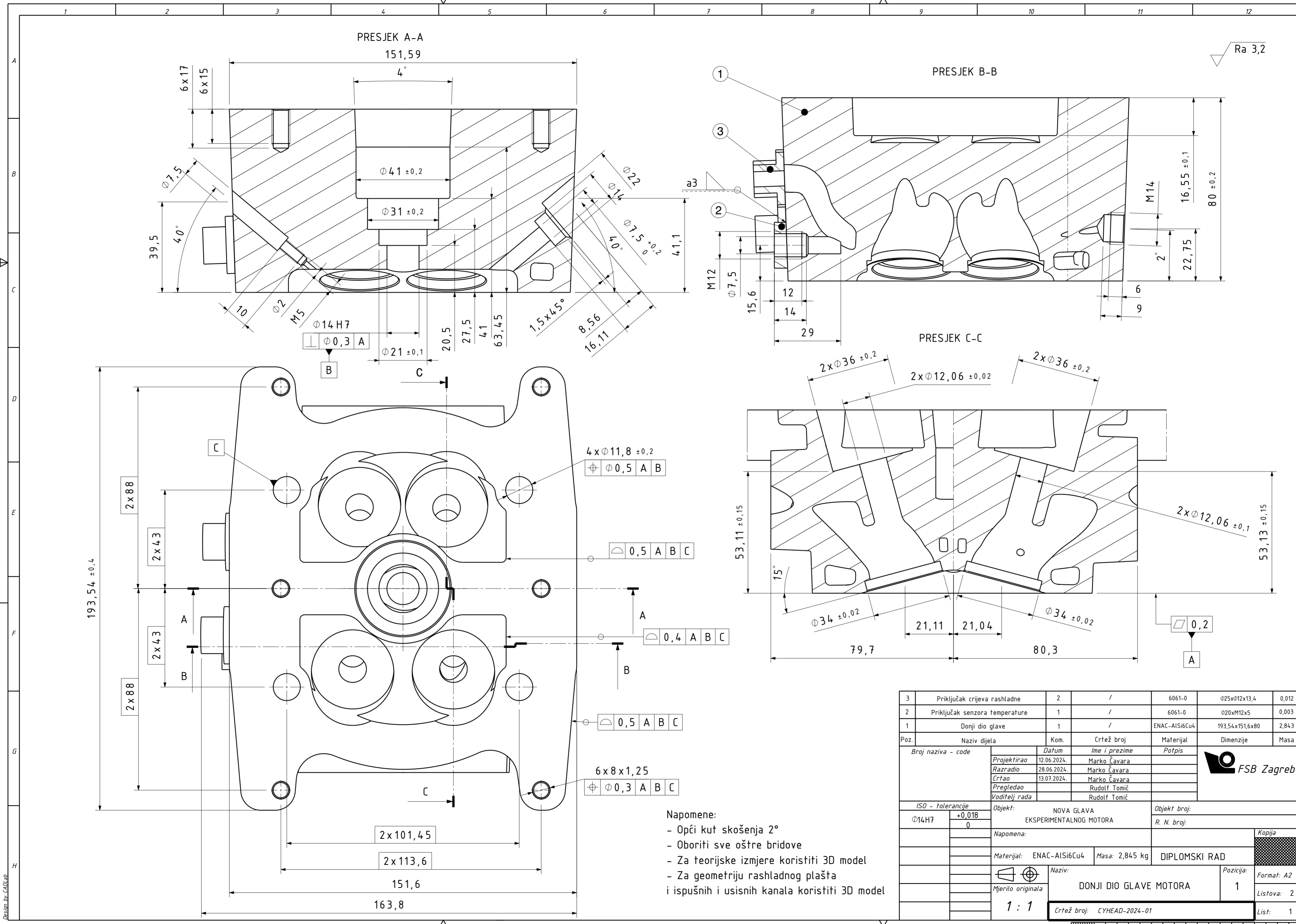
PRESJEK A-A



18	Stega crijeva rashladne tekućine	2	0697 00 03	/	Ø12-22x13	0,028
17	Vijci poklopca motora M6	8	ISO 4762	8.8	M6x20	0,056
16	Poklopac motora	1	CYHEAD-2024-03	ENAC-ALSi6Cu4	24.2x237,1x39	1,329
15	Vijci spoja dijelova M8	3	ISO 4162	8.8	M8x85	0,117
14	Poklopac ležajeva M8	1	CYHEAD-2024-04	42CrMo4	196x20x32	0,491
13	Vijci spoja dijelova glave M8	3	ISO 4162	8.8	M8x65	0,099
12	Vijci poklopca ležajeva M6	3	ISO 4162	8.8	M6x40	0,039
11	Poklopac ležajeva M6	1	CYHEAD-2024-05	42CrMo4	196x20x32	0,501
10	Razvodni mehanizam	1	/	/	255x180x230	2,784
9	Sklop pretkomore	1	/	/	Ø40x75	0,368
8	Sidreni vijci	4	040 285 00	/	M10x174	0,388
7	Gornji dio glave motora	1	CYHEAD-2024-02	ENAC-ALSi6Cu4	237,1x242x65	2,965
6	Visokotlačni senzor	1	GH14DK	/	AVL	0,002
5	Crijevo rashladne tekućine	2	/	PVC	Ø22x Ø16	/
4	Senzor temperature	1	NTC M12	/	BOSCH	0,029
3	Sekundarna brizgaljka	1	HDEV 5.2	/	BOSCH	0,068
2	Niskotlačni senzor s adapterom	1	LP11DA	/	AVL	0,026
1	Donji dio glave motora	1	CYHEAD-2024-01	ENAC-ALSi6Cu4	193,54x163,8x80	2,845

Poz.	Naziv dijela	Kom.	Crtež broj/Norma	Materijal	Dimenzije/Proizvođač	Masa																											
<table border="1"> <tr> <td>Broj naziva - code</td> <td>Datum</td> <td>Ime i prezime</td> <td>Potpis</td> <td colspan="3" rowspan="5"> </td> </tr> <tr> <td>Projektirao</td> <td>15.06.2024.</td> <td>Marko Čavara</td> <td></td> </tr> <tr> <td>Razradio</td> <td>30.06.2024.</td> <td>Marko Čavara</td> <td></td> </tr> <tr> <td>Crtao</td> <td>12.07.2024.</td> <td>Marko Čavara</td> <td></td> </tr> <tr> <td>Pregledao</td> <td></td> <td>Rudolf Tomić</td> <td></td> </tr> <tr> <td>Voditelj rada</td> <td></td> <td>Rudolf Tomić</td> <td></td> </tr> </table>							Broj naziva - code	Datum	Ime i prezime	Potpis				Projektirao	15.06.2024.	Marko Čavara		Razradio	30.06.2024.	Marko Čavara		Crtao	12.07.2024.	Marko Čavara		Pregledao		Rudolf Tomić		Voditelj rada		Rudolf Tomić	
Broj naziva - code	Datum	Ime i prezime	Potpis																														
Projektirao	15.06.2024.	Marko Čavara																															
Razradio	30.06.2024.	Marko Čavara																															
Crtao	12.07.2024.	Marko Čavara																															
Pregledao		Rudolf Tomić																															
Voditelj rada		Rudolf Tomić																															
ISO - tolerancije																																	
Ø14 H7/f7	+0,052	Objekt:																															
	+0,016	Objekt broj:																															
Ø35 H7/f7	+0,075	R. N. broj:																															
	+0,025	Napomena:																															
Materijal:		Masa: 12,13 kg	DIPLOMSKI RAD		Kopija																												
Mjerilo originala		Naziv: NOVA GLAVA EKSPERIMENTALNOG MOTORA		Pozicija: Format: A2																													
1 : 2		Crtež broj: CYHEAD-2024-00		Listova: 1																													
				List: 1																													

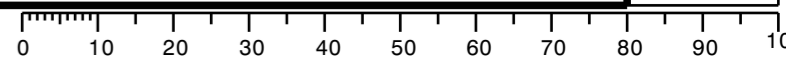


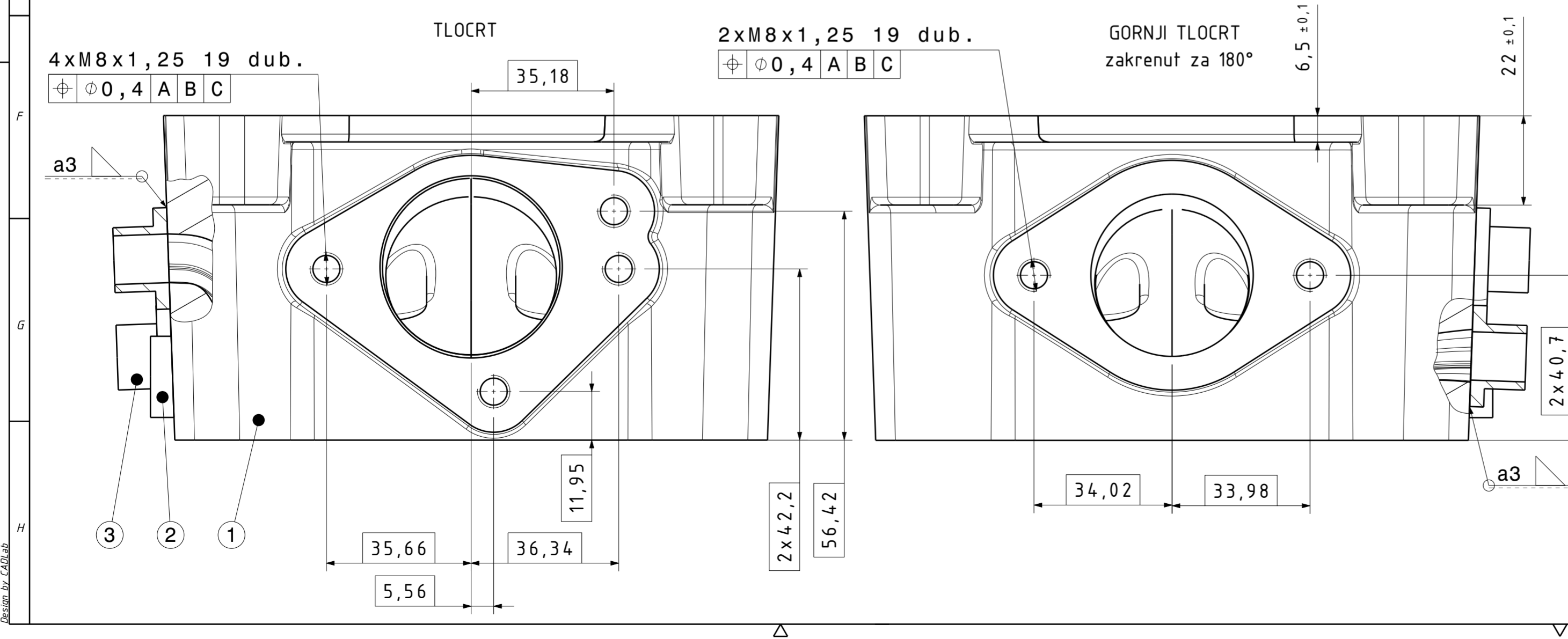
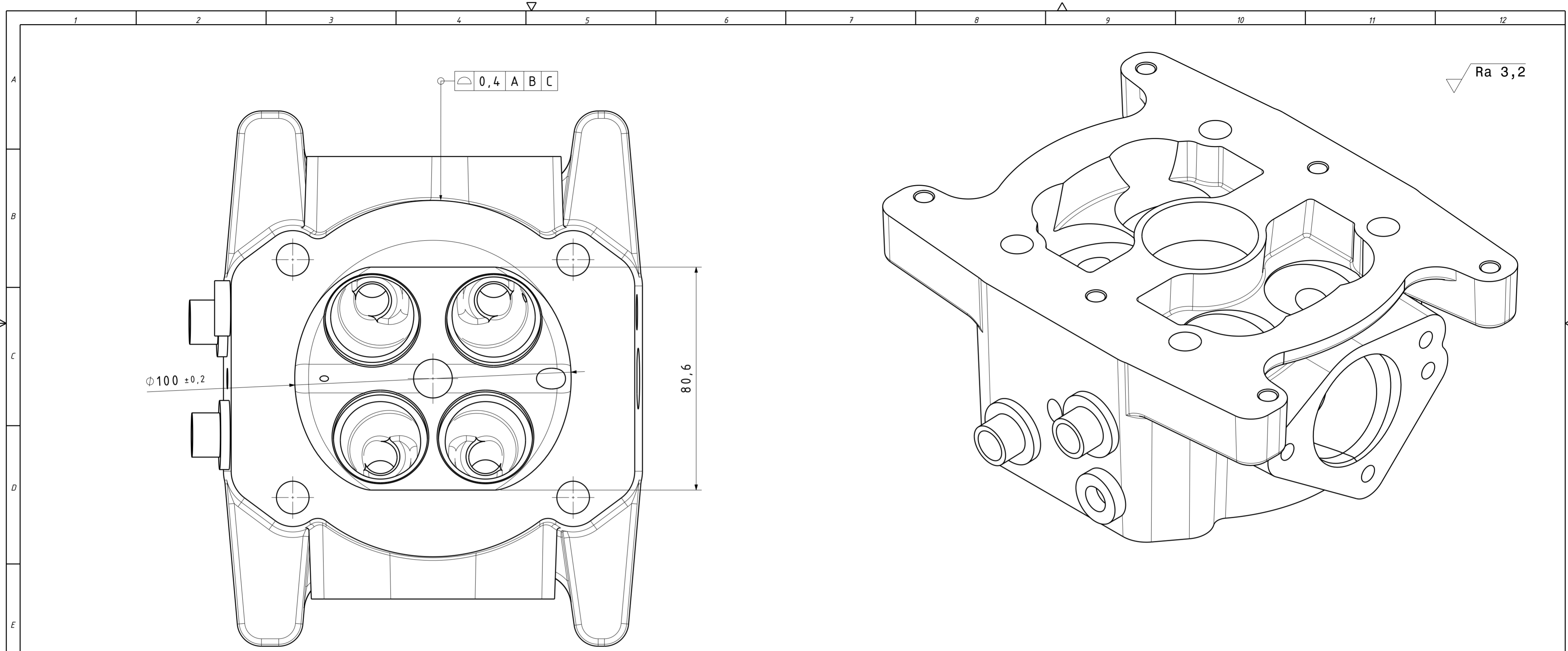


Desain by CADLab

- Napomene:**
- Opći kut skošenja 2°
 - Oboriti sve oštre bridove
 - Za teorijske izmjere koristiti 3D model
 - Za geometriju rashladnog plašta i ispušnih i usisnih kanala koristiti 3D model

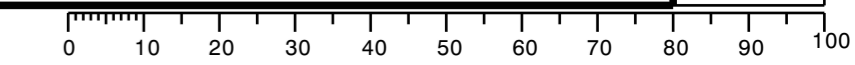
3	Priključak crijeva rashladne	2	/	6061-0	Ø25xØ12x13,4	0,012
2	Priključak senzora temperature	1	/	6061-0	Ø20xM12x5	0,003
1	Donji dio glave	1	/	ENAC-AISI6Cu4	193,54x151,6x80	2,843
Poz.	Naziv dijela	Kom.	Crtež broj	Materijal	Dimenzije	Masa
Broj naziva - code		Datum		Ime i prezime		
Projektirao		12.06.2024.		Marko Čavara		
Razradio		28.06.2024.		Marko Čavara		
Crtao		13.07.2024.		Marko Čavara		
Pregledao				Rudolf Tomić		
Voditelj rada				Rudolf Tomić		
ISO - tolerancije		Objekt:		Objekt broj:		
Ø14H7	+0,018 0	NOVA GLAVA EKSPERIMENTALNOG MOTORA		R. N. broj:		
Napomena:				Kopija		
Materijal:		Masa:		DIPLOMSKI RAD		
ENAC-AISI6Cu4		2,845 kg				
Mjerilo originala		Naziv:		Pozicija:		
1 : 1		DONJI DIO GLAVE MOTORA		1		
		Crtež broj: CYHEAD-2024-01		Listova: 2		
				List: 1		

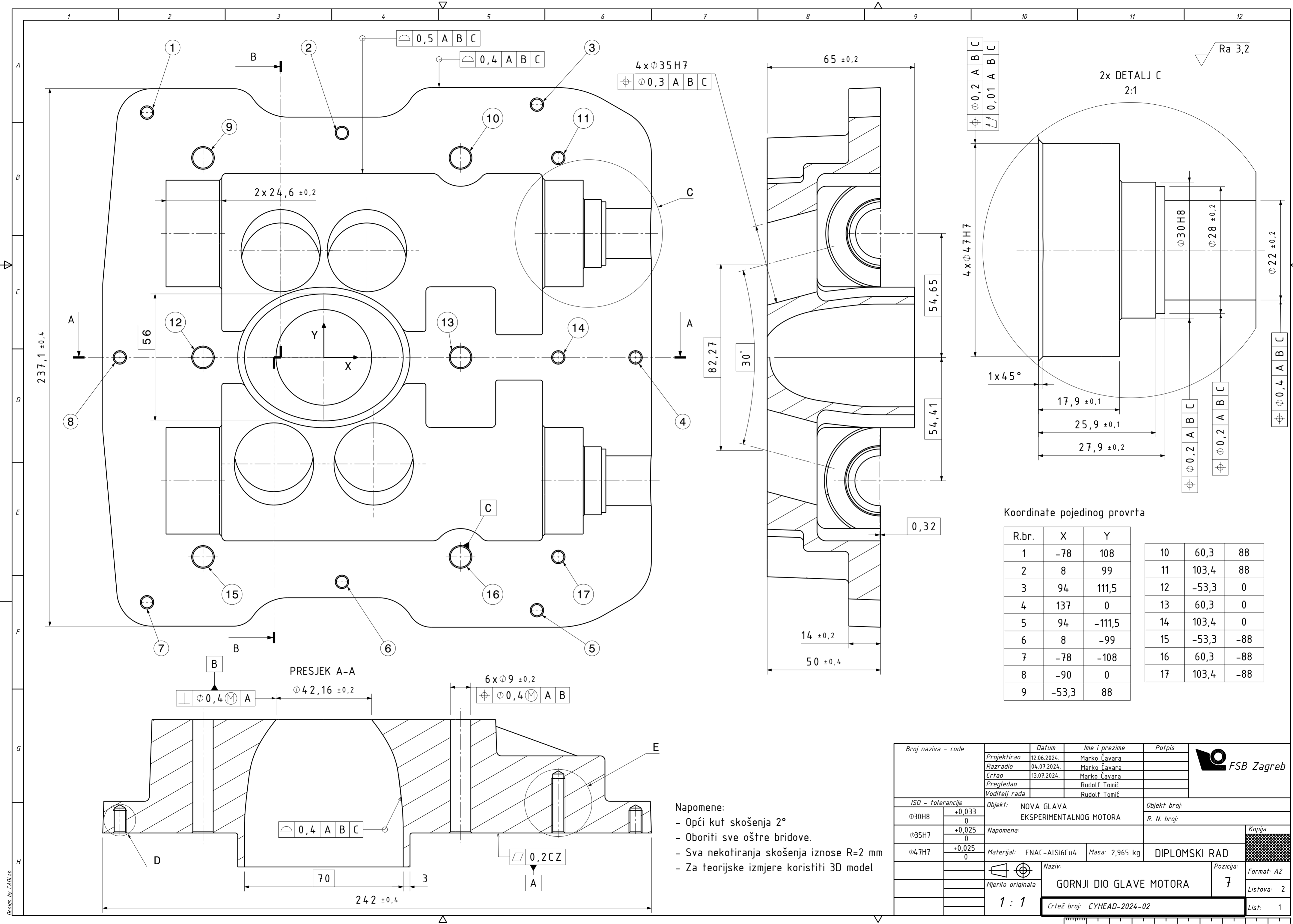




- Napomene:**
- Opći kut skošenja 2°
 - Oboriti sve oštre bridove
 - Za teorijske izmjere koristiti 3D model
 - Za geometriju rashladnog plašta i ispušnih i usisnih kanala koristiti 3D model

3	Priključak crijeva rashladne	2	/	6061-0	Ø25xØ12x13,4	0,012
2	Priključak senzora temperature	1	/	6061-0	Ø20xM12x5	0,003
1	Donji dio glave	1	/	ENAC-AISI6Cu4	193,54x151,6x80	2,843
Poz.	Naziv dijela	Kom.	Crtež broj	Materijal	Dimenzije	Masa
Broj naziva - code	Datum	Ime i prezime		Potpis		
	Projektirao	Marko Čavara				
	Razradio	Marko Čavara				
	Crtao	Marko Čavara				
	Pregledao	Rudolf Tomić				
ISO - tolerancije	Objekt:	NOVA GLAVA EKSPERIMENTALNOG MOTORA		Objekt broj:		
Ø14H7	+0,018			R. N. broj:		
	0					
	Napomena:				Kopija	
	Materijal:	ENAC-AISI6Cu4	Masa: 2,845 kg	DIPLOMSKI RAD		
	Mjerilo originala	1 : 1		Naziv:	DONJI DIO GLAVE MOTORA	
				1	Format: A2	
					Listova: 2	
					List: 2	



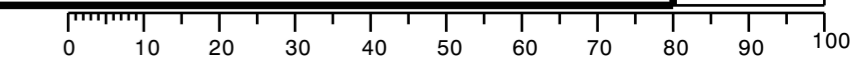


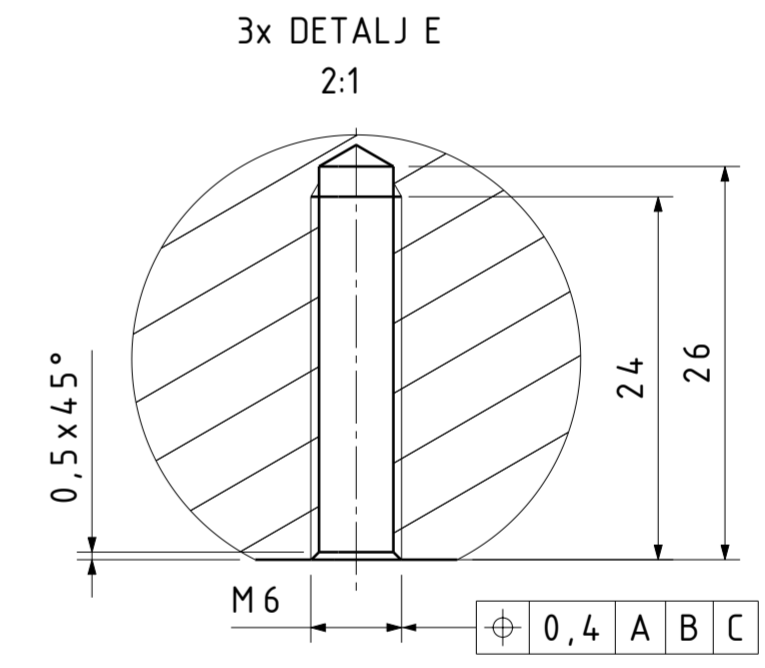
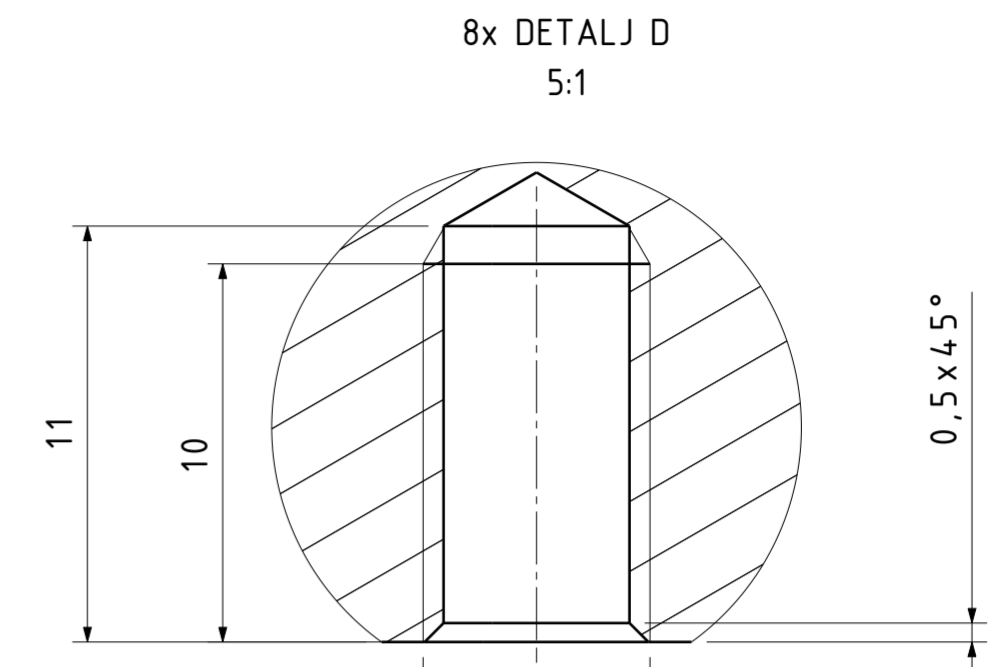
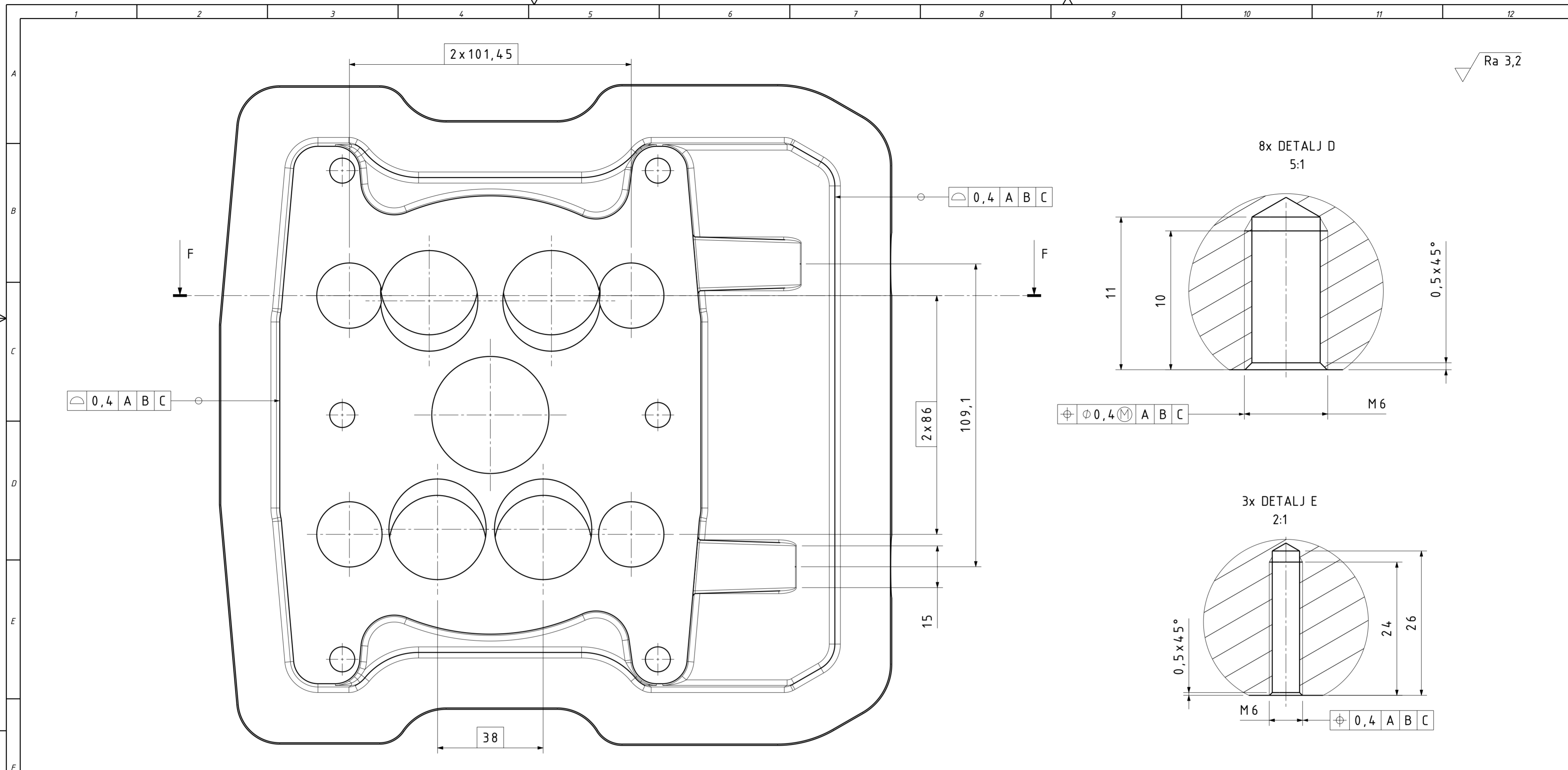
Koordinate pojedinog provrta

R.br.	X	Y
1	-78	108
2	8	99
3	94	111,5
4	137	0
5	94	-111,5
6	8	-99
7	-78	-108
8	-90	0
9	-53,3	88
10	60,3	88
11	103,4	88
12	-53,3	0
13	60,3	0
14	103,4	0
15	-53,3	-88
16	60,3	-88
17	103,4	-88

- Napomene:
- Opći kut skošenja 2°
 - Oboriti sve oštre bridove.
 - Sva nekotiranja skošenja iznose R=2 mm
 - Za teorijske izmjere koristiti 3D model

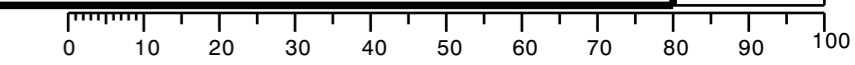
Broj naziva - code	Datum	Ime i prezime	Potpis	
Projektirao	12.06.2024.	Marko Čavara		
Razradio	04.07.2024.	Marko Čavara		
Crtao	13.07.2024.	Marko Čavara		
Pregledao		Rudolf Tomić		
Voditelj rada		Rudolf Tomić		
ISO - tolerancije	Objekt:	NOVA GLAVA EKSPERIMENTALNOG MOTORA		Objekt broj:
Φ30H8	+0,033 0			R. N. broj:
Φ35H7	+0,025 0	Napomena:		Kopija
Φ4.7H7	+0,025 0	Materijal:	ENAC-AISI6Cu4	Masa:
			2,965 kg	DIPLOMSKI RAD
	Mjerilo originala	Naziv:		Pozicija:
	1 : 1	GORNJI DIO GLAVE MOTORA		7
		Crtež broj: CYHEAD-2024-02		Listova: 2
				List: 1

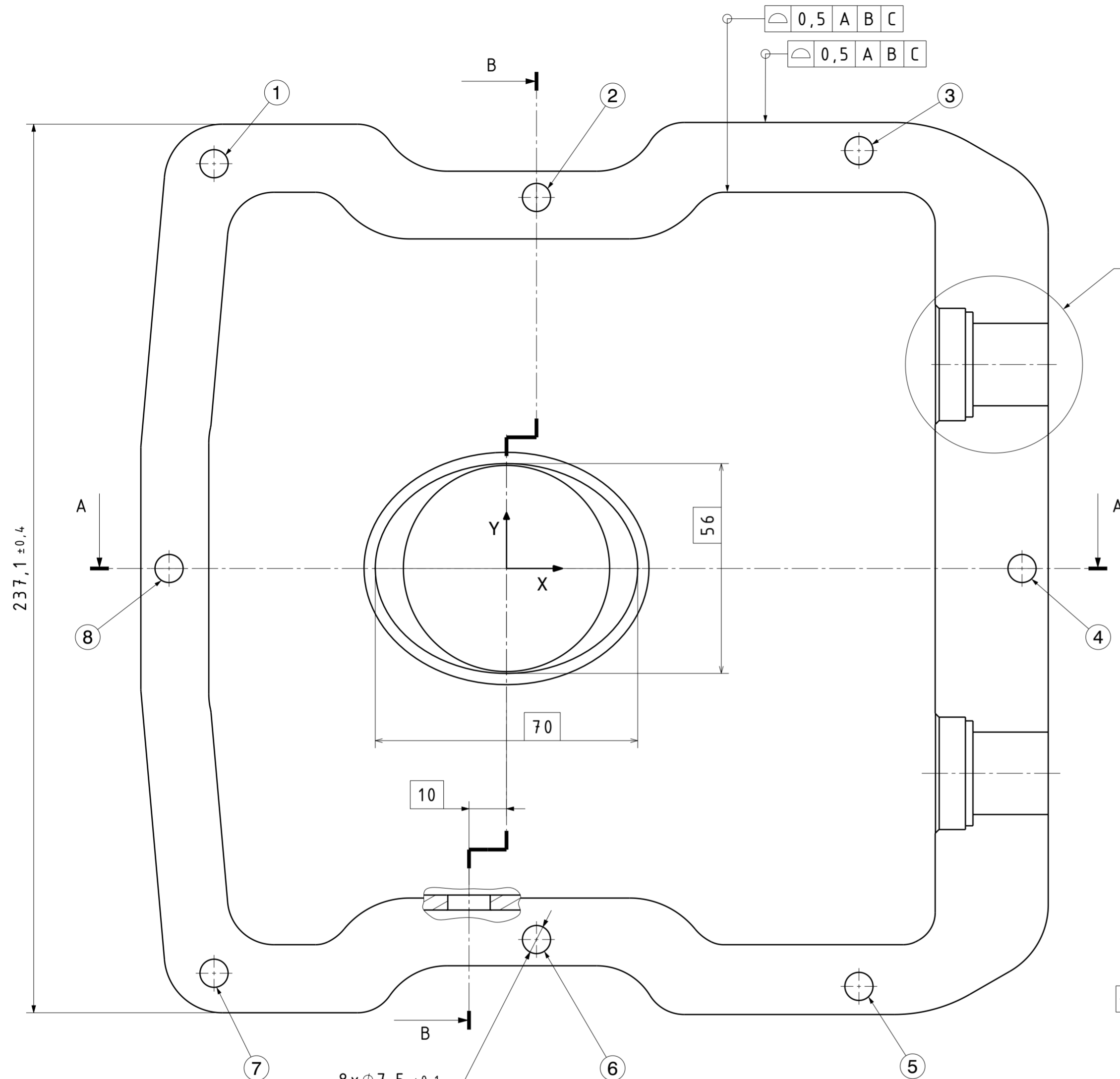




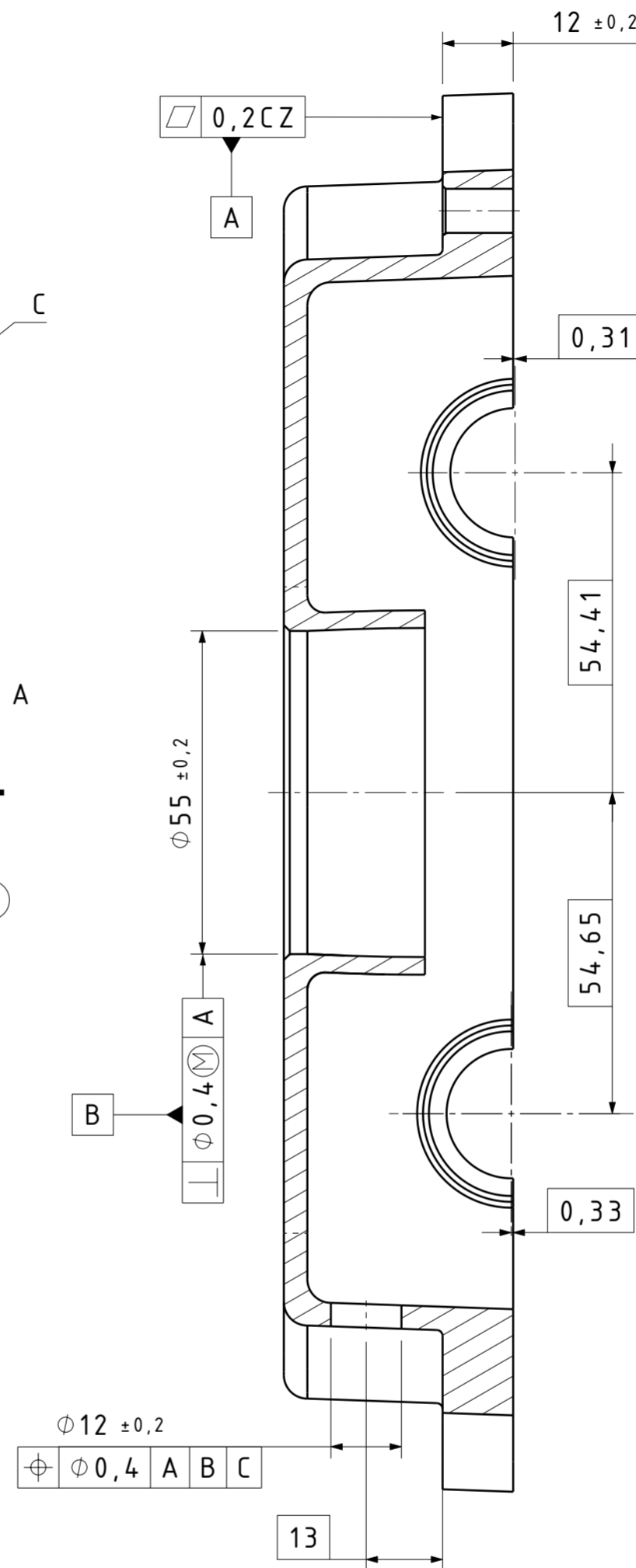
- Napomene:
- Opći kut skošenja 2°
 - Oboriti sve oštre bridove
 - Sva nekotiranja skošenja iznose R=2 mm
 - Za teorijske izmjere koristiti 3D model

Broj naziva - code	Projektirao	12.06.2024.	Marko Čavara	Potpis	
	Razradio	04.07.2024.	Marko Čavara		
	Crtao	13.07.2024.	Marko Čavara		
	Pregledao		Rudolf Tomić		
ISO - tolerancije		Objekt: NOVA GLAVA EKSPERIMENTALNOG MOTORA		Objekt broj:	
∅30H8	+0,033 0			R. N. broj:	
∅35H7	+0,025 0	Napomena:		Kopija	
∅47H7	+0,025 0	Materijal: ENAC-AISI6Cu4	Masa: 2,965 kg	DIPLOMSKI RAD	
		Mjerilo originala		Naziv: GORNJI DIO GLAVE MOTORA	
		1 : 1		Pozicija: 7	
		Crtež broj: CYHEAD-2024-02		List: 2	

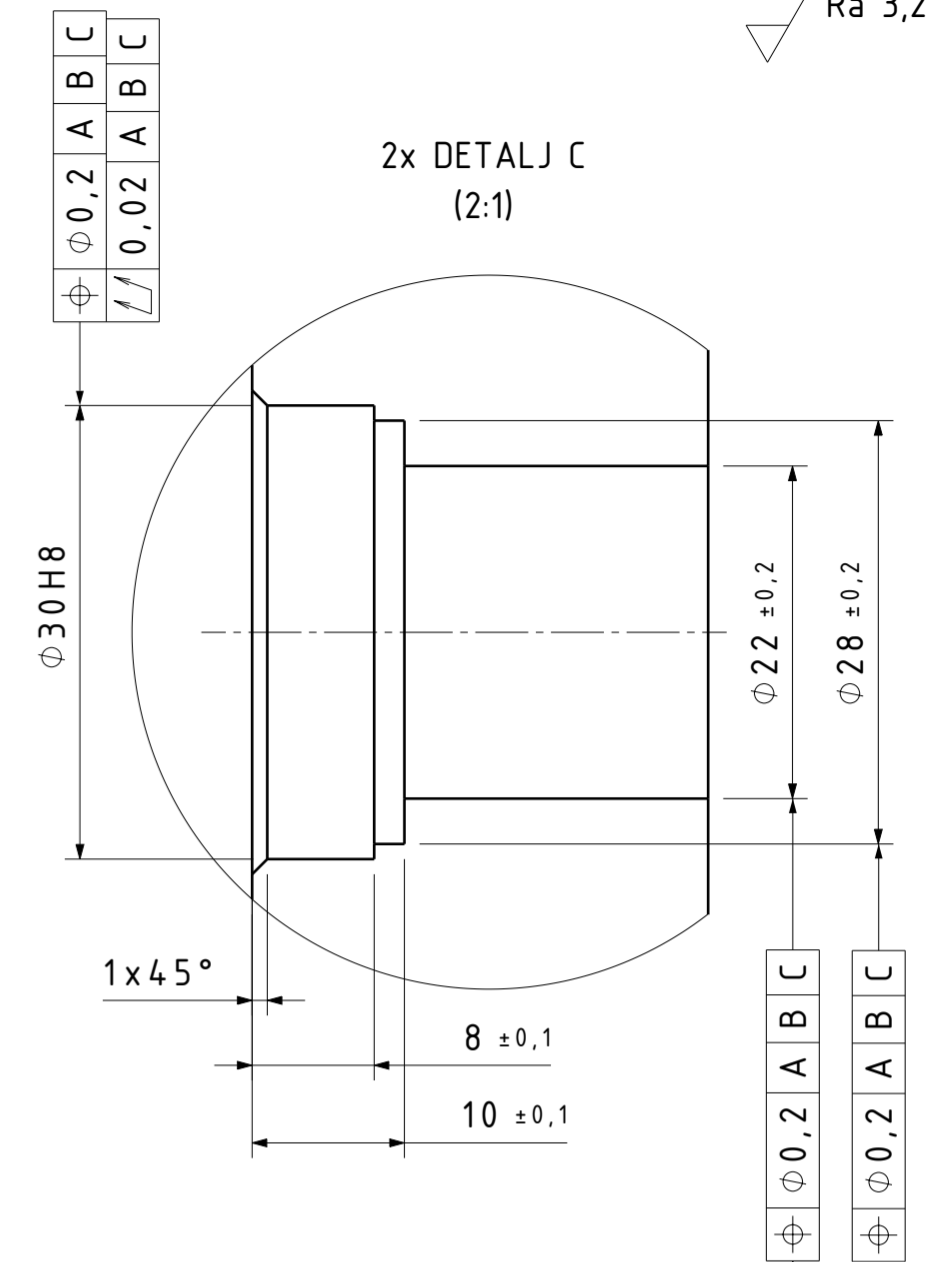




PRESJEK B-B



2x DETALJ C
(2:1)



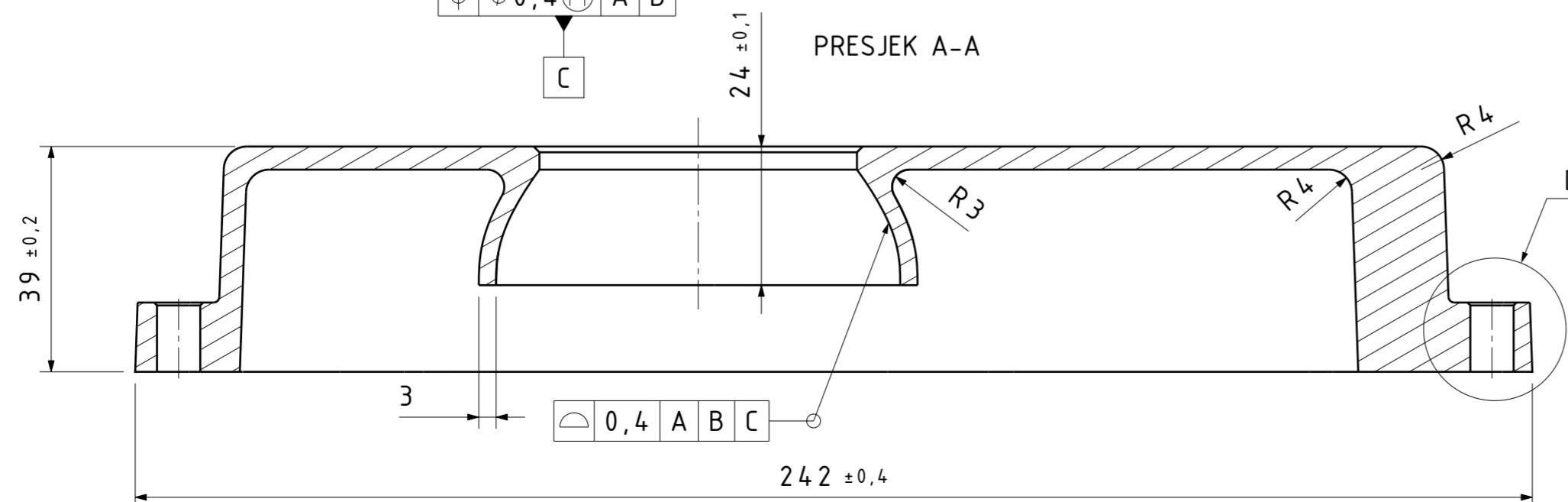
Koordinate pojedinog provrta

R.br.	X	Y
1	-78	108
2	8	99
3	94	111,5
4	137	0
5	94	-111,5
6	8	-99
7	-78	-108
8	-90	0

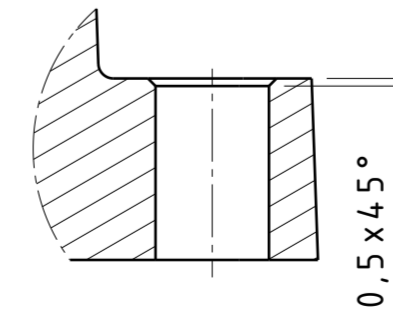
8 x 7,5 ± 0,1

0,4 A B C

PRESJEK A-A



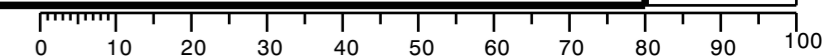
8x DETALJ D
2:1

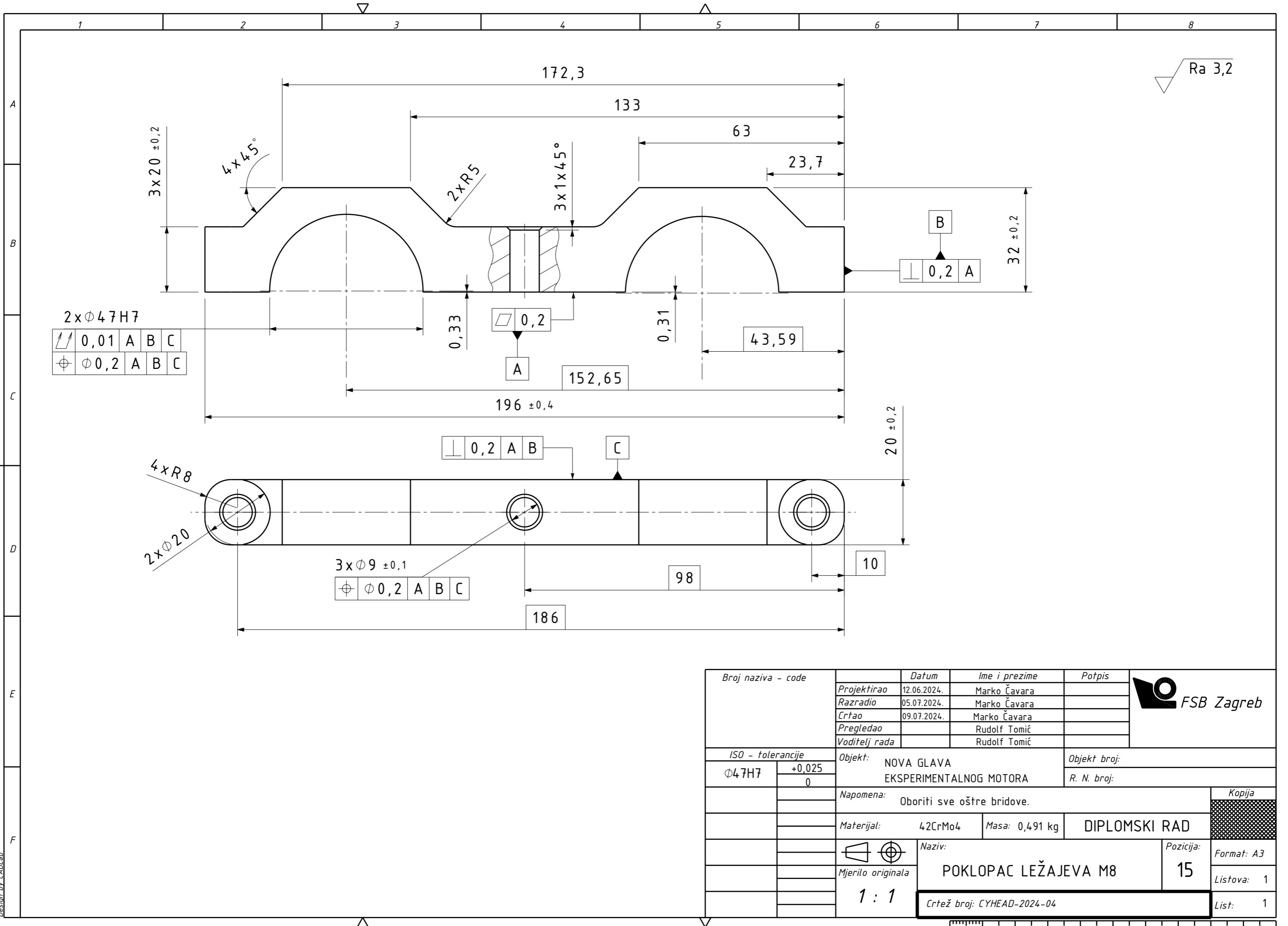


Napomene:

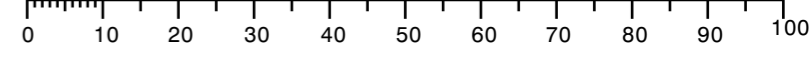
- Opći kut skošenja 2°
- Opća debljina stijenke 4 mm
- Za teorijske izmjere koristiti 3D model

Broj naziva - code	Datum	Ime i prezime	Potpis	
Projektirao	12.06.2024.	Marko Čavara		
Razradio	28.06.2024.	Marko Čavara		
Crtao	09.07.2024.	Marko Čavara		
Pregledao		Rudolf Tomić		
Voditelj rada		Rudolf Tomić		
ISO - tolerancije	Objekt:	NOVA GLAVA EKSPERIMENTALNOG MOTORA		Objekt broj:
Φ30H8	+0,033			R. N. broj:
	0			
Napomena:				Kopija
Materijal:	ENAC-AISI6Cu4	Masa:	1,329 kg	DIPLOMSKI RAD
Mjerilo originala	Naziv:		POKLOPAC GLAVE MOTORA	Pozicija:
1 : 1				17
	Crtež broj: CYHEAD-2024-03			Format: A2
				Listova: 1
				List: 1

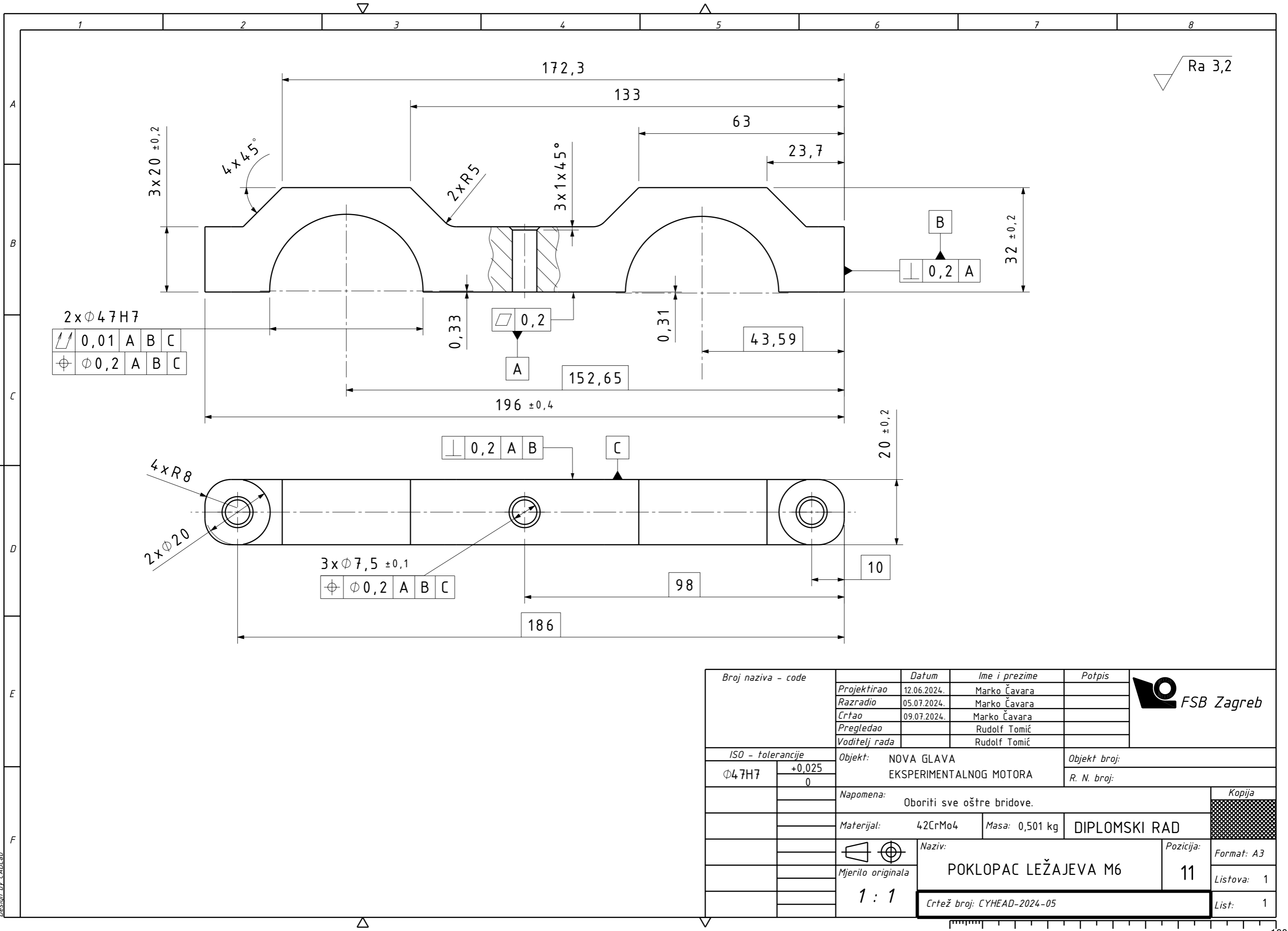




Broj naziva - code	Datum	Ime i prezime	Potpis	
Projektirao	12.06.2024.	Marko Čavara		
Razradio	05.07.2024.	Marko Čavara		
Crtao	09.07.2024.	Marko Čavara		
Pregledao		Rudolf Tomić		
Voditelj rada		Rudolf Tomić		
ISO - tolerancije	Objekt:	NOVA GLAVA EKSPERIMENTALNOG MOTORA		Objekt broj:
				R. N. broj:
	Napomena:	Oboriti sve oštre bridove.		Kopija
	Materijal:	42CrMo4	Masa: 0,491 kg	DIPLOMSKI RAD
	Mjerilo originala	1 : 1		Naziv:
		POKLOPAC LEŽAJEVA M8		Pozicija:
		Crtež broj: CYHEAD-2024-04		15
				Format: A3
				Listova: 1
				List: 1

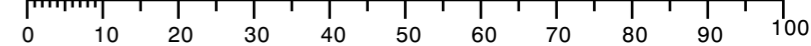


Design by CADLab



Broj naziva - code	Datum	Ime i prezime	Potpis
Projektirao	12.06.2024.	Marko Čavara	
Razradio	05.07.2024.	Marko Čavara	
Crtao	09.07.2024.	Marko Čavara	
Pregledao		Rudolf Tomić	
Voditelj rada		Rudolf Tomić	

ISO - tolerancije		Objekt: NOVA GLAVA EKSPERIMENTALNOG MOTORA	Objekt broj:
Ø47H7			R. N. broj:
+0,025			
0			
Napomena: Oboriti sve oštre bridove.			Kopija
Materijal: 42CrMo4	Masa: 0,501 kg	DIPLOMSKI RAD	
Naziv: POKLOPAC LEŽAJEVA M6		Pozicija: 11	Format: A3
Mjerilo originala: 1:1			Listova: 1
Crtež broj: CYHEAD-2024-05			List: 1



Design by CADLab