

Konstrukcija ljestvi za voćnjak

Hrmo, Filip

Undergraduate thesis / Završni rad

2024

Degree Grantor / Ustanova koja je dodijelila akademski / stručni stupanj: **University of Zagreb, Faculty of Mechanical Engineering and Naval Architecture / Sveučilište u Zagrebu, Fakultet strojarstva i brodogradnje**

Permanent link / Trajna poveznica: <https://um.nsk.hr/um:nbn:hr:235:353657>

Rights / Prava: [In copyright](#) / [Zaštićeno autorskim pravom.](#)

Download date / Datum preuzimanja: **2024-11-29**

Repository / Repozitorij:

[Repository of Faculty of Mechanical Engineering and Naval Architecture University of Zagreb](#)



SVEUČILIŠTE U ZAGREBU
FAKULTET STROJARSTVA I BRODOGRADNJE

ZAVRŠNI RAD

Filip Hrmo

Zagreb, 2024.

SVEUČILIŠTE U ZAGREBU
FAKULTET STROJARSTVA I BRODOGRADNJE

ZAVRŠNI RAD

Mentori:

Izv. prof. dr. sc. Marko Jokić, dipl. ing.

Student:

Filip Hrmo

Zagreb, 2024.

Izjavljujem da sam ovaj rad izradio samostalno koristeći znanja stečena tijekom studija i navedenu literaturu.

Zahvaljujem svojem mentoru izv. prof. dr. sc. Marku Jokiću na svim savjetima i pomoći tijekom izrade ovog rada.

Posebno se zahvaljujem svojoj zaručnici na ohrabrenjima i potpori tijekom studiranja.

Zahvaljujem se svojoj obitelji na odricanju, podršci i pomoći tijekom cijelog života, a posebno tijekom studija.

Zahvaljujem se svim svojim prijateljima na svim savjetima i podršci tijekom studiranja.

Na kraju, najviše se zahvaljujem dragom Bogu, bez Njega nikada ne bih bio ovo što jesam.

Filip Hrmo



SVEUČILIŠTE U ZAGREBU
FAKULTET STROJARSTVA I BRODOGRADNJE



Središnje povjerenstvo za završne i diplomske ispite
Povjerenstvo za završne i diplomske ispite studija strojarstva za smjerove:
Procesno-energetski, konstrukcijski, inženjersko modeliranje i računalne simulacije i brodstrojarski

Sveučilište u Zagrebu Fakultet strojarstva i brodogradnje	
Datum	Prilog
Klasa: 602 – 04 / 24 – 06 / 01	
Ur.broj: 15 – 24 –	

ZAVRŠNI ZADATAK

Student: **Filip Hrmo**

JMBAG: 0035232756

Naslov rada na hrvatskom jeziku: **Konstrukcija ljestvi za voćnjak**

Naslov rada na engleskom jeziku: **Design of orchard ladder**

Opis zadatka:

Ljestve su neizostavno pomagale pri radovima u voćnjacima, maslinicima i pri uređenju okućnice. Osim tradicionalnih drvenih ljestvi, danas postoji velik broj konstrukcijskih izvedbi koje se mogu razlikovati po dimenzijama, mehanizmu za sklapanje, sustavu osiguranja od prevrtanja i slično. U radu je potrebno konstruirati sklopive ljestve koje su svojom visinom prilagođene za radove u voćnjaku ili masliniku. Provesti istraživanje tržišta i eventualnih патената te predložiti nekoliko koncepata. Odabrani koncept detaljno konstrukcijski razraditi. Pritom naročitu pažnju posvetiti konstrukciji baze ljestvi tako da se postigne stabilnost ljestvi u radu i sigurnost korisnika. Konstruirati mehanizam za sklapanje ljestvi te mehanizam za osiguranje od slučajnog sklapanja pri radu. Provesti proračun čvrstoće svih bitnih dijelova te načiniti svu potrebnu tehničku dokumentaciju. U radu je potrebno navesti korištenu literaturu i eventualno dobivenu pomoć.

Zadatak zadan:

30. 11. 2023.

Zadatak zadao:

Izv. prof. dr. sc. Marko Jokić

Datum predaje rada:

1. rok: 22. i 23. 2. 2024.
2. rok (izvanredni): 11. 7. 2024.
3. rok: 19. i 20. 9. 2024.

Predvideni datumi obrane:

1. rok: 26. 2. – 1. 3. 2024.
2. rok (izvanredni): 15. 7. 2024.
3. rok: 23. 9. – 27. 9. 2024.

Predsjednik Povjerenstva:

Prof. dr. sc. Vladimir Soldo

SADRŽAJ

1	UVOD.....	1
1.1	Zahtjevi	1
2	Razvoj proizvoda	3
2.1	Pregled tržišta.....	3
2.1.1	Tehničke aluminijske ljestve ALPOS ALU 44-09 – 2018	3
2.1.2	Drvene ljestve LESARSTVO ŽAŽE A7	3
2.1.3	Dvodijelne ljestve na izvlačenje pomoću užeta 2x12 gazišta	4
2.1.4	Aluminijske teleskopske ljestve jednodijelne 4,40 m.....	4
2.2	Pregled патената	5
2.2.1	US8348014B2.....	5
2.2.2	US10947783B2.....	6
2.2.3	US11746596B2.....	7
2.3	Funkcijska struktura	8
3	Pregled standarda EN131	9
3.1	Konstrukcija	9
3.1.1	Stabilizator	9
3.1.2	Nemogućnost odvajanja.....	10
3.2	Izdržljivost	10
3.2.1	Test izdržljivosti.....	10
3.2.2	Test čvrstoće	11
3.2.3	Test uvijanja.....	12
3.2.4	Test uvijanja – naslanjajuće ljestve.....	13
3.2.5	Test klizanja	14
4	KONSTRUKCIJSKE IZVEDBE	16
4.1	Konstrukcijske izvedbe stabilizatora	16
4.1.1	Profil sa nožicama.....	16
4.1.2	Otklopive konzole	16

4.2	Konstruktivske izvedbe gazišta	17
4.2.1	Kvadratni profili s rebrima.....	17
4.2.2	Široka pravokutna gazišta	18
4.2.3	Valjkasta gazišta	19
4.3	Konstruktivske izvedbe mehanizma za sklapanje	20
4.4	Vertikalni profili	21
4.4.1	Pravokutni profili	21
4.4.2	Okrugli profili	22
4.5	Sigurnosna veza	22
4.5.1	Trake	22
4.5.2	Kruta veza	23
4.6	Morfološka matrica	24
	Profil sa nožicama	24
	Otklopive konzole	24
	Kvadratni profili s rebrima.....	24
	Široka pravokutna gazišta	24
	Valjkasta gazišta.....	24
	Svornjak 24	
	Pravokutni profili	24
	Okrugli profili	24
	Trake 24	
	Kruta veza	24
4.7	Odabrana konstrukcijska rješenja	24
4.8	Dodatna konstrukcijska rješenja	24
5	Proračun kritičnih komponenti	25
5.1	Ulazni podaci	25
5.2	Proračun gazišta	25
5.3	Proračun vertikalnih profila	26
5.4	Proračun stabilizatora.....	28
5.5	Proračun kuke	30
5.6	Proračun šiljka za zemlju	31
5.6.1	Proračun zavara šiljka	33
5.6.2	Proračun svornjaka.....	34

6	Dodatni dijelovi	36
6.1	Gumene nožice.....	36
6.2	Gumeni čepovi	36
6.3	Zaštitni limovi.....	37
7	Zaključak	40

POPIS SLIKA

Slika 1 Trodijelne aluminijske ljestve	2
Slika 2 Tehničke aluminijske ljestve ALPOS ALU 44-09 – 2018	3
Slika 3 Drvene ljestve LESARSTVO ŽAŽE A7	4
Slika 4 Dvodijelne ljestve na izvlačenje pomoću užeta 2x12 gazišta	4
Slika 5 Aluminijske teleskopske ljestve jednodijelne 4,40 m	5
Slika 6 US8348014B2	6
Slika 7 US10947783B2	6
Slika 8 US11746596B2	7
Slika 9 Ljestve u voćnjaku	8
Slika 10 Funkcijska struktura	8
Slika 11 Standard – stabilizator	9
Slika 12 Standard – odvajanje	10
Slika 13 Standard - ljestve za osobnu upotrebu	10
Slika 14 Standard izdržljivost	11
Slika 15 Standard – čvrstoća	12
Slika 16 Standard – Uvijanje	13
Slika 17 Standard - Horizontalna torzija	14
Slika 18 Standard - Proklizavanje	15
Slika 19 Profil sa nožicama	16
Slika 20 Ljestve s otklopivim konzolama	17
Slika 21 Ljestve sa kvadratnim rebrastim gazištima	18
Slika 22 Ljestve sa širokim pravokutnim gazištima	19
Slika 23 Ljestve s okruglim gazištima	20
Slika 24 Mehanizam za sklapanje	21
Slika 25 Ljestve s pravokutnim profilima	21
Slika 26 Ljestve s okruglim vertikalnim profilima	22
Slika 27 Ljestve s trakama	23
Slika 28 Ljestve s krutom vezom	23
Slika 29 Proračunski model gazišta	25
Slika 30 Proračunski model vertikalnih profila	27

Slika 31 Proračunski model stabilizatora	29
Slika 32 Prostorni prikaz zavara.....	30
Slika 33 Proračun zavara kuke	31
Slika 34 Šiljci za mekano tlo.....	32
Slika 35 Proračun kutnog zavara šiljka	33
Slika 36 Proračunski model svornjaka	34
Slika 37 Izvedba gumenih nožica.....	36
Slika 38 Izvedba gumenih čepova.....	37
Slika 39 Zaštitni lim (srednje ljestve)	38
Slika 40 Zaštitni lim (donje ljestve)	39

POPIS TEHNIČKE DOKUMENTACIJE

BROJ CRTEŽA	Naziv iz sastavnice
00	Ljestve
00 01	Donje ljestve
00 01 01	Gazište donje
00 01 02	Vertikalni profil
00 01 03	Donje ljestve zavar
00 01 04	Stabilizator
00 01 05	Nožica
00 01 06	Osiguranje od odvajanja - donje
00 01 07	Gumena nožica
00 01 08	Gumeni čep
00 01 09	Gumeni čep – manji
00 02	Srednje ljestve
00 02 01	Gazište srednje
00 02 02	Srednje ljestve zavar
00 02 03	Kuka
00 02 04	Osiguranje od odvajanja - gornje
00 03	Gornje ljestve
00 03 01	Gornje ljestve zavar
00 03 02	Gazište gornje
00 04	Šiljak - sklop
00 04 01	Šiljak
00 04 02	Nožica za šiljak

POPIS OZNAKA

Oznaka	Jedinica	Opis
h	m	Ukupna visina raširenih ljestvi
m	kg	Nosivost ljestvi
n	-	Broj gazišta na jednoj sekciji ljestvi
b	mm	Širina gazišta donjih ljestvi
F_g	N	Sila kojom osoba djeluje na gazište
g	m/s ²	Ubrzanje sile teže
σ_f	MPa	Naprezanje uzrokovano savijanjem
W_y	mm ³	Moment otpora savijanja
σ_{dop}	MPa	Dopušteno naprezanje
A	mm	Vanjska dimenzija pravokutnog profila
a	mm	Unutarnja dimenzija pravokutnog profila
α	°	Kut ljestvi
F_{gh}	N	Poprečna sila
F_{gv}	N	Uzdužna sila
M_f	Nmm	Moment savijanja
s	mm	Debljina stijenke
b_s	mm	Širina stabilizatora
σ_A	MPa	Dopušteno naprezanje
s_{min}	mm	Minimalna potrebna debljina stijenke
L_{min}	mm	Najmanja potrebna duljina zavara
σ	MPa	Naprezanje uzrokovano savijanjem u zavaru
τ	MPa	Smično naprezanje u zavaru
σ_R	MPa	Reducirano naprezanje
F_{ymax}	N	Maksimalna sila koju zavar može izdržati
F_{ξ}	N	Sila u šiljcima
$F_{\xi 1}$	N	Sila u jednom šiljku
a_{min}	mm	Minimalna potrebna visina zavara
D_{min}	mm	Najmanji potreban promjer šiljka

p_v	MPa	Vanjski tlak na svornjaku
p_{dop}	MPa	Dopušteni tlak na svornjaku
d	mm	Promjer svornjaka
p_u	MPa	Unutarnji tlak na svornjaku
b	mm	Širina svornjaka
τ_a	MPa	Smično naprezanje svornjaka

SAŽETAK

Ovaj završni rad bavi se konstrukcijom trodijelnih ljestvi za voćnjak koje omogućavaju rad na visini od 6,5 m osobe težine do 150 kg. Prvo je napravljen pregled mogućih rješenja određenih dijelova konstrukcije. Odabrana su ona najpogodnija za zadane uvjete. Napravljen je proračun kritičnih komponenti i spojeva, određene su dimenzije svih komponenti te su odabrani pogodni materijali koji osiguravaju čvrstoću, a održavaju prenosivost i nisku cijenu konstrukcije.

Model, dokumentacija i dio proračuna izrađeni su u programu *Autodesk Inventor 2023*.

Ključne riječi: Višedijelne ljestve, ljestve za voćnjak, nosivost ljestvi, *Autodesk Inventor*

SUMMARY

This thesis deals with the construction of three-part orchard ladders that allow work at a height of 6,5 meters for a person weighing up to 150 kg. First, a review of possible solutions for specific parts of the construction was made. The most suitable ones for the given conditions were selected. A calculation of the critical components and joints was performed, dimensions of all components were determined, and suitable materials were chosen to ensure strength while maintaining portability and low cost of the construction. The model, documentation, and part of the calculations were made using *Autodesk Inventor 2023*.

Key words: Multi-part ladders, orchard ladders, ladder load capacity, *Autodesk Inventor*

1 UVOD

Ljestve su alat koji se koristi u različitim poslovima koji zahtijevaju privremeni rad na visini. Ljestve moraju biti lako prenosive, stabilne i sigurne. Često se koriste za radove u voćnjaku kao na primjer obrezivanje voćki ili branje plodova. U takvim uvjetima mora se osigurati da su ljestve lako prenosive što podrazumijeva lake metale kao na primjer aluminij. Sigurnost za rad u voćnjaku mora biti osigurana u svim uvjetima rada, i suhim i blatnim. Također se mora osigurati ljestve od prevrtanja prilikom rada na velikim visinama.

1.1 Zahtjevi

Sve ljestve koje se nalaze u prodaji moraju zadovoljavati određene zahtjeve. Većina tih zahtjeva propisana je standardom. Standardi su općeprihvaćena pravila za proizvodnju i ispitivanje proizvoda. Europski standard EN 131 opisuje ta pravila za ljestve.

U standardu su pokrivena razna područja sigurnosti ljestvi. Od širine ljestvi, nosivosti, dopuštenih konstrukcijskih izvedbi te načina ispitivanja. Svaki dio standarda biti će pokriven u zasebnom poglavlju.

Zahtjevi koje će zadovoljiti ljestve konstruirane u ovom radu su sljedeći:

1. Omogućavaju siguran rad na visini od 6,5 m
2. Mogućnost nošenja osobe težine do 150 kg
3. Mogućnost rasklapanja
4. Prenosivost

U poglavlju „Konstrukcijske izvedbe“ razraditi će se svaki zahtjev te će se uskladiti sa standardom [6].



Slika 1 Trodijelne aluminijske ljestve

2 Razvoj proizvoda

2.1 Pregled tržišta

Tržište ljestvi razvija se već više tisućljeća. Od prvih primitivnih drvenih ljestvi pa sve do modernih aluminijskih. Danas tržištem prevladavaju aluminijske ljestve različitih konstrukcija i gabarita. Slijedi pregled nekih konkretnih proizvoda.

2.1.1 Tehničke aluminijske ljestve ALPOS ALU 44-09 – 2018

Standardne aluminijske ljestve za kućnu upotrebu. Cijena: 171,90 €



Slika 2 Tehničke aluminijske ljestve ALPOS ALU 44-09 – 2018

2.1.2 Drvene ljestve LESARSTVO ŽAŽE A7

Moderne drvene ljestve za kućnu upotrebu. Cijena: 74,99 €



Slika 3 Drvene ljestve LESARSTVO ŽAŽE A7

2.1.3 Dvodijelne ljestve na izvlačenje pomoću užeta 2x12 gazišta

Profesionalne aluminijske ljestve na izvlačenje. Cijena: 295,00 €



Slika 4 Dvodijelne ljestve na izvlačenje pomoću užeta 2x12 gazišta

2.1.4 Aluminijske teleskopske ljestve jednodijelne 4,40 m

Profesionalne aluminijske teleskopske ljestve. Cijena: 190,00 €



Slika 5 Aluminijske teleskopske ljestve jednodijelne 4,40 m

2.2 Pregled patenata

Pregledom tržišta ustanovljeno je da postoje različite izvedbe ljestvi za različite primjene. Pregled patenata biti će usmjeren na različite konstrukcijske izvedbe trodijelnih ljestvi te na različite izvedbe pojedinih dijelova.

2.2.1 US8348014B2

Ovaj patent prikazuje sigurnosni sustav koji onemogućuje pad sa ljestvi. Prilikom penjanja osoba se prikvači za rukavac koji se slobodno kreće duž sigurnosnog užeta. Prilikom pada rukavac se uhvati za užu te onemogućuje pad.

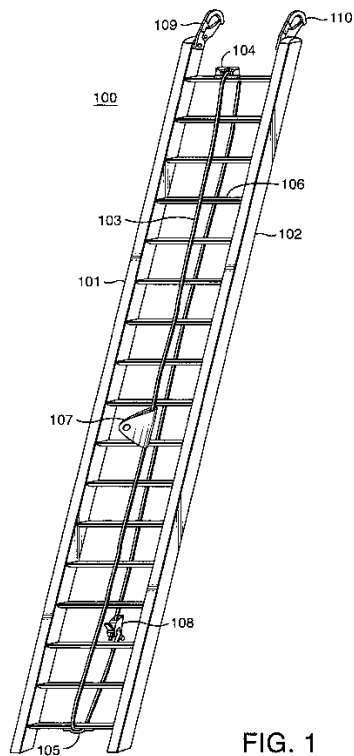
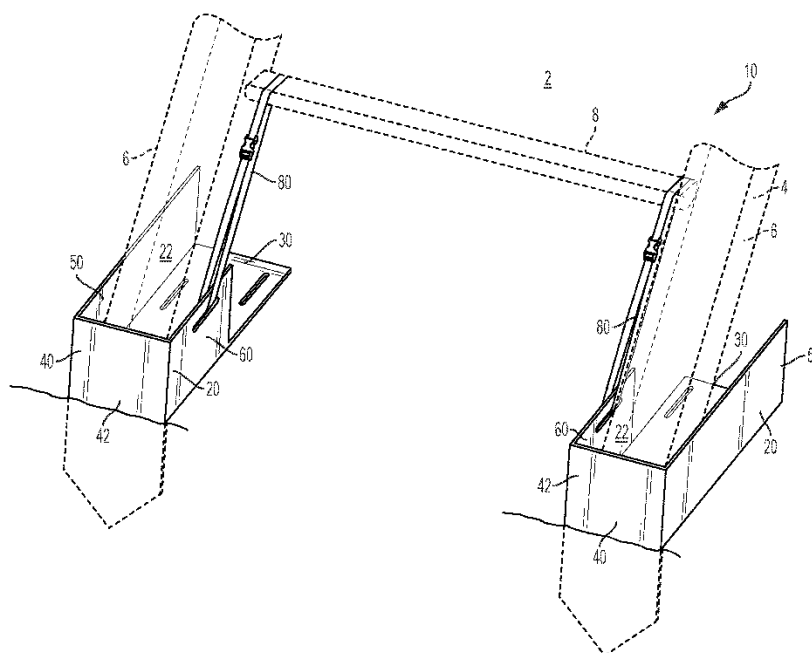


FIG. 1

Slika 6 US8348014B2

2.2.2 US10947783B2

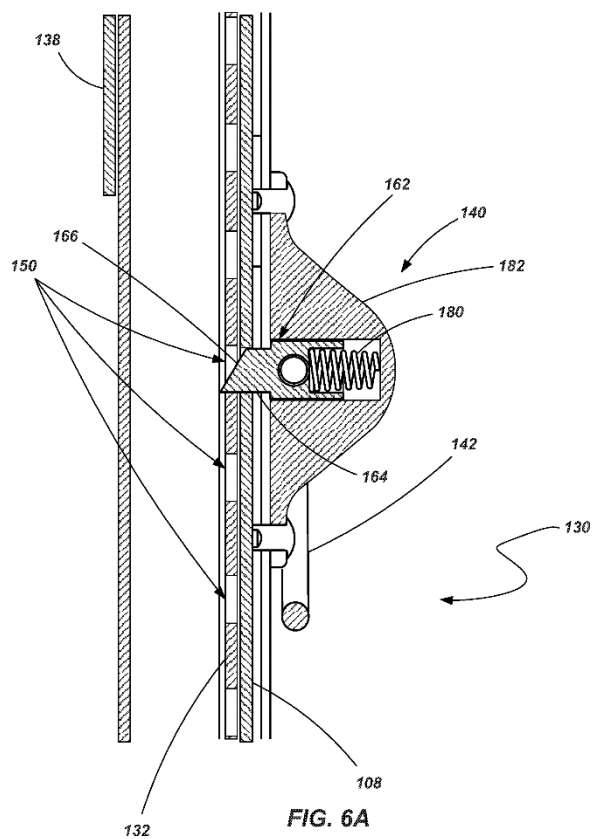
U ovom patentu opisane su bodlje koje se mogu montirati na gazište ljestvi. One sprječavaju klizanje i propadanje ljestvi na mekim podlogama.



Slika 7 US10947783B2

2.2.3 US11746596B2

U ovom patentu vidljiv je mehanizam podešavanja visine ljestvi pomoću klina kojim se, ulaskom u utor, ljestve zaključavaju na toj visini.



Slika 8 US11746596B2

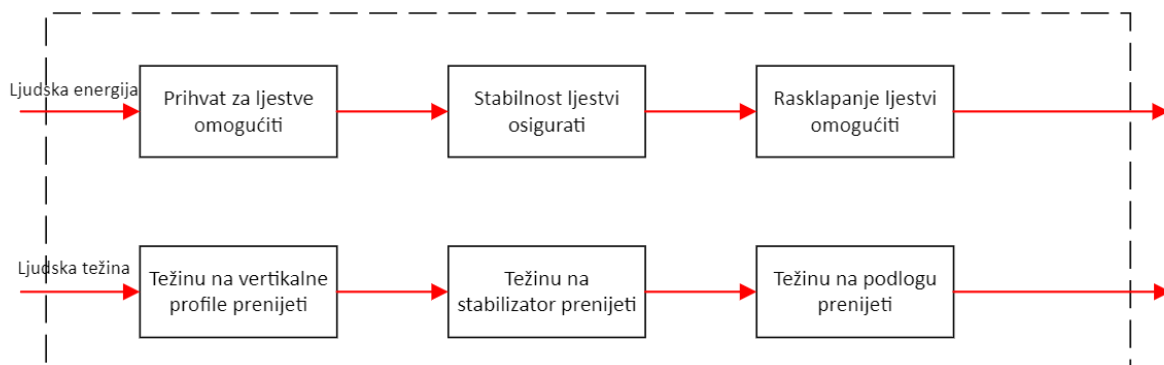
Iz pregleda patenata vidljivo je da su uglavnom usmjereni na ljestve za profesionalnu upotrebu. U ovom radu iskoristit će se ideja prvog patenta za osiguravanje ljestvi protiv proklizavanja zato što su ove ljestve predviđene za rad u klizavim i blatnim uvjetima.



Slika 9 Ljestve u voćnjaku

2.3 Funkcijska struktura

Funkcijska struktura ljestvi je prilično jednostavna. Sastoji se od dvije grane. Jedna prikazuje postavljanje ljestvi, a druga prijenos ljudske težine sa gazišta sve do podloge.



Slika 10 Funkcijska struktura

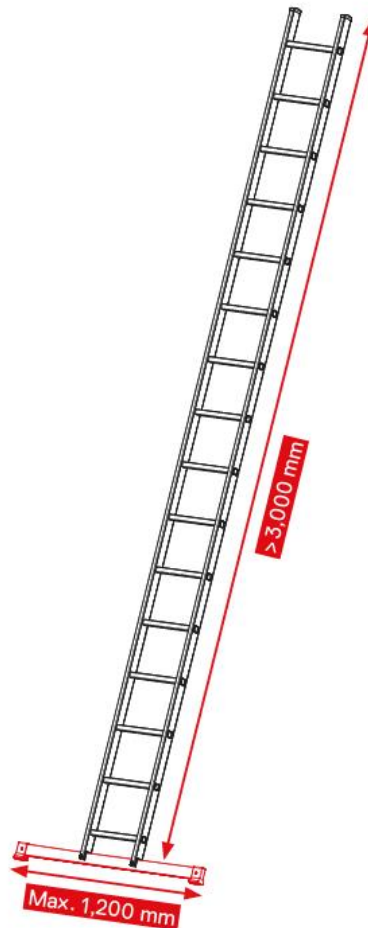
3 Pregled standarda EN131

Standard [6] daje smjernice za konstrukciju sigurnih ljestvi te daje upute za ispitivanje istih. U ovom poglavlju spomenuti će se dijelovi toga standarda koji su relevantni za ovaj rad.

3.1 Konstrukcija

3.1.1 Stabilizator

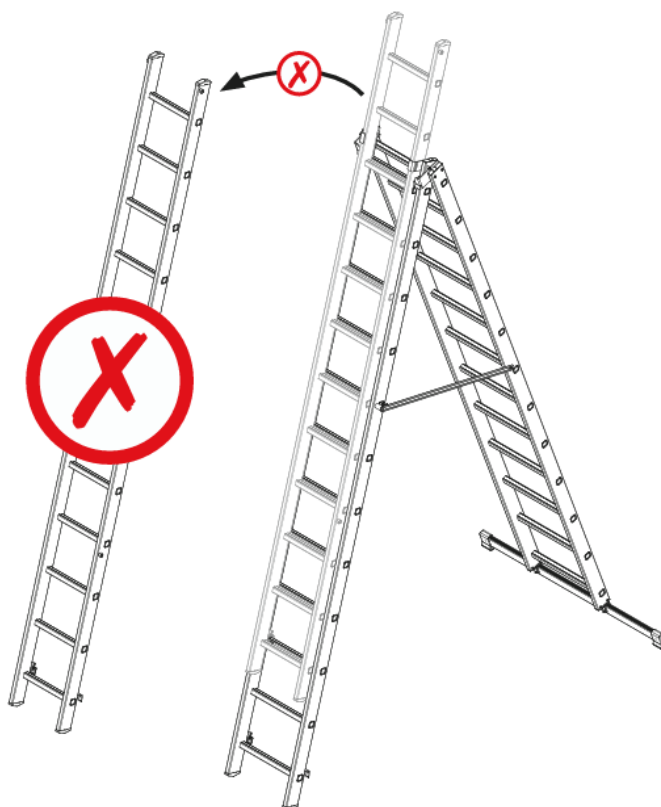
Sve ljestve koje su dulje od 3 m te se mogu koristiti kao prislonjene ljestve, moraju imati proširenje na dnu (npr. horizontalna greda). Širina grede ovisi o visini ljestvi, ali maksimalna širina iznosi 1,2 m.



Slika 11 Standard – stabilizator

3.1.2 Nemogućnost odvajanja

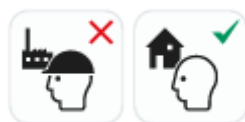
Višedijelne ljestve kod kojih bi se gornje ljestve (dulje od 3 m) mogle odvojiti te koristiti neovisno o ostatku ljestvi morale bi biti osigurane horizontalnom gredom ili bi njihovo odvajanje trebalo biti onemogućeno.



Slika 12 Standard – odvajanje

3.2 Izdržljivost

Svake ljestve koje se izrađuju po [6] moraju zadovoljiti sljedeće testove (vrijednosti sila i brojevi ciklusa opterećenja zadani su za ljestve za osobnu upotrebu).

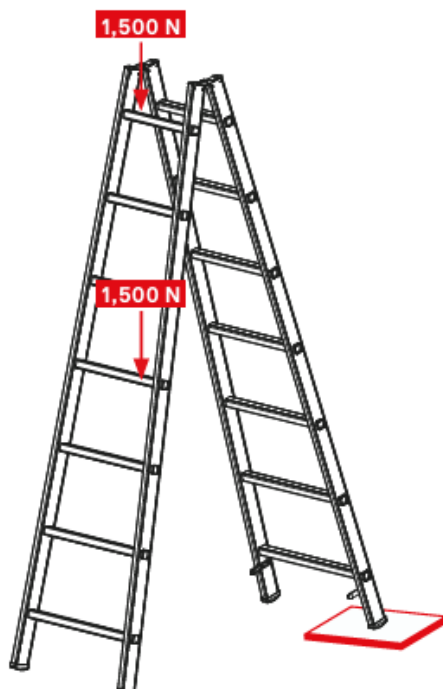


Slika 13 Standard - ljestve za osobnu upotrebu

3.2.1 Test izdržljivosti

Jedna nožica ljestvi postavljena je na 20 mm visok blok te su ljestve osigurane od klizanja. Ljestve su opterećene kao na slici 14 silama od 1500 N (otprilike 153 kg) u 10 000 ciklusa.

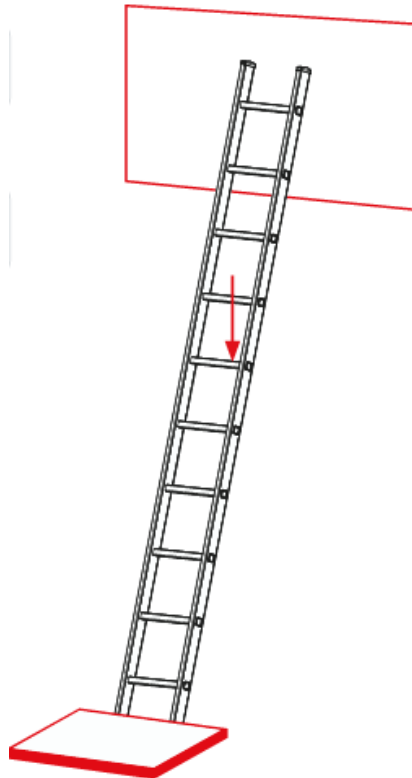
Ovim testom ispituju se sve ljestve koje se koriste u A položaju.



Slika 14 Standard izdržljivost

3.2.2 Test čvrstoće

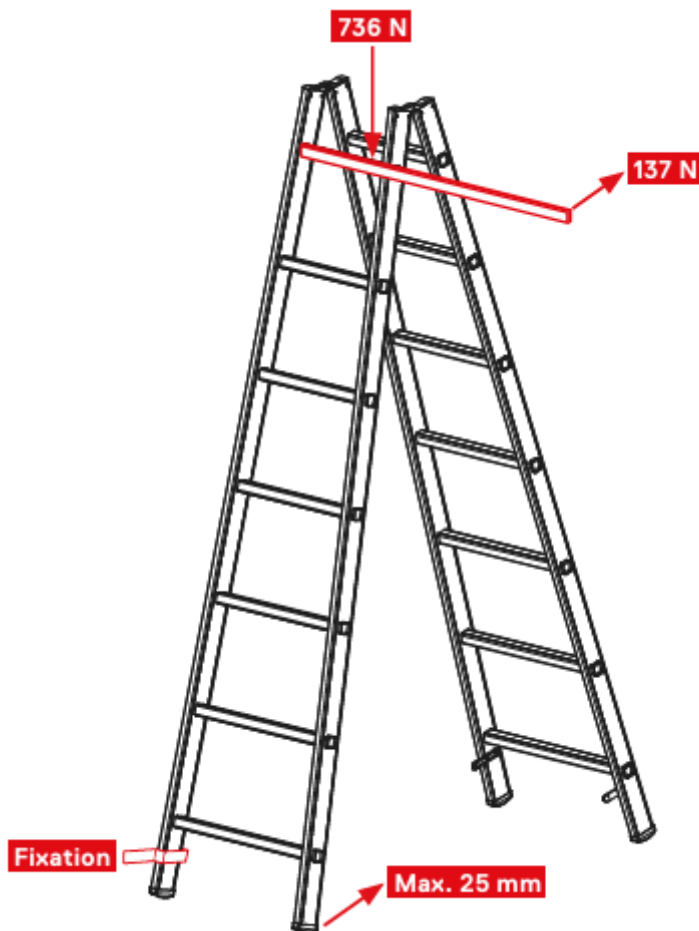
U ovom testu ljestve se opterećuju silom od 2250 N kroz jednu minutu u položaju u kojem je namijenjeno da se koriste. U tom periodu ljestve se ne smiju slomiti niti imati vidljivih pukotina, trajne deformacije su dopuštene.



Slika 15 Standard – čvrstoća

3.2.3 Test uvijanja

U ovom testu ljestve se opterećuju pomoću čelične grede koja je pričvršćena za vrh ljestvi te prolazi rub ljestvi za 500 mm (slika 16). Vrh ljestvi opterećen je silom od 736 N, vrh grede opterećen je silom 137 N. Jedna nožica ljestvi (sa suprotne strane od grede) je osigurana. Druga nožica se ne smije pomaknuti za više od 25 mm. Test je namijenjen ljestvama koje se koriste u A položaju.



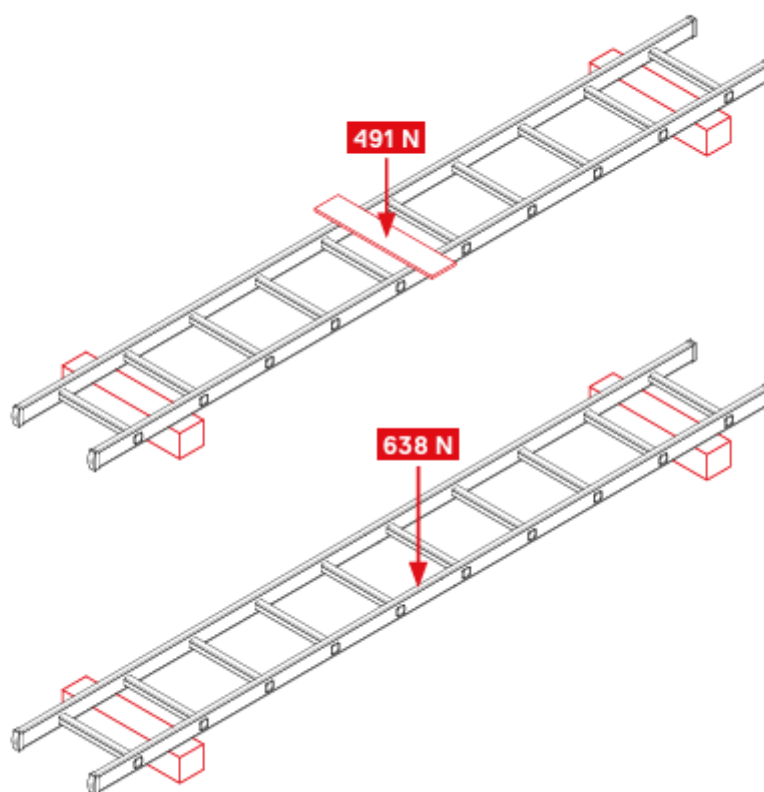
Slika 16 Standard – Uvijanje

3.2.4 Test uvijanja – naslanjajuće ljestve

Nakon što se ljestve postave horizontalno na dva bloka, test se odvija u dva koraka:

1. Sredina ljestvi se optereti silom od 491 N te se mjeri pomak ljestvi.
2. Jedan od vertikalnih profila opterećen je silom od 638 N te se ponovno mjeri pomak ljestvi.

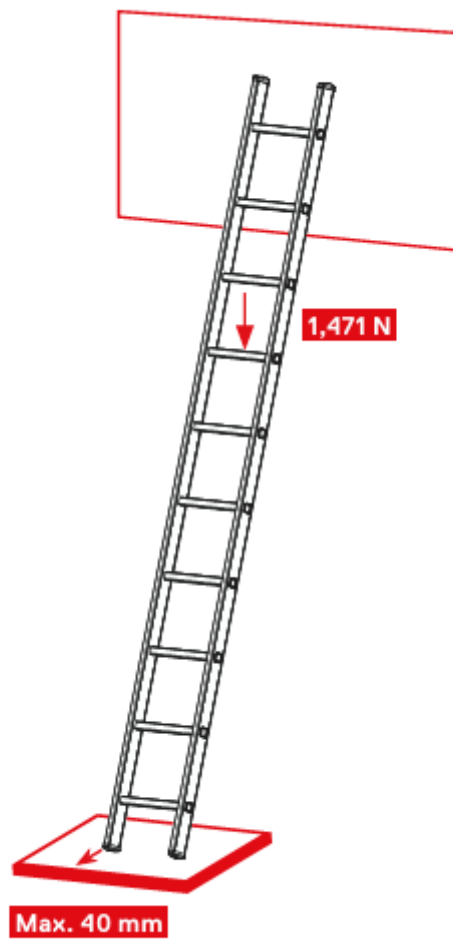
Nakon što su dobiveni rezultati, pomaci se uspoređuju te njihova razlika ne smije prelaziti određenu vrijednost koja ovisi o konstrukciji ljestvi.



Slika 17 Standard - Horizontalna torzija

3.2.5 Test klizanja

Ljestve naslonjene na zid opterećuju se na sredini silom od 1471 N te se mjeri duljina proklizavanja kroz 4 ponavljanja. Udaljenost koju su ljestve prošle ne smije biti veća od 40 mm.



Slika 18 Standard - Proklizavanje

4 KONSTRUKCIJSKE IZVEDBE

Ljestve koje će se konstruirati u ovom radu sastoje se od: stabilizatora, gazišta, mehanizma za rasklapanje, vertikalnih profila te veze koja osigurava ljestve dok su u raširenom stanju.

4.1 Konstruktivske izvedbe stabilizatora

4.1.1 Profil sa nožicama

Gotovo na svim ljestvama kojima je radna visina iznad 3 metra koristi se izvedba sa poprečnim profilom i nožicama koje također imaju različite izvedbe. To je najjednostavnije, najisplativije i najkorištenije rješenje na tržištu.



Slika 19 Profil sa nožicama

4.1.2 Otklopive konzole

U skladištima, gdje je važno da sve bude lako prenosivo i sklopivo do najmanjih mogućih dimenzija, često se koristi izvedba sa otklopivim konzolama. Ovom izvedbom ljestve se mogu sklopiti na manje širine, ali sam mehanizam utječe na cijenu ljestvi (razlika u usporedbi sa

prethodnom izvedbom je oko 200 - 300 €) te nije povoljan za korištenje u uvjetima gdje je tlo mekano jer konzole mogu propasti u zemlju.



Slika 20 Ljestve s otklopivim konzolama

4.2 Konstrukcijske izvedbe gazišta

4.2.1 Kvadratni profili s rebrima

Kvadratni profili s rebrima najbolji su kompromis između udobnosti, sigurnosti i cijene. Lako se proizvode u velikim serijama što ih čini jeftinima. Rebrasta površina osigurava sigurnost protiv klizanja.



Slika 21 Ljestve sa kvadratnim rebrastim gazištima

4.2.2 Široka pravokutna gazišta

Široka gazišta omogućuju veću udobnost pri dugotrajnom radu, ali se ne koriste za ljestve velikih visina jer ne osiguravaju dovoljnu čvrstoću ljestvi. Najpogodnija su za ljestve sa 3 – 6 gazišta.



Slika 22 Ljestve sa širokim pravokutnim gazištima

4.2.3 Valjkasta gazišta

Ljestve sa valjkastim gazištima se danas gotovo i ne proizvode. Rješenje sa okruglim gazištima je jednostavnije za izvesti, ali je duži rad na takvim ljestvama nemoguć te je sigurnost smanjena jer se gazišta mogu okretati oko svoje osi ako nisu dobro pričvršćena. Koriste se gotovo samo u estetske svrhe.



Slika 23 Ljestve s okruglim gazištima

4.3 Konstruktivske izvedbe mehanizma za sklapanje

Različiti proizvođači imaju različite izvedbe, no mehanizam se uglavnom sastoji od svornjaka oko kojega se zakreću ljestve te od limova koji osiguravaju da se ljestve ne odvoje.

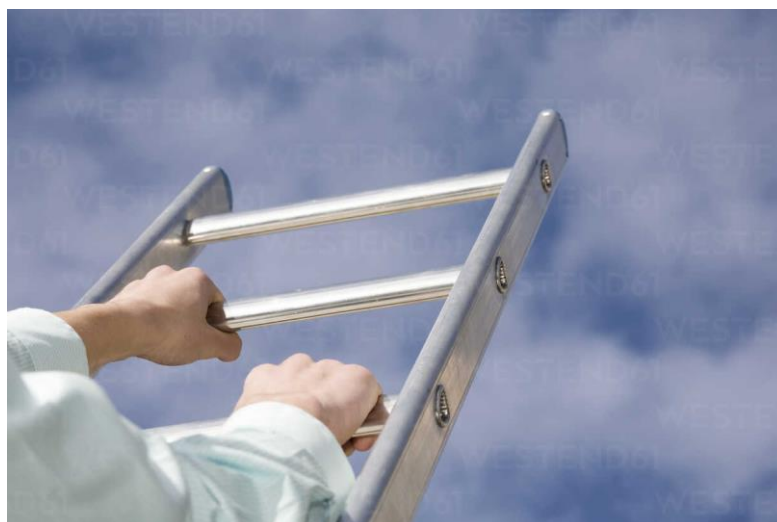


Slika 24 Mehanizam za sklapanje

4.4 Vertikalni profili

4.4.1 Pravokutni profili

Pravokutni vertikalni profili danas su najčešće rješenje zbog svoje prilagodljivosti, čvrstoće, jednostavnosti proizvodnje,... Često su upareni sa pravokutnim gazištima, no postoje neke izvedbe sa valjkastim gazištima.



Slika 25 Ljestve s pravokutnim profilima

4.4.2 Okrugli profili

Okrugli profili su rijetko u uporabi. Prije su bili česti zbog jednostavnosti drvenih konstrukcija i primitivnih ljestvi.



Slika 26 Ljestve s okruglim vertikalnim profilima

4.5 Sigurnosna veza

4.5.1 Trake

Najčešće rješenje u osiguravanju A ljestvi zbog male mase, jednostavnog sklapanja i male cijene. Koriste se trake od polimernih materijala. Trake se koriste za ljestve koje su većih visina zbog jednostavnosti rasklapanja.



Slika 27 Ljestve s trakama

4.5.2 Kruta veza

Kruta veza ljestvi česta je kod ljestvi manjih visina jer omogućava veću stabilnost ljestvi, ukrućuje ih, ali otežava sklapanje i povećava cijenu ljestvi.



Slika 28 Ljestve s krutom vezom

4.6 Morfološka matrica

Morfološka matrica objedinjuje sva parcijalna rješenja prikazana u ovom poglavlju. Crveno su označena odabrana rješenja:

Kategorija	Parcijalna rješenja	Razlog odabira
Stabilizator	Profil sa nožicama Otklopive konzole	Jednostavnost proizvodnje, mogućnost prilagodbe
Gazišta	Kvadratni profili s rebrima Široka pravokutna gazišta Valjkasta gazišta	Cijena, jeftina proizvodnja, prilagodljivost
Mehanizam za sklapanje	Svornjak	Jednostavnost korištenja, cijena
Vertikalni profili	Pravokutni profili Okrugli profili	Cijena, jeftina proizvodnja, prilagodljivost
Sigurnosna veza	Trake Kruta veza	Jednostavnost sklapanja, cijena, masa ljestvi

4.7 Odabrana konstrukcijska rješenja

Konstrukcijska rješenja su birana s obzirom na to da je riječ o konstrukciji visokih ljestvi koje bi se proizvodile u velikim serijama te bi ciljani kupci bili vlasnici manjih voćnjaka gdje bi se ljestve koristile na mekanom tlu.

4.8 Dodatna konstrukcijska rješenja

Uz prethodno odabrana konstrukcijska rješenja u proračunu će se obraditi još dva rješenja:

1. Kuke za prenošenje težine između dijelova ljestvi
2. Šiljci za rad na mekanim i klizavim podlogama

Slijedi konstruiranje ljestvi te proračun kritičnih komponenti.

5 Proračun kritičnih komponenti

5.1 Ulazni podaci

U ovom radu, kao što je spomenuto na početku, izrađivati će se trodijelne ljestve. Ulazni podaci po kojima će se konstruirati ljestve su:

$$h = 6 \text{ m} - \text{ukupna visina raširenih ljestvi} \quad (1)$$

$$m = 150 \text{ kg} - \text{nosivost ljestvi} \quad (2)$$

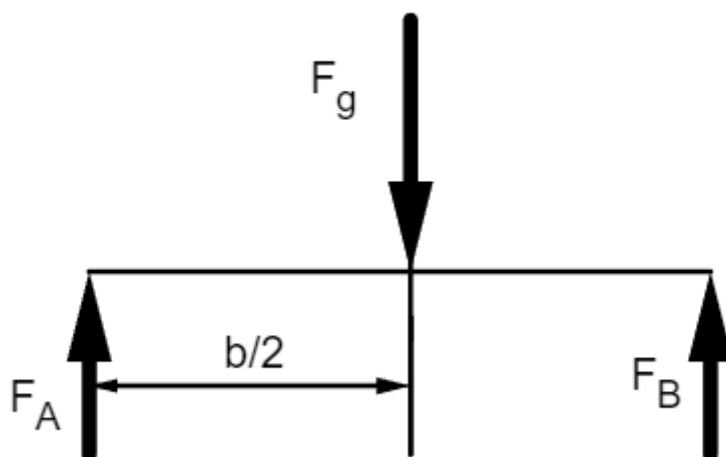
$$n = 10 - \text{broj gazišta na jednoj sekciji ljestvi} \quad (3)$$

$$b = 400 \text{ mm} - \text{širina gazišta donjih ljestvi} \quad (4)$$

Potrebno je obratiti pažnju na to da je gazište uže na svakoj idućoj razini ljestvi jer se tako omogućuje sklapanje te je ostvarena dodatna sigurnost i stabilnost raširenih ljestvi.

5.2 Proračun gazišta

Za proračun gazišta će se pretpostaviti najgori slučaj savijanja kada osoba stoji na sredini gazišta. Proračunski model za taj slučaj prikazan je na slici 29.



Slika 29 Proračunski model gazišta

Iz proračunskog modela vidi se da je potrebno gazište provjeriti na savijanje. Prije svega će se izračunati sila kojom osoba djeluje na gazište:

$$F_g = m \cdot g = 150 \cdot 9,81 = 1472 \text{ N} \quad (5)$$

gdje je:

$g = 9,81 \text{ m/s}^2$ – ubrzanje sile teže

Kako bi se odredile potrebne dimenzije gazišta, mora se prvo odrediti materijal koji će se koristiti za gazišta. Radi smanjenja mase, cijene i malih opterećenja odabran je prema [3] aluminij - **Al Mg Si 1**.

Izraz za računanje maksimalnog naprezanja uzrokovanog savijanjem u ovom slučaju je:

$$\sigma_f = \frac{F \cdot b}{2 \cdot W_y} \leq \sigma_{dop} \quad (6)$$

Gdje je:

$\sigma_{dop} = 130 \text{ MPa}$ – dopušteno naprezanje pri mirnom opterećenju za Al Mg Si 1 prema [4]

$W_y = \frac{A^4 - a^4}{6A}$ - moment otpora kvadratne cijevi

Budući da je vanjska dimenzija cijevi određena standardom EN 131 te iznosi $A = 28 \text{ mm}$.

Potrebno je odrediti unutarnju dimenziju profila kako bi zadovoljio nosivost od 150 kg.

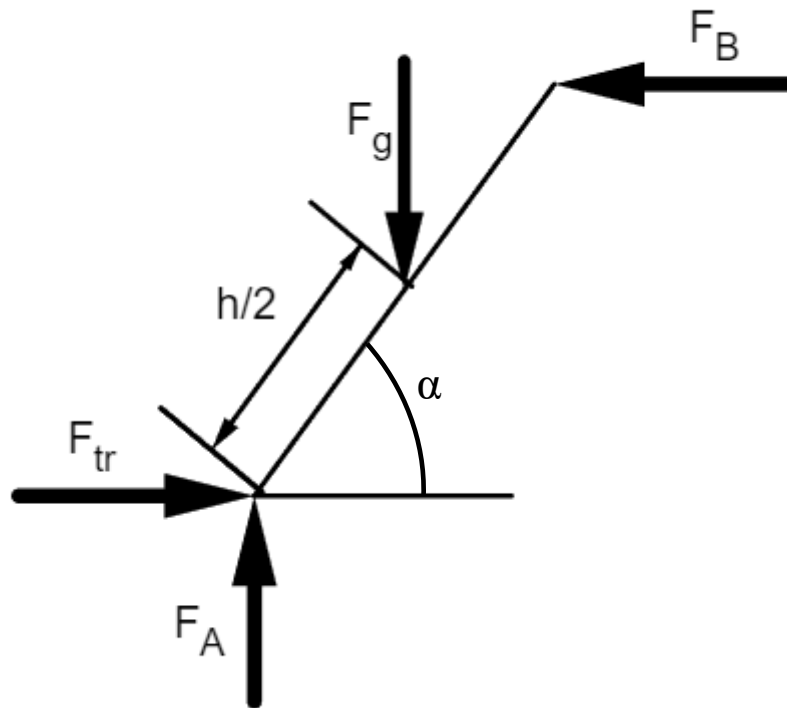
Korištenjem jednadžbe (6) odredit će se unutarnja dimenzija kvadratnog profila:

$$a \leq \sqrt[4]{A^4 - \frac{6A \cdot F \cdot b}{2 \cdot \sigma_{dop}}} = \sqrt[4]{28^4 - \frac{6 \cdot 28 \cdot 1472 \cdot 400}{2 \cdot 110}} = 22 \text{ mm} \quad (7)$$

Odabrana unutarnja širina kvadratne cijevi je 22 mm.

5.3 Proračun vertikalnih profila

Vertikalni profili se neće proračunati za najgori mogući slučaj. Budući da moment savijanja kojeg uzrokuje sila težine osobe raste kako se smanjuje kut ljestvi sa podlogom, najgori je slučaj kada su ljestve postavljene paralelno sa podlogom. Ljestve nisu predviđene za rad u takvim uvjetima. Proračunati će se slučaj kada je kut α (vidi sliku 13) 30° . Također se računa slučaj kada su ljestve raširene do kraja. Pojednostavljeni proračunski model solidificira tri dijela ljestvi u jedan koji je prikazan na slici 30.



Slika 30 Proračunski model vertikalnih profila

Prvo je potrebno silu F_g rastaviti na komponente u koordinatnom sustavu ljestvi kako bi se dobila sila koja uzrokuje savijanje u ljestvama:

$$F_{gh} = \cos(\alpha) \cdot F_g = \cos(30) \cdot 1472 = 1275 \text{ N} \quad (8)$$

Odmah će se izračunati i komponenta F_{gv} jer će biti potrebna u daljnjem proračunu:

$$F_{gv} = \sin(\alpha) \cdot F_g = \sin(30) \cdot 1472 = 736 \text{ N} \quad (9)$$

Moment savijanja koji sila F_{gh} ostvaruje na vertikalnom profilu (podijeljeno sa 2 jer su dva profila) je:

$$M_f = \frac{F_{gh}}{2} \cdot \frac{h}{2} = 637,5 \cdot \frac{6000}{2} = 1912500 \text{ Nmm} \quad (10)$$

Za vertikalne profile bira se materijal Al Mg 2 jer je prisutno veće naprezanje, a ovaj materijal je otporniji na savijanje. Maksimalno naprezanje izražava se sa:

$$\sigma_f = \frac{M_f}{W_y} \leq \sigma_{dop} \quad (11)$$

Gdje je:

$\sigma_{dop} = 170$ MPa – dopušteno naprezanje pri mirnom opterećenju za Al Mg 2 prema [4]

$W_y = \frac{AB^3 - (A-2s)(B-2s)^3}{6B}$ - moment otpora kvadratne cijevi

Dimenzije A i B su preporučene normom [6] te iznose $A = 25$ mm i $B = 58$ mm. Debljina stijenke lima s će se pretpostaviti da je 5 mm. Uvrštavanjem poznatih vrijednosti u izraz (11) dobivamo:

$$\sigma_f = \frac{1912500}{\frac{25 \cdot 58^3 - (25 - 2 \cdot 5)(58 - 2 \cdot 5)^3}{6 \cdot 58}} \leq 170 \text{ MPa} \quad (12)$$

(13)

$$\sigma_f = 206,76 \text{ MPa} \geq 170 \text{ MPa}$$

Iz ovoga vidimo da odabrani profili **ne zadovoljavaju** zadano naprezanje. Za rješavanje problema može se napraviti 3 promjene:

1. Povećati dimenzije profila – veći moment tromosti
2. Uzeti profile sa debljom stijenkom – veći moment tromosti
3. Uzeti bolji materijal – veće dopušteno naprezanje

Odabrano je rješenje povećanja debljine stijenke. Debljina stijenke lima s će se povećati na 7 mm. Uvrštavanjem poznatih vrijednosti u izraz (11) dobiva se:

$$\sigma_f = \frac{1912500}{\frac{25 \cdot 58^3 - (25 - 2 \cdot 7)(58 - 2 \cdot 7)^3}{6 \cdot 58}} \leq 170 \text{ MPa} \quad (14)$$

(15)

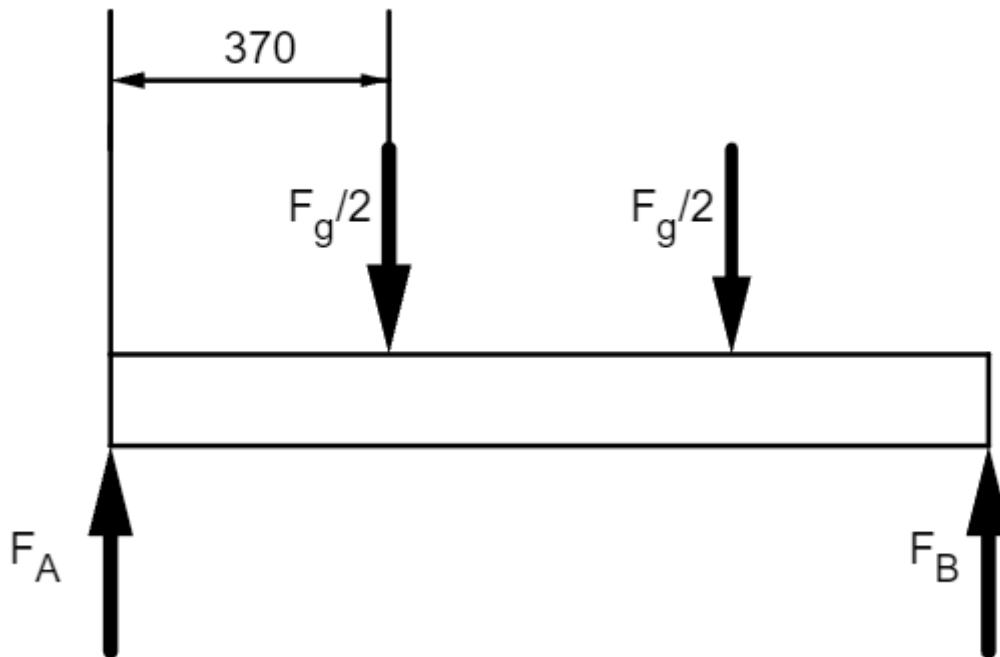
$$\sigma_f = 168,89 \text{ MPa} \leq 170 \text{ MPa}$$

Vidi se da je povećanje dimenzija stijenke rezultiralo manjim naprežanjem te profil sada **zadovoljava** zadanu nosivost.

U ovom smo proračunu pokazalo se koje moraju biti dimenzije vertikalnih profila srednjeg dijela ljestvi. Dva krajnja dijela mogla bi se izvesti sa profilima manjih dimenzija, no to se neće raditi zbog kompliciranja velikoserijske proizvodnje koja se zadata na početku.

5.4 Proračun stabilizatora

Stabilizator na dnu ljestvi također je najviše opterećen na savijanje. Biti će korištena sila F_g jer je to za stabilizator najnepovoljniji slučaj. Po preporuci iz [6] odabrana širina stabilizatora je $b_s = 1200$ mm. Proračunski model stabilizatora prikazan je na slici 31.



Slika 31 Proračunski model stabilizatora

Najveći moment javlja se na presjecima između dvije sile i taj moment iznosi:

$$M_f = \frac{F_g}{2} \cdot 370 = \frac{1472}{2} \cdot 370 = 544640 \text{ Nmm} \quad (16)$$

Koristit će se profil dimenzija $A = 30 \text{ mm}$ i $B = 75 \text{ mm}$, a debljina stijenke je 5 mm . Iz toga slijedi provjera čvrstoće stabilizatora:

$$\sigma_f = \frac{M_f}{W_y} \leq \sigma_{dop} \quad (17)$$

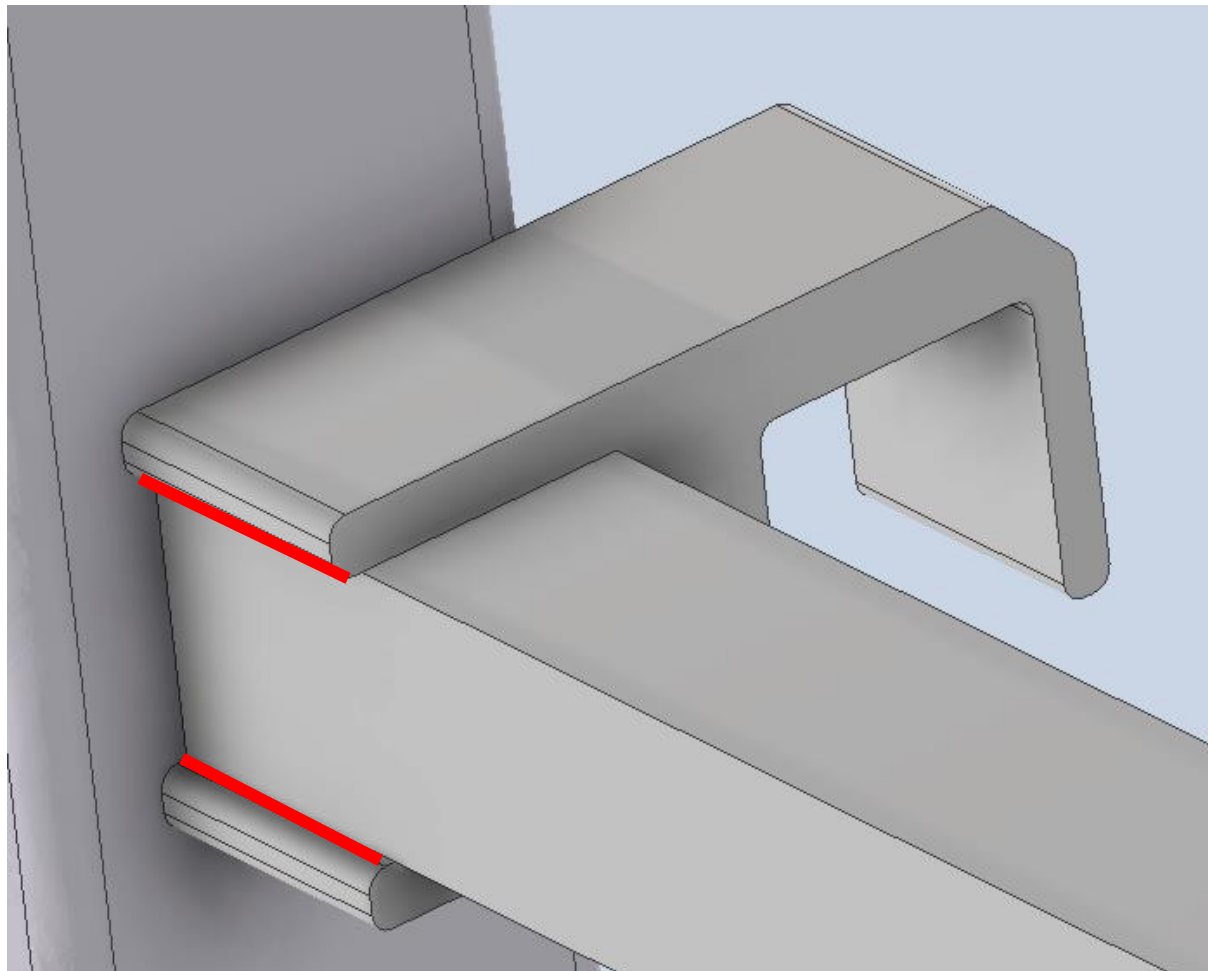
$$\sigma_f = \frac{544640}{\frac{25 \cdot 58^3 - (25 - 2 \cdot 5)(58 - 2 \cdot 5)^3}{6 \cdot 75}} \leq 170 \text{ MPa} \quad (18)$$

$$\sigma_f = 58,88 \text{ MPa} \leq 170 \text{ MPa} \quad (19)$$

Iz (19) se vidi da profil **zadovoljava** proračun čvrstoće sa velikom sigurnošću.

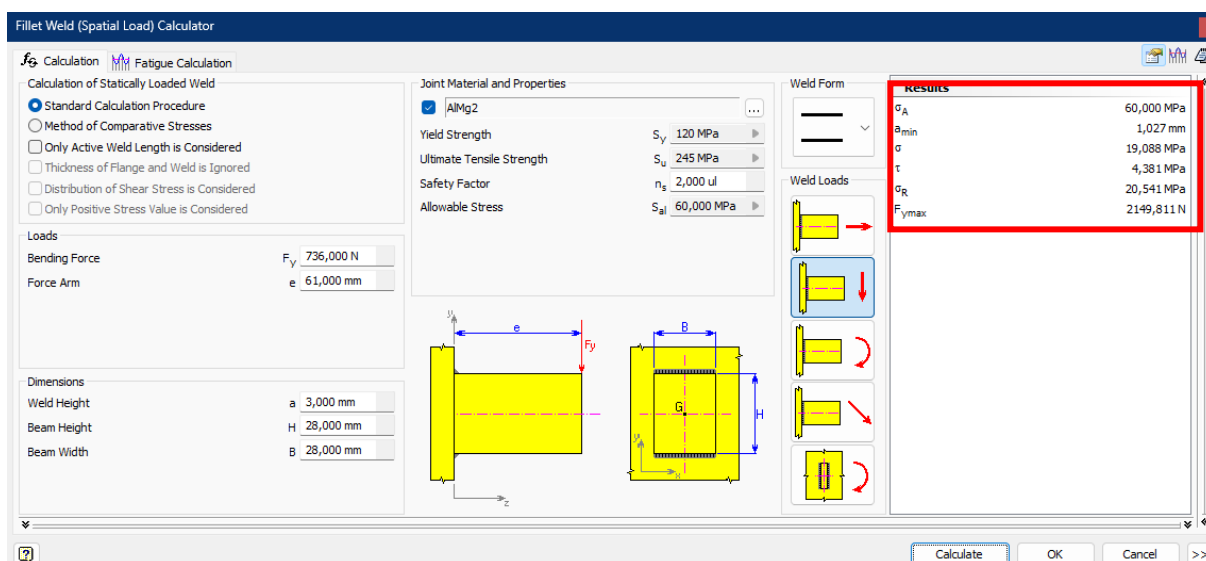
5.5 Proračun kuke

Na dnu gornja dva dijela ljestvi nalaze se kuke koje prenose težinu sa gornjih na donje ljestve. Potrebno je proračunati zavar koji spaja kuku sa ljestvama. Zavar je označen crveno na slici 32.



Slika 32 Prostorni prikaz zavara

Proračun zavara je napravljen u programu *Inventor 2023* u značajki *Fillet weld calculator*. Proračun je prikazan na slici 33.



Slika 33 Proračun zavora kuke

Tijek proračuna:

1. Unošenje podataka za proračun (F_v , e , s , L , materijal, n_s) – unesena je polovica težine kao sila (dvije kuke), krak sile je očitane iz modela, visina zavora je određena proizvoljno, visina i širina kuke su također očitane iz modela.
2. Odabir slučaja naprezanja potrebnog za najtočniji proračun zavora
3. Očitavanje rezultata

Rezultati su sljedeći:

$\sigma_A = 60 \text{ MPa}$ – dopušteno naprezanje

$a_{min} = 1,027 \text{ mm}$ – minimalna potrebna visina zavora

$\sigma = 19,088 \text{ MPa}$ – naprezanje uzrokovano savijanjem u zavaru

$\tau = 4,381 \text{ MPa}$ – smično naprezanje u zavaru

$\sigma_R = 20,541 \text{ MPa}$ – reducirano naprezanje

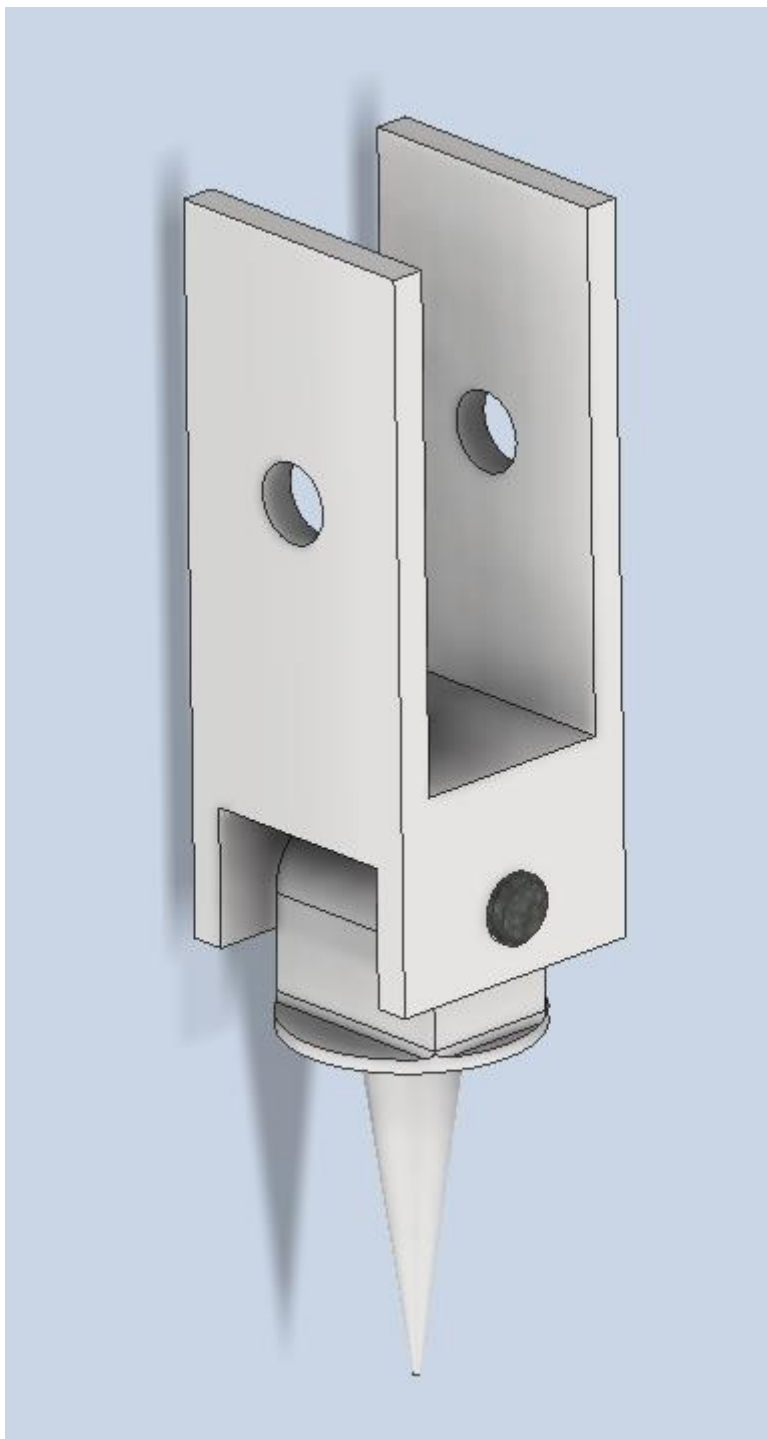
$F_{y_{max}} = 2149,811 \text{ N}$ – maksimalna silu koju zavar može izdržati

Iz rezultata vidimo da zavar **zadovoljava** ($\sigma_A > \sigma_R$, $a_{min} < a$, $F_{y_{max}} > F_y$) za faktor sigurnosti 2.

5.6 Proračun šiljka za zemlju

Kao dodatnu opremu uz ljestve će se prodavati i šiljci koji služe za osiguravanje ljestvi od klizanja po podlozi smanjenog trenja (blatni voćnjak, zaleđena zemlja,...). Šiljci će biti izrađeni od aluminija (Al Mg Si 1). Budući da se zabadanjem šiljaka u zemlju onemogućuje

kutno zakretanje ljestvi, između šiljaka i ljestvi će veza biti svornjak oko kojega će ljestve rotirati. Konstrukcijsko rješenje šiljaka prikazano je na slici 34.



Slika 34 Šiljci za mekano tlo

5.6.1 Proračun zavora šiljka

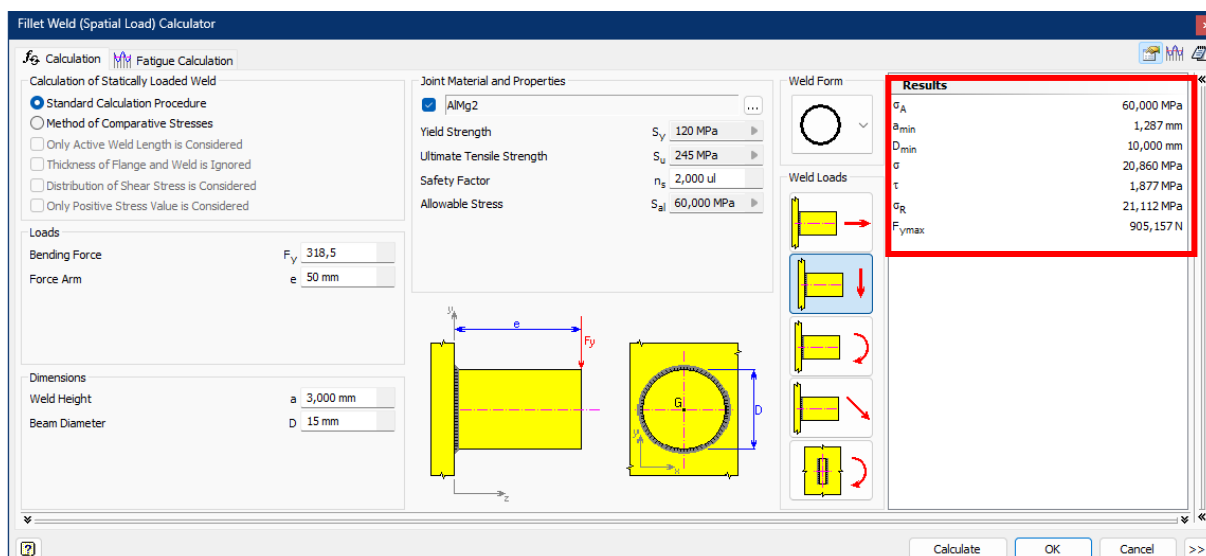
Prvo će se proračunati zavar koji spaja šiljak sa pločom šiljka. Računat će se za slučaj kojega se koristilo ranije za računanje savijanja u vertikalnim profilima. Sila zbog koje ljestve nastoje kliziti je horizontalni dio sile F_{gv} koja se ranije izračunala. Stoga je sila koju tražimo jednaka:

$$F_s = F_{gv} \cdot \cos(30) = 736 \cdot \cos(30) = 637 \text{ N} \quad (20)$$

Potreban je proračun jednog šiljka pa sila na jednom šiljku iznosi:

$$F_{s1} = F_s \cdot 0,5 = 637 \cdot 0,5 = 318,5 \text{ N} \quad (21)$$

Zavar će se ponovno proračunati uz pomoć programa *Inventor 2023* u značajki *Fillet weld calculator (spatial)*. Do rezultata se dolazi istim postupkom koji je opisan ranije. Rješenje je prikazano na slici 35.



Slika 35 Proračun kutnog zavora šiljka

Rezultati su sljedeći:

$\sigma_A = 60 \text{ MPa}$ – dopušteno naprezanje

$a_{min} = 1,287 \text{ mm}$ – minimalna potrebna visina zavora

$D_{min} = 10 \text{ mm}$ – najmanji potreban promjer šiljka

$\sigma = 20,86 \text{ MPa}$ – naprezanje uzrokovano savijanjem u zavaru

$\tau = 1,877 \text{ MPa}$ – smično naprezanje u zavaru

$\sigma_R = 21,112 \text{ MPa}$ – reducirano naprezanje

$F_{ymax} = 905,16 \text{ N}$ – maksimalna sila koju zavar može izdržati

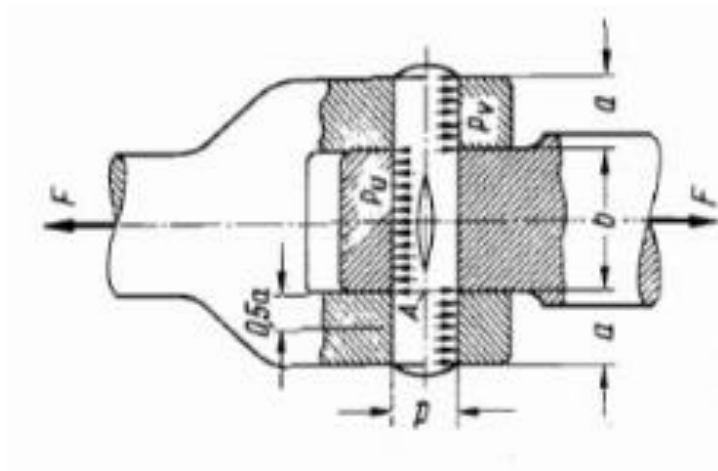
Iz rezultata se vidi da zavar **zadovoljava** za faktor sigurnosti 2.

5.6.2 Proračun svornjaka

Svornjak koji omogućava zakretanje ljestvi preuzima cijelu silu F_g . Kako bi se proračunao jedan svornjak potrebno je pola sile F_g :

$$F_{g1} = F_g \cdot 0,5 = 1472 \cdot 0,5 = 736 \text{ N} \quad (22)$$

Proračunski model svornjaka prikazan je na slici 18.



Slika 36 Proračunski model svornjaka

Kako bi se dobio potreban promjer svornjaka izabrat će se materijal. Odabran je Č0361 po [9]. Izraz za dobivanje vanjskog tlaka je:

$$p_v = \frac{F_{g1}}{2a \cdot d} \leq p_{dop} = 30 \text{ MPa} \quad (23)$$

Iz izraza za dobivanje vanjskog tlaka izrazit će se promjer svornjaka:

$$d \geq \frac{F_{g1}}{2ap_{dop}} = \frac{736}{2 \cdot 5 \cdot 30} = 2,45 \text{ mm} \quad (24)$$

Iz ovoga se dobiva minimalni potrebni promjer svornjaka. Zatim će se isto napraviti sa izrazom za računanje unutarnjeg tlaka:

$$p_u = \frac{F_{g1}}{b \cdot d} \leq p_{dop} = 30 \text{ MPa} \quad (25)$$

$$d \geq \frac{F_{g1}}{b \cdot p_{dop}} = \frac{736}{8 \cdot 30} = 3,07 \text{ mm} \quad (26)$$

Preostalo je svornjak provjeriti na savijanje i odrez. Iz izraza za savijanje i odrez će se također izraziti promjer svornjaka te će se provjeriti koji je najmanji potrebni promjer s obzirom na savijanje i odrez. Za savijanje se dobiva:

$$\sigma_f = \frac{0,5F_{g1} \cdot 0,5a}{0,1d^3} \leq \sigma_{dop} = 100 \text{ MPa} \quad (27)$$

$$d \geq \sqrt[3]{\frac{0,5F_{g1} \cdot 0,5a}{0,1 \cdot \sigma_{dop}}} = \sqrt[3]{\frac{0,5 \cdot 736 \cdot 0,5 \cdot 5}{0,1 \cdot 100}} = 4,51 \text{ mm} \quad (28)$$

Te na kraju za odrez se dobiva:

$$\tau_a = \frac{F_{g1}}{2 \cdot \frac{d^2\pi}{4}} \leq \tau_{dop} = 54 \text{ MPa} \quad (29)$$

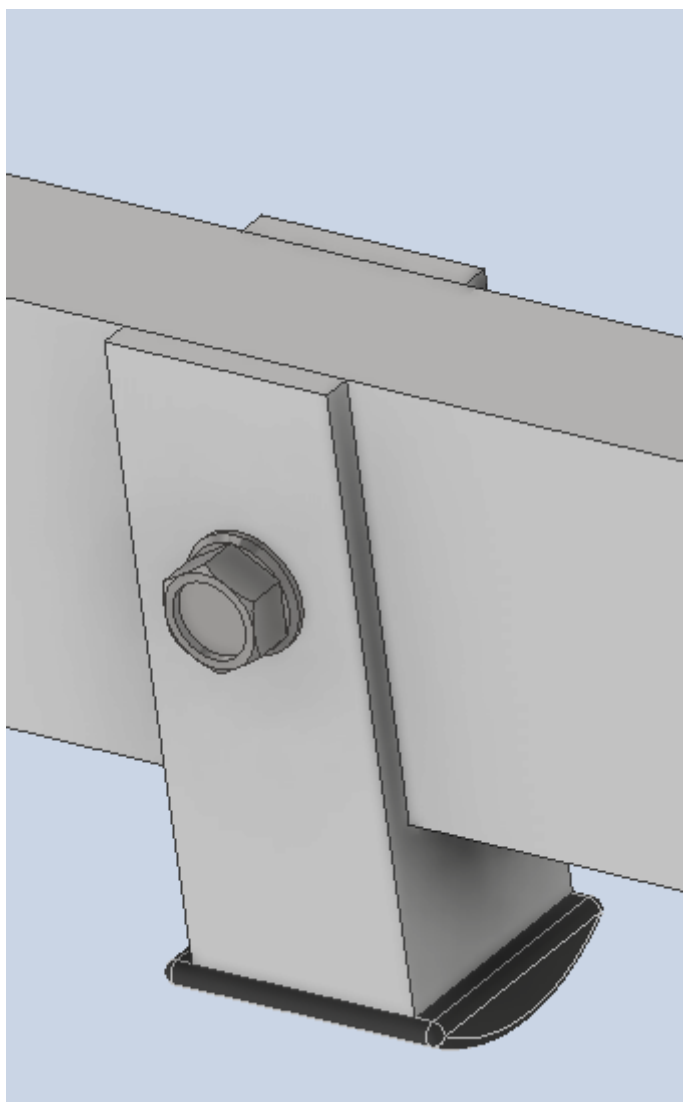
$$d \geq \sqrt[2]{\frac{2F_{g1}}{\pi \cdot \tau_{dop}}} = \sqrt[2]{\frac{2 \cdot 736}{\pi \cdot 54}} = 2,95 \text{ mm} \quad (30)$$

Iz ovog proračuna se vidi da je najmanji potrebni promjer 4,51 mm. Odabire se **$d = 6 \text{ mm}$** radi sigurnosti.

6 Dodatni dijelovi

6.1 Gumene nožice

U slučaju kada se ljestve koriste na tvrdom tlu, kao na primjer betonu, potrebno je ukloniti šiljke. Umjesto njih koriste se nožice od tvrde gume (slika 37). Za njih je važno da imaju mala rebra kako bi se nožica blago deformirala, prilagodila podlozi i ostvarila još bolji kontakt s podlogom.



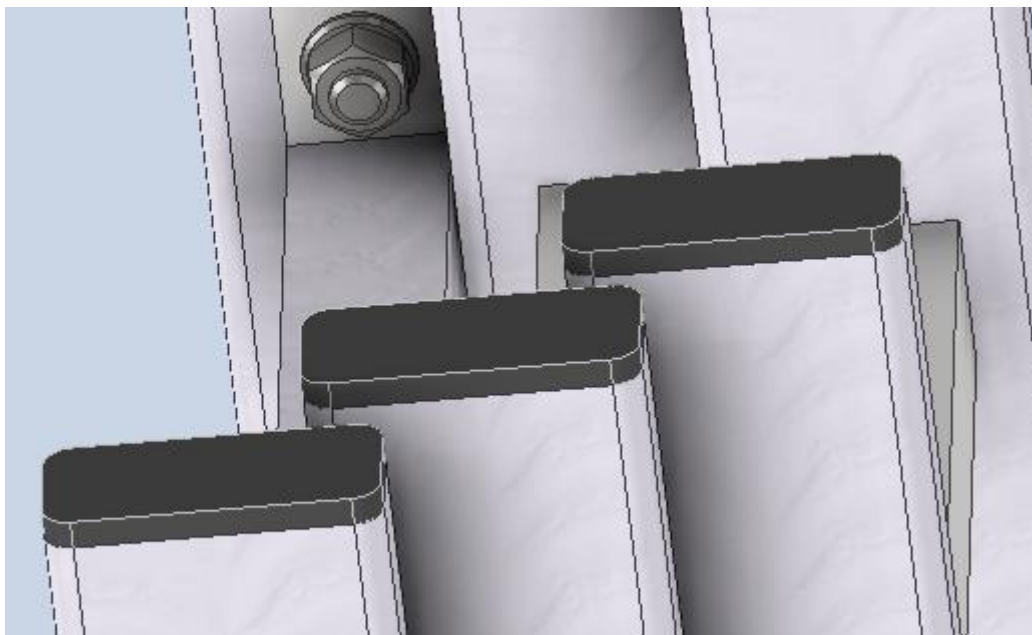
Slika 37 Izvedba gumenih nožica

6.2 Gumeni čepovi

Gumeni čepovi postavljaju se na krajeve vertikalnih profila kako bi:

1. Onemogućili nakupljanje nečistoća u profilima

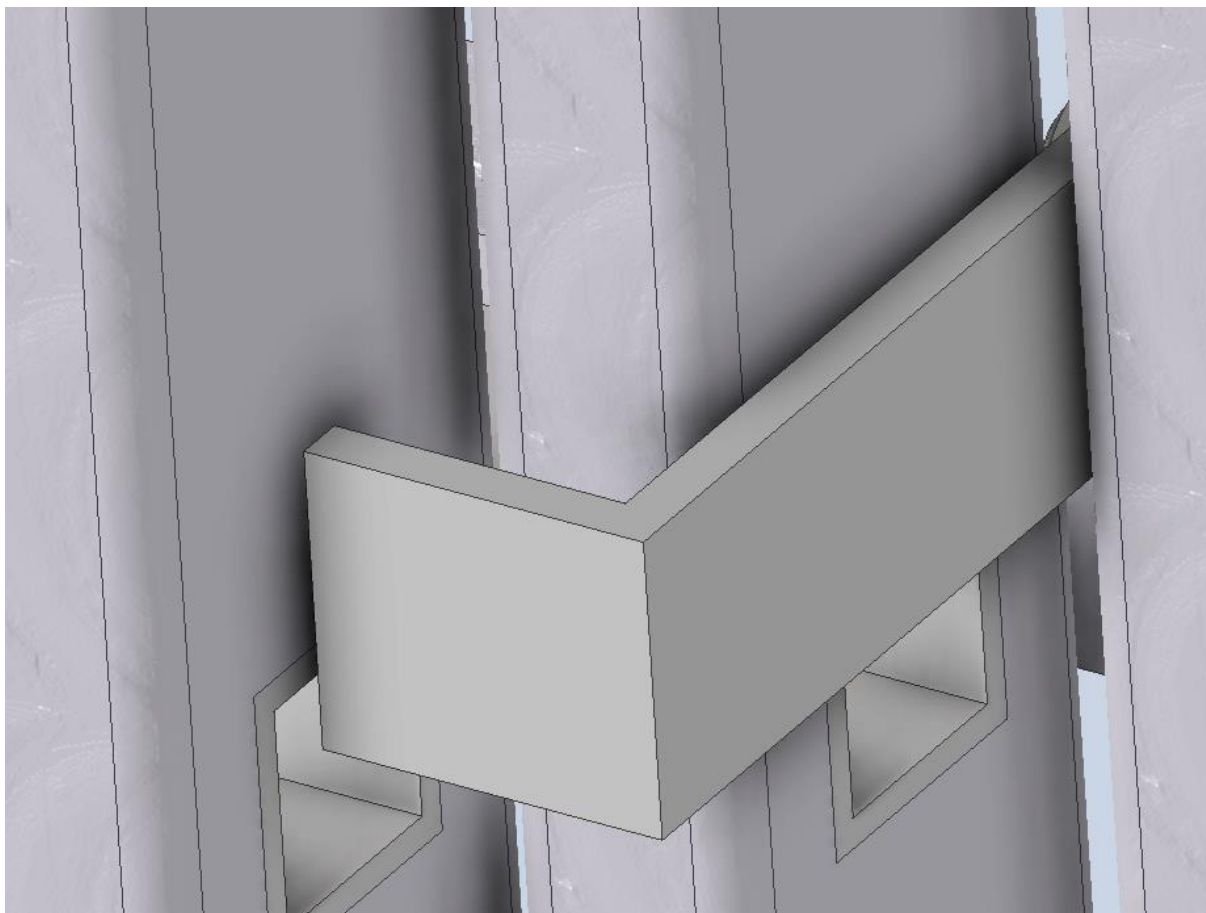
2. Zaštitili rubove profila od oštećenja (udarci o tvrde podloge)
3. Zaštitili od ozljeda (oštri bridovi)



Slika 38 Izvedba gumenih čepova

6.3 *Zaštitni limovi*

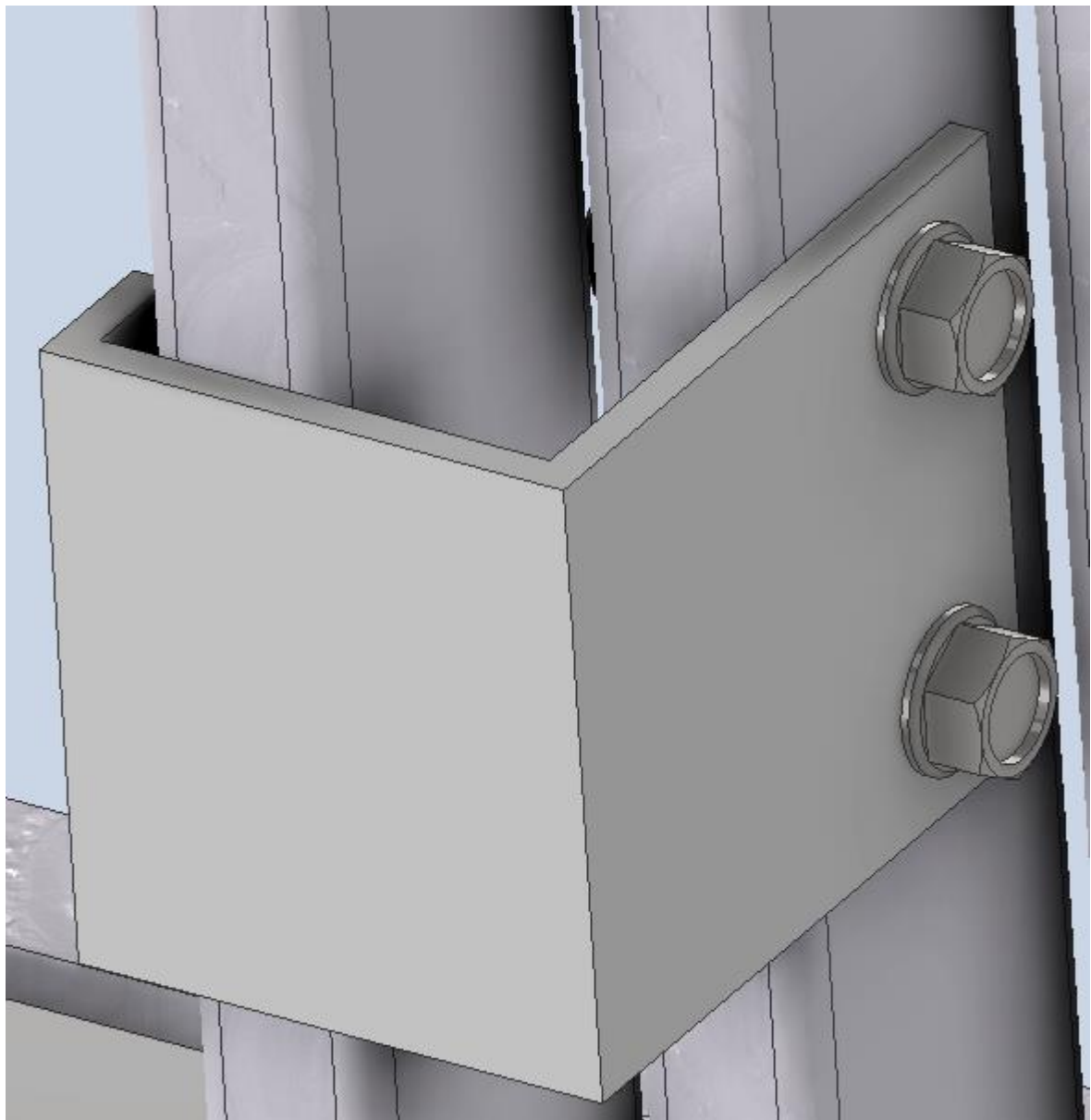
Na donjim i srednjim ljestvama nalaze se zaštitni limovi koji služe za osiguravanje ljestvi od odvajanja. Limovi koji su pričvršćeni na srednje ljestve (slika 39) služe za osiguravanje gornjih ljestvi od odvajanja prilikom transporta i rada. Također, otežavaju odvajanje gornjih ljestvi od donjih. Otežano odvajanje gornjih ljestvi je nužno po [6] jer one nisu predviđene za samostalan rad jer nemaju vlastiti stabilizator.



Slika 39 Zaštitni lim (srednje ljestve)

Zaštitni lim pričvršćen za donje ljestve (slika 40) služi za:

1. Osiguravanje srednjih ljestvi od odvajanja
2. Omogućava rad u „A“ formaciji ljestvi
3. Uz trake, onemogućava pretjerano širenje ljestvi u „A“ formaciji



Slika 40 Zaštitni lim (donje ljestve)

7 Zaključak

Ljestve su alat koji je u uporabi već tisućljećima. Do danas se princip korištenja nije promijenio. Ono što se mijenjalo su materijali, kompleksnost konstrukcije i sklopivost (što je obrađeno i u ovom radu). Ovim radom pokušalo se istaknuti sva važna obilježja današnjih sklopivih ljestvi za voćnjak te sve važne dijelove proračunati i osigurati po najsuvremenijim normama [6].

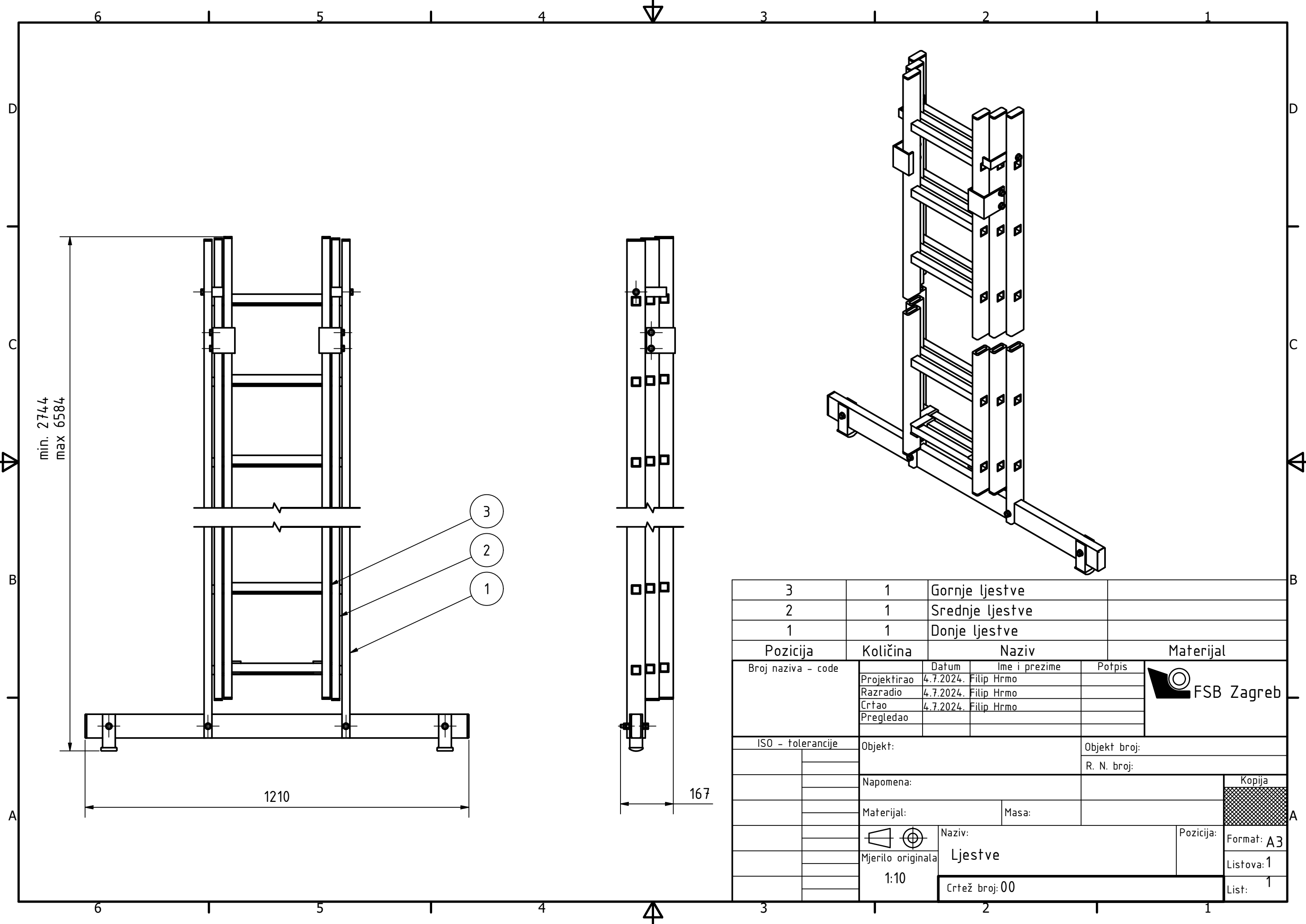
Za proračun je bila najvažnija sila koju osoba ostvaruje na ljestve te je bilo nužno odrediti koji su najnepovoljniji slučajevi korištenja ljestvi. Najkritičniji dio ljestvi bili su vertikalni profili koji prenose najveći moment savijanja zato što sila djeluje na kraku cijele visine ljestvi. Budući da se radi o alatu koji mora uvijek biti pouzdan, uzimali su se veći faktori sigurnosti kako bi se onemogućilo da ispravne ljestve dovedu do fatalnog ishoda.

LITERATURA

- [1] <https://mvlogistic.hr/>
- [2] <https://www.kaiserkraft.hr/>
- [3] <https://strojopromet.com/aluminijske-cijevi-okrugle-kvadratne-pravokutne/>
- [4] Kraut, B.: Strojarski priručnik, Tehnička knjiga Zagreb, 2009.
- [5] Kranjčević, N.: Elementi strojeva, 2012.
- [6] EN 131
- [7] www.hymer-steigtechnik.de
- [8] www.conrad.hr
- [9] Decker, K. H.: Elementi strojeva, Tehnička knjiga Zagreb, 2006.
- [10] <https://pevex.hr/tehnicke-aluminijske-ljestve-alpos-44-09-2018>
- [11] <https://pevex.hr/drvene-ljestve-lesarstvo-zaze-a7>
- [12] <https://mvlogistic.hr/ljestve/dvodijelne-ljestve-na-izvlacenje/177-dvodijelne-ljestve-na-izvlacenje-pomocu-uzeta-2x12-gazista.html>
- [13] <https://mvlogistic.hr/ljestve/teleskopske-ljestve/537-aluminijske-teleskopske-ljestve-jednodijelne-4-40-m.html>
- [14] [https://patents.google.com/patent/US10947783B2/en?q=\(ladder+spikes\)&oq=ladder+spikes](https://patents.google.com/patent/US10947783B2/en?q=(ladder+spikes)&oq=ladder+spikes)

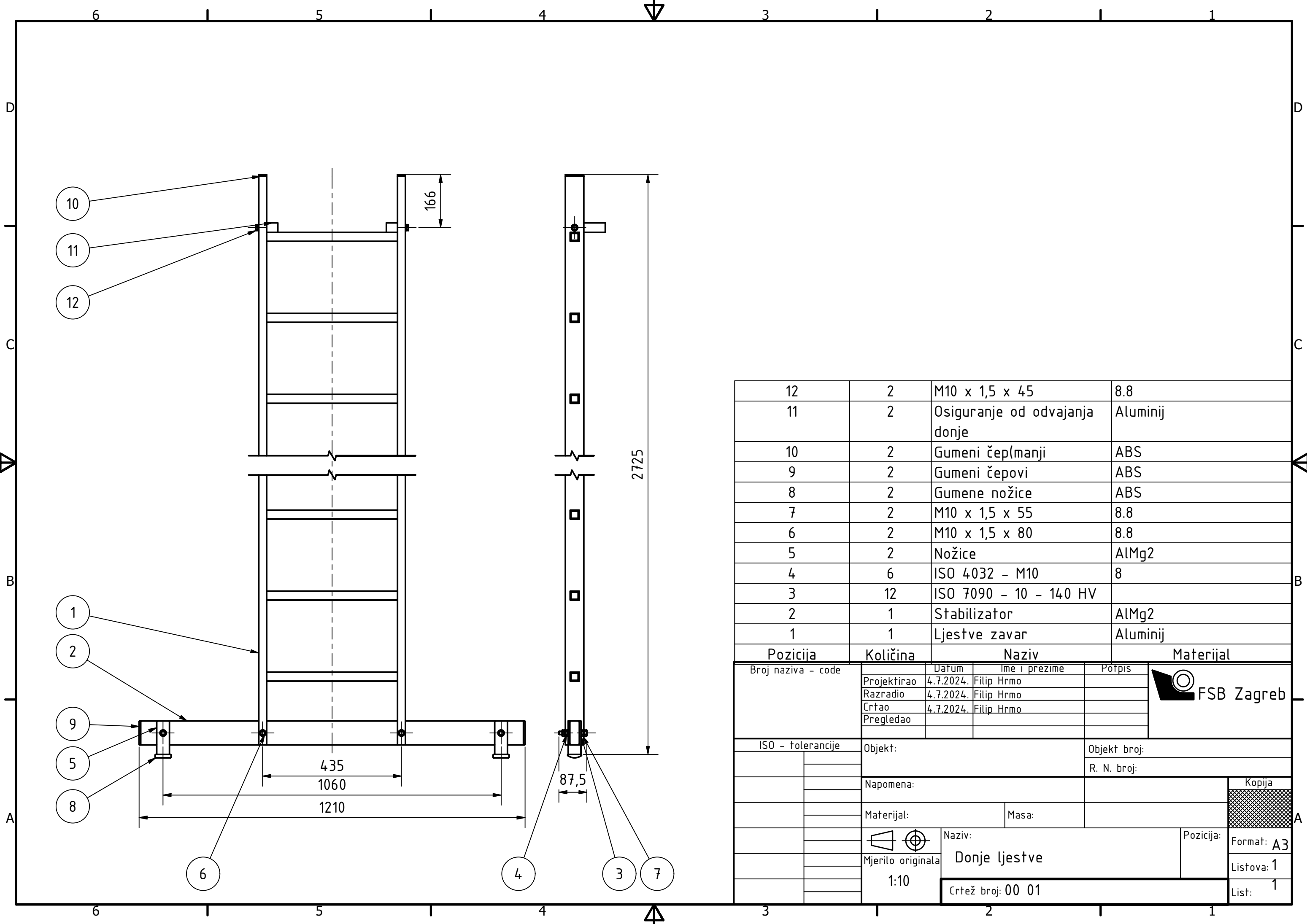
PRILOZI

I. Tehnička dokumentacija



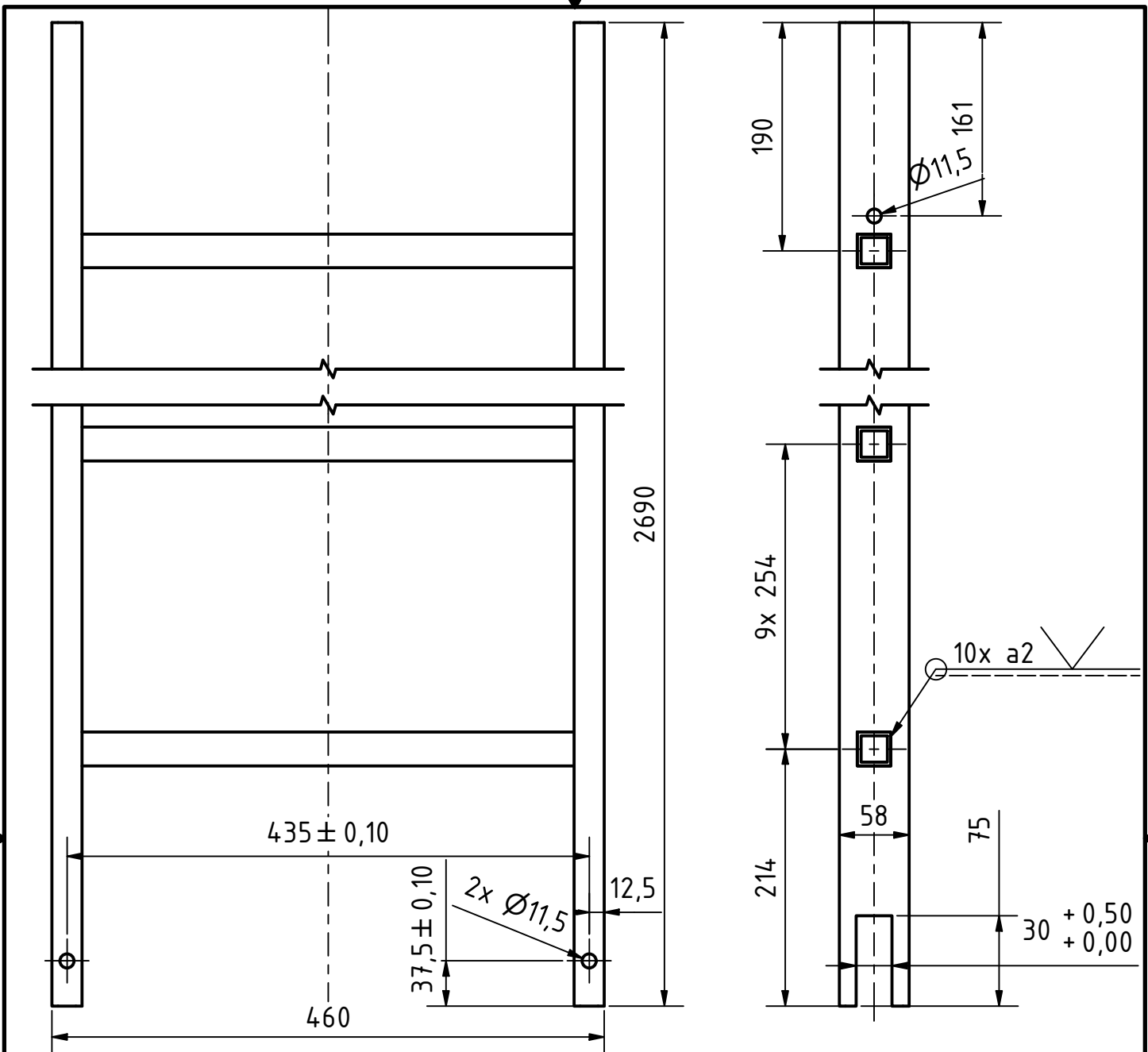
Pozicija	Količina	Naziv	Materijal
3	1	Gornje ljestve	
2	1	Srednje ljestve	
1	1	Donje ljestve	

Broj naziva - code	Projektirao	4.7.2024.	Filip Hrmo	Potpis	
	Razradio	4.7.2024.	Filip Hrmo		
	Crtao	4.7.2024.	Filip Hrmo		
	Pregledao				
ISO - tolerancije		Objekt:		Objekt broj:	
		Napomena:		R. N. broj:	
		Materijal:		Masa:	
 Mjerilo originala		Naziv:		Pozicija:	
1:10		Ljestve		Format: A3	
		Crtež broj: 00		Listova: 1	
				List: 1	



12	2	M10 x 1,5 x 45	8.8
11	2	Osiguranje od odvajanja donje	Aluminij
10	2	Gumeni čep(manji)	ABS
9	2	Gumeni čepovi	ABS
8	2	Gumene nožice	ABS
7	2	M10 x 1,5 x 55	8.8
6	2	M10 x 1,5 x 80	8.8
5	2	Nožice	AlMg2
4	6	ISO 4032 - M10	8
3	12	ISO 7090 - 10 - 140 HV	
2	1	Stabilizator	AlMg2
1	1	Ljestve zavar	Aluminij

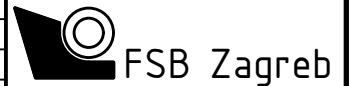
Pozicija	Količina	Naziv	Materijal
Broj naziva - code	Datum	Ime i prezime	Potpis
Projektirao	4.7.2024.	Filip Hrmo	
Razradio	4.7.2024.	Filip Hrmo	
Crtao	4.7.2024.	Filip Hrmo	
Pregledao			
ISO - tolerancije	Objekt:	Objekt broj:	
		R. N. broj:	
	Napomena:		
	Materijal:	Masa:	Kopija
	Mjerilo originala	Naziv:	Format: A3
	1:10	Donje ljestve	Listova: 1
		Crtež broj: 00 01	List: 1



Pozicija	Količina	Naziv	Materijal
2	10	Gazište	AlMgSi1
1	2	Vertikalni profili	AlMg2

Popis dijelova

Broj naziva - code	Datum	Ime i prezime	Potpis
Projektirao	4.7.2024.	Filip Hrmo	
Razradio	4.7.2024.	Filip Hrmo	
Crtao	4.7.2024.	Filip Hrmo	
Pregledao			

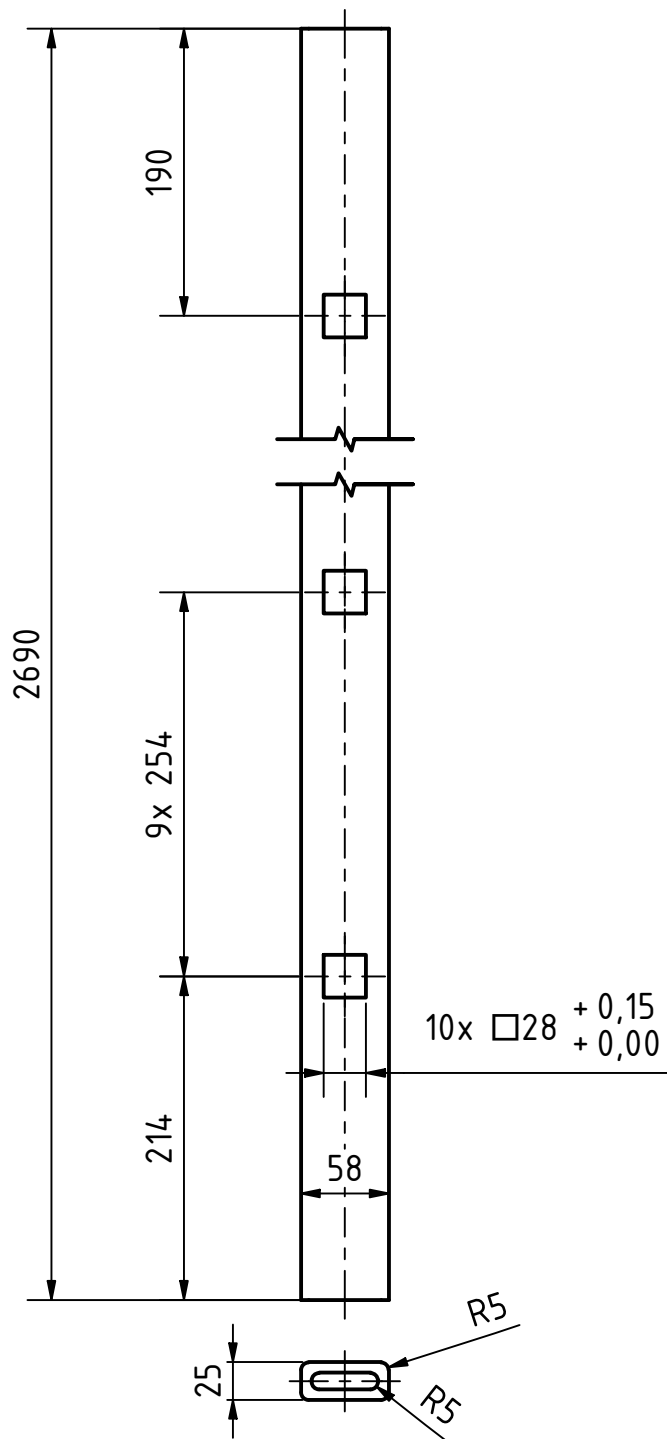



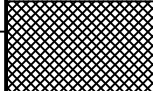
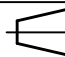
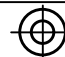
ISO - tolerancije	Objekt:	Objekt broj:
		R. N. broj:

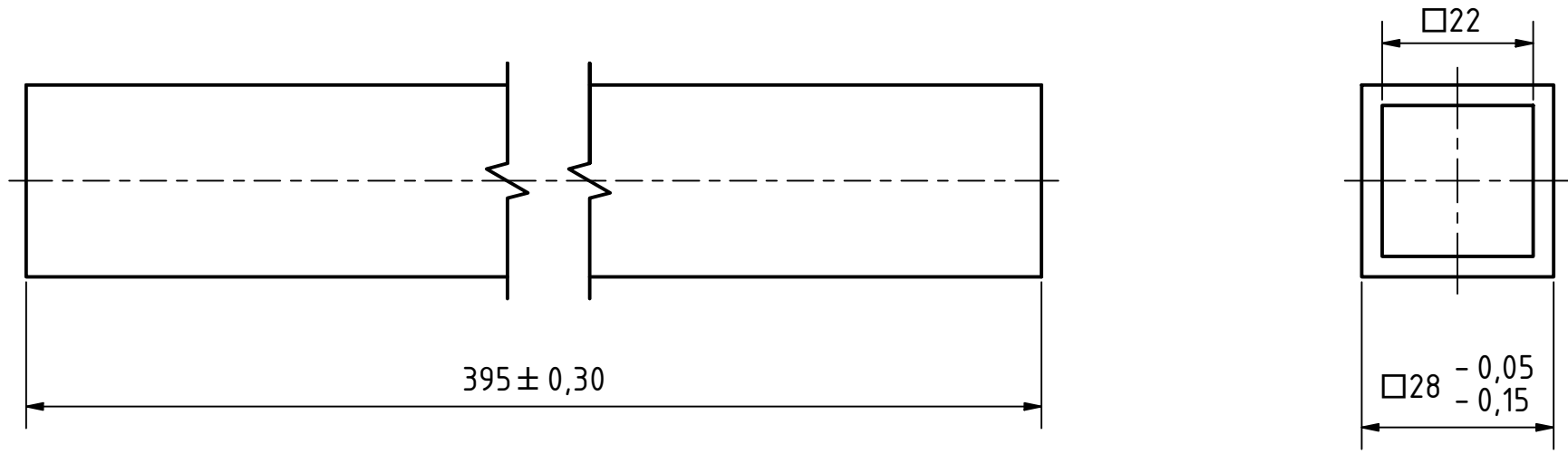
Napomena:	Kopija

Materijal:	Masa:	Naziv:	Pozicija:	Format:
		Donje ljestve - zavar		A4
Mjerilo originala				Listova: 1
1:5		Crtež broj: 00 01 03		List: 1

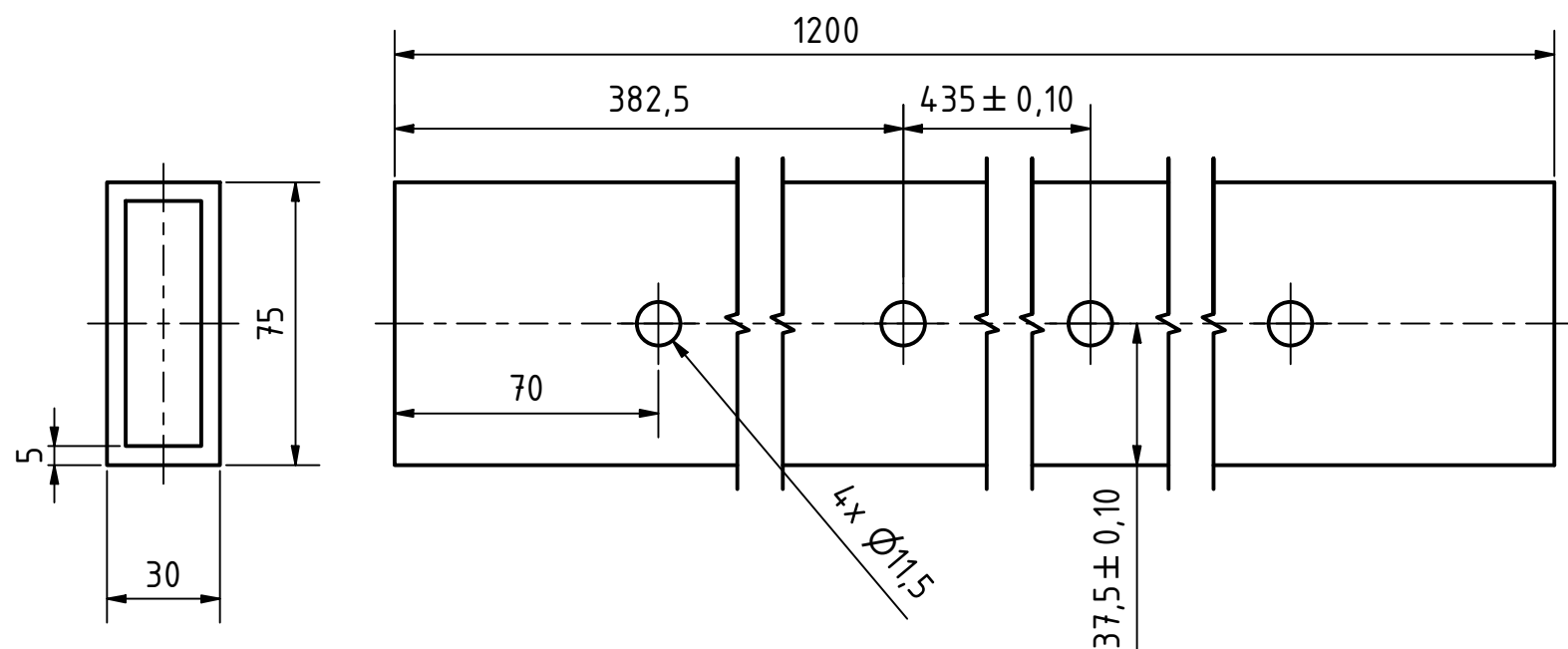
Design by CADLab



Broj naziva - code	Datum	Ime i prezime	Potpis	 FSB Zagreb	
	Projektirao	4.7.2024.	Filip Hrmo		
	Razradio	4.7.2024.	Filip Hrmo		
	Crtao	4.7.2024.	Filip Hrmo		
	Pregledao				
ISO - tolerancije	Objekt:		Objekt broj:		
			R. N. broj:		
	Napomena:			Kopija	
	Materijal: AlMg2		Masa:		
Design by CADLab	 	Naziv:		Pozicija:	
	Mjerilo originala	Vertikalni profil		Format: A4	
	1:5	Crtež broj: 00 01 02		Listova: 1	
				List: 1	

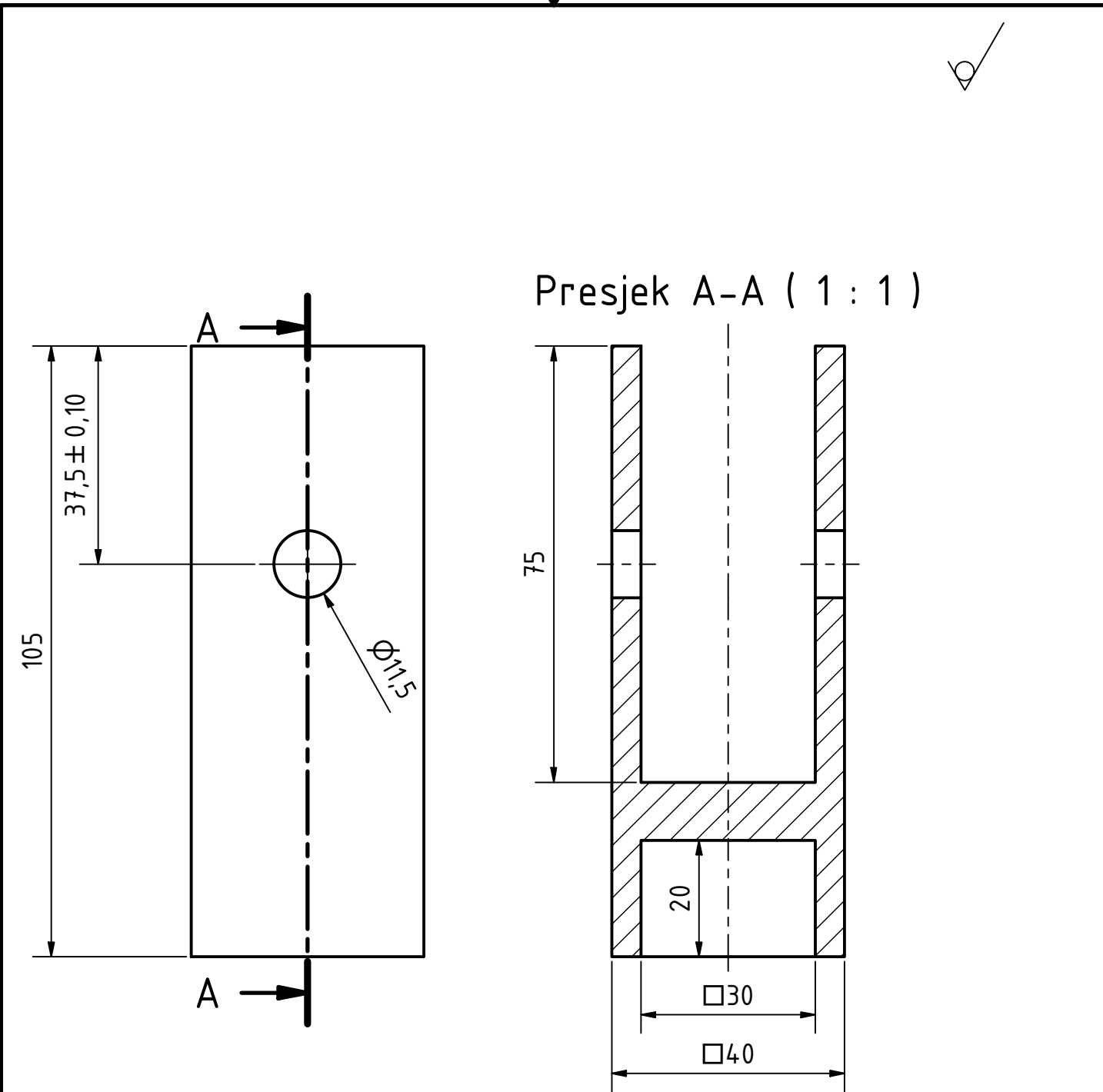



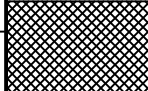
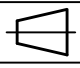
Broj naziva - code	Datum	Ime i prezime	Potpis	
	Projektirao	4.7.2024. Filip Hrmo		
	Razradio	4.7.2024. Filip Hrmo		
	Crtao	4.7.2024. Filip Hrmo		
Pregledao				
ISO - tolerancije		Objekt:	Objekt broj:	
			R. N. broj:	
		Napomena:		Kopija
		Materijal: AlMgSi1	Masa:	
Design by CADLab			Naziv:	Pozicija:
	Mjerilo originala	1:1	Gazište - srednje	Format: A4
			Crtež broj: 00 02 01	Listova: 1
			List: 1	

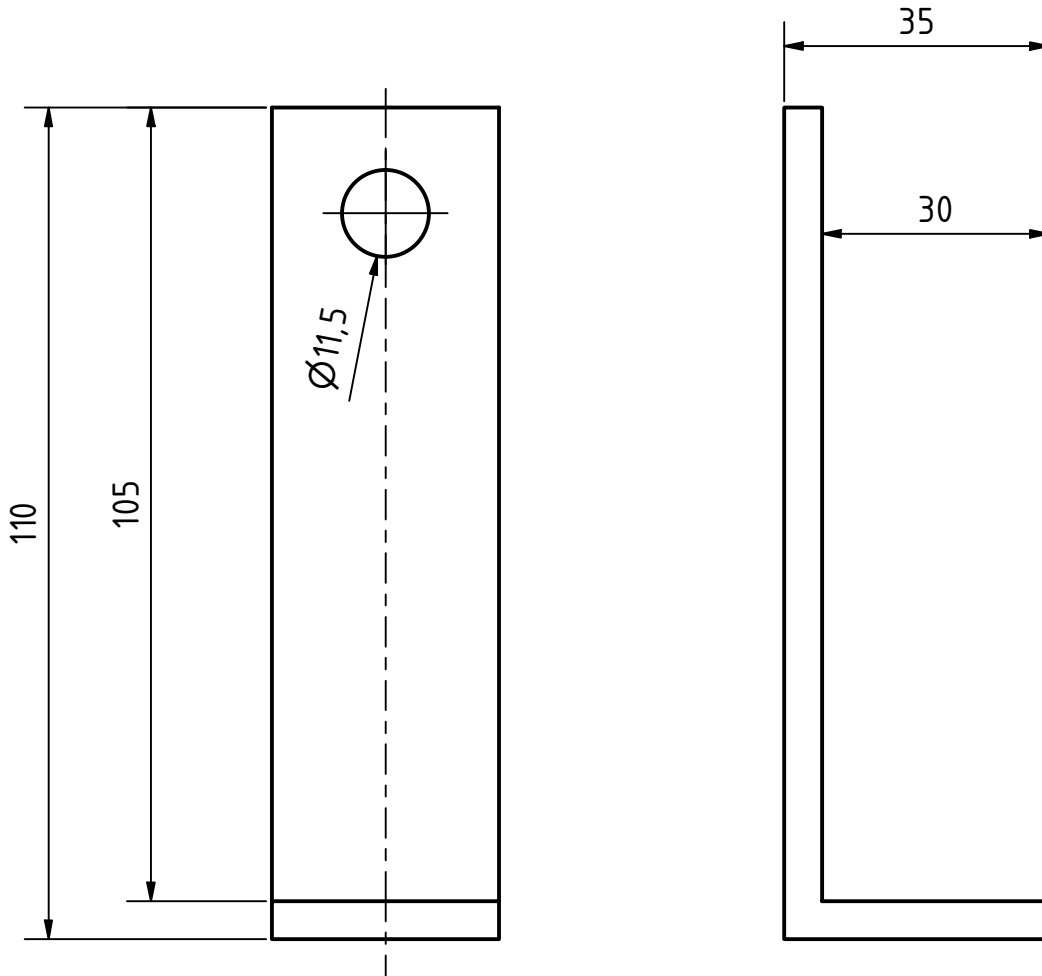



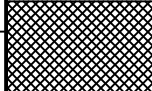
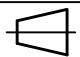
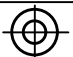
Broj naziva - code	Datum	Ime i prezime		Potpis		
	Projektirao	4.7.2024.	Filip Hrmo			
	Razradio	4.7.2024.	Filip Hrmo			
	Crtao	4.7.2024.	Filip Hrmo			
	Pregledao					
ISO - tolerancije		Objekt:			Objekt broj:	
					R. N. broj:	
		Napomena:				Kopija
		Materijal: AlMg2	Masa:			
				Naziv:		
		Mjerilo originala	Stabilizator			Pozicija:
		1:2	Crtež broj: 00 01 04			Format: A4
						Listova: 1
						List: 1

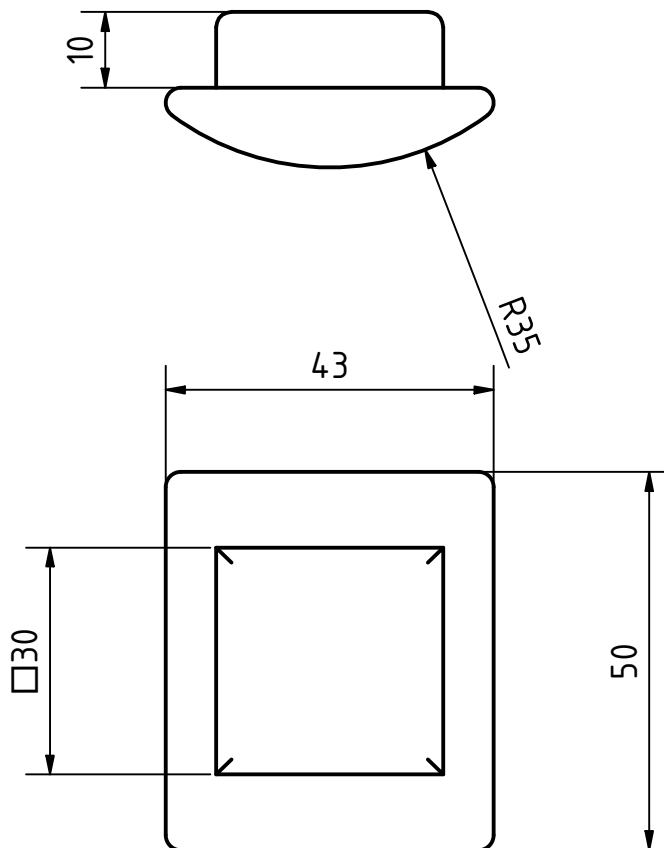
Design by CADLab


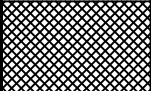
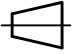


Broj naziva - code	Projektirao	Datum	Ime i prezime	Potpis	 FSB Zagreb
	Razradio	4.7.2024.	Filip Hrmo		
	Crtao	4.7.2024.	Filip Hrmo		
	Pregledao				
ISO - tolerancije	Objekt:			Objekt broj:	
				R. N. broj:	
	Napomena:				Kopija
	Materijal: AlMg2		Masa:		
Design by CADLab		Naziv:			Pozicija:
	Mjerilo originala	Nožica			Format: A4
	1:1	Crtež broj: 00 01 05			Listova: 1
					List: 1

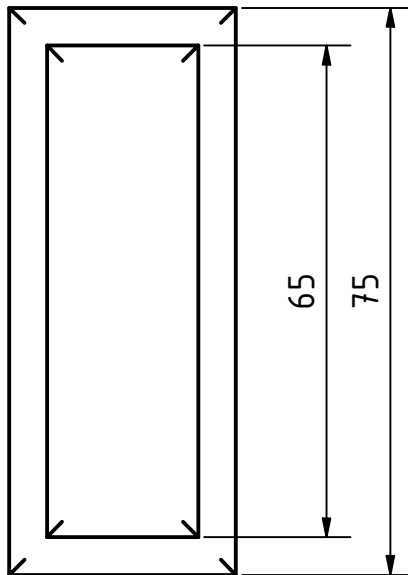
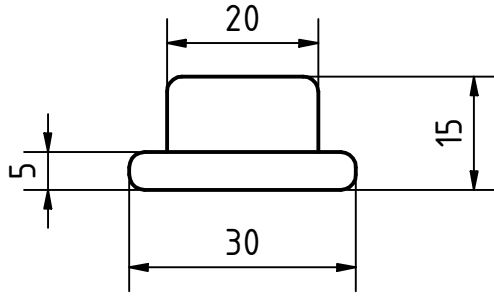



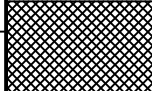
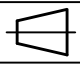
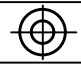
Broj naziva - code	Projektirao	Datum	Ime i prezime	Potpis	 FSB Zagreb
	Razradio	4.7.2024.	Filip Hrmo		
	Crtao	4.7.2024.	Filip Hrmo		
	Pregledao				
ISO - tolerancije	Objekt:			Objekt broj:	
				R. N. broj:	
	Napomena:				Kopija
	Materijal: AlMg2		Masa:		
Design by CADLab	 	Naziv:			Pozicija:
	Mjerilo originala	Osiguranje od odvajanja (donje)			Format: A4
	1:1	Crtež broj: 00 01 06			Listova: 1
					List: 1



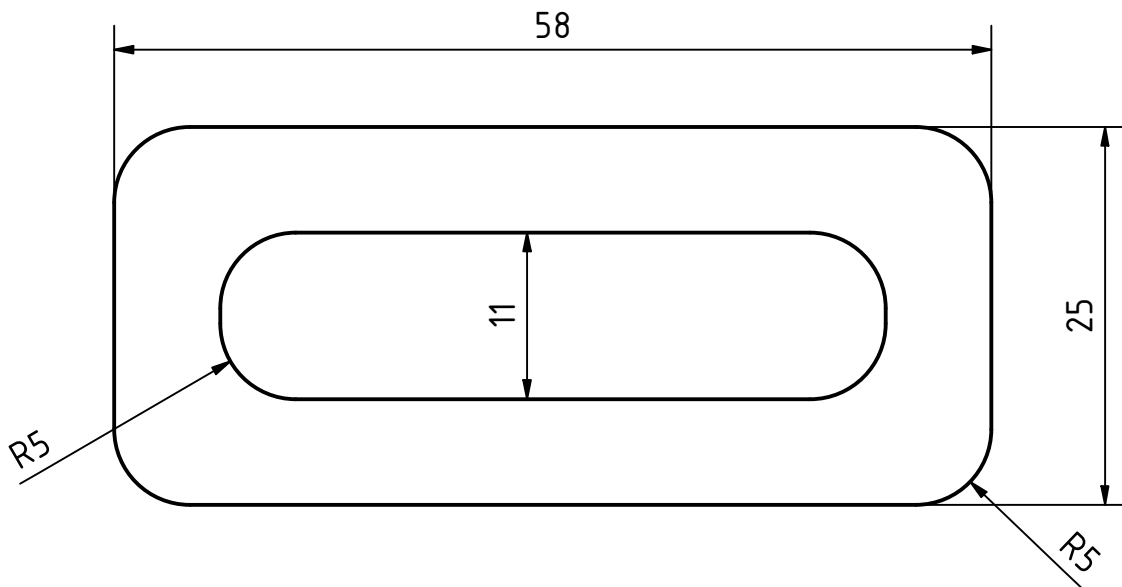
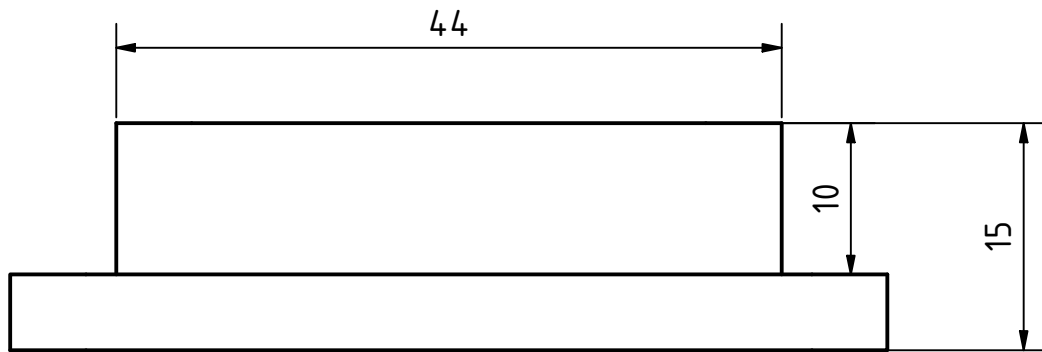
Broj naziva - code	Projektirao	Datum	Ime i prezime	Potpis	 FSB Zagreb
	Razradio	4.7.2024.	Filip Hrmo		
	Crtao	4.7.2024.	Filip Hrmo		
	Pregledao				
ISO - tolerancije	Objekt:			Objekt broj:	
				R. N. broj:	
	Napomena:				Kopija
	Materijal: ABS		Masa:		
		Naziv:			Pozicija:
	Mjerilo originala	Gumena nožica			Format: A4
	1:1	Crtež broj: 00 01 07			Listova: 1
					List: 1


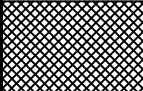

Design by CADLab

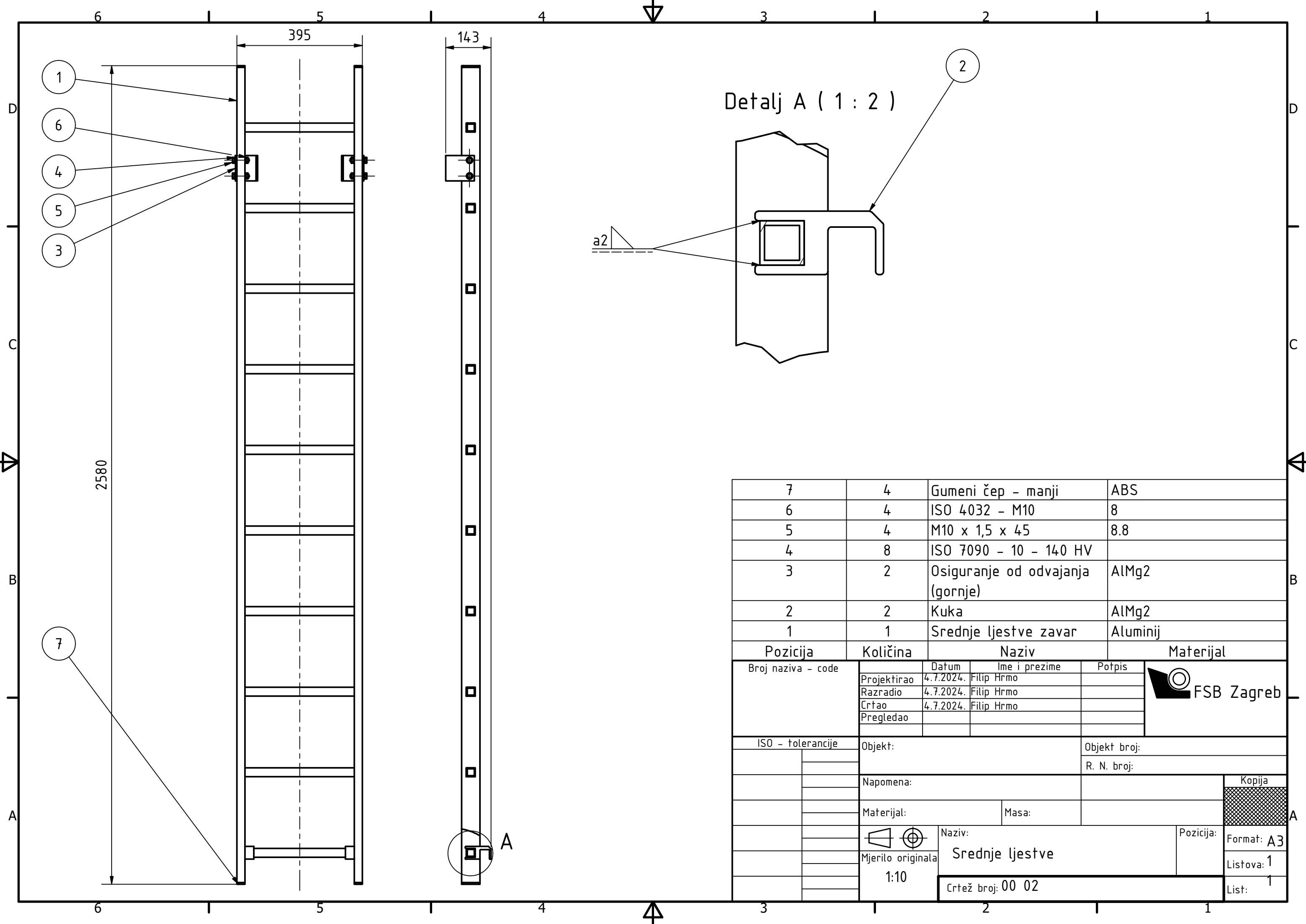


Broj naziva - code	Datum	Ime i prezime	Potpis	 FSB Zagreb	
	Projektirao	4.7.2024.	Filip Hrmo		
	Razradio	4.7.2024.	Filip Hrmo		
	Crtao	4.7.2024.	Filip Hrmo		
	Pregledao				
ISO - tolerancije	Objekt:		Objekt broj:		
			R. N. broj:		
	Napomena:			Kopija	
	Materijal: ABS		Masa:		
		Naziv:		Pozicija:	
		Gumeni čep		Format: A4	
	Mjerilo originala	Crtež broj: 00 01 08		Listova: 1	
	1:1			List: 1	

Design by CADLab

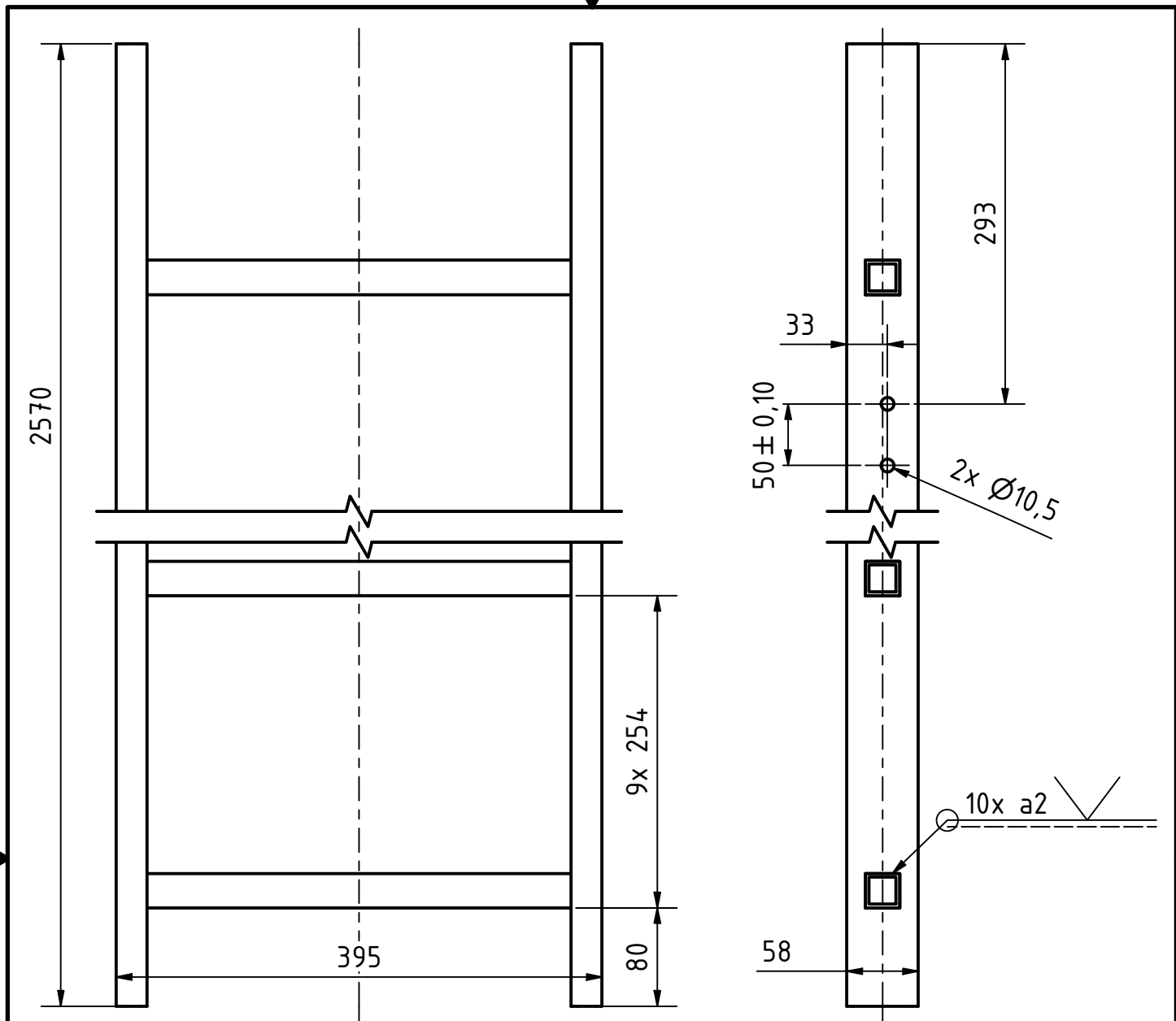


Broj naziva - code	Projektirao	Datum	Ime i prezime	Potpis	 FSB Zagreb
	Razradio	4.7.2024.	Filip Hrmo		
	Crtao	4.7.2024.	Filip Hrmo		
	Pregledao				
ISO - tolerancije	Objekt:			Objekt broj:	
				R. N. broj:	
	Napomena:				Kopija
	Materijal: ABS		Masa:		
Design by CADLab	 Mjerilo originala 2:1	Naziv:			Pozicija:
		Gumeni čep (manji)			Format: A4
		Crtež broj: 00 01 09			Listova: 1
					List: 1



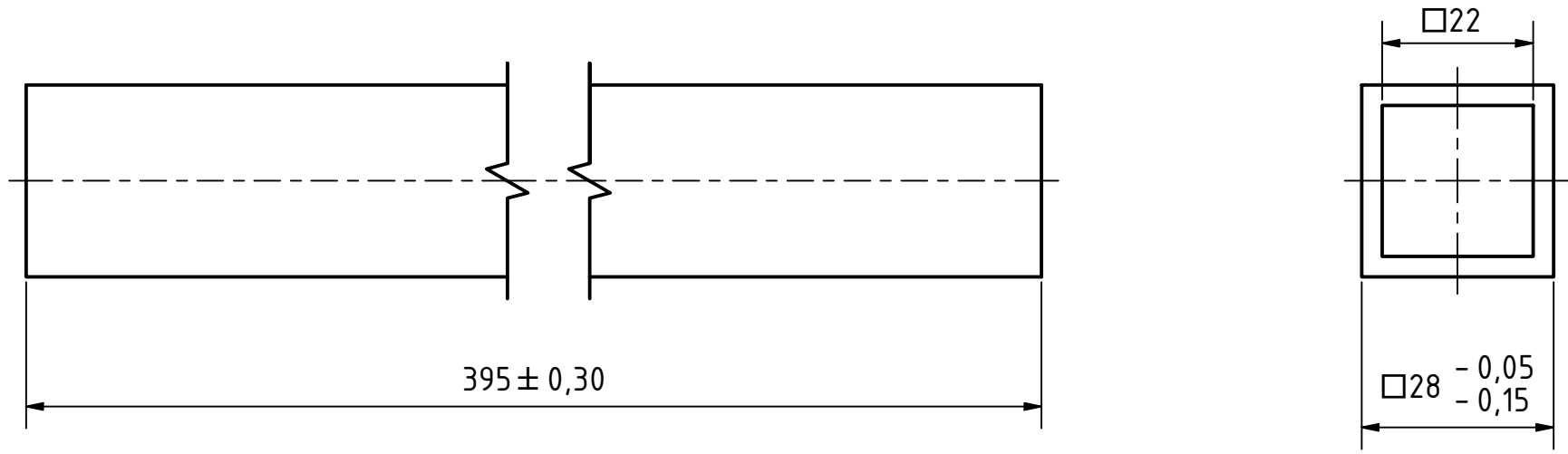
7	4	Gumeni čep - manji	ABS
6	4	ISO 4032 - M10	8
5	4	M10 x 1,5 x 45	8.8
4	8	ISO 7090 - 10 - 140 HV	
3	2	Osiguranje od odvajanja (gornje)	AlMg2
2	2	Kuka	AlMg2
1	1	Srednje ljestve zavar	Aluminij
Pozicija	Količina	Naziv	Materijal


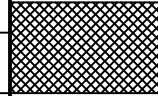
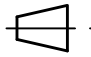

Broj naziva - code	Projektirao	4.7.2024.	Filip Hrmo	Potpis	
	Razradio	4.7.2024.	Filip Hrmo		
	Crtao	4.7.2024.	Filip Hrmo		
	Pregledao				
ISO - tolerancije	Objekt:		Objekt broj:		
			R. N. broj:		
	Napomena:				Kopija
	Materijal:	Masa:			
		Naziv:		Pozicija:	Format: A3
	Mjerilo originala	Srednje ljestve			Listova: 1
	1:10	Crtež broj: 00 02			List: 1

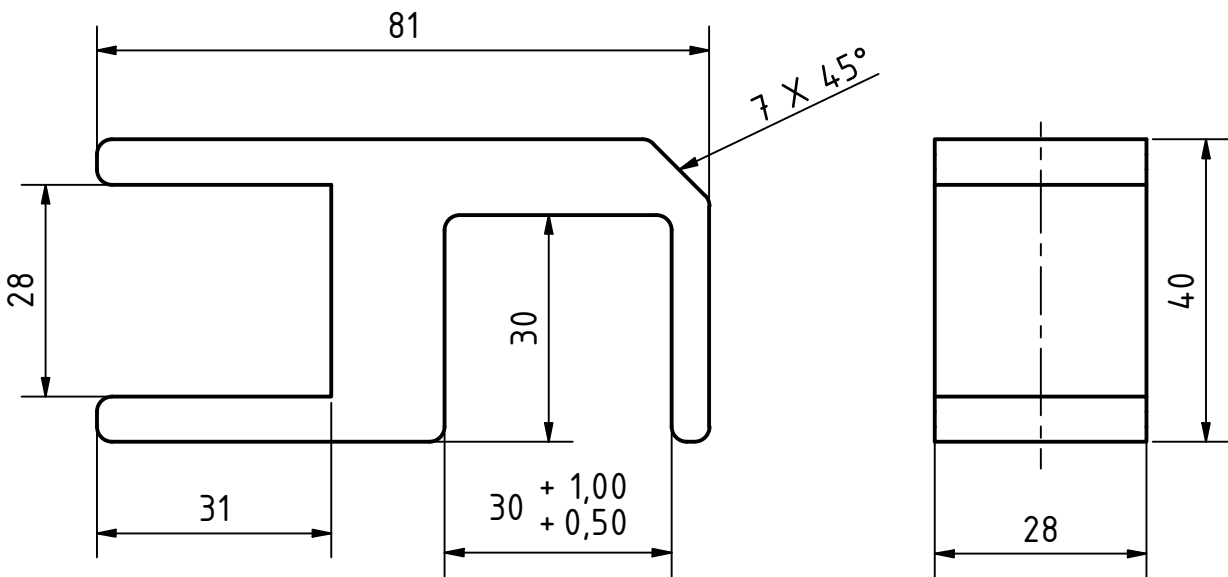


2	10	Gazište srednje	AlMgSi1
1	2	Vertikalni profili	AlMg2
Pozicija	Količina	Naziv	Materijal
Broj naziva - code	Projektirao	Datum	Ime i prezime
	Razradio	4.7.2024.	Filip Hrmo
	Crtao	4.7.2024.	Filip Hrmo
	Pregledao		
ISO - tolerancije		Objekt:	Objekt broj:
			R. N. broj:
		Napomena:	Kopija
		Materijal:	Masa:
Design by CADLab		Naziv:	Pozicija:
		Mjerilo originala	Srednje ljestve - zavar
		1:5	Crtež broj: 00 02 02
			Format: A4
			Listova: 1
			List: 1




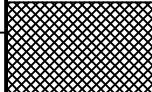
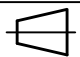
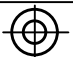


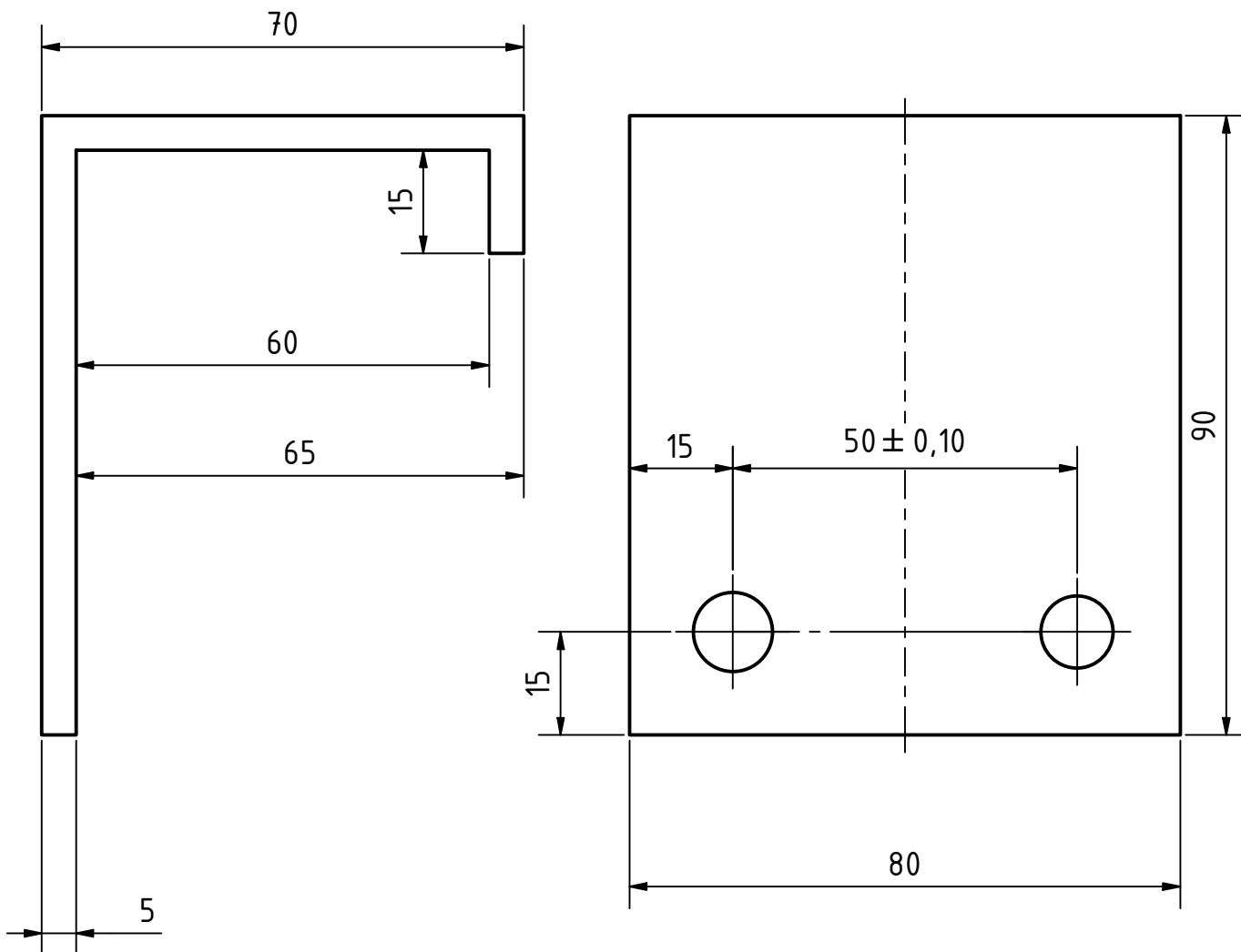
Broj naziva - code	Datum	Ime i prezime	Potpis	 FSB Zagreb
	Projektirao	4.7.2024. Filip Hrmo		
	Razradio	4.7.2024. Filip Hrmo		
	Crtao	4.7.2024. Filip Hrmo		
	Pregledao			
ISO - tolerancije		Objekt:	Objekt broj:	
			R. N. broj:	
		Napomena:		Kopija
		Materijal: AlMgSi1	Masa:	
Design by CADLab	 	Naziv:		Pozicija:
	Mjerilo originala	Gazište - srednje		Format: A4
	1:1	Crtež broj: 00 02 01		Listova: 1
				List: 1


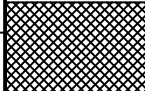
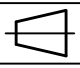
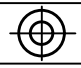


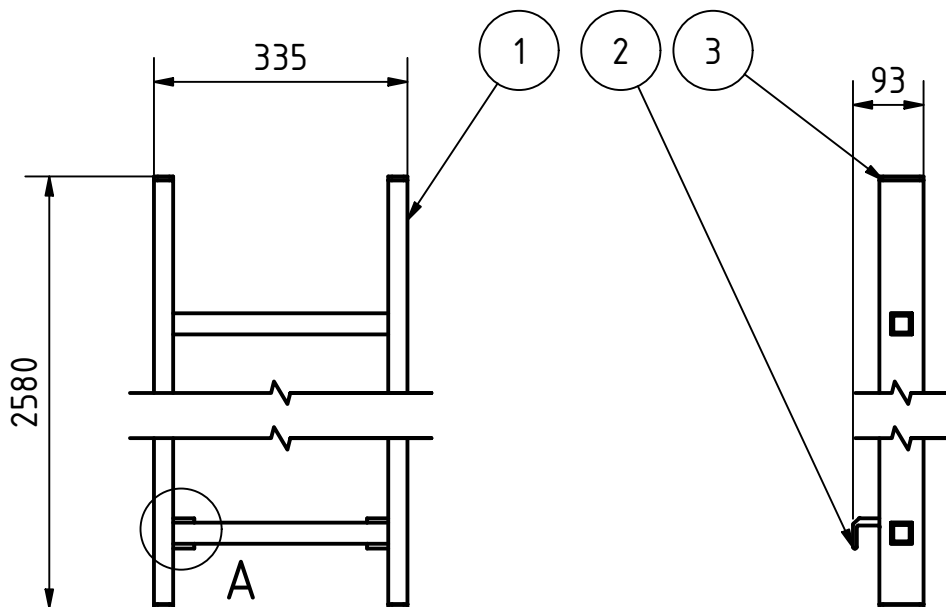
Napomena:

Sve oštre bridove zaobliti (R2)

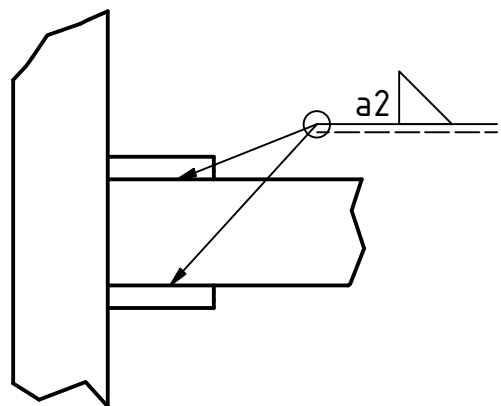
Broj naziva - code	Datum	Ime i prezime	Potpis	 FSB Zagreb	
	Projektirao	4.7.2024.	Filip Hrmo		
	Razradio	4.7.2024.	Filip Hrmo		
	Crtao	4.7.2024.	Filip Hrmo		
	Pregledao				
ISO - tolerancije	Objekt:		Objekt broj:		
			R. N. broj:		
	Napomena:			Kopija	
	Materijal: AlMg2	Masa:			
Design by CADLab	 	Naziv:		Pozicija:	
	Mjerilo originala	Kuka		Format: A4	
	1:1	Crtež broj: 00 02 03		Listova: 1	
				List: 1	



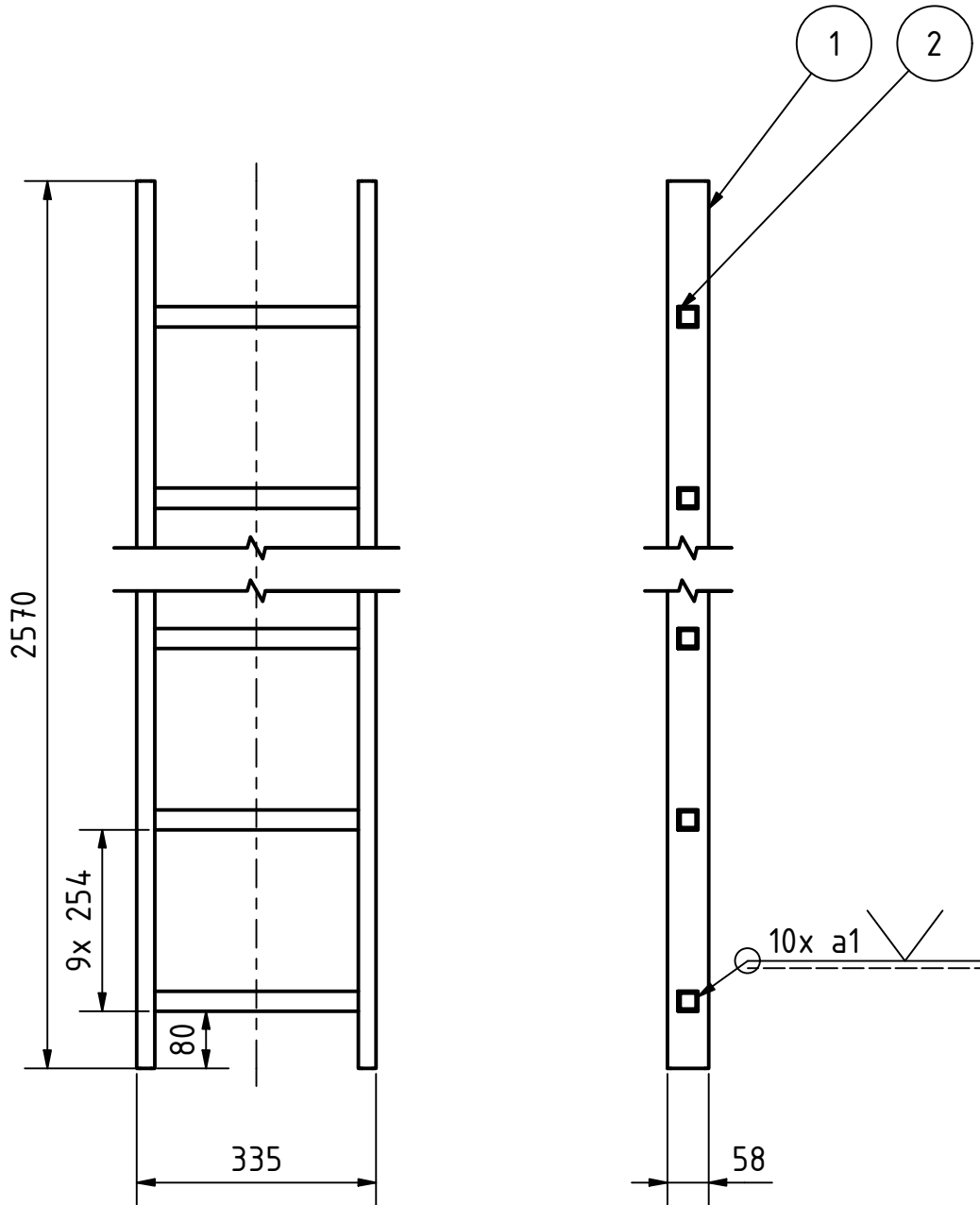
Broj naziva - code	Projektirao	Datum	Ime i prezime	Potpis	 FSB Zagreb
	Razradio	4.7.2024.	Filip Hrmo		
	Crtao	4.7.2024.	Filip Hrmo		
	Pregledao				
ISO - tolerancije	Objekt:			Objekt broj:	
				R. N. broj:	
	Napomena:				Kopija
	Materijal: AlMg2		Masa:		
Design by CADLab			Naziv:		Pozicija:
	Mjerilo originala	Osiguranje od odvajanja - gornje			Format: A4
	1:1	Crtež broj: 00 02 04			Listova: 1
					List: 1



Detalj A (1 : 2)

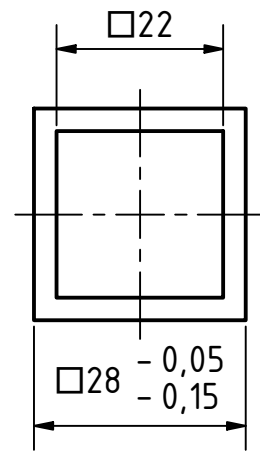
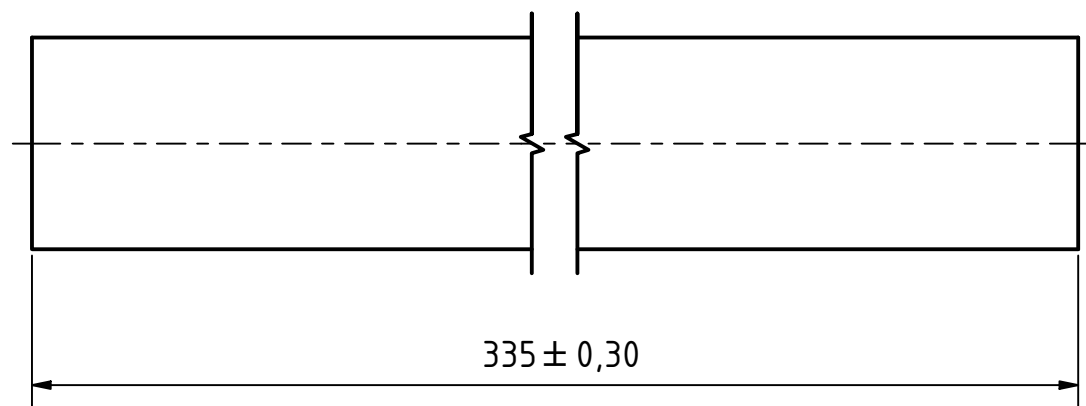


3	4	Gumeni čep - manji	ABS	
2	2	Kuka	AlMg2	
1	1	Gornje ljestve zavar	Aluminij	
Pozicija	Količina	Naziv	Materijal	
Broj naziva - code	Projektirao	Datum	Ime i prezime	
	Razradio	4.7.2024.	Filip Hrmo	
	Crtao	4.7.2024.	Filip Hrmo	
	Pregledao			
		FSB Zagreb		
ISO - tolerancije	Objekt:		Objekt broj:	
			R. N. broj:	
	Napomena:		Kopija	
	Materijal:	Masa:		
Design by CADLab	 Mjerilo originala 1:10	Naziv:	Pozicija:	
		Gornje ljestve		Format: A4
		Crtež broj: 00 03		Listova: 1
			List: 1	

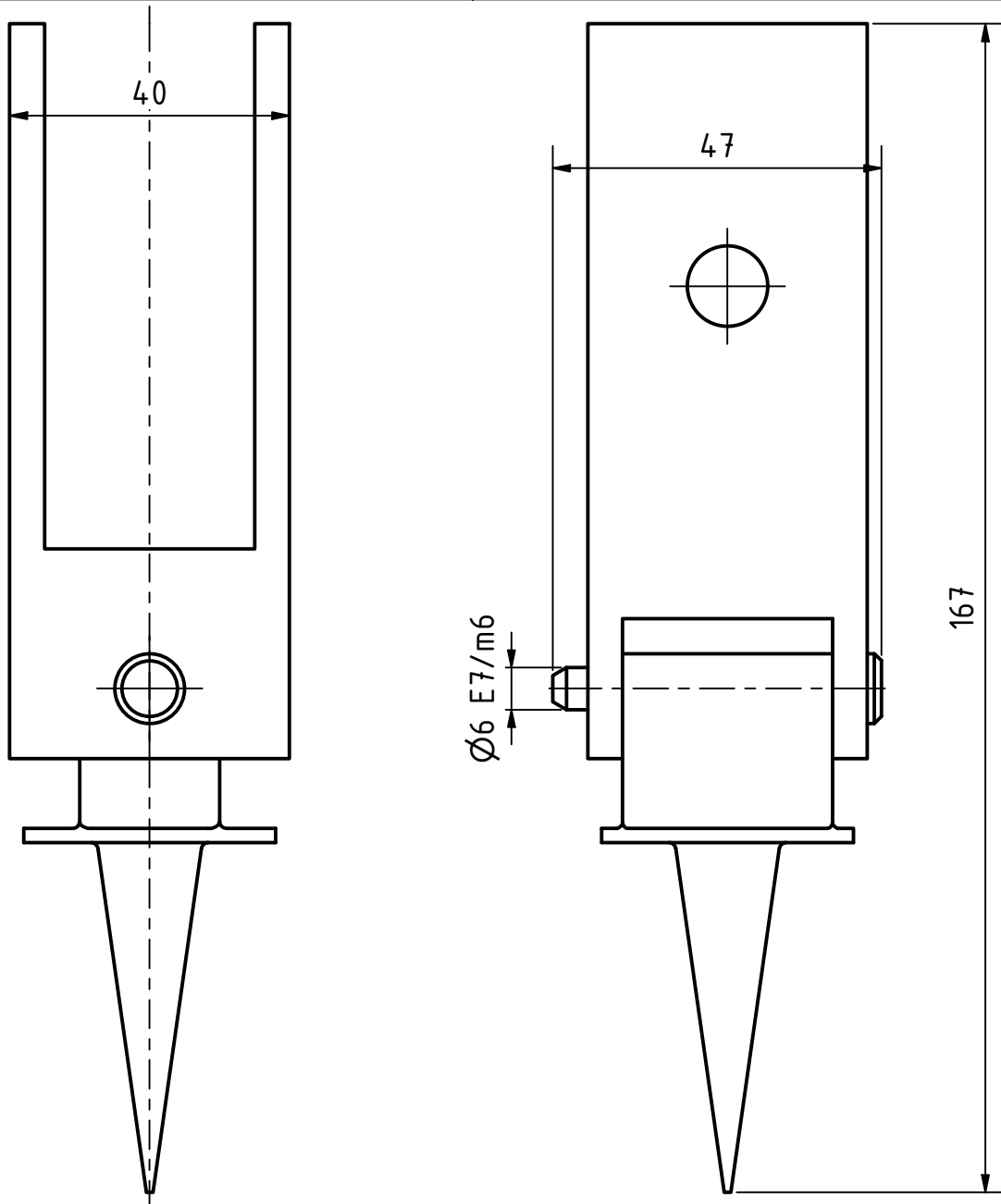


2	10	Gazište gornje	AlMgSi1	
1	2	Vertikalni profili	AlMg2	
Pozicija	Količina	Naziv	Materijal	
Broj naziva - code	Projektirao	Datum	Ime i prezime	
	Razradio	4.7.2024.	Filip Hrmo	
	Crtao	4.7.2024.	Filip Hrmo	
	Pregledao			
ISO - tolerancije		Objekt:	Objekt broj:	
			R. N. broj:	
		Napomena:	Kopija	
		Materijal:	Masa:	
Design by CADLab		Naziv:	Pozicija:	
		Gornje ljestve zavar		Format: A4
		Mjerilo originala		Listova: 1
	1:10	Crtež broj: 00 03 01		
			List: 1	



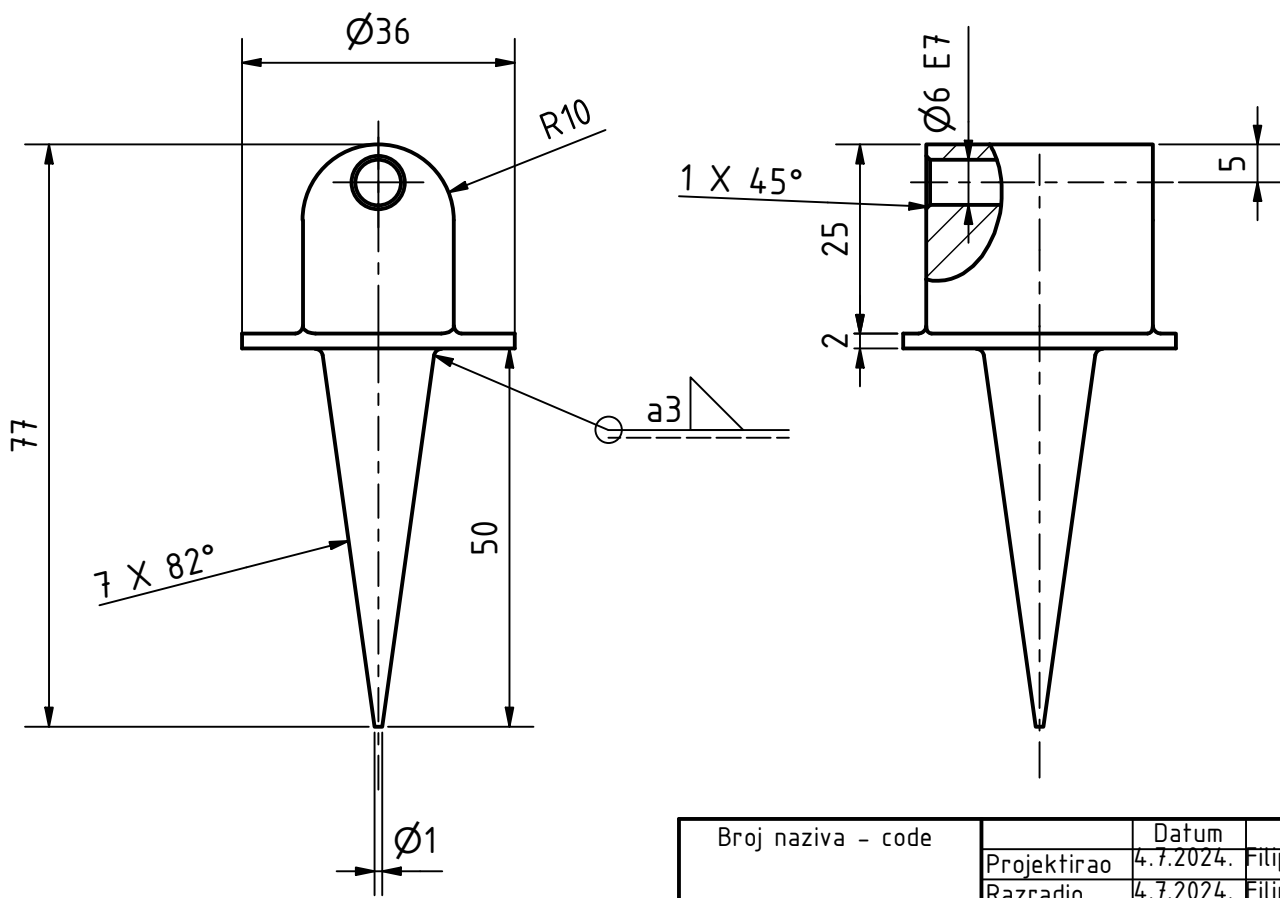


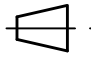

Broj naziva - code	Datum	Ime i prezime	Potpis	 FSB Zagreb
	Projektirao	4.7.2024. Filip Hrmo		
	Razradio	4.7.2024. Filip Hrmo		
	Crtao	4.7.2024. Filip Hrmo		
	Pregledao			
ISO - tolerancije	Objekt:		Objekt broj:	
			R. N. broj:	
	Napomena:			Kopija
	Materijal: AlMgSi1	Masa:		
Design by CADLab	 	Naziv:		Pozicija:
	Mjerilo originala	Gazište - gornje		Format: A4
	1:1	Crtež broj: 00 03 02		Listova: 1
				List: 1



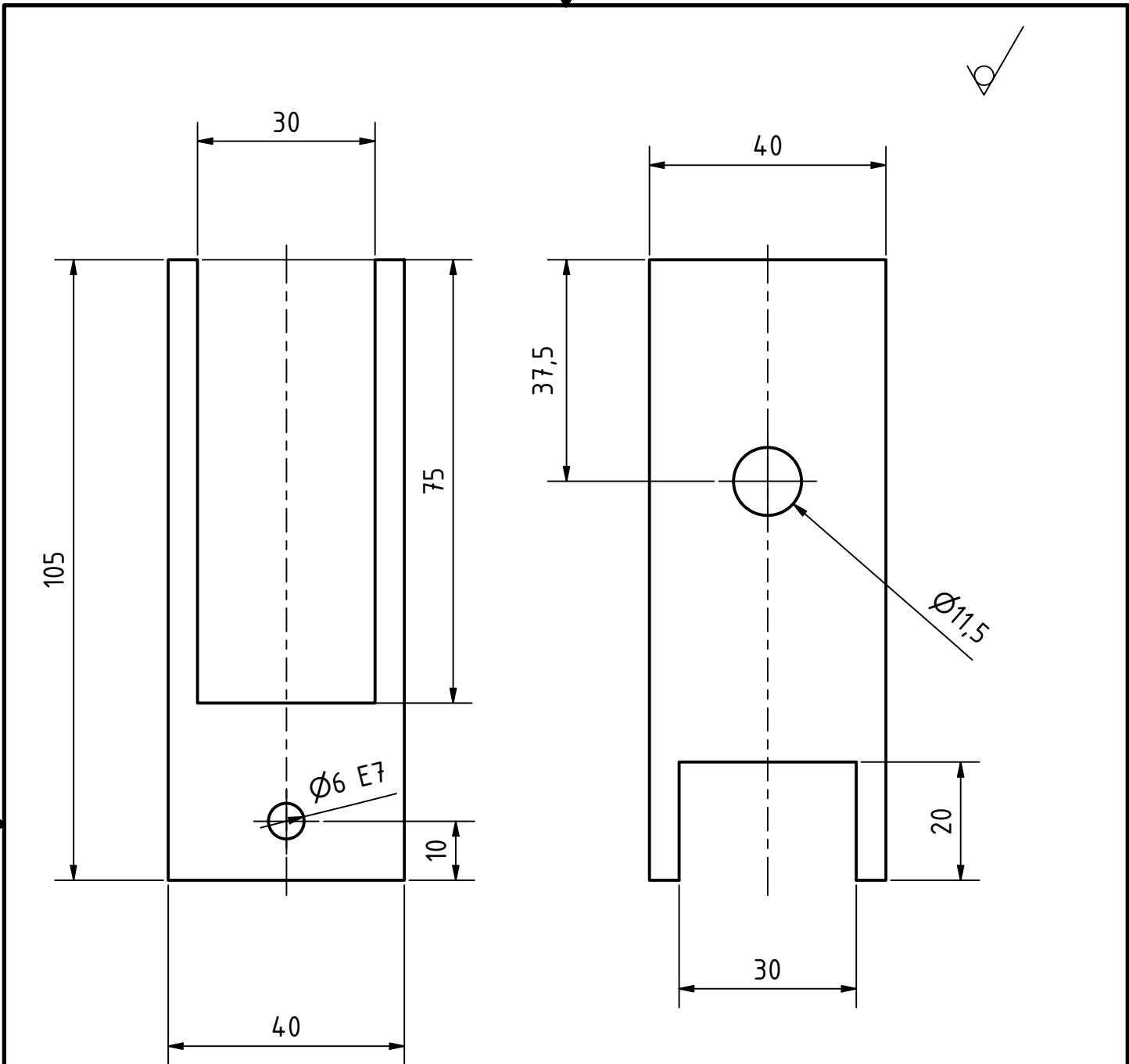
3	1	ISO 2341 - A - 6 x 45	Č0361
2	1	Šiljci	AlMg2
1	1	Nožice	AlMg2
Pozicija	Količina	Naziv	Materijal
Broj naziva - code	Projektirao	Datum	Ime i prezime
	Razradio	4.7.2024.	Filip Hrmo
	Crtao	4.7.2024.	Filip Hrmo
	Pregledao		
ISO - tolerancije	Objekt:		Objekt broj:
Ø6 E7/m6			R. N. broj:
+0,008	Napomena:		Kopija
+0,028	Materijal:		
	Masa:		
Design by CADLab	Naziv:		Pozicija:
	Šiljak - sklop		Format: A4
	Mjerilo originala		Listova: 1
1:1	Crtež broj: 00 04		List: 1


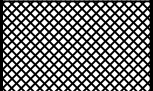
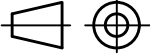




Broj naziva - code	Datum	Ime i prezime	Potpis	 FSB Zagreb
	Projektirao	4.7.2024. Filip Hrmo		
	Razradio	4.7.2024. Filip Hrmo		
	Crtao	4.7.2024. Filip Hrmo		
	Pregledao			
ISO - tolerancije		Objekt:	Objekt broj:	
$\text{Ø}6 \text{ E7}$	+0,020 +0,032		R. N. broj:	
		Napomena:		Kopija
		Materijal: AlMg2	Masa:	
		  Naziv:	Pozicija:	Format: A4
		Mjerilo originala	Šiljak	
		1:1	Crtež broj: 00 04 01	
				Listova: 1
				List: 1

Design by CADLab



Broj naziva - code	Projektirao	Datum	Ime i prezime	Potpis	 FSB Zagreb
	Razradio	4.7.2024.	Filip Hrmo		
	Crtao	4.7.2024.	Filip Hrmo		
	Pregledao				
ISO - tolerancije		Objekt:		Objekt broj:	
Ø6 E7	+0,020 +0,032			R. N. broj:	
Napomena:					Kopija
Materijal: AlMg2			Masa:		
		Naziv:			
Mjerilo originala		Šiljak		Format: A4	
1:1		Crtež broj: 00 04 01		Listova: 1	
					List: 1

Design by CADLab