

# Kruti ovjes kotača okretnog postolja dizalice

---

Širanović, Borna

Master's thesis / Diplomski rad

2024

Degree Grantor / Ustanova koja je dodijelila akademski / stručni stupanj: **University of Zagreb, Faculty of Mechanical Engineering and Naval Architecture / Sveučilište u Zagrebu, Fakultet strojarstva i brodogradnje**

Permanent link / Trajna poveznica: <https://um.nsk.hr/um:nbn:hr:235:925738>

Rights / Prava: [In copyright](#) / [Zaštićeno autorskim pravom.](#)

Download date / Datum preuzimanja: **2025-03-04**

Repository / Repozitorij:

[Repository of Faculty of Mechanical Engineering and Naval Architecture University of Zagreb](#)



SVEUČILIŠTE U ZAGREBU  
FAKULTET STROJARSTVA I BRODOGRADNJE

# DIPLOMSKI RAD

**Borna Širanović**

Zagreb, 2024

SVEUČILIŠTE U ZAGREBU  
FAKULTET STROJARSTVA I BRODOGRADNJE

# DIPLOMSKI RAD

Mentor:

Izv. prof. dr. sc. Matija Hoić

Student:

Borna Širanović

Zagreb, 2024

Izjavljujem da sam ovaj rad izradio samostalno koristeći znanja stečena tijekom studija i navedenu literaturu.

Zahvaljujem svojem mentoru izv. prof. dr. sc. Matiji Hoiću na ukazanoj pomoći, savjetima i razumijevanju tijekom izrade ovog rada.

Zahvaljujem roditeljima, sestri, djevojci i ostatku obitelji na strpljenju i pruženoj potpori tijekom cijelog studija.

Naposlijetku, zahvalio bih svim školskim i studentskim prijateljima i kolegama s kojima sam podijelio ovaj, možda i najljepši, dio života.

Hvala Vam svima!



SVEUČILIŠTE U ZAGREBU  
FAKULTET STROJARSTVA I BRODOGRADNJE



Središnje povjerenstvo za završne i diplomske ispite  
Povjerenstvo za diplomske ispite studija strojarstva za smjerove:

Procesno-energetski, konstrukcijski, inženjersko modeliranje i računalne simulacije i brodstrojarski

Sveučilište u Zagrebu Fakultet strojarstva i brodogradnje	
Datum	Prilog
Klasa: 602 - 04 / 24 - 06 / 1	
Ur.broj: 15 - 24 -	

## DIPLOMSKI ZADATAK

Student: **Borna Širanović** JMBAG: 0035214707

Naslov rada na hrvatskom jeziku: **Kruti ovjes kotača okretnog postolja dizalice**

Naslov rada na engleskom jeziku: **Rigid suspension of wheels of a crane rotational bogie**

Opis zadatka:

Potrebno je konstruirati okretno postolje dizalice velike nosivosti i promjera zakretanja bazirano na seriji kotača koji se voze po kružnoj tračnici. Kako bi se osiguralo ujednačeno opterećenje kotača, a izbjegao vertikalni pomak dizalice uslijed rasterećenja, između kotača i zakretnog dijela dizalice potrebno je postaviti kruti ovjes.

Ciljano konstrukcijsko rješenje mora imati sljedeće karakteristike:

- 1) Najveći ukupni teret na kotačima:  $Q = 150 \text{ t}$ ,
- 2) Radijus kružne tračnice:  $R = 2,5 \text{ m}$ ,
- 3) Najveće očekivano odstupanje kontaktne točke od idealne plohe:  $\Delta y = \pm 5 \text{ mm}$ ,
- 4) Pogon kotača: elektromehanički.

Rad treba sadržavati:

- 1) Pregled postojećih rješenja okretnih postolja dizalica s prednostima i nedostacima,
- 2) Pregled rješenja drugih sustava koji osiguravaju jednoliko oslanjanje ili prihvat u više točaka,
- 3) Nekoliko koncepata rješenja krutog ovjesa kotača,
- 4) Odabir koncepta za daljnji razvoj uz obrazloženje,
- 5) Proračun dijelova i odabir kataloških komponenti,
- 6) Sklopni crtež okretnog postolja.

U radu je potrebno navesti korištenu literaturu i eventualno dobivenu pomoć.

Zadatak zadan:

Datum predaje rada:

Predviđeni datumi obrane:

9. svibnja 2024.

11. srpnja 2024.

15. – 19. srpnja 2024.

Zadatak zadao:

Predsjednik Povjerenstva:

Izv. prof. dr. sc. Matija Hoić

Prof. dr. sc. Tanja Jurčević Lulić

# SADRŽAJ

SADRŽAJ.....	V
POPIS SLIKA .....	VII
POPIS TABLICA .....	IX
POPIS OZNAKA .....	X
POPIS TEHNIČKE DOKUMENTACIJE.....	XIII
SAŽETAK.....	XIV
SUMMARY .....	XV
1. UVOD .....	1
2. PREGLED POSTOJEĆIH RJEŠENJA OKRETNIH POSTOLJA DIZALICA .....	2
2.1 Okretni ležajevi.....	2
2.2 Kotači.....	4
2.3 Kombinacija aksijalnih i radijalnih ležajeva.....	6
3. PREGLED RJEŠENJA SUSTAVA KOJA OMOGUĆUJU PRIHVAT U VIŠE TOČAKA .....	7
3.1 Hidraulički sustav .....	7
3.2 Pneumatski sustav .....	8
3.3 Opruge.....	9
3.4 Lančanici.....	10
3.5 Vijci i vretena.....	11
4. KONCEPTI RJEŠENJA KRUTOG OVJESA .....	12
4.1 Uvodne napomene .....	12
4.2 Koncept 1 .....	13
4.3 Koncept 2.....	14
4.4 Koncept 3.....	16
4.5 Koncept 4.....	17
5. ODABIR I VREDNOVANJE KONCEPATA .....	18
5.1 Princip i parametri ocjenjivanja .....	18
5.2 Komentiranje ocjena .....	18
5.3 Rezultat i odabir najboljeg koncepta.....	20
6. OKVIRNI PRORAČUN KOMPONENTI .....	21
6.1 Proračun nosivih kotača.....	22
6.2 Proračun ležajeva nosivih kotača.....	32

---

6.3	Proračun mjevova .....	35
6.4	Proračun nosive osovine .....	40
6.5	Proračun i odabir motora za vožnju .....	45
6.6	Proračun pogonskog vratila .....	52
6.7	Proračun pera .....	61
6.8	Proračun ležaja mijeha i prihvata.....	64
6.9	FEM analiza nosača elektromotora.....	67
6.10	FEM analiza glavnog prihvata konstrukcije .....	71
6.11	Proračun radijalnih oslonaca.....	73
6.12	Proračun sigurnosti uslijed kvara.....	78
7.	SLIKE OKRETNOG POSTOLJA .....	83
8.	ZAKLJUČAK .....	84
	LITERATURA .....	85

## POPIS SLIKA

Slika 1. Mosna dizalica HROC i pripadajuće okretno postolje, [1] .....	1
Slika 2. Okretni ležajevi s različitom izvedbom valjnih tijela, [2] .....	2
Slika 3. Okretno postolje s kotačima i tračnicama, [3].....	4
Slika 4. Kombinacija radijalnih i aksijalnih ležajeva, [4].....	6
Slika 5. Hidraulička dizalica s prihvatom u četiri točke, [5] .....	7
Slika 6. Pneumatska hvataljka s prihvatom u tri točke, [6] .....	8
Slika 7. Prilagodljive točke prihvata u mehaničkoj ključanici, [7].....	9
Slika 8. a) Rješenje prihvata zatezanjem lanca na predmetu b) Rješenje prihvata zatezanjem lanca i guranjem prihvatnih elemenata, [8], [9] .....	10
Slika 9. a) Škripac s prilagodljivim čeljustima b) Patent primicanja čeljusti pomoću čeličnih kuglica, [10], [11] .....	11
Slika 10. Pojednostavljeni prikaz rješenja aksijalnih i radijalnih oslonaca, [12].....	12
Slika 11. Glavni dijelovi i sustav poluge ovjesa Koncepta 1, [12].....	13
Slika 12. Glavni dijelovi i sustav poluge ovjesa Koncepta 2, [12].....	14
Slika 13. a) Cilindar s malim čeličnim kuglama, b) Cilindar s velikim čeličnim kuglama, [12] .....	15
Slika 14. Glavni dijelovi i sustav poluge ovjesa Koncepta 3, [12].....	16
Slika 15. Glavni dijelovi i sustav poluge ovjesa Koncepta 4, [12].....	17
Slika 16. Postupak proračuna, [13].....	21
Slika 17. Dijagram ovisnosti sile na kotaču o broju kotača na voznoj stazi, [15] .....	23
Slika 18. Dijagram uvjetne nosivosti kotača na ravnoj tračnici, [17].....	24
Slika 19. Dijagram ovisnosti sile na mijehu o broju kotača, [15].....	27
Slika 20. Približno modeliranje ovjesa prema parametrima iteracije 1, [12].....	28
Slika 21. Dijagram Hertzovih karakteristika $c_p$ i $c_r$ za kotače i tračnice, [17] .....	30
Slika 22. Primjer izvedbe ležaja smještenih izvan kotača prema normi DIN 15071, [12] .....	32
Slika 23. Sustav redukcije sila na članu ovjesa, [12].....	35
Slika 24. Dijagram nosivosti mijeha u odnosu na ugradbene visine i radne tlakove, [22] .....	37
Slika 25. Zračni mijeh Firestone 26, [22] .....	39
Slika 26. Opterećenje i kritični presjeci nosive osovine, [12] .....	42
Slika 27. Dijagram sila i momenata nosive osovine, [15] .....	43
Slika 28. Dimenzije nosive osovine, [12].....	44
Slika 29. Motor-prijenosnik Nord SK 9017.1-63LP/4 TF, [25] .....	51
Slika 30. Aktivne i reaktivne sile na pogonskom vratilu, [12] .....	53



Slika 31. Dijagram opterećenja pogonskog vratila za xz ravninu, [15].....	55
Slika 32. Dijagram opterećenja pogonskog vratila za xy ravninu, [15] .....	56
Slika 33. Dimenzije pogonskog vratila, [12].....	61
Slika 34. Dimenzije pera za presjeke D i C, [12] .....	62
Slika 35. Geometrijski odnosi zakretanja kućišta ovjesa, [12].....	64
Slika 36. Nosač motora, [12].....	67
Slika 37. Shema opterećenja nosača elektromotora, [12].....	68
Slika 38. Rezultati računalne analize naprezanja nosača, stražnja strana, [12].....	70
Slika 39. Rezultati računalne analize naprezanja nosača, prednja strana, [12].....	70
Slika 40. Rezultati računalne analize naprezanja prihvata, prednja strana, [12] .....	72
Slika 41. Rezultati računalne analize naprezanja prihvata, stražnja strana, [12].....	72
Slika 42. Shema opterećenja radijalnih oslonaca, [12].....	76
Slika 43. Graničnik zakretanja kućišta, [12].....	81
Slika 44. FEM analiza graničnika, [12].....	82
Slika 45. Render okretnog postolja, [12].....	83
Slika 46. Render pogonskog i nosivog člana ovjesa, [12].....	83

## POPIS TABLICA

Tablica 1. Prednosti i nedostaci okretnih ležajeva.....	3
Tablica 2. Prednosti i nedostaci rješenja pomoću kotača .....	5
Tablica 3. Prednosti i nedostaci rješenja pomoću aksijalnih i radijalnih ležajeva.....	6
Tablica 4. Ocjenjivanje koncepata.....	19
Tablica 5. Određivanje koeficijenta $c_1$ i $p_s$ , [17].....	25
Tablica 6. Određivanje koeficijenta $c_2$ , [17].....	25
Tablica 7. Određivanje koeficijenta $c_3$ , [17].....	26
Tablica 8. Dimenzije i dopuštena nosivost kataloških pneumatskih mjehova, [18].....	27
Tablica 9. Dimenzije i nosivost ležaja 22212, [21] .....	33
Tablica 10. Nosivost mijeha pri konstantnim tlakovima, [22] .....	38
Tablica 11. Tehničke specifikacije motora Nord 63LP/4 TF, [25].....	49
Tablica 12. Tehničke specifikacije motora i integriranog prijenosnika Nord SK 9017.1-63LP/4 TF, [25]	50
Tablica 13. Svojstva materijala nosača motora, [12].....	69
Tablica 14. Svojstva materijala prihvata konstrukcije, [12] .....	71

## POPIS OZNAKA

Oznaka	Jedinica	Opis
$a_p$	$\text{ms}^{-2}$	Ubrzanje ovjesa pod punim opterećenjem
$b$	mm	Širina tračnice
$b_1, b_2$	-	Faktori proračuna osovine/vratila
$c_1, c_2, c_3$	-	Koeficijenti izbor kotača i tračnice
$C_0$	kN	Statička nosivost ležaja
$C_1$	kN	Dinamička opterećenost ležaja
$C$	kN	Dinamička nosivost ležaja
$c_p$	MPa	Hertzova karakteristika
$d$	mm	Promjer osovine/vratila
$E$	$\text{Nmm}^{-2}$	Modul elastičnosti
$f$	-	Faktor specifičnog otpora vožnje
$F_1, F_2$	kN	Sile reakcija
$f_a$	-	Adhezijski faktor
$F_a$	kN	Aksijalna sila ležaja
$F_A, F_B$	kN	Reaktivne sile u osloncima
$F_{a,gr}$	kN	Granična adhezijska sila
$F_{in}$	kN	Ukupna inercijska sila
$f_k$	-	Adhezijski faktor skretanja
$F_k$	kN	Sila na kotaču
$F_{mot}$	kN	Sila motora
$F_p$	kN	Ukupna sila pokretanja
$F_{pm}$	kN	Sila na pneumatskom mijehu
$F_r$	kN	Radijalna sila ležaja
$F_{ro}$	kN	Sila na radijalnom kotaču
$F_t$	kN	Obodna sila na vratilu
$F_v$	kN	Otpori sile vožnje
$F_{vo}$	kN	Sila vođenja
$G$	$\text{Nmm}^{-2}$	Modul smičnosti

$G_a$	kN	Adhezijska težina
$G_{\text{mot}}$	kN	Težina motora
$h$	mm	Visina
$h_m$	mm	Visina mijeha
$I_{\text{rot}}$	kgm <sup>2</sup>	Moment inercije motora
$k_p$	-	Faktor preopterećenja motora
$l_1, l_2, L_1, L_2$	mm	Krakovi poluge
$L_{10h\_min}$	h	Zahtijevani nazivni vijek trajanja ležaja
$m_0$	t	Masa dizalice bez tereta
$M, M_A, M_0$	Nm	Momenti oko zadanih točaka
$M_f$	Nm	Moment savijanja
$m_m$	t	Masa mosta dizalice
$M_{\text{red,konc}}$	Nm	Reducirani moment
$m_{\text{tr}}$	t	Masa dizalice s teretom
$m_v$	t	Masa vitla dizalice
$n_k$	min <sup>-1</sup>	Broj okretaja kotača u vremenu
$p$	Nmm <sup>-2</sup>	Bočni tlak pera
$p_0$	MPa	Hertzov pritisak
$P_0$	kN	Ekvivalentno statičko opterećenje ležaja
$P_{n,p}$	kW	Nominalna snaga motora pri pokretanju
$p_{\text{pm}}$	bar	Tlak u pneumatskom mijehu
$P_r$	kN	Ekvivalentno dinamičko opterećenje ležaja
$p_s$	Nmm <sup>-2</sup>	Dozvoljeni Striebeckov (Hertzov) pritisak
$Q_t$	t	Težina tereta
$r$	-	Faktor asimetrije
$r_1$	mm	Radius zaobljenja na rubovima glave tračnice
$R_e$	Nmm <sup>-2</sup>	Granica tečenja
$R_m$	Nmm <sup>-2</sup>	Vlačna čvrstoća
$r_p$	-	Redukcija sile poluge
$r_t$	mm	Radius zaobljenja glave tračnice
$r_w$	mm	Radius zaobljenja kotača

$R_v$	m	Radius vozne staze
$S_0$	-	Postojeća sigurnost za statičko opterećenje
$S_{0\_min}$	-	Minimalni faktor sigurnosti za statičko opterećenje
$S_{potr}$	-	Potrebni faktor sigurnosti
$S_{post}$	-	Postojeća sigurnost
$T$	Nm	Moment uvijanja
$T_p$	Nm	Moment pokretanja
$v_o$	ms <sup>-1</sup>	Obodna brzina ovjesa
$W$	mm <sup>3</sup>	Aksijalni moment otpora presjeka
$x_k$	-	Broj kotača na voznoj stazi
$Y_1, Y_2$	-	Aksijalni faktori ležaja
$z_p$	-	Broj pogonskih kotača
$\alpha$	‰	Kut skretanja
$\alpha_0$	-	Faktor čvrstoće materijala
$\beta_{kf}, \beta_{kt}$	-	Faktori zareznog djelovanja
$\beta_{rot}$	-	Faktor utjecaja rotirajućih masa
$\gamma$	°	Kut rotacije kućišta
$\varepsilon$	-	EkspONENT vijeka trajanja ležaja
$\eta$	-	Iskoristivost
$\sigma_{f,DN}$	Nmm <sup>-2</sup>	Trajna dinamička čvrstoća
$\sigma_{max}$	Nmm <sup>-2</sup>	Maksimalno naprezanje
$\sigma_{red,konc}$	Nmm <sup>-2</sup>	Reducirano koncentrirano naprezanje
$\sigma'_{f,dop}$	Nmm <sup>-2</sup>	Pretpostavljeno dopušteno naprezanje kod savijanja
$\tau_{tDN}$	Nmm <sup>-2</sup>	Trajna dinamička čvrstoća uvijanja za naizmjenični ciklus
$\varphi$	-	Faktor udara
$\omega_k$	s <sup>-1</sup>	Kutna brzina kotača

## POPIS TEHNIČKE DOKUMENTACIJE

### Broj crteža

### Naziv crteža

BŠ-2024-00

Sklop okretnog postolja

BŠ-2024-A1

Sklop pogonskog člana ovjesa

## **SAŽETAK**

Prilikom konstruiranja dizalice velike nosivosti nastaje problem izvedbe okretnog postolja, čija je glavna uloga omogućiti kružno gibanje dizalice oko svoje vertikalne osi. Ovisno o izvedbi, promjeri takvih postolja mogu premašiti iznose od deset i više metara što predstavlja tehnološki i ekonomski izazov. Kod dizalica velikih dimenzija nedvojbena se povećavaju i odstupanja u pogledu točnosti izrade vozne staze. Iz tog razloga ugrađuje se ovjes kao se dodatni element prilagodbe neravninama. Ovaj rad pruža uvid u postojeća rješenja okretnih postolja te pripadajućih mehanizama prilagodbe u više točaka. Dodatno, u ovom radu proveden je proračun i konstrukcijska razrada vlastitog rješenja problema okretnog postolja dizalice, temeljenog na pneumatskim elementima.

Ključne riječi: dizalica, okretno postolje, velika nosivost, prilagodba u više točaka, ovjes, pneumatski elementi

## **SUMMARY**

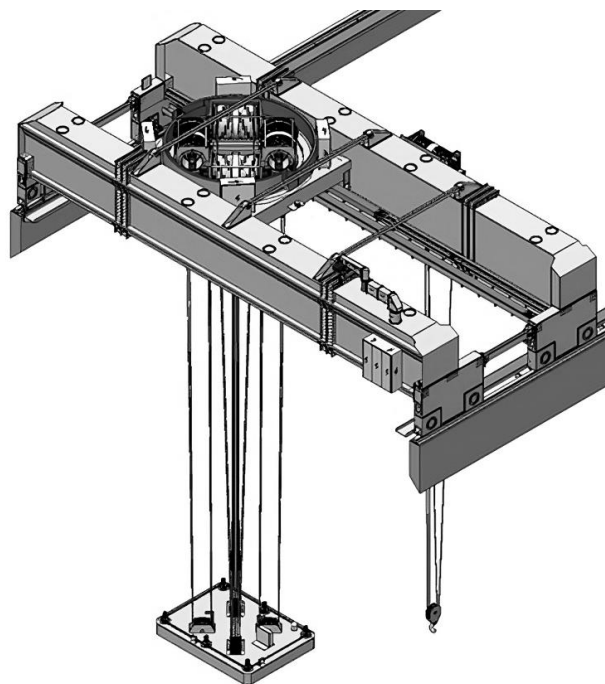
When constructing heavy-duty cranes, one of the main challenges is designing the corresponding turntables. These turntables are crucial as they allow the crane to rotate around its vertical axis. Depending on the design, the diameter of such turntable can exceed ten meters or more, which presents both technological and economic production challenges. As the dimensions of the crane increase, so do the deviations in terms of both movement accuracy and runway construction. To address this, additional movement adjustment elements e.g. suspension mechanisms, are needed. This research paper provides an overview of existing turntable and adjustment mechanism solutions. Additionally, it includes calculations and a detailed design of a custom heavy-duty crane's turntable and suspension, based on pneumatic elements.

Key words: crane, turntable, heavy-duty, movement adjustment, suspension mechanism, pneumatic elements



## 1. UVOD

Zadatak ovog rada je osmisliti jedno od mogućih rješenja okretnog postolja dizalice s ciljem primjene u specijalnoj mosnoj dizalici HROC (*eng. Heavy Rope Overhead Crane*), Slika 1. Dizalica HROC dio je doprinosa RH projektu IFMIF-DONES europskog fuzijskog programa Eurofusion. Njezina glavna namjena je podizanje i prenošenje testnih ćelija u svrhu proučavanja materijalnih svojstava uslijed visokih doza zračenja. HROC karakterizira manipulacija teretom duž triju osi te najveće očekivano opterećenje u iznosu od 150 tona. Pomicanje tereta duž horizontalnih i vertikalne osi vrši se standardnim mehanizmima za vožnju i dizanje, dok je zakretanje tereta duž vertikale omogućeno primjenom okretnog postolja. Zbog velikog nazivnog promjera, visoke cijene i odstupanja u tolerancijama prihvata podloge, standardno rješenje zakretnog postolja upotrebom okretnih ležajeva nije zadovoljavajuće. Iz tog razloga, okretni mehanizam iziskuje primjenu rjeđe korištenih rješenja. S ciljem uklanjanja navedenih nedostataka okretnih ležajeva, u ovome će radu biti prikazano nekoliko alternativnih koncepata okretnih postolja s pripadajućim prednostima i nedostacima. U svim primjerima su kao valjna tijela korišteni kotači postavljeni na okruglu tračnicu. Budući da su očekivane tolerancije okvira i tračnice značajno šire od onih na okretnom ležaju, potrebno je dodatnim ovjesom osigurati jednoliku raspodjelu opterećenja na sve kotače. Najbolje ocijenjen koncept bit će detaljnije razrađen uz proračun i pripadajuću tehničku dokumentaciju.

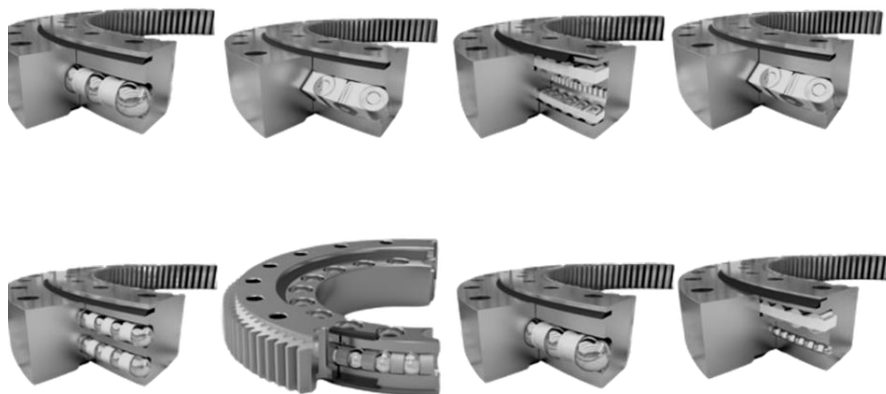


Slika 1. Mosna dizalica HROC i pripadajuće okretno postolje, [1]

## 2. PREGLED POSTOJEĆIH RJEŠENJA OKRETNIH POSTOLJA DIZALICA

### 2.1 Okretni ležajevi

Okretni ležaji predstavljaju najčešće rješenje okretnih postolja dizalica, a primjenjuju se i kod rovokopača, vojnih vozila, vjetroturbina i sl. Okretni ležaji sastoje se od unutarnjeg i vanjskog prstena te pripadajućih valjnih tijela. Ovisno o izvedbi mogu biti jednoredni, dvoredni ili toredni s kugličnim, valjkastim ili kombiniranim valjnim tijelima, Slika 2. Na prstenima se nalaze provrti za vijke s pomoću kojih se ležaj pričvršćuje za prihvat konstrukcije. Rotacija se postiže upotrebom elektromotora ili hidrauličkih motora koji pomoću prijenosnika ostvaruju okretni moment na unutarnjem odnosno vanjskom prstenu ležaja. Okretni ležaj preuzima radialne i aksijalne sile te momente prevrtanja uzrokovane težinom tereta i težinom vlastite konstrukcije. Odabir ispravnog okretnog ležaja ovisi o konstrukciji dizalice, eksploatacijskim uvjetima, opterećenju, dopuštenim odstupanjima te radnim parametrima poput brzine okretanja i sl. Prilikom instalacije okretnih ležajeva treba voditi računa o pripremi podloge, koja mora biti pravilno obrađena, te da odstupanja u pogledu paralelnosti, cilindričnosti i sl. moraju biti u dopuštenim vrijednostima propisanim od strane proizvođača. Budući da se okretni ležaji ne uprešavaju, već pričvršćuju vijcima, potrebno je provoditi i kontrolu vijaka. Okretni ležaji ne mogu samostalno prenijeti savojno opterećenje te se iz tog razloga na njihove prstene vežu cijevni elementi s prirubnicama. Prirubnice moraju biti proračunate na tlak uzrokovan pritezanjem vijaka i pri tome zadovoljiti uvjete čvrstoće i krutosti. Pravilno podmazivanje ima značajan utjecaj na životni vijek ležaja i ne smije biti zanemareno. Povećani otpor rotaciji, pojava vibracija i/ili buke sugeriraju na neispravan ležaj.



Slika 2. Okretni ležajevi s različitim izvedbom valjnih tijela, [2]

Tablica 1. Prednosti i nedostaci okretnih ležajeva

Prednosti	Nedostaci
<ul style="list-style-type: none"><li>• Podnošenje visokih opterećenja</li><li>• Mogućnost prenošenja momenta savijanja</li><li>• Krutost sustava</li><li>• Nisko trenje i gubitci</li><li>• Zaštita od korozije i nečistoća</li><li>• Male vertikalne ugradbene dimenzije</li><li>• Potencijalno dug radni vijek</li></ul>	<ul style="list-style-type: none"><li>• Potrebne su visoke točnosti izrade</li><li>• Visoka cijena</li><li>• Priprema podloge u tolerancijama</li><li>• Redovite kontrole i servisi</li><li>• Maksimalni promjeri do 10 metara</li><li>• Skupi popravci</li></ul>

## 2.2 Kotači

Sustavi kretanja dizalica temeljeni na kotačima mogu se koristiti za potrebe linijskih kretnji i rotacije, Slika 3. Primjena ovakvih rješenja pogodna je u slučajevima manipulacije vrlo teškim teretima, npr. kod lučkih dohvatnika te u situacijama gdje ostala rješenja nisu ekonomski ili tehnološki isplativa, odnosno izvediva. Konstrukcija se sastoji od kotača, nosive konstrukcije i pripadajuće vozne trake, najčešće tračnice. Konusna izvedba kotača, blaga zaobljenost tračnica i upotreba samopodesivih ležajeva omogućuje prilagodbu kotača uslijed deformacija te njihovo ravnomjerno opterećenje. Zbog lakšeg vođenja, konstrukcija kotača često uključuje greben na jednoj ili obje strane. Glavni je problem ovog rješenja postizanje kontaktnih točki na svim kotačima zbog nesavršenosti podloge. Dodatno, uslijed neispravnog vođenja može doći i do izbacivanja konstrukcije s vozne staze. Kod neravne podloge, kotači u zahvatu su opterećeni više od ostalih što uzrokuje njihovo pojačano trošenje, a potencijalno i kvar. Održavanje ovakvih sustava sastoji se od redovitih pregleda kotača i vozne trake. Neravnomjerno trošenje tračnica ili površine kotača, kao i pojava buke odnosno vibracija, upućuju na potrebu za servisom i zamjenom oštećenih komponenti. U Tablici 2. prikazane su prednosti i nedostaci rješenja okretnog postolja izvedenog pomoću kotača.



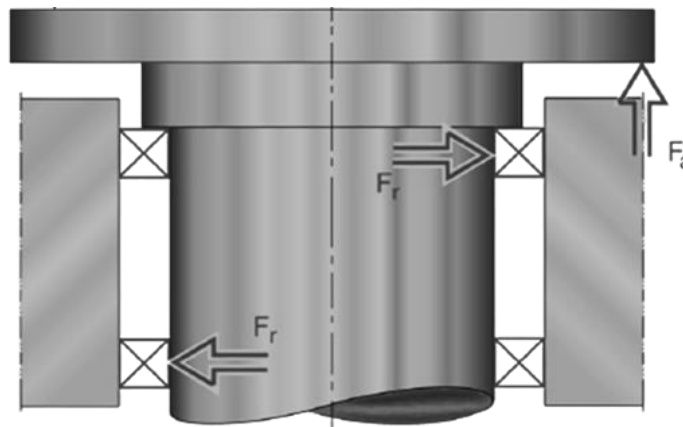
Slika 3. Okretno postolje s kotačima i tračnicama, [3]

Tablica 2. Prednosti i nedostaci rješenja pomoću kotača

<b>Prednosti</b>	<b>Nedostaci</b>
<ul style="list-style-type: none"><li>• Visoke nosivosti</li><li>• Standardizirani dijelovi</li><li>• Pogodno kod velikih dimenzija</li><li>• Lako održavanje</li><li>• Samoprilagodba sustava</li><li>• Cijena</li></ul>	<ul style="list-style-type: none"><li>• Veće ugradbene dimenzije</li><li>• Veći broj komponenti</li><li>• Veća inercija sustava</li><li>• Trenje i gubitci</li><li>• Potreba za mehanizmom prilagodbe neravninama</li><li>• Mogućnost izbacivanja konstrukcije s vozne staze</li></ul>

## 2.3 Kombinacija aksijalnih i radijalnih ležajeva

Ovo rješenje je slično izvedbi s okretnim ležajima, ali se umjesto jednog, sustav se rastavlja na dva ili više zasebnih radijalnih i aksijalnih ležajeva. Kombinacija parova ležajeva učestala je kod dizalica manjih nosivosti i dimenzija. Aksijalni ležaji preuzimaju tlačne sile, a radijalni sile uzrokovane momentom savijanja koji se na ležaje prenosi putem središnje osovine, Slika 4. Ponekad je proračunski promjer središnje osovine veći od standardnih dimenzija ležaja zbog čega se koriste i rješenja koja kombiniraju radijalno-aksijalne ležaje i kotače. U tomu slučaju kotači preuzimaju ulogu radijalnog oslonca. Potrebna su barem dva kotača na radijalnom osloncu kako bi se ispunio uvjet stabilnosti. U Tablici 3. prikazane su prednosti i nedostaci rješenja okretnih ležajeva kombinacijom aksijalnih i radijalnih ležajeva.



Slika 4. Kombinacija radijalnih i aksijalnih ležajeva, [4]

Tablica 3. Prednosti i nedostaci rješenja pomoću aksijalnih i radijalnih ležajeva

Prednosti	Nedostaci
<ul style="list-style-type: none"> <li>• Cijena</li> <li>• Jednostavnost izvedbe</li> <li>• Zaštita od vanjskih utjecaja</li> <li>• Standardni dijelovi</li> <li>• Mogućnost zamjene radijalnih ležajeva kotačima</li> </ul>	<ul style="list-style-type: none"> <li>• Veće vertikalne ugradbene dimenzije</li> <li>• Manje nosivosti</li> <li>• Teža zamjena ležaja</li> <li>• Ograničene veličine ležaja</li> <li>• Predimenzioniranje ležaja</li> </ul>

### 3. PREGLED RJEŠENJA SUSTAVA KOJA OMOGUĆUJU PRIHVAT U VIŠE TOČAKA

#### 3.1 Hidraulički sustav

Hidraulički cilindar glavni je dio hidrauličkog pogona. Radni medij, mineralna i sintetička ulja, emulzija i/ili voda, tlače se s pomoću pogonskog agregata te prenose hidrauličku energiju na klip hidrauličkog cilindra. Klip dijeli unutrašnjost cilindra na dvije komore. Gibanje se prenosi s klipa na klipnjaču, a zatim i nastavak prihвата, alat. Sustav koji omogućuje jednoliko oslanjanje u više točaka mogao bi biti realiziran pomoću više zasebnih hidrauličkih cilindara međusobno spojenih u seriju. Tlačenjem radnog medija klip ili alat, pomiče se sve do točke kontakta s radnom površinom gdje ostvaruje radni tlak. Neovisno o geometriji predmeta u prihvatima, ekspanzijom svih hidrauličkih cilindara do radnog tlaka osigurava se podjednak kontakt u svim točkama prihвата. Također, ako su svi cilindri napajani hidrauličkim medijem iz istog dovoda, radni tlak u svim točkama prihвата ostaje jednak. Pomoću regulacijskih ventila moguća je kontrola radnog tlaka i zaštita sustava od preopterećenja. Hidraulički sustavi mogu se primjenjivati u širokom rasponu radnih tlakova. Standard u industriji su tlakovi do 700 bara, no postoje i specijalni sustavi koji rade na većim tlakovima. Primjer rješenja prihвата u više točaka, upotrebom hidrauličkog sustava su hidrauličke dizalice sa zasebnim nosivim stupovima, Slika 5. Na slici je prikazana hidraulička dizalica koja s pomoću teleskopskih cilindara ostvaruje prihvat tereta u četiri točke. Ovo je rješenje samo prijedlog, budući da je u zadatku zabranjeno korištenje hidrauličkih sustava zbog mogućnosti kontaminacije radnog prostora hidrauličkim medijem.



Slika 5. Hidraulička dizalica s prihvatima u četiri točke, [5]

## 3.2 Pneumatski sustav

Pojednostavljeni pneumatski cilindar sastoji se od dvije plinske komore odijeljene klipom. Glavna razlika u odnosu na hidrauličke sustave je u plinovitom radnom mediju. Najčešće se koristi zrak, no moguće je koristiti i druge inertne plinove. Sustav koji bi omogućio jednoliki prihvat u više točaka gotovo je identične izvedbe kao i kod navedenog hidrauličkog sustava. Prilagodba nepravilnom obliku predmeta postiže se ekspanzijom pneumatskog cilindra sve do točke kontakta s tijelom. Nakon toga, tlak u cilindru raste do zadane mjere te se ostvaruje čvrst prihvat tijela složene geometrije. Članovi sustava su međusobno povezani putem centralnog tlačnog voda, čime se osigurava jednak tlak u svim točkama prihvata. Budući da se radi o relativno nižim tlakovima radnog medija, tlačni vodovi i ostale komponente sustava mogu biti izrađene od mekih i fleksibilnih materijala. Tlak u sustavu jednostavno se regulira odzračnicima, odnosno regulacijskim ventilima. Dodatno, zrak kao radni medij ima brojne prednosti poput inertnosti i teorijski neograničene količine. Suprotno, djelujući kao elastični element zbog visoke stlačivosti, zrak može negativno utjecati na točnost prilagodbe prihvata uslijed visokih opterećenja. Za razliku od hidrauličkih, pneumatski sustavi podnose puno niže radne tlakove, u pravilu do 10 bara. Postizanje i održavanje radnih tlakova većih od ranije navedenih često nije isplativo zbog visokog utroška energije. Također, poželjno je izbjegavati visokotlačne sustave zbog mogućih ozljeda uslijed nekontroliranog pražnjenja ili eksplozija. Primjer jednog mehanizma koji omogućuje prihvat u više točaka primjenom pneumatskog sustava, prikazan je na Slici 6. Slika prikazuje pneumatsku hvataljku s tri točke prihvata.



Slika 6. Pneumatska hvataljka s prihvatom u tri točke, [6]



### 3.3 Opruge

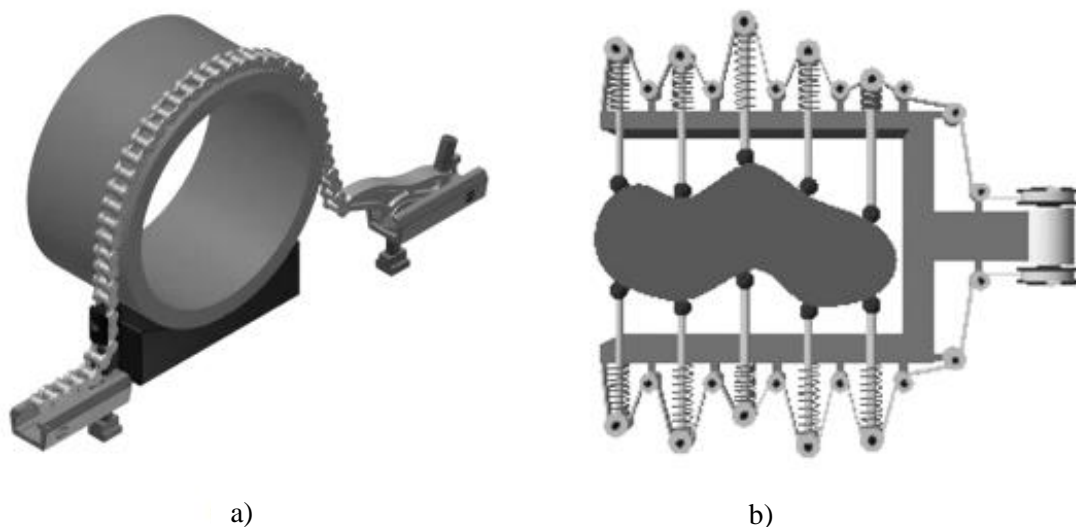
Opruge predstavljaju strojne elemente čiji se princip rada temelji na akumulaciji mehaničke energije kao potencijalne i obratno. Dijele se prema obliku (lisnate, tanjuraste, prstenaste itd.), opterećenju (tlačne, vlačne, torzijske, savojne) i presjeku (kvadratne, okrugle, plosnate i sl.). Karakteristika opruge prikazuje ovisnost sile o pomaku opruge te može biti progresivna, jednaka ili degresivna, a samim time mekana ili kruta. Moguća je i kombinacija različitih opruga u serijskim i paralelnim spojevima kako bi se postigla zadovoljavajuća karakteristika. Rješenje temeljeno na sustavu opruga koje osigurava dodir u više točaka može biti izvedeno s pomoću više zasebnih prihvata pogonjenih oprugom. Nevezano o vrsti i izvedbi, opruge guraju prihvatni element sve do točke dodira s predmetom. Budući da su prihvatni neovisni, broj dodirnih točaka i prilagodba nepravilnom obliku predmeta ovise isključivo o broju i gustoći raspodjele prihvatnih elemenata. Primjer takvog sustava prikazan je na Slici 7. Slika prikazuje mehaničku ključanicu u kojoj tlačne opruge guraju cilindrične zatike po vodilici sve do dodira s podlogom. Prilikom umetanja ključa, mehanizam osigurava konstantan dodir zatika po njegovoj neravnoj površini. Iako ovaj sustav predstavlja moguć primjer rješenja prilagodljivog ovjesa dizalice, opruge imaju nedostatak u pogledu promjene kontaktne sile prilikom njihova sabijanja, odnosno rasterećenja. Zbog velikog omjera tereta i vlastite težine konstrukcije ovjes dizalice temeljen na oprugama karakterizirale bi velike visinske razlike u rasterećenom odnosno opterećenom stanju. Dodatno, u ovom zadatku traži se rješenje krutog ovjesa, stoga detaljnija razrada sustava temeljenog na oprugama neće biti provedena.



Slika 7. Prilagodljive točke prihвата u mehaničkoj ključanici, [7]

### 3.4 Lančanici

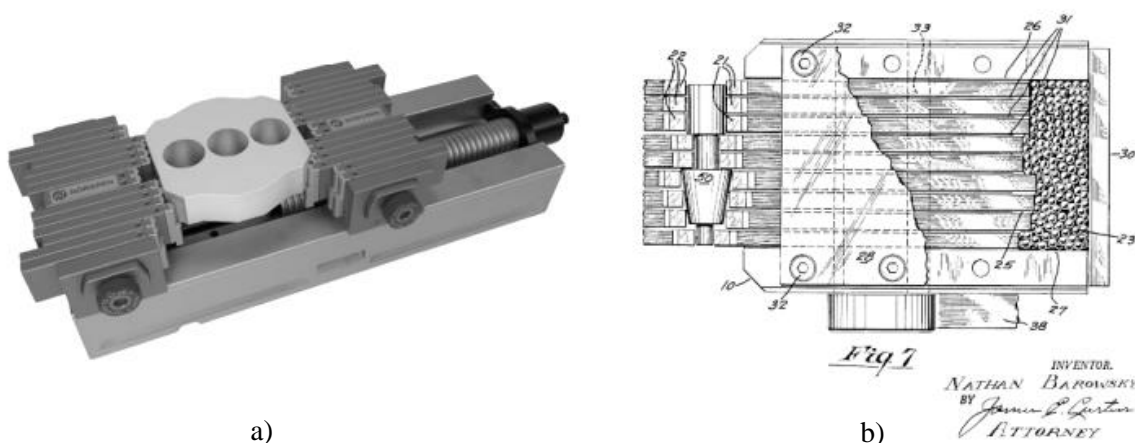
Uobičajena primjena lančanika je u svrhu prijenosa snage i gibanja. Lančani sustavi sastoje se od dva ili više lančanika te pripadajućeg lanca. Prijenos snage odvija se oblikom. Općenito, lančani prijenos može podnijeti velike sile bez potrebe prednatezanja, čime se smanjuje opterećenje na pripadajuća vratila i ostale strojne elemente. Lanac može biti izveden s više redova i vrsta članaka, primjerice dvostruki i trostruki, odnosno valjkasti, zupčasti, rotary lanci i sl. Tijekom vremena lanac se plastično deformira pa je u sustave potrebno ugraditi i zatezne lančanike ili zatezna vratila kako bi se kompenzirale dodatne zračnosti i prigušile vibracije. Lančani sustavi zahtijevaju pravilno podmazivanje i zaštitu od nečistoća u svrhu maksimalnog produljivanja eksploatacijskog vijeka. Primjer rješenja koje bi omogućilo prihvat u više točaka temeljeno na lančanom prijenosu prikazano je na Slici 8 a). Slika prikazuje cilindrični obradak koji je lančanim sustavom pritegnut prema podlozi. U slučaju prihvata predmeta nepravilnog oblika, lanac se prilagođava njegovoj konturi. Ovdje treba voditi računa o relativnom odnosu nepravilnosti predmeta prihvata i dimenzija članaka lanca. Što je predmet veći, a njegove promjene u konturi blaže izražene, prilagodba lanca bit će bolja, tj. broj dodirnih točki bit će veći. Suprotno vrijedi za dimenzije i izvedbu članaka lanca, gdje su manje dimenzije i udaljenosti između članaka bolje za prilagodbu složenijim konturama. Drugo rješenje s pomoću lančanog sustava moguće je izvesti tako da se pritezanjem lanca prihvatni elementi guraju prema objektu sve do točke dodira. Raspodjelom više prihvatnih elemenata moguće je prihvatiti tijelo složene geometrije, Slika 8 b).



Slika 8. a) Rješenje prihvata zatezanjem lanca na predmetu b) Rješenje prihvata zatezanjem lanca i guranjem prihvatnih elemenata, [8], [9]

### 3.5 Vijci i vretena

Vijci pomoću kojih se okretno gibanje pretvara u uzdužno nazivaju se vretena. Vretena su najčešće izrađena s trapeznim i pilastim navojima kako bi se svladao veći uspon odnosno visoke uzdužne sile. Matica se u pravilu izrađuje od materijala različitog u odnosu na vreteno kako bi se izbjeglo mikrozavarivanje pod utjecajem tlačnog opterećenja. Često se koriste matice izrađene od bronce ili svog lijeva jer osiguravaju dobre uvjete klizanja bokova navoja. Trenje između matice i vretena ne ovisi samo o materijalu i podmazivanju, već i o usponu, odnosno kutu nagiba bokova. Samokočnost sustava opisuje pojavu pri kojoj se jednom okrenuto vreteno ne može samostalno vratiti u prethodni položaj bez djelovanja vanjskog okretnog momenta. Samokočnost se najčešće postiže upotrebom finih navoja, odnosno manjih kutova uspona. Primjer rješenja koje omogućava prihvat u više točki temeljeno na vretenu prikazano je Slikom 10 a). Slika prikazuje škripac čije su čeljusti izvedene kao skup pomičnih prihvatnih pločica. Pločice se ručno ili upotrebom drugih vrsta linearnog pogona guraju sve do točke kontakta s predmetom i tako poprimaju njegov oblik. Stezanjem poprečnih vijaka pločice se učvršćuju i cijela čeljust postaje fiksna. Okretanjem glavnog vretena vrši se konačno pritezanje primicanjem čeljusti škripca. Mehanizmi primicanja prihvatnih pločica, odnosno prilagodbe konturi predmeta mogu biti izvedeni hidraulički, pneumatski, pomoću opruga i sl. no glavno pritezanje vrši se stezanjem vretena i matice (čeljusti). Alternativno rješenje primicanja prihvatnih pločica prikazano je na Slici 10. b). Slika prikazuje patent u kojemu je gibanje pločica ostvareno gibanjem, odnosno tlačenjem sitnih čeličnih kuglica sve do točke kontakta s predmetom.

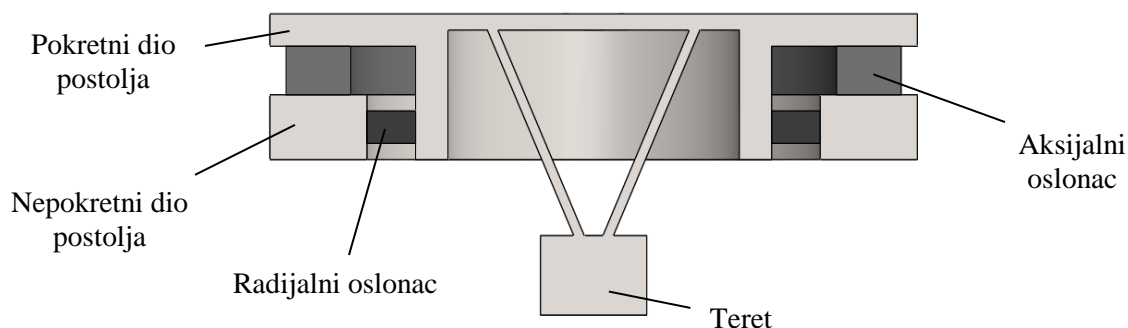


Slika 9. a) Škripac s prilagodljivim čeljustima b) Patent primicanja čeljusti pomoću čeličnih kuglica, [10], [11]

## 4. KONCEPTI RJEŠENJA KRUTOG OVJESA

### 4.1 Uvodne napomene

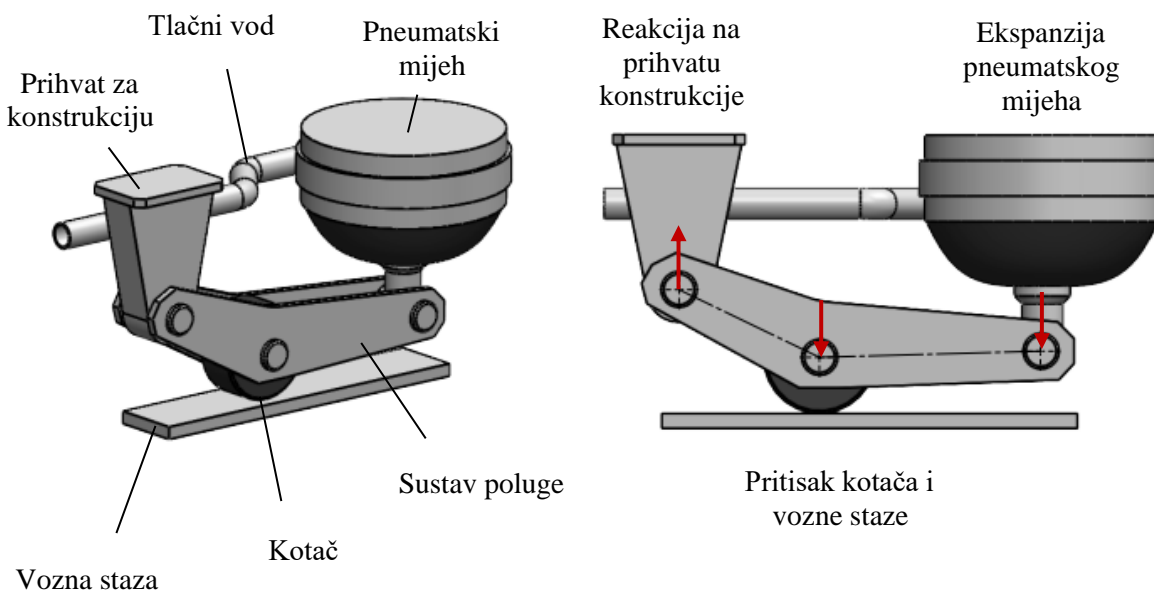
Cilj je ovog zadatka pronaći rješenje izvedbe okretnog postolja i pripadajućeg ovjesa dizalice velikih dimenzija. Zadani konstrukcijski parametri, prije svega promjer kružne staze u iznosu 5 metara i nazivni teret od 150 tona, značajno sužavaju izbor mehanizma okretnog postolja. Postolje izvedeno s pomoću pojedinačnih radijalno-aksijalnih ležajeva predstavlja problem u pogledu nepostojećih dimenzija standardnih ležajeva koji bi zadovoljili kriterije potrebnog promjera unutrašnjih prstena. Dodatni su nedostatak tog rješenja i relativno velike visinske ugradbene dimenzije. Izvedba postolja korištenjem okretnog ležaja nije zadovoljavajuća zbog uvjeta velikog promjera vozne staze i zbog tolerancijskih odstupanja podloge prihvata. Dodatno, svega nekoliko proizvođača u svijetu nudi mogućnost izrade okretnih ležajeva s promjerom većim od 5 metara pa je takvo rješenje i izrazito skupo. Preostaje izvedba okretnog postolja s pomoću kotača i pripadajuće vozne staze. Na Slici 10. pojednostavljeno je prikazana izvedba jedne takve konstrukcije. Gornji dio postolja je pokretan i može rotirati oko vertikalne osi. Tlačne sile i momente savijanja preuzimaju aksijalni odnosno radijalni oslonci, izvedeni u obliku kotača i vozne staze. U svrhu preuzimanja tlačnih sila i osiguranja od prevrtanja potrebno je rješenje s jednim aksijalnim te minimalno jednim radijalnim osloncem. Ovo pojednostavljeno rješenje vrijedi za sve koncepte, neovisno o izboru mehanizma prilagodbe ovjesa neravninama. Kako bi se smanjila složenost konstrukcijskog rješenja, dodirne površine aksijalnih oslonaca, odnosno vozne staze i kotača bit će izvedene sferno. Na taj način aksijalni oslonac preuzima aksijalne i radijalne sile, služi kao centrirajući element te smanjuje klizanje uzrokovano različitim promjerom vozne staze po presjeku kotača. Radijalni oslonac, bit će izveden u tri dodirne točke između pokretnog i nepokretnog dijela postolja te služi kao dodatni element sigurnosti od prevrtanja odnosno izbacivanja rotirajućeg dijela postolja s vozne staze.



Slika 10. Pojednostavljeni prikaz rješenja aksijalnih i radijalnih oslonaca, [12]

## 4.2 Koncept 1

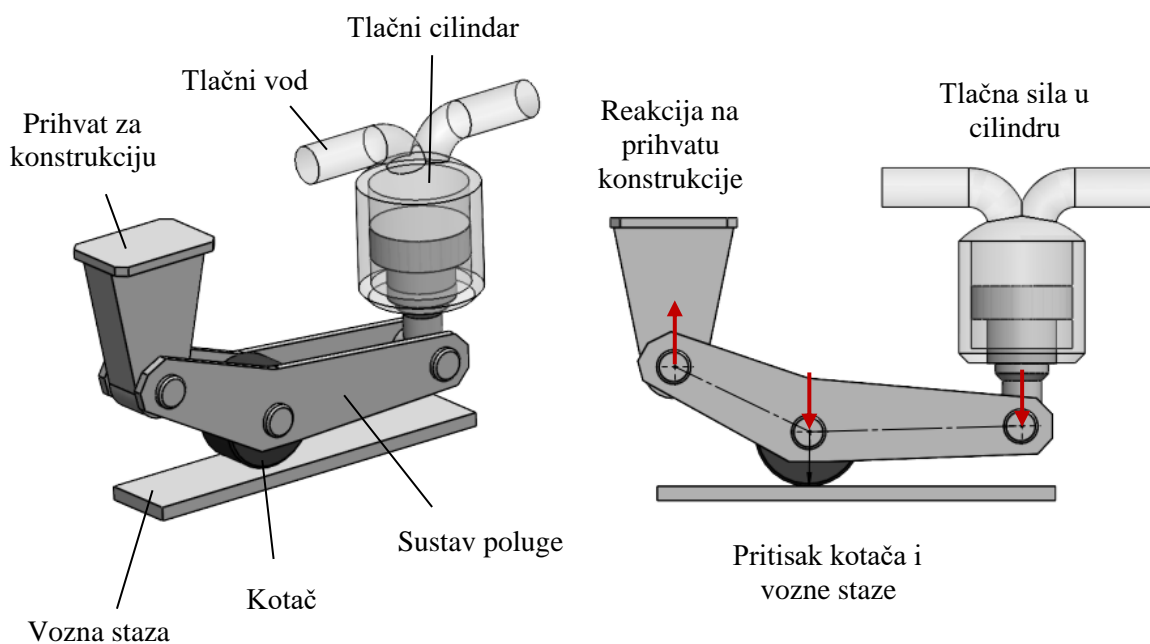
Koncept 1 okretnog postolja dizalice temelji se na mehanizmu prilagodbe neravninama podloge ekspanzijskim djelovanjem pneumatskog cilindra. Glavni dijelovi koncepta 1 su: pneumatski cilindar/mijeh, tlačni vod, sustav poluge, kotač, prihvat za konstrukciju i vozna staza, Slika 11. Pneumatski mijeh spojen je na centralni tlačni vod pod konstantnim tlakom. Potrebna iznos radnog tlaka određuje se ovisno o traženoj sili na kotaču i izvedbi krakova poluge. Ekspanzijom pneumatskog mijeha, stvara se tlačna sila koja putem sustava poluge osigurava konstantan dodir kotača s voznom stazom. Kada kotač nailazi na izbočinu dolazi do kompresije mijeha i lokalnog porasta tlaka. Sustavom odzračnika osigurava se da tlak, a samim time i sila na kotaču, ostanu konstantni. Za slučaj udubine u voznoj stazi pneumatski mijeh ekspandira, a lokalni pad tlaka uslijed širenja nadomjesti se iz centralnog tlačnog voda. Traženi iznos tlaka u centralnom vodu održava se pomoću tlačne pumpe, a potencijalne oscilacije jednostavno se korigiraju pomoću odzračnih ventila. Potrebna snaga tlačne pumpe ovisi o broju i rasporedu pneumatskih mjehova duž ovjesa, odnosno ukupnom volumnom protoku. Pretpostavljeni radni tlak iznosi 2-5 bara, a tlakovi veći od navedenih nastoje se izbjeći zbog sigurnosti od ozljeda uslijed nekontroliranih pražnjenja. Potrebna sila ekspanzije može se reducirati ili multiplicirati pomoću sustava poluge kotača. Ukoliko to konstrukcija dozvoljava, moguće je izvesti i mehanizam bez poluge direktnim spajanjem kotača i pneumatskog cilindra. Dimenzije i broj kotača po pneumatskom cilindru također se mogu korigirati kako bi se zadovoljio uvjet maksimalnog dopuštenog opterećenja kotača.



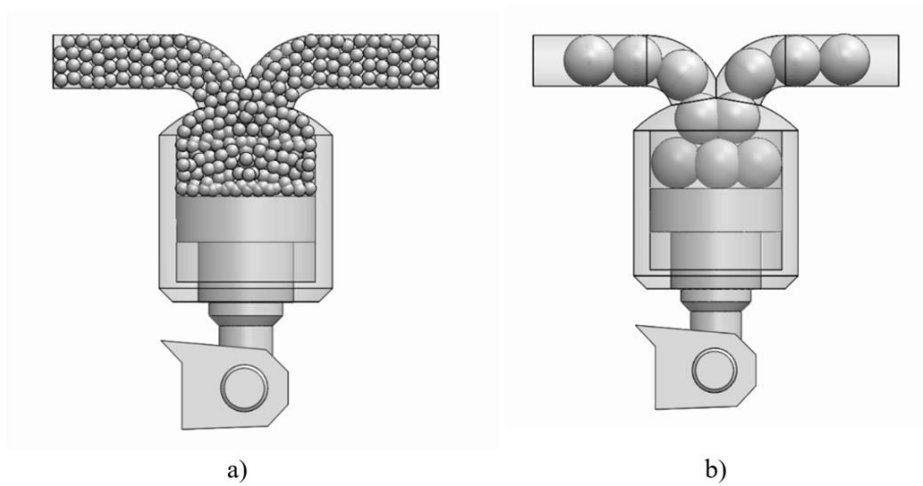
Slika 11. Glavni dijelovi i sustav poluge ovjesa Koncepta 1, [12]

## 4.3 Koncept 2

Koncept 2 prilagodljivog ovjesa dizalice temeljen je na sličnom principu kao i Koncept 1, no za razliku od zraka kao radni medij koriste se makrohidraulički elementi u obliku čeličnih kugli. Glavni dijelovi sustava su: tlačni cilindar, tlačni vod, čelične kugle, sustav poluge, prihvat za konstrukciju, kotač i vozna staza, Slika 12. Ideja je pomoću tlačnih vodova serijski povezati tlačne cilindre napunjene čeličnim kuglicama. U tom slučaju, ekspanzija, odnosno kompresija tlačnog cilindra jednog člana uzrokuje gibanje kugli unutar tlačnih vodova te ima suprotan učinak na tlačne cilindre drugih članova. Primjerice, kako bi kompenzirao udubljenje na voznoj stazi, cilindar kotača ekspandira. Pri tome, tlačni cilindri susjednih kotača guraju čelične kugle u ekspandirajući cilindar i na taj način osiguravaju podjednaku silu na svim kotačima. Čelične kugle mogu biti izvedene s većim promjerima, čime se ostvaruje dobro brtvljenje i smanjuje vjerojatnost pojave zastoja u tlačnim vodovima. Nedostatak su veliki kontaktni pritisci i mogućnost loma kugli. Obratno, kuglice mogu biti izvedene s manjim promjerima, čime se takvo rješenje približava hidrauličkom sustavu, odnosno radna tvar ponaša se slično fluidu. Nedostatak manjih kuglica je veća vjerojatnost pojave čepova u tlačnim vodovima, povećano trenje prilikom gibanja i teže brtvljenje. Na Slici 13. prikazane su izvedbe tlačnog cilindra s malim odnosno velikim čeličnim kuglama. Kotač je s tlačnim cilindrom povezan pomoću sustava poluge. Na taj način moguće je reducirati odnosno multiplicirati silu dobivenu na tlačnom cilindru i prilagoditi je traženoj sili na kotaču. Krakovi poluge, kao i broj kotača, mogu se korigirati kako bi se zadovoljili uvjeti maksimalnog dopuštenog opterećenja kotača.



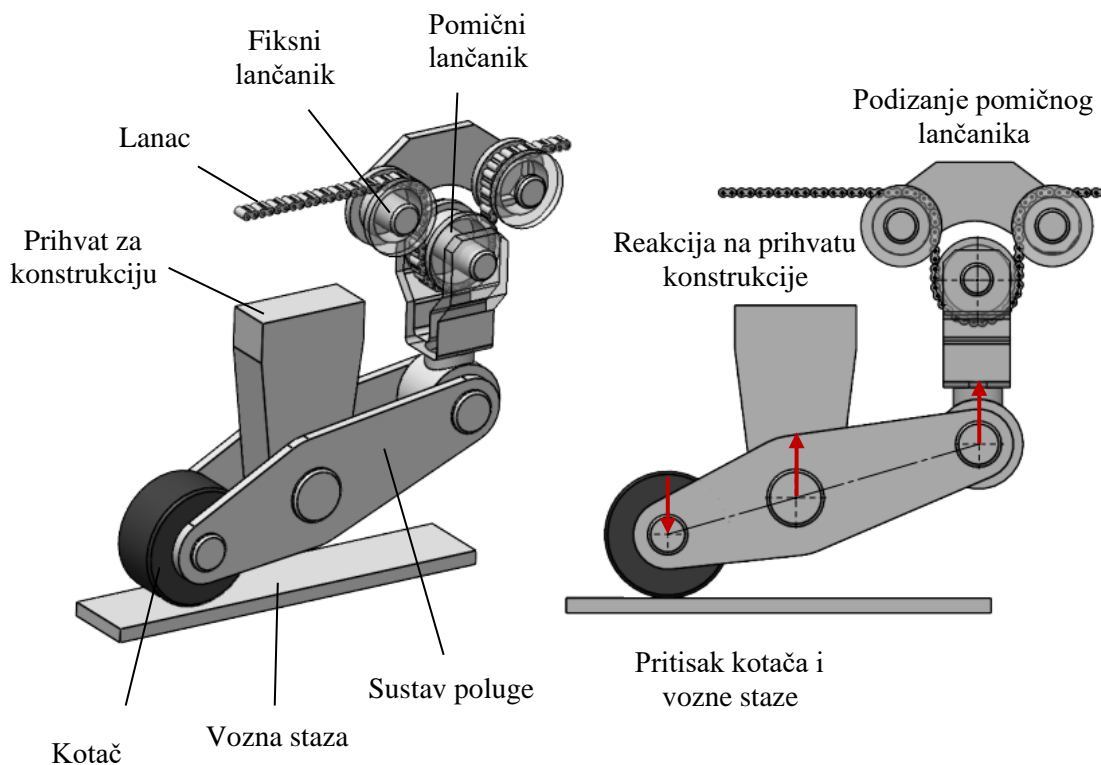
Slika 12. Glavni dijelovi i sustav poluge ovjesa Koncepta 2, [12]



Slika 13. a) Cilindar s malim čeličnim kuglama, b) Cilindar s velikim čeličnim kuglama, [12]

## 4.4 Koncept 3

Koncept 3 prilagodljivog ovjesa dizalice ostvaruje konstantan dodir kotača i podloge s pomoću sustava temeljenog na gipkom elementu, tj. užetu ili lancu. Za slučaj upotrebe lanca glavni su dijelovi sustava: lanac, lančanici, sustav poluge, kotač, prihvat za konstrukciju i vozna staza, Slika 14. Svaki član ovjesa sastoji se od minimalno tri lančanika, dva fiksna i vezana za konstrukciju te jednog pomičnog, vezanog uz sustav poluge. Zatezanjem beskonačnog lanca poluga se podiže i ostvaruje kontaktnu silu između kotača i podloge. U slučaju nailaska kotača na izbočinu sustav lokalno zateže lanac i susjedni kotači se spuštaju. Tako kotač na uzvisini i dalje prenosi silu. U slučaju udubine dolazi do lokalnog otpuštanja lanca i spuštanja ostalih kotača ovjesa. Konačna izvedba lanca, odnosno užeta ovisi o proračunu i broju ostalih komponenti ovjesa kao i o dopuštenom opterećenju kotača. Prednosti su ovog rješenja veliki broj standardiziranih komponenti i izostanak radnog medija kao nužnog za funkcionalnost sustava. Međutim, u usporedbi s ostalim rješenjima ovaj koncept je složeniji u pogledu sastavljanja i održavanja. Definiranjem krakova poluge ostvaruje se multiplikacija ili redukcija sile podizanja odnosno spuštanja lančanika, a samim time regulira se i sila na kotaču.

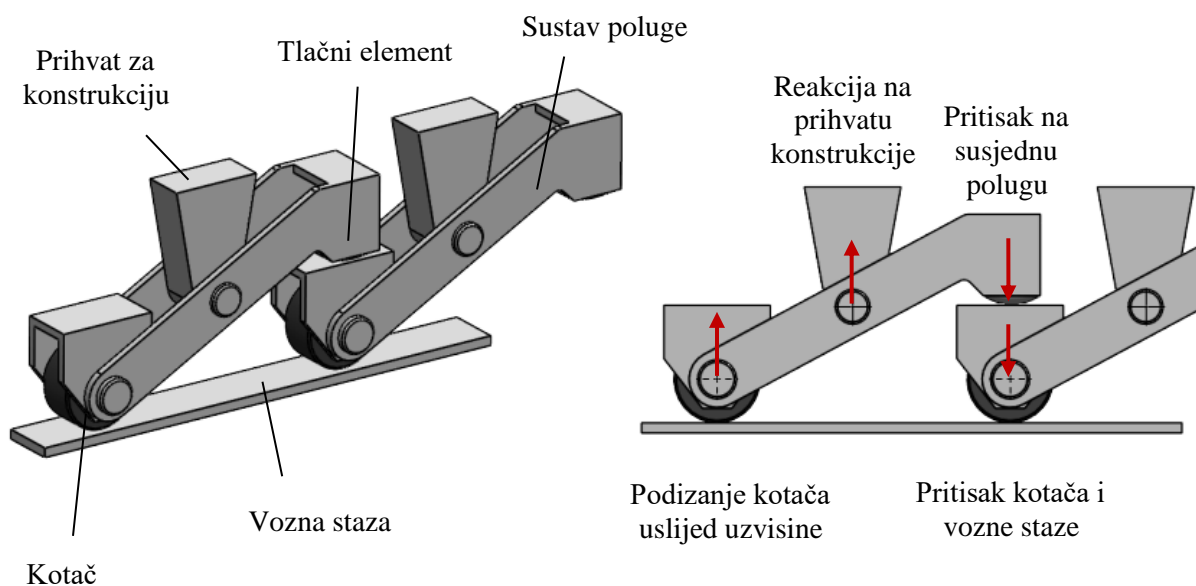


Slika 14. Glavni dijelovi i sustav poluge ovjesa Koncepta 3, [12]



## 4.5 Koncept 4

Koncept 4 prilagodljivog ovjesa dizalice temeljen je na međusobno povezanom sustavu poluga, Slika 15. Glavni dijelovi tog sustava su: sustav poluge, tlačni element poluge, prihvat za konstrukciju, kotač i vozna staza. Princip ostvarivanja dodirne sile između kotača i vozne staze temelji se na konstantnom nalijeganju jedne poluge na drugu. Kod primjera podizanja kotača tlačni element poluge pritišće susjedni kotač, a u isto vrijeme je i sam tlačni polugom prethodnog člana. Tako se osigurava konstantan dodir kotača i vozne staze. U slučaju nailaska kotača na udubinu princip prilagodbe je isti. Drugim riječima, bilo koji pomak kotača uslijed neravnina na voznoj stazi kompenziran je suprotnom reakcijom susjednih članova u nizu. Iako je konstrukcijski najjednostavniji, koncept 4 sadrži nekoliko temeljnih nedostataka. Primjerice, izvedba tlačnog elementa može biti elastična, no tada problem nastaje u pogledu visinskih promjena elastičnog elementa uslijed rasterećenja odnosno opterećenja konstrukcije. Alternativno rješenje je kruti tlačni element. Kod takve izvedbe problem predstavlja ograničena prilagodba neravninama. Budući da je sustav krut, neravnine veće od očekivanih ne mogu se pravilno kompenzirati. Ovaj nedostatak može dovesti do oštećivanja i loma dijelova konstrukcije. Dodatno, postavlja se pitanje realizacije takvog sustava na geometrijski asimetričnim opterećenjima uz uvjet pridržavanja koaksijalnosti osi rotirajućeg i stacionarnog dijela konstrukcije tijekom rotacije. Jednako kao i kod ostalih koncepata, dodirna sila na kotaču prenosi se putem poluge te se ovisno o dopuštenim tlakovima na kotaču može se jednostavno reducirati ili multiplicirati promjenom krakova poluge.



Slika 15. Glavni dijelovi i sustav poluge ovjesa Koncepta 4, [12]

## 5. ODABIR I VREDNOVANJE KONCEPATA

### 5.1 Princip i parametri ocjenjivanja

Kako bi se odabrao najprikladniji koncept prilagodljivog ovjesa dizalice, potrebno ih je usporediti i ocijeniti na temelju ključnih parametara. Koncepti će biti ocijenjeni prema jednostavnosti konstrukcije, odnosno potrebnom broju dijelova, ekonomičnosti izvedbe, masi, krutosti konstrukcije, prilagodbi neravninama, jednostavnosti montaže i demontaže te trajnosti. Princip ocjenjivanja je jednostavan. Za svaki parametar dodjeljuje se ocjena od 1 do 4 i to na način da se ocjena 4 dodjeljuje konceptu koji najbolje zadovoljava zadani parametar. Ocjene se na kraju zbrajaju te koncept s najvišim konačnim zbrojem ulazi u daljnju razradu.

### 5.2 Komentiranje ocjena

Prvi je parametar na listi jednostavnost konstrukcije u pogledu potrebnog broja dijelova mehanizma ovjesa. Budući da se sastoji samo od poluge te ne zahtijeva dodatne strojne elemente, Koncept 4 dobio je najveći broj bodova. Koncept 3 uvjerljivo je najlošiji izbor prema parametru jednostavnosti jer za pravilan rad, osim poluge, zahtijeva veći broj dodatnih strojnih elemenata poput lanca, lančanika, vodilica i sl. Koncept 1 i Koncept 2 su prema složenosti veoma slični te oba zahtijevaju neku vrstu ekspanzijskog cilindra i radnog medija. Zbog jednostavnosti i opće raširenosti zraka kao radnog medija, pneumatski cilindar je jednostavniji od cilindra temeljenog na čeličnim kuglicama, stoga je Konceptu 1 dodijeljeno više bodova. Parametar ekonomičnosti izvedbe proporcionalno je vezan uz jednostavnost konstrukcije. Koncept 4 ostvario je najviše bodova, a najmanje bodova ponovno je dodijeljeno Konceptu 3. Budući da su pneumatski cilindri standardizirani te je njihov izbor na tržištu relativno velik, Koncept 1 dobio je veći broj bodova od Koncepta 2. Parametar mase konstrukcije u teoriji ovisi o volumenu i gustoći dijelova od kojih je ona izrađena. Budući da zahtjeva najmanje dijelova i ugradbenog volumena, Koncept 4 ponovno ostvaruje najveći broj bodova. Odmah iza njega dolazi Koncept 1 s pneumatskim cilindrom gdje većina dodatnog volumena otpada na stlačeni zrak pa razlika u masi nije značajno veća. Dodatni volumen Koncepta 2, izveden u obliku ekspanzijskog cilindra, ispunjen je medijem puno veće gustoće. U odnosu na ostala rješenja, masa ovog koncepta je zasigurno veća te je iz tog razloga i ocijenjen najmanjim brojem bodova. Krutost konstrukcije uvelike ovisi o izvedbi i izboru elemenata ovjesa. Sasvim suprotno vrijedi za parametar prilagodbe sustava. Drugim riječima, pneumatski cilindar (mijeh) konceptualno predstavlja rješenje s najmanjom krutošću, ali najboljom prilagodbom neravninama. Koncept 4, temeljen isključivo na polugama i njihovom međusobnom nalijeganju, ima najveću krutost sustava, ali je znatno ograničen u kompenziranju nesavršenosti podloge. Lanac kao temeljni element Koncepta 3 elastičniji je od čeličnih kugli Koncepta 2, čija je krutost gotovo

identična Konceptu 4. Parametar jednostavnost montaže i demontaže uvelike ovisi o složenosti konstrukcijskog rješenja. Osim za Koncept 2, ocjene su ponovno proporcionalne prvom parametru, jednostavnosti konstrukcije. Prednost Koncepta 2 leži u mogućnosti neovisne regulacije tlaka u cilindru. Prilikom servisiranja, odnosno montaže ili demontaže mjevovi susjednih članova ovjesa mogu se napuniti većim radnim tlakom te tako rasteretiti član koji je potrebno servisirati. Ostali koncepti nemaju mogućnost ovako jednostavne zamjene članova. Primjerice, kod Koncepta 3 potrebno je skinuti cijeli lanac da bi se servisirao pojedini član. U pogledu trajnosti, Koncepti 3 i 4 imaju najdulji vijek trajanja. Komponente najizloženije trošenju su valjni ležajevi i kotači. Pneumatski cilindar Koncepta 1 ima manji nazivni vijek od lanca Koncepta 3, no bolje je prilagođen nečistoćama i lošim atmosferskim uvjetima. Svi parametri i pripadajuće ocjene prikazane su u Tablici 4.

Tablica 4. Ocjenjivanje koncepata

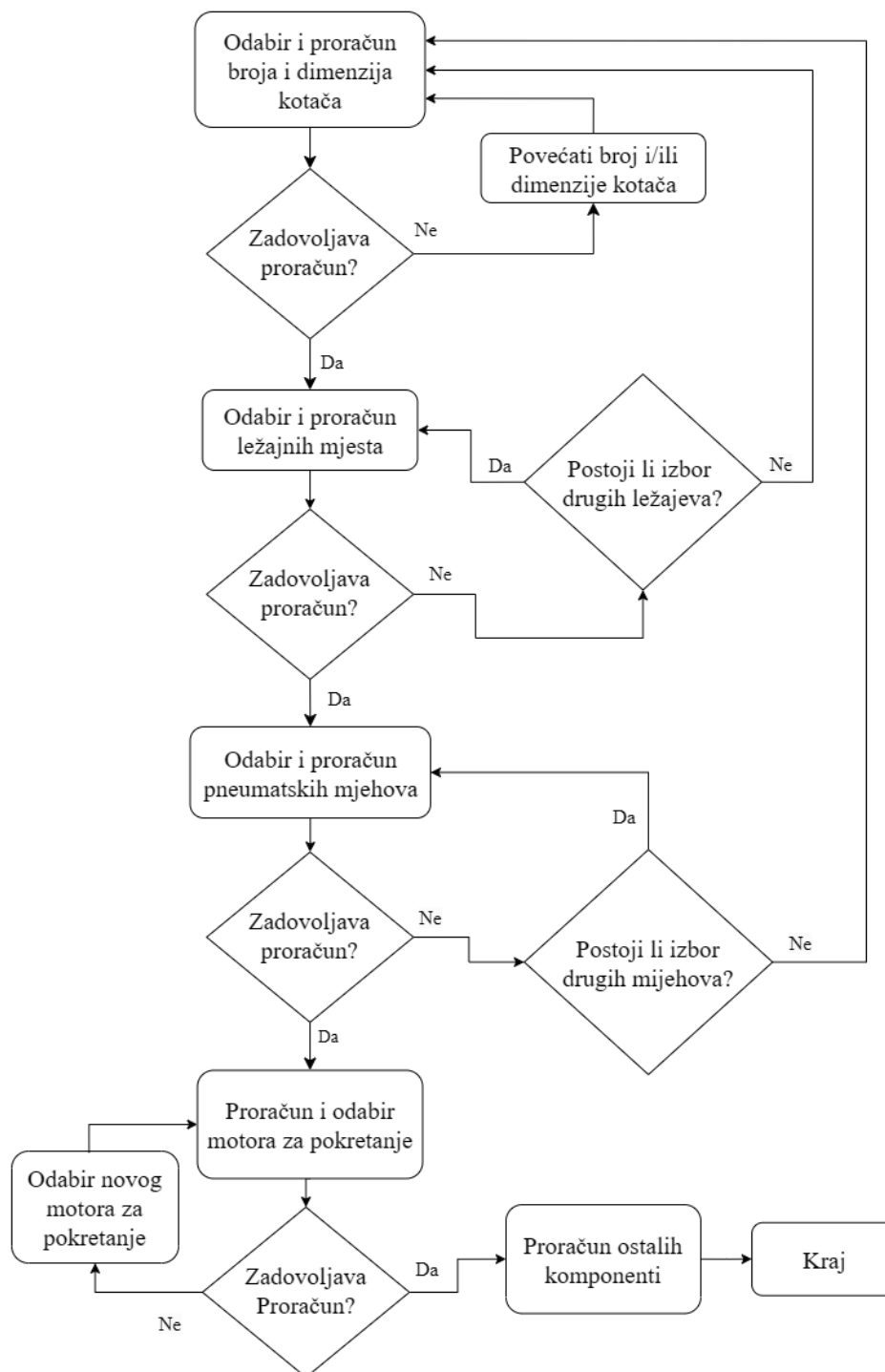
<b>PARAMETRI OCJENIVANJA</b>	<b>KONCEPT 1</b>	<b>KONCEPT 2</b>	<b>KONCEPT 3</b>	<b>KONCEPT 4</b>
Jednostavnost konstrukcije/broj dijelova	3	2	1	4
Ekonomičnost izvedbe	3	2	1	4
Masa konstrukcije	3	1	2	4
Krutost konstrukcije	1	4	2	4
Prilagodba neravninama	4	2	3	1
Jednostavnost montaže/demontaže/servis	4	2	1	3
Trajnost	2	3	1	4
<b>UKUPAN ZBROJ</b>	20	15	11	<b>24</b>
<b>RANGIRANJE</b>	2	3	4	<b>1</b>

### 5.3 Rezultat i odabir najboljeg koncepta

Iz tablice je vidljivo da je Koncept 4 uvjerljivo najbolji izbor. Koncept 4 karakterizira visoka krutost konstrukcije, najmanje potrebnih dijelova za izradu, niska cijena, jednostavna montaža i demontaža te visoka trajnost sustava. Iako se radi o najpogodnijem rješenju, postoji krucijalni problem u pogledu loše prilagodbe neravninama. Koncept je zamišljen sa stalnim dodirrom poluga članova. Ovo svojstvo se kod kružne vozne staze s nesimetričnim neravninama pokazalo neizvedivo. Problem nastaje kada se prilikom prilagodbe neravninama jedan član ovjesa giba te, budući da je u stalnom dodiru s polugom susjednog i prethodnog člana, nužno definira i njihovo gibanje. Kada se svi članovi povežu u kinematski lanac, uz uvjet stalnog dodira kotača s podlogom i koaksijalnosti osi rotacije ovjesa i vozne staze, ovo rješenje uzrokuje savijanje nosive konstrukcije. Ovisno o rasporedu neravnina na voznoj stazi konstrukcija čak i može djelomično rotirati, ali nakon određenog kuta zakreta dolazi do zaglavlivanja kotača. Daljnja rotacija ovjesa moguća je samo u slučaju savijanja nosive konstrukcije i/ili nepoštivanja uvjeta sjecišta osi rotacije. Koncept je u teoriji funkcionalan bez ili sa savršeno simetričnim neravninama s jedne i druge strane vozne staze. Iako su neravnine od  $\pm 5$  mm relativno male, zbog visoke krutosti komponenti konstrukcije i njihovih spojeva moguća je pojava lomova. Budući da je ravnina definirana pomoću tri točke, rješenje ovog problema moglo bi se izvesti smanjivanjem broja članova ovjesa na samo tri. Međutim, takvo rješenje nije izvedivo jer rezultira nerealnim dimenzijama kotača. Alternativno rješenje problema loše prilagodbe moglo bi se ostvariti tako da poluge članova nisu u konstantnom dodiru, no u tom slučaju nije osiguran temeljni uvjet prema kojemu svi kotači moraju biti u stalnom kontaktu s voznom stazom. Dodavanjem elastičnog elementa, primjerice opruge, između poluga susjednih članova temeljni uvjet tangenosti kotača i vozne staze bio bi zadovoljen, a riješio bi se i problem savijanja konstrukcije. Međutim, tada se više ne radi o krutom ovjesu te se ponovno pojavljuje problem visinskih razlika ovjesa prilikom opterećene i rasterećene dizalice. Budući da zadatak nalaže upotrebu krutog ovjesa i da rješenja problema prilagodbe Koncepta 4 nisu zadovoljavajuća, izbor odabranog koncepta svodi se na sljedeće najbolje rangirani koncept. Iz tog razloga, za danju razradu odabran je Koncept 1 temeljen na pneumatskom sustavu prilagodbe neravninama.

## 6. OKVIRNI PRORAČUN KOMPONENTI

Tijek okvirnog proračuna komponenti za daljnji razvoj Koncepta 2 prikazan je dijagramom na Slici 16.



Slika 16. Postupak proračuna, [13]

## 6.1 Proračun nosivih kotača

Odabir vrste, broja i dimenzija kotača predstavlja prvi korak u daljnjoj razradi koncepta. Proračun se provodi prema normi DIN 15070, [14]. Budući da su proračunski parametri broja i dimenzija kotača međusobno ovisni, radi se o iterativnom postupku. Danja konstrukcijska razrada provodit će se uz pretpostavku jednog kotača po članu ovjesa. Zadani radijus kružne staze predstavlja dimenzijsko ograničenje maksimalnog broja kotača, odnosno maksimalnog broja članova. Promjer kotača proporcionalno utječe na dimenzije pojedinog člana, a obrnuto proporcionalno utječe na opterećenje ostalih komponenti ovjesa, poput osovina i ležajeva. Povećanjem promjera kotača smanjuje se mogući broj članova na voznoj stazi zbog potrebe za većim ugradbenim dimenzijama. S konstrukcijske strane, rješenje treba težiti što manjim opterećenjima komponenti ovjesa. Tako se smanjuju potrebne dimenzije dijelova i povećava njihov eksploatacijski vijek. Također, povećanje broja kotača na voznoj stazi smanjuje i potreban broj odnosno dimenzije pneumatskih mjehova. Iz tog razloga, u ovom iterativnom postupku prioritet ima brojnost kotača, a zatim se po potrebi povećavaju njegove dimenzije. Zadani parametri bitni za daljnji proračun su: radijus vozne staze  $R_v$ ;

$$R_v = 2,5\text{m} \quad (6.1)$$

Najveći ukupni teret na kotačima  $Q_t$ ;

$$Q_t = 150\text{t} \quad (6.2)$$

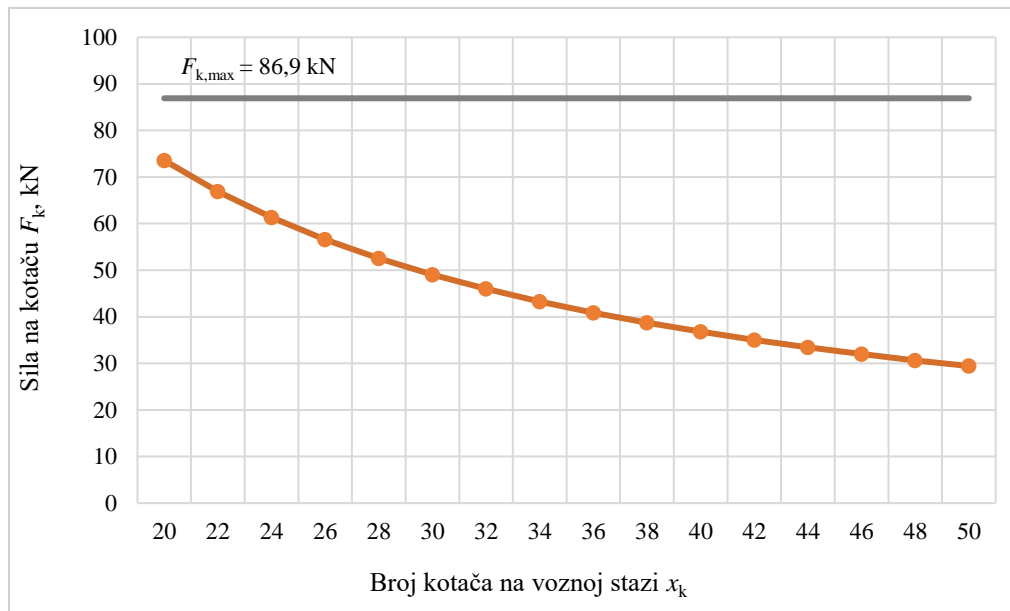
Približna obodna brzina ovjesa  $v_o$ :

$$v_o = 50 \frac{\text{mm}}{\text{s}} \quad (6.3)$$

Opterećenje pojedinog kotača dobiva se dijeljenjem ukupnog opterećenja s brojem kotača na tračnici  $x_k$ . Stoga, sila na pojedinom kotaču  $F_k$  može se izračunati kao:

$$F_k = \frac{Q_t \cdot g}{x_k}, \text{ kN} \quad (6.4)$$

Za raspon broja kotača od  $x_k = 20..50$  te ubacivanjem vrijednosti u jednadžbu (6.4) moguće je dobiti dijagram sile na kotaču  $F_k$  u ovisnosti o broju kotača na voznoj stazi  $x_k$ .



Slika 17. Dijagram ovisnosti sile na kotaču o broju kotača na voznoj stazi, [15]

Rješenje ovjesa treba biti izvedeno sa što većim brojem članova čiji je maksimalni broj limitiran ugradbenim prostorom definiranim promjerom kružne staze. Budući da konačne dimenzije pojedinog člana uz kotače ovise i o broju, odnosno dimenzijama pneumatskih mjehova, u ovom poglavlju bit će proveden i odabir pneumatskih komponenti ovjesa. Maksimalan broj članova postiže se za minimalni zadovoljeni promjer kotača i za što manje dimenzije pneumatskih mjehova. Kako bi se smanjila potrebna dimenzija mijeha i maksimalno uštedio ugradbeni prostor, poluga između kotača i mijeha izvedena je u redukcijском omjeru. Drugim riječima, radi se o redukciji sile s kotača na pneumatski mijeh za približno desetinu njena iznosa. Prema normi DIN 15070 minimalni promjer kotača  $D_k$  računa se prema izrazu:

$$D_k \geq \frac{F_k}{p_s \cdot c_1 \cdot c_2 \cdot c_3 \cdot (k - 2r_1)}, \text{ mm} \quad (6.5)$$

Gdje su:

$F_k$  – sila na kotaču, N

$p_s$  – dozvoljeni Striebeckov (Hertzov) pritisak,  $p_s = 5,6 \text{ Nmm}^{-2}$

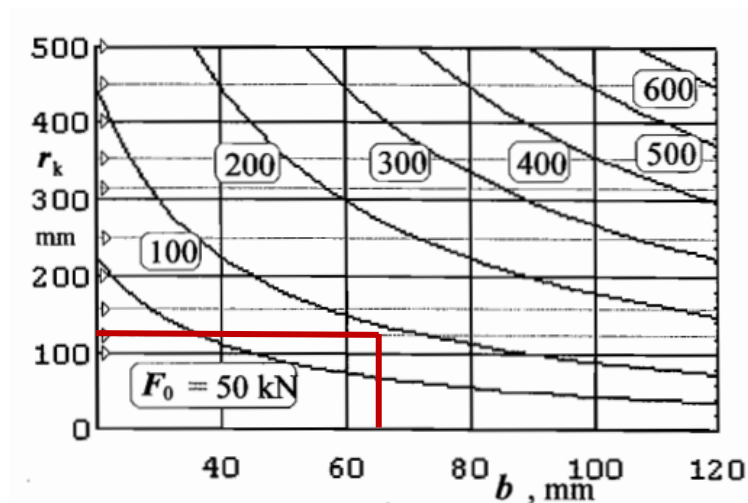
$c_1$  – koeficijent kombinacije materijala kotača i tračnice,  $c_1 = 0,5..1,25$

$c_2$  – koeficijent brzine crtnje kotača,  $c_2 = 0,66..1,17$

$c_3$  – koeficijent pogonskog vremena,  $c_3 = 0,8..1,25$

$b_{\text{eff}} = k - 2r_1$  – efektivna širina tračnice

Okvirni promjer kotača s kojim se ulazi u iterativni postupak konačnog dimenzioniranja, može se odrediti pomoću dijagrama sa Slike 18. Dijagram prikazuje uvjetnu nosivost kotača na ravnoj tračnici. Krivulje maksimalne nosivosti izvedene su prema jednadžbi (6.5) uz koeficijente:  $c_1 = c_2 = c_3 = 1$  te  $p_s = 5,6 \text{ Nmm}^{-2}$ . Dijagram vrijedi za kombinaciju cilindričnih kotača i ravne tračnice, no može poslužiti i za okvirnu procjenu prilikom odabira drugačije izvedbe. U prvoj iteraciji bit će odabrana blago zaobljena tračnica A65, prema normi DIN 537, [16] te kotač polumjera  $r_k = 125 \text{ mm}$ .



Slika 18. Dijagram uvjetne nosivosti kotača na ravnoj tračnici, [17]

Parametri tračnice A65 prema DIN 537:

$k$  – širina glave,  $k = 65 \text{ mm}$

$r_1 - \omega$ ,  $r_1 = 6 \text{ mm}$

$r_t$  – radijus zaobljenja glave tračnice,  $r_t = 400 \text{ mm}$

Ako se jednadžba (6.5) malo preoblikuje, moguće je dobiti iznos maksimalne dopuštene sile za odabrane dimenzije kotača i tračnice:



$$F_{k,\max} \leq D_k \cdot p_s \cdot c_1 \cdot c_2 \cdot c_3 \cdot (k - 2r_1), \text{ N} \quad (6.6)$$

Nedostaje još odrediti koeficijente  $c_1$ ,  $c_2$ ,  $c_3$  i  $p_s$ . Prema DIN 15070 koeficijenti se mogu očitati iz sljedećih tablica.

Tablica 5. Određivanje koeficijenta  $c_1$  i  $p_s$ , [17]

Materijal, minimalna vlačna čvrstoća $R_m$ , Nmm <sup>-2</sup>		$p_s$ , Nmm <sup>-2</sup>	$c_1$
Tračnica	Kotač		
590	330	2,8	0,5
	410	3,6	0,63
	490	4,5	0,8
	590	5,6	1
690	740	7,0	1,25
	800	7,2	1,29

Odabrana je kvaliteta materijala tračnica i kotača u iznosu  $R_m = 590 \text{ Nmm}^{-2}$ . Očitane vrijednosti za takvu izvedbu kotača i tračnice:  $c_1 = 1$ ,  $p_s = 5,6 \text{ Nmm}^{-2}$ .

Tablica 6. Određivanje koeficijenta  $c_2$ , [17]

$n$ , min <sup>-1</sup>	5	10	20	25	31,5	40	50
$c_2$	1,17	1,13	1,06	1,03	1,0	0,97	0,94

Broj okretaja kotača u vremenu ovisi o promjeru i brzini vožnje te se lako može izračunati pomoću jednadžbi (6.7) i (6.8). U zadatku je zadana približna brzina vožnje od  $v_s = 50 \text{ mm/s}$  dok je polumjer odabranog kotača  $r_k = 125 \text{ mm}$ .

$$\omega_k = \frac{v_s}{r_k}, \frac{1}{s} \quad (6.7)$$

$$n_k = \frac{\omega_k}{2\pi}, \frac{1}{s} \quad (6.8)$$

Uvrštavanjem, dobiveni broj okretaja kotača u minuti iznosi  $n_k = 3,82 \text{ o/min}^{-1}$  te će se za koeficijent  $c_2$  uzeti vrijednost  $c_2 = 1,17$ . Preostaje još odrediti koeficijent  $c_3$  pomoću pogonske grupe. Zadana je srednja pogonska grupa prema kojoj se predviđa postotak rada od 25..40% u periodu jednog sata.

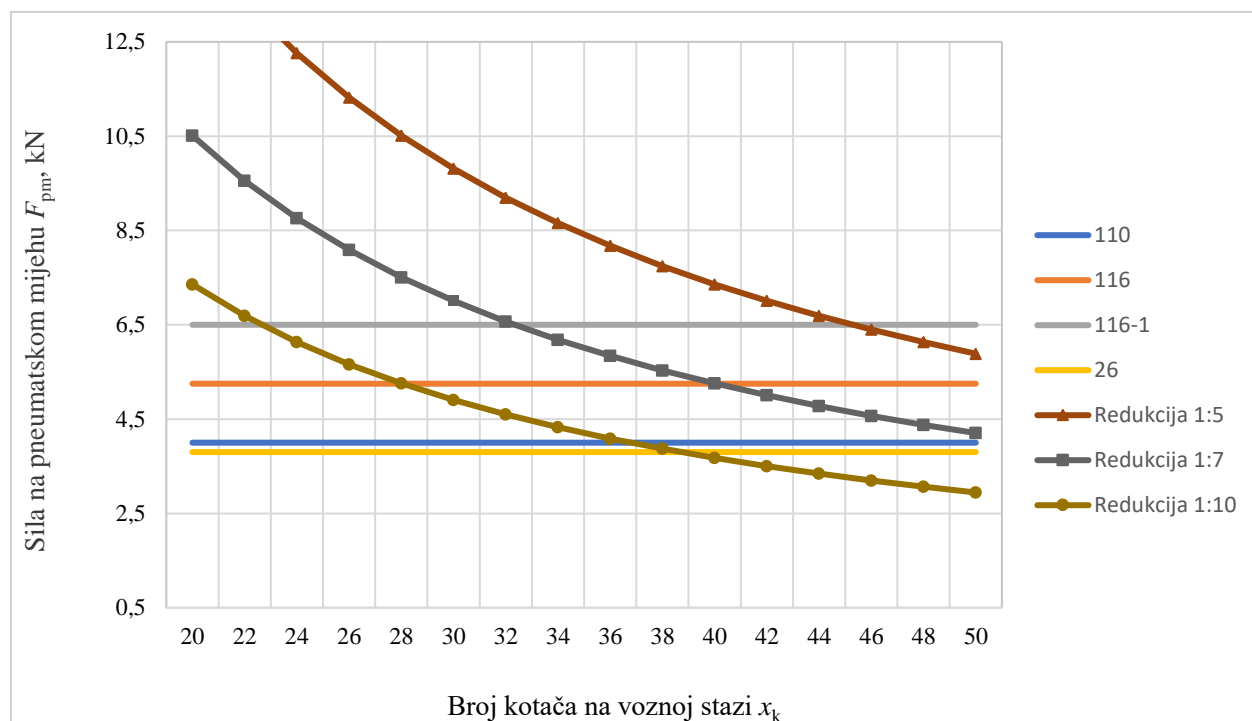
Tablica 7. Određivanje koeficijenta  $c_3$ , [17]

Pogonska grupa	$c_3$	Vrijeme rada u 1 h
1 - laka	1,25	do 16%
2 – srednje laka	1,12	od 16..25%
<b>3 - srednja</b>	<b>1,0</b>	<b>od 25..40%</b>
4 - teška	0,9	od 40..63%
5 – vrlo teška	0,8	iznad 63%

Ovime su određeni svi parametri i koeficijenti za precizno određivanje maksimalne dopuštene sile na kotaču prema jednadžbi (6.6). Uvrštavanjem vrijednosti dobiva se iznos  $F_{k,max}$ :

$$F_{k,max} \leq 250 \cdot 5,6 \cdot 1 \cdot 1,17 \cdot 1 \cdot (65 - 2 \cdot 6) = 86,9 \text{ kN} \quad (6.9)$$

Povratkom na dijagram ovisnosti sile na kotaču o broju kotača na voznoj stazi, Slika 17., te ucrtavanjem vrijednosti  $F_{k,max}$  može se vidjeti da odabir broja kotača u rasponu od 22..50 za kotač promjera  $D_k = 250$  mm sigurno zadovoljava uvjet nosivosti. Sljedeći je korak u proračunu odabir maksimalnog broja kotača odnosno članova u propisanim ugradbenim dimenzijama. Dimenzije pojedinog člana prvenstveno ovise o promjeru kotača i pripadajućih ležajnih mjesta te o dimenzijama pneumatskog mijeha. Ako se poštuje uvjet redukcije sile kotača na pneumatski mijeh te ako se taj uvjet ubaci u jednadžbu (6.4) dobiva se dijagram ovisnosti sile pneumatskog mijeha  $F_{pm}$  broju kotača  $x_k$ , Slika 22.



Slika 19. Dijagram ovisnosti sile na mijehu o broju kotača, [15]

Iz dijagrama se može vidjeti značajna razlika u potrebnoj nosivosti mijeha za naizgled slične omjere redukcije na poluzi. Osim ciljane redukcije u omjeru 1:10, prikazane su i krivulje ovisnosti sile na mijehu o broju kotača i za omjere 1:5 te 1:7. Ukoliko to konstrukcija dozvoljava uzeti će se maksimalni dopušteni omjer na poluzi, a u slučaju da predviđeni omjer nije moguće izvesti uzima se prvi manji itd. U dijagramu su također dodane vrijednosti maksimalnog opterećenja za nekoliko katalogskih mjehova. Proračunska pretpostavka je radni tlak od 2-4 bara te ugradbena visina do 200 mm. Mjehovi dolaze od proizvođača Firestone, Airstroke™ i Airmount™, a njihov odabir i proračun bit će detaljnije razrađen u sljedećim poglavljima. Parametri mjehova navedeni su u Tablici 8.

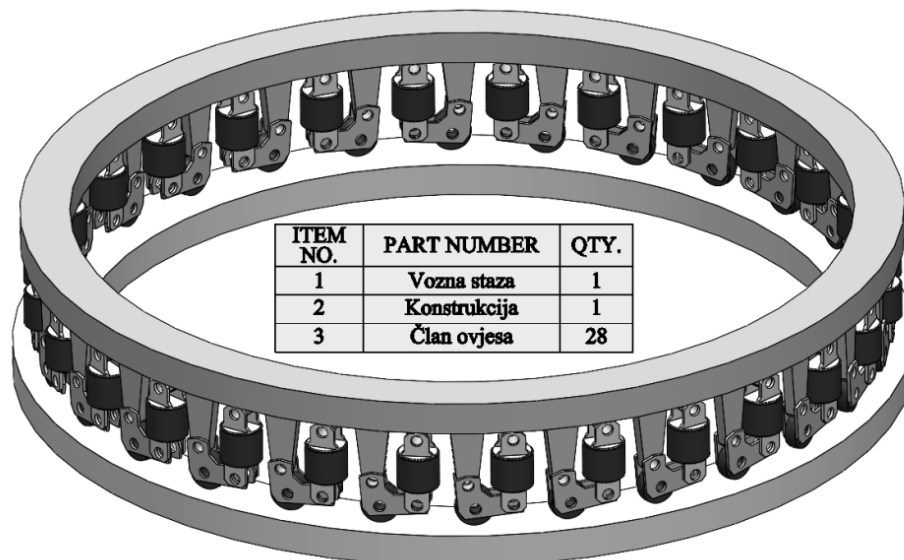
Tablica 8. Dimenzije i dopuštena nosivost katalogskih pneumatskih mjehova, [18]

Katalogski broj	Dopuštena nosivost na radnom tlaku od 3 bar, kN	Maksimalni promjer, mm	Ugradbena visina, mm
110	4	211	114
116	5,25	231	114
116-1	6,5	244	140
26	3,8	218	203

U ovom iteracijskom postupku, potrebno je odabrati jedan mijeh te na temelju njegovih dimenzija odrediti okvirne ugradbene dimenzije jednog člana ovjesa. Na taj način moguće je dobiti iznos maksimalnog broja članova na voznoj stazi. Iz gornjeg dijagrama vidljivo je kako izvedeni omjer redukcije ima značajan utjecaj na odabir pneumatskog mijeha zadovoljavajuće nosivosti te je moguće da mijeh odabran u prvoj iteraciji neće zadovoljiti taj uvjet. U tom slučaju odabire se drugi mijeh veće nosivosti, ali samim time i većih dimenzija, te se ponovno provodi postupak okvirnog računanja maksimalnog broja članova. Iteracija se provodi sve dok nije postignuta maksimalna gustoća članova na voznoj stazi s pripadajućim pneumatskim mjehovima koji zadovoljavaju uvjete nosivosti. Prva iteracija sastoji se od sljedećih parametara:

- Broj kotača/članova ovjesa:  $x_k = 28$  (odabrano)
- Redukcija na poluzi:  $r_p = 1:10$  (odabrano)
- Sila na pneumatskom mijehu  $F_{pm} = 5,2$  kN (očitano iz dijagrama)
- Izbor kataloškog mijeha = 116 (odabrano)

Okvirnim modeliranjem komponenti ovjesa prema parametrima iteracije 1 dobiven je rezultat prikazan Slikom 20. Minimalan razmak između dva člana ovjesa iznosi 110 mm. Kada se taj razmak pomnoži s brojem članova, dobiva se približna vrijednost od 3 metra slobodnog prostora. U sljedećoj iteraciji povećat će se broj kotača na 30 s istim omjerom redukcije. Ono što je vidljivo iz prethodnog dijagrama sa Slike 19. jest i mogućnost odabira mijeha manjih dimenzija.



Slika 20. Približno modeliranje ovjesa prema parametrima iteracije 1, [12]

Druga iteracija ovjesa sadrži sljedeće ulazne parametre:

- Broj kotača/članova ovjesa:  $x_k = 30$  (odabrano)
- Redukcija na poluzi:  $r_p = 1:10$  (odabrano)
- Sila na pneumatskom mijehu  $F_{pm} = 4,9$  kN (očitano iz dijagrama)
- Izbor kataložskog mijeha = 26 (odabrano)

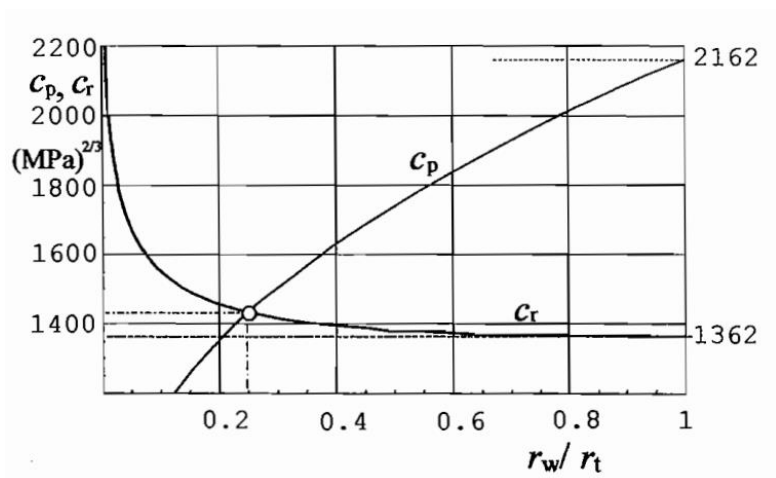
Rezultat okvirnog modeliranja članova ovjesa prema parametrima iteracije 2 jest minimalni razmak članova od 70-80 mm, odnosno neiskorišteni prostor smanjio se za ukupno 900 mm. U sljedećoj iteraciji ponovno bi se povećao broj kotača na voznoj stazi, kao i omjer redukcije. Međutim, kako bi se izbjegao problem manjka konstrukcijskog prostora u kasnijim stadijima modeliranja ovjesa te kako bi geometrija ovjesa ostala simetrična, konačni odabir parametara kotača bit će jednak drugoj iteraciji. Sada kada je poznat konačan broj kotača, iz dijagrama sa Slike 19. ili iz jednadžbe (6.4) dobiva se sila na kotaču:

$$F_k = \frac{150 \cdot 9,81}{30} = 49,1 \text{ kN} \quad (6.10)$$

Budući da se radi o dodiru kotača i tračnice u točki, potrebno je provesti i kontrolu dodirnih tlakova (Hertzov pritisak). Prema DIN 15070, maksimalni Hertzov pritisak  $p_0$  za uvjetnu nosivost  $F_{k,max}$  računa se prema izrazu:

$$p_0 = c_p \cdot \sqrt[3]{\frac{5,6 b_{eff}}{D_k}}, \text{ MPa} \quad (6.11)$$

Jedina nepoznanica u gornjoj jednadžbi jest Hertzova karakteristika  $c_p$  koja je u funkciji radijusa kotača  $r_k$  (u literaturi  $r_w$ ) i radijusa zaobljenja glave tračnice  $r_t$ . Vrijednost Hertzove karakteristike  $c_p$  može se očitati iz dijagrama prikazanog na Slici 21.

Slika 21. Dijagram Hertzovih karakteristika  $c_p$  i  $c_r$  za kotače i tračnice, [17]

Omjer  $r_w/r_t$  za izabrani par kotača i tračnica iznosi:

$$\frac{r_w}{r_t} = \frac{125 \text{ mm}}{400 \text{ mm}} = 0,312 \quad (6.12)$$

Iz dijagrama je očitana vrijednost  $c_p = 1400 \text{ MPa}$ . Ubacivanjem u jednadžbu (6.11)  $p_0$  iznosi:

$$p_0 = 1400 \cdot \sqrt[3]{\frac{5,6 \cdot 53}{200}} = 1483 \text{ MPa} \quad (6.13)$$

Za stvarno opterećenje kotača  $F_k$ , Hertzov pritisak računa se prema izrazu:

$$p_s = c_p \cdot \sqrt[3]{\frac{F_k}{D_k^2}}, \text{ MPa} \quad (6.14)$$

Te ubacivanjem poznatih vrijednosti u (6.14) dobiva se:

$$p_s = 1400 \cdot \sqrt[3]{\frac{49,1 \cdot 10^3}{250^2}} = 1292 \text{ MPa} \quad (6.15)$$

Budući da vrijedi nejednakost:

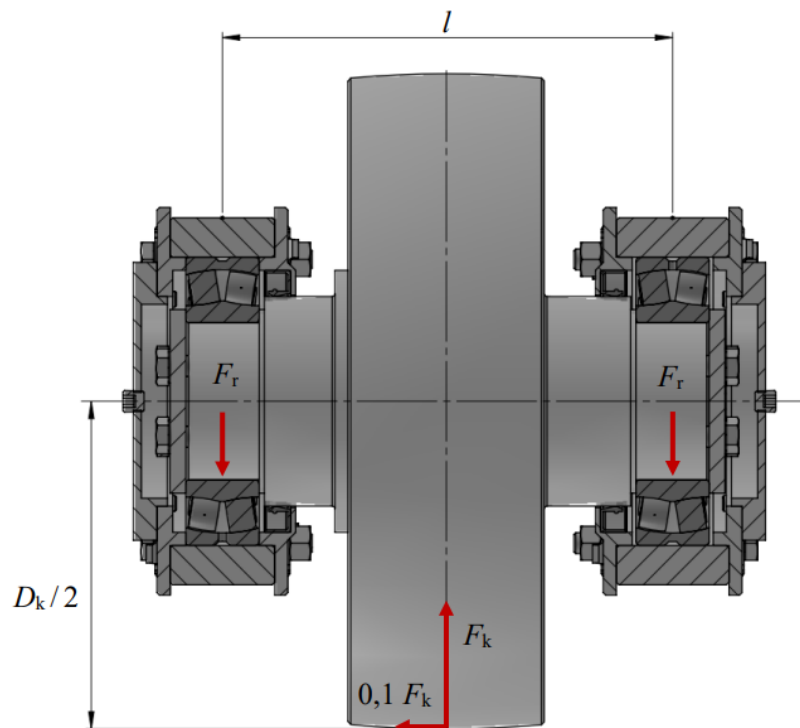
$$p_0 = 1483 \text{ MPa} \geq p_s = 1292 \text{ MPa} \quad (6.16)$$

Može se zaključiti da odabrani par kotača i tračnica zadovoljava uvjet nosivosti i dodirnog pritiska. Konačni parametri proračuna kotača i tračnice glase:

- Promjer kotača  $D_k = 250 \text{ mm}$
- Odabrana širina tračnice:  $b_t = 65 \text{ mm}$  (A65)
- Broj kotača na voznoj stazi:  $x_k = 30$
- Sila na kotaču:  $F_k = 49,1 \text{ kN}$
- Maksimalna dopuštena sila na kotaču:  $F_{k,\max} = 86,9 \text{ kN}$
- Broj okretaja kotača:  $n_k = 3,82 \text{ min}^{-1}$

## 6.2 Proračun ležajeva nosivih kotača

Prema normi DIN 15071, [19] preporučena vrsta ležajeva su samopodesivi dvoredni radijalni bačvasti ležajevi. Ponekad se zbog uštede u ugradbenom prostoru ležajevi mogu smjestiti u unutarnji prsten kotača. Međutim, u ovom slučaju, kotač je relativno malog promjera te će odabrani ležajevi biti smješteni na pripadajućoj osovini izvan kotača. Na taj način omogućeno je i lakše povezivanje s ostatkom nosive konstrukcije. Izvedba ležajnih mjesta, pripadajućih prstena, poklopaca i sl. navođena je normom DIN 15071. Primjer takvog rješenja prikazan je na Slici 22. Odabran je ležaj oznake 22212 E. Opterećenje se s kotača putem nosive, osovine odnosno vratila (pogonski kotači) prenosi na ležajna mjesta. Glavno je opterećenje sila kotača  $F_k$  koja djeluje u radijalnom smjeru, a kao posljedica vođenja pojavljuje se i aksijalna sila u iznosu od  $0,1 \cdot F_k$ . Jedno ležajno mjesto bit će izvedeno kao slobodno kako bi se omogućila kompenzacija prostora uslijed toplinske dilatacije.



Slika 22. Primjer izvedbe ležaja smještenih izvan kotača prema normi DIN 15071, [12]

Ležajevi će biti proračunati na kontrolu nazivne nosivosti  $C$ . Dodatno, prema izvoru [20] ležajevi s nazivnom brzinom vrtnje  $n_m < 10 \text{ min}^{-1}$  trebaju biti proračunati i na statičku nosivost ležaja  $S_0$ . Dimenzije i proračunski podaci za izabrani ležaj 22212 E, prikazani su u Tablici 9.



Tablica 9. Dimenzije i nosivost ležaja 22212, [21]

Ležaj 22212 E	
Unutarnji prsten, $d$	60 mm
Vanjski prsten, $D$	110 mm
Širina, $B$	28 mm
Dinamička nosivost, $C$	159 kN
Statička nosivost, $C_0$	166 kN
Statički aksijalni faktor, $Y_0$	2,8
Aksijalni faktor, $Y_1$	2,8
Faktor, $Y_2$	4,2
Limitirajuća vrijednost, $e$	0,24

Budući da su na svakom kotaču po dva ležaja, radijalno opterećenje pojedinog ležaja  $F_r$  iznosi:

$$F_r = \frac{F_k}{2} = \frac{49,1}{2} = 24,6 \text{ kN} \quad (6.17)$$

Prema [19], aksijalna sila na kotač odnosno ležajevu uslijed vožnje računa se prema izrazu:

$$F_a = 0,1 \cdot F_k = 0,1 \cdot 49,1 = 5 \text{ kN} \quad (6.18)$$

Ekvivalentno dinamičko opterećenje  $P_r$  za dvoredne samopodesive radijalne bačvaste ležajevu prema izvoru [20] i za slučaj opterećenja  $F_a/F_r \leq e$  glasi:

$$P_r = F_r + Y_2 \cdot F_a, \text{ kN} \quad (6.19)$$

Te iznosi:

$$P_r = 24,6 + 4,2 \cdot 5 = 45,6 \text{ kN} \quad (6.20)$$

Dinamička opterećenost ležaja  $C_1$  računa se pomoću izraza:

$$C_1 = P_r \cdot \left( \frac{60 \cdot n_k \cdot L_{10h\_min}}{1 \cdot 10^6} \right)^{1/\varepsilon} \quad (6.21)$$

Veličina  $L_{10h\_min}$  predstavlja zahtijevani nazivni vijek trajanja koji za transportne uređaje, prema [20], mora ispuniti uvjet:

$$L_{10h\_min} \geq 5000 \text{ h} \quad (6.22)$$

Eksponent vijeka trajanja ležaja  $\varepsilon$  za odabrani ležaj 22212 (teorijski dodir u liniji) iznosi:

$$\varepsilon = \frac{10}{3} \quad (6.23)$$

Ubacivanjem vrijednosti u jednadžbu (6.21) dobiva se iznos dinamičke opterećenosti ležaja  $C_1$ :

$$C_1 = 45,6 \cdot \left( \frac{60 \cdot 3,82 \cdot 5000}{1 \cdot 10^6} \right)^{3/10} = 47,5 \text{ kN} \quad (6.24)$$

Uvjet dinamičke nosivosti je zadovoljen odnosno vrijedi nejednadžba:

$$C_1 = 47,5 \text{ kN} \leq C = 159 \text{ kN} \quad (6.25)$$

Kao što je i ranije napomenuto, zbog male brzine vrtnje provodi se i proračun statičke nosivosti valjnog ležaja  $C_0$  prema izrazu:

$$S_0 = \frac{C_0}{P_{0r}} \geq S_{0\_min} \quad (6.26)$$

Gdje faktor sigurnosti  $S_{0\_min}$  prema [20] za srednje zahtjeve za mirnoćom hoda iznosi  $S_{0\_min} = 1..1,5$ . Statički ekvivalentno opterećenje  $P_{0r}$  računa se kao:

$$P_{0r} = F_r + Y_0 \cdot F_a = 38,6 \text{ kN} \quad (6.27)$$

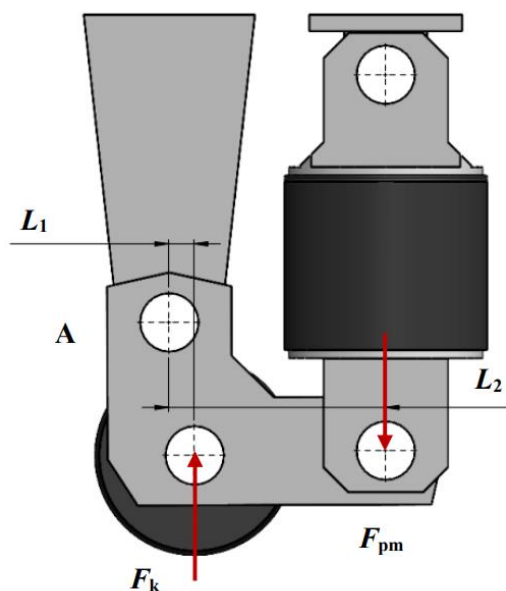
Uvrštavanjem poznatih vrijednosti ispunjena je nejednakost:

$$S_0 = \frac{100}{40} \approx 2,5 \geq S_{0\_min} = 1,5 \quad (6.28)$$

Mogu se uočiti visoki faktori sigurnosti ležaja koji su posljedica proračunskih dimenzija noseće osovine koja shodno tome određuje minimalni unutarnji prsten odnosno odabir ležaja. Detaljan proračun nosive osovine bit će prikazan u kasnijim poglavljima.

### 6.3 Proračun mjehova

Pneumatski mjehovi razmatrani u ovom zadatku namijenjeni su za industrijska postrojenja i tračna vozila. Proizvođači mjehova su tvrtke Firestone, Airstroke™ i Airmount™, a njihovi proizvodi navedeni su u katalogu [18]. Kako bi se maksimalno smanjile ugradbene dimenzije pojedinog člana ovjesa, potrebno je odabrati mijeh najmanjeg promjera uz uvjet dopuštene nosivosti. Kao što je napomenuto i u prethodnom poglavlju, izbjegavaju se visoki radni tlakovi zbog većeg utroška energije tlačnog kompresora, kao i zbog sigurnosti za okolinu uslijed nekontroliranog odzračivanja. Odabrani radni tlak u ovisnosti o položaju (kompresiji) mijeha varira između 2 do 4 bara. Promjer mijeha može se minimizirati reduciranjem sile kotača sustavom poluge. Odabir najpogodnijeg omjera nije ograničen samo ugradbenim dimenzijama i nosivošću, već i visinskim karakteristikama izabranog mijeha. Što je omjer redukcije veći, sila na mijehu je manja te se može izabrati mijeh manjih dimenzija. Međutim, problem nastaje u potrebnom hodu mijeha, tj. visinskoj razlici pri potpuno sabijenom odnosno rasterećenom stanju. Povećavanje omjera redukcije povećava i potreban hod. Primjerice, za slučaj redukcije u iznosu 1:20 i za očekivano odstupanje podloge  $\pm 5$  mm dobiva se potreban hod mijeha od čak 100 mm u jednom smjeru, odnosno ukupni hod od 200 mm. Iako neki kataloški mjehovi imaju mogućnost tako velikog hoda, za slučaj primjene u ovjesu dizalice, razlika u tlaku pri sabijenom odnosno rasterećenom stanju je prevelika. Iterativnim postupkom konstruiranja i ponavljanja proračuna, odabrana je optimalna redukcija sile kotača u iznosu 1:9. Na Slici 23. prikazani su krakovi poluge te pripadajuća opterećenja.



Slika 23. Sustav redukcije sile na članu ovjesa, [12]

Sumom momenata oko točke A dobiva se izraz:

$$\sum M_A = 0, \text{ Nmm} \quad (6.29)$$

Uvrštavanjem sila i pripadajućih krakova:

$$F_k \cdot L_1 = F_{pm} \cdot L_2 \quad (6.30)$$

Odabrani omjer redukcije jednak je 1:9 pa vrijedi:

$$L_2 = 9 \cdot L_1, \text{ mm} \quad (6.31)$$

Ubacivanjem zadanog odnosa iz (6.31) u jednadžbu (6.30):

$$F_{pm} = \frac{1}{9} \cdot F_k, \text{ kN} \quad (6.32)$$

Pa uvrštavanjem poznatih vrijednosti dobiveni je iznos sile na pneumatskom mijehu:

$$F_{pm} = \frac{1}{9} \cdot 49,1 = 5,5 \text{ kN} \quad (6.33)$$

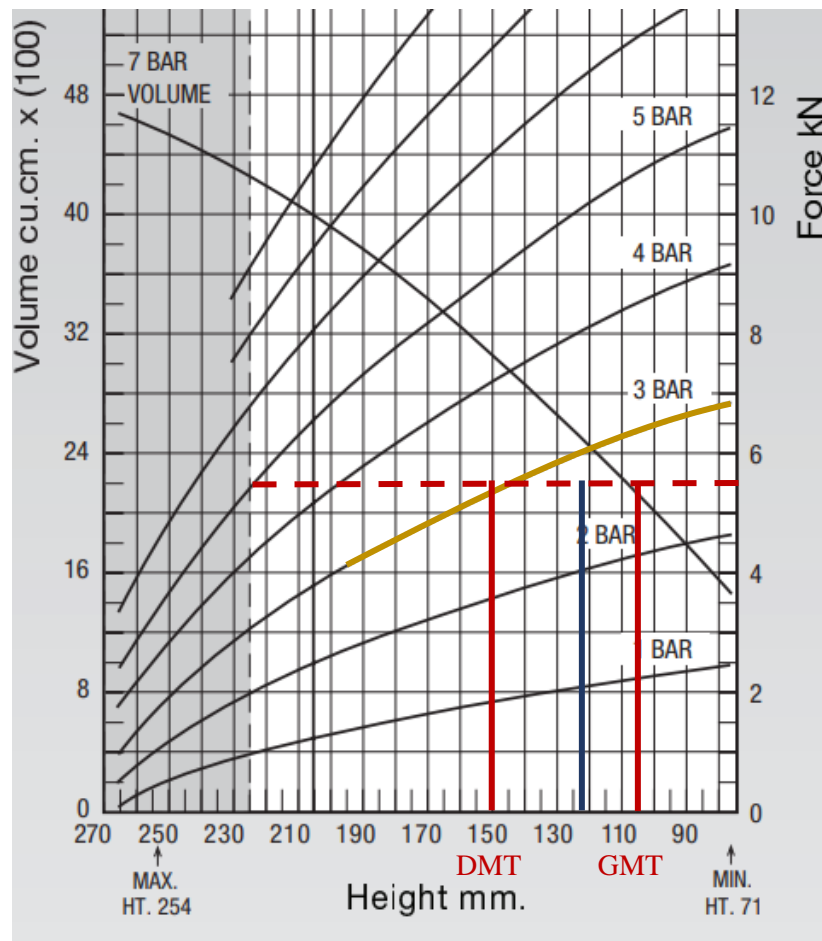
Sada kada je poznata sila na pneumatskom cilindru potrebno je u katalogu pronaći mijeh koji za zadani raspon radnog tlaka zadovoljava uvjet nosivosti i hoda. Potreban hod mijeha  $h_{m,potr}$  može se izraziti kao:

$$h_{m,potr} = \frac{L_2}{L_1} \cdot z_{vs}, \text{ mm} \quad (6.34)$$

Gdje je  $z_{vs}$  pretpostavljena neravnina vozne staze. Uvrštavanjem vrijednosti dobiva se potrebni hod mijeha:

$$h_{m,potr} = 9 \cdot 5 = 45 \text{ mm} \quad (6.35)$$

Odnosno, prema jednadžbi (6.35) mijeh se u oba smjera širi maksimalno 45 mm pri dogovorenom rasponu radnog tlaka od 2-4 bar. Odabrani mijeh je kataloške oznake 26, a njegove nosive karakteristike u odnosu na ugradbenu visinu i radni tlak prikazane su Slikom 24.



Slika 24. Dijagram nosivosti mijeha u odnosu na ugradbene visine i radne tlakove, [22]

U dijagramu je punom crvenom crtom označena ugradbena donja mrtva točka, odnosno ugradbena visina od 150 mm pri neravnini vozne staze od  $z_{vs} = -5$  mm. Radni tlak u toj točki poprima vrijednost 3,1 bar. Sabijanjem mijeha uslijed očekivane uzvisine  $z_{vs} = 0$  mm, visina mijeha smanjuje se na 122 mm, a radni tlak iznosi 2,8 bar. Prilikom maksimalnog sabijanja uslijed uzvisine  $z_{vs} = +5$  mm (gornja mrtva točka), visina mijeha iznosi 105 mm, a potreban tlak 2,5 bara. Ove vrijednosti zadovoljavaju dogovoreni raspon radnog tlaka od 2-4 bara pri minimalnoj i maksimalnog visini mijeha. Regulacija sustava koja bi na mijehu/kotaču održavala silu konstantnom teško je izvediva. Realističnija izvedba je sustav pod konstantnim tlakom, dok je sila regulirana pripadajućom visinom (volumenom) mijeha. Nedostatak je takvog rješenja nejednako opterećenje kotača na uzvisini i u udubljenju, no u prihvatljivim iznosima. Preciznije vrijednosti sile na mijehu za konstantni tlak od 3 bara prikazane su u Tablici 10.

Tablica 10. Nosivost mijeha pri konstantnim tlakovima, [22]

Assembly Height (mm)	Volume @ 7 BAR (cu cm)	EFF Area @ 7 BAR (cm sq)	kN Force				
			@ 3 BAR	@ 4 BAR	@ 5 BAR	@6 BAR	@7 BAR
220	4202	118	3.19	4.44	5.66	7.06	8.29
200	3918	139	3.90	5.35	6.76	8.32	9.73
180	3594	157	4.51	6.12	7.70	9.43	11.00
160	3233	174	5.08	6.82	8.57	10.46	12.20
140	2840	191	5.60	7.48	9.40	11.46	13.35
120	2434	206	6.05	8.09	10.16	12.36	14.38
100	2007	218	6.42	8.63	10.81	13.11	15.25
80	1564	228	6.76	9.08	11.34	13.72	15.94

Očitana vrijednost  $F_{pm, max, 150}$  za ugradbenu dimenziju od 150 mm i radni tlak  $p_{pm} = 3,0$  bar iznosi:

$$F_{pm, max, 150} = 5,34 \text{ kN} \quad (6.36)$$

Vidljivo je da je radni tlak od  $p_{pm} = 3,0$  bar nedovoljan za ispunjenje uvjeta:

$$F_{pm, max, 150} = 5,34 \text{ kN} \geq F_{pm} = 5,5 \text{ kN} \quad (6.37)$$

Prema tome, potrebno je povećati radni tlak. Interpolacijom podataka iz Tablice 10. i pod pretpostavkom linearizacije krivulje tlaka u rasponu visine mijeha 105-150 mm dobiva se vrijednost promjene sile u iznosu  $\Delta F_{pm} = \pm 0,18$  kN za promjenu tlaka  $\Delta p_{pm} = \pm 0,1$  bar. Drugim riječima, za radni tlak od  $p_{pm} = 3,1$  bara nosivost mijeha u odnosu na ranije proračunati tlak ( $p_{pm} = 3,0$  bar) iznosi:

$$F_{pm, max, 150} = 5,34 + 0,18 = 5,52 \text{ kN} \quad (6.38)$$

Ovime je zadovoljen uvjet iz jednadžbe (6.37) pa je za konačnu vrijednost radnog tlaka definirano  $p_{pm} = 3,1$  bar. Za maksimalno sabijanje mijeha i visinu 105 mm interpolirana vrijednost sile na mijehu iznosi:

$$F_{pm, max, 105} = 6,5 \text{ kN} \quad (6.39)$$

Ako se prethodna vrijednost usporedi sa (6.38), odnosno sa silom pri ugradbenoj visini od 150 mm ( $z_{vs} = -5$  mm), dobiva se povećanje sile u iznosu od 17%:

$$\frac{F_{\text{pm, max,105}}}{F_{\text{pm, max,150}}} = \frac{6,5}{5,52} = 1,17 \quad (6.40)$$

Budući da je za minimalni faktor sigurnosti prilikom proračuna ostalih komponenti ovjesa odabrano  $S_{\text{min}} = 1,5$ , povećanje sile u mijehu odnosno na kotaču u dopuštenim je vrijednostima. Za slučaj neravnine  $z_{\text{vs}} = 0$  mm što odgovara ugradbenoj visini od 122 mm, sila u mijehu iznosi:

$$F_{\text{pm, max,122}} = 6,35 \text{ kN} \quad (6.41)$$

Te usporedbom sa silom pri ugradbenoj visini od 150 mm:

$$\frac{F_{\text{pm, max,122}}}{F_{\text{pm, max,150}}} = \frac{6,35}{5,52} = 1,15 \quad (6.42)$$

Mijeh/kotač u tom slučaju nosi 15% veće nazivno opterećenje što je ponovno u granicama proračunske sigurnosti. Dodatno, mijeh ima mogućnost kompenzacije koaksijalnosti između gornjeg i donjeg prihвата. Ovo svojstvo bitno je prilikom konstrukcijske razrade mehanizma poluge i pripadajućeg uležištenja oko pola zakretanja.



Slika 25. Zračni mijeh Firestone 26, [22]

## 6.4 Proračun nosive osovine

Osovina služi za nošenje i uležištenje kotača u pripadajućem kućištu. Opterećena je na savijanje, vlak/tlak i odrez. Zbog dominantnog utjecaja na čvrstoću, obično se razmatra samo savijanje. Proračun osovine prema [20] kontrolira jednakost najvećeg normalnog naprezanja uslijed savijanja na svim poprečnim presjecima. Tako je minimalni promjer  $d$  pune cilindrične osovine na nekom presjeku zadan kao:

$$d = \sqrt[3]{\frac{10M_f}{\sigma'_{f,dop}}}, \text{ mm} \quad (6.43)$$

Gdje su:

$M_f$  – moment savijanja na promatranom presjeku

$\sigma'_{f,dop}$  – pretpostavljeno dopušteno naprezanje kod savijanja

Takvim proračunom dobiva se idealna osovina s konturom kubne parabole prema izrazu (6.34). Tijekom stupnjevanja osovine treba voditi računa da niti jedan stupanj ne sječe definiranu kubnu parabolu. Približan izraz prema Haberhaueru i Bodensteinu za određivanje dopuštenog naprezanja kod savijanja  $\sigma'_{f,dop}$  za rotirajuću osovinu glasi:

$$\sigma'_{f,dop} = \frac{\sigma_{f,DN}}{4..6}, \text{ Nmm}^{-2} \quad (6.44)$$

$\sigma_{f,DN}$  predstavlja trajnu dinamičku čvrstoću kod savijanja s čistim naizmjeničnim ciklusom u kojemu je faktor asimetrije  $r$  odnosno omjer minimalnog i maksimalnog naprezanja zadan kao:

$$r = \frac{\sigma_{\min}}{\sigma_{\max}} = -1 \quad (6.45)$$

Vrijednost trajne dinamičke čvrstoće  $\sigma_{f,DN}$  ovisi o odabranom materijalu. Za materijal nosive osovine odabran je konstrukcijski čelik E335 čija se trajna dinamička čvrstoća može očitati iz Smithova dijagrama, [23]. Očitana vrijednost  $\sigma_{f,DN}$  za E335 iznosi  $295 \text{ Nmm}^{-2}$ . Uvrštavanjem u jednadžbu (6.44), uz preporučeni faktor sigurnosti  $S_{pot} = 4..6$ , dobiva se iznos dopuštenog naprezanja  $\sigma'_{f,dop}$ :



$$\sigma'_{f,dop} = \frac{295}{6} = 49 \text{ Nmm}^{-2} \quad (6.46)$$

Moment savijanja  $M_f$  ovisi o promatranom presjeku. Prije daljnjeg proračuna potrebno je odrediti reakcijske sile u osloncima uzrokovane radijalnom silom  $F_k$  i momentom savijanja  $M_a$ . Moment savijanja  $M_a$  pojavljuje se uslijed djelovanja aksijalnih sila kotača tijekom vožnje te se prema normi DIN 15071 (Slika 22.) može izračunati kao:

$$M_a = 0,1 \cdot F_k \cdot \frac{D_k}{2}, \text{ Nm} \quad (6.47)$$

$$M_a = 0,1 \cdot 49,1 \cdot \frac{250}{2} = 614 \text{ Nm} \quad (6.48)$$

Na Slici 26. prikazana su opterećenja nosive osovine. Aktivna sila  $F_k$  uzrokuje reaktivne sile u osloncima,  $F_{k,A}$  i  $F_{k,B}$ . Budući da se radi o simetričnoj raspodjeli oslonaca vrijedi:

$$F_{k,A} = F_{k,B} = \frac{F_k}{2} = \frac{49,1}{2} = 21 \text{ kN} \quad (6.49)$$

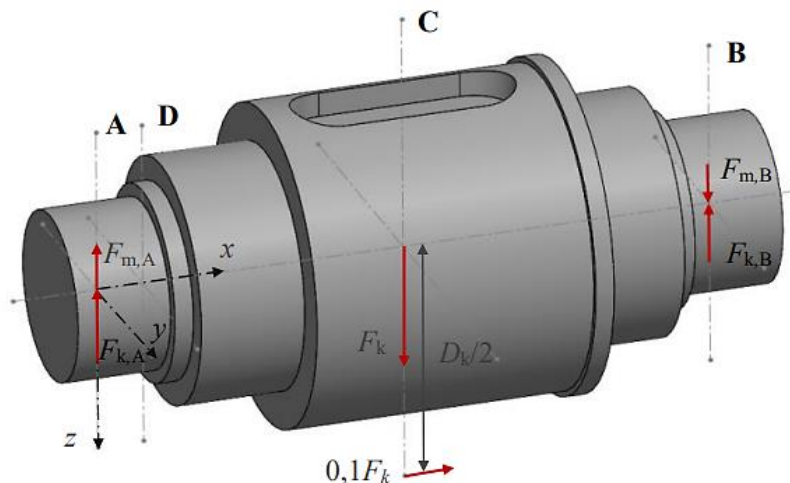
Moment savijanja  $M_a$  uzrokuje dodatne reaktivne sile  $F_{m,A}$  i  $F_{m,B}$  u osloncima:

$$|F_{m,A}| = |F_{m,B}| = \frac{M_a}{l/2}, \text{ kN} \quad (6.50)$$

Uvrštavanjem vrijednosti:

$$|F_{m,A}| = |F_{m,B}| = \frac{614}{86} = 7,2 \text{ kN} \quad (6.51)$$

Budući da se reaktivne sile  $F_{k,A}$  i  $F_{m,A}$  odnosno  $F_{k,B}$  i  $F_{m,B}$  nalaze u istoj ravnini, moguće ih je jednostavno zbrojiti te dobiti ukupne reaktivne sile u osloncima A i B. Prema shemi opterećenja nosive osovine, vidljivo je da moment savijanja  $M_a$ , ovisno o smjeru djelovanja, rasterećuje ili dodatno opterećuje oslonce za iznos  $F_{m,A}$  tj.  $F_{m,B}$ . Za slučaj prikazan na Slici 26. oslonac A dodatno je opterećen.



Slika 26. Opterećenje i kritični presjeci nosive osovine, [12]

Ukupno opterećenje iznosi:

$$F_A = F_{k,A} + F_{m,A} = 21 + 7,2 = 28,2 \text{ kN} \quad (6.52)$$

Na Slici 27. prikazani su dijagrami sila i momenata savijanja. Iz dijagrama je vidljivo kako se najveći moment savijanja nalazi u točki C, odnosno na samom središtu osovine i računa se kao:

$$M_{f,C} = F_A \cdot \frac{l}{2}, \text{ Nm} \quad (6.53)$$

$$M_{f,C} = 28,2 \cdot 86 = 2425,2 \text{ Nm} \quad (6.54)$$

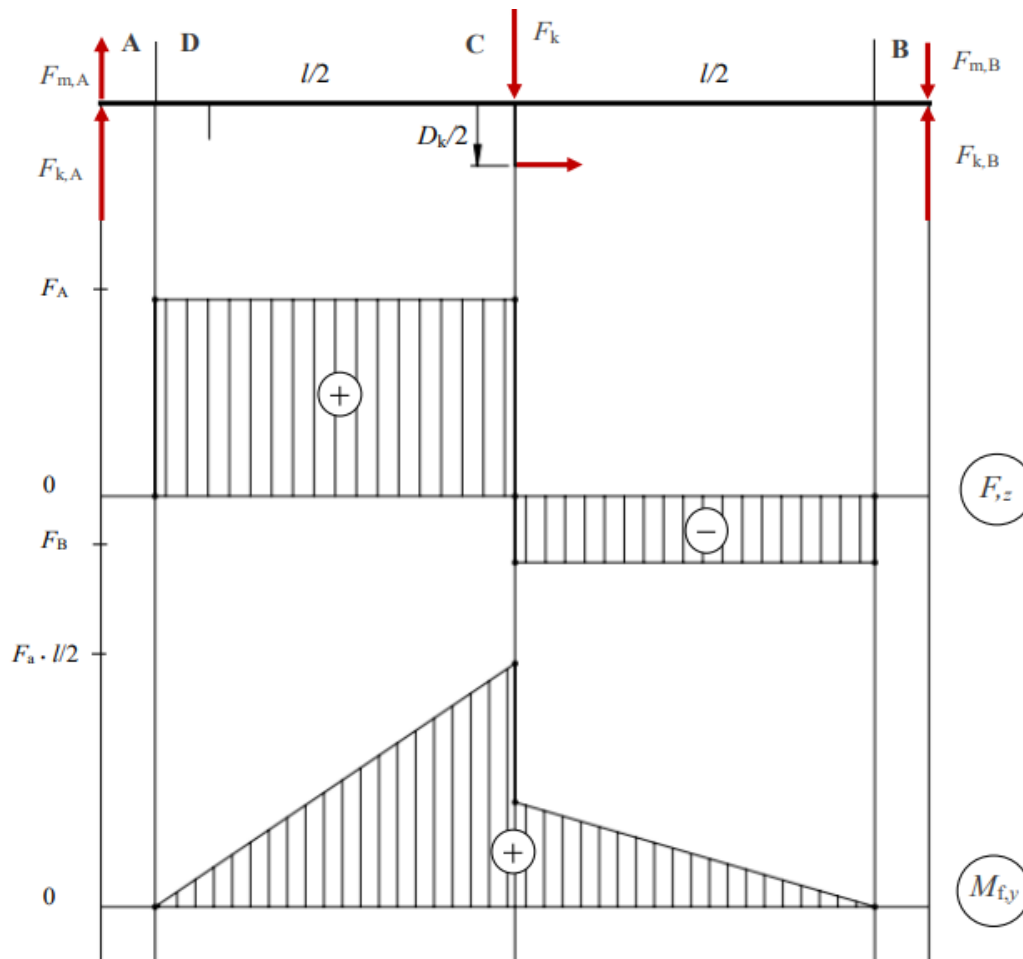
Dodatno, kontrolu presjeka potrebno je provesti i na mjestu s najmanjim promjerom i najvećim momentom.

Na Slici 26. taj presjek označen je točkom D i računa se kao:

$$M_{f,D} = F_A \cdot l_D, \text{ Nm} \quad (6.55)$$

Te iznosi:

$$M_{f,D} = 28,2 \cdot 14 = 394,8 \text{ Nm} \quad (6.56)$$



Slika 27. Dijagram sila i momenata nosive osovine, [15]

Iako norma DIN 15091 propisuje dimenzije osovine za kotače promjera  $D_k \geq 350$  mm, ona može poslužiti kao dobar vodič pri okvirnom dimenzioniranju nosive osovine i kotača manjih promjera. Za širinu kotača, odnosno rukavca osovine na koji kotač naliježe uzeta je vrijednost  $b_k = 75$  mm. Odabrani ležajevi iz prethodnog poglavlja (22212 E) široki su 28 mm te će pripadajući rukavci osovine biti široki  $b_1 = 27$  mm. Preporučena visina (promjer) naslona za ležaje, prema katalogu proizvođača [21], iznosi min. 69 mm. Potrebni razmak između oslonaca A i B označen je  $l$  te prema usporedbi s normom DIN 15090 iznosi  $l = 172$  mm. Na središtu osovine bit će izrađen utor za pero norme DIN 6885 tip A čija je propisana dubina ugradnje 9 mm. Samim time, efektivni nosivi presjek na sredini osovine umanjen je za isti iznos. Kao najveći promjer osovine uzeta je vrijednost 99 mm kako bi se omogućio prostor za dodatnu obradu od normirane šipke promjera 100 mm, završne obrade H13. Ovim dimenzijama definirane su vrijednosti momenata savijanja u kritičnim presjecima. Kontrola kritičnog presjeka C prema jednadžbi (6.43) glasi:

$$d_{C,\min} \geq \sqrt[3]{\frac{10M_{f,C}}{\sigma'_{f,\text{dop}}}} = \sqrt[3]{\frac{10 \cdot 2452,2 \cdot 10^3}{49}} = 79,4 \text{ mm} \quad (6.57)$$

Te kritičnog presjeka D:

$$d_{D,\min} \geq \sqrt[3]{\frac{10M_{f,D}}{\sigma'_{f,\text{dop}}}} = \sqrt[3]{\frac{10 \cdot 394,8 \cdot 10^3}{49}} = 43,2 \text{ mm} \quad (6.58)$$

Nakon što su dobiveni minimalni promjeri kritičnih presjeka moguće je definirati dimenzije cijele osovine. Za središnji promjer uzeta je vrijednost od  $d_C = 95 \text{ mm}$  što nakon oduzimanja visine pera od  $9 \text{ mm}$  daje efektivni promjer:

$$d_{C,\text{eff}} = 95 - 9 = 86 \text{ mm} \quad (6.59)$$

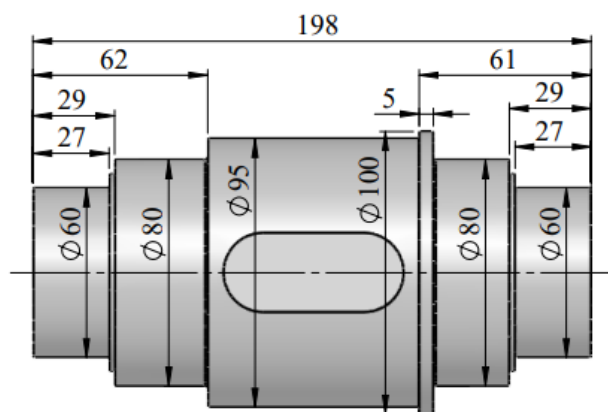
I zadovoljava uvjet:

$$d_{C,\text{eff}} = 86 \text{ mm} \geq d_{C,\min} = 79,4 \text{ mm} \quad (6.60)$$

Za kritični presjek D također vrijedi:

$$d_D = 60 \text{ mm} \geq d_{D,\min} = 43,2 \text{ mm} \quad (6.61)$$

Konačne dimenzije nosive osovine prikazane su na Slici 28.



Slika 28. Dimenzije nosive osovine, [12]

## 6.5 Proračun i odabir motora za vožnju

Motori za vožnju u pravilu su izmjenični motori s kratko spojenim rotorom, te prirodnim ili vanjskim hlađenjem koji pretežno rade u isprekidanom pogonu. Prilikom odabira motora za vožnju potrebno je odrediti glavna opterećenja, broj radnih ciklusa te relativno trajanje opterećenja. Kod proračuna snage i odabira motora za vožnju mjerodavno je opterećenje motora pri pokretanju. Razlog tomu je veliki udio inercijskih sila u veličini ukupnih otpora. Prilikom dimenzioniranja motora prema opterećenju pokretanja uzimaju se u obzir otpori ustaljenog gibanja (statički otpori) i otpori ubrzavanja translacijskih i rotacijskih masa (dinamički otpori). Budući da na veličinu momenta inercije rotirajućih masa  $I_{rot}$  veliki utjecaj ima moment inercije motora koji prije izbora motora nije poznat, najprije se računa približna snaga prema opterećenju pokretanja, a zatim se ponovno provodi proračun. Tijek postupka izbora i proračuna motora za vožnju, [17]:

1. Izračunati otpore vožnje;  $F_v, F_{v,0}$
2. Odabrati ubrzanje pokretanja s punim opterećenjem,  $a_p$
3. Izračunati silu pokretanja  $F_p$  s pretpostavljenim ubrzanjem  $a_p$
4. Odrediti broj pogonskih kotača,  $z_p$
5. Odrediti nominalnu snagu motora pri pokretanju  $P_{n,p}$
6. Odabrati motor odgovarajuće intermitencije, utvrditi pripadni moment inercije rotora, sumu  $I_{rot}$  i pripadajući faktor  $\beta_{rot}$
7. Ponovno izračunati ubrzanje i sile pokretanja sa sada poznatim  $\beta_{rot}$
8. Provjeriti može li se koristiti motor manje nazivne snage
9. Kraj proračuna motora za vožnju

Maksimalni pogonski moment motora ograničen je mogućim proklizavanjem pogonskih kotača po tračnicama. Kako bi se priječilo proklizavanje, moment pokretanja  $M_{p,kot}$  ne smije biti veći od maksimalno prenosivog momenta. Prema izvoru [17], vrijedi:

$$M_{p,kot} = \frac{D_k}{2} \cdot F_p \leq \frac{D_k}{2} \cdot T_{a,gr}, \text{ Nm} \quad (6.62)$$

Odnosno:

$$F_p \leq F_{a,gr} = f_a \cdot G_{a,min}, \text{ kN} \quad (6.63)$$

Iz gornje jednadžbe vidljivo je da sila pokretanja  $F_p$  mora biti manja ili jednaka graničnoj adhezijskoj sili  $T_{a,gr}$  dobivenoj umnoškom adhezijskog koeficijenta između kotača i tračnice  $f_a$  i najmanje adhezijske težine na pogonskim kotačima  $G_{a,min}$ . Adhezijski faktor iznosi  $f_a=0,15$  za uprljane tračnice te  $f_a=0,2$  za čiste i suhe tračnice. Vrsta odabranog pogona je pojedinačni pogon s povezanim radom motora (PP), tj. pogonske jedinice simetrično su postavljene, a jednakost gibanja temelji se na njihovim podjednakim karakteristikama i elektroničkoj regulaciji. Za tako odabrani pogon i opterećenje koje je uvijek u središtu ovjesa, minimalna adhezijska težina  $G_{a,min}$  za nosivu konstrukciju bez tereta može se izračunati kao:

$$G_{a,min,PP} = \min(\sum F_k) = G_0 = m_0 \cdot g = 58,9 \text{ kN} \quad (6.64)$$

Gdje je  $m_0$  masa dizalice bez tereta i uključuje masu mosta (ovjesa i pripadajuće konstrukcije)  $m_m$  i masu vitla (bubnjevi i ostali elementi)  $m_v$ . S pretpostavljenim vrijednostima masa dizalice bez tereta iznosi:

$$m_0 = m_m + m_v = 6 \text{ t} \quad (6.65)$$

Uvrštavanjem poznatih vrijednosti u jednadžbu (6.63) dobiva se granična sila pokretanja prije pojave proklizavanja za slučaj bez tereta:

$$F_{a,gr,0} \leq 0,2 \cdot (6 \cdot 9,81) = 11,8 \text{ kN} \quad (6.66)$$

Sila otpora pri vožnji s teretom  $F_{v,ter}$  jednaka je umnošku faktora specifičnog otpora vožnje  $f$  i zbroja maksimalnog opterećenja kotača uslijed ukupne težine  $m_{tr} \cdot g$ :

$$F_{v,ter} = f \cdot \max(\sum F_k) = f \cdot m_{tr} \cdot g, \text{ kN} \quad (6.67)$$

Prema literaturi, faktor specifičnog otpora vožnje iznosi  $f=0,01$ . Jedina preostala nepoznanica jest ukupna masa  $m_{tr}$  koja je jednaka masi  $m_0$  uvećanoj za iznos tereta. U ovom zadatku zadana je ukupna masa konstrukcije i tereta u iznosu od 150 t. U obzir nije uzeta mogućnost preopterećenja te ukupna masa iznosi:

$$m_{tr} = Q = 150 \text{ t} \quad (6.68)$$

Uvrštavanjem svih vrijednosti dobiva se iznos  $F_{v,ter}$ :

$$F_{v,ter} = 0,01 \cdot 150 \cdot 9,81 = 14,8 \text{ kN} \quad (6.69)$$

Ukoliko se u izraz (6.64) umjesto  $m_0$  uvrsti ukupna masa  $m_{tr}$ , dobiva se granična adhezijska sila za slučaj opterećenja dizalice pod punim opterećenjem  $G_{a,max}$ .

$$G_{a,max,PP} = G_{a,max} = \max(\sum F_k) = m_{tr} \cdot g = 1472 \text{ kN} \quad (6.70)$$

Jednako kao i kod izraza (6.67) moguće je dobiti i silu otpora pri vožnji bez tereta  $F_{v,0}$  gdje se umjesto ukupne mase  $m_{tr}$  uvrštava masa dizalice bez tereta  $m_0$ . Kotači su tada opterećeni minimalnim iznosom  $F_k$ :

$$F_{v,0} = f \cdot \min(\sum F_k) = f \cdot m_0 \cdot g = 0,6 \text{ kN} \quad (6.71)$$

Sila pokretanja za odabrano ubrzanje računa se prema izrazu:

$$F_{p,x} = \beta_{rot} \cdot m_{tr} \cdot a_p + F_{v,x}, \text{ kN} \quad (6.72)$$

Gdje je za potrebe prvog proračuna faktor rotacije  $\beta_{rot} \approx 1,1$  te odabrano ubrzanje  $a_p = 0,1 \text{ ms}^{-2}$ . Budući da se dizalica nalazi u zatvorenom prostoru bez mogućnosti naleta vjetra, maksimalna sila otpora  $F_{v,max}$  bit će  $F_{v,ter}$ . Za slučaj vožnje s teretom ( $x = tr$ ) potrebno je uvrstiti otpore vožnje  $F_{v,tr}$ , a za slučaj rasterećene dizalice ( $x = 0$ ) uvrštavaju se otpori vožnje pri masi  $m_0$  odnosno  $F_{v,0}$ . Uvrštavanjem vrijednosti u jednadžbu (6.72) dobiva se iznosi sila pokretanja za rasterećeni slučaj:

$$F_{p,0} = 1,1 \cdot 6 \cdot 0,1 + 0,6 = 1,26 \text{ kN} \quad (6.73)$$

Vrijedi nejednakost zadana jednadžbom (6.63) i sila pokretanja zadovoljava uvjet proklizavanja prilikom vožnje bez tereta:

$$F_{p,0} = 1,26 \text{ kN} \leq F_{a,gr,0} = 11,8 \text{ kN} \quad (6.74)$$

Za slučaj vožnje s teretom jednadžba (6.72) poprima vrijednosti:

$$F_{p,tr} = 1,1 \cdot 150 \cdot 0,1 + 14,8 = 31,3 \text{ kN} \quad (6.75)$$

Također, za slučaj vožnje s teretom adhezijska težina poprima maksimalni iznos odnosno  $G_{a,max}$  pa sila pokretanja  $F_{p,tr}$  mora zadovoljiti nejednakost:

$$F_{p,tr} = 31,3 \text{ kN} \leq f_a \cdot G_{a,max} = 294,4 \text{ kN} \quad (6.76)$$

Potreban broj pogonskih kotača  $z_p$  također se određuje iz uvjeta da adhezijska težina  $G_a$  bude dovoljna za pokretanje bez proklizavanja. Izraz za broj pogonskih kotača kod pogona s povezanim motorima za slučaj rasterećene konstrukcije odnosno  $F_{p,0}$  i  $G_{a,min}$  dan je kao:

$$z_p \geq \frac{F_{p,0}}{f_a \cdot \min(\sum F_k)} \cdot z_k \quad (6.77)$$

Ukupan broj kotača definiran je u prethodnim poglavljima i iznosi  $x_k = z_k = 30$ . Uvrštavanjem vrijednosti dobiva se potreban broj pogonskih kotača:

$$z_{p,0} \geq \frac{1,26}{0,2 \cdot 58,9} \cdot 30 = 1,1 \quad (6.78)$$

Broj pogonskih kotača zaokružuje se na prvi veći broj  $z_p = 2$ . Provjera broja pogonskih kotača za slučaj vožnje s teretom, odnosno  $F_{p,tr}$  i  $G_{a,max}$ :

$$z_{p,tr} \geq \frac{F_{p,tr}}{f_a \cdot \max(\sum F_k)} \cdot z_k = 3,2 = 4 \quad (6.79)$$

Iz prethodne jednadžbe može se vidjeti da proračun prilikom vožnje s teretom zahtjeva veći broj pogonskih kotača. Kako bi se maksimalno smanjile dimenzije pojedinog pogonskog člana te poštujući pri tome uvjete geometrije, kao optimalan broj pogonskih kotača odabrano je:

$$z_p = z_m = 10 \quad (6.80)$$

Za pojedinačni povezani pogon snaga pojedinog motora pri pokretanju bit će najveća kada je dizalica opterećena punim teretom. U tom slučaju  $P_{n,p,tr}$  računa se prema izrazu:

$$P_{np,tr} = \frac{F_{p,tr} \cdot v}{k_p \cdot z_m \cdot \eta}, \text{ kW} \quad (6.81)$$



Budući da se teret uvijek nalazi na sredini ovjesa, utjecaj ekscentriciteta  $e_c$  može se zanemariti. Faktor iskoristivosti  $\eta$  pretpostavljen je u iznosu od  $\eta = 0,8$ , dok je omjer dozvoljenog preopterećenja motora  $k_p$  za klizno-kolutne motore  $k_p = 1,6$ . Preopterećenje motora će se također zanemariti, tj. kao dodatni faktor sigurnosti bit će uzeta vrijednost od  $k_p = 1$ . Brzina vožnje definirana je u ranijim poglavljima i iznosi  $v = 50 \text{ mms}^{-1}$ . Sada su poznate sve vrijednosti pa je potrebna snaga jednog motora za slučaj pokretanja s teretom:

$$P_{np} = \frac{31,3 \cdot 0,05}{1 \cdot 10 \cdot 0,8} = 0,2 \text{ kW} \quad (6.82)$$

Nije potrebno kontrolirati iznos snage motora za pokretanje pri vožnji bez tereta s obzirom na to da je iznos sile pokretanja  $F_{p,0}$  znatno manji od  $F_{p,tr}$ :

$$F_{p,0} = 1,26 \text{ kN} \ll F_{p,tr} = 31,3 \text{ kN} \quad (6.83)$$

Na temelju potrebne snage motora za slučaj pokretanja s teretom, odabrani motor je motor s prijenosnikom proizvođača Nord® naziva SK 9017.1 – 63LP/4 TF. Radi se o četveropolnom izmjeničnom motoru koji radi na nominalnom radnom naponu 230/400 V i frekvenciji 50 Hz. Prijenosnik je standardni reduktor s tri stupnja prijenosa i kosim ozubljenjem. Izvedba prijenosnika je s utorom za vratilo koje će pomoću pera biti povezano s vratilom pogonskih kotača. Dodatna prednost integriranog prijenosnika je već provedeni proračun parova zupčanika i nosivosti. Motor 63LP/4 TF dolazi s elektro-mehaničkom radnom kočnicom, koja je sposobna zaustaviti dvostruko veći radni moment. Preopterećenje motora u pogledu pretjeranog zagrijavanja motora spriječeno je ugradbenim termistorom. Elektroničke komponente motora i prijenosnika zaštićene su stupnjem zaštite od prašine i vode IP55 pa se motor i prijenosnik mogu upotrebljavati i u vanjskim uvjetima.

Tablica 11. Tehničke specifikacije motora Nord 63LP/4 TF, [25]

Nord 63LP/4 TF	
Snaga, $P_m$	0,18 kW
Brzina vrtnje, $n_m$	1385 $\text{min}^{-1}$
Iskoristivost, $\eta$	70 %
Okretni moment, $M_m$	1,25 Nm
Inercija motora, $I_m$	0,00033 $\text{kgm}^2$

Tablica 12. Tehničke specifikacije motora i integriranog prijenosnika Nord SK 9017.1-63LP/4 TF, [25]

Nord SK 9017.1-63LP/4 TF	
Broj stupnjeva prijenosa, $i_{pn}$	3
Prijenosni omjer, $i_p$	1:364
Ulazna brzina vrtnje, $n_1$	1385 min <sup>-1</sup>
Izlazna brzina vrtnje, $n_2$	3,8 min <sup>-1</sup>
Ulazni okretni moment, $M_m$	1,25 Nm
Izlazni okretni moment, $M_p$	456 Nm
Max. moment kočnice na motoru, $M_{b1}$	5 Nm
Max. moment kočnice na izlaznom vratilu, $M_{b2}$	1820 Nm
Ukupna masa motora i prijenosnika, $m_{mp}$	41 kg

Provjera motora i prijenosnika započinje određivanjem reducirane mase na liniji vožnje  $m_{rot}$  koja se prema [17] računa kao:

$$m_{rot} = \frac{z_m \cdot I_{rot} \cdot i_m^2 \cdot \eta}{1000}, \text{ t} \quad (6.84)$$

Gdje su:  $z_m$  – broj pogonskih motora,  $\eta$  – iskoristivost,  $I_{rot}$  – moment inercije rotirajućih masa te  $i_m$  – prijenosni odnos mehanizma. Veličina  $I_{rot}$  zadana je kao:

$$I_{rot} = 1,15(I_m + I_s) = 0,3 \text{ kgm}^2 \quad (6.85)$$

dok je prijenosni odnos  $i_m$  moguće dobiti kao omjer kutne brzine izlaznog vratila i brzine vožnje odnosno:

$$i_m = \frac{\omega}{v} = \frac{2\pi \cdot n_k}{60 \cdot v_o} = 8 \text{ m}^{-1} \quad (6.86)$$

Uvrštavanjem vrijednosti u jednadžbu (6.84) dobiva se iznos reduciranih rotirajućih masa na liniji vožnje  $m_{rot}$ :

$$m_{rot} = \frac{10 \cdot 0,3 \cdot 8^2 \cdot 0,7}{1000} = 0,14 \text{ t} \quad (6.87)$$

Faktor utjecaja rotirajućih masa  $\beta_v$  računa se kao:

$$\beta_v = 1 + \frac{m_{\text{rot}}}{m} = 1,001 \quad (6.88)$$

Zbirna inercijska sila  $F_{\text{in}}$ :

$$F_{\text{in}} = \beta_v \cdot m \cdot a_p = 1,001 \cdot 150 \cdot 0,1 = 15,1 \text{ kN} \quad (6.89)$$

Potrebna zbirna sila pokretanja  $F_{\text{p,r}}$ :

$$F_{\text{p,r}} = F_{v,\text{max}} + F_{\text{in}} = 14,8 + 15,1 = 29,9 \text{ kN} \quad (6.90)$$

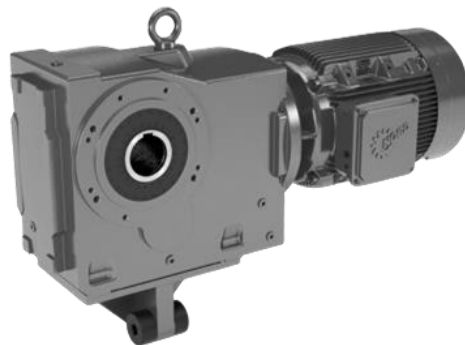
Ukupna potrebna snaga  $P_n$  za pokretanje s pravim vrijednostima  $k_p$ ,  $\eta$  i  $\beta_r$ :

$$P_n = \frac{F_{\text{p,r}} \cdot v}{k_p \cdot \eta} = \frac{29,9 \cdot 0,05}{1,6 \cdot 0,7} = 1,34 \text{ kW} \quad (6.91)$$

Potrebna snaga jednog motora  $P_{n,1}$  onda glasi:

$$P_{n,1} = \frac{P_n}{z_m} = \frac{1,34}{10} \approx 0,14 \text{ kW} \quad (6.92)$$

Odabrani motor ima nazivnu snagu od 0,18 kW te sigurno zadovoljava proračunski dobivenu snagu  $P_{n,1}$  prema (6.92). Sljedeći korak u proračunu bio bi pokušaj smanjivanja snage motora te ponavljanje proračuna uz nove faktore utjecaja rotirajućih masa  $\beta_v$  i novu iskoristivost  $\eta$ . Prema konfiguratoru stranice Nord [24], za zadanu brzinu vožnje i potrebni moment pokretanja nema preporučenih integriranih motor-prijenosnika manje snage od odabrane.



Slika 29. Motor-prijenosnik Nord SK 9017.1-63LP/4 TF, [25]

## 6.6 Proračun pogonskog vratila

Uz opterećenja prikazana u poglavlju proračuna nosive osovine, vratilo pogonskih kotača dodatno je opterećeno momentom uvijanja uzrokovanim pogonskom silom  $F_p$ . U najnepogodnijoj situaciji iznos sile  $F_p$  je maksimalan, a to odgovara slučaju vožnje s teretom. Pogonski moment  $T_p$  na jednom pogonskom kotaču moguće je izračunati prema izrazu:

$$T_{p,1} = F_{p,r} \cdot \frac{D_k}{2} \cdot \frac{1}{z_m}, \text{ Nm} \quad (6.93)$$

Stvarna sila pokretanja  $F_{p,r}$  izračunata je u izrazu (6.90) te ubacivanjem ostalih vrijednosti u (6.93):

$$T_{p,1} = 29,9 \cdot \frac{250}{2} \cdot \frac{1}{10} = 374 \text{ Nm} \quad (6.94)$$

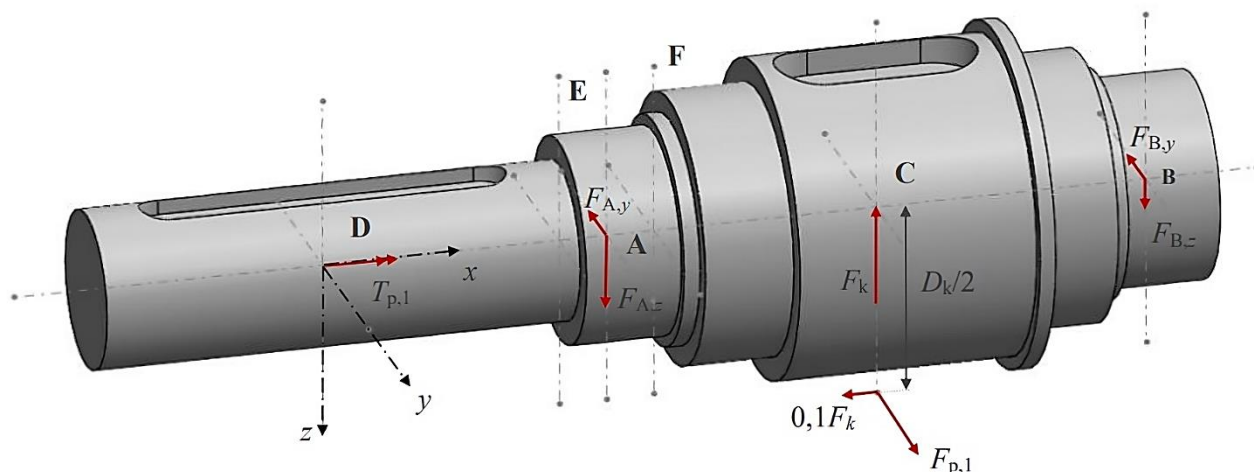
Norma DIN 15090 propisuje dimenzije pogonskog vratila za promjere kotača  $D_k \geq 315$  mm, ali može poslužiti za okvirno dimenzioniranje vratila i kod manjih promjera. Vratilo je izvedeno s dva vanjska ležajna mjesta i središnjim rukavcem za kotač. Za razliku od nosive osovine, pogonsko vratilo produljeno je za rukavac namijenjen spajanju s prijenosnikom. Prema konfiguratoru proizvođača Nord, za prijenosnik SK 9017.1 rukavac vratila može biti najvećeg promjera 35 mm, [24]. Okretni moment se pomoću pera prenosi se s prijenosnika na vratilo, a zatim s vratila na kotač. Prijenosnik će biti pričvršćen na nosivu konstrukciju kotača pa će rukavac vratila između prijenosnika i prvog ležajnog mjesta biti opterećen isključivo na uvijanje. Reaktivne sile na ležajnim mjestima uzrokovane težinom konstrukcije jednake su onima proračunatim kod nosive osovine. Ponovno vrijedi jednadžba (6.49):

$$F_{k,A} = F_{k,B} = \frac{F_k}{2} = \frac{41,1}{2} = 21 \text{ kN} \quad (6.95)$$

Zbog savijanja uslijed aksijalne sile na kotač ( $0,1 \cdot F_k$ ), jedan oslonac (oslonac B) bit će rasterećen, a drugi (oslonac A) dodatno opterećen. Stoga ponovno vrijedi izraz (6.52):

$$F_A = F_{k,A} + F_{m,A} = 21 + 7,2 = 28,2 \text{ kN} \quad (6.96)$$

Aktivne i reaktivne sile na vratilu prikazane su na Slici 30. U presjeku D okretni moment s prijenosnika dolazi na vratilo. Dio vratila od presjeka D do presjeka A opterećen je samo na uvijanje. Presjek A predstavlja oslonac ležaja koji po  $z$  osi, prema jednadžbi (6.96), osim polovice iznosa sile kotača  $F_k/2$ , preuzima i dio momenta savijanja uzrokovan aksijalnom silom  $0,1 \cdot F_k$ . Ukupna reaktivna sila po  $z$  osi u osloncu A označena je s  $F_{A,z}$ . Sila pokretanja  $F_{p,1}$  djeluje u radijalnom smjeru ( $yz$  ravnina) te u osloncu A po  $y$  osi uzrokuje reaktivnu silu označenu s  $F_{A,y}$ . Dio vratila od presjeka A do C opterećen je momentima savijanja uzrokovanim silama  $F_k$  i  $F_{p,1}$  te momentom uvijanja  $T_{p,1}$ . Budući da je taj dio vratila najnepogodnije opterećen, provoditi će se kontrola čvrstoće u točkama A i C te na svakoj promjeni presjeka, odnosno u točkama E i F. Točka B predstavlja drugi oslonac ležaja koji je zbog momenta savijanja oko  $y$  osi manje opterećen od oslonca A i nije opterećen momentom uvijanja. Prema tome, ukoliko oslonac A zadovoljava uvjete čvrstoće, nije potrebno provoditi dodatnu kontrolu oslonca B.



Slika 30. Aktivne i reaktivne sile na pogonskom vratilu, [12]

Proračun kritičnih presjeka bit će proveden na temelju postojeće sigurnosti  $S_{\text{post}}$  koja se prema [20] računa pomoću izraza (6.97) te iznosi minimalno  $S_{\text{potr}} = 1,5$

$$S_{\text{post}} = \frac{b_1 \cdot b_2 \cdot \sigma_{\text{fDN}}}{\varphi \cdot \sigma_{\text{red,konc}}} \geq S_{\text{potr}} = 1,5 \quad (6.97)$$

Veličina  $b_1$  predstavlja faktor veličine strojnog dijela koji je za svaki presjek potrebno očitati iz dijagrama prema izvoru [20]. U pravilu, faktor  $b_1$  obrnuto je proporcionalan veličini (promjeru) strojnog dijela. Zatim,

$b_2$  predstavlja faktor kvalitete obrade površine u ovisnosti o vlačnoj čvrstoći  $R_m$  i hrapavosti površine  $R_z$  ili  $R_a$ . „Kvalitetniji“ materijali, tj. materijali s višom granicom vlačne čvrstoće  $R_m$  osjetljiviji su na visoke hrapavosti površine te zahtijevaju finiju obradu. Vratilo će na svim kritičnim presjecima biti obrađeno s maksimalnom dopuštenom hrapavosti od  $R_z = 6,3 \mu\text{m}$ . Za odabrani materijal pogonskog vratila E360 vlačna čvrstoća iznosi  $R_m = 700 \text{ Nmm}^{-2}$  pa se faktor  $b_2$  može smatrati konstantnim za sve presjeke i približno iznosi  $b_2 = 0,92$ . Vrijednost  $\sigma_{\text{fDN}}$  predstavlja trajnu dinamičku čvrstoću za čisto naizmjenični ciklus opterećenja. Iz Smithov-a dijagrama prema [23],  $\sigma_{\text{fDN}}$  za konstrukcijski čelik E360 iznosi  $\sigma_{\text{fDN}} = 330 \text{ Nmm}^{-2}$ . Veličina  $\varphi$  predstavlja faktor udara za određene pogonske uvjete. U svrhu proračuna predviđeni su srednji udarci za koje faktor udara iznosi  $\varphi = 1,3$ . Potrebno je još odrediti iznos reduciranog koncentriranog naprezanja  $\sigma_{\text{red,konc}}$  koje se računa prema izrazu:

$$\sigma_{\text{red,konc}} = \frac{M_{\text{red,konc}}}{W}, \text{ Nmm}^{-2} \quad (6.98)$$

Gdje je  $W$  aksijalni moment otpora presjeka te se s dovoljnom preciznošću može odrediti kao:

$$W \approx 0,1 \cdot D_x^3, \text{ mm}^3 \quad (6.99)$$

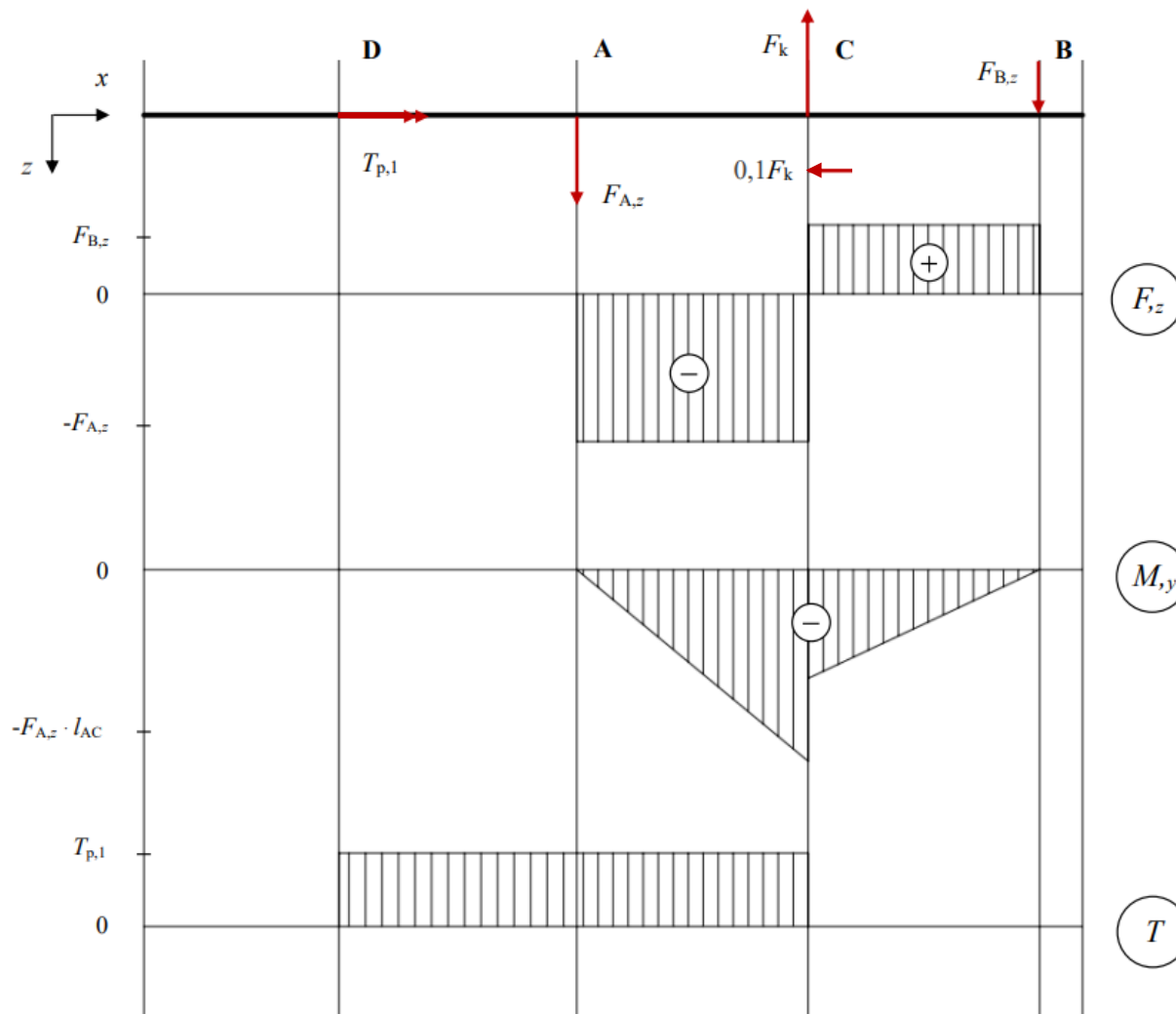
U gornjem izrazu  $D_x$  predstavlja promjer promatranog presjeka. Reducirani moment  $M_{\text{red,konc}}$  iz izraza (6.98) računa se pomoću jednadžbe:

$$M_{\text{red,konc}} = \sqrt{(\beta_{\text{kf}} \cdot M_f)^2 + 0,75 \cdot (\alpha_0 \cdot \beta_{\text{kt}} \cdot T)^2}, \text{ Nm} \quad (6.100)$$

Ova jednadžba paralelno obuhvaća utjecaj momenata savijanja  $M_f$  i momenata uvijanja  $T$ . Veličine  $\beta_{\text{kf}}$  i  $\beta_{\text{kt}}$  predstavljaju faktore zareznog djelovanja koji se za svaki odabrani presjek moraju očitati iz dijagrama prema izvoru [20].  $\beta_{\text{kf}}$  i  $\beta_{\text{kt}}$  ovise o omjeru promjera prijelaznih stupnjeva vratila. Dodatno, ovi faktori ovise i o vlačnoj čvrstoći  $R_m$  te omjeru prijelaznog radijusa  $\rho$  i promjera promatranog presjeka  $D_x$ . Veličina  $\alpha_0$  predstavlja faktor čvrstoće materijala te se računa prema izrazu:

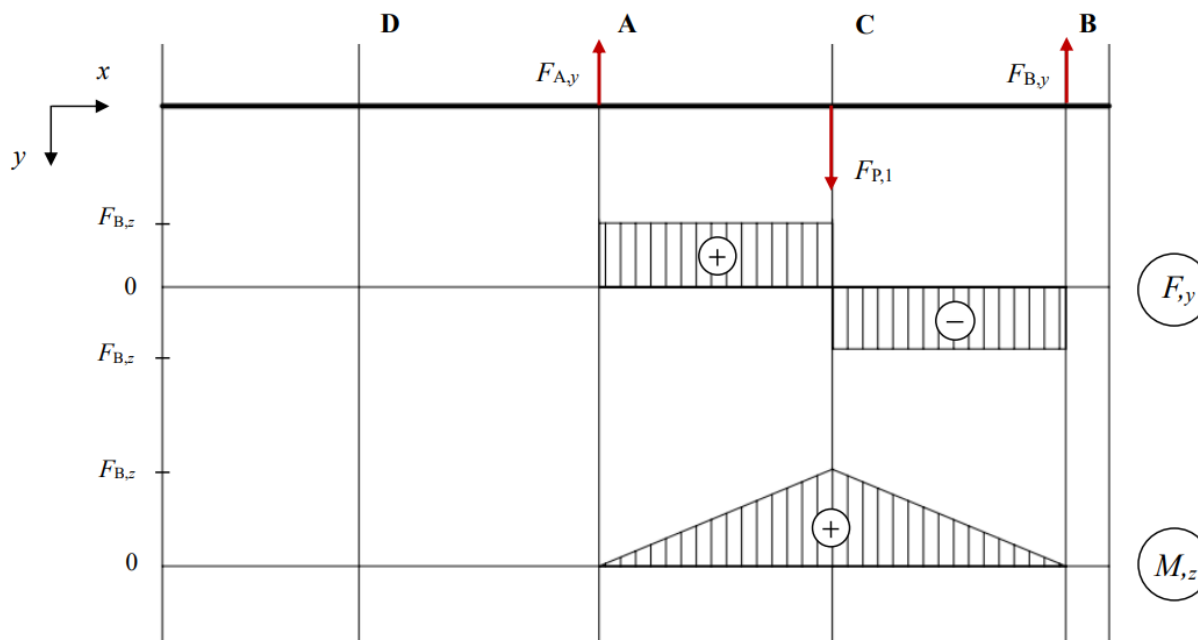
$$\alpha_0 = \frac{\sigma_{\text{fDN}}}{\sqrt{3} \cdot \tau_{\text{tDN}}} \quad (6.101)$$

Za odabrani čelik E360 vrijednost  $\sigma_{fDN}$  već je očitana, dok trajna dinamička čvrstoća za čisto naizmjenični ciklus prilikom uvijanja  $\tau_{fDN}$ , prema izvoru [20], iznosi  $\tau_{fDN} = 210 \text{ Nmm}^{-2}$ . Faktor čvrstoće materijala tada poprima vrijednost  $\alpha_0 = 0,9$ . Za  $xz$  ravninu dijagrami opterećenja pojedinih presjeka prikazani su Slikom 31.



Slika 31. Dijagram opterećenja pogonskog vratila za  $xz$  ravninu, [15]

Iz dijagrama je vidljivo kako je najveće opterećenje na presjeku C gdje uz maksimalan iznos momenta savijanja  $M_{f,y}$  djeluje i moment uvijanja  $T$ . Presjek koji predstavlja opasnost je i presjek D jer je u toj točki vratilo najmanjeg promjera. Ukoliko presjek D zadovoljava traženu sigurnost, presjek A nije potrebno kontrolirati. Na Slici 32. prikazan je dijagram opterećenja za  $xy$  ravninu.

Slika 32. Dijagram opterećenja pogonskog vratila za  $xy$  ravninu, [15]

Presjek C ponovno je najopterećeniji dio vratila. Prema Slici 30., točke E i F označuju opasne presjeke koje je također potrebno kontrolirati zbog promjene u promjeru presjeka prilikom stupnjevanja. Moment uvijanja jednak je proračunskom momentu pokretanja (6.93) odnosno:

$$T = T_{p,1} = 374 \text{ Nm} \quad (6.102)$$

Za proračun je još važno definirati iznose sila u osloncima. Za  $xz$  ravninu vrijedi:

$$F_{A,z} = F_{A,k} + F_{A,m} = 28,2 \text{ kN} \quad (6.103)$$

Te za  $xy$  ravninu vrijedi:

$$F_{A,y} = \frac{F_{p,1}}{2} = \frac{3}{2} = 1,5 \text{ kN} \quad (6.104)$$

Proračun kritičnih presjeka provoditi će se redom s lijeva na desno, tj. redom D, E, F i C. Presjeke A i B nije potrebno kontrolirati ukoliko ranije navedeni presjeci zadovoljavaju uvjete čvrstoće.



**PRESJEK D:**

Očitani/odabrani parametri su:  $d_D = 35$  mm, utor za pero DIN 6885 A,  $\beta_{kt} = 1,9$ ,  $\alpha_0 = 0,9$ ,  $b_1 = 0,83$ ,  $b_2 = 0,92$ ,  $\varphi = 1,3$ . Moment uvijanja:

$$T_D = 374 \text{ Nm} \quad (6.105)$$

Reducirani moment  $M_{\text{red,konc,D}}$ :

$$M_{\text{red,konc,D}} = \sqrt{0,75 \cdot (\alpha_0 \cdot \beta_{kt} \cdot T)^2} = \sqrt{0,75 \cdot (0,9 \cdot 1,9 \cdot 374)^2} = 553,9 \text{ Nm} \quad (6.106)$$

Reducirano naprezanje  $\sigma_{\text{red,konc,D}}$ :

$$\sigma_{\text{red,konc,D}} = \frac{M_{\text{red,konc,D}}}{W_D} = \frac{553,9 \cdot 10^3}{0,1 \cdot 35^3} = 129,2 \text{ Nmm}^{-2} \quad (6.107)$$

Postojeća sigurnost  $S_{\text{post,D}}$ :

$$S_{\text{post,D}} = \frac{0,83 \cdot 0,92 \cdot 330}{1,3 \cdot 129,2} = 1,5 \geq S_{\text{potr}} = 1,5 \quad (6.108)$$

**Presjek E:**

Očitani/odabrani parametri su:  $d_E = 65$  mm,  $\beta_{kf} = 1,5$ ,  $\beta_{kt} = 1,56$ ,  $\alpha_0 = 0,93$ ,  $b_1 = 0,8$ ,  $b_2 = 0,92$ ,  $\varphi = 1,3$ ,  $l_{AE} = 14$  mm. Moment savijanja oko y osi:

$$M_{f,y,E} = F_{A,z} \cdot l_{AE} = 28,2 \cdot 14 = 394,8 \text{ Nm} \quad (6.109)$$

Moment savijanja oko z osi:

$$M_{f,z,E} = F_{A,y} \cdot l_{AE} = 1,5 \cdot 14 = 21 \text{ Nm} \quad (6.110)$$

Ukupni moment savijanja za točku E:

$$M_{f,E} = \sqrt{M_{f,y,E}^2 + M_{f,z,E}^2} = \sqrt{394,8^2 + 21^2} = 396 \text{ Nm} \quad (6.111)$$

Moment uvijanja:

$$T_E = 374 \text{ Nm} \quad (6.112)$$

Reducirani moment  $M_{\text{red,konc,E}}$ :

$$M_{\text{red,konc,E}} = \sqrt{(\beta_{kf} \cdot M_{f,E})^2 + 0,75 \cdot (\alpha_0 \cdot \beta_{kt} \cdot T_E)^2} \quad (6.113)$$

$$M_{\text{red,konc,E}} = \sqrt{(1,5 \cdot 396)^2 + 0,75 \cdot (0,9 \cdot 1,56 \cdot 374)^2} = 748,1 \text{ Nm} \quad (6.114)$$

Reducirano naprezanje  $\sigma_{\text{red,konc,E}}$ :

$$\sigma_{\text{red,konc,E}} = \frac{748,1 \cdot 10^3}{0,1 \cdot 65^3} = 27,3 \text{ Nmm}^{-2} \quad (6.115)$$

Postojeća sigurnost  $S_{\text{post,E}}$ :

$$S_{\text{post,E}} = \frac{0,8 \cdot 0,92 \cdot 330}{1,3 \cdot 27,3} = 6,8 \geq S_{\text{potr}} = 1,5 \quad (6.116)$$

### **Presjek F:**

Očitani/odabrani parametri su:  $d_F = 70 \text{ mm}$ ,  $\beta_{kf} = 1,51$ ,  $\beta_{kt} = 1,56$ ,  $\alpha_0 = 0,93$ ,  $b_1 = 0,8$ ,  $b_2 = 0,92$ ,  $\varphi = 1,3$ ,  $l_{AF} = 19 \text{ mm}$ . Moment savijanja oko y osi:

$$M_{f,y,F} = F_{A,z} \cdot l_{AF} = 28,2 \cdot 19 = 535,8 \text{ Nm} \quad (6.117)$$

Moment savijanja oko z osi:

$$M_{f,z,F} = F_{A,y} \cdot l_{AF} = 1,5 \cdot 19 = 28,5 \text{ Nm} \quad (6.118)$$

Ukupni moment savijanja za točku F:

$$M_{f,F} = \sqrt{M_{f,y,F}^2 + M_{f,z,F}^2} = \sqrt{535,8^2 + 28,5^2} = 536,6 \text{ Nm} \quad (6.119)$$

Moment uvijanja:

$$T_F = 374 \text{ Nm} \quad (6.120)$$

Reducirani moment  $M_{\text{red,konc,F}}$ :

$$M_{\text{red,konc,F}} = \sqrt{(\beta_{kf} \cdot M_{f,F})^2 + 0,75 \cdot (\alpha_0 \cdot \beta_{kt} \cdot T_F)^2} \quad (6.121)$$

$$M_{\text{red,konc,F}} = \sqrt{(1,51 \cdot 536,6)^2 + 0,75 \cdot (0,9 \cdot 1,56 \cdot 374)^2} = 929,2 \text{ Nm} \quad (6.122)$$

Reducirano naprezanje  $\sigma_{\text{red,konc,F}}$ :

$$\sigma_{\text{red,konc,F}} = \frac{929,2 \cdot 10^3}{0,1 \cdot 70^3} = 27,1 \text{ Nmm}^{-2} \quad (6.123)$$

Postojeća sigurnost  $S_{\text{post,F}}$ :

$$S_{\text{post,F}} = \frac{0,8 \cdot 0,92 \cdot 330}{1,3 \cdot 27,1} = 6,9 \geq S_{\text{potr}} = 1,5 \quad (6.124)$$

### **Presjek C:**

Očitani/odabrani parametri su:  $d_C = (95-9,5) \text{ mm}$ , pero DIN 6885 A,  $\beta_{kf} = 2$ ,  $\beta_{kt} = 1,9$ ,  $\alpha_0 = 0,93$ ,  $b_1 = 0,8$ ,  $b_2 = 0,92$ ,  $\varphi = 1,3$ ,  $l_{AC} = 89 \text{ mm}$ . Moment savijanja oko y osi:

$$M_{f,y,C} = F_{A,z} \cdot l_{AC} = 28,2 \cdot 89 = 2510 \text{ Nm} \quad (6.125)$$

Moment savijanja oko z osi:

$$M_{f,z,C} = F_{A,y} \cdot l_{AC} = 1,5 \cdot 89 = 133,5 \text{ Nm} \quad (6.126)$$

Ukupni moment savijanja za točku C:

$$M_{f,C} = \sqrt{M_{f,y,C}^2 + M_{f,z,C}^2} = \sqrt{2510^2 + 134^2} = 2514 \text{ Nm} \quad (6.127)$$

Moment uvijanja:

$$T_C = 374 \text{ Nm} \quad (6.128)$$

Reducirani moment  $M_{\text{red,konc,C}}$ :

$$M_{\text{red,konc,C}} = \sqrt{(\beta_{kf} \cdot M_{f,C})^2 + 0,75 \cdot (\alpha_0 \cdot \beta_{kt} \cdot T_C)^2} \quad (6.129)$$

$$M_{\text{red,konc,C}} = \sqrt{(2 \cdot 2514)^2 + 0,75 \cdot (0,9 \cdot 1,9 \cdot 374)^2} = 5059 \text{ Nm} \quad (6.130)$$

Reducirano naprezanje  $\sigma_{\text{red,konc,C}}$ :

$$\sigma_{\text{red,konc,C}} = \frac{5059 \cdot 10^3}{0,1 \cdot 85,5^3} = 81 \text{ Nmm}^{-2} \quad (6.131)$$

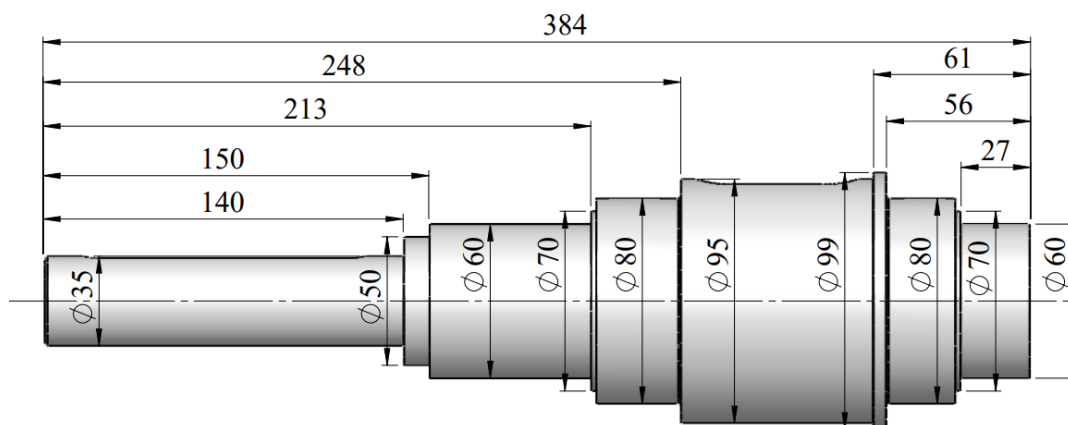
Postojeća sigurnost  $S_{\text{post,C}}$ :

$$S_{\text{post,C}} = \frac{0,8 \cdot 0,92 \cdot 330}{1,3 \cdot 81} = 2,3 \geq S_{\text{potr}} = 1,5 \quad (6.132)$$

Vrijede nejednakosti:

$$S_{\text{post,D}} < S_{\text{post,C}} < S_{\text{post,E}} < S_{\text{post,F}} \leq S_{\text{potr}} = 1,5 \quad (6.133)$$

Iz kojih se može vidjeti da svi presjeci zadovoljavaju kontrolnu sigurnost. Konačne dimenzije vratila prikazane su na Slici 33.



Slika 33. Dimenzije pogonskog vratila, [12]

## 6.7 Proračun pera

Normom DIN 6885, propisana pera tipa A nalaze se na pogonskom vratilu i nosivoj osovini. Budući da nosiva osovina ne prenosi okretni moment, pero je na rukavcu osovine postavljeno isključivo iz razloga dodatne sigurnosti od okretanja kotača. Kod pogonskog vratila, pero oblikom prenosi okretni moment s prijenosnika na vratilo odnosno s vratila na pogonski kotač. Prema [26], pera trebaju biti proračunata na bočni tlak prema jednadžbi:

$$p \approx \frac{F_t}{0,5 \cdot h \cdot l_t \cdot i}, \text{ Nmm}^{-2} \quad (6.134)$$

Gdje su:

$p$  – bočni tlak pera odnosno utora glavine,  $\text{Nmm}^{-2}$

$F_t$  – obodna sila na vratilu, N

$h$  – visina pera, mm

$l_t$  – nosiva duljina pera, mm

$i$  – broj pera

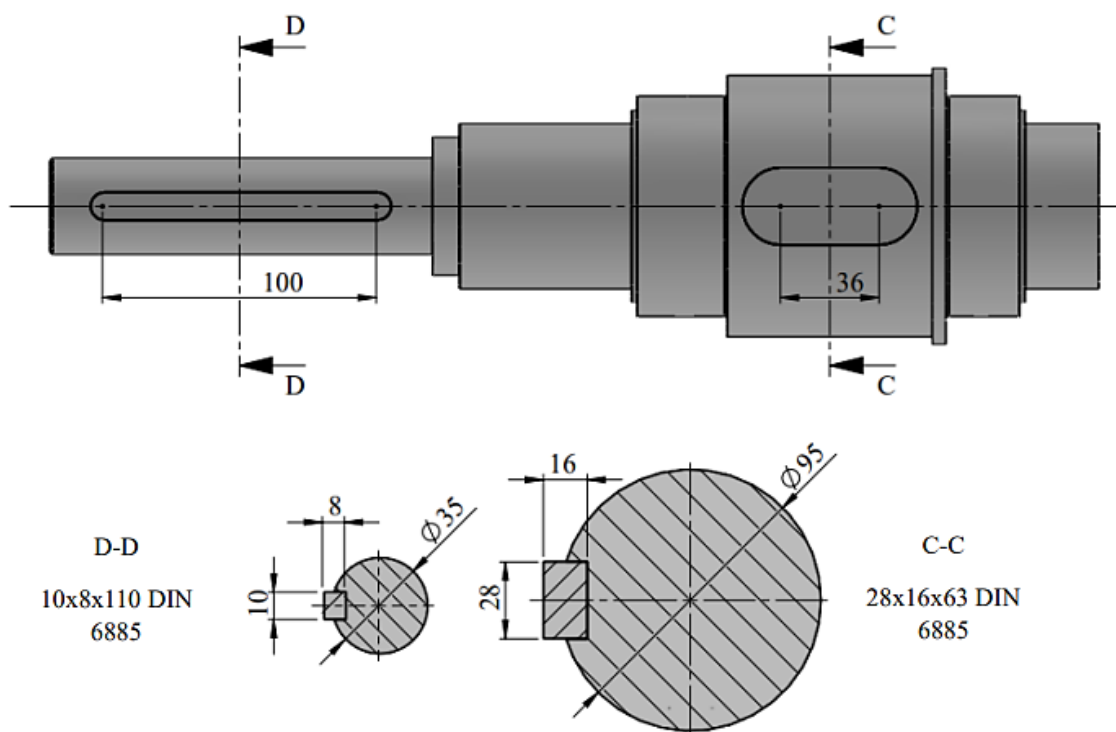
Pera se na pogonskom vratilu prema Slici 33. nalaze na presjecima C i D. Moment uvijanja je na oba presjeka jednak i prema jednadžbi (6.94) iznosi  $T = 374$  Nm. Stoga, sila  $F_t$  ovisi isključivo o polumjeru promatranog presjeka. Na Slici 34. prikazani su poprečni presjeci C i D te pripadajuće dimenzije pera.

Obodna sila za presjek D iznosi:

$$F_{t,D} = \frac{2T}{D_D} = \frac{2 \cdot 374}{35} = 21,4 \text{ kN} \quad (6.135)$$

Uvrštavanjem u jednadžbu (6.134) bočni tlak na presjeku D poprima vrijednost:

$$p_D \approx \frac{21,4 \cdot 10^3}{0,5 \cdot 8 \cdot (110 - 10) \cdot 1} = 53,5 \text{ Nmm}^{-2} \quad (6.136)$$



Slika 34. Dimenzije pera za presjeke D i C, [12]

Obodna sila za presjek C iznosi:

$$F_{t,C} = \frac{2T}{D_C} = \frac{2 \cdot 374}{95} = 7,9 \text{ kN} \quad (6.137)$$

Te bočni tlak prema (6.134) za presjek C:

$$p_C \approx \frac{7,9 \cdot 10^3}{0,5 \cdot 16 \cdot (63 - 28) \cdot 1} = 29 \text{ Nmm}^{-2} \quad (6.138)$$

Prema [26], dopuštena vrijednost površinskih tlakova za spojeve s perom i čeličnim materijalom glavine za izmjenično opterećenje pri srednjim/jakim udarima iznosi:

$$p_{\text{dop}} = 80 \text{ Nmm}^{-2} \quad (6.139)$$

Dodatno, literatura [26] navodi kako je za pogone s prekidima moguće uzeti 1,5 puta veće vrijednosti dopuštenog tlaka. U tom slučaju vrijedi:

$$p_{\text{dop},1} = 120 \text{ Nmm}^{-2} \quad (6.140)$$

Prema vrijednostima (6.136) i (6.138) oba pera zadovoljavaju dopuštene dodirne tlakove. Vrijedi:

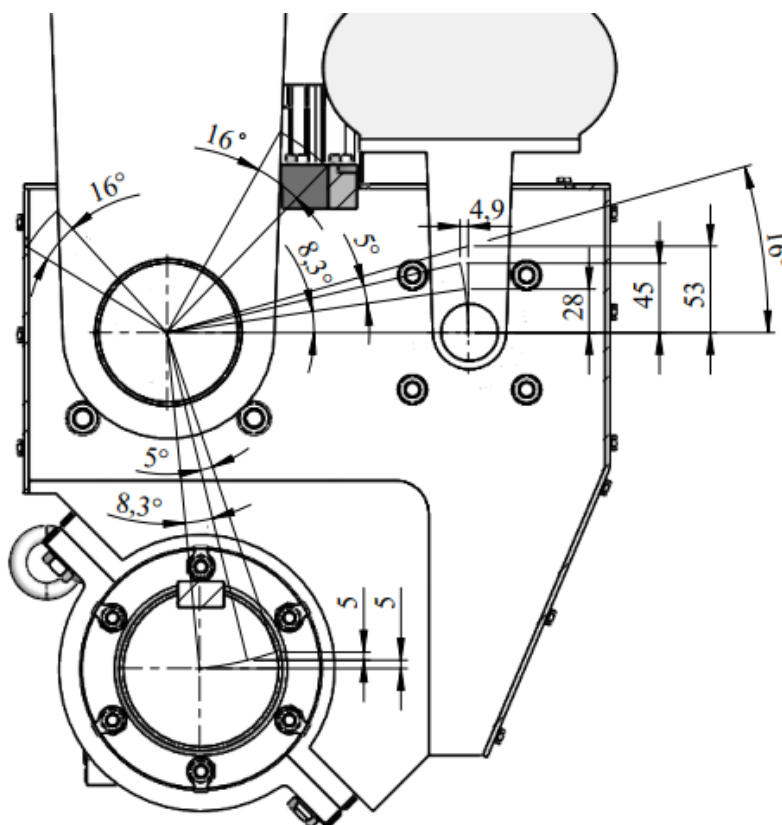
$$p_C = 29 \text{ Nmm}^{-2} \leq p_{\text{dop}} = 80 \text{ Nmm}^{-2} \quad (6.141)$$

Te:

$$p_D = 53,5 \text{ Nmm}^{-2} \leq p_{\text{dop}} = 80 \text{ Nmm}^{-2} \quad (6.142)$$

## 6.8 Proračun ležaja mijeha i prihvata

Kako bi mehanizam prilagodbe ovjesa radio ispravno, potrebno je omogućiti rotaciju poluge oko kotača, a samim time i u točkama prihvata s konstrukcijom odnosno spoja s pneumatskim mijehom. Na Slici 35. prikazani su geometrijski odnosi ranije navedenih točaka. Cijelo kućište se rotira oko glavnog prihvata. Neravnine vozne staze koje mehanizam mora savladati iznose  $\pm 5$  mm.



Slika 35. Geometrijski odnosi zakretanja kućišta ovjesa, [12]

Kućište na slici nalazi se u donjoj mrtvoj točki (DMT) definiranoj parametrima apsolutne visine vozne staze  $z_{vs}$  i visine mijeha  $h_{pm}$ :

$$z_{vs} = -5 \text{ mm}; h_{pm} = 150 \text{ mm} \quad (6.143)$$

Parametri gornje mrtve točke (GMT) iznose:

$$z_{vs} = +5 \text{ mm}; h_{pm} = 150 - 45 = 105 \text{ mm} \quad (6.144)$$



Parametri u slučaju ravne staze:

$$z_{vs} = 0 \text{ mm}; h_{pm} = 150 - 28 = 122 \text{ mm} \quad (6.145)$$

Sa slike moguće je očitati ukupni kut zakreta između GMT i DMT:

$$\gamma = 8,3^\circ + 5^\circ = 13,3^\circ \quad (6.146)$$

Te je vidljivo da su granični kutovi veći od ukupnog potrebnog kuta rotacije  $\gamma$ :

$$16^\circ \geq \gamma = 13,3^\circ \quad (6.147)$$

Ležajna mjesta izvedena su pomoću gotovih sklopova proizvođača SKF. Radi se o kugličnim ležajima u zaštićenom kućištu kataloških naziva SKF FY 45 FM za uležištenje prihvata konstrukcije te SKF F4B 25M TF za prihvat mijeha. Jedan kraj ležajnog mjesta izveden je čvrsto, dok su slobodna ležajna mjesta izvedena pomoću dodatne zračnosti između naslona ležaja i rukavca osovine. Budući da osovine ne rotiraju, već se zakreću za ranije navedeni iznos  $\gamma$ , proračun ležaja bit će proveden za statičko opterećenje. Za slučaj mijeha, ekvivalentno statičko opterećenje iznosi:

$$P_0 = P_{0r} = \frac{F_{pm}}{2}, \text{ kN} \quad (6.148)$$

Maksimalna sila mijeha prema (6.39) iznosi  $F_{pm,max} = 6,5 \text{ kN}$  pa je ekvivalentno statičko opterećenje ležaja mijeha:

$$P_0 = P_{0r} = \frac{6,5}{2} = 3,25 \text{ kN} \quad (6.149)$$

Očitano iz kataloga [27] statička nosivost za ležajno mjesto SKF F4B 25 M izosi:

$$C_0 = 7,8 \text{ kN} \quad (6.150)$$

I provjera postojeće sigurnosti prema [20]

$$S_0 = \frac{C_0}{P_0} \geq S_{0\_min} \quad (6.151)$$

Za srednji zahtjev mirnoće hoda potrebni faktor sigurnosti iznosi  $S_{0\_min} = 1,0 \dots 1,5$  te se uvrštavanjem poznatih vrijednosti u jednadžbu (6.151) dobiva zadovoljavajuća nejednakost:

$$S_0 = \frac{7,8}{3,25} = 2,4 \geq S_{0\_min} = 1,5 \quad (6.152)$$

Za ležaj prihvata konstrukcije SKF FY 45 FM, radijalno opterećenje bit će jednako polovini razlike sile na kotaču i sile na mijehu. Minimalna sila na mijehu daje maksimalnu silu na prihvat konstrukcije:

$$F_r = \frac{F_k - F_{pm,min}}{2}, \text{ kN} \quad (6.153)$$

Prema (6.41), definiran je minimalni iznos sile na pneumatskom mijehu  $F_{pm,min} = 5,5$  kN te se uvrštavanjem poznatih vrijednosti dobiva:

$$F_r = \frac{49,1 - 5,5}{2} = 21,8 \text{ kN} \quad (6.154)$$

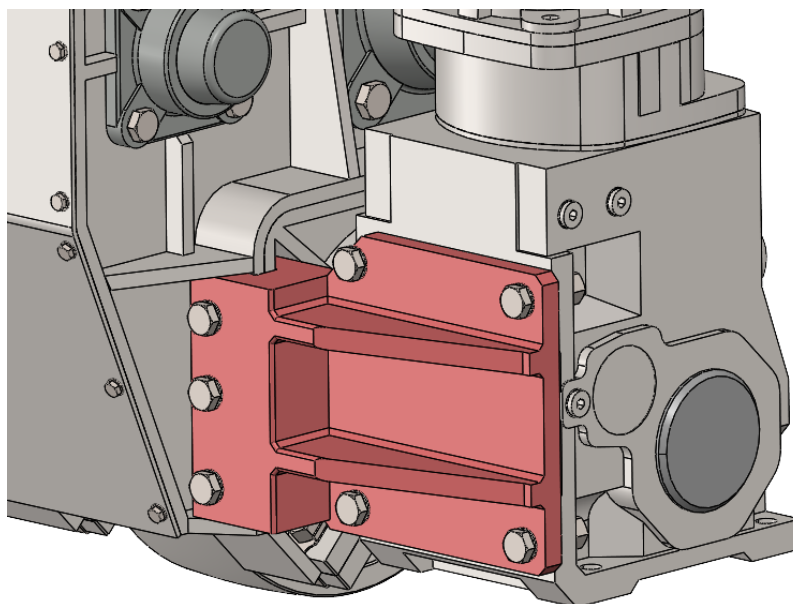
Prema [20], za male zahtjeve mirnoće hoda dopušteni iznos faktora sigurnosti iznosi  $S_{0\_min} = 0,7 \dots 1,0$ . Pretpostavlja se da vrijedi  $P_0 = F_r$  te se uvrštavanjem vrijednosti za ležaj SKF FY 45 FM, [28] u jednadžbu (6.151) dobiva:

$$S_0 = \frac{21,6}{21,8} = 0,99 \geq S_{0\_min} = 0,7 \quad (6.155)$$

Prema jednadžbama (6.152) i (6.155) oba ležajna mjesta zadovoljavaju uvjete statičke nosivosti.

## 6.9 FEM analiza nosača elektromotora

Nosač motora opterećen je momentom savijanja uslijed pogona kotača, kao i vlastitom težinom elektromotora. Zbog svoje složene geometrije analitički proračun bio bi veoma zahtjevan pa će se provjera nosivosti provesti metodom konačnih elemenata pomoću računalnog programa SolidWorks. Nosač je izrađen od ploče konstrukcijskog čelika S235 JR, dimenzija 164x162x12 mm. Ploča je zavarena za U nosač s pripadajućim stijenkama 18 mm te dodatno ojačana rebrima debljine 12 mm. Tri M10 vijka povezuju U nosač i nosivu konstrukciju, dok je ploča s motorom povezana pomoću četiri M10 vijka, Slika 36.



Slika 36. Nosač motora, [12]

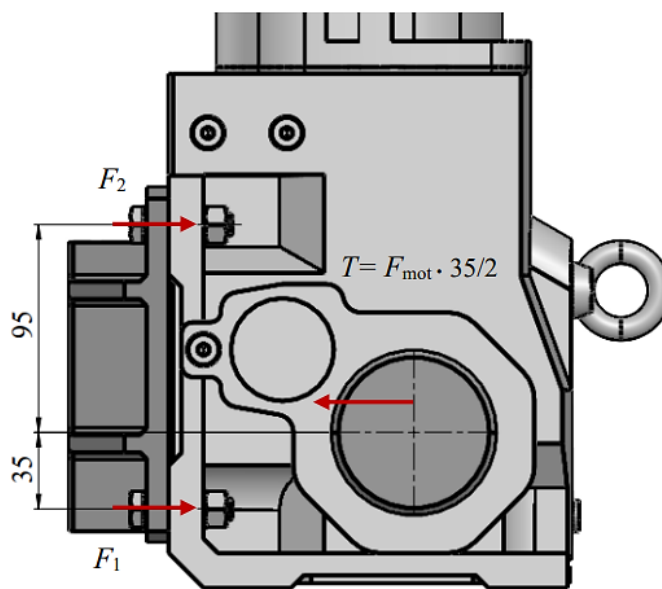
Prihvat motora na sebe preuzima silu težine motora  $G_{\text{mot}}$ :

$$G_{\text{mot}} = m_{\text{mot}} \cdot g = 41 \cdot 9,81 = 0,41 \text{ kN} \quad (6.156)$$

Kao i moment savijanja uzrokovan pokretnim momentom  $T_{p,1}$  prema (6.94). Pokretni moment može se zapisati i pomoću koncentrirane sile  $F_{\text{mot}}$  na kraku polovice promjera vratila što odgovara izrazu (6.135) te iznosi:

$$F_{\text{mot}} = F_{t,D} = \frac{2T}{D_D} = \frac{2 \cdot 374}{35} = 21,4 \text{ kN} \quad (6.157)$$

Budući da se opterećenje  $F_{\text{mot}}$  ne nalazi na simetričnoj udaljenosti od sredine nosača, potrebno je odrediti iznos opterećenja gornjeg i donjeg prihвата. Shema opterećenja zadana je Slikom 37.



Slika 37. Shema opterećenja nosača elektromotora, [12]

Kako bi se dobile sile reakcije  $F_1$  i  $F_2$  potrebno je riješiti sustav jednadžbi:

$$\sum F_x = 0; \quad F_{\text{mot}} = F_1 + F_2 \quad (1) \quad (6.158)$$

$$\sum M_o = 0; \quad F_{\text{mot}} \cdot \frac{35}{2} - F_2 \cdot 95 + F_1 \cdot 35 = 0 \quad (2) \quad (6.159)$$

Dobivena rješenja nakon uvrštavanja poznatih relacija i iznosa sile  $F_{\text{mot}}$  su:

$$F_1 = 12,7 \text{ kN} \quad (6.160)$$

Te:

$$F_2 = 8,6 \text{ kN} \quad (6.161)$$

Pomoću programskog paketa SolidWorks simulirano je opterećenje motora za izračunate sile  $F_1$  i  $F_2$  i težinu elektromotora. Sile su postavljene na površine dodira nosača i motora. Uklještenje nosača nalazi se na površinama dodira U nosača s ostatkom konstrukcije. Cijeli nosač (uključujući i zavarena rebra) smatra se krutom konstrukcijom izotropnih svojstava. Zadani parametri materijala su prikazani u Tablici 13.

Tablica 13. Svojstva materijala nosača motora, [12]

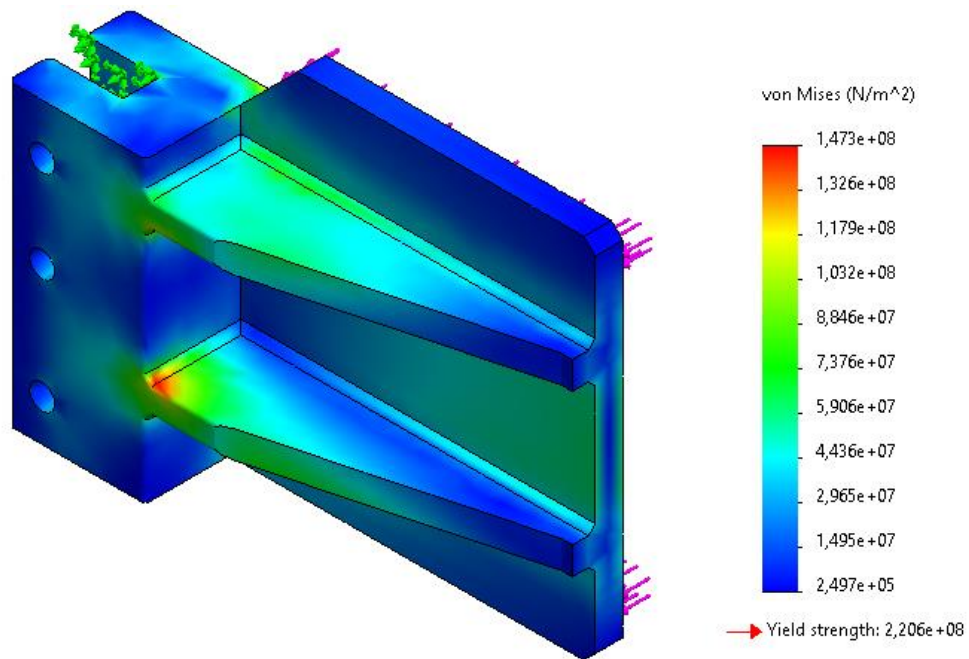
Svojstva materijala nosača motora	
Materijal	S235 JR
Tip modela	Linearno elastičan, izotropan
Modul elastičnosti, $E$	2,1E+11 Nm <sup>-2</sup>
Poissonov omjer, $\nu$	0,28
Modul smičnosti, $G$	7,9E+10 Nm <sup>-2</sup>
Gustoća, $\rho$	7800 kg/m <sup>3</sup>
Vlačna čvrstoća, $R_m$	3,99E+08 Nm <sup>-2</sup>
Granica tečenja, $R_e$	2,20E+0,8 Nm <sup>-2</sup>

Nakon provedbe računalne analize rezultati maksimalnih napreznja prikazani su Slikom 38 i 39. Iz slika je vidljivo da su sva napreznja u prihvatljivim iznosima. Maksimalno zabilježeno napreznje nalazi se na oštrim rubovima rebara te iznosi:

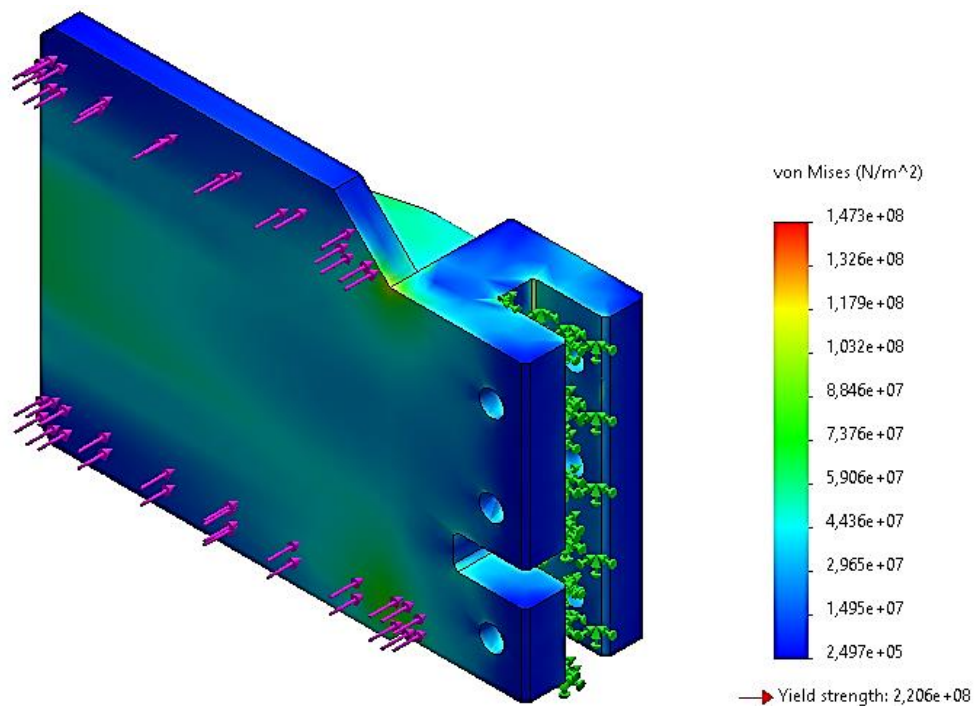
$$\sigma_{\max, \text{nm}} = 147,3 \text{ Nmm}^{-2} \quad (6.162)$$

Visoka napreznja na rubovima rebara mogu se smanjiti blažim prijelazima u obliku skošenja ili radijusa. Ukoliko se za maksimalno dopušteno opterećenje u obzir uzme granica tečenja  $R_e$  za odabrani čelik S235 JR, postojeći faktor sigurnosti iznosi:

$$S_{\text{post}} = \frac{R_e}{\sigma_{\max, \text{nm}}} = \frac{220}{147,3} = 1,5 \quad (6.163)$$



Slika 39. Rezultati računalne analize naprezanja nosača, prednja strana, [12]



Slika 38. Rezultati računalne analize naprezanja nosača, stražnja strana, [12]

## 6.10 FEM analiza glavnog prihvata konstrukcije

Kao i u prethodnom primjeru, glavni prihvata izrađen je u složenoj geometriji za koju je teško izvršiti analitički proračun nosivosti. Prihvata se sastoji od prstena u koji se uprešava košuljica, glavne ploče ojačane rebrima te ploče s utorima za vijke M10. Svi ranije navedeni dijelovi su međusobno zavareni te se prihvata smatra krutim tijelom izotropnih svojstava. Glavni prihvata omogućuje rotaciju kućišta mehanizma ovjesa te na sebe preuzima tlačnu silu kotača, definiranu prilikom proračuna pripadajućih ležajnih mjesta i danu izrazom (6.154).

$$F_{r,p} = F_k - F_{pm,min} = 44,4 \text{ kN} \quad (6.164)$$

Osim sile u radijalnom smjeru kotača, zbog klizanja se pojavljuje i aksijalna komponenta u ranije izračunatom iznosu prema (6.18):

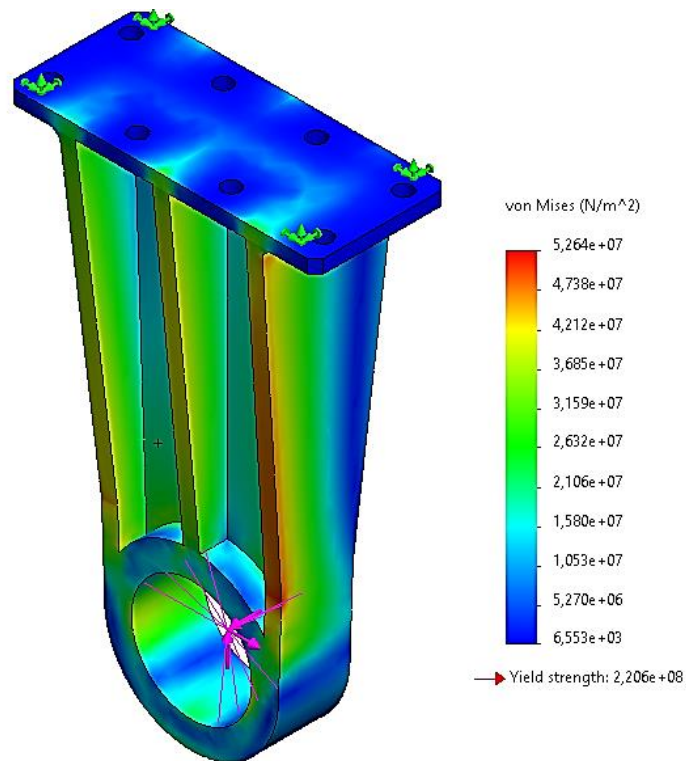
$$F_{a,p} = 0,1 \cdot F_k = 5 \text{ kN} \quad (6.165)$$

$F_{r,p}$  i  $F_{a,p}$  predstavljaju glavna opterećenja koja djeluju u samom centru prstena prihvata. Uklještenje je definirano na dijelu prihvata s provrtima za vijke. Zadani materijal je konstrukcijski čelik S235 JR, a njegova svojstva prikazana su u Tablici 14.

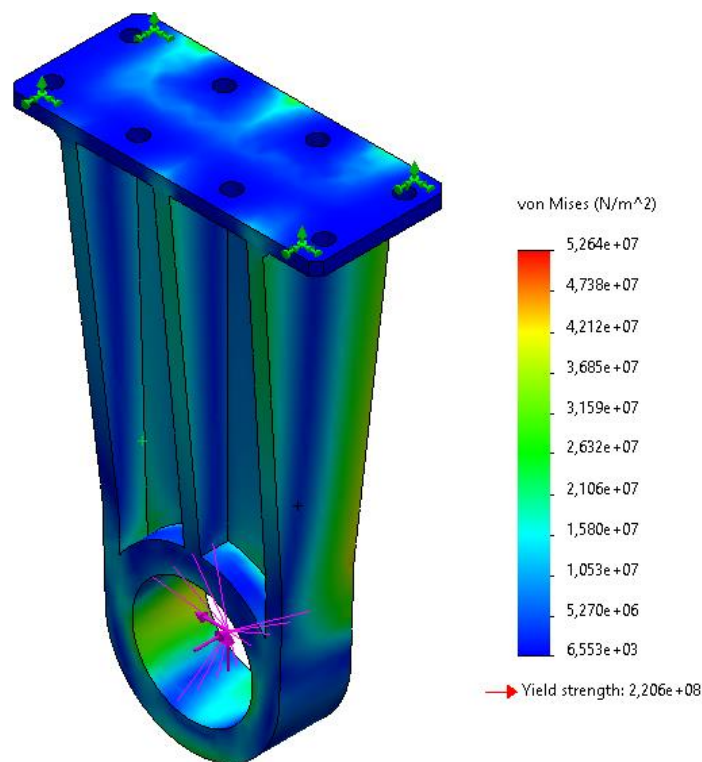
Tablica 14. Svojstva materijala prihvata konstrukcije, [12]

Svojstva materijala prihvata konstrukcije	
Materijal	S235 JR
Tip modela	Linearno elastičan, izotropan
Modul elastičnosti	2,1E+11 Nm <sup>-2</sup>
Poissonov omjer	0,28
Modul smičnosti	7,9E+10 Nm <sup>-2</sup>
Gustoća	7800 kg/m <sup>3</sup>
Vlačna čvrstoća	3,99E+08 Nm <sup>-2</sup>
Granica elastičnosti	2,20E+0,8 Nm <sup>-2</sup>

Provedbom računalne analize u programu SolidWorks dobiveni su rezultati naprezanja glavnog prihvata, prikazani Slikama 40 i 41. Na slikama je vidljivo da su sva naprezanja u prihvatljivim iznosima.



Slika 40. Rezultati računalne analize naprezanja prihvata, prednja strana, [12]



Slika 41. Rezultati računalne analize naprezanja prihvata, stražnja strana, [12]



## 6.11 Proračun radijalnih oslonaca

Radijalni oslonci služe kao sigurnost od izbacivanja nosivih kotača i ostatka konstrukcije s vozne staze te kao dodatni centrirajući element. Radijalni oslonci bit će izvedeni prema shemi sa Slike 42. Kako bi se izbjegla mogućnost zaglavljivanja, ukupan broj kotača koji čine radijalne oslonce (u nastavku radijalni kotači) bit će sveden na tri. Radijalni kotači naslanjaju se na bočne stranice tračnice, izabrane u poglavlju proračuna nosivih kotača. Opterećenje radijalnih kotača nastaje uslijed pokretanja/zaustavljanja mosnog kрана na kojem se ovjes nalazi. Iako se pretpostavlja da je teret u stanju mirovanja dizalice savršeno centriran unutar ovjesa, u slučaju gibanja mosnog kрана dolazi do pomaka težišta zbog tromosti sustava. Dodatno, radijalni oslonci smatraju se oslobođenima sila vođenja uslijed klizanja nosivih i pogonskih kotača. Pretpostavljeno je da se u svakom trenutku ranije navedena suma opterećenja podjednako raspoređuje na sva 3 radijalna oslonca. Opterećenje jednog radijalnog kotača može se zapisati u obliku:

$$F_{ro} = \frac{F_i}{3}, \text{ kN} \quad (6.166)$$

Gdje su:

$F_{ro}$  – Sila na radijalnom kotaču, kN

$F_i$  – Inercijska sila uslijed ubrzanja mosnog kрана, kN

Inercijska sila uslijed ubrzanja mosnog kрана računa se prema izrazu:

$$F_i = m_{tr} \cdot a_k, \text{ kN} \quad (6.167)$$

Pretpostavljeno najveće ubrzanje mosnog kрана  $a_k$  iznosi:

$$a_k = 0,1 \text{ ms}^{-2} \quad (6.168)$$

Masa  $m_{tr}$  predstavlja zbroj najveće očekivane mase tereta i mase okretnog postolja s obzirom da je tada iznos inercijske sile  $F_i$  najveći. U poglavlju proračuna motora određena je masa iznosa  $m_{tr} = 150$  t. Iznos inercijske sile  $F_i$  uvrštavanjem poznatih vrijednosti:

$$F_i = 150 \cdot 0,1 = 15 \text{ kN} \quad (6.169)$$

Opterećenje radijalnih kotača uslijed inercije, reducirano na jedan kotač prema jednadžbi (6.166) iznosi:

$$F_{ro} = \frac{15}{3} = 5 \text{ kN} \quad (6.170)$$

Za precizan proračun sila vođenja  $F_{vo}$  potrebno je poznavati udaljenosti težišta tereta u svakom trenutku, no kao približan izraz koristit će se jednačba prema [17]:

$$F_{vo} = f_k \cdot G_{a,max} \cdot \left(1 - \frac{e_s}{h}\right), \text{ kN} \quad (6.171)$$

Veličina  $G_{a,max}$  predstavlja maksimalnu adhezijsku težinu izračunatu u poglavlju proračuna motora za pokretanje. Budući da je centar skretanja u središtu ovjesa, član jednačbe  $e_s/h$  koji pokazuje omjer ekscentra točke skretanja i udaljenosti kotača koji skreću bit će jednak 0,5. Adhezijski faktor  $f_k$  uzima u obzir prisilno puzanje kotača i u ovisnosti je o kutu skretanja  $\alpha$  te se, prema normi DIN 15018, [17] računa kao:

$$f_k = 0,3 \cdot (1 - e^{-0,25\alpha}) \quad (6.172)$$

Kut skretanja  $\alpha$  određuje se pomoću izraza:

$$\alpha = \alpha_0 + \alpha_s + \alpha_t, \text{ ‰} \quad (6.173)$$

Gdje su:

$\alpha_0$  – montažno odstupanje krana i staze, ‰

$\alpha_s$  – odstupanje uslijed slobodnog hoda kotača, ‰

$\alpha_t$  – odstupanje uslijed trošenja, ‰

Prave vrijednosti ovih faktora trenutno su nepoznate, no može se pretpostaviti najnepovoljnija situacija prema kojoj je član  $\alpha$  vrlo velik broj. U tom slučaju vrijedi:

$$\lim_{\alpha \rightarrow \infty} (-e^{-0,25\alpha}) = 0 \quad (6.174)$$

Prema tome, za najnepovoljniji slučaj vrijednost faktora  $f_k$  iznosi  $f_k = 0,3$ . Uvrštavanjem u jednačbu (6.171) dobiva se iznos sila vođenja  $F_{vo}$ :

$$F_{vo} = 0,3 \cdot 150 \cdot 9,81 \cdot (1 - 0,5) = 220,7 \text{ kN} \quad (6.175)$$

Ukoliko se ranije izračunata sila vođenja podijeli s ukupnim brojem nosivih i pogonskih kotača, iznos sile vođenja na pojedinom kotaču u aksijalnom smjeru je:

$$F_{vo,1} = \frac{F_{vo}}{n_k} = \frac{220,7}{30} = 7,4 \text{ kN} \quad (6.176)$$

Omjer vrijednosti, prema (6.176), izračunate aksijalne sile pogonskih i nosivih kotača  $F_{vo,1}$  te nazivnog opterećenja u radijalnom smjeru  $F_k$  iznosi:

$$\frac{F_{vo,1}}{F_k} = \frac{7,4}{49,1} \approx 0,15 \quad (6.177)$$

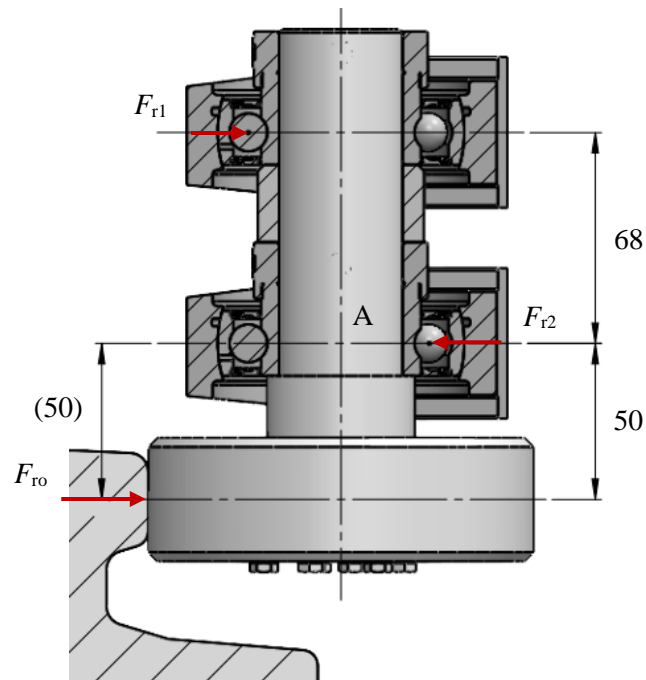
Iz gornjeg omjera može se vidjeti da je aproksimacija aksijalne sile vođenja u iznosu  $0,1 \cdot F_k$  prema jednadžbi (6.18), veoma blizu onoj izračunatoj jednadžbom (6.177). Bitno je napomenuti da je za izračunati omjer aksijalne i radijalne sile uslijed vođenja pretpostavljen maksimalni iznos adhezijskog faktora  $f_k$  u jednadžbi (6.175). Korekcijom adhezijskog faktora na iznos  $f_k = 0,2$  dobiva se nova vrijednost sile vođenja na pojedinom kotaču:

$$F_{vo,1} = \frac{F_{vo}}{n_k} = \frac{147,15}{30} = 4,9 \text{ kN} \quad (6.178)$$

Te novi omjer aksijalne sile vođenja i nazivnog opterećenja kotača u radijalnom smjeru:

$$\frac{F_{vo,1}}{F_k} = \frac{4,9}{49,1} \approx 0,1 \quad (6.179)$$

Što odgovara proračunski pretpostavljenom iznosu aksijalne sile prema jednadžbi (6.18). Kao što je i ranije napomenuto, radijalni oslonci oslobođeni su sila vođenja te će pripadajuće komponente biti opterećene isključivo inercijskim silama određenima izrazom (6.166). Potrebna je provjera ležaja SKF P2B 40M-FM, [29]. Radi se o čvrstom ležajnom mjestu, kugličnom ležaju i promjeru osovine 40 mm. Shema opterećenja prikazana je Slikom 42.



Slika 42. Shema opterećenja radijalnih oslonaca, [12]

Radijalna sila oslonca  $F_{ro}$  veća od sile na ležaju  $F_{r1}$  što je vidljivo iz sume momenata oko točke A:

$$\sum M_A = 0; \quad F_{ro} \cdot 50 = F_{r1} \cdot 68 = 0 \quad (6.180)$$

Sila u ležaju 1 iznosi:

$$F_{r1} = \frac{5 \cdot 50}{68} = 3,7 \text{ kN} \quad (6.181)$$

Iz sume horizontalnih sila može se dobiti sila u ležaju 2 :

$$F_{r2} = F_{ro} + F_{r1} = 8,7 \text{ kN} \quad (6.182)$$

Dinamičko ekvivalentno opterećenje  $P_{0r}$  definirano je kao:

$$P_{0r} = F_r \quad (6.183)$$

Kontrola dinamičke nosivosti  $C_1$ , prema [20]:

$$C_1 = P_{0r} \cdot \left( \frac{60 \cdot n_m \cdot L_{10h\_min}}{10^6} \right)^{1/\varepsilon}, \text{ kN} \quad (6.184)$$

Uvrštavanjem poznatih vrijednosti:

$$C_1 = 8,7 \cdot \left( \frac{60 \cdot 7,63 \cdot 10000}{10^6} \right)^{1/3} = 14,4 \text{ kN} \quad (6.185)$$

Budući da vrijedi nejednakost (6.186), ležaj zadovoljava uvjet nosivosti:

$$C_1 = 14,4 \text{ kN} \leq C = 30 \text{ kN} \quad (6.186)$$

## 6.12 Proračun sigurnosti uslijed kvara

Budući da se radi o konstrukciji s predviđenom primjenom u istraživačkom postrojenju fuzijskog programa Eurofusion, okretno postolje mora biti funkcionalno čak i u slučaju neispravnog rada glavnih komponenti ovjesa. Proračun će biti proveden za tri najvjerojatnija scenarija, a to su redom: neispravan rad pogonskog kotača, kvar na pneumatskom mijehu te kvar na tlačnom vodu.

### a) Kvar pogonskog kotača

U slučaju neispravnog rada kotača, dolazi do povećane sile zakretanja postolja. Ovaj problem uzet je u obzir prilikom odabira elektromotora i prijenosnika. Nazivni moment pogonskog elektromotora za ispravan rad svih kotača zadan je jednadžbom (6.94) i iznosi:

$$T_{p,1} = 374 \text{ Nm} \quad (6.187)$$

U slučaju da se kvar dogodi na jednom od pogonskih kotača, ostali moraju omogućiti nesmetanu rotaciju postolja. Najveći dodatni otpor koji neispravan pogonski kotač može ostvariti nastaje u slučaju dodatnog kočenja elektromotorom. Kočni moment elektromotora dvostruko je veći od pogonskog te će taj kotač prilikom prisilne rotacije zasigurno proklizati. Granična sila proklizavanja jednog člana  $F_{a,gr,1,\check{c}}$  može se izračunati slično kao i kod jednadžbe (6.63):

$$F_{a,gr,1,\check{c}} = f_a \cdot F_k = 9,82 \text{ kN} \quad (6.188)$$

Gdje su  $f_a$  faktor adhezije, a  $F_k$  sila na kotaču. Maksimalni faktor adhezije za slučaj graničnog proklizavanja iznosi  $f_a = 0,2$ . Dokaz da će doći do proklizavanja neispravnog kotača, može se vidjeti iz nepoštivanja uvjeta (6.189)

$$F_{a,gr,1,\check{c}} = 9,82 \text{ kN} \geq F_{p,r} = 29,9 \text{ kN} \quad (6.189)$$

Drugim riječima, ukupna sila pokretanja preostalih pogonskih kotača veća je od granične sile proklizavanja neispravnog kotača te dolazi do klizanja. Kod djelomičnog klizanja, vrijednost  $f_a$  opada pa će tako stvarna vrijednost faktora adhezije biti između  $f_a = 0,1 \dots 0,15$ . Uvrštavanjem nove vrijednosti  $f_a$  u (6.188) dobiva se iznos dodatnog otpora koji ostali pogonski kotači moraju kompenzirati nakon što nastupi klizanje:

$$F_{v,d,n} = F_{a,gr,1,\check{c}} = 0,125 \cdot 49,1 = 6,1 \text{ kN} \quad (6.190)$$

Kada se dodatni otpor  $F_{v,d,n}$  zbroji s proračunskim otporom vožnje (6.69) dobiva se novi ukupni otpor  $F_{v,ter,n}$ :

$$F_{v,ter,n} = F_{v,ter} + F_{v,d,n} \quad (6.191)$$

Iznosa:

$$F_{v,ter,n} = 14,8 + 6,1 = 20,9 \text{ kN} \quad (6.192)$$

Ubacivanjem  $F_{v,ter,n}$  umjesto  $F_{v,ter}$  u jednadžbu (6.90) dobiva se nova potrebna sila pokretanja:

$$F_{p,r,n} = F_{v,ter,n} + F_{in} = 36 \text{ kN} \quad (6.193)$$

Nova proračunska snaga pokretanja iznosi:

$$P_{n,n} = \frac{F_{p,r,n} \cdot v}{k_p \cdot \eta} = \frac{36 \cdot 0,05}{1,6 \cdot 0,7} = 1,6 \text{ kW} \quad (6.194)$$

Ukoliko se novo izračunata snaga pokretanja raspodjeli na preostale pogonske kotače, potrebna snaga motora po jednom pogonskom kotaču poprima vrijednost:

$$P_{n,1,n} = \frac{P_{n,n}}{z_m - 1} = \frac{1,6}{10 - 1} \approx 0,178 \text{ kW} \quad (6.195)$$

Odabrani elektromotor SK9017.1-63LP/4 TF nazivne je snage 0,18 kW. Iz priloženog je vidljivo kako u slučaju neispravnog rada i kočenja jednog od pogonskih kotača, ostali pogonski članovi raspolažu s dovoljno snage za uspješnu rotaciju postolja. Dodatno, uz novu vrijednost sile pokretanja i dalje vrijedi uvjet adhezije zadan jednadžbom (6.76):

$$F_{p,r,n} = 36 \text{ kN} \leq G_{a,max} = 294,4 \text{ kN} \quad (6.196)$$

### b) Kvar na pneumatskom mijehu

Sila pneumatskog mijeha putem sustava poluge omogućuje konstantan pritisak kotača i podloge. U slučaju da mijeh ne radi ispravno, mijenja se sila na kotaču. U najnepogodnijem slučaju, mijeh je u potpunosti zatajio i kotač neispravnog člana više ne prenosi silu. Ostali članovi ovjesa tada su dodatno opterećeni i cijeli slučaj može se promatrati kao da je ukupan broj članova umanjen za jedan. Za tu situaciju, sila na ispravnim kotačima glasi:

$$F_{k,n} = \frac{Q_t \cdot g}{x_k - 1} = \frac{150 \cdot 9,87}{30 - 1} = 50,7 \text{ kN} \quad (6.197)$$

U usporedbi sa silom kada su svi mjehovi ispravni:

$$\frac{F_{k,n}}{F_k} = \frac{50,7}{49,1} = 1,032 \quad (6.198)$$

Što predstavlja povećanje sile od 3,2%. Sve glavne komponente članova ovjesa proračunate su s minimalnom potrebnom sigurnošću od  $S_{\min} = 1,5$  pa se može zaključiti da uslijed neispravnosti jednog mijeha neće doći do kvarova ostalih komponenti. Nova sila na mijehu iznosi:

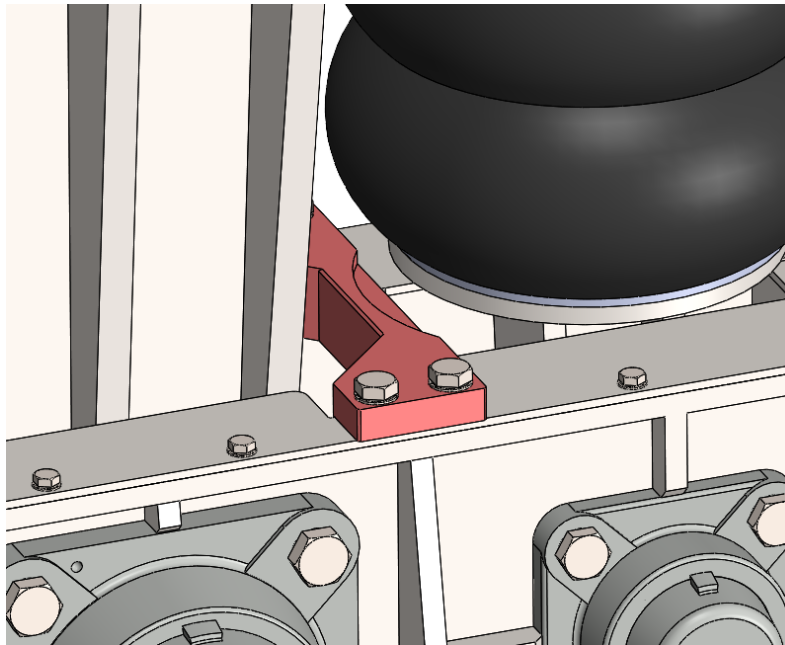
$$F_{pm,n} = \frac{1}{9} \cdot F_{k,n} = 5,6 \text{ kN} \quad (6.199)$$

Što predstavlja neznatno povećanje od  $\Delta F_{pm} = +0,1 \text{ kN}$  u odnosu na proračunati iznos sile (6.33) te će radne dimenzije (volumeni) ispravnih mjehova ostati gotovo jednaki. Dokaz je vidljiv na dijagramu sa Slike 24.

### c) Kvar na centralnom tlačnom vodu

U slučaju potpunog zakazivanja centralnog tlačnog voda, gubi se tlak na svim mjehovima. Kako bi se spriječilo urušavanje ovjesa, na svakom članu ugrađen je graničnik prikazan Slikom 43. Graničnik je vijcima vezan za kućište člana ovjesa te fizički onemogućuje njegovo prekomjerno zakretanje. Mehanički graničnik, osim što sprječava potpuno sabijanje članova ovjesa, omogućuje i privremenu rotaciju postolja do sanacije kvara centralnog tlačnog voda.





Slika 43. Graničnik zakretanja kućišta, [12]

Dopušteni iznos zakretanja kućišta uslijed neravnina na voznoj stazi definiran je izrazom (6.146) i iznosi:

$$\gamma = 13,3^\circ \quad (6.200)$$

Što odgovara graničnoj visini mijeha GMT u iznosu  $h_{pm} = 105$  mm. Kao što je ranije navedeno, u slučaju gubitka tlaka u centralnom tlačnom vodu, dolazi do daljnjeg sabijanja mijeha. Graničnik dozvoljava maksimalni kut zakreta u iznosu (Slika 35):

$$\gamma_{\max} = 16^\circ \quad (6.201)$$

Što na mijehu dozvoljava sabijanje iznad predviđenog u iznosu 8 mm odnosno visina mijeha tada iznosi  $h_{pm} = 97$  mm. Prema dijagramu sa Slike 24. ugradbena visina od  $h_{pm} = 97$  mm i dalje je u predviđenom radnom rasponu visina mijeha. Opterećenje graničnika može se izračunati putem izraza:

$$F_k \cdot l_1 = F_{\text{gran}} \cdot l_2, \text{ kN} \quad (6.202)$$

Gdje su:

$l_1$  - krak sile između točke dodira kotača i podloge te osi rotacije kućišta,  $l_1 = 20$  mm (očitano)

$l_2$  - krak sile između točke dodira prihvata i graničnika te osi rotacije kućišta,  $l_2 = 87$  mm (očitano)

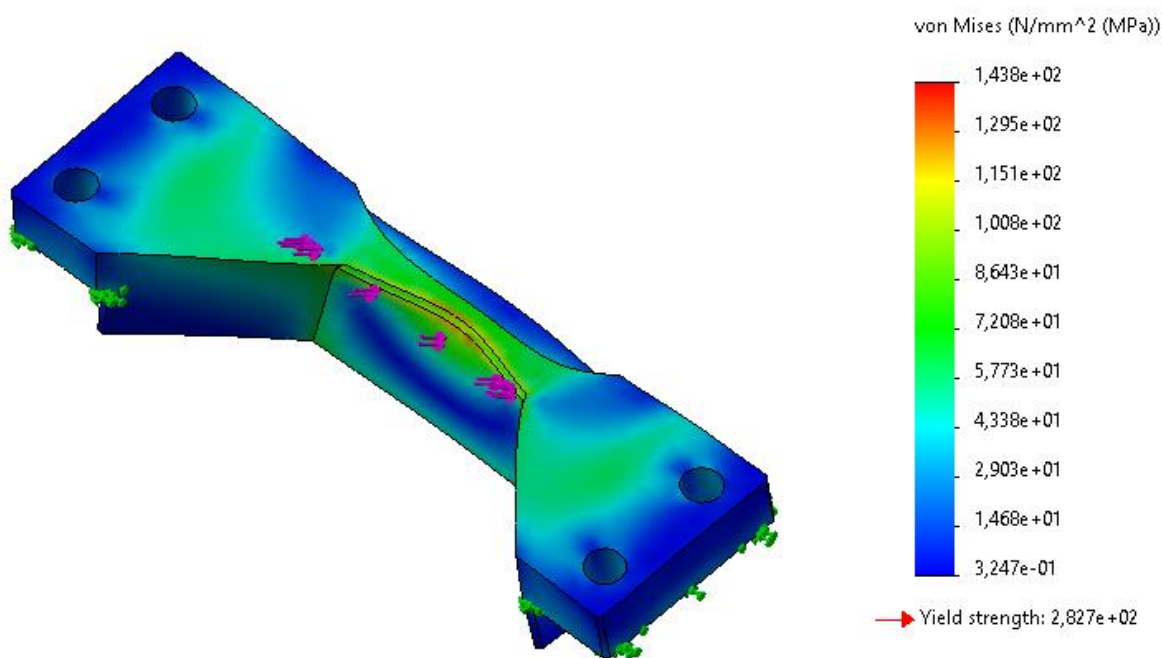
Uvrštavanjem u (6.202) dobiva se iznos sile na graničniku:

$$F_{\text{gran}} = \frac{Fk \cdot 20}{87} = \frac{49,1 \cdot 20}{87} = 11,3 \text{ kN} \quad (6.203)$$

U slučaju naglog puknuća centralnog tlačnog voda, iznos sile  $F_{\text{gran}}$  povećati će se za udarni faktor  $\varphi$ :

$$F_{\text{gran,max}} = \varphi \cdot F_{\text{gran}} = 1,3 \cdot 11,3 \approx 15 \text{ kN} \quad (6.204)$$

Kontrola čvrstoće provedena je pomoću FEM analize u programskom paketu SolidWorks. Materijal graničnika je konstrukcijski čelik S235 JR čija su svojstva jednaka onima iz Tablice 13. i 14. Rezultat računalne analize prikazan je Slikom 44.



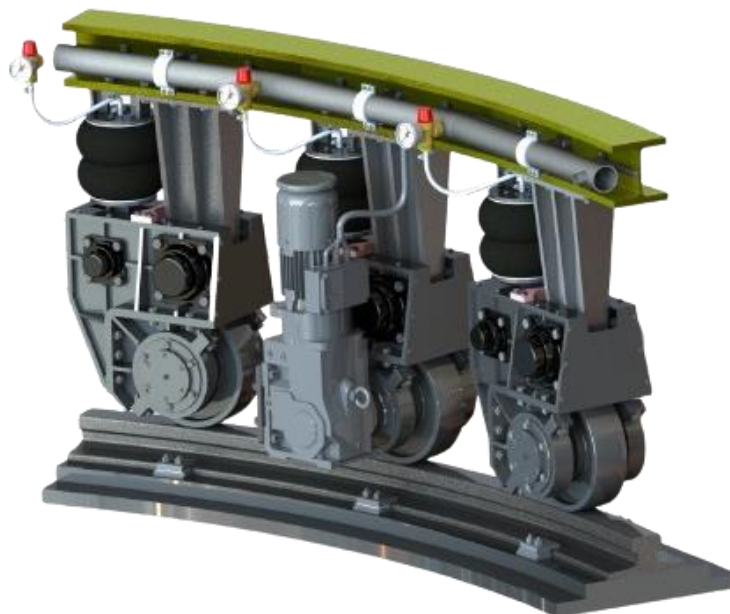
Slika 44. FEM analiza graničnika, [12]

Iz priloženog je vidljivo kako su odgovarajuća naprezanja unutar dopuštenih te se može zaključiti da će graničnik zadovoljiti uvjete čvrstoće u slučaju kvara centralnog tlačnog voda.

## 7. SLIKE OKRETNOG POSTOLJA



Slika 45. Render okretnog postolja, [12]



Slika 46. Render pogonskog i nosivog člana ovjesa, [12]

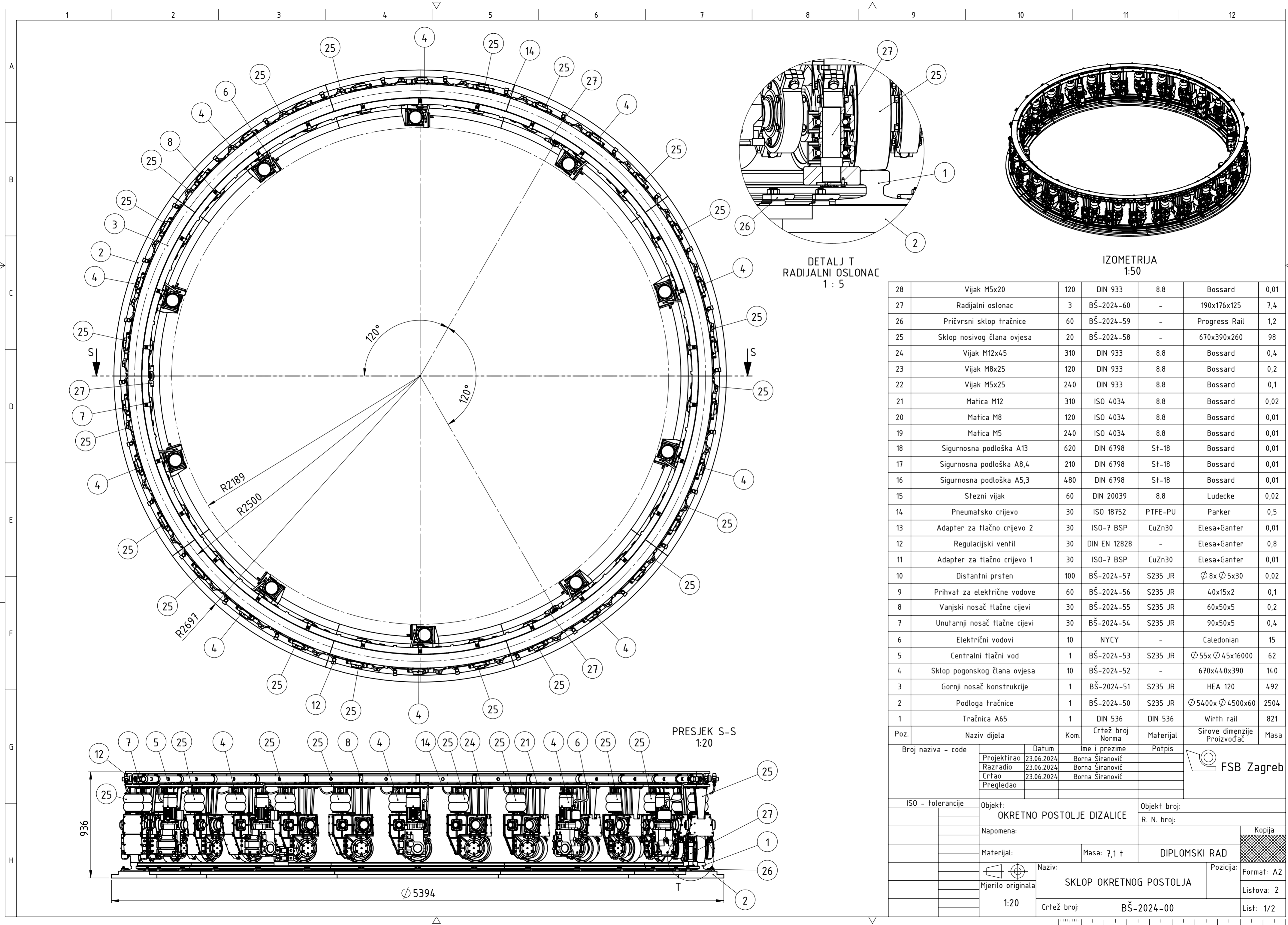
## 8. ZAKLJUČAK

Nakon okvirnog proračuna glavnih komponenti i računalnog 3D modeliranja, zaključeno je da je okretno postolje dizalice temeljeno na pneumatskim sustavima prilagodbe izvedivo. Glavne prednosti takvog postolja su jednostavna regulacija sile između kotača i vozne staze, dobra prilagodba neravninama, veliki broj standardnih komponenti te čist i praktički neograničen radni medij. Dodatna je prednost prilagodljivost ukupne visine ovjesa, što omogućava rad s manjim brojem članova od predviđenog i čime se maksimalno olakšava proces servisiranja i održavanja. Međutim, tijekom razrade uočeni su i neki nedostaci. Na primjer, kako bi se smanjio radni tlak pneumatskih komponenti, potrebno je polugom reducirati iznos sile na kotaču, što povećava složenost konstrukcije i pripadajuće ugradbene dimenzije. Dodatni izazov predstavlja i potreba za agregatom koji osigurava konstantan tlak u centralnom tlačnom vodu. Prije konačne razrade, potrebno je provesti i procjenu razine buke koja se stvara radom tlačnog agregata i odzračivanjem pneumatskih mjehova. Budući da je predviđena primjena okretnog postolja unutar testnog fuzijskog programa, upitno je zadovoljava li ono i dodatne sigurnosne zahtjeve. U slučaju potrebe za većim faktorima sigurnosti, glavne komponente okretnog postolja mogu se dodatno predimenzionirati, što bi zahtijevalo proces ponavljanja proračuna i 3D modeliranja. Prije donošenja odluke o konačnoj izvedbi okretnog postolja, potrebno je detaljnije razraditi i ostala predložena rješenja, temeljena na mikrohidrauličkim, polužnim i/ili lančanim sustavima prilagodbe ovjesa. Naknadnom usporedbom bit će vidljivo koje je rješenje najpogodnije za predstavljeni problem okretnog postolja.

## LITERATURA

- [1] Bernardi, D. et al.; The IFMIF-DONES Project: Design Status and Main Achievements Within the EUROfusion FP8 Work Programme; Journal of Fusion Energy; 2022, 41.
- [2] <https://www.linkedin.com/pulse/slewing-bearing-application-tbb-bearing/>, zadnje posjećeno 01.07.2024.
- [3] <https://www.sinokocrane.com/p-1374/billetsrebar-stacking-overhead-crane-with-magnet-and-roatate-trolley.html>, zadnje posjećeno 01.07.2024.
- [4] Herold Z., Ščap D., Hoić M.: Transportni uređaji, podloge uz vježbe 1, Fakultet strojarstva i brodogradnje, Zagreb, 2020.
- [5] <https://www.heavyliftnews.com/tag/super-lift-hydraulic-gantry/>, zadnje posjećeno 01.07.2024.
- [6] <https://www.directindustry.com/industrial-manufacturer/cylindrical-gripper-161020.html>, zadnje posjećeno 01.07.2024.
- [7] <https://www.iqsdirectory.com/articles/lock.html>, zadnje posjećeno 01.07.2024.
- [8] <https://de.lenzkes.com/kategorien/kettenspanner/>, zadnje posjećeno 01.07.2024.
- [9] [https://www.researchgate.net/publication/316675214\\_ERCRMS\\_TR-50\\_MACHINING\\_FIXTURES\\_STATE-OF-THE-ART\\_REVIEW\\_RECONFIGURABLE\\_FIXTURES\\_CONCEPT\\_EXAMPLES](https://www.researchgate.net/publication/316675214_ERCRMS_TR-50_MACHINING_FIXTURES_STATE-OF-THE-ART_REVIEW_RECONFIGURABLE_FIXTURES_CONCEPT_EXAMPLES), zadnje posjećeno 01.07.2024.
- [10] <https://www.norgrenworkholding.com/en>, zadnje posjećeno 01.07.2024.
- [11] <https://patents.google.com/patent/US2658415A/en>, zadnje posjećeno 01.07.2024.
- [12] Programski paket SolidWorks, verzija 2020.
- [13] <https://www.drawio.com/>, zadnje posjećeno 01.07.2024.
- [14] DIN 15070:1977-12
- [15] Programski paket Microsoft Office
- [16] DIN 536:1991-1
- [17] Herold Z., Ščap D., Hoić M.: Prenosila i dizala 1, Fakultet strojarstva i brodogradnje, Zagreb, 2020.
- [18] <https://www.firestoneairide.com/>, zadnje posjećeno 01.07.2024.
- [19] DIN 15071:1977-12
- [20] Vučković, K.: Osovine, vratila i ležajevi (podloge uz predavanje), Fakultet strojarstva i brodogradnje, 2020.
- [21] <https://www.skf.com/group/products/rolling-bearings/roller-bearings/spherical-roller-bearings/productid-22212%20E>, zadnje posjećeno 01.07.2024.
- [22] <https://www.firestoneairide.com/content/dam/fsip/pdfs/product-specs/metric/airstroke-airmount/26.pdf>, zadnje posjećeno 01.07.2024.

- [23] Kraut, B.: Strojarski priručnik, Sajema d.o.o, Zagreb, 2009.
- [24] <https://www.nord.com/en/documentation/software/product-configurator/configurator.jsp#/product-search/gears?configurationId=ca534e9d-282f-4d84-ab8c-253b1043995b&family=a453b0a4-b91c-4df6-b7d6-2476a8e3a902>, zadnje posjećeno 01.07.2024.
- [25] <https://nordgearmotors.com/nord-sk-9017-1-631-4/>, zadnje posjećeno 01.07.2024.
- [26] Decker, K.H.: Elementi strojeva, Golden marketing – Tehnička knjiga, Zagreb, 2006.
- [27] <https://www.skf.com/hr/productinfo/productid-F4B%2025M-TF>, zadnje posjećeno 01.07.2024.
- [28] <https://www.skf.com/hr/productinfo/productid-FY%2045%20FM>, zadnje posjećeno 01.07.2024.
- [29] <https://www.skf.com/africa/en/products/mounted-bearings/ball-bearing-units/pillow-block-ball-bearing-units/productid-P2B%2040M-FM>, zadnje posjećeno 01.07.2024.



Poz.	Naziv dijela	Kom.	Crtež broj Norma	Materijal	Sirove dimenzije Proizvođač	Masa
28	Vijak M5x20	120	DIN 933	8.8	Bossard	0,01
27	Radijalni oslonac	3	BŠ-2024-60	-	190x176x125	7,4
26	Pričvrсни sklop tračnice	60	BŠ-2024-59	-	Progress Rail	1,2
25	Sklop nosivog člana ovjesa	20	BŠ-2024-58	-	670x390x260	98
24	Vijak M12x45	310	DIN 933	8.8	Bossard	0,4
23	Vijak M8x25	120	DIN 933	8.8	Bossard	0,2
22	Vijak M5x25	240	DIN 933	8.8	Bossard	0,1
21	Matica M12	310	ISO 4034	8.8	Bossard	0,02
20	Matica M8	120	ISO 4034	8.8	Bossard	0,01
19	Matica M5	240	ISO 4034	8.8	Bossard	0,01
18	Sigurnosna podloška A13	620	DIN 6798	St-18	Bossard	0,01
17	Sigurnosna podloška A8,4	210	DIN 6798	St-18	Bossard	0,01
16	Sigurnosna podloška A5,3	480	DIN 6798	St-18	Bossard	0,01
15	Stezni vijak	60	DIN 20039	8.8	Ludecke	0,02
14	Pneumatsko crijevo	30	ISO 18752	PTFE-PU	Parker	0,5
13	Adapter za tlačno crijevo 2	30	ISO-7 BSP	CuZn30	Elesa+Ganter	0,01
12	Regulacijski ventil	30	DIN EN 12828	-	Elesa+Ganter	0,8
11	Adapter za tlačno crijevo 1	30	ISO-7 BSP	CuZn30	Elesa+Ganter	0,01
10	Distantni prsten	100	BŠ-2024-57	S235 JR	Ø 8x Ø 5x30	0,02
9	Prihvat za električne vodove	60	BŠ-2024-56	S235 JR	40x15x2	0,1
8	Vanjski nosač tlačne cijevi	30	BŠ-2024-55	S235 JR	60x50x5	0,2
7	Unutarnji nosač tlačne cijevi	30	BŠ-2024-54	S235 JR	90x50x5	0,4
6	Električni vodovi	10	NYCY	-	Caledonian	15
5	Centralni tlačni vod	1	BŠ-2024-53	S235 JR	Ø 55x Ø 45x16000	62
4	Sklop pogonskog člana ovjesa	10	BŠ-2024-52	-	670x440x390	140
3	Gornji nosač konstrukcije	1	BŠ-2024-51	S235 JR	HEA 120	492
2	Podloga tračnice	1	BŠ-2024-50	S235 JR	Ø 5400x Ø 4500x60	2504
1	Tračnica A65	1	DIN 536	DIN 536	Wirth rail	821

Broj naziva - code	Datum	Ime i prezime	Potpis
Projekтираo	23.06.2024	Borna Širanović	
Razradio	23.06.2024	Borna Širanović	
Crtao	23.06.2024	Borna Širanović	
Pregledao			

ISO - tolerancije

Objekt: OKRETNO POSTOLJE DIZALICE

Napomena:

Materijal: Masa: 7,1 t

DIPLOMSKI RAD

Naziv: SKLOP OKRETNOG POSTOLJA

Mjerilo originala: 1:20

Crtež broj: BŠ-2024-00

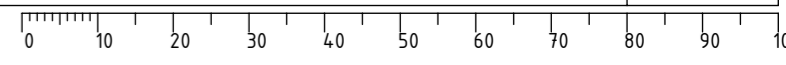
Objekt broj: R. N. broj:

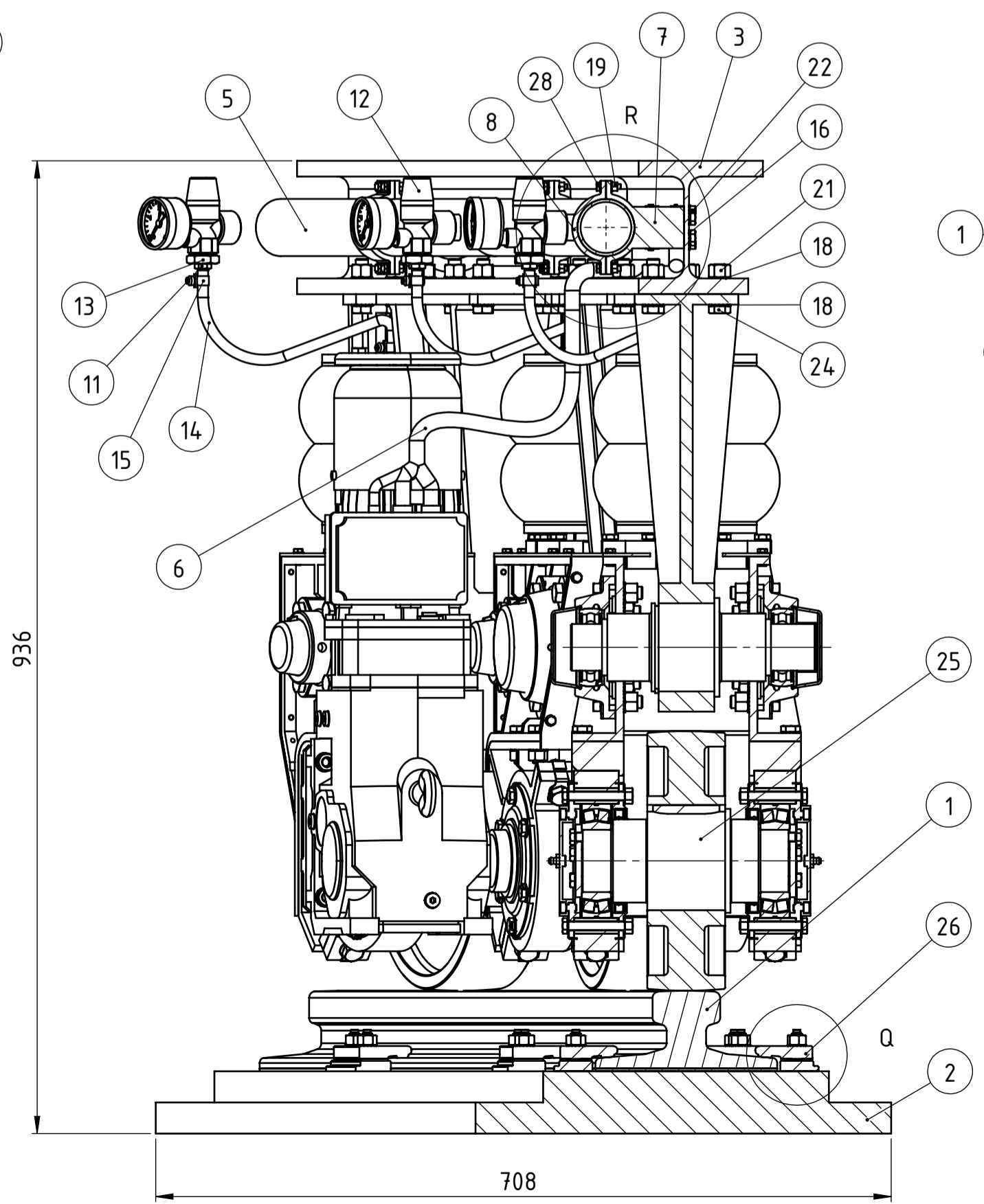
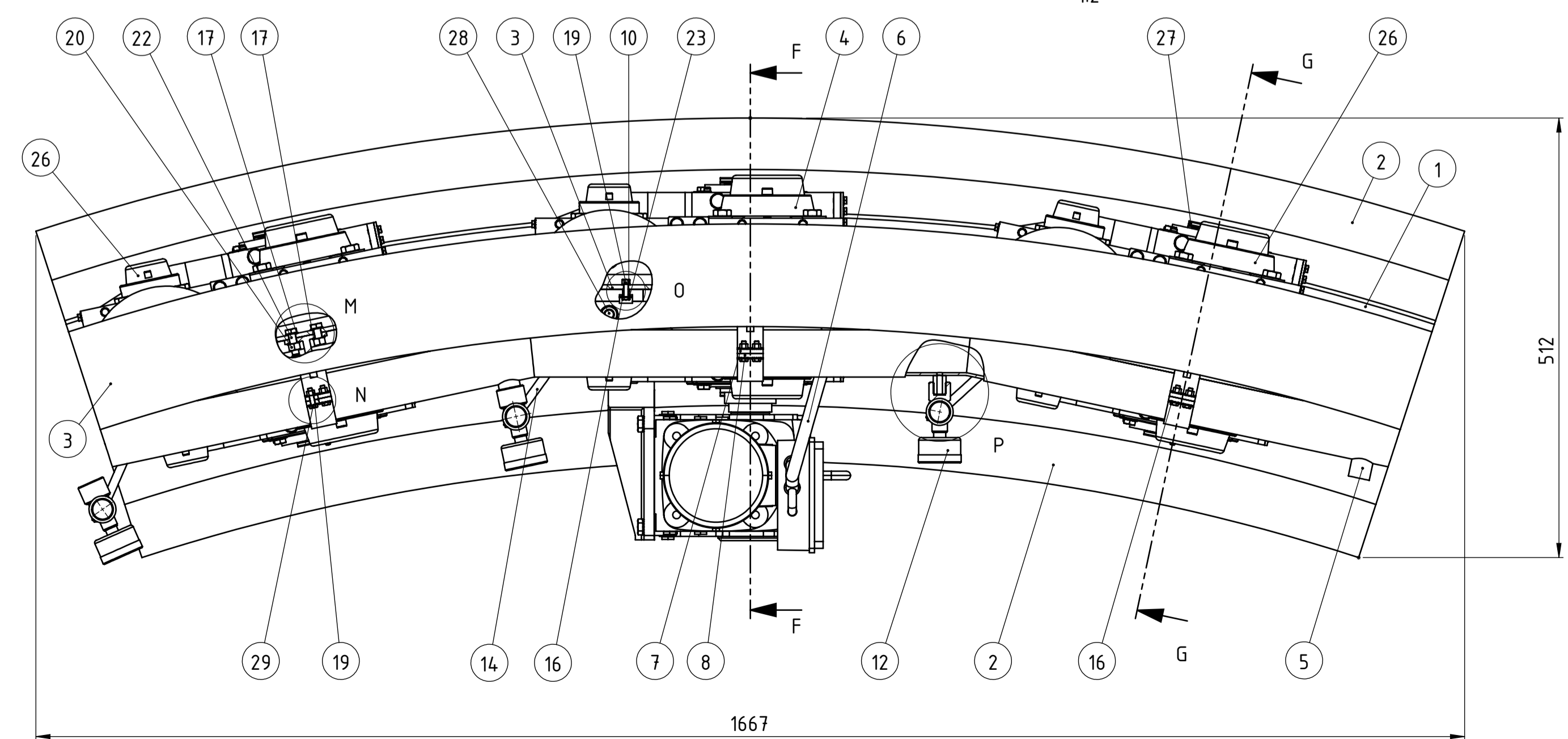
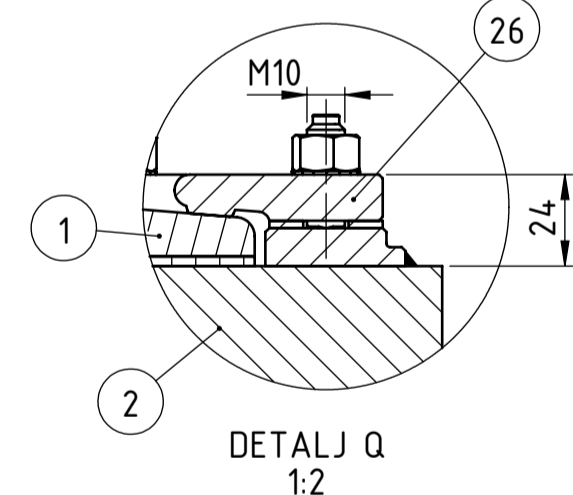
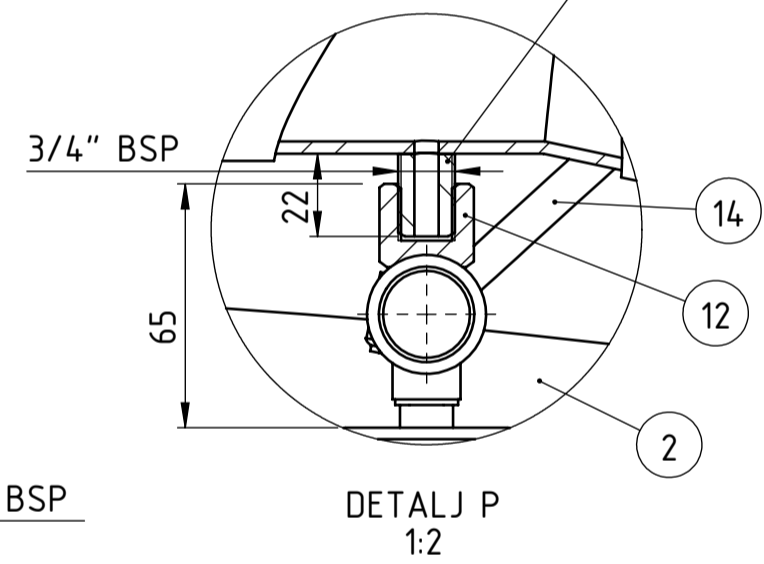
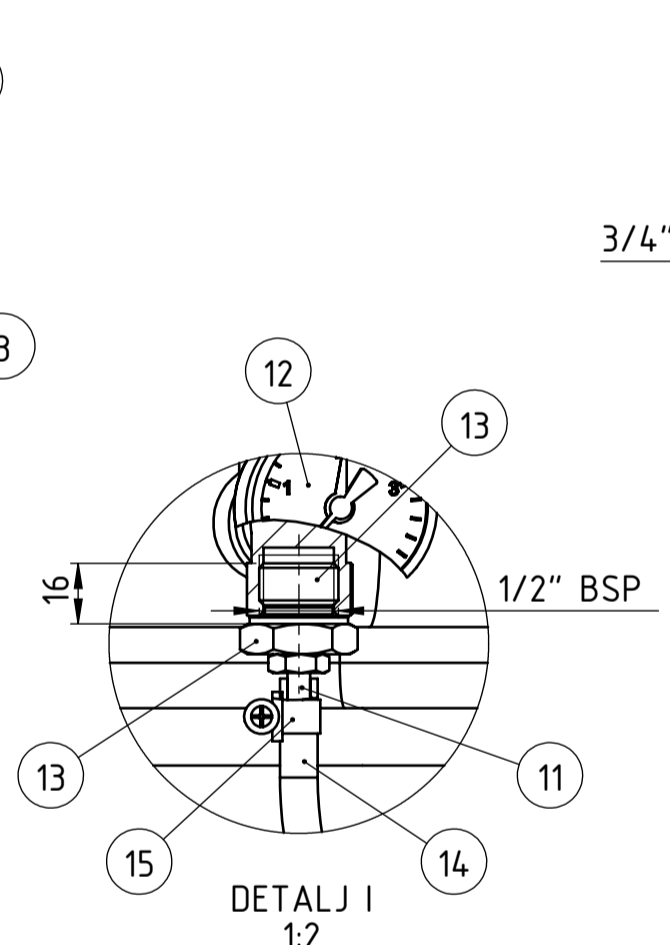
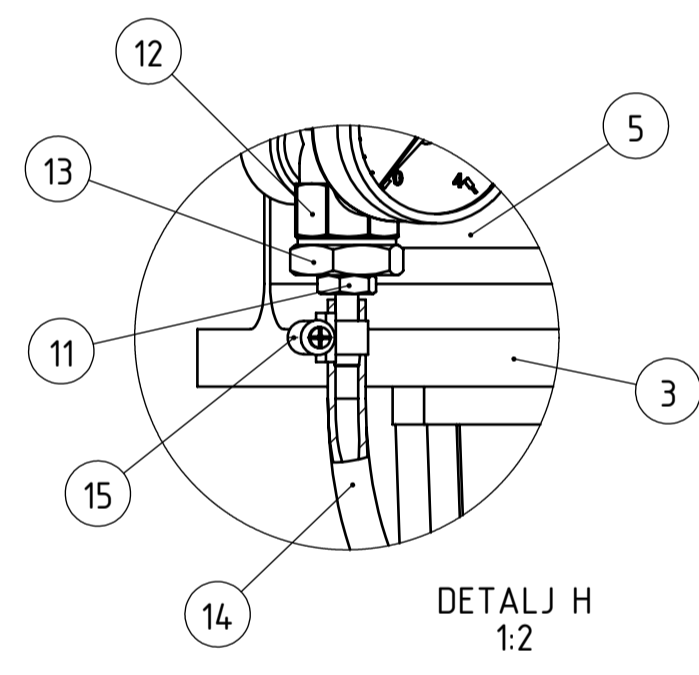
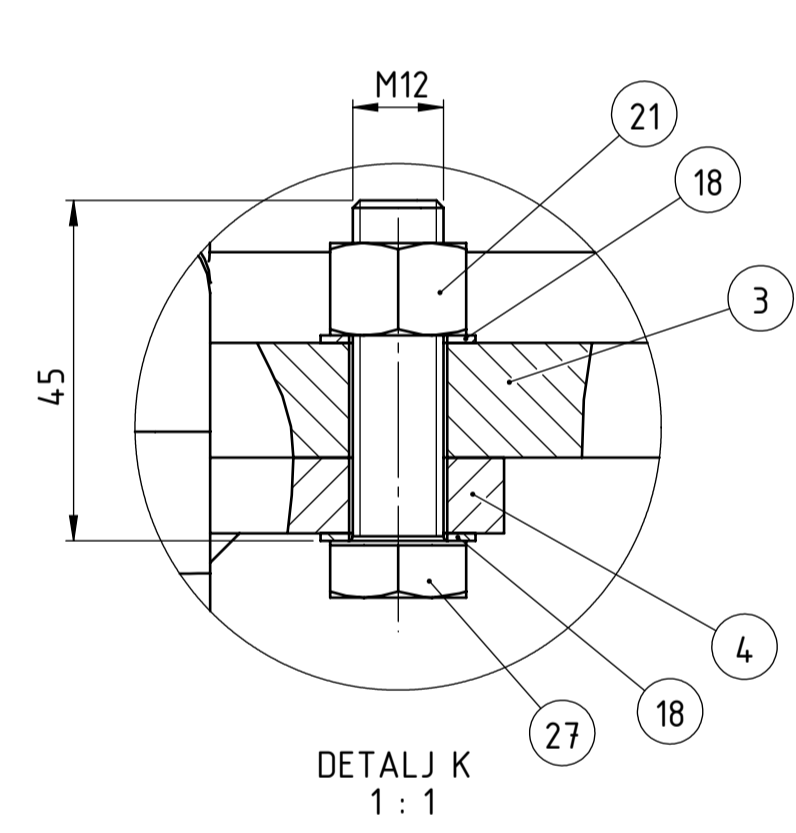
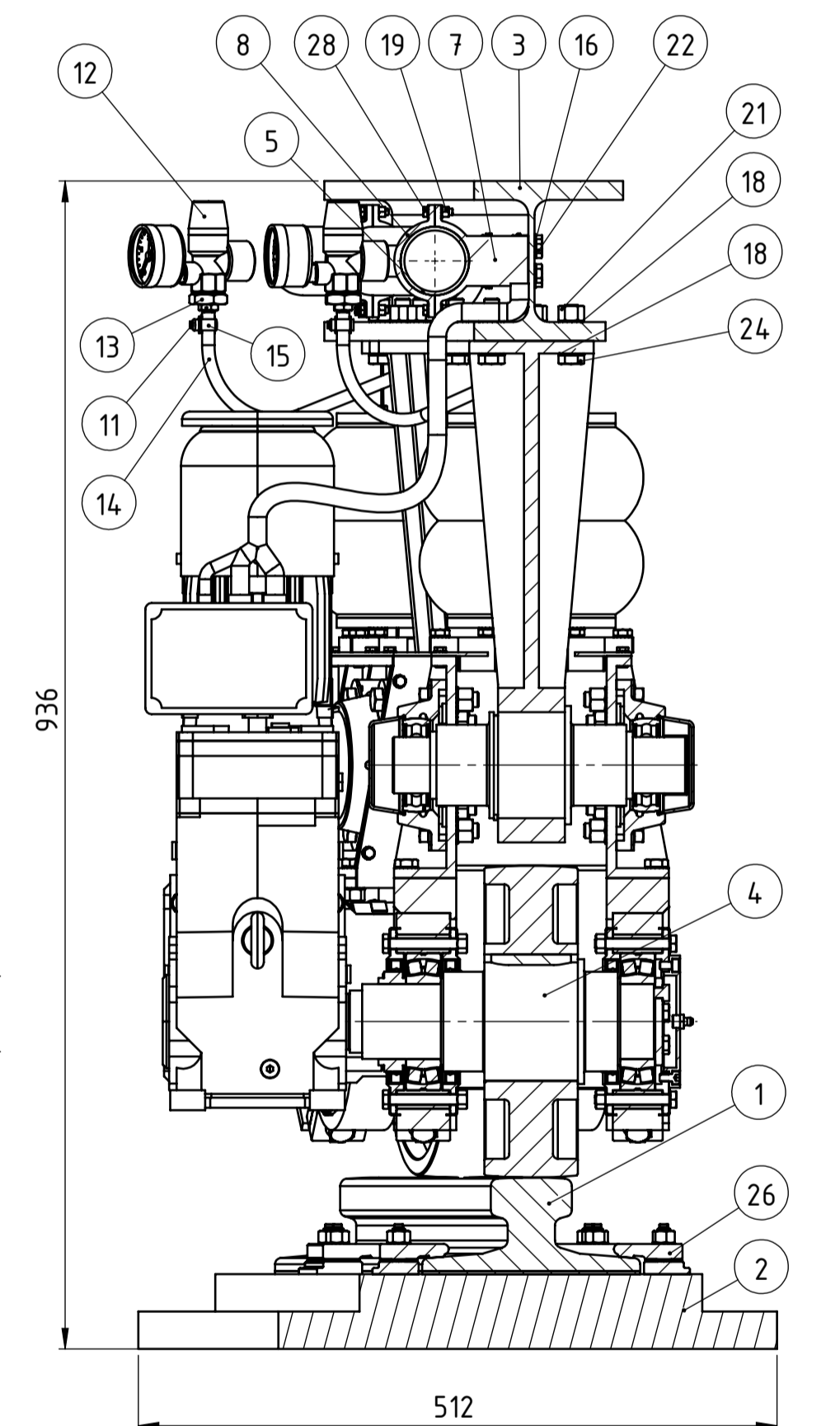
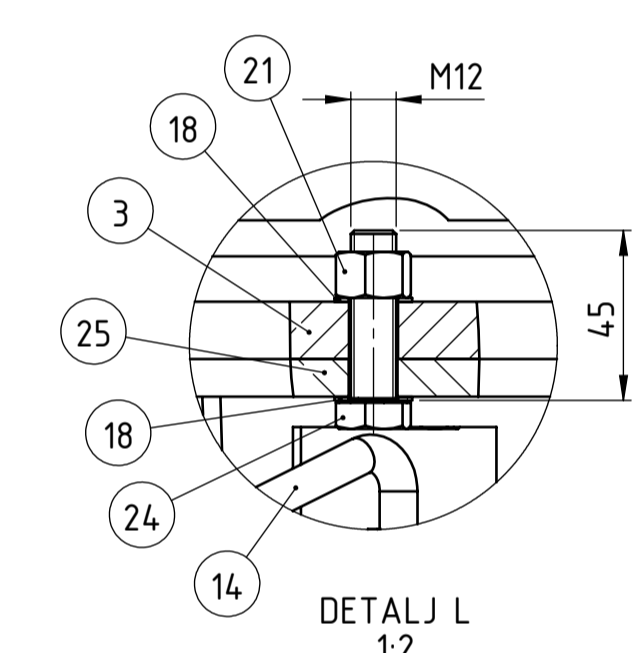
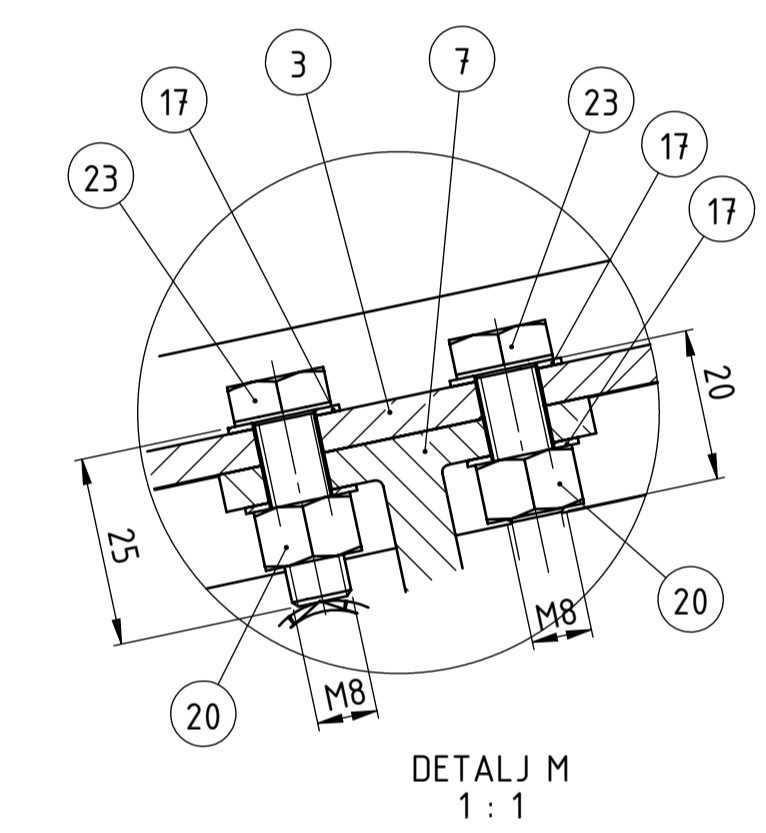
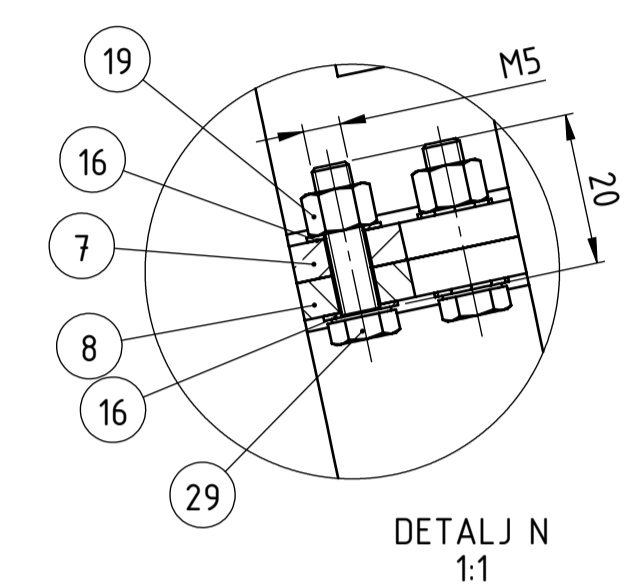
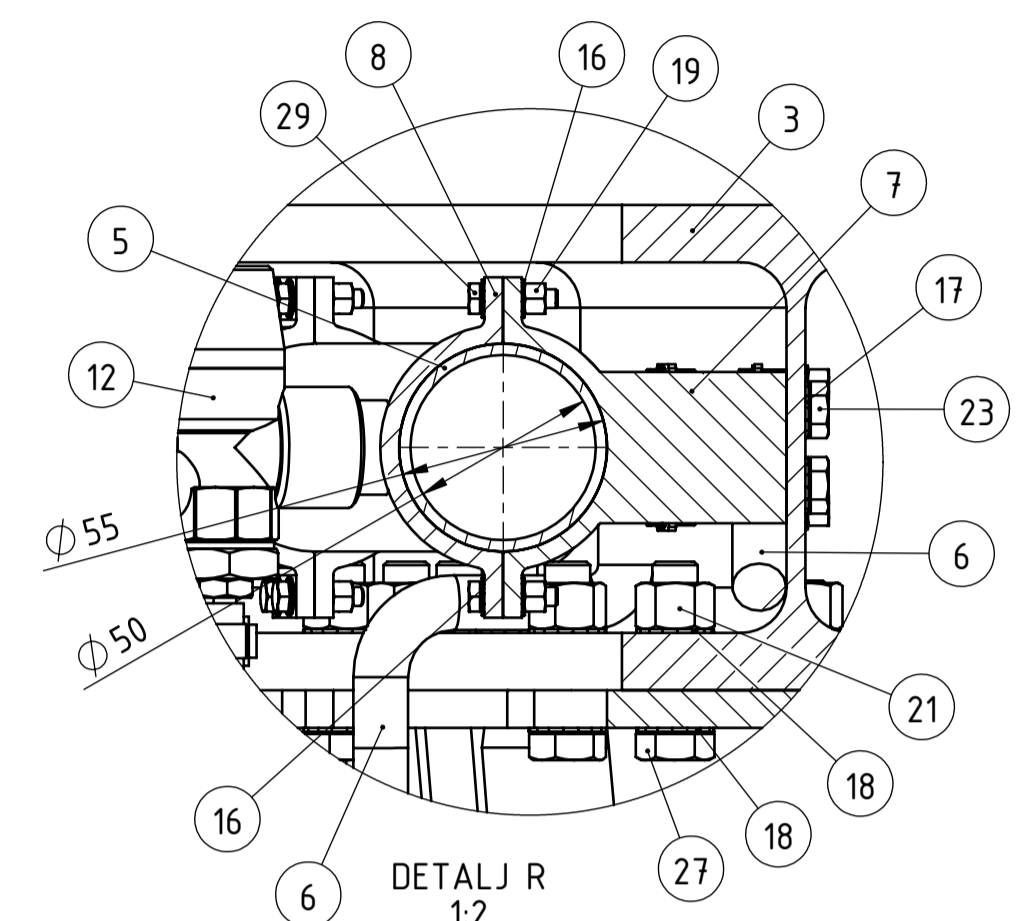
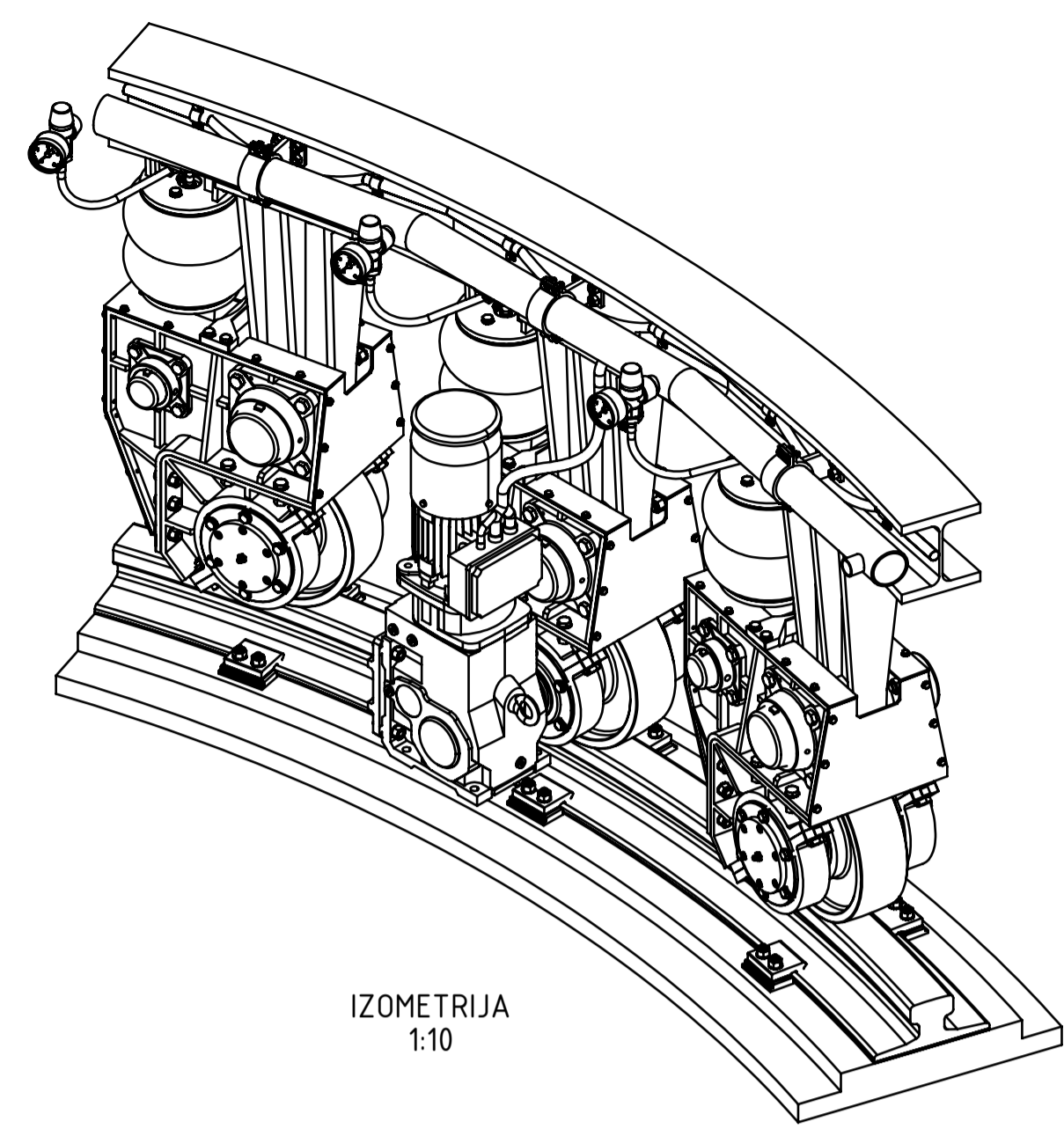
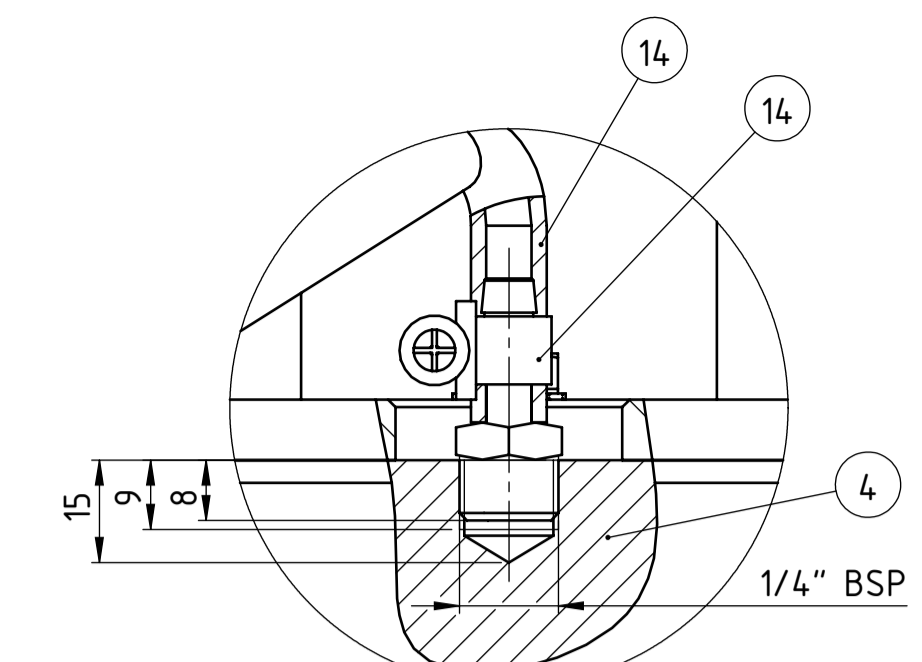
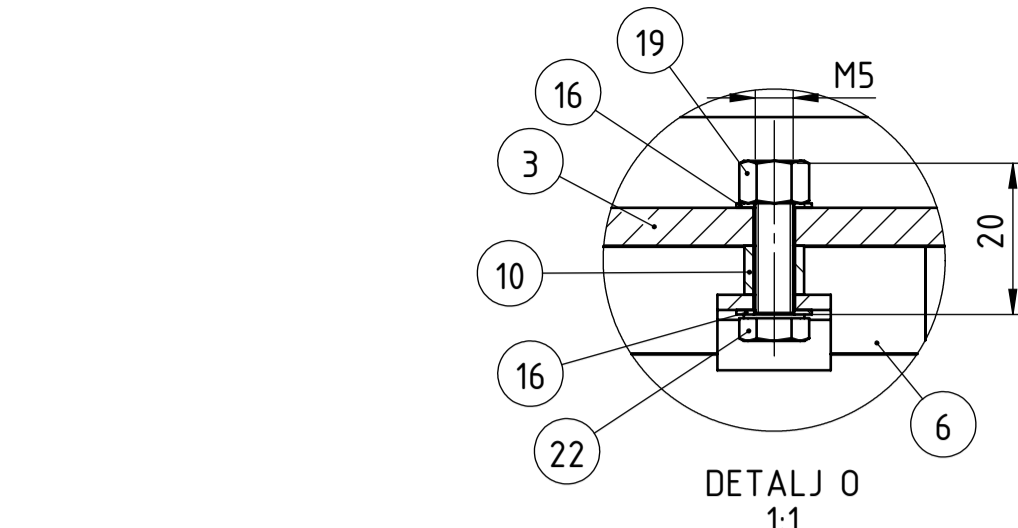
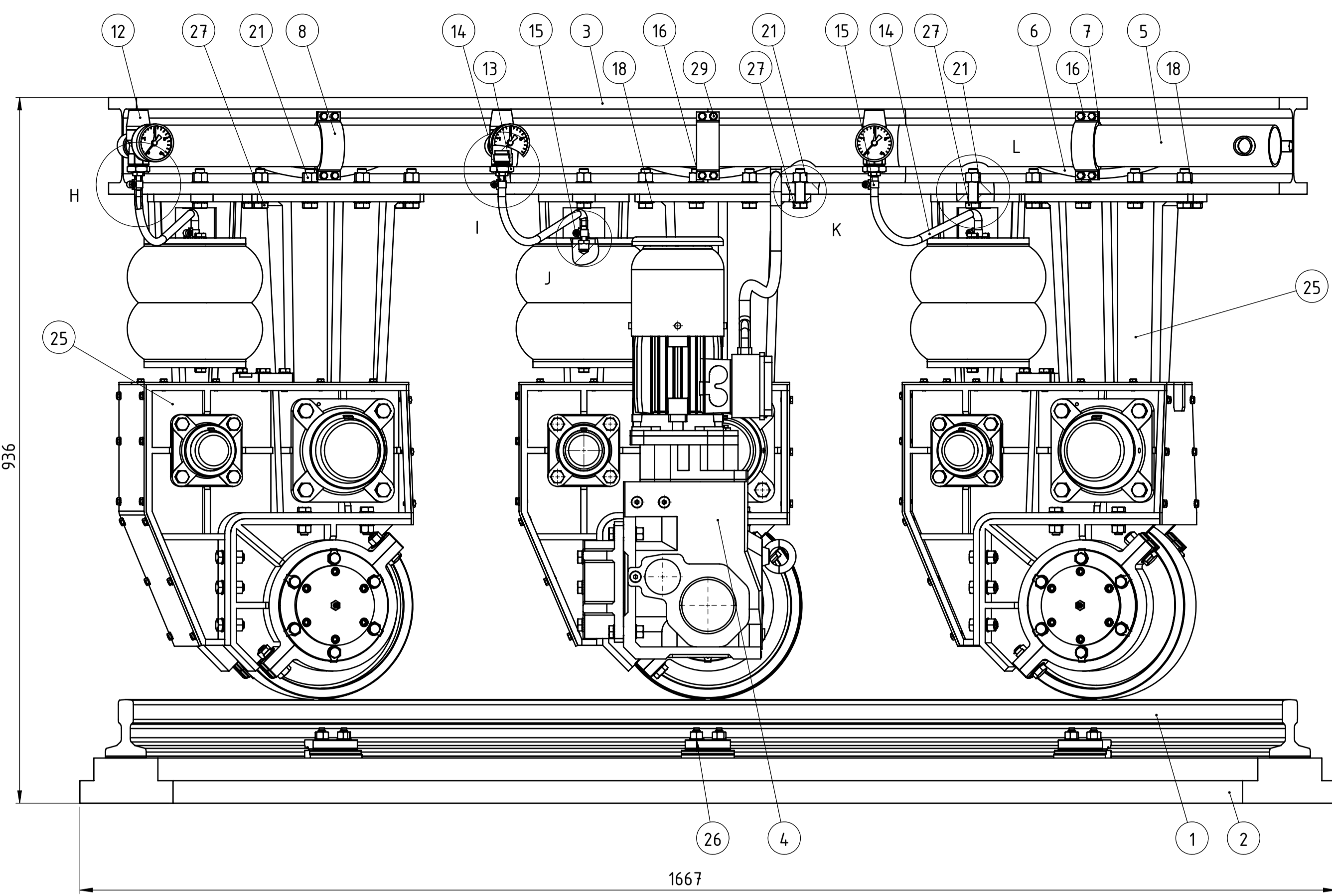
Kopija

Format: A2

Listova: 2

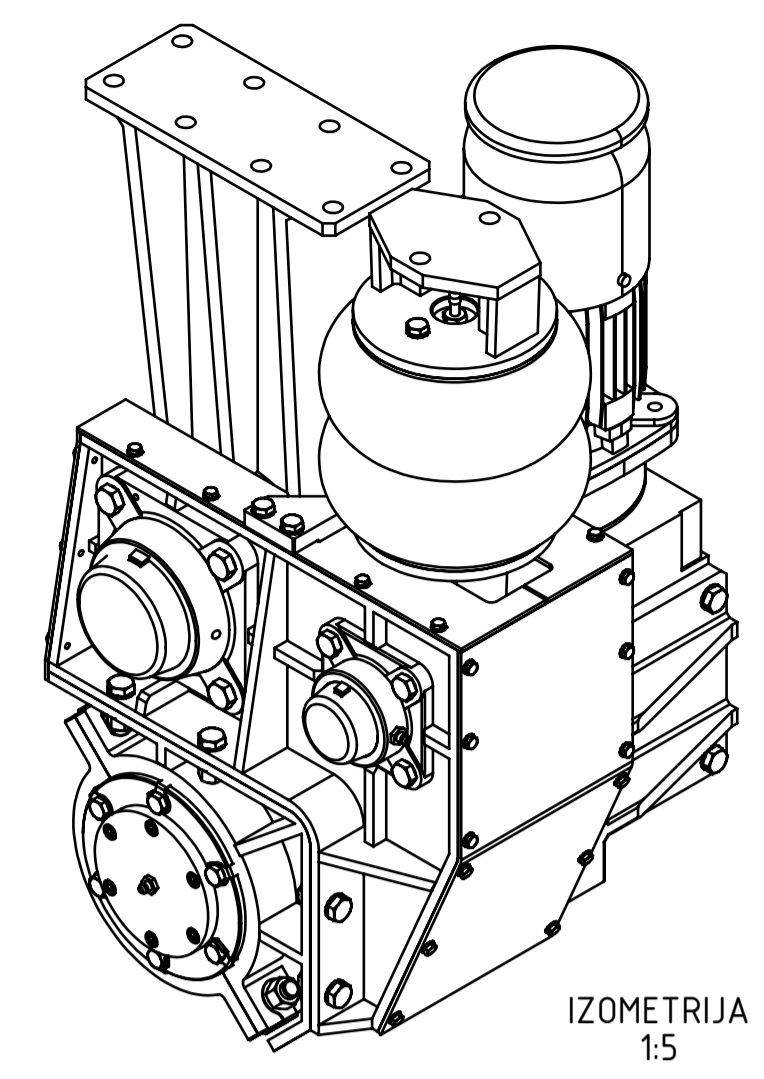
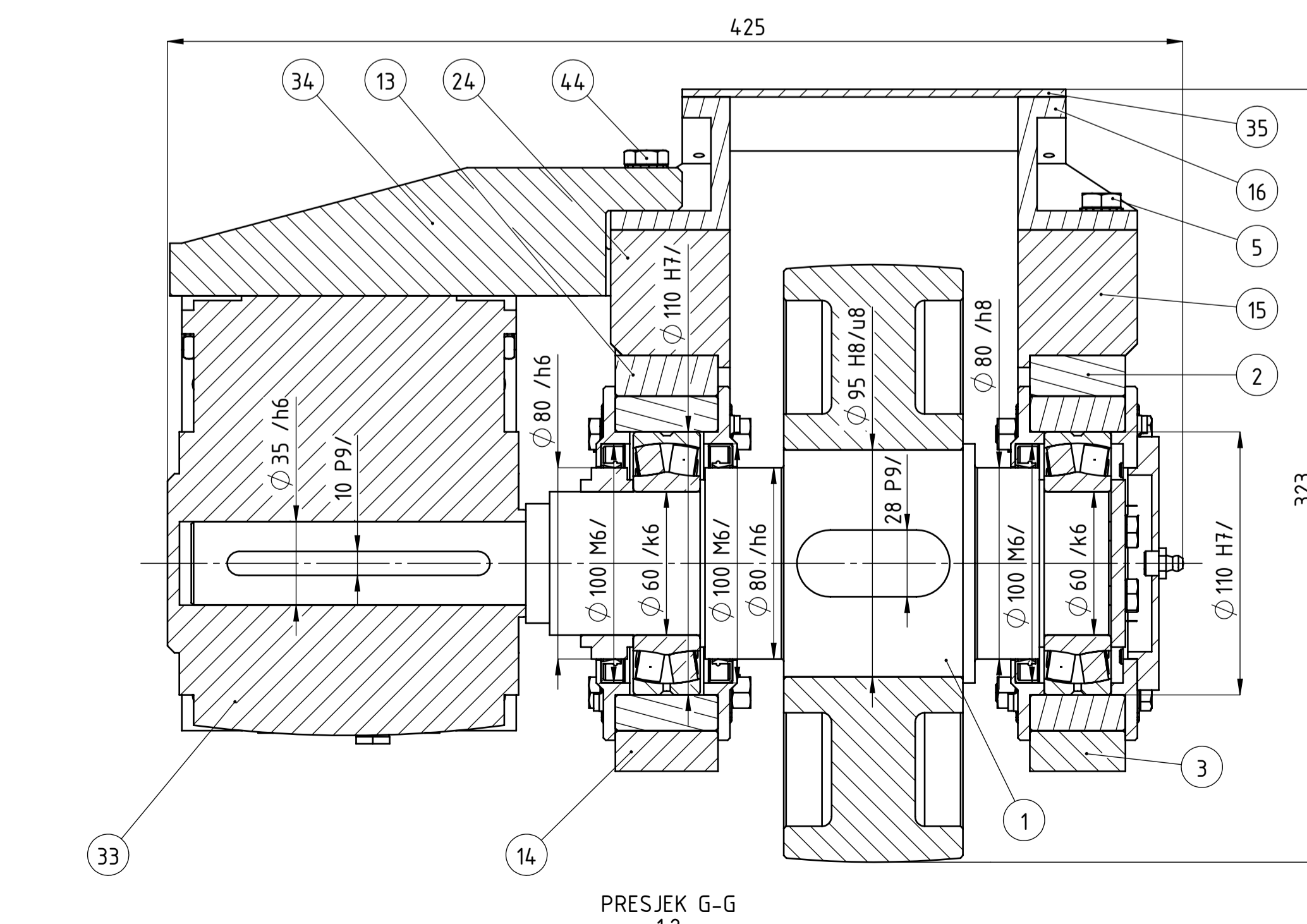
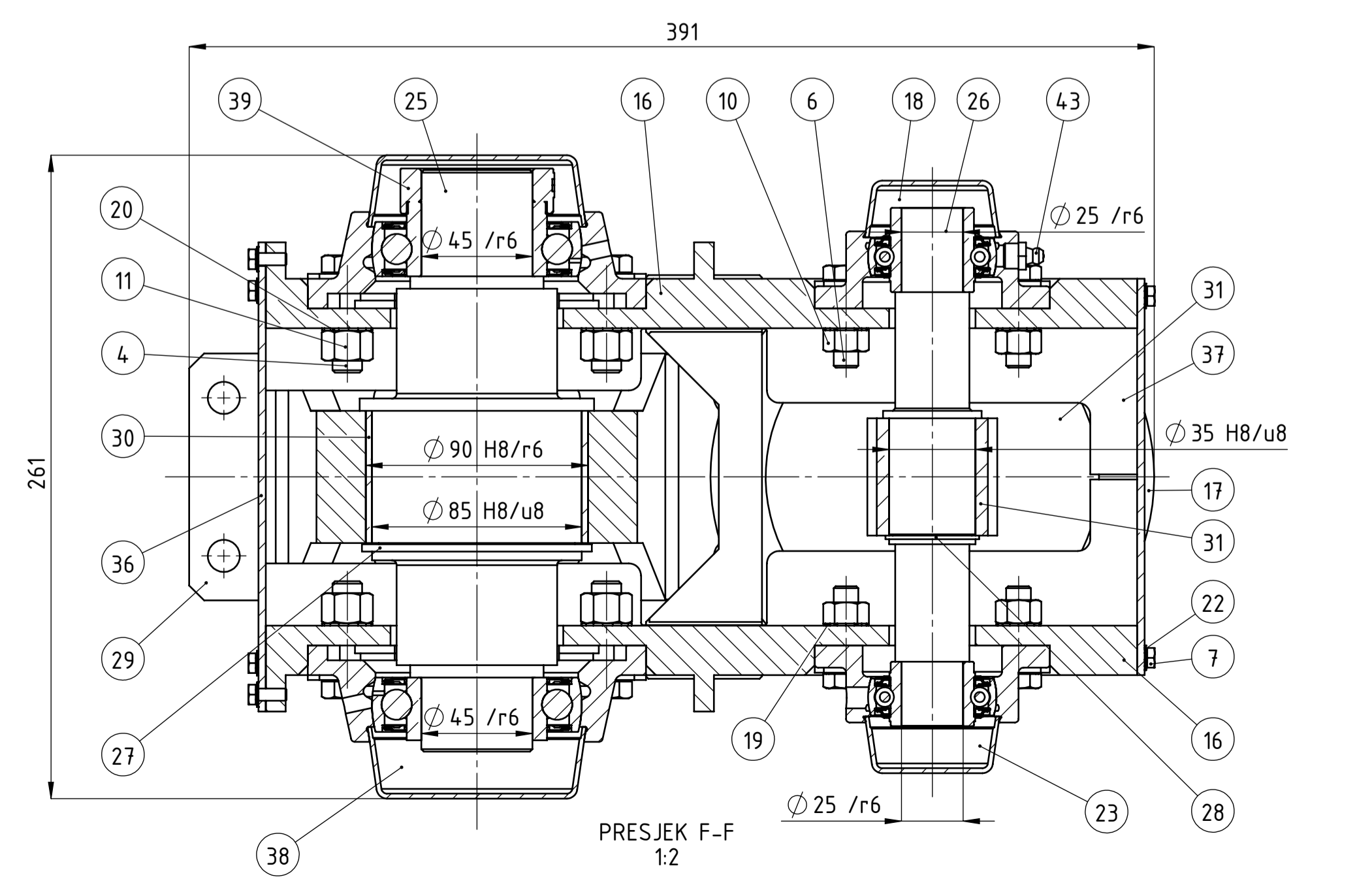
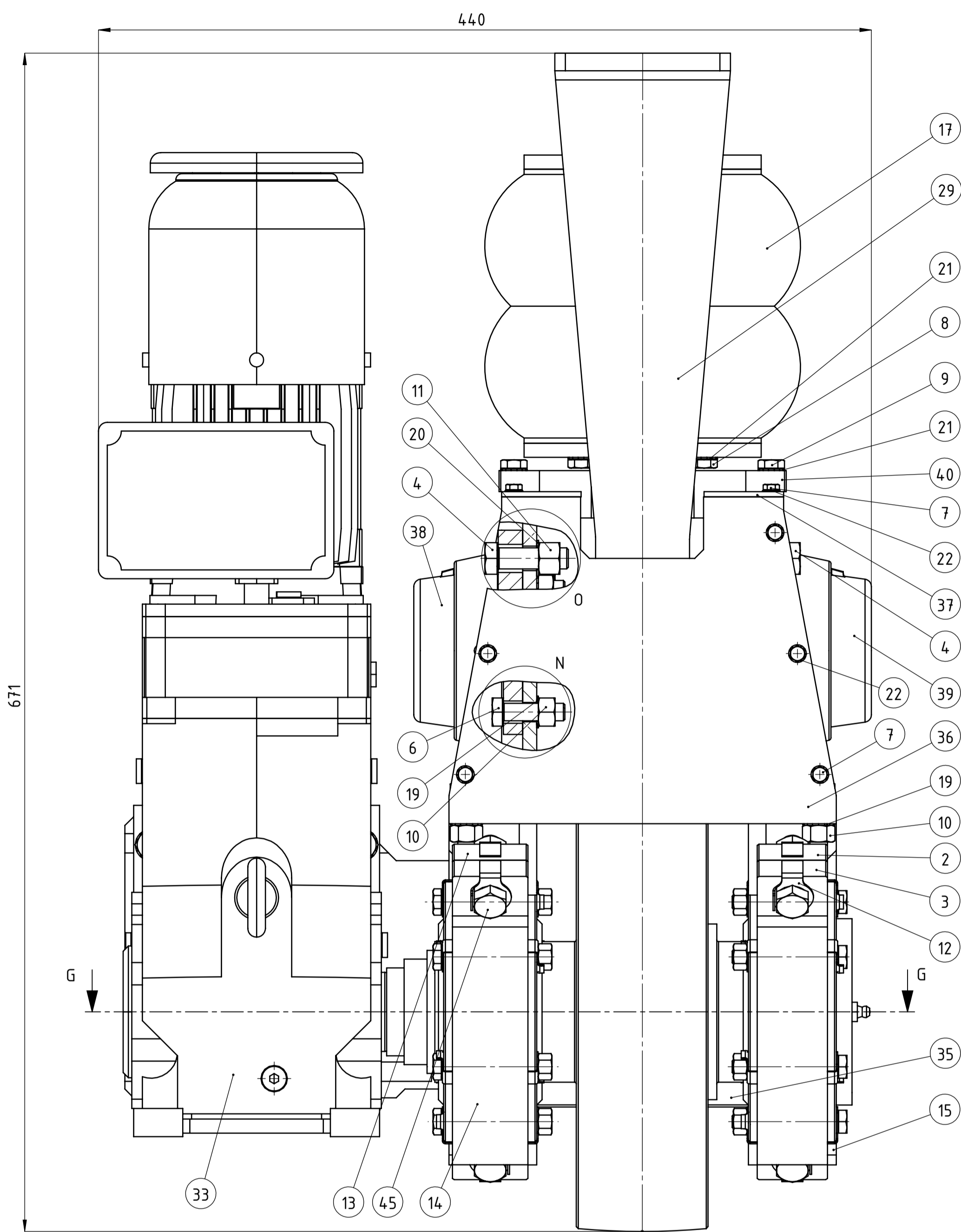
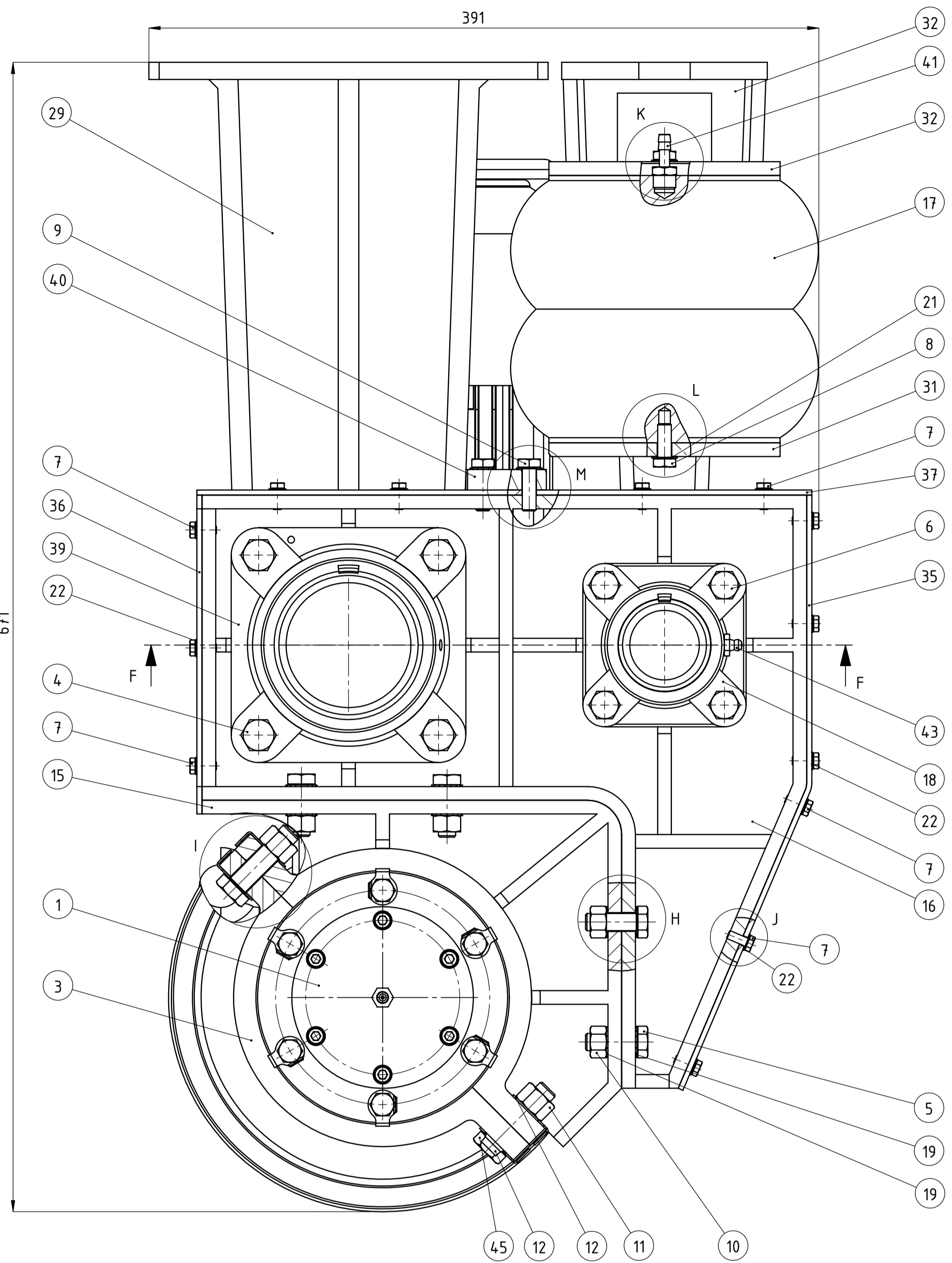
List: 1/2





Projektor	Datum	Ime i prezime	Potpis	
Razradio	23.06.2024.	Borna Siranović		
Crtao	23.06.2024.	Borna Siranović		
Pregledao	23.06.2024.	Borna Siranović		
Objekt:		Objekt broj:		Kopija
OKRETNO POSTOLJE DIZALICE		R. N. broj:		
Napomena:		Masa: 7,1 t		DIPLOMSKI RAD
Materijal:		Format: A1		
Mjerilo originala:		Naziv:		Listova: 2
1:20		SKLOP OKRETNOG POSTOLJA		
Crtež broj:		BŠ-2024-00		List: 2/2





45	Vijak M12x45	4	DIN 933	8.8	Bossard	0,05
44	Vijak M10x70	3	DIN 933	8.8	Bossard	0,05
43	Vijak za mazivo	1	DIN 71412	8.8	Bossard	0,01
42	Vijak M10x40	4	DIN 933	8.8	Bossard	0,03
41	Prihvat za pneumatsko za crijevo	1	-	-	Bossard	0,01
40	Graničnik spuštanja	1	BŠ-2024-40	S235 JR	160x50x27	0,77
39	Ležaj SKF_FY 45 FM+ECY 209	1	SKF	-	SKF	1,2
38	Ležaj SKF_FY 45 FM+ECY 209 F	1	SKF	-	SKF	1,2
37	Zaštitni lim 3	1	BŠ-2024-37	S235 JR	400x160x3	0,76
36	Zaštitni lim 2	1	BŠ-2024-36	S235 JR	220x186x3	0,77
35	Zaštitni lim 1	1	BŠ-2024-35	S235 JR	360x160x3	1,35
34	Nosač motora	1	BŠ-2024-34	S235 JR	220x160x54	5,67
33	Motor s prijenosnikom SK 9017.1-63LP/4	1	Nord	-	Nord	4,1
32	Nosač mijeha 2	1	BŠ-2024-32	S235 JR	∅135x66x10	1,62
31	Nosač mijeha 1	1	BŠ-2024-31	S235 JR	∅135x140x10	1,94
30	Košuljica nosača konstrukcije	1	BŠ-2024-30	S235 JR	∅90x85x55	0,29
29	Nosač konstrukcije	1	BŠ-2024-29	S235 JR	230x100x400	13,53
28	Uskočni prsten 34x1.5	1	DIN 471	-	Bossard	0,02
27	Uskočni prsten 85x3	1	DIN 471	-	Bossard	0,05
26	Osovina mijeha	1	BŠ-2024-26	E335	∅40x210	1,24
25	Osovina prihvata	1	BŠ-2024-25	E335	∅95x210	6,27
24	Nastlon ležajnog mjesta 2	1	BŠ-2024-24	S235 JR	245x203x50	2,81
23	Ležaj SKF_F4B 25M-TF+ECY 205 F	1	SKF	-	SKF	0,72
22	Sigurnosna podloška A5,3	26	DIN 6798	St-18	Bossard	0,01
21	Sigurnosna podloška A8,4	8	DIN 6798	St-18	Bossard	0,01
20	Sigurnosna podloška A13	8	DIN 6798	St-18	Bossard	0,01
19	Sigurnosna podloška A10,5	34	DIN 6798	St-18	Bossard	0,01
18	SKF_F4B 25M-TF+ECY 205	1	SKF	-	SKF	0,72
17	Pneumatski mijeh 26	1	Firestone	-	Firestone	3,44
16	Zavarana nosiva konstrukcija	1	BŠ-2024-16	S235 JR	353x346x220	13,48
15	Nastlon ležajnog mjesta 1	1	BŠ-2024-15	S235 JR	245x203x50	2,82
14	Prstenasti nosač slobodnog ležaja 2	1	BŠ-2024-14	S235 JR	∅140x250x43	1,69
13	Prstenasti nosač slobodnog ležaja 1	1	BŠ-2024-13	S235 JR	∅140x250x40	1,57
12	Podloška protiv odvrtanja	8	DIN 463	St-18	Bossard	0,01
11	Matica M12	8	ISO 4034	8.8	Bossard	0,01
10	Matica M10	25	ISO 4034	8.8	Bossard	0,01
9	Vijak M8x25	6	DIN 933	8.8	Bossard	0,02
8	Vijak M8x20	2	DIN 933	8.8	Bossard	0,02
7	Vijak M5x12	26	DIN 933	8.8	Bossard	0,01
6	Vijak M10x35	8	DIN 933	8.8	Bossard	0,03
5	Vijak M10x30	6	DIN 933	8.8	Bossard	0,03
4	Vijak M12x40	12	DIN 933	8.8	Bossard	0,05
3	Prstenasti nosač gornji	1	BŠ-2024-03	S235 JR	∅140x250x40	1,57
2	Prstenasti nosač donji	1	BŠ-2024-02	S235 JR	∅140x250x43	1,69
1	Sklop vratila	1	BŠ-2024-01	-	∅150x405	17

Broj naziva - code	Datum	Ime i prezime	Potpis
Projektno	23.06.2024	Borna Širanović	
Razradio	23.06.2024	Borna Širanović	
Crtao	23.06.2024	Borna Širanović	
Pregledao			

ISO - tolerancije

∅ 100 H7	+0,035	0
∅ 100 M6	-0,006	+0,050
∅ 95 H8/u8	-0,070	+0,034
∅ 90 H8/r6	-0,178	-0,021
∅ 90 H8/r6	-0,003	-0,099
∅ 85 H8/u8	-0,070	0
∅ 85 H8/u8	-0,178	-0,016
∅ 80 h8	0	-0,022
∅ 80 h8	-0,046	-0,074
∅ 80 h6	0	+0,041
∅ 80 h6	-0,019	+0,028
∅ 60 /k6	-0,021	-0,015
∅ 60 /k6	+0,002	-0,051

Objekt: OKRETNOSTI POSTOLJE DIZALICE

Objekt broj: R. N. broj:

Materijal: Masa: 140 kg

DIPLOMSKI RAD

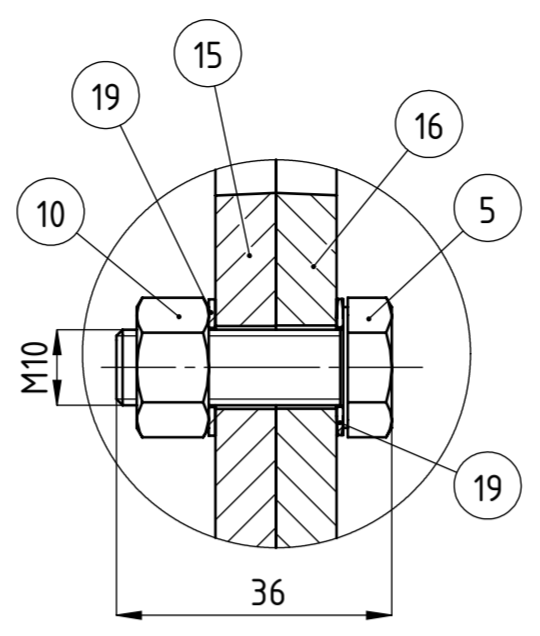
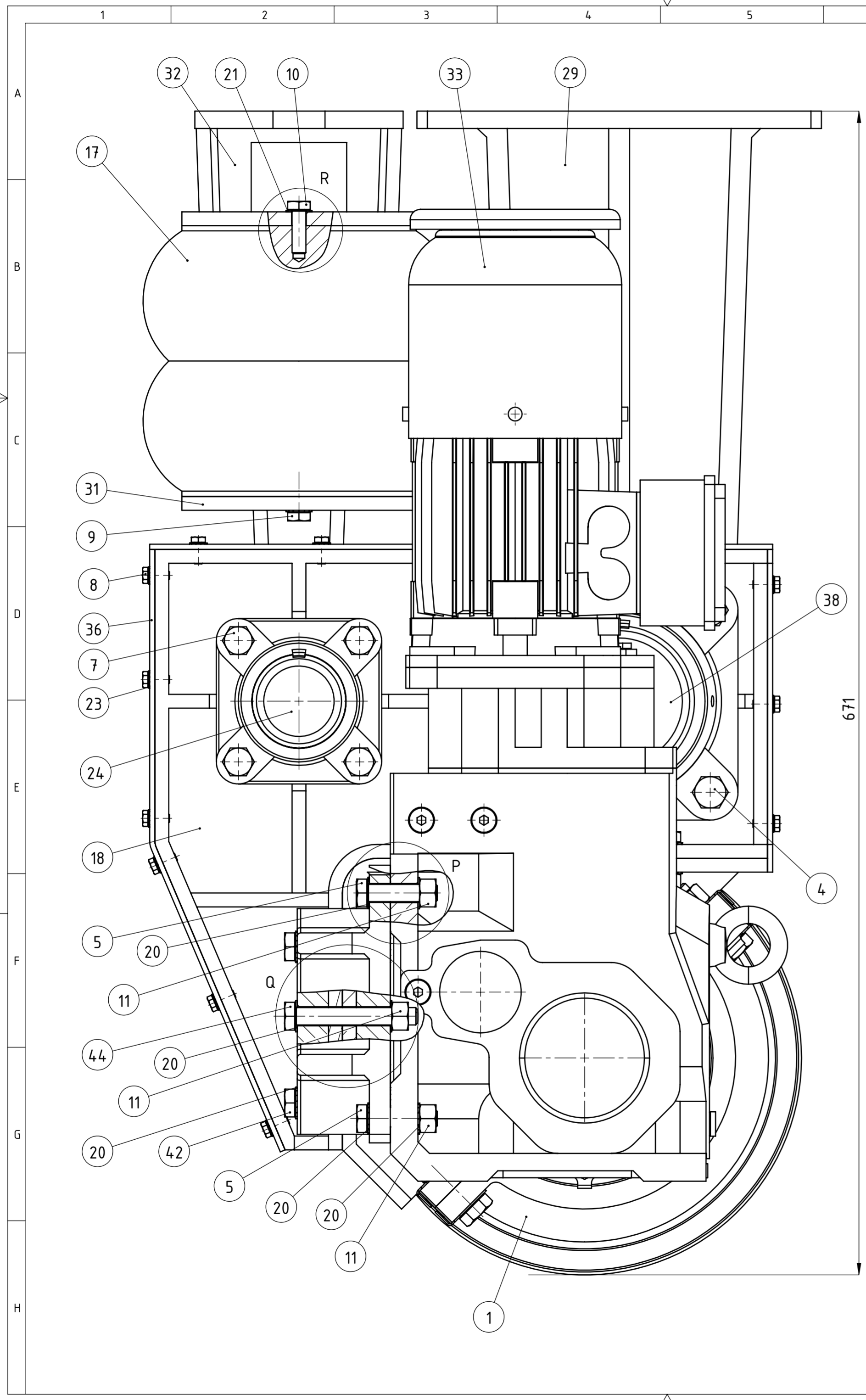
Sklop pogonskog člana ovjesa

Crtež broj: BŠ-2024-A1

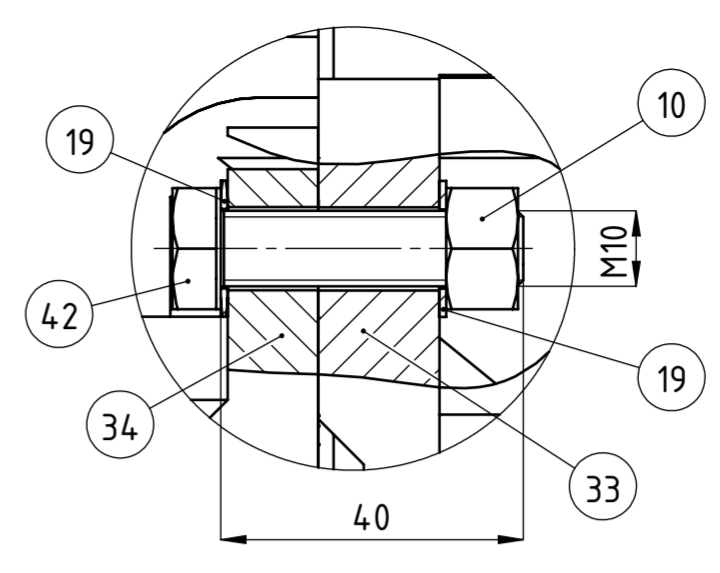
Format: A1

Lista: 2

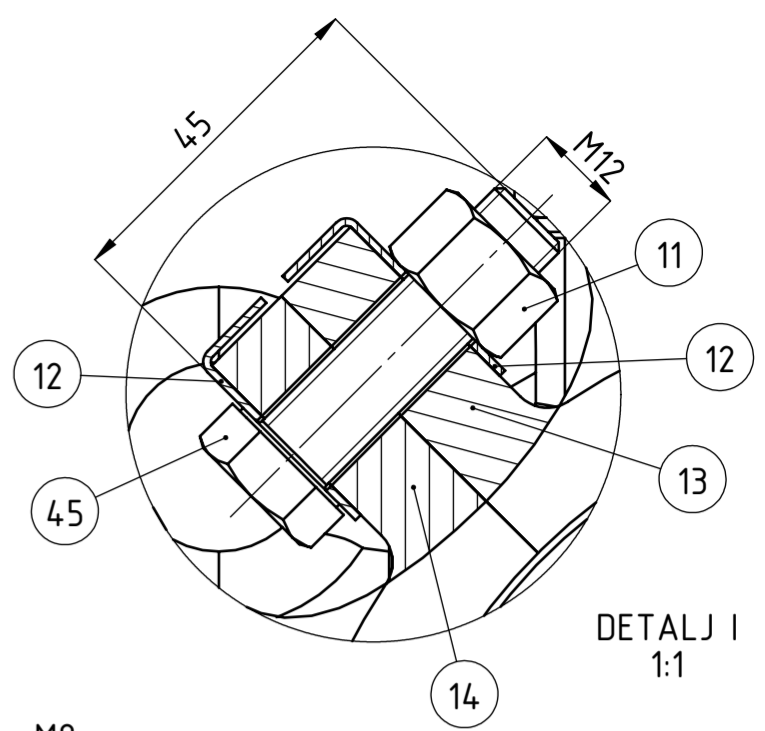
Lista: 1/2



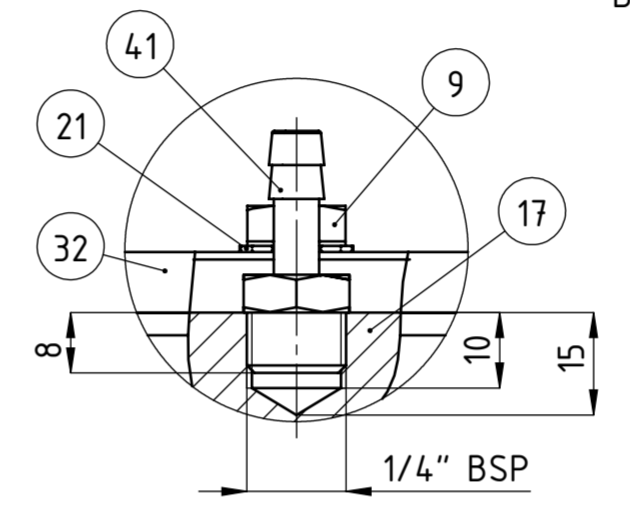
DETAILJ H  
1:1



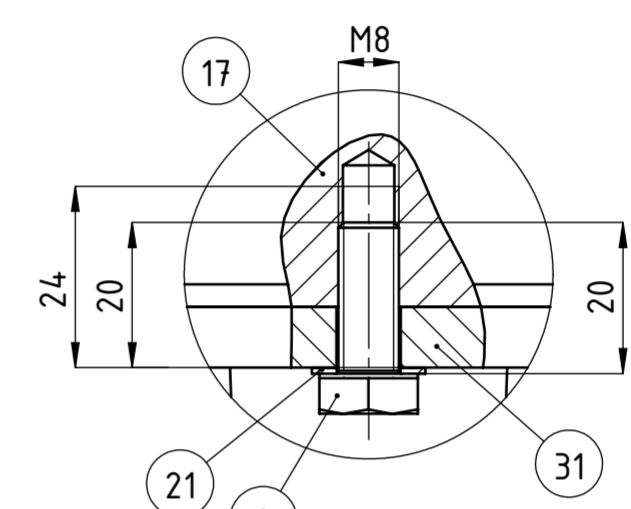
DETAILJ P  
1:1



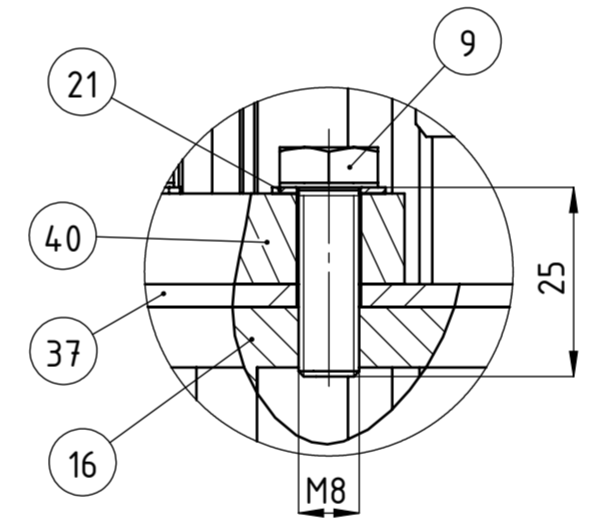
DETAILJ I  
1:1



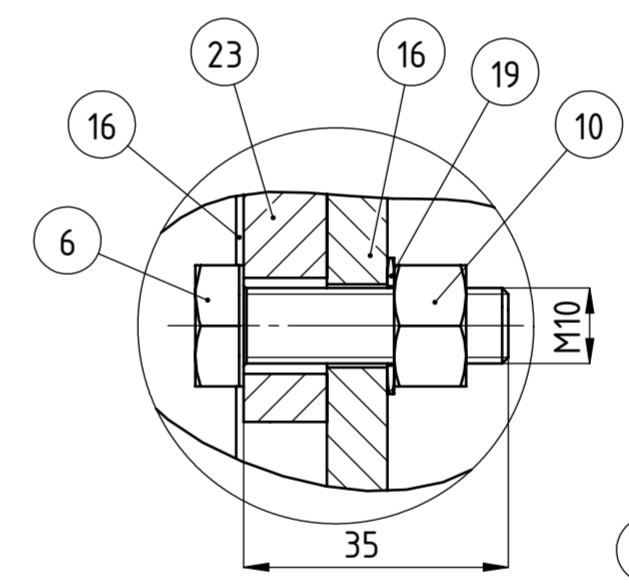
DETAILJ K  
1:1



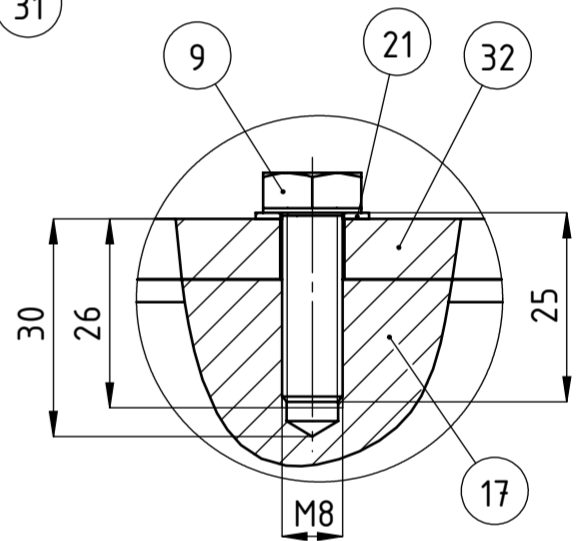
DETAILJ L  
1:1



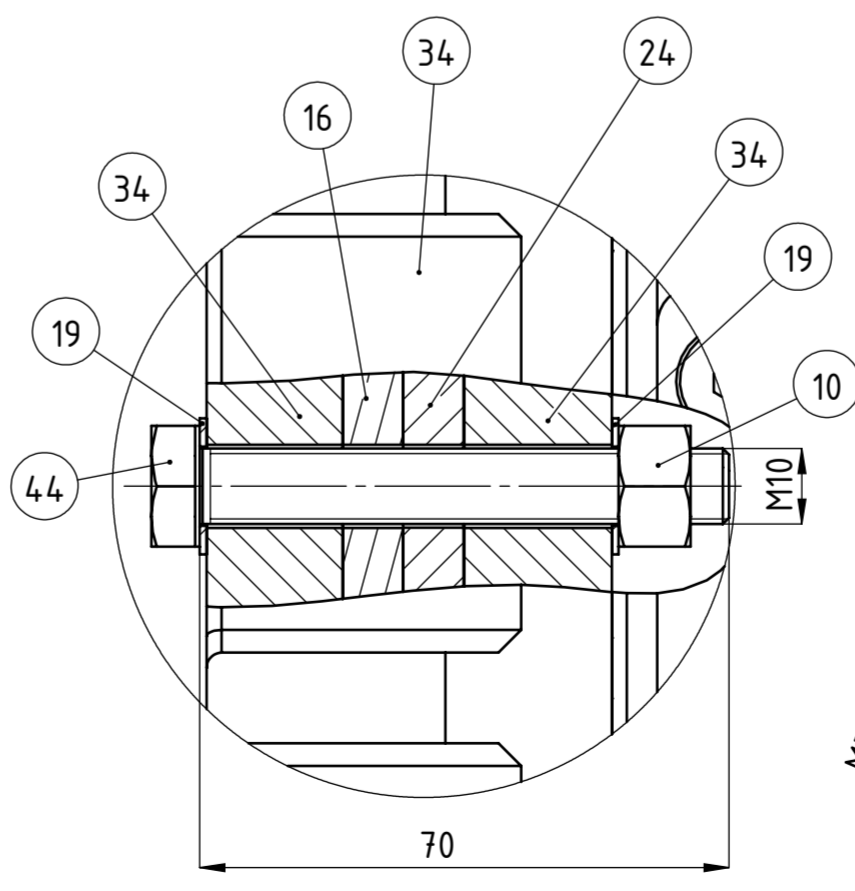
DETAILJ M  
1:1



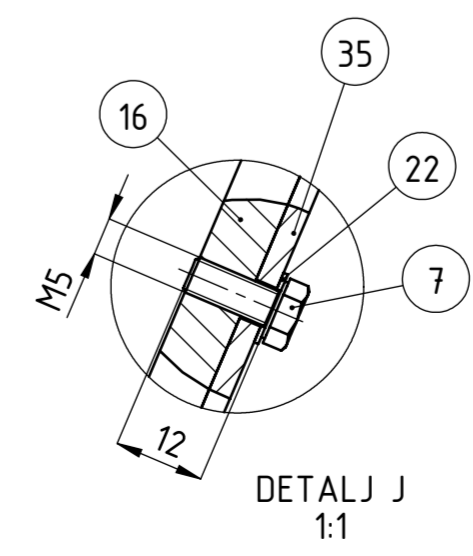
DETAILJ N  
1:1



DETAILJ R  
1:1



DETAILJ Q  
1:1



DETAILJ J  
1:1

Projekirao	Datum	Ime i prezime	Potpis	
Razradio	23.06.2024	Borna Širanović		
Crtao	23.06.2024	Borna Širanović		
Pregledao				
Objekt:		Objekt broj:		Kopija
OKRETNO POSTOLJE DIZALICE		R. N. broj:		
Napomena:			DIPLOMSKI RAD	
Materijal:		Masa: 140 kg	Format: A2	
Mjerilo originala		Naziv:	Pozicija:	Listova: 2
1:2		SKLOP POGONSKOG ČLANA OVJESA	4	
Crtež broj:			BŠ-2024-01	List: 2/2

