

Usporedba procjena veličine disk reflektora ultrazvučnim sustavima

Cvetko, Luka

Master's thesis / Diplomski rad

2024

Degree Grantor / Ustanova koja je dodijelila akademski / stručni stupanj: **University of Zagreb, Faculty of Mechanical Engineering and Naval Architecture / Sveučilište u Zagrebu, Fakultet strojarstva i brodogradnje**

Permanent link / Trajna poveznica: <https://urn.nsk.hr/urn:nbn:hr:235:436845>

Rights / Prava: [In copyright](#)/[Zaštićeno autorskim pravom.](#)

Download date / Datum preuzimanja: **2024-11-05**

Repository / Repozitorij:

[Repository of Faculty of Mechanical Engineering and Naval Architecture University of Zagreb](#)



SVEUČILIŠTE U ZAGREBU
FAKULTET STROJARSTVA I BRODOGRADNJE

DIPLOMSKI RAD

Luka Cvetko

Zagreb, 2024. godina.

SVEUČILIŠTE U ZAGREBU
FAKULTET STROJARSTVA I BRODOGRADNJE

DIPLOMSKI RAD

Mentor:

Izv. prof. dr. sc. Morana Mihaljević, dipl. ing.

Student:

Luka Cvetko

Zagreb, 2024. godina.

Izjavljujem da sam ovaj rad izradio samostalno koristeći znanja stečena tijekom studija i navedenu literaturu.

Zahvaljujem se mentorici dr. sc. Morani Mihaljević na stručnom vodstvu i korisnim savjetima tijekom pisanja ovog rada. Zahvale idu i asistentici Mariji Grozdanić, te suradnicima Tomislavu Kezeleu i Aleksandru Dragojeviću na pomoći pri eksperimentalnom dijelu rada.

Zahvaljujem se tvrtki IDEF d.o.o. na posudbi opreme za ispitivanje, kao i direktoru Juri Hodžajevu za razumijevanje i podršku tijekom pisanja ovog rada.

Najveće zahvale idu mojoj obitelji, djevojci i prijateljima na pomoći, strpljenju i motivaciji tijekom studiranja.

Luka Cvetko



SVEUČILIŠTE U ZAGREBU
FAKULTET STROJARSTVA I BRODOGRADNJE

Središnje povjerenstvo za završne i diplomske ispite
Povjerenstvo za diplomske ispite studija strojarstva za smjerove:
Proizvodno inženjerstvo, inženjerstvo materijala, industrijsko inženjerstvo i menadžment,
mehatronika i robotika, autonomni sustavi i računalna inteligencija



Sveučilište u Zagrebu	
Fakultet strojarstva i brodogradnje	
Datum	Prilog
Klasa: 602 - 04 / 24 - 06 / 1	
Ur.broj: 15 - 24 -	

DIPLOMSKI ZADATAK

Student: **Luka Cvetko** JMBAG: 0035217761

Naslov rada na hrvatskom jeziku: **Usporedba procjena veličine disk reflektora ultrazvučnim sustavima**

Naslov rada na engleskom jeziku: **Comparison of disk reflector size estimations by ultrasound systems**

Opis zadatka:

Ultrazvučna metoda ispitivanja često se koristi za procjenu integriteta kako same komponente, tako i čitave konstrukcije. Za pouzdanu procjenu detektirane indikacije primjenom ultrazvučne metode ispitivanja, odabir i podešavanje samog sustava od velikog je značaja čime se može značajno utjecati na dobiveni rezultat. Procjene veličine reflektora (ERS – Equivalent Reflector Size) provode se sukladno normi HRN EN ISO 16811 pomoću referentnih reflektora ili pak primjenom DAC (Distance Amplitude Curve) krivulje, te DGS (Distance Gain Size) dijagrama.

U okviru diplomskog rada potrebno je:

1. Pored postupka danog normom opisati i istražiti druge izvore koji propisuju procjenu veličine detektiranih indikacija.
2. Primjenom ravne sonde provesti procjenu veličine disk reflektora na pripremljenim uzorcima s poznatim reflektorima.
3. Procjenu veličine disk reflektora provesti pomoću 3 različita ultrazvučna sustava s DGS funkcijom.
4. Procjenu veličine disk reflektora provesti pomoću DGS dijagrama konstruiranog za odabranu ultrazvučnu sondu.
5. Kvalitativno prikazati dobivene rezultate i komentirati dobivene vrijednosti procjene veličine disk reflektora.

U radu je potrebno navesti korištenu literaturu i eventualno dobivenu pomoć.

Zadatak zadan:

9. svibnja 2024.

Zadatak zadao:

Izv. prof .dr. sc.  Morana Mihaljević

Datum predaje rada:

11. srpnja 2024.

Predviđeni datumi obrane:

15. – 19. srpnja 2024.

Predsjednik Povjerenstva:

 Prof. dr. sc. Ivica Garašić

SADRŽAJ

SADRŽAJ	I
POPIS SLIKA	II
POPIS TABLICA.....	III
POPIS OZNAKA	IV
SAŽETAK.....	V
SUMMARY	VI
1. UVOD.....	1
2. ULTRAZVUČNA METODA	2
2.1. Povijest ultrazvuka	2
2.2. Fizika ultrazvuka.....	2
2.3. Ultrazvučno ispitivanje	3
2.3.1. Prednosti i nedostaci metode	4
2.3.2. Tehnike ultrazvučnog ispitivanja.....	5
2.3.3. Postupak ultrazvučnog ispitivanja	5
2.3.4. Osjetljivost ultrazvučnog ispitivanja.....	6
2.4. Ultrazvučni sustav.....	6
3. PODEŠAVANJE ULTRAZVUČNOG SUSTAVA.....	9
3.1. Tehnike procjene veličine nepravilnosti	9
4. PROCJENA VELIČINE DISK REFLEKTORA ULTRAZVUČNIM SUSTAVIMA.....	11
4.1. Ultrazvučni sustav provedenog mjerenja	11
4.2. Procjena veličine reflektora pomoću ultrazvučnog uređaja	18
4.2.1. Procjena veličine reflektora pomoću sonde MB4S i ultrazvučnog uređaja	19
4.2.2. Procjena veličine reflektora pomoću sonde MB5S i ultrazvučnog uređaja	24
4.3. Procjena veličine reflektora pomoću DGS dijagrama.....	29
4.4. Usporedba rezultata dobivenih DGS tehnikom pomoću uređaja i dijagrama.....	32
5. ZAKLJUČAK.....	36
LITERATURA.....	37
PRILOZI.....	38

POPIS SLIKA

Slika 1.	Longitudinalni val [4].....	2
Slika 2.	Transverzalni val [4]	3
Slika 3.	Odašiljanje i povratak impulsa ravne sonde [2]	3
Slika 4.	A-prikaz na ultrazvučnom uređaju [2]	6
Slika 5.	Ravna sonda [5].....	7
Slika 6.	Kalibracijski blokovi s uvrtima s ravnim dnom [6]	7
Slika 7.	Opći oblik DGS dijagrama [8]	10
Slika 8.	Ultrazvučni uređaji korišteni u provedbi mjerenja [9]	11
Slika 9.	Ultrazvučne sonde korištene u provedbi mjerenja [9].....	12
Slika 10.	Kalibracijski blokovi 5 0088, 5 0100, 2 0300	12
Slika 11.	Kontaktno sredstvo – gel ZGS [9].....	13
Slika 12.	Izgled snopa sonde MB4S u odnosu na poziciju disk reflektora u kalibracijskom bloku 5 0088.....	15
Slika 13.	Izgled snopa sonde MB4S u odnosu na poziciju disk reflektora u kalibracijskom bloku 5 0100.....	16
Slika 14.	Izgled snopa sonde MB4S u odnosu na poziciju disk reflektora u kalibracijskom bloku 2 0300.....	16
Slika 15.	Izgled snopa sonde MB5S u odnosu na poziciju disk reflektora u kalibracijskom bloku 5 0088.....	17
Slika 16.	Izgled snopa sonde MB5S u odnosu na poziciju disk reflektora u kalibracijskom bloku 5 0100.....	17
Slika 17.	Izgled snopa sonde MB5S u odnosu na poziciju disk reflektora u kalibracijskom bloku 2 0300.....	18
Slika 18.	A-prikaz - USM 100 – MB4S – 5 0088	19
Slika 19.	A-prikaz - USM 100 – MB4S – 5 0100	20
Slika 20.	A-prikaz - USM 100 – MB4S – 2 0300	20
Slika 21.	A-prikaz – USM 36 – MB4S – 5 0088.....	21
Slika 22.	A-prikaz – USM 36 – MB4S – 5 0100.....	22
Slika 23.	A-prikaz – USM 36 – MB4S – 2 0300.....	22
Slika 24.	A-prikaz – USM GO – MB4S – 5 0088.....	23
Slika 25.	A-prikaz – USM GO – MB4S – 5 0100.....	23
Slika 26.	A-prikaz – USM GO – MB4S - 2 0300.....	24
Slika 27.	A-prikaz - USM 100 – MB5S – 5 0088	24
Slika 28.	A-prikaz - USM 100 – MB5S – 5 0100	25
Slika 29.	A-prikaz - USM 100 – MB5S – 2 0300	25
Slika 30.	A-prikaz - USM 36 – MB5S – 5 0088	26
Slika 31.	A-prikaz - USM 36 – MB5S – 5 0100	26
Slika 32.	A-prikaz - USM 36 – MB5S – 2 0300	27
Slika 33.	A-prikaz - USM GO – MB5S – 5 0088.....	27
Slika 34.	A-prikaz - USM GO – MB5S – 5 0100.....	28
Slika 35.	A-prikaz - USM GO – MB5S – 2 0300.....	28
Slika 36.	DGS dijagram za sondu MB4S	29
Slika 37.	Određivanje ERS pomoću DGS dijagrama za ultrazvučni sustav USM 100 – MB4S – 5 0088.....	30
Slika 38.	DGS dijagram za sondu MB5S	31
Slika 39.	Grafički prikaz rezultata mjerenja na kalibracijskom bloku 5 0088	32
Slika 40.	Grafički prikaz rezultata mjerenja na kalibracijskom bloku 5 0100	33
Slika 41.	Grafički prikaz rezultata mjerenja na kalibracijskom bloku 2 0300	34

POPIS TABLICA

Tablica 1. Podaci o kalibracijskim blokovima	13
Tablica 2. Ultrazvučna brzina i kašnjenje sonde za ultrazvučne sustave u bloku 5 0088.....	14
Tablica 3. Tehnički podaci sonde	14
Tablica 4. DGS dijagram – USM 100 – MB4S – 5 0088.....	31

POPIS OZNAKA

Oznaka	Jedinica	Opis
f	Hz	Frekvencija
λ	mm	Valna duljina
v	m/s	Brzina ultrazvuka u materijalu
ERS	mm	Ekvivalentna veličina reflektora (engl. <i>Equivalent reflector size</i>)
FB	mm	Širina fokusa
γ	°	Kut divergencije
N	mm	Duljina bliskog polja
D_0	mm	Promjer pretvarača
V_{ref}	dB	Referentno pojačanje
V_{Δ}	dB	Razlika pojačanja
V_{rad}	dB	Radno pojačanje
S_A	mm	Put ultrazvuka do amplitudnog odjeka označenog <i>gate</i> -om A

SAŽETAK

Nerazorna ispitivanja (engl. *Non-destructive testing*, NDT) metode su kontrole materijala bez utjecaja na funkcionalnost ispitnog objekta. Ovisno o izabranoj metodi, ispituje se površina ili volumen materijala. Ultrazvučna metoda, korištena u sklopu ovog rada, ispituje volumen cijelog objekta s ciljem detekcije i karakterizacije nepravilnosti. Ultrazvučna metoda dijeli se na tehnike, od kojih je u okviru ovog istraživanja odabrana tehnika odjeka, gdje jedan pretvornik (sonda) istovremeno služi za odašiljanje i primanje impulsa. Ultrazvučni uređaj na koji je sonda povezana daje 2D prikaz interakcije između ultrazvuka i objekta ispitivanja. Položaj amplitudnog odjeka na horizontalnoj osi prikaza predstavlja udaljenost navedenog odjeka u materijalu, a visina amplitudnog odjeka na vertikalnoj osi predstavlja veličinu reflektirane površine.

Tehnika DGS (engl. *Distance Gain Size*) dijagrama podskup je tehnike odjeka, a koja koristi niz teoretski izvedenih krivulja koje povezuju duljinu puta ultrazvuka (*distance*), pojačanje sustava (*gain*) i veličinu disk reflektora (*size*). DGS dijagram dio je tehničkih podataka koje proizvođač prilaže uz pojedinu sondu. DGS tehnika provodi se u dvije konfiguracije, odnosno očitavanjem vrijednosti s DGS dijagrama ili pomoću ultrazvučnih uređaja koji imaju integrirane DGS dijagrame. Korištenjem ove tehnike procjenjuje se veličina ekvivalentnog reflektora, odnosno uspoređuje se veličina detektirane nepravilnosti s veličinom poznatog disk reflektora. Kako bi se osigurala točnost mjerenja, provedeno je podešavanje ultrazvučnog sustava pomoću kalibracijskih blokova. Kalibracijski blokovi u sebi imaju uvrte s ravnim dnom (engl. FBH – *Flat Bottomed Hole*), a koji su jedna od izvedbi disk reflektora. Spomenuti disk reflektori imaju jasno definirane dimenzije, te se s njihovom veličinom uspoređuju izmjerene veličine nepravilnosti.

U eksperimentalnom dijelu ovog rada, provedena su mjerenja s različitim ultrazvučnim sustavima, u svrhu utvrđivanja točnosti DGS tehnike. Korištena je DGS tehnika u dvije spomenute konfiguracije, s četiri ultrazvučna uređaja i dvije sonde, a mjerenja su provedena na tri kalibracijska bloka. Dobiveni rezultati nisu bili dovoljno točni za ultrazvučni sustav koji je koristio sondu od 5 MHz i blok debljine 95,1 mm, dok su za sve ostale postavbe ultrazvučnih sustava rezultati bili točni uz minimalna odstupanja.

Ključne riječi: ultrazvučna metoda, DGS dijagram, procjena veličine, disk reflektor

SUMMARY

Non-destructive testing (NDT) methods are used to inspect materials without affecting the functionality of the test object. Depending on the chosen method, either the surface or the volume of the material is inspected. The ultrasonic method, used in this study, examines the entire volume of the object to detect and characterize flaws. The ultrasonic method is divided into various techniques, and for this research, the echo technique was chosen, where a single transducer (probe) is used simultaneously for transmitting and receiving pulses. The ultrasonic device connected to the probe provides a 2D display of the interaction between the ultrasound and the test object. The position of the echo on the horizontal axis represents the distance of the mentioned echo within the material, while the echo height on the vertical axis represents the size of the reflected surface.

The DGS (Distance Gain Size) diagram technique is a subset of the echo technique, utilizing a series of theoretically derived curves that correlate the ultrasound path distance, system gain, and the size of the disk reflector. The DGS diagram is part of the technical data provided by the manufacturer for each probe. The DGS technique can be performed in two configurations: by reading values from the DGS diagram or using ultrasonic devices with integrated DGS diagrams. This technique estimates the size of the equivalent reflector, comparing the size of the detected flaw with the size of a known disk reflector. To ensure measurement accuracy, the ultrasonic system was adjusted using calibration blocks. These blocks contain flat-bottom holes (FBH), which are one configuration of disk reflectors. These disk reflectors have distinctly defined dimensions, and the measured sizes of flaws are compared to their sizes.

In the experimental part of this study, measurements were conducted with different ultrasonic systems to determine the accuracy of the DGS technique. The DGS technique was used in the two mentioned configurations, with four ultrasonic devices and two probes, and measurements were conducted on three calibration blocks. The results obtained were not sufficiently accurate for the ultrasonic system using a 5 MHz probe and a 95.1 mm thick block, whereas for all other ultrasonic system setups, the results were accurate with minimal deviations.

Key words: ultrasonic testing, DGS diagram, size estimation, disk reflector

1. UVOD

Nerazorna ispitivanja metode su prikupljanja podataka o ispitnom objektu bez ugrožavanja njegove funkcionalnosti. Koriste se u industriji u svrhu kontrole kvalitete proizvoda, a samim time i sprječavanje havarija, produljenje vijeka trajanja proizvoda i smanjenje troškova. Nerazorne metode ispitivanja dijele se na površinske, volumne i ostale. Površinske metode ispituju površinu objekta, a obuhvaćaju vizualnu (VT), penetrantsku (PT) i magnetsku metodu (MT). Volumne metode ispituju volumen objekta, a sadrže ultrazvučnu (UT) i radiografsku metodu (RT). Ostale nerazorne metode ispituju i površinu i volumen a obuhvaćaju akustičnu emisiju (AE), vrtložne struje (ET), kontrolu nepropusnosti (LT), mjerenje tvrdoće i dr. [1].

Ultrazvučna metoda ispitivanja često se koristi za detekciju indikacija u ispitnom objektu, a temelji se na fizikalnom principu propagacije valova kroz materijal koji se ispituje. Nailaskom na nehomogenost u materijalu, dio ultrazvučnog impulsa vraća se u sondu, te se pomoću ultrazvučnog uređaja spomenuti povratni impuls interpretira. Za pouzdanu procjenu uočene indikacije, potrebno je odabrati odgovarajuću ultrazvučnu tehniku i pravilno podesiti sustav. DGS (engl. *Distance Gain Size*) tehnika jedan je od pristupa koji procjenjuje veličinu detektirane indikacije uspoređujući je s poznatom veličinom disk reflektora, a koja se koristi u ovom radu.

Postupak procjene veličine disk reflektora DGS ultrazvučnom tehnikom moguće je provesti očitavanjem potrebnih vrijednosti s DGS dijagrama, ili pomoću ultrazvučnih uređaja. Moderni ultrazvučni uređaji imaju integrirane DGS dijagrame za pojedine sonde, što isključuje potrebu očitavanja vrijednosti s fizičkih DGS dijagrama. Prije početka mjerenja, ultrazvučni sustavi podešeni su na kalibracijskim blokovima, koji imaju uvrte s ravnim dnom kao jednu od mogućih izvedbi disk reflektora.

Glavni cilj ovog rada je usporedba procjena veličine disk reflektora ultrazvučnim sustavima, kako bi se utvrdilo odstupanje rezultata od referentne vrijednosti. Mjerenja uporabom DGS dijagrama provedena su na tri kalibracijska bloka, s dvije ultrazvučne sonde i četiri ultrazvučna uređaja. Mjerenja pomoću ultrazvučnih uređaja s integriranim DGS dijagramima provedena su na tri kalibracijska bloka, s dvije ultrazvučne sonde i tri ultrazvučna uređaja. Za mjerenja provedena u ovom radu napravljena je analiza i usporedba rezultata.

2. ULTRAZVUČNA METODA

2.1. Povijest ultrazvuka

Ultrazvučna ispitivanja počela su se primjenjivati nakon potonuća broda *Titanic* (1912.). U početku su korištena za detekciju podmornica, ledenjaka i objekata na morskom dnu. Tek nakon 2. svjetskog rata, započela je primjena ultrazvuka za detekciju nepravilnosti unutar materijala. Sergei Y. Sokolov, sovjetski znanstvenik, još je 1928. predstavio svoju ideju ispitivanja materijala ultrazvučnom tehnikom prozvučivanja. Za to su bila potrebna dva pretvornika – jedan koji odašilje i drugi koji prima ultrazvučne valove, a prekid prijenosa ultrazvuka značio je nepravilnost. Osim tehnike prozvučivanja, postoji i tehnika odjeka, koju je predstavio Floyd Firestone. Za ovu tehniku dovoljan je samo jedan pretvornik za odašiljanje i primanje ultrazvučnih valova [1, 2, 3].

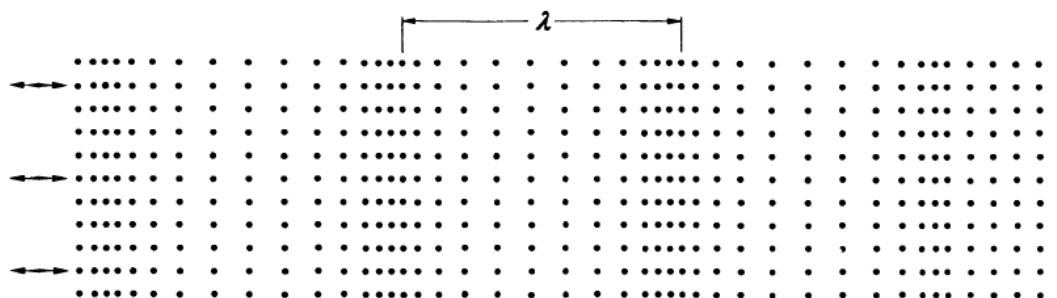
2.2. Fizika ultrazvuka

Akustika, znanost o zvuku, opisuje fenomen mehaničkih vibracija i njihovo širenje u čvrstim, tekućim ili plinovitim materijalima. Vezano titranje većeg broja elementarnih volumena je val, a ultrazvuk je val čija frekvencija iznosi više od 20000 Hz. Ultrazvučno ispitivanje materijala koristi mehaničke valove za razliku od, na primjer, rendgenskih tehnika koje koriste elektromagnetske valove [1, 2].

Osim frekvencije, ultrazvuk se još opisuje i valnom duljinom (λ), te brzinom širenja vala kroz materijal (v) koja je svojstvo materijala, odnosno pomoću izraza:

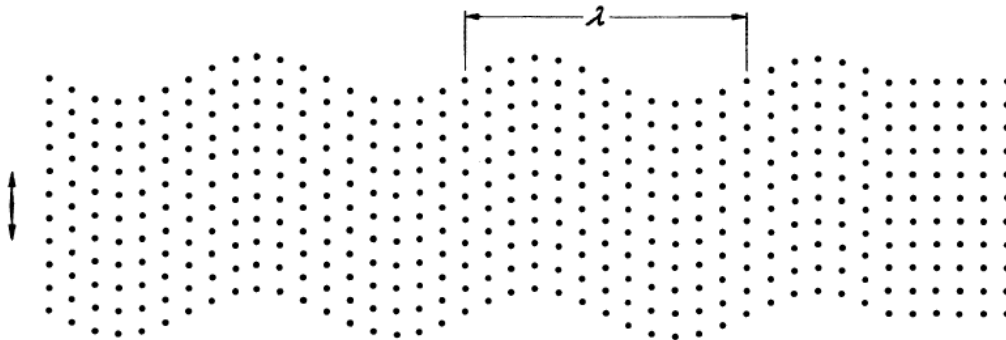
$$\lambda = \frac{v}{f} \quad (1)$$

Odnos smjera titranja i širenja elemenata naziva se polarizacija, a ona se kod ultrazvuka dijeli na longitudinalnu i transverzalnu.



Slika 1. Longitudinalni val [4]

Čestice longitudinalnih valova titraju u smjeru propagiranja vala što je prikazano na Slici 1. [1].



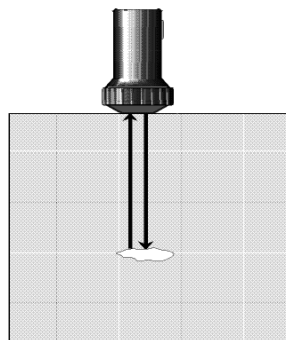
Slika 2. Transverzalni val [4]

Čestice transverzalnih valova titraju okomito na smjer propagiranja valova (Slika 2.). Postoje tri generalne razlike između longitudinalnih (L) i transverzalnih (T) valova [1]:

- L valovi uvijek su brži
- T valovi imaju veće prigušenje
- L valovi se šire kroz sva agregatna stanja, dok se T šire samo kroz krutine

2.3. Ultrazvučno ispitivanje

Ultrazvuk je jedna od volumnih metoda nerazornih ispitivanja. Točnije, ultrazvukom se ispituje cijeli volumen objekta.



Slika 3. Odašiljanje i povratak impulsa ravne sonde [2]

Ultrazvučni impuls odašilje se iz izvora (sonde), odbija od ispitnog objekta i zatim vraća i obrađuje pomoću alata za obradu podataka (Slika 3.). Rad ultrazvuka omogućen je piezoelektričnim materijalom koji se nalazi u sondi te služi kao pretvarač koji pretvara električnu energiju u ultrazvučnu i obratno. S obzirom na to da se radi o volumnoj metodi, na ultrazvuk utječu: mikrostruktura, obrada materijala, stanje površine objekta i slične karakteristike vezane uz volumen i površinu materijala. Za provođenje ultrazvučnih valova u materijal koristi se kontaktno sredstvo. Osim mogućnosti lociranja i procjene nepravilnosti, široko je primjenjiva i tehnika određivanja debljine stijenke. Ultrazvučno ispitivanje ima velik značaj kod provjere integriteta komponenti konstrukcija i postrojenja [1].

2.3.1. Prednosti i nedostaci metode

Neke od prednosti ultrazvučne metode su [1, 2, 4]:

- mobilna (prenosiva) oprema
- rezultati ispitivanja su vidljivi odmah
- niski zahtjevi za pripremu ispitne površine
- može se ispitati širok raspon materijala i debljina
- nije opasna po zdravlje čovjeka
- mala potrošnja energije u usporedbi s ostalim metodama
- mogućnost detekcije vrlo malih nepravilnosti u volumenu materijala
- mogućnost automatizacije i robotizacije u svrhu bržeg ispitivanja većeg volumena dijelova odnosno materijala

Neki od nedostataka ultrazvučne metode [1, 2, 4]:

- loša kvaliteta površine utječe na rezultate
- ispitna površina mora biti dostupna za kontakt sa sondom
- kod viših razina osjetljivosti dolazi do pojave lažnih indikacija
- nužna je uporaba kontaktnog sredstva
- potrebna je obuka ispitivača
- nemogućnost ispitivanja materijala s jakim prigušenjem
- nemogućnost ispitivanja objekata složenije geometrije
- relativno visoka cijena opreme

2.3.2. Tehnike ultrazvučnog ispitivanja

Postoje dvije osnovne tehnike ultrazvučnog ispitivanja, a to su tehnika odjeka (engl. *pulse-echo*) i tehnika prozvučivanja (engl. *through-transmission*). Kod tehnike odjeka, jedan pretvornik istovremeno služi za odašiljanje i primanje impulsa, a položaj amplitudnog odjeka na vremenskoj bazi predstavlja udaljenost u materijalu. Visina amplitudnog odjeka predstavlja veličinu reflektirane površine. Tehnike koje rade na principu tehnike odjeka su: kontaktna tehnika, tehnika uranjanja i višepretvornička tehnika (engl. *phased array*). S druge strane, tehnika prozvučivanja koristi 2 pretvornika (1 za slanje i 1 za primanje impulsa), a prekid prijenosa ultrazvuka predstavlja nepravilnost [1].

2.3.3. Postupak ultrazvučnog ispitivanja

Za provedbu ispitivanja korištenjem ravne sonde postupak je sljedeći [1]:

- 1) definirati ultrazvučni sustav – uređaj, sonda, kabel, kontaktno sredstvo, etaloni, ...
- 2) dati shematski prikaz ispitnog objekta
- 3) odrediti mjerno područje sustava
- 4) odabrati baždarenu debljinu ovisno o etalonu
- 5) baždariti ispitnu osjetljivost
- 6) provesti ispitivanje
- 7) zabilježiti indikacije

2.3.4. Osjetljivost ultrazvučnog ispitivanja

Osjetljivost ultrazvučnog ispitivanja bitan je parametar jer o njoj ovisi mogućnost uočavanja indikacija. Ako je osjetljivost veća, moguće je uočiti manje indikacije. Međutim, veća osjetljivost zahtjeva i veću frekvenciju, što predstavlja znatnu prepreku kod materijala većih dimenzija jer dolazi do većeg gubitka energije odnosno prigušenja.

Odnos frekvencija – prigušenje – osjetljivost je proporcionalan, odnosno za veću frekvenciju dobiva se veće prigušenje, ali i veća osjetljivost. Za manju frekvenciju dobiva se manja osjetljivost, ali i manje prigušenje.

Frekvencije koje se najčešće koriste kod ultrazvučnih ispitivanja su između 0,5 MHz i 10 MHz. Frekvencija je određena sondom te se može proizvoljno mijenjati. S druge strane, ultrazvučnu brzinu u materijalu moguće je promijeniti jedino promjenom vrste vala [1].

2.4. Ultrazvučni sustav

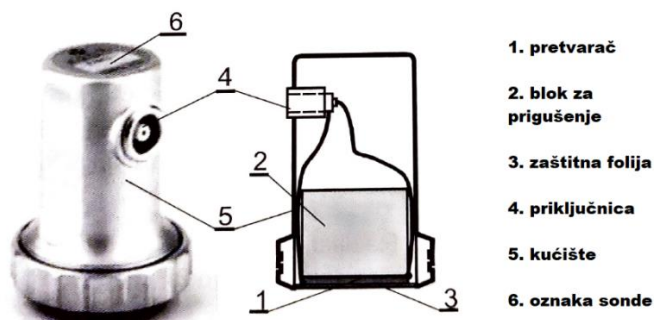
Ultrazvučni uređaj sonde omogućuje odašiljanje i primanje električnih impulsa.



Slika 4. A-prikaz na ultrazvučnom uređaju [2]

Za spomenute impulse odnosno amplitudne odjeke ultrazvučni uređaj daje takozvani A-prikaz na kojem je vidljiv odnos međudjelovanja ultrazvuka i objekta koji se ispituje, a koji je prikazan na Slici 4. Horizontalna os na A-prikazu predstavlja ultrazvučni put, a vertikalna os prikazuje pojačanje, iz kojeg je moguće zaključiti o veličini nepravilnosti u materijalu [5].

Ultrazvučne sonde značajan su element ultrazvučnog sustava, a prilikom njihove konstrukcije važno je uzeti u obzir: materijal pretvarača, konfiguraciju elektroda, prigušivač i njegove značajke, prizmu i/ili maske za prijenos ultrazvuka u materijal, kućište i zaštitne elemente. Najosnovnija podjela sondi sastoji se od standardnih i specijalnih. Standardne sonde koriste se za ručna ultrazvučna ispitivanja, a s obzirom na smjer odašiljanja i prijema snopa dijele se na ravne i kutne.



Slika 5. Ravna sonda [5]

Za mjerenja provedena u radu korištene su ravne sonde vidljive na Slici 5. [5].

Kako bi se osigurala točnost ultrazvučnih ispitivanja, potrebno je provesti podešavanje ultrazvučnog sustava. Za podešavanje se koriste objekti jasno definirane geometrije, sastava materijala i površinske obrade – etaloni, odnosno kalibracijski blokovi. Za ultrazvučna ispitivanja, najpoznatiji su etaloni K1 i K2, a koriste se još i drugi kalibracijski blokovi [5].



Slika 6. Kalibracijski blokovi s uvrtime s ravnim dnom [6]

Za mjerenja provedena u radu korišteni su blokovi s uvrtime s ravnim dnom (Slika 6.).

Kontaktno sredstvo je materijal (najčešće u obliku gela ili tekućine) koji olakšava prijenos ultrazvučne energije iz sonde u ispitni objekt. Kontaktno sredstvo je nužno zbog velike razlike u akustičnoj impedanciji između zraka i krutih tvari, zbog čega bi se većina energije reflektirala a samo mali dio ulazio u materijal. Kontaktno sredstvo istiskuje zrak te omogućava da veća količina energije uđe u objekt, kako bi se dobio upotrebljiv ultrazvučni impuls [7].

3. PODEŠAVANJE ULTRAZVUČNOG SUSTAVA

Za pronalazak nepravilnosti u materijalu, te što točnije određivanje njihove veličine i pozicije, potrebno je pravilno podesiti ultrazvučni sustav. Za točno određivanje pozicije nepravilnosti u objektu nužno je baždarenje mjernog područja. Tim se postupkom linearno povezuju dimenzije ispitivanog objekta i horizontalna skala zaslona. Za određivanje pozicije i veličine nepravilnosti, sustav je potrebno baždariti tako da se korisni dio ultrazvučnog puta poveže sa skalom zaslona, i to tako da nulta točka vremenske baze (horizontalne skale) označuje ulaz ultrazvučnih valova u ispitni objekt. Važno je da se prilikom baždarenja koriste etaloni koji su, što je više moguće, slični objektu kojeg će se ispitivati, posebno geometrijom i svojstvima materijala [5].

3.1. Tehnike procjene veličine nepravilnosti

Tehnike procjene veličine nepravilnosti značajno se razlikuju, ovisno o tome presijeca li nepravilnost dimenzijom koju mjerimo ultrazvučni snop ili se nalazi unutar snopa. Tehnike se odabiru ovisno o zahtijevanoj točnosti mjerenja, osjetljivosti metode i ispitnom objektu. Ako nepravilnost u potpunosti presijeca korisni dio snopa, koriste se: tehnika ruba (pada intenziteta), ehodinamička tehnika i tehnika difrakcije. Ako se pak procjenu veličine nepravilnosti određuje na način da se nepoznata veličina uspoređuje s poznatom površinom referentnih reflektora, koriste se tehnike: tehnika DAC dijagrama (engl. *Distance Amplitude Curve technique*) i tehnika DGS dijagrama [5].

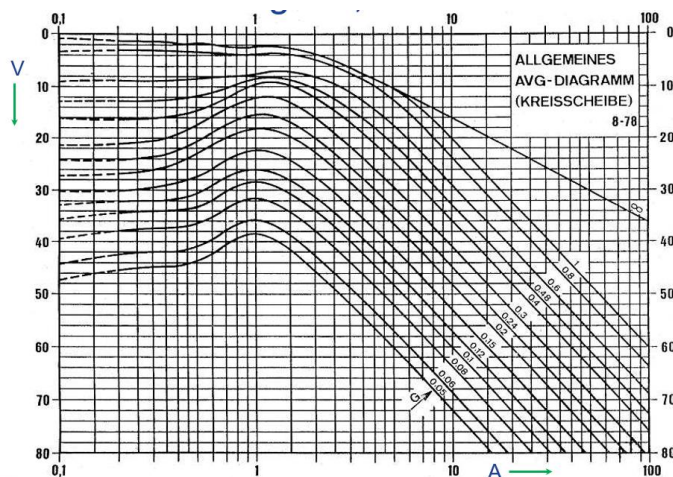
Za mjerenje veličina nepravilnosti pomoću DGS dijagrama, potrebno je odrediti veličinu kružnog reflektora na dijagramu, koji bi proizveo jednaku visinu amplitude odjeka na jednakoj udaljenosti kao i nepravilnost čiju veličinu određujemo. Promjer referentnog reflektora određenog na taj način mjera je površine reflektiranja i izražava se kao ekvivalentna veličina mjerene nepravilnosti, odnosno ERS (engl. *Equivalent Reflector Size*). Potrebno je naglasiti da ova tehnika ne daje stvarnu veličinu nepravilnosti već ekvivalentnu, usporedbom s poznatom veličinom reflektora. Visina amplitudnog odjeka ovisi o: pojačanju sustava (dB), veličini reflektirajuće površine reflektora i položaju reflektora unutar ultrazvučnog snopa. Kada je ovaj odnos poznat, veličinu reflektirane površine moguće je odrediti pomoću visine amplitudnog odjeka [5].

Za reflektor čija površina nije u potpunosti obuhvaćena snopom vrijedi [5]:

- visina amplitudnog odjeka je gotovo konstantna unutar bliskog polja, jer se skoro sva energija ultrazvuka vraća u sondu
- u dalekom polju dio reflektiranih valova ne zahvaća sondu zbog širenja snopa, a energija koja se vraća u sondu je manja
- sonda kao prijemnik mjeri svoje polje

Za reflektor čija je površina u potpunosti obuhvaćena u snopu vrijedi [5]:

- reflektor koji je u potpunosti obuhvaćen ultrazvučnim snopom reflektira samo dio energije, ovisno o tome gdje se duž snopa nalazi
- kada se reflektor nalazi na granici bliskog polja, radi fokusiranja snopa u tom dijelu dobiva se najviši amplitudni odjek
- visina amplitudnog odjeka postupno pada približavanjem sonde kroz blisko polje
- visina amplitudnog odjeka snopom obuhvaćenog reflektora pada jače nego visina amplitudnog odjeka od dna s udaljavanjem od sonde u daleko polje



Slika 7. Opći oblik DGS dijagrama [8]

DGS dijagram prikazuje se u dvostruko logaritamskoj skali kao što je prikazano na Slici 7. Na horizontalnoj osi prikazan je ultrazvučni put (engl. *distance*), a na vertikalnoj osi pojačanje (engl. *gain*). Dijagram je dio tehničkih podataka, te je priložen od proizvođača za pojedine sonde. DGS dijagrami sonde pridijeljeni su referentnom čeliku, zbog čega se mogu koristiti samo za materijale slične brzine ultrazvuka (5920 m/s) [5].

4. PROCJENA VELIČINE DISK REFLEKTORA ULTRAZVUČNIM SUSTAVIMA

U ovom dijelu rada objašnjen je postupak procjene veličine disk reflektora preko DGS dijagrama te procjena veličine disk reflektora pomoću ultrazvučnih uređaja. Postupak procjene veličine pomoću DGS dijagrama baziran je na očitavanju i usporedbi vrijednosti pojačanja istovremeno s ultrazvučnog uređaja i DGS dijagrama. Moderni ultrazvučni uređaji vrlo često imaju integrirane DGS dijagrame za procjenu veličine reflektora za karakteristične sonde te ne zahtijevaju očitavanje s fizičkog dijagrama. Procjena veličine reflektora pomoću ultrazvučnog uređaja provedena je na tri uređaja, dok je procjena veličine pomoću DGS dijagrama provedena na četiri ultrazvučna uređaja. Korištene su dvije ravne sonde pomoću kojih su provedena mjerenje na tri kalibracijska bloka.

4.1. Ultrazvučni sustav provedenog mjerenja

Ultrazvučni sustavi koji su korišteni za provedbu mjerenja sastoje se od sljedećih komponenti:

- ultrazvučni uređaji: USM 100, USM 36, USM GO, USN 60
- ultrazvučne sonde: MB4S i MB5S
- kablovi za ultrazvučne sonde: MPKL 2XS i SEKG 2
- kalibracijski blokovi: 5 0088, 5 0100, 2 0300
- kontaktno sredstvo: gel ZGS



Slika 8. Ultrazvučni uređaji korišteni u provedbi mjerenja [9]

Na Slici 8. prikazani su ultrazvučni uređaji korišteni u mjerenjima, odnosno uređaji USM 100, USM 36, USM GO i USN 60.



Slika 9. Ultrazvučne sonde korištene u provedbi mjerenja [9]

Na Slici 9. prikazane su ultrazvučne sonde i kabel korišteni u mjerenjima, točnije sonda MB4S, sonda MB5S i kabel MPKL 2XS.



Slika 10. Kalibracijski blokovi 5 0088, 5 0100, 2 0300

Na Slici 10. prikazani su kalibracijski blokovi korišteni u eksperimentalnom dijelu zadatka, čije su oznake 5 0088, 5 0100 i 2 0300. Blokovi su ispitivani tim redoslijedom, te će se u radu blok oznake 5 0088 nazivati prvi kalibracijski blok, 5 0100 drugi kalibracijski blok i 2 0300 treći kalibracijski blok.



Slika 11. Kontaktno sredstvo – gel ZGS [9]

Kontaktno sredstvo korišteno za mjerenja prikazano je na Slici 11.

Kalibracijski blokovi na kojima su provedena mjerenja u sebi imaju uvrte s ravnim dnom. Uvrt s ravnim dnom, jedna je od mogućih izvedbi disk reflektora čija se veličina procjenjuje u ovom radu. Kalibracijski blokovi izrađeni su prema standardu ASTM E428-08, a podaci o karakterističnim veličinama blokova vidljivi su u Tablici 1.

Tablica 1. Podaci o kalibracijskim blokovima

Oznaka kalibracijskog bloka	Debljina kalibracijskog bloka	Promjer uvrta s ravnim dnom (FBH)	Udaljenost na kojoj se nalazi uvert
5 0088	41,15 mm	1,98 mm $(\frac{5}{64} inch)$	22,35 mm $(0,88 inch)$
5 0100	44,20 mm	1,98 mm $(\frac{5}{64} inch)$	25,40 mm $(1 inch)$
2 0300	95,10 mm	0,79 mm $(\frac{2}{64} inch)$	76,20 mm $(3 inch)$

Za oba postupka mjerenja, brzina ultrazvuka u materijalu i kašnjenje sonde (engl. *probe delay*) za svaki uređaj i sondu određeni su na kalibracijskom bloku 5 0088, a dobivene vrijednosti prikazane su u Tablici 2.

Tablica 2. Ultrazvučna brzina i kašnjenje sonde za ultrazvučne sustave u bloku 5 0088

UT uređaj	UT sonda	Ultrazvučna brzina u materijalu [m/s]	Probe delay [μ s]
USM 100	MB4S	5882	0,944
USM 100	MB5S	5879	1,707
USM 36	MB4S	5833	0,878
USM 36	MB5S	5879	1,925
USM GO	MB4S	5837	0,793
USM GO	MB5S	5879	1,738
USN 60	MB4S	5880	0,954
USN 60	MB5S	5876	1,759

Debljina bloka, izmjerena pomičnim mjerilom, iznosi 41,15 mm. Prilikom podešavanja, izmjerena debljina bloka postavljena je kao udaljenost na kojoj se nalazi prvi amplitudni odjek od zadnje stijenke. Na taj je način dobivena vrijednost brzine ultrazvuka u materijalu i vrijednost kašnjenja sonde. Dobivene vrijednosti korištene su i za provedbu mjerenja na ostalim kalibracijskim blokovima što je moguće s obzirom na to da su svi blokovi izrađeni od istog materijala.

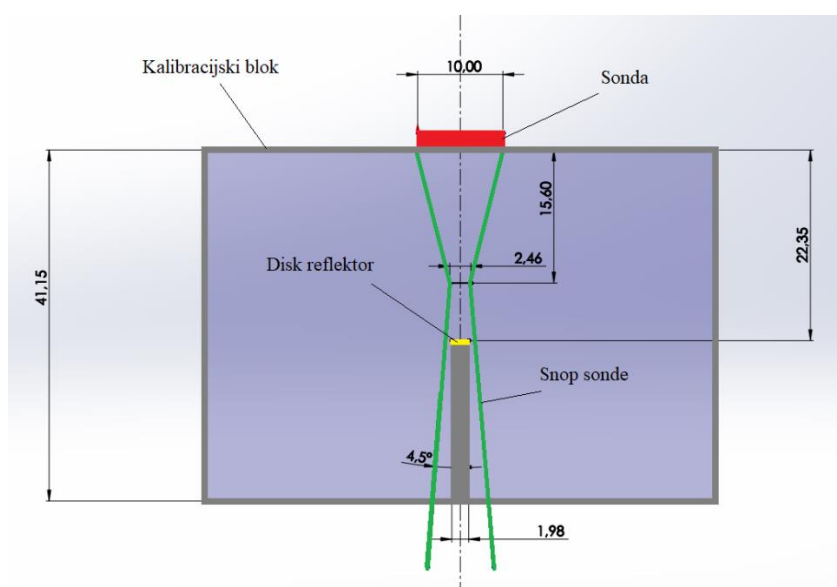
Izgled geometrije snopa pojedinih sondi moguće je prikazati uz pripadajuće vrijednosti fokusa (FB_6), kutova divergencije (γ_6), duljine bliskog polja (N) i promjera pretvarača (D_o). Spomenute vrijednosti mogu se očitati iz tehničkih podataka sondi, a prikazane su u Tablici 3.

Tablica 3. Tehnički podaci sondi

Oznaka sonde	N [mm]	γ_6 [°]	FB_6 [mm]	D_o
MB4S	15,6	4,5	2,46	10
MB5S	20	3,6	2,52	10

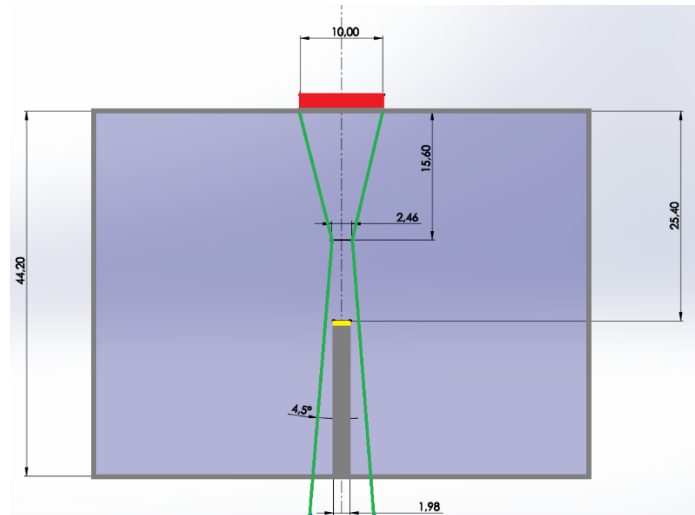
Duljina bliskog polja područje je jako promjenjivog intenziteta i predstavlja udaljenost od pretvarača do točke u kojoj bi mali reflektor na središnjoj osi dao maksimalan odjek. Potrebno je napomenuti kako se ni u jednom mjerenju reflektor ne nalazi unutar bliskog polja, što bi moglo uzrokovati nepouzdana mjerenja. Kut divergencije je kut kojim se širi snop na udaljenosti od tri vrijednosti duljine bliskog polja, gdje je intenzitet ultrazvuka smanjen obrnuto proporcionalno vrijednosti udaljenosti. Širina fokusa računa se pomoću izraza [5]:

$$\frac{1}{2}FB_n = N \cdot tg\gamma_n \quad (2)$$



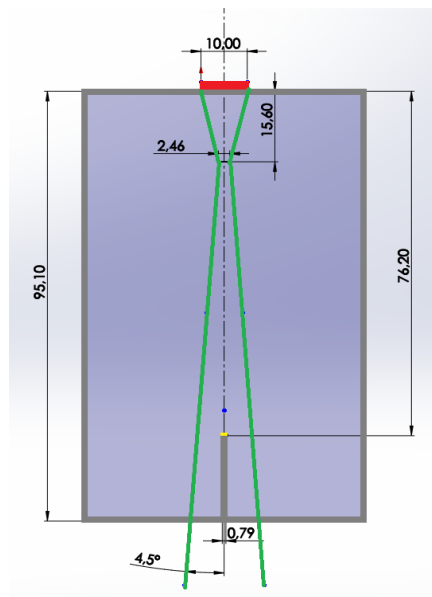
Slika 12. Izgled snopa sonde MB4S u odnosu na poziciju disk reflektora u kalibracijskom bloku 5 0088

Geometrija snopa sonde, u odnosu na poziciju disk reflektora u kalibracijskom bloku, prikazana je na Slici 12. Kotirane su sve dimenzije ključne za konstrukciju geometrije snopa sonde, a još su vidljivi i sonda, kalibracijski blok te disk reflektor. Za prvo provedeno mjerenje korištena je sonda MB4S na prvom kalibracijskom bloku, oznake 5 0088. Debljina kalibracijskog bloka iznosi 41,15 mm, a disk reflektor promjera Ø1,98 mm nalazi se na dubini od 22,35 mm. Promjer pretvarača (sonde) iznosi Ø10 mm, a duljina bliskog polje sonde iznosi 15,6 mm. Pomoću duljine bliskog polja i kuta divergencije koji iznosi 4,5 °, dobivena je širina fokusa u iznosu od 2,46 mm, prema izrazu (2).



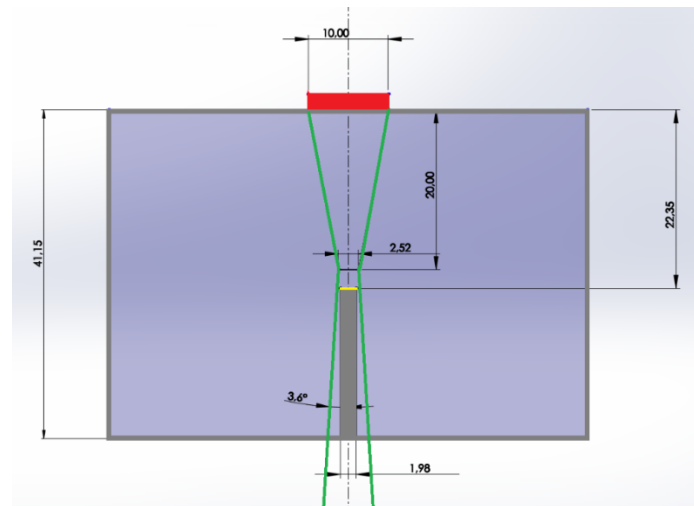
Slika 13. Izgled snopa sonde MB4S u odnosu na poziciju disk reflektora u kalibracijskom bloku 5 0100

Mjerenje provedeno korištenjem sonde MB4S na drugom bloku, oznake 5 0100, razlikuje se u odnosu na prethodnu sliku po dimenzijama bloka. Debljina drugog bloka iznosi 44,2 mm, a uvrčija je dimenzija ostala jednaka $\varnothing 1,98$ mm, nalazi se na dubini od 25,4 mm (Slika 13.).



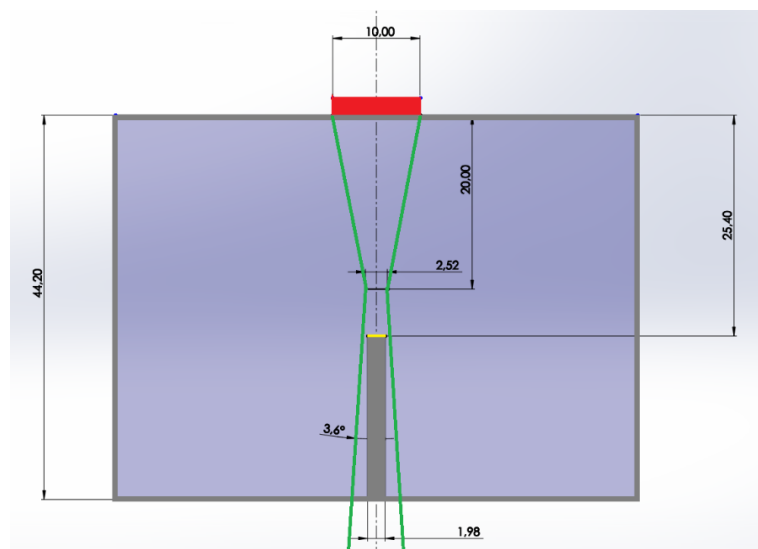
Slika 14. Izgled snopa sonde MB4S u odnosu na poziciju disk reflektora u kalibracijskom bloku 2 0300

Treći kalibracijski blok, oznake 2 0300, ima znatno drugačije dimenzije u odnosu na prva dva bloka. Osim debljine, koja iznosi 95,1 mm, disk reflektor se nalazi na dubini od 76,2 mm. Važno je napomenuti kako se u ovom bloku nalazi disk reflektor promjera $\varnothing 0,79$ mm (Slika 14.).



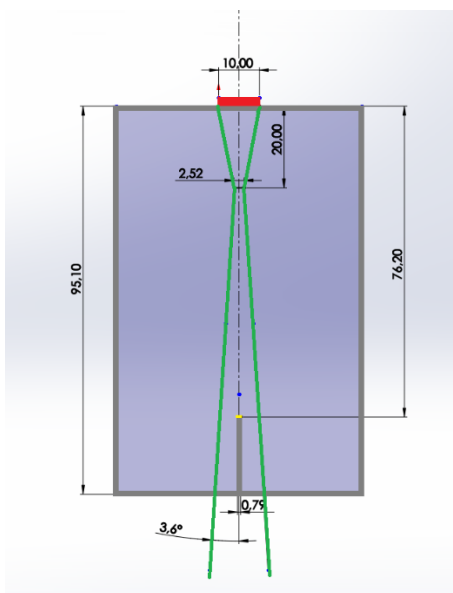
Slika 15. Izgled snopa sonde MB5S u odnosu na poziciju disk reflektora u kalibracijskom bloku 5 0088

Sonda MB5S ima istu veličinu promjera pretvarača, a duljina bliskog polja iznosi 20 mm. Zbog drugačije vrijednosti duljine bliskog polja i kuta divergencije, koji iznosi $3,6^\circ$, različita je i vrijednost širine fokusa. Nova izračunata vrijednost iznosi 2,52 mm. Izgled snopa MB5S u odnosu na poziciju disk reflektora u prvom kalibracijskom bloku prikazan je na Slici 15.



Slika 16. Izgled snopa sonde MB5S u odnosu na poziciju disk reflektora u kalibracijskom bloku 5 0100

Mjerenje provedeno korištenjem sonde MB5S na drugom bloku, razlikuje se u odnosu na prethodnu sliku po dimenzijama bloka. Debljina drugog bloka iznosi 44,2 mm, a uvrst čija je dimenzija ostala jednaka $\text{Ø}1,98$ mm, nalazi se na dubini od 25,4 mm (Slika 16.).



Slika 17. Izgled snopa sonde MB5S u odnosu na poziciju disk reflektora u kalibracijskom bloku 2 0300

Treći kalibracijski blok, debljine 95,1 mm, čiji se disk reflektor nalazi na dubini od 76,2 mm, prikazan je na Slici 17. zajedno sa sondom MB5S. U ovom se bloku nalazi disk reflektor promjera $\varnothing 0,79$ mm.

4.2. Procjena veličine reflektora pomoću ultrazvučnog uređaja

Prije početka mjerenja potrebno je podesiti uređaj na bloku 5 0088. Nakon podešavanja uređaja, potrebno je odabrati DGS tehniku evaluacije na uređaju. U izborniku je odabrana sonda s kojom je provedeno mjerenje, te vrijednost veličine disk reflektora za dobivanje prikaza DGS krivulje karakteristične za korištenu sondu. Za potvrdu naredbe i uključivanja zadane krivulje dijagrama za veličinu referentnog disk reflektora u iznosu od 2 mm, kalibracija DGS tehnike na uređaju provedena je dovođenjem odjeka od zadnje stijenke na 80 % visine ekrana. Nakon pojave krivulje za odabranu veličinu referentnog reflektora na ekranu, potrebno je pronaći maksimalnu visinu amplitudnog odjeka disk reflektora. Pronalaskom maksimalne visine amplitudnog odjeka, pomoću krivulje DGS dijagrama, moguće je odrediti je li veličina reflektora veća ili manja od odabrane vrijednosti veličine referentnog reflektora. Također, uređaj prepoznavanjem amplitudnih odjeka pomoću funkcije *gate* može pokazati numeričku vrijednost ERS. Dodatnim postavkama na uređaju moguće je na uvid dobiti i vrijednost dubine na kojoj se nalazi reflektor čiji je odjek očitao. Na taj način provjerava se točnost mjerenja s obzirom na to da bi dubina trebala biti približno jednaka poznatoj dubini iz oznake kalibracijskog bloka.

4.2.1. Procjena veličine reflektora pomoću sonde MB4S i ultrazvučnog uređaja

Na Slici 18. vidljiv je A-prikaz uobičajen za većinu ultrazvučnih uređaja, a koji je dobiven na uređaju USM 100.



Slika 18. A-prikaz - USM 100 – MB4S – 5 0088

Ultrazvučni sustav podešen je pomoću vrijednosti debljine kalibracijskog bloka na kojemu se provode mjerenja, a to je u ovom slučaju bio prvi kalibracijski blok, oznake 5 0088. Na A-prikazu vidljiva je DGS krivulja integrirana u uređaju za sondu MB4S, koja u ovom slučaju predstavlja referentni reflektor promjera $\varnothing 2$ mm. Veličina reflektora odabrana je prema stvarnoj veličini reflektora u kalibracijskom bloku, a koja iznosi $\varnothing 1,98$ mm. Označen amplitudni odjek koji se nalazi unutar pravokutnika (*gate*), predstavlja odjek etalona u kalibracijskom bloku, te se numeričke vrijednosti prikazane na ekranu odnose na njegovu veličinu i položaj. Funkcija *gate* predstavlja područje unutar kojeg se amplitudni odjeci analiziraju. Veličina S_A predstavlja put ultrazvuka do odjeka koji se nalazi u pravokutniku i iznosi 22,10 mm. Iz oznake prvog kalibracijskog bloka, poznata je dubina na kojoj se reflektor nalazi, a koja iznosi 22,35 mm. Iako je moguće veličinu referentnog reflektora očitati dovoljno točno promatrajući udaljenost između amplitudnog odjeka i DGS krivulje, egzaktna numerička vrijednost prikazana je pod oznakom ERS, koja podrazumijeva ekvivalentnu veličinu reflektora. ERS za ovaj ultrazvučni sustav iznosi 1,95 mm, a odstupanje iznosi 0,03 mm, u odnosu na stvarnu vrijednost veličine reflektora. Dobivena vrijednost ERS daje zadovoljavajući rezultat.



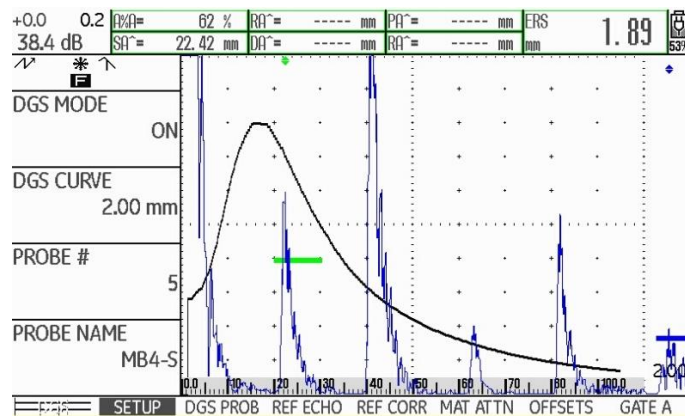
Slika 19. A-prikaz - USM 100 – MB4S – 5 0100

Za drugi kalibracijski blok, sustav je iznova podešen pomoću izmjerene debljine bloka, dok je odabir DGS krivulje ostao jednak zbog iste veličine promjera referentnog disk reflektora kao i kod prvog kalibracijskog bloka. Vrijednost veličine ekvivalentnog reflektora iznosi 1,90 mm. Iako je odstupanje veće u odnosu na prethodni ultrazvučni sustav, odstupanje od 0,08 mm daje dovoljno točan rezultat mjerenja (Slika 19.).



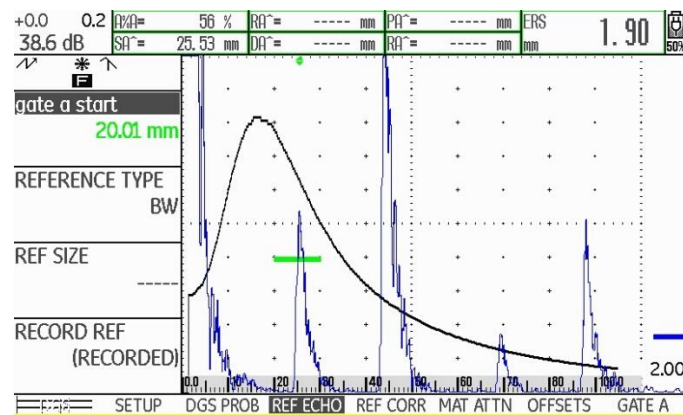
Slika 20. A-prikaz - USM 100 – MB4S – 2 0300

Kao i kod prethodnih sustava, prilikom procjene veličine reflektora sustav je potrebno podesiti sukladno debljini kalibracijskog bloka, a koja iznosi 95,1 mm. Položaj referentnog disk reflektora je na dubini od 76,2 mm. Povećanjem dubine položaja reflektora smanjuje se amplitudni odjek u odnosu na reflektor iste veličine na kraćem ultrazvučnom putu. Nadalje, stvarna veličina reflektora iznosi $\varnothing 0,79$ mm, a veličina ekvivalentnog reflektora iznosi egzaktno 0,79 mm, odnosno jednaka je stvarnoj veličini reflektora (Slika 20.).



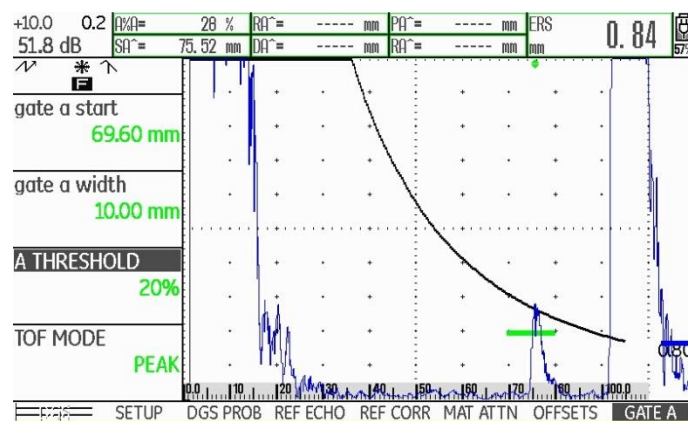
Slika 21. A-prikaz – USM 36 – MB4S – 5 0088

A-prikaz na uređaju USM 36 sličan je onom na uređaju USM 100, a prikazan je na Slici 21. DGS krivulja prikazana u ovom sustavu za prvi kalibracijski blok predstavlja reflektor veličine $\varnothing 2$ mm. Amplitudni odjek koji prolazi kroz liniju (*gate*) je odjek referentnog reflektora, te njegova ekvivalentna veličina iznosi 1,89 mm. Odstupanje od 0,09 mm je najveće odstupanje dobiveno prilikom korištenja sonde MB4S. Iako je najveće, dobiveno odstupanje izraženo u postotku iznosi otprilike 4%, iz čega je moguće zaključiti da je razina točnosti ultrazvučnih sustava korištenjem sonde MB4S na zavidnoj razini.



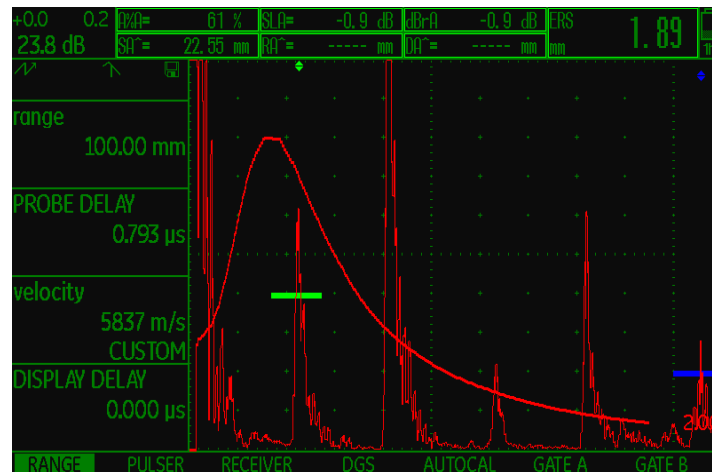
Slika 22. A-prikaz – USM 36 – MB4S – 5 0100

Postupak procjene veličine reflektora na uređaju USM 36 i drugom kalibracijskom bloku proveden je kao i kod prethodnih sustava. Procijenjena vrijednost ERS, kao i na uređaju USM 100, iznosi 1,90 mm. (Slika 22.)



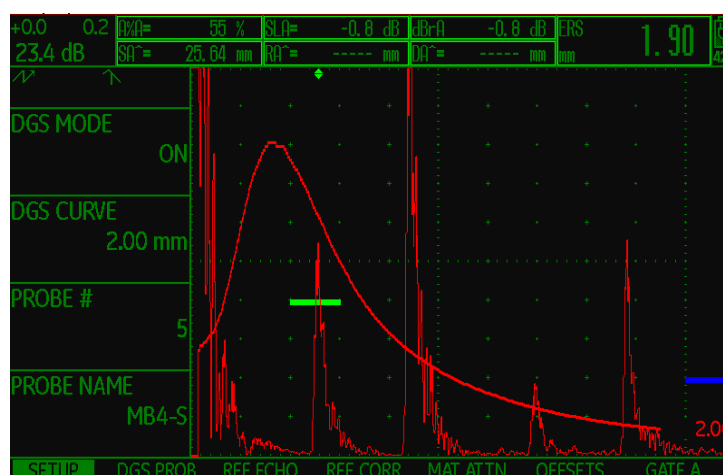
Slika 23. A-prikaz – USM 36 – MB4S – 2 0300

Za procjenu veličine reflektora na trećem kalibracijskom bloku, odabrana je DGS krivulja za veličinu referentnog reflektora veličine $\varnothing 0,80$ mm (Slika 23.), što je najbliže stvarnoj veličini reflektora, a koja iznosi 0,79 mm. ERS za ovaj sustavi iznosi 0,84 mm.



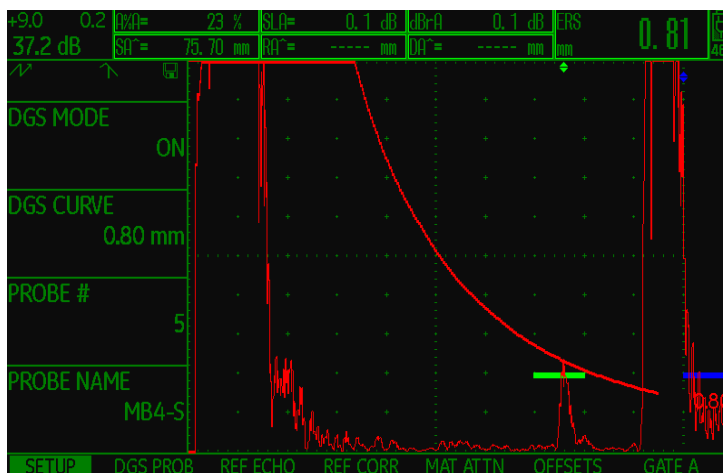
Slika 24. A-prikaz – USM GO – MB4S – 5 0088

Ultrazvučni uređaj USM GO ima identičan A-prikaz kao i uređaj USM 36, a dobiveni rezultati podjednako su točni. Veličina ekvivalentnog reflektora, za prvi kalibracijski blok iznosi 1,89 mm, za stvarnu veličinu reflektora, a koja iznosi $\varnothing 1,98$ mm (Slika 24.).



Slika 25. A-prikaz – USM GO – MB4S – 5 0100

Na Slici 25. vidljiv je A-prikaz za drugi kalibracijski blok, te iznos veličine ekvivalentnog reflektora od 1,90 mm.

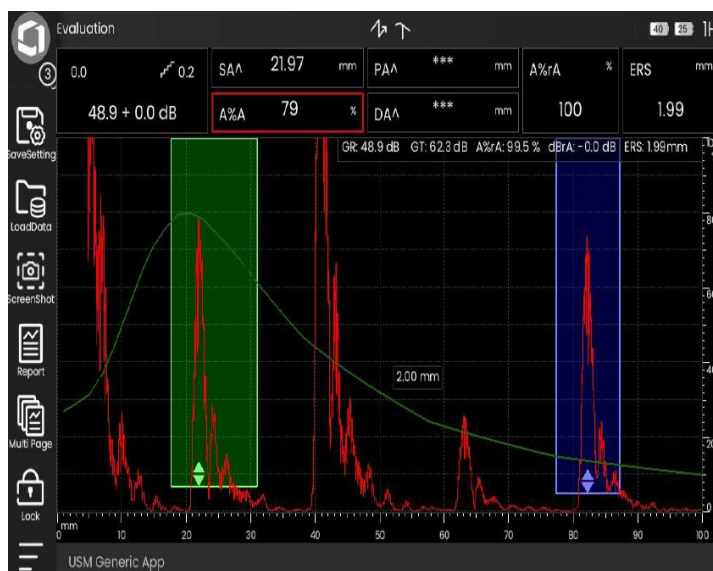


Slika 26. A-prikaz – USM GO – MB4S - 2 0300

Za blok 2 0300 izmjerena veličina ekvivalentnog reflektora iznosi 0,81 mm, što je prikazano na Slici 26.

4.2.2. Procjena veličine reflektora pomoću sonde MB5S i ultrazvučnog uređaja

Mjerenja su provedena sa sondom MB5S, koja u usporedbi sa sondom MB4S ima veću frekvenciju u iznosu od 5 MHz. Veća frekvencija sonde znači veću osjetljivost sustava, odnosno mogućnost detekcije manjih nepravilnosti. Istovremeno se povećava i prigušenje kod većih debljina materijala.



Slika 27. A-prikaz - USM 100 – MB5S – 5 0088

ERS za prvi kalibracijski blok iznosi 1,99 mm, što je prikazano na Slici 27.



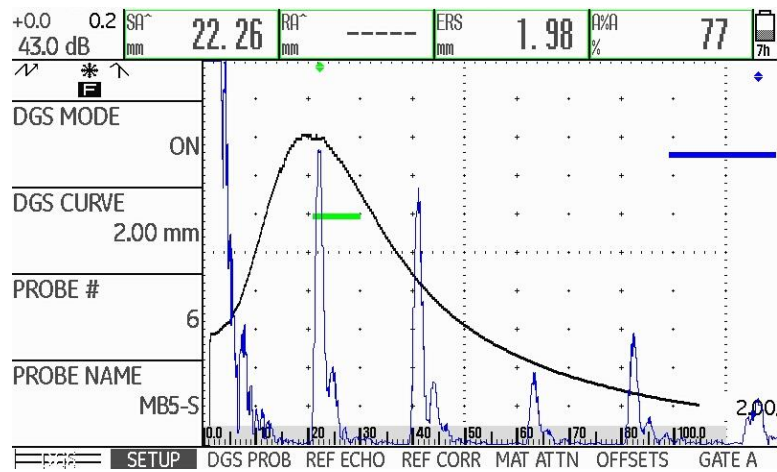
Slika 28. A-prikaz - USM 100 – MB5S – 5 0100

Za drugi blok, ERS iznosi 1,97 mm, što je prikazano na Slici 28.



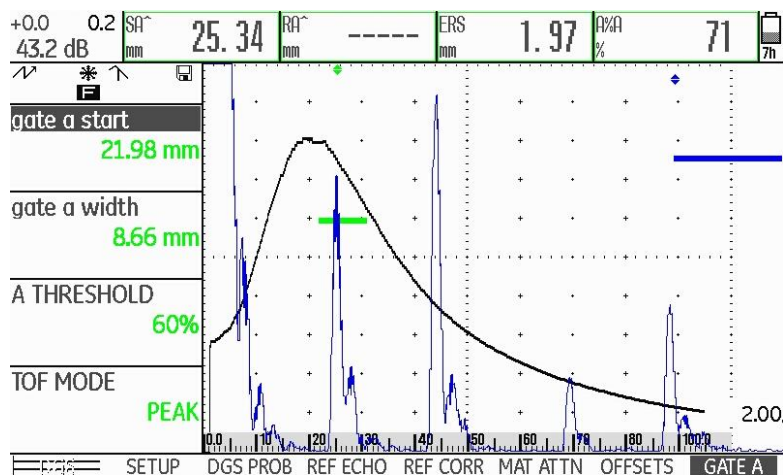
Slika 29. A-prikaz - USM 100 – MB5S – 2 0300

Na bloku 2 0300, prvi puta je dobiven rezultat koji nije prihvatljiv, s obzirom na to da se radi o odstupanju od 0,2 mm, što u postotku daje odstupanje u iznosu od čak 25 %. Razlog značajnog odstupanja je korištenje sonde više frekvencije, što uzrokuje prigušenje ultrazvučnih impulsa u debljem materijalu. Veličina ekvivalentnog reflektora od 0,99 mm (Slika 29.), u usporedbi sa stvarnom veličinom od 0,79 mm, nije prihvatljiva.



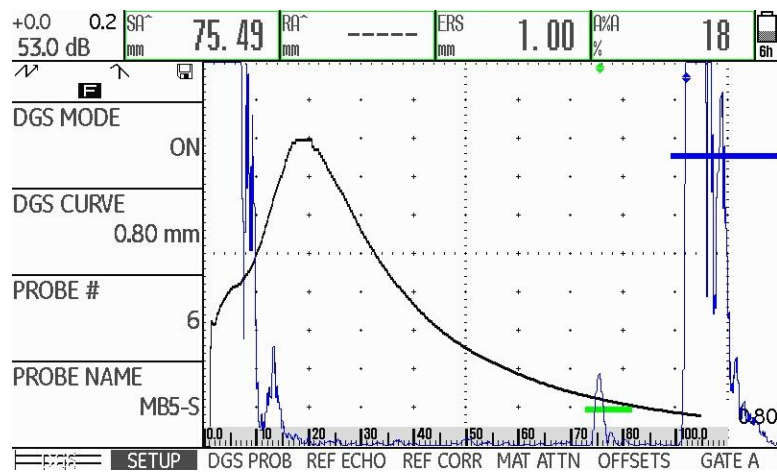
Slika 30. A-prikaz - USM 36 – MB5S – 5 0088

Provedena mjerenja na ultrazvučnom uređaju USM 36 sa sondom MB5S, daju približno jednake rezultate kao i mjerenja na uređaju USM 100. Vrijednost ERS za prvi kalibracijski blok izmjerena na uređaju USM 36 pomoću sonde MB5S iznosi 1,98 mm (Slika 30.).



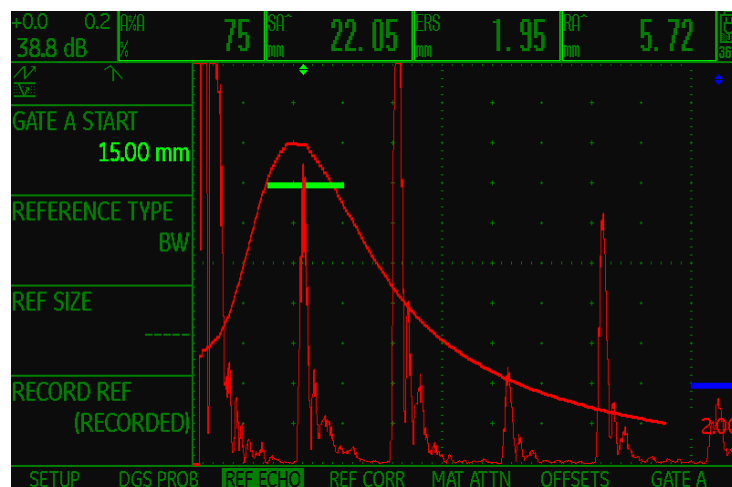
Slika 31. A-prikaz - USM 36 – MB5S – 5 0100

ERS iznosi 1,97 mm za drugi kalibracijski blok, što je prikazano na Slici 31.



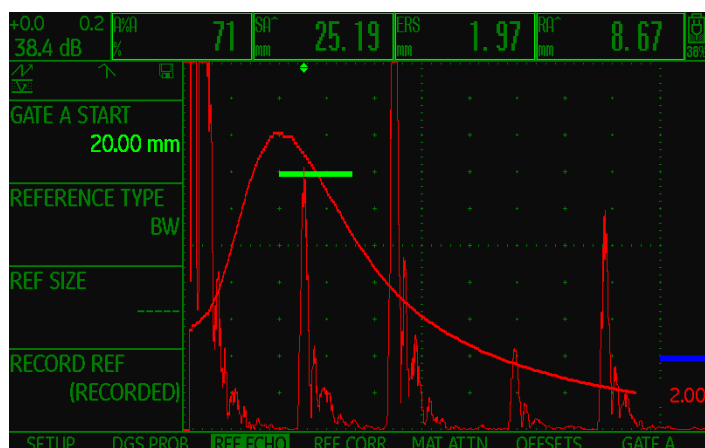
Slika 32. A-prikaz - USM 36 – MB5S – 2 0300

Mjerenja na trećem bloku ponovo su rezultirala neprihvatljivom veličinom ekvivalentnog reflektora u iznosu od 1,00 mm (Slika 32.).



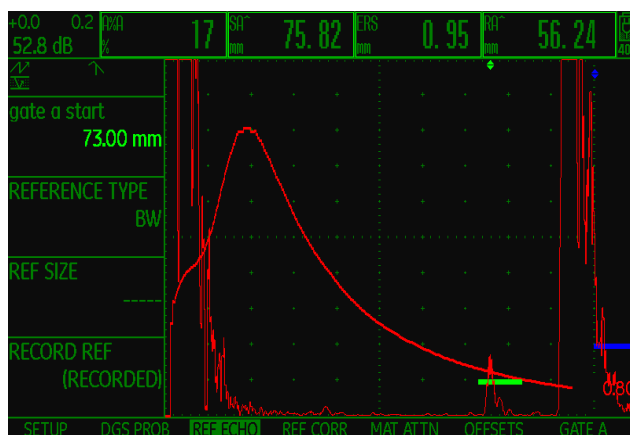
Slika 33. A-prikaz - USM GO – MB5S – 5 0088

Provedenim mjerenjima na uređaju USM GO primjećuje se ponovljivost rezultata, gdje su rezultati za kalibracijske blokove 5 0088 i 5 0100 dali neznatna odstupanja od stvarne ERS, dok su odstupanja od stvarne ERS za kalibracijski blok 2 0300 iznosila otprilike 20 %. ERS za prvi kalibracijski blok iznosi 1,95 mm (Slika 33.).



Slika 34. A-prikaz - USM GO – MB5S – 5 0100

ERS za drugi kalibracijski blok, čiji je A-prikaz vidljiv na Slici 34., iznosi 1,97 mm.

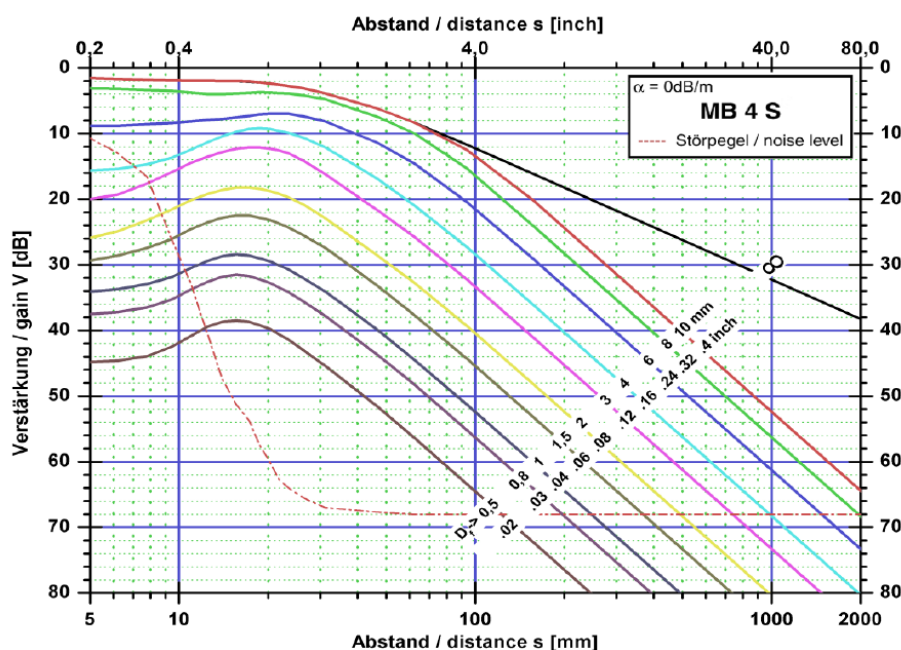


Slika 35. A-prikaz - USM GO – MB5S – 2 0300

ERS za treći kalibracijski blok, u iznosu od 0,95 mm (Slika 35.), značajna je pogreška u usporedbi sa stvarnom veličinom, a koja iznosi 0,79 mm.

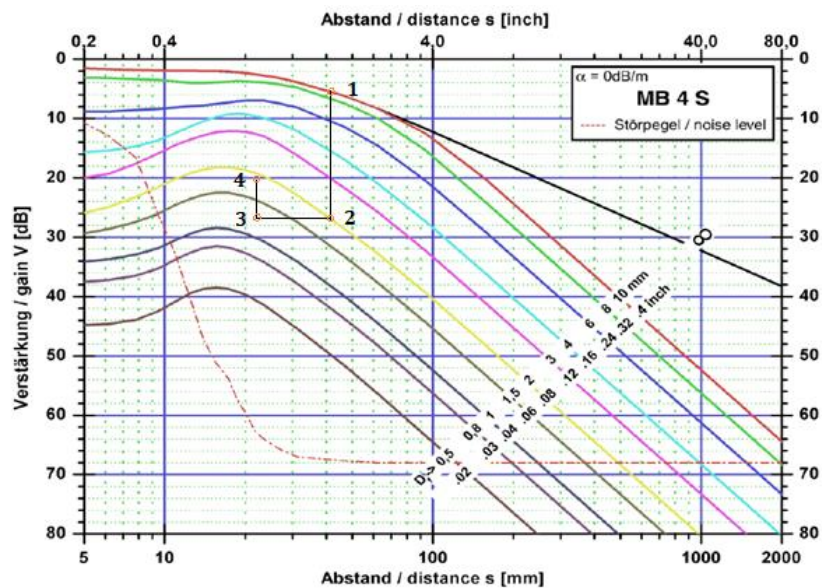
4.3. Procjena veličine reflektora pomoću DGS dijagrama

Postupak procjene veličine reflektora pomoću DGS dijagrama jednak je za obje sonde i sve ultrazvučne uređaje. Potrebno je amplitudni odjek od zadnje stijenke postaviti na 80 % visine ekrana te očitati pojačanje u dB, što predstavlja referentno pojačanje (V_{ref}). Zatim se na fizičkom DGS dijagramu očitava razlika pojačanja (V_{Δ}) za put ultrazvuka koji je jednak debljini kalibracijskog bloka između beskonačnog reflektora i veličine reflektora koji se nalazi u kalibracijskom bloku. Suma ove razlike i referentnog pojačanja daje takozvano radno pojačanje (V_{rad}). Nakon podešavanja uređaja na radno pojačanje, potrebno je pronaći maksimalnu visinu amplitudnog odjeka referentnog reflektora. Ako je odjek reflektora veći ili manji od 80 % visine ekrana, razliku pojačanja potrebno je dodati ili oduzeti od točke dijagrama gdje je vrijednost horizontalne osi put ultrazvuka na kojoj se u kalibracijskom bloku nalazi reflektor, a vrijednost vertikalne osi radno pojačanje. Na taj se način dobiva točka dijagrama koja predstavlja veličinu referentnog reflektora [10].



Slika 36. DGS dijagram za sondu MB4S

Na Slici 36. prikazan je DGS dijagram karakterističan za sondu MB4S. U ovom potpoglavlju na jednom primjeru provedena je procjena veličine referentnog reflektora pomoću DGS dijagrama, te je isti postupak procjene napravljen i s ostalim sustavima, a čije se relevantne vrijednosti potrebne za provedbu procjene nalaze u prilogu.



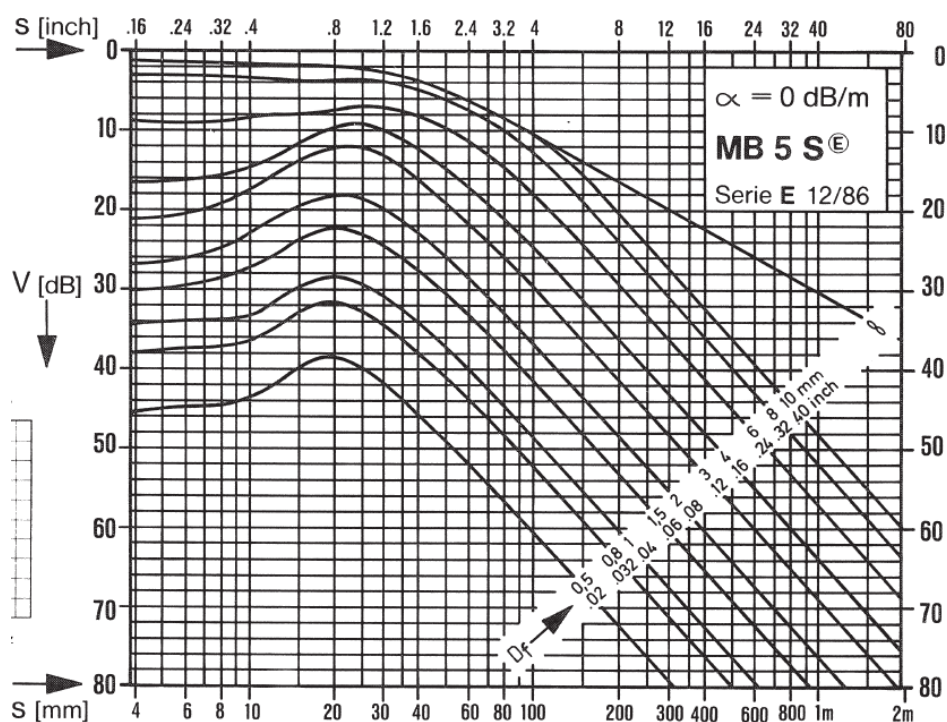
Slika 37. Određivanje ERS pomoću DGS dijagrama za ultrazvučni sustav USM 100 – MB4S – 5 0088

Kao što je ranije spomenuto, prvi korak u procjeni veličine reflektora pomoću DGS dijagrama je postavljanje amplitudnog odjeka od zadnje stijenke na 80 % visine ekrana te očitavanje referentnog pojačanja, koje u slučaju uređaja USM 100, sonde MB4S i kalibracijskog bloka 5 0088 iznosi 34 dB. Zatim se na fizičkom DGS dijagramu očitava razlika pojačanja između beskonačnog reflektora i veličine reflektora koja se nalazi u kalibracijskom bloku, a koja u ovom slučaju iznosi 2 mm. Spomenuta razlika predstavlja udaljenost između točke 1 i točke 2 na Slici 37. Vrijednost na horizontalnoj osi, u iznosu od 41,15 mm, predstavlja debljinu kalibracijskog bloka. Očitano pojačanje za točku 1 iznosi 5 dB, a očitano pojačanje za točku 2 je 27 dB, stoga razlika pojačanja iznosi 22 dB. Za izračunavanje radnog pojačanja potrebno je zbrojiti vrijednosti referentnog pojačanja i razlike pojačanja, što u ovom slučaju iznosi 56 dB. Na dobiveno pojačanje potrebno je podesiti ultrazvučni sustav, nakon čega je moguće naći maksimalni amplitudni odjek referentnog reflektora u bloku. S obzirom na to da se reflektor nalazi na udaljenosti od 22,08 mm, potrebno je napraviti horizontalni pomak na DGS dijagramu, iz točke 2 do točke 3. Kako bi se maksimalni amplitudni odjek reflektora nalazio na 80 % visine ekrana, potrebno je smanjiti pojačanje na 48,6 dB, što daje razliku od 7,4 dB od vrijednosti radnog pojačanja. Dobivena razlika prikazuje se vertikalnim pomakom iz točke 3 u točku 4. Krivulja označena brojem 2 na DGS dijagramu predstavlja krivulju referentnog reflektora veličine 2 mm, a ekvivalentna veličina reflektora očitava se za točku 4 promatrajući njenu udaljenost od krivulja referentnih reflektora. Očitana ekvivalentna veličina reflektora za

ovaj slučaj iznosi 1,96 mm, što je približno jednako u odnosu na stvarnu veličinu reflektora, a koja iznosi od 1,98 mm. Sve točke i sva pojačanja vidljiva su na Slici 37. i u Tablici 4. Rezultati mjerenja za sva četiri uređaja i tri kalibracijska bloka pokazuju pouzdanost korištenjem sonde MB4S, kao i za mjerenja provedena pomoću ultrazvučnih uređaja.

Tablica 4. DGS dijagram – USM 100 – MB4S – 5 0088

Referentno pojačanje [dB]	34
Razlika pojačanja [dB]	22
Radno pojačanje [dB]	56
Put ultrazvuka do reflektora [mm]	22,08
Pojačanje reflektora na 80 % visine ekrana [dB]	48,6
Veličina referentnog reflektora [mm]	1,96

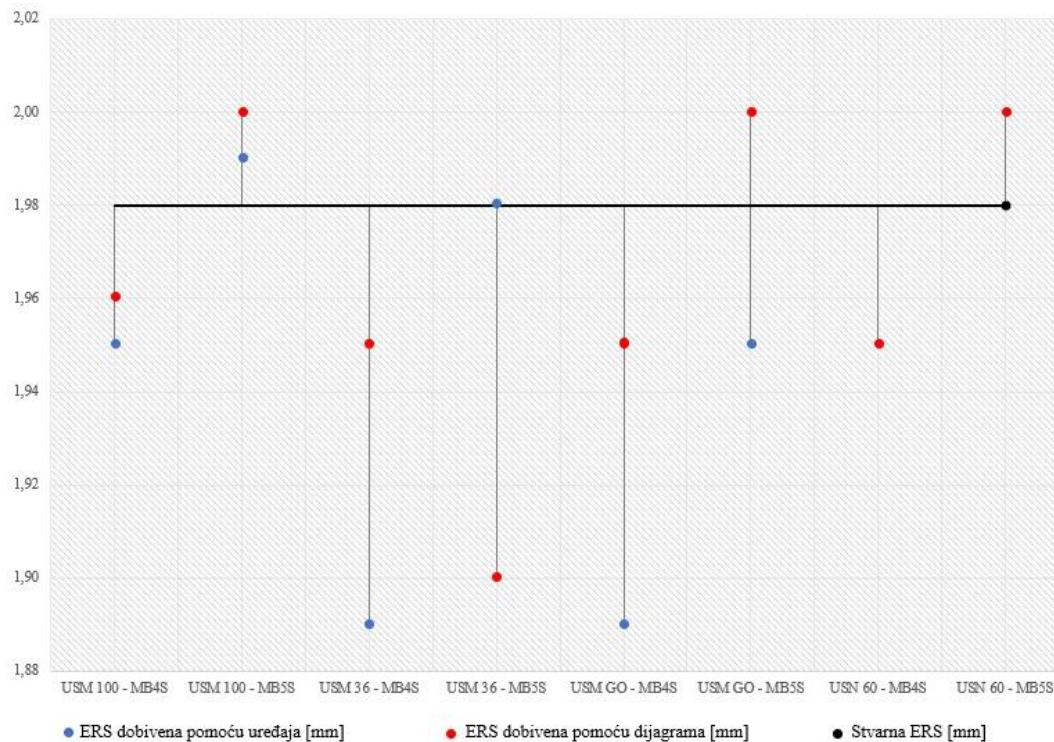


Slika 38. DGS dijagram za sondu MB5S

Na Slici 38. prikazan je DGS dijagram karakterističan za sondu MB5S. Postupak procjene veličine referentnog reflektora pomoću DGS dijagrama jednak je za sondu MB5S kao i za sondu MB4S. Provedena mjerenja na ostalim uređajima dala su rezultate približno jednake spomenutima, a egzaktnije vrijednosti vidljive su u Tablicama u Prilogu.

4.4. Usporedba rezultata dobivenih DGS tehnikom pomoću uređaja i dijagrama

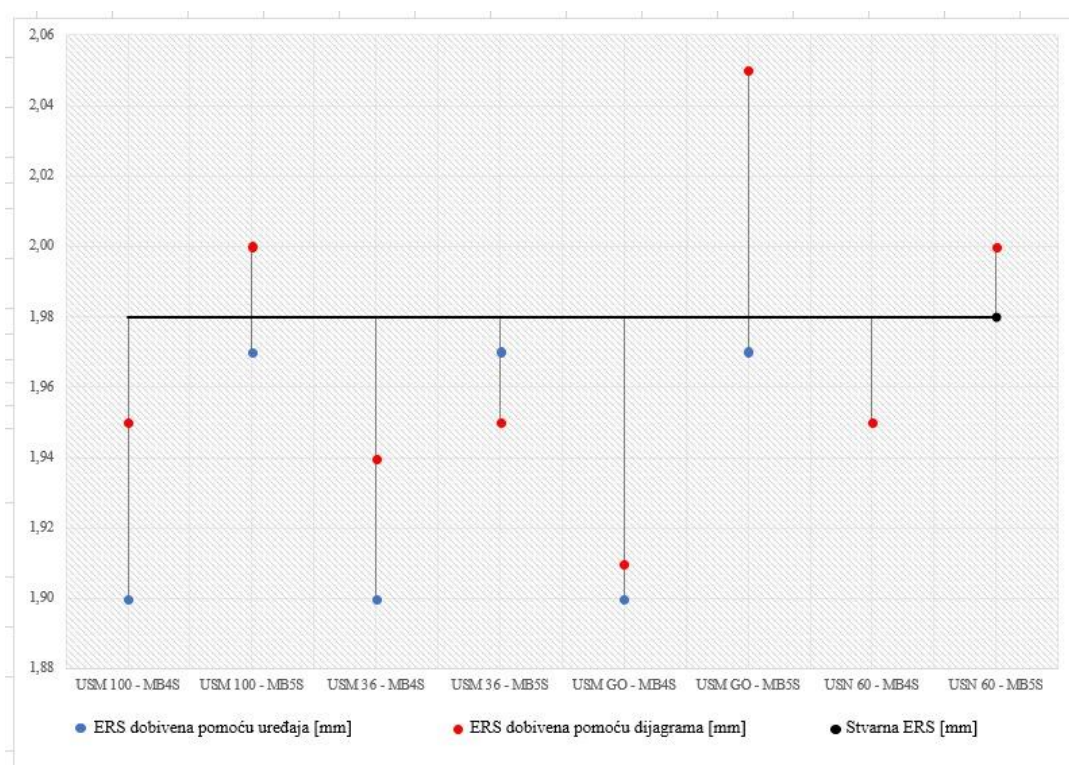
Za kalibracijske blokove 5 0088 i 5 0100, dobiveni su rezultati zadovoljavajući, za oba načina mjerenja i sve ultrazvučne sustave. Za kalibracijski blok 2 0300, rezultati dobiveni korištenjem sonde MB4S približno su jednaki stvarnoj veličini reflektora, što nije slučaj za sondu MB5S. U prilogu se nalaze Tablice sa svim rezultatima provedenih mjerenja.



Slika 39. Grafički prikaz rezultata mjerenja na kalibracijskom bloku 5 0088

Za kalibracijski blok oznake 5 0088, procjena ERS pomoću ultrazvučnog uređaja najbliže stvarnoj vrijednosti postignuta je korištenjem sonde MB5S i uređaja USM 36. Za taj sustav izmjerena procjena ERS jednaka je stvarnoj. Manja odstupanja od stvarne vrijednosti ERS dobivena su korištenjem sonde MB5S, neovisno o korištenom uređaju, gdje maksimalno odstupanje od stvarne vrijednosti iznosi 0,03 mm. Mjerenja dobivena korištenjem sonde MB4S daju zanemarivo veća odstupanja, gdje maksimalno odstupanje iznosi 0,09 mm, odnosno manje od 5 %. Prilikom procjene ERS pomoću DGS dijagrama, minimalna odstupanja u iznosu od 0,02 mm postignuta su korištenjem više različitih ultrazvučnih sustava: USM 100 – MB4S, USM 100 – MB5S, USM GO – MB5S, USN 60 – MB5S. Maksimalno odstupanje u vrijednosti od 0,08 mm, dobiveno je za ultrazvučni sustav USM 36 – MB5S. Može se primijetiti da su odstupanja od stvarne vrijednosti postignuta ultrazvučnim sustavom USM 36 - MB5S najmanja primjenom procjene ERS pomoću uređaja, dok su za procjenu ERS pomoću DGS dijagrama odstupanja veća nego kod drugih ultrazvučnih sustava. Dakle, za ovaj ultrazvučni sustav postiže

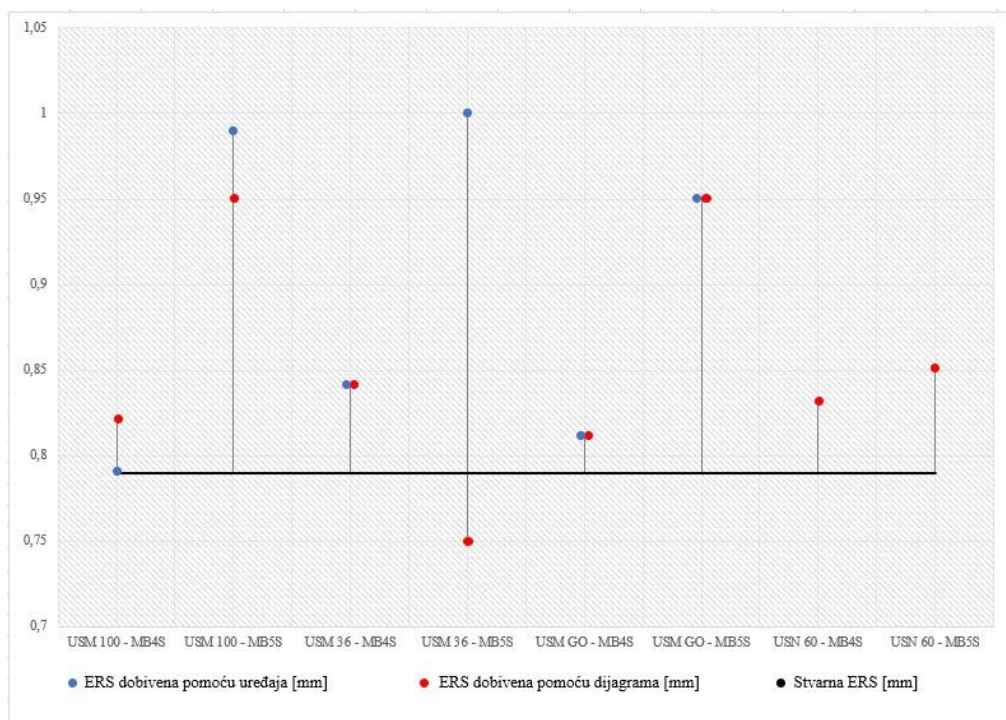
se najveća razlika vrijednosti ERS između konfiguracija. Također, prilikom procjene ERS korištenjem sustava USM 36 – MB4S i USM GO – MB4S, razlika između ERS dobivenih korištenjem različitih konfiguracija izraženija je u odnosu na druge sustave. Za ultrazvučne sustave USM 100 – MB4S, USM 100 – MB5S i USM GO – MB5S dobivena su odstupanja od stvarne vrijednosti za obje konfiguracije procjene ERS manja od 2 %. Nadalje, procjena ERS pomoću uređaja USN 60 nije moguća jer uređaj nema integrirane DGS dijagrame, dok za procjenu ERS pomoću DGS dijagrama odstupanja od stvarne vrijednosti manja su od 2 %. Na Slici 39. grafički su prikazane sve vrijednosti ERS izmjerene za kalibracijski blok 5 0088.



Slika 40. Grafički prikaz rezultata mjerenja na kalibracijskom bloku 5 0100

Za kalibracijski blok oznake 5 0100 i procjenu ERS pomoću ultrazvučnog uređaja, korištenjem sonde MB5S postignuto je odstupanje od stvarne vrijednosti ERS u iznosu od 0,01 mm za sva tri ultrazvučna uređaja. Nadalje, korištenjem sonde MB4S dobivena su odstupanja od 0,08 mm za sva tri ultrazvučna uređaja. Procjenom ERS pomoću DGS dijagrama, sustavi koji su dali vrijednosti ERS najbliže stvarnoj su USM 100 – MB5S i USN 60 – MB5S, pri čemu odstupanja iznose 0,02 mm. Najmanja odstupanja vrijednosti ERS između konfiguracija postignuta su za sustav USM 100 – MB5S. Kao i kod prvog kalibracijski bloka, korištenjem ultrazvučnog

uređaja USN 60 postignuta odstupanja manja su od 2 % za obje sonde. Najveća odstupanja od stvarne vrijednosti ERS postignuta su korištenjem uređaja USM GO, pri čemu ona za obje sonde iznose 0,07 mm. Na Slici 40. grafički su prikazane sve vrijednosti ERS izmjerene za kalibracijski blok 5 0100.



Slika 41. Grafički prikaz rezultata mjerenja na kalibracijskom bloku 2 0300

Za kalibracijski blok oznake 2 0300 i procjenu ERS pomoću ultrazvučnog uređaja, korištenjem sonde MB4S i uređaja USM 100 postignuta je vrijednost ERS jednaka stvarnoj. Za procjenu ERS pomoću DGS dijagrama, sustav koji je dao procjenu najbližu stvarnoj vrijednosti je USM GO – MB4S, pri čemu odstupanje iznosi 0,02 mm. Općenito, svi rezultati dobiveni korištenjem sonde MB4S za obje konfiguracije procjene ERS bili su zadovoljavajući, gdje maksimalno odstupanje korištenjem navedene sonde iznosi 0,05 mm, odnosno otprilike 6 %. Nadalje, rezultati dobiveni korištenjem sonde MB5S za obje konfiguracije procjene ERS, daju značajna odstupanja. Procjenom ERS pomoću ultrazvučnog uređaja, najveće odstupanje dobiveno je za ultrazvučni sustav USM 36 – MB5S, a koje iznosi 0,21 mm, odnosno otprilike 26 %. Također, unutar ovog sustava je najveća razlika između konfiguracija procjene ERS, s obzirom na to da odstupanje od stvarne veličine iznosi 5 % ako se procjena radi pomoću DGS dijagrama. Za ostale sustave, razlika dobivenih vrijednosti ERS za različite konfiguracije nije značajna. Štoviše, za ultrazvučne sustave USM 36 – MB4S, USM GO – MB4S i USM GO – MB5S,

dobiveni rezultati su jednaki za obje konfiguracije procjene ERS. Na Slici 41. grafički su prikazane sve vrijednosti ERS izmjerene za kalibracijski blok 2 0300.

Korištenjem sonde MB5S na kalibracijskom bloku 2 0300, neovisno o ultrazvučnom uređaju i tehnici procjene ERS, rezultati nisu pouzdani i postižu značajna odstupanja. Potencijalni razlog nastanka većih odstupanja je prigušenje ultrazvučnih impulsa. S obzirom na to da prilikom mjerenja sa sondom MB4S čija frekvencija iznosi 4 MHz nema značajnih odstupanja u svim ultrazvučnim sustavima i za sve kalibracijske blokove, moguće je zaključiti da je uzrok većih odstupanja frekvencija sonde MB5S, a koja iznosi 5 MHz. Zbog veće frekvencije, ali manje valne duljine, pri ispitivanju bloka veće debljine (2 0300), impulsi koji prolaze kroz materijal gube na jačini, što uzrokuje njihovu nepouzdanost. S druge strane, rezultati mjerenja za kalibracijske blokove manje debljine (5 0088 i 5 0100), daju manja odstupanja ERS prilikom korištenja sonde MB5S, iako su rezultati dobiveni korištenjem sonde MB4S također zadovoljavajući. Sveukupno gledano, ultrazvučni sustav koji za sva tri kalibracijska bloka pokazuje najmanja odstupanja je USM 100 - MB4S. Ako se izostave rezultati mjerenja dobiveni korištenjem sonde MB5S na bloku 2 0300, ultrazvučni sustav koji procjenjuje vrijednost ERS najbliže stvarnoj je USM 100 – MB5S. Rezultati sugeriraju da su sve konfiguracije uglavnom pouzdane, ali neke kombinacije ultrazvučnih sustava mogu pružiti veću točnost, odnosno manja odstupanja. Daljnja podešavanja mogu dodatno poboljšati preciznost mjerenja. Također, ne smije se izostaviti utjecaj ljudskog faktora, odnosno ispitivača, u ultrazvučnim ispitivanjima jer preciznost i interpretacija rezultata uvelike ovise o vještinama i iskustvu osobe koja provodi mjerenja.

5. ZAKLJUČAK

U radu su provedena mjerenja ultrazvučnom metodom, čija je svrha detekcija i karakterizacija nepravilnosti u materijalu. Korištena je DGS tehnika, koja pripada podskupu tehnika odjeka unutar ultrazvučne metode. DGS tehnika služi za procjenu veličine disk reflektora, gdje se nepoznata veličina nepravilnosti određuje usporedbom s poznatom veličinom disk reflektora. U sklopu ovog rada, procijenjene su veličine disk reflektora u tri kalibracijska bloka različitim ultrazvučnim sustavima.

U provedenom mjerenju korištene su sljedeće stavke ultrazvučnog sustava: četiri ultrazvučna uređaja, dvije ultrazvučne sonde i tri kalibracijska bloka. Najprije je provedena procjena veličine disk reflektora DGS tehnikom pomoću ultrazvučnih uređaja, a gdje su DGS krivulje integrirane u uređaju. Druga konfiguracija DGS tehnike koja je provedena je procjena veličine disk reflektora pomoću DGS dijagrama, gdje se veličina procjenjuje očitavanjem vrijednosti iz fizičkog DGS dijagrama. Obje konfiguracije DGS tehnike dale su veličine disk reflektora gotovo jednake stvarnim veličinama reflektora, koji se nalaze u kalibracijskim blokovima. Primjerice, za stvarnu veličinu reflektora u iznosu od 1,98 mm, maksimalno odstupanje iznosi 0,09 mm, što ukazuje na visoku razinu točnosti rezultata. Ipak, za ultrazvučni sustav gdje se koristila sonda MB5S i kalibracijski blok 2 0300, ostvareni rezultati nisu zadovoljavali. Činjenica da su rezultati nezadovoljavajući isključivo provođenjem mjerenja sondom MB5S na trećem kalibracijskom bloku, ukazuje na problem u samom sustavu, a ne u izvedbi mjerenja, s obzirom na to da su mjerenja za ostale sustave zadovoljavajuća.

Uzrok netočnih rezultata za spomenuti ultrazvučni sustav je prigušenje ultrazvučnih impulsa. Naime, veća frekvencija sonde poželjna je kod manjih debljina materijala jer omogućuje detekciju manjih nepravilnosti. Međutim, debljina kalibracijskog bloka u iznosu od 95,1 mm prigušila je ultrazvučne impulse sonde te dala nepouzdanu rezultate. S druge strane, sonda MB5S dala je točnije rezultate veličine reflektora za kalibracijske blokove 5 0088 i 5 0100, no njihova debljina je gotovo dva puta manja od debljine bloka 2 0300. Konačno, može se zaključiti da je DGS tehnika procjene veličine referentnog reflektora točna i konzistentna, no potrebno je uzeti u obzir mogućnosti svih stavki ultrazvučnog sustava kako bi se osigurali pouzdani rezultati.

LITERATURA

- [1] Ultrazvučna (UT) metoda – materijali uz seminar – CeNI – Hrvatski centar za nerazorna ispitivanja, Zagreb; rujan 2023.
- [2] Berke, M. Nondestructive Material Testing with Ultrasonics - Introduction to the Basic Principles; 2000.
- [3] Dr. Woo J. Obstetric ultrasound History Web. Available from: <https://www.ob-ultrasound.net/> [pristupljeno 01.07.2024.]
- [4] Kräutkramer J., Kräutkramer H. Ultrasonic Testing of Materials, 4th Fully Revised Edition, Springer-Verlag Berlin Heidelberg GmbH; 1990.
- [5] Krstelj V. Ultrazvučna kontrola, Odabrana poglavlja; Zagreb, 2003.
- [6] <https://www.ndeflawtechnologies.com/ASTM-Distance-Amplitude-Block-Set-of-19-Metric-Version-Special-Alloy> [pristupljeno 02.07.2024.]
- [7] Iowa State University Center for Nondestructive Evaluation. Available from: <https://www.nde-ed.org/NDETechniques/Ultrasonics/EquipmentTrans/Couplant.xhtml> [pristupljeno 02.07.2024.]
- [8] Berke M. Echo amplitude evaluation with the DGS method GE Inspection Technologies GmbH, Huerth 2007.
- [9] <https://www.bakerhughes.com/waygate-technologies> [pristupljeno 01.07.2024.]
- [10] Nerazorno ispitivanje – Ultrazvučno ispitivanje – Podešavanje osjetljivosti i mjernoga područja (ISO 16811:2012; EN ISO 16811:2014) (Non-destructive testing – Ultrasonic testing – Sensitivity and range setting (ISO 16811:2012; EN ISO 16811:2014))

PRILOZI**Tablica 5. Procjena veličine reflektora na bloku 5 0088**

UT uređaj	UT sonda	ERS dobivena pomoću uređaja [mm]	ERS dobivena pomoću dijagrama [mm]	Stvarna ERS [mm]
USM 100	MB4S	1,95	1,96	1,98
USM 100	MB5S	1,99	2,00	1,98
USM 36	MB4S	1,89	1,95	1,98
USM 36	MB5S	1,98	1,90	1,98
USM GO	MB4S	1,89	1,95	1,98
USM GO	MB5S	1,95	2,00	1,98
USN 60	MB4S	-	1,95	1,98
USN 60	MB5S	-	2,00	1,98

Tablica 6. Procjena veličine reflektora na bloku 5 0100

UT uređaj	UT sonda	ERS dobivena pomoću uređaja [mm]	ERS dobivena pomoću dijagrama [mm]	Stvarna ERS [mm]
USM 100	MB4S	1,90	1,95	1,98
USM 100	MB5S	1,97	2,00	1,98
USM 36	MB4S	1,90	1,94	1,98
USM 36	MB5S	1,97	1,95	1,98
USM GO	MB4S	1,90	1,91	1,98
USM GO	MB5S	1,97	2,05	1,98
USN 60	MB4S	-	1,95	1,98
USN 60	MB5S	-	2,00	1,98

Tablica 7. Procjena veličine reflektora na bloku 2 0300

UT uređaj	UT sonda	ERS dobivena pomoću uređaja [mm]	ERS dobivena pomoću dijagrama [mm]	Stvarna ERS [mm]
USM 100	MB4S	0,79	0,82	0,79
USM 100	MB5S	0,99	0,95	0,79
USM 36	MB4S	0,84	0,84	0,79
USM 36	MB5S	1,00	0,75	0,79
USM GO	MB4S	0,81	0,81	0,79
USM GO	MB5S	0,95	0,95	0,79
USN 60	MB4S	-	0,83	0,79
USN 60	MB5S	-	0,85	0,79

USM 100 Report

USM Generic App

Inspection Details

Inspection Details	
Operator Name	Luka Cvetko
Inspection Result	Undefined
Operator Comments	
Inspection Technique	Conventional

Instrument Details

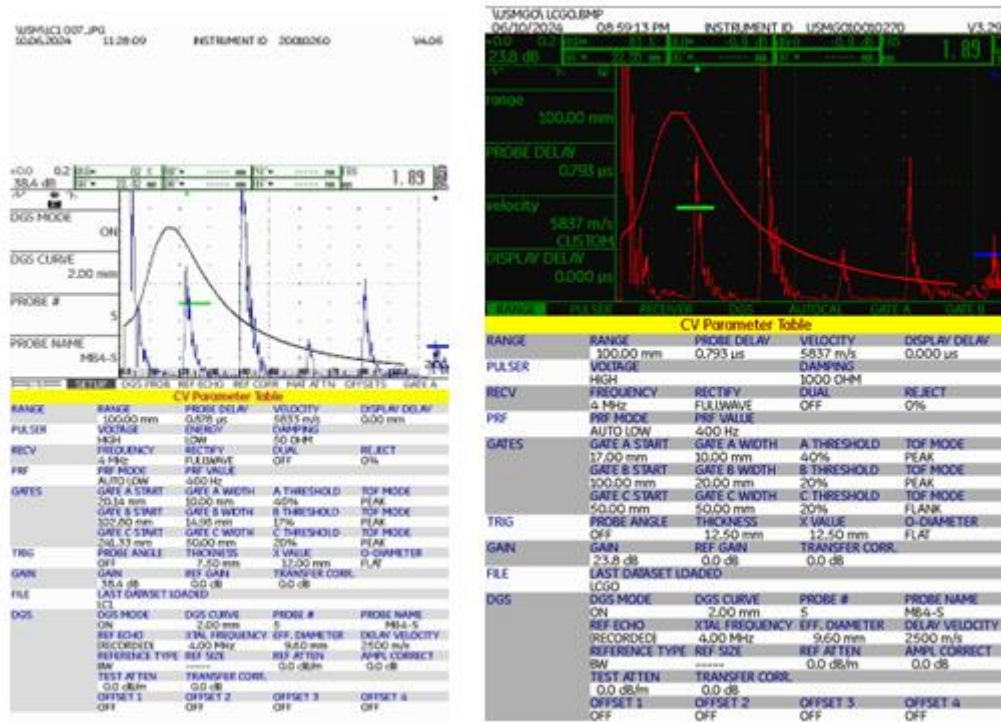
Instrument Information			
FPGA Version	5.2.0.0.0, 08.14.2023, 10:00	Instrument Name	USM 100
OS Version	linux 4.14.0	Software Version	2.3.03000.003, 04.11.2024

Material & Scan setup

Overlay			
Overlay Type	None		
Specifications			
Overlay Scan Area	Symmetric		
A	1.50 mm	B	1.00 mm

CV Settings			
Probe			
Probe Selection	57749	Frequency	4.00 MHz
Trig			
Probe Angle	0.0 deg	Probe X-Value	0.00 mm
Thickness Palette	Off	TMin	50.00 mm
Zone 1	80 %	Zone 2	60 %
Zone 3	50 %		
Pulser/Receiver			
Voltage	50 V	Pulser Width	100.00 ns
PRF Value	600 Hz	Filter	5 MHz
Rectify	Full Wave		
UT Setup			
Gain	0.0 dB	Display Delay	0.00 mm
Display Range	100.00 mm	Dual Mode	Off
BEA	Off	BW Gain	30.0 dB
A-Scan Fill	Off		
Gate Settings			
Gate A Logic	Positive	Gate A TOF Mode	Peak
Gate A Start	16.32 mm	Gate A Width	15.21 mm
Gate A Threshold	11 %	Gate B Logic	Positive
Gate B TOF Mode	Peak	Gate B Start	71.58 mm
Gate B Width	10.00 mm	Gate B Threshold	8 %
Calibration			
Calibration			
S-Ref 1	41.15 mm	S-Ref 2	100.00 mm
Velocity	5882 m/s	Probe Delay	0.944 us
DAC / TCG	Off	Tone Alarm	Off
Eval Mode	DGS		

Slika 42. Primjer izvještaja na uređaju USM 100



Slika 43. Primjer izvještaja na uređajima USM 36 (lijevo) i USM GO (desno)

Tablica 8. DGS dijagram – USM 100 – MB5S – 5 0088

Referentno pojačanje [dB]	48
Razlika pojačanja [dB]	20
Radno pojačanje [dB]	68
Put ultrazvuka do reflektora [mm]	22,20
Pojačanje reflektora na 80 % visine ekrana [dB]	62,2
Veličina referentnog reflektora [mm]	2,00

Tablica 9. DGS dijagram – USM 100 – MB5S – 5 0100

Referentno pojačanje [dB]	49
Razlika pojačanja [dB]	20
Radno pojačanje [dB]	69
Put ultrazvuka do reflektora [mm]	25,33
Pojačanje reflektora na 80 % visine ekrana [dB]	62,9
Veličina referentnog reflektora [mm]	2,00

Tablica 10. DGS dijagram – USM 100 – MB5S – 2 0300

Referentno pojačanje [dB]	54
Razlika pojačanja [dB]	41
Radno pojačanje [dB]	95
Put ultrazvuka do reflektora [mm]	75,65
Pojačanje reflektora na 80 % visine ekrana [dB]	87,9
Veličina referentnog reflektora [mm]	0,95

Tablica 11. DGS dijagram – USM 100 – MB4S – 5 0100

Referentno pojačanje [dB]	34,4
Razlika pojačanja [dB]	22
Radno pojačanje [dB]	56,4
Put ultrazvuka do reflektora [mm]	25,21
Pojačanje reflektora na 80 % visine ekrana [dB]	49,2
Veličina referentnog reflektora [mm]	1,95

Tablica 12. DGS dijagram – USM 100 – MB4S – 2 0300

Referentno pojačanje [dB]	39,1
Razlika pojačanja [dB]	42
Radno pojačanje [dB]	81,1
Put ultrazvuka do reflektora [mm]	75,79
Pojačanje reflektora na 80 % visine ekrana [dB]	76,7
Veličina referentnog reflektora [mm]	0,82

Tablica 13. DGS dijagram – USM 36 – MB4S – 5 0088

Referentno pojačanje [dB]	10,8
Razlika pojačanja [dB]	22
Radno pojačanje [dB]	32,8
Put ultrazvuka do reflektora [mm]	22,54
Pojačanje reflektora na 80 % visine ekrana [dB]	25,6
Veličina referentnog reflektora [mm]	1,95

Tablica 14. DGS dijagram – USM 36 – MB4S – 5 0100

Referentno pojačanje [dB]	11,2
Razlika pojačanja [dB]	22
Radno pojačanje [dB]	33,2
Put ultrazvuka do reflektora [mm]	25,65
Pojačanje reflektora na 80 % visine ekrana [dB]	26,2
Veličina referentnog reflektora [mm]	1,94

Tablica 15. DGS dijagram – USM 36 – MB4S – 2 0300

Referentno pojačanje [dB]	17,4
Razlika pojačanja [dB]	42
Radno pojačanje [dB]	59,4
Put ultrazvuka do reflektora [mm]	75,65
Pojačanje reflektora na 80 % visine ekrana [dB]	54,2
Veličina referentnog reflektora [mm]	0,81

Tablica 16. DGS dijagram – USM GO – MB4S – 5 0088

Referentno pojačanje [dB]	11,8
Razlika pojačanja [dB]	22
Radno pojačanje [dB]	33,8
Put ultrazvuka do reflektora [mm]	22,57
Pojačanje reflektora na 80 % visine ekrana [dB]	26,8
Veličina referentnog reflektora [mm]	1,95

Tablica 17. DGS dijagram – USM GO – MB4S – 5 0100

Referentno pojačanje [dB]	12
Razlika pojačanja [dB]	22
Radno pojačanje [dB]	34
Put ultrazvuka do reflektora [mm]	25,66
Pojačanje reflektora na 80 % visine ekrana [dB]	27,6
Veličina referentnog reflektora [mm]	1,91

Tablica 18. DGS dijagram – USM GO – MB4S – 2 0300

Referentno pojačanje [dB]	18
Razlika pojačanja [dB]	42
Radno pojačanje [dB]	60
Put ultrazvuka do reflektora [mm]	75,66
Pojačanje reflektora na 80 % visine ekrana [dB]	54,8
Veličina referentnog reflektora [mm]	0,81

Tablica 19. DGS dijagram – USN 60 – MB4S – 5 0088

Referentno pojačanje [dB]	49,2
Razlika pojačanja [dB]	22
Radno pojačanje [dB]	71,2
Put ultrazvuka do reflektora [mm]	22,06
Pojačanje reflektora na 80 % visine ekrana [dB]	64,1
Veličina referentnog reflektora [mm]	1,95

Tablica 20. DGS dijagram – USN 60 – MB4S – 5 0100

Referentno pojačanje [dB]	49,4
Razlika pojačanja [dB]	22
Radno pojačanje [dB]	71,4
Put ultrazvuka do reflektora [mm]	25,50
Pojačanje reflektora na 80 % visine ekrana [dB]	64,4
Veličina referentnog reflektora [mm]	1,95

Tablica 21. DGS dijagram – USN 60 – MB4S – 2 0300

Referentno pojačanje [dB]	54,5
Razlika pojačanja [dB]	42
Radno pojačanje [dB]	96,5
Put ultrazvuka do reflektora [mm]	75,88
Pojačanje reflektora na 80 % visine ekrana [dB]	90,7
Veličina referentnog reflektora [mm]	0,83

Tablica 22. DGS dijagram – USM 36 – MB5S – 5 0088

Referentno pojačanje [dB]	23,8
Razlika pojačanja [dB]	20
Radno pojačanje [dB]	43,8
Put ultrazvuka do reflektora [mm]	21,69
Pojačanje reflektora na 80 % visine ekrana [dB]	39,2
Veličina referentnog reflektora [mm]	1,90

Tablica 23. DGS dijagram – USM 36 – MB5S – 5 0100

Referentno pojačanje [dB]	25,6
Razlika pojačanja [dB]	20
Radno pojačanje [dB]	45,6
Put ultrazvuka do reflektora [mm]	24,95
Pojačanje reflektora na 80 % visine ekrana [dB]	40,4
Veličina referentnog reflektora [mm]	1,95

Tablica 24. DGS dijagram – USM 36 – MB5S – 2 0300

Referentno pojačanje [dB]	31,4
Razlika pojačanja [dB]	41
Radno pojačanje [dB]	72,4
Put ultrazvuka do reflektora [mm]	75,50
Pojačanje reflektora na 80 % visine ekrana [dB]	70,6
Veličina referentnog reflektora [mm]	0,75

Tablica 25. DGS dijagram – USM GO – MB5S – 5 0088

Referentno pojačanje [dB]	25,2
Razlika pojačanja [dB]	20
Radno pojačanje [dB]	45,2
Put ultrazvuka do reflektora [mm]	22,03
Pojačanje reflektora na 80 % visine ekrana [dB]	39,2
Veličina referentnog reflektora [mm]	2,00

Tablica 26. DGS dijagram – USM GO – MB5S – 5 0100

Referentno pojačanje [dB]	25,4
Razlika pojačanja [dB]	20
Radno pojačanje [dB]	45,4
Put ultrazvuka do reflektora [mm]	25,17
Pojačanje reflektora na 80 % visine ekrana [dB]	39
Veličina referentnog reflektora [mm]	2,05

Tablica 27. DGS dijagram – USM GO – MB5S – 2 0300

Referentno pojačanje [dB]	31
Razlika pojačanja [dB]	241
Radno pojačanje [dB]	72
Put ultrazvuka do reflektora [mm]	75,79
Pojačanje reflektora na 80 % visine ekrana [dB]	65,4
Veličina referentnog reflektora [mm]	0,95

Tablica 28. DGS dijagram – USN 60 – MB5S – 5 0088

Referentno pojačanje [dB]	64,3
Razlika pojačanja [dB]	20
Radno pojačanje [dB]	84,3
Put ultrazvuka do reflektora [mm]	22,04
Pojačanje reflektora na 80 % visine ekrana [dB]	78,4
Veličina referentnog reflektora [mm]	2,00

Tablica 29. DGS dijagram – USN 60 – MB5S – 5 0100

Referentno pojačanje [dB]	64,2
Razlika pojačanja [dB]	20
Radno pojačanje [dB]	84,2
Put ultrazvuka do reflektora [mm]	25,19
Pojačanje reflektora na 80 % visine ekrana [dB]	78
Veličina referentnog reflektora [mm]	2,00

Tablica 30. DGS dijagram – USN 60 – MB5S – 2 0300

Referentno pojačanje [dB]	69
Razlika pojačanja [dB]	41
Radno pojačanje [dB]	110
Put ultrazvuka do reflektora [mm]	75,60
Pojačanje reflektora na 80 % visine ekrana [dB]	105
Veličina referentnog reflektora [mm]	0,85