

Izbor i analiza stacionarnog baterijskog sustava za kontinuirano napajanje električnom energijom izoliranog postrojenja

Dominković, Marijan

Master's thesis / Diplomski rad

2024

Degree Grantor / Ustanova koja je dodijelila akademski / stručni stupanj: **University of Zagreb, Faculty of Mechanical Engineering and Naval Architecture / Sveučilište u Zagrebu, Fakultet strojarstva i brodogradnje**

Permanent link / Trajna poveznica: <https://urn.nsk.hr/urn:nbn:hr:235:550430>

Rights / Prava: [In copyright](#) / [Zaštićeno autorskim pravom](#).

Download date / Datum preuzimanja: **2024-07-15**

Repository / Repozitorij:

[Repository of Faculty of Mechanical Engineering and Naval Architecture University of Zagreb](#)



SVEUČILIŠTE U ZAGREBU
FAKULTET STROJARSTVA I BRODOGRADNJE

DIPLOMSKI RAD

Marijan Dominković

Zagreb, 2024.

SVEUČILIŠTE U ZAGREBU
FAKULTET STROJARSTVA I BRODOGRADNJE

DIPLOMSKI RAD

Mentor:

Prof. dr. sc. Danijel Pavković, dipl. ing.

Student:

Marijan Dominković

Zagreb, 2024.

Izjavljujem da sam ovaj rad izradio samostalno koristeći znanja stečena tijekom studija i navedenu literaturu.

Zahvaljujem se svom mentoru na pomoći, prenesenom znanju i dobrim preporukama.
Zahvaljujem se svojoj obitelji na neprestanoj podršci i najbližima na motivaciji.

Marijan Dominković



SVEUČILIŠTE U ZAGREBU
FAKULTET STROJARSTVA I BRODOGRADNJE



Središnje povjerenstvo za završne i diplomске ispite
Povjerenstvo za diplomске ispite studija strojarstva za smjerove:
Proizvodno inženjerstvo, inženjerstvo materijala, industrijsko inženjerstvo i menadžment,
mehatronika i robotika, autonomni sustavi i računalna inteligencija

Sveučilište u Zagrebu Fakultet strojarstva i brodogradnje	
Datum	Prilog
Klasa: 602 - 04 / 24 - 06 / 1	
Ur.broj: 15 - 24 -	

DIPLOMSKI ZADATAK

Student: **Marijan Dominković** JMBAG: 0035215244

Naslov rada na hrvatskom jeziku: **Izbor i analiza stacionarnog baterijskog sustava za kontinuirano napajanje električnom energijom izoliranog postrojenja**

Naslov rada na engleskom jeziku: **Selection and analysis of a stationary battery system for continuous power supply of an isolated facility**

Opis zadatka:

Elektroenergetska distribucijska mreža može biti podložna ispadima ključnih komponenata uslijed kvarova i drugih nepredviđenih događaja. U takvim situacijama potrebno je osigurati kontinuitet napajanja električnom energijom sustava koji predstavljaju dio kritične infrastrukture, kao što su, na primjer, izolirana postrojenja za vodoopskrbu. Sustavi za besprekidno napajanje se često izvode primjenom baterijskih sustava za pohranu energije te se mogu dodatno kombinirati s obnovljivim izvorima energije radi smanjenja troškova opskrbe energijom iz elektroenergetske mreže. U ovom radu je potrebno napraviti sljedeće:

1. Dati kratki pregled tehnologija sekundarnih baterija i usporediti njihove ključne značajke (volumna i gravimetrijska gustoća energije i snage, životni vijek, broj ciklusa punjenja i pražnjenja, temperaturna stabilnost i slično).
2. Ukratko opisati model nadomjesnog strujnog kruga baterijske ćelije i model pogodan za analizu tokova snage i simuliranje stanja napunjenosti baterije.
3. Napraviti detaljan pregled i analizu komercijalno dostupnih baterijskih sustava za pohranu energije koji mogu zadovoljiti zahtjeve za autonomno napajanje crpnog postrojenja s elektromotornim pogonom glavne crpke nazivne snage 330 kW kada je potrebno ostvariti kontinuirani rad pogona pri nazivnoj snazi u trajanju od 10 sati.
4. Odrediti potrebni kapacitet pohrane električne energije za prethodno navedeni režim rada pri čemu se osigurava da stanje napunjenosti tijekom pražnjenja nikada ne padne ispod 20%, uz uvjet da se baterija u stanju pripravnosti drži između 90% i 100% stanja napunjenosti. Pritom treba razmotriti i mogući utjecaj starenja ćelija na dimenzioniranje baterijskog sustava za pohranu energije.
5. Izvesti odgovarajuće zaključke i dati smjernice za budući rad na ovoj problematici.

U radu je potrebno navesti korištenu literaturu i eventualno dobivenu pomoć.

Zadatak zadan:

Datum predaje rada:

Predviđeni datumi obrane:

9. svibnja 2024.

11. srpnja 2024.

15. – 19. srpnja 2024.

Zadatak zadao: *Daniyel Pavković*

Prof.dr.sc. Danijel Pavković

Predsjednik Povjerenstva:

Ivica Garašić
Prof. dr. sc. Ivica Garašić

SADRŽAJ

SADRŽAJ	I
POPIS SLIKA	III
POPIS TABLICA.....	IV
POPIS KRATICA	V
POPIS OZNAKA	VI
SAŽETAK.....	VIII
SUMMARY	IX
1. UVOD.....	1
2. SUSTAVI ZA POHRANU ENERGIJE	3
2.1. Baterijski sustavi za pohranu energije	3
2.2. Parametri baterijskih sustava	5
2.3. Primjena baterijskih sustava.....	6
3. PREGLED BATERIJSKIH TEHNOLOGIJA	10
3.1. Litij-ionska baterija	10
3.1.1. Litij nikal mangan kobalt / litij mangan oksid	11
3.1.2. Litij nikal kobalt aluminij	11
3.1.3. Litij željezni fosfat	12
3.1.4. Litij titanat.....	12
3.1.5. Trenutna svojstva i moguća poboljšanja kod litijskih baterija.....	12
3.2. Olovni akumulator	14
3.2.1. Potopljene olovni akumulatori	14
3.2.2. Zatvorene olovni akumulatori	15
3.2.3. Trenutna svojstva i moguća poboljšanja kod olovno kiselinskih baterija	16
3.3. Protočne baterije	18
3.3.1. Vanadij redoks protočne baterije	19
3.3.2. Cink brom protočne baterije	21
3.3.3. Trenutna svojstva i moguća poboljšanja protočnih baterija.....	23
3.4. Visoko-temperaturne baterije.....	24
3.4.1. Natrij sumporna baterija	24
3.4.2. Natrij nikal klor baterija.....	26
3.4.3. Trenutna svojstva i moguća poboljšanja visokotemperaturnih baterija.....	26
4. VODOSPREMA CRES-LOŠINJ	28
4.1. Vodosprema	28
4.2. Model vodocrpilišta – bez baterije.....	30
4.2.1. Simulacijski model vodocrpilišta.....	31
4.2.2. Proračun protoka vode vodocrpilišta	32
4.3. Model vodocrpilišta – s baterijom	36
4.3.1. Proračun energije baterije i broj spremnika	36
4.3.2. Simulacijski model vodocrpilišta s baterijom.....	37
4.3.3. Proračun troškova za vodocrpilište s baterijom	39

4.3.4. Vodocrpilište s baterijom u UPS režimu rada (pad izmjenične mreže).....	46
4.4. Preporuka	49
4.4.1. ESG ESS	51
4.4.2. GSO ESS.....	52
5. ZAKLJUČAK.....	53
LITERATURA.....	54
PRILOZI.....	56

POPIS SLIKA

Slika 1 - Princip rada baterije pri punjenju i pražnjenju [2].....	4
Slika 2 - Peak shaving [5]	7
Slika 3 - Load leveling [4].....	8
Slika 4 - Load shifting [6]	9
Slika 5 - Princip rada Litij-ionske baterije [1].....	10
Slika 6 - Princip rada olovnih akumulatora [1]	14
Slika 7 - Princip rada VRFB [9].....	19
Slika 8 - Princip rada ZBFB [10]	21
Slika 9 - Princip rada visoko-temperaturne baterije (NaS) [1].....	24
Slika 10 - Vransko jezero [11]	29
Slika 11 - Grafički prikaz protoka iz Tablice 8	30
Slika 12 - Simulacijski model vodocrpilišta	31
Slika 13 - Grafički prikaz energije iz mreže i snage pumpe	32
Slika 14 - Grafički prikaz protoka vode i postotka zapremnine vodospreme	33
Slika 15 - Prikaz sheme za izračun energije iz mreže putem iskoristivosti	33
Slika 16 - Simulacijski model vodocrpilišta s baterijom.....	38
Slika 17 - Simulacijski model baterije	38
Slika 18 - Simulacijski model P regulatora.....	39
Slika 19 - SoC filter.....	39
Slika 20 - Grafički prikaz energije iz mreže i snage pumpe (7 spremnika)	40
Slika 21 - Grafički prikaz energije protoka vode i postotka zapremnine vodospreme (7 spremnika)	40
Slika 22 - Grafički prikaz snage baterije i SoC-a (7 spremnika)	41
Slika 23 - Grafički prikaz energije pražnjenja i punjenja baterije (7 spremnika)	41
Slika 24 - Shema za izračun energije iz mreže putem iskoristivosti	43
Slika 25 - Grafički prikaz energije iz mreže i snage pumpe (4 spremnika)	44
Slika 26 - Grafički prikaz protoka vode i postotka zapremnine vodospreme (4 spremnika)...	44
Slika 27 - Grafički prikaz snage baterije i SoC (4 spremnika).....	45
Slika 28 - Grafički prikaz energije pražnjenja i punjenja baterije (4 spremnika)	45
Slika 29 - Simulacijski model vodocrpilišta pri UPS.....	46
Slika 30 - Grafički prikaz energije iz mreže i snage pumpe (UPS)	47
Slika 31 - Grafički prikaz protoka vode i postotka zapremnine vodospreme (UPS)	47
Slika 32 - Grafički prikaz snage baterije i SoC (UPS).....	48
Slika 33 - Grafički prikaz energije pražnjenja i punjenja baterije (UPS).....	48
Slika 34 - ESG ESS [21]	51
Slika 35 - GSO ESS [22].....	52

POPIS TABLICA

Tablica 1 - Tablica prednosti i nedostataka potopljenih olovnih akumulatora [1].....	15
Tablica 2 - Tablica prednosti i nedostataka zatvorenih olovnih akumulatora [1].....	16
Tablica 3 - Tablica prednosti i nedostataka protočnih baterija [1].....	18
Tablica 4 - Tablica prednosti i nedostataka VRFB sustava [1].....	20
Tablica 5 - Tablica prednosti i nedostataka ZBFB sustava [1]	22
Tablica 6 - Tablica prednosti i nedostataka NaS baterija [1]	25
Tablica 7 - Tablica prednosti i nedostataka ZEBRA sustava [1]	26
Tablica 8 - Protoci kroz godinu [14]	29
Tablica 9 - Modeli obračuna cijene električne energije [15,16]	34
Tablica 10 - Naknada za tarifni model bijeli [15,16]	35

POPIS KRATICA

BASE	Beta aluminij čvrsti elektrolit (engl. Beta-Aluminium Solid Electrolyte)
BESS	Baterijski sustav za pohranu energije (engl. Battery Energy Storage System)
CAES	Pohrana energije stlačenog zraka (engl. Compressed Air Energy Storage)
ESS	Sustav za pohranu energije (engl. Energy Storage System)
LFP	Litij željezni fosfat (engl. Lithium Iron Phosphate)
LMO	Litij mangan oksid (engl. Lithium Manganese Oxide)
LTO	Litij titan oksid (engl. Lithium Titanate)
NCA	Nikal kobalt aluminij (engl. Nickel Cobalt Aluminium)
NMC	Nikal mangan kobalt (engl. Nickel Manganese Cobalt)
VRFB	Vanadij redoks protočna baterija (engl. Vanadium Redox Flow Battery)
ZBFB	Cink brom protočne baterije (engl. Zinc Bromine Flow Battery)
ZEBRA	(engl. Zeolite Battery Research Africa)
UPS	Neprekidni izvor napajanja (engl. Uninterruptible Power Supply)

POPIS OZNAKA

Oznaka	Jedinica	Opis
C_A	Ah	Kapacitet baterije
C_{kVA}	$\frac{eur}{kVA}$	Trošak održavanja po kVA izlazne snage baterije
CL	-	Cycle Life; Životni vijek
C_{NOMM}	$\frac{eur}{mj}$	Naknada za obračunsko mjerno mjesto
C_{NOPS}	$\frac{eur}{mj}$	Naknada za opskrbu
C-struja	-	Norma punjenja/praznjenja
C_{VT}, C_{NT}	$\frac{eur}{kWh}$	Cijena energije po kWh pri višoj/nizjoj tarifi
ΔC_T	$\frac{eur}{kWh}$	Razlika cijena tarifa
d	-	Duty Ratio
DoD	-	Depth of Discharge ; Dubina praznjenja
E_{bat}	eur	Cijena jednog spremnika baterije
E_{batV}	eur	Ukupna cijena baterije
E_{MC}	eur	Trošak održavanja po godini
E_{SV}	eur	Ušteda po danu
E_T	$\frac{eur}{god}$	Trošak za obje tarife
E_{VT}, E_{NT}	eur	Trošak rada sustava pri višoj/nizjoj tarifi
ξ_{max}	-	Referentno stanje napunjenosti
ξ_{min}	-	Minimalno dozvoljeno stanje napunjenosti
g	m/s^2	Gravitacijska konstanta
ΔH	m	Razlika visina
κ_{OS}	-	Oversizing faktor
m	kg	Masa vode
n_{bat}	-	Broj baterijskih spremnika
η_{bat}	-	Iskoristivost baterije
η_{grid}	-	Iskoristivost pretvarača
η_{pump}	-	Iskoristivost pumpe
η_Q	-	Coulombova efikasnost
η_W	-	Energetska efikasnost
P_{bat}	kW	Snaga baterije
P_d	W/m^3 ili $\frac{W}{L}$	Gustoća snage
P_{grid}	kW	Snaga pretvarača
P_{pump}	kW	Snaga pumpe
ρ	kg/m^3	Gustoća vode
Q_{avb}	Ah	Trenutno spremljeni naboj

Q_{chg}	Ah	Uneseni naboj
Q_{dis}	Ah	Oslobodeni naboj tijekom pražnjenja
$Q_{tot,c}$	Ah	Ukupna količina naboja pri nekoj normi
R_i	Ω	Unutarnji otpor
SoC	-	State of Charge; Stanje napunjenosti
SoH	-	State of Health; Stanje ispravnosti
Δt	s	Predviđeno vrijeme rada pumpe
t_{CL}	god	Životni vijek baterije izražen u godinama
ΔT_R	dan	Broj dana za povrat investicije
$\Delta T_{VT}/\Delta T_{NT}$	s	Vrijeme rada pumpe pri višoj/nizjoj tarifi
τ	s	Vrijeme odziva
u	$\frac{Wh}{m^3}$ ili $\frac{Wh}{L}$	Volumetrička gustoća energije
U_{bat}	V	Napon baterije
\bar{V}	m^3	Prosječni volumen vode
ΔV	m^3	Promjena volumena
V_{uk}	m^3	Ukupni obujam obje vodospreme
ϑ	$^{\circ}C$	Radna temperatura
W	J	Energija
W_{cb}	kWh	Energija koju baterija može pohraniti
W_{chg}	J ili Wh	Energija potrebna za punjenje
W_{dis}	kWh	Energija pražnjenja baterije
W_{new}	kWh	Nazivna snaga nove baterije
W_{old}	kWh	Nazivna snaga starije baterije
W_{rel}	J	Energija oslobođena tijekom pražnjenja baterije
W_{VT}, W_{NT}	kWh	Energija pri višoj/nizjoj tarifi

SAŽETAK

U ovome diplomskom radu istražene su tehnologije obnovljivih izvora energije i njihova primjena u današnjim sustavima konvencionalne proizvodnje energije, te način na koje one mogu pridonijeti uštedi i većoj učinkovitosti tih sustava, uz smanjenje emisija ugljikovog dioksida. Tehnologija koja se obrađuje u okviru ovog rada su baterije tj. baterijski sustavi za pohranu energije.

Obrađivanjem različitih baterijskih sustava i njihovih karakteristika s prednostima i manama u primjeni tih sustava, odlučilo se na primjenu Litij-ionskih baterija za rješavanje zadatka u ovom radu. Zadatak je bio analizirati rad vodocrpilišta, te zatim vidjeti na koji će se način taj sustav ponašati kada se uvede baterijski sustav. Sastavljeni su program i simulacija u Matlabu i Simulinku, s uvjetom konstantnog protoka da se osigura prosječna vrijednost prodane vode kroz 2020. godinu. Proveden je proračun kojim se gleda cijena električne energije u Hrvatskoj koja se plaća u oba scenarija i koliko iznosi ostvarena ušteda tj. ostvarena dobit. Na posljetku, putem stranice za veleprodaju Alibaba tražile su se komercijalno dostupne baterije koje bi ispunile taj zadatak i kako bi se izračunalo vrijeme povrata investicije.

Rezultat proračuna i simulacije prikazuju da se uvođenjem baterijskog sustava u vodocrpilište ostvarila solidna ušteda, te da postoje komercijalno dostupne baterije koje zadovoljavaju potrebe zadatka. Rezultat analize povrata investicije pokazuje da od desetak baterija koje zadovoljavaju potrebe zadatka samo dvije baterije ostvaruju povrat investicije, te je s njima napravljena preporuka.

Ključne riječi: baterijski sustav, vodocrpilište, simulacija, Matlab, vrijeme povrata investicije

SUMMARY

This master thesis is about renewable sources of energy and their impact on older, more conventional systems i.e. possible savings such an implementation could achieve and increases in system efficiency, with the added benefit of reducing emissions of carbon dioxide. In this thesis, the focus is on battery energy storage systems.

Analysing different battery chemistries, their characteristics and benefits as well as potential downsides in their use in such systems, it was decided that the Li-ion batteries will be used for task at hand. The task itself revolves around analyzing a water pumping station and see how adding a battery energy storage system could change its characteristics. By using the Matlab and Simulink software suites, the station and battery systems were modeled to ensure constant output flow to match the mean value of the volume of water sold in 2020. An estimate was conducted in which the prices of electrical energy in Croatia were used to calculate the expenses of both scenarios and to see if there is a possibility of savings and even room for profit. Lastly, by using the commerce platform Alibaba a search was conducted to find accessible battery systems that would accomplish the task that was set and to calculate the return on investment.

The results of the analysis show that using a battery energy storage system in the water pumping station does achieve a solid amount of savings and that there is a significant volume of batteries that can accomplish this task. The results of the return of investment calculation however show that only two battery systems meet the criteria to achieve a return on investment and they have been recommended.

Key words: battery, water pumping station, simulation, Matlab, return on investment

1. UVOD

Tehnologija obnovljivih izvora energije može postići ciljeve država kako bi se osigurala sigurnija, pouzdanija i jeftinija energija, kako bi postala svima dostupna, smanjila se promjenjivost njene cijene i kako bi se poticao društveni i ekonomski razvoj. Trenutno smanjenje cijene u tehnologijama koje koriste obnovljive izvore energije pokazuje kako ta tehnologija postaje sve isplativije rješenje za postizanje ciljeva. U brojnim je zemljama prepoznata potreba da se takvi sustavi čim više komercijaliziraju i unaprijede kako bi se postigla dekarbonizacija sustava s pomoću obnovljivih izvora energije.

Dekarbonizacija energetskega sektora do 2050. godine je prioritet time da je to i najveći izvor emisija ugljikovog dioksida u tom sektoru, ali s razvojem i smanjenjem troškova tehnologije pokazuje se prilika za smanjenje tih emisija. Povećani udio sustava koji koriste obnovljive izvore energije, posebice fotonaponske elektrane i vjetroagregati, je u mnogim državama pokrenuo inicijativu sve većeg prijelaza sa starih, konvencionalnih izvora energije (fosilna goriva) na izvore obnovljive energije s naglašenom potrebom drastičnog smanjenja emisija ugljikovog dioksida u tom sektoru.

Potrebno je naglasiti rastuću važnost ESS tj. Electricity Storage Systems (hrv. Sustavi za pohranu električne energije), posebice BES tj. Battery electricity storage (hrv. Baterijski električni sustavi) ili još tzv. BESS ili Battery energy storage system (hrv. Baterijski sustavi za pohranu energije) koji su i tema ovog rada. Postoje upiti kako bi se baterijski sustavi trebali primijeniti u sektoru i ako će to biti potrebno. Trenutno oko 97 % udjela u pohrani električne energije imaju hidroakumulacijski sustavi. No s padom cijena i poboljšanjem svojstava baterijskih sustava, otvaraju im se vrata prema sve većoj uporabi. Baterijski se sustavi trenutno nalaze u ranijim stadijima uporabe u energetskega sektoru. Također postoji širok raspon tih tehnologija s različitim izvedbama. Najpoznatije među njima su litij-ionske baterije i olovni akumulatori. Svaka vrsta baterije ima različita svojstva i cijenu, te se mogu upotrijebiti u različitim primjenama. Iako je njihov udio u pohrani malen, elektrokemijska pohrana jedna je od najbrže rastućih dijelova tržišta. Najveći udio u instaliranom kapacitetu sustava te vrste, prema izvješću iz 2017.-te godine [1], su sustavi litij-ionskih baterija s udjelom od 59 %.

U ovome radu pojasnit će se baterije, njihov sastav i kako funkcioniraju, objasniti primjenu baterijskih sustava za pohranu energije, te naposljetku, proći kroz najbitnije baterijske sustave koji se razmatraju za daljnji rad. Zatim će se za odabrani sustav provesti simulacija gdje će se

ispitati njeno korištenje u pogonu pumpe vodocrpilišta na otocima, te može li ta baterija biti izvor u nuždi. Ispitat će se kolike su uštede uvođenja takvog sustava, te da li kolika je isplativost te implementacije tj. koliko je vrijeme povrata investicije. Zapažanja će se objediniti zaključkom i prokomentirat će se moguće izmjene za poboljšanje trenutno predstavljenog rješenja.

2. SUSTAVI ZA POHRANU ENERGIJE

Sustavi za pohranu energije predstavljaju bitan dio današnjih energetske sustava, omogućavajući učinkovito i pouzdano upravljanje opskrbe i potražnje za energijom. Sa sve većim prijelazom na čišću i održivu energiju u svijetu sustavi za pohranu energije postaju sve bitniji dijelovi toga. Sustavi za pohranu energije kako im ime nalaže pohranjuju višak energije koji je generiran u periodima manje potražnje za energijom s ciljem da bude dostupna za vrijeme veće potražnje ili kada, zbog isprekidane prirode, nije dostupna energija iz obnovljivih izvora poput sunčeve energije ili energije vjetra. S učinkovitim upravljanjem opskrbe i potražnje, sustavi za pohranu pomažu stabilizirati mrežu, mogu smanjiti potrebu za skupim nadogradnjama infrastrukture, te omogućava bolju integraciju obnovljivih izvora energije unutar mreže.

Sustave za pohranu energije dijelimo prema načinu pohrane energije, a to su:

1. Baterijski energetske sustavi
2. Hidroakumulacijske sustavi
3. Pohrana energije stlačenog zraka; CAES
4. Pohrana energije u obliku topline
5. Spremnici s vodikom
6. Superkondenzatori
7. Pohrana kemijskom energijom

U okviru ovog rada usredotočit ćemo se na baterijske sustave za pohranu energije.

2.1. Baterijski sustavi za pohranu energije

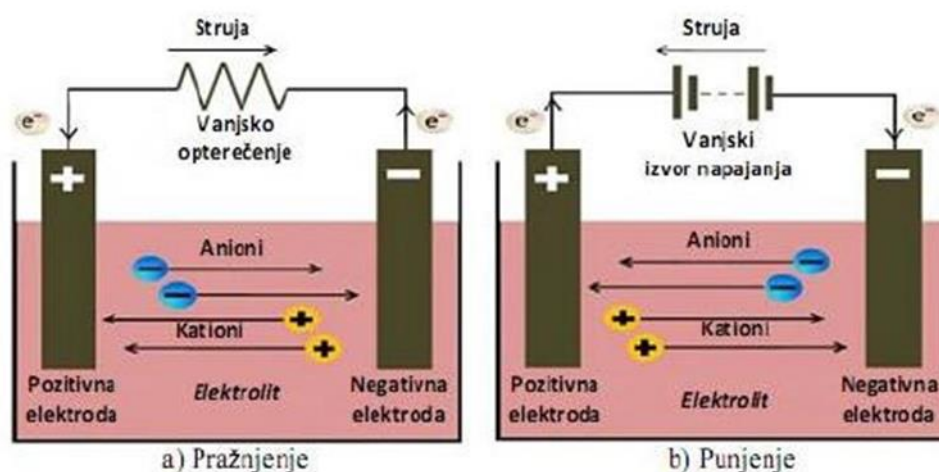
Baterijski sustavi pohranjuju energiju dobivenu iz konvencionalnih i obnovljivih izvora energije u punjive baterije za kasnije upotrebu. Kada je potrebno baterije se prazne i otpuštena energija smanjuje neuravnoteženost potražnje i proizvodnje energije. Sustavi s baterijama su već dugo primijenjeni u svim vrstama industrijske primjene, od malih spremnika do većih, te su pogodni za stacionarnu ili mobilnu namjenu npr. otočni sustavi i električna vozila.

Baterija je naprava u kojoj se električna energija pretvara u kemijsku i prema potrebi, može se nanovo pretvoriti u električnu energiju. Zbog toga se često nazivaju elektrokemijskim spremnicima energije.

Baterija se sastoji od tri glavna dijela:

- Negativno nabijena elektroda tzv. Anoda
- Pozitivno nabijena elektroda tzv. Katoda
- Elektrolit koji služi kao medij za razmjenu iona među elektrodama.

Princip rada baterije prilikom punjenja i pražnjenja prikazan je na slici 1. Za vrijeme pražnjenja baterije na anodi se odvija proces oksidacije, kemijske reakcije u kojoj dolazi do primanja elektrona, prilikom čega atomi postaju negativno nabijeni ioni zvani anioni. Na katodi se odvija suprotan proces zvan redukcija kod koje dolazi do otpuštanja elektrona pa atomi postaju pozitivno nabijeni ioni zvani kationi. Prilikom procesa punjenja baterije događaju se iste reakcije samo na suprotnim elektrodama. [2]



Slika 1 - Princip rada baterije pri punjenju i pražnjenju [2]

Prema strukturi elektroda i elektrolita, baterije možemo podijeliti u nekoliko kategorija, koje su prema [1]:

- Baterije s krutim elektrodama i tekućim elektrolitom poput olovno (engl. Lead-Acid, LA/VRLA), litij-ionske (Li-ion) baterije, nikal-kadmijeve (Ni-Cd) baterije i nikal-metal-hibridne (Ni-MH).
- Baterije s tekućim tj. rastaljenim elektrodama i krutim elektrolitom koje nalazimo kod skupine tzv. Visoko-temperaturnih baterija, gdje pripadaju natrij-sumpor (NaS) baterije i ZEBRA ($Na - NiCl_2$) baterije
- Baterije s dva međusobno razdvojena elektrolita koji se kombiniraju unutar takozvanih regenerativnih gorivih ćelija za vrijeme punjenja i pražnjenja. U ovu skupinu baterija poznatih kao Protočne baterije (engl. Flow batteries) pripadaju vanadij-redoks (VRB), natrij-brom (Na-Br) i cink-brom (Zn-Br) baterije.

2.2. Parametri baterijskih sustava

Baterije karakterizira veliki broj parametara koji su međusobno ovisni, te su najčešće dani u tablicama. Većina tipova baterija ima kvalitativno slične parametre, uz iznimke visokotemperaturnih baterija i protočnih baterija, no koji se vrijednosno razlikuju jedne od drugih. Razlika u vrijednostima dolazi zbog same kemije baterija i njihovih izvedbi. Za karakterizaciju baterija koriste se sljedeći parametri [2]:

- Napon baterije i napon pojedine ćelije (V) – Ovisi o vrsti ćelije, načinu kako su ćelije povezane unutar baterije, stanju napunjenosti (SoC), temperaturi, struji baterije, te broju ciklusa punjenja i pražnjenja (CL).
- Kapacitet baterije (Ah) – To je količina naboja koja se može učinkovito isprazniti iz baterije za određenu struju pražnjenja. Određuje se eksperimentalnim mjerenjima za razne konstante struje.
- Radna i skladišna temperatura (°C)
- Unutarnji otpor ili otpor kratkog spoja (Ω) – Porast unutarnjeg otpora rezultira porastom temperaturnih gubitaka.
- Efikasnost (ili djelotvornost) – Možemo ju izraziti kao energetska efikasnost η_W ili Coulombova efikasnost η_Q (jednadžbe 1 i 2).

$$\eta_W = \frac{W_{rel}}{W_{chg}} \quad (1)$$

$$\eta_Q = \frac{Q_{dis}}{Q_{chg}} \quad (2)$$

U jednadžbama 1 i 2 W_{rel} je energija oslobođena tijekom pražnjenja baterije, W_{chg} je energija potrebna za punjenje baterije, Q_{dis} je oslobođeni naboj tijekom pražnjenja, a Q_{chg} je unešeni (napunjeni) naboj.

- C-struja (engl. Charge/Discharge rate) – Struja punjenja/pražnjenja koja prikazuje vrijeme punjenja i pražnjenja pune baterije kroz period od jednog sata. Npr. C/5 znači da će nakon 5 sati baterija biti potpuno prazna.
- Stanje napunjenosti (State of Charge – SoC), Dubina ispražnjenosti (Depth of Discharge) i Stanje ispravnosti (State of Health) – SoC i DoD su opisani jednadžbama, dok je SoH nemjerljiva, nefizikalna veličina koja ovisi o unutarnjim parametrima baterije, te prikazuje stanje baterije u određenom trenutku u usporedbi sa idealnih karakteristika. Parametri koji utječu na promjenu SoH su unutarnji otpor, kapacitet i

razina efekta samo-pražnjenja. Stanje napunjenosti (SoC) i dubina ispražnjenosti (DoD) se definiraju jednadžbama (3) i (4)

$$SoC = \frac{Q_{avb}}{Q_{tot,c}} \quad (3)$$

$$DoD = 1 - SoC \quad (4)$$

U jednadžbi 3 pojavljuje se Q_{avb} , trenutno spremljeni naboj u bateriji i $Q_{tot,c}$, ukupna količina naboja dostupna pri nekoj C-normi.

- Razina efekta samo-pražnjenja (% kroz mjesec) – definira količinu samo-ispražnjenog naboja u odnosu na nominalni naboj (pri temperaturi skladištenja).
- Životni vijek (Cycle Life – CL) – definiran kao broj potpunih ciklusa punjenja i pražnjenja za neki definirani DoD (tipično 80% DoD). Također ga je moguće izraziti i u funkciji vremena efikasnog rada (engl. Service Life) koje se mjeri u godinama.
- Gravimetrička gustoća energije (Wh/kg) i Volumetrička gustoća energije (Wh/m^3) parametri su definirani kao maksimalna količina akumulirane energije po jedinici mase odnosno obujma. Koristan je podatak pri usporedbi baterijskih sustava, gdje baterija s većom gravimetrijskom/volumetričkom gustoćom energije tvori kompaktniji sustav.
- Gustoća snage ($\frac{W}{kg}$ ili W/m^3) odražava kapacitet snage baterijskog sustava, a definiran je uz fiksno vrijeme pražnjenja i konstantnu temperaturu.
- Vrijeme odziva (s) – tipično definirano za nominalnu promjenu opterećenja (opterećenje u početnom trenutku je 0).

2.3. Primjena baterijskih sustava

Baterijski sustavi za pohranu energije pogodni su za primjenu kod konvencionalnih i obnovljivih izvora energije zbog njihove fleksibilnosti, te zbog toga što nisu ograničeni geografskim položajem.

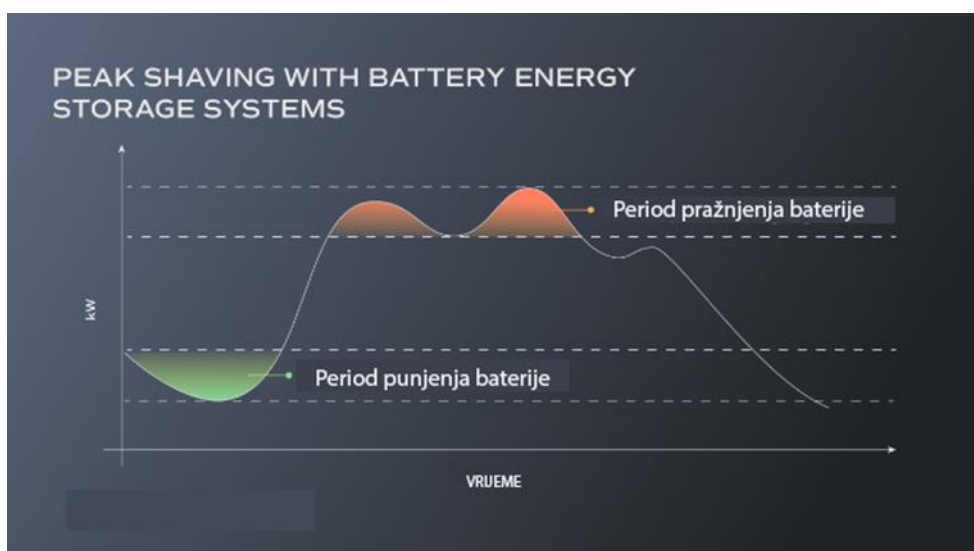
Potrebno je naglasiti da se različiti sustavi za pohranu energije mogu kombinirati za istu primjenu koja ovisi o zahtjevima zainteresiranih, te više vrsta takvih sustava može dovesti do boljeg iskorištenja i veće ekonomičnosti za klijente.

Prvo, unutar energetskog sektora ovi sustavi koriste u tri glavna dijela [1]:

- Usluge mreže – Sustavi za pohranu električne energije posjeduju izvanredna svojstva posebice baterijski sustavi zbog brzog odziva, kratkog vremena raspoređivanja na lokaciju i izvrsnu razmjernost.
- „Behind-the-meter“ primjena – Baterijski se sustavi koriste za povećanje vlastite potrošnje kod decentralizirane generacije, što će dovesti do toga da je uzeto manje snage iz mreže što pojeftinjuje račune. Iako nisu potpuno profitabilni, povećava se interes za ulaganje u manje sustave pohrane energije.
- Izvanmrežna primjena – Zbog nedostupnosti energije mreže u udaljenim područjima, koristili su se dizelski generatori za potrebe korisnika. No s povećanjem ulaganja u obnovljive izvore energije poput fotonaponskih panela koji potpomažu proizvodnji energije, čime se ostvaruju uštede, postoji mogućnost dodavanja sustava za pohranu električne energije kako bi se povećao udio proizvedene energije iz obnovljivih izvora čak i do 100 %. Primjeri ovakve primjene su mreže na otocima.

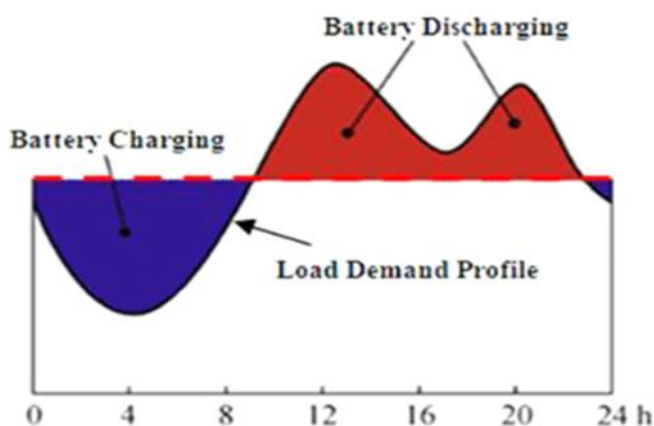
Primjene za koje su pogodni baterijski sustavi za pohranu energije su [3]:

- Peak shaving – „Peak shaving“ je strategija gdje se tokom perioda vršnog opterećenja mreže smanji potrošnja mreže i s pomoću baterijskog sustava za pohranu energije pokriva se ta potražnja kako bi se smanjilo opterećenje na samoj mreži. Litijske i olovno-kiselinske baterije su pogodne za tu primjenu zbog dinamičnog odziva, razmjernost i iskustva u radu s tim tehnologijama. U ovu svrhu mogućnost primjene imaju i visoko-temperaturne baterije zbog svog brzog odziva. Slika 2 prikazuje „peak shaving“.



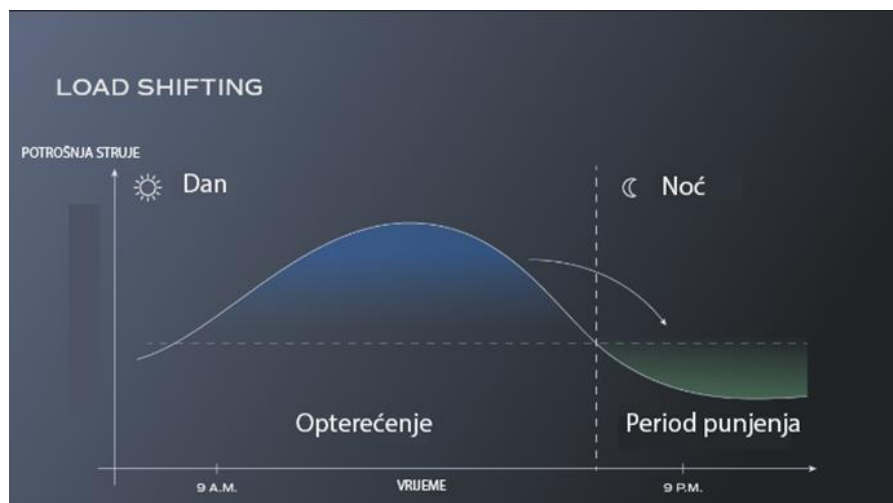
Slika 2 - Peak shaving [4]

- Load leveling – „Load leveling“ je strategija kojom se tokom perioda niske potražnje za energijom, pune sustavi za pohranu energije (u ovome radu baterijski sustavi), koji će otpustiti energiju u mrežu u periodima vršne potrošnje čime se smanjuje opterećenje na mreži, a krivulja potrošnje se „poravna“ [5]. Za primjenu strategije load leveling koriste se visoko-temperaturne baterije i postoji potencijal za korištenje vanadij redoks protočnih baterija (VRFB), te mogućnost za korištenje litijskih, olovno-kiselinskih ili kombinacije te dvije tehnologije u skoroj budućnosti. Slika 3 prikazuje princip „load leveling“.



Slika 3 - Load leveling [5]

- Energy time shifting – Tzv. još „load shifting“ , je način upravljanja električnim opterećenjem gdje se potrošnja energije „pomiče“ u periode kada je potrošnja najmanja, s time da potrošnja ostane konstantnog iznosa. Litijske, olovno-kiselinske, visoko-temperaturne i redoks protočne baterije su tehnički sposobne za koristiti za ovu primjenu. Na slici 4 prikazan je princip „load shifting“.



Slika 4 - Load shifting [6]

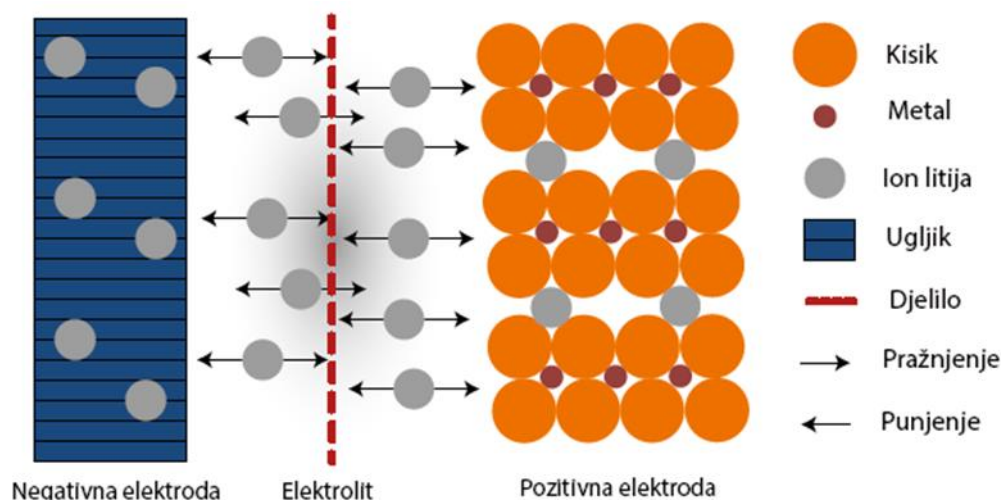
- Frequency response (hrv. Frekvencijski odziv) – Kada se pojavi odstupanje od nazivne frekvencije mreže, to znači da je nastala neusklađenost između ponude (proizvodnje) i potražnje (potrošnje) energije koja može dovesti do pada mreže. Baterijski sustavi za pohranu imaju sposobnost prilagoditi svoju izlaznu vrijednost kako bi se mreža ponovno uravnotežila [7]. Za ovu primjenu koriste se litijske, olovno-kiselinske i visokotemperaturne baterije.
- Self-consumption – To se odnosi na manje sustave, pretežito stambene, gdje se putem obnovljivih izvora proizvodi električna energija koja se potom odmah upotrebljava za napajanje kućanstava ili se dio te energije pohrani unutar baterije [8]. Najčešći tipovi baterija koji se koriste za ovu primjenu su olovno-kiselinske, iako ih polagano zamjenjuju i litij-ionske, te visokotemperaturne baterije.
- Nano, off-grid & island electrification – Za potrebe objekata i kućanstava koji se nalaze daleko od mreže; dakle udaljena sela i otoci, baterijski sustavi za pohranu se koriste uz obnovljive izvore energije u takvim krajevima. Za nano i off-grid primjenu koriste se većinom olovno-kiselinske baterije zbog niske cijene, velike dostupnosti i velikog iskustva s takvom tehnologijom. U tu svrhu mogu se koristiti i litij-ionske baterije. Kod otočne mreže najčešće se koriste litij-ionske zbog velike gustoće snage.

3. PREGLED BATERIJSKIH TEHNOLOGIJA

U ovome poglavlju objasnit će se pojedine tehnologije baterijskih sustava i njihove karakteristike.

3.1. Litij-ionska baterija

Unutar litijske baterije razmjenjuju se litijski ioni (Li^+) između anode i katode. Katoda litijskih baterija izrađena je iz litijskog oksida u kombinaciji s drugim elementima, dok se anoda izrađuje iz grafita. Slika ispod prikazuje princip rada litijske baterije (Slika 5).



Slika 5 - Princip rada Litij-ionske baterije [1]

Općenito, različiti tipovi litijskih baterija posjeduju visoku specifičnu energiju, te visoku gustoću snage i energije u usporedbi s ostalim tehnologijama baterija. Uz to posjeduju visoku snagu pri pražnjenju, odličnu učinkovitost, relativno dugačak životni vijek i nisku razinu samopražnjenja. No postoje problemi vezani za njihovu termičku stabilnost i sigurnost tih sustava. Razlog tomu su kemijske reakcije koje otpuštaju kisik kada se katode pregriju. Kada to nastupi može doći do curenja, ćelija se može dimiti, te može doći to potencijalnog zapaljenja samo ćelije. Ta mogućnost je često izazvana vanjskim čimbenicima kao što su utjecaj vanjske topline, prekomjerno punjenje ili naglo pražnjenje, te punjenje pri visokim strujama. Iz tog razloga sustavi s litijskim baterijama imaju integrirani sustav upravljanja temperature i nadzor procesa unutar baterije. Zbog svojih prednosti litijske baterije postale su najzastupljenije tehnologije baterija u nepomičnim i pomičnim sustavima pohrane, te s nastavkom trenda smanjivanja troškova proizvodne postaju sve ekonomski isplativija opcija i njihov udio nastavlja rasti.

Iako se cijela grupa naziva litij-ionske baterije, pogrešno je gledati ih kao homogenu skupinu, već je bitno naglasiti da postoji razni broj kemijskih kombinacija koje imaju slične karakteristike, ali mogu biti poželjnije za različite svrhe. Nećemo koristiti istu kombinaciju

kada želimo da baterija ima duži životni vijek ili kada želimo da posjeduje veću gustoću energije. Bez obzira na kombinacije elemenata u katodi, anoda će u većini slučajeva biti načinjena od grafita (osim kod litij titanata, više o tome u naknadnim potpoglavljima). Sada ćemo pojasniti neke od kemijskih kombinacija kod katoda litijskih baterija, te nakon, pojasnit ćemo karakteristike i moguća poboljšanja za primjenu u nepomičnim sustavima. [1]

3.1.1. Litij nikal mangan kobalt / litij mangan oksid

Nikal-mangan-kobalt (NMC) ćelije su u redovitoj primjeni kod stacionarnih sustava i kod električnih vozila. Materijal je slojevite kristalne strukture sastavljen od jednakih udjela nikla, kobalta i mangana, te ih se označava (1/1/1). Također proizvođači želeći imati manji udjel kobalta, zbog njegove više cijene, a da se pritom zadrže poželjna svojstva baterije, proizvode katode s oznakom (5/3/2) tj. 5 udjela nikal, 3 udjela kobalt i 2 udjela mangan. Ove dvije konfiguracije su često u upotrebi, no neki proizvođači koriste konfiguraciju (4/4/1). NMC katode daju dobru kombinaciju visoke energije, snage i životni vijek baterije, uz to su i termički stabilnije zbog nižeg udjela kobalta.

Litij mangan oksid (LMO) imaju mogućnost davanja visoke snage uz dodatnu prednost što koriste mangan koji se otprilike pet puta jeftiniji od kobalta. Trodimenzionalna spinel struktura pogoduje litijskim ionima (Li^+) što daje mogućnost pražnjenja s višom strujom, no posjeduje niži energetska učinak i umjeren životni vijek. Iz tih razloga nisu toliko pogodne za nepomične sustave, ali u kombinaciji s NMC ćelijom ostvaruje se dobra kombinacija učinka i cijene. [1]

3.1.2. Litij nikal kobalt aluminij

Ove ćelije na bazi litij nikal oksida posjeduju veću energetska gustoću i nižu cijenu u usporedbi s ćelijama na bazi kobalta. Unatoč tomu, mana im je što postoji mogućnost difuzije litija. Kada se doda mala količina aluminija (oko 5 %) dolazi do poboljšanja elektrokemijske i termičke stabilnosti, a zadržava prethodne prednosti. S tim prednostima, došlo je do veće primjene ove kombinacije u mobilnim sustavima (npr. Tesla Motors električna vozila). NCA ćelije imaju višu gustoću energije od NMC ćelija, uz to da aluminij poboljšava svojstva i mnogo je isplativiji od kobalta. No zbog visoke voltaže NCA ćelija dolazi do razgradnje elektrolita što je i dalje izazov s kojim se daljnja istraživanja suočavaju. [1]

3.1.3. Litij željezni fosfat

Olivina kristalna struktura litij željeznog fosfata (LFP) osigurava mu bolju termičku stabilnost u usporedbi s ostalim tipovima ćelija, te iako je potreban sustav upravljanja za pojedinu ćeliju, mogu se na tržištima označiti kao „svojstveno sigurne“. Uz to prednost im je što se katoda sastoji od relativno jeftinog i neotrovnog materijala koji ne šteti okolišu, te posjeduje dug životni vijek što ih čini primamljivima za BESS sustave. No njihova mana je u tome što imaju nizak napon po ćeliji, time ne mogu postići veću gustoću energije zbog niske provodljivosti strukture materijala. Brojni R&D su se usredotočili tu slabost smanjiti time da smanje veličinu čestica na red veličine nanometra i povećanjem provodljivosti putem ugljičnog premaza. [1]

3.1.4. Litij titanat

Iako smo ranije spomenuli da je najčešći materijal anode grafit, u ovoj kombinaciji anoda je od litij titanata (LTO). Naspram grafita pokazuje poželjnija svojstva poput veće snage i bolje kemijske stabilnosti, te zbog veće pokretljivosti iona imamo mogućnost brzog punjenja. LTO ćelije su termički stabilne pri punjenju i pražnjenju. Posjeduje veći referentni potencijal od grafita što smanjuje maksimalnu moguću gustoću energije, no i dalje je ona viša od gustoća kod olovno-kiselinskih i nikal-kadmijevih baterija. Anoda LTO ćelija čini taj tip ćelije svojstveno sigurnijim, a viši potencijal anode sprječava raspad materijala elektrolita koji za posljedicu ima rast ili podjelu čvrste međufaze elektrolita, kao i njegova sklonost pregrijavanju, padu kapaciteta i problemu starenja. Dodatna prednost višeg potencijala anode je da ne dolazi do rasta vlakana litija na njenoj površini. Ova svojstva čine LTO najizdržljivijom tehnologijom sa životnim vijekom od 20 tisuća ciklusa ili više. Manjak proizvodnje u svijetu čini ovu tehnologiju financijski skupljom. [1]

3.1.5. Trenutna svojstva i moguća poboljšanja kod litijskih baterija

Životni vijek litijskih baterija ovisan je o konstrukciji ćelije i uvjetima rada, no uobičajeno je taj vijek u rasponu od 500 do 20 000 ciklusa. Radna temperatura BES sustava osim što utječe na sigurnost i djelovanje, također utječe na životni vijek baterije. Dakle, rad pri povišenim može ubrzati starenje baterije i skratiti životni vijek. Na primjer, svaki porast za otprilike 10 °C naspram uobičajene radne temperature skraćuje kalendarski život baterije i do 50 %. Optimalan radni vijek sa najboljim djelovanjem postiže se pri umjerenim temperaturama rada od 20 °C do 30 °C. U dijelovima svijeta sa toplijom klimom, BES mora obavezno imati sustav hlađenja. S

druge strane, rad pri vrlo niskim temperaturama (čak i ispod 0 °C) može dovesti do gubitaka snage u bateriji.

Po pitanju troškova, bitno je naglasiti da se materijali elektroda (anoda, katoda i elektrolit) pridonose otprilike polovici troškova. Cijena materijala katode je glavni doprinositelj ukupnim troškovima materijala, s time da je njegov udio od 31 % do 39 % ukupnog troška za materijale ili 10% do 23% za ukupni trošak BES. S povećanjem energetske gustoće, udio cijene materijala u ukupnim troškovima bi se trebao smanjiti, te predstavlja glavnu stavku za smanjenje troškova. Litij-ion baterije se još uvijek smatraju relativno novom tehnologijom stoga je i njihov potencijal za smanjenje troškova velik i ovisi o brojnim čimbenicima. Glavni tehnički faktori koji značajno utječu na cijenu ovih tehnologija je razmjer proizvodnog kapaciteta, poboljšana svojstva materijala, konkurentniji opskrbni lanci i dobitak na iskustvu i znanju zbog vođenja rada takvih sustava čije povratne informacije potiču daljnji rast i razvoj.

Napredak kompetitivnosti litijskih baterijskih sustava tražit će kombinaciju poboljšanja u djelovanju i smanjenju instalacijskih troškova. Iako je smanjenje troškova instalacija jedan od prioriteta, postoji više načina na koji se to može postići gledano sa stajališta proizvodnje i gledano sa stajališta tehnologije (npr. veća gustoća energije). Postizanje duljeg kalendarskog života baterije je također jedan od prioriteta jer će se u mnogim primjenama tražiti duži vijek nego u današnjim sustavima. Bitan je napredak u povećanju učinkovitosti ciklusa i poboljšanje stabilnosti ćelija kako bi ostvarili višu dubinu pražnjenja kako bi iskoristili što više nazivnog kapaciteta.

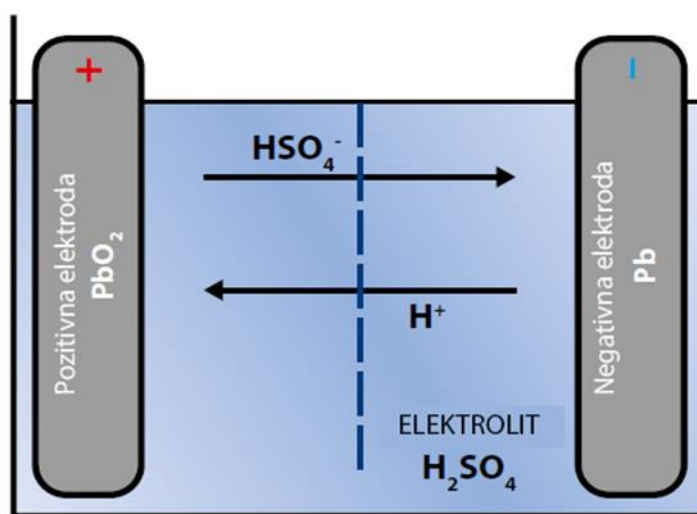
Što se tiče gustoće energije litijskih stacionarnih sustava, procjenjuje se da će se do 2030.godine ona povećati na razine od 200 Wh/L (vatsat po litri) do 735 Wh/L. Od obrađenih katodnih kombinacija NMC/LCO sustavi imaju najveći potencijal za ovakvo povećanje.

Prema procjenama, iskoristivost ciklusa bi se trebala povećati za dva postotna boda s raspona 92 % do 96 % u 2016.godini do raspona od 94 % do 98 % u 2030.-toj godini. Još jedan dodatan čimbenik koji će utjecati na cjelokupnu učinkovitost sustava je stopa samo-pražnjenja. Prema procjenama ona će ostati unutar raspona 0,05 % do 0,20 % po danu do 2030. godine.

U pogledu smanjivanja troškova instalacije tih sustava, gleda se da se smanji trošak s time da se poboljšaju svojstva materijala katoda, poveća iskoristivost materijala koji koristimo, upotreba jeftinijih materijala, smanjena veličina čestica, uz bolju tehnologiju dopinga. Rješenja koja će dovesti do povećanja gustoće energije će također povisiti kapacitet ćelije za istu količinu materijala ili manje materijala koristiti kako bismo postigli isti kapacitet. [1]

3.2. Olovni akumulator

Olovni akumulatori razvijeni su već prije više od 150 godina i predstavljaju najstariju i najrasprostranjeniju tehnologiju punjive baterije prema broju instalacija i prema ukupnom instaliranom kapacitetu. Općenito imaju dobar omjer cijene i učinka u raznim primjenama, lako ih se reciklira i postoji veliko tržište za takve baterije. No, imaju nisku gustoću energije, vrlo su teške, ne odgovaraju povoljno pri dubokom pražnjenju i olovo je otrovan metal, pa je kod nekih primjena njegova uporaba ograničena [1]. Na slici 6 prikazan je princip rada olovnih akumulatora.



Slika 6 - Princip rada olovnih akumulatora [1]

Postoje dvije glavne vrste olovnih akumulatora: prve su „flooded“ (hrv. potopljene) kod kojih se može dopunjavati voda i kiselina i vodik kao nuspojava prepunjavanja slobodno može izlaziti iz baterije, te takozvane „sealed“ (hrv. zatvorene) gdje se tlak vodika u unutrašnjosti regulira nadtlračnim ventilom. Olovni akumulatori korišteni su u raznim primjenama poput baterije za pokretanje automobila, kod neprekidnih sustava za isporuku energije, baterije unutar viličara i manjih vozila, kod izvanmrežnih primjena kao što su komunikacijski tornjevi u seoskim područjima. Također našle su upotrebu i kod obnovljivih izvora energije, npr. kod fotonaponskih ćelija na kućama.

3.2.1. Potopljeni olovni akumulatori

Potopljeni olovni akumulatori koriste sumpornu kiselinu za elektrolit. Ćelije su uronjene u sumpornu otopinu, katoda su sačinjene od olovnog dioksida (PbO_2) i anode načinjene od olova koji se nalazi u poroznoj strukturi tzv. spužvasto olovo. Djelitelj (separator) izolira elektrode

jednu od druge, ali je dovoljno porozan da omogući prijenos otopine. Tablica 1 prikazuje karakteristike potopljenih olovnih akumulatora. [1]

Tablica 1 - Tablica prednosti i nedostataka potopljenih olovnih akumulatora [1]

PREDNOSTI	NEDOSTATCI
Niska cijena u odnosu na ostale baterijske tehnologije	Nizak životni vijek (svega 2 500 ciklusa)
Zrelost tehnologije	Niska gustoća energije (od 50 do 100 Wh/L)
Visoka pouzdanost i iskoristivost po ciklusu (70 – 90%)	Lošija svojstva pri niskim i visokim temperaturama (potreban je sustav upravljanja toplinom)
Opsežno iskustvo proizvodnje i rada baterija	Potrebna je povremena promjena vode – zbog elektrolize vode koja nastaje kod pri napunjenosti ili prekomjernom punjenju baterije
Mogu se primijeniti kod skladištenja velikih razmjera	Sulfatizacija tj. uslojavanje kiseline, ako se baterija duže vrijeme nalazi u stanju pražnjenja – ubrzava starenje baterije
Dobro temperaturno djelovanje	Asimetričnost punjenja i pražnjenja
Lagano određivanje stanja napunjenosti	
Mogućnost recikliranja i visoka stopa povrata materijala	

3.2.2. *Zatvorene olovni akumulatori*

Zatvoreni olovni akumulatori poznati kao i olovni akumulatori s regulacijskim ventilom korak su unaprijed od potopljene varijante. Osmišljene su kako bi se spriječio gubitak elektrolita, te ventil regulira maksimalni tlak unutar ćelije, te pri 100 mbar on odzračuje ćeliju. Taj ventil potpomaže pri rekombinaciji kisika i vodika u vodu, čime se plin zadržava. Gel ili upijajući podložak od stakla služe kako bi spriječili stratifikaciju tj. uslojavanje kiseline što uzrokuje gubitak kapaciteta ili potencijalni kvar baterije. Tipično su skuplje od potopljenih baterija, ali zato mogu trajati i do 10 godina bez održavanja. Karakteristike prikazane tablicom 2. [1]

Tablica 2 - Tablica prednosti i nedostataka zatvorenih olovnih akumulatora [1]

PREDNOSTI	NEDOSTATCI
Niska razina održavanja i nema potrebe za promjenom vode	Skuplje od potopljenih baterija
Tip ćelije omogućava rad bez potrebe za provjetravanjem	Osjetljivije na visokotemperaturna okruženja od potopljenih baterija
Mogućnost recikliranja i visoka stopa povrata materijala	Ne bi se trebale skladištiti u stanju pražnjenja
Sigurnije zbog manje opasnosti od curenja	Kraći životni vijek od potopljenih baterija
	Osjetljivije na prepunjenje i premalo punjenje

3.2.3. *Trenutna svojstva i moguća poboljšanja kod olovno kiselinskih baterija*

Iako su nepomični sustavi s olovnim akumulatorima jako zrela tehnologija, i dalje postoji namjera za povećanjem njihove kompetentnosti na tržištu naspram ostalih tehnologija. Postoji više načina koje ćemo pojasniti, sve u cilju da se smanji trošak proizvodnje. [1]

- Automatizacija proizvodnje – Nepomični sustavi s olovnim akumulatorima proizvode se u djelomično automatiziranim postrojenjima. No postavlja se pitanje koliko je isplativo uložiti u pothvat potpune automatizacije kada je sve više ulaganja i istraživanja posvećeno Li-ion, protočnim i visoko-temperaturnim baterijama.
- Hibridni sustavi – Olovni akumulatori postaju zastupljenije u hibridnim sustavima gdje se kombiniraju s sustavima za pohranu visokih snaga poput zamašnjaka i litijskih baterija zbog svoje niže cijene. Ovi tipovi hibridnih sustava skladištenja ima potencijal pružanja raznovrsnih usluga i mogu postići više ciljeva za nižu cijenu skladištenja i rada.
- Ugljične elektrode – Razvoj ide k tome da se slojevi ugljika ugrade na jednu ili obje elektrode, čime bi struktura ugljika trebala spriječiti proces sulfatizacije, a ako uspije to bi dovelo do povećanog učinka i dužeg životnog vijeka baterije. Bez opasnosti sulfatizacije baterija može raditi pri nižem stanju napunjenosti, sprječavajući koroziju katode i gubitak vode.

- Bakrena mreža – Učinkak potopljenih baterija se može povećati integracijom bakrene mreže na anodi. Veća provodljivost bakra vodi do manjeg unutarnjeg otpora i povećava učinak baterije prilikom punjenja i pražnjenja.

Smanjeni volumen proizvodnje olovnih akumulatora za primjenu kod stacionarnih sustava za pohranu energije doveo je do visokih maloprodajnih cijena. Ako bi se pokrenula masovna proizvodnja moglo bi se ostvariti smanjenje cijena, te uz daljnju optimizaciju oblika ćelije i dodavanjem aditiva moguće im je povećati učinak i životni vijek. S pojavom novijih baterijskih tehnologija za pohranu energije, olovni akumulatori se suočavaju s velikom konkurencijom posebice kako se kroz par godina raširila upotreba litijskih baterija koje ih zamjenjuju u mnogim primjenama.

Baterijski sustav za pohranu energije na bazi olovnih akumulatora posjeduju relativno nisku stopu samo-pražnjenja (raspon je od 0,09 % do 0,4 % po danu) i nisku gustoću energije od 50 Wh/L do 100 Wh/L, no malo je vjerojatno da će doći do znatnih promjena tih karakteristika do 2030.-te godine. Kalendarski život trenutnih olovno kiselinskih baterija je tri do petnaest godina, s time da je životni ciklus između 250 i 2500 ekvivalentnih ciklusa koji bi se do 2030.-te godine trebali udvostručiti na raspon 540 do 5375 ekvivalentnih ciklusa.

3.3. Protočne baterije

Protočne baterije ili još poznate kao regenerativne gorive ćelije postoje u ranim oblicima i strukturama. Osnovna razlika između njih i konvencionalnih punjivih baterija je u tome što se elektroaktivni materijal ne drži u elektrodi nego je otopljen u elektrolitskoj otopini. Elektrolit je pohranjen u spremnicima (jedan na strani anode tzv. „anolyte“ spremnik, a drugi je na strani katode tzv. „catholyte“ spremnik). Oba su spremnika odvojena od regenerativnog stoga ćelije. Elektrolit se crpi iz spremnika u stog ćelija tj. reakcijsku jedinicu, gdje se javljaju elektrokemijske reakcije tijekom punjenja i pražnjenja baterije. U sustavima s „čistim protokom“ elektroaktivni materijal teče u stog ćelija samo tijekom rada. [1]

Sustave s protočnim baterijama, dakle gdje su elektroaktivni materijali otopljeni u elektrolitu nazivamo redoks protočnim baterijama. No postoje i druge vrste baterija s čistim protokom, na primjer baterija gdje je jedan od aktivnih elemenata otopljen u tekućem elektrolitu, a drugi je u plinovitom stanju.

Sam naziv redoks proizlazi iz kemijskih pojmova redukcija (tj. stjecanje elektrona) i oksidacija (tj. gubitak elektrona) koji zapravo opisuju elektrokemijske reakcije koje se javljaju unutar svih baterija. No unatoč tomu pojam redoks se povezuje s protočnim baterijskim sustavima. Jedna od najzrelijih tehnologija te vrste je vanadij-redoks BESS. Karakteristike protočnih baterija su dane u tablici 3.

Također postoje i hibridni protočni sustav koji opisuju tehnologije gdje je jedan aktivni materijal unutar ćelije, dok drugi teče iz spremnika u reaktivnu ćeliju. Unutar takvih baterija jedan od redoks parova nije potpuno topljiv u elektrolitu i može biti metal ili plin. Tipičan predstavnik ovakvih sustava je cink-brom hibridne protočne baterije.

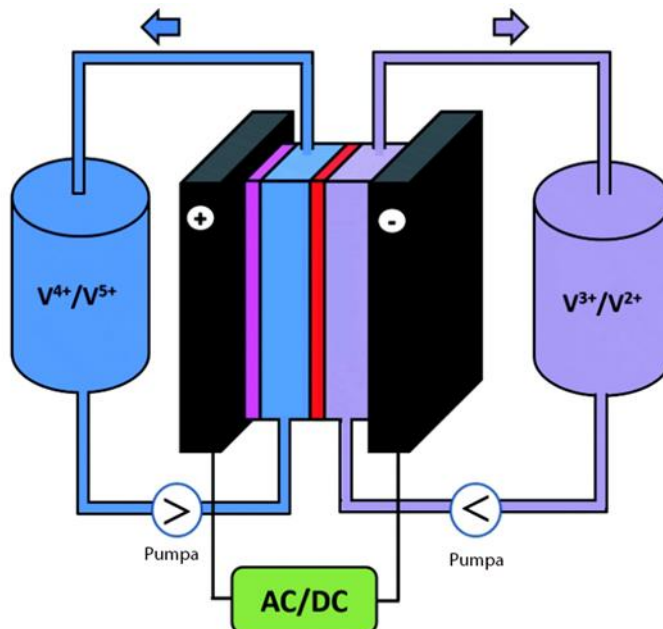
Tablica 3 - Tablica prednosti i nedostataka protočnih baterija [1]

PREDNOSTI	NEDOSTATCI
Normalan rad pri temperaturama okoliša	Imaju relativno nisku učinkovitost u usporedbi s litijskim baterijama
Karakteristike snage i energije su razmjerne – Snaga je definirana oblikom stoga ćelije, dok se energija može skalirati prema promjeni volumena spremnika elektrolita	Složena arhitektura sustava koja može dovesti do visokih troškova popravaka i održavanja
Životni vijek je otprilike 10 000 punih ciklusa	Potrebni su senzori, crpke i sustav za upravljanje tokom

Mogu se koristiti relativno jeftini i vrlo dostupni materijali	Potrebne su mjere kontrole zbog postojeće opasnosti od curenja kiselina.
Postižu se duboke stope pražnjenja bez da to ima štetan utjecaj na ukupni životni vijek baterije	
Sigurna tehnologija jer tok elektrolita odvodi toplinu iz ćelije, te se njihov rad može zaustaviti s gašenjem crpki	

3.3.1. Vanadij redoks protočne baterije

Unutar vanadij redoks protočne baterije ili VRFB sustava pohrane imamo redoks reakcije aktivnih iona vanadija koji se crpe iz spremnika u ćeliju. Ta VRFB posjeduje dva redoks para iona; V^{2+}/V^{3+} i V^{5+}/V^{4+} koji se nalaze unutar blage sumporne kiseline. U ćeliji nalazi se membrana koja odvaja elektrolite tako da sprječava unakrsno zagađenje ionima vanadija. Ali osigurava prijelaz iona vodika kako bi se održala neutralnost u ćeliji. Na slici ispod prikazan je princip rada VRFB-a. [1]



Slika 7 - Princip rada VRFB [9]

Vanadij u redoks protočnim baterijama omogućava prisustvo četiri različita oksidacijska stanja što omogućuje korištenje samo jednog aktivnog materijala. Korištenje jednog aktivnog materijala smanjuje mogućnost unakrsnog zagađenja dvaju spremnika, no nije moguće posve

ukloniti tu pojavu i u slučaju da dođe do zagađenja to će rezultirati gubitkom učinkovitosti ciklusa.

Radne temperature VRFB sustava je između 10 °C i 40 °C. Donji krak raspona radne temperature određen je prema relativno slaboj topivosti vanadij sulfata, dok je gornji kraj tog raspona određen taloženjem vanadij pentoksida (V_2O_5). Ovi problem su razlog zašto je gustoća energije ograničena na 25 Wh/L.

VRFB sustavi su jedini redoks protočni sustavi koji se primjenjuju u primjenu velikih razmjera u svijetu. Karakteristike su istaknute u tablici 4.

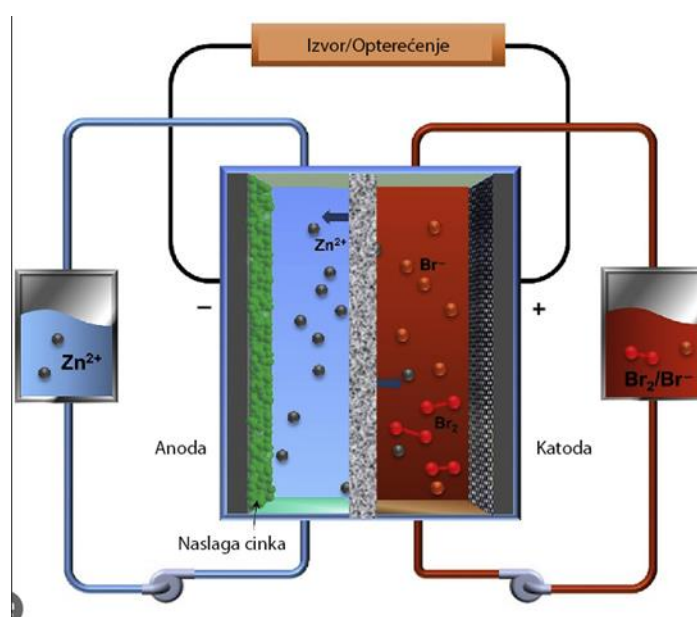
Tablica 4 - Tablica prednosti i nedostataka VRFB sustava [1]

PREDNOSTI	NEDOSTATCI
Dugačak životni vijek; ide preko 10 000 punih ciklusa, te potencijalno i 10 puta više od toga	Ograničena gustoća energije zbog slabe stabilnosti i topivosti elektrolita
Relativno visoka energetska učinkovitost (do 85%)	Niska specifična energija ograničava upotrebu kod pomičnih sustava
Jedna od najzrelijih tehnologija protočnih baterija – Primjena kod sustava reda veličine MW	Taloženje V_2O_5 pri temperaturi elektrolita od 40°C što može skratiti životni vijek baterije i smanjiti njenu pouzdanost
Moguće je optimizirati omjer snage i energije kako bi odgovarao posebnim primjenama	Visoka cijena vanadija i oblika membrane
Moguća visoka stopa pražnjenja, uz sposobnost dugotrajnog pražnjenja (1 – 20 sati)	Neoptimizirane stope protoka elektrolita povećavaju potrebnu energiju za pumpanje i smanjuje energetska učinkovitost
Brz odziv	
Prisustvo jednog aktivnog elementa ograničava mogućnost pojave unakrsnog zagađenja između spremnika	
Moguć je oporavak elektrolita pri kraju radnog vijeka	

Odvod topline elektrolitom sprječava pojavu toplinskog bijega	
Zanemariva razgradnja vanadija po ciklusu VRFB	

3.3.2. Cink brom protočne baterije

Cink brom protočne baterije (ZBFB) najpoznatiji su predstavnici hibridnih protočnih baterijskih sustava. Čelija se sastoji od dva odjeljka odvojena mikroporoznom membranom. Elektrode na pojedinim stranama ćelije (jedna na strani cinka, druga na strani broma) napravljene su od ugljično-polimernih kompozita jer bi metalne elektrode korodirale u prisustvu broma. Imamo dva spremnika razvodnjenog elektrolita iz kojih se crpi elektrolit prema stogu ćelije tijekom punjenja i pražnjenja. U ZBFB sustavu cink nije potpuno topiv u elektrolitu, nego se taloži kao sloj metala na anodi, dok ioni broma oksidiraju u brom na katodi. Obrnuta reakcija vrijedi pri pražnjenju. Na slici 8 prikazan je princip rada ZBFB. [1]



Slika 8 - Princip rada ZBFB [10]

S obzirom na to da je prirodni brom otrovan i korozivan potrebno je elektrolitu dodati druga kemijska sredstva kako bi se vezala na brom i spriječila isparavanje otopine, te njene reakcije s okolišem. Rezultat ovog procesa okupljanja i zadržavanja broma stvara polibromidni kompleks čije formiranje smanjuje količinu broma u ćeliji što smanjuje samo-pražnjenje ćelije. Polibromidni kompleks je ulje veće gustoće od vode zbog čega tone na dno spremnika. Katodni spremnik (strana broma) ima poseban odjeljak za skladištenje tog polibromidnog kompleksa

tijekom procesa punjenja. Prilikom pražnjenja, odjeljak se otvara i polibromidni kompleks cirkulira sustavom čime prelazi u brom unutar ćelije. Elektrolit ZBFB-a sadrži i druge elemente poput kalija, bromida, natrijevih klorida i dr. kako bi se povećala učinkovitost pri radu i povećala aktivnost iona. U tablici 5 prikazane su karakteristike ZBFB sustava.

Tablica 5 - Tablica prednosti i nedostataka ZBFB sustava [1]

PREDNOSTI	NEDOSTATCI
Viši napon ćelije nego kod vanadij redoks protočne baterije (1,8 V u odnosu na 1,4V)	Razine energije i snage nisu nezavisno razmjerne
Vrlo dobra gustoća energije	Korozija materijala, formiranje dendrita cinka i pojava shunt struja
Sposobnosti dubokog pražnjenja	Potrebni su sporedni sustavi za upravljanje optokom i temperaturom
Obilna količina jeftinih reaktanata, uz izuzetak sredstava za vezanje polibromid kompleksa koja mogu biti skuplja	Zbog potrebe podnošenja visoko oksidacijske prirode broma; cijena elektrode, membrane i opreme za rukovanje fluidom je veća
	Visoka stopa samo-pražnjenja (8 – 33% po danu) i niska energetska učinkovitost
	Životni vijek manji nego kod VRFB
	Otrovnost i korozivnost broma
	U većim sustavima zbog povećanja sustava hlađenja, smanjivanja gubitka elektrolita, te više senzora curenja i udara može povećati masu baterije i smanjiti specifičnu energiju baterije

3.3.3. *Trenutna svojstva i moguća poboljšanja protočnih baterija*

Zahvaljujući svojoj razmjernosti i pogodnosti za primjene velikih razmjera protočne su baterije centar istraživanja u posljednjih 10 godina, te se time povećalo znanje i iskustvo vezano uz njihovu proizvodnju.

Trenutna gustoća energije protočnih baterija je od 15 Wh/L do 70 Wh/L s malom vjerojatnosti da se to poveća do 2030.-te godine za ove sustave. Iskoristivost ciklusa VRFB i ZBFB bi se trebala povećati s trenutnog raspona 60 % do 85 % u 2016.-toj godini na 67 % do 95 % do 2030.-te godine. Ova poboljšanja će nastupiti unaprijeđenjem elektroda, protoka i membrane.

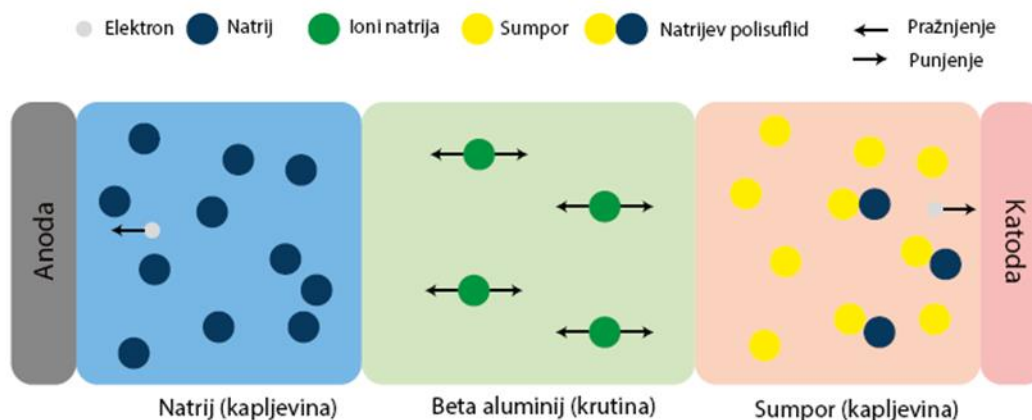
Iako ZBFB sustavi zahtijevaju visoke početne investicijske troškove u usporedbi s ostalim tehnologijama, protočne baterije mogu podnijeti 10 000 punih ciklusa čime se nadoknađuje visok početni trošak. Dugotrajna stabilnost elektrolita je postao važan čimbenik u razvoju i dugovječnosti ovih sustava. Stabilnost elektrolita sa stabilnosti membrane i elektroda određuje pouzdanost baterijskog sustava. Ostali načini za smanjenje cijene ovih BESS je u smanjenju troškova materijala (redoks materijali, elektrolit i stog ćelija) ili s poboljšavanjem svojstava (veća vodljivost membrane i bolje elektrode). Takav bi pristup mogao povećati gustoću energije na 117 Wh/L čime bi se smanjio otisak na okoliš i troškovi vezani uz njega. Najviše se istraživanja usredotočilo na to da se unaprijedi membrana, iako i postojeća Nafion membrana zadovoljava mnoge zahtjeve, no njena visoka cijena i visoka razina propuštanja vode ograničava njenu pogodnost za rašireniju upotrebu.

Vanadij redoks i cink brom protočne baterije, pripadaju tehnologijama „vodenastog“ sustava, gdje je glavno otapalo elektrolitske otopine voda. Oba glavna elektrokemijska materijala su anorganske tvari. Posjeduju dobre sigurnosne karakteristike i velike gustoće snage, te se zbog toga vodenaste sustave s anorganskim redoks materijalima razmatra za primjenu u nepomičnim sustavima pohrane. Danas, najviše sustava protočnih baterija u uporabi pripada ovoj skupini.

[1]

3.4. Visoko-temperатурne baterije

Visoko-temperатурne baterije koriste tekuće aktivne materijale u kombinaciji s čvrstim keramičkim elektrolitom napravljenog od beta aluminija. Nazivaju se visoko-temperатурnim baterijama jer su potrebne visoke temperature da aktivni materijal ostane u tekućem stanju. Beta aluminijški čvrst elektrolit ili BASE također razdvaja elektrode baterije. Općenito, materijal anode je rastaljeni natrij (Na), stoga baterija u ovoj skupini također nosi naziv „natrij beta“ ili „natrij beta alumina“ baterija. Kod natrij sumpornih baterija (NaS) katoda je najčešće rastaljeni sumpor. Na slici ispod prikazan je princip rada baterije. [1]



Slika 9 - Princip rada visoko-temperатурne baterije (NaS) [1]

Materijal katode se također sastoji od čvrstih prijelaznih metalnih halogenida koji uključuju i sekundarni tekući elektrolit kao što je slučaj kod natrij nikal kloridne baterije ($NaNiCl_2$). Natrij sumporna i natrij nikal kloridna baterija dvije su najzastupljenije i komercijalno dostupne predstavnice ove tehnologije baterija. NaS baterija tipično radi unutar temperатурnog raspona 300 °C do 350 °C, dok $NaNiCl_2$ baterije općenito rade unutar raspona od 250 °C do 350 °C. Rad na visokim temperaturama omogućava da se oba materijala zadrže u rastaljenom obliku i kako bi se osigurala dovoljna vodljivost elektrolita.

3.4.1. Natrij sumporna baterija

Ovaj tip visoko-temperатурnih baterija je dosta zastupljen u Japanu gdje se koristi u uslugama mreže npr. kod vjetroelektrana. Ova tehnologija ima brojne prednosti, ali i nedostatke koji su navedeni u tablici 6.

Tablica 6 - Tablica prednosti i nedostataka NaS baterija [1]

PREDNOSTI	NEDOSTATCI
Imaju relativno visoku gustoću energije u usporedbi s redoks protočnim i olovnim akumulatorima (između 140 Wh/L i 300 Wh/L); gustoća snage oko 140 W/L	Relativno su visoki pogonski troškovi
Relativno kompaktni sustavi čak i kod većih kapaciteta od 250 MWh	Potrebno je termičko kućište i električna grijalica unutar baterije koji troši oko 3% procijenjene snage u stanju mirovanja
Sposobne za dugotrajno pražnjenje i imaju visoku puls snage	
Posjeduju nisku stopu samo-pražnjenja od 0.05% do 1% po danu (ovisno o tehnologiji, lokaciji i primjeni)	
Moguće je postići 5000 ciklusa, čak dolaze i do 10 000 ciklusa	
Koriste neotrovne materijale, uz to što posjeduju veliku recikličnost, čak do 99%	

Kako je navedeno u tablici oko 3 % procijenjene snage troši se na pogon grijalice, koja služi kako bi zagrijala ćelije prilikom pokretanja ili da pomakne gubitak topline tijekom perioda kada se baterija nalazi unutar radne temperature, ali sustav miruje.

Zbog svoje energetske gustoće i male potrebe za održavanje, razumno je koristiti NaS baterije kod stacionarnih sustava pohrane, ali i kod mobilne primjene. Ipak postoji zadržka kod korištenja ovih baterija u mobilnim sustavima. Na primjer dođe li do nesreće, keramički se elektrolit može oštetiti i može doći do reakcije između rastaljenog natrija i rastaljenog sumpora koji bi mogao ugroziti mjesto nesreće. [1]

3.4.2. Natrij nikal klor baterija

Također poznate kao ZEBRA, koriste sličan radni princip kao natrij sumporne baterije. Ova tehnologija koristi BASE kao elektrolit, dok se još koristi i sekundarni elektrolit ($NaAlCl_4$) koji pomaže prijenosu natrijevih iona. Talište sekundarnog elektrolita postavlja minimalnu radnu temperaturu ZEBRA ćelije na 157 °C što je sigurnije, čime je mogućnost pojave požara zanemariva. Aktivni materijali ove baterije manje su korozivni nego kod NaS, što ju čini pogodnijom za primjenu u mobilnim sustavima. Dodatna se istraživanja bave njihovom uporabom u stacionarnim sustavima. U tablici 7 prikazane su karakteristike ovih sustava.

Tablica 7 - Tablica prednosti i nedostataka ZEBRA sustava [1]

PREDNOSTI	NEDOSTATCI
Svojtveno su sigurnije od NaS baterija, zbog nižeg minimuma radne temperature	Visoke radne temperature – Potreban je sustav upravljanja temperature
Pogodne su za mobilne sustave	Niska gustoća energije
Imaju niske stope samo-pražnjenja (ne preko 5% po danu)	Relativno su skupe i kompleksnije su građe
Sposobnosti prepunjenja i dubokog pražnjenja	
Imaju umjeren životni vijek od 1000 do 7500 ekvivalentnih punih ciklusa	
Srednja iskoristivost ciklusa je 85% (u 2016.-toj godini)	

3.4.3. Trenutna svojstva i moguća poboljšanja visokotemperaturnih baterija

Jedno od područja gdje je potrebno poboljšanje je korozivna zaštita baterija. Problemi vezani za koroziju glavni su uzrok starenja visoko-temperaturnih ćelija i posebno utječu na velike ćelije koje se koriste kod nepomičnih sustava pohrane. Kako bi se smanjila cijena usluge ovih baterija potrebno je razviti snažnije materijale, prevlake i spojeve kako bi se produljio životni vijek baterija.

Još jedna bitna grana razvoja je smanjivanje visokih radnih temperatura, a da bi se i dalje postigla elektrokemijska aktivnost u natrij beta BESS. Taj bi se izazov mogao riješiti s poboljšanjem prijenosa iona kroz BASE. Ponekad na površini BASE javlja se vlaga zbog koje se formira sloj natrijevog oksida koji sprječava prolazak iona kroz elektrolit. Prevlačenjem

BASE ili s dodavanjem olova ili bizmuta na natrijevu anodu moguće je učinkovito smanjiti radnu temperaturu na 200 °C. Ako bi se koristile planarne natrij metal halogene baterije možemo postići još i nižu radnu temperaturu oko 190 °C. Pojedina ispitivanja pokazala su da korištenjem legure natrija i cezija za anodu moguće je postići mnogo nižu radnu temperaturu od 95 °C, a da su performanse baterije dobre.

Postoje i istraživanja vezana za zamjenu BASE-a s novim materijalom kod kojega bi radna temperatura bila dovoljno niska kako bi se omogućio rad „all-solid-state“ ćelije. Tijekom zadnjih godina došlo je do razvoja natrijskih superionskih provodnika (engl. sodium superionic conductors) koji posjeduju veliku provodnost čime bi se otvorio put premasigurnijim i energetski gušćim „all-sodium-state“ BESS. Primjer takvog sustava je baterija s čvrstim elektrolitom tetratiofosfat (Na_3PS_4) čiji bi razvoj mogao omogućiti komercijalizaciju takvih sustava.

Ako industrija ne uspije smanjiti radnu temperaturu neće moći doći do smanjenja troškova takvih sustava. Trenutno najveći udio u troškovima ovih sustava spada na sustav za termičko upravljanje i kućište. Na primjer kod NaS baterija, kućišta se izrađuju čelika obloženog kromom ili molibdenom zbog činjenice da pri velikim temperaturama, natrij i polisulfidni spojevi su jako korozivni.

Jedno od ograničenja rasprostranjenosti visoko-temperaturnih baterija je u tome što trenutno postoje samo dva pružatelja usluga za ove sustave. Povećanjem broja proizvođača i usluga došlo bi do rasta u inovacijama i kreativnosti rješenja jer bi se proizvođači natjecali za svoje mjesto na tržištu i time gurali razvoj ove tehnologije naprijed. [1]

4. VODOSPREMA CRES-LOŠINJ

U ovom poglavlju rada analizirana je primjena baterijskog sustava koji bi napajao pumpu kojom bi se punile vodospreme. Za ovu primjenu odabrana je baterija $LiFePO_4$, zbog svojih odličnih svojstava poput visoke gustoća snage i dugačkog životnog vijeka tih baterijskih sustava. Predstavljena su dva scenarija čijom se usporedbom želi predstaviti prednosti implementacije BESS u odnosu na postojeći sustav vodoopskrbe otoka.

4.1. Vodosprema

Vodoopskrbnim sustavom otoka Cresa i Lošinja upravlja Društvo Vodoopskrba i odvodnja Cres Mali Lošinj d.o.o., u vlasništvu gradova Cresa i Malog Lošinja. Postojećim vodoopskrbnim sustavom pitkom vodom se opskrbljuje većina stanovništva otoka Cresa i Lošinja. Naseljima (i malim otocima) koja nisu spojena na sustav vodoopskrbe voda se doprema autocisternom i vodonoscem. Područje otoka Cresa i Lošinja snabdijeva se vodom iz izvorišta Vransko jezero. Vransko jezero, prikazano na slici 10, koje se ističe izuzetnom čistoćom vode, je prirodni fenomen otoka Cresa. Riječ je o slatkovodnom jezeru, kriptodepresiji čija je apsolutna dubina 74,5 metara, a srednji vodostaj oko 13 metara iznad razine mora te najdublji dio jezerskog dna leži oko 61,5 metara ispod razine mora. Ono što Vransko jezero čini fenomenom su njegove dimenzije u odnosu na veličinu otoka (površina jezera $5,75 \text{ km}^2$, volumena 220 milijuna m^3) te dilema otkuda slatka voda. Naime, jezero nema vidljivih dotoka ni ponora, te još od sredine 19.stoljeća zaokuplja pažnju istraživača. [11]

Razvoj i izgradnja vodoopskrbnog sustava na području otoka Cresa i Lošinja započela je nakon II. svjetskog rata na izvorištu i crpilištu vode Vransko jezero. Orlec je prvo otočko naselje koje je dobilo vodovod 1952. godine, dok je Cres dobio vodu 1953.godine. Južni krak dužine 45 km do Velog Lošinja dovršen je 1963.godine, tako da je Belej dobio vodu 1955.godine, Osor i Nerezine 1959., Mali Lošinj 1960.godine i Veli Lošinj 1963.godine. Danas se na crpilištu Vransko jezero, na nadmorskoj visini 220 metara nalaze dvije vodospreme iz kojih se voda gravitacijski dovodi u sva naselja na sjevernom i južnom ogranku. Na crpilištu u sklopu navedenih vodosprema nalaze se tri crpna agregata za snabdijevanje vodom naselja Orlec, Krčina i Loznati preko vodospreme na nadmorskoj visini 310 metara. [12]

Vodoopskrba Otoka Cres i Lošinj je s vodom iz Vranskom jezera na otoku Cresu. Na Vranskom jezeru izgrađeno je vodocrpilište koje crpi vodu iz Vranskog jezera i transportira je u vodospremu Vrana 1 i Vrana 2 ($V=1000 \text{ m}^3$ i $V=2500 \text{ m}^3$) na koti 220 m.n.m (metara

nadmorske visine). Vodoopskrba otoka Lošinja vrši se iz vodospreme Vrana 2 putem magistralnog vodovoda Vrana – Lošinj i prekidne komore Osor ($V=500\text{ m}^3$, na koti 150 m.n.m.). [13]



Slika 10 - Vransko jezero [11]

Za ovaj rad usredotočenost je na spremnicima Vrana 1 i Vrana 2 koji zajedno imaju ukupni obujam ($V_{uk} = 3500\text{ m}^3$). Za potrebni proračun koristili smo tablice prodane vode (Tablica 8). [14]

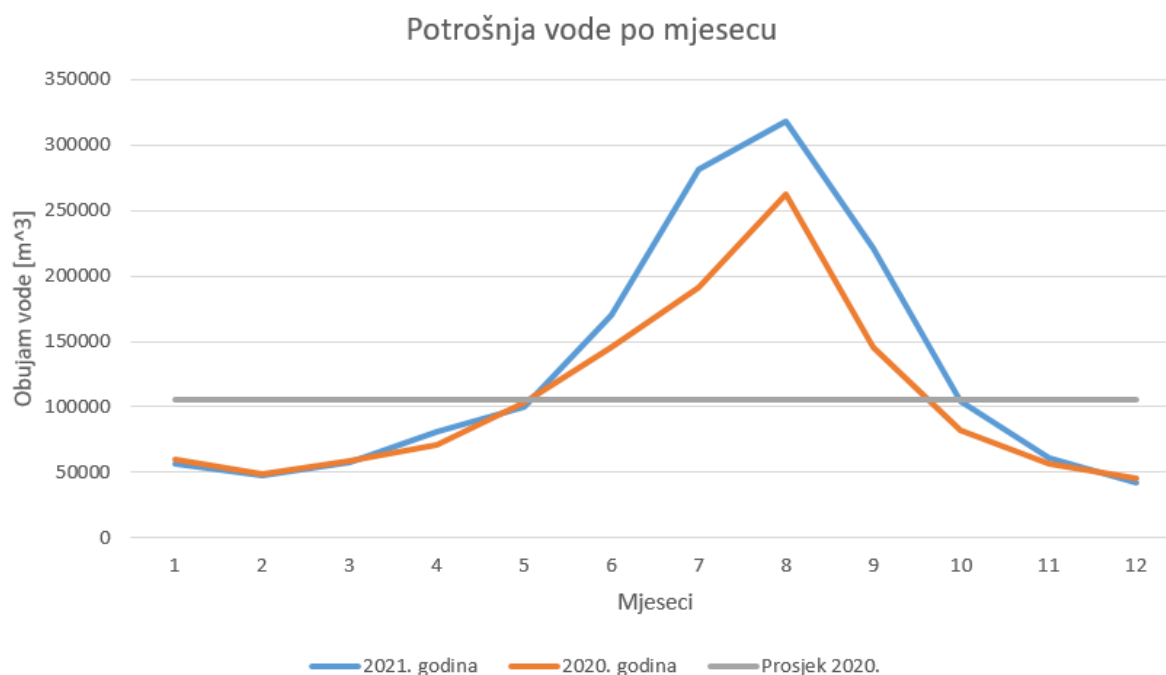
Tablica 8 - Protoci kroz godinu [14]

MJESEC	PLAN m^3 2021.	UKUPNO m^3 2020.
SIJEČANJ	56835	59811
VELJAČA	48000	48911
OŽUJAK	57262	58474
TRAVANJ	80834	71434
SVIBANJ	99906	103021
LIPANJ	169573	146070
SRPANJ	280935	191080
KOLOVOZ	318247	262573
RUJAN	221601	145301
LISTOPAD	103933	82493
STUDENI	60820	56797
PROSINAC	42167	45891
UKUPNO	1540112	1271856

Kroz ovaj rad koristili su se stvarni podatci dani u stupcu za 2020. godinu, te se na temelju njih odredila srednja vrijednost obujma prodane vode (jednadžba 5), te nam slijedi graf na kojem su prikazane ove vrijednosti. (Slika 11)

$$\bar{V} = \frac{1}{n} \sum_{i=0}^n V_i \quad (5)$$

$$\bar{V} = \frac{1271856}{12} = 105988 \text{ m}^3$$



Slika 11 - Grafički prikaz protoka iz Tablice 8

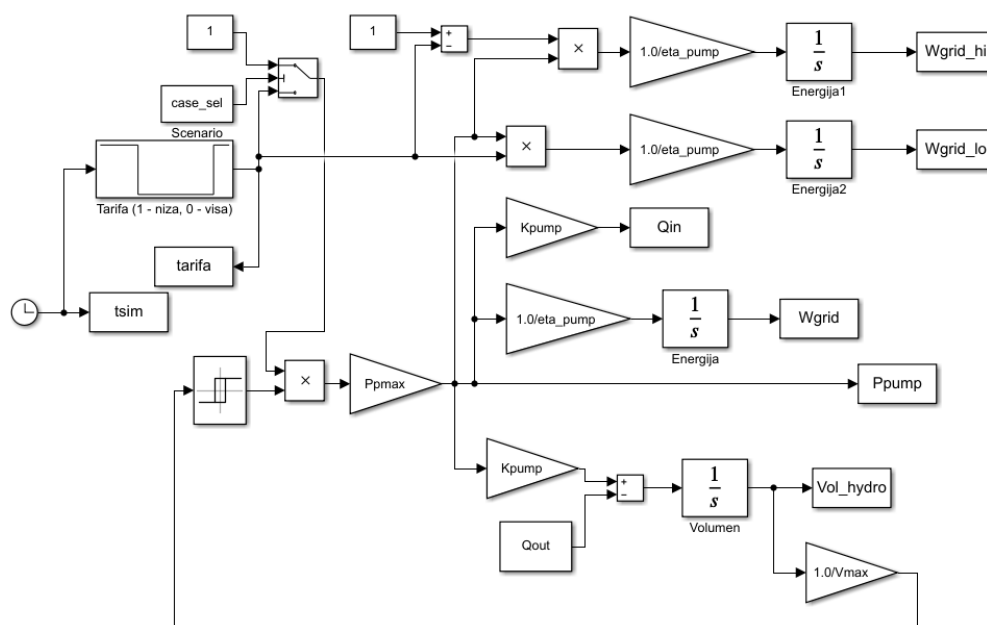
Linija sive boje (Slika 11) označava proračunatu srednju vrijednost za obujam prodane vode u 2020. godini. S tom vrijednošću se radila simulacija tog vodocrpilišta.

4.2. Model vodocrpilišta – bez baterije

U ovome potpoglavlju opisat će se rezultati simulacije rada vodocrpilišta. Kako bi se uspješno proveo proračun i analizirali rezultati potrebno je postaviti osnovne pretpostavke za ovaj sustav. Kao što je navedeno, radi se o simulaciji. Matematička simulacija vodocrpilišta objašnjena je ispod, a izrađena je u Simulinku s programom napisanim u Matlab skripti. Ovo će vrijediti za sve naknadne scenarije.

4.2.1. Simulacijski model vodocrpilišta

Na slici 12 nalazi se prikaz modela vodocrpilišta rađenog u Simulinku. Unutar ovog modela nalaze se dva slučaja. Prvi slučaj je taj gdje pumpa radi samo noću i puni vodospremu na razinu 99 % ukupnog obujma, dok drugi slučaj gleda situaciju gdje se vodosprema napuni na 95 % ukupnog obujma, te se kada razina vode padne na 45 % ukupnog volumena, pumpa pokreće i puni vodospremu do prethodne razine od 95 % ukupnog volumena vodospreme. Odabir se vrši pokretanjem Matlab skripte, odabirom slučaja 1 ili 2, što spremamo u varijablu *case_sel* koja je ulaz u blok Switch. Za slučaj 2 ulaz u Switch blok je konstanta u iznosu 1 čime ne ograničavamo snagu pumpe. Za slučaj 1 ulaz u Switch blok je tablica kojom nam snaga pumpe varira ovisno o vremenu, tako da je kroz dan snaga pumpe jednaka nuli (nema punjenja vodospreme). Drugim riječima, snaga pumpe je funkcija izlaza iz Switch bloka. Tako dobivena vrijednost snage pumpe koristi se dalje za izračun W_{NT} , W_{VT} , P_{pumpNT} , P_{pumpVT} . W_{NT} i W_{VT} su modelirani korištenjem jednadžbi (7) i (9), te su vrijednosti pohranjene u varijablama W_{grid_hi} i W_{grid_lo} zasebno. P_{pumpNT} i P_{pumpVT} imaju jednaki iznos i istog su iznosa varijable P_{pump} iz modela, što je jednakog iznosa kao P_{pmax} . Iako su oba slučaja za prosječni protok realna i izvediva, odabran je opći slučaj gdje se razina vode u vodospremi održava na 45 % ukupnog obujma. Slučaj gdje je punjenje samo noću moguće je razmatrati i obraditi u daljnjim radovima.



Slika 12 - Simulacijski model vodocrpilišta

4.2.2. Proračun protoka vode vodocrpilišta

Za pogon vodocrpilišta koristi se pumpa snage 350 kW, koja treba raditi s punom snagom u vremenu 10 sati. Vodospreme Vrana 1 i Vrana 2 nalaze se na 220 m.n.m. , a srednji vodostaj jezera je zaokružen na 10 metara iznad razine mora. Slijedi vidjeti koliko je kubičnih metara vode moguće pumpati s ovim režimom rada.

$$W = m * g * \Delta H \rightarrow W = P_{Pump} * \Delta t ; m = \rho * \Delta V \quad (6)$$

$$P_{Pump} * \Delta t = \rho * \Delta V * g * \Delta H \rightarrow \Delta V = \frac{P_{Pump} * \Delta t}{\rho * g * \Delta H} = \frac{350000 * 10 * 3600}{1000 * 9,81 * (220 - 10)}$$

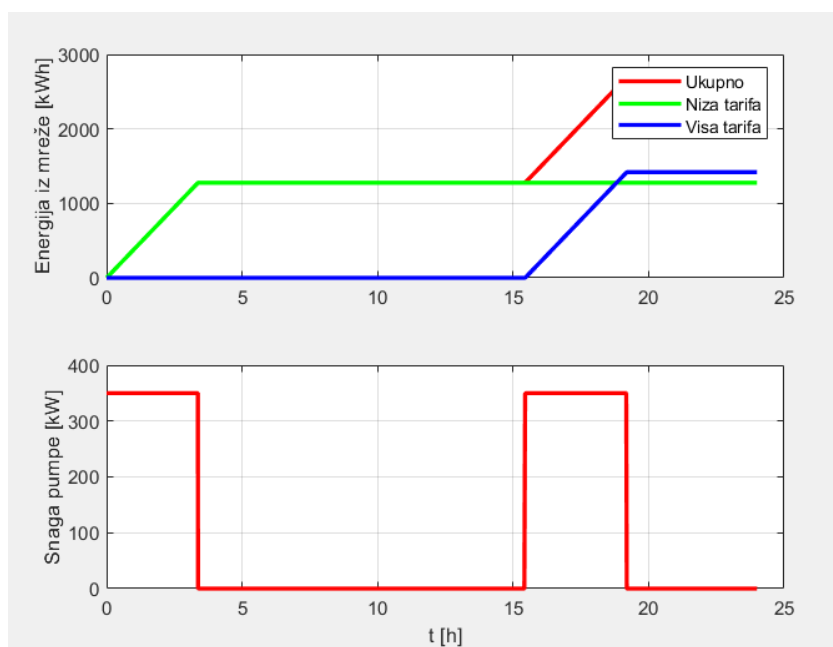
$$= 6116,21 \text{ m}^3$$

Iz čega slijedi,

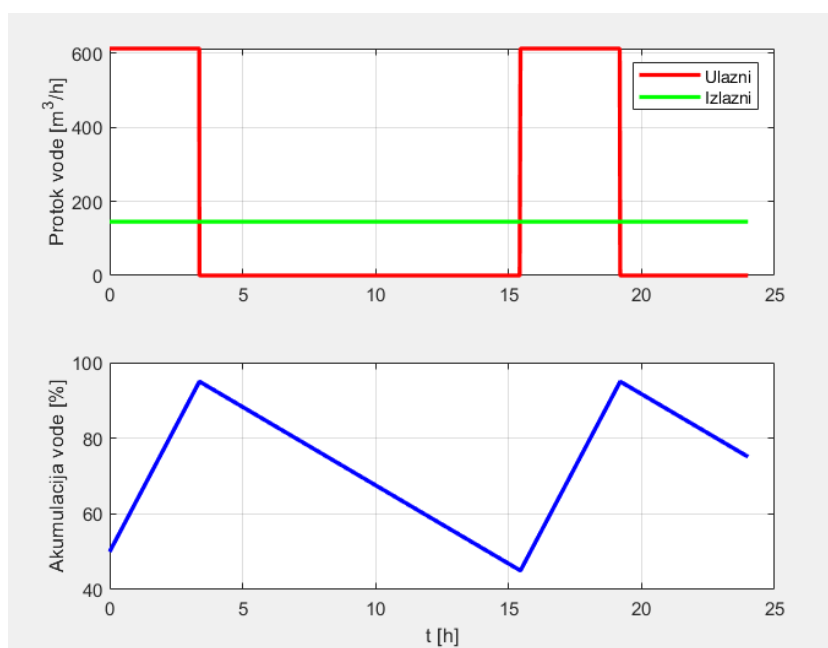
$$\frac{\Delta V}{V_{uk}} = \frac{6116,21}{3500} = 1,7475$$

Iz čega se vidi da je za zadani režim rada moguće napuniti jedan cijeli i dodatno gotovo tri četvrtine cijelog obujma obje vodospreme po danu.

Simulacijom određeni su još pojedini uvjeti. Prvi je taj da se treba osigurati konstantan izlazni protok Q_{izl} , drugi je da razina vode u vodospremi ne padne ispod 45 % ukupnog obujma, te da se noću puni do razine od 95 % ukupnog obujma. Ti uvjeti će se održati i kod ostalih scenarija koji će biti prikazani u ovome radu. Rezultati simulacije dani su na sljedećim slikama.

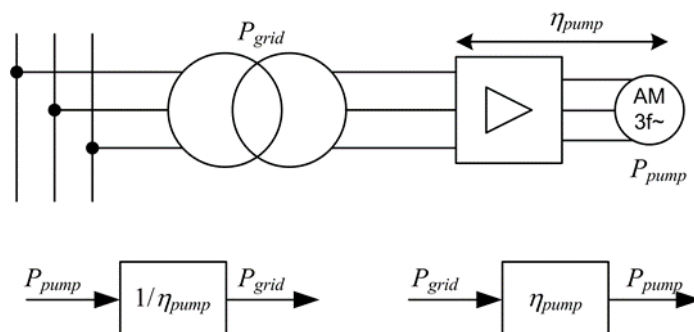


Slika 13 - Grafički prikaz energije iz mreže i snage pumpe



Slika 14 - Grafički prikaz protoka vode i postotka zapremnine vodospreme

Iz grafova vidljivi su sljedeći zaključci. Rad glavne pumpe je podijeljen kroz dan zbog uvjeta održavanja razine vode u spremniku i konstantnog izlaznog protoka. Pumpa radi u jednom periodu kada je aktivna niža tarifa plaćanja električne energije, te u drugom kada je aktivna viša tarifa. Izlazni protok spremnika postavljen je, što se može očitati iz grafa, na $145 \text{ m}^3/\text{h}$. Slijedi proračun cijene električne energije koja je potrebna za napajanje pumpe kako bi se ispunili zadani uvjeti. Kod ovog računa, potrebno je uzeti u obzir gubitke koji nastaju prijenosom snage s mreže kroz pretvarač do glavne pumpe. Na slici niže, nalazi se shema koja prikazuje tokove snage, odnosno utjecaj korisnosti elektromotornog pogona pumpe na utrošak snage iz mreže.



Slika 15 - Prikaz sheme za izračun energije iz mreže putem iskoristivosti

Potrebno je izračunati energiju kod više tarife i energiju kod niže tarife, te pojedinačne troškove za oba slučaja. Koriste se sljedeći izrazi:

- Energija u višoj tarifi:

$$W_{VT} = \frac{P_{pumpVT} * \Delta T_{VT}}{\eta_{pump}} = \frac{W_{pumpVT}}{\eta_{pump}} \quad (7)$$

- Trošak u višoj tarifi:

$$E_{VT} = C_{VT} * W_{VT} \quad (8)$$

- Energija u nižoj tarifi:

$$W_{NT} = \frac{P_{pumpNT} * \Delta T_{NT}}{\eta_{pump}} = \frac{W_{pumpNT}}{\eta_{pump}} \quad (9)$$

- Trošak u nižoj tarifi:

$$E_{NT} = C_{NT} * W_{NT} \quad (10)$$

Pri čemu su P_{pumpVT} i P_{pumpNT} snage glavne pumpe kod više i niže tarife koje iznose 350 kW. Vremena ΔT_{VT} i ΔT_{NT} označavaju trajanje opterećenja u višoj i nižoj tarifi pojedinačno. Članovi C_{VT} i C_{NT} su cijene energija u višoj i nižoj tarifi, te za kraj η_{pump} koji predstavlja korisnost glavne pumpe.

Cijene visoke i niske tarife računa se po modelu, koji je ovdje bijeli model za srednji napon. Cijena se sastoji od dva dijela: cijena opskrbe električne energije C_{VTOP} i C_{NTOP} , te od cijene distribucije energije C_{VTODS} i C_{NTODS} . Prema HEP-ovoj stranici, ti faktori iznose (Tablica 9): [15,16]

Tablica 9 - Modeli obračuna cijene električne energije [15,16]

Model bijeli/Srednji napon	Visoka tarifa [eur/kWh]	Niža tarifa [eur/kWh]
Cijena opskrbe	0,142400	0,083700
Cijena distribucije	0,013272	0,006636
Cijena prijenosa	0,005309	0,002654
Ukupan iznos (C_{VT} i C_{NT})	0,1610	0,0930

Potrebno je u izračun dodati pojedine naknade za uslugu koju pruža HEP kako bi proračun bio točniji. Naknade (C_{NOPS} i C_{NOMM}) se nalaze u tablici 10.

Tablica 10 - Naknada za tarifni model bijeli [15,16]

Model bijeli/Srednji napon	Naknada [eur/mj]
Naknada za opskrbu (C_{NOPS})	4,645
Naknada za obračunsko mjerno mjesto (C_{NOMM})	8,760

S tim podatcima, izračunate su energije i troškovi za obje tarife.

$$W_{VT} = \frac{350 * 3,78}{0,925} = \frac{1323}{0,925} = 1430,27 \text{ kWh}$$

$$E_{VT} = 0,1610 * 1430,27 = 230,27 \frac{\text{eur}}{\text{dan}} = 84048,55 \frac{\text{eur}}{\text{god}}$$

$$W_{NT} = \frac{350 * 3,46}{0,925} = \frac{1211}{0,925} = 1309,19 \text{ kWh}$$

$$E_{NT} = 0,0930 * 1309,19 = 121,76 \frac{\text{eur}}{\text{dan}} = 44442,40 \frac{\text{eur}}{\text{god}}$$

$$E_T = E_{VT} + E_{NT} = 84048,55 + 44442,40 = 128490,95 \frac{\text{eur}}{\text{god}}$$

$$E_{UK} = E_T + 12 * C_{NOPS} + 12 * C_{NOMM} \quad (11)$$

$$E_{UK} = 128490,95 + 12 * 4,645 + 12 * 8,760 = 128651,81 \frac{\text{eur}}{\text{god}}$$

Rezultati dobiveni iz izraza (11) predstavljaju trošak na godišnjoj razini. Cilj idućeg obrađenog scenarija je da taj trošak bude što manji, da se postignu uštede i potencijalno ostvari profit.

4.3. Model vodocrpilišta – s baterijom

Nakon prikazanog modela i proračuna za vodocrpilište bez baterije, obradio se scenarij kada se pumpa pogoni s baterijom, uz sve uvjete koji su prethodno nabrojani. Tijekom dana (viša tarifa) pumpa bi se pogonila preko baterije, a preko noći (niža tarifa) baterija se puni spajanjem na mrežu, a pumpa se pogoni spajanjem na mrežu u nižoj tarifi, odnosno napajanjem iz baterije kada je aktivna viša tarifa. Najprije je bitno prikazati proračun za iznos potrebnog kapaciteta baterije i broj potrebnih spremnika koji se koriste. Baterija koja je korištena za model i informacije vezane uz nju nalaze se unutar podatkovne tablice. [17]

4.3.1. Proračun energije baterije i broj spremnika

Dakle, prethodni uvjeti i pretpostavke koriste se i u ovom proračunu. Snaga glavne pumpe je 350 kW, dok je vrijeme rada pumpe 10 sati. Nadalje, potrebno je uzeti u obzir stanje napunjenosti baterije (SoC) koje je u rasponu od 95 % do 20 % SoC-a. Razlog zašto stanje napunjenosti ne smije pasti ispod 20 % je taj da bi to ubrzalo starenje baterije, te ona ne bi postigla životni vijek naveden od strane proizvođača. Još treba uzeti u obzir snagu same baterije koja iznosi 500 kW.

$$W_{cb} = \frac{W_{dis}}{\xi_{max} - \xi_{min}} * \kappa_{os} = \frac{P_{pump} * \Delta t}{\xi_{max} - \xi_{min}} * \kappa_{os} \quad (12)$$

Iz izraza tražena veličina je kapacitet baterije, u brojniku se nalazi energija pražnjenja koja je umnožak snage pumpe i potrebnog vremena rada. U nazivniku se nalazi razlika najvećeg i najmanjeg SoC-a, te se razlomak množi s κ_{os} što je oversizing factor koji iznosi:

$$\kappa_{os} = \frac{W_{new}}{W_{old}} = \frac{1}{0,8} \quad (13)$$

Pri čemu je W_{new} energija nove baterije, a W_{old} energija stare baterije, te treba naglasiti da se baterija smatra ispravnom ako je nazivni kapacitet starije baterije iznad 80 % od nazivnog kapaciteta nove baterije. Dalje slijedi:

$$W_{cb} = \frac{350 * 10}{0,95 - 0,20} * \frac{1}{0,8} = 5,833 MWh \rightarrow W_{cb} = 6 MWh$$

Dobiven je potrebni kapacitet baterije, te ga se zaokružilo na veću vrijednost radi sigurnosti da će biti i više nego dovoljan kapacitet. Slijedi vidjeti koliko je spremnika potrebno da se zadovolji potrebni kapacitet.

$$n_{bat} = \frac{W_{cb}}{P_{bat} * t} \quad (14)$$

$$n_{bat} = \frac{6000}{500 * 1} = 12$$

Iz rezultata vidljivo je da je za izračunati kapacitet potrebno 12 baterijskih spremnika snage 500 kW pojedinačno. No, s obzirom na postavljeni uvjet da razina vode u oba spremnika ne padne ispod 45 % napunjenosti vodospreme i ako uzmemo u obzir da baterija neće raditi punih 10 sati, nego kraće vrijeme, zaključeno je da nije potrebno 12 baterijskih spremnika. Potrebna količina baterijskih spremnika, određena je na sljedeći način:

$$\frac{V_{uk}}{\Delta V} = \frac{3500}{6116,21} = 0,5722$$

Iz čega slijedi da su kapacitet i broj spremnika:

$$W_{cb,novo} = 0,5722 * W_{cb} = 0,5722 * 6000 = 3433,2 kWh \rightarrow W_{cb,novo} = 3,5 MWh$$

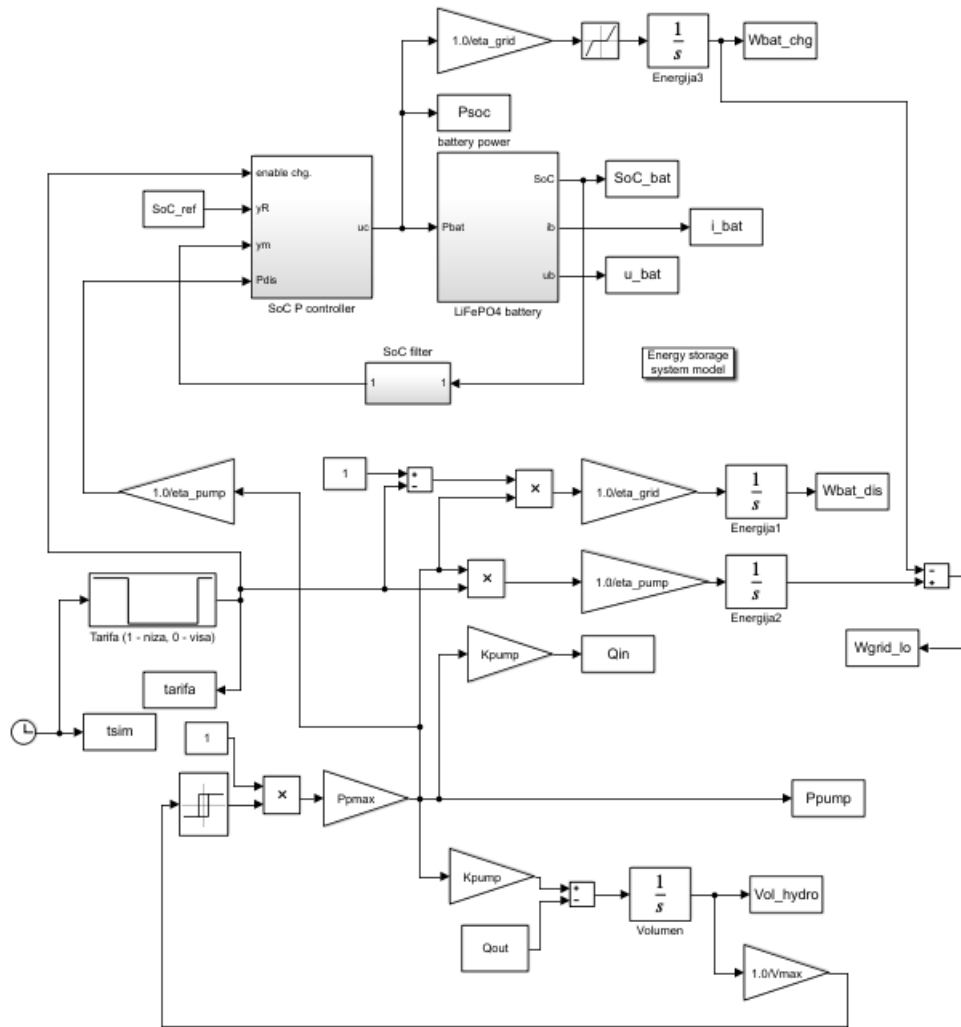
$$n_{bat,novo} = 0,5722 * 12 = 6,87 \rightarrow n_{bat,novo} = 7$$

Iz rezultata vidi se da je za punjenje vodospreme, uz uvjet održavanja razine popunjenosti do 45 % ukupnog obujma, potreban kapacitet baterija iznosa 3,5 MWh, to jest potrebno nam je 7 baterijskih spremnika.

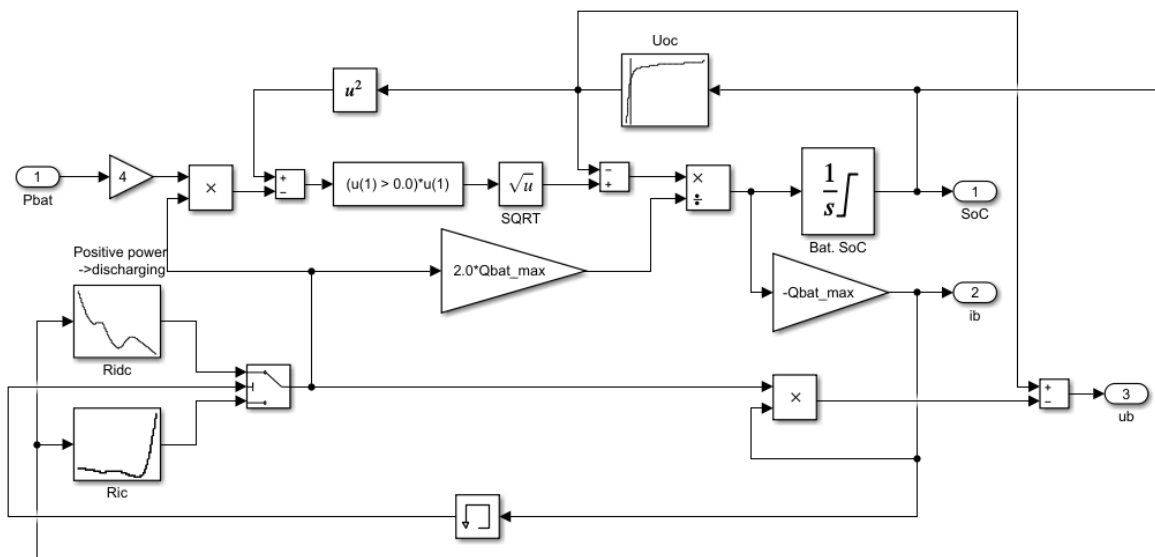
4.3.2. Simulacijski model vodocrpilišta s baterijom

Na slici 16 prikazan je model vodocrpilišta s primjenom baterije. Nadalje, umjesto bloka Switch kod prethodnog modela, ovdje se koristi sustav upravljanja i korištenja baterijskog sustava za pogon pumpe. Režim punjenja namješten je tako da se baterija puni isključivo tijekom noći kada vrijedi niža tarifa, dok se tijekom dana koristi za pogon pumpe za punjenje vodospreme tako da ne uzimamo električnu energiju iz mreže dok traje viša tarifa. Sustav upravljanja sastoji se od $LiFePO_4$ baterije, te od P regulatora koji određuje snagu baterije ovisno o režimu rada. Kod modela vrijednost električne energije iz mreže dobije se iz relacije energije punjenja baterije (prikazano varijablom W_{bat_chg}) i energije potrebne za pogon pumpe.

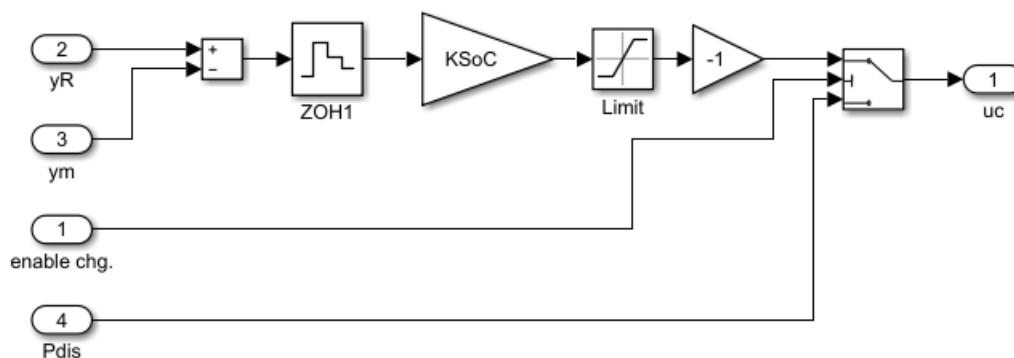
Baterija (Slika 17) je modelirana od idealnog naponskog izvora U_{oc} spojenog u seriju s unutarnjim otporom preko Lookup tablica. Lookup tablice služe za aproksimativno modeliranje nelinearnosti kao npr. sinus i kosinus funkcije [18]. Vrijednosti unutarnjeg otpora će se razlikovati ovisno o tome puni li se baterija ili se prazni.



Slika 16 - Simulacijski model vodocrpilišta s baterijom

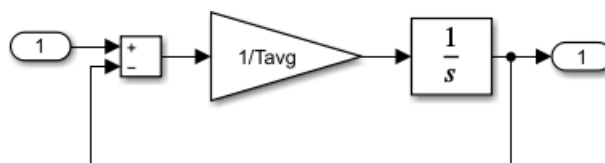


Slika 17 - Simulacijski model baterije



Slika 18 - Simulacijski model P regulatora

Kod P regulatora (Slika 18) putem ulaza enable chg. određuje se je li baterija u stanju punjenja ili pražnjenja. Kada je baterija u stanju punjenja, uspoređuje se trenutno stanje napunjenosti s referentnim stanjem (95 % SoC). Kada se dosegne referentno stanje prekida se punjenje i baterija prelazi u stanje pripravnosti. Kada je režim pražnjenja ulaz u regulator je Pdis tj. snaga koju baterija mora osigurati za pogon pumpe.

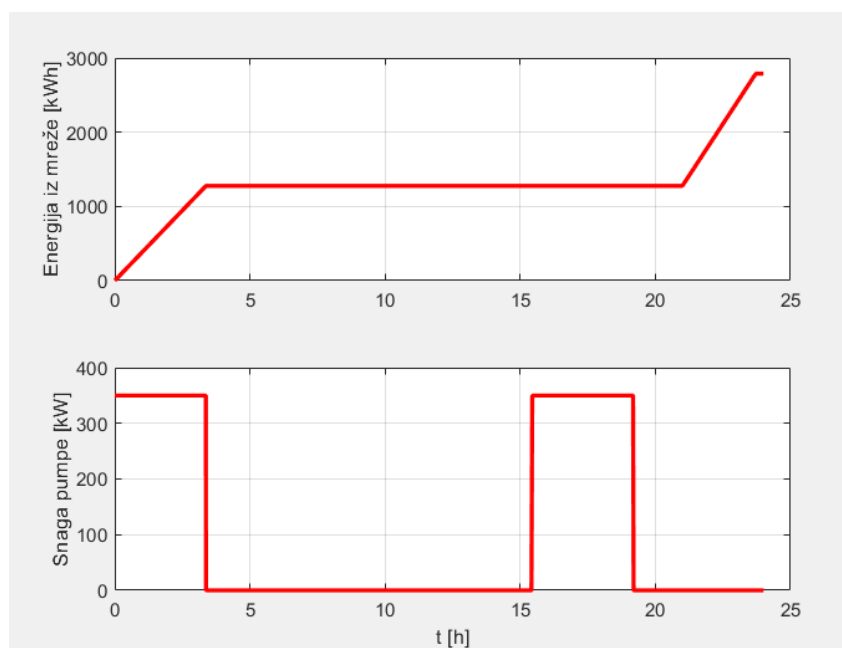


Slika 19 - SoC filter

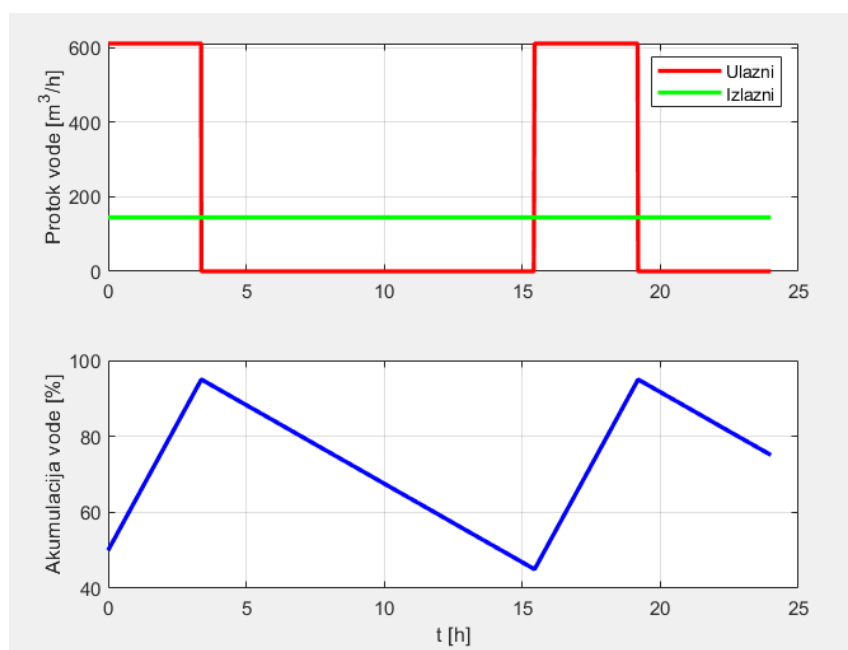
Na slici 19 je prikazan SoC filter koji služi za prigušenje smetnji (šuma mjerenja), jer se radi o mjerenoj vrijednosti, te je jedan od ulaza u P regulator.

4.3.3. Proračun troškova za vodocrpilište s baterijom

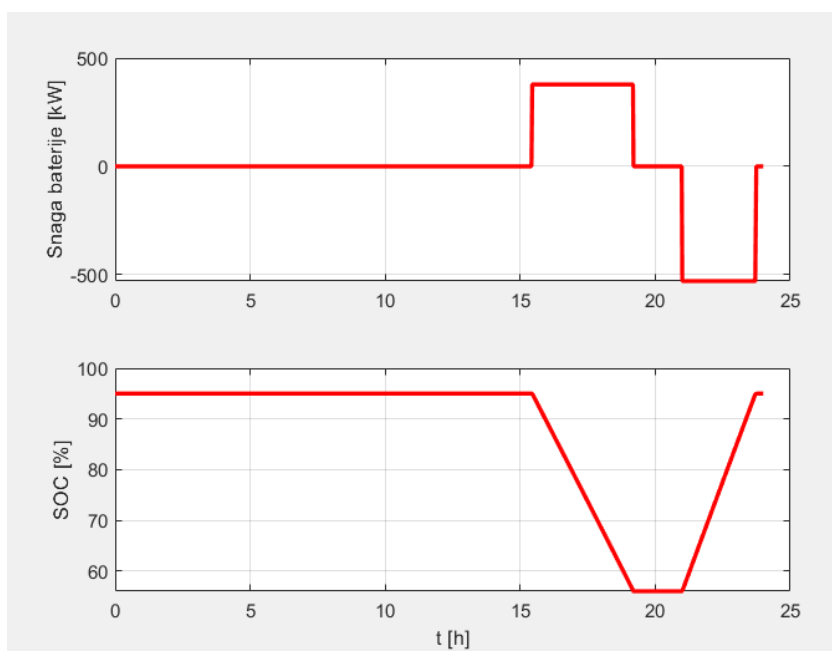
Pokretanjem simulacije za ovaj scenarij dobiti će se grafovi prikazani na slikama koje se nalaze na idućoj stranici. Iz prikazanih grafova očitati su se sljedeći podatci. Sa grafu na slici 20 može se uočiti da je više energije uzeto iz mreže nakon 21 h. Razlog tomu je potreba za pogonom pumpe i potreba za punjenjem baterije. Graf na slici 21 identičan je grafu sa slike 14. Grafovi na slikama 22 i 23 su novi grafovi koji prikazuju karakteristike baterije, točnije karakteristike njene snage kroz dan, njeno stanje napunjenosti, te energije punjenja i pražnjenja baterije.



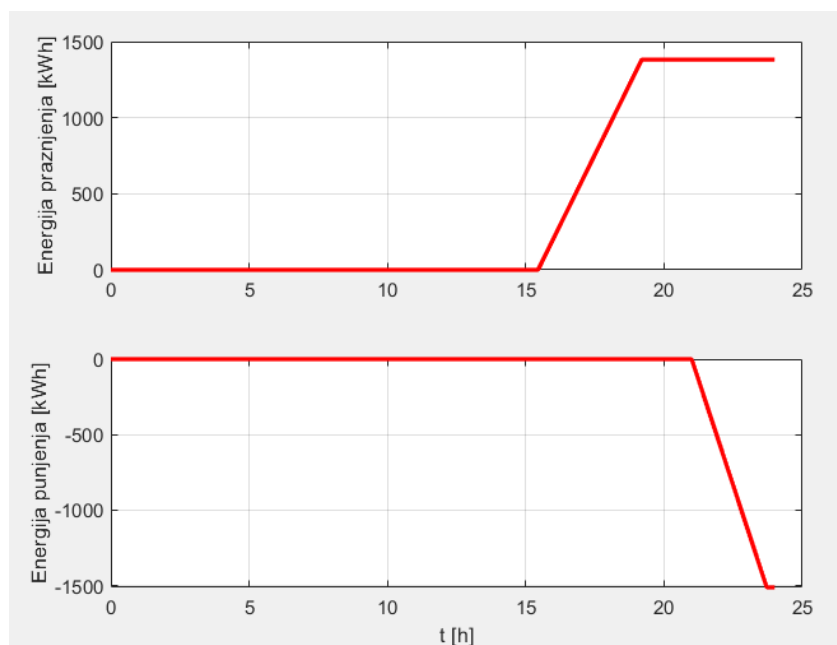
Slika 20 - Grafički prikaz energije iz mreže i snage pumpe (7 spremnika)



Slika 21 - Grafički prikaz energije protoka vode i postotka zapremnine vodospreme (7 spremnika)



Slika 22 - Grafički prikaz snage baterije i SoC-a (7 spremnika)



Slika 23 - Grafički prikaz energije pražnjenja i punjenja baterije (7 spremnika)

Kao i u prethodnom scenariju, morali su se uzeti u obzir gubitci koji nastaju prijenosom snage kroz pretvarač do glavne pumpe i baterijskih spremnika. Shema je prikazana na sljedećoj stranici. (Slika 24)

U ovome scenariju ipak, računa se samo energija kod niže tarife, te trošak te energije. Koriste se sljedeći izrazi:

- Energija u nižoj tarifi:

$$W_{NT} = \frac{W_{pump,NT}}{\eta_{pump}} + \frac{\Delta W_{bat,ch}}{\eta_{pump} * \eta_{bat}^2 * \eta_{grid}^2} \quad (15)$$

- Trošak u nižoj tarifi:

$$E_{NT} = C_{NT} * W_{NT} \quad (16)$$

U ovom izrazu korisnost pumpe je već poznata, ostaju korisnost baterije koja iznosi $\eta_{bat}=0,97$, a korisnost mreže iznosi $\eta_{grid}=0,95$. U brojniku prvog razlomka nalazi se energija pumpe pri niskoj tarifi, a u brojniku drugog razlomka nalazi se promjena energije prilikom punjenja baterije. Uvrštavanjem podataka iz grafa i zadanih korisnosti, dobije se:

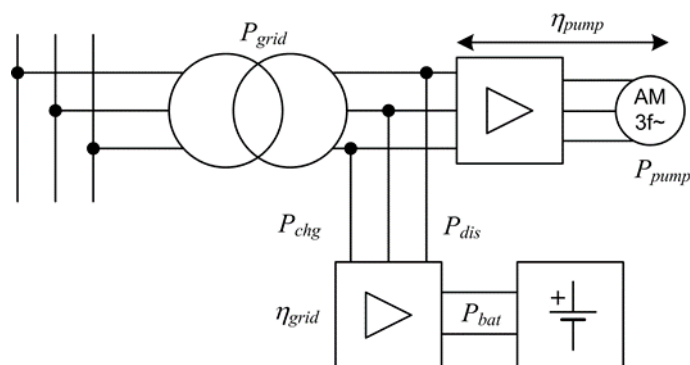
$$W_{NT} = \frac{350 * 3,37}{0,925} + \frac{1517,47}{0,925 * 0,97^2 * 0,95^2} = 3207,05 \text{ kWh}$$

Za proračun troškova koristi se iste tablice kao u prethodnom scenariju (Tablica 9 i Tablica 10):

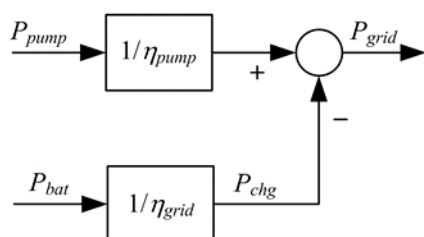
$$E_{NT} = 0,0930 * 3207,05 = 298,26 \frac{\text{eur}}{\text{dan}} = 108864,90 \frac{\text{eur}}{\text{god}}$$

$$\begin{aligned} E_{UK} &= E_{NT} + 12 * C_{NOPS} + 12 * C_{NOMM} = 108864,90 + 12 * 4,645 + 12 * 8,760 \\ &= 109025,76 \frac{\text{eur}}{\text{god}} \end{aligned}$$

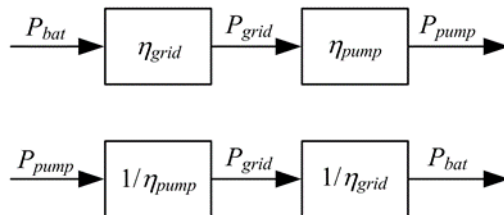
Iz ovih se rezultata može zaključiti da dodatkom baterije u sustav vodocrpilišta, trošak energije koji treba podmiriti je 19626,05 eura manji nego kod prvog scenarija.



Punjenje baterije i hidro-akumulacije



Pražnjenje baterije i punjenje hidro-akumulacije

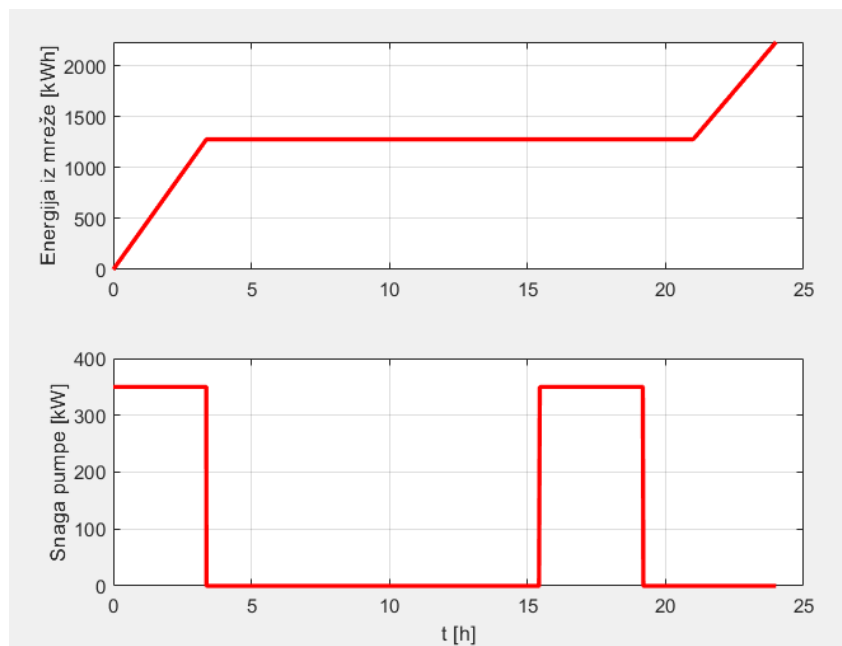


Slika 24 - Shema za izračun energije iz mreže putem iskoristivosti

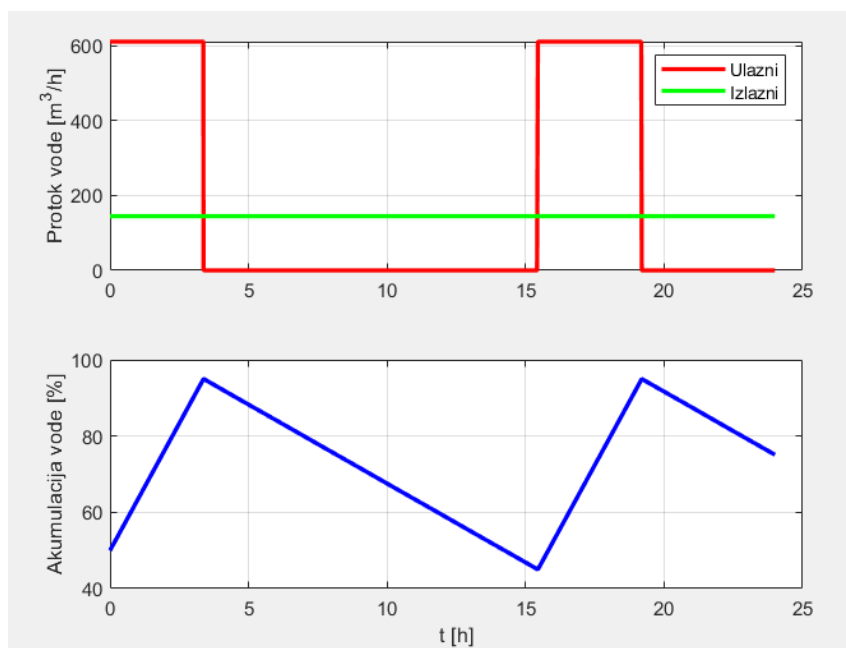
Postoji jedna zanimljivost, na grafu na slici 22 vidljivo je da stupanj napunjenosti (SoC) baterije ne pada ispod 55 % napunjenosti da izvrši svoju funkciju, te kada se uzme u obzir da energija punjenja baterije iznosi $\Delta W_{bat,ch} = 1517,47 \text{ kWh}$ u odnosu na kapacitet od 3500 kWh, može se dodatno zaključiti da nam je potreban manji broj baterijskih spremnika, što će nam ostvariti uštedu kod samog investicijskog troška. Broj potrebnih spremnika nakon ove spoznaje iznosi:

$$n_{bat,final} = \frac{\Delta W_{bat,ch}}{P_{bat} * t} = \frac{1517,47}{500 * 1} = 3,04 \rightarrow n_{bat,final} = 4$$

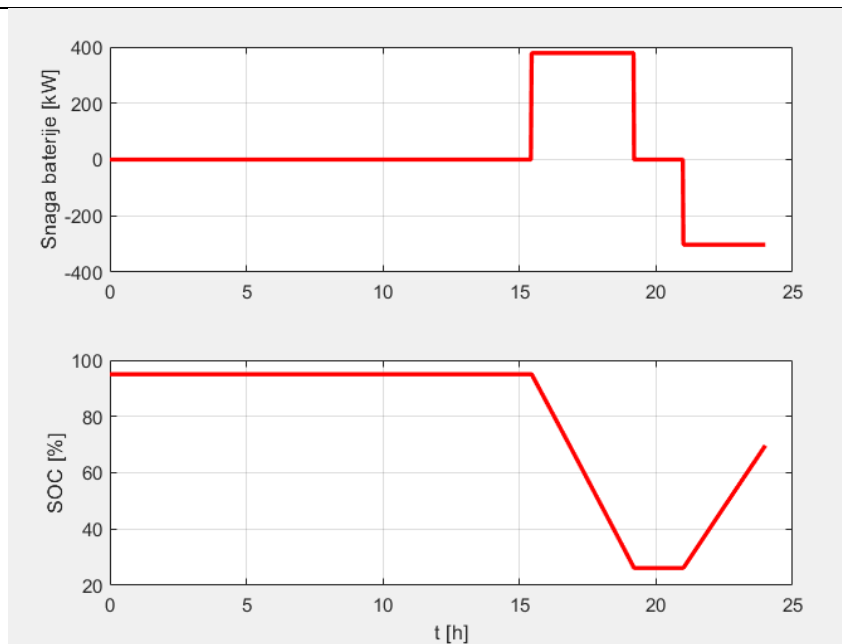
Za svrhe zadatka potrebno nam je 4 baterijska spremnika. S tom informacijom simulacija se prepravila i ponovno pokrenula. Rezultati su prikazani na slikama 25, 26, 27 i 28.



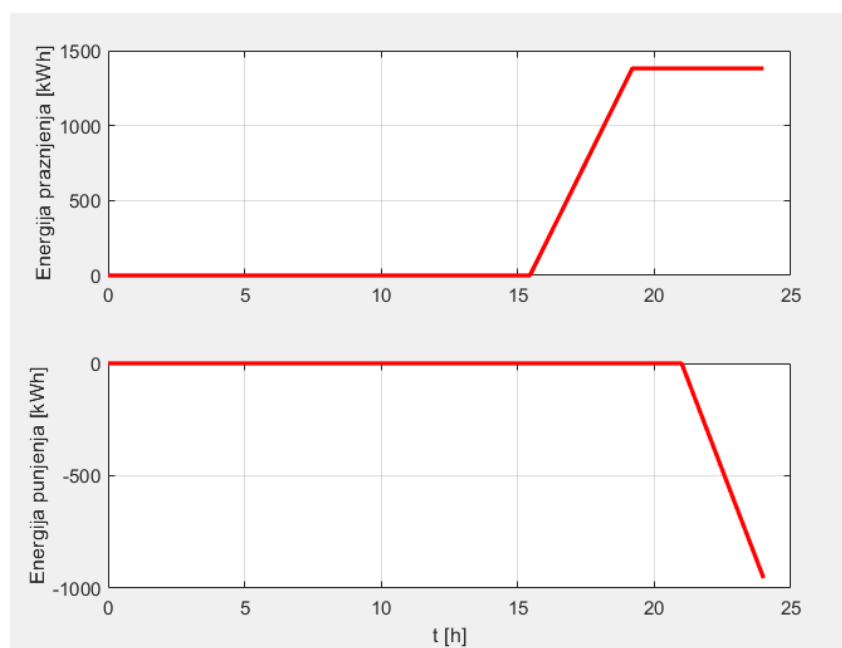
Slika 25 - Grafički prikaz energije iz mreže i snage pumpe (4 spremnika)



Slika 26 - Grafički prikaz protoka vode i postotka zapremnine vodospreme (4 spremnika)



Slika 27 - Grafički prikaz snage baterije i SoC (4 spremnika)

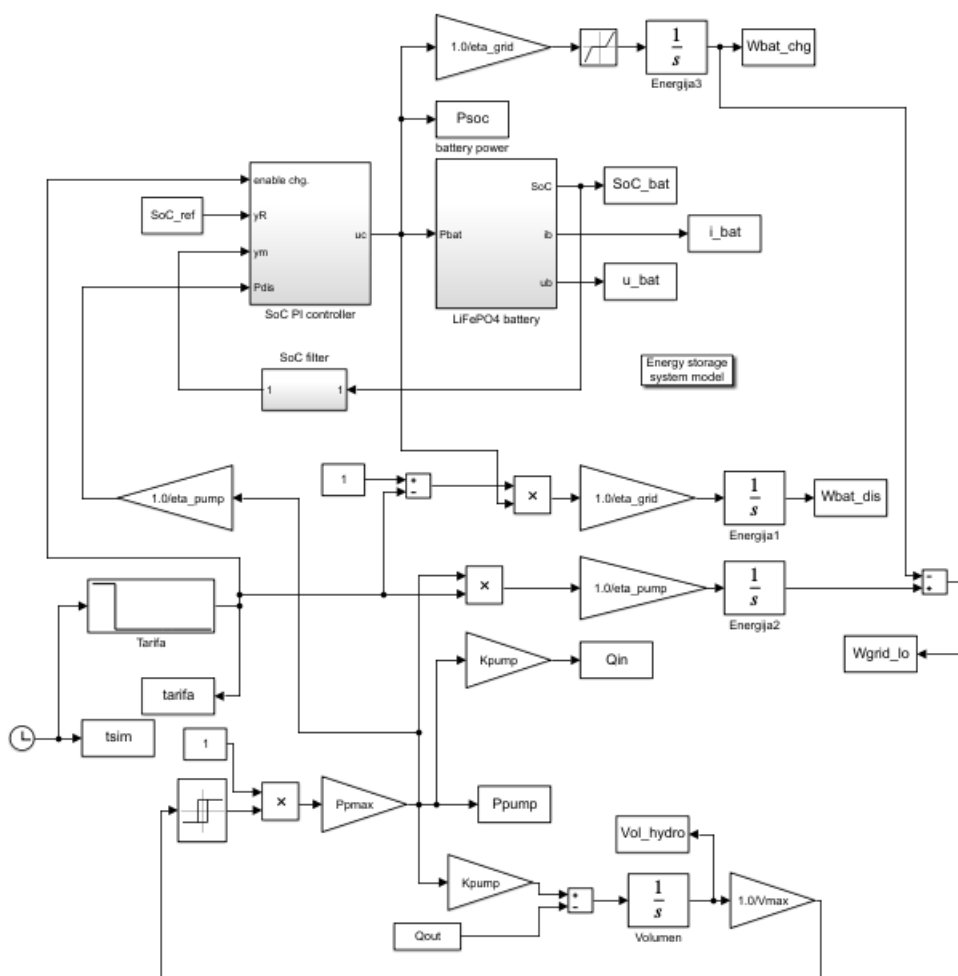


Slika 28 - Grafički prikaz energije pražnjenja i punjenja baterije (4 spremnika)

Iz grafova se iščitao sljedeći zaključak. Grafovi su vrlo slični s jednom razlikom da je sada manji kapacitet baterije, te za taj kapacitet u istom vremenskom rasponu, vidljivo je da je vrijeme punjenja i pražnjenja baterije duže, ali energija koja se treba uložiti za pogon pumpe i punjenje baterije ista, stoga je i trošak električne energije također isti. Također, prikazano je da razina napunjenosti baterije ne pada ispod 25 % čime izbjegavamo ubrzano starenje baterije.

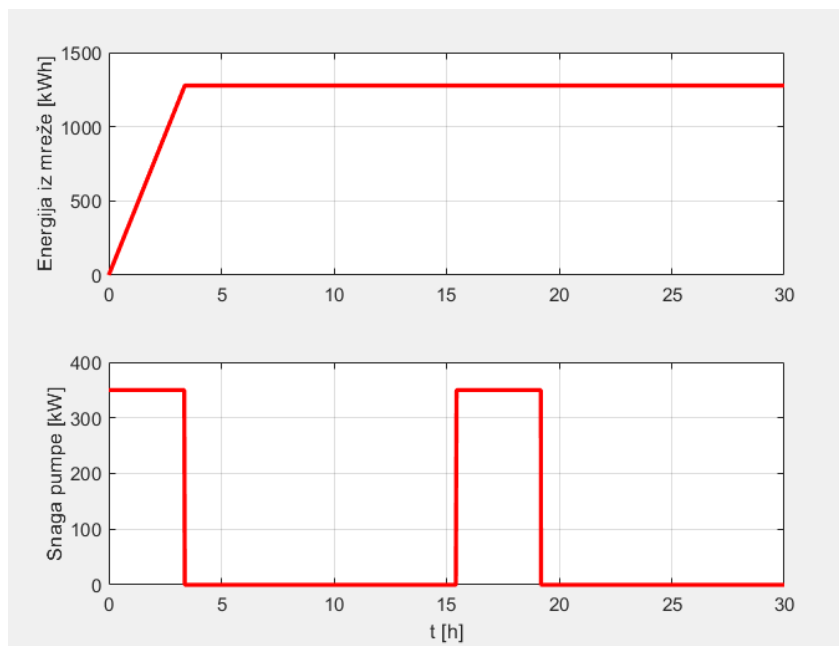
4.3.4. Vodocrpilište s baterijom u UPS režimu rada (pad izmjenične mreže)

UPS način rada, tj. Uninterruptible Power Supply (hrv. Neprekinut izvor napajanja) je način rada gdje je osiguran neprekinut izvor energije u slučaju pada mreže ili nemogućnosti vanjskog napajanja [19]. Dokle god je mreža aktivna baterija se neće prazniti, čime se razina napunjenosti održava na 95 %. Na slici ispod (Slika 29) nalazi se model vodocrpilišta s baterijom u kod UPS načina rada.

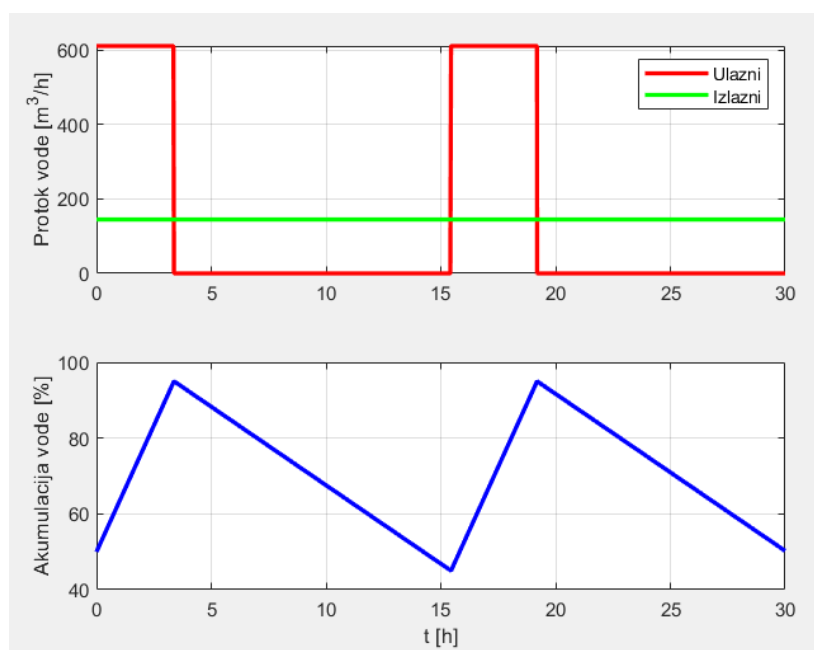


Slika 29 - Simulacijski model vodocrpilišta pri UPS

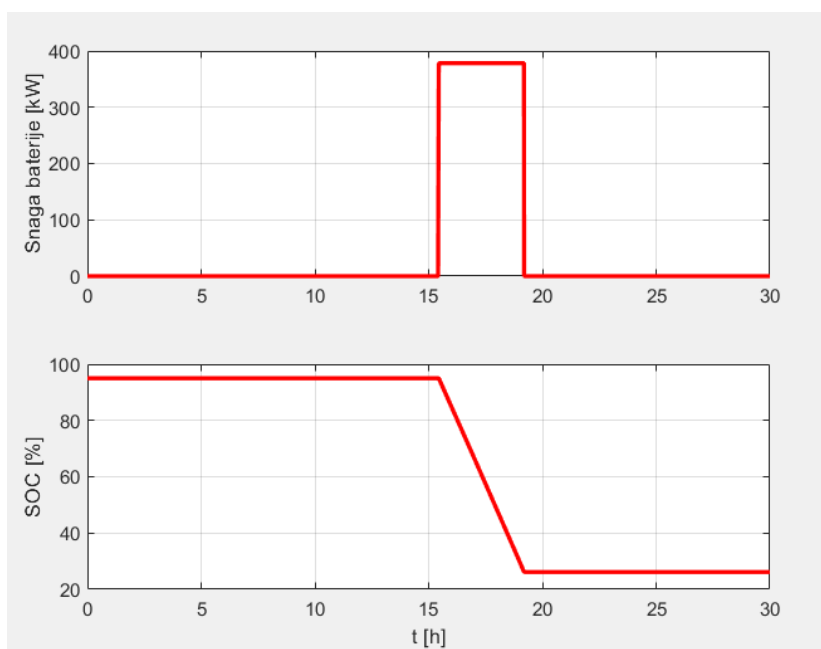
Simulacijski model je gotovo identičan modelu vodocrpilišta u prethodnom potpoglavlju, jedina razlika je u bloku Tarifa, gdje je namješteno da kada stupi vrijeme više tarife tada se isključuje napajanje iz mreže i pumpa se napaja isključivo putem baterije. Rezultati simulacije kod UPS načina rada nalaze se na sljedećim slikama (Slika 30, 31, 32, 33).



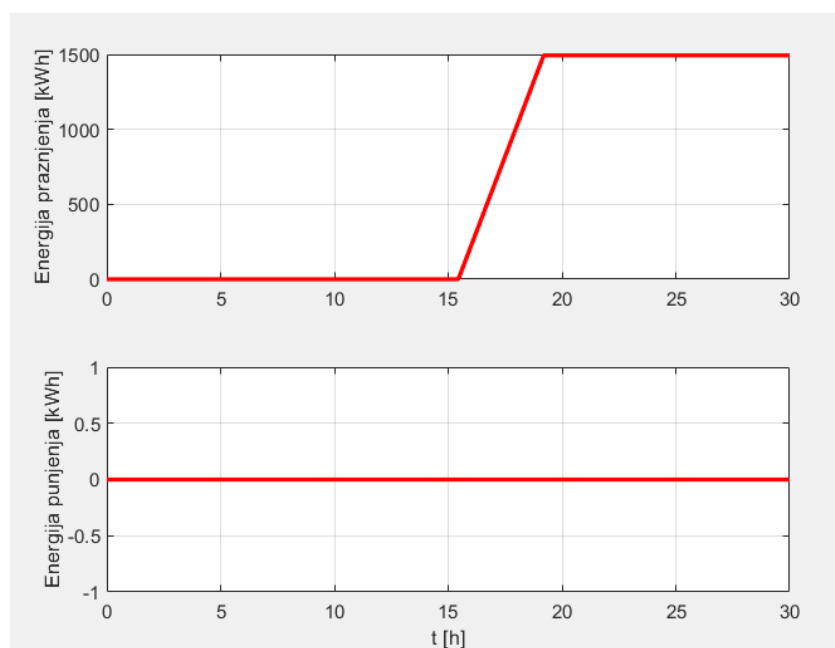
Slika 30 - Grafički prikaz energije iz mreže i snage pumpe (UPS)



Slika 31 - Grafički prikaz protoka vode i postotka zapremnine vodospreme (UPS)



Slika 32 - Grafički prikaz snage baterije i SoC (UPS)



Slika 33 - Grafički prikaz energije pražnjenja i punjenja baterije (UPS)

Iz grafa se vidi da energija iz mreže ne mijenja iznos nakon prvog napajanja pumpe što označava da je prekinuto napajanje iz mreže. U nekom trenutku baterija preuzme napajanje glavne pumpe, zatim nakon što pumpa napuni vodospreme do 95 % ukupnog obujma, napajanje iz baterije prestaje. Stanje napunjenosti baterije nije palo ispod 25 % što je povoljno jer ne ubrzava starenje baterije. Za prosječni protok vodospreme, ova baterija uspješno napaja glavnu pumpu u slučaju prestanka napajanja iz mreže.

4.4. Preporuka

Nakon provedenog proračuna gdje je bilo prikazano da je moguće ostvariti uštedu u radu vodocrpilišta kada u njega dodamo bateriju, slijedi vidjeti koje bi komercijalno dostupne baterije zadovoljile ovu potrebu. Simulacija je rađena s karakteristikama baterije čiji su podatci dani u tablici tehničkih specifikacija [17]. Simulacija je rađena s konstantnim izlaznim protokom za slučaj prosječne vrijednosti koja je dobivena izrazom (5). Karakteristike baterija koje su potrebne kako bi sve funkcioniralo po proračunu su sljedeće:

- Tip baterije: $LiFePO_4$
- Nazivni napon: 720 V
- Nazivni napon ćelije: 3,2 V
- Kapacitet ćelije: 100 Ah
- Snaga baterije: 500 kW
- Dimenzija spremnika: 6 m i 12 m
- Životni vijek: 6000 ciklusa (za DoD 80%)

Životni vijek je bitna veličina jer će se s obzirom na taj vijek računati vrijeme povrata investicije. Bitno je da se baterija isplati i da uštede koje ona donosi prijeđu u dobitak prije nego što baterija prestane funkcionirati. Kako bi se lakše percipiralo koliko je zapravo 6000 ciklusa, potrebno je naglasiti da u ovome radu ciklus punjenja i pražnjenja baterije je jednom u danu, što se može prikazati na sljedeći način preko izraza (17) :

$$t_{CL} = \frac{\text{Cycle Life}}{365} = \frac{6000}{365} = 16,43 \text{ godine} \rightarrow t_{CL} \approx 16 \text{ godina} \quad (17)$$

Gdje je t_{CL} vrijeme u godinama u kojemu je taj životni ciklus baterije izražen. U odabiru baterija s navedenim karakteristikama, korišten je program Matlab s pomoću kojega se računalo vrijeme povrata investicije. Skripta Matlab programa nalazi se u priložima, a jednadžba po kojoj se računa vrijeme povrata investicije je:

$$d * \Delta T_R * E_{SV} = E_{bat} + E_{MC} * \text{ceil}\left(\frac{\Delta T_R}{365}\right) \quad (18)$$

Gdje je d takozvani „duty ratio“ koji je zapravo vezan uz vrijeme zabilježeno za održavanje, ΔT_R je vrijeme u danima koje se javlja s obje strane jednadžbe, što znači da je ovu jednadžbu moguće riješiti iterativnim postupkom. To znači da će se lijeva i desna strana oduzimati jedna

od druge dok iznos na lijevoj strani ne premaši iznos s desne strane čime se zapravo dobije ΔT_R koji prikazuje vrijeme u danima koje je potrebno da se ostvari povrat investicije. E_{SV} predstavlja ostvarenu uštedu po danu, a računa se preko izraza (19):

$$E_{SV} = \Delta C_T * W_{VT} \quad (19)$$

Gdje je dalje:

$$\Delta C_T = C_{VT} - C_{NT} \quad (20)$$

U izrazima (19) i (20), vidljivo je da je ušteda ovisna o razlici tarifa kod više i niže tarife (Tablica 9) i o energiji koja se uzima iz mreže za pogon pumpe tijekom dana kada vrijedi viša tarifa. Nadalje, E_{bat} predstavlja cijenu investicije za kupnju baterijskog sustava. Ta je informacija dana na stranici za veleprodaju Alibaba i definirana je od strane kupca i može ovisiti o veličini narudžbe. Na kraju, E_{MC} koji označava troškove održavanja po godini. Prema [19] taj se trošak održavanja računa prema:

$$E_{MC} = P_{grid} * C_{kVA} \quad (21)$$

Gdje je C_{kVA} trošak održavanja po kVA izlazne snage baterije, a P_{grid} je snaga pretvarača u kVA [20]. Ostaje još samo „ceil“ koji u Matlabu označava zaokruživanje na najbližu i jednaku odnosno veću cjelobrojnu vrijednost. Nakon pretraživanja na stranici Alibaba i provođenja računa za vrijeme povrata investicije, odabrane su dvije baterije koje su za dane uvjete u simulaciji uspješno ostvarile povrat investicije. Kod ostalih baterija s tim karakteristikama zbog svoje njihove više cijene nije moguće ostvariti povrat investicije jer bi on trajao duže nego životni vijek baterije. Odabrane baterije opisane su na sljedećim stranicama.

4.4.1. ESG ESS

Prva baterija pripada proizvođaču Guangzhou ESG New Energy Technology. Prikazana je na slici 34. Na stranici je navedena cijena baterijskog paketa u ovisnosti o veličini narudžbe, a za potrebe vodocrpilišta potrebna su 4 baterijska spremnika iz čega slijedi da je trošak [21]:

$$E_{bat} = 85715 \frac{USD}{kom} \Rightarrow (eur, +PDV) \Rightarrow 99865 \frac{eur}{kom} \rightarrow E_{batV} = 4 * E_{bat} = 399460 eur$$

Iz gornjeg izraza vidljivo je da je investicija 399460 eura za četiri baterijska spremnika. Cijena za jedan spremnik je 85715 USD koje treba preračunati u euro i dodati PDV za Republiku Hrvatsku koji iznosi 25 %. Kada se vrijednost E_{batV} uvrsti u jednadžbu (18) i pokrene se program u Matlabu dobije se ΔT_R izražen u danima.

$$\Delta T_R = 5592 dan = 15,32 godine < t_{CL} = 16 godina$$

Prema rezultatu dolazi se do sljedećeg zaključka. Izračunato vrijeme povrata investicije iznosi malo više od 15 godina, što zadovoljava kriterij da je manje od t_{CL} čime će primjena ove baterije ostvariti dobit prije nego što baterija prođe svoj životni vijek.



Slika 34 - ESG ESS [21]

4.4.2. GSO ESS

Sljedeća baterija pripada proizvođaču Jiangsu Gso New Energy Technology Co. Prikazana je na slici 35. Na stranici je navedena cijena opet po veličini narudžbe, a za potrebe vodocrpilišta potrebna su 4 baterijska spremnika. Trošak nabave 4 baterijska spremnika je [22]:

$$E_{bat} = 90\,000 \frac{USD}{kom} \Rightarrow (eur, +PDV) \Rightarrow 104856,25 \frac{eur}{kom} \rightarrow E_{batV} = 4 * E_{bat} \\ = 419425 \text{ eur}$$

Iz gornje jednadžbe vidi se da je za jedan spremnik cijena 90 000 USD, te treba naglasiti da se ta cijena dana od strane proizvođača odnosi za broj spremnika veći od 3. Potrebno je preračunati valutu u euro i dodati PDV države u koju dolazi, za Hrvatsku je PDV 25 %. Uvrštavanjem E_{batV} u jednadžbu (18) i pokretanjem programa u Matlabu dobije se traženi ΔT_R izražen u danima.

$$\Delta T_R = 5795 \text{ dan} = 15,88 \text{ godina} < t_{CL} = 16 \text{ godina}$$

Prema dobivenom rezultatu vidi se da će se povrat investicije ostvariti nakon 15,88 godina što je jako blizu životnom vijeku same baterije, ali opet dovoljno da se ipak ostvari neki dobitak kod primjene baterije u vodocrpilištu.



Slika 35 - GSO ESS [22]

5. ZAKLJUČAK

U ovome radu upoznate se tehnologije baterijskih sustava koje su najzastupljenije u industriji. Objašnjeno je kako ti sustavi funkcioniraju i gdje se sve koriste, kao i razlozi zašto postaju sve zastupljenija tehnologija. Njihovo korištenje u energetske sektoru donosi uštede i pomaže građanima i industriji postati energetski učinkovitijima, uz dodatnu prednost što su tehnologija koja u pravilu ne zagađuje okoliš. Naravno, nisu svi baterijski sustavi isti, te je bilo potrebno objasniti najzastupljenije baterijske sustave za primjenu u stacionarnim sustavima pohrane energije, pokazati što koja posjeduje u usporedbi s ostalima. Iz te analize, odabrali su Li-ion baterijski sustavi kao najpogodniju za primjenu. Iako su relativno nova i skupa tehnologija, veliki interes za ovu tehnologiju čini ih sve pristupačnijom, a prednosti tih baterija nadmašuju njihove nedostatke.

Provedena je analiza primjene baterijskog sustava za pohranu energije kod vodocrpilišta na otoku, čime se pokazala mogućnost uštede korištenja tih sustava. Odabrane su dvije baterije koje sa svojim karakteristikama u kombinaciji s cijenom uspješno ostvaruju povrat investicije i imamo bateriju koja može biti izvor napajanja u nuždi tj. UPS. Za daljnji rad, dobro bi bilo pogledati i postaviti simulaciju da uzme u obzir promjenjivu potrebu za opskrbom vode čime bi se mogao prikazati i analizirati mnogo realniji slučaj.

LITERATURA

- [1] Electricity storage and renewables: Costs and market to 2030, IRENA, 2017
- [2] Viktor Smetko – Projektiranje estimatora i varijabli stanja za parametara baterije i ultrakondenzatore, Diplomski rad 2013.
- [3] <https://www.edina.eu/power/battery-energy-storage-system-bess> , posjet stranici 19.4.2024.
- [4] <https://www.exro.com/industry-insights/peak-shaving> , posjet stranici 22.4.2024.
- [5] https://research.coe.drexel.edu/ece/power/wpcontent/uploads/2015/01/ECESD201314_ECE-23-Helker_FR.pdf , posjet stranici 22.4.2024.
- [6] <https://www.exro.com/industry-insights/load-shifting> , posjet stranici 22.4.2024.
- [7] <https://www.blakeclough.com/what-is-frequency-response-of-battery-energy-storage-systems/> , posjet stranici 22.4.2024.
- [8] <https://www.energysage.com/energy-storage/self-consumption/>, posjet stranici 22.4.2024.
- [9] <https://www.abc.net.au/news/science/2023-02-02/vanadium-redox-flow-battery-and-future-of-grid-energy-storage/101911604>, posjet stranici 26.4.2024.
- [10] <https://www.semanticscholar.org/paper/Carbonized-tubular-polypyrrole-with-a-high-activity-Wu-Zhao/d7b9d262dc9fa9870eaecb756c68883de7fbdc21>, posjet stranici 26.4.2024.
- [11] <https://www.viocl.hr/djelatnosti/vodoopskrba> , posjet stranici 15.6.2024.
- [12] <https://www.viocl.hr/djelatnosti/vodoopskrba/vodoopskrbni-sustav-2> , posjet stranici 15.6.2024.
- [13] Elaborat zaštite okoliša; Rekonstrukcija i dogradnja sustava opskrbe i sustava odvodnje na otoku Cresu, Lošinju i Unijama, Primorsko-goranska županija, HIDROING, 2022.
- [14] Plan poslovanja za 2021.godinu, Vodoopskrba i odvodnja Cres Lošinj d.o.o, 2020.
- [15] <https://www.hep.hr/elektra/poduzetnistvo/tarifne-stavke-cijene-1578/1578>, posjet stranici 20.6.2024.
- [16] <https://www.hep.hr/ods/kupci/poduzetnistvo/tarifne-stavke-cijene-161/161>, posjet stranici 20.6.2024.
- [17] Technical specification Elerix EX-L100EU High Power Cell.pdf
- [18] <https://www.mathworks.com/help/simulink/lookup-tables.html>, posjet stranici 21.6.2024.

- [19] <https://www.bsl-battery.com/what-4-operating-modes-hybrid-inverter.html>, posjet stranici 21.6.2024.
- [20] D. Pavković, A. Sedić, Z. Guzović: Energy Conversion and Management Vol.121, 2016.
- [21] https://www.alibaba.com/product-detail/ESG-100KW-500KW-1000KW-Ess-Container_1600430255921.html?spm=a2700.galleryofferlist.normal_offer.d_title.5d63260bbenwMw, posjeti stranici 30.6.2024.
- [22] https://www.alibaba.com/product-detail/high-quality-100kW-350kWh-Energy-Storage_1600311955416.html?spm=a2700.galleryofferlist.normal_offer.d_title.7c9d25c409cDGe, posjet stranici 30.6.2024.

PRILOZI**I. Matlab kod za vodocrpilište bez baterije**

```
% Hydro-accumulation data
DH = 210.0; % [m]
g = 9.81; % [m/s^2]
rho = 1000.0; % [kg/m^3]
% Pumping constant: power to volume flow conversion
Kpump = 1/rho/g/DH; % [m^3/J]

% Pump max. power
Ppmax = 350.0e3; % [W]

% Max. volume
Vmax = 3500.0; % [m^3]
% Init. volume
V0 = 0.5*Vmax;

% Efficiencies
eta_pump = 0.925;
eta_grid = 0.950;

% Case selection:
case_sel = input('Odaberi (1 = pumpanje samo nocu, 2 = opci
slucaj) slucaj = ');
if(isnan(case_sel) || isinf(case_sel) || isempty(case_sel) ||
case_sel < 1.5)
    case_sel = 1;
    % Output flow (constant)
    Qout = 145.0/3600.0; % [m^3/s]
    V_lo = 0.97;
    V_hi = 0.99;
else
    case_sel = 2;
    % Output flow (constant)
    Qout = 145.0/3600.0; % [m^3/s]
    V_lo = 0.45;
    V_hi = 0.95;
end

% Sampling time for data storing
Tacq = 1.0;
% Simulation duration
time_fin = 24.0*3600.0;

tic;
sim('Sim_hydro');
toc;
```

```

%%%%%%%%%%
% Plotting results %
%%%%%%%%%%

figure(1),
subplot(211),plot(tsim/3600,Wgrid/3.6e6,'r','LineWidth',2),grid
on,hold on
plot(tsim/3600,Wgrid_lo/3.6e6,'g','LineWidth',2)
plot(tsim/3600,Wgrid_hi/3.6e6,'b','LineWidth',2)
ylabel('Energija iz mreže [kWh]'),legend('Ukupno','Niza
tarifa','Visa tarifa')
subplot(212),plot(tsim/3600,1e-3*Ppump,'r','LineWidth',2),grid
on,hold on
ylabel('Snaga pumpe [kW]')
xlabel('t [h]')

figure(2),
subplot(211),plot(tsim/3600,Qin*3600,'r','LineWidth',2),grid
on,hold on
plot(tsim/3600,Qout*(ones(size(tsim)))*3600,'g','LineWidth',2)
ylabel('Protok vode [m^3/h]'),legend('Ulazni','Izlazni')
subplot(212),plot(tsim/3600,100*Vol_hydro/3500,'b','LineWidth'
,2),grid on,hold on
ylabel('Akumulacija vode [%]')
xlabel('t [h]')

```

II. Matlab kod za vodocrpilište s baterijom

```

% Hydro-accumulation data
DH = 210.0; % [m]
g = 9.81; % [m/s^2]
rho = 1000.0; % [kg/m^3]
% Pumping constant: power to volume flow conversion
Kpump = 1/rho/g/DH; % [m^3/J]

% Pump max. power
Ppmax = 350.0e3; % [W]

% Max. volume
Vmax = 3500.0; % [m^3]
% Init. volume
V0 = 0.5*Vmax;

% Efficiencies
eta_pump = 0.925; % Motor pumpe i preetvarac
eta_grid = 0.950; % Mrezni pretvarac/punjac baterije

% Case selection:
case_sel = 1; % Night charging
% Output flow (constant)

```

```

Qout = 145.0/3600.0; % [m^3/s]
V_lo = 0.45;
V_hi = 0.95;

%%%% Battery data %%%%
load LiFePO4_battery_cell_parameters.mat
Wstored = 4.0*500.0e3*3600.0; % [500 kWh]
Voltage_nominal = 720.0; % [V]
Voltage_cell_nominal = 3.2; % [V]
Cell_capacity = 100.0*3600; % [100 Ah]
% Cell nominal charging current (new data sheet)
Icharge_cell = 0.15*100; % [0.15*C]
% Number of series-connected cells
No_series = round(Voltage_nominal/Voltage_cell_nominal);
% Capacity-related number of parallel branches
No_parallel = ceil(Wstored/Voltage_nominal/Cell_capacity);
% Parameters of battery model (LiFePO4)
% Simplified quasi-steady-state model
% Charge capacity of single cell
Qbat_max = No_parallel*Cell_capacity; % [As]
% Total No. of cells @ 100 Ah/3.2 V
No_cells = No_series*No_parallel;
% Open-circuit voltage, series resistance and battery capacity
(parallel-series connection, two branches)
Uoc_bat = No_series*fliplr(Uoc_map); % [V]
Rs_chg = 1.0*No_series*fliplr(Rs_chg_map)/No_parallel; % [Ohm]
Rs_dis = 0.6*No_series*fliplr(Rs_dis_map)/No_parallel; % [Ohm]
SoC4Uoc = fliplr(SoC_Uoc_map);
SoC4Rs = fliplr(SoC_Rs_map);
Ubat_max = max(Uoc_bat);
% Initial battery SoC
SoCbat0 = 0.95;
% Battery SoC controller
Tavg = 1.0; % [s]
Ts_soc = 1.0; % [s]
% Process gain (approx.)
Kbat = 1.0/Ubat_max/Qbat_max;
% Controller design
Tsig = Tavg + Ts_soc/2;
D2soc = 0.25; D3soc = 0.5;
Tesoc = Tsig/D2soc;
TSoC = Tesoc;
KSoC = 1.0/Tesoc/Kbat;
% Controller limits
% Maximum power is related to maximum current and battery
voltage
Pbmax = No_parallel*Voltage_nominal*Icharge_cell;
% Pbmax = 80.0e3;
Pbmin = 0.0e3;
% SoC reference

```



```

SoC_ref = 0.95;
% Maximum discharge
DoDmax = 0.35;
% Minimum allowed SoC
SoC_min = 1.0 - DoDmax;
SoC_hi = 0.85;
% Discharge power
Pdis = 0.1*Pbmax;

% Sampling time for data storing
Tacq = 1.0;
% Simulation duration
time_fin = 24.0*3600.0;

tic;
sim('Sim_hydro_bat');
toc;

%%%%%%%%%%
% Plotting results %
%%%%%%%%%%

figure(1),
subplot(211),plot(tsim/3600,Wgrid_lo/3.6e6,'r','LineWidth',2),
grid on,hold on
ylabel('Energija iz mreže [kWh]')
subplot(212),plot(tsim/3600,1e-3*Ppump,'r','LineWidth',2),grid
on,hold on
ylabel('Snaga pumpe [kW]')
xlabel('t [h]')

figure(2),
subplot(211),plot(tsim/3600,Qin*3600,'r','LineWidth',2),grid
on,hold on
plot(tsim/3600,Qout*(ones(size(tsim)))*3600,'g','LineWidth',2)
ylabel('Protok vode [m^3/h]'),legend('Ulazni','Izlazni')
subplot(212),plot(tsim/3600,100*Vol_hydro/3500,'b','LineWidth'
,2),grid on,hold on
ylabel('Akumulacija vode [%]')
xlabel('t [h]')

figure(3),
subplot(211),plot(tsim/3600,1e-3*Psoc,'r','LineWidth',2),grid
on,hold on
ylabel('Snaga baterije [kW]')
subplot(212),plot(tsim/3600,100*SoC_bat,'r','LineWidth',2),gri
d on,hold on
ylabel('SOC [%]')
xlabel('t [h]')

```

```

figure(4),
subplot(211),plot(tsim/3600,Wbat_dis/3.6e6,'r','LineWidth',2),
grid on,hold on
ylabel('Energija praznjenja [kWh]')
subplot(212),plot(tsim/3600,Wbat_chg/3.6e6,'r','LineWidth',2),
grid on,hold on
ylabel('Energija punjenja [kWh]')
xlabel('t [h]')

```

III. Matlab kod za model vodocrpilišta s baterijom s UPS načinom rada

```

% Hydro-accumulation data
DH = 210.0; % [m]
g = 9.81; % [m/s^2]
rho = 1000.0; % [kg/m^3]
% Pumping constant: power to volume flow conversion
Kpump = 1/rho/g/DH; % [m^3/J]

% Pump max. power
Ppmax = 350.0e3; % [W]

% Max. volume
Vmax = 3500.0; % [m^3]
% Init. volume
V0 = 0.5*Vmax;

% Efficiencies
eta_pump = 0.925; % Motor pumpe i preetvarac
eta_grid = 0.950; % Mrežni pretvarac/punjac baterije

% Case selection:
case_sel = 1; % Night charging
% Output flow (constant)
Qout = 145.0/3600.0; % [m^3/s]
V_lo = 0.45;
V_hi = 0.95;

%%% Battery data %%%
load LiFePO4_battery_cell_parameters.mat
Wstored = 4.0*500.0e3*3600.0; % [500 kWh]
Voltage_nominal = 720.0; % [V]
Voltage_cell_nominal = 3.2; % [V]
Cell_capacity = 100.0*3600; % [100 Ah]
% Cell nominal charging current (new data sheet)
Icharge_cell = 0.15*100; % [0.15*C]
% Number of series-connected cells
No_series = round(Voltage_nominal/Voltage_cell_nominal);
% Capacity-related number of parallel branches
No_parallel = ceil(Wstored/Voltage_nominal/Cell_capacity);
% Parameters of battery model (LiFePO4)

```

```

% Simplified quasi-steady-state model
% Charge capacity of single cell
Qbat_max = No_parallel*Cell_capacity; % [As]
% Total No. of cells @ 100 Ah/3.2 V
No_cells = No_series*No_parallel;
% Open-circuit voltage, series resistance and battery capacity
(parallel-series connection, two branches)
Uoc_bat = No_series*fliplr(Uoc_map); % [V]
Rs_chg = 1.0*No_series*fliplr(Rs_chg_map)/No_parallel; % [Ohm]
Rs_dis = 0.6*No_series*fliplr(Rs_dis_map)/No_parallel; % [Ohm]
SoC4Uoc = fliplr(SoC_Uoc_map);
SoC4Rs = fliplr(SoC_Rs_map);
Ubat_max = max(Uoc_bat);
% Initial battery SoC
SoCbat0 = 0.95;
% Battery SoC controller
Tavg = 1.0; % [s]
Ts_soc = 1.0; % [s]
% Process gain (approx.)
Kbat = 1.0/Ubat_max/Qbat_max;
% Controller design
Tsig = Tavg + Ts_soc/2;
D2soc = 0.25; D3soc = 0.5;
Tesoc = Tsig/D2soc;
TSoC = Tesoc;
KSoC = 1.0/Tesoc/Kbat;
% Controller limits
% Maximum power is related to maximum current and battery
voltage
Pbmax = No_parallel*Voltage_nominal*Icharge_cell;
% Pbmax = 80.0e3;
Pbmin = 0.0e3;
% SoC reference
SoC_ref = 0.95;
% Maximum discharge
DoDmax = 0.35;
% Minimum allowed SoC
SoC_min = 1.0 - DoDmax;
SoC_hi = 0.85;
% Discharge power
Pdis = 0.1*Pbmax;

% Sampling time for data storing
Tacq = 1.0;
% Simulation duration
time_fin = 30.0*3600.0;

tic;
sim('Sim_hydro_bat_auto');
toc;

```

```
%%%%%%%%%%
% Plotting results %
%%%%%%%%%%

figure(1),
subplot(211),plot(tsim/3600,Wgrid_lo/3.6e6,'r','LineWidth',2),
grid on,hold on
ylabel('Energija iz mreže [kWh]')
subplot(212),plot(tsim/3600,1e-3*Ppump,'r','LineWidth',2),grid
on,hold on
ylabel('Snaga pumpe [kW]')
xlabel('t [h]')

figure(2),
subplot(211),plot(tsim/3600,Qin*3600,'r','LineWidth',2),grid
on,hold on
plot(tsim/3600,Qout*(ones(size(tsim)))*3600,'g','LineWidth',2)
ylabel('Protok vode [m^3/h]'),legend('Ulazni','Izlazni')
subplot(212),plot(tsim/3600,100*Vol_hydro/3500,'b','LineWidth'
,2),grid on,hold on
ylabel('Akumulacija vode [%]')
xlabel('t [h]')

figure(3),
subplot(211),plot(tsim/3600,1e-3*Psoc,'r','LineWidth',2),grid
on,hold on
ylabel('Snaga baterije [kW]')
subplot(212),plot(tsim/3600,100*SoC_bat,'r','LineWidth',2),gri
d on,hold on
ylabel('SOC [%]')
xlabel('t [h]')

figure(4),
subplot(211),plot(tsim/3600,Wbat_dis/3.6e6,'r','LineWidth',2),
grid on,hold on
ylabel('Energija praznjenja [kWh]')
subplot(212),plot(tsim/3600,Wbat_chg/3.6e6,'r','LineWidth',2),
grid on,hold on
ylabel('Energija punjenja [kWh]')
xlabel('t [h]')
```

IV. Matlab kod za vrijeme povrata investicije

```
d = 1.0; % duty ratio (za vodocrpiliste d = 1)
required_energy_during_high_price = 1450; % 1500 kWh za
vrijeme vise tarife prema simulaciji - provjeriti!!!
hi_price = 0.1610;
lo_price = 0.0930;
delta_price = hi_price - lo_price; % razlika u cijeni po
kWh
savings_per_day =
delta_price*required_energy_during_high_price;

BattCost = 399.460e3; % Cijena baterije prema nasim
podacima (to je najmanja najmanja vrijednost iz podataka)
OMCostKVA = 19; % Trosak održavanja po KVA izlazne snage
baterije
Pgrid = 500; % Snaga pretvaraca [kVA] prema clanku iz
2016.
OMCostyear = Pgrid*OMCostKVA; % 11400 EUR/god.

x = 1:1:365.0*16.0; % 16 godina po danima

left_side_ = d*savings_per_day*x(1);
right_side_ = BattCost + OMCostyear*ceil(x(1)/365.0);
a0 = left_side_ - right_side_;

% Iterativno trazenje rjesenja (dan po dan) dok usteda
(lijeva strana) ne postane veca od troska (desna strana)

for(cnt = 1:length(x))
    left_side = d*savings_per_day*x(cnt);
    right_side = BattCost + OMCostyear*ceil(x(cnt)/365.0);
    a1 = left_side - right_side;

    if(sign(a0) ~= sign(a1))
        DTR = x(cnt-1);
        break;
    end

    a0 = a1;
end

disp('period povrata investicije u danima: ');
DTR
```