

Optimiranje potrošnje električne energije frekvencijskih pretvarača

Lozić, Ante

Master's thesis / Diplomski rad

2024

Degree Grantor / Ustanova koja je dodijelila akademski / stručni stupanj: **University of Zagreb, Faculty of Mechanical Engineering and Naval Architecture / Sveučilište u Zagrebu, Fakultet strojarstva i brodogradnje**

Permanent link / Trajna poveznica: <https://urn.nsk.hr/urn:nbn:hr:235:597483>

Rights / Prava: [In copyright](#)/[Zaštićeno autorskim pravom.](#)

Download date / Datum preuzimanja: **2025-02-21**

Repository / Repozitorij:

[Repository of Faculty of Mechanical Engineering
and Naval Architecture University of Zagreb](#)



SVEUČILIŠTE U ZAGREBU
FAKULTET STROJARSTVA I BRODOGRADNJE

DIPLOMSKI RAD

Ante Lozić

Zagreb, 2024.

SVEUČILIŠTE U ZAGREBU
FAKULTET STROJARSTVA I BRODOGRADNJE

DIPLOMSKI RAD

Mentori:

Prof. dr. sc. Danijel Pavković, dipl. ing.

Student:

Ante Lozić

Zagreb, 2024.

Izjavljujem da sam ovaj rad izradio samostalno koristeći znanja stečena tijekom studija i navedenu literaturu.

Zahvaljujem se mentoru profesoru Danijelu Pavkoviću na savjetima, literaturi i prenesenom znanju tijekom izrade diplomskog rada i cijelog studija,

Zahvaljujem se svim kolegama i direktoru tvrtke RBT Technologies na pomoći, podršci te dijeljenju savjeta i znanja, a posebno hvala kolegi Dominiku Vezmaru koji mi je uvelike pomogao i olakšao pri realizaciji diplomskog rada.

Posebna zahvala mojoj obitelji na podršci i razumijevanju, vaša podrška je uvelike olakšala moje školovanje.

Ante Lozić



SVEUČILIŠTE U ZAGREBU
FAKULTET STROJARSTVA I BRODOGRADNJE

Središnje povjerenstvo za završne i diplomske ispite
Povjerenstvo za diplomske ispite studija strojarstva za smjerove:

Proizvodno inženjerstvo, inženjerstvo materijala, industrijsko inženjerstvo i menadžment,
mehatronika i robotika, autonomni sustavi i računalna inteligencija



Sveučilište u Zagrebu	
Fakultet strojarstva i brodogradnje	
Datum	Prilog
Klasa: 602 - 04 / 24 - 06 / 1	
Ur. broj: 15 - 24 -	

DIPLOMSKI ZADATAK

Student: **Ante Lozić** JMBAG: 0035217553

Naslov rada na hrvatskom jeziku: **Optimiranje potrošnje električne energije frekvencijskih pretvarača**

Naslov rada na engleskom jeziku: **Optimization of electrical energy consumption of frequency converters**

Opis zadatka:

Napretkom tehnologije i porastom broja potrošača rastu zahtjevi za energetske resursima. To kao posljedicu ima težnju za uštedom i optimiranjem potrošnje električne energije te smanjenjem gubitaka kako u konzumnim uređajima tako i u industriji. U industriji koja se sve više oslanja na upravljane i regulirane elektromotorne pogone postoji velik potencijal za uštedu električne energije. Ključna komponenta za optimiranje potrošnje je frekvencijski pretvarač koji ima mogućnost dodavanja komponenti kao što su prigušnice i filtri u sustav napajanja kojima se može utjecati na mrežne parametre prilikom rada elektromotora. Prilikom projektiranja sustava također treba provesti provjere kompatibilnosti dodatne opreme sa elektromotorima i frekvencijskim pretvaračima, kako bi osiguralo sigurnu integraciju i pouzdan rad.

U radu je potrebno napraviti sljedeće:

- Dati pregled dodatne opreme i njene namjene, te moguće nadogradnje frekvencijskog pretvarača u smislu poboljšanja energetske učinkovitosti elektromotornog pogona.
- Integrirati dodatnu opremu u laboratorijski postav elektromotora opremljenog frekvencijskim pretvaračem koji oponaša (emulira) realan industrijski elektromotorni pogon i njegovo opterećenje.
- Analizirati dobivene rezultate i usporediti ih sa teorijskim pretpostavkama.
- Analizirati mogućnosti uštede električne energije prema dobivenim rezultatima i na temelju toga provesti analizu isplativosti ugradnje dodatne opreme naspram uštede koju generira.

U radu je također potrebno navesti korištenu literaturu i eventualno dobivenu pomoć.

Zadatak zadan:

Datum predaje rada:

Predviđeni datumi obrane:

9. svibnja 2024.

11. srpnja 2024.

15. – 19. srpnja 2024.

Zadatak zadao: *Danijel Pavković*
Prof. dr. sc. Danijel Pavković

Predsjednik Povjerenstva:
Ivica Garašić
Prof. dr. sc. Ivica Garašić

SADRŽAJ

SADRŽAJ	I
POPIS SLIKA	III
POPIS TABLICA.....	IV
POPIS OZNAKA	V
SAŽETAK.....	VI
SUMMARY	VII
1. UVOD.....	1
2. Opis razmatranog sustava.....	2
2.1. Problematika razmatranog sustava.....	3
2.1.1. Kvaliteta električne energije	3
2.1.2. Pregled harmonika	4
2.1.3. Uzroci i posljedice harmoničkih izobličenja u elektroenergetskim sustavima	6
2.1.4. Tipovi harmonika i njihovo mjerenje	7
2.1.5. Standardi i regulative za harmonike elektroenergetskih sustava	9
2.1.6. Ublažavanje harmonika u industriji	10
2.1.7. Harmonički problemi u obnovljivim izvorima energije	11
3. FREKVENCIJSKI PRETVARAČ	13
3.1. Princip rada frekvencijskog pretvarača.....	14
3.1.1. Princip rada ispravljača AC-DC	15
3.1.2. Istosmjerni krug	17
3.1.3. Pretvarač DC u AC	18
4. PREGLED DODATNE OPREME.....	21
4.1. Općenito o prigušnicama i filtrima	22
4.2. Istosmjerna prigušnica	22
4.3. Izmjenična prigušnica	23
4.4. Razlike između istosmjerne i izmjenične prigušnice	24
4.5. Sinusni filter.....	24
4.6. Du/dt filter.....	25
4.7. EMC filter	25
4.8. Regeneracijske jedinice.....	27
4.8.1. Tipovi regeneracijskih jedinica.....	28
4.8.2. Interni način regeneracije.....	28
4.8.3. Regeneracija direktnim napajanjem električne mreže	30
4.8.4. Regeneracija sa suzbijanjem viših harmonika	31
5. OPIS ISPITIVANJA.....	32
5.1. Ispitivanje dodavanjem istosmjerne prigušnice	32
5.1.1. Elektromotor Končar	33
5.1.2. Frekvencijski pretvarač A820	33
5.1.3. Istosmjerna prigušnica FFR-HEL-0,4K-E	34
5.1.4. Mjerni uređaj EMU4-FD1-MB.....	35

5.2. Ispitivanje sustava sa regeneracijskom jedinicom	36
6. TEORIJSKE TVRDNJE.....	38
6.1. Teorijske tvrdnje za istosmjernu prigušnicu[4]	38
6.2. Teorijske vrijednosti za regeneracijsku jedinicu[8]	38
7. REZULTATI ISPITIVANJA I ANALIZA PRIMJERA SA ISTOSMJERNOM PRIGUŠNICOM.....	39
7.1. Rezultati ispitivanja primjera sa istosmjernom prigušnicom.....	39
7.2. Analiza ispitivanja primjera sa istosmjernom prigušnicom.....	45
8. REZULTATI ISPITIVANJA I ANALIZA PRIMJERA SA REGENERACIJSKOM JEDINICOM.....	54
9. ZAKLJUČAK.....	55
LITERATURA.....	56

POPIS SLIKA

Slika 1.	Prikaz elektromotornog sustava sa dodanim frekvencijskim pretvaračem	3
Slika 2	Prikaz osnovnog strujnog vala i vala drugog i trećeg harmonika[4].....	4
Slika 3	Prikaz distorziranog/izobličenog strujnog vala[4]	5
Slika 4	Osnovni blok dijagram frekvencijskog pretvarača.....	13
Slika 5	Arhitektura frekvencijskog pretvarača	14
Slika 6	Prikaz vodljivosti dioda[4]	15
Slika 7	Princip rada monofaznog ispravljača[4].....	15
Slika 8	Prikaz provođenja dioda po vremenu[4]	16
Slika 9	Prikaz izlazne istosmjerne struje ispravljača[4]	16
Slika 10	Prikaz izlaznog istosmjernog napona ispravljača[4]	16
Slika 11	Prikaz promjene napona sa kondenzatorom	17
Slika 12	Princip rada DC-AC pretvarača[4].....	18
Slika 13	Vremenski prikaz pulsnog signala[4].....	18
Slika 14	Prikaz stvarnog izgled DC-AC pretvarača[4]	19
Slika 15	Tranzistori	20
Slika 16	Prikaz izlaznog oblika struje i napona pretvarača	20
Slika 17	Prikaz istosmjerne prigušnice u istosmjernom krugu[6].....	22
Slika 18	Prikaz izmjenične prigušnice na ulaznim stezaljkama[4]	23
Slika 19	Prikaz spajanja sinusnog filtra.....	24
Slika 20	Prikaz ovisnosti frekvencije o duljini kabela[7].....	25
Slika 21	Prikaz pozicioniranja EMC filtra[8].....	26
Slika 22	Prikaz ožičenja EMC filtra[8]	27
Slika 23	Blok dijagram spajanja internog načina regeneracije[9].....	29
Slika 24	Blok dijagram spajanja direktne regeneracije[9].....	30
Slika 25	Blok dijagram regeneracije sa suzbijanjem harmonika[9]	31
Slika 26	Prikaz razlike direktne regeneracije i regeneracije s suzbijanjem harmonika[9] ..	31
Slika 27	Prikaz testnog postava	32
Slika 28	Prikaz korištenog elektromotora[10].....	33
Slika 29	Prikaz korištenog frekvencijskog pretvarača	34
Slika 30	Prikaz korištene istosmjerne prigušnice	34
Slika 31	Shema ožičenja mjernog uređaja[11]	35
Slika 32	Prikaz korištenog mjernog uređaja.....	36
Slika 33	Shema spajanja sustava sa regeneracijskom jedinicom[9].....	36
Slika 34	Prikaz realnog sustava[13]	37
Slika 35	Graf ulaznih struja	45
Slika 36	Graf ukupnog harmoničkog izobličenja [A]	46
Slika 37	Ukupno harmoničko izobličenje [%]	46
Slika 38	Grafički prikaz aktivne snage.....	47
Slika 39	Tablica tarifnih cijena[12]	48

POPIS TABLICA

Tablica 1	Teorijske vrijednosti regeneracije[8].....	38
Tablica 2	Tablica mjerenja ulaznih struja	39
Tablica 3	Tablica izlaznih struja frekvencijskog pretvarača	39
Tablica 4	Tablica ulaznih vrijednosti napona.....	40
Tablica 5	Tablica izlaznih vrijednosti napona.....	40
Tablica 6	Tablica aktivnih snaga ulaza	40
Tablica 7	Tablica izlaznih snaga frekvencijskog pretvarača.....	41
Tablica 8	Tablica jalove snage	41
Tablica 9	Tablica ukupnih harmoničkih izobličenja struje (A).....	41
Tablica 10	Tablica ukupnih harmoničkih izobličenja struje (%)	42
Tablica 11	Tablica 3. harmonika struje (A)	42
Tablica 12	Tablica 3. harmonika struje (%)	43
Tablica 13	Tablica 5. harmonika struje (A)	43
Tablica 14	Tablica 5. harmonika struje (%)	43
Tablica 15	Tablica 7. harmonika struje (A)	44
Tablica 16	Tablica 7. harmonika struje (%)	44

POPIS OZNAKA

Oznaka	Jedinica	Opis
n	okt/s	brzina elektromotora
f	Hz	frekvencija
p	/	Broj pari polova elektromotora
s	/	faktor klizanja rotora
$THDI$	% / A	Ukupno harmoničko izobličenje struje
THD	% / V	Ukupno harmoničko izobličenje napona
HDI_h	% / A	Pojedinačno harmoničko izobličenje struje
I_h	A	Struja pojedinačnog harmonika
I_1	A	Struja osnovnog harmonika
U_h	V	Napon pojedinačnog harmonika
U_1	V	Napon osnovnog harmonika
h	sati	Radno vrijeme
P	kW	snaga
C	Euro	Cijena potrošene električne energije
E	kWh	Potrošnja električne energije
k	eur/kWh	Tarifa potrošnje električne energije

SAŽETAK

Napretkom tehnologije i porastom broja potrošača rastu zahtjevi za energetskim resursima. To kao posljedicu ima težnju za uštedom i optimizacijom električne energije te smanjenjem gubitaka kako u komercijalne svrhe tako i u industriji. U industriji elektromotornih pogona postoji velik potencijal za uštedu električne energije. Ključna komponenta za optimiranje je frekvencijski pretvarač. Frekvencijski pretvarač ima mogućnost dodavanja komponenti u sustav koje utječu na mrežne parametre prilikom rada elektromotora. Dodatna oprema za optimiranje su razne prigušnice, filtri i regeneracijske jedinice. Prilikom projektiranja sustava trebaju se provesti provjere kompatibilnosti dodatne opreme s elektromotorima i frekvencijskim pretvaračima, da bi osigurali sigurnu integraciju i rad.

Rad uključuje :

- Pregled problematike kod upotrebe frekvencijskog pretvarača
- Pregled moguće nadogradnje frekvencijskog pretvarača
- Pregled dodatne opreme i njihova namjena
- Integracija dodatne opreme u laboratorijski simuliranom sustavu
- Analiza dobivenih rezultata i usporedba s teorijskim tvrdnjama
- Analiza mogućnosti uštede električne energije prema dobivenim rezultatima
- Analiza isplativosti ugradnje dodatne opreme naspram uštede koju generira

Ključne riječi: Frekvencijski pretvarač, Istosmjerna prigušnica, električna energija, harmoničke smetnje, analiza isplativosti

SUMMARY

With the advancement of technology and the increasing number of consumers, the demand for energy resources is rising. This results in a drive for saving and optimizing electrical energy and reducing losses in both commercial and industrial sectors. In the industry of electric motor drives, there is significant potential for saving electrical energy. The key component for optimization is the frequency converter. The frequency converter has the ability to add components to the system that affect network parameters during motor operation. Additional equipment for optimization includes various chokes and filters. When designing the system, compatibility checks of additional equipment with electric motors and frequency converters must be carried out to ensure safe integration and operation.

The research includes:

- Review of possible upgrades to the frequency converter
- Review of additional equipment and their purpose
- Integration of additional equipment in a laboratory simulated system
- Analysis of obtained results and comparison with theoretical claims
- Analysis of potential energy savings according to obtained results
- Analysis of the cost-effectiveness of installing additional equipment versus the savings it generates

Key words: Frequency converter, DC choke, electrical energy, harmonic disturbances, cost-effectiveness analysis

1. UVOD

Porastom broja potrošača i cijene električne energije teži se uštedi iste u svim područjima u kojima je to moguće. Kao veliki potencijal za uštede u industriji prepoznati su elektromotorni pogoni. Zašto? U industriji gdje se koriste elektromotori kao obvezni uređaj dodaje se frekvencijski pretvarač. Frekvencijski pretvarač ima mogućnost dodavanja komponenti u sustav koju utječu na mrežne parametre te predstavlja važnu optimizacijsku komponentu sustava. Također nadogradnjom postoji mogućnost povratka električne energije u sustav električne mreže.

Kako? Kao i svaka elektronička komponenta frekvencijski pretvarač ostvaruje određene gubitke u sustavu, ali usto tako dopušta mogućnost dodavanja komponenti u svoju strukturu kojima se mogu smanjiti gubici energije, odnosno povećati faktor iskoristivosti frekvencijskog pretvarača.

U nastavku je dan detaljan opis problematike kvalitete i negativnih utjecaja električne mreže u ovakvim sustavima, problematike gubitaka, frekvencijskog pretvarača i dodatnih komponenti frekvencijskog pretvarača.

Cilj rada je ispitivanje dodatnih optimizacijskih uređaja u svrhu prikaza utjecaja komponente na sustav te isplativosti ugradnje istih. Uređaji su testirani u laboratorijskim uvjetima te su njihovi rezultati prikazani i analizirani u nastavku. Poboljšanje parametara mreže utječe na potrebnu potrošnju električne energije te su moguće znatne uštede resursa.

2. Opis razmatranog sustava

Elektromotori su ključne komponente u industrijskim aplikacijama gdje se koriste za pogon raznih uređaja i strojeva. U prošlosti elektromotori su se spajali direktno na mrežu koja daje konstantne vrijednosti mrežnih parametara. Takav način spajanja daje fiksne vrijednosti brzine koja ovisi o frekvenciji mreže i konstrukciji motora. Takva konfiguracija ima nedostatak mogućnosti precizne regulacije brzine te visoka mehanička naprezanja motora uslijed visokih početnih momenata. Također visoki početni momenti rezultiraju povlačenjem visoke početne struje iz mreže.

Formula za izračun brzine elektromotora:

$$n = \frac{60 * f}{p} (1 - s) \quad (1)$$

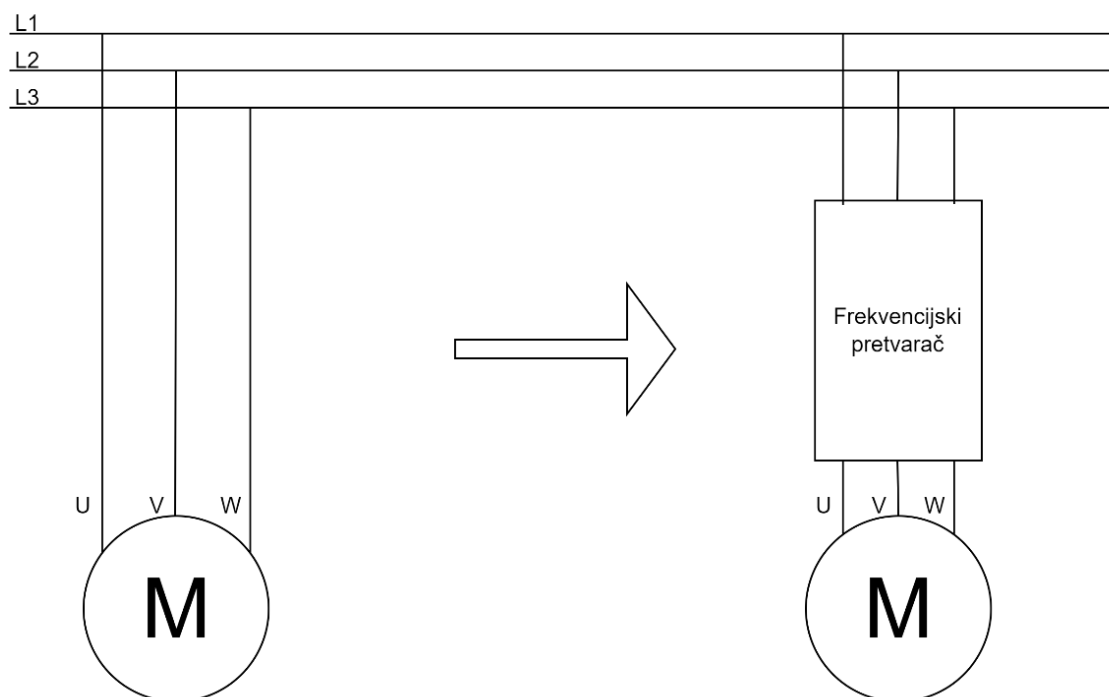
n – brzina elektromotora

f – frekvencija

p – broj pari polova elektromotora

s – Faktor klizanja rotora

Dodavanjem frekvencijskog pretvarača u sustav omogućeno je upravljanje frekvencijom i naponom napajanja elektromotora pružajući rješenja za navedene nedostatke sustava bez frekvencijskog pretvarača. Grafički prikaz promatranog sustava prikazan je na Slika 1.



Slika 1. Prikaz elektromotornog sustava sa dodanim frekvencijskim pretvaračem

2.1. Problematika razmatranog sustava

2.1.1. Kvaliteta električne energije

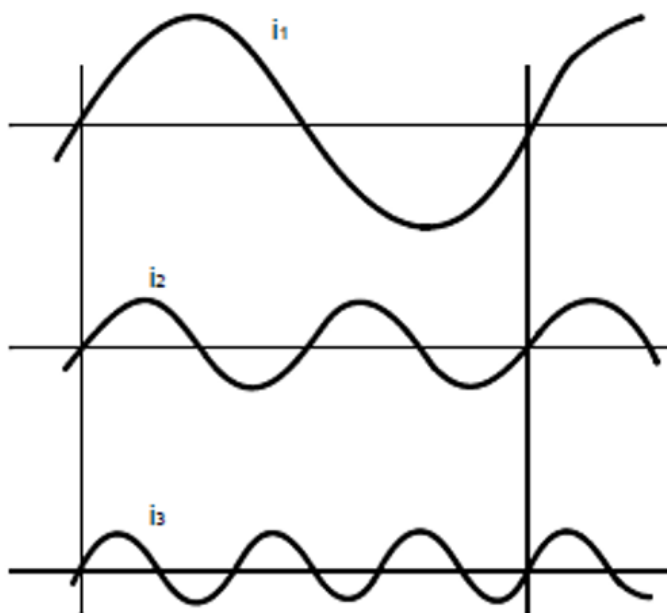
U kontekstu elektroenergetskih sustava, kvaliteta električne energije odnosi se na stupanj do kojeg opskrba električnom energijom ostaje unutar prihvatljivih standarda napona, frekvencije i čistoće valnog oblika. Visoka kvaliteta električne energije ključna je za ispravan rad električne opreme i sustava te osigurava dugovječnost, učinkovitost i sigurnost. Kvaliteta električne energije može se karakterizirati s nekoliko parametara: naponom, strujom, frekvencijom i kontinuitetom opskrbe. Odstupanje od nominalnih vrijednosti ovih parametara može dovesti do poremećaja kvalitete električne energije.

Parametri napona uključuju nominalni napon, stabilnost napona i uravnoteženost napona. Na njih često utječu događaji poput pada napona (kratkotrajno smanjenje napona), porasta napona (kratkotrajno povećanje napona) i prijelaznih pojava (nagla promjena napona koja traje vrlo kratko). Problemi s kvalitetom električne energije vezani uz struju uglavnom se odnose na sadržaj harmonika uzrokovanih nelinearnim opterećenjima kao što su elektronički uređaji koji izobličuju tipičan sinusoidalni valni oblik struje.[1]

Stabilnost frekvencije je bitna za kvalitetu električne energije. Standardna frekvencija električne energije je ili 50 ili 60 Hz ovisno o dijelu svijeta u kojem se nalazimo, a značajna odstupanja od tih frekvencija mogu uzrokovati probleme za mnoge vrste električne opreme. Kontinuitet opskrbe također je ključni aspekt kvalitete električne energije. Prekidi, bilo trenutni ili duži, mogu poremetiti rad i uzrokovati oštećenja opreme.[1]

2.1.2. Pregled harmonika

Harmonici u elektroenergetskim sustavima odnose se na sinusoidalne komponente periodičnog valnog oblika koje imaju frekvencije koje su cjelobrojni višekratnici osnovne frekvencije. Ako je osnovna frekvencija označena kao 'f' (obično 50 ili 60 Hz), 2. harmonik je 2f, 3. harmonik je 3f, i tako dalje. Osnovna frekvencija ili prvi harmonik je normalna frekvencija elektroenergetskih sustava.

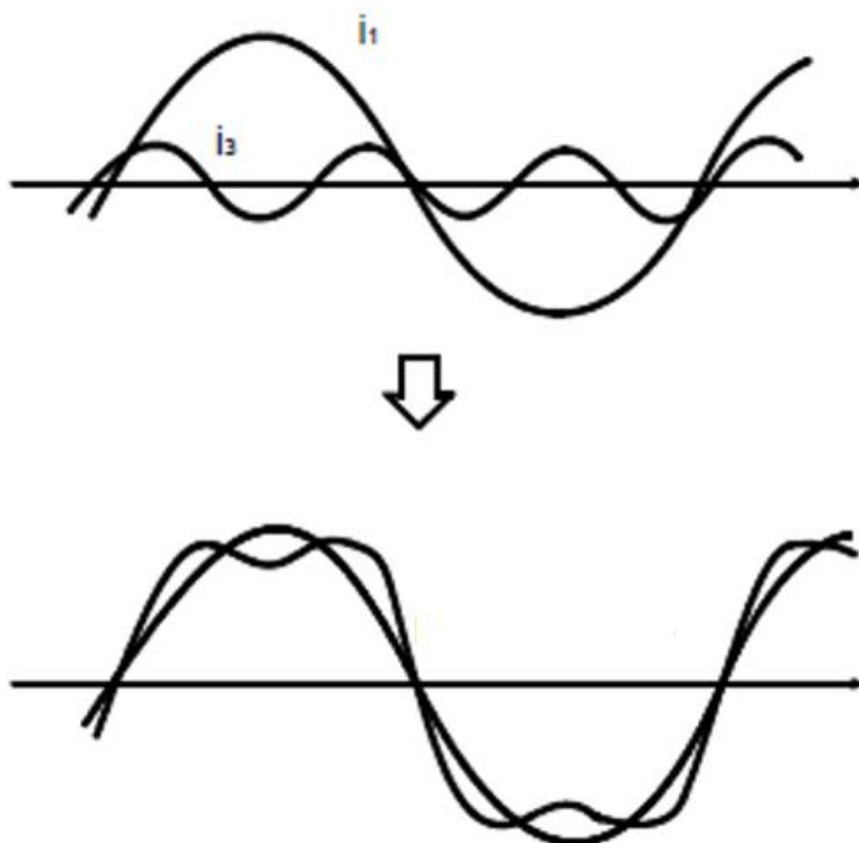


Slika 2 Prikaz osnovnog strujnog vala i vala drugog i trećeg harmonika[4]

Prisustvo harmonika u elektroenergetskom sustavu događaju se zbog utjecaja nelinearnih opterećenja. Linearna opterećenja, kao što su otpornici ili klasične žarulje, vuku iz AC mreže sinusoidalnu struju na istoj frekvenciji kao i napon. Nelinearna trošila proizvode nelinearno opterećenje na mreži, odnosno njihove struje su nesinusoidalne i opisuju se preko Fourierovog reda koji sadrži više harmoničke komponente.

Ova opterećenja uključuju razne vrste elektroničke opreme, poput računala, LED svjetiljki i pogona s promjenjivom brzinom, koji svi mogu unijeti harmonike u sustav. Harmoničke frekvencije u elektroenergetskoj mreži čest su izvor problema s kvalitetom električne energije. Harmonici u mreži mogu uzrokovati razne štetne učinke, kao što su pregrijavanje električne opreme, nepravilno djelovanje zaštitnih uređaja i smetnje u komunikaciji. U analizi elektroenergetskih sustava, ovi harmonici se često prikazuju u veličini i fazi u odnosu na osnovnu frekvenciju.[1]

Harmonička izobličenja često se kvantificiraju ukupnim harmoničkim izobličenjem (THD), mjerom izobličenja električnog signala uzrokovanog harmonicima. Izražava se kao postotak osnovnog harmonika. Niži THD označava bolju kvalitetu električne energije.[1]



Slika 3 Prikaz distorziranog/izobličenog strujnog vala[4]

2.1.3. *Uzroci i posljedice harmoničkih izobličenja u elektroenergetskim sustavima*

Harmonici u elektroenergetskim sustavima najviše potječu od nelinearnih opterećenja. Ta opterećenja nemaju linearan, tj. proporcionalan odnos između napona i struje. Nelinearna opterećenja uključuju fluorescentnu rasvjetu, pogone s promjenjivom brzinom, računala i druge elektroničke uređaje. Ovi uređaji stvaraju harmonike tako da iskrivljuju sinusoidalni val struje zbog svojih napajanja.

Energetski elektronički uređaji poput frekvencijskih pretvarača također su veliki izvori harmoničkih izobličenja. Ovi uređaji često rade na principu brzog prebacivanja napona ili struje između različitih stanja, što rezultira valnim oblicima koji nisu sinusoidalnih karakteristika. Oštre i nagle promjene mogu proizvesti širok spektar harmoničkih frekvencija.[1]

Učinci harmonika na elektroenergetske sustave su veliki i potencijalno štetni i opasni.

Neki od učinaka su:

1. Pregrijavanje opreme: Harmonička izobličenja mogu uzrokovati povećano zagrijavanje opreme kao što su transformatori, motori i napojni kabeli. Razlog tome su dodatni gubitci uzrokovani harmoničkim frekvencijama. Ovaj problem može dovesti do ubrzanog trošenja komponenti i kvara opreme.
2. Neispravan rad opreme: Harmonička izobličenja mogu ometati rad osjetljive elektroničke opreme i poremetiti optimalno vođenje komponenti sustava kao što su elektromotori. Također mogu uzrokovati nepravilno djelovanje zaštitnih uređaja, što dovodi do loše zaštite i potencijalnog oštećenja opreme.
3. Smanjena učinkovitost sustava: Harmonička izobličenja mogu smanjiti ukupnu učinkovitost elektroenergetskog sustava. Prisutnost harmonika označava potrebu za većom količinom struje za isporuku za iste količine stvarne snage, što dovodi do povećanih gubitaka u prijenosu.
4. Smanjenje faktora snage: Harmonička izobličenja mogu dovesti do smanjenja faktora snage, što može povećati jalovu snagu u sustavu i rezultirati višim troškovima energije.
5. Smetnje u komunikacijskim sustavima: Određene harmoničke frekvencije mogu ometati telekomunikacijske sustave, što dovodi do smetnji ili kvarenja.[1]

Za ublažavanje utjecaja harmonika koriste se razne strategije, uključujući korištenje harmonijskih filtara, pažljiv dizajn energetske elektroničke uređaja i održavanje visokog faktora snage. Standardi kvalitete električne energije, poput IEEE 519 i IEC 61000, koji su razvijeni kako bi pružili smjernice o prihvatljivim razinama harmoničkih izobličenja.[1]

2.1.4. Tipovi harmonika i njihovo mjerenje

Harmonička izobličenja mogu se pojaviti na različite načine unutar elektroenergetskog sustava. Različite vrste harmoničkih izobličenja, odnosno harmonici napona i struje, imaju jedinstvene utjecaje na kvalitetu električne energije i rad električne opreme.

Prisutnost i utjecaj harmoničkih izobličenja mjere se korištenjem različitih harmoničkih indeksa. Mjerenja uključuju ukupno harmoničko izobličenje (THD) i pojedinačno harmoničko izobličenje (HDI_h). Ukupno harmoničko izobličenje mjeri izobličenje valnog oblika napona ili struje u usporedbi s osnovnim sinusoidalnim valom. To je globalni indeks koji uzima u obzir sve prisutne harmonike i izražava se kao postotak osnovnog harmonika. Ukupno harmoničko izobličenje se može izračunati za valne oblike napona i struje. Visoke vrijednosti ukupnog harmoničkog izobličenja ukazuju na visok stupanj izobličenja, a niži na manje stupnjeve izobličenja. Dok ukupno harmoničko izobličenje pruža opću mjeru izobličenja, ne daje informacije o doprinosu pojedinih harmonika. Pojedinačno harmoničko izobličenje se koristi za određivanje veličine svakog harmonika kao postotka osnovne frekvencije. Ova informacija je ključna pri identificiranju i ciljanju specifičnih izvora harmonika za ublažavanje.

U nastavku su prikazane formule za ukupno harmoničko izobličenje te pojedinačno za struje i napone.

Formula za računanje harmoničkog izobličenja struje prikazana je u (2):

$$HDI_h(\%) = \frac{I_h}{I_1} * 100\% \quad (2)$$

HDI_h - harmoničko izobličenje struje(%)

I_h - struja pojedinačnog harmonika(A)

I_1 - struja osnovne frekvencije(A)

Formula za računanje ukupnog harmoničkog izobličenja struje prikazana je u (3):

$$THDI(\%) = \frac{\sqrt{\sum_{h=2}^N (I_h)^2}}{I_1} * 100\% \quad (3)$$

$THDI(\%)$ - ukupno harmoničko izobličenje struje(%)

Formula za računanje pojedinačnog harmoničkog izobličenja napona prikazana je u (4) :

$$HDU_h(\%) = \frac{U_h}{U_1} * 100\% \quad (4)$$

HDU_h - harmoničko izobličenje napona(%)

U_h - napon pojedinačnog harmonika(V)

U_1 – napon osnovnog vala(V)

Formula za računanje ukupnog harmoničkog izobličenja napona prikazana je u :

$$THDU(\%) = \frac{\sqrt{\sum_{h=2}^N (U_h)^2}}{U_1} * 100\% \quad (5)$$

$THDU(\%)$ - ukupno harmoničko izobličenje napona (%)

2.1.5. Standardi i regulative za harmonike elektroenergetskih sustava

1. IEEE 519 je široko prihvaćen standard koji definira granice za izobličenja harmoničke struje i napona u elektroenergetskim sustavima. Ovaj standard primjenjuje se na potrošače i distributere. Standard kategorizira sustave na temelju napona na sabirnicama i propisuje granice harmoničkih izobličenja u skladu s tim. Granice harmonika su dane za pojedinačne harmonike i ukupno harmoničko izobličenje koje mjeri kumulativni učinak svih harmoničkih frekvencija.

Poštivanje standarda IEEE 519 je od izuzetne važnosti u projektiranju aktivnih filtara. Filtri trebaju ograničiti harmonička izobličenja na razine unutar propisanih IEEE 519 granica u svim radnim uvjetima. To zahtijeva detaljne harmoničke studije u fazi projektiranja kako bi se predvidjele razine harmonika i odgovarajuće dimenzionirali filtri.[1], [2]

2. Standard IEC 61000, koji postavlja Međunarodna elektrotehnička komisija (IEC), definira granice i smjernice za elektromagnetsku kompatibilnost (EMC) u elektroenergetskim sustavima, što uključuje harmonike. Ovaj standard postavlja različite klase opreme, od kojih svaka ima svoje specifične harmoničke granice. Pruža cjelokupan vodič za procjenu, ublažavanje i ograničavanje elektromagnetskih smetnji, uključujući harmonike. U kontekstu aktivnih filtara, standard IEC 61000 diktira kako bi ti sustavi trebali raditi pod raznim elektromagnetskim smetnjama i razinu harmonika koje bi trebali moći upravljati. To je ključan standard za razmatranje prilikom projektiranja i implementacije aktivnih filtara.[1], [3]
3. Zahtjevi distributera i usklađenost. Pored gore navedenih međunarodnih standarda, distributeri često postavljaju svoje vlastite zahtjeve za kvalitetom električne energije i razinama harmonika, koji su obično temeljeni na specifičnim karakteristikama i operativnim zahtjevima njihovih elektroenergetskih sustava. Ovi zahtjevi mogu biti stroži od onih propisanih u standardima IEEE 519 i IEC 61000 kako bi se osigurala stabilnost i pouzdanost njihove mreže. Distributeri zahtijevaju da potrošači poštuju ove zahtjeve, u protivnom mogu biti nametnute kazne. Stoga, dizajn aktivnih filtara mora zadovoljiti međunarodne standarde i specifične zahtjeve koje postavlja distributer.

Standardi i regulative integralni su dio dizajna i rada filtera za uklanjanje harmonika. Oni služe za uspostavljanje zajedničke osnove za definiranje prihvatljivih razina harmonika i osiguranje da svi povezani uređaji rade pouzdano, bez međusobnog ometanja. [1], [2], [3]

2.1.6. Ublažavanje harmonika u industriji

Za provedbu mjera ublažavanja harmoničkih izobličenja u industrijskom pogonu moramo identificirati i kvantificirati izvore harmonika te primijeniti odgovarajuće tehnike ublažavanja. Strategija ublažavanja obično se sastoji od kombinacije pasivnih i aktivnih filtracijskih tehnika, uz korištenje uređaja za korekciju faktora snage i pravilno raspoređivanje opterećenja.

Kao stvarni primjer možemo navesti pogon za proizvodnju automobila, gdje se koristi veliki broj uređaja s promjenjivom brzinom (Frekvencijskih pretvarača) na montažnim linijama. Frekvencijski pretvarač kao nelinearno opterećenje, stvaraju značajne harmonijske struje u elektroenergetskom sustavu.

Harmoničko izobličenje može uzrokovati česte prekide rada važne opreme, što bi rezultiralo gubicima u proizvodnji. Na mnogim istraživanjima utvrđeno je da ukupno harmoničko izobličenje premašuje dopuštene granice definirane standardom IEEE 519.

Kako pristupiti rješavanju problema?

Može se pokušati korištenjem kombinacije pasivnih i aktivnih filtera za ublažavanje harmonika. Pasivni filteri bili bi dizajnirani za uklanjanje najdominantnijih harmonika koje proizvode frekvencijski pretvarači, dok bi aktivni filteri rješavali preostale harmonike i dinamičke varijacije harmonika.

Nakon primjene mjera ublažavanja, utvrditi da je THD unutar prihvatljivih granica te da su se slučajevi prekida opreme značajno smanjili. Ovaj studij slučaja naglašava važnost temeljitog proučavanja harmonika i dobro osmišljene strategije ublažavanja kako bi se osigurao pouzdan rad industrijskih postrojenja.

2.1.7. *Harmonički problemi u obnovljivim izvorima energije*

Prijelaz prema obnovljivim izvorima energije poput vjetra i sunca značajan je korak prema održivosti u proizvodnji energije. Međutim, s rastućom integracijom ovih izvora energije u mrežu, došlo je do povećanja složenosti u upravljanju kvalitetom energije, posebno u pogledu harmoničkih izobličenja.

Većina sustava obnovljivih izvora energije uključuje elektroničke uređaje poput pretvarača za pretvorbu izmjenične u istosmjernu struju i obratno, za integraciju s mrežom. Iako su učinkoviti i fleksibilni, ti uređaji su nelinearni po svojoj prirodi i pridonose generiranju harmonika u elektroenergetskom sustavu.

Velik broj slučajeva gdje nastaju problemi s harmonicima prilikom integracije obnovljivih izvora energije može se vidjeti u solarnim fotonaponskim sustavima. Ti sustavi intenzivno koriste pretvarače za pretvorbu istosmjerne struje koju proizvode solarni paneli u izmjeničnu struju koja se može isporučivati u mrežu ili koristiti lokalno. Promjene unutar tih pretvarača, posebno u primjerima s pulsno širinskom modulacijom (PWM), rezultiraju generiranjem viših harmonika.[1]

Primjer:

U jednoj solarnoj elektrani, visoke razine harmonijskog izobličenja uzrokovale su probleme poput pregrijavanja transformatora, preranog kvara i nepravilnog rada zaštitnih uređaja. Istraga je otkrila da su harmonici generirani od pretvarača uglavnom odgovorni za te probleme. Ukupno harmoničko izobličenje (THD) premašilo je granice postavljene standardima IEEE 519 i IEC 61000.

Implementirana je sveobuhvatna strategija ublažavanja viših harmonika kako bi se upravljalo harmoničkim izobličenjem. To je uključivalo postavljanje aktivnih filtara na ključnim točkama unutar solarne elektrane kako bi se dinamički kompenzirale harmoničke struje koje proizvode pretvarači. Aktivni su filtri odabrani zbog njihove sposobnosti prilagodbe brzim promjenama u

uvjetima opterećenja, što je tipična karakteristika solarnih sustava zbog varijacija u sunčevom svjetlu.

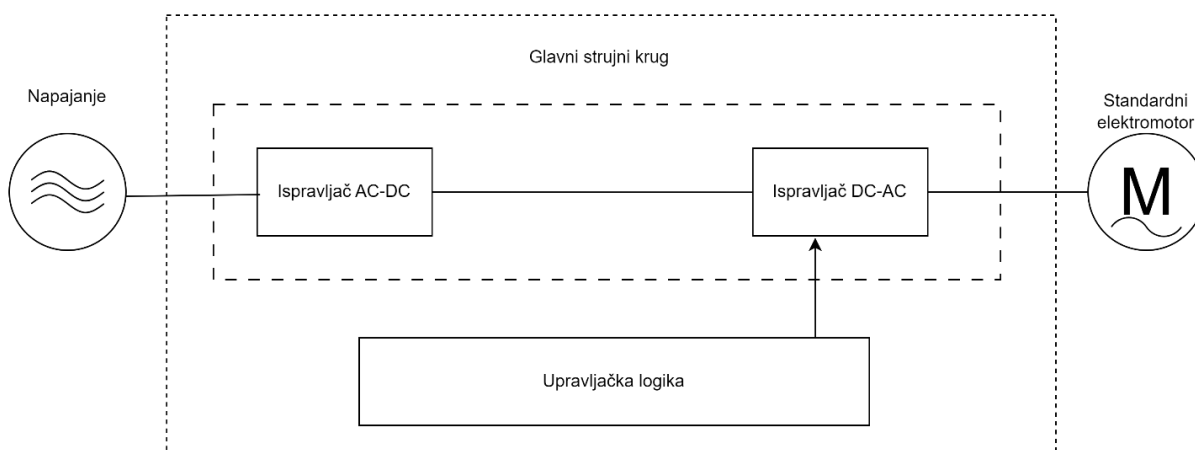
Osim toga, poduzete su mjere za poboljšanje frekvencijskog pretvarača. To uključuje korištenje naprednih PWM tehnika koje minimiziraju generiranje viših harmonika i ugradnju mehanizama za filtriranje viših harmonika.

Kao rezultat tih mjera, solarna elektrana je uspjela značajno smanjiti razine viših harmonika i uskladiti se sa standardima kvalitete električne energije. Ovaj slučaj naglašava potrebu za pažljivim upravljanjem višim harmonicima u sustavima obnovljivih izvora energije kako bi se osigurala njihova uspješna integracija u elektroenergetsku mrežu.[1]

3. FREKVENCIJSKI PRETVARAČ

Osnovna funkcija frekvencijskog pretvarača je da električnu energiju fiksnog napona i frekvencije iz električne mreže pretvori u električnu energiju promjenjive vrijednosti napona i frekvencije potrebne za optimalno upravljanje elektromotorom. U stvarnosti frekvencijski pretvarač zbog svog sklopnog principa rada ne daje idealni sinusoidalni napon na izlazu što utječe na ulazne vrijednosti napona i struje. Ovakvo djelovanje sustava i njegovih komponenti kao posljedicu ima različite probleme kao što su:

- smetnje zbog viših harmonika napona koje mogu ometati rad drugih uređaja koji koriste istu mrežu,
- loš faktor snage (PF) što može rezultirati smanjenjem energetske učinkovitosti,
- preopterećenja električne mreže zbog povećanog iznosa jalove snage u mreži,
- smetnje u komunikaciji zbog pojave radio-frekvencijskih smetnji,
- moguća pojava prenapona i strujnih impulsa koji mogu oštetiti električnu opremu i uređaje, utjecaj na izbor zaštitne opreme.



Slika 4 Osnovni blok dijagram frekvencijskog pretvarača

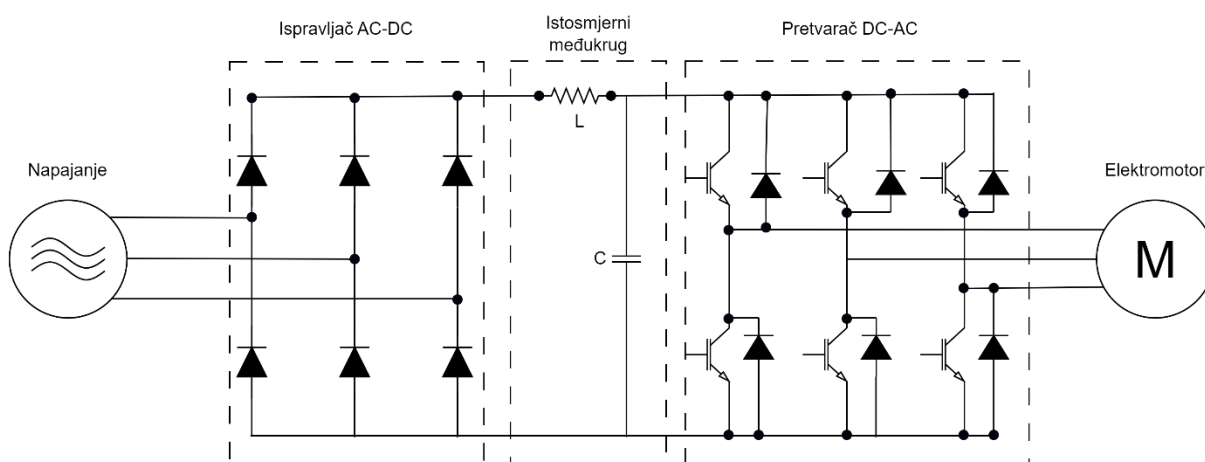
Arhitektura frekvencijskog pretvarača sastoji se od 4 cjeline: pretvarača (ispravljača), istosmjernog međukruga, izmjenjivača i upravljačke logike.

Pretvarač (ispravljač) je dio frekvencijskog pretvarača koji služi za pretvorbu izmjeničnog (AC) napona i struje iz električne mreže u istosmjerni (DC) napon i struju. Proces se izvodi pomoću elemenata kao što su diode koje tvore ispravljački most pomoću kojega propuštaju struju u jednom smjeru, pretvarajući AC napon u pulsirajući DC napon.

Istosmjerni međukrug je spremnik za istosmjernu struju između ispravljača i izlazne jedinice. Dijelovi istosmjernog međukruga su kondenzatori, filtri i prigušnice koje će igrati ključnu ulogu u istraživanju.

Izmjenjivač ili pretvarač DC-AC služi za pretvorbu DC struje ponovo u AC struju s promjenjivom frekvencijom i naponom.

Upravljačka logika odgovorna je za upravljanje rada cijelog sustava te je prikazana u Slika 1.[4]



Slika 5 Arhitektura frekvencijskog pretvarača

3.1. Princip rada frekvencijskog pretvarača

Na Slika 5 prikazana je konfiguracija univerzalnog pretvarača, koji koristi komercijalni izvor napajanja kako bi proizveo izmjenični napon različitih frekvencija potrebnih za promjenu brzine motora. Univerzalni pretvarač ima dvije ključne komponente: glavni krug i upravljački krug. Glavni krug se sastoji od ispravljačkog dijela, koji pretvara struju iz komercijalnog izvora napajanja u istosmjernu struju (DC) te odrađuje glaćenje, te pretvarača dijela, koji pretvara

izgladenu istosmjernu struju u izmjeničnu struju promjenjive frekvencije. Upravljački krug upravlja glavnim krugom. Ispravljač se odnosi na jedinicu koja vrši pretvorbu iz AC u DC, dok se pretvarač odnosi na jedinicu koja vrši obrnutu pretvorbu iz DC u AC. Međutim, kod univerzalnih invertera, cijela jedinica, uključujući pretvarač, naziva se inverter.[4]

3.1.1. Princip rada ispravljača AC-DC

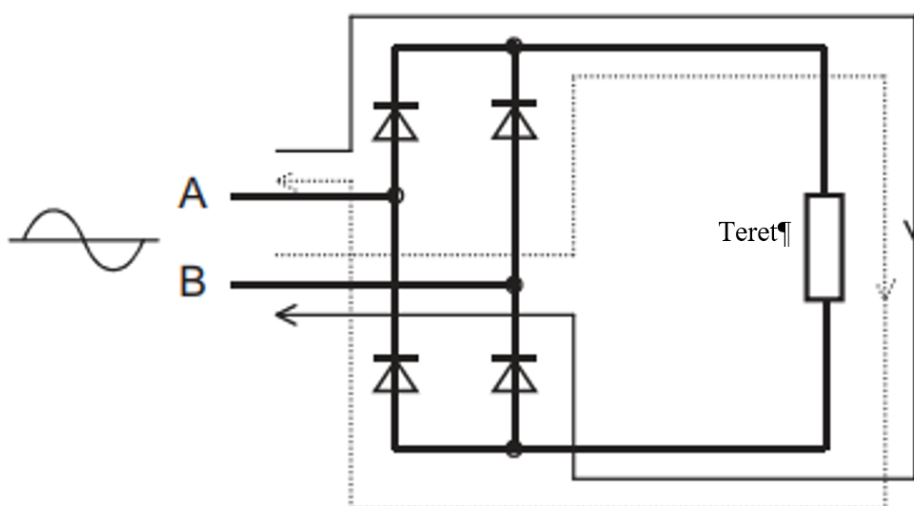
Ispravljač je uređaj koji pretvara izmjenične vrijednosti napajanja u istosmjerne.

Ispravljanje se vrši pomoću dioda i otpornika. Zadatak diode je da propušta ili ne propušta protok struje ovisno o smjeru, a otpornika kao teret. Na Slika 6 prikazan je princip rada diode.[4]



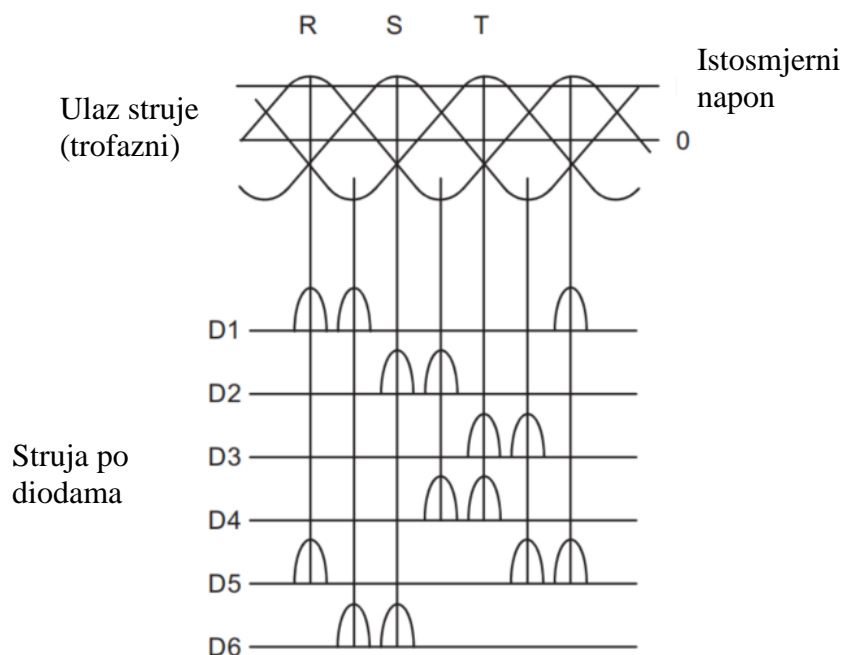
Slika 6 Prikaz vodljivosti dioda[4]

Na Slika 7 prikazana je shema ispravljanje monofaznog napajanja sa 4 diode. Za trofazne sustave koristi se 6 dioda te je princip isti.



Slika 7 Princip rada monofaznog ispravljača[4]

Kada se trofazni ulazi izmjenične struje ispravljaju sa šest dioda, te diode provode u vremenskim razdobljima prikazanim na Slika 8.



Slika 8 Prikaz provođenja dioda po vremenu[4]

Ako se koristi kondenzator za izgladivanje, valni oblici ulazne struje nisu sinusoidalni valni oblici, već iskrivljeni valni oblici.



Slika 9 Prikaz izlazne istosmjerne struje ispravljača[4]

Nakon ispravljanja izlazni napon je istosmjerni pulsirajući što kao posljedicu sadrži značajne fluktuacije. Da bi se fluktuacije smanjile, u istosmjernom krugu frekvencijskog pretvarača koristi se kondenzator za zaglađivanje.



Slika 10 Prikaz izlaznog istosmjernog napona ispravljača[4]

3.1.2. Istosmjerni krug

Istosmjerni krug sastoji se kondenzatora te priključnica za dodatnu opremu. Pod dodatnu opremu spadaju odgovarajuća prigušnica i kočni otpornici. Kondenzator radi na principu kada napon iz ispravljača raste, kondenzator se puni. Kada napon pada, kondenzator se prazni, oslobađajući pohranjenu energiju i tako održava stabilan izlazni napon. U ispravljenom istosmjernom krugu (nakon ispravljača), napon nije potpuno stalan već sadrži pulsacije zbog prirode ispravljanja. Kondenzator pomaže u smanjenju tih pulsacija. Kapacitet kondenzatora, određuje koliko električne energije može pohraniti. Veći kapacitet rezultira učinkovitijim zaglađivanjem jer može pohraniti više energije i održavati stabilniji napon tijekom dužih vremenskih intervala.



Istosmjerni napon
(bez kondenzatora)



Izgladeni napon
(sa kondenzatorom)

Slika 11 Prikaz promjene napona sa kondenzatorom

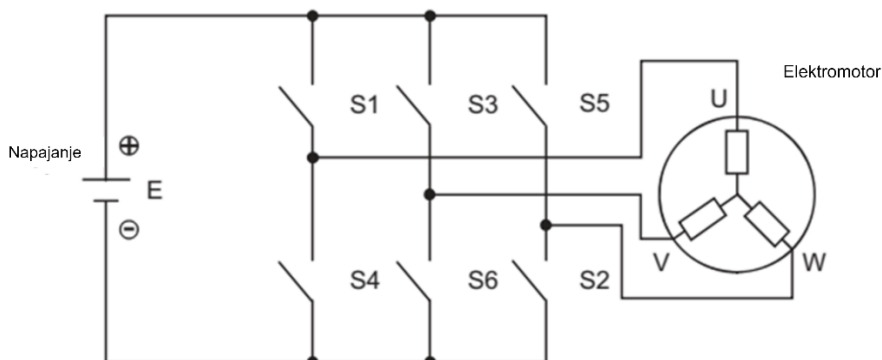
Zaključak o istosmjernom krugu:

Kondenzatori poboljšavaju stabilnost napona, smanjuju šum i harmoničke smetnje, te povećavaju energetska učinkovitost cijelog sustava. Kroz ove procese, kondenzator u istosmjernom krugu osigurava glatki i stabilan napon, omogućujući pouzdan rad elektroničkih uređaja i sustava.

U sklopu diplomskog rada istosmjerni krug igra veliku ulogu u optimiranju, razlog je mogućnost dodavanja komponenti za optimiranje u istosmjerni krug.

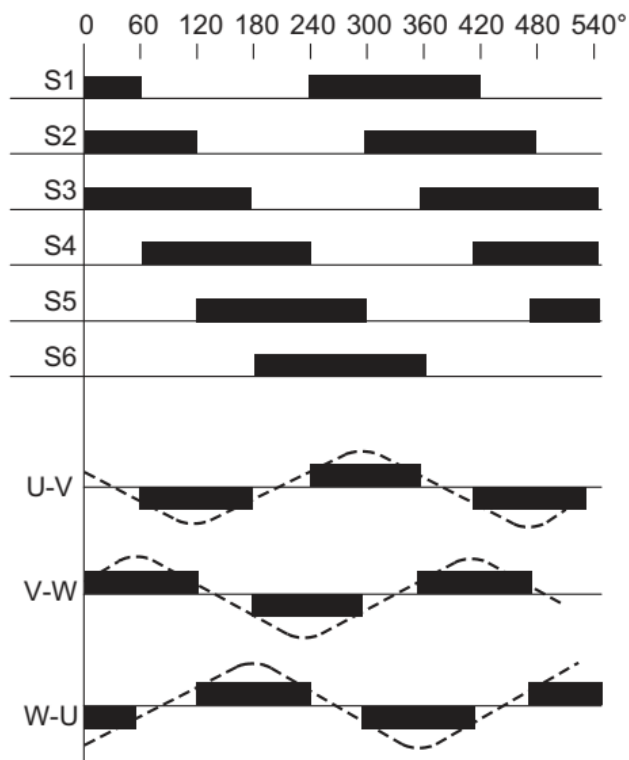
3.1.3. Pretvarač DC u AC

Pretvarač je dio frekvencijskog pretvarača za pretvaranje izmjenične struje iz istosmjernog napajanja. Frekvencija se mijenja promjenom vremena za uključivanje i isključivanje prekidača. U stvarnom slučaju prekidači predstavljaju tranzistore, koji u stvarnosti djeluje kao prikazani prekidači.



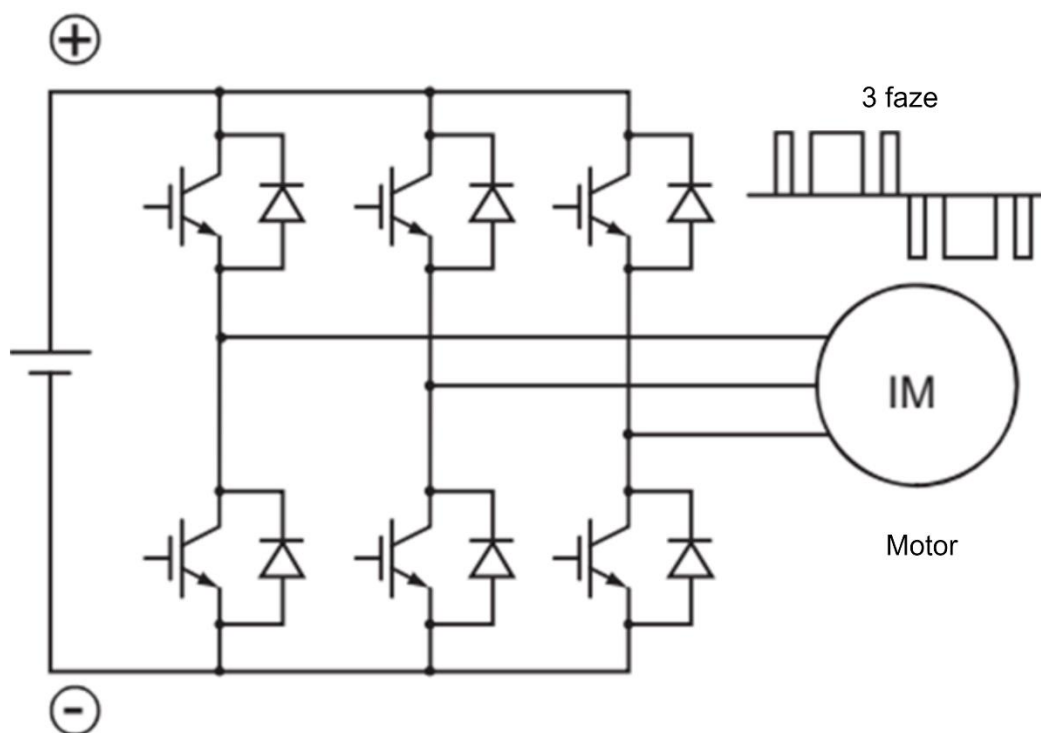
Slika 12 Princip rada DC-AC pretvarača[4]

Princip rada prekidača od S1 do S6 redoslijedom prikazanim na Slika 13 Na taj način dobiva elektromotor dobiva impulsne valne oblike na svojim priključnicama U, V i W.[4]



Slika 13 Vremenski prikaz pulsnog signala[4]

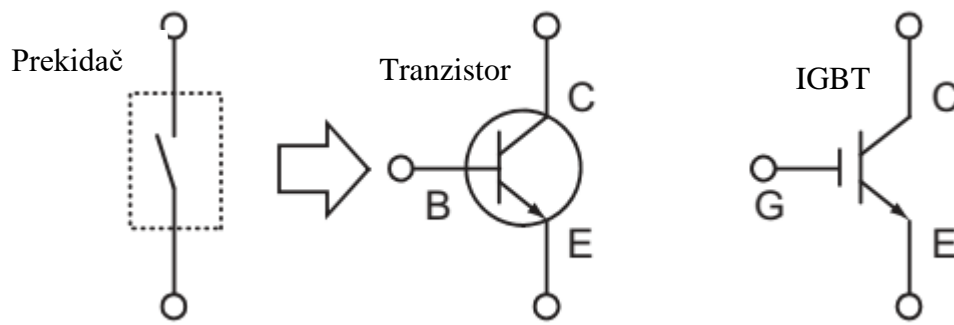
Pulsno širinska modulacija (PWM) je sustav koji mijenja izlazni napon generiranjem preklopnih impulsa unutar jednog ciklusa i promjenom širine impulsa. Većina pretvarača opće namjene koristi PWM sustav aproksimacije sinusoidalnog vala. Broj generiranih impulsa prebacivanja u sekundi naziva se frekvencija. Tranzistori koji se koriste u pretvaračkom dijelu obično su ograničeni za uporabu na približno 2 kHz. Iz tog razloga koristi se tranzistor konfiguracije IGBT.



Slika 14 Prikaz stvarnog izgled DC-AC pretvarača[4]

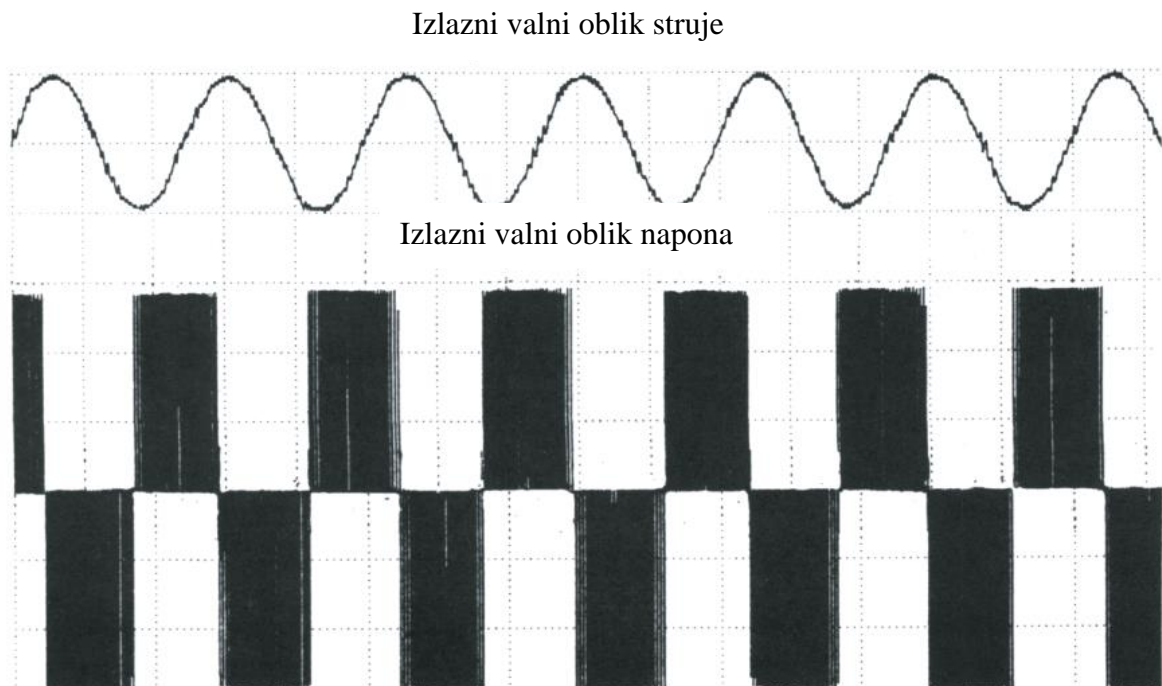
Umjesto prekidača koristi se šest tranzistora kao što je prikazano na Slika 14. Spojeni motor je standardni motor, a taj se motor okreće naizmjeničnim uključivanjem/isključivanjem tranzistora. Kako bi se promijenio smjer vrtnje motora, potrebno je promijeniti redoslijed uključivanja/isključivanja tranzistora.

Tranzistor se sastoji od tri terminala, kolektora (C), emitera (E) i baze (B) ((G) u IGBT.). Linija C-E ne provodi (isključuje) kada je osnovni signal isključen i provodi (uključuje) kada se struja dovede na bazu. Drugim riječima, tranzistori funkcioniraju kao prekidač S (ON-OFF) s bržim radom.



Slika 15 Tranzistori

Na Slika 16 prikazan je primjer izlaznih signala struje i napona pretvarača.



Slika 16 Prikaz izlaznog oblika struje i napona pretvarača

4. PREGLED DODATNE OPREME

Pod pojmom dodatna oprema u ovome radu smatraju se komponente koje optimiraju rad frekvencijskih pretvarača za poboljšanje funkcionalnosti i performansa sustava te poboljšavaju energetske učinkovitost cijelog sustava. Također ih se može opisati kao komponente koje su obvezne u sustavu da bi frekvencijski pretvarač davao optimalne vrijednosti frekvencije, struje i napona za nesmetan i normalan rad elektromotora. Neke od komponenata su obavezne za dodavanje u sustav ako: koristimo različite snage elektromotora, pozicioniramo komponente na veće udaljenosti ili koristimo elektromotore u nekom od načina rada. Također kao dodatna oprema postoje: osigurači, sklopke, prenaponske zaštite, komunikacijski moduli te razni senzori koji će biti spomenuti kao dio sustava ali se neće pobliže razmatrati u radu.

Kao dodatne komponente za optimiranje u radu razmatrat će se:

- Istosmjerna prigušnica
- Izmjenična prigušnica
- Sinusni filtri
- Du/dt filtri
- Emc filtri
- Regeneracijske jedinice

Svaka komponenta je detaljno opisana te je prikazana njena arhitektura, način rada i zašto se koristi. Najveći fokus bit će na istosmjernoj i izmjeničnoj prigušnici te jedinicama za regeneraciju električne energije.

Kratko o dodatnoj opremi koja se neće razmatrati kao rad:

Zaštitni uređaji, poput prenaponske zaštite, štite pretvarače od oštećenja uslijed električnih prenapona i osiguravaju stabilan rad. Osigurači i sklopke osiguravaju sigurnost cijelog sustava, sprječavajući kratke spojeve i druge električne probleme. Brzinski senzori omogućuju precizno praćenje i kontrolu brzine motora. Dodatni ventilatori osiguravaju učinkovito hlađenje pretvarača, što produžuje njihov vijek trajanja i smanjuje rizik od pregrijavanja. komunikacijski moduli omogućuju integraciju frekvencijskih pretvarača u šire mreže i sustave upravljanja, olakšavajući nadzor i upravljanje. Tipkovnice i zaslone omogućuju jednostavan pristup postavkama i dijagnostici, čineći rad s pretvaračima intuitivnijim.

4.1. Općenito o prigušnicama i filtrima

Prigušnica je žica namotana oko magnetske jezgre koja stvara magnetsko polje kada struja teče kroz njega. Ovo magnetsko polje povećava impedanciju faze i smanjuje ukupni harmonički sadržaj ubačen iz pogona u električni sustav. Za analizu harmonika možemo ispitati harmonički sadržaj razlaganjem ne-sinusoidalne valne oblike na komponente. Donji harmonici, poput 5. i 7., imaju veću vrijednost struje i stoga imaju veći učinak na ukupnu harmoničko izobličenje. To je zato što je trenutna veličina obrnuto proporcionalna broju harmonika.

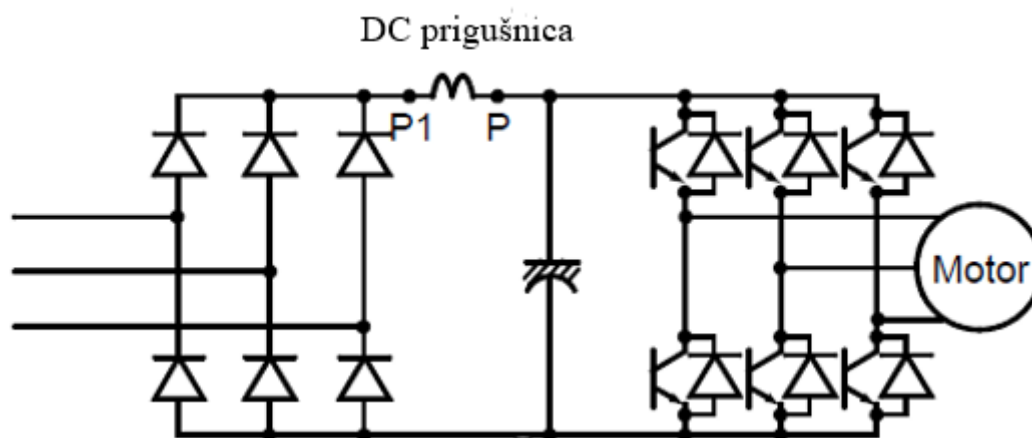
Za vrlo male pogone, ovo izvlačenje sinusoidalne struje nije problem jer pogon nije značajno opterećenje sustava. Međutim, za veće pogone obično je potrebna dodatna impedancija kako bi se uklonio utjecaj tih periodičnih impulsa struje. U tom smislu, dvije najčešće opcije za odabir su izmjenična(AC) i istosmjerna(DC) prigušnica.

Filtri kod frekvencijskih pretvarača su komponente koje se koriste za smanjenje elektromagnetskih smetnji (EMS). [4],[5]

4.2. Istosmjerna prigušnica

Istosmjerna prigušnica je komponenta koja se koristi u istosmjernim krugovima frekvencijskih pretvarača za filtriranje visokonaponskih smetnji i poboljšanje ukupne učinkovitosti sustava.

Prigušnica je u skladu s EN 61000-3-12 standardom za harmonike kako je prezentirano u referencama.



Slika 17 Prikaz istosmjerne prigušnice u istosmjernom krugu[6]

Glavna prednost i funkcija istosmjerne prigušnice je smanjenje amplitude naponskih i strujnih komponenata viših harmonika u istosmjernom krugu te poboljšanje kvalitete DC napona

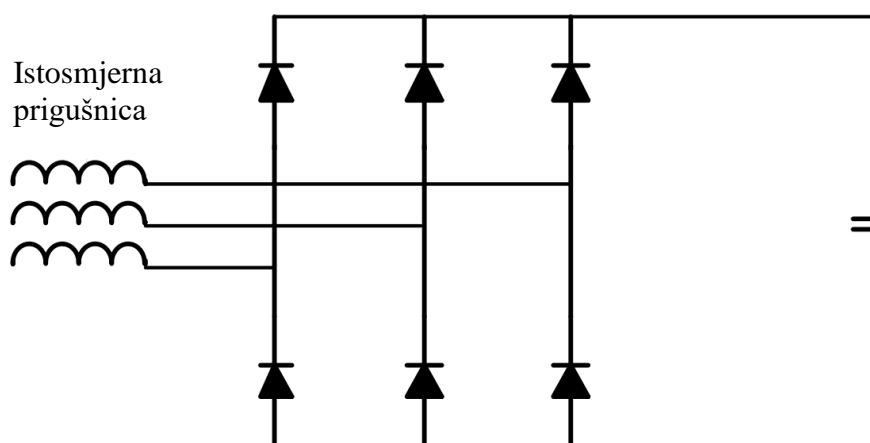
smanjenjem valovitosti koja se pojavljuje nakon ispravljanja koja može utjecati na performanse električnih uređaja.

Kako prigušnica utječe na fluktuacije napona?

Osigurava ujednačeniju istosmjernu struju i napon što rezultira stabilnijim radom povezanih uređaja. Također, smanjenjem visokofrekventnih smetnji smanjuje se naponsko naprezanje elektroničkih komponenti što rezultira produžetkom vijeka trajanja frekvencijskog pretvarača i povezanih uređaja.

4.3. Izmjenična prigušnica

Izmjenična prigušnica ugrađuje se na ulazne stezaljke izmjeničnog napajanja frekvencijskog pretvarača. Ova vrsta prigušnice ima vrlo sličnu funkciju kao i istosmjerna prigušnica tj. otklanja smetnje zbog visokih vrijednosti THD (viših harmonika) te utjecaja elektromagnetnih smetnji pa se tom intervencijom postižu ustaljene vrijednosti ulaznih struja. Značajnija razlika je što izmjenična prigušnica dodatno omogućava zaštitu pretvarača ako se nalazi u blizini energetskih transformatora (1000 KVA ili više). U blizini takvih uređaja postoji potencijal za značajne varijacije napona pri promjeni opterećenja transformatora u odnosu za zajedničku točku spoja prema mreži



Slika 18 Prikaz izmjenične prigušnice na ulaznim stezaljkama[4]

Nedostatak prigušnice (engl. reactor) izmjenične struje je u tome što preko njih pada napon. To može uzrokovati podnaponske smetnje u sustavima u kojima ulazni napon nije tako stabilan.

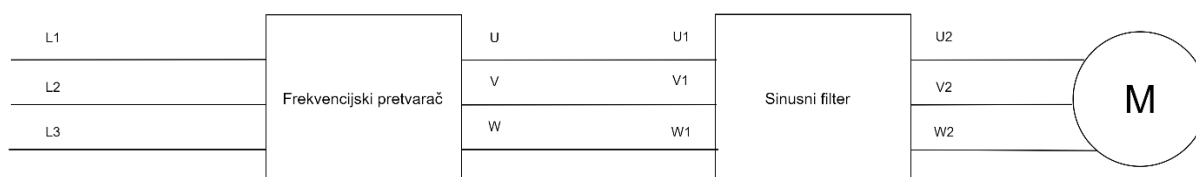
Osim toga, ovaj pad napona može smanjiti napon istosmjernog kruga i negativno utjecati na izlaz. [4],[5]

4.4. Razlike između istosmjerne i izmjenične prigušnice

Bolje harmoničke vrijednosti istosmjernih prigušnica vidljive se na najnižoj harmoničkoj frekvenciji. Istosmjerno prigušivanje slabi 5. harmonik, koji je daleko najveći doprinos ukupnom THD-u, znatno bolji od AC prigušnica. U slučaju 7. harmonika, slabljenje je također nešto bolje kod istosmjernih prigušnica. Razlike između prigušivanja istosmjernom prigušnicom u odnosu na izmjeničnu u pogonima mogu se ispitati na temelju nekoliko različitih aspekata performansi pogona, uključujući harmoničko ublažavanje, pad napona istosmjerne sabirnice, rad tijekom neravnoteže napona, troškove komponenti, zaštitu od električnog prenapona i rad za različite vrste uzemljenja sustava. U ovom radu ispitana je učinkovitost prigušivanja istosmjernom prigušnicom. Pažnja je najviše bila usmjerena na utvrđivanje razlika izmjerenih struja, napona, snaga i vrijednosti viših harmonika.[4]

4.5. Sinusni filter

Sinusni filter(LCL mrežni filter) kod frekvencijskih pretvarača je komponenta koja se koristi za oblikovanje izlaznog napona pretvarača u sinusodalni valni oblik. Ulaz sinusnog filtra je spojen na izlaz frekvencijskog pretvarača, dok je izlaz filtra spojen na motor. Sinusni filter je elektronički uređaj dizajniran za filtriranje viših harmonika i generiranje čistog sinusnog izlaznog napona iz frekvencijskog pretvarača. Cilj sinusnog filtra je gušenje viših harmonika struje i napona koji nastaju uslijed sklopnog djelovanja, kako se AC mreža ne bi opteretila visokofrekvencijskim sadržajem. Osnovna arhitektura sinusnog filtra sastoji se od kombinacije zavojnice, kondenzatora i otpornika koji su raspoređeni u konfiguraciji niskopropusnog filtra. Sinusni filtri omogućuju motorima da rade tiše i efikasnije, smanjujući toplinska opterećenja i vibracije. Sinusni filtri se koriste u aplikacijama gdje je potrebno precizno upravljanje motorima.

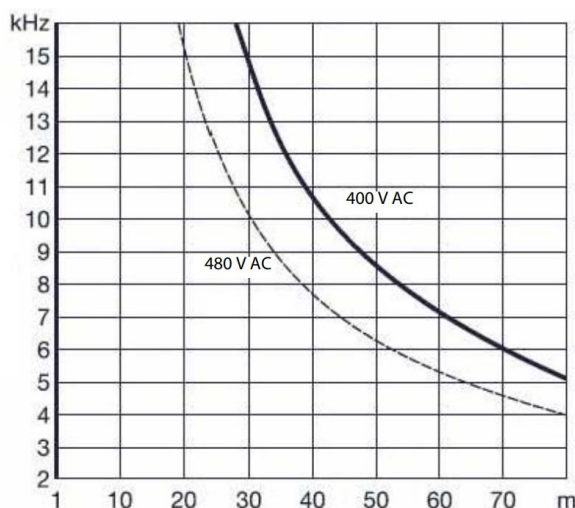


Slika 19 Prikaz spajanja sinusnog filtra

4.6. Du/dt filtar

Komponenta du/dt filtar kod frekvencijskih pretvarača je komponenta koja se koristi za smanjenje brzih promjena napona (du/dt) na izlazu pretvarača. Du/dt filtar funkcionira tako da smanjuje brzinu promjene napona (du/dt) koju generira frekvencijski pretvarač, čime se sprječava oštećenje izolacije motora i smanjuje elektromagnetska interferencija (EMI).

Osnovna arhitektura du/dt filtra sastoji se od zavojnice i kondenzatora raspoređenih u konfiguraciji niskopropusnog filtra. Zavojnice se koriste za suzbijanje brzih promjena struje i smanjenje brzine promjene napona. Oni djeluju kao zavojnice koje ometaju brze promjene u električnom signalu. Otpornici se ponekad uključuju kako bi prigušili oscilacije i stabilizirali rad filtra.



Slika 20 Prikaz ovisnosti frekvencije o duljini kabela[7]

Uklanjanjem visokofrekventnih komponenti, du/dt filtri smanjuju elektromagnetsku interferenciju, poboljšavajući rad električnih uređaja u blizini te korištenjem du/dt filtra, cijeli sustav postaje pouzdaniji, smanjujući rizik od neplaniranih zastoja i održavanja.

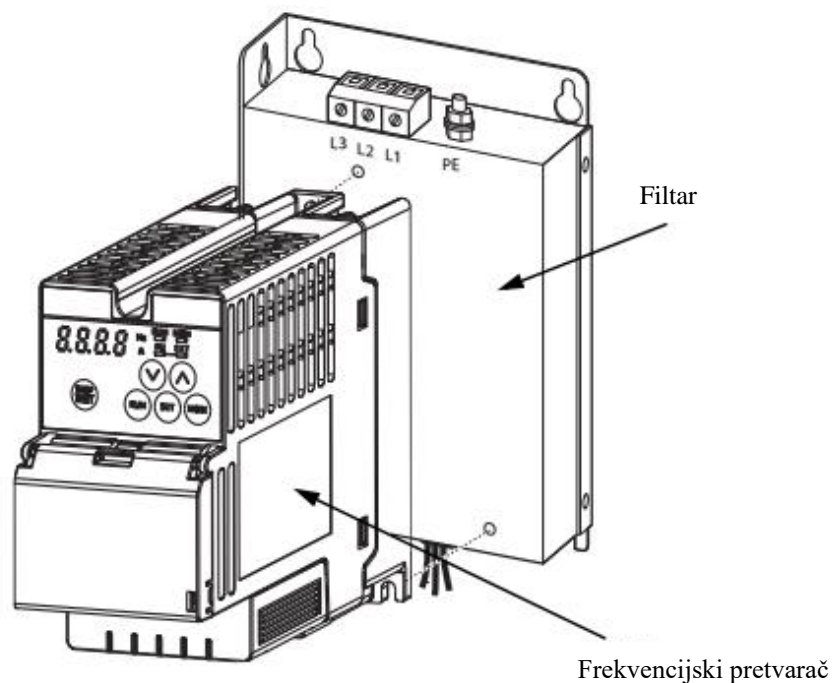
Primjena du/dt filtra je u aplikacijama gdje su motori izloženi visokim naponskim promjenama. Također navedeni filtar koristi se ako napojni kabeli između elektromotora i frekvencijskog pretvarača prelaze 30 m.

4.7. EMC filtar

EMC filtar kod frekvencijskih pretvarača je komponenta koja se koristi za smanjenje elektromagnetskih smetnji (EMS) koje frekvencijski pretvarači mogu generirati te utjecati na

rad drugih elektroničkih uređaja. EMC filtri štite i same frekvencijske pretvarače od povratnih smetnji iz naponske mreže, produžujući njihov vijek trajanja.

EMC filter radi tako da blokira ili smanjuje EMS koje se šire kroz napajanje, čime se osigurava čišći i stabilniji električni signal.



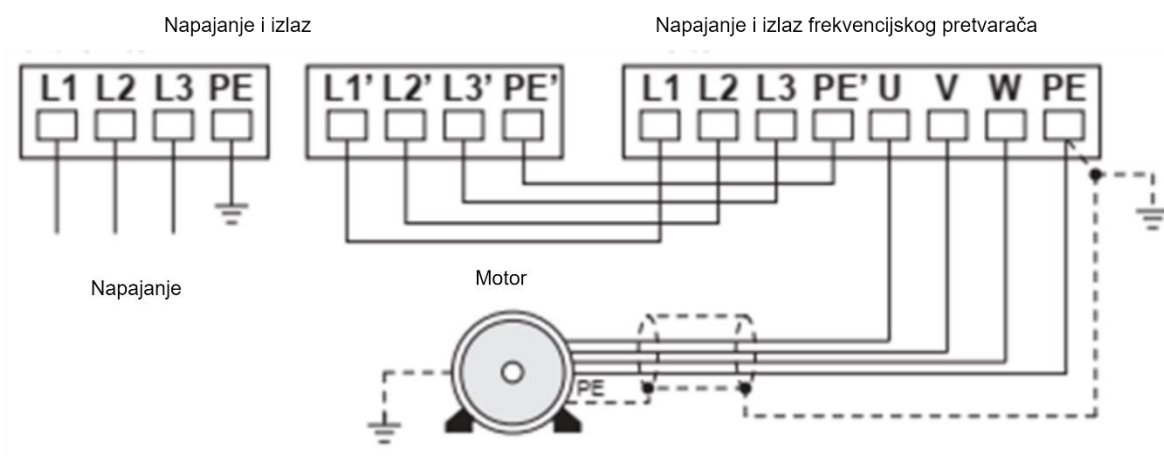
Slika 21 Prikaz pozicioniranja EMC filtra[8]

Osnovna arhitektura EMC filtra uključuje kondenzatore i zavojnice, koji su raspoređeni u konfiguraciji niskopropusnog ili visokopropusnog filtra. Zavojnice u EMC filtrima pomažu u smanjenju visokofrekventnih smetnji, djelujući kao zavojnice koje se suprotstavljaju brzim promjenama struje. Kondenzatori se koriste za blokiranje visokofrekventnih komponenti i omogućavanje prolaska niskofrekventnih signala, filtrirajući neželjene EMS. Y kondenzatori su posebni kondenzatori koji se koriste za filtriranje diferencijalnih smetnji između vodova i uzemljenja. X kondenzatori se koriste za filtriranje smetnji između vodova napajanja, dodatno pomažući u smanjenju EMS. Ponekad se otpornici koriste u kombinaciji s kondenzatorima i induktorima za prigušenje oscilacija i stabilizaciju filtra. Ulaz EMC filtra spojen je na napajanje frekvencijskog pretvarača, dok je izlaz filtra spojen na pretvarač ili drugi uređaj.

Prednosti korištenja EMC filtra su ti da osiguravaju stabilan rad električnih uređaja, smanjujući elektromagnetske smetnje koje mogu uzrokovati pogreške ili kvarove. Smanjenjem EMS, EMC filtri poboljšavaju elektromagnetsku kompatibilnost sustava, omogućujući da više uređaja radi

zajedno bez međusobnog ometanja. Osjetljivi elektronički uređaji, kao što su senzori i komunikacijski moduli, zaštićeni su od EMS pomoću EMC filtra.

EMC filtri se koriste u raznim industrijskim aplikacijama, uključujući automatizaciju, HVAC sustave, dizala, crpke i telekomunikacijske uređaje. Pomažu u povećanju energetske učinkovitosti sustava, smanjujući energetske gubitke uzrokovane EMS. EMC filtri pomažu u ispunjavanju međunarodnih standarda za elektromagnetsku kompatibilnost, osiguravajući usklađenost sa zakonodavstvom.



Slika 22 Prikaz ožičenja EMC filtra[8]

4.8. Regeneracijske jedinice

Regeneracijske jedinice u elektromotornim pogonima su komponente koje služe za povrat električne energije u električnu mrežu. Rade na principu da višak energije preusmjeravaju natrag u mrežu ili neke druge dijelove sustava. Kada nema regeneracijske jedinice višak energije usmjerava se na kočni otpornik kroz koji se energija kroz toplinu predaje okolišu.

Osim tehničkih prednosti, regeneracijske jedinice također imaju ekonomske koristi. Smanjenje potrošnje energije direktno utječe na smanjenje operativnih troškova. U mnogim slučajevima, povrat investicije za ove jedinice može biti relativno brz, posebno u visoko intenzivnim industrijama. U energetskim mrežama, regeneracijske jedinice mogu pomoći u balansiranju opterećenja i poboljšanju kvaliteta energije. U slučajevima gdje dolazi do naglih promjena u potrošnji energije, ove jedinice pomažu u stabilizaciji napona i frekvencije. One također mogu smanjiti potrebu za dodatnim energetskim izvorima tijekom vršnih opterećenja, što je korisno

za smanjenje i troškova. U budućnosti, očekuje se da će regeneracijske jedinice igrati sve važniju ulogu u pametnim mrežama i integriranim energetske sistemima. Njihova sposobnost da efikasno upravljaju energijom i smanje gubitke čini ih važnim za održivu energetske budućnost.[9]

4.8.1. Tipovi regeneracijskih jedinica

Regeneracijske jedinice obično mogu raditi u više načina rada. Konkretno, kada promatramo regeneracijsku jedinicu proizvođača Mitsubishi Electric, na raspolaganju postoje tri različita načina upotreba. To su: interni način regeneracije, regeneracija napajanjem mreže i regeneracija sa suzbijanjem viših harmonika.

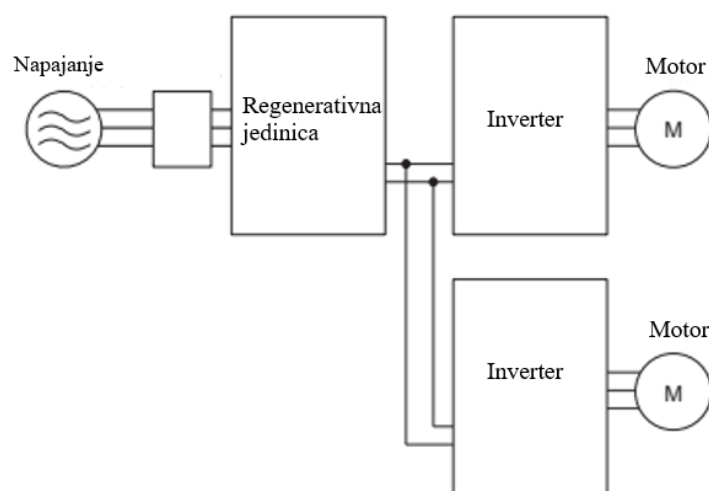
Kako dolazi do regeneracije?

Regeneracija se događa u trenucima kočenja motora tj. kada elektromotora koči prelazi u generatorski način rada koji nastoji proizvesti električnu energiju. Kako frekvencijski pretvarač nema mogućnost izravnog povrata te energije u električnu mrežu, moramo dodati komponentu koja to omogućava. Da nema te dodatne komponente električna energija se kroz određene disipacijske komponente raspršuje u okoliš u obliku toplinske energije.

4.8.2. Interni način regeneracije

Interni način regeneracije ili regeneracija putem zajedničke DC sabirnice je način rada u kojem se višak energije iz jednog dijela sustava prenosi putem zajedničke sabirnice (eng. Common DC bus) kako bi se koristio u drugom dijelu sustava ili vratio u električnu mrežu. Na primjer, energija iz kočenja jednog motora može se koristiti za pokretanje drugog motora. Ovaj način značajno smanjuje energetske gubitke, jer se energija koja bi inače bila izgubljena kao toplina koristi na produktivan način.

Regeneracija putem zajedničke DC sabirnice je često korištena u industrijskim aplikacijama gdje su potrebni brzi prijelazi između različitih operacija, kao što su proizvodne linije, transportni sustavi ili pogoni sa kranovima i dizalicama.[9]



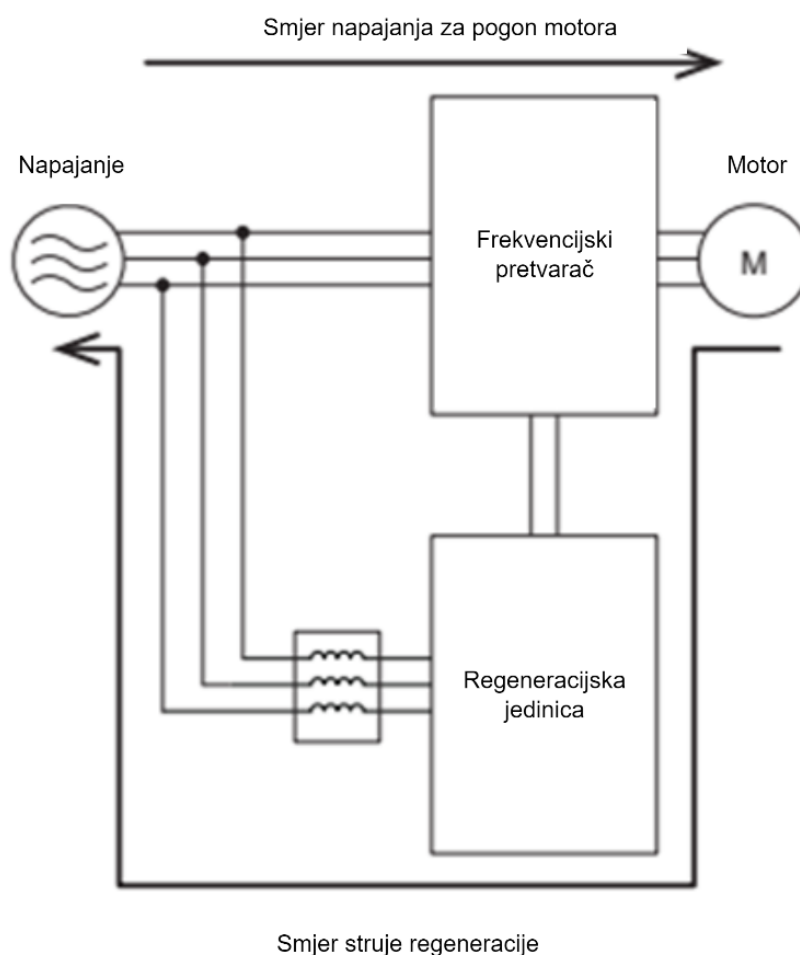
Slika 23 Blok dijagram spajanja internog načina regeneracije[9]

Ako sustav kao cjelina nema trenutnu potrebu za prenesenom energijom, ta energija može biti vraćena u električnu mrežu. Korištenjem viška energije na ovaj način smanjuje se potreba za dodatnom energijom iz vanjskih izvora, što rezultira smanjenjem operativnih troškova i emisija štetnih plinova.

Na ovaj način, regeneracija putem zajedničke DC sabirnice omogućava efikasno iskorištavanje energije unutar industrijskih i energetske sustava, pridonoseći održivosti i ekonomičnosti. [9]

4.8.3. Regeneracija direktnim napajanjem električne mreže

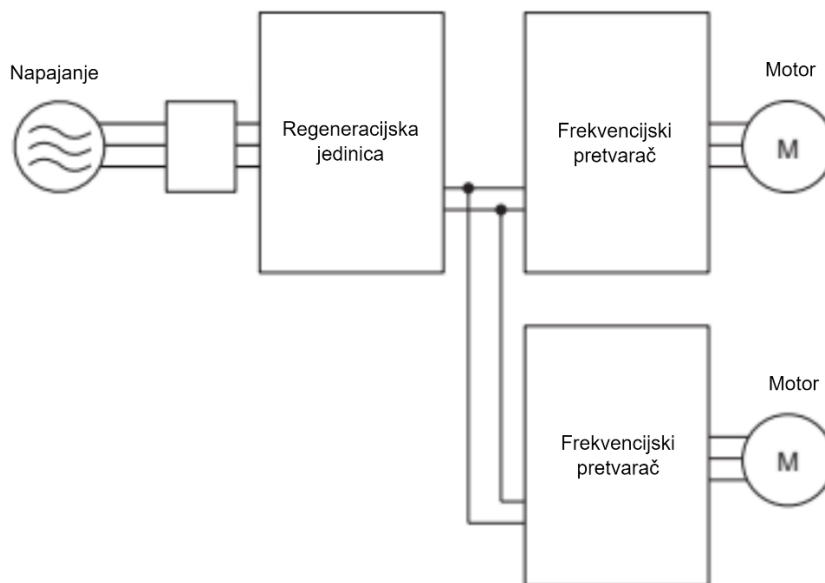
Regenerativni način rada frekvencijskih pretvarača omogućava povrat energije u mrežu. Ovaj način rada koristi se kada motor koči ili smanjuje brzinu, pretvarajući mehaničku energiju u električnu. Regenerativna energija se vraća u električnu mrežu, čime se smanjuje potrošnja energije i poboljšava energetska učinkovitost sustava. Frekvencijski pretvarači u regenerativnom načinu rada smanjuju toplinske gubitke i povećavaju životni vijek komponenata. Ovaj način rada također smanjuje potrebu za vanjskim kočnim otpornicima, što smanjuje troškove instalacije i održavanja. Frekvencijski pretvarači koriste napredne algoritme za optimizaciju regenerativnog procesa. Sigurnosne funkcije osiguravaju pouzdan rad sustava čak i tijekom regeneracije. Regenerativni način rada posebno je koristan u aplikacijama s visokim zahtjevima za kočenjem, kao što su dizala, dizalice i centrifuge.[9]



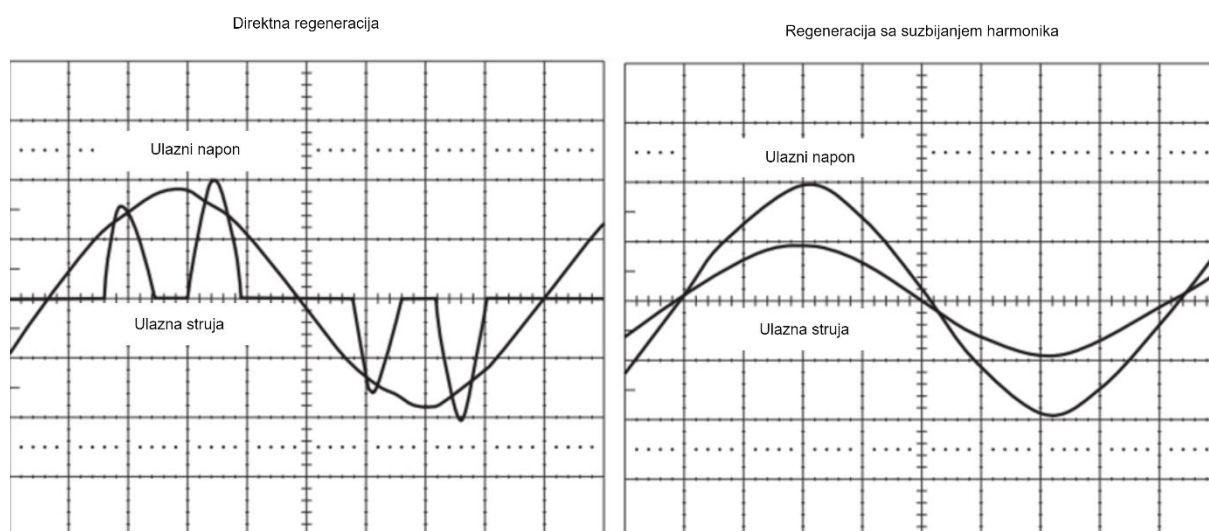
Slika 24 Blok dijagram spajanja direktne regeneracije[9]

4.8.4. Regeneracija sa suzbijanjem viših harmonika

Jedinica pretvarača ima pretvarački dio (ispravljački krug) koji generira harmonike napajanja, što može utjecati na generator napajanja, korekcijski kondenzator faktora snage itd. Harmonička napajanja se razlikuju od šuma frekvencijskom pojasu i putu prijenosa. Harmonici napajanja mogu se značajno suzbiti korištenjem serije pretvarača u načinu suzbijanja harmonika.



Slika 25 Blok dijagram regeneracije sa suzbijanjem harmonika[9]



Slika 26 Prikaz razlike direktne regeneracije i regeneracije s suzbijanjem harmonika[9]

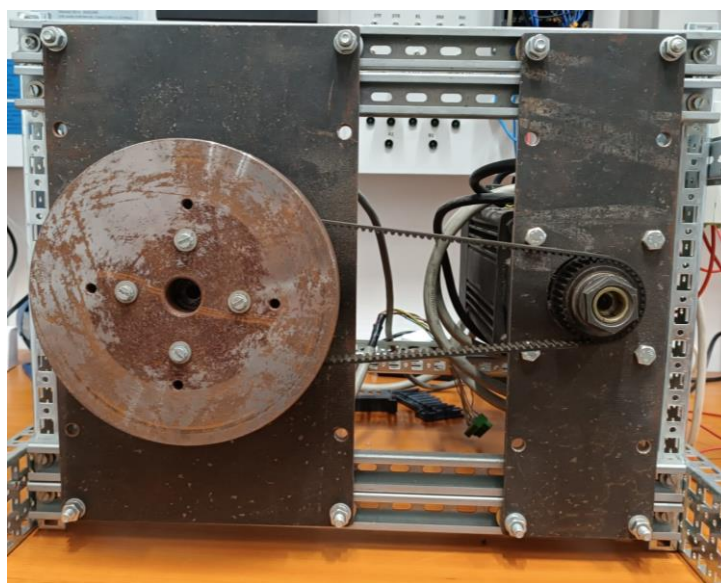
5. OPIS ISPITIVANJA

U sklopu diplomskog rada razmatrana su dva primjera. Jedan primjer predstavlja ispitivanje ulaznih parametara frekvencijskog pretvarača u slučaju dodavanja istosmjerne prigušnice u sustav. Primjer je ispitivan u laboratorijskim uvjetima. Druga konfiguracija je realni primjer iz industrije u koji su integrirane dvije regeneracijske jedinice te je osiguran direktan povrat električne energije u električnu mrežu. Primjer je testiran te je u stalnom pogonu u jednom od hrvatskih brodskih luka. Oba primjera realizirana su sa komponentama proizvođača Mitsubishi Electric. U nastavku je svaki primjer pobliže opisan te su dani parametri koji su od važnosti za proračun i analizu ušteda električne energije.

5.1. Ispitivanje dodavanjem istosmjerne prigušnice

Cilj ispitivanja je dokazati i pokazati teoretske tvrdnje navedene u priručnicima korištene opreme u stvarnom okruženju. U ovom primjeru cilj je bio provjeriti točnost o optimiranim vrijednostima u slučaju ugradnje istosmjerne prigušnice u elektromotorni sustav pogonjen frekvencijskim pretvaračem. Teoretske tvrdnje iz priručnika su prikazane u sljedećem poglavlju.

U nastavku je prikazana oprema i laboratorijska konfiguracija koja je korištena za ovo testiranje. Ispitivanja a su se odvijala u prostorijama tvrtke RBT Technologies koja je distributer za Mitsubishi Electric u Hrvatskoj.



Slika 27 Prikaz testnog postava

5.1.1. Elektromotor Končar

Na raspolaganju je bio asinkroni elektromotor Končar 5AZ 80B-6 B5. Elektromotor je pogonjen u konfiguraciji trokut(eng. delta) nazivnog napona 220 V i nazivne potezne struje 1.9 A te razvija nazivnu snagu od 250 W. Pri nazivnim vrijednostima(50 Hz) osam polni motor doseže brzine od 660 o/min. Zbog potrebe za mjerenjima s različitim teretima, a ne mogućnosti primjene promjenjivog tereta, u radu će se mjerenja provoditi u dva slučaja: elektromotora bez tereta te s konstantnim teretom tj, utegom direktno povezanim na vratilo elektromotora.



Slika 28 Prikaz korištenog elektromotora[10]

5.1.2. Frekvencijski pretvarač A820

U testu je korišten frekvencijski pretvarač A820-00046-E2-60 proizvođača Mitsubishi Electric. Frekvencijski pretvarač ima nazivnu snagu od 400 W. Frekvencijski pretvarač testiranje u dva uvjeta: s kratko spojenim istosmjernim krugom te sa spojenom istosmjernom prigušnicom u istosmjernom krugu. Mjerenja su provedena pri izlaznim frekvencijama od 5 Hz, 10 Hz, 20 Hz, 30 Hz, 40 Hz i 50 Hz za oba slučaja i oba tereta. Regulacija koja je korištena pri testiranjima je skalarna regulacija(V\F).



Slika 29 Prikaz korištenog frekvencijskog pretvarača

5.1.3. Istosmjerna prigušnica FFR-HEL-0,4K-E

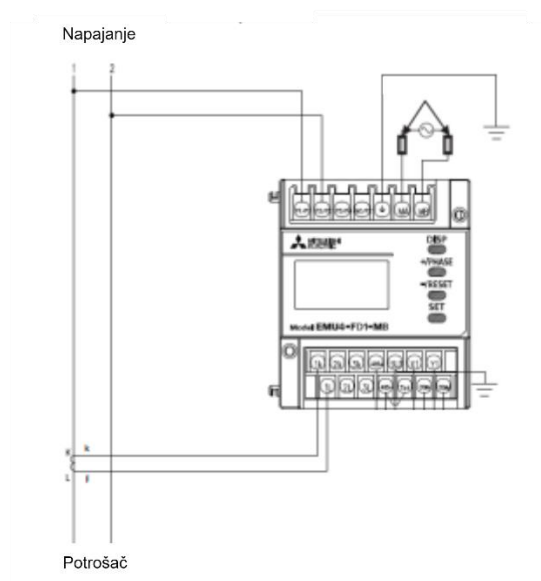
Korištena prigušnica je FFR-HEL-0,4K-E proizvođača Mitsubishi Electric. Prigušnica je spojena na priključnice frekvencijskog pretvarača P+ i P1. Prigušnica je detaljnije objašnjena u poglavlju 4.2.



Slika 30 Prikaz korištene istosmjerne prigušnice

5.1.4. Mjerni uređaj EMU4-FD1-MB

EMU4-FD1-MB je napredni elektronički uređaj dizajniran za učinkovito prikupljanje i analizu podataka u industrijskim uvjetima. Opremljen je visoko preciznim sensorima koji omogućuju točno mjerenje i praćenje ključnih parametara. Njegov kompaktni dizajn olakšava integraciju u različite sustave, čineći ga fleksibilnim za različite primjene. EMU4-FD1-MB ima intuitivno korisničko sučelje koje pojednostavljuje konfiguraciju i upravljanje uređajem. Zahvaljujući svojoj robusnoj konstrukciji, uređaj je otporan na ekstremne uvjete rada, što ga čini idealnim za upotrebu u zahtjevnim industrijskim okruženjima.[11]

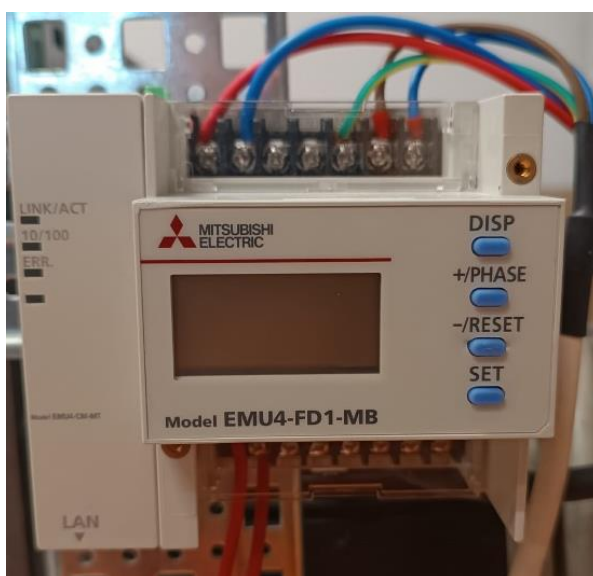


Slika 31 Shema ožičenja mjernog uređaja[11]

Mjerni uređaj ima mogućnost mjerenja svih parametara koji su nam potrebni za ispitivanje.

To su:

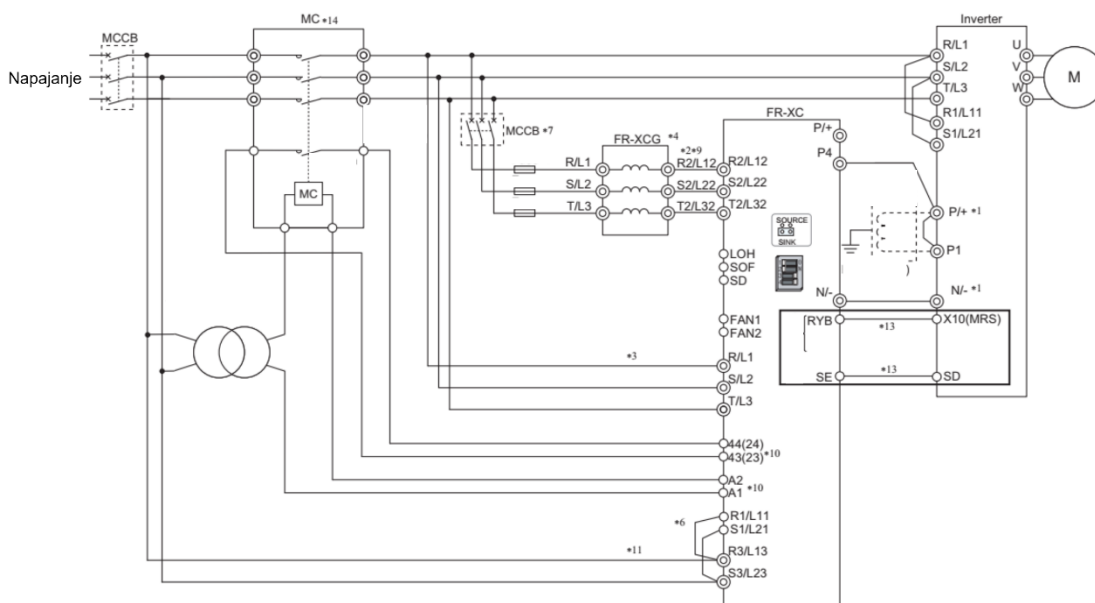
- Struja I (A)
- Napon U (V)
- Aktivna snaga P (W)
- Jalova snaga Q (VAr)
- Faktor snage PF (%)
- Ukupan faktor harmoničkog izobličenja struje i napona THDI i THDU (%)
- Pojedinačni faktor harmoničkog izobličenja THDIh i THDUh (%)
- Ukupan faktor harmoničkog izobličenja struje i napona THDI i THDU (A i V)
- Pojedinačni faktor harmoničkog izobličenja THDIh i THDUh (A i V)[11]



Slika 32 Prikaz korištenog mjernog uređaja

5.2. Ispitivanje sustava sa regeneracijskom jedinicom

Cilj testiranja je bio provjeriti teoretske tvrdnje iz priručnika proizvođača te dobiti stvarnu vrijednost za usporedbu. Dvije jedinice FR – XC proizvođača Mitsubishi Electric ugrađene su u sustav dizalica u jednoj od hrvatskih brodskih luka. Ideja je bila zamjena kočnih otpornika koji pri pokušaju povrata energije u sustav disipiraju energiju u okoliš u obliku toplinske energije.



Slika 33 Shema spajanja sustava sa regeneracijskom jedinicom[9]

Ugradnjom regeneracijskih FR-XC-H75K jedinica sva energija koja se ne koristi za zaustavljanje i pokretanje različitih mehaničkih dijelova vraća se u mrežu. Regeneracijske jedinice radile su u direktnom načinu regeneracije tj. direktnom povratom u mrežu bez suzbijanja harmonika i napajanja preostalih invertera. Korištenjem ovog načina rada preporučuje se ugradnja prigušnice FR-XCG-H90K na povratne stezaljke regeneracijske jedinice koje prigušuje vrijednosti viših harmonika prije povrata u električnu mrežu. Motori su pogonjeni frekvencijskim pretvaračima FR-A840-04320 koji imaju mogućnost pokretanja elektromotora nazivnih vrijednosti 160 KW i 325 A u normalnom režimu rada (150% nazivne struje 60 s ili 200% 3 s). Kako su nazivne vrijednosti elektromotora 114 KW i 232 A, odabir navedenog frekvencijskog pretvarača sa određenim faktorom sigurnosti je bio logičan izbor jer se radi o rizičnoj aplikaciji dizanja velikog tereta. U sustavima frekvencijskih pretvarača snaga većih od 55 KW obavezno je u frekvencijski pretvarač ugraditi odgovarajuću istosmjernu prigušnicu. Mjerenja su provedena strujnim kliještima direktno na kabelima preko kojih se vrši povrat energije u mrežu.



Slika 34 Prikaz realnog sustava[13]

6. TEORIJSKE TVRDNJE

U poglavlju teorijske tvrdnje razmatrane su vrijednosti iz priručnika opreme proizvođača Mitsubishi Electric vezane uz istosmjernu prigušnicu i regeneracijsku jedinicu. Teorijske vrijednosti iz priručnika prikazane su pod određenim uvjetima npr. Mjerenje struje pod maksimalnim opterećenjem frekvencijskog pretvarača. Zato što prilikom testiranja nije bilo mogućnosti ispitivanja pod maksimalnim opterećenjem moguća su mala odstupanja od teorijskih vrijednosti.

6.1. Teorijske tvrdnje za istosmjernu prigušnicu[4]

Teorijski učinak poboljšanja:

- Povećanje faktora iskoristivosti napajanja
- Redukcija ulaznih vrijednosti struje napajanja
- Reducirane ulaznih vrijednosti harmonika struje
- Reducirane ulaznih vrijednosti harmonika napona
- Redukcija izlaznih vrijednosti struje

6.2. Teorijske vrijednosti za regeneracijsku jedinicu[8]

Teorijske vrijednosti moguće regeneracije prikazane su u Tablica 1.

Tablica 1 Teorijske vrijednosti regeneracije[8]

Regeneracijska jedinica FR – XC – H[75]K	
Potencijalni kapacitet regeneracije[KW]	75
Nazivna struja regeneracije[A]	135
Mogućnost prekomjerne regeneracije	150% 60s

7. REZULTATI ISPITIVANJA I ANALIZA PRIMJERA SA ISTOSMJERNOM PRIGUŠNICOM

Kao što je predstavljano u prethodnim poglavljima razmatra se primjer optimiranja frekvencijskih pretvarača u svrhu smanjenja potrošnje i uštede električne energije. Testiranja su provedena s konstantnom vrijednošću opterećenja te dva slučaja: s i bez istosmjerne prigušnice.

7.1. Rezultati ispitivanja primjera sa istosmjernom prigušnicom

U Tablica 2 prikazane su vrijednosti mjerenja ulaznih struja frekvencijskog pretvarača sa i bez istosmjerne prigušnice mjerena mjernim uređajem navedenim u poglavlju 5.1.4.

Tablica 2 Tablica mjerenja ulaznih struja

Izlazne struje sa istosmjernom prigušnicom (I_2) i bez istosmjerne prigušnice (I_1)						
f [Hz]	5	10	20	30	40	50
(I_1) [A]	0,705	0,91	1,08	1,197	1,287	1,416
(I_2) [A]	0,496	0,631	0,737	0,812	0,879	0,945

U Tablica 3 prikazane su vrijednosti mjerenja izlaznih struja frekvencijskog pretvarača sa i bez istosmjerne prigušnice mjerene programskim alatom za frekvencijske pretvarače.

Tablica 3 Tablica izlaznih struja frekvencijskog pretvarača

Izlazne struje sa istosmjernom prigušnicom (I_2)i i bez istosmjerne prigušnice (I_1)i						
f [Hz]	5	10	20	30	40	50
(I_1)i [A]	1,43	1,62	1,72	1,70	1,71	1,68
(I_2)i [A]	1,35	1,51	1,54	1,51	1,48	1,45

U Tablica 4 prikazane su izmjerene vrijednosti frekvencijskog pretvarača sa i bez istosmjerne prigušnice mjerene mjernim uređajem navedenim u poglavlju 5.1.4.

Tablica 4 Tablica ulaznih vrijednosti napona

Ulazni naponi sa istosmjernom prigušnicom (U_2) i bez istosmjerne prigušnice (U_1)						
f [Hz]	5	10	20	30	40	50
(U_1) [V]	230,6	230,4	230,1	229,4	230,4	231,1
(U_2) [V]	231,9	232,4	231,8	232,1	231,7	231,4

U Tablica 5 prikazane su mjerene vrijednosti izlaznog napona frekvencijskog pretvarača sa i bez istosmjerne prigušnice mjerene softverskim paketom navedenog frekvencijskog pretvarača.

Tablica 5 Tablica izlaznih vrijednosti napona

Izlazni naponi sa istosmjernom prigušnicom (U_2)i i bez istosmjerne prigušnice (U_1)i						
f [Hz]	5	10	20	30	40	50
(U_1)i [V]	34,8	55,5	97,1	136,9	181,1	221,0
(U_2)i [V]	33,3	53,3	91,8	131,2	170,7	209,5

U Tablica 6 prikazana su mjerenja aktivnih snaga ulaza frekvencijskog pretvarača sa i bez istosmjerne prigušnice mjerenih sa mjernim uređajem prikazanim u poglavlju 5.1.4.

Tablica 6 Tablica aktivnih snaga ulaza

Aktivna snaga na ulazu sa istosmjernom prigušnicom (P_2) i bez istosmjerne prigušnice (P_1)						
f [Hz]	5	10	20	30	40	50
(P_1) [W]	88	120	146	163	184	201
(P_2) [W]	83	104	127	141	153	165

U Tablica 7 prikazana su mjerenja snaga na izlazu frekvencijskog pretvarača sa i bez istosmjerne prigušnice mjerena softverskim paketom frekvencijskog pretvarača.

Tablica 7 Tablica izlaznih snaga frekvencijskog pretvarača

Aktivna snaga na izlazi sa istosmjernom prigušnicom (P_2)i i bez istosmjerne prigušnice (P_1)i						
f [Hz]	5	10	20	30	40	50
(P_1)i [W]	60	90	120	140	170	160
(P_2)i [W]	50	70	100	110	130	140

U Tablica 8 prikazana su mjerenja jalove snage frekvencijskog pretvarača sa i bez istosmjerne prigušnice mjerene mjernim uređajem prikazanim u poglavlju 5.1.4.

Tablica 8 Tablica jalove snage

Jalova snaga na ulazu sa istosmjernom prigušnicom (Q_2) i bez istosmjerne prigušnice (Q_1)						
f [Hz]	5	10	20	30	40	50
(Q_1)i [W]	2	-5	-8	11	-14	-18
(Q_2)i [W]	16	25	33	39	43	48

U Tablica 9 prikazani su rezultati mjerenja ukupnih harmoničkih izobličenja struje prikazanih u amperima(A). Mjerenja u provedena sa i bez istosmjerne prigušnica te su mjerena mjernim uređajem prikazanim u poglavlju 5.1.4.

Tablica 9 Tablica ukupnih harmoničkih izobličenja struje (A)

Ukupna harmonička izobličenja struje sa istosmjernom prigušnicom ($THDI_2$) i bez istosmjerne prigušnice ($THDI_1$)						
f [Hz]	5	10	20	30	40	50
($THDI$) ₁ [A]	0,578	0,711	0,845	0,961	1,03	1,1
($THDI$) ₂ [A]	0,342	0,415	0,482	0,519	0,556	0,587

U Tablica 10 prikazani su rezultati mjerenja ukupnih harmoničkih izobličenja struje prikazanih u postocima(%). Mjerenja u provedena sa i bez istosmjerne prigušnica te su mjerena mjernim uređajem prikazanim u poglavlju 5.1.4.

Tablica 10 Tablica ukupnih harmoničkih izobličenja struje (%)

Ukupna harmonička izobličenja struje sa istosmjernom prigušnicom (THDI ₂) i bez istosmjerne prigušnice (THDI ₁)						
f [Hz]	5	10	20	30	40	50
(THDI) ₁ [%]	148,5	131,6	131,6	125,2	127	121,6
(THDI) ₂ [%]	93,6	88,2	85	82,7	81,3	80,2

U Tablica 11 prikazani su rezultati mjerenja harmoničkih izobličenja 3. harmonika struje prikazanih u amperima (A). Mjerenja u provedena sa i bez istosmjerne prigušnica te su mjerena mjernim uređajem prikazanim u poglavlju 5.1.4.

Tablica 11 Tablica 3. harmonika struje (A)

Izobličenja 3. harmonika struje sa istosmjernom prigušnicom (HDI ₂) i bez istosmjerne prigušnice (HDI ₁)						
f [Hz]	5	10	20	30	40	50
(HDI ₃) ₁ [A]	0,363	0,477	0,567	0,653	0,713	0,774
(HDI ₃) ₂ [A]	0,288	0,359	0,419	0,485	0,496	0,525

U Tablica 12 prikazani su rezultati mjerenja harmoničkih izobličenja 3. harmonika struje prikazanih u postocima(%). Mjerenja u provedena sa i bez istosmjerne prigušnica te su mjerena mjernim uređajem prikazanim u poglavlju 5.1.4.

Tablica 12 Tablica 3. harmonika struje (%)

Izobličenja 3. harmonika struje sa istosmjernom prigušnicom (HDI ₃) ₂ i bez istosmjerne prigušnice (HDI ₃) ₂						
f [Hz]	5	10	20	30	40	50
(HDI ₃) ₁ [%]	93,5	90,8	90	88,3	87,9	87,4
(HDI ₃) ₂ [%]	79,1	76,2	74,3	73,1	71,9	71,3

U Tablica 13 prikazani su rezultati mjerenja harmoničkih izobličenja 5. harmonika struje prikazanih u amperima (A). Mjerenja u provedena sa i bez istosmjerne prigušnice te su mjerena mjernim uređajem prikazanim u poglavlju 5.1.4

Tablica 13 Tablica 5. harmonika struje (A)

Izobličenja 5. harmonika struje sa istosmjernom prigušnicom (HDI ₅) ₂ i bez istosmjerne prigušnice (HDI ₅) ₂						
f [Hz]	5	10	20	30	40	50
(HDI ₅) ₁ [A]	0,363	0,392	0,485	0,522	0,532	0,578
(HDI ₅) ₂ [A]	0,288	0,191	0,211	0,223	0,231	0,239

U Tablica 14 prikazani su rezultati mjerenja harmoničkih izobličenja 5. harmonika struje prikazanih u postocima (%). Mjerenja u provedena sa i bez istosmjerne prigušnice te su mjerena mjernim uređajem prikazanim u poglavlju 5.1.4

Tablica 14 Tablica 5. harmonika struje (%)

Izobličenja 5. harmonika struje sa istosmjernom prigušnicom (HDI ₅) ₂ i bez istosmjerne prigušnice (HDI ₅) ₂						
f [Hz]	5	10	20	30	40	50
(HDI ₅) ₁ [%]	80,7	72	71,8	67,4	66,3	65,4
(HDI ₅) ₂ [%]	45,7	40,9	37,3	35,8	34,1	32,8

U Tablica 15 prikazani su rezultati mjerenja harmoničkih izobličenja 7. harmonika struje prikazanih u amperima (A). Mjerenja u provedena sa i bez istosmjerne prigušnica te su mjerena mjernim uređajem prikazanim u poglavlju 5.1.4

Tablica 15 Tablica 7. harmonika struje (A)

Izobličenja 7. harmonika struje sa istosmjernom prigušnicom (HDI ₇) ₂ i bez istosmjerne prigušnice (HDI ₇) ₂						
f [Hz]	5	10	20	30	40	50
(HDI ₇) ₁ [A]	0,238	0,272	0,328	0,329	0,358	0,321
(HDI ₇) ₂ [A]	0,061	0,062	0,066	0,069	0,074	0,079

U Tablica 16 prikazani su rezultati mjerenja harmoničkih izobličenja 5. harmonika struje prikazanih u amperima (A). Mjerenja u provedena sa i bez istosmjerne prigušnica te su mjerena mjernim uređajem prikazanim u poglavlju 5.1.4

Tablica 16 Tablica 7. harmonika struje (%)

Izobličenja 7.harmonika struje sa istosmjernom prigušnicom (HDI ₇) ₂ i bez istosmjerne prigušnice (HDI ₇) ₂						
f [Hz]	5	10	20	30	40	50
(HDI ₇) ₁ [%]	64	53,5	49,2	42,9	41,4	42,2
(HDI ₇) ₂ [%]	16,7	16,6	11,9	11,3	10,9	10,9

Iz rezultata prikazanih u Tablicama 2-16, može se zaključiti da primjena istosmjernih prigušnica u DC međukrugu rezultira:

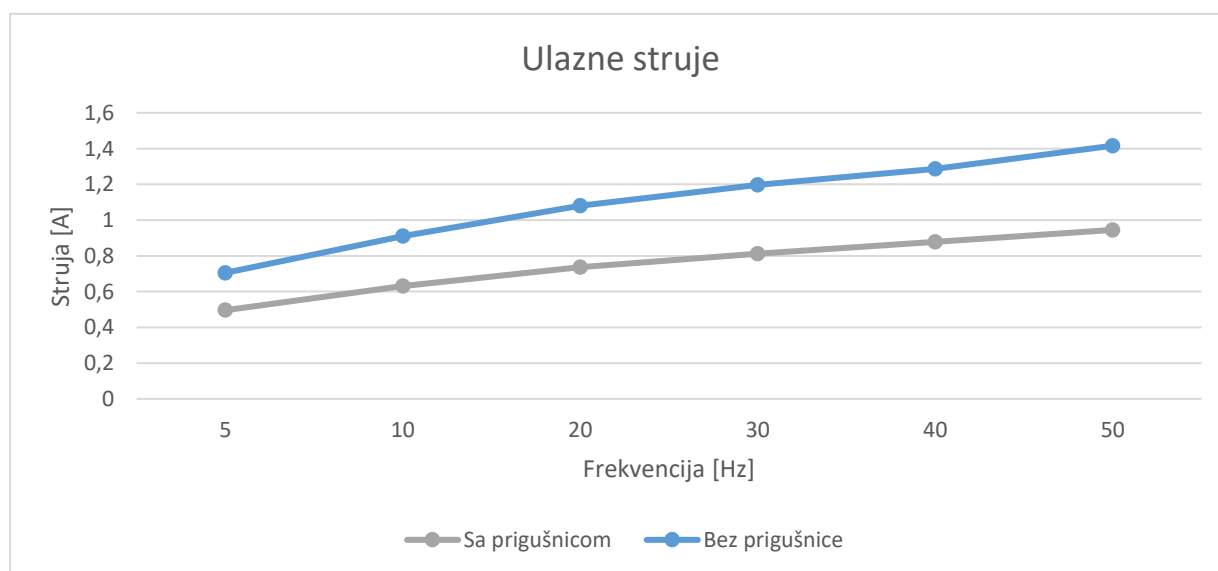
- Smanjenjem efektivne vrijednosti ulazne struje frekvencijskog pretvarača za 30-35%, odnosno efektivne vrijednosti njegove izlazne struje za 5-15% u odnosu na slučaj kada nema DC prigušnice;

- Smanjenjem efektivne vrijednosti izlaznog napona frekvencijskog pretvarača za približno 5% u odnosu na slučaj kada nema DC prigušnice, što je najvjerojatnije vezano uz eliminaciju harmonika napona mreže u naponu DC međukruga;
- Povećanjem jalove snage koju pretvarač vuče iz mreže zbog potrebe za magnetizacijom DC prigušnice (izgradnjom magnetskog polja prigušnice) napajane iz trofaznog punovalnog diodnog ispravljača.
- Smanjenjem ulazne radne snage koju frekvencijski pretvarač povlači iz mreže za 6-18%, odnosno izlazne radne snage za 12-16% u odnosu na slučaj kada nema DC prigušnice, što indicira smanjenu potrošnju energije za iste radne uvjete;
- Značajnim smanjenjem totalnog harmoničkog izobličenja i amplitude pojedinih viših harmoničkih članova (3., 5. i 7. člana).

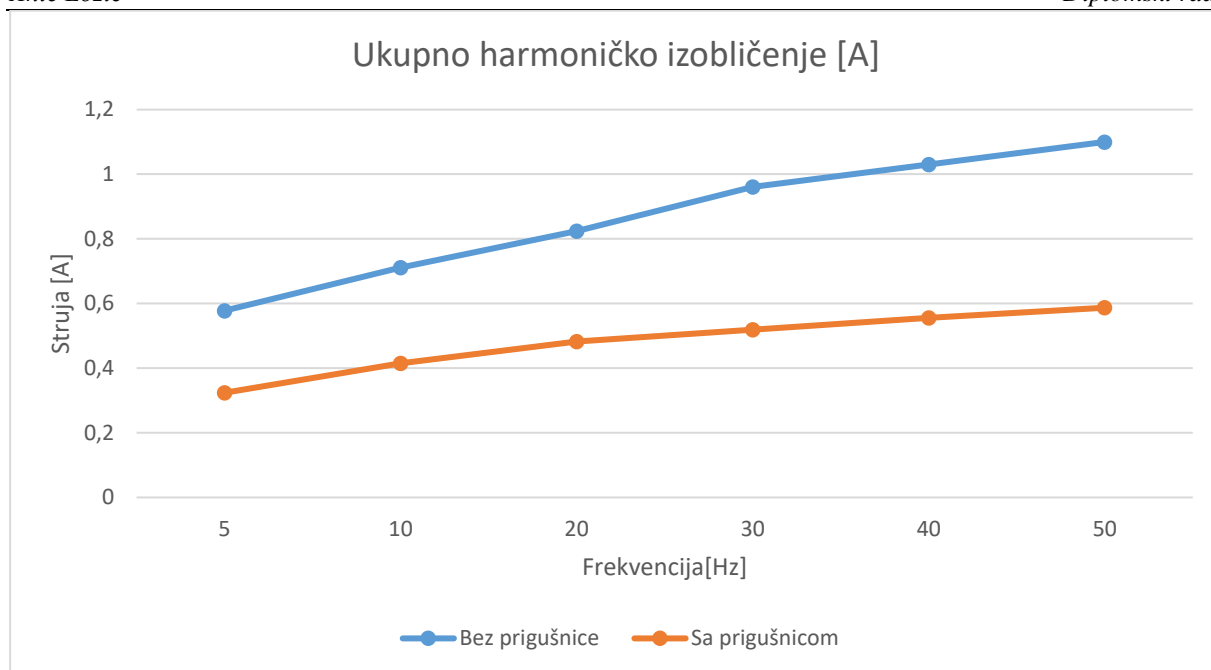
7.2. Analiza ispitivanja primjera sa istosmjernom prigušnicom

U sklopu analize mjerenja prikazani su grafovi promjena mjerenih parametara u ovisnosti o brzini i konfiguraciji. Također su prikazane usporedbe snaga za određene slučajeve kako bi se pokazao omjer potrebne snage.

Graf na Slika 35 napravljen je prema vrijednostima iz Tablica 2.

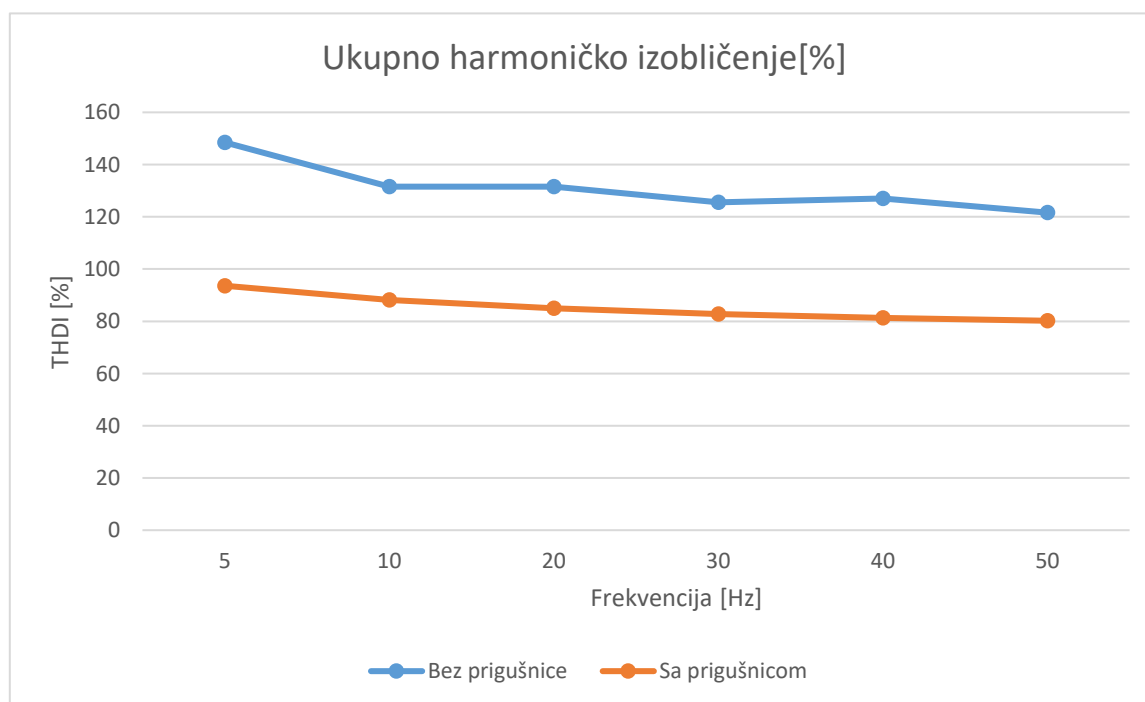


Slika 35 Graf ulaznih struja



Slika 36 Graf ukupnog harmoničkog izobličenja [A]

Analizom dobivenih vrijednosti mjerenja možemo potvrditi teorijske tvrdnje navedene u prijašnjem poglavlju. Vrijednosti struje i vrijednosti viših harmonika struje uvelike su reducirani. Prosječna vrijednost redukcije harmonika je 35 % što rezultira smanjenjem ukupne ulazne struje za 10.2 %. Ako promotrimo prva tri višekratnika viših harmonika može se zaključiti da su 3. i 5. višekratnik harmonika struje dominantni nad ostalima. (u mjerenjima se prikazana samo 3 višekratnika), je što je veći višekratnik vrijednosti viših harmonika su niže.



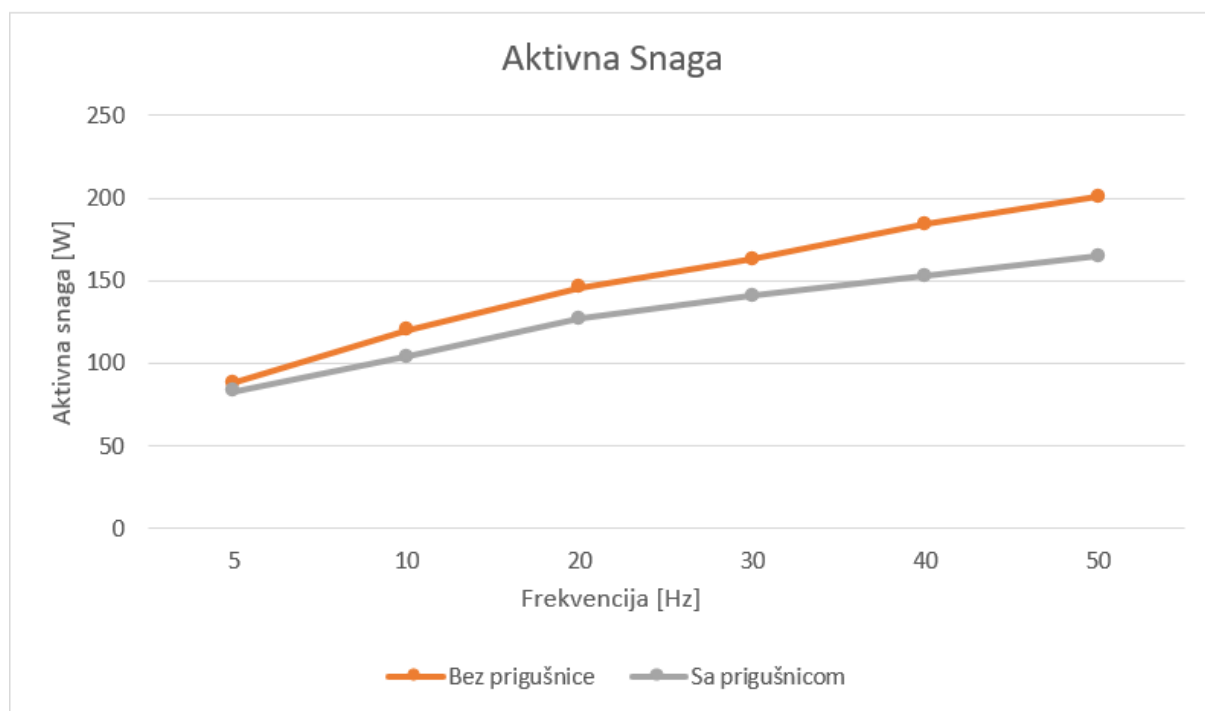
Slika 37 Ukupno harmoničko izobličenje [%]

Analizom izmjereih snaga prema Tablica 6 može se provesti proračun potrošnje električne energije bez i s korištenjem istosmjerne prigušnice u sustavu frekvencijskog pretvarača.

Proračun je proveden samo s izmjerenima aktivnim snagama. Kao parametri proračuna korišteni su izmjerene snage iz navedene tablice, jedno smjensko radno vrijeme i cijena električne energije prema industrijskoj tarifi.

Vrijednosti snaga korištene su prema Tablica 6. Vrijednosti jalovih snaga nisu uzimane u obzir zbog vrlo malih vrijednosti. Izračun potrošnje proveden je prema svim vrijednostima mjerenih frekvencija.

Vrijednosti i omjer aktivne tj. radne snage u navedena dva slučaja se također može vidjeti u grafu na Slika 38



Slika 38 Grafički prikaz aktivne snage

Kategorija/ naponska razina		Tarifni model	Tarifni element			
			Radna energija			Naknada za opskrbu
			JT	VT	NT	
			[EUR/kWh]	[EUR/kWh]	[EUR/kWh]	[EUR/m]
		Tarifne stavke				
Poduzetništvo	Visoki napon	Bijeli	-	0,145400	0,085600	4,645
	Srednji napon	Bijeli	-	0,138200	0,081300	4,645
	Niski napon	Plavi	0,134500	-	-	4,645
		Bijeli	-	0,154900	0,091100	4,645
		Crveni	-	0,135000	0,079400	4,645
		Žuti (javna rasvjeta)	0,105300	-	-	0,000

Slika 39 Tablica tarifnih cijena[12]

Potrošnja je računata prema jedno smjenskom radnom vremenu tj. radnom vremenu od 8 sati. Vrijednost cijene električne energije možemo vidjeti prema tablici na Slika 39. Tablica je preuzeta sa stranice HEP Elektre.[12]

Formule za proračun prikazane su u jednadžbama (6), (7) i (8) te se prema njima računa potrošnja za svaki slučaj radne frekvencije.

$$E_{fb} = P_1 * h \quad (6)$$

$$E_{fs} = P_2 * h \quad (7)$$

$$C_{fs/b} = E * k \quad (8)$$

h - osmosatno radno vrijeme – 8

E – potrošena energija u kWh

C – potrošnja električne energije u Eurima

k – cijena električne energije – 0,1549 eur/kWh

f – vrijednost frekvencije

s – mjerenje sa istosmjernom prigušnicom

b - mjerenje bez istosmjerne prigušnice

P_1 i P_2 – vrijednosti iz Tablica 6

Rezultati proračuna za frekvenciju od 5 Hz prema jednadžbama (6), (7) i (8) prikazani su u nastavku:

$$E_{5b} = 0,088 * 8 = 0,704 kWh$$

$$E_{5s} = 0,083 * 8 = 0,664 kWh$$

$$C_{5b} = 0,704 * 0,1549 = 0,12 eura$$

$$C_{5s} = 0,664 * 0,1549 = 0,11 eura$$

$$\left(\frac{C_{5b}}{C_{5s}} - 1 \right) * 100\% = 9,1\%$$

Omjer potrošnje sa i bez istosmjerne prigušnice pokazuje uštedu od 9,1 % ako se koristi frekvencijski pretvarač.

Rezultati proračuna za frekvenciju od 10 Hz prema jednadžbama (6), (7) i (8) prikazani su u nastavku:

$$E_{10b} = 0,120 * 8 = 0,96 kWh$$

$$E_{10s} = 0,104 * 8 = 0,832 kWh$$

$$C_{10b} = 0,96 * 0,1549 = 0,149 eura$$

$$C_{10s} = 0,104 * 0,1549 = 0,129 eura$$

$$\left(\frac{C_{10b}}{C_{10s}} - 1 \right) * 100\% = 15,5\%$$

Omjer potrošnje sa i bez istosmjerne prigušnice pokazuje uštedu od 15,5 % ako se koristi istosmjerna prigušnica uz frekvencijski pretvarač.

Rezultati proračuna za frekvenciju od 20 Hz prema jednadžbama (6), (7) i (8) prikazani su u nastavku:

$$E_{20b} = 0,146 * 8 = 1,168 kWh$$

$$E_{20s} = 0,127 * 8 = 1,02 kWh$$

$$C_{20b} = 1,168 * 0,1549 = 0,181 eura$$

$$C_{20s} = 1,02 * 0,1549 = 0,158 eura$$

$$\left(\frac{C_{20b}}{C_{20s}} - 1 \right) * 100\% = 14,56\%$$

Omjer potrošnje sa i bez istosmjerne prigušnice pokazuje uštedu od 14,56 % ako se koristi istosmjerna prigušnica uz frekvencijski pretvarač.

Rezultati proračuna za frekvenciju od 30 Hz prema jednadžbama (6), (7) i (8) prikazani su u nastavku:

$$E_{30b} = 0,163 * 8 = 1,304 \text{ kWh}$$

$$E_{30s} = 0,141 * 8 = 1,128 \text{ kWh}$$

$$C_{30b} = 1,304 * 0,1549 = 0,202 \text{ eura}$$

$$C_{30s} = 1,128 * 0,1549 = 0,175 \text{ eura}$$

$$\left(\frac{C_{30b}}{C_{30s}} - 1 \right) * 100\% = 15,43\%$$

Omjer potrošnje sa i bez istosmjerne prigušnice pokazuje uštedu od 14,56 % ako se koristi istosmjerna prigušnica uz frekvencijski pretvarač.

Rezultati proračuna za frekvenciju od 40 Hz prema jednadžbama (6), (7) i (8) prikazani su u nastavku:

$$E_{40b} = 0,184 * 8 = 1,472 \text{ kWh}$$

$$E_{40s} = 0,153 * 8 = 1,224 \text{ kWh}$$

$$C_{40b} = 1,472 * 0,1549 = 0,228 \text{ eura}$$

$$C_{40s} = 1,224 * 0,1549 = 0,190 \text{ eura}$$

$$\left(\frac{C_{40b}}{C_{40s}} - 1 \right) * 100\% = 20\%$$

Omjer potrošnje sa i bez istosmjerne prigušnice pokazuje uštedu od 20 % ako se koristi istosmjerna prigušnica uz frekvencijski pretvarač.

Rezultati proračuna za frekvenciju od 50 Hz prema jednadžbama (6), (7) i (8) prikazani su u nastavku:

$$E_{50b} = 0,201 * 8 = 1,608 \text{ kWh}$$

$$E_{50s} = 0,165 * 8 = 1,32 \text{ kWh}$$

$$C_{50b} = 1,608 * 0,1549 = 0,249 \text{ eura}$$

$$C_{50s} = 1,32 * 0,1549 = 0,205 \text{ eura}$$

$$\left(\frac{C_{50b}}{C_{50s}} - 1 \right) * 100\% = 21,5\%$$

Omjer potrošnje sa i bez istosmjerne prigušnice pokazuje uštedu od 21,5 % ako se koristi istosmjerna prigušnica uz frekvencijski pretvarač.

Iz navedenih izračuna može se zaključiti da se s obzirom na potrošnju električne energije, uz ugradnju istosmjerne prigušnice ostvarujemo 15 – 20 % bolje rezultate. Ispitivanja su provedena na elektromotoru i frekvencijskom pretvaraču vrlo male snage te su vrijednosti ušteda relativno male vrijednosti, ali prikazuju realne omjere koji se mogu primijeniti na opremi većih snaga. Također se može zaključiti da je ugradnje istosmjerne prigušnice nije upitna i zasigurno isplativa.

Ako pogledamo vrijeme nakon kojeg će se isplatiti ugradnja s obzirom na cijenu istosmjerne prigušnice i osigurane uštede, prikazan je primjer sa stvarnom opremom.

Primjer:

Kao primjer uzet je isti motor, frekvencijski pretvarač, teret i prigušnica kao i u ispitivanju. Kao računске vrijednosti pretpostavljene su da se elektromotor koristi u jedno smjenskom radu od 8 sati te koristi u prosjeku 6 sati frekvencijom od 40 Hz. Korištene su vrijednosti iz prethodnog poglavlja.

Računske vrijednosti:

Cijena frekvencijskog pretvarača: 800 e

Cijena prigušnice: 30 e

$$30 = \frac{(0,228 * x) - (0,19 * x)}{8}$$

$$t \approx 98 \text{ dana}$$

U prethodnom izračunu dobivena je vrijednost 98 dana da bi se uštedama isplatila vrijednost istosmjerne prigušnice. S obzirom na to da se u testiranju radilo o uređajima manjih snaga, vrijeme isplativosti potencijalno može biti manje. Iz dobivenih rezultata vidljivo je da je ugradnja prigušnice isplativo rješenje. Može se zaključiti da s obzirom na to da se rezultati ugradnje istosmjerne prigušnice koja je cjenovno pristupačna (5-10% cijene frekvencijskog pretvarača) najbolje rješenje za poboljšanje efikasnosti i uštedu električne energije kod frekvencijskih pretvarača.

8. REZULTATI ISPITIVANJA I ANALIZA PRIMJERA SA REGENERACIJSKOM JEDINICOM

Dizalice su specifične aplikacije kod kojih se javljaju učestala dizanja i spuštanja velikih tereta koja zahtijevaju visoku razinu upravljanja i sigurnosnih standarda. Standardna rješenja za dizalice uključuju frekvencijske pretvarače za upravljanje brzinom elektromotora na dizalicama kao i kočne otpornike za disipaciju viška energije koja se javlja pri kočenju dizalice. Najviše energije javlja se pri kočenju u trenutku spuštanja vitla, odnosno tereta.

Iz tog razloga umjesto klasičnih kočnih otpornika na ispitivanju su korištene FR-XC regeneracijske jedinice koje imaju više mogućih načina rada, a jedan od njih je i direktan povrat energije u mrežu. Jedinice se spajaju na frekvencijske pretvarače kako je prikazano na Slika 33 tako nadopunjuju sustav rješenjem za povrat energije u mrežu. Na ovaj način dolazi do velike uštede energije jer dosadašnja rješenja s kočnim otpornicima su značila da se puno energije raspršuje u zrak u obliku toplinske energije, a s novim rješenjem sva ta energija se vraća u mrežu i može se iskoristiti na drugim lokacijama unutar pogona.

Mjerenja su pokazala da dizalica s inicijalnim teretom i motorima na vitlu nazivne snage 114 kW i 232 A, pri kočenju s 50 Hz na 0 Hz ima povrat energije u mrežu od prosječno 42 A po svakoj fazi, te tako na obje jedinice. Dakle radi se o inicijalnom teretu (dizalica diže samo kuku) i već pri tom teretu može se ostvariti povrat između 20% i 30 % nazivne vrijednosti snage regeneracijske jedinice. Dodavanjem tereta od 32 tone na dizalicu, pri kočenju ostvaruje se oko 50% regeneracije nazivne vrijednosti snage po svakoj jedinici, odnosno regenerira se preko 70 kW električne energije. Treba imati na umu da pri kočenju dosta viška energije preuzimaju i veliki reduktori preko kojih se i podiže, odnosno spušta sami teret, tako da se praktičnom primjeru ne može ostvariti 100 % povrata energije u mrežu.

9. ZAKLJUČAK

Primjena frekvencijskih pretvarača u industriji donosi značajne prednosti, uključujući povećanu energetska učinkovitost, smanjenje troškova održavanja i poboljšanu operativnu fleksibilnost. Laboratorijska testiranja potvrđuju da frekvencijski pretvarači, uz pravilno projektiranje i implementaciju, mogu značajno smanjiti harmoničke smetnje i poboljšati kvalitetu napajanja. U svrhu optimiranja pretvarača testirane su dvije dodatne komponente. Ispitivane vrijednosti uspoređivane su s teorijskim vrijednostima danim od strane proizvođača. Ispitivane tvrdnje pokazale su se istinite.

Pretvarač je ispitan u dva različita slučaja, a to su: ugradnjom istosmjerne prigušnice u frekvencijski pretvarač i ugradnja regeneracijske jedinice u sustav uz frekvencijski pretvarač. Rezultati testiranja istosmjerne prigušnice zadovoljili su teoretska očekivanja, te pokazali potencijal uštede preko 20 % energije i smanjenje vršnih vrijednosti struje od 30 do 40 % što rezultira produžetkom životnog vijeka uređaja. Rezultati ispitivanja regeneracijske jedinice također su zadovoljili teorijska očekivanja, te pokazali potencijal uštede snage do 50 % regeneracijske nazivne vrijednosti.

Ako uzmemo u obzir tržišne vrijednosti komponenata i frekvencijskog pretvarača, cijena istosmjerne prigušnice iznosi oko 5 % ukupne vrijednosti pretvarača. Ako u proračun uzmemo navedene vrijednosti, može se zaključiti da je ugradnja istosmjerne prigušnice s obzirom na cjenovnu vrijednost i vrijednosti uštede električne energije isplativa investicija u sustave koje pogone frekvencijski pretvarači te se mogu postići kratka vremena povrata investicije kako je i potvrđeno ilustrativnim primjerom.

Budući rad na ovoj problematici uključivao bi ispitivanja u dinamičkim uvjetima rada elektromotornog pogona gdje se radne točke pogona često mijenjaju, kao na primjer u pogonima dizala i sl.

LITERATURA

- [1] <https://www.monolithicpower.com/en/learning/mpscholar/power-electronics/power-quality-and-harmonics/harmonic-distortion-in-power-systems> pristupljeno 24.5.2024.
- [2] IEEE 519 – 2014 Standard
- [3] HRN EN IEC 61000-3-12:2021
- [4] INVERTER SCHOOL TEXT INVERTER PRACTICAL COURSE - SH-060026ENG
- [5] M. P. Petronijevic, L. M. Korunovic and I. Anastasijevic: "Analysis of current harmonics in DC and AC drives," Proceedings of the Mediterranean Conference on Power Generation, Transmission, Distribution and Energy Conversion (MedPower 2016), pp. 1-6, Belgrade, Serbia, 2016.
- [6] <https://prod-edam.honeywell.com/content/dam/honeywell-edam/hbt/en-us/documents/manuals-and-guides/reference-guides/38-00016.pdf?download=false>
Pristupljeno 28.6.2024.
- [7] <https://emea.mitsubishielectric.com/fa/products/drv/inv/optionsibrake-resistors-filters-chokes-etc/filters/ffr-dt-25a-ss1.html#downloads> FFR-DT Pristupljeno 1.7.2024
- [8] <https://emea.mitsubishielectric.com/fa/products/drv/inv/optionsibrake-resistors-filters-chokes-etc/filters/ffr-cs-050-14a-sf1-ll.html#downloads> EMC filter instalation manual
Pristupljeno 1.7.2024.
- [9] <https://dl.mitsubishielectric.com/dl/fa/document/manual/inv/ib0600668eng/ib0600668engh.pdf> Pristupljeno 1.7.2024.
- [10] <https://koncar-mes.hr/wp-content/uploads/2020/06/katalog-elektromotori-2019-web.pdf>
Pristupljeno 1.7.2024.
- [11] <https://dl.mitsubishielectric.com/dl/fa/document/manual/ems/ib63d27/ib63d27c.pdf>
Pristupljeno 1.7.2024.
- [12] <https://www.hep.hr/elektra/poduzetnistvo/tarifne-stavke-cijene-1578/1578> Pristupljeno 3.7.2024.
- [13] https://www.mitsubishielectric.com/fa/products/drv/inv/pmerit/fr_a800_plus_crn/crn01.html Pristupljeno 3.7.2024.