

Regulacija pogona s trofaznim izmjeničnim sinkronim motorom s permanentnim magnetima bez senzora brzine

Zović, Vedran

Master's thesis / Diplomski rad

2024

Degree Grantor / Ustanova koja je dodijelila akademski / stručni stupanj: **University of Zagreb, Faculty of Mechanical Engineering and Naval Architecture / Sveučilište u Zagrebu, Fakultet strojarstva i brodogradnje**

Permanent link / Trajna poveznica: <https://urn.nsk.hr/urn:nbn:hr:235:425320>

Rights / Prava: [In copyright](#) / [Zaštićeno autorskim pravom](#).

Download date / Datum preuzimanja: **2025-01-08**

Repository / Repozitorij:

[Repository of Faculty of Mechanical Engineering and Naval Architecture University of Zagreb](#)



SVEUČILIŠTE U ZAGREBU
FAKULTET STROJARSTVA I BRODOGRADNJE

DIPLOMSKI RAD

Vedran Zović

Zagreb, 2024.

SVEUČILIŠTE U ZAGREBU
FAKULTET STROJARSTVA I BRODOGRADNJE

DIPLOMSKI RAD

Mentori:

Prof. dr. sc. Danijel Pavković

Student:

Vedran Zović

Zagreb, 2024.

Izjavljujem da sam ovaj rad izradio samostalno koristeći znanja stečena tijekom studija i navedenu literaturu.

Zahvaljujem mentoru prof. dr. sc. Danijelu Pavkoviću na stručnom vođenju i savjetima koje mi je pružio za vrijeme izrade ovog rada. Također se želim zahvaliti svojoj obitelji na podršci za vrijeme studija.

Ime Prezime



SVEUČILIŠTE U ZAGREBU
FAKULTET STROJARSTVA I BRODOGRADNJE



Središnje povjerenstvo za završne i diplomske ispite
Povjerenstvo za diplomske ispite studija strojarstva za smjerove:
Proizvodno inženjerstvo, inženjerstvo materijala, industrijsko inženjerstvo i menadžment,
mehatronika i robotika, autonomni sustavi i računalna inteligencija

Sveučilište u Zagrebu Fakultet strojarstva i brodogradnje	
Datum	Prilog
Klasa: 602 - 04 / 24 - 06 / 1	
Ur.broj: 15 - 24 -	

DIPLOMSKI ZADATAK

Student: **Vedran Zović** JMBAG: 0035224794

Naslov rada na hrvatskom jeziku: **Regulacija pogona s trofaznim izmjeničnim sinkronim motorom s permanentnim magnetima bez senzora brzine**

Naslov rada na engleskom jeziku: **Speed sensor-less control of a three-phase AC permanent-magnet synchronous motor electrical drive**

Opis zadatka:

Regulirani elektromotorni pogoni za rad u zahtjevnim uvjetima karakteriziranim intenzivnim vibracijama i mehaničkim šokovima, povišenom radnom temperaturom i drugim nepovoljnim okolišnim uvjetima kao što su eksplozivne atmosfere zahtijevaju specijalizirane senzore pozicije i brzine rotora radi realizacije regulacijskih sustava brzine vrtnje i pozicije. Međutim, takvi senzori su najčešće skupi i podložni prethodno navedenim ograničenjima koja mogu dovesti do njihovog nepouzdanog ili neispravnog rada. Stoga se u ovom radu razmatra primjena koncepta regulacije elektromotornog pogona bez senzora brzine vrtnje (engl. speed sensor-less control) za elektromotorni pogon sa sinkronim motorom s permanentnim magnetima (SMPM) na rotoru zasnovan na estimatorima brzine vrtnje i pozicije rotora. S obzirom na navedeno, u radu je potrebno napraviti sljedeće:

1. Dati matematički model sinkronog motora s permanentnim magnetima (SMPM) na rotoru u prirodnom (stacionarnom) tro-osnom koordinatnom sustavu statora (a-b-c).
2. Izvesti i opisati potpuni dinamički model u dvo-osnom rotirajućem koordinatnom sustavu (d-q). Opisati primjenu direktne i inverzne Clarke-Park transformacije iz mirujućeg statorskog koordinatnog sustava u rotirajući koordinatni sustav rotora i obratno.
3. Na temelju izvedenog modela SMPM u dvo-osnom koordinatnom sustavu projektirati estimatore brzine vrtnje i pozicije rotora primjenom Luenbergerovog observera varijabli stanja i koncepta fazno zaključane petlje (engl. phase-locked loop, PLL).
4. Projektirati sustave regulacije struje armature PMSM u d-q koordinatnom sustavu i nadređeni sustav regulacije brzine vrtnje primjenom PI regulatora.
5. Ispitati projektirane estimatore i regulacijske sustave simulacijama u programskom paketu MATLAB/Simulink u različitim režimima rada, te u uvjetima varijacija parametara elektromotora.

U radu je također potrebno navesti korištenu literaturu i eventualno dobivenu pomoć.

Zadatak zadan:

Datum predaje rada:

Predviđeni datumi obrane:

9. svibnja 2024.

11. srpnja 2024.

15. – 19. srpnja 2024.

Zadatak zadao:

Danijel Pavković

Prof.dr.sc. Danijel Pavković

Predsjednik Povjerenstva:

Ivica Garašić
Prof. dr. sc. Ivica Garašić

SADRŽAJ

SADRŽAJ	I
POPIS SLIKA	IV
POPIS OZNAKA	VII
POPIS KRATICA	X
SAŽETAK	XI
SUMMARY	XII
1. Uvod	1
2. Model upravljanja	2
2.1. Zapis električnih veličina sinkronog motora s permanentnim magnetima, Clarke-Park transformacija	2
2.2. Estimacija inducirane elektromotorne sile	9
2.3. Estimacija pozicije temeljena na fazno zaključanoj petlji	12
2.4. Regulator struje	15
2.5. Regulator brzine vrtnje	18
2.6. Regulator pozicije rotora	21
3. Model u vremenski kontinuiranoj domeni	23
3.1. Model motora	23
3.2. Clarke-park transformacija	26
3.3. Regulator struje	27
3.4. Regulator brzine vrtnje	28
3.5. Regulator pozicije	29
3.6. Estimator elektromotorne sile	30

3.7.	Estimator pozicije rotora	31
4.	Rezultati simulacija za vremenski kontinuirani model.....	34
4.1.	Ubrzavanje motora od brzine 0	34
4.2.	Udar momenta tereta.....	37
4.3.	Degradacija parametara motora i šum u mjerenju	39
4.3.1.	Povećanje otpora	39
4.3.2.	Smanjenje induktiviteta	41
4.3.3.	Smanjenje toka polja rotora.....	42
4.3.4.	Šum u mjerenju	43
5.	Model u vremenski diskretnom području	45
5.1.	Chopper	45
5.2.	Regulator struje.....	45
5.3.	Regulator brzine.....	47
5.4.	Regulator pozicije	48
5.5.	Estimator elektromotorne sile i estimator pozicije rotora	48
6.	Rezultati simulacija za vremenski diskretni model	50
6.1.	Ubrzanje motora od brzine 0.....	50
6.2.	Udar momenta tereta.....	53
6.3.	Degradacija parametara motora i šum u mjerenju	55
6.3.1.	Povećanje (smanjenje) otpora armature	55
6.3.2.	Smanjenje induktiviteta	56
6.3.3.	Smanjenje toka polja	57
6.3.4.	Šum u mjerenju	58

6.4. Teret u obliku ventilatora	59
6.5. Upravljanje motora po poziciji preko estimata	60
7. Zaključak	62
LITERATURA.....	63
PRILOZI.....	64

POPIS SLIKA

Slika 1: Blok dijagram modela sustava	2
Slika 2: Prikaz faznih napona u prirodnom koordinatnom sustavu.....	4
Slika 3: Skica transformacije iz prirodnog u stacionarni koordinatni sustav (lijevo) i iz stacionarnog u rotacijski koordinatni sustav (desno)	5
Slika 4: Grafički prikaz pojave d komponente inducirane elektromotorne sile zbog nepoklapanja koordinatnih sustava.....	8
Slika 5: Blok dijagram regulacije faze estimatora stanja	12
Slika 6: Blok dijagram regulacije faze estimatora stanja s linearizacijom.....	13
Slika 7: Blok dijagram zatvorenog regulacijskog kruga struje armature	15
Slika 8: Blok dijagram zatvorenog kruga regulacije brzine vrtnje.....	19
Slika 9: Blok dijagram zatvorenog kruga regulacije pozicije	21
Slika 10: Model choppera u kontinuiranoj domeni	23
Slika 11: Model jednog namota armature (gore) i model toka magnetskog polja (dolje).....	24
Slika 12: Kompletan model armature motora	25
Slika 13: Model mehaničkog dijela motora	25
Slika 14: Clarke-Park transformacija	27
Slika 15: Inverzna Clarke-Park transformacija	27
Slika 16: implementacija PI regulatora struje u Simulinku.....	28
Slika 17: Implementacija I+P regulatora brzine u Simulinku	28
Slika 18: Implementacija P regulatora pozicije u Simulinku.....	29
Slika 19: Odziv sustava na malu promjenu reference pozicije.....	29
Slika 20: Implementacija estimatora pozicije u Simulinku.....	31
Slika 21: Promjena komponenata estimirane elektromotorne sile za slučaj pozitivne (lijevo) i negativne (desno) reference brzine vrtnje	32
Slika 22: Istitravanje brzine vrtnje kod pokretanja simulacije.....	32
Slika 23: Usporedba odziva sustava za male brzine vrtnje (10 rad/s) s nadodanim šumom uz ograničenje pojačanja linearizacijskog pojačanja na 1/10 (lijevo) i 1(desno).....	33
Slika 24: Odziv brzine vrtnje na skok reference brzine od 50 rad/s za slučaj upravljanja preko mjerene brzine (lijevo) i estimirane brzine (desno) u kontinuiranoj domeni	34
Slika 25: Odziv momenta motora za skok reference brzine od 50 rad/s i slučaj upravljanja preko mjerene brzine (lijevo) i estimirane brzine (desno) u kontinuiranoj domeni	35
Slika 26: Odziv struje za skok reference brzine od 50 rad/s i slučaj upravljanja preko mjerene brzine (lijevo) i estimirane brzine (desno) u kontinuiranoj domeni	35
Slika 27: Odziv napona (gore) i inducirane elektromotorne sile (dolje) za skok reference brzine od 50 rad/s i slučaj upravljanja preko mjerene brzine (lijevo) i estimirane brzine (desno) u kontinuiranoj domeni.....	36
Slika 28: Greška faznog kuta za skok reference brzine od 50 rad/s i slučaj upravljanja preko mjerene brzine (lijevo) i estimirane brzine (desno) u kontinuiranoj domeni	36
Slika 29: Odziv brzine vrtnje na udar momenta tereta od 70 Nm pri brzini vrtnje od 50 rad/s za slučaj upravljanja preko mjerene brzine (lijevo) i estimirane brzine (desno) u kontinuiranoj domeni.....	37
Slika 30: : Odziv momenta motora na udar momenta tereta od 70 Nm pri brzini vrtnje od 50 rad/s za slučaj upravljanja preko mjerene brzine (lijevo) i estimirane brzine (desno) u kontinuiranoj domeni.....	37

Slika 31: Odziv struje (gore), napona (u sredini) i EMS-a (dolje) na udar momenta tereta od 70 Nm pri brzini vrtnje od 50 rad/s za slučaj upravljanja preko mjerene brzine (lijevo) i estimirane brzine (desno) u kontinuiranoj domeni	38
Slika 32: Odziv brzine vrtnje (gore) i momenta (dolje) na skok reference brzine vrtnje od 50 rad/s za slučaj upravljanja preko estimirane brzine u slučaju nominalnog iznosa otpora (lijevo) i povećanja otpora od 10% (desno) u kontinuiranoj domeni.....	39
Slika 33: Odziv struje (gore), napona (u sredini) i EMS-a (dolje) na skok reference brzine vrtnje od 50 rad/s za slučaj upravljanja preko estimirane brzine za slučaj s nominalnim otporom (lijevo) i povećanjem otpora od 10% (desno) u kontinuiranoj domeni	40
Slika 34: Odzivi redom brzine vrtnje, momenta motora, struje i napona armature te EMS-a na skok reference brzine vrtnje od 50 rad/s uz smanjenje induktiviteta za 10% u odnosu na nominalni iznos	41
Slika 35: Odzivi redom brzine vrtnje, momenta motora, struje i napona armature te EMS-a na skok reference brzine vrtnje od 50 rad/s uz smanjenje toka polja za 20% u odnosu na nominalni iznos.....	42
Slika 36: Odzivi redom brzine vrtnje, momenta motora, struje i napona armature te EMS-a na skok reference brzine vrtnje od 50 rad/s i udar momenta tereta od 70 Nm uz nadodan šum mjerenja struje	43
Slika 37: Model choppera u diskretnom području u Simulinku.....	45
Slika 38: Blok dijagram PI regulatora struje u nadomjesnom kontinuiranom području.....	46
Slika 39: Blok dijagram I+P regulatora brzine u nadomjesnom kontinuiranom području	47
Slika 40: Blok model estimatora pozicije u diskretnoj domeni.....	49
Slika 41: Odziv brzine vrtnje na skok reference brzine od 50 rad/s za slučaj upravljanja preko estimata brzine u kontinuiranoj domeni (lijevo) i diskretnoj domeni (desno)	50
Slika 42: Greška faznog kuta za skok reference brzine od 50 rad/s za slučaj upravljanja preko estimata brzine u kontinuiranoj domeni (lijevo) i diskretnoj domeni (desno)	50
Slika 43: Odziv momenta motora za skok reference brzine od 50 rad/s za slučaj upravljanja preko estimata brzine u kontinuiranoj domeni (lijevo) i diskretnoj domeni (desno)	51
Slika 44: Odziv struje (gore), napona (u sredini) i EMS-a (dolje) na skok reference brzine vrtnje od 50 rad/s za slučaj upravljanja preko estimirane brzine u kontinuiranoj domeni (lijevo) i diskretnoj domeni (desno)	52
Slika 45: Odziv brzine vrtnje na udar momenta tereta od 70 Nm pri brzini vrtnje od 50 rad/s za slučaj upravljanja preko mjerene brzine u kontinuiranoj domeni (lijevo) i diskretnoj domeni (desno)	53
Slika 46: Odziv momenta motora na udar momenta tereta od 70 Nm pri brzini vrtnje od 50 rad/s za slučaj upravljanja preko mjerene brzine u kontinuiranoj domeni (lijevo) i diskretnoj domeni (desno)	53
Slika 47: Odziv struje (gore), napona (u sredini) i EMS-a (dolje) na udar momenta tereta od 70 Nm pri brzini vrtnje od 50 rad/s za slučaj upravljanja preko estimirane brzine u kontinuiranoj domeni (lijevo) i diskretnoj domeni (desno).....	54
Slika 48: Odzivi redom brzine vrtnje, momenta motora, struje i napona armature te EMS-a na skok reference brzine vrtnje od 50 rad/s i udar momenta tereta iznosa 70 Nm uz povećanje otpora armature za 10% u odnosu na nominalni iznos.....	55
Slika 49: Odzivi redom brzine vrtnje, greške kuta zakreta, momenta motora, struje i napona armature na skok reference brzine vrtnje od 50 rad/s i udar momenta tereta iznosa 70 Nm uz smanjenje induktiviteta za 10% u odnosu na nominalni iznos	56

Slika 50: Odzivi redom brzine vrtnje, momenta motora, struje i napona armature te EMS-a na skok reference brzine vrtnje od 50 rad/s i udar momenta tereta iznosa 70 Nm uz smanjenje toka polja za 5% u odnosu na nominalni iznos	57
Slika 51: Odzivi redom brzine vrtnje, momenta motora, struje i napona armature te EMS-a na skok reference brzine vrtnje od 50 rad/s i udar momenta tereta iznosa 70 Nm uz nadodan šum mjerenja srednje vrijednosti 0 i varijance 0.0001.....	58
Slika 52: Odziv brzine vrtnje, momenta motora i greške kuta zakreta za teret ventilatorske vrste za konačnu brzinu vrtnje od 100 rad/s i ubrzavanje po rampi nagiba 400 rad/s ²	59
Slika 53: Odzivi redom pozicije rotora, greške kuta zakreta, brzine motora, momenta motora, struje i napona motora te EMS-a za skok reference pozicije na 10 rad i pad reference na 0 rad bez momenta tereta	61

POPIS OZNAKA

Oznaka	Mjerna jedinica	Varijabla u Matlab-u	Opis oznake
\dot{x}	/	/	prva vremenska derivacija nekog stanja x
\hat{x}	/	/	estimirano stanje x
\tilde{x}	/	/	greška stanja x
A	/	/	općenita vlastita matrica sustava
B	/	/	općenita ulazna matrica sustava
B_m	Nms	Bm	viskozno trenje
C	/	/	općenita izlazna matrica sustava
d_{abc}	/	/	vektor vrijednosti PWM signala po pojedinim fazama
D_x	/	Dx	parametri za namještanje odziva prema optimumu dvostrukog odnosa
d_x	/	dx	„duty-cycle“ pojedine faze motora
e_d, e_q	V	ed, eq	d i q komponente inducirane elektromotorne sile
e_x	V	ex	inducirana elektromotorna sila u pojedinoj fazi
G_{ch}	/	/	prijenosna funkcija choppera
G_{est}	/	/	prijenosna funkcija estimatora stanja
G_i	/	/	prijenosna funkcija kruga regulacije struje
G_p	/	/	prijenosna funkcija kruga regulacije pozicije rotora
G_{pll}	/	/	prijenosna funkcija estimatora pozicije
G_ω	/	/	prijenosna funkcija brzine vrtnje
i_d, i_q	A	id, iq	struje armature u d-q koordinatnom sustavu
I_n	A	Imax	nazivna (maksimalna) dopuštena struja motora
i_x	A	ix	struja pojedine faze motora, gdje je x oznaka faze
J_m	Nms ²	Jm	inercija rotora
k_1, k_2	/	/	pomoćna pojačanja
K_{aw_i}	/	Kaw_i	antiwindup pojačanje u krugu struje
K_{aw_w}	/	Kaw_w	antiwindup pojačanje u krugu brzine vrtnje
$K_{i,pll}$	/	Kie	integralno pojačanje estimatora pozicije
K_{ii}	/	Kii	integralno pojačanje regulatora struje
$K_{i\omega}$	/	Kiw	integralno pojačanje regulatora brzine vrtnje
K_{lin}	/	/	linearizacijsko pojačanje
$K_{p,pll}$	/	Kpe	proporcionalno pojačanje estimatora pozicije
K_{pi}	/	Kpi	proporcionalno pojačanje regulatora struje
K_{pp}	/	Kpp	proporcionalno pojačanje regulatora pozicije
$K_{p\omega}$	/	Kpw	proporcionalno pojačanje regulatora brzine vrtnje
K_T	Nm/A	Kt	momentna konstanta motora

\mathbf{L}	/	/	matrica pojačanja Luenbergerovog estimatora
L_a	H	La	induktivitet armature
$L_{a,d}, L_{a,q}$	H	/	komponente induktiviteta u smjerovima d i q osi
l_{xy}	/	/	koeficijenti pojačanja u matrici Luenbergerovog estimatora
p	/	p	broj pari polova motora
R_a	Ω	Ra	otpor armature motora
t	s	t	vrijeme
\mathbf{T}	/	/	matrica opće Clarke-Park transformacije
T_{ch}	s	Tch	vremenska konstanta choppera
\mathbf{T}_{dq}	/	/	matrica transformacije iz α - β u d-q koordinatni sustav
$T_{e,ekv}$	s	Te_ekv	ekvivalentna vremenska konstanta estimatora stanja
T_{ei}	s	Tei	ekvivalentna vremenska konstanta kruga regulacije struje armature
T_{ep}	s	Tep	ekvivalentna vremenska konstanta regulacije pozicije rotora
$T_{e\omega}$	s	Tew	ekvivalentna vremenska konstanta kruga regulacije brzine vrtnje
T_L	Nm	Mt	moment tereta
T_m	Nm	m	moment motora
T_{si}	s	Tsc	vremenska konstanta uzorkovanja struje
$\mathbf{T}_{\alpha\beta}$	/	/	matrica transformacije iz a-b-c u α - β koordinatni sustav
$T_{\Sigma c}$	s	Tuk_i	parazitna vremenska konstanta kruga regulacije struje
$T_{\Sigma \omega}$	s	Tuk_w	parazitna vremenska konstanta kruga regulacije brzine vrtnje
\mathbf{u}	/	/	općeniti ulazni vektor sustava
\mathbf{v}_{abc}	V	/	vektor faznih napona u a-b-c koordinatnom sustavu
v_d, v_q	V	vd, vq	naponi u d-q koordinatnom sustavu
$v_{d,odv}, v_{q,odv}$	V	/	unaprijedne reference napona za odvajanje utjecaja d-q komponenti
V_{DC}	V	Vdc	napon istosmjernog međukruga
V_m	V	/	maksimalni napon
\mathbf{v}_s	V	/	vektor ukupnog „prividnog“ napona u prostoru statora
v_x	V	ux	napon pojedine faze motora, gdje je x oznaka faze
v_α, v_β	V	/	naponi u α - β koordinatnom sustavu
\mathbf{x}	/	/	općeniti vektor stanja sustava
\mathbf{x}_{ref}	/	/	referentne vrijednosti pojedinih stanja, gdje je x oznaka pojedinog stanja
\mathbf{y}	/	/	općeniti vektor izlaznih stanja sustava

δ	rad	/	fazna razlika između α - β i a-b-c koordinatnih sustava
θ	rad	theta_e	kut magnetskog polja rotora u odnosu na stator
θ_0	rad	/	početni kut magnetskog polja rotora
θ_g	rad	theta_g	kut između α - β i d-q koordinatnog sustava
ξ	/	/	koeficijent prigušenja
φ	rad	/	fazni pomak struje u odnosu na napon
ϕ_m	V/A	Phir	maksimalni permanentni tok polja
ω	rad/s	w	kutna brzina rotora
ω_0	rad/s	w0	kružna frekvencija estimatora stanja
ω_m	rad/s	/	mjerena brzina
ω_r	rad/s	w_e	kutna brzina magnetskog polja rotora
ω_n	rad/s	W_n	nazivna brzina motora

POPIS KRATICA

Kratica	Opis
PLL	engl. „Phase Locked Loop“; fazno zaključana petlja
EMS	elektromotorna sila
PWM	engl. „Pulse Width Modulation“; pulsno širinska modulacija
SMPM	engl. „Synchronous Motor with Permanent Magnets“; sinkroni motor s permanentnim magnetima
P	proporcionalni
PI	proporcionalno-integralni
ZOH	engl. „Zero Order Hold“; ekstrapolator nultog reda

SAŽETAK

Sinkroni motori s permanentnim magnetima na rotoru danas su u vrlo širokoj primjeni. Za pravilno upravljanje ovom vrstom motora gotovo je neophodan senzor pozicije (i/ili brzine vrtnje) koji je u odnosu na sam stroj puno osjetljiviji na loše okolinske faktore. Kao zamjenu za senzor pozicije (i/ili brzine) u ovom radu obrađena je novija metoda upravljanja sinkronim motorima s permanentnim magnetima (SMPM) preko estimatora brzine vrtnje i pozicije koji djeluju na principu fazno zaključane petlje (PLL). U ovom radu dan je model motora u tro-osnom (prirodnom, a-b-c) koordinatnom sustavu i njegov ekvivalent u dvo-osnom (d-q) rotirajućem koordinatnom sustavu, dobivenim preko Clarke-Park transformacije. Na temelju modela, predloženi su oblici Luenbergerovog estimatora stanja, estimatora brzine vrtnje i pozicije rotora te regulatora struje, brzine vrtnje i pozicije, za koje su izračunati parametri potrebni za njihovu kasniju implementaciju preko optimuma dvostrukog odnosa za izvedbe u vremenski kontinuiranoj i vremenski diskretnoj domeni. Prema predloženim oblicima, složeni su pripadni simulacijski modeli u Matlab/Simulink okruženju. Na kraju je napravljena usporedba simulacijskih rezultata za različite režime rada motora uz degradaciju njegovih parametara. Na temelju rezultata zaključeno je da je upravljanje brzinom vrtnje motora bez senzora brzine moguće i vrlo pouzdano u širokom rasponu režima rada motora, dok je upravljanje pozicijom zbog inherentnih ograničenja ovog načina upravljanja nepreporučljivo u predloženom obliku.

Ključne riječi: Sinkroni motor s permanentnim magnetima (SMPM), fazno zaključana petlja (PLL), optimum dvostrukog odnosa, Luenbergerov estimator, Clarke-Park transformacija

SUMMARY

Synchronous motors with permanent magnets on the rotor are today used in a variety of applications. In order to properly control such machines a position (and/or speed) sensor is mandatory that is in most cases sensitive to bad environmental factors. To replace a position (and/or speed) sensor, in this paper a newer method of control of synchronous motors with permanent magnets that relies on estimation of rotor speed and position by the means of a phase locked loop (PLL) is covered. This paper provides a machine model in three-axis (natural, a-b-c) coordinate system, as well its counterpart in two-axis (d-q) rotating coordinate system, obtained through a Clarke-Park transform. Based on the machine model, forms of Luenberger state estimator, speed and position estimator, current, speed and position controllers are suggested, for which parameters for later implementation were calculated using the so-called damping optimum in both continuous-time and discrete-time domain. In correlation with presented forms, simulation models were made in Matlab/Simulink. Finally, a comparison between simulation results for different operating regimes and machine parameters changes was conducted. Based on the results, it was concluded that sensor less speed control is plausible and very reliable in a wide range of operating regimes, while sensor less position control in this form is not recommended because of its inherent limitations.

Key words: Synchronous motors with permanent magnets (SMPM), phase locked loop (PLL), damping optimum, Luenberger estimator, Clarke-Park transform

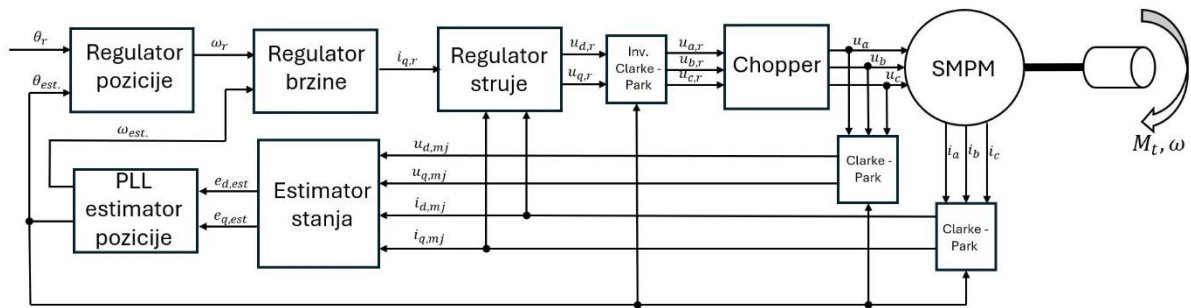
1. UVOD

S razvojem poluvodičkih tehnologija upravljanja motorima, u širu upotrebu ušli su sinkroni motori s permanentnim magnetima, ponajviše u automobilsku industriju gdje se ta vrsta motora gotovo isključivo koristi za pogon električnih automobila. Osim što ti motori nemaju četkice (kao što ih imaju istosmjerni motori), a što ih čini izuzetno robusnima, u normalnoj upotrebi nema propada brzine vrtnje motora kod opterećenja, jer rotor prati rotirajuće magnetsko polje koje stvaraju namoti statora bez klizanja zbog svoje konstrukcijske izvedbe.

No ta ista prednost predstavlja problem jer upravljanje postaje složenije. Magnetsko polje rotora mora biti sinkronizirano s poljem statora da bi se motor kontrolirano ubrzao ili usporio. U tu svrhu potrebno je u svakom trenutku poznavati položaj rotora, kako bi se magnetsko polje statora moglo postaviti u pravilan odnos s rotorom i tako spriječilo ispadanje motora iz sinkronizma. Konkretno, to znači da je potrebno na rotor postaviti odgovarajući senzor položaja i brzine, koji je obično skup i osjetljiv na vanjske utjecaje, ali zato omogućuje vrlo precizno određivanje pozicije rotora.

U ovom radu pokazati će se jedna od novijih metoda upravljanja sinkronim motorima s permanentnim magnetima gdje se pozicija motora estimira iz mjerenja induciranih napona i struja u namotima motora. U radu se daje izvod matematičkog modela upravljanja strujom, brzinom i pozicijom sinkronog motora s pripadnim estimatorom stanja. Na temelju matematičkog modela izrađuje se simulacijski model u programskom okruženju Matlab/Simulink sa vremenski kontinuiranim i diskretnim regulatorima i estimatorima, na temelju kojeg se verificira dobiveni matematički model upravljanja na modelu stvarnog motora proizvođača tvrtke Siemens, oznake 1FT6134.

2. MODEL UPRAVLJANJA



Slika 1: Blok dijagram modela sustava

Blok dijagram [Slika 1] predstavlja kompletan model sustava sa svim potrebnim dijelovima za realizaciju sustava upravljanja preko estimiranih stanja motora. Model se sastoji od SMPM motora, choppera, dvije izravne Clarke-Park transformacije i jedne inverzne Clarke-Park transformacije, estimatora stanja, PLL estimatora pozicije te regulatora struje armature, brzine vrtnje i pozicije rotora. Model upravljanja izvesti će se po dijelovima, tako da bude lakše za razumijevanje i za kasniju lakšu implementaciju u Simulinku. Najprije će se obraditi model motora s pripadnim chopperom, a zatim će se ostale komponente (regulatori pojedinih stanja i estimatori) nadograditi na tako dobiveni model motora.

2.1. Zapis električnih veličina sinkronog motora s permanentnim magnetima, Clarke-Park transformacija

Kako je navedeno ranije, za ispitivanje modela upravljanja koristiti će se SMPM motor proizvođača tvrtke Siemens, 1FT6134. Iznosi parametara motora dati će se kasnije kod izrade modela u Matlabu, jer njihove vrijednosti nisu nužne u postupku izvoda modela motora. Motor ima 3 namota koji su spojeni u spoj zvijezda. Naponi i struje u namotima odgovaraju izrazima ispod ((1)-(3)), uz uvjet da su parametri namota jednakih iznosa za svaku fazu, što u pravilu i jesu.

$$v_a = V_m \cos(\theta) \quad (1)$$

$$v_b = V_m \cos\left(\theta - \frac{2\pi}{3}\right) \quad (2)$$

$$v_c = V_m \cos\left(\theta - \frac{4\pi}{3}\right) \quad (3)$$

Za motor koji je upravlján pomoću choppera, maksimalni napon V_m jednak je V_{DC} naponu istosmjernog međukruga, moduliranom primjenom pulsno-širinske modulacije (engl. Pulse-Width Modulation, PWM). Kut θ ovisan je o vremenu i definira se kao $\theta = \int_0^t \omega_r(t)dt + \theta_0$, gdje je ω_r kružna frekvencija rotirajućeg magnetnog polja. Potrebno je napomenuti da u sinkronom motoru općenito postoje dvije brzine vrtnje koje se mogu definirati. Jedna je brzina rotirajućeg magnetskog polja statora, a druga je brzina rotora motora. Njihov odnos je $p = \omega_r/\omega$, gdje je p broj pari polova motora, ω_r je brzina rotirajućeg magnetskog polja i ω je brzina rotora. Kod SMPM motora brzina okretnog magnetskog polja mora biti proporcionalna brzini rotora (nema klizanja). θ_0 je početni iznos kutne varijable, i uobičajeno se računa da je početni kut jednak 0. Struje su definirane na sličan način, gdje je φ fazno kašnjenje ili prethođenje u odnosu na fazni napon (kod motora je to obično kašnjenje).

$$i_a = I_m \cos(\theta + \varphi) \quad (4)$$

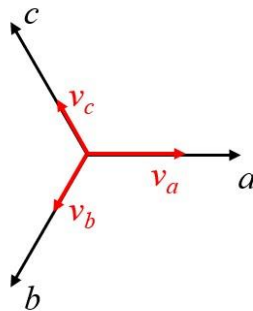
$$i_b = I_m \cos\left(\theta - \frac{2\pi}{3} + \varphi\right) \quad (5)$$

$$i_c = I_m \cos\left(\theta - \frac{4\pi}{3} + \varphi\right) \quad (6)$$

Sa strane choppera fazni naponi definirani su preko vrijednosti PWM signala u danom trenutku. Radi pojednostavljenja izraza u nastavku će se veličine prikazivati vektorima.

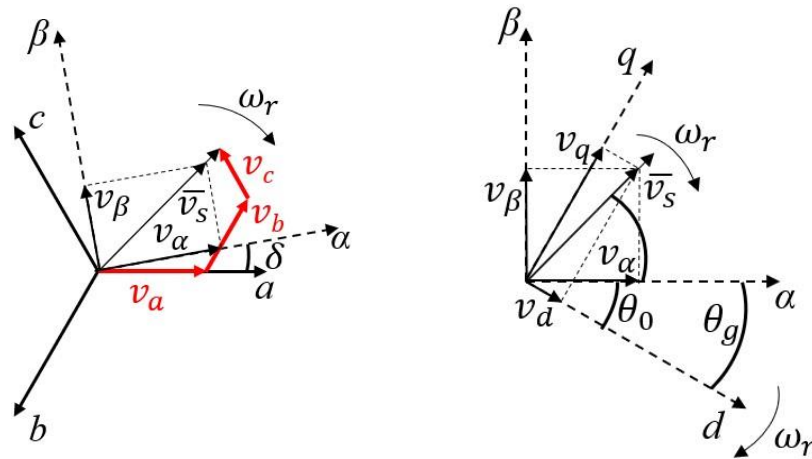
$$\mathbf{v}_{abc} = \mathbf{d}_{abc}V_m, \quad (7)$$

gdje je $\mathbf{v}_{abc} = [v_a \ v_b \ v_c]^T$ vektor faznih napona, a $\mathbf{d}_{abc} = [d_a \ d_b \ d_c]^T$ i predstavlja „duty-cycle“ PWM signala za pojedinu fazu. Fazni naponi i struje u ovom obliku prikazani su u tzv. prirodnom („ $a-b-c$ “) koordinatnom sustavu [Slika 2]. Prirodni koordinatni sustav predstavlja stvarni raspored napona i struja u prostoru



Slika 2: Prikaz faznih napona u prirodnom koordinatnom sustavu

statora. Veličine prikazane u $a-b-c$ koordinatnom sustavu nisu stacionarne, nego ovise o vremenu. Veličine zadržavaju svoj smjer, ali im se mijenja orijentacija i duljina, što komplicira računanje. Zato se veličine iz prirodnog koordinatnog sustava prebacuju u $d-q$ koordinatni sustav. Ta transformacija naziva se Clarke-Park transformacija (Clarke transformacija prebacuje veličine iz $a-b-c$ koordinatnog sustava u $\alpha-\beta$ koordinatni sustav koji je i dalje stacionarni (mirujući) sa osima koje su sada ortogonalne (a ne pod međusobnim kutovima od 120°). U tom sustavu veličine imaju konstantnu duljinu, ali se rotiraju u odnosu na mirujući koordinatni sustav. Park transformacija prebacuje veličine iz $\alpha-\beta$ koordinatnog sustava u $d-q$ rotirajući koordinatni sustav.). Za razliku od $a-b-c$ koordinatnog sustava, veličine prebačene u $d-q$ koordinatni sustav ne mijenjaju se u vremenu, jer se $d-q$ koordinatni sustav rotira brzinom okretnog magnetskog polja. Pretvorba iz prirodnog u stacionarni kao i iz stacionarnog u rotirajući koordinatni sustav vidljiva je na slici [Slika 3]. Za cijeli izvod pretvorbe vidi [1], u nastavku će se navesti samo krajnje matrice transformacije.



Slika 3: Skica transformacije iz prirodnog u stacionarni koordinatni sustav (lijevo) i iz stacionarnog u rotacijski koordinatni sustav (desno)

Pretvorba iz prirodnog u stacionarni koordinatni sustav opisana je matričnom jednadžbom:

$$\begin{bmatrix} v_\alpha \\ v_\beta \end{bmatrix} = \mathbf{T}_{\alpha\beta} \begin{bmatrix} v_a \\ v_b \\ v_c \end{bmatrix}, \quad (8)$$

gdje je matrica transformacije $\mathbf{T}_{\alpha\beta}$ definirana prema jednadžbi (9).

$$\mathbf{T}_{\alpha\beta} = \frac{2}{3} \begin{bmatrix} \cos \delta & \cos \left(\delta - \frac{2\pi}{3} \right) & \cos \left(\delta - \frac{4\pi}{3} \right) \\ \sin \delta & \sin \left(\delta - \frac{2\pi}{3} \right) & \sin \left(\delta - \frac{4\pi}{3} \right) \end{bmatrix} \quad (9)$$

$$\mathbf{T}_{\alpha\beta} = \frac{2}{3} \begin{bmatrix} 1 & -\frac{1}{2} & -\frac{1}{2} \\ 0 & -\frac{\sqrt{3}}{2} & \frac{\sqrt{3}}{2} \end{bmatrix} \quad (10)$$

Kut δ označava pomak između α - β i a - b - c koordinatnog sustava. Obično se α - β i a - b - c koordinatni sustavi postavljaju tako da se os α i os a poklapaju, što znači da je kut δ jednak 0. Matrica transformacije se tada pojednostavljuje u izraz (10).

Slično je definirana i pretvorba iz stacionarnog u rotirajući koordinatni sustav.

$$\begin{bmatrix} v_d \\ v_q \end{bmatrix} = \mathbf{T}_{dq} \begin{bmatrix} v_\alpha \\ v_\beta \end{bmatrix} \quad (11)$$

$$\mathbf{T}_{dq} = \begin{bmatrix} \cos \theta_g & -\sin \theta_g \\ \sin \theta_g & \cos \theta_g \end{bmatrix} \quad (12)$$

θ_g predstavlja rotaciju d-q koordinatnog sustava u odnosu na mirujućí α - β koordinatni sustav. Gore navedene matrice za Clarke (10) i za Park (12) transformaciju su prikladne jedino kada je redosljed faza u prirodnom koordinatnom sustavu jednak a-b-c gledajući u smjeru kazaljke na satu, i u daljnjem razmatranju držati će se te konvencije. Matrica kompletne Clarke-Park transformacije za općeniti slučaj vidi se u izrazu (14).

$$\mathbf{T} = \mathbf{T}_{dq} \mathbf{T}_{\alpha\beta} \quad (13)$$

$$\mathbf{T} = \frac{2}{3} \begin{bmatrix} \cos(\theta_g - \theta_0) & \cos\left(\theta_g - \theta_0 - \frac{2\pi}{3}\right) & \cos\left(\theta_g - \theta_0 - \frac{4\pi}{3}\right) \\ \sin(\theta_g - \theta_0) & \sin\left(\theta_g - \theta_0 - \frac{2\pi}{3}\right) & \sin\left(\theta_g - \theta_0 - \frac{4\pi}{3}\right) \end{bmatrix} \quad (14)$$

Kada se provede transformacija, naponi u d-q koordinatnom sustavu imaju oblik prikazan u jednadžbi (15). Ovi naponi su nepromjenjivi u vremenu jer je zbog rotacije koordinatnog sustava istom brzinom kao i vektora napona i struja u stacionarnom koordinatnom sustavu odnos $\theta_g - \theta$ konstantan.

$$\begin{bmatrix} v_d \\ v_q \end{bmatrix} = \mathbf{T} \begin{bmatrix} v_a \\ v_b \\ v_c \end{bmatrix} = \begin{bmatrix} V_m \cos(\theta_g - \theta) \\ V_m \sin(\theta_g - \theta) \end{bmatrix} \quad (15)$$

Diferencijalne jednadžbe električnog dijela modela sinkronog motora u d-q koordinatnom sustavu vide se u jednadžbama (16) i (17)[2]:

$$v_d = R_a i_d + L_a \frac{di_d}{dt} - \omega_r L_a i_q, \quad (16)$$

$$v_q = R_a i_q + L_a \frac{di_q}{dt} + \omega_r L_a i_d + \omega_r \phi_m, \quad (17)$$

gdje su i_d i i_q pripadne struje u namotima, R_a je otpor armature, L_a je induktivitet namota, ω_r je brzina rotirajućeg magnetskog polja i ϕ_m je konstantan magnetski tok rotora motora (motor s permanentnim magnetima). Problem s navedenim jednadžbama je u nepoznatom parametru brzine ω_r . Kako bi mogli koristiti jednadžbe motora, potrebno ih je modificirati tako da veličine zapišemo u odnosu na estimirani d-q koordinatni sustav. Između stvarnog i estimiranog koordinatnog sustava može se izračunati fazna razlika (18).

$$\tilde{\theta}_g = \theta_g - \hat{\theta}_g \quad (18)$$

θ_g predstavlja fazni kut d-q koordinatnog sustava fizičkog sustava (motora), dok je $\hat{\theta}_g$ fazni kut d-q koordinatnog sustava estimatora u odnosu na stacionarni koordinatni sustav. Pomoću kuta pogreške moguće je definirati protuelektromotornu silu u koordinatnom sustavu estimatora prema slici [Slika 4] (također vidi [2]). Jednadžbe estimirane elektromotorne sile glase:

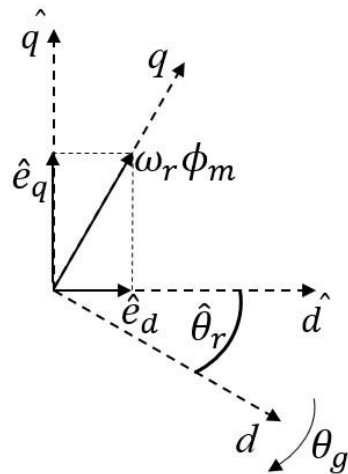
$$\hat{e}_d = \omega_r \phi_m \sin \tilde{\theta}_g, \quad (19)$$

$$\hat{e}_q = \omega_r \phi_m \cos \tilde{\theta}_g. \quad (20)$$

Jednadžbe motora se sada mogu zapisati u koordinatnom sustavu estimatora.[2]

$$\hat{v}_d = R_a \hat{i}_d + L_a \frac{d\hat{i}_d}{dt} - \hat{\omega}_r L_a \hat{i}_q - \hat{e}_d, \quad (21)$$

$$\hat{v}_q = R_a \hat{i}_q + L_a \frac{d\hat{i}_q}{dt} + \hat{\omega}_r L_a \hat{i}_d + \hat{e}_q. \quad (22)$$



Slika 4: Grafički prikaz pojave d komponente inducirane elektromotorne sile zbog nepoklapanja koordinatnih sustava

2.2. Estimacija inducirane elektromotorne sile

Inducirana elektromotorna sila estimirati će se pomoću Luenbergerovog estimatora. Da se estimator može primijeniti na ovaj sustav, potrebno je uvesti nekoliko pojednostavljenja. U općenitom slučaju, dinamika električnog dijela modela motora je višestruko brža od dinamike mehaničkog dijela sustava, što implicira da se brzina vrtnje motora, a samim time i inducirana elektromotorna sila (koja je proporcionalna brzini vrtnje) mijenja puno sporije od struje i napona armature. To znači da su derivacije estimirane inducirane elektromotorne sile \hat{e}_d i \hat{e}_q približno jednake 0 (pretpostaviti će se da su jednake 0). Time je omogućeno zapisivanje jednadžbi (21) i (22) u prostoru stanja gdje se elektromotorne sile d i q osi tretiraju kao sporo promjenjive poremećajne veličine.[2] Izlaz estimiranog sustava su veličine koje je moguće mjeriti, a to su komponente struje armature i_d i i_q , koje se dobiju Clarke-Park transformacijom mjerenih faznih struja i_a, i_b i i_c .

$$\dot{\hat{x}} = A\hat{x} + Bu \quad (23)$$

$$\begin{bmatrix} \dot{\hat{i}}_d \\ \dot{\hat{i}}_q \\ \dot{\hat{e}}_d \\ \dot{\hat{e}}_q \end{bmatrix} = \begin{bmatrix} -\frac{R_a}{L_a} & \hat{\omega}_r & \frac{1}{L_a} & 0 \\ -\hat{\omega}_r & -\frac{R_a}{L_a} & 0 & -\frac{1}{L_a} \\ 0 & 0 & 0 & 0 \\ 0 & 0 & 0 & 0 \end{bmatrix} \begin{bmatrix} \hat{i}_d \\ \hat{i}_q \\ \hat{e}_d \\ \hat{e}_q \end{bmatrix} + \begin{bmatrix} \frac{1}{L_a} & 0 \\ 0 & \frac{1}{L_a} \\ 0 & 0 \\ 0 & 0 \end{bmatrix} \begin{bmatrix} v_d \\ v_q \end{bmatrix} \quad (24)$$

$$\hat{y} = C\hat{x} \quad (25)$$

$$\begin{bmatrix} y_1 \\ y_2 \end{bmatrix} = \begin{bmatrix} 1 & 0 & 0 & 0 \\ 0 & 1 & 0 & 0 \end{bmatrix} \begin{bmatrix} \hat{i}_d \\ \hat{i}_q \\ \hat{e}_d \\ \hat{e}_q \end{bmatrix} \quad (26)$$

Pomoću zapisa u prostoru stanja mogu se postaviti jednadžbe za Luenbergerov estimator stanja, pod uvjetom da je ovaj linearni sustav observabilan (da se kroz izlaz sustava mogu rekonstruirati sva stanja sustava), što on i jest jer su sve varijable stanja

sadržane u izlaznim veličinama. Jednadžba estimatora stanja dana je u matričnom obliku (27).

$$\dot{\hat{\mathbf{x}}} = \mathbf{A}\hat{\mathbf{x}} + \mathbf{B}\mathbf{u} + \mathbf{L}(\mathbf{y} - \mathbf{C}\hat{\mathbf{x}}) \quad (27)$$

Dinamika greške estimacije opisana je izrazom (28), koji nakon pojednostavljivanja daje matričnu jednadžbu vlastite matrice estimatora.

$$\dot{\tilde{\mathbf{x}}} = \dot{\mathbf{x}} - \dot{\hat{\mathbf{x}}} = (\mathbf{A} - \mathbf{L}\mathbf{C})\tilde{\mathbf{x}} \quad (28)$$

Matrica \mathbf{L} predstavlja matricu pojačanja Luenbergerovog estimatora za korekciju estimacije u zatvorenom krugu. Koeficijenti matrice dani su izrazom (29). Podešavanje estimatora može se obaviti izjednačavanjem karakterističnog polinoma po pogrešci estimacije s željenim karakterističnim polinomom (31). Kako je sustav prikazan u ortogonalnom d-q koordinatnom sustavu, te se dinamika može predstaviti s dva jednaka podsustava iste dinamike s obzirom na pripadne osi, model željenog polinoma može se zapisati na jednostavniji način prema izrazu (31).

$$\mathbf{L} = \begin{bmatrix} l_{11} & l_{12} \\ l_{21} & l_{22} \\ l_{31} & l_{32} \\ l_{41} & l_{42} \end{bmatrix} \quad (29)$$

$$\mathbf{A} - \mathbf{L}\mathbf{C} = \begin{bmatrix} -\frac{R_a}{a} - l_{11} & \hat{\omega}_r - l_{12} & \frac{1}{L_a} & 0 \\ -\hat{\omega}_r - l_{21} & -\frac{R_a}{L_a} - l_{22} & 0 & -\frac{1}{L_a} \\ -l_{31} & -l_{32} & 0 & 0 \\ -l_{41} & -l_{42} & 0 & 0 \end{bmatrix} \quad (30)$$

$$p_0(s) = \det(s\mathbf{I} - (\mathbf{A} - \mathbf{L}\mathbf{C})) = (s^2 + 2\xi\omega_0s + \omega_0^2)^2 \quad (31)$$

Prateći izvod iz [2] i [3], uz pretpostavku jednake dinamike s obzirom na koordinatne osi d-q koordinatnog sustava, pojačanja l_{32} i l_{41} možemo postaviti u nulu, čime se odvaja utjecaj komponente struje \hat{i}_d na komponentu inducirane elektromotorne sile \hat{e}_q . Isto vrijedi i za druge dvije okomite komponente. S

pojačanjima l_{11} i l_{22} može se poništiti dominantna električna dinamika stroja $\frac{R_a}{L_a}$, te s l_{21} i l_{12} može se poništiti utjecaj estimirane brzine vrtnje $\hat{\omega}_r$. Ubacivanjem ovih koeficijenata u (29) uz dodavanje dodatnih koeficijenata k_1 i k_2 kojima se definiraju pojačanja s obzirom na mjerene struje, matrica \mathbf{L} glasi

$$\mathbf{L} = \begin{bmatrix} -\frac{R_a}{L_a} - k_1 & -\hat{\omega}_r + k_2 & l_{31} & 0 \\ \hat{\omega}_r - k_2 & -\frac{R_a}{L_a} - k_1 & 0 & l_{42} \end{bmatrix}^T. \quad (32)$$

Ubacivanjem (32) u (30), te uspoređivanjem s (31), dobiju se preostali koeficijenti za podešavanje estimatora stanja.

$$\mathbf{A} - \mathbf{LC} = \begin{bmatrix} k_1 & -k_2 & \frac{1}{L_a} & 0 \\ k_2 & k_1 & 0 & -\frac{1}{L_a} \\ -l_{31} & 0 & 0 & 0 \\ 0 & -l_{42} & 0 & 0 \end{bmatrix} \quad (33)$$

$$\det(s\mathbf{I} - (\mathbf{A} - \mathbf{LC})) = (s^2 + 2\xi\omega_0 s + \omega_0^2)^2 \quad (34)$$

$$s^4 + (-2k_1)s^3 + \left(k_1^2 + k_2^2 - \frac{l_{42}}{L_a} + \frac{l_{31}}{L_a}\right)s^2 + \left(\frac{l_{42}k_1}{L_a} - \frac{l_{31}k_1}{L_a}\right)s - \frac{l_{42}l_{31}}{L_a^2} = (s^2 + 2\xi\omega_0 s + \omega_0^2)^2 \quad (35)$$

$$k_1 = -2\xi\omega_0 \quad (36)$$

$$k_2 = 0 \quad (37)$$

$$l_{42} = -L_a\omega_0^2 \quad (38)$$

$$l_{31} = L_a\omega_0^2 \quad (39)$$

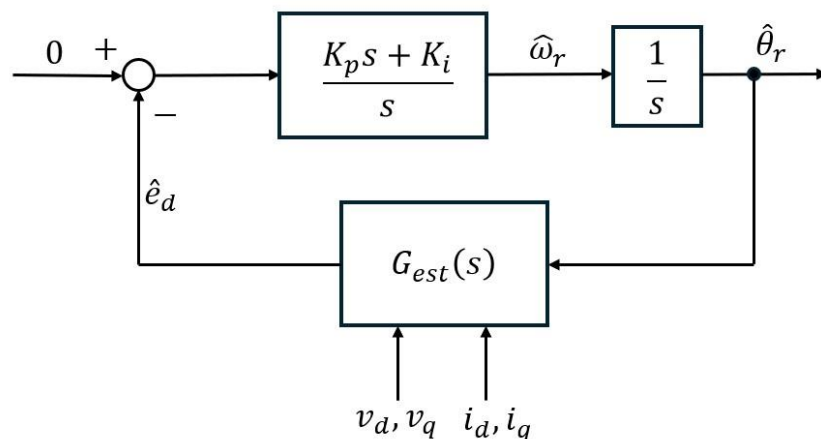
Konačna matrica pojačanja estimatora stanja glasi:

$$\mathbf{L} = \begin{bmatrix} -\frac{R_a}{L_a} + 2\xi\omega_0 & -\hat{\omega}_r & L_a\omega_0^2 & 0 \\ \hat{\omega}_r & -\frac{R_a}{L_a} + 2\xi\omega_0 & 0 & -L_a\omega_0^2 \end{bmatrix}^T. \quad (40)$$

Parametri ω_0 i ξ mogu se slobodno postaviti i oni definiraju brzinu odziva estimatora, s tim da treba paziti da brzina odziva ne bude prevelika, pogotovo ako postoje kašnjenja u krugu mjerenja stanja motora jer to može dovesti do nestabilnog odziva estimatora.

2.3. Estimacija pozicije temeljena na fazno zaključanoj petlji

Na slici [Slika 4] može se vidjeti da komponenta estimirane inducirane elektromotorne sile \hat{e}_d postoji samo ako postoji fazna razlika između estimiranog i stvarnog d - q koordinatnog sustava. Regulacijom te komponente prema 0 može se poklopiti stvarni i estimirani koordinatni sustav što bi estimiranu brzinu uskladilo sa stvarnom brzinom i tako omogućilo upravljanje brzinom motora preko estimata.



Slika 5: Blok dijagram regulacije faze estimatora stanja

Regulacija \hat{e}_d može se obaviti po principu fazno zaključane petlje, slično kako se inverteri sinkroniziraju s mrežom. To je u principu PI regulator pozicije (faznog kuta estimiranog d - q koordinatnog sustava) koji djeluje preko greške d -komponente inducirane elektromotorne sile [Slika 5]. Estimator stanja može se pojednostaviti u oblik P1 člana s pojačanjem prema izrazu (41) [2] i vremenskom konstantom koja je jednaka $T_{e,ekv} = 2\xi/\omega_0$.

$$|G_{est}(s)| = \frac{\hat{e}_d}{\hat{\theta}_g} = |\hat{e}_{dq}| = \sqrt{\hat{e}_d^2 + \hat{e}_q^2}. \quad (41)$$

Uvrštavanjem izraza (19) i (20) u (41) dobije se konačan izraz za pojačanje estimatora (42).

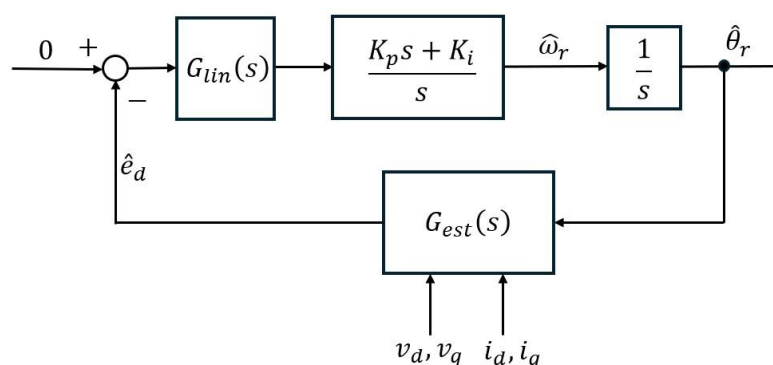
$$|G_{est}(s)| = \omega_r \phi_m \quad (42)$$

$$G_{est}(s) = \frac{\omega_r \phi_m}{T_{e,ekv}s + 1} \quad (43)$$

Prema blokovskom dijagramu sa slike [Slika 5], može se napisati jednačba zatvorenog kruga estimatora pozicije s obzirom na reguliranu komponentu \hat{e}_d (44).

$$G_{pll} = \frac{\omega_r \phi_m K_{p,pll}s + \omega_r \phi_m K_{i,pll}}{T_{e,est}s^3 + s^2 + \omega_r \phi_m K_{p,pll}s + \omega_r \phi_m K_{i,pll}} \quad (44)$$

U jednačbi zatvorenog kruga primjećuje se da su neki koeficijenti polinoma u nazivniku vezani za brzinu magnetskog polja ω_r koja se mijenja s vremenom, dok drugi nisu što implicira i na promjenu lokacija polova karakteristične jednačbe za konstantne parametre $K_{p,pll}$ i $K_{i,pll}$. Te nelinearnosti može se jednostavno riješiti uvođenjem linearizacijskog člana u granu pogreške estimacije s pojačanjem koje je obrnuto proporcionalno pojačanju estimatora stanja (45). Uvrštavanjem tog pojačanja u prijenosnu funkciju zatvorenog kruga dobije se konačan izraz za prijenosnu funkciju estimatora pozicije (47).



Slika 6: Blok dijagram regulacije faze estimatora stanja s linearizacijom

$$K_{lin} = \frac{1}{|G_{est}(s)|} \quad (45)$$

$$G_{pll,lin} = \frac{K_{p,pll}s + K_{i,pll}}{T_{e,est}s^3 + s^2 + K_{p,pll}s + K_{i,pll}} \quad (46)$$

$$G_{pll,lin} = \frac{\frac{K_{p,pll}}{K_{i,pll}}s + 1}{\frac{T_{e,est}}{K_{i,pll}}s^3 + \frac{1}{K_{i,pll}}s^2 + \frac{K_{p,pll}}{K_{i,pll}}s + 1} \quad (47)$$

Izjednačavanjem karakterističnog polinoma zatvorenog kruga sa željenim karakterističnim polinomom prema optimumu dvostrukog odnosa dobiju se pojačanja regulatora.

$$\begin{aligned} \frac{T_{e,est}}{K_{i,pll}}s^3 + \frac{1}{K_{i,pll}}s^2 + \frac{K_{p,pll}}{K_{i,pll}}s + 1 = \\ = D_3D_2^2T_{e,pll}^3s^3 + D_2T_{e,pll}^2s^2 + T_{e,pll}s + 1 \end{aligned} \quad (48)$$

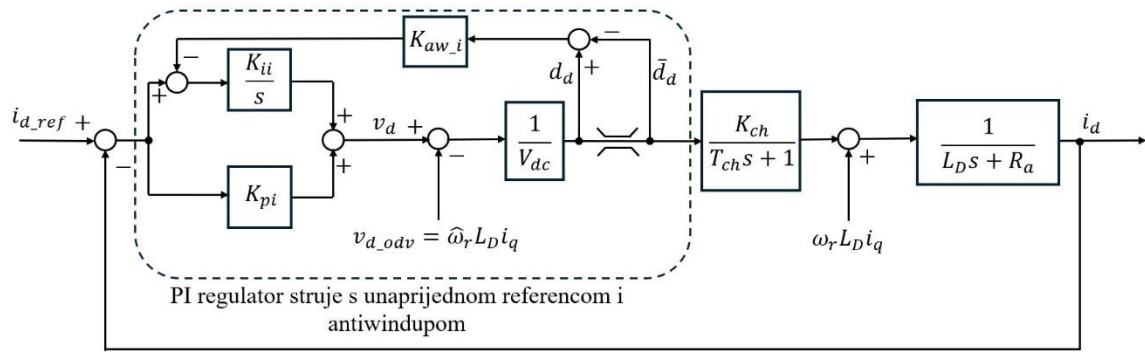
$$T_{e,pll} = \frac{T_{e,est}}{D_3D_2} \quad (49)$$

$$K_{i,pll} = \frac{1}{D_2T_{e,pll}^2} \quad (50)$$

$$K_{p,pll} = T_{e,pll}K_{i,pll} \quad (51)$$

S definiranim estimatorom inducirane elektromotorne sile i estimatorom pozicije rotora može se prijeći na definiranje pojedinih regulatora u kaskadnoj strukturi regulacije motora.

2.4. Regulator struje



Slika 7: Blok dijagram zatvorenog regulacijskog kruga struje armature

Regulator struje je najpodređeniji regulator u kaskadnoj strukturi regulacije. On osigurava praćenje reference momenta motora. U konačnici se na ulaz choppera daje referenca u obliku napona v_d i v_q . S toga se regulator može izvesti uz pomoć jednadžbi (16) i (17).

$$v_d = R_a i_d + L_a \frac{di_d}{dt} - \omega_r L_a i_q, \quad (16)$$

$$v_q = R_a i_q + L_a \frac{di_q}{dt} + \omega_r L_a i_d + \omega_r \phi_m, \quad (17)$$

Iz jednadžbi se vidi da oba dva izraza za napone imaju jednake koeficijente uz stanja sustava, tako da se sinteza regulatora može provesti za samo jednu komponentu struje i ti parametri će vrijediti za obje uz minimalne modifikacije. Modifikacije se odnose isključivo na izraze za odvajanje međusobnog utjecaja komponenata struja (međusobno sprežanje d i q osi preko člana $\omega_r L_a$). Sintezu regulatora provesti će se za struju i_d . Slika [Slika 7] prikazuje blok dijagram zatvorenog kruga regulacije struje. Kao unaprijedna referenca za odvajanje utjecaja struje i_q na napon v_d , u regulator je ubačen $v_{d,odv}$ povučen iz estimatora stanja. Slično se u slučaju napona v_d u regulator ubacuje $v_{q,odv}$. Njihovi iznosi definirani su jednadžbama (52) i (53).

$$v_{d,odv} = \hat{\omega}_r L_a i_q \quad (52)$$

$$v_{q_odv} = -\hat{\omega}_r L_a i_d - \hat{\omega}_r \phi_m \quad (53)$$

Pojačanje K_{ch} predstavlja pojačanje choppera, a jednako je naponu DC međukruga V_{DC} , jer je „izlaz“ iz regulatora PWM signal sa radnim ciklusom između 1 i -1 (samo kao napomena, u stvarnosti radni ciklus može biti samo između 0 i 1 na pojedinom MOSFET-u na izlazu iz choppera, ali ovdje taj raspon predstavlja napon na izlazu choppera između $-V_{DC}$ i V_{DC} , a koji se onda unutar choppera pretvara u PWM signale za pojedine MOSFET-e). Prijenosna funkcija zatvorenog kruga dana je izrazom (54).

$$G_i = \frac{i_d}{i_{d_ref}} = \frac{i_q}{i_{q_ref}} = \frac{\frac{K_{pi}}{K_{ii}} s + 1}{\frac{T_{ch} L_a}{K_{ii}} s^3 + \frac{R_a \left(T_{ch} + \frac{L_a}{R_a} \right)}{K_{ii}} s^2 + \frac{K_{pi} + R_a}{K_{ii}} s + 1} \quad (54)$$

Parametre regulatora može se dobiti izjednačavanjem karakterističnog polinoma zatvorenog kruga s karakterističnim polinomom prema optimumu dvostrukog odnosa (55), iz čega se dobiju parametri regulatora (57) i (58).

$$\begin{aligned} \frac{T_{ch} L_a}{K_{ii}} s^3 + \frac{R_a \left(T_{ch} + \frac{L_a}{R_a} \right)}{K_{ii}} s^2 + \frac{K_{pi} + R_a}{K_{ii}} s + 1 = \\ = D_3 D_2^2 T_{ei}^3 s^3 + D_2 T_{ei}^2 s^2 + T_{ei} s + 1 \end{aligned} \quad (55)$$

$$T_{ei} = \frac{T_{ch} L_a}{D_3 D_2 R_a \left(T_{ch} + \frac{L_a}{R_a} \right)} \quad (56)$$

$$K_{ii} = \frac{T_{ch} L_a}{D_3 D_2^2 T_{ei}^3} \quad (57)$$

$$K_{pi} = T_{ei} K_{ii} - R_a \quad (58)$$

Referentni signali d_d i d_q su međusobno povezani i ograničeni u rasponu između -1 i 1 te moraju zadovoljavati jednadžbu (59).

$$\sqrt{d_d^2 + d_q^2} = 1 \quad (59)$$

Kako postoji zasićenje, potrebno je spriječiti efekt „navijanja“ (prenabijanja) integratora (engl. „windup“ efekt). Jednostavna strategija je ograničavanje greške na ulazu u integrator kako prikazuje slika [Slika 7]. Pojačanje K_{aw_i} definirano je omjerom integralnog i proporcionalnog pojačanja (60).

$$K_{aw_i} = \frac{K_{ii}}{K_{pi}} \quad (60)$$

2.5. Regulator brzine vrtnje

Brzina elektromotora regulira se upravljanjem momentom motora. Kod trofaznog motora s veličinama prikazanim u d-q koordinatnom sustavu, moment motora stvara i_q komponenta struje armature. Moment motora definiran je jednadžbom (61):

$$T_m = \frac{3}{2}p(\phi_m i_q + (L_{a_d} - L_{a_q})i_d i_q) \quad (61)$$

gdje je p broj pari polova motora. Kod sinkronih motora s neizraženim polovima vrijedi da je $L_{a_d} = L_{a_q}$, pa se jednadžba momenta pojednostavljuje (62).[2]

$$T_m = \frac{3p}{2} \phi_m i_q = K_T i_q \quad (62)$$

Dinamiku motora opisuje diferencijalna jednadžba u donjem području (63).

$$J_m \omega s + B_m \omega = T_m - T_L \quad (63)$$

T_m predstavlja moment motora, T_L je moment tereta, ω je brzina rotora, J_m je inercija motora a B_m je koeficijent viskoznog trenja. Krug regulacije struje motora može se opisati P1 članom, jer je taj krug zanemarive dinamike u odnosu na krug brzine vrtnje (puno je brža dinamika struje naspram brzine vrtnje).

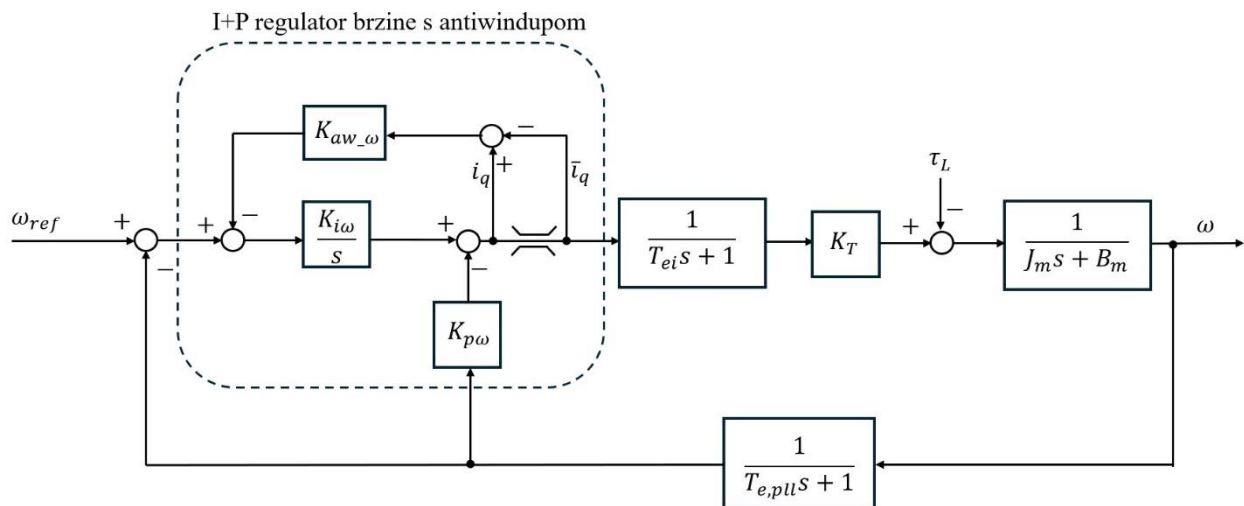
$$i_q = \frac{1}{T_{ei}s + 1} i_{q.ref} \quad (64)$$

Slično se može i definirati prijenosna funkcija estimatora stanja koji „zamjenjuje“ senzor brzine vrtnje, a čija je vremenska konstanta $T_{e,pll}$. Izraz (65) opisuje odnos mjerene i stvarne brzine vrtnje.

$$\omega_m = \frac{1}{T_{e,pll}s + 1} \omega \quad (65)$$

Jedna napomena vezana za mjerenu brzinu. Na izlazu iz estimatora brzine i pozicije dobije se brzina okretnog magnetskog polja koja je veća od brzine rotora, pa da bi se dobila brzina rotora, kojom se želi upravljati regulatorom brzine, potrebno je estimiranu brzinu podijeliti s brojem pari polova p (isto vrijedi i za poziciju rotora). To pojačanje nije potrebno posebno uzeti u obzir prilikom izračuna parametara regulatora, zato što je ono inherentno dio jednadžbe momenta motora.

Na slici [Slika 8] je prikazan blok dijagram zatvorenog kruga regulacije brzine vrtnje. Kako bi se izbjeglo postavljanje prefiltera u granu reference brzine vrtnje, koristiti će se modificirana I+P struktura regulatora brzine vrtnje.



Slika 8: Blok dijagram zatvorenog kruga regulacije brzine vrtnje

Primjenom blokovske algebre na sliku [Slika 8] se dobije prijenosna funkcija zatvorenog kruga (66). Ovako zapisana jednadžba je 4. reda, ali se može uvesti jedno pojednostavljenje tako da se svi P1 članovi koji imaju vrlo male vremenske konstante (u ovom slučaju to bi bile vremenske konstante kruga struje armature i estimatora pozicije (brzine vrtnje)) spoje u jedan P1 član čija je vremenska konstanta zbroj pojedinačnih vremenskih konstanti (67). Time u ovom slučaju spušta se red sustava sa 4 na 3.

$$G_{\omega} = \frac{\omega}{\omega_{ref}} = \frac{T_{e,pl} s + 1}{\frac{B_m s}{K_T K_{i\omega}} \left(\frac{J_m}{B_m} s + 1 \right) (T_{ei} s + 1) (T_{e,pl} s + 1) + \frac{K_{p\omega}}{K_{i\omega}} s + 1} \quad (66)$$

$$T_{\Sigma\omega} = T_{ei} + T_{e,pll} \quad (67)$$

$$G_{\omega} = \frac{T_{e,pll}s + 1}{\frac{B_m s}{K_T K_{i\omega}} \left(\frac{J_m}{B_m} s + 1 \right) (T_{\Sigma\omega} s + 1) + \frac{K_{p\omega}}{K_{i\omega}} s + 1} \quad (68)$$

$$G_{\omega} = \frac{T_{e,pll}s + 1}{\frac{J_m T_{\Sigma\omega}}{K_T K_{i\omega}} s^3 + \frac{B_m}{K_T K_{i\omega}} \left(\frac{J_m}{B_m} + T_{\Sigma\omega} \right) s^2 + \left(\frac{B_m}{K_T K_{i\omega}} + \frac{K_{p\omega}}{K_{i\omega}} \right) s + 1} \quad (69)$$

Izjednačavanjem nazivnika s karakterističnim polinomom prema optimumu dvostrukog odnosa dobiju se parametri regulatora $K_{i\omega}$ i $K_{p\omega}$.

$$\begin{aligned} \frac{J_m T_{\Sigma\omega}}{K_T K_{i\omega}} s^3 + \frac{B_m}{K_T K_{i\omega}} \left(\frac{J_m}{B_m} + T_{\Sigma\omega} \right) s^2 + \left(\frac{B_m}{K_T K_{i\omega}} + \frac{K_{p\omega}}{K_{i\omega}} \right) s + 1 \\ = D_3 D_2^2 T_{e\omega}^3 s^3 + D_2 T_{e\omega}^2 s^2 + T_{e\omega} s + 1 \end{aligned} \quad (70)$$

$$T_{e\omega} = \frac{J_m T_{\Sigma\omega}}{B_m D_3 D_2 \left(\frac{J_m}{B_m} + T_{\Sigma\omega} \right)} \quad (71)$$

$$K_{i\omega} = \frac{J_m T_{\Sigma\omega}}{K_T D_3 D_2^2 T_{e\omega}^3} \quad (72)$$

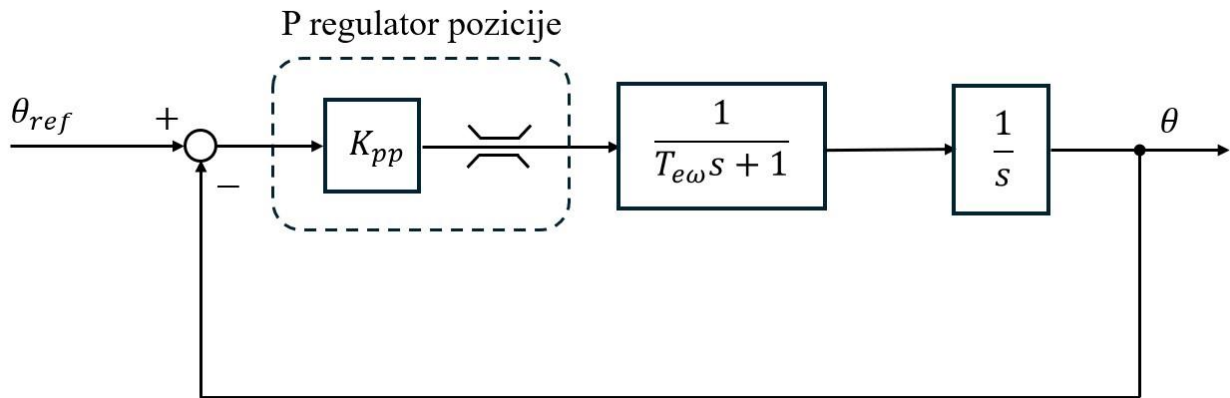
$$K_{p\omega} = T_{e\omega} K_{i\omega} - \frac{B_m}{K_T} \quad (73)$$

Antiwindup strategija je iste izvedbe kao i kod regulatora struje, te je njegovo pojačanje definirano omjerom proporcionalnog i integralnog pojačanja (74).

$$K_{aw_\omega} = \frac{K_{i\omega}}{K_{p\omega}} \quad (74)$$

2.6. Regulator pozicije rotora

Za regulaciju pozicije potreban je jednostavan P regulator koji djeluje na pogrešku slijeđenja. Zato što proces ima integrator, a u krugu regulacije pozicije nema poremećaja, P regulator je dovoljan za osiguranje stacionarne točnosti. Krug regulacije pozicije dan je slikom [Slika 9].



Slika 9: Blok dijagram zatvorenog kruga regulacije pozicije

Prijenosna funkcija zatvorenog kruga pozicije dana je izrazom (75). Regulator pozicije se u pravilu podešava za aperiodski odziv, što znači da kod sinteze prema optimumu dvostrukog odnosa treba postaviti koeficijent D_2 na 0,35. Ostatak sinteze je identičan kao i za prethodno prikazane procedure zasnovane na kriteriju optimuma dvostrukog odnosa.

$$G_p = \frac{\theta}{\theta_{ref}} = \frac{1}{\frac{1}{K_{pp}}(T_{e\omega}s + 1)s + 1} \quad (75)$$

$$G_p = \frac{1}{\frac{1}{K_{pp}}T_{e\omega}s^2 + \frac{1}{K_{pp}}s + 1} \quad (76)$$

$$\frac{1}{K_{pp}}T_{e\omega}s^2 + \frac{1}{K_{pp}}s + 1 = D_2T_{ep}^2s^2 + T_{ep}s + 1 \quad (77)$$

$$T_{ep} = \frac{T_{e\omega}}{D_2} \quad (78)$$

$$K_{pp} = \frac{1}{T_{ep}} \quad (79)$$

Dobiveno pojačanje trebalo bi osigurati aperiodski odziv pozicije motora za male reference pomaka motora (da brzina ne uđe u zasićenje). Kako bi se osigurao aperiodski odziv za bilo koju referencu pozicije, potrebno je koristiti nelinearni regulator. No kako je ovo samo za prikaz koncepta upravljanja, nelinearni regulator se neće izvoditi u sklopu ovog rada.

3. MODEL U VREMENSKI KONTINUIRANOJ DOMENI

Da bi se moglo ispitati radi li uopće predloženo rješenje, najprije će se napraviti model u vremenski kontinuiranoj domeni (kontinuirani estimatori i regulatori). Započeti će se s modelom motora, zatim će se modelirati regulatori struje i brzine te naposljetku estimator stanja i pozicije rotora. Povratne veze će se za pojedine regulatore povući za testiranje ispravnosti direktno iz motora a onda će se kasnije povući iz estimatora stanja.

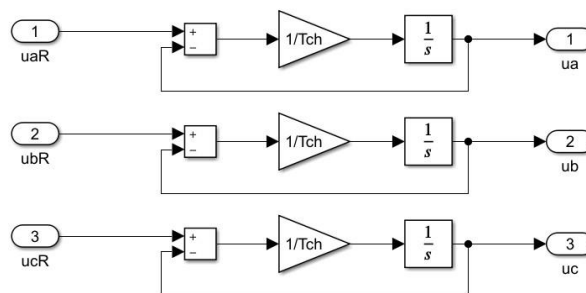
3.1. Model motora

Model motora načelno se sastoji od 3 dijela: modela armature, choppera i mehaničkih karakteristika motora. Model armature sadržava i model inducirane elektromotorne sile.

Chopper se općenito, kada se modelira u vremenski kontinuiranim sustavima, modelira kao P1 član pojačanja jednakog 1 (ako se pretpostavi da je referenca napona koju zadaje regulator struje jednaka naponu koji očekujemo na stezaljkama stroja) i vremenske konstante jednake vremenu uzorkovanja. U donjem području prijenosna funkcija choppera prema ovim pretpostavkama ima oblik prikazan u

$$G_{ch} = \frac{1}{T_{ch}s + 1} \quad (80)$$

jednadžbi (80). Kako je ovo trofazni stroj, u granu svake reference potrebno je postaviti ovaj isti blok. Kao konačan rezultat dobije se blok model u Simulinku kako prikazuje slika [Slika 10], gdje je prijenosna funkcija napravljena od diskretnih elemenata.



Slika 10: Model choppera u kontinuiranoj domeni

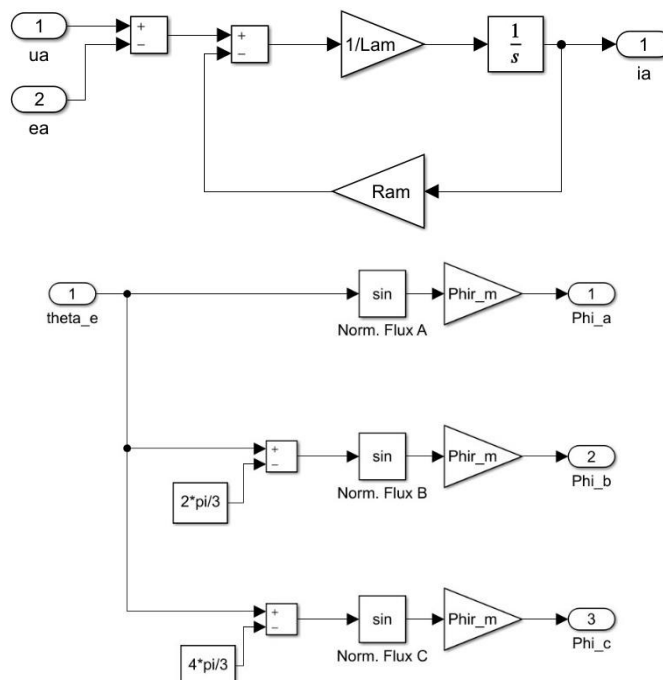
Model armature je malo složeniji jer sadrži i model induciranja elektromotorne sile. Armatura je opisana diferencijalnim jednadžbama (81) i (82). Indeks a predstavlja fazu na koju se odnosi diferencijalna jednadžba, a jer su sve tri faze sustava simetrične, iste jednadžbe su primjenjive i na ostale 2 faze uz promjenu pripadnih indeksa i dodavanjem faznog pomaka u izraz (82). Za fazu b dodaje se pomak od $\frac{2\pi}{3}$, a za fazu c $\frac{-2\pi}{3}$.

$$u_a - e_a = R_a i_a + L_a \frac{d}{dt} i_a \quad (81)$$

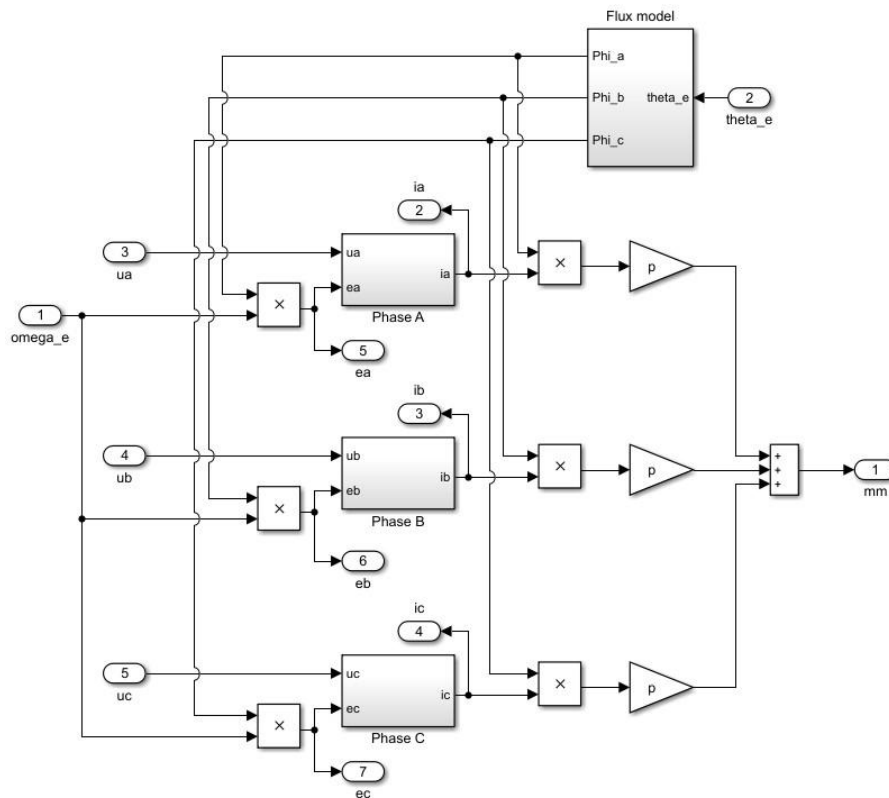
$$e_a = \phi_a i_a = \phi_m \sin(\theta) i_a \quad (82)$$

u_a predstavlja napon na izlazu iz choppera, e_a je inducirana elektromotorna sila, i_a je struja armature, L_a i R_a su parametri namota motora i ϕ_a je komponenta toka polja okomita na namot armature A . U modelu motora od interesa je ustvari pretvorba napon – struja, tako da je prijenosna funkcija armature definirana prema jednadžbi (83). Prevedeno u blokovski model u Simulinku, model armature može se vidjeti na slikama [Slika 11] i [Slika 12].

$$G_s = \frac{i_a}{u_a - e_a} = \frac{1}{L_a s + R_a} \quad (83)$$



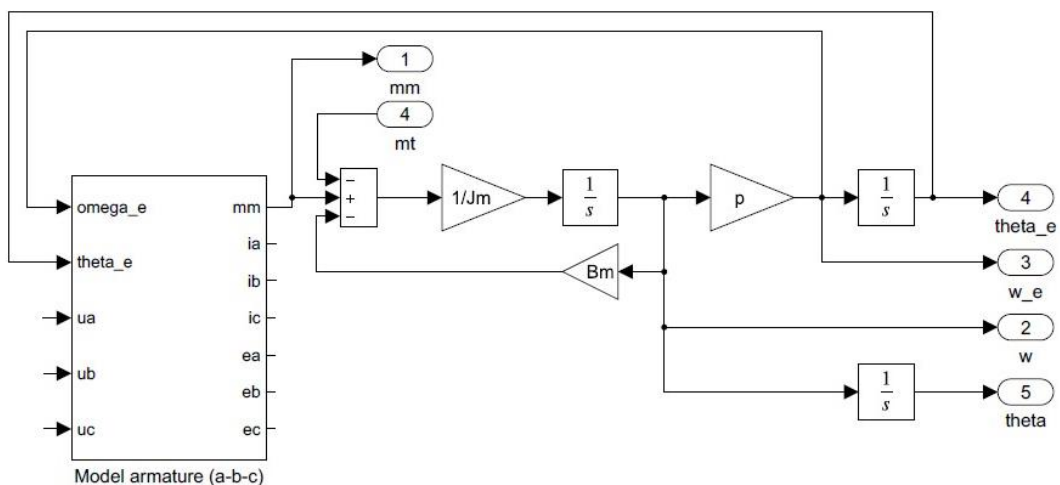
Slika 11: Model jednog namota armature (gore) i model toka magnetskog polja (dolje)



Slika 12: Kompletan model armature motora

Može se primijetiti na slici [Slika 12] da se struja svake faze množi s konstantom p koja opisuje broj pari polova motora. Konkretno ovaj električni motor ima 3 para polova. Zbrajanjem tih umnožaka dobije se moment motora.

Posljednji dio modela motora je mehanički dio stroja. Jednadžba koja opisuje mehanički dio stroja dana je kod proračuna regulatora brzine vrtnje (63). Iz te jednadžbe izveden je blok dijagram [Slika 13]. Kut rotora dobije se integracijom brzine vrtnje. Kompletan model sinkronog stroja može se vidjeti u prilogu V.



Slika 13: Model mehaničkog dijela motora

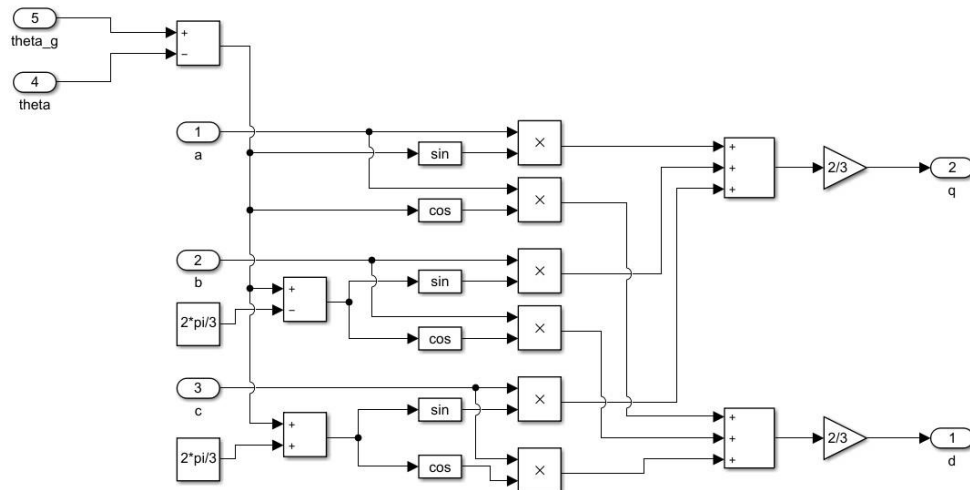
3.2. Clarke-park transformacija

Za pretvorbu iz veličina u stacionarnom koordinatnom sustavu, koje su potrebne za upravljanje sinkronim strojem (naponi u obliku sinusnih signala), u veličine u rotirajućem koordinatnom sustavu koje služe za jednostavniji proračun unutar računala, koristiti će se transformacija opisana jednadžbom (14), koja u identičnom obliku vrijedi i za pretvorbu i struja i za pretvorbu napona. Inverzna transformacija je zbog specifičnosti ove matrice jednaka transponiranoj matrici ove transformacije koja se množi koeficijentom $3/2$ (85).

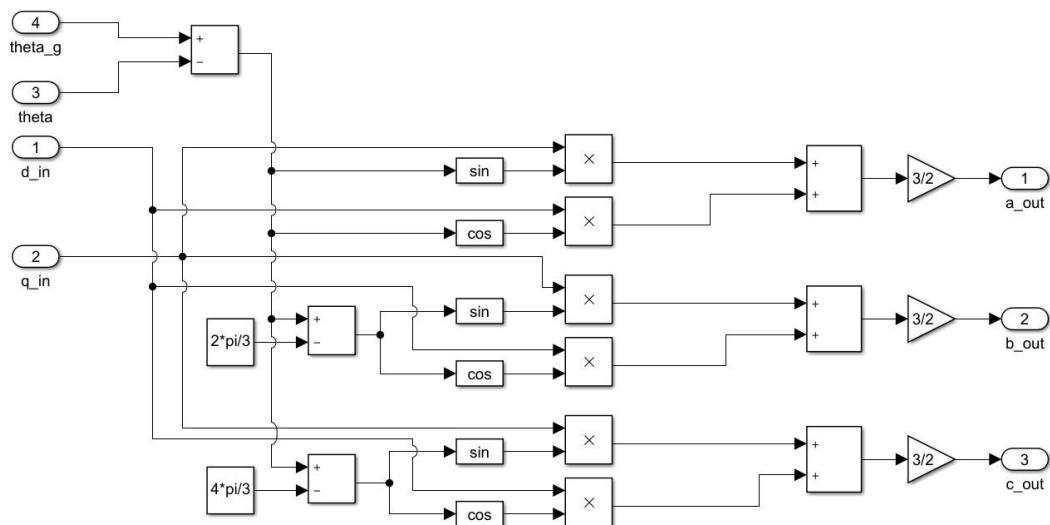
$$\begin{bmatrix} V_d \\ V_q \end{bmatrix} = \frac{2}{3} \begin{bmatrix} \cos(\theta_g - \theta_0) & \cos\left(\theta_g - \theta_0 - \frac{2\pi}{3}\right) & \cos\left(\theta_g - \theta_0 - \frac{4\pi}{3}\right) \\ \sin(\theta_g - \theta_0) & \sin\left(\theta_g - \theta_0 - \frac{2\pi}{3}\right) & \sin\left(\theta_g - \theta_0 - \frac{4\pi}{3}\right) \end{bmatrix} \begin{bmatrix} v_a \\ v_b \\ v_c \end{bmatrix} \quad (84)$$

$$\begin{bmatrix} v_a \\ v_b \\ v_c \end{bmatrix} = \frac{3}{2} \begin{bmatrix} \cos(\theta_g - \theta_0) & \sin(\theta_g - \theta_0) \\ \cos\left(\theta_g - \theta_0 - \frac{2\pi}{3}\right) & \sin\left(\theta_g - \theta_0 - \frac{2\pi}{3}\right) \\ \cos\left(\theta_g - \theta_0 - \frac{4\pi}{3}\right) & \sin\left(\theta_g - \theta_0 - \frac{4\pi}{3}\right) \end{bmatrix} \begin{bmatrix} V_d \\ V_q \end{bmatrix} \quad (85)$$

U Simulinku su napravljena dva bloka prema jednadžbama (84) i (85), jedan za normalnu transformaciju i jedan za inverznu. U modelu za simulaciju u prilogu V može se vidjeti šest blokova za normalnu transformaciju i jedan za inverznu. Od tih šest blokova za normalnu transformaciju u programu koji bi se ugradio na mikroprocesor nužna je ustvari samo jedna transformacija i to ona za pretvorbu mjerene struje. Dvije transformacije su potrebne ako se mogu mjeriti naponi na izlazu iz choppera. Ostale transformacije služe isključivo za prikaz simuliranih veličina radi usporedbe stvarnih i estimiranih stanja sustava. Blokovski model normalne i inverzne transformacije može se vidjeti na slici [Slika 14] odnosno slici [Slika 15].



Slika 14: Clarke-Park transformacija

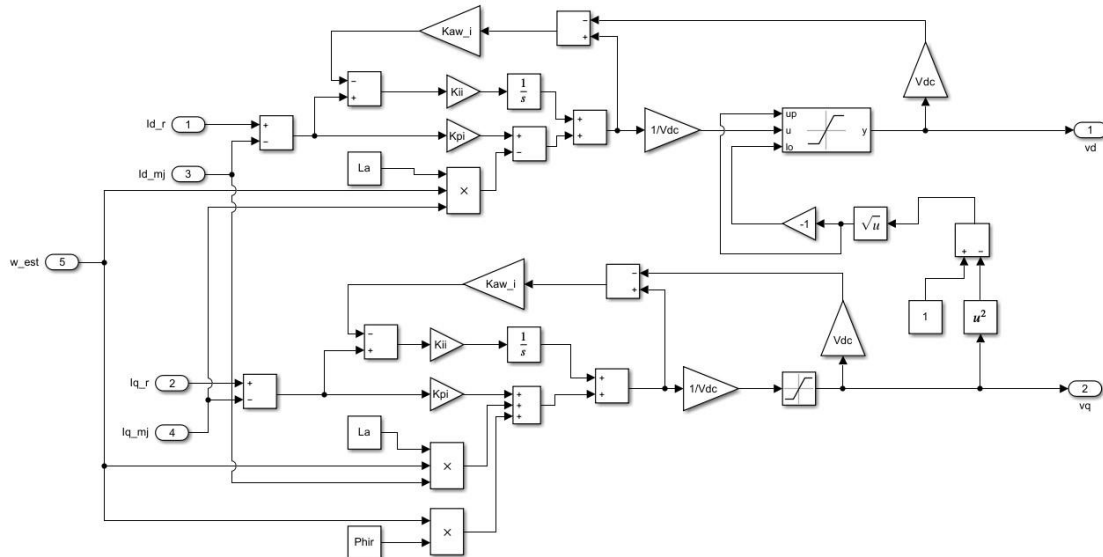


Slika 15: Inverzna Clarke-Park transformacija

3.3. Regulator struje

Za upravljanje strujom koristi se PI regulator čiji su parametri proračunati u poglavlju 2.4. Na slici [Slika 16] vidi se blok model regulatora. Svaka komponenta struje regulira se zasebno. Dodatno je odvojen međusobni utjecaj struja dodavanjem unaprijednih referenci na izlaz regulatora prema izrazima (52) i (53). Unaprijedne reference proračunavaju se ili preko stvarne brzine ili preko estimata, ovisno u kojem modu rade regulatori (mjeri li se stvarna brzina/pozicija motora ili se estimira). Zadnji dio regulatora je zasićenje upravljačkih veličina. Kako se želi upravljati komponentom struje i_q , koja definira moment motora, na upravljačku varijablu koja

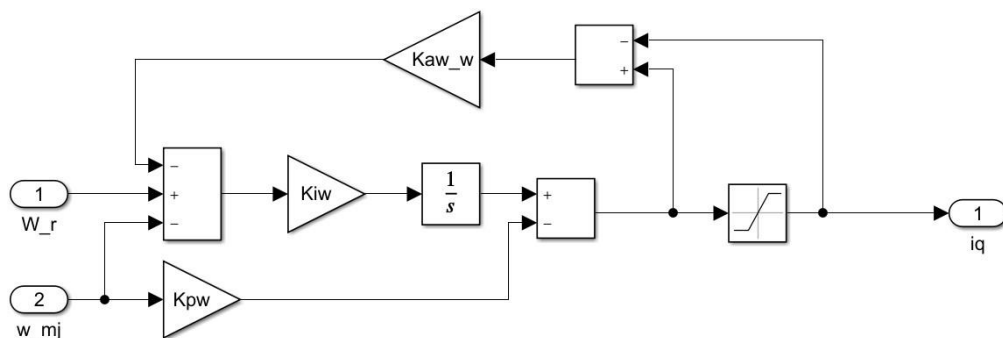
se dobije na izlazu postavljeno je fiksno zasićenje između -1 i 1, a za komponentu struje i_d granice zasićenja se dinamički proračunavaju prema izrazu (59). Referenca struje i_d postavlja se fiksno u 0, jer ta struja dovodi stroj u područje slabljenja toka polja, a u ovom radu se to područje neće koristiti. Referenca struje i_q dobiva se iz regulatora brzine.



Slika 16: implementacija PI regulatora struje u Simulinku

3.4. Regulator brzine vrtnje

Regulator brzine je jednostavniji za implementaciju od regulatora struje jer nema unaprijednih referenci koje je potrebno dodati. Kako je navedeno u poglavlju 2.5, ovaj regulator je modificirane I+P strukture kako bi se spriječilo forsiranje upravljačkih veličina zbog nula u brojniku prijenosne funkcije. Implementacija u Simulinku je prikazana na slici [Slika 17]. Upravljačka veličina na izlazu iz regulatora (struja i_q) je ograničena na vrijednost između $+I_n$ i $-I_n$, zbog čega je bilo

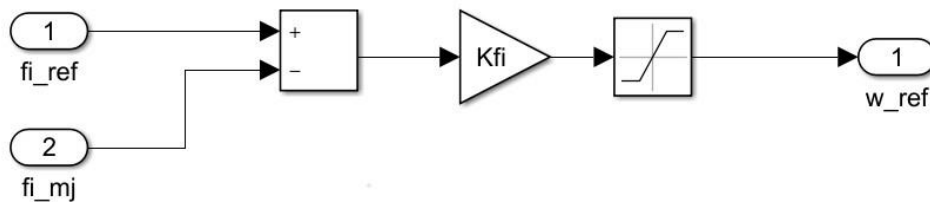


Slika 17: Implementacija I+P regulatora brzine u Simulinku

potrebno implementirati „antiwindup“ strategiju. Uzeta je ista strategija kao i za regulator struje.

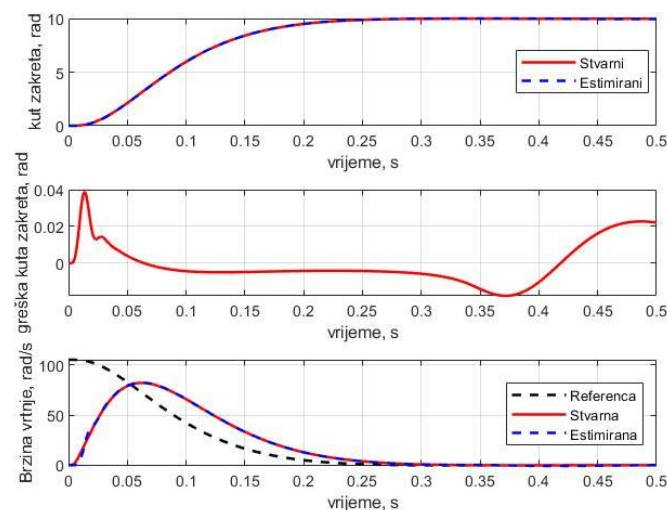
3.5. Regulator pozicije

Regulator pozicije sastoji se od samo od proporcionalnog pojačanja koje djeluje na grešku pozicioniranja i od zasićenja brzine vrtnje. Ono što treba napomenuti je da ovakva implementacija služi samo kao „proof-of-concept“ implementacija, zato što bi za upravljanje pozicijom u stvarnom sustavu bio potreban nelinearni regulator, tako da se dobije željeni odziv (asimptotski) za bilo koju zadanu referencu pozicije. Implementacija u Simulinku može se vidjeti na slici [Slika 18]. Brzina vrtnje je ograničena na $\pm\omega_n$.



Slika 18: Implementacija P regulatora pozicije u Simulinku

S implementiranim regulatorom pozicije može se ispitati funkcionalnost modela za malu promjenu reference pozicije. Rezultati sa slike [Slika 19] pokazuju da svi projektirani regulatori rade ispravno. Za testiranje sustava nadalje neće se koristiti regulator pozicije za zadavanje referenci brzine dok se ne utvrdi da estimator brzine i pozicije radi ispravno.



Slika 19: Odziv sustava na malu promjenu reference pozicije

3.6. Estimator elektromotorne sile

U matrici A , prema izrazu (24), osim konstanti se nalazi i brzina kao jedan od faktora koji množi varijable stanja. Stoga je potrebno raspisati jednadžbu (27) u oblik četiri diferencijalne jednadžbe prvog reda kako bi se mogao implementirati unutar Simulink okruženja. Diferencijalne jednadžbe prikazane su izrazima (86)-(89).

$$\begin{aligned} \frac{d}{dt} i_d = & -\frac{R_a}{L_a} \hat{i}_d + \hat{\omega}_r \hat{i}_q + \frac{1}{L_a} (\hat{e}_d + v_d) + \left(-\frac{R_a}{L_a} + 2\xi\omega_0 \right) (i_d - \hat{i}_d) \\ & + \hat{\omega}_r (i_q - \hat{i}_q) \end{aligned} \quad (86)$$

$$\begin{aligned} \frac{d}{dt} i_q = & -\hat{\omega}_r \hat{i}_d - \frac{R_a}{L_a} \hat{i}_q + \frac{1}{L_a} (-\hat{e}_q + v_q) - \hat{\omega}_r (i_d - \hat{i}_d) \\ & + \left(-\frac{R_a}{L_a} + 2\xi\omega_0 \right) (i_q - \hat{i}_q) \end{aligned} \quad (87)$$

$$\dot{e}_d = L_a \omega_0^2 (i_d - \hat{i}_d) \quad (88)$$

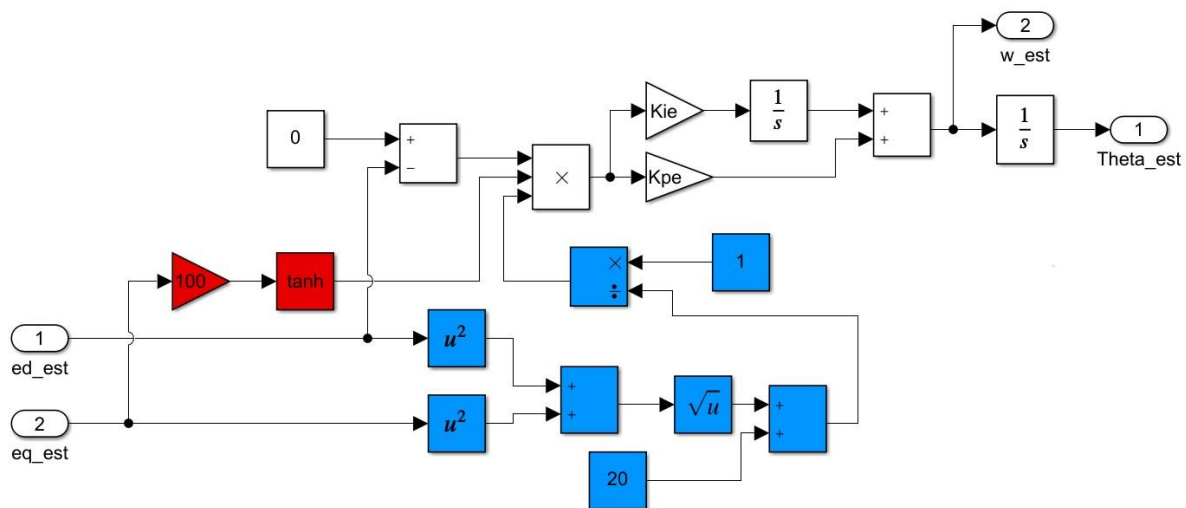
$$\dot{e}_q = -L_a \omega_0^2 (i_q - \hat{i}_q) \quad (89)$$

Iz navedenih jednadžbi napravljen je simulacijski model u Simulinku. Zbog veličine modela, njegov prikaz možete naći u prilogu III. Veličine bez „^“ su one veličine koje su mjerene (stvarne veličine na stroju), dok su ostale veličine estimirane u računalu ili se odnose na poznate parametre stroja.

Bitno je napomenuti da mjerena stanja koja se dovode na ulaz estimatora za korekciju estimata nisu stvarna stanja motora zato što se njihova pretvorba iz stacionarnog u rotacijski koordinatni sustav obavlja preko estimata pozicije rotora, pa će se mjerene veličine poklapati sa stvarnima isključivo u slučaju kada je estimirani kut rotora jednak stvarnom kutu rotora.

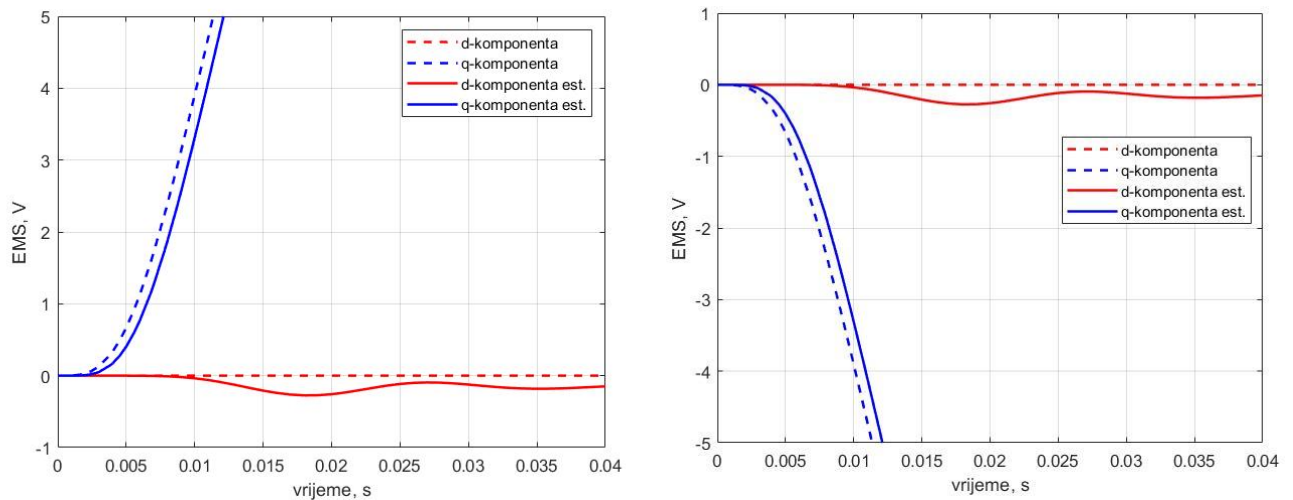
3.7. Estimator pozicije rotora

Posljednji dio modela je estimator pozicije, koji ustvari omogućuje upravljanje motorom po brzini i eventualno po poziciji bez potrebe za vanjskim mjerenjem. Estimator elektromotorne sile, koji je odvojen od samog estimatora pozicije u modelu, može se promatrati kao „senzor za mjerenje greške estimiranog položaja“, i on čini ključan dio petlje estimacije pozicije. U poglavlju 2.6 je prikazano kako se dođe do parametara estimatora, a u nastavku je opisano kako je izvedena realna implementacija unutar ovog modela. Slika [Slika 20] prikazuje blokovski model estimatora pozicije. Model slijedi jednadžbe iz poglavlja 2.6, uz neke manje modifikacije koje su dodane kroz simulaciju modela i evaluaciju dobivenih odziva.



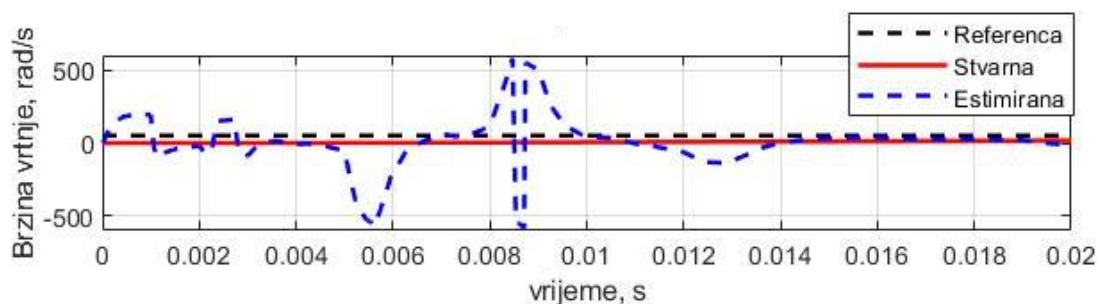
Slika 20: Implementacija estimatora pozicije u Simulinku

Blokovi u crvenom predstavljaju kontinuiranu implementaciju funkcije $\text{sign}(x)$. Prilikom simulacije primjećeno je da ako se regulatoru brzine zada negativna referenca brzine, sustav uđe u nekontrolirane oscilacije. Nakon temeljite analize rezultata utvrđeno je da je problem u samom načinu korekcije pogreške kuta rotora preko estimirane elektromotorne sile. Može se vidjeti na slici [Slika 21] da i za pozitivan i za negativan smjer vrtnje rotora komponenta \hat{e}_d estimirane elektromotorne sile po kojoj se vrši korekcija faznog kuta, ima jednak smjer greške u odnosu na 0. Regulator pozicije jednako reagira na oba slučaja i pokušava smanjiti odstupanje kuta povećavanjem brzine rotora. No to povećanje u slučaju pozitivne



Slika 21: Promjena komponentata estimirane elektromotorne sile za slučaj pozitivne (lijevo) i negativne (desno) reference brzine vrtnje

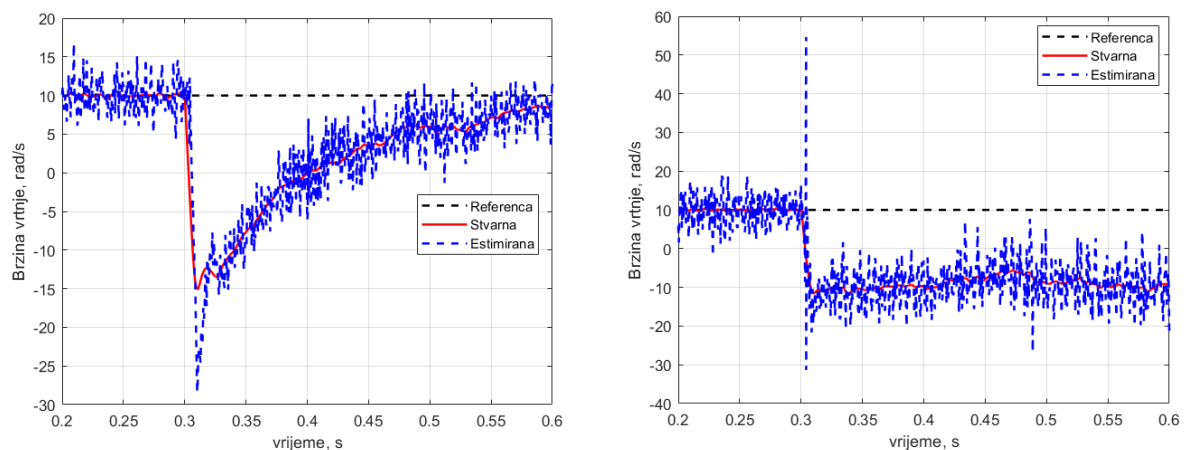
brzine smanjuje odstupanje kuta, no kod negativne brzine ono se povećava što dovodi sustav u nestabilnost (negativna povratna veza postaje pozitivna). Da bi se stabilizirao sustav, uvedena je funkcija \tanh koja zamjenjuje funkciju sign u kontinuiranim modelima, a primjenjuje se na \hat{e}_q komponentu kako bi se odredio smjer vrtnje motora. Množenjem rezultata te funkcije s dobivenom greškom mijenja se predznak greške u ovisnosti o smjeru vrtnje čime se stabilizira sustav. Komponenta \hat{e}_q se prije puštanja kroz \tanh množi sa koeficijenom 100 (može se uzeti i veći koeficijent, povećanje ne utječe na odziv) kako bi se u što je moguće većoj mjeri smanjio utjecaj oblika funkcije (njezinih vrijednosti) na pojačanje regulatora. Uvođenjem te modifikacije sustav jednako reagira i na pozitivne i na negativne reference brzine.



Slika 22: Istitravanje brzine vrtnje kod pokretanja simulacije

Druga modifikacija vezana je uz plavo obojani dio modela sa slike [Slika 20]. Primjećeno je da kod brzina koje su vrlo bliske 0 dolazi do pojačanog istitravanja

estimiranih parametara (10-15x veće „peak-to-peak“ vrijednosti u odnosu na očekivane [Slika 22]), pogotovo ako se na mjerena stanja nadoda šum mjerenja. To je inherentno posljedica povećanja pojačanja zbog linearizacijskog člana. Za ograničenje tog pojačanja dodana je konstanta u nazivnik prijenosne funkcije člana za linearizaciju kako bi se ograničilo maksimalno pojačanje. Za vrijednosti konstante iznad 10 sustav pokazuje dobro ponašanje (kod kontinuiranog sustava mogu i manje vrijednosti ako nema šuma mjerenja jer ima puno manje oscilacija nego diskretni model) za reference brzine koje su ispod 20 rad/s do otprilike 5 rad/s, i kada postoji udar momenta tereta. Kod brzina ispod 5 rad/s javljaju se pojačane oscilacije zbog pojave nelinearnosti uzrokovanih ograničenjem pojačanja linearizacijskog člana. Bez tog ograničenja, sustav ne može mijenjati brzinu vrtnje iz pozitivne u negativnu bez zaustavljanja, niti pravilno odreagirati na udar momenta tereta koji zaustavi ili pokrene motor u suprotnom smjeru. Niti jedna od modifikacija nije opisana u [2] i [3], prvenstveno jer njihova implementacija nije radila na niskim brzinama (kod niskih brzina stroj je radio u otvorenoj petlji) niti u suprotnom smjeru pa se taj problem nije ni mogao uočiti.

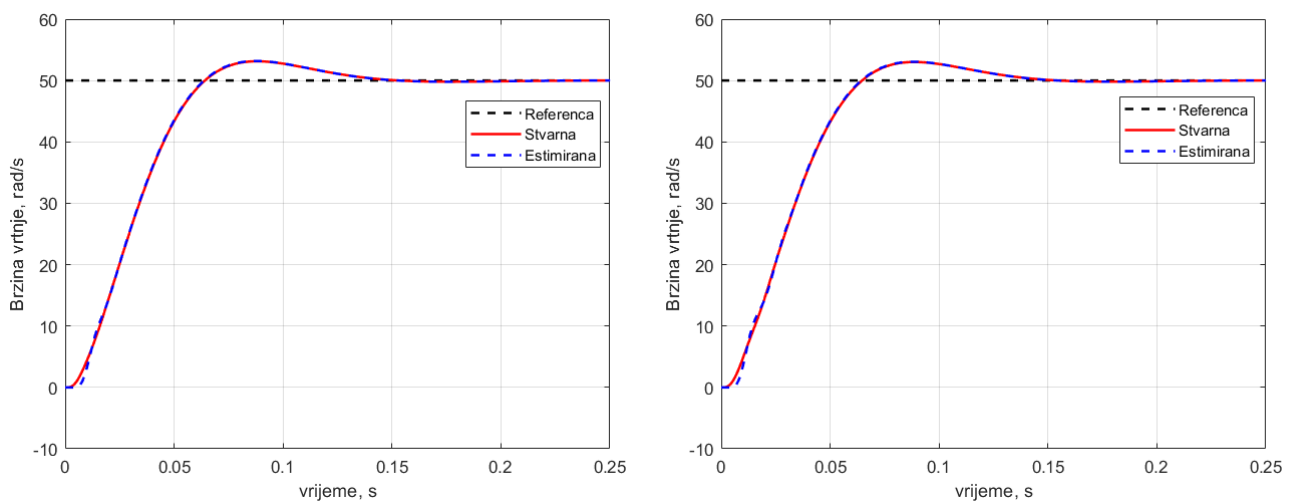


Slika 23: Usporedba odziva sustava za male brzine vrtnje (10 rad/s) s nadodanim šumom uz ograničenje pojačanja linearizacijskog pojačanja na 1/10 (lijevo) i 1 (desno)

4. REZULTATI SIMULACIJA ZA VREMENSKI KONTINUTIRANI MODEL

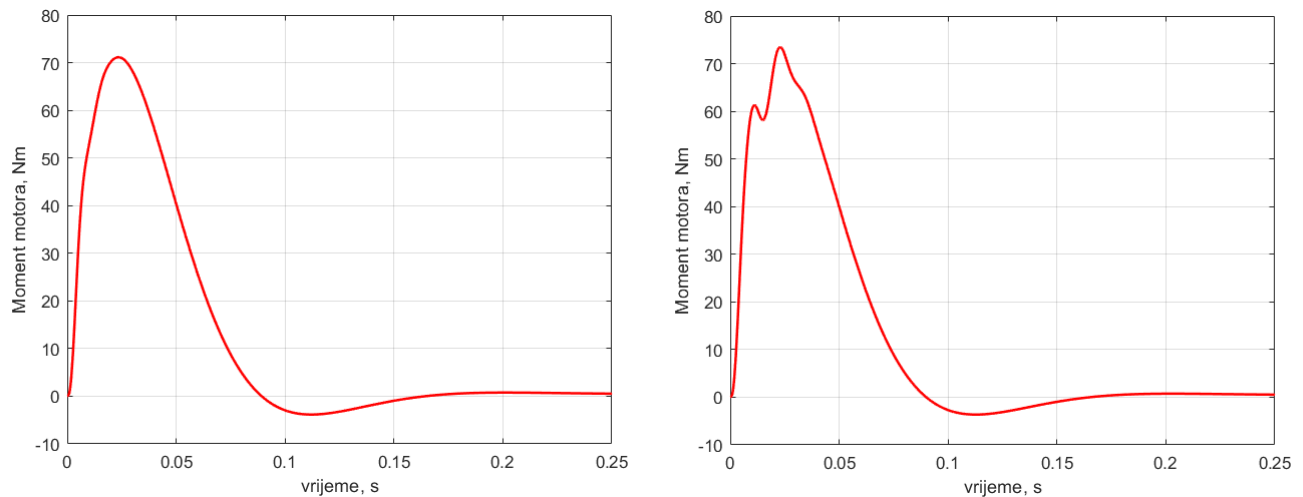
Uz kompletan blok model koji je vidljiv u prilogu V i nadodane neke pomoćne blokove za lakše mijenjanje parametara simulacije unutar skripte, sada se mogu prikazati rezultati simulacija prikazanog sustava. Parametri motora mogu se vidjeti u prilogu I, na početku Matlab koda za pokretanje simulacije.

4.1. Ubrzavanje motora od brzine 0



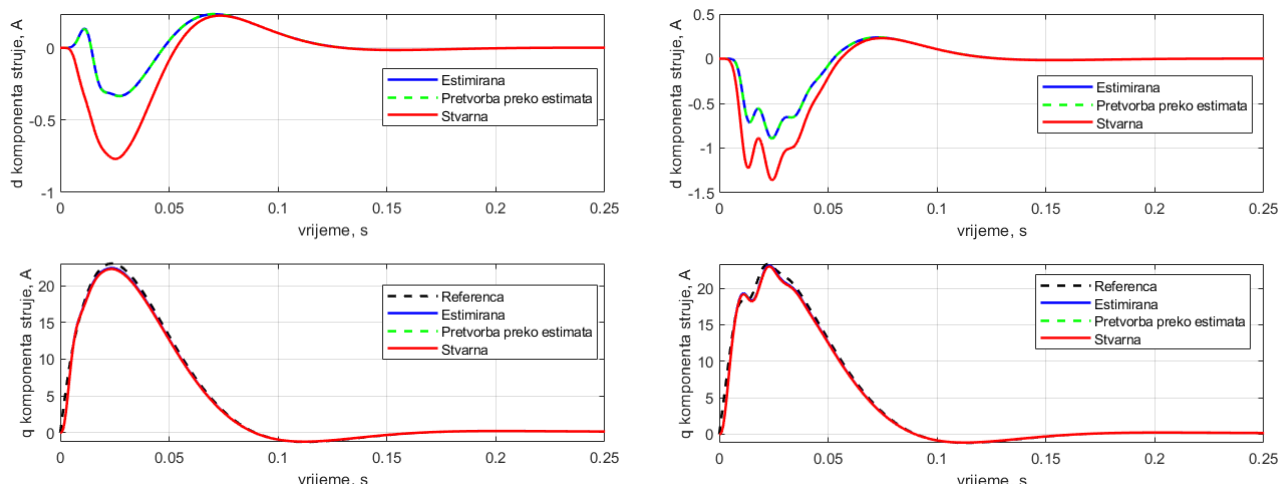
Slika 24: Odziv brzine vrtnje na skok reference brzine od 50 rad/s za slučaj upravljanja preko mjerene brzine (lijevo) i estimirane brzine (desno) u kontinuiranoj domeni

Slika iznad [Slika 24] prikazuje odziv sustava kada se kao mjerena veličina na ulazu u regulator uzima stvarno mjerenje i kada se uzima estimat brzine vrtnje kao mjerena veličina. Može se vidjeti da praktički nema razlike u odzivu brzine vrtnje. Razlika se tek može primijetiti na momentu motora [Slika 25] gdje se vidi da kvaliteta odziva vidljivo degradira, odnosno dolazi do pojave oscilacija. Pojava oscilacija je još bolje vidljiva na odzivu struje motora [Slika 26]. Takva degradacija odziva je očekivana kod ovog načina upravljanja zato što regulator brzine pokušava ispraviti estimiranu grešku brzine koja nije jednaka stvarnoj grešci, i dok se te dvije greške ne poklope dolazi do oscilacija. Naravno da se te oscilacije mogu smanjiti ubrzanjem estimatora elektromotorne sile, a samim time i ubrzanjem PLL-a, no brzo dolazimo do praktičnih ograničenja brzine estimacije jer ako postoji bilo kakav šum

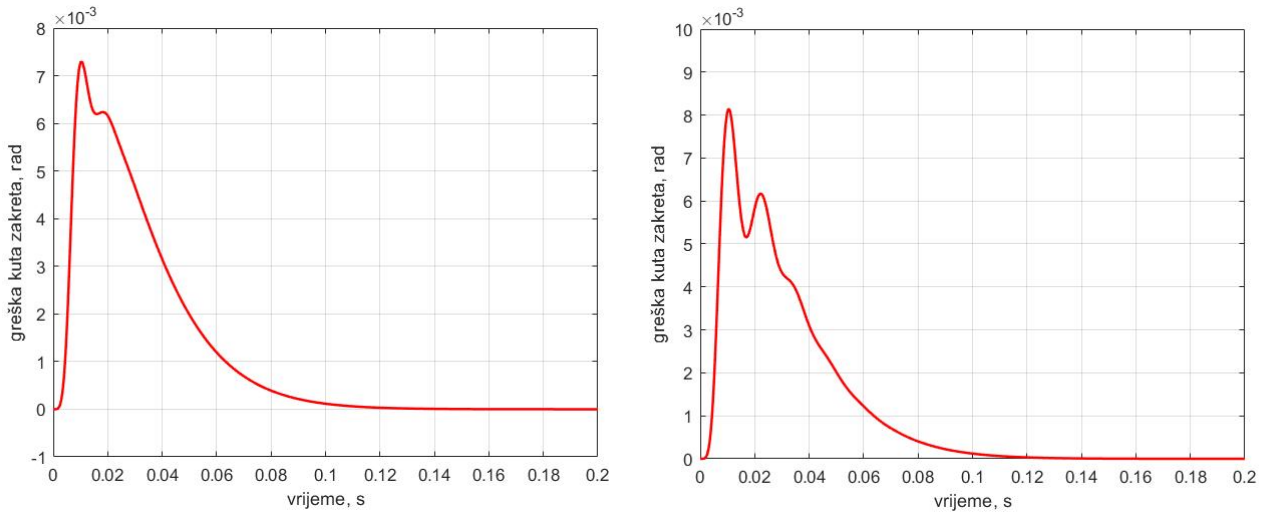


Slika 25: Odziv momenta motora za skok reference brzine od 50 rad/s i slučaj upravljanja preko mjerene brzine (lijevo) i estimirane brzine (desno) u kontinuiranoj domeni

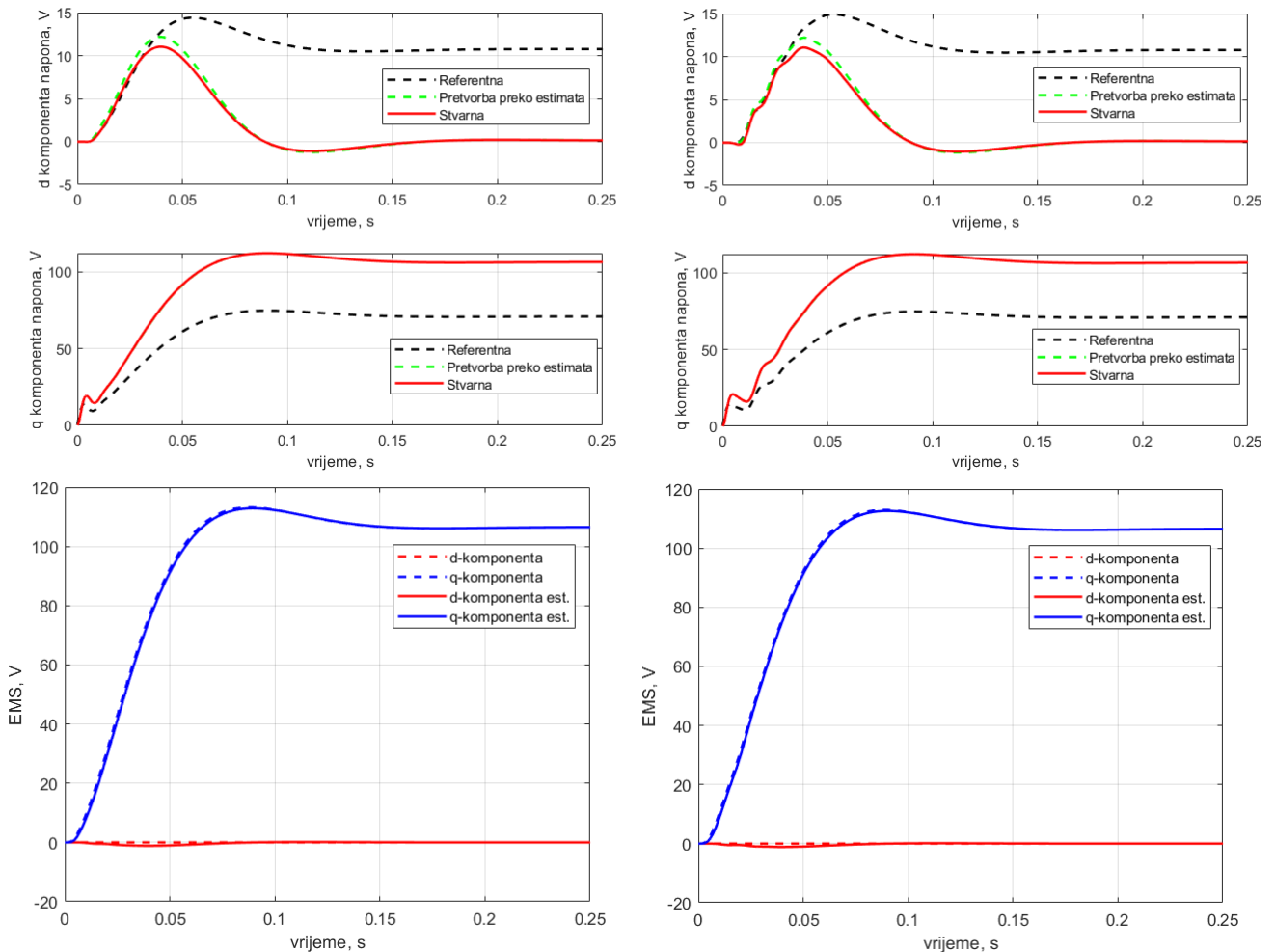
mjerenja tada odziv postaje nestabilan zbog potrebe za velikim pojačanjima radi brže estimacije. Iz mjerenja struje može se vidjeti da postoji neka razlika između stvarne i estimirane struje. To je prvenstveno posljedica razlike u faznom kutu između estimiranog kuta rotora i stvarnog kuta. Razlika se može vidjeti na slici [Slika 28]. Ono što je također zorno prikazano je da estimirana struja praktički savršeno prati stvarnu mjerenu struju koja je pretvorena preko estimiranog faznog kuta. Na početku simulacije postoji mala razlika između estimirane i stvarne d-komponente struje zbog nepoklapanja estimiranog i stvarnog faznog kuta, ali ta pogreška vrlo brzo nestaje. Naponi na chopperu pokazuju sličnu tendenciju kao i struje, uz razliku da se mjereni naponi nikada ne poklapaju s zadanim referencama zbog pojave elektromotorne sile koja nije oduzeta od referentnog napona.



Slika 26: Odziv struje za skok reference brzine od 50 rad/s i slučaj upravljanja preko mjerene brzine (lijevo) i estimirane brzine (desno) u kontinuiranoj domeni



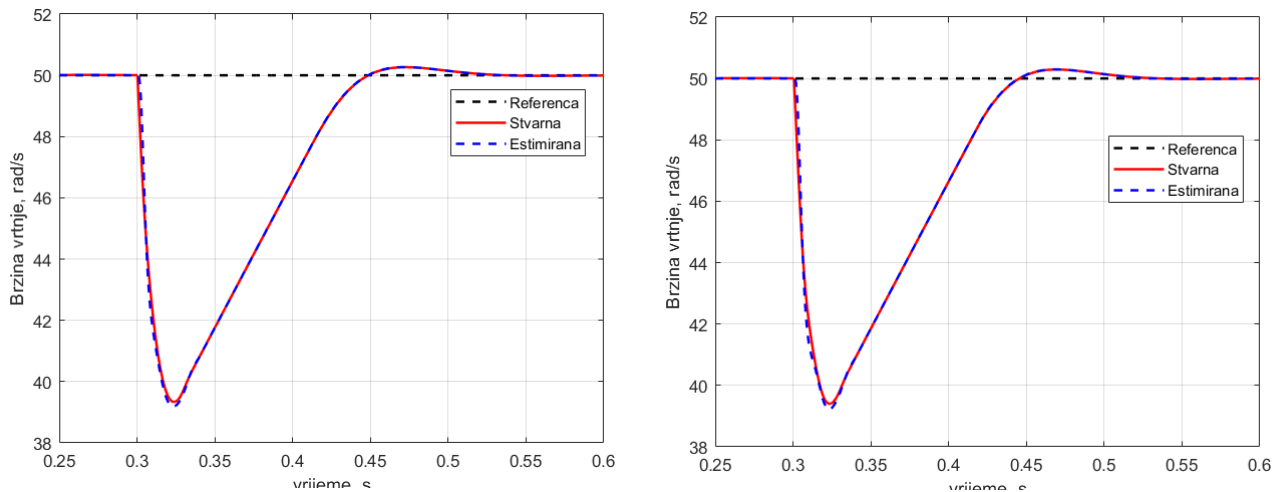
Slika 28: Greška faznog kuta za skok reference brzine od 50 rad/s i slučaj upravljanja preko mjerene brzine (lijevo) i estimirane brzine (desno) u kontinuiranoj domeni



Slika 27: Odziv napona (gore) i inducirane elektromotorne sile (dolje) za skok reference brzine od 50 rad/s i slučaj upravljanja preko mjerene brzine (lijevo) i estimirane brzine (desno) u kontinuiranoj domeni

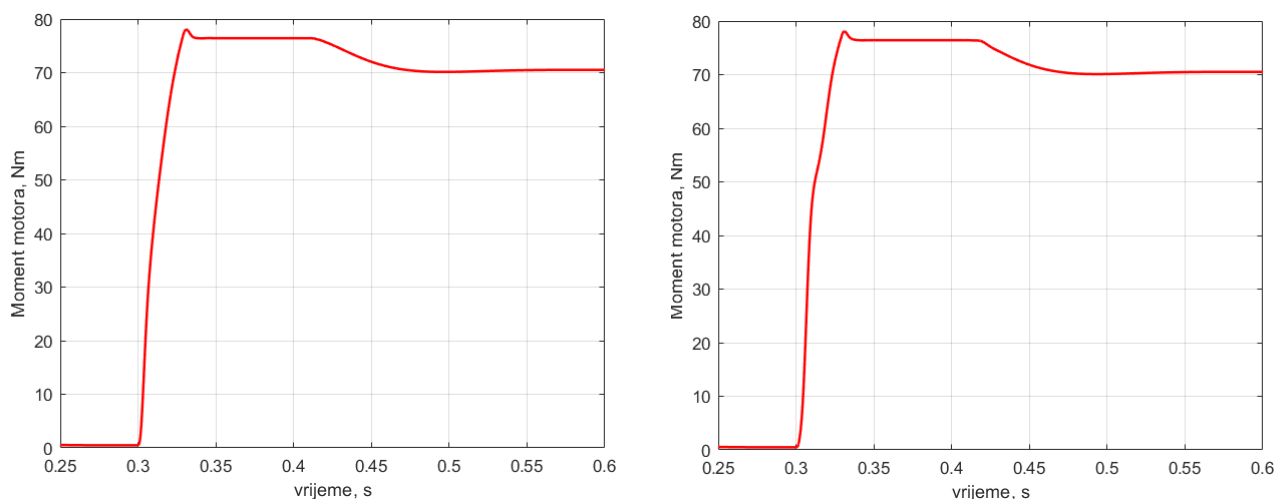
4.2. Udar momenta tereta

Slični rezultati dobiju se i za udar momenta tereta. Sljedeće slike [Slika 29 - Slika 31] prikazuju odziv motora za udar momenta od 70 Nm pri brzini od 50 rad/s.

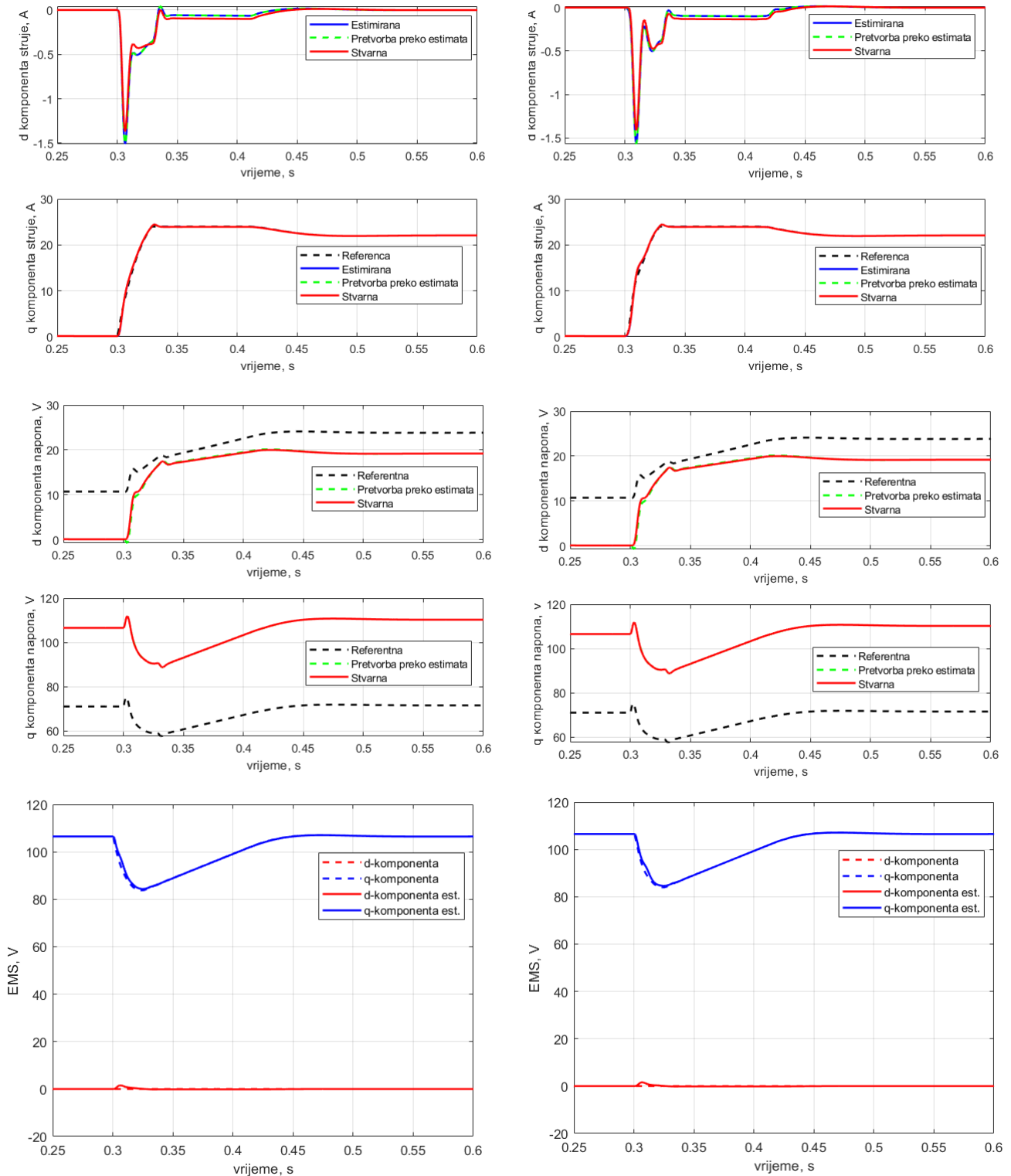


Slika 29: Odziv brzine vrtnje na udar momenta tereta od 70 Nm pri brzini vrtnje od 50 rad/s za slučaj upravljanja preko mjerene brzine (lijevo) i estimirane brzine (desno) u kontinuiranoj domeni

Propad brzine vrtnje od cca 10 rad/s na slici [Slika 29] je očekivan s obzirom da je udar momenta praktički nazivnog iznosa momenta motora. No brzina se u oba slučaja vrati na traženi iznos unutar 150 ms što je zadovoljavajuće. Sličnu priču govori i moment motora [Slika 30]. Odzivi su praktički jednaki kod upravljanja preko mjerene brzine ili estimirane brzine. Osim što su iznosi ostalih stanja različiti po apsolutnom iznosu u odnosu na prethodno poglavlje, njihovo ponašanje prati prethodno opisane obrasce tako da ih ne treba posebno opisivati.



Slika 30: Odziv momenta motora na udar momenta tereta od 70 Nm pri brzini vrtnje od 50 rad/s za slučaj upravljanja preko mjerene brzine (lijevo) i estimirane brzine (desno) u kontinuiranoj domeni

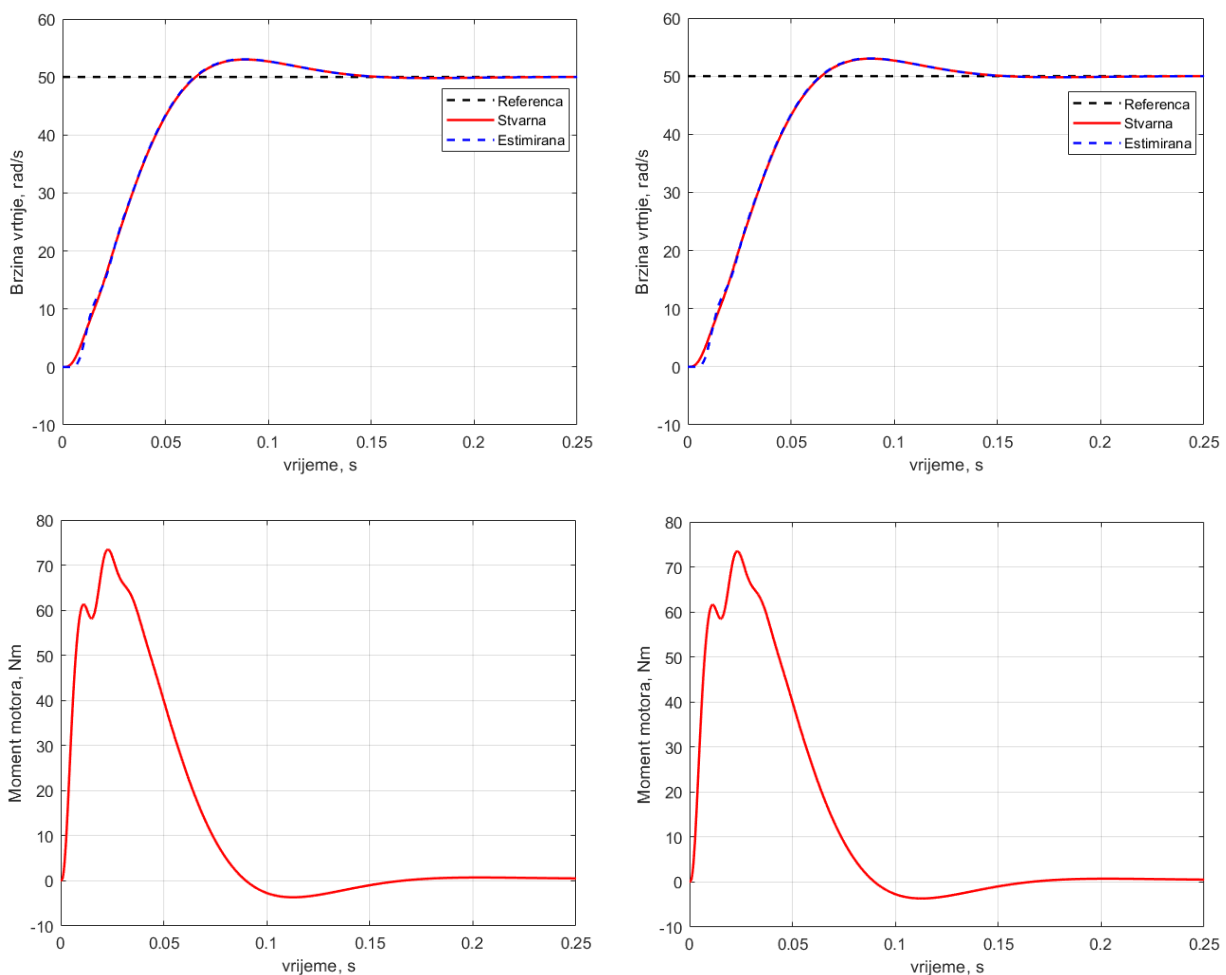


Slika 31: Odziv struje (gore), napona (u sredini) i EMS-a (dolje) na udar momenta tereta od 70 Nm pri brzini vrtnje od 50 rad/s za slučaj upravljanja preko mjerene brzine (lijevo) i estimirane brzine (desno) u kontinuiranoj domeni

4.3. Degradacija parametara motora i šum u mjerenju

Jedna od standardnih pojava prilikom eksploatacije električnih motora je degradacija parametara motora, ponajviše u obliku povećanja otpora armature (najviše porastom temperature), smanjenja induktiviteta te demagnetizacije rotora. Promjena otpora je od navedenih pojava najizraženija. Sljedeći rezultati prikazuju odziv sustava uz promjene parametara motora uz nepromijenjene parametre regulatora i estimatora. Fokus će biti na odzivu kada se upravlja motorom preko estimiranih veličina.

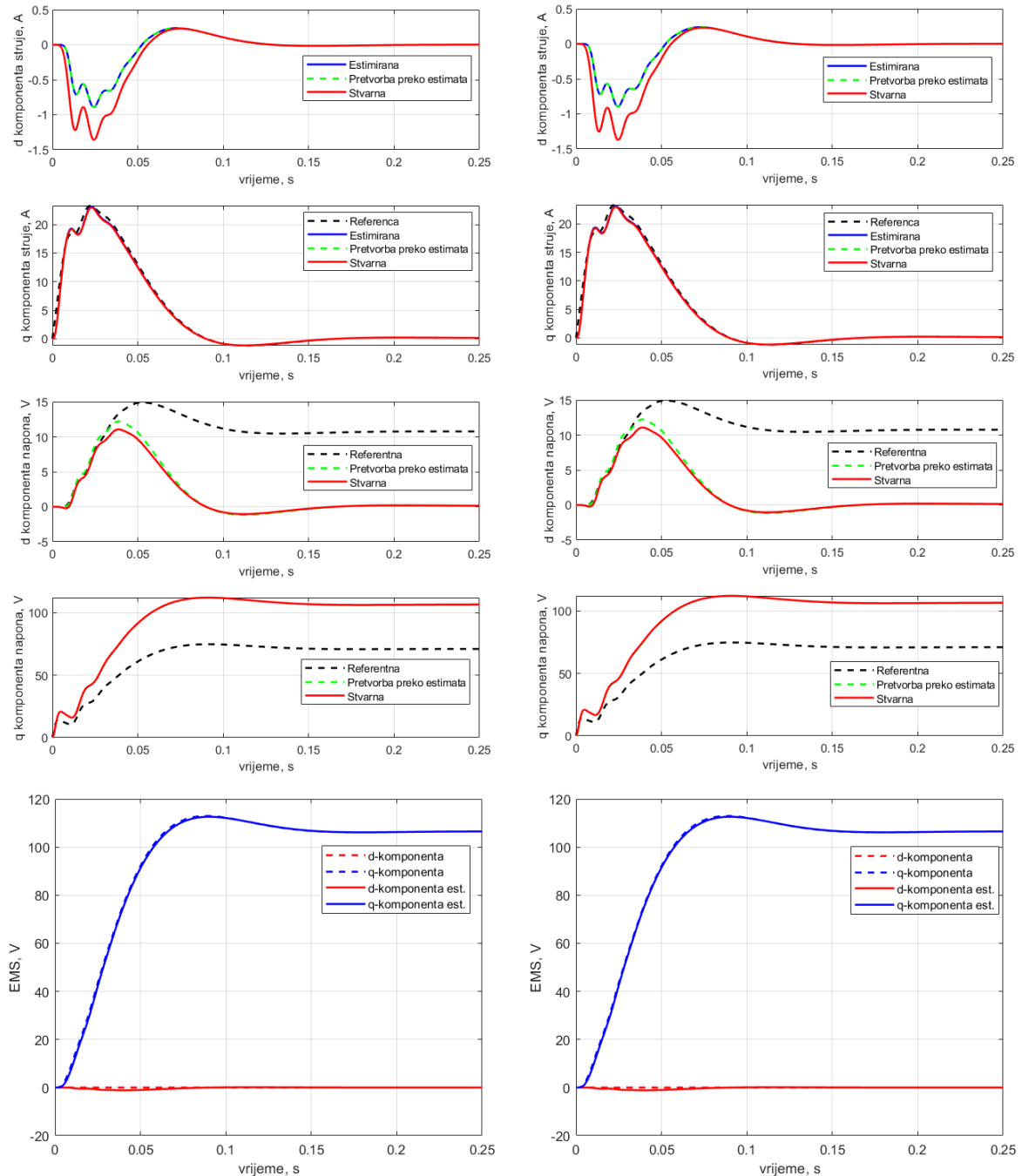
4.3.1. Povećanje otpora



Slika 32: Odziv brzine vrtanje (gore) i momenta (dolje) na skok reference brzine vrtanje od 50 rad/s za slučaj upravljanja preko estimirane brzine u slučaju nominalnog iznosa otpora (lijevo) i povećanja otpora od 10% (desno) u kontinuiranoj domeni

Povećanje otpora je najčešća promjena, uzrokovana je povećanjem temperature namota i općenito starenjem materijala u vodičima. Razmatrati će se ekstremni

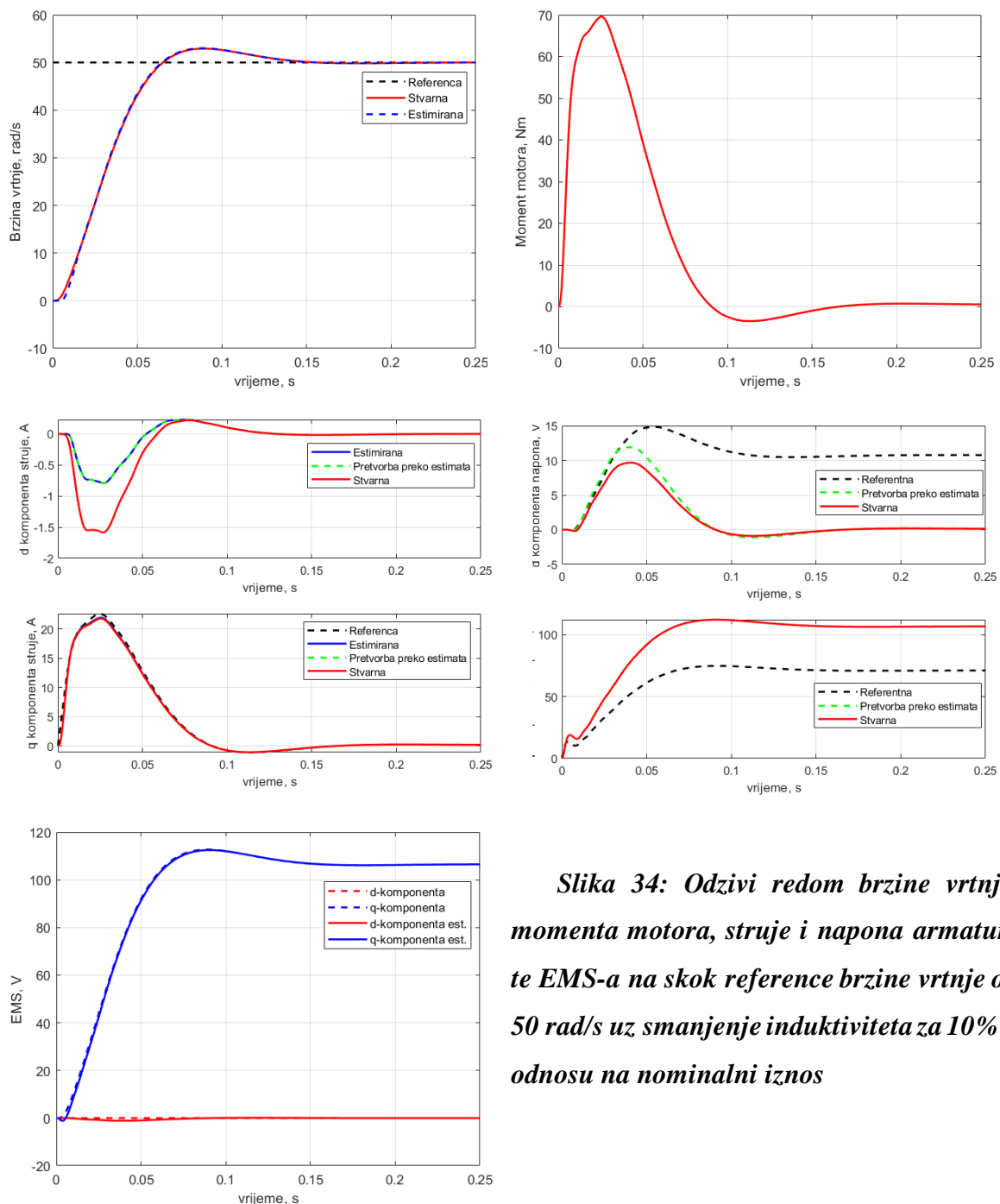
slučaj povećanja otpora od 10 % s obzirom na nazivni. U odzivu brzine i momenta [Slika 32] praktički nema razlike u odzivu. Slično ponašanje vidi se i na struji i naponu armature [Slika 33]. Odziv je i dalje prihvatljiv što znači da promjena otpora armature nema pretjeranog utjecaja na performanse sustava.



Slika 33: Odziv struje (gore), napona (u sredini) i EMS-a (dolje) na skok reference brzine vrtnje od 50 rad/s za slučaj upravljanja preko estimirane brzine za slučaj s nominalnim otporom (lijevo) i povećanjem otpora od 10% (desno) u kontinuiranoj domeni

4.3.2. Smanjenje induktiviteta

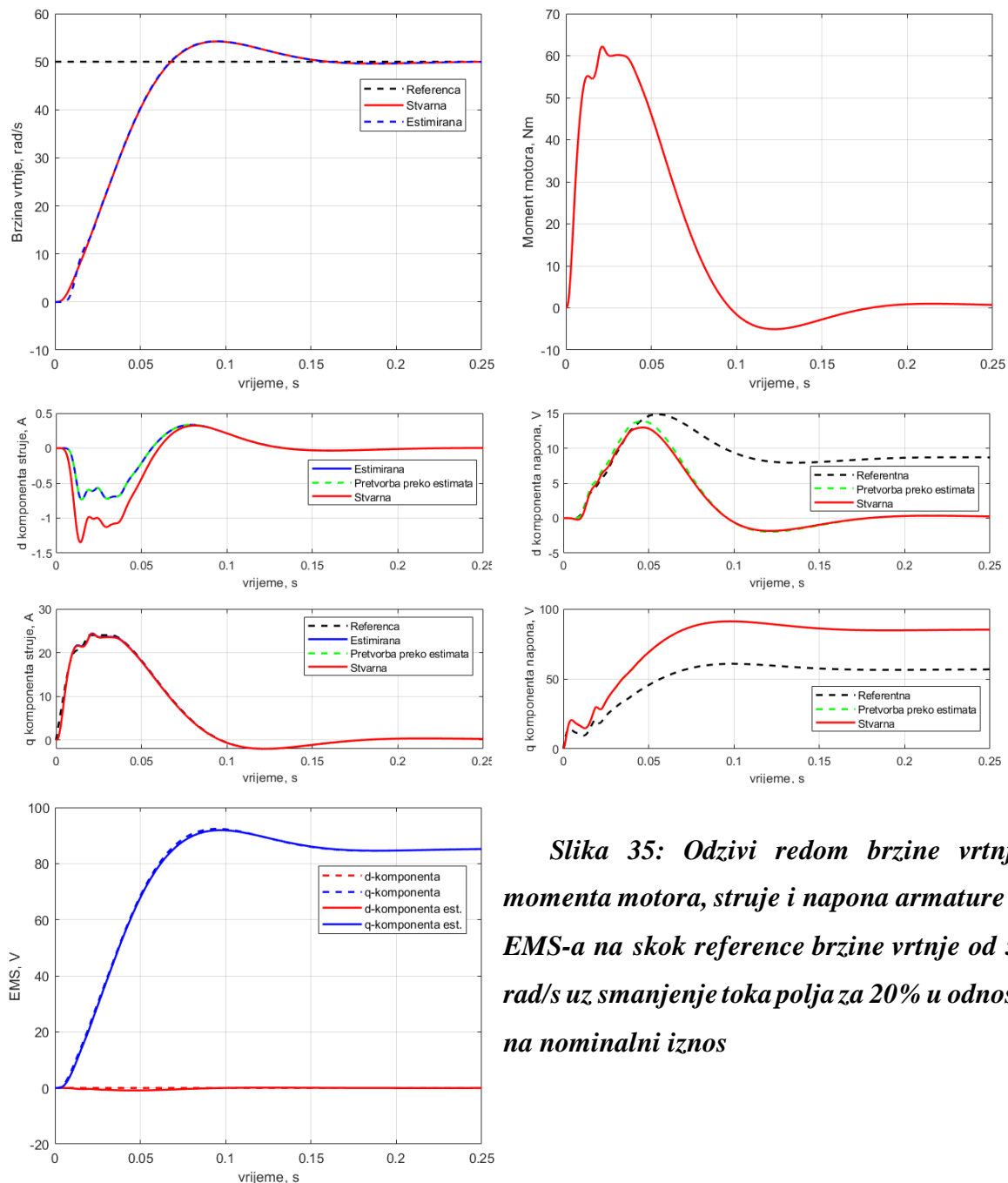
Smanjenje induktiviteta ima veći utjecaj na odziv sustava. Smanjenje induktiviteta od 10% u odnosu na nominalnu vrijednost rezultira smanjenjem oscilacija u svim stanjima sustava što vodi do zaključka da se odziv sustava usporava u odnosu na nominalni slučaj. No kako na slici [Slika 34] se ne vidi pogoršanje u odzivu brzine niti ostalih stanja sustava u odnosu na slučaj s nominalni iznosom induktiviteta, regulator bi podnio smanjenje induktiviteta motora.



Slika 34: Odzivi redom brzine vrtnje, momenta motora, struje i napona armature te EMS-a na skok reference brzine vrtnje od 50 rad/s uz smanjenje induktiviteta za 10% u odnosu na nominalni iznos

4.3.3. Smanjenje toka polja rotora

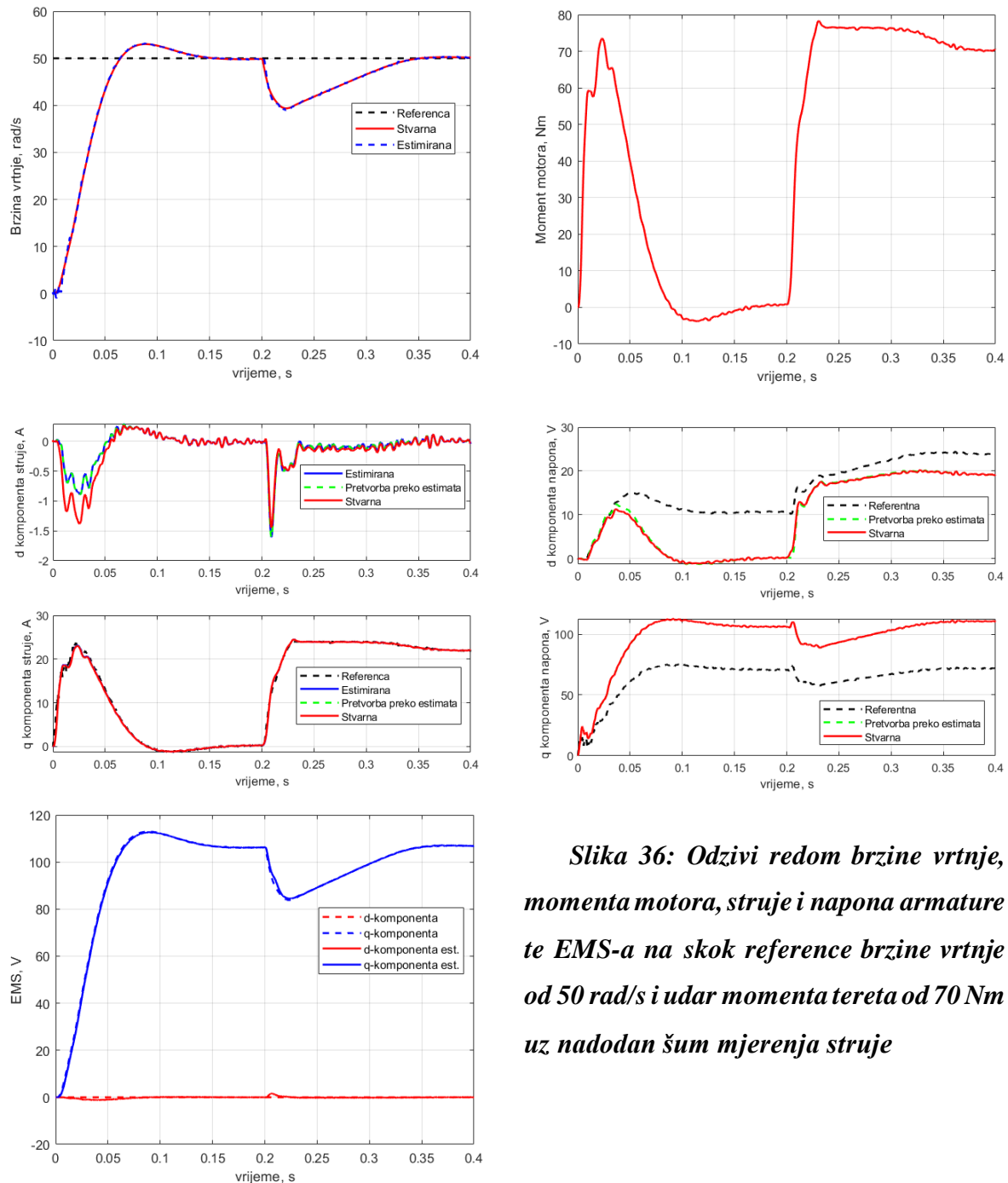
Smanjenje toka polja također stabilizira i usporava odziv. Odzivi sa slike [Slika 35] imaju manje oscilacija u odnosu na odzive ([Slika 24]-[Slika 28]) kada je tok polja nominalnog iznosa. No smirivanje odziva (a samim time i smanjenje oscilacija) u principu je posljedica smanjenja momenta koji motor može postići za isti iznos struje armature. Ulaskom struje u zasićenje ograničava se moment motora, koji je zbog smanjenog toka polja manji od nazivnog, a samim time ograničena je i



Slika 35: Odzivi redom brzine vrtnje, momenta motora, struje i napona armature te EMS-a na skok reference brzine vrtnje od 50 rad/s uz smanjenje toka polja za 20% u odnosu na nominalni iznos

kutna akceleracija motora prilikom zalijetanja, što produljuje vrijeme porasta do iznosa zadane reference brzine.

4.3.4. Šum u mjerenju



Slika 36: Odzivi redom brzine vrtnje, momenta motora, struje i napona armature te EMS-a na skok reference brzine vrtnje od 50 rad/s i udar momenta tereta od 70 Nm uz nadodan šum mjerenja struje

Dodavanjem šuma mjerenja odziv se pogoršao, ali je i dalje stabilan s obzirom na zadane reference. Estimat brzine vrtnje je zašumljen zbog čega se i u momentu može vidjeti nešto visokofrekvencijskih oscilacija. Najveći utjecaj šuma vidi se u d-komponenti struje armature, ali u apsolutnoj vrijednosti je to zanemarivi iznos. U

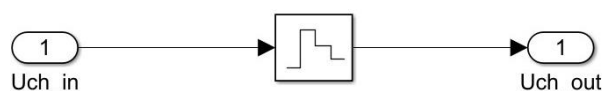
ovom slučaju je šum simuliran tako da je na stvarnu vrijednost struje nadodan šum srednje vrijednosti 0 i varijance 0.0001.

5. MODEL U VREMENSKI DISKRETNOM PODRUČJU

Model u vremenski kontinuiranom području, iako je pogodan za inicijalno ispitivanje ideje, ne može se koristiti za izradu programa koji bi upravljao stvarnim motorom, zato što je kontinuirani model računalno vrlo zahtjevan. Da bi se smanjili zahtjevi za procesiranje, u mikroprocesorima se obično implementiraju vremenski diskretni (digitalni) regulatori i estimatori. U nastavku ovog poglavlja simulirati će se upravljanje istim sinkronim motorom preko diskretnih regulatora i estimatora stanja kako bi se što vjernije prikazalo ponašanje stvarnog sustava. Model motora će ostati u kontinuiranoj domeni (stvarni motor je kontinuirani sustav). Za izračun novih vrijednosti pojačanja regulatora, jer se prilikom prelaska u diskretnu domenu uvode neka dodatna kašnjenja koja se treba uzeti u obzir, koristiti će se analiza u nadomjesnom kontinuiranom području.

5.1. Chopper

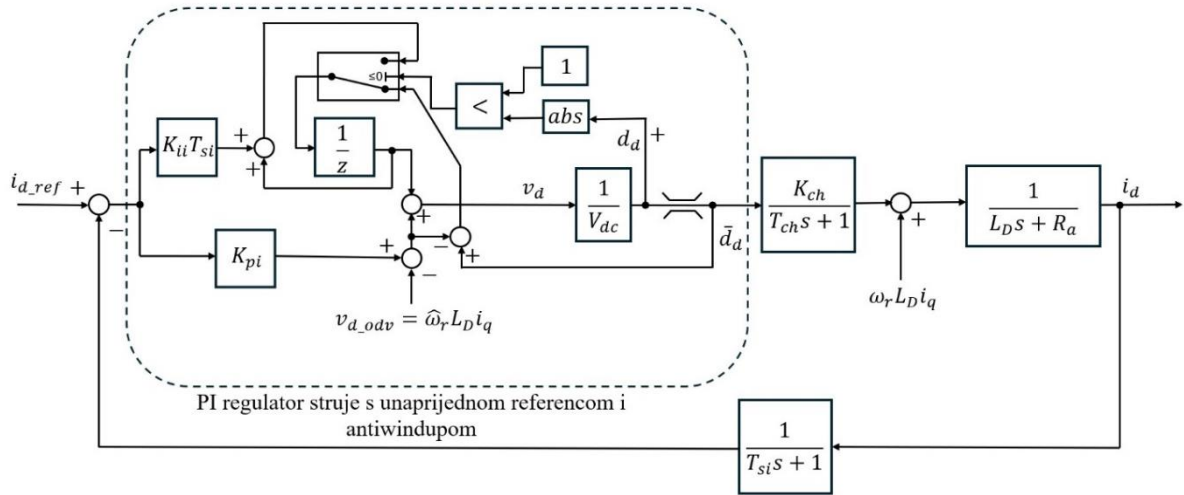
Chopper će se umjesto kao P1 član prikazati kao ZOH element (engl. „Zero Order Hold“, ekstrapolator nultog reda) sa vremenom uzorkovanja od 1 ms prema zadanoj frekvenciji choppera. ZOH element bolje opisuje diskretnu prirodu stvarnog choppera. Slika [Slika 37] prikazuje model choppera u diskretnoj domeni za jednu fazu armature.



Slika 37: Model choppera u diskretnom području u Simulinku

5.2. Regulator struje

Da bi prilagodili pojačanja regulatora diskretnom modelu, potrebno je u blok dijagram [Slika 7] dodati blok koji opisuje uzorkovanje struje konačnom frekvencijom uzorkovanja. Uzorkovanje struje uvodi kašnjenje mjerene struje u odnosu na stvarnu struju koje se treba uzeti u obzir kod proračuna parametara regulatora. Isto tako, promijeniti će se antiwindup strategija u odnosu na kontinuirani model, radi jednostavnije implementacije u diskretnom području. Slika [Slika 38]



Slika 38: Blok dijagram PI regulatora struje u nadomjesnom kontinuiranom području prikazuje diskretni PI regulator u nadomjesnom kontinuiranom području (proračun parametara diskretnog regulatora povesti će se na temelju kontinuiranog modela s dodanim kašnjenjima zbog uzorkovanja). Zbog dodanog kašnjenja u granu mjerenja struje, nova prijenosna funkcija (90) ima drugačije koeficijente u nazivniku od prijenosne funkcije u kontinuiranoj domeni. Da bi se snizio red prijenosne funkcije, uvedeno je pojednostavljenje kojim su se sve parazitne vremenske konstante zbrojile u jednu, što se vidi u izrazu (92). Iz nazivnika prijenosne funkcije, usporedbom s polinomom prema optimumu dvostrukog odnosa, mogu se odrediti novi parametri regulatora opisani izrazima (94) i (95).

$$G_i = \frac{i_d}{i_{d_ref}} = \frac{i_q}{i_{q_ref}} = \frac{K_{pi}}{K_{ii}} s + 1 \quad (90)$$

$$= \frac{T_{\Sigma c} L_a}{K_{ii}} s^3 + \frac{R_a \left(T_{\Sigma c} + \frac{L_a}{R_a} \right)}{K_{ii}} s^2 + \frac{K_{pi} + R_a}{K_{ii}} s + 1 = \frac{T_{\Sigma c} L_a}{K_{ii}} s^3 + \frac{R_a \left(T_{\Sigma c} + \frac{L_a}{R_a} \right)}{K_{ii}} s^2 + \frac{K_{pi} + R_a}{K_{ii}} s + 1 = D_3 D_2^2 T_{ei}^3 s^3 + D_2 T_{ei}^2 s^2 + T_{ei} s + 1 \quad (91)$$

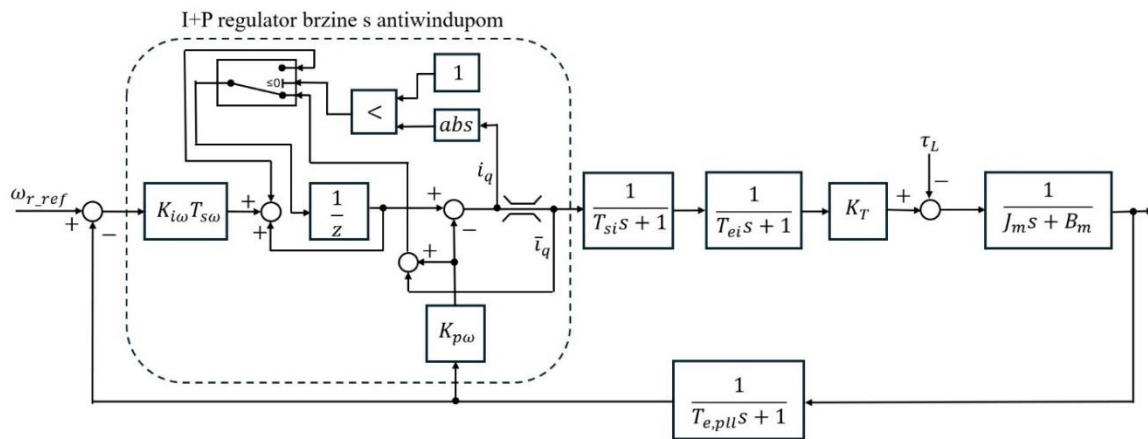
$$T_{\Sigma c} = T_{ch} + T_{si} \quad (92)$$

$$T_{ei} = \frac{T_{\Sigma c} L_a}{D_3 D_2 R_a \left(T_{\Sigma c} + \frac{L_a}{R_a} \right)} \quad (93)$$

$$K_{ii} = \frac{T_{\Sigma c} L_a}{D_3 D_2^2 T_{ei}^3} \quad (94)$$

$$K_{pi} = T_{ei} K_{ii} - R_a \quad (95)$$

5.3. Regulator brzine



Slika 39: Blok dijagram I+P regulatora brzine u nadomjesnom kontinuiranom području

Regulator brzine se može modificirati slično kao i regulator struje kako bi se mogao primijeniti na diskretnom modelu. Uvedeno je kašnjenje zbog diskretizacije brzine vrtnje. U ovom slučaju i brzina vrtnje i kasnije pozicija rotora diskretizirane su u istom trenutku kad i struja, zato što zbog Clarke-Park transformacije, električne veličine ovise o kutu rotora pa mora biti sinkronizirano uzorkovanje radi točne pretvorbe. Iako se promijenio blok dijagram kruga regulacije brzine, kako je kod proračuna u kontinuiranoj domeni uvedeno pojednostavljenje zbrajanjem malih parazitnih vremenskih konstanti, mogu se zadržati isti izrazi za izračun parametara regulatora (71), (72) i (73), uz modifikaciju izraza za ekvivalentnu parazitnu vremensku konstantu (96).

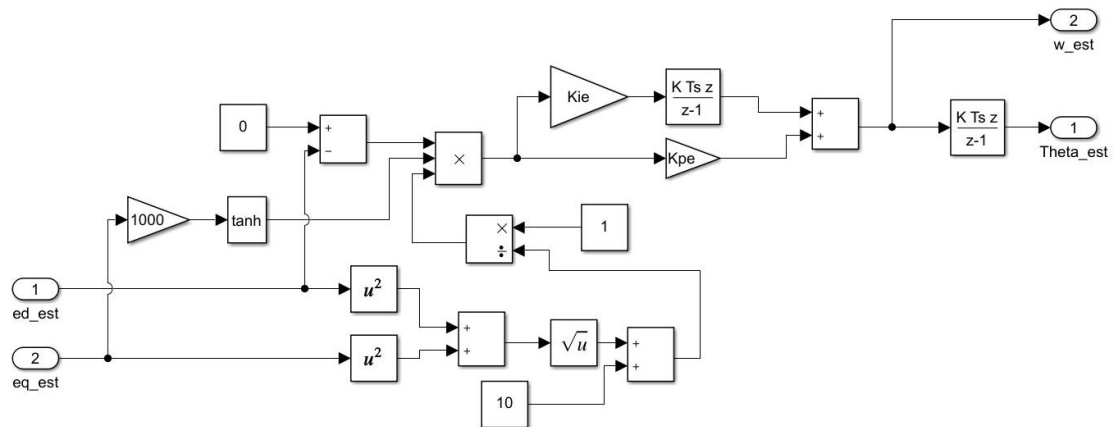
$$T_{\Sigma\omega} = T_{ei} + T_{si} + T_{e,pll} \quad (96)$$

5.4. Regulator pozicije

Regulator pozicije ne sadrži integrator, što znači da se implementacija koja je korištena u kontinuiranoj domeni može primijeniti i na diskretni model bez modifikacija. Kako se uzorkuje sa vrlo velikom frekvencijom uzorkovanja zbog ranije navedenih razloga, koja je barem 2 reda veličine veća od frekvencije zatvorenog kruga regulatora pozicije, jednostavno možemo zanemariti utjecaj uzorkovanja pozicije.

5.5. Estimator elektromotorne sile i estimator pozicije rotora

Estimator elektromotorne sile i estimator pozicije može se promatrati kao jednu cjelinu. Estimator stanja motora sadrži tri integratora (integrator u estimatoru elektromotorne sile i dva integratora u estimatoru pozicije). Da bi prebacili estimatore u diskretno područje, koristiti ćemo se postupkom zamjene integratora. Kako bi smanjili kašnjenje u krugu estimacije pozicije, integratori u estimatoru pozicije će se zamijeniti unazadnim Eulerovim integratorima koji efektivno nemaju kašnjenje u odnosu na trenutni korak integracije. Da se izbjegne pojava algebarskih petlji u Simulink modelu, integrator u estimatoru elektromotorne sile zamijenjen je sa unaprijednim Eulerovim integratorom koji unosi kašnjenje od jednog koraka uzorkovanja. Vrijeme uzorkovanja integratora postavljeno je na vrijeme uzorkovanja struje armature. Kako je efektivno kašnjenje kruga estimacije elektromotorne sile oko 10 puta sporije od vremena uzorkovanja integratora, njegov utjecaj se može zanemariti u proračunu parametara estimatora stanja. Za blok model estimatora elektromotorne sile u Simulinku vidi prilog IV. Blok model estimatora pozicije prikazan je na slici [Slika 40].

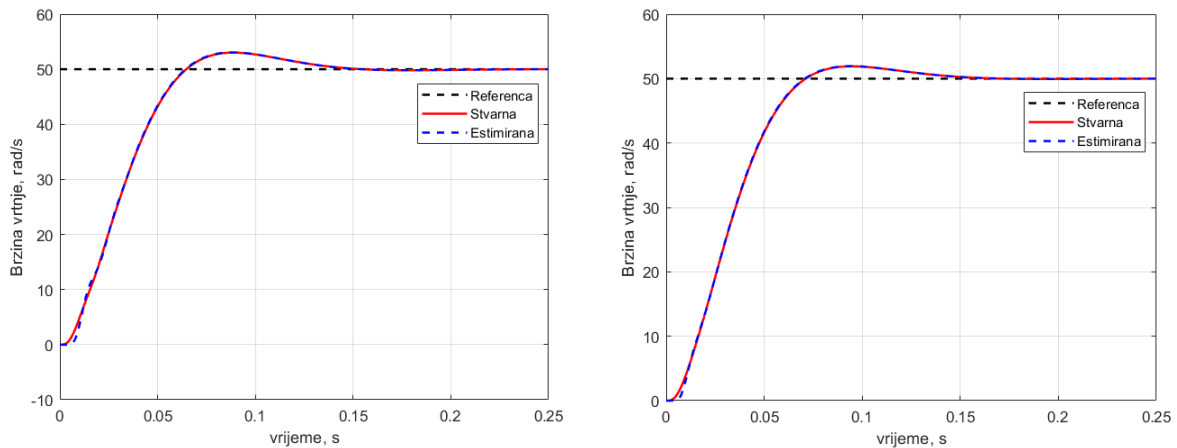


Slika 40: Blok model estimatora pozicije u diskretnoj domeni

6. REZULTATI SIMULACIJA ZA VREMENSKI DISKRETNII MODEL

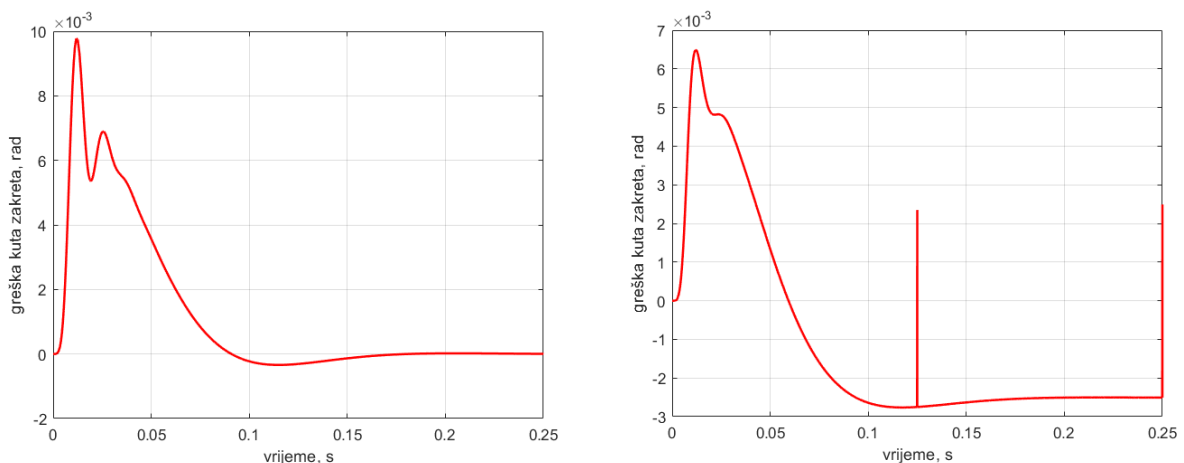
U ovoj sekciji ponoviti će se rezultati prema poglavlju 4. kako bi se usporedile performanse diskretne i kontinuirane implementacije algoritma upravljanja. Matlab kod za pokretanje simulacije i parametri motora mogu se vidjeti u prilogu II.

6.1. Ubrzanje motora od brzine 0



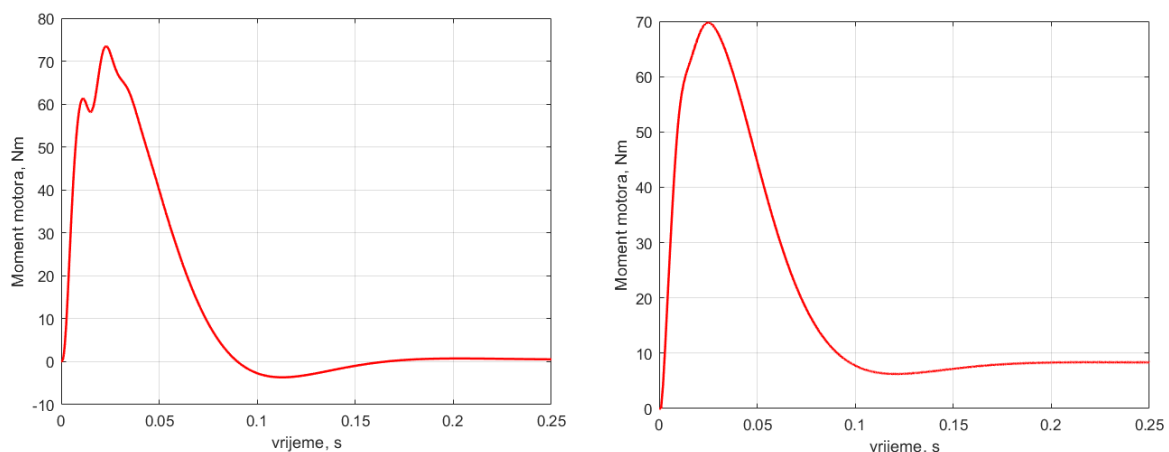
Slika 41: Odziv brzine vrtnje na skok reference brzine od 50 rad/s za slučaj upravljanja preko estimata brzine u kontinuiranoj domeni (lijevo) i diskretnoj domeni (desno)

Slika [Slika 41] prikazuje odziv brzine vrtnje motora na skok reference brzine od 50 rad/s u kontinuiranom i diskretnom modelu. Vidi se da u oba slučaja konvergencija prema referenci vrlo brza i stabilna. Nešto sporiji je odziv u diskretnoj

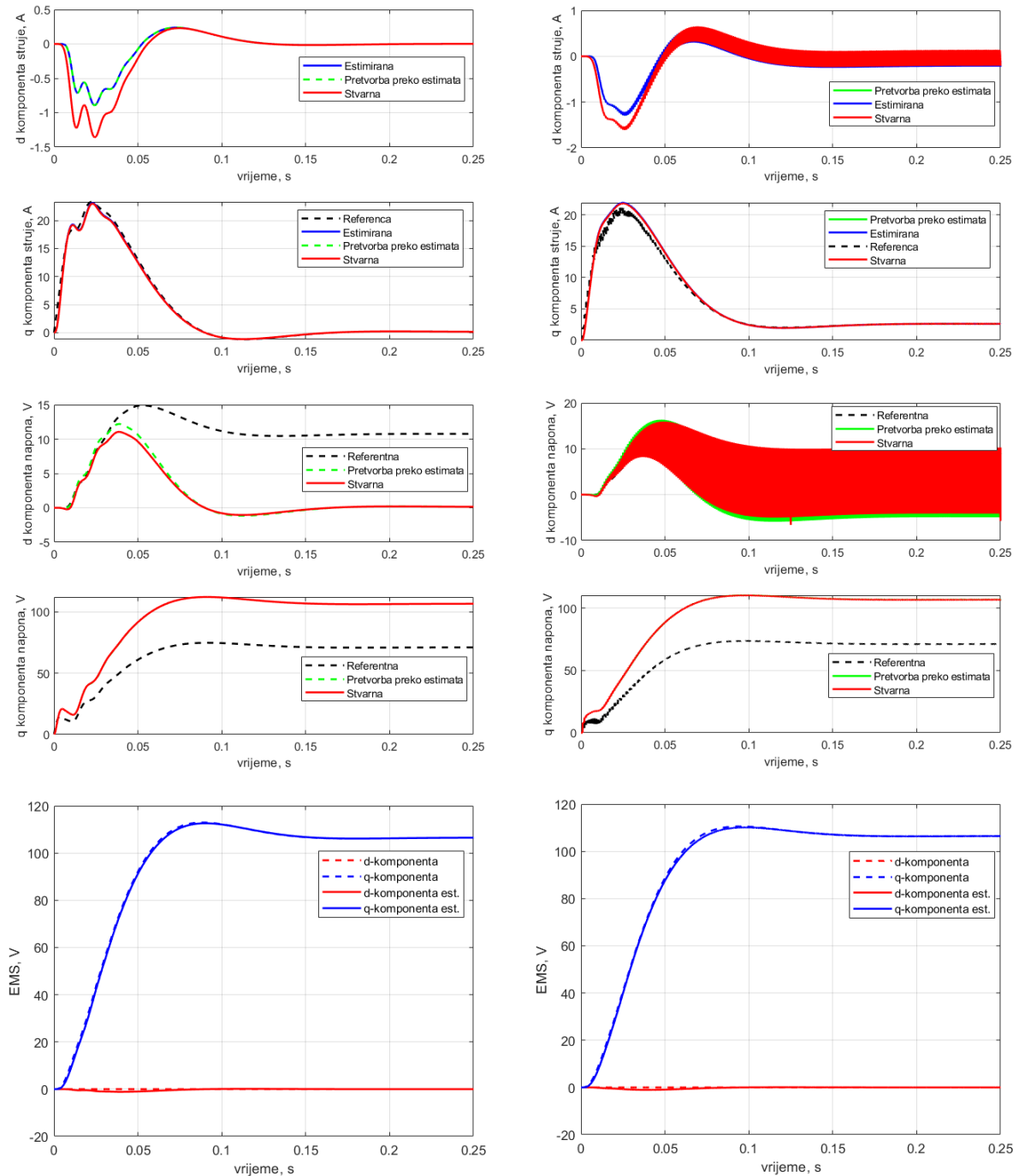


Slika 42: Greška faznog kuta za skok reference brzine od 50 rad/s za slučaj upravljanja preko estimata brzine u kontinuiranoj domeni (lijevo) i diskretnoj domeni (desno)

domeni zbog drugačijeg (sporijeg) podešenja pojedinih regulatora kako bi se uzelo u obzir i kašnjenje zbog uzorkovanja signala. Estimat brzine također vrlo dobro prati stvarnu brzinu vrtnje motora. Može se primijetiti na slici [Slika 42] da postoji odstupanje estimiranog kuta u odnosu na stvarni u stacionarnom stanju kod diskretnog modela dok kod kontinuiranog ono ne postoji (ili je toliko malo da nije vidljivo na skali grafa). To odstupanje dolazi zbog uzorkovanja mjerenja i diskretne prirode choppera koji se koristi za upravljanje motorom. Red veličine pogreške u stacionarnom stanju je otprilike 10^{-3} rad. Moment motora u slučaju diskretnih regulatora ima malo mirniji odziv u odnosu na kontinuirane, što je vjerojatno posljedica manjih oscilacija u estimiranom kutu zakreta motora zbog sporijeg podešenja regulatora [Slika 43]. Struje dobro prate zadane reference [Slika 44], no za razliku od vremenski kontinuiranog modela, naročito u d-komponenti struje, javlja se dosta oscilacija na frekvenciji choppera čija amplituda raste s porastom reference brzine. To je također jedna od posljedica vremenski diskretne prirode choppera. Komponenta napona u d-osi d-q sustava ima također izražene oscilacije amplitude od oko 5V. Estimirana elektromotorna sila [Slika 44] je u granicama očekivanog i praktički je identična kao i u kontinuiranom modelu.

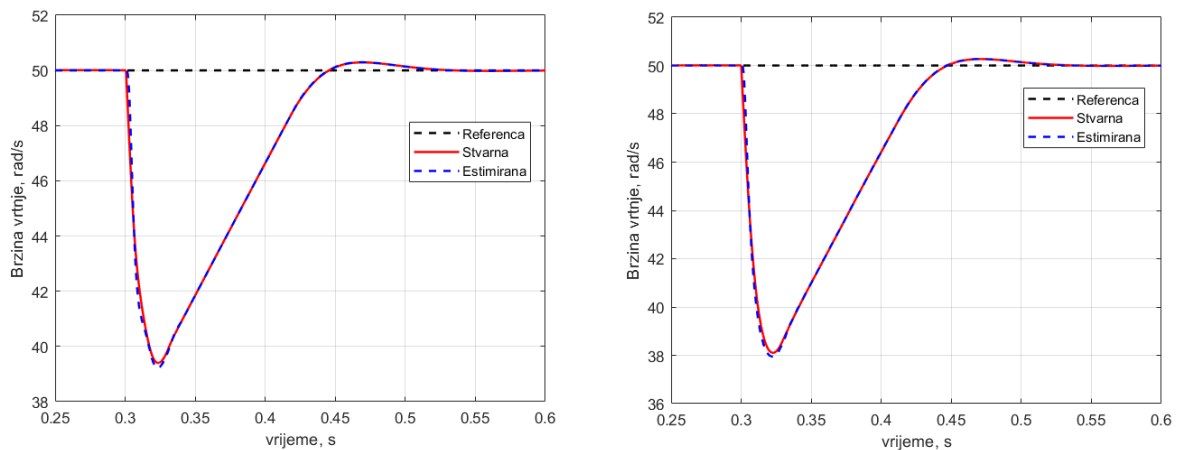


Slika 43: Odziv momenta motora za skok reference brzine od 50 rad/s za slučaj upravljanja preko estimata brzine u kontinuiranoj domeni (lijevo) i diskretnoj domeni (desno)



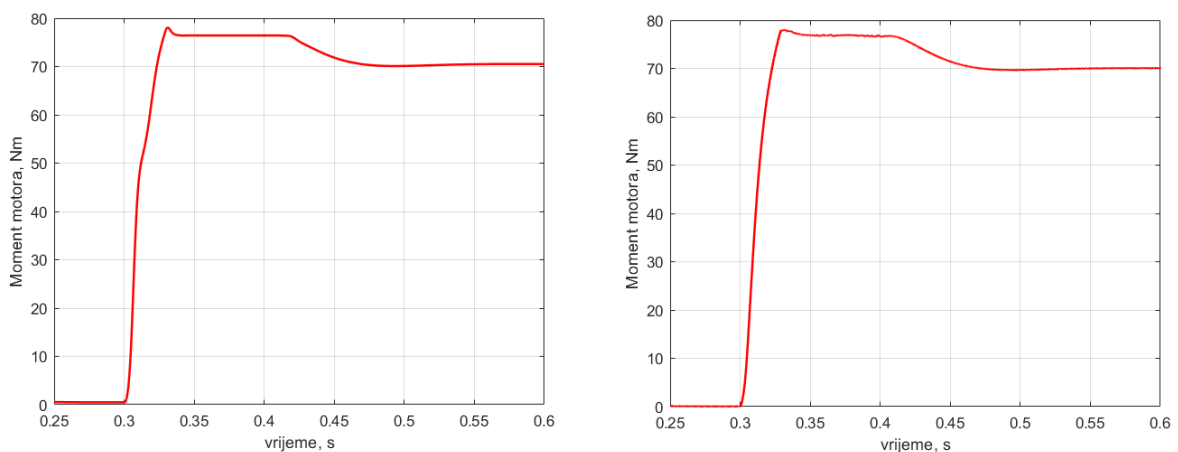
Slika 44: Odziv struje (gore), napona (u sredini) i EMS-a (dolje) na skok reference brzine vrtnje od 50 rad/s za slučaj upravljanja preko estimirane brzine u kontinuiranoj domeni (lijevo) i diskretnoj domeni (desno)

6.2. Udar momenta tereta



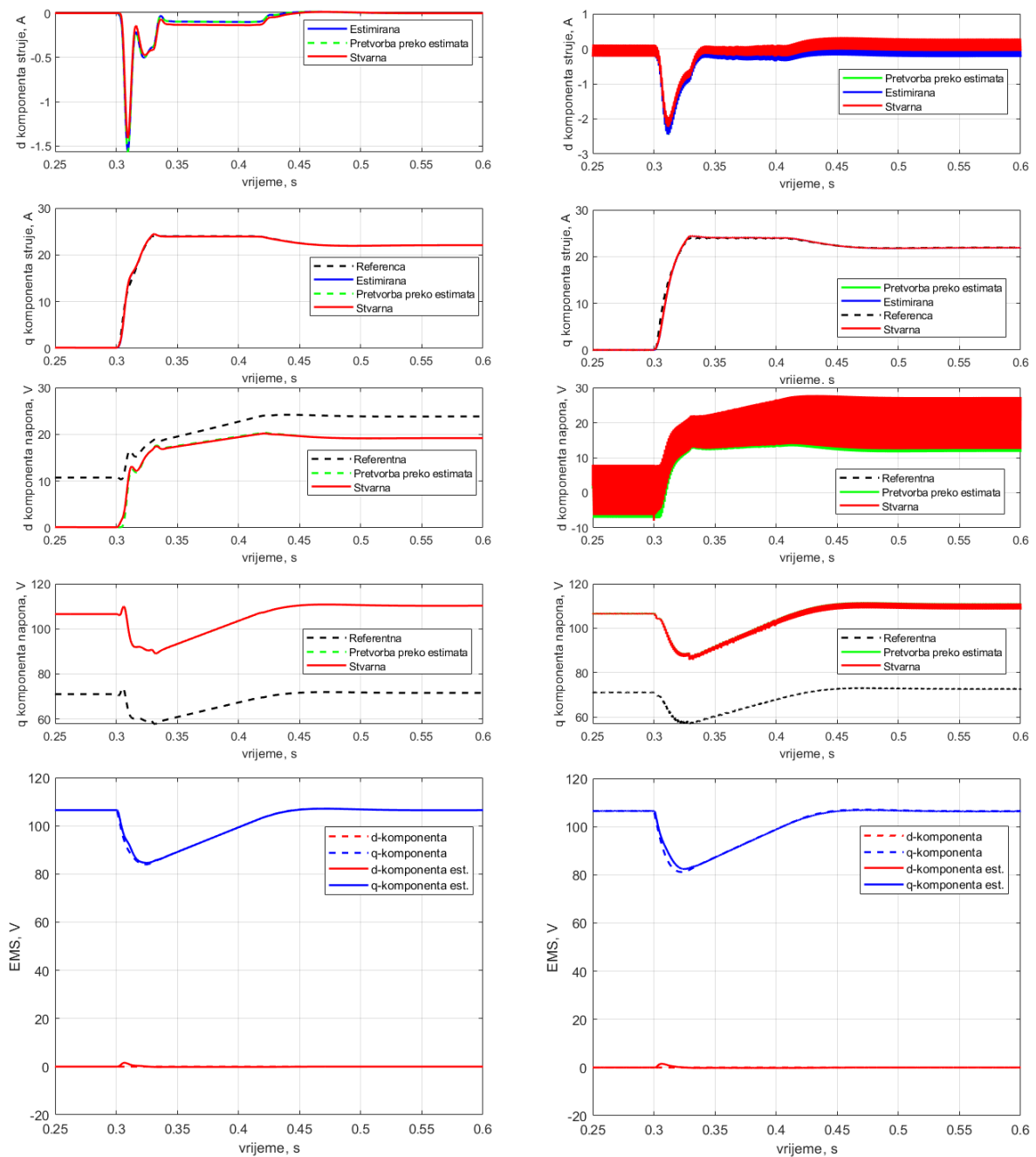
Slika 45: Odziv brzine vrtnje na udar momenta tereta od 70 Nm pri brzini vrtnje od 50 rad/s za slučaj upravljanja preko mjerene brzine u kontinuiranoj domeni (lijevo) i diskretnoj domeni (desno)

Kod udara momenta praktički nema razlike u odzivu između kontinuiranih regulatora i diskretnih. Diskretni regulatori imaju malo veći propad brzine u odnosu na kontinuirane (par rad/s), no to se može pripisati podešenju regulatora za sporiji odziv. Vrijeme porasta do referentne brzine je praktički identično u oba slučaja. Odziv momenta je također praktički identičan [Slika 46]. Kod diskretnog modela javlja se jedva vidljivo istitravanje u području zasićenja momenta zbog drugačije implementacije anti-windup strategije u diskretnom modelu u odnosu na kontinuirani model. Osim pojave istitravanja u d-komponenti struje i napona oko



Slika 46: Odziv momenta motora na udar momenta tereta od 70 Nm pri brzini vrtnje od 50 rad/s za slučaj upravljanja preko mjerene brzine u kontinuiranoj domeni (lijevo) i diskretnoj domeni (desno)

iznosa koji je zadan referencom, ostala stanja su praktički identična između kontinuiranog i diskretnog modela. Može se primijetiti da d-komponenta stvarne struje odstupa od estimirane vrijednosti, što je posljedica razlike u faznom kutu između estimata i stvarne pozicije rotora koja je prisutna kod diskretnog modela.

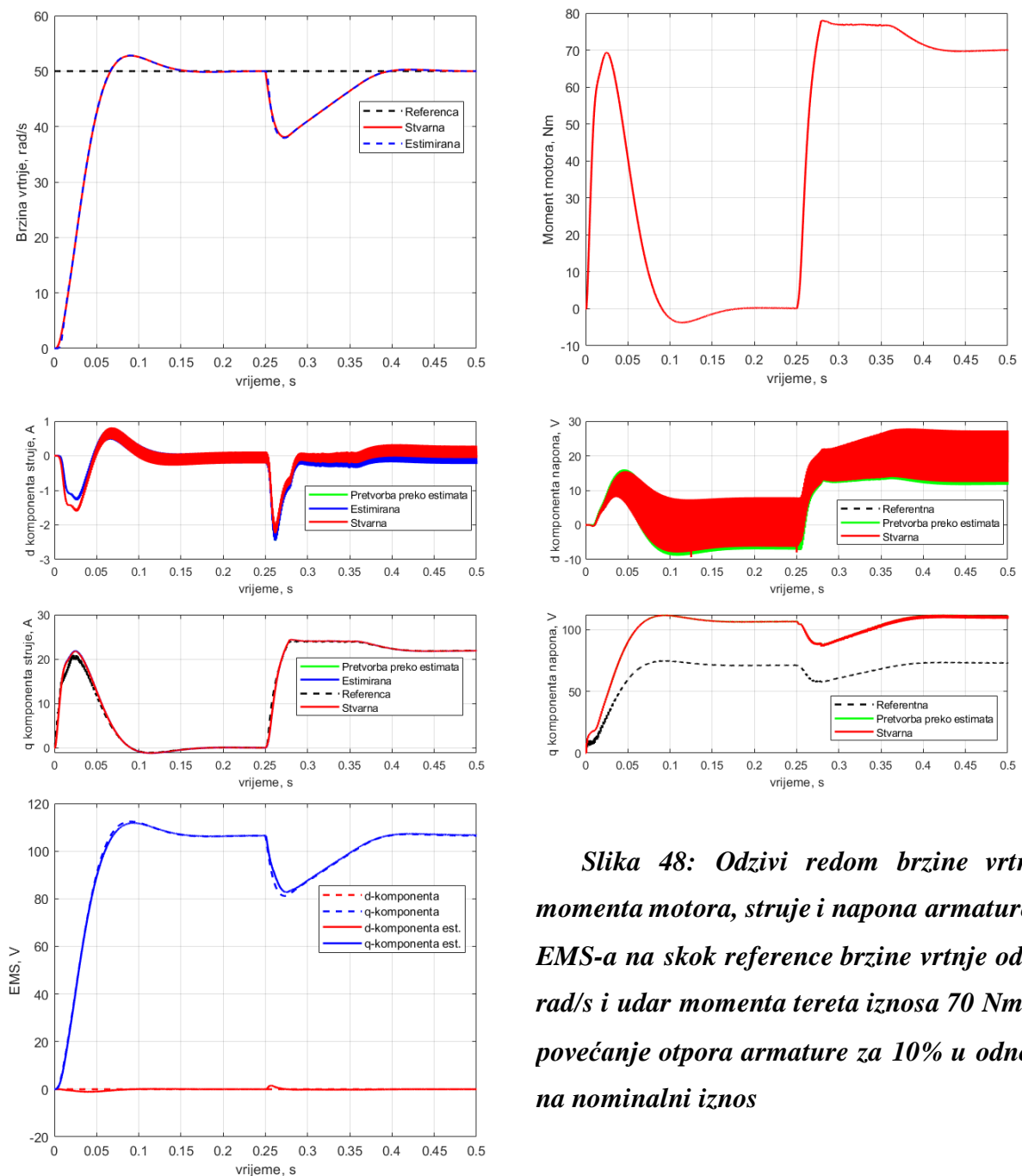


Slika 47: Odziv struje (gore), napona (u sredini) i EMS-a (dolje) na udar momenta tereta od 70 Nm pri brzini vrtnje od 50 rad/s za slučaj upravljanja preko estimirane brzine u kontinuiranoj domeni (lijevo) i diskretnoj domeni (desno)

6.3. Degradacija parametara motora i šum u mjerenju

6.3.1. Povećanje (smanjenje) otpora armature

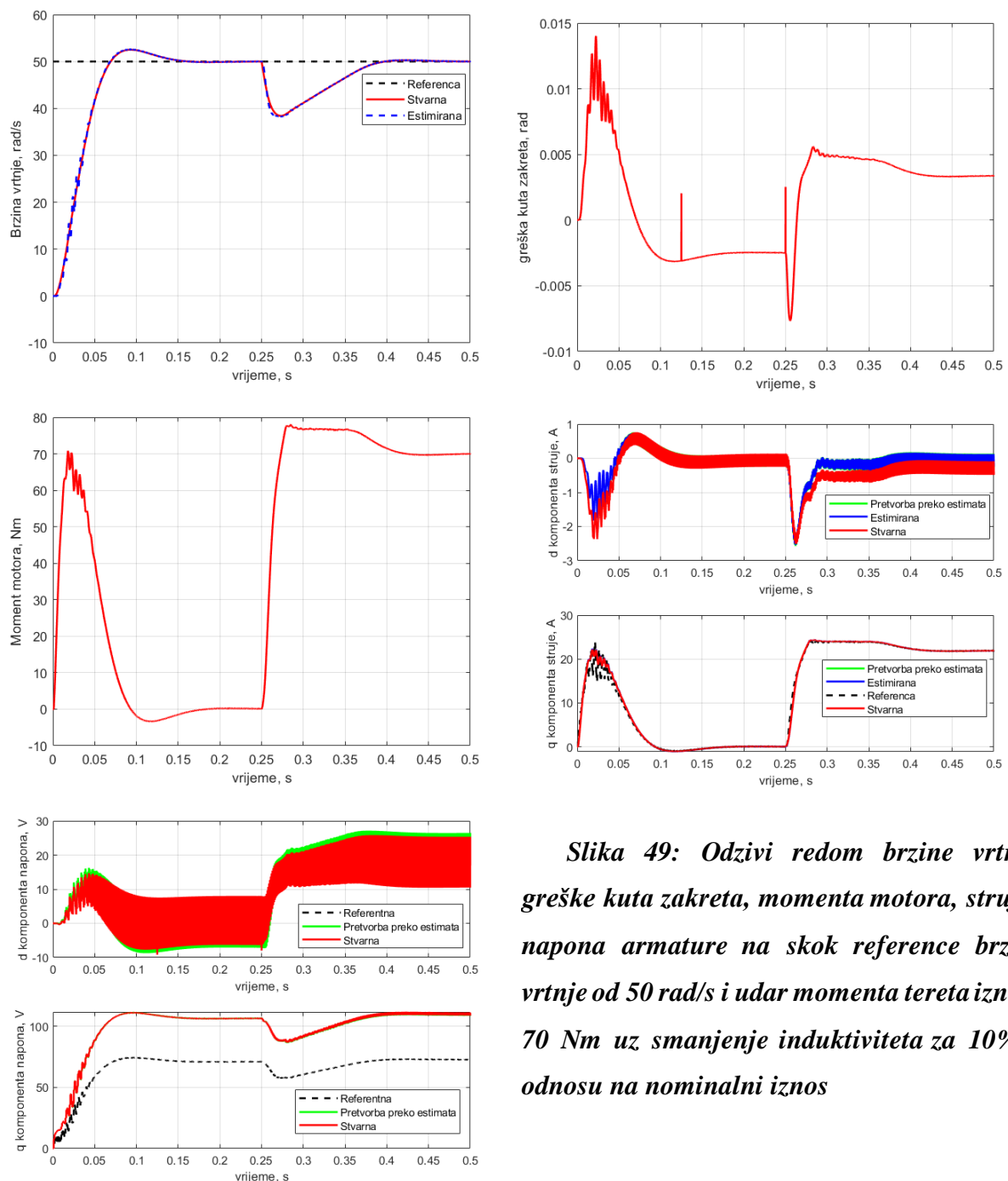
Povećanje otpora (isto tako i smanjenje) praktički nemaju utjecaja na odziv sustava. Jedina vidljiva promjena je u iznosu q-komponente EMS-a koji se nakon pojave momenta tereta više ne podudara sa stvarnom vrijednosti inducirane elektromotorne sile. No kako se estimacija brzine provodi preko d-komponente, to nema utjecaja na odziv sustava.



Slika 48: Odzivi redom brzine vrtnje, momenta motora, struje i napona armature te EMS-a na skok reference brzine vrtnje od 50 rad/s i udar momenta tereta iznosa 70 Nm uz povećanje otpora armature za 10% u odnosu na nominalni iznos

6.3.2. Smanjenje induktiviteta

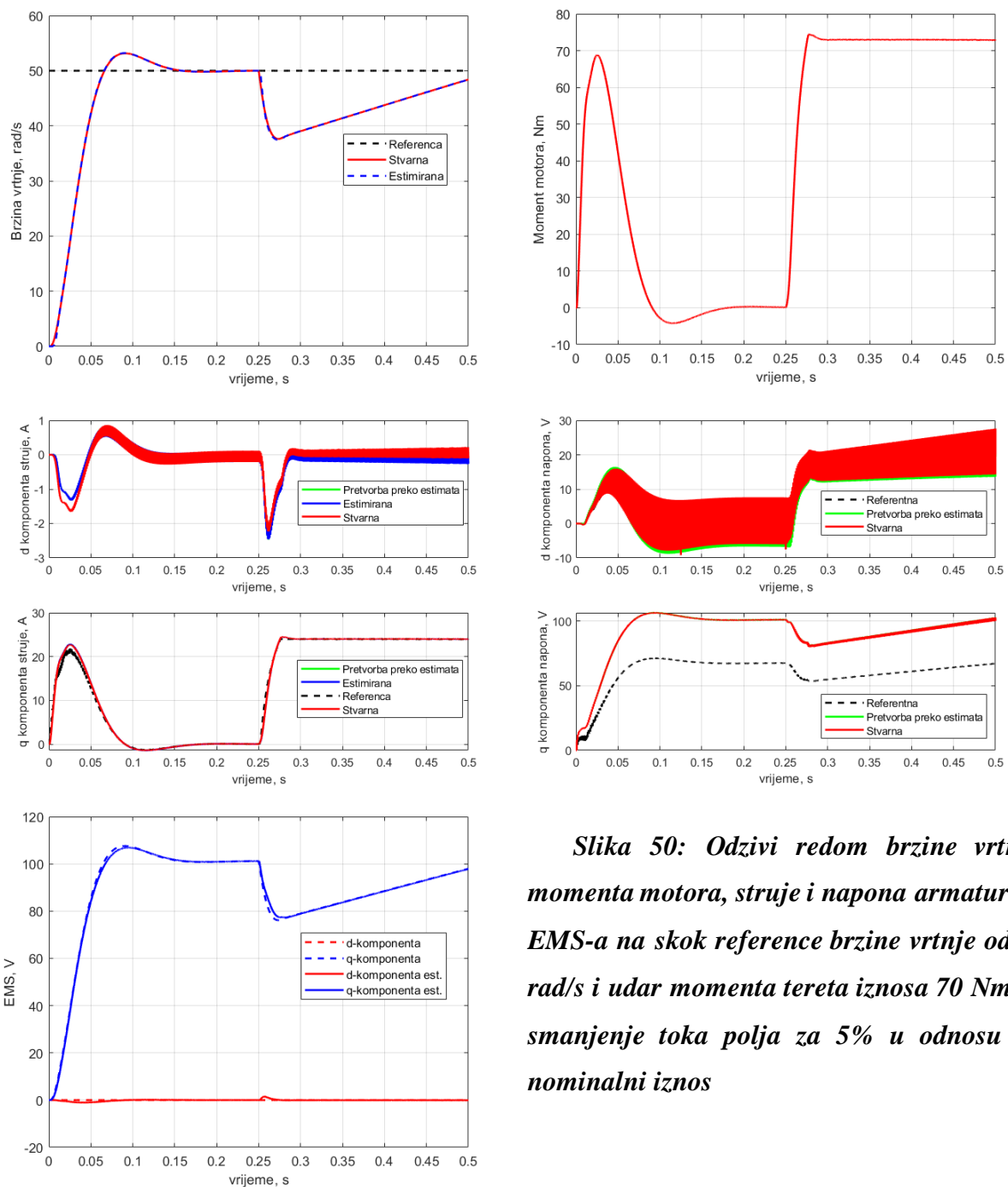
Smanjenje induktiviteta (isto tako i povećanje, no to je realno malo vjerojatno) vodi sustav prema nestabilnosti zato što se povećava greška estimacije kuta rotora. Ta greška dovodi do povećanja d-komponente stvarne struje. Smanjenjem induktiviteta sustav ulazi u oscilacije te više nije u mogućnosti pratiti zadanu referencu brzine. Već kod smanjenja induktiviteta od 10% sustav ima vidljive oscilacije u područjima karakteriziranim većim odstupanjem estimiranog kuta zakreta [Slika 34]. Odziv je na granici zadovoljavajućeg.



Slika 49: Odzivi redom brzine vrtnje, greške kuta zakreta, momenta motora, struje i napona armature na skok reference brzine vrtnje od 50 rad/s i udar momenta tereta iznosa 70 Nm uz smanjenje induktiviteta za 10% u odnosu na nominalni iznos

6.3.3. Smanjenje toka polja

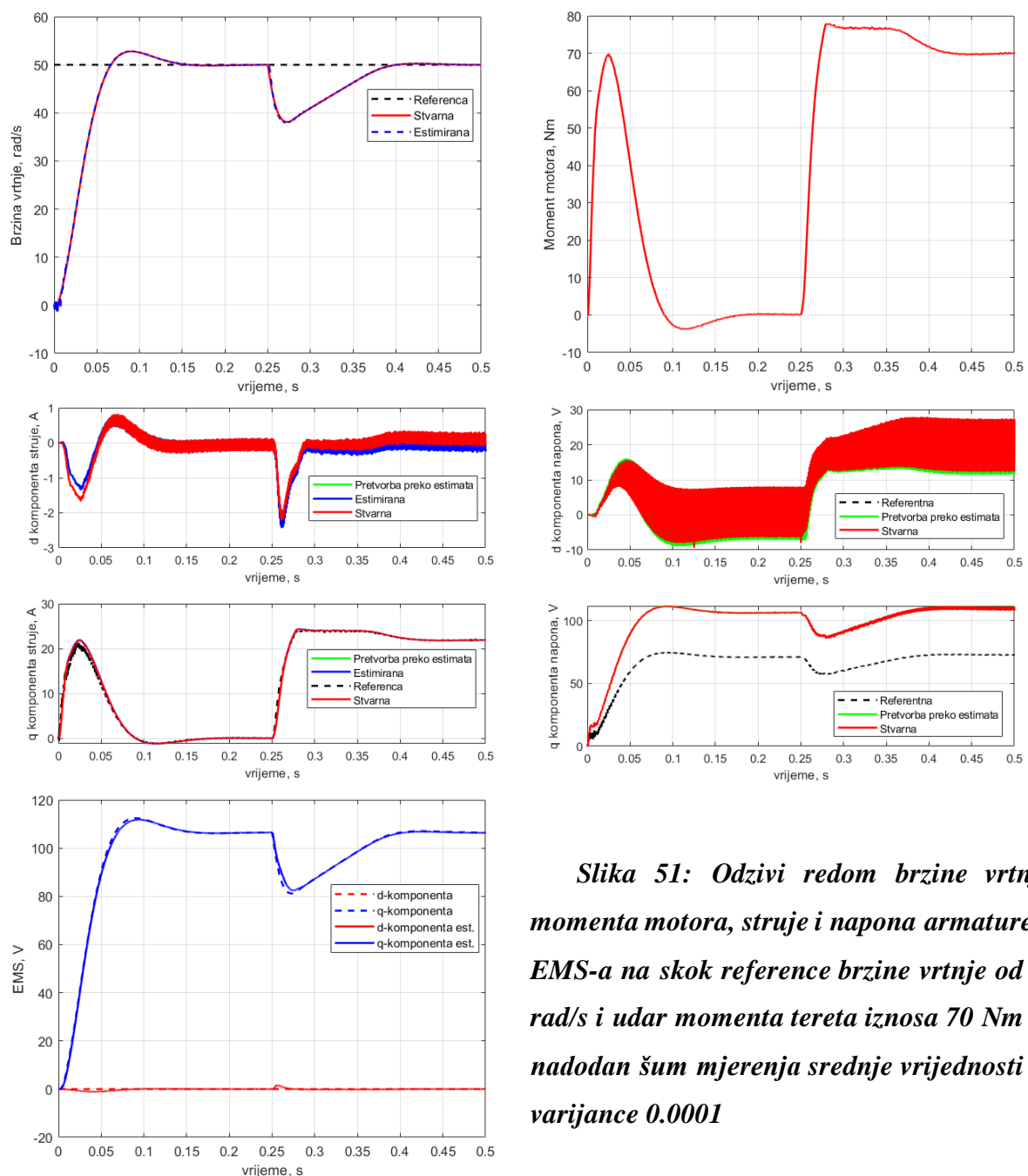
Smanjenjem toka polja smanjuje se i moment motora koji se može postići za isti iznos struje armature. Kako je struja ograničena kako bi se zaštitila armatura, maksimalni moment je također manji od nazivnog. Osim smanjenja momenta, smanjenje toka polja nema utjecaja na druga stanja sustava. Isti efekt se može postići injektiranjem d-komponente struje koja slabi tok polja. Time se može povećati maksimalna brzina vrtnje motora bez da se riskira oštećenje motora uz naravno manji maksimalni moment motora.



Slika 50: Odzivi redom brzine vrtnje, momenta motora, struje i napona armature te EMS-a na skok reference brzine vrtnje od 50 rad/s i udar momenta tereta iznosa 70 Nm uz smanjenje toka polja za 5% u odnosu na nominalni iznos

6.3.4. Šum u mjerenju

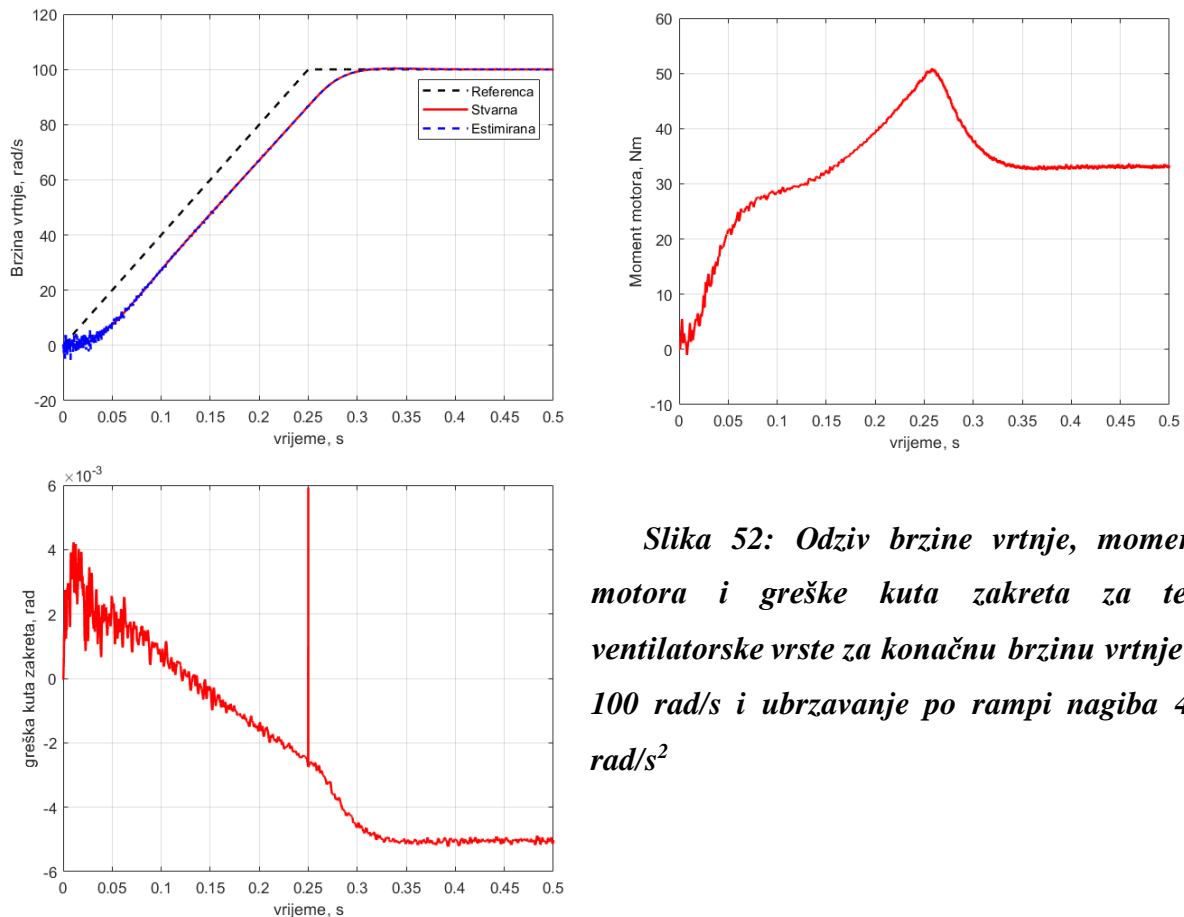
Dodavanjem šuma srednje vrijednosti 0 i varijance 0.0001 na mjerenje struje odziv sustava je minimalno pogoršan, te i dalje prati zadane reference. Najveće pogoršanje vidi se u estimatu brzine vrtnje (na slici [Slika 51] je to jedva vidljivo u stacionarnim dijelovima odziva). Da bi se eliminirao šum, potrebno je staviti niskopropusni filter u granu mjerenja struje, ali s obzirom da je odziv stabilan i uz nadodan šum, ovisno o primjeni, niskopropusni filter nije neophodan za pravilno funkcioniranje sustava.



Slika 51: Odstupi redom brzine vrtnje, momenta motora, struje i napona armature te EMS-a na skok reference brzine vrtnje od 50 rad/s i udar momenta tereta iznosa 70 Nm uz nadodan šum mjerenja srednje vrijednosti 0 i varijance 0.0001

6.4. Teret u obliku ventilatora

Kako je predloženo u [3], ova strategija upravljanja može biti korištena za upravljanje brzinom motora koji pogoni teret ventilatorske vrste, znači pumpa, ventilator ili slično. Karakteristika takvog tereta je da je moment proporcionalan kvadratu brzine. Vidi se na slici [Slika 52] da je odziv sustava stabilan i za ovu vrstu tereta.

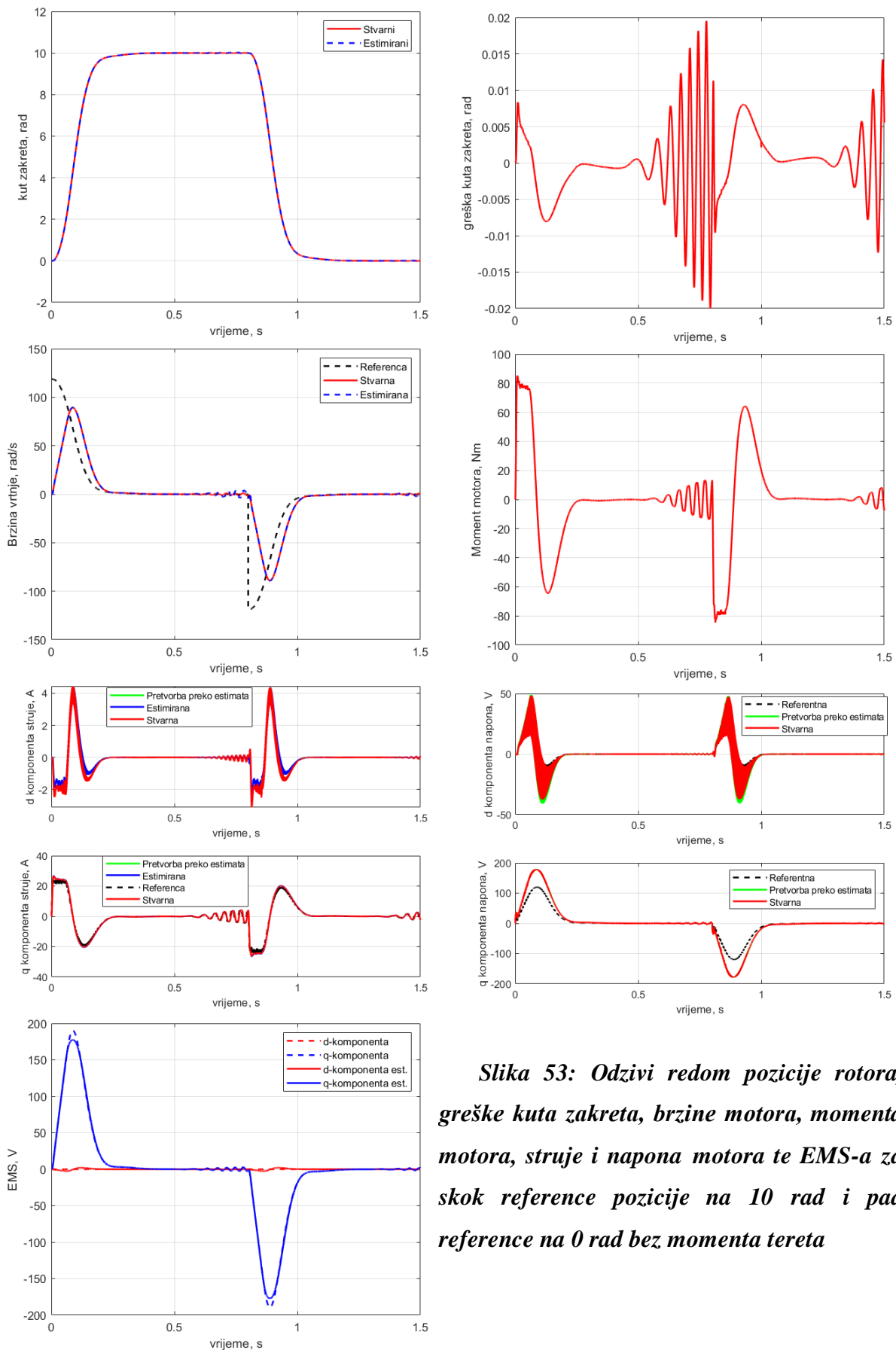


Slika 52: Odziv brzine vrtnje, momenta motora i greške kuta zakreta za teret ventilatorske vrste za konačnu brzinu vrtnje od 100 rad/s i ubrzavanje po rampi nagiba 400 rad/s²

Prilikom porasta brzine po rampi postoji greška između reference i stvarne brzine što je očekivano jer regulator 1. reda ne može pratiti promjene reference oblika rampe i bilo koje promjene opisane jednadžbama višeg reda bez greške. U ovom slučaju postoji šum mjerenja kao i u podpoglavlju 6.3.4. Na samom početku simulacije vide se pojačane oscilacije koje su rezultat šuma mjerenja u kombinaciji s malom brzinom motora (velikim pojačanjima). Bitno je napomenuti da zadržavanje na malim brzinama vrtnje može dovesti do pojave pojačanih oscilacija i u ekstremnim slučajevima ispadanje iz sinkronizma.

6.5. Upravljanje motora po poziciji preko estimata

Kao posljednji način upravljanja motora je upravljanje motora po poziciji. Potrebno je napomenuti da je upravljanje preko estimata pozicije relativno u odnosu na poziciju rotora unutar statora. Regulatoru se mogu zadati apsolutne pozicije, ali se ne može garantirati apsolutno pozicioniranje u odnosu na neki vanjski sustav koji motor pogoni jer se može dogoditi da rotor uđe u sinkronizam s rotirajućim poljem statora na nekom višekratniku iznosa punog kruga ovisno o početnom odnosu rotora i statora te momentu tereta. Na slici [Slika 53] se može vidjeti odziv pozicije motora za skok reference na poziciju od 10 rad i povratak na 0 rad. Vidi se da je upravljanje moguće, no problem je što se kod brzine 0 pojavljuju niskofrekventne oscilacije u praktički svim stanjima sustava. S obzirom na poziciju, te oscilacije su u području između 0.02 i -0.02 rad (cca 1° i -1°) oko ravnotežne pozicije. No oscilacije se također pojavljuju i u brzini i momentu motora. Oscilacije struje od ± 5 A rezultiraju oscilacijama momenta od otprilike ± 15 Nm što bi stvorilo osjetne vibracije sustava. Dugoročno ovakav način upravljanja ne bi bio pogodan za motor. Zbog ovakvog odziva ovakav način upravljanja motorom ne bi bio preporučljiv. Odziv bi se eventualno mogao popraviti upravljanjem pozicijom preko nekog složenijeg algoritma koji bi zaustavljao estimaciju kada bi greška pozicije pala ispod neke male vrijednosti što bi eliminiralo oscilacije. No i sa složenijim regulatorom pitanje je bi li točnost pozicioniranja bila dovoljna za neke primjene. Bolje bi bilo upravljanje mjerenjem pozicije senzorom. Daljnje ispitivanje upravljanja pozicijom izlazi iz opsega ovog rada i neće se razmatrati.



Slika 53: Odzivi redom pozicije rotora, greške kuta zakreta, brzine motora, momenta motora, struje i napona motora te EMS-a za skok reference pozicije na 10 rad i pad reference na 0 rad bez momenta tereta

7. ZAKLJUČAK

U ovom radu prikazana je kompletna izvedba regulatora struje, brzine i pozicije motora koji rade preko estimata varijabli stanja motora, konkretno elektromotorne sile i pozicije rotora korištenjem Luenbergerovog estimatora i PLL estimatora pozicije. Napravljeni su proračuni parametara estimatora i regulatora primjenom kriterija optimuma dvostrukog odnosa te su dani izrazi za njihov izračun iz parametara motora. Na kraju su izvučeni najvažniji odzivi sustava na različite pobude i uspoređeni su rezultati za upravljanje direktno preko mjerenih veličina, upravljanje preko estimata i kontinuiranih regulatora te preko estimata i diskretnih regulatora.

Prema prikazanim rezultatima, može se zaključiti da metoda pruža izrazito dobro upravljanje brzinom vrtnje motora čak i prilikom degradacije parametara motora i pojačanim šumom mjerenja. Jedina ograničenja su minimalna brzina motora pri kojoj je odziv stabilan, a koja ovisi o točnosti mjerenja struje i napona motora jer i jako mali šum mjerenja može sustav izbaciti iz sinkronizma, pogotovo zato što pojačanja na malim brzinama nisu linearna. Što se tiče regulacije pozicije motora primjenom estimata pozicije, ono je nepreporučljivo u predloženom obliku zato što ne pruža dovoljnu točnost pozicioniranja, ponajviše zbog pojave niskofrekventnih oscilacija kod brzine vrtnje motora jednake nuli. U svrhu upravljanja po poziciji bilo bi preporučljivo koristiti upravljanje preko senzora, no za upravljanje brzinom, ovakva implementacija pruža zadovoljavajuće performanse usporedive sa regulacijom brzine vrtnje s povratnom vezom primjenom senzora pozicije (brzine vrtnje).

Daljnji rad na ovoj problematici bi mogao biti usmjeren na poboljšanje performansi PLL estimatora pozicije rotora u pojasu brzina vrtnje oko nule, te razmatranje drugih oblika estimacije pozicije rotora primjenom robusnijih PLL algoritama kao što je MMPD-PLL (engl. Modified Mixer Phase Detector PLL).

LITERATURA

- [1] Q.-C. Zhong and T. Hornik, *Control of Power Inverters in Renewable Energy and Smart Grid Integration*. New York: John Wiley & Sons Ltd / IEEE Press, 2013.
- [2] R. P. Burgos, P. Kshirsagar, A. Lidozzi, F. Wang, and D. Boroyevich, “Mathematical model and control design for sensorless vector control of permanent magnet synchronous machines,” in *Proceedings of the IEEE Workshop on Computers in Power Electronics, COMPEL*, 2006, pp. 76–82. doi: 10.1109/COMPEL.2006.305655.
- [3] P. Kshirsagar *et al.*, “Implementation and sensorless vector-control design and tuning strategy for SMPM machines in fan-type applications,” *IEEE Trans Ind Appl*, vol. 48, no. 6, pp. 2402–2413, 2012, doi: 10.1109/TIA.2012.2227135.

PRILOZI

- I. Matlab kod za pokretanje simulacije kontinuiranog modela
- II. Matlab kod za pokretanje simulacije diskretnog modela
- III. Estimator elektromotorne sile u kontinuiranom modelu
- IV. Estimator elektromotorne sile u diskretnom modelu
- V. Kontinuirani blok model u Simulinku
- VI. Diskretni blok model u Simulinku

Prilog I: Matlab kod za pokretanje simulacije kontinuiranog modela

```

%% Parametri motora
La = 0.0058; %normalni induktivitet
Ra = 0.17; %normalni otpor armature
p = 3; %broj pari polova
Ke = 2.13; %normalna naponska konstanta motora
Phir = Ke/p; % normalni maksimalni tok polja
Lam = 1*La; %induktivitet motora u simulaciji
Ram = 1*Ra; %otpor motora u simulaciji
Ke_m = 1*Ke; %naponska konstanta motora u simulaciji
Phir_m = Ke_m/p; %maksimalni tok polja u simulaciji
Jm = 625e-4; %inercija motora
Imax = 24; %maksimalna struja
Vdc = 540; %napon istosmjernog međukruga
Bm = 0.001; %viskozno trenje
Kt = 3.54; %momentna konstanta motora
W_n = 150; %nazivna brzina motora

%% Parametri choppera
Tch = 0.001; % vremenska konstanta choppera

%% Estimator elektromotorne sile
zeta_est = 0.72; %prigušenje
w0_est = 2*pi*300; %kružna frekvencija

%% Estimator pozicije rotora
Tee_ekv = 2*zeta_est/w0_est; %ekvivalentno kašnjenje estimatora stanja
D3e = 0.5;
D2e = 0.5;
Te_pll = Tee_ekv/D3e/D2e; %ekvivalentno kašnjenje PLL-a
Kie = 1/(D2e*Te_pll^2); %integralno pojačanje estimatora pozicije
Kpe = Te_pll*Kie; %proporcionalno pojačanje estimatora pozicije

%% Regulator struje
D2i = 0.5;
D3i = 0.5;
Tuk_i = Tch;
Tei = Tuk_i*La/(Ra*(Tuk_i+La/Ra)*D3i*D2i); %ekvivalentno kašnjenje kruga
regulacije struje armature
Kii = Tuk_i*La/(D3i*D2i^2*Tei^3); %integralčno pojačanje
Kpi = Tei*Kii-Ra; %proporcionalno pojačanje

Kaw_i = Kii/Kpi; %antiwindup pojačanje

%% Regulator brzine
D3w = 0.5;
D2w = 0.5;
Tuk_w = Tei+Te_pll;
Tew = Jm*Tuk_w/(Bm*D3w*D2w*(Jm/Bm+Tuk_w)); %ekvivalentno kašnjenje kruga
regulacije brzine vrtnje
Kiw = Jm*Tuk_w/(Kt*D3w*D2w^2*Tew^3); %integralno pojačanje
Kpw = Tew*Kiw-Bm/Kt; %proporcionalno pojačanje

Kaw_w = Kiw/Kpw; %antiwindup pojačanje

%% Regulator pozicije
D2 = 0.35;
Tuk_p = Tew;
Tep = Tuk_p/D2; %ekvivalentno kašnjenje kruga regulacije pozicije
Kfi = 1/Tep; %proporcionalno pojačanje

```

```

%% Parametri simulacije
W_ref = 50; %referenca brzine
Tstop = 1; %vrijeme izvođenja simulacije
Tswitch = 0; %trenutak prebacivanja iz izravne u estimiranu referencu
Reference_m = 4; %vrsta reference brzine (1- regulator pozicije, 2- skokovi s
okretanjem smjera vrtnje, 3- rampa, 4- skok)
Slope_w = 150; %nagib rampe
Position = [10 0 20 0]; %referenca pozicije
Tp = 0.5; %period promjene reference pozicije
T_load_on = 0.2; %trenutak dodavanja tereta
T_load_off = 0.6; %trenutak isključivanja tereta
Tm = 2; % izbor vrste tereta (1- ventilator, 2- udar momenta);
T_reset = 00; %vrijeme resetiranja estimatora
B_prop = 0.0033; %koeficijen prilagodbe momenta propelera
Mt = 70*sign(W_ref); %iznos momenta tereta
noise = 1; %šum na mjerenju struje
Var = 0.0001; %varijanca šuma
x_min = 0.0; %početno vrijeme iscrtavanja grafova
x_max = 0.4; %krajnje vrijeme iscrtavanja grafova
%% Simulacija

sim("dip_mdl_kont.slx");

close all;

figure(1);
plot(t, theta, 'r', 'Linewidth', 1.5);
grid on;
hold on;
plot(t, Theta_est, 'b--', 'Linewidth', 1.5);
grid on;
xlabel('vrijeme, s');
ylabel('kut zakreta, rad');
legend('Stvarni', 'Estimirani');
xlim([x_min x_max]);

figure(2);
plot(t, theta-Theta_est, 'r', 'Linewidth', 1.5);
grid on;
xlabel('vrijeme, s');
ylabel('greška kuta zakreta, rad');
xlim([x_min x_max]);

figure(3);
plot(t, W_r, 'k--', 'Linewidth', 1.5);
grid on;
hold on;
plot(t, w, 'r', 'Linewidth', 1.5);
grid on;
hold on;
plot(t, w_est, 'b--', 'Linewidth', 1.5);
grid on;
xlabel('vrijeme, s');
ylabel('Brzina vrtnje, rad/s');
legend('Referenca', 'Stvarna', 'Estimirana');
xlim([x_min x_max]);

```

```
figure(4);
plot(t, mm, 'r', 'Linewidth', 1.5);
grid on;
hold on;
xlabel('vrijeme, s');
ylabel('Moment motora, Nm');
xlim([x_min x_max]);

figure(5);
subplot(211);
plot(t, id_est, 'b', 'Linewidth', 1.5);
grid on;
hold on;
plot(t, id_e, 'g--', 'Linewidth', 1.5);
grid on;
hold on;
plot(t, id, 'r', 'Linewidth', 1.5);
grid on;
xlabel('vrijeme, s');
ylabel('d komponenta struje, A');
legend('Estimirana', 'Pretvorba preko estimata', 'Stvarna');
xlim([x_min x_max]);

subplot(212);
plot(t, iq_ref, 'k--', 'Linewidth', 1.5);
grid on;
hold on;
plot(t, iq_est, 'b', 'Linewidth', 1.5);
grid on;
hold on;
plot(t, iq_e, 'g--', 'Linewidth', 1.5);
grid on;
hold on;
plot(t, iq, 'r', 'Linewidth', 1.5);
grid on;
xlabel('vrijeme, s');
ylabel('q komponenta struje, A');
legend('Referenca', 'Estimirana', 'Pretvorba preko estimata', 'Stvarna');
xlim([x_min x_max]);

figure(6);
subplot(211);
plot(t, vd_ref, 'k--', 'Linewidth', 1.5);
grid on;
hold on;
plot(t, vd_e, 'g--', 'Linewidth', 1.5);
grid on;
hold on;
plot(t, vd, 'r', 'Linewidth', 1.5);
grid on;
xlabel('vrijeme, s');
ylabel('d komponenta napona, V');
legend('Referentna', 'Pretvorba preko estimata', 'Stvarna');
xlim([x_min x_max]);
```

```
subplot(212);
plot(t, vq_ref, 'k--', 'Linewidth', 1.5);
grid on;
hold on;
plot(t, vq_e, 'g--', 'Linewidth', 1.5);
grid on;
hold on;
plot(t, vq, 'r', 'Linewidth', 1.5);
grid on;
xlabel('vrijeme, s');
ylabel('q komponenta napona, V');
legend('Referentna', 'Pretvorba preko estimata', 'Stvarna');
xlim([x_min x_max]);

figure(7);
plot(t, ed, 'r--', 'Linewidth', 1.5);
grid on;
hold on;
plot(t, eq, 'b--', 'Linewidth', 1.5);
grid on;
hold on;
plot(t, ed_est, 'r', 'Linewidth', 1.5);
grid on;
hold on;
plot(t, eq_est, 'b', 'Linewidth', 1.5);
grid on;
hold on;
xlabel('vrijeme, s');
ylabel('EMS, V');
legend('d-komponenta', 'q-komponenta', 'd-komponenta est.', 'q-komponenta
est.');
```

Prilog II: Matlab kod za pokretanje simulacije diskretnog modela

```

%% Parametri motora
La = 0.0058; %normalni induktivitet
Ra = 0.17; %normalni otpor armature
p = 3; %broj pari polova
Ke = 2.13; %normalna naponska konstanta motora
Phir = Ke/p; % normalni maksimalni tok polja
Lam = 1*La; %induktivitet motora u simulaciji
Ram = 1*Ra; %otpor motora u simulaciji
Ke_m = 1*Ke; %naponska konstanta motora u simulaciji
Phir_m = Ke_m/p; %maksimalni tok polja u simulaciji
Jm = 625e-4; %inercija motora
Imax = 24; %maksimalna struja
Vdc = 540; %napon istosmjernog međukruga
Bm = 0.001; %viskozno trenje
Kt = 3.54; %momentna konstanta motora
W_n = 150; %nazivna brzina motora

%% Parametri choppera
Tsc = 0.0001; %vrijeme uzorkovanja struje
Ts_c = Tsc; %vrijeme uzorkovanja integratora struje
Tch = 0.001; %vrijeme uzorkovanja choppera
Ts_w = Tsc; %vrijeme uzorkovanja brzine
Ts_p = Tsc; % vrijeme uzorkovanja pozicije
%% Estimator elektromotorne sile
zeta_est = 0.71; %prigušenje
w0_est = 2*pi*300; %kružna frekvencija
Tee_ekv = 2*zeta_est/w0_est; %ekvivalentno kašnjenje estimatora stanja

Ts_est = Tsc; %vrijeme uzorkovanja estimatora
Ts_theta_est = Ts_est; %vrijeme uzorkovanja integratora brzine u estimatoru
Ts_w_est = Ts_est; % vrijeme uzorkovanja integratora greške EMS u estimatoru
pozicije
%% Estimator pozicije rotora
D3e = 0.5;
D2e = 0.5;
Te_pll = (Tee_ekv)/D3e/D2e; %ekvivalentno kašnjenje kruga estimacije pozicije
Kie = 1/(D2e*Te_pll^2); %integralno pojačanje
Kpe = Te_pll*Kie; %proporcionalno pojačanje

%% Regulator struje
D2i = 0.5;
D3i = 0.5;
Tuk_i = Tch+Tsc;
Tei = Tuk_i*La/(Ra*(Tuk_i+La/Ra)*D3i*D2i); %ekvivalentno kašnjenje kruga
regulacije brzine vrtnje
Kii = Tuk_i*La/(D3i*D2i^2*Tei^3); %integralno pojačanje
Kpi = Tei*Kii-Ra; %proporcionalno pojačanje

%% Regulator brzine
D3w = 0.5;
D2w = 0.5;
Tuk_w = Tei+Ts_w+Te_pll;
Tew = Jm*Tuk_w/(Bm*D3w*D2w*(Jm/Bm+Tuk_w)); %ekvivalentno kašnjenje kruga
regulacije brzine vrtnje
Kiw = Jm*Tuk_w/(Kt*D3w*D2w^2*Tew^3); %integralno pojačanje
Kpw = Tew*Kiw-Bm/Kt; %proporcionalno pojačanje

%%

```

```

Regulator pozicije
D2 = 0.35;
Tuk_p = Tew;
Tep = Tuk_p/D2; % ekvivalentno kašnjenje kruga regulacije pozicije
Kfi = 1/Tep; %proporcionalno pojačanje

%% Parametri simulacije
W_ref = 100; %referenca brzine
Tstop = 2; %vrijeme izvođenja simulacije
Tswitch = 0; %trenutak prebacivanja iz izravne u estimiranu referencu
Reference_m = 1; %vrsta reference brzine (1- regulator pozicije, 2- skokovi s
okretanjem smjera vrtnje, 3- rampa, 4- skok)
Slope_w = 400; %nagib rampe
Position = [10 0 20 0]; %referenca pozicije
Tp = 0.8; %period promjene reference pozicije
T_load_on = 2; %trenutak dodavanja tereta
T_load_off = 2; %trenutak isključivanja tereta
Tm = 2; % izbor vrste tereta (1- ventilator, 2- udar momenta);
B_prop = 0.0033; %koeficijen prilagodbe momenta propelera
Mt = 70*sign(W_ref); %iznos momenta tereta
noise = 0; %šum na mjerenju struje
Var = 0.0001; %jačina šuma
x_min = 0.0; %početno vrijeme iscrtavanja grafova
x_max = 1.5; %krajnje vrijeme iscrtavanja grafova

%% Simulacija

sim("dip_mdl_disk.slx");

close all;

figure(1);
plot(t, theta, 'r', 'Linewidth', 1.5);
grid on;
hold on;
plot(t, Theta_est, 'b--', 'Linewidth', 1.5);
grid on;
xlabel('vrijeme, s');
ylabel('kut zakreta, rad');
legend('Stvarni', 'Estimirani');
xlim([x_min x_max]);

figure(2);
plot(t, theta-Theta_est, 'r', 'Linewidth', 1.5);
grid on;
xlabel('vrijeme, s');
ylabel('greška kuta zakreta, rad');
xlim([x_min x_max]);

figure(3);
plot(t, W_r, 'k--', 'Linewidth', 1.5);
grid on;
hold on;
plot(t, w, 'r', 'Linewidth', 1.5);
grid on;
hold on;
plot(t, w_est, 'b--', 'Linewidth', 1.5);
grid on;
xlabel('vrijeme, s');
ylabel('Brzina vrtnje, rad/s');
legend('Referenca', 'Stvarna', 'Estimirana');
xlim([x_min x_max]);

```

```
figure(4);
plot(t, mm, 'r', 'Linewidth', 1.5);
grid on;
hold on;
xlabel('vrijeme, s');
ylabel('Moment motora, Nm');
xlim([x_min x_max]);

figure(5);
subplot(211);
plot(t, id_e, 'g', 'Linewidth', 1.5);
grid on;
hold on;
plot(t, id_est, 'b', 'Linewidth', 1.5);
grid on;
hold on;
plot(t, id, 'r', 'Linewidth', 1.5);
grid on;
xlabel('vrijeme, s');
ylabel('d komponenta struje, A');
legend('Pretvorba preko estimata', 'Estimirana', 'Stvarna');
xlim([x_min x_max]);

subplot(212);
plot(t, iq_e, 'g', 'Linewidth', 1.5);
grid on;
hold on;
plot(t, iq_est, 'b', 'Linewidth', 1.5);
grid on;
hold on;
plot(t, iq_ref, 'k--', 'Linewidth', 1.5);
grid on;
hold on;
plot(t, iq, 'r', 'Linewidth', 1.5);
grid on;
xlabel('vrijeme, s');
ylabel('q komponenta struje, A');
legend('Pretvorba preko estimata', 'Estimirana', 'Referenca', 'Stvarna');
xlim([x_min x_max]);

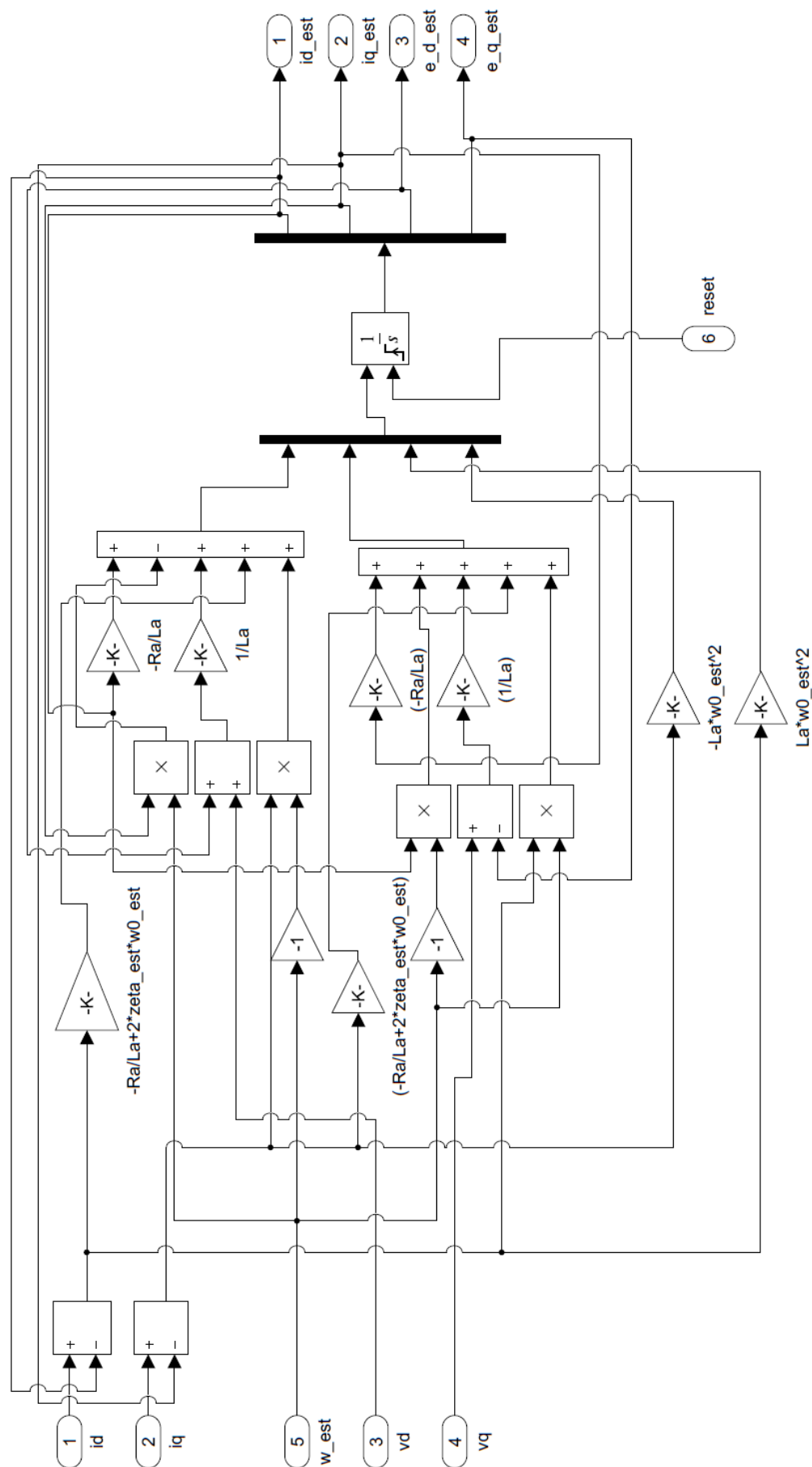
figure(6);
subplot(211);
plot(t, vd_ref, 'k--', 'Linewidth', 1.5);
grid on;
hold on;
plot(t, vd_e, 'g', 'Linewidth', 1.5);
grid on;
hold on;
plot(t, vd, 'r', 'Linewidth', 1.5);
grid on;
xlabel('vrijeme, s');
ylabel('d komponenta napona, V');
legend('Referentna', 'Pretvorba preko estimata', 'Stvarna');
xlim([x_min x_max]);
```

```
subplot(212);
plot(t, vq_ref, 'k--', 'Linewidth', 1.5);
grid on;
hold on;
plot(t, vq_e, 'g', 'Linewidth', 1.5);
grid on;
hold on;
plot(t, vq, 'r', 'Linewidth', 1.5);
grid on;
xlabel('vrijeme, s');
ylabel('q komponenta napona, V');
legend('Referentna', 'Pretvorba preko estimata', 'Stvarna');
xlim([x_min x_max]);

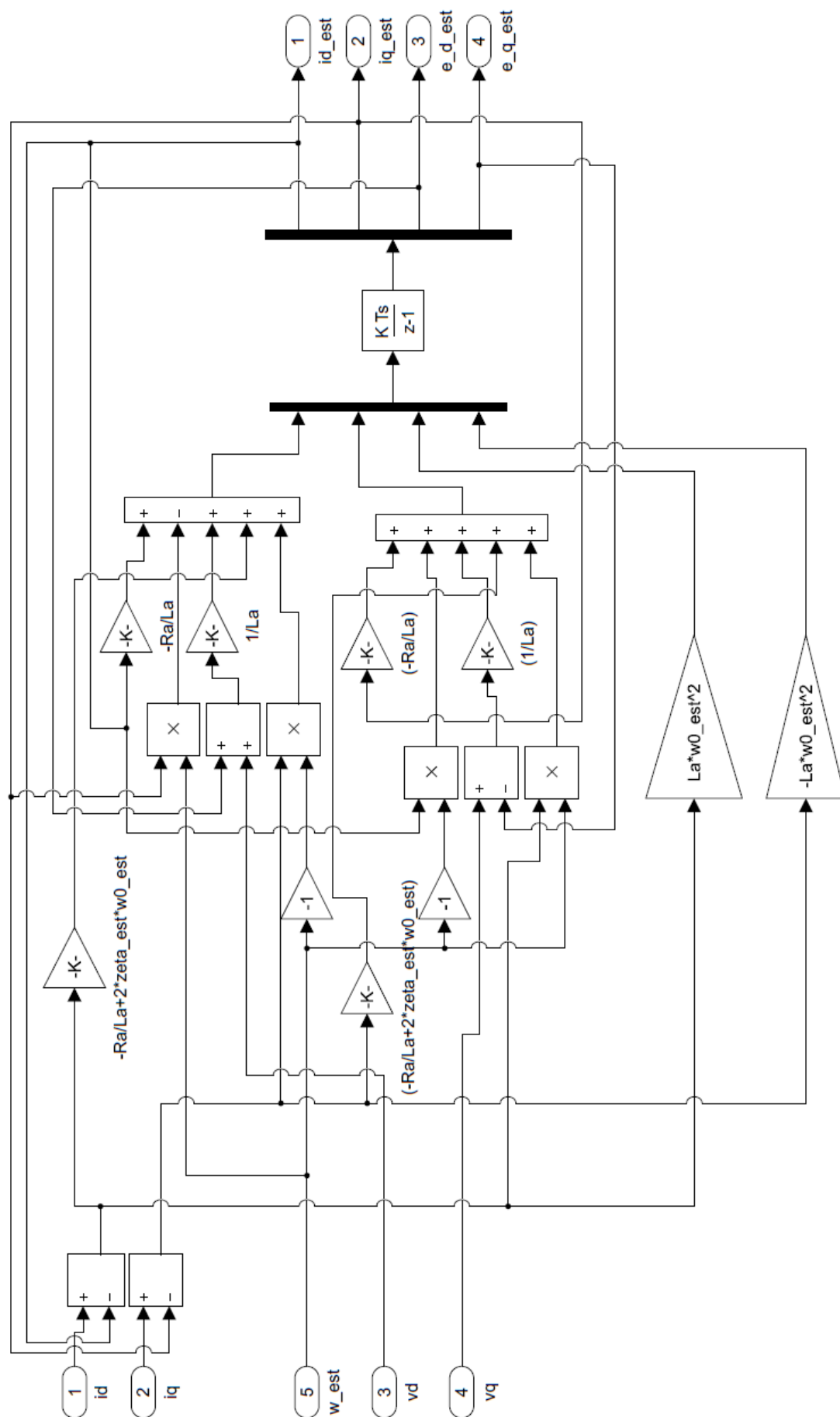
figure(7);
plot(t, ed, 'r--', 'Linewidth', 1.5);
grid on;
hold on;
plot(t, eq, 'b--', 'Linewidth', 1.5);
grid on;
hold on;
plot(t, ed_est, 'r', 'Linewidth', 1.5);
grid on;
hold on;
plot(t, eq_est, 'b', 'Linewidth', 1.5);
grid on;
hold on;
xlabel('vrijeme, s');
ylabel('EMS, V');
legend('d-komponenta', 'q-komponenta', 'd-komponenta est.', 'q-komponenta
est. ');
xlim([x_min x_max]);

figure(8);
plot(t, ia, 'r');
hold on;
plot(t, ib, 'b');
plot(t, ic, 'g');
grid on;
xlim([x_min x_max]);
```

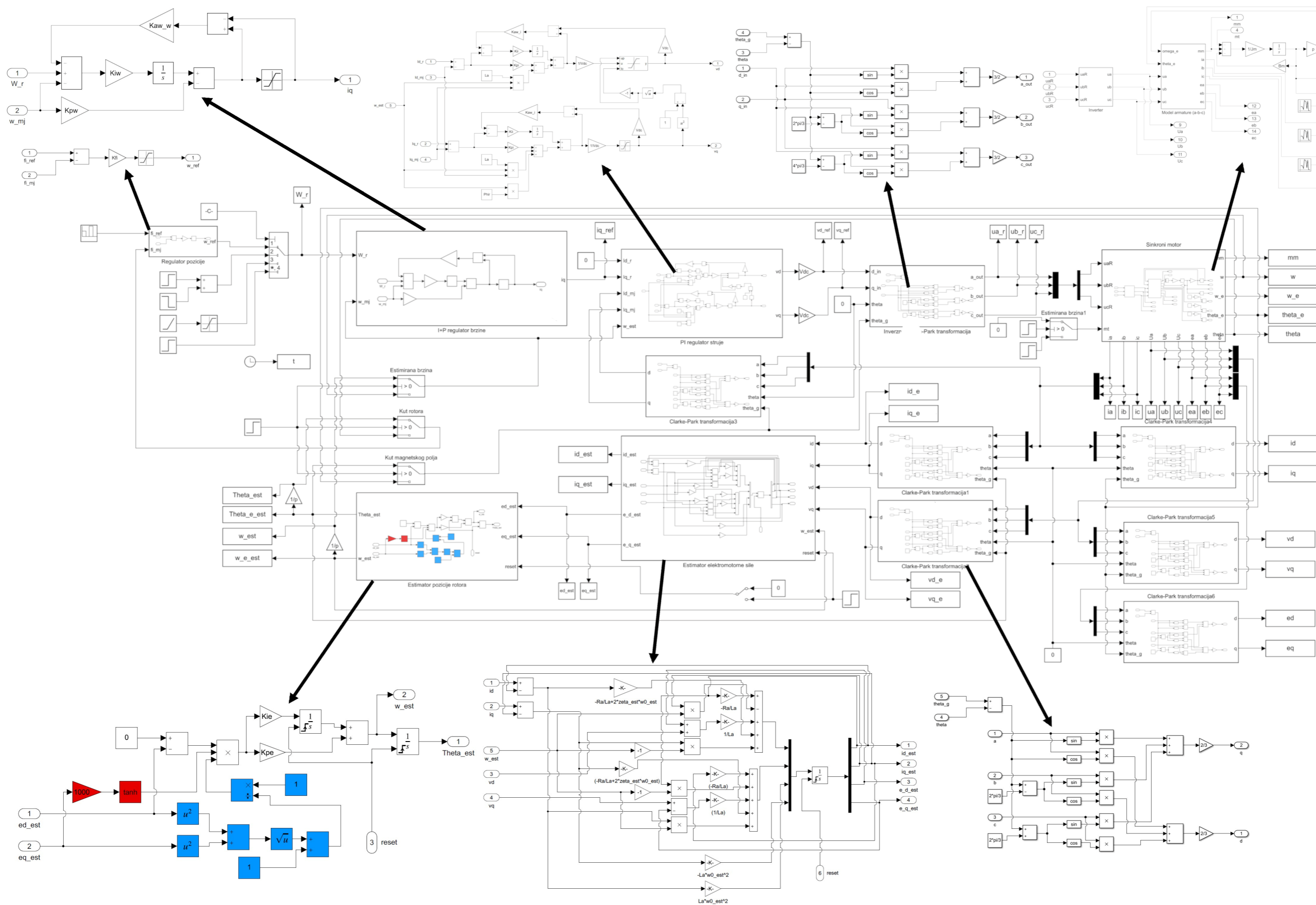
Prilog III: Estimator elektromotorne sile u kontinuiranom modelu



Prilog IV: Estimator elektromotorne sile u diskretnom modelu



Prilog V: Kontinuirani blok model u Simulinku



Prilog VI: Diskretni blok model u Simulinku

