

# Konstrukcija mini bagera

---

**Brkić, Marko**

**Master's thesis / Diplomski rad**

**2024**

*Degree Grantor / Ustanova koja je dodijelila akademski / stručni stupanj:* **University of Zagreb, Faculty of Mechanical Engineering and Naval Architecture / Sveučilište u Zagrebu, Fakultet strojarstva i brodogradnje**

*Permanent link / Trajna poveznica:* <https://um.nsk.hr/um:nbn:hr:235:356735>

*Rights / Prava:* [In copyright](#)/[Zaštićeno autorskim pravom.](#)

*Download date / Datum preuzimanja:* **2025-01-06**

*Repository / Repozitorij:*

[Repository of Faculty of Mechanical Engineering and Naval Architecture University of Zagreb](#)



SVEUČILIŠTE U ZAGREBU  
FAKULTET STROJARSTVA I BRODOGRADNJE

# DIPLOMSKI RAD

**Marko Brkić**

Zagreb, 2024. godina.

SVEUČILIŠTE U ZAGREBU  
FAKULTET STROJARSTVA I BRODOGRADNJE

# DIPLOMSKI RAD

Mentor:

Izv. prof. dr. sc. Rudolf Tomić

Student:

Marko Brkić

Zagreb, 2024. godina.

Izjavljujem da sam ovaj rad izradio samostalno koristeći znanja stečena tijekom studija i navedenu literaturu.

Zahvaljujem se svima koji su sudjelovali u mom fakultetskom obrazovanju, a i prije njega. Hvala svim profesorima i kolegama koji su na bilo koji način pozitivno utjecali na moje školovanje i koji su mi u njemu pomogli. Velika zahvala mentoru, profesoru Tomiću, koji me tokom pisanja ovog rada mentorirao, s velikim strpljenjem i potporom. Posebna zahvala svim mojim prijateljima i rodbini koji su bili uz mene kao podrška i koji su uvelike olakšali cijeli ovaj put. Hvala mojoj braći, Luki i Toniju, za svako razumijevanje i strpljenje. Na kraju, jedno veliko HVALA mojim roditeljima, Denisu i Nedjeljki, koji su mi omogućili da dosegнем ovu razinu te na bezuvjetnoj ljubavi koju su mi pružili i bez kojih ništa od ovoga ne bih postigao.

Marko Brkić



SVEUČILIŠTE U ZAGREBU  
**FAKULTET STROJARSTVA I BRODOGRADNJE**



Središnje povjerenstvo za završne i diplomske ispite  
Povjerenstvo za diplomske ispite studija strojarstva za smjerove:

Procesno-energetski, konstrukcijski, inženjersko modeliranje i računalne simulacije i brodstrojarski

Sveučilište u Zagrebu Fakultet strojarstva i brodogradnje	
Datum	Prilog
Klasa: 602 - 04 / 24 - 06 / 1	
Ur.broj: 15 - 24 -	

## DIPLOMSKI ZADATAK

Student: **Marko Brkić**

JMBAG: 0035219995

Naslov rada na hrvatskom jeziku: **Konstrukcija mini bagera**

Naslov rada na engleskom jeziku: **Mechanical design of a mini excavator**

Opis zadatka:

Mini bager je građevinski stroj koji se koristi za obavljanje manjih iskopa, utovara ili prebacivanja zemlje, a koristi se na gradilištima gdje je prostor za kretanje i rad stroja ograničen. U radu je potrebno razraditi konstrukciju mini bagera koji bi imao najveću dubinu iskopa u rasponu od 3300 do 3500 mm, najveći dohvat kovanja radnog uređaja u rasponu od 5000 do 5500 mm i najveću silu kovanja na lopati u rasponu od 25 do 30 kN.

Kako bi se došlo do prikladne konstrukcije stroja, potrebno je:

- formirati listu zahtjeva za stroj,
- osmisliti koncept razmještaja komponenti stroja,
- osmisliti koncept pogonskog sustava stroja i hidrauličkog sustava za opsluživanje radnog i pomoćnih uređaja,
- odabrati sve potrebne ugradbene komponente,
- dimenzionirati i detaljno oblikovati radni uređaj stroja,
- oblikovati donji i gornji postroj stroja,
- napraviti 3D CAD model stroja, sklopni crtež koncepta mini bagera i dokumentaciju za izradu radnog uređaja stroja.

Pri izradi rada treba se pridržavati uobičajenih pravila za izradu diplomskog rada. U radu navesti korištenu literaturu i eventualno dobivenu pomoć.

Zadatak zadan:

Datum predaje rada:


Predviđeni datumi obrane:

7. ožujka 2024.


9. svibnja 2024.

13. – 17. svibnja 2024.

Zadatak zadao:

  
Izv. prof. dr. sc. Rudolf Tomić

Predsjednik Povjerenstva:

  
Prof. dr. sc. Tanja Jurčević Lulić

## SADRŽAJ

SADRŽAJ .....	I
POPIS SLIKA .....	III
POPIS TABLICA.....	V
POPIS TEHNIČKE DOKUMENTACIJE .....	VI
POPIS OZNAKA .....	VII
SAŽETAK.....	IX
SUMMARY .....	X
1. UVOD.....	1
1.1. Bager .....	1
1.2. Konstrukcija bagera s dubinskom lopatom.....	3
1.3. Razvojni put mini bagera .....	5
1.3.1. Počeci mini bagera.....	5
1.3.2. Razvoj suvremenog mini bagera i inovacije.....	7
1.3.3. Mini bager u skoroj budućnosti .....	9
2. OBILJEŽJA MINI BAGERA.....	10
2.1. Namjena i funkcionalnosti mini bagera .....	10
2.1.1. Donji postroj (podvozje).....	11
2.1.2. Gornji postroj (nadgradnja).....	12
2.1.3. Radni uređaj .....	14
2.1.4. Priključci .....	15
2.1.4.1. Prihvatni elementi (spojke).....	15
2.1.4.2. Mehanički alati (priključci).....	18
2.1.4.3. Hidraulički alati (priključci) .....	19
2.2. Parametri mini bagera .....	20
2.2.1. Masa mini bagera i specifični pritisak na podlogu .....	21
2.2.2. Snaga motora i protok hidrauličkih pumpi .....	21
2.2.3. Gabaritne dimenzije i radno polje.....	22
2.2.4. Sile kopanja i kapacitet dizanja.....	23
3. KONCEPT MINI BAGERA .....	25
3.1. Zahtjevi za mini bager.....	25
3.2. Konceptualna razrada mini bagera.....	25
3.3. Komponente hidrauličkog sustava mini bagera .....	29
3.3.1. Koncept razmještaja hidrauličkih komponenti stroja .....	31
3.3.1.1. Pogonski sustav stroja.....	31
3.3.1.2. Hidraulički sustav za opsluživanje radnog i pomoćnih uređaja.....	32
3.3.1.3. Shema hidrauličkog sustava i raspored komponenti.....	32
4. OBLIKOVANJE PODVOZJA MINI BAGERA .....	35
4.1. Osnovni okvir podvozja.....	35
4.2. Dozerski nož .....	36
4.3. Pogonski sustav .....	37

4.3.1.	Pogonski kotač .....	37
4.3.2.	Uređaj za zatezanje gusjenica .....	38
4.3.3.	Noseći valjci.....	38
4.3.4.	Gusjenice.....	39
4.4.	Glavni ležaj .....	40
5.	OBLIKOVANJE NADGRADNJE MINI BAGERA .....	41
5.1.	Osnovni okvir nadgradnje .....	42
5.2.	Kabina .....	43
5.3.	Sjedalo s upravljačkim ručicama .....	43
5.4.	Motor i hidraulička pumpa.....	44
5.5.	Razvodnik .....	45
6.	DIMENZIONIRANJE RADNOG UREĐAJA MINI BAGERA .....	46
6.1.	Lopata.....	46
6.1.1.	Oblikovanje dubinske lopate.....	46
6.1.2.	Kontrola zapremine lopate .....	48
6.2.	Hidraulički cilindri.....	51
6.2.1.	Cilindar lopate.....	52
6.2.2.	Cilindar držača lopate .....	54
6.2.3.	Cilindar grane.....	54
6.2.4.	Cilindar nosača grane.....	56
6.3.	Konstruktivna izvedba radnog uređaja .....	57
6.3.1.	Nosač grane.....	57
6.3.2.	Grana.....	58
6.3.3.	Držać lopate .....	59
6.3.4.	Polužje.....	59
6.3.5.	Svornjaci (bolcne).....	60
6.4.	Statička analiza opterećenja radnog uređaja .....	60
6.4.1.	Lopata .....	61
6.4.1.1.	Analitička analiza opterećenja lopate .....	61
6.4.2.	Držać lopate .....	63
6.4.2.1.	Analitička analiza opterećenja držača lopate.....	63
6.4.2.2.	Kontrola kritičnog presjeka držača lopate .....	65
6.4.2.3.	FEM analiza opterećenja držača lopate .....	68
6.4.3.	Grana.....	69
6.4.3.1.	Analitička analiza opterećenja grane .....	69
6.4.3.2.	Kontrola kritičnog presjeka grane.....	71
6.4.3.3.	FEM analiza opterećenja grane.....	73
6.4.4.	Svornjaci (bolcne).....	74
7.	KONAČAN IZGLED MINI BAGERA .....	76
8.	ZAKLJUČAK.....	78
	LITERATURA.....	79
	PRILOZI.....	82

**POPIS SLIKA**

Slika 1.	Rotorni bager [2] .....	1
Slika 2.	Bager s dubinskom lopatom [4] .....	2
Slika 3.	Podjela bagera prema veličini, s lijeva na desno: mini, midi, srednji i veliki [6] ...	3
Slika 4.	Osnovna građa bagera [7].....	3
Slika 5.	Shematski prikaz sklopa mini bagera od 1 t [8] .....	4
Slika 6.	<i>Smalley 360/5</i> , prvi mini bager [12].....	5
Slika 7.	<i>Yanmar YNB300</i> , prvi mini bager s vlastitim pogonom [13].....	6
Slika 8.	Mini bager <i>Takeuchi TB1000</i> [14] .....	7
Slika 9.	<i>Wacker Neuson, Vertical digging system</i> [16] .....	8
Slika 10.	Koncept električnog, daljinski upravljano mini bagera tvrtke <i>Komatsu</i> [17] .....	9
Slika 11.	Primjeri poslova koje obavlja mini bager [18] .....	10
Slika 12.	Struktura pogonskog sustava mini bagera [19] .....	11
Slika 13.	Izvedba podvozja mini bagera s dozerskim nožem [21] .....	12
Slika 14.	X okvir, „šasija“ mini bagera [20].....	12
Slika 15.	Modularna izvedba za odabir izgleda prostora operatera [22] .....	14
Slika 16.	Radni uređaj mini bagera s jednodijelnom granom i sa zaštitama cilindara [23] .	15
Slika 17.	Princip rada jedne od verzija brze spojke [24] .....	16
Slika 18.	Uređaj s bočnim zakretom, rotacijom i prihvatom (engl. <i>Rototilt</i> ) [25].....	17
Slika 19.	Brza spojka, obična (desno) i s zakretom pomoću cilindara (lijevo) [26] .....	17
Slika 20.	Primjer parametara mini bagera, mini bager <i>Takeuchi TB235-2</i> [28].....	21
Slika 21.	Radno polje mini bagera [30].....	23
Slika 22.	Kapacitet dizanja mini bagera [31] .....	24
Slika 23.	Konceptualni crtež mini bagera.....	29
Slika 24.	Idejni prijedlog hidrauličke sheme mini bagera .....	33
Slika 25.	Raspored komponenti, pogled s boka mini bagera.....	34
Slika 26.	Raspored komponenti, pogled odozgo .....	34
Slika 27.	3D CAD model podvozja mini bagera .....	35
Slika 28.	3D CAD model okvira podvozja.....	36
Slika 29.	3D CAD model dozerskog noža s cilindrom.....	36
Slika 30.	3D CAD model pogonskog sustava mini bagera .....	37
Slika 31.	3D CAD model pogonskog kotača mini bagera.....	37
Slika 32.	3D CAD model uređaja za zatezanje gusjenica i njegov položaj.....	38
Slika 33.	3D CAD model nosećeg valjka mini bagera i njegov položaj .....	39
Slika 34.	3D CAD model čelične gusjenice mini bagera i detalj segmenta .....	39
Slika 35.	Način spajanja podvozja i nadgradnje te 3D CAD model glavnog ležaja .....	40
Slika 36.	3D CAD model nadgradnje .....	41
Slika 37.	Raspored komponenti na nadgradnji .....	42
Slika 38.	3D CAD model okvira nadgradnje.....	42
Slika 39.	3D CAD model zatvorene kabine mini bagera .....	43
Slika 40.	3D CAD model sjedala s upravljačkim ručicama .....	44
Slika 41.	3D CAD model sklopa motora i hidrauličke pumpe.....	45
Slika 42.	3D CAD model trodijelnog razvodnika .....	45
Slika 43.	Dimenzije dubinske lopate [41] .....	47
Slika 44.	3D CAD model dubinske lopate mini bagera .....	47
Slika 45.	Veličine za izračun volumena lopate [42].....	48
Slika 46.	Bočna površina lopate $P_{Area}$ .....	50
Slika 47.	Dimenzije lopate potrebne za proračun: $W_B$ i $L_B$ .....	50
Slika 48.	Dvoradni cilindar sa zavarenim očnim spojevima .....	51



Slika 49.	Dimenzije radnog uređaja potrebne za proračun [44] .....	52
Slika 50.	Dimenzije radnog uređaja potrebne za proračun cilindra držača lopate .....	53
Slika 51.	Položaj podizanja tereta C s radnim uređajem u ispruženom položaju [29] .....	55
Slika 52.	Dimenzije radnog uređaja za slučaj podizanja maksimalnog tereta.....	55
Slika 53.	3D CAD model nosača grane .....	57
Slika 54.	3D CAD model grane mini bagera izvana (gore), u presjeku (dolje) .....	58
Slika 55.	3D CAD model držača lopate izvana (gore), u presjeku (dolje) .....	59
Slika 56.	Polužje (lijevo), H poluga (sredina), vanjske poluge (desno) .....	59
Slika 57.	Svornjaci, glatki (lijevo), vijčani (desno).....	60
Slika 58.	Opterećenje i sile reakcije na lopati .....	61
Slika 59.	Opterećenje i sile reakcije na držač lopate .....	63
Slika 60.	Opterećenja i dijagrami opterećenja držača lopate.....	66
Slika 61.	Kritičan presjek držača lopate s dimenzijama .....	67
Slika 62.	Mreža konačnih elemenata i opterećenja držača lopate .....	68
Slika 63.	Rezultati FEM analize, naprezanja držača lopate .....	69
Slika 64.	Rezultati FEM analize, pomaci držača lopate .....	69
Slika 65.	Opterećenja i sile reakcije na grani .....	70
Slika 66.	Opterećenja i dijagrami opterećenja grane .....	71
Slika 67.	Kritičan presjek grane s dimenzijama .....	72
Slika 68.	Mreža konačnih elemenata i opterećenja grane .....	73
Slika 69.	Rezultati FEM analize, naprezanja grane.....	74
Slika 70.	Rezultati FEM analize, pomaci grane .....	74
Slika 71.	Konačan izgled mini bagera .....	76
Slika 72.	Položaj mini bagera, vožnja (lijevo), najmanji radijus okretanja (desno).....	76
Slika 73.	Konfiguracija mini bagera za rad uz zid .....	77
Slika 74.	Mini bager s rukovateljem na radnoj poziciji.....	77

---

**POPIS TABLICA**

Tablica 1. Komponente mini bagera sa Slike 5 [9] .....	4
Tablica 2. Brze spojke; bez dodatnog zakreta(gore): mehanička (lijevo), hidraulička (sredina), hidraulička s automatskim spajanjem hidrauličkih vodova (desno); s bočnim nagibom- <i>Powertilt</i> (dolje): s mehaničkim otpuštanjem (lijevo), s hidrauličkim (sredina), s hidrauličkim uz automatsko spajanje hidrauličkih vodova (desno) .....	18
Tablica 3. Vrste mehaničkih priključaka [27] .....	18
Tablica 4. Vrste hidrauličkih priključaka [27] .....	19
Tablica 5. Moguće izvedbe za pojedine komponente mini bagera .....	25
Tablica 6. Pregled nekih svojstava sipkog materijala [43].....	49

---

## POPIS TEHNIČKE DOKUMENTACIJE

MiBg-0000	Mini bager
RUB-0000	Radni uređaj mini bagera
RUB-0100	Nosač grane
RUB-0200	Grana
RUB-0300	Lopata
RUB-0900	Držać lopate
RUB-1100	Poluga vanjska
RUB-1200	H poluga

## POPIS OZNAKA

Oznaka	Jedinica	Opis
$\beta_*$	°	Kutevi istoimenih sila reakcija * = 1, 2, 3H, 3V, 4, 5, 7, 8, 9, 11, 12
$\beta_{10a}$	°	Kut između sila $F_{11}$ i $F_{12}$
$\beta_{10}$	°	Kut između sila $F_g$ i $F_{11}$
$\beta_{ga}$	°	Kut sile težine držača lopate
$\beta_{gb}$	°	Kut sile težine lopate
$\beta_{gbo}$	°	Kut sile težine grane
$\sigma_d$	N/mm <sup>2</sup>	Normalno naprezanje na kritičnom presjeku držača lopate
$\sigma_g$	N/mm <sup>2</sup>	Normalno naprezanje na kritičnom presjeku grane
$\sigma_{max,d}$	N/mm <sup>2</sup>	Maksimalno naprezanje držača lopate (FEM analiza)
$\sigma_{max,g}$	N/mm <sup>2</sup>	Maksimalno naprezanje grane (FEM analiza)
$\sigma_{red,d}$	N/mm <sup>2</sup>	Reducirano naprezanje na kritičnom presjeku držača lopate
$\sigma_{red,g}$	N/mm <sup>2</sup>	Reducirano naprezanje na kritičnom presjeku grane
$\sigma_{s,d}$	N/mm <sup>2</sup>	Normalno naprezanje držača lopate (uslijed savojnih sila)
$\sigma_{s,g}$	N/mm <sup>2</sup>	Normalno naprezanje grane (uslijed savojnih sila)
$\sigma_{x,d}$	N/mm <sup>2</sup>	Normalno naprezanje držača lopate (uslijed normalnih sila)
$\sigma_{x,g}$	N/mm <sup>2</sup>	Normalno naprezanje grane (uslijed normalnih sila)
$\tau_a$	N/mm <sup>2</sup>	Naprezanje na odrez na svornjaku
$\tau_{a,dop}$	N/mm <sup>2</sup>	Dopušteno naprezanje svornjaka na odrez
$\tau_d$	N/mm <sup>2</sup>	Tangencijalno naprezanje na kritičnom presjeku držača lopate
$\tau_g$	N/mm <sup>2</sup>	Tangencijalno naprezanje na kritičnom presjeku grane
$\varphi$	°	Nasipni kut materijala
$a$	mm	Krak sile $F_{CG}$
$a_{sg}$	mm	Širina ušice grane
$A_d$	mm <sup>2</sup>	Površina kritičnog presjeka držača lopate
$A_g$	mm <sup>2</sup>	Površina kritičnog presjeka grane
$A_s$	mm <sup>2</sup>	Površina poprečnog presjeka svornjaka
$C$	N	Težina tereta
$d_{A,B,C,D,E,F}$	mm	Dimenzije za proračun cilindra lopate i držača lopate
$d_{CG}$	mm	Promjer klipnjače cilindra grane
$D_A$	mm	Promjer klipa cilindra držača lopate
$D_{CG}$	mm	Promjer klipa cilindra grane
$d_s$	mm	Promjer svornjaka
$F_*$	N	Sila reakcija potrebne za proračun držača lopate i grane * = 1, 2, 3H, 3V, 4, 5, 7, 8, 9, 11, 12
$F_{CG}$	N	Sila u cilindru grane prilikom podizanja maksimalnog tereta
$F_B$	N	Sila kopanja cilindrom lopate
$F_{ga}$	N	Težina držača lopate

$F_{gb}$	N	Težina lopate
$F_{gbo}$	N	Težina grane
$F_S$	N	Sila kopanja cilindrom držača lopate
$g$	mm <sup>2</sup> /s	Ubrzanje sile teže
$I_{y,d}$	mm <sup>4</sup>	Moment inercije presjeka držača lopate
$I_{y,g}$	mm <sup>4</sup>	Moment inercije presjeka grane
$l_*$	mm	Krakovi istoimenih sila reakcija * = 1,2,3H, 3V4,5,7, 8, 9,11,12
$l$	mm	Krak težine tereta
$l_{2V}$	mm	Položaj kritičnog presjeka grane
$l_g$	mm	Položaj kritičnog presjeka držača lopate
$l_{max,d}$	mm	Maksimalna deformacija držača lopate (FEM analiza)
$l_{max,g}$	mm	Maksimalna deformacija grane (FEM analiza)
$l_{ga}$	mm	Krak sile težine držača lopate
$l_{gb}$	mm	Krak sile težine lopate
$l_{gbo}$	mm	Krak sile težine grane
$L_B$	mm	Uzdužni otvor lopate
$m_C$	kg	Masa tereta
$m_{ga}$	kg	Masa držača lopate
$m_{gb}$	kg	Masa lopate
$m_{gbo}$	kg	Masa grane
$M_x$	kNmm	Momenti duž držača/grane
$N_x$	kN	Normalne sile u presjeku držača/grane
$Q_y$	kN	Poprečne sile u presjeku držača/grane
$p$	MPa	Tlak u hidrauličkom sustavu
$P_{Area}$	mm <sup>2</sup>	Bočna korisna površina lopate
$P_{CG}$	mm <sup>2</sup>	Radna površina cilindra grane pri podizanju tereta
$p_{dop}$	N/mm <sup>2</sup>	Dopušteni dodirni tlak
$p_g$	N/mm <sup>2</sup>	Dodirni tlak na grani
$R_e$	N/mm <sup>2</sup>	Granica tečenja materijala
$R_m$	N/mm <sup>2</sup>	Vlačna čvrstoća materijala
$S_d$	/	Faktor sigurnosti kritičnog presjeka držača lopate
$S_g$	/	Faktor sigurnosti kritičnog presjeka grane
$V_h$	m <sup>3</sup>	Volumen lopate
$V_s$	m <sup>3</sup>	Volumen lopate u razini
$V_e$	m <sup>3</sup>	Volumen lopate u nadvišenju
$W_B$	mm	Srednja širina lopate
$W_r$	mm	Maksimalna širina lopate
$W_f$	mm	Minimalna širina lopate
$z_d$	mm	Udaljenost težišta presjeka držača lopate od ruba
$z_g$	mm	Udaljenost težišta presjeka grane od ruba

---

**SAŽETAK**

Mini bager, kao stroj koji se susreće često u našoj okolini, može poprimiti vrlo složenu strukturu. Kroz cijelu povijest razvoja konstantno se usavršavao jer se uvidjela njegova praktičnost i korisnost u radu. S ciljem povećavanja obujma posla kojeg može obaviti dodavale su se brojne mogućnosti koje su relativno mali stroj učinile višestruko funkcionalnim. Da bi se sve to moglo ukomponirati unutar granica mase i dimenzija proizašla je potreba za optimiranjem pojedinih komponenti. Hidraulički sustav čini osnovu stroja te se iz njega pokušava izvući maksimum kako bi se smanjila masa, a povećala korisnost. Sustav je također prilagođen ciljanom izgledu stroja kako bi se zadržale sve njegove funkcije i tražene vrijednosti u vidu dimenzija i snage. Nakon pregleda tržišta i postojećih rješenja izrađen je koncept mini bagera na osnovu kojeg je proveden razmještaj komponenti gornjeg i donjeg ustroja, odnosno nadgradnje i podvozja. Cjelokupno oblikovanje pratilo je već postojeći izgled strojeva ostalih proizvođača kako bi ga se zadržalo u okvirima dimenzija. Na osnovu traženih performansi proveden je proračun komponenti radnog uređaja za slučaj statičkog opterećenja pod djelovanjem kritične sile, sile kopanja pomoću cilindra lopate. Odabrane su sve ugradbene komponente na razini prijedloga razmještaja i njihovog oblika. Opisan je svaki dio posebno, a u konačnici je prikazan završni izgled kompletnog stroja izrađen u 3D CAD modelu kao ukupni rezultat cijelog rada.

Ključne riječi: mini bager, hidraulički sustav, sila kopanja, lopata, 3D CAD model.

---

**SUMMARY**

A mini excavator, machine that could be often seen in our surroundings, can become a very complex structure. Throughout the entire history of development, it was constantly improved because of its practicality and usefulness in work. With the aim of increasing the types of work it can do, numerous options were added that made the relatively small machine multi-functional. In order to fit all this within the limits of mass and dimensions, the need of optimization individual components arose. The hydraulic system forms the basis of the machine, and we try to get the most out of it in order to reduce mass and increase utility. The system is also adapted to the targeted appearance of the machine in order to maintain all its functions and required values in terms of dimensions and power. After market research and considering existing products mini excavator concept has been made, according to which the components of the upper and lower structure, i.e. superstructure and undercarriage, were arranged. The overall design followed the already existing look of machines from other manufacturers in order to keep it within the dimensions. Based on the required performance, the calculation of the components of the working device was carried out for the case of static loading under the action of a critical force, the breakout force. All built-in components have been selected at the level of the layout proposal and their shape. Each part is described separately and the appearance of the complete machine, made in a 3D CAD model, is shown as the final result of the entire work.

Key words: mini excavator, hydraulic system, breakout force, bucket, 3D CAD model.

## 1. UVOD

### 1.1. Bager

Bageri ili jaružala, (engl. *excavators*) radni su strojevi koji služe za obavljanje iskopa, utovara i prebacivanje zemlje. Prema mjestu rada dijele se na kopnene i plovne. Bageri posao mogu obavljati s prekidima (ciklički) ili neprekidno (kontinuirano). Ciklički rad karakterističan je za bagere koji imaju višestruki broj međusobno povezanih iskopnih, odnosno utovarnih lopata te se na taj način ostvaruje konstantan doticaj s iskopnim materijalom. Primjeri takvih bagera jesu rotorni bageri te bageri vjedričari.[1]



Slika 1. Rotorni bager [2]

Za razliku od bagera koji posao obavljaju neprekidno, bageri s cikličkim načinom rada nisu u kontinuiranom doticaju s materijalom već se njihov način rada sastoji od radnog hoda, odnosno punjenja lopate i istovara, te povratnog (praznog) hoda. To je zbog toga što oni imaju samo jedan iskopni element, tj. lopatu, koja ima svoj konačan volumen za prihvat materijala. Bageri s prekidnim načinom rada mogu biti s čelnom (visinskom), povlačnom, dubinskom ili čeljusnom lopatom [3]. Izvedba bagera kao kopnenog, koji posao obavlja ciklički pomoću dubinske lopate najčešća je verzija koja je najintuitivnija promatračima sa strane, ali i rukovateljima tih strojeva. Takva konfiguracija, sa Slika 2, još se naziva bager s dubinskom lopatom.





**Slika 2. Bager s dubinskom lopatom [4]**

Zadnja podjela bila bi prema veličini, odnosno masi i snazi stroja. Iako bageri mogu biti raznih veličina, grupirani su u tri kategorije, kompaktni, srednji i veliki bageri [5]. Kompaktni bageri dijele se na mini i midi bagere. Mini bageri imaju masu do 5 t te snagu 12 do 35 kW, a jednostavno se prevoze pomoću male prikolice ili kamiona. Koriste se na manjim projektima, u uskim prostorima, gdje je potrebna manja količina dizanja i prebacivanja, ali veća preciznost. Zbog svoje male mase mogu se koristiti na mekšim terenima bez razaranja tla ili oštećivanja kolnika i pločnika. Midi bageri obično su mase 5 do 10 t, iako ta granica nije strogo određena. Namjena im je ista kao i kod mini bagera samo što njih odlikuje nešto veća snaga (30 do 50 kW) i veći radni kapacitet. Srednji bageri su najčešći, prikladni za gotovo sve zadatke te obično imaju mogućnost prihvatiti bilo koje vrste dodatnog alata. To su strojevi mase između 10 i 25 t koji imaju snagu u rasponu 50 do 130 kW. Koriste se na većini gradilišta na kojima kidanje podloge nije bitno jer oni pri svom radu mogu oštetiti meko tlo ili gotove podloge. Ova kategorija bagera česta je i na kotačima (masa 10 do 20 t) baš zbog sprječavanja oštećivanja gotovih podloga prilikom rada na asfaltu i betonu. Također, srednji bageri i dalje su prevozljivi sa standardnim transportom pomoću tegljača i poluprikolice ili kamiona i prikolice jer ukupna masa vozila ne prelazi dopuštenih 40 t. Treća skupina jesu veliki bageri mase preko 25 t i snage preko 130 kW koji su pogodni za projekte s velikim zahtjevima za snagom i radnim kapacitetom. S obzirom da je njihov transport zahtjevniji jer je potreban izvanredni prijevoz (ponekad čak prijevoz u podsklopovima), koriste se za obavljanje radova koji traju duži period na istom mjestu ili za obavljanje velike količine rada u kratkom vremenu.



Slika 3. Podjela bagera prema veličini, s lijeva na desno: mini, midi, srednji i veliki [6]

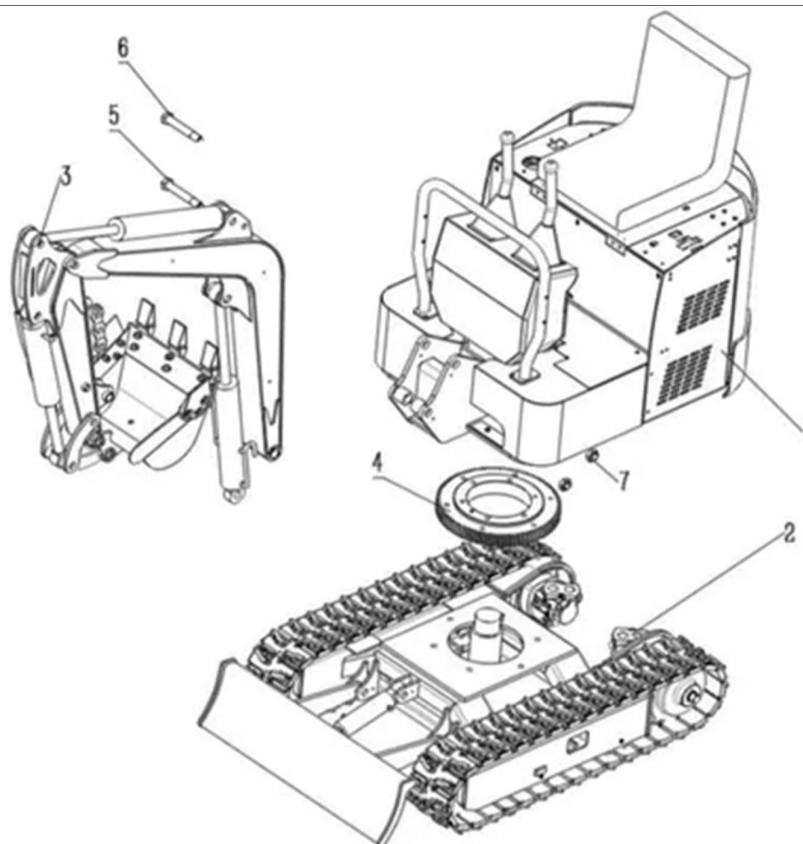
## 1.2. Konstrukcija bagera s dubinskom lopatom

Kako bi bolje razumjeli ostatak rada potrebno je ukratko opisati građu mini bagera koja će biti detaljnije opisana i razrađena u idućim poglavljima. Svi bageri, neovisno o masi i veličini, imaju sličnu osnovnu strukturu kako prikazuje Slika 4.



Slika 4. Osnovna građa bagera [7]

Sastoje se od temeljnog stroja tj. podvozja (2) te nadgradnje (1) na koju je povezan radni uređaj (3). Kod bagera s dubinskom lopatom podvozje može biti izvedeno kao kotačno ili gusjenično pokretano pomoću hidromotora, direktno ili preko reduktora i diferencijala. Na podvoz dodatno vezan je dozerski nož nazivan još i „daska“ (4). Nadgradnja je s podvozjem povezana preko glavnog ležaja i na njoj se nalaze svi vitalni dijelovi (motor, pumpa, spremnici, razvodnici, upravljačka kabina, itd.). Na nadgradnju vezan je i radni uređaj kojim se obavlja rad, a najjednostavniji primjer radnog uređaja sastoji se od grane, držača lopate i lopate.



Slika 5. Shematski prikaz sklopa mini bagera od 1 t [8]

Slika 5 prikazuje razvedeni prikaz već spomenutih strukturnih dijelova mini bagera kako bi se bolje uočile granice. Podstrukture međusobno su povezane pomoću vijčanih veza ili svornjaka. Svi brojčano označeni dijelovi sa Slika 5 navedeni su u Tablica 1 s njihovim pripadajućim količinama.

Tablica 1. Komponente mini bagera sa Slika 5 [9]

Shematski prikaz sklopa mini bagera od 1 t		
Broj	Naziv	Količina
1	Nadgradnja	1
2	Podvozje	1
3	Sklop radnog uređaja	1
4	Sklop glavnog okretnog ležaja	1
5, 6	Svornjak za vezu radnog uređaja i nadgradnje	2
7	Klizna čahura	2

### 1.3. Razvojni put mini bagera

#### 1.3.1. Počeci mini bagera

Nije jednostavno odrediti koji stroj smatrati prvim mini bagerom u svijetu. Razvoj takvog stroja odvijao se u šezdesetim godinama dvadesetog stoljeća paralelno u Europi te na Dalekom Istoku u Japanu. Prvi hidraulički bager mase manje od 5 t, za obavljanje iskopa pomoću standardne konfiguracije grane, držača i lopate, bio je *Smalley 360/5*. Proizvela ga je mala obiteljska firma, čiji je vlasnik bio Richard Smalley, 1959. godine u Ujedinjenom Kraljevstvu [10]. Bio je to prvi mini bager s mogućnošću potpunog zakretanja nadgradnje u odnosu na podvozje pomoću hidromotora i para zupčanika. Bio je širok 1700 mm i s masom od oko 1 500 kg. Bio je pokretan jednocilindarskim benzinskim motorom (kasnije zamijenjen s Dieselovim), čija je uloga bila pokretanje hidrauličke pumpe. S obzirom da *Smalley* nije imao pogon na kotačima, gibanje i premještanje odvijalo se povlačenjem pomoću radnog uređaja. Podvoz su činili kruto vezana osovina s dva neovisna kotača te dva para graničnika (od kojih jedan par bio je podizan) za osiguravanje stabilnosti pri radu. Za premještanje na veće udaljenosti *Smalley* bi se vukao drugim vozilom poput priključnog vozila. Zanimljiv podatak je taj da se oko 100 *Smalley* bagera izvezlo i prodalo u Japan te je to sigurno utjecalo na idejni razvoj mini bagera japanskih proizvođača [11].



Slika 6. *Smalley 360/5*, prvi mini bager [12]

Upravo je idući razvijeni mini bager *YNB300* potekao od japanskog proizvođača *Yanmar*. Na tržištu se pojavio 1968. godine te je bio prvi mini bager s vlastitim pogonom na kotače [13]. Bio je pokretan pomoću Dieselog motora iz vlastite proizvodnje tvrtke *Yanmar*, širine 1500 mm i s masom od 700 kg. *YNB300* nije imao mogućnost zakreta za 360° već je imao mogućnost zakreta radnog uređaja u točki prihvata na šasiju oko vertikalne osi pomoću dodatnog hidrauličkog cilindra. Iako ni on u potpunosti nije ispunio kriterije mini bagera u današnjem smislu, ima odlike mini bagera te može ga se smatrati pretečom onakvog kakvog danas poznajemo. Uvelike je olakšao rad u skućenim prostorima i gradskim ulicama u Japanu gdje su do tada mogli raditi isključivo ljudi pomoću ručnih alata. U tom smislu *Yanmarov* mini bager opravdao je ulaganja u razvoj i olakšao urbani razvoj Japana što je u konačnici i bio cilj. U kasnijim verzijama kao što je *YB600c* dodan je horizontalni klizač radnog uređaja što je omogućilo rad uz zidove i slične prepreke. Naknadno dodana je i kabina koja je poboljšala uvjete rada za strojara, ali i povećala razinu sigurnosti.



Slika 7. *Yanmar YNB300*, prvi mini bager s vlastitim pogonom [13]

Prvi pravi predstavnik mini bagera bio je proizvod druge japanske firme, *Takeuchi*. Oni su 1971. godine proizveli model *TB1000* koji svojim izgledom predstavlja upravo ono što se danas podrazumijeva pod nazivom mini bager [14]. Bio je to samohodni radni stroj, mase 2300 kg i širine 1420 mm, pokretan pomoću Dieselog motora nazivne snage 13 kW koji je pogonio dvije hidrauličke pumpe, svaka protoka 28 L/min [15]. Odlike tog stroja bile su zakretni gornji postroj za 360° u odnosu na podvozje, zakretni radni uređaj pomoću hidrauličnog cilindra za olakšani rad uz zidove i prepreke, hidrostatski gusjenični pogon te potpuno upravljanje svim funkcijama iz radne kabine.



Slika 8. Mini bager *Takeuchi TB1000* [14]

### 1.3.2. *Razvoj suvremenog mini bagera i inovacije*

U idućim godinama i desetljećima mini bager postaje sve popularniji i sve zastupljeniji na brojnim gradilištima diljem svijeta. To je potaklo ostale proizvođače radnih strojeva na razvoj vlastitih verzija mini bagera. Isto tako potaklo je i pojavu novih proizvođača na tržištu što je dovelo do stvaranja zdrave konkurencije, jer se svaki proizvođač želi istaknuti te ulaganja u razvoj mini bagera poprimaju veće razmjere. Pojavljuju se nova rješenja koja dodatno

olakšavaju obavljanje poslova, a mini bagere postupno pretvaraju u složene strojeve s velikim brojem funkcija i mogućnosti. Upravo zbog toga mini bager kao proizvod se optimira jer je potrebno uklopiti velik broj komponenti u ograničenom prostoru i uz zadržavanje unutar granica dimenzija i mase, bez da se gubi na funkcionalnosti stroja te sigurnosti za rukovatelja i okolinu. Najjednostavniji primjer je dodavanje dodatnog hidrauličkog kruga što je omogućilo prihvat raznih dodatnih hidrauličkih uređaja poput hidrauličkog čekića, vibracijskih ploča, različitih kliješta i hvataljki te nagibnih lopata za planiranje terena. Na taj način stvoren je kompaktan radni stroj koji može obavljati višestruki broj operacija, naravno ne istovremeno. Dodavanjem dozerskog noža na podvozje povećana je stabilnost prilikom obavljanja iskopa te dodana još jedna funkcija mini bageru. Pomoću dozerskog noža moguće je odgurivati manje količine materijala te tako raščistiti put pri radu ili zatrpavati kanale. *Wacker Neuson*, tvrtka koja se u početku bavila proizvodnjom ručnih vibroalata (vibro ploča, vibrovaljaka, vibratora za postavljanje betona, pneumatskih čekića za razbijanje kamena i slično), 1984. godine započinje svoj put u proizvodnji mini bagera. Već 1988. godine implementiraju novi sustav kutnog zakreta gornjeg ustroja stroja u odnosu na podvozje što postaje prepoznatljiva karakteristika njihovih strojeva (engl. *Vertical Digging system – VDS*). Takav sustav omogućuje izravnavanje na bočnim nagibima do 15° odnosno 27% te osigurava olakšano obavljanje iskopa, obradu uglova u rovovima, rad ispod podzemnih prepreka (cijevi, kabela) te planiranje terena pod određenim kutom. To su samo neki značajniji sustavi koji su se pojavljivali tijekom procesa razvoja mini bagera.



Slika 9. *Wacker Neuson, Vertical digging system* [16]

### 1.3.3. Mini bager u skoroj budućnosti

Danas, iako nema toliko prostora za stvaranje novih sustava, optimiraju se i poboljšavaju postojeći kako bi strojevi bili dugotrajniji i ugodniji za korištenje. Cjelokupna industrija proizvodnje radnih strojeva zasnovana je na Dieselovom motoru kao osnovi. Nametanjem strogih normi zaštite okoliša i kontrole štetnih emisija razvoj svih radnih strojeva, pa tako i mini bagera, u budućnosti će ići prema baterijskom pogonu s obzirom da težina baterija tu ne predstavlja značajniji problem. Veći problem s baterijama je osigurati jednaku potrebnu snagu za pokretanje hidrauličke pumpe u cijelom području pražnjenja. Osim baterije, postoje i ideje te prototipi pa čak i stvarni proizvodi daljinski upravljanih strojeva. Također, postoje brojni sustavi nadzora koji u stvarnom vremenu prikazuju dubinu iskopa i položaja u okolini te tako olakšavaju rad operateru. No, usprkos tomu, autonomni rad za sad nije u potpunosti izgledan jer poslovi koji se obavljaju pomoću mini bagera su raznoliki i kratkotrajni te se svakom poslu pristupa na jedinstven i individualan način pa će stoga čovjek i dalje imati značajnu ulogu prilikom izvršavanja radnih operacija.



Slika 10. Koncept električnog, daljinski upravljanih mini bagera tvrtke Komatsu [17]



## 2. OBILJEŽJA MINI BAGERA

### 2.1. Namjena i funkcionalnosti mini bagera

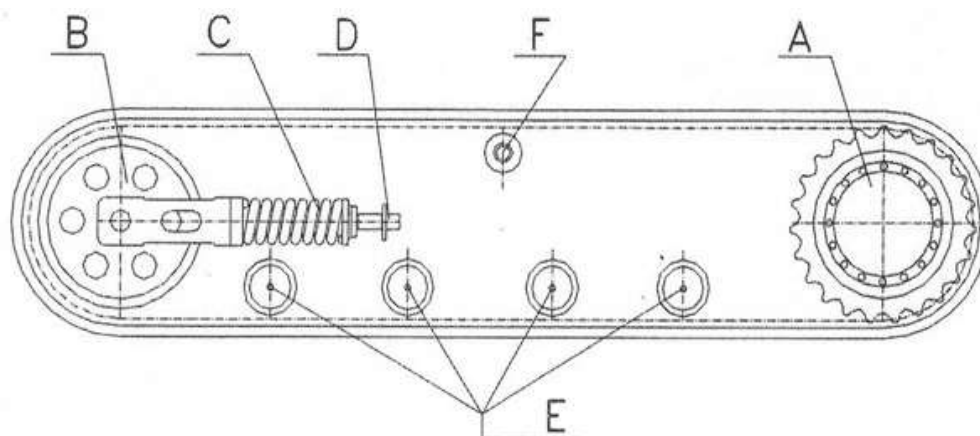
Osnovna namjena mini bagera već je spomenuta, a to je rad u prostoru ograničenim poslovima koji ne zahtijevaju veliku količinu obavljenog posla u kratkom vremenskom periodu, ali uz veću preciznost i bez oštećivanja podloge. Zapravo, mini bageri koriste se za obavljanje takvih poslova u građevini, poljoprivredi ili sličnim uvjetima. Koriste se za iskop kanala i rovova, planiranje terena, prebacivanje rasutog materijala, iskop manjih rupa za postavljanje bazena, plastičnih pročistača kućnih otpadnih voda, sadnju voćki i drveća te za uređenje i renovacije dvorišta i okoliša.



Slika 11. Primjeri poslova koje obavlja mini bager [18]

### 2.1.1. Donji postroj (podvozje)

Podvozje je struktura koja omogućuje vezu komponenti stroja. Osnovu podvozja čini zavarena konstrukcija, šasija oblika slova X (prikazana na Slika 14) na koju se spajaju ostale komponente poput pogonskog sustava i dozerskog noža. Pogonski sustav mini bagera može biti kotačni ili gusjenični, ali najčešće izveden je kao gusjenični. Prikazan je na Slika 12, a sastoji se od čeličnih ili, češće, gumenih gusjenica koje su pogonjene pomoću hidromotora preko pogonskog kotača tj. lančanika (A), vođene pomoću vodećeg kotača (B) i napete pomoću opruge (C) i napinjača (D). Osim toga prisutne su i dvije vrste valjaka („rolki“), donji noseći (E) i gornji vodeći (F). Hidromotori gusjeničnog pogona pokretani su pomoću hidrauličke pumpe, a mogu biti izvedeni kao jednostupanjski ili dvostupanjski te se tako postižu jedna odnosno dvije brzine kretanja.



**Slika 12. Struktura pogonskog sustava mini bagera [19]**

Dozerski nož može biti jednostavan te tada ima samo promjenu vertikalnog položaja, ali isto tako može biti i složen i imati čak mogućnost zakreta oko 3 osi. To je rjeđe kod mini bagera ukupne mase do 5 t jer takav sustav za sobom povlači veću masu, ali i veće zahtjeve u smislu snage motora i hidrauličke pumpe te samog kapaciteta hidrauličkog spremnika. Izgled podvozja s dozerskim nožem prikazuje Slika 13.



**Slika 13. Izvedba podvozja mini bagera s dozerskim nožem [21]**

Još jedna od značajki podvozja je i mogućnost sužavanja, odnosno promjena širine. Takav sustav koristi se za prolazak kroz uže prolaze, ali nije namijenjen za rad u tom položaju jer se uvelike gubi na stabilnosti stroja. Karakterističan je za mini bagere mase manje od 2000 kg s uskom kabinom, a dodatno je potrebno ručno promijeniti širinu dozerskog noža odvajanjem tj. dodavanjem bočnih dodataka. Osim toga postoji i mogućnost promjene nagiba platforme u odnosu na podvozje što se primjenjuje prilikom rada na bočnom nagibu i pri visinski nejednakim osloncima pojedine gusjenice, a može se ugraditi na sve veličine mini bagera.



**Slika 14. X okvir, „šasija“ mini bagera [20]**

### **2.1.2. Gornji postroj (nadgradnja)**

Nadgradnja je s podvozjem povezana pomoću velikog prstena odnosno glavnog ležaja, čija uloga je omogućiti relativni zakret gornjeg postroja u odnosu na donji, a preko njega prenose

se i sva radna opterećenja, sile i momente. Ležaj može biti jednoređni kuglični, jednoređni valjkasti, dvoređni kuglični, kuglično-valjkasti ili stožasti. Relativni zakret ostvaruje se pomoću para zupčanika. Veći zupčanik može imati vanjsko ili unutarnje ozubljenje te je povezan s prstenom ležaja, a manji zupčanik ima vanjsko ozubljenje te je smješten na vratilu hidromotora koji je spojen s nadgradnjom. Koji prsten ležaja će biti povezan s nadgradnjom, a koji s podvozjem ovisi o tome je li ozubljenje većeg zupčanika vanjsko ili unutarnje. Na gornjem ustroju nalaze se svi dijelovi bagera potrebni za njegov rad: motor, hidraulička pumpa i razvodnik, spremnici goriva i hidraulične tekućine, protuuteg te kabina s upravljačkim sustavom. Dodatno za gornji ustroj povezan je radni uređaj s kojim gornji ustroj tvori zasebnu cjelinu koja može funkcionirati neovisno o podvozju. U pogledu razmjesta, sklop motora s hidrauličkom pumpom (hidraulička pumpa nije jedna već dvije ili tri serijski spojene na koljenasto vratilo motora) kod mini bagera može biti postavljen pored kabine ili iza, odnosno ispod kada je riječ o manjim verzijama mini bagera (ispod 2500 kg). To ovisi o traženim gabaritima stroja, širini i radijusu zakretanja. Radijus zakretanja predstavlja najmanji radijus kojeg bager ostvaruje pri radu odnosno pri zakretu za 360°. On uvelike ovisi o načinu kako je izvedena sama nadgradnja jer može biti konstruirana s odmaknutim protuutegom ili s protuutegom bliže osi rotacije nadgradnje. Prema tome razlikuju se klasični mini bageri i oni kojima nadgradnja minimalno prelazi (ili ne prelazi – engl. *zero tail*) širinu podvozja (mjerenu na vanjskim rubovima gusjenica odnosno kotača). Manji radijus povećava funkcionalnost u skućenim prostorima na štetu stabilnosti pri radu. Iako na manjem kraku protuuteg bude veće mase, veća su poskakivanja prilikom rada u odnosu manji protuuteg na većem kraku, jer je takva konstrukcija osjetljivija na promjenu kraka zahvata radnog uređaja pri radu. Za mini bagere karakteristične su i dvije mogućnosti izgleda kabine. Kabina može biti otvorenog tipa (engl. *canopy*), koja ima samo krov za vertikalnu zaštitu ili čak samo cijevni luk za zaštitu prilikom prevrtanja, odnosno zatvorenog tipa. Kabina zatvorenog tipa pruža veću zaštitu od mogućih krhotina pri radu te veću u dobnot za operatera u pogledu mogućnosti grijanja odnosno hlađenja zraka u kabini. Većina proizvođača za istu verziju mini bagera nudi opciju i otvorene i zatvorene kabine. Bageri mase veće od 5 t obično ne dolaze s opcijom otvorene kabine.



Slika 15. Modularna izvedba za odabir izgleda prostora operatera [22]

### 2.1.3. Radni uređaj

Radni uređaj glavni je alat s kojim bager obavlja posao (drugi je dozerski nož). Struktura jednostavnog radnog uređaja izvedena je kao sklop grane, držača te radnog priključka. Dijelovi su međusobno povezani preko zglobnih veza, pomoću svornjaka i kliznih čahura, a relativni zakret postiže se pomoću dvoradnih hidrauličkih cilindara. Obično je postavljen po jedan cilindar za svaki zglob, no podizanje grane može se odvijati i pomoću dva paralelno spojena cilindra. Na taj način se potrebna površina presjeka cilindra raspodjeljuje na dvije te umjesto jednog cilindra s većim promjerom istu ulogu vrše dva cilindra manjih promjera. Još jedna karakteristika cilindra grane je ta da može biti postavljen ispod ili iznad grane. Postavljanjem cilindra ispod grane povećava se udaljenost zgloba grane od razine tla što pridonosi većoj visini utovara, ali posljedično smanjuje dubinu kopanja te povećava rizik od oštećivanja cilindra grane pri radu. Radni uređaj može biti i složeniji s ciljem veće funkcionalnosti, boljeg popunjavanja radnog polja te savladavanja radnih izazova. Najznačajniji dodatak je zglob na spoju radnog uređaja s nadgradnjom koji osigurava mogućnost rada uz zidove, odnosno općenito zamicanje radnog pravca prema bočnim stranama mini bagera. Taj zglob postao je standardan kod svih proizvođača mini bagera te je prava rijetkost ukoliko ga stroj ne posjeduje. Ostale opcije, koje su rjeđe kod mini bagera, jesu dvodijelna ili višedijelna grana te teleskopski držač lopate. Rijetke su zbog povećavanja složenosti i cijene stroja, ali i povećanja mase. Dvodijelnom granom poboljšava se rad bliže bageru (moguće je više približiti držač prema stroju, dok se cilindar može nalaziti ispod ili iznad grane), a s trodijelnom ostvaruje se bočno paralelno zamicanje držača u odnosu na uzdužnu os stroja.



**Slika 16. Radni uređaj mini bagera s jednodijelnom granom i sa zaštitama cilindara [23]**

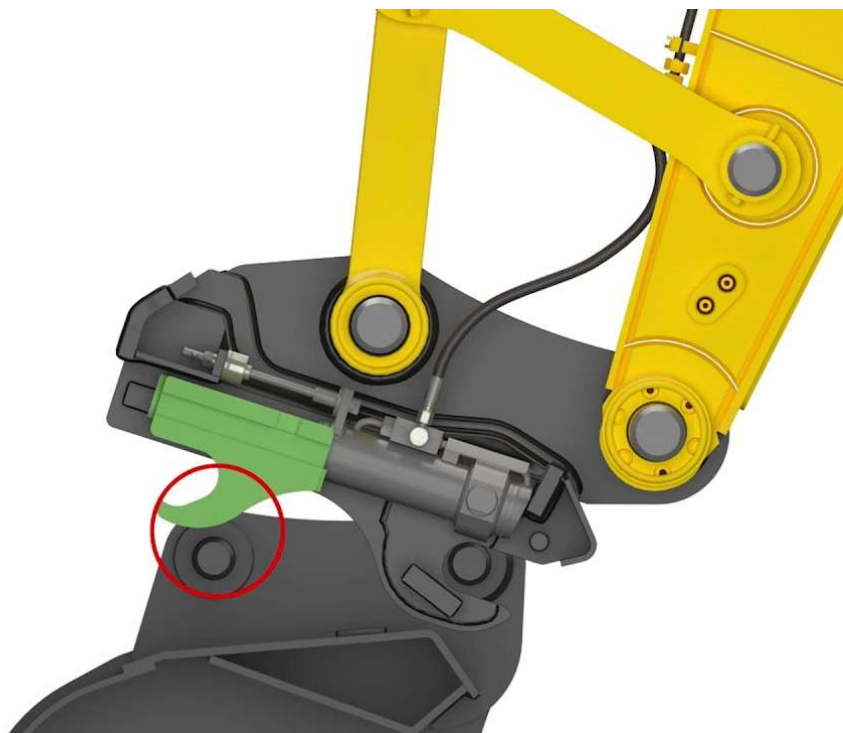
#### **2.1.4. Priključci**

Već je spomenuto da je osnovni cilj razvoja povećati funkcionalnost mini bagera. To se postiglo dodavanjem dodatnog hidrauličkog kruga kojim je omogućen prihvat hidrauličkih priključaka. Danas, mini bageri imaju tri pa čak i četiri dodatna hidraulička kruga. Naravno, to su dodatne opcije koje se nadoplaćuju prilikom kupnje stroja te ukoliko nisu potrebne moguća je kupnja osnovnog modela stroja. Prema tome, priključci koje mini bager može prihvatiti dijele se na mehaničke i hidrauličke. Veza priključka tj. alata s držačem može biti direktna, preko svornjaka, bez dodatnog uređaja za spajanje ili s nekom od verzija tog prihvatnog elementa.

##### *2.1.4.1. Prihvatni elementi (spojke)*

Svaki priključni element ima neku vrstu prihvatne ploče kojom se omogućuje veza s držačem. Ti prihvatni elementi nisu isti kod svih mini bagera već postoji više vrsta, odnosno ne odgovaraju svi priključci na sve mini bagere iste mase različitih proizvođača. Najjednostavniji način je spajanje pomoću svornjaka na način da priključak na sebi ima ušice između kojih se pozicionira držač i kroz koje se provlači svornjak. Iako najjednostavniji takav način iziskuje više vremena prilikom

izmjene alata jer postupak vrši rukovatelj ručno i mora nekoliko puta silaziti s upravljačke pozicije kako bi postavio oba svornjaka. Da bi se taj postupak ubrzao osmišljene su različite brze spojke (engl. *quick coupler*) koje omogućuju bržu izmjenu alata.



**Slika 17. Princip rada jedne od verzija brze spojke [24]**

Prihvatni elementi mogu biti s mehaničkim ili s hidrauličkim otpuštanjem alata. Mehaničke spojke iziskuju jedan ili dva kratka silaska za otpuštanje mehanizma koji osigurava prihvat dok se sam zahvat postiže pomicanjem držača mini bagera. Daljnji razvoj i želja za izbjegavanjem potrebe za izlazak iz kabine doveli su do stvaranja hidrauličke spojke koja je spojena na jedan od hidrauličkih krugova. Može biti izvedena s jednoradnim ili dvoradnim cilindrom. Kod izvedbe s jednoradnim cilindrom postoji potreba za samo jednim hidrauličkim crijevom koji je ujedno i tlačni i povratni vod jer pri prestanku djelovanja tlaka opruga u cilindru istiskuje hidrauličnu tekućinu iz cilindra i vraća ju u spremnik. Neki od spojnih elemenata izvedeni su u kombinaciji s uređajem koji omogućuje dodatani zakret oko jedne ili dvije osi. Na taj način povećana je funkcionalnost svih priključnih alata uz kompaktan dizajn. Zakret oko dvije osi omogućuje uređaj koji objedinjuje bočni nagib i rotaciju u jednom (engl. *Rototilt*), a prikazuje ga Slika 18.



Slika 18. Uređaj s bočnim zakretom, rotacijom i prihvatom (engl. *Rototilt*) [25]

Zakret oko jedne osi može se ostvariti na više načina. Rotaciju omogućuje uređaj s hidromotorom i pužnim prijenosom koji se naziva rotator, dok bočni nagib ostvaruje se pomoću dvije vrste uređaja. Prvi uređaj, prikazan na Slika 19, za rad sadrži dvoradne hidraulične cilindre (ili samo jedan) te ostvaruje bočni nagib do  $100^\circ$  u svaku stranu. Moguće je ostvariti bočni nagib i do  $180^\circ$ , a to omogućuje uređaj koji koristi hidromotor, engl. *Power tilt* (Tablica 2).



Slika 19. Brza spojka, obična (desno) i s zakretom pomoću cilindra (lijevo) [26]

U Tablica 2 navedene su neke od mogućnosti kombinacija vrste priključnog uređaja s načinom otpuštanja radnih alata. Bilo da je riječ o uređaju s dodatnim zakretom ili bez njega, otpuštanje



se može izvoditi mehanički ili hidraulično uz dodatnu opciju automatskog otpuštanja cijevnih vodova pomoću cijevnih brzih spojnika.

**Tablica 2. Brze spojke; bez dodatnog zakreta(gore): mehanička (lijevo), hidraulička (sredina), hidraulička s automatskim spajanjem hidrauličkih vodova (desno); s bočnim nagibom-Powertilt (dolje): s mehaničkim otpuštanjem (lijevo), s hidrauličkim (sredina), s hidrauličkim uz automatsko spajanje hidrauličkih vodova (desno)**










#### 2.1.4.2. Mehanički alati (priklučci)

Najosnovniji alat za rad je iskopna lopata kojom se vrši kopanje i prebacivanje materijala. Ovisno o strukturi tla, lopata može imati glatki nož ili na njega postavljene različite zube koji poboljšavaju rad u tvrdim i kamenitim terenima jer smanjuju otpore kopanju. Ostale vrste mehaničkih alata prikazane su i imenovane u Tablica 3.

**Tablica 3. Vrste mehaničkih priklučaka [27]**



			
Uska lopata za kanal	Riper	Grablje	Mehanička hvataljka
			
Zbijač tla u rovu	Rezač asfalta	Greda za ravnanje	Čistač - metla

#### 2.1.4.3. Hidraulički alati (priklučci)

Za razliku od mehaničkih priklučaka, kojima se upravlja isključivo cilindrima radnog uređaja, hidraulički (prikazani u Tablica 4) na sebi imaju ili dodatan cilindar ili hidromotor koji pogoni njihovu funkciju (iznimka su hidraulički čekići kod kojih hidraulična tekućina podiže špicu pri radu, a stlačeni plin je taj kojim se ostvaruju udarci pri radu).

Tablica 4. Vrste hidrauličkih priklučaka [27]

			
Nagibna lopata za planiranje	Rotacijska lopata za planiranje	Lopata za prosijavanje	Nabijač stupova za ograde

 <p>Svrđlo</p>	 <p>Freza za asfalt</p>	 <p>Hidraulički čekić</p>	 <p>Cjepač balvana</p>
 <p>Malčer za grmlje</p>	 <p>Vibroploča</p>	 <p>Hvataljka za balvane</p>	 <p>Valjak s vibracijom</p>
 <p>Kosilica za granje</p>	 <p>Hidraulični držač</p>	 <p>Hvataljka za rasuti materijal</p>	 <p>Čelična četka</p>

## 2.2. Parametri mini bagera

Prilikom odabira i kupovine mini bagera, odnosno svakog bagera, iskazani su neki osnovni podaci o stroju koji se nazivaju parametrima. Oni služe kako bi se odredila razina funkcionalnosti stroja tj. bi li taj stroj mogao obavljati tražene poslove. Parametri su dimenzijske veličine iskazane u osnovnim mjernim jedinicama, mm, kg, N i slično. Osnovni parametri su masa i pritisak na podlogu, snaga motora i protok hidrauličkih pumpi, gabaritne dimenzije i radno polje, sile kopanja i kapacitet dizanja te brzina vožnje i brzina rotacije.

# MINI / KOMPAKTNI BAGER TB235-2

Težina\*: 3.640 kg

Ukupna širina: 1.580 mm

Ukupna visina: 2.495 mm

Max. dubina kopanja: 3.245 mm

Nazivna snaga ISO 14396: 18,2 kW

Nazivna snaga ISO 14396: 24,8 PS

Brzina: 4,2 km/h



Slika 20. Primjer parametara mini bagera, mini bager *Takeuchi TB235-2* [28]

### 2.2.1. Masa mini bagera i specifični pritisak na podlogu

Masa mini bagera odnosi se na masu stroja koju on ima prilikom rada. To uključuje masu predodređene utovarne lopate kao osnovnog alata, masu svih tekućina (goriva i hidrauličke tekućine pri punim spremnicima te rashladne tekućine u sustavu hlađenja motora) i na kraju masu rukovatelja (pretpostavka 75 kg) koji se nalazi u bageru prilikom rada. Zbog mase rukovatelja postoji razlika između radne i transportne mase mini bagera, upravo za iznos mase rukovatelja.

Kako ne bi došlo do uništavanja podloge ili upadanja u blatnjavo tlo pritisak koji mini bager ostvaruje na podlogu mora biti manji od onog kojeg podloga podnosi. Taj pritisak izražava se u kPa, a dobije se kao omjer mase i kontaktne površine s tlom. Kod mini bagera ta kontaktna površina predstavlja površinu s kojom obje gusjenice dodiruju tlo (dvostruki umnožak širine gusjenice i udaljenosti između osi vodećeg i pogonskog kotača).

### 2.2.2. Snaga motora i protok hidrauličkih pumpi

Za pogon i rad mini bagera zaslužna je hidraulička pumpa. Pogonjena je pomoću motora s unutarnjim izgaranjem (MSUI) koji je najčešće Dieslov. Motori mini bagera nazivne snage do 19 kW prema normi Euro 6 nisu podliježali strogim ograničenjima štetnih emisija pa su

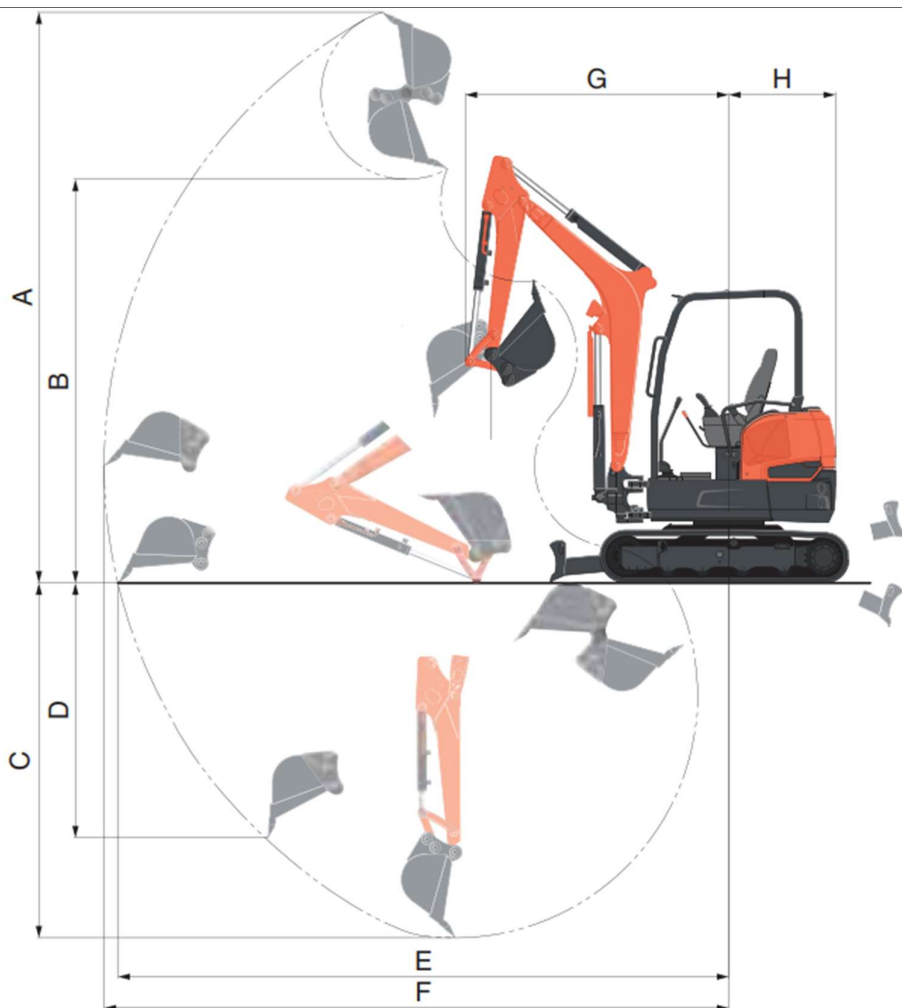
najzastupljeniji motori bili Dieselovi s rednom pumpom za ubrizgavanje goriva. Takva pumpa ostvaruje tlakove ubrizgavanja od oko 1200 bar što je najmanje od svih ostalih pumpi pa su i nešto veće emisije krutih čestica u odnosu na pumpa-brizgaljku ili direktno ubrizgavanje. Snaga motora određuje se prema traženim performansama hidrauličke pumpe. Ponekad snaga motora nije relevantno mjerilo zbog toga što hidraulička pumpa može biti izvedena kao jednodijelna ili višedijelna pa se puna snaga motora ni ne postiže na traženoj brzini vrtnje. Radni tlak iznosi približno 210 bar, uz prosječni ukupni protok hidrauličke pumpe oko 100 L/min za mini bagere 3-4 t [29]. Razlika utjecaja broja pumpi i raspodjele protoka bit će objašnjena u nastavku.

### 2.2.3. Gabaritne dimenzije i radno polje

Gabaritne dimenzije predstavljaju vanjske dimenzije mini bagera, odnosno njegovu dužinu, širinu i visinu u transportnom položaju.

Radno polje čine mogući položaji radnog uređaja u radu prikazani na Slika 21, a rubne veličine imaju svoje nazive i bitne su prilikom odabira stroja. To su:

- najveća visina otkopa (A) – udaljenost od razine tla do najviše točke koju mini bager može dosegnuti pomoću ispruženog radnog uređaja i utovarne lopate,
- najveća visina istovara (B) – visina na koju je moguće podići zatvorenu utovarnu lopatu kako bi se materijal ubacio u vozilo za transport materijala,
- najveća dubina kopanja (C) – udaljenost od razine tla do najdublje točke koju mini bager može dosegnuti vrhom utovarne lopate,
- najveći dohvat u razini tla (E) – maksimalna udaljenost od osi rotacije kada nož (ili zubi) utovarne lopate dodiruju razinu tla,
- najveći dohvat (F) – maksimalna udaljenost od osi rotacije nadgradnje koju ostvaruje vrh utovarne lopate pri ispruženom radnom uređaju,
- najmanji radijus okretanja (G) – minimalni radijus koji se može ostvariti sa sklopljenim radim uređajem (radni uređaj što bliže osi rotacije).



Slika 21. Radno polje mini bagera [30]

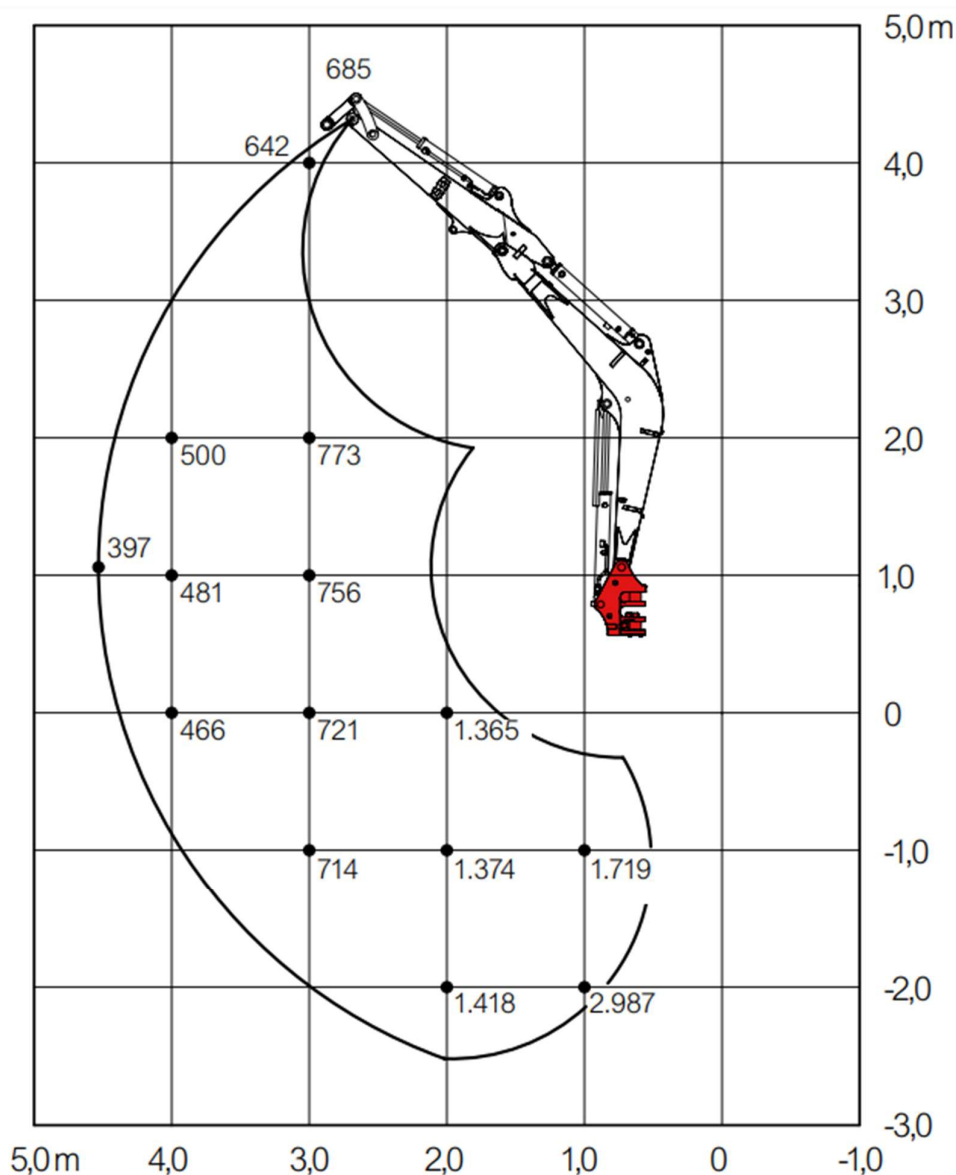
#### 2.2.4. Sile kopanja i kapacitet dizanja

Proces kopanja označava zakretanje dijela radnog uređaja oko fiksne točke. Kopanje se može vršiti pomoću lopate (potiskivanjem cilindra lopate), pomoću držača lopate (potiskivanjem držača lopate) te kombinirano. Stvarni postupak obavljanja iskopa zapravo i je kombinirani jer se na taj način umanjuje ukupno potrebna sila kopanja zbog zbroja djelovanja cilindra lopate i cilindra držača lopate. Sile koje se javljaju potiskivanjem pojedinog cilindra imaju svoje nazive te se navode među parametrima stroja:

- sila kopanja na lopati (engl. *Breakout force*) – maksimalna sila koja se javlja na vrhu lopate (na reznoj oštrici) tangencijalno na radijus rotacije lopate oko spoja s držačem,
- sila kopanja držača lopate (engl. *Digging force*) – maksimalna sila koja se javlja na reznoj oštrici tangencijalno na radijus rotacije držača i lopate oko spoja držača s granom.

Kapacitet dizanja predstavlja masu tereta koju mini bager može podići pomoću cilindra grane u pojedinim položajima radnog uređaja (različite udaljenosti od osi rotacije). Razlikuju se nazivni stabilni kapacitet dizanja te nazivni hidraulički kapacitet dizanja. Stabilni kapacitet dizanja označava 75% vrijednosti opterećenja uslijed kojeg bi došlo do prevrtanja mini bagera. Hidraulički kapacitet predstavlja teret kojeg stroj može podići, a da se pri tome hidraulički sustav optereti do 87% maksimalnog opterećenja.

Primjer polja kapaciteta dizanja prikazan je na Slika 22 po točkama (masa izražena u kg) za svakih 1 m po visini i po udaljenosti od osi okretanja. Opterećenja u dijagramu su unutar 87% hidrauličkog opterećenja podizanja i unutar 75% opterećenja prevrtanja.



Slika 22. Kapacitet dizanja mini bagera [31]

### 3. KONCEPT MINI BAGERA

#### 3.1. Zahtjevi za mini bager

Prije samog postupka koncipiranja potrebno je složiti listu zahtjeva za stroj koja će biti vodilja prilikom slaganja strukture mini bagera. Kao prvo, cjelokupnu konfiguraciju potrebno je složiti tako da svi elementi budu funkcionalni bez međusobnog narušavanja praktičnosti. Zadatkom su zadane osnovne tražene vrijednosti najveće dubine iskopa, najvećeg dohvata i najveće sile kopanja. Najveći doseg treba biti u rasponu 5000 do 5500 mm, najveća dubina iskopa 3300 do 3500 mm te najveća sila kopanja 25 do 30 kN. Analizom tržišta utvrđeno je da takve karakteristike imaju mini bageri mase 3 do 4 t [29]. Mini bager mora imati dozerski nož u širini samog stroja kako bi se osigurao oslonac pri radu te mogućnost odguravanja materijala. To posljedično zahtijeva dvostupanjski prijenos koji će osigurati potrebnu brzinu prilikom vožnje u višem stupnju, ali i potrebni okretni moment pri radu s dozerskim nožem u nižem stupnju prijenosa. Za rad uz zidove i slične prepreke u uskim prostorima potreban je zakret radnog uređaja na spoju s nadgradnjom koji će osigurati dodatnu fleksibilnost. Ostali zahtjevi vezani su direktno uz samu konstrukciju pa će biti prikazani kroz tablicu. Tablica 5 prikazuje moguće izvedbe pojedinih strukturnih komponenti čijim odabirom direktno proizlaze i zahtjevi za mini bager.

#### 3.2. Konceptualna razrada mini bagera




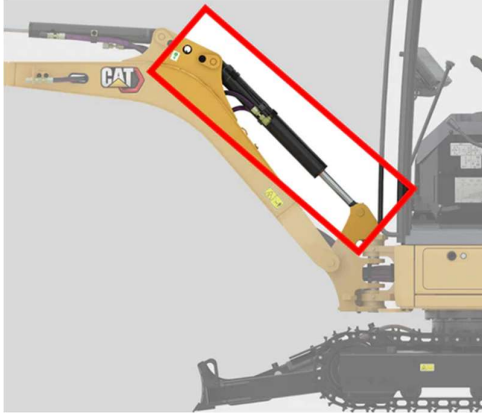



Za svaki pojedini podsklop mini bagera postoje minimalno dvije mogućnosti koje se mogu implementirati. Neke od njih proizvođač odabire kao standardne, dok neke nudi na izbor kupcu kako bi si on mogao složiti konfiguraciju koja odgovara njegovim potrebama. Svaka mogućnost pridonosi povećanju funkcionalnosti mini bagera, ali za sobom povlači i neke nedostatke koji se najviše očituju u povećanju mase, cijene te kompleksnosti izvedbe cijelog stroja.

Tablica 5. Moguće izvedbe za pojedine komponente mini bagera

<p>Radijus okretanja</p>	 <p>Preko širine podvozja</p>	 <p>U gabaritima</p>
--------------------------	--	--

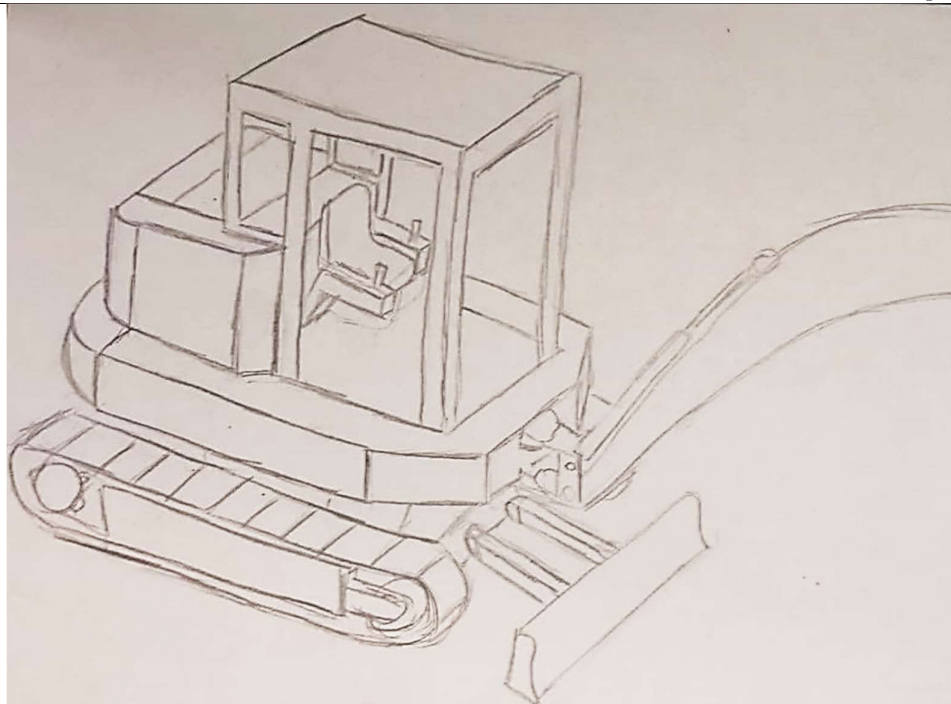


<p>Izvedba kabine</p>	<p>Zaštitni okvir</p> 	<p>Canopy</p> 	<p>Zatvorena kabina</p> 
<p>Način pogona</p>	 <p>Kotačni</p>		 <p>Gusjenični</p>
<p>Podvozje</p>	 <p>Zavareni X okvir</p>	 <p>Nagib podvozja (VDS)</p>	 <p>Širenje podvozja</p>
<p>Funkcije dozerskog noža</p>	 <p>Proširivači dozerskog noža</p>	 <p>Vertikalni zakret – jedna os</p>	
	 <p>Zakret oko dvije osi</p>	 <p>Zakret oko tri osi</p>	
<p>Okretanje gornjeg ustroja</p>	 <p>Vanjsko ozubljenje</p>	 <p>Unutarnje</p>	 <p>Pužni prijenos</p>

<p>Izgled grane</p>	 <p>Jednodijelna grana</p>	 <p>Složena grana</p>
	 <p>Dvodijelna grana</p>	
<p>Položaj cilindra grane</p>	 <p>Cilindar postavljen iznad grane</p>	 <p>Cilindar postavljen ispod grane</p>
<p>Izgled držača lopate</p>	 <p>Držać fiksne duljine</p>	 <p>Teleskopski držać lopate</p>

Analizom opcija odabran je sljedeći tok razvoja:

- Klasičan izgled utega s većim radijusom zakretanja, koji osigurava veću stabilnost pri radu uz manju mogućnost manevriranja u uskim prostorima,
- Zatvorena kabina koja omogućuje rad u hladnijim i kišnim danima uz dodatnu zaštitu,
- Gusjenični pogon ispred kotačnog zbog olakšanog manevriranja, jednostavnosti i veće stabilnosti (omogućena izmjena čeličnih i gumenih gusjenica ovisno o podlozi)
- Standardan oblik podvozja, jer širenje podvozja primjenjuje se na mini bagerima do 2 t koji imaju užu kabinu – ukupna širina iznosi manje od 1 m, izravnavajuća platforma konstrukciju čini složenijom, a neke njene osobine moguće je zamijeniti dodatnim prihvatnim uređajem poput spomenutog *Powertilta*,
- Dozerski nož bez proširenja s jednom osi rotacije jer dodatni zakreti zahtijevaju dodatne hidrauličke cilindre što posljedično povećava potrebnu veličinu spremnika koji će pohraniti razliku hidrauličke tekućine pri radu te povećani kapacitet protoka hidrauličkih pumpi kako bi se tražena gibanja mogla provesti u prihvatljivom vremenu. Proširenja se koriste kada se može mijenjati širina podvoza,
- Glavni ležaj u izvedbi kugličnog ležaja s ozubljenjem na unutarnjem prstenu kako bi hidromotor s pogonskim zupčanicom bio zaštićeniji od prašine i vanjskih vremenskih utjecaja,
- Jednodijelna grana zbog smanjenja mase radnog uređaja, a istovremenog povećanja kapaciteta dizanja, tj. mase tereta koju stroj može podići s istim protuutegom (složena grana i njeno zamicanje nije potrebno jer se isto ostvaruje pomoću zakreta radnog uređaja oko vertikalne osi na spoju s nadgradnjom),
- Cilindar grane postavljen iznad same grane za bolju zaštitu pri radu, ali i povećanu dubinu kopanja na štetu smanjenja visine utovara,
- Držać lopate bez teleskopskog produljivanja, jer isti povećava masu na kraju radnog uređaja (povećava moment kojim se opterećuje mini bager bez tereta) i smanjuje kapacitet dizanja. Većina proizvođača za pojedine veličine mini bagera nudi držače različitih duljina pa je tako moguće odabrati dužu ili kraću opciju ovisno o traženim dimenzijskim performansama.



**Slika 23. Konceptualni crtež mini bagera**

### **3.3. Komponente hidrauličkog sustava mini bagera**

Hidraulički sustav bagera sastoji se od nekoliko komponenti, od kojih su sve neophodne kako bi se osigurao pravilan rad bagera [32]. Komponente hidrauličkog kruga bagera su:

- Spremnik ulja – pohranjuje hidrauličku tekućinu koja se koristi prilikom rada. Iz spremnika hidraulička tekućina pumpom se šalje u sustav nakon čega se povratnim vodom vraća u spremnik. Dodatna uloga je hlađenje ulja preko stijenki spremnika te taloženje nečistoća.
- Hidraulička pumpa – pogonjena motorom, šalje hidrauličku tekućinu iz spremnika u sustav te stvara radni tlak. Pumpa može biti zupčasta ili klipna. Klipna pumpa je učinkovitija, podnosi veće tlakove i brzine te stvaraju ugađeniji rad, no cijena im je veća nego zupčastim pumpama i osjetljivija je na nečistoće u sustavu.
- Sigurnosni ventili – (engl. *bypass valve*), štiti komponente hidrauličkog sustava od prevelikog tlaka koji nastaje uslijed neispravnih komponenti ili nečistoća koje mogu začepiti sustav. Takvi ventili izvedeni su pomoću kuglice ili igle s oprugom te nakon određenog vremena opruga se može trajno deformirati pa ju je potrebno zamijeniti s novom istih karakteristika.
- Kontrolni ventil – omogućuje kontrolu protoka hidrauličke tekućine i raspodjelu protoka između različitih komponenti kao što su cilindri i hidromotori.

- Filtri – uklanjaju nečistoće i sitne ostatke iz hidraulične tekućine kako bi se spriječilo začepijivanje i oštećenje hidrauličkih komponenti, posebno pumpe. Postoji više filtera u sustavu, s različitim finoćama filtriranja, a postavljeni su na izlazu iz spremnika, na otvoru ulijevanja hidrauličke tekućine, ispred i iza pumpe te u povratnim vodovima.
- Hidraulička tekućina – prenosi snagu između elemenata hidrauličkog sustava, podmazuje komponente te sprječava trošenje i koroziju. Mora biti hidrofobna jer bi voda u sustavu prešla u paru koja je stlačiva te bi se mogla dogoditi havarija.
- Hidraulička crijeva – provode hidrauličku tekućinu među komponentama u sustavu. Moraju moći izdržati maksimalan tlak koji kroz njih teče uz rezervu hidrauličkog udara, ali ne moraju sva crijeva izdržati isti tlak jer se različit tlak javlja u pojedinim dijelovima sustava. Izrađena su od gume s tekstilnim ili čeličnim ojačanjem. Crijeva moraju biti izdržljiva, a kako bi se dodatno zaštitila uklapaju se unutar komponenti, npr. grane.
- Hladnjak ulja – ograničava temperaturu hidrauličke tekućine i održava ju pod kontrolom kako bi se spriječili kvarovi i oštećenja. Previsoka temperatura tekućine rezultira ubrzanim starenjem crijeva i brtvi, ubrzanim starenjem tekućine jer se smanjuju viskoznost i svojstvo podmazivanja.
- Cilindri (linijski aktuatori) – omogućuju linearno gibanje odnosno međusobni zakret pojedinih dijelova.
- Hidromotori (rotacijski aktuatori) – omogućuju rotacijska gibanja kao što su vožnja i zakret gornjeg ustroja. Mogu biti klipno aksijalni i klipno radijalni.
- Hidraulički razvodnik – omogućuje kontrolu protoka hidraulične tekućine prema različitim izlazima. Mogu biti jednostruki ili višestruki. Jednostruki razvodnici imaju jedan ulaz i više izlaza, dok višestruki razvodnici mogu imati više ulaza i izlaza. Na mini bagerima, hidraulički razvodnici omogućuju upravljanje različitim hidrauličnim funkcijama te omogućuju preciznu kontrolu funkcija. Mini bageri obično imaju višestruke hidrauličke razvodnike koji omogućuju operateru da kontrolira više funkcija istovremeno što povećava efikasnost. Hidraulički razvodnici na mini bagerima mogu biti mehanički ili električni, ovisno o modelu i proizvođaču.
- Upravljanje – uključuje korištenje hidrauličkih kontrola za pokretanje različitih funkcija bagera. Osnovni elementi upravljanja koji se koriste su: dvije ručke (engl. *joysticks*), pedale, rotacijski gumb (engl. *dial*), prekidači za priključke te instrumenti i pokazivači.

### 3.3.1. *Koncept razmještaja hidrauličkih komponenti stroja*

Iako je cijeli hidraulički sustav jedna zatvorena cjelina, zbog jednostavnijeg pristupa bit će razdijeljen na pogonski sustav i na sustav radnog i pomoćnih uređaja. Prije definiranja sustava potrebno je oblikovati hidrauličku pumpu. Već je spomenuto da ona može biti izvedena kao jednodijelna ili višedijelna. Kod jednodijelne pumpe postoji samo jedan pumpni element, npr. par zupčanika kod zupčaste pumpe. Takva pumpa cijeli volumen šalje kroz isto hidrauličko crijevo koje se naknadno grana po potrebi. Višedijelna pumpa sastoji se od dvije ili više pumpi povezanih u seriju. Ukoliko imamo usporedbu jedne pumpe s, recimo, trodijelnom pumpom kod koje svaka pumpa ima isti nazivni kapacitet kao ova jednodijelna ostvaruje se trostruko veći protok pri istoj brzini vrtnje. Ako bi smanjili brzinu vrtnje na razinu da trodijelna pumpa isporučuje isti protok kao jednodijelna dobili bi manje opterećenje, smanjeno starenje i veću dugotrajnost pumpe te veću dugotrajnost i manju potrošnju goriva motora za pogon. Naravno takva trodijelna pumpa ne bi imala maksimalnu iskoristivost pa se zapravo povezuju manje pumpe u odnosu na ovu jednodijelnu. Prednost je i ta što prilikom kvara jedne od pumpi moguće je zamijeniti samo jedan segment pumpe te su veće mogućnosti kod namještanja radnog tlaka jer se protoci segmenata mogu međusobno povezivati i kombinirati. Nedostatak višedijelne pumpe su veći inicijalni troškovi te složenije i skuplje održavanje. Ne moraju se kombinirati samo pumpe iste vrste ili istog kapaciteta već su moguće razne kombinacije. Kod mini bagera dosta su česte i pumpe varijabilnog protoka kojima se upravlja ovisno o opterećenju kojem je izložen mini bager pri radu.

#### 3.3.1.1. *Pogonski sustav stroja*

Pogonski sustav mini bagera izvodi se kao gusjenični ispred kotačnog. Razlozi su brojni, od koji su najznačajniji jednostavnost sustava, kompaktne dimenzije, ostvarivanja manjeg pritiska na tlo i bolja manevrabilnost, posebno u skućenim prostorima. Hidrauličke komponente sustava jesu hidromotori koji su s ostatkom sustava povezani hidrauličkim crijevima. Da bi se dovod hidrauličke tekućine omogućio potrebno je imati okretni centar s uljnim kanalima. Postavlja se jer je vrtnja nadgradnje u odnosu na podvozje neograničena u oba smjera pa bi se crijeva namatala oko osi rotacije. Svaka gusjenica, odnosno strana mini bagera ima svoj hidromotor jer se na taj način omogućuje skretanje. Svakim hidromotorom upravlja se zasebno ručno polugom ili nožnom papučicom te odmjerenim pomicanjem postiže se vožnja naprijed ili natrag, skretanje lijevo ili desno, te okretanje na mjestu u obje strane (jedna poluga prema naprijed druga prema natrag). Hidromotori su odabrani kao dvostupanjski kako bi se osigurala brzina u vožnji, ali i potreban moment pri guranju materijala pomoću dozerskog noža.

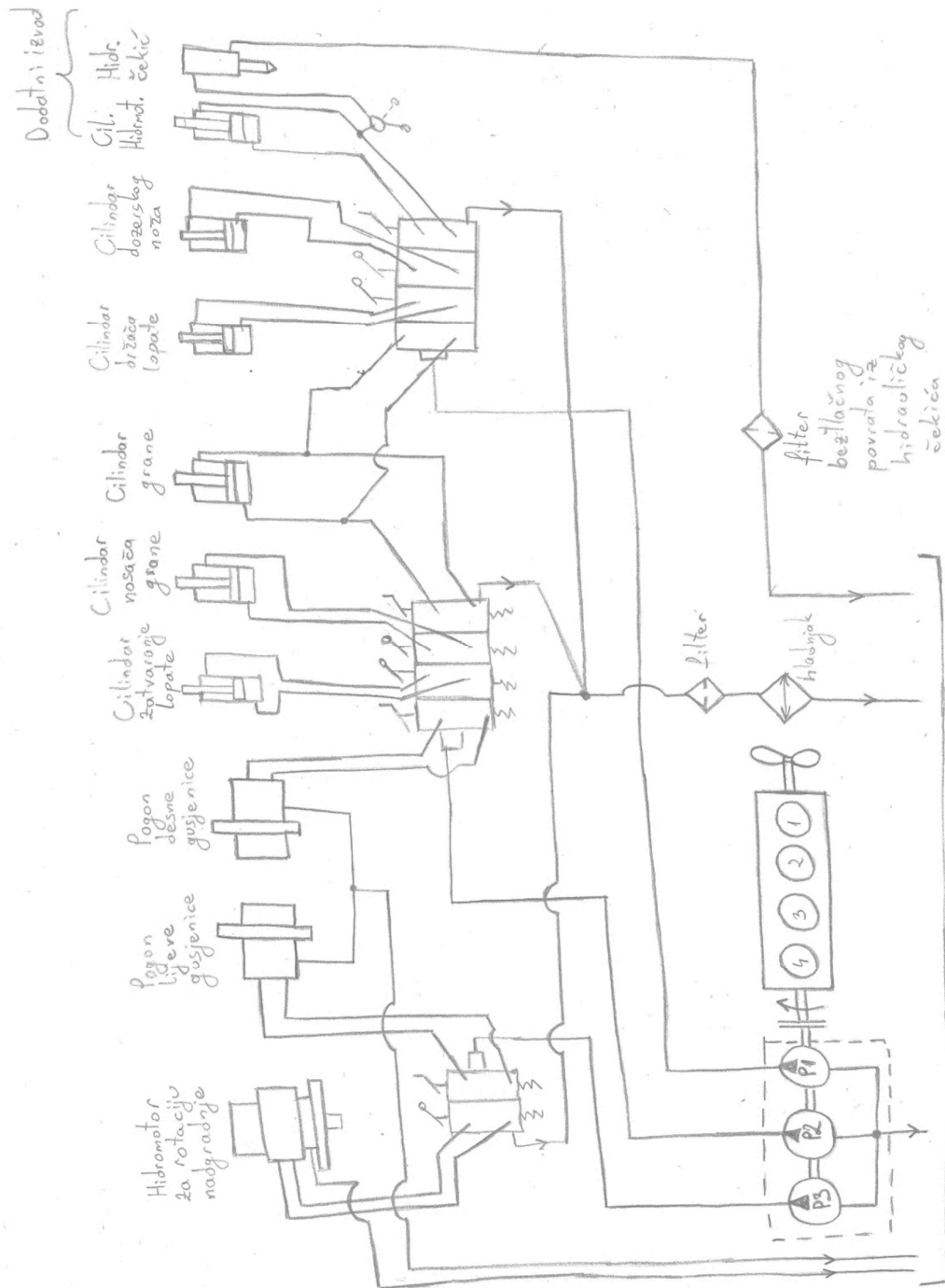
### 3.3.1.2. Hidraulički sustav za opsluživanje radnog i pomoćnih uređaja

Hidraulički sustav radnog uređaja u potpunosti je smješten na nadgradnji. Na podvozju mini bagera smješten je jedino cilindar dozerskog noža kojim se dozerski nož podiže odnosno spušta, a koji, kao i pogonski kotači, hidrauličku tekućinu dobiva preko okretnog centra. Komponente radnog uređaja su cilindar lopate, cilindar držača lopate, cilindar grane te cilindar nosača grane. Od ostalih komponenti na nadgradnji se nalazi i hidromotor kojim se odvija rotacija nadgradnje. On preko reduktora brzine vrtnje (kojim se povećava moment) zakreće zupčanik s vanjskim ozubljenjem koji potom rotira prsten glavnog ležaja. Osim tih elemenata koji su u funkciji za cijelo vrijeme rada mini bagera, na kraju radnog uređaja postavlja se dodatni hidraulički izvod. On je predviđen za prihvat hidrauličkih alata koji za svoj rad koriste samo jedan hidraulički krug. Za prihvat alata kojima su potrebna dva hidraulička kruga, omogućeno je preusmjerenje hidrauličke tekućine iz aktuatora koji se ne koristi. Na primjer, hidraulička grabilica zahtijeva dva hidraulička kruga, jedan za rotaciju, a drugi za hvatanje tereta (rasutog ili krutog). Rotacija se povezuje na dodatan hidraulički izvod dok se hvatanje omogućuje gašenjem cilindra lopate i preusmjerenjem na grabilicu. To se omogućuje dvosmjernim ventilom koji ima jedan ulaz i dva izlaza, a moguće je jer pri radu s grabilicom cilindar lopate nema svrhu već samo stoji u nekom položaju.

### 3.3.1.3. Shema hidrauličkog sustava i raspored komponenti

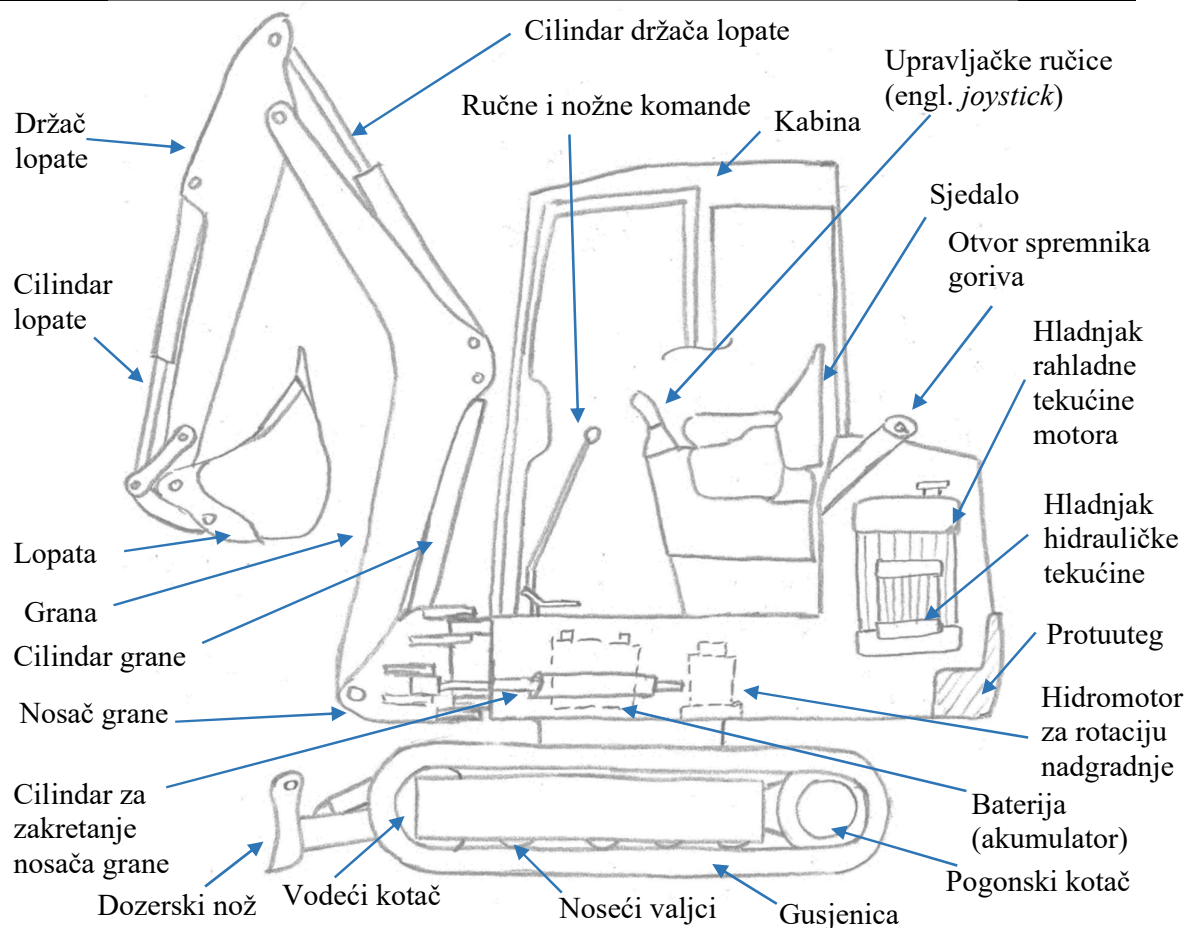
Na Slika 24 idejno je prikazan prijedlog hidrauličke sheme za mini bager mase 3-4 t. Na shemi su naznačeni svi izvršni članovi, hidromotori i cilindri, do kojih hidraulička tekućina mora doći. Do njih hidraulička tekućina dolazi pomoću trodijelne hidrauličke pumpe preko razvodnika koji omogućuju selektivno propuštanje hidrauličke tekućine. Razvodnicima se upravlja pomoću ručnih ili nožnih komandi koje se nalaze u prostoru kabine. Upravljanje je zamišljeno kao jednostavno direktno mehaničko jer bi razvoj sheme s hidrauličkim ili elektronskim upravljanjem bio zahtjevniji i složeniji. Aktuatori su podijeljeni među pumpama kako bi se omogućilo istovremeno trostruko izvršavanje onih radnji za koje je potrebno. Na primjeru vožnje, lijevi i desni pogonski kotač spojeni su na pumpe P2 i P3 kako bi se osigurao jednak protok i jednaka brzina vožnje na obje strane. Isto tako zbog istovremenog rada cilindra radnog uređaja, grane i držača, te rotacije nadgradnje, oni su raspoređeni svaki na svoju hidrauličku pumpu. Iz pumpe P1 izveden je dodatni spoj s razvodnika na cilindar grane kako bi se povećao kapacitet dizanja kada se P1 ne koristi za druge radnje. Ostale radnje (zakretanje nosača grane, zatvaranje lopate, podizanje dozerskog noža te dodatne radnje) raspoređene su na pumpe P1 i

P2 s obzirom na pretpostavku vremena korištenja. Dozerski nož nalazi se spojen na P1 jer se može koristiti u vožnji za koju su odgovorne P2 i P3. Dodatne radnje kao što su hidraulički čekić ili različiti priključci, obično se obavljaju ili statično ili u vožnji pa su također postavljene na pumpu koja nije odgovorna za vožnju. Iz svih razvodnika i hidromotora postavljen je povratni vod u spremnik koji se filtrira i hladi. Hidraulički čekić zahtijeva slobodan povrat većeg promjera pa je zato on zaseban i samo se grubo filtrira.

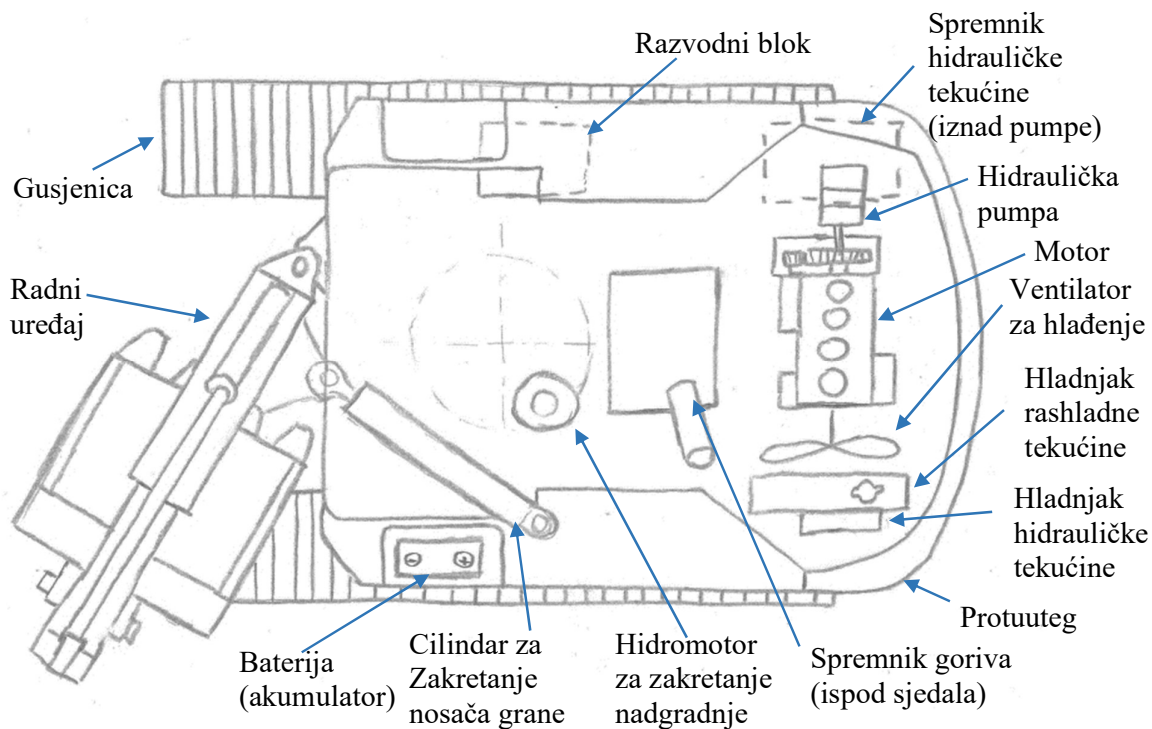


Slika 24. Idejni prijedlog hidrauličke sheme mini bagera





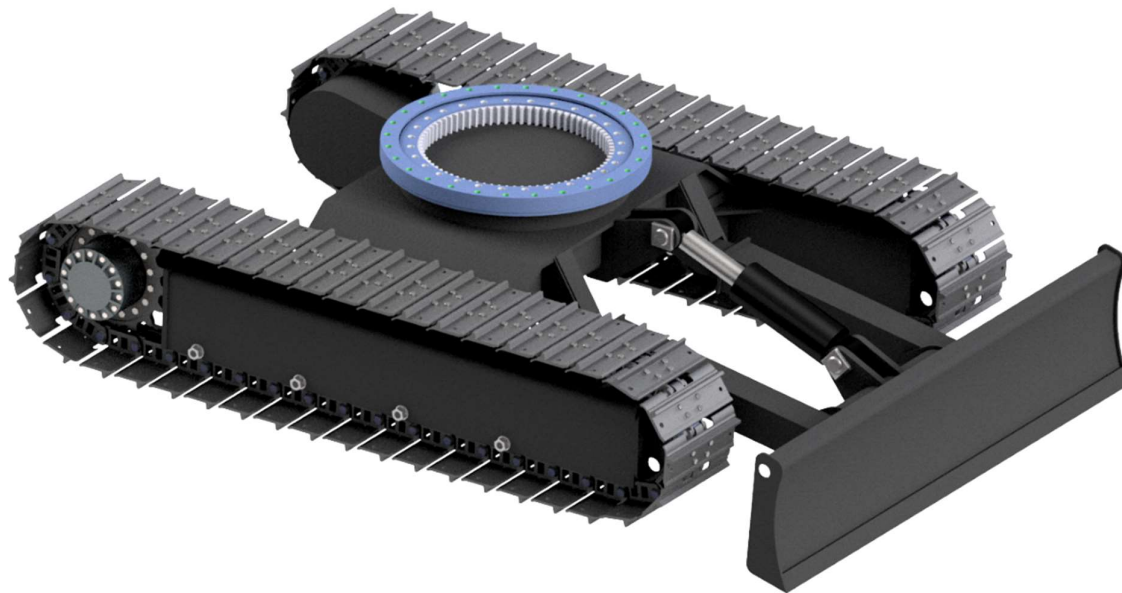
Slika 25. Raspored komponenti, pogled s boka mini bagera



Slika 26. Raspored komponenti, pogled odozgo

## 4. OBLIKOVANJE PODVOZJA MINI BAGERA

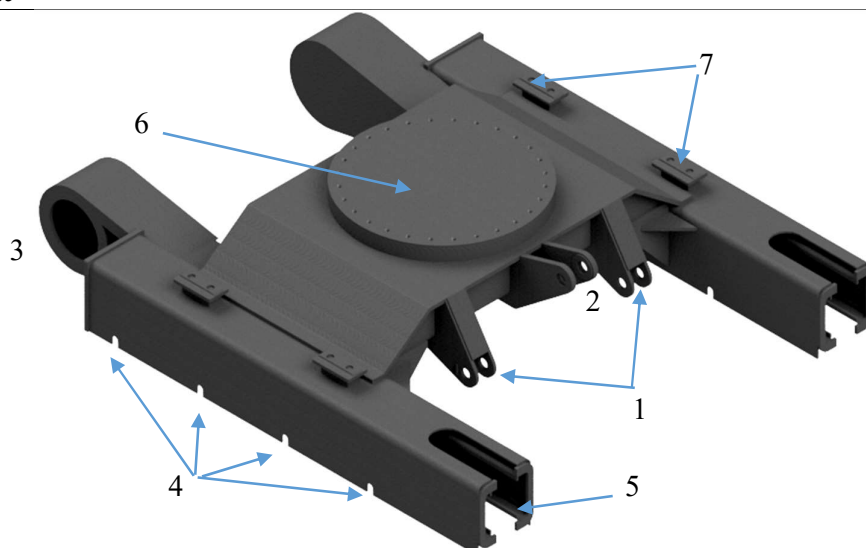
Podvozje mini bagera već je opisano u prethodnim poglavljima. Ukratko, podvozje se sastoji od osnovnog okvira kao nosivog elementa, dozerskog noža i sustava za pogon. Podvozju se još može pribrojiti i okretni ležaj iako je podjednako dio gornjeg i donjeg ustroja. Na Slika 27 prikazan je konačan izgled sklopa podvozja sa svim dijelovima koji su posebno opisani.



Slika 27. 3D CAD model podvozja mini bagera

### 4.1. Osnovni okvir podvozja

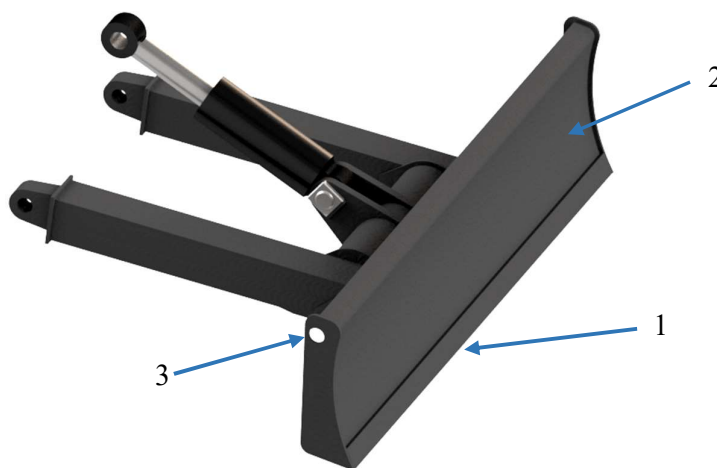
Zadaća okvira je osigurati prihvat svim komponentama te ih uklopiti u jednu cjelinu. Na Slika 28 brojučano su označeni položaji tj. prihvatna mjesta komponenti koji će se objasniti. Na okviru predviđena su mjesta za povezivanje jednostavnog dozerskog noža (1) s mogućnošću zakreta oko horizontalne osi pomoću hidrauličkog cilindra koji se vezuje na mjesto 2. Gibanje mini bagera osigurava hidromotor s lančanicom koji se veže na poziciju 3 pomoću vijaka tako i tako omogućuje okretanje gusjenica. Za pravilno vođenje gusjenica potrebni su još donji valjci (na mjestu 4), po četiri sa svake strane te sustav zatezanja s vodećim kotačem koji se uvlači u šupljinu 5. Na samom vrhu okvira (6) smješten je glavni ležaj koji je s vijcima povezan za okvir. Osim toga na okviru se nalaze smještene gornje vodilice gusjenica (7) koje se postavljaju umjesto vodećih rolki. Izrađene su od materijala s dobrim kliznim svojstvima te s većom otpornošću na trošenje.



Slika 28. 3D CAD model okvira podvozja

#### 4.2. Dozerski nož

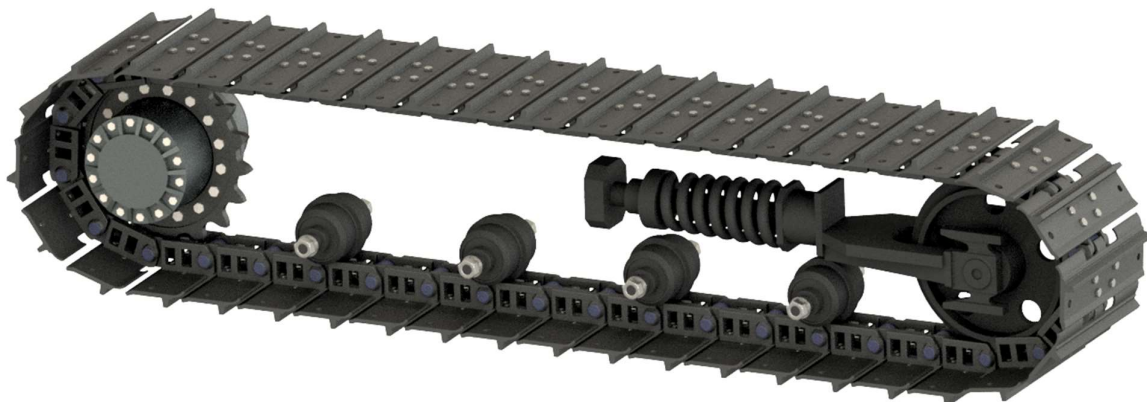
Za mini bager mase 3–4 t jednostavan oblik dozerskog noža i više je nego dovoljan za rad. Pomak dozerskog noža osigurava dvoradni cilindar koji je spojen na hidraulički sustav. Na dozerski nož dodana oštrica (1) izrađena od čelika otpornog na trošenje, trgovački naziv HARDOX, kako bi se umanjilo trošenje prilikom skidanja sloja tla. Oblik dozerskog noža izveden je s radijusom (2) kako bi se nakupljeni materijal što duže mogao gurati bez da pređe visinu dozerskog noža i počne padati po dozerskom nožu i cilindru. Cilindar je okrenut tako da je klipnjača okrenuta prema okviru kako bi se što više umanjila mogućnost oštećivanja pri radu. Na rubovima dozerskog noža predviđena su hvatišta (3) kako bi se olakšalo postavljanje noža pri sastavljanju, a ujedno to su prihvatna mjesta preko kojih se cijeli mini bager može podizati i premješati pomoću dizalice (dva na dozerskom nožu plus prihvat na grani radnog uređaja).



Slika 29. 3D CAD model dozerskog noža s cilindrom

### 4.3. Pogonski sustav

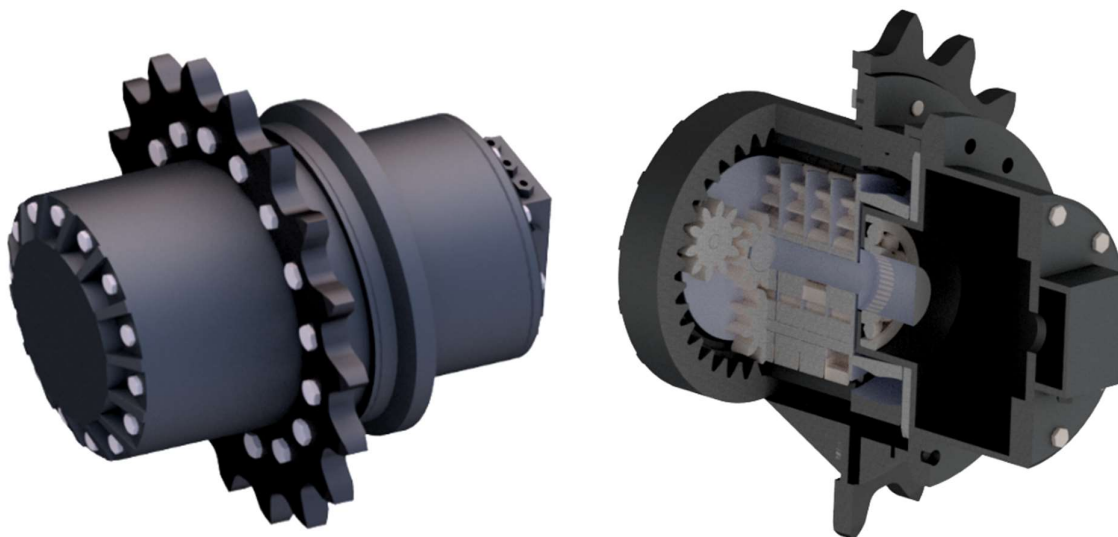
Pogonski sustav prikazan je na Slika 30, a sastoji se od pogonskog kotača, uređaja za zatezanje gusjenice, nosećih valjaka te gusjenice. Svaki od njih posebno je opisan u svom odlomku.



Slika 30. 3D CAD model pogonskog sustava mini bagera

#### 4.3.1. Pogonski kotač

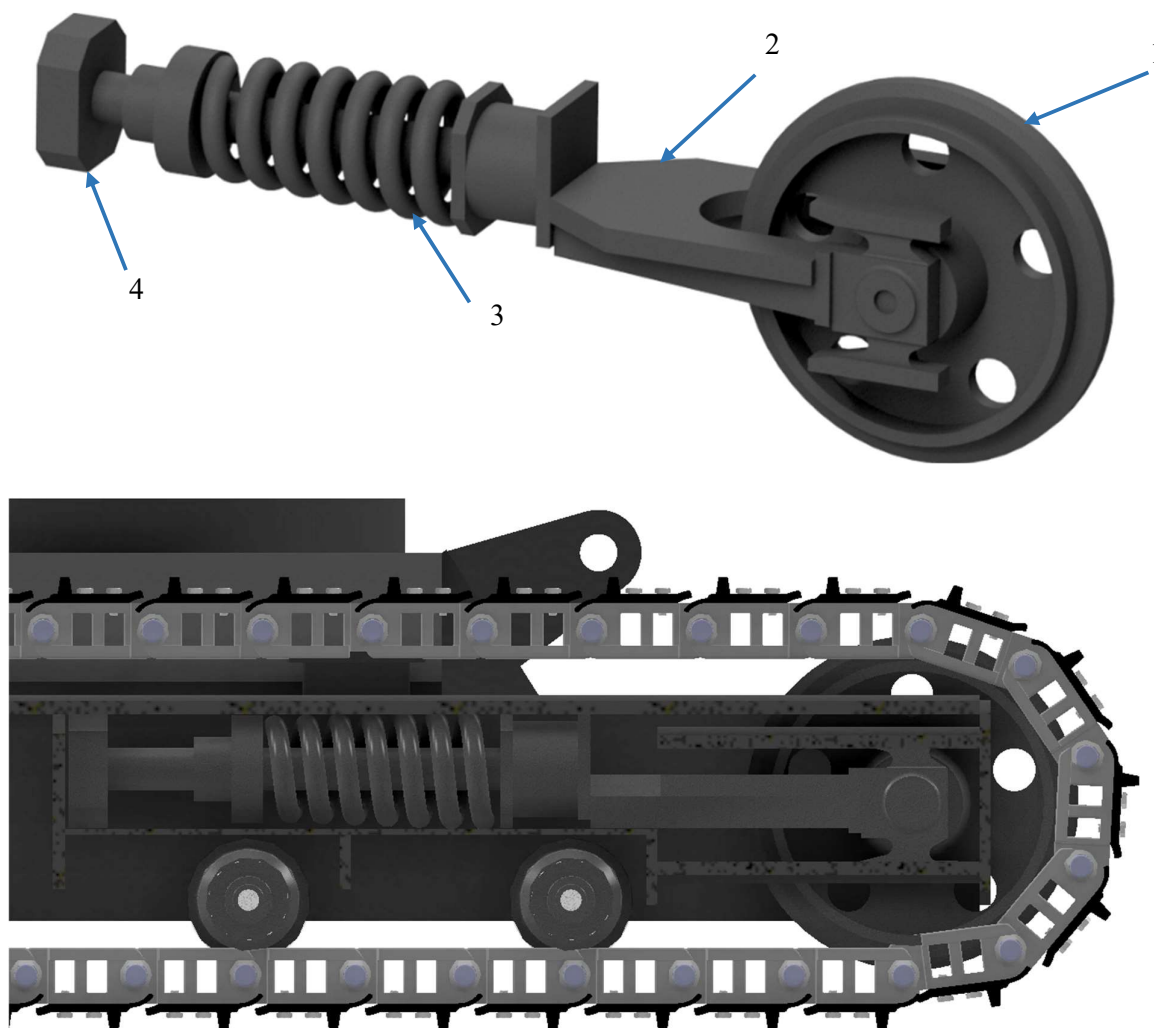
Pogon u sebi sadrži hidromotor koji preko planetarnog prijenosnika pokreće lančanik koji zatim okreće gusjenicu. Svaka gusjenica ima svoj pogonski kotač. Unutar kućišta nalaze se planetarni prijenosnici koji su odgovorni za dvostupanjsku brzinu vrtnje za vožnju ovisno o tome koji je u zahvatu s vratilom na hidromotoru. Model pogonskog kotača preuzet je iz [33].



Slika 31. 3D CAD model pogonskog kotača mini bagera

### 4.3.2. Uređaj za zatezanje gusjenica

Uređaj za zatezanje prikazan je na Slika 32, a se sastoji od vodećeg kotača (1), distance kotača (2), opruge (3) i napinjača (4). Riječ je o hidrauličkom uređaju koji za rad se ne koristi hidraulička tekućina iz sustava već mast koja se dodaje naknadno preko vanjskog dovoda za podmazivanje pomoću ručne mazalice. Prilikom rada može doći do popuštanja napetosti gusjenica pa ju je potrebno redovito kontrolirati.

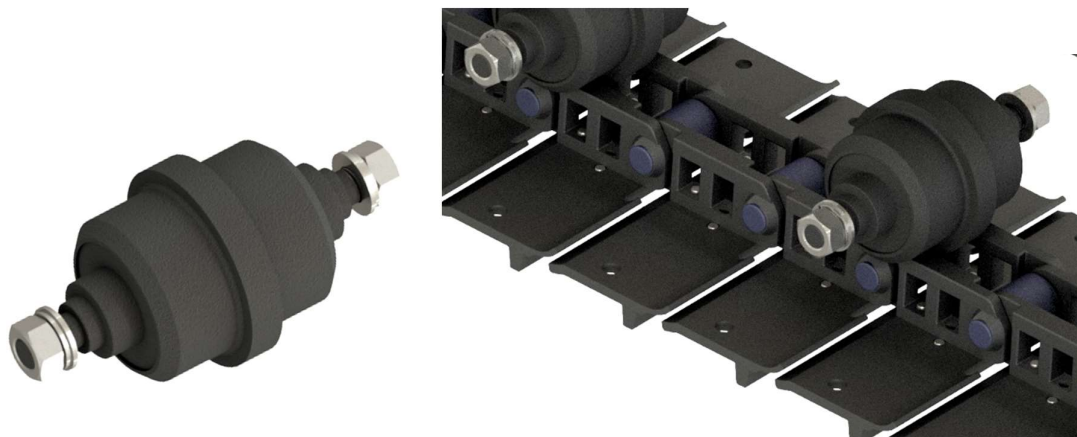


Slika 32. 3D CAD model uređaja za zatezanje gusjenica i njegov položaj

### 4.3.3. Noseći valjci

Noseći valjci odgovorni su za pravilnu rotaciju gusjenica. Oni su ujedno i vodilice koje osiguravaju pravilno gibanje gusjenica. Sastoje se od vanjskog kućišta koje se preko kugličnih ležajeva slobodno okreće oko osovinice. Osovinica je smještena u utore na okviru podvozja te pomoću matica pritegnutih na odgovarajući moment osigurana od vrtnje. Valjci se smatraju

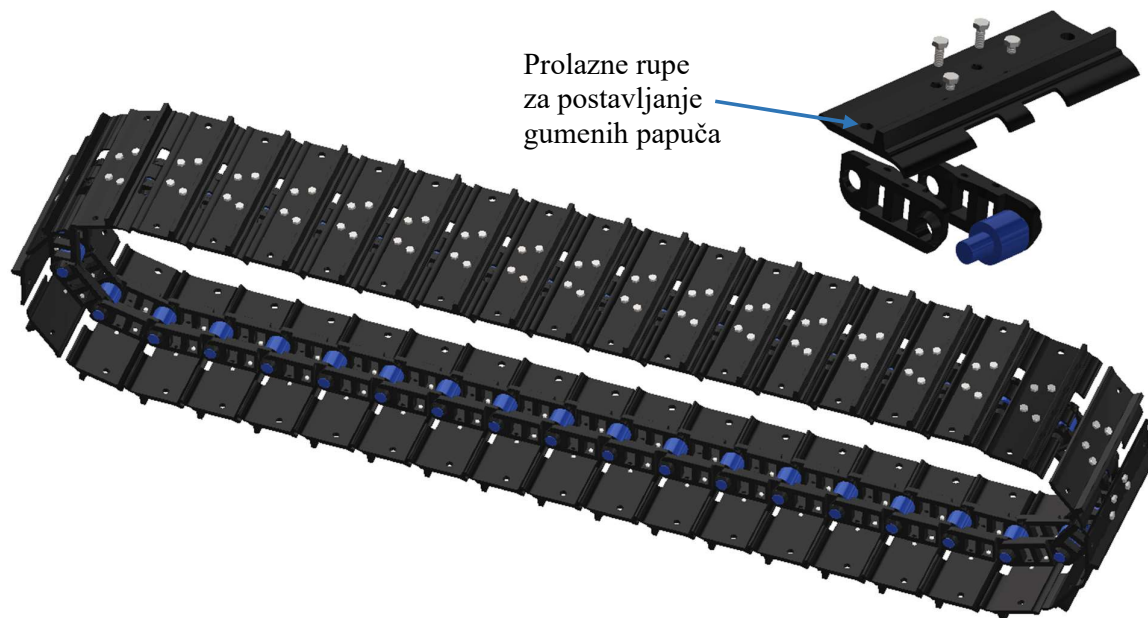
potrošnim materijalom jer kontakt između njih i gusjenice nije podmazivan pa s vremenom dolazi do trošenja po obodu.



Slika 33. 3D CAD model nosećeg valjka mini bagera i njegov položaj

#### 4.3.4. Gusjenice

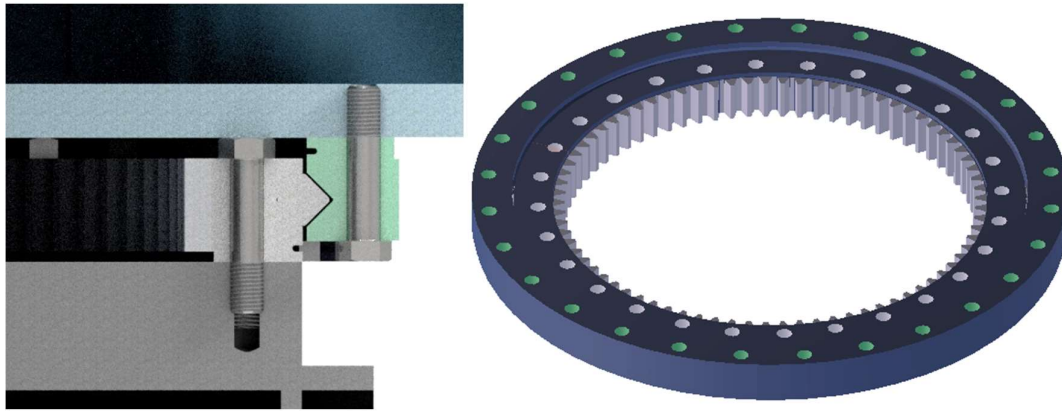
Kako bi se osigurala trajnost gusjenica odabrana je čelična izvedba. Nedostatak povećanja mase nadoknađuje se boljim prijanjanjem na blatnjavim podlogama. Nisu primjerene za osjetljive površine poput betona ili asfalta, ali se vrlo jednostavno mogu nadograditi gumenim papučama koje se spajaju na čelične gusjenice preko prolaznih rupa naznačenih na Slika 34. Osnova za izradu modela gusjenice preuzeta je iz [34] te prilagođena potrebama za vlastiti mini bager.



Slika 34. 3D CAD model čelične gusjenice mini bagera i detalj segmenta

#### 4.4. Glavni ležaj

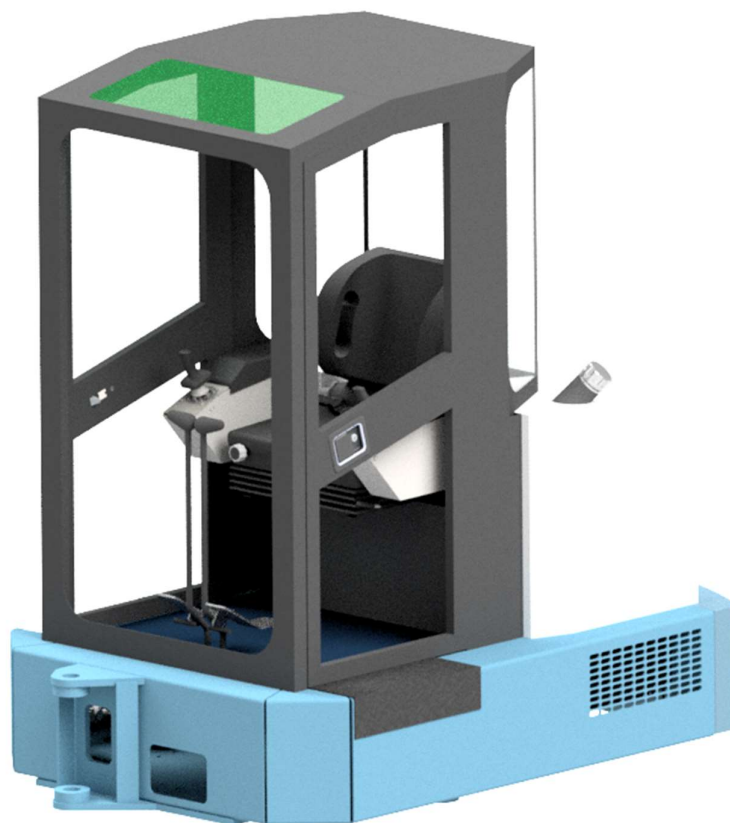
Glavni ležaj oblikovan je tako da se unutarnji prsten vezuje za podvozje, a vanjski za nadgradnju. Zupčanik je smješten na unutarnjem prstenu te se zakreće pomoću hidromotora. Model glavnog ležaja preuzet je iz [35] te preoblikovan prema potrebama.



Slika 35. Način spajanja podvozja i nadgradnje te 3D CAD model glavnog ležaja

## 5. OBLIKOVANJE NADGRADNJE MINI BAGERA

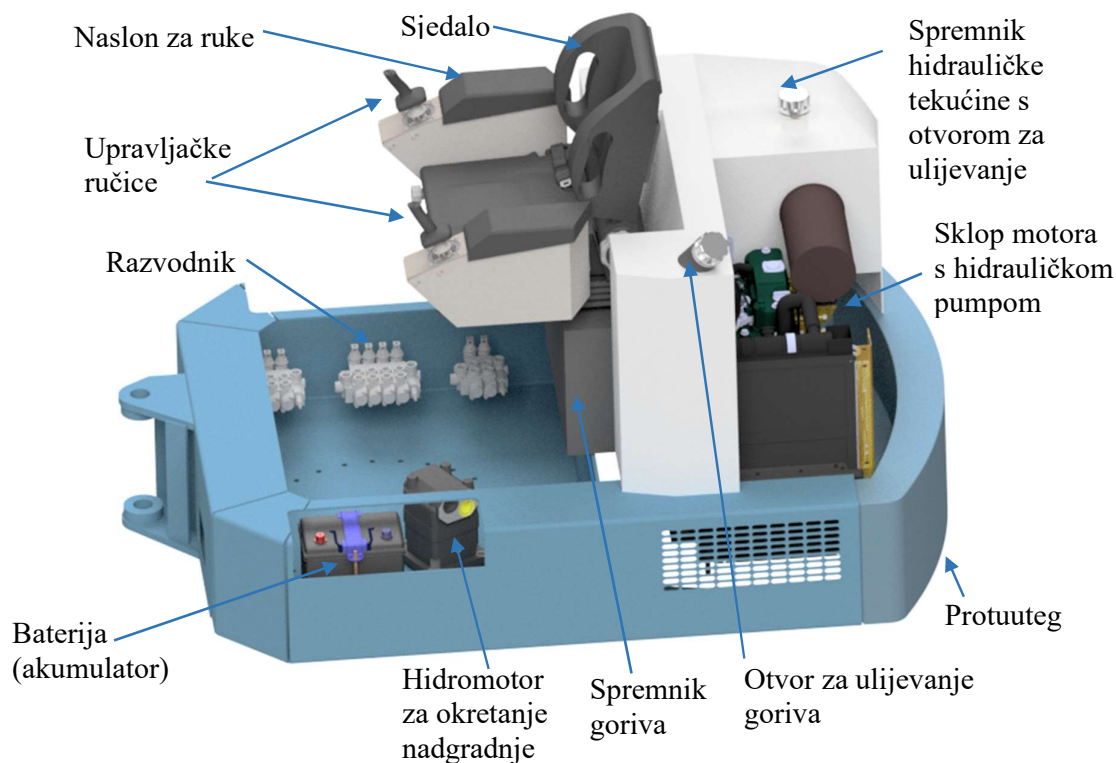
Prilikom oblikovanja nadgradnje u obzir se uzimao razmještaj predviđenih komponenti, ali i potreba za njihovim spajanjem pomoću hidrauličkih crijeva. Zbog toga komponente nisu smještane u isti predio. Isto tako predviđena je i potreba za servisiranjem te podmazivanjem pojedinih komponenti te zbog toga moraju biti što pristupačnije. To se postiglo pomoću različitih poklopaca i vratašca pomoću kojih komponente postaju lako dostupne. Najznačajniji je poklopac motora čijim otvaranjem motor postaje gotovo potpuno slobodan kao da je izvađen vani. Osim poklopca motora, na ulazu u kabinu postavljena su dva otvora u podu koji su ujedno i gazna površina za ulazak. Oni se mogu otvoriti tek nakon što se otvore vrata kabine kako bi se spriječilo neželjeno otvaranje i moguće krađe. Na Slika 36 prikazan je konačan izgled nadgradnje s kabinom, upravljačkim dijelom i sa svim komponentama.



**Slika 36. 3D CAD model nadgradnje**

Raspored komponenti i njihov izgled prikazan je na Slika 37 po uzoru na predefimirani koncept razmještaja sa Slika 25 i sa Slika 26. Svaki podsklop i uloga pojedinih konstrukcijskih rješenja opisani su zasebno u idućim poglavljima.

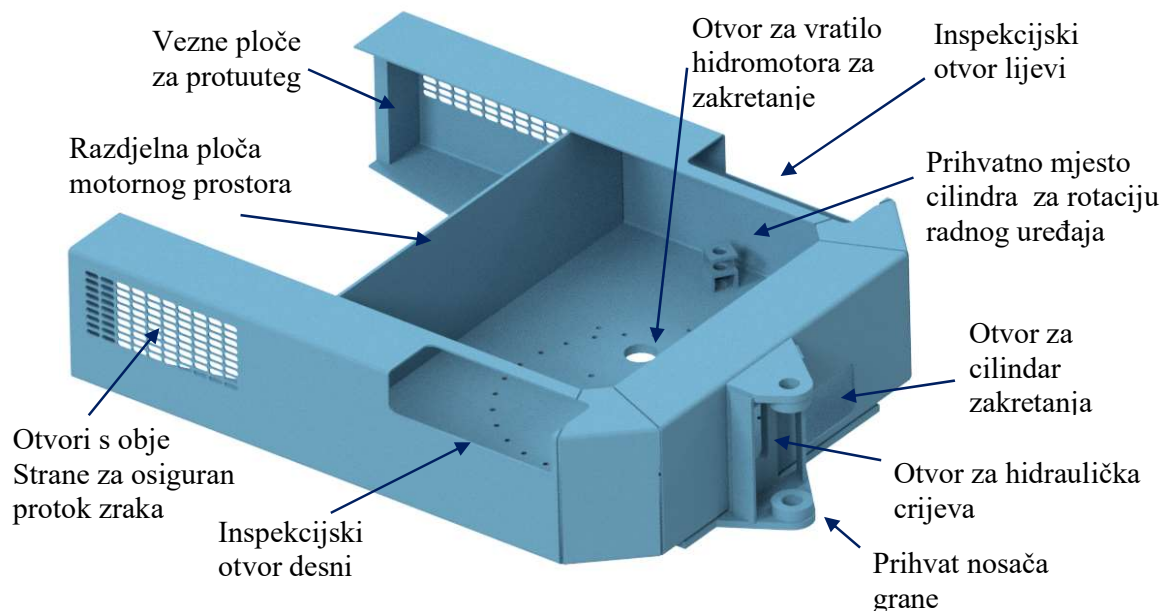




Slika 37. Raspored komponenti na nadgradnji

### 5.1. Osnovni okvir nadgradnje

Okvir nadgradnje izveden je kao zavareni sklop od pozicija savijenih limova i pozicija izrezanih iz pločevine. Uloga mu je osigurati prihvat svim komponentama, od kojih su neke povezane direktno, a druge preko vlastitih nosača. Uloga pojedinih dijelova naznačena je na Slika 38.



Slika 38. 3D CAD model okvira nadgradnje

## 5.2. Kabina

Kako bi se osigurali što bolji uvjeti rada za operatera postavlja se kabina koja može biti grijana i hladena te pruža zaštitu od vanjskih uvjeta pri radu. Da bi rad bio što jednostavniji kabina mora biti pregledna. To se osigurava ostakljivanjem kabine dok nosivost i čvrstoću pružaju profili između staklenih površina. Kabina koju prikazuje Slika 39 sadrži dvojna vrata koji omogućuju izlaz na obje strane što je korisno ukoliko se radi uz zid, a potreban je izlazak iz prostora upravljanja. Na krovu kabine nalazi se stakleni prozor kako bi se osigurala bolja vidljivosti pri dizanju i utovaru, a staklo je dodatno zatamnjeno kako bi se spriječila smetnja sunčeve svjetlosti pri radu.

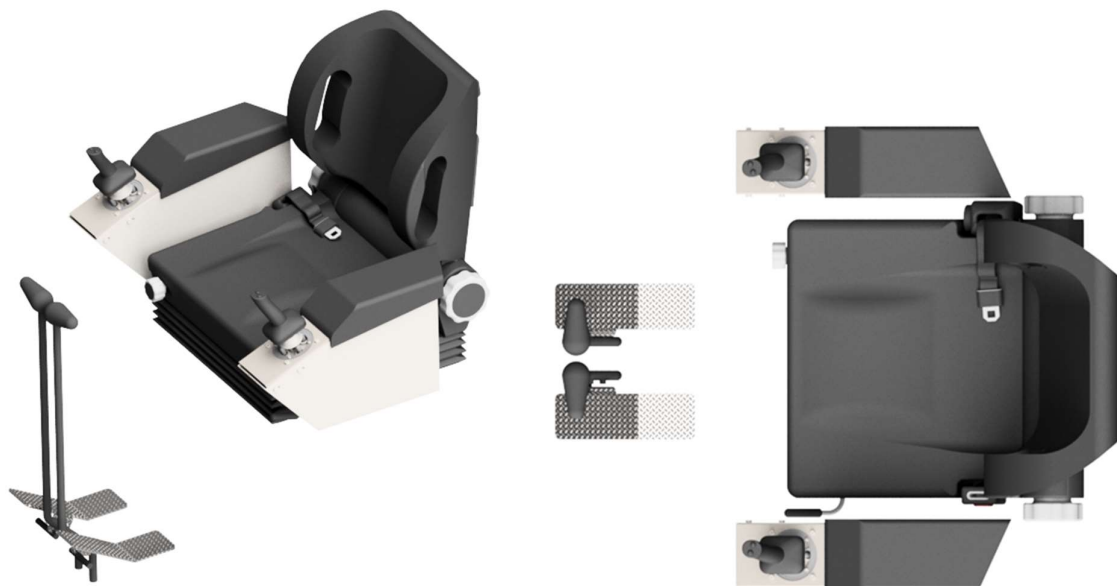


Slika 39. 3D CAD model zatvorene kabine mini bagera

## 5.3. Sjedalo s upravljačkim ručicama

Da bi operateru rad bio udoban potrebno je oblikovati radni prostor za individualno namještanje. Postavljeno sjedalo preuzeto je iz [36] s mogućnošću podešavanja visine i horizontalnog odmicanja. Sjedalo sadrži i pojas za siguran rad i zaštitu prilikom nezgode. Ručne komande zajedno s naslonima za ruke preuzete su iz [37], a oblikova ne su tako da odgovaraju

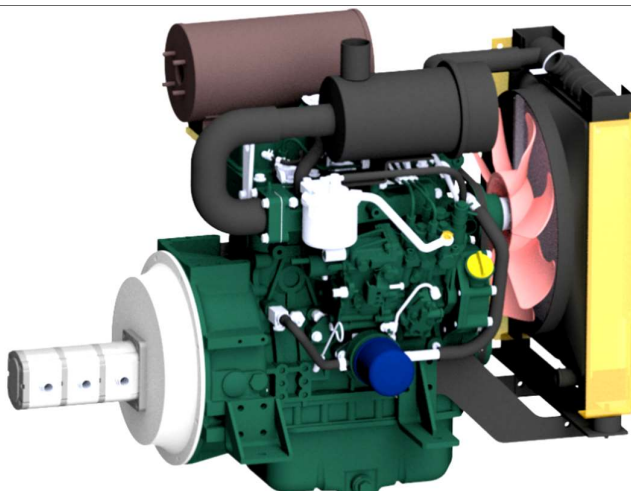
ljudskoj šaci te da pružaju minimalne otpore pri radu. Naslon za ruku osigurava oslonac i sprječava nastanak boli uslijed dugotrajnog rada.



Slika 40. 3D CAD model sjedala s upravljačkim ručicama

#### 5.4. Motor i hidraulička pumpa

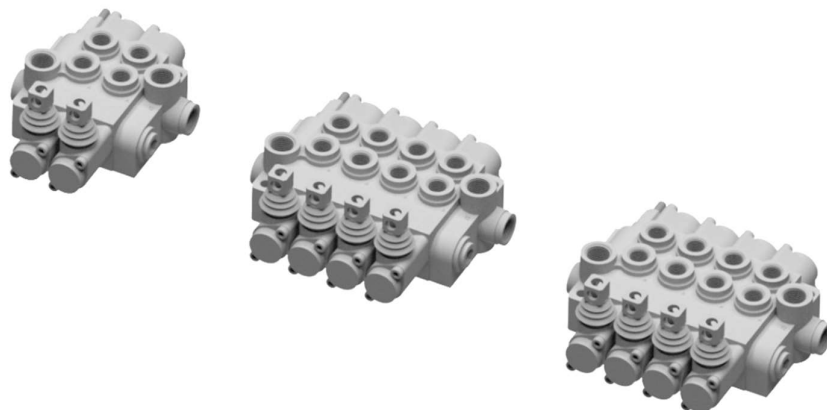
Za mini bager odabran je Dieslov motor proizvođača *Yanmar* čiji je model preuzet iz [38]. Dizelski motori pružaju visok moment okretnog momenta, što je važno za pokretanje teških tereta i rad u zahtjevnim uvjetima. S motorom ukomponiran je i sustav hlađenja koji pomoću rashladne tekućine održava potrebnu temperaturu motora unutar dopuštenih granica kako ne bi nastupila havarija motora. Snaga motora iznosi oko 20 kW što je prosjek za mini bagera mase 3–4 t [29]. Motor mini bagera pokreće hidraulični sustav, tj. pumpu koja opskrbljuje sustav s hidrauličkom tekućinom iz spremnika. Prema predlošku hidrauličke sheme sa Slika 24, postavljena je trodjelna hidraulička pumpa koja opskrbljuje pojedini razvodnik. Ukupni kapacitet hidrauličke pumpe iznosi oko 100 L/min što zadovoljava potrebe predefiniраниh komponenti.



Slika 41. 3D CAD model sklopa motora i hidrauličke pumpe

### 5.5. Razvodnik

Hidraulički razvodnik sastoji se od tri zasebna razvodnika koji su građeni od blokova. Svaki razvodnik povezan je sa svojom pumpom te se na taj način mogu bolje regulirati tlakovi za pojedine funkcije, a isto tako u slučaju havarije ne strada kompletan razvodni sustav već samo onaj čija je pumpa stradala. Model razvodnika preuzet je iz [39]. Upravljanje razvodnika može biti direktno tj. mehaničko ili indirektno (hidrauličko ili elektromagnetsko). Hidrauličko upravljanje zahtijeva dodatan upravljački tlak tj. vod koji se može izvući iz neke od pumpi ili s dodatnom pumpom nižeg tlaka. Radni tlak sustava mini bagera iznosi otprilike 210 bar, dok upravljački iznosi oko 30 do 40 bar te služi samo za otvaranje razvodnih ventila. Ukoliko je upravljanje elektromagnetsko tada se na razvodniku nalaze elektroventili koji su povezani s električnom instalacijom mini bagera i oni se otvaraju stvaranjem elektomagnetskog polja. Takvo upravljanje je brže, ne iziskuje upravljački tlak, zauzima manje mjesta, ali zahtijeva nešto složeniju električnu instalaciju.



Slika 42. 3D CAD model trodijelnog razvodnika

## 6. DIMENZIONIRANJE RADNOG UREĐAJA MINI BAGERA

Radni uređaj izveden je kao zavarena konstrukcija čeličnih poluprofila, uglavnom limova (koji mogu biti savijani), ploča te debelostijenih cijevi u koje su na zglobnim mjestima uprešane klizne čahure. Radni uređaj sastoji se od nosača grane (poznat kao „konjić“), grane, držača lopate i lopate te dvoradnih hidrauličkih cilindara kojima se ostvaruje međusobni zakret. Radni uređaj dimenzionira se tako da njegova kinematika odgovara traženom radnom polju bez da dolazi do udaraca između pojedinih dijelova. Postupak dimenzioniranja radnog uređaja odvija se iterativno zbog isprepletanja pojedinih koraka u razvoju. Za početak potrebno je krenuti od najveće sile kopanja, koja je definirana zadatkom i iznosi 25 do 30 kN. Proučavanjem sličnih mini bagera mase 3 do 4 t proizlazi podatak o sili kopanja na držaču u rasponu 15 do 25 kN jer ona ovisi i o duljini samog držača lopate. Kako bi se ispunili traženi zahtjevi za dubinu kopanja te doseg, potrebno je definirati i same dimenzije grane odnosno držača. Taj dio odrađen je u programu *Autodesk Inventor 2023* za izradu 3D CAD modela i bit će prikazan u idućim podpoglavljima. Za izradu cijelog radnog uređaja predviđeno je korištenje standardnih dimenzije lima, debelostijenih cijevi i punih profila iz kataloga *Strojopromet katalog 2020* [40], kako bi se izvedba svela na što je moguće jeftinije i lako dobavljive komponente.

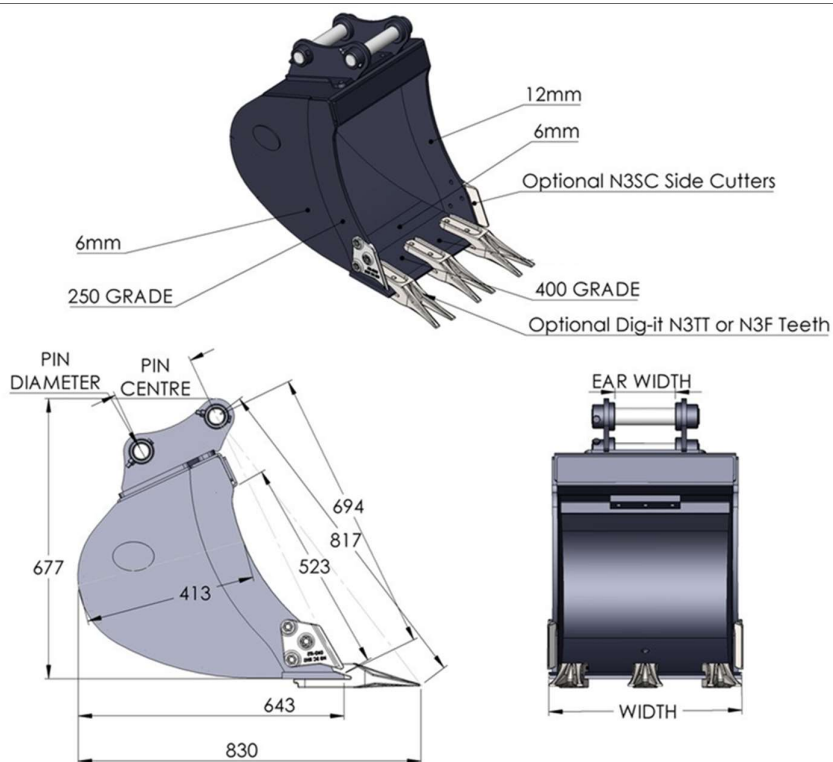
### 6.1. Lopata

Da bi se uopće krenulo s dimenzioniranjem potrebno je definirati lopatu kao standardan priključak na osnovu koje će biti izraženi ostali podaci s obzirom da oni ovise o samim dimenzijama lopate, konkretno udaljenosti prihvatne točke s granom do vrha lopate. Za mini bagere mase 3-4 t najčešće lopata koja se postavlja kao prva ugradnja ima zapreminu od oko 100 L tj. 0,1 m<sup>3</sup> te širinu oko 500 mm [29].

#### 6.1.1. Oblikovanje dubinske lopate

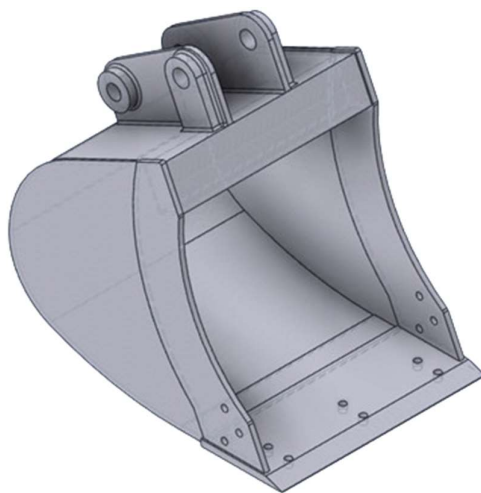
Lopata kao najčešći priključak može poprimiti razne dimenzije te se one razlikuju od proizvođača do proizvođača. Oblik bočnog profila odabire se ovisno o namjeni i o traženom kapacitetu lopate. Kako namjena, odnosno teren u kojem će mini bager raditi, nije striktno određen, lopata se odabire na osnovu volumena za univerzalnu primjenu. Dimenzije lopate su preuzete iz [41] proizvođača radnih priključaka *DIG-IT Attachments* za bager mase 3-4 t uz prepravku širine lopate na 500 mm. Volumen lopate dodatno je provjeren u točki 2.2.

Lopata je dimenzionirana za kopanje rovova i premještanje zemlje zaobljenog oblika s promjenjivim radijusom. Tako se osigurava bolje ponašanje prilikom procesa kopanja, ali i zadovoljava se potreba za određenim volumenom lopate.



**Slika 43. Dimenzije dubinske lopate [41]**

Kako je primjena lopate univerzalna, na njoj su predviđeni i provrti za dodavanje zuba te bočnih noževa koji dodatno smanjuju otpore rezanja i kopanja, štite glavne oštrice te olakšavaju prodiranje u trvdu zemlju i stijene. Materijali od kojih je izrađena lopata su čelik S355 za bočne limove, dno te prihvat, odnosno HARDOX 450 za bočne i glavnu reznu oštricu. Debljina lima za rezne oštrice iznosi 12 mm dok za ostatak lopate iznosi 6 mm. Prihvat izrađen je od od lima debljine 12 mm s pločama za ojačanje debljine dodatnih 12 mm kroz koje idu svornjaci za spajanje s držačem lopate. Konačan izgled lopate prikazuje Slika 44.



**Slika 44. 3D CAD model dubinske lopate mini bagera**

### 6.1.2. Kontrola zapremine lopate

Volumen lopate jednak je zbroju volumena koji stane unutar dimenzija lopate (da recimo lopatu ispunimo tekućinom, tj. vodom) te volumena koji se tvori iznad razine lopate kao posljedica nasipnog kuta materijala kojim se lopata puni. Različiti materijali, poput zemlje, pijeska, šljunka i sličnih, imaju i različite nasipne kutove. Kako se lopata dimenzionira kao univerzalna potrebno je pretpostaviti rad s različitim materijalima odnosno provjeru napraviti sukladno s nasipnim kutem materijala koji ima najmanju vrijednost, što bi značilo da se s tim materijalom postiže najmanja visina iznad razine lopate. U Tablica 6. prikazana su neka svojstva sipkih materijala, od kojih najznačajniji je nasipni kut  $\varphi$ . Materijali iz tablice s kojima se manevrira pri iskopu i prebacivanju označeni su crvenom bojom te je vidljivo da najmanji nasipni kut tih materijala iznosi  $25^\circ$  odnosno odgovara usponu od 47%. To se podudara normom za izračun volumena lopate prema standardu *SAE J296: „Mini excavator and backhoe bucket volumetric rating“* koji za pretpostavku uzima odnos 1:1 tj. nagib 45% [42].



Slika 45. Veličine za izračun volumena lopate [42]

Tablica 6. Pregled nekih svojstava sipkog materijala [43]

Materijal	Nasipna gustoća $\rho, t/m^3$	Nasipni kut $\varphi, ^\circ$	Uspon trake $\alpha, ^\circ$	Koeficijent trenja $\mu, \text{ na čeliku}$
Aluminij, lomljeni	0,95 do 1,05	30 do 40	18 do 20	0,84
Aluminij, u prahu	0,7 do 0,8	30 do 45	20	
Antracit, sitan, suh	0,80 do 0,95	25 do 45	16	
Asfalt, lomljeni	0,7	30 do 45	22	
Beton, miješani, vlažan	1,95 do 2,4	20 do 30	12 do 22	0,65
Cement, suhi (klinker)	1,2 do 1,3	30 do 40	18	
Cement, suhi (Portland)	1,00 do 1,30	30 do 45	20 do 22	
Drobljeni kamen, nesortiran	1,50 do 1,60	35 do 45	18	
Drobljeni kamen, sortiran	1,40 do 1,60	30 do 40	16	0,63
Drvena pilovina	0,16 do 0,32	30 do 40	22	0,8
Drveni ugljen, suh	0,25 do 0,40	35 do 45	18	0,75
Drvo, komadičasto	0,25 do 0,6	35 do 45	20 do 25	
Grašak, osušeni	0,7 do 0,8	20 do 30	10	1,0
Kamen, drobljeni	1,3 do 1,6	30 do 40	15 do 18	
Kava u zrnju, pečena	0,35 do 0,45	25 do 35	13	
Kava u zrnju, zelena	0,45 do 0,65	25 do 40	15	
Koks	0,45 do 0,65	30 do 50	17 do 18	0,84
Koks, fini	0,40 do 0,50	35 do 55	20	
Kukuruz, zrno	0,70 do 0,75	25 do 35	15	
Opeka, mljevena	1,4	30 do 40	20	
Pamučno sjeme	0,4 do 0,5	30 do 40	20	0,80
Pepeo, suh	0,55 do 0,65	30 do 45	20	
Pepeo, vlažan	0,70 do 0,90	40 do 50	23	
Pijesak sa šljunkom, mokri	1,75 do 2,0	30 do 45	20	
Pijesak sa šljunkom, suhi	1,50 do 1,80	25 do 40	18	0,71
Pijesak lievački	1,40 do 1,80	40 do 50	24 do 27	
Pijesak, suh	1,50 do 1,60	25 do 40	15 do 16	
Prašak za pecivo	0,65 do 0,7	30 do 45	23	
Pšenica	0,75	25 do 35	18	0,58
Pšenično brašno	0,55 do 0,66	40 do 50	22	0,65
Sadra, u prahu	0,95 do 1,0	30 do 40	23	0,78
Smeđi ugljen, suhi	0,7 do 0,9	35 do 45	23	1,0
Smeđi ugljen, vlažan	0,9	40 do 50	25	1,0
Sol, fina	1,2 do 1,3	30 do 40	15 do 18	1,0
Sol, gruba	0,70 do 0,80	35 do 45	18 do 20	
Staklo, lomljeno	1,3 do 1,6	20 do 30	12 do 15	
Šećer, kocka	0,60	30 do 40	17	
Šećer, sirovi	0,90 do 1,05	30 do 40	15	1,0
Šećer, zrnati	0,80 do 0,90	30 do 40	18	
Šljunak, nesortiran	1,70 do 1,90	30 do 45	18 do 20	
Šljunak, sortiran, ispran	2,50	25 do 30	12 do 15	
Troska, iz vis. peći	0,65 do 1,0	45 do 55	17	0,63
Zemlja, suha	1,40 do 1,80	30 do 45	20	1,0
Zemlja, vlažna	1,7 do 2,5	35 do 50	22	0,58
Zob	0,40	25 do 35	15	
Željezna rudača	2,10 do 2,40	30 do 50	18 do 20	

Volumen lopate računa se prema formuli:

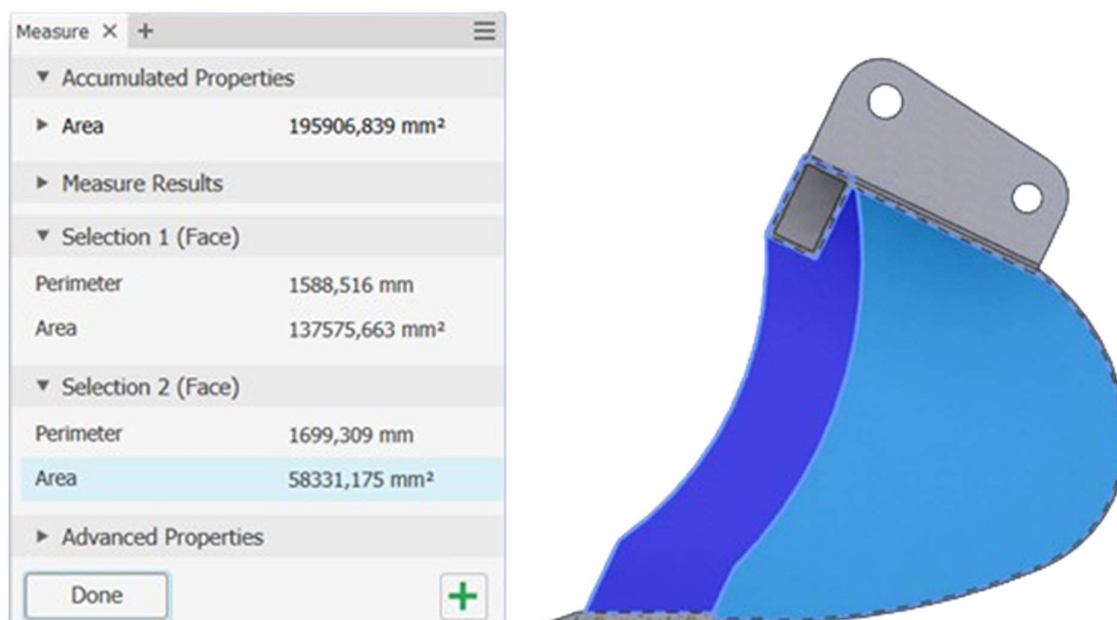
$$V_h = V_s + V_e \quad (1)$$

Volumen lopate u razini,  $V_s$ , određuje se iz modela lopate na način da se bočna unutarnja korisna površina lopate pomnoži sa srednjom širinom lopate  $W_B$ . Kako je lopata izrađena bez sužavanja tako su veličine  $W_f$  i  $W_r$  zapravo jednake srednjoj širini  $W_B$ :

$$V_s = P_{\text{Area}} \cdot \left( \frac{W_f + W_r}{2} \right) = P_{\text{Area}} \cdot W_B \quad (2)$$



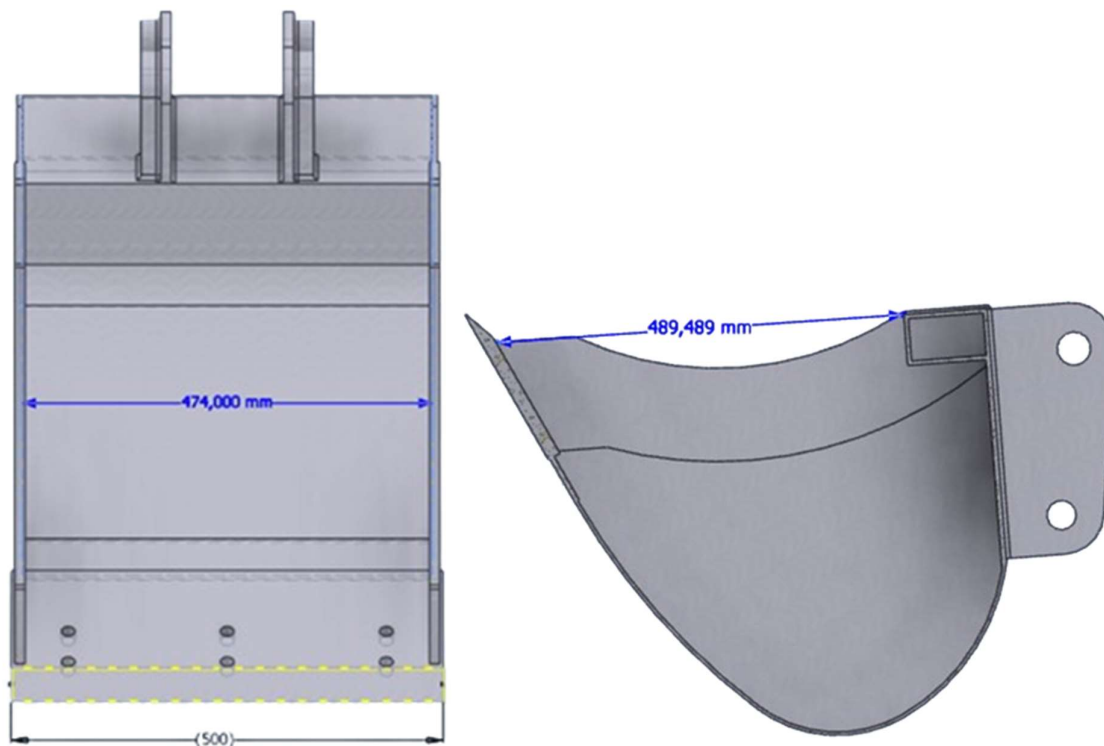
Bočna površina i srednja širina iščitane su iz 3D CAD modela i uvrštene u formulu



Slika 46. Bočna površina lopate  $P_{Area}$

$$V_s = 195906,8 \cdot 474 \quad (3)$$

$$V_s = 92859823 \text{ mm}^3 = 0,09286 \text{ m}^3 \quad (4)$$



Slika 47. Dimenzije lopate potrebne za proračun:  $W_B$  i  $L_B$

$V_e$  određuje se prema formuli (5) uz odnos uspona 1:1.

$$V_e = \frac{1}{3} \cdot L_B \cdot W_f \cdot \frac{W_f}{2} \quad (5)$$

$$V_e = \frac{1}{3} \cdot 489,5 \cdot 474 \cdot \frac{474}{2} \quad (6)$$

$$V_e = 18329817 \text{ mm}^3 = 0,01833 \text{ m}^3 \quad (7)$$

Ukupni volumen lopate tada iznosi:

$$V_h = 0,09286 + 0,01833 \quad (8)$$

$$V_h = 0,11119 \text{ m}^3 \quad (9)$$

To odgovara pretpostavljenom iznosu od  $0,1 \text{ m}^3$  uz željenu širinu noža od 500 mm.

## 6.2. Hidraulički cilindri

Radni uređaj bagera s jednodijelnom granom sadrži četiri dvoradna cilindra koji služe za:

- podizanje grane bagera
- promjenu kuta držača lopate
- otvaranje/zatvaranje lopate
- zakretanje nosača grane

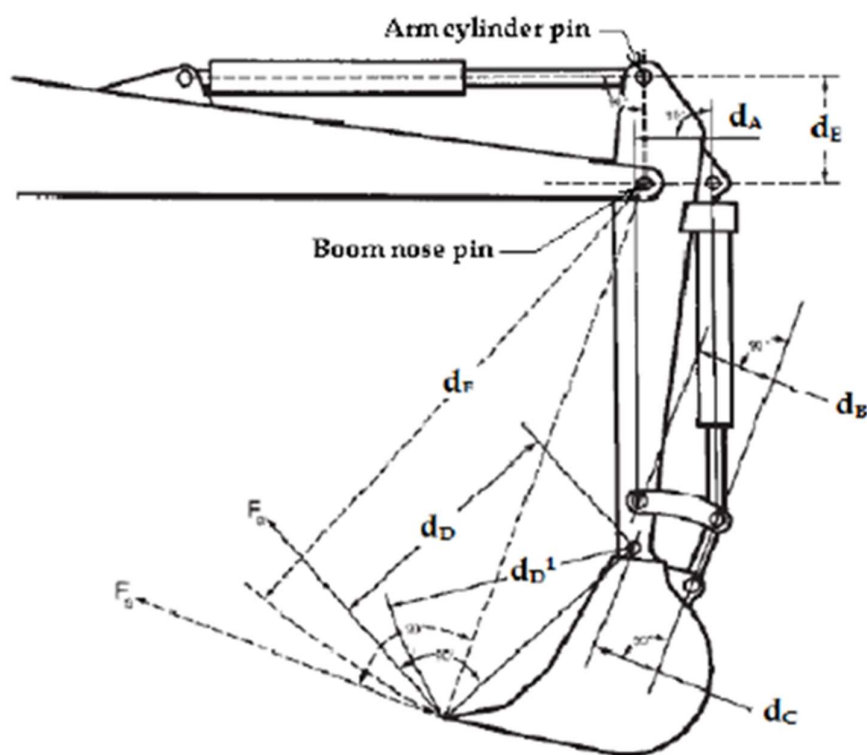
Za proračun cilindara potrebne su dimenzije radnog uređaja tj. krakovi na kojima djeluju sile cilindara. Kako je i rečeno, zbog toga dimenzioniranje radnog uređaja postaje iterativan postupak. Proračun pojedinog cilindra proveden je prateći *SAE J1179* standard [44]. Svi cilindri odabrani su prema katalogu prodavača hidrauličke opreme *Rotban* [45]. Cilindri su standardni dvoradni sa zavarenim okom na oba kraja. Cilindri na krajevima imaju kuglični zglobov za bolju prilagodljivost prilikom rada.



Slika 48. Dvoradni cilindar sa zavarenim očnim spojevima

### 6.2.1. Cilindar lopate

Jedan od parametara mini bager koji se navodi u brošurama i specifikacijama je sila kopanja na lopati odnosno engl. *Bucket digging force* ili *Breakout force*. Ta sila direktno proizlazi iz cilindra za zatvaranje odnosno otvaranje lopate, a javlja se kada se proces kopanja odvija isključivo tim cilindrom. Prema tome za dimenzioniranje cilindra lopate, uz već poznatu silu kopanja, potrebno je poznavati samo dimenzije radnog uređaja i tlak u sustavu. Sila kopanja okvirno je zadana zadatkom i iznosi 25 do 30 kN. Odabrane vrijednosti za proračun su 28,5 kN za silu kopanja i 210 bar odnosno 21 MPa za tlak u sustavu. Proračun se provodi prema [44] za što su potrebne dimenzije prema Slika 49.



Slika 49. Dimenzije radnog uređaja potrebne za proračun [44]

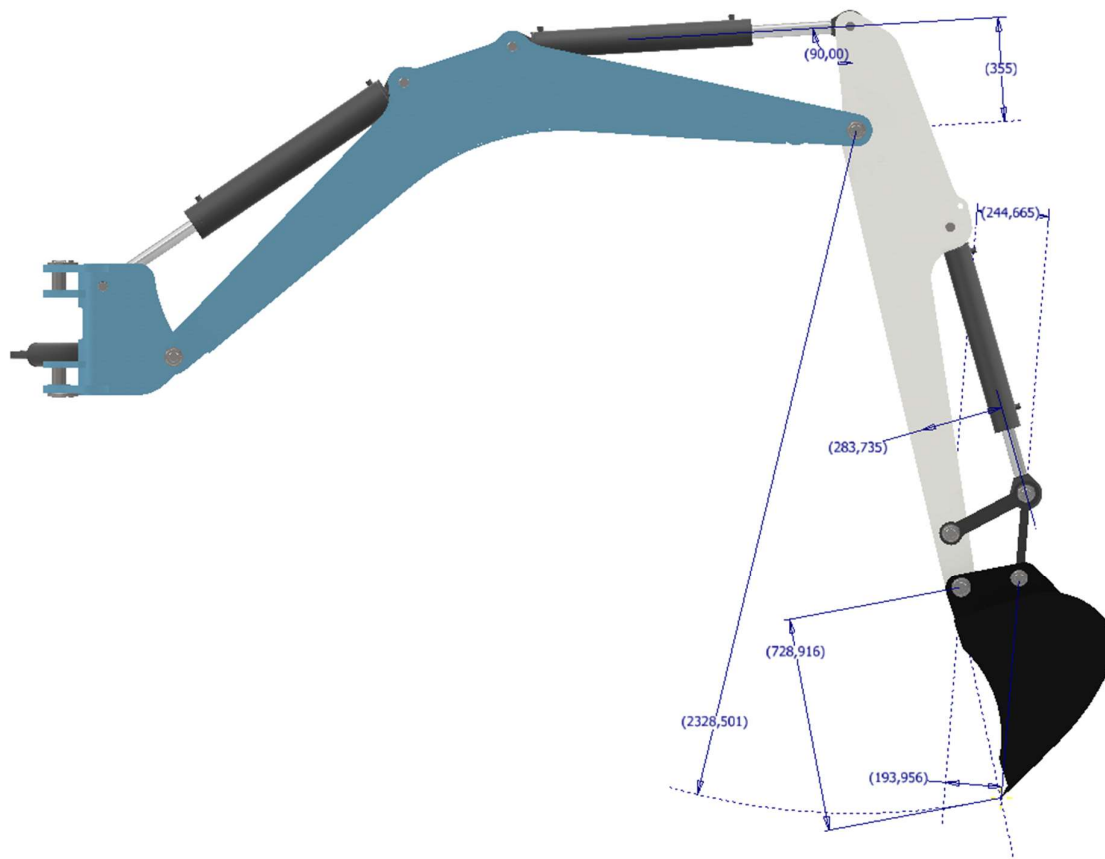
Dimenzije su očitane u modelu radnog uređaja (Slika 50) na način da se os cilindra postavi okomito na pravac koji povezuje os zgloba cilindra držača lopate s držačem lopate te os zgloba grane s držačem lopate. Pritom se lopata postavlja u položaj koji tvori maksimalan krak vrha noža od zgloba grane s držačem lopate.

Sila kopanja zapravo predstavlja maksimalnu radijalnu silu na rubu lopate uslijed cilindra za zakretanje lopate. Računa se prema formuli (10):

$$F_B = \frac{p \cdot \frac{\pi}{4} \cdot D_B^2}{d_D} \cdot \frac{d_A \cdot d_C}{d_B} \quad (10)$$

Iz formule (10) izvodi se izraz za dobivanje promjera cilindra:

$$D_B = \sqrt{\frac{d_D \cdot F_B}{p \cdot \frac{\pi}{4}} \cdot \frac{d_B}{d_A \cdot d_C}} \quad (11)$$



**Slika 50. Dimenzije radnog uređaja potrebne za proračun cilindra držača lopate**

Iz CAD modela radnog uređaja iščitane su tražene dimenzije u zadanom položaju:

$d_A = 283,74$  mm,  $d_B = 244,67$  mm,  $d_C = 193,97$  mm te  $d_D = 728,92$  mm.

Uvrštavanjem tih dimenzija zajedno s pretpostavljenom silom kopanja i tlakom u sustavu dobije se unutarnji promjer cilindra lopate koji iznosi:

$$D_B = \sqrt{\frac{728,92 \cdot 28500}{21 \cdot \frac{\pi}{4}} \cdot \frac{244,67}{283,74 \cdot 193,97}} \quad (12)$$

$$D_B = 74,83 \text{ mm} \quad (13)$$

Odabrani promjer cilindra prema [45] je 80 mm s klipnjačom 40 mm. Stijenka cijevi cilindra iznosi 6 mm. Ugradbena duljina jednaka je 882 mm, a hod iznosi 600 mm.

### 6.2.2. Cilindar držača lopate

Slično kao i kod cilindra za zakretanje lopate, cilindar držača lopate također se dimenzionira prema sili koju isporučuje na kraju lopate. Ta sila je maksimalna radijalna sila na kraju lopate uslijed cilindra držača lopate  $F_S$ , engl. *Arm tearout force* ili *Arm crowd force*. Računa se prema izrazu (14):

$$F_S = \frac{p \cdot \frac{\pi}{4} \cdot D_A^2 \cdot d_E}{d_F} \quad (14)$$

Iz izraza (14) može se dobiti unutarnji promjer cilindra držača lopate te on ovisi o sili  $F_S$ , okomitomj udaljenosti osi cilindra držača lopate od središte zakretanja držača lopate  $d_E$  te o radijalnoj udaljenosti vrha lopate od središta zakretanja držača lopate  $d_F$ . Navedene veličine prikazane su na Slika 49 a njihove vrijednosti za radni uređaj prikazuje Slika 50. Sila  $F_S$  se za bagere mase 3-4 t iznosi 12 do 20 kN [29]. Odabrana proračunska sila iznosi 15 kN.

$$D_A = \sqrt{\frac{F_S}{p \cdot \frac{\pi}{4}} \cdot \frac{d_F}{d_E}} \quad (15)$$

Dimenzije za proračun sa Slika 50:

$$d_E = 355 \text{ mm}, d_F = 2328,5 \text{ mm}.$$

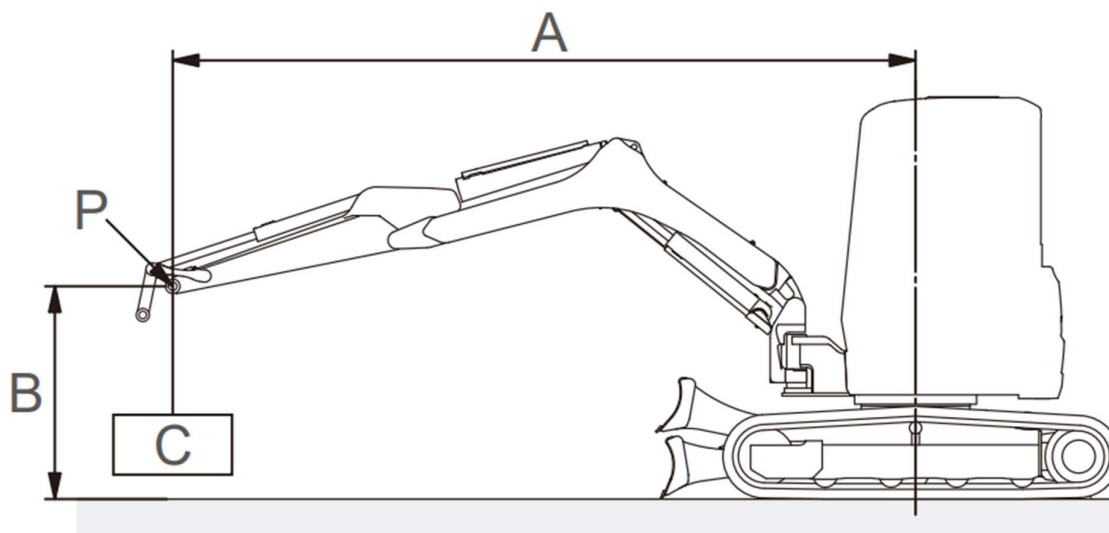
$$D_A = \sqrt{\frac{15000}{21 \cdot \frac{\pi}{4}} \cdot \frac{2328,5}{355}} \quad (16)$$

$$D_A = 77,24 \text{ mm} \quad (17)$$

Odabrani promjer cilindra prema [45] je 80 mm s klipnjačom 40 mm. Stijenka cijevi cilindra iznosi 6 mm. Ugradbena duljina jednaka je 782 mm, a hod iznosi 500 mm.

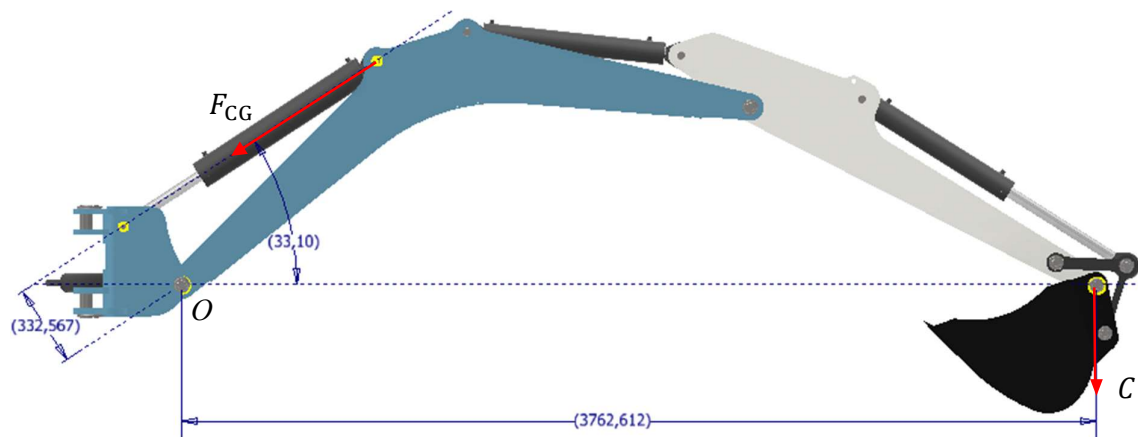
### 6.2.3. Cilindar grane

Za razliku od cilindra lopate i cilindra držača lopate, cilindar grane ne navodi se s iznosom sile u parametrima već s masom koja se može podići. U tekstu spomenut je pojam kapaciteta dizanja i njegovo objašnjenje. Masa koja se može podići ovisi o udaljenosti na kojoj se nalazi teret tj. o dimenzijama grane i držača lopate. Pretpostavka je da se maksimalni teret podiže bez lopate pa je najveće udaljenost na kojoj se podiže teret ona koja se postiže s potpuno ispruženom granom i držačem lopate prema Slika 51.



**Slika 51 Položaj podizanja tereta C s radnim uređajem u ispruženom položaju [29]**

Isto tako, postoje dva načina za izražavanje mase koja se može podizati. Prvi je 75 % vrijednosti opterećenja uslijed kojeg bi došlo do prevrtanja mini bagera tzv. stabilni kapacitet, dok je drugi hidraulički kapacitet. Hidraulički kapacitet predstavlja teret kojeg stroj može podići, a da se pri tome hidraulički sustav optereti do 87% maksimalnog opterećenja. Upravo će se na iznos hidrauličkog kapaciteta dizanja cilindar grane dimenzionirati jer za stabilni kapacitet potrebno je u obzir uzeti oslonac koji se postiže pomoću daske te je iznos različit prilikom podizanja na ostalim stranama mini bagera. Iz [29] uzeta je vrijednost koju bi takav mini bager trebao podizati  $m_c = 850$  kg. Masa koja se podiže naravno ovisi i o položaju radnog uređaja pa je vrijednost uzeta na način da se radni uređaj postavi prema Slika 51. Na Slika 52 prikazane su dimenzije za traženi položaj. Mogu se očitati maksimalna udaljenost  $l = 3762,6$  mm te udaljenost osi cilindra od osi rotacije grane  $a = 332,57$  mm.



**Slika 52. Dimenzije radnog uređaja za slučaj podizanja maksimalnog tereta**

Prije početka samog proračuna potrebno je ukratko opisati slučaj. U Tablica 5 spomenuto je da se cilindar grane može nalaziti ispod ili iznad grane. Rečeno je da to utječe na dubinu iskopa odnosno na visinu istovara. Osim toga utječe i na masu koja se može podići. Kada se cilindar grane nalazi iznad grane podizanje se ostvaruje prilikom uvlačenja klipnjače cilindra tj. kada tlak hidrauličke tekućine djeluje na površinu u obliku kružnog vijenca koju tvore klipnjača i klip. Za razliku od toga, kada se cilindar grane nalazi ispod grane tada se dizanje ostvaruje prilikom izvlačenja klipnjače cilindra odnosno kada tlak hidrauličke tekućine djeluje na cijelu površinu klipa. To omogućuje, za isti kapacitet dizanja, nešto manji promjer klipa kod cilindra postavljenog ispod grane, ali iziskuje veći promjer klipnjače zbog mogućeg izvijanja pri potpuno izvučenoj klipnjači. Moment oko točke  $O$  sa Slika 52 mora biti jednak nuli:

$$\sum M_O = 0 \quad C \cdot l = F_{CG} \cdot a \quad (18)$$

Uzimajući u obzir dopušteno opterećenje hidrauličkog sustava od 87% sila u cilindru iznosi:

$$F_{CG} = 0,87 \cdot p \cdot P_{CG} \quad (19)$$

Površina na koju djeluje sila jednaka je površini kružnog vijenca što ga tvore klip i klipnjača, a uz pretpostavku da je promjer klipa dvostruko veći od promjera klipnjače može se uzeti odnos  $D_{CG} = 2d_{CG}$ . To se uzima jer cilindri prodavača *Rotban* [45] koji se ugrađuju imaju takav omjer.

$$P_{CG} = \frac{(D_{CG}^2 - d_{CG}^2) \cdot \pi}{4} = \frac{\frac{3}{4} \cdot D_{CG}^2 \cdot \pi}{4} \quad (20)$$

Kombiniranjem jednadžbi (18), (19) i (20) proizlazi izraz za dobivanje promjera cilindra grane:

$$D_{CG} = \sqrt{\frac{16 \cdot C \cdot l}{3 \cdot a \cdot 0,87p \cdot \pi}} \quad (21)$$

$$D_{CG} = 93,62 \text{ mm} \quad (22)$$

Odabran je cilindar promjera klipa 100 mm s klipnjačom promjera 50 mm prema [45]. Ugradbena duljina cilindra iznosi 932 mm, dok hod iznosi 650 mm.

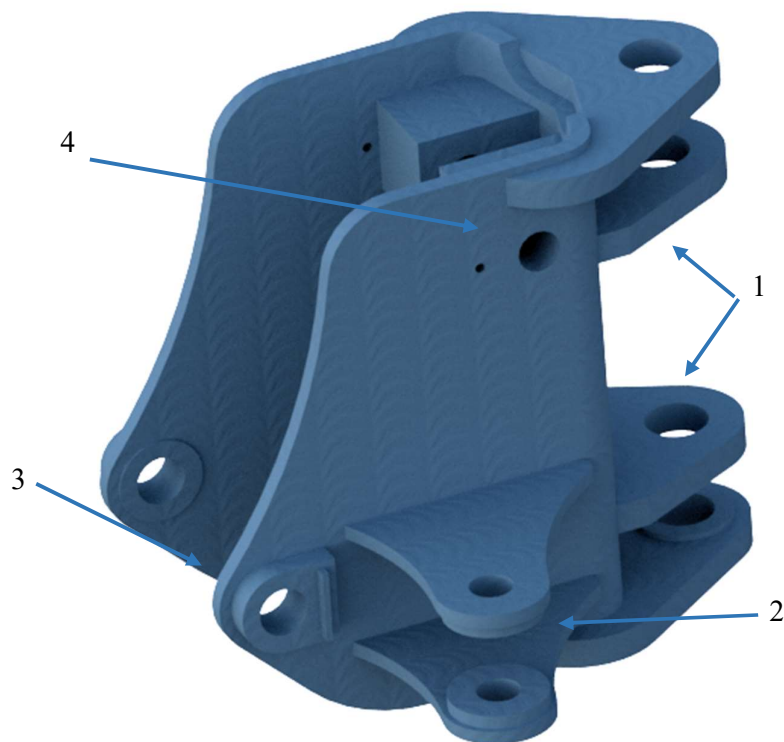
#### 6.2.4. Cilindar nosača grane

Proračun cilindra za zakretanje nosača grane nije značajan s obzirom da se koristi samo prilikom zamicanja radnog uređaja bez opterećenja. Prema tome taj cilindar odabran je proučavajući dimenzije kod mini bagera slične mase raznih proizvođača. Odabran je cilindar promjera 70 mm s klipnjačom promjera 40 mm. Stijenka cijevi cilindra ima debljinu od 6 mm.

### 6.3. Konstrukcijska izvedba radnog uređaja

#### 6.3.1. Nosač grane

Nosač grane (engl. *king post*, njem. *Schwenksäule*) element je koji osigurava bočni zakret radnog uređaja oko vertikalne osi. U osnovi nosač grane sastoji se od dva zgloba kojima se omogućuje zakret grane i zakret cijelog radnog uređaja. Pravci na kojima leže osi tih zglobova postavljeni su horizontalno i vertikalno, ali se ne sijeku već su zamaknuti, odnosno mimosmjerni. Često se izrađuje lijevanjem zbog nešto složenijeg oblika, ali moguća je izrada i kao zavarene konstrukcije što je i primijenjeno u ovom slučaju. Opterećenje nosača grane pri radu je složeno jer opterećen je na savijanje oko horizontalne osi uslijed sile kopanja tj. potezanja te na savijanje oko vertikalne osi uslijed guranja materijala u stranu i pri vrtnji. Na nosaču grane nalaze se 4 prihvatna mjesta, za prihvat na šasiju, za prihvat grane te za prihvat dva cilindra (cilindra grane i cilindra za zakretanje). Spoj nosača grane i šasije zamaknut je u odnosu na uzdužnu os bagera, što rezultira nejednolikom raspodjeli opterećenja na lijevu i desnu stranu, ali poboljšava preglednost pri radu. Nosač grane element je s višestrukim brojem veza koje su označene i prikazane na Slika 53: 1 – dvostruka veza s nadgradnjom, 2 – prihvat cilindra za zakretanje nosača grane, 3 – zglob za vezu s granom, 4 – hvatište cilindra grane.

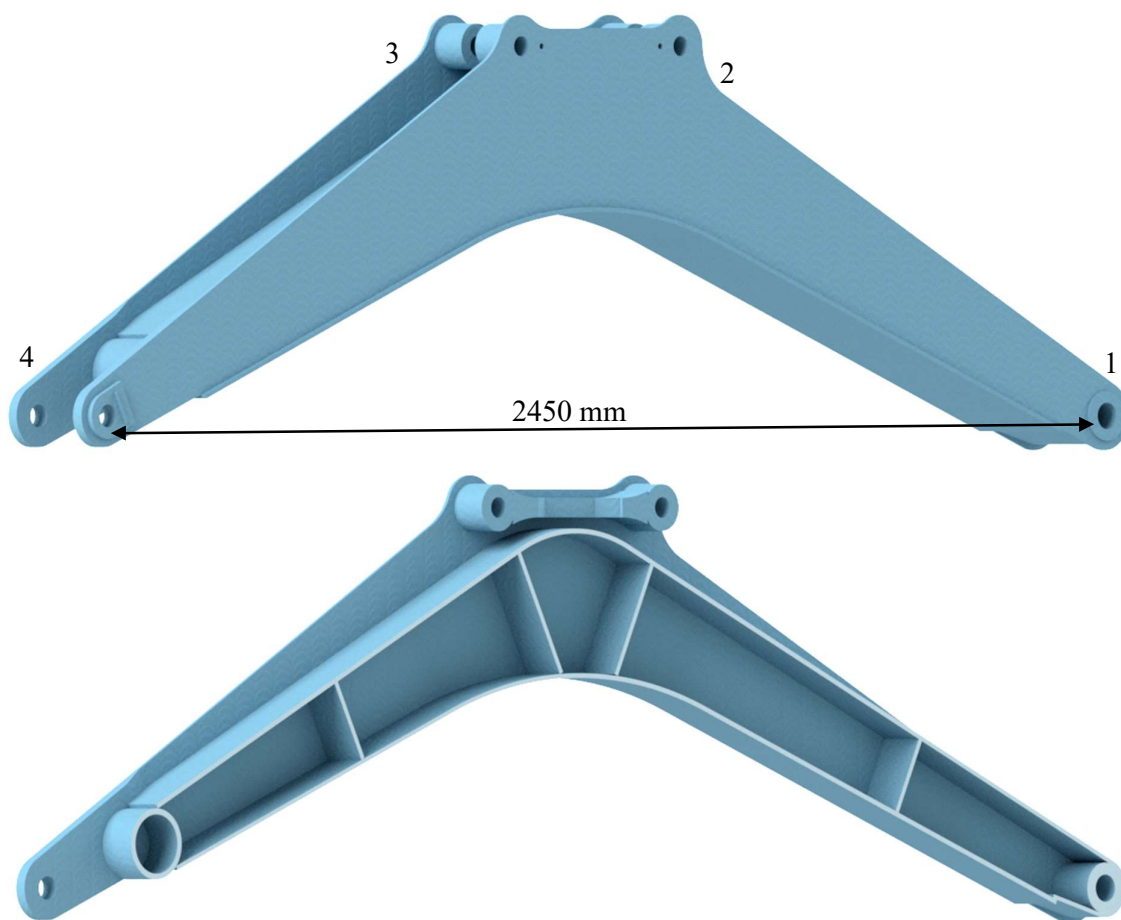


Slika 53. 3D CAD model nosača grane



### 6.3.2. Grana

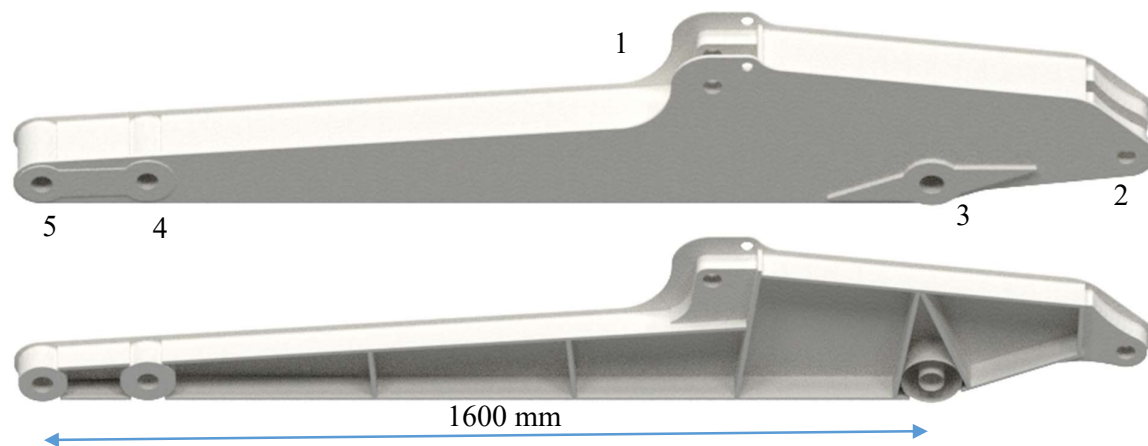
Dimenzija grane optimirana je kako bi se zadovoljila kinematika radnog uređaja, ali i po primjerima sličnih strojeva, pa je tako za duljinu grane odabrana vrijednost 2450 mm. Prihvatna mjesta za cilindre također su pozicionirana da odgovaraju cjelokupnoj kinematici i kako ne bi bilo prepreka cilindrima pri njihovom izvlačenju. Osim vanjskog izgleda grane prikazanog na Slika 54 (gore), na Slika 54 (dolje) dat je i prikaz presjeka grane kako bi se vidjeli korišteni poluproizvodi. Na Slika 54 (gore) brojevima su označena prihvatna mjesta kako bi se bolje razumjelo samu građu radnog uređaja: 1 – spoj grane s nosačem grane, 2 – prihvatno mjesto cilindra grane, 3 – prihvatno mjesto držača lopate, 4 – spoj grane s držačem lopate. Grana je iznutra ojačana poprečnim limovima za veću krutost u svim smjerovima.



Slika 54. 3D CAD model grane mini bagera izvana (gore), u presjeku (dolje)

### 6.3.3. Držač lopate

Slično kao i kod grane, držač lopate izrađen je od zavarenih poluprofila. Mjesta spojeva s cilindrima i ostalim elementima izrađena su od debelostijenih cijevi kako bi se umanjila mogućnost koncentriranog opterećenja. Na Slika 55 (dolje) vidi se da su unutar samog držača, kao i kod grane, dodani limovi koji povećavaju krutost držača u poprečnom smjeru. Oznake sa Slika 55 (gore) su mjesta na koja se vezuju ostali elementi: cilindar lopate (1), cilindar grane (2), grana (3), polužje (4) te lopata (5).



Slika 55. 3D CAD model držača lopate izvana (gore), u presjeku (dolje)

### 6.3.4. Polužje

Polužje omogućuje prijenos pravocrtnog gibanja cilindra u zakretanje lopate. Da nema polužja razmak između osi prihvata na lopati bi morao biti dosta velik kako bi se omogućilo kutno zakretanje cilindra, no ni to ne bi bilo sasvim dovoljno da se omogući potpuno zatvaranje i otvaranje lopate. Na Slika 56 (lijevo) prikazan je sklop polužja. On se zapravo sastoji od tri poluge, jedne srednje (Slika 56, sredina), te dvije vanjske (Slika 56, desno). Srednja poluga ostvaruje vezu između cilindra lopate i lopate, dok dvije vanjske poluge osiguravaju da se zglobov cilindra lopate i lopte giba po kružnom luku oko veze na držaču lopate.



Slika 56. Polužje (lijevo), H poluga (sredina), vanjske poluge (desno)

### 6.3.5. Svornjaci (bolcne)

Veza svih spojeva radnog uređaja ostvaruje se pomoću svornjaka. Na radnom uređaju primijenjene su dvije vrste svornjaka, glatki (Slika 57, lijevo) te vijčani (Slika 57, desno). Glatki svornjaci koriste se na mjestima gdje su ušice dovoljno čvrste te nema opasnosti od širenja i stvaranja većih deformacija (spojevi cilindara s okvirom). Zato se vijčani svornjaci koriste na opterećenijim mjestima, odnosno gdje postoji veća mogućnost za stvaranje uzdužnih deformacija (npr. spoj grane i držača lopate). Svornjake je potrebno osigurati od okretanja i od ispadanja. Glatki svornjaci su i od ispadanja i od okretanja osigurani pomoću vijka koji se spaja na sam okvir kroz provrt na glavi svornjaka. Vijčani su od okretanja osigurani oblikom glave koji naliježe na izbočinu, a od ispadanja su osigurani pomoću krunske matice i štifta koji ujedno onemogućavaju deformaciju elemenata.



Slika 57. Svornjaci, glatki (lijevo), vijčani (desno)

## 6.4. Statička analiza opterećenja radnog uređaja

Analiza je, isto kao i kontrola volumena lopate te proračun cilindara, provedena pomoću literature [44] te su sve oznake preuzete prema njoj (jedina razlika, za silu kopanja s cilindrom lopate, umjesto  $F_4$  uzeta je oznaka  $F_B$ , koja se do sada koristila u tekstu). Prateći taj izvor radni uređaj se kontrolira na silu kopanja koja se dobije pomoću cilindra lopate, odnosno engl. *Breakout force*, jer ta sila rezultira s kritičnim opterećenjem radnog uređaja.

Za svaki element radnog uređaja provest će se analitička analiza i analiza metodom konačnih elemenata (engl. *FEM*, *finite element method*). Alat kojim će se provesti *FEM* analiza je integrirani program unutar *Autodesk Inventor 2023* pomoću kojeg su i izrađeni modeli. Autodesk Inventor koristi različite vrste elemenata za analizu metodom konačnih elemenata, a primarna vrsta elemenata koju koristi su tetraedarski elementi. Tetraedarski elementi su jednostavni volumenski elementi s trokutima kao stranicama te s četiri vrha i šest bridova koji tvore tetraedarski oblik. Oni su česta opcija za analizu jer su jednostavni za generiranje i pružaju dobru aproksimaciju stvarnih geometrija. Oni se koriste u analizi kako bi se modelirale deformacije, naprezanja i ponašanje strukture pod različitim uvjetima opterećenja. Prednosti

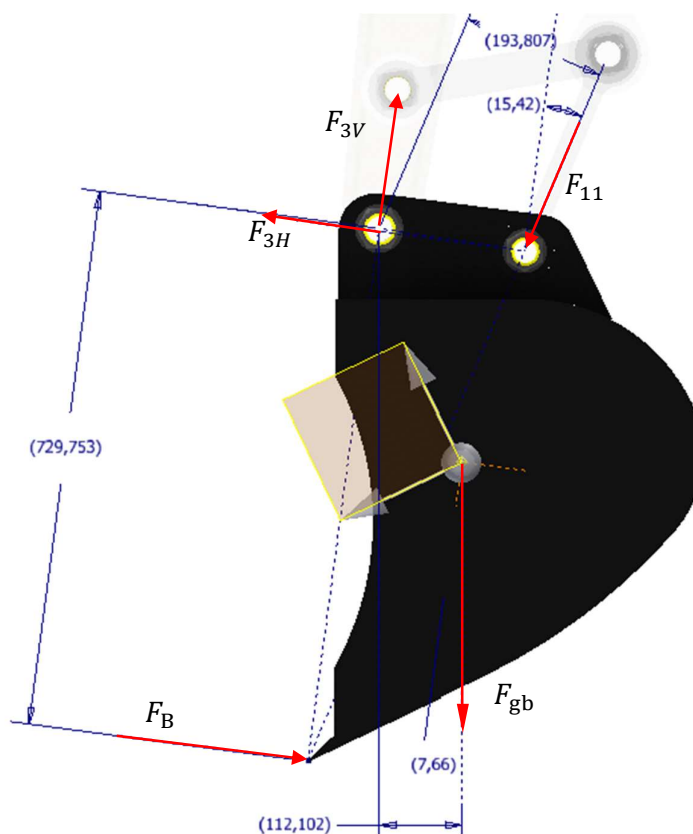
tetraedarskih elemenata uključuju jednostavnost modeliranja, fleksibilnost u rukovanju kompleksnim geometrijama te mogućnost primjene na različite tipove problema. Međutim, zbog svoje jednostavne geometrije, tetraedarski elementi mogu imati manju preciznost u odnosu na druge vrste elemenata u određenim situacijama, ali ipak dovoljnu za ovakvu vrstu proračuna, odnosno kontrole deformacija i naprezanja.

### 6.4.1. Lopata

Sam proračun lopate i nije toliko značajan jer je lopata izrađena prema uputama proizvođača lopata [41]. Bitne su sile koje se preko lopate prenose na ostatak radnog uređaja, a koje je nemoguće odrediti bez analize opterećenja lopate.

#### 6.4.1.1. Analitička analiza opterećenja lopate

Slika 58 prikazuje lopatu mini bagera u radu kada na nju djeluje sila kopanja uslijed cilindra lopate. Kako je prethodno određeno sila kopanja iznosi 28,5 kN. Na lopatu dodatno još djeluje i vlastita težina u centru gravitacije. Da bi se mogao provesti proračun držača lopate potrebno je izračunati sile reakcije na lopati. To se može postavljajanjem tri jednadžbe, sume momenata (oko osi spoja lopate s držačem lopate) te sa sumama sila u vertikalnom i horizontalnom smjeru.



Slika 58. Opterećenje i sile reakcije na lopati

Dimenzije sa Slika 58 potrebne za proračun:

$$l_4 = 729,75 \text{ mm}, l_{11} = 193,81 \text{ mm}, l_{gb} = 112,1 \text{ mm}, \text{ te } \beta_{11} = 15,42^\circ \quad \beta_{gb} = 7,66^\circ.$$

Dodatno, iz modela lopate očitana je njena masa potrebna za izračun težine lopate i iznosi  $m_{gb} = 80,78 \text{ kg}$ .

Težina lopate tada iznosi:

$$F_{gb} = m_{gb} \cdot g = 80,78 \cdot 9,81 = 792,45 \text{ N} \quad (23)$$

Pomoću sume sila oko točke 3 izračunat će se sila  $F_{11}$ :

$$\sum M_O = 0 \quad F_B \cdot l_4 - F_{gb} \cdot l_{gb} - F_{11} \cdot l_{11} = 0 \quad (24)$$

$$F_{11} = \frac{F_B \cdot l_4 - F_{gb} \cdot l_{gb}}{l_{11}} \quad (25)$$

$$F_{11} = \frac{28500 \cdot 729,75 - 792,45 \cdot 112,1}{193,81} \quad (26)$$

$$F_{11} = 106852,29 \text{ N} \quad (27)$$

Dalje, potrebno je izračunati horizontalnu i vertikalnu komponentu sile u spoju, koja se prenosi na držač lopate. Računaju se pomoću suma sila u oba smjera.

$$\sum F_H = 0 \quad F_B - F_{3H} + F_{gb} \cdot \sin \beta_{gb} - F_{11} \cdot \sin \beta_{11} = 0 \quad (28)$$

$$F_{3H} = F_B + F_{gb} \cdot \sin \beta_{gb} - F_{11} \cdot \sin \beta_{11} \quad (29)$$

$$F_{3H} = 28500 + 792,45 \cdot \sin 7,66^\circ - 106852,29 \cdot \sin 15,42^\circ \quad (30)$$

$$F_{3H} = 194,4 \text{ N} \quad (31)$$

$$\sum F_V = 0 \quad F_{3V} = F_{gb} \cdot \cos \beta_{gb} + F_{11} \cdot \cos \beta_{11} \quad (32)$$

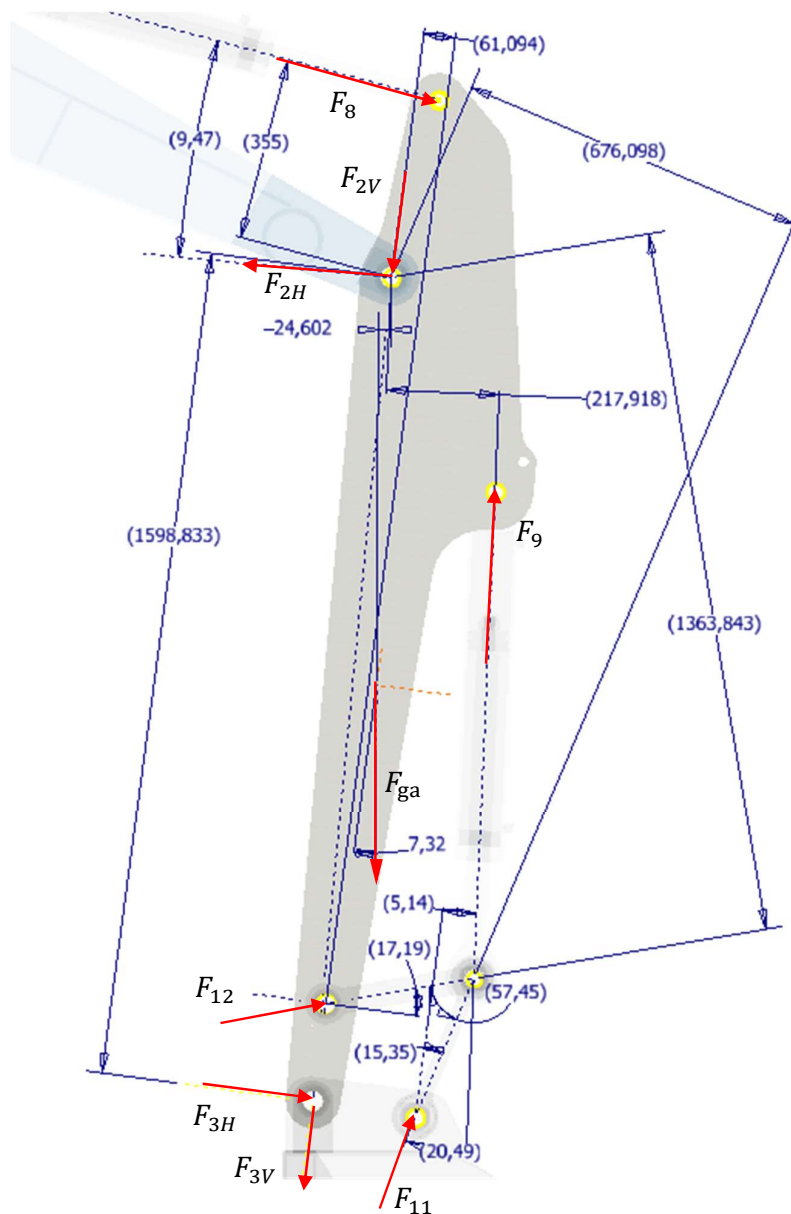
$$F_{3V} = 792,45 \cdot \cos 7,66^\circ + 106852,29 \cdot \cos 15,42^\circ \quad (33)$$

$$F_{3V} = 102299,81 \text{ N} \quad (34)$$

### 6.4.2. Držać lopate

#### 6.4.2.1. Analitička analiza opterećenja držača lopate

Nastavno na analizu opterećenja lopate slijedi analiza opterećenja držača lopate. Držać lopate je nešto složenije opterećen pa tako na njega djeluju sile reakcije u vezi s lopatom te sila koju stvara cilindar držača lopate. Na Slika 59 prikazano je opterećenje držača sa svim dimenzijama.



Slika 59. Opterećenje i sile reakcije na držać lopate

Dimenzije sa Slika 59 potrebne za proračun:

$$l_{3H} = 61,1 \text{ mm}, l_{3V} = 1598,8 \text{ mm}, l_8 = 355 \text{ mm}, l_9 = 217,92 \text{ mm}, l_{12} = 1363,84 \text{ mm},$$

$$l_{ga} = 24,6 \text{ mm}, \text{ te } \beta_8 = 9,47^\circ, \beta_9 = 5,14^\circ, \beta_{10a} = 20,49^\circ, \beta_{10} = 57,45^\circ, \beta_{11} = 15,35^\circ,$$

$$\beta_{12} = 17,19^\circ, \beta_{ga} = 7,32^\circ.$$

Postavljanjem sume momenata oko spoja držača lopate i grane može se dobiti sila u cilindru držača lopate  $F_8$ :

$$\sum M_O = 0 \quad F_8 \cdot l_8 = F_9 \cdot l_9 + F_{ga} \cdot l_{ga} + F_{12} \cdot l_{12} + F_{3H} \cdot l_{3V} - F_{3V} \cdot l_{3H} \quad (35)$$

$$F_8 = \frac{F_9 \cdot l_9 + F_{ga} \cdot l_{ga} + F_{12} \cdot l_{12} + F_{3H} \cdot l_{3V} - F_{3V} \cdot l_{3H}}{l_8} \quad (36)$$

Da bi se ta sila mogla izračunati potrebno je odrediti sve ostale nepoznanice. Sile  $F_9$  i  $F_{12}$  direktno proizlaze iz sile  $F_{11}$ :

$$F_9 = F_{11} \cdot \cos \beta_{10a} \quad (37)$$

$$F_9 = 106852,29 \cdot \cos 20,49^\circ \quad (38)$$

$$F_9 = 100092,1 \text{ N} \quad (39)$$

$$F_{12} = F_{11} \cdot \cos \beta_{10} \quad (40)$$

$$F_{12} = 106852,29 \cdot \cos 57,45^\circ \quad (41)$$

$$F_{12} = 57490,3 \text{ N} \quad (42)$$

Iz modela držača lopate očitana je masa potrebna za izračun težine te ona zajedno s masom cilindra i polužja iznosi:

$$m_{ga} = 147,78 \text{ kg.}$$

Ukupna težina držača s cilindrom lopate i polužjem tada iznosi:

$$F_{ga} = m_{ga} \cdot g = 147,78 \cdot 9,81 = 1449,72 \text{ N} \quad (43)$$

Sada se može izračunati tražena sila u cilindru držača:

$$F_8 = \frac{100092,1 \cdot 217,92 + 1449,72 \cdot 24,6 + 57490,3 \cdot 1363,84}{355} + \frac{194,4 \cdot 1598,8 - 102299,81 \cdot 61,1}{355} \quad (44)$$

$$F_8 = 265677,72 \text{ N} \quad (45)$$

Da bi se još mogla provesti analiza grane potrebno je izračunati sile reakcije u osloncu pomoću sume sila u horizontalnom i vertikalnom smjeru:

$$\sum F_H = 0 \quad F_{3H} - F_{2H} + F_{ga} \cdot \sin \beta_{ga} + F_{11} \cdot \sin \beta_{11} + F_{12} \cdot \cos \beta_{12} - F_9 \cdot \sin \beta_9 + F_8 \cdot \cos \beta_8 = 0 \quad (46)$$

$$F_{2H} = F_{3H} + F_{ga} \cdot \sin \beta_{ga} + F_{11} \cdot \sin \beta_{11} + F_{12} \cdot \cos \beta_{12} - F_9 \cdot \sin \beta_9 + F_8 \cdot \cos \beta_8 \quad (47)$$

$$F_{2H} = 194,4 + 1449,72 \cdot \sin 7,32^\circ + 106852,29 \cdot \sin 15,35^\circ + 57490,3 \cdot \cos 17,19^\circ - 100092,1 \cdot \sin 5,14^\circ + 265677,7 \cdot \cos 9,47^\circ \quad (48)$$

$$F_{2H} = 336676,5 \text{ N} \quad (49)$$

$$\sum F_V = 0 \quad -F_{3V} - F_{2V} - F_{ga} \cdot \cos \beta_{ga} + F_{11} \cdot \cos \beta_{11} + F_{12} \cdot \sin \beta_{12} + F_9 \cdot \cos \beta_9 - F_8 \cdot \sin \beta_8 = 0 \quad (50)$$

$$F_{2V} = -F_{3V} - F_{ga} \cdot \cos \beta_{ga} + F_{11} \cdot \cos \beta_{11} + F_{12} \cdot \sin \beta_{12} + F_9 \cdot \cos \beta_9 - F_8 \cdot \sin \beta_8 \quad (51)$$

$$F_{2V} = -102299,81 - 1449,72 \cdot \cos 7,32^\circ + 106852,29 \cdot \sin 15,35^\circ + 57490,3 \cdot \sin 17,19^\circ + 100092,1 \cdot \cos 5,14^\circ - 265677,72 \cdot \sin 9,47^\circ \quad (52)$$

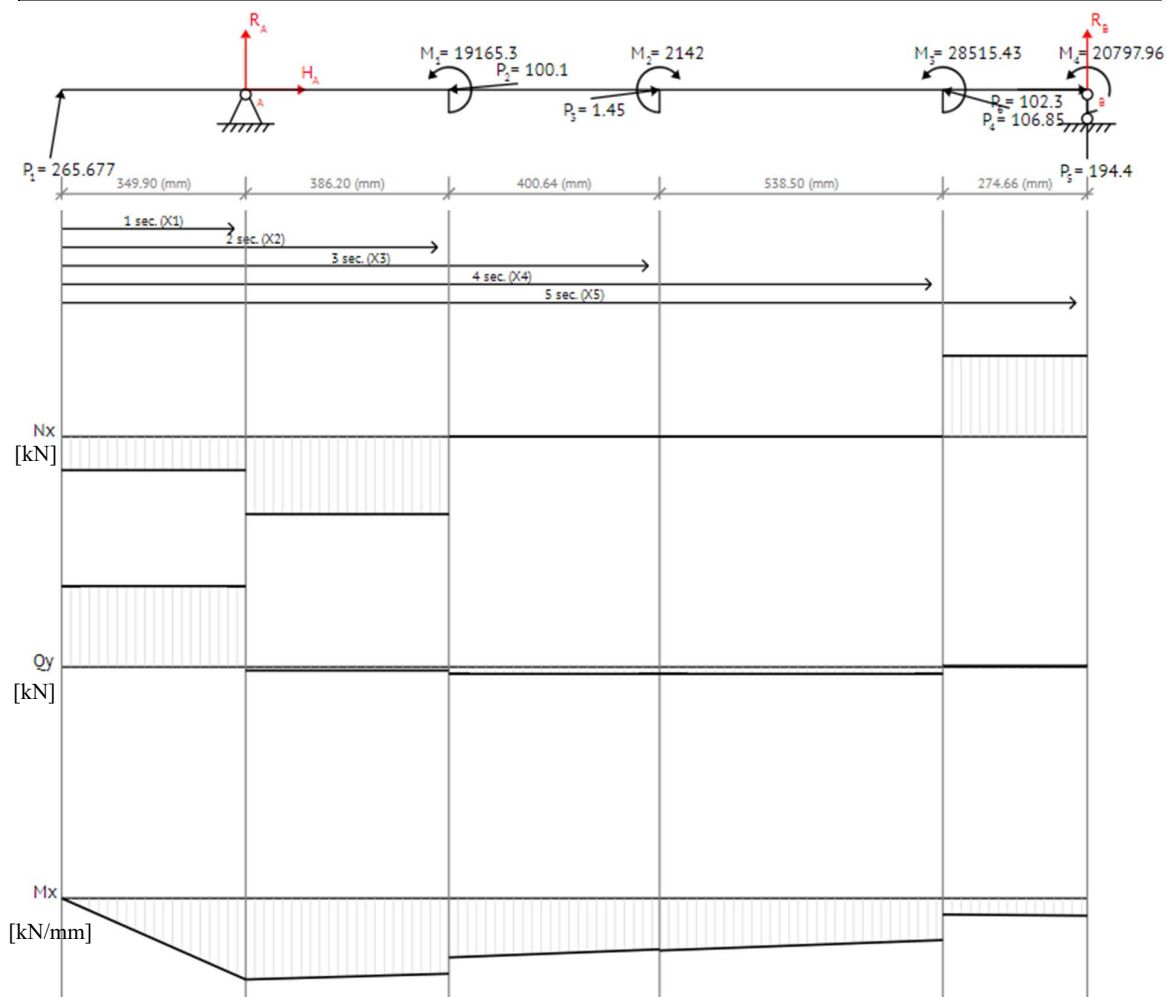
$$F_{2V} = 102028,4 \text{ N} \quad (53)$$

#### 6.4.2.2. Kontrola kritičnog presjeka držača lopate

Za provedbu kontrole kritičnog presjeka potrebno je odrediti koji je presjek kritičan. To je malo teže jer se presjek držača mijenja po udaljenosti, ali će se za kritičan presjek odabrati onaj na kojem je najveće opterećenje uslijed sila i momenata.

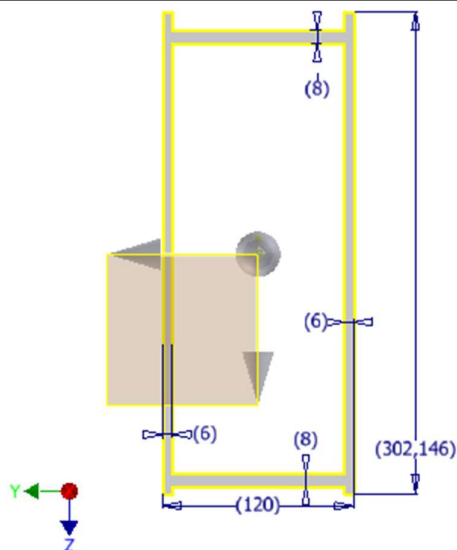
Za određivanje tog položaja koristi se internet alat za određivanje opterećenja na grani [46]. Na Slika 60 prikazani su dobiveni dijagrami uzdužnih sila  $N_x$ , poprečnih sila  $Q_y$  te momenata savijanja  $M_x$  za taj slučaj.





Slika 60. Opterećenja i dijagrami opterećenja držača lopate

Iz proračuna može se zaključiti da se kritičan presjek nalazi na  $l_8 = 349,9$  mm od lijevog ruba što je ustvari zglobov grane i držača lopate. Na Slika 61 prikazan je izgled presjeka držača na tom mjestu, a iz modela očitane su vrijednosti  $A_d = 5053,75$  mm<sup>2</sup>,  $I_{y,d} = 63,1274 \cdot 10^6$  mm<sup>4</sup> te udaljenost od težišta  $z_d = 149,96$  mm.



**Slika 61. Kritičan presjek držača lopate s dimenzijama**

Normalno naprezanje na presjeku javlja se uslijed normalne sile te momenta savijanja:

$$\sigma_d = \sigma_{x,d} + \sigma_{s,d} \quad (54)$$

$$\sigma_{x,d} = \frac{F_{2V} + F_8 \cdot \sin \beta_8}{A_d} \quad (55)$$

$$\sigma_{x,d} = \frac{102028.4 + 265677,72 \cdot \sin 9,47^\circ}{5053,75} \quad (56)$$

$$\sigma_{x,d} = 28,84 \text{ N/mm}^2 \quad (57)$$

$$\sigma_{s,d} = \frac{F_8 \cdot \cos \beta_8 \cdot l_8}{I_{y,d}} \cdot z_d \quad (58)$$

$$\sigma_{s,d} = \frac{265677,72 \cdot \cos 9,47^\circ \cdot 349,9}{63,1274 \cdot 10^6} \cdot 149,96 \quad (59)$$

$$\sigma_{s,d} = 217,82 \text{ N/mm}^2 \quad (60)$$

$$\sigma_d = 28,84 + 217,82 \quad (61)$$

$$\sigma_d = 246,66 \text{ N/mm}^2 \quad (62)$$

Tangencijalno naprezanje nastaje uslijed djelovanja smične sile:

$$\tau_d = \frac{F_8 \cdot \cos \beta_8}{A_d} \quad (63)$$

$$\tau_d = \frac{265677,72 \cdot \cos 9,47^\circ}{5053,75} \quad (64)$$

$$\tau_d = 51,85 \text{ N/mm}^2 \quad (65)$$

Ukupno reducirano naprezanje jednako je:

$$\sigma_{\text{red,d}} = \sqrt{\sigma_d^2 + 3 \cdot \tau_d^2} \quad (66)$$

$$\sigma_{\text{red,d}} = \sqrt{246,66^2 + 3 \cdot 51,85^2} \quad (67)$$

$$\sigma_{\text{red,d}} = 262,5 \text{ N/mm}^2 \quad (68)$$

Držač lopate izrađen je od materijala S355 koji prema [47] ima granicu tečenja

$R_e = 360 \text{ N/mm}^2$  pa faktor sigurnosti iznosi:

$$S_d = \frac{R_e}{\sigma_{\text{red,d}}} \quad (69)$$

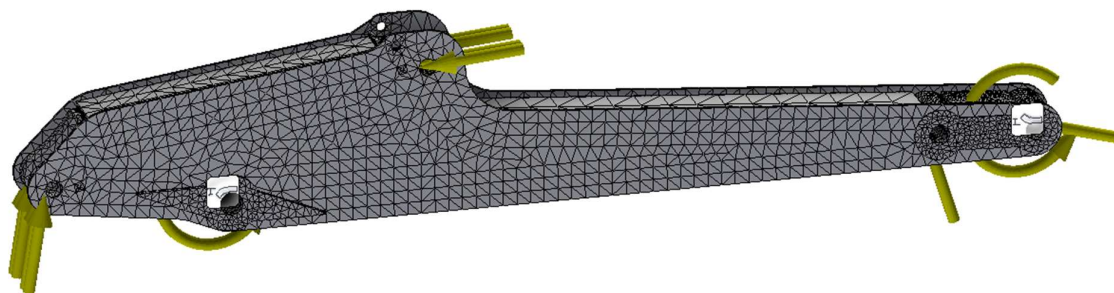
$$S_d = \frac{360}{262,5} \quad (70)$$

$$S_d = 1,37 \quad (71)$$

Kritičan presjek držača lopate zadovoljava.

#### 6.4.2.3. FEM analiza opterećenja držača lopate

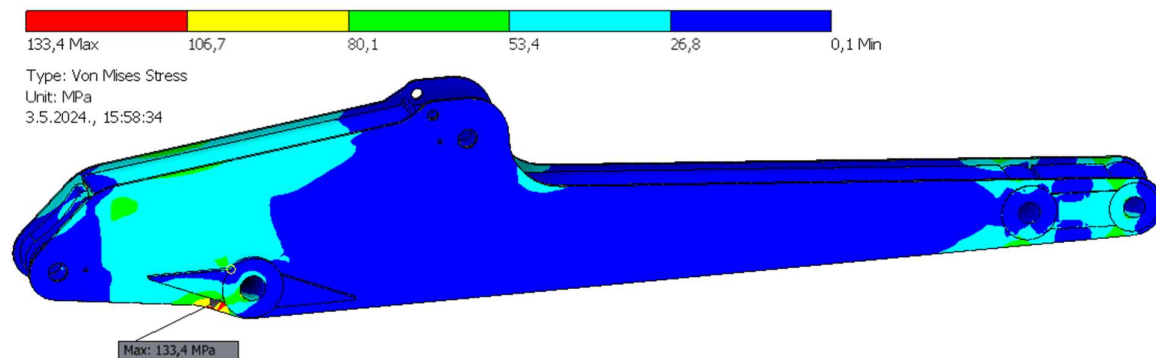
Opterećenja dobivena analitički unesena su u program za FEM analizu kako bi se dodatno provjerio sam postupak. Na Slika 62 prikazan je izgled mreže konačnih elemenata na držaču lopate zajedno s opterećenjima koja djeluju.



**Slika 62. Mreža konačnih elemenata i opterećenja držača lopate**

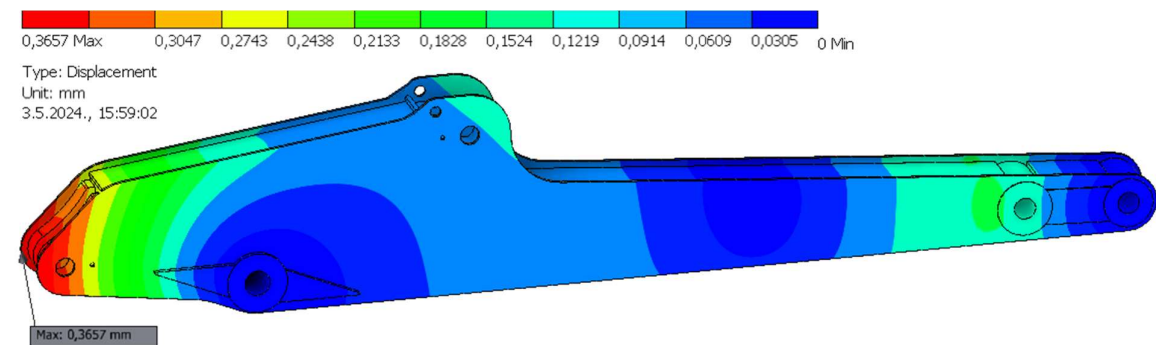
Nakon provedene analize dobiveni su rezultati za naprezanje i deformacije. Naprezanja na držaču lopate prikazana su na Slika 63 gdje se vidi da se maksimalno naprezanje nalazi na spoju

držača s granom, baš kao što je dobiveno analitički, te iznosi  $\sigma_{\max,d} = 133,4, \text{ N/mm}^2$  i manje je od proračunski dobivenog pa samim time držač zadovoljava.



Slika 63. Rezultati FEM analize, naprezanja držača lopate

Osim naprezanja dobiveni su relativni pomaci pojedinih dijelova držača lopate (Slika 64) od kojih najveći pomak iznosi  $l_{\max,d} = 0,366 \text{ mm}$ . Takav pomak je u potpunosti prihvatljiv te prema tome držač zadovoljava.

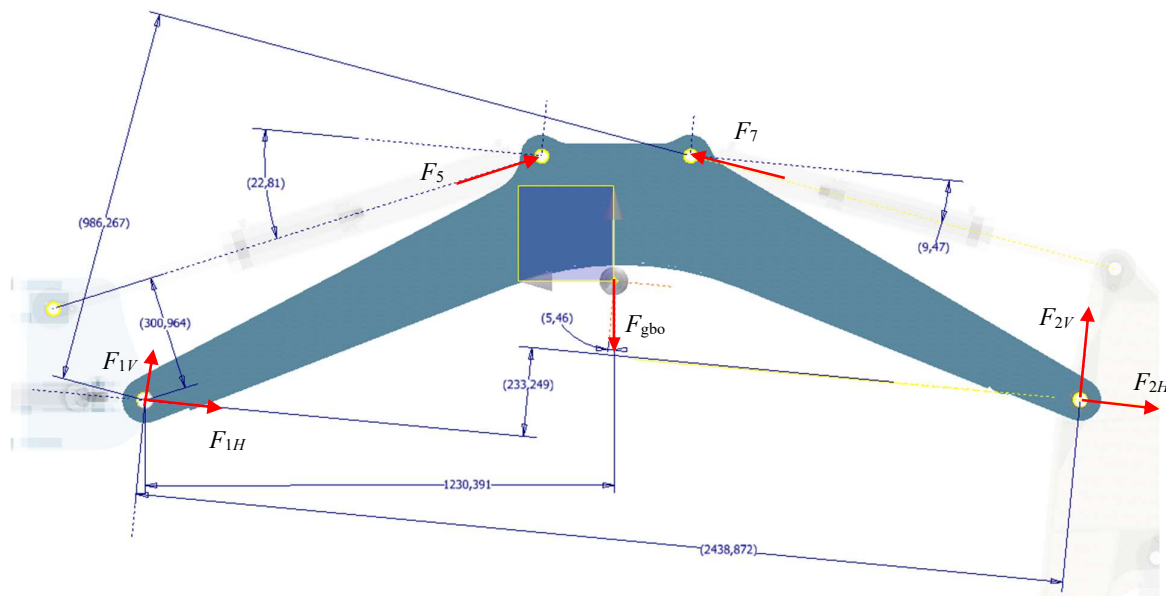


Slika 64. Rezultati FEM analize, pomaci držača lopate

### 6.4.3. Grana

#### 6.4.3.1. Analitička analiza opterećenja grane

Pomoću sila dobivenih iz analize držača lopate moguće je provesti analizu opterećenja grane. U odnosu na držač lopate grana je opterećena jednostavnije jer nema zglob na koji se vezuje polužje. Jedine sile koje djeluju na granu jesu sile u osi cilindra te u osloncima odnosno spojevima s nosačem grane i s držačem lopate. Slika 65 prikazuje granu oslobođenu veza sa svim opterećenjima i dimenzijama vezanih uz opterećenja.



Slika 65. Opterećenja i sile reakcije na grani

Dimenzije sa Slika 65 potrebne za proračun:

$l_{2H} = 2438,87 \text{ mm}$ ,  $l_{2V} = 233,25 \text{ mm}$ ,  $l_5 = 300,96 \text{ mm}$ ,  $l_7 = 986,27 \text{ mm}$ ,  $l_{gbo} = 1230,39 \text{ mm}$ , te  $\beta_5 = 22,81^\circ$ ,  $\beta_7 = 9,47^\circ$ ,  $\beta_{gbo} = 5,46^\circ$ .

Postavljanjem sume momenata oko spoja nosača grane i grane može se dobiti sila u cilindru grane  $F_5$ :

$$\sum M_O = 0 \quad F_5 \cdot l_5 = F_7 \cdot l_7 - F_{gbo} \cdot l_{gbo} - F_{2H} \cdot l_{2V} + F_{2V} \cdot l_{2H} \quad (72)$$

$$F_5 = \frac{F_7 \cdot l_7 - F_{gbo} \cdot l_{gbo} - F_{2H} \cdot l_{2V} + F_{2V} \cdot l_{2H}}{l_5} \quad (73)$$

Da bi se ta sila mogla izračunati potrebno je odrediti sve ostale nepoznanice. Sila  $F_7$  po iznosu jednaka je sili  $F_8$  samo je suprotnog smjera.

$$F_7 = F_8 \quad (74)$$

$$F_7 = 265677,72 \text{ N} \quad (75)$$

Iz modela grane očitana je masa potrebna za izračun težine te iznosi:

$$m_{gbo} = 171,07 \text{ kg.}$$

Težina grane tada iznosi:

$$F_{gbo} = m_{gbo} \cdot g = 171,07 \cdot 9,81 = 1678,2 \text{ N} \quad (76)$$

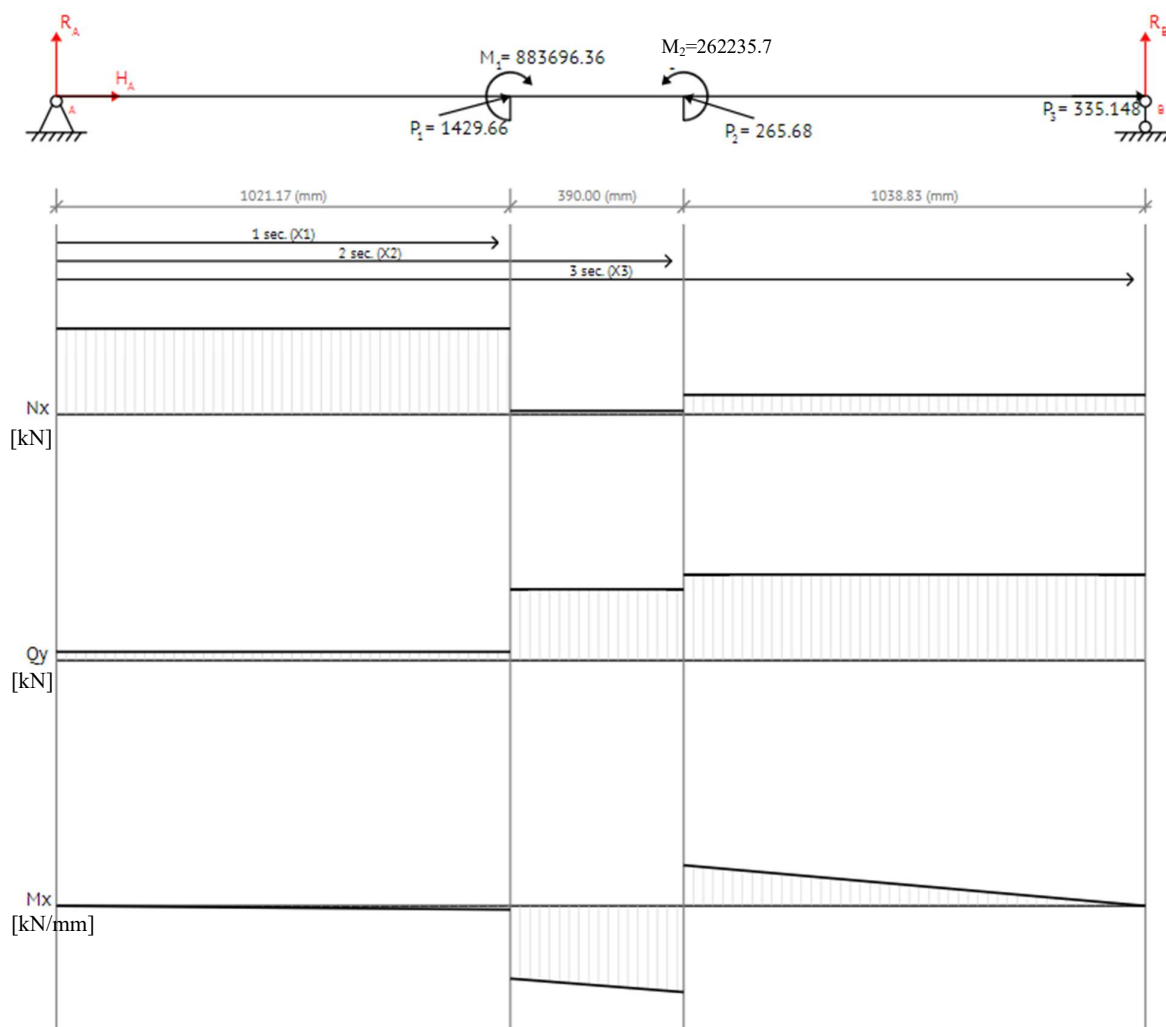
Sada se može izračunati tražena sila u cilindru grane:

$$F_5 = \frac{265677.72 \cdot 986,27 - 1678,2 \cdot 1230.39 - 336676,5 \cdot 233,25}{300,96} + \frac{102028,4 \cdot 2438,87}{300,96} \quad (77)$$

$$F_5 = 1429656,2 \text{ N} \quad (78)$$

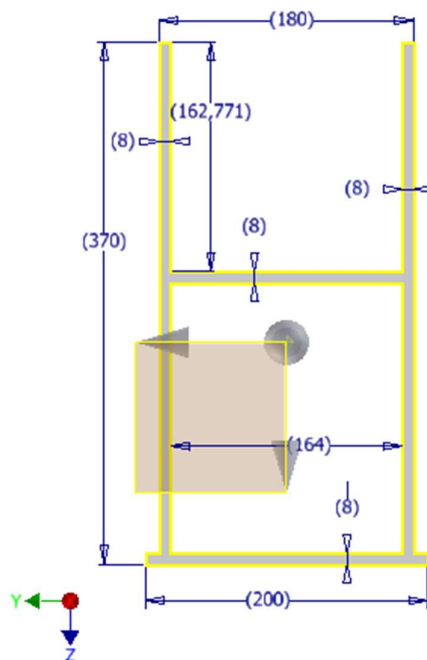
#### 6.4.3.2. Kontrola kritičnog presjeka grane

Za provedbu kontrole kritičnog presjeka potrebno je odrediti koji je presjek kritičan. To je malo teže jer se presjek grane mjenja po udaljenosti, ali će se za kritičan presjek odabrati onaj na kojem je najveće opterećenje uslijed sila i momenata. Za određivanje tog položaja koristi se internet alat za određivanje opterećenja na grani [46]. Na Slika 66 prikazani su dobiveni dijagrami uzdužnih sila  $N_x$ , poprečnih sila  $Q_y$  te momenata savijanja  $M_x$  za taj slučaj.



Slika 66. Opterećenja i dijagrami opterećenja grane

Iz proračuna može se zaključiti da se kritičan presjek nalazi na  $l_{2V} = 1038,83$  mm od desnog ruba što je ustvari zglob grane i cilindra grane. Na Slika 67 prikazan je izgled presjeka grane  $A_g = 8775,45$  mm<sup>2</sup>,  $I_{y,g} = 109,61 \cdot 10^6$  mm<sup>4</sup> te udaljenost od težišta  $z_g = 157,22$  mm.



Slika 67. Kritičan presjek grane s dimenzijama

Normalno naprezanje na presjeku javlja se uslijed normalne sile te momenta savijanja:

$$\sigma_g = \sigma_{x,g} + \sigma_{s,g} \quad (79)$$

$$\sigma_{x,g} = \frac{F_{2H}}{A_g} \quad (80)$$

$$\sigma_{x,g} = \frac{336676,5}{8775,45} \quad (81)$$

$$\sigma_{x,g} = 38,37 \text{ N/mm}^2 \quad (82)$$

$$\sigma_{s,g} = \frac{M_2 - F_{2V} \cdot l_{2V}}{I_{y,g}} \cdot z_g \quad (83)$$

$$\sigma_{s,g} = \frac{262235700 - 102028,4 \cdot 1038,83}{109,61 \cdot 10^6} \cdot 157,22 \quad (84)$$

$$\sigma_{s,g} = 224,11 \text{ N/mm}^2 \quad (85)$$

$$\sigma_g = 38,37 + 224,11 \quad (86)$$

$$\sigma_g = 262,48 \text{ N/mm}^2 \quad (87)$$

Tangencijalno naprezanje nastaje uslijed djelovanja smične sile:

$$\tau_g = \frac{F_{2V}}{A_g} \quad (88)$$

$$\tau_g = \frac{102028,4}{8775,45} \quad (89)$$

$$\tau_g = 11,63 \text{ N/mm}^2 \quad (90)$$

Ukupno reducirano naprezanje jednako je:

$$\sigma_{\text{red},g} = \sqrt{\sigma_g^2 + 3 \cdot \tau_g^2} \quad (91)$$

$$\sigma_{\text{red},g} = \sqrt{262,48^2 + 3 \cdot 11,63^2} \quad (92)$$

$$\sigma_{\text{red},g} = 262,48 \text{ N/mm}^2 \quad (93)$$

Grana izrađena je od materijala S355 koji prema [47] ima granicu tečenja

$R_e = 360 \text{ N/mm}^2$  pa faktor sigurnosti iznosi:

$$S_g = \frac{R_e}{\sigma_{\text{red},g}} \quad (94)$$

$$S_g = \frac{360}{262,48} \quad (95)$$

$$S_g = 1,37 \quad (96)$$

Kritičan presjek grane zadovoljava.

#### 6.4.3.3. FEM analiza opterećenja grane

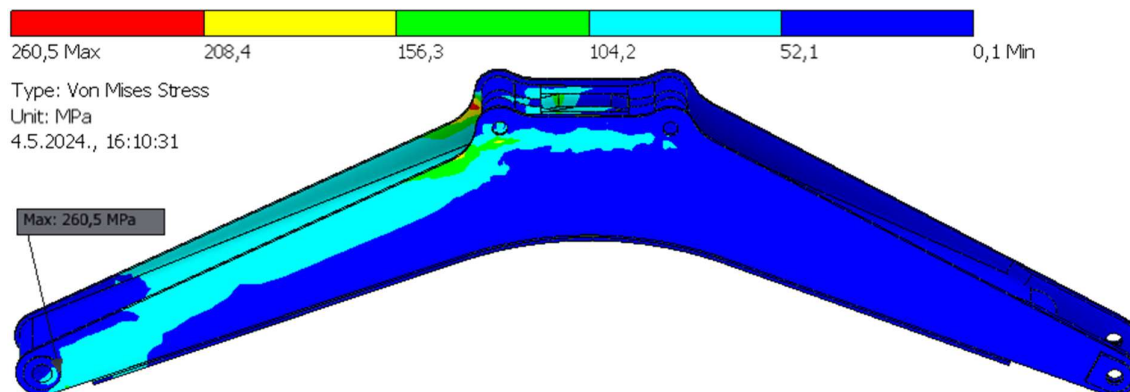
Opterećenja dobivena analitički unesena su u program za FEM analizu kako bi se dodatno provjerio sam postupak. Na Slika 68 prikazan je izgled mreže konačnih elemenata na grani zajedno s opterećenjima koja se javljaju.



Slika 68. Mreža konačnih elemenata i opterećenja grane

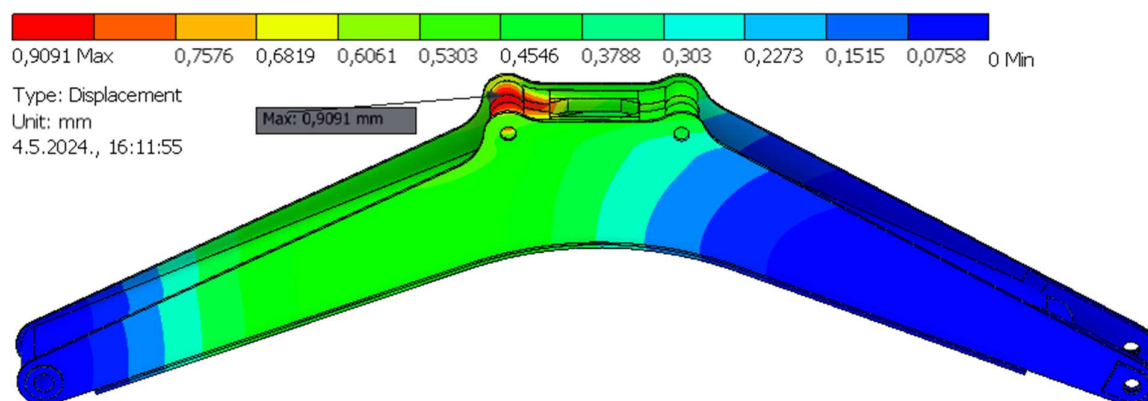


Nakon provedene analize dobiveni su rezultati za naprezanje i deformacije. Naprezanja na grani prikazana su na Slika 69 gdje se vidi da se maksimalno naprezanje nalazi na spoju nosača grane s granom, te iznosi  $\sigma_{\max,g} = 260,5 \text{ N/mm}^2$  što je slično proračunski dobivenom pa samim time grana zadovoljava.



**Slika 69. Rezultati FEM analize, naprezanja grane**

Osim naprezanja dobiveni su relativni pomaci pojedinih dijelova držača lopate (Slika 70) od kojih najveći pomak iznosi  $l_{\max,g} = 0,91 \text{ mm}$ . Takav pomak je u potpunosti prihvatljiv te prema tome grana zadovoljava.



**Slika 70. Rezultati FEM analize, pomaci grane**

#### 6.4.4. Svornjaci (bolcne)

Kako su svi svornjaci na spojevima cilindara s ostalim komponentama izrađeni iz istog promjera  $d_s = 35 \text{ mm}$  tako je za kontrolu dovoljno provjeriti onaj koji je kritično opterećen. To je svornjak koji povezuje cilindar grane s granom pa će se za njega provesti proračun s obzirom na odrez i dodirni tlak. Maksimalna sila koja opterećuje taj svornjak javlja se prilikom podizanja maksimalne mase tereta što je zapravo sila  $F_{CG}$ .

Dopuštena naprezanja i tlakovi preuzeta su iz [48] za materijal grane S355 koji prema [47] ima vlačnu čvrstoću oko  $R_m = 600 \text{ N/mm}^2$  i za materijal svornjaka koji ima vlačnu čvrstoću  $R_m = 600 \text{ N/mm}^2$ .  
 $p_{\text{dop}} = 100 \text{ N/mm}^2$ ,  $\tau_{a,\text{dop}} = 102 \text{ N/mm}^2$ ,

$$\tau_a = \frac{F_{CG}}{2 \cdot A_S} \leq \tau_{a,\text{dop}} \quad (97)$$

Prije toga potrebno je izračunati površinu poprečnog presjeka svornjaka te traženu silu prema formulama (19) i (20):

$$A_S = \frac{d_S^2 \cdot \pi}{4} \quad (98)$$

$$A_S = \frac{35^2 \cdot \pi}{4} \quad (99)$$

$$A_S = 962,11 \text{ mm}^2 \quad (100)$$

$$F_{CG} = 0,87 \cdot p \cdot \frac{\frac{3}{4} \cdot D_{CG}^2 \cdot \pi}{4} \quad (101)$$

Promjer cilindra grane odabran je u iznosu  $D_{CG} = 100 \text{ mm}$  pa slijedi:

$$F_{CG} = 0,87 \cdot 21 \cdot \frac{\frac{3}{4} \cdot 100^2 \cdot \pi}{4} \quad (102)$$

$$F_{CG} = 107619,2 \text{ N} \quad (103)$$

Sada se može izračunati naprezanje na odrez:

$$\tau_a = \frac{107619,2}{2 \cdot 962,11} \leq 102 \text{ N/mm}^2 \quad (104)$$

$$\tau_a = 55,93 \text{ N/mm}^2 \leq 102 \text{ N/mm}^2 \quad (105)$$

Svornjak zadovoljava na odrez, još će se provjeriti tlak na granu. Iz modela očitane su dimenzije ušica te one na tom spoju iznose  $a_{Sg} = 73 \text{ mm}$  pa dodirni pritisak iznosi:

$$p_g = \frac{F_{CG}}{2 \cdot a_{Sg} \cdot d_S} \leq p_{\text{dop}} \quad (106)$$

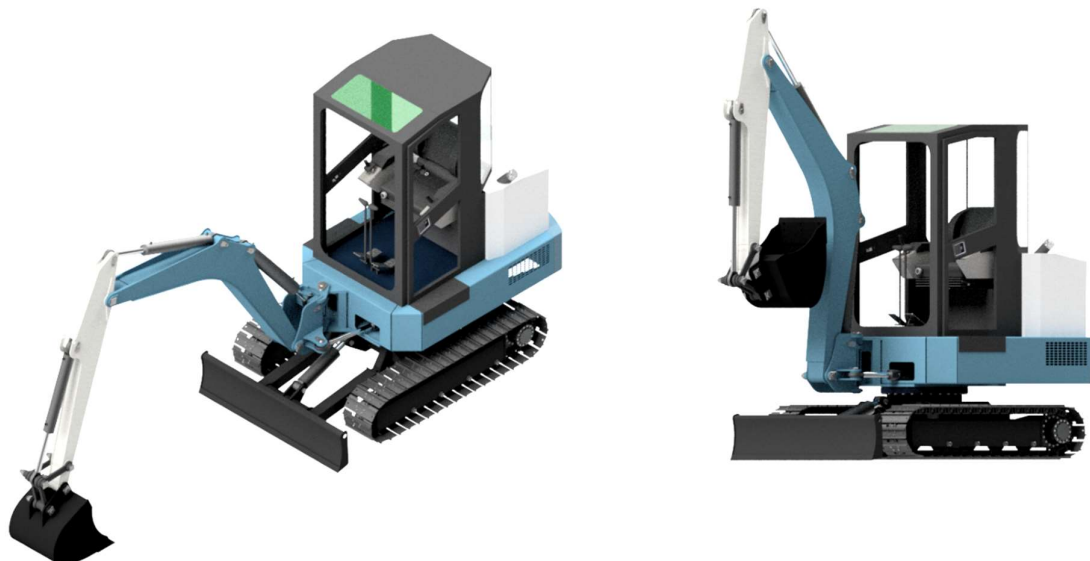
$$p_g = \frac{107619,2}{2 \cdot 73 \cdot 35} \leq 100 \text{ N/mm}^2 \quad (107)$$

$$p_g = 21,06 \text{ N/mm}^2 \leq 100 \text{ N/mm}^2 \quad (108)$$

S obzirom i na dodirni pritisak svornjak zadovoljava.

## 7. KONAČAN IZGLED MINI BAGERA

Nakon obrade svih vitalnih dijelova, izradom svih 3D CAD modela i njihovim sklapanjem u jedno dobivena je zaokružena cjelina mini bagera, mase 3-4 t, prikazana na slici ispod.

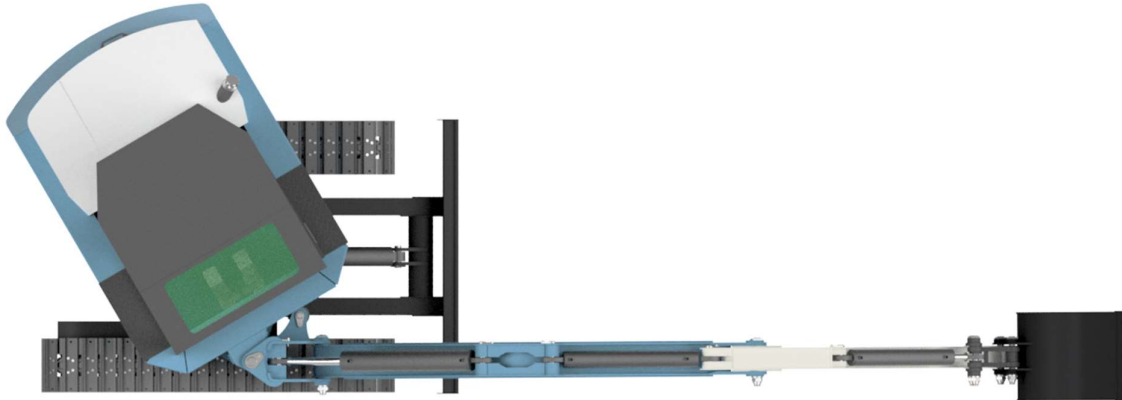


Slika 71. Konačan izgled mini bagera

Također kako bi se bolje predočila praktičnost samog stroja na Slika 72 i Slika 73 dati su neki od radnih položaja mini bagera, a to su položaj u vožnji, radijus zakretanja te rad uz zid odnosno prepreku.



Slika 72. Položaj mini bagera, vožnja (lijevo), najmanji radijus okretanja (desno)



**Slika 73. Konfiguracija mini bagera za rad uz zid**

Da bi se na kraju zatvorio cijeli postupak rada, unutar samog mini bagera dodan je ljudski lik u pravoj veličini kako bi se bolje dobio osjećaj prostora i praktičnosti za samog rukovatelja.



**Slika 74. Mini bager s rukovateljem na radnoj poziciji**

---

## 8. ZAKLJUČAK

Razvoj cijelog mini bagera niti je jednostavan postupak niti ga je moguće provesti u kratkom vremenu. Cilj rada je postignut, a to je bilo koncipiranje stroja sa zadanim dosegom i dubinom kopanja uz traženu silu kopanja. Izradom rada zadiralo se u sve sfere jednog hidrauličkog stroja, od hidrauličkih komponenti, preko mehaničkih pa do ergonomije i položaja rukovatelja. Postupak razvoja jednog ovako kompliciranog sustava bazira se na kompromisima jer ugradnjom svih mogućih sustava stroj postaje složeniji, raste mu cijena izrade, a pitanje je koliko su svi sustavi potrebni svakom operateru. Proračunate komponente radnog uređaja zadovoljavaju na zadana opterećenja te s obzirom na to cijeli radni uređaj čini jednu zaokruženu cjelinu, spremnu za izradu i ugradnju na mini bager. Osnovna namjena stroja je zadovoljena, sve vitalne komponente su raspoređene te s obzirom na to stroj čini jednu funkcionalnu strukturu. Nastavak razvoja išao bi u smjeru proračuna kapaciteta hidrauličkog sustava kako bi se točno definiralo koliki je potreban kapacitet pumpi te koja snaga motora za njihovo pokretanje. Naravno to iziskuje još dosta vremena u vidu razvoja i kontrole, ali je odrađena dobra baza za nastavak projekta.

---

**LITERATURA**

- [1] Mikulić, D., Građevinski strojevi, Konstrukcija, proračun i uporaba, Zagreb, 1998.
- [2] *KR400Nk – Bucket wheel excavator (K 100) - Noen*,  
<https://www.noen.cz/en/reference/kr400lk-bucket-wheel-excavator-k-100/>, 8.4.2024.
- [3] Tomić, R.; Ilinčić, P.; Predavanja Građevinski strojevi 2023
- [4] *Liebherr loads productivity into latest excavators*,  
<https://www.australianmining.com.au/liebherr-loads-productivity-into-latest-excavators/>, 8.4.2024.
- [5] *Different Excavator Types, Sizes, and Purposes Explained 2021*,  
<https://www.volvoce.com/asia/en-as/about-us/news/2021/different-excavator-types-sizes-and-purposes-explained-2021/>, 8.4.2024.
- [6] *What Size Excavator Do I Need? Small Or Medium Size*, <https://daswell.com/blog/what-size-excavator-i-need-small-or-medium/>, 8.4.2024.
- [7] *Know the Basics: Compact Excavator 101*, <https://www.bobcat.com/na/en/buying-resources/excavators/compact-mini-excavator-basics>, 16.4.2024.
- [8] <https://www.ebay.com/itm/166153071587>, 21.4.2024.
- [9] *CX10T Excavator assembly parts list*,  
<https://www.hemfint.se/images/uploads/1551432930.pdf>, 21.4.2024.
- [10] *Smalley towable diggers, excavators, backhoes - pictures and owners info*,  
[https://www.oilyhands.co.uk/smalley\\_towable\\_diggers.htm](https://www.oilyhands.co.uk/smalley_towable_diggers.htm), 9.4.2024.
- [11] *Richard smalley, Technical services*,  
<https://web.archive.org/web/20160215212846/http://www.richardsmalleytechnicalservices.com/services/>, 9.4.2024.
- [12] *Richard smalley, Historic Smalley walking excavators*,  
<https://web.archive.org/web/20160317065722/http://www.richardsmalleytechnicalservices.com/historic-smalley-walking-excavators/>, 9.4.2024.
- [13] *Celebrating The 50th Anniversary Of Yanmar's First Mini Excavator*,  
<https://www.atwildeplantparts.co.uk/blog/celebrating-50th-anniversary-yanmars-first-mini-excavator>, 9.4.2024.
- [14] *Takeuchi celebrates milestones and new 3-series compact mini-digger*,  
<https://cpnonline.co.uk/news/takeuchi-celebrates-milestones-and-new-3-series-compact-mini-digger/>, 9.4.2024.

- [15] <https://www.takeuchiglobal.com/de/tb1000-50th-anniversary/>, *Original TB1000 Brochure*, 9.4.2024.
- [16] [https://i.ytimg.com/vi/cw8g1A2poX0/hq720.jpg?sqp=-oaymwEhCK4FEIIDSFryq4qpAxMIARUAAAAAGAEIAADIQj0AgKJD&rs=AOn4CLDTj8uHB-89xgppaVG5VZW\\_fy4ydA](https://i.ytimg.com/vi/cw8g1A2poX0/hq720.jpg?sqp=-oaymwEhCK4FEIIDSFryq4qpAxMIARUAAAAAGAEIAADIQj0AgKJD&rs=AOn4CLDTj8uHB-89xgppaVG5VZW_fy4ydA), 9.4.2024.
- [17] *Komatsu concept mini-excavator is fully electric and remote-controlled*, <https://highways.today/2021/07/02/komatsu-mini-excavator-remote/>, 9.4.2024.
- [18] <https://xcmgexport.en.made-in-china.com/product/SJMYBcAxInVa/China-XCMG-Manufacturer-2-Ton-3-Ton-3-5-Ton-5-Ton-New-Mini-Bagger-Tracked-Digger-Machine-CE-China-EPA-Euro-5-Hydraulic-Crawler-Mini-Excavators-List-Prices-for-Sale.html>, 17.4.2024.
- [19] *Learn about the undercarriage components of your track loader skid steer*, <https://www.skidsteers.com/blog/learn-about-the-undercarriage-components-of-your-track-loader-skid-steer/> 16.4.2024.
- [20] <https://www.bossgoo.com/product-detail/oem-fast-delivery-komasu-pc400-450-54799793.html>, 17.4.2024.
- [21] <https://www.crawlerundercarriage.com/custom-bulldozer-undercarriage-steel-track-chassis-with-slewing-bearing-and-dozer-blade-product/>, 17.4.2024.
- [22] <https://www.cn-changlin.com/3-5-mini-excavator.html>, 16.4.2024.
- [23] *Yanmar ViO Efficiency*, <https://www.yanmar.com/au/construction/products/excavator/vio17/efficiency.html>, 11.4.2024.
- [24] Geith, Hydraulic Quick Coupler, <https://www.geith.com/en/product/hydraulic-quick-coupler/>, 16.4.2024.
- [25] [https://www.linkedin.com/posts/benjamin-raphle-3ba70680\\_tiltrotators-construction-excavator-activity-6673599847943278592-X5Ye](https://www.linkedin.com/posts/benjamin-raphle-3ba70680_tiltrotators-construction-excavator-activity-6673599847943278592-X5Ye), 17.4.2024.
- [26] <https://steelwrist.com/int/steelwrist-expands-the-product-offering-for-mini-excavators-with-a-fully-casted-tcx-tilt-coupler-and-s30-quick-coupler/>, 12.4.2024.
- [27] *CAT attachments*, [https://www.cat.com/en\\_US/products/new/attachments.html](https://www.cat.com/en_US/products/new/attachments.html), 21.4.2024
- [28] *Snimka zaslonu*, <https://www.marle.hr/takeuchi/tb235-2/>, 15.4.2024
- [29] *Yanmar ViO 30B/35B Brochure*, [https://www.yanmar.com/media/news/2023/08/24044102/vio30-6b\\_vio35-6b\\_202308.pdf](https://www.yanmar.com/media/news/2023/08/24044102/vio30-6b_vio35-6b_202308.pdf), 29.4.2024.

- [30] *Brochure Kubota U35-4*, <https://supergroups.com.au/wp-content/uploads/2019/09/U35-4-Brochure.pdf>, 21.4.2024.
- [31] Snimka zaslona, [https://www.marle.hr/wp-content/uploads/2020/08/TB235-2-Prospekt\\_DE\\_02.2020\\_mail.pdf](https://www.marle.hr/wp-content/uploads/2020/08/TB235-2-Prospekt_DE_02.2020_mail.pdf), 21.4.2024.
- [32] *Main Components of the Excavator Hydraulic System*, <https://joyt5.com/blogs/about-mini-excavators/main-components-of-the-excavator-hydraulic-system>, 21.4.2024.
- [33] *Grabcad, Hydraulic motor*, <https://grabcad.com/library/hydraulic-motor-7> 28.4.2024.
- [34] *Grabcad, Tractor`s crawler*, <https://grabcad.com/library/tractor-s-crawler-1>, 28.4.2024.
- [35] *Grabcad, Rollix 07-0573-0*, <https://grabcad.com/library/rollix-07-0573-00-1>, 28.4.2024.
- [36] *Grabcad, Suspension seat*, <https://grabcad.com/library/suspension-seat-1> 28.4.2024.
- [37] *Grabcad, Manipulator (Joystick) Liebherr*, <https://grabcad.com/library/manipulator-joystick-liebherr-1>, 28.04.2024.
- [38] *Grabcad, Diesel engine*, <https://grabcad.com/library/diesel-engine>, 28.04.2024.
- [39] *Grabcad, P40-2 to P40-8 monoblock hydraulic valve*, <https://grabcad.com/library/p40-2-to-p40-8-monoblock-hydraulic-valve-1>, 28.4.2024.
- [40] *Strojopromet katalog 2020*, <https://strojopromet.com/wp-content/uploads/2020/07/strojopromet-katalog-2020.pdf>, 24.4.2024.
- [41] *DIG-IT B3D450 2.5-4T EXCAVATOR 450MM DIGGING BUCKET*, <https://www.digrite.com.au/dig-it-b3d450-2-5-4t-excavator-450mm-digging-bucket/>, 28.4.2024.
- [42] *How to Calculate Excavator Bucket Capacity*, [How To Calculate Excavator Bucket Capacity \(longreachboom.com\)](https://www.longreachboom.com/how-to-calculate-excavator-bucket-capacity), 29.04.2024.
- [43] D. Ščap, *Transportni uređaji (Prenosila i dizala)*, Zagreb 2004.
- [44] *Evaluation of bucket capacity, digging force calculation and static force analysis of mini hydraulic backhoe excavator*, [https://www.researchgate.net/publication/316923409\\_Evaluation\\_of\\_bucket\\_capacity\\_digging\\_force\\_calculation\\_and\\_static\\_force\\_analysis\\_of\\_mini\\_hydraulic\\_backhoe\\_excavator](https://www.researchgate.net/publication/316923409_Evaluation_of_bucket_capacity_digging_force_calculation_and_static_force_analysis_of_mini_hydraulic_backhoe_excavator), 29.04.2024.
- [45] *Rotban, hidraulički cilindri – oko*, <https://www.rotban.hr/cilindri/dvoradnioko.html>, 30.04.2024.
- [46] *Beam guru*, online calculator, <https://beamguru.com/>
- [47] Kraut, B.: *Strojarski priručnik*, Tehnička knjiga Zagreb, 1982.
- [48] Decker, K. H., *Elementi strojeva*, Tehnička knjiga Zagreb, 2006.



---

## **PRILOZI**

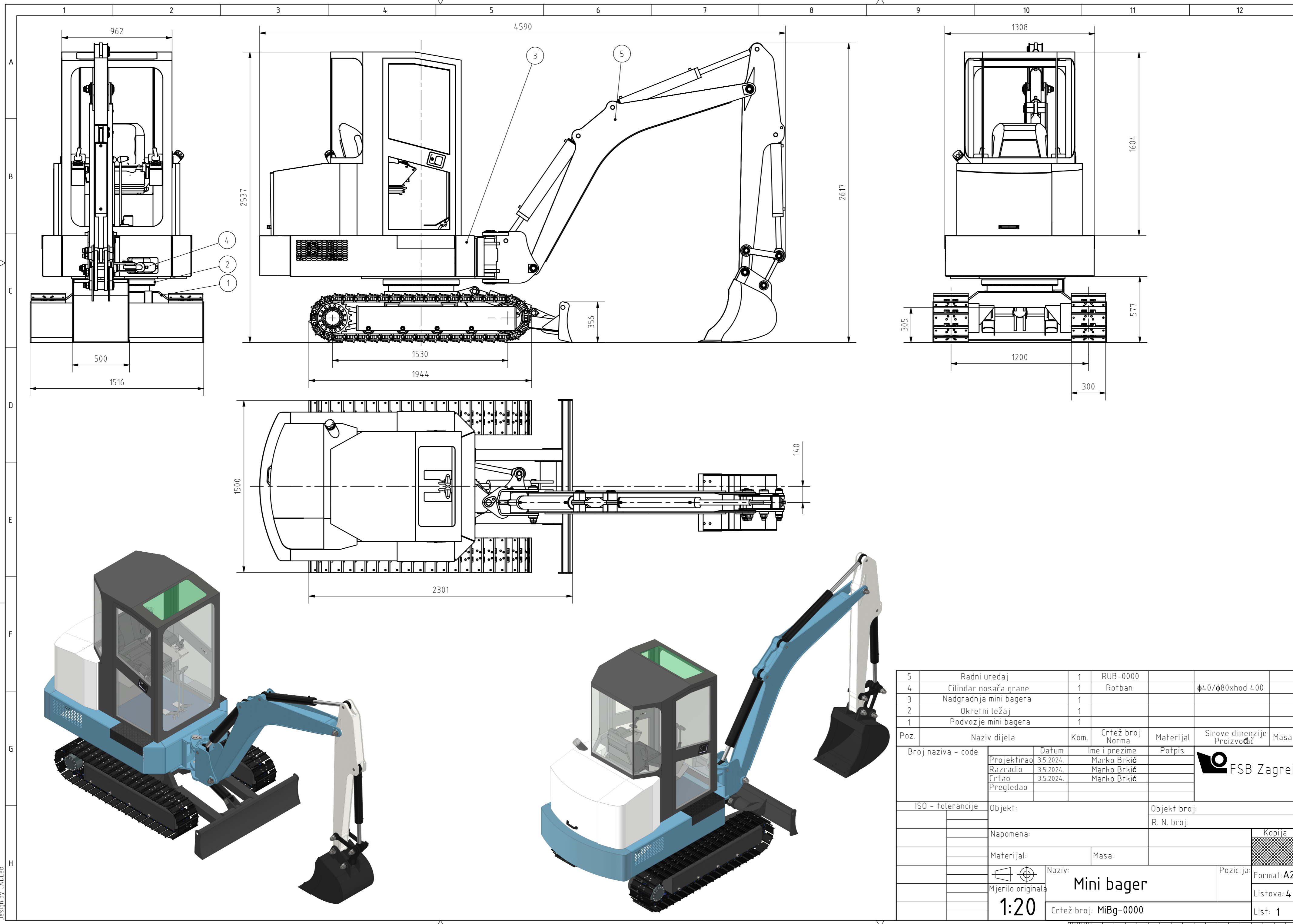
### I. Tehnička dokumentacija

SVEUČILIŠTE U ZAGREBU  
FAKULTET STROJARSTVA I BRODOGRADNJE

**PRILOG**  
**Tehnička dokumentacija**

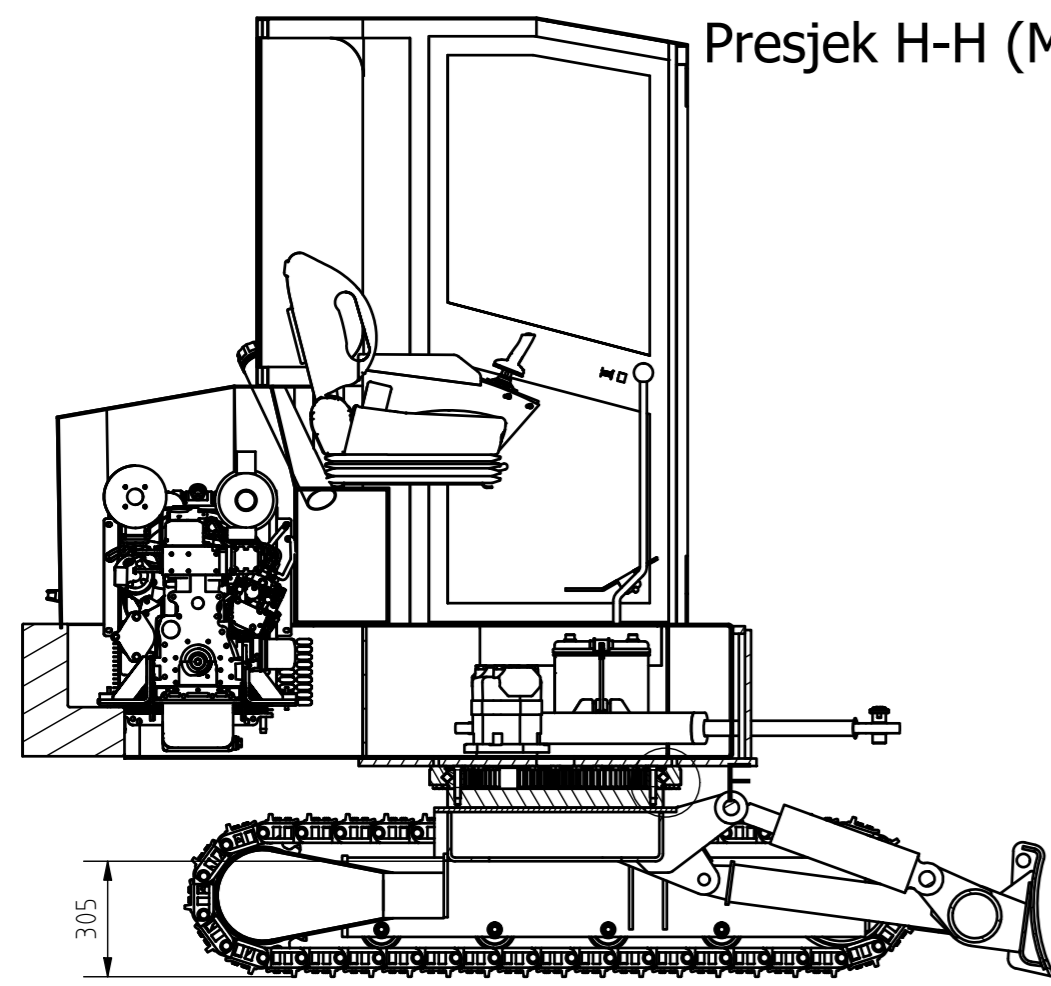
**Marko Brkić**

Zagreb, 2024.

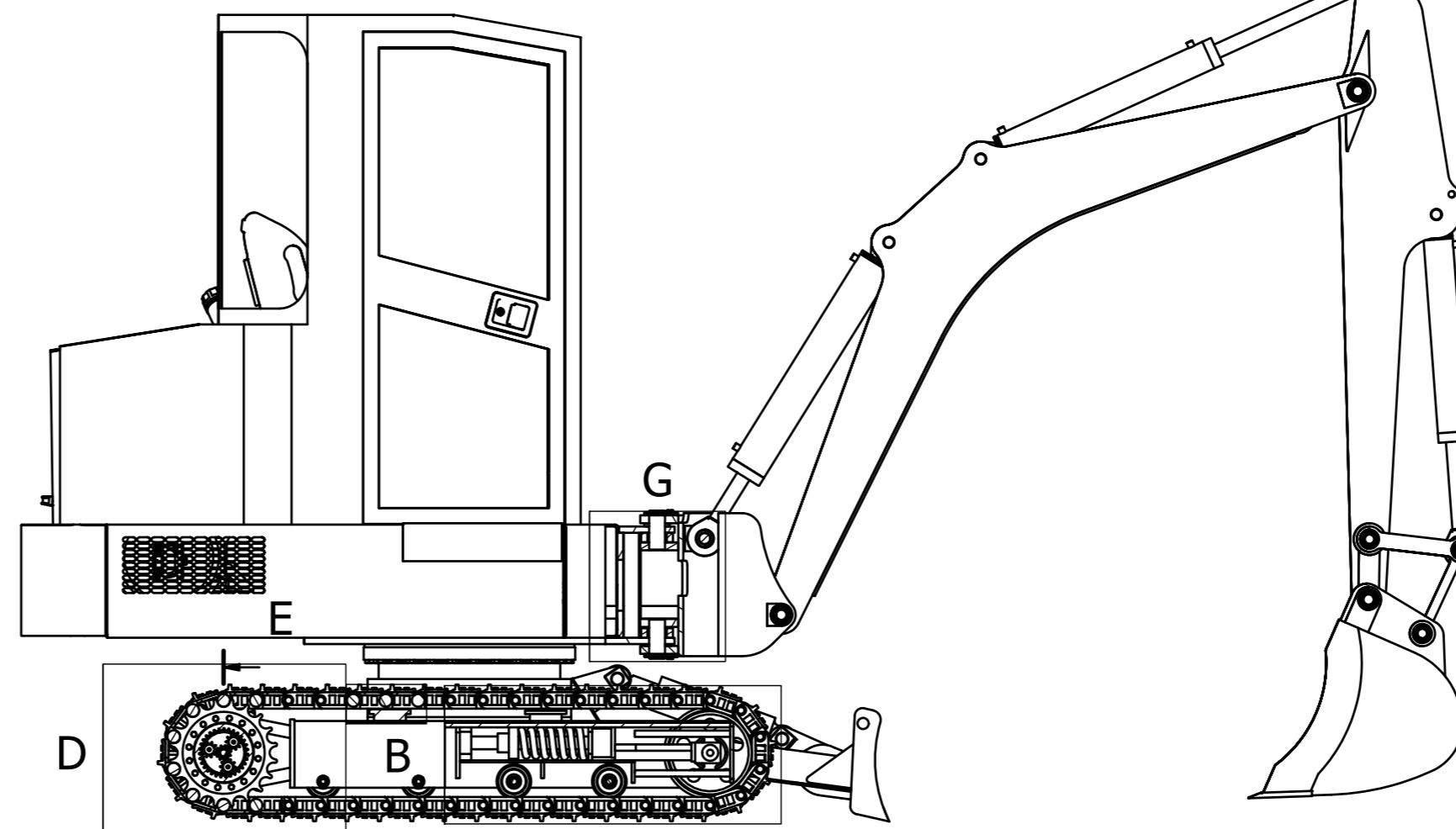


5	Radni uredaj	1	RUB-0000			
4	Cilindar nosača grane	1	Rotban		φ40/φ80xhod 400	
3	Nadgradnja mini bagera	1				
2	Okretni ležaj	1				
1	Podvozje mini bagera	1				
Poz.	Naziv dijela	Kom.	Crtež broj Norma	Materijal	Sirove dimenzije Proizvođač	Masa
Broj naziva - code	Datum	Ime i prezime	Potpis			
Projektirao	3.5.2024.	Marko Brkić				
Razradio	3.5.2024.	Marko Brkić				
Crtao	3.5.2024.	Marko Brkić				
Pregledao						
ISO - tolerancije		Objekt:	Objekt broj:			
		R. N. broj:				
Napomena:						Kopija
Materijal:		Masa:				
Mjerilo originala		Naziv:		Pozicija		Format: A2
1:20		Mini bager				Listova: 4
		Crtež broj: MiBg-0000				List: 1

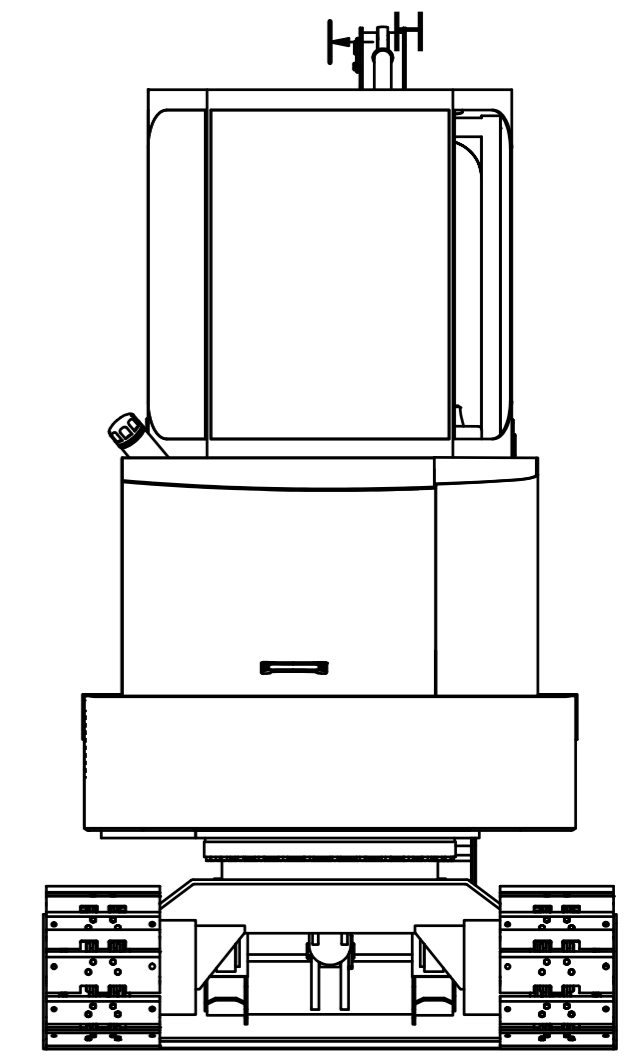
Design by CADLab



Presjek H-H (M1 : 20)

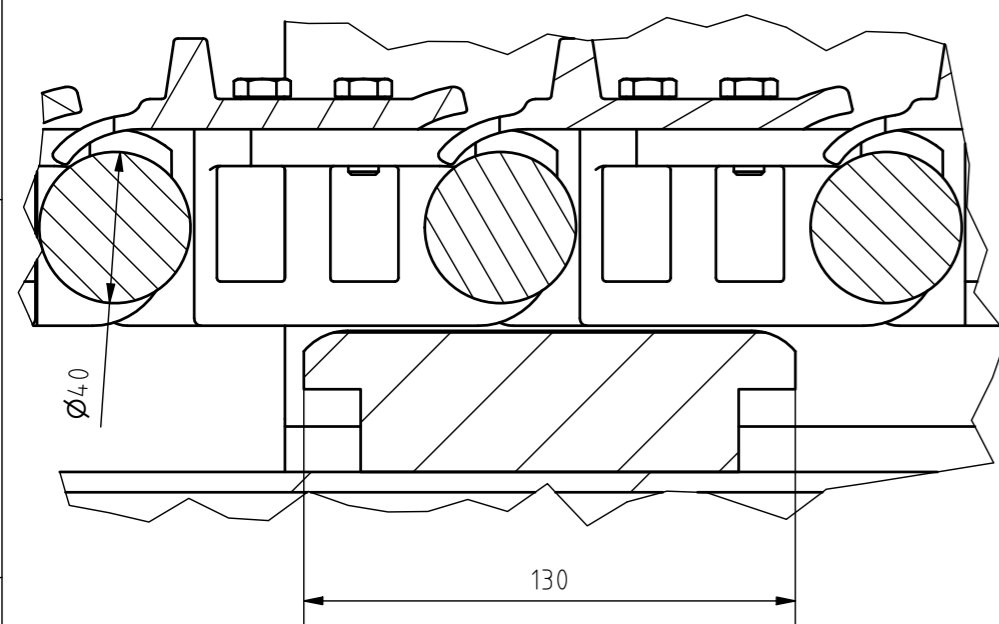


Presjek E-E (M1:5)

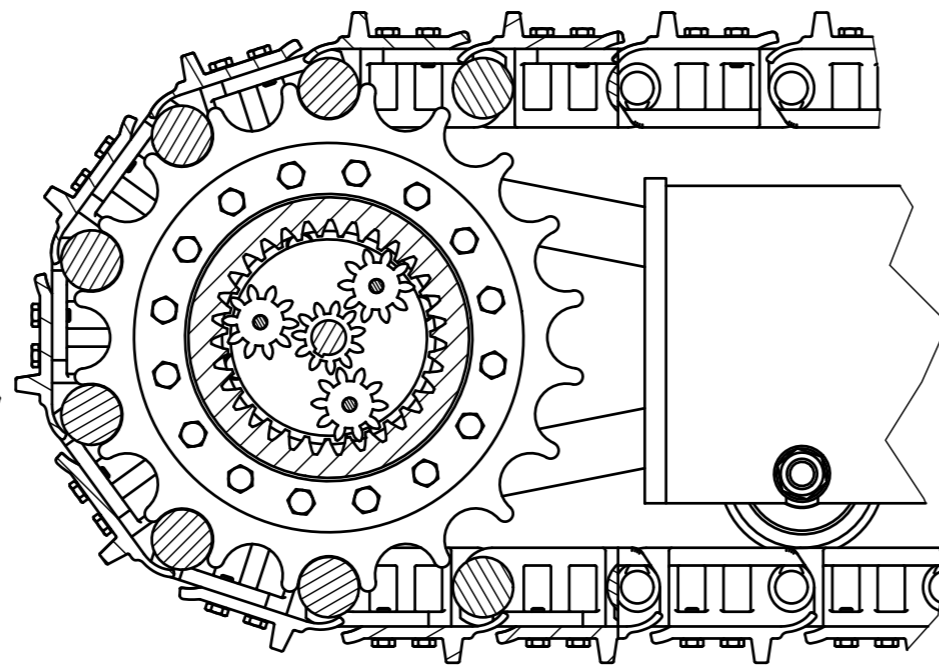


Presjek I-I (M1:5)

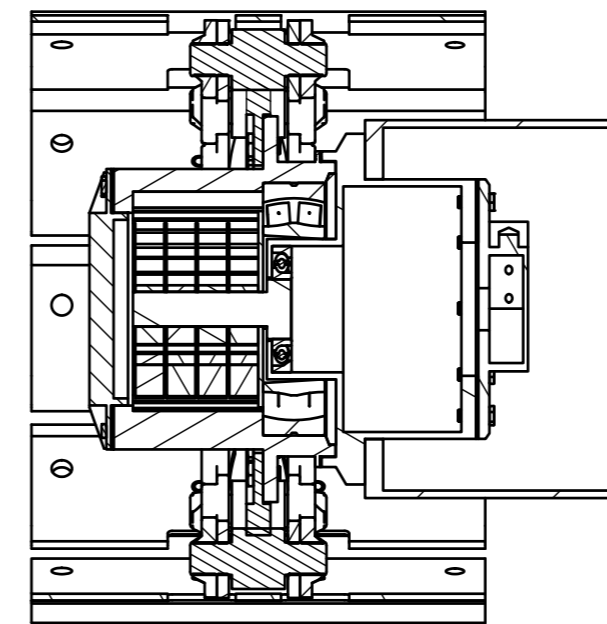
Detalj B (M1 : 2)



Detalj D (M1 : 5)

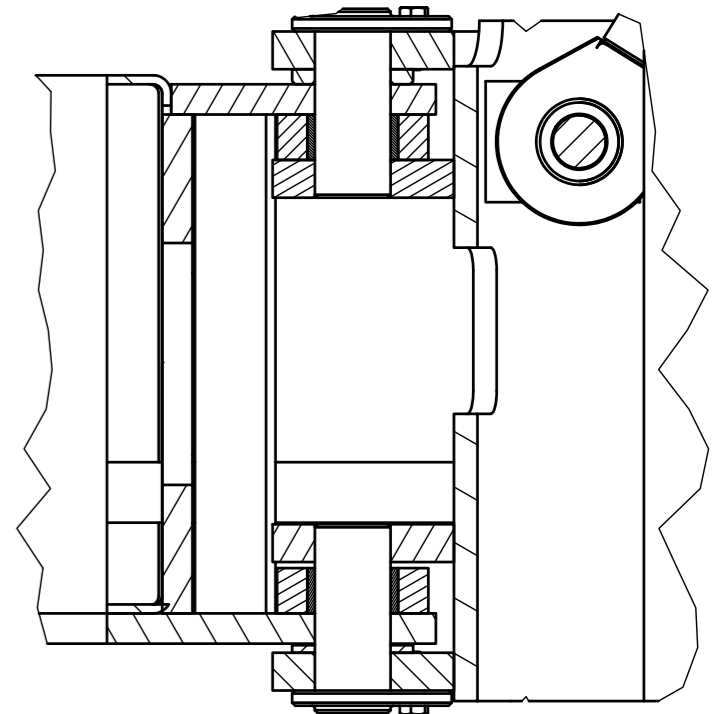


Presjek F-F (M1 : 2)

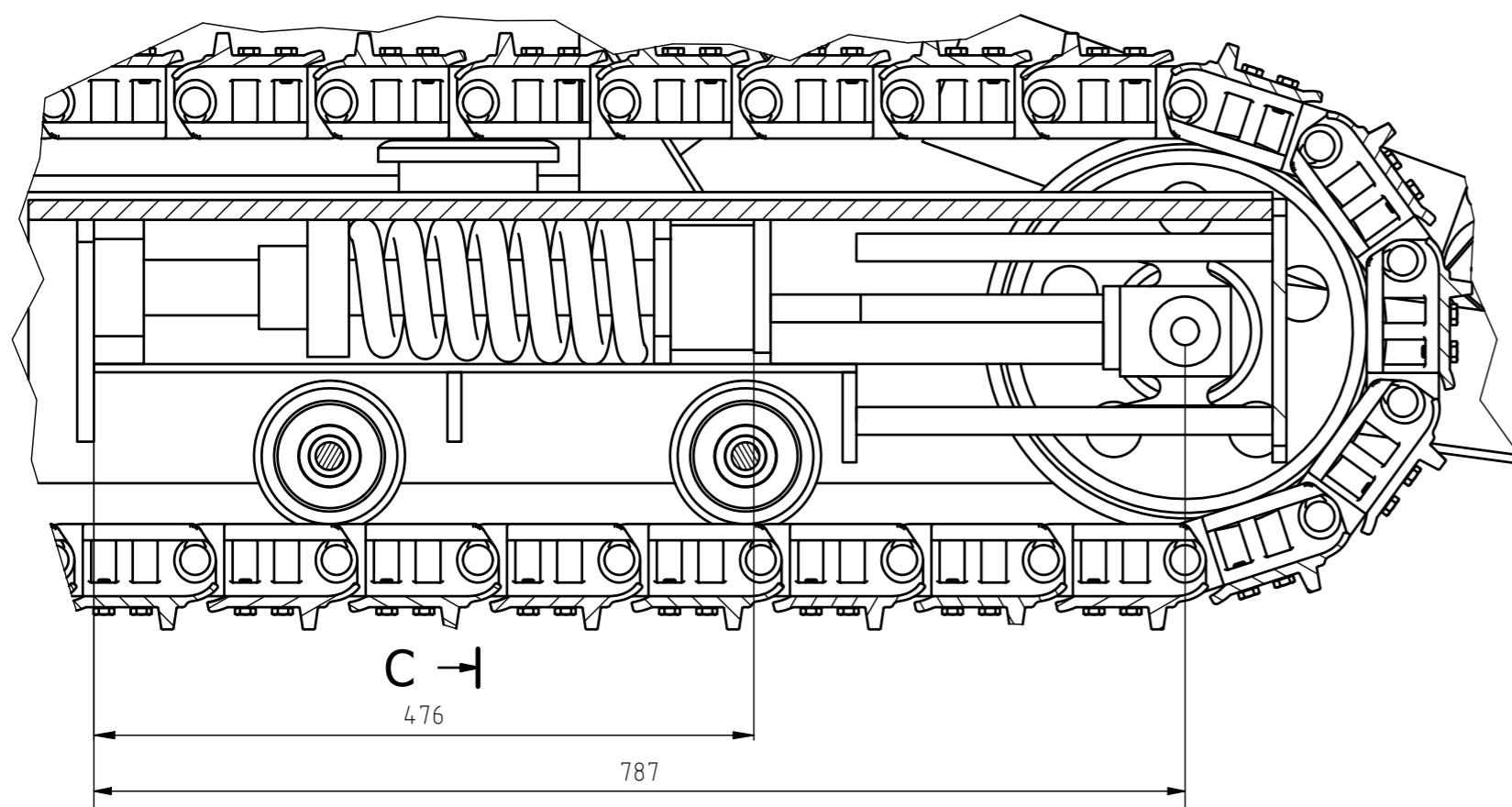


Detalj G (M1:5)

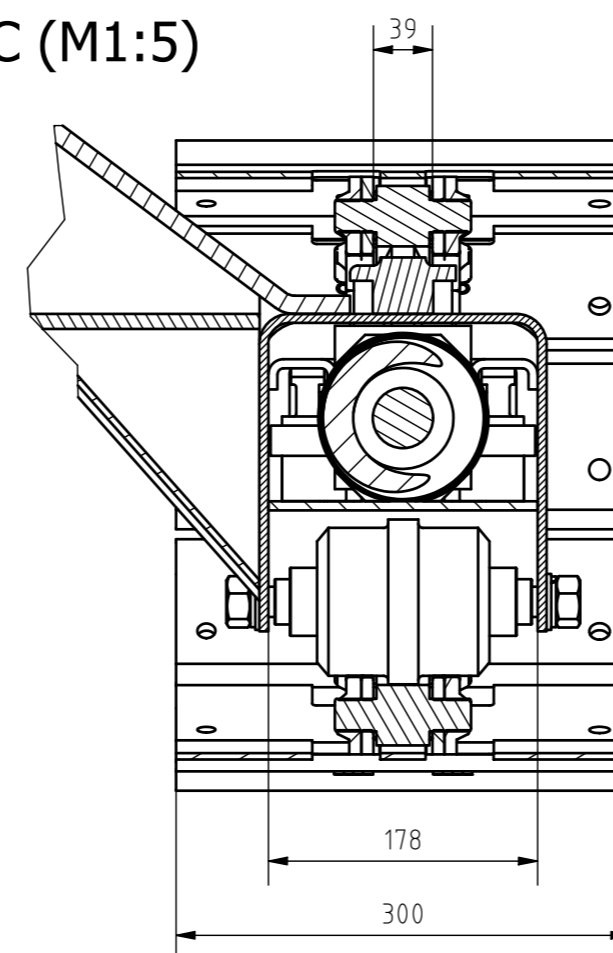
Detalj G (M1:5)



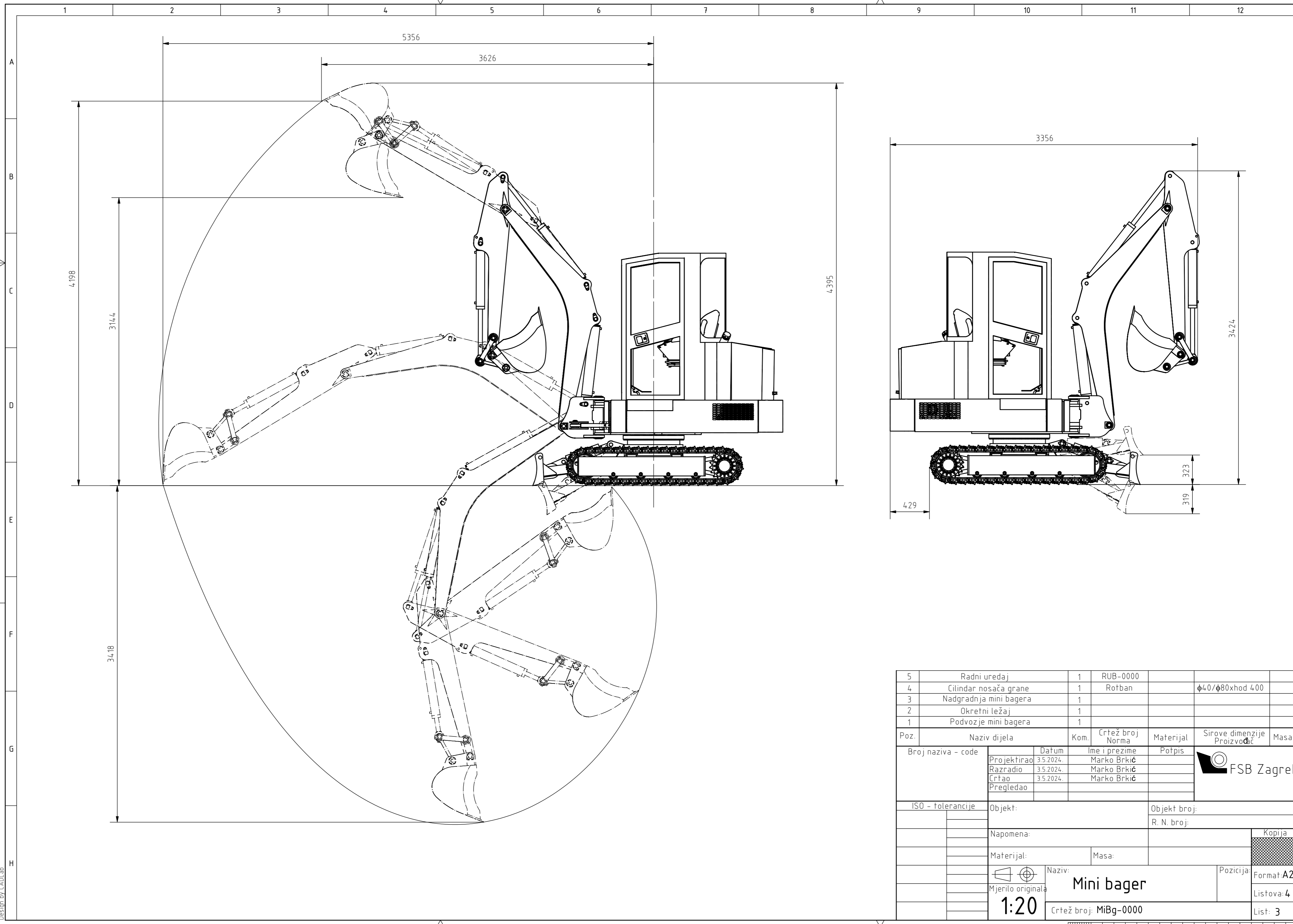
Detalj A (M1 : 5)



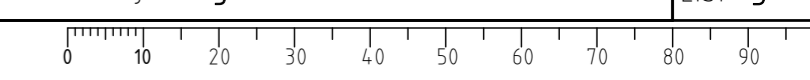
Presjek C-C (M1:5)



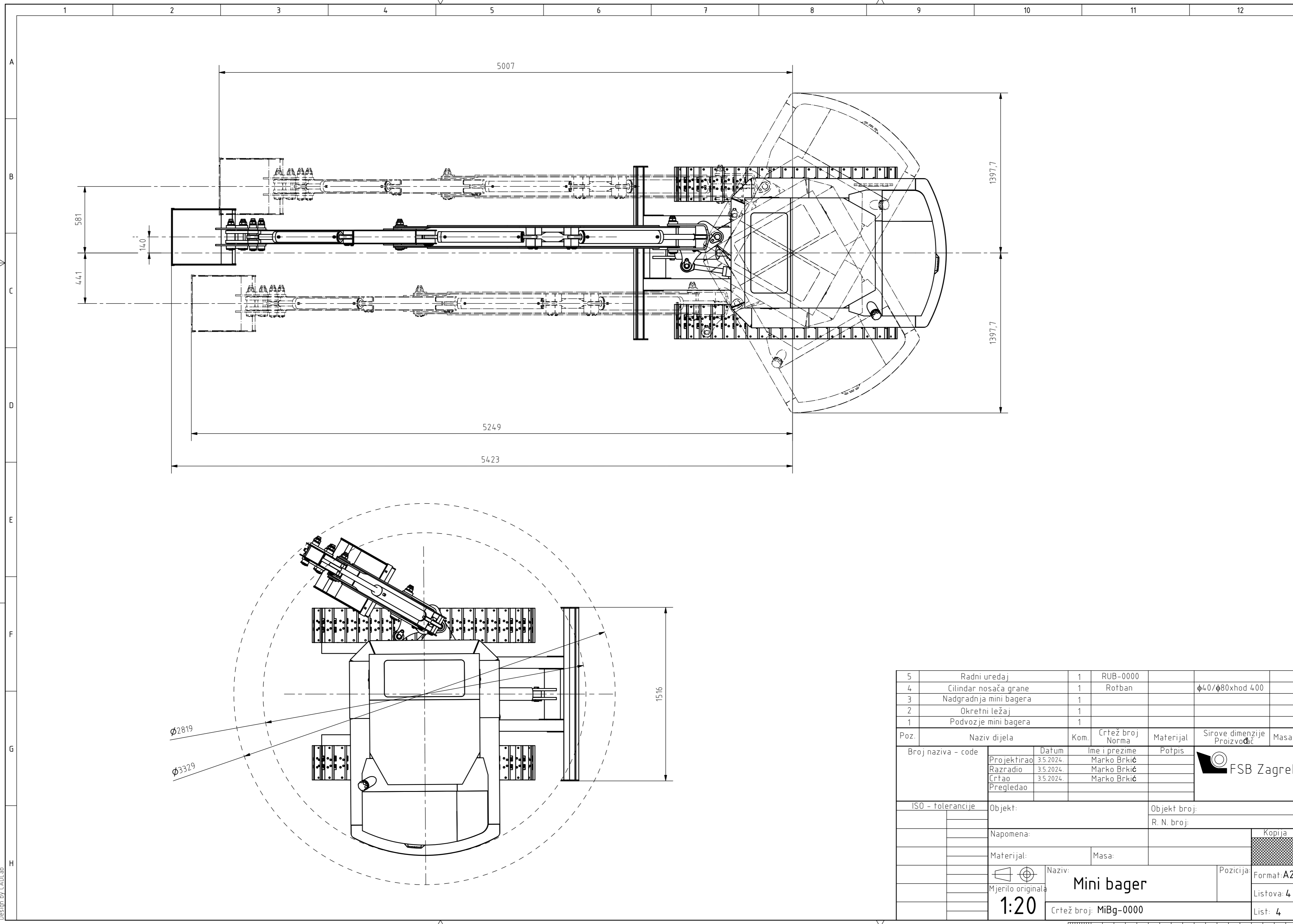
5	Radni uredaj	1	RUB-0000			
4	Cilindar nosača grane	1	Rotban		φ40/φ80xhod 400	
3	Nadgradnja mini bagera	1				
2	Okretni ležaj	1				
1	Podvozje mini bagera	1				
Poz.	Naziv dijela	Kom.	Crtež broj Norma	Materijal	Sirove dimenzije Proizvođač	Masa
Broj naziva - code	Projektirao	Datum	Ime i prezime	Potpis		
	Razradio	35.2024	Marko Brkić			
	Crtao	35.2024	Marko Brkić			
	Pregledao		Marko Brkić			
ISO - tolerancije	Objekt:				Objekt broj:	
					R. N. broj:	
	Napomena:					Kopija
	Materijal:		Masa:			Format: A2
	Mjerilo originala		Naziv:		Pozicija	Listova: 4
	1:20		Mini bager			List: 2
			Crtež broj: MiBg-0000			



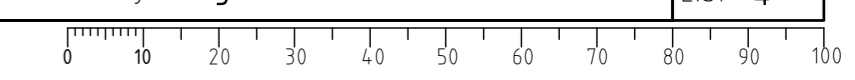
5	Radni uredaj	1	RUB-0000			
4	Cilindar nosača grane	1	Rotban		φ40/φ80xhod 400	
3	Nadgradnja mini bagera	1				
2	Okretni ležaj	1				
1	Podvozje mini bagera	1				
Poz.	Naziv dijela	Kom.	Crtež broj Norma	Materijal	Sirove dimenzije Proizvođač	Masa
Broj naziva - code		Datum	Ime i prezime	Potpis		
Projektirao		3.5.2024.	Marko Brkić			
Razradio		3.5.2024.	Marko Brkić			
Crtao		3.5.2024.	Marko Brkić			
Pregledao						
ISO - tolerancije		Objekt:	Objekt broj:			
				R. N. broj:		
Napomena:						Kopija
Materijal:		Masa:				
Mjerilo originala		Naziv:		Pozicija	Format: A2	
1:20		Mini bager			Listova: 4	
		Crtež broj: MiBg-0000			List: 3	



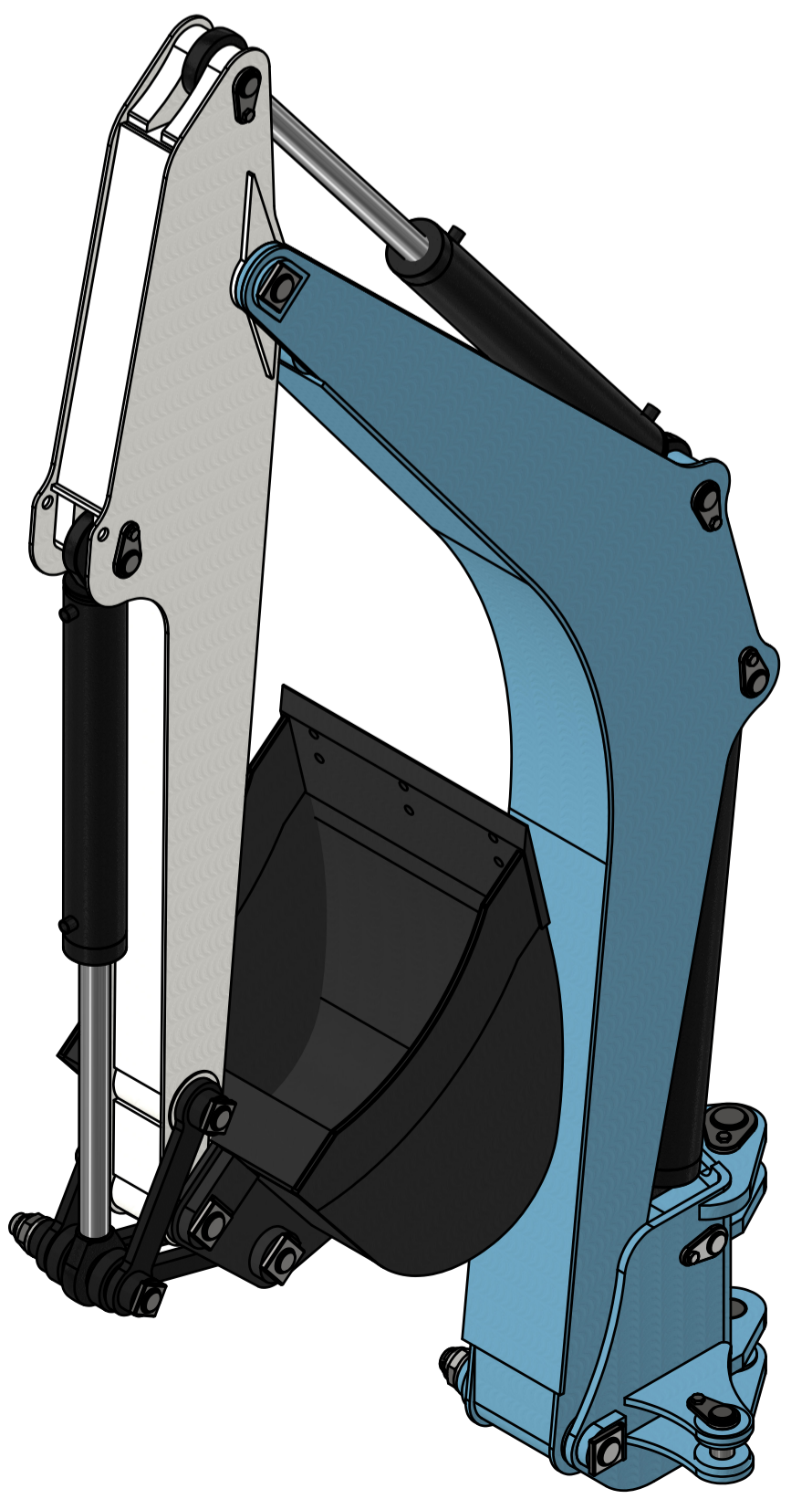
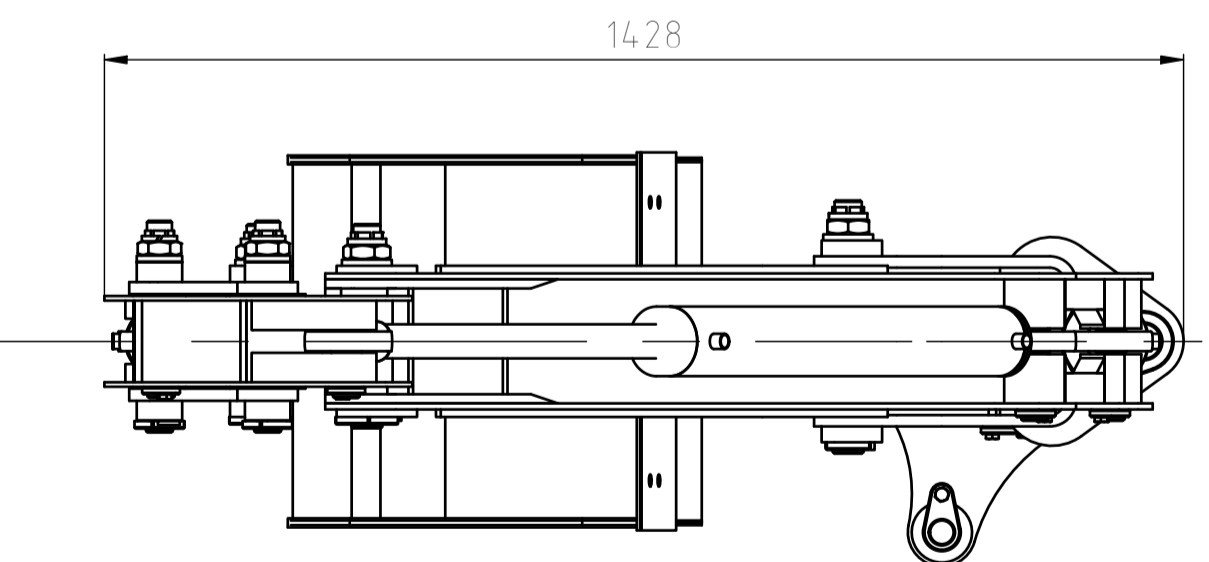
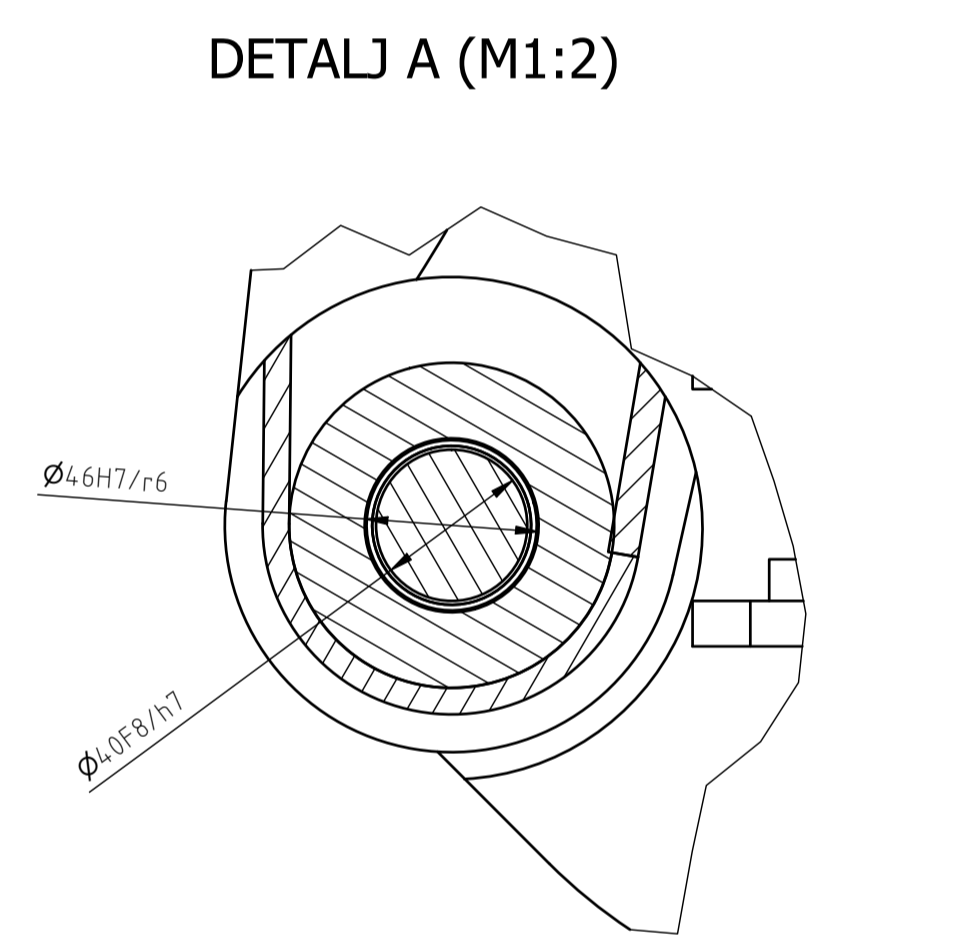
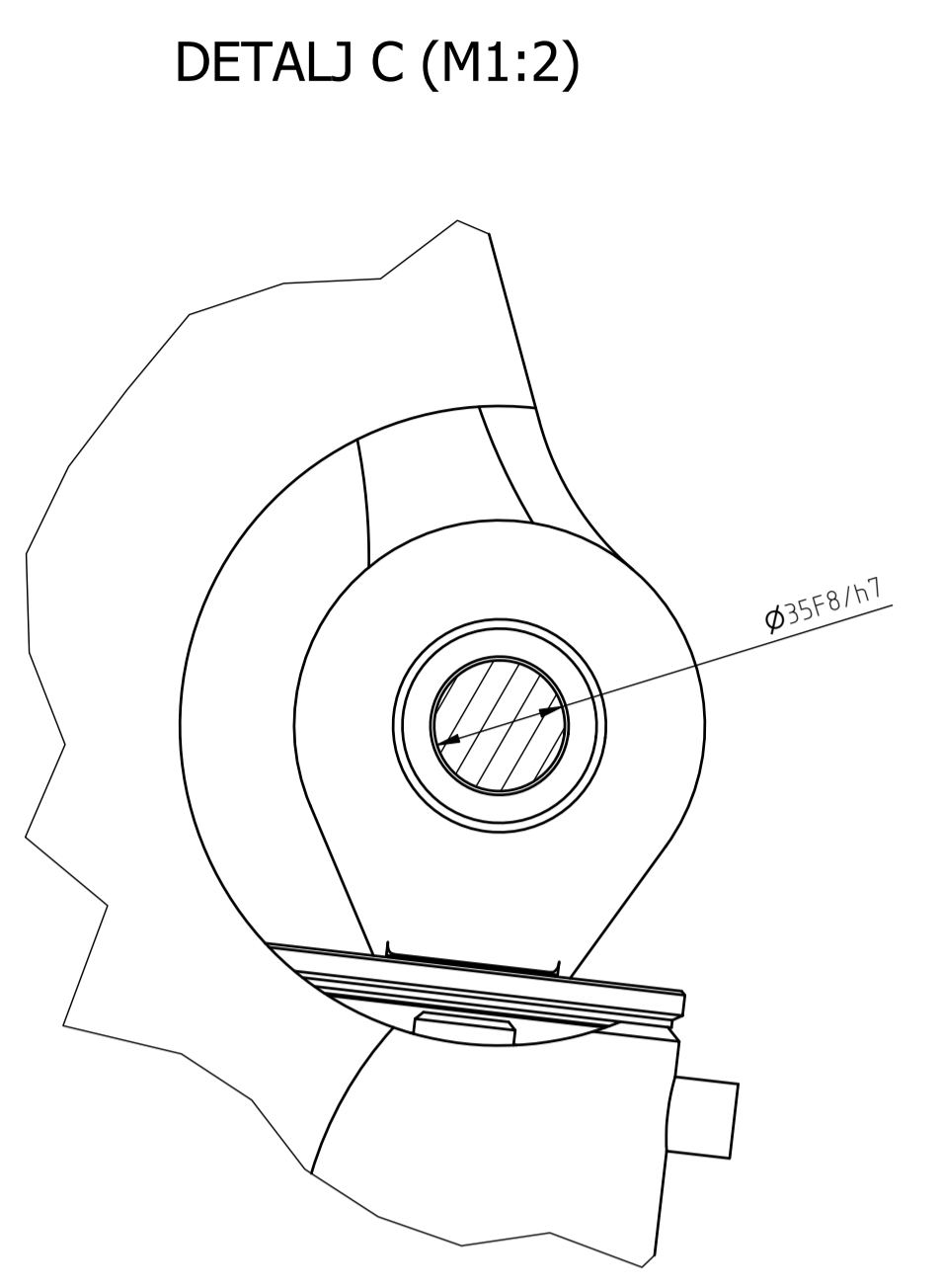
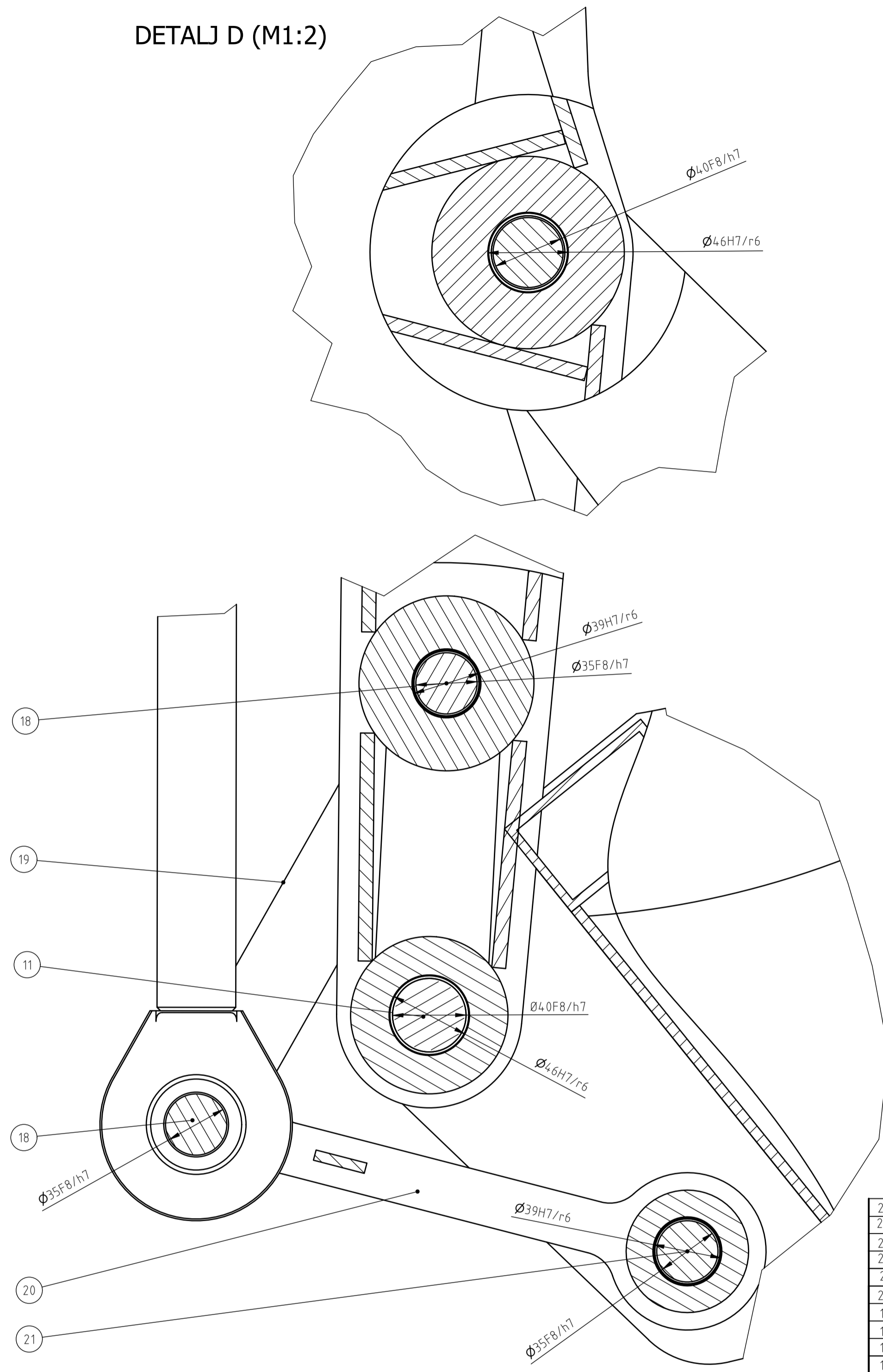
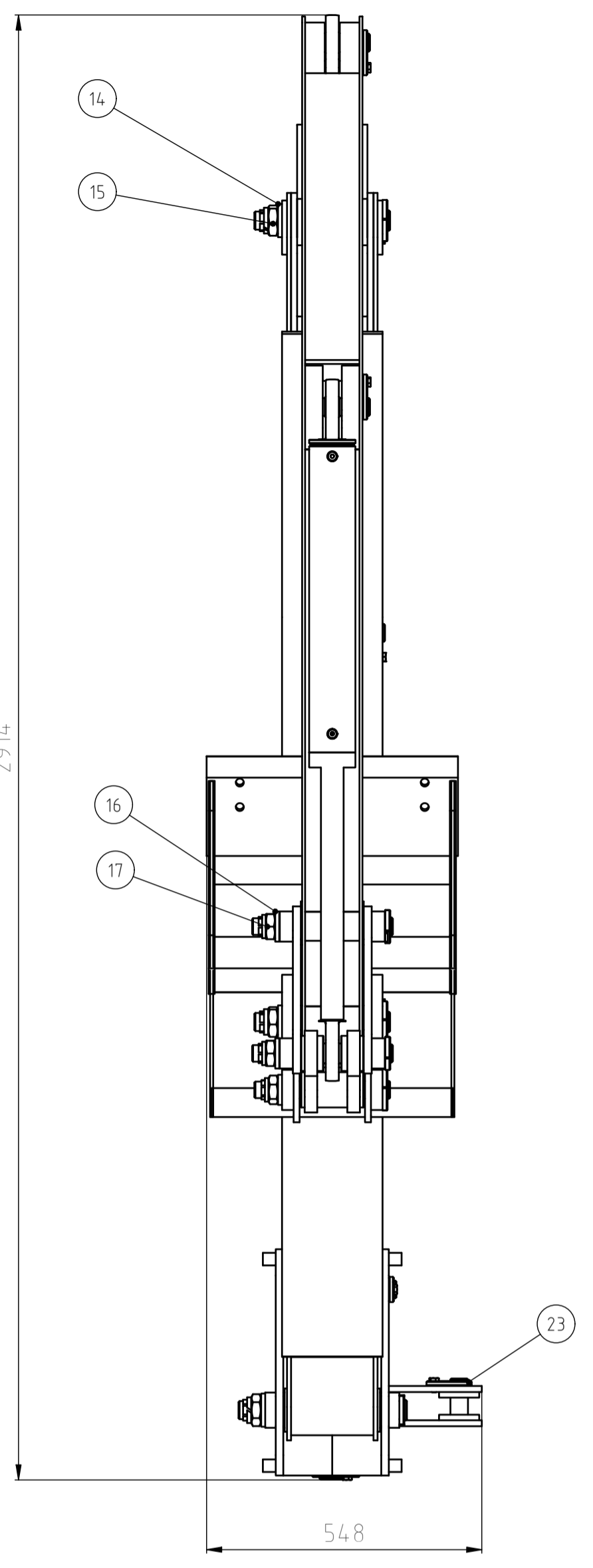
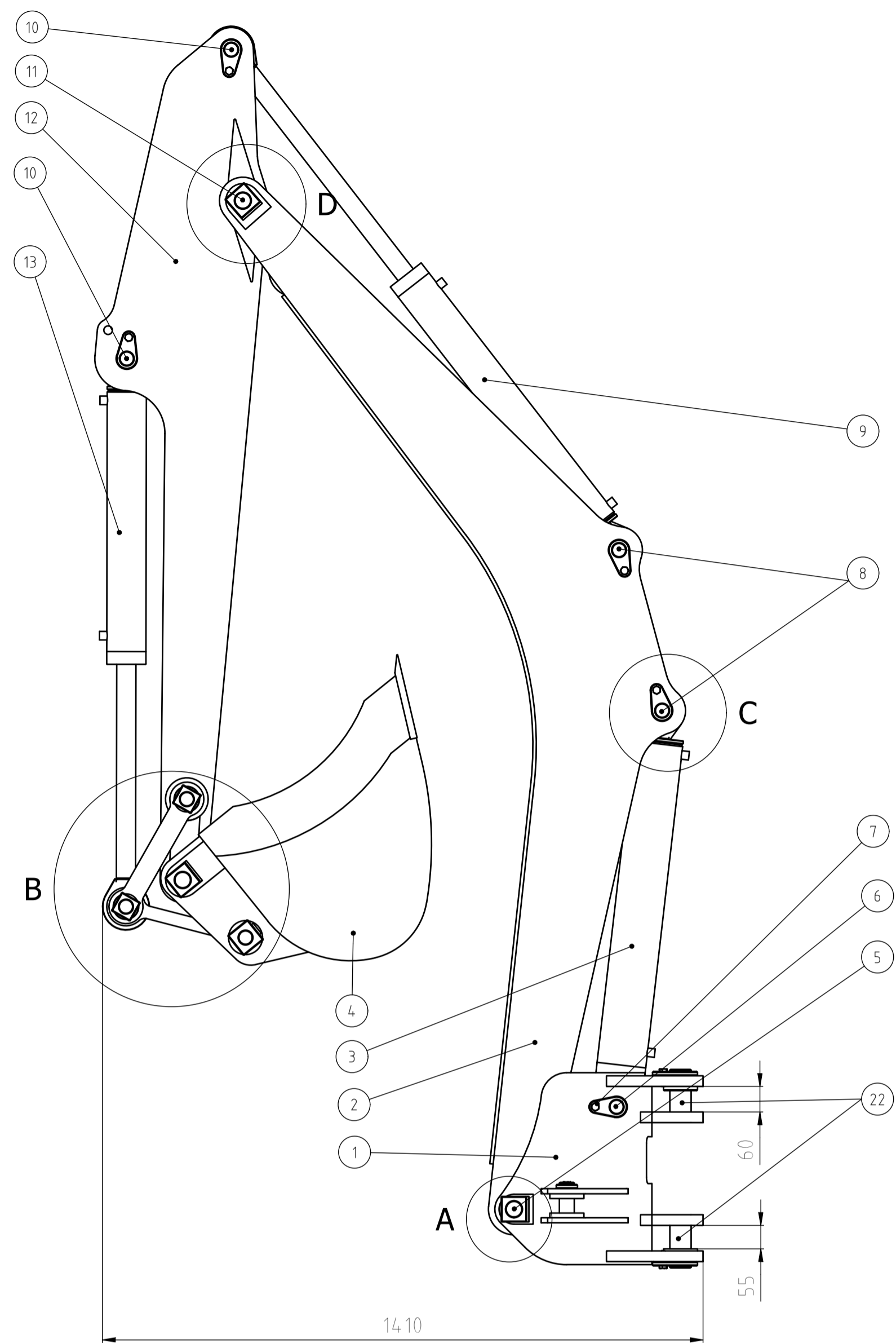
Design by CADLab



5	Radni uredaj	1	RUB-0000			
4	Cilindar nosača grane	1	Rotban		φ40/φ80xhod 400	
3	Nadgradnja mini bagera	1				
2	Okretni ležaj	1				
1	Podvozje mini bagera	1				
Poz.	Naziv dijela	Kom.	Crtež broj Norma	Materijal	Sirove dimenzije Proizvođač	Masa
Broj naziva - code	Projektirao	Datum	Ime i prezime	Potpis		
	Razradio	3.5.2024.	Marko Brkić			
	Crtao	3.5.2024.	Marko Brkić			
	Pregledao					
ISO - tolerancije	Objekt:	Objekt broj:			R. N. broj:	
	Napomena:					Kopija
	Materijal:	Masa:				
		Naziv: <b>Mini bager</b>			Pozicija	Format: A2
	Mjerilo originala	Crtež broj: MiBg-0000				Listova: 4
	<b>1:20</b>					List: 4



Design by CADLab



DETALJ D (M1:2)

DETALJ C (M1:2)

DETALJ A (M1:2)

DETALJ B (M1:5)

Napomena: Svi spojevi cilindara s osnovnim komponentama izvedeni su u istoj toleranciji kako je prikazano na Detalju C.

Svornjaci su kvalitete obrade h7 i površinske hrapavosti Ra=0,8.

Svi spojevi svornjaka i komponenti, koji su međusobno osigurani od okretanja, izvedeni su kao labavi dosjedi F8/h7.

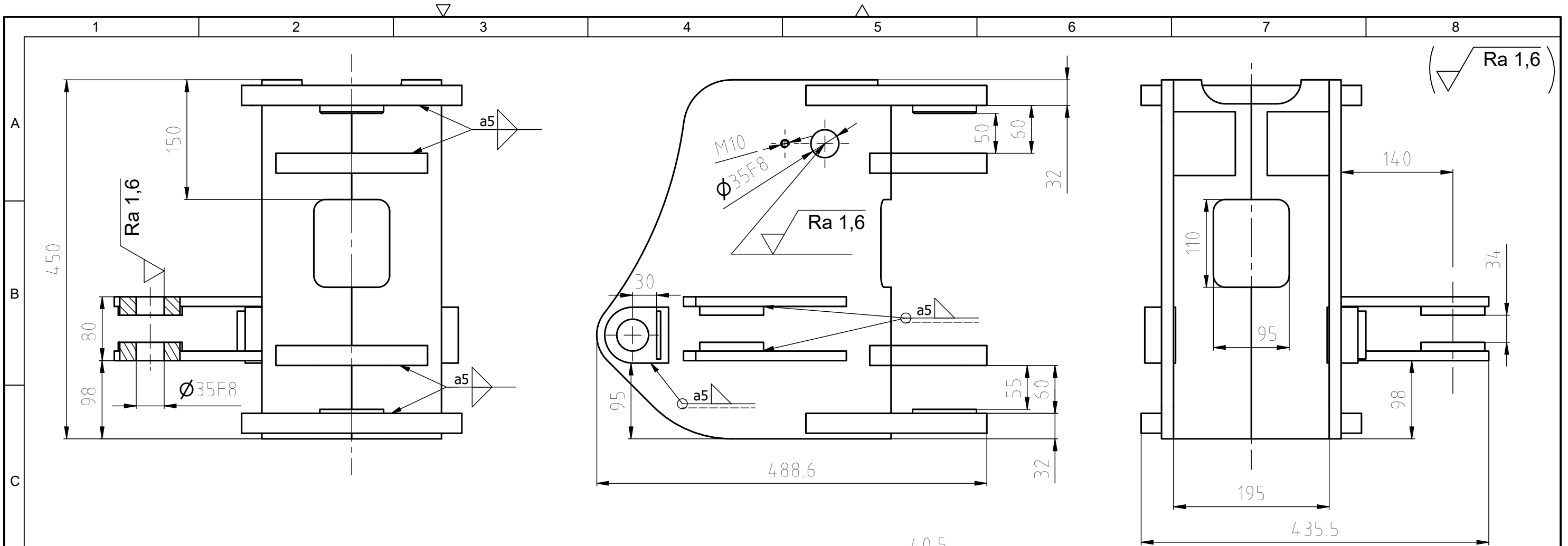
Na mjestima relativne rotacije postavljene su klizne čahure.

Svornjaci na pozicijama 6,8, 10, 22, 23 osigurani su od okretanja pomoću vijka M10, dok su ostali osigurani pomoću četvrtastog oblika glave svornjaka.

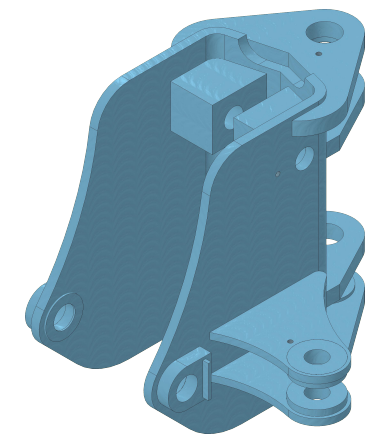
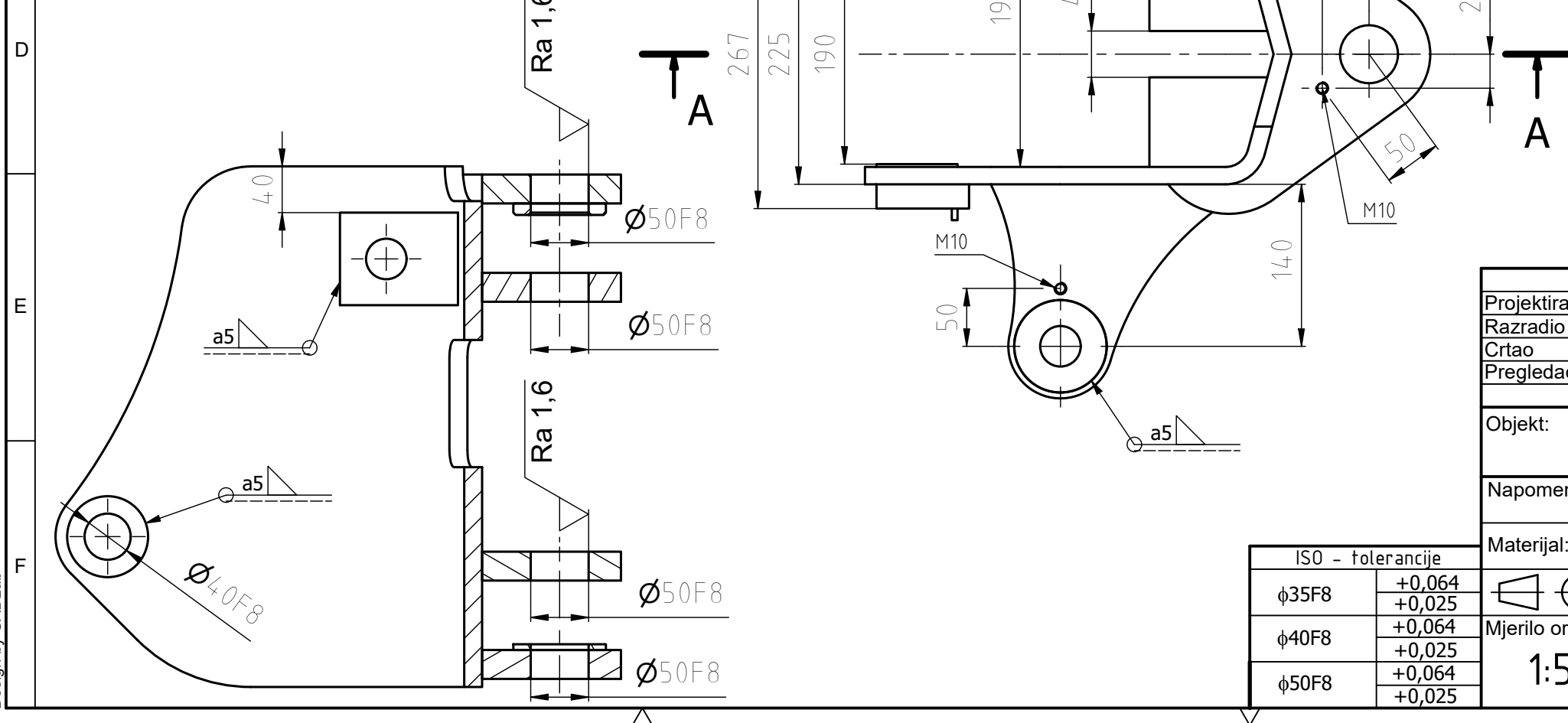
Svornjaci na pozicijama 5,11,18 i 21 izrađeni su s navojem te pomoću podloške i matice onemogućavajuširenje ušica grane, držača lopate te poluga.

25	Klizna čahura 40	4				φ40/φ46x45	
24	Klizna čahura 35	7				φ35/φ39x50	
23	Svornjak, spoj nosača grane i cilindra	1	RUB-1500	E360		φ50x80	0,9
22	Svornjak, spoj nosača grane i šasije	2	RUB-1400	E360		φ50x110	2,3
Z1	Svornjak za spoj lopate i poluge	1	RUB-1300	S-355		φ35x270	2,2
20	H poluga	1	RUB-1200	S-355		380x90x125	
19	Poluga vanjska	2	RUB-1100	S-355		370x80x43	3
18	Svornjak povezivanje poluge i držača	1	RUB-1000	E360		φ35x280	2,2
17	Matrica M36	3	DIN 935-1	A4		M36	
16	Podloška M36	3	DIN 7989 A	A2		M36 (φ36/φ60)	
15	Matrica M36	3	DIN 935-1	A4		M36	
14	Podloška M36	3	DIN 7989 A	A2		M36 (φ39/φ66)	
13	Cilindar za zatvaranje lopate	1	Rotban			φ40/φ80xhod 500	18,4
12	Držac lopate	1	RUB-0900	S-355			10,6
11	Svornjak, M36	2	RUB-0800	E360		φ40x270	2,8
10	Svornjak spoj držača lopate i cilindra	2	RUB-0700	E360		φ35x135	1,2
9	Cilindar držača lopate	1	Rotban			φ4/φ80xhod 600	23
8	Svornjak za spoj grane i cilindra	2	RUB-0600	E360		φ35x195	1,7
7	Vijak za sprječavanje okretanja	10	DIN 933	8.8		M10x40	
6	Svornjak za spoj cilindra i konjića	1	RUB-0500	E360		φ35x240	2
5	Svornjak za spoj konjića i grane, M36	1	RUB-0400	E360		φ40x335	3,5
4	Dubinska lopata	1	RUB-0300	S-355, Hardox			79
3	Cilindar grane	1	Rotban			φ50/φ100xhod 650	
2	Grana minibagera	1	RUB-0200	S-355			171
1	Nosač grane	1	RUB-0100	S-355			66
Poz.	Naziv dijela		Kom.	Crtež broj Norma	Materijal	Sirove dimenzije	Masa
Broj naziva - code		Datum	Ime i prezime	Potpis			
Projektirao		13.6.2023	Marko Brkić				
Nacrtao		13.6.2023	Marko Brkić				
Pregledao		13.6.2023	Marko Brkić				
Mentor							
ISO - tolerancije		Objekt:		Objekt broj:			
φ35F8/h7		+0,089		R. N. broj:			
φ39H7/r6		-0,025		Smjer:			
φ40F8/h7		+0,089		Kopija			
φ46H7/r6		-0,025		Materijal:			
		+0,089		Masa: 485 kg			
		-0,025		Naziv:			
		-0,050		Mjerilo originala: Radni uređaj mini bagera			
		1:10		Pozicija: Formata: A1			
		Crtež broj: RUB-0000		Listova: 1			
				List: 1			





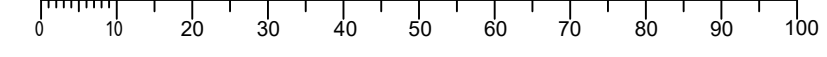
Presjek A-A (M1 : 5)



Projektirao	Datum	Ime i prezime	Potpis	
Razradio	3.5.2024.	Marko Brkić		
Crtao	3.5.2024.	Marko Brkić		
Pregledao				
Objekt:			Objekt broj:	
			R. N. broj:	
Napomena:				Kopija
Materijal:	S-355	Masa:	66 kg	
Naziv:		Pozicija:		
Nosач grane		1		
Crtež broj: RUB-0100				Format: A3
				Listova: 1
				List: 1

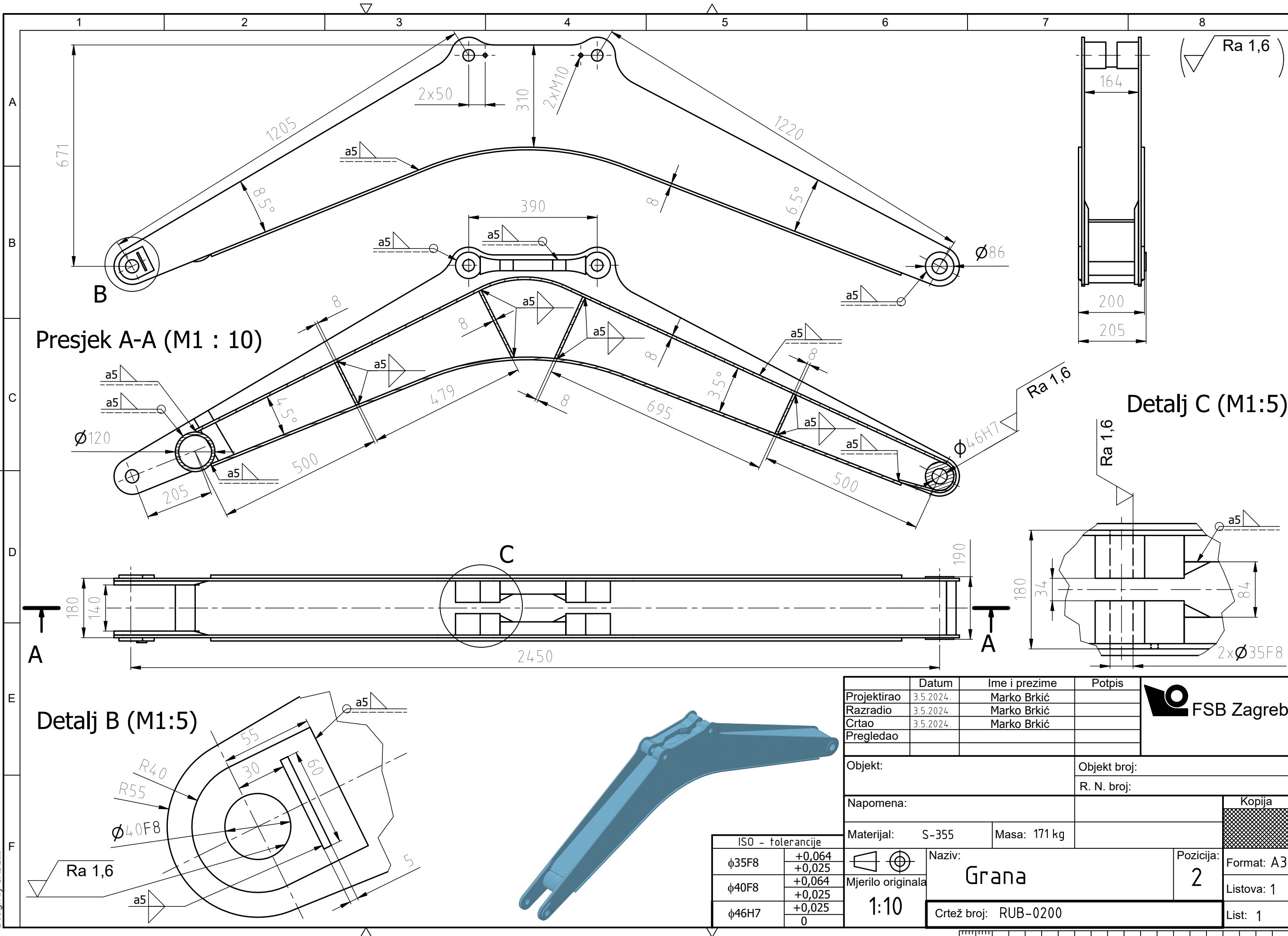
ISO - tolerancije	
φ35F8	+0,064 +0,025
φ40F8	+0,064 +0,025
φ50F8	+0,064 +0,025

Mjerilo originala  
1:5



Design by CADLab





Presjek A-A (M1 : 10)

Detalj C (M1:5)

Detalj B (M1:5)

Projektirao	Datum	Ime i prezime	Potpis
Razradio			
Crtao			
Pregledao			



Objekt:	Objekt broj:
	R. N. broj:

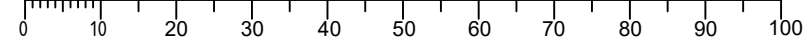
Napomena:	Kopija
-----------	--------

Materijal:	S-355	Masa:	171 kg
------------	-------	-------	--------

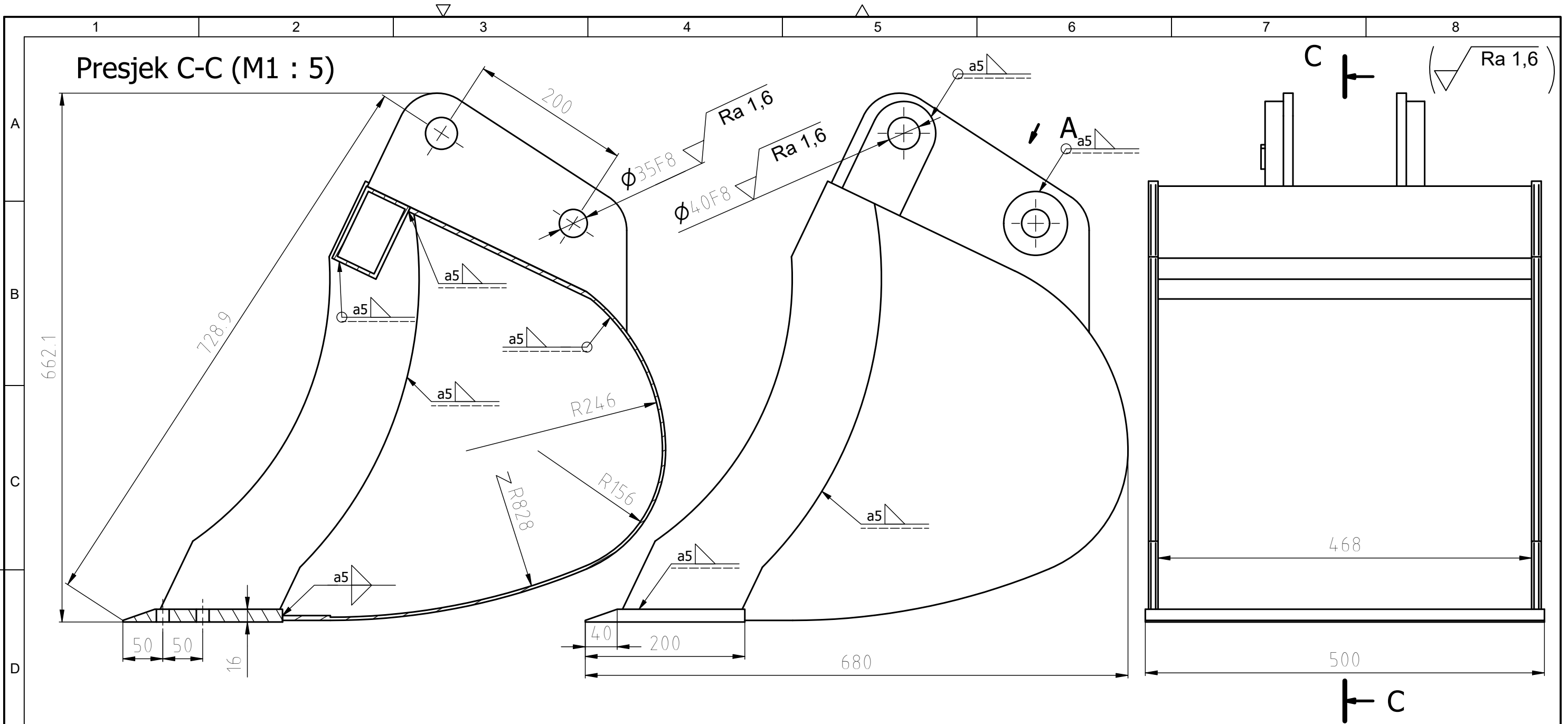
ISO - tolerancije	
φ35F8	+0,064 +0,025
φ40F8	+0,064 +0,025
φ46H7	+0,025 0

Mjerilo originala	Naziv:	Pozicija:
1:10	Grana	2
	Crtež broj:	List:
	RUB-0200	1

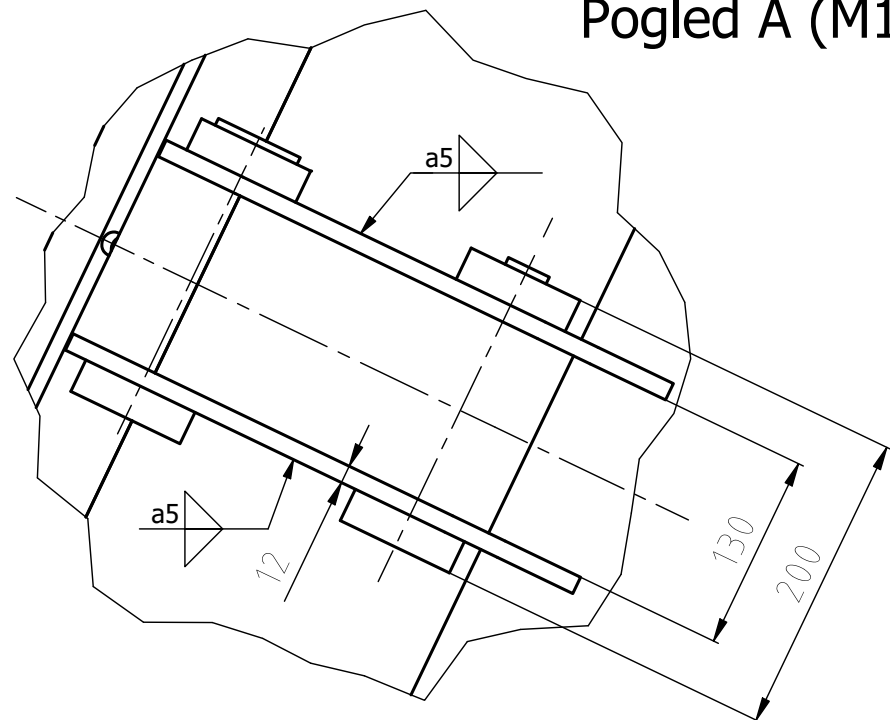
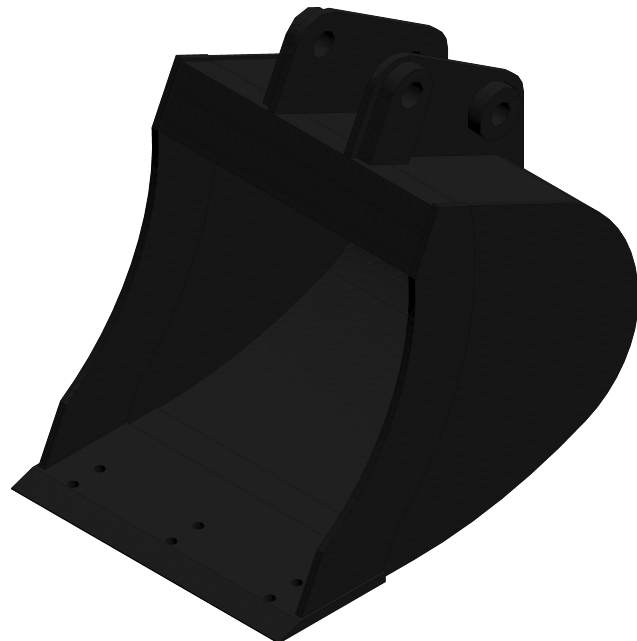
Design by CADLab



Presjek C-C (M1 : 5)

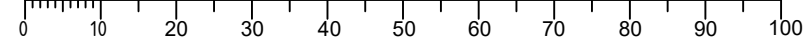


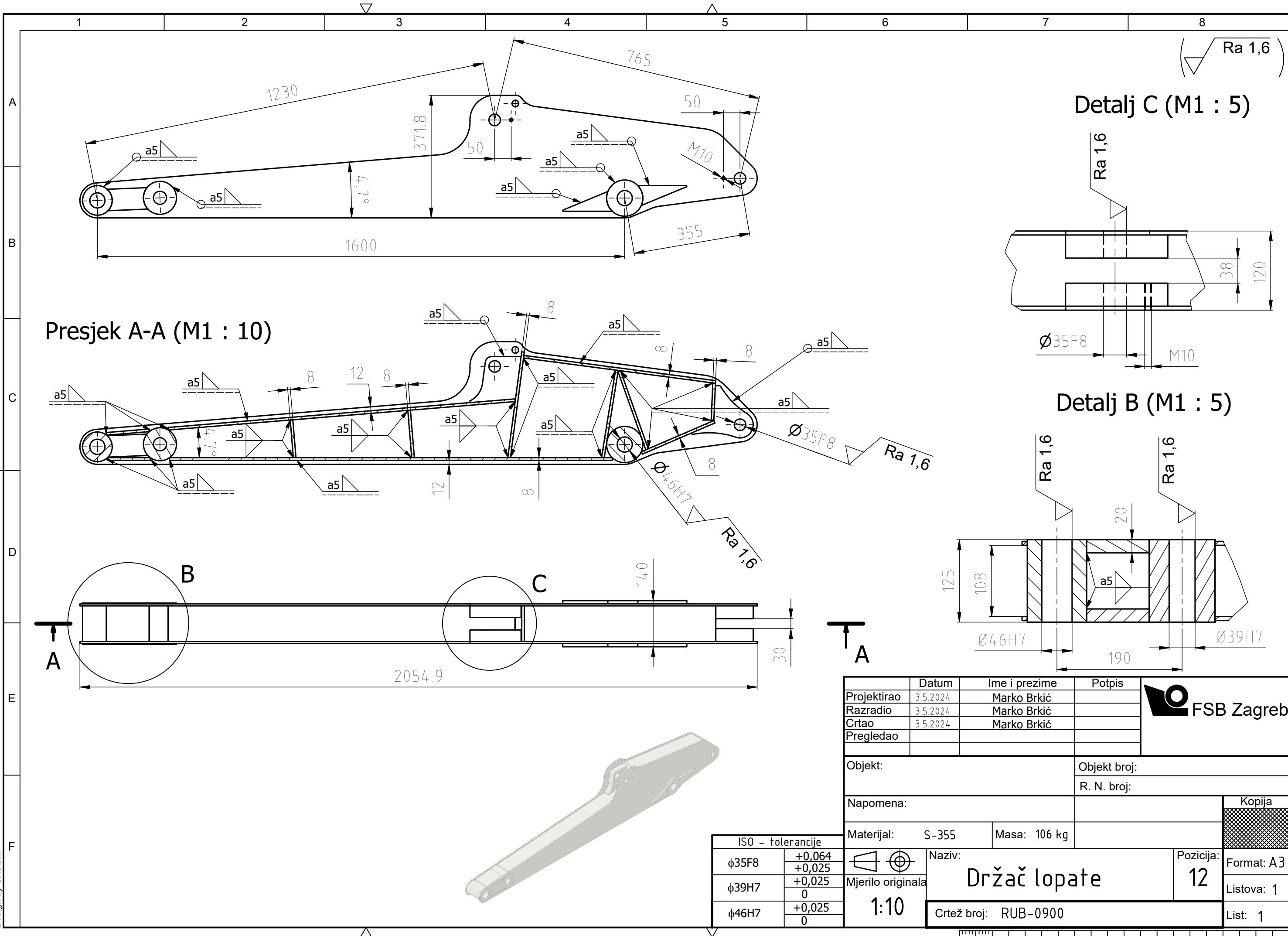
Pogled A (M1 : 5)



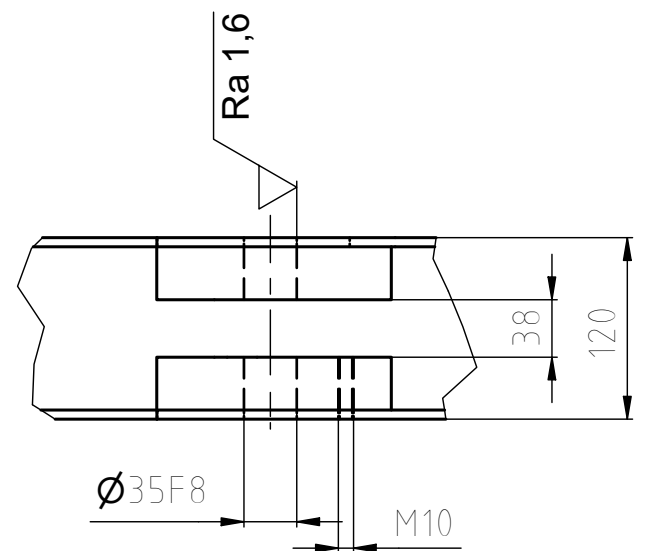
ISO - tolerancije	
φ35F8	+0,064 +0,025
φ40F8	+0,064 +0,025

Projektirao	Datum	Ime i prezime	Potpis	
Razradio	3.5.2024.	Marko Brkić		
Crtao	3.5.2024.	Marko Brkić		
Pregledao				
Objekt:		Objekt broj:		
		R. N. broj:		
Napomena:				Kopija
Materijal: S-355, Hardox		Masa: 79 kg		
Naziv: <b>Lopata</b>			Pozicija: <b>4</b>	
Crtež broj: RUB-0300			Format: A3	
				Listova: 1
				List: 1

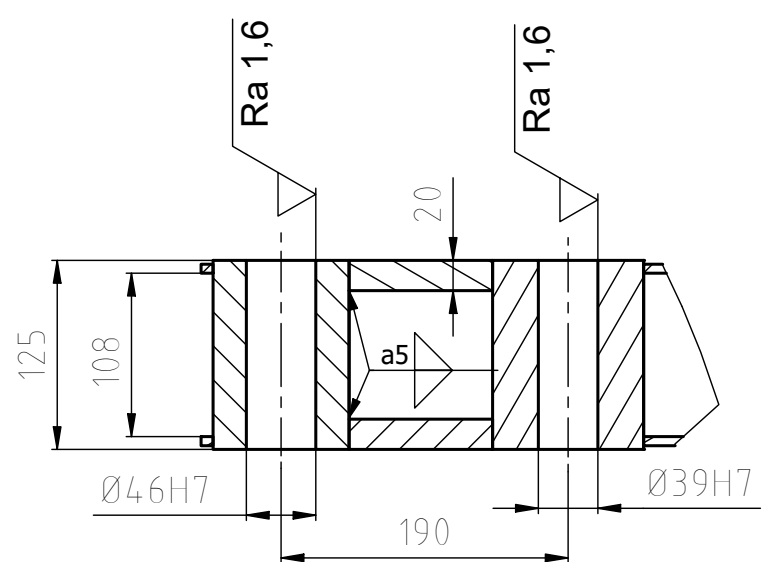




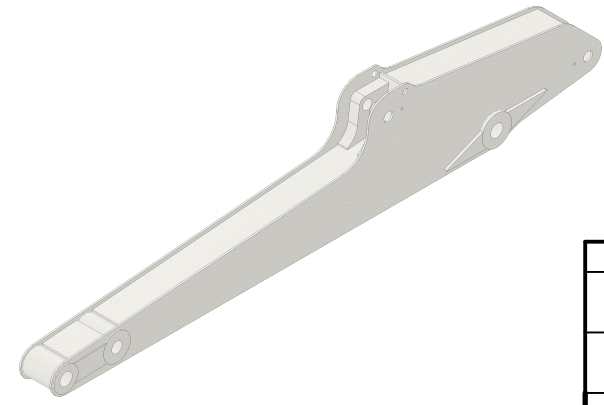
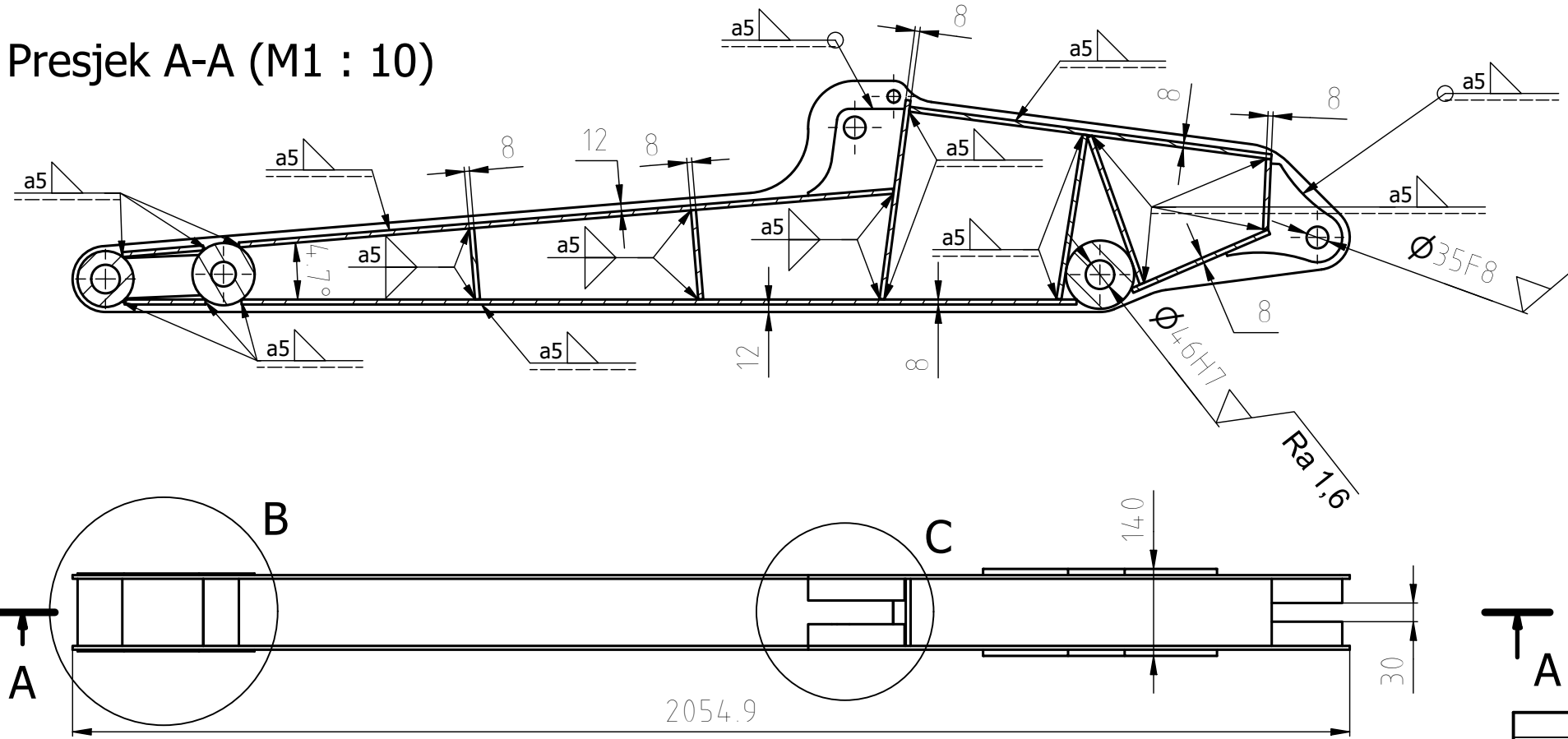
Detalj C (M1 : 5)



Detalj B (M1 : 5)



Presjek A-A (M1 : 10)



Projektirao	Datum	Ime i prezime	Potpis
Projektor	3.5.2024.	Marko Brkić	
Razradio	3.5.2024.	Marko Brkić	
Crtao	3.5.2024.	Marko Brkić	
Pregledao			

Objekt:		Objekt broj:	
		R. N. broj:	

Materijal:	S-355	Masa:	106 kg
------------	-------	-------	--------

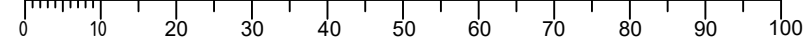
Naziv:		Pozicija:
Držać lopate		12
Crtež broj: RUB-0900		



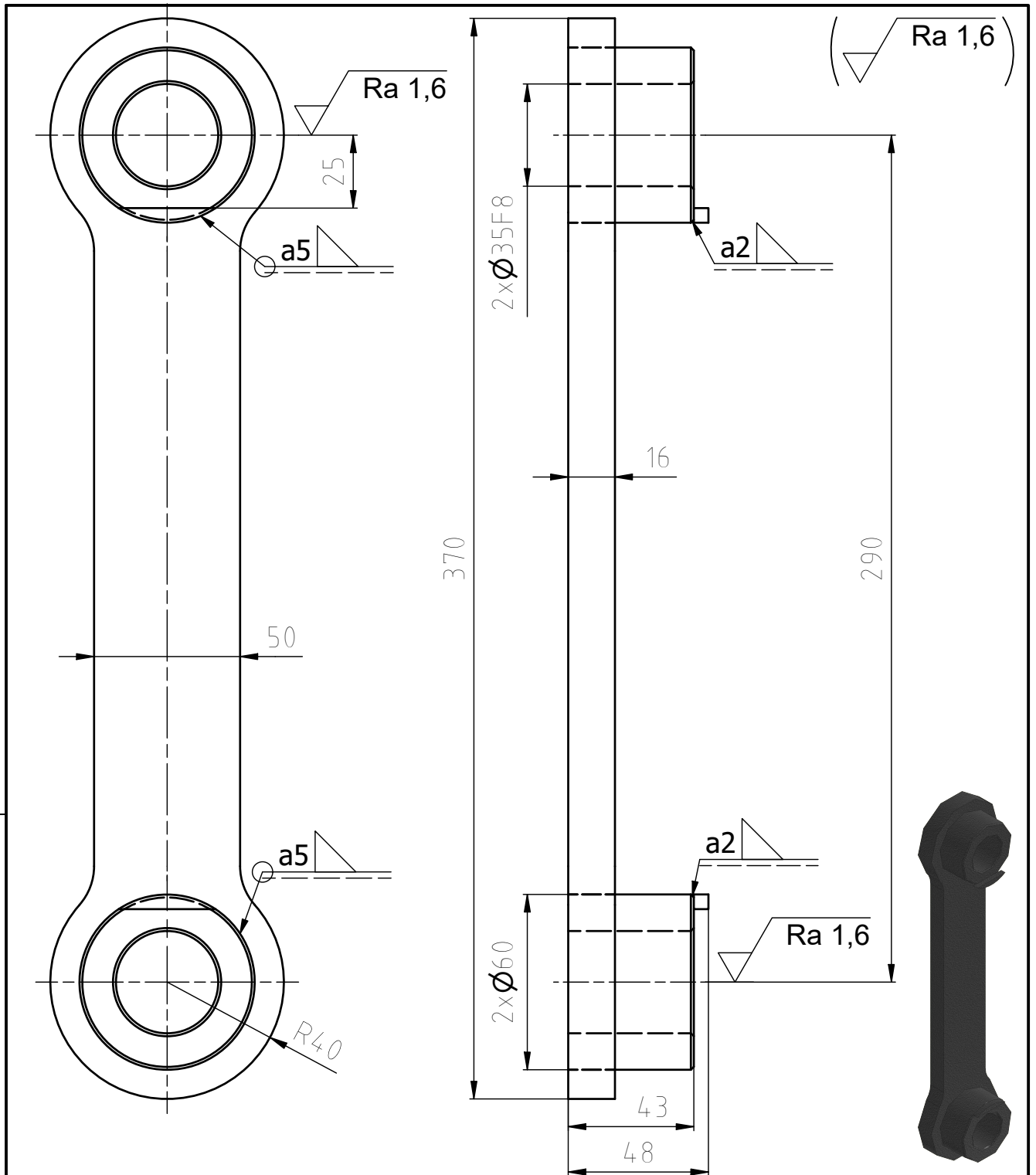
ISO - tolerancije	
φ35F8	+0,064 +0,025
φ39H7	+0,025 0
φ46H7	+0,025 0

Mjerilo originala  
1:10

Kopija  
Format: A3  
Listova: 1  
List: 1

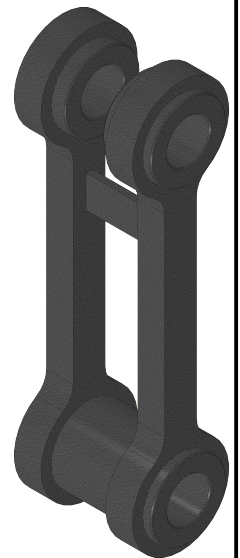
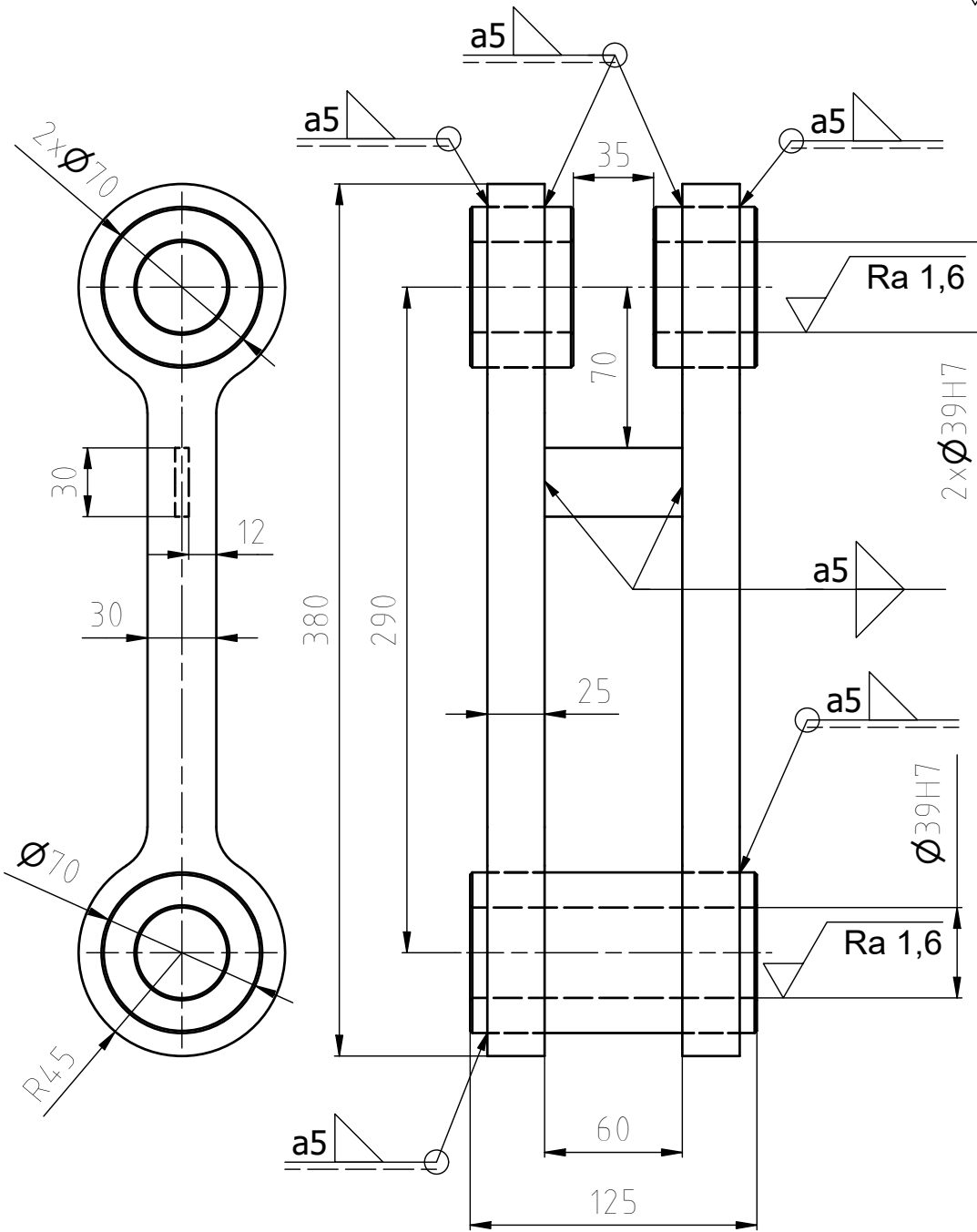



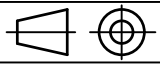
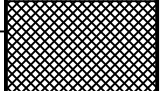
Design by CADLab



Broj naziva - code	Projektirao	Datum	Ime i prezime	Potpis	 <b>FSB Zagreb</b>
	Razradio	3.5.2024.	Marko Brkić		
	Crtao	3.5.2024.	Marko Brkić		
	Pregledao				
ISO - tolerancije	Objekt:			Objekt broj:	
$\phi 35F8$	+0,064				R. N. broj:
	+0,025				
	Napomena:				Kopija
	Materijal:	S-355	Masa:	3 kg	
	 Naziv:			Pozicija:	Format: A4 Listova: 1 List: 1
	Mjerilo originala			19	
	1:2				
	Crtež broj: RUB-1100				

$\sqrt{Ra\ 1,6}$



Broj naziva - code	Projektirao	Datum	Ime i prezime	Potpis	 FSB Zagreb
	Razradio	3.5.2024.	Marko Brkić		
	Crtao	3.5.2024.	Marko Brkić		
	Pregledao				
ISO - tolerancije	Objekt:			Objekt broj:	
$\phi 39H7$	$+0,025$ $0$				R. N. broj:
	Napomena:				Kopija
	Materijal:	S-355	Masa:	9,5 kg	
	 Naziv:			Pozicija:	
	Mjerilo originala			20	
	1:5			Format: A4 Listova: 1 List: 1	
	Crtež broj: RUB-1200				