

Projekt sustava klimatizacije zgrade za čuvanje kulturnih dobara

Glogar, Filip

Master's thesis / Diplomski rad

2024

Degree Grantor / Ustanova koja je dodijelila akademski / stručni stupanj: **University of Zagreb, Faculty of Mechanical Engineering and Naval Architecture / Sveučilište u Zagrebu, Fakultet strojarstva i brodogradnje**

Permanent link / Trajna poveznica: <https://urn.nsk.hr/urn:nbn:hr:235:484950>

Rights / Prava: [Attribution-NonCommercial-NoDerivatives 4.0 International/Imenovanje-Nekomercijalno-Bez prerada 4.0 međunarodna](#)

Download date / Datum preuzimanja: **2025-01-28**

Repository / Repozitorij:

[Repository of Faculty of Mechanical Engineering and Naval Architecture University of Zagreb](#)



SVEUČILIŠTE U ZAGREBU
FAKULTET STROJARSTVA I BRODOGRADNJE

DIPLOMSKI RAD

Filip Glogar

Zagreb, svibanj 2024.

SVEUČILIŠTE U ZAGREBU
FAKULTET STROJARSTVA I BRODOGRADNJE

DIPLOMSKI RAD

Mentor:

Dr. sc. Igor Balen, dipl. ing.

Student:

Filip Glogar

Zagreb, svibanj 2024.

Izjavljujem da sam ovaj rad izradio samostalno koristeći znanja stečena tijekom studija na Fakultetu strojarstva i brodogradnje Sveučilišta u Zagrebu i navedenu literaturu.

Zahvaljujem prof.dr.sc. Igoru Balenu na velikoj pomoći prilikom izrade ovoga rada, konstruktivnim konzultacijama i komentarima te uloženom trudu i vremenu.

Posebno hvala mojoj obitelji i bliskim prijateljima na pruženoj potpori tijekom studija i prilikom izrade ovoga rada.

Filip Glogar



Sveučilište u Zagrebu Fakultet strojarstva i brodogradnje	
Datum	Prilog
Klasa: 602 - 04 / 24 - 06 / 1	
Ur.broj: 15 - 24 -	

DIPLOMSKI ZADATAK

Student: **Filip Glogar**

JMBAG: 0035214364

Naslov rada na hrvatskom jeziku: **Projekt sustava klimatizacije zgrade za čuvanje kulturnih dobara**

Naslov rada na engleskom jeziku: **Design of air-conditioning system for the archive for preservation of cultural assets**

Opis zadatka:

U ovom radu, potrebno je izraditi projekt sustava klimatizacije zgrade za čuvanje predmeta od kamena i tekstila na dvije etaže (Pr+1K) ukupne površine 830 m², prema zadanoj arhitektonskoj podlozi. Tehničko rješenje predvidjeti u izvedbi zračnog sustava s konstantnim protokom zraka. Unutarnja projektna temperatura u prostorima za čuvanje predmeta je 15 °C zimi, odnosno 22 °C ljeti. Tehničko rješenje treba obuhvatiti ventilacijsku i klimatizacijsku opremu te dovodni i odvodni razvod i difuziju zraka u prostorima. Kao izvor toplinske i rashladne energije predvidjeti dizalicu topline zrak-zrak. Zgrada se nalazi na području grada Jastrebarskog.

Na raspolaganju su energetske izvori:

- elektro-priključak 220/380V; 50Hz
- vodovodni priključak tlaka 5 bar

Rad treba sadržavati:

- analizu sustava klimatizacije zgrada za čuvanje kulturnih dobara i umjetnina,
- toplinsku bilancu zgrade u projektnim uvjetima zima/ljeto,
- količinsku bilancu sustava sa zrakom,
- tehničke proračune kojim se definira izbor opreme,
- grafičke prikaze analiziranih procesa klimatizacije u h,x dijagramima,
- tehnički opis funkcije sustava,
- funkcionalnu shemu spajanja i automatske regulacije,
- crteže kojima se definira montaža i raspored opreme.

U radu je potrebno navesti korištenu literaturu i eventualno dobivenu pomoć.

Zadatak zadan:

Datum predaje rada:

Predviđeni datumi obrane:

7. ožujka 2024.

9. svibnja 2024.

13. – 17. svibnja 2024.

Zadatak zadao:

Prof. dr.sc. Igor Balen

Predsjednik Povjerenstva:

Prof. dr. sc. Tanja Jurčević Lulić

Sažetak

U ovome radu dano je tehničko rješenje jednozonskog niskotlačnog jednokanalnog sustava klimatizacije zgrade namijenjene za čuvanje predmeta od kulturnog značaja. Zgrada ukupne korisne površine 819 m² sastoji se od prizemlja i kata na kojima su zasebno čuvani predmeti od kamena i tekstila. Higijenski ventilacijski zahtjevi zgrade izračunati su prema američkom standardu ASHRAE 62.1, a projektna toplinska opterećenja zgrade za grijanje i hlađenje izračunata su prema normi EN 12831 odnosno smjernici VDI 2078. Protok kondicioniranog zraka izračunat je prema toplinskom opterećenju zgrade za grijanje te iznosi 6000 m³/h. Korištenjem metode konstantne brzine, na temelju izračunatih protoka, dimenzionirani su tlačni i odsisni kanali klimatizacijskog sustava, a distribucija zraka po prostorijama izvedena je pomoću platnenih kanala te ostalih dobavnih i odsisnih elemenata. Na temelju izračunatih vrijednosti higijenskih ventilacijskih zahtjeva i projektnog toplinskog opterećenja zgrade proveden je odabir i dimenzioniranje komponenti sustava potrebnih za obradu zraka. Tehničkim rješenjem klimatizacijskog sustava osigurano je održavanje mikroklimatskih parametara temperature i relativne vlažnosti, potrebnih za očuvanje predmeta, unutar potrebnih granica tijekom cijele godine.

Ključne riječi: zgrada za čuvanje predmeta od kulturnog značaja, klimatizacija, platneni kanali

Summary

This paper presents the technical solution of a single-zone single duct air conditioning system of a cultural property storage facility. The building, with a total useful area of 819 m², consists of a ground floor and a first floor where stone and textile objects are stored separately. Ventilation requirements of the building were calculated according to the American standard ASHRAE 62.1, and the design heating and cooling thermal loads of the building were calculated in accordance with EN 12831 standard and guideline VDI 2078. The amount of air supplied by air conditioning system is 6000 m³/h which was calculated based on the building's heating thermal load. The supply and return ducts of the air conditioning system were dimensioned using the constant air velocity method. Air distribution was achieved by using textile air ducts and other air supply and return elements. Based on the ventilation requirements and the design thermal load of the building, the air conditioning system components selection and sizing was carried out. Designed air conditioning system ensures that the temperature and relative humidity within the building, necessary for the preservation of objects, are maintained within the necessary limits throughout the year.

Key words: cultural property storage facility, air conditioning, textile air ducts

Sadržaj

Sažetak	I
Summary	II
Sadržaj	III
Popis slika	V
Popis tablica	VI
Popis tehničke dokumentacije	VII
1. Uvod	1
1.1 Uvjeti čuvanja i preventivna zaštita predmeta od kulturnog značaja	2
1.1.1 Temperatura i relativna vlažnost	2
1.1.2 Zagađivači nošeni zrakom	5
1.1.3 Elektromagnetsko zračenje	7
1.2 Uvjeti čuvanja tekstila	8
1.3 Uvjeti čuvanja kamena	9
2. Opis i projektni uvjeti zgrade	10
3. Proračuni	15
3.1 Higijenski ventilacijski zahtjevi	15
3.2 Proračun toplinskog opterećenja	18
3.2.1 Ulazni parametri	18
3.2.2 Toplinsko opterećenje za grijanje	19
3.2.3 Toplinsko opterećenje za hlađenje	21
3.3 Ukupni ventilacijski zahtjevi	23
3.4 Dimenzioniranje kanala	24
3.5 Proračun pada tlaka kritičnih dionica	27
4. Odabir opreme	31
4.1 Difuzija zraka	31

4.1.1 Dobavni otvori.....	31
4.1.2 Odsisni otvori	36
4.2 Regulatori protoka	37
4.3 Klima komora	39
4.4 Dizalica topline.....	44
5. Tehnički opis	46
5.1 Proces obrade zraka za grijanje	49
5.2 Proces obrade zraka za hlađenje	50
5.3 Proces obrade zraka za prijelazno razdoblje	51
6. Zaključak	53
Izvori	54
Prilog I – Nacrti.....	55

Popis slika

Slika 1. Ovisnost vlačne sile po jedinici širine o relativnoj vlažnosti za tekstilno platno [7]....	8
Slika 2. Situacija zgrade	10
Slika 3. Tlocrt prizemlja zgrade	11
Slika 4. Tlocrt kata zgrade.....	11
Slika 5. Pročelja zgrade	12
Slika 6. Presjek 3-3 zgrade	12
Slika 7. Odabir vrijednosti faktora potrebne količine vanjskoga zraka po površini prostora R_a [10]	16
Slika 8. Odabir vrijednosti faktora efikasnosti distribucijskog sustava mehaničke ventilacije E_z [10]	17
Slika 9. Kritična dionica kanalnog razvoda na tlačnoj strani	28
Slika 10. Kritična dionica kanalnog razvoda na odsisnoj strani	30
Slika 11. Platneni kanal s linearno raspoređenim istrujnim otvorima [12]	32
Slika 12. Platneni kanal s mlaznicama [12]	32
Slika 13. Platneni kanal s mikroperforiranim istrujnim otvorima [12]	33
Slika 14. Platneni kanal, Texair [13]	34
Slika 15. Detalji presjeka i montaže platnenih kanala:	34
Slika 16. Stropni distributer zraka DEV-Q, Klimaoprema [14]	35
Slika 17. Zračni ventil ZOT/ZOV, Klimaoprema [14]	36
Slika 18. Ventilacijska rešetka OAB, Klimaoprema [14].....	37
Slika 19. Regulator konstantnog protoka zraka RKP-C, Klimaoprema [14]	38
Slika 20. Nacrt klima komore s glavnim komponentama	40
Slika 21. Dizalica topline AM060BXMDGR, [16].....	45
Slika 22. Proces obrade dobavnog zraka za grijanje	49
Slika 23. Proces obrade dobavnog zraka za hlađenje.....	51
Slika 24. Proces obrade dobavnog zraka u prijelaznom razdoblju.....	52

Popis tablica

Tablica 1. Opis prostorija - prizemlje	13
Tablica 2. Opis prostorija - kat	13
Tablica 3. Koeficijenti prolaza topline građevinskih elemenata	13
Tablica 4. Vrijednosti vanjskih i unutarnjih projektnih veličina	14
Tablica 5. Minimalne izračunate i odabrane količine ubacivanog vanjskog zraka za prizemlje	17
Tablica 6. Minimalne izračunate i odabrane količine ubacivanog vanjskog zraka za kat.....	18
Tablica 7. Površine pojedinih građevinskih dijelova zgrade	19
Tablica 8. Toplinska opterećenja prizemlja za grijanje	21
Tablica 9. Toplinska opterećenja kata za grijanje.....	21
Tablica 10. Ukupno toplinsko opterećenje zgrade za grijanje.....	21
Tablica 11. Maksimalna toplinska opterećenja po prostorijama prizemlja za hlađenje	22
Tablica 12. Maksimalna toplinska opterećenja po prostorijama kata za hlađenje	22
Tablica 13. Ukupno toplinsko opterećenje zgrade za hlađenje	22
Tablica 14. Odabrani volumni protoci klimatizacijskog sustava zgrade.....	24
Tablica 15. Proračun pada tlaka kritične dionice na tlačnoj strani	28
Tablica 16. Proračun pada tlaka kritične dionice na odsisnoj strani	29
Tablica 17. Ulazni parametri za dimenzioniranje platnenih kalana	33
Tablica 18. Karakteristike odabranih platnenih kanala	34
Tablica 19. Odabrani tipovi, protoci i količine istrujnih elemenata	35
Tablica 20. Odabrani tipovi, protoci i količine odsisnih elemenata	36
Tablica 21. Odabrani tipovi, veličine, protoci i količine regulatora protoka.....	38
Tablica 22. Tehničke karakteristike dizalice topline AM060BXMDGR.....	45
Tablica 23. Veličine stanja procesa obrade dobavnog zraka za grijanje.....	50
Tablica 24. Veličine stanja procesa obrade dobavnog zraka za hlađenje	51
Tablica 25. Veličine stanja procesa obrade dobavnog zraka u prijelaznom razdoblju	52

Popis tehničke dokumentacije

- 1/4 Tlocrt prizemlja – klimatizacija
- 2/4 Tlocrt kata – klimatizacija
- 3/4 Shema sustava klimatizacije
- 4/4 Shema spajanja i regulacije sustava klimatizacije

1. Uvod

U predmete od kulturnog značaja spadaju kulturna dobra koja mogu biti arhivska građa zapisi, dokumenti, knjige, arheološki nalazi, etnografski predmeti, filmovi, crkveni predmeti, odjeća i ostalo. Navedeni predmeti mogu se čuvati u muzejima, galerijama, knjižnicama, arhivima i drugim ustanovama u kojima mora biti osigurana njihova adekvatna zaštita. Svrha zaštite je stvaranje odgovarajućih uvjeta potrebnih za očuvanje predmeta u neoštećenom i izvornom stanju radi njihovog prenošenja budućim generacijama.

Među najbitnije faktore koji utječu na očuvanje predmeta unutar prostora za čuvanje spadaju mikroklimatski parametri: temperature, vlažnosti i čistoće zraka koje je potrebno održavati unutar potrebnih granica tijekom cijele godine. Postizanje i održavanje navedenih parametara ostvaruje se pomoću sustava grijanja, ventilacije i klimatizacije (GViK).

Sustavom klimatizacije osigurava se potrebna energija za grijanje i hlađenje, obrada dobavnog zraka s odgovarajućim udjelom vanjskog zraka, njegova distribucija te regulacija i održavanje traženih parametara u kondicioniranom prostoru. Podjela klimatizacijskih sustava može se izvršiti prema:

- brzini strujanja zraka u kanalima na niskobrzinske i visokobrzinske
- zonskoj distribuciji zraka na monoblok, jednokanalnu i dvokanalnu izvedbu
- protoku kondicioniranog zraka na sustave konstantnog (eng. *CAV*) i varijabilnog volumena (eng. *VAV*).

Ovisno o razlikama toplinskih opterećenja kondicioniranih prostora, sustavi se izvode kao jednozonski s jednom centralnom klima jedinicom ili višezonski sa zonskim klima jedinicama ili zonskim dogrijačima. Prijenos i distribucija zraka ostvaruje se tlačnim i odsisnim ventilatorima, zračnim kanalima te istrujnim i odsisnim elementima kao što su difuzori, rešetke, registri i sapnice.

Cilj ovoga rada je dati tehničko rješenje klimatizacijskog sustava zgrade predviđene za čuvanje kulturnih dobara, umjetnina i predmeta od kamena i tekstila na području grada Jastrebarskog. Njegova je zadaća održavanje mikroklimatskih parametara potrebnih za očuvanje predmeta u svim pogonskim uvjetima rada uz što veću jednostavnost, efikasnost i pouzdanost sustava. Prema pojedinoj vrsti predmeta čuvanih unutar zgrade, odabrane su

vrijednosti unutarnjih projektnih parametara temperature i relativne vlažnosti zraka te su izračunate higijenske ventilacijske potrebe prema američkom standardu ASHRAE 62.1. Za poznatu geometriju i fiziku zgrade, korištenjem računalnog programa *IntegraCAD*, izračunata su projektna toplinska opterećenja za grijanje i hlađenje prema normi HRN EN 12831 i smjernici VDI 2078 te je proveden odabir komponenti i dimenzioniranje jednokanalnog niskotlačnog sustava klimatizacije.

1.1 Uvjeti čuvanja i preventivna zaštita predmeta od kulturnog značaja

Zbog osjetljivosti, starosti te odgovornosti za očuvanjem kulturnih dobara, u prostorima za čuvanje potrebno je osigurati kontrolu parametara koji ovise o tipu, vrsti, starosti i trenutnom stanju predmeta. Neki od mogućih uzroka štete, propadanja i starenja predmeta su nezgode i nepogode ljudskog i prirodnog podrijetla te unutarnji mikroklimatski parametri. Održavanjem odgovarajućih parametara moguće je značajno usporiti ili u nekim slučajevima potpuno zaustaviti proces starenja i propadanja predmeta [1].

U sklopu preventivne zaštite i konzervacije predmeta od kulturnog značaja potrebno je održavanje odgovarajućih mikroklimatskih i ostalih parametara u prostorima namijenjenim za njihovo čuvanje. U glavne parametre koji utječu na predmete spadaju:

1. Temperatura
2. Relativna vlažnost
3. Zagađivači nošeni zrakom
4. Elektromagnetsko zračenje

1.1.1 Temperatura i relativna vlažnost

Temperatura i relativna vlažnost najbitniji su mikroklimatski parametri koji utječu na konzervaciju predmeta. Skladištenjem u prostorima s neprilagođenim parametrima temperature i relativne vlažnosti moguće je ubrzano starenje i propadanje predmeta. Samim time, održavanje ovih parametara u potrebnim granicama ovisno o vrsti predmeta od presudne je važnosti u procesu njihovog očuvanja.

Što je temperatura zraka niža to su termokemijski procesi starenja sporiji i obrnuto. Povećanjem temperature zraka za 10°C , brzina većine kemijskih reakcija povećava se dva puta [1]. Na visokim temperaturama može doći do deformacije određenih materijala, a pri niskim temperaturama postoji opasnost od loma uslijed krhkosti (temperature ispod 0°C). Pri naglim i velikim oscilacijama temperature povećava se opasnost od širenja i skupljanja, prevelikog naprezanja te posljedično mogućeg oštećenja materijala. Također, biološka aktivnost nametnika i plijesni raste pri povišenim temperaturama zraka [2]. Predmeti bi se trebali čuvati pri niskim i srednjim temperaturama zraka. Sukladno tome, prema odgovarajućoj temperaturi čuvanja mogu se definirati dvije kategorije predmeta [3]:

1. Predmeti za čuvanje u hladnim uvjetima. To su osjetljivi predmeti za čije je očuvanje potrebno održavanje temperature zraka od -20°C do $+4^{\circ}\text{C}$. Neki od tih predmeta su: životinjske kože i krzna, pergament, preparirane ptice i sisavci, foto i video materijal.
2. Ostali predmeti za čuvanje na srednjim i sobnim temperaturama obično od 10°C do 22°C . Potrebno je naglasiti da u uvjetima čuvanja s predviđenim radnim osobljem unutar prostora za čuvanje, temperatura zraka ne bi trebala biti ispod 16°C . U suprotnom, predmete je općenito bolje čuvati na nižim temperaturama od 10°C do 15°C . Međutim, u svrhu očuvanja energije, u periodu hlađenja moguće je čuvanje na temperaturama do 22°C .

Općenito, utjecaj temperature na očuvanje većine predmeta bio bi zanemarivo mali naspram parametra relativne vlažnosti kada ova dva parametra ne bi bila izravno povezana [1], [2]. Smanjenje ili povećanje temperature pri konstantnom sadržaju vlage zraka uzrokuje povećanje odnosno smanjenje relativne vlažnosti zraka.

Relativna vlažnost zraka (u daljnjem tekstu RV) u prostorima za čuvanje predstavlja najbitniji parametar u procesu konzervacije. Ona je definirana kao stupanj zasićenja odnosno udio vodene pare u zraku. Pri uvjetima visoke RV dolazi do ubrzanja kemijskih procesa kao što su blijedenje boja, korozija metala te pojave bubrenja, savijanja, omekšavanja i degradacije strukture materijala [2], [3]. U uvjetima dugotrajne izloženosti visokim vrijednostima RV (iznad 70%) pospješuje se rast i razvoj pljesni, gljivica, nametnika te je prisutna opasnost od kondenzacije vodene pare na predmetima i unutarnjim građevinskim elementima zgrade. U slučaju dugotrajne izloženosti uvjetima niske RV (ispod 45%) dolazi do skupljanja, savijanja, pucanja, razdvajanja, povećanja krhkosti materijala te nakupljanja statičkog elektriciteta koji uzrokuje privlačenje čestica (najčešće prašine) na predmete [4]. Općenito govoreći, udio vlage

u zraku utječe na udio vlage u predmetima. Ovo je posebno važno kod higroskopnih materijala koji su zbog apsorpcije vlage iz zraka, osjetljivi na promjene RV. Uslijed oscilacija RV zraka higroskopni i organski materijali posljedično prate te promjene svojim širenjem i skupljanjem. Ovaj proces će se ponavljati sve dok ne dođe do propadanja predmeta u smislu razdvajanja, pucanja i iskrivljenja [2]. Dimenzijske promjene organskih materijala uslijed oscilacija RV 10 puta su veće od onih izazvanih oscilacijama temperature [1]. To znači da su posljedice promjene RV od 1% ekvivalentne posljedicama promjene temperature za 10°C. Zbog naglih promjena postoji opasnost od kondenzacije vodene pare koja može uzrokovati ispiranje i mrlje od vode na predmetima. Prema odgovarajućoj RV za čuvanje mogu se definirati dvije kategorije predmeta [3]:

1. Predmeti za čuvanje pri normalnim razinama RV 45% - 65%. Prema osjetljivosti na oscilacije RV unutar navedenog raspona predmeti su podijeljeni u tri kategorije:
 - a) Predmeti koji podnose promjenljive uvjete parametra RV od $\pm 10\%$ na dnevnoj razini: keramika, stabilno staklo, zlato, srebro, nebojani kamen i drugi.
 - b) Predmeti kojima su potrebni stabilni uvjeti parametra RV od $\pm 6\%$ na dnevnoj i $\pm 7\%$ na tjednoj razini: kost, rog, slonovača, nauljene puške i oružje, predmeti od kože, drvo, kora stabla, slama, papir (umjetnička djela i dokumenti), slike na platnu zaštićene poledžinskim kartonom ili impregnirane voskom, tekstil i kostimi, namještaj i drugi.
 - c) Predmeti kojima su potrebni strogo stabilni uvjeti parametra RV od $\pm 2\%$ na dnevnoj, $\pm 5\%$ na tjednoj i $\pm 7\%$ na mjesečnoj razini: iluminirani manuskripti, japanski paravani, polikromirano drvo, pozlaćen namještaj i okviri slika, intarzije, slike na drvu, stare slike na platnu, predmeti od laka s dalekog istoka, drveni glazbeni instrumenti.
2. Predmeti za čuvanje pri suhim uvjetima parametra RV 15% - 40%: bronca, željezo i čelik, mumije, kostimi s metalnim kopčama, nestabilno staklo, nestabilno olovo i drugi.

Parametre temperature i relativne vlažnosti bi, zbog velikog utjecaja na konzervaciju predmeta i međusobnog utjecaja, trebalo tijekom cijele godine održavati u relativno uskim granicama. Granice se zbog svrhe očuvanja energije, u većini slučajeva, mogu mijenjati s promjenom sezona, ali je bitno da se osigura postupna promjena. Također je bitno osigurati

uniformnost mikroklimatskih uvjeta svih dijelova prostora u kojima se čuvaju predmeti kako bi se smanjio rizik od mogućeg propadanja [4].

1.1.2 Zagađivači nošeni zrakom

Zagađivači nošeni zrakom uzrokuju degradaciju svih vrsta predmeta, a posebno onih sačinjenih od reaktivnih i poroznih materijala. Njihovi izvori mogu biti vanjskoga i unutarnjeg podrijetla. Izvori vanjskoga podrijetla su izvori ljudskog i prirodnog djelovanja koji u prostor za čuvanje dopijevaju otvaranjem prozora, vrata i putem sustava mehaničke ventilacije i klimatizacije. U unutarnje izvore spadaju kemijski aktivni čuvani i ostali predmeti unutar zgrade te materijali građevinskih elemenata zgrade koji emitiraju štetne spojeve. U najčešće zagađivače nošene zrakom koji utječu na propadanje i starenje predmeta spadaju [6]:

- a) plinovi
- b) čestice

U plinove spadaju oni spojevi kod kojih prilikom međusobnog doticaja s čuvanim predmetom dolazi do kemijske reakcije štetne po navedeni predmet. Glavni izvori štetnih plinova su vanjskoga podrijetla, a radi se o izgaranju fosilnih goriva te izvorima industrijskog i prirodnog podrijetla. U najštetnije plinove spadaju sumporov dioksid (SO_2), sumporovodik (H_2S), dušikovi oksidi (NO_x) te ozon (O_3) [2], [6].

Izvori sumporovih spojeva su izgaranje fosilnih goriva koja sadrže sumpor kao što su ugljen, benzin i dizelsko gorivo te industrijski procesi u rafinerijama i slično. Također, do stvaranja ovih spojeva dolazi prirodnim putem vulkanskim, geotermalnim i biološkim aktivnostima ili atmosferskim pojavama u kojima dolazi do reakcije između sumporovodika (H_2S) i kisika te stvaranja sumporovog dioksida (SO_2) i sumporne kiseline (H_2SO_4). Reakcijom sumporovog dioksida i vode pri visokoj relativnoj vlažnosti zraka nastaje sumporasta i sumporna kiselina zbog kojih, u slučaju međusobnog doticaja, može doći do nepovratnog oštećenja i propadanja predmeta. Sumporov dioksid te ostali sumporovi spojevi i kiseline uzrokuju krhkost, slabljenje strukture, promjene boja, blijedenje, koroziju te nagrzanje materijala [9].

Glavni izvori dušikovih oksida (NO_x), a posebno dušikovog monoksida (NO) su izgaranje goriva u transportu i industrijski procesi. Dušikov monoksid reagira sa spojevima u zraku, a posebno s kisikom pri čemu oksidacijom nastaje dušikov dioksid (NO_2). Oksidacijom

dušikovih oksida uzrokovanom ozonom ili UV-zračenjem, dolazi do stvaranja vrlo reaktivne dušikaste (HNO_2) i dušične (HNO_3) kiseline. Navedeni spojevi uzrokuju propadanje predmeta u sličnoj mjeri kao i kod sumporovih spojeva [9].

Ozon (O_3) je jedan od sastavnih dijelova smoga koji u troposferi nastaje reakcijom dušikovih oksida, ugljikovog monoksida i lako hlapljivih organskih spojeva pod utjecajem UV-zračenja. Ozon reagira izravno s predmetima te uzrokuje njihovo propadanje [9].

Štetne čestice su krute ili tekuće čestice raspršene u zraku iz vanjskih ili unutarnjih izvora. Uglavnom se radi o prašini koja se može sastojati od čestica zemlje, minerala, stanica kože, plijesni, peludi, čađe i ostalih materijala te o sumporovim i dušikovim spojevima u obliku aerosolnih kapljica. Navedene čestice mogu uzrokovati abraziju površina, promjene oblika poroznih površina te početak ili ubrzavanje procesa korozije materijala. Posebno su opasne zbog privlačenja i međusobne interakcije s plinovitim onečišćivačima i vodenom parom iz zraka [2], [6], [9]. Pri doticaju čestica koje sadrže spojeve sumpora i dušika s vlagom iz zraka može doći do stvaranja štetnih kiselina. Određene vrste čestica mogu privući insekte i ostale nametnike.

Razina zaštite ovisi o tipu i količini vanjskih i unutarnjih onečišćivača te o osjetljivosti i stanju predmeta. Međutim, bez obzira na predviđenu razinu onečišćenja, u prostorima za čuvanje mora se osigurati adekvatni stupanj zaštite predmeta. Održavanje čistoće zraka odnosno štetnih plinova i čestica u odgovarajućim granicama u prostorima za čuvanje postiže se elementima sustava mehaničke ventilacije i klimatizacije kao što su:

- a) adsorpcijski filtri s aktivnim ugljenom, kalijevim permanganatom i drugim aktivnim supstancama. Specifično adsorpcijsko sredstvo ovisi o tipu plina kojega je potrebno izdvojiti, a proces filtracije se temelji na efektu kondenzacije štetnih plinova na odgovarajućoj aktivnoj supstanci.
- b) filtarski sustavi za uklanjanje čestica koji se može podijeliti u dva stupnja:
 - 1) Sustav prefiltracije u kojemu su korišteni srednjeeučinjski filtri za uklanjanje čestica veličine 1 - 3 μm . Korišteni su u svrhu zaštite ostalih dijelova sustava klimatizacije kao što su izmjenjivači topline, ventilatori, kanalni razvod te produljenja radnog vijeka i zaštite visokoučinjskih i adsorpcijskih filtara. Za postizanje učinkovitosti filtracije čestica

veličine 1 - 3 μm od $E2 \geq 65\%$, potrebno je korištenje filtara klase M6 prema HRN EN 779.

- 2) Sustav filtracije finih čestica s visokoučinskim filtrima za uklanjanje čestica veličine 0,3 - 1 μm . Za očuvanje većine vrsta predmeta potrebna je učinkovitost filtracije čestica veličine 0,3 - 1 μm od $E1 \geq 85\%$ korištenjem filtara klase F9 prema HRN EN 779. U slučaju čuvanja najosjetljivijih predmeta moguće je korištenje HEPA/ULPA filtara [9].

1.1.3 Elektromagnetsko zračenje

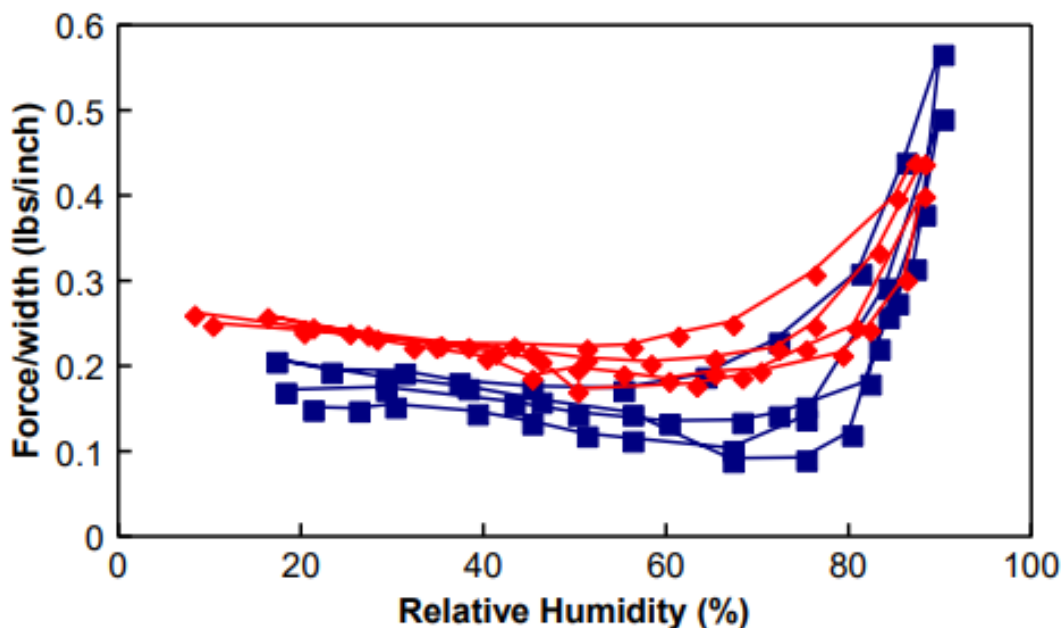
Elektromagnetsko zračenje je značajan uzrok ubrzanog starenja, degradacije i propadanja čuvanih predmeta. Ono uzorkuje nepovratno blijedeње i krhkost materijala, a sama razina oštećenja ovisi o tipu, intenzitetu i vremenskoj izloženosti zračenju. U glavne tipove elektromagnetskog zračenja koji uzrokuju propadanje predmeta spadaju:

- a) Ultraljubičasto (UV) zračenje. Glavni izvor s najvećim udjelom UV-zračenja je sunčevo zračenje koje u prostor s čuvanim predmetima dopijeva prolaskom kroz prozore zgrade. Neki od mogućih unutarnjih izvora su rasvjeta s fluorescentnim i halogenim žaruljama. Karakteristična mjerna veličina UV-zračenja izražava se u mikrovatima po lumenu [$\mu\text{W}/\text{lm}$] te se za najosjetljivije materijale preporučuju vrijednosti manje od 30 $\mu\text{W}/\text{lm}$ s gornjom granicom do 75 $\mu\text{W}/\text{lm}$.
- b) Vidljiva svjetlost. Izvori vidljive svjetlosti su sunčevo zračenje i unutarnja rasvjeta. Karakteristična mjerna veličina vidljive svjetlosti izražava se u lumenu po metru kvadratnom odnosno jedinici lux [$\text{lx}=\text{lm}/\text{m}^2$] te se za najosjetljivije materijale preporučuje maksimalna vrijednost do 50 lx.
- c) Infracrveno (IC) zračenje koje uzrokuje zagrijavanje samih predmeta i zraka u prostorima za čuvanje te oscilacije temperature i relativne vlažnosti koje negativno utječu na očuvanje predmeta kako je navedeno u Poglavlju 1.1.1.

U svakom slučaju, utjecaj i izvore navedenih elektromagnetskih zračenja poželjno je u potpunosti ili u što većoj mjeri smanjiti sa što kraćim vremenskim izlaganjem te korištenjem naprava za zaštitu kao što su zaštitne folije, filtri, žaluzine, rolete i slično. To se posebno odnosi na najosjetljivije predmete i materijale kao što su obojani organski materijali, tekstili, vodene boje, crteži, knjige i slično [2].

1.2 Uvjeti čuvanja tekstila

Većina tekstilnih predmeta od povijesnog značaja sačinjena su od vlakana organskoga tipa. To su najčešće vuna, pamuk, lan ili svila. Spadaju u predmete kojima su potrebne temperature čuvanja u rasponu približno 15 - 22°C. Preferira se čuvanje pri nižim vrijednostima navedenog raspona zbog usporavanja termokemijskih procesa starenja. S obzirom na potrebne uvjete parametra RV spadaju u kategoriju srednje osjetljivosti odnosno za čuvanje u uvjetima stabilne RV 45 - 65% sa oscilacijama $\pm 6 - 7\%$ na dnevnoj i tjednoj razini [3 - 6]. Organski tekstili higroskopni su materijali osjetljivi na nagle oscilacije temperature i RV zbog kojih dolazi do dimenzijskih oscilacija i oštećenja. Zajedno s porastom temperature povećava se lomljivost kao i opasnost od kondenzacije vlage i razvoja gljivica. Na Slici 1. prikazana je ovisnost vlačne sile po jedinici širine o relativnoj vlažnosti za tekstilno platno. Vidljivo je da su vrijednosti sile približno konstantne do vrijednosti RV od 60%. Polagan porast se događa do trenutka kada vrijednost RV prijeđe 80% nakon čega dolazi do značajnog povećanja vrijednosti vlačnih sila u materijalu [7].



Slika 1. Ovisnost vlačne sile po jedinici širine o relativnoj vlažnosti za tekstilno platno [7]

U odnosu na štetne plinove i čestice, tekstilni predmeti spadaju u vrlo osjetljivu skupinu. Osjetljivi su na sumporne i dušikove okside te prašinu sastavljenu od čestica čađe, čestica biološkog podrijetla, građevinskih materijala i ostalih nečistoća. Njihovom interakcijom s

tekstilnim materijalima dolazi do ubrzanja oksidacije, starenja, slabljenja i prljanja vlakana koja često nisu odmah vidljiva [6], [8].

Tekstilni predmeti vrlo su osjetljivi na UV-zračenje, vidljivu svjetlost i IC-zračenje. Ona uzorkuju blijedenje boja, izbjeljivanje i tamnjenje nebojanih tekstila, krhkost, razdvajanje vlakana i trajnu štetu. Maksimalne preporučene vrijednosti karakterističnih veličina UV-zračenja i vidljive svjetlosti su $75 \mu\text{W}/\text{lm}$ odnosno 50 lx [6].

1.3 Uvjeti čuvanja kamena

U povijesno značajne predmete od kamena i srodnih materijala ubrajaju se skulpture, kipovi, natpisi na kamenim pločama, prapovijesni artefakti oruđa, alata, nakita, ostaci keramičke lončarije i drugi. Spadaju u kategoriju predmeta slabo osjetljivih na oscilacije temperature i RV. Preporučene vrijednosti temperature kreću se u rasponu $4 - 24^\circ\text{C}$, a RV $45 - 65\%$ s odstupanjima $\pm 10\%$ na dnevnoj razini [8]. Iako nisu toliko osjetljivi na nagle oscilacije temperature i RV, zbog određene razine poroznosti i opasnosti od razvoja gljivica, visoke vrijednosti RV se ne preporučuju [4]. Predmeti od kamena osjetljivi su na sumporne okside, ostale kisele spojeve te čestice zbog kojih može doći do abrazije i blijedenja površinskih boja [6]. Spadaju u skupinu predmeta neosjetljivih na zračenje.

2. Opis i projektni uvjeti zgrade

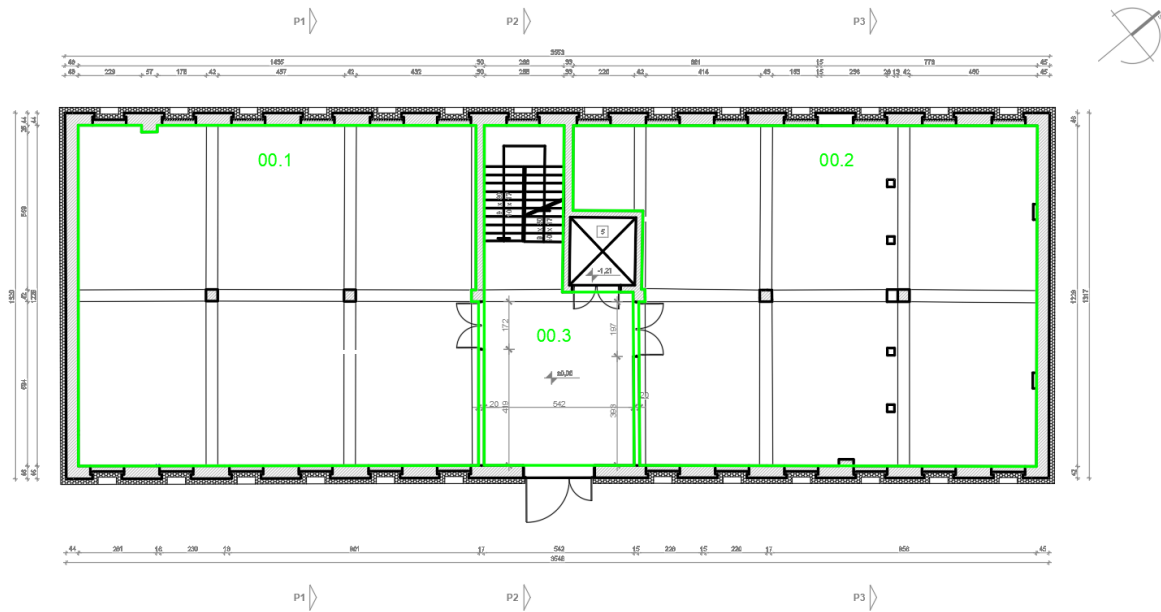
Tehničko rješenje sustava klimatizacije traži se za zgradu namijenjenu za čuvanje predmeta od kamena i tekstila na području grada Jastrebarskog. Situacija zgrade na katastarskoj čestici broj k.č. 2704/2, k.o. Jastrebarsko prikazana je na Slici 2. Radi se o zgradi u kompleksu bivše vojarne „Dr. Ante Starčević“ koja se renovira s ciljem prenamjene u zgradu za čuvanje kulturnih dobara. Zgrada se sastoji od dvije etaže:

- a) prizemlja gdje su predviđeni prostori za čuvanje predmeta od kamena i srodnih materijala
- b) kata gdje su predviđeni prostori za čuvanje predmeta od tekstila.

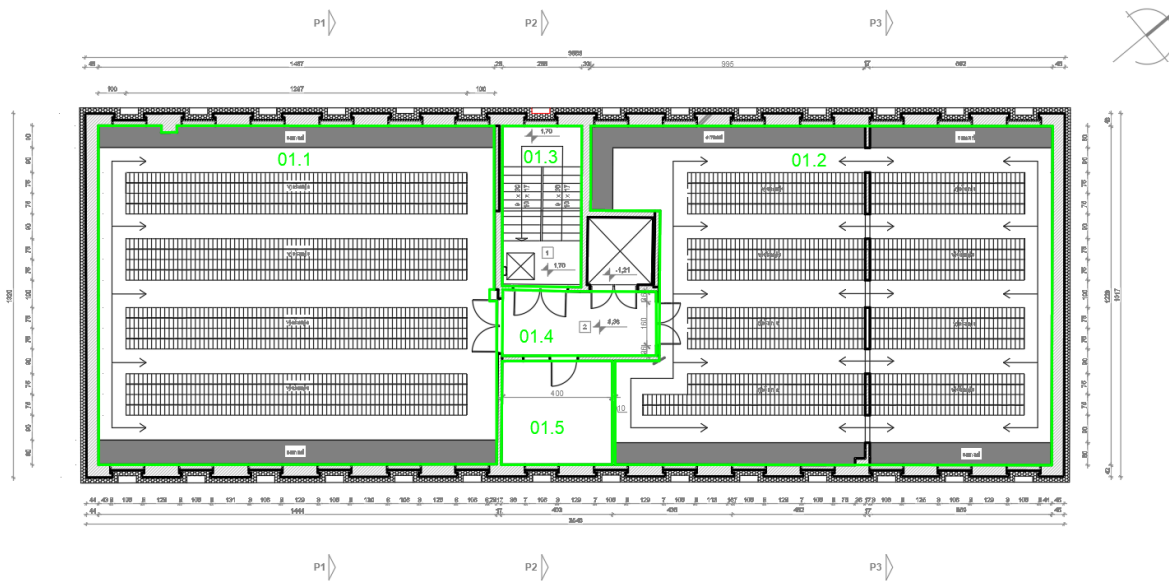
Ukupna korisna površina zgrade iznosi 819 m². Najvećim djelom sastoji se od spremišta predmeta od kamena i tekstila ukupne korisne površine 723 m² dok ostatak čine ulazni prostor, stubište, hodnik i spremište. Nacrti zgrade dobiveni su iz arhitektonskih podloga i prikazani su na Slikama 3. - 6. , a u Tablicama 1. - 3. dani su osnovni podaci o prostorijama te vrijednosti koeficijenta prolaza topline U [W/m²K] pojedinih građevinskih elemenata zgrade.



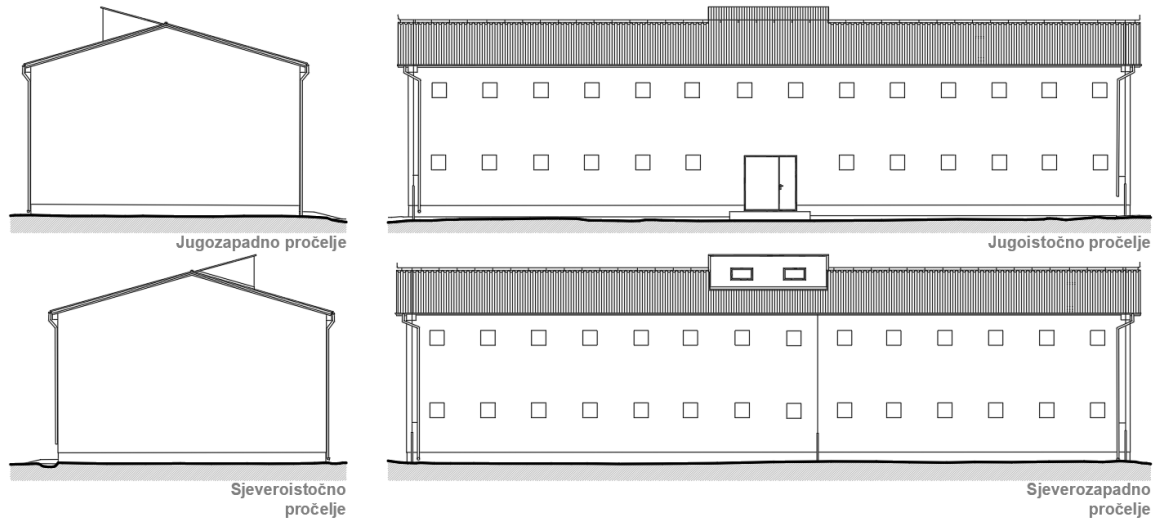
Slika 2. Situacija zgrade



Slika 3. Tlocrt prizemlja zgrade



Slika 4. Tlocrt kata zgrade



Slika 5. Pročelja zgrade



Slika 6. Presjek 3-3 zgrade

Tablica 1. Opis prostorija - prizemlje

Prizemlje			
Prostorija	Opis prostorije	A, [m²]	V, [m³]
00.1	Spremište - Kamen	175	543
00.2	Spremište - Kamen	182	564
00.3	Stubište	51	158
Ukupno		408	1265

Tablica 2. Opis prostorija - kat

1.kat			
Prostorija	Opis prostorije	A, [m²]	V, [m³]
01.1	Spremište - Tekstil	177	770
01.2	Spremište - Tekstil	189	822
01.3	Stubište	17	74
01.4	Hodnik	13	57
01.5	Spremište	15	65
Ukupno		411	1788

Tablica 3. Koeficijenti prolaza topline građevinskih elemenata

Tip površine	Koeficijent prolaza topline U, [W/m²K]
Vanjski zid	0,24
Krov	0,24
Pod prema tlu	3,6

Zgrada je namijenjena isključivo za čuvanje i zaštitu predmeta. S ciljem smanjenja vanjskih i unutarnjih izvora utjecaja na stabilnost mikroklimatskih i ostalih parametara u prostorima za čuvanje, sama ovojnica zgrade i uvjeti svakodnevnog rada u njoj imaju sljedeće značajke:

- Prozori zgrade su zazidani. Na taj način osigurana je zaštita od sunčevog zračenja i infiltracije vanjskoga zraka koji mogu znatno utjecati na same predmete i na mikroklimatske parametre čuvanja (temperature, relativne vlažnosti i koncentracije zagađivača nošenih zrakom) predmeta unutar zgrade.
- Ljudska prisutnost odnosi se na radno osoblje čiji je broj i vrijeme boravka u prostoru sveden na minimum te samo u slučajevima inspekcije/kontrole ili uzimanja predmeta za potrebe izložbe, konzervacije i slično.
- Unutarnja rasvjeta je upaljena samo u slučajevima ljudske prisutnosti radi zaštite osjetljivih predmeta.
- Unutar prostora za čuvanje nema uređaja koji mogu biti izvor toplinske disipacije ili disipacije štetnih tvari.

Zgrada se nalazi na području grada Jastrebarskog. Projektne vrijednosti vanjskih temperatura i relativne vlažnosti za grijanje i hlađenje uzete su za grad Karlovac [11]. S obzirom da se u zgradi čuvaju predmeti od dvije vrste materijala (kamena i tekstila), zbog niske razine osjetljivosti na oscilacije mikroklimatskih parametara i mogućnosti čuvanja predmeta od kamena unutar širokog temperaturnog raspona, vrijednosti unutarnjih projektnih parametara temperature i relativne vlažnosti za cijelu zgradu odabrane su prema potrebama osjetljivijeg materijala tekstila. Vrijednosti odabranih vanjskih i unutarnjih projektnih veličina prikazane su u Tablici 4.

Tablica 4. Vrijednosti vanjskih i unutarnjih projektnih veličina

Projektno stanje	Zima	Ljeto
Vanjsko projektno stanje, [11]	-15°C/90% RV	30°C/50% RV
Unutarnje projektno stanje	15°C/50% RV	22°C/50% RV

3. Proračuni

3.1 Higijenski ventilacijski zahtjevi

Mehanička ventilacija predstavlja namjerno dovođenje vanjskog i izbacivanje istrošenog zraka u svrhu disanja, razrjeđenja koncentracije ili uklanjanja zagađivača te održavanja parametara temperature, relativne vlažnosti i potrebne razdiobe zraka unutar ventiliranog prostora. Ventilacijski zahtjevi mogu se računati prema:

- kriteriju broja osoba
- dopuštenoj koncentraciji zagađivača u zraku
- broju izmjena zraka
- toplinskim opterećenjima za grijanje/hlađenje
- zahtjevu za odvlaživanjem.

U svrhu proračuna toplinskih opterećenja zgrade za grijanje i hlađenje potrebno je odrediti količinu vanjskog zraka ubacivanog u zgradu. Predmeti čuvani u zgradi su kemijski inertni i ne dispiraju štetne čestice i spojeve koje bi trebalo uklanjati ili razrjeđivati te je proračun minimalnih higijenskih ventilacijskih zahtjeva zgrade proveden sukladno američkom standardu ASHRAE 62.1 [10]. Proračunska metoda u obzir uzima površinu prostorija, njihovu zauzetost i efikasnost distribucijskog sustava mehaničke ventilacije. Formule za računanje minimalne potrebne i ukupne količine vanjskog zraka ubacivanog u ventilirani prostor prema standardu glasi:

$$V_{bz} = R_p \cdot P_z + R_a \cdot A_z \quad (1)$$

$$V_{oz} = \frac{V_{bz}}{E_z} \quad (2)$$

gdje su:

- V_{bz} - minimalni protok vanjskoga zraka za potrebe prostora [l/s]
 R_p - potrebni protok vanjskoga zraka po osobi [l/(s·osobi)]
 P_z - projektni broj osoba koje borave u prostoru

- R_a - potrebna količina vanjskoga zraka po jedinici površine poda prostora [$l/(s \cdot m^2)$]
 A_z - površina poda prostora [m^2]
 V_{oz} - količina vanjskoga zraka ubacivanog u ventilirani prostor [l/s]
 E_z - efikasnost distribucijskog sustava mehaničke ventilacije

Kako je navedeno u Poglavlju 2., ljudska prisutnost unutar zgrade svedena je na minimum. Iz toga razloga odabrani projektni broj osoba unutar prostora za čuvanje je $P_z = 0$. Vrijednost faktora potrebne količine vanjskoga zraka po površini prostora R_a odabrana je za prostore za skladištenje suhih predmeta (Slika 7.) i iznosi $R_a = 0,3 l/(s \cdot m^2)$. Vrijednost faktora efikasnosti distribucijskog sustava mehaničke ventilacije je $E_z = 1$, a uzeta je za tip sustava sa stropnom dobavom i odsisom zraka te razlikom temperature ubacivanja i temperature prostorije manjom od $8^\circ C$ (Slika 8.). U Tablicama 5. i 6. prikazane su minimalne izračunate i odabrane količine vanjskoga zraka ubacivanog u ventilirani prostor.

Occupancy Category	People Outdoor Air Rate R_p		Area Outdoor Air Rate R_a		Notes	Default Values		Air Class	
	cfm/person	L/s-person	cfm/ft ²	L/s-m ²		Occupant Density (see Note 4)	Combined Outdoor Air Rate (see Note 5)		
						#/1000 ft ² or #/100 m ²	cfm/person		L/s-person
Office Buildings									
Breakrooms	5	2.5	0.12	0.6		50	7	3.5	1
Main entry lobbies	5	2.5	0.06	0.3		10	11	5.5	1
Occupiable storage rooms for dry materials	5	2.5	0.06	0.3		2	35	17.5	1
Office space	5	2.5	0.06	0.3		5	17	8.5	1
Reception areas	5	2.5	0.06	0.3		30	7	3.5	1
Telephone/data entry	5	2.5	0.06	0.3		60	6	3.0	1

Slika 7. Odabir vrijednosti faktora potrebne količine vanjskoga zraka po površini prostora R_a [10]

Air Distribution Configuration	E_z
Ceiling supply of cool air.	1.0
Ceiling supply of warm air and floor return.	1.0
Ceiling supply of warm air 15°F (8°C) or more above space temperature and ceiling return.	0.8
Ceiling supply of warm air less than 15°F (8°C) above space temperature and ceiling return provided that the 150 fpm (0.8 m/s) supply air jet reaches to within 4.5 ft (1.4 m) of floor level. <i>Note:</i> For lower velocity supply air, $E_z = 0.8$.	1.0
Floor supply of cool air and ceiling return provided that the 150 fpm (0.8 m/s) supply jet reaches 4.5 ft (1.4 m) or more above the floor. <i>Note:</i> Most underfloor air distribution systems comply with this proviso.	1.0
Floor supply of cool air and ceiling return, provided low-velocity displacement ventilation achieves unidirectional flow and thermal stratification.	1.2
Floor supply of warm air and floor return.	1.0
Floor supply of warm air and ceiling return.	0.7
Makeup supply drawn in on the opposite side of the room from the exhaust and/or return.	0.8
Makeup supply drawn in near to the exhaust and/or return location.	0.5

1. "Cool air" is air cooler than space temperature.
 2. "Warm air" is air warmer than space temperature.
 3. "Ceiling" includes any point above the *breathing zone*.
 4. "Floor" includes any point below the *breathing zone*.
 5. As an alternative to using the above values, E_z may be regarded as equal to air change effectiveness determined in accordance with ANSI/ASHRAE Standard 129¹⁷ for all air distribution configurations except unidirectional flow.

Slika 8. Odabir vrijednosti faktora efikasnosti distribucijskog sustava mehaničke ventilacije E_z [10]

Tablica 5. Minimalne izračunate i odabrane količine ubacivanog vanjskog zraka za prizemlje

Prizemlje						
Prostorija	Opis prostorije	A, [m²]	V, [m³]	V_{oz,min} [m³/h]	V_{oz, odabrano}, [m³/h]	n, [i/h]
00.1	Spremište - Kamen	175	543	189	270	0,50
00.2	Spremište - Kamen	182	564	197	270	0,48
00.3	Stubište	51	158	55	60	0,38
Ukupno		408	1265	441	600	0,47

Tablica 6. Minimalne izračunate i odabrane količine ubacivanog vanjskog zraka za kat

Kat						
Prostorija	Opis prostorije	A, [m ²]	V, [m ³]	V _{oz} , [m ³ /h]	V _{oz, odabrano} , [m ³ /h]	n, [i/h]
01.1	Spremište - Tekstil	177	770	191	270	0,35
01.2	Spremište - Tekstil	189	822	204	270	0,33
01.3	Stubište	17	74	18	20	0,27
01.4	Hodnik	13	57	14	20	0,35
01.5	Spremište	15	65	16	20	0,31
Ukupno		411	1788	443	600	0,34

3.2 Proračun toplinskog opterećenja

3.2.1 Ulazni parametri

U ovome poglavlju navedeni su glavni ulazni parametri proračuna toplinskog opterećenja za projektne uvjete grijanja i hlađenja zgrade. Iako se radi o različitim metodologijama, oba se proračuna temelje na izračunu transmisijskih i ventilacijskih toplinskih gubitaka/dobitaka, a u slučaju proračuna za period hlađenja u obzir se dodatno uzimaju solarni i unutarnji toplinski dobici zgrade.

Glavni ulazni parametri proračuna su vrijednosti vanjskih i unutarnjih projektnih temperatura prostora u kojima će biti čuvani materijali od kamena i tekstila te karakteristike geometrije i fizike zgrade. U Tablici 7. prikazani su ulazni parametri iznosa površina pojedinih građevnih dijelova. Prema zadanoj geometriji i fizici zgrade definirane su prostorije s njihovim površinama vanjskih zidova, poda, krova te koeficijenti prolaza topline za svaki navedeni građevinski element. Za proračun ventilacijskih toplinskih gubitaka/dobitaka definiran je sustav mehaničke ventilacije sa sustavom povrata topline preko regeneratora. Odabrani stupanj povrata osjetne topline regeneratora je $\phi = 0,8$. Zajedno s podacima količina vanjskog ventilacijskog zraka $V_{oz, odabrano}$ iz poglavlja 3.1, dobivene su vrijednosti ventilacijskih toplinskih gubitaka/dobitaka. Projektne vrijednosti sunčevih dobitaka kroz prozore i unutarnjih toplinskih dobitaka od ljudi, rasvjete i uređaja su $Q_{sol,pr+unut} = 0$. Razlog tomu je nepostojanje

prozora, minimalan broj osoba koje rijetko i kratko borave u prostorima za čuvanje, ugašena rasvjeta zbog osjetljivosti materijala i nepostojanje uređaja.

Tablica 7. Površine pojedinih građevinskih dijelova zgrade

Orijentacija	Ploština vanjskih zidova, [m ²]	Ploština krova, [m ²]	Ploština poda prema tlu, [m ²]
SZ	260	264	
SI	92	0	408
Jl	260	264	
JZ	92	0	

3.2.2 Toplinsko opterećenje za grijanje

Proračun projektnog toplinskog opterećenja za grijanje proveden je prema normi HRN EN 12831 pomoću računalnog programa *IntegraCad*. Projektno toplinsko opterećenje računato je za stacionarno stanje pri projektnim vrijednostima vanjske i unutarnje temperature zraka bez uzimanja u obzir toplinskih dobitaka zgrade. Zgrada je podijeljena u dvije zone (prizemlje i kat). Projektni toplinski gubici pojedine prostorije računaju se prema:

$$\Phi_i = \Phi_{T,i} + \Phi_{V,i} \quad (3)$$

gdje su:

- Φ_i - projektni toplinski gubici prostorije [W]
- $\Phi_{T,i}$ - projektni transmisivski gubici topline prostorije [W]
- $\Phi_{V,i}$ - projektni ventilacijski gubici topline prostorije [W]

Za analiziranu zgradu transmisivski gubici se svode na gubitke izmijenjene između grijanog prostora i vanjskog okoliša te tla. Projektni transmisivski gubici se računaju prema:

$$\Phi_{T,i} = (H_{T,ie} + H_{T,ig})(\theta_{int,i} - \theta_e) \quad (4)$$

gdje su:

- $H_{T,ie}$ - koeficijent transmisijskog gubitka od grijanog prostora prema vanjskom okolišu [W/K]
 $H_{T,ig}$ - stacionarni koeficijent transmisijskog gubitka od grijanog prostora prema tlu [W/K]
 $\theta_{int,i}$ - unutarnja projektna temperatura grijanog prostora [°C]
 θ_e - vanjska projektna temperatura [°C]

Ventilacijski gubici zgrade se svode na ventilacijske gubitke uslijed dovođenja vanjskog zraka putem sustava mehaničke ventilacije sa sustavom povrata topline preko regeneratora. Računaju se prema:

$$\Phi_{V,i} = \frac{\rho_a c_{p,a} V_{oz,odabrano}}{3600} \cdot (\vartheta_r - \vartheta_e) \quad (5)$$

$$\vartheta_r = \phi (\vartheta_{int,i} - \vartheta_e) + \vartheta_e \quad (6)$$

gdje su:

- ρ_a - gustoća zraka [kg/m³]
 $c_{p,a}$ - specifični toplinski kapacitet zraka [J/(kg K)]
 $V_{oz,odabrano}$ - količina vanjskog zraka dovođena mehaničkim sustavom ventilacije [m³/h]
 ϑ_r - temperatura zraka na izlazu iz regeneratora topline [°C]
 ϕ - stupanj povrata osjetne topline regeneratora topline [-]

Definiranjem ulaznih parametara, navedenih u poglavlju 3.2.1, dobiveni su rezultati te su prikazani u Tablicama 8. - 10. Projektno toplinsko opterećenje zgrade za grijanje iznosi 13,8 kW. Toplinsko opterećenje kata predstavlja najveći udio ukupnog toplinskog opterećenja zgrade od 55%. Razlog tomu su veći transmisijski toplinski gubici prema vanjskom okolišu kata naspram prizemlja.

Tablica 8. Toplinska opterećenja prizemlja za grijanje

Prizemlje				
Prostorija	Opis prostorije	$\Phi_{v,gr}$, [W]	$\Phi_{tr,gr}$, [W]	Φ_{gr} , [W]
00.1	Spremište - Kamen	552	2034	2586
00.2	Spremište - Kamen	552	2142	2694
00.3	Stubište	123	810	933
Ukupno		1227	4986	6213

Tablica 9. Toplinska opterećenja kata za grijanje

Kat				
Prostorija	Prostorija	$\Phi_{v,gr}$, [W]	$\Phi_{tr,gr}$, [W]	Φ_{gr} , [W]
01.1	Spremište - Tekstil	552	2803	3355
01.2	Spremište - Tekstil	552	2982	3534
01.3	Stubište	41	179	220
01.4	Hodnik	41	114	155
01.5	Spremište	41	240	281
Ukupno		1227	6318	7545

Tablica 10. Ukupno toplinsko opterećenje zgrade za grijanje

Etaža	Φ_{gr} , [W]
Prizemlje	6213
Kat	7545
Ukupno	13758

3.2.3 Toplinsko opterećenje za hlađenje

Proračun projektnog toplinskog opterećenja za hlađenje proveden je prema smjernici VDI 2078 pomoću računalnog programa *IntegraCad*. Sukladno smjernici, korištena je nestacionarna analiza s vremenskim odmakom prelaska toplinskih dobitaka/gubitaka u toplinsko opterećenje zgrade. Zgrada je podijeljena u dvije zone (prizemlje i kat).

Toplinski dobici zgrade se svode na sunčeve dobitke kroz površine zidova i krova te transmisijske i ventilacijske dobitke. Definiranjem ulaznih parametara, navedenih u poglavlju 3.2.1, dobiveni su rezultati te su prikazani u Tablicama 11. - 13. Projektno toplinsko opterećenje zgrade za hlađenje iznosi 4,1 kW.

Tablica 11. Maksimalna toplinska opterećenja po prostorijama prizemlja za hlađenje

Prizemlje		
Prostorija	Opis prostorije	Φ_{hl}, [W]
00.1	Spremište - Kamen	495
00.2	Spremište - Kamen	453
00.3	Stubište	39
Ukupno		987

Tablica 12. Maksimalna toplinska opterećenja po prostorijama kata za hlađenje

Kat		
Prostorija	Prostorija	Φ_{hl}, [W]
01.1	Spremište - Tekstil	1386
01.2	Spremište - Tekstil	1383
01.3	Stubište	83
01.4	Hodnik	80
01.5	Spremište	191
Ukupno		3123

Tablica 13. Ukupno toplinsko opterećenje zgrade za hlađenje

Etaža	Φ_{hl}, [W]
Prizemlje	953
Kat	3097
Ukupno	4050

3.3 Ukupni ventilacijski zahtjevi

U sklopu ovoga rada daje se tehničko rješenje za zračni sustav klimatizacije s konstantnim protocima dobavnog i odsisnog zraka. Navedeni sustav pokriva toplinska opterećenja zgrade i osigurava potrebnu količinu vanjskog zraka za zadovoljenje higijenskih ventilacijskih zahtjeva. Ukupni ventilacijski zahtjevi zgrade odnosno ukupna količina dobavnog zraka izračunata je prema kriteriju toplinskog opterećenja za grijanje. Razlog tomu su značajno veće toplinske potrebe za grijanje naspram hlađenja (Poglavlja 3.2.2 i 3.2.3). Ukupni volumni protok zraka računa se prema:

$$V_{uk} = \frac{\Phi_{gr}}{\rho_a c_{p,a} \Delta\vartheta_{gr}} \cdot 3600 \quad (7)$$

gdje su:

V_{uk} - ukupni volumni protok zraka [m^3/h]

Φ_{gr} - toplinsko opterećenje za grijanje [W]

$\Delta\vartheta_{gr}$ - projektna temperaturna razlika dobavnog zraka i zraka u prostoriji za period grijanja [$^{\circ}C$]

Kako bi se osigurala kvalitetna difuzija zraka unutar prostora za čuvanje, protoci zraka su izračunati i odabrani prema kriteriju da temperaturna razlika između dobavnog zraka i zraka u prostoriji za period grijanja iznosi $\Delta\vartheta_{gr} \leq 8^{\circ}C$. Minimalni potrebni protoci zraka po etažama su izračunati prema jednadžbi (7):

Prizemlje:

$$V_{uk,pr,min} = \frac{\Phi_{gr,pr}}{\rho_a c_{p,a} \Delta\vartheta_{gr}} = \frac{6213}{1,2 \cdot 1005 \cdot 8} \cdot 3600 = 2318 m^3/h \quad (8)$$

Kat:

$$V_{uk,k,min} = \frac{\Phi_{gr,k}}{\rho_a c_{p,a} \Delta\vartheta_{gr}} = \frac{7545}{1,2 \cdot 1005 \cdot 8} \cdot 3600 = 2815 \text{ m}^3/\text{h} \quad (9)$$

S obzirom da su higijenske ventilacijske potrebe obje etaže gotovo iste, kako bi se osigurala njihove potrebne količine za obje etaže su odabrani jednaki ukupni protoci zraka. Odabrani protoci i izračunate temperaturne razlike za obje etaže prikazani su u Tablici 14. Ukupni volumni protok klimatizacijskog sustava zgrade iznosi 6000 m³/h.

Tablica 14. Odabrani volumni protoci klimatizacijskog sustava zgrade

Etaža	Volumni protok zraka V_{uk} , [m ³ /h]	$\Delta\vartheta_{gr}$, [°C]
Prizemlje	3000	6,1
Kat	3000	7,4
Ukupno	6000	

3.4 Dimenzioniranje kanala

Zračni kanali sastavni su dio svakog klimatizacijskog sustava. Koriste za dovod i odvod zraka između mjesta pripreme zraka (klimatizacijske jedinice) i klimatiziranog prostora u svrhu zadovoljenja klimatizacijskih odnosno ventilacijskih zahtjeva prostora. Po brzini strujanja zraka, kanalni sustavi se dijele na:

- 1) niskobrzinske (niskotlačne) s brzinama strujanja u kanalima 2 - 10 m/s
- 2) visokobrzinske (visokotlačne) s brzinama strujanja u kanalima 10 - 30 m/s.

Pri dimenzioniranju kanala važno je voditi računa o:

- raspoloživom prostoru za smještaj kanala i njegovoj veličini
- adekvatnoj distribuciji zraka u prostoru
- dopuštenoj razini buke
- razini propuštanja kanala

- toplinskim dobicima/gubicima kanala
- balansiranju kanalnog razvoda
- početnim investicijskim troškovima
- troškovima tijekom životnog vijeka rada sustava
- jednostavnosti održavanja.

Dimenzioniranje kanala temelji se na osnovnim zakonima mehanike fluida:

- Jednadžbi kontinuiteta gdje je s pretpostavkom nestlačivog strujanja volumni protok zraka za promatranu dionicu konstantan:

$$\dot{m} = \rho_1 \cdot w_1 \cdot A_1 = \rho_2 \cdot w_2 \cdot A_2 = \rho \cdot w \cdot A \quad (10)$$

$$\rho_1 = \rho_2 = \rho = konst. \quad (11)$$

$$\dot{V} = w_1 \cdot A_1 = w_2 \cdot A_2 = w \cdot A \quad (12)$$

gdje su:

\dot{m}	- maseni protok zraka [kg/s]
\dot{V}	- volumni protok zraka [m ³ /s]
ρ	- gustoća zraka [kg/m ³]
w_1, w_2	- brzina strujanja zraka u kanalu [m/s]
A_1, A_2	- površine poprečnih presjeka kanala [m ²]

- Jednadžbi ukupnog (totalnog) tlaka:

$$p_t = p_s + p_v \quad (13)$$

$$p_v = \frac{\rho \cdot w^2}{2} \quad (14)$$

$$p_s = \rho_w \cdot g \cdot H \quad (15)$$

gdje su:

p_t	- ukupni tlak struje zraka [Pa]
p_s	- statički tlak [Pa]
p_v	- dinamički tlak [Pa]
ρ_w	- gustoća vode [kg/m ³]
g	- gravitacijska konstanta [m/s ²]
H	- visina stupca vode [m]

Strujanje zraka u kanalima ostvareno je rotacijom lopatica ventilatora pri čemu dolazi do prirasta ukupnog tlaka zraka p_t (statičkog i dinamičkog). Snaga ventilatora se troši na savladavanje otpora strujanja kanalnog razvoda i postizanje izlazne brzine. U većini dionica kanalnog razvoda ukupni tlak p_t pada u smjeru strujanja zraka, a između bilo koja dva presjeka kanala ukupni tlak jednog presjeka je u ravnoteži s ukupnim tlakom drugog presjeka i padom tlaka između dva promatrana presjeka:

$$p_{t1} = p_{t2} + \Delta p_T \quad (16)$$

gdje su:

p_{t1}, p_{t2}	- ukupni tlak za dva presjeka kanala
Δp_T	- ukupni pad tlaka između dva presjeka kanala

Ukupni pad tlaka u kanalima se dijeli na gubitke uslijed trenja i lokalne gubitke. Trenje između stijenke kanala i struje zraka javlja se zbog hrapavosti površine kanala i viskoznosti zraka. Lokalni gubici se javljaju zbog deformacije profila brzina na mjestima promjene oblika i smjera strujnog kanala. Radi se o naglim proširenjima, suženjima, mjestima spajanja i račvanja kanala, lukovima i koljenima, te elementima kao što su zaklopke, filtri, istrujni/odsisni elementi i slično. Navedeni padovi tlaka računaju se prema:

$$\Delta p_T = \Delta p_F + \Delta p_L \quad (17)$$

$$\Delta p_F = \lambda \cdot \frac{L}{d_{ekv}} \cdot \frac{\rho \cdot w^2}{2} \quad (18)$$

$$\Delta p_L = \zeta \cdot \frac{\rho \cdot w^2}{2} \quad (19)$$

gdje su:

Δp_F	- gubici trenja [Pa]
Δp_L	- dinamički/ lokalni gubici [Pa]
λ	- faktor trenja [-]
L	- dužina dionice kanala [m]
d_{ekv}	- ekvivalentni promjer kanala [m]
ζ	- koeficijent lokalnih gubitaka [-]

Pomoću navedenih formula (17) - (19) provodi se postupak dimenzioniranja kanala. Konačan raspored i dimenzije kanalnog razvoda ovise o mnogo parametara i dimenzioniraju se prema zahtjevima kao što su ekonomska isplativost, funkcija kanala, maksimalna dopuštena brzina strujanja ili pad tlaka i drugi.

U sklopu ovoga rada dimenzioniran je tlačno-odsisni sustav zračnih kanala koristeći metodu konstantne brzine. Prema toj metodi, kanali se dimenzioniraju za konstantu brzinu u pojedinoj dionici koja predstavlja dio kanalnog razvoda s konstantnim protokom. Dionice se definiraju od kraja (istrujnih/odsisnih elemenata) do početka (klima komore) kanalnog razvoda. Površine presjeka se proračunavaju na osnovi odabrane brzine strujanja zraka te se zatim izračunata dimenzija zaokružuje na standardnu veličinu. Projektirani sustav je niskobrzinski (niskotlačni) razvod kanala koji su dimenzionirani prema uvjetima da brzina u kanalima ne prelazi 6 m/s (određeno odstupanje je dozvoljeno u kanalima koji su u vanjskom prostoru) i da se jedinični pad tlaka po dionicama održava u rasponu do 2 Pa/m. Kanali su pravokutnih i kružnih poprečnih presjeka te su izrađeni od čeličnog lima i tekstilnog platna.

3.5 Proračun pada tlaka kritičnih dionica

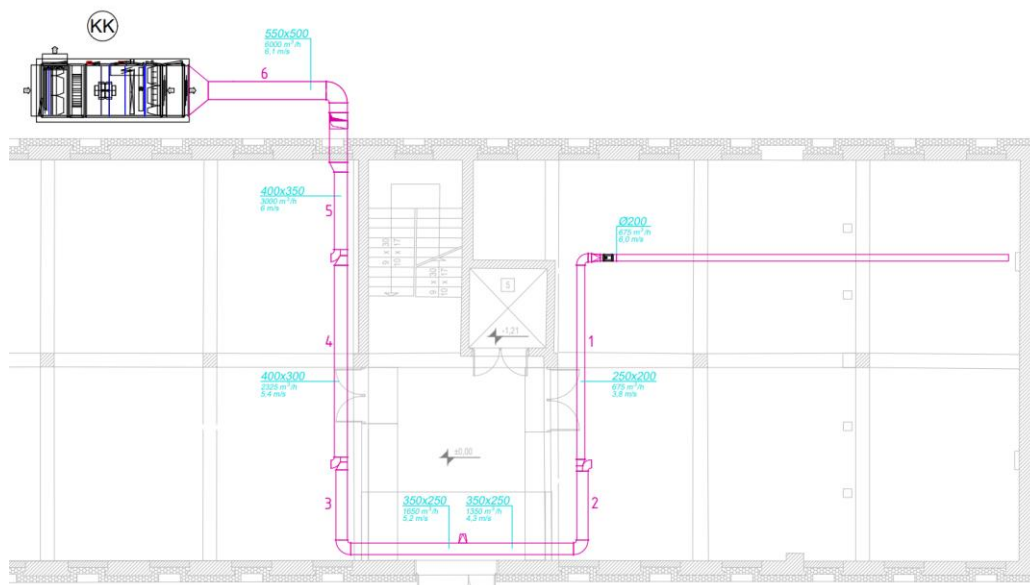
Nakon dimenzioniranja kanalnog razvoda izračunat je ukupni pad tlaka sustava te je određen pad tlaka kritičnih dionica s kojima je, zajedno s padom tlaka u klima komori, izračunata potrebna snaga tlačnog odnosno odsisnog ventilatora. Kritična dionica je dio

kanalnog razvoda klimatizacijskog sustava koji se proteže između jedinice za obradu zraka (klima komore) i istrujnog/odsinsog elementa zraka s najvećim ukupnim padom tlaka.

Proračun pada tlaka kritične dionice na tlačnoj strani prikazan je u Tablici 15. Radi se o dionici koja se proteže od istrujnog elementa (platnenog kanala) u prostoru za čuvanje predmeta od kamena i srodnih materijala u prizemlju zgrade do klima komore i prikazana je na Slici 9.

Tablica 15. Proračun pada tlaka kritične dionice na tlačnoj strani

Dionica	L, [m]	V, [m ³ /h]	a/ØD, [mm]	b, [mm]	A, [m ²]	W, [m/s]	R, [Pa/m]	ξ, [-]	RL+Z, [Pa]
1	7	675	250	200	0,05	3,8	0,7	1,8	20
2	6,5	1350	350	250	0,09	4,3	0,7	1,2	18
3	6,5	1650	350	250	0,09	5,2	1,0	1,4	29
4	6,5	2325	400	300	0,12	5,4	0,9	0,9	21
5	5	3000	400	350	0,14	6,0	1,0	1,9	45
6	8,5	6000	550	500	0,28	6,1	0,7	2,7	65
								CAV regulator	30
								Platneni kanal	100
								Ukupno	328

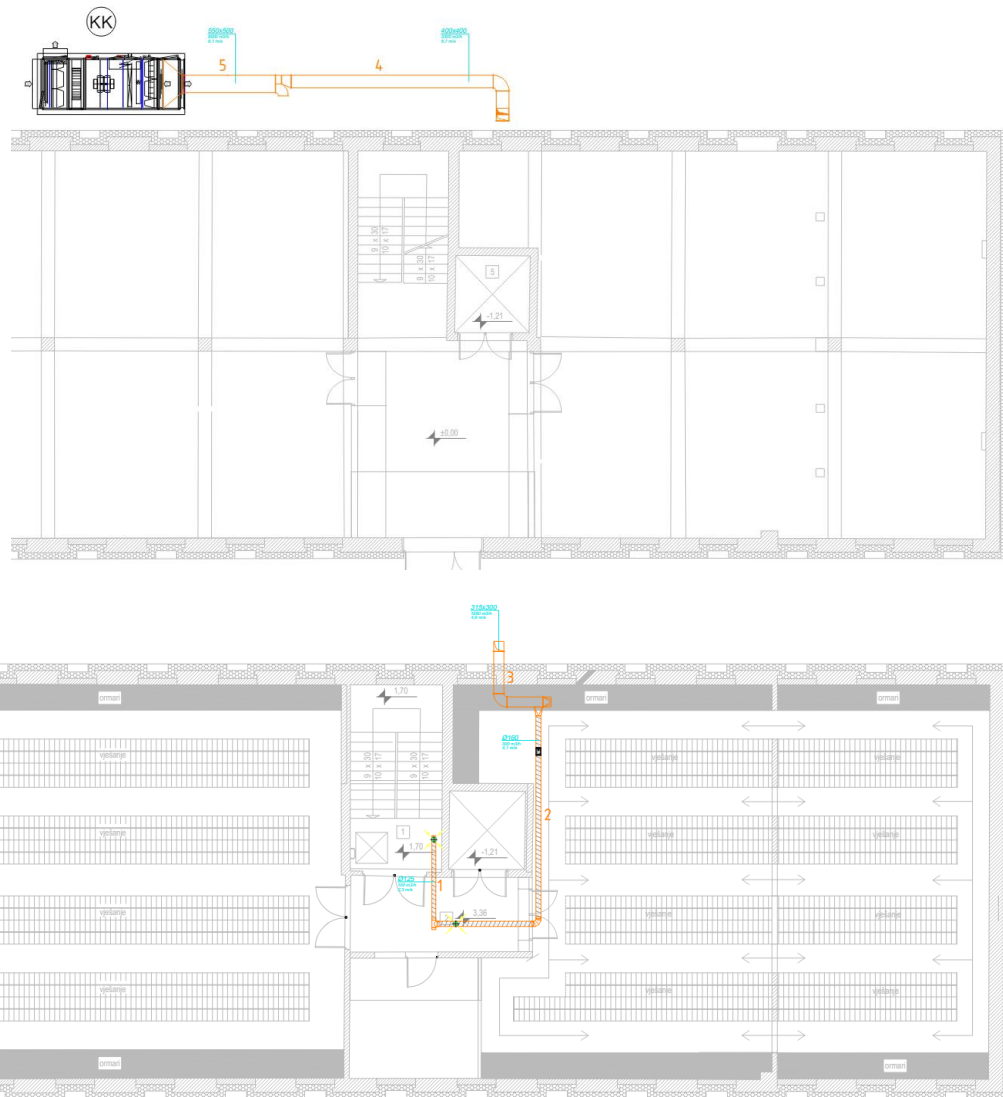


Slika 9. Kritična dionica kanalnog razvoda na tlačnoj strani

Proračun pada tlaka kritične dionice na odsisnoj strani prikazan je u Tablici 16. Radi se o dionici koja se proteže od odsisnog elementa (zračnog ventila ZOV) na katu zgrade do klima komore i prikazana je na Slici 10.

Tablica 16. Proračun pada tlaka kritične dionice na odsisnoj strani

Dionica	L, [m]	V, [m ³ /h]	a/ØD, [mm]	b, [mm]	A, [m ²]	W, [m/s]	R, [Pa/m]	ξ, [-]	RL+Z, [Pa]	
1	2,7	100	Ø125	-	0,01	2,3	0,6	2,4	9	
2	10	300	Ø160	-	0,02	4,1	1,5	3,7	53	
3	7,3	1650	315	300	0,09	4,9	0,8	2,1	36	
4	7,5	3300	400	400	0,16	5,7	0,8	1,2	30	
5	8,5	6000	550	500	0,28	6,1	0,7	3	72	
									CAV regulator	30
									Zračni ventil	20
									Ukupno	250



Slika 10. Kritična dionica kanalnog razvoda na odsisnoj strani

4. Odabir opreme

4.1 Difuzija zraka

Difuzija zraka predstavlja razdiobu kondicioniranog zraka po prostoriji s ciljem postizanja odgovarajućih mikroklimatskih parametara ovisno o uvjetima korištenja, potrebama i namjeni prostora. Zadovoljavajuća razdioba zraka osigurava se ispravnim odabirom tipa, dimenzioniranjem i razmještajem dobavnih i odsisnih otvora. Toplinske i ventilacijske potrebe zgrade određene u ovome radu pokrivena su zračnim sustavom klimatizacije. Iz toga razloga proveden je odabir distribucijskih elemenata za svaku prostoriju zgrade s posebnim naglaskom na prostrije namijenjene za čuvanje predmeta od kulturnog značaja kako bi se u njima osigurali potrebni uvjeti čuvanja.

4.1.1 Dobavni otvori

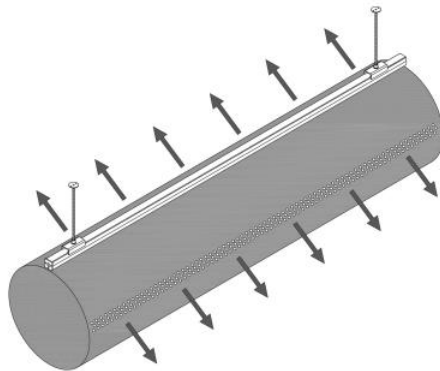
Prostori za čuvanje predmeta od kamena i tekstila

Kanalni difuzori zraka

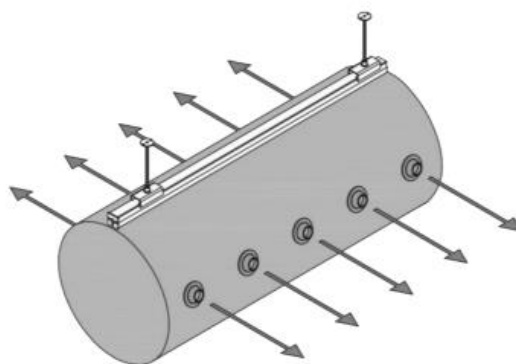
Kanalni difuzori elementi su sustava ventilacije i klimatizacije namijenjeni za istovremenu dobavu i razdiobu kondicioniranog zraka. Kanali su najčešće izrađeni od platna (tekstila), lima ili fleksibilne plastične folije (plastičnog filma), a po obliku poprečnog presjeka mogu biti kružni, polukružni, četvrtasti zaobljeni, pravokutni i drugih oblika. Difuzija odnosno raspršivanje zraka ostvaruje se kroz otvore smještene na kanalu koji mogu biti izvedeni, između ostalog, kao:

- a) Otvori raspoređeni linearno u uskom snopu po sredini kanala (Slika 11.). Ovom izvedbom ostvaruje se kontinuirano istrujavanje zraka u obliku linearnog mlaza po cijeloj duljini kanala. Otvori su kružnog oblika promjera 6 - 25 mm te su obično smješteni na bočne strane kanala. Pri vrijednosti statičkog tlaka od 125 Pa ostvaruju se protoci $8 - 93 \text{ l}/(\text{s} \cdot \text{m}_{\text{kanala}})$. Kako bi se osigurao slobodan mlaz zraka, kanal je potrebno smjestiti na dovoljnoj udaljenosti od ostalih površina.

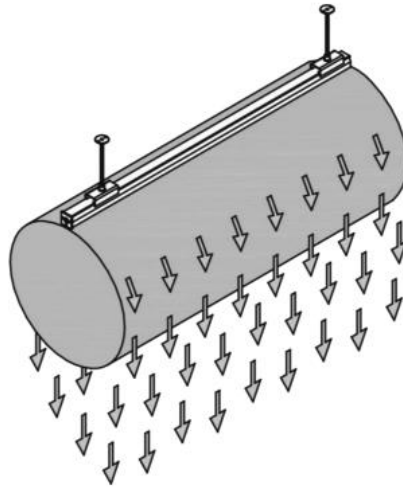
- b) Mlaznice smještene bočno po cijeloj duljini kanala kojima se obično ostvaruje smjer istrujavanja zraka okomit na površinu kanala (Slika 12.), a s podesivim mlaznicama moguće je podešavanje smjera strujanja, protoka i dometa mlaza. Promjeri mlaznica kreću se u rasponu 13 - 125 mm. Kanali ove izvedbe najčešće se primjenjuju u sportskim dvoranama, zatvorenim bazenima i proizvodnim pogonima.
- c) Porozna površina kanala (Slika 13.). Istrujavanje zraka ostvareno je kroz porozno ili mikroperforirano platno od kojega je kanal izrađen. Zbog velikog broja istrujnih otvora postižu se male brzine istrujavanja 0,15 - 0,41 m/s i niskoturbulentno strujanje kojim je osigurano što manje miješanje dobavnog zraka i zraka u prostoriji. Ovim kanalima postiže se visoka razina ravnomjerne distribucije dobavnog zraka i uklanjanje efekta propuha. Primjenjuju se u čistim prostorima, laboratorijima i prehrambenoj industriji [12].



Slika 11. Platneni kanal s linearno raspoređenim istrujnim otvorima [12]



Slika 12. Platneni kanal s mlaznicama [12]



Slika 13. Platneni kanal s mikroperforiranim istrujnim otvorima [12]

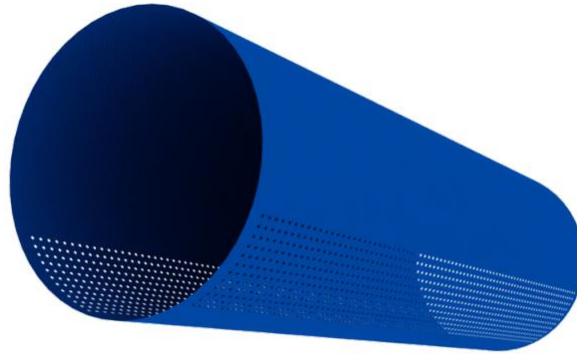
U suradnji s tvrtkom *ITS-Consulting*, za prostore namijenjene za čuvanje predmeta od kulturnog značaja odabran i dimenzioniran je sustav distribucije kondicioniranog zraka preko platnenih kanala proizvođača *Texair*. Dimenzionirani su na temelju broja kanala, protoka zraka, iznosa raspoloživog tlaka na ulazu u kanal, temperature razlike ubacivanog zraka i zraka u prostoriji za period grijanja $\Delta\theta_{gr}$ te visine instalacije kanala. Navedeni parametri ulaznih podataka prikazani su u Tablici 17.

Tablica 17. Ulazni parametri za dimenzioniranje platnenih kalana

Smještaj kanala	Broj kanala	Protok zraka po kanalu, [m ³ /h]	Raspoloživi tlak na ulazu u kanal, [Pa]	$\Delta\theta_{gr}$, [°C]	Visina instalacije kanala, [m]
Prostori za čuvanje predmeta od kamena	4	675	100	8	2,6
Prostori za čuvanje predmeta od tekstila	4	675	100	8	3,8

Kanali su kružnog poprečnog presjeka te su izvedeni s kružnim otvorima odgovarajuće raspoređenim donjom polovicom površine kanala (Slika 14.). Tehnički podaci odabranih kanala prikazani su u Tablici 18. i na Slici 15. S odgovarajućim brzinama istrujavanja, rasporedom kanala, izvedbom kanala preko cijele dužine prostorije i potrebnim dometom istrujavanja osigurana je ravnomjerna distribucija dobavnog zraka i uniformnost mikroklimatskih

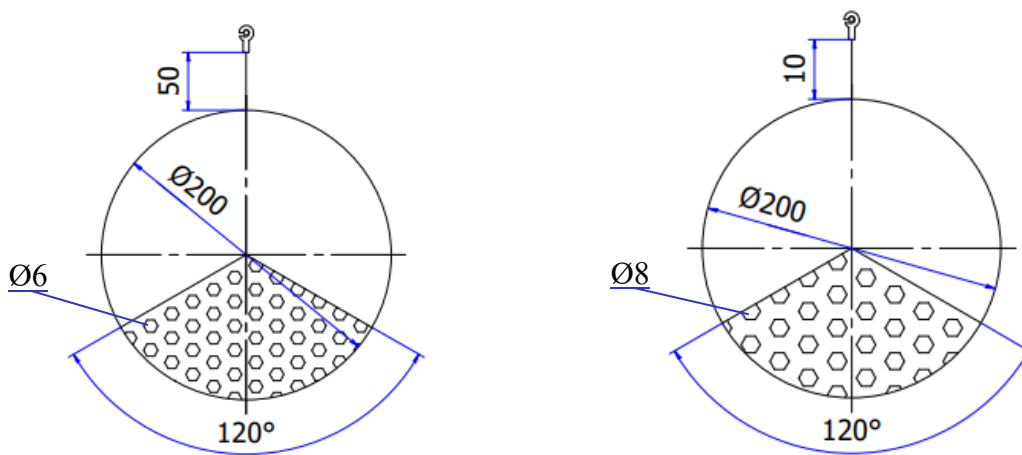
parametara temperature i relativne vlažnosti u prostorima za čuvanje. Neke od ostalih prednosti platnenih kanala su olakšana instalacija, održavanje, zamjena i čišćenje.



Slika 14. Platneni kanal, Texair [13]

Tablica 18. Karakteristike odabranih platnenih kanala

Smještaj kanala	Protok zraka po kanalu, [m ³ /h]	Dimenzija kanala, [mm]	Brzina u kanalu, [m/s]	Duljina kanala, [m]	Dimenzija otvora za istrujavanje zraka [mm]
Prostori za čuvanje predmeta od kamena	675	Ø200	6	12	Ø6
Prostori za čuvanje predmeta od tekstila	675	Ø200	6	12	Ø8



a) Prostori za čuvanje predmeta od kamena (prizemlje)

b) Prostori za čuvanje predmeta od tekstila (kat)

Slika 15. Detalji presjeka i montaže platnenih kanala:

Ostali prostori

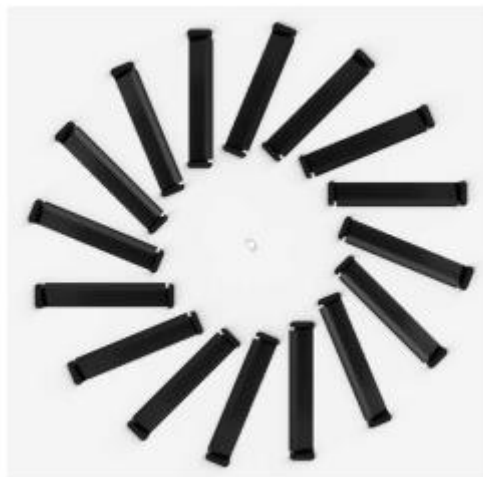
Za ostale prostorije stubišta, hodnika i spremišta odabrani su distributeri proizvođača *Klimaoprema*:

- stropni distributer DEV-Q (Slika 16.) namijenjen za potrebe grijanja i hlađenja za prostorije visine 2,3 - 4 m. Distributer je izrađen od čeličnog lima, a ugrađuje ga se zajedno s priključkom na kvadratnu istrujnu kutiju (plenum) PBQ-H
- zračni ventili ZOT s mogućnošću podešavanja protoka izrađeni od čeličnog lima (Slika 17.).

Tipovi, protoci i količine odabranih istrujnih elemenata prikani su u Tablici 19.

Tablica 19. Odabrani tipovi, protoci i količine istrujnih elemenata

Tip distributera	Protok zraka [m³/h]	Količina
DEV-Q-400/16	300	1
ZOT-100	100	3



Slika 16. Stropni distributer zraka DEV-Q, Klimaoprema [14]

4.1.2 Odsisni otvori

Za odsis zraka iz klimatiziranih prostora odabrani su odsisni elementi proizvođača *Klimaoprema*:

- ventilacijske rešetke OAB izrađene od aluminijskih lamela ugrađene direktno u odsisne kanale (Slika 18.)
- zračni ventili ZOV s mogućnošću podešavanja protoka izrađeni od čeličnog lima (Slika 17.).

Tipovi, protoci i količine odabranih odsisnih elemenata prikani su u Tablici 20.

Tablica 20. Odabrani tipovi, protoci i količine odsisnih elemenata

Tip distributera	Protok zraka [m ³ /h]	Količina
OAB-L-UR-525x225	300	4
OAB-L-UR-425x75	300	1
ZOV-100	100	3



Slika 17. Zračni ventil ZOT/ZOV, Klimaoprema [14]



Slika 18. Ventilacijska rešetka OAB, Klimaoprema [14]

4.2 Regulatori protoka

Zračni regulatori protoka su elementi sustava ventilacije i klimatizacije kojima se osigurava potrebni protok zraka za zadovoljenje toplinskih i ventilacijskih potreba pojedinih prostorija (zona). Tipovi regulatora protoka dijele se na temelju izvedbe odnosno principu funkcioniranja sustava klimatizacije na:

- regulatore konstantnog protoka (CAV)
- regulatore varijabilnog protoka (VAV).

Klimatizacijski sustav u ovome radu predviđen je kao sustav konstantnog protoka te su stoga za regulatore protoka odabrani CAV regulatori. Oni održavaju odabranu projektnu vrijednost protoka zraka u svim uvjetima rada, a postavljaju se neposredno prije svakog dobavnog, odnosno poslije svakog odsisnog otvora. Odabrani su CAV regulatori protoka tipa RKP-C (Slika 19.) proizvođača *Klimaoprema*. Podešavanje protoka se vrši na vanjskoj strani kućišta ručno ili s elektromotornim pogonom. Uređaj ima visoku preciznost održavanja stalnog protoka s odstupanjem $\pm 10\%$. Dimenzije, protoci i količine odabranih regulatora protoka prikazani su u Tablici 21.

Tablica 21. Odabrani tipovi, veličine, protoci i količine regulatora protoka

Tip regulatora	Dimenzije, [m]	Minimalni protok, [m ³ /h]	Maksimalni protok, [m ³ /h]	Potrebni protok, [m ³ /h]	Količina
RKP-C-200	Ø200	330	1200	675	8
RKP-C-315	Ø315	850	3600	1350	4
RKP-C-160	Ø160	250	830	300	4



Slika 19. Regulator konstantnog protoka zraka RKP-C, Klimaoprema [14]

4.3 Klima komora

Klima komora je centralno postrojenje sustava klimatizacije sastavljeno od komponenti potrebnih za obradu zraka kako bi se osigurala odgovarajuća temperatura, vlažnost, ventilacija, protok zraka, čistoća zraka i razina buke ovisno o potrebama kondicioniranog prostora. Lokacijski može biti smještena u strojarnici ili vanjskom okolišu otkuda je s prostorijama kojima je potrebna klimatizacija povezana kanalnim razvodom. Izbor komponenti za obradu zraka određen je prema zahtjevima prostora, a funkcionalnost je ostvarena regulacijom sustava [15].

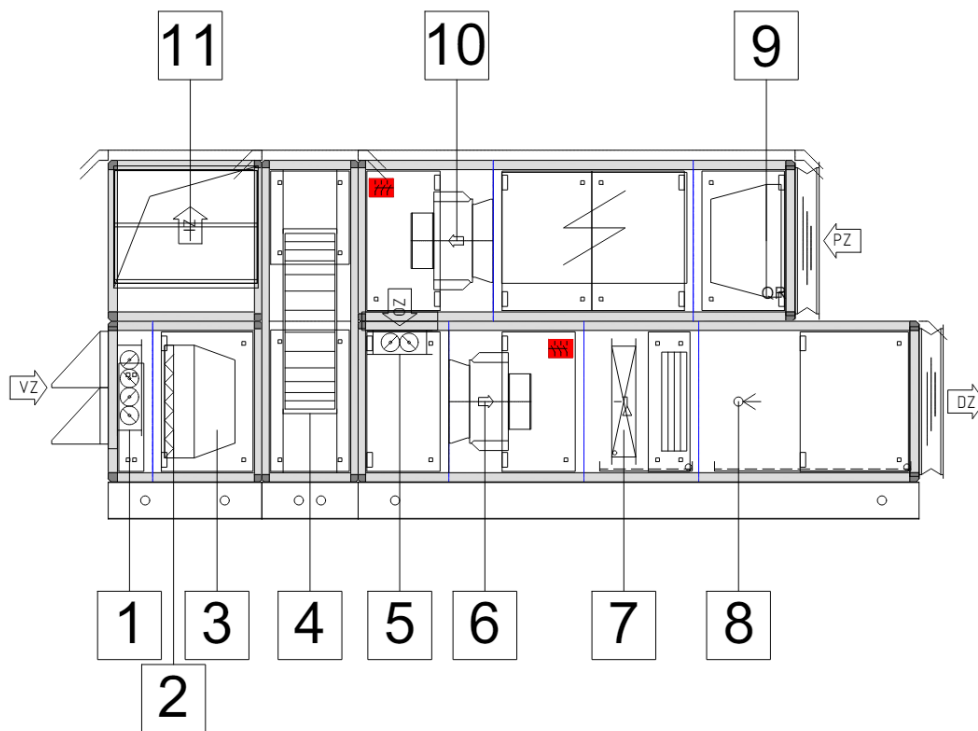
Pojedine komponente smještene unutar klima komore mogu biti:

- regulacijske zaklopke, protukišne žaluzine
- izmjenjivači topline u funkciji grijača i hladnjaka u različitim izvedbama
- izmjenjivači za povrat topline u izvedbi rekuperatora ili regeneratora
- filtri
- ovlaživač,
- odvlaživač
- tlačni i odsisni ventilatori.

U sklopu ovoga rada predviđena je klima komora za obradu zraka cijele zgrade. Sastoji se od svih komponenata potrebnih za održavanje zahtijevanih mikroklimatskih parametra u prostorima za čuvanje predmeta od kulturnog značaja, a u svrhu energetske učinkovitosti opremljena je sustavom povrata topline pomoću regeneratora. Zbog nepostojanja prostora strojarnice, klima komora je smještena u vanjski prostor pored zgrade. Klima komora odabrana je na temelju vanjskih i unutarnjih projektnih uvjeta i projektnih toplinskih opterećenja zgrade u suradnji s tvrtkom *Proklima* koristeći softver za modeliranje *Aircalc++*.

Klima komora tipa KG Flex2510, proizvođača *Proklima*, je izvedena u dvoetažnoj izvedbi za vanjsku ugradnju. Sastavljena je od predizoliranih aluminijskih profila s ukupnom debljinom oplata 50 mm koja se sastoji od kamene vune te pocinčane i plastificirane vanjske oplata. Ukupni protok kondicioniranog zraka iznosi 6000 m³/h od kojega 1200 m³/h čini vanjski zrak za pokrivanje higijenskih ventilacijskih potreba, a ostatak optočni zrak iz povratnog voda

odnosno zrak iz prostora. Navedeni projektni omjer miješanja vanjskog i optočnog zraka postiže se pomoću regulacijskih zaklopki vanjskog, optočnog i istrošenog zraka. Ostale osnovne komponente klima komore su: regeneratore topline, izmjenjivač topline u funkciji grijača/hladnjaka, parni ovlaživač, filtri i ventilatori. Nacrt klima komore prikazan je na Slici 20., a tehničke karakteristike pojedinih komponenata dane su u nastavku:



Slika 20. Nacrt klima komore s glavnim komponentama

Dobava:

1) Regulacijska zaklopka vanjskog zraka

- Materijal okvira/lopatice: aluminij
- Brzina strujanja zraka: 2,84 m/s

2) Panelni filter klase F7

- Protok zraka: 6000 m³/h
- Debljina filtra: 48 mm
- Materijal filtra: stakleno vlakno

- Početni pad tlaka: 101 Pa
- Preporučeni konačni pad tlaka: 201 Pa

3) Vrećasti filter klase F9

- Protok zraka: 6000 m³/h
- Duljina filtra: 380 mm
- Materijal filtra: stakleno vlakno
- Početni pad tlaka: 150 Pa
- Preporučeni konačni pad tlaka: 250 Pa

4) Regenerator topline

- Izvedba: rotacijski, adsorpcijski
- Materijal: aluminijska akumulacijska masa u obliku saća

Uvjeti grijanja

- Dobava: 1.200 m³/h
- Vanjski zrak: -15,00°C/90% RV
- Dobavni zrak: 9,3°C/65% RV
- Odsis: 1.200 m³/h
- Odsisni zrak: 15,00°C/50% RV
- Istrošeni zrak: -9,30°C/86% RV
- Stupanj povrata osjetne topline: 80,8%
- Stupanj povrata latentne topline: 87,3%
- Ukupni učin regeneratora: 13,6 kW
- Osjetni povrat topline: 9,8 kW
- Pad tlaka dobavnog zraka: 49 Pa

Uvjeti hlađenja

- Dobava: 1.200 m³/h
- Vanjski zrak: 30,00°C/50% RV
- Dobavni zrak: 23,6°C/49% RV

- Odsis: 1.200 m³/h
- Odsisni zrak: 22,00°C/50% RV
- Istrošeni zraka: 28,4°C/74% RV
- Stupanj povrata osjetne topline: 80%
- Stupanj povrata latentne topline: 86,2%
- Ukupni učin regeneratora: 7,04 kW
- Osjetni povrat topline: 2,6 kW
- Pad tlaka dobavnog zraka: 49 Pa

5) Regulacijska zaklopka optočnog zraka

- Materijal okvira/lopatice: aluminij
- Brzina strujanja zraka: 4,51 m/s

6) Ventilator bez spiralnog kućišta

- Tip: EC ventilator
- Protok zraka: 6000 m³/h
- Eksterni pad tlaka: 350 Pa
- Interni pad tlaka: 489 Pa
- Statički tlak: 839 Pa
- Dinamički pad tlaka: 35 Pa
- Totalni pad tlaka: 883 Pa
- Učinkovitost sustava: 65,7%
- Snaga: 2,15 kW
- Napajanje 3x400 V/50 Hz

7) Grijač/hladnjak

- Tip: zrakom hlađeni kondenzator/direktni isparivač
- Medij: R410A
- Materijal: aluminijske lamele, bakrene cijevi
- Protok zraka: 6000 m³/h

- Pad tlaka: 33 Pa

Uvjeti grijanja

- Ulazni zrak: 13,9°C/52% RV
- Izlazni zrak: 22,4°C/30% RV
- Temperatura kondenzacije: 45°C
- Snaga grijača: 17,2 kW

Uvjeti hlađenja

- Ulazni zrak: 22,3°C/50% RV
- Izlazni zrak: 18,9°C/61% RV
- Temperatura isparavanja: 5°C
- Snaga hladnjaka: 7,8 KW

8) Parni ovlaživač

- Ulazni zrak: 22,4°C/30% RV
- Izlazni zrak: 22,4°C/32% RV
- Nazivna snaga: 4,8 kW
- Nazivni kapacitet: 6 kg/h
- Napajanje: 3x400 V/50 Hz

Odsis:

9) Vrećasti filter klase M5

- Protok zraka: 6000 m³/h
- Površina filtra: 11,07 m²
- Početni pad tlaka: 42 Pa
- Preporučeni konačni pad tlaka: 126 Pa

10) Ventilator bez spiralnog kućišta

- Tip: EC ventilator
- Protok zraka: 6000 m³/h
- Eksterni pad tlaka: 250 Pa
- Interni pad tlaka: 204
- Statički tlak: 454
- Dinamički pad tlaka: 35
- Totalni pad tlaka: 498
- Učinkovitost sistema: 64,4
- Snaga: 1,16 kW
- Napajanje 3x400 V / 50 Hz

11) Regulacijska zaklopka istrošenog zraka

- Vrsta pogona: pogon žaluzine
- Materijal okvira/lopatice: aluminij
- Brzina strujanja zraka: 7,01 m/s

4.4 Dizalica topline

Kao izvor toplinske energije sustava klimatizacije odabrana je dizalica topline zrak-zrak čija je zadaća osigurati ogrjevnu/rashladnu energiju kako bi se pokrila toplinska opterećenja zgrade za periode grijanja i hlađenja. Potrebna snaga dizalice topline određena je iz proračuna snage grijača/hladnjaka klima komore za projektne uvjete grijanja i hlađenja koji iznose 17,2 kW odnosno 7,8 kW. U suradnji s tvrtkom *Triteh*, odabrana je dizalica topline u VRF (eng. *Variable refrigerant flow*) izvedbi proizvođača *Samsung*, tipa AM060BXMDGR (Slika 21.). Dizalica topline funkcionira na principu regulacije protoka radne tvari ovisno o potrebama za grijanjem/hlađenjem kondicioniranog zraka. Navedeno je ostvareno pomoću inverterski upravljanih rotacijskih kompresora kojim je omogućena modulacija snage uređaja do 40% nazivne snage. Uređaj je u modularnoj izvedbi te je cjevovodom radne tvari direktno povezan s izmjenjivačem topline unutar klima komore. Tehničke karakteristike dizalice topline su dane u Tablici 22.

Tablica 22. Tehničke karakteristike dizalice topline AM060BXMDGR

Tehničke karakteristike	
Nominalni ogrjevni učin, [kW]	18,0
Nominalna priključna snaga (grijanje), [kW]	4,43
COP, [-]	3,5
Nominalni rashladni učin, [kW]	15,5
Nominalna priključna snaga (hlađenje), [kW]	5,74
EER, [-]	2,7
SCOP, [-]	4,9
SEER, [-]	7,75
Radno područje za grijanje, [°C]	od -25 do 26
Radno područje za hlađenje, [°C]	od -5 do 48
Nivo zvučnog tlaka na udaljenosti 1 m od jedinice, [dB(A)]	53
Dimenzije (DxŠxV), [mm]	940x330x1210
Težina uređaja, [kg]	98
Radni medij	R410a
Tip kompresora	Rotacijski dvostruki
Broj kompresora	1



Slika 21. Dizalica topline AM060BXMDGR, [16]

5. Tehnički opis

Proveden je proračun ventilacijskih potreba i toplinskih opterećenja zgrade namijenjene za čuvanje predmeta od kulturnog značaja. Radi se o predmetima od kamena i tekstila smještenih u prizemlju i na katu zgrade. Proračun higijenskih ventilacijskih potreba proveden je prema standardu ASHRAE 62.1. Pomoću dobivenih vrijednosti količina ventilacijskog zraka, zajedno s podacima geometrije i fizike zgrade, izračunata su toplinska opterećenja za grijanje i hlađenje prema normi HRN EN 12831 i smjernici VDI 2078.

Dano je tehničko rješenje klimatizacijskog sustava zgrade u izvedbi niskotlačnog jednokanalnog sustava s centralnom klima komorom u dvoetažnoj izvedbi, smještenom u vanjski prostor uz zgradu. Njegova je zadaća osigurati potrebne mikroklimatske parametre i njihovo održavanje unutar dopuštenih granica potrebnih za čuvanje predmeta. Unutarnje projektno stanje prostora odabrano je prema zahtjevima za čuvanje najosjetljivijih predmeta od tekstila te iznosi 15°C/50% RV za zimski i 22°C/50% RV za ljetni period.

Klima komorom tipa KG Flex2510, proizvođača *Proklima*, vrši se obrada 6000 m³/h dobavnog zraka u svrhu postizanja potrebnih uvjeta temperature, relativne vlažnosti i čistoće zraka. Njeni glavni elementi su regulacijske zaklopke, regeneratore topline, komora miješanja, grijač/hladnjak, parni ovlaživač, filtri, tlačni/odsisni ventilatori i automatika. Iako se radi o zgradi u kojoj su na zasebnim etažama čuvani predmeti izrađeni od dviju različitih vrsta materijala, sustav klimatizacije je izveden kao jednozonski bez dodatnih zonskih dogrijača. Prema tome, stanje (temperature i vlažnosti) ubacivanog zraka za cijelu zgradu je jednako i određeno je prema potrebama kata gdje su čuvani predmeti od tekstila. Osim očuvanja energije, jednostavnosti i pouzdanosti sustava, glavni razlozi razmatranja zgrade kao jedne jedinstvene klimatizacijske zone su:

- Niska razina osjetljivosti predmeta od kamena na oscilacije mikroklimatskih parametara unutar prostora za čuvanje. Podnose temperaturne raspone 4 - 24°C, RV 45 - 65% s odstupanjima ± 10% na dnevnoj razini.
- Vrijednosti toplinskih opterećenja prizemlja (prostori za čuvanje predmeta od kamena) i kata (prostori za čuvanje predmeta od tekstila) ne razlikuju se u značajnoj mjeri.

- Nepostojanje solarnih dobitaka kroz prozore i minimalna razina unutarnjih toplinskih dobitaka koji su izvor dinamičkih opterećenja u svakodnevnim uvjetima rada i zbog kojih bi moglo doći do značajnih razlika u toplinskim opterećenjima prostorija.

Ukupna količina dobavnog kondicioniranog zraka održava se konstantnom tijekom cijele godine i iznosi 6000 m³/h. Količina vanjskog zraka za zadovoljenje higijenskih ventilacijskih zahtjeva iznosi 1200 m³/h koja se u miješajućoj komori miješa s 4800 m³/h optoćnog zraka iz povratnog voda. Time je određen projektni omjer miješanja od 20% vanjskog zraka. Navedeni omjer se preko regulacijskih zaklopki održava konstantnim tijekom cijele godine odnosno pri svim pogonskim uvjetima rada klimatizacijskog sustava.

Povrat topline klimatizacijskog sustava vrši se pomoću rotacijskog regeneratora sastavljenog od aluminijske akumulacijske mase izvedene u obliku saća smještene u čeličnom kućištu. Regenerator je gornjom i donjom polovicom u kontaktu sa strujama dobavnog i odisnog zraka te se rotacijom, preko higroskopne akumulacijske mase, vrši izmjena osjetne i latentne topline između dviju struja zraka. Prijenos latentne topline vrši se procesom adsorpcije vodene pare iz vlažnije struje zraka na higroskopnoj površini koja se rotacijom regeneratora predaje drugoj struji zraka. Prilikom procesa prijenosa vlage nema kondenzacije vodene pare te je opasnost od smrzavanja pri niskim temperaturama vanjskog zraka znatno smanjena. Regulacija učina regeneratora vrši se promjenom brzine vrtnje u ovisnosti o vanjskoj temperaturi zraka. U projektnim uvjetima regenerator radi s maksimalnom, a u prijelaznom razdoblju s minimalnom brzinom vrtnje radi sprječavanja taloženja nečistoća na izmjenjivačkoj površini.

Izmjenjivač topline unutar klima komore izveden je kao zrakom hlađeni kondenzator odnosno izmjenjivač s direktnom ekspanzijom radne tvari. U zimskom periodu njegova je funkcija zagrijati, a u ljetnom periodu ohladiti i po potrebi odvlažiti dobavni zrak. Kao izvor ogrjevnog/rashladne energije korišten je sustav dizalice topline zrak-zrak u VRF izvedbi. Odabrana je dizalica topline tipa AM060BXMDGR, proizvođača *Samsung* s nazivnim snagama za grijanje i hlađenje 18,0 kW odnosno 15,5 kW. Smještena je uz zgradu te je razvodom radne tvari povezana s izmjenjivačem topline klima komore. Regulacija učina provodi se regulacijom protoka radne tvari R410A ovisno o potrebama grijanja/hlađenja. Kondenzat se odvodi u vanjski prostor preko kade smještene ispod izmjenjivača topline i kuglastog sifona.

Ovlaživanje dobavnog zraka vodenom parom provedeno je električnim parnim ovlaživačem otporničkog tipa, tip UR006HL004, proizvođača *Carel*. Nazivni kapacitet generatora suhozasićene vodene pare iznosi 6 kg/h te je smješten u vanjski prostor pored klima komore s kojom je povezan parnim vodom. Ubrizgavanje vodene pare vrši se preko razvodnog koplja pare smještenog u struji dobavnog zraka. Prilikom ovlaživanja vodenom parom temperatura ovlaživanog zraka ostaje približno nepromijenjena, a regulacija stupnja ovlaživanja provodi se regulacijom protoka pomoću osjetnika vlage.

Dobavni i odsisni razvod zraka klimatizacijskog sustava izveden je od limenih i platnenih kanala. Glavnina kanalnog razvoda pravokutnog je poprečnog presjeka s prelaskom na kružni poprečni presjek neposredno prije distributera zraka i kod grananja kanalnog razvoda za prostorije koje nisu namijenjene za čuvanje predmeta. Kondicionirani zrak se u prostorije namijenjene za čuvanje predmeta dobavlja i distribuira preko platnenih kanala kojima je osigurana kvalitetna distribucija zraka i uniformnost mikroklimatskih parametara temperature i relativne vlažnosti po volumenu prostorija. Dobavni elementi ostalih prostorija su zračni distributeri, tipa DEV-Q i ZOT, proizvođača *Klimaoprema*. Odsis zraka se vrši preko ventilacijskih rešetki tipa OAB i zračnih ventila tipa ZOV, proizvođača *Klimaoprema*. Limeni kanalni razvod smješten u vanjskom prostoru izoliran je slojem mineralne vune debljine 100 mm u oblozi aluminijskog lima, a razvod unutar zgrade izoliran je Armaflex AF izolacijom debljine 20 mm.

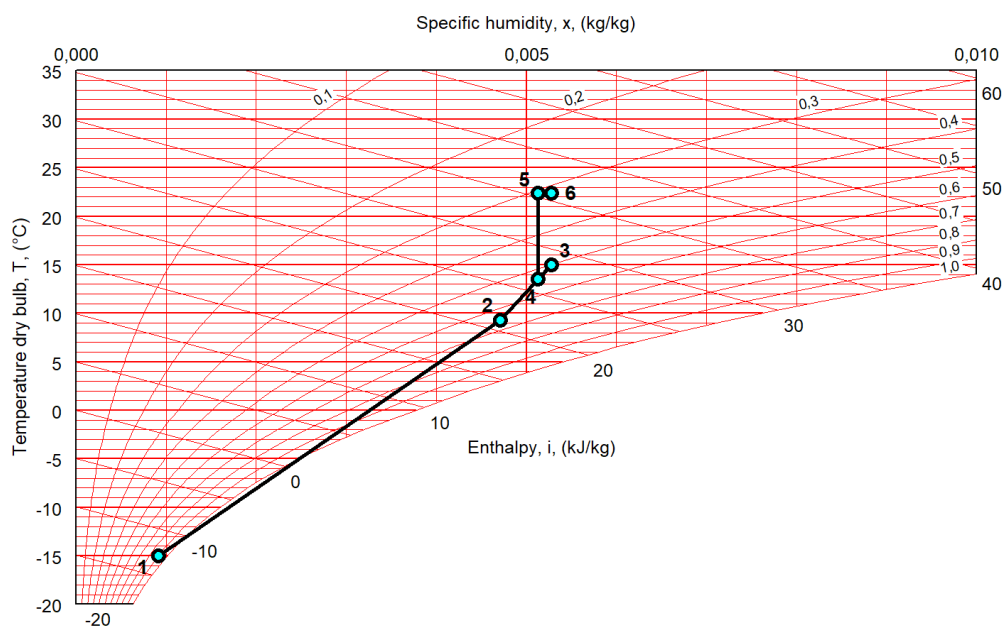
Protok zraka ostvaren je pomoću frekvencijski upravljanih tlačni i odsisnih ventilatora u izvedbi bez spiralnog kućišta smještenih u klima komori. Dimenzionirani su kako bi svladali padove tlaka kritičnih dionica koji za tlačni i odsisni ventilator iznose 883 Pa odnosno 454 Pa. Snaga tlačnog ventilatora iznosi 2,15 kW s učinkovitosti od 66% , a odsisnog ventilatora 1,16 kW s učinkovitosti od 64%.

Regulacija protoka ostvarena je regulatorima konstantnog protoka (CAV) tipa RKP-C, proizvođača *Klimaoprema*. Njihova je zadaća održavanje projektnog protoka zraka tijekom cijele godine. U prostorima za čuvanje predmeta smješteni su neposredno prije svakog platnenog distributera i poslije odsisnih rešetki, a za ostale prostorije na ogranke njihovog kanalnog razvoda.

Filtarska sekcija klimatizacijskog sustava sastoji se od panelnog i vrećastog filtra klasa F7 i F9 na dobavnoj te vrećastog filtra klase M5 na odsisnoj strani prema HRN EN779. Njihova je zadaća osigurati zaštitu ostalih elemenata klima komore i potrebnu razinu čistoće zraka u prostorima za čuvanje predmeta.

5.1 Proces obrade zraka za grijanje

Na Slici 22. i u Tablici 23. prikazane su točke procesa obrade zraka s njihovim vrijednostima veličina stanja za grijanje. Prolaskom vanjskog zraka projektnog stanja $-15^{\circ}\text{C}/90\% \text{ RV}$ (Točka 1) kroz regeneratore topline dolazi do zagrijavanja i ovlaživanja zraka do stanja $9,3^{\circ}\text{C}/65\% \text{ RV}$ (Točka 2). Regenerator radi s maksimalnom brzinom vrtnje pri čemu se postiže stupanj povrata osjetne i latentne topline od $80,8\%$ odnosno $87,3\%$ te ukupni povrat topline od $13,6 \text{ kW}$. Dobavni zrak se nakon miješanja sa zrakom iz povratnog voda zagrijava i ovlažuje preko grijača i parnog ovlaživača na potrebno stanje ubacivanja. Potrebna snaga grijača prema kojoj je izvršen odabir sustava dizalice topline iznosi $17,2 \text{ kW}$, a nazivna snaga parnog ovlaživača iznosi $4,8 \text{ kW}$. Konačno stanje u prostorima za čuvanje tekstila iznosi $15^{\circ}\text{C}/50\% \text{ RV}$, a s obzirom da je stanje ubacivanja određeno prema njihovim toplinskim potrebama, konačno stanje u prostorima za čuvanje kamena iznosi $16,1^{\circ}\text{C}/47\% \text{ RV}$ što je s gledišta potrebnih uvjeta čuvanja prihvatljivo.



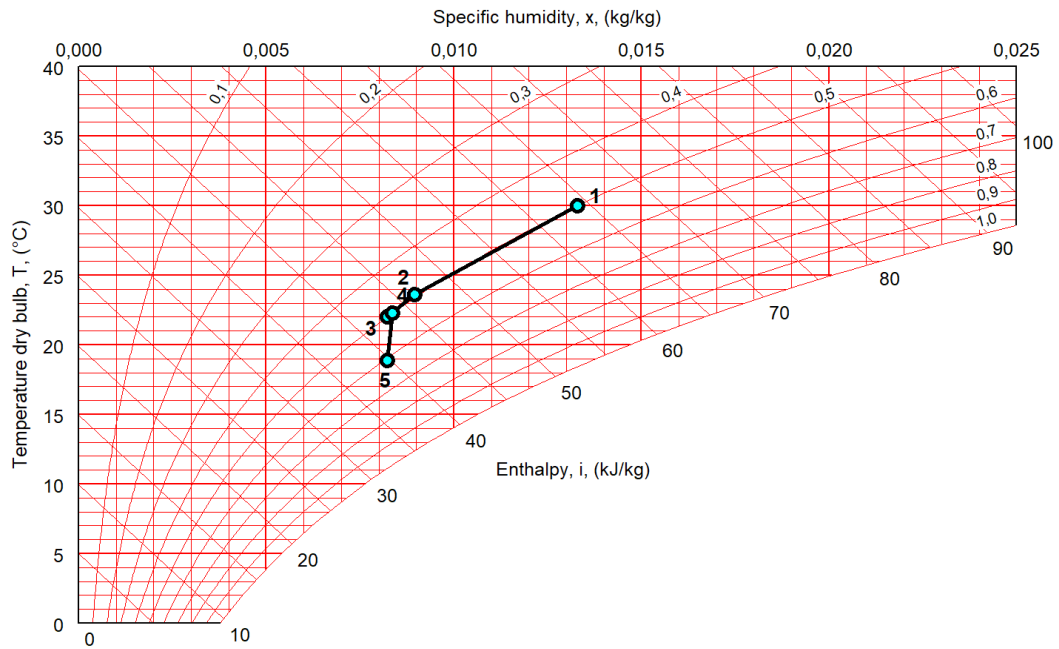
Slika 22. Proces obrade dobavnog zraka za grijanje

Tablica 23. Veličine stanja procesa obrade dobavnog zraka za grijanje

Stanje	Točka	Temperatura, [°C]	Relativna vlažnost, [%]	Sadržaj vlage, [g _w /kg _{sz}]	Specifična entalpija, [kJ/kg _{sz}]
Vanjsko projektno stanje	1	-15	90	0,91	-12,8
Nakon regeneracije topline	2	9,3	65	4,74	21,3
Unutarnje projektno stanje	3	15	50	5,28	28,4
Nakon mješališta	4	13,9	52	5,15	27,0
Nakon grijača	5	22,4	30	5,15	35,6
Nakon parnog ovlaživača	6	22,4	32	5,28	36,1
Konačno stanje prostora za čuvanje predmeta od tekstila	UT	15,0	50	5,28	28,4
Konačno stanje prostora za čuvanje predmeta od kamena	UK	16,1	47	5,28	29,5

5.2 Proces obrade zraka za hlađenje

Na Slici 23. i u Tablici 24. prikazane su točke procesa obrade zraka s njihovim vrijednostima veličina stanja za hlađenje. Prolaskom vanjskog zraka projektnog stanja 30°C/50% RV (Točka 1) kroz regeneratore topline dolazi do hlađenja i odvlaživanja zraka do stanja 23,6°C/49% RV (Točka 2). Regenerator radi s maksimalnom brzinom vrtnje pri čemu se postiže stupanj povrata osjetne i latentne topline od 80,0% odnosno 86,2% te ukupni povrat topline od 7,04 kW. Dobavni zrak se nakon miješanja sa zrakom iz povratnog voda hladi uz odvlaživanje preko hladnjaka na potrebno stanje ubacivanja. Rashladni učin hladnjaka iznosi 7,8 kW. Konačno stanje u prostorima za čuvanje tekstila iznosi 22°C/50% RV, a kamena 20,1°C/56% RV što je s gledišta potrebnih uvjeta čuvanja prihvatljivo.



Slika 23. Proces obrade dobavnog zraka za hlađenje

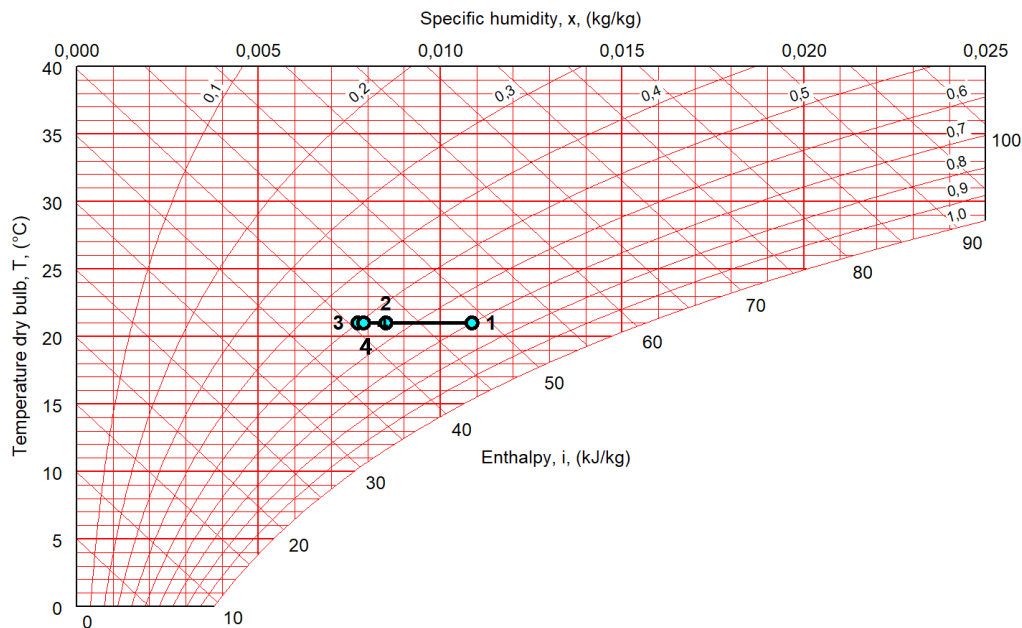
Tablica 24. Veličine stanja procesa obrade dobavnog zraka za hlađenje

Stanje	Točka	Temperatura, [°C]	Relativna vlažnost, [%]	Sadržaj vlage, [kg _w /kg _{sz}]	Specifična entalpija, [kJ/kg _{sz}]
Vanjsko projektno stanje	1	30	50	13,30	64,1
Nakon regeneracije topline	2	23,6	49	9,68	46,5
Unutarnje projektno stanje	3	22	50	8,22	43,0
Nakon mješališta	4	22,3	50	8,37	43,7
Nakon hladnjaka	5	18,9	61	8,22	39,8
Konačno stanje prostora za čuvanje predmeta od tekstila	UT	22,0	50	8,22	43,0
Konačno stanje prostora za čuvanje predmeta od kamena	UK	20,1	56	8,22	41,1

5.3 Proces obrade zraka za prijelazno razdoblje

Na Slici 24. i u Tablici 25. prikazane su točke procesa obrade zraka s njihovim vrijednostima veličina stanja za prijelazno razdoblje. U prijelaznom razdoblju kada se vanjska temperatura zraka nalazi u rasponu projektnih unutarnjih temperatura (16 - 22°C), zadovoljavajuće stanje u prostorima za čuvanje postiže se ubacivanjem zraka bez dodatnog

grijanja/hlađenja na izmjenjivaču topline nakon prolaska kroz regeneratore i mješalište. Na taj način se u zgradu ubacuje zrak jednake temperature kao i vanjski zrak dok se zbog visokog stupnja povrata latentne topline regeneratore i minimalne količine vanjskog zraka, održavane regulacijskim zaklopkama, ostvaruje maksimalni povrat vlage iz prostora. Pri vanjskim uvjetima 21°C/70% RV (Točka 1), u prostorima za čuvanje postiže se stanje 21°C/51% RV (Točka 4).



Slika 24. Proces obrade dobavnog zraka u prijelaznom razdoblju

Tablica 25. Veličine stanja procesa obrade dobavnog zraka u prijelaznom razdoblju

Stanje	Točka	Temperatura, [°C]	Relativna vlažnost, [%]	Sadržaj vlage, [kg _w /kg _{sz}]	Specifična entalpija, [kJ/kg _{sz}]
Vanjsko projektno stanje	1	21	70	10,87	48,7
Nakon regeneracije topline	2	21	55	8,58	42,9
Unutarnje projektno stanje	3	21	50	7,7	40,1
Nakon mješališta	4	21	51	7,9	41,2
Konačno stanje svih prostora za čuvanje	UT	21	51	7,9	41,2

6. Zaključak

U ovome radu dano je tehničko rješenje niskotlačnog sustava klimatizacije zgrade namijenjene za čuvanje predmeta od kulturnog značaja od kamena i srodnih materijala te tekstila. Svrha klimatizacijskog sustava je osigurati potrebne mikroklimatske parametre u prostorima za pohranu navedenih predmeta s ciljem osiguranja njihove zaštite i očuvanja. Unutarnji projektni uvjeti temperature i relativne vlažnosti zgrade odabrani su prema potrebama za čuvanjem najosjetljivijih predmeta od tekstila. Unutarnji projektni uvjeti zgrade su $15^{\circ}\text{C}/50\% \text{ RV}$ u zimskom i $22^{\circ}\text{C}/50\% \text{ RV}$ u ljetnom periodu.

Toplinska opterećenja zgrade za grijanje i hlađenje iznose 13,8 kW odnosno 4,1 kW. Zbog velikih razlika u navedenim opterećenjima kao izvor ogrjevnog/rashladne energije odabrana je dizalica topline zrak-zrak u VRF izvedbi s visokim stupnjem modulacije snage uređaja omogućene pomoću rotacijskog kompresora s inverterskim upravljanjem.

Sustav povrata topline klimatizacijskog sustava izveden je pomoću regeneratora kojim se u projektnim uvjetima grijanja i hlađenja ostvaruju iznosi povrata topline od 13,6 kW i 7,04 kW. Zbog visokog stupnja povrata topline regeneratora i održavanja minimuma vanjskog zraka tijekom cijele godine, ostvaruje se visoka energetska efikasnost sustava i potrebni toplinski učin grijača/hladnjaka klima komore znatno je smanjen.

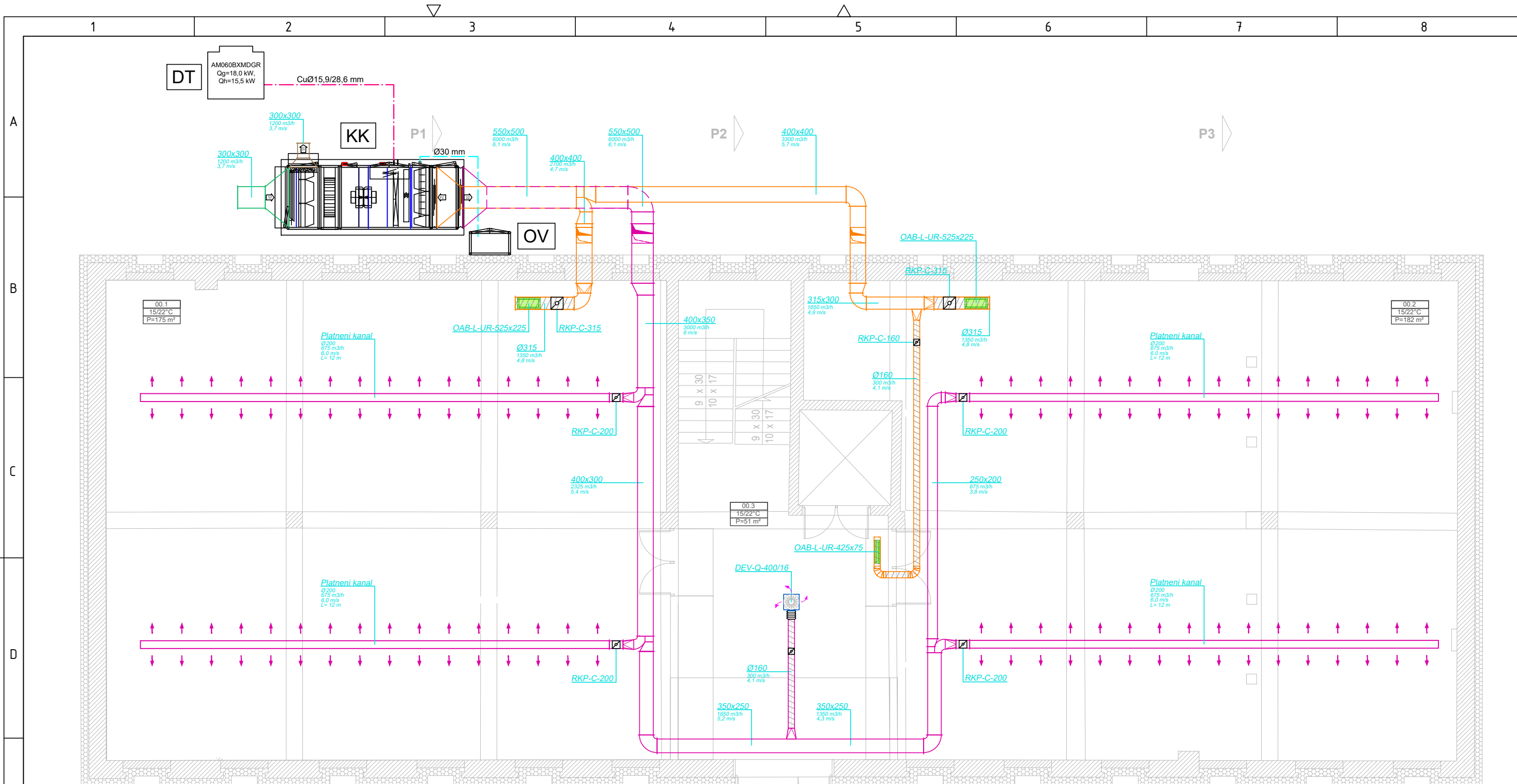
Zbog minimalnog utjecaja vanjskih i unutarnjih čimbenika na stabilnost mikroklimatskih i ostalih parametara u prostorima za čuvanje te mogućnosti čuvanja predmeta od kamena unutar širokog raspona temperature i relativne vlažnosti, klimatizacijski sustav zgrade izveden je kao jednozonski. Stanje dobavnog zraka iz klima komore određeno je prema potrebama prostora za čuvanje tekstila te je u njima osigurano održavanje projektnih unutarnjih uvjeta u potrebnim granicama, a u prostorima za čuvanje kamena postižu se prihvatljiva odstupanja temperature manja od 2°C i relativne vlažnosti manje od 10%.

Jednozonskom jednokanalnom izvedbom sustava klimatizacije s konstantnim protocima i distribucijom zraka preko platnenih kanala ostvarena je kvalitetna razdioba zraka, efikasnost, jednostavnost regulacije i pouzdanost sustava klimatizacije zgrade. Danim tehničkim rješenjem osigurana je stabilnost, jednolikost i održavanje potrebnih mikroklimatskih parametara u prostorima za čuvanje predmeta od kulturnog značaja tijekom cijele godine odnosno prilikom svih pogonskih uvjeta rada sustava.

Izvori

- [1] Restauracija nije alternativa preventivnoj zaštiti; Zavod za restauriranje umjetnina, Zagreb; D.Vokić
- [2] Museum Property Handbook; Chapter 5; Environmental Agents of Deterioration
- [3] Mikrobiološka destrukcija spomenika kulture; Preventivno konzerviranje i vlaga; D.Vokić
- [4] Museum collection storage; E. Verner Johnson and Joanne C. Horgan
- [5] International Institute for Conservation of Historic and Artistic Works; Environmental Guidelines
- [6] Museum Handbook; Part I museum collections
- [7] Determining the Acceptable Ranges of Relative Humidity And Temperature in Museums and Galleries; M. Mecklenburg
- [8] The Care and Handling of Art Objects: Practices in The Metropolitan Museum of Art
- [9] ASHRAE Handbook: HVAC Applications
- [10] ASHRAE Standard: Ventilation for Acceptable Indoor Air Quality
- [11] Tehnički propis o racionalnoj uporabi energije i toplinskoj zaštiti u zgradama: Prilog E; https://narodne-novine.nn.hr/clanci/sluzbeni/2014_08_97_1938.html
- [12] ASHRAE Handbook: Systems and Equipment
- [13] Texair; <https://texair.eu/hr/>
- [14] Klimaoprema; <https://www.klimaoprema.hr/>
- [15] Osnove i regulacija sustava grijanja, ventilacije i klimatizacije II. dio; Alfa, Zagreb, 1996.; P. Donjerković
- [16] Samsung; <https://www.samsung.com/hr/business/>

Prilog I – Nacrti



KK - KLIMA KOMORA
 Tip: KG Flex2510, proizvod kao ProKlima
 Dobava: 6000 m³/h
 Odsis: 6000 m³/h
 Dimenzije: L/B/H: 4380/1712/1995 mm
 Masa: 1670 kg

DT - DIZALICA TOPLINE
 Tip: AM060BXMDGR, proizvod kao Samsung
 Qg,nom= 18,0 Kw
 Qh,nom= 15,5 Kw
 SCOP= 4,9
 SEER= 7,75
 Nivo zvučnog tlaka: 53 dB(A)
 Dimenzije D/Š/V: 940/330/1210
 Masa: 98 kg
 Radna tvar: R410A

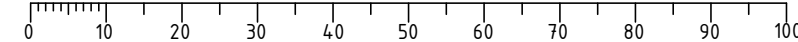
OV - ELEKTRIČNI PARNI OVLAŽIVAČ
 Tip: UR006HL004 + DP125D30R0, proizvod kao Carel
 Broj distributora: 1
 Duljina distributora: 1250 mm
 Nazivni kapacitet: 6,0 kg/h
 Nazivna snaga: 4,8 kW
 Napajanje: 3x400

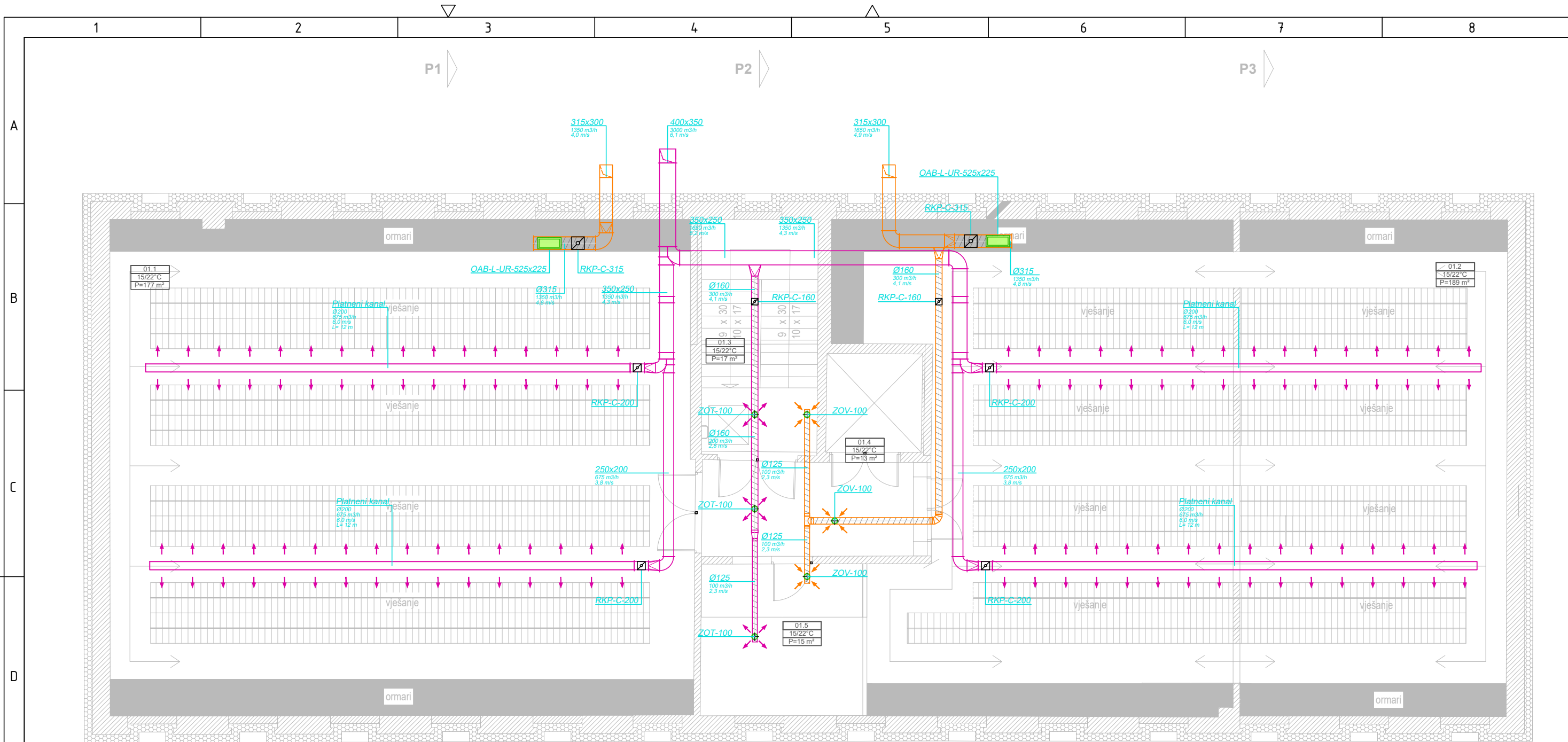
- Dobavni zrak
- Odsisni zrak
- Svježi zrak
- Otpadni zrak
- - - Razvod radne tvari
- Parni vod
- Regulator konstantnog protoka

Napomena:

Kanalni razvod u vanjskom prostoru potrebno je izolirati slojem mineralne vune debljine 100 mm u oblozi Al lima, a razvod unutar zgrade potrebno je izolirati Armaflex AF izolacijom debljine 20 mm

	Datum	Ime i prezime	Potpis	
Projektirao	09.05.2022	Filip Glogar		
Razradio	09.05.2022	Filip Glogar		
Crtao	09.05.2022	Filip Glogar		
Pregledao	09.05.2022	dr.sc. Igor Balen		
Objekt: Zgrada za čuvanje kulturnih dobara		Objekt broj:		
Napomena:		R. N. broj:		
Materijal:		Masa:	Diplomski rad	
		Naziv:		Kopija
		Tlocrt prizemlja - klimatizacija		
Mjerilo originala		Crtež broj: 1		Format: A3
M1:100				
				List: 1/4





- Dobavni zrak
- Odsisni zrak
- Svježi zrak
- Otpadni zrak
- - - Razvod radne tvari
- - - Parni vod
- Regulator konstantnog protoka

Napomena:

Kanalni razvod u vanjskom prostoru potrebno je izolirati slojem mineralne vune debljine 100 mm u oblozi Al lima, a razvod unutar zgrade potrebno je izolirati Armaflex AF izolacijom debljine 20 mm

	Datum	Ime i prezime	Potpis
Projektirao	09.05.2022	Filip Glogar	
Razradio	09.05.2022	Filip Glogar	
Crtao	09.05.2022	Filip Glogar	
Pregledao	09.05.2022	dr.sc. Igor Balen	



Objekt: Zgrada za čuvanje kulturnih dobara Objekt broj:

R. N. broj:

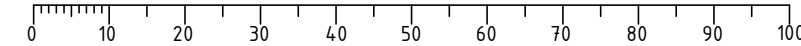
Napomena: Kopija

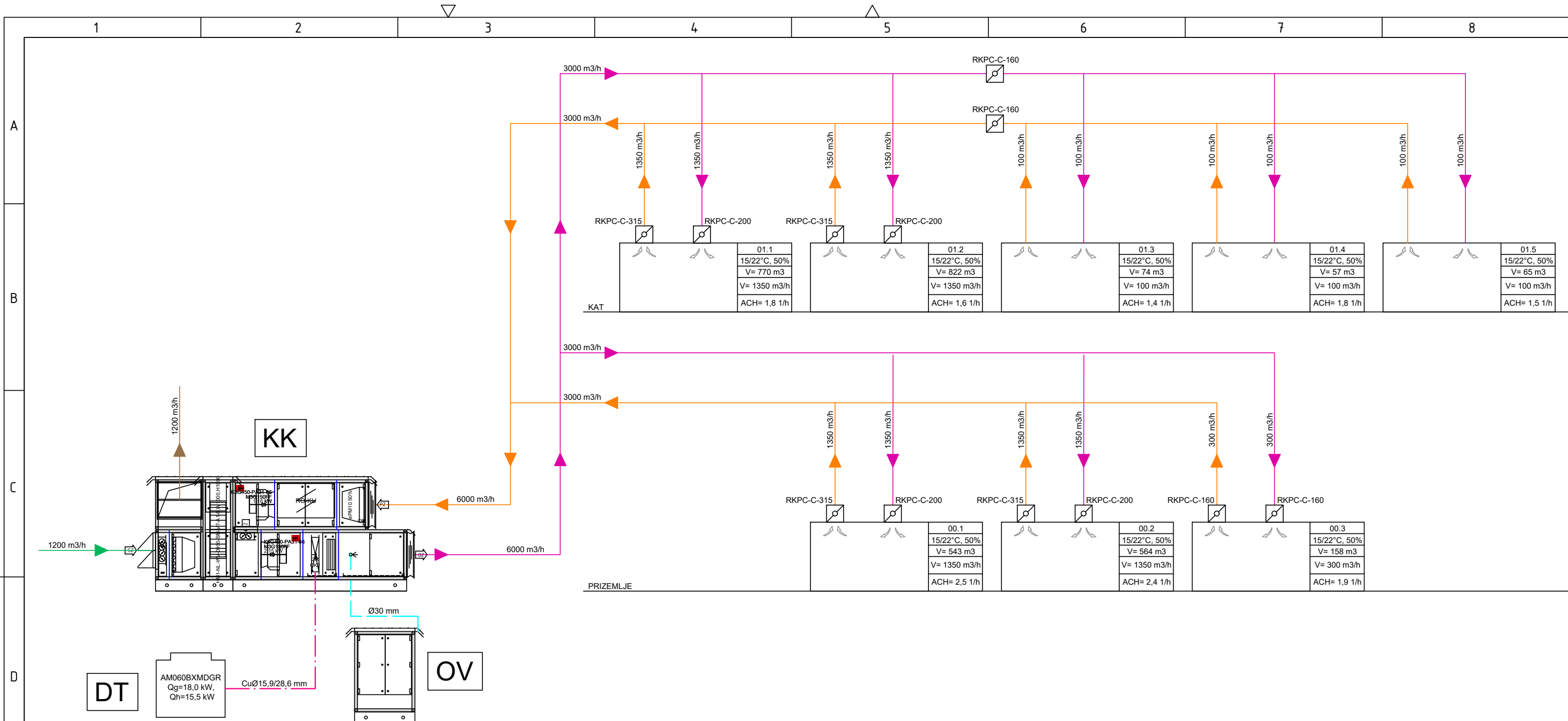
Materijal: Masa: Diplomski rad

Naziv: Tlocrt kata - klimatizacija Pozicija: Format: A3

Mjerilo originala: M1:100 Crtež broj: 2 Listova: 1

List: 2/4





KK - KLIMA KOMORA
 Tip: KG Flex2510, proizvod kao ProKlima
 Dobava: 6000 m³/h
 Odsis: 6000 m³/h
 Dimenzije: L/B/H: 4380/1712/1995 mm
 Masa: 1670 kg

DT - DIZALICA TOPLINE
 Tip: AM060BXMDGR, proizvod kao Samsung
 Q_{g,nom}= 18,0 Kw
 Q_{h,nom}= 15,5 Kw
 SCOP= 4,9
 SEER= 7,75
 Nivo zvučnog tlaka: 53 dB(A)
 Dimenzije D/Š/V: 940/330/1210
 Masa: 98 kg
 Radna tvar: R410A

OV - ELEKTRIČNI PARNI OVLAŽIVAČ
 Tip: UR006HL004 + DP125D30R0, proizvod kao Carel
 Broj distributora: 1
 Duljina distributora: 1250 mm
 Nazivni kapacitet: 6,0 kg/h
 Nazivna snaga: 4,8 kW
 Napajanje: 3x400

- Dobavni zrak
- Odsisni zrak
- Svježi zrak
- Otpadni zrak
- - - Razvod radne tvari
- - - Parni vod
- Regulator konstantnog protoka

	Datum	Ime i prezime	Potpis
Projektirao	09.05.2022	Filip Glogar	
Razradio	09.05.2022	Filip Glogar	
Crtao	09.05.2022	Filip Glogar	
Pregledao	09.05.2022	dr.sc. Igor Balen	



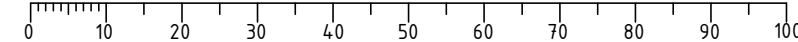
Objekt: Zgrada za čuvanje kulturnih dobara Objekt broj:

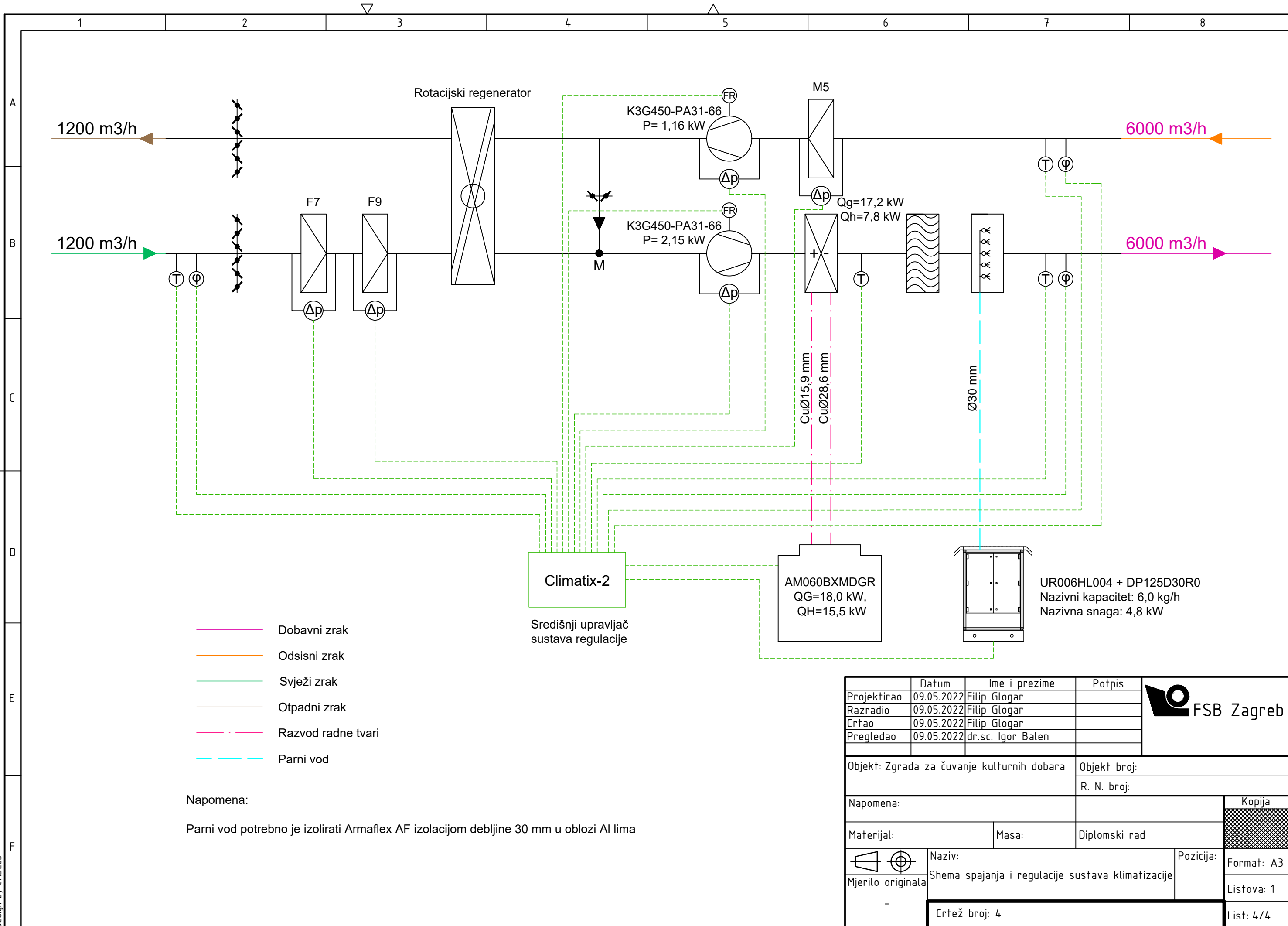
R. N. broj:

Napomena:

Materijal: Masa: Diplomski rad

	Naziv:	Shema sustava klimatizacije	Pozicija:	Format: A3
	Mjerilo originala		Crtež broj: 3	Format: A3
			Listova: 1	
			List: 3/4	





- Dobavni zrak
- Odsisni zrak
- Svježi zrak
- Otpadni zrak
- - - Razvod radne tvari
- - - Parni vod

Napomena:
 Parni vod potrebno je izolirati Armaflex AF izolacijom debljine 30 mm u oblozi Al lima

	Datum	Ime i prezime	Potpis
Projektirao	09.05.2022	Filip Glogar	
Razradio	09.05.2022	Filip Glogar	
Crtao	09.05.2022	Filip Glogar	
Pregledao	09.05.2022	dr.sc. Igor Balen	

Objekt: Zgrada za čuvanje kulturnih dobara		Objekt broj:
R. N. broj:		
Napomena:		Kopija
Materijal:	Masa:	Diplomski rad
Naziv: Shema spajanja i regulacije sustava klimatizacije		Pozicija:
Mjerilo originala		Format: A3
Crtež broj: 4		Listova: 1
		List: 4/4