

Konstrukcija podizne rampe za vozila N1 kategorije

Mandić, Josip

Undergraduate thesis / Završni rad

2024

Degree Grantor / Ustanova koja je dodijelila akademski / stručni stupanj: **University of Zagreb, Faculty of Mechanical Engineering and Naval Architecture / Sveučilište u Zagrebu, Fakultet strojarstva i brodogradnje**

Permanent link / Trajna poveznica: <https://um.nsk.hr/um:nbn:hr:235:891867>

Rights / Prava: [In copyright](#)/[Zaštićeno autorskim pravom.](#)

Download date / Datum preuzimanja: **2025-03-11**

Repository / Repozitorij:

[Repository of Faculty of Mechanical Engineering and Naval Architecture University of Zagreb](#)



SVEUČILIŠTE U ZAGREBU
FAKULTET STROJARSTVA I BRODOGRADNJE

ZAVRŠNI RAD

Josip Mandić

Zagreb, 2024.

SVEUČILIŠTE U ZAGREBU
FAKULTET STROJARSTVA I BRODOGRADNJE

ZAVRŠNI RAD

Mentori:

Dr. sc. Rudolf Tomić, dipl. ing.

Student:

Josip Mandić

Zagreb, 2024.

Izjavljujem da sam ovaj rad izradio samostalno koristeći znanja stečena tijekom studija i navedenu literaturu.

Zahvaljujem se, izv. prof. dr. sc. Rudolf Tomić, dipl. ing. na stručnoj pomoći, podršci i znanju prenesenom tijekom izrade završnog rada.

Zahvaljujem se obitelji i prijateljima na svojoj podršci i strpljenju tijekom mog studiranja.

Josip Mandić



SVEUČILIŠTE U ZAGREBU
FAKULTET STROJARSTVA I BRODOGRADNJE



Središnje povjerenstvo za završne i diplomске ispите
Povjerenstvo za završne i diplomске ispите studija strojarstva za smjerove:
Procesno-energetski, konstrukcijski, inženjersko modeliranje i računalne simulacije i brodstrojarski

| | |
|-------------------------------------|--------|
| Sveučilište u Zagrebu | |
| Fakultet strojarstva i brodogradnje | |
| Datum | Prilog |
| Klasa: 602 – 04 / 24 – 06 / 1 | |
| Ur.broj: 15 – 24 – | |

ZAVRŠNI ZADATAK

Student: **Josip Mandić** JMBAG: **0035233699**

Naslov rada na hrvatskom jeziku: **Konstrukcija utovarne rampe za vozilo kategorije N1**

Naslov rada na engleskom jeziku: **Design of a tail lift for an N1 category commercial vehicle**

Opis zadatka:

Potrebno je osmisliti utovarnu rampu za teretno vozilo N1 kategorije. U N1 kategoriju vozila ubrajaju se vozila najveće dopuštene mase do 3,5 tona koja često čine značajan dio voznog parka tvrtki koje se bave dostavom pakiranih dobara. Ugradnja utovarne rampe na takva vozila značajno olakšava utovar i istovar robe te na taj način povećava komercijalnu iskoristivost vozila.

U sklopu rada potrebno je:

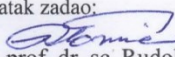
- proučiti obavezujuće pravilnike i utvrditi ograničenja koja se odnose na ugradnju utovarne rampe na vozilo,
- definirati listu zahtjeva za utovarnu rampu,
- osmisliti nekoliko koncepata utovarne rampe,
- osmisliti način vrednovanja predloženih koncepata,
- vrednovati i odabrati koncept utovarne rampe koji u najvećoj mjeri zadovoljava definirane kriterije vrednovanja,
- konstrukcijski razraditi odabrani koncept, a konstrukcijsku razradu popratiti skicama, proračunima i odgovarajućim analizama,
- izraditi detaljan 3D model utovarne rampe i pripadajuću tehničku dokumentaciju.

Pri izradi rada treba se pridržavati uobičajenih pravila za izradu završnog rada. U radu je potrebno navesti korištenu literaturu i eventualno dobivenu pomoć.

Zadatak zadan:

30. 11. 2023.

Zadatak zadao:


Izv. prof. dr. sc. Rudolf Tomić

Datum predaje rada:

1. rok: 22. i 23. 2. 2024.
2. rok (izvanredni): 11. 7. 2024.
3. rok: 19. i 20. 9. 2024.

Predviđeni datumi obrane:

1. rok: 26. 2. – 1. 3. 2024.
2. rok (izvanredni): 15. 7. 2024.
3. rok: 23. 9. – 27. 9. 2024.

Predsjednik Povjerenstva:


Prof. dr. sc. Vladimir Soldo

SADRŽAJ

| | |
|---|-----|
| POPIS SLIKA | III |
| POPIS TABLICA..... | V |
| POPIS TEHNIČKE DOKUMENTACIJE | VI |
| POPIS OZNAKA | VII |
| SAŽETAK..... | IX |
| SUMMARY | X |
| 1. UVOD | 1 |
| 2. ZAHTJEVI KONSTRUKCIJE | 3 |
| 2.1. Opterećenja..... | 3 |
| 2.2. Promjene na karoseriji..... | 3 |
| 2.3. Materijali, oblik i površine | 5 |
| 2.4. Sigurnost..... | 5 |
| 2.5. Upravljački uređaj | 5 |
| 2.6. Ostalo | 6 |
| 3. KONCEPTI..... | 7 |
| 3.1. Koncept 1 | 7 |
| 3.2. Koncept 2 | 9 |
| 3.3. Koncept 3 | 10 |
| 3.4. Odabir koncepta | 11 |
| 4. ODABIR VOZILA..... | 13 |
| 4.1. Oblik karoserije | 13 |
| 4.2. Model vozila..... | 14 |
| 5. KONSTRUKCIJSKA RAZRADA | 15 |
| 5.1. Rampa..... | 15 |
| 5.1.1 Gornja ploča rampe | 15 |

| | |
|---|----|
| 5.1.2. Donja ploča rampe..... | 16 |
| 5.1.3. Potporni profili | 18 |
| 5.1.4. Bočni lim rampe | 18 |
| 5.1.5. Sklop rampe..... | 18 |
| 5.2. Svornjaci rampe..... | 20 |
| 5.2.1. Sile na svornjacima | 20 |
| 5.2.2. Dimenzije svornjaka rampe..... | 23 |
| 5.3. Poluga..... | 24 |
| 5.4. Odabir hidrauličkog cilindra | 24 |
| 5.4.1. Hidraulički cilindar za zakretanje..... | 24 |
| 5.4.1. Hidraulički cilindar za podizanje | 27 |
| 5.5. Nosiva konstrukcija..... | 30 |
| 5.6. Vijčani spoj s karoserijom..... | 31 |
| 5.7. Branici | 31 |
| 6. PROMJENE NA VOZILI | 32 |
| 6.1. Potrebno uklanjanje dijelova s karoserije..... | 32 |
| 6.2. Promjene na karoseriji..... | 32 |
| 6.3. Promjene specifikacija | 32 |
| 7. OPIS KONSTRUKCIJE | 33 |
| ZAKLJUČAK | 35 |
| LITERATURA..... | 36 |
| PRILOZI..... | 37 |

POPIS SLIKA

| | |
|---|----|
| Slika 1. Rupe na karoseriji | 3 |
| Slika 2. Zavari na karoseriji | 4 |
| Slika 3. Primjer reza karoserije | 4 |
| Slika 4. Priprema za zavar..... | 4 |
| Slika 5. Koncept 1 | 7 |
| Slika 6. Hidraulički cilindar | 7 |
| Slika 7. Upravljački uređaj..... | 8 |
| Slika 8. Svornjak zglobnog spoja | 8 |
| Slika 9. Koncept 2 | 9 |
| Slika 10. Koncept 3 | 10 |
| Slika 11. Trapezno navojno vreteno..... | 11 |
| Slika 12. Kockasta trapezna matica..... | 11 |
| Slika 13. IVECO P.3450 nacrt | 13 |
| Slika 14. IVECO P.3450 tlocrt..... | 13 |
| Slika 15. Gornja ploča rampe | 15 |
| Slika 16. Rebra na gornjoj ploči rampe..... | 15 |
| Slika 17. Radijus gornje ploče rampe..... | 16 |
| Slika 18. Donja ploča rampe | 16 |
| Slika 19. Limovi za svornjake..... | 17 |
| Slika 20. Radijus donje ploče rampe | 17 |
| Slika 21. Radijus donje ploče rampe | 17 |
| Slika 22. Potporni profil | 18 |
| Slika 23. Bočni lim rampe..... | 18 |
| Slika 24. Zakovice na sredini ploče..... | 19 |
| Slika 25. Zakovice za bočni lim | 19 |
| Slika 26. Sila na rampi | 20 |
| Slika 27. Sila na osi | 20 |
| Slika 28. Pozicija svornjaka | 21 |

| | |
|--|----|
| Slika 29. Sila za savladavanje momenta M_0 | 22 |
| Slika 30. Sile na svornjak..... | 22 |
| Slika 31. Dimenzije za proračun svornjaka..... | 23 |
| Slika 32. Poluga..... | 24 |
| Slika 33. Cilindar za zakretanje - udaljenost pri zatvorenoj poziciji..... | 25 |
| Slika 34. Cilindar za zakretanje - udaljenost pri otvorenoj poziciji..... | 25 |
| Slika 35. Dimenzije cilindra..... | 26 |
| Slika 36. Cilindar za podizanje - udaljenost pri zatvorenoj poziciji..... | 27 |
| Slika 37. Cilindar za zakretanje - udaljenost pri otvorenoj poziciji..... | 27 |
| Slika 38. Dimenzije cilindra..... | 28 |
| Slika 39. Potrebna sila za hidraulički cilindar za podizanje..... | 29 |
| Slika 40. Nosiva konstrukcija..... | 30 |
| Slika 41. Vijčani spoj s karoserijom..... | 31 |
| Slika 42. Branici..... | 31 |
| Slika 43. Rupe na karoseriji..... | 32 |
| Slika 44. Podizna rampa..... | 33 |
| Slika 45. Tri položaja podizne rampe..... | 34 |

POPIS TABLICA

| | |
|---|----|
| Tablica 1. Odabir koncepta | 12 |
| Tablica 2. Dimenzije IVECO P.3450 35C | 14 |
| Tablica 3. Dimenzije cilindra za zakretanje | 26 |
| Tablica 4. Dimenzije cilindra za podizanje | 28 |

POPIS TEHNIČKE DOKUMENTACIJE

ZR-2024-01

ZR-2024-01-01

ZR-2024-01-01-2

ZR-2024-01-01-3

ZR-2024-01-01-4

ZR-2024-01-01-5

ZR-2024-01-05

ZR-2024-01-14

ZR-2024-01-18

ZR-2024-01-21

POPIS OZNAKA

| | | |
|------------------|----------|--|
| F_Q | N | Sila tereta |
| x | mm | Udaljenost sile od oslonca |
| l | mm | Udaljenost oslonaca |
| m_{\max} | kg | Masa tereta |
| g | g/s^2 | Gravitacijska akceleracija |
| F_A | N | Sila u osloncu A |
| F_B | N | Sila u osloncu B |
| F | N | Sila u osloncima |
| M_O | Nmm | Moment oko osi oslonaca |
| M | Nmm | Moment koji prenosi svaki oslonac |
| F_1^1 | N | Sila od sile tereta na svornjak 1 |
| F_2^1 | N | Sila od sile tereta na svornjak 2 |
| F_1^2 | N | Sila od momenta na svornjak 1 |
| F_2^2 | N | Sila od momenta na svornjak 2 |
| z | mm | Udaljenost svornjaka |
| F_1 | N | Sila na svornjak 1 |
| F_2 | N | Sila na svornjak 2 |
| d | mm | Promjer svornjaka |
| a | mm | Debljina lima |
| $\sigma_{f,dop}$ | N/mm^2 | Dopušteno naprezanje za materijal svornjaka |
| d_2 | Mm | Potreban promjer svornjaka 2 |
| p | N/mm^2 | Tlak u hidrauličkom cilindru |
| A | mm | Promjer klipa hidrauličkog cilindra |
| B | mm | Promjer klipnjače hidrauličkog cilindra |
| α | ° | Kut sile za savladavanje potrebnog momenta |
| F_{potr} | N | Potrebna sila hidrauličkog cilindra za podizanje |
| r | mm | Radius na kojem djeluje sila za savladavanje potrebnog momenta |

| | | |
|-------------------|----|---|
| s | mm | Udaljenost potrebne sile hidrauličkog cilindra od osi oko kojeg radi moment |
| $F_{t,max}$ | N | Najveća tangentna sila na poluzi |
| m_{tereta} | kg | Dopuštena nosiva masa vozila nakon nadogradnje |
| m_{dop} | kg | Dopuštena nosiva masa vozila prije nadogradnje |
| $m_{nadogradnje}$ | kg | Masa nadogradnje |

SAŽETAK

U današnje vrijeme transport je dio svakodnevice. Zbog potrebe da se sve odraduje brže, učinkovitije i jeftinije razvijaju se razna pomagala i nadogradnje koje pomažu u ostvarivanju te potrebe,

Ovaj rad se fokusira na nadogradnji za vozila N1 kategorije. Tip nadogradnje na koji se fokusira je podizna rampa koja pomaže pri utovaru tereta unutar utovarnog prostora vozila. Prvo se definiraju sva pravila i zakonska ograničenja te sve preporuke proizvođača. Zatim se koncipiraju različiti koncepti nadogradnje. Za te koncepte se definiraju kriteriji ocjenjivanje te s pomoću toga odabire koncept koji će ići u daljnju razradu. Nakon odabira koncepta potrebno je odabrati vozilo na koje će se montirati podizna rampa. Slijedi konstrukcijska razrada modela s obzirom na sva ograničenja i pravila. U konstrukcijskoj razradi se vrši proračun kritičnih dijelova konstrukcije. Na kraju je potrebno definirati sve promjene na vozilu koje treba napraviti kako bi nadogradnju bilo moguće postaviti na vozilo

Ključne riječi: nadogradnja, vozilo, teret, konstrukcija

SUMMARY

In today's world, transportation is a part of everyday life. Due to the need for everything to be done faster, more efficiently, and cheaper, various aids and upgrades are being developed to meet this demand.

This paper focuses on upgrades for N1 category vehicles. The type of upgrade it concentrates on is a lifting ramp that assists in loading cargo into the vehicle's loading space. Firstly, all rules and legal restrictions, as well as all manufacturer recommendations, are defined. Then, different upgrade concepts are conceptualized. Evaluation criteria are defined for these concepts, and based on that, the concept to be further developed is selected. After selecting the concept, it is necessary to choose a vehicle onto which the lifting ramp will be mounted. This is followed by the structural development of the model considering all constraints and rules. Structural development involves calculating the critical parts of the structure. Finally, all changes to the vehicle needed to install the upgrade must be defined.

Keywords: upgrade, vehicle, cargo, construction

1. UVOD

Transport obuhvaća kretanja ljudi, životinja ili dobara od točke A do točke B. Transport se pojavljuje još od najranijeg doba gdje su ljudi pješачili i koristili životinje za transport. Kotač, kao jedan od najbitnijih izuma, je jedan od prvih velikih skokova u unapređenju transporta. Još i starom Rimu su počeli graditi ceste kako bi lakše putovali kočijama. Takav način prijevoza se koristio do industrijske revolucije gdje je James Watt 1769. godine izumom parnog stroja. Taj izum je prvo iskoristio Robert Fulton koji je sagradio prvi parobrod 1807. godine a nedugo nakon 1814. godine George Stephenson je izgradio prvi parnu lokomotivu. Parobrod i parna lokomotiva su bili jedna od glavnih prekretnica u transportu jer su značajno ubrzali, povećali kapacitet te poboljšali transport diljem svijeta. Tijekom 20. stoljeća su se jako brzo počeli razvijati ostali oblici prometa kao što su cestovni i zračni promet. Oni su počeli dominantno preuzimati znatan dio transporta jer je zračni prijevoz znatno brži od ostalih opcija, dok je cestovni prijevoz sposoban prilagoditi se različitim terenima, čineći ga stoga izuzetno efikasnim u mnogim situacijama.. Transport dobara se na početku razvoja cestovnog prometa je zahtijevao 2 ili više čovjeka za utovar i istovar tereta zato se pojavila potreba za nečime što će pomoći da samo 1 čovjek može vršiti utovar i istovar. Iako su već prije postojale rampe one su većinom funkcionirale da su se samo spustile ručno i služile samo kako bi spojile utovarni prostor s okolinom. Zbog toga su se počele razvijati rampe koje su bile pokretane s elektro motorima. Prva takva rampa je napravljena 1980. godine od strane tvrtke Teha. Taj razvoj je do kraja stoljeća toliko napredovao da su se razvile hidrauličke rampe koje su u potpunosti rasteretile vozače jer više nisu morali sami dizati teret nego je to u potpunosti obavljala rampa što je i dan danas slučaj.

U suvremenom cestovnom transportu, rampe igraju ključnu ulogu pružajući brojne prednosti vozačima, poslodavcima i samom poslovanju. One su značajno olakšale posao vozačima jer su smanjile fizički napor koji je nekada bio neizbježan. Osim toga, primjena rampi omogućila je poslodavcima da ostvare veću profitabilnost kroz efikasnije korištenje vozila i radne snage. Zbog toga su vozači postali znatno produktivniji, što je rezultiralo većim prihodima za njih samih. Sveukupno gledajući, integracija rampi u cestovni transport donijela je znatne koristi svim sudionicima u industriji. Zbog te profitabilnosti sve više tvrtki se odlučuje na nadogradnju vozila s rampama. Takve nadogradnje se izvode od strane tvrtki koje se bave razvojem i proizvodnjom različitih nadogradnji za teretna i druga vozila. Nadogradnje je potrebno detaljno

planiranje i proučavanje svih faktora koji utječu na dijelove koji će se nadograditi te kako ti dijelovi i nova opterećenja utječu na samo vozilo kasnije. Realno, moraju se sagledati svi zahtjevi klijenta kako bi se došlo do rješenja koje je moguće s obzirom na dimenzije i konstrukciju šasije vozila koje je potrebno nadograditi. Ujedno se trebaju poštovati sve zakonske regulative i sve propisane standarde za vozilo. Prilikom nadogradnje se mijenjaju i same specifikacije vozila što je nakon nadogradnje potrebno upisati u prateću dokumentaciju vozila te vozilo mora proći homologaciju prije ponovnog izlaska u promet. Pored toga, potrebno je imati sve upute i preporuke za korištenje nadogradnje.

U ovom radu radi se o nadogradnji podizne rampe za teretno vozilo N1 kategorije. Potrebno je paziti na oblikovanje, materijale te sve propise i zahtjeve za podiznu rampu kako bi ona ostala što manje mase, što znači da nam vozilo može voziti više tereta, te kako bi zadovoljili potrebne dimenzije koje su propisane zakonom kako bi naša nadogradnja bila što učinkovitija i prošla homologaciju.

2. ZAHTJEVI KONSTRUKCIJE

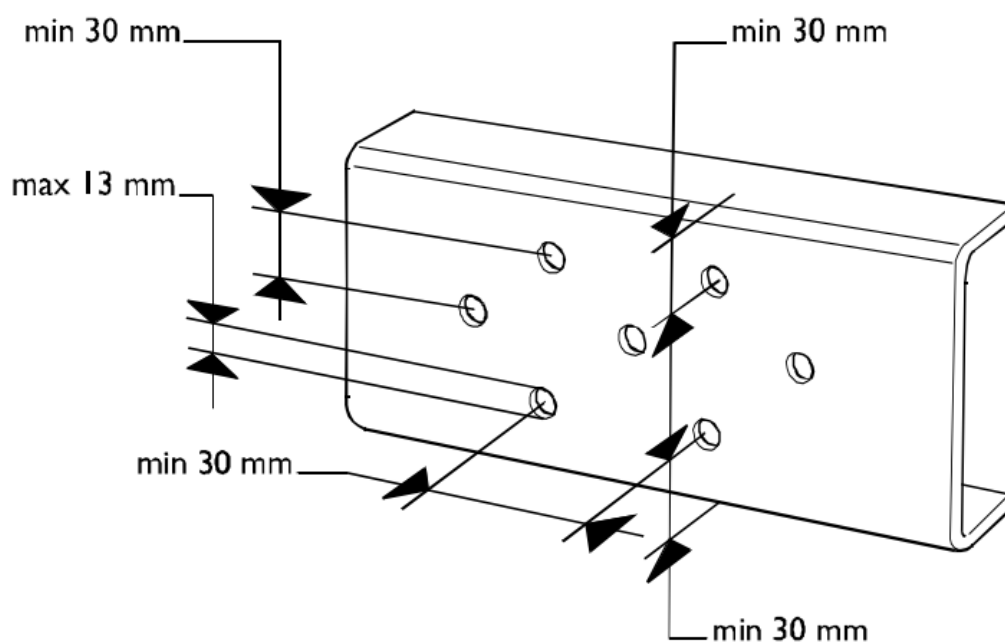
U ovom poglavlju ćemo navesti sve ograničenja i pravila koja se moraju poštivati prilikom konstruiranja podizne rampe. Ograničenja su izvučena iz pravilnika koje su objavili: Ministarstvo gospodarstva, rada i poduzetništva, Ministarstvo pomorstva, prometa i infrastrukture, Državni zavod za mjeriteljstvo te pravilnik od proizvođača vozila IVECO.

2.1. Opterećenja

Najveća dopuštena nosivost vozila na koji se montira podizna rampa, to jest vozila N1 kategorije, je 3,5t. Odabrana maksimalna nosivost rampe je odabrana 700 kg.

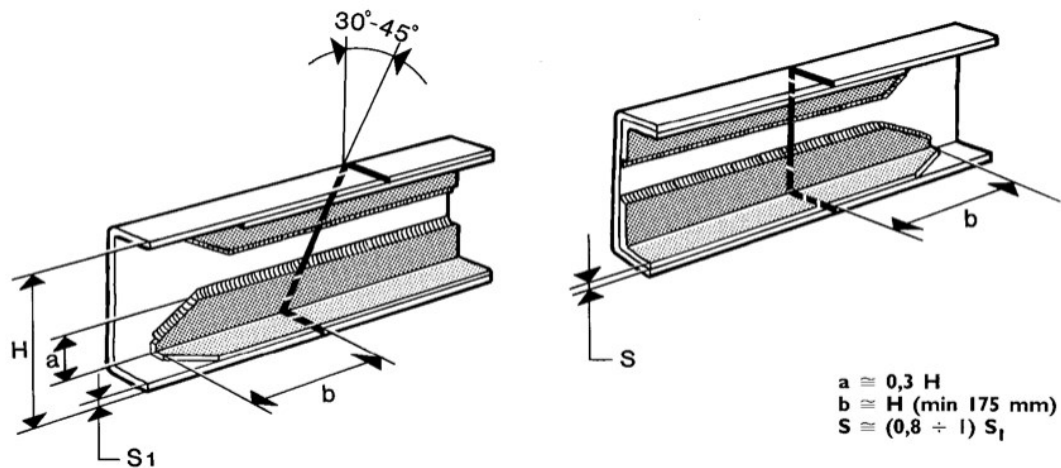
2.2. Promjene na karoseriji

Izmjene na karoseriji su dopuštene uz određena pravila. Pri bušenju dodatnih rupa se rupe moraju očistiti od strugotina i moraju biti izbušene do kraja. Potrebno je paziti da su, na karoseriji, središta rupa minimalno udaljena 30 mm od ruba karoserije, razmak između središta rupa također mora biti minimalno 30 mm. Promjer rupa maksimalno može iznositi 13 mm (pogledaj sliku 1.).



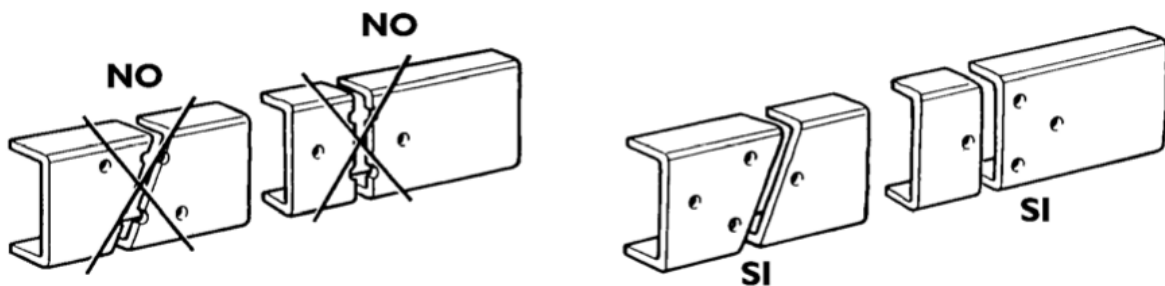
Slika 1. Rupe na karoseriji

Vijci koji se koriste moraju biti napravljeni od klasama kvalitete vijka 8.8. ili 10.9. Zavari su također dopušteni u slučaju produljenja i skraćanja karoserije, te u slučaju ojačavanja kutova (pogledaj sliku 2.).

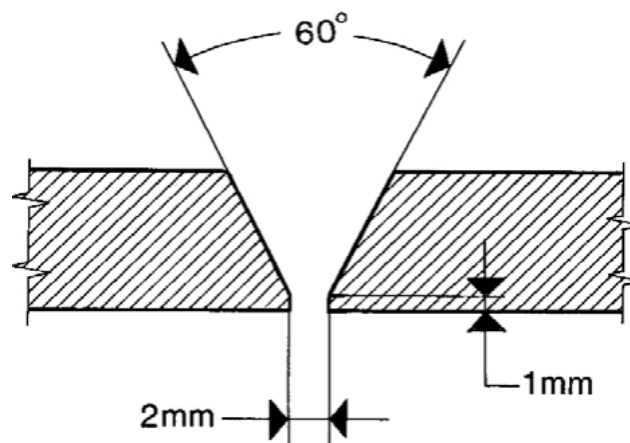


Slika 2. Zavari na karoseriji

Pri rezanju karoserije se ne smije rezati na području velike koncentracije naprezanja te se ne smije rezati kroz rupe (pogledaj sliku 3.). Potrebno je pripremiti rub za zavar ako će kasnije biti potrebe za njim, to jest rezati pod kutom od 60° (pogledaj sliku 4.).



Slika 3. Primjer reza karoserije



Slika 4. Priprema za zavar

2.3. Materijali, oblik i površine

Materijali koji se koriste pri konstruiranju podizne rampe ne smiju ugrožavati zdravlje ili sigurnost svih osoba uključenih u rad rampe i one oko nje. Također sve komponente moraju moći podnijeti sve naprezanja bilo u radnim (vožnja, podizanje i spuštanje) bilo u montažnim (sastavljanje i rastavljanje) uvjetima. Potrebno je obratiti pozornost i na atmosferske čimbenike u kojima će se materijal koristiti. Dimenzije ne bi smjele produživati vozilo više od 300 mm. Cijela konstrukcija mora biti stabilna pri svim uvjetima u kojima se može naći, ako to nije moguće izvesti potrebno je ugraditi sidrene elemente. Za dostupne dijelove konstrukcije, ako je to moguće, potrebno je ukloniti sve oštre bridove i kutove te hrapave površine koje bi mogle izazvati ozljedu. S gornje strane površine s gornje strane trebaju biti konstruirane da spriječe klizanje, spoticanje i padanje kako bi se izbjegle ozljede osoba koje će se po njoj kretati.

2.4. Sigurnost

Konstrukcija se mora moći gibati isključivo namjernim aktiviranjem upravljača. Kretanje bi se trebalo odvijati u određenim granicama brzine kretanja. Pri kretanju ne smije doći do naglih pomaka pomičnih dijelova kako osobe koje se nalaze u blizini ne nastradaju. Potrebno je paziti pri konstruiranju da se sve pogreške pri montaži, koje bi mogle dovesti do neke opasnosti, onemoguće. Potrebno je paziti da se uklone sve mogućnosti loma tijekom rada. Konstrukcija mora imati uređaj za zaustavljanje u slučaju opasnosti, koji mora biti jasno naznačen, koji se nalaziti na mjestu gdje se osoba koja ga treba aktivirati neće nalaziti u dodatnoj opasnosti. Tijekom vožnje i rada su cijelo vrijeme prisutne vibracije, pa je potrebno osigurati da dijelovi i konstrukcija nisu osjetljivi na vibracije. Potrebno je i zaštititi i područja pokretnih dijelova kako bi se ograničio pristup koji bi mogao dovesti do ozljeda.

2.5. Upravljački uređaj

Upravljački uređaji moraju biti sigurni, pouzdani i jednostavni za korištenje. Moraju biti ograničeni da pri opasnim situacijama zaustavi mogućnost korištenja, da pogreška ne dovede do opasne situacije te da može podnijeti vanjske čimbenike i pogrešnu uporabu. Pozicija uređaja mora biti na mjestu koje nije izloženo riziku. Mora sadržavati uređaj u slučaju opasnosti dok ostali moraju biti prikladno označeni kako bi olakšalo i pojednostavilo korištenje bez nejasnoća.

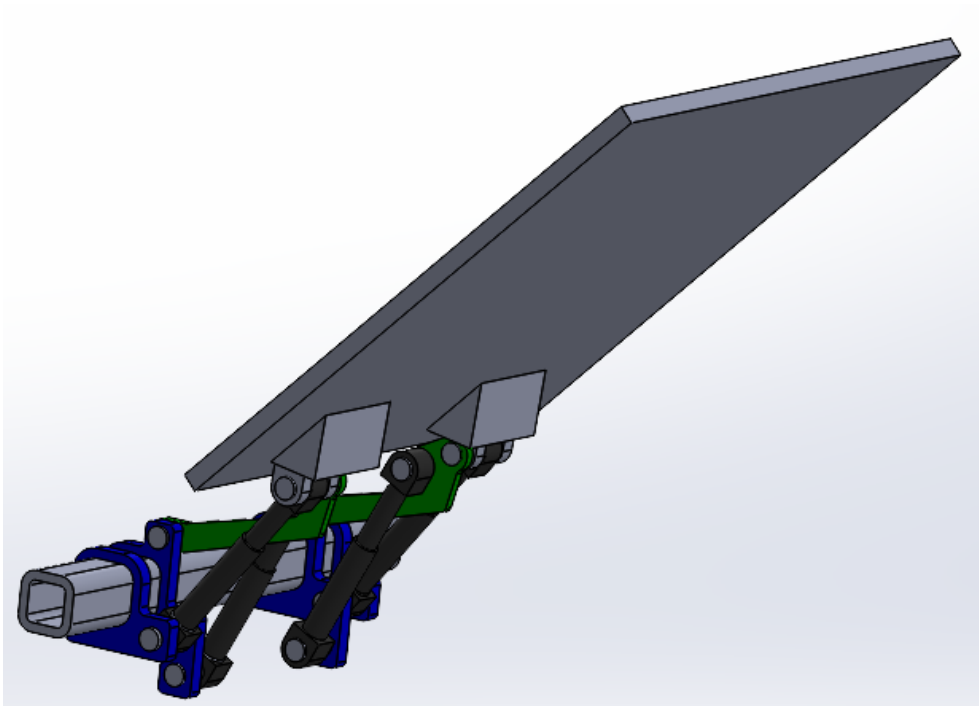
2.6. Ostalo

Za održavanje konstrukcije treba osigurati mjesta za podmazivanje, ugađanje, održavanje, popravak, čišćenje i servisiranje koji su dostupni dok je konstrukcija u mirovanju. Potrebno je ugraditi uređaje za obavijesti koje ne smiju biti dvosmislene i moraju biti lako razumljive. Što je više moguće smanjiti buku pri radu.

3. KONCEPTI

Podizne rampe se svakodnevno koriste u transportu. Zbog velike potražnje razvilo se više vrsta podiznih rampi. U ovom poglavlju će se opisati tri koncepta podiznih rampi te odrediti kriterije i po njima izabrati koncept koji će ići u daljnju razradu.

3.1. Koncept 1



Slika 5. Koncept 1

Koncept 1 (slika 5.) se bazira na standardnom pristupu podizne rampe koja se kreće s pomoću hidrauličkih cilindara (primjer hidrauličkog cilindra prikazan na slici 6.) koji svojim kombinacijama kretnji rotiraju te spuštaju i podižu rampu.



Slika 6. Hidraulički cilindar

Upravljanje se vrši s pomoću upravljačkog uređaja u obliku daljinskog uređaja koji je povezan s pomoću kabla (prikazan na slici 7.)



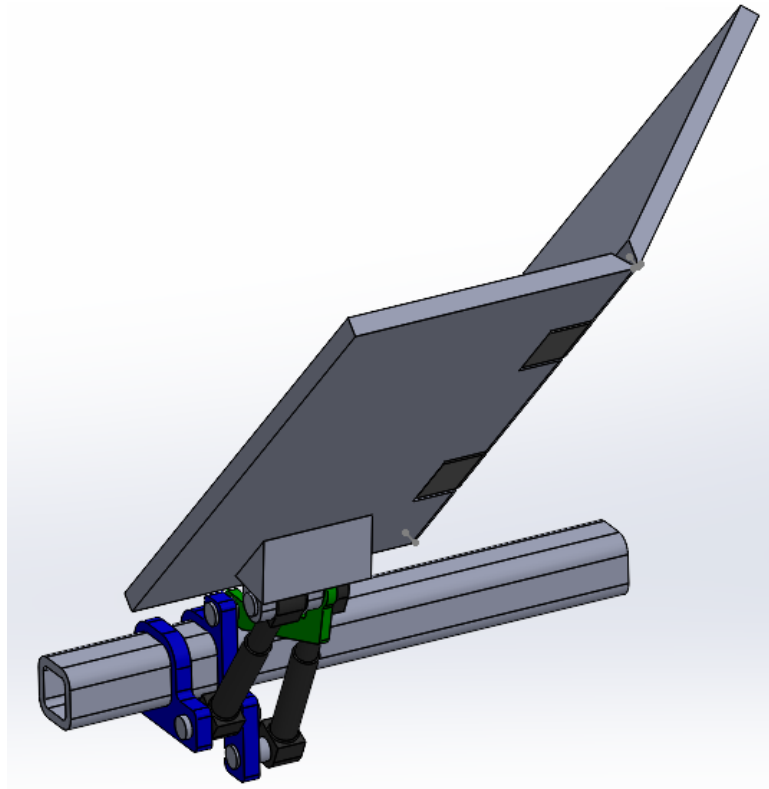
Slika 7. Upravljački uređaj

Prihvat cijele konstrukcije se vrši s donje strane vozila prihvatom vijcima za šasiju vozila. Dok su svi zglobni spojevi povezani preko svornjaka (primjer je prikazan na slici 8.)



Slika 8. Svornjak zglobnog spoja

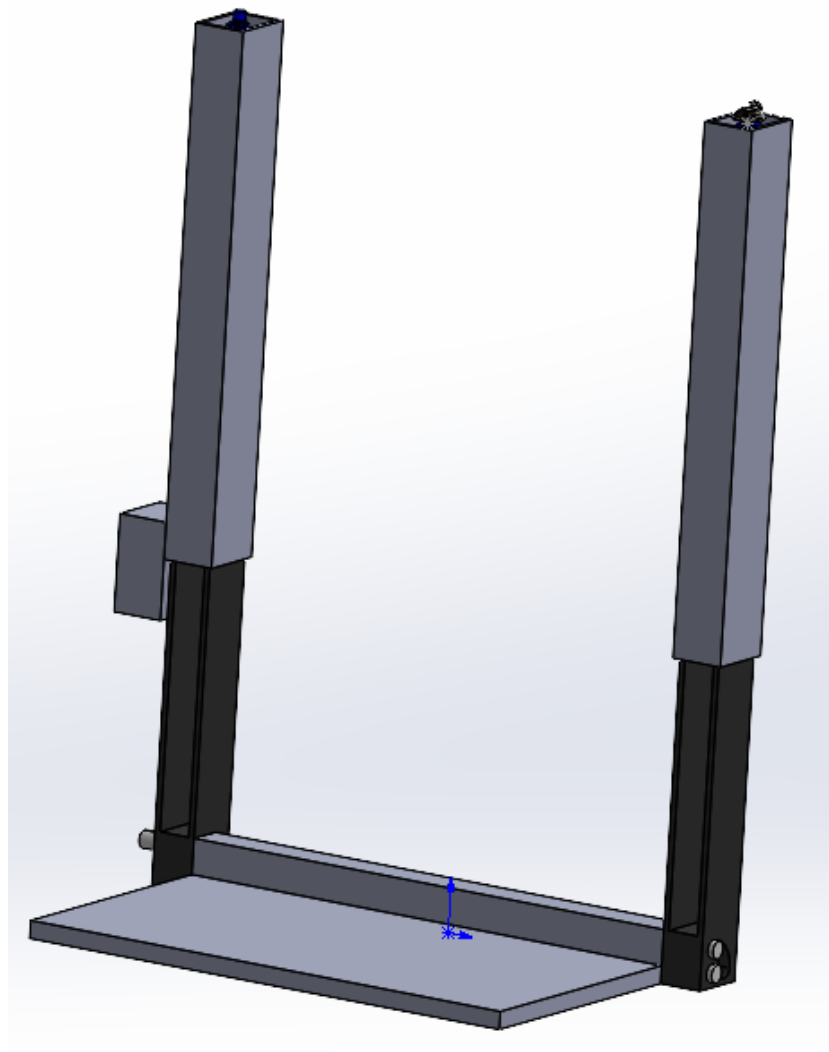
3.2. Koncept 2



Slika 9. Koncept 2

Koncept 2 (slika 9.) je sličan konceptu 1. Razlika je u tome što je podizna rampa napravljena iz 2 dijela te se može rotirati oko uzdužne osi i preklopiti po pola što nam u zatvorenom stanju omogućuje pristup utovarnom prostoru bez potrebe za pomicanjem rampe. Preklop se vrši preko rotirajućeg zgloba koji se može otvoriti do 180° te u otvorenom stanju može podnijeti masu tereta. Rad u ovom slučaju obavljaju samo 2 hidraulička cilindra, što nam olakšava sinkronizaciju upravljanja na samom početku ali nam zahtjeva jače hidrauličke cilindre te ostale nosive komponente i jače zglobne spojeve. Sklapanje i rasklapanje polovice rampe se vrši ručno.

3.3 Koncept 3



Slika 10. Koncept 3

Koncept 3 (slika 10.) je pogonjen motorom koji preko para stožastih zupčanika pogoni trapezno vreteno (prikazano na slici 11.) koje podiže maticu (prikazana na slici 12.) koja je zavarena za nosivi stup podizne rampe.



Slika 11. Trapezno navojno vreteno



Slika 12. Kockasta trapezna matica

Upravljanje motorom se također vrši s pomoću upravljačkog uređaja. Podizna rampa se sklapa (podigne u vertikalnu poziciju) ručno i zakloči s pomoću uskočnika.

3.4. Odabir koncepta

Pri odabiru koncepta potrebno je odrediti listu po kojoj će se vrednovati koncepti. Sigurnost je jedan od najbitnijih čimbenika koji treba uzeti u obzir kako bi se zaštitile osobe koje trebaju rukovati s konstrukcijom. Uz sigurnost bitno je obavljanje osnovne funkcije konstrukcije, a to je podizanje tereta to jest mogućnost podizanja što više vrsta tereta neovisno o dimenzijama ili masi. Utovar tereta se obavlja na razne načine, ručno ili s raznim pomagalicama, pa je potrebno u obzir uzeti mogućnost korištenja pomagala pri utovaru s pomoću određenog koncepta. Brzina obavljanja rada, uz snagu, za korisnike je jedan od bitnih čimbenika. U obzir treba uzeti jednostavnost korištenja. Potreba za održavanjem to jest učestalost i složenost održavanja utječe na zadovoljstvo korisnika. Praktičnost dizajna, točnije pomaže li sam dizajn na neki način.

Procijenit ćemo neku cijenu za izradu konstrukcije s obzirom na broj dijelova i njihovu okvirnu cijenu. Pri vrednovanju koncepta će se koristiti ocjene od 1 do 3, gdje će 1 biti najgora ocjena a 3 najbolja.

Tablica 1. Odabir koncepta

| Kriterij | Koncept 1 | Koncept 2 | Koncept 3 |
|----------------------------------|-----------|-----------|-----------|
| Sigurnost | 3 | 2 | 2 |
| Dimenzije tereta | 3 | 3 | 1 |
| Masa tereta | 3 | 3 | 2 |
| Mogućnost korištenja pomagala | 3 | 3 | 1 |
| Brzina rada | 3 | 3 | 2 |
| Jednostavnost korištenja | 3 | 3 | 3 |
| Period između servisa/održavanja | 2 | 2 | 1 |
| Lakoća servisa/održavanja | 2 | 2 | 3 |
| Brzina montaže | 2 | 2 | 3 |
| Praktičnost dizajna | 3 | 2 | 2 |
| Cijena | 2 | 2 | 3 |
| Rezultati | 29 | 27 | 23 |

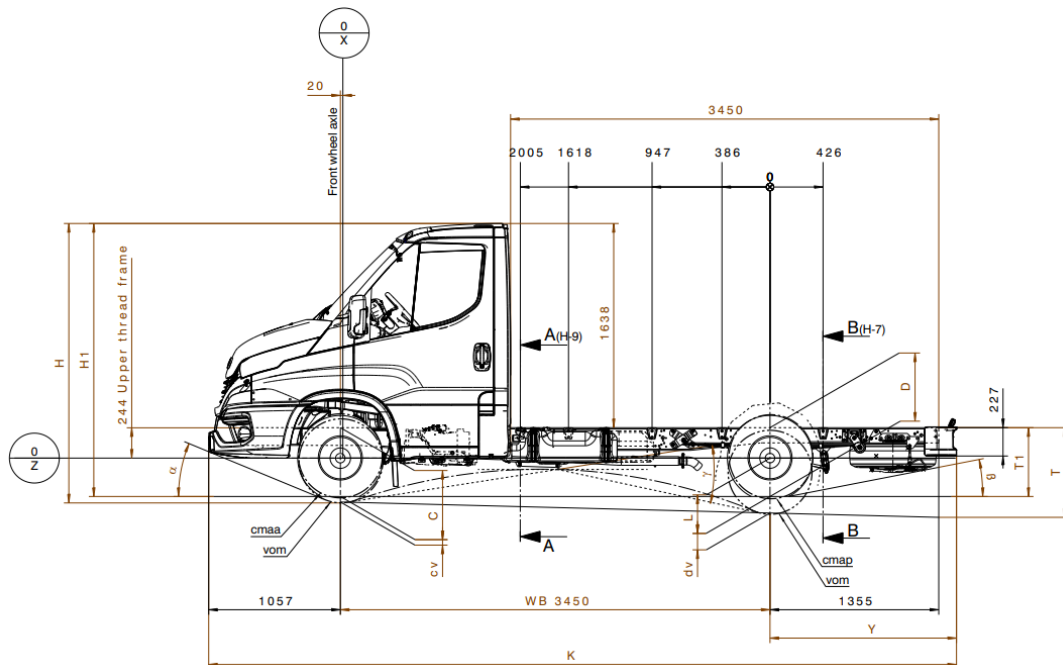
Odabran je koncept 1 jer je prema kriterijima najbolji izbor (prikazano u tablici 1.).

4. ODABIR VOZILA

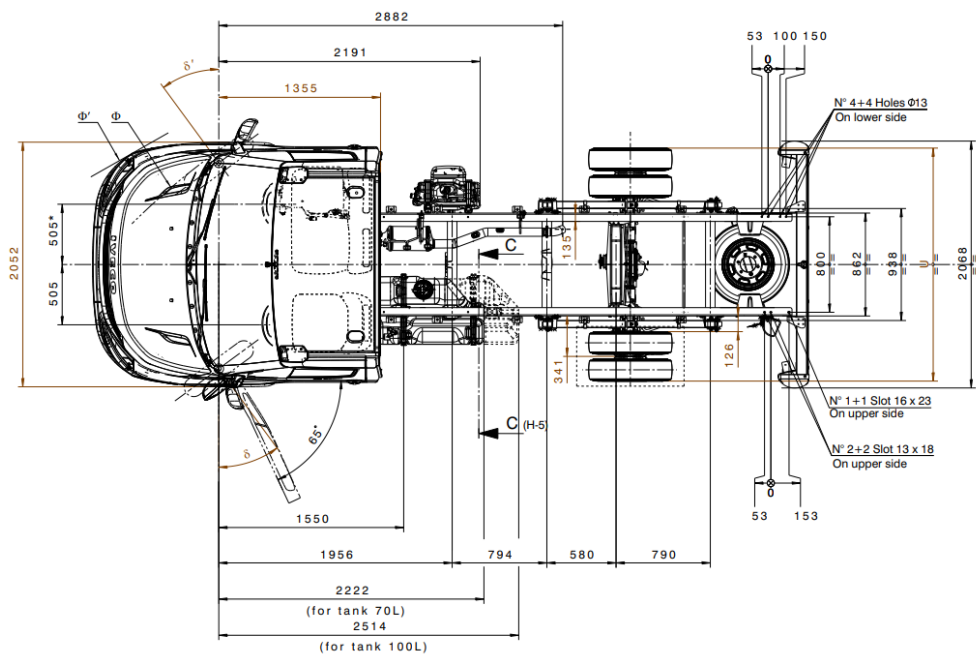
U ovom poglavlju će se odabrati vozilo na kojem će se vršiti nadogradnja. Uzet će se vozilo N1 kategorije.

4.1. Oblik karoserije

Odabrana je karoserija IVECO P.3450.



Slika 13. IVECO P.3450 nacrt



Slika 14. IVECO P.3450 tlocrt

4.2. Model vozila

IVECO P.3450 je oblik karoserije vozila koje se koristi za više modela vozila. Različiti modeli vozila imaju neke različite dimenzije koje su označene slovima na slikama 13. i 14. Od svih tipova vozila odabrano je vozilo IVECO P.3450 35C s motorom F1A HD Diesel čije su dimenzije prikazane u tablici 2.

Tablica 2. Dimenzije IVECO P.3450 35C

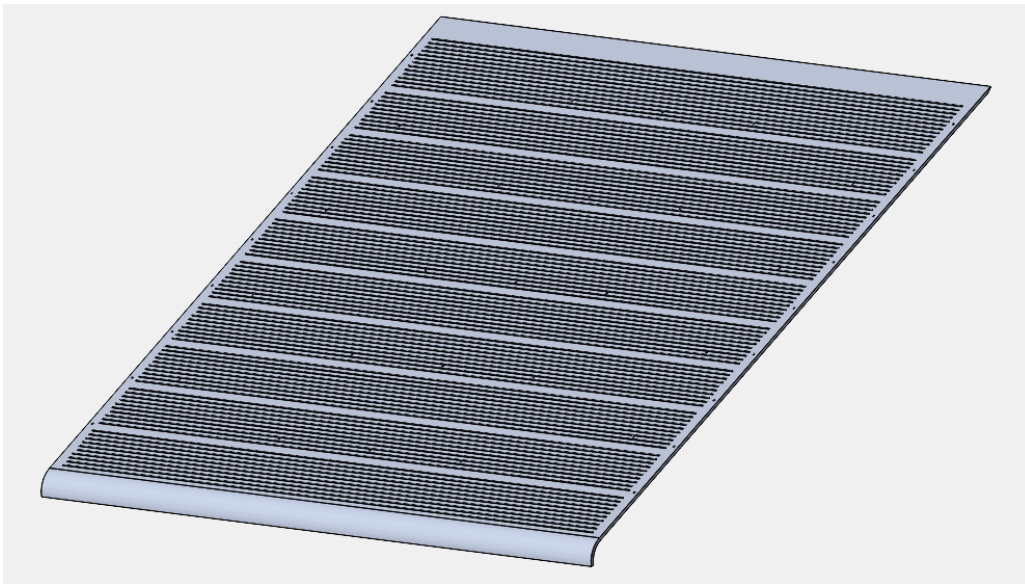
| Oznaka | Iznos |
|-----------|---------|
| α | 15° |
| β | 14° |
| L | 338 |
| U | 1972 |
| C | 504 |
| D | 622 |
| H | 2166 |
| H1 | 2186 |
| T | 673 |
| T1 | 638 |
| cv | 35 |
| dv | 14 |
| δ | 46° 14' |
| δ' | 39° |
| Y | 1498 |
| K | 6005 |

5. KONSTRUKCIJSKA RAZRADA

5.1. Rampa

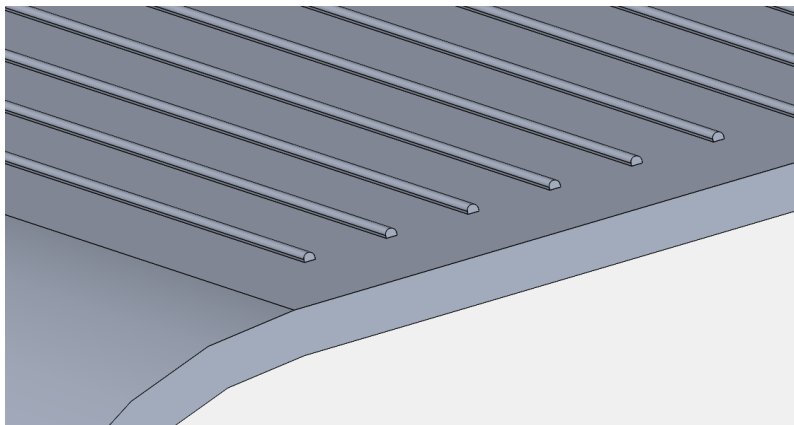
Rampa je jedan od glavnih sklopova na koju se podiže teret. Potrebna je dovoljna čvrstoća sklopa kako bi se što pravilnije prenosila opterećenja te smanjiti masa kako ne bi previše opteretili vozilo.

5.1.1 Gornja ploča rampe



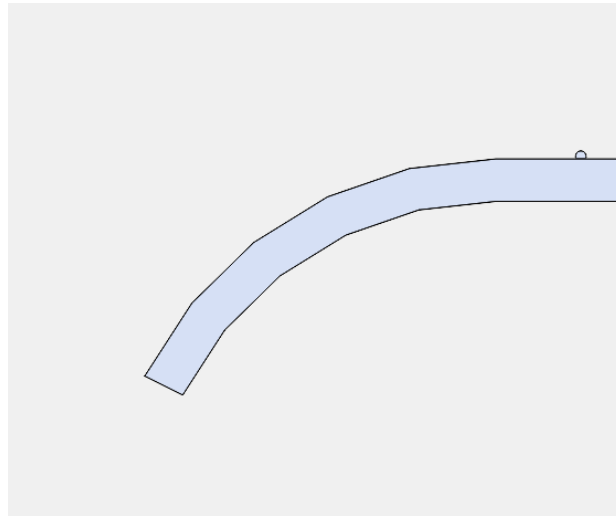
Slika 15. Gornja ploča rampe

Gornja ploča (slika 15.) je dio koji je u direktnom odnosu s teretom i osobom koja taj teret prevozi. S toga se na gornjoj ploči mora misliti na sigurnost osobe kako ne bi došlo do lakog klizanja po podlozi. Nakon toga treba osigurati da teret ne može lako klizati po površini. To će se ostvariti s malim rebrima na površini (prikazana na slici 16.).



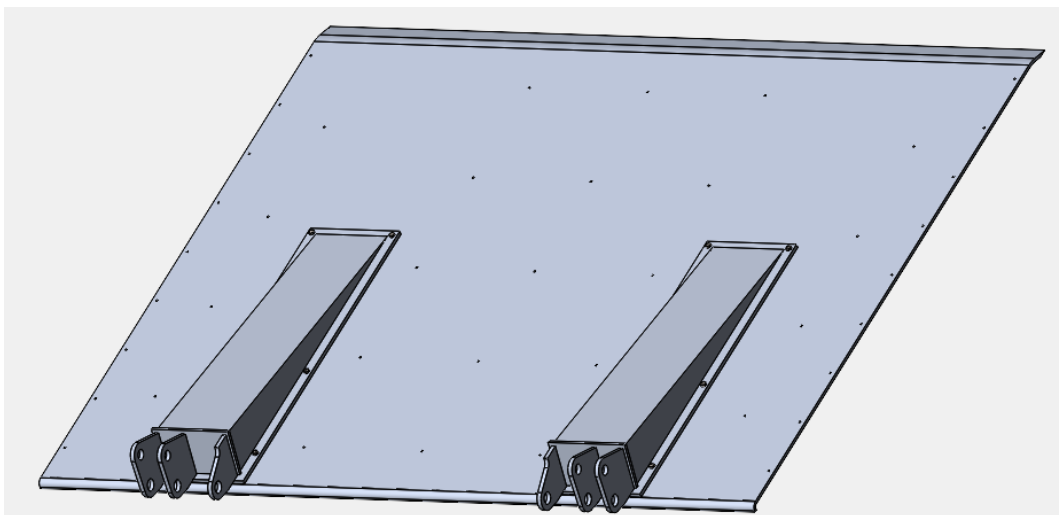
Slika 16. Rebra na gornjoj ploči rampe

Gornja ploča je najbliže utovarnom prostoru kada je u zatvorenom stanju zato je potrebno paziti da pri otvaranju i zatvaranju rampe ne dođe do zapinjanja za dio utovarnog prostora. To će se ostvariti s radijusom na kraju rampe koji je u otvorenom stanju bliži utovarnom prostoru (prikazan na slici 17.).



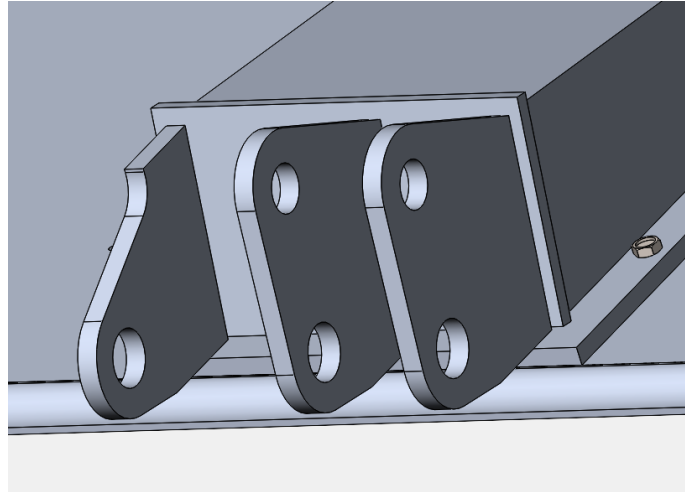
Slika 17. Radijus gornje ploče rampe

5.1.2. Donja ploča rampe



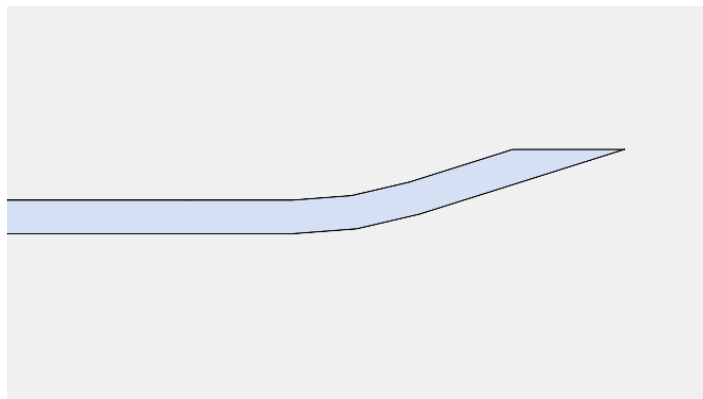
Slika 18. Donja ploča rampe

Donja ploča (slika 18.). je dio preko kojeg se prenose sve sile. Na sebi ima zavarene limove, koji su dodatno osigurani vijcima, koji olakšavaju držanje rampe u pravom položaju. Također ima zavarene limove s predviđenim mjestima za svornjak preko kojih se rampa drži, podiže i spušta (prikazani na slici 19.).

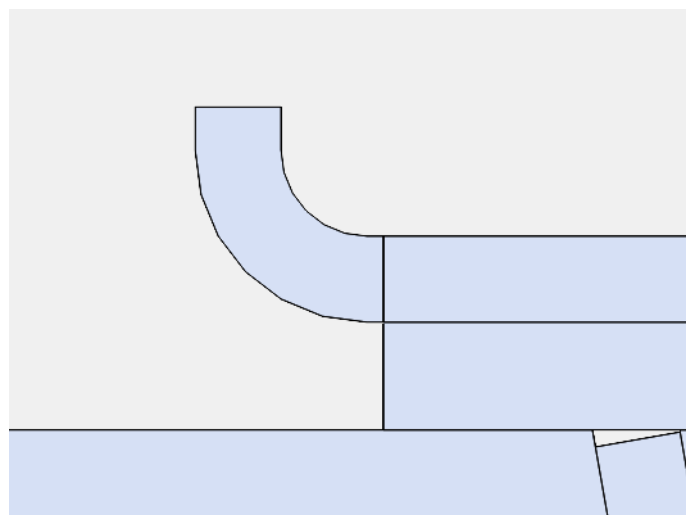


Slika 19. Limovi za svornjake

Također na drugom kraju ploča je lagano savinuta kako bi se u slučaju kada je rampa potpuno spuštена mogao rub što više približiti podu da se teret može lakše utovariti (prikazan na slici 20.). Također je s druge strane potrebno napraviti radijus kako bi se konstrukcija zatvorila s donje strane (prikazan na slici 21.).

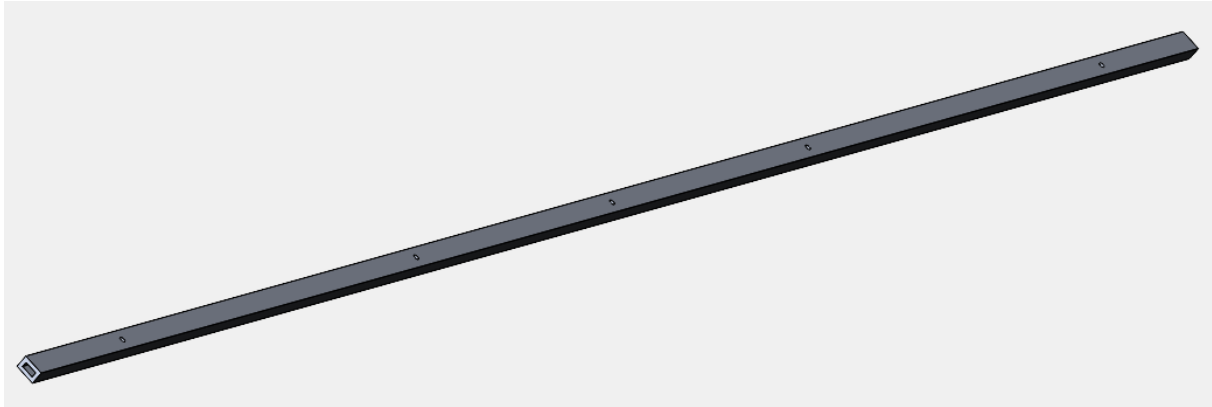


Slika 20. Radijus donje ploče rampe



Slika 21. Radijus donje ploče rampe

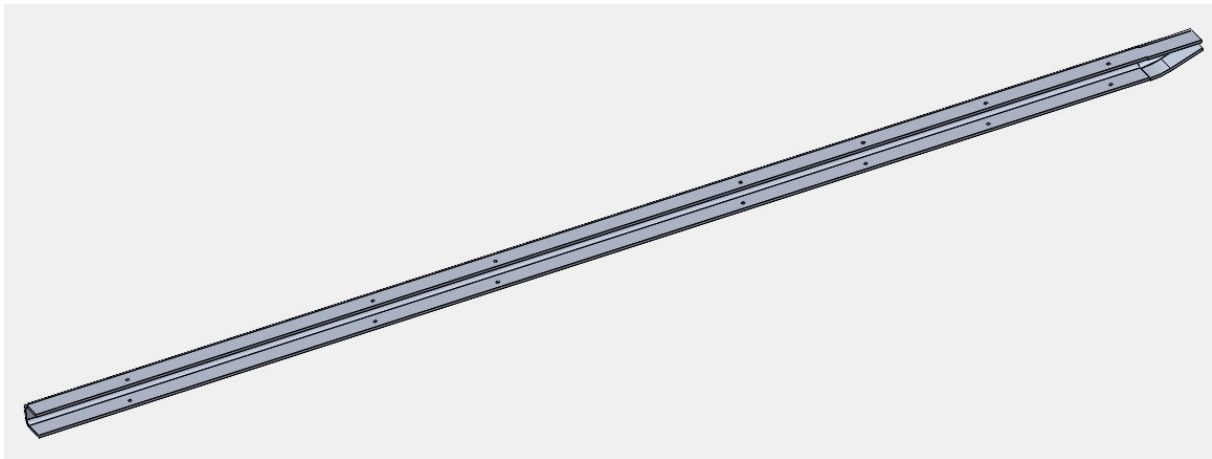
5.1.3. Potporni profili



Slika 22. Potporni profil

Između dvije ploče rampe se učvršćuju profili (prikazani na slici 22.) koji učvršćuju gornju ploču a zbog toga što ne zauzimaju puno prostora ne povećaju masu za velik iznos.

5.1.4. Bočni lim rampe



Slika 23. Bočni lim rampe

Bočni lim (slika 23.) služi za zatvaranje rampe s bočnih strana. Također blago ojačava rampu na rubovima.

5.1.5. Sklop rampe

Rampa se sklapa tako da se prvo na donju ploču stavi mreža a zatim na mrežu postavi gornja ploča te se sa zakovicama učvrste zajedno. Zatim se stavljaju bočni limovi koji se također pričvršćuju sa zakovicama.

Specifikacije zakovica prikazane su na slikama 24. i 25.

**Tehnički podaci**

| | |
|-------------------------------------|----------------------|
| lomljivi teret | 1690 N |
| vučna lomljivost tereta | 2230 N |
| provrt - fi | 4,9 mm |
| trn - fi | 2,7 mm |
| čahure - fi | 4,8 mm |
| glava - fi | 9,5 mm |
| visina glave | 1,1 mm |
| dužina, trn | 27 mm |
| dužina, čahura | 45 mm |
| tip, zakovica (korištenje) | Standard blind rivet |
| materijal, trn | čelik |
| materijal, čahura | aluminij |
| područje stezanja | 35 - 40 mm |
| dimenzija | Ø 4.8 x 45 mm |
| surface protection arbor long name | pocinčan |
| surface protection sleeve long name | svjetao / crn |
| standard | - |
| oblik glave | ravna glava |
| Material short form | AL/ST |

Slika 24. Zakovice na sredini ploče**Tehnički podaci**

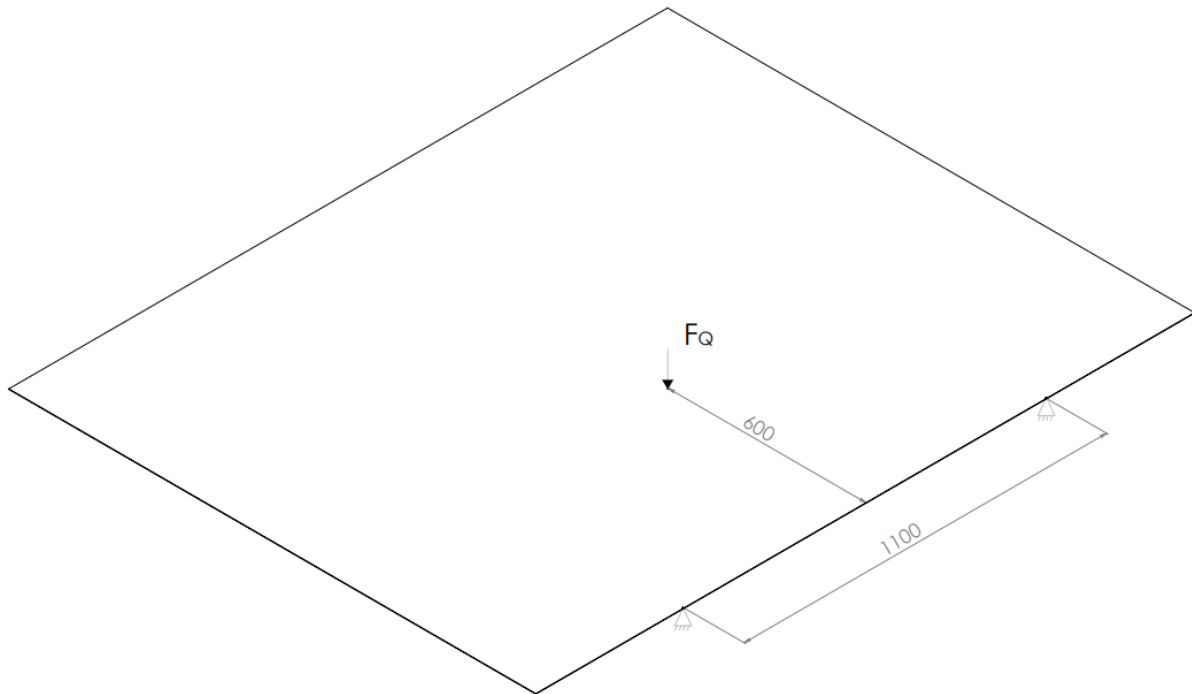
| | |
|-------------------------------------|----------------------|
| lomljivi teret | 1690 N |
| vučna lomljivost tereta | 2230 N |
| provrt - fi | 4,9 mm |
| trn - fi | 2,7 mm |
| čahure - fi | 4,8 mm |
| glava - fi | 9,5 mm |
| visina glave | 1,1 mm |
| dužina, trn | 27 mm |
| dužina, čahura | 50 mm |
| tip, zakovica (korištenje) | Standard blind rivet |
| materijal, trn | čelik |
| materijal, čahura | aluminij |
| područje stezanja | 40 - 45 mm |
| dimenzija | Ø 4.8 x 50 mm |
| surface protection arbor long name | pocinčan |
| surface protection sleeve long name | svjetao / crn |
| standard | - |
| oblik glave | ravna glava |
| Material short form | AL/ST |

Slika 25. Zakovice za bočni lim

5.2. Svornjaci rampe

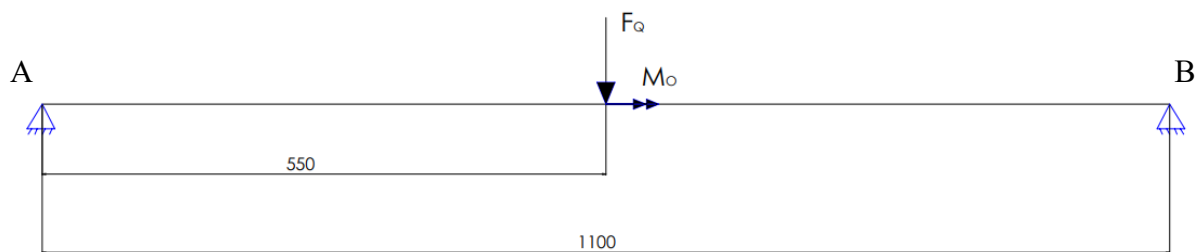
5.2.1. Sile na svornjacima

Uz uvjet da je se najveća nosivost tereta može nositi na maksimalnoj udaljenosti od osi vrtnje koja iznosi 600 mm.



Slika 26. Sila na rampi

Silu F_Q (prikazanu na slici 26.) ćemo prebaciti na os oslonaca (prikazano na slici 27.) zbog lakšeg proračuna.



Slika 27. Sila na osi

$$x = 550 \text{ mm}$$

$$l = 1100 \text{ mm}$$

$$y = 600 \text{ mm}$$

$$F_Q = m_{\max} \cdot g = 700 \cdot 9,81 = 6\,867 \text{ N}$$

Suma sila u vertikalnom smjeru:

$$\sum F_v = 0; \quad F_A - F_Q + F_B = 0$$

$$F_B = F_Q - F_A$$

Suma momenata oko oslonca B:

$$\sum M_B = 0; \quad F_Q \cdot 550 - F_A \cdot 1100 = 0$$

$$F_A = \frac{F_Q \cdot x}{l} = \frac{6867 \cdot 550}{1100} = 3433,5 \text{ N}$$

$$F_B = 6867 - 3433,5 = 3433,5 \text{ N}$$

$$F = F_A = F_B$$

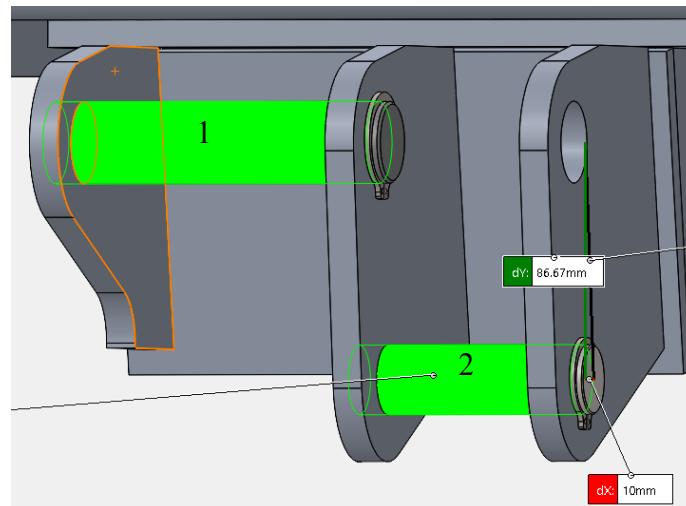
Moment oko osi oslonaca iznosi:

$$M_O = F_Q \cdot y = 6867 \cdot 600 = 4120200 \text{ Nmm}$$

Što znači da svaki oslonac mora nositi pola momenta M_O .

$$M = \frac{M_O}{2} = \frac{4120200}{2} = 2060100 \text{ Nmm}$$

Oslonac predstavljaju par svornjaka (prikazano na slici 28.) koje nose to opterećenje.



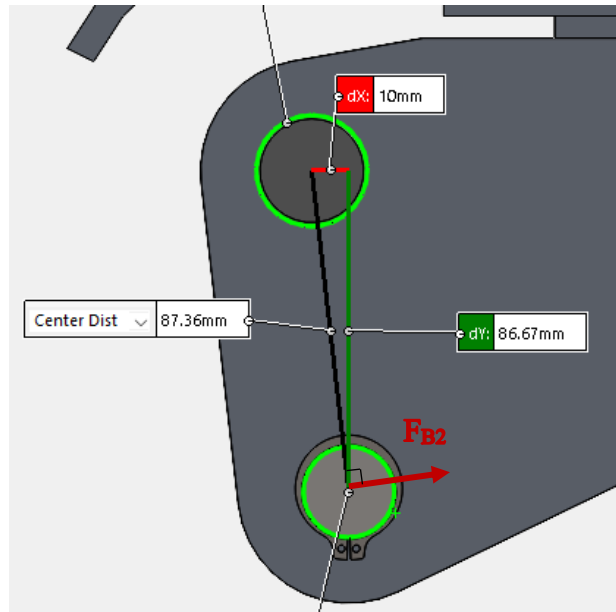
Slika 28. Pozicija svornjaka

Os rotacije je uzdužna os gornjeg svornjaka to jest svornjaka 1.

Silu F_O jednako prenose i jedan i drugi svornjak.

$$F_1^1 = F_2^1 = \frac{F}{2} = \frac{3433,5}{2} = 1716,75 \text{ N}$$

S obzirom na to da je os rotacije uzdužna os svornjaka 1 moment M_0 u potpunosti prenosi svornjak 2 (sila prikazana na slici 29.).



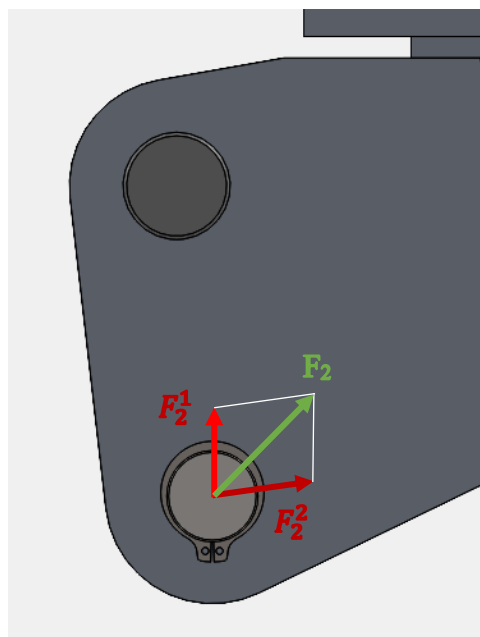
Slika 29. Sila za savladavanje momenta M_0

$$z = 87,36 \text{ mm}$$

$$F_1^2 = 0; F_2^2 = \frac{M_0}{z} = \frac{2\,060\,100}{87,36} = 23\,582 \text{ N}$$

Ukupne sile na svornjake (slika 30.) su:

$$F_1 = F_1^1 = 1716,75 \text{ N}$$

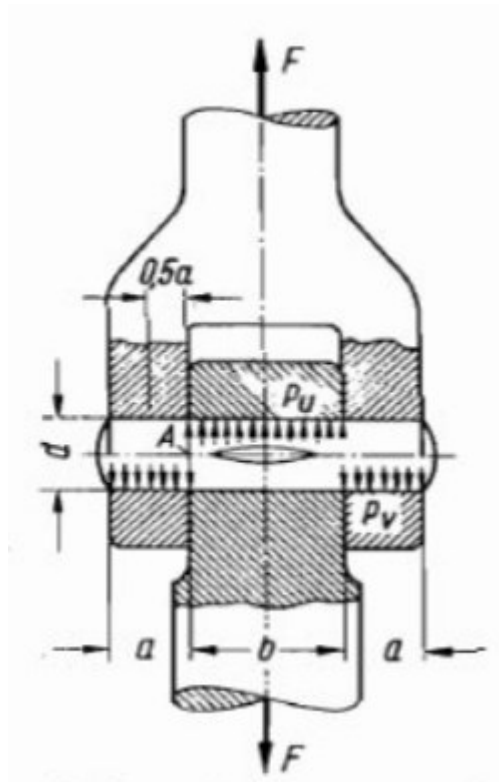


Slika 30. Sile na svornjak

$$F_2 = \sqrt{(F_2^1)^2 + (F_2^2)^2} = \sqrt{1716,75^2 + 23582^2} = 23\,644,4 \text{ N}$$

5.2.2. Dimenzije svornjaka rampe

Vrši se proračun svornjaka:



Slika 31. Dimenzije za proračun svornjaka

Računat ćemo za svornjak s većom silom a dimenzijama koje se mjere prema slici 31.

$$d \geq \sqrt[3]{\frac{0,5 \cdot F \cdot 0,5 \cdot a}{0,1 \cdot \sigma_{f,dop}}}$$

$$F_2 = 23\,644,4 \text{ N}$$

$$a = 11 \text{ mm}$$

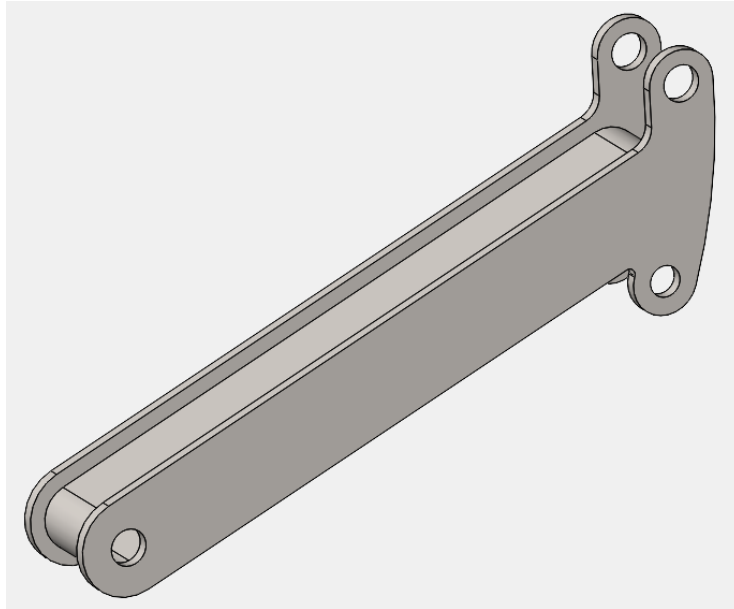
$$\sigma_{f,dop} = 430 \text{ N/mm}^2 \text{ – za St 60-2}$$

$$d_2 \geq \sqrt[3]{\frac{0,5 \cdot 23644,4 \cdot 0,5 \cdot 11}{0,1 \cdot 430}} = 11,48 \text{ mm}$$

Stvarna veličina će se odrediti pri odabiru hidrauličkih cilindara.

Svornjaci na donjem kraju konstrukcije će biti opterećene približno jednakim silama to jest silama kojima će se pribrojiti težina hidrauličkog cilindra ili poluge što neće značajno mijenjati promjer svornjaka.

5.3. Poluga



Slika 32. Poluga

Poluga(slika 32.) je komponenta koja daje stabilnost rampi i koja nosi težinu rampe kako ne bi opterećenje bilo na hidrauličkim cilindrima. Na donji donju rupu gornjeg dijela poluge se spaja hidraulički cilindar koji podiže i spušta polugu koja to kretanje prenosi na rampu

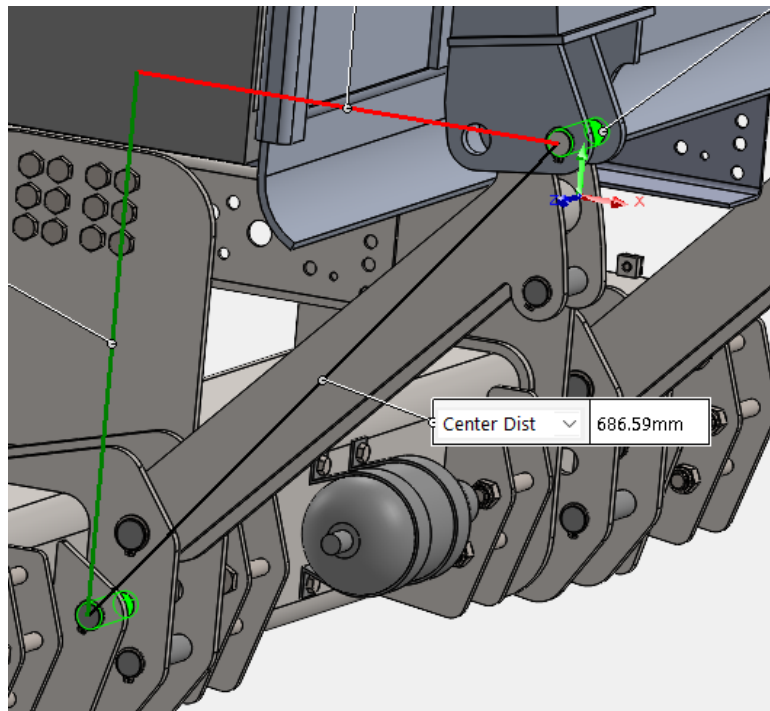
5.4. Odabir hidrauličkog cilindra

Potrebna su 4 hidraulička cilindra po dva na svakoj strani. Po jedan iz para cilindara služi primarno za držanje rampe pod pravim kutom i njeno zakretanje dok drugi primarno služi za držanje visine te podizanje i spuštanje rampe. Cilindar koji primarno služi za zakretanje se spaja direktno na rampu to jest na svornjak broj 2. Cilindar koji primarno služi za podizanje se spaja polugu koja je spojena na rampu.

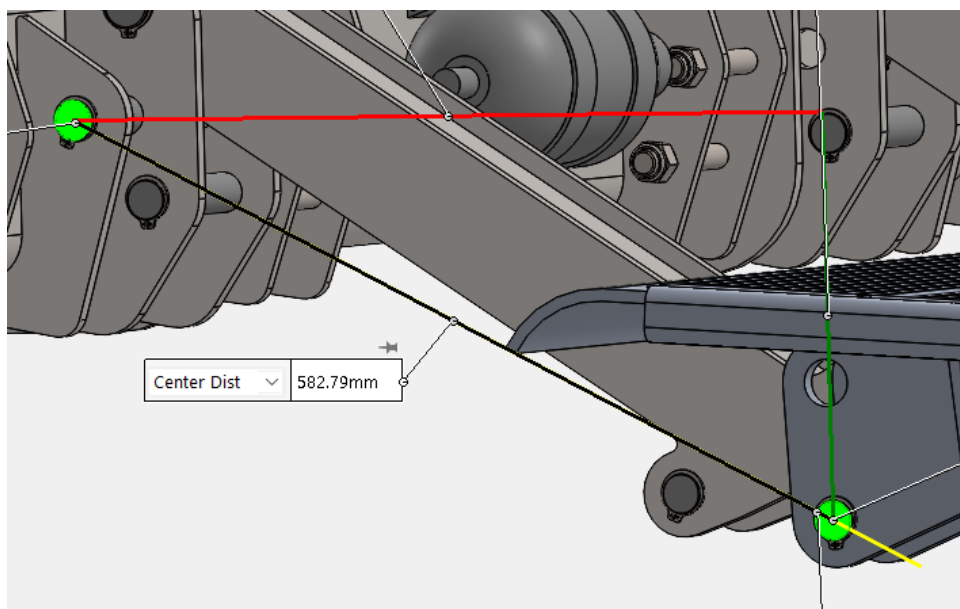
5.4.1. Hidraulički cilindar za zakretanje

Potrebna sila za zakretanje je sila koja je potrebna za savladavanje momenta M_0 . To znači da nam je potrebna sila za savladavanje zapravo sila F_2^2 to jest to nam je sila koju moramo dobiti

od hidrauličkog cilindra za zakretanje. Hod cilindra ćemo izračunati kao razliku udaljenosti osi svornjaka pri potpuno zatvorenoj poziciji (slika 33.) te pri potpuno spuštenoj poziciji (slika 34.).



Slika 33. Cilindar za zakretanje - udaljenost pri zatvorenoj poziciji

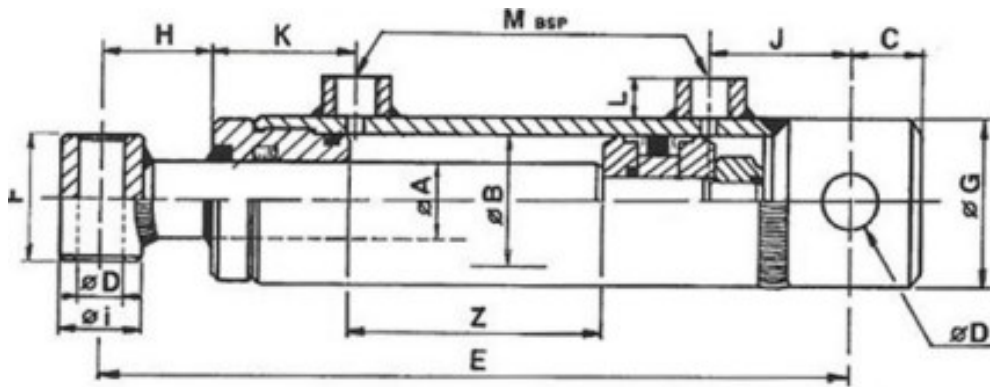


Slika 34. Cilindar za zakretanje - udaljenost pri otvorenoj poziciji

Potreban hod cilindra je između 582,79 mm i 686,59 mm.

Odabran je cilindar tvrtke Hydraulic Megastore pod šifrom YCDE503020CH. To je cilindar koji može proizvesti i vučnu i tlačnu silu.

Dimenzije ovog cilindra (slika 35.) dane su tablici 3.:



Slika 35. Dimenzije cilindra

Tablica 3. Dimenzije cilindra za zakretanje

| Oznaka | Iznos |
|--------|---------|
| A | 50 mm |
| B | 30 mm |
| HOD | 300 mm |
| E | 500 mm |
| C | 25 mm |
| D | 25,5 mm |
| F | 45 mm |
| G | 60 mm |
| H | 47 mm |
| I | 40 mm |
| J | 58 mm |
| K | 47 mm |
| L | 17 mm |
| M | 3/8" |
| Težina | 6 kg |

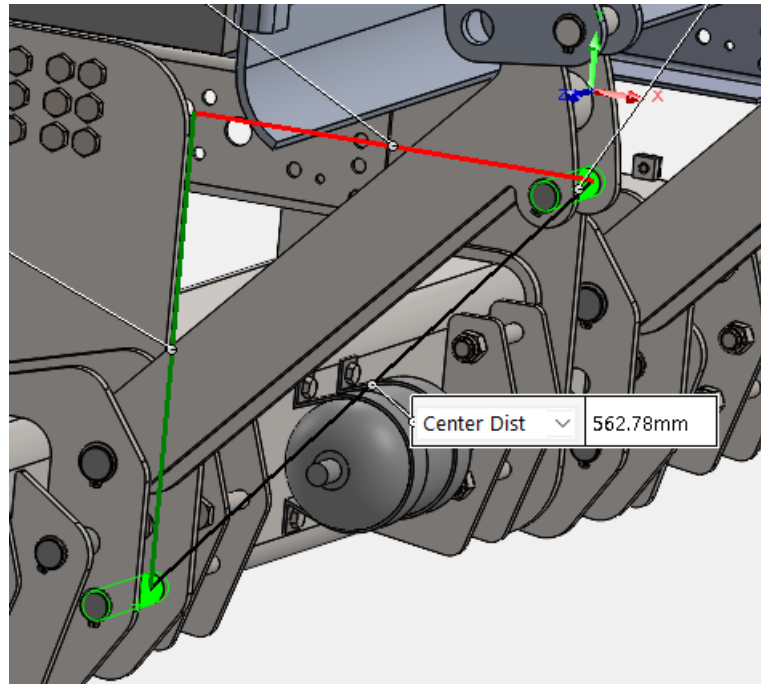
Maksimalni tlak cilindra iznosi 200 bar (20 N/mm²). Sila koju taj cilindar može postići iznosi:

$$F = p \cdot \frac{\pi \cdot (A^2 - B^2)}{4} = 20 \cdot \frac{\pi \cdot (50^2 - 30^2)}{4} = 25\,133 \text{ N} > 23\,582 \text{ N}$$

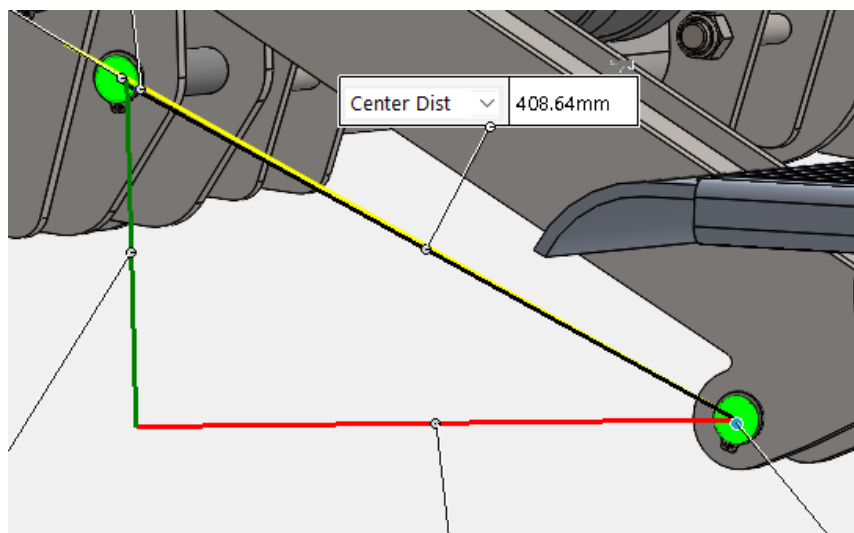
Sila koju cilindar može postići je veća od tražene sile.

5.4.1. Hidraulički cilindar za podizanje

Potrebna sila za podizanje je sila F_1 ali zbog sigurnosti ćemo uzeti cijeli silu F_A . Hod cilindra ćemo računati za iste slučajeve kao i kod cilindra za zakretanje pri potpuno zatvorenoj poziciji (slika 36.) te pri potpuno spuštеноj poziciji (slika 37.).



Slika 36. Cilindar za podizanje - udaljenost pri zatvorenoj poziciji

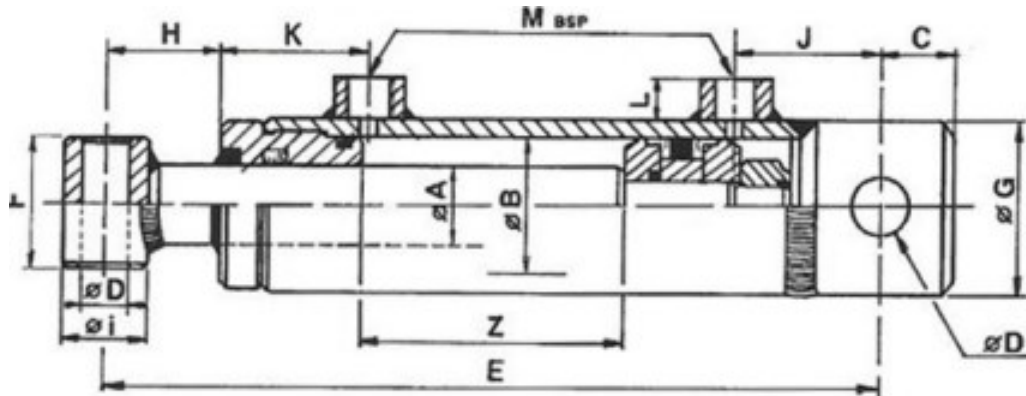


Slika 37. Cilindar za zakretanje - udaljenost pri otvorenoj poziciji

Potreban hod cilindra je između 408,64 mm i 562,78 mm.

Odabran je cilindar tvrtke Hydraulic Megastore pod šifrom YCDE603020CH. To je cilindar koji može proizvesti i vučnu i tlačnu silu.

Dimenzije ovog cilindra (slika 38.) dane su tablici 4.:



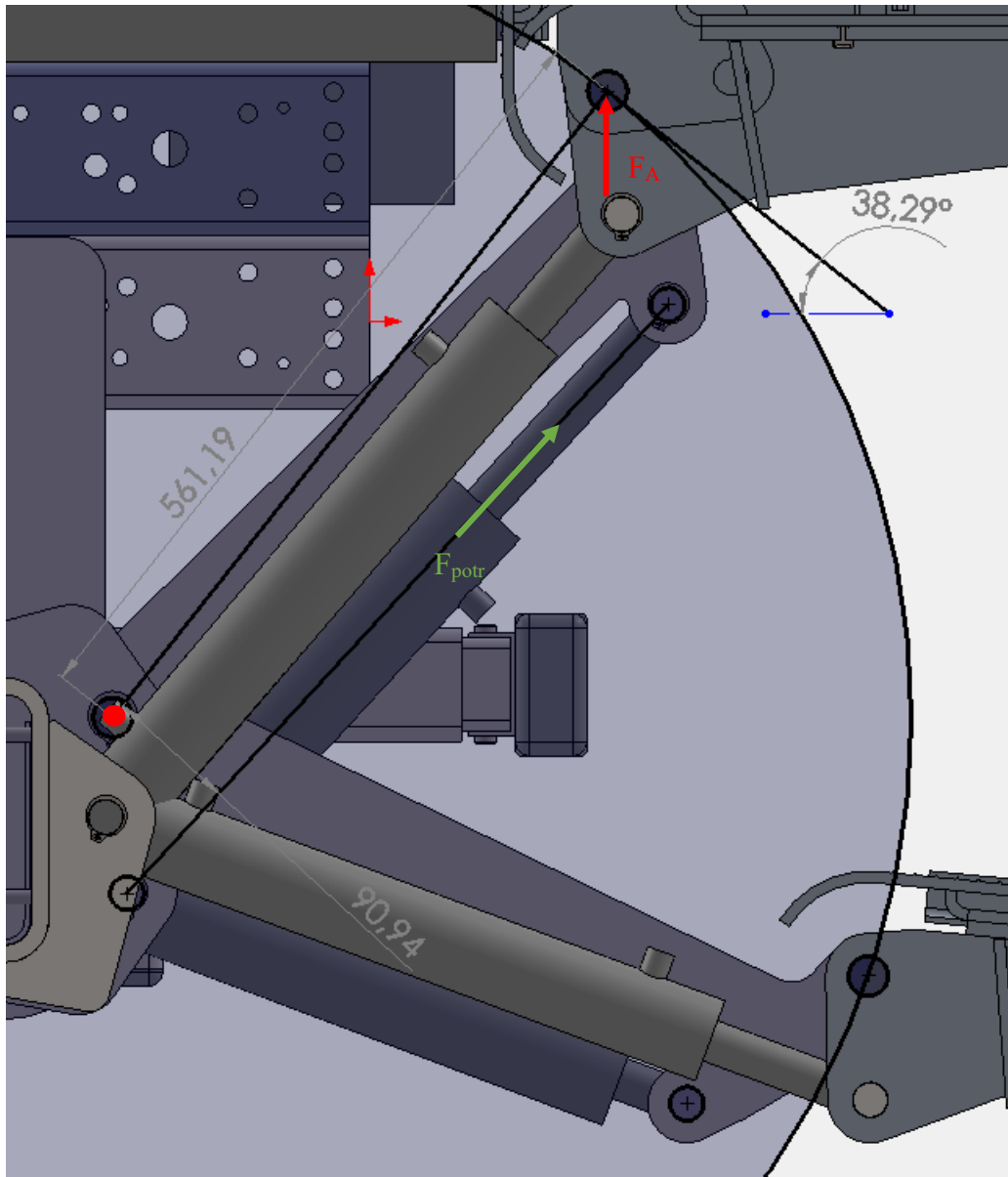
Slika 38. Dimenzije cilindra

Tablica 4. Dimenzije cilindra za podizanje

| Oznaka | Iznos |
|--------|---------|
| A | 60 mm |
| B | 30 mm |
| HOD | 200 mm |
| E | 400 mm |
| C | 25 mm |
| D | 25,5 mm |
| F | 45 mm |
| G | 70 mm |
| H | 30 mm |
| I | 40 mm |
| J | 58 mm |
| K | 54 mm |
| L | 17 mm |
| M | 3/8" |
| Težina | 7 kg |

Maksimalni tlak cilindra iznosi 200 bar (20 N/mm²). Sila koju taj cilindar može postići iznosi:

$$F = p \cdot \frac{\pi \cdot (A^2 - B^2)}{4} = 20 \cdot \frac{\pi \cdot (60^2 - 30^2)}{4} = 42412 \text{ N}$$



Slika 39. Potrebna sila za hidraulički cilindar za podizanje

Potrebna sila hidrauličkog cilindra se računa kao sila koja treba stvoriti moment oko osi zakreta poluge (crvena točka na slici 39.). Najmanji krak te sile je pri najvišoj poziciji a u tom slučaju je i tangentsna sila je pod najmanjim kutom s obzirom na horizontalnu os i zbog toga nam je potrebna veća tangentsna kako bi dobili potrebnu vertikalnu silu za podizanje.

$$\alpha = 38^{\circ} 29'$$

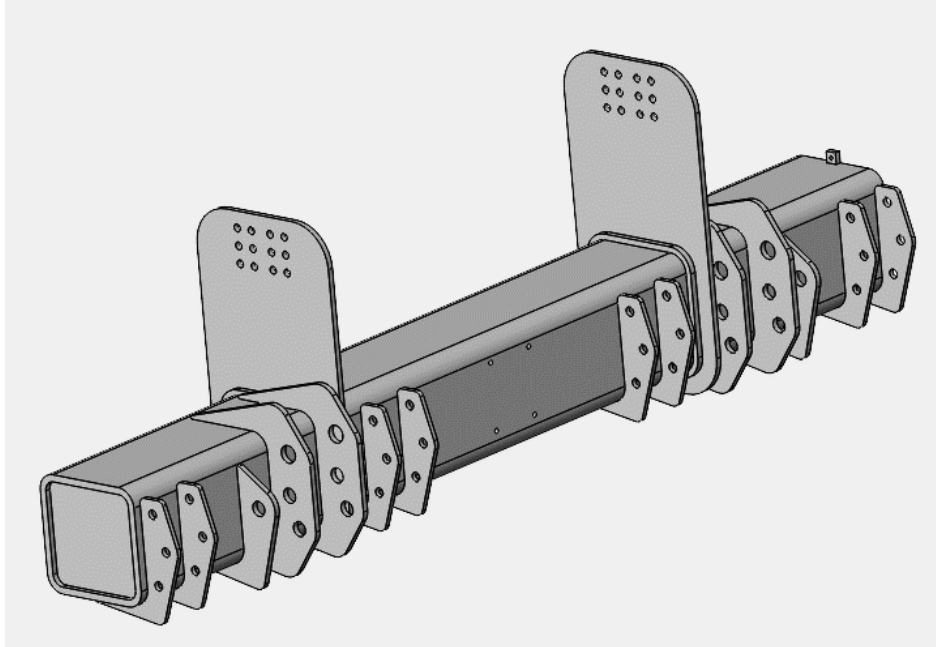
$$r = 561,19 \text{ mm}$$

$$s = 90,94 \text{ mm}$$

$$F_{t,max} = \frac{F_A}{\sin \alpha} = \frac{3\,433,5}{\sin 38^\circ 29'} = 5\,518 \text{ N}$$
$$F_{potr} = \frac{F_{t,max}}{\frac{s}{r}} = \frac{5\,518}{\frac{90,94}{561,19}} = 34\,052 \text{ N} < 42\,412 \text{ N}$$

Sila u cilindru zadovoljava.

5.5. Nosiva konstrukcija



Slika 40. Nosiva konstrukcija

Nosiva konstrukcija (slika 40.) se veže za karoseriju i na sebe prihvaća sve dijelove potrebne za rad podizne rampe.

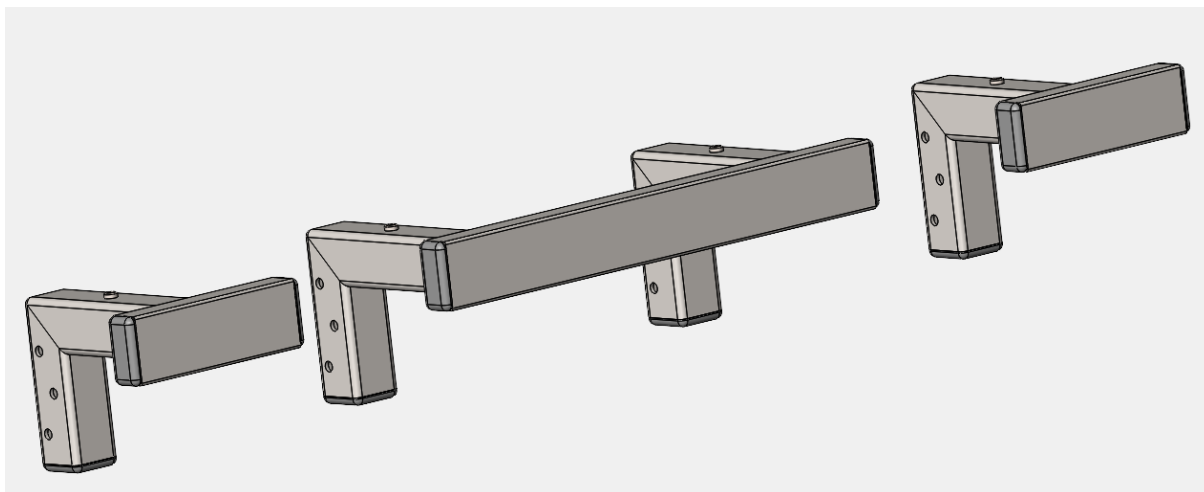
5.6. Vijčani spoj s karoserijom



Slika 41. Vijčani spoj s karoserijom

Vijčani spoj (slika 41.) s karoserijom se spaja s pomoću vijaka visoke čvrstoće kako bi mogli osigurati prenošenje svog potrebnog opterećenja.

5.7. Branici



Slika 42. Branici

S obzirom na to da će se morati skinuti branik proizvođača potrebno je staviti novi (slika 42.) koji neće ometati rad podizne rampe. Iz tog razloga će se branik podijeliti na 3 dijela.

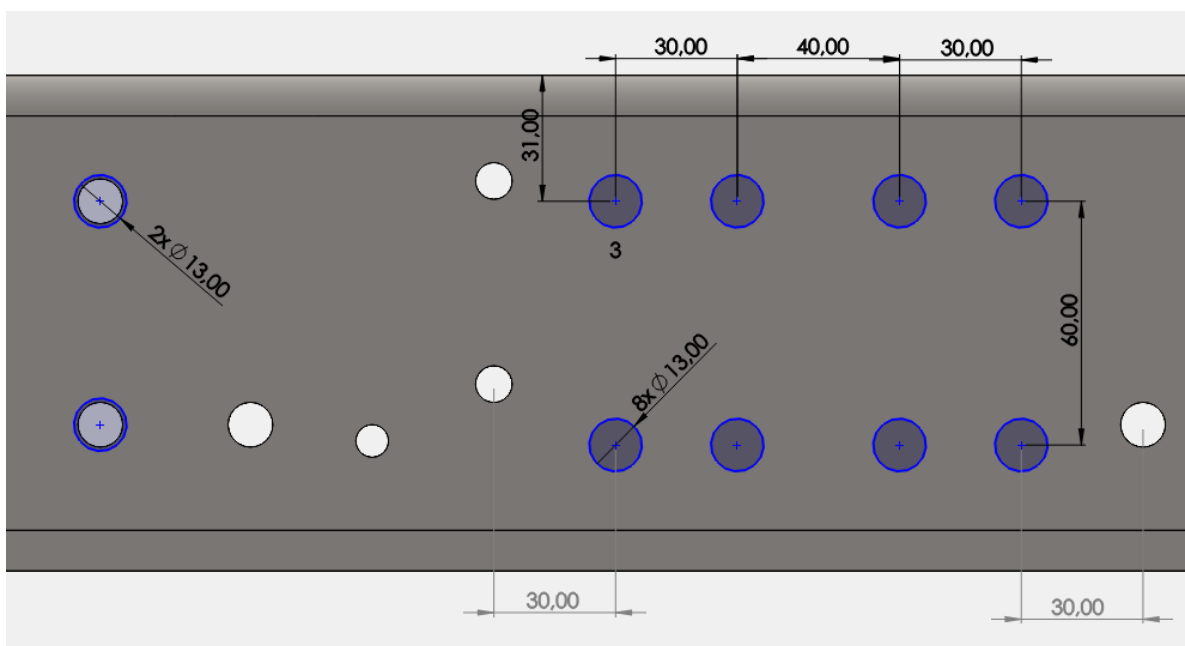
6. PROMJENE NA VOZILI

6.1. Potrebno uklanjanje dijelova s karoserije

Potrebno je ukloniti rezervni kotač i sve dijelove koji služe za nošenje rezervnog kotača. Uz to je potrebno ukloniti branik koji bih smetao radu nadogradnje.

6.2. Promjene na karoseriji

Na karoseriji je potrebno probušiti dodatne rupe za učvršćivanje konstrukcije. Također je potrebno proširiti dvije postojeće rupe (dvije rupe prikazane lijevo na slici 43.)



Slika 43. Rupe na karoseriji

Prilikom određivanja dimenzija su se uzela u obzir sva ograničenja. Pri bušenju je također potrebno paziti da se poštuju sva pravila propisana od strane proizvođača.

6.3. Promjene specifikacija

S obzirom na to da nadogradnja ima određenu masu ona smanjuje dopuštenu nosivost vozila. Originalno vozilo ima dopuštenu nosivost 3500 kg.

$$m_{\text{tereta}} = m_{\text{dop}} - m_{\text{nadogradnje}}$$

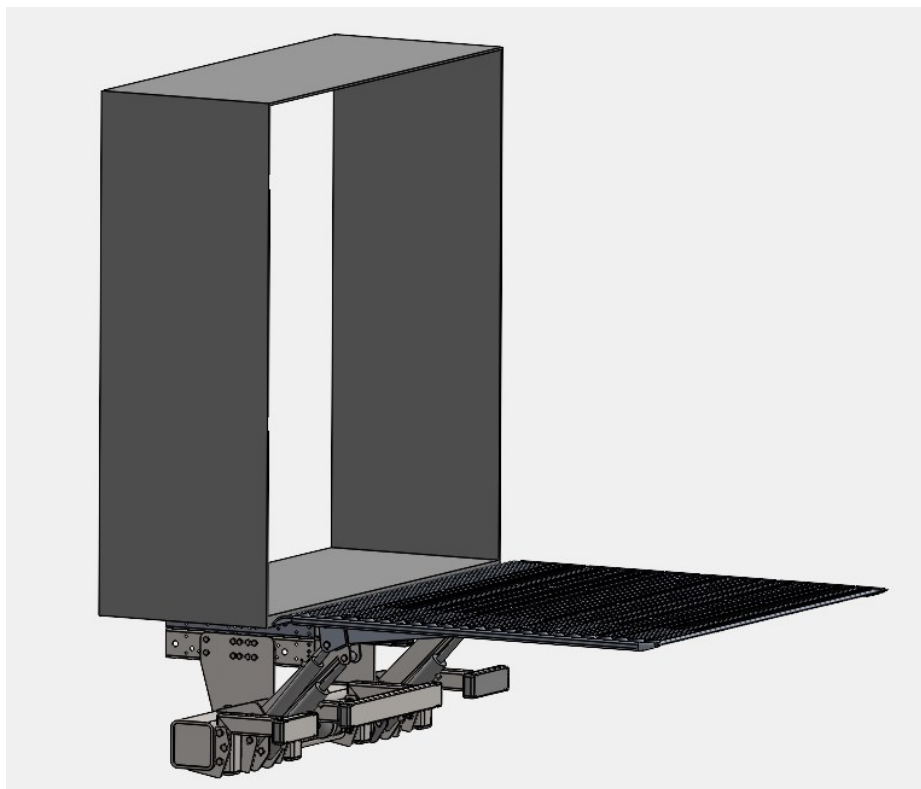
$$m_{\text{tereta}} = 3500 - 468,2$$

$$m_{\text{tereta}} = 3031,8 \text{ kg}$$

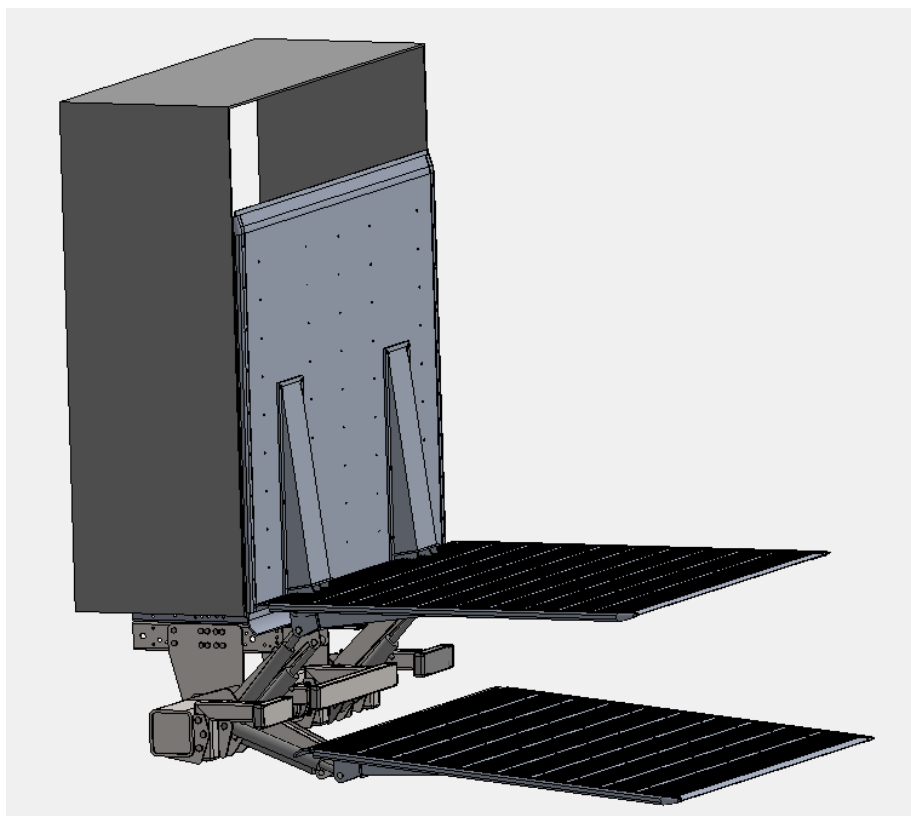
Dopuštena nosivost vozila je pala na 3031,8 kg.

7. OPIS KONSTRUKCIJE

Konstrukcija prikazana na slici 44 pokreće se uz pomoć četiri hidraulička cilindra koji djeluju kao dva para. Jedan hidraulički cilindar unutar para služi za rotaciju cijele rampe oko osi rotacije, smještene na dijelu rampe bliže utovarnom prostoru. Drugi hidraulički cilindar, spojen na polugu, koristi se za podizanje rampe. Na slici 45 prikazane su tri pozicije u kojima se rampa može nalaziti. Prva pozicija označava potpuno zatvoreno stanje, pri čemu je rampa potpuno podignuta i okrenuta vertikalno kako bi zatvorila veći dio ulaza u utovarni prostor. Druga pozicija podrazumijeva potpuno podignutu rampu okrenutu horizontalno, što je uobičajena pozicija prilikom ulaska ili izlaska osobe iz utovarnog prostora ili prilikom utovara ili istovara tereta. Treća pozicija podrazumijeva potpuno spuštenu stanje rampe, blago nagnutu prema naprijed kako bi daljnji rub bio što bliži podu, olakšavajući time utovar tereta ukoliko se koriste određena pomagala pri utovaru.



Slika 44. Podizna rampa



Slika 45. Tri položaja podizne rampe

ZAKLJUČAK

Transport je jedan od najvažnijih dijelova u današnjem razvoju industrije, prometa i općenito infrastrukture što utječe na cjelokupno društvo. S obzirom na sve brži razvoj industrije, prometa i infrastrukture dolazi do potrebe za razvojem i pomagala koja bi ubrzala sam rad i učinila ga učinkovitijim i isplativijim. U svemu tome su vozila za prijevoz tereta igraju bitnu ulogu jer sudjeluju u svemu od razvoja, implementiranja te korištenja svega što se razvija. Zbog te rasprostranjenosti u primjeni su se počele razvijati tvrtke koje su se specijalizirale samo na razvoj nadogradnji te na poboljšanje postojećih.

Za vozila koja prevoze čvrste terete je došlo do potrebe za bržim i lakšim utovarom istih. Zbog toga su se počele razvijati nadogradnje u obliku podiznih rampi kako bi omogućile utovar tereta težih od onih koje osoba može podići. Nadogradnje se specijaliziraju za određene kategorije vozila pa tako i za određene tipove. Za nadogradnju je potrebno poznavati pravi tip vozila kako bi mogli odrediti točne dimenzije za nadogradnju. Za to nam služi broj šasije kako bi lakše mogli pronaći sve potrebne podatke za vozilo. Nakon što smo dobili potrebne podatke i dimenzije kreće se u proučavanje zakona, pravilnika, preporuka proizvođača i zahtjeva naručitelja nadogradnje. Nakon toga se razvijaju koncepti kako bi mogli razmotriti više rješenja. Nakon razvoja potrebno je odrediti kriterije za odabir koncepta. Pri određivanju kriterija potrebno je misliti na zadovoljstvo naručitelja, poštivanje pravilnika, zakona i preporuka, da se postigne što manja masa nadogradnje te da proizvodnja bude što isplativija. Nakon odabira kriterija se po njima određuje najbolji koncept koji ide u daljnju razradu.

Razrada uključuje dimenzioniranje nadogradnje s obzirom na vozilo na koje se vrši nadogradnja. Potrebno je odrediti najveću nosivost rampe te po njoj proračunati sve kritične dijelove koji bi mogli ugroziti sigurnost i rad nadogradnje te po njima dimenzionirati te dijelove kako bi se osigurala dugotrajnost. Prilikom konstruiranja je potrebno paziti da se olakša korištenje i održavanje.

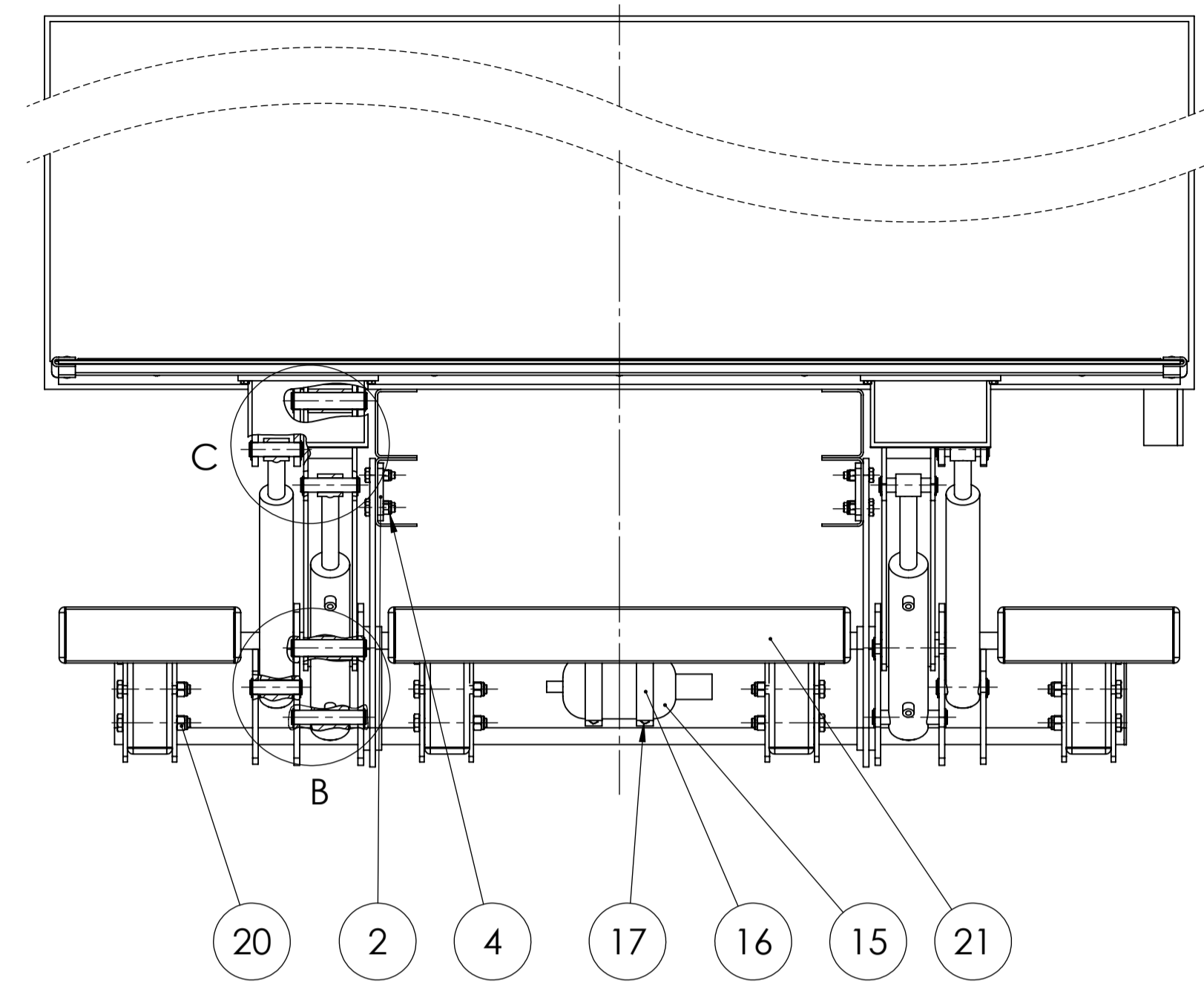
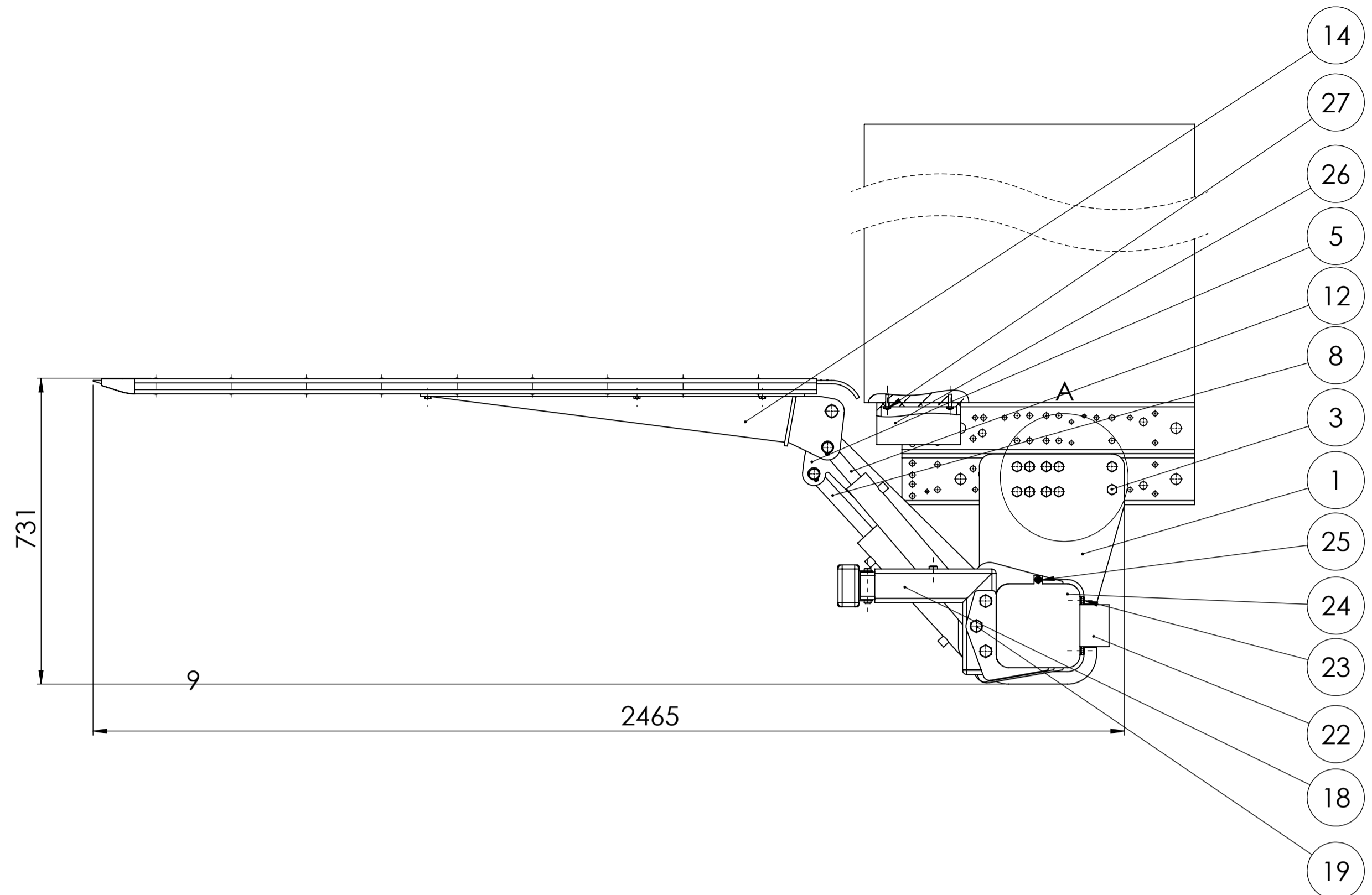
Kako bi se ostvarili svi potrebni zahtjevi koji dolaze potrebno je stalno razvijati nova rješenja za podizne rampe te razvijati i nove materijale za olakšavanje konstrukcije i poboljšanje njenog rada. Za to nam je potrebno puno znanja, vremena i kreativnosti kao i za svaki razvoj i poboljšanje neke tehnologije.

LITERATURA

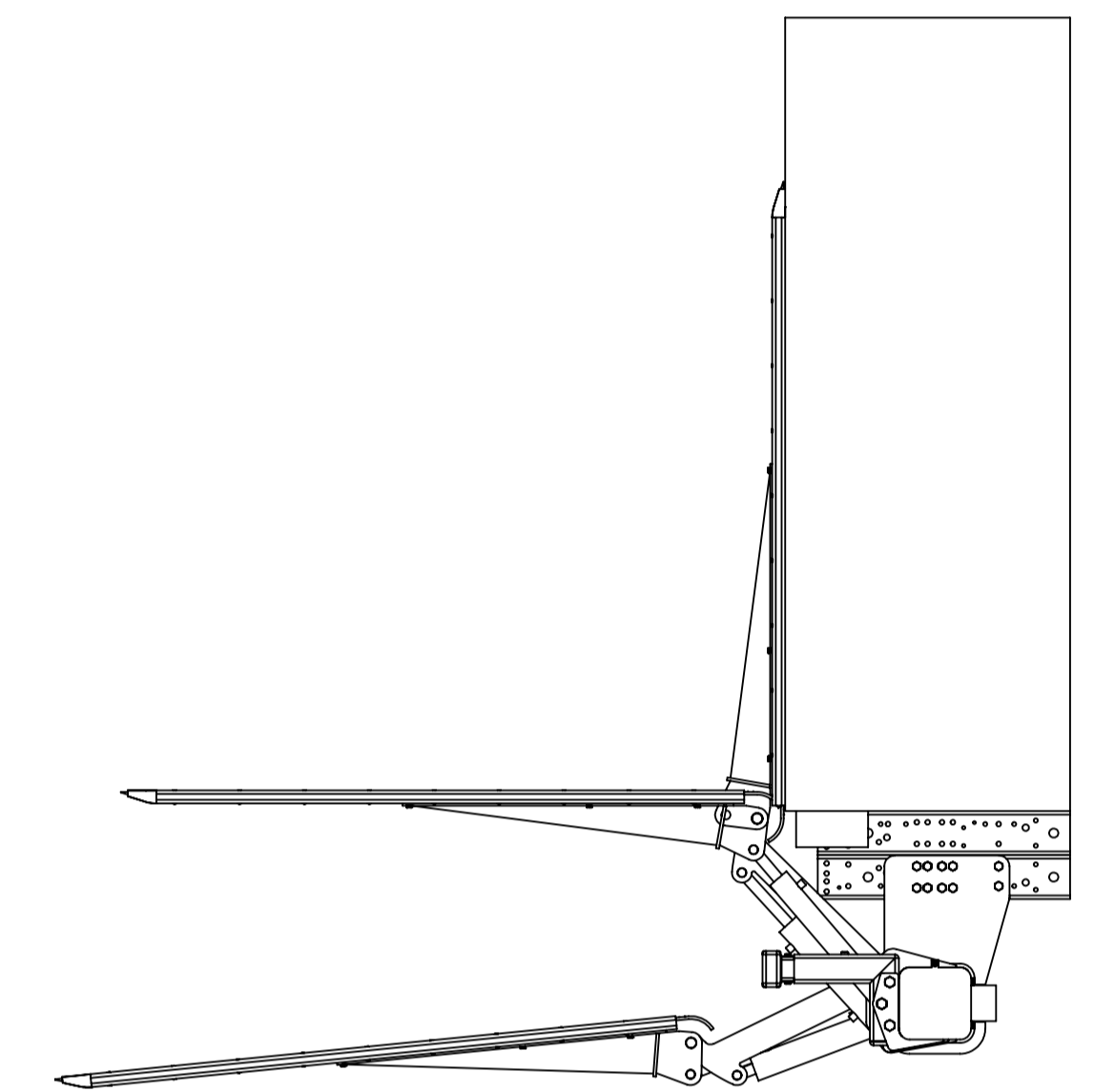
- [1] Pravilnik o postupku homologacije određenih kategorija vozila s obzirom na mase i dimenzije TPV 148, Narodne novine, NN 39/2005
- [2] Pravilnik o sigurnosti strojeva, Narodne novine, NN 135/2005
- [3] Pravilnik o tehničkim uvjetima vozila u prometu na cestama, Narodne novine, NN 85/2016
- [4] TECH PE T&H - BODY BUILDER SUPPORT, IVECO, 03/2020
- [5] Elementi strojeva, Karl-Heinz Decker, Golden marketing - Tehnička knjiga, 2006.
- [6] <https://www.haco-parts.com/wiki/the-history-of-the-tail-lift/>
- [7] <https://www.ateklift.com/en/products/truck-tail-lifts/>
- [8] <https://www.taillift.org/en/tail-lift-use/>
- [9] <https://www.hydraulicmegastore.com/>
- [10] https://shop.berner.eu/hr-hr/p/8144-zakovica-aluminij-elik.html?article_id=131108

PRILOZI

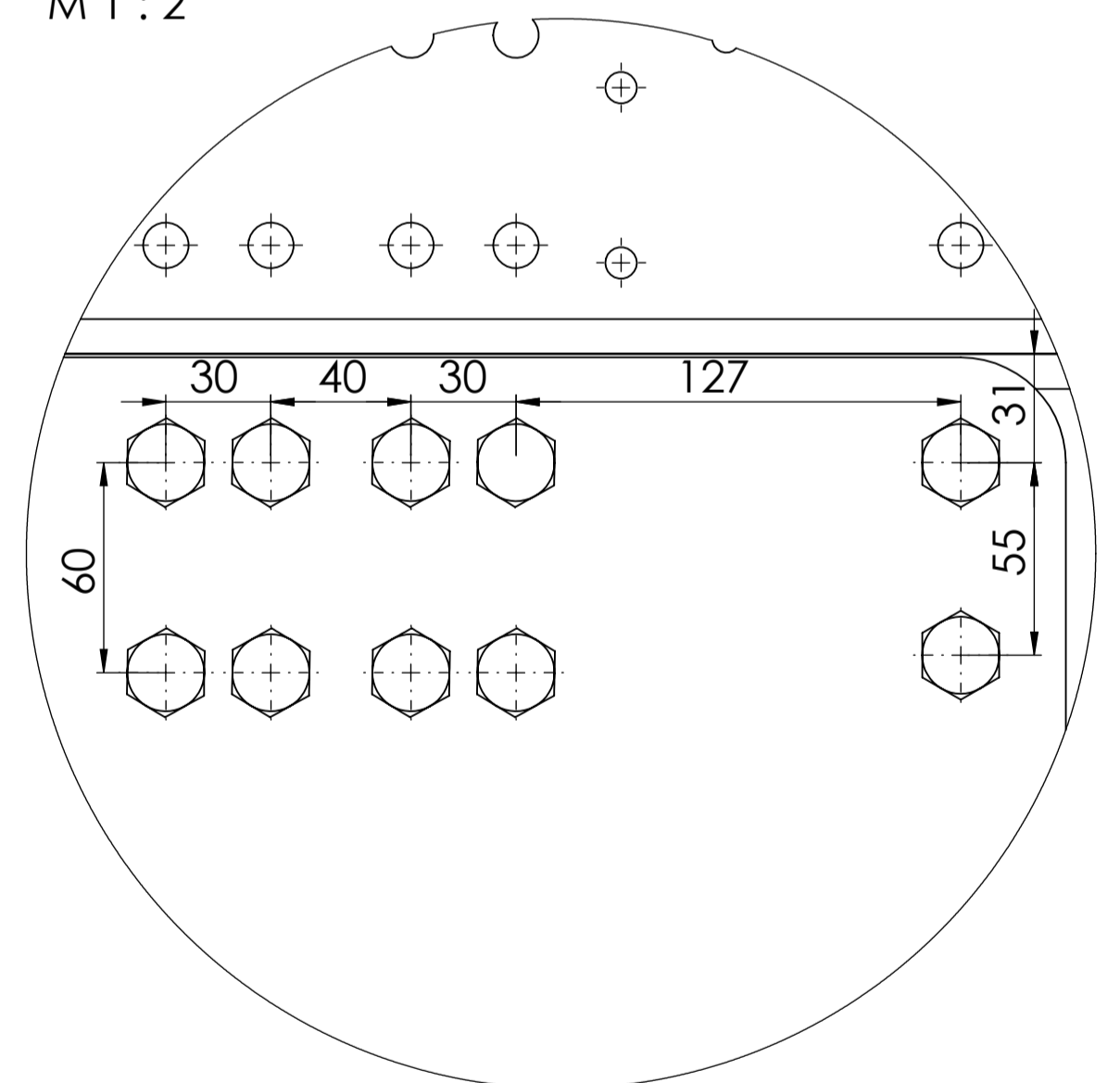
I. Tehnička dokumentacija



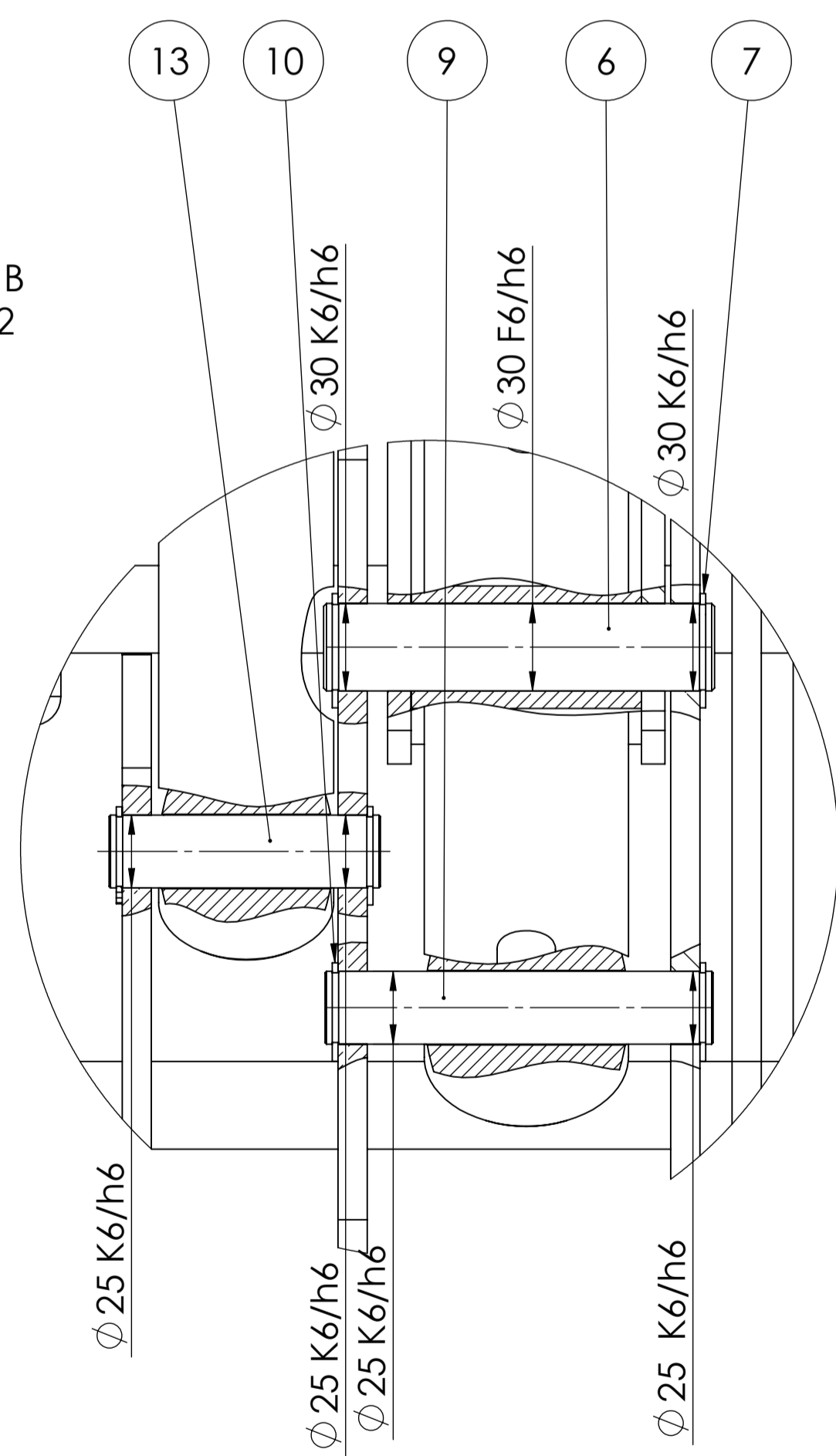
Prilaz rampe u podignutom zatvorenom položaju, u podignutom otvorenom položaju i u potpuno spušenom položaju



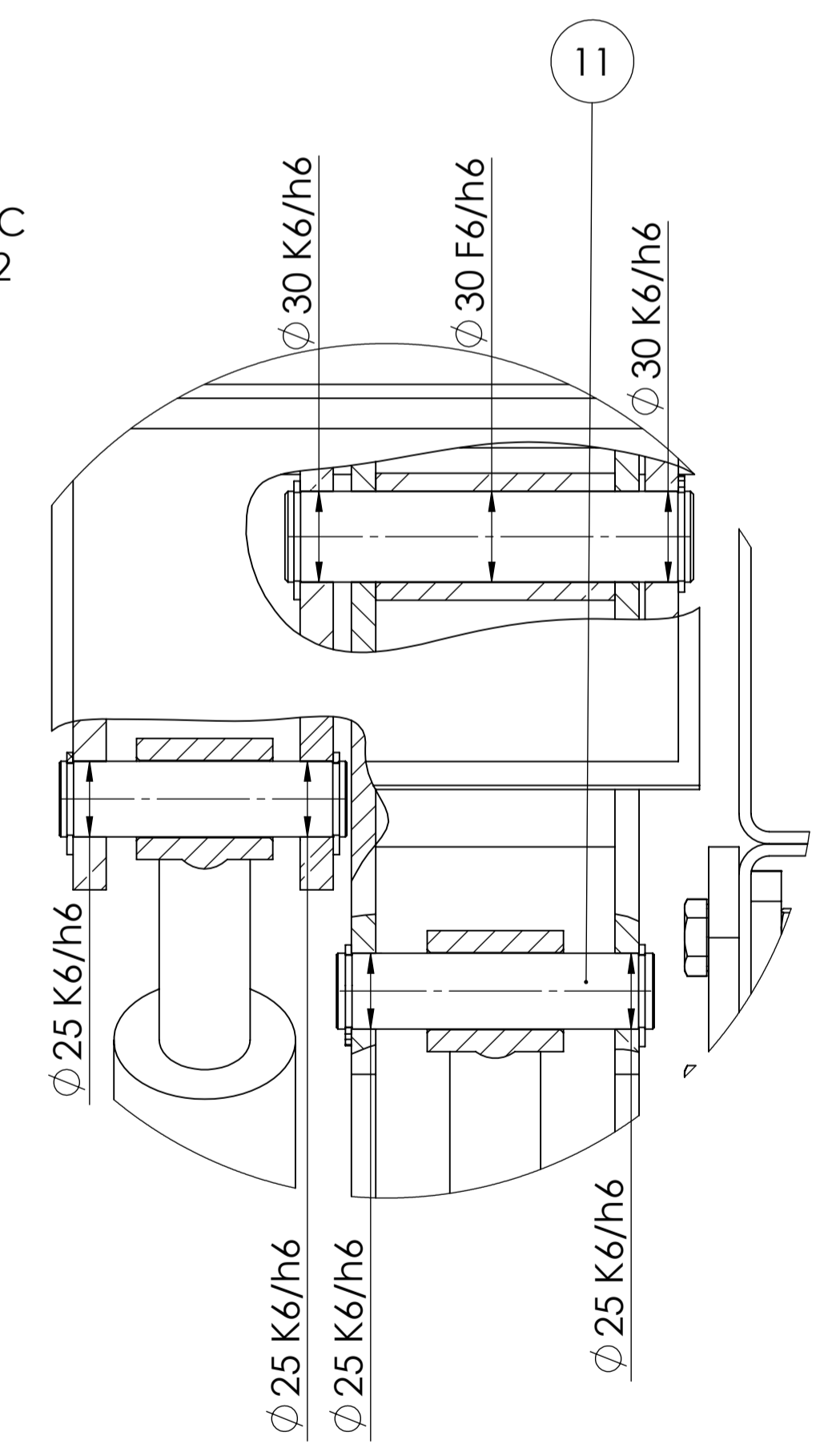
Detalj A
M 1 : 2



Detalj B
M 1 : 2

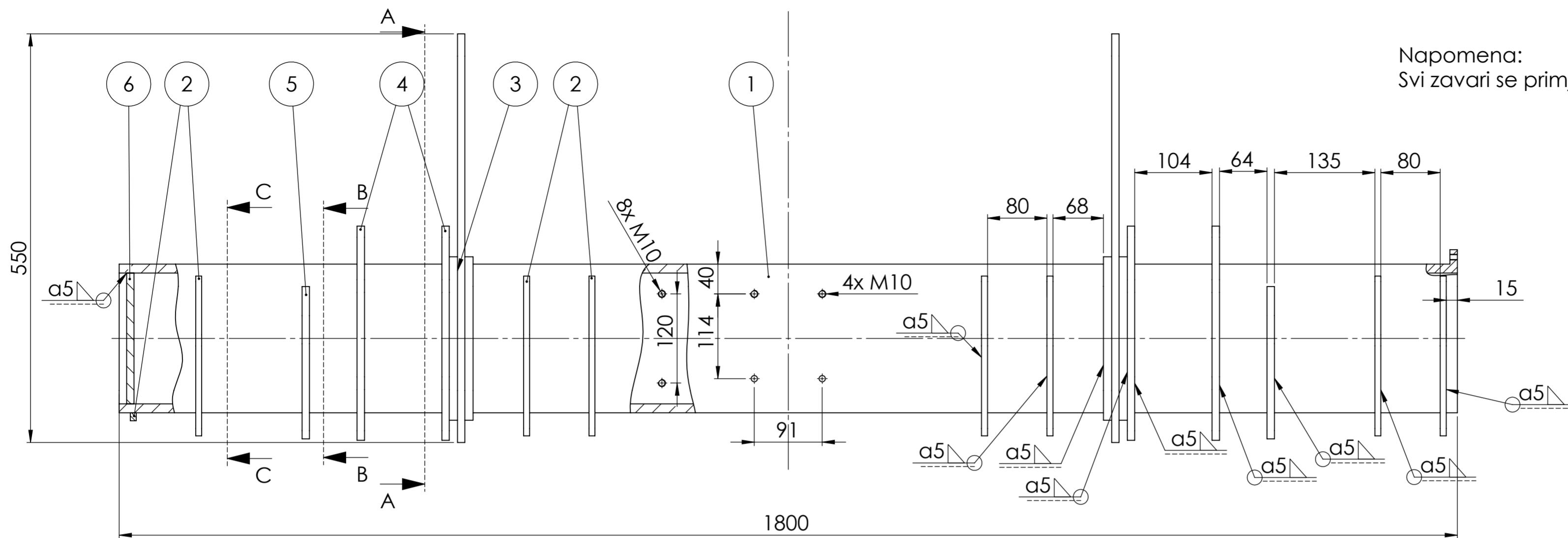


Detalj C
M 1 : 2

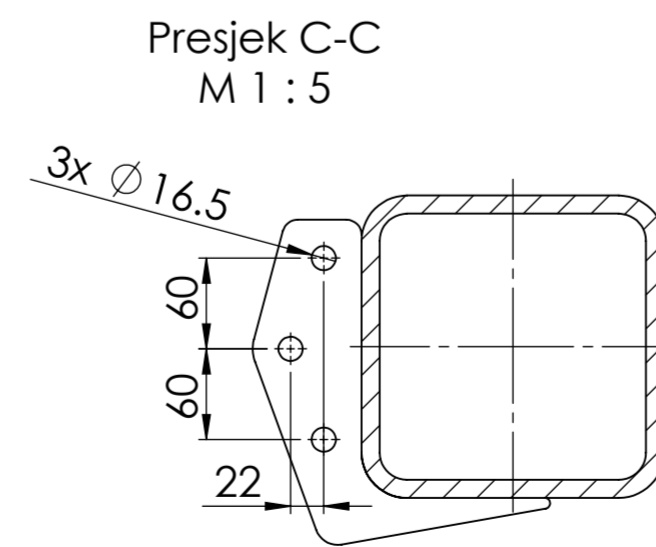
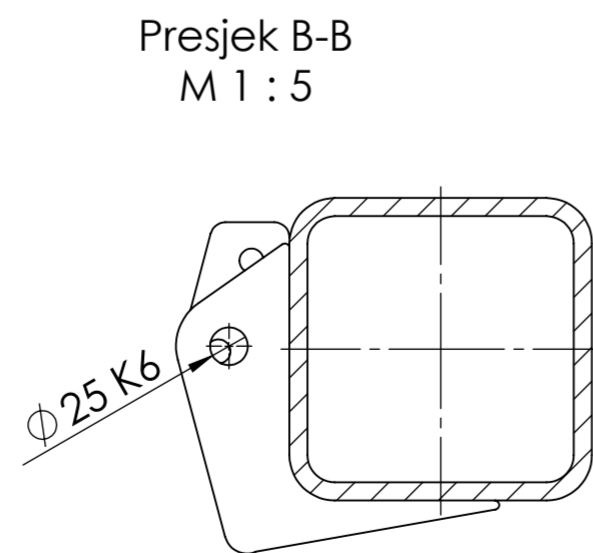
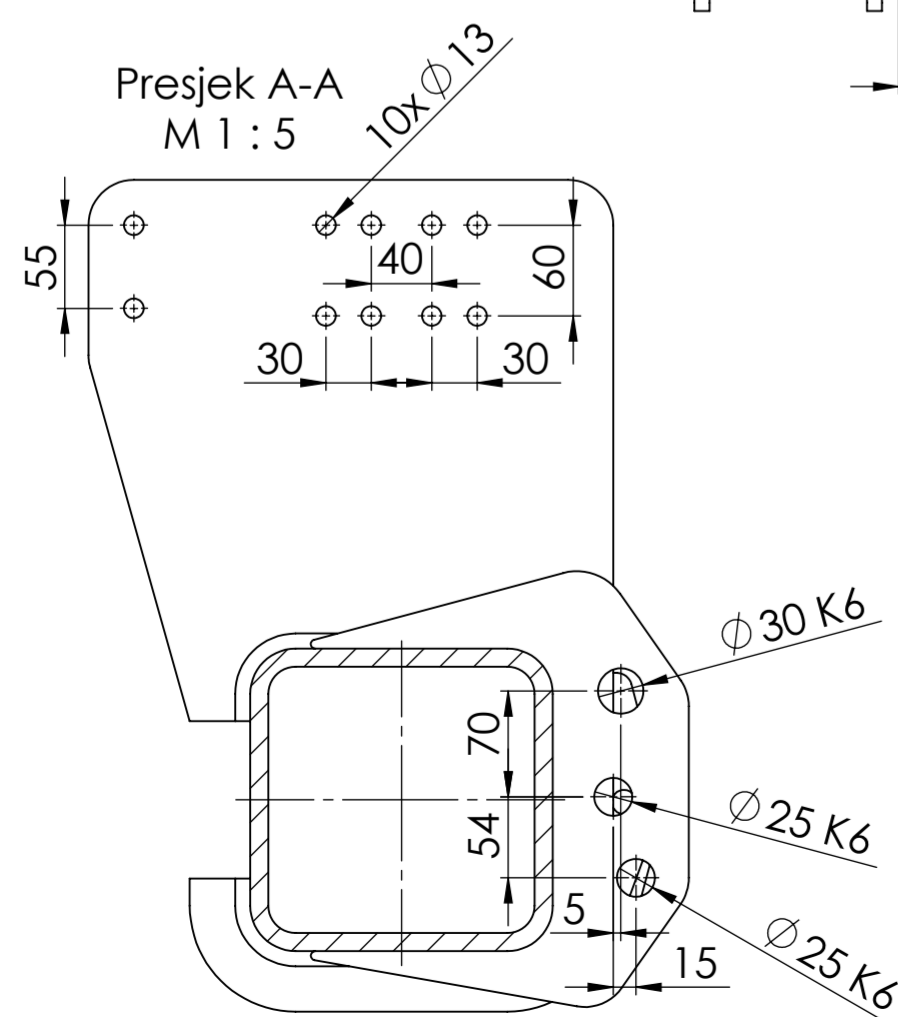
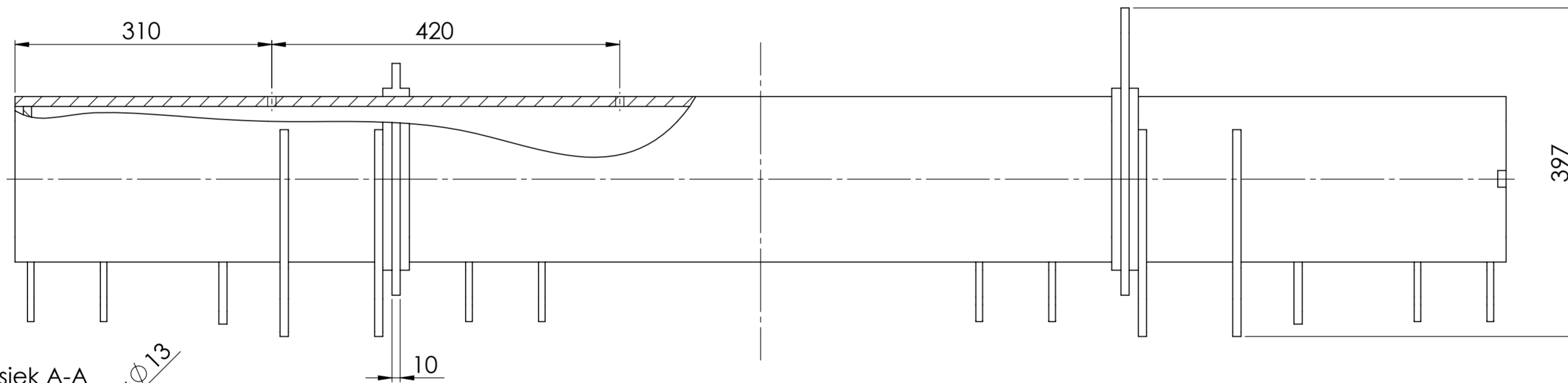


| Poz. | Naziv dijela | Kom. | Crtež broj Norma | Materijal | Sirove dimenzije | Masa |
|------|-------------------------------|------|------------------|-------------|---------------------|----------|
| 27 | Vijak | 2 | ISO 7045 | 8.8 | M8x30 | 15 g |
| 26 | Kućište za upravljački uređaj | 1 | - | PBT | 200x100x70 | 882 g |
| 25 | Vijak | 1 | ISO 14583 | 4.8 | M8x14 | 8 g |
| 24 | Ladica za pumpu | 1 | - | S500MC | 200x220x114 | 2,838 kg |
| 23 | Vijak | 8 | ISO 4016 | 8.8 | M10x30 | 16 g |
| 22 | Razvodna kutija | 1 | - | - | 1400x140x70 | - |
| 21 | Veći branik | 1 | ZR-2024-01-21 | - | 824x262x378 | 22,30 kg |
| 20 | Matica | 12 | ISO 7040 | 8. | M16 | 20 g |
| 19 | Vijak | 12 | ISO 7412 | 8.8 | M16x120 | 230 g |
| 18 | Manji branik | 2 | ZR-2024-01-18 | - | 324x262x378 | 10,49 kg |
| 17 | Vijak | 4 | ISO 4016 | 8.8 | M10x30 | 16 g |
| 16 | Držač spremnika | 2 | - | S500MC | 140x117x30 | 245 g |
| 15 | Spremnik | 1 | - | - | Hydraulic Megastore | - |
| 14 | Rampa | 1 | ZR-2024-01-14 | - | 1831x2024x195 | 193,9 kg |
| 13 | Osovina | 4 | - | St 60-2 | Ø 25x95 | 362 g |
| 12 | Hidraulički cilindar | 2 | YCDE5030 30CH | - | Hydraulic Megastore | 6 kg |
| 11 | Osovina | 2 | - | St 60-2 | Ø 25x105 | 400 g |
| 10 | Uskočnik | 16 | DIN 471 | X39CrMo17-1 | 25x2 | 1,9 g |
| 9 | Osovina | 2 | - | St 60-2 | Ø 25x133 | 508 g |
| 8 | Hidraulički cilindar | 2 | YCDE6030 20CH | - | Hydraulic Megastore | 7 kg |
| 7 | Uskočnik | 8 | DIN 471 | X39CrMo17-1 | 30x2 | 3,3 g |
| 6 | Osovina | 4 | - | St 60-2 | Ø 30x135 | 730 g |
| 5 | Poluga | 2 | ZR-2024-01-05 | S500MC | 601x339x95 | 11,47 kg |
| 4 | Matica | 20 | ISO 7040 | 10. | M12 | 17 g |
| 3 | Vijak | 20 | DIN 6914 | 10,9 | M12x45 | 60 g |
| 2 | Pločica | 2 | - | S500MC | 102x130x10 | 2,915 g |
| 1 | Nosiva konstrukcija | 1 | ZR-2024-01-01 | S500MC | 500x1800x330 | 161 kg |

| Poz. | Naziv dijela | Kom. | Crtež broj Norma | Materijal | Sirove dimenzije | Masa |
|--------------------|--------------|-----------|------------------|------------------------|------------------|-------------|
| Broj naziva - code | | Datum | | Ime i prezime | | Potpis |
| Projektirao | | 14.2.2024 | | Josip Mandić | | [Signature] |
| Razradio | | 14.2.2024 | | Josip Mandić | | [Signature] |
| Crtao | | 14.2.2024 | | Josip Mandić | | [Signature] |
| Pregledao | | xx.2.2024 | | Rudolf Tomić | | [Signature] |
| ISO - tolerancije | | Objekt: | | Objekt broj: | | Kopija |
| Ø 30 F6/h6 | | 0,046 | | R. N. broj: | | [Blank] |
| Ø 30 K6/h6 | | 0,025 | | Napomena: | | [Blank] |
| Ø 30 K6/h6 | | 0,015 | | Materijal: | | [Blank] |
| Ø 25 K6/h6 | | -0,011 | | Masa: 468,2 kg | | [Blank] |
| Ø 25 K6/h6 | | 0,015 | | Naziv: | | Format: A1 |
| Ø 25 K6/h6 | | -0,011 | | Mjerilo originala | | Listova: 1 |
| | | 1:10 | | Podizna rampa | | List: 1 |
| | | | | Crtež broj: ZR-2024-01 | | |

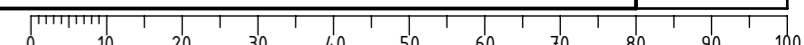


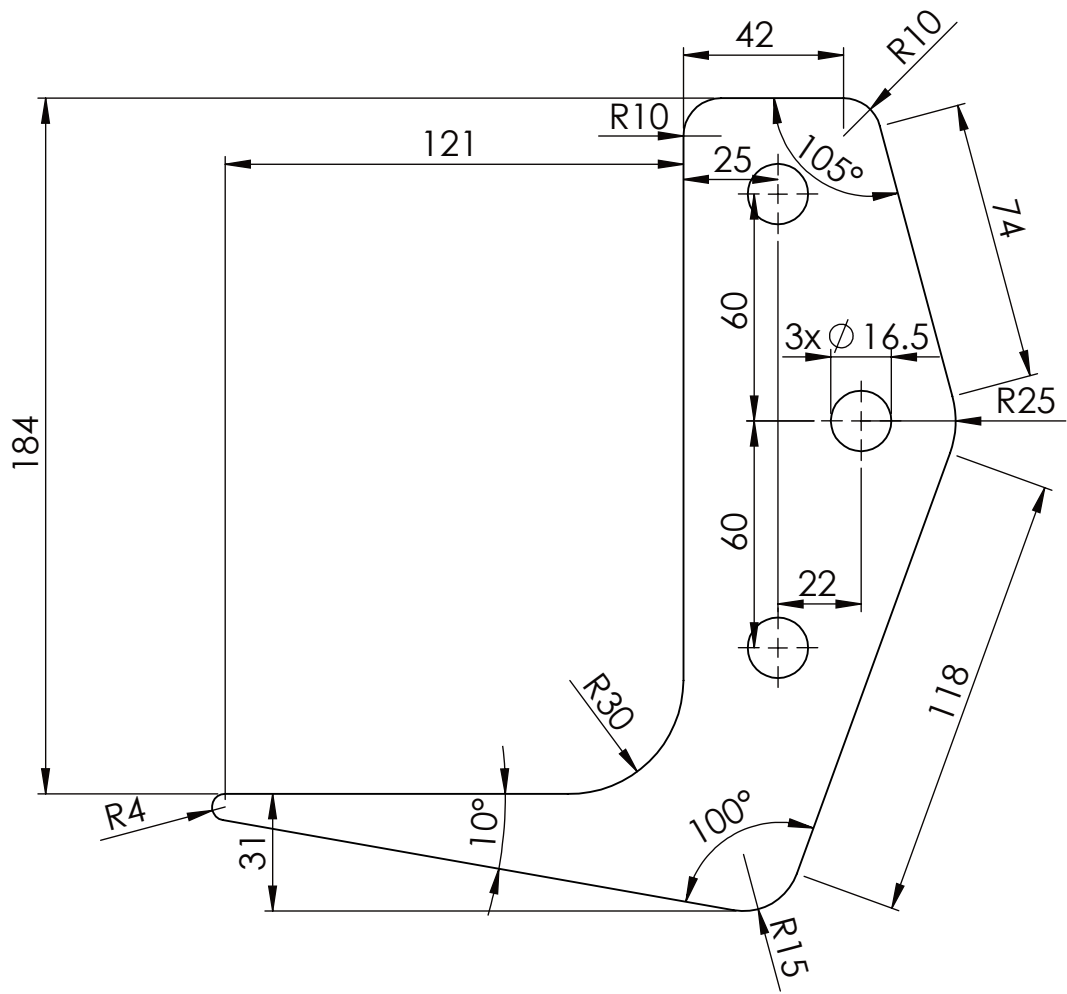
Napomena:
Svi zavari se primjenjuju na dijelove na drugom kraju simetrale

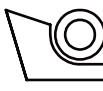
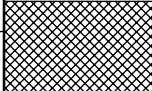
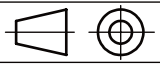


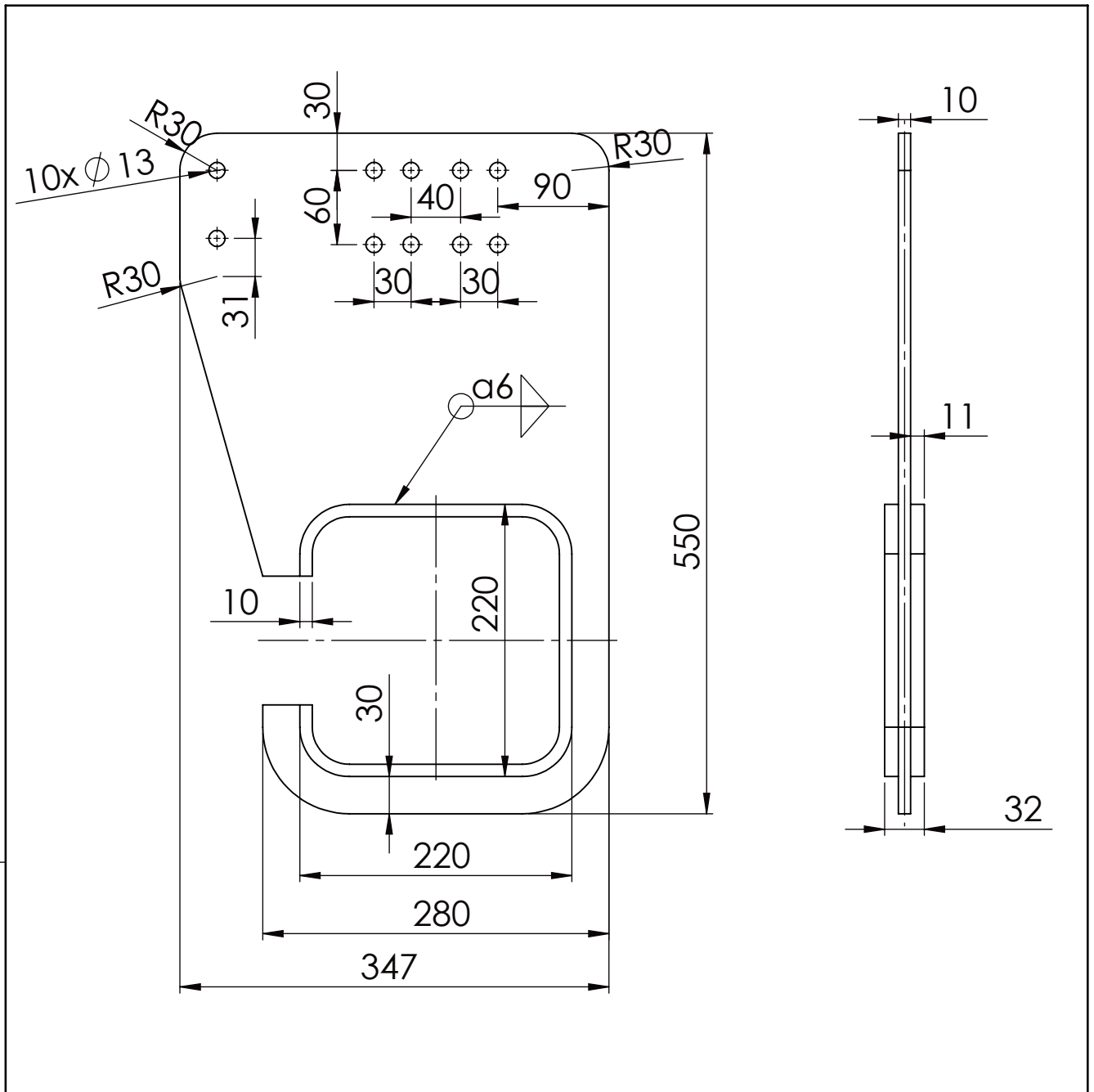
| Poz. | Naziv dijela | Kom. | Crtež broj Norma | Materijal | Sirove dimenzije Proizvođač | Masa |
|------|-------------------|------|------------------|-----------|--------------------------------|----------|
| 6 | Lim za zatvaranje | 1 | - | S500MC | □176x10 | 2,394 kg |
| 5 | Lim za rampu 2 | 2 | ZR-2024-01-01-5 | S500MC | 205x212x10 | 1,04 kg |
| 4 | Lim za rampu 1 | 4 | ZR-2024-01-01-4 | S500MC | 287x250x10 | 2,16 kg |
| 3 | Nosivi lim | 2 | ZR-2024-01-01-3 | S500MC | 550x280x10 | 10,74 kg |
| 2 | Lim branika | 8 | ZR-2024-01-01-2 | S500MC | 211x169x8 | 837 g |
| 1 | Kvadratna cijev | 1 | - | S500MC | □200x1800 | 119,7 kg |

| | | | | | | | |
|--------------------|--|----------------------------|--|---------------|--|-------------------------|--|
| Broj naziva - code | | Datum | | Ime i prezime | | Potpis | |
| Projektirao | | 13.2.2024 | | Josip Mandić | | | |
| Razradio | | 13.2.2024 | | Josip Mandić | | | |
| Crtao | | 13.2.2024 | | Josip Mandić | | | |
| Pregledao | | xx.2.2024 | | Rudolf Tomić | | | |
| ISO - tolerancije | | Objekt: | | | | Objekt broj: ZR-2024-01 | |
| Ø 30 K6 | | 0,002 | | - | | R. N. broj: | |
| Ø 25 K6 | | -0,011 | | - | | - | |
| Ø 25 K6 | | 0,002 | | - | | - | |
| Ø 25 K6 | | -0,011 | | - | | - | |
| Materijal: S500MC | | Masa: 161 kg | | - | | - | |
| Mjerilo originala | | Naziv: Nosiva konstrukcija | | | | Pozicija: 1 | |
| - | | Crtež broj: ZR-2024-01-01 | | | | Format: A1 | |
| - | | - | | | | Listova: 1 | |
| - | | - | | | | List: 1 | |





| | | | | | |
|--------------------|---|-----------------------------|----------------------------|--|--|
| Broj naziva - code | Datum | Ime i prezime | Potpis |  FSB Zagreb | |
| | Projektirao | 13.2.2024 | Josip Mandić | | |
| | Razradio | 13.2.2024 | Josip Mandić | | |
| | Crtao | 13.2.2024 | Josip Mandić | | |
| | Pregledao | xx.2.2024 | Rudolf Tomić | | |
| ISO - tolerancije | Objekt: | | Objekt broj: ZR-2024-01-01 | | |
| | Nosiva konstrukcija | | R. N. broj: | | |
| | Napomena: | | | Kopija | |
| | Materijal: S500MC | | Masa: 837 g |  | |
| |  | Naziv: | | Pozicija: | |
| | Mjerilo originala | Lim branika | | 2 | |
| | 1:2 | Crtež broj: ZR-2024-01-01-2 | | Format: A4 | |
| | | | | Listova: 1 | |
| | | | | List: 1 | |



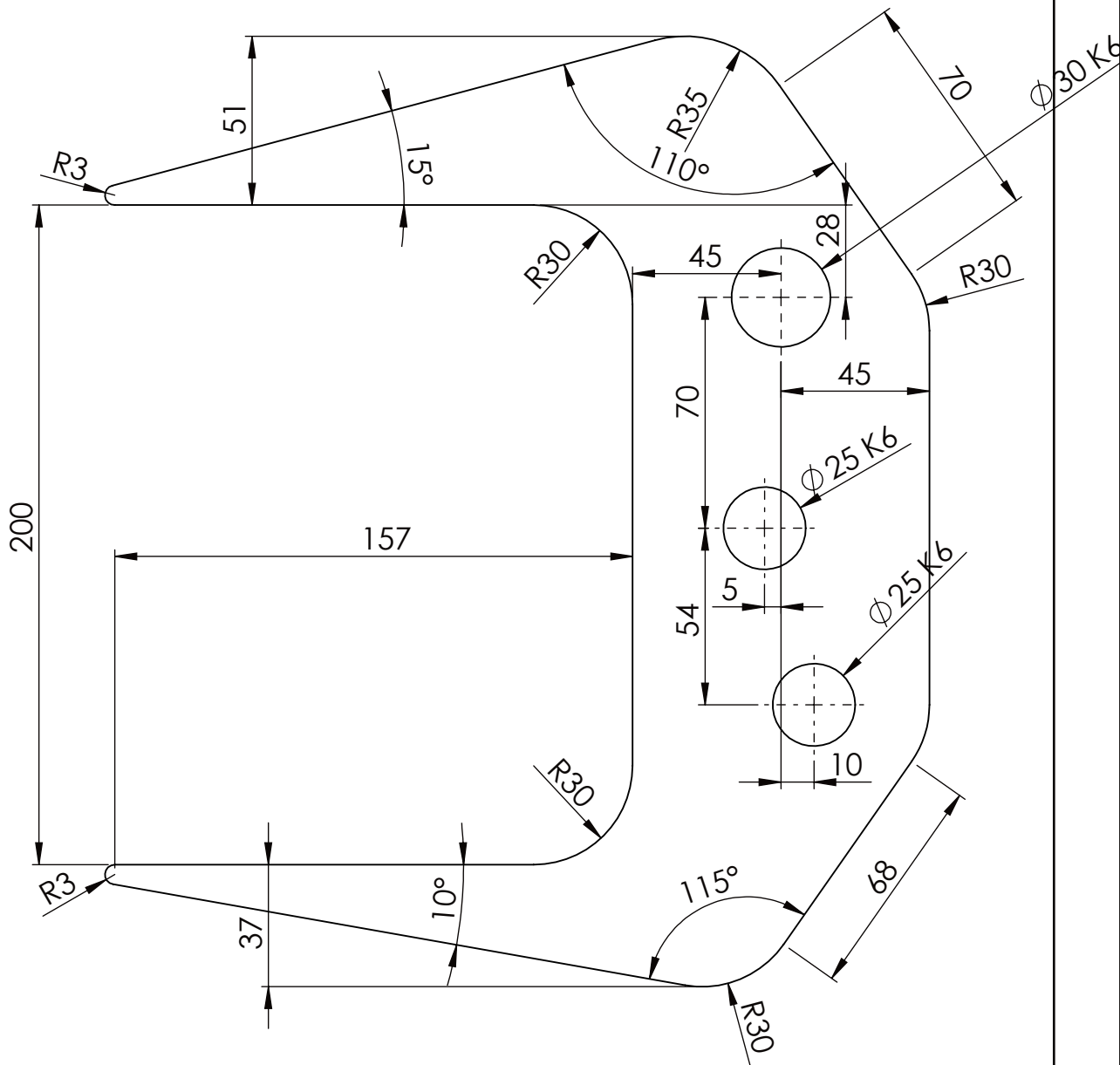
| 2 | Ovojni lim | 1 | - | S500MC | □ 220x32 | 1,688 kg |
|------|--------------|------|---------------------|-----------|--------------------------------|----------|
| 1 | Ravni lim | 1 | - | S500MC | 550x347x10 | 9,688 kg |
| Poz. | Naziv dijela | Kom. | Crtež broj Norma | Materijal | Sirove dimenzije Proizvođač | Masa |

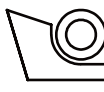
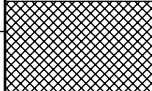
| | | | | | |
|--------------------|-------------|-----------|---------------|--------|--|
| Broj naziva - code | Projektirao | Datum | Ime i prezime | Potpis | |
| | Razradio | 13.2.2024 | Josip Mandić | | |
| | Crtao | 13.2.2024 | Josip Mandić | | |
| | Pregledao | xx.2.2024 | Rudolf Tomić | | |
| | | | | | |

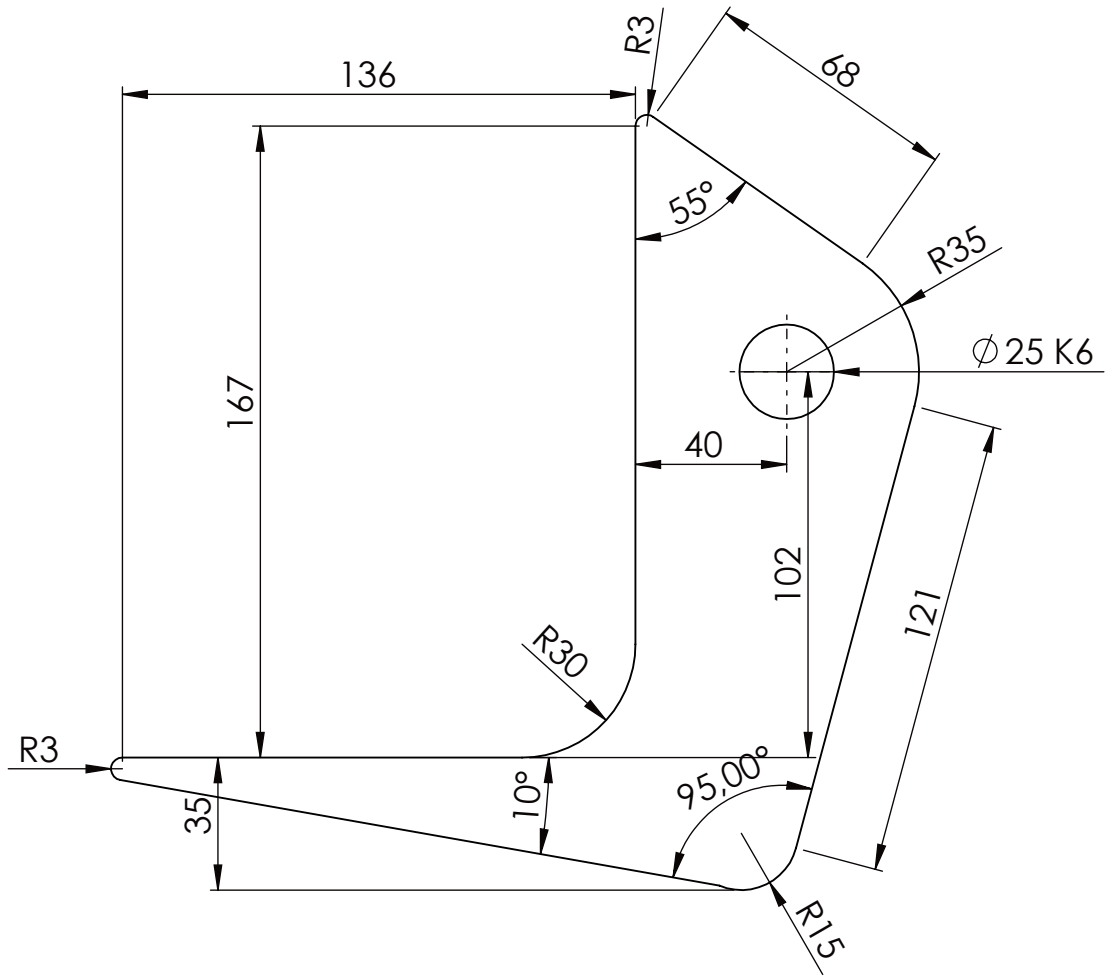
| | | |
|-------------------|---------------------|----------------------------|
| ISO - tolerancije | Objekt: | Objekt broj: ZR-2024-01-01 |
| | Nosiva konstrukcija | R. N. broj: |


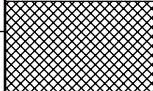
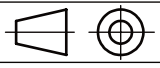
| | | |
|-------------------|----------------|--------|
| Napomena: | | Kopija |
| Materijal: S500MC | Masa: 10,74 kg | |

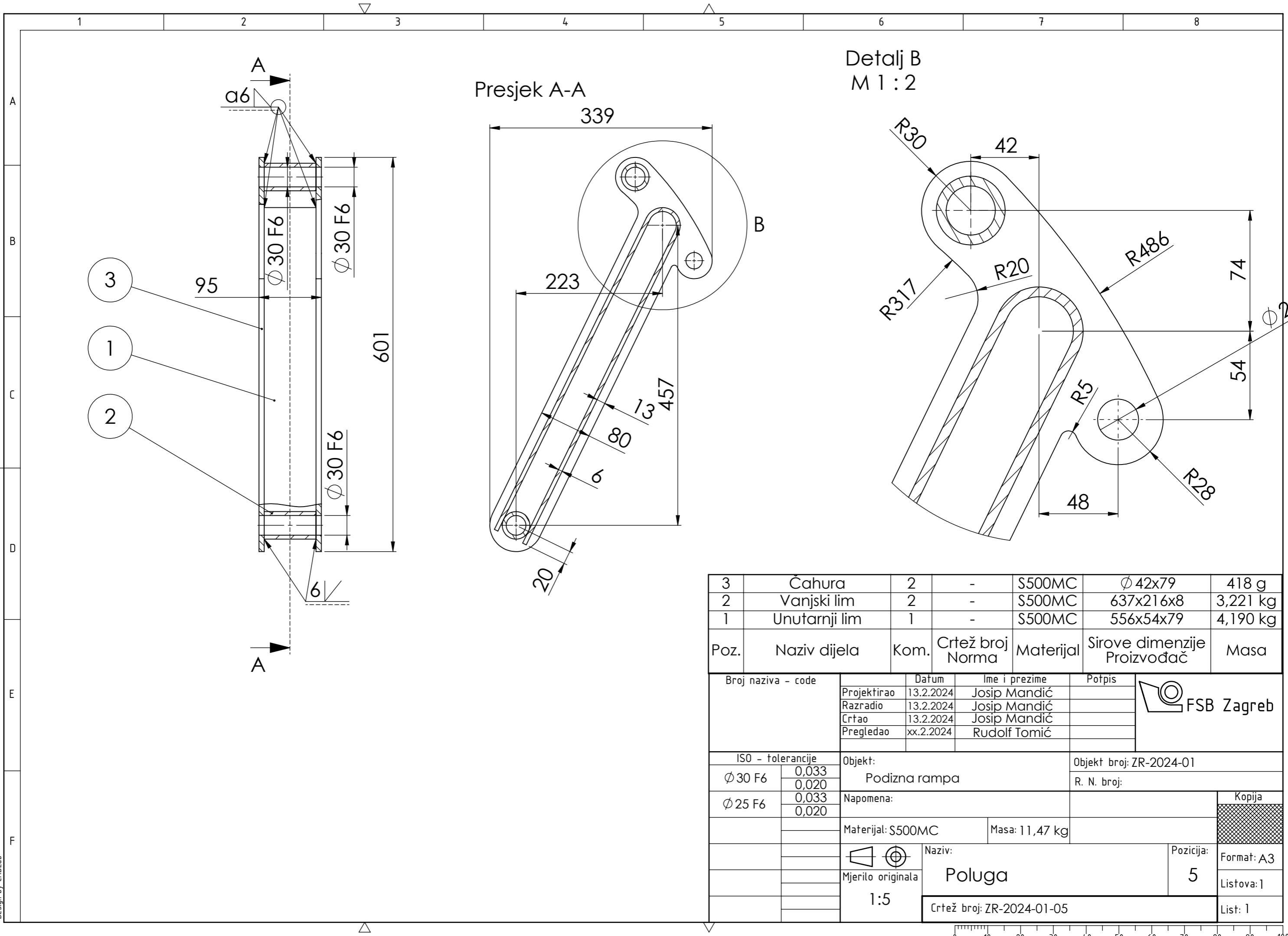
| | | | |
|--|-------------------|-----------------------------|------------|
| | Naziv: | Pozicija: | Format: A4 |
| | Mjerilo originala | Nosivi lim | 3 |
| | 1:2 | Crtež broj: ZR-2024-01-01-3 | Listova: 1 |
| | | | List: 1 |



| | | | | | | |
|--------------------|-----------------|--|---------------|---|---|---------------|
| Broj naziva - code | | Datum | Ime i prezime | Potpis |  FSB Zagreb | |
| | | Projektirao | 13.2.2024 | Josip Mandić | | |
| | | Razradio | 13.2.2024 | Josip Mandić | | |
| | | Crtao | 13.2.2024 | Josip Mandić | | |
| | | Pregledao | xx.2.2024 | Rudolf Tomić | | |
| ISO - tolerancije | | Objekt: | | Objekt broj: ZR-2024-01-01 | | |
| Ø 30 K6 | 0,002 -0,011 | Nosiva konstrukcija | | R. N. broj: | | |
| Ø 25 K6 | 0,002 -0,011 | Napomena: | | <div style="border: 1px solid black; width: 100%; height: 100%; background: repeating-linear-gradient(45deg, transparent, transparent 2px, black 2px, black 4px);"></div> | | |
| | | Materijal: S500MC | | | | Masa: 2,16 kg |
| | |  Naziv: | | Pozicija: | | |
| | | Mjerilo originala | | 4 | | |
| | | 1:2 | | Format: A4 | | |
| | | Crtež broj: ZR-2024-01-01-4 | | Listova: 1 | | |
| | | | | List: 1 | | |

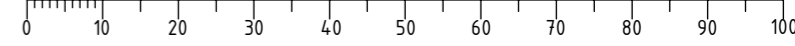


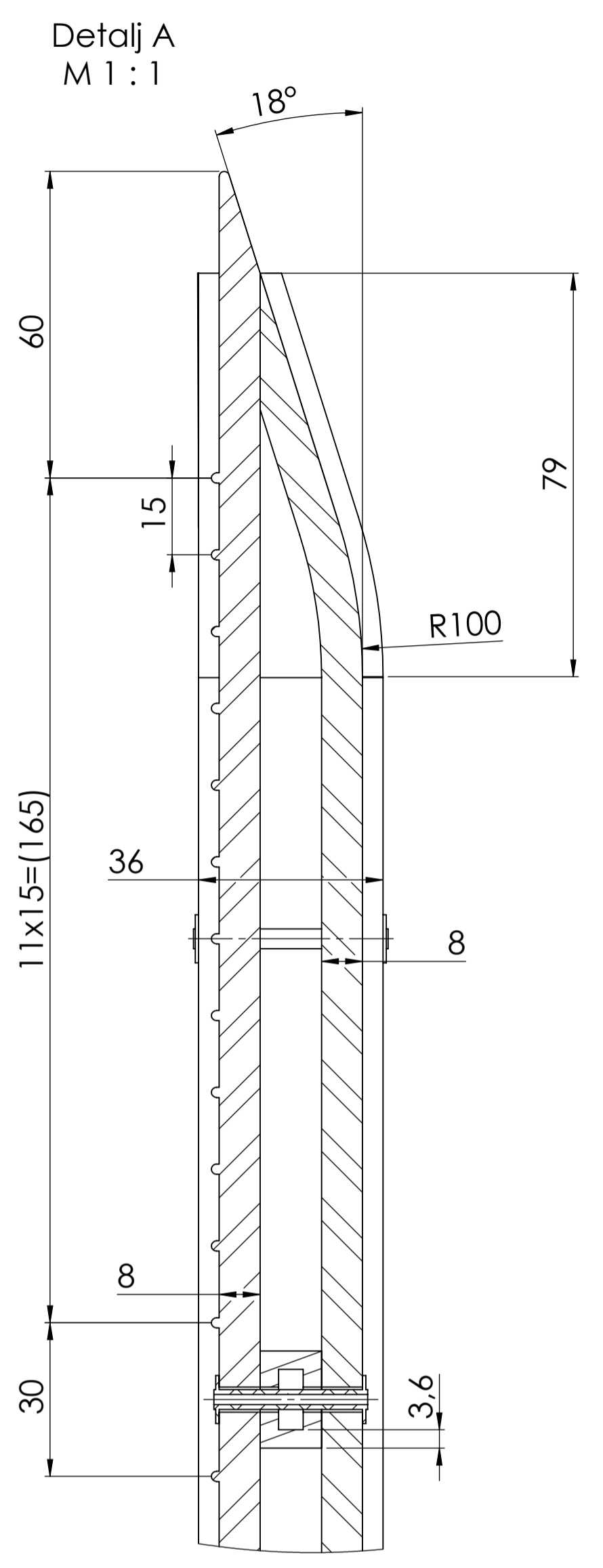
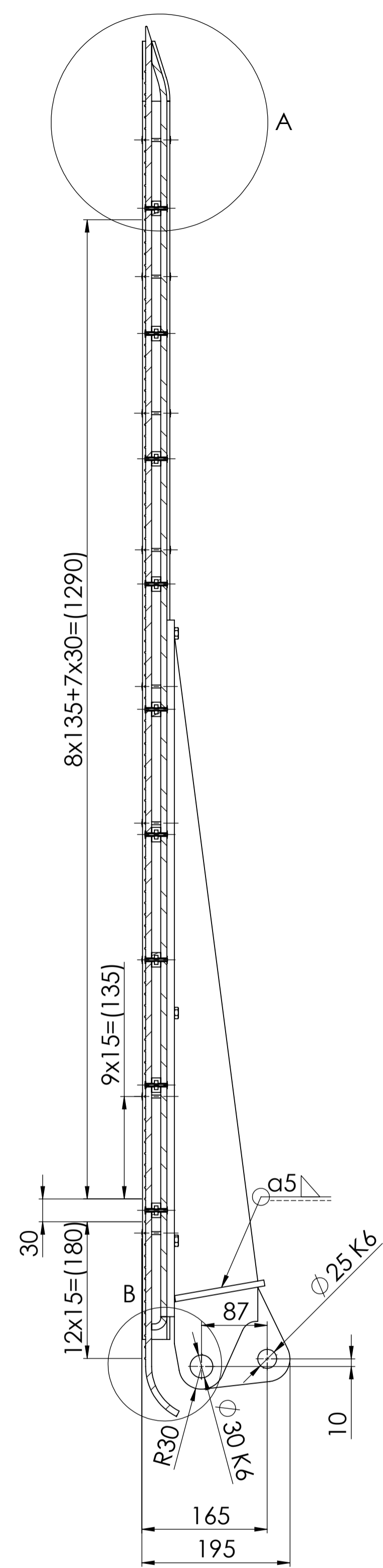
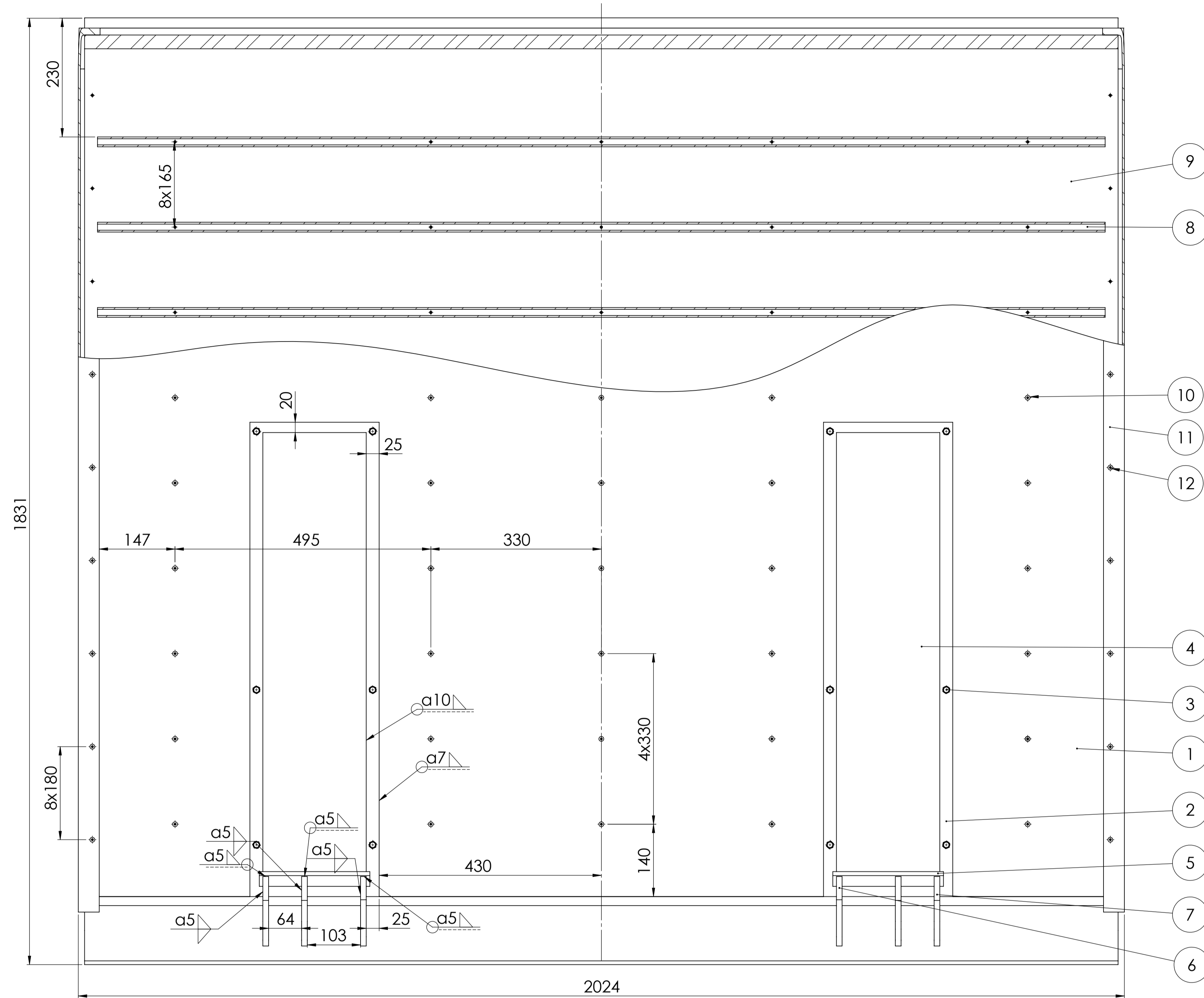
| | | | | | | |
|--------------------|-----------------|---|---------------|---|--|-----------|
| Broj naziva - code | | Datum | Ime i prezime | Potpis |  FSB Zagreb | |
| | | Projektirao | 13.2.2024 | Josip Mandić | | |
| | | Razradio | 13.2.2024 | Josip Mandić | | |
| | | Crtao | 13.2.2024 | Josip Mandić | | |
| | | Pregledao | xx.2.2024 | Rudolf Tomić | | |
| ISO - tolerancije | | Objekt: | | Objekt broj: ZR-2024-01-01 | | |
| Ø 25 K6 | 0,002 -0,011 | Nosiva konstrukcija | | R. N. broj: | | |
| | | Napomena: | | | Kopija | |
| | | Materijal: S500MC | Masa: 1,04 kg |  | | |
| | | Naziv: | | | | Pozicija: |
| | |  | | 5 | | |
| | | Mjerilo originala | | Format: A4 | | |
| | | 1:2 | | Listova: 1 | | |
| | | Crtež broj: ZR-2024-01-01-5 | | | List: 1 | |



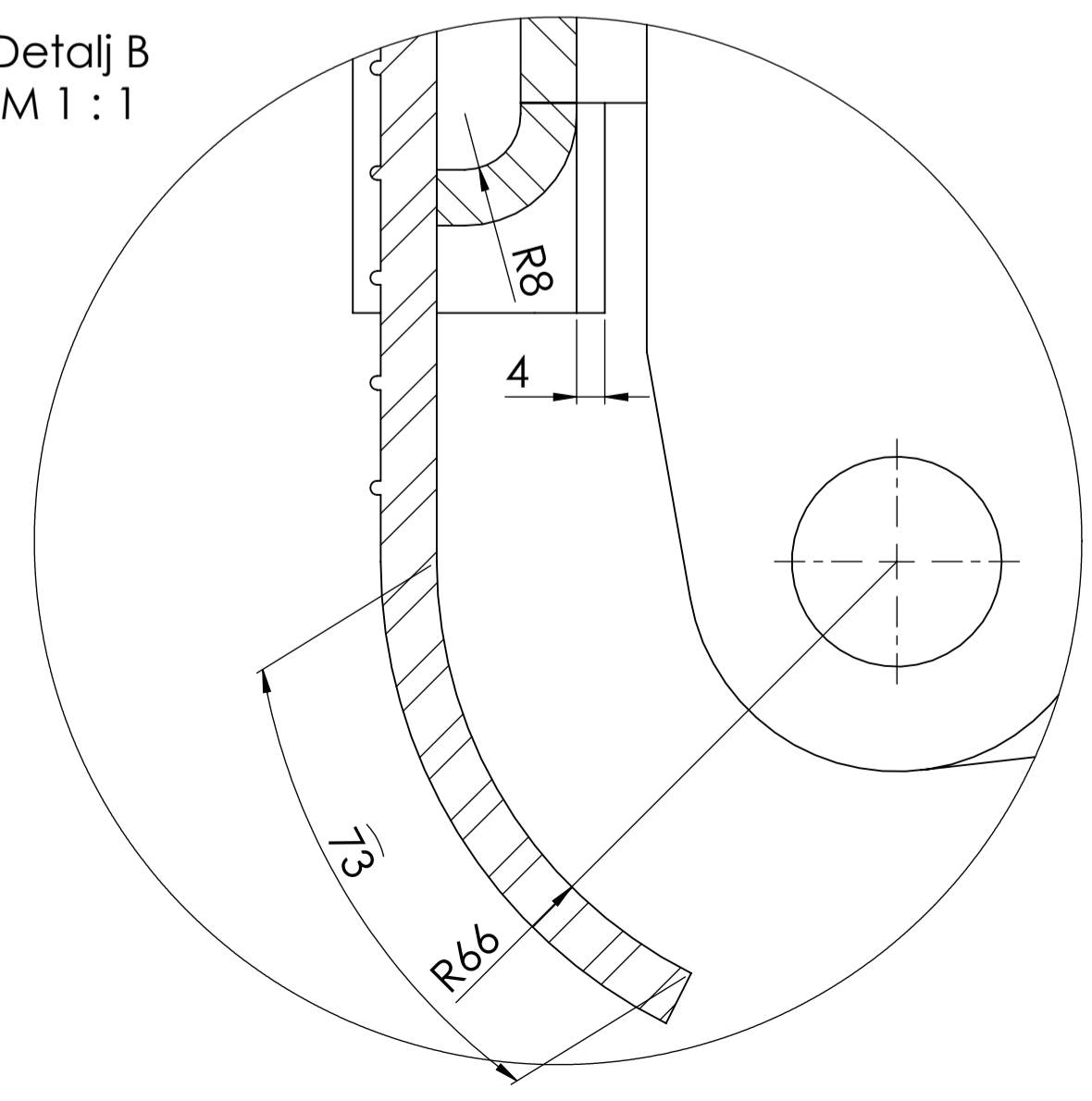
| 3 | Čahura | 2 | - | S500MC | Ø 42x79 | 418 g |
|------|---------------|------|------------------|-----------|-----------------------------|----------|
| 2 | Vanjski lim | 2 | - | S500MC | 637x216x8 | 3,221 kg |
| 1 | Unutarnji lim | 1 | - | S500MC | 556x54x79 | 4,190 kg |
| Poz. | Naziv dijela | Kom. | Crtež broj Norma | Materijal | Sirove dimenzije Proizvođač | Masa |

| | | | | | | |
|--------------------|-------------|---------------------------|---------------|----------------|-------------------------|--|
| Broj naziva - code | Projektirao | 13.2.2024 | Ime i prezime | Josip Mandić | Potpis | |
| | Razradio | 13.2.2024 | Josip Mandić | | | |
| | Crtao | 13.2.2024 | Josip Mandić | | | |
| | Pregledao | xx.2.2024 | Rudolf Tomić | | | |
| ISO - tolerancije | | Objekt: | | | Objekt broj: ZR-2024-01 | |
| Ø 30 F6 | 0,033 | Podizna rampa | | | R. N. broj: | |
| | 0,020 | Napomena: | | | | |
| Ø 25 F6 | 0,033 | | | | Kopija | |
| | 0,020 | | | | | |
| | | Materijal: S500MC | | Masa: 11,47 kg | | |
| | | | | | Naziv: | |
| | | 1:5 | | | Poluga | |
| | | Crtež broj: ZR-2024-01-05 | | | Pozicija: 5 | |
| | | | | | Format: A3 | |
| | | | | | Listova: 1 | |
| | | | | | List: 1 | |



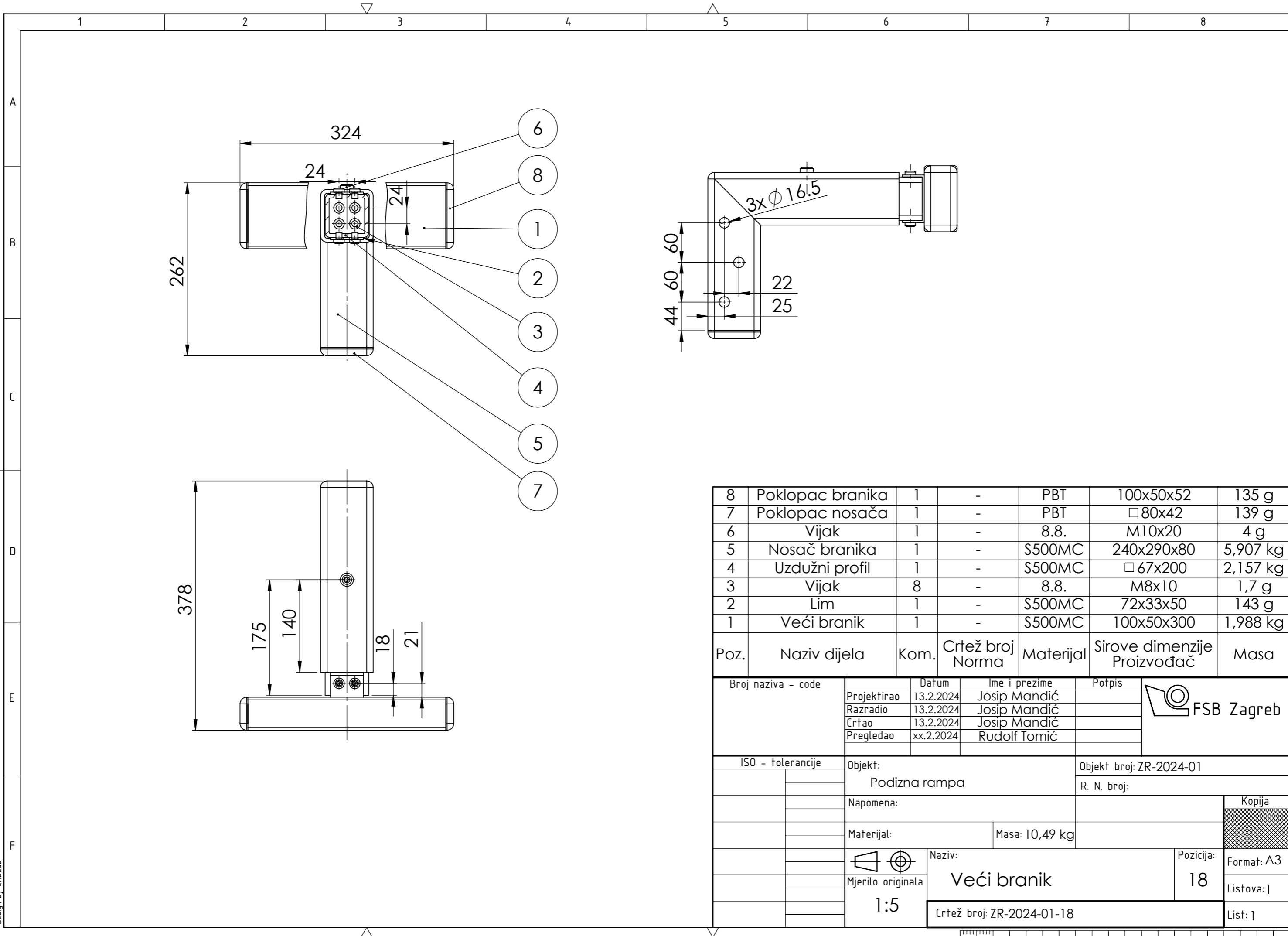


Detalj B
M 1:1



| Poz. | Naziv dijela | Kom. | Crtež broj Norma | Materijal | Sirove dimenzije Proizvođač | Masa |
|------|-------------------|------|------------------|-------------|-----------------------------|----------|
| 12 | Zakovica | 18 | 131389 | Al/Sf | BERNER | 1 g |
| 11 | Bočni lim | 2 | | AlZn5.5MgCu | 1710x40,5x36 | 1,957 kg |
| 10 | Zakovica | 45 | 131124 | Al/Sf | BERNER | 1 g |
| 9 | Gornja ploča | 1 | | AlZn5.5MgCu | 1797x2000x16 | 83,91 kg |
| 8 | Potporni profil | 9 | | AlZn5.5MgCu | 1600x1982x12 | 937 g |
| 7 | Veći nosivi lim | 4 | | AlZn5.5MgCu | 12x19x1950 | 463 g |
| 6 | Manji nosivi lim | 2 | | AlZn5.5MgCu | 135x110x11 | 291 g |
| 5 | Lim za zatvaranje | 2 | | AlZn5.5MgCu | 120x214x8 | 575 g |
| 4 | Kučiste | 2 | | AlZn5.5MgCu | 870x200x110 | 6,833 kg |
| 3 | Vijak | 12 | DIN 7976 | 8,8 | S18x16 | 1,3 g |
| 2 | O lim | 2 | | AlZn5.5MgCu | 918x250x10 | 2,093 kg |
| 1 | Donja ploča | 1 | | AlZn5.5MgCu | 1698x2000x20 | 76,11 kg |

| | | | | |
|--------------------|---------------------------|---------------|-------------------------|-------------|
| Broj naziva - code | Datum | Ime i prezime | Potpis | |
| Projektirao | 12.2.2024 | Josip Mandić | | |
| Razradio | 12.2.2024 | Josip Mandić | | |
| Crtao | 12.2.2024 | Josip Mandić | | |
| Pregledao | xx.2.2024 | Rudolf Tomić | | |
| ISO - tolerancije | Objekt: Podizna rampa | | Objekt broj: ZR-2024-01 | |
| phi 30 R6 | 0,002 | | | R. N. broj: |
| | -0,011 | | | |
| phi 25 R6 | 0,002 | | | |
| | -0,011 | | | |
| Materijal: | Masa: 193,9 kg | | | |
| Mjerilo originala | Naziv: Rampa | | Pozicija: 14 | Kopija |
| 1:10 | Crtež broj: ZR-2024-01-14 | | Format: A1 | |
| | | | Listova: 1 | |
| | | | List: 1 | |



| | | | | | | |
|---|------------------|---|---|--------|------------|----------|
| 8 | Poklopac branika | 1 | - | PBT | 100x50x52 | 135 g |
| 7 | Poklopac nosača | 1 | - | PBT | □80x42 | 139 g |
| 6 | Vijak | 1 | - | 8.8. | M10x20 | 4 g |
| 5 | Nosač branika | 1 | - | S500MC | 240x290x80 | 5,907 kg |
| 4 | Uzdužni profil | 1 | - | S500MC | □67x200 | 2,157 kg |
| 3 | Vijak | 8 | - | 8.8. | M8x10 | 1,7 g |
| 2 | Lim | 1 | - | S500MC | 72x33x50 | 143 g |
| 1 | Veći branik | 1 | - | S500MC | 100x50x300 | 1,988 kg |

| Poz. | Naziv dijela | Kom. | Crtež broj Norma | Materijal | Sirove dimenzije Proizvođač | Masa |
|------|--------------|------|---------------------|-----------|--------------------------------|------|
|------|--------------|------|---------------------|-----------|--------------------------------|------|

| | | | | | |
|--------------------|-------------|---------------|--------------|--|--|
| Broj naziva - code | Datum | Ime i prezime | Potpis | | |
| | Projektirao | 13.2.2024 | Josip Mandić | | |
| | Razradio | 13.2.2024 | Josip Mandić | | |
| | Crtao | 13.2.2024 | Josip Mandić | | |
| | Pregledao | xx.2.2024 | Rudolf Tomić | | |

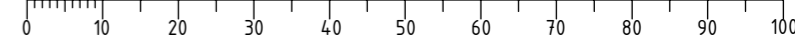
| | | |
|-------------------|---------------|-------------------------|
| ISO - tolerancije | Objekt: | Objekt broj: ZR-2024-01 |
| | Podizna rampa | R. N. broj: |

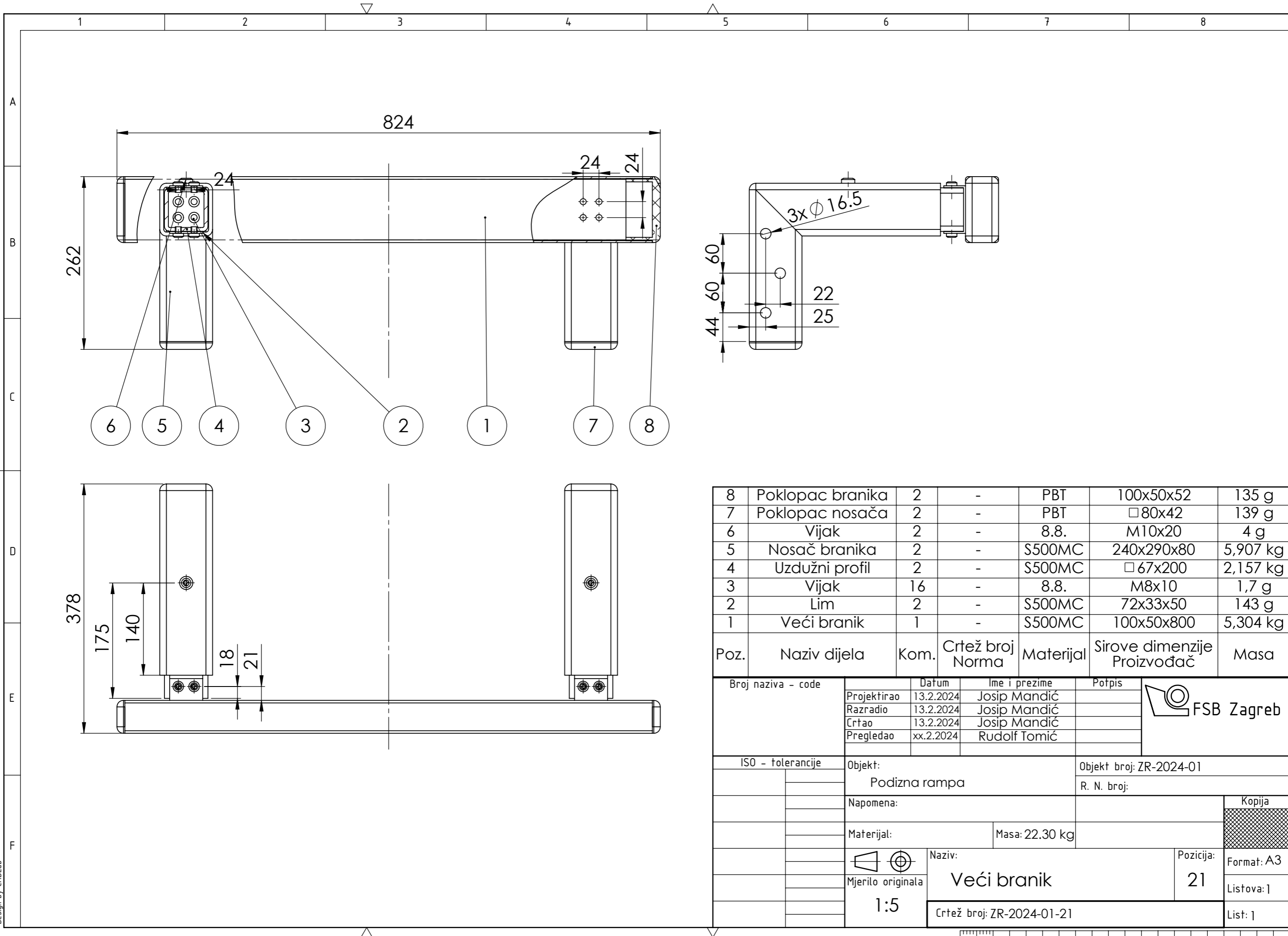
| | |
|-----------|--------|
| Napomena: | Kopija |
|-----------|--------|

| | |
|------------|----------------|
| Materijal: | Masa: 10,49 kg |
|------------|----------------|

| | | | |
|------------------------------|-------------|-----------|------------|
| Mjerilo originala 1:5 | Naziv: | Pozicija: | Format: A3 |
| | Veći branik | 18 | Listova: 1 |

| | |
|---------------------------|---------|
| Crtež broj: ZR-2024-01-18 | List: 1 |
|---------------------------|---------|





| | | | | | | |
|---|------------------|----|---|--------|------------|----------|
| 8 | Poklopac branika | 2 | - | PBT | 100x50x52 | 135 g |
| 7 | Poklopac nosača | 2 | - | PBT | □80x42 | 139 g |
| 6 | Vijak | 2 | - | 8.8. | M10x20 | 4 g |
| 5 | Nosač branika | 2 | - | S500MC | 240x290x80 | 5,907 kg |
| 4 | Uzdužni profil | 2 | - | S500MC | □67x200 | 2,157 kg |
| 3 | Vijak | 16 | - | 8.8. | M8x10 | 1,7 g |
| 2 | Lim | 2 | - | S500MC | 72x33x50 | 143 g |
| 1 | Veći branik | 1 | - | S500MC | 100x50x800 | 5,304 kg |

| Poz. | Naziv dijela | Kom. | Crtež broj Norma | Materijal | Sirove dimenzije Proizvođač | Masa |
|------|--------------|------|---------------------|-----------|--------------------------------|------|
|------|--------------|------|---------------------|-----------|--------------------------------|------|

| | | | | | | |
|--------------------|-------------|-----------|---------------|--------------|--------|--|
| Broj naziva - code | Projektirao | 13.2.2024 | Ime i prezime | Josip Mandić | Potpis | |
| | Razradio | 13.2.2024 | Josip Mandić | | | |
| | Crtao | 13.2.2024 | Josip Mandić | | | |
| | Pregledao | xx.2.2024 | Rudolf Tomić | | | |

| | | |
|-------------------|---------------|-------------------------|
| ISO - tolerancije | Objekt: | Objekt broj: ZR-2024-01 |
| | Podizna rampa | R. N. broj: |

| | |
|-----------|--------|
| Napomena: | Kopija |
|-----------|--------|

| | |
|------------|----------------|
| Materijal: | Masa: 22.30 kg |
|------------|----------------|

| | | | |
|-------------------|-------------|-----------|------------|
| | Naziv: | Pozicija: | Format: A3 |
| Mjerilo originala | Veći branik | 21 | Listova: 1 |

| | | |
|-----|---------------------------|---------|
| 1:5 | Crtež broj: ZR-2024-01-21 | List: 1 |
|-----|---------------------------|---------|