

Stroj za određivanje dinamičke čvrstoće kod savijanja uz rotaciju

Železić, Domagoj

Undergraduate thesis / Završni rad

2024

Degree Grantor / Ustanova koja je dodijelila akademski / stručni stupanj: **University of Zagreb, Faculty of Mechanical Engineering and Naval Architecture / Sveučilište u Zagrebu, Fakultet strojarstva i brodogradnje**

Permanent link / Trajna poveznica: <https://urn.nsk.hr/urn:nbn:hr:235:711019>

Rights / Prava: [In copyright](#)/[Zaštićeno autorskim pravom.](#)

Download date / Datum preuzimanja: **2025-02-04**

Repository / Repozitorij:

[Repository of Faculty of Mechanical Engineering and Naval Architecture University of Zagreb](#)



SVEUČILIŠTE U ZAGREBU
FAKULTET STROJARSTVA I BRODOGRADNJE

ZAVRŠNI RAD

Domagoj Železić

Zagreb, 2024.

SVEUČILIŠTE U ZAGREBU
FAKULTET STROJARSTVA I BRODOGRADNJE

ZAVRŠNI RAD

Mentor:

Prof. dr. sc. Krešimir Vučković, dipl. ing.

Student:

Domagoj Železić

Zagreb, 2024.

Izjavljujem da sam ovaj rad izradio samostalno koristeći znanja stečena tijekom studija i navedenu literaturu.

Zahvaljujem svom mentoru prof. dr. sc. Krešimiru Vučkoviću, dipl. ing. na pomoći i pruženim savjetima tijekom izrade ovog rada.

Zahvaljujem roditeljima i obitelji koji su mi omogućili studiranje i bili podrška tijekom cijelog njegovog trajanja. Također zahvaljujem djevojci na svojoj pruženoj potpori tijekom studiranja i pisanja ovog rada.

Domagoj Železić



SVEUČILIŠTE U ZAGREBU
FAKULTET STROJARSTVA I BRODOGRADNJE

Središnje povjerenstvo za završne i diplomske ispite
Povjerenstvo za završne i diplomske ispite studija strojarstva za smjerove:
Procesno-energetski, konstrukcijski, inženjersko modeliranje i računalne simulacije i brodstrojarski



Sveučilište u Zagrebu	
Fakultet strojarstva i brodogradnje	
Datum	Prilog
Klasa: 602 – 04 / 24 – 06 / 1	
Ur.broj: 15 – 24 –	

ZAVRŠNI ZADATAK

Student: **Domagoj Železić**

JMBAG: **0035225193**

Naslov rada na hrvatskom jeziku: **Stroj za određivanje dinamičke čvrstoće kod savijanja uz rotaciju**

Naslov rada na engleskom jeziku: **Rotating bending fatigue testing machine**

Opis zadatka:

Usljed nehomogene strukture materijala te promjenljivog naprezanja, u strojnim dijelovima dolazi do pojave zamora materijala zbog čega dolazi do smanjenja njihove nosivosti. Kako bi se strojni dijelovi mogli pravilno dimenzionirati nužno je, između ostalog, poznavati i dinamičku čvrstoću materijala pri određenom načinu opterećivanja. Dinamička čvrstoća materijala određuje se eksperimentalnim ispitivanjem prema normiranim metodama na posebnim strojevima na kojima se simulira ciklička promjena naprezanja na ispitnom uzorku.

U radu je potrebno koncipirati i konstrukcijski razraditi uređaj za određivanje dinamičke čvrstoće kod savijanja uz rotaciju prema općem principu rada te metodi ispitivanja i parametrima opisanim u normi ISO 1143. Stroj treba konstruirati tako da ima mogućnost ispitivanja cilindričnih ispitnih uzoraka nazivnog promjera d veličine 6 mm, 7,5 mm i 9,5 mm.

Rad treba sadržavati:

- pregled sličnih postojećih strojeva,
- opis metode ispitivanja,
- konstrukcijsku razradu do razine radioničkih crteža te
- proračun svih nenormiranih dijelova.

Vrijednosti potrebne za proračun i odabir pojedinih komponenti usvojiti iz postojećih rješenja sličnih strojeva, iskustvenih vrijednosti te u dogovoru s mentorom.

U radu je potrebno navesti korištenu literaturu i eventualno dobivenu pomoć.

Zadatak zadan:

Datum predaje rada:

Predviđeni datumi obrane:

30. 11. 2023.

1. rok: 22. i 23. 2. 2024.
2. rok (izvanredni): 11. 7. 2024.
3. rok: 19. i 20. 9. 2024.

1. rok: 26. 2. – 1. 3. 2024.
2. rok (izvanredni): 15. 7. 2024.
3. rok: 23. 9. – 27. 9. 2024.

Zadatak zadao:

Predsjednik Povjerenstva:

Prof. dr. sc. Krešimir Vučković

Prof. dr. sc. Vladimir Soldo

SADRŽAJ

SADRŽAJ	I
POPIS SLIKA	III
POPIS TABLICA.....	IV
POPIS TEHNIČKE DOKUMENTACIJE	V
POPIS OZNAKA	VII
SAŽETAK.....	X
SUMMARY	XI
1. UVOD.....	1
2. Metoda ispitivanja dinamičke čvrstoće	2
2.1. Naprezanje kod savijanja	2
2.2. Wöhlerov dijagram (<i>S-N</i> dijagram).....	3
3. Analiza postojećih proizvoda	4
3.1. Admet eXpert 9300.....	4
3.2. Raagen Rotating Bending Fatigue Testing Machines	5
3.3. PA Hilton HSM19.....	5
3.4. ZwickRoell ARBM 120	6
3.5. Ducom RBFT	7
4. Funkcijska dekompozicija	8
5. Morfološka matrica.....	9
6. Koncepti.....	13
6.1. Koncept 1	13
6.2. Koncept 2	13
6.3. Koncept 3	15
6.4. Vrednovanje koncepata.....	16
7. Proračun i odabir komponenti	17
7.1. Odabir momenta savijanja	17
7.2. Odabir kraka sile i pneumatskog cilindra	17
7.3. Određivanje opterećenja u osloncima te ležajevima vratila.....	18

7.4. Proračun ležajeva vratila	19
7.5. Opterećenje vratila	20
7.6. Kontrolni proračun vratila.....	21
7.6.1. Presjek I-I.....	22
7.6.2. Presjek II-II	22
7.6.3. Presjek III-III	23
7.7. Odabir stezne čahure	24
7.8. Odabir elektromotora i frekventnog pretvarača	25
7.9. Odabir spojke	26
7.10. Proračun opterećenja ležajeva osovine	26
7.11. Proračun osovine.....	29
7.12. Proračun vijaka nosača osovine	31
7.13. Proračun vijaka nosača pneumatskog cilindra	33
7.14. Proračun vijaka nosača elektromotora	34
7.15. Proračun sile potrebne za pomak pomičnog dijela	35
7.16. Odabir senzora sile.....	36
8. Postupak ispitivanja.....	37
9. ZAKLJUČAK.....	38
LITERATURA.....	39
PRILOZI.....	40

POPIS SLIKA

Slika 1.	Raspodjela normalnog naprezanja uslijed savojnog opterećenja po visini poprečnog presjeka.....	2
Slika 2.	Promjena iznosa normalnog naprezanja u vremenu.....	2
Slika 3.	Primjer Wöhlerove krivulje [1]	3
Slika 4.	Admet eXpert 9300 [2].....	4
Slika 5.	Raagen Rotating Bending Fatigue Testing Machines [3]	5
Slika 6.	PA Hilton HSM19 [4]	5
Slika 7.	ZwickRoell ARBM 120 [5].....	6
Slika 8.	Ducom RBFT [6].....	7
Slika 9.	Funkcijska dekompozicija	8
Slika 10.	Koncept 1	13
Slika 11.	Koncept 2	14
Slika 12.	Spoj elektromotora i kućišta koncepta 2	14
Slika 13.	Koncept 3	15
Slika 14.	Spoj između kućišta i linearnog aktuatora	15
Slika 15.	Odabrani pneumatski cilindar s nosačem [8]	18
Slika 16.	Prikaz opterećenja sustava.....	18
Slika 17.	Prikaz opterećenja kućišta	19
Slika 18.	Opterećenje vratila	20
Slika 19.	Položaj presjeka na vratilu	21
Slika 20.	Stezna čahura i matica [11] [12].....	24
Slika 21.	Ključ za pritezanje matice stezne čahure [13].....	24
Slika 22.	3D model odabranog elektromotora.....	25
Slika 23.	Odabrana kompenzacijska spojka [16].....	26
Slika 24.	Kućište s osovinom oko koje rotira	26
Slika 25.	Opterećenje ležajeva osovine	27
Slika 26.	Prikaz opterećenja osovine	29
Slika 27.	Položaj kritičnog presjeka na osovini.....	31
Slika 28.	Opterećenje vijaka nosača osovine.....	32
Slika 29.	Opterećenje vijaka nosača pneumatskog cilindra	33
Slika 30.	Nosač elektromotora.....	34
Slika 31.	Opterećenje ploče EM 3	34
Slika 32.	Opterećenje ploče EM 3	35
Slika 33.	Pomičan dio stroja	36
Slika 34.	Senzor sile C9C [20]	36
Slika 35.	3D model stroja bez zaštitnog poklopa.....	38

POPIS TABLICA

Tablica 1. Morfološka matrica	9
Tablica 2. Vrednovanje koncepata	16
Tablica 3. Veličine vratila na presjeku I-I.....	22
Tablica 4. Veličine vratila na presjeku II-II	22
Tablica 5. Veličine vratila na presjeku III-III.....	23
Tablica 6. Podatci elektromotora 5AZ 63B-2	25
Tablica 7. Faktori X i Y [17].....	28
Tablica 8. Veličine osovine na kritičnom presjeku	30

POPIS TEHNIČKE DOKUMENTACIJE

BROJ CRTEŽA	Naziv iz sastavnice
DZ-001	Stroj za određivanje dinamičke čvrstoće kod savijanja uz rotaciju
DZ-002	Sklop nepomičnog dijela
DZ-003	Sklop pomičnog dijela
DZ-004	Sklop kućišta 1
DZ-005	Sklop kućišta 2
DZ-006	Sklop elektromotora
DZ-007	Gurajuća pločica
DZ-008	Kućište 1
DZ-009	Kućište 2
DZ-010	L profil
DZ-011	Nosač osovine
DZ-012	Odstojna čahura osovine 1
DZ-013	Odstojna čahura osovine 2
DZ-014	Odstojna čahura vratila
DZ-015	Odstojnik cilindra
DZ-016	Osiguravajuća pločica
DZ-017	Osovina
DZ-018	Ploča 1
DZ-019	Ploča 2
DZ-020	Ploča EM 1
DZ-021	Ploča EM 2
DZ-022	Ploča EM 3
DZ-023	Podložna pločica senzora
DZ-024	Poklopac
DZ-025	Prolazni poklopac osovine 1
DZ-026	Prolazni poklopac osovine 2
DZ-027	Prolazni poklopac vratila
DZ-028	Prolazni poklopac izlaznog vratila
DZ-029	Prsten ležaja
DZ-030	Stup

DZ-031	Temeljna ploča
DZ-032	Vratilo 1
DZ-033	Vratilo 2
DZ-034	Zatvoreni poklopac vratila

POPIS OZNAKA

Oznaka	Jedinica	Opis
b_1	-	Faktor veličine strojnog dijela
b_2	-	Faktor kvalitete obrade površine
C	kN	Dinamička nosivost valjnog ležaja
C_0	kN	Statička nosivost valjnog ležaja
C_1	kN	Dinamička opterećenost ležaja
d	mm	Promjer
D	mm	Promjer
d_{min}	mm	Minimalni promjer
e	-	Granični omjer aksijalnog i radijalnog opterećenja ležaja
F	N	Sila
f_0	-	Proračunski faktor
F_A	N	Sila u osloncu A
F_{Aa}	N	Aksijalna sila u osloncu A
F_{Ar}	N	Radijalna sila u osloncu A
F_{Ax}	N	Komponenta sile oslonca A na x osi
F_{Ay}	N	Komponenta sile oslonca A na y osi
F_B	N	Sila u osloncu B
F_{Bx}	N	Komponenta sile oslonca B na x osi
F_{By}	N	Komponenta sile oslonca B na y osi
F_C	N	Sila u osloncu C
F_{Ca}	N	Aksijalna sila u osloncu C
F_{cil}	N	Sila u pneumatskom cilindru
F_{cil}'	N	Potrebna sila u pneumatskom cilindru
F_{Cx}	N	Komponenta sile oslonca C na x osi
F_{Cy}	N	Komponenta sile oslonca C na y osi
F_D	N	Sila u osloncu D
F_{Dx}	N	Komponenta sile oslonca D na x osi
F_{Dy}	N	Komponenta sile oslonca D na y osi
F_L	N	Sila u ležaju vratila
F_{L1}	N	Sila u ležaju 1 vratila
F_{L2}	N	Sila u ležaju 2 vratila
F_n	N	Nazivna sila
F_O	N	Sila u osloncu
F_R	N	Ručna sila
F_{uk}	N	Sila u uklještenju
F_V	N	Sila u vijku
$F_{V,max}$	N	Maksimalna sila u vijku

F_{Vx}	N	Sila u vijku kao reakcija na moment u xz ravni
F_{Vy}	N	Sila u vijku kao reakcija na moment u yz ravni
G_{EM}	N	Težina elektromotora
G_{PL}	N	Težina ploče
I	mm ⁴	Moment tromosti površine poprečnog presjeka
I_n	A	Nazivna struja
J	kg·m ²	Moment tromosti masa reduciranih na os vratila
L_{10h}	h	Nazivni vijek trajanja ležaja
L_{10h_min}	h	Potrebni vijek trajanja ležaja
m_{em}	kg	Masa elektromotora
m_p	kg	Masa pomičnog dijela stroja
m_{PL}	kg	Masa ploče
M_{em}	Nm	Moment elektromotora
M_{em}'	Nm	Potreban moment elektromotora
M_f	Nm	Moment savijanja
$M_{f,max}$	Nm	Maksimalni moment savijanja
M_{max}	Nm	Maksimalni moment
M_n	Nm	Nazivni moment
N	-	Broj ciklusa
n_m	min ⁻¹	Brzina vrtnje
p	-	Broj polova elektromotora
p	bar	Tlak
p_n	bar	Nazivni tlak
P_n	kW	Nazivna snaga
P_r	kN	Dinamičko ekvivalentno radijalno opterećenje ležaja
P_{rA}	kN	Dinamičko ekvivalentno radijalno opterećenje ležaja na mjestu A
r	-	Odnos graničnih naprezanja
R_e	MPa	Granica tečenja
s_0	-	Statička sigurnost ležaja
s_{0_min}	-	Minimalna statička sigurnost ležaja
S_{post}	-	Postojeća sigurnost
S_{potr}	-	Potrebna sigurnost
S_V	-	Sigurnost vijka
t	s	Vrijeme
t_u	s	Vrijeme pokretanja
W	mm ³	Moment otpora presjeka
x	mm	Proizvoljni razmak
X	-	Proračunski faktor aksijalnog opterećenja valjnih ležajeva
Y	-	Proračunski faktor aksijalnog opterećenja valjnih ležajeva

β_{kf}	-	Efektivni faktor zareznog djelovanja kod savijanja
ε	-	Eksponent vijeka trajanja valjnog ležaja
μ	-	Faktor trenja
ρ	mm	Polumjer zaobljenja
τ	MPa	Posmično naprezanje
σ	MPa	Normalno naprezanje
σ_{potr}	MPa	Potrebno savojno naprezanje
σ_{red}	MPa	Reducirano naprezanje
σ_{fDN}	MPa	Dinamička naizmjenična savojna čvrstoća
σ_V	MPa	Normalno naprezanje u vijku
φ	-	Faktor udara

SAŽETAK

Cilj ovog završnog rada bio je razviti stroj za određivanje dinamičke čvrstoće kod savijanja uz rotaciju prema zahtjevima norme ISO 1143. Konstrukcijsko rješenje razrađeno je do razine radioničkih crteža, te je napravljen proračun čvrstoće kritičnih komponenti uređaja. Maksimalan moment koji se može postići ovim uređajem iznosi 45 Nm. Način rada osmišljen je uz pretpostavku da korisnik posjeduje kompresor i sve potrebne komponenta za rad pneumatskog cilindra.

Ključne riječi: dinamička čvrstoća, zamor materijala, moment savijanja

SUMMARY

The objective of this undergraduate thesis was to design a rotating bending fatigue testing machine according to the requirements of the ISO 1143 standard. The design solution has been elaborated in technical documentation and strength calculation of critical components of the machine has been performed. The maximum bending moment that can be achieved with this device is 45 Nm. The machine was designed with the assumption that the user possesses a compressor and all necessary components needed for using pneumatic cylinders.

Key words: dynamic strength, material fatigue, bending moment

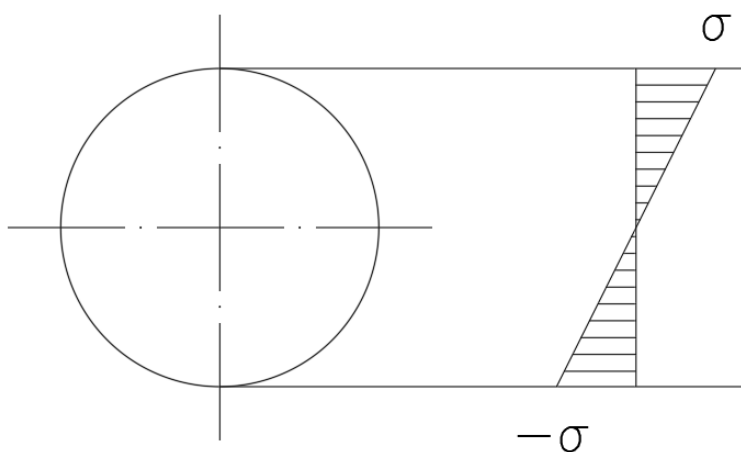
1. UVOD

Strojevi za ispitivanje dinamičke čvrstoće imaju ključnu ulogu u dimenzioniranju, povećanju sigurnosti te smanjenju mase i cijene elemenata strojeva. Ti strojevi simuliraju promjenjivo naprezanje u određenom broju ciklusa koje se javlja u stvarnim uvjetima opterećenja. Uslijed promjenljivog naprezanja tijekom rotacije savojno opterećenih strojnih dijelova te nehomogene strukture materijala dolazi do zamora materijala čime se smanjuje njihova nosivost. Način rada strojeva kojima se određuje dinamička čvrstoća savojno opterećenih elemenata koji rotiraju opisan je normom ISO 1143. Normom su određeni načini postavljanja opterećenja te način prijenosa opterećenja na uzorak. Opterećenje se može unijeti pomoću sustava utega i poluga ili linearnim aktuatorima. Prijenos opterećenja na uzorak moguć je konzolnim opterećenjem uzorka jednom silom, konzolnim opterećenjem uzorka spregom sila ili korištenjem dva sprega sila.

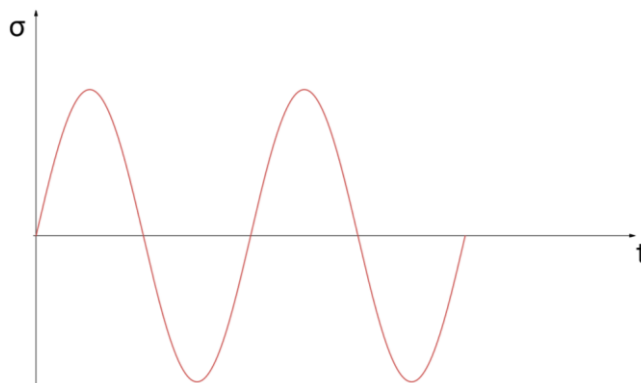
2. Metoda ispitivanja dinamičke čvrstoće

2.1. Naprezanje kod savijanja

U strojnim elementima okruglog poprečnog presjeka opterećenim momentom savijanja može se javiti normalno naprezanje čija raspodjela po visini poprečnog presjeka linearno prelazi iz negativne vrijednosti (tlačno naprezanje) u pozitivnu (vlačno naprezanje) te postiže vrijednost nula na mjestu neutralne linije. Rotacijom strojnog dijela za 180° točka koja je bila maksimalno vlačno opterećena postaje maksimalno tlačno opterećena i obrnuto. Svakom punom rotacijom naprezanje u jednoj točki se promijeni iz maksimalnog vlačnog u maksimalno tlačno te nazad u maksimalno vlačno. Konstantnom rotacijom savojno opterećenog strojnog dijela normalno naprezanje periodički se mijenja po iznosu i smjeru. Takva promjena naziva se cikličko naprezanje i prikazano je na Slici 2. Uslijed cikličkog naprezanja, a zbog nehomogenosti materijala, dolazi do postupnog razaranja materijala. Ta se pojava naziva zamor materijala te se mora uzeti u obzir tijekom dimenzioniranja strojnih dijelova.



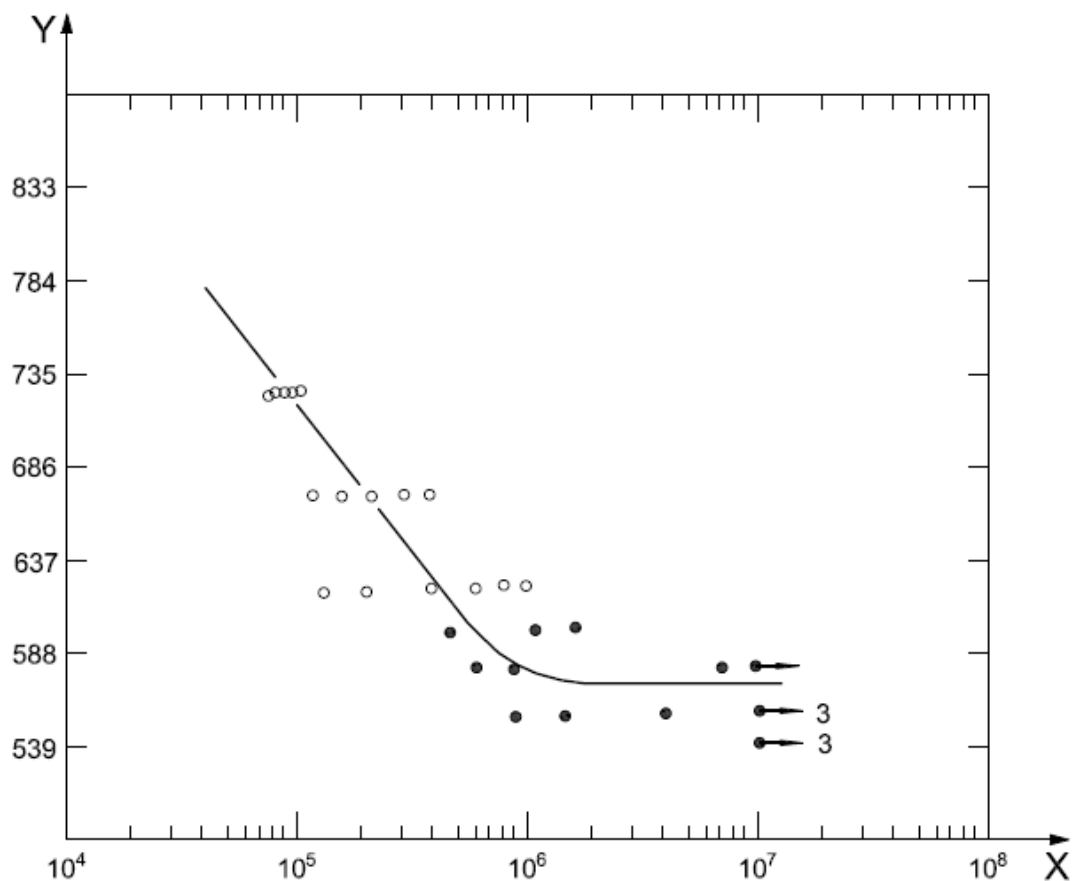
Slika 1. Raspodjela normalnog naprezanja uslijed savojnog opterećenja po visini poprečnog presjeka



Slika 2. Promjena iznosa normalnog naprezanja u vremenu

2.2. Wöhlerov dijagram (S-N dijagram)

Svojstvo materijala koje pokazuje otpor materijala dinamičkom naprezanju zove se dinamička izdržljivost. Wöhlerova krivulja prikazuje ovisnost dinamičke čvrstoće materijala o broju ciklusa N za određeni odnos graničnih naprezanja r . Za slučaj savojnog opterećenja uz rotaciju prema Slici 2. odnos graničnih naprezanja iznosi $r = -1$. Wöhlerova krivulja konstruira se eksperimentalnim metodama na umaralicama. Određene točke krivulje određuju se tako da se identični uzorci ispituju s različitim opterećenjem do pojave loma. Amplituda naprezanja i broj ciklusa nakon kojega je došlo do loma zapisuju se u dijagram kako bi se stvorila krivulja. Nakon svakog ispitanog uzorka smanjuje se amplituda naprezanja čime se povećava broj ciklusa do pojave loma. Ispitivanje je završeno kada uzorak opterećen nekom amplitudom izdrži određeni broj ciklusa bez pojave loma, obično je to između 10^7 i 10^8 ciklusa.



Slika 3. Primjer Wöhlerove krivulje [1]

3. Analiza postojećih proizvoda

Svi navedeni uređaji konstruirani su sukladno normi ISO 1143, ali koriste različite načine opterećenja uzorka i različite metode postavljanja opterećenja.

3.1. Admet eXpert 9300



Slika 4. Admet eXpert 9300 [2]

Uređaj eXpert 9300 proizvođača Admet [2] opterećuje uzorak čistim momentom savijanja koji ostvaruje korištenjem dvostrukog sprega sila. Opterećenje uzorka postiže se korištenjem aktuatora sile ili aktuatora momenta. Brzina vrtnje uređaja kreće se u rasponu od 300 do 6000 min^{-1} . Moguće je prihvatiti uzorke čiji je promjer na mjestu prihvata u intervalu od 1 do 20 mm. Uređaj ima zaslon na kojemu je prikazana trenutna brzina vrtnje, ukupan broj ciklusa, iznos sile kojom je opterećen uzorak i normalno naprezanje uslijed savijanja. Sigurnosno kućište opremljeno je senzorom blizine te se pokretanje uređaja dopušta samo kada je kućište zatvoreno.

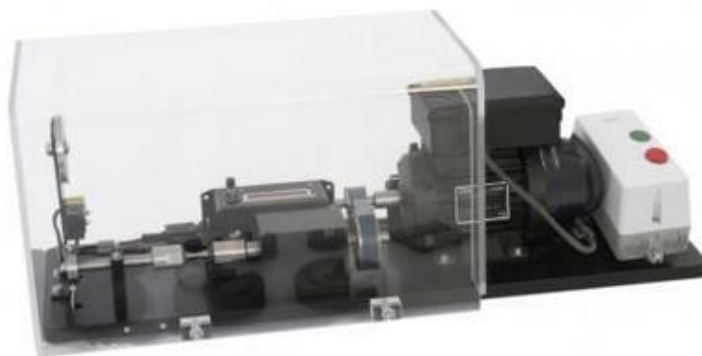
3.2. Raagen Rotating Bending Fatigue Testing Machines



Slika 5. Raagen Rotating Bending Fatigue Testing Machines [3]

Proizvođač Raagen [3] u ponudi ima 4 uređaja čija je glavna razlika maksimalno opterećenje uzoraka. Kao standardni pogon svi uređaji koriste servo motor brzine vrtnje 3000 min^{-1} , a moguć je i odabir motora brzine vrtnje 6000 min^{-1} . Uzorak je opterećen samo momentom savijanja koji se ostvaruje spregom sila. Opterećenje se unosi korištenjem utega na poluzi. Moguće je prihvatiti uzorke čiji je promjer na mjestu prihvata u rasponu od 1 do 20 mm. Posebnost ove linije uređaja je u tome što, pomoću računalnog programa, uređaj automatski izrađuje $S-N$ dijagram i niz drugih dijagrama za određenu skupinu uzoraka.

3.3. PA Hilton HSM19



Slika 6. PA Hilton HSM19 [4]

HSM19 proizvođača PA Hilton [4] jednostavan je uređaj koji je namijenjen korištenju u edukacijske svrhe, kao primjer za određivanje i primjenu Wöhlerovog dijagrama. Brzina vrtnje uređaja je u intervalu od 1400 do 5600 min^{-1} . Opterećenje se unosi utegom i polugom. Uzorak je konzolno opterećen zbog čega unutar materijala postoji, osim momenta savijanja, i posmična

sila. Prozirno kućište koje služi kao zaštita od krhotina omogućava preglednost tijekom cijelog procesa. Nakon loma ispitnog uzorka motor se automatski zaustavlja.

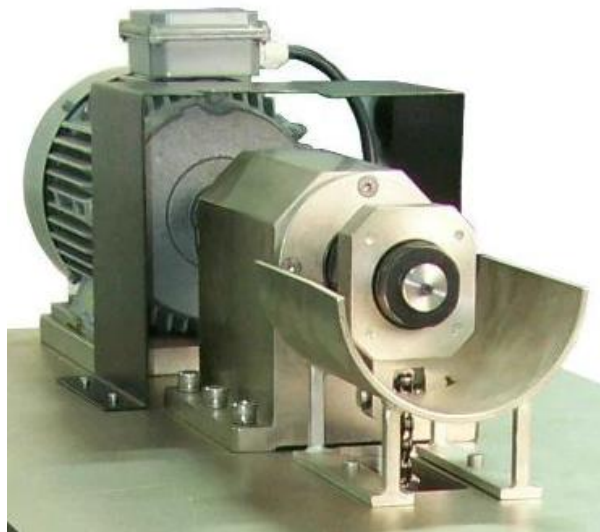
3.4. ZwickRoell ARBM 120



Slika 7. ZwickRoell ARBM 120 [5]

ARBM 120 proizvođača ZwickRoell [5] uzorak opterećuje samo momentom savijanja koji je konstantan po duljini uzorka. Opterećenje unosi spregom sila koje su postavljene pomoću preciznih utega i poluga. Brzina vrtnje uzorka u rasponu je od 550 do 5000 min^{-1} . Maksimalan moment koji se postiže na ovom uređaju iznosi 120 Nm. Najveći broj ciklusa za koje je moguće provesti ispitivanje na ovom uređaju iznosi 10^8 . Moguć je prihvat uzoraka vanjskog promjera od 2 do 20 mm. Posebnost ovog uređaja je u tome što je korištenjem peći ispitivanje uzoraka moguće provoditi na temperaturama do 850 °C.

3.5. Ducom RBFT

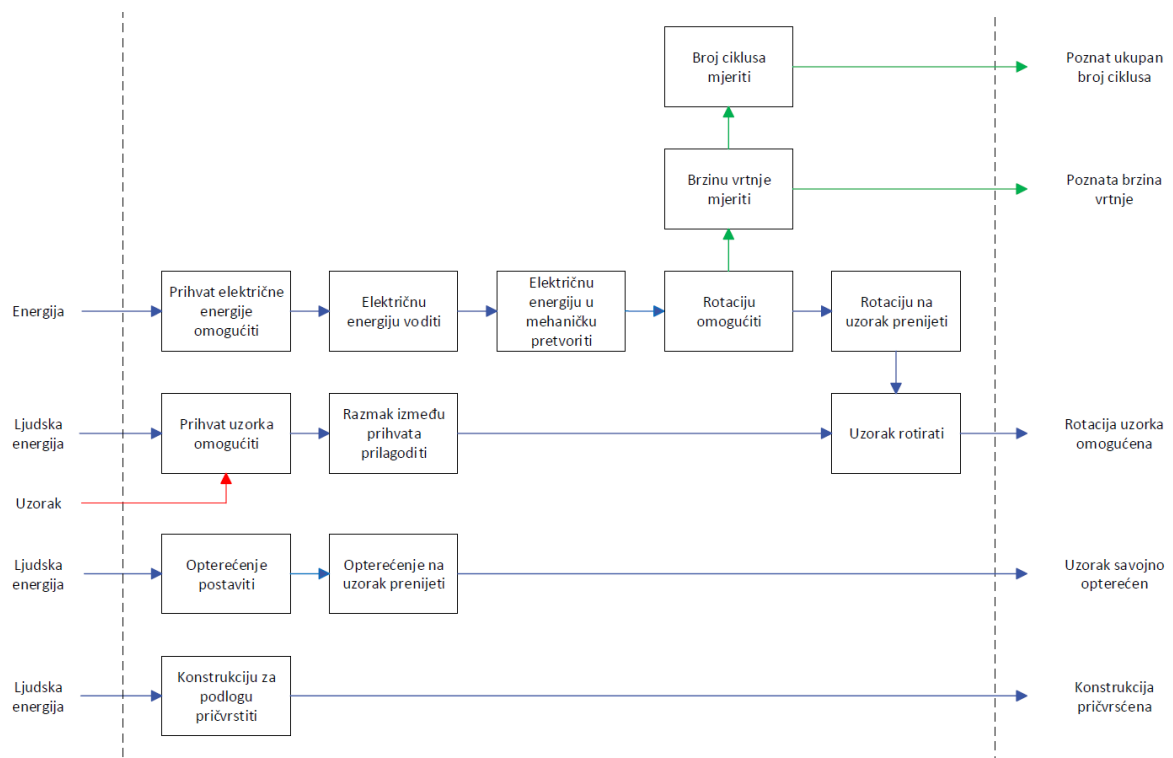


Slika 8. Ducom RBFT [6]

Uređaj proizvođača Ducom [6] uzorak konzolno opterećuje zbog čega moment savijanja nije konstantan po duljini uzorka. Zbog načina opterećenja, osim normalnog naprezanja uslijed momenta savijanja, javlja se i posmično naprezanje. Maksimalni moment kojim se uzorak opterećuje iznosi 500 Nm. Brzina vrtnje je podesiva i nalazi se u rasponu od 1000 do 5000 min^{-1} . Za postavljanje opterećenja koriste se utezi koji direktno opterećuju uzorak. Promjer stezne čahure za prihvat uzorka iznosi 12,7 mm, za razliku od ostalih navedenih uređaja koji imaju podesiv promjer prihvata. Nakon loma ispitnog uzorka uređaj se sam zaustavlja.

4. Funkcijska dekompozicija

Kako bi se opisala funkcija proizvoda bez tehničkih rješenja potrebno je napraviti funkcijsku dekompoziciju. Korištenjem black box modela jednoznačno se opisuje promjena energije, materije i signala unutar neke komponente, podsustava ili sklopa. Takav prikaz omogućuje pojednostavljeni pregled proizvoda te bolje razumijevanje svrhe podsustava potrebnih za rad uređaja. Slika 9. predstavlja funkcijsku dekompoziciju stroja za određivanje dinamičke čvrstoće kod savijanja uz rotaciju.



Slika 9. Funkcijska dekompozicija

5. Morfološka matrica


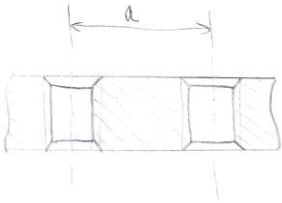

Na temelju funkcijske dekompozicije izrađuje se morfološka matrica. U njoj su prikazana moguća tehnička rješenja za svaku funkciju čije će kombinacije biti korištene za izradu koncepata. U Tablici 1. prikazana je morfološka matrica.

Tablica 1. Morfološka matrica

Funkcija		Rješenja		
1	Prihvati el. energiju omogućiti	Utičnica 	Baterija 	
2	El. energiju voditi	Kabel 		
3	El. energiju u mehaničku pretvoriti	Kavezni 	Servo 	Stepper 
4	Rotaciju omogućiti	Valjni ležaj 	Klizni ležaj 	

5	Rotaciju na uzorak prenijeti	Remenski prijenos	Zupčani prijenos	Lančani prijenos
		Direktno (vratilo)		
6	Opterećenje postaviti	Uteg i poluge	Linearni aktuator i greda	2 linearna aktuatora
		Konzolno opterećeno u jednoj točki	Konzolno opterećeno sa spregom sila	
7	Opterećenje na uzorak prenijeti	Opterećenje s dva sprega sila		

8	Brzinu vrtnje mjeriti	<p>Laserski tahometar</p> 	<p>Kontaktni tahometar</p> 	
9	Broj ciklusa mjeriti	<p>Tahometar + štoperica</p> 	<p>Potenciometar</p> 	<p>Inkrementalni enkoder</p> 
10	Konstrukciju za podlogu pričvrstiti	<p>Vijčani spoj</p> 		<p>Stol s T-utorom</p> 
11	Prihvat uzorka omogućiti	<p>Stezna čahura</p> 	<p>Stezna glava</p> 	<p>Stezna glava bez ključa</p> 

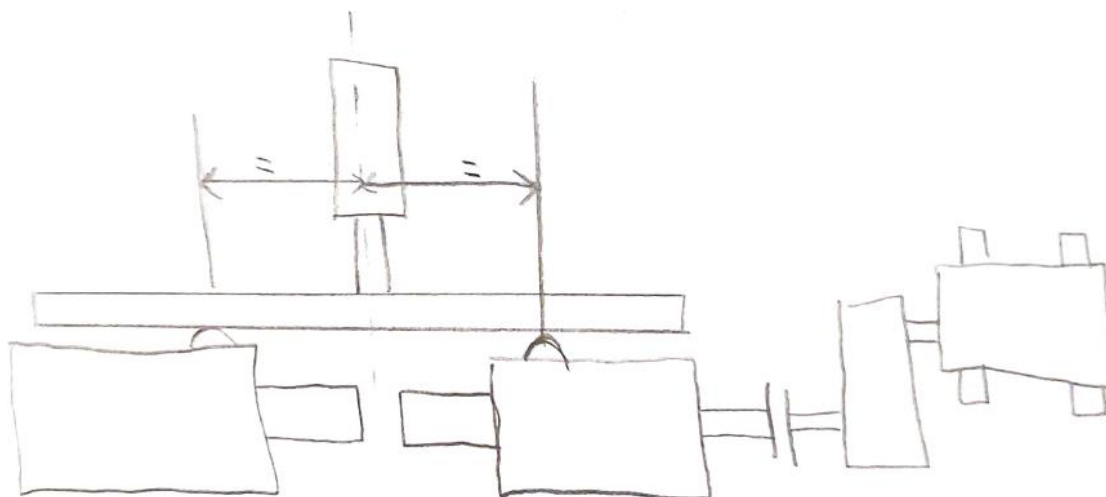
12	Razmak između prihvata prilagoditi	<p>Linearna vodilica</p> 	<p>Provrti s navojem na razmaku</p> 
		<p>Utor i pritezni vijci</p> 	

6. Koncepti

Kombiniranjem različitih rješenja pojedinih funkcija napravljena su tri koncepta. Sva tri koncepta koriste valjne ležajeve, energiju iz strujne mreže, linearne aktuatore i opterećuju uzorak preko dva sprega sila te uzorak učvršćuju steznom čahurom.

6.1. Koncept 1

Prvi koncept za pokretanje koristi kavezni motor koji preko multiplikatora prenosi rotaciju na uzorak. Maksimalna brzina vrtnje ovog koncepta ovisi o prijenosnom omjeru multiplikatora. Elektromotor je fiksno pričvršćen za pomičnu ploču zajedno s jednim kućištem, zbog čega se između multiplikatora i vratila za prihvata uzorka mora postaviti kompenzacijska spojka kako bi se omogućila rotacija kućišta. Opterećenje se ostvaruje korištenjem jednog mehaničkog linearnog aktuatora koji preko grede opterećuje oba kućišta. Kako bi se osigurao jednak razmak između osi rotacije kućišta i osi na kojoj djeluje sila na temeljnoj ploči nalaze se provrti s navojem na jednakim razmacima. Na kućištu suprotnom elektromotoru smješten je potenciometar za mjerenje ukupnog broja ciklusa. Kako bi se provjerila brzina vrtnje koristi se laserski tahometar.

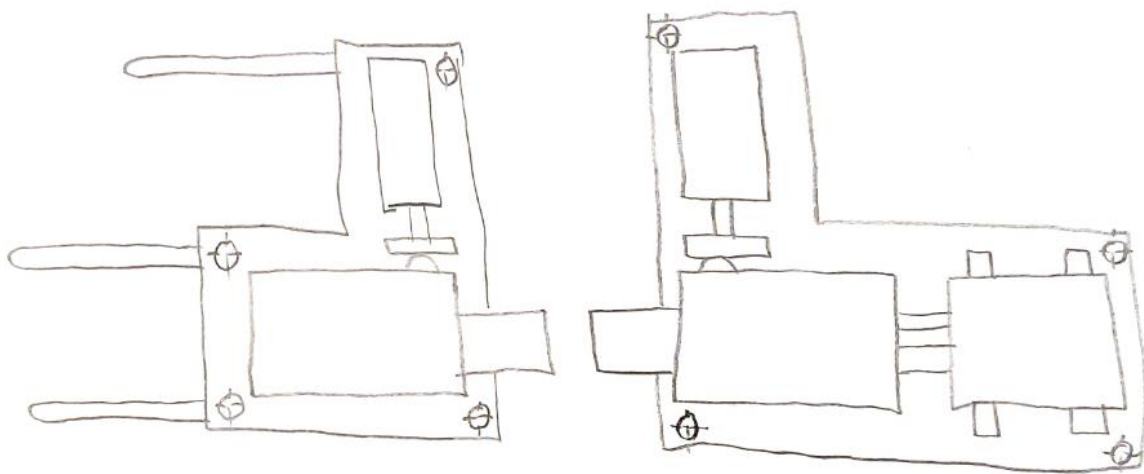


Slika 10. Koncept 1

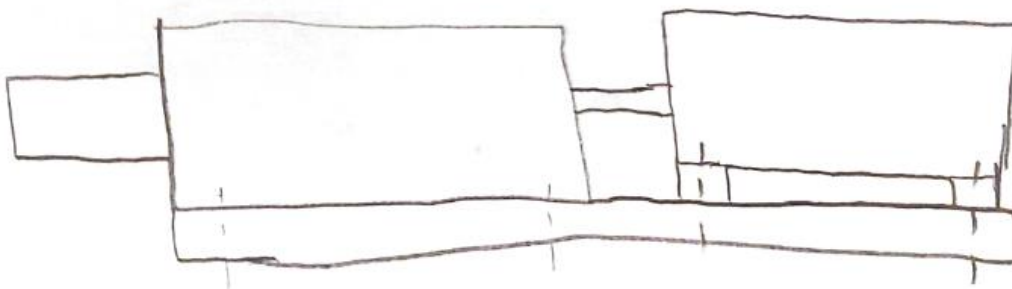
6.2. Koncept 2

Drugi koncept za pokretanje koristi kavezni motor koji se direktno spaja na vratilo kojim se opterećuje uzorak. Brzina vrtnje elektromotora mijenja se korištenjem frekventnog pretvarača,

čime se na motoru s 2 pola može postići brzina vrtnje do 6000 min^{-1} . Elektromotor je vezan za kućište te rotira zajedno s njim. Ploča na kojoj se nalazi kućište s elektromotorom fiksno je vezano za stol na kojem se uređaj nalazi. Drugo kućište može se slobodno aksijalno pomicati pomoću T utora s priteznim vijkom. Opterećenje se postavlja korištenjem dvaju pneumatskih cilindara; jedan se nalazi na nepomičnoj ploči s kućištem i elektromotorom, dok je drugi vijčano spojen na pomičnu ploču kako bi se osigurala konstantna udaljenost između cilindra i osi rotacije kućišta. Između cilindra i nosača cilindra postavlja se senzor sile kako bi se sila mogla regulirati. Brzina vrtnje provjerava se laserskim tahometrom, a ukupan broj ciklusa određuje se praćenjem vremena ispitivanja.



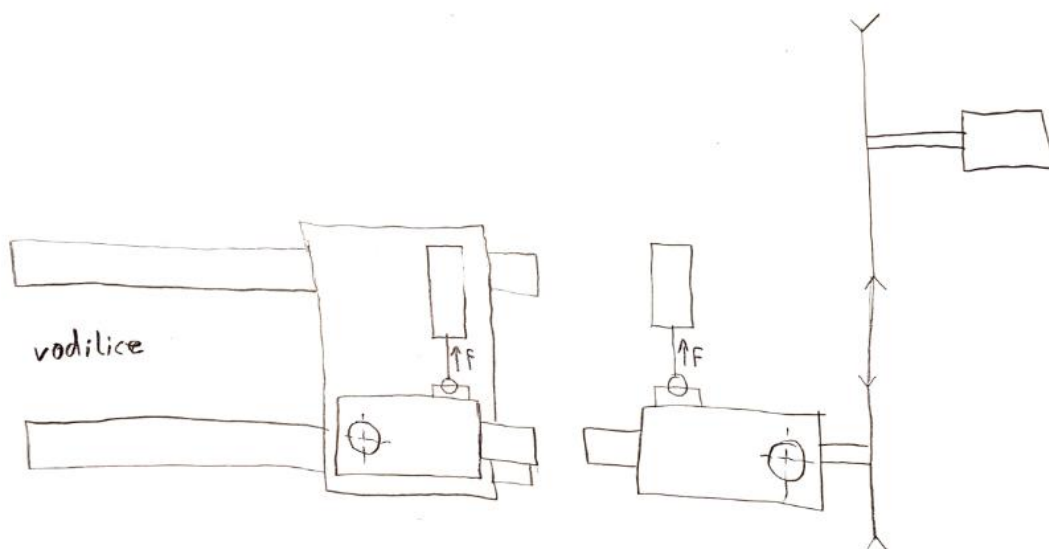
Slika 11. Koncept 2



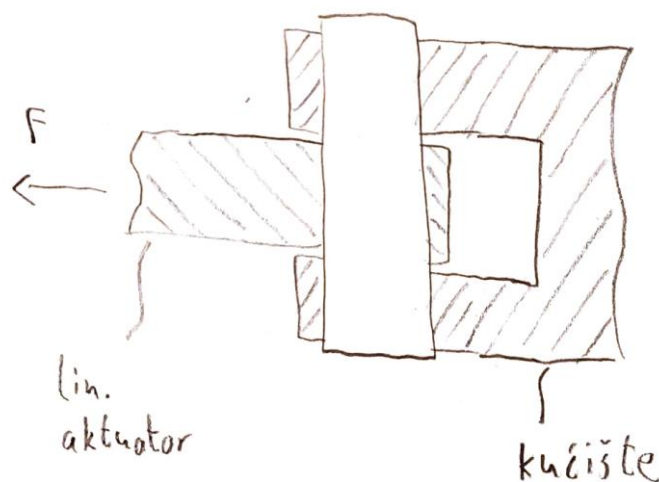
Slika 12. Spoj elektromotora i kućišta koncepta 2

6.3. Koncept 3

Koncept 3 za pokretanje koristi servo motor koji se preko remenskog prijenosa spaja na vratilo koje opterećuje uzorak kako bi se mogla postići maksimalna brzina vrtnje zadana normom ISO 1143. Kao i na konceptu 1, elektromotor ne rotira zajedno s kućištem zbog čega je potrebna kompenzacijska spojka. Dva mehanička linearna aktuatora su preko svornjaka spojeni s kućištima te ih opterećuju vlačnom silom. Kućište na strani elektromotora je nepomično montirano na radni stol, dok je druga strana uređaja montirana na linearnu vodilicu s priteznim vijcima čime je omogućena jednostavna promjena razmaka između kućišta. Broj ciklusa mjeri se pomoću ugrađenog enkodera koji se nalazi u servo motoru.



Slika 13. Koncept 3



Slika 14. Spoj između kućišta i linearnog aktuatora

6.4. Vrednovanje koncepata

U Tablici 2. prikazano je vrednovanje koncepata kako bi se odredilo koji od koncepata ulazi u daljnju razradu. Svakom konceptu će se za određeni kriterij odrediti ocjena od 1 do 5 te će se izračunati prosječna ocjena svakog od njih.

Tablica 2. Vrednovanje koncepata

Kriterij	Koncepti		
	Koncept 1	Koncept 2	Koncept 3
Jednostavnost promjene razmaka	2	5	5
Cijena kupovnih dijelova	3	4	2
Promjena brzine vrtnje	1	4	5
Maksimalna brzina vrtnje	5	4	5
Jednostavnost očitavanja broja ciklusa	5	3	5
Nepromjenjivost kraka sile	5	5	3
Kompaktnost	3	4	2
Ukupna ocjena	3,43	4,14	3,85
Rang	3	1	2
Nastaviti	NE	DA	NE

Koncept 2 ulazi u konstrukcijsku razradu.

7. Proračun i odabir komponenti

7.1. Odabir momenta savijanja

U uzorku je potrebno postići dovoljno veliko savojno opterećenje kako bi se osiguralo da pri statičkom opterećenju dolazi do loma ispitnog uzorka materijala čvrstoće prema [7]. Prema tome odabire se:

$$\sigma_{potr} = 2000 \text{ MPa.} \quad (7.1)$$

Potreban moment savijanja odredit će se tako da se u uzorku najmanjeg promjera koji propisuje norma ostvaruje potrebno naprezanje. Iz sljedećih izraza dolazi se do potrebnog momenta savijanja:

$$\sigma_{potr} = \frac{M_f}{I} \cdot \frac{d_{min}}{2} \quad (7.2)$$

$$I = \frac{\pi \cdot d_{min}^4}{64}. \quad (7.3)$$

Uvrštavanjem izraza (7.3) u (7.2) i sređivanjem dobiva se:

$$M_f = \frac{\sigma_{potr} \cdot \pi \cdot d_{min}^3}{32} = \frac{2000 \cdot \pi \cdot 6^3}{32} = 42411 \text{ Nmm} = 42,4 \text{ Nm.} \quad (7.4)$$

7.2. Odabir kraka sile i pneumatskog cilindra

Kako se moment savijanja može postići različitim kombinacijama sile i kraka iz konstrukcijskih razloga odabire se:

$$L = 70 \text{ mm,} \quad (7.5)$$

iz čega slijedi:

$$F'_{cil} = \frac{M_f}{L} = \frac{42411}{70} = 605,7 \text{ N.} \quad (7.6)$$

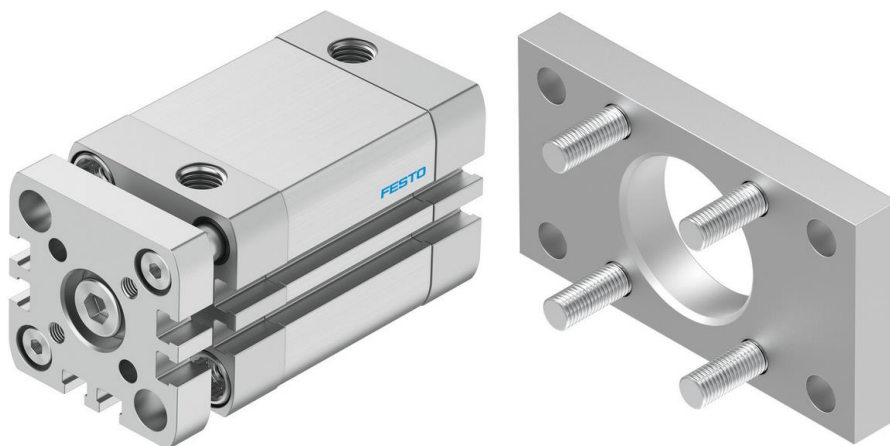
Tlak prema kojem se odabire pneumatski cilindar iznosi:

$$p = 8 \text{ bar.} \quad (7.7)$$

Prema [8] odabran je pneumatski cilindar Festo ADNGF-32-30-P-A nazivne sile 483 N pri 6 bara iz čega slijedi da je maksimalna sila kojom cilindar djeluje na kućište:

$$F_{cil} = \frac{p}{p_n} \cdot F_n = \frac{8}{6} \cdot 483 = 644 \text{ N} > F'_{cil} = 605,7 \text{ N.} \quad (7.8)$$

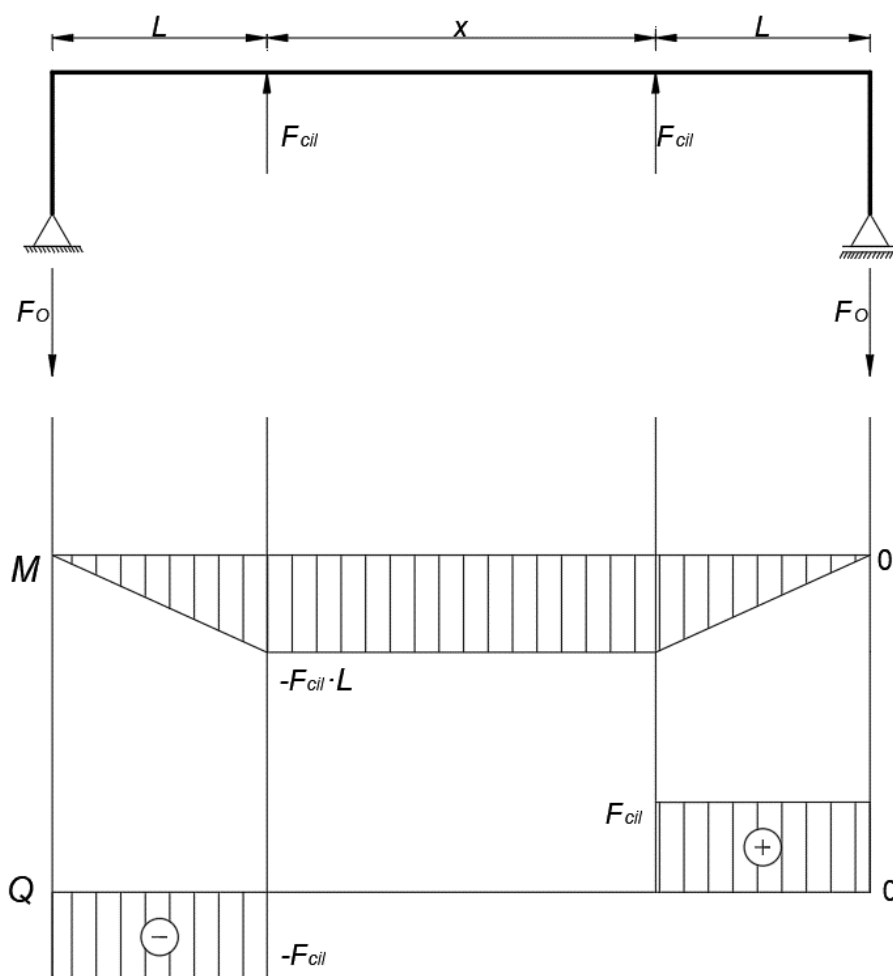
Uz pneumatski cilindar odabire se nosač cilindra Festo FNC 32.



Slika 15. Odabrani pneumatski cilindar s nosačem [8]

7.3. Određivanje opterećenja u osloncima te ležajevima vratila

Na Slici 16. prikazano je pojednostavljeno opterećenje cijelog sustava.



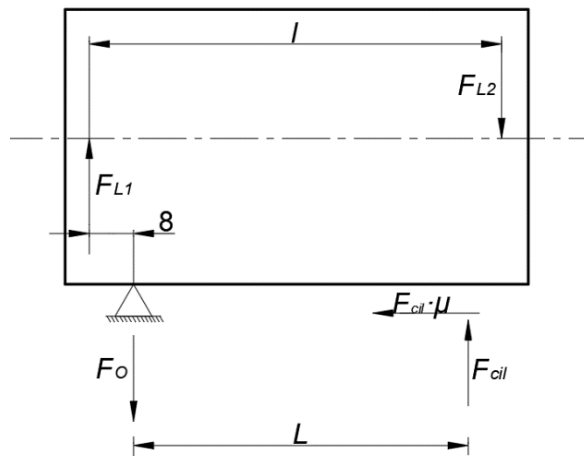
Slika 16. Prikaz opterećenja sustava

Iz Slike 16. slijedi:

$$\begin{aligned}\Sigma M_A &= 0 \\ -F_{cil} \cdot L - F_{cil} \cdot (x + L) + F_O \cdot (2L + x) &= 0 \\ F_O &= F_{cil}\end{aligned}\quad (7.9)$$

Na Slici 17. prikazane su sve sile koje djeluju na kućište. Odabran je razmak između ležajeva:

$$l = 80 \text{ mm.} \quad (7.10)$$



Slika 17. Prikaz opterećenja kućišta

Iz Slike 17. slijedi:

$$\begin{aligned}\Sigma F_z &= 0 \\ F_{L1} &= F_{L2} = F_L \\ M_O &= 0 \\ F_{cil} \cdot L - F_L \cdot l &= 0 \\ F_L &= \frac{L}{l} \cdot F_{cil} = \frac{70}{80} \cdot 644 = 563,5 \text{ N.}\end{aligned}\quad (7.11)$$

7.4. Proračun ležajeva vratila

Opterećenje ležajeva određuje se za sljedeće veličine:

$$\begin{aligned}L_{10h_{min}} &= 20000 \text{ h,} \\ n_m &= 6000 \text{ min}^{-1}, \\ \varepsilon &= \frac{10}{3}, \\ P_r &= F_L = 0,564 \text{ kN.}\end{aligned}\quad (7.12)$$

Dinamička opterećenost ležaja određuje se prema izrazu:

$$C_1 = P_r \cdot \left(\frac{60 \cdot n_m \cdot L_{10h_{min}}}{10^6} \right)^{\frac{1}{\varepsilon}} = 0,564 \cdot \left(\frac{60 \cdot 6000 \cdot 20000}{10^6} \right)^{\frac{3}{10}} \quad (7.13)$$

$$C_1 = 8,1 \text{ kN.}$$

Odabiru se ležajevi NU 203 ECP i NU 204 ECP. Provjera vijeka trajanja ležaja provest će se samo za ležaj NU 203 ECP jer ležaj NU 204 ECP ima veću dinamičku nosivost. Izraz za izračun vijeka trajanja ležaja NU 203 ECP glasi:

$$L_{10h} = \frac{10^6}{60 \cdot n_m} \cdot \left(\frac{C}{P_r} \right)^\varepsilon = \frac{10^6}{60 \cdot 6000} \cdot \left(\frac{20}{0,564} \right)^{\frac{10}{3}} \quad (7.14)$$

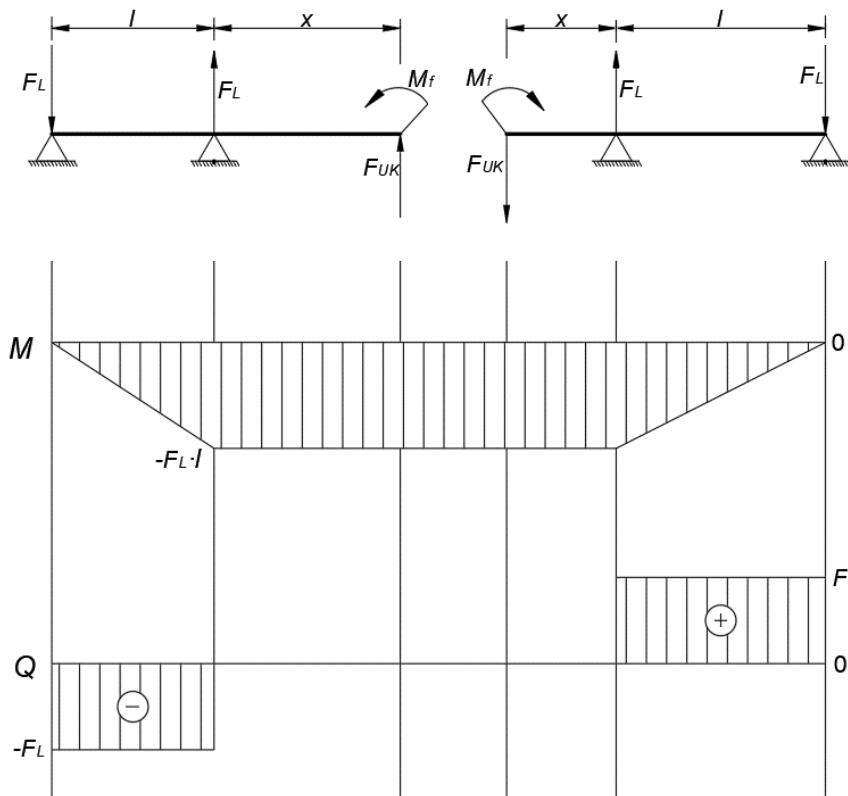
$$L_{10h} = 406940 \text{ h} > L_{10h_{min}},$$

gdje je:

C – dinamička nosivost ležaja, za NU 203 ECP $C = 20 \text{ kN}$ prema [9].

7.5. Opterećenje vratila

Na Slici 18. prikazano je opterećenje vratila.



Slika 18. Opterećenje vratila

Izrazi za desno vratilo glase:

$$\begin{aligned}\Sigma F_z &= 0 \\ F_L - F_L - F_{uk} &= 0\end{aligned}\quad (7.15)$$

$$F_{uk} = 0.$$

$$\begin{aligned}\Sigma M_{uk} &= 0 \\ -M_f - F_L \cdot l &= 0\end{aligned}\quad (7.16)$$

$$M_f = -F_L \cdot l = -\frac{L}{l} \cdot F_{cil}.$$

Uvrštavanjem vrijednosti iz izraza (7.10) i (7.11) u (7.16) određuje se maksimalan moment savijanja koji se može javiti u vratilu:

$$M_{f,max} = -F_L \cdot l = -563,5 \cdot 80 = -45120 \text{ Nmm} = -45,12 \text{ Nm.} \quad (7.17)$$

7.6. Kontrolni proračun vratila

Potrebno je provjeriti čvrstoću vratila na kritičnim presjecima. Potrebna sigurnost vratila iznosi:

$$S_{potr} = 1,4.$$

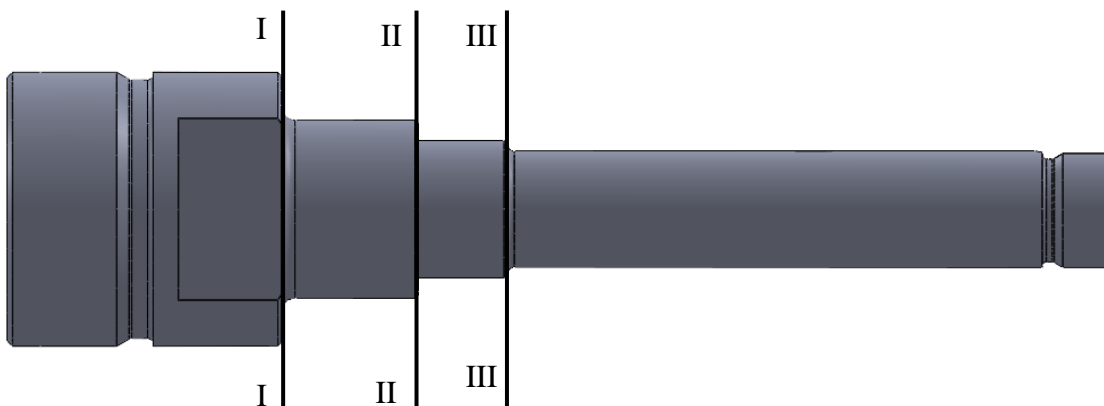
Odabrani materijal vratila je čelik E360 čija trajna dinamička čvrstoća za čisto naizmjenično naprezanje savijanjem prema [10] iznosi:

$$\sigma_{fDN} = 350 \text{ MPa.}$$

Faktor udara iznosi:

$$\varphi = 1.$$

Položaj određenih presjeka vratila prikazan je na Slici 19.



Slika 19. Položaj presjeka na vratilu

7.6.1. Presjek I-I

Na presjeku I-I djeluje moment savijanja $M_{f,max}$ te se nalazi prijelaz u obliku zaobljenja. Ostali podatci za proračun postojeće sigurnosti presjeka I-I navedeni su u Tablici 3.

Tablica 3. Veličine vratila na presjeku I-I

Naziv veličine	Oznaka	Vrijednost	Mjerna jedinica
Manji promjer	d	26	mm
Veći promjer	D	40	mm
Polumjer zakrivljenosti	ρ	2	mm
Faktor veličine strojnog dijela	b_1	0,92	
Faktor kvalitete obrade površine	b_2	0,9	
Efektivni faktor zareznog djelovanja kod savijanja	β_{kf}	1,56	

Sljedećim izrazima određuje se postojeća sigurnost vratila:

$$W = \frac{\pi \cdot d^3}{32} = \frac{\pi \cdot 26^3}{32} = 1725,5 \text{ mm}^3, \quad (7.18)$$

$$\sigma = \frac{M_{f,max}}{W} = \frac{45,12 \cdot 10^3}{1725,5} = 26,15 \text{ MPa}, \quad (7.19)$$

$$S_{post} = \frac{\sigma_{fDN} \cdot b_1 \cdot b_2}{\varphi \cdot \beta_{kf} \cdot \sigma} = \frac{350 \cdot 0,92 \cdot 0,9}{1 \cdot 1,56 \cdot 26,15} \quad (7.20)$$

$$S_{post} = 7,1 > S_{potr} = 1,4$$

Presjek I-I zadovoljava uvjet čvrstoće.

7.6.2. Presjek II-II

Na presjeku II-II djeluje moment savijanja $M_{f,max}$ te se nalazi prijelaz DIN 509-F 0,8 x 0,3. Ostali podatci za proračun postojeće sigurnosti presjeka II-II navedeni su u Tablici 4.

Tablica 4. Veličine vratila na presjeku II-II

Naziv veličine	Oznaka	Vrijednost	Mjerna jedinica
Manji promjer	d	20	mm
Veći promjer	D	26	mm

Polumjer zakrivljenosti	ρ	0,8	mm
Faktor veličine strojnog dijela	b_1	0,95	
Faktor kvalitete obrade površine	b_2	0,95	
Efektivni faktor zareznog djelovanja kod savijanja	β_{kf}	1,5	

Sljedećim izrazima određuje se postojeća sigurnost vratila:

$$W = \frac{\pi \cdot d^3}{32} = \frac{\pi \cdot 20^3}{32} = 785,4 \text{ mm}^3, \quad (7.21)$$

$$\sigma = \frac{M_{f,max}}{W} = \frac{45,12 \cdot 10^3}{785,4} = 57,45 \text{ MPa}, \quad (7.22)$$

$$S_{post} = \frac{\sigma_{fDN} \cdot b_1 \cdot b_2}{\varphi \cdot \beta_{kf} \cdot \sigma} = \frac{350 \cdot 0,95 \cdot 0,95}{1 \cdot 1,5 \cdot 57,45} \quad (7.23)$$

$$S_{post} = 3,66 > S_{potr} = 1,4$$

Presjek I-I zadovoljava uvjet čvrstoće.

7.6.3. Presjek III-III

Na presjeku III-III djeluje moment savijanja manji od $M_{f,max}$, ali zbog pojednostavljenja pretpostavlja se da moment iznosi $M_{f,max}$. Na presjeku nalazi se prijelaz u obliku zaobljenja. Ostali podatci za proračun postojeće sigurnosti presjeka III-III navedeni su u Tablici 5.

Tablica 5. Veličine vratila na presjeku III-III

Naziv veličine	Oznaka	Vrijednost	Mjerna jedinica
Manji promjer	d	17	mm
Veći promjer	D	20	mm
Polumjer zakrivljenosti	ρ	1	mm
Faktor veličine strojnog dijela	b_1	0,95	
Faktor kvalitete obrade površine	b_2	0,9	
Efektivni faktor zareznog djelovanja kod savijanja	β_{kf}	1,36	

Sljedećim izrazima određuje se postojeća sigurnost vratila:

$$W = \frac{\pi \cdot d^3}{32} = \frac{\pi \cdot 17^3}{32} = 482,33 \text{ mm}^3, \quad (7.24)$$

$$\sigma = \frac{M_{f,max}}{W} = \frac{45,12 \cdot 10^3}{482,33} = 93,55 \text{ MPa}, \quad (7.25)$$

$$S_{post} = \frac{\sigma_{fDN} \cdot b_1 \cdot b_2}{\varphi \cdot \beta_{kf} \cdot \sigma} = \frac{350 \cdot 0,95 \cdot 0,9}{1 \cdot 1,36 \cdot 93,55} \quad (7.26)$$

$$S_{post} = 2,35 > S_{potr} = 1,4$$

Presjek II-II zadovoljava uvjet čvrstoće.

7.7. Odabir stezne čahure

Za prihvat uzorka odabire se stezna čahura veličine 32 prema normi ISO 15488. Nazivni promjeri koji se mogu prihvatiti čahurom veličine 32 u rasponu su od 2 do 20 mm. Prihvat čahure ostvaruje se oblikovanjem utora na kraju vratila prema normi, a čahura se priteže i osigurava od ispadanja korištenjem normirane matice. Stezna čahura i matica prikazane su na Slici 20. Na vratilu je oblikovan utor za prihvat ključa otvora 30 mm, a na matici nalaze se utori za poseban ključ koji je prikazan na Slici 21.



Slika 20. Stezna čahura i matica [11] [12]



Slika 21. Ključ za pritezanje matice stezne čahure [13]

7.8. Odabir elektromotora i frekventnog pretvarača

S obzirom na to da ovaj uređaj ne obavlja koristan rad, potrebno je jedino ubrzati rotacijske mase do nazivne brzine vrtnje. Za maksimalno vrijeme ubrzavanja uzima se $t_u = 1$ s. Prema programskom paketu Solidworks moment tromosti rotacijskih masa iznosi:

$$J = 3,53 \cdot 10^{-4} \text{ kg} \cdot \text{m}^2. \quad (7.27)$$

Potreban moment elektromotora iznosi:

$$M'_{EM} = J \cdot \frac{\pi \cdot n_m}{30 \cdot t_u} = 3,53 \cdot 10^{-4} \cdot \frac{\pi \cdot 6000}{30 \cdot 1} = 0,22 \text{ Nm}. \quad (7.28)$$

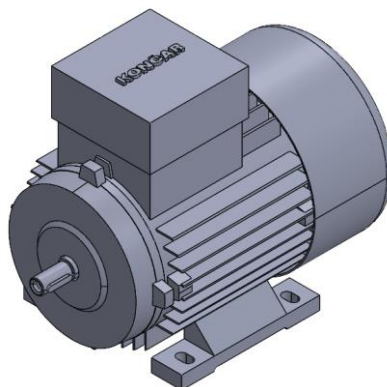
Odabire se trofazni kavezni elektromotor Končar 5AZ 63B-2 prikazan na Slici 22. Osnovni podatci elektromotora prikazani su u Tablici 6.

Tablica 6. Podatci elektromotora 5AZ 63B-2

Veličina	Oznaka	Vrijednost
Broj polova	p	2
Nazivna snaga	P_n	0,25 kW
Nazivni moment	M_n	0,8 Nm
Nazivna brzina vrtnje	n	2840 min ⁻¹
Nazivna struja	I_n	0,72 A
masa	m	4,2 kg

Prema [14] odabranom elektromotoru frekvencija struje smije se povećati s nazivnih 50 Hz na 100 Hz čime se maksimalna brzina povećava, a nazivni moment pada:

$$\begin{aligned} n_{EM} &= 5680 \text{ min}^{-1} \\ M_{EM} &= 0,4 \text{ Nm}. \end{aligned} \quad (7.29)$$

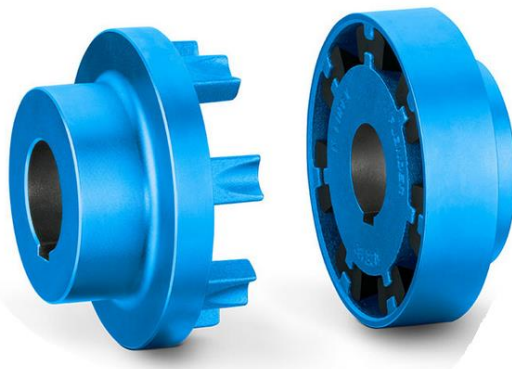


Slika 22. 3D model odabranog elektromotora

Prema [15] odabire se frekventni pretvarač nazivne snage 0,4 kW Lovato Končar VLB3 0004 A480.

7.9. Odabir spojke

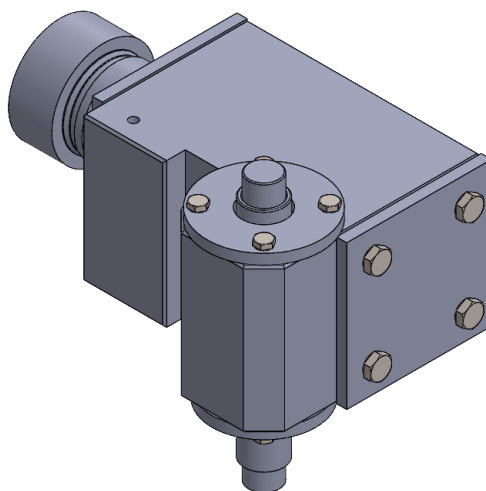
Između izlaznog vratila elektromotora i vratila uređaja potrebno je postaviti kompenzacijsku spojku kako bi se izbjegla statička neodređenost sustava. Odabrana je spojka s gumenim umetcima nazivnog momenta 7 Nm proizvođača Flender [16] oblika N-EUPEX FLE10.2 B58 prikazana na Slici 23. Masa spojke iznosi 0,55 kg.



Slika 23. Odabrana kompenzacijska spojka [16]

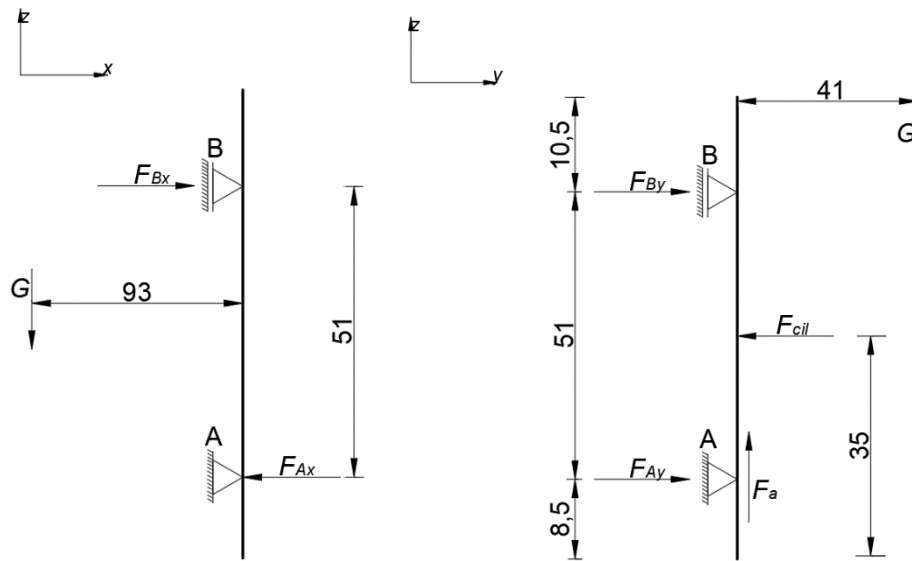
7.10. Proračun opterećenja ležajeva osovine

Na Slici 24. prikazano je kućište s osovinom oko koje rotira kako bi se moment savijanja mogao prenijeti s kućišta na vratilo.



Slika 24. Kućište s osovinom oko koje rotira

Na Slici 22. prikazano je opterećenje ležajeva koji omogućuju rotaciju kućišta.



Slika 25. Opterećenje ležajeva osovine

Iz Slike 22. sljedećim izrazima određuju se opterećenja ležajeva:

$$\Sigma M_A = 0$$

$$F_{cil} \cdot (35 - 8,5) - G \cdot 45 = 51F_{By} \quad (7.30)$$

$$F_{By} = 239,6 \text{ N},$$

$$\Sigma F_z = 0$$

$$F_a = G = (m_k + m_{sklopEM}) \cdot g = (5,15 + 6,9) \cdot 9,81 = 118,2 \text{ N}, \quad (7.31)$$

$$\Sigma M_B = 0$$

$$51F_{Ay} - F_{cil} \cdot (35 - 10,5) - 41 \cdot G = 0 \quad (7.32)$$

$$F_{Ay} = 404,4 \text{ N},$$

$$\Sigma M_A = 0$$

$$93 \cdot G - 51 \cdot F_{Bx} = 0 \quad (7.33)$$

$$F_{Bx} = 215,5 \text{ N},$$

$$\Sigma M_B = 0$$

$$93 \cdot G - 51 \cdot F_{Ax} = 0 \quad (7.34)$$

$$F_{Ax} = 215,5 \text{ N},$$

$$F_{Ar} = \sqrt{F_{Ax}^2 + F_{Ay}^2} = \sqrt{215,5^2 + 404,4^2} = 458,2 \text{ N}, \quad (7.35)$$

$$F_{Aa} = F_a = 118,2 \text{ N}, \quad (7.36)$$

$$F_{Br} = \sqrt{F_{Bx}^2 + F_{By}^2} = \sqrt{215,5^2 + 239,6^2} = 322,3 \text{ N.} \quad (7.37)$$

Za ležajno mjesto A odabire se kuglični ležaj 61902-2RS1, a za ležajno mjesto B odabire se valjkasti ležaj NU 202 ECP. Statičke nosivosti ležajeva prema [9] iznose:

$C_0 = 2,24 \text{ kN}$ – za ležaj 61902-2RS1, te

$C_0 = 10,2 \text{ kN}$ – za ležaj NU 202 ECP.

Kako ležaj na mjestu B ima nekoliko puta veću statičku nosivost, a opterećen je manjom silom, provjerit će se jedino ležaj na mjestu A. S obzirom na to da je ležaj na mjestu A opterećen aksijalnim i radijalnim opterećenjem prvo je potrebno odrediti ekvivalentno radijalno opterećenje:

$$P_{rA} = X \cdot F_{Ar} + Y \cdot F_{Aa}. \quad (7.38)$$

Faktori X i Y određuju se pomoću Tablice 7.

Tablica 7. Faktori X i Y [17]

Jednostavni jednoređni i jednostavni dvoređni radijalni kuglični ležajevi normalne zračnosti						
	$\frac{f_0 \cdot F_a}{C_0}$	$\frac{F_a}{F_r} \leq e$		$\frac{F_a}{F_r} > e$		e
		X	Y	X	Y	
$\alpha = 0$	0,172	1	0	0,56	2,3	0,19
	0,345				1,99	0,22
	0,689				1,71	0,26
	1,03				1,55	0,28
	1,38				1,45	0,3
	2,07				1,31	0,34
	3,45				1,15	0,38
	5,17				1,04	0,42
	6,89				1	0,44

Vrijednosti potrebne za određivanje faktora X i Y:

$$\frac{f_0 \cdot F_{Aa}}{C_0} = \frac{14 \cdot 0,1182}{2,24} = 0,74 \quad (7.39)$$

$$\frac{F_{Aa}}{F_{Ar}} = \frac{118,2}{458,2} = 0,257$$

gdje je prema [9] $f_0 = 0,14$.

Iz Tablice 7. iščitava se da je faktor e veći od 0,26, iz čega slijedi da vrijednosti faktora X i Y iznose:

$$\begin{aligned} X &= 1 \\ Y &= 0 \end{aligned} \quad (7.40)$$

Uvrštavanjem poznatih vrijednosti u (7.38) dolazi se do vrijednosti ekvivalentnog radijalnog opterećenja ležaja:

$$P_{rA} = 1 \cdot 458,2 + 0 \cdot 118,2 = 458,2 \text{ N.} \quad (7.41)$$

Potrebna vrijednost statičke sigurnosti ležaja prema [17] iznosi:

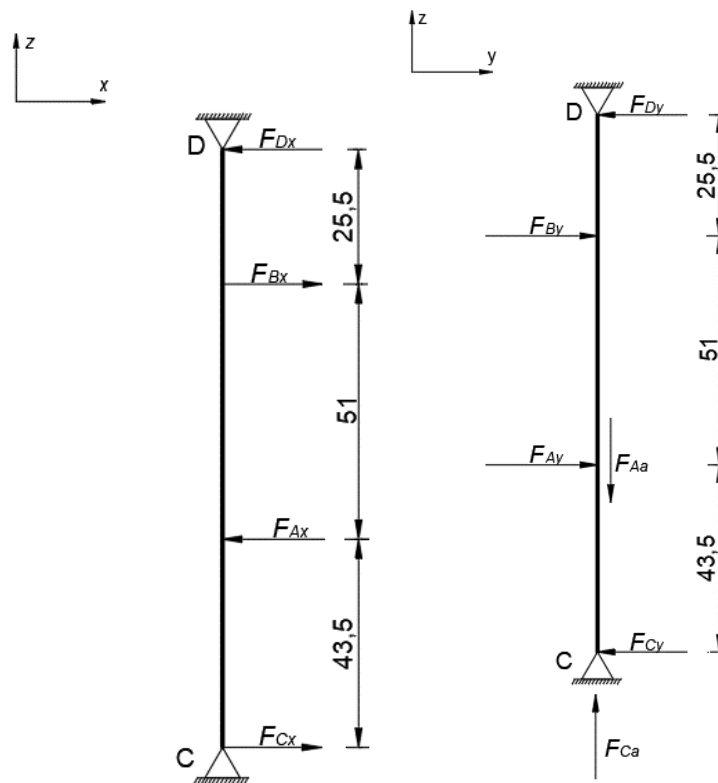
$$s_{0_min} = 2,5 \quad (7.42)$$

Postojeća vrijednost statičke sigurnosti ležaja iznosi:

$$s_0 = \frac{C_0}{P_{rA}} = \frac{2,24}{0,458} = 4,89 > s_{0_min} = 2,5 \quad (7.43)$$

7.11. Proračun osovine

Na Slici 23. prikazano je opterećenje osovine kućišta.



Slika 26. Prikaz opterećenja osovine

Opterećenje osovine određuje se pomoću sljedećih izraza:

$$\Sigma M_D = 0$$

$$25,5 \cdot F_{By} + 76,5 \cdot F_{Ay} = 120F_{Cy} \quad (7.44)$$

$$F_{Cy} = 308,7 \text{ N},$$

$$\Sigma F_y = 0$$

$$F_{Dy} = F_{Ay} + F_{By} - F_{Cy} \quad (7.45)$$

$$F_{Dy} = 335,3 \text{ N},$$

$$\Sigma M_D = 0$$

$$25,5 \cdot F_{Bx} - 76,5 \cdot F_{Ax} + 120F_{Cx} = 0 \quad (7.46)$$

$$F_{Cx} = 91,6 \text{ N},$$

$$\Sigma M_C = 0$$

$$43,5 \cdot F_{Ax} - 94,5 \cdot F_{Bx} + 120 \cdot F_{Dx} = 0 \quad (7.47)$$

$$F_{Dx} = 91,6 \text{ N},$$

$$F_C = \sqrt{F_{Cx}^2 + F_{Cy}^2} = \sqrt{91,6^2 + 308,7^2} = 322 \text{ N}, \quad (7.48)$$

$$F_D = \sqrt{F_{Dx}^2 + F_{Dy}^2} = \sqrt{91,6^2 + 335,3^2} = 347,6 \text{ N}. \quad (7.49)$$

$$F_{Ca} = F_{Aa} = 118,2 \text{ N} \quad (7.50)$$

Najveći moment savijanja u osovini iznosi:

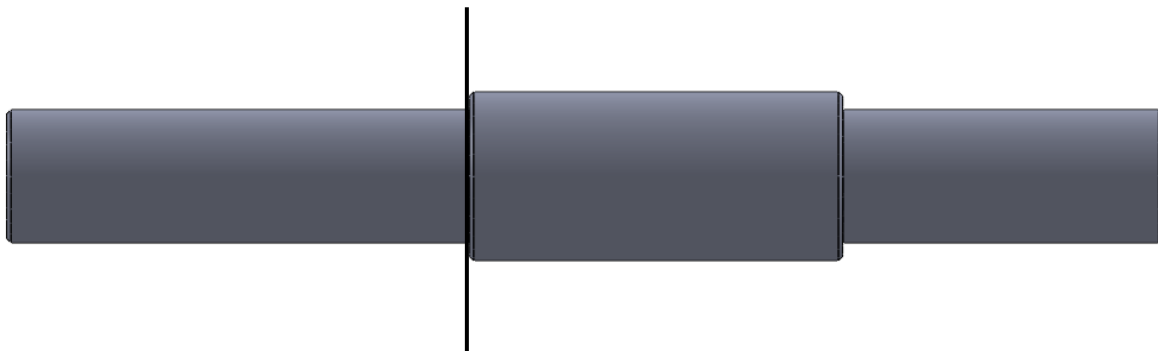
$$M_{f,max} = F_C \cdot 43,5 = 322 \cdot 43,5 = 14007 \text{ Nmm} = 14 \text{ Nm}. \quad (7.51)$$

Sigurnost će se provjeriti na presjeku na kojem se nalazi prijelaz DIN 509-F 0,4 x 0,2, koji je opterećen nešto manjim momentom savijanja, ali zbog pojednostavljenja pretpostavit će se da djeluje najveći moment $M_{f,max}$. Položaj presjeka koji se provjerava prikazan je na Slici 27. Materijal osovine je čelik S235JR, a potrebna sigurnost je jednaka kao i kod vratila. Ostali podatci za proračun postojeće sigurnosti osovine navedeni su u Tablici 8.

Tablica 8. Veličine osovine na kritičnom presjeku

Naziv veličine	Oznaka	Vrijednost	Mjerna jedinica
Manji promjer	d	15	mm
Veći promjer	D	19	mm
Polumjer zakrivljenosti	ρ	0,4	mm
Faktor veličine strojnog dijela	b_l	0,95	

Faktor kvalitete obrade površine	b_2	0,9	
Efektivni faktor zareznog djelovanja kod savijanja	β_{kf}	1,54	
Faktor udara	φ	1	
Trajna dinamička čvrstoća za čisto naizmjenično naprezanje savijanjem [10]	σ_{fDN}	190	MPa



Slika 27. Položaj kritičnog presjeka na osovini

Sljedećim izrazima određuje se postojeća sigurnost osovine:

$$W = \frac{\pi \cdot d^3}{32} = \frac{\pi \cdot 15^3}{32} = 331,34 \text{ mm}^3, \quad (7.52)$$

$$\sigma = \frac{M_{f,max}}{W} = \frac{14 \cdot 10^3}{331,34} = 42,25 \text{ MPa}, \quad (7.53)$$

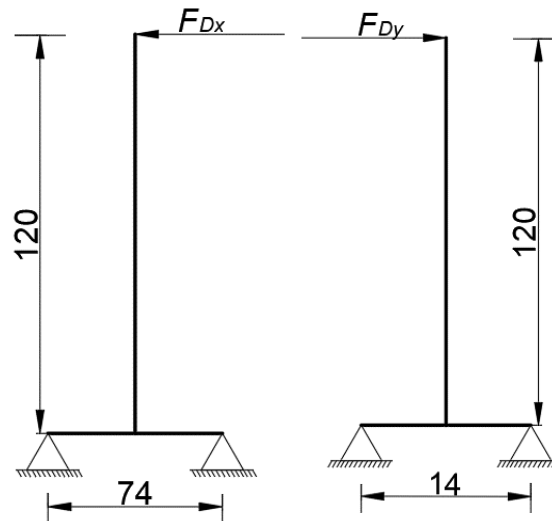
$$S_{post} = \frac{\sigma_{fDN} \cdot b_1 \cdot b_2}{\varphi \cdot \beta_{kf} \cdot \sigma} = \frac{190 \cdot 0,95 \cdot 0,9}{1 \cdot 1,54 \cdot 42,25} \quad (7.54)$$

$$S_{post} = 2,49 > S_{potr} = 1,4$$

Osovina zadovoljava uvjet čvrstoće.

7.12. Proračun vijaka nosača osovine

Na Slici 28. prikazano je opterećenje vijaka stupa na kojem se nalazi nosač osovine. Materijal vijaka je 6.8, a površina poprečnog presjeka vijaka M6 prema [18] iznosi $A_j = 17,9 \text{ mm}^2$.



Slika 28. Opterećenje vijaka nosača osovine

Najveća aksijalna sila u vijcima određuje se pomoću sljedećih izraza:

$$F_{Vy} = \frac{120}{14} \cdot F_{Dy} = \frac{120}{14} \cdot 335,3 = 2874 \text{ N}, \quad (7.55)$$

$$F_{Vx} = \frac{120}{74} \cdot F_{Dx} = \frac{120}{74} \cdot 91,6 = 148,5 \text{ N}, \quad (7.56)$$

$$F_{V,max} = F_{Vx} + F_{Vy} = 2874 + 148,5 = 3022,2 \text{ N}. \quad (7.57)$$

Izrazi za određivanje dopuštenog i reduciranog naprežanja uz faktor sigurnost $S_v = 2,5$ glase:

$$\sigma_V = \frac{F_{V,max}}{A_j} = \frac{3022,2}{17,9} = 168,84 \text{ MPa}, \quad (7.58)$$

$$\tau = \frac{F_D}{4 \cdot A_j} = \frac{347,6}{4 \cdot 17,9} = 4,85 \text{ MPa}, \quad (7.59)$$

$$\sigma_{dop} = \frac{R_e}{S_v} = \frac{6 \cdot 8 \cdot 10}{2,5} = 192 \text{ MPa}, \quad (7.60)$$

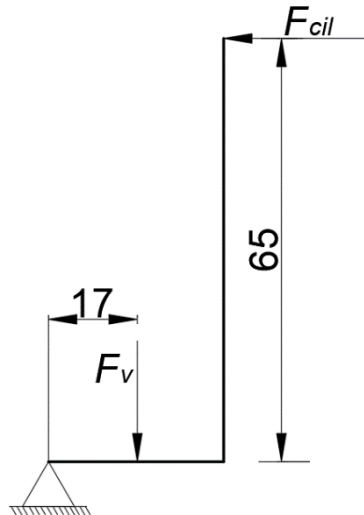
$$\sigma_{red} = \sqrt{\sigma_V^2 + 3 \cdot \tau^2} = \sqrt{168,84^2 + 3 \cdot 4,85^2} \quad (7.61)$$

$$\sigma_{red} = 169 \text{ MPa} < \sigma_{dop} = 192 \text{ MPa}.$$

Vijci zadovoljavaju uvjet čvrstoće.

7.13. Proračun vijaka nosača pneumatskog cilindra

Na Slici 29. prikazano je opterećenje vijaka L profila koji služi kao nosač pneumatskog cilindra. Materijal vijaka je 4.6, a površina poprečnog presjeka vijka M8 prema [18] iznosi $A_j = 32,8 \text{ mm}^2$.



Slika 29. Opterećenje vijaka nosača pneumatskog cilindra

Aksijalna sila u vijcima iznosi:

$$\Sigma M_o = 0$$

$$65 \cdot F_{cil} = 17 \cdot F_V \quad (7.62)$$

$$F_V = \frac{65}{17} \cdot F_{cil} = \frac{65}{17} \cdot 644 = 2462,35 \text{ N.}$$

Izrazi za određivanje dopuštenog i reduciranog napreznja uz prethodno definiran faktor sigurnosti glase:

$$\sigma_V = \frac{F_V}{2 \cdot A_j} = \frac{2462,35}{2 \cdot 32,8} = 40,3 \text{ MPa,} \quad (7.63)$$

$$\tau = \frac{F_{cil}}{2 \cdot A_j} = \frac{644}{2 \cdot 32,8} = 9,82 \text{ MPa,} \quad (7.64)$$

$$\sigma_{dop} = \frac{R_e}{S_v} = \frac{4 \cdot 6 \cdot 10}{2,5} = 96 \text{ MPa,} \quad (7.65)$$

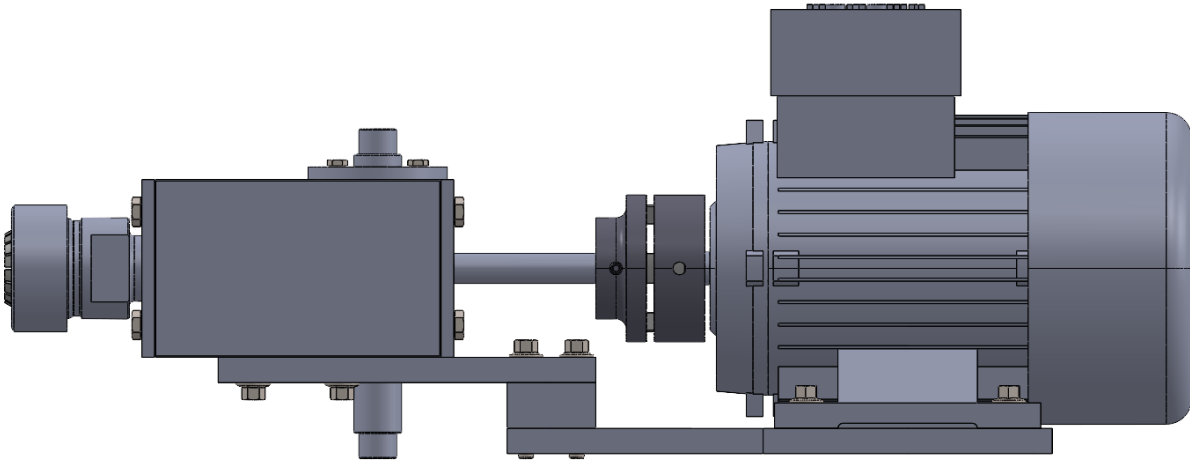
$$\sigma_{red} = \sqrt{\sigma_V^2 + 3 \cdot \tau^2} = \sqrt{40,3^2 + 3 \cdot 9,82^2} \quad (7.66)$$

$$\sigma_{red} = 43,74 \text{ MPa} < \sigma_{dop} = 96 \text{ MPa.}$$

Vijci zadovoljavaju uvjet čvrstoće.

7.14. Proračun vijaka nosača elektromotora

Na Slici 30. prikazano je konstrukcijsko rješenje nosača elektromotora.

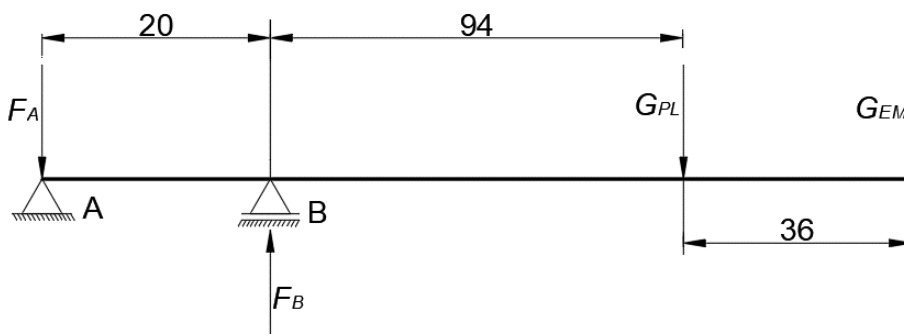


Slika 30. Nosač elektromotora

Na Slici 31. prikazano je opterećenje ploče na kojoj se nalazi elektromotor. Na mjestu svakog oslonca na Slici 31. nalaze se dva vijka. Koriste se vijci M6 čvrstoće 4.6. Mase koje opterećuju ploču iznose:

$m_{EM} = 4,2 \text{ kg}$ – masa elektromotora [14],

$m_{PL} = 1,6 \text{ kg}$ – masa ploče EM 3.



Slika 31. Opterećenje ploče EM 3

Sile u vijcima određuju se prema sljedećim izrazima:

$$\begin{aligned} \Sigma M_A &= 0 \\ 20 \cdot F_B - 114 \cdot m_{PL} \cdot g - 150 \cdot m_{EM} \cdot g &= 0 \end{aligned} \quad (7.67)$$

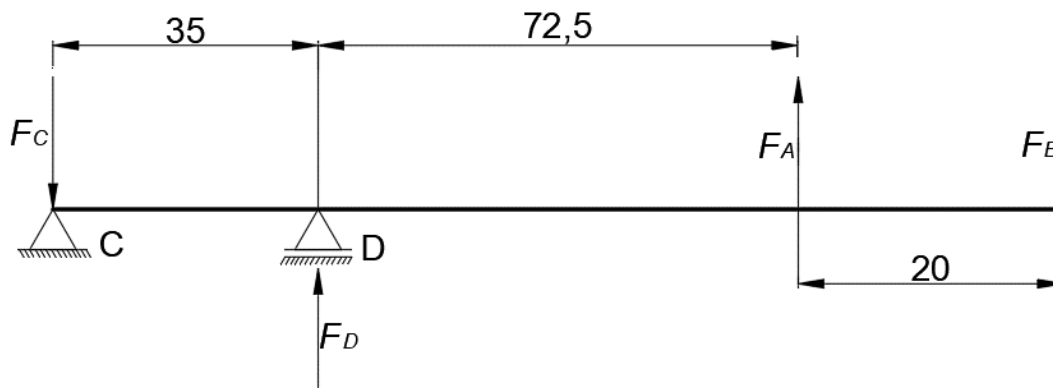
$$F_B = 399 \text{ N},$$

$$\Sigma M_B = 0 \quad (7.68)$$

$$20 \cdot F_A - 94 \cdot m_{PL} \cdot g - 130 \cdot m_{EM} \cdot g = 0$$

$$F_A = 342 \text{ N.}$$

Na Slici 32. prikazano je opterećenje ploče koja povezuje nosivu ploču elektromotora s kućištem. Na mjestu svakog oslonca nalaze se dva vijci. U osloncima C i D koriste se isti vijci kao na osloncima A i B.



Slika 32. Opterećenje ploče EM 3

Sile u vijcima određuju se prema sljedećim izrazima:

$$\Sigma M_C = 0$$

$$35 \cdot F_D + 107,5 \cdot F_A - 127,5 \cdot F_B = 0 \quad (7.70)$$

$$F_D = 406 \text{ N,}$$

$$\Sigma M_D = 0$$

$$35 \cdot F_C + 72,5 \cdot F_A - 92,5 \cdot F_B = 0 \quad (7.71)$$

$$F_C = 346 \text{ N.}$$

Dopušteno naprezanje određeno je izrazom (7.65). Najveće naprezanje u vijcima iznosi:

$$\sigma_V = \frac{F_{V,max}}{2 \cdot A_j} = \frac{F_D}{2 \cdot A_j} = \frac{406}{2 \cdot 17,9} = 11,3 \text{ MPa} < \sigma_{dop} = 96 \text{ MPa.} \quad (7.72)$$

Vijci zadovoljavaju uvjet čvrstoće.

7.15. Proračun sile potrebne za pomak pomičnog dijela

Potrebno je provjeriti iznos sile potrebne za pomicanje pomičnog dijela stroja kako bi se osigurala mogućnost ručnog pomicanja. Sila trenja između ploče pomičnog dijela i temeljne ploče mora biti manja od dozvoljene ručne sile koju čovjek može proizvesti te koja prema [19] iznosi:

$$F_R = 100 \text{ N.}$$

Sila trenja iznosi:

$$F_{tr} = \mu \cdot g \cdot m_p = 0,15 \cdot 9,81 \cdot 11 = 16,2 \text{ N} < F_R = 100 \text{ N}, \quad (7.73)$$

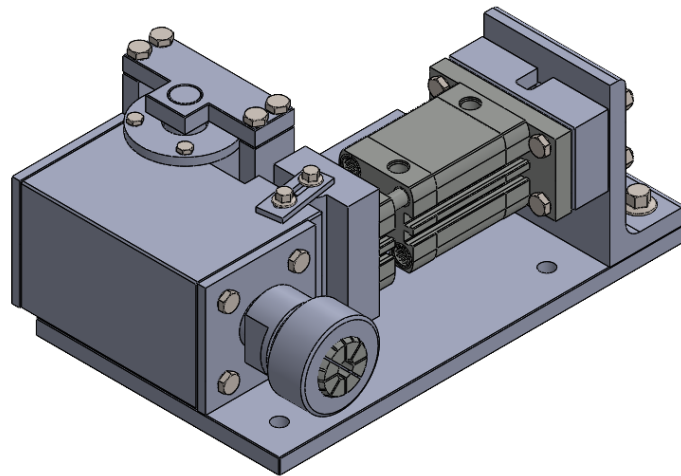
gdje su:

$\mu = 0,15$ -faktor trenja između para čelik/čelik prema [18],

$m_p = 11 \text{ kg}$ – masa pomičnog dijela stroja.

Sila trenja je dovoljno malog iznosa kako bi se pomičan dio stroja mogao ručno pomicati.

Pomičan dio stroja prikazan je na Slici 33.



Slika 33. Pomičan dio stroja

7.16. Odabir senzora sile

Kako bi se što preciznije mogla postaviti sila, između pneumatskog cilindra i nosača u obliku L profila na koji se on oslanja, postavlja se senzor sile. Nazivna sila senzora mora biti veća od maksimalne sile cilindra F_{cil} . Odabire se senzor sile C9C proizvođača HBM [20] nazivne sile 1 kN. Maksimalna greška koja se javlja u senzoru iznosi 0,2%, što je unutar dopuštene vrijednosti koju propisuje [1]. Senzor je prikazan na Slici 34.



Slika 34. Senzor sile C9C [20]

8. Postupak ispitivanja

Uzorak se prvo montira na nepomično kućište i osigurava pripadajućom maticom. Pomično kućište pozicionira se na potrebnu udaljenost i pritežu se matice kako bi se kućište osiguralo od aksijalnog pomaka, a zatim se priteže i druga matica stezne čahure. Prije pokretanja uređaja postavlja se zaštitni poklopac. Ispitivanje započinje pokretanjem elektromotora. Nakon što se laserskim tahometrom provjeri je li uzorak postigao željenu brzinu vrtnje, polako se otvaraju ventili i povećava se sila koja djeluje na kućište. Nije propisano vrijeme u kojemu se mora postići potrebna sila, jedino je bitno da tijekom povećavanja sile ne dolazi do nikakvih udara. Nakon loma uzorka izračunava se broj ciklusa koji je odrađen te se naprezanje i broj ciklusa zapisuju u tablicu i ucrtavaju na dijagramu spomenutom u poglavlju 2.2. Izraz za izračunavanje broja ciklusa pri brzini vrtnje n_m i vremenu ispitivanja t glasi:

$$N = \frac{n_m \cdot t}{60} \quad (7.73)$$

gdje je brzina vrtnje izražena u min^{-1} , a vrijeme ispitivanja u s. Izraz za određivanje sile koju je potrebno postići u pneumatskom cilindru kako bi se na određenom promjeru uzorka d postiglo željeno savojno naprezanje σ glasi:

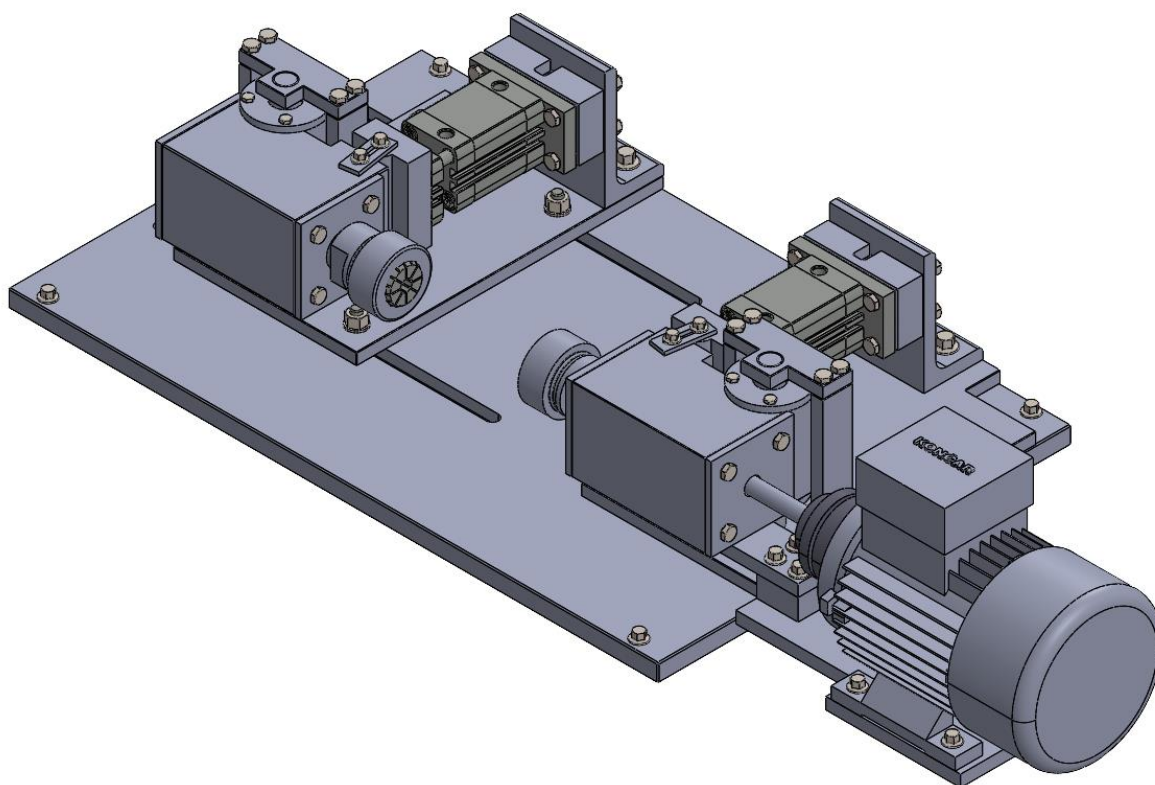
$$F = \frac{\sigma \cdot \pi \cdot d^3}{2240} \quad (7.74)$$

gdje je naprezanje izraženo u MPa, a promjer uzorka u mm.

9. ZAKLJUČAK

Na Slici 35. prikazan je 3D model završnog stroja bez zaštitnog poklopca. U ovom radu prikazano je konstrukcijsko rješenje uređaja za određivanje dinamičke čvrstoće kod savijanja uz rotaciju prema normi ISO 1143. Na temelju glavne funkcije uređaja funkcijskom dekompozicijom napravljena je morfološka matrica koja predstavlja rješenja za pod funkcije uređaja. Na temelju morfološke matrice napravljena su tri koncepta čija je glavna razlika način prenošenja sile s linearnog aktuatora na kućište. Ocjenjivanjem koncepata na temelju 7 kriterija, koncept 2 odabran je za daljnju konstrukcijsku razradu.

Istraživanjem tržišta nije pronađen nijedan uređaj koji koristi pneumatski cilindar kao linearni aktuator. Najveća prednost korištenja pneumatskog cilindra u usporedbi s utezima ili mehaničkim aktuatorima je manja cijena, uz uvjet da korisnik već posjeduje kompresor koji može postići tlak od 8 bara.



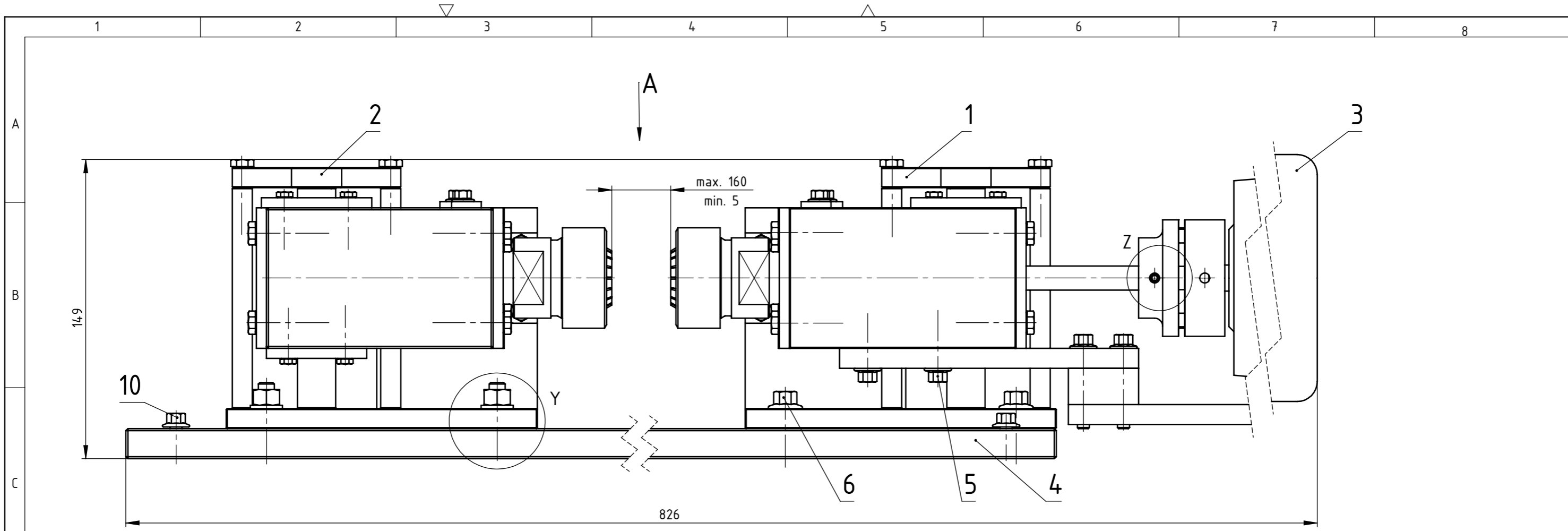
Slika 35. 3D model stroja bez zaštitnog poklopca

LITERATURA

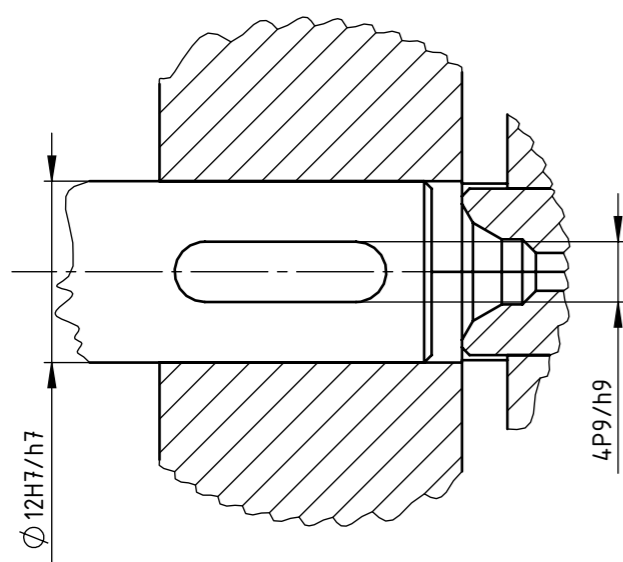
- [1] ISO 1143-2010
- [2] <https://www.admet.com/wp-content/uploads/eXpert-9300-Rotating-Beam-Fatigue-1.pdf>
- [3] <https://raagen.com/rotating-bending-fatigue-test-machine.html>
- [4] <https://www.p-a-hilton.co.uk/products/strength-materials-hsm/rotating-fatigue-machine-analogue-version>
- [5] https://www.zwickroell.com/fileadmin/content/Files/SharePoint/user_upload/PI_EN/16_998_ARBM120_PI_EN.pdf
- [6] <https://www.ducom.com/rotating-beam-fatigue-tester-rbft>
- [7] Oberšmit, E.: Ozubljenja i zupčanici, SNL, Zagreb, 1982.
- [8] <https://www.festo.com/hr/hr/a/554243/?tab=ACCESSORIES&jumpToAnchor=true&identCode1=ADNGF-32-30-P-A>
- [9] SKF rolling bearings catalogue
- [10] Horvat, Z.: Vratilo (Proračun), FSB, Zagreb
- [11] <https://www.technikusa.com/product/metric-size-er-precision-collets/>
- [12] <https://www.cncpd.com/product/er-32-collet-nut-46132-1/>
- [13] <https://accusizetools.com/products/er32-hand-wrench>
- [14] Končar MES, Katalog elektromotora, Končar MES, Zagreb, 2019.
- [15] Lovato Končar, Frekventni pretvarači, Lovato Končar, 2019.
- [16] <https://www.flender.com/en/Products/Couplings/N-EUPEX-Pin-Coupling/p/ATN02701>
- [17] Vučković K.: Valjni i klizni ležajevi EKII, FSB, Zagreb, 2022.
- [18] Kraut, B.: Strojarski priručnik, Sajema, Zagreb, 2009.
- [19] https://www.engineeringtoolbox.com/human-force-power-d_2086.html
- [20] https://www.hbm.com/en/3928/c9c-miniature-force-sensor-for-compressive-forces/?product_type_no=Miniature%20Force%20Sensor%20C9C:%20For%20Compressive%20Force
- [21] Herold, Z.: Računalna i inženjerska grafika, Zagreb, 2003.

PRILOZI

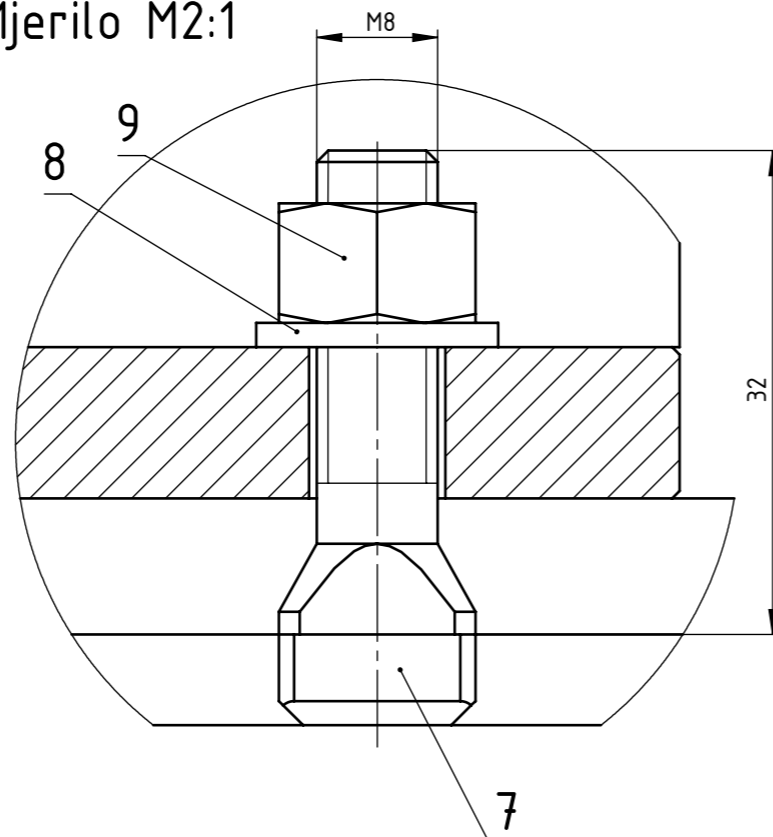
I. Tehnička dokumentacija



Detalj Z
Mjerilo M2:1

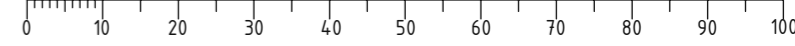


Detalj Y
Mjerilo M2:1

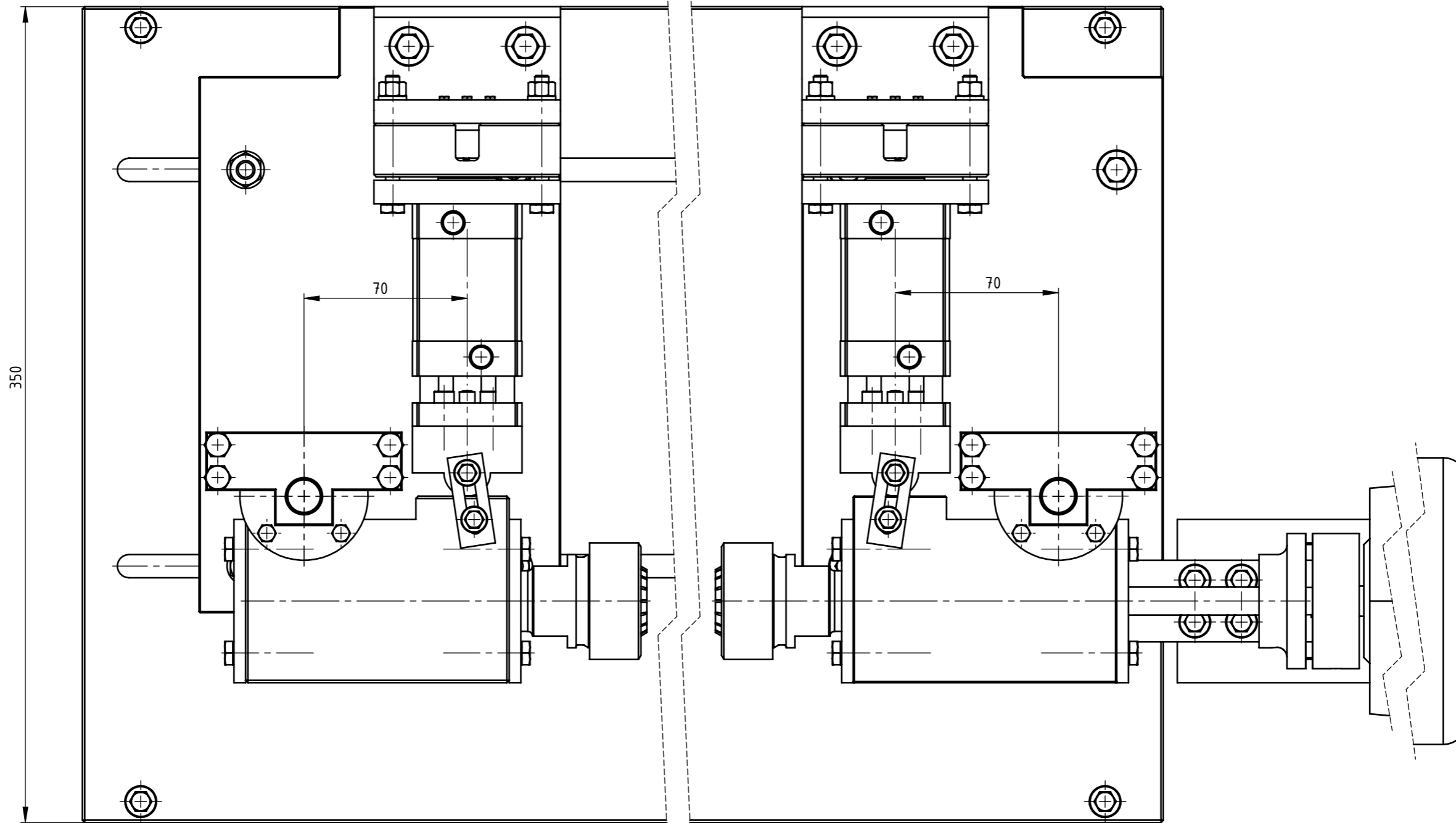



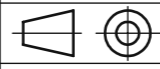
12	Frekventni pretvarač	1	VLB3 0004 A480	-	Končar	0,85
11	Poklopac	1	DZ-024	S235JR	628x625x0,8	1,6
10	Pritezni vijak poklopca	4	ISO 4162	4.6	M6x12	-
9	Matica M8	4	ISO 4034	4	M8	-
8	Podložna pločica	4	DIN 125 A	4	$\varnothing 16 / \varnothing 8,4 \times 1,6$	-
7	Vijak s T glavom	4	DIN 787	4.6	M8x32	-
6	Pritezni vijak M8	4	ISO 4162	4.6	M8x20	-
5	Pritezni vijak M6	4	ISO 4162	4.6	M6x20	-
4	Temeljna ploča	1	DZ-031	S235JR	550x350x10	21,8
3	Sklop elektromotora	1	DZ-006	-	384x177x123	6,9
2	Sklop pomičnog dijela	1	DZ-003	-	290x155x134	11
1	Sklop nepomičnog dijela	1	DZ-002	-	290x215x134	11,05

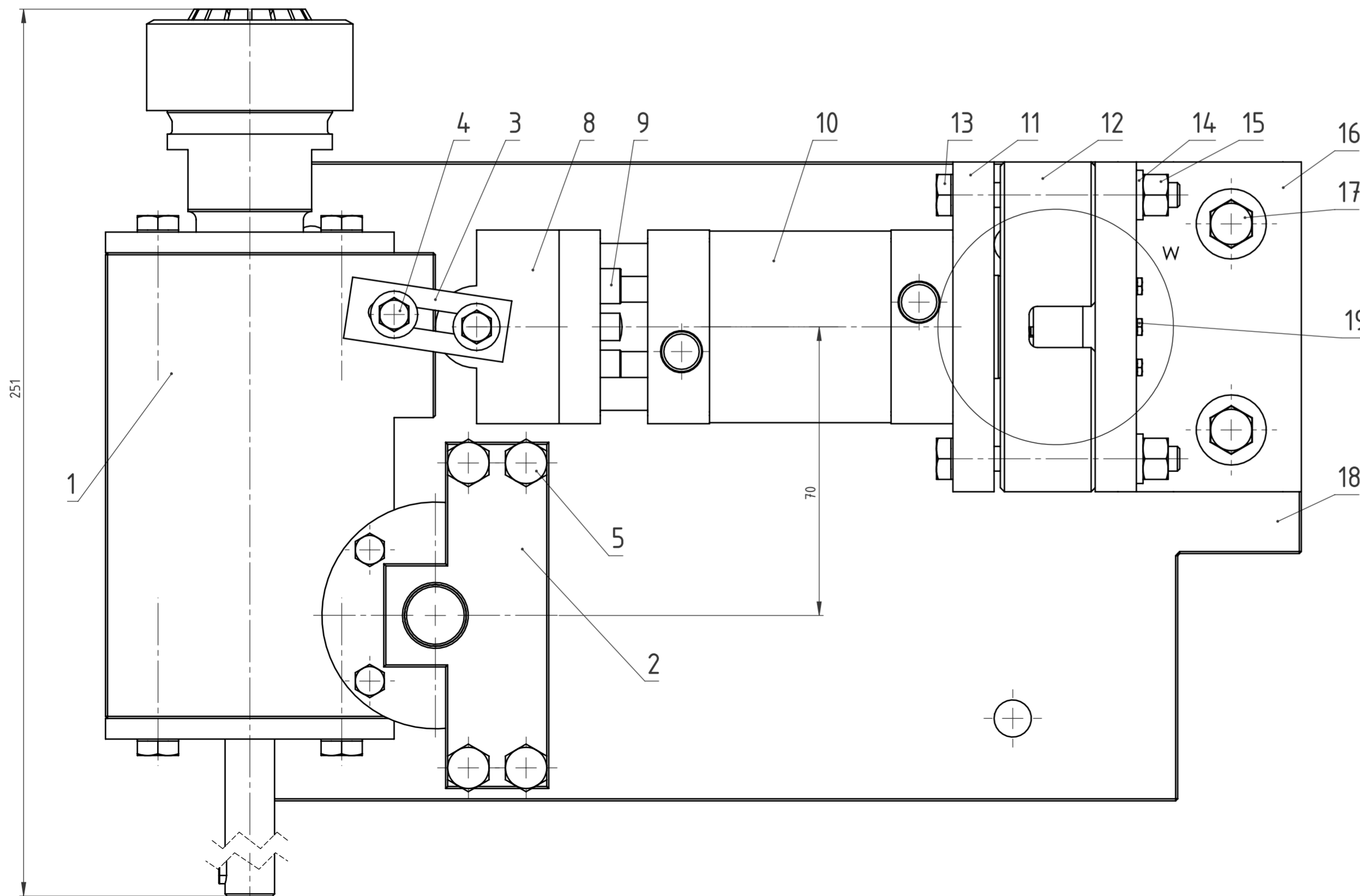
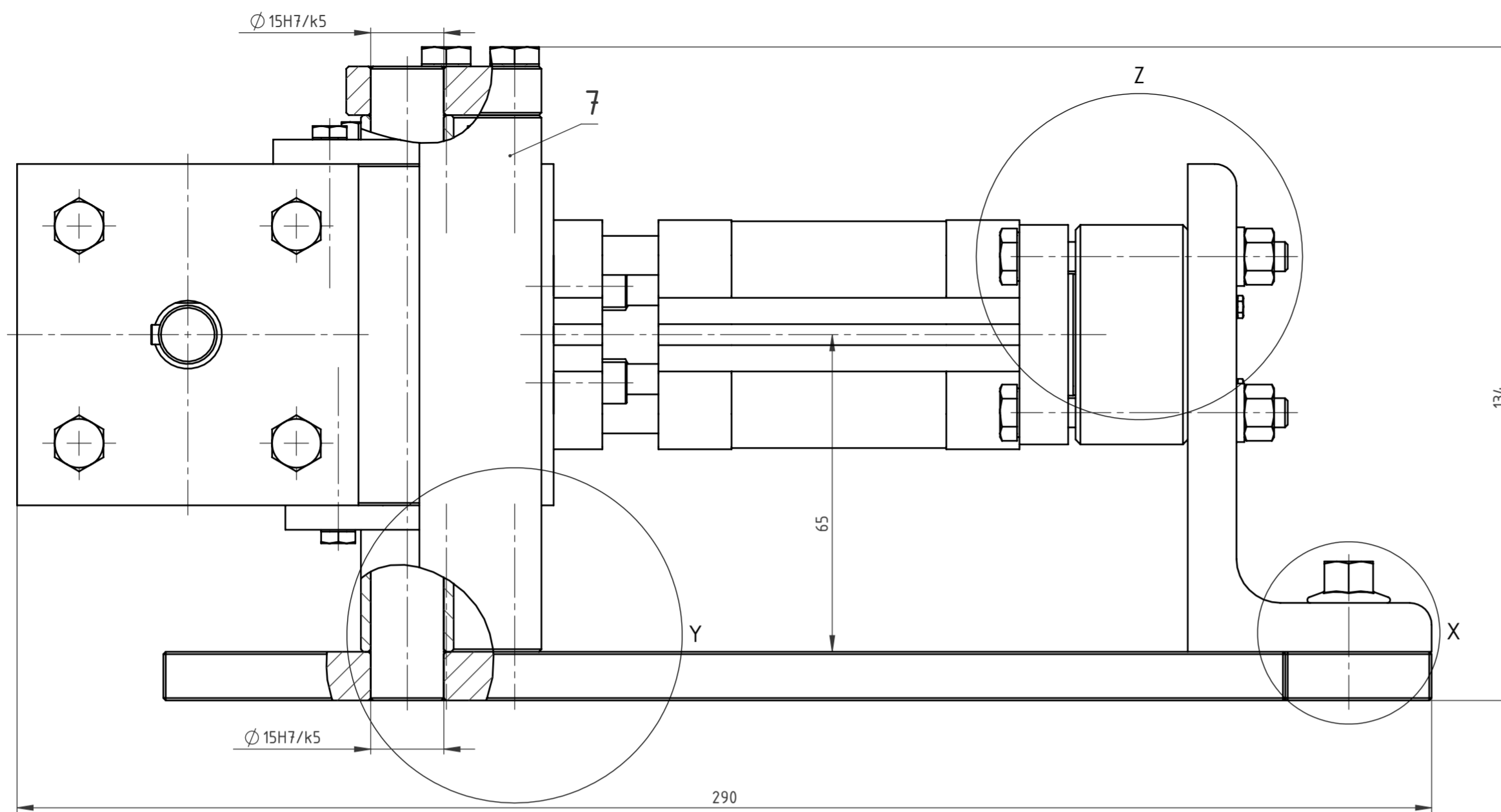
Poz.	Naziv dijela	Kom.	Crtež broj Norma	Materijal	Sirove dimenzije Proizvođač	Masa
Broj naziva - code		Datum	Ime i prezime		Objekt broj:	
Projektirao		17.2.2024.	Domagoj Železić		R. N. broj:	
Razradio		17.2.2024.	Domagoj Železić			
Crtao		17.2.2024.	Domagoj Železić			
Pregledao			prof. Krešimir Vučković			
Mentor						
ISO - tolerancije		Objekt:			Objekt broj:	
4P9/h9	+0,018 -0,042	Napomena:			R. N. broj:	
$\varnothing 12H7/h7$	+0,036 0	Materijal:			Masa: 53,2 kg	Kopija
Mjerilo originala		Naziv:			Pozicija:	
M1:2		Stroj za određivanje dinamičke čvrstoće kod savijanja uz rotaciju			Format: A3	
		Crtež broj: DZ-001			Listova: 2	
					List: 1	



Pogled A



Broj naziva - code	Projektirao	17.2.2024.	Domagoj Železić	Potpis	
	Razradio	17.2.2024.	Domagoj Železić		
	Crtao	17.2.2024.	Domagoj Železić		
	Pregledao		prof. Krešimir Vučković		
	Mentor				
ISO - tolerancije		Objekt:		Objekt broj:	
4P9/h9	+0,018 -0,042			R. N. broj:	
∅ 12H7/h7	+0,036 0	Napomena:			
		Materijal:		Masa: 53,2 kg	
		 Mjerilo originala M1:2		Naziv: Stroj za određivanje dinamičke čvrstoće kod savijanja uz rotaciju	
				Pozicija:	
				Format: A3	
				Listova: 2	
				List: 2	

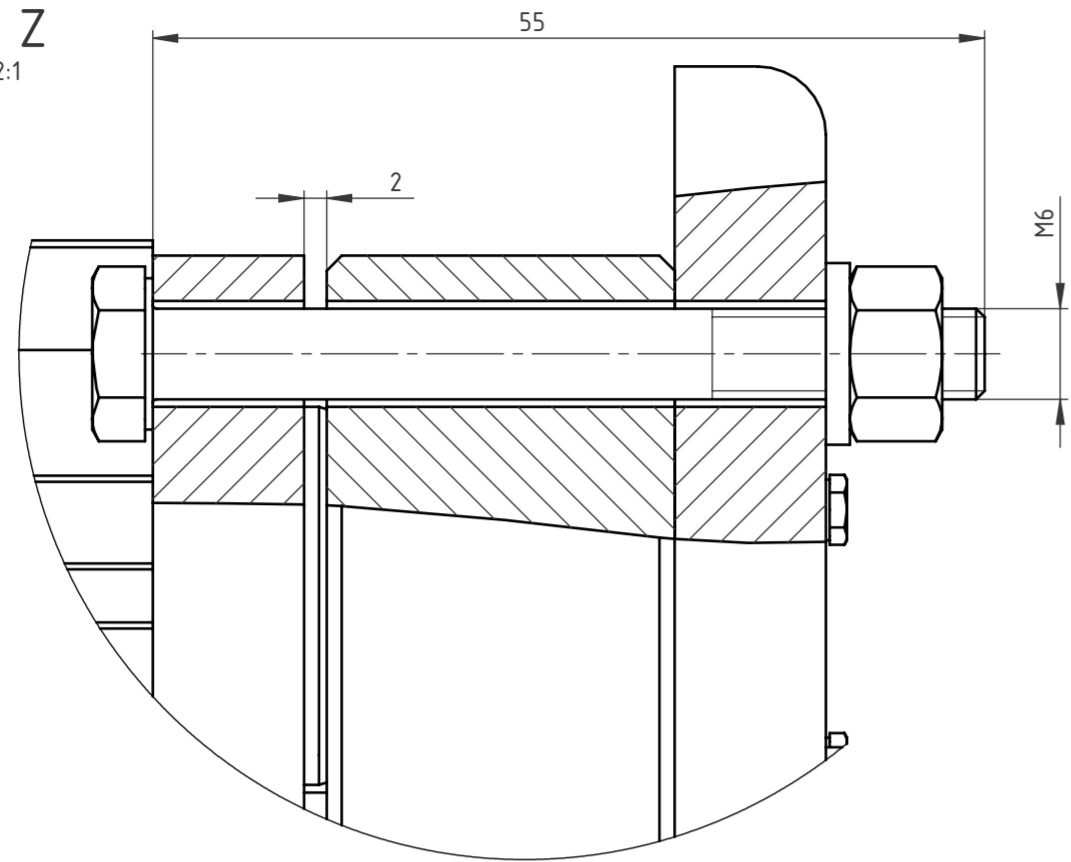


22	Nastavak senzora	1	ED09	-	HBK	-
21	Senzor	1	C9C 1kN	-	HBK	-
20	Podložna pločica senzora	1	DZ-023	S235JR	Ø 30x3	-
19	Pritezni vijak M2	3	ISO 4014	4,6	M2x16x10	-
18	Ploča 1	1	DZ-018	S235JR	260x155x10	3
17	Pritezni vijak M8	4	ISO 4162	4x6	M8x16	-
16	L profil	1	DZ-010	S235JR	100x80x50	0,9
15	Matica M6	4	ISO 4034	4	M6	-
14	Podložna pločica	4	DIN 125 A	4	Ø 12/ Ø 6,4x1,6	-
13	Vijak M6	4	ISO 4014	4,6	M6x55x18	-
12	Odstojnik cilindra	1	DZ-015	S235JR	80x45x23	0,4
11	Prirubnica pneumatskog cilindra	1	FNC-32	-	Festo	0,2
10	Pneumatski cilindar	1	ADNGF-32-30-P-A	-	Festo	0,4
9	Pritezni vijak M5 s udubljenjem u glavi	4	ISO 4762	4,6	M5x20	-
8	Gurajuća pločica	1	DZ-007	S235JR	70x47x30	0,6
7	Stup	1	DZ-030	S235JR	110x25x10	0,2
6	Pritezni vijak M6 s udubljenjem u glavi	4	ISO 4762	6,8	M6x30	-
5	Pritezni vijak M6	4	ISO 4014	6,8	M6x30	-
4	Pritezni vijak M5	2	ISO 4162	4,6	M5x10	-
3	Osiguravajuća pločica	1	DZ-016	S235JR	39x15x3	-
2	Nosač osovine	1	DZ-011	S235JR	84x40x10	0,2
1	Sklop kućišta 1	1	DZ-004	-	215x130x108	5,15

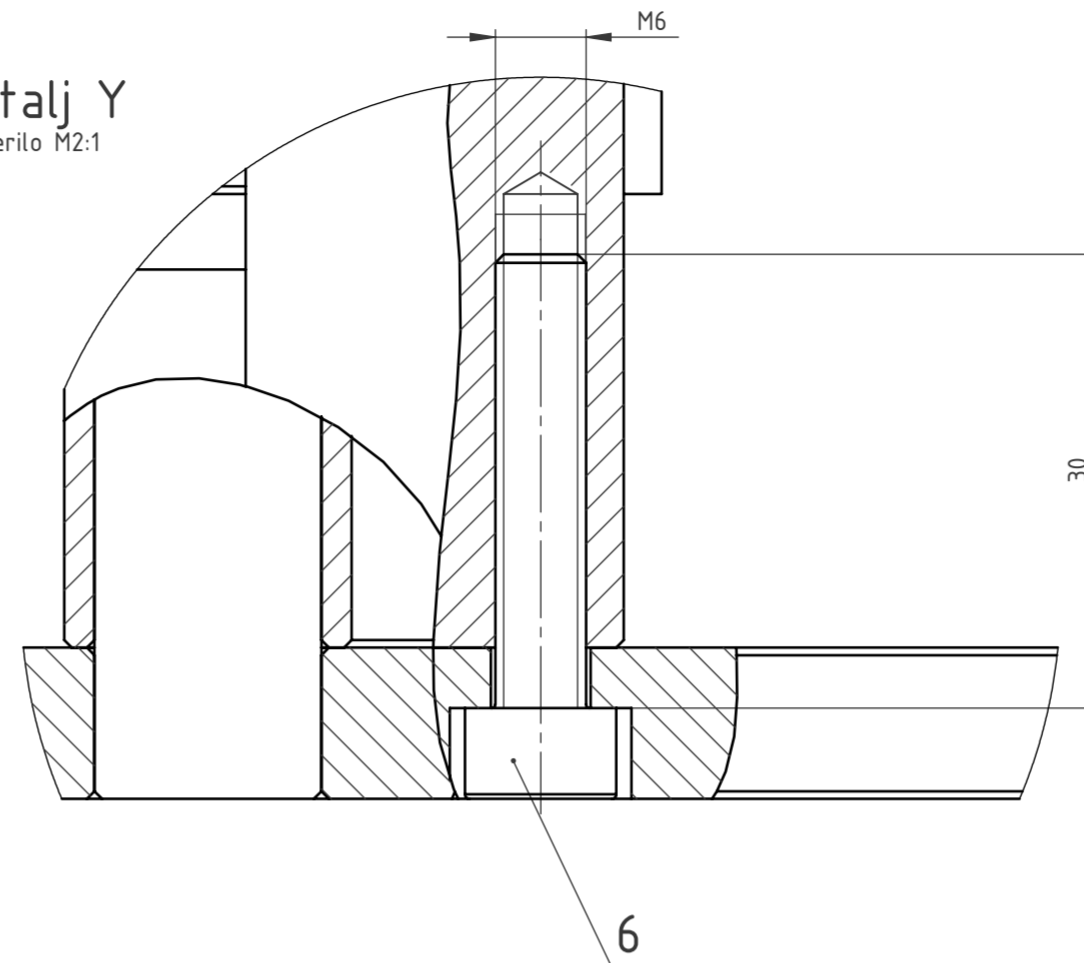
Poz.	Naziv dijela	Kom.	Crtež broj Norma	Materijal	Sirove dimenzije Proizvođač	Masa
Broj naziva - code		Datum	Ime i prezime	Potpis		
Projektirao		17.2.2024.	Domagoj Zelezić			
Razradio		17.2.2024.	Domagoj Zelezić			
Crtao		17.2.2024.	Domagoj Zelezić			
Pregledao			prof. Krešimir Vučković			
ISO - tolerancije		Objekt:		Objekt broj:		
Ø 15H7/k5	+0,017 -0,009	Stroj za određivanje dinamičke čvrstoće kod savijanja uz rotaciju		R. N. broj:		
Ø 30H7/e7	+0,082 +0,04	Napomena:		Kopija		
Materijal:		Masa: 11,05 kg				
Mjerilo originala		Naziv: Sklop nepomičnog dijela		Pozicija:	Format: A2	
M1:1		Crtež broj: DZ-002		2	Listova: 2	
					List: 1	



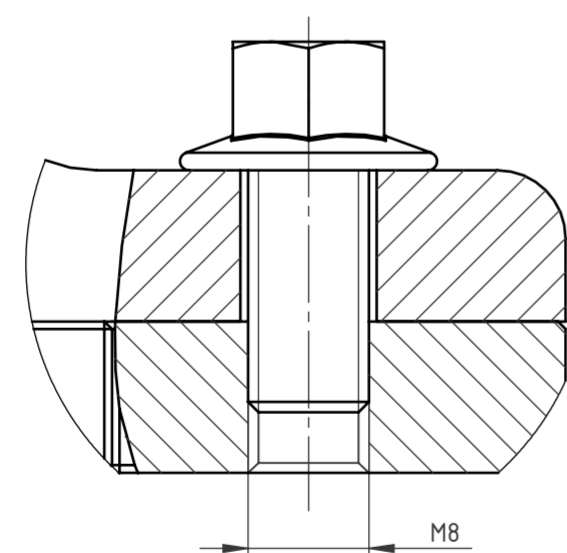
Detalj Z
Mjerilo M2:1



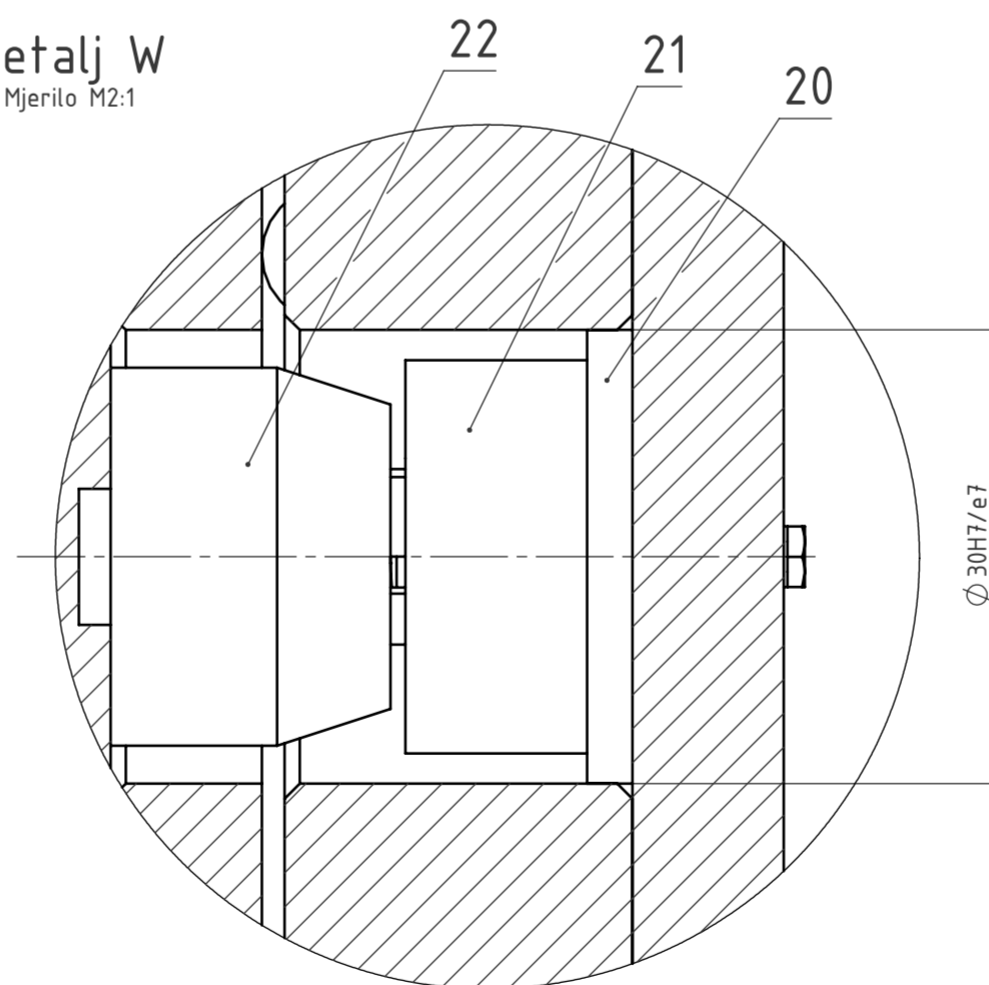
Detalj Y
Mjerilo M2:1



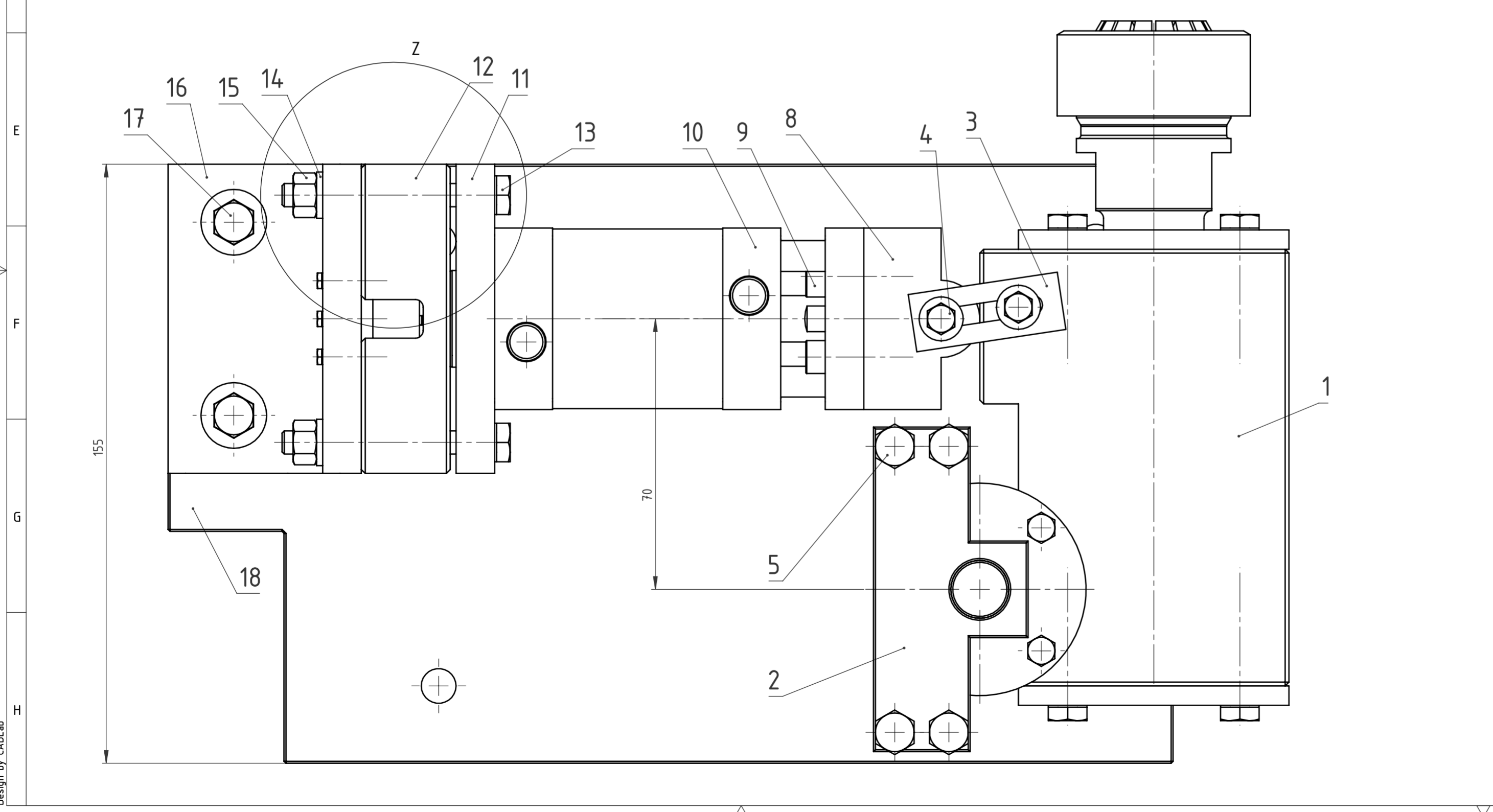
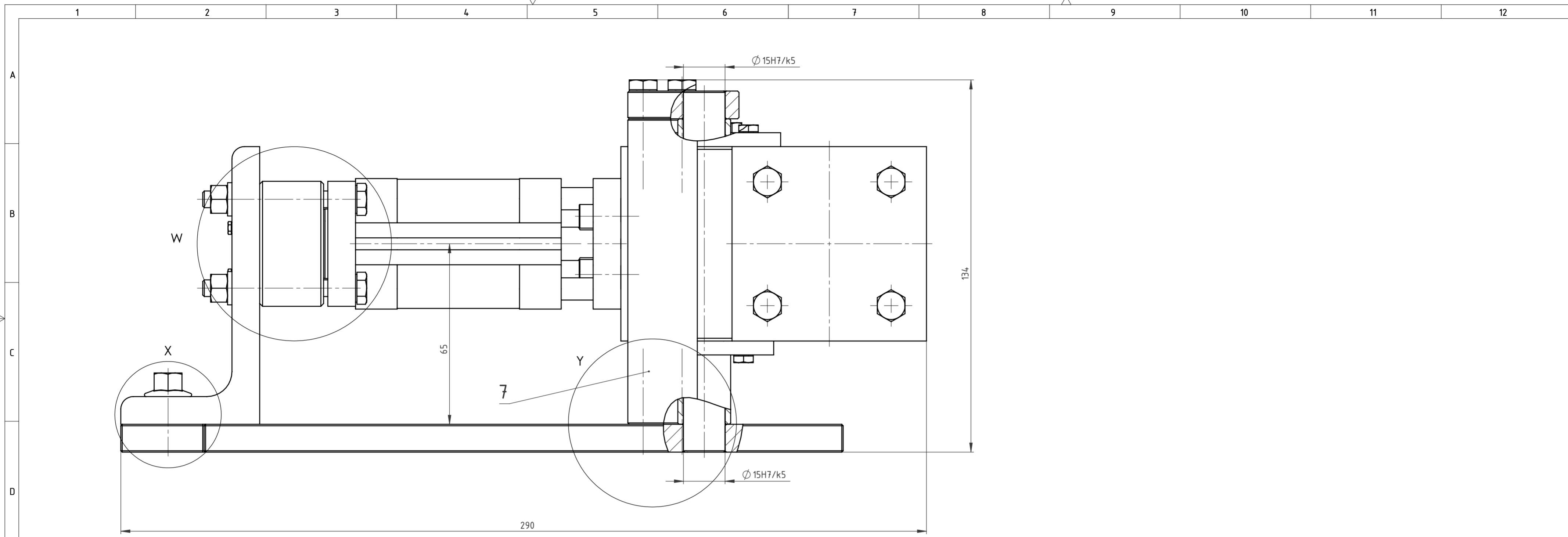
Detalj X
Mjerilo M2:1



Detalj W
Mjerilo M2:1



Broj naziva - code	Projektirao	17.2.2024.	Ime i prezime	Domagoj Zelezić	Potpis	FSB Zagreb
	Razradio	17.2.2024.	Domagoj Zelezić			
	Crtao	17.2.2024.	Domagoj Zelezić			
	Pregledao		prof. Krešimir Vučković			
ISO - tolerancije		Objekt:		Objekt broj:		
$\varnothing 15H7/k5$	+0,017 -0,009	Stroj za određivanje dinamičke čvrstoće kod savijanja uz rotaciju		R. N. broj:		
$\varnothing 30H7/e7$	+0,082 +0,04	Napomena:		Kopija		
Materijal:		Masa: 11,05 kg		Format: A2		
Mjerilo originala		Naziv:		Pozicija:		
M1:1		Sklop nepomičnog dijela		2		
		Crtež broj: DZ-002		Listova: 2		
				List: 2		

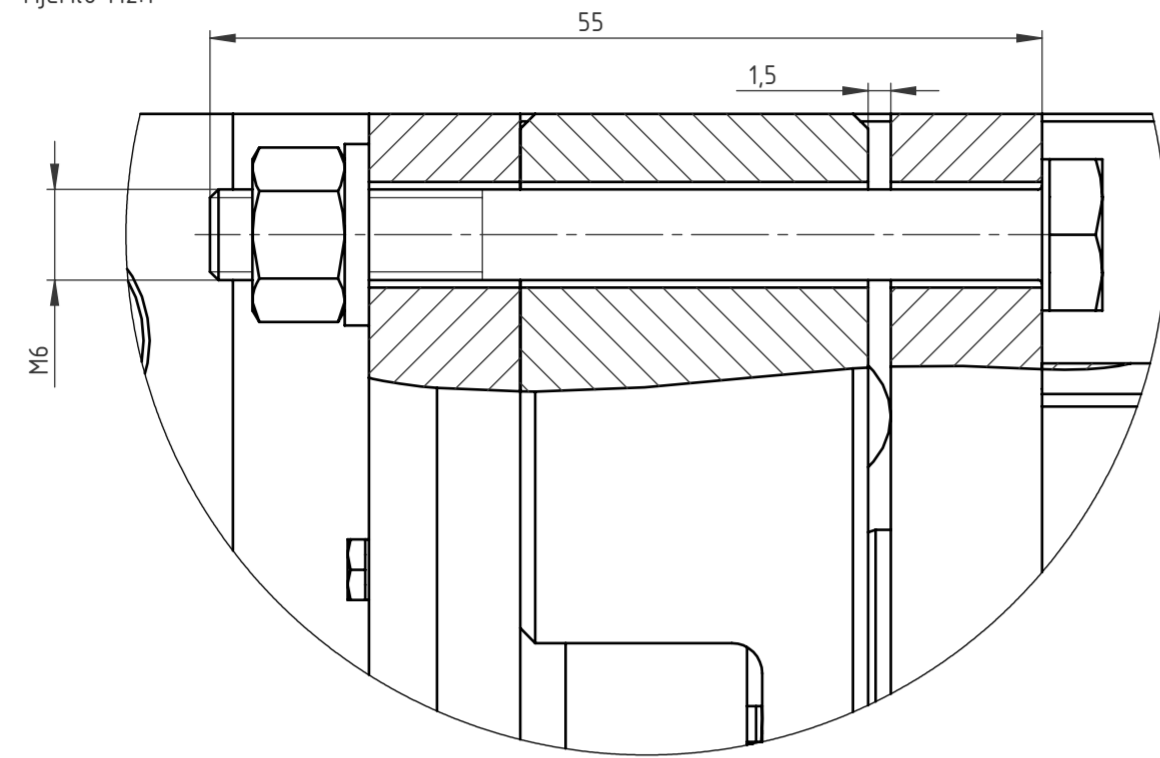


22	Nastavak senzora	1	ED09	-	HBK	-
21	Senzor	1	C9C 1kN	-	HBK	-
20	Podložna pločica senzora	1	DZ-023	S235JR	Ø 30x3	-
19	Pritezni vijak M2	3	ISO 4014	4.6	M2x16x10	-
18	Ploča 2	1	DZ-019	S235JR	260x155x10	3
17	Pritezni vijak M8	4	ISO 4162	4x6	M8x16	-
16	L profil	1	DZ-010	S235JR	100x80x50	0,9
15	Matica M6	4	ISO 4034	4	M6	-
14	Podložna pločica	4	DIN 125 A	4	Ø 12/ Ø 6,4x1,6	-
13	Vijak M6	4	ISO 4014	4.6	M6x55x18	-
12	Odstojnik cilindra	1	DZ-015	S235JR	80x45x23	0,4
11	Prirubnica pneumatskog cilindra	1	FNC-32	-	Festo	0,2
10	Pneumatski cilindar	1	ADNGF-32-30-P-A	-	Festo	0,4
9	Pritezni vijak M5 s udubljenjem u glavi	4	ISO 4762	4.6	M5x20	-
8	Gurajuća pločica	1	DZ-007	S235JR	70x47x30	0,6
7	Stup	1	DZ-030	S235JR	110x25x10	0,2
6	Pritezni vijak M6 s udubljenjem u glavi	4	ISO 4762	6.8	M6x30	-
5	Pritezni vijak M6	4	ISO 4014	6.8	M6x30	-
4	Pritezni vijak M5	2	ISO 4162	4.6	M5x10	-
3	Osiguravajuća pločica	1	DZ-016	S235JR	39x15x3	-
2	Nosač osovine	1	DZ-011	S235JR	84x40x10	0,2
1	Sklop kućišta 2	1	DZ-005	-	177x130x108	5,1

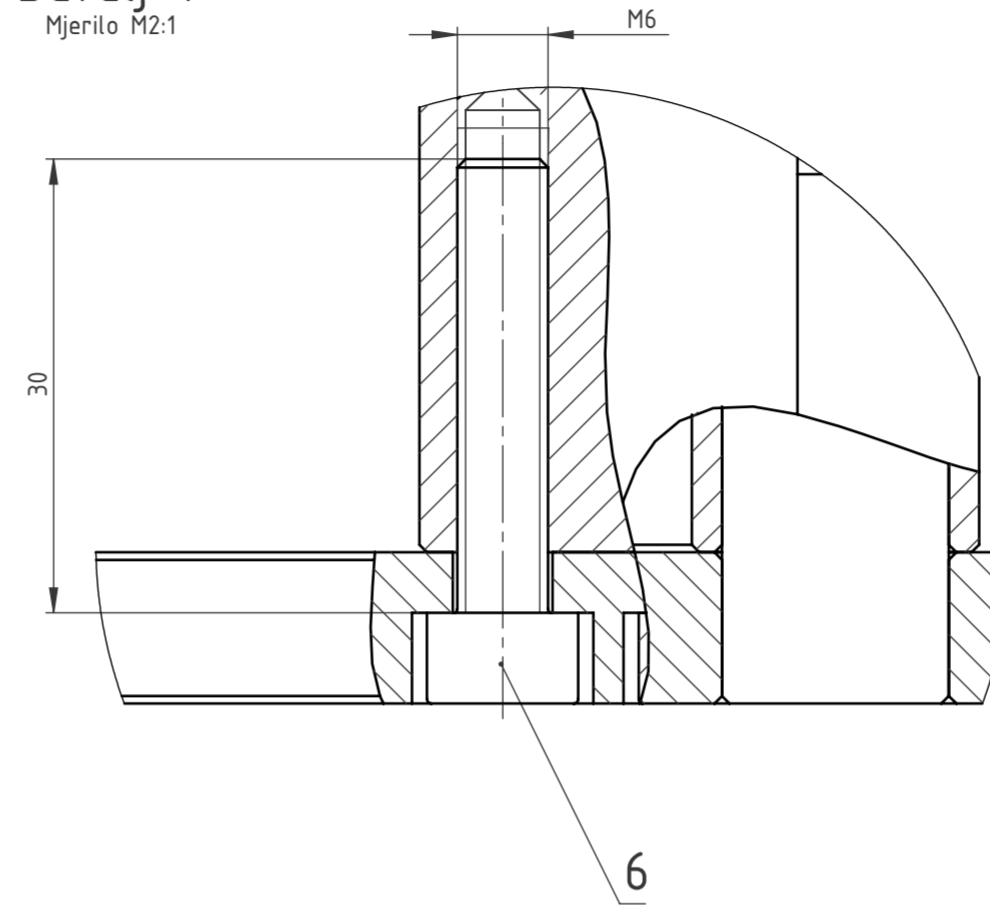
Poz.	Naziv dijela	Kom.	Crtež broj Norma	Materijal	Sirove dimenzije Proizvođač	Masa
Broj naziva - code		Datum	Ime i prezime	Potpis		
Projektirao		17.2.2024.	Domagoj Zelezić			
Razradio		17.2.2024.	Domagoj Zelezić			
Crtao		17.2.2024.	Domagoj Zelezić			
Pregledao			prof. Krešimir Vučković			
ISO - tolerancije		Objekt:		Objekt broj:		
Ø 15H7/k5	+0,017 -0,009	Stroj za određivanje dinamičke čvrstoće kod savijanja uz rotaciju		R. N. broj:		
Ø 30H7/e7	+0,082 +0,04	Napomena:		Kopija		
Materijal:		Masa: 11 kg				
Mjerilo originala		Naziv: Sklop pomičnog dijela		Pozicija: 3		Format: A2
M1:1		Crtež broj: DZ-003				Listova: 2
						List: 1



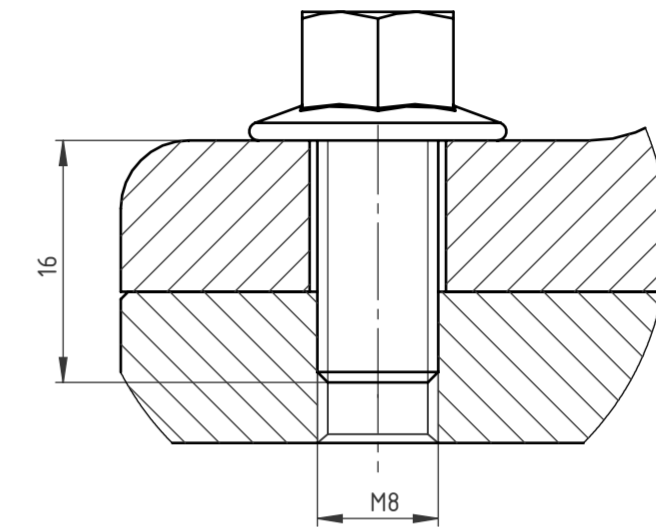
Detalj Z
Mjerilo M2:1



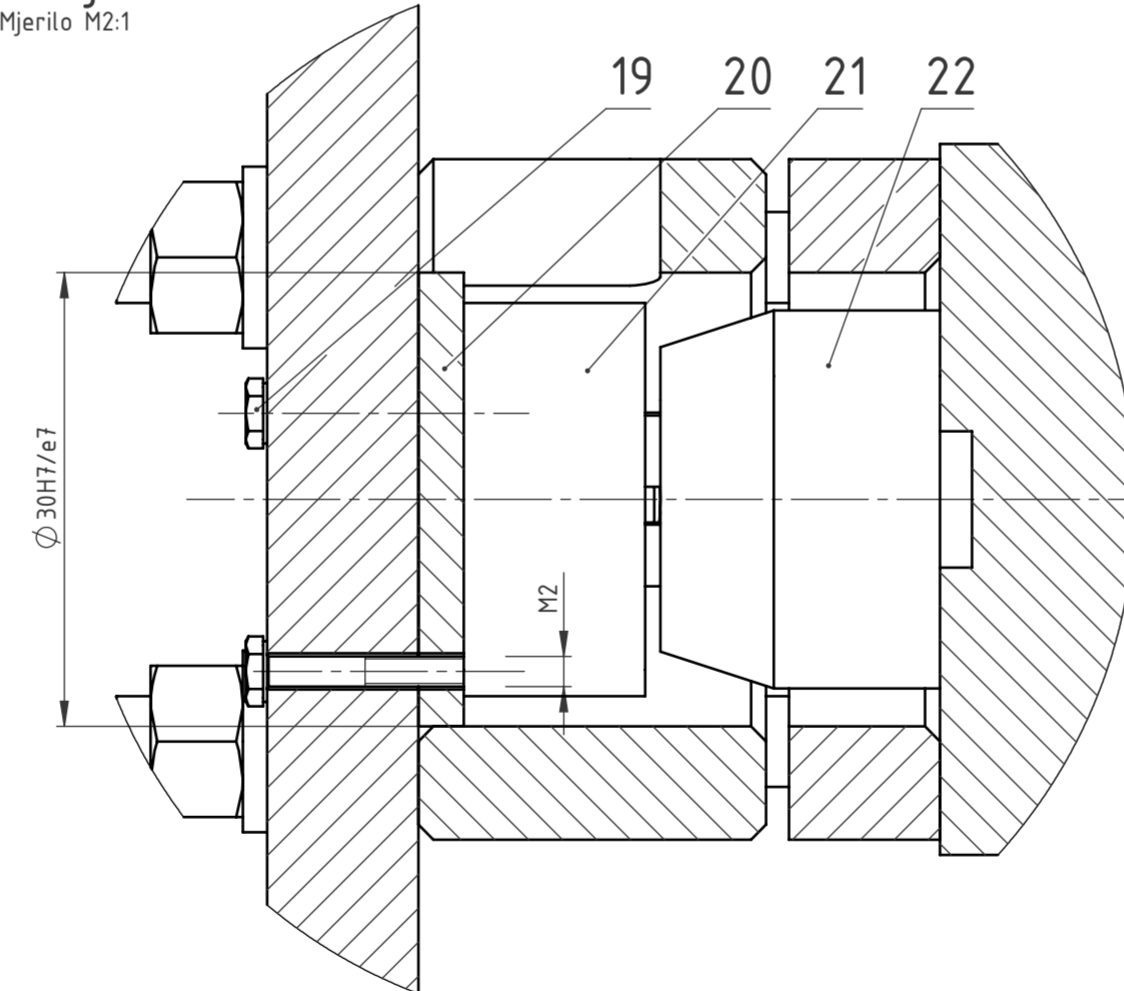
Detalj Y
Mjerilo M2:1



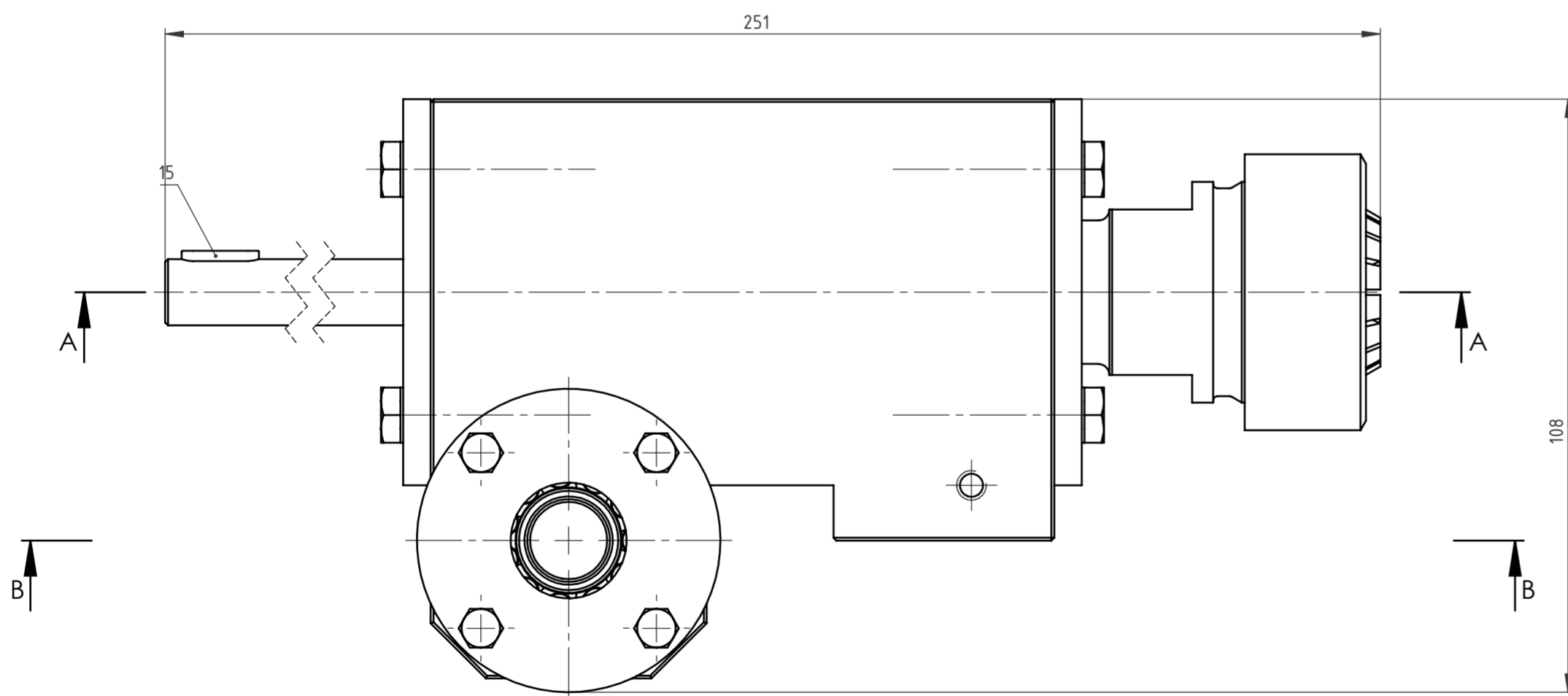
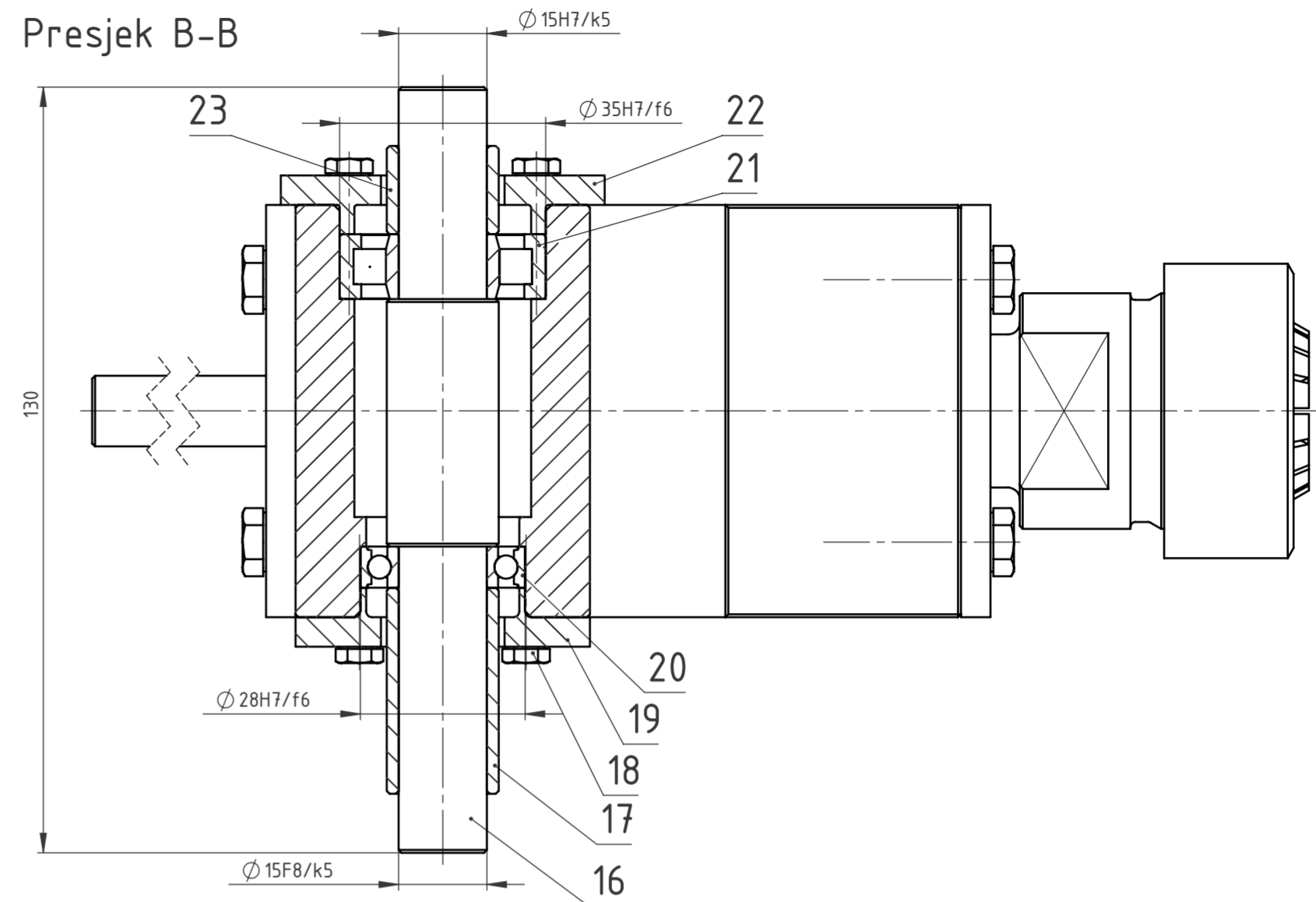
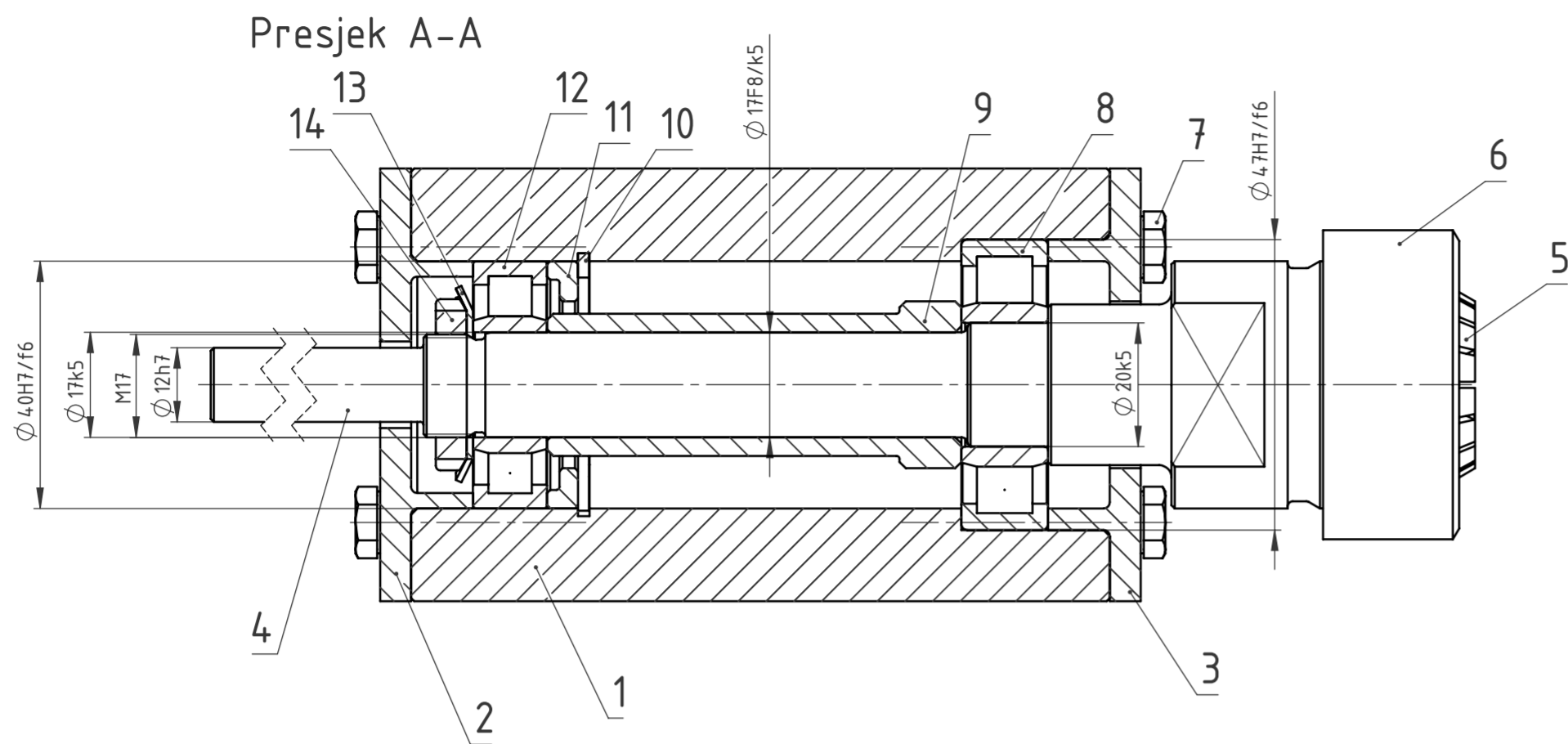
Detalj X
Mjerilo M2:1



Detalj W
Mjerilo M2:1



Broj naziva - code	Projektirao	17.2.2024.	Ime i prezime	Domagoj Zelezić	Potpis	FSB Zagreb
	Razradio	17.2.2024.	Ime i prezime	Domagoj Zelezić		
	Crtao	17.2.2024.	Ime i prezime	Domagoj Zelezić		
	Pregledao		Ime i prezime	prof. Krešimir Vučković		
ISO - tolerancije		Objekt:		Objekt broj:		
$\varnothing 15H7/k5$	+0,017 -0,009	Stroj za određivanje dinamičke čvrstoće kod savijanja uz rotaciju		R. N. broj:		
$\varnothing 30H7/e7$	+0,082 +0,04	Napomena:		Kopija		
Materijal:		Masa: 11 kg		Format: A2		
Mjerilo originala		Naziv: Sklop pomičnog dijela		Pozicija: 3		
M1:1		Crtež broj: DZ-003		Listova: 2		
				List: 2		

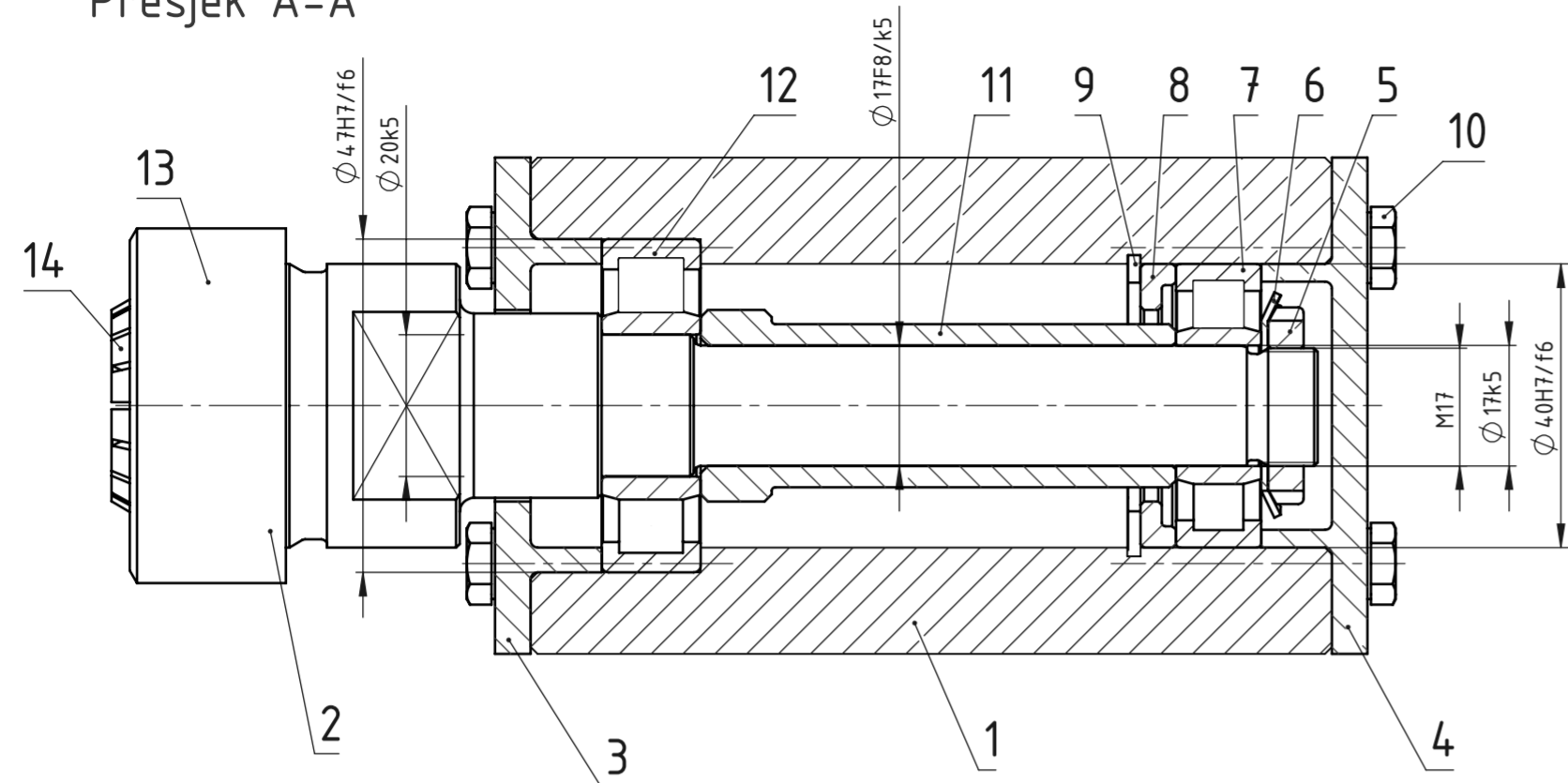


Poz.	Naziv dijela	Kom.	Crtež broj Norma	Materijal	Sirove dimenzije	Masa
23	Odstojna čahura osovine 1	1	DZ-012	S235JR	$\varnothing 19 \times 15$	-
22	Prolazni poklopac osovine 1	1	DZ-025	S235JR	$\varnothing 55 / \varnothing 35 \times 10$	0,1
21	Ležaj NU 202 ECP	1	NU 202 ECP	-	$\varnothing 35 / \varnothing 15 \times 7$	-
20	Ležaj 61902 2RS1	1	61902	-	$\varnothing 28 / \varnothing 15 \times 7$	-
19	Prolazni poklopac osovine 2	1	DZ-026	S235JR	$\varnothing 50 / \varnothing 28 \times 10$	-
18	Pritezni vijak M4	8	ISO 4014	4.6	M4x25	-
17	Odstojna čahura osovine 2	1	DZ-013	S235JR	$\varnothing 19 \times 35$	-
16	Osovina	1	DZ-017	S235JR	$\varnothing 19 \times 130$	0,2
15	Pero	1	DIN 6885 C	C45	14x4x4	-
14	Matica ležaja	1	DIN 5406	-	KM3	-
13	Zvezdasti lim	1	DIN 981	-	MB3	-
12	Ležaj NU 203 ECP	1	NU 203 ECP	-	$\varnothing 40 / \varnothing 17 \times 12$	-
11	Prsten ležaja	1	DZ-029	S235JR	$\varnothing 40 / \varnothing 27 \times 5$	-
10	Uskočnik	1	DIN 471	-	$\varnothing 42,5 \times 1,85$	-
9	Odstojna čahura vratila	1	DZ-014	S235JR	$\varnothing 27 / \varnothing 17 \times 67$	0,1
8	Ležaj NU 204 ECP	1	NU 204 ECP	-	$\varnothing 47 / \varnothing 20 \times 14$	-
7	Pritezni vijak M6	8	ISO 4014	4.6	M6x30	-
6	Matica stezne čahure	1	ISO 15488 32	-	-	-
5	Stezna čahura	1	ISO 15488 32	-	-	-
4	Vratilo 1	1	DZ-032	E360	$\varnothing 40 \times 242$	0,55
3	Prolazni poklopac vratila	1	DZ-027	S235JR	$\square 70 / \varnothing 47 \times 15$	0,2
2	Prolazni poklopac izlaznog vratila	1	DZ-028	S235JR	$\square 70 / \varnothing 40 \times 15$	0,2
1	Kućište 1	1	DZ-008	S235JR	113x105x70	3,8

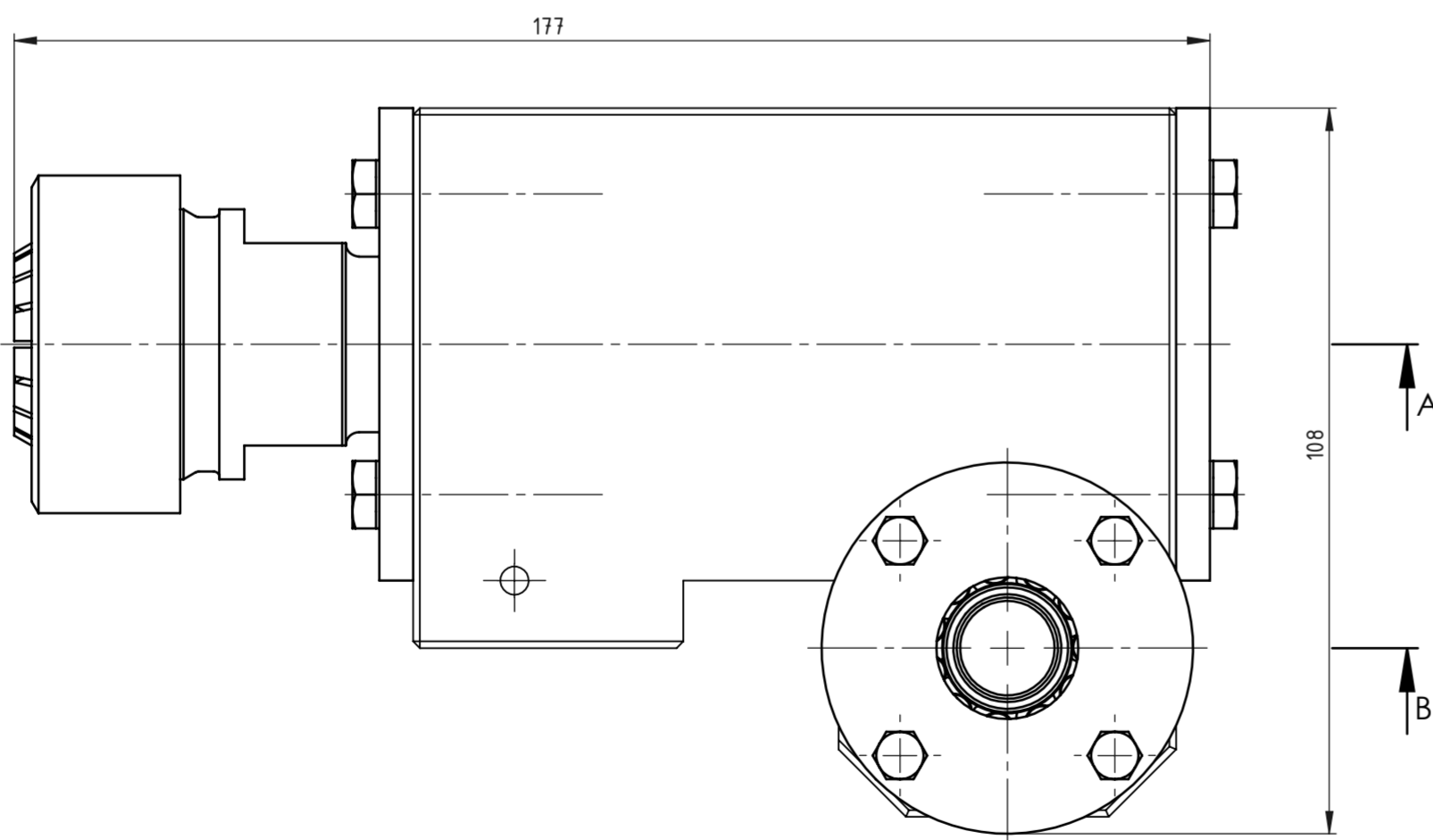
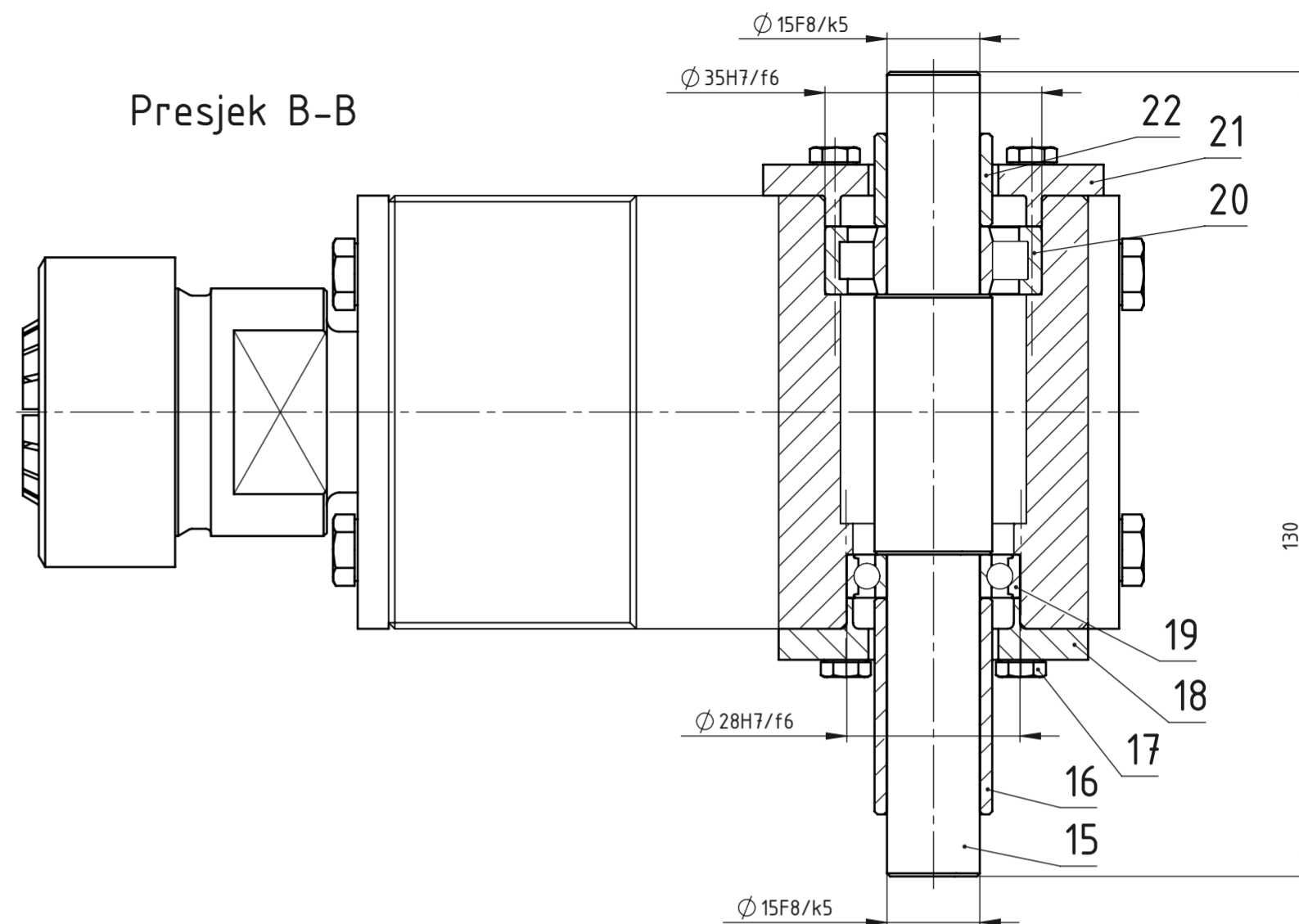
Poz.	Naziv dijela	Kom.	Crtež broj Norma	Materijal	Sirove dimenzije	Masa																																																															
<table border="1"> <tr> <td>Broj naziva - code</td> <td>Datum</td> <td>Ime i prezime</td> <td>Potpis</td> <td colspan="3"></td> </tr> <tr> <td>Projektirao</td> <td>17.2.2024.</td> <td>Domagoj Zelezić</td> <td></td> <td colspan="3"></td> </tr> <tr> <td>Razradio</td> <td>17.2.2024.</td> <td>Domagoj Zelezić</td> <td></td> <td colspan="3"></td> </tr> <tr> <td>Crtao</td> <td>17.2.2024.</td> <td>Domagoj Zelezić</td> <td></td> <td colspan="3"></td> </tr> <tr> <td>Pregledao</td> <td></td> <td>prof. Krešimir Vučković</td> <td></td> <td colspan="3"></td> </tr> </table>							Broj naziva - code	Datum	Ime i prezime	Potpis				Projektirao	17.2.2024.	Domagoj Zelezić					Razradio	17.2.2024.	Domagoj Zelezić					Crtao	17.2.2024.	Domagoj Zelezić					Pregledao		prof. Krešimir Vučković																																
Broj naziva - code	Datum	Ime i prezime	Potpis																																																																		
Projektirao	17.2.2024.	Domagoj Zelezić																																																																			
Razradio	17.2.2024.	Domagoj Zelezić																																																																			
Crtao	17.2.2024.	Domagoj Zelezić																																																																			
Pregledao		prof. Krešimir Vučković																																																																			
<table border="1"> <tr> <td colspan="2">ISO - tolerancije</td> <td>Objekt:</td> <td>Objekt broj:</td> <td colspan="3"></td> </tr> <tr> <td>$\varnothing 15F8/k5$</td> <td>+0,042 +0,007</td> <td>Sklop nepomičnog dijela</td> <td>R. N. broj:</td> <td colspan="3"></td> </tr> <tr> <td>$\varnothing 17k5$</td> <td>+0,009 +0,001</td> <td>Napomena:</td> <td></td> <td colspan="3">Kopija</td> </tr> <tr> <td>$\varnothing 17F8/k5$</td> <td>+0,042 +0,007</td> <td>Materijal:</td> <td>Masa: 5,15 kg</td> <td colspan="3"></td> </tr> <tr> <td>$\varnothing 20k5$</td> <td>+0,011 +0,002</td> <td>Mjerilo originala</td> <td>Naziv: Sklop kućišta 1</td> <td>Pozicija:</td> <td>Format: A2</td> <td></td> </tr> <tr> <td>$\varnothing 40H7/f6$</td> <td>+0,066 +0,025</td> <td>M1:1</td> <td>Crtež broj: DZ-004</td> <td>1</td> <td>Listova: 1</td> <td>List: 1</td> </tr> <tr> <td>$\varnothing 47H7/f6$</td> <td>+0,066 +0,025</td> <td></td> <td></td> <td></td> <td></td> <td></td> </tr> <tr> <td>$\varnothing 28H7/f6$</td> <td>+0,054 +0,002</td> <td></td> <td></td> <td></td> <td></td> <td></td> </tr> <tr> <td>$\varnothing 35H7/f6$</td> <td>+0,066 +0,025</td> <td></td> <td></td> <td></td> <td></td> <td></td> </tr> </table>							ISO - tolerancije		Objekt:	Objekt broj:				$\varnothing 15F8/k5$	+0,042 +0,007	Sklop nepomičnog dijela	R. N. broj:				$\varnothing 17k5$	+0,009 +0,001	Napomena:		Kopija			$\varnothing 17F8/k5$	+0,042 +0,007	Materijal:	Masa: 5,15 kg				$\varnothing 20k5$	+0,011 +0,002	Mjerilo originala	Naziv: Sklop kućišta 1	Pozicija:	Format: A2		$\varnothing 40H7/f6$	+0,066 +0,025	M1:1	Crtež broj: DZ-004	1	Listova: 1	List: 1	$\varnothing 47H7/f6$	+0,066 +0,025						$\varnothing 28H7/f6$	+0,054 +0,002						$\varnothing 35H7/f6$	+0,066 +0,025					
ISO - tolerancije		Objekt:	Objekt broj:																																																																		
$\varnothing 15F8/k5$	+0,042 +0,007	Sklop nepomičnog dijela	R. N. broj:																																																																		
$\varnothing 17k5$	+0,009 +0,001	Napomena:		Kopija																																																																	
$\varnothing 17F8/k5$	+0,042 +0,007	Materijal:	Masa: 5,15 kg																																																																		
$\varnothing 20k5$	+0,011 +0,002	Mjerilo originala	Naziv: Sklop kućišta 1	Pozicija:	Format: A2																																																																
$\varnothing 40H7/f6$	+0,066 +0,025	M1:1	Crtež broj: DZ-004	1	Listova: 1	List: 1																																																															
$\varnothing 47H7/f6$	+0,066 +0,025																																																																				
$\varnothing 28H7/f6$	+0,054 +0,002																																																																				
$\varnothing 35H7/f6$	+0,066 +0,025																																																																				



Presjek A-A



Presjek B-B

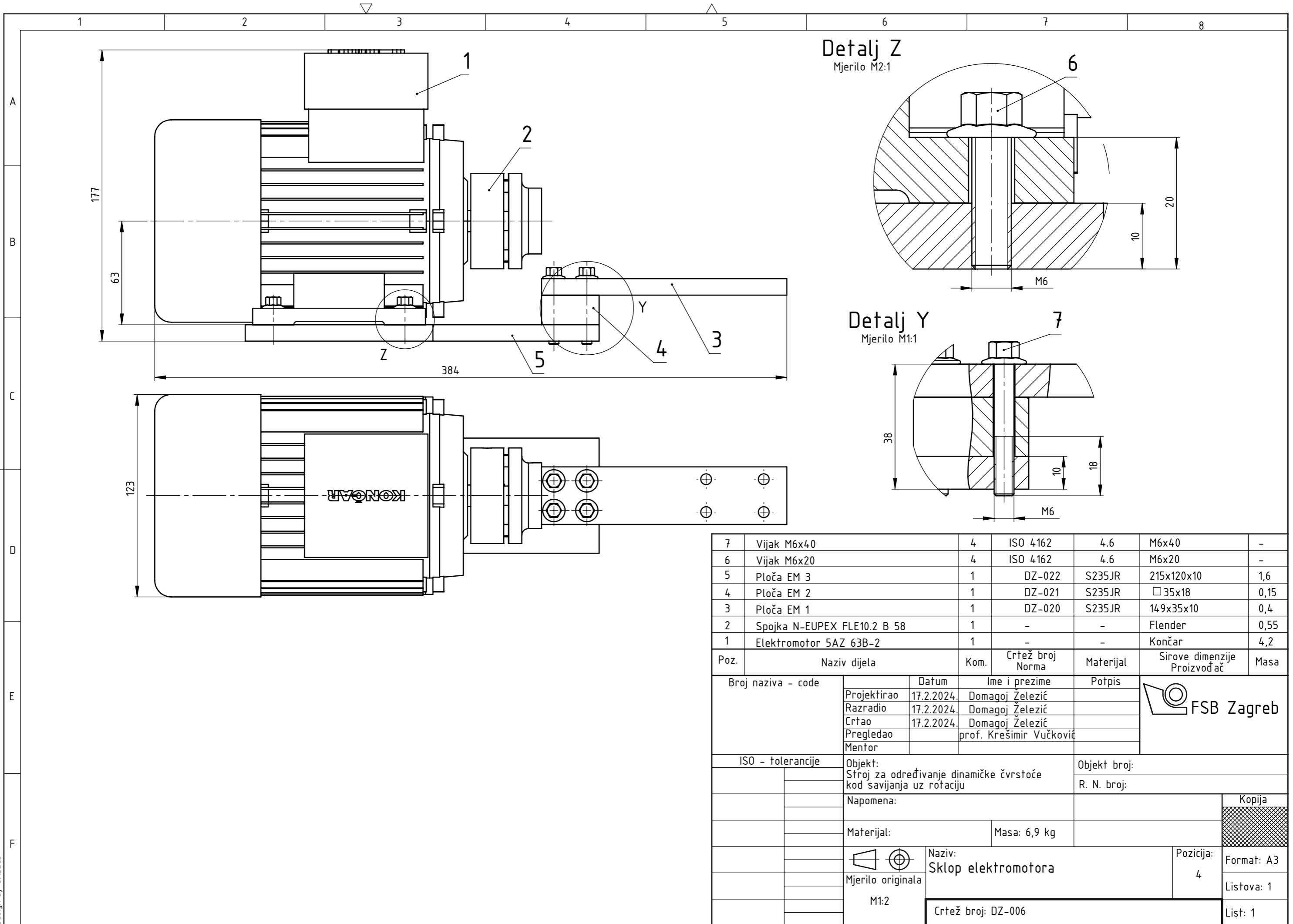


Poz.	Naziv dijela	Kom.	Crtež broj Norma	Materijal	Sirove dimenzije	Masa
22	Odstojna čahura osovine 1	1	DZ-012	S235JR	$\varnothing 19 \times 15$	-
21	Prolazni poklopac osovine 1	1	DZ-025	S235JR	$\varnothing 55 / \varnothing 28 \times 10$	0,1
20	Ležaj NU 202 ECP	1	NU 202 ECP	-	$\varnothing 35 / \varnothing 15 \times 11$	-
19	Ležaj 61902 2RS1	1	61902	-	$\varnothing 28 / \varnothing 15 \times 7$	-
18	Prolazni poklopac osovine 2	1	DZ-026	S235JR	$\varnothing 50 / \varnothing 28 \times 10$	-
17	Pritezni vijak M4	8	ISO 4014	4.6	M4x25	-
16	Odstojna čahura osovine 2	1	DZ-013	S235JR	$\varnothing 17 \times 35$	-
15	Osovina	1	DZ-017	S235JR	$\varnothing 19 \times 130$	0,2
14	Stezna čahura	1	ISO 15488 32	-	-	-
13	Matica stezne čahure	1	ISO 15488 32	-	-	-
12	Ležaj NU 204 ECP	1	NU 204 ECP	-	$\varnothing 47 / \varnothing 20 \times 14$	-
11	Odstojna čahura vratila	1	DZ-014	S235JR	$\varnothing 27 / \varnothing 17 \times 67$	0,1
10	Pritezni vijak M6	8	ISO 4014	4.6	M6x30	-
9	Uskočnik	1	DIN 471	-	$\varnothing 42,5 \times 1,85$	-
8	Prsten ležaja	1	DZ-029	S235JR	$\varnothing 40 / \varnothing 27 \times 5$	-
7	Ležaj NU 203 ECP	1	NU 203 ECP	-	$\varnothing 40 / \varnothing 17 \times 12$	-
6	Zvezdasti lim	1	DIN 5406	-	MB3	-
5	Matica ležaja	1	DIN 981	-	KM3	-
4	Zatvoreni poklopac vratila	1	DZ-034	S235JR	$\square 70 / \varnothing 40 \times 15$	0,2
3	Prolazni poklopac vratila	1	DZ-027	S235JR	$\square 70 / \varnothing 47 \times 15$	0,2
2	Vratilo 2	1	DZ-033	E360	$\varnothing 40 \times 161$	0,5
1	Kućište 2	1	DZ-009	S235JR	$113 \times 105 \times 70$	3,8

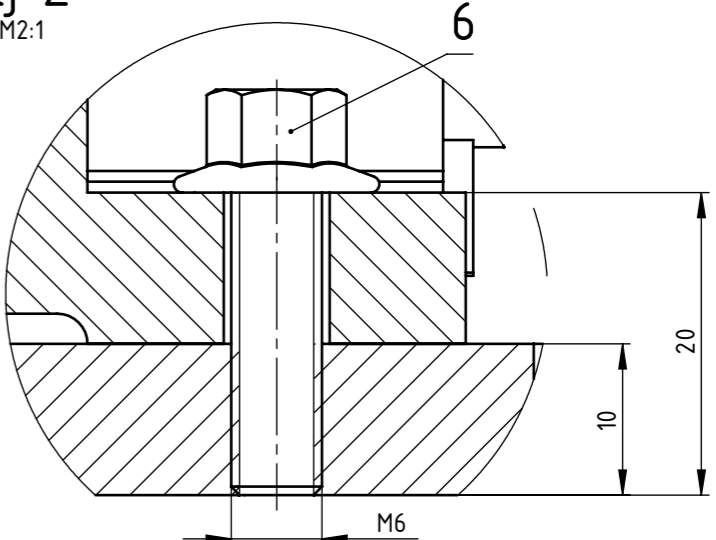
Poz.	Naziv dijela	Kom.	Crtež broj Norma	Materijal	Sirove dimenzije	Masa
22	Odstojna čahura osovine 1	1	DZ-012	S235JR	$\varnothing 19 \times 15$	-
21	Prolazni poklopac osovine 1	1	DZ-025	S235JR	$\varnothing 55 / \varnothing 28 \times 10$	0,1
20	Ležaj NU 202 ECP	1	NU 202 ECP	-	$\varnothing 35 / \varnothing 15 \times 11$	-
19	Ležaj 61902 2RS1	1	61902	-	$\varnothing 28 / \varnothing 15 \times 7$	-
18	Prolazni poklopac osovine 2	1	DZ-026	S235JR	$\varnothing 50 / \varnothing 28 \times 10$	-
17	Pritezni vijak M4	8	ISO 4014	4.6	M4x25	-
16	Odstojna čahura osovine 2	1	DZ-013	S235JR	$\varnothing 17 \times 35$	-
15	Osovina	1	DZ-017	S235JR	$\varnothing 19 \times 130$	0,2
14	Stezna čahura	1	ISO 15488 32	-	-	-
13	Matica stezne čahure	1	ISO 15488 32	-	-	-
12	Ležaj NU 204 ECP	1	NU 204 ECP	-	$\varnothing 47 / \varnothing 20 \times 14$	-
11	Odstojna čahura vratila	1	DZ-014	S235JR	$\varnothing 27 / \varnothing 17 \times 67$	0,1
10	Pritezni vijak M6	8	ISO 4014	4.6	M6x30	-
9	Uskočnik	1	DIN 471	-	$\varnothing 42,5 \times 1,85$	-
8	Prsten ležaja	1	DZ-029	S235JR	$\varnothing 40 / \varnothing 27 \times 5$	-
7	Ležaj NU 203 ECP	1	NU 203 ECP	-	$\varnothing 40 / \varnothing 17 \times 12$	-
6	Zvezdasti lim	1	DIN 5406	-	MB3	-
5	Matica ležaja	1	DIN 981	-	KM3	-
4	Zatvoreni poklopac vratila	1	DZ-034	S235JR	$\square 70 / \varnothing 40 \times 15$	0,2
3	Prolazni poklopac vratila	1	DZ-027	S235JR	$\square 70 / \varnothing 47 \times 15$	0,2
2	Vratilo 2	1	DZ-033	E360	$\varnothing 40 \times 161$	0,5
1	Kućište 2	1	DZ-009	S235JR	$113 \times 105 \times 70$	3,8

ISO - tolerancije	Objekt:	Objekt broj:
$\varnothing 15F8/f5$	+0,042 +0,007	Sklop pomčnog dijela
$\varnothing 17k5$	+0,009 +0,001	Napomena:
$\varnothing 17F8/k5$	+0,042 +0,007	Materijal:
$\varnothing 20k5$	+0,011 +0,002	Masa: 5,1 kg
$\varnothing 40H7/f6$	+0,066 +0,025	$\varnothing 28H7/f6$
$\varnothing 47H7/f6$	+0,066 +0,025	$\varnothing 35H7/f6$
Mjerilo originala		M1:1
Naziv: Sklop kućišta 2		Crtež broj: DZ-005
Pozicija: 1		Format: A2
Listova: 1		List: 1

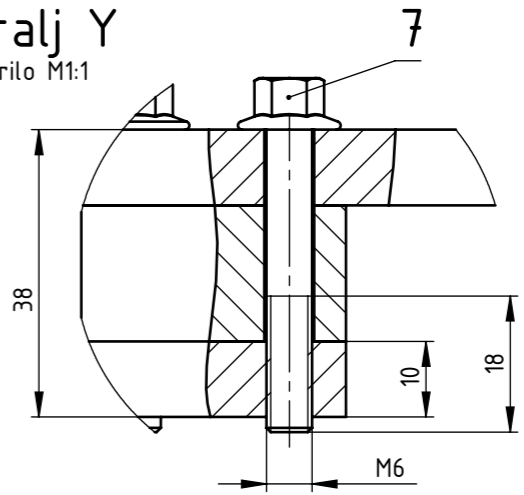




Detalj Z
Mjerilo M2:1

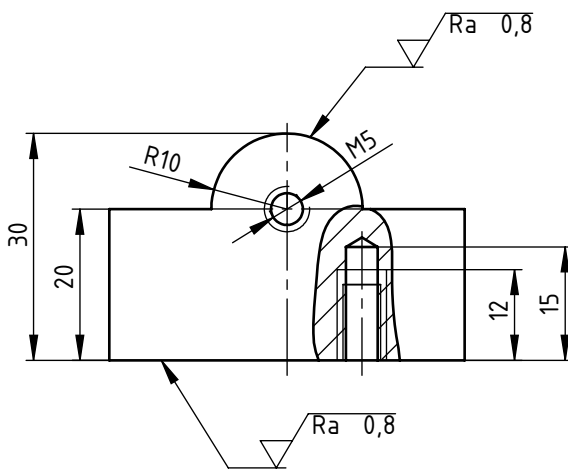
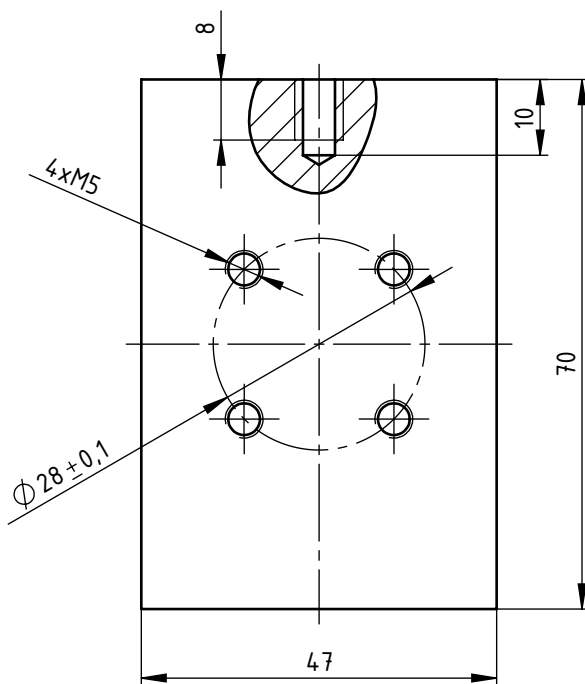


Detalj Y
Mjerilo M1:1

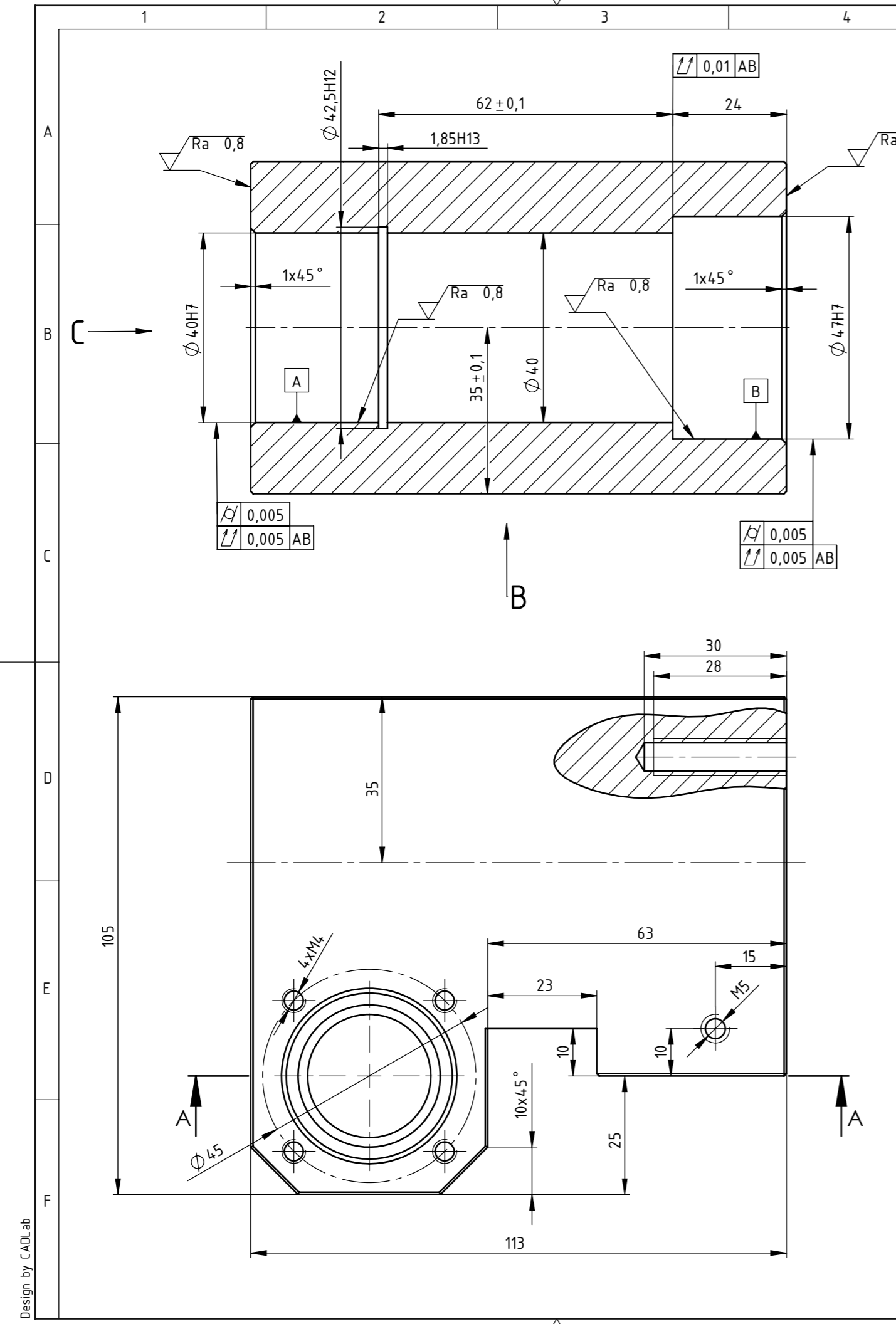


7	Vijak M6x40	4	ISO 4162	4.6	M6x40	-
6	Vijak M6x20	4	ISO 4162	4.6	M6x20	-
5	Ploča EM 3	1	DZ-022	S235JR	215x120x10	1,6
4	Ploča EM 2	1	DZ-021	S235JR	□ 35x18	0,15
3	Ploča EM 1	1	DZ-020	S235JR	14,9x35x10	0,4
2	Spojka N-EUPEX FLE10.2 B 58	1	-	-	Flender	0,55
1	Elektromotor 5AZ 63B-2	1	-	-	Končar	4,2
Poz.	Naziv dijela	Kom.	Crtež broj Norma	Materijal	Sirove dimenzije Proizvođač	Masa
Broj naziva - code		Datum	Ime i prezime	Potpis		
Projektirao		17.2.2024.	Domagoj Železić			
Razradio		17.2.2024.	Domagoj Železić			
Crtao		17.2.2024.	Domagoj Železić			
Pregledao			prof. Krešimir Vučković			
Mentor						
ISO - tolerancije		Objekt: Stroj za određivanje dinamičke čvrstoće kod savijanja uz rotaciju			Objekt broj:	
		Napomena:			R. N. broj:	
		Materijal:			Masa: 6,9 kg	
					Naziv: Sklop elektromotora	
		Mjerilo originala			Pozicija: 4	
		M1:2			Format: A3	
		Crtež broj: DZ-006			Listova: 1	
					List: 1	

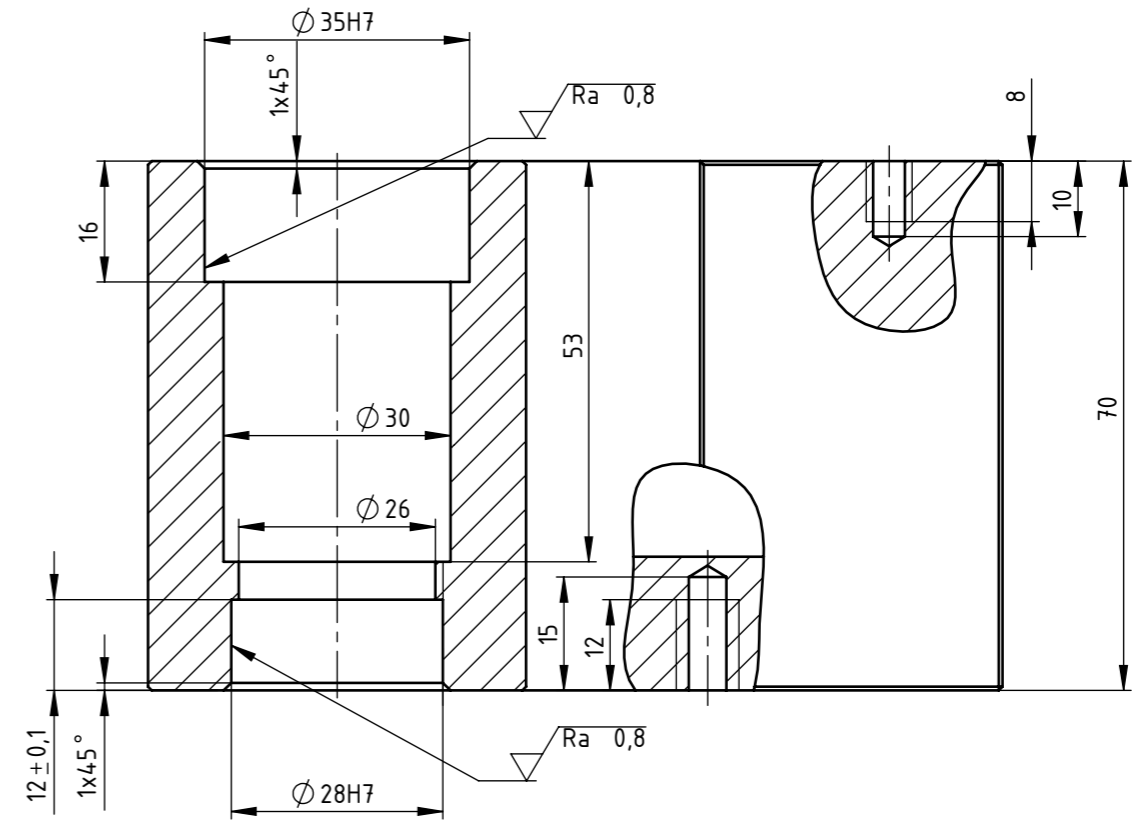
$\sqrt{Ra\ 6,3}$ ($\sqrt{Ra\ 0,8}$)



Broj naziva - code	Projektirao	Datum	Ime i prezime	Potpis	
	Razradio	17.2.2024.	Domagoj Železić		
	Crtao	17.2.2024.	Domagoj Železić		
	Pregledao		prof. Krešimir Vučković		
ISO - tolerancije	Objekt: Sklop nepomičnog/pomičnog dijela			Objekt broj:	
				R. N. broj:	
	Napomena: Pobrusiciti oštre rubove.				Kopija
	Materijal: S235JR		Masa: 0,6 kg		
		Naziv: Gurajuća pločica		Pozicija: 8	Format: A4
	Mjerilo originala				Listova: 1
	M1:1	Crtež broj: DZ-007			List: 1

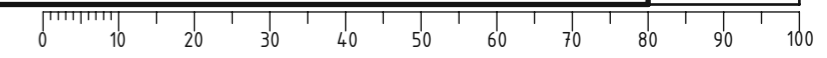
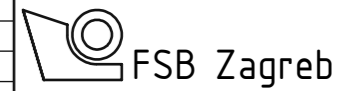


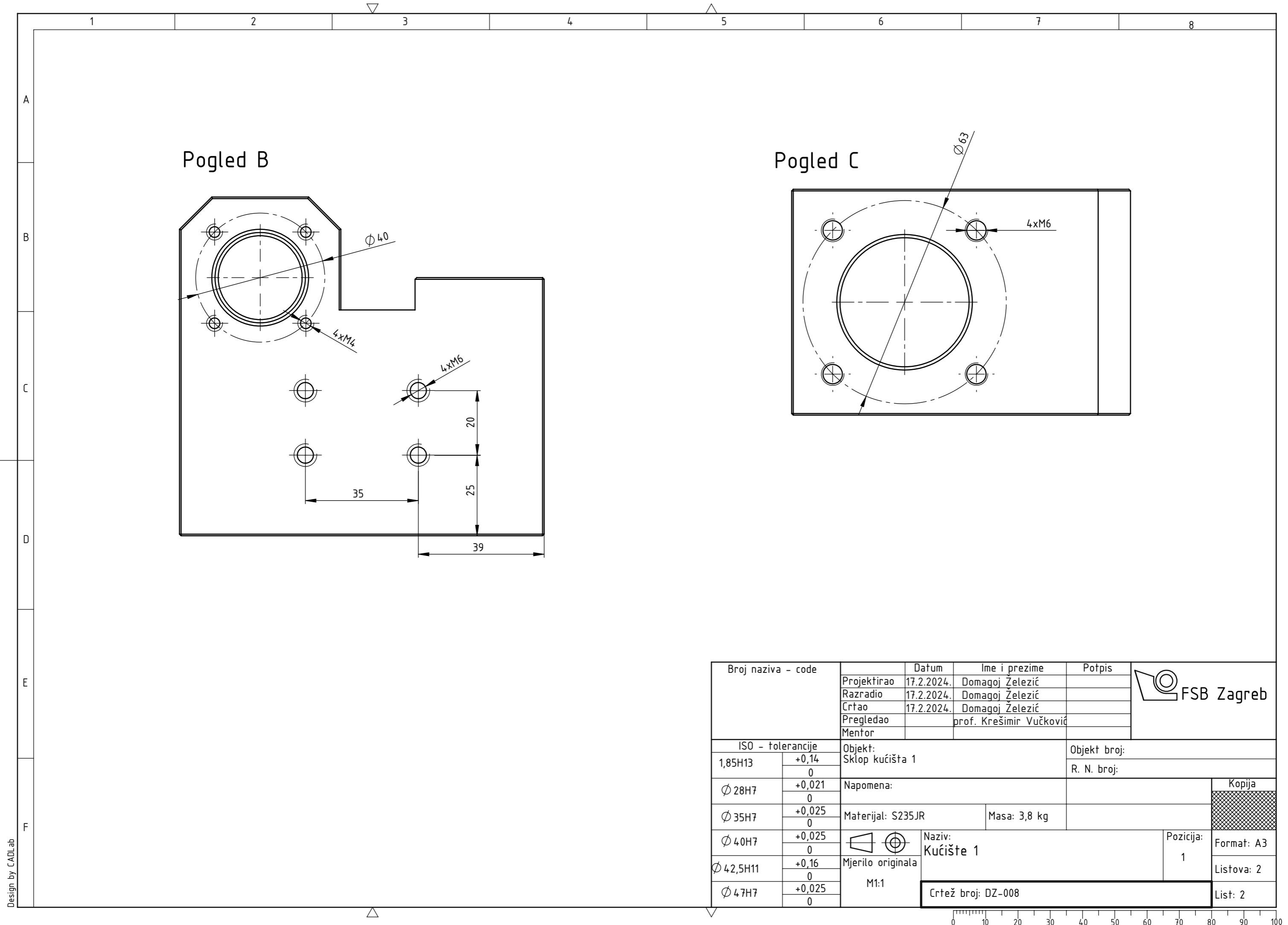
Presjek A-A



Napomena: Sva nekotirana skošenja su 0,5x45°.
 Pobrusiti oštre rubove.
 Svi navoji M4 su jednake duljine.
 Navoji M6 se nalaze s obje strane kućišta i iste su duljine.

Broj naziva - code	Datum	Ime i prezime	Potpis
Projektirao	17.2.2024.	Domagoj Železić	
Razradio	17.2.2024.	Domagoj Železić	
Crtao	17.2.2024.	Domagoj Železić	
Pregledao		prof. Krešimir Vučković	
Mentor			
ISO - tolerancije	Objekt: Sklop kućišta 1		Objekt broj:
1,85H13	+0,14		R. N. broj:
	0		
Ø 28H7	+0,021	Napomena:	Kopija
	0		
Ø 35H7	+0,025	Materijal: S235JR	Masa: 3,8 kg
	0		
Ø 40H7	+0,025	Naziv: Kućište 1	Pozicija: 1
	0		
Ø 42,5H11	+0,16	Mjerilo originala	
	0	M1:1	
Ø 47H7	+0,025	Crtež broj: DZ-008	
	0		

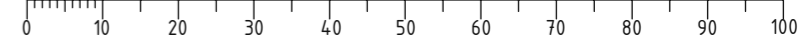




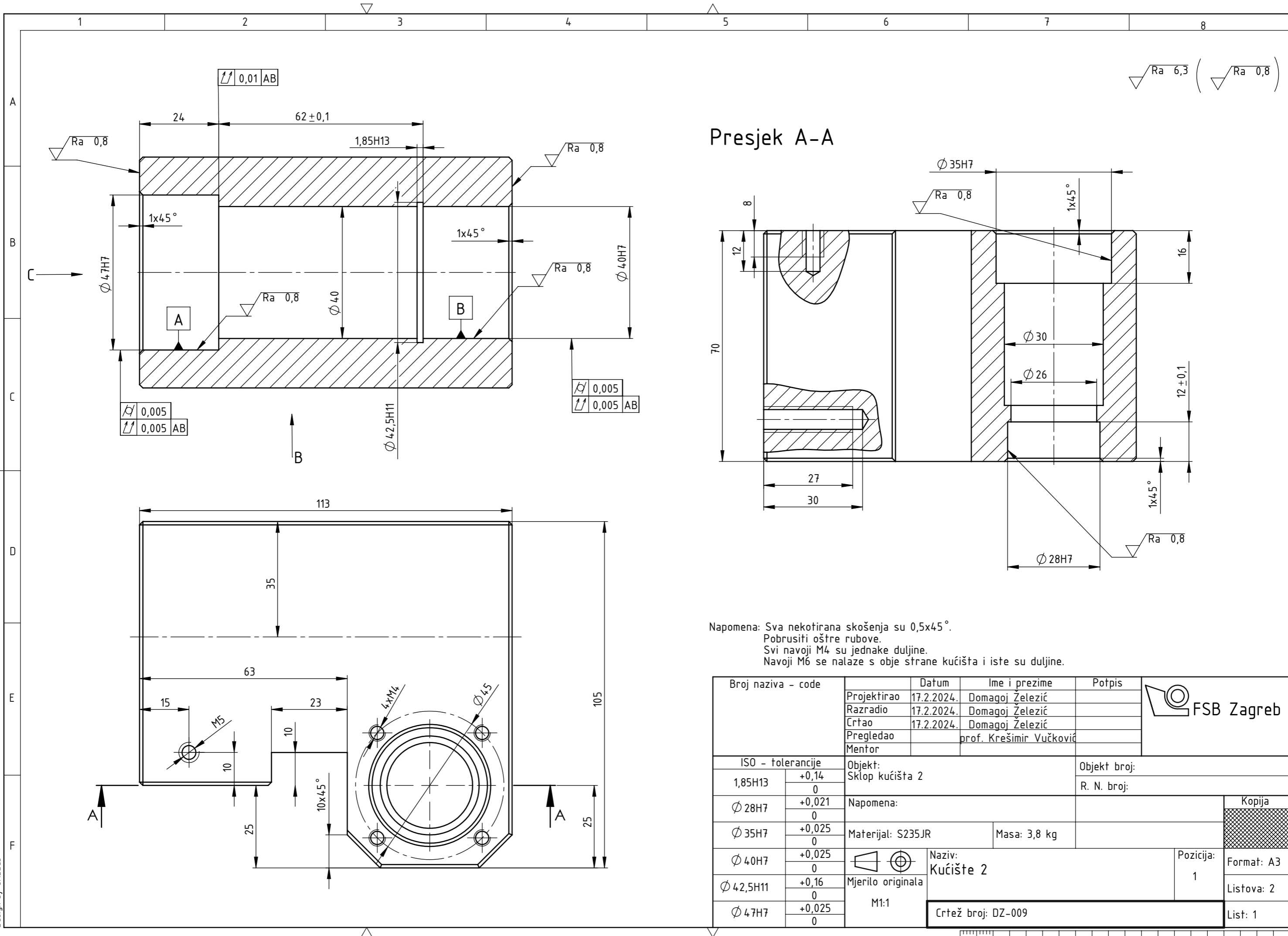
Pogled B

Pogled C

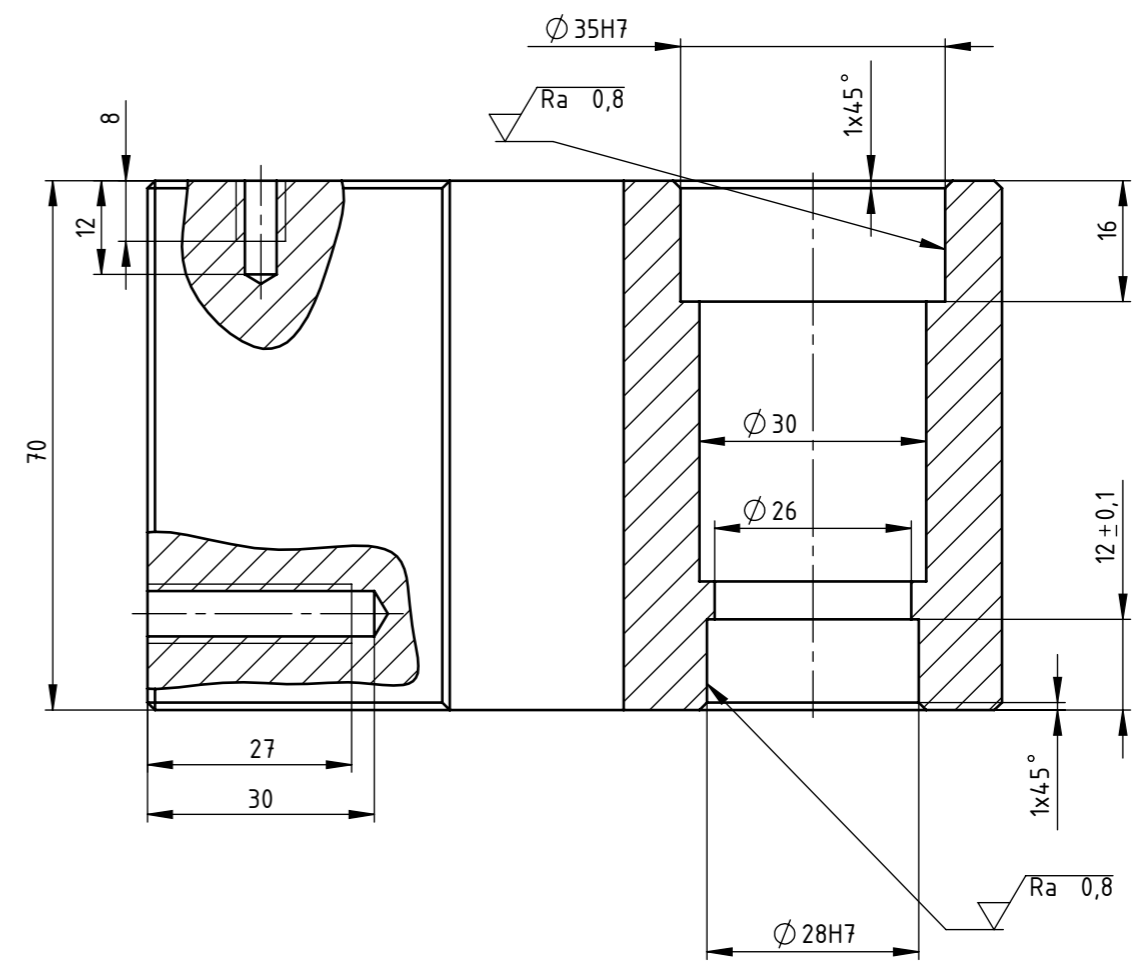
Broj naziva - code	Projektirao	17.2.2024.	Domagoj Železić	Potpis	
	Razradio	17.2.2024.	Domagoj Železić		
	Crtao	17.2.2024.	Domagoj Železić		
	Pregledao		prof. Krešimir Vučković		
	Mentor				
ISO - tolerancije		Objekt:		Objekt broj:	
1,85H13	+0,14	Sklop kućišta 1		R. N. broj:	
Ø 28H7	+0,021	Napomena:		<div style="background-color: #cccccc; width: 100px; height: 20px; text-align: center;">Kopija</div>	
Ø 35H7	+0,025	Materijal: S235JR	Masa: 3,8 kg		
Ø 40H7	+0,025	 Mjerilo originala M1:1	Naziv:		Pozicija:
Ø 42,5H11	+0,16		Kućište 1		1
Ø 47H7	+0,025		Crtež broj: DZ-008		Format: A3
	0				Listova: 2
	0			List: 2	



Design by CADLab



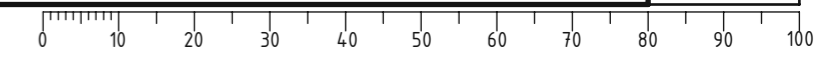
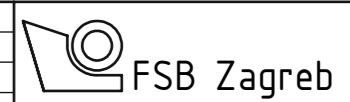
Presjek A-A



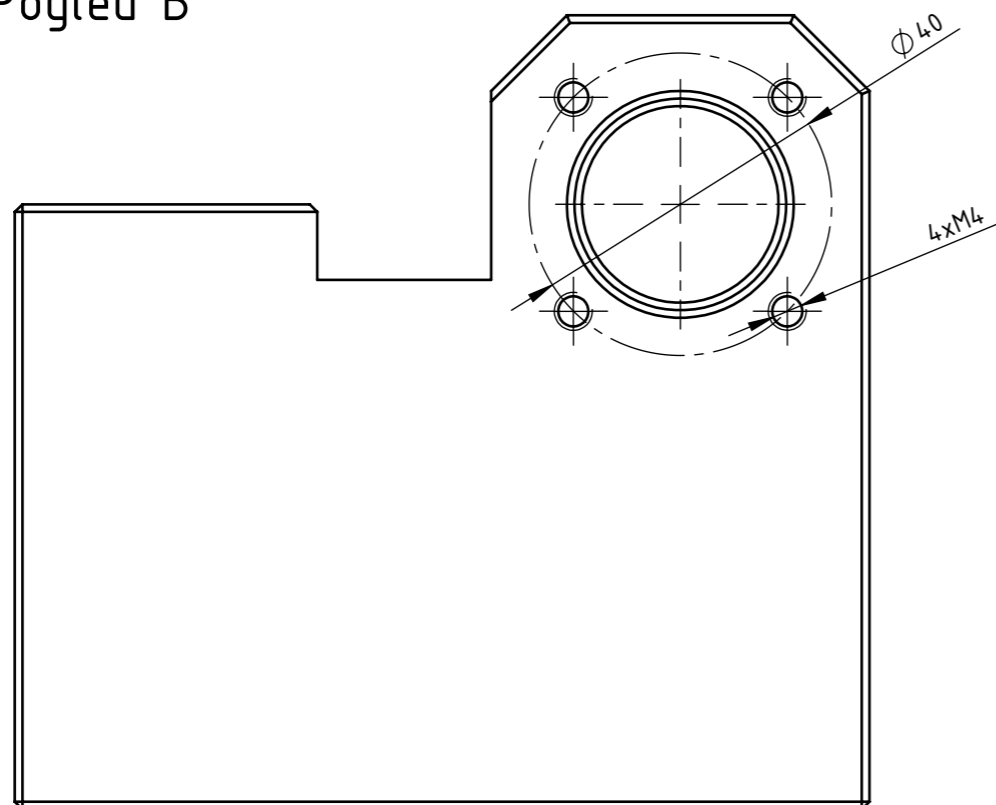
Napomena: Sva nekotirana skošenja su 0,5x45°.
 Pobrusiti oštre rubove.
 Svi navoji M4 su jednake duljine.
 Navoji M6 se nalaze s obje strane kućišta i iste su duljine.

Broj naziva - code	Datum	Ime i prezime	Potpis
Projektirao	17.2.2024.	Domagoj Železić	
Razradio	17.2.2024.	Domagoj Železić	
Crtao	17.2.2024.	Domagoj Železić	
Pregledao		prof. Krešimir Vučković	
Mentor			

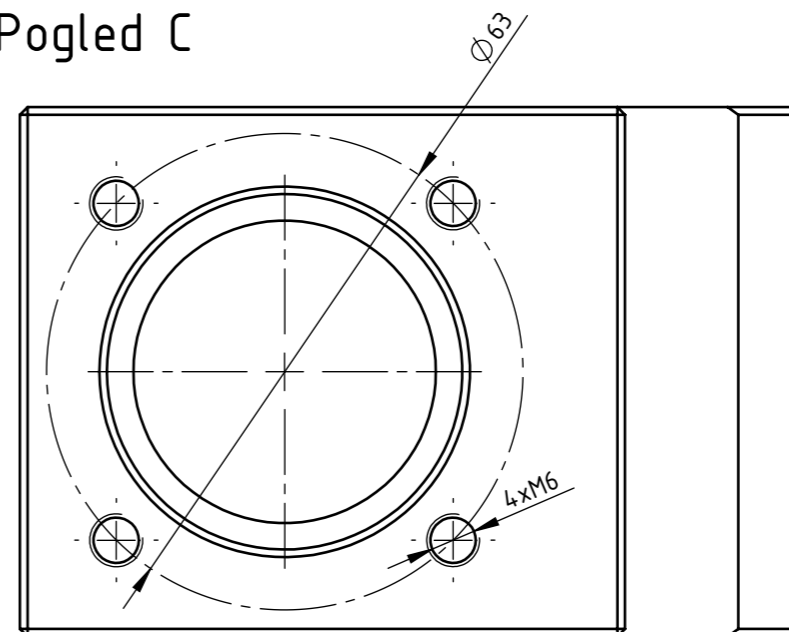
ISO - tolerancije	Objekt:	Objekt broj:
1,85H13	Sklop kućišta 2	R. N. broj:
Ø 28H7	Napomena:	
Ø 35H7	Materijal: S235JR	Masa: 3,8 kg
Ø 40H7	Naziv:	Pozicija:
Ø 42,5H11	Kućište 2	1
Ø 47H7	Mjerilo originala	
	M1:1	
	Crtež broj: DZ-009	



Pogled B

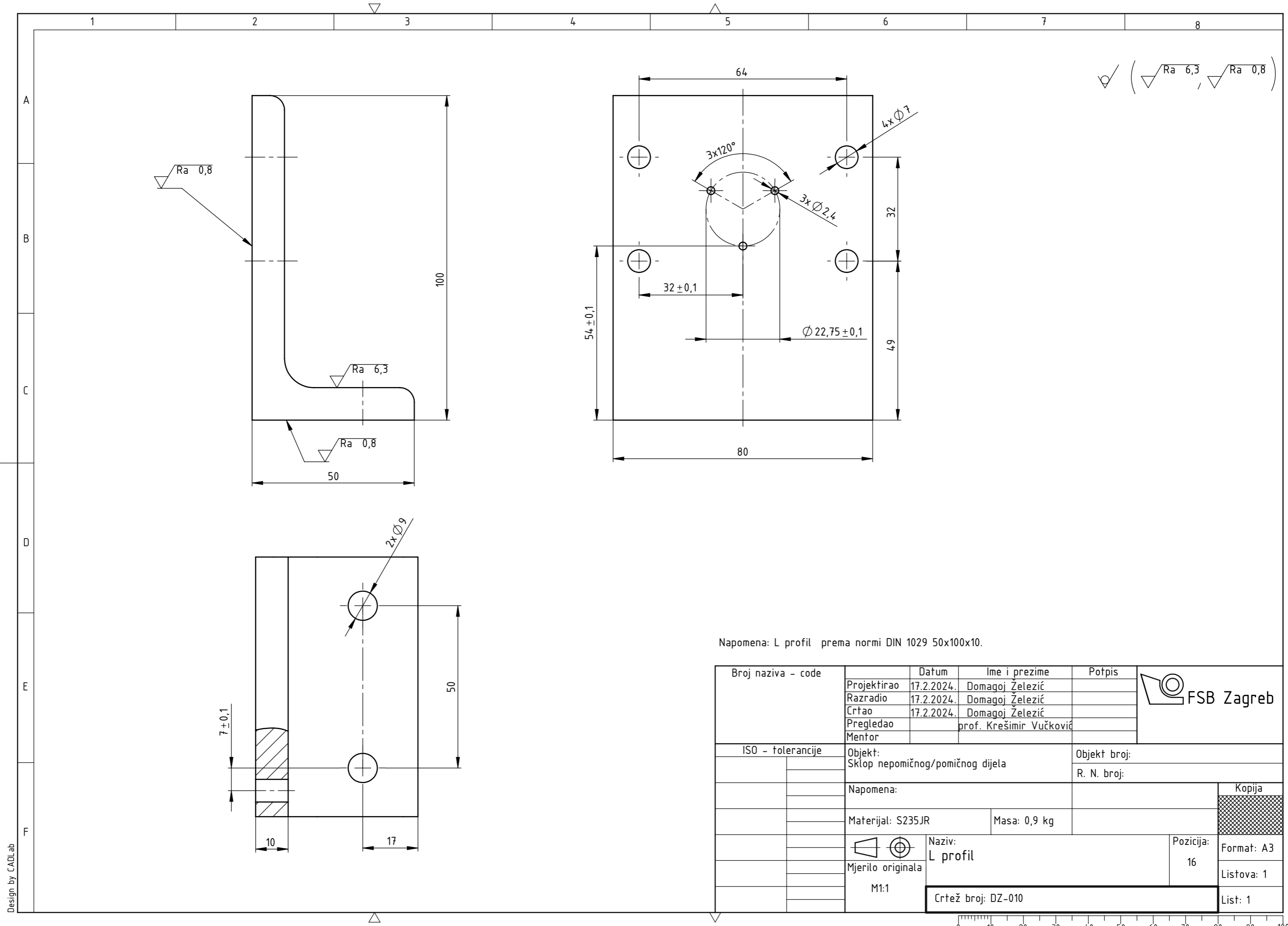


Pogled C




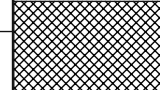
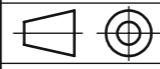
Broj naziva - code	Projektirao	17.2.2024.	Domagoj Železić	Potpis	
	Razradio	17.2.2024.	Domagoj Železić		
	Crtao	17.2.2024.	Domagoj Železić		
	Pregledao		prof. Krešimir Vučković		
	Mentor				
ISO - tolerancije		Objekt:		Objekt broj:	
1,85H13	+0,14 0	Sklop kućišta 2		R. N. broj:	
Ø 28H7	+0,021 0	Napomena:		Kopija	
Ø 35H7	+0,025 0	Materijal: S235JR	Masa: 3,8 kg		
Ø 40H7	+0,025 0		Naziv: Kućište 2		Pozicija: 1
Ø 42,5H11	+0,16 0		Mjerilo originala		Format: A3
Ø 47H7	+0,025 0	M1:1		Crtež broj: DZ-009	Listova: 2
					List: 2

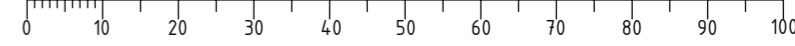
0 10 20 30 40 50 60 70 80 90 100



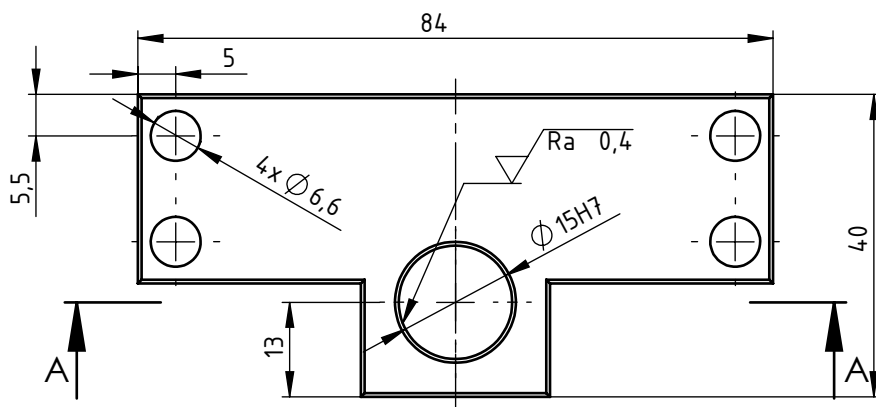
✓ (Ra 6,3 , Ra 0,8)

Napomena: L profil prema normi DIN 1029 50x100x10.

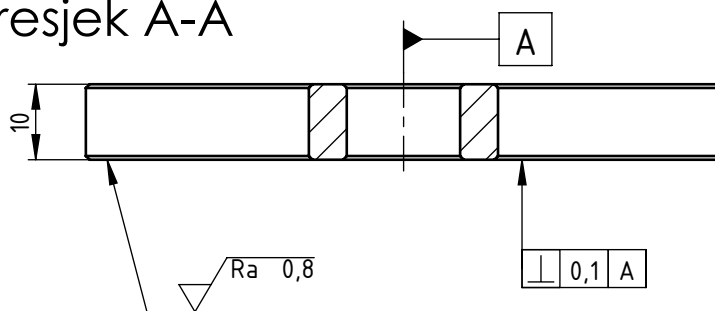
Broj naziva - code	Projektirao	17.2.2024.	Domagoj Železić	Potpis	
	Razradio	17.2.2024.	Domagoj Železić		
	Crtao	17.2.2024.	Domagoj Železić		
	Pregledao		prof. Krešimir Vučković		
	Mentor				
ISO - tolerancije	Objekt: Sklop nepomičnog/pomičnog dijela			Objekt broj:	
	Napomena:			R. N. broj:	
	Materijal: S235JR		Masa: 0,9 kg		
	 Naziv: L profil			Pozicija: 16	
	Mjerilo originala M1:1			Listova: 1	
	Crtež broj: DZ-010				List: 1

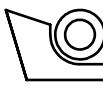
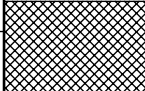
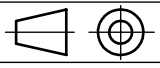


$\sqrt{Ra\ 6,3}$ ($\sqrt{Ra\ 0,8}$, $\sqrt{Ra\ 0,4}$)

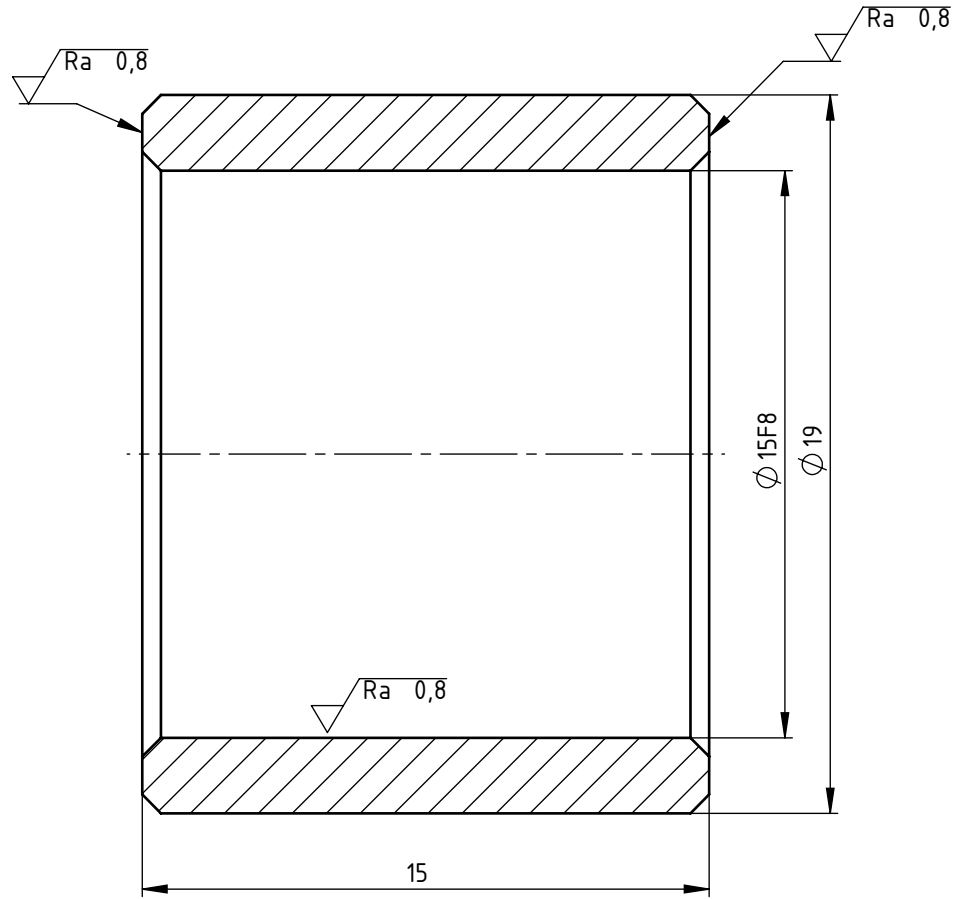


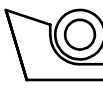
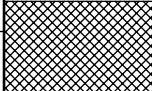
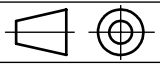
Presjek A-A



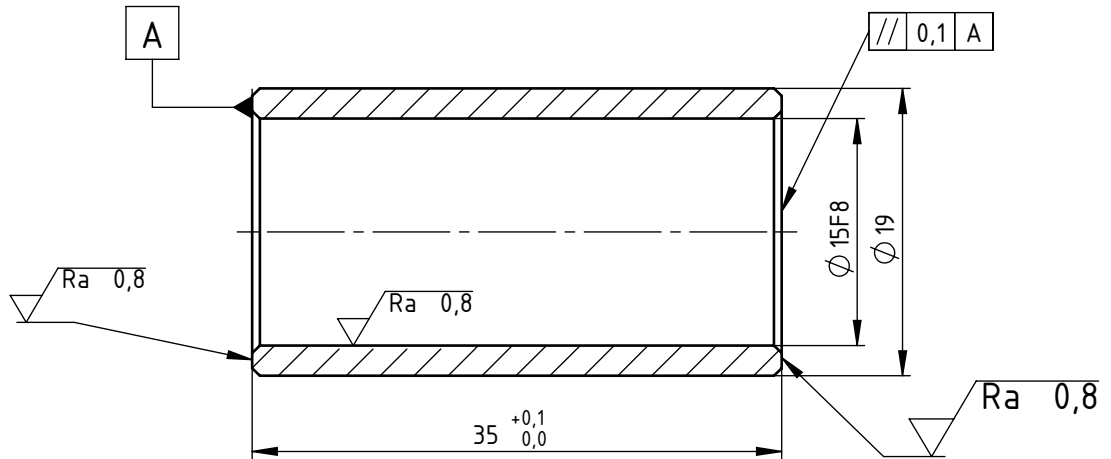
Broj naziva - code	Projektirao	Datum	Ime i prezime	Potpis	 FSB Zagreb
	Razradio	17.2.2024.	Domagoj Železić		
	Crtao	17.2.2024.	Domagoj Železić		
	Pregledao		prof. Krešimir Vučković		
ISO - tolerancije		Objekt:		Objekt broj:	
$\varnothing 15H7$	+0,018 0	Sklop pomičnog/nepomičnog dijela		R. N. broj:	
		Napomena: Sva skošenja su 0,5x45°.			Kopija
		Materijal: S235JR	Masa: 0,2 kg		
		Naziv: Nosач osovine		Pozicija: 2	Format: A4
	Mjerilo originala M1:1	Crtež broj: DZ-011			Listova: 1
					List: 1

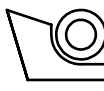
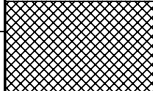
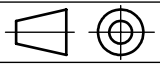
$\sqrt{Ra\ 6,3}$ ($\sqrt{Ra\ 0,8}$)



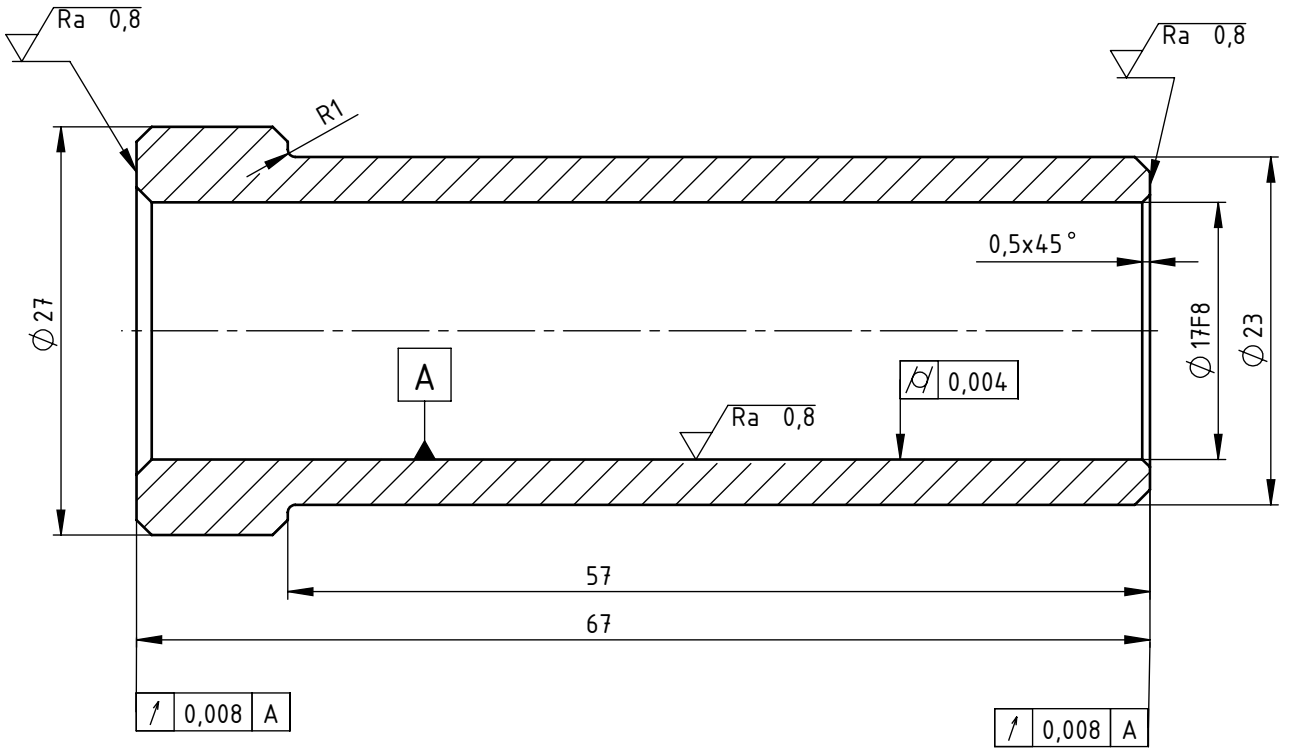
Broj naziva - code		Datum	Ime i prezime	Potpis	 FSB Zagreb	
		Projektirao	17.2.2024.	Domagoj Železić		
		Razradio	17.2.2024.	Domagoj Železić		
		Crtao	17.2.2024.	Domagoj Železić		
		Pregledao	prof. Krešimir Vučković			
ISO - tolerancije		Objekt:		Objekt broj:		
$\varnothing 15F8$	+0,043 +0,016	Sklop kućišta 1/2		R. N. broj:		
		Napomena: Sva skošenja iznose $0,5 \times 45^\circ$.			Kopija	
		Materijal: S35JR	Masa:			
		 Mjerilo originala M5:1	Naziv: Odstojna čahura osovine 1		Pozicija: 23 22	
		Crtež broj: DZ-012			Format: A4	
					Listova: 1	
					List: 1	


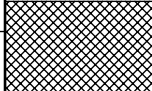
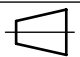
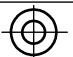
$\sqrt{Ra\ 6,3}$ ($\sqrt{Ra\ 0,8}$)



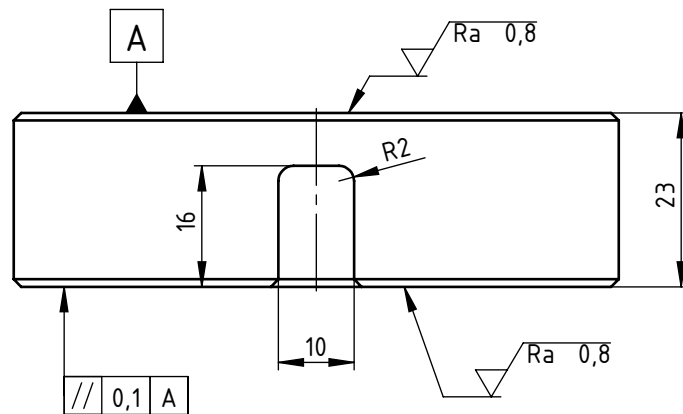
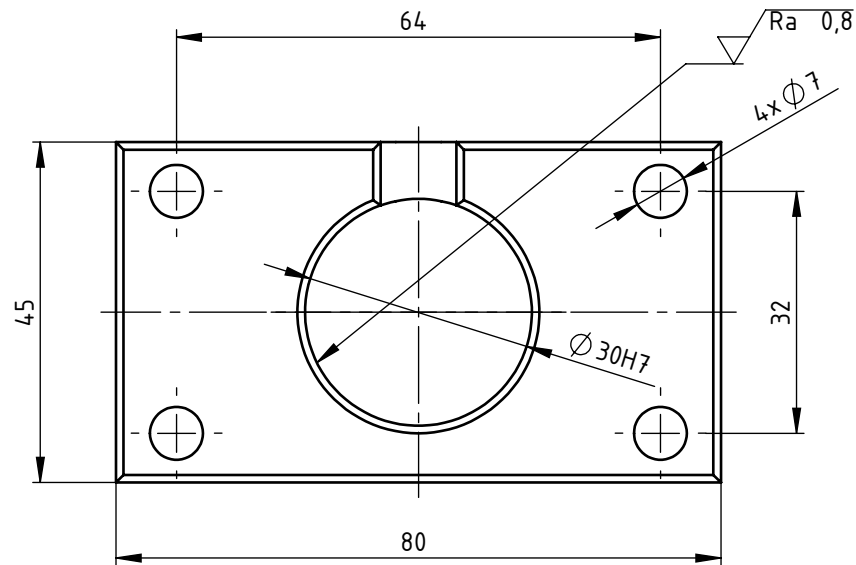
Broj naziva - code	Datum		Ime i prezime		Potpis	 FSB Zagreb
	Projektirao	17.2.2024.	Domagoj Železić			
	Razradio	17.2.2024.	Domagoj Železić			
	Crtao	17.2.2024.	Domagoj Železić			
	Pregledao		prof. Krešimir Vučković			
ISO - tolerancije		Objekt:			Objekt broj:	
$\varnothing 15F8$	$+0,043$ $+0,016$	Sklop kućišta 1/2			R. N. broj:	
Napomena: Sva skošenja su $0,5 \times 45^\circ$.					Kopija	
Materijal: S235JR			Masa:			
		Naziv: Odstojna čahura osovine 2				
Mjerilo originala		M2:1			Format: A4	
Crtež broj: DZ-013					Listova: 1	
					List: 1	

$\sqrt{Ra\ 6,3}$ ($\sqrt{Ra\ 0,8}$)

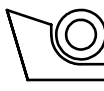
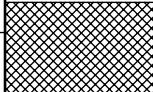
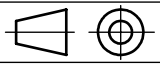


Broj naziva - code		Datum	Ime i prezime		Potpis		
		Projektirao	17.2.2024.	Domagoj Železić			
		Razradio	17.2.2024.	Domagoj Železić			
		Crtao	17.2.2024.	Domagoj Železić			
		Pregledao	prof. Krešimir Vučković				
ISO - tolerancije		Objekt:			Objekt broj:		
Ø 17F8	+0,043	Sklop kućišta 1/2			R. N. broj:		
	+0,016						
		Napomena:				Kopija	
		Sva skošenja su 1x45°.					
		Materijal: S235JR		Masa: 0,1 kg			
		 			Naziv:		
		Mjerilo originala			Odstojna čahura vratila		
		M2:1			Pozicija: 9 11		
		Crtež broj: DZ-014				Format: A4	
						Listova: 1	
						List: 1	

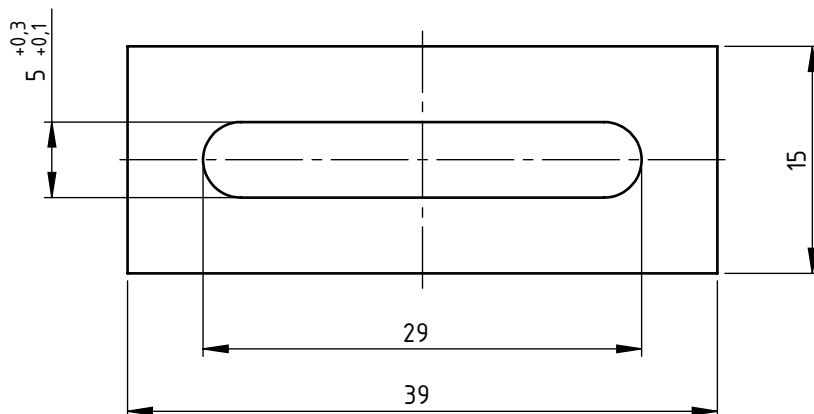
$\sqrt{Ra\ 6,3}$ ($\sqrt{Ra\ 0,8}$)



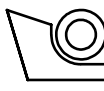
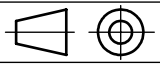
Napomena: Sva skošenja su 1x45°.
Pobrusiti oštre rubove.

Broj naziva - code		Datum	Ime i prezime	Potpis	 FSB Zagreb	
		Projektirao	17.2.2024.	Domagoj Železić		
		Razradio	17.2.2024.	Domagoj Železić		
		Crtao	17.2.2024.	Domagoj Železić		
		Pregledao		prof. Krešimir Vučković		
ISO - tolerancije		Objekt:		Objekt broj:		
$\varnothing\ 30H7$	+0,021 0	Sklop nepomičnog/pomičnog dijela		R. N. broj:		
		Napomena:			Kopija	
		Materijal: S235JR	Masa: 0,4 kg			
		 Naziv: Odstojnik cilindra	Pozicija: 12		Format: A4	
		Mjerilo originala M1:1	Crtež broj: DZ-015		Listova: 1	
					List: 1	

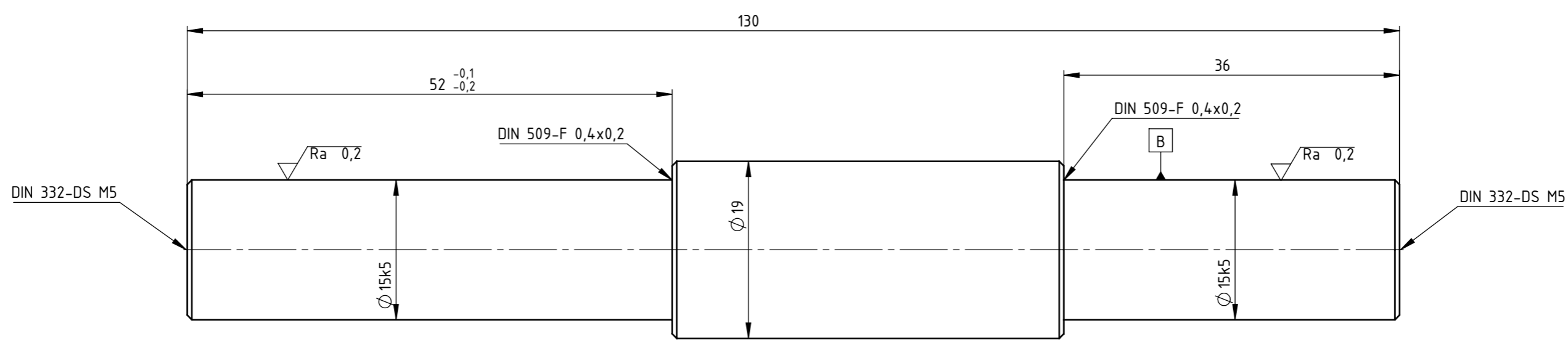
Ra 6,3



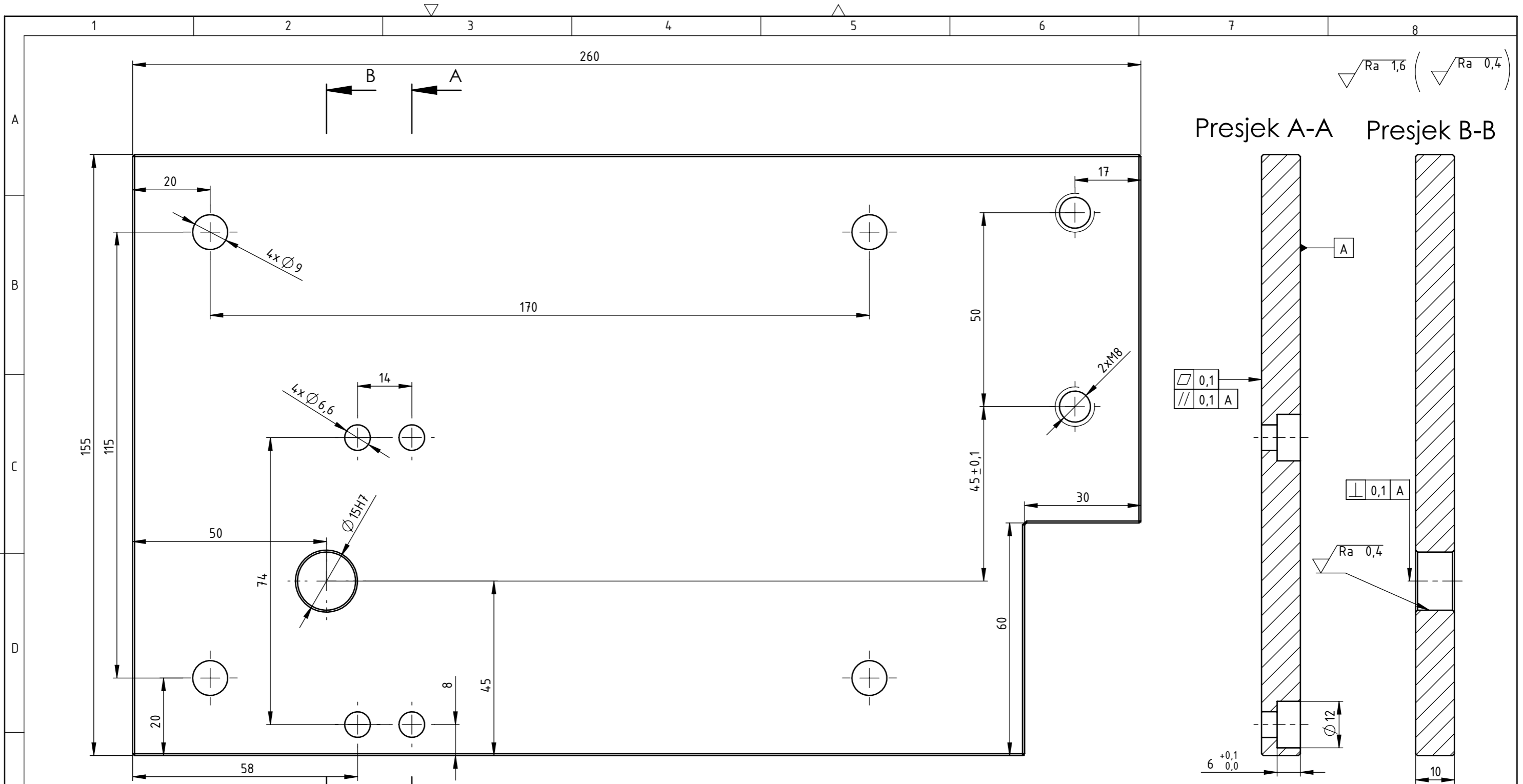
Napomena: Pobrusiti oštre rubove.
Debljina pločice t=3 mm.

Broj naziva - code	Datum	Ime i prezime	Potpis	 FSB Zagreb	
	Projektirao	17.2.2024.	Domagoj Železić		
	Razradio	17.2.2024.	Domagoj Železić		
	Crtao	17.2.2024.	Domagoj Železić		
	Pregledao		prof. Krešimir Vučković		
ISO - tolerancije	Objekt: Sklop nepomičnog/pomičnog dijela		Objekt broj:		
			R. N. broj:		
	Napomena:			Kopija	
	Materijal: S235JR	Masa:			
	 Mjerilo originala M1:2	Naziv: Osiguravajuća pločica		Pozicija: 3	
	Crtež broj: DZ-016			Format: A4 Listova: 1 List: 1	

$\sqrt{Ra\ 3,2}$ ($\sqrt{Ra\ 0,2}$)

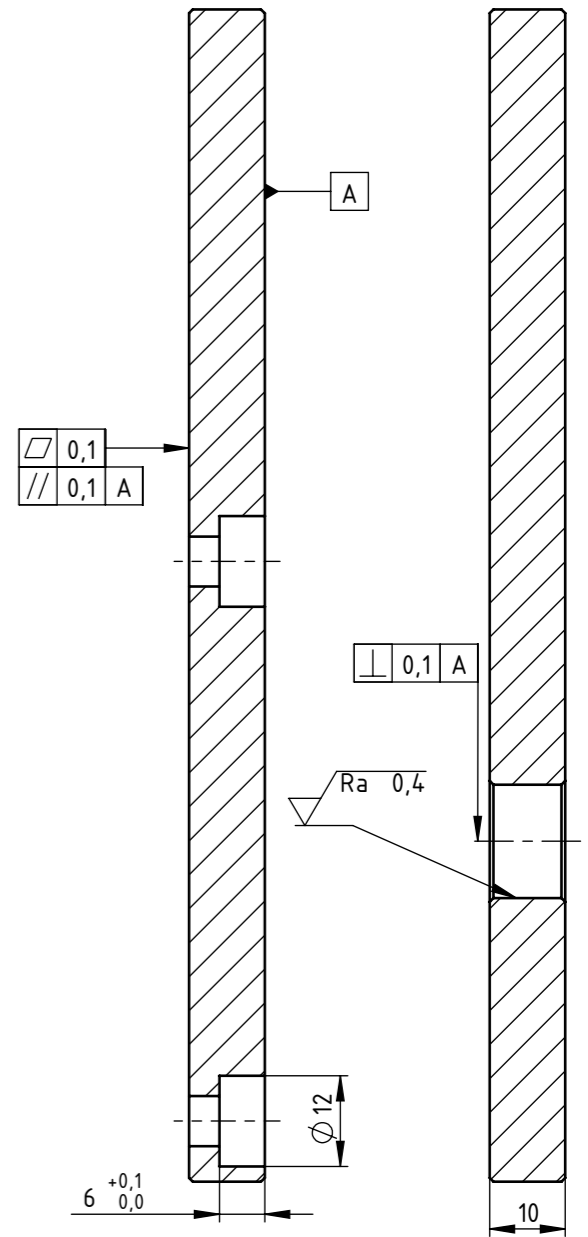


Broj naziva - code	Projektirao	17.2.2024.	Domagoj Železić	Potpis	
	Razradio	17.2.2024.	Domagoj Železić		
	Crtao	17.2.2024.	Domagoj Železić		
	Pregledao		prof. Krešimir Vučković		
	Mentor				
ISO - tolerancije		Objekt:		Objekt broj:	
$\varnothing 15k5$	+0,009	Sklop kućišta 1/2		R. N. broj:	
	+0,001				
		Napomena:		Kopija	
		Sva skošenja su 0,5x45°.			
		Materijal: S235JR	Masa: 0,2 kg		
				Naziv:	Pozicija:
		Mjerilo originala		Osovina	16
		M2:1			15
		Crtež broj: DZ-017		Format: A3	
				Listova: 1	
				List: 1	

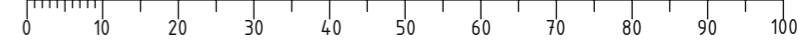


$\sqrt{Ra\ 1,6}$ ($\sqrt{Ra\ 0,4}$)

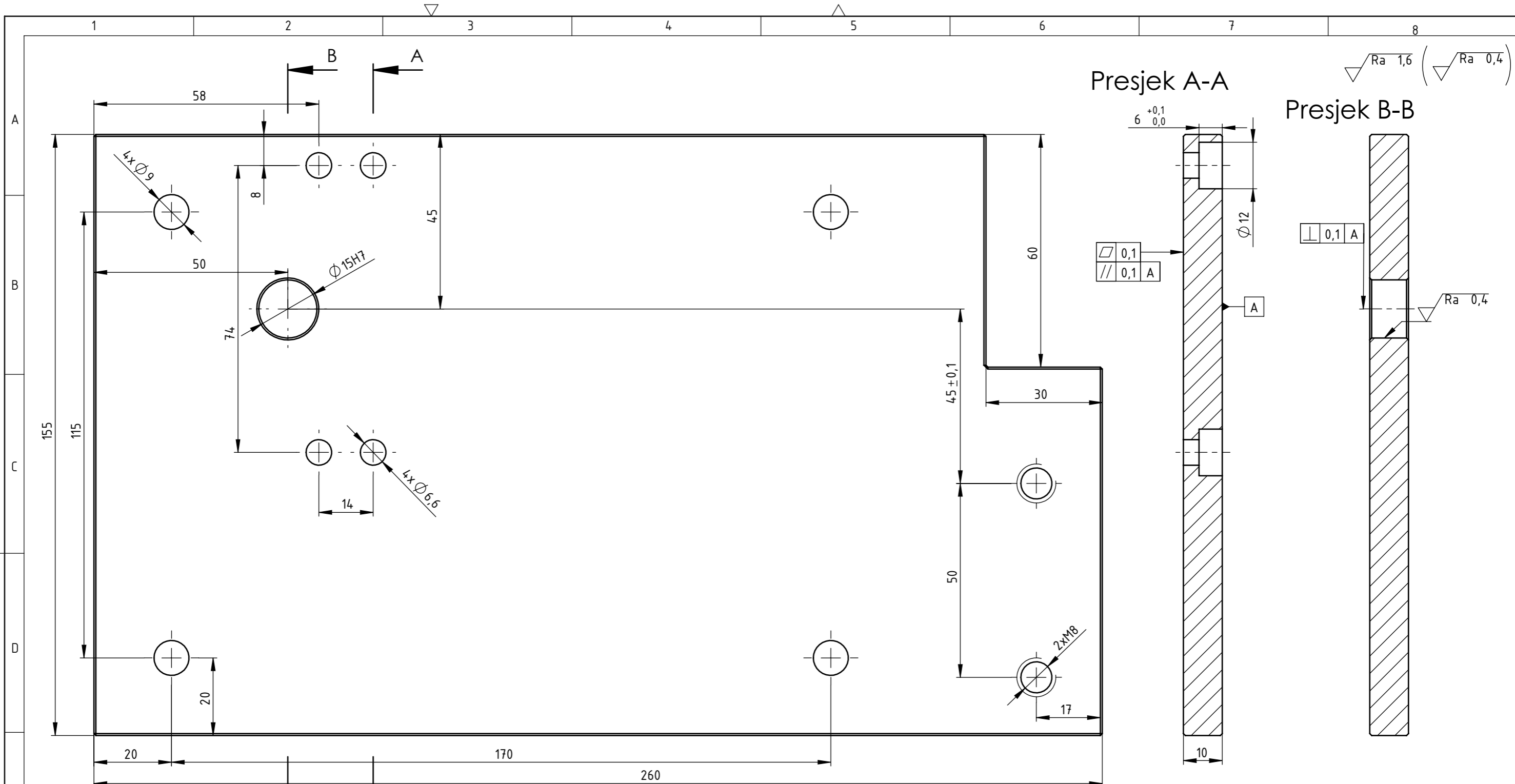
Presjek A-A Presjek B-B



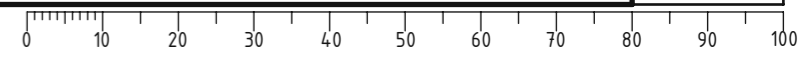
Broj naziva - code	Projektirao	17.2.2024.	Domagoj Železić	Potpis	
	Razradio	17.2.2024.	Domagoj Železić		
	Crtao	17.2.2024.	Domagoj Železić		
	Pregledao		prof. Krešimir Vučković		
	Mentor				
ISO - tolerancije		Objekt:		Objekt broj:	
Ø 15H7	+0,018	Sklop nepomičnog dijela		R. N. broj:	
	0	Napomena:		Kopija	
		Sva skošenja su 0,5x45°.			
		Materijal: S235JR	Masa: 3 kg		
				Pozicija:	Format: A3
		Mjerilo originala		18	Listova: 1
		M1:1		List: 1	
Crtež broj: DZ-018					



Design by CADLab

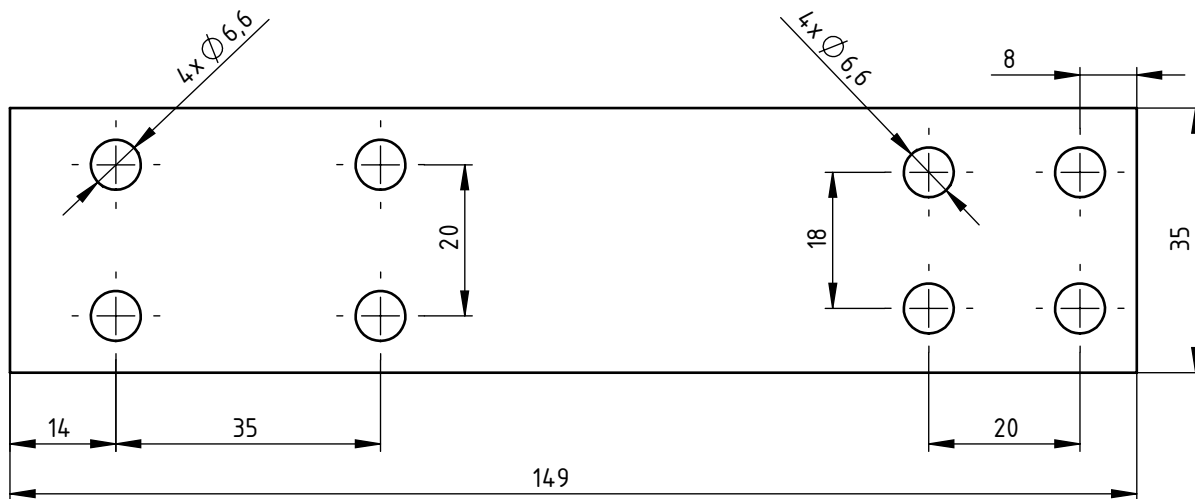


Broj naziva - code	Datum	Ime i prezime	Potpis	
Projektirao	17.2.2024.	Domagoj Železić		
Razradio	17.2.2024.	Domagoj Železić		
Crtao	17.2.2024.	Domagoj Železić		
Pregledao		prof. Krešimir Vučković		
Mentor				
ISO - tolerancije	Objekt:	Objekt broj:		
Ø 15H7	+0,018	Sklop pomičnog dijela	R. N. broj:	
	0			
	Napomena:		Kopija	
	Sva skošenja su 0,5x45°.			
	Materijal: S235JR	Masa: 3 kg		
		Naziv:	Pozicija:	
		Ploča 2	18	
	Mjerilo originala		Format: A3	
	M1:1		Listova: 1	
		Crtež broj: DZ-019	List: 1	

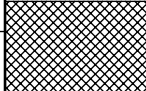


Design by CADLab

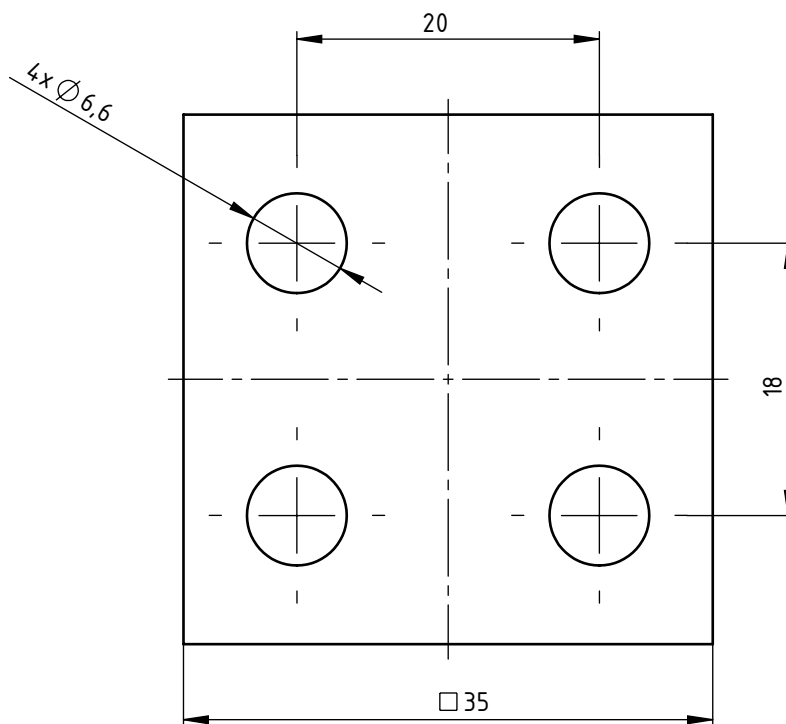
Ra 6,3



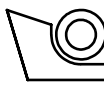
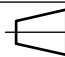
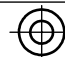
Napomena: Sve rubove pobrusiti.
Debljina ploče t=10 mm.

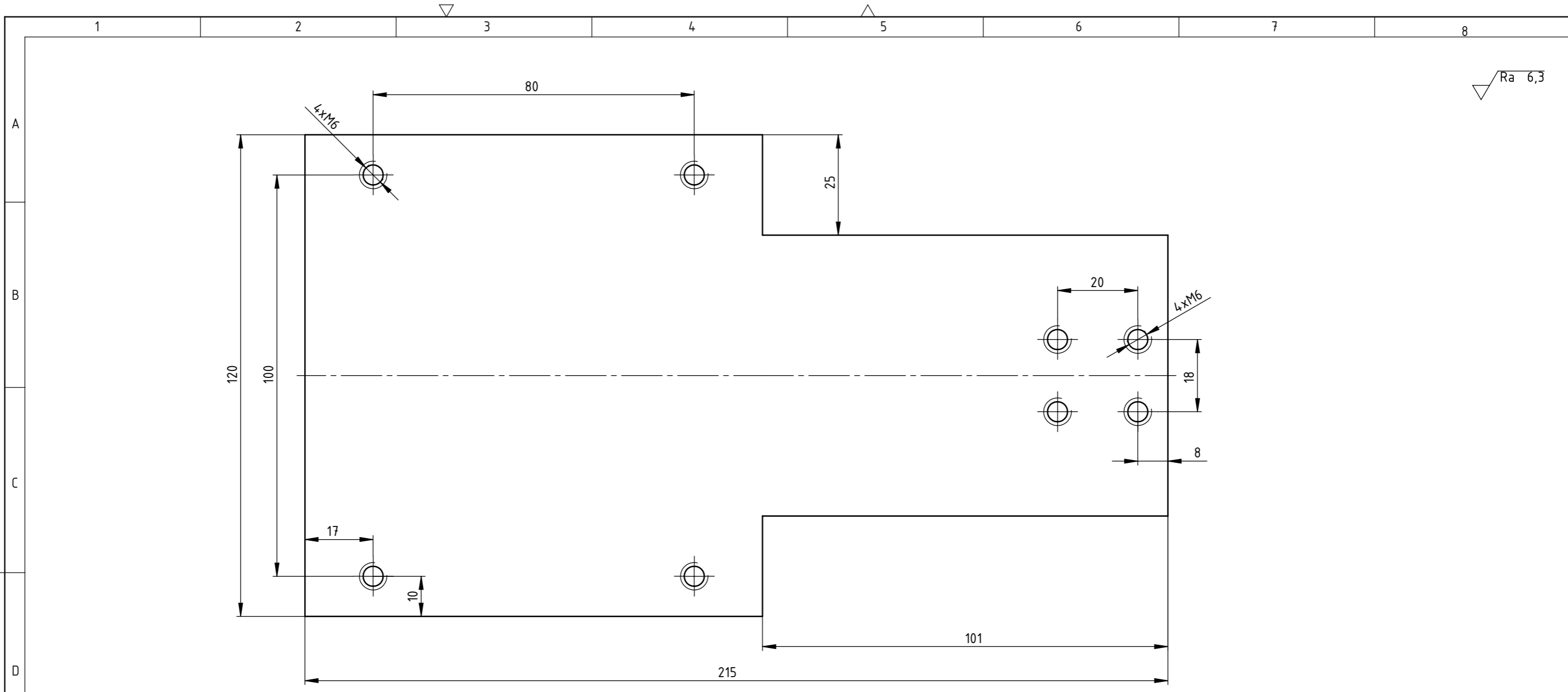
Broj naziva - code	Datum	Ime i prezime	Potpis	 FSB Zagreb	
	Projektirao	17.2.2024.	Domagoj Železić		
	Razradio	17.2.2024.	Domagoj Železić		
	Crtao	17.2.2024.	Domagoj Železić		
	Pregledao		prof. Krešimir Vučković		
ISO - tolerancije	Objekt: Sklop elektromotora		Objekt broj:		
			R. N. broj:		
	Napomena:			Kopija	
					
	Materijal: S235JR	Masa: 0,4 kg			
		Naziv: Ploča EM 1		Pozicija: 3	
	Mjerilo originala			Format: A4	
	M1:1	Crtež broj: DZ-020		Listova: 1	
				List: 1	

Ra 6,3



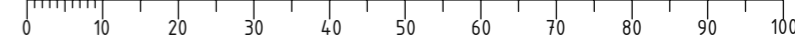
Napomena: Pobrusiti sve rubove.
Debljina ploče t=18 mm.

Broj naziva - code	Datum	Ime i prezime	Potpis	 FSB Zagreb	
	Projektirao	17.2.2024.	Domagoj Železić		
	Razradio	17.2.2024.	Domagoj Železić		
	Crtao	17.2.2024.	Domagoj Železić		
	Pregledao		prof. Krešimir Vučković		
ISO - tolerancije	Objekt: Sklop elektromotora		Objekt broj:		
			R. N. broj:		
	Napomena:			Kopija	
	Materijal: S235JR	Masa: 0,15 kg			
	 	Naziv: Ploča EM 2		Pozicija: 4	
	Mjerilo originala			Format: A4	
	M2:1	Crtež broj: DZ-021		Listova: 1	
				List: 1	

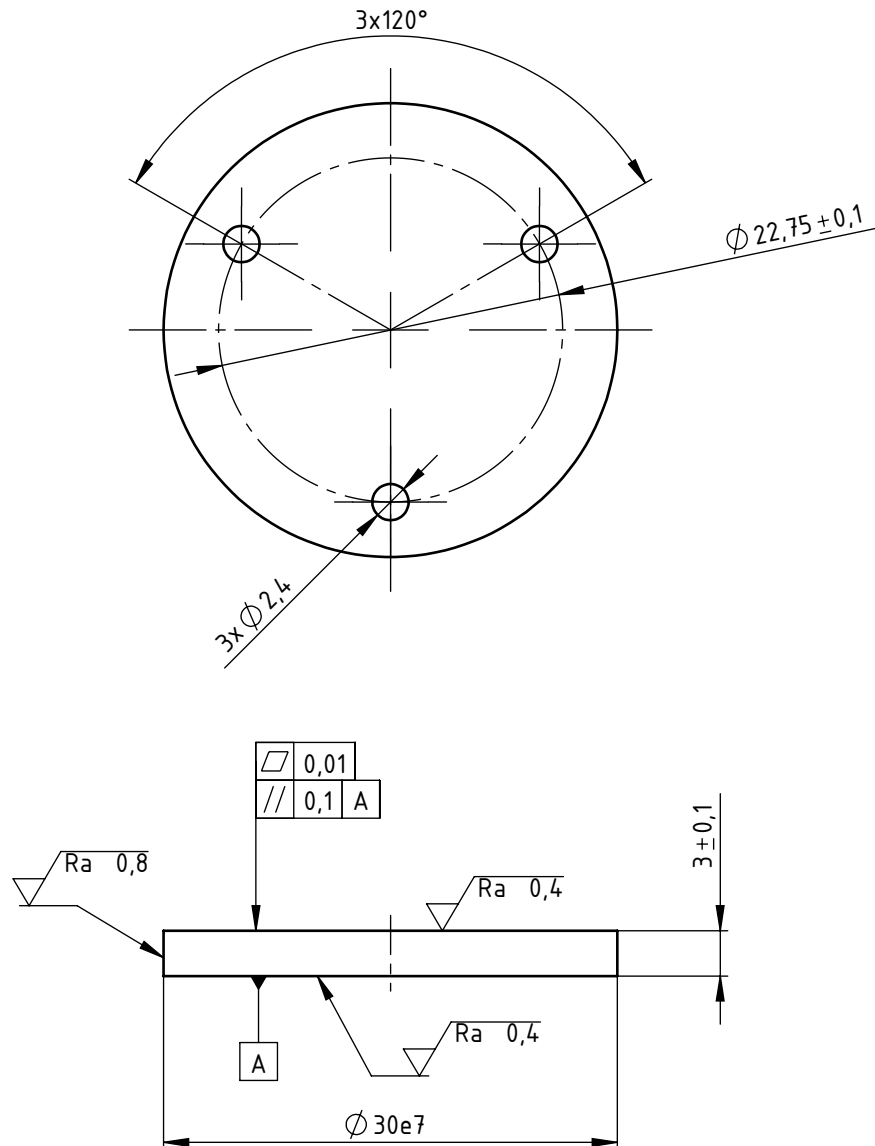


Napomena: Pobrusiti sve rubove.
Debljina ploče t=10 mm.

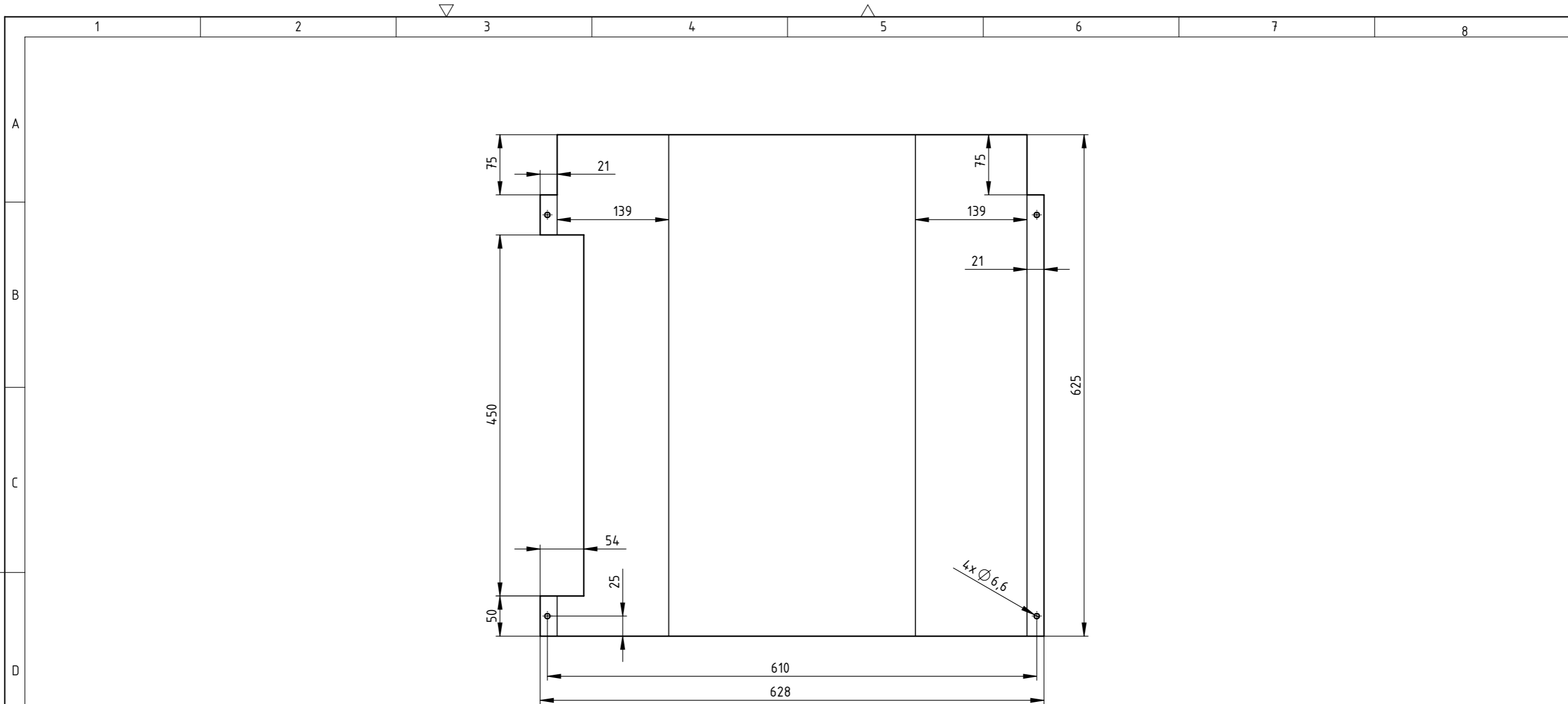
Broj naziva - code	Projektirao	17.2.2024.	Domagoj Železić	Potpis	
	Razradio	17.2.2024.	Domagoj Železić		
	Crtao	17.2.2024.	Domagoj Železić		
	Pregledao		prof. Krešimir Vučković		
	Mentor				
ISO - tolerancije	Objekt: Sklop elektromotora			Objekt broj:	
	Napomena:			R. N. broj:	
	Materijal: S235JR	Masa: 1,6 kg		<div style="background-color: #cccccc; width: 100%; height: 100%; text-align: center;">Kopija</div>	
	Naziv: Ploča EM 3				
	Mjerilo originala M1:1			Format: A3	
	Crtež broj: DZ-022			Listova: 1	
				List: 1	



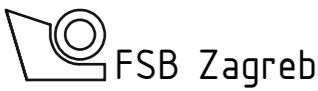
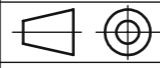
$\sqrt{Ra\ 3,2}$ ($\sqrt{Ra\ 0,8}$ / $\sqrt{Ra\ 0,4}$)

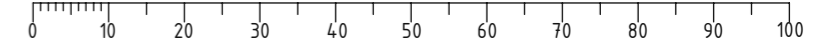


Broj naziva - code	Datum	Ime i prezime	Potpis		
	Projektirao	17.2.2024.	Domagoj Železić		
	Razradio	17.2.2024.	Domagoj Železić		
	Crtao	17.2.2024.	Domagoj Železić		
	Pregledao		prof. Krešimir Vučković		
ISO - tolerancije		Objekt:		Objekt broj:	
Ø 30e7	-0,04	Sklop nepomičnog/pomičnog dijela		R. N. broj:	
	-0,061				
Napomena: Pobrusiti oštre rubove.				Kopija	
Materijal: S235JR			Masa:		
		Naziv:			
Mjerilo originala		Podložna pločica senzora		Pozicija:	
M2:1		Crtež broj: DZ-023		20	
				Format: A4	
				Listova: 1	
				List: 1	

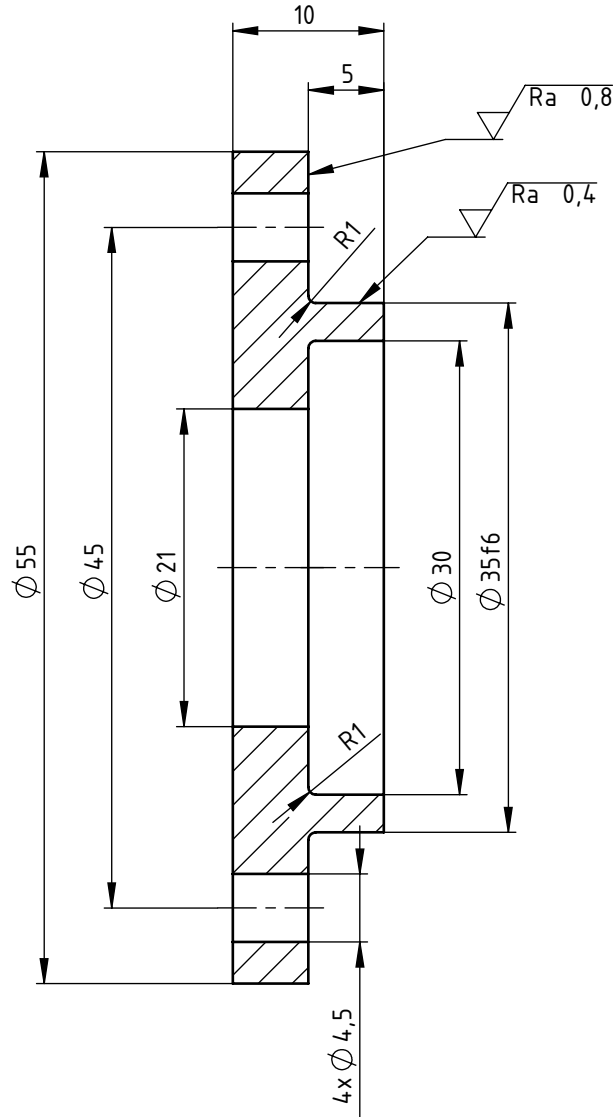


Napomena: Debljina lima t=0,8mm.
Perforirani lim 1,1x2

Broj naziva - code	Projektirao	17.2.2024.	Domagoj Železić	Potpis	
	Razradio	17.2.2024.	Domagoj Železić		
	Crtao	17.2.2024.	Domagoj Železić		
	Pregledao		prof. Krešimir Vučković		
	Mentor				
ISO - tolerancije	Objekt: Stroj za određivanje dinamičke čvrstoće kod savijanja uz rotaciju			Objekt broj:	
	Napomena:			R. N. broj:	
	Materijal: S235JR	Masa: 1,6 kg		<div style="background-color: #cccccc; width: 100px; height: 20px; text-align: center;">Kopija</div>	
	 Naziv: Poklopac				
	Mjerilo originala			Format: A3	
	M1:5			Listova: 1	
	Crtež broj: DZ-024			List: 1	

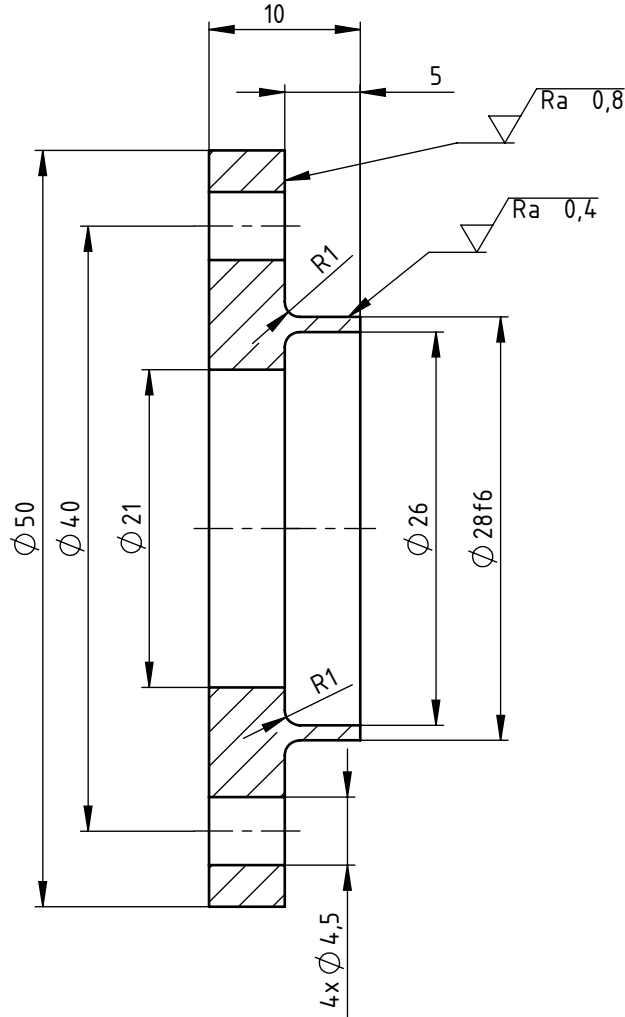



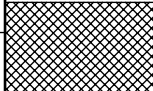
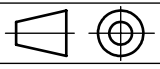
$\sqrt{Ra\ 6,3}$ ($\sqrt{Ra\ 0,8}$ / $\sqrt{Ra\ 0,4}$)



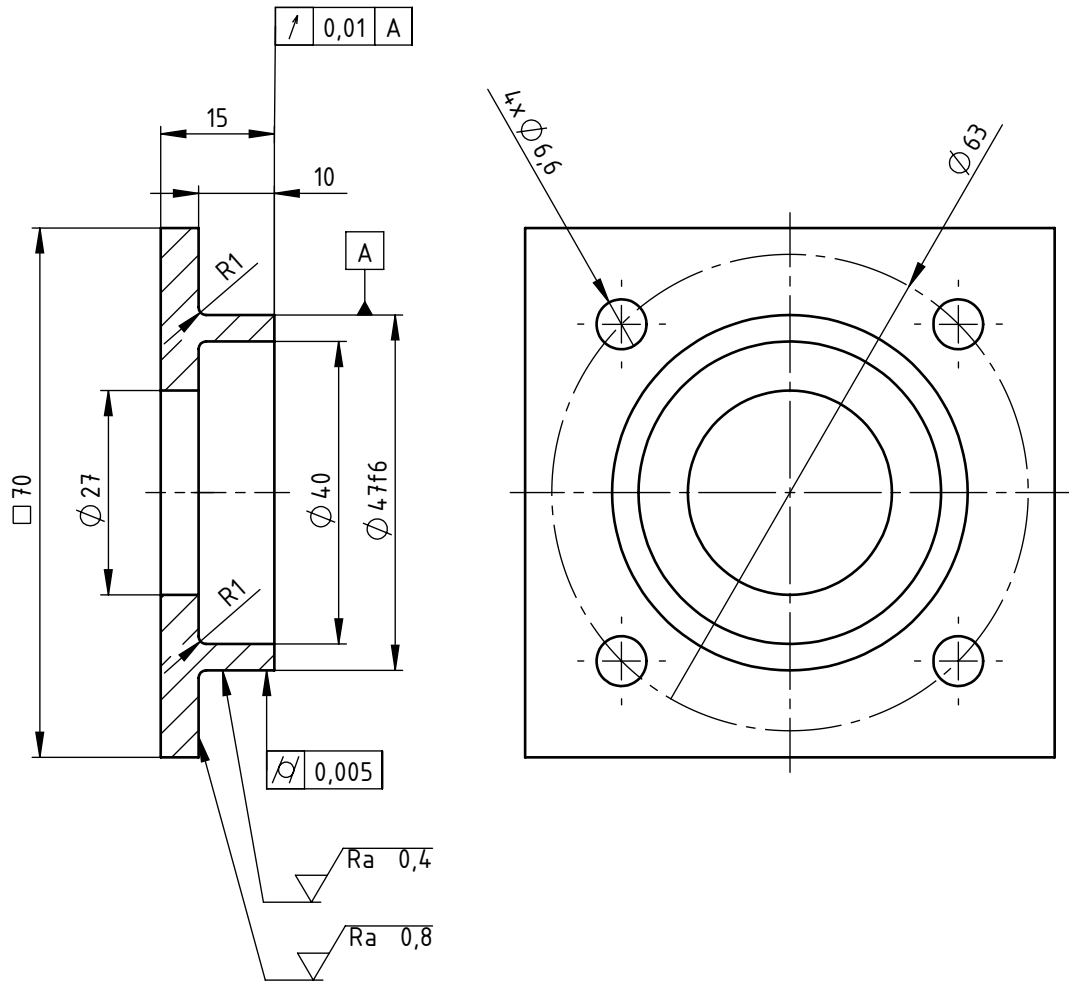
Broj naziva - code		Datum	Ime i prezime	Potpis		
		Projektirao	17.2.2024.	Domagoj Železić		
		Razradio	17.2.2024.	Domagoj Železić		
		Crtao	17.2.2024.	Domagoj Železić		
		Pregledao	prof. Krešimir Vučković			
ISO - tolerancije		Objekt:		Objekt broj:		
Ø 35f6	-0,025	Sklop kućišta 1/2		R. N. broj:		
	-0,041					
		Napomena:			Kopija	
		Pobrusiti oštre rubove.				
		Materijal: S235JR	Masa: 0,1 kg			
			Naziv:		Pozicija:	
			Prolazni poklopac osovine 1		22 21	
		Mjerilo originala			Format: A4	
		M2:1	Crtež broj: DZ-025		Listova: 1	
					List: 1	

$\sqrt{Ra\ 6,3}$ ($\sqrt{Ra\ 0,8}$, $\sqrt{Ra\ 0,4}$)



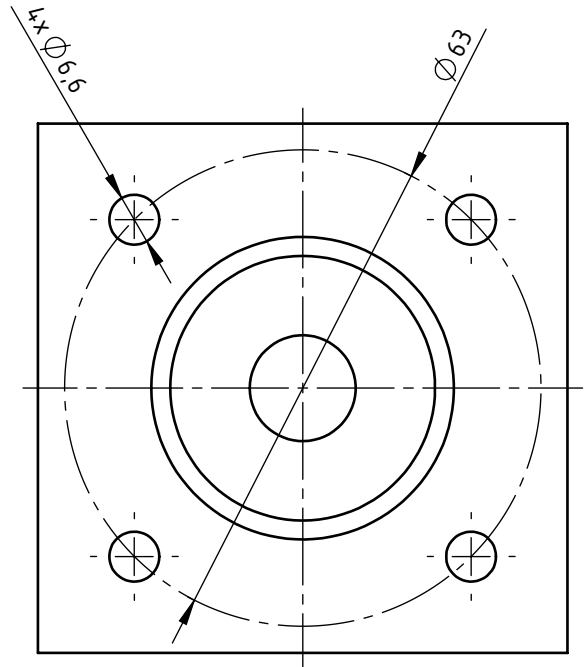
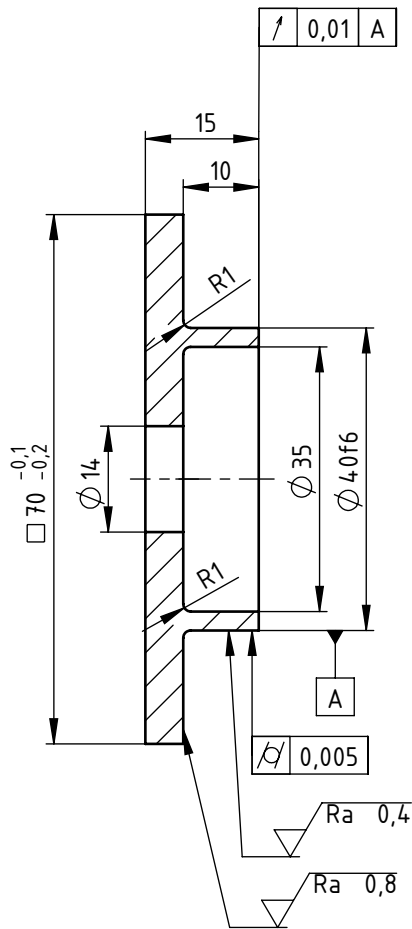
Broj naziva - code		Datum	Ime i prezime	Potpis		
Projektirao		17.2.2024.	Domagoj Železić			
Razradio		17.2.2024.	Domagoj Železić			
Crtao		17.2.2024.	Domagoj Železić			
Pregledao			prof. Krešimir Vučković			
ISO - tolerancije		Objekt:		Objekt broj:		
$\Phi 28f6$	-0,02 -0,033	Sklop kućišta 1/2		R. N. broj:		
Napomena: Pobrusiti oštre rubove.				Kopija		
Materijal: S235JR			Masa:			
		Naziv:				Pozicija:
Mjerilo originala		Prolazni poklopac osovine 2				19 18
M2:1		Crtež broj: DZ-026				Format: A4 Listova: 1 List: 1

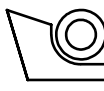
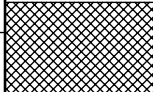
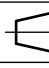
$\sqrt{Ra\ 6,3}$ ($\sqrt{Ra\ 0,8}$ $\sqrt{Ra\ 0,4}$)



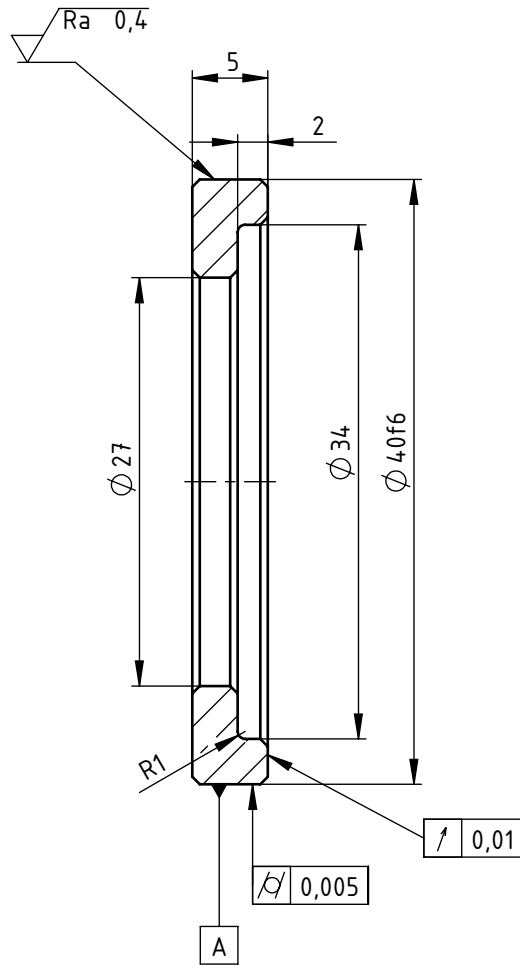
Broj naziva - code	Projektirao	Datum	Ime i prezime	Potpis	
	Razradio	17.2.2024.	Domagoj Železić		
	Crtao	17.2.2024.	Domagoj Železić		
	Pregledao		prof. Krešimir Vučković		
ISO - tolerancije		Objekt:		Objekt broj:	
Ø 47f6	-0,025	Sklop kućišta 1/2		R. N. broj:	
	-0,041				
Napomena:				Kopija	
Pobrusiti oštre rubove.					
Materijal: S235JR			Masa: 0,2 kg		
		Naziv:			
Mjerilo originala		Prolazni poklopac vratila		3	
M1:1		Crtež broj: DZ-027			Format: A4
					Listova: 1
					List: 1

$\sqrt{Ra\ 6,3}$ ($\sqrt{Ra\ 0,8}$, $\sqrt{Ra\ 0,4}$)



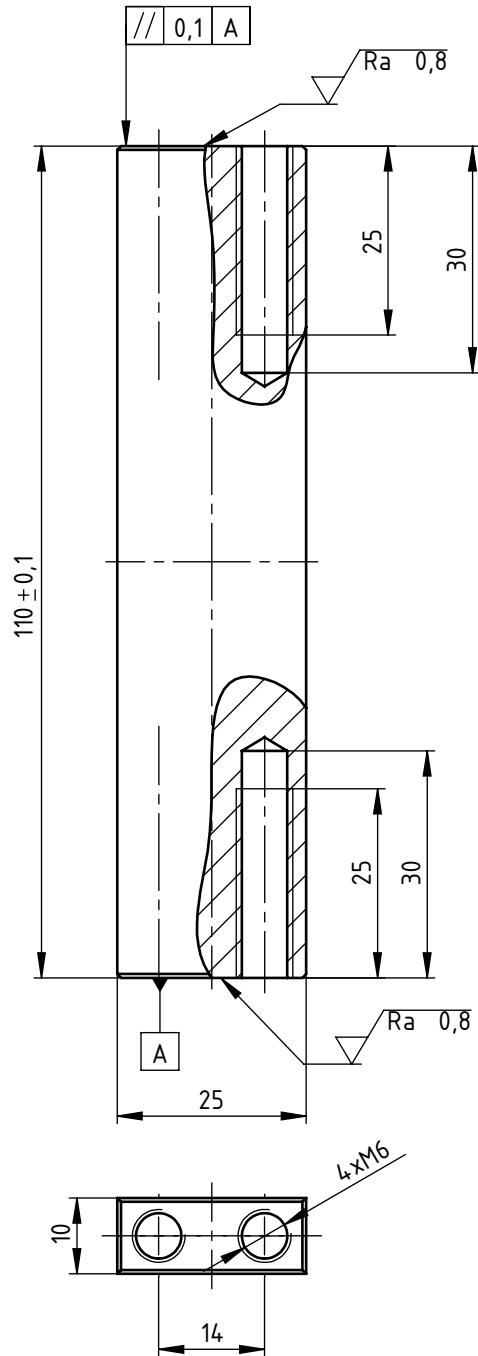
Broj naziva - code	Projektirao	Datum	Ime i prezime	Potpis	 FSB Zagreb
	Razradio	17.2.2024.	Domagoj Železić		
	Crtao	17.2.2024.	Domagoj Železić		
	Pregledao		prof. Krešimir Vučković		
ISO - tolerancije		Objekt:		Objekt broj:	
Ø 40f6	-0,025	Sklop kućišta 1		R. N. broj:	
	-0,041				
		Napomena: Pobrusiti oštre rubove.			Kopija
		Materijal: S235JR	Masa: 0,2 kg		
		 Naziv: Prolazni poklopac izlaznog vratila		Pozicija:	Format: A4
		Mjerilo originala		2	Listova: 1
		M1:1		List: 1	
		Crtež broj: DZ-028			

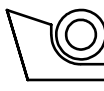
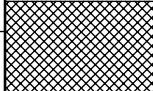
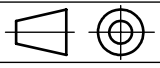
$\sqrt{Ra\ 6,3}$ ($\sqrt{Ra\ 0,4}$)

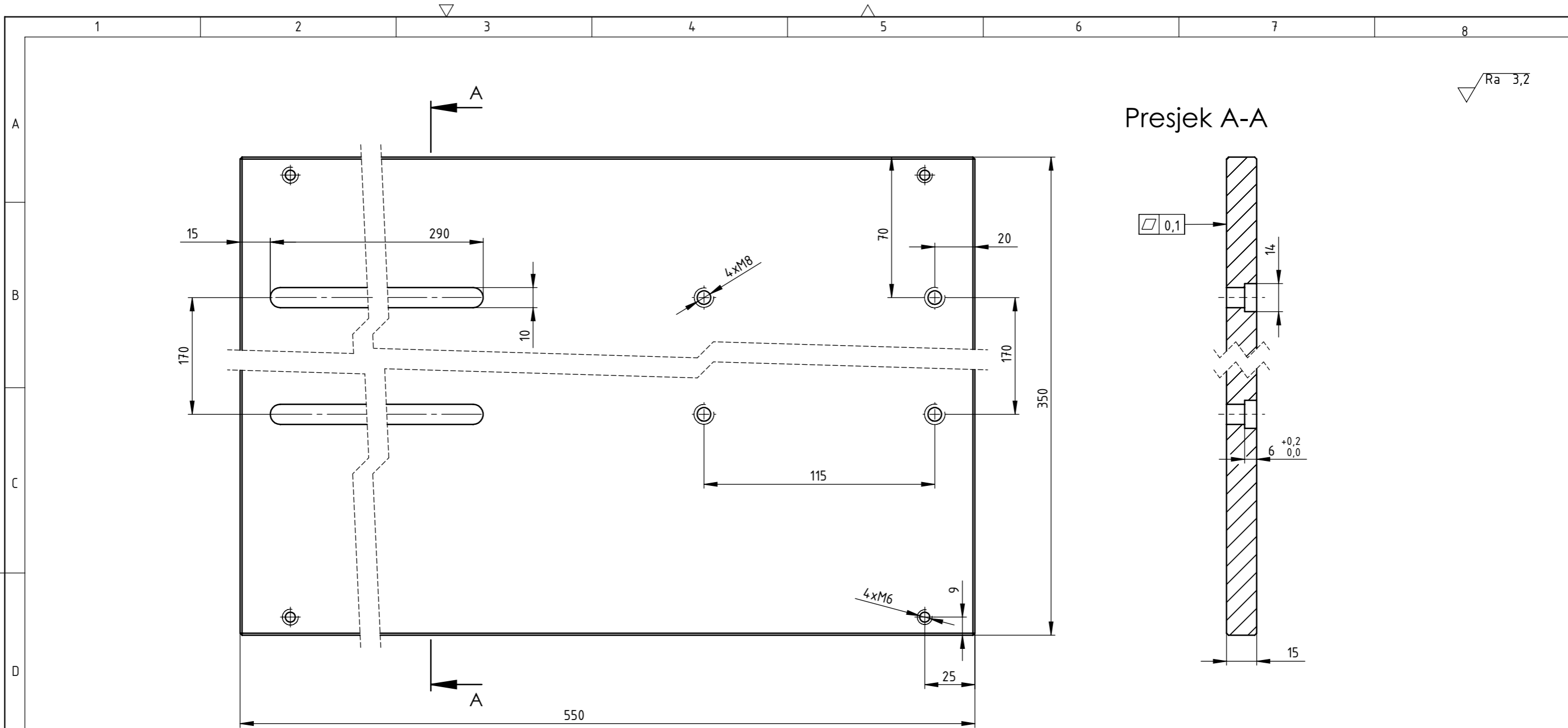


Broj naziva - code		Datum	Ime i prezime	Potpis		
		Projektirao	17.2.2024.	Domagoj Železić		
		Razradio	17.2.2024.	Domagoj Železić		
		Crtao	17.2.2024.	Domagoj Železić		
		Pregledao	prof. Krešimir Vučković			
ISO - tolerancije		Objekt:		Objekt broj:		
Ø 40f6	-0,025	Sklop kućišta 1/2		R. N. broj:		
	-0,041					
		Napomena:			Kopija	
		Sva skošenja su 0,5x45°.				
		Materijal: S235JR	Masa:			
			Naziv:		Pozicija:	
		Mjerilo originala	Prsten ležaja		11	
		M2:1	Crtež broj: DZ-029		8	
					Format: A4	
					Listova: 1	
					List: 1	

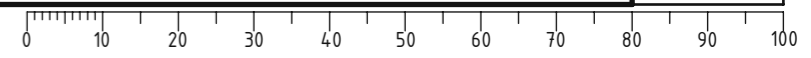
$\sqrt{Ra\ 6,3}$ ($\sqrt{Ra\ 0,8}$)



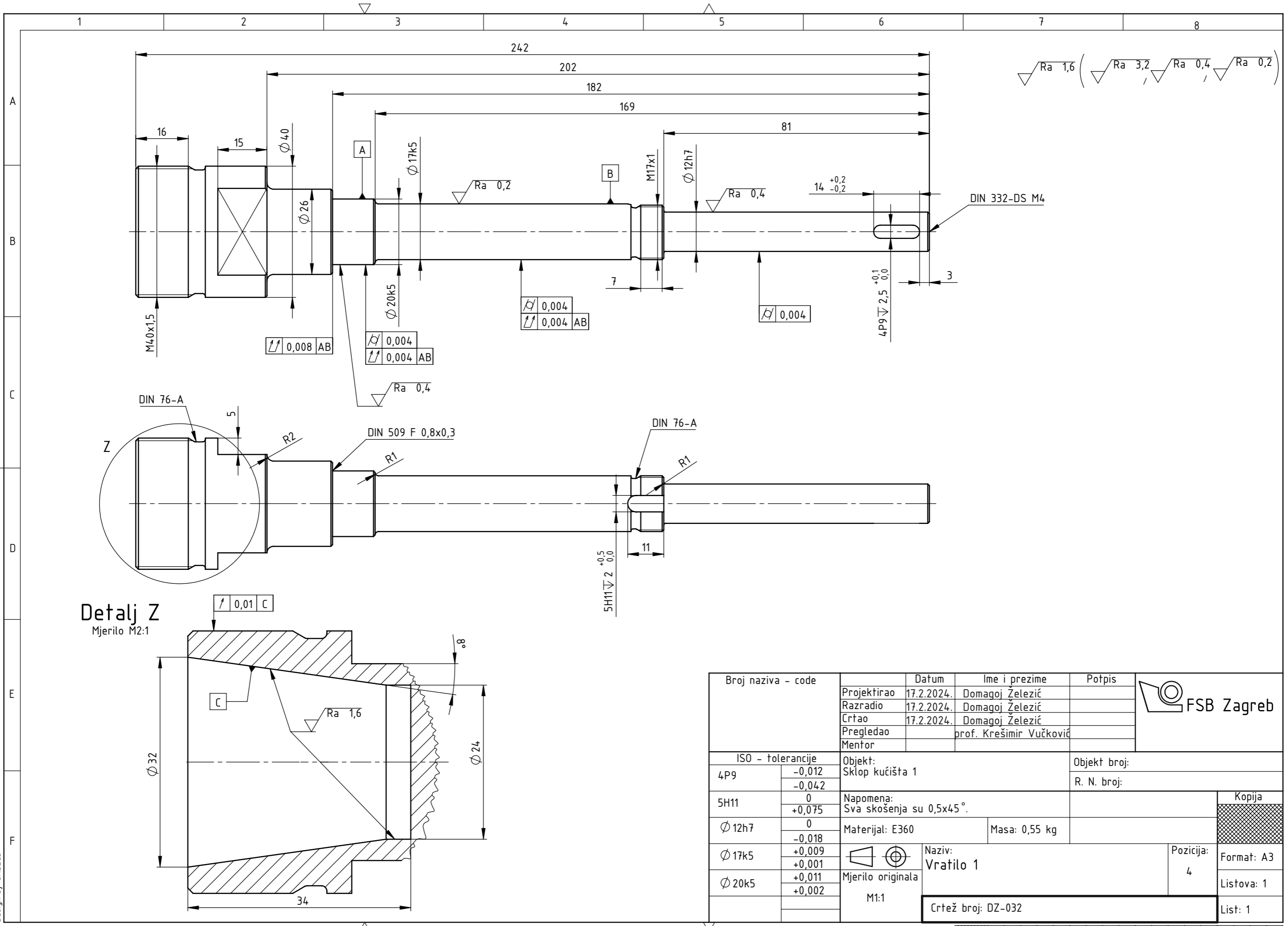
Broj naziva - code	Datum	Ime i prezime		Potpis	 FSB Zagreb	
	Projektirao	17.2.2024.	Domagoj Železić			
	Razradio	17.2.2024.	Domagoj Železić			
	Crtao	17.2.2024.	Domagoj Železić			
	Pregledao		prof. Krešimir Vučković			
ISO - tolerancije	Objekt: Sklop nepomičnog/pomičnog dijela			Objekt broj:		
				R. N. broj:		
	Napomena: Sva skošenja su 0,5x45°.				Kopija	
	Materijal: S235JR		Masa: 0,2 kg			
		Naziv: Stup			Pozicija:	
	Mjerilo originala				7	
	M1:1	Crtež broj: DZ-030			Format: A4	
					Listova: 1	
					List: 1	



Broj naziva - code	Projektirao	17.2.2024.	Domagoj Železić	Potpis	
	Razradio	17.2.2024.	Domagoj Železić		
	Crtao	17.2.2024.	Domagoj Železić		
	Pregledao		prof. Krešimir Vučković		
	Mentor				
ISO - tolerancije	Objekt: Stroj za određivanje dinamičke čvrstoće kod savijanja uz rotaciju			Objekt broj:	
	Napomena: Sva skošenja su 1x45°.			R. N. broj:	
	Materijal: S235JR		Masa: 21,8 kg	<div style="background-color: #cccccc; width: 100px; height: 20px; text-align: center;">Kopija</div>	
			Naziv: Temeljna ploča		
	Mjerilo originala M1:2		Crtež broj: DZ-031		Format: A3
					Listova: 1
					List: 1



Design by CADLab

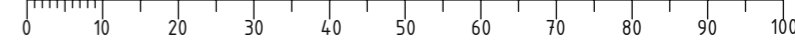


Design by CADLab

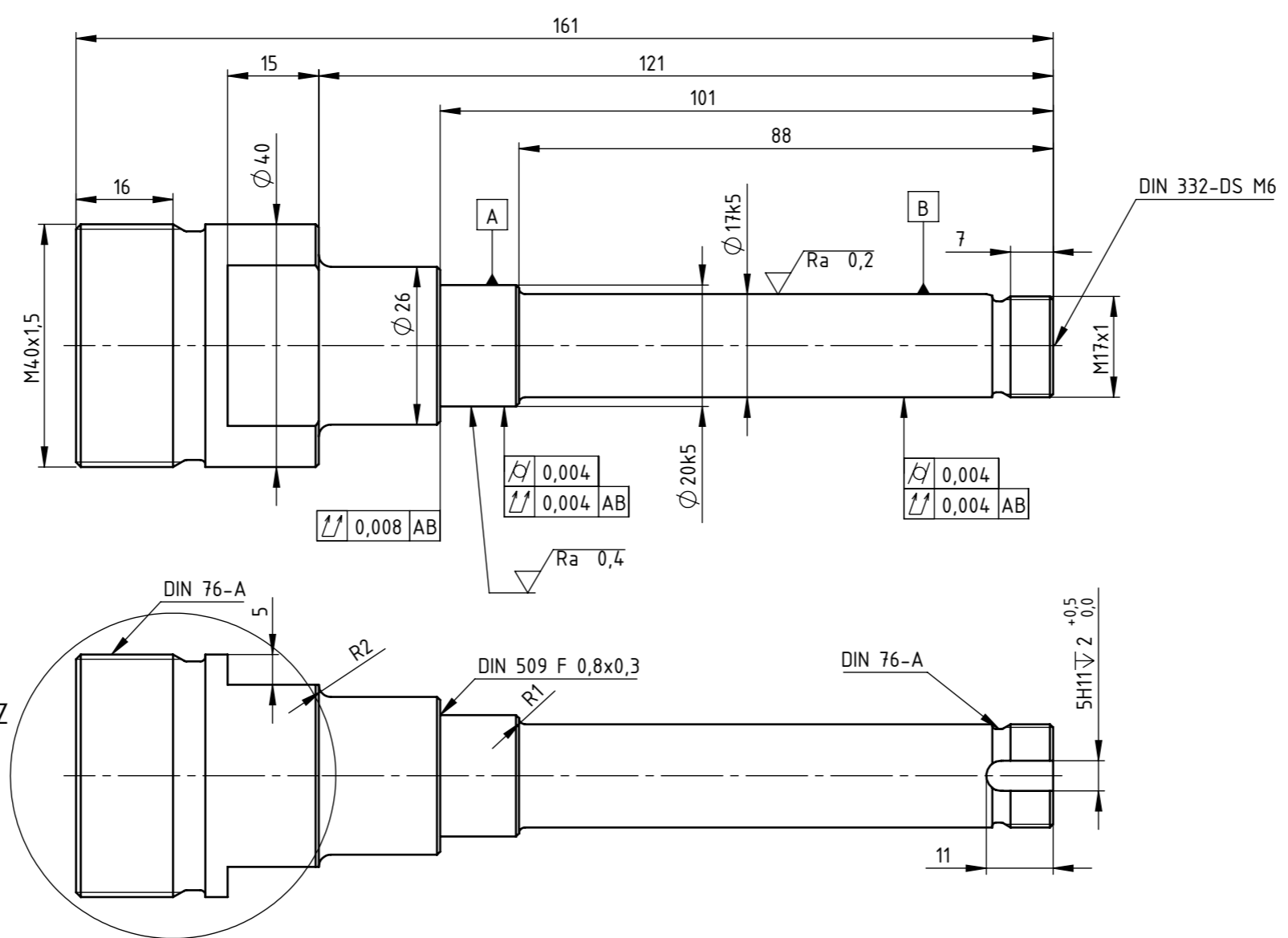
Broj naziva - code	Datum	Ime i prezime	Potpis
Projektirao	17.2.2024.	Domagoj Železić	
Razradio	17.2.2024.	Domagoj Železić	
Crtao	17.2.2024.	Domagoj Železić	
Pregledao		prof. Krešimir Vučković	
Mentor			

ISO - tolerancije		Objekt:	Objekt broj:
4P9	-0,012 -0,042	Sklop kućišta 1	R. N. broj:
5H11	0 +0,075	Napomena:	
$\phi 12h7$	0 -0,018	Sva skošenja su 0,5x45°.	
$\phi 17k5$	+0,009 +0,001	Materijal: E360	Masa: 0,55 kg
$\phi 20k5$	+0,011 +0,002	Mjerilo originala	
		M1:1	

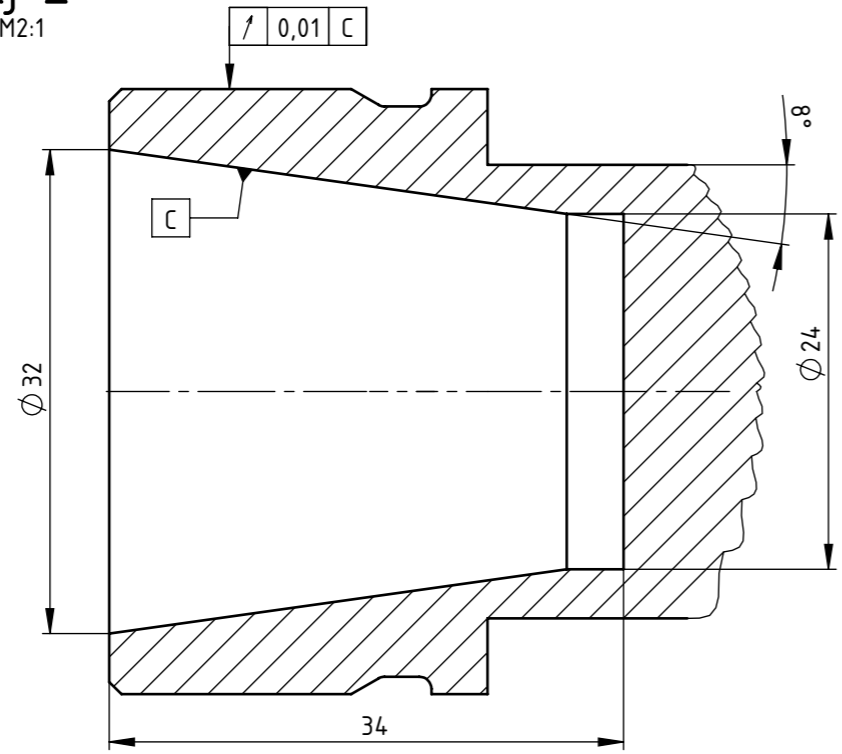
Naziv: Vratilo 1		Pozicija: 4	Kopija
Crtež broj: DZ-032		Format: A3	Listova: 1
		List: 1	



Ra 1,6 (Ra 3,2 , Ra 0,4 , Ra 0,2)

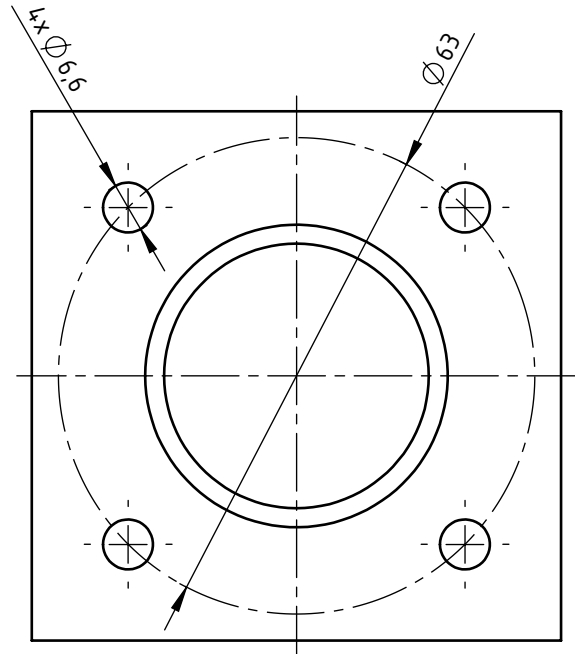
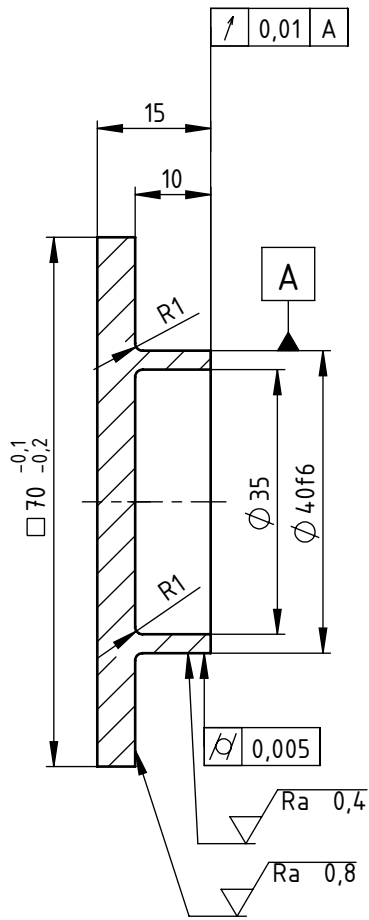



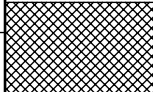
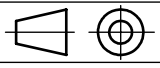
Detalj Z
Mjerilo M2:1



Broj naziva - code	Datum	Ime i prezime	Potpis	
Projektirao	17.2.2024.	Domagoj Železić		
Razradio	17.2.2024.	Domagoj Železić		
Crtao	17.2.2024.	Domagoj Železić		
Pregledao		prof. Krešimir Vučković		
Mentor				
ISO - tolerancije		Objekt:	Objekt broj:	
5H11	0	Sklop kućišta 2	R. N. broj:	
$\phi 17k5$	+0,075	Napomena: Sva skošenja su $0,5 \times 45^\circ$.		Kopija
	+0,009			
	+0,001			
$\phi 20k5$	+0,011	Materijal: E360	Masa: 0,5 kg	
	+0,002			
Mjerilo originala		Naziv:	Pozicija:	Format: A3
M1:1		Vratilo 2	2	Listova: 1
Crtež broj: DZ-033				List: 1

$\sqrt{Ra\ 6,3}$ ($\sqrt{Ra\ 0,8}$, $\sqrt{Ra\ 0,4}$)



Broj naziva - code	Projektirao	Datum	Ime i prezime	Potpis	
	Razradio	17.2.2024.	Domagoj Železić		
	Crtao	17.2.2024.	Domagoj Železić		
	Pregledao		prof. Krešimir Vučković		
ISO - tolerancije		Objekt: Sklop kućišta 2		Objekt broj:	
$\varnothing 40f6$	-0,025 -0,041			R. N. broj:	
Napomena: Pobrusiti oštre rubove					Kopija
Materijal: S235JR			Masa: 0,2 kg		
 Naziv: Zatvoreni poklopac vratila					
Mjerilo originala				Format: A4	
M1:1				Listova: 1	
Crtež broj: DZ-034					List: 1