

# Upravljanje kontaktnom silom kod ravninskog robota s tri stupnja slobode gibanja

---

Marasović, Lovre

Undergraduate thesis / Završni rad

2024

*Degree Grantor / Ustanova koja je dodijelila akademski / stručni stupanj:* **University of Zagreb, Faculty of Mechanical Engineering and Naval Architecture / Sveučilište u Zagrebu, Fakultet strojarstva i brodogradnje**

*Permanent link / Trajna poveznica:* <https://urn.nsk.hr/urn:nbn:hr:235:709497>

*Rights / Prava:* [In copyright](#)/[Zaštićeno autorskim pravom.](#)

*Download date / Datum preuzimanja:* **2025-02-26**

*Repository / Repozitorij:*

[Repository of Faculty of Mechanical Engineering and Naval Architecture University of Zagreb](#)



SVEUČILIŠTE U ZAGREBU  
FAKULTET STROJARSTVA I BRODOGRADNJE

# ZAVRŠNI RAD

**Lovre Marasović**

Zagreb, 2024.

SVEUČILIŠTE U ZAGREBU  
FAKULTET STROJARSTVA I BRODOGRADNJE

# ZAVRŠNI RAD

Mentor:

Prof. dr. sc. Andrej Jokić, dipl. ing.

Student:

Lovre Marasović

Zagreb, 2024.

Izjavljujem da sam ovaj rad izradio samostalno koristeći znanja stečena tijekom studija i navedenu literaturu.

Zahvaljujem se mentoru prof. dr. sc. Andreju Jokiću na pomoći pri izradi ovog završnog rada.

Posebno se zahvaljujem svojoj obitelji na razumijevanju, ohrabriranju i motiviranju tijekom dosadašnjeg trajanja studija.

Također zahvaljujem se svim svojim prijateljima i kolegama na ohrabriranju i pomoći kad je to bilo potrebno.

Lovre Marasović



SVEUČILIŠTE U ZAGREBU  
FAKULTET STROJARSTVA I BRODOGRADNJE



Središnje povjerenstvo za završne i diplomске ispite  
Povjerenstvo za završne i diplomске ispite studija strojarstva za smjerove:  
proizvodno inženjerstvo, računalno inženjerstvo, industrijsko inženjerstvo i menadžment, inženjerstvo  
materijala i mehatronika i robotika

Sveučilište u Zagrebu	
Fakultet strojarstva i brodogradnje	
Datum	Prilog
Klasa: 602 – 04 / 24 – 06 / 1	
Ur.broj: 15 – 24 –	

## ZAVRŠNI ZADATAK

Student: **Lovre Marasović** JMBAG: **0035224710**

Naslov rada na hrvatskom jeziku: **Upravljanje kontaktnom silom kod ravninskog robota s tri stupnja slobode gibanja**

Naslov rada na engleskom jeziku: **Force control for plane robot with three degrees of freedom**

Opis zadatka:

Često zadatak robota nije samo ostvarivanje gibanja prihvatnice ili alata, već i ostvarivanje željenih sila ili momenata prema svojoj okolini. Ove sile ostvaruju se prilikom kontakta alata na robotu s okolinom, npr. ako robot izvršava zadatak bušenja, crtanja, poliranja ili slično. U ovom radu razmatra se upravljanje silom u primjeru ravninskog robota s tri rotacijska stupnja slobode gibanja.

U radu je potrebno ostvariti sljedeće:

1. Riješiti direktni i inverzni kinematički problem za ravninski robot s tri rotacijska stupnja slobode gibanja.
2. Izvesti diferencijalne jednadžbe koje opisuju dinamiku robota.
3. Napraviti pregled literature na temu upravljanja silama interakcije robota i okoline, te izabrati metodu (ili više metoda) upravljanja prikladnu za promatraní robot.
4. Napraviti simulacijski model robota u programskom paketu MATLAB/Simulink.
5. Nadopuniti simulacijski model robota s povratnim spregama i regulatorima. Za sintezu regulatora koristiti metodu (metode) iz točke 3.
6. Na nizu prikladnih simulacija prikazati odzive robota u zatvorenom upravljačkom krugu.

U radu je potrebno navesti korištenu literaturu i eventualno dobivenu pomoć.

Zadatak zadan:

30. 11. 2023.

Zadatak zadao:

Prof. dr. sc. Andrej Jokić

Datum prodaje rada:

1. rok: 22. i 23. 2. 2024.  
2. rok (izvanredni): 11. 7. 2024.  
3. rok: 19. i 20. 9. 2024.

Predviđeni datumi obrane:

1. rok: 26. 2. – 1. 3. 2024.  
2. rok (izvanredni): 15. 7. 2024.  
3. rok: 23. 9. – 27. 9. 2024.

Predsjednik Povjerenstva:

Prof. dr. sc. Damir Godec

## SADRŽAJ

SADRŽAJ .....	I
POPIS SLIKA .....	II
POPIS OZNAKA .....	III
SAŽETAK.....	V
SUMMARY .....	VI
1. UVOD.....	1
2. Kinematika.....	3
2.1. Direktna kinematika .....	3
2.2. Jacobijeva matrica.....	5
2.3. Inverzna kinematika .....	6
3. Dinamika robota .....	10
3.1. Kinetička energija mase .....	11
3.1.1. Kinetička energija prvog segmenta.....	12
3.1.2. Kinetička energija drugog segmenta.....	12
3.1.3. Kinetička energija trećeg segmenta .....	14
3.2. Momenti upravljanih koordinata.....	16
3.2.1. Moment u prvoj upravljanoj koordinati .....	16
3.2.2. Moment u drugoj upravljanoj koordinati .....	18
3.2.3. Moment u trećoj upravljanoj koordinati .....	21
3.3. Matricni zapis dinamike.....	23
4. Upravljanje silama interakcije robota i okoline.....	25
4.1. Upravljanje s krutosti sustava .....	26
4.2. Hibridno upravljanje silom i položajem.....	27
4.3. Hibridno upravljanje impedancijom .....	29
4.3.1. Inercijska impedancija .....	29
4.3.2. Otpornička impedancija.....	30
4.3.3. Kapacitivna impedancija.....	30
4.4. Upravljanje silom i položajem smanjenog reda SSG.....	32
5. Simulacijski model ravninskog RRR robota .....	35
6. Simulacija upravljanja silom ravninskog robota s tri SSG .....	39
6.1. Upravljanje krutosti kod ravninskog robota s tri SSG .....	40
7. Zaključak .....	49
LITERATURA.....	50

**POPIS SLIKA**

Slika 1	RRR robot s 3 stupnja slobode gibanja .....	1
Slika 2	Raspored koordinatnih osi .....	4
Slika 3	Dinamika robota .....	11
Slika 4	Dinamika prvog segmenta .....	12
Slika 5	Dinamika drugog segmenta .....	12
Slika 6	Dinamika trećeg segmenta .....	14
Slika 7	Upravljanje krutosti sustava u pojedinom zglobu, preuzeto sa [3] .....	27
Slika 8	Hibridno upravljanje silom i položajem preuzeto sa [4] .....	29
Slika 9	Upravljanje impedancijom sustava, preuzeto sa [4] .....	32
Slika 10	Upravljanje silom i položajem smanjenog reda stupnjeva slobode gibanja, preuzeto sa [4] .....	34
Slika 11	Nazivnik inverza matrice inercija .....	35
Slika 12	Inverz matrice inercija .....	36
Slika 13	Model vektora centrifugalnih i Coriolisovih sila .....	37
Slika 14	Model direktne dinamike RRR robota .....	37
Slika 15	Model dinamike robota .....	39
Slika 16	Model direktne kinematike manipulatora .....	39
Slika 17	Upravljanje krutosti ravninskog robota sa tri SSG .....	40
Slika 18	Model okoline .....	41
Slika 19	If i else blok modela okoline .....	41
Slika 20	Sustav mase i opruge .....	41
Slika 21	Odzivi položaja u vanjskim koordinatama .....	42
Slika 22	Praćenje odziva sile na nagibnu pobudu .....	43
Slika 23	Model za stvaranje kružne trajektorije .....	44
Slika 24	Model sila reakcije .....	45
Slika 25	Simulacijski model .....	45
Slika 26	Promjena položaja u vremenu .....	46
Slika 27	Prikaz željene i stvarne trajektorije .....	46
Slika 28	Ponašanje dodirnih sila manipulatora pri gibanju kružnom trajektorijom .....	47
Slika 29	Prikaz sila .....	48

**POPIS OZNAKA**

Oznaka	Jedinica	Opis
$L_1$	m	Udaljenost između baze i prvog rotacijskog dijela
$L_2$	m	Udaljenost između prvog i drugog rotacijskog dijela
$L_3$	m	Udaljenost između drugog i trećeg rotacijskog dijela
$m_1$	kg	Masa prvog segmenta
$m_2$	kg	Masa drugog segmenta
$m_3$	kg	Masa trećeg segmenta
$q_1$	rad	Prva upravljana koordinata (kut zakreta)
$q_2$	rad	Druga upravljana koordinata (kut zakreta)
$q_3$	rad	Treća upravljana koordinata (kut zakreta)
$\dot{q}_1$	rad/s	Brzina promjene kuta prvog zgloba
$\dot{q}_2$	rad/s	Brzina promjene kuta drugog zgloba
$\dot{q}_3$	rad/s	Brzina promjene kuta trećeg zgloba
$\ddot{q}_1$	rad/s <sup>2</sup>	Kutno ubrzanje prvog zgloba
$\ddot{q}_2$	rad/s <sup>2</sup>	Kutno ubrzanje drugog zgloba
$\ddot{q}_3$	rad/s <sup>2</sup>	Kutno ubrzanje trećeg zgloba
${}^m\mathbf{T}_n$		Matrica transformacije iz $n$ -tog u $m$ -ti koordinatni sustav
<b>J</b>		Jacobijeva matrica
<b>p</b>		Vektor položaja
<b>n</b>		Vektor normale
<b>o</b>		Vektor orijentacije
<b>a</b>		Vektor djelovanja
$K_1$	J	Kinetička energija prvog segmenta
$K_2$	J	Kinetička energija drugog segmenta
$K_3$	J	Kinetička energija trećeg segmenta
$u_2$	m	Integracijska duljina drugog segmenta
$u_3$	m	Integracijska duljina trećeg segmenta
$\mathbf{v}_2$		Vektor brzine infinitezimalnog komadića mase drugog segmenta
$\mathbf{v}_3$		Vektor brzine infinitezimalnog komadića mase trećeg segmenta
$T_{ij}$	Nm	Moment u $i$ -toj upravljanoj koordinati za pokretanje $j$ -te mase
$T_1$	Nm	Ukupni moment u prvoj upravljanoj koordinati
$T_2$	Nm	Ukupni moment u drugoj upravljanoj koordinati
$T_3$	Nm	Ukupni moment u trećoj upravljanoj koordinati
<b>T</b>		Vektor momenata
<b>G</b>		Vektor utjecaja gravitacije
<b>H</b>		Matrica inercije



---

<b>C</b>	Vektor centrifugalnih i Coriolisovih sila
$D_{ijk}$	Konstante
<b>q</b>	Vektor upravljanih koordinata
$\dot{q}$	Vektor brzina upravljanih koordinata
$\ddot{q}$	Vektor ubrzanja upravljanih koordinata
<b>T<sub>e</sub></b>	Vektor momenata koje stvaraju dodirne sile
<b>f</b>	Vektor sila i momenata kojima robot djeluje na okolinu
<b>K<sub>e</sub></b>	Matrica koja opisuje krutost okoline
<b>e</b>	Vektor greške pozicioniranja
$\bar{y}$	Linearna strategija upravljanja silom i položajem
$Z_e$	Impedancija okoline
$\bar{\Psi}$	Funkcija ograničenja
$\lambda$	Vektor multiplikatora sila
$\Sigma$	Jacobijeva matrica u prostoru vanjskih koordinata

---

**SAŽETAK**

U ovom završnom radu izveden je simulacijski model ravninskog robota s tri rotacijska stupnja slobode gibanja (RRR) u programskom paketu MATLAB/Simulink. Riješen je direktni i inverzni kinematički problem pomoću homogenih matrica transformacija, a zatim je izveden dinamički model robota. Simulacijski model dinamike robota upotpunjen je regulatorima i povratnim spregama za jedan pristup upravljanju dodirnom silom i prikazane su dvije simulacije za navedeni model.

Ključne riječi: RRR robot, kinematika robota, dinamika robota, upravljanje dodirnom silom robota, MATLAB/Simulink

---

**SUMMARY**

In this undergraduate thesis, a simulation model of plane robot with three rotational degrees of freedom is created in the MATLAB/Simulink software package. Firstly, the direct and inverse kinematic problems are solved using homogenous transformation matrices, in addition dynamic model was derived. Simulation model of dynamics is supplemented with controllers and feedback loops for one of the force control approaches and results of closed-loop simulations are presented.

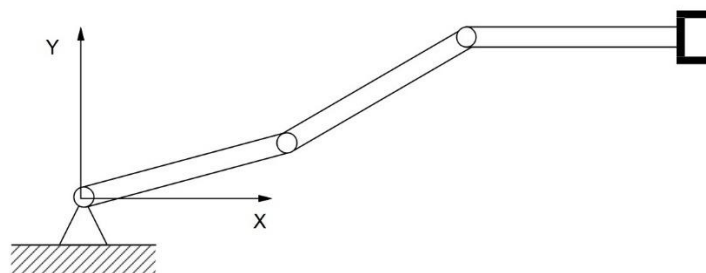
Key words: RRR robot, robot kinematics, robot dynamics, robot contact force control, MATLAB/Simulink

## 1. UVOD

Industrijski roboti postali su neizostavan dio moderne proizvodnje u kojoj brzina, preciznost i efikasnost često određuju uspjeh u poslovanju. Točnost i preciznost robota zajedno sa ponovljivošću povećava uvelike kvalitetu i produktivnost proizvodnje, ali ništa to ne bi bilo moguće bez „mozga“ robota, a to je upravljački sustav.

Roboti su većinom projektirani za upravljanje položajem i orijentacijom vrha prihvatnice u svrhu što točnijeg praćenja zadane trajektorije gibanja. Moguća su dva osnovna načina planiranja kretanja, bez ograničenja ili s ograničenjem položaja orijentacije i brzine gibanja prihvatnice. Samo upravljanje po položaju zbog mogućih greški u planiranju operacije i zbog točnosti regulacijske petlje može dovesti do oštećenja robota ili okoline ako je sustav previše krut. Zbog toga se uvodi upravljački krug po sili.

Upravljanje silom dodira možemo podijeliti na dva osnovna pristupa. Prvi pristup je hibridno upravljanje položajem/silom, koji se može podijeliti na dva upravljačka kruga, upravljanje položajem kada gibanje nije ograničeno okolinom i upravljanje silom kada je gibanje ograničeno okolinom. Drugi pristup naziva se upravljanje impedancijom. U okviru robotike impedancija je svojstvo fizičkog sustava (robota) koje prikladno definira ovisnost pomaka i sile. Robotski sustav ponaša se kao impedancija, a radna okolina kao admitancija. Impedancija manipulatora sastoji se od otpornosti, kapacitivnosti i inercije, koji su određeni mehaničkom konstrukcijom manipulatora. U ovom radu baviti ćemo se upravljanjem silom dodira kod ravninskog RRR robota, koji je shematski prikazan na [Slici 1].



**Slika 1 RRR robot s 3 stupnja slobode gibanja**

Roboti ili manipulatori se modeliraju kao lanci krutih članaka koji su međusobno povezani zglobovima. U ovom radu razmatramo RRR robot koji ima tri stupnja slobode, odnosno tri

rotacije. Tri stupnja slobode gibanja znače da su za definiranje pozicije i orijentacije našeg robota, u odnosu na nulti koordinatni sustav, potrebne tri nezavisne koordinate. Na [Slici 1] prikazani su stupnjevi slobode robota koji se promatra u ovom radu.

U prvom dijelu rada (poglavlje 2) riješit će se kinematički problem, direktni i inverzni. Problem će se rješavati korištenjem matrica homogenih transformacija koje omogućuju prebacivanje koordinata iz jednog koordinatnog sustava u drugi.

U drugom dijelu (poglavlje 3) izvest će se diferencijalne jednadžbe koje opisuju dinamiku robota. Dinamika povezuje sile i momente s gibanjima manipulatora. Do diferencijalnih jednadžbi može se doći na više načina, Euler-Lagrange-ovom metodom ili Newton-Euler-ovom metodom. U ovom radu koristit će se Euler-Lagrange metoda, koja se još naziva i energetski pristup.

U trećem dijelu (poglavlje 4) će se obraditi neki od načina upravljanja silama interakcije robota i okoline, te će se izabrati metoda za robot promatran u ovom radu. Fokus će biti na usporedbi upravljanja silom dodira i upravljanja impedancijom manipulatora.

U četvrtom dijelu (poglavlje 5, 6 i 7) rada ćemo implementirati dobivene diferencijalne jednadžbe iz poglavlja 3 u programski paket MATLAB/Simulink i simulirati ga. Simulacijski model nikad ne može biti apsolutno točan, ali je za potrebe simulacije dovoljno blizu i pruža zadovoljavajuće rezultate. U simulacijski model ćemo dodati povratne sprege i regulatore, a za sintezu regulatora koristit ćemo se jednom od metoda iz poglavlja 4. Zatim ćemo u 7. poglavlju prikazati odzive robota u zatvorenom upravljačkom krugu.

## 2. Kinematika

Kinematika proučava gibanje manipulatora, ne uzimajući u obzir sile i momente koji su uzroci tom gibanju. Rečeno je već u uvodu da se svaki zadatak koji robot obavlja može svesti na ispravno pozicioniranje i orijentaciju alata, odnosno da upravljačka jedinica mora znati gdje se robotu nalazi prihvatnica i kako je orijentirana.

Kinematički problem će se riješiti sustavno koristeći matrice homogenih transformacija koje omogućuju prebacivanje koordinata iz jednog koordinatnog sustava u drugi. U radu se koristi desnokretni Kartezijev koordinatni sustav. U radu će se koristiti Denavit-Hartenbergov zapis strukture robota koji nalaže da se jedna os koordinatnog sustava postavi uzduž članka, druga os leži u osi gibanja stupnja slobode i treća os okomito na prethodne dvije. Za translaciju jednog koordinatnog sustava u odnosu na drugi koristi se sljedeća matrica transformacije za 2D sustav:

$$\mathbf{T} = \text{tran}(a, b) = \begin{bmatrix} 1 & 0 & a \\ 0 & 1 & b \\ 0 & 0 & 1 \end{bmatrix}, \quad (1)$$

gdje *tran* označava da se radi o translaciji koordinatnog sustava u odnosu na prethodni za iznos *a* po x osi i iznos *b* po y osi. Kako se radi o ravninskom robotu u ovom radu, koriste se i 2D homogene matrice transformacija. Rotacija oko z osi je jedina koja se u ovom slučaju izvodi, pa će izraz za homogenu matricu rotacije za 2D slučaj glasiti:

$$\mathbf{T} = \text{rot}(\alpha) = \begin{bmatrix} \cos(\alpha) & -\sin(\alpha) & 0 \\ \sin(\alpha) & \cos(\alpha) & 0 \\ 0 & 0 & 1 \end{bmatrix}, \quad (2)$$

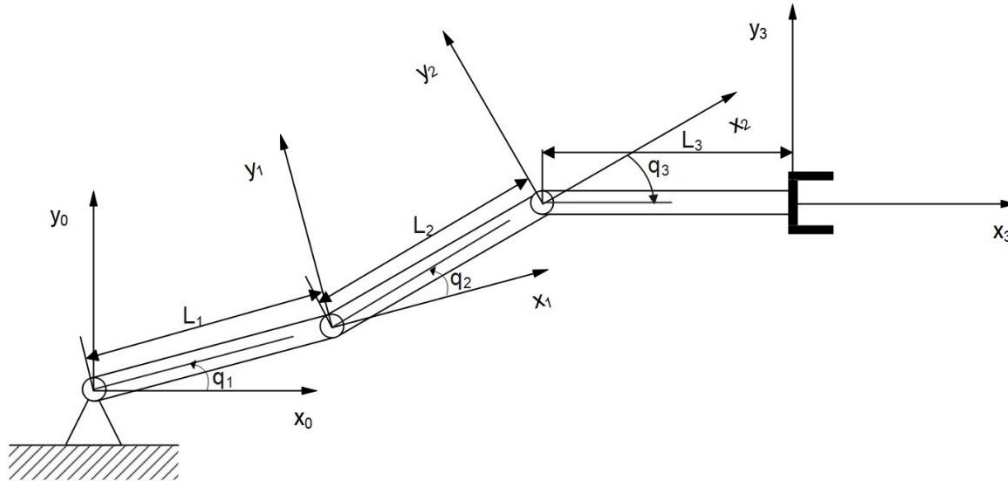
### 2.1. Direktna kinematika

Direktnom kinematikom izražava se pozicija ( $p_x, p_y$ ) i orijentacija ( $\varphi$ ) prihvatnice robota kao funkcija varijabli zglobova mehaničke strukture.

Rješenje direktnog kinematičkog problema je matrica prihvata koja povezuje koordinatni sustav prihvatnice s nepomičnim koordinatnim sustavom. Matrica prihvata dobije se umnoškom slijeda homogenih matrica transformacije od nultog koordinatnog sustava do koordinatnog sustava prihvatnice i glasi:

$${}^0\mathbf{T}_n = \prod_{i=1}^n {}^{i-1}\mathbf{T}_i. \quad (3)$$

Robot se sastoji od 3 pomična članka koji su međusobno povezani rotacijskim zglobovima. Na [Slici 2] prikazani su raspored koordinatnih sustava i stupnjevi slobode gibanja ( $q_1, q_2, q_3$ ) koji su rotacije, a oznakama  $L_i$  prikazuju se udaljenosti među zglobovima.



Slika 2 Raspored koordinatnih osi

Radi preglednosti proračuna uvode se supstitucije, pa će se umjesto  $\sin(q_i)$  pisati  $s_i$ , za  $\cos(q_i)$  će se pisati  $c_i$ . Umjesto  $\sin(q_i + q_j)$  pisat će se  $s_{ij}$ , za  $\cos(q_i + q_j)$  pisat će se  $c_{ij}$ ,  $s_{ijk}$  i  $c_{ijk}$  označavat će  $\sin(q_i + q_j + q_k)$  odnosno  $\cos(q_i + q_j + q_k)$ .

Promatramo li prvi segment vidimo da će se matrica transformacije iz prvog koordinatnog sustava u nulti sastoji od rotacije za  $q_1$  oko z osi i translacije za iznos  $L_1$  po x osi i glasi:

$${}^0\mathbf{A}_1 = \text{rot}(q_1) \cdot \text{tran}(L_1, 0) = \begin{bmatrix} c_1 & -s_1 & L_1 c_1 \\ s_1 & c_1 & L_1 s_1 \\ 0 & 0 & 1 \end{bmatrix}. \quad (4)$$

Matrica transformacija iz drugog koordinatnog sustava u prvi sastoji od rotacije za  $q_2$  oko z osi i translacije za iznos  $L_2$  po x osi i glasi:

$${}^1\mathbf{A}_2 = \text{rot}(q_2) \cdot \text{tran}(L_2, 0) = \begin{bmatrix} c_2 & -s_2 & L_2 c_2 \\ s_2 & c_2 & L_2 s_2 \\ 0 & 0 & 1 \end{bmatrix}. \quad (5)$$

Matrica transformacija iz trećeg koordinatnog sustava u drugi sastoji od rotacije za  $q_3$  oko z osi i translacije za iznos  $L_3$  po x osi i glasi:

$${}^2\mathbf{A}_3 = \text{rot}(q_3) \cdot \text{tran}(L_3, 0) = \begin{bmatrix} c_3 & -s_3 & L_3 c_3 \\ s_3 & c_3 & L_3 s_3 \\ 0 & 0 & 1 \end{bmatrix}. \quad (6)$$

Matrica transformacije iz trećeg koordinatnog sustava (koordinatni sustav prihvatnice) u nulti koordinatni sustav definirana je izrazom:

$${}^0\mathbf{T}_3 = {}^0\mathbf{A}_1 \cdot {}^1\mathbf{A}_2 \cdot {}^2\mathbf{A}_3. \quad (7)$$

Uvrštavanjem izraza od (6) do (8) u izraz (9) dobije se:

$${}^0\mathbf{T}_3 = \begin{bmatrix} c_{123} & -s_{123} & L_1 c_1 + L_2 c_{12} + L_3 c_{123} \\ s_{123} & c_{123} & L_1 s_1 + L_2 s_{12} + L_3 s_{123} \\ 0 & 0 & 1 \end{bmatrix}. \quad (8)$$

Iz ove matrice može se odrediti položaj prihvatnice s obzirom na nulti koordinatni sustav, vrijednost  $p_x$ ,  $p_y$  i  $p_z$  glase:

$$p_x = L_1 c_1 + L_2 c_{12} + L_3 c_{123} \quad (9)$$

$$p_y = L_1 s_1 + L_2 s_{12} + L_3 s_{123} \quad (10)$$

Kako je ovo robot s tri stupnja slobode gibanja, a vektor položaja daje samo 2 stupnja slobode kao treći stupanj izražava se kut skretanja  $\varphi$  koji iznosi:

$$\varphi = q_1 + q_2 + q_3 \quad (11)$$

## 2.2. Jacobijeva matrica

Jacobijeva matrica povezuje brzinu vektora upravljanih i vanjskih koordinata. Matrica sadrži parcijalne derivacije vanjskih koordinata ( $p_x$ ,  $p_y$  i  $\varphi$ ) po upravljanim koordinatama ( $q_1$ ,  $q_2$  i  $q_3$ ).

Opći oblik Jacobijeve matrice glasi:

$$\mathbf{J} = \frac{\partial \mathbf{r}}{\partial \mathbf{q}} = \begin{bmatrix} \frac{\partial p_x}{\partial q_1} & \frac{\partial p_x}{\partial q_2} & \frac{\partial p_x}{\partial q_3} \\ \frac{\partial p_y}{\partial q_1} & \frac{\partial p_y}{\partial q_2} & \frac{\partial p_y}{\partial q_3} \\ \frac{\partial \varphi}{\partial q_1} & \frac{\partial \varphi}{\partial q_2} & \frac{\partial \varphi}{\partial q_3} \end{bmatrix}. \quad (12)$$

Vektor položaja zapisan je u sljedećem obliku

$$\mathbf{r} = [p_x \ p_y \ \varphi], \quad (13)$$



gdje se koordinatu  $p_x$  zapisuje na sljedeći način radi lakšeg parcijalnog deriviranja:

$$p_x = L_1 c_1 + c_1 L_2 c_2 - L_2 s_2 s_1 + L_3 s_3 (-c_2 s_1 - c_1 s_2) + L_3 c_3 (c_1 c_2 - s_1 s_2), \quad (14)$$

a koordinatu  $p_y$ :

$$p_y = L_1 s_1 + c_1 L_2 s_2 + L_2 c_2 s_1 + L_3 c_3 (c_2 s_1 + c_1 s_2) + L_3 s_3 (c_1 c_2 - s_1 s_2), \quad (15)$$

a kut skretanja:

$$\varphi = q_1 + q_2 + q_3 \quad (16)$$

Parcijalne derivacije vanjske koordinate  $p_x$  po pojedinim upravljanim koordinatama su:

$$\frac{\partial p_x}{\partial q_1} = -L_1 s_1 - L_2 s_{12} - L_3 s_{123}; \quad \frac{\partial p_x}{\partial q_2} = -L_2 s_{12} - L_3 s_{123}; \quad \frac{\partial p_x}{\partial q_3} = -L_3 s_{123} \quad (17)$$

Parcijalne derivacije vanjske koordinate  $p_y$  po pojedinim upravljanim koordinatama su:

$$\frac{\partial p_y}{\partial q_1} = L_1 c_1 + L_2 c_{12} + L_3 c_{123}; \quad \frac{\partial p_y}{\partial q_2} = L_2 c_{12} + L_3 c_{123}; \quad \frac{\partial p_y}{\partial q_3} = L_3 c_{123} \quad (18)$$

Parcijalne derivacije kuta skretanja iznose:

$$\frac{\partial \varphi}{\partial q_1} = 1; \quad \frac{\partial \varphi}{\partial q_2} = 1; \quad \frac{\partial \varphi}{\partial q_3} = 1 \quad (19)$$

Jacobijeva matrica će onda glasiti:

$$\mathbf{J} = \begin{bmatrix} -L_1 s_1 - L_2 s_{12} - L_3 s_{123} & -L_2 s_{12} - L_3 s_{123} & -L_3 s_{123} \\ L_1 c_1 + L_2 c_{12} + L_3 c_{123} & L_2 c_{12} + L_3 c_{123} & L_3 c_{123} \\ 1 & 1 & 1 \end{bmatrix} \quad (20)$$

### 2.3. Inverzna kinematika

Rješavanjem inverznog kinematičkog problema traže se jednadžbe koje će dati iznose upravljanih koordinata za poznati vektor položaja  $\mathbf{p}$  i poznati kut skretanja  $\varphi$ , odnosno traže se zakreti zglobova koje robot mora obaviti da bi došao u željenu točku u prostoru. Inverzni kinematički problem rješava se rješavanjem sljedeće jednadžbe:

$${}^0\mathbf{A}_1^{-1} \cdot {}^0\mathbf{T}_3 = {}^1\mathbf{T}_3 \quad (21)$$

$${}^0\mathbf{A}_1^{-1} = \begin{bmatrix} c_1 & -s_1 & L_1 c_1 \\ s_1 & c_1 & L_1 s_1 \\ 0 & 0 & 1 \end{bmatrix}^{-1} = \begin{bmatrix} c_1 & s_1 & L_1 \\ -s_1 & c_1 & 0 \\ 0 & 0 & 1 \end{bmatrix} \quad (22)$$

$$\begin{bmatrix} c_1 & s_1 & L_1 \\ -s_1 & c_1 & 0 \\ 0 & 0 & 1 \end{bmatrix} \cdot \begin{bmatrix} n_x & o_x & p_x \\ n_y & o_y & p_y \\ 0 & 0 & 1 \end{bmatrix} = {}^1\mathbf{T}_3 \quad (23)$$

$${}^1\mathbf{T}_3 = {}^1\mathbf{A}_2 \cdot {}^2\mathbf{A}_3 = \begin{bmatrix} c_{23} & -s_{23} & L_2c_2 + L_3c_{23} \\ s_{23} & c_{23} & L_2s_2 + L_3s_{23} \\ 0 & 0 & 1 \end{bmatrix} \quad (24)$$

$$\begin{bmatrix} c_1 & s_1 & L_1 \\ -s_1 & c_1 & 0 \\ 0 & 0 & 1 \end{bmatrix} \cdot \begin{bmatrix} n_x & o_x & p_x \\ n_y & o_y & p_y \\ 0 & 0 & 1 \end{bmatrix} = \begin{bmatrix} c_{23} & -s_{23} & L_2c_2 + L_3c_{23} \\ s_{23} & c_{23} & L_2s_2 + L_3s_{23} \\ 0 & 0 & 1 \end{bmatrix} \quad (25)$$

Iz dobivenih matrica nije moguće eksplicitno izraziti  $q_1$ ,  $q_2$  ili  $q_3$ . Za izražavanje upravljane koordinate  $q_2$  koristit će se izrazi dobiveni pri rješavanju problema direktne kinematike (11), (12) i (13). Izraze (12) i (13) potrebno je srediti postavljanjem poznatih podataka na jednu stranu, a nepoznanica na drugu. S obzirom da je  $c_{123} = \cos(q_1 + q_2 + q_3) = \cos(\varphi)$ , a  $\varphi$  je poznat onda izrazi (12) i (13) kada se srede glase:

$$\begin{aligned} p_x - L_3c_{123} &= L_1c_1 + L_2c_{12} \\ p_y - L_3s_{123} &= L_1s_1 + L_2s_{12}. \end{aligned}$$

Izrazi se kvadriraju i zbroje i dobije se sljedeći zapis:

$$p_x^2 + p_y^2 + 2L_3(c_{123}p_x - s_{123}p_y) + L_3^2 = L_1^2 + L_2^2 + 2L_1L_2c_2. \quad (26)$$

Iz izraza (26) sada je moguće izraziti  $c_2$ :

$$c_2 = \frac{p_x^2 + p_y^2 + 2L_3(c_{123}p_x - s_{123}p_y) + L_3^2 - L_1^2 - L_2^2}{2L_1L_2}, \quad (27)$$

a iz trigonometrije je poznato:

$$s_2 = \sqrt{1 - c_2^2}. \quad (28)$$

Uvrštavanjem izraza (27) u (28) dobije se:

$$s_2 = \sqrt{1 - \frac{p_x^2 + p_y^2 + 2L_3(c_{123}p_x - s_{123}p_y) + L_3^2 - L_1^2 - L_2^2}{2L_1L_2}}, \quad (29)$$

Sada je moguće izraziti upravljaju koordinatu  $q_2$ , a za izražavanje koristit će se atan2 funkcija koja daje jednoznačno definirano rješenje:

$$q_2 = \operatorname{atan2} \left[ \sqrt{\frac{1 - \frac{p_x^2 + p_y^2 + 2L_3(c_{123}p_x + s_{123}p_y) + L_3^2 - L_1^2 - L_2^2}{2L_1L_2}}{\frac{p_x^2 + p_y^2 + 2L_3(c_{123}p_x + s_{123}p_y) + L_3^2 - L_1^2 - L_2^2}{2L_1L_2}}}, \right]. \quad (30)$$

uz uvjet  $\frac{p_x^2 + p_y^2 + 2L_3(c_{123}p_x + s_{123}p_y) + L_3^2 - L_1^2 - L_2^2}{2L_1L_2} \neq 0$ .

Sada je moguće izraziti upravljaju koordinatu  $q_1$ , ponovno će se koristiti sređene jednadžbe (12) i (13):

$$p_x - L_3c_{123} = L_1c_1 + L_2c_{12}$$

$$p_y - L_3s_{123} = L_1s_1 + L_2s_{12},$$

koje će se riješiti pomoću Cramerovog pravila. Cramerovo pravilo rješava sustav dviju jednadžbi s dvije nepoznanice uz pomoć determinanti.

Prvi korak je zapisivanje jednadžbi u obliku determinanti:

$$\nabla = \begin{bmatrix} L_1 + L_2c_2 & -L_2s_2 \\ L_2s_2 & L_1 + L_2c_2 \end{bmatrix} = (L_1 + L_2c_2)^2 + (L_2s_2)^2 \quad (31)$$

$$\nabla s_1 = \begin{bmatrix} L_1 + L_2c_2 & p_x - L_3c_{123} \\ L_2s_2 & p_y - L_3s_{123} \end{bmatrix} = (L_1 + L_2c_2)(p_y - L_3s_{123}) - L_2s_2(p_x - L_3c_{123}) \quad (32)$$

$$\nabla c_1 = \begin{bmatrix} p_x - L_3c_{123} & -L_2s_2 \\ p_y - L_3s_{123} & L_1 + L_2c_2 \end{bmatrix} = (p_x - L_3c_{123})(L_1 + L_2c_2) + L_2s_2(p_y - L_3s_{123}). \quad (33)$$

Drugi korak je izražavanje sinus i kosinus funkcija uz pomoć izračunatih determinanti.

$$s_1 = \frac{\nabla s_1}{\nabla} = \frac{(L_1 + L_2c_2)(p_y - L_3s_{123}) - L_2s_2(p_x - L_3c_{123})}{(L_1 + L_2c_2)^2 + (L_2s_2)^2} \quad (34)$$

$$c_1 = \frac{\nabla c_1}{\nabla} = \frac{(p_x - L_3c_{123})(L_1 + L_2c_2) + L_2s_2(p_y - L_3s_{123})}{(L_1 + L_2c_2)^2 + (L_2s_2)^2}. \quad (35)$$

Sada se može izraziti upravljaju koordinata  $q_1$ , ponovno koristeći  $\operatorname{atan2}$  funkciju:

$$q_1 = \operatorname{atan2} \left[ \frac{(L_1 + L_2 c_2)(p_y - L_3 s_{123}) - L_2 s_2 (p_x - L_3 c_{123})}{(L_1 + L_2 c_2)^2 + (L_2 s_2)^2}, \frac{(p_x - L_3 c_{123})(L_1 + L_2 c_2) + L_2 s_2 (p_y - L_3 s_{123})}{(L_1 + L_2 c_2)^2 + (L_2 s_2)^2} \right] \quad (36)$$

Pojava varijable  $q_2$  u izračunu ne predstavlja problem jer je ona poznata.

Upravljana koordinata  $q_3$  izrazi se koristeći jednadžbu (14) i ona glasi:

$$q_3 = \varphi - q_1 - q_2, \quad (37)$$

gdje pojava varijabli  $q_1$  i  $q_2$  ne predstavlja problem jer su one poznate.

### 3. Dinamika robota

Dinamika robota se opisuje izvođenjem diferencijalnih jednadžbi koje su funkcije trajektorija gibanja. Segmenti robota se promatraju kao kruta tijela. U ovom radu diferencijalne jednadžbe će se izvoditi Euler-Lagrangeovom metodom. Dinamika, kao i kinematika, se može podijeliti na dva tipa, direktnu dinamiku i inverznu dinamiku. U ovom radu obradit će se proračun direktne dinamike, gdje se iz poznatih gibanja određuju sile.

Opis robotske ruke pomoću Euler-Lagrangeovog dinamičkog modela temelji se na pojmovima poopćenih koordinata, energije i poopćene sile  $F$ . Poopćena sila  $F_i$  predstavlja vanjske i nekonzervirane sile koje djeluju na  $i$ -ti zglob manipulatora. [3] Lagrangeova jednadžba definirana je kao razlika potencijalne i kinetičke energije sustava i glasi:

$$L = K - P. \quad (38)$$

Jednadžba gibanje može se izraziti kao funkcija upravljanih koordinata  $q_i$  i  $\dot{q}_i$ :

$$\frac{d}{dt} \left( \frac{\partial L}{\partial \dot{q}_i} \right) - \left( \frac{\partial L}{\partial q_i} \right) = T_i \quad (39)$$

Opća jednadžba dinamičkog modela robota može se zapisati u sljedećem obliku:

$$\mathbf{T} = \mathbf{G}(\mathbf{q}) + \mathbf{H}(\mathbf{q})\ddot{\mathbf{q}} + \mathbf{C}(\mathbf{q}, \dot{\mathbf{q}}), \quad (40)$$

gdje su članovi:

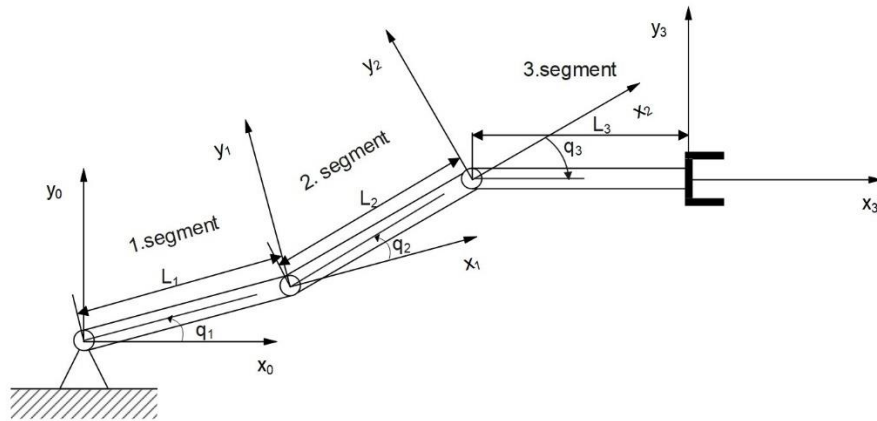
$\mathbf{T}$  – vektor vanjskih sila i momenata

$\mathbf{G}$  – vektor gravitacijskih sila

$\mathbf{H}$  – matrica inercija

$\mathbf{C}$  – vektor Coriolisovih i centrifugalnih sila

Ravninski robot RRR konfiguracije se sastoji od tri segmenta. Prvi segment je štap mase  $m_1$ , drugi segment je štap mase  $m_2$  i treći segment je štap mase  $m_3$ . Na [Slici 3] prikazani su segmenti.



Slika 3 Dinamika robota

### 3.1. Kinetička energija mase

Svi segmenti robota su štapovi. Pretpostavlja se da je masa ravnomjerno raspoređena po cijelom štapu. Uz ovu pretpostavku i pretpostavku da je centar mase štapa središte štapa kinetička energija se definira kao:

$$K_i = \frac{1}{2} \int_m v^2 dm = \frac{\omega}{2} \int_m r^2 dm, \quad (41)$$

gdje je moment inercije:

$$I_i = \int_m r^2 dm, \quad (42)$$

kako je pretpostavljeno da je masa ravnomjerno raspoređena vrijedi:

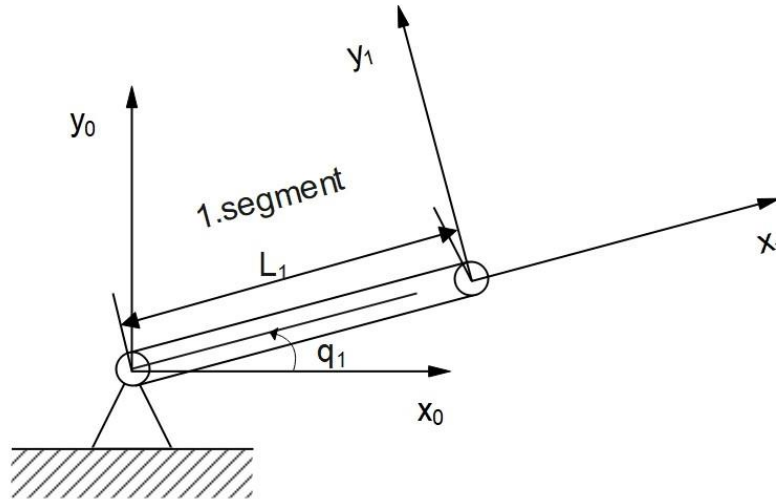
$$\frac{dm}{m_i} = \frac{dr}{L_i} \rightarrow dm = \frac{m_i}{L_i} dr. \quad (43)$$

Uvrštavanjem (43) u (41) dobije se izraz:

$$K_i = \frac{m_i}{2L_i} \int_{L_i} v(r)^2 dr. \quad (44)$$

### 3.1.1. Kinetička energija prvog segmenta

Na [Slici 4] vidimo prvi segment.



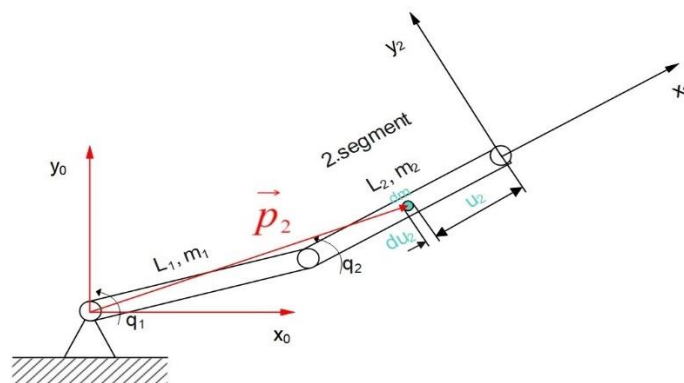
Slika 4 Dinamika prvog segmenta

Uvrštavanjem podataka za prvi segment u prethodne jednadžbe dobije se izraz za jednadžbu kinetičke energije prvog segmenta:

$$K_1 = \frac{1}{6} m_1 L_1^2 \dot{q}_1^2 \quad (45)$$

### 3.1.2. Kinetička energija drugog segmenta

Na [Slici 5] vidimo dinamiku drugog segmenta i vidi se da je za njega vezan drugi koordinatni sustav.



Slika 5 Dinamika drugog segmenta

Kinetička energija infinitezimalno malog komada mase  $dm_2$  koji se nalazi na udaljenosti  $-u_2$  po osi  $x_2$  osi drugog koordinatnog sustava i kojemu odgovara infinitezimalno mali pomak  $du_2$  računa se prema sljedećem izrazu:

$$dK = \frac{1}{2} v^2 dm, \quad (46)$$

gdje je  $v$  brzina infinitezimalno malog komada mase  $dm_2$  u odnosu na referentni koordinatni sustav. Vektor  $\mathbf{p}_2$  je vektor položaja infinitezimalnog komada mase  $m_2$  u odnosu na referentni koordinatni sustav [Slika 5]. Uz pretpostavku ravnomjerne raspodjele mase po cijelom segmentu prema izrazu (44) vrijedi:

$$\frac{dm_2}{m_2} = \frac{du_2}{L_2}, \quad (47)$$

pa onda izraz za kinetičku energiju drugog segmenta glasi:

$$K_2 = \frac{m_2}{2L_2} \int_0^{L_2} v^2(u_2) du_2. \quad (48)$$

Da bi se odredila kinetička energija drugog segmenta, što je vidljivo iz izraza (47), potrebno je odrediti brzinu  $v_2$ , a ona je derivacija položaja  $\mathbf{p}_2$  po vremenu. Potrebno je odrediti koordinate položaja  $\mathbf{p}_2$  u referentnom koordinatnom sustavu.

Koordinate infinitezimalnog komada mase  $dm_2$  u 2. koordinatnom sustavu moguće je odrediti, te one iznose  $(-u_2, 0, 0)$ . Ove koordinate potrebno je prebaciti u referentni koordinatni sustav, a to znači da će se vektor koordinate množiti sa matricom transformacija iz drugog koordinatnog sustava u nulti  ${}^0\mathbf{T}_2$ . Matrica  ${}^0\mathbf{T}_2$  dobije se množenjem matrica transformacija (6) i (7):

$${}^0\mathbf{T}_2 = {}^0\mathbf{A}_1 \cdot {}^1\mathbf{A}_2 = \begin{bmatrix} c_{12} & -s_{12} & 0 & L_1 c_1 + L_2 c_{12} \\ s_{12} & c_{12} & 0 & L_1 s_1 + L_2 s_{12} \\ 0 & 0 & 1 & 0 \\ 0 & 0 & 0 & 1 \end{bmatrix}. \quad (49)$$

Vektor  $\mathbf{p}_2$  glasi:

$$\mathbf{p}_2 = {}^0\mathbf{T}_2 \cdot [-u_2 \ 0 \ 0 \ 1]^T \quad (50)$$

$$\mathbf{p}_2 = \begin{bmatrix} c_{12} & -s_{12} & 0 & L_1 c_1 + L_2 c_{12} \\ s_{12} & c_{12} & 0 & L_1 s_1 + L_2 s_{12} \\ 0 & 0 & 1 & 0 \\ 0 & 0 & 0 & 1 \end{bmatrix} \cdot \begin{bmatrix} -u_2 \\ 0 \\ 0 \\ 1 \end{bmatrix} = \begin{bmatrix} L_1 c_1 + (L_2 - u_2) c_{12} \\ L_1 s_1 + (L_2 - u_2) s_{12} \\ 0 \\ 1 \end{bmatrix} \quad (51)$$

Vektor  $\mathbf{p}_2$  zapisan preko jediničnih vektora glasi:

$$\mathbf{p}_2 = [L_1 c_1 + (L_2 - u_2) c_{12}] \mathbf{i} + [L_1 s_1 + (L_2 - u_2) s_{12}] \mathbf{j} \quad (52)$$



Vektori  $\mathbf{i}$  i  $\mathbf{j}$  su jedinični vektori referentnog koordinatnog sustava pa se smatraju konstantnim.

Deriviranjem vektora položaja  $\mathbf{p}_2$  po vremenu i sređivanjem izraza dobije se vektor brzine  $\mathbf{v}_2$ :

$$\mathbf{v}_2 = \frac{d\mathbf{p}_2}{dt} = [-L_1 s_1 - (L_2 - u_2) s_{12} (\dot{q}_1 + \dot{q}_2)] \mathbf{i} + [L_1 c_1 + (L_2 - u_2) c_{12} (\dot{q}_1 + \dot{q}_2)] \mathbf{j} \quad (53)$$

Kvadrat brzine  $v_2$  dobije se kvadriranjem svake komponente vektora  $\mathbf{v}_2$ :

$$v_2^2 = \mathbf{v}_2 \circ \mathbf{v}_2 = [-L_1 s_1 - (L_2 - u_2) s_{12} (\dot{q}_1 + \dot{q}_2)]^2 + [L_1 c_1 + (L_2 - u_2) c_{12} (\dot{q}_1 + \dot{q}_2)]^2. \quad (54)$$

Nakon sređivanja jednadžbe (53) dobije se:

$$v_2^2 = \dot{q}_1^2 (L_1^2 + 2L_1 L_2 c_2 + L_2^2 - 2L_1 u_2 c_2 - 2L_2 u_2 + u_2^2) + \dot{q}_2^2 (L_2 - 2L_2 u_2 + u_2^2) + \dot{q}_1 \dot{q}_2 (2L_2^2 + 2L_1 L_2 c_2 - 2L_1 u_2 c_2 - 4L_2 u_2 + 2u_2^2). \quad (55)$$

Sada se može po izrazu (47) odrediti kinetička energija drugog segmenta:

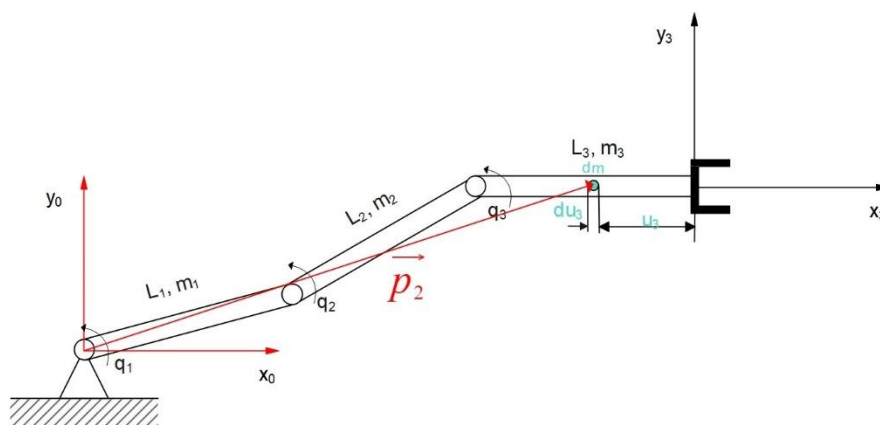
$$K_2 = \frac{m_2}{2L_2} \int_0^{L_2} \dot{q}_1^2 (L_1^2 + 2L_1 L_2 c_2 + L_2^2 - 2L_1 u_2 c_2 - 2L_2 u_2 + u_2^2) + \dot{q}_2^2 (L_2 - 2L_2 u_2 + u_2^2) + \dot{q}_1 \dot{q}_2 (2L_2^2 + 2L_1 L_2 c_2 - 2L_1 u_2 c_2 - 4L_2 u_2 + 2u_2^2) du_2. \quad (56)$$

Nakon sređivanja izraza (55) kinetička energija iznosi:

$$K_2 = \frac{m_2}{2} \left[ \dot{q}_1^2 \left( L_1^2 + L_1 L_2 c_2 + \frac{L_2^2}{3} \right) + \dot{q}_2^2 \cdot \frac{L_2^2}{3} + \dot{q}_1 \dot{q}_2 \left( L_1 L_2 c_2 + \frac{2L_2^2}{3} \right) \right] \quad (57)$$

### 3.1.3. Kinetička energija trećeg segmenta

Na [Slici 6] vidi se dinamika trećeg segmenta i da je uz njega vezan treći koordinatni sustav.



Slika 6 Dinamika trećeg segmenta

Kinetička energija trećeg segmenta računa se istim postupkom kao za drugi segment. Koordinate infinitezimalnog malog komada mase  $dm_3$  s obzirom na treći koordinatni sustav iznose  $[-u_3 \ 0 \ 0 \ 1]$ . Za prebacivanje koordinata u referentni koordinatni sustav potrebno je

pomnožiti koordinate sa matricom transformacija iz trećeg koordinatnog sustav u referentni koordinatni sustav. Množenjem vektora koordinata i matrice transformacije dobije se vektor položaja  $\mathbf{p}_3$  koji glasi:

$$\mathbf{p}_3 = {}^0\mathbf{T}_3 \cdot [-u_3 \ 0 \ 0 \ 1]^T \quad (58)$$

$$\mathbf{p}_3 = \begin{bmatrix} c_{123} & -s_{123} & 0 & L_1c_1 + L_2c_{12} + L_3c_{123} \\ s_{123} & c_{123} & 0 & L_1s_1 + L_2s_{12} + L_3s_{123} \\ 0 & 0 & 1 & 0 \\ 0 & 0 & 0 & 1 \end{bmatrix} \cdot \begin{bmatrix} -u_3 \\ 0 \\ 0 \\ 1 \end{bmatrix} = \begin{bmatrix} L_1c_1 + L_2c_{12} + (L_3 - u_3)c_{123} \\ L_1s_1 + L_2s_{12} + (L_3 - u_3)s_{123} \\ 0 \\ 1 \end{bmatrix}. \quad (59)$$

Vektor  $\mathbf{p}_3$  zapisuje se u preko jediničnih vektora  $\mathbf{i}$  i glasi:

$$\mathbf{p}_3 = [L_1c_1 + L_2c_{12} + (L_3 - u_3)c_{123}]\mathbf{i} + [L_1s_1 + L_2s_{12} + (L_3 - u_3)s_{123}]\mathbf{j} \quad (60)$$

Vektor brzine  $\mathbf{v}_3$  dobije se deriviranjem vektora položaja  $\mathbf{p}_3$  po vremenu:

$$\mathbf{v}_3 = \frac{d\mathbf{p}_3}{dt} = [-L_1s_1\dot{q}_1 - L_2s_{12}(\dot{q}_1 + \dot{q}_2) - (L_3 - u_3)s_{123}(\dot{q}_1 + \dot{q}_2 + \dot{q}_3)]\mathbf{i} + [L_1c_1\dot{q}_1 + L_2c_{12}(\dot{q}_1 + \dot{q}_2) + (L_3 - u_3)c_{123}(\dot{q}_1 + \dot{q}_2 + \dot{q}_3)]\mathbf{j} \quad (61)$$

Kvadrat brzine dobije se kvadiranjem svake komponente vektora brzine:

$$v_3^2 = v_3 \circ v_3 = [-L_1s_1\dot{q}_1 - L_2s_{12}(\dot{q}_1 + \dot{q}_2) - (L_3 - u_3)s_{123}(\dot{q}_1 + \dot{q}_2 + \dot{q}_3)]^2 + [L_1c_1\dot{q}_1 + L_2c_{12}(\dot{q}_1 + \dot{q}_2) + (L_3 - u_3)c_{123}(\dot{q}_1 + \dot{q}_2 + \dot{q}_3)]^2, \quad (62)$$

što nakon sređivanja iznosi:

$$\begin{aligned} v_3^2 = & \dot{q}_1^2(L_1^2 + L_2^2 + L_3^2 + 2L_1L_2c_2 + 2L_1L_3c_{23} + 2L_2L_3c_3 - 2L_3u_3 - 2L_1u_3c_{23} - 2L_2u_3c_3 + u_3^2) \\ & + \dot{q}_2^2(L_2^2 + L_3^2 + 2L_2L_3c_3 - 2L_3u_3 - 2L_2u_3c_3 + u_3^2) + \dot{q}_3^2(L_3^2 - 2L_3u_3 + u_3^2) + \dot{q}_1\dot{q}_2(2L_2^2 \\ & + 2L_3^2 + 2L_1L_2c_2 + 2L_1L_3c_{23} + 4L_2L_3c_3 - 4L_3u_3 - 2L_1u_3c_{23} - 4L_2u_3c_3 + 2u_3^2) + \dot{q}_1\dot{q}_3(2L_3^2 \\ & + 2L_1L_3c_{23} + 2L_2L_3c_3 - 4L_3u_3 - 2L_1u_3c_{23} - 2L_2u_3c_3) + \dot{q}_2\dot{q}_3(2L_3^2 + 2L_2L_3c_3 - 4L_3u_3 \\ & - 2L_2u_3c_3 + 2u_3^2). \end{aligned} \quad (63)$$

Sada se iz izraza (47) može odrediti kinetička energija trećeg segmenta koja glasi:

$$\begin{aligned} K_3 = & \frac{m_3}{2L_3} \int_0^{L_3} \dot{q}_1^2(L_1^2 + L_2^2 + L_3^2 + 2L_1L_2c_2 + 2L_1L_3c_{23} + 2L_2L_3c_3 - 2L_3u_3 - 2L_1u_3c_{23} - 2L_2u_3c_3 \\ & + u_3^2) + \dot{q}_2^2(L_2^2 + L_3^2 + 2L_2L_3c_3 - 2L_3u_3 - 2L_2u_3c_3 + u_3^2) + \dot{q}_3^2(L_3^2 - 2L_3u_3 + u_3^2) + \dot{q}_1\dot{q}_2(2L_2^2 \\ & + 2L_3^2 + 2L_1L_2c_2 + 2L_1L_3c_{23} + 4L_2L_3c_3 - 4L_3u_3 - 2L_1u_3c_{23} - 4L_2u_3c_3 + 2u_3^2) + \dot{q}_1\dot{q}_3(2L_3^2 \\ & + 2L_1L_3c_{23} + 2L_2L_3c_3 - 4L_3u_3 - 2L_1u_3c_{23} - 2L_2u_3c_3) + \dot{q}_2\dot{q}_3(2L_3^2 + 2L_2L_3c_3 - 4L_3u_3 \\ & - 2L_2u_3c_3 + 2u_3^2) du_3 \end{aligned} \quad (64)$$

Sređivanjem izraza (55) dobije se izraz za kinetičku energiju trećeg segmenta koji glasi:

$$\begin{aligned}
 K_3 = & \frac{m_3}{2} [\dot{q}_1^2 \left( L_1^2 + L_2^2 + \frac{L_3^2}{3} + 2L_1L_2c_2 + L_1L_3c_{23} + L_2L_3c_3 \right) + \dot{q}_2^2 \left( L_2^2 + \frac{L_3^2}{3} + L_2L_3c_3 \right) \\
 & + \dot{q}_3^2 \cdot \frac{L_3^2}{3} + \dot{q}_1\dot{q}_2 \left( 2L_2^2 + \frac{2L_3^2}{3} + 2L_1L_2c_2 + L_1L_3c_{23} + 2L_2L_3c_3 \right) + \dot{q}_1\dot{q}_3 \left( \frac{2L_3^2}{3} \right. \\
 & \left. + L_1L_3c_{23} + L_2L_3c_3 \right) + \dot{q}_2\dot{q}_3 \left( \frac{2L_3^2}{3} + L_2L_3c_3 \right) \quad (65)
 \end{aligned}$$

Kako se radi o ravninskom robotu, potencijalne energije su konstantne i nemaju utjecaj na jednadžbe.

### 3.2. Momenti upravljanih koordinata

Svaka upravljana koordinata je zakret  $q_i$  pa je za svako gibanje potreban moment, zato će troosni ravninski RRR robot imati tri momenta koja se računaju na način da je moment za svaku koordinatu jednak zbroju momenata potrebnih za zakretanje svake mase, odnosno:

$$T_i = \sum_{j=1}^n T_{ij}, \quad (66)$$

gdje su momenti  $T_{ij}$ :

$$T_{ij} = \frac{d}{dt} \left( \frac{\partial E_j}{\partial \dot{q}_i} \right) - \frac{\partial E_j}{\partial q_i} + \frac{\partial P_j}{\partial q_i} \quad (67)$$

#### 3.2.1. Moment u prvoj upravljanoj koordinati

Prva upravljana koordinata je zakret  $q_1$ , a za takvo gibanje potreban je moment.

$$T_1 = \sum_{j=1}^3 T_{1j} = T_{11} + T_{12} + T_{13}, \quad (68)$$

gdje su:

$$T_{11} = \frac{d}{dt} \left( \frac{\partial K_1}{\partial \dot{q}_1} \right) - \frac{\partial K_1}{\partial q_1} \quad (69)$$

$$T_{12} = \frac{d}{dt} \left( \frac{\partial K_2}{\partial \dot{q}_1} \right) - \frac{\partial K_2}{\partial q_1} \quad (70)$$

$$T_{13} = \frac{d}{dt} \left( \frac{\partial K_3}{\partial \dot{q}_1} \right) - \frac{\partial K_3}{\partial q_1}. \quad (71)$$

Potrebno je izračunati sljedeće parcijalne derivacije:

$$\frac{\partial K_1}{\partial \dot{q}_1} = \frac{1}{3} m_1 L_1^2 \dot{q}_1 \quad (72)$$

$$\frac{\partial K_2}{\partial \dot{q}_1} = m_2 \dot{q}_1 \left( L_1^2 + L_1 L_2 c_2 + \frac{L_2^2}{3} \right) + \frac{m_2}{2} \dot{q}_2 \left( L_1 L_2 c_2 + \frac{2L_2^2}{3} \right) \quad (73)$$

$$\begin{aligned} \frac{\partial K_3}{\partial \dot{q}_1} = & m_3 \dot{q}_1 \left( L_1^2 + L_2^2 + \frac{L_3^2}{3} + 2L_1 L_2 c_2 + L_1 L_3 c_{23} + L_2 L_3 c_3 \right) + \frac{m_3}{2} \dot{q}_2 \left( 2L_2^2 + \frac{2L_3^2}{3} \right. \\ & \left. + 2L_1 L_2 c_2 + L_1 L_3 c_{23} + 2L_2 L_3 c_3 \right) + \frac{m_3}{2} \dot{q}_3 \left( \frac{2L_3^2}{3} + L_1 L_3 c_{23} + L_2 L_3 c_3 \right) \end{aligned} \quad (74)$$

$$\frac{d}{dt} \left( \frac{\partial K_1}{\partial \dot{q}_1} \right) = \frac{1}{3} m_1 L_1^2 \ddot{q}_1 \quad (75)$$

$$\begin{aligned} \frac{d}{dt} \left( \frac{\partial K_2}{\partial \dot{q}_1} \right) = & m_2 \ddot{q}_1 \left( L_1^2 + L_1 L_2 c_2 + \frac{L_2^2}{3} \right) + \frac{m_2}{2} \ddot{q}_2 \left( L_1 L_2 c_2 + \frac{2L_2^2}{3} \right) - m_2 L_1 L_2 s_2 \dot{q}_1 \dot{q}_2 \\ & - m_2 L_1 L_2 s_2 \dot{q}_2^2 \end{aligned} \quad (76)$$

$$\begin{aligned} \frac{d}{dt} \left( \frac{\partial K_3}{\partial \dot{q}_1} \right) = & m_3 \ddot{q}_1 \left( L_1^2 + L_2^2 + \frac{L_3^2}{3} + 2L_1 L_2 c_2 + L_1 L_3 c_{23} + L_2 L_3 c_3 \right) + \frac{m_3}{2} \ddot{q}_2 \left( 2L_2^2 + \frac{2L_3^2}{3} \right. \\ & \left. + 2L_1 L_2 c_2 + L_1 L_3 c_{23} + 2L_2 L_3 c_3 \right) + \frac{m_3}{2} \ddot{q}_3 \left( \frac{2L_3^2}{3} + L_1 L_3 c_{23} + L_2 L_3 c_3 \right) - 2m_3 L_1 L_2 s_2 \dot{q}_1 \dot{q}_2 \\ & - 2m_3 L_1 L_3 s_{23} \dot{q}_1 (\dot{q}_2 + \dot{q}_3) - m_3 L_2 L_3 s_3 \dot{q}_1 \dot{q}_3 - m_3 L_1 L_2 s_2 \dot{q}_2^2 - \frac{m_3}{2} L_1 L_3 s_{23} \dot{q}_2 (\dot{q}_2 + \dot{q}_3) \\ & - m_3 L_2 L_3 s_3 \dot{q}_2 \dot{q}_3 - \frac{m_3}{2} L_1 L_3 s_{23} \dot{q}_3 (\dot{q}_2 + \dot{q}_3) - \frac{m_3}{2} L_2 L_3 s_3 \dot{q}_3^2 \end{aligned} \quad (77)$$

$$\frac{\partial K_1}{\partial q_1} = 0 ; \quad \frac{\partial K_2}{\partial q_1} = 0 ; \quad \frac{\partial K_3}{\partial q_1} = 0 \quad (78)$$

Moment u prvoj upravljanoj koordinati potreban za pokretanje prve mase dobije se uvrštavanjem izraza (75) i (78) u izraz (69) i on glasi:

$$T_{11} = \frac{1}{3} m_1 L_1^2 \ddot{q}_1 \quad (79)$$

Moment prve upravljane koordinate potreban za pokretanje druge mase dobije se uvrštavanjem izraza (76) i (78) u izraz (70) i on glasi:

$$T_{22} = m_2 \ddot{q}_1 \left( L_1^2 + L_1 L_2 c_2 + \frac{L_2^2}{3} \right) + \frac{m_2}{2} \ddot{q}_2 \left( L_1 L_2 c_2 + \frac{2L_2^2}{3} \right) - m_2 L_1 L_2 s_2 \dot{q}_1 \dot{q}_2 - m_2 L_1 L_2 s_2 \dot{q}_2^2 \quad (80)$$

Moment prve upravljane koordinate potreban za pokretanje treće mase dobije se uvrštavanjem izraza (77) i (78) u izraz (71) i on glasi:

$$T_{13} = m_3 \ddot{q}_1 \left( L_1^2 + L_2^2 + \frac{L_3^2}{3} + 2L_1 L_2 c_2 + L_1 L_3 c_{23} + L_2 L_3 c_3 \right) + \frac{m_3}{2} \ddot{q}_2 \left( 2L_2^2 + \frac{2L_3^2}{3} + 2L_1 L_2 c_2 + L_1 L_3 c_{23} + 2L_2 L_3 c_3 \right) + \frac{m_3}{2} \ddot{q}_3 \left( \frac{2L_3^2}{3} + L_1 L_3 c_{23} + L_2 L_3 c_3 \right) - 2m_3 L_1 L_2 s_2 \dot{q}_1 \dot{q}_2 - 2m_3 L_1 L_3 s_{23} \dot{q}_1 (\dot{q}_2 + \dot{q}_3) - m_3 L_2 L_3 s_3 \dot{q}_1 \dot{q}_3 - m_3 L_1 L_2 s_2 \dot{q}_2^2 - \frac{m_3}{2} L_1 L_3 s_{23} \dot{q}_2 (\dot{q}_2 + \dot{q}_3) - m_3 L_2 L_3 s_3 \dot{q}_2 \dot{q}_3 - \frac{m_3}{2} L_1 L_3 s_{23} \dot{q}_3 (\dot{q}_2 + \dot{q}_3) - \frac{m_3}{2} L_2 L_3 s_3 \dot{q}_3^2 \quad (81)$$

Ukupan moment potreban za pokretanje prvog motora dobije se uvrštavanjem izraza (79), (80) i (81) u izraz (68) i on iznosi:

$$T_1 = \ddot{q}_1 \left[ L_1^2 \left( \frac{m_1}{3} + m_2 + m_3 \right) + L_2^2 \left( \frac{m_2}{3} + m_3 \right) + 2 \left( \frac{m_2}{2} + m_3 \right) L_1 L_2 c_2 + m_3 L_3 (L_1 c_{23} + L_2 c_3 + \frac{L_3}{3}) \right] + \ddot{q}_2 \left[ L_2^2 \left( \frac{m_2}{3} + m_3 \right) + L_1 L_2 c_2 \left( \frac{m_2}{2} + m_3 \right) + m_3 L_3 \left( \frac{L_3}{3} + \frac{1}{2} L_1 c_{23} + L_2 c_3 \right) \right] + \ddot{q}_3 \left[ m_3 L_3 \left( \frac{L_3}{3} + \frac{1}{2} L_1 c_{23} + \frac{1}{2} L_2 c_3 \right) \right] - L_1 L_2 s_2 \dot{q}_2 (2\dot{q}_1 + \dot{q}_2) \left( \frac{m_2}{2} + m_3 \right) - \frac{m_3 L_3}{2} [L_1 s_{23} + (\dot{q}_2 + \dot{q}_3)(2\dot{q}_1 + \dot{q}_2 + \dot{q}_3) + L_2 s_3 \dot{q}_3 (2\dot{q}_1 + 2\dot{q}_2 + \dot{q}_3)] \quad (82)$$

### 3.2.2. Moment u drugoj upravljanoj koordinati

Druga upravljana koordinata je zakret  $q_2$ , a za takvo gibanje potreban je moment.

$$T_2 = \sum_{j=1}^3 T_{2j} = T_{21} + T_{22} + T_{23}, \quad (83)$$

gdje su:

$$T_{21} = \frac{d}{dt} \left( \frac{\partial K_1}{\partial \dot{q}_2} \right) - \frac{\partial K_1}{\partial q_2} \quad (84)$$

$$T_{22} = \frac{d}{dt} \left( \frac{\partial K_2}{\partial \dot{q}_2} \right) - \frac{\partial K_2}{\partial q_2} \quad (85)$$

$$T_{23} = \frac{d}{dt} \left( \frac{\partial K_3}{\partial \dot{q}_2} \right) - \frac{\partial K_3}{\partial q_2}. \quad (86)$$

Potrebno je izračunati sljedeće parcijalne derivacije:

$$\frac{\partial K_1}{\partial \dot{q}_2} = 0 \quad (87)$$

$$\frac{\partial K_2}{\partial \dot{q}_2} = m_2 \dot{q}_2 \frac{L_3^2}{3} + \frac{m_2}{2} \dot{q}_1 \left( L_1 L_2 c_2 + \frac{2L_2^2}{3} \right) \quad (88)$$

$$\begin{aligned} \frac{\partial K_3}{\partial \dot{q}_2} &= m_3 \dot{q}_2 \left( L_2^2 + \frac{L_3^2}{3} + L_2 L_3 c_3 \right) + \frac{m_3}{2} \dot{q}_1 \left( 2L_2^2 + \frac{2L_3^2}{3} + 2L_1 L_2 c_2 + L_1 L_3 c_{23} + 2L_2 L_3 c_3 \right) \\ &+ \frac{m_3}{2} \dot{q}_3 \left( \frac{2L_3^2}{3} + L_2 L_3 c_3 \right) \end{aligned} \quad (89)$$

$$\frac{d}{dt} \left( \frac{\partial K_1}{\partial \dot{q}_2} \right) = 0 \quad (90)$$

$$\frac{d}{dt} \left( \frac{\partial K_2}{\partial \dot{q}_2} \right) = m_2 \ddot{q}_2 \frac{L_3^2}{3} + \frac{m_2}{2} \dot{q}_1 \left( L_1 L_2 c_2 + \frac{2L_2^2}{3} \right) - \frac{m_2}{2} L_1 L_2 s_2 \dot{q}_1 \dot{q}_2 \quad (91)$$

$$\frac{d}{dt} \left( \frac{\partial K_3}{\partial \dot{q}_2} \right) = m_3 \ddot{q}_2 \left( L_2^2 + \frac{L_3^2}{3} + L_2 L_3 c_3 \right) + \frac{m_3}{2} \dot{q}_1 \left( 2L_2^2 + \frac{2L_3^2}{3} + 2L_1 L_2 c_2 + L_1 L_3 c_{23} \right)$$

$$\begin{aligned}
& +2L_2L_3c_3) + \frac{m_3}{2}\ddot{q}_3 \left( \frac{2L_3^2}{3} + L_2L_3c_3 \right) - m_3L_2L_3s_3\dot{q}_2\dot{q}_3 - m_3L_1L_2s_2\dot{q}_1\dot{q}_2 - \frac{m_3}{2}L_1L_3s_{23}\dot{q}_1(\dot{q}_2 + \dot{q}_3) \\
& - m_3L_2L_3s_3\dot{q}_1\dot{q}_3 - \frac{m_3}{2}L_2L_3s_3\dot{q}_3^2
\end{aligned} \tag{92}$$

$$\frac{\partial K_1}{\partial q_2} = 0 \tag{93}$$

$$\frac{\partial K_2}{\partial q_2} = -\frac{m_2}{2}\dot{q}_1^2L_1L_2s_2 - \frac{m_2}{2}\dot{q}_1\dot{q}_2L_1L_2s_2 \tag{94}$$

$$\begin{aligned}
\frac{\partial K_3}{\partial q_2} &= -\frac{m_3}{2}\dot{q}_1^2(2L_1L_2s_2 + L_1L_3s_{23} + L_2L_3s_3) - \frac{m_3}{2}\dot{q}_1\dot{q}_2(2L_1L_2s_2 + L_1L_3s_{23}) \\
& - \frac{m_3}{2}\dot{q}_1\dot{q}_3L_1L_3s_{23}
\end{aligned} \tag{95}$$

Moment u drugoj upravljanoj koordinati potreban za pokretanje prve mase dobije se uvrštavanjem izraza (90) i (93) u izraz (84) i on glasi:

$$T_{21} = 0 \tag{96}$$

Moment druge upravljane koordinate potreban za pokretanje druge mase dobije se uvrštavanjem izraza (91) i (94) u izraz (85) i on glasi:

$$T_{22} = m_2\ddot{q}_2\frac{L_2^2}{3} + \frac{m_2}{2}\ddot{q}_1 \left( L_1L_2c_2 + \frac{2L_2^2}{3} \right) + \frac{m_2}{2}L_1L_2s_2\dot{q}_1^2 \tag{97}$$

Moment druge upravljane koordinate potreban za pokretanje treće mase dobije se uvrštavanjem izraza (92) i (95) u izraz (86) i on glasi:

$$\begin{aligned}
T_{23} &= m_3\ddot{q}_2 \left( L_2^2 + \frac{L_3^2}{3} + L_2L_3c_3 \right) + \frac{m_3}{2}\ddot{q}_1 \left( 2L_2^2 + \frac{2L_3^2}{3} + 2L_1L_2c_2 + L_1L_3c_{23} + 2L_2L_3c_3 \right) \\
& + \frac{m_3}{2}\ddot{q}_3 \left( \frac{2L_3^2}{3} + L_2L_3c_3 \right) - m_3L_2L_3s_3\dot{q}_2\dot{q}_3 - m_3L_2L_3s_3\dot{q}_1\dot{q}_3 - \frac{m_3}{2}L_2L_3s_3\dot{q}_3^2 \\
& + \frac{m_3}{2}(2L_1L_2s_2 + L_1L_3s_{23} + L_2L_3s_3)\dot{q}_1^2
\end{aligned} \tag{98}$$

Ukupan moment potreban za pokretanje drugog motora dobije se uvrštavanjem izraza (96), (97) i (98) u izraz (83) i on iznosi:

$$T_2 = \dot{q}_1 \left[ L_2^2 \left( \frac{m_2}{3} + m_3 \right) + L_1L_2c_2 \left( \frac{m_2}{2} + m_3 \right) + m_3L_3 \left( \frac{L_3}{3} + \frac{1}{2}L_1c_{23} + L_2c_3 \right) \right]$$

$$\begin{aligned}
& +\dot{q}_2 \left[ L_2^2 \left( \frac{m_2}{3} + m_3 \right) + m_3 L_3 \left( \frac{L_3}{3} + L_2 c_3 \right) \right] + \dot{q}_3 \left[ m_3 L_3 \left( \frac{L_3}{3} + \frac{1}{2} L_2 c_3 \right) \right] + L_1 L_2 s_2 \dot{q}_1^2 \left( \frac{m_2}{2} + m_3 \right) \\
& - \frac{m_3 L_3}{2} \left( -L_1 s_{23} \dot{q}_1^2 + L_2 s_3 \dot{q}_3 (2\dot{q}_1 + 2\dot{q}_2 + \dot{q}_3) \right)
\end{aligned} \tag{99}$$

### 3.2.3. Moment u trećoj upravljanoj koordinati

Treća upravljana koordinata je zakret  $q_3$ , a za takvo gibanje potreban je moment.

$$T_3 = \sum_{j=1}^3 T_{3j} = T_{31} + T_{32} + T_{33}, \tag{100}$$

gdje su:

$$T_{31} = \frac{d}{dt} \left( \frac{\partial K_1}{\partial \dot{q}_3} \right) - \frac{\partial K_1}{\partial q_3} \tag{101}$$

$$T_{32} = \frac{d}{dt} \left( \frac{\partial K_2}{\partial \dot{q}_3} \right) - \frac{\partial K_2}{\partial q_3} \tag{102}$$

$$T_{33} = \frac{d}{dt} \left( \frac{\partial K_3}{\partial \dot{q}_3} \right) - \frac{\partial K_3}{\partial q_3}. \tag{103}$$

Potrebno je izračunati sljedeće parcijalne derivacije:

$$\frac{\partial K_1}{\partial \dot{q}_3} = 0 \tag{104}$$

$$\frac{\partial K_2}{\partial \dot{q}_3} = 0 \tag{105}$$

$$\frac{\partial K_3}{\partial \dot{q}_3} = m_3 \dot{q}_3 \frac{L_3^2}{3} + \frac{m_3}{2} \dot{q}_1 \left( \frac{2L_3^2}{3} + L_1 L_3 c_{23} + L_2 L_3 c_3 \right) + \frac{m_3}{2} \dot{q}_2 \left( \frac{2L_3^2}{3} + L_2 L_3 c_3 \right) \tag{106}$$

$$\frac{d}{dt} \left( \frac{\partial K_1}{\partial \dot{q}_2} \right) = 0 \tag{107}$$



$$\frac{d}{dt} \left( \frac{\partial K_2}{\partial \dot{q}_2} \right) = 0 \quad (108)$$

$$\begin{aligned} \frac{d}{dt} \left( \frac{\partial K_3}{\partial \dot{q}_3} \right) &= m_3 \ddot{q}_3 \frac{L_3^2}{3} + \frac{m_3}{2} \dot{q}_1 \left( \frac{2L_3^2}{3} + L_1 L_3 c_{23} + 2L_2 L_3 c_3 \right) + \frac{m_3}{2} \ddot{q}_2 \left( \frac{2L_3^2}{3} \right. \\ &+ L_2 L_3 c_3 \left. \right) - \frac{m_3}{2} L_1 L_3 s_{23} \dot{q}_1 (\dot{q}_2 + \dot{q}_3) - \frac{m_3}{2} L_2 L_3 s_3 \dot{q}_1 \dot{q}_3 - \frac{m_3}{2} L_2 L_3 s_3 \dot{q}_2 \dot{q}_3 \end{aligned} \quad (109)$$

$$\frac{\partial K_1}{\partial q_3} = 0 \quad (110)$$

$$\frac{\partial K_2}{\partial q_3} = 0 \quad (111)$$

$$\begin{aligned} \frac{\partial K_3}{\partial q_3} &= -\frac{m_3}{2} \dot{q}_1^2 (L_1 L_3 s_{23} + L_2 L_3 s_3) - \frac{m_3}{2} \dot{q}_2^2 L_2 L_3 s_3 + \frac{m_3}{2} \dot{q}_1 \dot{q}_2 (L_1 L_3 s_{23} + 2L_2 L_3 s_3) \\ &- \frac{m_3}{2} \dot{q}_1 \dot{q}_3 (L_1 L_3 s_{23} + L_2 L_3 s_3) - \frac{m_3}{2} \dot{q}_2 \dot{q}_3 L_2 L_3 s_3 \end{aligned} \quad (112)$$

Moment u trećoj upravljanoj koordinati potreban za pokretanje prve mase dobije se uvrštavanjem izraza (107) i (110) u izraz (101) i on glasi:

$$T_{31} = 0 \quad (113)$$

Moment treće upravljane koordinate potreban za pokretanje druge mase dobije se uvrštavanjem izraza (108) i (111) u izraz (102) i on glasi:

$$T_{32} = 0 \quad (114)$$

Moment treće upravljane koordinate potreban za pokretanje treće mase dobije se uvrštavanjem izraza (109) i (112) u izraz (103) i on glasi:

$$\begin{aligned} T_{33} &= m_3 \ddot{q}_3 \frac{L_3^2}{3} + m_3 \dot{q}_1 \left( \frac{L_3^2}{3} + \frac{1}{2} L_1 L_3 c_{23} + \frac{1}{2} L_2 L_3 c_3 \right) + m_3 \dot{q}_2 \left( \frac{L_3^2}{3} + \frac{1}{2} L_2 L_3 c_3 \right) \\ &+ \frac{m_3}{2} \dot{q}_1^2 (L_1 L_3 s_{23} + L_2 L_3 s_3) + \frac{m_3}{2} \dot{q}_2 L_2 L_3 s_3 + m_3 \dot{q}_1 \dot{q}_2 L_2 L_3 s_3 \end{aligned} \quad (115)$$

Ukupan moment potreban za pokretanje trećeg motora dobije se uvrštavanjem izraza (113), (114) i (115) u izraz (100) i on iznosi:

$$T_3 = \ddot{q}_1 \left[ m_3 L_3 \left( \frac{L_3}{3} + \frac{1}{2} L_1 c_{23} + \frac{1}{2} L_2 c_3 \right) \right] + \ddot{q}_2 \left[ m_3 L_3 \left( \frac{L_3}{3} + \frac{1}{2} L_2 c_3 \right) \right] + \dot{q}_3 m_3 \frac{L_3^2}{3} + \frac{m_3 L_3}{3} (L_1 s_{23} \dot{q}_1^2 + L_2 s_3 (\dot{q}_1 + \dot{q}_2)^2) \quad (116)$$

### 3.3. Matrični zapis dinamike

Dobiveni dinamički model zapisuje se u matričnom zapisu kao što kaže izraz (40):

$$\mathbf{T} = \mathbf{G}(\mathbf{q}) + \mathbf{H}(\mathbf{q})(\dot{\mathbf{q}}) + \mathbf{C}(\ddot{\mathbf{q}}, \dot{\mathbf{q}}), \quad (117)$$

gdje se dalje ovaj izraz raspisuje kao što slijedi:

$$\begin{bmatrix} T_1 \\ T_2 \\ T_3 \end{bmatrix} = \begin{bmatrix} H_{11} & H_{12} & H_{13} \\ H_{21} & H_{22} & H_{23} \\ H_{31} & H_{32} & H_{33} \end{bmatrix} + \begin{bmatrix} C_1 \\ C_2 \\ C_3 \end{bmatrix}, \quad (118)$$

Matrica gravitacijskog djelovanja je izostavljena iz izraza jer se radi o robotu koji se giba u horizontalnoj ravnini.

Iz izraza (92) za moment prve upravljane koordinate mogu se izdvojiti sljedeći zapisi:

$$H_{11} = L_1^2 \left( \frac{m_1}{3} + m_2 + m_3 \right) + L_2^2 \left( \frac{m_2}{3} + m_3 \right) + 2 \left( \frac{m_2}{2} + m_3 \right) L_1 L_2 c_2 + m_3 L_3 (L_1 c_{23} + L_2 c_3 + \frac{L_3}{3}) \quad (119)$$

$$H_{12} = L_2^2 \left( \frac{m_2}{3} + m_3 \right) + L_1 L_2 c_2 \left( \frac{m_2}{2} + m_3 \right) + m_3 L_3 \left( \frac{L_3}{3} + \frac{1}{2} L_1 c_{23} + L_2 c_3 \right) \quad (120)$$

$$H_{13} = m_3 L_3 \left( \frac{L_3}{3} + \frac{1}{2} L_1 c_{23} + \frac{1}{2} L_2 c_3 \right) \quad (121)$$

$$C_1 = D_{11} \dot{q}_1 (2\dot{q}_1 + \dot{q}_2) + D_{12} (\dot{q}_2 + \dot{q}_3) (2\dot{q}_1 + \dot{q}_2 + \dot{q}_3) + D_{13} \dot{q}_3 (2\dot{q}_1 + 2\dot{q}_2 + \dot{q}_3) \quad (122)$$

$$D_{11} = - \left( \frac{m_2}{2} + m_3 \right) L_1 L_2 s_2 \quad (123)$$

$$D_{12} = - \frac{m_3 L_3}{2} L_1 s_{23} \quad (124)$$

$$D_{13} = -\frac{m_3 L_3}{2} L_2 S_3 \quad (125)$$

$$H_{21} = H_{12} \quad (126)$$

Iz izraza (99) za moment druge upravljane koordinate mogu se izdvojiti sljedeći zapisi:

$$H_{22} = L_2^2 \left( \frac{m_2}{3} + m_3 \right) + m_3 L_3 \left( \frac{L_3}{3} + L_2 c_3 \right) \quad (127)$$

$$H_{23} = m_3 L_3 \left( \frac{L_3}{3} + \frac{1}{2} L_2 c_3 \right) \quad (128)$$

$$C_2 = D_{21} \dot{q}_1^2 + D_{22} \dot{q}_3 (2\dot{q}_1 + 2\dot{q}_2 + \dot{q}_3) \quad (129)$$

$$D_{21} = L_1 L_2 S_2 \left( \frac{m_2}{2} + m_3 \right) + \frac{m_3 L_3}{2} L_1 S_{23} \quad (130)$$

$$D_{22} = -\frac{m_3 L_3}{2} L_2 S_3 \quad (131)$$

Iz izraza (116) za moment treće upravljane koordinate mogu se izdvojiti sljedeći zapisi:

$$H_{31} = H_{13} \quad (132)$$

$$H_{32} = H_{23} \quad (133)$$

$$H_{33} = \frac{m_3 L_3^2}{3} \quad (134)$$

$$C_3 = D_{31} \dot{q}_1^2 + D_{32} (\dot{q}_1 + \dot{q}_2)^2 \quad (135)$$

$$D_{31} = \frac{m_3 L_3}{2} L_1 S_{23} \quad (136)$$

$$D_{32} = \frac{m_3 L_3}{2} L_2 S_3 \quad (137)$$

S ovime je definiran dinamički model ravninskog RRR robota po Euler-Lagrange metodi.

#### 4. Upravljanje silama interakcije robota i okoline

U trećem poglavlju izveden je dinamički model robota, odnosno izračunani su momenti koji su potrebni na motorima da bi robot ostvario određenu trajektoriju gibanja. U praksi sam model nije dovoljan za ostvarivanje gibanja robota jer su pri njegovom izvodu uzeta brojna pojednostavljenja i pretpostavke. Također u obzir nisu uzeti ni zračnost, trenja, točan raspored masa, vanjski poremećaji i ostale nesigurnosti. Zbog svega toga nije moguće upravljati robotom u otvorenom regulacijskom krugu, pa je upravljanje robotom odraditi u zatvorenom krugu. U ovom radu kao ulazi u sustav (robota) uzimat će se momenti.

Robotom se može upravljati na više načina, a neki od njih su upravljanje pozicijom, upravljanje brzinom, upravljanje silom i kombinacije navedenih upravljanja. U većini današnjih robota upravlja se pozicijom jer za potrebe najzastupljenijih zadataka se taj način vođenja pokazao kao najprihvatljiviji kao što su primjerice točkasto zavarivanje, bojanje dijelova i „pick-and-place“ zadatci. Pri izvedbi zadataka kao što su brušenje ili pisanje po ploči, robot je u dodiru s okolinom i zbog toga je gibanje robota ograničeno u nekim smjerovima. Takav način gibanja često se naziva ograničenim ili popustljivim gibnjem. Da bi se ostvarila takva ograničena gibanja manipulatora pristupa se upravljanju kontaktnim silama, odnosno silama interakcije između robota i okoline. Potreba za ovakvim upravljanjem najbolje se može vidjeti za potrebe brušenja, gdje je potrebno voditi manipulator određenom trajektorijom da bi se postigli željeni rezultati. Površina koja se brusi ograničava gibanje manipulatora, a manipulator da bi uspješno obavio zadatak mora ostvarivati potrebnu silu pritiska između alata i površine kako trošenje alata ne bi rezultiralo nepravilnim izvođenjem zadatka.

Zbog ovakvih zadataka javlja se potreba za upravljanjem dinamičkim ponašanjem kontaktnih sila i gibanjem po željenoj trajektoriji. U ovom poglavlju obradit će se četiri načina upravljanja: upravljanje s krutosti sustava, hibridno upravljanje silom i položajem, hibridno upravljanje impedancijom i upravljanje silom i pozicijom dinamikom nižeg reda.

Za potrebe upravljanja silama interakcije manipulatora i okoline potrebno je reformulirati jednadžbu dinamike sustava, gdje se uvodi djelovanje sila interakcije robota i okoline pa jednadžba glasi:

$$\mathbf{T} = \mathbf{H}(\mathbf{q})\ddot{\mathbf{q}} + \mathbf{C}(\mathbf{q}, \dot{\mathbf{q}}) + \mathbf{T}_e, \quad (138)$$

gdje  $\mathbf{T}_e$  predstavlja vektor sila djelovanja manipulatora na okolinu.

Sad kad je uvedeno djelovanje sila, izraz (138) se može preformulirati:

$$\mathbf{T} = \mathbf{H}(\mathbf{q})\ddot{\mathbf{q}} + \mathbf{C}(\mathbf{q}, \dot{\mathbf{q}}) + \mathbf{J}^T(\mathbf{q})\mathbf{f}, \quad (139)$$

gdje  $\mathbf{f}$  predstavlja vektor sila i momenata kojima manipulator djeluje na okolinu.

Za slučaj manipulatora koji se promatra u ovom radu vektor  $\mathbf{f}$  može se zapisati kao:

$$\mathbf{f} = \begin{bmatrix} f_x \\ f_y \\ T_z \end{bmatrix} \quad (140)$$

gdje  $f_x$  predstavlja silu u normalnom smjeru,  $f_y$  predstavlja silu u tangencijalnom smjeru, a  $T_z$  predstavlja moment oko osi z.

#### 4.1. Upravljanje s krutosti sustava

Za potrebe obavljanja pick-and-place zadataka kod kojih se koristi upravljanje pozicijom manipulatora, manipulatori su modelirani kao kruta tijela kako bi se ostvarivala što veća preciznost pozicioniranja, ali u slučaju zadataka koji su opisani u uvodu ovog odlomka, kao što je već navedeno, potrebno je upravljanje silom interakcije koje nije moguće kvalitetno izvesti ako se radi o krutom sustavu, zato se pristupa upravljanju s krutosti sustava ili kako se još naziva upravljanje s podatnosti sustava.

Upravljanje s krutosti sustava se temelji na odstupanju pozicioniranja prihvatnice robota od referentne pozicije i silama i momentima koje djeluju na nju. Umjesto razdvajanja upravljanja na upravljanje pozicijom i upravljanje silom, upravljanje s krutosti sustava (eng. compliance control ili stiffness control) uzima silu na prihvatnici kao funkciju sile po greški pozicioniranja. Ta funkcija glasi:

$$\mathbf{f} = \mathbf{K}_e(\mathbf{x} - \mathbf{x}_e), \quad (141)$$

gdje su:  $\mathbf{K}_e$  – matrica koja opisuje krutost okoline

$\mathbf{x}_e$  – vektor položaja okoline

$\mathbf{x}$  – vektor položaja prihvatnice

vektor  $\mathbf{x}_e$  opisuje položaj „okoline“ odnosno neke prepreke u okolišu robota s kojom robot dolazi u interakciju, a vektor  $\mathbf{x}$  opisuje trenutni položaj prihvatnice. U trenutku kad robot postigne kontakt s preprekom u okolišu  $\mathbf{x} = \mathbf{x}_e$ , a  $\mathbf{f}=0$ . Zbog pretpostavke da se prepreka ponaša kao opruga, dolazi do stanja  $\mathbf{x} > \mathbf{x}_e$ , te je  $\mathbf{f}>0$ .

Upravljanje se može izvesti uvođenjem PD regulatora u sustav kao što se vidi na [slici 7], a PD regulator se definira kao:

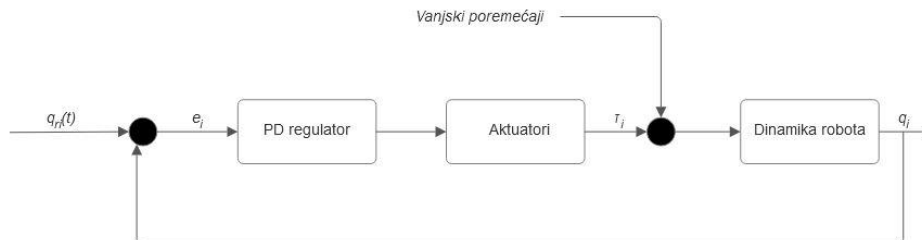
$$\mathbf{T} = \mathbf{J}^T(\mathbf{q})(-\mathbf{K}_d\dot{\mathbf{x}} + \mathbf{K}_p\mathbf{e}) \quad (142)$$

gdje je greška pozicioniranja definirana kao:

$$\mathbf{e} = \mathbf{x}_d - \mathbf{x}, \quad (143)$$

gdje je:  $\mathbf{x}_d$  – željena pozicija prihvatnice

$\mathbf{x}$  – stvarna pozicija prihvatnice



**Slika 7** Upravljanje krutosti sustava u pojedinom zglobu, preuzeto sa [3]

Bitan uvjet za upravljanje s krutosti jest da krutost okoline mora biti puno veća od krutosti manipulatora jer se pretpostavlja da robot dolazi u interakciju s krutim tijelom:

$$K_p \ll K_e \quad (144)$$

Nedostatak ovakvog upravljanja jest da su željena pozicija i željena sila interakcije manipulatora konstante, tj. regulator je ograničen na konstantnu zadanu vrijednost regulacije.

## 4.2. Hibridno upravljanje silom i položajem

Zbog navedenih nedostataka upravljanje s krutosti nije prikladan način upravljanja za zadatke kao što je primjerice poliranje gdje se moraju ostvarivati istovremeno praćenje trajektorije gibanja i praćenje sile, zato se pristupa hibridnom upravljanju silom i položajem.

Hibridno upravljanje silom i položajem razdvaja probleme upravljanja silom i položajem na komponente. Regulator koristi linearizaciju u povratnoj vezi da bi linearizirao dinamiku ponašanja manipulatora, a zatim korištenjem linearnih regulatora osigurava praćenje željenih trajektorija gibanja i sile. Dinamika manipulatora ponovno se reformulira i ona glasi:

$$\mathbf{T} = \mathbf{H}(\mathbf{q})\mathbf{J}^{-1}(\mathbf{q})(\ddot{\mathbf{x}} - \dot{\mathbf{J}}(\mathbf{q})\dot{\mathbf{q}}) + \mathbf{C}(\mathbf{q}, \dot{\mathbf{q}}) + \mathbf{J}^T(\mathbf{q})\mathbf{f}. \quad (145)$$

Povratno linearizirani regulator se uz pomoć izraza (145) i ciljeva regulacije definira kao:

$$\mathbf{T} = \mathbf{H}(\mathbf{q})\mathbf{J}^{-1}(\mathbf{q})(\bar{\mathbf{y}} - \dot{\mathbf{J}}(\mathbf{q})\dot{\mathbf{q}}) + \mathbf{C}(\mathbf{q}, \dot{\mathbf{q}}) + \mathbf{J}^T(\mathbf{q})\mathbf{f}, \quad (146)$$

gdje  $\bar{\mathbf{y}}$  označava linearne strategije upravljanja silom i položajem, a usporedbom izraza (145) i (146) vidi se da vrijedi:

$$\bar{\mathbf{y}} = \ddot{\mathbf{x}} \quad (147)$$

Upravljanje se može podijeliti na dvije komponente, normalna (sila) i tangencijalna (položaj) komponenta.

Tangencijalna komponenta  $\bar{y}$  definira se kao:

$$\ddot{x}_{Ti} = \bar{y}_{Ti}, \quad (148)$$

odgovarajuća greška položaja glasi:

$$\tilde{x}_{Ti} = x_{Tdi} - x_{Ti} \quad (149)$$

Na temelju izraza (149) i ciljeva upravljanja može se izvesti linearni upravljački zakon koji glasi:

$$\bar{y}_{Ti} = \ddot{x}_{Tdi} + k_{Td}\dot{\tilde{x}}_{Ti} + k_{Tp}\tilde{x}_{Ti}, \quad (150)$$

gdje su  $k_{Td}$  i  $k_{Tp}$  pozitivna pojačanja.

Uvrštavanjem jednadžbe (150) u (148) dobije se dinamika zatvorenog kruga:

$$\ddot{\tilde{x}}_{Ti} + k_{Td}\dot{\tilde{x}}_{Ti} + k_{Tp}\tilde{x}_{Ti} = 0 \quad (151)$$

Normalna komponenta  $\bar{y}$  označava se kao:

$$\ddot{x}_{Nj} = \bar{y}_{Nj} \quad (152)$$

Odgovarajuća normalna greška praćenja glasi:

$$f_{Nj} = k_{ej}(x_{Nj} - x_{ej}), \quad (153)$$

gdje se okolina ponaša kao sustav s oprugom.  $k_{ej}$  predstavlja krutost okoline,  $x_{ej}$  predstavlja položaj okoline u smjeru normale.

Dinamička jednadžba sile dobije se dvostrukim deriviranjem izraza (153):

$$\ddot{x}_{Nj} = \frac{1}{k_{ej}}\ddot{f}_{Nj} = \bar{y}_{Nj}. \quad (154)$$

Za izradu lineariziranog regulatora uvodi se greška sile koja glasi:

$$\tilde{f}_{Nj} = f_{Ndj} - f_{Nj}, \quad (155)$$

gdje  $f_{Ndj}$  predstavlja željenu vrijednost sile.

Linearizirani regulator definira se kao:

$$\bar{y}_{Nj} = \frac{1}{k_{ej}} \left( \ddot{f}_{Ndj} + k_{Nd}\dot{\tilde{f}}_{Nj} + k_{Np}\tilde{f}_{Nj} \right), \quad (156)$$

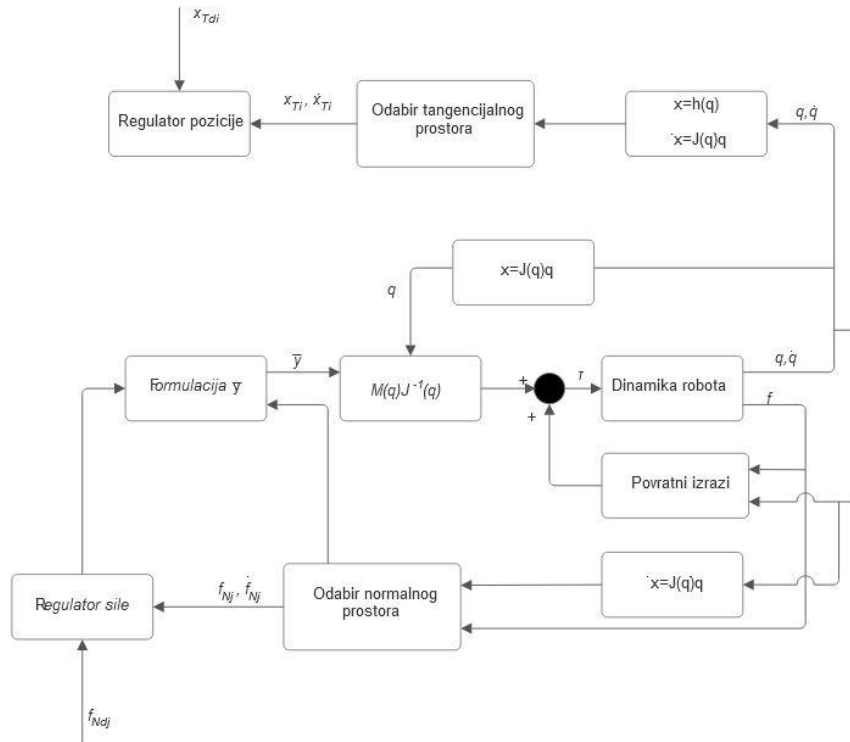
gdje su  $k_{Nd}$  i  $k_{Np}$  pozitivna pojačanja.

Uvrštavanjem izraza (156) u izraz (154) dobije se dinamika zatvorenog kruga:

$$\ddot{f}_{Nj} + k_{Nd}\dot{f}_{Nj} + k_{Np}f_{Nj} = 0. \tag{157}$$

Na [slici 8] prikazana je blok-shema hibridnog upravljanja silom i položajem.

Napomena: na slici 8 blok  $M(q)$  označava matricu inercija koja se u ovom radu označavala kao  $H(q)$ .



Slika 8 Hibridno upravljanje silom i položajem preuzeto sa [4]

### 4.3. Hibridno upravljanje impedancijom

Impedancija se zasniva na povezivanju sile i gibanja na osnovama Ohm-ovog zakona. Do sada okoliš se modelirao kao model sa oprugom, ali taj model je jednostavan i ne prikazuje sve moguće interakcije okoline. Da bi se moglo definirati više različitih modela okoline definira se sljedeća linearna prijenosna funkcija u Laplaceovoj domeni:

$$f(s) = Z_e(s)v(s), \tag{158}$$

gdje je  $Z_e$  impedancija okoline,  $f$  je sila na okolinu, a  $v$  je brzina manipulatora na mjestu kontakta s okolinom. Izraz (158) ima formu Ohm-ovog zakona.

Impedancija se može podijeliti na više kategorija, a u ovom radu promatrat će se sljedeće tri: inercijska impedancija, otpornička impedancija i kapacitivna impedancija.

#### 4.3.1. Inercijska impedancija



Primjer inercijske impedancije je manipulator koji pomiče neki teret mase  $m$  nekom brzinom.

Za inercijsku impedanciju vrijedi  $|Z_e(0)| = 0$ . Sila interakcije za inercijsku impedanciju glasi:

$$f = m\ddot{q}, \quad (159)$$

odakle se vidi da vrijedi:

$$Z_e(s) = ms \quad (160)$$

### 4.3.2. Otpornička impedancija

Primjer otporničke impedancije bi bilo gibanje manipulatora kroz neku tekućinu koja djeluje na manipulator kao prigušenje s koeficijentom prigušenja  $b$ . Za otporničku impedanciju vrijedi  $|Z_e(0)| = k$ , za  $0 < k < +\infty$ . Sila interakcije za otporničku impedanciju glasi:

$$f = b\dot{q}, \quad (161)$$

odakle se vidi da vrijedi:

$$Z_e(s) = b \quad (162)$$

### 4.3.3. Kapacitivna impedancija

Primjer kapacitivne impedancije bilo bi djelovanje manipulatora na MDS sustav, mase  $m$ , koeficijenta krutosti opruge  $k$  i koeficijenta prigušenja  $b$ . Za kapacitivnu impedanciju vrijedi  $|Z_e(0)| = \infty$ . Sila interakcije za kapacitivnu impedanciju glasi:

$$f = m\ddot{q} + b\dot{q} + kq \quad (163)$$

odakle se vidi da vrijedi:

$$Z_e(s) = ms + b + \frac{k}{s} \quad (164)$$

Potrebno je uspostaviti vezu između impedancije okoline i manipulatora. Impedancija manipulatora bira se nakon što se odredi model okoline i bira se na osnovu dinamike manipulatora. Uvjet koji se uzima u obzir kaže da u stacionarnom stanju za koračni ulaz sile ili brzine daje nulu iz tog proizlazi dvojnost impedancije okoline i manipulatora.

Za upravljanje pozicijom za potrebe hibridnog upravljanja impedancijom definira se veza između brzine i sile koja glasi:

$$f(s) = Z_m(s)(\dot{x}_d(s) + \dot{x}(s)), \quad (165)$$

gdje je  $\dot{x}_d$  željena odnosno ulazna brzina na mjestu kontakta manipulatora i okoline.

Za upravljanje silom za potrebe hibridnog upravljanja impedancijom definira se veza između sile i brzina koja glasi:

$$\dot{x}(s) = Z_m^{-1}(s)(f_d(s) - f(s)), \quad (166)$$

gdje je  $f_d$  željena odnosno ulazna sila na mjestu kontakta okoline i manipulatora.

Za izradu regulatora koristi se sljedeći oblik dinamičke jednadžbe:

$$\mathbf{T} = \mathbf{H}(\mathbf{q})\mathbf{J}^{-1}(\mathbf{q})(\bar{\mathbf{y}} - \mathbf{J}(\mathbf{q})\dot{\mathbf{q}}) + \mathbf{C}(\mathbf{q}, \dot{\mathbf{q}}) + \mathbf{J}^T(\mathbf{q})\mathbf{f} \quad (167)$$

Ponovno vrijedi izraz:

$$\ddot{\mathbf{x}} = \bar{\mathbf{y}} \quad (168)$$

Potrebno je razdvojiti modeliranje dijela regulatora za upravljanje pozicijom i dijela za upravljanje silom. Za upravljanje pozicijom izraz (168) poprima oblik:

$$\ddot{x}_{pi} = \bar{y}_{pi}. \quad (169)$$

Uz pretpostavku nule za početna stanja, provedbom Laplaceove transformacije i korištenjem modela izvedenog izrazom (165) dobije se sljedeća jednadžba:

$$s\dot{x}_{pi}(s) = s(\dot{x}_{pdi}(s) - Z_{pmi}^{-1}(s)f_{pi}(s)) \quad (170)$$

odnosno dobije se:

$$\bar{y}_{pi} = L^{-1} \left[ s(\dot{x}_{pdi}(s) - Z_{pmi}^{-1}(s)f_{pi}(s)) \right], \quad (171)$$

gdje  $L^{-1}$  označava inverznu Laplaceovu transformaciju u vremensku domenu.

Za potrebe upravljanja silom izraz (168) poprima oblik:

$$\ddot{x}_{fj} = \bar{y}_{fj} \quad (172)$$

Uz istu pretpostavku i matematičke operacije kao i kod izraza (170) za slučaj upravljanja silom dobije se sljedeća jednadžba:

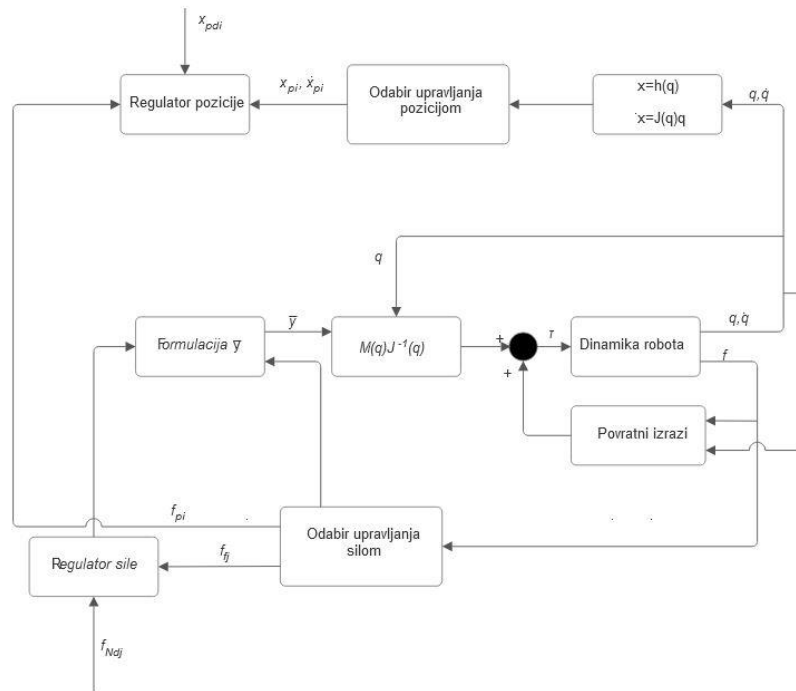
$$s\dot{x}_{fj}(s) = sZ_{fmj}^{-1}(s)(f_{fdj}(s) - f_{fj}(s)) \quad (173)$$

odnosno dobije se:

$$\bar{y}_{fj} = L^{-1} \left[ sZ_{fmj}^{-1}(s)(f_{fdj}(s) - f_{fj}(s)) \right] \quad (174)$$

Na [slici 9] prikazana je blok-shema hibridnog upravljanja impedancijom.

Napomena: na [slici 9] blok  $M(\mathbf{q})$  označava matricu inercija koja se u ovom radu označavala kao  $H(\mathbf{q})$ .



Slika 9 Upravljanje impedancijom sustava, preuzeto sa [4]

#### 4.4. Upravljanje silom i položajem smanjenog reda SSG

Robot koji dolazi u kontakt s okolinom gubi barem jedan stupanj slobode gibanja i to na mjestu dodira između robota i okoline kada se razviju dodirne sile. Kod ove metode postavlja se pretpostavka da je okolina definirana u vanjskim koordinatama i da nema trenja.

Postavlja se funkcija ograničenja koja glasi:

$$\bar{\Psi}(q) = 0. \quad (175)$$

Dinamika robota s navedenim pretpostavkama glasi:

$$\mathbf{T} = \mathbf{H}(\mathbf{q})\ddot{\mathbf{q}} + \mathbf{C}(\mathbf{q}, \dot{\mathbf{q}}) + \mathbf{A}^T(\mathbf{q})\boldsymbol{\lambda} \quad (176)$$

gdje  $\boldsymbol{\lambda}$  predstavlja generalizirani multiplikator sile povezan s ograničenjima, a  $\mathbf{A}(\mathbf{q})$  predstavlja ograničenu Jacobijevu matricu koja se definira kao:

$$\mathbf{A}(\mathbf{q}) = \frac{\partial \bar{\Psi}(\mathbf{q})}{\partial \mathbf{q}} \quad (177)$$

Model dan jednadžbom (176) sadrži  $n$  varijabli pozicije i  $p$  varijabli sile što nadmašuje broj ulaza pa se pomoću transformacija varijabli njihov broj sa  $n+p$  svodi na  $n$ .

Pod pretpostavkom da funkcija  $g(x)$  povezuje vektore vanjskih i unutarnjih koordinata i da glasi:

$$\mathbf{q} = \mathbf{g}(\mathbf{x}). \quad (178)$$

Model smanjenog reda stupnjeva slobode gibanja onda glasi:

$$\mathbf{T} = \mathbf{H}(\mathbf{x})\mathbf{\Sigma}(\mathbf{x})\ddot{\mathbf{x}} + \mathbf{C}(\mathbf{x}, \dot{\mathbf{x}}) + \mathbf{A}^T(\mathbf{x})\boldsymbol{\lambda}, \quad (179)$$

gdje je  $\Sigma$  Jacobijeva matrica u prostoru vanjskih koordinata.

Za izradu regulatora za upravljanje silom i položajem smanjenog reda stupnjeva slobode gibanja potrebno je definirati grešku praćenja položaja i grašku praćenja sile koje glase:

$$\tilde{\mathbf{x}} = \mathbf{x}_d - \mathbf{x} \quad (180)$$

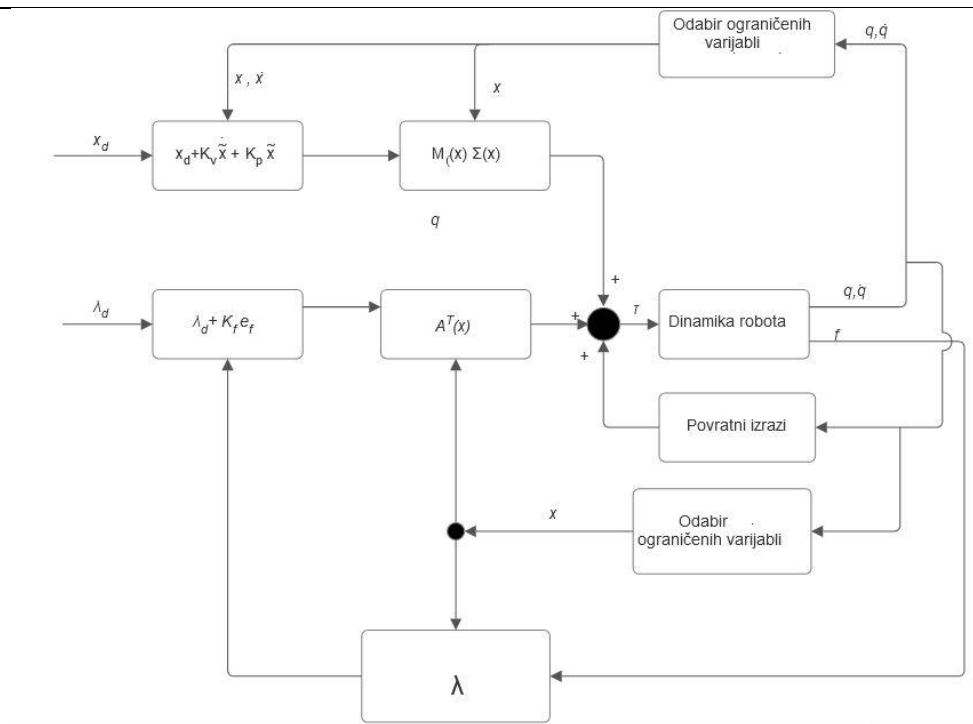
$$\tilde{\boldsymbol{\lambda}} = \boldsymbol{\lambda}_d - \boldsymbol{\lambda} \quad (181)$$

Nakon definiranja greški može se definirati povratno linearizirani regulator za upravljanje silom i položajem smanjenog reda stupnjeva slobode gibanja i to kako slijedi:

$$\mathbf{T} = \mathbf{H}(\mathbf{x})\mathbf{\Sigma}(\mathbf{x})(\ddot{\mathbf{x}}_d + \mathbf{K}_v\dot{\tilde{\mathbf{x}}} + \mathbf{K}_p\tilde{\mathbf{x}}) + \mathbf{C}(\mathbf{x}, \dot{\mathbf{x}}) + \mathbf{A}^T(\mathbf{x})(\boldsymbol{\lambda}_d + \mathbf{K}_f\tilde{\boldsymbol{\lambda}}) \quad (182)$$

gdje su  $\mathbf{K}_v$ ,  $\mathbf{K}_p$  i  $\mathbf{K}_f$  dijagonalne i pozitivne matrice.

Na [slici 10] može se vidjeti blok-shema upravljanja silom i položajem smanjenog reda stupnjeva slobode gibanja.



**Slika 10** Upravljanje silom i položajem smanjenog reda stupnjeva slobode gibanja, preuzeto sa [4]

Napomena: na [slici 10] blok  $M(q)$  označava matricu inercija koja se u ovom radu označavala kao  $H(q)$ .

## 5. Simulacijski model ravninskog RRR robota

Simulacijski model ravninskog robota s tri stupnja slobode gibanja (RRR konfiguracija) napravljen je u programskom paketu MATLAB/Simulink. Parametri RRR robota koji će se koristiti u ovom radu su:

$$\begin{aligned} m_1 &= 1,2 \text{ kg} ; m_2 = 1,2 \text{ kg} ; m_3 = 0,8 \text{ kg} \\ L_1 &= 1 \text{ m} ; L_2 = 1 \text{ m} ; L_3 = 0.5 \text{ m} \end{aligned} \quad (183)$$

Za simuliranje upravljanja silom potrebno je promijeniti oblik jednadžbe dinamike [117], kao ulaz potrebno je postaviti vektor unutarnjih koordinata  $\mathbf{q}$ . Novi oblik jednadžbe dinamike manipulatora glasi:

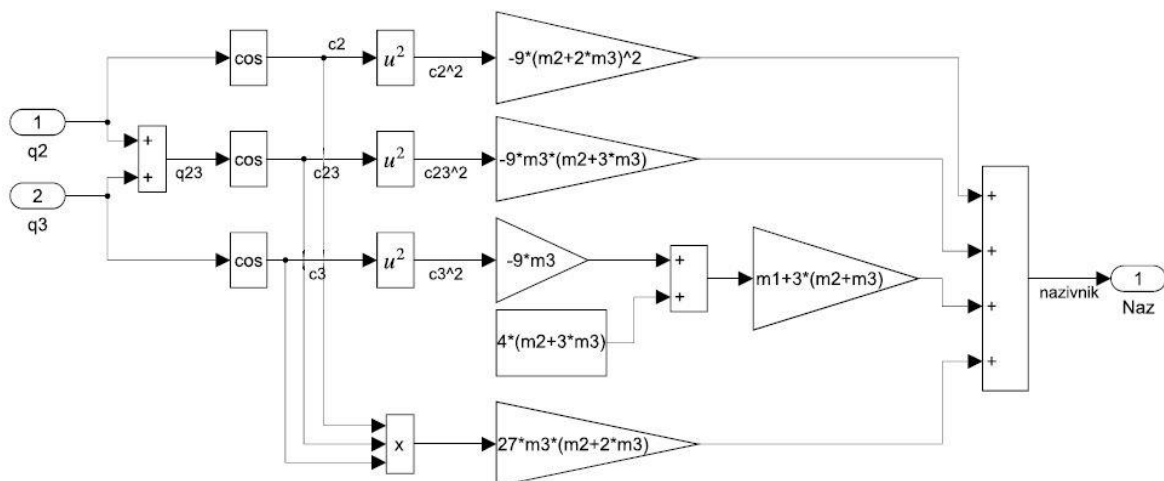
$$\ddot{\mathbf{q}} = \mathbf{H}^{-1}(\mathbf{q}) * (\mathbf{T} - \mathbf{C}(\mathbf{q}, \dot{\mathbf{q}})). \quad (184)$$

Potrebno je izračunati inverz matrice inercija  $\mathbf{H}$ . Inverz matrice inercija sljedećeg je oblika:

$$\mathbf{H}^{-1} = \frac{1}{x} \begin{bmatrix} H_{23}^2 + H_{22}H_{33} & H_{13}H_{23} - H_{12}H_{33} & -H_{13}H_{22} + H_{12}H_{23} \\ H_{13}H_{23} - H_{12}H_{33} & H_{13}^2 + H_{11}H_{33} & H_{12}H_{13} - H_{11}H_{23} \\ -H_{13}H_{22} + H_{12}H_{23} & H_{12}H_{13} - H_{11}H_{23} & -H_{12}^2 + H_{11}H_{22} \end{bmatrix} \quad (185)$$

gdje je:  $x = -H_{13}^2H_{22} + 2H_{12}H_{13}H_{23} - H_{11}H_{23}^2 - H_{12}^2H_{33} + H_{11}H_{22}H_{33}$ .

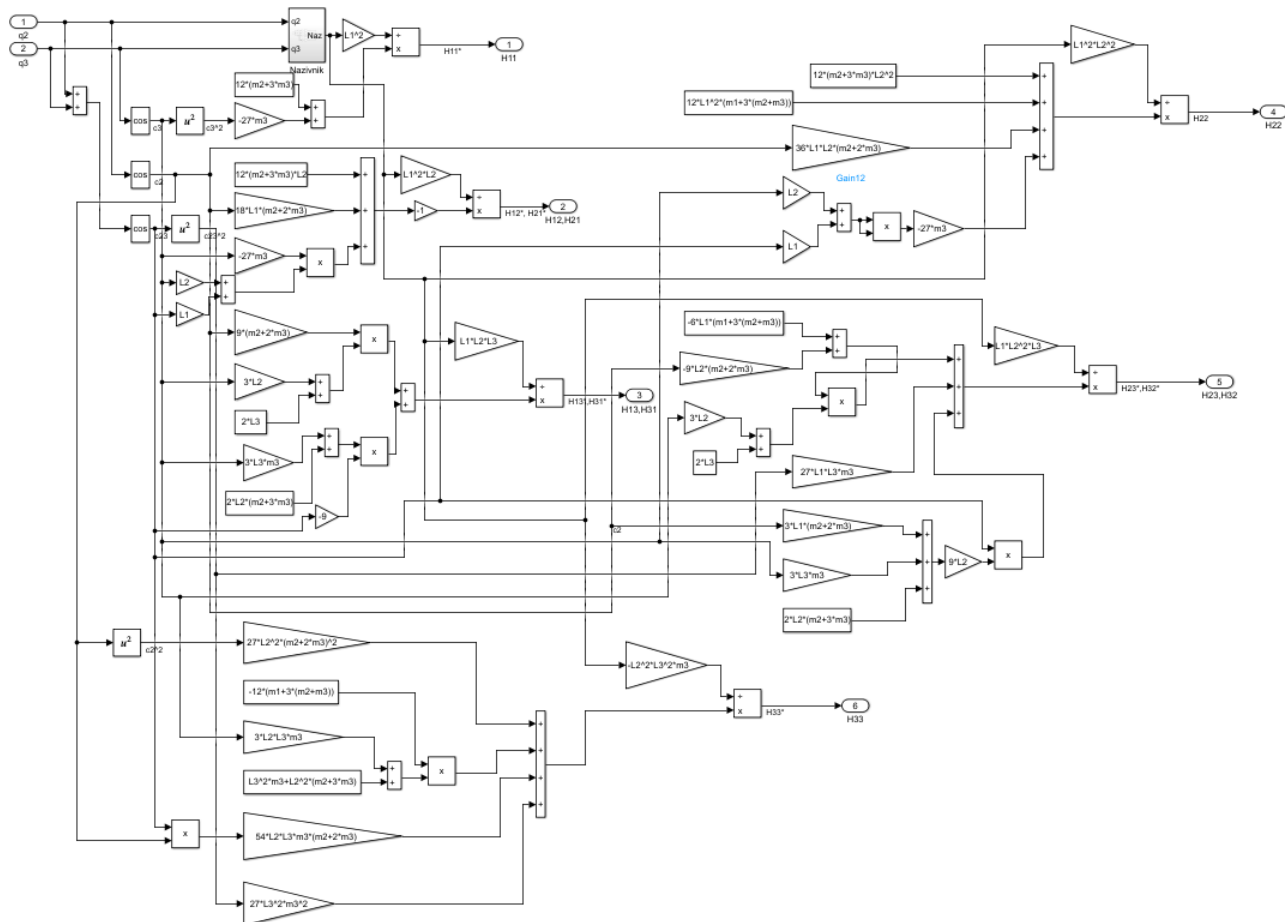
Član  $x$  u Simulinku nazvan „nazivnik“ može se vidjeti modeliran u Simulinku na [slici 12].



Slika 11 Nazivnik inverza matrice inercija

Nakon modeliranja nazivnika, potrebno je napraviti model brojnika za inverz matrice inercija. Brojnici su izraženi u matrici u izrazu (185), a njihove prave vrijednosti se dobiju uvrštavanjem izraza (119), (120), (121), (127), (128) i (134) u izraz (185).

[Slika 12] prikazuje model inverza matrice inercija u Simulinku.

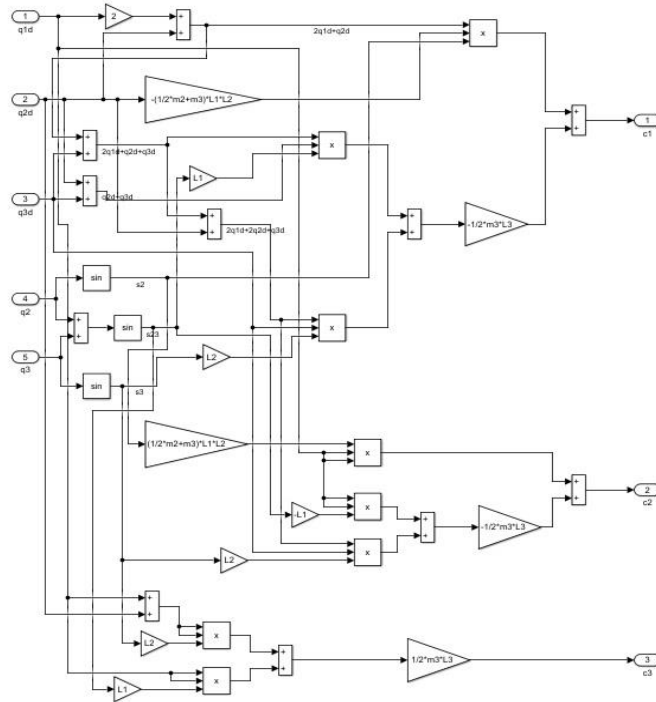


**Slika 12 Inverz matrice inercija**

Model inverza matrice inercija ima dva ulaza i šest izlaza. Ulazi su unutarnje koordinate, odnosno pojedinačni zakreti drugog i trećeg zgloba, a izlazi su članovi inverza matrice inercija koji se mogu označavati kao  $H_{ij}^*$ .

Nakon što je modeliran inverz matrice inercija pristupa se modeliranju vektora centrifugalnih i Coriolisovih sila po izrazima (122), (129) i (135).

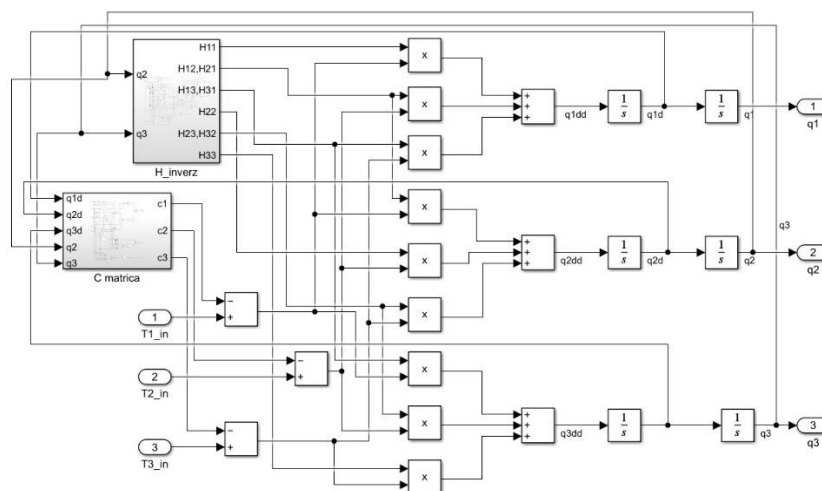
[Slika 13] prikazuje model vektora centrifugalnih i Coriolisovih sila (matrica C) u Simulinku.



**Slika 13 Model vektora centrifugalnih i Coriolisovih sila**

Model vektora centrifugalnih i Coriolisovih sila ima pet ulaza i tri izlaza. Ulazi su zakreti prvog, drugog i trećeg zgloba, te brzine zakreta drugog i trećeg zgloba, a izlazi su članovi vektora  $C_i$ . Kad se naprave modeli svih članova izraza (184) može se pristupiti modeliranju direktne dinamike manipulatora.

Na [slici 14] može se vidjeti model direktne dinamike ravninskog RRR robota s tri stupnja slobode gibanja u programskom paketu Simulink.



**Slika 14 Model direktne dinamike RRR robota**

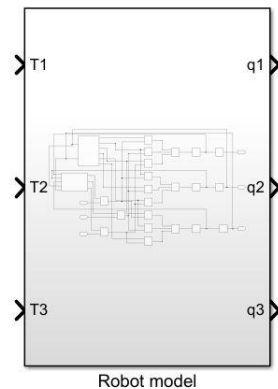


---

Model ima tri ulaza i tri izlaza. Ulazi su ukupni momenti za svaki zglob robota, a izlazi su unutarnje koordinate, odnosno zakreti svakog pojedinačnog zgloba, koji su dobiveni integracijom kutne brzine zglobova, a kutna brzina je dobivena integracijom kutnog ubrzanja svakog zgloba kao što se vidi na [slici 14].

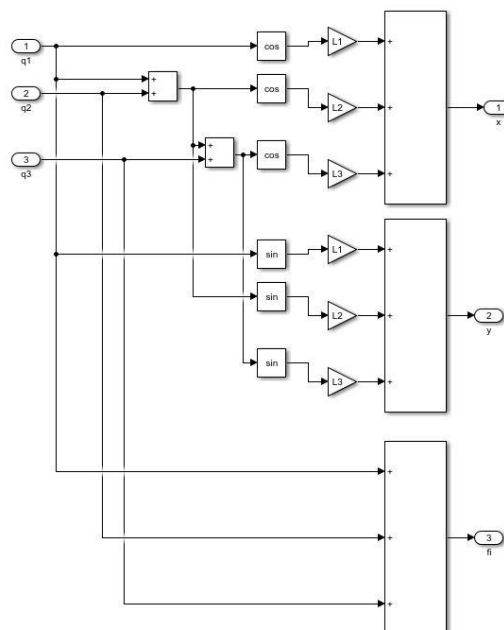
## 6. Simulacija upravljanja silom ravninskog robota s tri SSG

U ovom poglavlju simulacijski model dinamike manipulatora nadopunit će se regulatorima i povratnim spregama da bi se simuliralo upravljanje na temelju pristupa koji su opisani u četvrtom poglavlju. Simulirat će se upravljanje dodirnom silom na modelu izvedenom u petom poglavlju koji će se prikazivati kao jedan blok koji ima za ulaze tri momenta, a kao izlaze tri unutarnje koordinate, kao što se može vidjeti na [slici 15].



Slika 15 Model dinamike robota

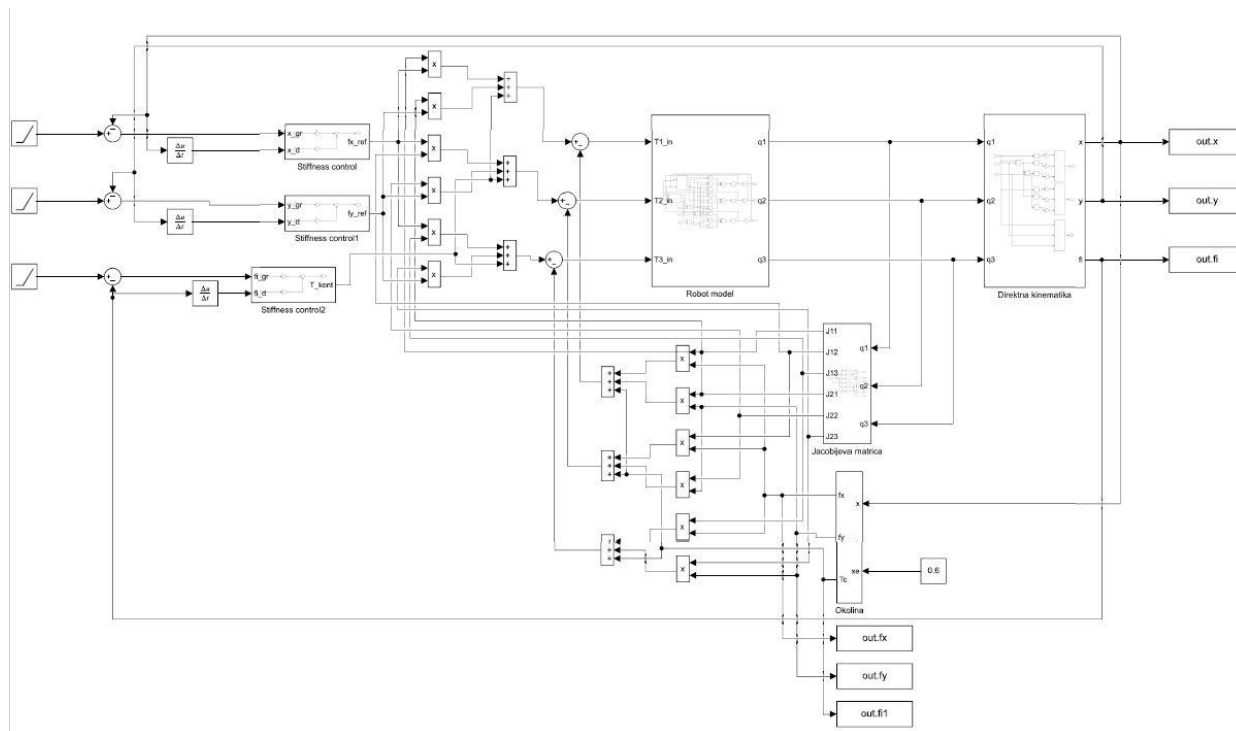
S obzirom da svi pristupi upravljanja iz četvrtog poglavlja su u prostoru vanjskih koordinata, a model dinamike robota kao izlaze ima unutarnje koordinate za potrebe simulacija potrebno je uvesti i blok direktne kinematike koja je dana izrazima (9), (10) i (11). Blok direktne kinematike prikazan je na (slici 16).



Slika 16 Model direktne kinematike manipulatora

## 6.1. Upravljanje krutosti kod ravninskog robota s tri SSG

Simulacijski model za ovaj pristup upravljanju, napravljen u Simulinku, prikazan je na [slici 17]. Kao što je već rečeno u četvrtom poglavlju, upravljanje krutosti ostvaruje se PD regulatorom. Cilj kod ovog načina upravljanja je zadati željeni položaj manipulatora koji se označava sa  $x_d$  i na osnovu njega osigurati ulaznu silu koja će osiguravati taj položaj. Također pretpostavlja se da kada je stvarni položaj  $x$  veći od položaja okoline  $x_e$  dolazi do pojave kontaktne sile. Ponašanje okoline modelira se kao opruga, pa je krutost okoline označena sa  $K_e$ .

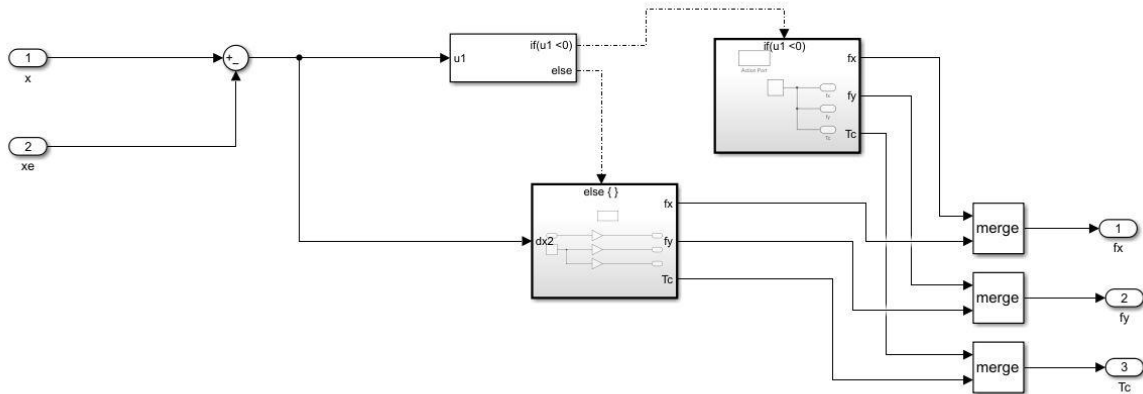


Slika 17 Upravljanje krutosti ravninskog robota sa tri SSG

Za prvu simulaciju postavljeni su ulazi s nagibnom pobudom u trajanju 10 sekundi. Blok „Stiffness control“ koji se može vidjeti na [slici 17] je PD regulator. Za tri vanjske koordinate postavljena su tri PD regulatora, svaki sa različitim pojačanjima  $K_p$  i  $K_v$ .  $K_p$  predstavlja faktor pojačanja koji djeluje na grešku na ulazu, u ovom slučaju grešku pozicioniranja manipulatora u prostoru vanjskih koordinata, i pokušava što prije reagirati na promjene u sustavu.  $K_v$  predstavlja derivacijski faktor koji djeluje na grešku na ulazu, u ovom slučaju djeluje samo na brzinu promjene položaja manipulatora, i pokušava stabilizirati sustav.

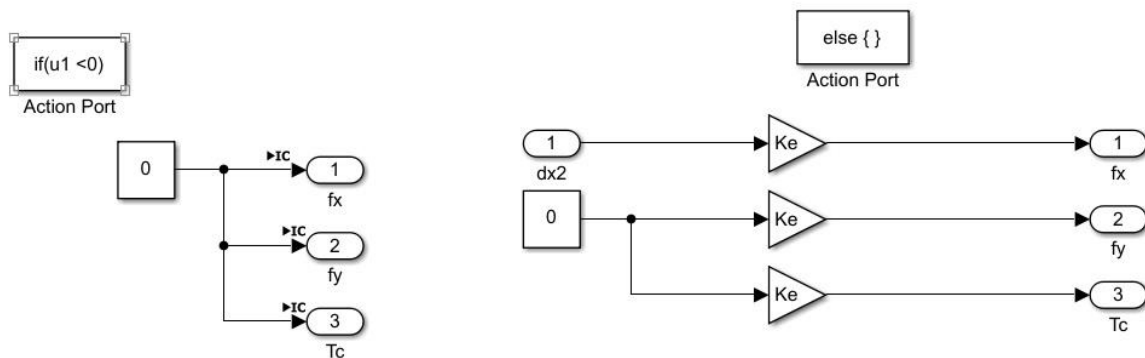
Upravljanje krutosti može se razdvojiti na dva dijela, prije i nakon uspostave kontakta između vrha manipulatora i okoline. Prije uspostave kontakta, odnosno dok je  $x < x_e$  sustav se ponaša kao upravljanje položajem pomoću PD regulatora jer su u tom slučaju dodirne sile jednake nuli. Nakon uspostave kontakta odnosno u trenutku kad je  $x = x_e$  u sustavu se pojavljuju dodirne

sile koje reguliraju ulazne momente u model dinamike i onemogućuju oštećenje okoline koje bi nastalo kad bi se koristilo samo upravljanje položajem manipulatora. Na [slici 18] vidi se model okoline s kojim je manipulator u interakciji.



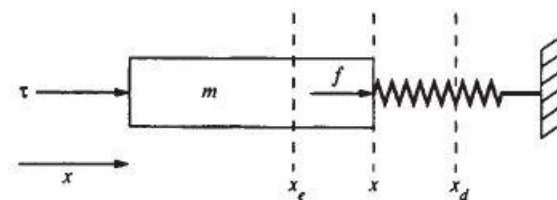
Slika 18 Model okoline

[Slika 19] prikazuje if i else blokove iz modela okoline.



Slika 19 If i else blok modela okoline

Ponašanje sustava u ovome slučaju može se vizualizirati kao ponašanje sustava mase i opruge kakvo je prikazano na [slici 19].



Slika 20 Sustav mase i opruge

Početni položaj manipulatora u prostoru vanjskih koordinata zadan je kao:

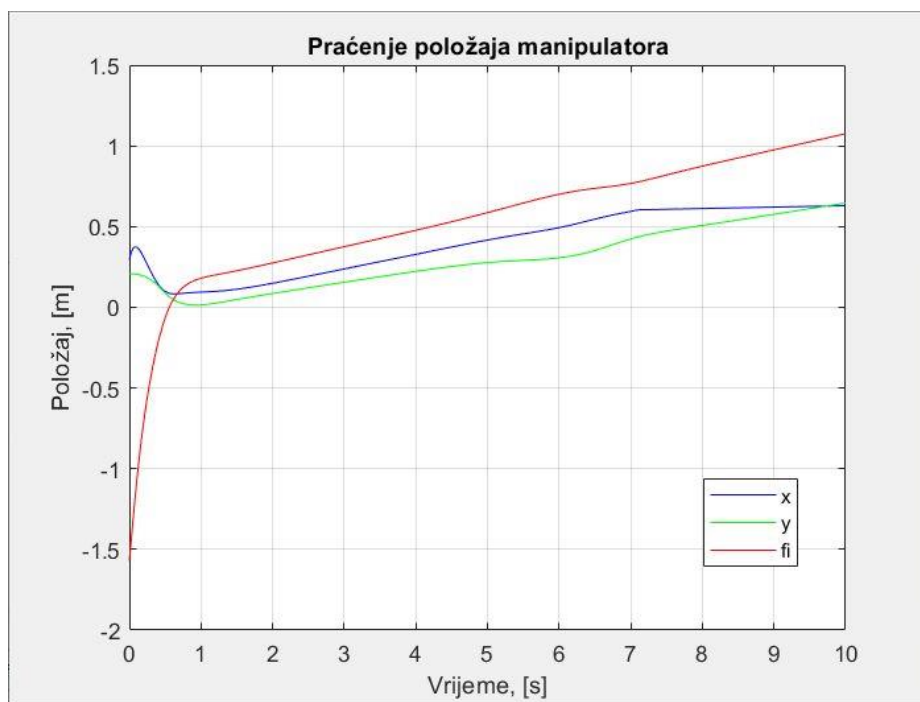
$$\begin{aligned} p_x &= 0,293 \text{ m} \\ p_y &= 0,207 \text{ m} \\ \varphi &= -\frac{\pi}{2} \text{ rad} \end{aligned} \quad (186)$$

Krutost okoline u ovom slučaju zadana je kao  $K_e = 2000 \text{ N/m}$ .

Faktori pojačanja iznose:

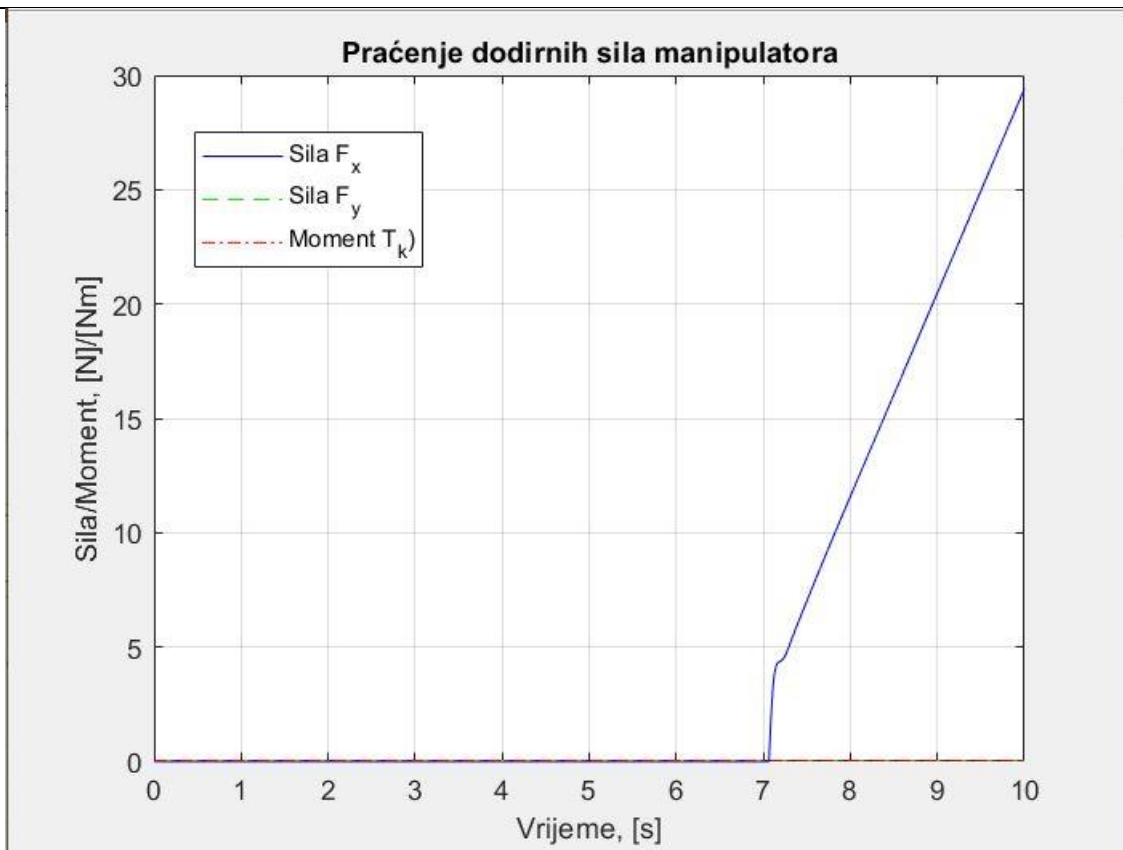
$$\begin{aligned} K_{px} &= 220 ; K_{vx} = 40 \\ K_{py} &= 190 ; K_{vy} = 70 \\ K_{p\varphi} &= 420 ; K_{v\varphi} = 60 \end{aligned} \quad (187)$$

U nastavku su prikazani odzivi položaja manipulatora na pobudu u vanjskim koordinatama i odzivi dodirnih sila i momenata.



**Slika 21 Odzivi položaja u vanjskim koordinatama**

Na [slici 21] vidi se da sustav prati zadanu pobudu za sve koordinate do oko sedme sekunde u kojoj dolazi do zadovoljavanja uvjeta  $x = x_e$  te dolazi do javljanja normalne kontaktne sile u x smjeru. Nakon javljanja dodirne sile stvarni položaj u smjeru osi x nalazi se na vrijednosti između  $x_d$  i  $x_e$ . Također vidljivo je da na početku sustav oscilira u svim koordinatama, ali se stabilizira u vremenu od  $\cong 0.5 \text{ s}$  što je i dalje zadovoljavajuće.



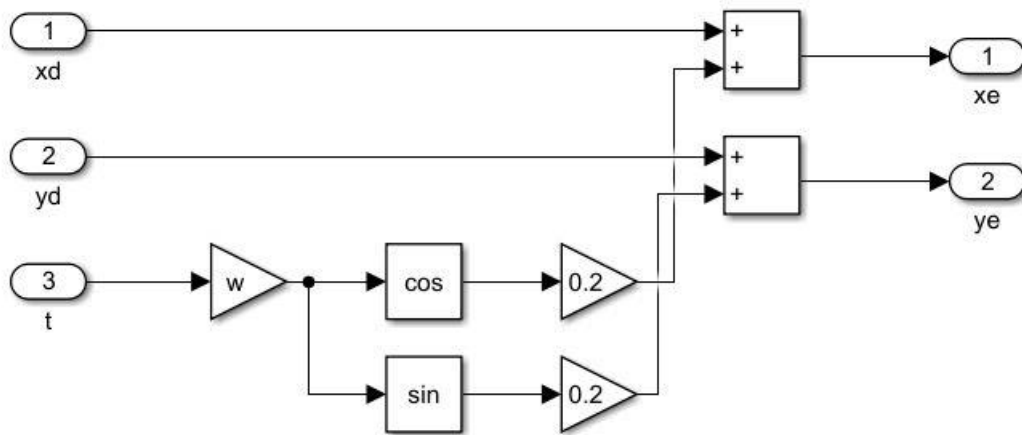
**Slika 22** Praćenje odziva sile na nagibnu pobudu

Na [slici 22] vidi se odziv sile na nagibnu pobudu. U otprilike sedmoj sekundi dolazi do kontakta okoline i manipulatora što se moglo vidjeti na [slici 21]. Sila na početku ima skoro koračni porast zbog naglog dolaska u kontakt, ali ubrzo nastavlja linearno rasti prateći nagibnu pobudu.

Za isti model provedena je još jedna simulacija, u ovoj simulaciji željene koordinate su zadane kao konstante i odgovaraju početnom položaju navedenom ranije, izraz (156). Vanjski poremećaji biti će promjenjivi i prikazivati će odzive sila i položaja u slučaju da robot želi ostati u početnom položaju, a vanjskim poremećajima nastoji ga se dislocirati i gibati ga kružnom trajektorijom. Kružna trajektorija u ovom radu opisana je sljedećom matričnom jednadžbom:

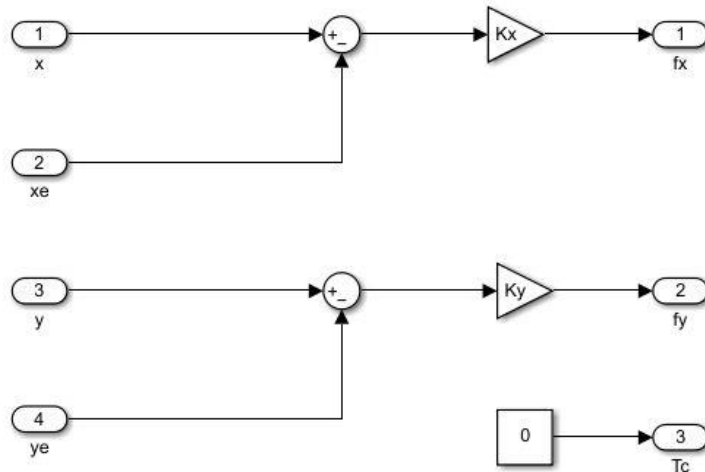
$$\begin{bmatrix} x_e \\ y_e \end{bmatrix} = \begin{bmatrix} x_d \\ y_d \end{bmatrix} + 0,2 \cdot \begin{bmatrix} \cos \omega t \\ \sin \omega t \end{bmatrix}, \quad (188)$$

gdje  $x_e$  i  $y_e$  predstavljaju koordinate kružne trajektorije,  $x_d$  i  $y_d$  predstavljaju stvarni položaj manipulatora u kojemu on nastoji ostati,  $\omega$  se u ovom slučaju zadaje proizvoljno. Na [slici 22] može se vidjeti Simulink model koji kreira kružnu trajektoriju.



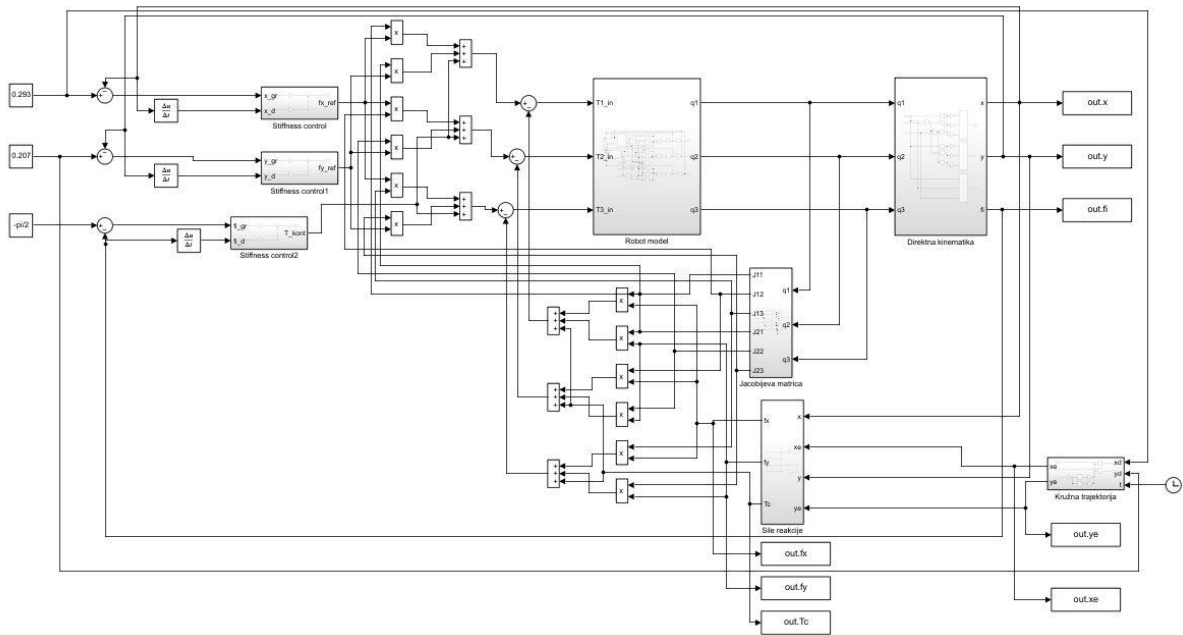
**Slika 23 Model za stvaranje kružne trajektorije**

Za potrebe ove simulacije potrebno je napraviti određene prilagodbe na simulacijskom modelu prikazanom na [slici 17]. Model reakcijskih sila je potrebno prilagoditi tako što će u ovom slučaju imati četiri ulaza, a to su:  $x, y, x_e, y_e$ , gdje  $x$  i  $y$  predstavljaju stvarni položaj manipulatora, a  $x_e$  i  $y_e$  predstavljaju koordinate željene kružne trajektorije koju se želi postići vanjskim poremećajem. Također su uvedene različite krutosti u  $x$  i  $y$  smjeru,  $K_x = 2000 \text{ N/m}$ , a  $K_y = 500 \text{ N/m}$ . [Slika 23] prikazuje Simulink model reakcijskih sila.



Slika 24 Model sila reakcije

[Slika 24] prikazuje cijeli simulacijski model opisane simulacije u Simulinku.



Slika 25 Simulacijski model

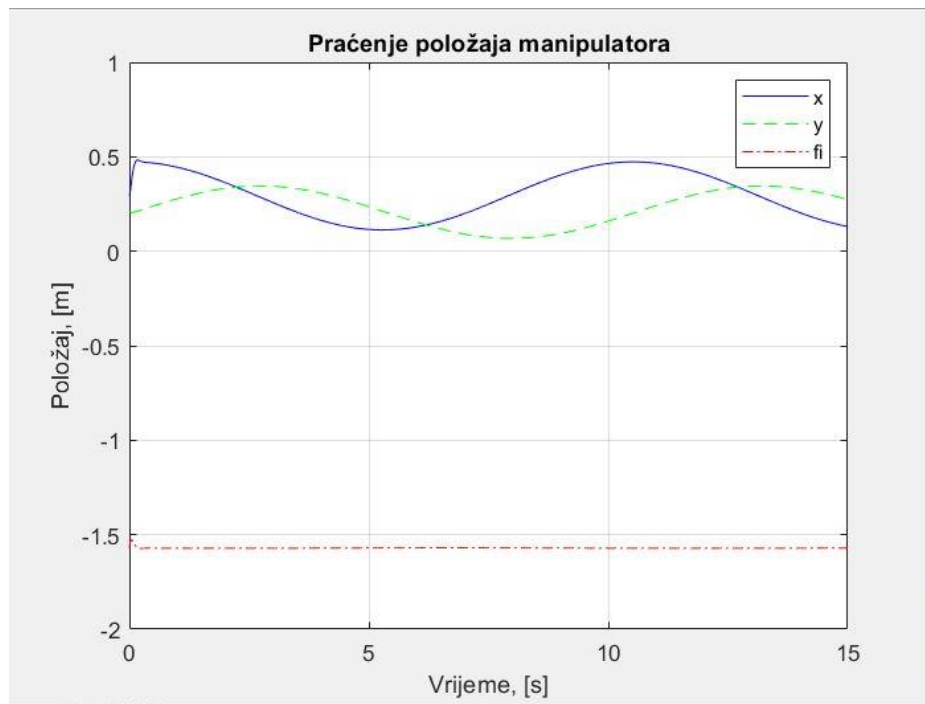
Regulator za upravljanje krutosti sustava („Stiffness control“ blok na slici 25) isti je kao i za prethodnu simulaciju, samo su promijenjene vrijednosti proporcionalnih i derivacijskih faktora.

$$\begin{aligned}
 K_{px} &= 220 \quad ; \quad K_{vx} = 110 \\
 K_{py} &= 180 \quad ; \quad K_{vy} = 80 \\
 K_{p\varphi} &= 110 \quad ; \quad K_{v\varphi} = 90
 \end{aligned}
 \tag{189}$$

Faktor  $\omega$  u ovom slučaju iznosi  $\omega = 0.6$ , a vrijeme simulacije je postavljeno na  $t = 15$  s.

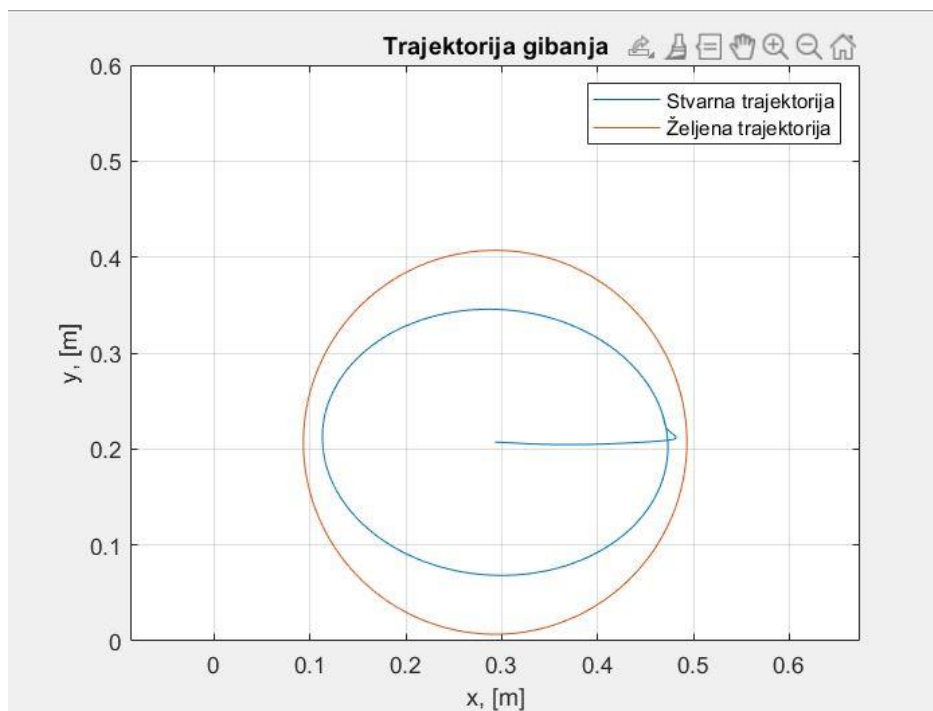


[Slika 26] prikazuje promjenu položaja u vremenu.



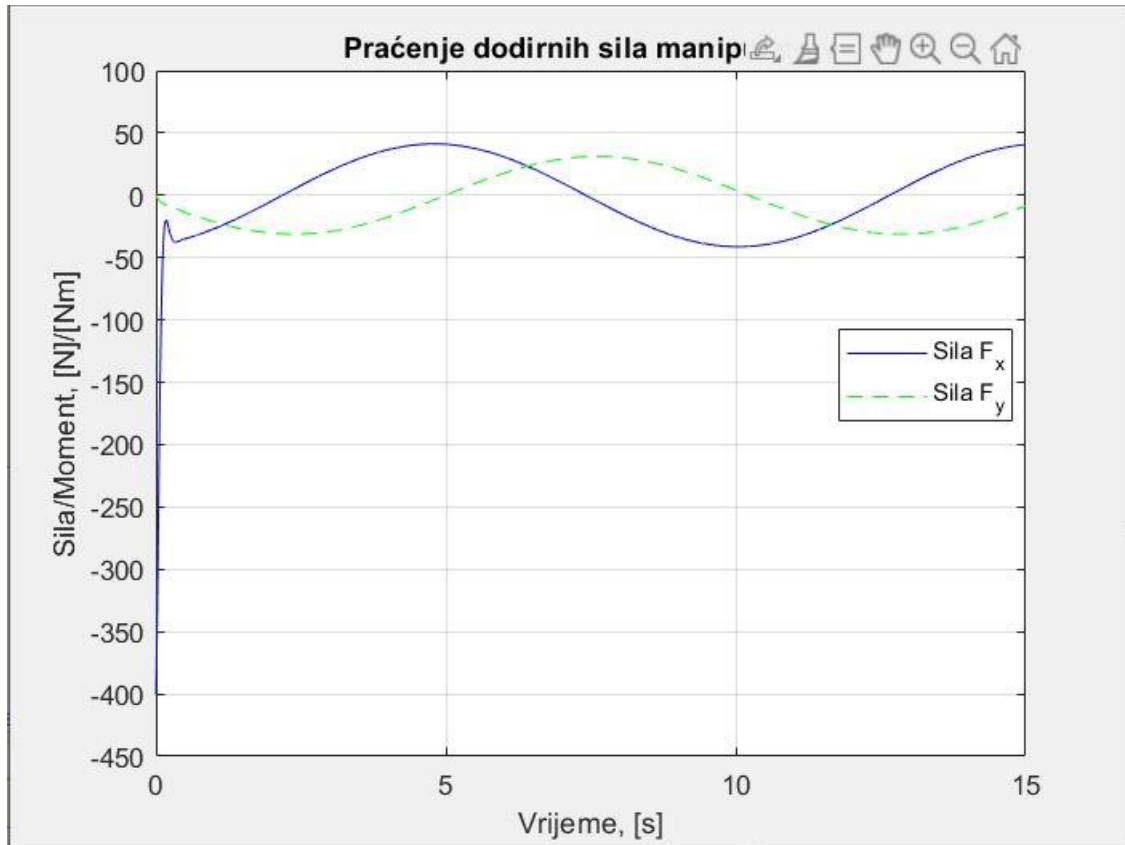
**Slika 26** Promjena položaja u vremenu

Na [slici 26] može se vidjeti da se x koordinata manipulatora giba kao funkcija kosinusa, a y koordinata kao funkcija sinusa što je određeno modelom za stvaranje kružne trajektorije kao poremećaja u sustav.



**Slika 27** Prikaz željene i stvarne trajektorije

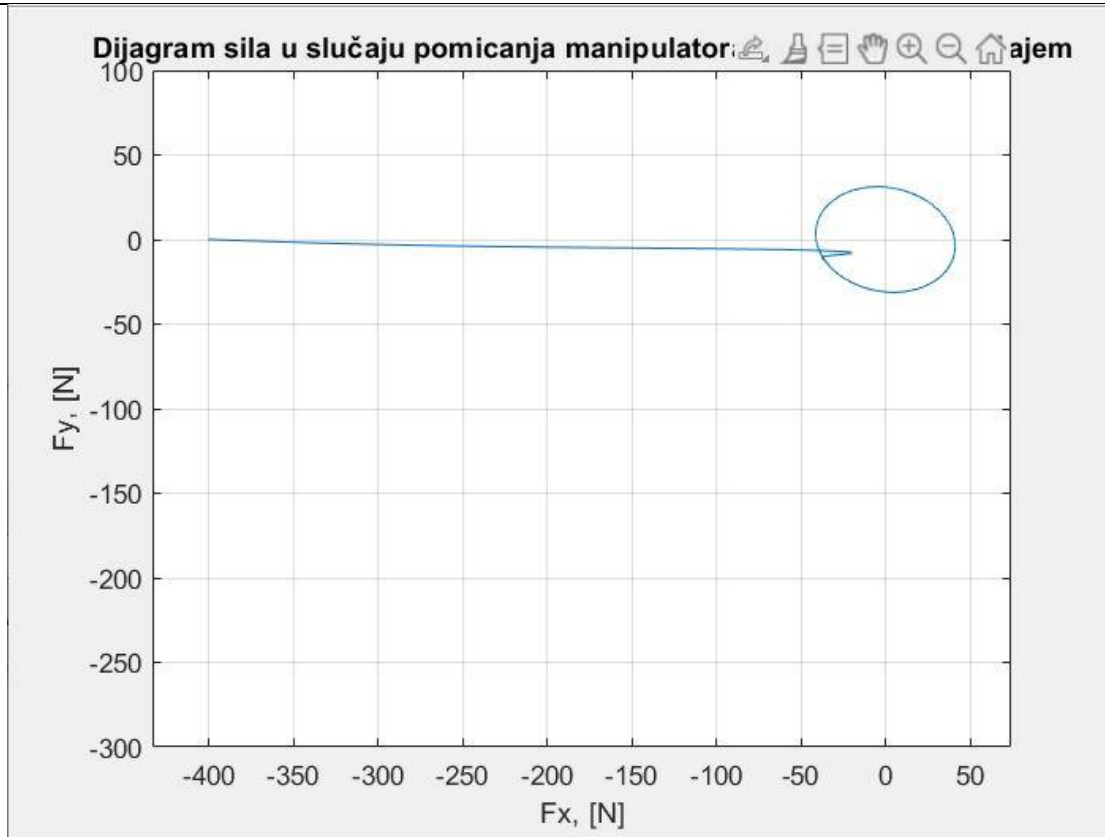
[Slika 27] prikazuje željenu kružnu trajektoriju koja je generirana izrazom (188) i prikazana je crvenom bojom te stvarnu trajektoriju gibanja koja poprima oblik elipse i prikazana je plavom bojom. Stvarna trajektorija nije pravilnog kružnog oblika zbog različitih faktora krutosti okoline te zbog različitih proporcionalnih i derivativnih faktora kod regulatora krutosti sustava.



**Slika 28** Ponašanje dodirnih sila manipulatora pri gibanju kružnom trajektorijom

[Slika 28] prikazuje ponašanje dodirnih sila manipulatora pri gibanju kružnom trajektorijom nametnutog vanjskim poremećajem, vidljivo je da se sile ponašaju kao trigonometrijske funkcije odnosno da mijenjaju predznake ovisno o smjeru gibanja.

Na [slici 29] prikazan je dijagram koji na apscisi prikazuje vrijednosti sile u smjeru x osi ( $F_x$ ), a na ordinati prikazuje vrijednosti sile u smjeru y osi ( $F_y$ ). Na prikazanom dijagramu vidljivo je da sile, nakon što se stabiliziraju i manipulator se krene gibati, ponašaju se kao i stvarna trajektorija, odnosno kao elipsa.



Slika 29 Prikaz sila

## 7. Zaključak

U ovom radu prikazano je upravljanje silom ravninskog robota s tri rotacijska stupnja slobode gibanja. Najprije su riješeni direktni i inverzni kinematički problem ravninskog robota s tri rotacijska stupnja slobode gibanja. Nakon rješavanja direktnog kinematičkog problema izvedena je i Jacobijeva matrica koja povezuje brzine promjene unutarnjih koordinata s brzinama promjene vanjskih koordinata. Nakon toga pristupilo se izvodu diferencijalnih jednadžbi koje opisuju dinamiku robota, pri rješavanju korištene su matrice transformacija izvedene pri rješavanju kinematičkog problema. Dobivene jednadžbe implementirane su u programski paket Simulink i nakon toga upotunjavanjem modela regulatorima i povratnim spregama pristupilo se simuliranju jednog od četiri opisana načina upravljanja dodirnom silom robota. Odabran je relativno jednostavan pristup upravljanja krutosti robota koji za zadanog robota pruža zadovoljavajuće rezultate. Kod ovog modela upravljanja svakom koordinatom upravlja zaseban regulator sa različitim faktorima pojačanja i derivacijskog djelovanja. Provedene su dvije simulacije za dvije realne situacije koje se vrlo često pojavljuju pri radu s robotima. Prva simulacija prikazala je ponašanje robota pri naglom kontaktu s okolinom, gdje se na rezultatima vidjelo da robot prati ulaznu pobudu, odnosno željenu trajektoriju, sve do trenutka dok ne dođe do kontakta robota s preprekom u radnom okolišu. Druga simulacija prikazala je situaciju u kojoj robot želi zadržati trenutni položaj, a čovjek ili drugi robot nastoji ga gibati nekom svojom željenom trajektorijom, te je iz rezultata vidljivo da upravljanjem krutosti robota, robot se opire nametnutom vanjskom poremećaju.

Ovaj rad može se proširiti tako da se uzme matematički model energetskog sustava koji će pogoniti motore koji ostvaruju rotacijska gibanja, te implementacijom hibridnog sustava upravljanja gdje bi se kombinirali modeli upravljanja dodirnom silom i modeli upravljanja trajektorijom.

---

**LITERATURA**

- [1] Crneković M., Jokić A., Predavanja iz kolegija „Industrijski i mobilni roboti“, FSB-Katedra za strojarstvu automatiku, 2023.
- [2] How a differential equation becomes a robot:  
<https://www.mathworks.com/videos/series/how-a-differential-equation-becomes-a-robot-95157.html> (zadnji pristup 19.01.2024.)
- [3] H. Asada, Lecture notes „Introduction to Robotics“ MIT – Department of Mechanical Engineering, Chapter 9, 2005.
- [4] Frank L. Lewis, Darren M. Dawson, Chaouki T. Abdallah, „Robot Manipulator Control Theory and Practice“ 2nd edition, Marcel Dekker Inc., 2004.
- [5] Thomas R. Kurfess, „Robotics and automation handbook“, CRC Press, 2005.
- [6] Kevin M. Lynch, Frank C. Park, „Modern robotics, Mechanics, planning and control“, Cambridge University Press, 2017.