

Automatski šest-brzinski mjenjač

Lončar Kocijan, Lovro

Undergraduate thesis / Završni rad

2024

Degree Grantor / Ustanova koja je dodijelila akademski / stručni stupanj: **University of Zagreb, Faculty of Mechanical Engineering and Naval Architecture / Sveučilište u Zagrebu, Fakultet strojarstva i brodogradnje**

Permanent link / Trajna poveznica: <https://um.nsk.hr/um:nbn:hr:235:167760>

Rights / Prava: [In copyright](#) / [Zaštićeno autorskim pravom.](#)

Download date / Datum preuzimanja: **2024-07-17**

Repository / Repozitorij:

[Repository of Faculty of Mechanical Engineering and Naval Architecture University of Zagreb](#)



SVEUČILIŠTE U ZAGREBU
FAKULTET STROJARSTVA I BRODOGRADNJE

ZAVRŠNI RAD

Lovro Lončar Kocijan

Zagreb, 2024.

SVEUČILIŠTE U ZAGREBU
FAKULTET STROJARSTVA I BRODOGRADNJE

ZAVRŠNI RAD

Mentor:

izv. prof. dr. sc. Ivica Galić

Student:

Lovro Lončar Kocijan

Zagreb, 2024.

Izjavljujem da sam ovaj rad izradio samostalno koristeći znanja stečena tijekom studija i navedenu literaturu.

Zahvaljujem mentoru, dr. sc. Ivici Galiću, na stručnim savjetima i pomoći tijekom izrade završnog rada.

Također zahvaljujem svojoj obitelji na neizmjerne podršci tijekom svog obrazovanja.

Lovro Lončar Kocijan



SVEUČILIŠTE U ZAGREBU
FAKULTET STROJARSTVA I BRODOGRADNJE



Središnje povjerenstvo za završne i diplomске ispite
Povjerenstvo za završne i diplomске ispite studija strojarstva za smjerove:
Procesno-energetski, konstrukcijski, inženjersko modeliranje i računalne simulacije i brodogradarski

Sveučilište u Zagrebu	
Fakultet strojarstva i brodogradnje	
Datum	Prilog
Klasa: 602 - 04 / 24 - 06 / 1	
Ur.broj: 15 - 24 -	

ZAVRŠNI ZADATAK

Student: **Lovro Lončar Kocijan**

JMBAG: **0035233636**

Naslov rada na hrvatskom jeziku: **Automatski šest-brzinski mjenjač**

Naslov rada na engleskom jeziku: **Automatic six-speed gearbox**

Opis zadatka:

Automatski mjenjači čine svakodnevnu vožnju automobila jednostavnijom i ugodnijom. Omogućuju kontinuirani prijenos snage te izmjenjuju stupnjeve prijenosa umjesto vozača. Zbog toga su vrlo korisni u gradskoj vožnji, gdje je potrebno u kratkom vremenu više puta pokrenuti i zaustaviti vozilo, te posebno pri polasku na uzbrdici. Iz tog razloga, osim u osobnim vozilima, često ih se može pronaći u terenskim i teretnim vozilima. Danas osnovu takvih mjenjača uglavnom čine planetarni prijenosnici, u kojima se izmjene stupnjeva prijenosa vrše uključivanjem i isključivanjem pojedinih setova spojki.

U radu je potrebno konstruirati automatski mjenjač sa 6 stupnjeva prijenosa. Prilikom proračuna dijelova mjenjača potrebno je pretpostaviti nazivni okretni moment motora od 450 Nm. Prijenosne omjere odabrati prema mjenjaču ugrađenom u osobni automobil čiji motor isporučuje navedeni okretni moment.

Proračune provesti prema odgovarajućim normama. Vrijednosti nužne za provedbu proračuna kao i odabir pojedinih komponenti usvojiti iz postojećih sličnih rješenja, iskustvenih vrijednosti te u dogovoru s mentorom.

Uz rad priložiti podatke odabranih komercijalnih proizvoda.

Kompletno konstrukcijsko rješenje razraditi do razine radioničkih crteža.

U radu navesti korištenu literaturu, norme kao i eventualnu pomoć.

Zadatak zadan:

Datum predaje rada:

Predviđeni datumi obrane:

30. 11. 2023.

1. rok: 22. i 23. 2. 2024.
2. rok (izvanredni): 11. 7. 2024.
3. rok: 19. i 20. 9. 2024.

1. rok: 26. 2. - 1. 3. 2024.
2. rok (izvanredni): 15. 7. 2024.
3. rok: 23. 9. - 27. 9. 2024.

Zadatak zadao:

Predsjednik Povjerenstva:

Izv. prof. dr. sc. Ivica Galić

Prof. dr. sc. Vladimir Soldo

SADRŽAJ

POPIS SLIKA.....	III
POPIS TABLICA	IV
POPIS TEHNIČKE DOKUMENTACIJE.....	V
POPIS OZNAKA.....	VI
SAŽETAK	X
1 UVOD.....	1
1.1 Potreba za automatskim mjenjačima.....	1
1.2 Pojava automatskog mjenjača na tržištu	1
1.3 Princip rada automatskog mjenjača.....	2
1.4 Planetarni prijenosnici.....	4
2 PRORAČUN DJELOVA MJENJAČA.....	6
2.1 Zahtjevi za automatski mjenjač.....	6
2.2 Proračun odnosa diobenih promjera zupčanika	6
2.3 Proračun orijentacijskog modula para Z_1, Z_2	8
2.4 Optimizacija modula i kontrolni proračun	9
2.5 Proračun para Z_1, Z_2	9
2.5.1 Proračun dimenzija zupčanika i stupnja prekrivanja	9
2.5.2 Proračun kružnih zračnosti	12
2.5.3 Proračun opteretivosti korijena zuba para Z_1, Z_2	15
2.6 Proračun osovine zupčanika Z_2	17
2.7 Proračun radijalnog ležaja zupčanika Z_2	20
2.8 Proračun aksijalnog ležaja zupčanika Z_1	24
2.9 Proračun vratila	27
2.9.1 Presjek 1	28
2.9.2 Presjek 2.....	29
2.9.3 Presjek 3.....	30

2.9.4	Presjek 4.....	31
2.9.5	Presjek 5.....	32
2.9.6	Presjek 6.....	33
2.9.7	Presjek 7.....	34
2.10	Proračun spojki/kočnica	35
3	Zaključak	39
LITERATURA		40
PRILOZI		41

POPIS SLIKA

Slika 1.1 Rana inačica Hydramatic mjenjača [1].....	2
Slika 1.2 Moderni automatski mjenjač proizvođača ZF [2]	2
Slika 1.3 Shema toka snage u automatskom mjenjaču [3].....	3
Slika 1.4 Presjek automatskog mjenjača proizvođača AISIN [4].....	4
Slika 1.5 Dijelovi jednostavnog planetarnog prijenosnika [5].....	5
Slika 1.6 Shema jednostavnog planetarnog prijenosnika [6].....	5
Slika 2.1 Dijelovi prijenosnika 1,2,3	6
Slika 2.2 Zupčanik Z1.....	10
Slika 2.3 Zupčanik Z2.....	11
Slika 2.4 Osovina zupčanika Z2	17
Slika 2.5 Položaj osovine zupčanika Z2 u prijenosniku 1,2,3	17
Slika 2.6 Model proračuna progiba osovine zupčanika Z2 [7].....	20
Slika 2.7 Ležaj FWF222617	22
Slika 2.8 Ležaj FNTA-4060.....	25
Slika 2.9 Kritični presjeci na izlaznom vratilu.....	27
Slika 2.10 Lamela 3021-744 [8]	35
Slika 2.11 Lamela 3021-637 [8]	36

POPIS TABLICA

Tablica 2.1 Prijenosni omjeri.....	6
Tablica 2.2 Podaci o osovini zupčanika Z2	18
Tablica 2.3 Potrebni podaci o ležaju FWF222617.....	22
Tablica 2.4 Potrebni podaci o ležaju FNFA-4060	25
Tablica 2.5 Potrebni podaci o materijalu izlaznog vratila	27
Tablica 2.6 Podaci potrebni za proračun presjeka 1	28
Tablica 2.7 Podaci potrebni za proračun presjeka 2	29
Tablica 2.8 Podaci potrebni za proračun presjeka 3	30
Tablica 2.9 Podaci potrebni za proračun presjeka 4	31
Tablica 2.10 Podaci potrebni za proračun presjeka 5	32
Tablica 2.11 Podaci potrebni za proračun presjeka 6	33
Tablica 2.12 Podaci potrebni za proračun presjeka 7	34
Tablica 2.13 Potrebni podaci o lameli 3021-744.....	35
Tablica 2.14 Potrebni podaci o lameli 3021-637	36

POPIS TEHNIČKE DOKUMENTACIJE

LLK-GTR	Sklop mjenjača
LLK-ASY-01	Prijenosnik 1,2,3
LLK-001	Zupčanik Z2
LLK-005	Ručica 1,2,3
LLK-006	Izlazno vratilo

POPIS OZNAKA

A_a	μm	Odstupanje razmaka osi vratila
A_w	μm	Odstupanje debljine zuba
a	mm	Proračunski osni razmak
a_w	mm	Ugradbeni osni razmak
b	mm	Širina zupčanika
b_1	-	Faktor veličine strojnog dijela
b_2	-	Faktor kvalitete površinske obrade
c	-	Tjemena zračnost
c_{\min}	-	Minimalna potrebna tjemena zračnost
C_a	kN	Dinamička ekvivalentna aksijalna nosivost ležaja
C_{0a}	kN	Statička ekvivalentna aksijalna nosivost ležaja
C_r	kN	Dinamička ekvivalentna radijalna nosivost ležaja
C_{0r}	kN	Statička ekvivalentna radijalna nosivost ležaja
d	mm	Diobeni promjer zupčanika
d_a	mm	Tjemeni promjer zupčanika
d_f	mm	Podnožni promjer zupčanika
d_w	mm	Kinematski promjer zupčanika u zahvatu
E	N/mm^2	Modul elastičnosti
F_{aw}	N	Aksijalna sila na kinematskom promjeru
F_{cf}	N	Centrifugalna sila
F_R	N	Rezultantna sila
F_S	N	Sila savijanja
F_t	N	Tangencijalna sila
F_{Un}	N	Sila uključivanja lamela
F_{Un-1}	N	Sila na uključivanja lamela na prvoj tarnoj plohi
F_{tw}	N	Tangencijalna sila na kinematskom promjeru
I	mm^4	Moment inercije
i	-	Prijenosni omjer
j	μm	Kružna zračnost
L	mm	Duljina osovine planetarnog zupčanika
L_{10h}	h	Nazivni vijek trajanja ležaja
L_{10h_potr}	h	Potrebni vijek trajanja ležaja

l	mm	Duljina kraka savijanja
K_I	-	Pogonski faktor (faktor udara)
K_V	-	Faktor unutarnjih dinamičkih opterećenja
$K_{F\alpha}$	-	Faktor raspodjele opterećenja pri proračunu opteretivosti korijena
$K_{F\beta}$	-	Faktor raspodjele opterećenja po dužini zuba
M	Nm	Nazivni moment
m	kg	Masa
m_n	mm	Normalni modul
n	s^{-1}	Brzina vrtnje
n_{la}	-	Broj lamela
P_a	kN	Ekivalentno dinamičko aksijalno opterećenje ležaja
P_r	kN	Ekivalentno dinamičko radijalno opterećenje ležaja
p	N/mm^2	Dodirni pritisak
p_t	mm	Čeoni korak
R_1	mm	Vanjski radijus tarne površine
R_2	mm	Unutarnji radijus tarne površine
R_e	N/mm^2	Granica elastičnosti
R_m	N/mm^2	Vlačna čvrstoća
R_M	mm	Srednji radijus tarne površine
R_u	mm	Diobeni radijus ozubljenja unutarnje lamele
R_v	mm	Diobeni radijus ozubljenja vanjske lamele
S	-	Faktor sigurnosti
T_i''	μm	Granično odstupanje kod radijalne kontrole sprežanjem
T_{naz}	Nm	Nazivni moment koji opterećuje planetarni zupčanik
T_{max}	Nm	Maksimalni moment koji opterećuje planetarni zupčanik
u	km	Prijeđena udaljenost
v	m/s	Brzina, obodna brzina
v_g	m/s	Brzina vožnje u gradu
v_R	m/s	Brzina klizanja između lamela
W	-	Nazivna mjera preko nekoliko zubi
W_t	mm^3	Otpor presjeka uvijanju
x	mm	Duljina oslonca osovine planetarnog zupčanika

Y_F	-	Faktor oblika
Y_β	-	Faktor utjecaja nagiba boka zuba
Y_ϵ	-	Faktor stupnja prekrivanja
z	-	Broj zubi zupčanika
z_{la}	-	Broj tarnih ploha
Z_w	-	Mjerni broj zuba preko nazivne mjere
z_f	-	Broj zubi fiktivnog zupčanika s ravnim zubima
α_n	°	Normalni kut zahvatne crte (kut alata)
α_0	-	Faktor čvrstoće materijala
α_t	°	Čelni kut zahvatne crte
α_t	°	Čelni kut zahvatne crte
α_{tw}	°	Kinematski čelni kut zahvatne crte
β	°	Kut nagiba boka zuba
β_{kt}	-	Faktor zareznog djelovanja uslijed torzije
δ	mm	Progib
ϵ	-	Eksponent vijeka trajanja ležaja
ϵ_{uk}	-	Ukupni stupanj prekrivanja
ϵ_a	-	Stupanj prekrivanja profila
ϵ_β	-	Stupanj prekrivanja bočne linije
ω	s^{-1}	Kutna brzina vrtnje
ω_v	s^{-1}	Kutna brzina vrtnje ručice
λ	-	Faktor širine zuba
σ_{dop}	N/mm^2	Dopušteno naprezanje
σ_F	N/mm^2	Naprezanje u korijenu zuba
σ_f	N/mm^2	Naprezanje uslijed savijanja
σ_{fDN}	N/mm^2	Najveće dopušteno naizmjenično naprezanje uslijed savijanja
σ_{Flim}	N/mm^2	Dinamička čvrstoća kod naprezanja korijena zuba
σ_{FP}	N/mm^2	Praktički dozvoljena vrijednost naprezanja u korijenu zuba
σ_{red}	N/mm^2	Reducirano naprezanje
τ	N/mm^2	Naprezanje uslijed torzije
τ_{tDN}	N/mm^2	Najveće dopušteno naizmjenično naprezanje uslijed torzije

POPIS INDEKSA

1	veličina se odnosi na zupčanik Z1
2	veličina se odnosi na zupčanik Z2
3	veličina se odnosi na zupčanik Z3
d	donja odmjera
g	gornja odmjera
l	veličina je vezana za proračun ležaja
min	minimalna vrijednost veličine
max	maksimalna vrijednost veličine

Ako indeks stoji uz veličinu i , odnosi se na stupanj prijenosa.

SAŽETAK

Tema završnog rada je razvoj 6-brzinskog automatskog mjenjača. Osnova takvog mjenjača su planetarni prijenosnici. Spojke i kočnice spajanjem pojedinih vratila te osiguravanje pojedinih dijelova od pokretanja omogućuju različite kombinacije prijenosnih omjera. U uvodnom dijelu rada opisane su upotreba, povijest razvoja te opće konstrukcijske karakteristike klasičnih automatskih mjenjača kao i dijelovi te prednosti upotrebe planetarnih prijenosnika. Na temelju ulaznih zahtjeva nazivnog okretnog momenta, maksimalne brzine vrtnje motora te prijenosnih omjera konstruiran je jedan takav mjenjač. Napravljen je proračun kinematike planetarnih prijenosnika i na temelju toga su određena opterećenja pojedinih dijelova mjenjača. Uzevši to u obzir, proračunati su strojni dijelovi (zupčanic, vratila, ležajevi...) te su na temelju toga dimenzionirani. Naposljetku je napravljen model mjenjača te tehnička dokumentacija.

Ključne riječi: automatski mjenjač, planetarni prijenosnik, prijenosni omjer

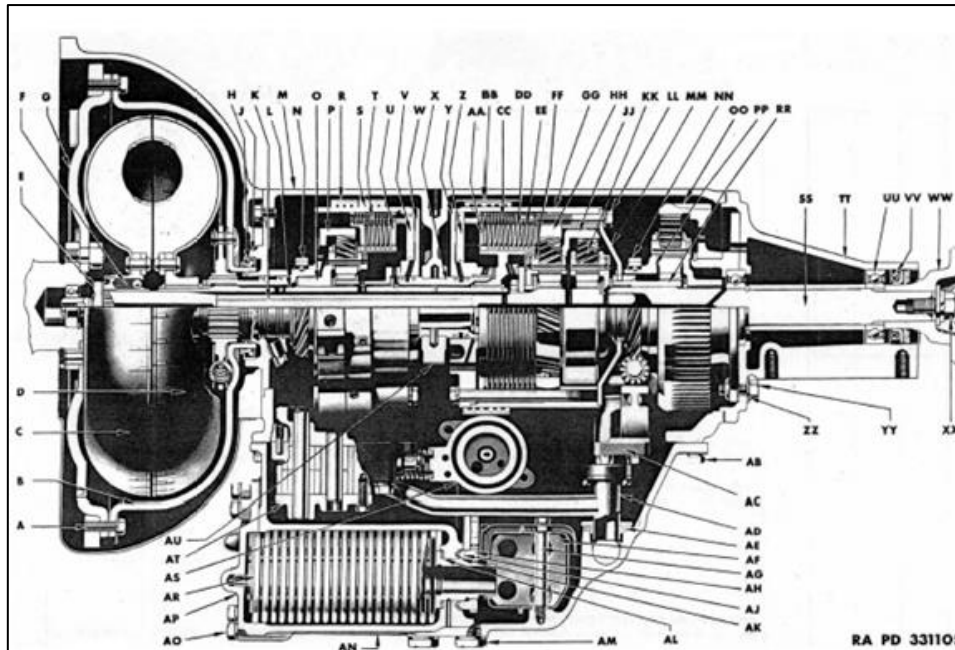
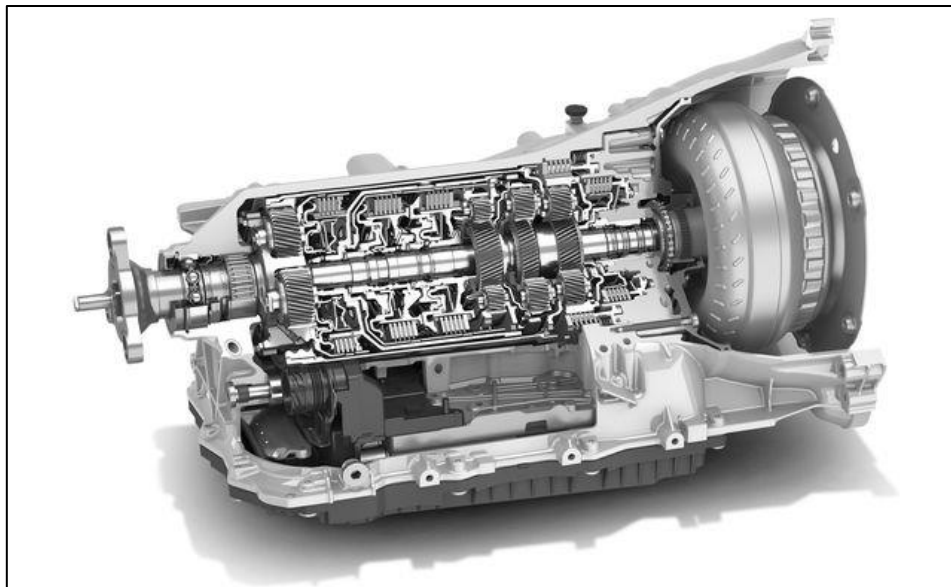
1 UVOD

1.1 Potreba za automatskim mjenjačima

Razvojem cestovnog prometa te povećanjem broja vozila na prometnicama dolazi do potrebe za efikasnim prijenosom snage motora na pogonske kotače, pri čemu bi se osigurala maksimalna udobnost u vožnji. Kao moguće rješenje pojavljuje se automatski mjenjač koji omogućuje kontinuiran prijenos snage i brzu izmjenu stupnjeva prijenosa bez potrebe za angažmanom vozača. Iz tog razloga gotovo je postao standard u luksuznim automobilima, terencima i teretnim vozilima, a sve je češća pojava i u gospodarskim vozilima i automobilima srednje klase.

1.2 Pojava automatskog mjenjača na tržištu

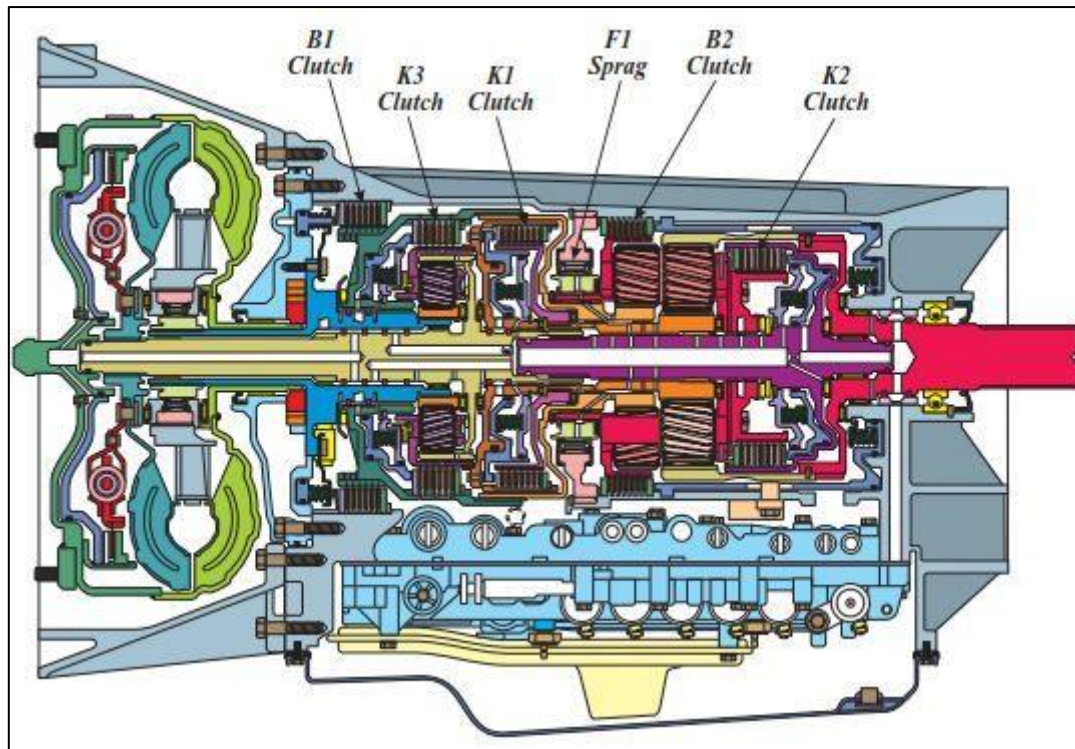
Automatski mjenjač s pretvaračem okretnog momenta i planetarnim prijenosnicima konstruirao je 1925. H. Rieseler. Međutim, prvi serijski automatski mjenjač *Hydra-Matic* proizvela je 30-ih godina tvrtka GM iz Sjedinjenih Američkih Država. Imao je 4 stupnja prijenosa te je u kombinaciji s odgovarajućim prijenosnim omjerom u diferencijalu mogao ponuditi visok prijenosni omjer u prvom stupnju prijenosa, a vrlo nizak u četvrtom, što je bio mnogo veći raspon od onog koji su nudili ručni mjenjači s 3 stupnja prijenosa koji su se u to vrijeme ugrađivali u GM-ove automobile. Takvi prijenosni omjeri osiguravali su dobro ubrzanje te ugodno krstarenje otvorenom cestom. Iako je takav mjenjač bio težak i složene konstrukcije te trošio više goriva u gradskoj vožnji, činio je vožnju izuzetno udobnom te je omogućavao postizanje potrošnje od 12,4 L/100km na autocesti, što je bilo izvrsno za velik američki automobil u to vrijeme. Nakon 2. svjetskog rata nadmoćno je zavladao tržištem u SAD-u. U Njemačkoj je prvi automatski mjenjač proizveo Borgward, a slijedili ga su Daimler-Benz i ZF s vlastitim inačicama (1961. i 1965.). Konstrukcije su bile konstantno unaprjeđivane, većinom u cilju smanjenje potrošnje goriva, što je dovelo do toga da je automatski mjenjač s 8 pa i više stupnjeva prijenosa danas gotovo postao standardom.

Slika 1.1 Rana inačica *Hydra-matic* mjenjača [1]

Slika 1.2 Moderni automatski mjenjač proizvođača ZF [2]

1.3 Princip rada automatskog mjenjača

Konvencionalnim automatskim mjenjačima (ili samo automatskim mjenjačima) smatraju se oni mjenjači koji se sastoje od pretvarača okretnog momenta te prijenosnika snage sastavljenog od planetarnih prijenosnika. Iako već jedan planetarni prijenosnik može pružiti više stupnjeva prijenosa, svi prijenosni omjeri koji bi se postigli ne odgovaraju nužno potrebnima. Iz tog



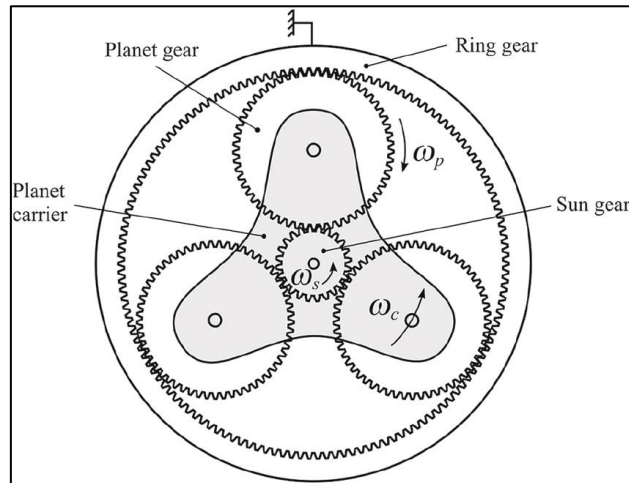
Slika 1.4 Presjek automatskog mjenjača proizvođača AISIN [4]

1.4 Planetarni prijenosnici

Planetarni prijenosnici nazivaju se epiciklički prijenosnici. Njihova osnova su zupčanic (planetarni zupčanic) koji su montirani u rotirajući nosač (ručicu), centralni (sunčev) zupčanik te veliki vanjski zupčanik (veliko sunčevo kolo). Kako se planetarni zupčanic okreću oko svoje osi, tako se okreću i oko sunčevog zupčanika. Odatle i potječe naziv planetarni prijenosnik, zbog asocijacije na gibanje planeta oko sunca. Takvom se konstrukcijom iz jednog jednostavnog planetarnog prijenosnika može postići više prijenosnih omjera. Takva konstrukcija osigurava mnoge prednosti, od kojih su ovdje nabrojene samo neke:

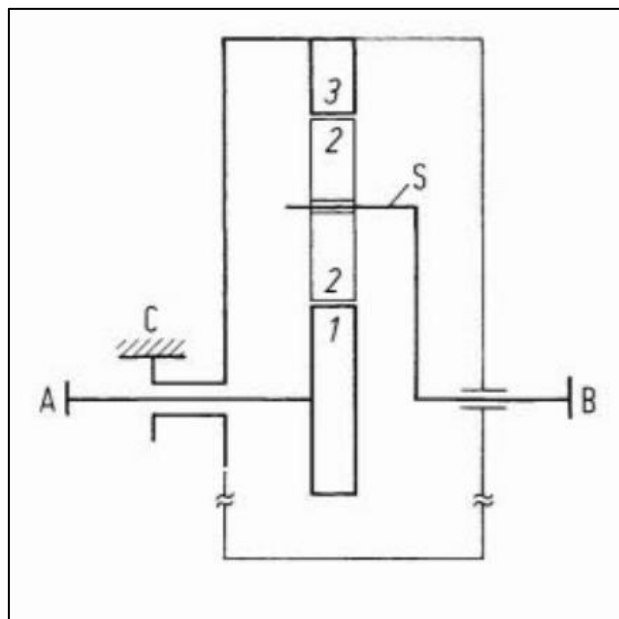
- snaga i okretni moment raspoređeni su na više planetarnih zupčanika čime se smanjuju apsolutna, a i dinamička opterećenja na zupčanike
- mala masa i manje zamašne mase
- manje obodne brzine
- manja osjetljivost na udarna opterećenja
- konstrukcija se može izvesti tako da radijalni ležajevi centralnog vratila nisu opterećeni silom zuba
- tiši rad

Budući da se sunčev zupčanik, ručica i veliko sunčevo kolo mogu osigurati od pokretanja, jednim planetarnom prijenosnikom može se postići čak 9 različitih prijenosnih omjera. Međutim, nije moguće proizvoljno odabrati svaki od njih jer se isti zupčanik koristi za postizanje više prijenosnih omjera.



Slika 1.5 Dijelovi jednostavnog planetarnog prijenosnika [5]

Na slici 1.6 prikazana je shema jednostavnog planetarnog prijenosnika. 1 Predstavlja sunčev zupčanik, 2 planetarni zupčanik, a S ručicu koja nosi planetarne zupčanike. U ovom slučaju, fiksirano kućište C osigurava vanjsko sunčevo kolo 3 od pokretanja. Na taj način se snaga prenosi od A do B, a može i obrnuto, ovisno o potrebnom prijenosnom omjeru.



Slika 1.6 Shema jednostavnog planetarnog prijenosnika [6]

2 PRORAČUN DJELOVA MJENJAČA

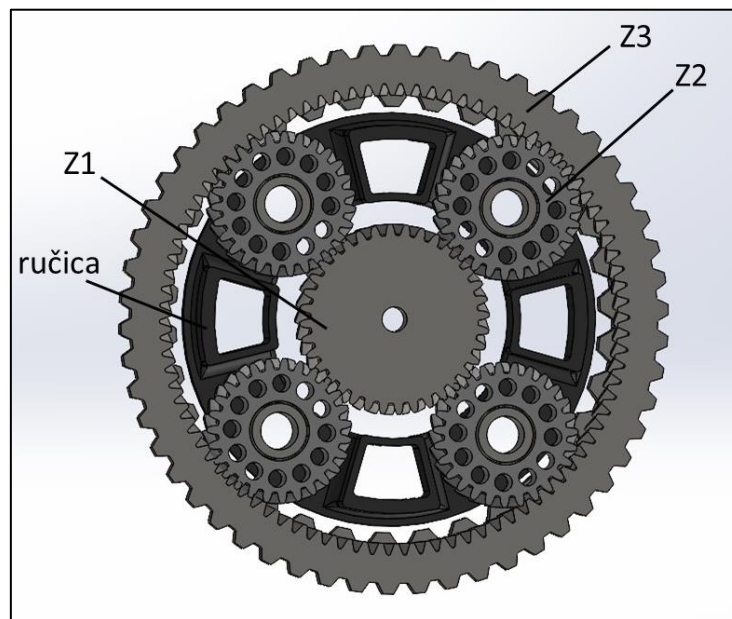
2.1 Zahtjevi za automatski mjenjač

Automatski mjenjač dimenzionirat će se za nazivni okretni moment od $M = 450 \text{ Nm}$, te za maksimalnu brzinu vrtnje motora od $n_{\max} = 6600 \text{ o/min}$. Kako bi se ostalo na strani sigurnosti uzet će se faktor udara $K_I = 1,4$ iako se radi o V6 motoru jer točne karakteristike nisu poznate. Faktor sigurnosti iznositi će $S = 3$. Potrebne prijenosne omjere po stupnjevima prijenosa može se vidjeti u tablici.

Tablica 2.1 Prijenosni omjeri

Stupanj prijenosa, n	Prijenosni omjer, i_n
1	3,5
2	2
3	1,4
4	1
5	0,72
6	0,6
R	3,5

2.2 Proračun odnosa diobenih promjera zupčanika



Slika 2.1 Dijelovi prijenosnika 1,2,3

Proračun odnosa diobenih promjera pokazat će se za prvi stupanj prijenosa, koji se ostvaruje planetarnim prijenosnikom 1,2,3. Zupčanik Z1 ovdje je sunčev zupčanik, Z2 planetarni, a Z3 vanjsko sunčevo kolo. Snaga se dovodi preko sunčevog zupčanika, a odvodi preko ručice. Kako je moguće vidjeti u tablici, potreban prijenosni omjer iznosi $i_l = 3,5$. Pri izračunu se koristi Willisov princip. On predlaže oduzimanje kutne brzine ručice od kutnih brzina oba zupčanika. Na taj način se promatra relativno gibanje zupčanika u odnosu na ručicu te se omjeri kutnih brzina mogu postaviti isto kako se postavljaju i za zupčanike s nepomičnim vratilima. Sukladno tome slijedi:

$$\omega_1 = 3,5\omega_v, \quad (1)$$

$$\frac{\omega_1 - \omega_v}{\omega_2 - \omega_v} = -\frac{d_2}{d_1}, \quad (2)$$

$$\frac{\omega_2 - \omega_v}{\omega_3 - \omega_v} = \frac{d_3}{d_2}. \quad (3)$$

U prvom stupnju prijenosa onemogućeno okretanje velikog sunčevog kola:

$$\omega_3 = 0, \quad (4)$$

$$\frac{\omega_1 - \omega_v}{\omega_2 - \omega_v} \cdot \frac{\omega_2 - \omega_v}{\omega_3 - \omega_v} = -\frac{d_2}{d_1} \cdot \frac{d_3}{d_2}. \quad (5)$$

Uvrštavanjem uvjeta (1) i (4) te sređivanjem slijedi:

$$\frac{d_3}{d_1} = 2,5. \quad (6)$$

Kako vrijedi

$$d_3 = d_1 + 2d_2 \quad (7)$$

dobiva se

$$d_2 = 0,75d_1. \quad (8)$$

2.3 Proračun orijentacijskog modula para Z1, Z2

Svi zupčanici, osim sunčevih kola biti će napravljeni od čelika za cementiranje 16MnCr5. Vanjsko sunčevo kolo bit će napravljeno 42CrMo4 te će biti provedeno nitriranje kako bi se izbjegle veće deformacije do kojih bi došlo prilikom cementiranja. Sukladno tome, zupčanici će se proračunavati na nosivost korijena zuba. Planetarni zupčanik najnepovoljnije je opterećen budući da je istovremeno i pogonski i gonjeni zupčanik te će se na njemu provoditi proračun orijentacijskog modula. Kako je on naizmjenično opterećen, dopušteno naprezanje za odabrani materijal množiti će se s 0,7. Prema preporuci, uzet je najveći broj zubi $z_1 = 27$ kako bi se postigao što tiši i mirniji rad. Faktor širine zuba $\lambda = 25$ također je po preporuci uzet najveći mogući. Kut nagiba boka zuba iznosi $\beta = 10^\circ$. Uzet će se da je faktor unutarnjih dinamičkih opterećenja $K_v = 1$. Kako bi se eliminiralo savijanje vratila i opterećenje radijalnih ležajeva istog uslijed sila sa zupčanika odabran parni broj planetarnih zupčanika koji za ovaj set iznosi 4. Uzimajući u obzir sve zahtjeva dopušteno naprezanje iznosi:

$$\sigma_{FP} = \frac{\sigma_{Flim}}{S_F} \cdot 0,7 = 107,33 \text{ MPa.} \quad (9)$$

Zbog utjecaja faktora udara i broja planetarnih zupčanika ekvivalentni maksimalni moment iznosi

$$T_{naz1} = \frac{M}{4} = 112,5 \text{ Nm,} \quad (10)$$

$$T_{max1} = T_{naz1} \cdot K_I \cdot K_V = 157,5 \text{ Nm.} \quad (11)$$

Broj zubi fiktivnog zupčanika s ravnim zubima računa se prema izrazu:

$$z_f = \frac{z_1}{(\cos(\beta))^3} = 28,27. \quad (12)$$

Faktori Y_ε , Y_β , $K_{F\alpha}$, $K_{F\beta}$ orijentacijski će iznositi 1, dok će Y_F orijentacijski biti jednak 2,2.

Sada se može izračunati normalni orijentacijski modul:

$$m_n = \sqrt[3]{\frac{2 \cdot T_{max1} \cdot \cos(\beta)}{z_f \cdot \lambda \cdot \sigma_{FP}} \cdot Y_F \cdot Y_\varepsilon \cdot Y_\beta \cdot K_{F\alpha} \cdot K_{F\beta}} = 2,24 \text{ mm.} \quad (13)$$

2.4 Optimizacija modula i kontrolni proračun

Nakon što je proveden kontrolni proračun za dobiven orijentacijski modul, zaključeno je da postoji mogućnost njegovog smanjenja jer se dobivao faktor sigurnosti koji je bio i veći od 7. Nakon više iteracija i promjena raznih parametara, dobiven je optimalan normalni modul $m_n = 2$ mm, za koji će se provesti kontrolni proračun.

2.5 Proračun para Z_1, Z_2

Kontrolni proračun čvrstoće zupčanika pokazat će se na paru Z_1, Z_2 , gdje Z_1 predstavlja sunčev zupčanik, a Z_2 planetarni. Oba su zupčanika izrađena od 16MnCr5, a kut alata iznosi $\alpha_n = 20^\circ$. Ostali podaci ostaju isti kao i u proračunu orijentacijskog modula.

2.5.1 Proračun dimenzija zupčanika i stupnja prekrivanja

Potrebno je prema (8) odrediti broj zubi zupčanika Z_1 , širinu zupčanika i čelni korak:

$$z_1 = \frac{d_1}{d_2} \cdot z_2 = 36, \quad (14)$$

$$b = m_n \cdot \lambda = 50 \text{ mm}, \quad (15)$$

$$p_t = \frac{m_n}{\cos(\beta)} \cdot \pi = 6,38 \text{ mm}. \quad (16)$$

Nadalje se računa osni razmak:

$$a = \frac{m_n}{2 \cos(\beta)} (z_1 + z_2) = 63,97 \text{ mm}. \quad (17)$$

Na temelju toga odabran je ugradbeni osni razmak $a_w = 64$ mm. Budući da se proračunski osni razmak vrlo malo razlikuje od ugradbenog, pomaci profila neće se raditi. Sada se može izračunati kut zahvatne crte te zahvata crta nakon ugradnje:

$$\alpha_t = \text{atan} \left(\frac{\tan \alpha_n}{\cos \beta} \right) = 20,28^\circ, \quad (18)$$

$$\alpha_{tw} = \text{acos} \left(\cos \alpha_t \cdot \frac{a}{a_w} \right) = 20,35^\circ. \quad (19)$$

Pomoću sljedećih izraza dobivaju se dimenzije zupčanika Z_1 :

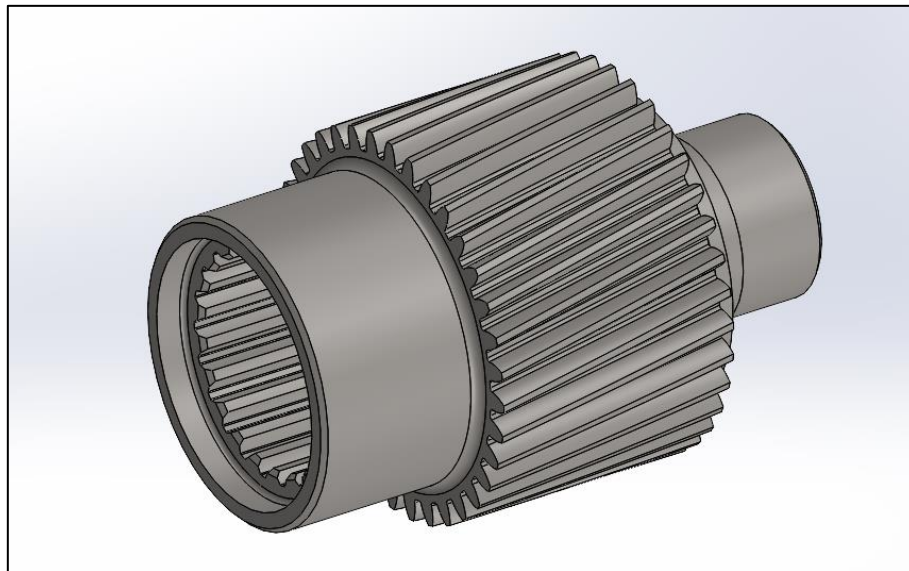
$$d_1 = z_1 \cdot \frac{m_n}{\cos(\beta)} = 73,11 \text{ mm}, \quad (20)$$

$$d_{a1} = d_1 + 2m_n = 77,11 \text{ mm}, \quad (21)$$

$$d_{f1} = d_1 - 2(m_n + c) = 68,11 \text{ mm}, \quad (22)$$

$$c = 0,25 \cdot m_n = 0,5 \text{ mm}, \quad (23)$$

$$d_{b1} = d_1 \cdot \cos(\alpha_t) = 68,58 \text{ mm}. \quad (24)$$



Slika 2.2 Zupčanik Z1

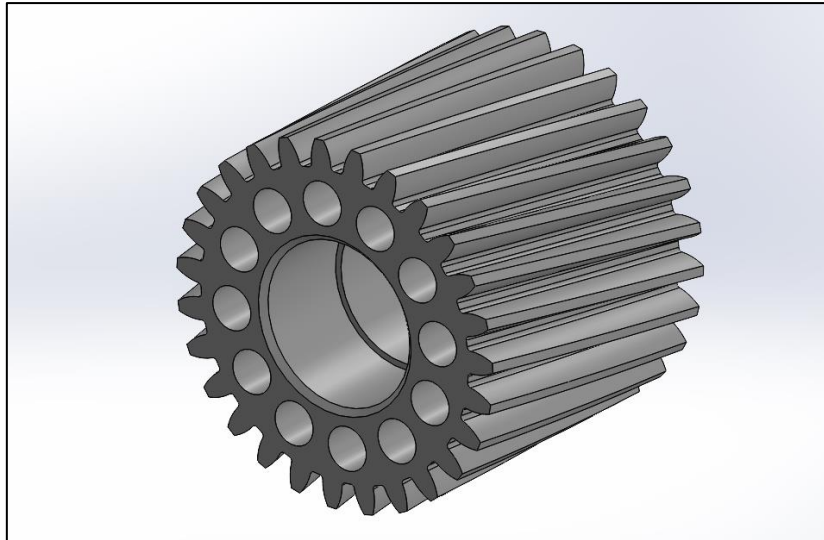
Na isti način određuju se dimenzije zupčanika Z₂:

$$d_2 = z_2 \cdot \frac{m_n}{\cos(\beta)} = 54,83 \text{ mm}, \quad (20)$$

$$d_{a2} = d_2 + 2m_n = 58,83 \text{ mm}, \quad (21)$$

$$d_{f2} = d_2 - 2(m_n + c) = 49,83 \text{ mm}, \quad (22)$$

$$d_{b2} = d_2 \cdot \cos(\alpha_t) = 51,43 \text{ mm}. \quad (24)$$



Slika 2.3 Zupčanik Z2

Potrebno je kontrolirati tjemenu zračnost:

$$c = a_w - \frac{d_{a1} + d_{f2}}{2} = 0,53 \text{ mm}, \quad (25)$$

$$c_{min} = 0,12 m_n = 0,24 \text{ mm}. \quad (26)$$

Budući da je tjemena zračnost veća od potrebne, nije potrebno raditi skraćivanje tjemena. Stupanj prekrivanja kod zupčanika s kosim zubima sastoji se od stupnja prekrivanja profila te stupnja prekrivanja bočne linije. Stupanj prekrivanja profila za zupčanike s vanjskim ozubljenjem računa se po sljedećem izrazu:

$$\varepsilon_\alpha = \frac{\sqrt{d_{a1}^2 + d_{b1}^2} + \sqrt{d_{a2}^2 - d_{b2}^2} - 2 \cdot a_w \cdot \sin \alpha_{tw}}{2 \cdot p_t \cdot \cos \alpha_t} = 1,61. \quad (27)$$

Stupanj prekrivanja bočne linije iznosi:

$$\varepsilon_\beta = b \cdot \frac{\tan \beta}{p_t} = 1,38. \quad (28)$$

Prema tome se izračunava ukupni stupanj prekrivanja:

$$\varepsilon_{uk} = \varepsilon_\alpha + \varepsilon_\beta = 2,99. \quad (30)$$

2.5.2 Proračun kružnih zračnosti

Budući da zupčanici ne mogu biti napravljeni s apsolutnom točnošću, moraju postojati granice dopuštenih odstupanja. One moraju obuhvaćati debljinu zuba, uzdužnu liniju boka zuba, korak, razmak osi i koncentričnost. Kako zbog tih odstupanja ne bi došlo do zaglavljivanja zubi, kako bi se oni mogli elastično deformirati i dilatirati uslijed promjene temperature te kako bi se između zubi mogao smjestiti sloj maziva potrebno je ostvariti bočnu zračnost. Ta se zračnost najčešće ostvaruje pri samoj izradi kada alat nešto dublje ulazi prema središtu zupčanika te tako smanjuje debljinu zuba. Bočna se zračnost može izraziti kao profilna ili kružna, a u ovom radu proračunavat će se kružna zračnost. Kružna zračnost predstavlja duljinu luka na kinematskoj kružnici koja odgovara kutu za koji se može zakrenuti jedan zupčanik da se od dodirivanja lijevih bokova prijeđe na dodirivanje desnih. Budući da se lučna debljina praktično može izmjeriti, tolerancije se određuju mjerenjem preko većeg broja zubi. Ta mjera je razmak raznoimenih bokova preko određenog broja zubi, a mjereno duž zajedničke okomice krajnjih obuhvaćenih zubi. Odstupanje mjere preko nekoliko zubi je algebarska razlika između stvarne i nazivne mjere. Mjerni broj zubi za zupčanik Z_1 određuje se prema izrazu:

$$z_{w1} = \frac{Z_1}{\pi} (\tan \alpha_n - ev(\alpha_n)) + 0,5 = 4,5 \approx 5. \quad (31)$$

te se zaokružuje na cijeli broj. Nakon toga treba izračunati iznos mjere preko više zubi:

$$W_1 = m_n \cdot \cos \alpha_n (\pi \cdot (z_{w1} - 0,5) + z_1 - ev(\alpha_n)) = 27,58 \text{ mm}. \quad (32)$$

Analogno se isti podaci izračunaju i za zupčanik Z_2 :

$$z_{w2} \approx 4, \quad (33)$$

$$W_2 = 21,67 \text{ mm}. \quad (34)$$

Orijentacijska vrijednost kružne zračnosti za zupčanike u automobilske industriji modula $m = 2$ mm iznosi:

$$j_{min} = 52 \mu m, \quad (35)$$

$$j_{max} = 175 \mu m. \quad (36)$$

Izabrana je kvaliteta obrade 7, a osni razmak iznosi $a = 64$ mm. Prema tome tolerancija razmaka osi vratila iznosi:

$$A_{a,g,d} = \pm 20 \mu m. \quad (37)$$

Sada je moguće odrediti gornje i donje granično odstupanje mjere preko nekoliko zubi:

$$-(A_{W1,d} + A_{W2,d}) = (j_{max} \cos \alpha_{nw} - 2A_{a,g} \sin \alpha_{nw}) \cdot \cos \beta_{b1} = 148,63 \mu m, \quad (38)$$

$$-(A_{W1,g} + A_{W2,g}) = (j_{min} \cos \alpha_{nw} - 2A_{a,d} \sin \alpha_{nw}) \cdot \cos \beta_{b1} = 61,73 \mu m. \quad (39)$$

Na temelju izračunatog, odabiru se sljedeće vrijednosti:

$$A_{W1,g} = -90 \mu m \text{ (e)}, \quad (40)$$

$$A_{W1,d} = -150 \mu m \text{ (c)}, \quad (41)$$

$$A_{W2,g} = -56 \mu m \text{ (f)}, \quad (42)$$

$$A_{W2,d} = -140 \mu m \text{ (c)}. \quad (43)$$

Kako bi se izbjeglo zaglavljivanje zupčanika u zahvatu, treba biti ispunjen uvjet:

$$j_{min} > 2(T''_{i1} + T''_{i2}) \cdot \tan \alpha_{nw} = 105,2 \mu m. \quad (44)$$

Ovdje $T''_{i1,2}$ predstavljaju dozvoljeno odstupanje pri radijalnoj kontroli zupčanika u zahvatu. Te vrijednosti se očitavaju za modul i dimenzije pojedinog zupčanika te iznose:

$$T''_{i1} = 74 \mu m, \quad (45)$$

$$T_{i2}'' = 70 \mu m. \quad (46)$$

Kada su odabrani točni iznosi odstupanja mjera preko nekoliko zubi, mogu se odrediti točne kružne zračnosti:

$$j_{\min} = -\frac{A_{W1,g} + A_{W2,g}}{\cos \beta_{b1} \cdot \tan \alpha_{tn}} + 2A_{a,d} \cdot \frac{\tan \alpha_{nw}}{\cos \beta_{b1}} = 142,74 \mu m, \quad (47)$$

$$j_{\max} = -\frac{A_{W1,d} + A_{W2,d}}{\cos \beta_{b1} \cdot \tan \alpha_{tn}} + 2A_{a,g} \cdot \frac{\tan \alpha_{nw}}{\cos \beta_{b1}} = 327,27 \mu m. \quad (48)$$

Vidi se da je uvjet (44) ispunjen.

2.5.3 Proračun opteretivosti korijena zuba para Z_1, Z_2

Sada kada su poznate dimenzije zupčanika te stupnjevi prekrivanja, mogu se precizno odrediti faktori i sile koje utječu na iznos naprezanja u korijenu zuba. Kako je Z_1 pogonski zupčanik, tangencijalna će iznositi:

$$F_t = \frac{2 \cdot T_{\max 1}}{d_1} = 4308,53 \text{ N.} \quad (49)$$

Faktor učešća opterećenja direktno ovisi o stupnju prekrivanja profila:

$$Y_\varepsilon = \frac{1}{\varepsilon_\alpha} = 0,62. \quad (50)$$

Faktor utjecaja nagiba boka zuba brojčano izražava veliku prednost zupčanika s kosim zubima u odnosu na one s ravnim. Što je prosječno veći broj zubi u zahvatu, opterećenje na pojedini zub je manje:

$$Y_\beta = 1 - \varepsilon_\beta \cdot \frac{\beta}{120^\circ} = 0,88. \quad (51)$$

Ostali faktori očitavaju se iz dijagrama na temelju svih ranije izračunatih podataka te iznose redom:

$$K_{F\beta} = 1, \quad (52)$$

$$K_{F\alpha} = 1,61, \quad (53)$$

$$Y_F = 2,62. \quad (54)$$

Naprezanje u korijenu zuba računa se prema izrazu:

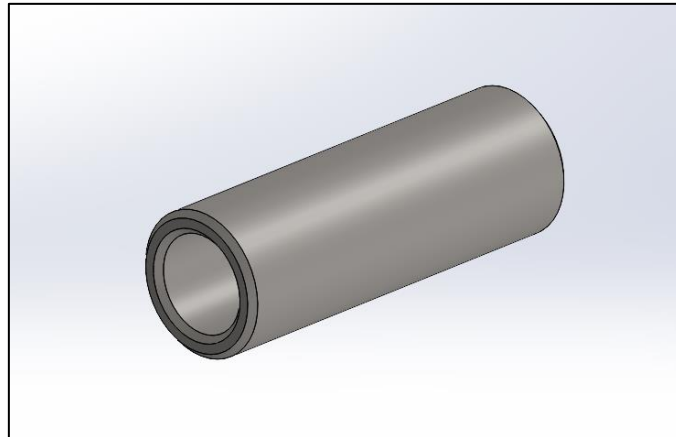
$$\sigma_{F1} = \frac{F_t}{b \cdot m_n} \cdot Y_\varepsilon \cdot Y_\beta \cdot K_{F\beta} \cdot K_{F\alpha} \cdot Y_F = 99,68 \text{ MPa.} \quad (55)$$

Prema tome dobivena sigurnost iznosi:

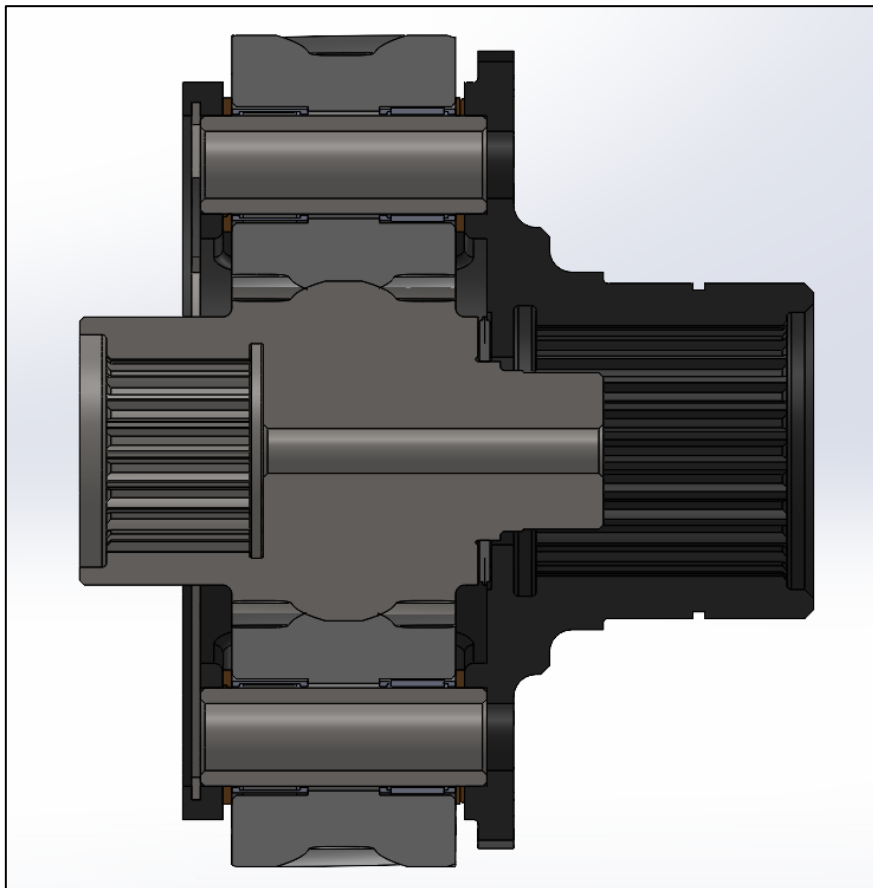
$$S = \frac{\sigma_{FP}}{\sigma_{F1}} = 3,23. \quad (56)$$

Može se zaključiti da je dobivena sigurnost zadovoljavajuća.

2.6 Proračun osovine zupčanika Z2



Slika 2.4 Osovina zupčanika Z2



Slika 2.5 Položaj osovine zupčanika Z2 u prijenosniku 1,2,3

Osovina zupčanika Z2 opterećena je silom koja proizlazi od momenta motora kao i centrifugalnom silom uslijed vrtnje ručice koja nosi planetarne zupčanike. Odnos tih

opterećenja uvelike ovisi o režimu i brzini vožnje. Podaci o osovini mogu se vidjeti u tablici 2.2.

Tablica 2.2 Podaci o osovini zupčanika Z2

Vanjski promjer, d_0	22 mm
Unutarnji promjer, d_u	15 mm
Ukupna duljina, L	64 mm
Materijal	42CrMo4

Budući da centrifugalna sila drastično raste s kvadratom brzine vrtnje u višim stupnjevima prijenosa te iznosom višestruko nadmašuje silu momenta, utvrđeno je da se najviše ukupno opterećenje ostvaruje u 6. stupnju prijenosa. Kako bi proračun bio na strani sigurnosti, uzet će se da motor pri maksimalnom broju okretaja od 6600 o/min može dati maksimalni nazivni okretni moment, iako to obično nije slučaj. Maksimalni moment se iz mjenjača odvodi preko ručice koja nosi planetarne zupčanike Z2, a prema tome i preko osovina zupčanika Z2 te on iznosi:

$$T_{max} = M \cdot i_6 \cdot K_I = 378 \text{ Nm.} \quad (57)$$

Budući da postoje 4 planetarna zupčanika, a krak momenta je već ranije određeni osni razmak, sila na svaku osovinu iznosi:

$$F_t = \frac{T_{max}}{4a_w} = 1476,56 \text{ N} \quad (58)$$

Na centrifugalnu silu utječu mase zupčanika Z2 ($m_2 = 502,3 \text{ g}$) te mase ležajeva ($m_l = 7,3 \text{ g}$). Budući da su montirana 2 ležaja po osovini, ukupna masa iznosi:

$$m_{cf} = m_2 + 2m_l = 522,3 \text{ g.} \quad (59)$$

Obodna brzina može se izračunati prema izrazu:

$$v = n_{max} \cdot 2\pi \cdot a_w = 73,72 \frac{\text{m}}{\text{s}}. \quad (60)$$

Centrifugalna sila iznosi:

$$F_{cf} = \frac{v^2}{a_w} \cdot m_{cf} = 44159,68 \text{ N.} \quad (61)$$

Ukupno opterećenje na osovinu:

$$F_R = \sqrt{F_{cf}^2 + F_t^2} = 44184,36 \text{ N.} \quad (62)$$

Budući da širina zupčanika iznosi 50 mm, a duljina oslonca za osovinu u ručici $x = 5$ mm, može se jednostavno odrediti krak momenta savijanja. Sila reakcije djeluje u središtu oslonca osovine na nosaču planetarnih zupčanika, a osovina će se proračunavati kao svornjak.

$$l = \frac{L - b - x}{2} = 4,5 \text{ mm} \quad (63)$$

Moment otpora određuje se iz već unaprijed poznatih podataka prema izrazu za šuplju osovinu:

$$W = \frac{\pi}{32} \left(\frac{d_0^4 - d_u^4}{d_0^2} \right) = 819,45 \text{ mm}^3. \quad (64)$$

Sila koja izaziva savijanje dobiva se iz momentne jednadžbe te iznosi:

$$F_s = \frac{F_{uk}}{2} = 22092,18 \text{ N.} \quad (65)$$

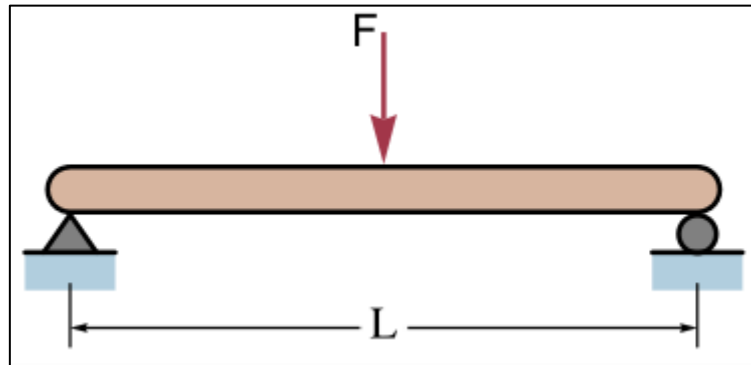
Prema tome naprezanje u osovini iznosi:

$$\sigma_f = \frac{F_s \cdot l}{2 \cdot W} = 121,31 \text{ MPa.} \quad (66)$$

Za navedeni materijal granica elastičnosti pri naizmjeničnom savijanju iznosi $R_e = 550 \text{ MPa}$. Stoga se dobiva zadovoljavajući faktor sigurnosti:

$$S = \frac{R_e}{\sigma_f} = 4,53. \quad (67)$$

Budući da se uslijed savijanja osovine mijenja tjemena zračnost, potrebno je kontrolirati i progib. Koristit će se model grede koja je opterećena koncentriranom silom na sredini. Duljina grede u modelu iznosit će $2l$ jer je to slobodni dio osovine koji se može deformirati.



Slika 2.6 Model proračuna progiba osovine zupčanika Z2 [7]

Prvo je potrebno izračunati moment inercije:

$$I = 0,05 \cdot (d_0^4 - d_u^4) = 9181,5 \text{ mm}^4. \quad (68)$$

Modul elastičnosti za čelik iznosi $E = 210000 \text{ MPa}$ pa su sada poznati svi podaci za izračunavanje progiba. Za opisani slučaj izraz glasi:

$$\delta = \frac{F_{uk} \cdot (2l)^3}{48EI} = 0,0003 \text{ mm}. \quad (69)$$

Vrijednost progiba zanemarivo je mala u odnosu na tjemenu zračnost.

2.7 Proračun radijalnog ležaja zupčanika Z2

Za najnepovoljniji slučaj opterećenja ležajeva uzeta je gradska vožnja. Vozilo radi ponekad na višem broju okretaja, a zbog niskog stupnja prijenosa brzina vožnje je mala. Takva vožnja uvelike smanjuje broj kilometara koji se može prijeći između zamjena ležajeva. Iz tog razloga postavlja se uvjet da mjenjač mora biti u stanju prijeći barem $u = 100000 \text{ km}$ gradske vožnje prije nego je ležajeve potrebno zamijeniti. Uzeto je da prosječna brzina vozila u gradu iznosi $v_g = 30 \text{ km/h}$, a za tu brzinu vožnje motor referentnog vozila okreće se brzinom vrtnje od $n_g = 2000 \text{ o/min}$, dok se mjenjač nalazi u drugom stupnju prijenosa. Za te uvjete izračunava se potrebni vijek trajanja ležajeva u satima:

$$L_{10_potr} = \frac{u}{v_g} = 3333,33 \text{ h.} \quad (70)$$

Brzina vrtnje zupčanika Z2 izračunava se Willisovim principom kako je objašnjeno u poglavlju 2.2 te ona iznosi $n_{g2} = 333,33$ o/min. Iako se za ustaljenu vožnju ne koristi maksimalni okretni moment motora, a i vjerojatno nije dostupan pri navedenom broju okretaja, vozač će se vjerojatno često naći u prilikama kada treba naglo ubrzati, kako bi se mogao uključiti u prometnu traku ili kako bi izbjegao crveno svjetlo na semaforu. Kako bi se bilo na strani sigurnosti, pretpostavit će se da je pri toj brzini vrtnje motora mjenjač opterećen maksimalnim momentom. Iz tih pretpostavki izračunat će se opterećenja na ležajeve za režim gradske vožnje. Ta su opterećenja vrlo slična onima koja opterećuju osovinu Z2, ali su drugačijih iznosa. Sila uslijed momenta dobiva se iz izraza:

$$T_{max} = M \cdot K_I \cdot i_2 = 1260 \text{ Nm}, \quad (71)$$

$$F_{tl} = \frac{T_{max}}{4 \cdot a_w} = 4921,88 \text{ N.} \quad (72)$$

Opterećenje uslijed centrifugalne sile:

$$v_l = 2\pi \cdot n_{g2} \cdot a_w = 2,23 \frac{\text{m}}{\text{s}}, \quad (73)$$

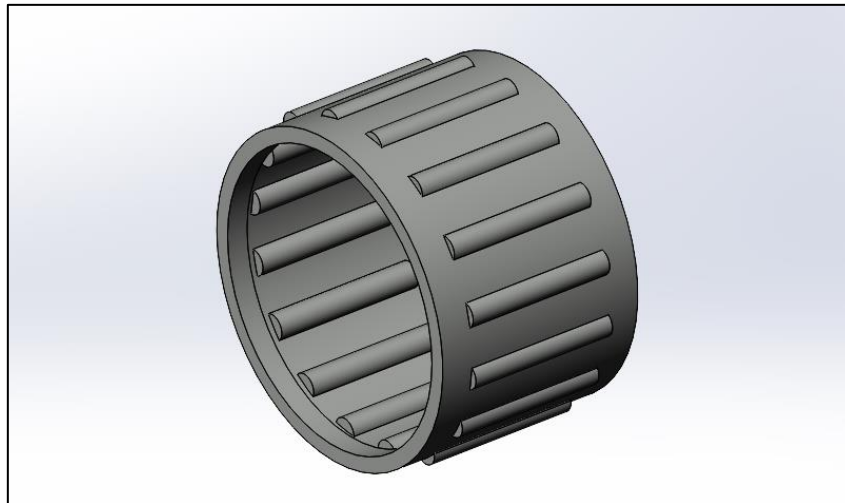
$$F_{cfl} = \frac{v_l^2}{a_w} \cdot m_2 = 38,56 \text{ N.} \quad (74)$$

Ukupno opterećenje na ležaj iznosi:

$$P_r = \sqrt{F_{tl}^2 + F_{cfl}^2} = 4922,03 \text{ N.} \quad (75)$$

Uzimajući u obzir opterećenje, ali i konstrukcijske karakteristike zupčanika Z2 kao i njegove osovine, odabran je ležaj FWF222617 proizvođača NSK. Zbog malih širina, ugradit će se 2

ležaja, a sukladno tome provest će se i proračun trajnosti. Podaci o ležajevima mogu se vidjeti u tablici 2.3.



Slika 2.7 Ležaj FWF222617

Tablica 2.3 Potrebni podaci o ležaju FWF222617

Unutarnji promjer ležaja, F_w	22 mm
Vanjski promjer ležaja, E_w	26 mm
Širina ležaja, B_l	17 mm
C_{0r}	20700 N
C_r	13000 N
Masa, m	10 g

Izraz za vijek trajanja ležaja iznosi

$$L_{10h} = \frac{10^6}{60 \cdot n} \left(\frac{C_r}{P_r} \right)^\varepsilon \quad (76)$$

gdje je n brzina vrtnje u o/min, C_r dinamička nosivost ležaja, a P_r ekvivalentno radijalno opterećenje. Budući da se ugrađuju po 2 ležaja te se radi o valjnim ležajevima s dodirom u liniji ($\varepsilon = \frac{10}{3}$), izraz će glasiti:

$$L_{10h} = \frac{10^6}{n} \left(2 \frac{C_r}{P_r} \right)^{\frac{10}{3}} \quad (77)$$

Kada se uvrste podaci o ležaju i opterećenju, dobiva se nazivni vijek trajanja ležaja

$$L_{10h} = 12835,21 \text{ h.} \quad (78)$$

koji je višestruko veći od potrebnog. Razlog tome je veličina osovine kojom je posredno uvjetovana i veličina ležaja.

2.8 Proračun aksijalnog ležaja zupčanika Z1

Aksijalni ležaj proračunavat će se za iste uvjete kao i radijalni. Aksijalni ležaj zupčanika Z1 preuzima aksijalnu silu koja je posljedica tangencijalne sile na isti zupčanik. Ona se jednostavno može izračunati iz maksimalnog ulaznog momenta na zupčanik Z1:

$$T_{1max1} = M \cdot K_I = 630 \text{ Nm.} \quad (79)$$

Potrebno je odrediti kinematski promjer na kojem se ostvaruje tangencijalna sila. On je određen kinematskim kutom zahvatne crte:

$$\alpha_{tw} = \cos^{-1} \left(\cos \alpha_t \cdot \frac{a}{a_w} \right) = 20,35^\circ, \quad (80)$$

$$d_{w1} = d_1 \cdot \frac{\cos \alpha_{tw}}{\cos \alpha_t} = 73,08 \text{ mm.} \quad (81)$$

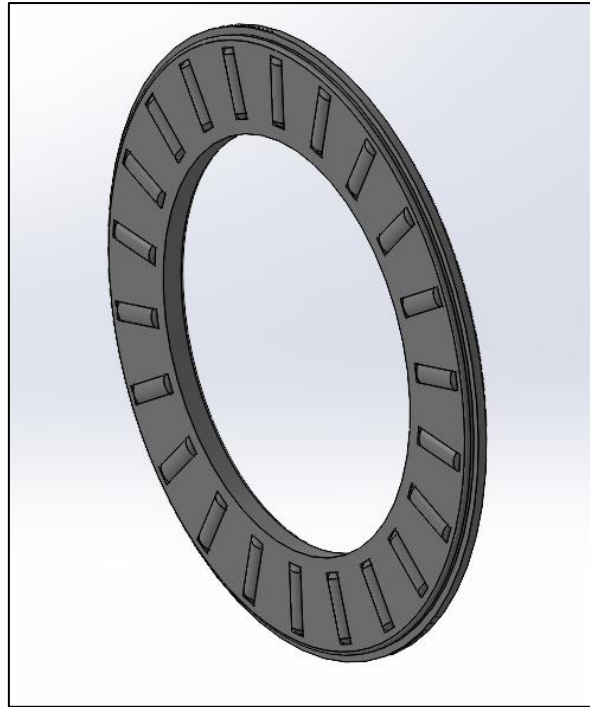
Prema tome, tangencijalna sila iznosi:

$$F_{tw1} = \frac{2 \cdot T_{1max1}}{d_{w1}} = 172411,71 \text{ N.} \quad (82)$$

Sada se lako može izračunati aksijalna sila koja opterećuje ležaj:

$$P_a = F_{aw1} = F_{tw1} \tan \beta = 3040,18 \text{ N.} \quad (83)$$

Odabran je ležaj FNTA-4060 proizvođača NSK. Njegove karakteristike mogu se vidjeti u tablici.



Slika 2.8 Ležaj FNTA-4060

Tablica 2.4 Potrebi podaci o ležaju FNTA-4060

Unutarnji promjer ležaja, D_{c1}	40 mm
Vanjski promjer ležaja, D_c	60 mm
Širina ležaja, D_w	3 mm
C_{0a}	122000 N
C_a	26900 N
Masa, m	18 g

Vijek trajanja aksijalnog ležaja računa se prema izrazu:

$$L_{10h} = \frac{10^6}{60 \cdot n} \left(\frac{C_a}{P_a} \right)^\varepsilon \quad (84)$$

u kojem n predstavlja brzinu vrtnje u o/min, C_a dinamičku nosivost ležaja, a P_a ekvivalentno aksijalno opterećenje. Budući da se radi o valjnom ležaju s dodirom u liniji, eksponent vijeka trajanja ležaja iznosi $\varepsilon = \frac{10}{3}$. Nakon uvrštavanja svih podataka u izraz dobiva se nazivni vijek trajanja ležaja:

$$L_{10h} = 11939,76 \text{ h} \quad (85)$$

Vijek trajanja je višestruko veći od potrebnog. To je rezultat odabira ležaja preko dimenzija vratila. Još jedna dobra činjenica je to što su vijek trajanja radijalnog i aksijalnog ležaja slični.

2.9 Proračun vratila

Način proračuna vratila bit će pokazan na izlaznom vratilu mjenjača. Kako bi se osiguralo što manje dimenzije, vratilo je izrađeno od čelika 30CrNiMo8. Potrebni podaci o materijalu mogu se vidjeti u tablici.

Tablica 2.5 Potrebni podaci o materijalu izlaznog vratila

Materijal	30CrNiMo8
R_m	1250 MPa
R_e	1050 MPa
σ_{fDN}	625 MPa
τ_{tDN}	375 MPa

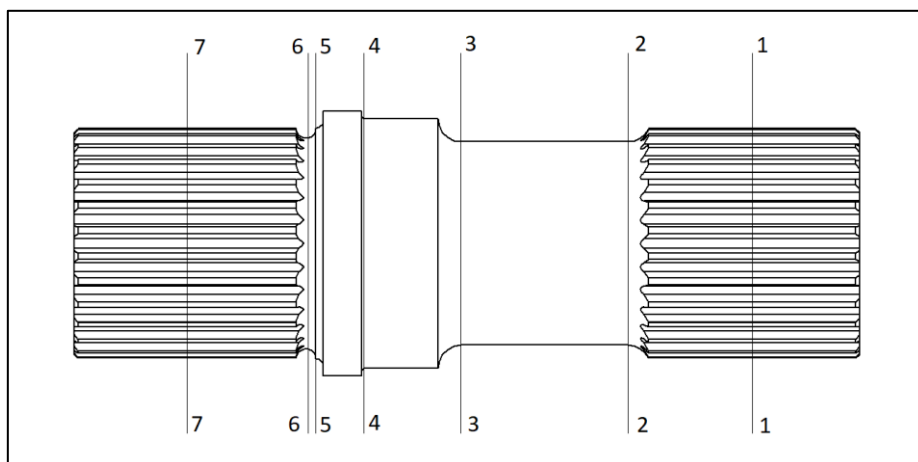
Vratilo je izvedeno tako da nije opterećeno na savijanje (izuzev vlastitom težinom), nego samo torzijom. Ona će biti najveća kada je vozilo u prvo stupnju prijenosa ili u stupnju prijenosa za vožnju unatrag. Moment torzije iznosi:

$$T_{\max} = M \cdot K_I \cdot i_1 = 2205 \text{ Nm.} \quad (86)$$

Također je potrebno izračunati faktor čvrstoće materijala za naizmjenično opterećenje uvijanjem:

$$\alpha_0 = \frac{\sigma_{fDN}}{\sqrt{3} \cdot \tau_{tDN}} = 0,9623. \quad (87)$$

Proračun čvrstoće provodit će se za 7 kritičnih presjeka na vratilu.



Slika 2.9 Kritični presjeci na izlaznom vratilu

2.9.1 Presjek 1

Na kraju izlaznog vratila nalazi se spojno ozubljenje prema DIN 5840 za odvodnju snage na kardansko vratilo. To ozubljenje izaziva koncentraciju naprezanja. Podaci potrebni za izračunavanje naprezanja mogu se vidjeti u tablici.

Tablica 2.6 Podaci potrebni za proračun presjeka 1

Vanjski promjer, D	59,6 mm
Unutarnji promjer, d	55,6 mm
b_1	0,815
b_2	0,95
β_{kt}	1,44

Iz poznatih podataka najprije se izračunava otpor presjeka uvijanju, koji se za ovakvo ozubljenje računa iz sljedećeg izraza:

$$W_t = 0,024(D + d)^3 = 3,67 \cdot 10^{-5} \text{ m}^3. \quad (88)$$

Nakon toga je potrebno odrediti naprezanje izazvano torzijom:

$$\tau = \frac{T_{\max}}{W_t} = 60,1 \text{ MPa}. \quad (89)$$

Budući da nema savijanja, izraz za reducirano naprezanje glasi:

$$\sigma_{\text{red}} = \sqrt{3(\alpha_0 \cdot \tau)} = 100,16 \text{ MPa}. \quad (90)$$

Pa faktor sigurnosti iznosi:

$$S = \frac{b_1 \cdot b_2 \cdot \sigma_{\text{FDN}}}{\beta_{kt} \cdot \sigma_{\text{red}}} = 3,35. \quad (91)$$

2.9.2 Presjek 2

Koncentraciju naprezanja u drugom presjeku izaziva prijelaz s većeg na manji promjer vratila. Faktor zareznog djelovanja očitava se iz grafa za odnos većeg i manjeg promjera vratila, radijus prijelaza s manjeg na veći promjer te vlačnu čvrstoću materijala vratila. Podaci za izračun faktora sigurnosti mogu se vidjeti u tablici.

Tablica 2.7 Podaci potrebni za proračun presjeka 2

Promjer vratila, d	53 mm
b_1	0,83
b_2	0,91
β_{kt}	1,16

Izraz za otpor presjeka uvijanju glasi:

$$W_t = \frac{\pi}{16} d^3 = 2,92 \cdot 10^{-5} \text{ m}^3. \quad (92)$$

Iznos naprezanja uslijed torzije:

$$\tau = \frac{T_{\max}}{W_t} = 75,43 \text{ MPa}. \quad (93)$$

Reducirano naprezanje:

$$\sigma_{\text{red}} = \sqrt{3(\alpha_0 \cdot \tau)} = 125,72 \text{ MPa}. \quad (94)$$

Iznos faktora sigurnosti:

$$S = \frac{b_1 \cdot b_2 \cdot \sigma_{\text{fDN}}}{\beta_{kt} \cdot \sigma_{\text{red}}} = 3,24. \quad (95)$$

Koncentracija naprezanja u presjecima 2 – 5 također će biti izazvana prelaskom s većeg promjera vratila na manji ili obrnuto pa njihov proračun neće biti objašnjavan, nego će samo biti pruženi podaci i izrazi potrebni za izračun faktora sigurnosti.

2.9.3 Presjek 3

Tablica s potrebnim podacima:

Tablica 2.8 Podaci potrebni za proračun presjeka 3

Promjer vratila, d	53 mm
b_1	0,83
b_2	0,91
β_{kt}	1,2

Izraz za otpor presjeka uvijanju:

$$W_t = \frac{\pi}{16} d^3 = 2,92 \cdot 10^{-5} \text{ m}^3. \quad (96)$$

Iznos naprezanja uslijed torzije:

$$\tau = \frac{T_{max}}{W_t} = 75,43 \text{ MPa}. \quad (97)$$

Reducirano naprezanje:

$$\sigma_{red} = \sqrt{3(\alpha_0 \cdot \tau)} = 125,72 \text{ MPa}. \quad (98)$$

Iznos faktora sigurnosti:

$$S = \frac{b_1 \cdot b_2 \cdot \sigma_{fDN}}{\beta_{kt} \cdot \sigma_{red}} = 3,13. \quad (99)$$

2.9.4 Presjek 4

Tablica s potrebnim podacima:

Tablica 2.9 Podaci potrebni za proračun presjeka 4

Promjer vratila, d	65 mm
b_1	0,8
b_2	0,95
β_{kt}	1,56

Izraz za otpor presjeka uvijanju:

$$W_t = \frac{\pi}{16} d^3 = 5,39 \cdot 10^{-5} \text{ m}^3. \quad (100)$$

Iznos naprezanja uslijed torzije:

$$\tau = \frac{T_{\max}}{W_t} = 40,89 \text{ MPa}. \quad (101)$$

Reducirano naprezanje:

$$\sigma_{\text{red}} = \sqrt{3(\alpha_0 \cdot \tau)} = 68,15 \text{ MPa}. \quad (102)$$

Iznos faktora sigurnosti:

$$S = \frac{b_1 \cdot b_2 \cdot \sigma_{\text{fDN}}}{\beta_{kt} \cdot \sigma_{\text{red}}} = 4,47. \quad (103)$$

2.9.5 Presjek 5

Tablica s potrebnim podacima:

Tablica 2.10 Podaci potrebni za proračun presjeka 5

Promjer vratila, d	60 mm
b_1	0,845
b_2	0,91
β_{kt}	1,6

Izraz za otpor presjeka uvijanju:

$$W_t = \frac{\pi}{16} d^3 = 4,24 \cdot 10^{-5} \text{ m}^3. \quad (104)$$

Iznos naprezanja uslijed torzije:

$$\tau_5 = \frac{T_{\max}}{W_t} = 51,99 \text{ MPa}. \quad (105)$$

Reducirano naprezanje:

$$\sigma_{\text{red}} = \sqrt{3(\alpha_0 \cdot \tau)} = 86,65 \text{ MPa}. \quad (106)$$

Iznos faktora sigurnosti:

$$S = \frac{b_1 \cdot b_2 \cdot \sigma_{\text{fDN}}}{\beta_{kt} \cdot \sigma_{\text{red}}} = 3,47. \quad (107)$$

2.9.6 Presjek 6

Tablica s potrebnim podacima:

Tablica 2.11 Podaci potrebni za proračun presjeka 6

Promjer vratila, d	55 mm
b_1	0,815
b_2	0,95
β_{kt}	1,42

Izraz za otpor presjeka uvijanju:

$$W_t = \frac{\pi}{16} d^3 = 3,27 \cdot 10^{-5} \text{ m}^3. \quad (108)$$

Iznos naprezanja uslijed torzije:

$$\tau = \frac{T_{max}}{W_t} = 67,5 \text{ MPa}. \quad (109)$$

Reducirano naprezanje:

$$\sigma_{red} = \sqrt{3(\alpha_0 \cdot \tau)} = 112,5 \text{ MPa}. \quad (110)$$

Iznos faktora sigurnosti:

$$S = \frac{b_1 \cdot b_2 \cdot \sigma_{fDN}}{\beta_{kt} \cdot \sigma_{red}} = 3,03. \quad (111)$$

2.9.7 Presjek 7

U 7. presjeku ponovno se nalazi spojno ozubljenje po DIN 5840. Tablica daje podatke potrebne za proračun:

Tablica 2.12 Podaci potrebni za proračun presjeka 7

Vanjski promjer, D	59,6 mm
d	55,6 mm
b_1	0,815
b_2	0,95
β_{kt}	1,44

Otpor presjeka uvijanju:

$$W_t = 0,024(D + d)^3 = 3,67 \cdot 10^{-5} \text{ m}^3. \quad (112)$$

Naprezanje izazvano torzijom:

$$\tau = \frac{T_{max}}{W_t} = 60,1 \text{ MPa}. \quad (113)$$

Izraz za reducirano naprezanje glasi:

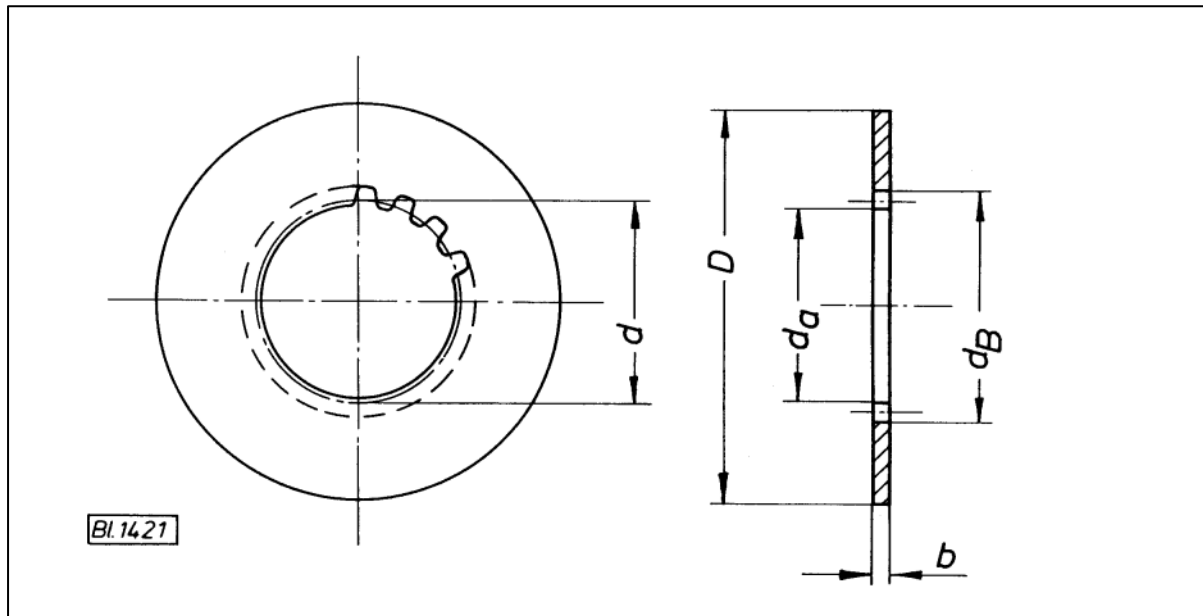
$$\sigma_{red} = \sqrt{3(\alpha_0 \cdot \tau)} = 100,16 \text{ MPa} \quad (114)$$

pa faktor sigurnosti iznosi:

$$S = \frac{b_1 \cdot b_2 \cdot \sigma_{fDN}}{\beta_{kt} \cdot \sigma_{red}} = 3,35. \quad (115)$$

2.10 Proračun spojki/kočnica

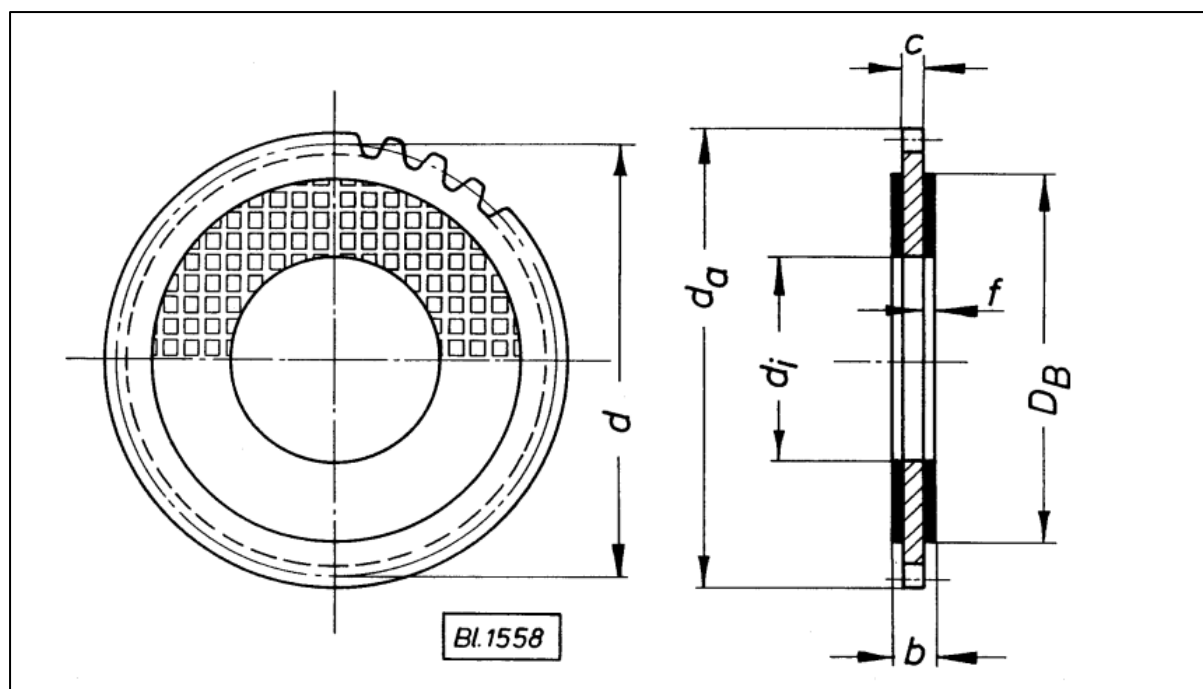
Način proračuna lamela za spojke/kočnice pokazat će se na planetarnom prijenosniku 1,2,3. Tijekom odabira lamela, osim uobičajenih tehničkih zahtjeva, potrebno je uzeti u obzir i dimenzije prihvatnih strojnih dijelova, što je u konkretnom slučaju promjer zupčanika Z3. Sukladno tome, odabrane su tarne plohe proizvođača *Ortlinghaus*. Za proračun potrebni podaci o unutarnjoj lameli mogu se vidjeti u tablici 2.13, a o vanjskoj u tablici 2.14.



Slika 2.10 Lamela 3021-744 [8]

Tablica 2.13 Potrebni podaci o lameli 3021-744

Naziv	3021-744-63-000000
Unutarnji tarni promjer, d_B	212 mm
Vanjski tarni promjer, D	275 mm
Promjer ozubljenja, d_u (d na slici)	216 mm
Širina, b	3 mm



Slika 2.11 Lamela 3021-637 [8]

Tablica 2.14 Potrebni podaci o lameli 3021-637

Naziv	3021-637-63-029000
Unutarnji tarni promjer, d_i	223 mm
Vanjski tarni promjer, D_b	273 mm
Promjer ozubljenja, d_v (d na slici)	285 mm
Širina, b	4,5 mm

Odabrane lamele čine spoj čelik/sinetroboga za koji proizvođač navodi dopuštene vrijednosti maksimalnog dodirnog pritiska $p_R = 4 \text{ N/mm}^2$ te maksimalnu dopuštenu brzinu klizanja $v_R = 40 \text{ m/s}$.

Najprije je potrebno izračunati srednji radijus ploha u dodiru. On se dobiva iz druga dva karakteristična radijus R_1 i R_2 , koji su definirani izrazima:

$$R_1 = \frac{D_b}{2} = 136,5 \text{ mm}, \quad (116)$$

$$R_2 = \frac{d_i}{2} = 111,5 \text{ mm}. \quad (117)$$

Iako se R_1 obično određuje iz vanjskog tarnog promjera unutarnje plohe, ovdje je on veći od vanjskog tarnog promjera vanjske plohe pa je tarna površina u potpunosti ograničena dimenzijama vanjske lamele. Sada se može izračunati srednji radijus:

$$R_M = \frac{2(R_1^3 - R_2^3)}{3(R_1^2 - R_2^2)} = 124,42 \text{ mm.} \quad (118)$$

Za daljnji proračun također je potrebno odrediti unutarnji i vanjski radijus koji se jednostavno dobivaju iz izraza:

$$R_u = \frac{d_u}{2} = 106 \text{ mm,} \quad (119)$$

$$R_v = \frac{d_v}{2} = 136,5 \text{ mm.} \quad (120)$$

Budući da se ove lamele koriste za ostvarivanje prvog stupnja prijenosa te stupnja prijenosa za vožnju unatrag, do klizanja ne bi trebalo uopće dolaziti. Međutim, ako bi se vozilo pri vrlo niskoj brzini vožnje u drugom stupnju prijenosa prebacilo u prvi, brzina vrtnje zupčanika Z3, a time i unutarnjih lamela, iznosila bi $n = 300$ o/min. Prema tome, brzina klizanja iznosi

$$v_R = 2\pi \cdot n \cdot R_M = 3,9 \text{ m/s} \quad (121)$$

što je u potpunosti u skladu s onime što propisuje proizvođač. Nakon iteracija odabran je broj tarnih obloga $n_{1a} = 7$, što znači da broj tarnih ploha iznosi

$$z_{1a} = n_{1a} - 1 = 6. \quad (122)$$

Moment kojim su kočnice opterećene jednak je momentu koji opterećuje zupčanik Z3, a on iznosi $M_3 = 1125,98$ Nm. Ovdje nije uzet u obzir faktor udara jer će se on kasnije pojaviti u izrazu. Izraz za silu uključivanja glasi:

$$F_{Un} = s \cdot \frac{M_3 \cdot K_I}{2 \cdot \mu \cdot R_M \cdot \sum_{q=0}^{\frac{z_{1a}-1}{2}} (f_1 \cdot f_a)^q} \quad (123)$$

Budući da se prilikom uključivanja spojke/kočnice lamele aksijalno pomiču, dolazi do naslanjanja ozubljenja obloge na ozubljenje strojnog dijela te se javlja trenje. Za rad u ulju faktor trenja u aksijalnom smjeru iznosi $\mu_{ax} = 0,14$. Za izračunatu brzinu klizanja dinamički faktor trenja prilikom uključivanja iznosi $\mu = 0,075$ prema podacima proizvođača. Izrazi služe za računanje faktora koji su potrebni za izračun sile uključivanja.

$$f_a = \frac{1 - \mu \cdot \mu_{ax} \cdot \frac{R_M}{R_u}}{1 + \mu \cdot \mu_{ax} \cdot \frac{R_M}{R_u}} = 0,976 \quad (124)$$

$$f_1 = \frac{1}{1 + \mu \cdot \mu_{ax} \cdot \frac{R_M}{R_u}} = 0,988 \quad (125)$$

Za rad u ulju uzet je faktor sigurnosti $s = 1,5$ te se sada iz svih poznatih vrijednosti može izračunati sila uključivanja:

$$F_{Un} = 43771,36 \text{ N} \quad (126)$$

Zbog uzdužne sile trenja na grebenima lamele, sila uključivanja smanjuje se na prvoj tarnoj plohi te ona iznosi:

$$F_{Un-1} = f_1 \cdot F_{Un} = 43248,22 \text{ N}. \quad (127)$$

Prema tome, dodirni pritisak na prvoj tarnoj plohi iznosi:

$$p = \frac{F_{Un-1}}{\pi(R_1^2 - R_2^2)} = 2,22 \text{ MPa} < 4 \text{ MPa}. \quad (128)$$

Budući da je površinski pritisak manji od dopuštenog, odabrane su zadovoljavajuće lamele.

3 Zaključak

U radu je prikazan proces razvoja 6-brzinskog automatskog mjenjača s pretvaračem okretnog momenta. Na temelju ulaznih zahtjeva glavni dijelovi mjenjača su proračunati i zadovoljavaju traženu sigurnost. Zbog nemogućnosti točnog određivanja, za proračun pojedinih dijelova mjenjača pretpostavljeni su režimi rada, što može dovesti do pogrešaka.

Automatski mjenjač izveden je s 3 planetarna prijenosnika spojenih jedan za drugim. Takva konstrukcija bitno pojednostavljuje proračun, dimenzioniranje dijelova te montažu. Kako bi se izbjeglo savijanje vratila, svaki planetarni prijenosnik izveden je s parnim brojem simetrično postavljenih planetarnih prijenosnika. Zbog visokih brzina vrtnje pokušalo se maksimalno izbjeći korištenje vanjskih uskočnika te distantnih prstenova. Kako bi se olakšala i pojeftinila proizvodnja, korišteni su standardni dijelovi te što više istih nestandardnih dijelova gdje god je to bilo moguće.

Kako bi se minimizirala masa mjenjača, vratila su izrađena od čelika visoke kvalitete, dok je kućište izrađeno od aluminijskog lijeva. Svi zupčanici izrađeni su od čelika za cementiranje, osim vanjskih sunčevih kola koja su izrađena od čelika za nitriranje.

Iako je u radu projektiran mjenjač funkcionalan, za dugotrajan i pouzdaniji rad potrebna je dodatna optimizacija određenih dijelova.

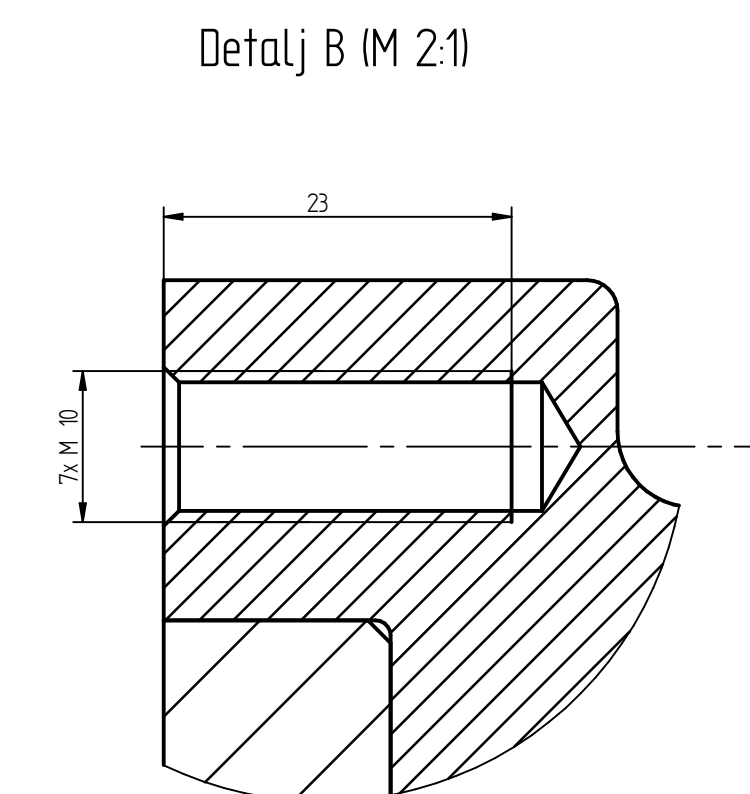
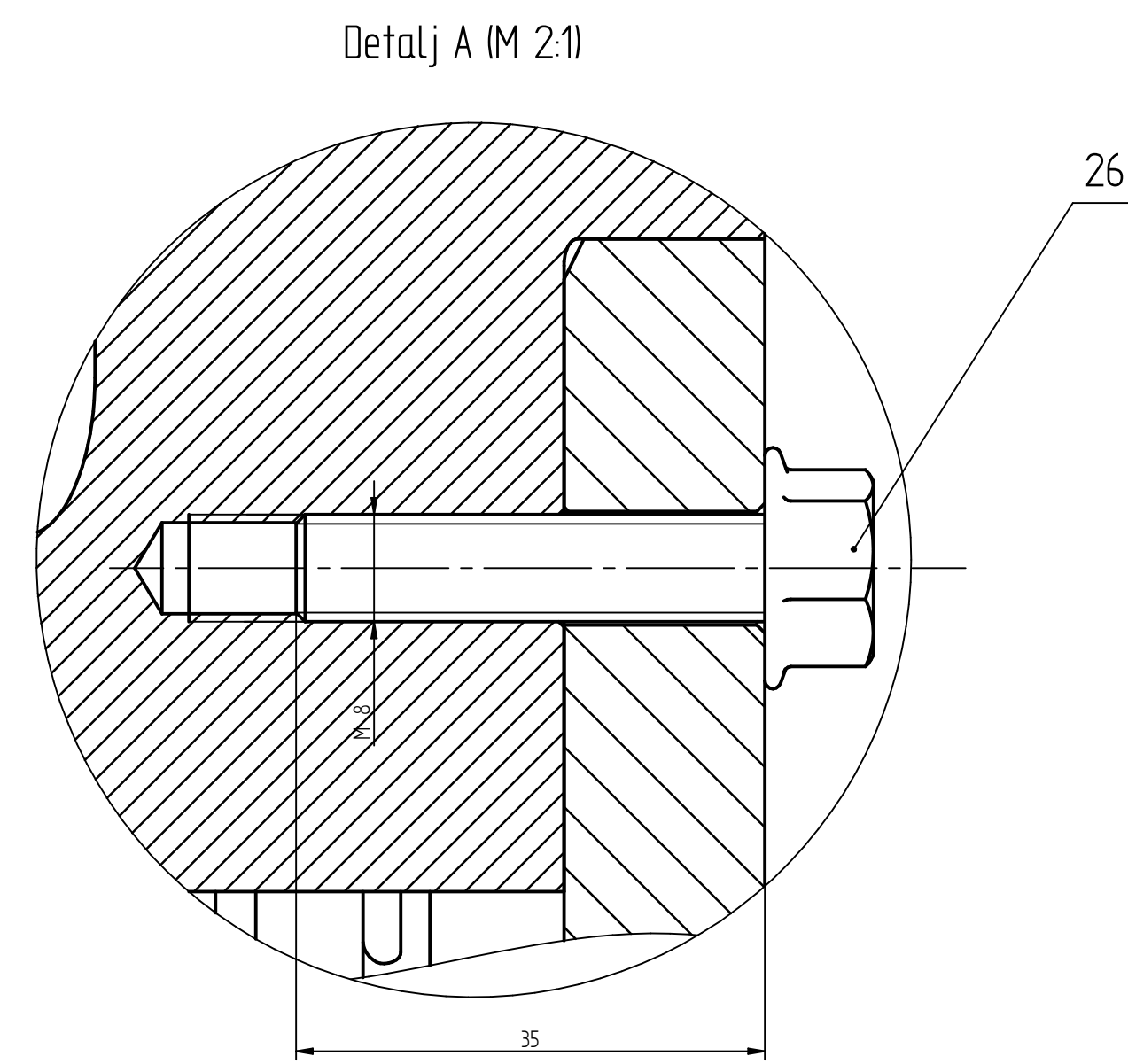
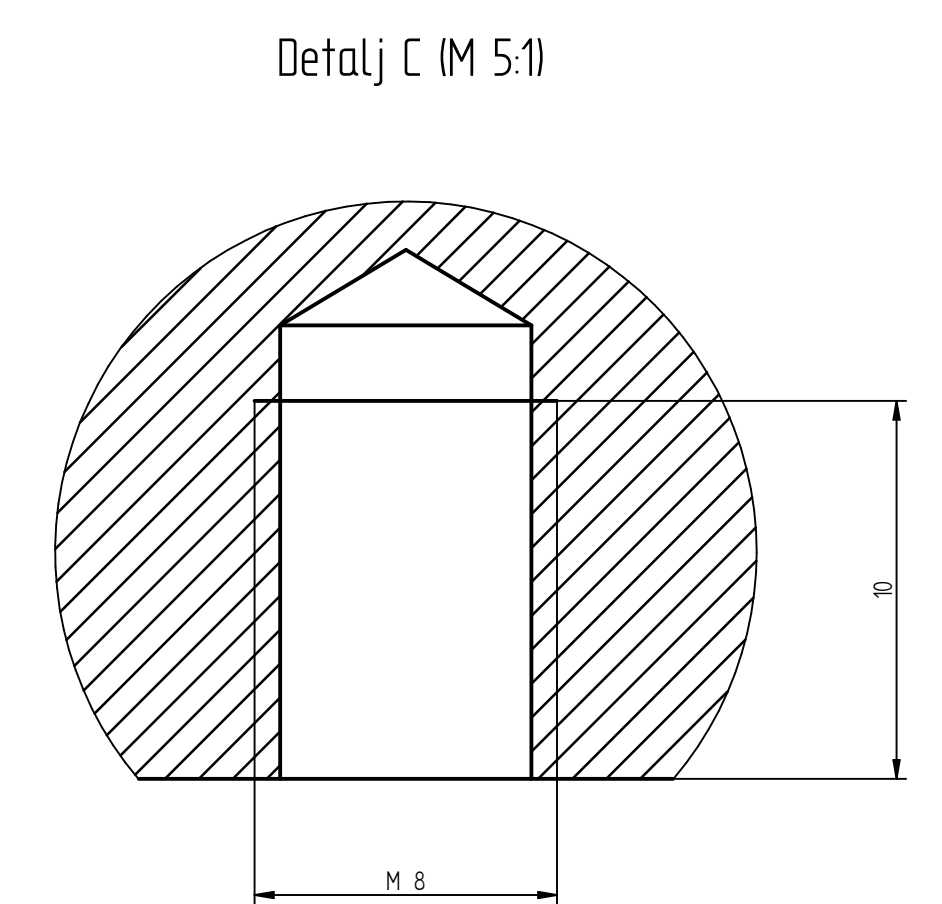
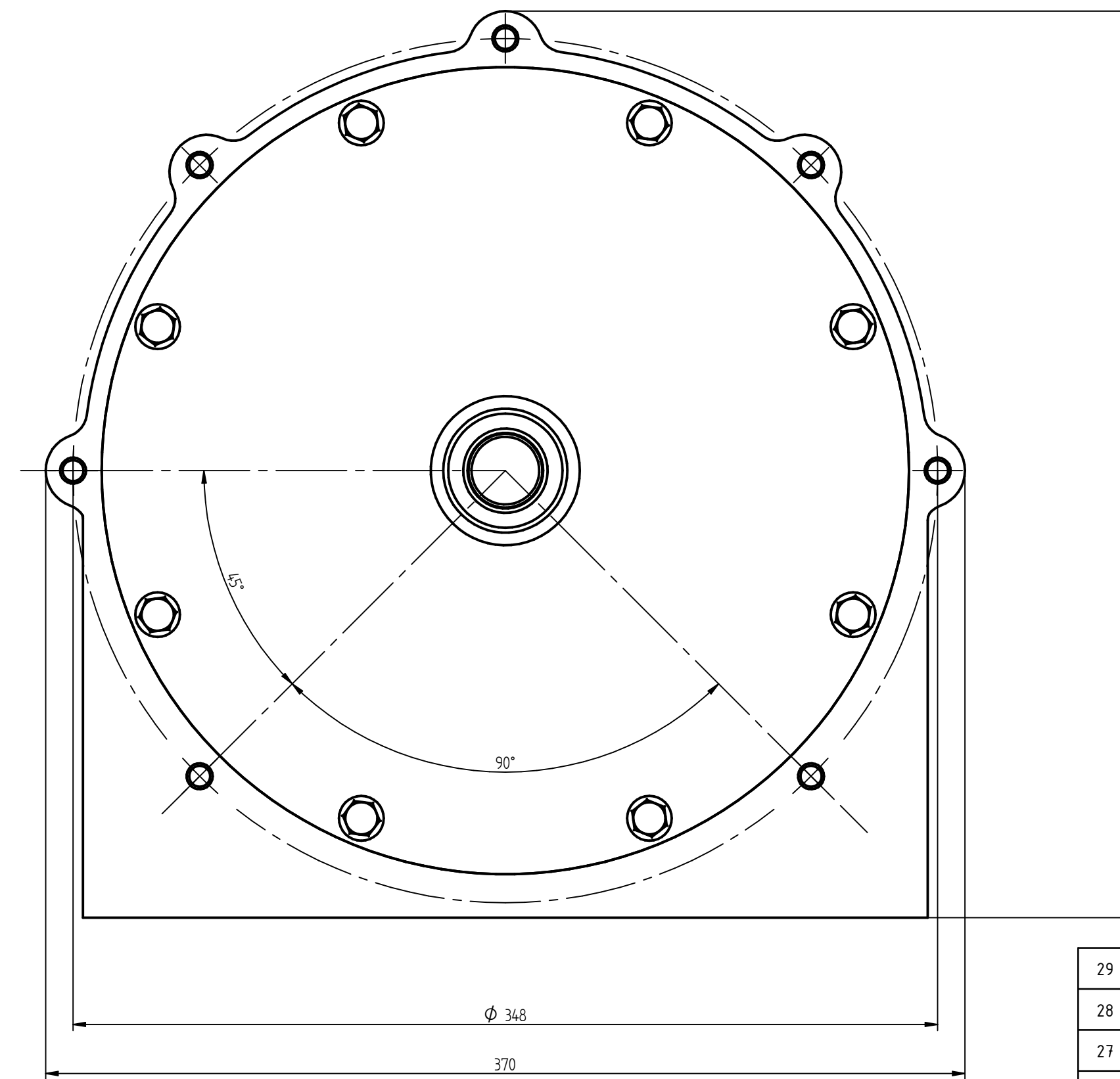
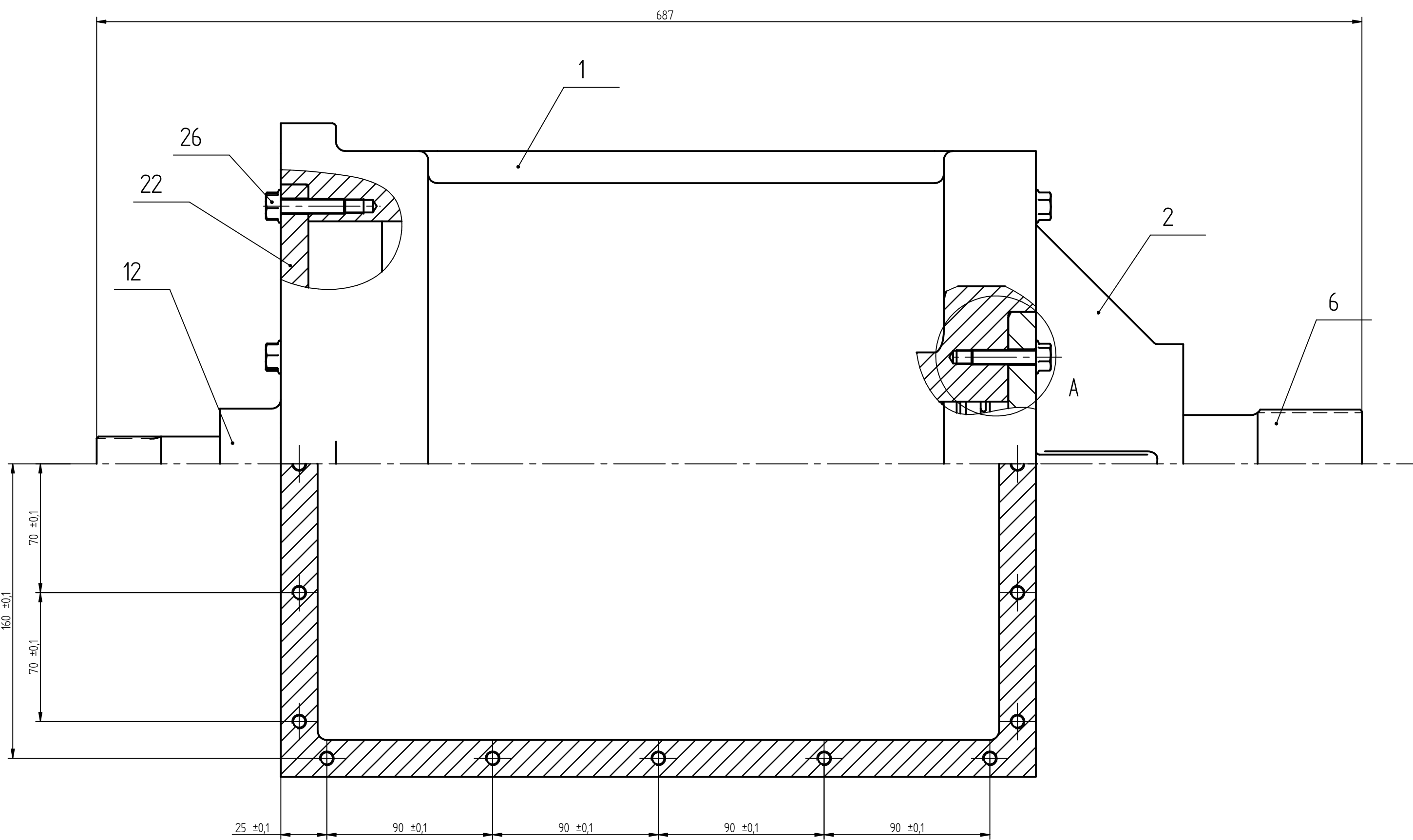
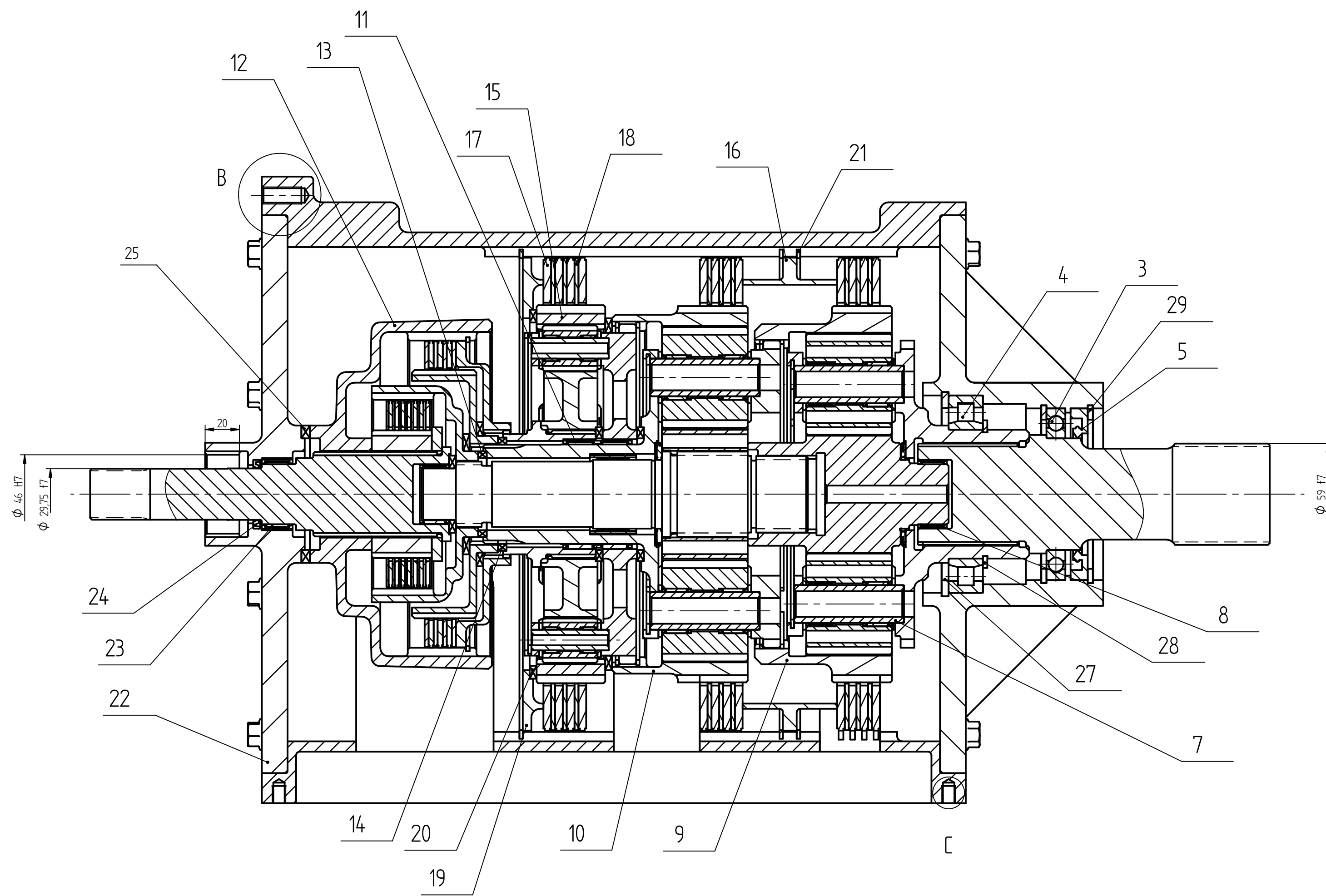
U prilogu se nalazi tehnička dokumentacija.

LITERATURA

- [1] <https://usautoindustryworldwartwo.com/General%20Motors/detroit-transmission.htm>
- [2] <https://www.caranddriver.com/features/a23367341/automatic-transmission-best-zf-eight-speed/>
- [3] H. Naunheimer, B. Bertsche, J. Ryborz, W. Novak: Automotive transmission, 2011.
- [4] <https://www.pinterest.com/pin/689261917945194605/>
- [5] https://www.researchgate.net/figure/Components-from-a-planetary-gearbox_fig1_349163232
- [6] J. Looman: Zahnradgetriebe, Springer-Verlag Berlin Heidelberg, 2009.
- [7] https://hr.m.wikipedia.org/wiki/Datoteka:Simple_beam_with_center_load.svg
- [8] Ortlinghaus: Edition 02.2004.
- [9] A. Daryusi: Beitrag zur Ermittlung der Kerbwirkung an Zahnwellen mit freiem und gebundenem Auslauf, Institut für Maschinenelemente und Maschinenkonstruktion Dresden, 2009.
- [10] M. Opalić: Prijenosnici snage i gibanja, Sveučilište u Zagrebu, 1998.
- [11] M. Opalić, P. Rakamarić: Reduktor, FSB, Zagreb
- [12] Z. Horvat i suradnici: Vratilo (Proračun), FSB, Zagreb
- [13] M. Kostelac: Lamelna spojka, FSB, Zagreb
- [14] K. Decker, K. Kabus: Maschinenelemente Funktion, Gestaltung und Berechnung, Hanser, 2011.

PRILOZI

1. Tehnička dokumentacija

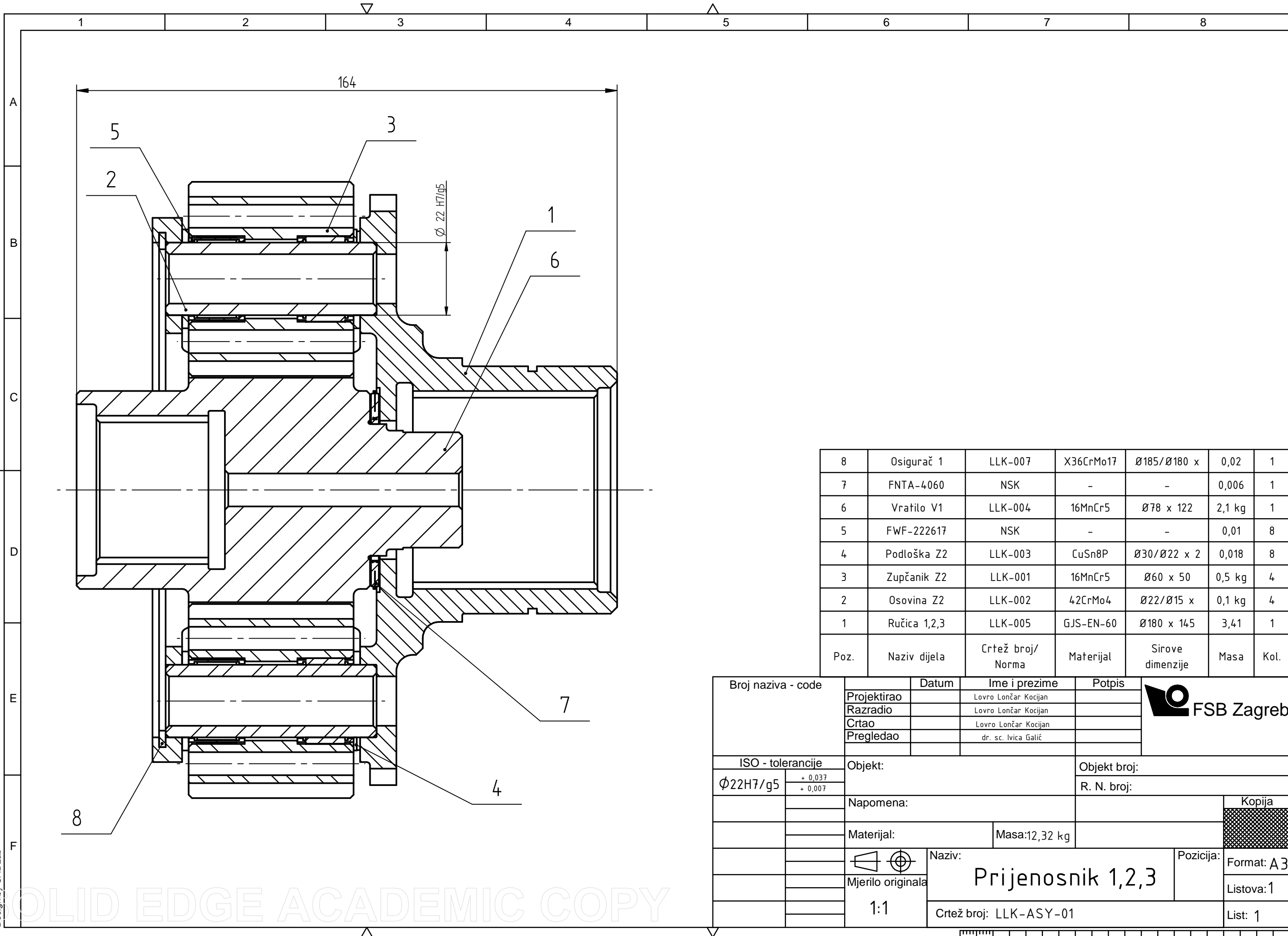


Poz.	Naziv dijela	Crtež broj/ Norma	Materijal	Dimenzije	Masa	Kol.
29	Uskočnik 3	DIN 471	-	Ø75x2,5	-	2
28	Uskočnik 2	DIN 472	-	Ø100x3	-	1
27	Uskočnik 1	DIN 472	-	Ø115x4	-	1
26	M8x35	DIN 6921	8.8	M8x35	0,011 kg	16
25	Klizni ležaj 4	LLK-024	CuSNBP	Ø65/Ø80x5	0,074 kg	1
24	Brtva 2	SKF	NBR	Ø30/Ø40x5	-	1
23	FWF-354218	NSK	-	Ø35/Ø42x18	0,031 kg	1
22	Prednja ploča	LLK-043	G-AISI9Cu3	Ø325x45	3,51 kg	1
21	Veliki osigurač	LLK-040	X36CrMo17	Ø275/Ø285x2	0,068 kg	3
20	Klizni ležaj 3	LLK-023	CuSNBP	Ø198/Ø215x4	0,172 kg	1
19	Držač 2	LLK-035	EN-GJS-600-3	Ø205/Ø286x12	1,194 kg	1
18	3021-744-63-000000	Ortlinghaus	-	Ø212/Ø275x3	-	9
17	3021-637-63-029000	Ortlinghaus	-	Ø223/Ø286x4,5	-	12
16	Držač 1	LLK-034	EN-GJS-600-3	Ø244/Ø286x55	1,55 kg	1
15	Zupčanik Z9	LLK-033	42CrMo4	Ø192/Ø219,2x40	2,06 kg	1
14	Klizni ležaj 2	LLK-022	CuSNBP	Ø58/Ø66x5	0,034 kg	1
13	Klizni ležaj 1	LLK-021	CuSNBP	Ø42/Ø50x5	0,026 kg	1
12	Bubanj za spojke	LLK-ASY-04	-	Ø203,56x245	9,48 kg	1
11	FWF-586440W	NSK	-	Ø58/Ø64x40	0,104 kg	1
10	Prijenosnik 7,8,9	LLK-ASY-03	-	Ø292,2x78	9,15 kg	1
9	Prijenosnik 4,5,6	LLK-ASY-02	-	Ø219,2x225	13,7 kg	1
8	FWF-354017	NSK	-	Ø35/Ø40x17	0,02 kg	1
7	Prijenosnik 1,2,3	LLK-ASY-01	-	Ø168,4x164	12,32 kg	1
6	Izlazno vratilo	LLK-006	34CrNiMo4	Ø69x205	4,01 kg	1
5	Brtva 1	SKF	NBR	Ø65/Ø100x10	-	1
4	Ležaj NU1015	NSK	-	Ø75/Ø115x20	0,731 kg	1
3	Ležaj 16013	NSK	-	Ø65/Ø100x11	0,3 kg	1
2	Štražnja ploča	LLK-042	G-AISI9Cu3	Ø325x105	4,37 kg	1
1	Kućište	LLK-041	G-AISI9Cu3	365x370x410	22,83 kg	1

Broj naziva - code	Datum	Ime i prezime	Potpis
Projektno		Lovro Lončar Kocijan	
Razradio		Lovro Lončar Kocijan	
Crtao		Lovro Lončar Kocijan	
Pregledao		dr. sc. Ivica Galić	

ISO - tolerancije	Objekt:	Objekt broj:
Ø29,75f7		R. N. broj:
Ø4,0H7	Napomena:	
Ø59,5f7	Materijal:	Masa: 85,75 kg
	Naziv:	Sklop mjenjača
	Mjerilo originala	1:2
	Crtež broj:	LLK-GTR

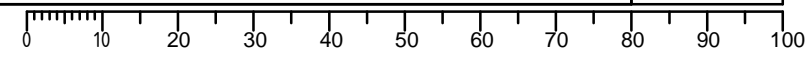


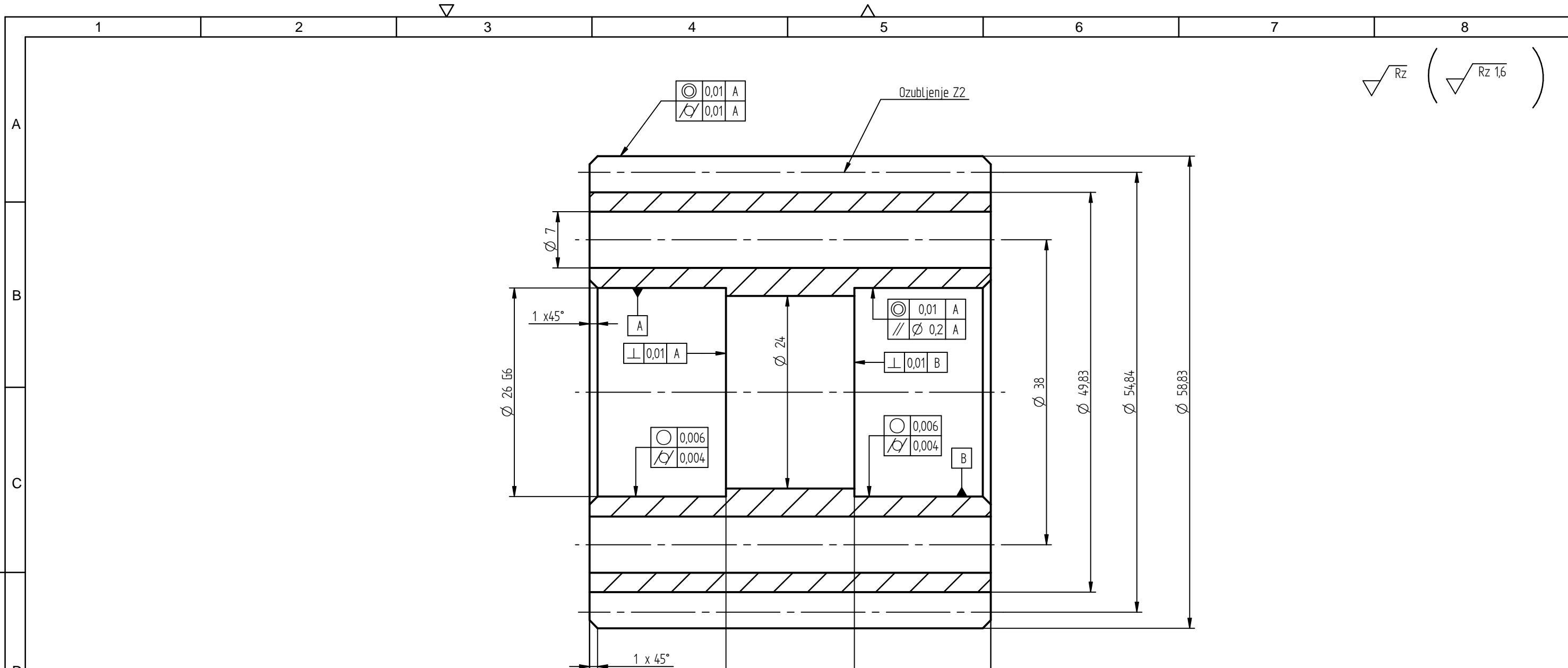


8	Osigurač 1	LLK-007	X36CrMo17	Ø185/Ø180 x	0,02	1
7	FNTA-4060	NSK	-	-	0,006	1
6	Vratilo V1	LLK-004	16MnCr5	Ø78 x 122	2,1 kg	1
5	FWF-222617	NSK	-	-	0,01	8
4	Podloška Z2	LLK-003	CuSn8P	Ø30/Ø22 x 2	0,018	8
3	Zupčanik Z2	LLK-001	16MnCr5	Ø60 x 50	0,5 kg	4
2	Osovina Z2	LLK-002	42CrMo4	Ø22/Ø15 x	0,1 kg	4
1	Ručica 1,2,3	LLK-005	GJS-EN-60	Ø180 x 145	3,41	1
Poz.	Naziv dijela	Crtež broj/ Norma	Materijal	Sirove dimenzije	Masa	Kol.

Broj naziva - code	Projektirao	Lovro Lončar Kocijan		Potpis	
	Razradio	Lovro Lončar Kocijan			
	Crtao	Lovro Lončar Kocijan			
	Pregledao	dr. sc. Ivica Galić			
ISO - tolerancije		Objekt:	Objekt broj:		
Ø22H7/g5	+0,037 +0,007	R. N. broj:		Kopija	
Napomena:		Materijal:		Masa:12,32 kg	
Mjerilo originala		Naziv:		Pozicija:	
1:1		Prijenosnik 1,2,3		Format: A3	
		Crtež broj: LLK-ASY-01		Listova:1	List: 1

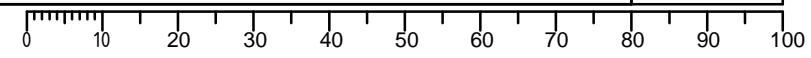
Design by CADLab
 SOLID EDGE ACADEMIC COPY





Ozubljenje Z2		
Broj zubi	z	27
Modul ozubljenja	m_n	2 mm
Standardni profil	/	HRN.M.C1.015
Faktor pomaka profila	x	0
Kut nagiba boka zuba	β	10°
Skraćenje tjemena	k	0
Diobeni promjer	d	54,84 mm
Tjemeni promjer	d_a	58,83 mm
Podnožni promjer	d_f	49,83 mm
Temeljni promjer	d_b	51,43 mm
Kontrola: kvaliteta	/	S"8fe4 HRN M.C1.031
Mjerni broj zubi	4	
Mjera preko zuba	21,67 ^{-0,090} _{-0,150} mm	
Kvaliteta ozubljenja	Kvaliteta 7	
Razmak osi vratila	a_w	64 mm

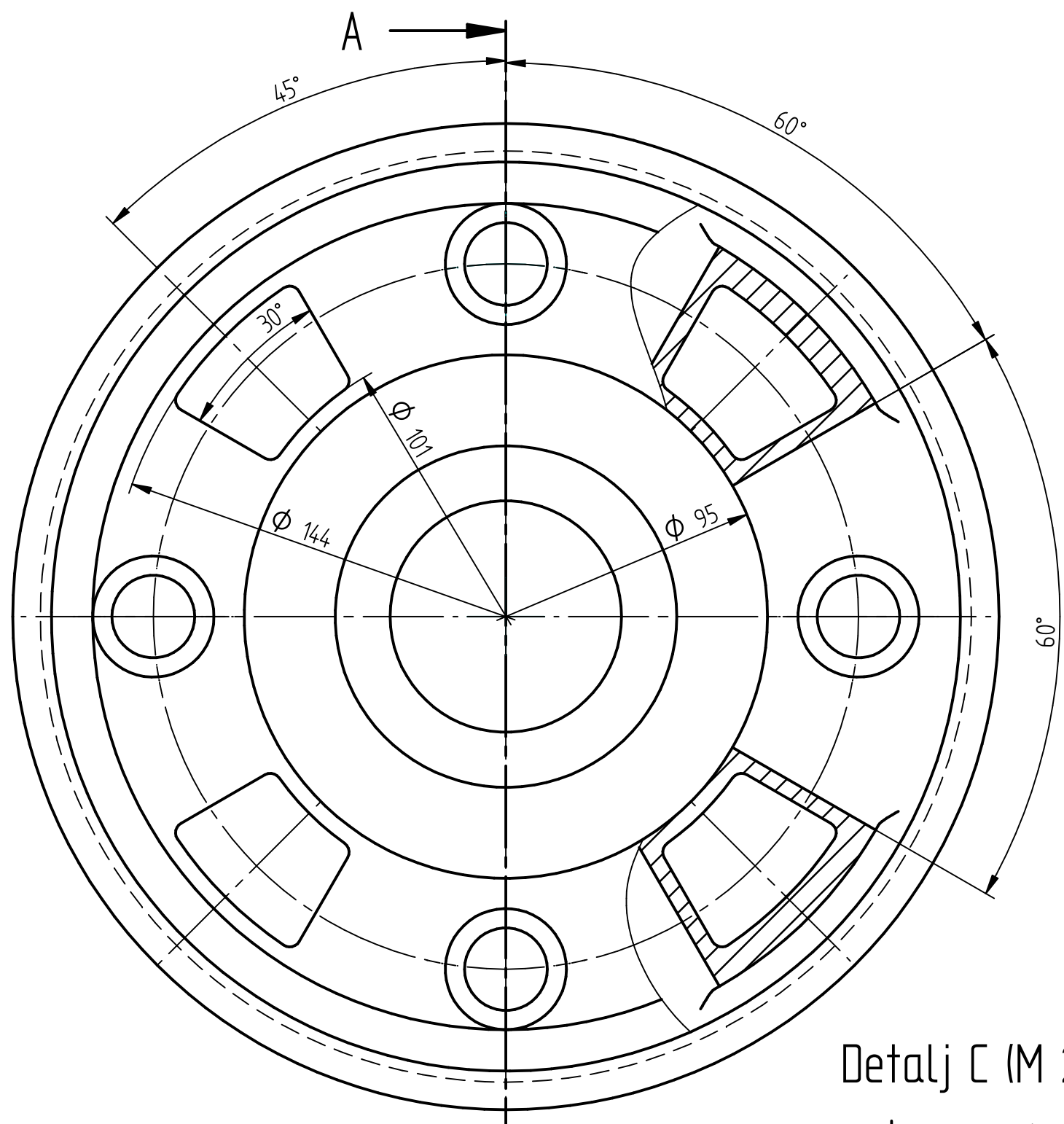
Broj naziva - code	Projektirao	Datum	Ime i prezime	Potpis	
	Razradio		Lovro Lončar Kocijan		
	Crtao		Lovro Lončar Kocijan		
	Pregledao		dr. sc. Ivica Galić		
ISO - tolerancije		Objekt:	Objekt broj:		
Ø26G6	+0,020			R. N. broj:	
	-0,007				
		Napomena:			Kopija
		Materijal: 16MnCr5	Masa: 0,5 kg		
		Naziv:	Zupčanik Z2		Pozicija: 3
		Mjerilo originala	2:1		Format: A3
		Crtež broj: LLK-001			Listova: 1
					List: 1



Design by CADLab

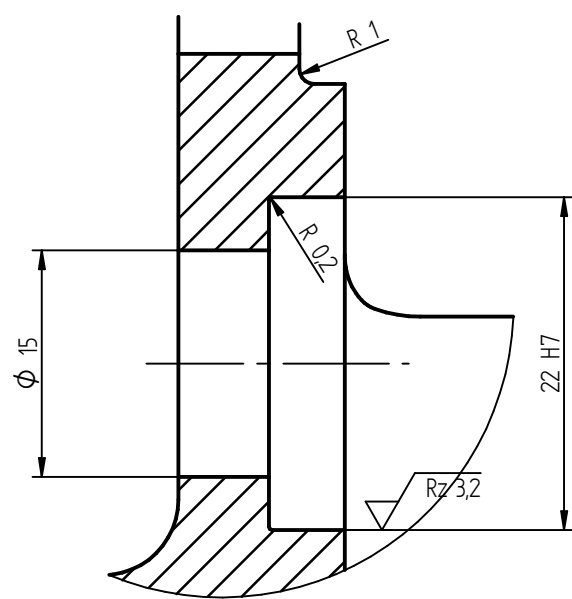
EDGE ACADEMIC COPY

Rz 1,6 / Rz 3,2

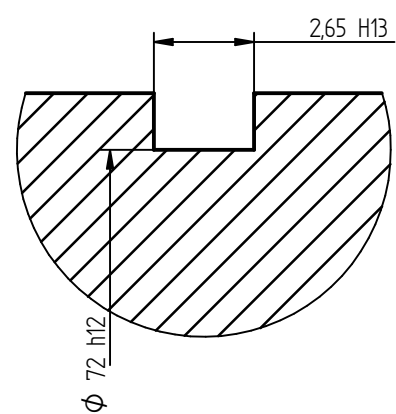


A →

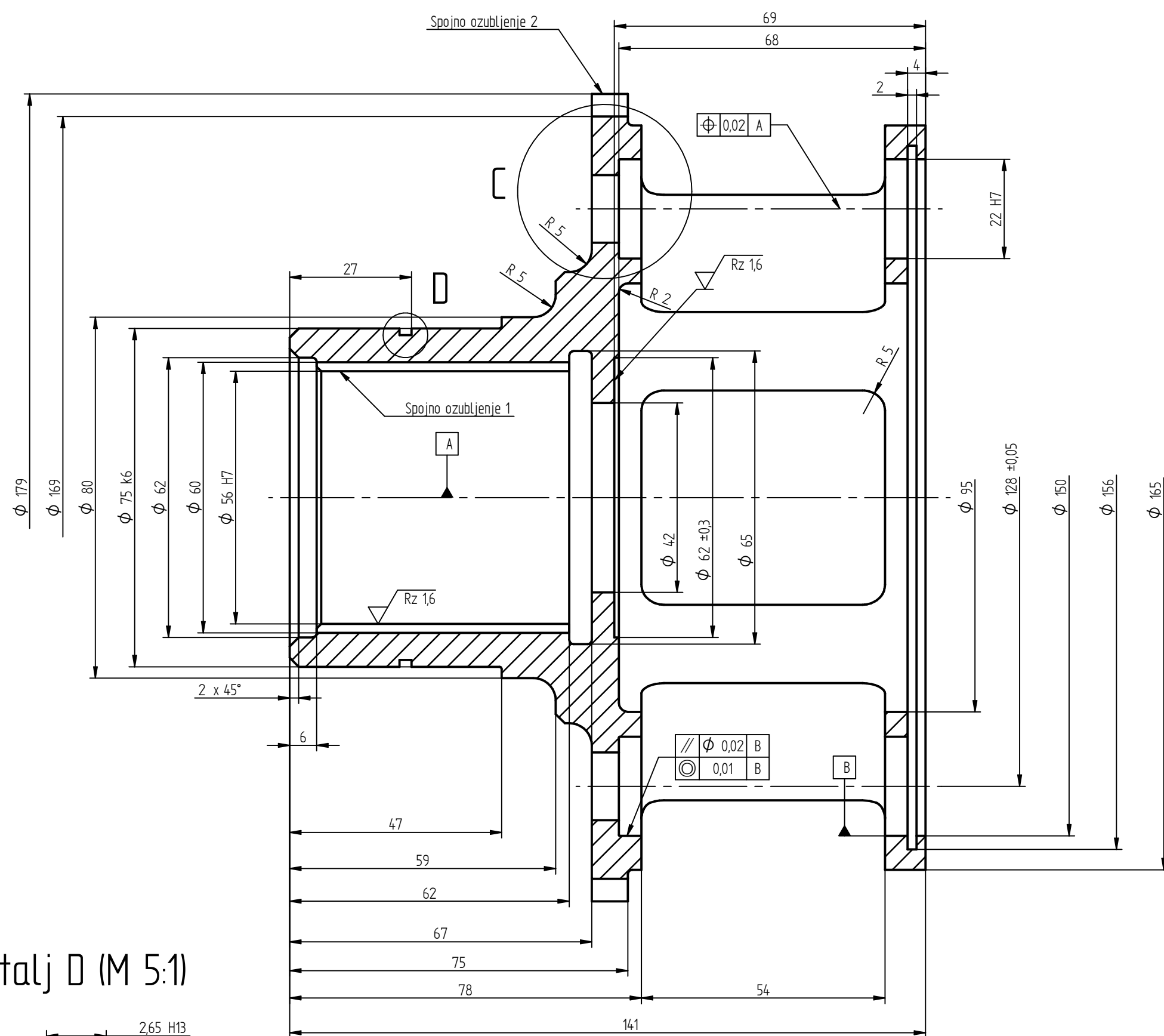
Detalj C (M 2:1)



Detalj D (M 5:1)



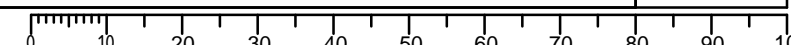
A-A



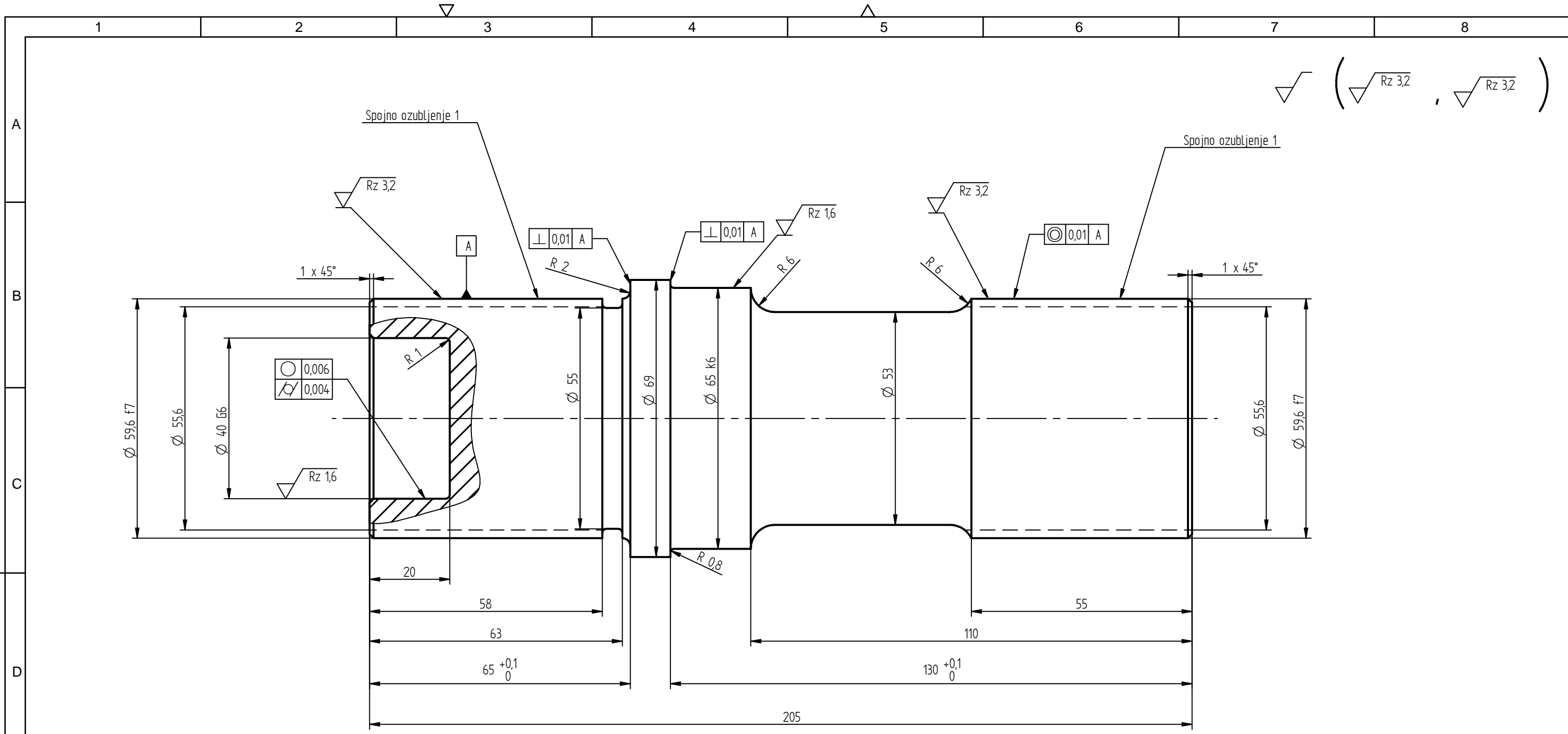
Napomena: Provrt 22 H7 potrebno je izraditi istim prolaskom alata.

Spojno ozubljenje 1			Spojno ozubljenje 2		
Broj zubi	z	28	Broj zubi	z	34
Modul ozubljenja	m_n	2 mm	Modul ozubljenja	m_n	5 mm
Standardni profil	/	DIN 5480	Standardni profil	/	DIN 5480
Faktor pomaka profila	x	0	Faktor pomaka profila	x	0
Skraćenje tjemena	k	0	Skraćenje tjemena	k	0
Tjemeni promjer	d_a	56 mm	Tjemeni promjer	d_a	179 mm
Podnožni promjer	d_f	60 mm	Podnožni promjer	d_f	169 mm

Broj naziva - code	Datum	Ime i prezime	Potpis	
Projektirao		Lovro Lončar Kocijan		
Razradio		Lovro Lončar Kocijan		
Crtao		Lovro Lončar Kocijan		
Pregledao		dr. sc. Ivica Galić		
ISO - tolerancije	Objekt:	Objekt broj:		
2,65H13		R. N. broj:		
$\phi 22H7$	Napomena:	Kopija		
$\phi 56H7$	Materijal: EN-GJS-600-3	Masa: 3,48 kg		
$\phi 75k6$	Mjerilo originala	Naziv:	Pozicija:	
	1:1	Ručica 1,2,3	1	Format: A3
		Crtež broj: LLK-005	Listova: 1	List: 1

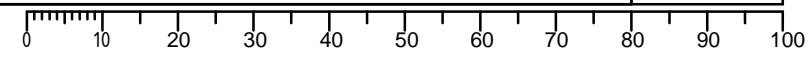


CAD EDGE ACADEMIC COPY



Spojno ozubljenje 1		
Broj zubi	z	28
Modul ozubljenja	m_n	2 mm
Standardni profil	/	DIN 5480
Faktor pomaka profila	x	0
Skraćenje tjemena	k	0
Tjemeni promjer	d_a	59,6 mm
Podnožni promjer	d_f	55,6 mm

Broj naziva - code	Projektirao	Datum	Ime i prezime	Potpis	
	Razradio		Lovro Lončar Kocijan		
	Crtao		Lovro Lončar Kocijan		
	Pregledao		dr. sc. Ivica Galić		
ISO - tolerancije		Objekt:	Objekt broj:		
$\phi 40G6$	+0,025 -0,009	Napomena:		R. N. broj:	
$\phi 59,5f7$	+0,030 -0,060	Materijal: 30CrNiMo4		Masa: 4,01 kg	
$\phi 65k6$	+0,021 -0,002	Naziv:		Kopija	
Mjerilo originala		Izlazno vratilo		Format: A3	
1:1		Crtež broj: LLK-006		Listova: 1	
				List: 1	



Design by CADLab

EDGE ACADEMIC COPY