

# Konstrukcija rampe za željeznički prijelaz

---

Grgurić, Ivan

Undergraduate thesis / Završni rad

2024

Degree Grantor / Ustanova koja je dodijelila akademski / stručni stupanj: **University of Zagreb, Faculty of Mechanical Engineering and Naval Architecture / Sveučilište u Zagrebu, Fakultet strojarstva i brodogradnje**

Permanent link / Trajna poveznica: <https://um.nsk.hr/um:nbn:hr:235:322185>

Rights / Prava: [In copyright](#) / [Zaštićeno autorskim pravom.](#)

Download date / Datum preuzimanja: **2024-09-17**

Repository / Repozitorij:

[Repository of Faculty of Mechanical Engineering and Naval Architecture University of Zagreb](#)



SVEUČILIŠTE U ZAGREBU  
FAKULTET STROJARSTVA I BRODOGRADNJE

# ZAVRŠNI RAD

Ivan Grgurić

Zagreb, 2024.

SVEUČILIŠTE U ZAGREBU  
FAKULTET STROJARSTVA I BRODOGRADNJE

# ZAVRŠNI RAD

Mentor:

Izv. prof. dr. sc. Marko Jokić

Student:

Ivan Grgurić

Zagreb, 2024.

Izjavljujem da sam ovaj rad izradio samostalno koristeći znanja stečena tijekom studija i navedenu literaturu.

*Zahvaljujem se izv. prof. dr. sc. Marku Jokiću na nesebičnoj podršci i savjetima pri izradi završnog rada.*

*Također se zahvaljujem prof. dr. sc. Draganu Žeželju i doc. dr. sc. Mihaelu Cipeku na savjetima pri konstrukcijskoj razradi.*

*Zahvaljujem se obitelji na uvijek pozitivnim i ohrabrujućim riječima.*

*Zahvaljujem se prijateljima Viktoru, Karlu, Luki, Mati i Leonu na nezaboravnim uspominama i uljepšavanju radne atmosfere tijekom studiranja.*

*Zahvaljujem se mojoj djevojci Luciji na nepresušnoj podršci i beskrajnoj ljubavi.*

Ivan Grgurić



SVEUČILIŠTE U ZAGREBU  
FAKULTET STROJARSTVA I BRODOGRADNJE

Središnje povjerenstvo za završne i diplomske ispite  
Povjerenstvo za završne i diplomske ispite studija strojarstva za smjerove:  
Procesno-energetski, konstrukcijski, inženjersko modeliranje i računalne simulacije i brodstrojarski



Sveučilište u Zagrebu Fakultet strojarstva i brodogradnje	
Datum	Prilog
Klasa: 602 – 04 / 24 – 06 / 01	
Ur.broj: 15 – 24 –	

## ZAVRŠNI ZADATAK

Student: **Ivan Grgurić**

JMBAG: **0035222987**

Naslov rada na hrvatskom jeziku: **Konstrukcija rampe za željeznički prijelaz**

Naslov rada na engleskom jeziku: **Design of railway crossing gate**

Opis zadatka:

Rampe za željezničko-cestovne prijelaze, ili općenito fizičke zapreke koje tijekom prolaska vlaka priječe automobile i pješake da pristupe željezničkoj pruzi, igraju važnu ulogu u sigurnosti željezničkog i cestovnog prometa. Sukladno tome, konstrukcijski zahtjevi za takve naprave su vrlo strogi, naročito u smislu pouzdanosti i robusnosti. Osnovni princip rada takvih naprava je da, po primitku signala za prolazak vlaka, putem odgovarajućeg pogonskog stroja pomiču rampu u zatvoreni ili otvoreni položaj. Pritom se sila potrebna za pomicanje rampe najčešće ostvaruje elektromotornim ili hidrauličkim pogonom.

U radu je potrebno konstruirati željezničku rampu tipa polubranik pokretanu hidrauličkim pogonom. Dati pregled postojećih rješenja, te predložiti konstrukcijsko rješenje za zakret zgloba rampe mehanizmom čiji je pogonski član hidraulički cilindar. Konstrukcijski razraditi odabranu varijantu, proračunati čvrstoću svih relevantnih dijelova te načiniti svu potrebnu tehničku dokumentaciju.

U radu je potrebno navesti korištenu literaturu i eventualno dobivenu pomoć.

Zadatak zadan:

Datum predaje rada:

Predvideni datumi obrane:

30. 11. 2023.

1. rok: 22. i 23. 2. 2024.  
2. rok (izvanredni): 11. 7. 2024.  
3. rok: 19. i 20. 9. 2024.

1. rok: 26. 2. – 1. 3. 2024.  
2. rok (izvanredni): 15. 7. 2024.  
3. rok: 23. 9. – 27. 9. 2024.

Zadatak zadao:

Predsjednik Povjerenstva:

Izv. prof. dr. sc. Marko Jokić

Prof. dr. sc. Vladimir Soldo

## SADRŽAJ

SADRŽAJ .....	I
POPIS SLIKA .....	III
POPIS TABLICA .....	IV
POPIS TEHNIČKE DOKUMENTACIJE .....	V
POPIS OZNAKA .....	VI
SAŽETAK .....	VIII
SUMMARY .....	IX
1. UVOD .....	1
1.1. Branici .....	2
1.2. Mehanizam za dizanje .....	2
2. ANALIZA POSTOJEĆIH RJEŠENJA SLIČNIH PROIZVODA .....	3
2.1. Branik SPX FLOW MK2 .....	3
2.2. Branik Siemens S – 60 .....	5
2.3. Branik FAAC serija 615 .....	7
2.4. LED signalizacija tvrtke Siemens .....	8
2.5. The Clearguard senzor tvrtke Siemens .....	10
3. PATENT .....	11
3.1. HR PK20171276 B3 .....	11
4. FUNKCIJSKA DEKOMPOZICIJA .....	14
5. MORFOLOŠKA MATRICA .....	15
6. KONCEPTI .....	17
6.1. Koncept 1 .....	17
6.2. Koncept 2 .....	19
6.3. Koncept 3 .....	21
7. VREDNOVANJE KONCEPATA .....	23
8. KONAČNO 3D CAD RJEŠENJE .....	24
9. KONSTRUKCIJSKA RAZRADA .....	26
9.1. Određivanje opterećenja konstrukcije .....	26
9.2. Proračun zupčanika i zubne letve .....	28
9.2.1. Dimenzije zupčanika i zubne letve .....	29
9.2.2. Kontrola sigurnosti .....	33
9.3. Dimenzioniranje vratila .....	36
9.3.1. Stupnjevanje vratila .....	37
9.3.2. Kontrola sigurnosti pojedinih presjeka .....	43
9.3.3. Kontrolni proračun te odabir standardne duljine pera .....	47
9.4. Odabir ležajeva .....	49
9.5. Hidraulička shema .....	51
9.6. Električka shema .....	52

---

9.7. Hidraulički cilindar .....	53
9.8. Hidraulička pumpa .....	55
9.9. Elektromotor .....	56
10. ZAKLJUČAK.....	59
LITERATURA .....	60
PRILOZI.....	61

**POPIS SLIKA**

Slika 1.	Željeznički prijelaz u 20. stoljeću.....	1
Slika 2.	Moderni željeznički prijelaz.....	2
Slika 3.	Branik SPX FLOW MK2.....	3
Slika 4.	Sklop kućišta branika.....	4
Slika 5.	Mehanizam podizanja.....	4
Slika 6.	Branik S – 60 (lijevo) i mehanizam dizanja (desno).....	5
Slika 7.	Željeznički prijelaz sa branikom S – 60.....	6
Slika 8.	Branik FAAC serija 615.....	7
Slika 9.	Sklop kućišta branika FAAC.....	8
Slika 10.	Sklop LED svjetla.....	9
Slika 11.	Signalizacija na željezničkom prijelazu.....	9
Slika 12.	The Clearguard induktivni senzor.....	10
Slika 13.	Unutrašnjost branika.....	11
Slika 14.	Nacrt i tlocrt patenta HR PK20171276 B3.....	12
Slika 15.	Funkcijska dekompozicija branika.....	14
Slika 16.	Koncept 1.....	17
Slika 17.	Unutrašnjost kućišta koncepta 1.....	18
Slika 18.	Signalizacija koncepta 1.....	18
Slika 19.	Koncept 2.....	19
Slika 20.	Unutrašnjost kućišta koncepta 2.....	20
Slika 21.	Signalizacija koncepta 2.....	20
Slika 22.	Koncept 3.....	21
Slika 23.	Unutrašnjost kućišta koncepta 3.....	22
Slika 24.	Signalizacija koncepta 3.....	22
Slika 25.	Sklop željezničkog polubranika.....	24
Slika 26.	Sklop mehanizma za dizanje.....	25
Slika 27.	Udaljenosti osi težišta konstrukcije motke od osi rotacije.....	27
Slika 28.	Momenti inercije konstrukcije motke.....	27
Slika 29.	Prikaz dodira zupčanika i zubne letve u modelu.....	29
Slika 30.	Način osiguravanje potrebnog osnovog razmaka pri instalaciji.....	31
Slika 31.	Dimenzionirano vratilo.....	36
Slika 32.	Prostorna skica opterećenja vratila.....	37
Slika 33.	Opterećenje u horizontalnoj ravnini.....	37
Slika 34.	Opterećenje u vertikalnoj ravnini.....	38
Slika 35.	Odabrani kontrolni presjeci.....	39
Slika 36.	Skica presjeka vratila izrađenog sa tri utora za pero odmaknutih 120°.....	47
Slika 37.	Prikaz hidrauličke sheme.....	51
Slika 38.	Prikaz električke sheme.....	52
Slika 39.	Odabrani hidraulički cilindar.....	53
Slika 40.	Dimenzije odabranog hidrauličkog cilindra.....	54
Slika 41.	Spoj hidrauličkog cilindra i zubne letve u modelu.....	54
Slika 42.	Odabrana hidraulička pumpa.....	55
Slika 43.	Dimenzije odabrane hidrauličke pumpe.....	56
Slika 44.	Odabrani elektromotor.....	57
Slika 45.	Dimenzije odabranog elektromotora.....	58



---

**POPIS TABLICA**

Tablica 1. Morfološka matrica.....	15
Tablica 2. Pughova tablica odlučivanja.....	23

---

## POPIS TEHNIČKE DOKUMENTACIJE

- 24-2024-000 SKLOP POLUBRANIKA
- 24-2024-001 KUĆIŠTE
- 24-2024-002 MEHANIZAM DIZANJA
- 24-2024-003 VRATILO
- 24-2024-004 ZUBNA LETVA
- 24-2024-005 VODILICA
- 24-2024-006 KUĆIŠTE LEŽAJA
- 24-2024-012 RUKA
- 24-2024-026 LIM KUĆIŠTA
- 24-2024-031 VILICA
- 24-2024-033 ČEONA PLOČA
- 24-2024-035 HIDRAULIČKI BLOK 1
- 24-2024-036 HIDRAULIČKI BLOK 2

**POPIS OZNAKA**

Oznaka	Jedinica	Opis
$a$	mm	Osni razmak
$b$	mm	Širina zupčanika
$b_1$		Faktor veličine strojnog dijela kod savijanja i uvijanja
$b_2$		Faktor kvalitete površinske obrade
$c$	mm	Tjemena zračnost
$d$	mm	Diobeni promjer
$d_a$	mm	Tjemeni promjer
$d_b$	mm	Temeljni promjer
$d_f$	mm	Podnožni promjer
$F_r$	N	Radijalna sila
$F_t$	N	Obodna sila
$G_m$	N	Težina konstrukcije motke
$G_z$	N	Težina zupčanika
$H$	mm	Diobena visina
$H_a$	mm	Tjemena visina
$H_f$	mm	Podnožna visina
$I_{zz}$	kgmm <sup>2</sup>	Dinamički moment inercije tijela
$J_{uk}$	kgmm <sup>2</sup>	Ukupni dinamički moment inercije
$K_{Fa}$		Faktor raspodjele opterećenja pri opteretivosti korijena
$m$	mm	Modul
$M$	Nm	Moment savijanja sile
$n$	o/min	Brzina vrtnje
$p_{max}$	bar	Maksimalni potrebni tlak u sustavi
$p$	mm	Korak
$P_{max}$	W	Maksimalna potrebna snaga u sustavu
$Q_{max}$	L/min	Maksimalan potreban protok u sustavu
$q_L$		Korekcijski faktor raspodjele sile
$r$	mm	Polumjer
$r_x$	mm	Udaljenost od težišta po x – osi
$r_s$	mm	Udaljenost osi težišta od osi rotacije
$S_F$		Faktor sigurnosti protiv loma u korijenu zuba
$T$	Nm	Moment vrtnje (Okretni moment)
$t$	s	Vrijeme
$Y_F$		Faktor oblika za proračun opterećenja korijena zuba
$Y_e$		Faktor učešća opterećenja
$W$	mm	Mjera preko zubi
$z_{1,2}$		Broj zubi

---

$\alpha$	°	Zahvatni kut (normirani = 20°)
$\alpha_u$	s <sup>-2</sup>	Kutno ubrzanje
$\beta$	°	Kut nagiba boka na diobenoj kružnici
$\beta_{kf}$		Faktor zareznog djelovanja kod savijanja
$\beta_{kt}$		Faktor zareznog djelovanja kod uvijanja
$\varepsilon_\alpha$		Stupanj prekrivanja profila
$\lambda$		Faktor širine zuba = $b/m$
$\eta$		Stupanj korisnosti
$\theta$	°	Kut zakreta
$\sigma_F$	N/mm <sup>2</sup>	Naprezanje na savijanje u korijenu
$\sigma_{Flim}$	N/mm <sup>2</sup>	Dinamička čvrstoća kod naprezanja na savijanje korijena zuba
$\sigma_{FP}$	N/mm <sup>2</sup>	Dopuštena vrijednost naprezanja u korijenu
$\sigma_{tDN}$	N/mm <sup>2</sup>	Naizmjenična dinamička izdržljivost na savijanje
$\tau_{tDN}$	N/mm <sup>2</sup>	Naizmjenična dinamička izdržljivost na uvijanje
$\omega$	s <sup>-1</sup>	Kutna brzina

---

**SAŽETAK**

U fokusu ovog završnog rada bili su branici čija je zadaća ostvarivanje uvjeta za sigurno odvijanje prometa na željezničkim prijelazima. Provedena je analiza tržišta gdje su navedena tri postojeća rješenja različitih realizacija te jedan patent. Na temelju postojećih rješenja osmišljena su i predstavljena tri koncepta koji su zatim uspoređeni i ocijenjeni prema određenim kriterijima. Nakon toga, odabrani koncept se dalje konstrukcijski razradio te su se proveli proračuni ključnih komponenata. Također, izrađen je 3D CAD model tog rješenja u programskom paketu *Solidworks* zajedno s tehničkom dokumentacijom.

Ključne riječi: željeznički prijelaz, branik, hidraulički mehanizam dizanja, sigurnost

---

**SUMMARY**

The focus of this undergraduate thesis was on barriers whose task is to ensure the conditions for the safe traffic flow at railway crossings. Market analysis was conducted, outlining three existing solutions of various implementations and one patent. Based on the existing solutions, three concepts were devised and presented, followed by a comparison and evaluation against specific criteria. After that, the chosen concept underwent further design development, and calculations for key components were carried out. Additionally, a 3D CAD model of the solution was created using the *Solidworks* software package, along with technical documentation.

Key words: railway crossing, barrier, hydraulic lifting mechanism, safety

## 1. UVOD

U današnjoj prometnoj infrastrukturi željeznica ima ključnu ulogu kod povezivanja različitih destinacija, no istovremeno nosi i određene sigurnosne rizike, posebice na željezničkim prijelazima. Prijelazi predstavljaju kritične točke na kojima se susreću cestovni, pješački te željeznički promet. Ovaj završni rad fokusirat će se na branike kao ključne sigurnosne elemente svakog prijelaza. Kroz temeljitu analizu tržišta, patenata i postojećih rješenja, koncipirat će se te konstruirati rješenje s ciljem bržeg, točnijeg te sigurnijeg odvijanja željezničkog prometa.



Slika 1. Željeznički prijelaz u 20. stoljeću

Povijest željezničkih prijelaza seže u rano 19. stoljeće, obilježeno dinamičnim proširenjem željezničkih mreža. U Ujedinjenom Kraljevstvu su tijekom 1830-ih godina uspostavljeni prvi prepoznatljivi željeznički prijelazi, unoseći ključnu sigurnosnu mjeru za upravljanje susretanjem željeznica s cestama i pješačkim stazama. Signalizacija je jedan od vitalnih sigurnosnih elemenata željezničkih prijelaza te se ostvaruje putem prometnih znakova poput Andrijinog križa, bljeskajućih svjetala i zvučnih signala. Moderni željeznički sustavi integriraju senzorske tehnologije za otkrivanje i praćenje vlakova znatno prije nego što stignu na prijelaz.

## 1.1. Branici

Željezničke barijere, poznate i kao branici, predstavljaju ključan aspekt sigurnosti. Razlikuju se u dvije vrste - branike i polubranike. Sastoje se od čvrstih motki različitih duljina koje se automatski ili ručno spuštaju kako bi blokirale pristup cesti ili pješačkoj stazi kada se vlak približava. Na taj način sprječavaju neovlašteni prijelaz, osiguravajući sigurnost prometa, kako vozila tako i pješaka.



Slika 2. Moderni željeznički prijelaz

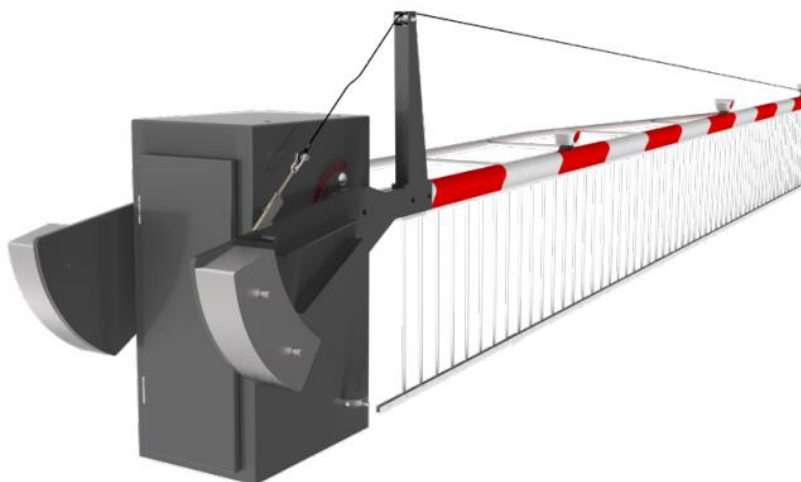
## 1.2. Mehanizam za dizanje

U srcu branika nalazi se mehanizam za dizanje motke, koji mora biti precizan, brz te efikasan. Izvedbe koje se najčešće mogu pronaći u industriji su elektromehanički odnosno hidraulički sustavi. Rjeđe se pojavljuju i pneumatski sustavi. Brzina spuštanja igra ključnu ulogu u sigurnosti prometa. Minimiziranjem vremena spuštanja te podizanja motki postižu se smanjene gužve te rjeđi zastoji prometa. Većina modernih branika opremljeno je sensorima, sustavima signala te automatskog podizanja motki, međutim branik mora imati mogućnost ručnog podizanja te spuštanja u slučaju zatajenja sustava. Izdržljivost vremenskih uvjeta te konstantni rad tijekom dugih perioda od velike je važnosti za kvalitetu branika. Mora moći izdržati konstantne padaline te promjene visokih i niskih temperatura.



## 2. ANALIZA POSTOJEĆIH RJEŠENJA SLIČNIH PROIZVODA

### 2.1. Branik SPX FLOW MK2



Slika 3. Branik SPX FLOW MK2

Branik SPX FLOW MK2 nudi nekoliko prednosti koje ga čine pouzdanim i učinkovitim rješenjem. Integrirani sustav sastoji se od čvrstog kućišta ormarića, hidrauličkog mehanizma dizanja i nosača opremljenog protutezima te svjetlima. Isključena pozicija podrazumijeva spuštenu motku sprječavajući odvijanje prometa u smjeru automobila i pješaka. Tijekom aktivacije podizanja uključuju se sigurnosna svjetla koja trepere dokle god se motka na nađe u uspravnoj poziciji. Brzi rad branika, koji traje samo 10 sekundi i za podizanje i za spuštanje, vrijedi za sve dostupne duljine u rasponu od 3,6 m do 9,1 m. Nosači veći od 7,1 m dolaze s potpornim okvirom i žicom za naprezanje radi dodatne stabilnosti. Reflektirajuće crveno-bijele naljepnice, zajedno s 2 do 3 LED svjetla, jamče visoku vidljivost u uvjetima slabog osvjetljenja i ruralnim područjima. U slučaju udara, nosač je konstruiran za odvajanje motke od sklopa, sprječavajući prekomjerna oštećenja i omogućujući brzo vraćanje prijelaza u normalnu uporabu.



**Slika 4. Sklop kućišta branika**

Sklop kućišta služi kao središnja komponenta, u kojoj se nalaze svi elektronički i hidraulički sklopovi i komponente bitne za funkcionalnost sustava. Nosači, sastavni dio sklopa, obično se održavaju u povišenom položaju na 85 stupnjeva i mogu se u potpunosti spustiti na 0 stupnjeva kada prijelaz treba zatvoriti. Izrada ormarića uključuje zavarenu konstrukciju, osiguravajući robusnost i trajnost. Instalacija je prilagođena zahtjevima specifičnim za lokaciju, s linijskom konstrukcijom za brzo isključivanje napajanja energetskog paketa branika.



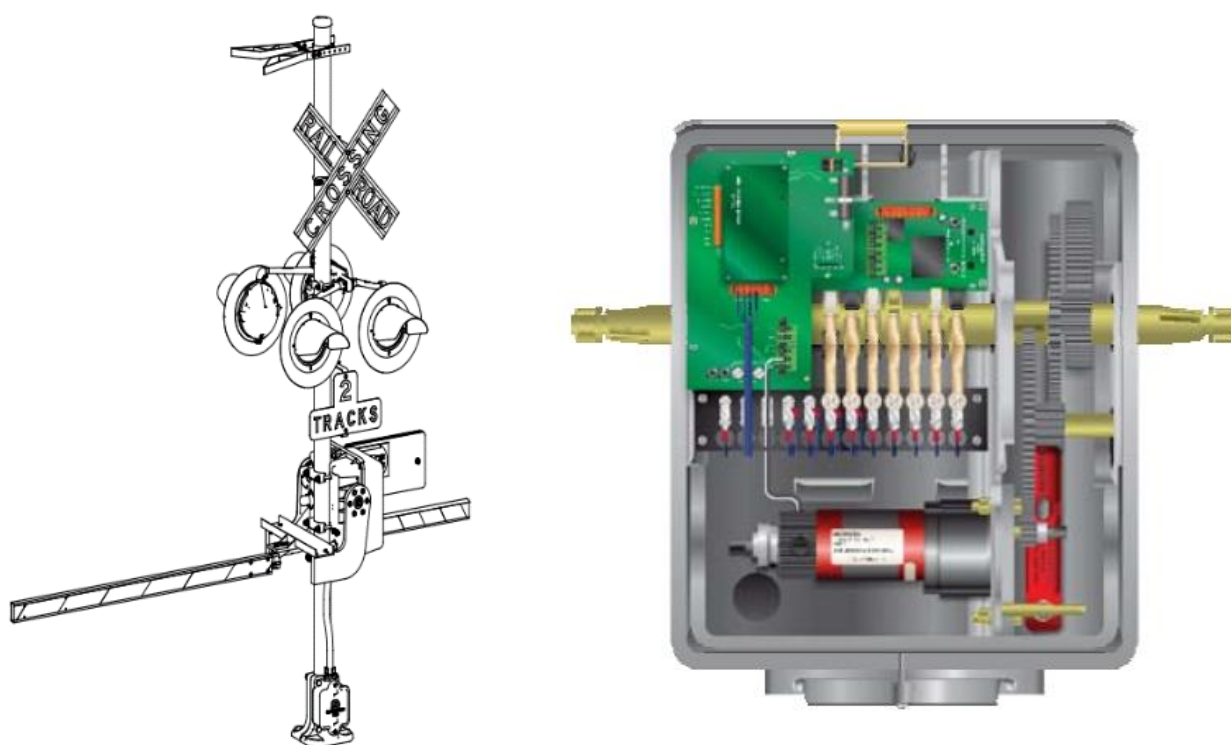
**Slika 5. Mehanizam podizanja**

Energetski paket branika, uklapa se u sklop ormarića, podižući nosač kroz rotacijsku radnju između baze ormara i radne poluge. Omogućuje napajanje od 24 V, pri normalnoj jačini struje od 15 A. Prosječni radni tlak iznosi 50 bar, dok maksimalni seže i do 150 bar. Sadrži

10 - litarski spremnik za ulje. Može se ručno upravljati povlačenjem sklopa ručke i uključivanjem hidromehaničkog prekida.

## 2.2. Branik Siemens S – 60

Mehanizmi za prijelaz preko pruge serije S-60 tvrtke Siemens Mobility nude idealno rješenje za rad s rampama na ulazu i izlazu prijelaza, prilagođavajući se duljinama do 12 metara. Sustav uključuje patentiranu dvosmjernu bravu koja osigurava zaključavanje rampe u bilo kojem položaju, olakšavajući zadatke održavanja za terensko osoblje.



Slika 6. Branik S – 60 (lijevo) i mehanizam dizanja (desno)

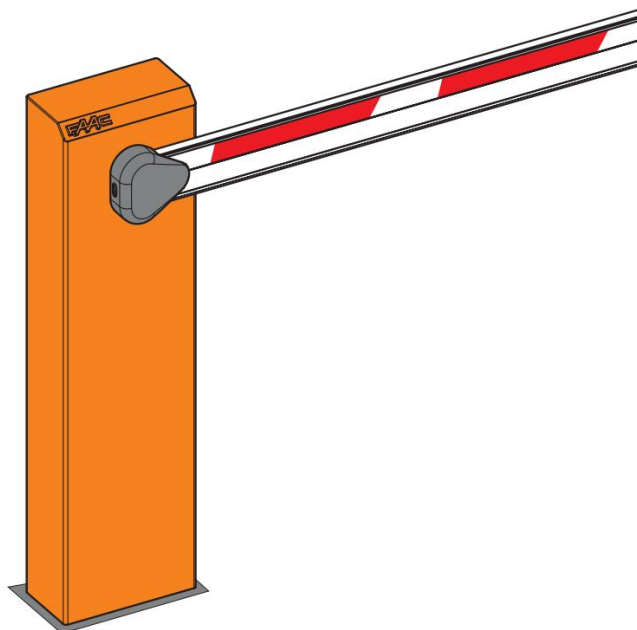
Ključne značajke uključuju elektromehanički mehanizam dizanja s reduktorom, vremenski otpornu konstrukciju, mogućnost sigurnog zaključavanja rampe u bilo kojem položaju pomoću patentirane brave, LED svjetla na ploči za jednostavno rješavanje problema, te opcionalni modul za nadzor zvona i rampe. Konstrukcijom se ističe ekonomičnost, s 90% kompatibilnosti rezervnih dijelova između mehanizama na ulazu i izlazu, što smanjuje ukupne troškove vlasništva.



**Slika 7.    Željeznički prijelaz sa branikom S – 60**

Dodatne značajke uključuju integriranu PC ploču s kontrolom brzine, prilagodljivo postavljanje vremena spuštanja, elektroničko automatsko ponovno postavljanje preopterećenja za zaštitu motora, te standardni mehanizam rampe opremljen do sedam aranžmana kamera. Operacije održavanja uključuju mogućnost isključivanja protuteža kada je rampa slomljena. Sustav podržava mogućnost upravljanja vratima s jednim i dvama žicama, a horizontalni i vertikalni prigušivači mogu se podešavati izvan mehanizma. Otvorni vijak za dizanje olakšava instalaciju.

### 2.3. Branik FAAC serija 615



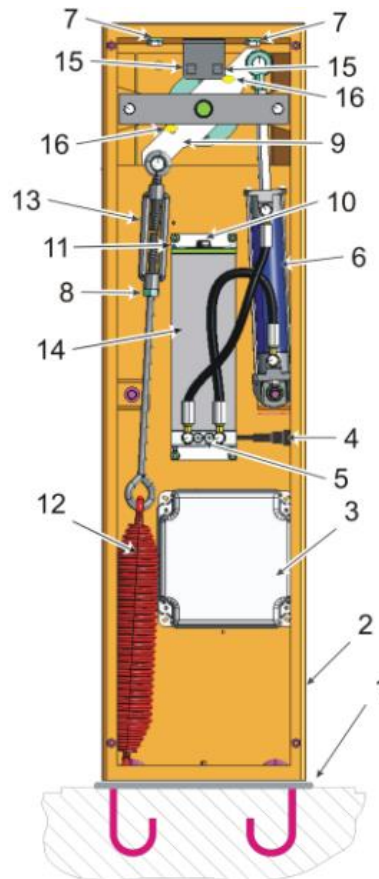
Slika 8. Branik FAAC serija 615

Automatski polubranik tvrtke FAAC serije 615 efikasan je hidraulički uređaj namijenjen otvaranju i zatvaranju, opremljen sofisticiranim mehanizmom za zaključavanje koji pruža sigurnu kontrolu nad pristupnim točkama. Posebno prilagođen umjerenom prometu, najčešće se koristi na srednjim ili manjim privatnim područjima kao što su garaže ili vanjska parkirališta.

Sigurnost je od najvišeg prioriteta, a tu se ističe integrirani hidraulički sigurnosni uređaj, koji pruža zaštitu od slučajnih udaraca tijekom rada. Dodatna prednost je opcija ručnog otpuštanja trokutastim ključem, pružajući mogućnost upravljanja u hitnim situacijama ili u slučaju nestanka struje.

Ovaj sustav dolazi s magnetskim graničnim prekidačima, čime se pojednostavljuje postavljanje i povećava operativna preciznost. Serija 615 dodatno je opremljena „protu vandal“ ventilom, čime se pojačava njena izdržljivost i otpornost na neovlašteno mijenjanje

Sa svim ovim ključnim značajkama, FAAC Automatski polubranik serije 615 predstavlja se kao pouzdano i svestrano rješenje za kontrolu pristupa, osiguravajući optimalnu zaštitu i funkcionalnost.



Slika 9. Sklop kućišta branika FAAC

#### 2.4. LED signalizacija tvrtke Siemens

Danas se, zbog svoje energetske vrijednosti te izvrsnosti, kod signalizacije u infrastrukturi željeznica pretežito koriste LED svjetla spram konvencionalnih signalnih lampi. Čak i u lošim uvjetima osvjetljenja, LED svjetlosne jedinice sa svojim svijetlim, jednoličnim zračenjem mogu se pouzdano identificirati od strane sudionika u prometu. Široko poznati fenomen fantomskog svjetla (refleksije pri niskom suncu) gotovo je potpuno suzbijen. LED izvori svjetlosti imaju znatno duži vijek trajanja od konvencionalnih signalnih lampi i osiguravaju visoku razinu dostupnosti sustava. Kvarovi uzrokovani neispravnim signalnim lampama u potpunosti su smanjeni. Troškovi za napajanje električnom energijom su odgovarajuće niski.

Zbog visoke učinkovitosti LED izvora svjetlosti, potrošnja električne energije značajno je smanjena. Dakle, LED signalne svjetlosne jedinice s niskim razinama potrošnje energije pridonose zaštiti okoliša. U usporedbi s signalnim lampama, moguće su uštede energije do 80%.



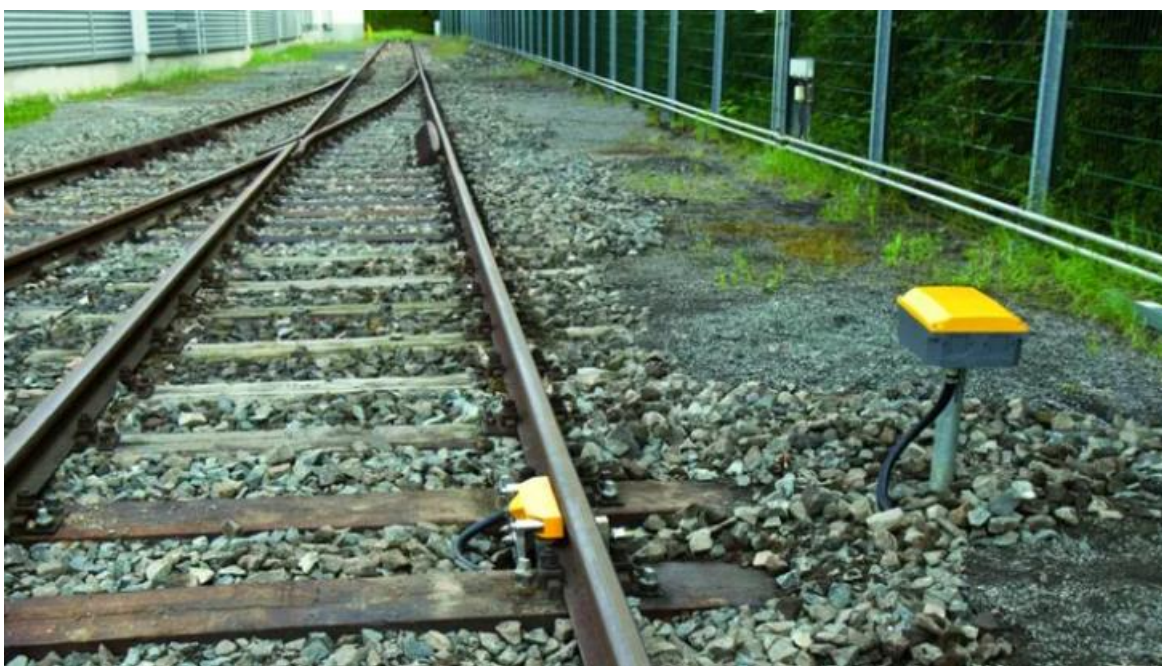
Slika 10. Sklop LED svjetla



Slika 11. Signalizacija na željezničkom prijelazu

## 2.5. The Clearguard senzor tvrtke Siemens

Clearguard WSR (Wheel Sensor Relay) predstavlja beskontaktni induktivni senzor. Induktivni senzori identificiraju metalne objekte na temelju promjene induktivnosti u njihovoj blizini, stvarajući visokofrekventno magnetsko polje koje reagira na metalne kotače i uzrokuje promjene u povratnom signalu. Ovaj uređaj je usklađen sa standardima WSRCENELEC za identifikaciju vlakova. Clearguard WSR zahtijeva minimalno održavanje, a ponovno kalibriranje ovisi o stupnju trošenja tračnica. Instalacija može biti na tračnicu preko pruge ili direktno na tračnicu, bez obzira na položaj. Uređaj se poluautomatski prilagođava mjestu instalacije, omogućavajući maksimalnu brzinu prijevoza od 450 km/h.



Slika 12. The Clearguard induktivni senzor

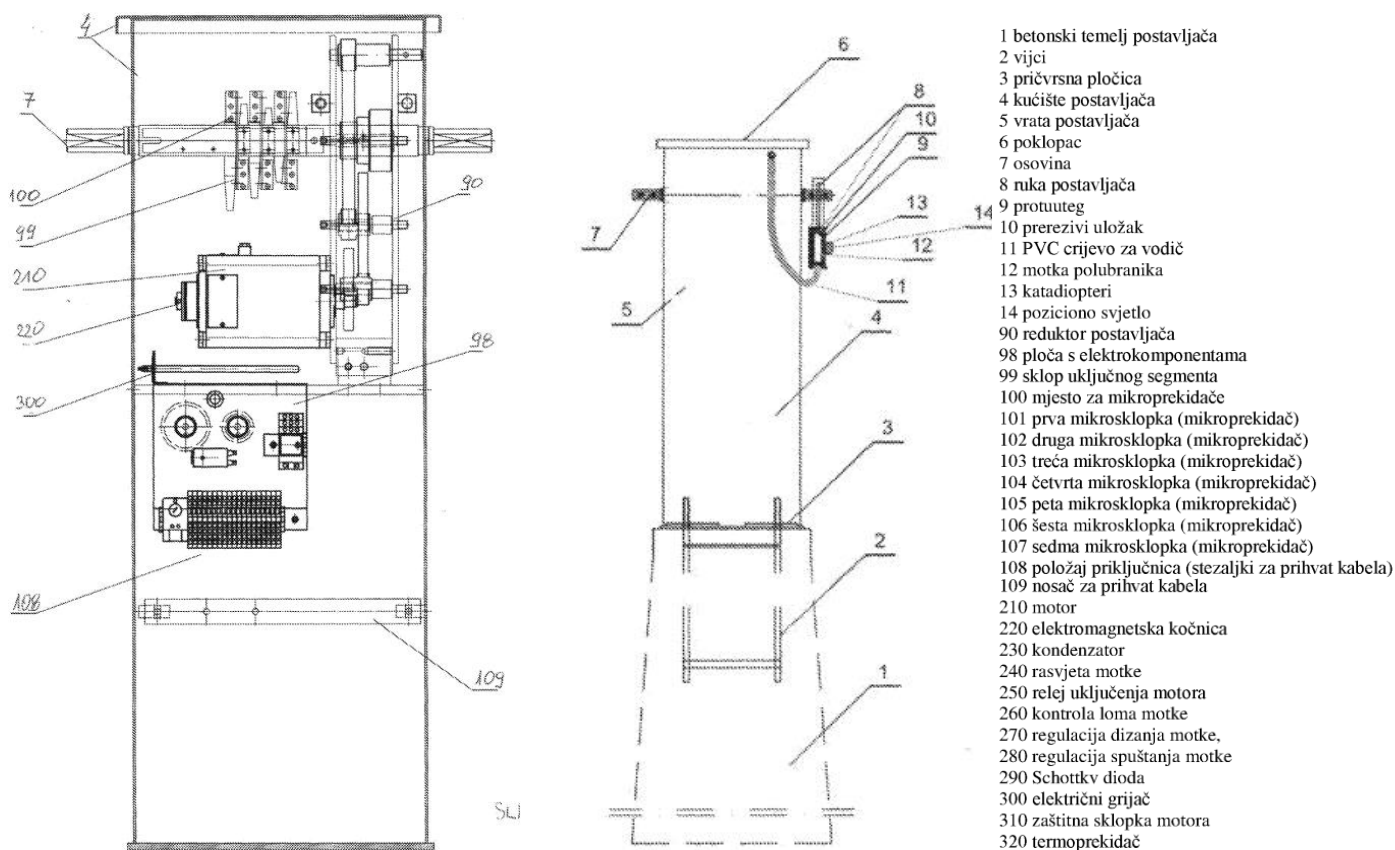


### 3. PATENT

#### 3.1. HR PK20171276 B3

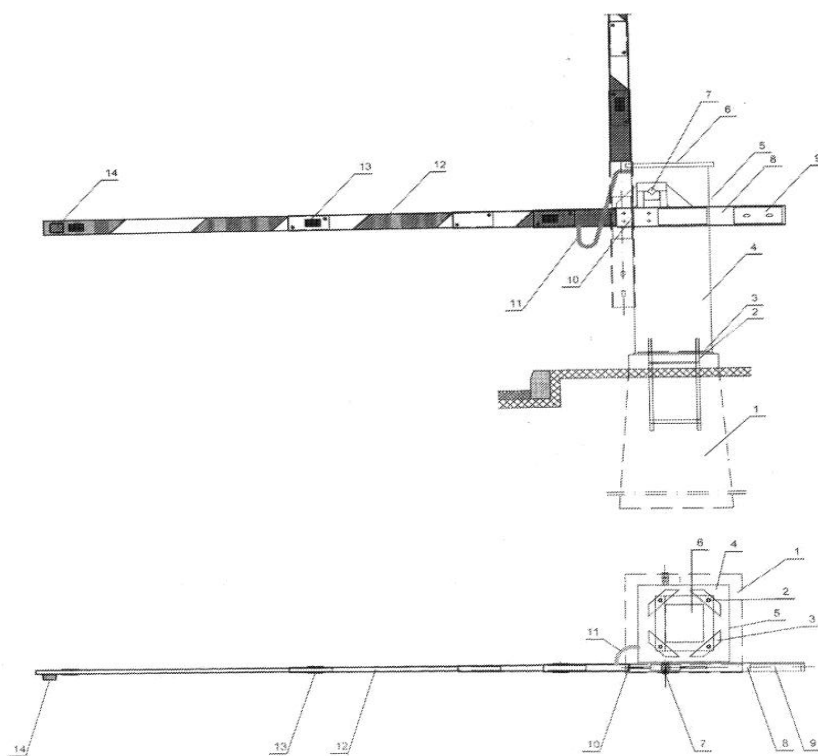
Sljedeći uređaj sastoji se od mehanizma za pokretanje s odgovarajućom regulacijskom opremom, kućišta u koji je smješten mehanizam te ruke s motkom kao izvršnim elementom osnovne funkcije uređaja. Rad je automatiziran pri čemu je ostavljena mogućnost neposrednog upravljanja istim u mogućim izvanrednim okolnostima.

Osnovne karakteristike pogona branika su da se dizanje motke, odvija na električni pogon putem istosmjernog el. motora pri razmjerno maloj potrošnji struje. Takav pogon omogućuje regulaciju vremena podizanja motke, koje se prema propisima odvija između 5 i 7 sekundi te pod kutom između 85 i 90 stupnjeva. Spuštanje motke odvija se uz pomoć gravitacije bez upotrebe električne energije, te je moguća regulacija vremena, koje prema propisima iznosi između 8 i 12 sekundi. Zaustavljanje motke u određenom položaju osigurava se djelovanjem elektromagnetske kočnice.



Slika 13. Unutrašnjost branika

Motka je izrađena od antikorozivnog materijala, a oblikovana je tako da izdrži nalet vjetra u iznosu od  $100 \text{ kg/m}^2$ , a povezana je lomljivim elementom za osnovnu konstrukciju čime su zaštićeni kućište te pogonski elementi unutar kućišta u slučaju udara. Motke su obojene u skladu s odgovarajućim propisima te su opremljene s pozicijskim svjetlima kao i reflektirajućim svjetlima ovisno o namjeni i dužini motke. Dužine motke koje se uobičajeno koriste se su 3.5, 4.5, 5.5, 6.5 ili 7.5 metara. Ruka postavljača na koju se pričvršćuje motka sa sigurnosnim segmentom vijčanom vezom se može postaviti na lijevu ili desnu stranu postavljača pri čemu je na ruci predviđeno mjesto za postavljanje protuutega u ovisnosti o dužini motke.



**Slika 14. Nacrt i tlocrt patenta HR PK20171276 B3**

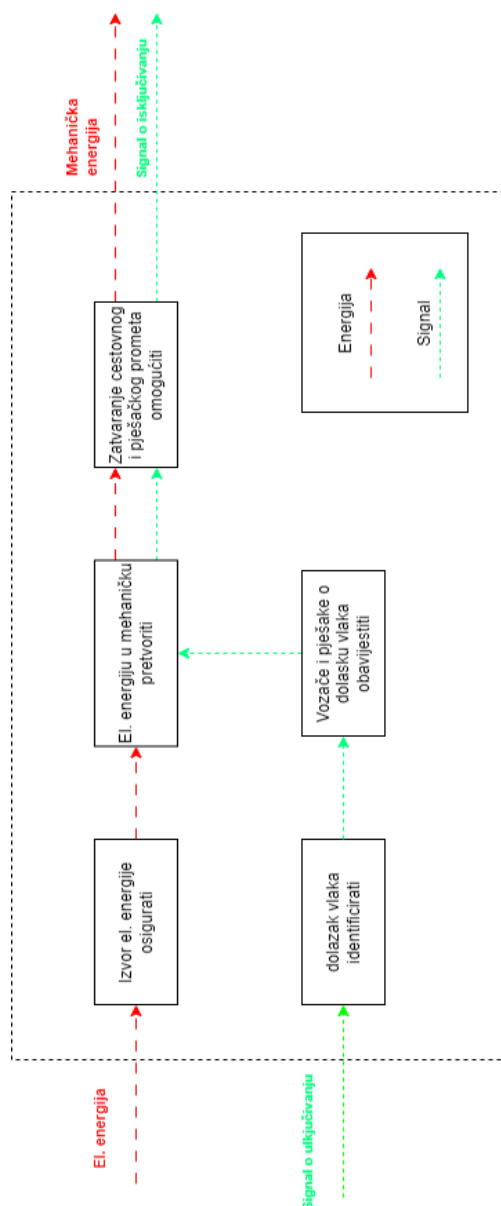
Metalno zavareno kućište pričvršćeno je, pomoću vijaka, za betonski temelj. Pogon branika obuhvaća slijedeće elemente uređaja: serijski istosmjerni motor s elektromagnetskom kočnicom na jednoj te pogonskim zupčanicom na drugoj strani motora, reduktor branika koji sačinjava tri para zupčanika, te sedmi zupčanik za ručni pogon i vratilo sa segmentnim zupčanicom, te uključnim segmentima, oslonjenim pomoću kugličnih ležaja na kućište branika. Koriste se samopodmazujući ležajevi. Nadalje, pogon branika sadržava i skupinu mikrosklopki koja je smještena na nosač za definiranje krajnjih položaja motke, sadržava i mikroprekidač za prekid napajanja polubranika, zaštitne sklopke za zaštitu motora, redne stezaljke za priključak kabela,

---

te pomoćne elemente kao što su zatvaranje (dizanje i spuštanje) motke reguliraju sistemi za zatvaranje putnih odnosno cestovnih prijelaza, ovisno o tome na koji je branik putnog prijelaza povezan.

## 4. FUNKCIJSKA DEKOMPOZICIJA

Razvoj proizvoda obuhvaća inovativne koncepte i procese koji se fokusiraju na zadovoljenje potreba kupaca te unaprjeđenje funkcionalnosti. Pri osmišljanju koncepata, potrebno je glavnu zadaću proizvoda rastaviti na manje funkcije. Odnosi funkcije prikazuju se u obliku dijagrama, odnosno funkcijskom dekompozicijom. Ovakav prikaz omogućuje bolje razumijevanje proizvoda te njegovih podsustava. Slika 15. prikazuje funkcijsku dekompoziciju željezničkog branika.




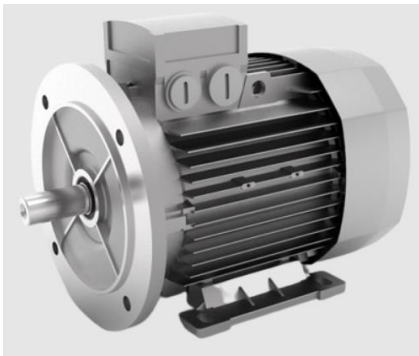

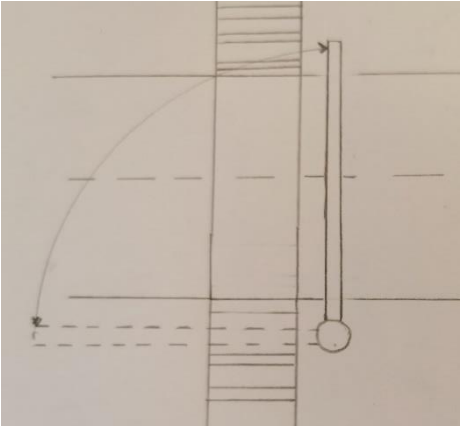
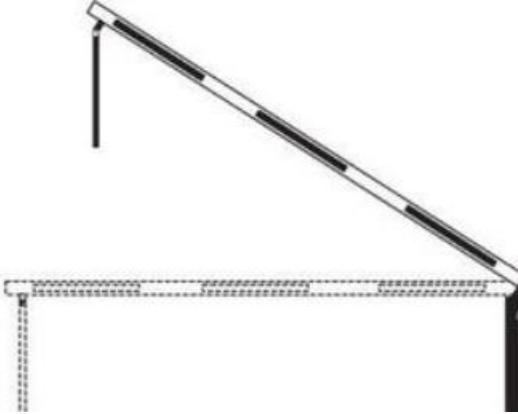


Slika 15. Funkcijska dekompozicija branika

## 5. MORFOLOŠKA MATRICA

Zbog lakšeg formiranja koncepata, osmišljena je morfološka matrica prikazana u tablici 1. gdje se nalaze različite realizacije glavnih funkcija proizvoda.

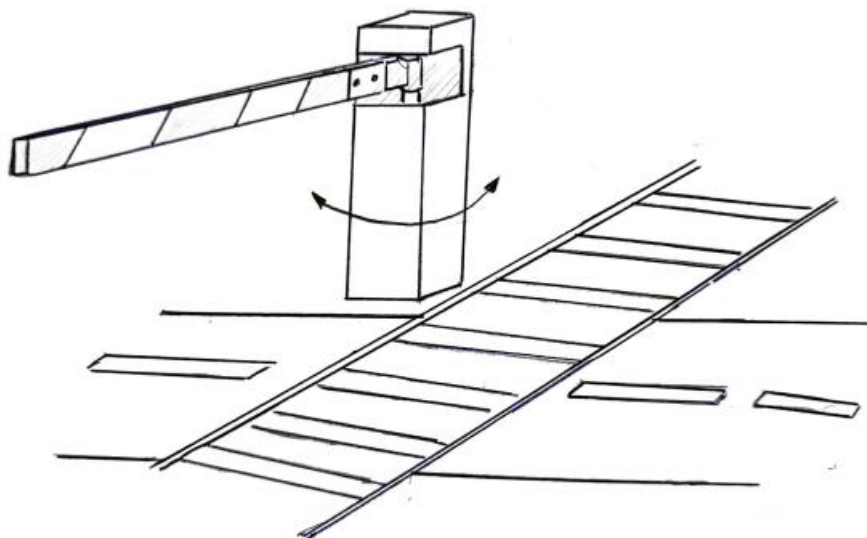
Tablica 1. Morfološka matrica

Funkcija		Rješenja		
1	Izvor el. energije osigurati	Paket baterija 	Solarne ploče 	Električna mreža 
2	El. energiju u mehaničku pretvoriti	Elektromehanički mehanizam 	Hidraulički mehanizam 	
3	Zatvaranje cestovnog i pješačkog prometa omogućiti	Rotacija u horizontalnoj ravnini 	Rotacija u vertikalnoj ravnini 	

4	Dolazak vlaka identificirati	<p>Induktivni senzori</p>  	<p>Optički senzori</p>  	<p>Akustični senzori</p>  
5	Vozače i pješake o dolasku vlaka obavijestiti	<p>LED svjetla</p>   	<p>Zvona</p>   	<p>Andrijin križ</p>    

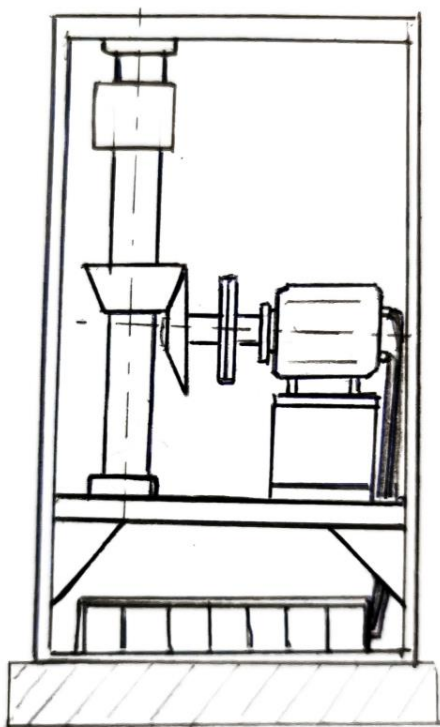
## 6. KONCEPTI

### 6.1. Koncept 1

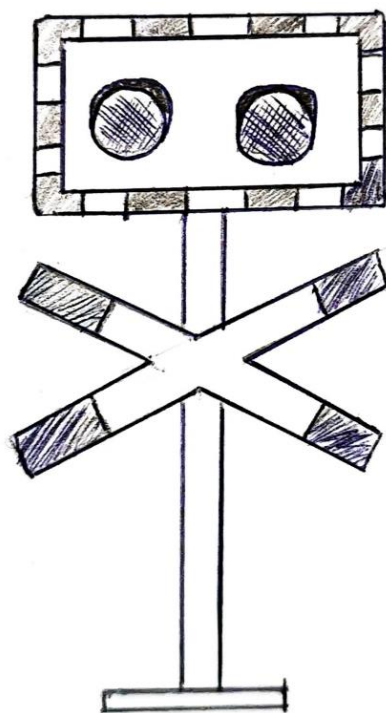


Slika 16. Koncept 1

Glavna karakteristika prvog koncepta po kojoj se razlikuje od drugih je način pomicanja motke te kontroliranja prometa. Motka se, naime, rotira u horizontalnoj ravnini oko vertikalne osi branika te time omogućuje zatvaranje cestovnog i pješačkog prometa za vrijeme prolaska vlaka. Također se time omogućuje zatvaranje željezničkog prometa za vrijeme prolaska vozila te pješaka. Napajanje elektromehaničkog mehanizma unutar ormarića omogućuje paket baterija smješten ispod samog mehanizma. Elektromehanički mehanizam je osmišljen kao elektromotor koji pogoni par stožnih zupčanika kako bi se omogućio prijenos rotacijskog gibanja sa horizontalne na vertikalnu os. Os samog vratila paralelna je naravno sa vertikalnom osi branika te je vratilo uležišteno pomoću dva aksijalna ležaja što omogućuje rotaciju. Na motku su nalijepljene crvene reflektirajuće naljepnice na način da formiraju naizmjenična crvena i bijela polja sa crvenim prvim kako je navedeno u propisima. Motka je čvrsto vezana za konstrukciju zbog čega postoji opasnost od oštećenja u slučaju udara vozila. Identifikacija dolaska vlaka u ovom konceptu odvija se pomoću optičkih senzora dok se signalizacija vozilima i pješacima izvodi pomoću modernih LED svjetala te obaveznog prometnog znaka Andrijin križ.

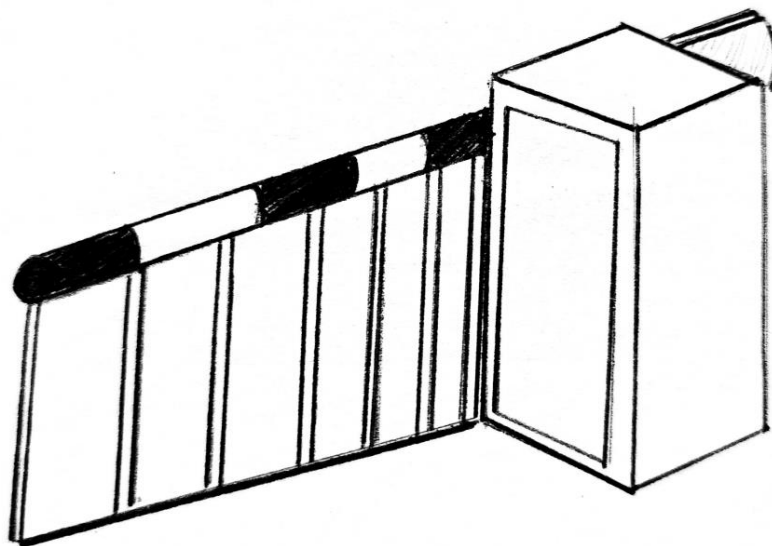


Slika 17. Unutrašnjost kućišta koncepta 1

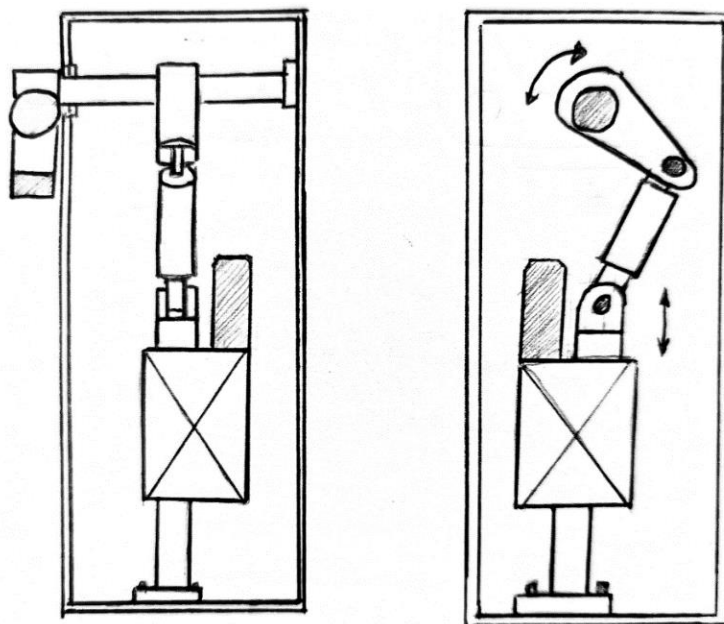


Slika 18. Signalizacija koncepta 1

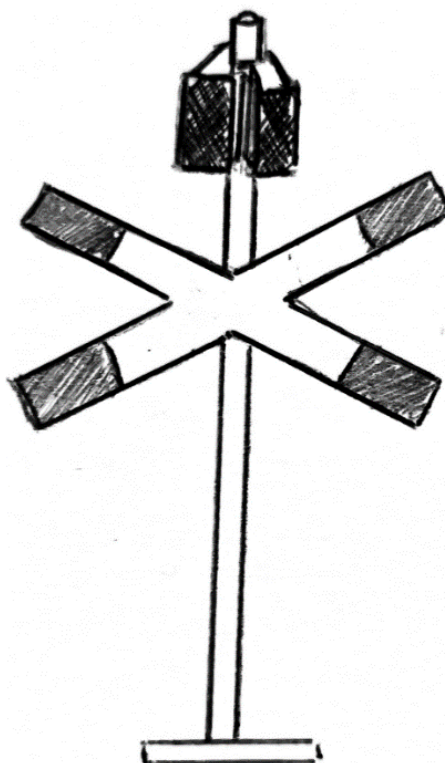


**6.2. Koncept 2****Slika 19. Koncept 2**

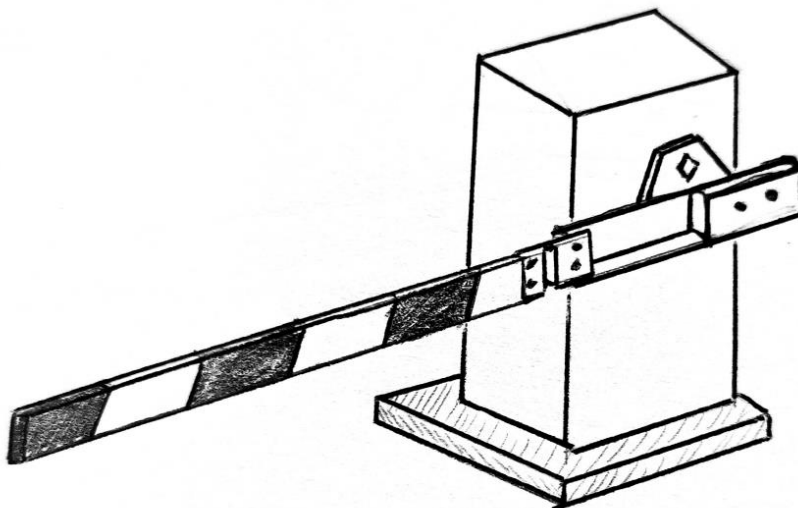
Koncept broj dva napaja se solarnom energijom odnosno solarnim pločama. Ovaj koncept omogućuje podizanje motke u vertikalnoj ravnini pomoću hidrauličkog mehanizma. Mehanizam se sastoji od elektromotora koji pogoni pumpu koja se nalazi unutar energetske kutije skupa sa hidrauličkim cilindrom. Sa dovoljno velikom razvijenom silom u cilindru pogoni se par poluga zgloбно povezanih pomoću kojih se linearno gibanje pretvara u rotacijsko. Poluga 2 perom je čvrsto vezana za vratilo koje prenosi moment do konstrukcije s motkom te omogućuje podizanje. Konstrukcija motke sastoji se od nosača, protuutega, motke te zarezanog dijela koji je konstruiran na način da na njemu dođe do pucanja u slučaju udara vozila u motku. Zadaća protuutega je stabilizirati motku u podignutom položaju za vrijeme prolaska vlaka. Na motku su, kao i u prvom konceptu, nalijepljene crvene reflektirajuće naljepnice na način da formiraju naizmjenična crvena i bijela polja sa crvenim prvim kako je navedeno u propisima. Dodatna sigurnosna komponenta je fleksibilna ograda vezana na motku koja sprječava prolazak pješaka ili manjih životinja u spuštеноj poziciji. Dolazak vlaka identificira se pomoću akustičkih senzora koji registriraju buku izazvanu prolaskom. Signalizacija se sastoji od zvučnika odnosno zvona te Andrijinog križa.



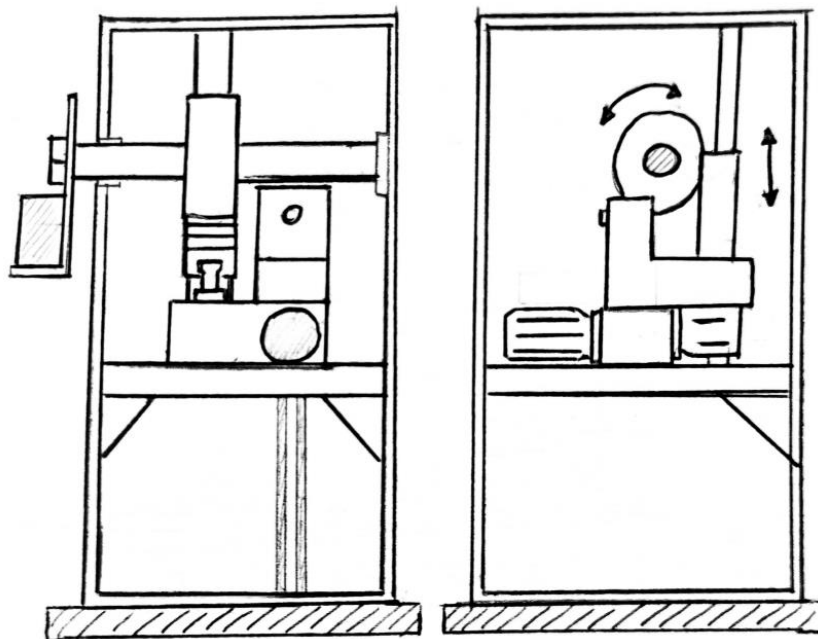
Slika 20. Unutrašnjost kućišta koncepta 2



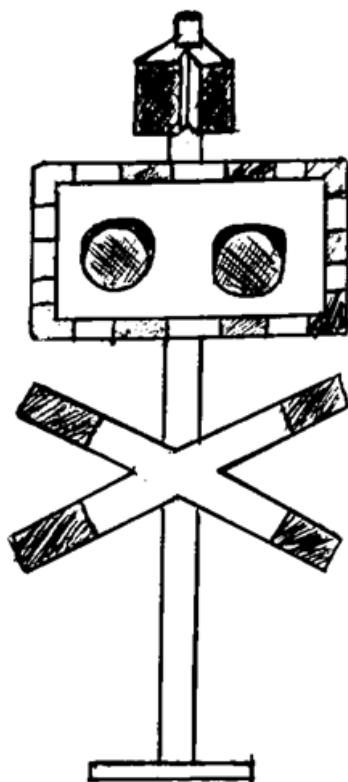
Slika 21. Signalizacija koncepta 2

**6.3. Koncept 3****Slika 22. Koncept 3**

Koncept broj tri pokazuje inovativnost u načinu podizanja motke u vertikalnoj ravni. Sastoji se od elektromotora, napajanog gradskom električnom mrežom, koji pogoni hidrauličku pumpu. Pumpa potiskuje ulje u dvoradni hidraulički cilindar koji razvija dovoljnu silu te pogoni zubnu letvu po vertikalnoj vodilici. Letva je uparena sa zupčanicom koji je perom čvrsto vezan na vratilo čime se linearno gibanje pretvara u rotaciju. Vratilo je uležišteno radijalnim ležajima te prenosi moment i omogućuje podizanje konstrukcije motke koje je također čvrsto povezano perom. Konstrukcija nosača sastoji se, kao i u drugom konceptu, od nosača, protuutega, motke te zarezanog dijela koji osigurava sigurnost od trganja cijele konstrukcije branika iz temelja. Na motku su, kao i u prethodnim konceptima, nalijepljene crvene reflektirajuće naljepnice na način da formiraju naizmjenična crvena i bijela polja sa crvenim prvim kako je navedeno u propisima. Identifikacija dolaska vlaka odvija se pomoću najmodernijih induktivnih senzora koji stvaraju elektromagnetsko polje kratkog radijusa te očitavaju prolazak kotača. Cestovni i pješački promet obavještava se o dolasku vlaka signalnim LED svjetlima, zvonima te obaveznom Andrijinim križem čime se osigurava maksimalna količina informacija te smanjuje vjerojatnost nesreće.



Slika 23. Unutrašnjost kućišta koncepta 3



Slika 24. Signalizacija koncepta 3

## 7. VREDNOVANJE KONCEPATA

Za vrednovanje koncepata se, zbog lakšeg razumijevanja i bolje preglednosti, izrađuje tablica. Ona se sastoji od različitih kriterija odabranih prema funkcijama koje proizvod treba ispuniti. Gore predstavljeni koncepti ocjenjivati će se ocjenama od 1 do 5 (1 – najgore, 5 – najbolje) s obzirom na razinu zadovoljavanja određenog kriterija. Koncept sa najvećim brojem ukupno zbrojenih ocjena će se odabrati za daljnju konstrukcijsku razradu.

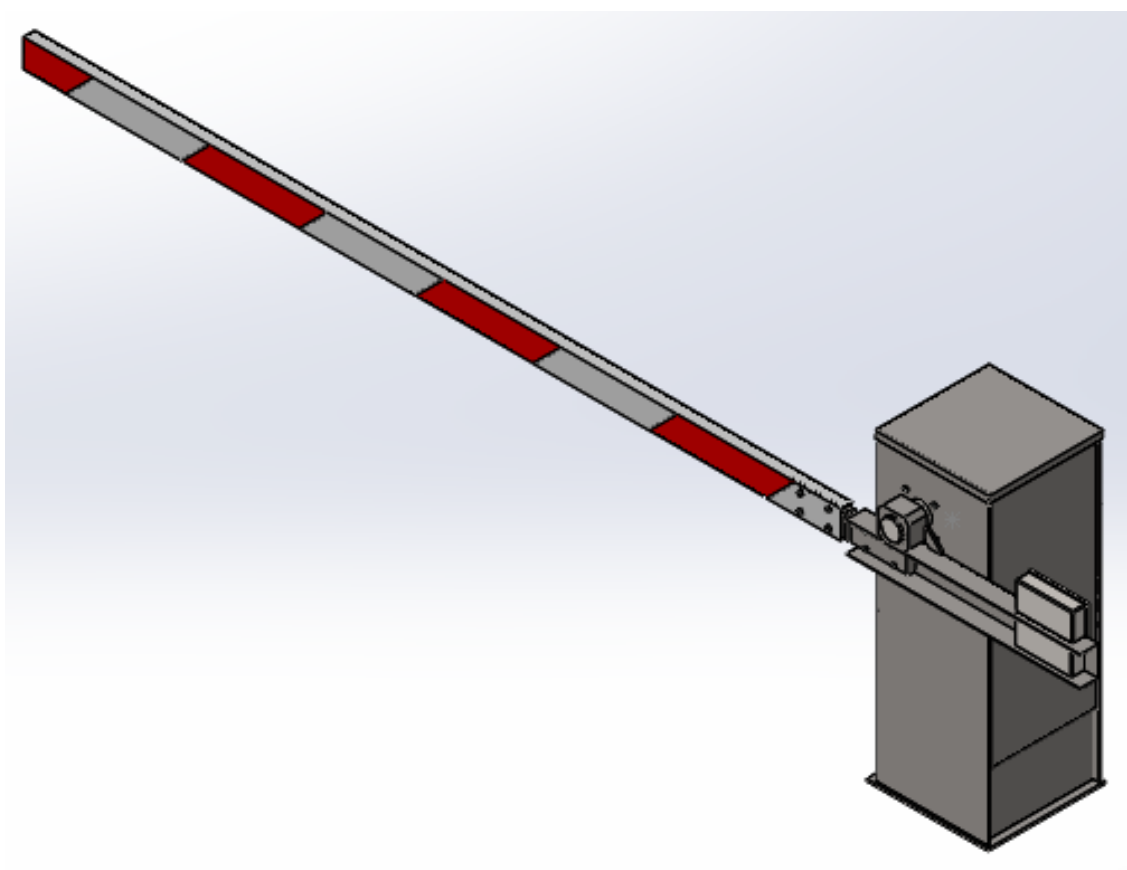
**Tablica 2. Pughova tablica odlučivanja**

<b>Kriteriji</b>	<b>Koncept 1</b>	<b>Koncept 2</b>	<b>Koncept 3</b>
Funkcionalnost	3	4	4
Inovativnost	4	3	5
Kompaktnost	5	5	3
Lakoća ugradnje	3	4	4
Sigurnost	3	4	5
Otpornost na vanjske uvjete	3	5	5
$\Sigma$	<b>21</b>	<b>25</b>	<b>26</b>

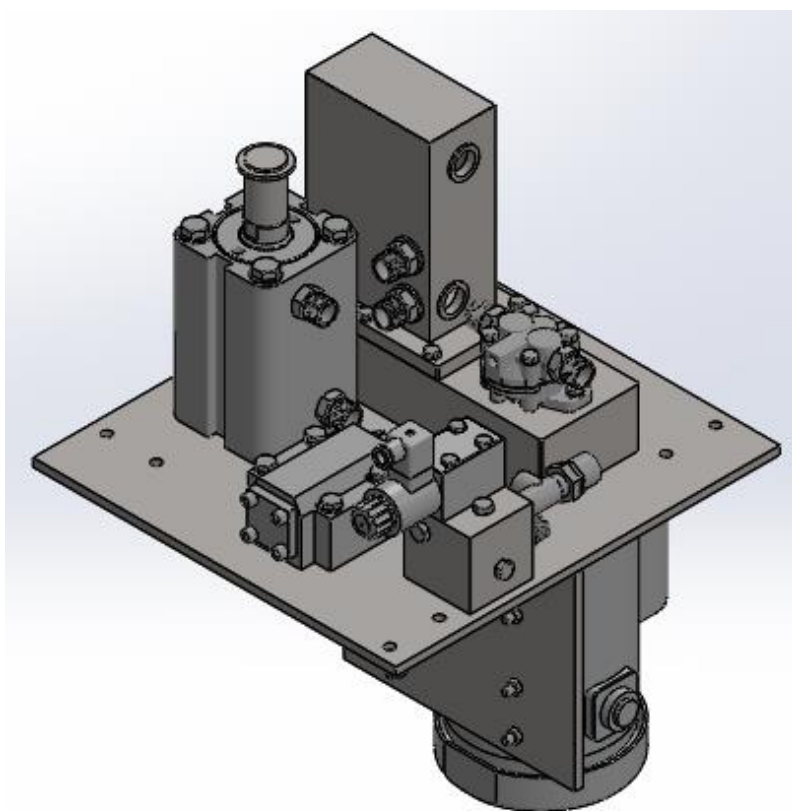
Nakon zbrajanja ocjena svakog koncepta zaključuje se da koncept broj 3 zadovoljava postavljene kriterije bolje od druga dva. Odabrani koncept provest će se kroz konstrukcijsku razradu gdje će se detaljno proračunati ključni elementi te će se prema njemu konstruirati konačni proizvod.

## 8. KONAČNO 3D CAD RJEŠENJE

Konačni izgled konstrukcije prikazan je na slici 25., a sastoji se od vanjske konstrukcije motke, zavarenog kućišta, vratila, zupčanika, zubne letve te hidrauličkog mehanizam za dizanje. Vanjske komponente su motka odabrane dužine 3,5 metara, par protuutega, zavarena konstrukcija za prihvat te povezna komponenta čija je svrha zaštititi kućište polubranika pri sudaru. Hidraulički mehanizam za dizanje prikazan je na slici 26. te sadrži sve komponente potrebne za rad, među kojima su elektromotor, hidraulička pumpa te dvoradni hidraulički cilindar. Polubranik je konstruiran za prometnice sa vožnjom po desnoj strani ceste, te zadovoljava osnovne sigurnosne uvjete za signalizaciju u prometu.



Slika 25. Sklop željezničkog polubranika



Slika 26. Sklop mehanizma za dizanje

## 9. KONSTRUKCIJSKA RAZRADA

U konstrukcijskoj razradi koncepta 3 provest će se nekoliko ključnih proračuna. Kreće se sa određivanjem opterećenja, odnosno ulaznog momenta inercije konstrukcije motke. Slijedi dimenzioniranje te kontrola sigurnosti zupčanika i zubne letve. Nakon toga također će se provesti proračun dimenzioniranja te kontrole sigurnost vratila. Nadalje će se, na temelju ulaznih opterećenja, odabrati odgovarajući hidraulički cilindar, pumpa te elektromotor. Određeni podaci odabrani su na temelju podataka iz patenta HR PK20171276 B3.

### 9.1. Određivanje opterećenja konstrukcije

Kako bi dimenzionirali ključne komponente, potrebno je odrediti dinamički moment inercije koji mehanizam mora savladati.

Ulazni podaci:

$\Delta t = \frac{5+7}{2} = 6 \text{ s}$  vrijeme podizanja motke (izračunato na temelju vrijednosti iz patenta HR PK20171276 B3)

$\theta = \frac{85^\circ+90^\circ}{2} = 87,5^\circ$  kut podizanja motke (izračunato na temelju vrijednosti iz patenta HR PK20171276 B3)

Kutna brzina računa se kao omjer kuta podizanja u zadanom vremenu, slijedno tome kutno ubrzanje omjer je kutne brzine i zadanog vremena. Konačno računa se i brzina vrtnje vratila:

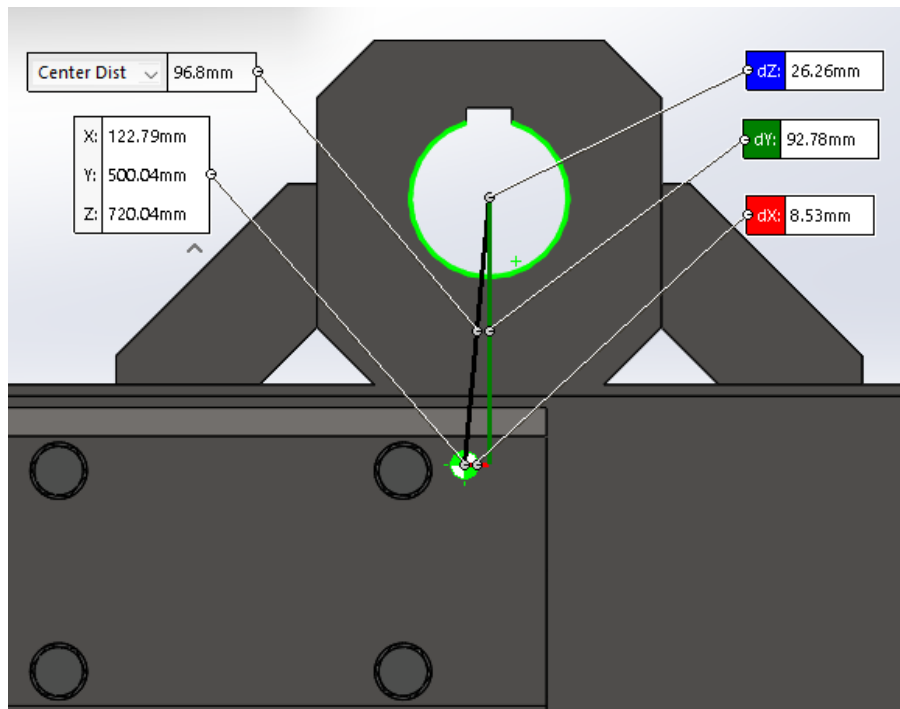
$$\omega = \frac{\Delta\theta}{\Delta t} = \frac{87,5^\circ \cdot 2\pi}{6 \cdot 360^\circ} = 0,255 \text{ s}^{-1}$$

$$\alpha_u = \frac{\Delta\omega}{\Delta t} = \frac{0,255}{6} = 0,0425 \text{ s}^{-2}$$

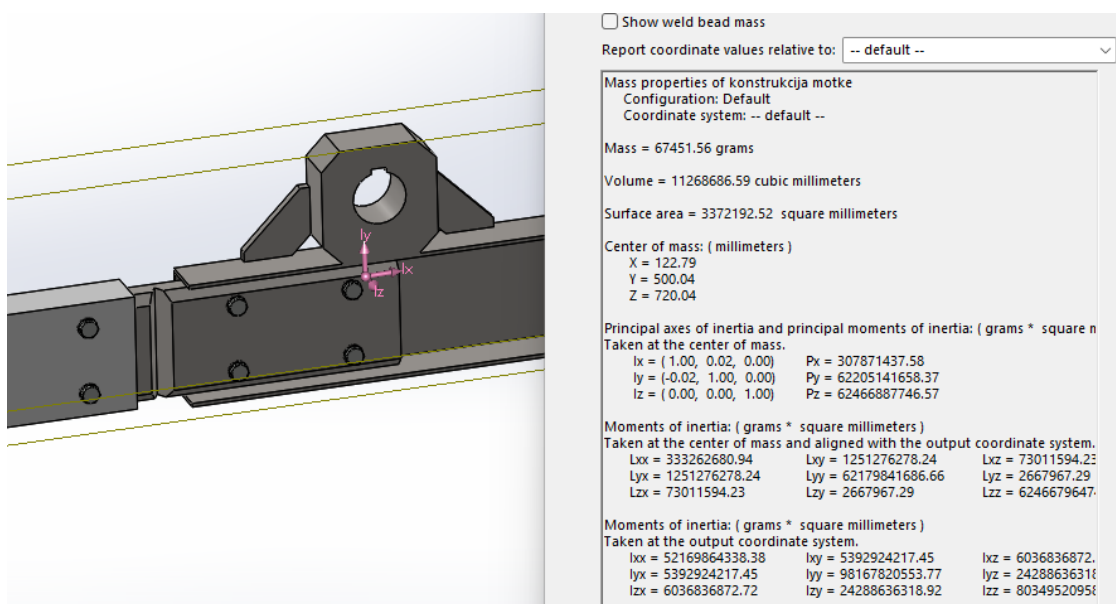
$$n = \frac{60 \cdot \omega}{2\pi} = \frac{60 \cdot 0,255}{2\pi} = 2,44 \frac{\text{okr}}{\text{min}}$$



Postavlja se momentna jednačba oko osi rotacije motke sa slijedećim opterećenjima: moment uslijed težine te dinamički moment inercije konstrukcije motke:



Slika 27. Udaljenosti osi težišta konstrukcije motke od osi rotacije



Slika 28. Momenti inercije konstrukcije motke

$T$	ukupni moment opterećenja
$J_{uk}$	ukupni dinamički moment inercije
$I_{zz}$	vlastiti moment inercije konstrukcije
$r_X$	udaljenost težišta od osi rotacije po X osi
$r_S$	udaljenost osi težišta od osi rotacije

$$\sum M_O = 0$$

$$T = m \cdot g \cdot r_X + J_{uk} \cdot \alpha_u$$

$$T = 67,45 \cdot 9,81 \cdot 8,53 + 63052306,24 \cdot 0,0425 = 2685367,18 \text{ Nmm}$$

$$J_{uk} = I_{zz} + m \cdot r_S^2$$

$$J_{uk} = 62466796,47 + 67,45 \cdot 93,17^2 = 63052306,24 \text{ kgmm}^2$$

$$r_S = \sqrt{r_X^2 - r_Y^2} = \sqrt{8,53^2 - 92,78^2} = 93,17 \text{ mm}$$

## 9.2. Proračun zupčanika i zubne letve

Potrebni diobeni promjer zupčanika odredit ćemo iz geometrijskim proračunom. Iz konstrukcije je očitana radna duljina zubne letve  $l=100$  mm što ujedno označava duljinu luka diobene kružnice zupčanika:

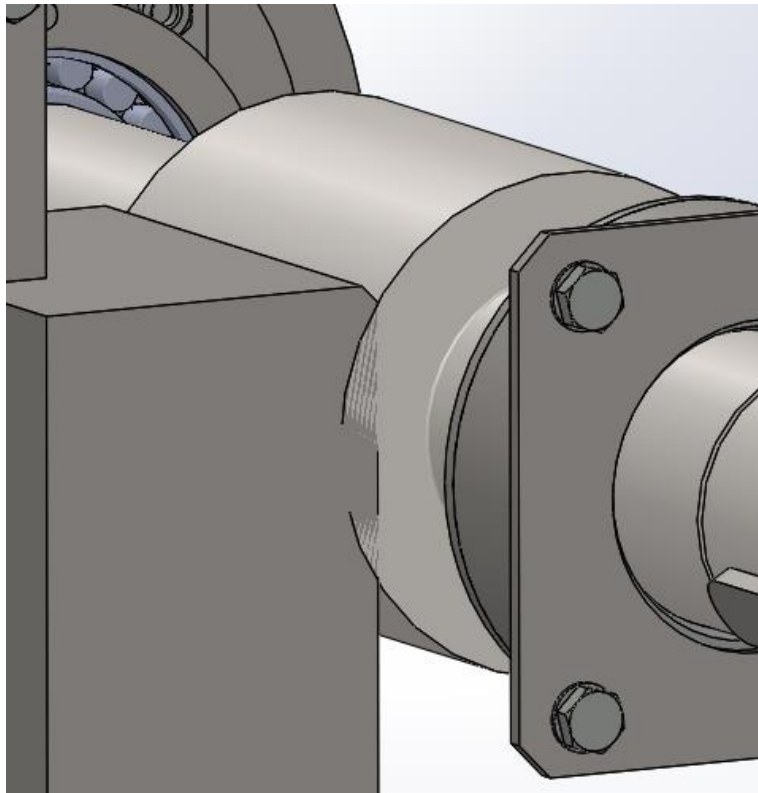
$$l_{luk} = \frac{d_{geometrijski} \cdot \pi \cdot \theta}{360^\circ}$$

Okretanjem formule te uvrštavanjem poznatih dimenzija dobiva se promjer:

$$d_{geometrijski} = \frac{l_{luk} \cdot 360^\circ}{\pi \cdot \theta} = \frac{100 \cdot 360^\circ}{\pi \cdot 87,5^\circ} = 130,96 \text{ mm}$$

Odabrani promjer zaokružuje se na cijeli broj koji će kasnije u omjeru s modulom zupčanika davati cijeli broj:

$$d_{odabrani} = 132 \text{ mm}$$



Slika 29. Prikaz dodira zupčanika i zubne letve u modelu

### 9.2.1. Dimenzije zupčanika i zubne letve

Kao ulazni podatak, odabire se standardni modul zupčanika te se kreće u dimenzioniranje para zupčanika i zubne letve:

$m = 6 \text{ mm}$                       odabrani standardni modul

$\lambda = 25$                               faktor širine

$H = 70 \text{ mm}$                       visina zubne letve

$$\text{Broj zubi zupčanika} \quad z_2 = \frac{d_2}{m} = \frac{132}{6} = 22$$

$$\text{Širina zupčanika} \quad b = \lambda \cdot m = 25 \cdot 6 = 150 \text{ mm}$$

$$\text{Osni razmak} \quad a = \frac{m \cdot z_2}{2} + H = \frac{6 \cdot 22}{2} + 70 = 136 \text{ mm}$$

#### Dimenzije zupčanika

$$\text{Diobeni promjer} \quad d_2 = 132 \text{ mm}$$

$$\text{Tjemeni promjer} \quad d_{a2} = d_2 + 2 \cdot m = 132 + 2 \cdot 6 = 144 \text{ mm}$$

$$\text{Podnožni promjer} \quad d_{f2} = d_2 - 2,5 \cdot m = 132 - 2,5 \cdot 6 = 117 \text{ mm}$$

$$\text{Temeljni promjer} \quad d_{b2} = d_2 \cdot \cos \alpha = 132 \cdot \cos 20^\circ = 124,039 \text{ mm}$$

#### Dimenzije zubne letve

$$\text{Diobena visina} \quad H = 70 \text{ mm}$$

$$\text{Tjemena visina} \quad H_a = H + m = 70 + 6 = 76 \text{ mm}$$

$$\text{Podnožna visina} \quad H_f = H - (m + c) = 70 - (6 + 1,5) = 62,5 \text{ mm}$$

$$\text{Tjemena zračnost} \quad c = 0,25 \cdot m = 0,25 \cdot 6 = 1,5 \text{ mm}$$

$$\text{Minimalan broj zubi zubne letve} \quad z_1 = \frac{l}{p} = \frac{l}{m \cdot \pi} = \frac{100}{6 \cdot \pi} = 5,31 = 6$$

Nakon dimenzioniranja računaju se nazivna mjera preko zuba te granična odstupanja. Kako nema pomaka profila formula glasi:

$$W_2 = m \cdot \cos \alpha \cdot (\pi \cdot (z_{w2} - 0,5) + z_2 \cdot \text{eva}))$$

$$W_2 = 6 \cdot \cos 20^\circ \cdot (\pi \cdot (3 - 0,5) + 22 \cdot 0,01494) = 46,13 \text{ mm}$$

$$z_{w2} = \frac{z_2}{\pi} \cdot (\tan\alpha - e v \alpha) + 0,5$$

$$z_{w2} = \frac{22}{\pi} \cdot (\tan 20^\circ - 0,014904) + 0,5 = 2,94 = 3$$

IT = 8

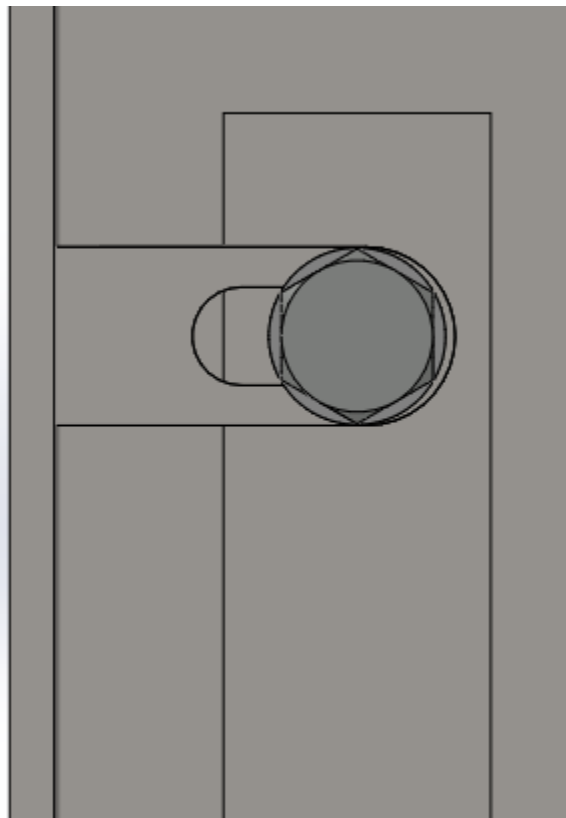
odabrana kvaliteta izrade

$A_{a,g,d} = \pm 32 \mu\text{m}$

gornja i donja granica odstupanja (očitano iz Reduktor, str.42.)

Konačni osni razmak osi zupčanika i zubne letve:

$$a = 136 \pm 0,032 \text{ mm}$$



**Slika 30. Način osiguravanje potrebnog osnog razmaka pri instalaciji**

Slijedi određivanje graničnog odstupanja debljine zubi uz odabranu kružnu zračnost i granična odstupanja razmaka osi vratila i zubne letve:

$j_{\max} = 280 \mu\text{m}$  orijentacijska veličina kružne zračnosti (očitano iz Reduktor, str. 40 za  $m = 6 \text{ mm}$  )

$j_{\min} = 175 \mu\text{m}$  orijentacijska veličina kružne zračnosti (očitano iz Reduktor, str. 40 za  $m = 6 \text{ mm}$  )

$$-(A_{W1,d} + A_{W2,d}) = j_{\max} \cdot \cos\alpha - 2 \cdot A_{a,g} \cdot \sin\alpha = 280 \cdot \cos 20^\circ - 2 \cdot 32 \cdot \sin 20^\circ \\ \approx 241 \mu\text{m}$$

$$-(A_{W1,g} + A_{W2,g}) = j_{\min} \cdot \cos\alpha - 2 \cdot A_{a,d} \cdot \sin\alpha = 175 \cdot \cos 20^\circ - 2 \cdot (-32) \cdot \sin 20^\circ \\ \approx 186 \mu\text{m}$$

Za  $m = 6 \text{ mm}$ ,  $H = 70 \text{ mm}$ ,  $d_2 = 132 \text{ mm}$  i kvalitetu zupčanika 8 odabrano je (Reduktor, str. 44.):

$$A_{W1,g} = -108 \mu\text{m (f)}; A_{W2,g} = -162 \mu\text{m (e)}$$

$$A_{W1,d} = -162 \mu\text{m (e)}; A_{W2,d} = -216 \mu\text{m (d)}$$

Da bi se izbjeglo zaglavljivanje zuba o zub zupčanika i letve u zahvatu mora biti ispunjen uvjet:

$$j_{\min} > 2 \cdot (T''_{i1} + T''_{i2}) \cdot \text{tg}\alpha$$

Izbor dozvoljenih odstupanja  $T''_{i1,2}$

Za  $m = 6 \text{ mm}$ ,  $H = 70 \text{ mm}$ ,  $d_2 = 132 \text{ mm}$  i kvalitetu zupčanika 8 odabrano je (Reduktor, str. 46.):

$$T''_{i1,2} = 121 \mu\text{m}$$

Prema tome je:

$$2 \cdot (121 + 121) \cdot \operatorname{tg}20^\circ = 176 \mu\text{m}$$

Kontrola:

$$j_{\min} = -\frac{(A_{W1,g} + A_{W2,g})}{\cos\alpha} + 2 \cdot A_{a,d} \cdot \operatorname{tg}\alpha = -\frac{(-108 + (-162))}{\cos20^\circ} + 2 \cdot (-32) \cdot \operatorname{tg}20^\circ \\ \approx 264 \mu\text{m} > 176 \mu\text{m} - \text{ZADOVOLJAVA}$$

$$j_{\min} = -\frac{(A_{W1,d} + A_{W2,d})}{\cos\alpha} + 2 \cdot A_{a,g} \cdot \operatorname{tg}\alpha = -\frac{(-162 + (-216))}{\cos20^\circ} + 2 \cdot 32 \cdot \operatorname{tg}20^\circ \\ \approx 426 \mu\text{m} > 176 \mu\text{m} - \text{ZADOVOLJAVA}$$

Prema tome su konačne vrijednosti graničnih odstupanja mjere preko nekoliko zubi kod izrade zubne letve i zupčanika:

Zubna letva: kvaliteta 8 f e  $A_{W1,g} = -108 \mu\text{m}$ ,  $A_{W1,d} = -162 \mu\text{m}$

Zupčanik: kvaliteta 8 e d  $A_{W2,g} = -162 \mu\text{m}$ ,  $A_{W2,d} = -216 \mu\text{m}$

### 9.2.2. Kontrola sigurnosti

Kod mehanizma sa uparenim zupčanikom i zubnom letvom, zupčanik se zbog evolventnog oblika zubi gleda kao kritična komponenta. Tako da, čak i ako je u ovom slučaju zubna letva pogonska komponenta, kontrolirat će se sigurnost zupčanika. Zupčanik je od materijala Č4732 te je plameno kaljen, tako da se provodi proračun sigurnosti na savijanje zube:

$$T_{\max} = \frac{T}{\eta} = \frac{2685367,18}{0,98} = 2740170 \text{ Nmm}$$

$$\sigma_{F2} = \frac{F_t}{b \cdot m} \cdot Y_{F2} \cdot Y_\epsilon \cdot K_{F\alpha2} \leq \sigma_{FP2}$$

Obodna sila:

$$F_t = \frac{2 \cdot T_{\max}}{d_2} = \frac{2 \cdot 2740170}{132} = 41517,73 \text{ N}$$

Sljedeće vrijednosti izračunate su ili očitane iz Reduktor, Prilog, str. 72., 73.:

$\sigma_{F2}$	opterećenje uslijed savijanja
$\sigma_{FP2}$	dopušteno naprezanje u korijenu zuba
$Y_{F2}$	faktor oblika zuba
$Y_\varepsilon$	faktor učešća opterećenja
$K_{F\alpha 2}$	faktor raspodjele opterećenja na pojedine zube pri proračunu savijanja korijena
$\varepsilon_\alpha$	stupanj prekrivanja
$q_L$	pomoćni faktor raspodjele
$p = m \cdot \pi$	diobeni korak
$S_F$	potrebni koeficijent sigurnost

$$Y_{F2} = f(z_2 = 22, x = 0, \beta = 0^\circ) = 2,8$$

$$Y_\varepsilon = \frac{1}{\varepsilon_\alpha} = \frac{1}{1,78} = 0,562$$

$$K_{F\alpha 2} = q_L \cdot \varepsilon_\alpha = 0,67 \cdot 1,78 = 1,19$$

$$\varepsilon_\alpha = \frac{\sqrt{r_{a2}^2 - r_{b2}^2} + \frac{h_a}{\sin\alpha} - \sin\alpha \cdot r_2}{p \cdot \cos\alpha} = \frac{\sqrt{72^2 - 62,02^2} + \frac{6}{\sin 20^\circ} - \sin 20^\circ \cdot 66}{6 \cdot \pi \cdot \cos 20^\circ} \approx 1,78$$



Naprezanje u korijenu:

$$\sigma_{F2} = \frac{41517,73}{150 \cdot 6} \cdot 2,8 \cdot 0,562 \cdot 1,19 = 86,38 \frac{\text{N}}{\text{mm}^2}$$

Kod naizmjeničnog torzijskog opterećenja vrijednost  $\sigma_{FP}$  treba množiti sa 0,7:

$$\sigma_{FP2} = \frac{\sigma_{Flim}}{S_{F2}} \cdot 0,7 = \frac{350}{2,5} \cdot 0,7 = 98 \frac{\text{N}}{\text{mm}^2}$$

Odabrani koeficijent sigurnosti iz Reduktor, str. 70.:

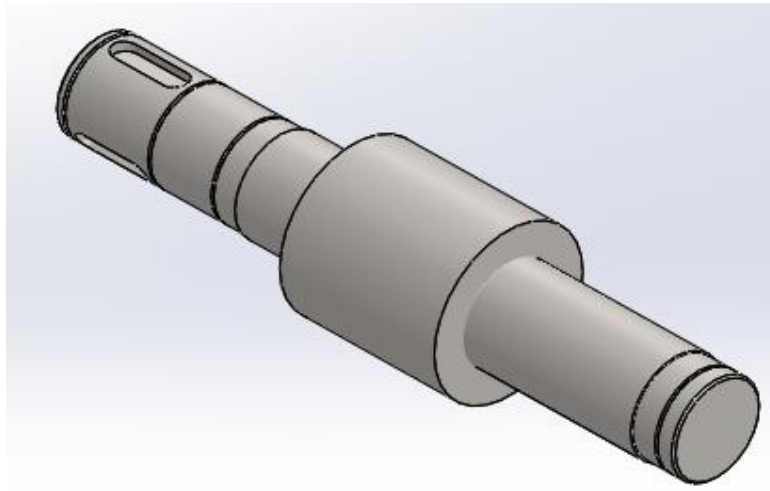
$$S_{F2} = \frac{1,5 + 3,5}{2} = 2,5$$

Konačni uvjet kontrole sigurnosti:

$$86,38 \frac{\text{N}}{\text{mm}^2} \leq 98 \frac{\text{N}}{\text{mm}^2} - \text{ZADOVOLJAVA}$$

### 9.3. Dimenzioniranje vratila

Dimenzioniranje i kontrola vratila provest će se prema proračunu iz programa Vratilo. Ulazni podaci očitani su iz konstrukcije, a popis svih ostalih korištenih podataka nalazi se ispod ulaznih.



Slika 31. Dimenzionirano vratilo

Ulazni podaci:

$$T_{\max} = 2740170 \text{ Nmm}$$

moment

$$G_m = 67,45 \cdot 9,81 = 661,68 \text{ N}$$

težina konstrukcije motke

$$G_z = 157,34 \text{ N}$$

težina zupčanika

$$F_t = 41517,73 \text{ N}$$

obodna sila

$$F_r = F_t \cdot \tan\alpha = 41517,73 \cdot \tan 20^\circ = 15111,22 \text{ N}$$

radijalna sila

Ostali korišteni podaci potrebni za proračun:

Čelik Č0745            materijal vratila

$\sigma_{fDN} = 320 \frac{\text{N}}{\text{mm}^2}$     naizmjenična    dinamička    izdržljivost    na    savijanje    (očitano    iz

Reduktor, str. 67)

$\tau_{fDN} = 190 \frac{\text{N}}{\text{mm}^2}$     naizmjenična    dinamička    izdržljivost    na    uvijanje    (očitano    iz

Reduktor, str. 67.)

$R_m = 775 \frac{\text{N}}{\text{mm}^2}$     vlačna čvrstoća (očitano iz Reduktor, str. 67.)

$b_1 = f(d)$             faktor veličine strojnog dijela (očitano iz Vratilo, dijagram 2, str. 35.)

$b_2 = f(R_m, R_{max})$  faktor kvalitete površinske obrade (očitano iz Vratilo, dijagram 3, str. 35)

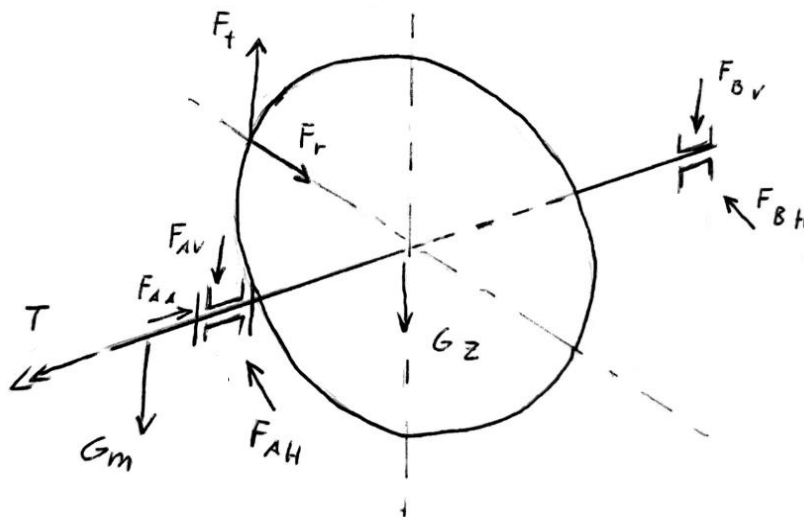
$\varphi = 1$  faktor udara za ravnomjeran pogon (očitano iz Vratilo, tablica 2, str. 35.)

$\beta_{kf}$  faktor zarezno djelovanja kod savijanja (očitano iz Vratilo, str. 36, 38..)

$\beta_{kt}$  faktor zarezno djelovanja kod uvijanja (očitano iz Vratilo, str. 36, 38)

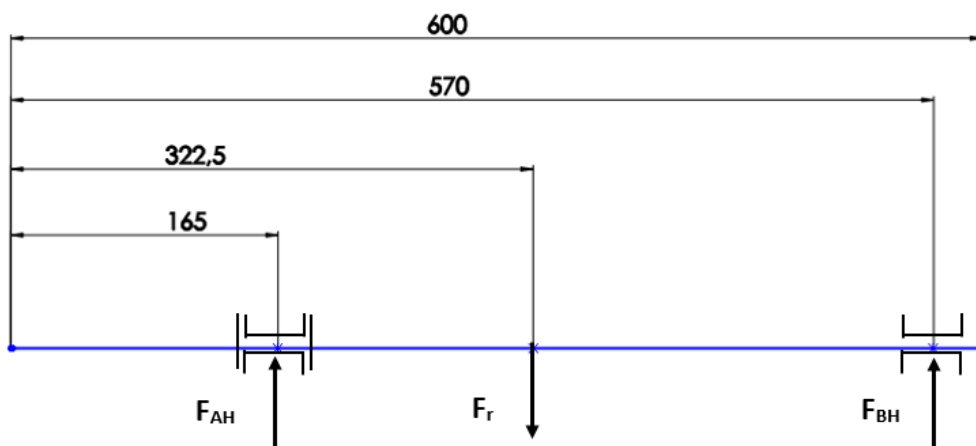
### 9.3.1. Stupnjevanje vratila

Najprije se izradi prostorna skica sila koje opterećuju vratilo. Nakon toga se, prema toj skici, izdvoje pogledi horizontalne i vertikalne ravnine, a potom se izračunaju komponente u osloncima A i B.



Slika 32. Prostorna skica opterećenja vratila

Horizontalna ravnina:



Slika 33. Opterećenje u horizontalnoj ravnini

$$\sum M_B = 0$$

$$F_{AH} \cdot (570 - 165) = F_r \cdot (570 - 322,5)$$

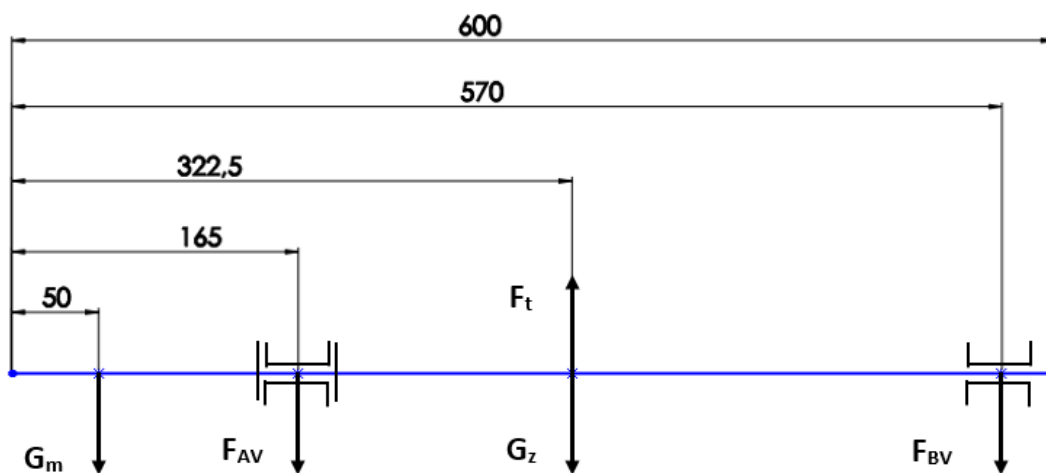
$$F_{AH} = \frac{F_r \cdot 322,5}{405}$$

$$F_{AH} = \frac{15111,22 \cdot 322,5}{405} = 12033 \text{ N}$$

$$\sum F = 0$$

$$F_{BH} = F_r - F_{AH} = 15111,22 - 12033 = 3078,22 \text{ N}$$

Vertikalna ravnina:



Slika 34. Opterećenje u vertikalnoj ravnini

$$\sum M_B = 0$$

$$G_m \cdot (570 - 50) + F_{AV} \cdot (570 - 165) + G_z \cdot (570 - 322,5) = F_t \cdot (570 - 322,5)$$

$$F_{AV} = \frac{F_t \cdot 247,5 - G_m \cdot 520 - G_z \cdot 247,5}{405}$$

$$F_{AV} = \frac{41517,73 \cdot 247,5 - 661,68 \cdot 520 - 157,34 \cdot 247,5}{405} \approx 24426 \text{ N}$$

$$\sum M_A = 0$$

$$F_{BV} \cdot (570 - 165) + G_z \cdot (322,5 - 165) = F_t \cdot (322,5 - 165) + G_m \cdot (165 - 50)$$

$$F_{BV} = \frac{F_t \cdot 157,5 + G_m \cdot 115 - G_z \cdot 157,5}{405}$$

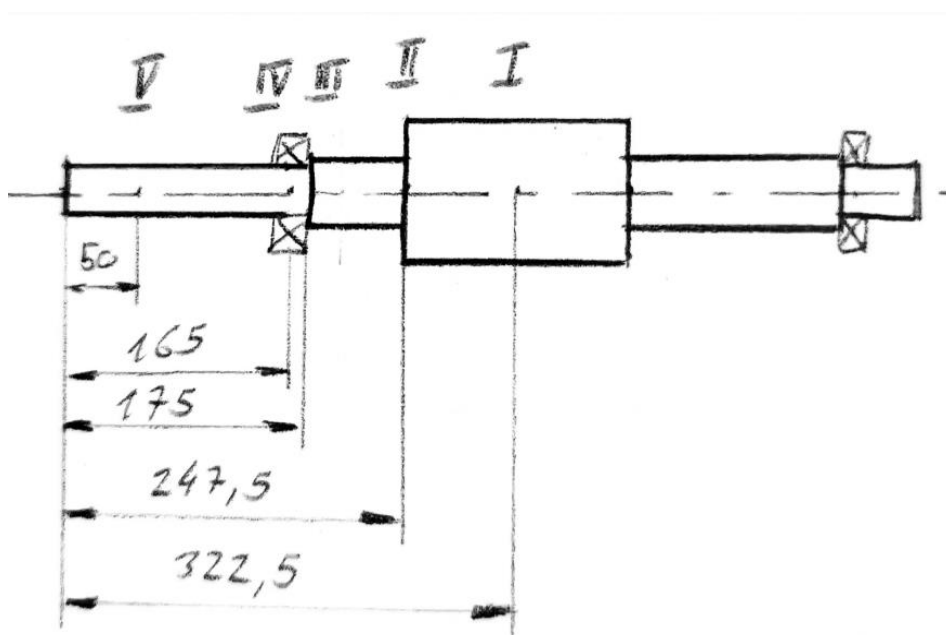
$$F_{BV} = \frac{41517,73 \cdot 157,5 + 661,68 \cdot 115 - 157,34 \cdot 157,5}{405} \approx 16273 \text{ N}$$

Kada su izračunate horizontalne i vertikalne komponente oslonaca, odrediti će se rezultantne reakcije u osloncima A i B:

$$F_A = \sqrt{F_{AH}^2 + F_{AV}^2} = \sqrt{12033^2 + 24426^2} = 27229,08 \approx 27230 \text{ N}$$

$$F_B = \sqrt{F_{BH}^2 + F_{BV}^2} = \sqrt{3078,22^2 + 16273^2} \approx 16562 \text{ N}$$

Drugi dio proračuna je odrediti momente savijanja u pojedinim presjecima na vratilu:



Slika 35. Odabrani kontrolni presjeci

$$M_I = F_A \cdot (0,3225 - 0,165) + G_m \cdot (0,3225 - 0,050)$$

$$M_I = 27230 \cdot (0,3225 - 0,165) + 661,68 \cdot (0,3225 - 0,050) = 4469,03 \text{ Nm}$$

$$M_{II} = F_A \cdot (0,2475 - 0,165) + G_m \cdot (0,2475 - 0,050)$$

$$M_{II} = 27230 \cdot (0,2475 - 0,165) + 661,68 \cdot (0,2475 - 0,050) = 2377,16 \text{ Nm}$$

$$M_{III} = F_A \cdot (0,175 - 0,165) + G_m \cdot (0,175 - 0,050)$$

$$M_{III} = 27230 \cdot (0,175 - 0,165) + 661,68 \cdot (0,175 - 0,050) = 355,01 \text{ Nm}$$

$$M_{IV} = G_m \cdot (0,165 - 0,050)$$

$$M_{IV} = 661,68 \cdot (0,165 - 0,050) = 76,09 \text{ Nm}$$

Nakon što su izračunati, momenti se reduciraju prema energetske teoriji (HMH teoriji), ali prije je potrebno odrediti faktor čvrstoće materijala obzirom na njegovo opterećenje koje je naizmjenično:

$$\alpha_0 = \frac{\sigma_{fDN}}{1,73 \cdot \tau_{tDN}} = \frac{320}{1,73 \cdot 190} = 0,97$$

$$\begin{aligned} M_{redI} &= \sqrt{M_I^2 + 0,75 \cdot (\alpha_0 \cdot T_{max})^2} = \sqrt{4469,03^2 + 0,75 \cdot (0,97 \cdot 2740,17)^2} \\ &= 5027,01 \text{ Nm} \end{aligned}$$

$$\begin{aligned} M_{redII} &= \sqrt{M_{II}^2 + 0,75 \cdot (\alpha_0 \cdot T_{max})^2} = \sqrt{2377,16^2 + 0,75 \cdot (0,97 \cdot 2740,17)^2} \\ &= 3309,00 \text{ Nm} \end{aligned}$$

$$\begin{aligned} M_{redIII} &= \sqrt{M_{III}^2 + 0,75 \cdot (\alpha_0 \cdot T_{max})^2} = \sqrt{355,01^2 + 0,75 \cdot (0,97 \cdot 2740,17)^2} \\ &= 2329,08 \text{ Nm} \end{aligned}$$

$$\begin{aligned} M_{redIV} &= \sqrt{M_{IV}^2 + 0,75 \cdot (\alpha_0 \cdot T_{max})^2} = \sqrt{76,09^2 + 0,75 \cdot (0,97 \cdot 2740,17)^2} \\ &= 2303,12 \text{ Nm} \end{aligned}$$

Slijedi proračun idealnog vratila za svaki pojedini presjek:

$$\sigma_{fdop} = \frac{\sigma_{fDN}}{4} = \frac{320}{4} = 80 \frac{\text{N}}{\text{mm}^2}$$

$$d'_1 = 2,17 \cdot \sqrt[3]{\frac{M_{redI}}{\sigma_{fdop}}} = 2,17 \cdot \sqrt[3]{\frac{5027010}{80}} = 86,27 \text{ mm}$$

$$d'_2 = 2,17 \cdot \sqrt[3]{\frac{M_{redII}}{\sigma_{fdop}}} = 2,17 \cdot \sqrt[3]{\frac{3309000}{80}} = 75,05 \text{ mm}$$

$$d'_3 = 2,17 \cdot \sqrt[3]{\frac{M_{redIII}}{\sigma_{fdop}}} = 2,17 \cdot \sqrt[3]{\frac{2329080}{80}} = 66,76 \text{ mm}$$

$$d'_4 = 2,17 \cdot \sqrt[3]{\frac{M_{redIV}}{\sigma_{fdop}}} = 2,17 \cdot \sqrt[3]{\frac{2303120}{80}} = 66,51 \text{ mm}$$

Promjer V – V opterećen je samo na uvijanje, pa će se tako i proračunati:

$$\tau_{tdop} = \frac{\tau_{tDN}}{4} = \frac{190}{4} = 47,5 \frac{\text{N}}{\text{mm}^2}$$

$$d'_5 = 1,72 \cdot \sqrt[3]{\frac{T_{max}}{\tau_{tdop}}} = 1,72 \cdot \sqrt[3]{\frac{2740170}{47,5}} = 66,46 \text{ mm}$$

Zadnji korak prije kontrole sigurnosti je stupnjevati vratilo te provjeriti utore za pera na određenim presjecima obzirom na idealne promjere:

$$d_{1v} = 90 \text{ mm}$$

$$d_{2v} = 88 \text{ mm}$$

$$d_{3v} = 85 \text{ mm}$$

$$d_{4v} = 85 \text{ mm}$$

$$d_{5v} = 85 \text{ mm}$$

Kontrola diobenog promjera zupčanika  $z_2$  u odnosu na promjer na vratila:

U slučaju da su zupčanik i vratilo izrađeni iz jednog dijela mora biti zadovoljen uvjet:

$$d_2 \geq 1,2 \cdot d_{1v}$$

$$132 \text{ mm} \geq 1,2 \cdot 90 = 108 \text{ mm} - \text{ZADOVOLJAVA}$$

U slučaju gdje je zupčanik uklinjen na vratilo perom mora biti zadovoljen uvjet:

$$d_2 \geq 2 \cdot d_{1v}$$

$$132 \text{ mm} \geq 2 \cdot 90 = 180 \text{ mm} - \text{NE ZADOVOLJAVA}$$

Zaključuje se da će zupčanik  $z_2$  i vratilo biti izrađeni iz jednog dijela. Postoji kontrola vijenca zupčanika s obzirom na uklinjeno vratilo. Taj uvjet nalazi se u Reduktor, str. 66 i prema tome vratilo zadovoljava spoj s perom, ali ako je materijal vratila isti kao i zupčanika. Kako bi se zadržala homogenost materijala ipak će se izraditi iz jednog dijela. Slijedno tome novi materijal vratila postaje Č4732, koji je kvalitetniji od prethodnog Č1731.

Nove vrijednosti čvrstoće vratila:

$$\sigma_{fDN} = 500 \frac{\text{N}}{\text{mm}^2}$$

$$\tau_{tDN} = 280 \frac{\text{N}}{\text{mm}^2}$$

$$R_m = 1100 \frac{\text{N}}{\text{mm}^2}$$

$$\alpha_0 = \frac{\sigma_{fDN}}{1,73 \cdot \tau_{tDN}} = \frac{500}{1,73 \cdot 280} = 1,03$$

Provjera pera na presjeku V – V:

$$b \times h = 22 \times 14 \quad \text{pero za promjer 85 mm (očitano iz Decker, str. 146)}$$

$$t_1 = 9 \text{ mm} \quad \text{dubina utora za pero}$$

$$d_{5\text{pero}} = 85 - 9 = 76 \text{ mm} > 66,46 \text{ mm} - \text{ZADOVOLJAVA}$$



### 9.3.2. Kontrola sigurnosti pojedinih presjeka

$S_{\text{potr}} = 1,5$  potrebna sigurnost presjeka

#### Presjek I – I

Presjek se nalazi na zupčaniku te je za promjer uzet podnožni promjer zupčanika. Postojeća sigurnost presjeka računa se prema slijedećoj formuli:

$$S_{\text{postl}} = \frac{b_1 \cdot b_2 \cdot \sigma_{\text{fDN}}}{\varphi \cdot \sigma_{\text{redI}}} \geq S_{\text{potr}}$$

Savojno naprezanje:

$$\sigma_{\text{fl}} = \frac{M_1}{W_1} = \frac{4469030}{160161,3} = 27,90 \frac{\text{N}}{\text{mm}^2}$$

Moment otpora:

$$W_1 = 0,1 \cdot d_1^3 = 0,1 \cdot 117^3 = 160161,3 \text{ mm}^3$$

Tangencijalno naprezanje:

$$\tau_{\text{tl}} = \frac{T_{\text{max}}}{W_{\text{pI}}} = \frac{2740170}{29775,40} = 8,55 \frac{\text{N}}{\text{mm}^2}$$

Polarni moment otpora:

$$W_{\text{pI}} = 0,2 \cdot d_1^3 = 0,2 \cdot 117^3 = 320322,6 \text{ mm}^3$$

Očitane vrijednosti za presjek sa utorom za pero:

$$b_1 = f(d = 117) = 0,75$$

$$b_2 = f(1100,5) = 0,90$$

Formula za reducirano naprezanje:

$$\sigma_{\text{redI}} = \sqrt{\sigma_{\text{fl}}^2 + 3 \cdot (\alpha_0 \cdot \tau_{\text{tl}})^2} = \sqrt{27,90^2 + 3 \cdot (1,03 \cdot 8,55)^2} = 31,80 \frac{\text{N}}{\text{mm}^2}$$

Postojeća sigurnost u presjeku I – I:

$$S_{\text{postl}} = \frac{0,75 \cdot 0,90 \cdot 500}{1 \cdot 31,80} = 10,61 > 1,5 - \text{ZADOVOLJAVA}$$

**Presjek II – II**

$$\sigma_{fII} = \frac{M_{II}}{W_{II}} = \frac{2377160}{68147,20} = 34,88 \frac{\text{N}}{\text{mm}^2}$$

$$W_{II} = 0,1 \cdot d_2^3 = 0,1 \cdot 88^3 = 68147,20 \text{ mm}^3$$

$$\tau_{tII} = \frac{T_{\max}}{W_{pII}} = \frac{2740170}{136294,40} = 20,10 \frac{\text{N}}{\text{mm}^2}$$

$$W_{pII} = 0,2 \cdot d_2^3 = 0,2 \cdot 88^3 = 136294,40 \text{ mm}^3$$

Očitane vrijednosti iz Vratilo za presjek sa prijelazom sa promjera 60 mm na promjer 58 mm:

$$b_1 = f(d = 88) = 0,78$$

$$b_2 = f(1100,5) = 0,90$$

$$\frac{d_1}{d_2} = \frac{117}{88} = 1,33$$

$\rho = 1 \text{ mm}$     radijus zakrivljenja

$$c_1 = 0,64$$

$$\beta_{kf2} = f\left(\frac{\rho}{d} = \frac{1}{88} = 0,011\right) = 2,6$$

$$\beta_{kf} = 1 + c_1(\beta_{kf2} - 1) = 1 + 0,64 \cdot (2,6 - 1) = 2,02$$

$$c_2 = 0,96$$

$$\beta_{kt1,4} = f\left(\frac{\rho}{d} = \frac{1}{88} = 0,011\right) = 1,85$$

$$\beta_{kt} = 1 + c_2(\beta_{kt1,4} - 1) = 1 + 0,96 \cdot (1,85 - 1) = 1,82$$

$$\begin{aligned} \sigma_{\text{redII}} &= \sqrt{(\sigma_{fII} \cdot \beta_{kf})^2 + 3 \cdot (\alpha_0 \cdot \beta_{kt} \cdot \tau_{tII})^2} = \sqrt{(34,88 \cdot 2,02)^2 + 3 \cdot (1,03 \cdot 1,82 \cdot 20,10)^2} \\ &= 96,04 \frac{\text{N}}{\text{mm}^2} \end{aligned}$$

$$S_{\text{postII}} = \frac{0,78 \cdot 0,90 \cdot 500}{1 \cdot 96,04} = 3,65 > 1,5 - \text{ZADOVOLJAVA}$$

**Presjek III – III**

$$\sigma_{fIII} = \frac{M_{III}}{W_{III}} = \frac{355010}{61412,5} = 5,78 \frac{\text{N}}{\text{mm}^2}$$

$$W_{III} = 0,1 \cdot d_3^3 = 0,1 \cdot 85^3 = 61412,5 \text{ mm}^3$$

$$\tau_{tIII} = \frac{T_v}{W_{pIII}} = \frac{2740170}{122825} = 22,31 \frac{\text{N}}{\text{mm}^2}$$

$$W_{pIII} = 0,2 \cdot d_3^3 = 0,2 \cdot 85^3 = 122825 \text{ mm}^3$$

Očitane vrijednosti iz Vratilo za presjek sa prijelazom sa promjera 58 mm na promjer 55 mm:

$$b_1 = f(d = 85) = 0,78$$

$$b_2 = f(1100,5) = 0,90$$

$$\frac{d_1}{d_2} = \frac{88}{85} = 1,04$$

$\rho = 1,2 \text{ mm}$  radijus zakrivljenja

$$c_1 = 0,16$$

$$\beta_{kf2} = f\left(\frac{\rho}{d} = \frac{1,2}{85} = 0,014\right) = 2,55$$

$$\beta_{kf} = 1 + c_1(\beta_{kf2} - 1) = 1 + 0,16 \cdot (2,55 - 1) = 1,25$$

$$c_2 = 0,32$$

$$\beta_{kt1,4} = f\left(\frac{\rho}{d} = \frac{1,2}{85} = 0,014\right) = 1,80$$

$$\beta_{kt} = 1 + c_2(\beta_{kt1,4} - 1) = 1 + 0,32 \cdot (1,80 - 1) = 1,26$$

$$\begin{aligned} \sigma_{redIII} &= \sqrt{(\sigma_{fIII} \cdot \beta_{kf})^2 + 3 \cdot (\alpha_0 \cdot \beta_{kt} \cdot \tau_{tIII})^2} = \sqrt{(5,78 \cdot 1,25)^2 + 3 \cdot (1,03 \cdot 1,26 \cdot 22,31)^2} \\ &= 50,67 \frac{\text{N}}{\text{mm}^2} \end{aligned}$$

$$S_{postIII} = \frac{0,78 \cdot 0,90 \cdot 500}{1 \cdot 50,67} = 6,93 > 1,5 - \text{ZADOVOLJAVA}$$

$$\sigma_{fIV} = \frac{M_{IV}}{W_{IV}} = \frac{76090}{61412,5} = 1,24 \frac{\text{N}}{\text{mm}^2}$$

$$W_{IV} = 0,1 \cdot d_4^3 = 0,1 \cdot 85^3 = 61412,5 \text{ mm}^3$$

$$\tau_{tIV} = \frac{T_{\max}}{W_{pIV}} = \frac{2740170}{122825} = 22,31 \frac{\text{N}}{\text{mm}^2}$$

$$W_{pIV} = 0,2 \cdot d_4^3 = 0,2 \cdot 85^3 = 122825 \text{ mm}^3$$

Očitane vrijednosti za presjek sa steznim spojem:

$$b_1 = f(d = 85) = 0,78$$

$$b_2 = f(1100,5) = 0,90$$

$$\beta_{kf} = \frac{2,0 + 2,5}{2} = 2,25$$

$$\beta_{kt} = 0,65 \cdot 2,25 = 1,46$$

$$\begin{aligned} \sigma_{\text{redIV}} &= \sqrt{(\sigma_{fIV} \cdot \beta_{kf})^2 + 3 \cdot (\alpha_0 \cdot \beta_{kt} \cdot \tau_{tIV})^2} = \sqrt{(1,24 \cdot 2,25)^2 + 3 \cdot (1,03 \cdot 1,46 \cdot 22,31)^2} \\ &= 58,18 \frac{\text{N}}{\text{mm}^2} \end{aligned}$$

$$S_{\text{postIV}} = \frac{0,78 \cdot 0,90 \cdot 500}{1 \cdot 58,18} = 6,03 > 1,5 - \text{ZADOVOLJAVA}$$

Presjek V – V

$$W_{pV} = 0,2 \cdot d_{5\text{pero}}^3 = 0,2 \cdot 67^3 = 60152,6 \text{ mm}^3$$

$$\tau_{tV} = \frac{T_{\max}}{W_{pV}} = \frac{2740170}{60152,6} = 45,55 \frac{\text{N}}{\text{mm}^2}$$

Očitane vrijednosti za presjek sa utorom za pero:

$$b_1 = f(d = 85) = 0,78$$

$$b_2 = f(1100,5) = 0,90$$

$$\beta_{kt} = \frac{1,8 + 2,0}{2} = 1,9$$

Formula za postojeću sigurnost na presjeku opterećenom isključivo na uvijanje:

$$S_{\text{postV}} = \frac{b_1 \cdot b_2 \cdot \tau_{\text{tDN}}}{\tau_{\text{tV}} \cdot \beta_{\text{kt}}} \geq S_{\text{potr}}$$

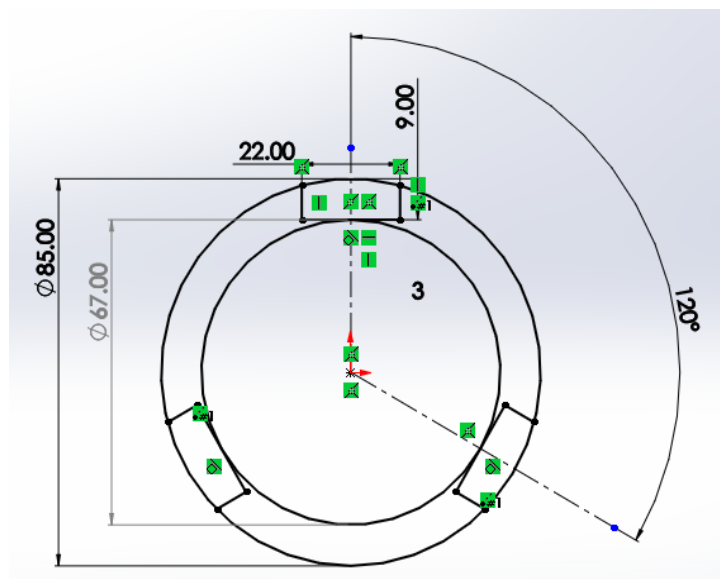
$$S_{\text{postV}} = \frac{0,78 \cdot 0,90 \cdot 280}{45,55 \cdot 1,9} = 2,27 > 1,5 - \mathbf{ZADOVOLJAVA}$$

Zbog velike sigurnosti na presjeku IV – IV te V – V, zaključuje se da nije potrebno provoditi proračun postojeće sigurnosti presjeka za uskočnik.

### 9.3.3. Kontrolni proračun te odabir standardne duljine pera

#### Presjek V – V

Izrada sa tri pera odmaknuta međusobno  $120^\circ$



Slika 36. Skica presjeka vratila izrađenog sa tri utora za pero odmaknutih  $120^\circ$

$$\emptyset 67 > d'_5$$

$$67 \text{ mm} > 66,46 \text{ mm} - \text{ZADOVOLJAVA}$$

Konačno, određuje se duljina pera prema slijedećim formulama:

$$p_{\text{dop}} = 100 \frac{\text{N}}{\text{mm}^2}$$

dopušteni tlak (očitan iz Reduktor, str. 146)

$$r_5 = \frac{d_5}{2} = \frac{85}{2} = 42,5 \text{ mm}$$

$$t_2 = h - t_1 = 14 - 9 = 5 \text{ mm}$$

$$p = \frac{F_t}{3 \cdot t_2 \cdot l_1} = \frac{T_{\text{max}}}{3 \cdot r_5 \cdot t_2 \cdot l_5}$$

$$l_5 = \frac{T_{\text{max}}}{3 \cdot r_5 \cdot t_2 \cdot p_{\text{dop}}} = \frac{2740170}{3 \cdot 42,5 \cdot 5 \cdot 100} = 42,98 \text{ mm}$$

$$l' = l_1 + b = 42,98 + 22 = 64,98 \text{ mm}$$

Odabrano je standardno pero prema DIN 6886:

$$l_{\text{standardni}} = 70 \text{ mm}$$

#### 9.4. Odabir ležajeva

Proračunat će se te odabrati povoljni ležajevi iz SKF – ovog kataloga. Ležajno mjesto A sadržavat će radijalni kuglični ležaj kako bi se osiguralo aksijalna sila, dok će ležajno mjesto B sadržavati radijalni valjkasti ležaj.

Ležajno mjesto A:

$P_r = F_A = 27230 \text{ N}$	opterećenje
$d = 85 \text{ mm}$	promjer vratila
$\varepsilon = 3$	eksponent vijeka trajanja (dodir u točki)
$n = 2,44 \frac{\text{okr}}{\text{min}}$	brzina vrtnje
$L_{10h\_min} = 500$	vijek trajanja (očitano iz Reduktor, str. 48.)

Dinamička opterećenost ležaja:

$$C_1 = P_r \cdot \left( \frac{60 \cdot n \cdot L_{10h\_min}}{10^6} \right)^{\frac{1}{\varepsilon}}$$

$$C_1 = 2730 \cdot \left( \frac{60 \cdot 2,44 \cdot 500}{10^6} \right)^{\frac{1}{3}} \approx 11391 \text{ N} = 11,39 \text{ kN}$$

Odabran je kuglični ležaj 6017:

$D = 130 \text{ mm}$	vanjski promjer
$d = 85 \text{ mm}$	unutarnji promjer
$B = 22 \text{ mm}$	širina
$C = 52 \text{ kN}$	dinamička nosivost

**52 kN > 11,39 kN – ZADOVOLJAVA**

Ležajno mjesto B:

$P_r = F_B = 16562 \text{ N}$	opterećenje
$d = 85 \text{ mm}$	promjer vratila
$\varepsilon = \frac{10}{3}$	eksponent vijeka trajanja (dodir u liniji)
$n = 2,44 \frac{\text{okr}}{\text{min}}$	brzina vrtnje
$L_{10h\_min} = 500$	vijek trajanja (očitano iz Reduktor, str. 48.)

Dinamička opterećenost ležaja:

$$C_1 = P_r \cdot \left( \frac{60 \cdot n \cdot L_{10h\_min}}{10^6} \right)^{\frac{1}{\varepsilon}}$$

$$C_1 = 16562 \cdot \left( \frac{60 \cdot 2,44 \cdot 500}{10^6} \right)^{\frac{3}{10}} \approx 7559 \text{ N} = 7,56 \text{ kN}$$

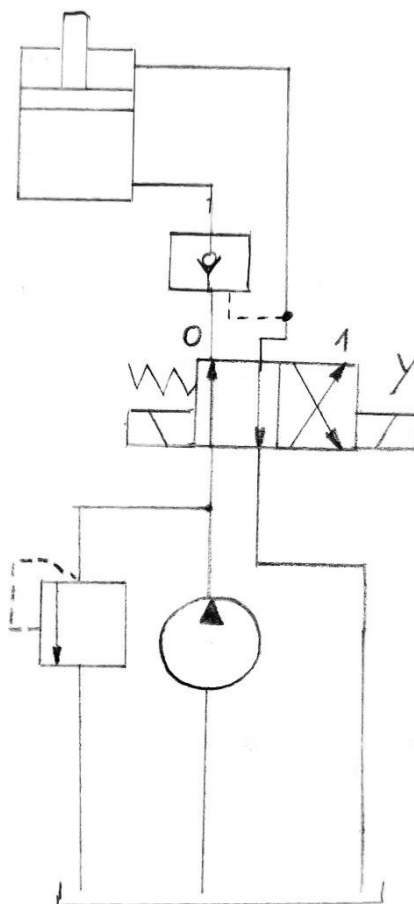
Odabran je valjkasti ležaj NU 1017 ML:

$D = 130 \text{ mm}$	vanjski promjer
$d = 85 \text{ mm}$	unutarnji promjer
$B = 22 \text{ mm}$	širina
$C = 68,2 \text{ kN}$	dinamička nosivost

$68,2 \text{ kN} > 7,56 \text{ kN}$  – **ZADOVOLJAVA**



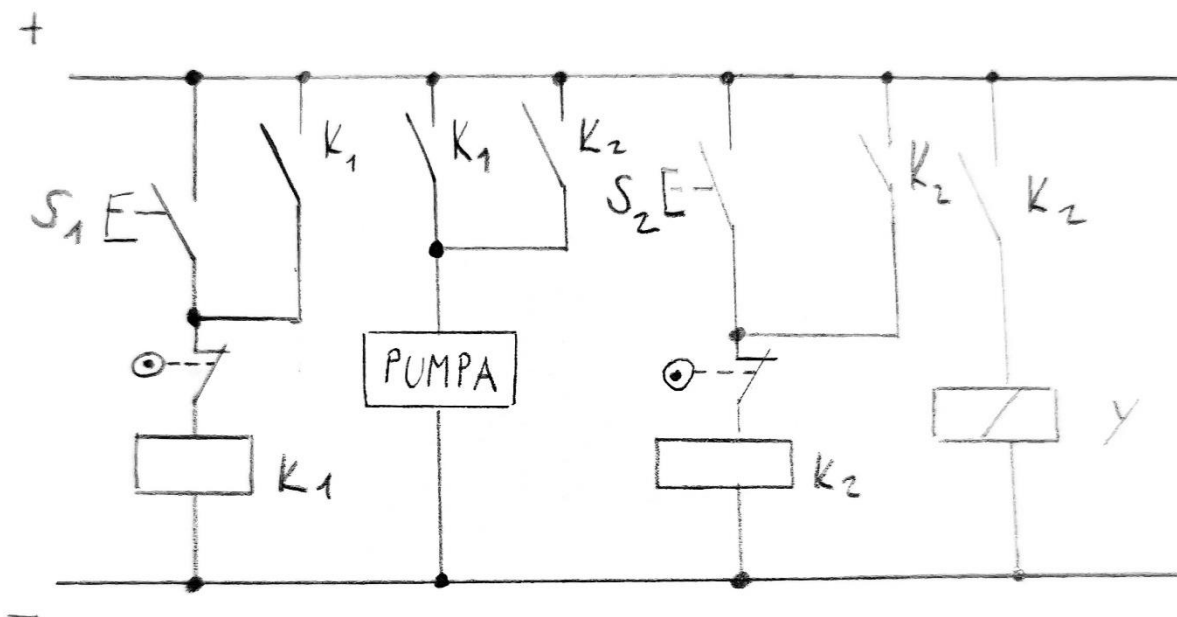
## 9.5. Hidraulička shema



Slika 37. Prikaz hidrauličke sheme

Na slici 37. prikazana je hidraulička shema mehanizma za dizanje. Sastoji se od pumpe, ventila za ograničenje tlaka, elektromagnetskog 4/2 razvodnika, nepovratnog ventila sa hidrauličkom deblokadom te cilindra. Položaj nula označava položaj za podizanje motke nakon odlaska vlaka. Pumpa ostvaruje protok ulja koje prolazi kroz razvodnik te kroz nepovratni ventil, a nakon toga ulazi u cilindar te omogućuje podizanje. U povratnom putu iz cilindra ulje prolazi kroz razvodnik i konačno ulazi u spremnik. Kada se vlak udalji na sigurnu udaljenost šalje se signal koji aktivira isključivanje pumpe, odnosno prekid protoka, te cilindar ostaje u najvišem položaju jer mu nepovratni ventil ne da da se spusti. U slučaju dolaska vlaka ponovno se šalje signal koji aktivira uključivanje pumpe te se istovremeno promjeni položaj razvodnika u jedan. Sada ulje putuje kroz razvodnik te ulazi u gornji dio cilindra i omogućuje njegovo spuštanje. Tlak ostvaren tim protokom otvara nepovratni ventil koji sada propušta ulje u suprotnom smjeru te omogućuje povratak u spremnik. Ventil za ograničenje tlaka služi kako bi se zaštitila pumpa od prevelikog tlaka.

## 9.6. Električka shema



Slika 38. Prikaz električke sheme

Slika 38. prikazuje električnu shemu osmišljenog sustava. Ključni elementi su induktivni senzori na tračnicama koji obavještavaju sustav o dolasku i odlasku vlaka, dva releja te dva mehanička prekidača. Prvi induktivni senzor je onaj koji daje signal o odlasku vlaka i označen je sa  $S_1$ . Kada se uključi, aktivira napajanje releja  $K_1$  koji zatim omogućuje uključivanje pumpe i početak podizanja motke. Kada se motka zakrene za određeni kut te greben na vratilu dotakne prekidač, prekida se napajanje releja  $K_1$  te se isključuje pumpa. Drugi dio sheme je slučaj dolaska vlaka gdje induktivni senzor šalje signal  $S_2$  koji aktivira napajanje releja  $K_2$ . Relej zatim ponovno uključuje pumpu ali i šalje signal elektromagnetskom razvodniku  $Y$  te omogućuje promjenu položaja, odnosno smjera protoka. U trenutku kada se motka spusti do vodoravne pozicije, greben dotakne drugi prekidač koji zatim isključuje napajanje releja i konačno pumpe.

**9.7. Hidraulički cilindar**

Određivanje povoljnog standardnog hidrauličkog cilindra provest će se na temelju sile koju mora savladati.

$$F_t = 41517,73 \text{ N} \quad \text{obodna sila}$$

$$S_H = 1,5 \quad \text{odabrani faktor sigurnosti hidrauličkog sustava}$$

Iterativnim postupkom odabire se hidraulički cilindar sa web stranice *McMaster–Carr*:

$$p = \frac{F}{A} = \frac{F}{\frac{d_{\text{cilindar}}^2 \cdot \pi}{4}} = \frac{41517,73}{\frac{76,2^2 \cdot \pi}{4}} = 9,1 \frac{\text{N}}{\text{mm}^2} = 91 \text{ bar}$$

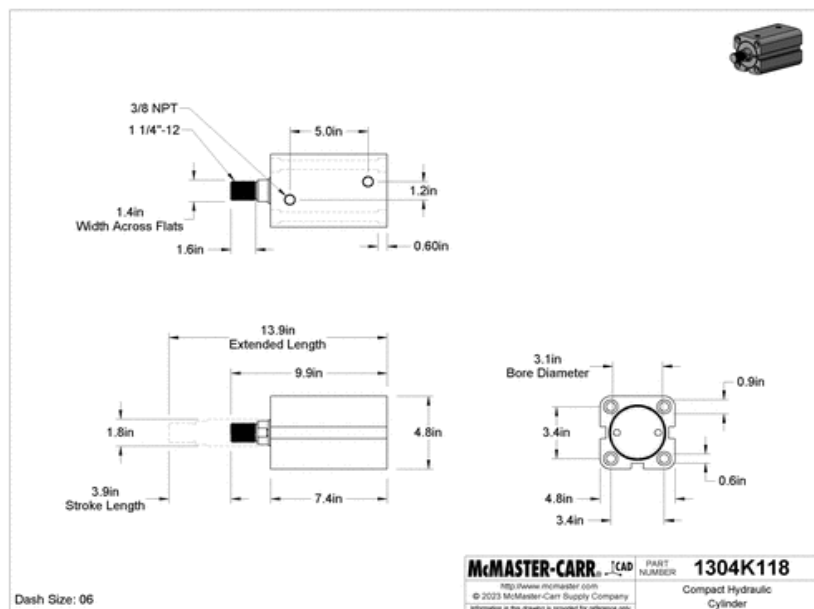
Maksimalni tlak koji cilindar mora razviti:

$$p_{\text{max}} = p \cdot S_H = 91 \cdot 1,5 = 136,56 \text{ bar}$$

$$p_{\text{max}} = 136,56 \text{ bar} < p_{\text{cilindar}} = 158,58 \text{ bar} - \text{ZADOVOLJAVA}$$



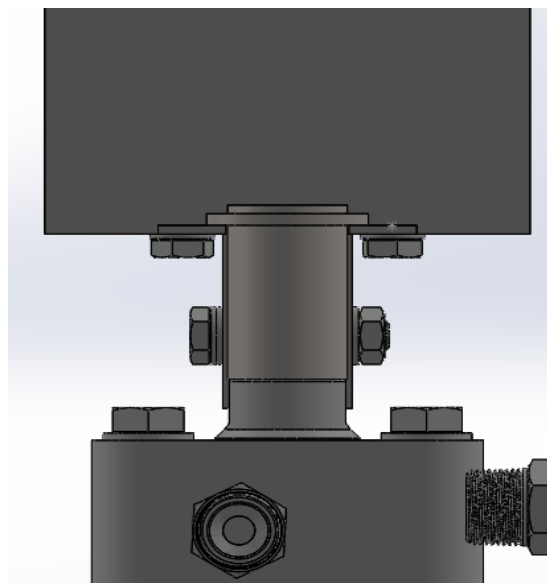
Slika 39. Odabrani hidraulički cilindar



Slika 40. Dimenzije odabranog hidrauličkog cilindra

Karakteristike:

$F_{\text{cilindar}} = 80380 \text{ N}$	maksimalna potiskujuća sila
$p_{\text{cilindar}} = 158,58 \text{ bar}$	maksimalni radni tlak
$d_{\text{cilindar}} = 76,2 \text{ mm}$	unutarnji promjer
$l_{\text{cilindar}} = 101,6 \text{ mm}$	maksimalni hod



Slika 41. Spoj hidrauličkog cilindra i zubne letve u modelu

## 9.8. Hidraulička pumpa

Određivanje povoljne standardne hidrauličke pumpe provest će se na temelju protoka koji mora zadovoljiti. Najprije se određuje radni volumen pumpe:

$$V_{\text{radni}} = \frac{d_{\text{cilindar}}^2 \pi}{4} \cdot s = \frac{76,2^2 \pi}{4} \cdot 101,6 = 463333,6 \text{ mm}^3 = 0,46 \text{ dm}^3 = 0,46 \text{ l}$$

$\Delta t = 6 \text{ s}$  vrijeme podizanja

Nakon toga, računa se maksimalni protok:

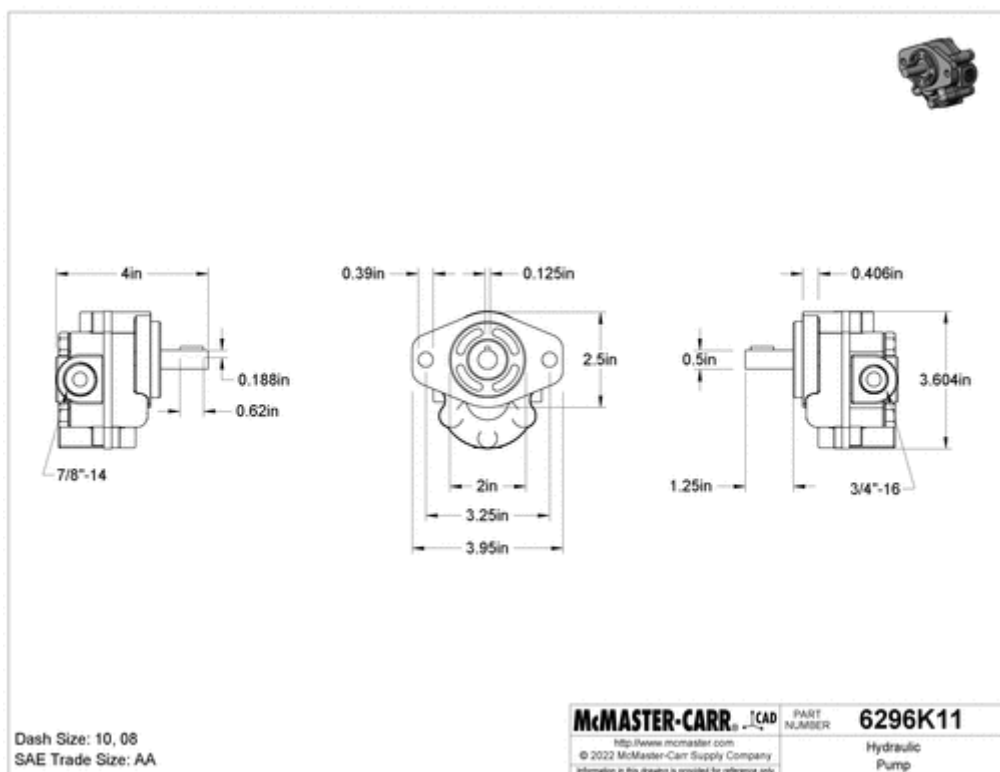
$$Q_{\text{max}} = \frac{V_{\text{radni}}}{\Delta t} = \frac{0,46}{6} = 0,077 \frac{\text{l}}{\text{s}} = 4,6 \frac{\text{l}}{\text{min}}$$

$$Q_{\text{max}} = 4,6 \frac{\text{l}}{\text{min}} < Q_{\text{pumpa}} = 6,4 \frac{\text{l}}{\text{min}} - \text{ZADOVOLJAVA}$$

Odabrana je hidraulička pumpa sa web stranice *McMaster–Carr*:



Slika 42. Odabrana hidraulička pumpa



Slika 43. Dimenzije odabrane hidrauličke pumpe

Karakteristike:

$Q_{\text{pump}} = 6,4 \frac{1}{\text{min}}$	maksimalni protok
$p_{\text{pump}} = 172,37 \text{ bar}$	maksimalni radni tlak
$V_{\text{okretaj}} = 0,0018 \frac{1}{\text{o}}$	istisnuti volumen u jednom okretaju
$n_{\text{pump}} = 4000 \frac{\text{o}}{\text{min}}$	maksimalna brzina vrtnje

## 9.9. Elektromotor

Određivanje povoljnog standardnog elektromotora provest će se na temelju snage koju mora osigurati.

Potrebna snaga elektromotora:

$$P_{\text{max}} = \frac{Q_{\text{max}} \cdot p_{\text{max}}}{600} = \frac{4,6 \cdot 136,56}{600} = 1,05 \text{ Kw}$$

Potrebni okretaji hidrauličke pumpe:

$$n_{\text{pumpa}} = \frac{Q_{\text{max}}}{V_{\text{okretaj}}} = \frac{0,077}{0,0018} = 42,78 \frac{\text{o}}{\text{s}} = 2566,8 \frac{\text{o}}{\text{min}}$$

Potreban okretni moment elektromotora:

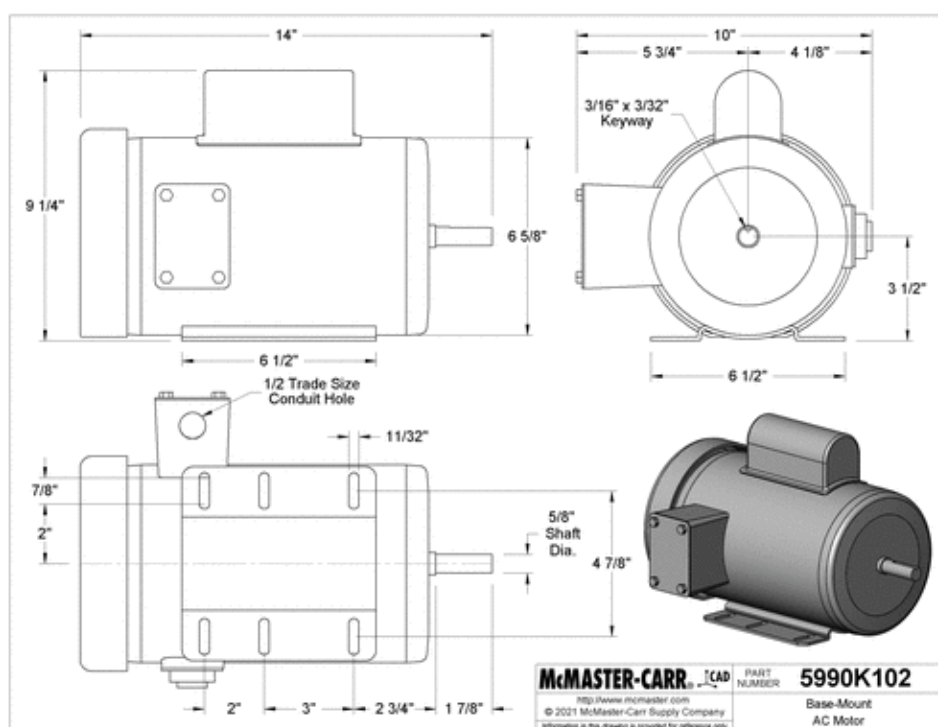
$$T_{\text{elektromotor}} = \frac{p_{\text{max}} \cdot V_{\text{okretaj}}}{2\pi} = \frac{136,56 \cdot 0,0018}{2\pi} = 3,91 \text{ Nm}$$

$$P_{\text{max}} = 1,05 \text{ kW} < P_{\text{elektromotor}} = 1,5 \text{ kW} - \text{ZADOVOLJAVA}$$

Elektromotor je odabran sa web stranice *McMaster – Carr*:



Slika 44. Odabrani elektromotor



Slika 45. Dimenzije odabranog elektromotora

Karakteristike:

$P_{\text{elektromotor}} = 1,5 \text{ kW}$	maksimalna snaga
$T_{\text{elektromotor}_p} = 10,17 \text{ Nm}$	maksimalni moment
$T_{\text{elektromotor}_r} = 4,07 \text{ Nm}$	radni moment
$n_{\text{elektromotor}} = 3450 \frac{\text{o}}{\text{min}}$	maksimalna brzina vrtnje

Potrebno je napomenuti da upravljanje brzinom vrtnje elektromotora ovisno o potrebi sustava nije razrađeno u ovome radu. Ostvarivanje te funkcije zamišljeno je pomoću varijabilnog frekvencijskog pretvarača kojeg kontrolira PLC. Također, isključivanje i uključivanje pumpe odvijalo bi se pomoću PLC sustava.



---

**10. ZAKLJUČAK**

Zadatak ovog završnog rada bio je konstruirati branik za željeznički prijelaz pokretan hidrauličkim pogonom. Također, potrebno je predložiti konstrukcijsko rješenje zakreta zgloba branika čiji je pogonski član hidraulički cilindar. Analizom tržišta ustanovljeno je da su takvi branici rijetki, međutim postoji nekoliko različitih izvedba. Pregled postojećih rješenja pomogao je u izradi morfološke matrice te osmišljavanju predstavljenih koncepata. Naveden je također i patent HR PK20171276 B3 na temelju kojeg su odabrane slijedeće početne vrijednosti: duljina motke, potrebno vrijeme podizanja motke te potreban kut zakreta motke. Koncept 3 odabran je na temelju šest različitih kriterija te je provedena konstrukcijska razrada sa proračunom čvrstoće i kontrole sigurnosti svih ključnih komponenti. Razrađena konstrukcija branika trebala bi omogućiti efikasno i precizno podizanje i spuštanje motke te u konačnici ostvariti uvjete za sigurno odvijanje prometa na željezničkim prijelazima.

---

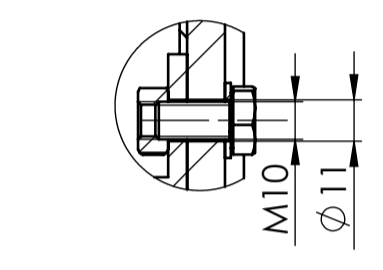
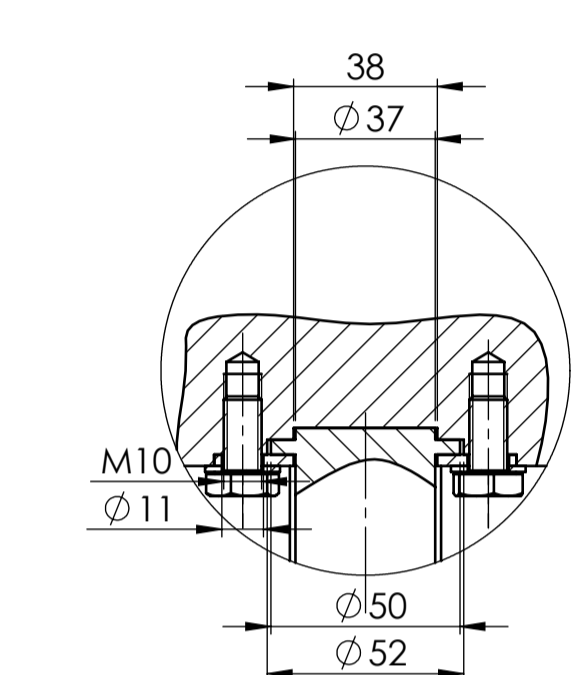
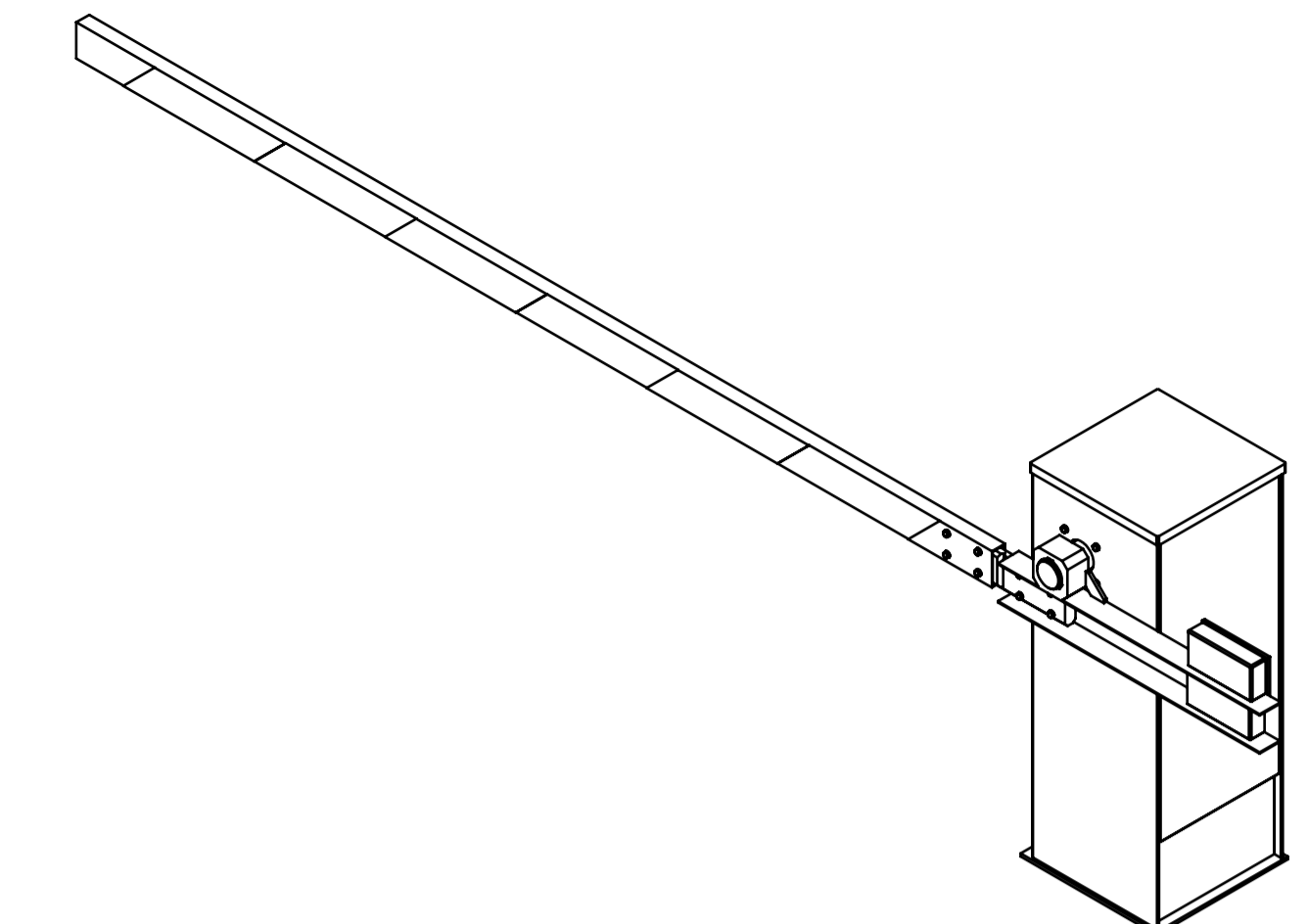
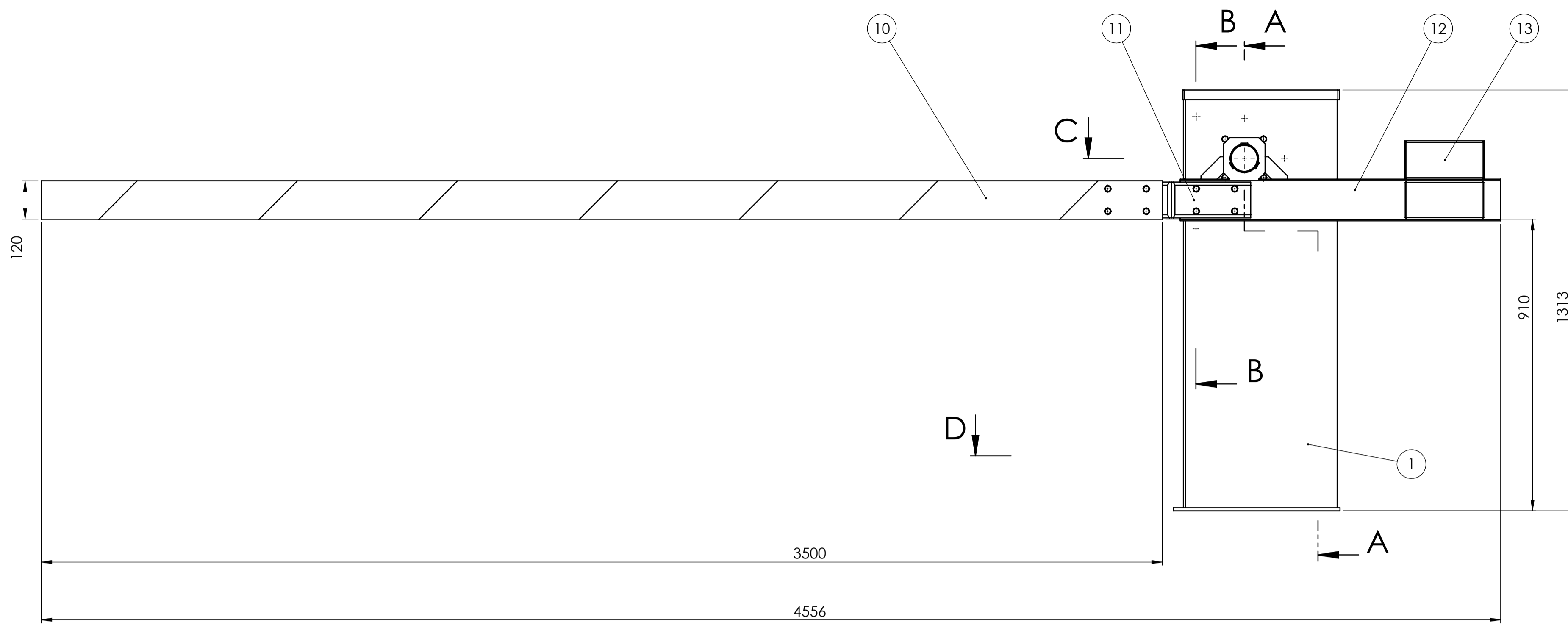
**LITERATURA**

- [1] Oberšmit, E.: Ozubljenja i zupčanici, SNL Zagreb, 1982.
- [2] Decker, K. H.: Elementi strojeva, Tehnička knjiga Zagreb, 1975.
- [3] Kraut, B.: Strojarski priručnik, Tehnička knjiga Zagreb, 1970.
- [4] Opalić, M., Rakamarić, P.: Reduktor, predložak, FSB, Zagreb
- [5] Horvat, Z.: Vratilo, predložak, FSB, Zagreb
- [6] Vučković, K.: Vratila, podloge uz predavanja – za internu upotrebu, Zagreb
- [7] Vučković, K.: Ležajevi, podloge uz predavanja – za internu upotrebu, Zagreb
- [8] [https://patents.google.com/patent/HRPK20171276B3/en?q=\(railroad+crossing+gate%2c+hydraulic+cylinder+barrier+mechanism\)&oq=railroad+crossing+gate%2c+hydraulic+cylinder+barrier+mechanism](https://patents.google.com/patent/HRPK20171276B3/en?q=(railroad+crossing+gate%2c+hydraulic+cylinder+barrier+mechanism)&oq=railroad+crossing+gate%2c+hydraulic+cylinder+barrier+mechanism)
- [9] <https://www.mobility.siemens.com/global/en/portfolio/rail-infrastructure/components/crossings-overview/crossings-road-control.html>
- [10] <https://www.mcmaster.com/>

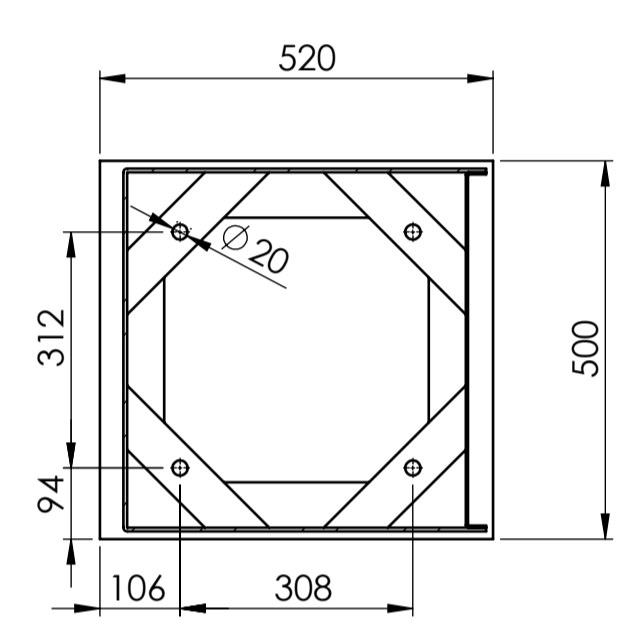
---

**PRILOZI**

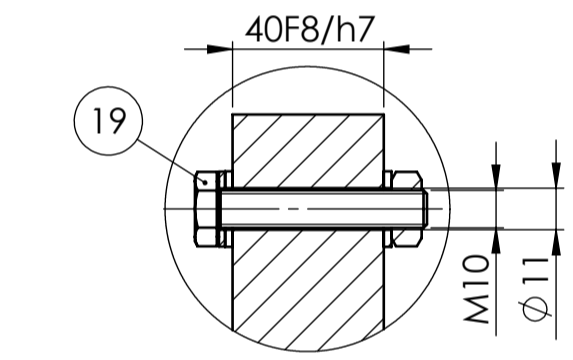
I. Tehnička dokumentacija



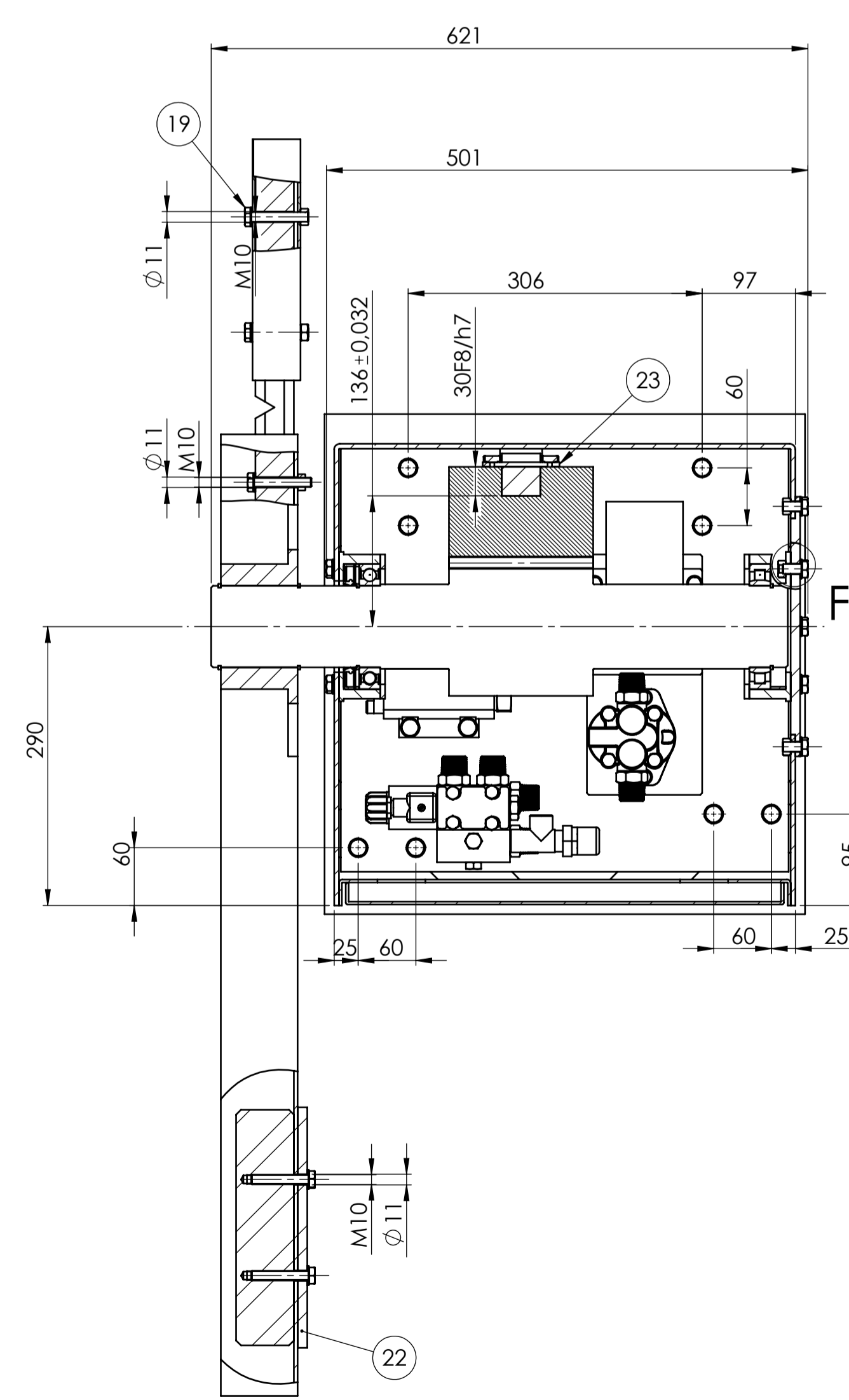
DETAILJ F  
1 : 2



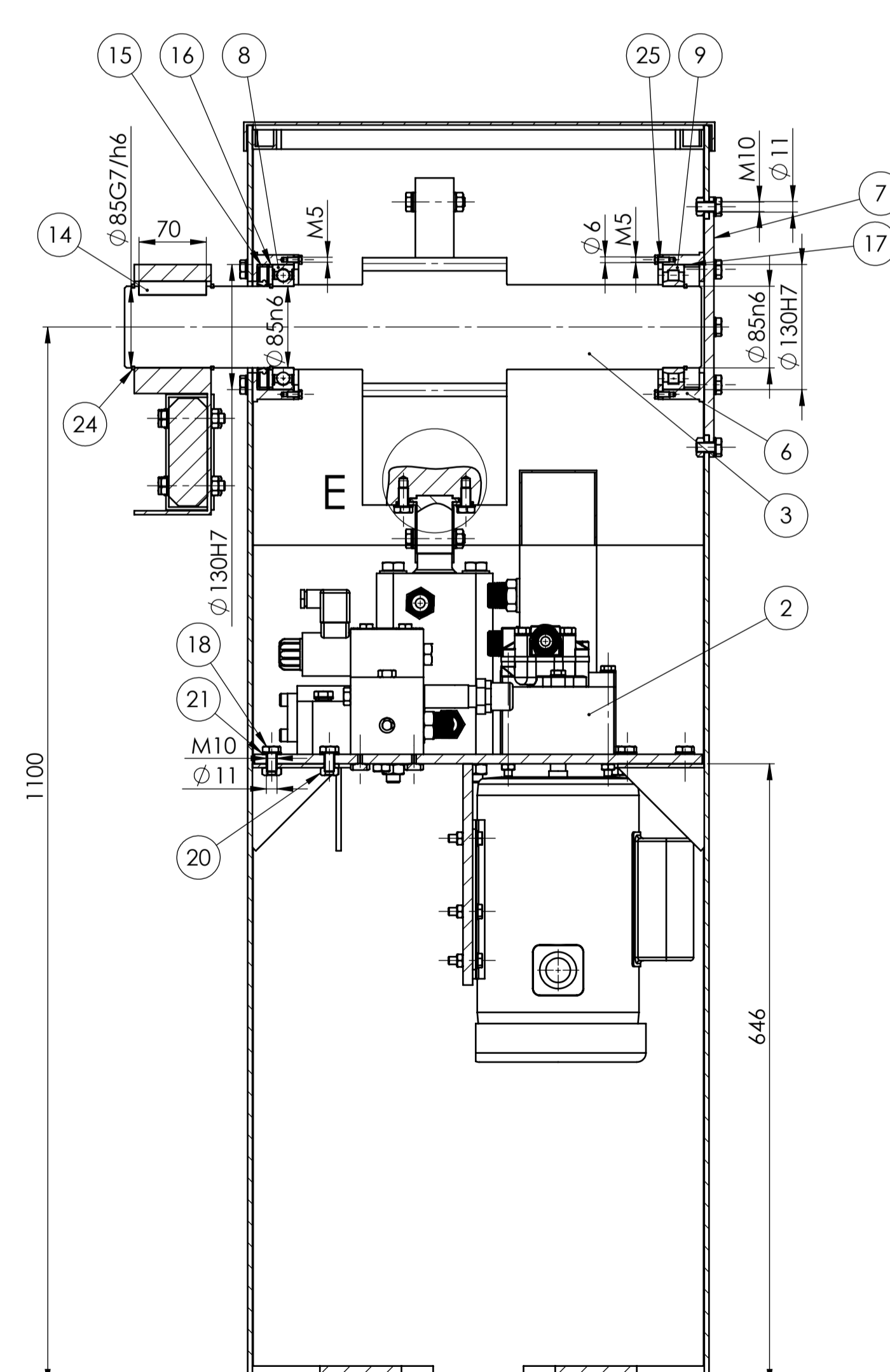
PRESJEK D-D



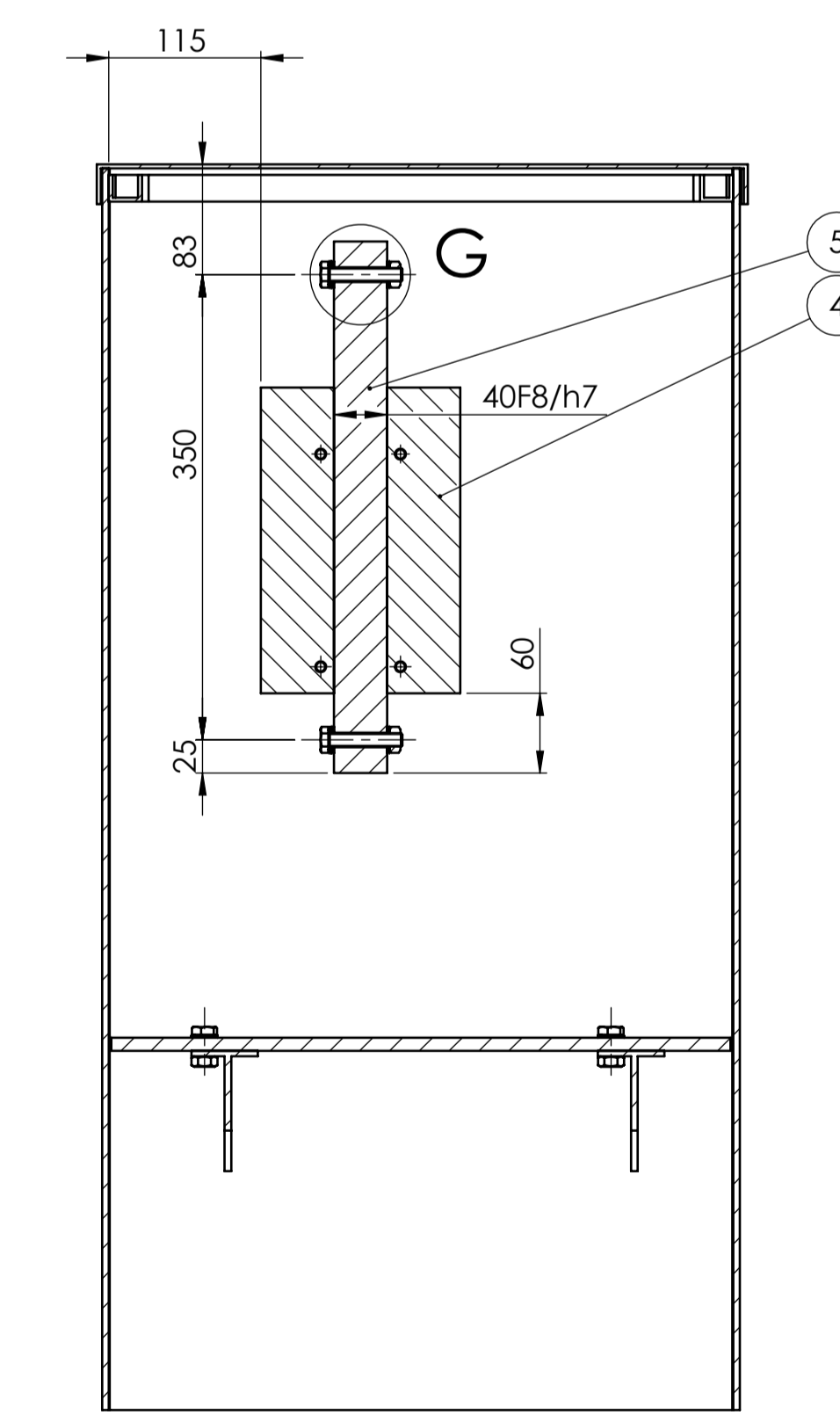
DETAILJ G  
SCALE 1 : 2



PRESJEK C-C  
1 : 5



PRESJEK A-A  
1 : 5



PRESJEK B-B  
1 : 5

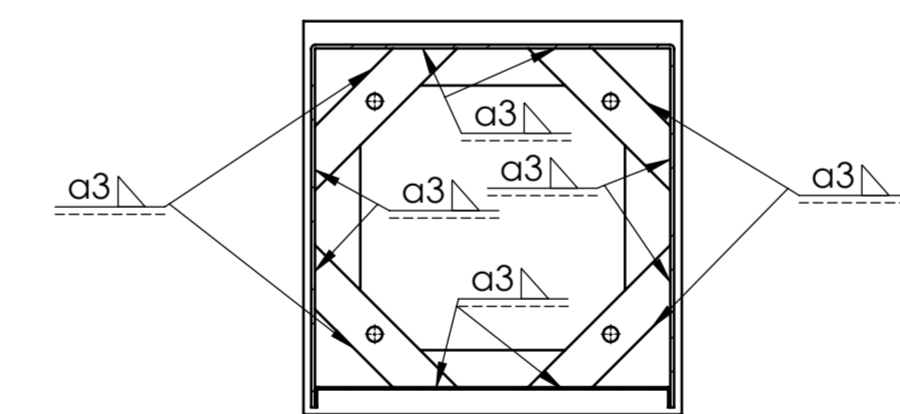
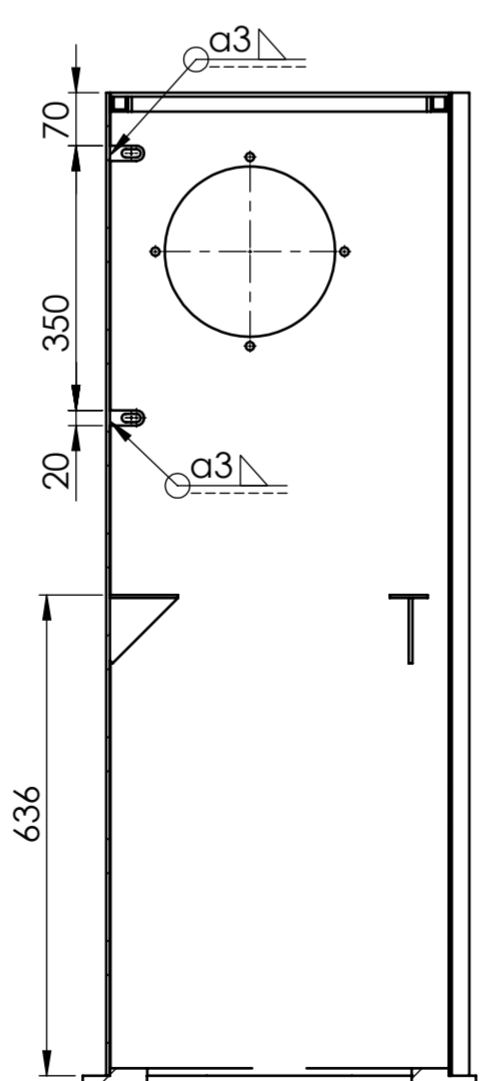
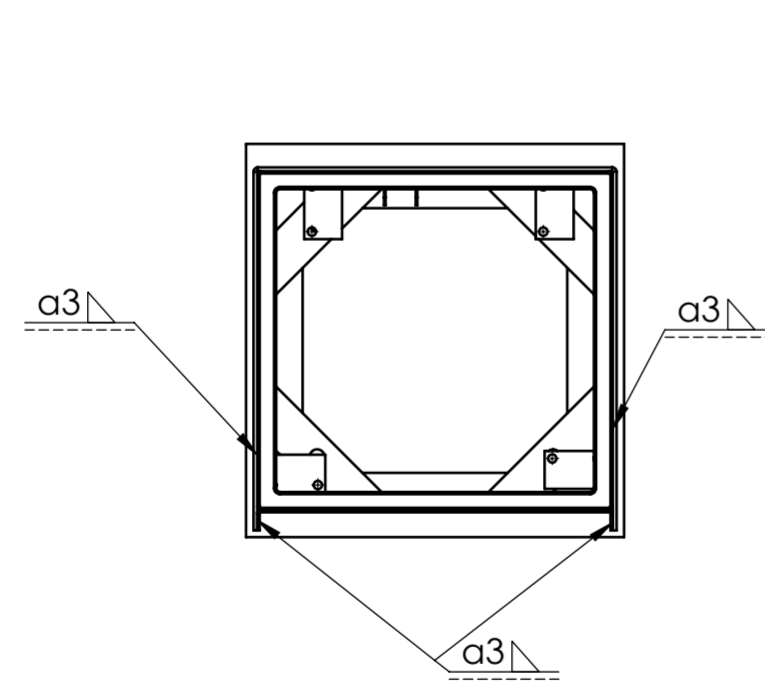
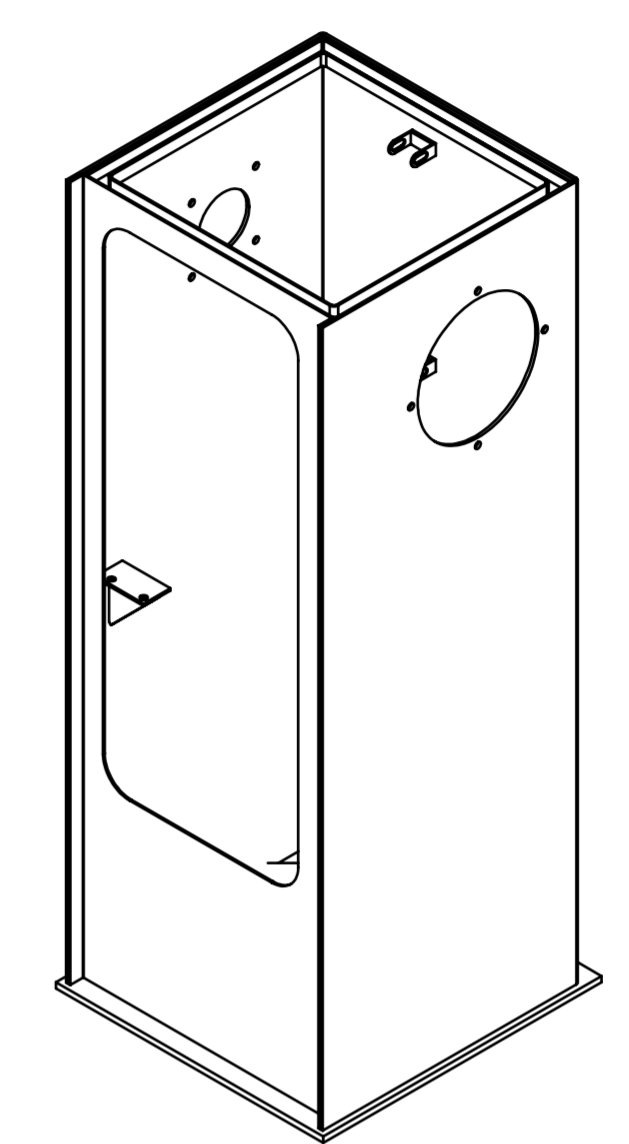
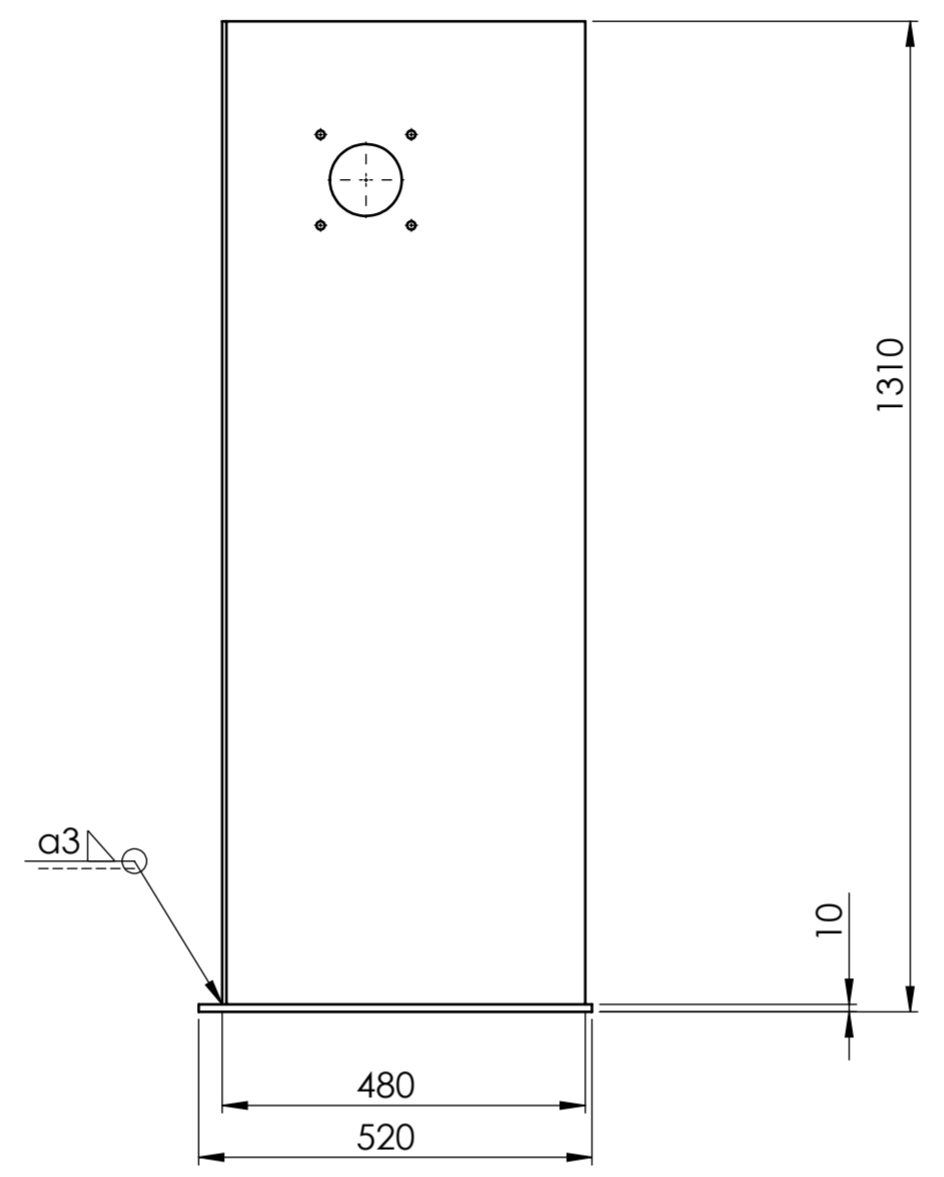
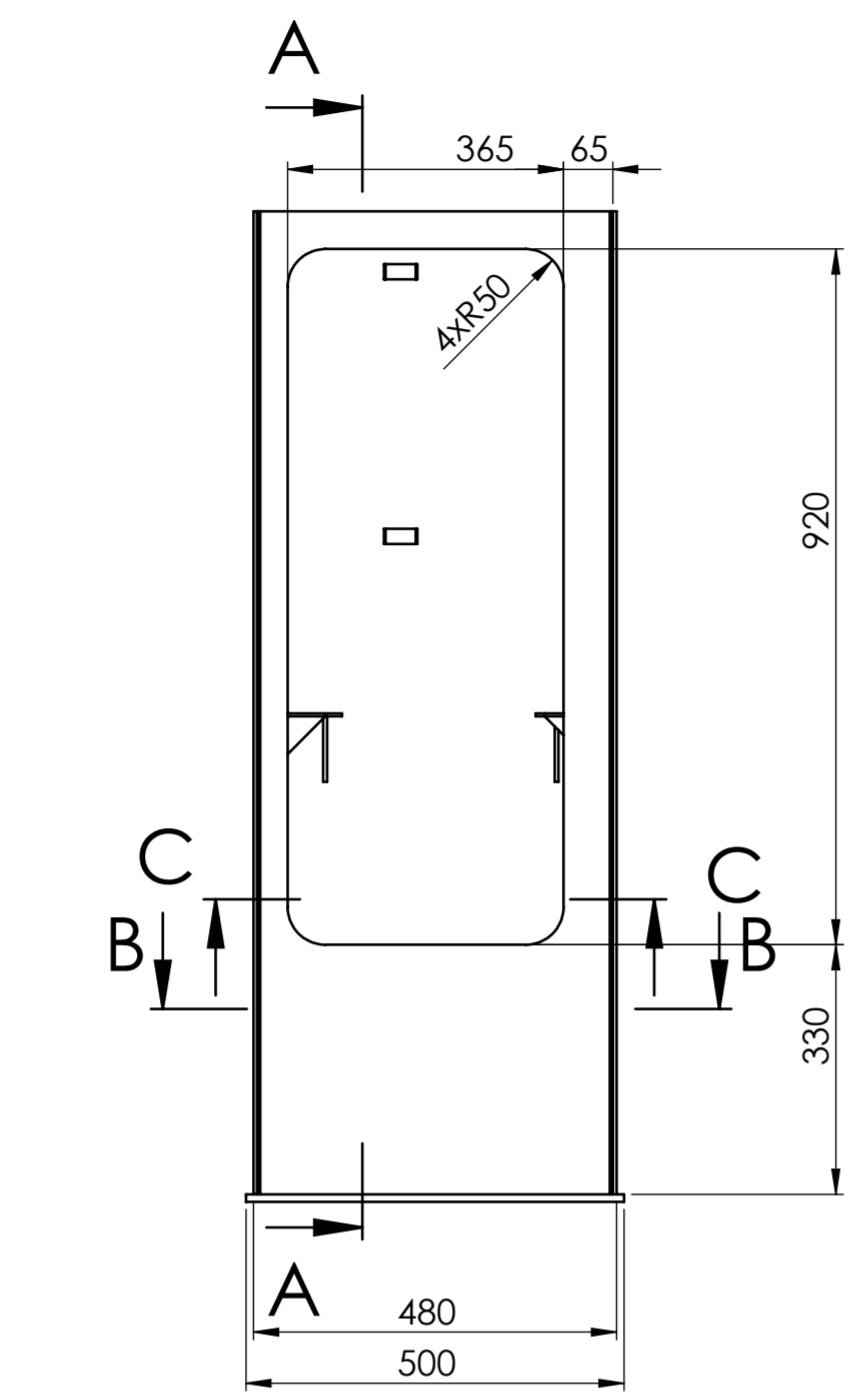
Napomena:  
Potreban osni razmak pri instalaciji osigurava se vijčanim spojem vodilice i vilice čiji provrt ima oblik elipse

Poz.	Naziv dijela	Kom.	Crtež broj	Materijal	Sirove dimenzije	Masa
25	Vijak 3	4	ISO 4014	8.8	M5x12	0.01kg
24	Uskočnik	4	DIN 471	S235	$\phi 89 / \phi 81.5 \times 2.65$	0.01
23	Graničnik	1	24-2024-023	S235	200x80x5	0.6kg
22	Ploča protuuteg	1	24-2024-022	S235	250x250x10	4.5kg
21	Položna pločica 1	38	ISO 4014	A8	M10	0.02kg
20	Matica 1	30	ISO 4014	8	M10	0.01kg
19	Vijak 2	14	ISO 4014	8.8	M10x60	0.1kg
18	Vijak 1	24	ISO 4014	8.8	M10x20	0.03kg
17	Distantni prsten 2	1	24-2024-017	S235	$\phi 135 / \phi 125 \times 16$	0.12kg
16	Distantni prsten 1	1	24-2024-016	S235	$\phi 135 / \phi 125 \times 4$	0.03kg
15	Brtva	1	DIN 3760	S235	$\phi 135 / \phi 85 \times 12$	0.2kg
14	Pero	3	DIN 6886	S235	70x22x14	0.2kg
13	Protuuteg	2	24-2024-013	S235	245x120x60	13.6kg
12	Ruka	1	24-2024-012	-	1000x260x80	14.5kg
11	Zarez	1	24-2024-011	S235	496x112x40	15.1kg
10	Motka	1	24-2024-010	Aluminij	3500x120	9.4kg
9	Ležaj NU 1017 ML	1	DIN 5412	-	SKF	1.06kg
8	Ležaj 6017	1	DIN 625-1	-	SKF	0.9kg
7	Bočni poklopac	1	24-2024-007	S235	$\phi 270 \times 10$	3.5kg
6	Kućište ležaja	2	24-2024-006	S235	155x155x43	1.8kg
5	Vodilica	1	24-2024-005	S235	400x40x30	3.4kg
4	Zubna letva	1	24-2024-004	C4732	200x150x106	24.4kg
3	Vratilo	1	24-2024-003	C4732	$\phi 144 \times 600$	39.4kg
2	Mehanizam dizanja	1	24-2024-002	-	615x466x440	50.7kg
1	Kućište	1	24-2024-001	-	1313x480x480	90.4kg

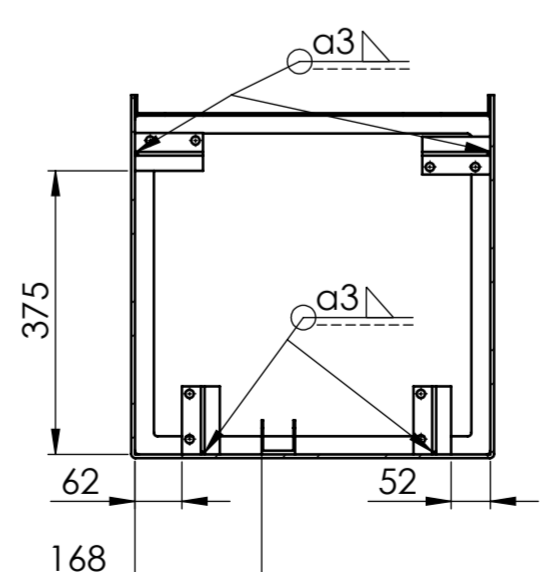
Broj naziva - code		Datum	Ime i prezime	Potpis
Projektirao		17.2.2024.	Ivan Grgručić	
Razradio		17.2.2024.	Ivan Grgručić	
Crtao		17.2.2024.	Ivan Grgručić	
Pregledao			izv.prof. Marko Jokić	
Mentor			izv.prof. Marko Jokić	

ISO - tolerancije	Objekt:	Objekt broj:
30F8/h7		R. N. broj:
40F8/h7	Napomena:	
$\phi 85G7/h6$	Materijal:	Masa: 307 kg
$\phi 85n6$	Mjerilo originala	Naziv: SKLOP POLUBRANIKA
$\phi 130H7$		Pozicija: Format: A1
	1:10	Crtež broj: 24-2024-000
		Listova: 1
		List: 1



PRESJEK B-B

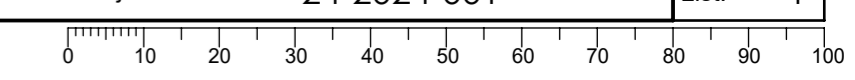
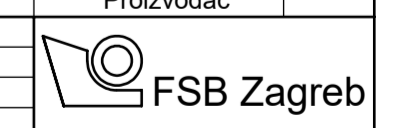


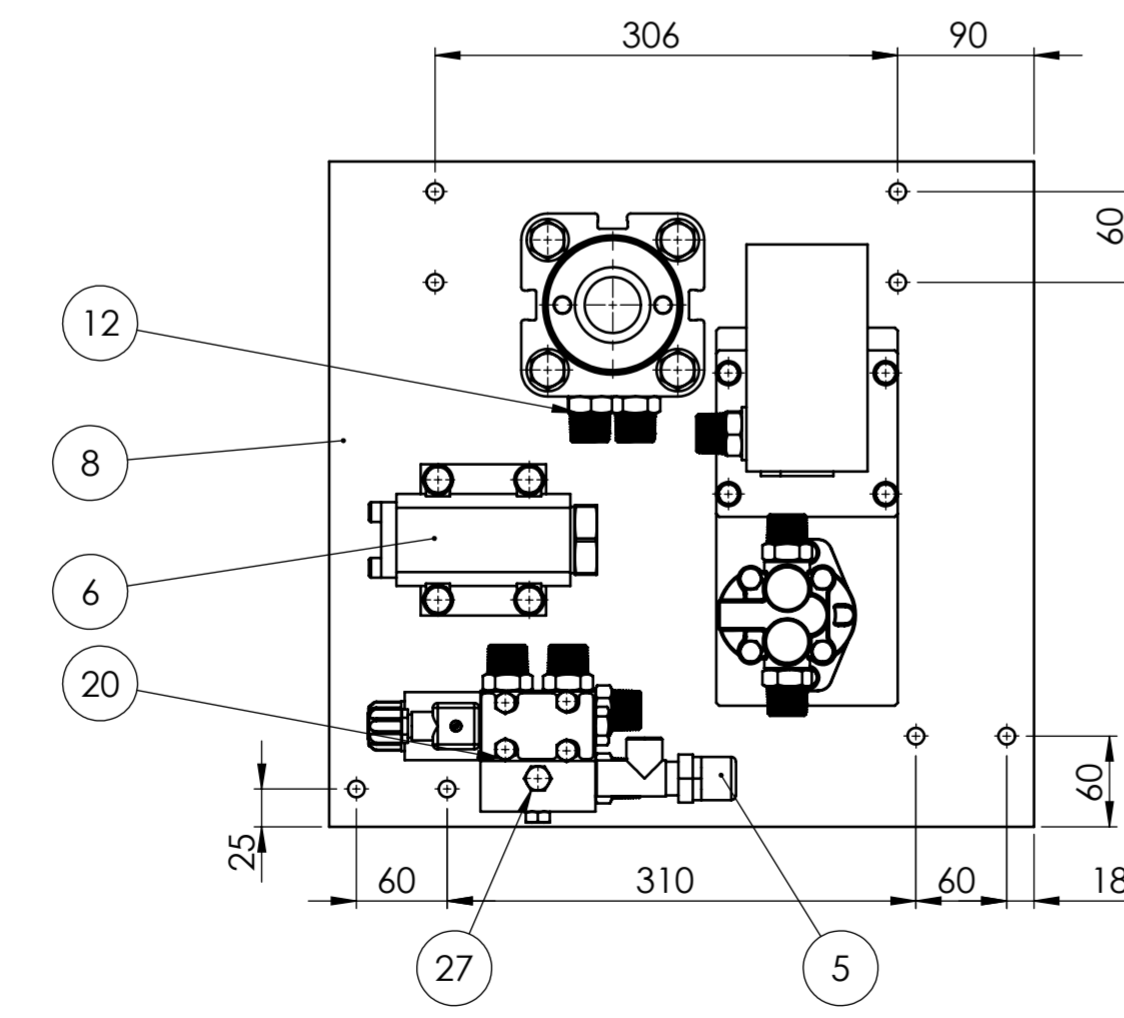
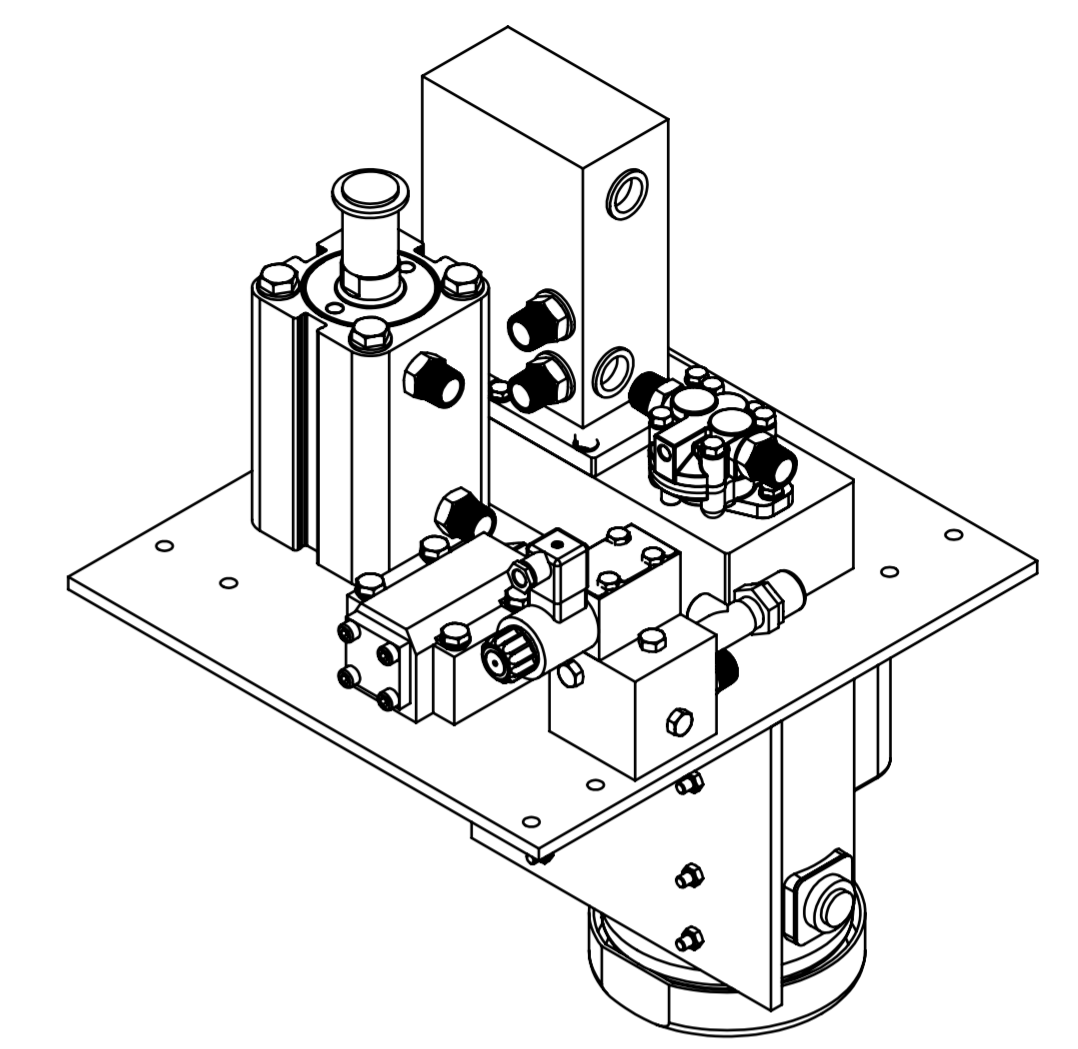
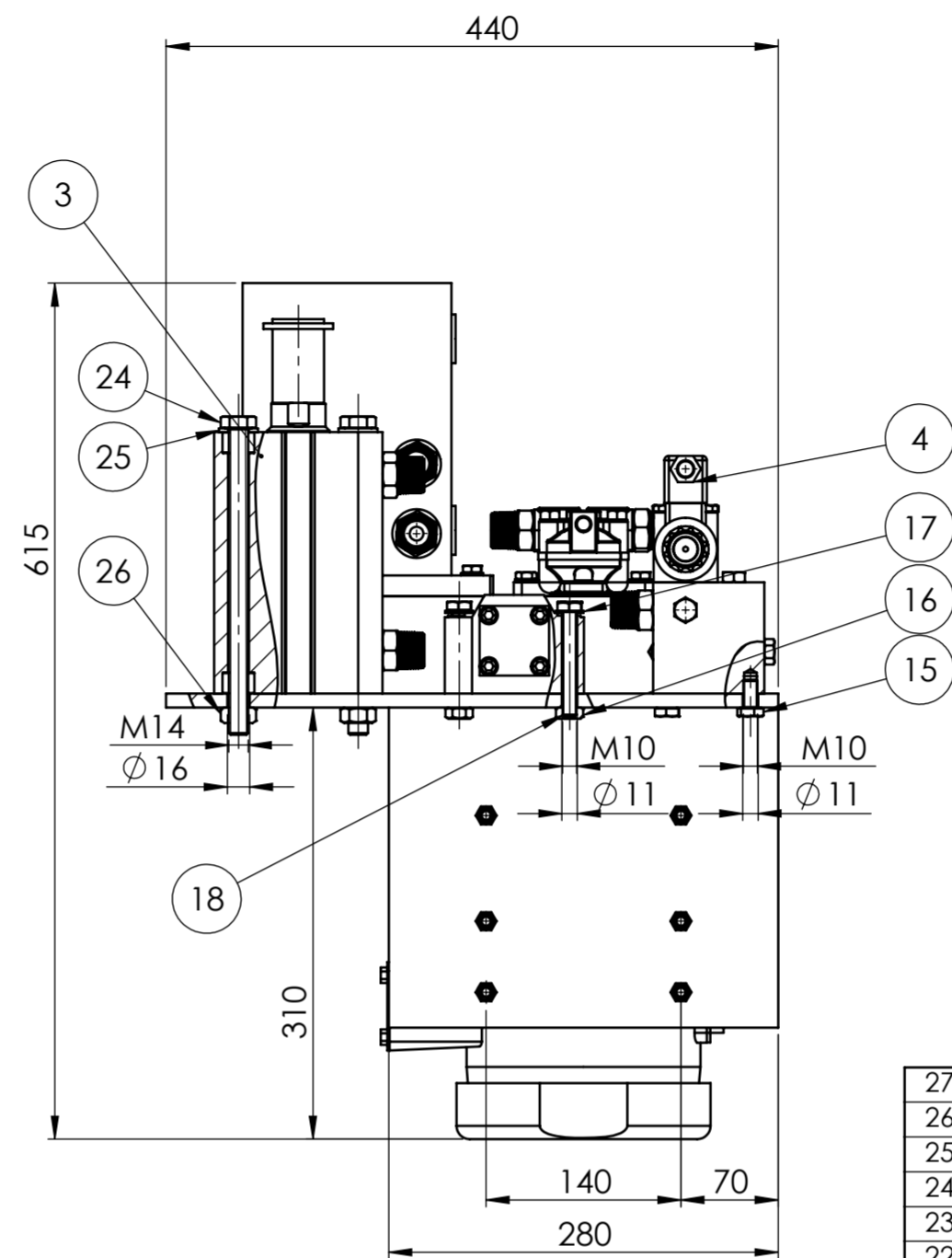
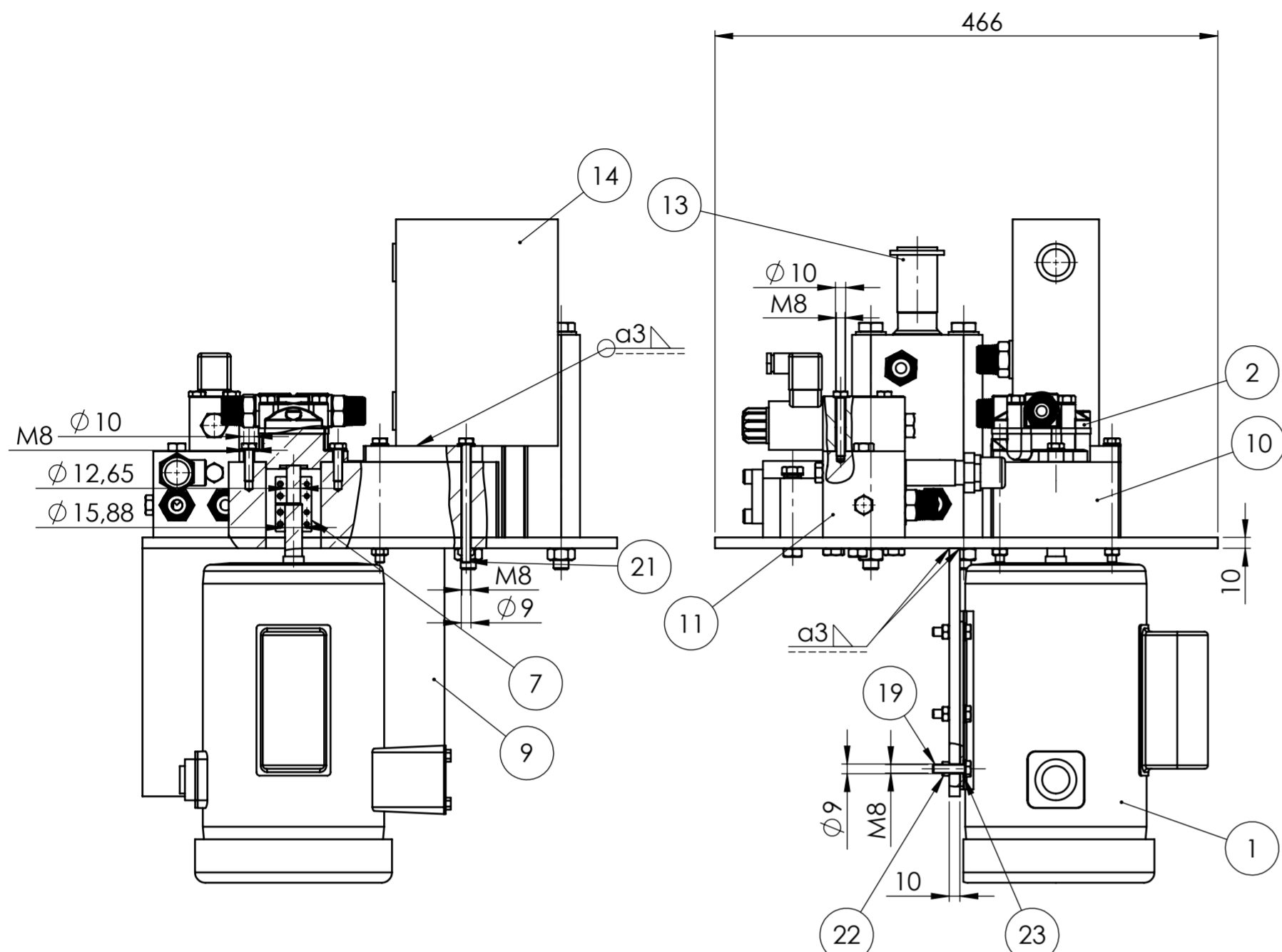
PRESJEK C-C

PRESJEK A-A

7	Gornji lim	1	24-2024-032	S235	480x470x20	2,2kg
6	Vilica	2	24-2024-031	S235	45x44x20	0,05kg
5	Rebro	4	24-2024-030	S235	95x90x50	0,3kg
4	Kutno rebro	4	24-2024-029	S235	267x60x10	0,6kg
3	Temeljni lim	1	24-2024-028	S235	520x500x10	13kg
2	Prednji lim kućišta	1	24-2024-027	S235	1300x470x27	7,4kg
1	Lim kućišta	1	24-2024-026	S235	1300x480x480	66kg

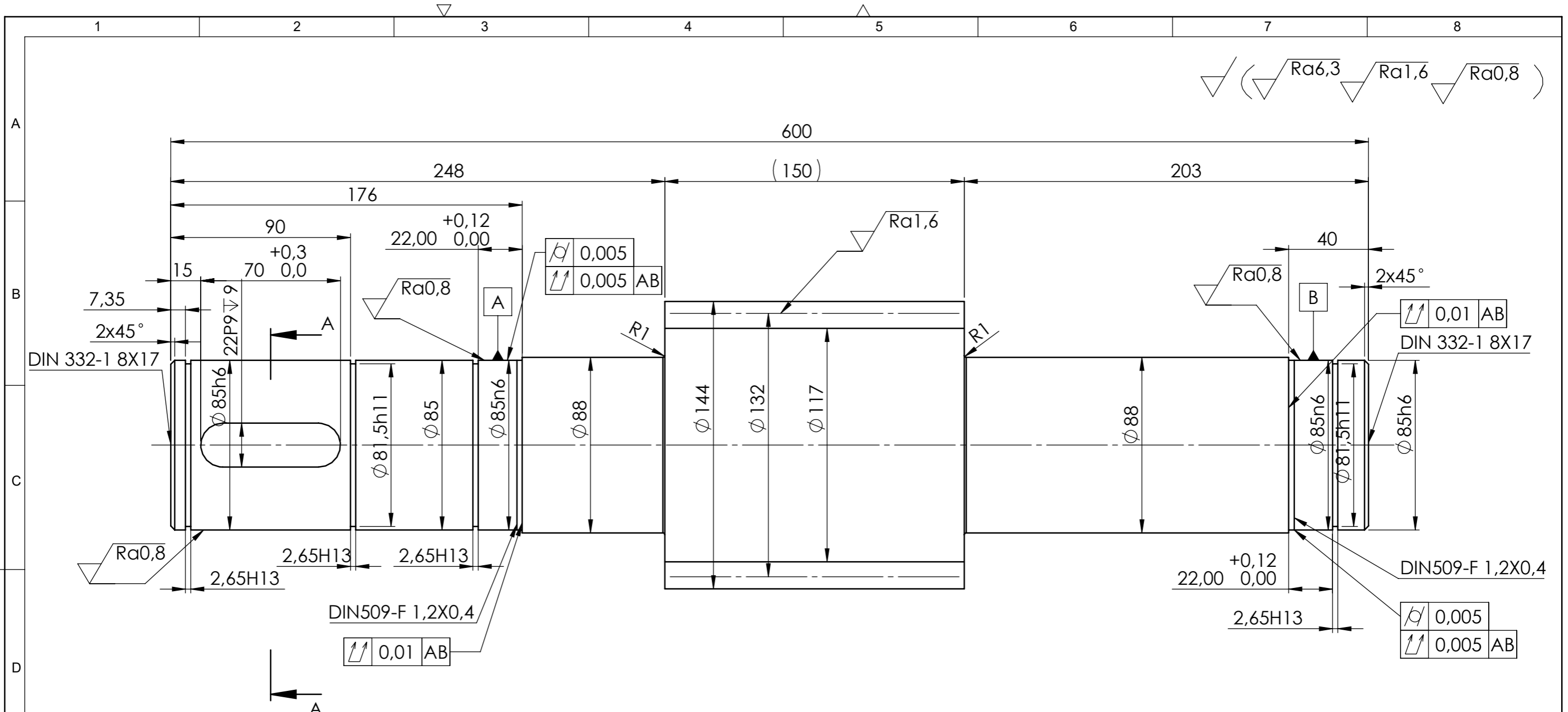
Poz.	Naziv dijela	Kom.	Crtež broj Norma	Materijal	Sirove dimenzije Proizvođač	Masa
Broj naziva - code		Datum	Ime i prezime	Potpis		
Projektirao		17.2.2024	Ivan Grgurić			
Razradio		17.2.2024	Ivan Grgurić			
Crtao		17.2.2024	Ivan Grgurić			
Pregledao			izv.prof. Marko Jokić			
Mentor			izv.prof. Marko Jokić			
ISO - tolerancije		Objekt:		Objekt broj:		
				R. N. broj:		
Napomena:					Kopija	
Materijal:		Masa: 90,4 kg				
Mjerilo originala		Naziv:		Pozicija:		Format: A2
1:10		KUĆIŠTE		1		Listova: 1
		Crtež broj:		24-2024-001		List: 1





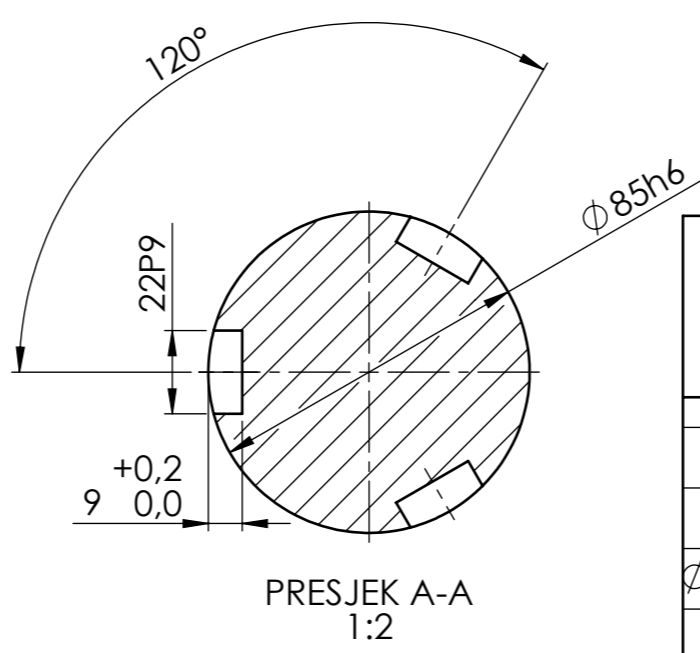
Poz.	Naziv dijela	Kom.	Crtež broj Norma	Materijal	Sirove dimenzije Proizvođač	Masa
27	Čep	4	-	-	McMaster	0,02kg
26	Podložna pločica 3	4	ISO 4014	A8	M14	0,02kg
25	Matica 3	4	ISO 4014	8	M14	0,02kg
24	Vijak 6	4	ISO 4014	8,8	M14x220	0,4kg
23	Podložna pločica 2	16	ISO 4014	A8	M8	0,01kg
22	Matica 2	10	ISO 4014	8	M8	0,01kg
21	Vijak 5	4	ISO 4014	8,8	M8x75	0,04kg
20	Vijak 4	4	ISO 4014	8,8	M8x55	0,04kg
19	Vijak 3	8	ISO 4014	8,8	M8x30	0,02kg
18	Vijak 2	4	ISO 4014	8,8	M10x75	0,1kg
17	Podložna pločica 1	8	ISO 4014	A8	M10	0,01kg
16	Matica 1	4	ISO 4014	8	M10	0,01kg
15	Vijak 1	4	ISO 4014	8,8	M10x20	0,03kg
14	Spremnik	1	24-2024-38	-	225x153x116	3kg
13	Glava cilindra	1	24-2024-037	S235	Ø 50x60	0,02kg
12	Cijevni priključak	8	-	-	McMaster	0,02kg
11	Hidraulički blok 2	1	24-2024-036	S235	80x80x76	3,2kg
10	Hidraulički blok 1	1	24-2024-035	S235	250x120x70	14,2kg
9	Vertikalna ploča	1	24-2024-034	S235	310x220x10	4,7kg
8	Čeona ploča	1	24-2024-033	S235	466x440x10	14,6kg
7	Spojka	1	-	-	Ruland	-
6	Nepovratni ventil s hidrauličkom debljokadom	1	-	-	Rexroth	0,7kg
5	ventil za ograničnje tlaka	1	-	-	McMaster	0,2kg
4	4/2 Razvodnik	1	-	-	McMaster	0,3kg
3	Hidraulički cilindar	1	-	-	McMaster	2,1kg
2	Hidraulička pumpa	1	-	-	McMaster	0,3kg
1	Elektromotor	1	-	-	McMaster	6,6kg

Poz.	Naziv dijela	Kom.	Crtež broj Norma	Materijal	Sirove dimenzije Proizvođač	Masa
Broj naziva - code		Datum	Ime i prezime	Potpis		
Projektirao		17.2.2024.	Ivan Grgurić			
Razradio		17.2.2024.	Ivan Grgurić			
Crtao		17.2.2024.	Ivan Grgurić			
Pregledao			izv.prof. Marko Jokić			
Mentor			izv.prof. Marko Jokić			
ISO - tolerancije		Objekt:		Objekt broj:		
				R. N. broj:		
Napomena:				Kopija		
Materijal:		Masa: 50,7 kg				
Mjerilo originala		Naziv:		Pozicija:		Format: A2
1:10		MEHANIZAM DIZANJA		2		Listova: 1
		Crtež broj:		List: 1		
		24-2024-002				



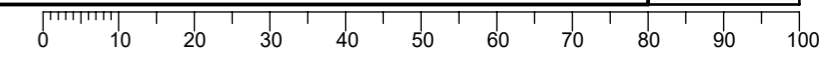
Napomene:  
 sva nekotirana skošenja su 0,5x45°  
 radijusi tokarenja utora za uskočnike su R0,2, a obrada površine je Ra 6,3  
 radijusi kod glodanja pera su R0,25, a obrada površine je Ra0,8

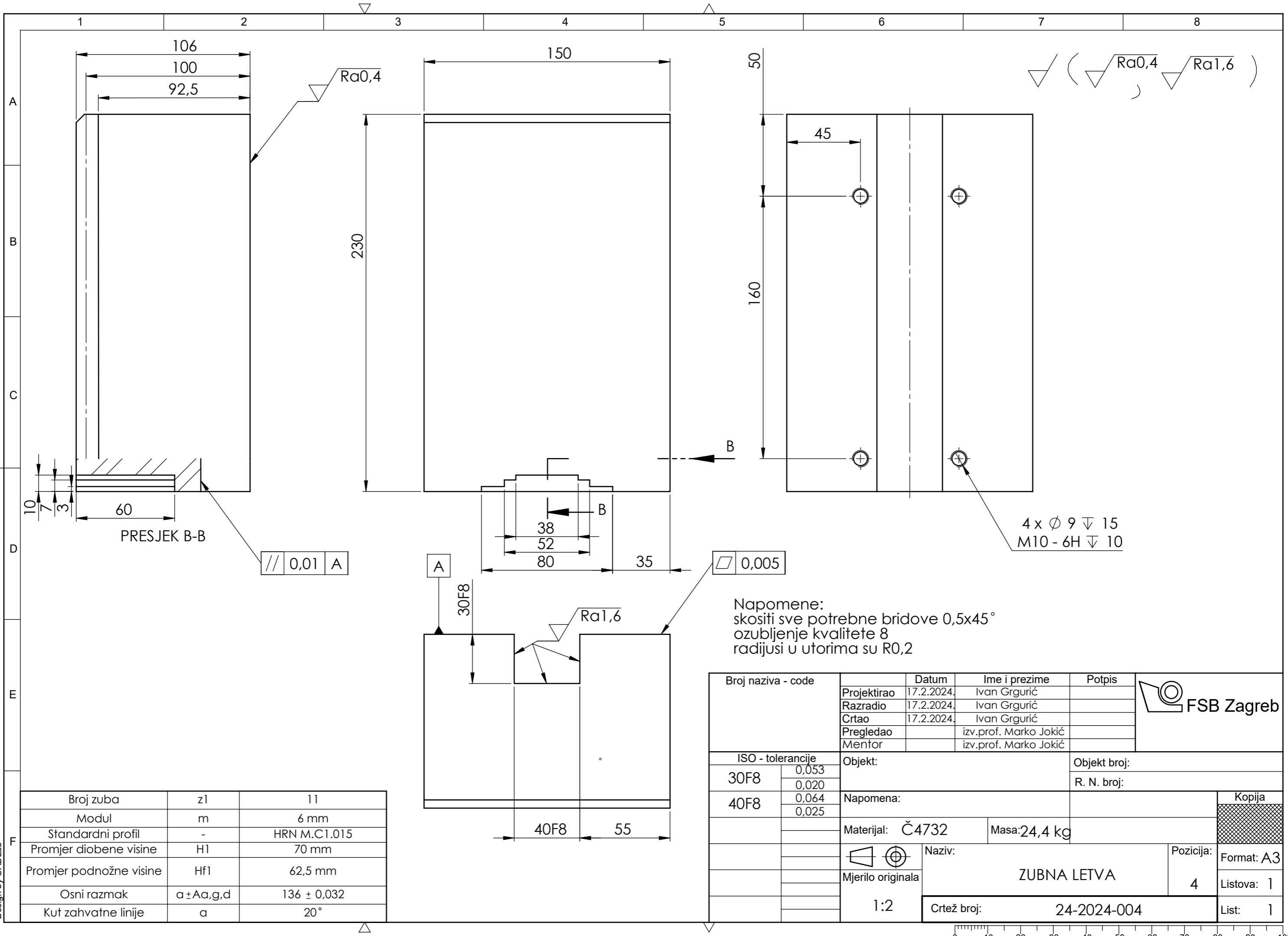
Broj zuba	z2	22
Modul	m	6 mm
Standardni profil	-	HRN M.C1.015
Promjer diobene kružnice	d2	132 mm
Pomak profila	x2m	0
Promjer temeljne kružnice	db2	124,039 mm
Kontrola kvalitete	-	
Mjerni broj zubi	zw	3
Mjera preko nekoliko zubi	W <sub>Aw,g/Aw,d</sub>	46,13 <sup>-0,162</sup> <sub>-0,216</sub>
Broj kodeksa zupčanika u zahvatu	-	
Broj zubi zubne letve u zahvatu	z1	6
Osni razmak	a±Aa,g,d	136 ± 0,032
Kut zahvatne linije	a	20°
Broj okretaja	n2	2,44 o/min



Broj naziva - code	Projektirao	Datum	Ime i prezime	Potpis	
	Razradio	17.2.2024	Ivan Grgurić		
	Crtao	17.2.2024	Ivan Grgurić		
	Pregledao		izv.prof. Marko Jokić		
	Mentor		izv.prof. Marko Jokić		
ISO - tolerancije	Objekt:	Objekt broj:			Kopija
2,65H13		R. N. broj:			
22P9	Napomena:				
Ø 81,5h11	Materijal: Č4732	Masa: 39,4 kg			
Ø 85h6	Mjerilo originala	Naziv:	Vrtilo		Format: A3
Ø 85n6	1:2	Pozicija:	3		Listova: 1
		Crtež broj:	24-2024-003		List: 1

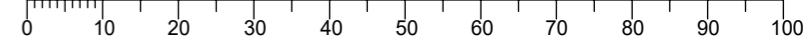
Design by CADLab





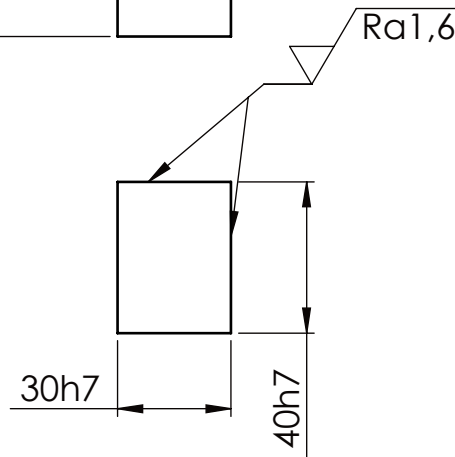
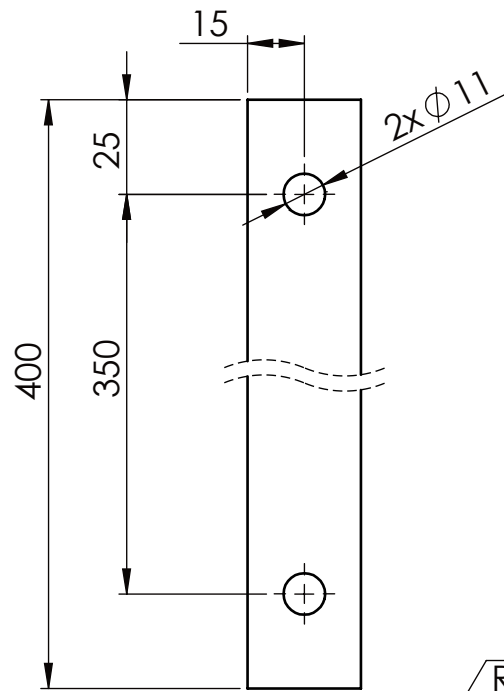
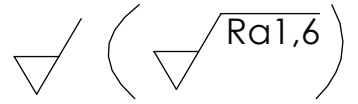
Broj zuba	z1	11
Modul	m	6 mm
Standardni profil	-	HRN M.C1.015
Promjer diobene visine	H1	70 mm
Promjer podnožne visine	Hf1	62,5 mm
Osni razmak	a ± Aa,g,d	136 ± 0,032
Kut zahvatne linije	α	20°

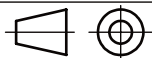
Broj naziva - code	Projektirao	17.2.2024.	Ivan Grgurić	Potpis	
	Razradio	17.2.2024.	Ivan Grgurić		
	Crtao	17.2.2024.	Ivan Grgurić		
	Pregledao		izv.prof. Marko Jokić		
	Mentor		izv.prof. Marko Jokić		
ISO - tolerancije		Objekt:		Objekt broj:	
30F8	0,053 0,020			R. N. broj:	
40F8	0,064 0,025	Napomena:			
		Materijal: Č4732	Masa: 24,4 kg		Kopija
		Mjerilo originala	Naziv: ZUBNA LETVA		Format: A3
		1:2	Crtež broj: 24-2024-004		4 Listova: 1
					List: 1



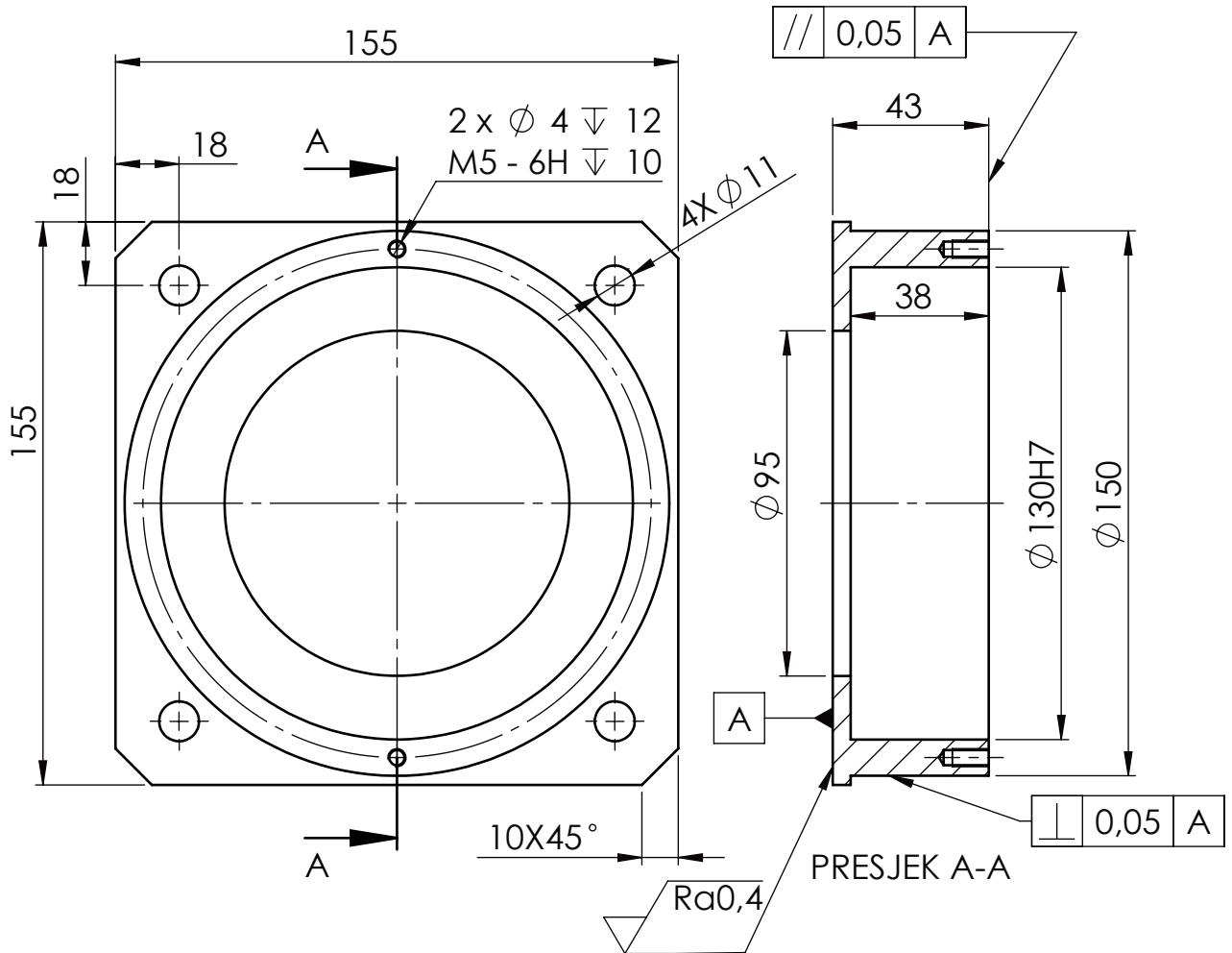
Design by CADLab



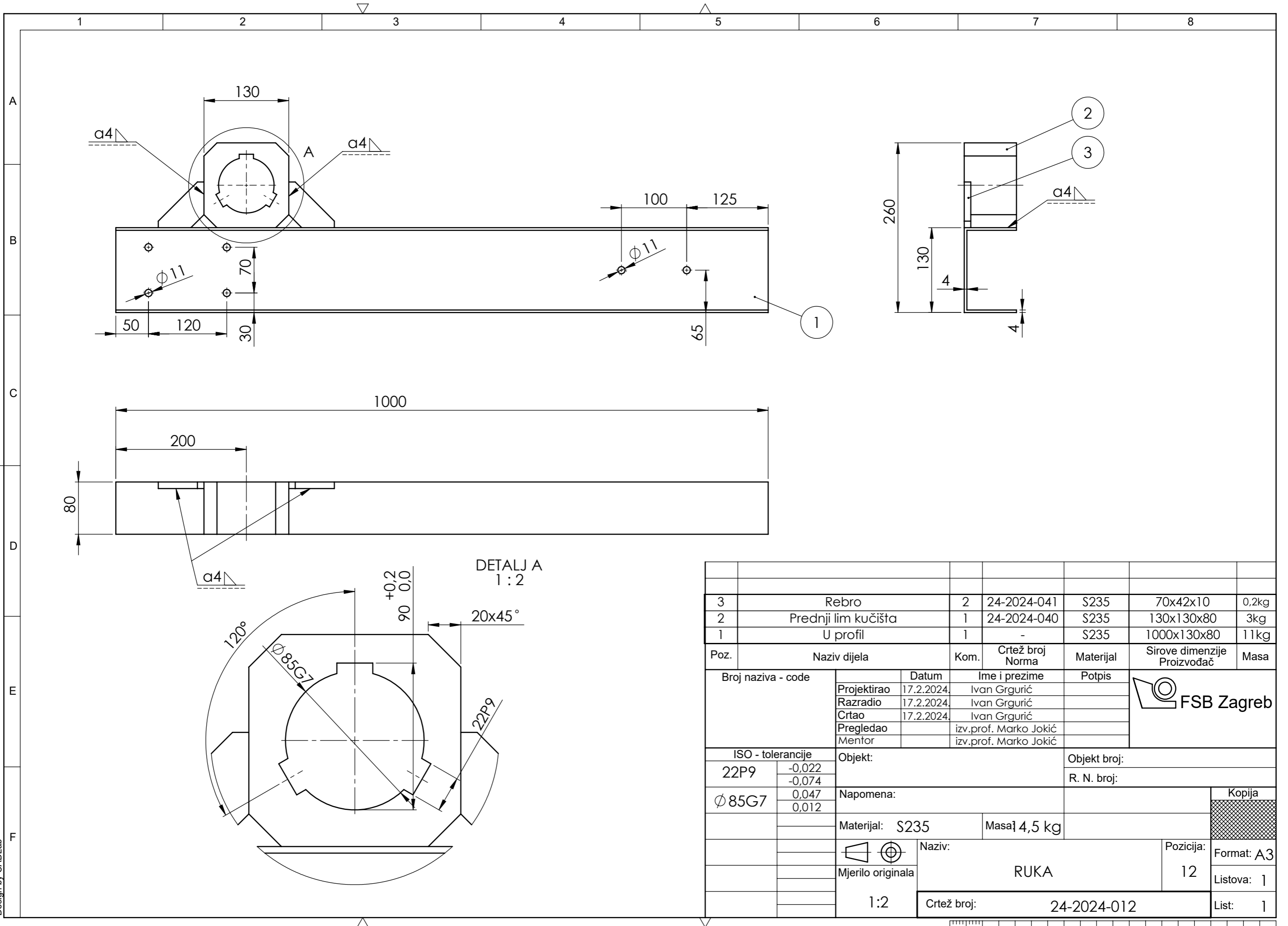


Broj naziva - code	Projektirao	Datum	Ime i prezime	Potpis	 <b>FSB Zagreb</b>
	17.2.2024.	Ivan Grgurić			
	Razradio	17.2.2024.	Ivan Grgurić		
	Crtao	17.2.2024.	Ivan Grgurić		
	Pregledao		izv.prof. Marko Jokić		
Mentor		izv.prof. Marko Jokić			
ISO - tolerancije		Objekt:		Objekt broj:	
30h7	0 -0,021			R. N. broj:	
40h7	0 -0,025	Napomena:			
		Materijal: S235	Masa: 3,4 kg		
			Naziv:	Pozicija:	Format: A4
		Mjerilo originala	VODILICA	5	Listova: 1
		1:2	Crtež broj:	24-2024-005	List: 1

✓ (✓ Ra0,4)



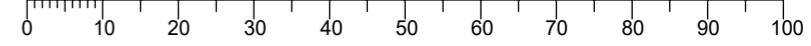
Broj naziva - code	Projektirao	Datum	Ime i prezime	Potpis	 <b>FSB Zagreb</b>
	Razradio	17.2.2024.	Ivan Grgurić		
	Crtao	17.2.2024.	Ivan Grgurić		
	Pregledao		izv.prof. Marko Jokić		
	Mentor		izv.prof. Marko Jokić		
ISO - tolerancije		Objekt:		Objekt broj:	
Ø 130H7	0,040 0			R. N. broj:	
Napomena:					Kopija
Materijal: S235			Masa: 1,8 kg		
 Naziv:		<b>KUĆIŠTE LEŽAJA</b>			
Mjerilo originala		1:2		6	Format: A4
Crtež broj: 24-2024-006				Listova: 1	
				List: 1	



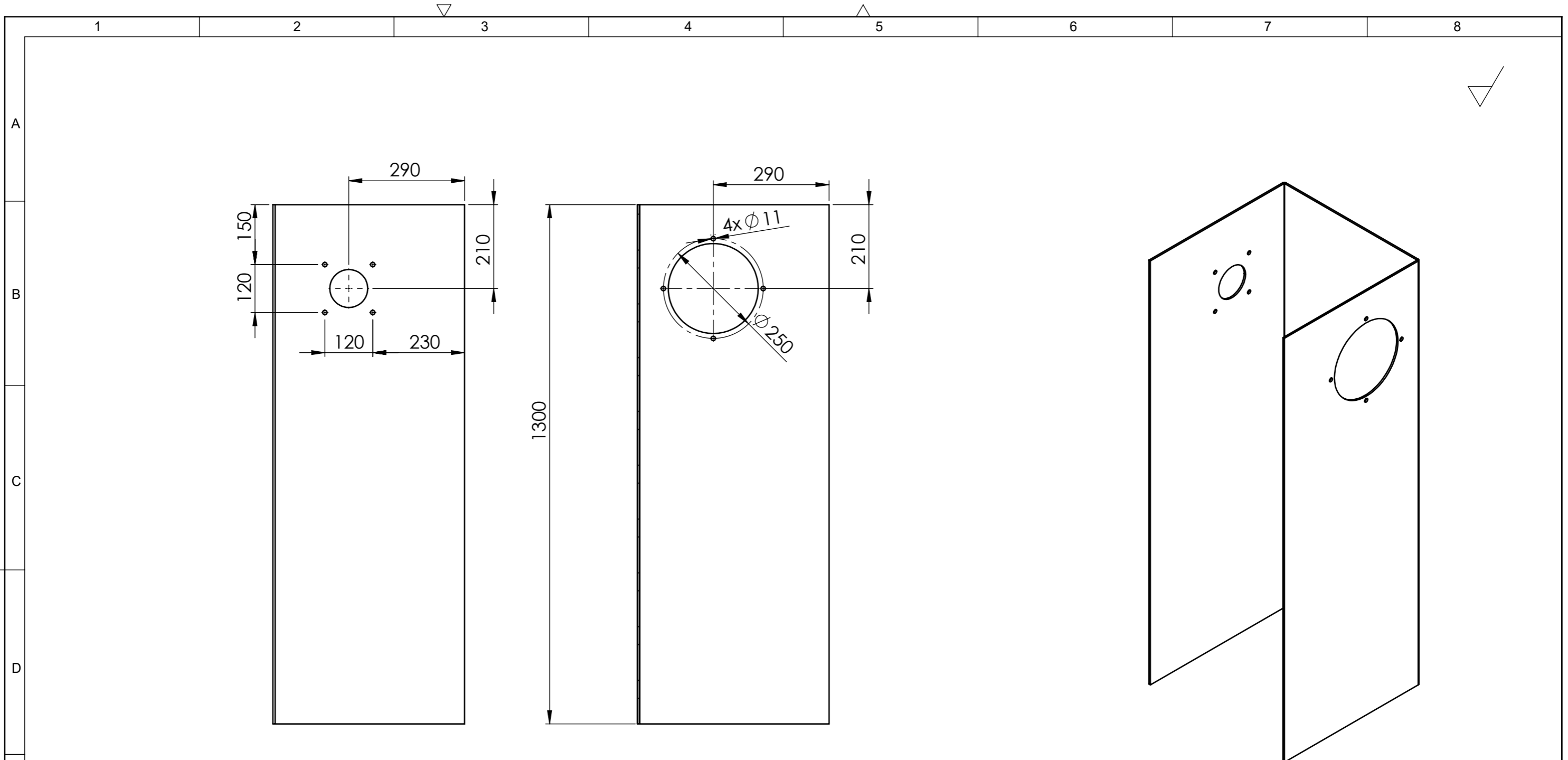
Poz.	Naziv dijela	Kom.	Crtež broj Norma	Materijal	Sirove dimenzije Proizvođač	Masa
3	Rebro	2	24-2024-041	S235	70x42x10	0,2kg
2	Prednji lim kućišta	1	24-2024-040	S235	130x130x80	3kg
1	U profil	1	-	S235	1000x130x80	11kg

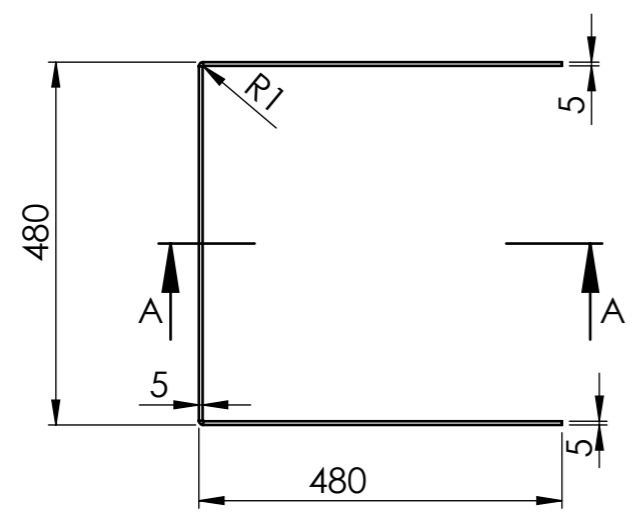
Broj naziva - code	Datum	Ime i prezime	Potpis	
Projektirao	17.2.2024.	Ivan Grgurić		
Razradio	17.2.2024.	Ivan Grgurić		
Crtao	17.2.2024.	Ivan Grgurić		
Pregledao		izv.prof. Marko Jokić		
Mentor		izv.prof. Marko Jokić		
ISO - tolerancije		Objekt:	Objekt broj:	
22P9	-0,022 -0,074	Napomena:		R. N. broj:
$\phi 85G7$	0,047 0,012	Materijal: S235		Masa: 4,5 kg
Mjerilo originala		Naziv: RUKA		Pozicija: 12
1:2		Crtež broj: 24-2024-012		Format: A3
				Listova: 1
				List: 1



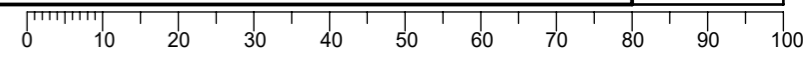
Design by CADLab

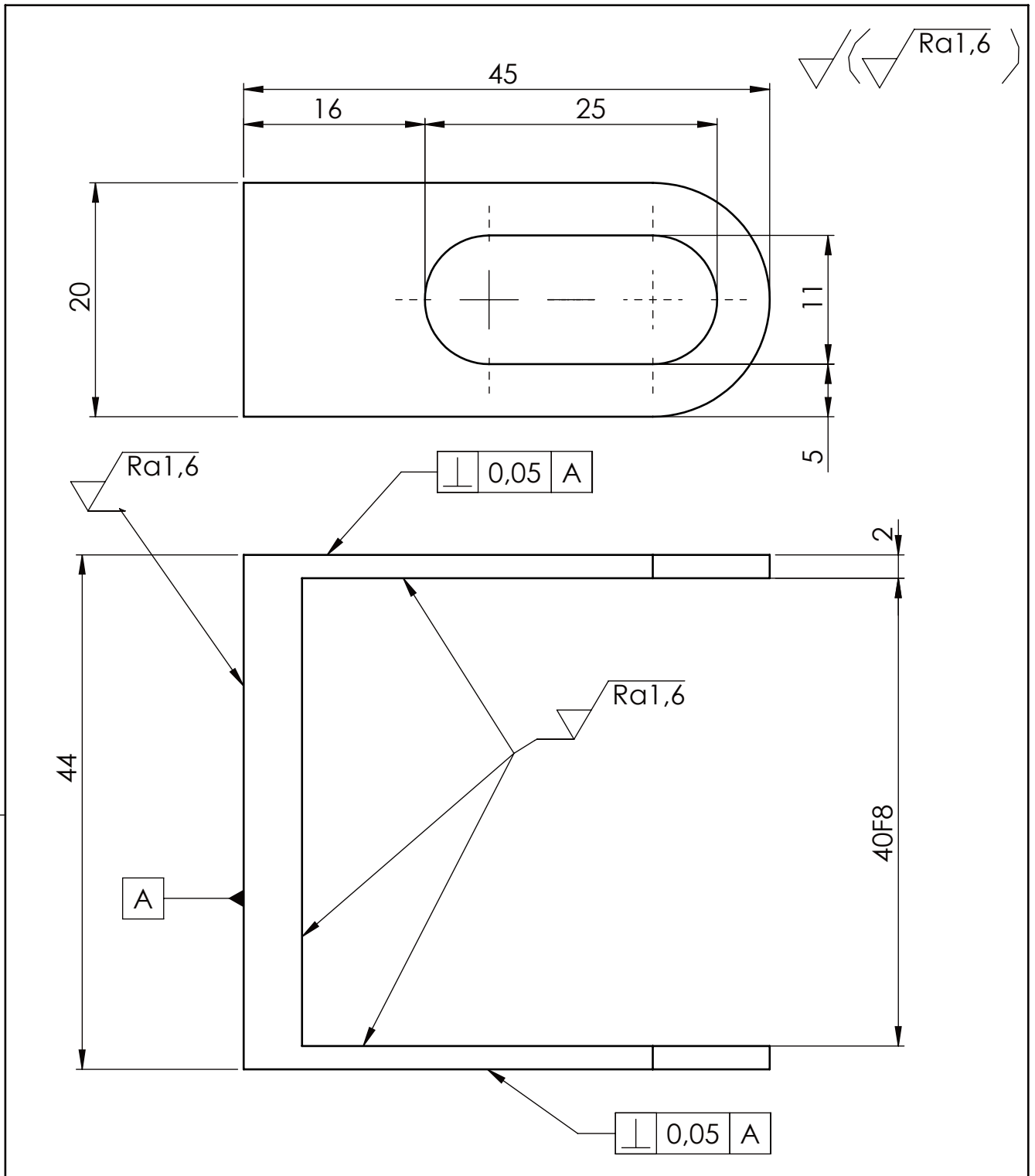


PRESJEK A-A



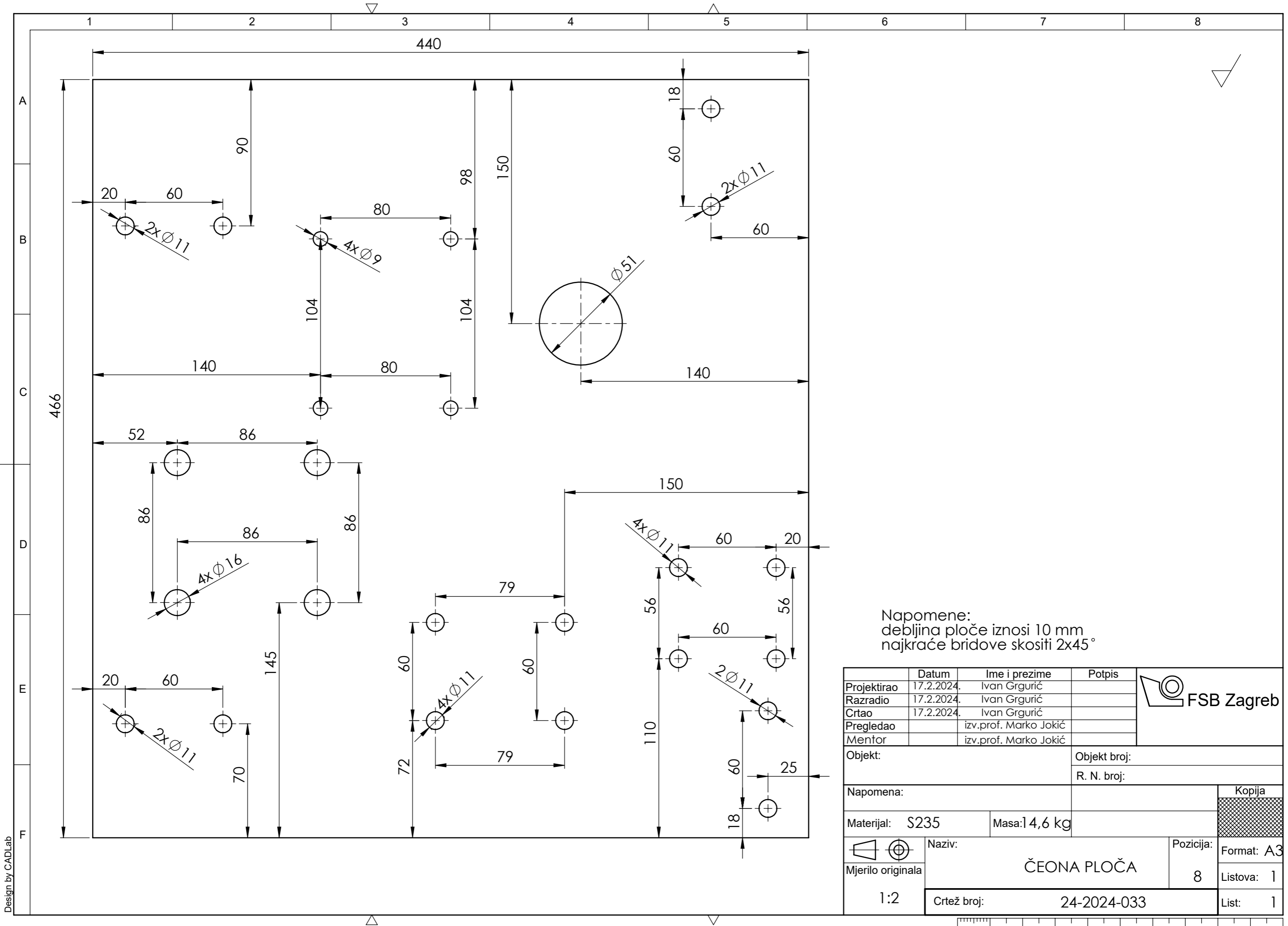
	Datum	Ime i prezime	Potpis	
Projektirao	17.2.2024.	Ivan Grgurić		
Razradio	17.2.2024.	Ivan Grgurić		
Crtao	17.2.2024.	Ivan Grgurić		
Pregledao		izv.prof. Marko Jokić		
Mentor		izv.prof. Marko Jokić		
Objekt:		Objekt broj:		
		R. N. broj:		
Napomena:				Kopija
Materijal: S235		Masa: 66 kg		
	Naziv:		Pozicija:	
Mjerilo originala	LIM KUĆIŠTA		1	
1:10	Crtež broj:		24-2024-026	
			Format: A4	
			Listova: 1	
			List: 1	





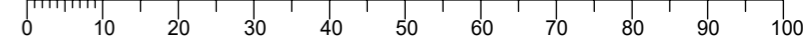
Broj naziva - code	Projektirao	Datum	Ime i prezime	Potpis	
	Razradio	17.2.2024.	Ivan Grgurić		
	Crtao	17.2.2024.	Ivan Grgurić		
	Pregledao		izv.prof. Marko Jokić		
	Mentor		izv.prof. Marko Jokić		
ISO - tolerancije		Objekt:		Objekt broj:	
40F8	0,064			R. N. broj:	
	0,025				
Napomena:					Kopija
Materijal: S235			Masa: 0,05 kg		
Naziv: VILICA				Pozicija: 6	
Mjerilo originala: 2:1				Format: A4	
Crtež broj: 24-2024-031				Listova: 1	
				List: 1	

Design by CADLab

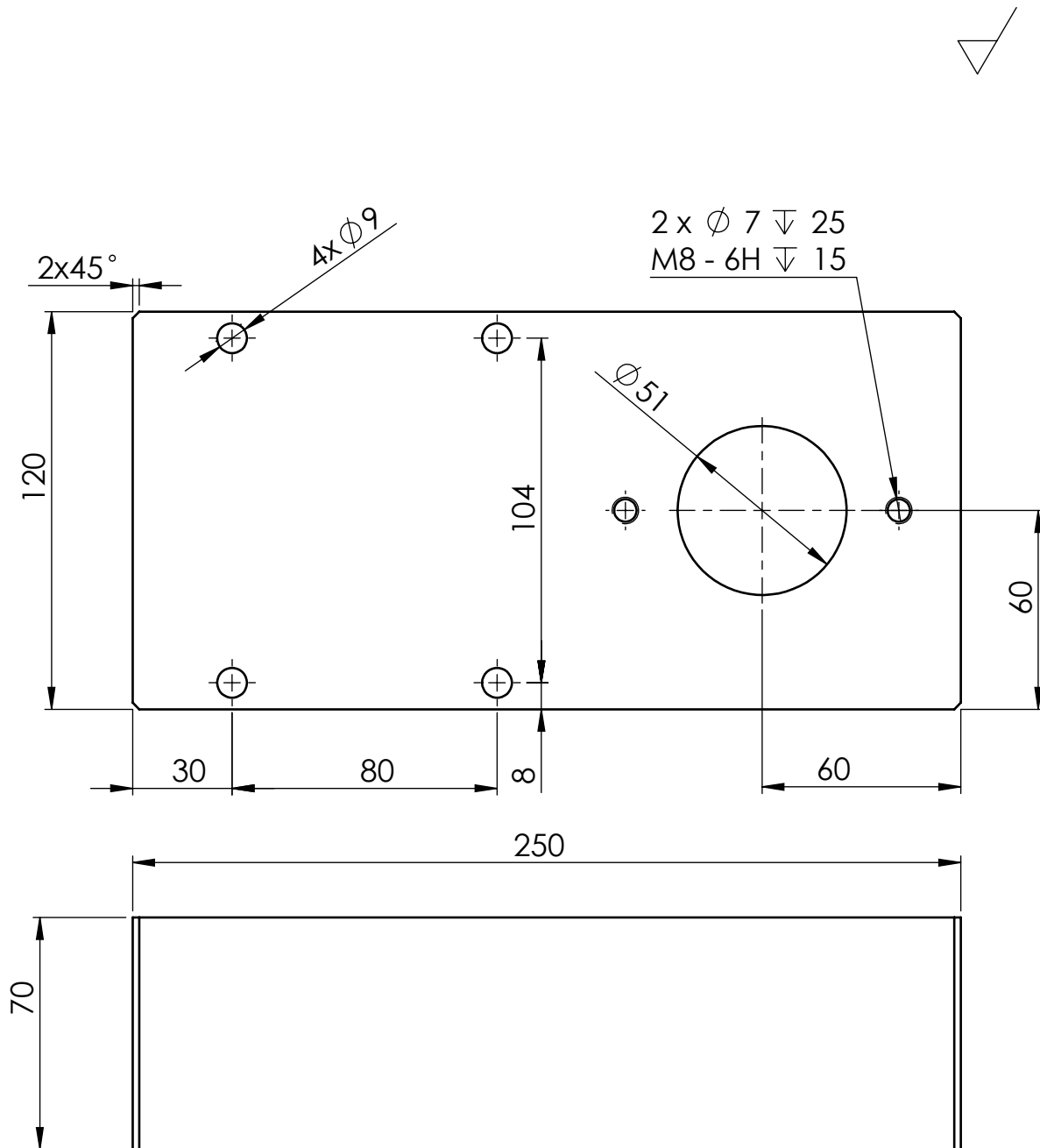


Napomene:  
 debljina ploče iznosi 10 mm  
 najkraće bridove skositi 2x45°

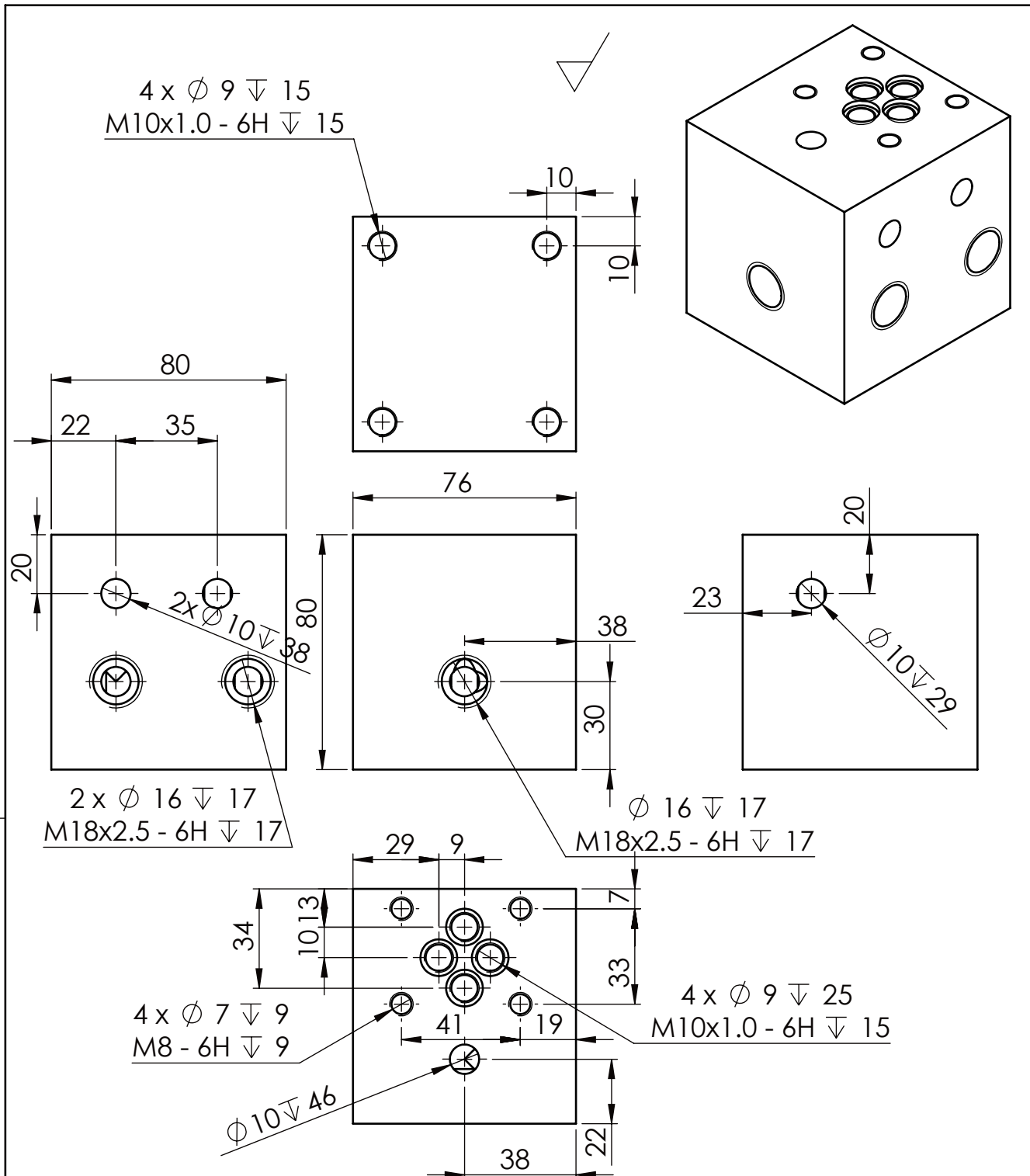
	Datum	Ime i prezime	Potpis	
Projektirao	17.2.2024.	Ivan Grgurić		
Razradio	17.2.2024.	Ivan Grgurić		
Crtao	17.2.2024.	Ivan Grgurić		
Pregledao		izv.prof. Marko Jokić		
Mentor		izv.prof. Marko Jokić		
Objekt:			Objekt broj:	
			R. N. broj:	
Napomena:				Kopija
Materijal: S235		Masa: 14,6 kg		
Naziv: ČEONA PLOČA			Pozicija: 8	
Mjerilo originala: 1:2		Crtež broj: 24-2024-033		Format: A3
				Listova: 1
				List: 1



Design by CADLab



	Datum	Ime i prezime	Potpis	 <b>FSB Zagreb</b>	
Projektirao	17.2.2024.	Ivan Grgurić			
Razradio	17.2.2024.	Ivan Grgurić			
Crtao	17.2.2024.	Ivan Grgurić			
Pregledao		izv.prof. Marko Jokić			
Mentor		izv.prof. Marko Jokić			
Objekt:			Objekt broj:		
			R. N. broj:		
Napomena:				Kopija	
Materijal: S235		Masa: 14,2 kg			
 Mjerilo originala	Naziv:		Pozicija:	Format: A4	
	1:2		HIDRAULIČKI BLOK 1		Listova: 1
			Crtež broj:	24-2024-035	List: 1



	Datum	Ime i prezime	Potpis	
Projektirao	17.2.2024.	Ivan Grgurić		
Razradio	17.2.2024.	Ivan Grgurić		
Crtao	17.2.2024.	Ivan Grgurić		
Pregledao		izv.prof. Marko Jokić		
Mentor		izv.prof. Marko Jokić		
Objekt:			Objekt broj:	
			R. N. broj:	
Napomena:				Kopija
Materijal: S235		Masa: 3,2 kg		
 Mjerilo originala	Naziv:		Pozicija:	Format: A4
	HIDRAULIČKI BLOK 2		11	Listova: 1
1:2	Crtež broj: 24-2024-036			List: 1