

Automatski proces pakiranja majoneze

Frančić, Dejan

Master's thesis / Diplomski rad

2011

Degree Grantor / Ustanova koja je dodijelila akademski / stručni stupanj: **University of Zagreb, Faculty of Mechanical Engineering and Naval Architecture / Sveučilište u Zagrebu, Fakultet strojarstva i brodogradnje**

Permanent link / Trajna poveznica: <https://um.nsk.hr/um:nbn:hr:235:470298>

Rights / Prava: [In copyright](#) / [Zaštićeno autorskim pravom.](#)

Download date / Datum preuzimanja: **2024-07-17**

Repository / Repozitorij:

[Repository of Faculty of Mechanical Engineering and Naval Architecture University of Zagreb](#)



Sveučilište u Zagrebu

Fakultet strojarstva i brodogradnje

DIPLOMSKI RAD

Dejan Frančić

Zagreb, 2011.

Sveučilište u Zagrebu

Fakultet strojarstva i brodogradnje

DIPLOMSKI RAD

Mentor
Prof. dr.sc. Zoran Kunica

Dejan Frančić

Zagreb, 2011.

Zadatak

Izjava

Izjavljujem da sam ovaj rad izradio samostalno služeći se stečenim znanjem i navedenom literaturom.

Dejan Frančić

Sažetak

Ovim radom razmatraju se proizvodnja i pakiranje majoneze te automatizacija postojećeg procesa pakiranja. Majoneza se proizvodi u velikim količinama pa bi se očekivalo da je njezina proizvodnja visokog stupnja automatizacije. Ipak, u postojećem procesu još je uvijek znatno zastupljen ljudski ručni rad prilikom pakiranja.

Rad opisuje proizvod – majonezu i njezinu ambalažu, proizvodnju majoneze, te posebno proces pakiranja.

Dan je kritički osvrt na postojeći proces pakiranja, te naznačena mogućnost poboljšanja proizvodnosti, posebno u smislu automatizacije pakiranja i smanjenja udjela ljudskog rada.

Oblikovana je i prikazana ambalaža za sve stupnjeve pakiranja proizvoda, programom CAPE PACK. Oblikovanje ambalaže uključivalo je i optimizaciju. Najveće uštede pri oblikovanju ambalaže postignute su pri paletiranju proizvoda.

Razvijene su po dvije varijante automatskog procesa za svaki stupanj pakiranja, te su odabrane najpovoljnije varijante, za koje je specificirana oprema.

Nova oprema koja je potrebna da bi se postojeći proces pakiranja poboljšao/automatizirao uključuje nabavu: dva robota – za pakiranje vrećica u kutije i paletiranje, i dva automatska stroja – za formiranje i zatvaranje kutija.

Koncipiranim automatiziranim sustavom povećava se proizvodnost, značajno smanjuje neiskorišteni prostor na paletama, ukida skladište kutija, te omogućuje prebacivanje ljudi na na druge, kvalitetnije poslove.

Za daljnji radu preostaje detaljna razrada ovdje razvijenog koncepta automatskog sustava pakiranja majoneze.

SADRŽAJ

Zadatak.....	1
Izjava	2
Sažetak	3
Popis oznaka i mjernih jedinica fizikalnih veličina	6
Popis slika.....	7
Popis tablica	9
1. UVOD	10
2. MAJONEZA	11
2.1 Porijeklo	11
2.2 Upotreba majoneze	12
2.3 Proizvodnja majoneze.....	15
3. PAKIRANJE I AMBALAŽA.....	18
3.1 Povijest ambalaže	18
3.2 Funkcije ambalaže.....	19
4. POSTOJEĆI PROCES PAKIRANJA MAJONEZE.....	21
4.1 Primarna ambalaža	22
4.2 Stroj za pakiranje vrećica	24
4.3 Pokretne trake	25
4.4 Sekundarna ambalaža.....	28
4.5 Tercijarna ambalaža	30
4.6 Osiguranje paleta	38
4.7 Skladište	39
5. MOGUĆNOSTI I CILJEVI UNAPREĐENJA PROCESA PAKIRANJA MAJONEZE	44
6. OBLIKOVANJE AMBALAŽE.....	45
6.1 Unos podataka	47
6.2 Simulacija i rezultati	50
7. AUTOMATIZACIJA PAKIRANJA MAJONEZE	55
7.1 Automatizacija i osnovna zamisao automatskog pakiranja majoneze	55
7.2 Automatski transport.....	59
7.3 Automatsko pakiranje.....	60
7.3.1 Automatsko oblikovanje kutija	60

7.3.2	Automatsko pakiranje u kutije.....	62
7.3.3	Automatsko paletiziranje.....	64
8.	OBLIKOVANJE AUTOMATSKOG SUSTAVA ZA PAKIRANJE	67
9.	ZAKLJUČAK	71
10.	LITERATURA.....	73

Popis oznaka i mjernih jedinica fizikalnih veličina

Oznaka	Fizikalna veličina	Mjerna jedinica
A_{kut}	Površina kutije	mm^2
A_{pal}	Površina palete	mm^2
D	Duljina	m
F_m	Opterećenje	N/m
I	Struja	A
I_{pal}	Iskoristivost palete	%
M	Moment	Nm
m	Težina	kg
M_i	Inercijski moment	kg/m^2
O_{2d}	Dnevni unos kisika	l/m^2
P	Snaga	W
pal_h	Kapacitet paleta	pal/h
$robo_m$	Kut zahvata robota	°
$robo_{m/v}$	Brzina zgloba robota	°/s
rpm	Broj okretaja	rad/s
\check{S}	Širina	m
T	Temperatura	°C
U	Napon	V
v	Brzina	m/s
$Vlaga_d$	Dnevni unos vlage	g/m^2

Popis slika

Slika 1. Tradicionalni sastojci za proizvodnju majoneze.....	11
Slika 2. Salata <i>Papas Mayo</i>	13
Slika 3. Marke majoneza koju Hrvati kupuju	14
Slika 4. Prva hrvatska tvornica ulja d.d.	16
Slika 5. Djelatnost pakiranja	18
Slika 6. Amfore kao primjer najranijih vrsta ambalaže.....	19
Slika 7. Shematski prikaz postojećeg procesa pakiranja majoneze.....	21
Slika 8. Primarna ambalaža.....	22
Slika 9. Kolpak 1+2.....	24
Slika 10. Sastav remena pokretne trake	26
Slika 11. Sustav remenske pokretne trake	27
Slika 12. Uzorci traka i remena za pokretne trake	28
Slika 13. Prikaz rasklopljene (lijevo) i sklopljene (desno) kutije	29
Slika 14. Europaleta i njezine dimenzije	30
Slika 15. Skladište drvenih paleta	35
Slika 16. Razlike klizne i blok palete	36
Slika 17. Raspored slaganja kutija na paletu	38
Slika 18. Dimenzije stroja za omotavanje paleta SF210	39
Slika 19. Tuneli u skladištu.....	40
Slika 20. Tuneli valjčanih traka u skladištu	40
Slika 21. Kočnice na valjčanim trakama.....	41
Slika 22. Usmjerivači paleta.....	42
Slika 23. Shematski prikaz postojećeg procesa pakiranja	43
Slika 24. Program CAPE PACK za oblikovanje i analizu ambalaže	45
Slika 25. Unos podataka za primarnu ambalažu	47
Slika 26. Osobine kutije i ponuđeni raspon vrijednosti za analizu	48
Slika 27. Definiranje palete za transport	49
Slika 28. Podaci za kamion.....	49
Slika 29. Razmještaj ambalaže za ponuđeni slučaj 1.....	50
Slika 30. Razmještaj ambalaže za ponuđeni slučaj 2.....	50

Slika 31. Razmještaj ambalaže za ponuđeni slučaj 3	51
Slika 32. Raspored paleta u kamionu za slučaj 1	51
Slika 33. Raspored paleta u kamionu za slučaj 2	52
Slika 34. Raspored paleta u kamionu za slučaj 3	52
Slika 35. Raspored slaganja ambalaže	53
Slika 36. Raspored slaganja kutija na paletu	54
Slika 37. Konačan raspored paleta u kamionu	54
Slika 38. Slijed inženjerskih djelatnosti u projektiranju automatske montaže	55
Slika 39. Sistematizacija spojeva prema načinu ostvarenja spoja	57
Slika 40. Prikaza automatskog procesa pakiranja s potrebnim funkcijama	58
Slika 41. Uređaj za formiranje kutija – Combi CE-10	60
Slika 42. Robot Adept Viper s650	61
Slika 43. Combi TBS case sealer	62
Slika 44. Robot Adept Cobra s800	63
Slika 45. Robot Adept Viper s1700	64
Slika 46. Shematski prikaz koncepta automatiziranog procesa pakiranja	66
Slika 47. Primjena DELMIA-e pri oblikovanju sklopovlja osobnog vozila	68
Slika 48. Primjer primjene DELMIA-e u automobilske industriji	68
Slika 49. Podjela Dassault Systemes-a na skupine programskih rješenja	69
Slika 50. Simulacija robota za pakiranje s1700 u DELMIA-i	70

Popis tablica

Tablica 1. Usporedba metalizirane PET i aluminijske folije	23
Tablica 2. Dimenzije i karakteristike primarne ambalaže.....	23
Tablica 3. Tehničke karakteristike pokretne trake	27
Tablica 4. Dimenzije kutije (sekundarna ambalaža)	29
Tablica 5. ISO palete	33
Tablica 6. Najzastupljenije palete u Sjevernoj Americi	33
Tablica 7. Usporedba EURO i ISO paleta	34
Tablica 8. Tehničke karakteristike stroja za omotavanje paleta SF210.....	39
Tablica 9. Nedostaci postojećeg procesa pakiranja i ciljevi za njihovo otklanjanje	44
Tablica 10. Rezultati simulacije	53
Tablica 11. Karakteristike remena.....	59
Tablica 12. Karakteristike Combi CE-10 i robota Adept Viper s650	61
Tablica 13. Karakteristike robota Adept Cobra s800.....	63
Tablica 15. Karakteristike robota Adept Viper s1700.....	65

1. UVOD

Kako se svijet razvija, tako raste i potreba za povećanjem proizvodnje prehrambenih proizvoda. Da bi se omogućila veća proizvodnost, potrebno je tom proizvodnom sustavu ukloniti sve moguće nedostatke i slabosti. Ovim radom će se razmotriti mogućnosti poboljšanja proizvodnje majoneze u poduzeću Zvijezda d.d.

I pored prevladavajućeg visokog stupnja automatizacije u tvornici Zvijezda, još uvijek su zastupljeni ručni radovi, što otvara mogućnosti za unapređenje rada sustava. Upravo je takva situacija kod pakiranja majoneze.

Automatiziranim bi se procesom pakiranja skratilo vrijeme proizvodnje (izrada, pakiranje, transport), povećala produktivnost te humanizirao rad.

Ljudski resursi su potpuno iskorišteni, tako da nove radnike poduzeće ne može zaposliti ukoliko se ne proširi proizvodni kapacitet. Proširenje kapaciteta bi bilo najskuplji način kojim bi se moglo doći do povećanja produktivnosti. Dodatno, raspoloživi prostor kod proizvodnje majoneze već je iskorišten do kraja.

Sve navedeno ukazuje na potrebu razmatranja mogućnosti automatizacije pakiranja majoneze.

2. MAJONEZA

Majoneza je stabilna emulzija jestivog ulja, žumanjaka i octa ili limunovog soka, s mnogo mogućnosti miješanja sa različitim biljem i egzotičnim začinima. Lecitin u žumanjku je emulgator. Često je kremaste boje i može izgledati kao svijetla rijetka ili tamna gusta krema.

U zemljama koje su pod utjecajem Francuske, senf je veoma čest sastojak. U Španjolskoj se često umjesto običnog ulja stavlja maslinovo ulje kao glavni sastojak, i obavezno se radi bez senfa. [1]

Mnogo različitih umaka se može napraviti od majoneze dodavanjem raznovrsnog bilja i začina te sitno sjeckanih krastavaca. Gdje god se koristi senf, on ima funkciju emulgatora. Slika 1. prikazuje tradicionalne sastojke za majonezu.



Slika 1. Tradicionalni sastojci za proizvodnju majoneze

2.1 PORIJEKLO

Smatra se da je originalni recept za majonezu dospio u Francusku iz španjolskog grada Mehona, nakon što je *Louis-François Armand du Plessis de Richelieu* pobijedio Britance kod gradske luke 1756. godine. Prema ovoj verziji priče o nastanku majoneze, umak je izvorno poznat kao *salsa mahonesa* u Španjolskoj i kao *maonesa* u Kataloniji, a poslije ju je pod današnjim imenom popularizirao francuski jezik.

U francuskoj kuharici, *Larousse Gastronomique* 1961. godine je zapisano: „*Mayonnaise* je po našem mišljenju izvedenica od riječi *moyeunaise*, koja je izvedena od stare riječi *moyeu* i

znači na francuskome „žumanjak od jajeta“. Umak je potom prekršten u ime *Mayennaise* od strane *Charlesa de Lorraine*, vojvode od Mayenne.

Kulinarski pisac devetnaestog stoljeća, *Pierre Lacam*, tvrdi da je majoneza nastala 1459. godine po *Annamarie Turcauht* koja je dobila ovaj umak eksperimentirajući s raznim oblicima krema.

Prema *Trutteru*: „Vrlo je vjerojatno, gdje je god bilo prisutno maslinovo ulje, jednostavno bi se došlo do recepta koje bi uključivalo miješanje maslinovog ulja i jaja – pogotovo u zemljama mediteranskog područja, gdje je napravljen i umak od ulja i češnjaka.“

Prema engleskom rječniku *Oxford*, majoneza je imala svoje premijerno pojavljivanje u engleskoj kuharici iz 1841. godine.

2.2 UPOTREBA MAJONEZE

Diljem svijeta majoneza se poslužuje kao dodatak različitim sendvičima i salatama, primjerice salatama s krumpirom ili tunom. Regionalna upotreba navedena je u slijedećim odlomcima.

Europa – u zapadnoj Europi, majoneza se često poslužuje uz pečeni krumpir i čips, posebno u Belgiji i Nizozemskoj. Također je dodatak hladnoj piletini i tvrdo kuhanim jajima u zemljama poput Francuske, Ujedinjenog Kraljevstva, Nizozemske, Rusije, Poljske, Latvije i Ukrajine.

Sjeverna Amerika – industrijski proizvedena majoneza u staklenkama pojavila se u New Yorku, na aveniji Columbus na Manhattanu. Godine 1905., njezina je proizvodnja prodana obitelji *Richarda Hellmanna* iz Vetschaua iz Njemačke. Godine 1912., majoneza gospođe *Hellmann* je masovno reklamirana i nazvana *Hellmann's Blue Ribbon Majoneza*. U isto vrijeme kad je *Hellmann* majoneza postala popularna na istočnoj obali, u Kaliforniji se pojavilo poduzeće *Best Foods*, koje je predstavilo svoju majonezu i postalo vodeći proizvođač na zapadnoj obali. Godine 1932., *Best Foods* je kupio *Hellmannovu* marku. Do tada je svaka strana držala oko 50 % tržišta pa je odlučeno da bi poduzeća bila konkurentnija ako se udruže. Poduzeće sada posjeduje *Unilever*.

U jugoistočnom dijelu Sjedinjenih Američkih Država (SAD), *Eugenija Duke* je osnovala *Duke sandwich company*, koja se bavila prodajom sendviča vojnicima koji su bili stacionirani u obližnjoj bazi. Njezina domaća majoneza je stekla takvu popularnost da se tvrtka počela baviti samo proizvodnjom majoneze, koja je kasnije kupljena od strane društva *CF Sauer*. Godine 1929. *Duke's Mayonnaise* je stvorila originalan recept, čiji su proizvodi zastupljeni većinom samo u južnoistočnom dijelu SAD-a.

Japan – japanska majoneza je tipično proizvedena od jabučnog octa ili rižinog octa sa malim dodatkom natrijevog glutamata, koji joj daje specifičan okus, gdje se ne koristi običan destilirani ocat. Obično se prodaje u tankim plastičnim bocama. Najčešće je rjeđih tekstura nego što su to zapadne komercijalne majoneze. Većina koristi *karashi* (japanski senf). Osim salata, koristi se s tradicionalnim japanskim jelima poput: *okonomiyaki*, *takoyaki*, *yakisoba*, *katsu* i *karaage*. Ponekad se koristi kao dodatak kuhanom povrću ili se miješa sa umakom od soje i wasabija.

U području Tokija često se koristi kao dodatak za *hiyashi chuka* (salata od hladnih rezanaca). Puno pržene ribe koristi umak od majoneze kao dodatak. Često se u Japanu majoneza koristi i na pizzi. *Kewpie* je najpoznatija marka japanske majoneze.

Rusija – majoneza je vrlo popularna u Rusiji gdje se radi od suncokretovog ulja, koje mu daje specifičan okus. Istraživanje iz 2004. godine, pokazalo je da se volumenski u Rusiji prodava više majoneze nego kečapa. Koristi se kao umak za najpopularnije ruske salate.

Vodeće marke su *Calve* i *Sloboda*. Nadalje, u zemljama koje su u ruskom govornom području, mogu se pronaći različiti okusi s dodatkom maslina, prepeličjih jaja i limuna.

Čile je treći svjetski potrošač po glavi stanovnika majoneze i prvi u Južnoj Americi. Otkad je postala dostupna 1980-ih godina, Čileanci je koriste kao dodatak lososu, hrenovkama, sjeckanom krumpiru i popularnoj salati nazvanoj *Papas Mayo* (Slika 2.).



Slika 2. Salata *Papas Mayo*

Australija – klima i dostupnost svježih domaćih proizvoda, omogućuju da se majoneza proizvodi u velikim količinama od domaćih namirnica. Kada je kupljena, može sadržavati saharozu, kukuruzni šećer, limunsku kiselinu, zgrušnjavače, emulgatore, pojačivače okusa i vodu. Takvi dodaci omogućuju da se razviju proizvodi niskog udjela masnoće ili šećera.

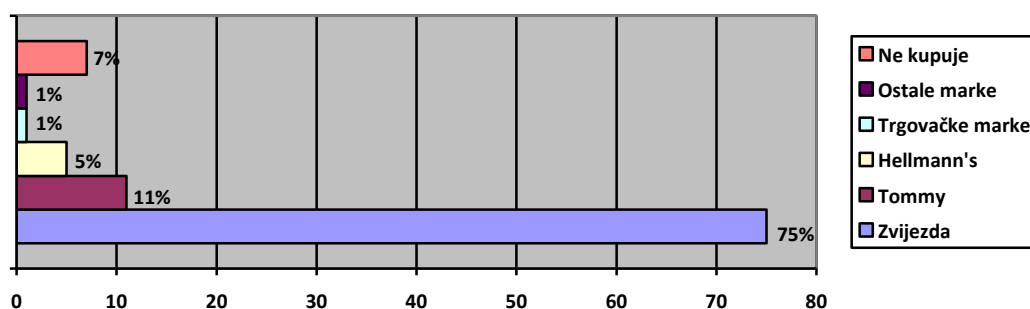
Majoneza se također može kupiti bez ovih sastojaka. Majoneza je glavni sastojak za pržene krumpiriće kao što je i glavni sastojak za tartar umak.

Hrvatska – Prema rezultatima istraživanja magazina *Ja TRGOVAC* i agencije *Hendal* provedenom tijekom lipnja na nacionalno reprezentativnom uzorku od 400 građana, najviše korišteni i najomiljeniji među umacima su ketchup i majoneza. Slijede senf i hren te u nešto manjoj mjeri tartar. Oko 15 % ispitanih izjavilo je da ne konzumira umake.

Umaci se najviše koriste kao prilog uz redovan obrok, ali se također učestalo koriste i kao prilog uz roštilj ili sendvič.

Od marki majoneze, uvjerljivo se najviše kupuje *Zvijezda* majoneza koju navodi preko 75 % ispitanih korisnika. Od ostalih marki ispitanici navode *Tommy* (11 %) i *Hellmann's* (5 %).

Preljeve za salatu ispitanici uglavnom pripremaju sami, dok oko 10 % ispitanih kupuje gotove preljeve za salatu. Slika 3. prikazuje najvažnije proizvođače majoneze.



Slika 3. Marke majoneza koju Hrvati kupuju

Umaci – majoneza je također osnova za mnoge druge umake i salate. Kao naprimjer, umak za prženje, koji je smjesa majoneze i kečapa ili nekog drugog crvenog umaka. Tabasco umak, Buffalo umak ili jedan od mnogih umaka za roštilj, jako su zastupljeni u Sjevernoj Americi. Razni sastojci mogu biti dodani crvenom umaku da bi bio slađi.

Marie Rose umak se često koristi kao smjesa majoneze i umaka od rajčice ili kečapa uz dodatak vrhnja i rakije. U Sjevernoj Americi *Marie Rose* umak se koristi pod nazivom „*Russian dressing*“. Puno takvih umaka koristi jako malo majoneze kao bazu, pa je on više crvenkastog izgleda.

Ranch dressing se radi od kiselog vrhnja i mlijeka sa dodatkom sjeckanog zelenog luka uz dodatak majoneze.

Rauille je aioli s dodatkom šafrana, crvene paprike ili čilija.

Salsa golf je nastao u Argentini kao umak od majoneze i kečapa sa dodatkom crvene rajčice i paprike.

Umak Remoulade u klasičnoj francuskoj kuhinji je majoneza u koju je dodan senf, luk, peršin, estragon a ponekad i malo incuna. Industrijski se proizvodi i najpopularnija je u Danskoj kao dodatak ribama i krumpiru. Sasvim je drukčiji od umaka iz SAD-a koji najčešće nemaju majonezu kao bazu.

Tartar umak je majoneza začinjena sa sitno sjeckanim krastavcima i lukom. Ponekad znaju biti uključene masline i jaja.

Mayoketchup je portorikanski umak koji kombinira majonezu, kečap i češnjak. Često se koristi za sendviče i tostove.

Preljev tisuću otoka je ružičasti umak koji kombinira sos od rajčice i majonezu na bazi čilija, mljevene krastavce, različito bilje i začine te tvrdo kuhana jaja.

Određene varijacije senfa se rade od majoneze te dodatnom kombinacijom smeđeg šećera i limunovog soka. Za osobe koje su lošeg zdravstvenog stanja, gdje je velik naglasak na kolesterolu, radi se posebna majoneza. Također za ljude koji su alergični na jaja ili koji su vegetarijanci. Najpoznatije marke su *Nayonaise* i *Vegenaise*.

2.3 PROIZVODNJA MAJONEZE

Majoneza se može napraviti ručno: žlicom, vilicom, žlicom za mućkanje, i/ili električnim mikserom, ili uređajem za preradu hrane. Majoneza se radi tako, da se na žumanjak polagano dodaje ulje i brzo se mućka, da bi došlo do disperzije ulja. Ulje i voda iz žumanjka oblikuju bazu emulzije, dok je lecitin emulgator koji tu emulziju održava stabilnom. Dodatno, može se dodati malo senfa da pojača okus i da još bolje stabilizira emulziju. Senf sadrži malu količinu lecitina.

Proizvodnja majoneze je proces za koji je potrebno konstantno praćenje. Ukoliko u tijeku procesa emulzija postane neujednačena, proces se mora ponoviti iz početka da bi dobili kremasti izgled koji se traži na kraju.

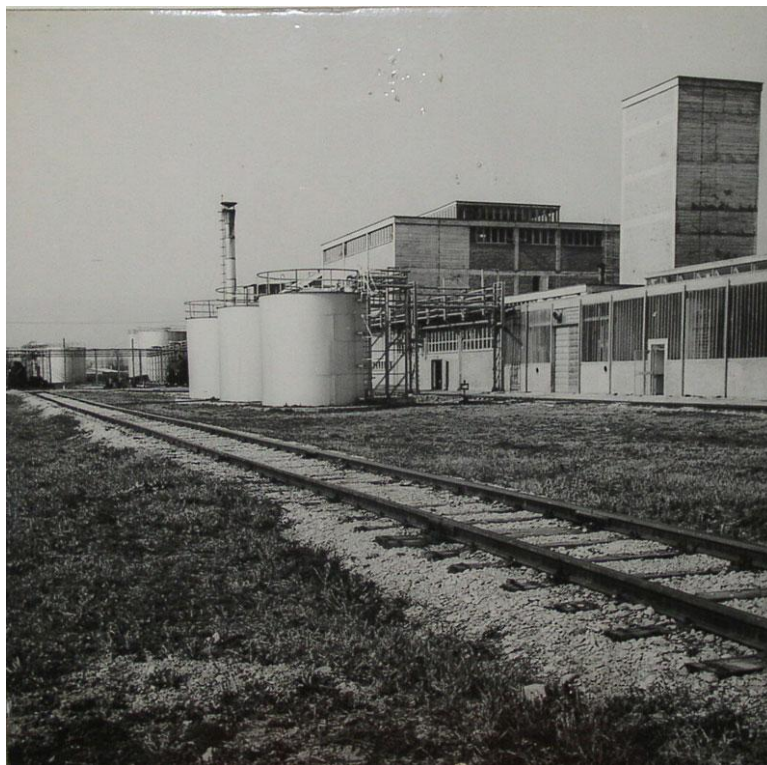
Domaća majoneza može postići zasićenost masti od 85 % prije nego li se emulzija raspadne, dok komercijalne majoneze imaju oko 70 do 80 % masnoće u sebi. Majoneze s malim udjelom masnoće mogu sadržavati jednostavne ugljikohidrate, celulozni gel i druge sastojke koji mogu simulirati prepoznatljivu boju majoneze.

Klasični europski recept je isti kako je opisano u gornjem odlomku ali se koristi maslinovo ulje i ocat ili limunov sok. Najvažnije je da emulzija bude kremasta, to jest, da se polako dodaje ulje i brzo miješa. Nakon što je stvorena veća količina majoneze, dodavanje ulja se može ubrzati. Ako postoji više osoba u kuhinji, jedna osoba može dolijevati ulje, dok druga miješa smjesu. Iskusni kuhari mogu odrediti trenutak kada je majoneza gotova uspoređujući otpor koji se javlja prilikom miješanja. Biljke i začini se mogu dodati u bilo kojem trenutku, dok se ocat može dodavati već pomiješan sa ekstraktom francuskog estragona. Ulje se također može pomiješati sa češnjakom da bi se dobio poseban okus majoneze koji se još popularno zove „aioli umak“.

Neki domaći recepti koriste cijelo jaje, uključujući i bjelanjak. Također se može koristiti i samo bjelanjak, bez žumanjka, ali uz pomoć dodataka za proizvodnju majoneze. Rezultat ovog procesa može biti majoneza gotovo identičnog okusa kao i onog sa žumanjkom ukoliko su dodani pravi začini: sol, papar, senf, limunov sok, ocat i malo crvene paprike.

Komercijalni proizvođači ili pasteriziraju žumanjke i smrznu ih, te ih poslije koriste uz dodatak vode, ili koriste druge oblike emulgatora. Često se koristi i sojino ulje zbog svoje ekonomsko isplativije strane umjesto maslinovog ulja.

Centralno mjesto za proizvodnju majoneze je pogon za preradu i proizvodnju majoneze. U poduzeću *Zvijezda d.d.* (Slika 4.), majoneza se proizvodi u pogonu koji paralelno proizvodi majonezu i margarin.



Slika 4. Prva hrvatska tvornica ulja d.d.

U pogonu se nalaze spremnici u kojima se nalaze sastojci koji su potrebni kao sirovine za proizvodnju majoneze. U te spremnike dolaze sirovine iz niza pogona koji ih proizvode. Jedan od najvažnijih pogona koji proizvodi jestivo ulje, koje je ujedno i glavni sastojak za proizvodnju majoneze, je rafinerija ulja.

Rafinerija je industrijsko postrojenje za pročišćavanje i odjeljivanje jestivog ulja. Ulje se doprema u tvornicu pomoću vagona. Tada se cisternama i velikim pumpama ulje prebacuje iz vagona u velike spremnike pored rafinerije za danju preradu.

U rafineriji se ulje prerađuje, odnosno, iz njega se vade različite nečistoće te se razbistruje. Sve se to obavlja pomoću različitih centrifugalnih strojeva - deodorizatora. Trenutno su u poduzeću u pogonu četiri deodorizatora.

Nakon prerade, ulje se skladišti u velike spremnike gdje se cjevovodima transportira u proizvodnu halu u kojoj slijedi pakiranje ili se dalje upotrebljava za proizvodnju drugih proizvoda poput majoneze i margarina.

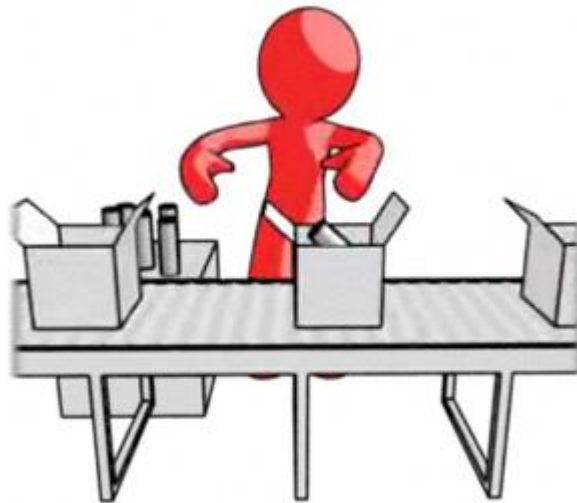
U pogonu margarina i majoneze postoji nekoliko različitih proizvodnih linija koje cjevovodima vuku sirovine iz spremnika prema zadanoj recepturi.

Strojevima za proizvodnju se upravlja pomoću različitih PLC-ova u koje se unose parametri: temperatura, tlak te udjeli sirovina. Svaki PLC ima pripadajući ekran i sučelje da bi zaposlenici mogli lakše upravljati strojevima.

Nakon što je majoneza uspješno proizvedena i pospremljena u spremnike, slijedi proces pakiranja i skladištenja.

3. PAKIRANJE I AMBALAŽA

Pakiranje je djelatnost koja se bavi tehnologijama zatvaranja i zaštite proizvoda za distribuciju, pohranu, prodaju i korištenje (Slika 5.). Pakiranje se također odnosi na proces oblikovanja, konstruiranja i proizvodnje ambalaže. Nadalje, pakiranje se može opisati kao koordinirani proces pripremanja proizvoda za transport, skladištenje, logistiku, prodaju i konačno korištenje od strane kupaca.



Slika 5. Djelatnost pakiranja

Jedna od funkcija pakiranja jest i ostvarenje komunikacije, što se postiže označavanjem ambalaže.

3.1 POVIJEST AMBALAŽE

Prva ambalaža je koristila prirodne materijale dostupne u to vrijeme: košare od trstike, košare od vinove loze, drvene kutije, keramičke vaze, keramičke amfore, drvene bačve, tkane torbe, itd. Istraživanje starih ambalaža je važan aspekt arheologije.

Slika 6. Prikazuje amfore kao primjer antičkih vrsta ambalaže.



Slika 6. Amfore kao primjer najranijih vrsta ambalaže

Željezo i pocinčani čelik su korišteni za izradu limenki u ranom 19. stoljeću. Kartonske kutije i kutije s ugljičnim vlaknima su prvi put uvedene u kasnom 19. stoljeću.

Napredak u pakiranju u ranom 20. stoljeću uključuje *bakelit* koji se koristio za izradu zatvarača na bocama. Prozirni celofan i pregrade na kartonskim kutijama, povećali su proizvodnu učinkovitost i osigurali bolju zaštitu hrane. Kao dodatni materijal, kao što su aluminij i nekoliko vrsta polimera, korišteni prilikom pakiranja pomogli su podizanju ukupnih performansi proizvoda i njegove funkcionalnosti.

Tvornice za recikliranje je duže vrijeme bila i tvornica za proizvodnju ambalažnih materijala. Recikliranje aluminija i proizvoda na bazi papira je bio ekonomičan način proizvodnje dugi niz godina. Od 1980-ih, recikliranje se povećalo zbog masovne proizvodnje, podizanja svijesti potrošača, i zakonski pritisak.

Godine 2003., na sektor pakiranja u prosjeku otpada oko 2 % bruto domaćeg proizvoda u razvijenim zemljama. Oko polovice tog tržišta je vezano za pakiranje prehrambenih proizvoda.

3.2 FUNKCIJE AMBALAŽE

Svaka ambalaža ima svoju svrhu i funkciju u proizvodnji i distribuciji. Ambalaža u koju se proizvod pakira može imati nekoliko važnih funkcija:

Fizička zaštita – Objekti koji se nalaze u ambalaži mogu zahtijevati zaštitu od: mehaničkih udaraca, vibracija, elektrostatičkog pražnjenja, tlaka, temperature i sličnih utjecaja.

Barijerna zaštita – Često je potrebna zaštita od kisika, vodene pare i prašine. Propusnost je kritičan čimbenik u konstrukciji takve ambalaže. Neke ambalaže sadrže tvari za apsorpciju kisika kako bi produžili životni vijek trajanja proizvoda. Primarna funkcija je održati proizvod čistim, svježim i sterilnim.

Aglomeracija – Mali predmeti su obično grupirani zajedno u jednu veliku ambalažu zbog preglednosti. Na primjer, jedna kutija od 1000 olovaka zahtijeva manje fizičkog rukovanja od 1000 pakovanja jedne olovke. Tekućine, praškasti i zrnasti materijali zahtijevaju nepropusnu zatvorenost.

Prijenos informacija – Ambalaža i oznake međusobno određuju kako će se proizvod koristiti prilikom prijevoza i reciklaže. Za lijekove, hranu, medicinske i kemijske proizvode, potrebne su specifične oznake i deklaracije. Neke deklaracije se također koriste za praćenje proizvoda.

Marketing – Ambalaža i etikete mogu se koristiti u marketingu da bi potaknuli potencijalne kupce na kupnju proizvoda. Grafički i fizički dizajn su veoma važni za proizvod i stalno se razvijaju. Grafika se najčešće primjenjuje na površini ambalaže.

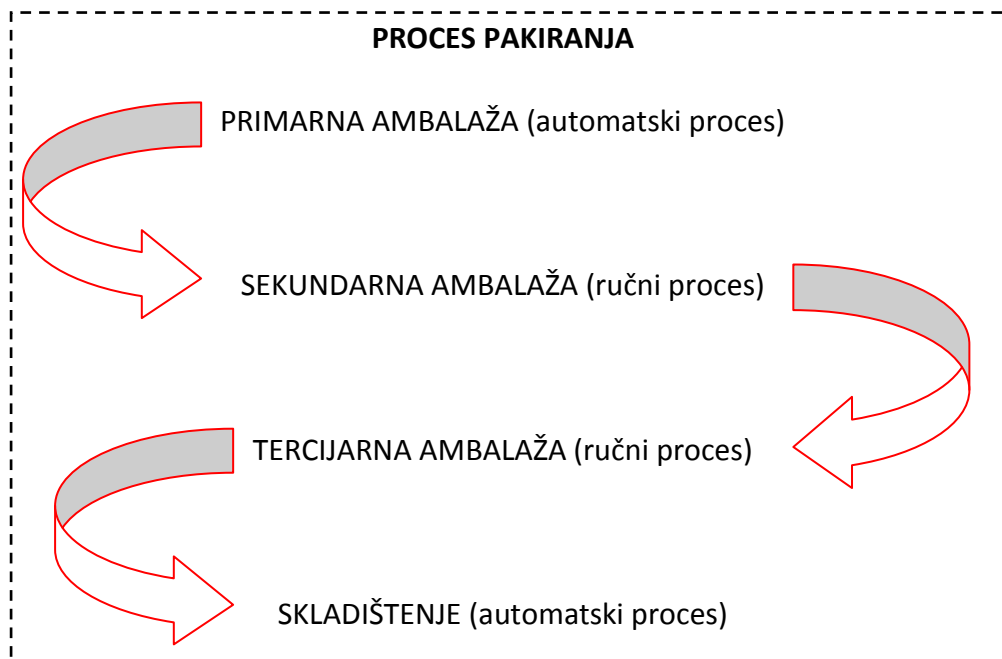
Sigurnost – Ambalaža može imati važnu ulogu u smanjenju sigurnosnih rizika proizvoda. Ambalaža može biti napravljena sa većom otpornošću na trošenje. Ambalaža može biti projektirana da bi se smanjila krađa i otuđivanje proizvoda. Neki proizvodi su otporni na krađu, a neki imaju i sigurnosne pečate. Ambalaža može uključivati provjeru autentičnosti pečata i koristiti sigurnosni otisak kako bi se ustanovilo da proizvod nije krivotvoren. Ambalaža može sadržavati uređaje protiv krađe kao što su: obojani proizvodi, RFID (Radio frekvencijska identifikacija) oznake, ili elektronske oznake koje mogu aktivirati na izlazu iz trgovine a prilikom kupnje se uklanjaju specijaliziranim alatima za deaktiviranje. Takvim korištenjem ambalaže može se spriječiti gubitak ili krađa proizvoda.

Praktičnost – Ambalaža može imati značajke koje će doprinijeti praktičnosti u distribuciji, rukovanju, slaganju, izlaganju, prodaji, otvaranju i korištenju.

Kontrola količine – Doziranje proizvoda se može kontrolirati i ima važnu ulogu u kvaliteti samog proizvoda. Zrnati teret (poput soli), može se podijeliti u pakovanja pogodna za različite veličine domaćinstva. Tekući proizvodi se također mogu dozirati. Tako se pravilno svakom kupcu može raspodijeliti određeni proizvod te kupac ne mora nositi svoju ambalažu na punjene.

4. POSTOJEĆI PROCES PAKIRANJA MAJONEZE

U ovom radu posebno će se razmotriti proizvodni i tehnološki proces izrade majoneze. Izabran je ovaj proizvod zbog toga što proizvodni postupak sadrži velik udio ručnih radova u pakiranju, pa se otvara mogućnost unapređenja automatizacijom (Slika 7.).



Slika 7. Shematski prikaz postojećeg procesa pakiranja majoneze

Punjenje vrećica majonezom može se opisati na slijedeći način.

Majoneza se dobavlja pomoću cjevovoda iz proizvodnog pogona. Stroj za punjenje direktno je priključen na cjevovod tako da se osigurava konstantan protok majoneze. Stroj uzima traku za ambalažu te iz nje izrađuje vrećice. Na svakih 14 cm, traka se vari i reže. Pod tlakom se u isto vrijeme ubacuje majoneza tako da se formira ispunjena vrećica. Punjenje vrećice je automatsko i stroj izbacuje gotov proizvod na transportnu traku. Transportna traka nosi vrećice do radnog stola i tu se one gomilaju. Na radnom stolu su zaposlena četiri radnika. Sa svake strane stola po dva radnika koja pakiraju vrećice majoneze u kutije.

Glavni problem ovakvog načina rada je brzina stroja. Četiri radnika nikako ne mogu stići zapakirati kutije, jer stroj radi prebrzo. Zbog toga se stroj isključuje svakih 15-ak minuta da bi se stol mogao raščistiti te nastaviti dalje s pakiranjem. Nije moguće instalirati veći stol, jer je prostor već popunjen dodatnim sadržajima koji onemogućuju daljnje proširenje proizvodnog pogona. Uzimajući u obzir da se radi u tri smjene, može se reći da je maksimalni kapacitet radnika iskorišten. To znači da povećanje proizvodnih kapaciteta zahtijeva novi proizvodni

prostor, pa ispada da je jeftinija varijanta automatizacija sustava, nego izgradnja potpuno novog pogona s većim kapacitetima.

4.1 PRIMARNA AMBALAŽA

Pakiranje majoneze može se podijeliti u tri razine pakiranja (Slika 7.). Primarno pakovanje jest vrećica u kojoj je sadržana majoneza (Slika 8.). Sekundarno pakovanje služi da bi se zaštitila primarna pakovanja, te uz to, ostvarile ostale distributivne funkcije djelatnosti pakiranja. Sekundarna ambalaža jesu kartonske kutije u koje se slažu vrećice majoneze.



Slika 8. Primarna ambalaža

Primarna ambalaža proizvoda je metalizirana folija. Metalizirane folije su polimerne folije presvučene tankim slojem metala, najčešće aluminijska. Takva ambalaža daje proizvodu metalik boju uz reduciranu težinu i cijenu ambalaže.

Ovakva folija dobiva se PVD (*Physical vapor deposition*) postupkom. Aluminij je najčešći metal koji se upotrebljava kao kompozit u ovom postupku, ali se također mogu upotrebljavati i drugi metali poput nikla ili kroma. [2]

Metal se konstantno grije i isparava pod vakuumom. Takav metal se kondenzira na plastičnoj foliji koja prolazi kroz taj proces i nastaje metalizirana folija. Ovakav sloj metala je jako tanak i ne bi se mogao proizvesti konvencionalnim postupcima, te je njegova debljina reda veličine 0,5 μm . Ovakav metalni omotač ne gubi boju i ne raspada se tokom vremena. Dok su polipropilen i PET najčešće folije koje se koriste kod metalizacije, najlon i polietilen se također koriste.

Aluminij ovdje ima ulogu prepreke koja zaštićuje proizvod od svjetla, kisika (koji mogu dovesti do toga da masnoća u majonezi oksidira i pokvari proizvod), vlage i bakterija. Aluminij se koristi kod proizvoda koji se žele dugotrajno zaštititi. [3]

Tablica 1. uspoređuje karakteristike aluminijske, metalizirane i PET folije koje se koriste u prehrambenoj industriji, iz koje je vidljivo da najpovoljnija metalizirana PET folija zbog svojih karakterističnih nepropusnih svojstava i cijene koja je stavlja ispred čiste aluminijske folije.

Tablica 1. Usporedba metalizirane PET i aluminijske folije

	Dnevna vlaga, g/m ²	Dnevni unos kisika, mL/m ²	Propusnost UV zraka, %
PET folija debljine 12,7 μm	31	465	91
Metalizirana PET folija	0,8	1,2	5
Aluminijska folija debljine 6 μm	0	0	0

Nakon što je na metaliziranu foliju nanescena količina proizvoda (majoneze) ona se zatvara varenjem plastike na sve 4 strane. Tablica 2. prikazuje konačne dimenzije i važnije karakteristike primarne ambalaže. [4]

Tablica 2. Dimenzije i karakteristike primarne ambalaže

Naziv proizvoda: Majoneza od svježih jaja	
Dopuštena temperatura pohrane, °C	5 do 10
Radna temperatura pri varenju plastike, °C	70 do 75
Težina proizvoda, g	90
Ukupna dužina vrećice, mm	145
Dužina zavara sa svake strane, mm	5
Visina vrećice, mm	100
Debljina vrećice, mm	19 do 20

Ovako pakiran proizvod odlaže se na transportnu traku, koja će transportirati vrećice do radnog mjesta gdje će se one ručno pakirati u kutije.

4.2 STROJ ZA PAKIRANJE VREĆICA

Za pakiranje majoneze koristi se automatski stroj za punjenje vrećica. Funkcija stroja je da zavari vrećicu s tri strane, napuni je određenom težinom majoneze, te je zavari sa četvrte strane da bude nepropusna.

Za pakiranje se koristi višenamjenski stoj Kolpak 1+2 (Slika 9.), tvrtke Kolman d.o.o. [5]

Kolpak 1+2 je višenamjenski vertikalni stroj za pakiranje tekućina. Stroj izrađuje vrećice iz role folije sa četiri vara. Stroj je potpuno automatski s mikroprocesorskim upravljanjem. Njegova glavna karakteristika je fleksibilnost i visoka produktivnost.

Dolazi u dvije varijante, pneumatska ili električna izvedbe. Kao pneumatski stoj, za pogon koristi tlak zraka je 5 do 6 bara. U drugoj izvedbi koristi električnu energiju od 220 V/50 Hz.



Slika 9. Kolpak 1+2

Prednosti stroja jesu:

- višenamjenska primjena
- ušteda prostora
- cijena
- pogodan za izrade manjih serija i istraživanje tržišta
- visoka proizvodnost
- lako upravljanje
- tih rad i lako održavanje.

Stroj također ima dodatne opcije koje se mogu osposobiti s obzirom na potrebu proizvodnog procesa:

- specijalni valjci koji formiraju vrećice s obostranom perforacijom za lakše otvaranje i lijevkom u sredini
- pisač datuma i crtičnog koda
- perforacija za lakše otvaranje vrećica
- transportna traka za odvoz gotovih vrećica.

4.3 POKRETNE TRAKE

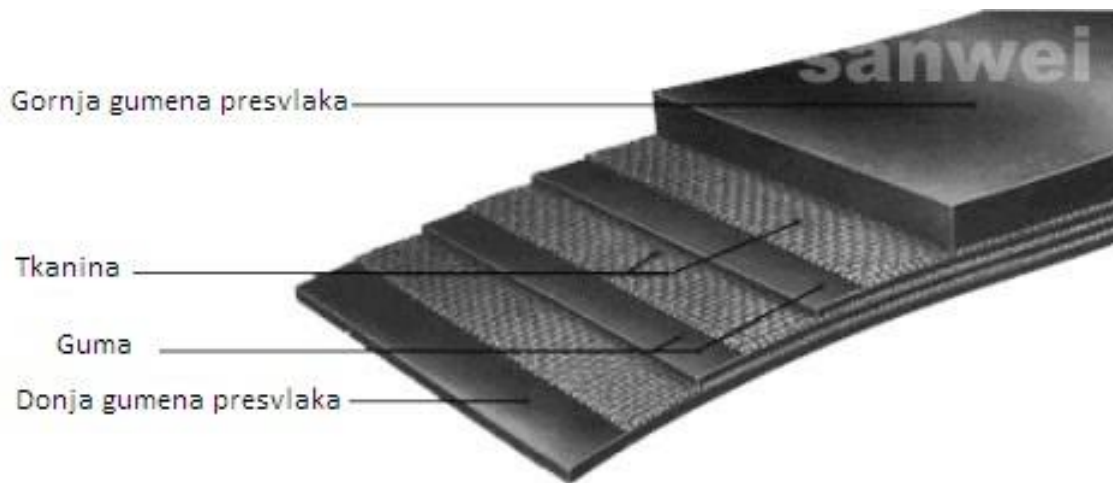
Pokretne trake se sastoje od dva ili više valjaka različitih dimenzija i remena koji se rotira oko njih. Najčešće je samo jedan valjak pogonski no može ih biti i više te oni zajedno guraju remen u jednom smjeru. Valjak koji je priključen na vanjski izvor energije zove se pogonski valjak ili pogonska kolotura dok se ostali valjci nazivaju pasivnim ili transportnim valjcima.

U industriji postoje dvije vrste remenskih pokretnih traka.

Generalne pokretne trake koje služe za transport već zapakiranog proizvoda, na primjer, pokretne trake koje transportiraju kutije ili boce kroz različita postrojenja u poduzeću.

Specijalne pokretne trake koje služe za transport nepakiranog proizvoda ili različitih vrsta rasutog materijala koji se tek treba zapakirati, na primjer, pokretne trake koje transportiraju industrijske ili poljoprivredne materijale poput ugljena, žitarica i različitih ruda do različitih vanjskih dijelova poduzeća.

Općenito gledajući, poduzeća koja se bave proizvodnjom pokretnih traka ne proizvode obje vrste pokretnih remenskih traka. Također postoji i velika komercijalna upotreba pokretnih traka za transport prehrambenih proizvoda u supermarketima i malim dućanima. Međutim takva zastupljenost je veća u SAD-u i većini zemalja zapadne Europe.



Slika 10. Sastav remena pokretne trake

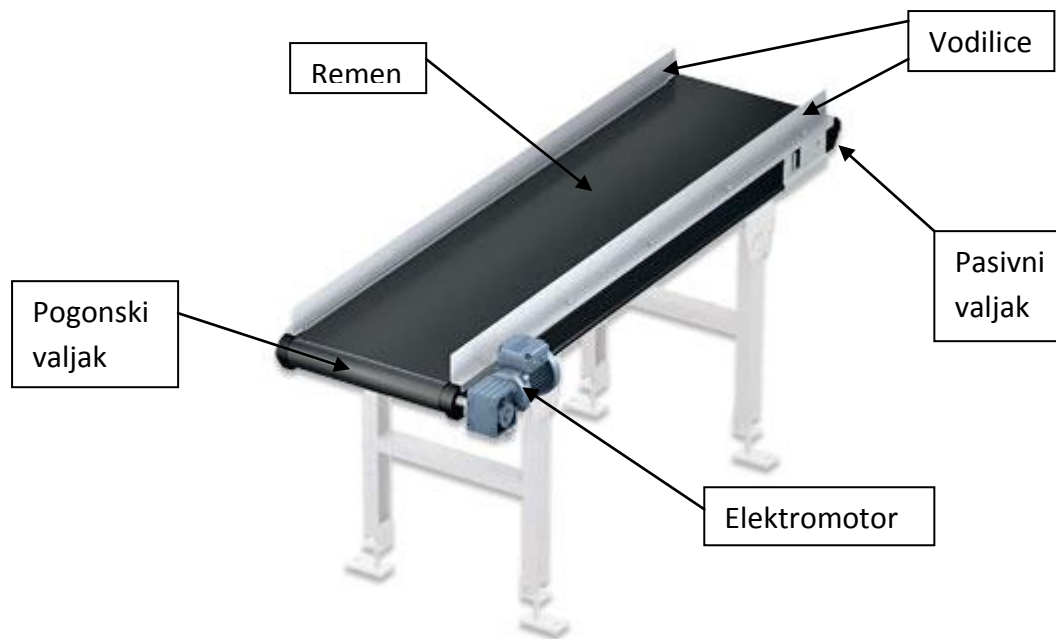
Remen pokretne trake se sastoji od jednog ili više slojeva materijala koji su najčešće napravljeni od gume (Slika 10.).

Najveći je udio remena na tržištu koji su napravljeni od dva sloja materijala. Donji sloj materijala koji daje vlačnu čvrstoću i oblik nazivamo trup remena. Gornji sloj materijala nazivamo presvlakom.

Trup je najčešće izrađen od sloja pamuka ili plastike oblika mreže. Presvlaka je najčešće gumena ili plastična, ovisno o svrsi za koju ju je kupac namijenio. Presvlake također mogu biti izrađene od nekonvencionalnih materijala poput silikona (zbog topline) i ljepljive gume (da bi se proizvod zadržao na mjestu).

Proizvodu koji se kreće preko pokretne trake, u svakome se trenutku može izmjeriti težina pomoću vage instalirane ispod gumenog remena. Remeni sa ravnomjerno raspoređenim pregradama se koriste za podizanje tereta na određenu visinu. Trakasti tanki remeni se koriste za istovar rasutih materijala poput ugljena ili ruda. Pokretne trake umjesto transporta materijala ili proizvoda mogu služiti i za transport ljudi.

Čitavi sustavi transportnih traka često se koriste u automatskom transportu i skladištenju. U kombinaciji sa računalima, ovakvi sustavi transporta povećavaju učinkovitost proizvodnje te su proizvodi prije dostupni kranjem potrošaču. Ovakav način rada pomaže da se smanji udio ljudskog rada koji rezultira u konačnici olakšanim ljudskim radom i jeftinijim transportom proizvoda.



Slika 11. Sustav remenske pokretne trake

Gumeni remeni se najčešće koriste kod transporta proizvoda s nepravilnim površinama te za transport malih proizvoda koji bi mogli ispasti između valjaka. Sve pokretne trake su uglavnom iste konstrukcije koje se sastoje od valjaka, remena, elektromotora i čelične konstrukcije (Slika 11.).

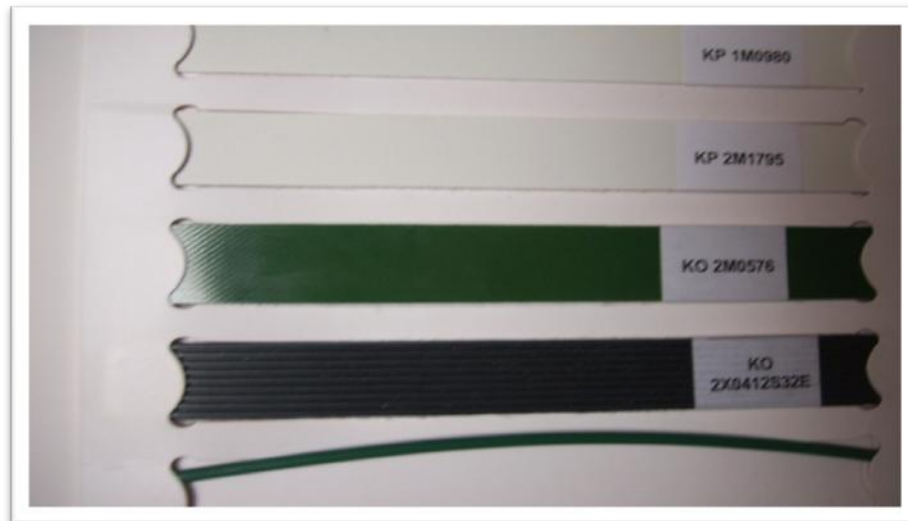
Za transport vrećica majoneza do radnog stola gdje će se one pakirati u kutije koristi se *Interroll*ova remenska pokretna traka. Tablica 3. prikazuje tehničke karakteristike pokretne trake.

Tablica 3. Tehničke karakteristike pokretne trake

Naziv: Lagana valjčana pokretna traka	
Opterećenje, N/m	0 do 300
Brzina rada, m/s	0,2 do 0,5
Dimenzije, mm	2000x200x1000
Materijal valjaka	čelik
Debljina oplata valjaka, mm	do 1,25
Dimenzije valjka, mm	Ø30 x 140
Temperatura, °C	5 do 40
Pogon	3-fazni motor, 0,12 do 0,25 kW, 400 V
Prijenos	poliuretanski remen, debljine 10 mm

Pokretne trake se isporučuju u svom osnovnom obliku bez prijenosnog remena. Dana je mogućnost izbora motora tako da se uz pokretnu traku isporučuje i asinkroni kavezni motor.

Za nabavu remena, popravak i instalaciju zadužena je tvrtka Kolomejec. U svojim katalogima nude se različite vrste prijenosnih remenica i zupčanika za prehrambenu, pekarsku i procesnu industriju (Slika 12.).



Slika 12. Uzorci traka i remena za pokretne trake

4.4 SEKUNDARNA AMBALAŽA

Sekundarna ambalaža ima funkciju da štiti primarnu ambalažu. Za sekundarnu ambalažu koristiti će se kartonska kutija koja će sadržavati 20 komada proizvoda već zapakiranih u primarnu ambalažu.

Kutija je jedna od raznih posuda koje služe za trajno korištenje kao ostava ili privremeno korištenje, najčešće u svrhu transporta samog proizvoda. Riječ dolazi od grčkog πύξος (puxos) što znači kutija.

Kutije mogu biti izrađene od trajnih materijala kao što su drvo, metal, valoviti karton ili običan karton te drugih kratkotrajnih materijala. Veličina kutije može varirati oblikom od jako male (kutija šibica) do velikih (pakiranje velikih strojeva). Kartonske kutije se najčešće koriste kad se proizvod treba zaštititi prilikom transporta, na primjer, transporta u kontejnerima. Kad nema specifičan oblik, najčešće je pravokutnog oblika. Također mogu biti kvadratne, ovalne i oble kutije u različitim kombinacijama.

Kutije se mogu zatvarati na više načina: bravom, kopčom ili ljepljivom trakom.

Kutije u industriji se koriste na mnogo načina a najviše se koriste da bi se proizvod zaštitio prilikom transporta. Kartonske kutije koje se koriste kod utovara u kontejnere rađene su od valovitog kartona.

Sklopivi karton je karton kojim se u potpunosti može zaštititi proizvod od štetnog utjecaja okoline.

Vrećice majoneze će se pakirati u kutije (Slika 13.). Tablica 4. prikazuje dimenzije kutije.



Slika 13. Prikaz rasklopljene (lijevo) i sklopljene (desno) kutije

Tablica 4. Dimenzije kutije (sekundarna ambalaža)

Kutija za vrećice majoneze	
Dužina, mm	400
Širina, mm	140
Visina, mm	105

Kutije se zatvaraju samoljepljivom trakom ručnim uređajem.

Ljepljiva traka može biti jedna od mnogih vrsta materijalnih podloga presvučenih slojem ljepila. U prehrambenoj industriji može se koristiti nekoliko vrsta ljepila koja nisu štetna za prehrambeni proizvod.

Postoji više vrsta traka: trake osjetljive na tlak, samoljepljive naljepnice ili ljepljive trake. Takve trake sastoje se od ljepila, te pratećeg materijala na koji se ljepilo nanosi kao što je papir, plastična folija, platno ili metalna folija. Ljepilo se može aktivirati povećanjem temperature ili povećanjem pritiska. Takve ljepljive vrpce najčešće trebaju zaštitni pokrov kako se ljepilo ne bi osušilo ili aktiviralo prije primjene.

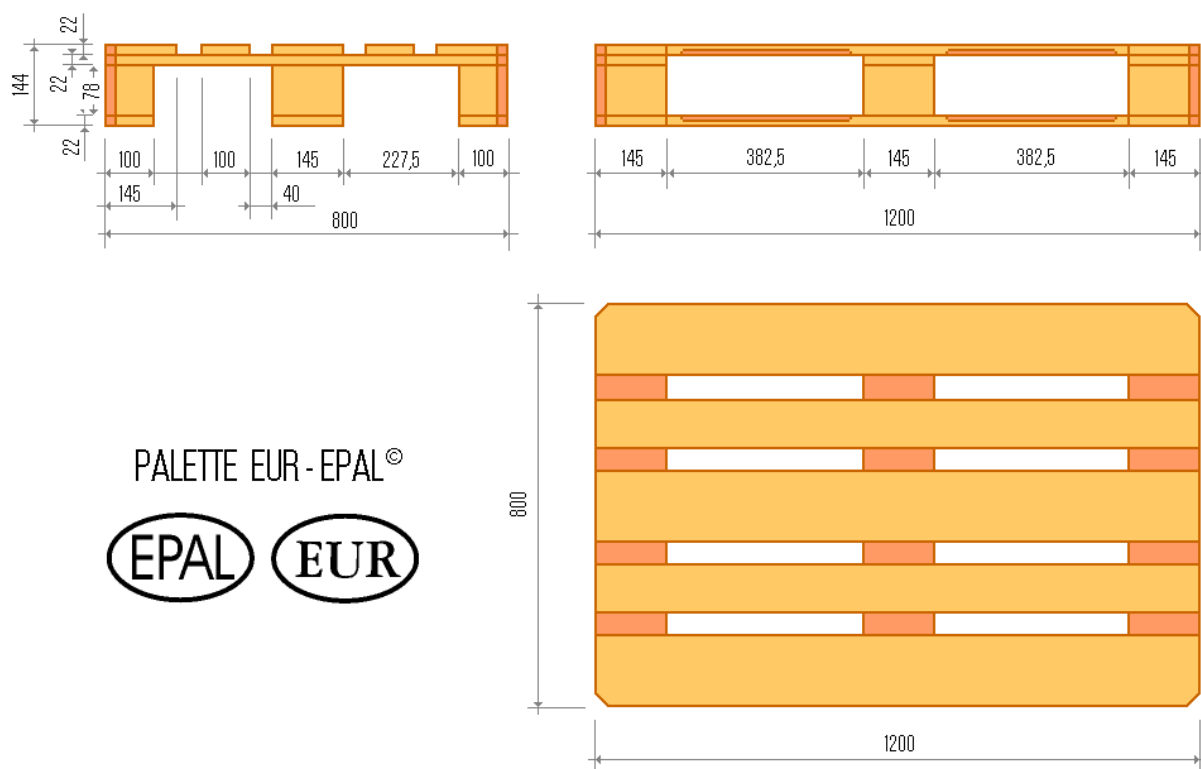
Trake koje se aktiviraju vodom, najčešće koriste ljepilo koje je uglavnom načinjeno od škroba, a ponekad ima i životinjskih supstanci. Ljepilo se aktivira na papiru kad se navlaži vodom.

Postoje i takozvane gumirane trake. Sastoje se od dva sloja papira prevučениh staklenim vlaknima te je na njih nanesen antistatični polipropilen. Međutim ovakva vrsta traka se ne koristi u prehrambenoj, već u elektroindustriji.

4.5 TERCIJARNA AMBALAŽA

U tercijarnu ambalažu spada pakiranje kojim se rukuje prilikom transporta a to su najčešće palete različitih dimenzija. [6]

Palete su ravne transportne strukture koje pomažu prilikom transporta dobara pomoću raznih viljuškara ili dizalica (Slika 14.). Paleta je strukturna jedinica kojom se određuje transportna efikasnost. Roba ili kontejneri koji se stavljaju na palete, često su zaštićeni različitim omotima koji sprečavaju pomicanje robe prilikom transporta, da ne bi došlo do pucanja ili loma. Dok je većina paleta drvena, također postoje i plastične, metalne i od papira. Svaki materijal ima svoje prednosti, ali i nedostatke jedan nasuprot drugome.



Slika 14. Europaleta i njezine dimenzije

Početak korištenja kontejnera kao prijevoznog sredstva, povećao je upotrebu paleta zbog potrebe za čistim ravnim plohamo koje su potrebne za prijevod dobara. Većina današnjih paleta može nositi težinu veću od 1000 kg. Danas se izrađuje više od pola milijarde paleta svake godine, a oko 2 milijarde paleta su u upotrebi samo u SAD-u.

Paleta pomažu prilikom pomicanja teškog tereta. Opterećenja pod kojim su palete, automatski viličar lako može svladati. Pomicanje i povlačenje paleta se najbolje izvodi ukoliko je pod betonski. Oprema za rukovanje paletama je često vrlo skupa ali i nužna u tvrtkama koje se ozbiljno bave proizvodnjom.

Paleta moraju opravdati kako svoju tehničku, tako i svoju ekonomsku vrijednost. Prolazi kroz zgradu i različita vrata moraju biti odgovarajućih dimenzija, kako bi se moglo upravljati paletama bez ometanja. Da bi se omogućio nesmetan prolazak paleta prilikom transporta u poduzeću, doneseni su određeni standardi veličina koji propisuju dimenzije svake palete.

Poduzeća koja koriste standardizirane palete imaju manje troškove održavanja i transporta nego onda poduzeća koja koriste nespecifične veličine paleta.

Nedostatak jedinstvene veličine paleta uzrokuju povećan trošak transporta u internacionalnom poslovanju. Jedinstvena veličina je nemoguća za uspostavu zbog velikih razlika u zahtjevima proizvođača: širina vrata, različite veličine kontejnera, cijena radne snage i tako dalje. Primjer su poduzeća koja koriste velike palete, u većini slučajeva se ne prebacuju na upotrebu manjih zato što im je skuplje držati palete različitih dimenzija, nego da dozvole prazan prostor na paleti.

Paleta su polako uvedene u ranim godinama dvadesetog stoljeća. Drvene kutije i bačve su bile češće upotrebljavane za pohranu, zaštitu i transport različitih proizvoda. Preteča današnjih paleta je bila drvena platforma koja se pričvršćivala mrežom za vrh palube prilikom transporta. Prve takve platforme su se pojavile u SAD-u u kombinaciji sa kamionskim dizalicama. Prve takve dizalice izumljene su 1887. godine a čelične dizalice su prvi puta uvedene u upotrebu 1909. godine.

Druga važna osobina kod paleta je bila njezina sposobnost da se slaže jedna na drugu. Nakon što su izumljene jake dizalice koje su mogle slagati paletu jednu na drugu, poduzeća su revolucionarno smanjile trošak prostora skladištenja pošto se povećala visina prostora za skladištenje. Također su u upotrebu došle manje palete kojima se moglo lakše upravljati.

Razvoj paleta se odvijao u nekoliko koraka. Odjeljivači su ušli u upotrebu kako bi se točno mogla namjestiti širina vilice kod viličara prilikom transporta. Nadalje, daske su počele povezivati kako s gornje, tako i s donje strane u današnju suvremenu paletu.

Uvodeći donju plohu, riješeni su mnogi problemi koji su se javljali kod drvene platforme. Kao na primjer, donja ploha pomaže boljoj distribuciji sile tereta koja utječe na paletu smanjujući

mogućnost loma i oštećenja samog proizvoda. Također pospješila je čvrstoću i krutost same palete. Proizvođači dizalica su također promovirali skladištenje u visinu, nego u širinu zbog takvog ojačanja.

Da bi se smanjili troškovi i vrijeme transporta paleta, vrata i prolazi su standardizirani kako bi bili u skladu s navedenim normama paleta.

Još jedan od važnijih utjecaja je bio i drugi svjetski rat. Palete su razvijane kako bi što učinkovitije transportirale vojnu robu savezničkih snaga na određene lokacije. Prva paleta koju se moglo zahvatiti sa sve četiri strane, patentirana je od strane *Roberta Brauna* 1945. godine.

Godine 1948., *Sullivan Stemple* je predložio da se za transport paleta koriste vile te su palete rađene od čelika, a prva moderna paleta kakvu znamo danas, 1949. godine je izumljena od strane *Normana Cahnersa*.

Viličari i palete omogućuju brži transport od klasičnih kutija i dizalica. Godine 1931. bilo je potrebno 3 dana da se transportira 13 000 nepaletiziranih dobara, dok se modernim viličarima i paletama transport te veličine dobara smanjio na samo četiri sata.

Ulaskom SAD-a u drugi svjetski rat, važnost transporta i paleta se promijenila preko noći. Paletizacija je omogućila da se više proizvoda transportira sa upotrebom manje radne snage. Također se povećala efikasnost skladištenja.

U mjerama paleta, prvi broj označava dužinu a drugi širinu palete. Kvadratne palete pomažu danjem smanjenju opterećenja i njegovoj jednolikoj preraspodjeli. Dvosmjerne palete služe za manje terete, dok se četverosmjerne palete koriste kod podizanja teškog tereta.

Korisnici paleta žele da one budu jednostavne za upotrebu, da lako prolaze kroz vrata u proizvodnji i da maksimalno štede prostor prilikom skladištenja. Da bi se uštedio prostor, palete moraju biti maksimalno stisnute jedna uz drugu uz minimalnu zračnost.

Ne postoje univerzalno prihvaćeni standardi za palete u svijetu. Poduzeća i organizacije koriste stotine različitih veličina paleta po cijelom svijetu. Iako nema standardne veličine, neke veličine se ipak više koriste nego druge.

ISO¹ predlaže šest veličina koje se najčešće upotrebljavaju u svijetu. Tablica 5. prikazuje najkorištenije ISO palete.

¹ International Organization for Standardization

Tablica 5. ISO palete

Dimenzije (D x Š), mm	Neiskorištena površina, %	Regija korištenja
1219 × 1016	11,7	Sjeverna Amerika
1000 × 1200	6,7	Europa, Azija
1165 × 1165	8,1	Australija
1067 × 1067	11,5	Sjeverna Amerika, Europa, Azija
1100 × 1100	14	Azija
800 × 1200	15,2	Europa

Najkorištenije palete u Sjevernoj Americi jesu *GMA*² palete koje čine 30 % proizvodnje novih paleta u SAD-u. Slijedeća Tablica 9. prikazuje dimenzije paleta i za što se koriste, te kolika je njihova važnost u proizvodnji paleta.

Tablica 6. Najzastupljenije palete u Sjevernoj Americi

Dimenzije (D x Š), mm	Zastupljenost (1 - maks, 10 - min)	Korisničke industrije
1219 × 1016	1	prehrambena
1067 × 1067	2	telekomunikacije, boje
1219 × 1219	3	građevinska
1016 × 1219	4	vojska, cement
1219 × 1067	5	kemijska, piće
1016 × 1016	6	mliječna
1219 × 1143	7	automobilska
1118 × 1118	8	građevinska, kemijska
914 × 914	9	piće
1219 × 914	10	piće, papirna
889 × 1156	nepoznato	vojska
1219 × 508	nepoznato	maloprodaja

U Europi, palete se nazivaju europalette ili CEN palete. Veličine je 800x1200x144 mm. Proizvođači paleta su u nadležnosti *EPAL*³-a (European Pallet Association) i oni im propisuju sve detalje pa čak i čavle koji se koriste prilikom spajanja paleta. Europaleta se ipak točno ne

² Grocery Manufacturers' Association

³ European Pallet Association

podudara sa ISO kontejnerima koji su najčešći oblik transporta, te se za prijenos takvih upotrebljavaju malo širi kontejneri.

Tablica 7. prikazuje dimenzije europaleta i njezine alternativne ISO palete.

Tablica 7. Usporedba EURO i ISO paleta

Tip EURO paleta	Dimenzije, mm (D x Š)	Alternativna ISO paleta
EUR, EUR 1	800 × 1200	ISO1, iste veličine
EUR 2	1200 × 1000	ISO2
EUR 3	1000 × 1200	
EUR 6	800 × 600	ISO0, 50% veličine EUR
	600 × 400	25 % veličine EUR
	400 × 300	12,5 % veličine EUR

Australske standardne palete se uglavnom koriste u Australiji i rijetko se koriste izvan kontinenta. Veličine je 1165 x 1165 mm.

Postoji mnogo organizacija koje se bave standardiziranjem paleta. Takve organizacije propisuju određene dimenzije paleta, materijale koji se upotrebljavaju i maksimalnu nosivost.

*NWPCA*⁴ (National wood pallet and container association) organizirana je u SAD-u i ima ulogu zaštititi proizvođače paleta i kontejnera, te pružiti maksimalnu zaštitu okoliša prilikom proizvodnje paleta. Također pomaže da korisnici analiziraju i konstruiraju različite oblike novih paleta.

*CEN*⁵ (Comité Européen de Normalisation) je organizacija koja propisuje standarde za Europu.

Prema nacionalnom planu zaštite, svaka paleta koja se transportira iz jedne zemlje u drugu mora zadovoljavati određene kriterije. Niti jedna paleta ne smije biti prijenosnik invazivnih životinjskih vrsta, insekata ili biljnih bolesti.

⁴ National wood pallet and container association

⁵ Comité Européen de Normalisation

Standardi za takve palete prikazani su u protokolu *ISPM 15*. Palete koje su proizvedene od sirovog drva te nisu tretirane ne podliježu *ISPM 15* protokolu te se moraju tretirati pod nadležnošću agencije da bi mogle biti u upotrebi.

Takvi tretmani obuhvaćaju:

- Toplinska obrada – drvo mora biti podložno temperaturi od 56°C od najmanje 30 minuta. Time se odstranjuju sve štetne tvari sa paleta.
- Kemijska obrada – drvo se tretira fungicidom metil-bromidom. Time se drvo štiti od neželjenih bolesti i nametnika koje se mogu pojaviti.

Palete koje nisu napravljene od drva već od čelika, aluminija, plastike, staklenih vlakana ili kartona ne podliježu gore navedenim obradama. Slika 15. prikazuje skladište paleta.

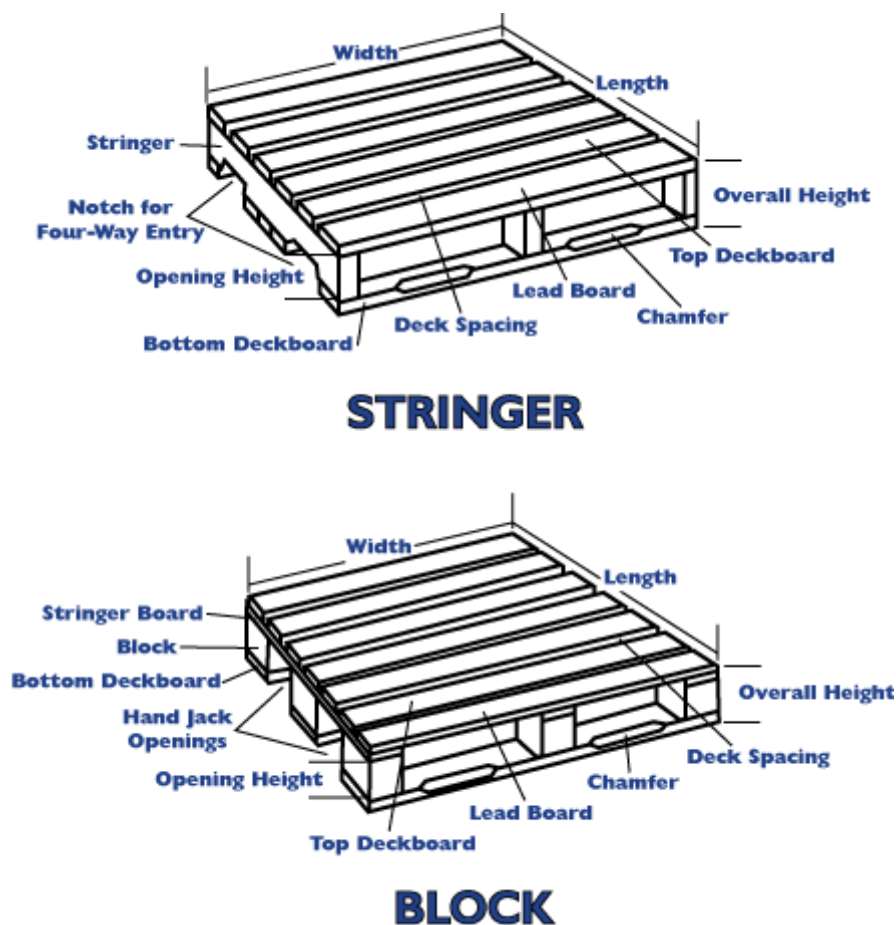


Slika 15. Skladište drvenih paleta

Iako palete dolaze u različitim dimenzijama i u različitim vrstama materijala, one se ipak dijele na dvije vrste. Blok i klizne palete.

- Klizne palete se sastoje od tri paralelna drva koje omogućuju kretanje u dva smjera, zato se još nazivaju i dvosmjernim paletama.
- Blok palete su uobičajeno čvršće od kliznih paleta. Još jedna prednost je što im se može prići sa sve četiri strane, pa se zato još nazivaju i četverosmjernim paletama

Pobliži opis i razlika između ove dvije vrste paleta prikazana je na slici ispod. Jasno se vidi da obje vrste imaju gornju i donju transportnu plohu a jedina razlika je u tome što se kod jedne može viličarom obuhvatiti sa dvije a druge s četiri strane (Slika 16.).



Slika 16. Razlike klizne i blok palete

Paleta se stalno usavršavaju i za sada najbolji način da se drvena paleta poboljša, je propisivanje boljih i kvalitetnijih čavli za građenje. Kod paleta koje nisu drvene, mora se paziti na koeficijent trenja da proizvod ne bi pao sa palete i slomio se. Tvrđe palete su izdržljivije i lakše se obrađuju automatskim strojevima. Ukoliko se paleta ne mora kontrolirati sa sve četiri strane, koriste se dvosmjerne palete kojima je glavna prednost veća čvrstoća i krutost. Inspekcija treće strane ispitivača utječe na kvalitetu paleta i općem zadovoljstvu korisnika.

Dvosmjerne palete se najčešće grade od mekog drva dok se blok palete grade od tvrdog drva, metala ili plastike. Također svaka od tih paleta može biti označena bojom da bi se utvrdila njezina nosivost.

Papirnate palete se najčešće koriste za transport laganih proizvoda. Još jedna prednost je što se mogu lako reciklirati.

Plastične palete su najčešće napravljene od recikliranog polipropilena koji se dobiva reciklažom boca za piće. Odlikuju se velikom izdržljivošću, otpornošću na korozivna i kemijska svojstva, te su otporne na trošenje. Nedostatak im je što se ne mogu popraviti ukoliko se oštete, te mogu biti i do deset puta skuplje od drvenih paleta.

Čelične palete se koriste za transport teških proizvoda prvenstveno. Najviše se upotrebljavaju za transport vojne opreme. Ne proizvode se u velikim količinama i zauzimaju oko 1% svjetskog tržišta paleta. Materijali ovdje uključuju ugljične čelike, aluminij i nehrđajući čelik. U početku su skuplji za izradu od drvenih paleta, ali dugoročno mogu biti isplativiji zbog manje potrebe za održavanjem. Glavna prednost im je čvrstoća, dugotrajnost, otpornost na štetočine te se mogu reciklirati. Nedostaci su veća cijena, slabo trenje, težina i mogućnost korozije. Automobilska i farmaceutska industrija ih primarno koriste u svojim postrojenjima.

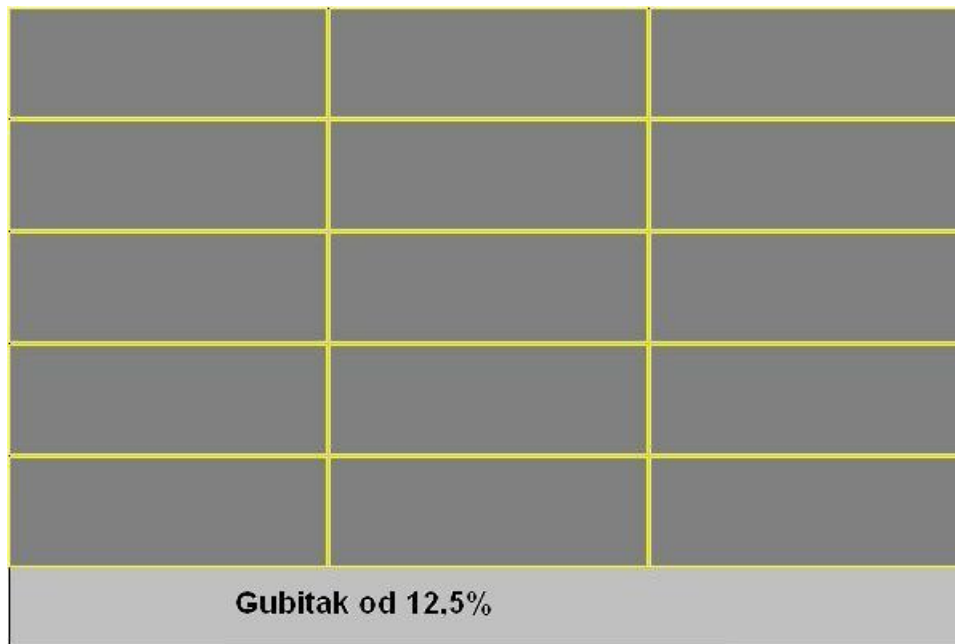
Aluminijske palete su čvršće od drvenih i plastičnih te lakše od čeličnih paleta te pružaju korisnicima opciju ukoliko su im takvi zahtjevi potrebni.

U Zvijezdi d.d. koristi se standardna EURO paleta dimenzija 800x1200x150 mm. Kutije se slažu ručno na paletu i to po unaprijed zadanom rasporedu.

Slika 17. prikazuje tlocrtni raspored slaganja kutija. Tamnom bojom su označene kutije a svijetlom bojom neiskorištena površina palete. Nakon proračuna uočava se velika neiskorištenost površine palete, koja doseže čak 12,5 % površine palete. Ovdje bi se nameće potreba za razmotranjem preuređenja rasporeda kutija, u svrhu bolje iskoristivosti površine palete.

Proračun iskoristivosti palete:

$$\begin{aligned}A_{pal} &= 800 \times 1200 = 960000 \text{ mm}^2 \\A_{kut} &= 400 \times 140 = 56000 \text{ mm}^2 \\A_{kut} \times 15 [\text{kutija}] &= 840000 \text{ mm}^2 \\I_{pal} &= \frac{A_{kut}}{A_{pal}} = \frac{840000}{960000} = 0,875 = 87,5 \text{ \%}.\end{aligned}$$



Slika 17. Raspored slaganja kutija na paletu

Nakon što je prvi red napunjen počinje se puniti drugi red. Paleta se puni sve dok se ne završi osmi red.

Paleta sadrži petnaest kutija po dužini i širini a osam kutija po visini ili 120 kutija majoneze ili 2400 vrećica majoneze.

U jednoj smjeni se može isporučiti od 10 do 11 paleta majoneze, ukoliko se cijelo radno vrijeme provede puneći kutije. Međutim najčešće se rotira radnike po drugim mjestima tako da je broj paleta još manji.

Ručnim viličarom se tada paleta prebacuje na uređaj koji celofanom omotava paletu. Najčešće se koriste ručni viličari pogonjeni na struju.

Plinski viličari se upotrebljavaju samo za vanjski transport zbog ispusta CO₂ plinova, pa stoga nisu pogodni za korištenje unutar objekta.

4.6 OSIGURANJE PALETA

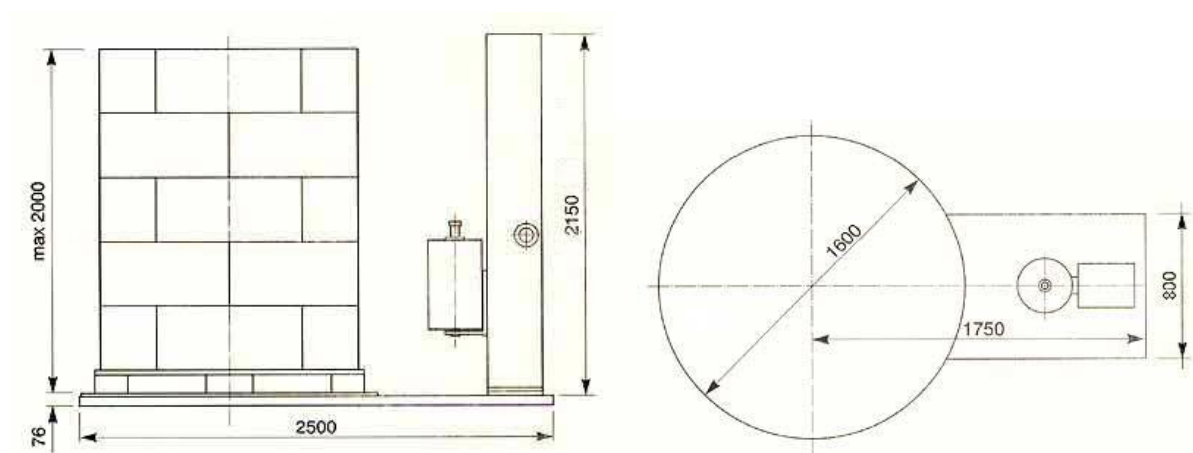
Palette se omotavaju celofanom radi osiguranja i stabilizacije palete i proizvoda koji su na njoj. Za omotavanje se koristi stroj za omotavanje paleta SF210.

Tablica 8. prikazuje tehničke karakteristike stroja za omotavanje paleta SF210.

Tablica 8. Tehničke karakteristike stroja za omotavanje paleta SF210

Stroj za omotavanje paleta SF210	
kapacitet, paleta/h	10 do 20
max. dimenzije palete, mm	1200x1200
max. masa tereta, kg	1500
max. visina tereta, mm	1900
max. visina folije, mm	500
masa stroja, kg	390
sila zatezanja folije	regulirana
instalirana snaga, kW	0,6
broj okretaja platforme, 1/minuta	10

Dimenzije stroja za omotavanje paleta prikazane su na slijedećoj slici (Slika 18.). Strojem se upravlja ručno.



Slika 18. Dimenzije stroja za omotavanje paleta SF210

4.7 SKLADIŠTE

Omotane palete tovare se ponovno na viličar te se šalju u glavno skladište. Glavno skladište je raspoređeno u zasebne blokove koji se zovu tuneli.

Tunel je skladišni prostor u koji se spremaju palete te transportiraju u drugo skladište gdje se tovare na kamione. [7]

Slika 19. prikazuje tunele s bočne strane. Slika 20. prikazuje tunele valjčanih traka slikanih s ulazne strane gdje dolaze palete.



Slika 19. Tuneli u skladištu



Slika 20. Tuneli valjčanih traka u skladištu

Čitavo skladište izgrađeno je u visini od šest katova i po duljini 15 redova. Tuneli se sastoje od noseće konstrukcije, valjčanih traka, kočnica i usmjerivača paleta.

Nakon što se paleta stavi na valjčane trake, ona počinje kliziti prema kraju skladišta zato što su trake blago nagnuti pod kutom.

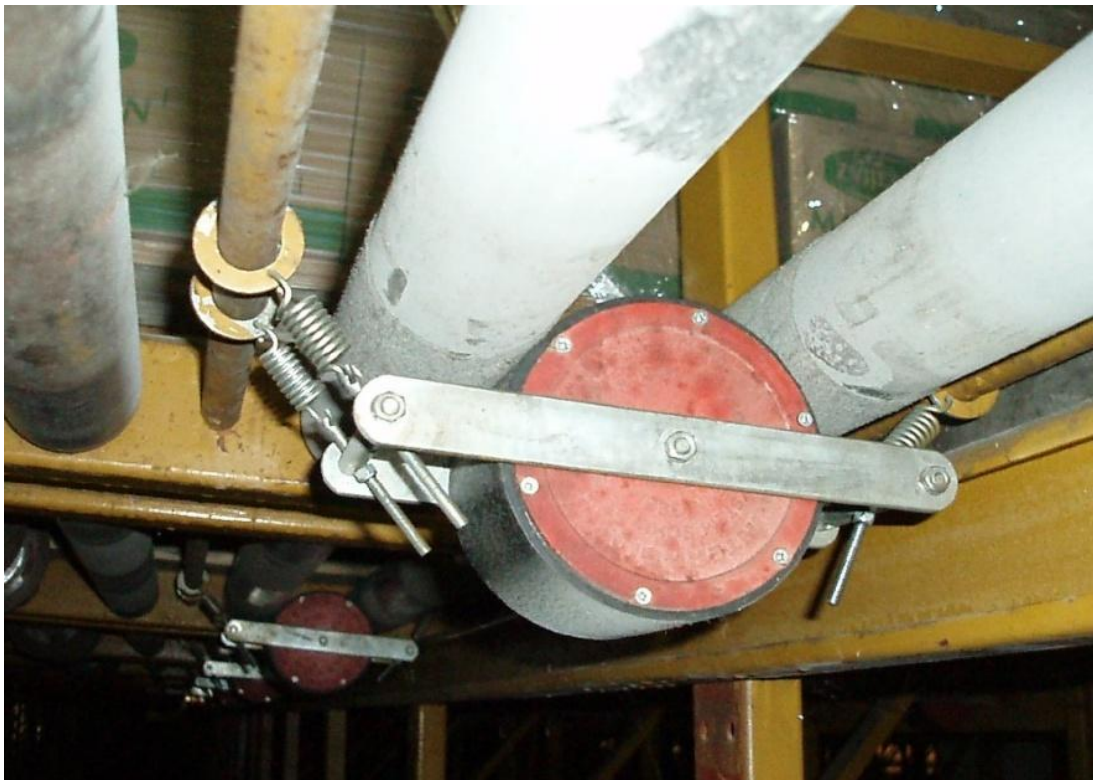
Paleta je na traci oslonjena na tri točke. Preko valjčanih ležajeva ona se spušta u drugi dio skladišta. Tu se proizvodi čuvaju na temperaturi od 5 do 10°C.

Budući da su palete teške, preko 300 kg, ovisno za koji proizvod se gleda, zna se dogoditi da paleta na pola puta do svog cilja ubrza zbog svoje mase.

Tada se na valjčane trake instaliraju kočnice. Kočnice usporavaju ubrzanje paleta na temelju trenja. Kočnica je građena kao valjak od gume te je sa četiri opruge pričvršćena na valjčanu traku.

Sve kočnice su pričvršćene na točno određenim mjestima kako bi konstantno usporavale gibanje tereta.

Slika 21. prikazuje kočnicu za jednu valjčanu traku.



Slika 21. Kočnice na valjčanim trakama

Često se također zna dogoditi da paleta nije pravilno usmjerena, ukoliko je paleta pomaknuta samo za jedan milimetar, na svojem putu od 10 metara može promašiti cilj i za tri do četiri centimetra.

Da se to ne bi događalo i da se svako malo ne bi trebalo usmjeravati paletu, ugrađeni su usmjerivači paleta.

Usmjerivači paleta su konstrukcijski objekti oblika diska. Oni se okreću na svojim ležajevima i osiguravaju da paleta ne skrene ili da ne padne sa trake na tlo.

Slika 22. prikazuje usmjerivače paleta na nosivoj konstrukciji.



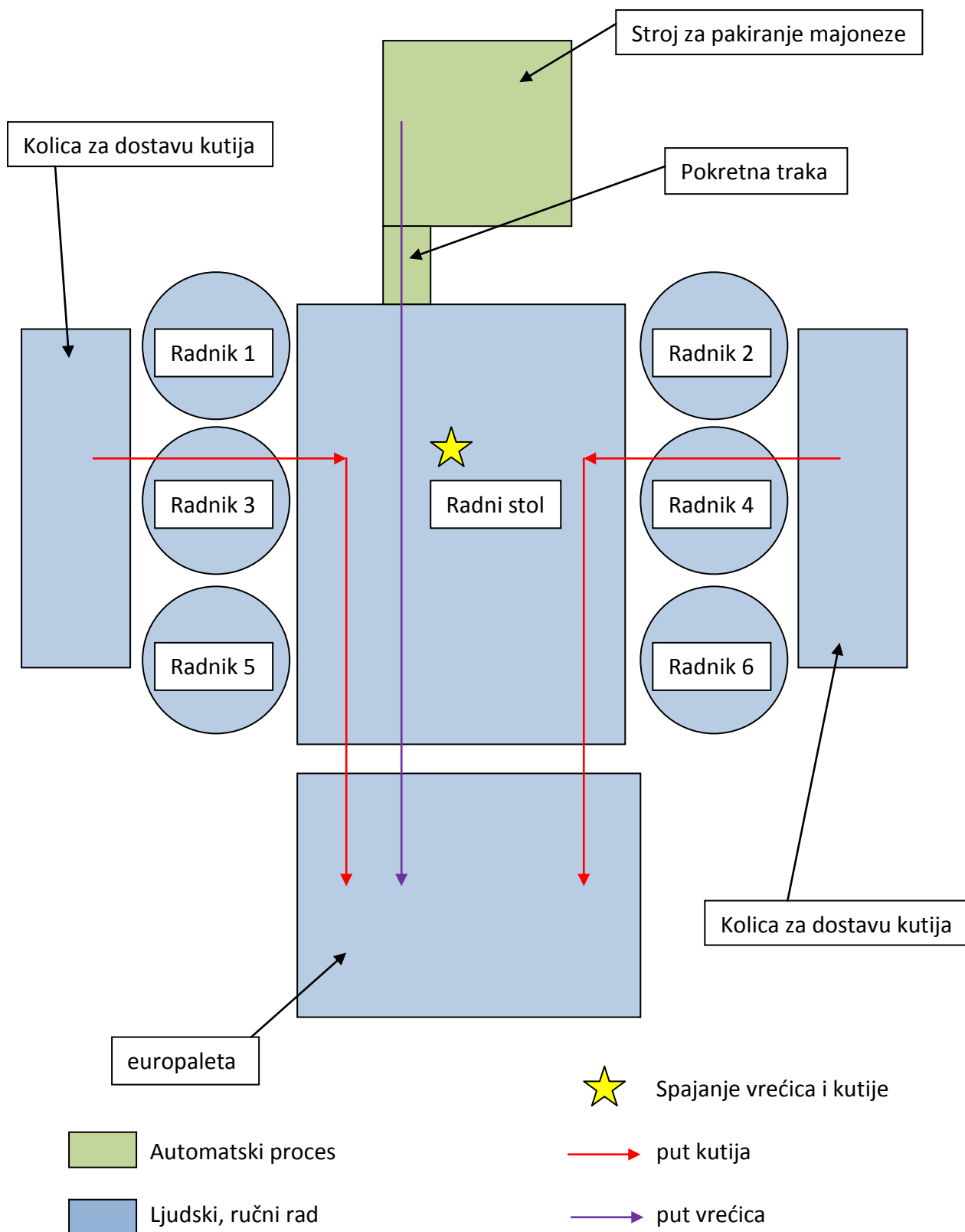
Slika 22. Usmjerivači paleta

Paleta se nakon prolaza preko trake nalazi u skladištu gdje se čuva do transporta u dućane. Da se ne bi čekalo sa proizvodnjom nove palete se samo slažu iza nje. Kako se utovaruje, tako nove palete stižu u skladište.

Utovarivanje se vrši automatskim električnim viličarom.

Viličar je potpuno automatizirana jedinica za transport. Rukovoditelj viličara dobavlja željene palete preko PLC zaslona. Palete su raspoređene u obliku matrice 15x6 unutar skladišta.

Radnik utipka željeni položaj unutar te matrice, a viličar automatski ispostavi paletu. Ovime se smanjuje potreba za radnicima te se skraćuje vrijeme dobave. Shematski prikaz postojećeg procesa prikazan je na slici dolje. (Slika 23.)



Slika 23. Shematski prikaz postojećeg procesa pakiranja

5. MOGUĆNOSTI I CILJEVI UNAPREĐENJA PROCESA PAKIRANJA MAJONEZE

U navedenom postojećem sustavu proizvodnje, pakiranja i skladištenja majoneze, uočavaju se mogućnosti danjeg usavršavanja i poboljšavanja postojećih procesa.

Proizvodnja majoneze, te sustav skladišta, sami po sebi su već visoko automatizirani tako da se mogućnosti danjeg poboljšavanja koncentriraju na proces pakiranja majoneze.

Velik problem u procesu pakiranja je neiskorištenost prostora na paleti. Čak 12,5 % prostora palete je prazno, što predstavlja jako velik gubitak prostora prilikom transporta. Drugi problem u procesu pakiranja je prevladavajući udio ljudskog rada koji nejednoliko usporava vrijeme pakiranja majoneze.

Cilj ovog rada je ukazati na mogućnosti unapređenja i povećanje proizvodnosti majoneze. U narednim poglavljima, prikazati će se mogućnosti povećanja iskoristivosti prostora palete te unapređenje sustava pakiranja njegovom potpunom automatizacijom.

Tablica 9. prikazuje postojeći proces pakiranja i njegove značajke te daje temeljne ciljeve za konstruiranje novog sustava pakiranja.

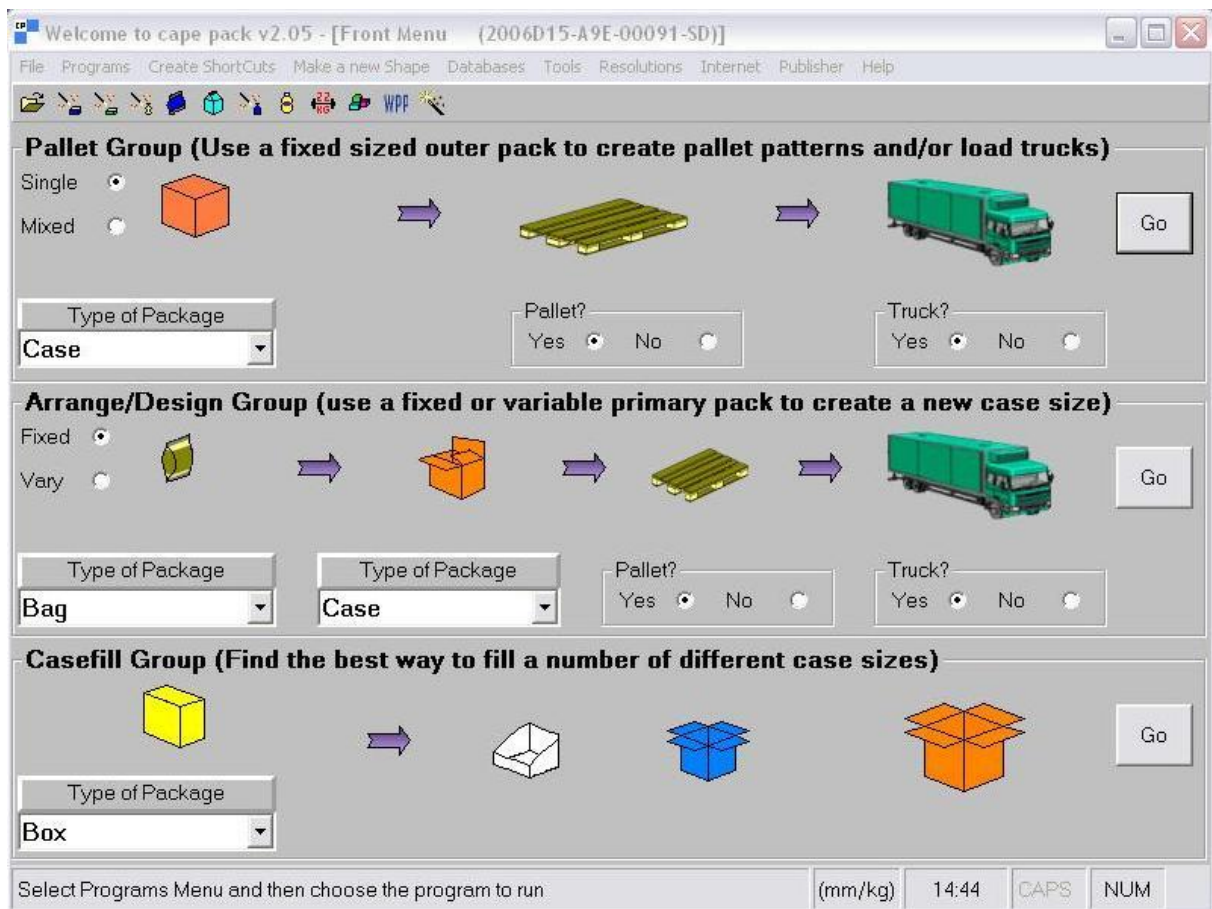
Tablica 9. Nedostaci postojećeg procesa pakiranja i ciljevi za njihovo otklanjanje

Nedostaci postojećeg procesa pakiranja	Ciljevi u svrhu otklanjanja
<ul style="list-style-type: none"> • Mala proizvodnost 	<ul style="list-style-type: none"> • Povećanje proizvodnosti
<ul style="list-style-type: none"> • Velik udio ručnih radova 	<ul style="list-style-type: none"> • Smanjenje ručnih radova i automatizacija procesa
<ul style="list-style-type: none"> • Neiskorištenost prostora na paleti 	<ul style="list-style-type: none"> • Povećanje iskoristivosti prostora palete
<ul style="list-style-type: none"> • Nedostatan proizvodni prostor 	<ul style="list-style-type: none"> • Veličina postojećeg prostora postaje dostatna promjenom tehnologije -- automatizacijom

6. OBLIKOVANJE AMBALAŽE

Pošto je u točki 4.5 uočena velika neiskorištenost prostora na paleti, daljnjim analizama će se pokušati doći do boljeg iskorištenja prostora na paleti. [8]

Za analizu i rekonstrukciju ambalaže prilikom procesa pakiranja, koristi se programski paket CAPE PACK. CAPE PACK je programski paket koji sadržava set programskih rješenja (modula) za poslove pakiranja. Slika 24. prikazuje glavni prozor ovog softvera.



Slika 24. Program CAPE PACK za oblikovanje i analizu ambalaže

CAPE PACK ima više funkcija i može se upotrebljavati za:

- Za definiranje izgleda (forme) tereta na paleti za određeni proizvod.
- Prilikom smještaja paletiziranog tereta u neko prijevozno sredstvo (npr. kamion).
- Prilikom određivanja ekonomičnosti tereta.
- Prilikom optimiziranja dimenzija ambalaže za neki proizvod u kombinaciji s paletom ili bez nje.

- Prilikom crtanja komponenti pakiranja te grafikona tereta.
- Prilikom kreiranja komponenti pakiranja.
- Prilikom povezivanja s ostalim korisnicima programskog paketa u svrhu razmjene informacija.

CAPE PACK može se predočiti kao program podijeljen u nekoliko modula koji se upotrebljavaju prema potrebi.

Front Menu

Može se shvatiti kao CAPE Desktop. Prikazuje slikovne blokove za tri glavne grupe CAPE PACK programa: *Pallet*, *Arrange/design* i *Casefill*. Korisniku je omogućena uporaba programa „u letu“.

Grupe programa

- *Pallet Group* - ako se želi paletizirati ili postaviti u neko prijevozno sredstvo nekakav objekt koji ima predefinirane dimenzije poželjno je taj objekt 'provući' kroz program te vidjeti kako najbolje obaviti zadatak.
- *Arrange Group* - Ovu skupinu alata koristimo u slučaju da posjedujemo predmete predefiniranih dimenzija ili nekakav jedinični teret koji treba povezati s ostalim teretom u svrhu zajedničke paletizacije. Najprije se definira količina, veličina i oblik primarnog tereta. Nakon toga se odredi kako se primarni teret grupira (npr. stavi se šest komada u pakovanje). Zadnji korak je pokretanje proračuna u kojem program odredi optimalno rješenje paletiziranja.
- *Design Group* - U slučaju novog primarnog tereta potrebno je izvršiti preinake na dosadašnjoj ambalaži za pakiranje i na paletama. Specificira se oblik i veličina primarnog tereta, vrijednost koliko veličina primarnog tereta smije varirati. Također, definiramo koliko primarnog tereta treba postaviti na paletu i, ako je potrebno možemo primarni teret grupirati prije njegovog postavljanja na paletu. Ova skupina alata će izračunati najbolju veličinu novog primarnog pakunga te ga smjestiti na paletu da ga stane u najvećem broju.
- *KDF Group* - Ova skupina alata ne omogućuje kreiranje ambalaže iz ravnih površina (najčešće kartonskih), odnosno proizvoljno kreiranih površina. Također, omogućuje grupiranje ambalaže te njen optimalan smještaj na paletu. Pomoću ove skupine alata moguće je raditi kalkulacije i s naboranom (valovitom) ambalažom koja najčešće služi prilikom transporta kao zaštita od udaraca, odnosno trešnje.
- *Casefill Group* - U slučaju da je potrebno popuniti nekakvu postojeću kutiju s proizvodom, odnosno primanim teretom treba koristiti ovaj program. Najprije je bazu programa potrebno popuniti s vrstama ambalaže koje je dostupna korisniku. Nakon toga se unesu informacije o dimenzijama jediničnog tereta. Program pronalazi najbolje rješenje za smještaj primarnog tereta unutar ambalaže.

- *Display Pallet* - Ova skupina alata pomaže korisniku prilikom smještaja ambalaže na palete tražeći najpovoljnije rješenje. Palete mogu izgledati poprilično realistično jer uz pomoć alata koji se nalaze u ovoj grupi moguće je grafički oblikovati kutije, odnosno ambalažu koja se koristi.
- *Add-on Graphics (3D Imaging)* - Ovaj alat omogućuje da već postojeću grafiku možemo smjestiti na ambalažu koju kreiramo pomoću CAPE PACK-a.
- *Packaging Information Database (PID)* - Moguće je arhivirati postojeću ambalažu, odnosno potražiti već postojeću. Pretraživanje je moguće vršiti na osnovi velikog broja kriterija.

6.1 UNOS PODATAKA

Nakon što je pokrenut program i odabrana grupa *Arrange/Design*, vrijeme je da se unesu potrebni parametri kako bi se definirala vlastita ambalaža, u ovom slučaju vrećica majoneze. Prvo će se unijeti dimenzije primarne ambalaže – vrećice majoneze. Dimenzije se označavaju u prozoru: *Length*, *width* i *height*. Dimenzije vrećice prikazane tablicom 2. jesu 145x100x20 a masa iznosi 0,09 kg. Slika 25. prikazuje podatke unesene u prozor.

The screenshot shows the 'Arrange - [Data Input]' window with the following data entered:

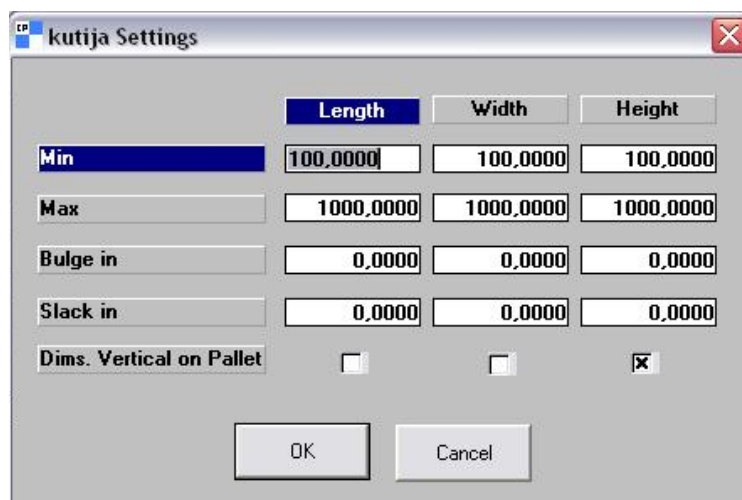
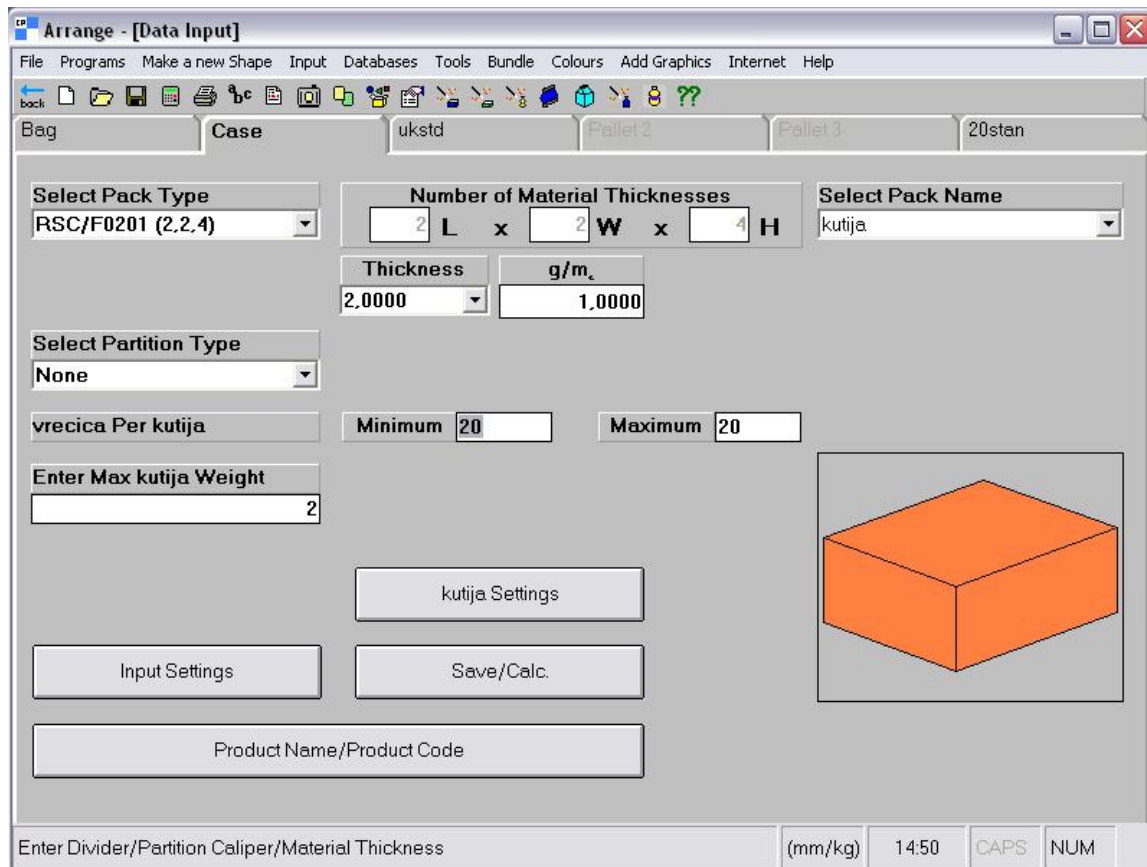
Field	Value
Select Pack Type	chipbag.csf
Select Pack Name	vrecica
Enter Pack (OD) Length	145
Enter Pack (OD) Width	19
Enter Pack (OD) Height	100
Set Pack Dim Vertical	<input checked="" type="checkbox"/>
Enter Pack Weight Gross Weight	0,090
Enter Pack Weight Nett Weight	0,085
Product Name/Product Code	
Unit	(mm/kg)
Time	14:48
Mode	CAPS NUM

Slika 25. Unos podataka za primarnu ambalažu

Nadalje je potrebno definirati sekundarnu ambalažu (kutiju) u koju će se zapakirati proizvod prilikom transporta.

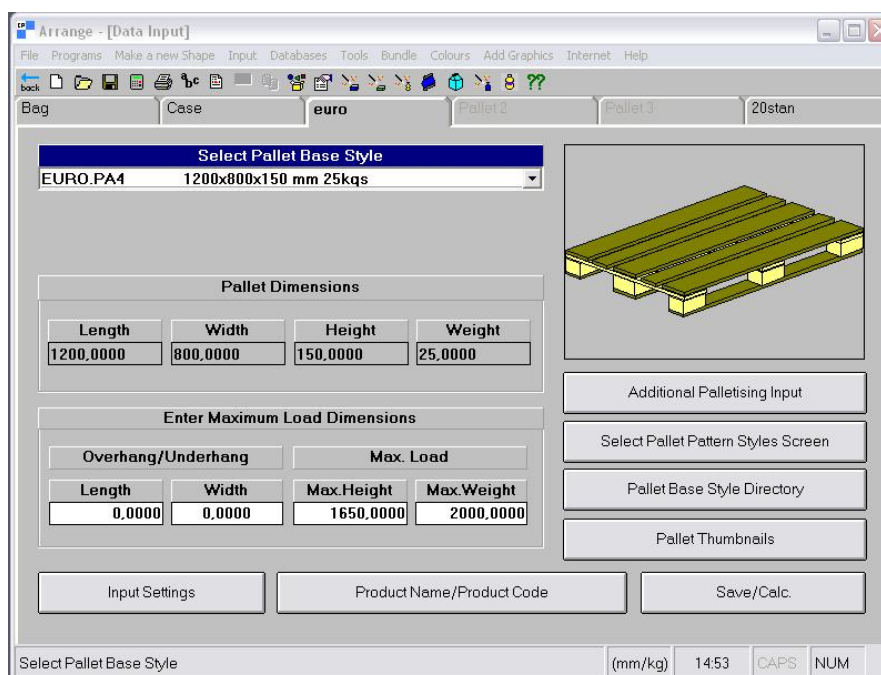
Slika 26. prikazuje odabranu kutiju s odgovarajućim parametrima.

Postoje posebni prozori u kojima se definira debljina kutije u svim smjerovima te oblik same kutije. Također je važno odrediti i maksimalnu nosivost kutije te ju čak možemo posebno nazvati ili pak ostaviti ponuđeno ime.



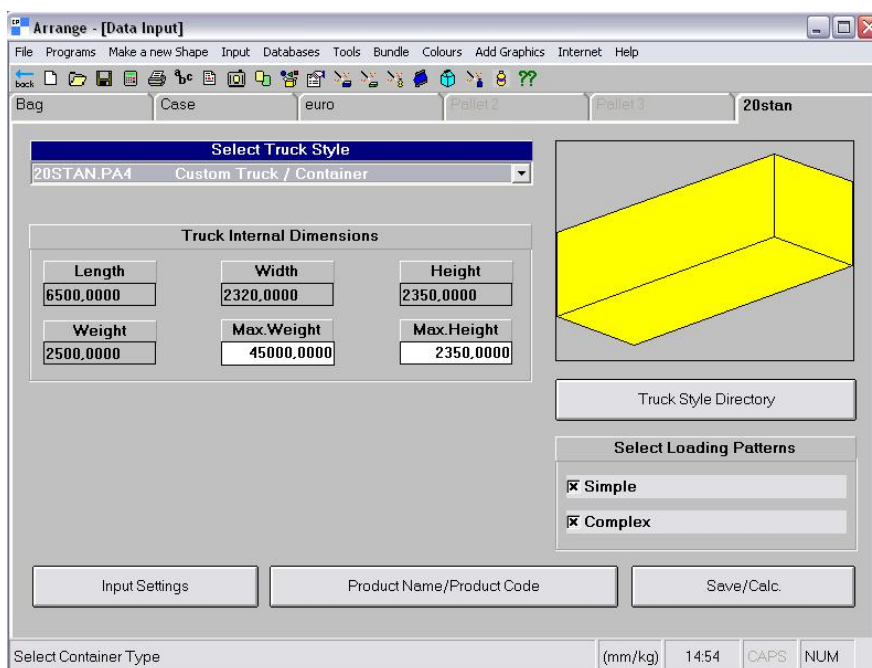
Slika 26. Osobine kutije i ponuđeni raspon vrijednosti za analizu

Slika 27. prikazuje prozor za definiranje oblika i nosivosti palete. Odabrana je standardna europaletu dimenzija 1200x800x150 mm, maksimalne nosivosti 2000 kg s maksimalnom visinom tereta od 1650 mm.



Slika 27. Definiranje palete za transport

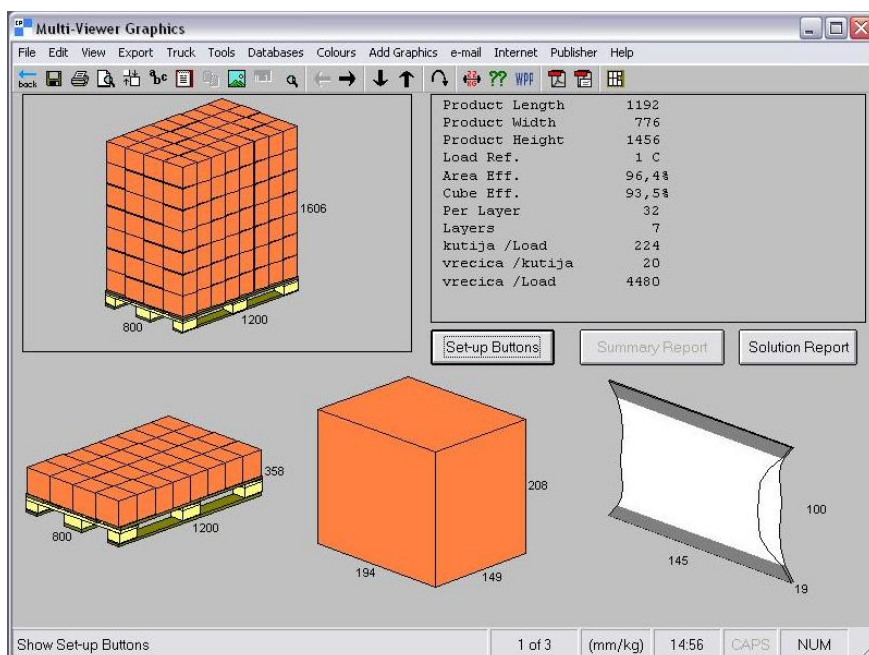
Preostaje još definirati kamion na koji ćemo utovariti palete s robom. Slika 28. prikazuje odabrani kamion. Odabran je 20stan.pa4 kamion/kontejner.



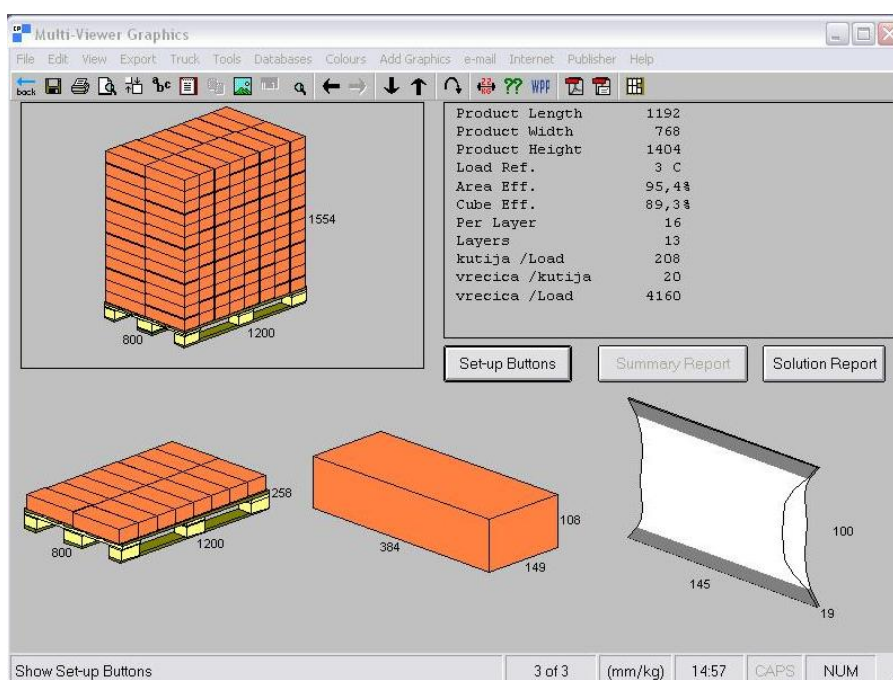
Slika 28. Podaci za kamion

6.2 SIMULACIJA I REZULTATI

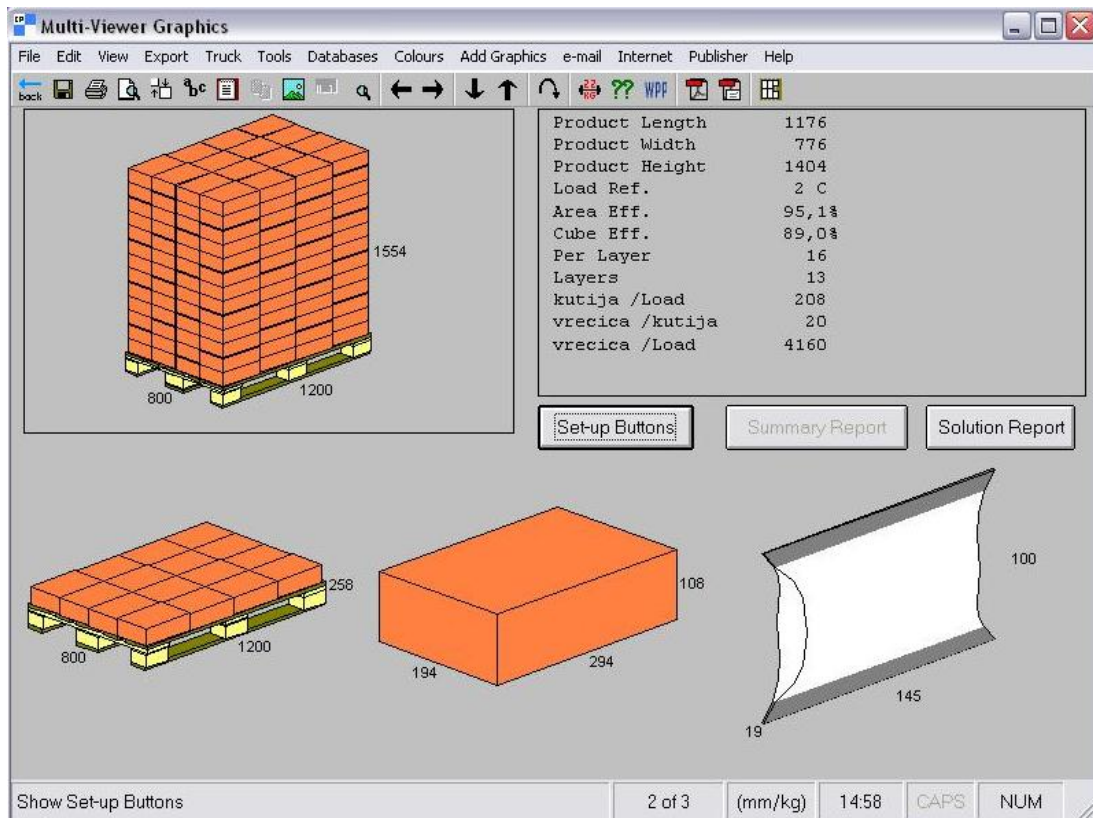
Nakon što su definirani svi parametri, potrebno je pokrenuti program sa *Save/Calc*. Program će automatski tražiti da se spremi proračun i pokrenuti će se simulacija. Program je automatski izračunao i dao prijedloge pakiranja proizvoda za tri slučaja. Slike 29. do 34. prikazuju optimalan razmještaj proizvoda svih ambalaža u tri slučaja.



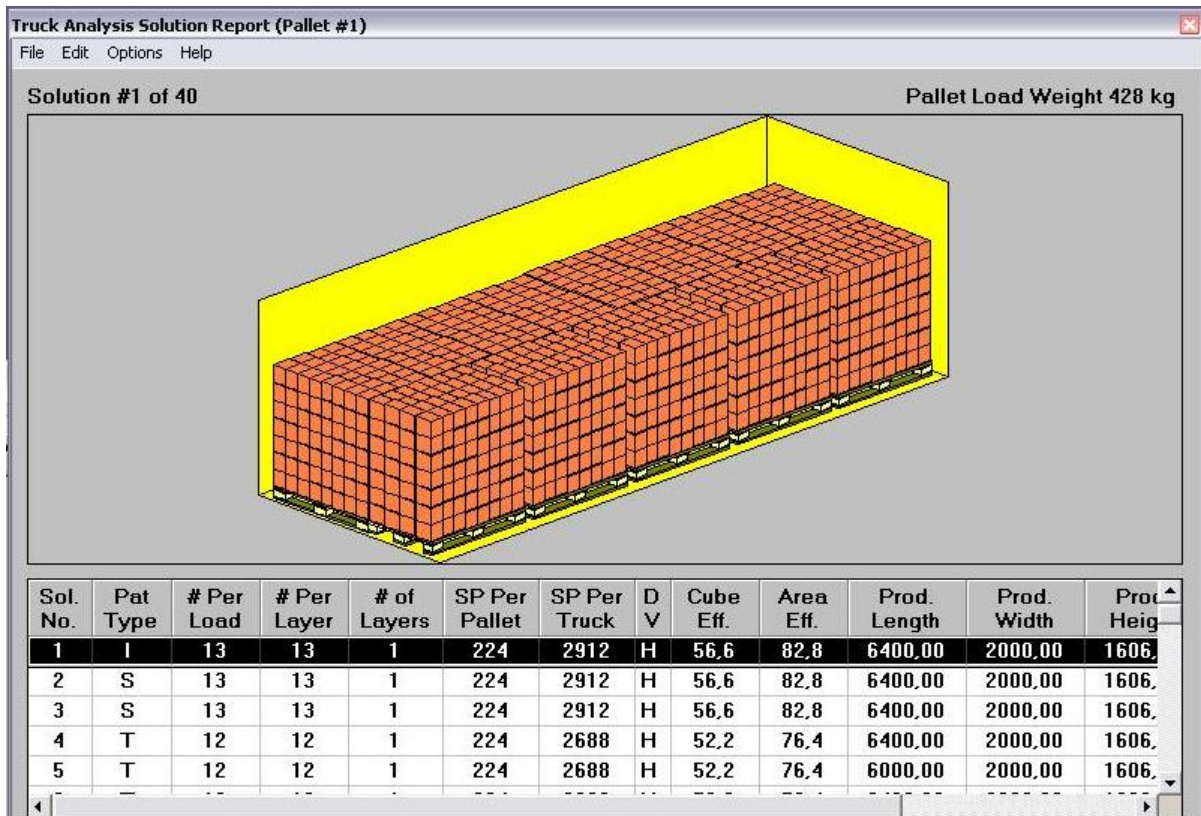
Slika 29. Razmještaj ambalaže za ponuđeni slučaj 1



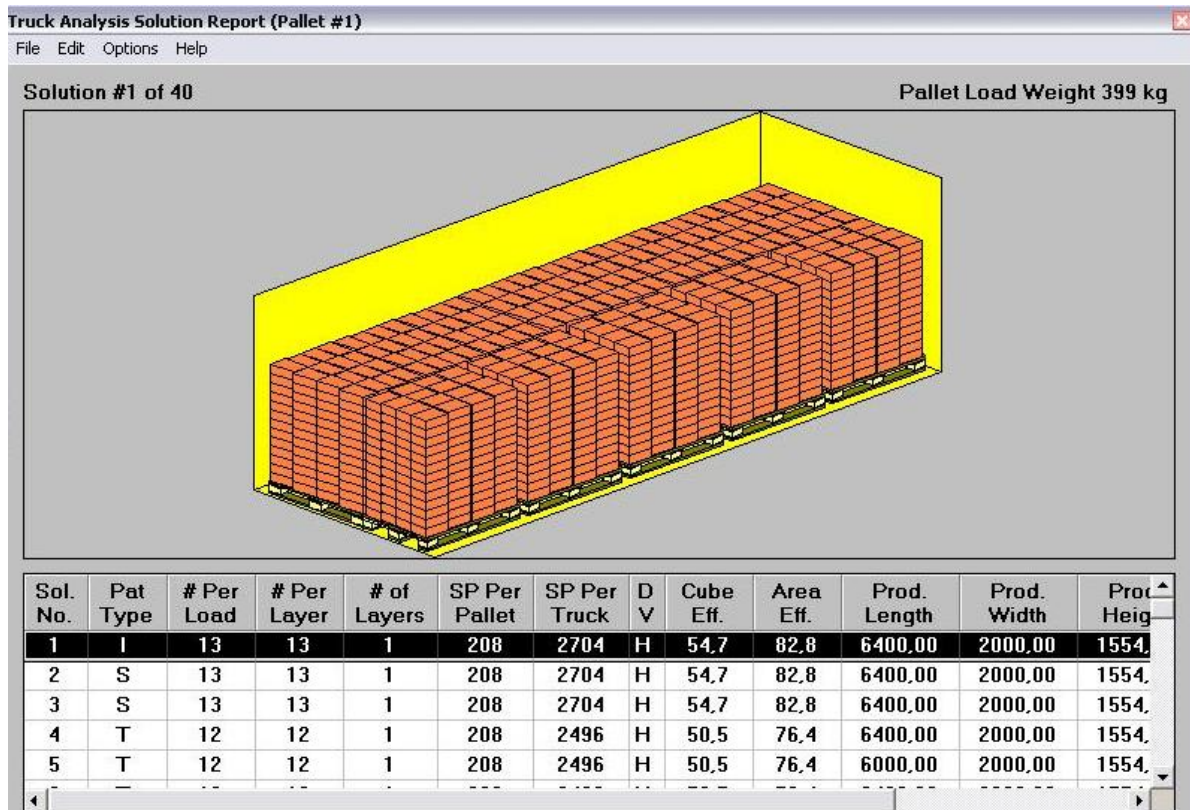
Slika 30. Razmještaj ambalaže za ponuđeni slučaj 2



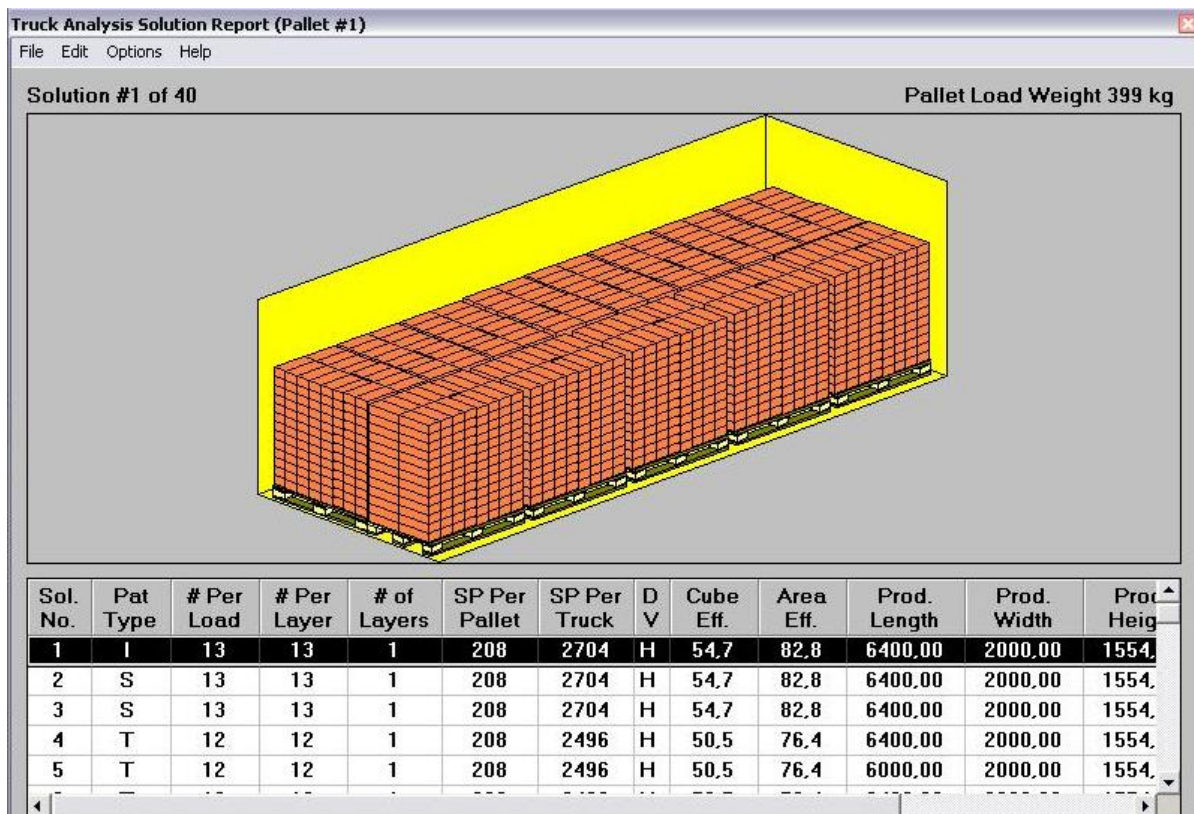
Slika 31. Razmještaj ambalaže za ponuđeni slučaj 3



Slika 32. Raspored paleta u kamionu za slučaj 1



Slika 33. Raspored paleta u kamionu za slučaj 2



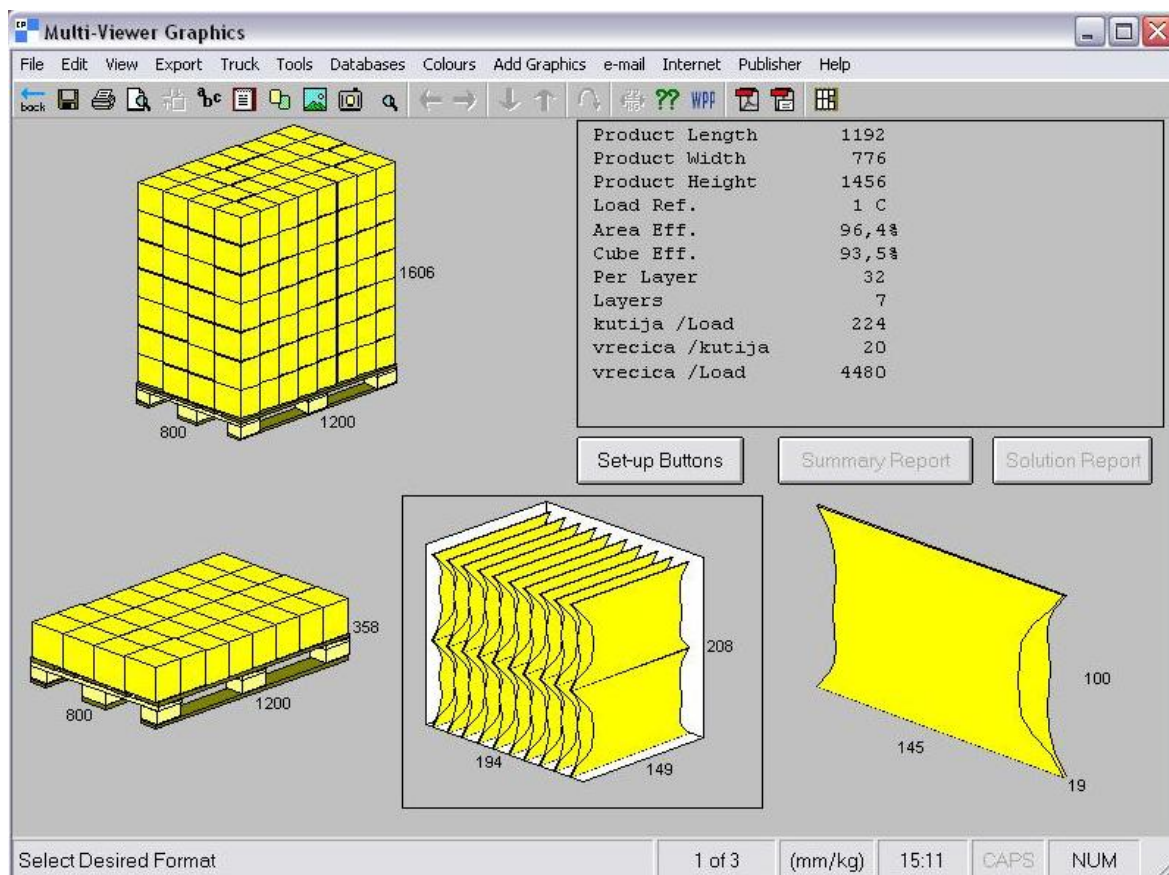
Slika 34. Raspored paleta u kamionu za slučaj 3

Iz dobivenih rezultata odabrano je ponuđeno rješenje pod brojem 1. Rješenje broj 1 je odabrano zbog maksimalne iskoristivosti prostora na paleti koje iznosi zavidnih 96,4 %, dok je istodobno masa robe na paleti 428 kg. Uzimajući ovo rješenje, smanjila se neiskoristivost palete sa postojećih 12,5 % na samo 3,6 %. Radi bolje preglednosti podataka, sva tri rješenja prikazana su tablično. Tablica 10. prikazuje rezultate simulacije i prioritete prilikom odabira.

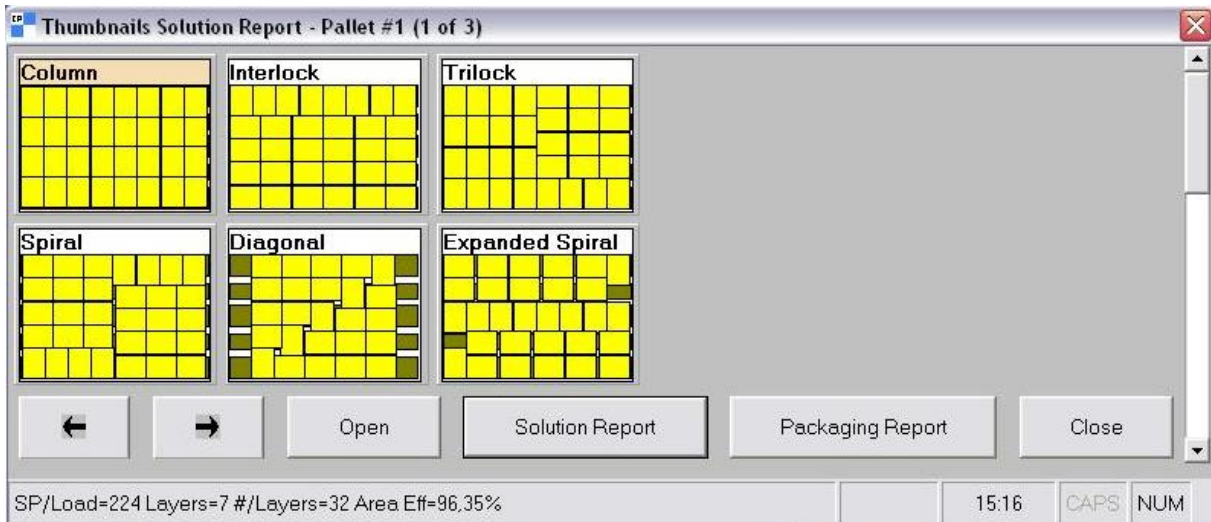
Tablica 10. Rezultati simulacije

	Rješenje 1	Rješenje 2	Rješenje 3
Iskoristiva površina palete, %	96,4	95,4	95,1
Iskoristiv volumen palete, %	93,5	89,3	89,0
Komada proizvoda na paleti, kom	4480	4160	4160
Iskoristiva površina kamiona, %	82,8	82,8	82,8
Iskoristiv volumen kamiona, %	56,6	54,7	54,7
Nosivost palete, kg	428	399	399

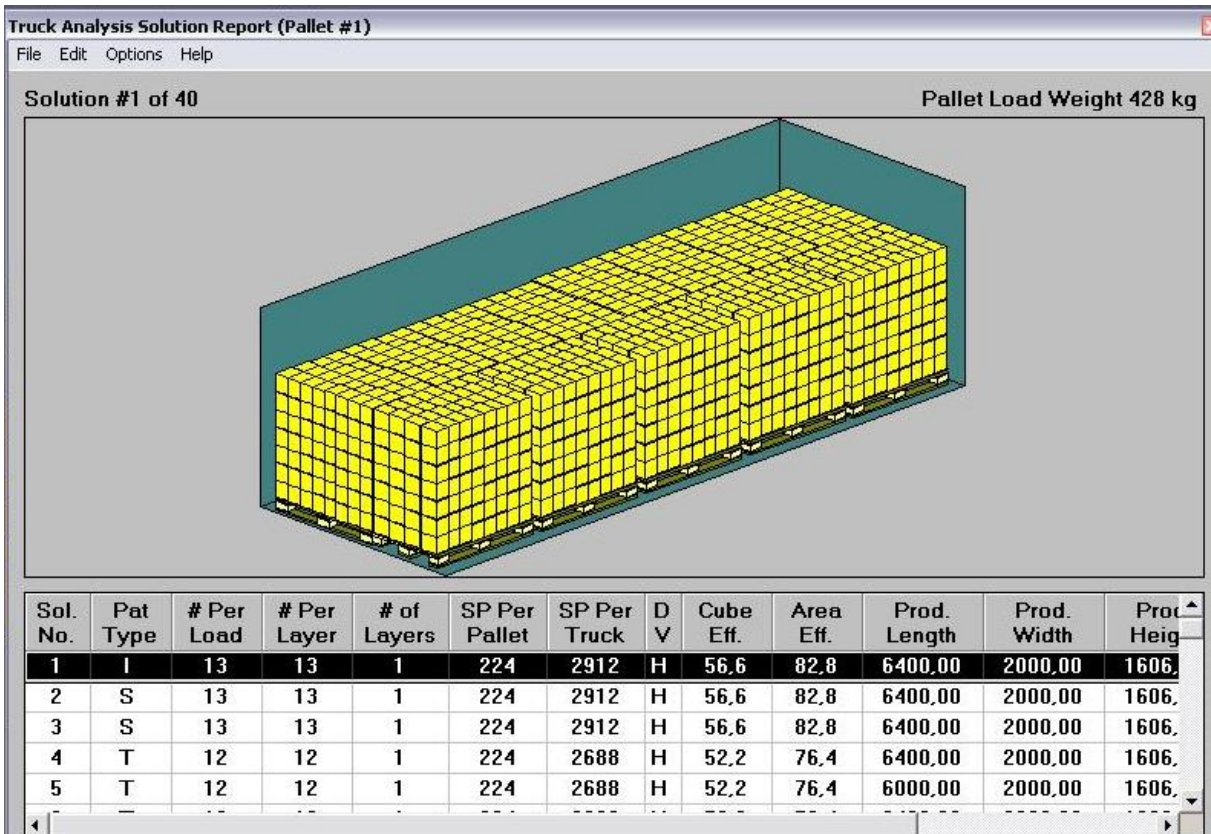
Slike 35. do 37. prikazuju konačan raspored vrećica u kutiji, raspored kutija na paletama, te raspored paleta u kamionu.



Slika 35. Raspored slaganja ambalaže



Slika 36. Raspored slaganja kutija na paletu



Slika 37. Konačan raspored paleta u kamionu

7. AUTOMATIZACIJA PAKIRANJA MAJONEZE

Kako je prije ustanovljeno u točki 4.4 i 4.5, pakiranje vrećica majoneze u kutije, i slaganje kutija na palete, izvodi se ručno, s malom proizvodnošću. U svrhu povećanja proizvodnosti, smanjenja vremena potrebnog za pakiranje ali i humanizacije rada, predlaže se mogućnost automatiziranja procesa pakiranja majoneze na djelovima gdje je to potrebno.

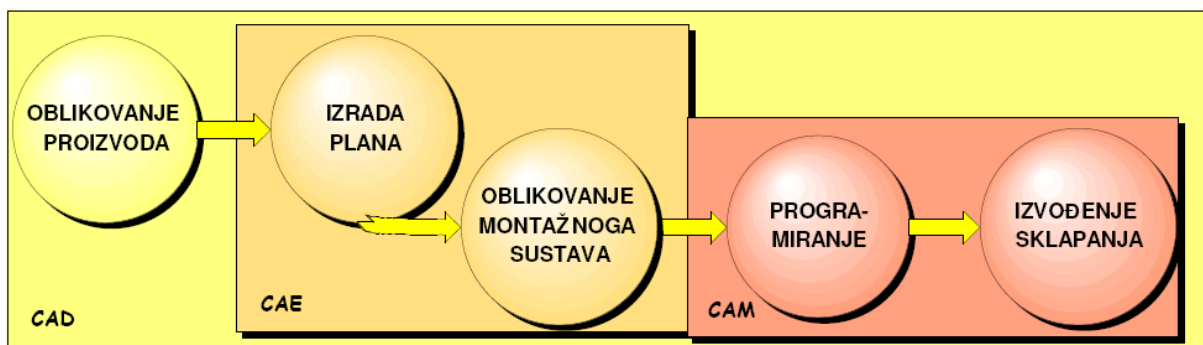
7.1 AUTOMATIZACIJA I OSNOVNA ZAMISAO AUTOMATSKOG PAKIRANJA MAJONEZE

Automatizacija je proces kojim se nešto pravi automatskim, a također i stanje koje je rezultat tog procesa. Automatizacija podrazumijeva sve mjere i procese kojima se smanjuje udio ljudskog rada u modernoj proizvodnji, pružanju usluga i prometu. Ona u najširem smislu predstavlja novu epohu u razvoju proizvodnih snaga, pronalaženjem sustava koji u sve većoj mjeri zamijenjuju čovjeka, ne samo kao izvor snage, već i u funkcijama opažanja, pamćenja i odlučivanja.

Automatizaciju se može podijeliti na dva dijela:

- Upravljanje je proces pri kojemu jedna ili više veličina u ograničenom sustavu utječu na izlaznu veličinu prema zakonitima koje su svojstvene tom sustavu. Informacija se prenosi u upravljačkom lancu ili „otvorenom krugu“
- Regulacija je suprotna upravljanju, gdje izlazna veličina u ograničenom sustavu djeluje povratno na ulazne veličine, održavajući zadano ili željeno stanje. Informacija se prenosi u regulacijskoj petlji ili „zatvorenom krugu“.

Da bi se oblikovao automatski sustav za pakiranje potrebno je pratiti slijed inženjerskih djelatnosti prilikom projektiranja automatske montaže/pakiranja (Slika 38). [9]



Slika 38. Slijed inženjerskih djelatnosti u projektiranju automatske montaže

Cijeli sustav pakiranja možemo promatrati kao jedan sustav montaže u koji ulaze potrebni elementi za montažu.

Proces montaže jest odvijanje djelatnosti potrebnih za sklapanje proizvoda, prema određenim zakonitostima (tehničko-tehnološkim, ekonomskim, sociološkim, ekološkim...).

Montažni je proces slijed uzastopnih i/ili usporedno povezanih djelatnosti - operacija, koje izvode ljudi i/ili automati, sa svrhom ostvarenja tvorevine

Temeljni činitelji za definiranje procesa montaže jesu:

- geometrijska i fizikalna svojstva ugradbenih elemenata,
- struktura proizvoda, i
- redoslijed sklapanja.

Montažni se proces sastoji od tri komponente:

- montažnih operacija,
- toka, i
- strukture.

Operacije se montaže razvrstavaju u pet skupina:

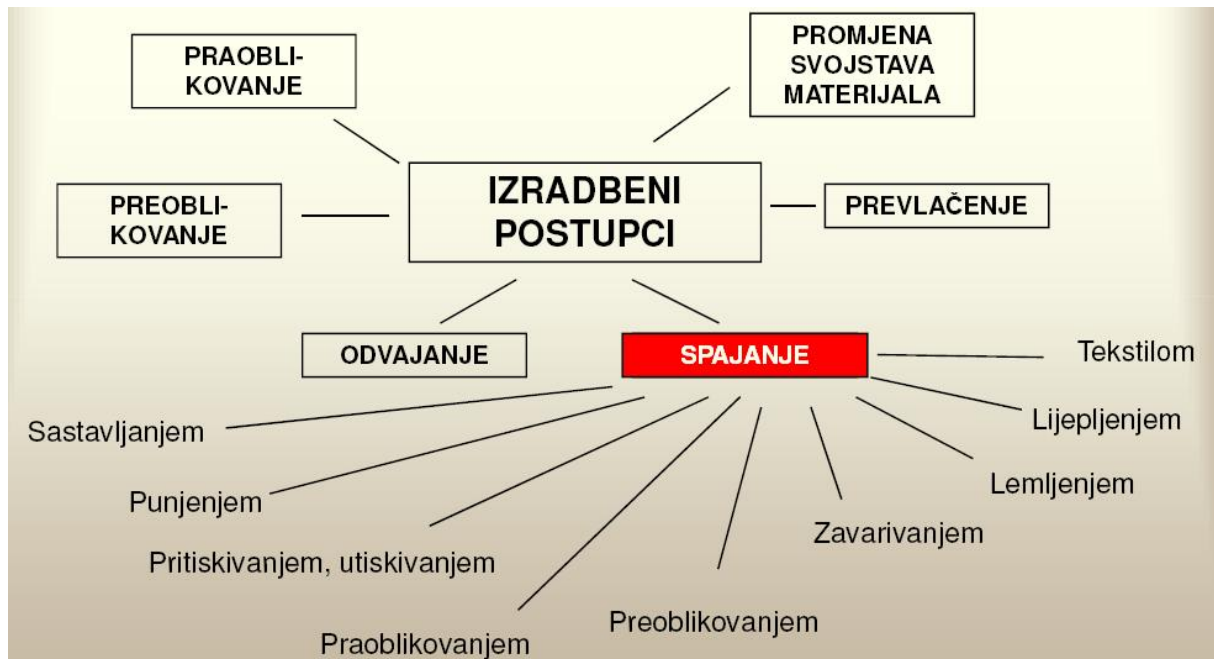
- spajanja,
- rukovanja,
- kontrole,
- podešavanja (ugađanja),
- posebne operacije.

Tok definira slijed izvođenja montažnih operacija. Struktura procesa određena je strukturom proizvoda, a iskazuje se mogućnošću podjele procesa, tako da se dijelovi procesa mogu izvoditi nezavisno jedan od drugoga i vremenski usporedno.

Stoga se neki cjelokupni montažni proces može raščlaniti na predmontaže i završnu montažu.

Spajanje je postupak kojim se ugradbeni elementi dovode u međusobni odnos i osiguravaju od rastavljanja. [10]

Slika 39. prikazuje sistematizaciju spojeva prema načinu ostvarenja spoja.



Slika 39. Sistematizacija spojeva prema načinu ostvarenja spoja

U oblikovanju sustava poseban naglasak će biti na spajanju punjenjem koje je zastupljeno kod punjenja vrećica majonezom, spajanje sastavljanjem, pri kojem se vrećice majoneze slažu u kutiju, a kutija na paletu, te zavarivanjem (zavarivanje vrećica) i lijepljenjem (osiguravanje kutija).

Sastavljanje je zajednički naziv za spajanje ugradbenih elemenata: polaganjem, ulaganjem, uvođenjem, ovješanjem, uglavljivanjem, elastičnim širenjem. Ostajanje u spojenom stanju ostvaruje se gravitacijskom silom, trenjem, spojem oblikom ili njihovom kombinacijom. Kod nekih postupaka koristi se elastičnost ugradbenih elemenata ili pomoćnih spojnih elemenata za osiguranje spoja. Karakteristično je za ove postupke da ishode rastavljivim spojevima.

Punjenje označava postupke unošenja plinovitih, parnih, tekućih, kašastih, materijala u obliku paste ili malenih zrnatih tijela, u šuplje ili porozne ugradbene elemente. Razlikuju se: punjenje u užem smislu (neon u fluorescentnim cijevima), natapanje (električni namoti u izolacijskom laku) i impregniranje. Lako se automatiziraju uređajima za doziranje.

Zavarivanjem se spoj ostvaruje materijalom uz primjenu sile ili topline, sa ili bez dodatnog materijala.

Lijepljenjem se spoj ostvaruje adhezijom i kohezijom, a u većini slučajeva spoj je rastavljiv samo uz oštećenje.

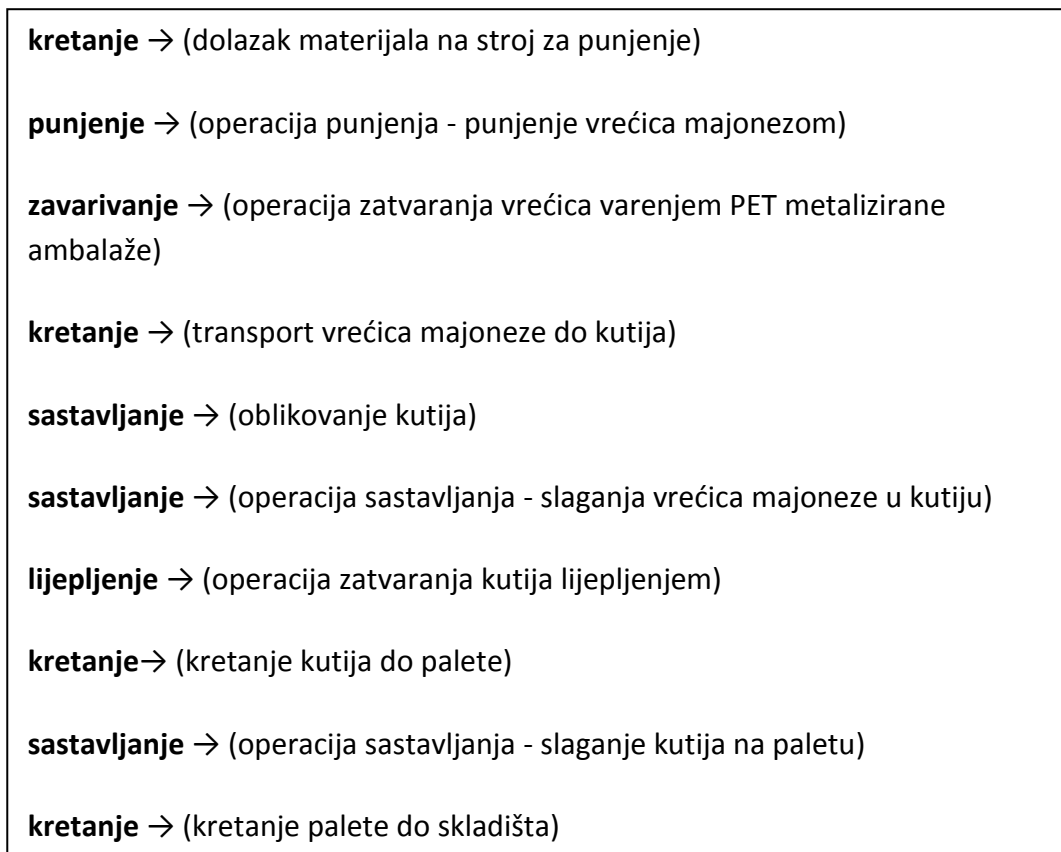
Postupak spajanja se treba izabrati na takav način da se zadovolji zahtijevana čvrstoća spoja, uz minimalne troškove spajanja.

Postizive čvrstoće spojeva opisuju se tablično i nomogramima. Uobičajeno je da više različitih vrsta spojeva udovoljava zahtijevanu čvrstoću, ali uz različite troškove. Kriteriji za izbor najpovoljnijeg postupka sastavljanja nisu dovoljno općenito sistematizirani, da bi bili lako primjenjivi u pogonsko-specifičnim uvjetima. Stoga izbor u velikoj mjeri ovisi o znanju i iskustvu konstruktora i tehnologa montaže.

Kod izbora postupka spajanja potrebno je pridržavati se sljedećih načela:

- birati neposredne spojeve,
- osigurati postupke s pravolinijskim gibanjem pri spajanju,
- postići spojeve malom silom,
- birati postupke spajanja koji nisu vremenski dugi i ne zahtijevaju uske tolerancije

Rasčlanjeni prikaz automatskog sustava pakiranja prikazan je na sljedećoj slici. (Slika 40.)



Slika 40. Prikaza automatskog procesa pakiranja s potrebnim funkcijama

Svaka od ovih operacija će se pokušati riješiti gore navedenim načelima uz sve zakonitosti koje su propisane (tehničko-tehnološke, ekonomske, sociološke, ekološke), te po zadanim kriterijima prikazanim u tablici 9.

7.2 AUTOMATSKI TRANSPORT

Zbog potrebe za kretanjem (vrećice majoneze, kutije, palete) predlaže se automatski transportni sustav. Pošto se prije dobava kutija vršila ručno, zbog automatskog pakiranja potrebno je i kutije dobavljati automatski.

Kretanje odnosno gibanje proizvoda može se ostvariti slijedećim alatima:

- industrijski roboti
- uređaji za sređivanje
- uređaji za okretanje
- manipulatori
- pokretne trake
- staze.

Zbog zastupljenosti sličnih strojeva u postojećem procesu transporta i najjednostavnije izvedbe, za transport kutija poslužit će identična transportna traka sa tehničkim karakteristikama danim u tablici 3. Za transportnu traku odabran je remen KO 2M0576 zato što je već zastupljen u proizvodnji te neće biti problema sa nabavom.

Remen se spaja na pokretnu traku na tri načina:

- Toplo zavarivanje – stupnjevano „finger“ spajanje,
- Hladno – stupnjevani spojevi (odgovarajuće ljepilo),
- Mehanički – meh. spojnice odgovarajuće veličine.

Tablica 11. prikazuje karakteristike remena.

Tablica 11. Karakteristike remena

Naziv: KO 2M0576	
Sastav remena:	platno + PVC 0,5 mm
Zatezanje, N/mm	4 do 7
Minimalni promjer remenice, mm	25
Svojstva:	antistatična, klizna
Radna temperatura, °C	5 do 90

Radni stol koji je služio za ručno pakiranje se odstranjuje zato što je nepotreban, kao i kolica potrebna za nabavu kutija, jer će se dobava kutija vršiti automatski.

7.3 AUTOMATSKO PAKIRANJE

Operacije punjenja i zavarivanja se neće dodatno razmatrati zbog toga što su te dvije operacije već potpuno automatizirane strojem za pakiranje vrećica (Kolpak 1+2), i koncept takvog punjenja i zavarivanja prikazan je na slici 23.

Za operaciju sastavljanja može se koristiti nekoliko vrsta strojeva za sastavljanje. Glavne zastupnike bi mogli podijeliti na:

- Industrijski roboti i manipulatori
- Industrijski strojevi i automati.

Ove dvije vrste strojeva se ugrubo dijele prema načinu rada. Robot je virtualni ili mehanički stroj koji ima pozadinski softver koji mu omogućuje samostalan način rada dok industrijski strojevi imaju karakteristiku da upotrijebljenu energiju direktno pretvaraju u određeni zadatak. Prednosti robota prema automatima je to što su brži i fleksibilniji prema operacijama izvođenja te zauzimaju manje prostora, a nedostatak im je veća cijena i troškovi rada. Automati su nasuprot tome veći, sporiji, manje fleksibilni ali im je cijena prihvatljivija i ponekad su jednostavniji za upotrebu ukoliko im je zadaća jednostavnije namjene.

U ovom poglavlju analizirati će se sustav sa potpunom upotrebom strojeva, sa potpunom upotrebom robota i njihovom međusobnom kombinacijom kako bi se došlo do optimalnog automatiziranog sustava.

7.3.1 AUTOMATSKO OBLIKOVANJE KUTIJA

Automatsko sastavljanje kutija može se vršiti pomoću robota ili kartonirke. (Slika 41.)



Slika 41. Uređaj za formiranje kutija – Combi CE-10



Slika 42. Robot Adept Viper s650

Kod formiranja kutija robotu je ovdje jedina prednost veličina. Zauzima manje prostora ali svi ostali parametri su na strani automata za sastavljanje kutija (Slika 42.). Slijedeća tablica prikazuje mogućnosti svakog pojedinog stroja. Bojama su označene prednosti kao i u tablici 12.

Tablica 12. Karakteristike Combi CE-10 i robota Adept Viper s650

Combi CE-10	Adept Viper s650
Velike dimenzije	Male dimenzije
Brzina rada (15 kutija/min)	Brzina rada (5 kutija/min)
Mogućnost spremanja zalihe kartona	Nema zalihe kartona
cijena	Veća cijena
Fleksibilno formiranje kutija	Fleksibilno formiranje kutija
Niža cijena	Viša cijena

Lijepljene i zatvaranje kutija također se može izvesti robotom ili uređajem za lijepljenje kutija. Primjer robota je također Adept Viper s650, dok je za primjer zatvarača kutija Combijev TBS case sealer.

Combi TBS case sealer također ima prednost nad Adept Viper s650 robotom. Brži, jednostavniji, niže cijene, ne zahtjeva visoko obrazovane programere i skupe prihvatnice, međutim zauzima više prostora i manje je fleksibilan.

Slika 43. prikazuje Combi TBS case sealer.



Slika 43. Combi TBS case sealer

7.3.2 AUTOMATSKO PAKIRANJE U KUTIJE

Ambalaža majoneze je jako osjetljiva na mehaničke udarce pa se stoga predlaže robotizacija koja bi uključivala slaganje vrećica majoneze u kutije. Za novi sustav pakiranja predlaže se robot za pakiranje tvrtke Adept. Slika 44. prikazuje robota Adept Cobra s800. Prijedlog je pao na ovaj robot zbog procesa pakiranja. Nije potrebno dizanje teškog tereta te četiri osi zadovoljavaju potrebe pakiranja.

Adept Cobra s800 je visoko performanski robotski sustav za sklapanje, upravljanje materijalom, pakiranje i upravljanje mnogim operacijama prilikom zahtjeva za brzom i preciznom automatizacijom. Adept Cobra s800 je četveroosni robot koji nudi maksimalnu fleksibilnost i nisku cijenu proširenja proizvodnje. Upravljan je sa servo arhitekturom. Cobra s800 nudi implementaciju praćenja gibanja konvejera i ostalih gibanja u proizvodnom sustavu.



Slika 44. Robot Adept Cobra s800

Tablica 13 prikazuje važnije tehničke karakteristike robota Adept Cobra s800.

Tablica 13. Karakteristike robota Adept Cobra s800

Naziv: Adept Cobra s800	
Masa, kg / Ciklus, s	2 / 0,54
Ulaza /Izlaza	12 / 8
Sila pritiska, kg	30 - maksimalno
Doseg zglobova:	1. zglob: $\pm 105^\circ$
	2. zglob: $\pm 157,5^\circ$
	3. zglob: 210 mm
	4. zglob: 360°
Inercijski momenti, kg/cm^2	400
Opterećenje, kg	2 do 5,5
Napajanje, W	120
Doseg robota, mm	800
Preciznost	(x,y) = $\pm 0,017$ mm
	(z) = $\pm 0,003$ mm
	(theta) = $\pm 0,019^\circ$
Kočenje	1,2,3 dinamično, 4 električno
Masa, kg	43

Uz robot dolazi i Smart Controller CX te Adept Sight softver. Komunikacija između proizvodnog sustava i robota se uspostavlja između PLC-a ili računala.

Adept Sight je program za inspekciju i vizualnu kontrolu proizvoda. Uz program se dobiva FireWire kamera razlučljivosti 640x480 ili 1392x1040 piksela. Kamera omogućava praćenje proizvoda na proizvodnoj traci te se automatski programira robot preko smart kontrolera za pakiranje. Tako dobiva podatke za hvatanje proizvoda i pakiranje u kutiju.

7.3.3 AUTOMATSKO PALETIZIRANJE

Za paletiziranje postoje dvije vrste specifičnih strojeva. Roboti za paletiziranje i paletizatori. Paletizatori su strojevi koji automatski slažu sloj po sloj kutija na paletu dok roboti slažu svaku kutiju posebno na paletu po programiranom rasporedu.

Primjer paletizatora je ABC-ov 72AG high speed palletizer dok je najjednostavniji predstavnik robota Adept Viper s1700.

Robot Adept Viper ima prednost pred paletizatorom zbog svoje veličine i načina slaganja na paletu. Pošto je u točki 5.2 utvrđena shema slaganja kutija na palete, predlaže se korištenje Adeptovog robota zbog mogućnosti programiranja slaganja kutija i veličine koju zauzima

Adept Viper s1700 je unaprijeđeni model Viper linije sa produženim radnim dosegom i većom količinom opterećenja koju može izdržati. Pogodan je za sklapanje, upravljanje materijalom, pakiranje i upravljanje mnogim operacijama prilikom zahtjeva za brzom i preciznom automatizacijom. Slika 45. prikazuje robota Adept Viper s1700.



Slika 45. Robot Adept Viper s1700

Glavne značajke robota jesu:

- Dimenzije - Produženi doseg i mogućnost pakiranja sa objektima težine do 20 kg
- Program - Dolazi s programirajućim programima za mogućnost više vrsta sklapanja
- Servo - Smart Servo osigurava kvalitetno vođenje i kontrolu
- Adept Vision - Osigurava dodatnu fleksibilnost i integraciju za manju cijenu.
- Motor – visoke performanse za veći dobitak momenta po uloženom amperu.

Prazne palete se direktno slažu na stroj za omotavanje. Nakon što je robot popunio paletu, uređaj za omotavanje omotava paletu i ona je spremna za transport u glavno skladište.

Nakon pakiranja na palete, viličar odnosi paletu u glavno skladište, odakle je tijekom transporta automatiziran. Pošto je nadalje skladište potpuno automatizirano, ne vidi se daljnja mogućnost unapređenja sustava.

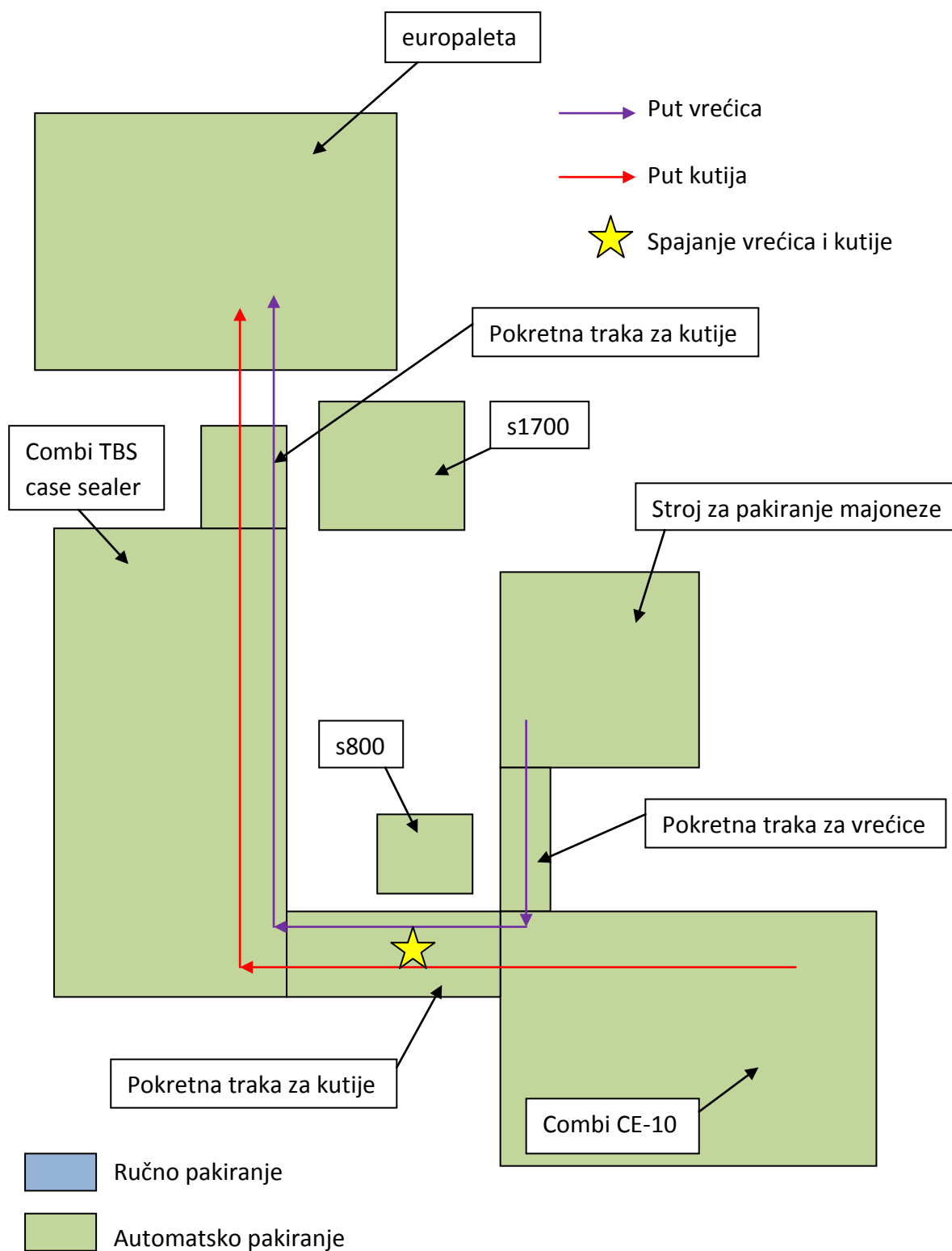
Tehničke karakteristike robota Adept Viper s1700 dane su tablicom 15.

Tablica 14. Karakteristike robota Adept Viper s1700

Nosivost, kg/Ciklus, s	10 / 0,981
Dozvoljena inercija, kgm ²	Os 4 - 0,8
	Os 5 - 0,7
	Os 6 - 0,2
Dozvoljeni moment, Nm	Os 4 - 31,4
	Os 5 - 31,4
	Os 6 - 0,2
Doseg zglobova	zglob 1: ±180°
	zglob 2: -200° do +65°
	zglob 3: -30° do +260°
	zglob 4: ±200°
	zglob 5: ±140°
	zglob 6: ±360°
Brzina zglobova	zglob 1 - 170 °/sec
	zglob 2 - 170 °/sec
	zglob 3 - 175 °/sec
	zglob 4 - 335 °/sec
	zglob 5 - 345 °/sec
	zglob 6 - 525 °/sec
Opterećenje, kg	10 - 20
Doseg. mm	1717
Preciznost, mm	± 0,06
Kočnice	na svim osima
Masa, kg	280

Shematski prikaz novog automatiziranog sustava pakiranja prikazan je na (Slika 46.).

Iz priložene slike vidi se da je najoptimalnija opcija za izgradnju novog sustava mješani sustav robota i industrijskih strojeva.



Slika 46. Shematski prikaz koncepta automatiziranog procesa pakiranja

8. OBLIKOVANJE AUTOMATSKOG SUSTAVA ZA PAKIRANJE

Suvremeno oblikovanje automatskih montažnih sustava i procesa podrazumijeva posjedovanje i korištenje projektnih alata. To mogu biti različiti CAD/CAM/CAE alati te drugi specijalizirani softverski sustavi koji predstavljaju njihove kombinacije sa određenim specifičnostima.

Sustav metoda i načela koji se koristi u oblikovanju treba obuhvaćati:

- sadržajno obuhvaćanje problematike
- adekvatnu realizaciju u svrhu praktične primjene.

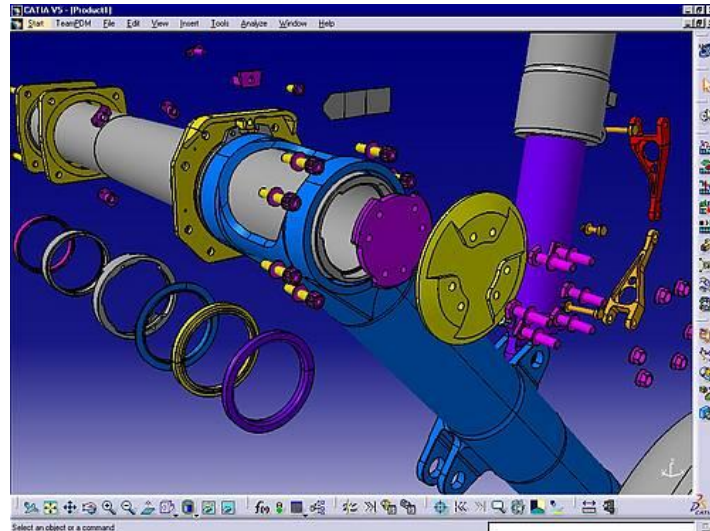
Proces oblikovanja je intelektualna djelatnost u kojoj se u mislima stvaraju predodžbe na temelju relevantnih podataka i stalno donose odluke između različitih mogućnosti. Predodžbe se ocjenjuju, prihvaćaju, unapređuju, modificiraju i za daljnje korištenje pohranjuju.

Proces oblikovanja se dijeli na:

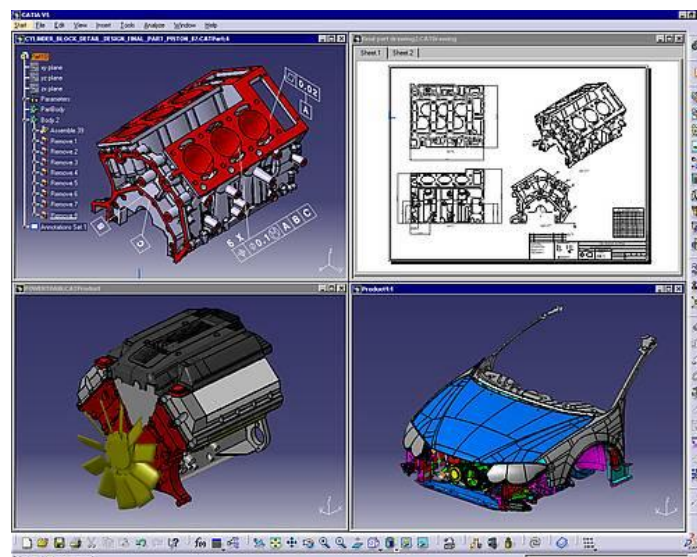
- faza planiranja- definira model montažnog sustava iz kojega slijedi projektni zahtjev
- faza koncepcije- ima za cilj poopćenje zadatka i razlaganje ukupne funkcije u podfunkcije, nakon čega se traže principi rješenja ili raspoloživi elementi (moduli za izvršenje podfunkcija). U narednom koraku se podfunkcije moraju ukomponirati kako bi ispunjavale cjelokupnu funkciju. Pojavljivanje varijanti je sasvim logična posljedica mogućnosti ostvarenja glavne funkcije na više načina. Ova faza završava izradom koncepta u obliku skica ili shema u grubom mjerilu te se zatim odabire koncept koji će se dalje razrađivati
- faza projektiranja- iz koncepta rješenja a na osnovi tehničkih proračuna i proračuni troškova donosi odluku o projektu koji će se detaljno razraditi
- faza razrade- je ta u kojoj se vrši oblikovanje i optimiranje pojedinačnih komponenata projekta (geometrijsko modeliranje). Ova faza završava izradom crteža, sastavnica i posebnih uputa.

Jedan od vodećih softvera za oblikovanje i simulaciju montažnih stanica je DELMIA. DELMIA je integrirani CAD/CAM/CAE programski paket nove generacije. Razvijena je na osnovi bogatog iskustva iz prethodne verzije, uz korištenje najsuvremenijih tehnologija i postavljajući standarde za budućnost. DELMIA verzija 5 razvijena je prvenstveno za Windows/PC platformu, dakle nije riječ o UNIX aplikaciji prilagođenoj na Windows PC okolinu čime su u potpunosti iskorištene sve prednosti Windows tehnologije i osigurana potpuna kompatibilnost sa Windows operativnim sustavom i ostalim aplikacijama (Internet, Office...). [11]

DELMIA preko različitih modula nudi rješenje za većinu proizvodnih procesa koji se javljaju unutar većine tvrtki. Od dizajna, preko analize i proizvodnje do modula za simulaciju, projektiranje instalacija i cjevovoda pa sve do modula za simulaciju kretanja ljudskih figura unutar proizvodnih procesa. Svaka promjena u pojedinoj fazi automatski se odražava kroz kompletnu aplikaciju čime se praktično ukida vrijeme potrebno za ručno prepravljanje. (Slika 47. i Slika 48.)



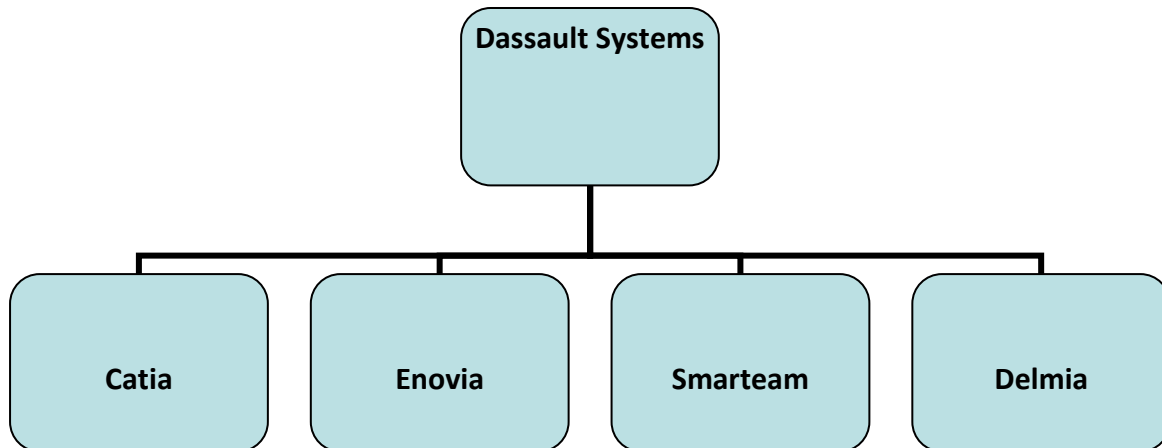
Slika 47. Primjena DELMIA-e pri oblikovanju sklopovlja osobnog vozila



Slika 48. Primjer primjene DELMIA-e u automobilske industriji

Razvoj DELMIA-e počeo je još sedamdesetih godina prošlog stoljeća. Tada je cilj bio stvaranje programa za trodimenzionalno modeliranje i proizvodnju prvenstveno za internu upotrebu unutar tadašnjeg Dassault Aviation. U svrhu daljnjeg razvoja 1981. godine osnovana je

posebna tvrtka Dassault Systems, koja je nakon nekog vremena ušla i u sastav IBM-a, pod čijim se okriljem danas nastavlja razvoj programskih paketa za 3D modeliranje. No, trebalo je petnaestak godina da softver nađe svoju primjenu i izvan zrakoplovne industrije te, što je mnogo važnije, da doživi svoju primjenu na PC-u. Na (Slika 49.) prikazana je podjela Dassault Systemesa na skupine programskih rješenja, važno je napomenuti da su svi programski paketi međusobno kompatibilni.



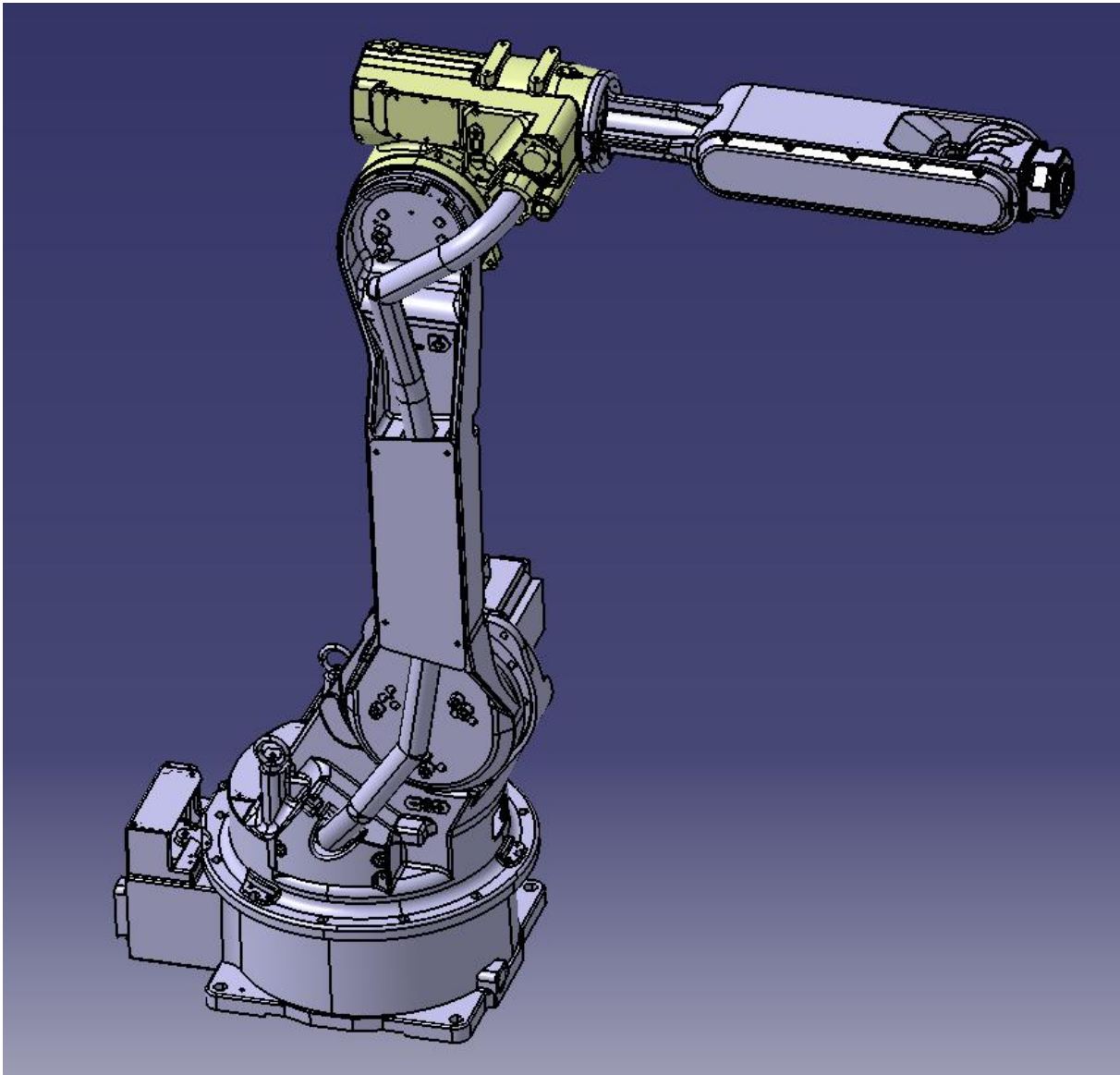
Slika 49. Podjela Dassault Systemesa na skupine programskih rješenja

CATIA - CAD/CAM/CAE softversko rješenje, koje korisnicima daje široki raspon namjenskih rješenja koja pokrivaju sve aspekte oblikovanja i izrade proizvoda.

ENOVIA - višestruko okruženje za modeliranje, simulaciju i upravljanje podacima o proizvodima u cijelom životnom ciklusu proizvoda.

SMARTTEAM - rješenje koja omogućuje proizvodnim organizacijama i njihovim dobavljačima efikasno upravljanje i suradnju na informacijama o proizvodu od koncepta do realizacije. SMARTTEAM-ova rješenja pomažu dobiti poboljšanja na kvaliteti proizvoda, smanjenju troškova, brzini rješenja .

DELMIA - definira proizvodnju na većoj razini detalja u 3D okruženju što omogućava tvrtkama da razviju optimalan proces i prilagode proizvodnju. Sustav rješenja ponuđen je u rasponu od planiranja procesa do završnih procesa sklapanja i simulacije za sve segmente proizvodnje. Kroz planiranje procesa i baze podataka omogućava se razrada i procjena proizvodnje za životni vijek trajanja proizvoda što povećava produktivnost, učinkovitost, sigurnosti smanjenje troškova. DELMIA omogućava primjenu svojih rješenja putem implementacije u CATIAu čime se uklanjaju zapreke za rješavanje postojećih problema.



Slika 50. Simulacija robota za pakiranje s1700 u DELMIA-i

CATIA-u i DELMIA-u, po posljednjim podacima, koristi čak sedamnaest od dvadeset i pet najvećih proizvođača automobila među kojima su Mercedes, VW, BMW, Audi, Peugeot, Citroen, Renault, Fiat kao svoj osnovni CAD/CAM alat, čak su i tradicionalno konzervativni proizvođači kao što su Rolls Royce ili Bentley pribjegli upotrebi ovih softvera, premda se cijela njihova filozofija proizvodnja automobila zasniva na ručnom sklapanju.

Za oblikovanje predloženog automatskog sustava najveći dio otpada na oblikovanje robotskih stanica i njihovo programiranje. Slika 50. prikazuje model robota u DELMIA-i.

9. ZAKLJUČAK

I pored prevladavajućeg visokog stupnja automatizacije u tvornici Zvijezda, još uvijek su zastupljeni ručni radovi, što otvara mogućnosti za unapređenje rada sustava. Upravo je takva situacija kod pakiranja majoneze.

Automatiziranim bi se procesom pakiranja skratilo vrijeme proizvodnje (pakiranje, transport), povećala produktivnost te humanizirao rad.

Robota, kao jednog od glavnih predstavnika automatizacije, karakterizira najbolji omjer učinkovitosti, cijene i značajne brzine rada. Automatski fleksibilni proizvodni sustavi konstruirani su za prilagodljivu proizvodnju definiranu čestim i brzim izmjenama, dopunama i inovacijama. Uvođenjem robota smanjuje se vrijeme protoka proizvoda kroz proizvodni proces, skraćuje se vrijeme izrade proizvoda (povećava proizvodnost), povećava pouzdanost planiranja proizvodnje, smanjuju se troškovi održavanja, poboljšavaju se uvjeti rada radnika te se smanjuje potrebni radni prostor.

Ljudski faktor, koji igra veliku ulogu u broju zastoja, grešaka i nažalost nesreća u samom procesu proizvodnje, primjenom robota i automatskih sustava postupno se eliminira iz proizvodnih procesa. Primjena robota također ima opravdanje i u nastojanju da se čovjeka oslobodi monotonog i ponavljajućeg rada, kao i u slučajevima vrlo teških uvjeta rada, posebno onih štetnih po zdravlje. Ponovljivost koju posjeduju roboti nemjerljivo je veća od čovjekove.

U pakiranju majoneze, ljudski resursi su potpuno iskorišteni, tako da nove radnike poduzeće ne može zaposliti ukoliko se ne proširi proizvodni kapacitet. Proširenje kapaciteta ljudskom radnom snagom bilo bi najskuplji način kojim bi se moglo doći do povećanja produktivnosti. Dodatno, raspoloživi prostor kod proizvodnje majoneze već je iskorišten do kraja. Zbog navedenih razloga, u ovome radu razmatrano je više mogućih rješenja za poboljšanja. Naprimjer, softverom se optimirao neiskorišteni prostor na paleti, a uvođenjem novog stroja (Combi CE-10) smanjio se (ukinut je) prostor potreban za proizvodnju kutija.

Također, stvoren je koncept prema kojem bi se sustav pakiranja mogao unaprijediti – automatizirati. Predlaže se nabava dva robota i dva stroja kojima bi se zamijenili ljudi koji ručno pakiraju. Prvi robot bi brinuo o pakiranju vrećica majoneze u kutiju, dok bi drugi robot paletizirao kutije. Jedan stroj bi formirao kutije dok bi drugi stroj zatvarao i lijepio kutije. Takav sustav izvodi proces koji inače obavlja više ljudi, i to još brže od ljudi. Također, potrebno je nabaviti dva konvejera pomoću kojih bi se odvijao tok vrećica i kutija unutar pogona.

Procjenjuje se da bi realizacija takvog automatskog pakiranja majoneze zahtijevala ulaganje u iznosu od oko 150 000 USD.

Ovdje razvijeni koncept automatskog sustava pakiranja, u daljnjem bi se radu trebao detaljno razraditi.

Na koncu, još jednom treba istaknuti problem isplativosti ali i nužnosti ulaganja u automatizaciju. Činjenica je da trenutačna financijska kriza smanjuje rast potražnje, međutim, u skoroj budućnosti će potražnja za majonezom opet porasti. Na kraju krajeva, ljudi trebaju prehrambene proizvode svaki dan te se zbog stalnog porasta stanovništva može očekivati samo porast potražnje.

Stoga se u budućnosti, u Zvijezdi, mogu očekivati zahtjevi za još višim stupnjem automatizacije, tako da će biti potrebno automatizirati i ostale proizvodnje poduzeća, poput proizvodnje margarina, biljnog mrsa i octa.

10. LITERATURA

- [1] Wikipedia - <http://en.wikipedia.org/wiki/Mayonnaise>, pristupljeno, 15.11.2010.
- [2] Wikipedia - http://en.wikipedia.org/wiki/Metallised_film, pristupljeno 16.11.2010.
- [3] Wikipedia - http://en.wikipedia.org/wiki/Aluminium_foil, pristupljeno 18.11.2010.
- [4] Kunica Z., Automatizacija pakiranja, 2009, Zagreb, FSB
- [5] <http://www.kolman.hr/index.php?menu=1&lang=en>, pristupljeno 05.12.2010.
- [6] Wikipedia - <http://en.wikipedia.org/wiki/Pallet>, pristupljeno 15.12.2010.
- [7] Frančić D., dnevnik stručne prakse Zvijezda d.d., Zagreb, FSB
- [8] Kunica Z., CAPE PACK, automatizacija pakiranja, Zagreb, FSB
- [9] Kunica Z., Montažni proces - funkcije, operacije, definicije, Zagreb, FSB
- [10] Kunica Z., Plan automatske montaže, Zagreb, FSB
- [11] Mareković M., seminar Inteligentni montažni sustavi, Zagreb, FSB
- [12] Topalović D., Diplomski rad, Sveučilište u Zagrebu, FSB