

Modeliranje hidrauličkog sustava višecijevnog raketnog lansera

Mofardin, Mateo

Undergraduate thesis / Završni rad

2024

Degree Grantor / Ustanova koja je dodijelila akademski / stručni stupanj: **University of Zagreb, Faculty of Mechanical Engineering and Naval Architecture / Sveučilište u Zagrebu, Fakultet strojarstva i brodogradnje**

Permanent link / Trajna poveznica: <https://urn.nsk.hr/urn:nbn:hr:235:785195>

Rights / Prava: [In copyright](#)/[Zaštićeno autorskim pravom.](#)

Download date / Datum preuzimanja: **2024-07-01**

Repository / Repozitorij:

[Repository of Faculty of Mechanical Engineering and Naval Architecture University of Zagreb](#)



SVEUČILIŠTE U ZAGREBU
FAKULTET STROJARSTVA I BRODOGRADNJE

ZAVRŠNI RAD

Mateo Mofardin

Zagreb, 2024.

SVEUČILIŠTE U ZAGREBU
FAKULTET STROJARSTVA I BRODOGRADNJE

ZAVRŠNI RAD

Mentor:

Doc. dr. sc. Mihael Cipek, dipl. ing.

Student:

Mateo Mofardin

Zagreb, 2024.

Izjavljujem da sam ovaj rad izradio samostalno koristeći znanja stečena tijekom studija i navedenu literaturu.

Zahvaljujem se mentoru docentu Mihaelu Cipeku na pruženoj pomoći tijekom izrade ovog rada.

Mateo Mofardin



SVEUČILIŠTE U ZAGREBU
FAKULTET STROJARSTVA I BRODOGRADNJE



Središnje povjerenstvo za završne i diplomske ispite
 Povjerenstvo za završne i diplomske ispite studija strojarstva za smjerove:
 proizvodno inženjerstvo, računalno inženjerstvo, industrijsko inženjerstvo i menadžment, inženjerstvo
 materijala i mehatronika i robotika

| | |
|--|--------|
| Sveučilište u Zagrebu Fakultet strojarstva i brodogradnje | |
| Datum | Prilog |
| Klasa: 602 – 04 / 24 – 06 / 01 | |
| Ur.broj: 15 – 24 – | |

ZAVRŠNI ZADATAK

Student: **Mateo Mofardin** JMBAG: **0035233982**

Naslov rada na hrvatskom jeziku: **Modeliranje hidrauličkog sustava višecijevnog raketnog lansera**

Naslov rada na engleskom jeziku: **Modelling of the hydraulic system of a multi-barrel rocket launcher**

Opis zadatka:

Višecijevni raketni lanser sastoji se od baze, rotirajuće kupole i višecijevnog kaveza. Baza može biti nepokretna ili pokretna dok sklop kupole obavlja funkciju rotacije i elevacije odnosno ciljanja. Ovaj zadatak predlaže modeliranje hidrauličkog pogonskog sustava kupole za ciljanje koji ima adekvatnu brzinu odziva prema lanserima dostupnim u vojnim primjenama. U zadatku je potrebno:

- dati pregled primjene raketnih lansera
- za jednu odabranu konfiguraciju modernog sustava pronaći radne parametre
- na temelju odabrane konfiguracije predložiti, dimenzionirati i modelirati hidraulički pogon kupole
- provesti računalne simulacije
- na temelju rezultata dati zaključak i prijedloge za eventualna poboljšanja.

U radu je potrebno navesti korištenu literaturu i eventualno dobivenu pomoć.

Zadatak zadan:

30. 11. 2023.

Datum predaje rada:

1. rok: 22. i 23. 2. 2024.
2. rok (izvanredni): 11. 7. 2024.
3. rok: 19. i 20. 9. 2024.

Predviđeni datumi obrane:

1. rok: 26. 2. – 1. 3. 2024.
2. rok (izvanredni): 15. 7. 2024.
3. rok: 23. 9. – 27. 9. 2024.

Zadatak zadao:

Doc. dr. sc. Mihael Cipek

Predsjednik Povjerenstva:

Prof. dr. sc. Damir Godec

SADRŽAJ

| | |
|---|----|
| SADRŽAJ | 2 |
| POPIS SLIKA | 4 |
| POPIS TABLICA..... | 5 |
| POPIS OZNAKA | 6 |
| SAŽETAK..... | 9 |
| SUMMARY | 10 |
| 1. UVOD..... | 11 |
| 1.1. Prije Drugog svjetskog rata..... | 11 |
| 1.2. Drugi Svjetski rat | 12 |
| 1.3. Hladni rat..... | 13 |
| 1.4. Moderni raketni lanseri | 14 |
| 2. Višecijevni mobilni raketni lanser | 15 |
| 2.1. Sustavi navođenja..... | 15 |
| 2.1.1. Inercijski navigacijski sustavi (INS) | 15 |
| 2.1.2. Globalni sustav pozicioniranja (GPS)..... | 15 |
| 2.2. Rakete današnjice..... | 16 |
| 2.3. Koncept mobilnog raketnog lansera..... | 16 |
| 2.4. Parametri modela hidrauličkog višecijevnog raketnog lansera..... | 17 |
| 2.4.1. Dinamika sustava za podizanje | 17 |
| 2.4.2. Dinamika sustava za rotaciju | 20 |
| 2.5. Ispaljivanje raketa | 21 |
| 3. Dimenzioniranje i modeliranje hidrauličkog pogona kupole | 22 |
| 3.1. Hidraulička shema sustava..... | 22 |
| 3.2. Odabir i proračun komponenti | 23 |
| 3.2.1. Teleskopski jednoradni cilindar s tri stadija | 24 |
| 3.2.2. Senzor elongacije cilindra..... | 26 |
| 3.2.3. Razvodni ventili | 26 |
| 3.2.4. Filter..... | 28 |
| 3.2.5. Nepovratni ventil..... | 29 |
| 3.2.6. Reduktor..... | 30 |
| 3.2.7. Hidromotor..... | 31 |
| 3.2.8. Apsolutni rotacijski enkoder | 34 |
| 3.2.9. Proporcionalni razvodni ventil..... | 35 |
| 3.2.10. Pumpa..... | 35 |
| 3.2.11. Ventil za ograničenje tlaka..... | 37 |
| 3.2.12. Ventil za regulaciju protoka..... | 38 |
| 3.3. Matematički modeli | 40 |
| 3.3.1. Matematički model teleskopskog cilindra | 40 |
| 3.3.2. Matematički model hidromotora..... | 41 |
| 3.3.3. Matematički model proporcionalnog ventila | 41 |
| 4. Hibridni sustav..... | 43 |

| | |
|--------------------------------------|----|
| 5. Računalna simulacija modela | 47 |
| 5.1. SIMULINK | 47 |
| 5.1.1. Model elevacije kupole | 47 |
| 5.1.2. Model rotacije kupole | 49 |
| 6. ZAKLJUČAK..... | 50 |
| LITERATURA..... | 51 |
| PRILOZI..... | 53 |

POPIS SLIKA

| | | |
|-----------|---|----|
| Slika 1: | BM-13 „Kaćuška“ [1]..... | 12 |
| Slika 2: | Bokocrt kaveza raketnog lansera..... | 18 |
| Slika 3: | Tlocrt kaveza raketnog lansera..... | 20 |
| Slika 4: | Hidraulička shema sustava | 23 |
| Slika 5: | Teleskopski cilindar s 3 stadija [16]..... | 24 |
| Slika 6: | Senzor elongacije cilindra [17]..... | 26 |
| Slika 7: | Razvodni ventil [18]..... | 27 |
| Slika 8: | Filter ulja [19]..... | 28 |
| Slika 9: | Shematski prikaz filtera ulja s nepovratnim ventilom..... | 28 |
| Slika 10: | Nepovratni ventil [20] | 29 |
| Slika 11: | Graf protok – tlak nepovratnog ventila [20]..... | 30 |
| Slika 12: | Prstenasti reduktor [21] | 30 |
| Slika 13: | Hidromotor [22]..... | 32 |
| Slika 14: | Graf karakteristika motora [22] | 33 |
| Slika 15: | Apsolutni enkoder [23]..... | 34 |
| Slika 16: | Proporcionalni razvodni ventil [24]..... | 35 |
| Slika 17: | Pumpa ulja [25] | 36 |
| Slika 18: | Graf karakteristika pumpe ulja [25] | 37 |
| Slika 19: | Ventil za ograničenje tlaka [26] | 38 |
| Slika 20: | Ventil za regulaciju protoka [27]..... | 39 |
| Slika 21: | Graf protok-tlak ventila za regulaciju protoka [27]..... | 39 |
| Slika 22: | Graf elevacija – vrijeme | 44 |
| Slika 23: | Graf rotacija – vrijeme..... | 44 |
| Slika 24: | Graf ukupni volumen – vrijeme | 44 |
| Slika 25: | Hidraulički akumulator [29]..... | 45 |
| Slika 26: | Shema hidrauličkog sustava s akumulatorom | 46 |
| Slika 27: | Simulink model elevacije kupole | 48 |
| Slika 28: | Graf odziva sustava na željenu funkciju..... | 48 |
| Slika 29: | Model rotacije kupole..... | 49 |
| Slika 30: | Odziv na step funkciju..... | 49 |
| Slika 31: | Podsustav alfa_deg to elong | 54 |
| Slika 32: | Podsustav protok i tlak | 54 |
| Slika 33: | Podsustav protok | 55 |
| Slika 34: | Podsustav ulazni protok..... | 55 |
| Slika 35: | Podsustav tlak..... | 56 |
| Slika 36: | Podsustav dinamike kaveza..... | 57 |
| Slika 37: | Podsustav trigonometrija | 57 |
| Slika 38: | Podsustav sile za ograničenje | 58 |
| Slika 39: | Podsustav proporcionalnog ventila..... | 58 |
| Slika 40: | Podsustav protoka iz ventila 1 | 59 |
| Slika 41: | Podsustav protoka iz ventila 2..... | 60 |
| Slika 42: | Podsustav hidromotora | 60 |
| Slika 43: | Podsustav dinamike kaveza pri rotaciji | 61 |

POPIS TABLICA

| | |
|---|----|
| Tablica 1: Parametri višecjevnog raketnog lansera | 17 |
| Tablica 2: Parametri sustava za podizanje kaveza..... | 18 |
| Tablica 3: Tehničke karakteristike teleskopskog cilindra [16]..... | 25 |
| Tablica 4: Opterećenje po stadijima | 25 |
| Tablica 5: Tehničke karakteristike razvodnog ventila [18] | 27 |
| Tablica 6: Tehničke karakteristike filtera ulja [19] | 28 |
| Tablica 7: Tehničke karakteristike nepovratnog ventila [20]..... | 29 |
| Tablica 8: Tehničke karakteristike prstenastog reduktora [21] | 31 |
| Tablica 9: Tehničke karakteristike hidromotora [22] | 32 |
| Tablica 10: Tehničke karakteristike proporcionalnog razvodnog ventila [24]..... | 35 |
| Tablica 11: Tehničke karakteristike pumpe ulja [25]..... | 36 |
| Tablica 12: Tehničke karakteristike ventila za ograničenje tlaka [26]..... | 38 |
| Tablica 13: Tehničke karakteristike hidrauličkog akumulatora [29]..... | 45 |

POPIS OZNAKA

| Oznaka | Jedinica | Opis |
|--------------|---------------------|---|
| A | m^2 | površina cilindra |
| A_s | m^2 | površina drugog stadija teleskopskog cilindra |
| A_u | m^2 | površina trećeg stadija teleskopskog cilindra |
| A_v | m^2 | površina prvog stadija teleskopskog cilindra |
| B | Pa | volumenski modul elastičnosti |
| b | $N \cdot m \cdot s$ | koeficijent viskoznog trenja |
| c | m | udaljenost dvije referentne točke |
| c_{pv} | - | koeficijent protoka |
| d | m | promjer cilindra |
| e | - | greška regulacije |
| F | N | sila cilindra |
| F_r | N | sila raketnog pogona |
| g | $m \cdot s^{-2}$ | gravitacijska konstanta |
| gr_{err} | - | granična vrijednost pogreške |
| h_k | mm | visina kaveza |
| i | - | prijenosni omjer |
| I_{sp} | s | specifični impuls |
| J_{ok} | $kg \cdot m^2$ | dinamički moment tromosti oko osi O_k |
| $J_{ok,z}$ | $kg \cdot m^2$ | dinamički moment tromosti oko osi $O_{k,z}$ |
| J_x | $kg \cdot m^2$ | dinamički moment tromosti |
| K_{vr} | - | koeficijent protoka razvodnog ventila |
| l | m | duljina elongiranog cilindra |
| l_c | m | nominalna duljina cilindra |
| l_k | m | duljina kaveza |
| m | kg | masa kaveza |
| m_p | kg | masa goriva |
| n | - | eksponent politrope |
| $n_{hm,min}$ | min^{-1} | Minimalna brzina vrtnje hidromotora |
| n_{hm} | min^{-1} | broj okretaja hidromotora |
| n_p | min^{-1} | broj okretaja pumpe |
| n_r | min^{-1} | broj okretaja reduktora |
| p | bar | tlak u cilindru |
| p_0 | bar | tlak punjenja |
| p_1 | bar | radni tlak |
| p_2 | bar | maksimalni tlak |
| p_A | bar | tlak u komori A hidromotora |

| | | |
|-----------------|--------------------------------|--|
| p_B | bar | tlak u komori B hidromotora |
| p_c | bar | tlak unutar teleskopskog cilindra |
| $p_{p,c}$ | bar | tlak pumpe za pokretanje cilindra |
| $p_{p,hm}$ | bar | tlak pumpe za pokretanje hidromotora |
| p_S | bar | tlak na ulaznom vodu |
| p_T | bar | tlak povratnog voda |
| Q_A | $L \cdot \text{min}^{-1}$ | protok prema komori A hidromotora |
| Q_B | $L \cdot \text{min}^{-1}$ | protok prema komori B hidromotora |
| Q_c | $L \cdot \text{min}^{-1}$ | prosječan protok prema cilindru |
| Q_{gub} | $L \cdot \text{min}^{-1}$ | volumetrijski gubitci |
| $Q_{hm,teor}$ | $L \cdot \text{min}^{-1}$ | teoretski protok prema hidromotoru |
| Q_i | $L \cdot \text{min}^{-1}$ | promjena volumena fluida u cilindru |
| Q_N | $L \cdot \text{min}^{-1}$ | nominalan protok |
| $Q_{p,teor}$ | $L \cdot \text{min}^{-1}$ | teoretski protok kroz pumpu |
| Q_p | $L \cdot \text{min}^{-1}$ | protok pumpe |
| Q_{si} | $L \cdot \text{min}^{-1}$ | protok koji ostvaruje pumpa |
| Q_v | $L \cdot \text{min}^{-1}$ | protok kroz ventil |
| $Q_{v,ogr}$ | $L \cdot \text{min}^{-1}$ | protok volumena kroz ventil za ograničenje tlaka |
| r | m | udaljenost osi rotacije kaveza od hvatišta |
| \check{s}_k | mm | širina kaveza |
| t_i | s | vrijeme konstantnog impulsa |
| $T_{m,min}$ | Nm | minimalni moment hidromotora |
| T_r | Nm | moment rotacije |
| $V_{0,1}$ | m^3 | „mrtvi“ volumen cilindra |
| V_{ag} | L | volumen agregata |
| V_{ak} | L | volumen akumulatora |
| V_c | L | volumen cilindra |
| V_m | L | volumen hidromotora |
| V_p | L | specifični volumen pumpe |
| x | m | duljina izvučenog dijela cilindra |
| $x_{s,max}$ | m | maksimalna elongacija drugog stadija |
| $x_{v,max}$ | m | maksimalna elongacija prvog stadija |
| y_v | m | pomak klipa ventila |
| \ddot{y}_v | $\text{m} \cdot \text{s}^{-2}$ | ubrzanje klipa ventila |
| Δp_c | bar | pad tlaka na cilindru |
| Δp_{fu} | bar | pad tlaka na filteru ulja |
| Δp_{hm} | bar | pad tlaka na hidromotoru |
| Δp_m | bar | pad tlaka na hidromotoru |
| Δp_N | bar | pad tlaka pri nominalnom protoku |
| Δp_{nv} | bar | pad tlaka na nepovratnom ventilu |
| Δp_{pv} | bar | pad tlaka na proporcionalnom ventilu |

| | | |
|-----------------|----------------------------------|--|
| Δp_v | bar | pad tlaka na razvodnom ventilu |
| ΔV | L | volumen pri namirivanju sustava |
| α | deg | kut elevacije |
| γ | deg | kut između dužine c i horizontale |
| $\dot{\theta}$ | $\text{rad} \cdot \text{s}^{-1}$ | kutna brzina |
| $\ddot{\theta}$ | $\text{rad} \cdot \text{s}^{-2}$ | kutno ubrzanje |
| ζ_v | - | koefficient prigušenja proporcionalnog ventila |
| ω_v | $\text{rad} \cdot \text{s}^{-1}$ | vlastita frekvencija proporcionalnog ventila |

SAŽETAK

Višecijevni raketni lanser sastoji se od kaveza s raketama i transportnog vozila. U ovom radu dan je pregled raketnih lansera kroz povijest te je dan prijedlog komponenti za izradu sustava za upravljanje elevacijom i rotacijom kaveza. Kao aktuator za ostvarivanje željene elevacije kaveza korišten je teleskopski cilindar, dok je za rotaciju korišten hidromotor. Matematički modeli dani su za slučaj podizanja i rotiranja te je provedena simulacija u programu Matlab – Simulink.

Ključne riječi:

Hidraulika, višecijevni raketni lanser, modeliranje i simulacija teleskopskog cilindra

SUMMARY

The multi-barrel rocket launcher consists of a cage with rockets and a transport vehicle. In this paper an overview of rocket launchers is given throughout history and a proposal of components required in creating a system for cage rotation and elevation control. Telescopic cylinder was used as an actuator to achieve the desired elevation of the cage, while a hydromotor was used for rotation. Mathematical models were given for the case of lifting and rotating, and simulation was conducted in the Matlab – Simulink program.

Key words:

Hydraulics, multi-barrel rocket launcher, modeling and simulation of telescopic cylinder

1. UVOD

Prošlost i sadašnjost obilježile su razne ljudske aktivnosti, no jedna nas aktivnost kao rasu prati od početaka, a to je ratovanje. Unutar samog ratovanja, najcjenjenijim se oružjem kroz povijest pokazala artiljerija, koju je Sovjetska vojska prozvala „Bogom rata“. Postoji nekoliko vrsta artiljerije: obalna, protuzračna, brodska i pješачka artiljerija. Do Drugog svjetskog rata artiljeriju je uglavnom činilo topništvo, kojeg čine topovi i haubice, no vojna je industrija jedna od predvodnica industrije i logičan slijed konkurentnosti na vojnom polju doprinio je izumu raketnih artiljerija i njihovoj širokoj primjeni zbog brojnih prednosti nad klasičnim topništvom. Prema [1], prednosti raketne artiljerije su lakši i jednostavniji lanseri, manje sile prilikom ispaljivanja te mogućnost ispaljivanja velikog broja raketa u kratkom vremenu. Navedene prednosti te veliki domet i relativno niska cijena učinili su raketne lansere popularnim čak i u paravojskama. Svaki dan svjedočimo promjenama koje su raketni sustavi unijeli u svijet, od Ukrajine pa do Izraela.

1.1. Prije Drugog svjetskog rata

Prema povjesničarima, rakete su prvi put korištene u Kini 1232. godine tijekom mongolske opsade grada Kai Fung Fu. Nije poznato kakve su rakete korištene, odnosno mogu li se svrstati pod artiljeriju.

U Europi su se rakete počele koristiti početkom 19. stoljeća. Za njihov razvoj zaslužan je britanski general Sir William Congreve. On se smatra ocem moderne raketne artiljerije. Njegov predloženi dizajn, koji je bio poput današnjih raketa za vatromet, promoviran je britanskim vlastima i prvi put ih je upotrijebila britanska mornarica u napadu na francuski grad Boulogne 1806. Prvu masovnu upotrebu ovih raketa izvršila je flota admirala Lorda Horatia Nelsona napadom na Kopenhagen 1807. godine. Ispaljeno je 25 000 raketa, što je rezultiralo potpunim spaljivanjem grada. Congreveov dizajn rakete korišten je i tijekom britanskog napada na Sjedinjene Države 1813. godine.

Sredinom 1800-ih, Britanac William Hale modificirao je i poboljšao rakete vrtnjom oko vlastite osi, čime se dramatično poboljšala preciznost. Poboljšanje preciznosti izveo je i uporabom tračnica za lansiranje. Njegove rakete koristila je američka vojska u američko-meksičkom ratu tijekom 1840-ih.

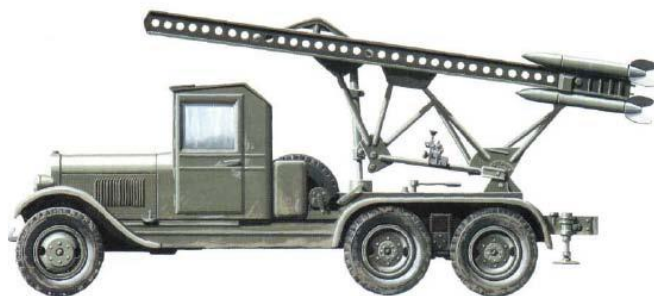
Tijekom sljedećih desetljeća rakete su odbačene u korist topništva, koje je postiglo veliki napredak tijekom Američkog građanskog rata. Drugi veći ratovi poput Krimskog, Francusko-pruskog, Burskog rata, Balkanskih ratova i Prvog svjetskog rata nisu uključivali značajniju upotrebu raketa [1].

1.2. Drugi Svjetski rat

Tijekom Drugog svjetskog rata raketnu artiljeriju razvile su sve glavne borbene strane – SAD, UK, Njemačka, SSSR i Japan.

Njemačka je imala svoj „Wurfgranate“ ili „Nebelwerfer“ u raznim konfiguracijama s kalibrima od 150 mm do 300 mm. SAD je imao svoju raketu M8 u sustavu Calliope s nosačem od 60 cijevi na vrhu Sherman tenka. Britanija nije imala nikakav funkcionalni sustav do prije posljednje godine rata. Najistaknutiji je bio Land Mattress koji je bio mobilni nosač s 12 cijevi s mogućnošću ispaljivanja raketa od 127 mm na gotovo 8 km udaljenosti.

Prvih 20 mjeseci Drugog svjetskog rata prošlo je bez ikakve uporabe raketne artiljerije. Međutim, SSSR je razvoj vojnih raketa započeo ranih 1930-ih. Do 1939. prvi prototipovi su bili spremni. Naredba za proizvodnju ovog oružja izdana je 21. lipnja 1941., dan prije početka njemačke invazije. Raketno topništvo prvi je put u Drugom svjetskom ratu korišteno tijekom sovjetske obrane Orše, grada na liniji Minsk – Moskva, 14. srpnja 1941. – 23 dana nakon izdavanja naredbe za proizvodnju. Korišten je sustav sa Slike 1, BM-13-16 „Kačuša“ s tračnicama za lansiranje na kamionu ZIS-6. Na 8 tračnica su bile po dvije rakete M13 132 mm – jedna na gornjoj i jedna na donjoj strani tračnice. Raketa je bila stabilizirana zakrilcima, duga 1,4 m, teška 42,5 kg i mogla je postići brzinu od 355 m/s s dometom od oko 8,5 km. M13 bila je najraširenija raketa tijekom Drugog svjetskog rata i proizvedena je u gotovo 7 milijuna primjeraka. Nacistička Njemačka razvila je sličan sustav, 8 cm „Raketen-Vielfachwerfer“ po uzoru na BM-13 [2].



Slika 1: BM-13 „Kačuška“ [1]

1.3. Hladni rat

Nakon Drugog svjetskog rata, razvoj u zapadnim zemljama je napredovao sporo ili stagnirao. SAD je razvio sustave M21 s 24 cijevi na jednoosovinskoj prikolici koji su se koristili do kasnih 1980-ih te kamionski sustav M91 s 45 cijevi promjera 115 mm koji je proglašen zastarjelim sredinom 1990-ih. Najznačajniji razvoj bio je razvoj M270 MLRS-a (eng. *Multiple Launch Rocket System*) koji je konstruiran početkom 1980-ih, a svoju prvu ratnu uporabu imao je u Zaljevskom ratu u operaciji Pustinjska oluja 1991.

Za velike domete, SAD je počeo dizajnirati rakete MGR-1 Honest John čiji je nasljednik raketa MGM-52 Lance koja je bila u uporabi do kraja Hladnog rata. ATACMS (Army Tactical Missile System) razvijen je za M270 MLRS, koristeći istu platformu za lansiranje kao i manje rakete.

Najistaknutiji njemački LARS (Leichte Artillerie Raket Systeme) bio je u službi njemačke vojske od 1969. sve do 1998. kada je zamijenjen američkim sustavom M270. Francuska, Italija i Španjolska razvile su svaka svoje sustave koji su naposljetku zamijenjeni superiornijim sustavom M270.

Izrael je sredinom 1960-ih postavio svoj prvi sustav MAR-290, kalibra 290 mm montiran na tenk koji je imao doseg od 40 kilometara. Nakon Listopadskog rata 1973., IDF (Izraelske obrambene snage) izdale su zahtjev za lakšim sustavom, koji je sazrio u 160 mm LAR. Prvi put je korišten u borbi 1982. u Libanonu.

SSSR je nastavio svoj razvoj velikom brzinom tijekom cijelog razdoblja. Tipovi korišteni tijekom Drugog svjetskog rata su zadržani, a dodatni tipovi temeljeni na novim načelima razvijeni su i raspoređeni u velikom broju. Tako je sustav BM-14 zamijenio BM-13, a potom su razvijeni sustavi BM-27 Uragan i BM-21 „Grad“, koji je bio osnova mnogim državama za razvoj vlastitih višecijevnih raketnih lansera. Dizajni temeljeni na stabilizaciji vrtnje, tekućim pogonskim gorivima i višecijevnim lanserima koji zamjenjuju tračnice su počeli biti u upotrebi. Domet, kalibar i točnost su se stalno poboljšavali ili povećavali, kao i proširenje izbora nosivosti poput dima, rasvjete, mina, bomba i ECM-a (eng. *Electronic Counter Measure*) [3].

1.4. Moderni raketni lanseri

U dinamičnom okruženju gdje se države bore za vojnu dominaciju, višecijevni raketni lanseri odigrali su ključnu ulogu u oblikovanju globalnog geopolitičkog krajolika. U pozadini međunarodnih napetosti i sukoba, evolucija MLRS tehnologije odražava strateške težnje i obrambene prioritete nacija diljem svijeta.

Američki M142 HIMARS, dizajniran je kao inačica M270 s povećanom mobilnosti, prilagodljivosti, preciznosti i s elektroničkim sustavom za umrežavanje u ratnim okruženjima. M142 pokazao se izrazito učinkovitim u sukobima posljednjih godina. Ruska poboljšanja u povećanju dometa, preciznosti i nosivosti dovela su do razvoja BM-30 Smerch, 9A53-S Tornado i Uragan-1M. Kompatibilnost ovih sustava s 9A52-4 Tornadom naglašava predanost Rusije da modernizira svoju raketnu artiljeriju kao odgovor na promjenjivu geopolitičku dinamiku.

Bjelorusko borbeno vozilo V-200 Polonez, naoružano s osam raketa od 300 mm, razvijeno je u suradnji s Kinom gdje je i prvi puta upotrijebljeno u vojnoj operaciji.

Na Bliskom istoku, gdje prevladavaju regionalni sukobi, iranski Fadjr-5 333 mm služi kao dokaz iranske odlučnosti da ojača svoje vojne sposobnosti. Slično tome, razvoj M-1985 i M1991 sjevernokorejskih višecijevnih bacača raketa od 240 mm usko je povezan s težnjom nacije za vojnom snagom usred tekućih geopolitičkih napetosti.

Izraelski PULS (Lynx) nije samo prikaz tehnološke snage, već naglašava izraelsku predanost održavanju vojne prednosti u nestabilnoj regiji, a njegova kvaliteta prepoznaje se i u Europi.

Tajvanski Kung Feng VI i južnokorejski K239 odražavaju napore ovih nacija da ojačaju svoju obranu suočenu s geopolitičkim neizvjesnostima, dok kineski MLRS-ovi, uključujući PHL-03, PZH-10, SR5 i WS-3, prikazuju stratešku namjera nacije da postane glavna globalna vojna sila [3].

Ovaj će rad ukratko opisati moderne raketne sustave te dati pregled rješenja pogonskog djela kupole s ciljem daljnjeg nastavka stvaranja raketnog lansera i proširivanja zainteresiranosti za razvoj raketnih lansera u Republici Hrvatskoj.

2. Višecijevni mobilni raketni lanser

Sustav višecijevnog raketnog lansera sastoji se od raketnog kaveza u koji se smještaju rakete, podsustava za podizanje i zakretanje koji može biti mehanički, električni ili hidraulični te podsustava za kontrolu ispaljivanja koji, na temelju ulaznih podataka poput geografske pozicije cilja i lansera, meteoroloških podataka i karakteristika raketa, podiže kavez na određenu elevaciju i rotira na određeni azimut radi postizanja pogotka cilja. Cijeli sustav se potom postavlja na terensko borbena vozilo koje može biti vojni kamion ili posebno dizajnirano transportno vozilo za sustave koji imaju veću nosivost raketa.

2.1. Sustavi navođenja

Većina topničkih raketa nisu vođene. Međutim, vođene rakete postaju sve češće jer je njihova korist višestruko veća od klasičnih. Sustavi za navođenje obično se temelje na inercijskoj navigaciji (INS) ili globalnom sustavu pozicioniranja (GPS).

2.1.1. Inercijski navigacijski sustavi (INS)

Inercijska navigacija dokazano je dobar sustav koji se temelji na akcelerometrima i žiroskopima koji registriraju linearna i kutna kretanja u svakom smjeru. Integracijom zabilježenih vrijednosti dobiva se pomak koji prikazuje trenutni položaj u odnosu na početni položaj jedinice. INS stoga zahtijeva početni položaj i orijentaciju kao ulaz.

Inercijski navigacijski sustavi pate od integracijskog pomaka. Male pogreške u mjerenju ubrzanja i kutne brzine integrirane su u progresivno veće pogreške u brzini, što rezultira još većim pogreškama u položaju. Netočnost kvalitetnog navigacijskog sustava obično je manja od 1 km na sat u položaju i reda desetinki stupnja na sat u orijentaciji [4].

2.1.2. Globalni sustav pozicioniranja (GPS)

GPS prijemnik izračunava svoj položaj pažljivo mjereći vrijeme signala koje šalju GPS sateliti visoko iznad Zemlje. Svaki satelit kontinuirano odašilje poruke koje sadrže vrijeme kad je poruka poslana, precizne orbitalne informacije, opće stanje sustava i grube orbite svih GPS satelita. Prijemnik mjeri vrijeme prijenosa svake poruke i izračunava udaljenost do svakog satelita. Geometrijska triangulacija koristi se za kombiniranje tih udaljenosti s

lokacijom satelita kako bi se odredila lokacija prijemnika. Prikazan je položaj, uz prikaz zemljopisne širine i dužine na pokretnoj karti; informacije o visini također mogu biti uključene. Mnoge GPS jedinice pokazuju izvedene informacije kao što su smjer i brzina, izračunate iz promjena položaja [5].

Za razliku od INS-a, GPS ne pati od pomaka tijekom vremena. Međutim, smetnje i druga tehnička ograničenja ograničavaju točnost na nekoliko metara vodoravno. Diferencijalni GPS, gdje se položaj mjeri u odnosu na točno poznatu referentnu točku, ima točnost od nekoliko centimetara [6]. Zbog svojih dobrih karakteristika, GPS je najkorišteniji navigacijski sustav za navođenje topničkih raketa. Njegova mana je ta da je on vanjski sustav kojim korisnik ne upravlja, već je on u vlasništvu američkih zračnih snaga. Ostale nacije ili skupine nacija imaju ili su u procesu uspostavljanja alternativnih sustava temeljenih na istim načelima.

2.2. Rakete današnjice

U današnjim sukobima diljem svijeta koriste se starije taktičke nevođene rakete koje mogu biti kazetnog tipa kao što su američke rakete M26 s dosegom od 32 kilometra [7] i kineske WS-1 s radijusom djelovanja od 100 kilometara [8]. Novije taktičke rakete većeg su dometa zbog INS i GPS navođenja. S američke strane to je grana raketa M3x, dok je s ruske strane to tip raketa 9M55 maksimalnog dometa od 70 kilometara [9]. Balističke rakete kratkog dometa imaju višestruko veću nosivost i radijus djelovanja. Ruska balistička raketa 9K720 Iskander mase bojne glave od gotovo 700 kg, razvija maksimalnih 2600 km/h s dometom od 500 km [10], dok konkurentna američka linija raketa MGM-140 ATACMS nosivosti bojne glave od maksimalnih 591 kg razvija maksimalnu brzinu od 3 700 km/h s dometom od 300 km [11].

2.3. Koncept mobilnog raketnog lansera

S dinamičke točke gledišta, najbolji način za pokretanje projektila je potrošnja cijele količine goriva u najkraćem mogućem vremenu. Međutim, takav pristup konvergira u konvencionalni sustav topovske cijevi koji zahtijeva tešku i robusnu opremu. Prema [1], glavne prednosti raketa u odnosu na topove su:

- relativno nisko i glatko ubrzanje
- lakše i manje robusne konstrukcije za lanser i rakete
- mogućnosti postizanja većih dometa

Stoga se pri dimenzioniranju i modeliranju mogu dati manji zahtjevi na krutost same konstrukcije, a mogu se povećati zahtjevi za mobilnost i brzinu spremnosti na ispaljivanje. Kod odabira vrste pokretačkog sustava važno je naglasiti kako prednost korištenja hidrauličkog upravljačkog sustava naspram električnog sustava je kruti dinamički odziv koji proizlazi iz upotrebe aktuatora male mase i iznimno velike izlazne sile. Hidraulički sustavi su brzi i obično pokazuju manja prekoračenja i oscilacije od električnih sustava.

2.4. Parametri modela hidrauličkog višecijevnog raketnog lansera

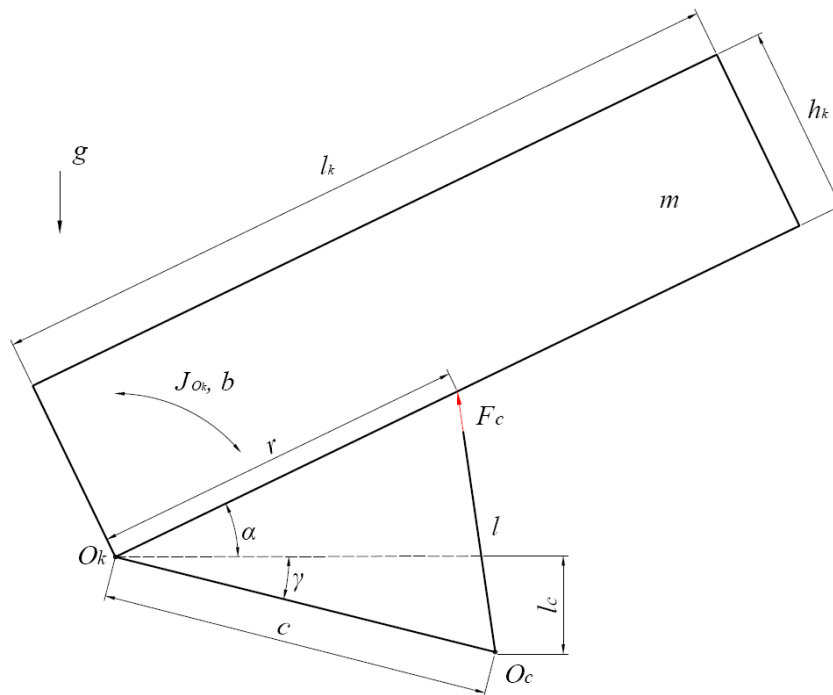
Model hidrauličkog višecijevnog raketnog lansera u ovom je radu osmišljen po uzoru na američki sustav M142 HIMARS koji može primiti 6 raketa M26. Kako su vojne tehnologije uglavnom tajnovite zbog konkurentnosti i ostvarivanja vojne prednosti, parametri modela uzeti su sa stranica američke vojske i iz videa proizvođača te prikazani u Tablici 1 [12, 13].

Tablica 1: Parametri višecijevnog raketnog lansera [12, 13]

| Parametar | Mjerna jedinica | Vrijednost |
|--|-----------------|------------|
| Masa baze | kg | 1 000 |
| Masa kaveza | kg | 1 000 |
| Dimenzije kaveza (D x V x Š) | m | 4 x 2 x 1 |
| Masa rakete M26 | kg | 306 |
| Masa goriva rakete M26 | kg | 98,4 |
| Maksimalan kut zakreta rotirajuće kupole | deg | 180 |
| Maksimalna elevacija rotirajuće kupole | deg | 60 |
| Brzina ciljanja (odziva, kut zakreta 90°, elevacija 60°) | s | 16 |

2.4.1. Dinamika sustava za podizanje

Slika 2 prikazuje bokocrt raketnog kaveza s naznačenim kutovima i duljinama potrebnim za iskazivanje sile cilindra.



Slika 2: Bokocrt kaveza raketnog lansera

Vrijednosti r , γ i c su odabrane približno s obzirom na slike raketnog lansera M142 koji koristi dvoradni cilindar te korigirane zbog upotrebe teleskopskog cilindra u ovom radu. Stoga vrijednosti iznose, prema Tablici 2:

Tablica 2: Parametri sustava za podizanje kaveza

| Parametar | Mjerna jedinica | Vrijednost |
|-----------|-----------------|------------|
| r | m | 0,9 |
| γ | deg | 25,9 |
| c | m | 1 |

Jednadžba ravnoteže je dana slijedećim izrazom:

$$F_c \cdot \left(\frac{\sin(\alpha+\gamma) \cdot c}{\sqrt{r^2+c^2-2 \cdot r \cdot c \cdot \cos(\alpha+\gamma)}} \right) \cdot r = J_{O_k} \cdot \ddot{\alpha} + b \cdot \dot{\alpha} + m \cdot g \cdot \frac{l_k}{2} \cdot \cos \alpha \quad (1)$$

U početnom položaju vrijednost duljine cilindra l_c je 500 mm, elevacije 0° te su kutna brzina i kutno ubrzanje jednaki nuli. Maksimalno opterećenje koje je potrebno podnijeti u vidu mase jednako je masi kaveza sa 6 raketa te iznosi 2 836 kg, no za potrebe ovog rada uzimat će se

vrijednost od 3 000 kg. Korištenjem jednadžbe (1) dobiven je iznos sile koju je potrebno ostvariti hidrauličkim cilindrom, a iznos je 65,4 kN. Kod proračunavanja minimalnog promjera cilindra koristit se tlak u sustavu koji je optimalan za teleskopski cilindar [14] te iznosi $p = p_{max} = 180 \text{ bar}$. Za proračun minimalnog potrebnog promjera cilindra koristi se izraz:

$$A = \frac{F}{p} \quad (2)$$

Gdje je A površina klipa koja se određuje pomoću izraza:

$$d = \sqrt{\frac{4 \cdot A}{\pi}} \quad (3)$$

Minimalna površina klipa cilindra iznosi $36,3 \text{ cm}^2$, odnosno promjer $68,02 \text{ mm}$. Promjer cilindra treba biti veći ili jednak izračunatom promjeru da bi tlak bio granični ili manji. Duljina cilindra s izvučenim klipom također je važan faktor pri biranju cilindra te se računa pomoću formule:

$$l = \sqrt{r^2 + c^2 - 2 \cdot r \cdot c \cdot \cos(\alpha + \gamma)} \quad (4)$$

Za početne vrijednosti r , c i γ , duljina cilindra s izvučenim klipom iznosi $1296,65 \text{ mm}$. Duljina izvučenog djela cilindra:

$$x = l - l_c \quad (5)$$

Gdje je l_c nominalna duljina cilindra.

Vrijednost dinamičkog momenta tromosti kaveza s raketama računa se prema [14] izrazom:

$$J_x = \int_m d_x^2 \cdot dm \quad (6)$$

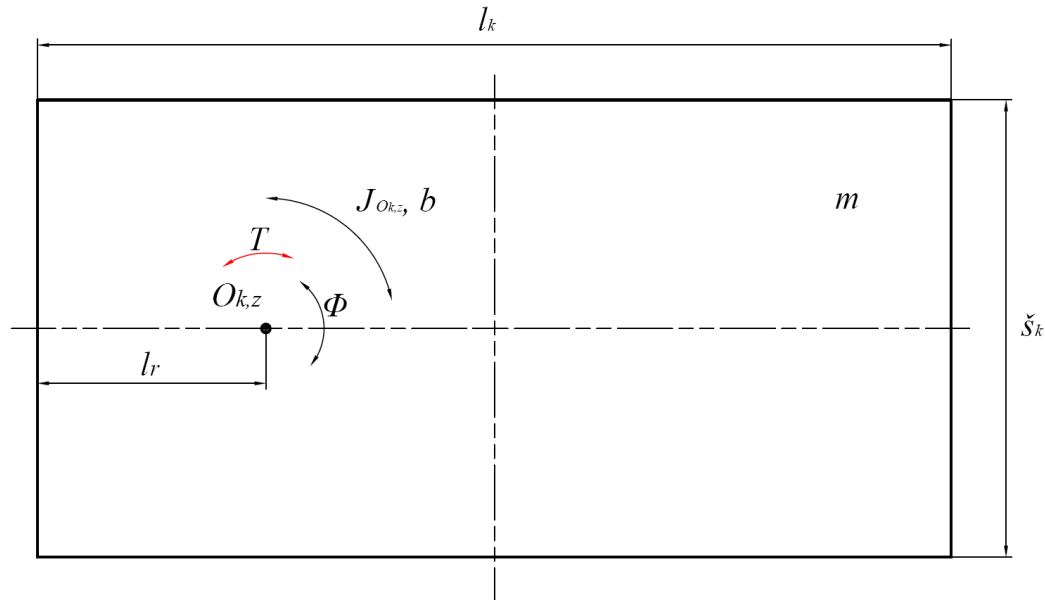
Za os O_k koja prolazi kroz oslonac kaveza zbog jednostavnosti proračuna pretpostavljena jednakost gustoće mase kaveza, jednadžba glasi:

$$J_{O_k} = m \cdot \frac{l_k^2 + h_k^2}{3} \quad (7)$$

Uvrštavajući zadane vrijednosti, moment tromosti iznosi 17 000 m²kg.

2.4.2. Dinamika sustava za rotaciju

Pri zakretanju najveći je otpor pri ubrzavanju masa zbog inercije, nakon toga slijedi otpor trenja ležaja te ostali otpori pri kretanju. Na Slici 3 prikazan je tlocrt kaveza.



Slika 3: Tlocrt kaveza raketnog lansera

Jednadžba ravnoteže dovodi u odnos moment kojeg je potrebno ostvariti hidromotorom sa momentom tromosti i viskoznom trenjem. Jednadžba ravnoteže dana je izrazom:

$$T_r = J_{O_{k,z}} \cdot \ddot{\theta} + b \cdot \dot{\theta} \quad (8)$$

Gdje se $J_{O_{k,z}}$, dinamički moment oko osi $O_{k,z}$ računa izrazom:

$$J_{O_{k,z}} = \int_m d_{k,z}^2 \cdot dm + d_{O_{k,z}}^2 \cdot m \quad (9)$$

Za položaj u kojem je kavez horizontalan, odnosno $\alpha = 0^\circ$ te uzimajući da je gustoća jednaka po cijelom volumenu kaveza, izraz momenta inercije rotacije oko osi $O_{k,z}$ glasi:

$$J_{O_{k,z}} = m \cdot \left(\frac{1}{12} \cdot \dot{s}_k^2 + \frac{1}{3} \cdot l_k^2 - l_r^2 \right) \quad (10)$$

Za zadane vrijednosti $m = 3000$ kg, $\check{s}_k = 2$ m, $l_k = 4$ m, $l_r = 1$ m, moment inercije oko osi $O_{k,z}$ je $14\,000$ kg m². Vrijednost viskoznog trenja oslonca prema [15] maksimalno iznosi 50 Nms. Prosječna brzina rotacije računa se iz zadanih parametara kuta i vremena odziva i iznosi $0,112 \frac{\text{rad}}{\text{s}}$. Prosječno kutno ubrzanje derivacija je brzine rotacije i jednako je $0,056 \frac{\text{rad}}{\text{s}^2}$. Sa svim poznatim veličinama, maksimalni moment zakretanja je 790 Nm.

2.5. Ispaljivanje raketa

Rakete su gotovo isključivo koristile pogon na kruto gorivo. Iako se tekuće gorivo koristilo u prošlosti, takva se goriva sada koriste samo za taktičke i strateške rakete. Za razliku od topova, gdje se gorivo nalazi kao granulat prilično malih i brzogorućih zrnaca baruta koje daju veliku površinu, raketno gorivo obično je jedinstvena smjesa ili serija nekoliko smjesa. Brzina gorenja je sporija u usporedbi s barutom te iznosi nekoliko centimetara u sekundi. Veće rakete obično imaju krutu smjesu goriva ulivenu u cijev motora. Takvi su motori obično zvjezdastog oblika, tj. sadrže unutarnju šupljinu zvjezdastog presjeka. Zvjezdasti oblik osigurava konstantnu površinu gorenja tijekom dužeg dijela faze gorenja. Specifični impuls izražava propulzivnu kvalitetu raketnog pogonskog goriva. Svrha pogonskog goriva je povećati brzinu rakete koja ovisi o brzini koju mogu dobiti ispušni plinovi iz pogonskog goriva. Specifični impuls se izražava na dva načina – kao brzina ili kao vrijeme. Kada se daje kao brzina, veličinom je jednaka ispušnoj brzini motora rakete, dok se kao vrijeme može smatrati vremenom u kojem jedan kilogram pogonskog goriva može zadržati silu od 1 Newtona. Suvremena čvrsta raketna goriva imaju I_{sp} u rasponu od $210 - 250$ s. Tekuće pogonsko gorivo može doseći I_{sp} od oko 450 s [1].

Sila rakete glasi:

$$F_R = \frac{I_{sp} \cdot m_p \cdot g}{t_i} \quad (11)$$

Gdje je m_p masa goriva, g ubrzanje sile teže, t_i vrijeme u kojem je impuls konstantan.

Dinamika sustava pri ispaljivanju nije u opsegu razmatranja ovog rada.

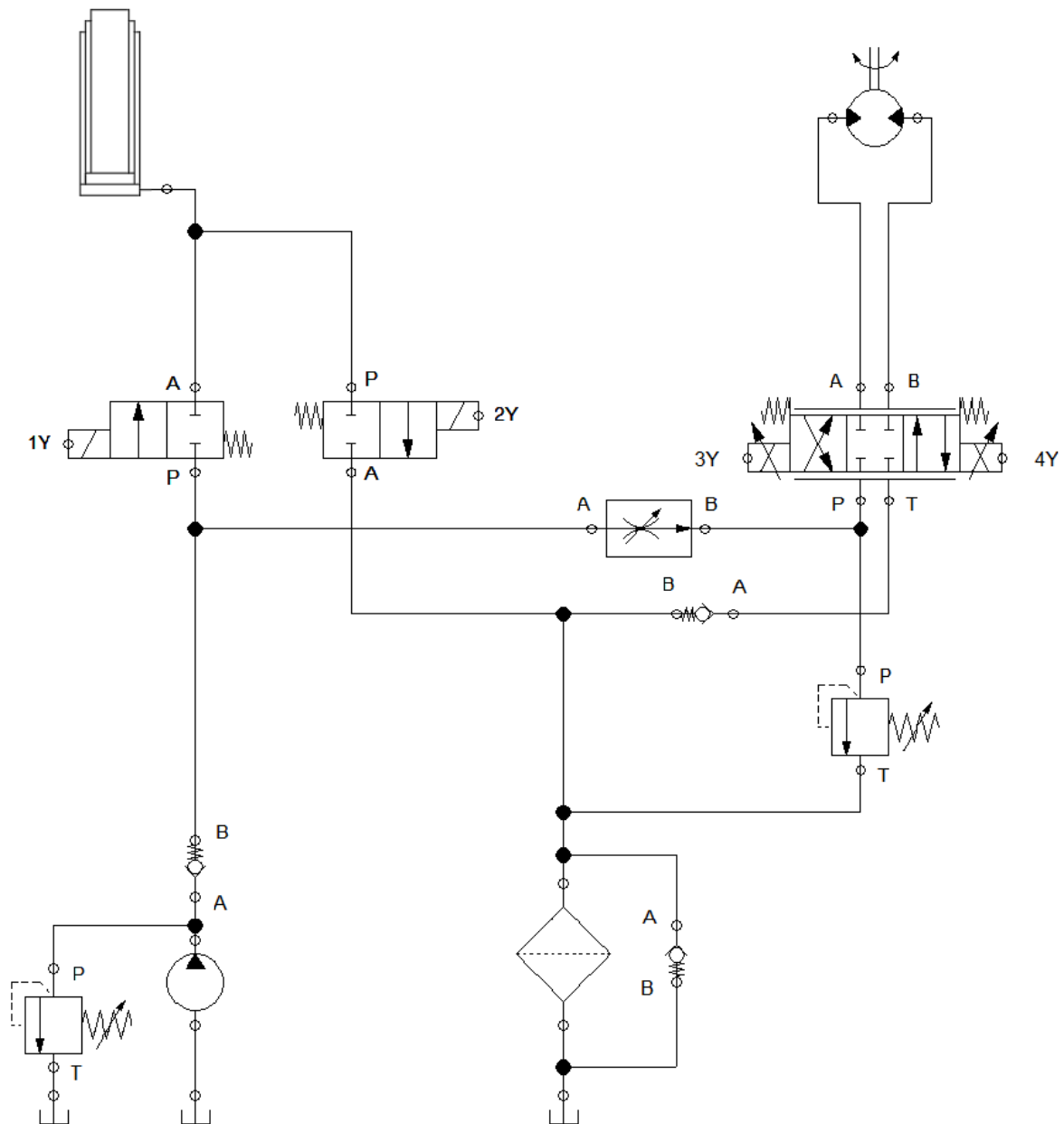
3. Dimenzioniranje i modeliranje hidrauličkog pogona kupole

Hidraulički se sustav pogona kupole sastoji od dva podsustava; sustava za ostvarivanje željene elevacije raketnog kaveza i sustava za rotaciju kupole.

Hidrauličke sheme napravljene su u programu FluidSim, proizvođača FESTO.

3.1. Hidraulička shema sustava

Sustav snagu dobiva preko vratila direktno iz motora vozila na koje je montiran, a u slučaju samostalnog postavljanja može biti pogonjen električnim motorom. Snaga se preko hidrauličke pumpe prenosi na hidrauličko ulje koje kroz vodove putem ventila dolazi do teleskopskog cilindra, tj. hidrauličkog motora. Za zaštitu pumpe od preopterećenja, ograničava se tlak u sustavu ventilom za ograničenje tlaka koji se postavlja neposredno iza pumpe, a za zaštitu od povratnog toka fluida postavlja se nepovratni ventil. Regulacija jednoradnog cilindra izvedena je sa dva razvodna ventila 2/2 koji su upravljani električnim signalom. Protok fluida prema hidromotoru ograničen je ventilom za regulaciju protoka nakon kojeg se putem ventila za regulaciju tlaka ograničava tlak fluida neposredno prije proporcionalnog ventila. Proporcionalni ventil služi za regulaciju broja zakreta hidromotora. U povratnom vodu postavljen je filter ulja kako bi se održala zadovoljavajuća kvaliteta ulja u vidu onečišćenosti, dok u slučaju začepljenja filtera paralelno spojen nepovratni ventil koji osigurava protok. Shema sustava dana je na Slici 4.



Slika 4: Hidraulička shema sustava

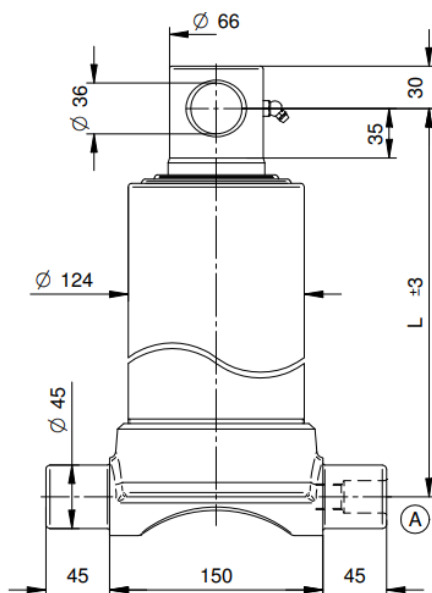
3.2. Odabir i proračun komponenti

Hidraulični pogon kupole sastoji se od hidrauličnog teleskopskog cilindra, pumpe, motora, razvodnika, filtra, nepovratnog ventila s oprugom, ventila za rasterećenje, hidrauličkih cijevi, spremnika fluida te samog fluida (ulje). Spomenuti elementi sustava nalaze se u hidrauličnoj shemi koja je prikazana na Slici 4.

3.2.1. Teleskopski jednoradni cilindar s tri stadija

Cilindar je hidraulična komponenta sustava s kojim započinje proračun. On omogućuje pretvorbu protoka i tlaka u linearno gibanje sa silom, odnosno konverziju hidrauličke energije fluida u mehanički rad. Na temelju proračuna i maksimalne duljine cilindra određuje se veličina cilindra. Prema broju priključaka postoje jednoradni i dvoradni cilindri, dok ih prema broju stupnjeva dijelimo na jednostupanjske i višestupanjske, odnosno teleskopske. U ovom radu se odabire jednoradni višestupanjski cilindar koji mora ostvariti najveću silu u trenutku kada se kavez podiže iz početnog položaja te ona prema jednadžbi (1) iznosi približno 65 kN. Maksimalna duljina cilindra je pri elevaciji kaveza od 60° i iznosi 1,3 m. Teleskopski cilindri u katalogu dolaze s graničnim vrijednostima duljine i opterećenja pri pojedinom stadiju.

Izabran je cilindar proizvođača Di Natale Bertelli, tip 3443, čija je nominalna duljina 438 mm, duljina izvlačenja 893 mm [16]. Maksimalna duljina je 1331 mm što je zadovoljavajuće. Slika 5 prikazuje izabrani cilindar i njegove vanjske dimenzije. Zbog postavljanja senzora pomaka klipa cilindra, cilindar se ne bi mogao naručiti serijski, već bi bilo potrebno napraviti cilindar po mjeri u kojeg bi se, pri izradi, ugradio senzor. Ugradnjom senzora potrebna nominalna duljina bi iznosila 500 mm.



Slika 5: Teleskopski cilindar s 3 stadija [16]

Tehničke karakteristike odabranog cilindra navedene su u Tablici 3.

Tablica 3: Tehničke karakteristike teleskopskog cilindra [16]

| Tehničke karakteristike | | 3443 | | |
|-------------------------|-----|----------|-----------|------------|
| Volumen cilindra | L | 5,7 | | |
| Maksimalni tlak | bar | 220 | | |
| Stadij | / | I | II | III |
| Promjer | mm | 107 | 88 | 68 |

Zbog rotacije kaveza kojeg podiže cilindar, mijenja se udaljenost težišta kaveza od oslonca te kut nagiba cilindra, stoga je potrebno dodatno provjeriti tlak na svakom pojedinom stadiju. U Tablici 4 je prikazan sažet prikaz opterećenja po stadijima. Sila je dobivena prema jednadžbi (1), a kut prema jednadžbi (4).

Tablica 4: Opterećenje po stadijima

| Stadij | Mjerna jedinica | I | II | III |
|---------------|-----------------|----------|-----------|------------|
| Elongacija | mm | 0 | 273 | 546 |
| Kut alfa | deg | 0 | 21,75 | 40,65 |
| Sila cilindra | N | 65400 | 63530 | 56565 |
| Promjer | mm | 107 | 88 | 68 |
| Površina | cm ² | 89,92 | 60,82 | 36,32 |
| Tlak | bar | 72,73 | 104,46 | 155,74 |

Iz danih podataka dobiven je maksimalni pad tlaka u cilindru koji se ostvaruje pri elongaciji trećeg stadija. Dobiveni maksimalni tlak manji je od početnog maksimalnog tlaka od 180 bara unatoč površini manjoj od minimalne potrebne zbog smanjenja sile opterećenja radi rotacije kaveza. Prosječan protok potreban da cilindar ostvari maksimalnu elongaciju u zadanom vremenu računa se sljedećim izrazom:

$$Q_c = \frac{V_c}{t} \quad (12)$$

Gdje je V_c volumen, a t traženo vrijeme potpunog produženja.

Protok dobiven jednadžbom (12) iznosi 21,38 L/min te predstavlja efektivni protok koji treba pristići u cilindar. Teorijski protok koji treba uputiti prema cilindru veći je zbog gubitaka izazvanih curenjem na spojevima različitih komponenti.

3.2.2. Senzor elongacije cilindra

Za mjerenje elongacije cilindra postoje linearni enkoderi sa žicom koji se postavljaju izvan cilindra te oni koji se prilikom proizvodnje cilindra postavljaju unutar njega. Izvlačenjem žice dobiva se apsolutni iznos elongacije cilindra.

Zbog mobilnosti samog krajnjeg proizvoda, enkoder sa žicom izvana stvarao bi tehničke probleme zbog izloženosti same žice, stoga je izabran enkoder SGH25 proizvođača SIKO, koji se postavlja unutar cilindra. Glavna prednost senzora koji je prikazan na Slici 6 je mogućnost mjerenja duljina do 2500 mm. Kod za narudžbu: SGH25-1350-GW6-MH-0/10V-R-M1-DS-S [17].



Slika 6: Senzor elongacije cilindra [17]

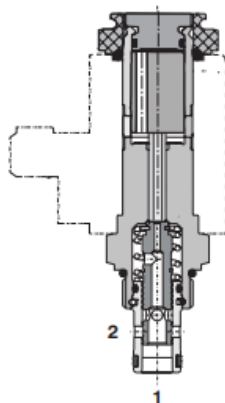
3.2.3. Razvodni ventili

Hidraulički ventili koriste se unutar hidrauličkih kontrolnih sustava za preciznu modulaciju i upravljanje cijelim sustavom. Ventil je poveznica hidrauličkog pogonskog elementa, odnosno pumpe i hidrauličkih izlaznih uređaja koje je potrebno regulirati. Regulacija uređaja se vrši aktiviranjem ventila, ljudskim ili automatiziranim djelovanjem i prema tome se prilagođava izlaz ventila. Hidraulički ventili mogu se klasificirati prema broju vodova protoka koji su spojeni na ventil, vrsti konstrukcije mehanizma klipa cilindra ili vrsti funkcije. Posljednja se

podjela dijeli u ventile za regulaciju smjera, ventile za regulaciju protoka te ventile za regulaciju tlaka.

Razvodni ventil u hidrauličkom sustavu predstavlja uređaj namijenjen upravljanju ili regulaciji pokretanja i zaustavljanja usmjeravanjem protoka fluida pod pritiskom, koji dolazi iz crpke ili iz akumulatora u kojem je pohranjen.

Izabran je ventil proizvođača ARGO HYTOS, tip SD2E-A2 „High performance“ čiji se poprečni presjek nalazi na Slici 7 [18].



Slika 7: Razvodni ventil [18]

Tehničke karakteristike dane su u Tablici 5.

Tablica 5: Tehničke karakteristike razvodnog ventila [18]

| Tehničke karakteristike | | SD2E-A2/H2I12M5V-B |
|----------------------------|-----------------|--------------------|
| Maksimalan protok | L/min | 30 |
| Maksimalni tlak | Bar | 350 |
| Temperaturni raspon fluida | °C | -30...+80 |
| Temperatura okoliša | °C | -30...+80 |
| Maksimalna frekvencija | h ⁻¹ | 15000 |
| Pad tlaka | bar | 5,2 |

Maksimalan protok i tlak razvodnog ventila veći su od protoka i tlaka potrebnog za ostvarivanje željenog opterećenja i brzine cilindra, što ventil čini zadovoljavajućim za ovaj sustav.

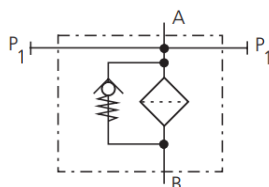
3.2.4. Filter

Filter služi za održavanje čistoće fluida filtracijom svih nečistoća nastalih trošenjem komponenti. Sastoji se od različitih mrežica definirane perforacije koje zaustavljaju veće čestice. Potencijalni problemi kao što su blokada ventila, curenje te otkazivanje rada dodatno stavljaju naglasak na izbor kvalitetnije komponente.

Odabran je filter proizvođača ARGO HYTOS, tip D 090, koji se postavlja u povratni vod sustava [19]. Na Slici 8 je dana fotografija filtera, a njegov simbol je dan na Slici 9.



Slika 8: Filter ulja [19]



Slika 9: Shematski prikaz filtera ulja s nepovratnim ventilom

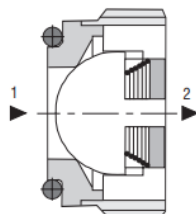
Tablica 6 prikazuje tehničke karakteristike odabranog filtera ulja. Izabran je filter većeg nominalnog protoka zbog veće filtracijske površine uslijed koje se ostvaruje dulje vrijeme rada prije potrebne zamjene. Veća površina utječe na pad tlaka, koji je manji nego prilikom upotrebe filtera s manjom površinom filtracije i nominalnim protokom.

Tablica 6: Tehničke karakteristike filtera ulja [19]

| Tehničke karakteristike | | D 090-156 |
|-------------------------|-------|-----------|
| Nominalni protok | L/min | 60 |
| Pad tlaka | bar | 0,12 |
| Kapacitet prljavština | g | 17 |
| Tlak bypassa | bar | 2,5 |

3.2.5. Nepovratni ventil

Smjerni regulacijski ventili imaju ulogu sklopki unutar hidrauličkog sustava. Tipični primjeri usmjerenih regulacijskih ventila su nepovratni ventili ili naizmjenično zaporni ventili. Prvi su standardni monostabilni elementi koji ne pokazuju značajne gubitke energije ni dinamička ponašanja koja se moraju uzeti u obzir prilikom analiziranja dinamike hidrauličkog sustava. Naizmjenično zaporni ventili imaju karakteristike nepovratnih ventila, a jedina je razlika što su bistabilni. U ovom radu korišten je nepovratni ventil jer omogućuje prolazak fluida u jednom smjeru, dok blokira u drugom. U sustavu se on koristi kao zaštita hidromotora od povratnog toka fluida čime se minimizira mogućnost kvara motora. Odabran je nepovratni ventil tvrtke ARGO HYTOS, tip VJO1-10/S [20]. Poprečni presjek ventila dan je na Slici 10 na kojoj se vidi sferična glava pomičnog klipa koja je povoljna zbog samocentriranja i samočišćenja, dok se granična vrijednost tlaka pri kojoj se ostvaruje protok regulira oprugom.



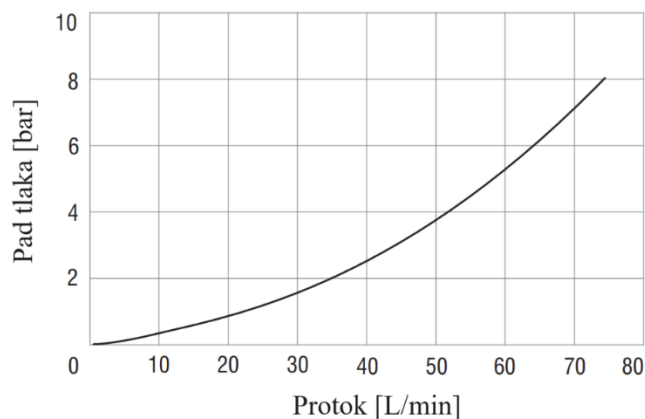
Slika 10: Nepovratni ventil [20]

U nastavku je Tablica 7 tehničkih karakteristika izabranog nepovratnog ventila.

Tablica 7: Tehničke karakteristike nepovratnog ventila [20]

| Tehničke karakteristike | | VJO1-10/SM005V |
|----------------------------|-------|----------------|
| Maksimalan protok | L/min | 80 |
| Maksimalan tlak | bar | 350 |
| Tlak otvaranja | bar | 0,5 |
| Temperaturni raspon fluida | °C | -30 ... +100 |
| Pad tlaka | bar | 1,1 |

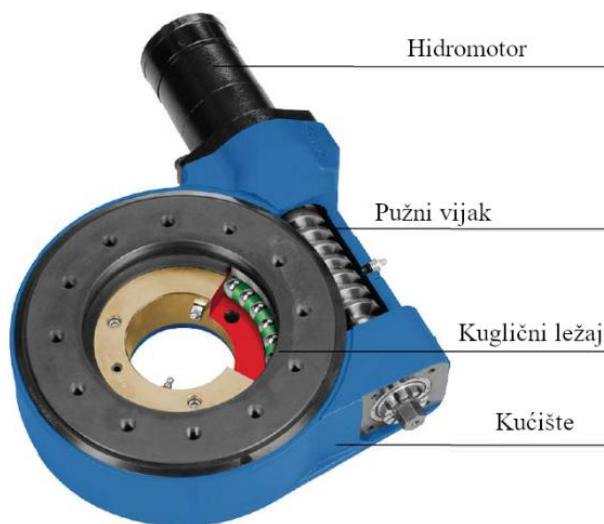
Najvažnije karakteristike, maksimalan protok i tlak, su zadovoljavajuće te iznose više od zahtijevanog protoka i tlaka cilindra. Gubitak hidrauličke energije prikazan je padom tlaka pri potrebnom protoku grafom na Slici 11.



Slika 11: Graf protok – tlak nepovratnog ventila [20]

3.2.6. Reduktor

Reduktor je strojni dio čija je namjena promjena odnosa brzine okretaja i momenta njegovog ulaza i izlaza. Najčešća izvedba reduktora je kao sklop dvaju ili više zupčanika. Prednost uporabe reduktora u hidrauličnom sustavu ovog rada je ta što su hidromotori efikasniji pri većim okretajima, dok je zahtijevano rotiranje kupole sporo, no potreban je veliki moment za okretanje. Odabran je prstenasti reduktor proizvođača HIDROS, tip HPWE9 [21]. Reduktor je izveden kao sklop pužnog vijka i zupčanika, Slika 12. Prednost navedenog sklopa je blokada rotacije zupčanika ukoliko se pužni vijak koji je povezan s hidromotorom ne okreće. Kod prstenastih reduktora dva su ograničavajuća parametra nosivosti; maksimalno aksijalno opterećenje i maksimalni moment savijanja oko osi y. Parametri reduktora dani su u Tablici 8. Senzor kojim se mjeri rotacija montira se na kraj pužnog vijka kandastom spojkom.



Slika 12: Prstenasti reduktor [21]

Tablica 8: Tehničke karakteristike prstenastog reduktora [21]

| Tehničke karakteristike | | HP WE9-62-25H-R |
|----------------------------------|-------------------|-----------------|
| Maksimalni izlazni okretaji | min^{-1} | 2,5 |
| Maksimalan izlazni moment | kNm | 8 |
| Maksimalni M_y | kNm | 33,9 |
| Maksimalno aksijalno opterećenje | kN | 550 |
| Prijenosni omjer | | 62:1 |

Vrijeme rotacije za zakret od 360° iznosi 64 sekunde, iz čega proizlazi da brzina kupole mora biti približno 1 min^{-1} , dok se brzina vrtnje hidromotora dobiva iz jednadžbe:

$$n_{m,min} = n_r \cdot i \quad (13)$$

Gdje je n_r broj okretaja reduktora te i prijenosni omjer, brzina rotacije hidromotora iznosi 62 min^{-1} .

Prijenosni omjer daje odnos između ulaznog i izlaznog momenta, stoga moment koji hidromotor treba ostvariti, analogno jednadžbi (13) dan je izrazom:

$$T_{m,min} = \frac{T_r}{i} \quad (14)$$

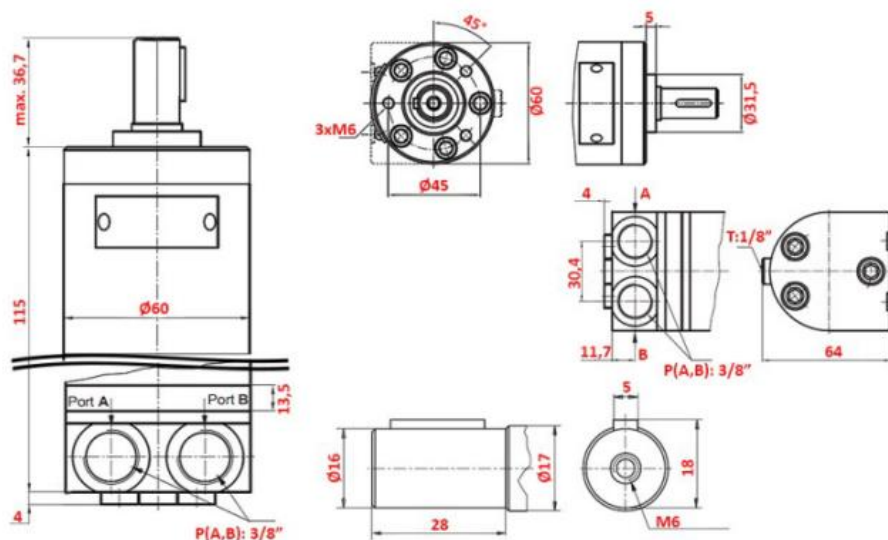
Gdje je T_r moment reduktora. Moment hidromotora iznosi 13 Nm.

Dobivene tražene vrijednosti brzine i momenta hidromotora služe pri odabiru hidromotora iz kataloga.

3.2.7. Hidromotor

Hidromotor je pretvornik hidrauličke energije u mehaničku energiju. Njegova je zadaća tlak i protok pretvoriti u moment i rotacijsko gibanje. Obično se koriste u hidrauličkim pogonskim sustavima za poljoprivredne strojeve i industrijska vozila. Hidromotori su poznati po svojoj učinkovitosti, pouzdanosti i sposobnosti da daju promjenjive protoke i moment ovisno o dizajnu i konfiguraciji. Postoje različite vrste hidromotora, uključujući motore sa zupčanicima, motore s lopaticama i klipne motore.

Odabran je hidraulički motor dobavljača ROSI Teh, šifra motora: MM 32 koji zadovoljava tražene vrijednosti dobivene jednadžbama (13, 14) što se može vidjeti u Tablici 9. Na Slici 13 prikazan je izvadak iz kataloga koji prikazuje nacrt hidromotora [22].

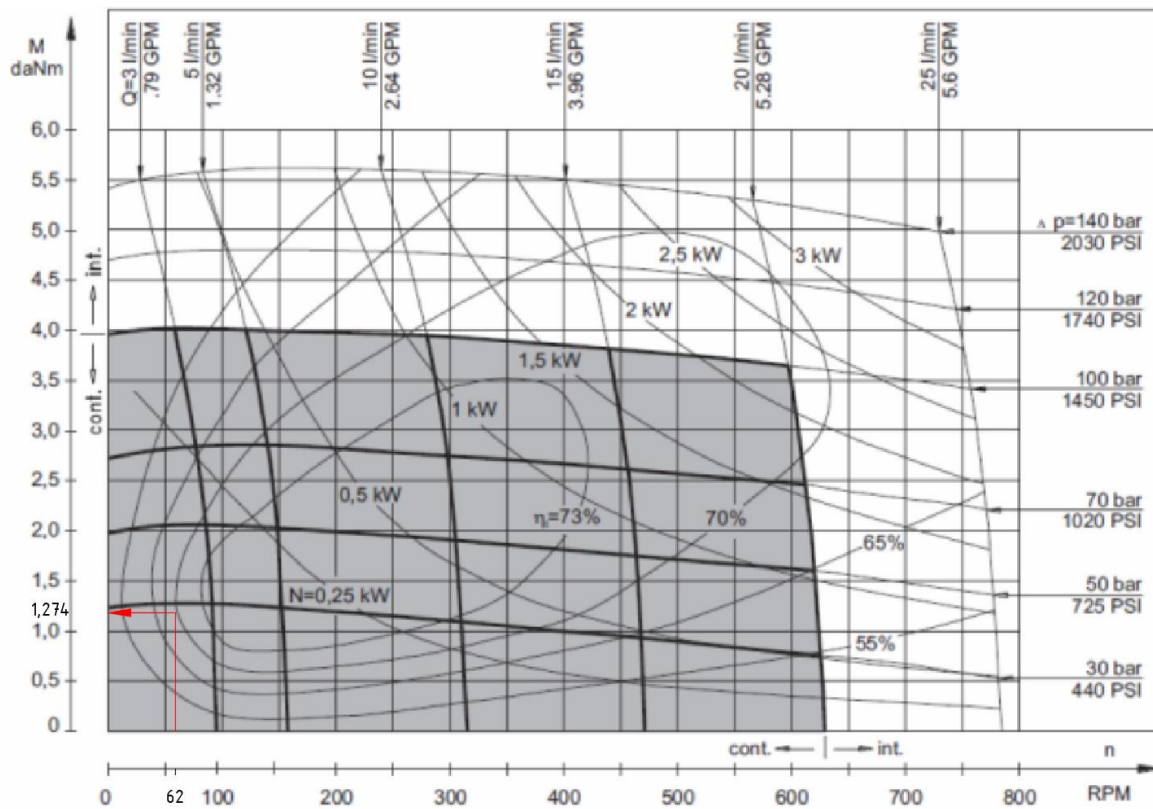


Slika 13: Hidromotor [22]

Tablica 9: Tehničke karakteristike hidromotora [22]

| Tehničke karakteristike | | MM 32 |
|-------------------------|-------------------|-------|
| Volumen motora | cm ³ | 32 |
| Maksimalni okretaji | min ⁻¹ | 630 |
| Maksimalan moment | Nm | 40 |
| Maksimalna snaga | kW | 2,4 |
| Maksimalan tlak | bar | 105 |
| Maksimalan protok | L/min | 20 |

Slika 14 prikazuje graf okretaji – moment – tlak – protok hidromotora. Motor mora ostvariti moment od 13 Nm uz 62 okretaja po minuti. Iz grafa se može iščitati da je za to potreban protok od ≈ 2 litre u minuti te tlak od ≈ 25 bara. Pri tim parametrima učinkovitost hidromotora je gotovo 70% uz potrošnju od 81.25 W.



Slika 14: Graf karakteristika motora [22]

Računski možemo doći do sličnih rezultata. Brzina koju hidromotor ostvaruje jednaka je izrazu:

$$n_{hm} = \frac{Q_{hm,teor}}{V_M} \quad (15)$$

Gdje je $Q_{hm,teor}$ teoretski protok kroz hidromotor te V_M specifični volumen hidromotora.

Preslagivanjem dobiva se jednadžba koja stavlja u odnos potreban protok sa brzinom okretaja motora:

$$Q_{hm,teor} = n_{hm} \cdot V_M \quad (16)$$

Sa stajališta momenta, odnos ostvarivog momenta u odnosu na pad tlaka motora dan je slijedećim izrazom:

$$T_{m,min} = \frac{V_M \cdot \Delta p_M}{2 \cdot \pi} \quad (17)$$

Gdje je Δp_M pad tlaka na hidromotoru.

Preinakom prethodno navedene jednadžbe dovodi se u odnos potrebni pad tlaka u motoru sa zahtijevanim izlaznim momentom.

$$\Delta p_M = \frac{T_{m,min} \cdot 2 \cdot \pi}{V_M} \quad (18)$$

Uz brzinu vrtnje hidromotora iz jednadžbe (15) i volumena motora iz Tablice 9 teoretski protok kroz hidromotor iznosi 1,94 l/min. Moment motora zadan je jednadžbom (17), a volumen motora dan je u Tablici 9 čime je pad tlaka na motoru 25,01 bar. Motor je izveden s prihvatom za 5 vijaka, stoga se dodatno uzima prirubnica od istog proizvođača koja služi za prihvat motora na reduktor. Prirubnica se s motorom steže s 3 vijka M6 dok se s reduktorom povezuje s 2 vijka M12.

3.2.8. Apsolutni rotacijski enkoder

Enkoderi su uređaji čija je zadaća mjerenje broja okretaja. Postoje apsolutni i inkrementalni. Njihova preventivna razlika je u tome što apsolutni daju kao izlaz vrijednost koja točno označava kut na kojem se nalaze, dok inkrementalni daju izlazni impuls koji označava smjer u kojem su se zakrenuli. Broj impulsa po okretaju definira rezoluciju enkodera. Današnji enkoderi mogu biti optički ili elektromagnetski.

Za potrebe mjerenja kuta rotacije kupole u ovom radu odabran je apsolutni magnetski rotirajući enkoder WV5800M proizvođača SIKO, koji se odlikuje robusnim kućištem pogodnim za primjenu kod mobilnih strojeva uz mogućnost zakretanja 4096 puta. Slika 15 prikazuje odabrani enkoder. Kod za narudžbu: WV5800M-CAN-16384-4096-S4/10x26-M3-SN-IP67-R-E12-01.0-SW-0 [23].



Slika 15: Apsolutni enkoder [23]

3.2.9. Proporcionalni razvodni ventil

Proporcionalni ventili su ventili s neograničenim brojem stabilnih stanja proporcionalnim analognom ulaznom signalu koji može biti napon ili struja. Različite vrste proporcionalnih ventila su dostupne na tržištu, a najučestaliji su proporcionalni direktno upravljani ventili kod kojih je položaj klipa ventila proporcionalan ulaznom električnom signalu te proporcionalno tlačni ili protočni ventili gdje je električni signal proporcionalan padu tlaka odnosno prigušenju.

Odabran je 4/3 proporcionalan ventil proizvođača ARGO HYTOS, PRM2-04 [24]. Njegov prikaz dan je na Slici 16, dok su u Tablici 10 dane tehničke specifikacije.



Slika 16: Proporcionalni razvodni ventil [24]

Tablica 10: Tehničke karakteristike proporcionalnog razvodnog ventila [24]

| Tehničke karakteristike | | PRM2-043Z11/04-12EL7-AE1N2V-B |
|-------------------------------------|-------|-------------------------------|
| Nominalan protok, $\Delta p=10$ bar | L/min | 4 |
| Maksimalni tlak | bar | 320 |
| Temperaturni raspon fluida | °C | -30...+80 |
| Temperatura okoliša | °C | -30...+50 |
| Radni napon U_{cc} | V DC | 9... 32 |
| Frekvencija | Hz | 60... 300 |

3.2.10. Pumpa

Pumpa mora ostvariti dovoljan protok za cilindar i hidromotor. Najveći će protok biti onda kada su oba elementa aktivirana.

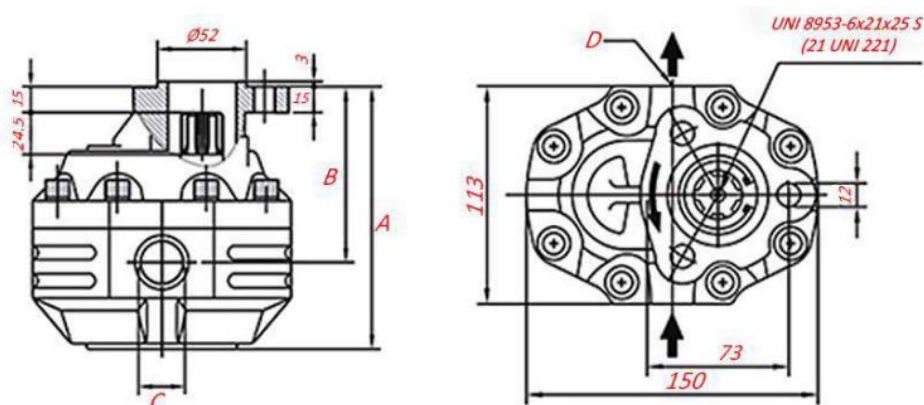
$$Q_{p,teor} = Q_{c,teor} + Q_{hm,teor} + Q_{gub} \quad (19)$$

Gubici protoka nisu definirani u katalogima proizvođača, stoga su izuzeti iz okvira razmatranja u ovom radu, čineći protok pumpe 23,32 l/min. Pri ostvarivanju maksimalnog tlaka pumpa mora ostvariti dovoljan tlak koji nakon gubitaka može pokrenuti teret cilindra, zakrenuti kupolu. Izrazi su dani u nastavku:

$$p_{p,c} = \Delta p_c + \Delta p_{rv} + \Delta p_{nv} + \Delta p_{fu} \quad (20)$$

$$p_{p,hm} = \Delta p_{hm} + \Delta p_{pv} + \Delta p_{nv} + \Delta p_{fu} \quad (21)$$

Tlak potreban za ostvarenje željene elevacije iznosi 163 bara, dok tlak za zakretanje kupole iznosi 37 bara. Pošto je tlak za zakretanje kupole veći, uzima se pumpa koja ga može svladati. Odabrana je pumpa dobavljača RosiTeh, model UNI30 prikazan na Slici 17 s tehničkim karakteristikama danim u Tablici 11.



Slika 17: Pumpa ulja [25]

Tablica 11: Tehničke karakteristike pumpe ulja [25]

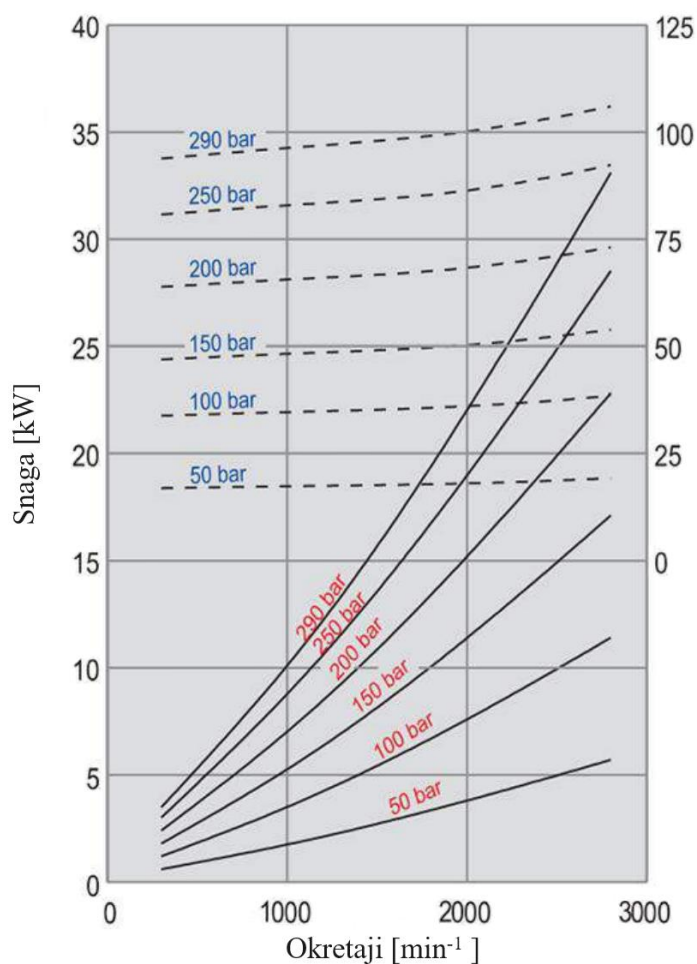
| Tehničke karakteristike | | UNI30 |
|-------------------------|-------------------|-------|
| Volumen pumpe | cm ³ | 17 |
| Maksimalni okretaji | min ⁻¹ | 3000 |
| Maksimalan tlak | bar | 230 |

Potreban broj okretaja pumpe izračunava se izrazom:

$$n_p = \frac{Q_{p,teor}}{V_p} \quad (22)$$

Gdje je V_p specifični volumen pumpe.

Za ostvarenje potrebnih okretaja pumpe u iznosu od 1370 okretaja u minuti može se koristiti elektromotor ili vratilo. Elektromotor je jednostavnije rješenje ukoliko bi se sustav koristio stacionarno s pristupom električnoj mreži, dok je vratilo u slučaju montaže sustava na transportno vozilo jednostavnije zbog prijenosa snage direktno iz motora na unutarnje sagorijevanje. Graf u nastavku opisuje povezanost snage koja je potrebna za ostvarenje broja okretaja i tlaka. Snaga je prema Slici 18 iz kataloškog grafa jednaka 8 kW.

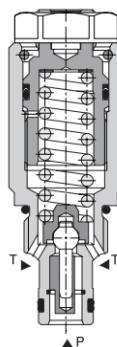


Slika 18: Graf karakteristika pumpe ulja [25]

3.2.11. Ventil za ograničenje tlaka

Ventili za regulaciju tlaka koriste se za održavanje, tj. ograničavanje tlaka unutar hidrauličkog sklopa. Izrađuju se u različitim izvedbama, najčešća konstrukcija ventila postiže se upotrebom tanjuraste pločice i opruge. Ostala konstrukcijska rješenja zapornog djela mogu biti stožastog oblika, oblika kugle ili polukugle.

Ventil za ograničenje tlaka u hidrauličkom sustavu ovog rada služi za osiguranje sustava od preopterećenja. Odabran je nepovratni ventil tvrtke ARGO HYTOS, tip SR1A-A2 [26] prikazan na Slici 19. Tehničke karakteristike ventila dane su u Tablici 12.



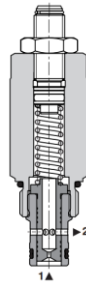
Slika 19: Ventil za ograničenje tlaka [26]

Tablica 12: Tehničke karakteristike ventila za ograničenje tlaka [26]

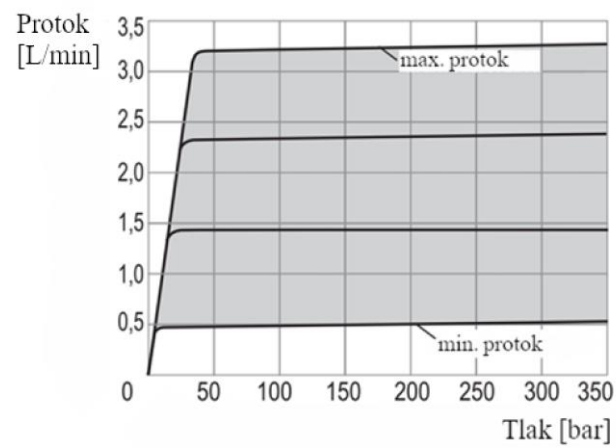
| Tehničke karakteristike | | SR1A-A2/L25LVB |
|-------------------------|-------|----------------|
| Maksimalan protok | L/min | 30 |
| Maksimalni tlak | bar | 250 |

3.2.12. Ventil za regulaciju protoka

Ventili za regulaciju protoka koriste se za održavanje željene vrijednosti protoka prema nekom dijelu hidrauličkog sustava. U hidrauličkom sustavu ovog rada ventil služi za osiguranje protoka potrebnog za rad motora koji je manji od ukupnog protoka kojeg daje pumpa. Odabran je ventil tvrtke ARGO HYTOS, tip SF22A-A2/H2SVB nominalnog protoka 2 L/min s mogućnošću regulacije željene vrijednosti protoka. Prednost ventila ove vrste je konstantan protok pod promjenjivim opterećenjem. U nastavku su prikazani poprečni presjek ventila za regulaciju protoka na Slici 20 te na Slici 21 graf ovisnosti ulaznog tlaka o protoku [27].



Slika 20: Ventil za regulaciju protoka [27]



Slika 21: Graf protok-tlak ventila za regulaciju protoka [27]

3.3. Matematički modeli

U nastavku slijede matematički modeli pojedinih komponenti.

Pretpostavke kod matematičkog modeliranja sustava

- Tlak napajanja proporcionalnog ventila je konstantan
- Trenje mirovanja i trenje hidromotora su zanemareni, djeluje samo otpor zbog viskoznog trenja
- Inercija i trenje radnog fluida su zanemarivi jer je inercija objekta regulacije i njegovo trenje značajno veće
- Viskoznost fluida je konstantna, odnosno temperatura nema utjecaj na radni fluid
- Zona neosjetljivosti klipnog proporcionalnog ventila ne postoji te on ima nulto prekrice
- Nema gubitka protoka zbog curenja
- Svi dijelovi su savršeno kruti

3.3.1. Matematički model teleskopskog cilindra

Prvi stadij – izvlačenje vanjskog, najšireg dijela:

$$\frac{dp_c}{dt} = \frac{B}{V_{0,1} + A_v \cdot x} \left(Q_v - A_v \cdot \frac{dx}{dt} \right) \quad (23)$$

Drugi stadij – izvlačenje srednjeg dijela:

$$\frac{dp_c}{dt} = \frac{B}{V_{0,1} + (A_v - A_s) \cdot x_{v,max} + A_s \cdot x} \left(Q_v - A_s \cdot \frac{dx}{dt} \right) \quad (24)$$

Treći stadij – izvlačenje unutarnjeg dijela s najmanjim promjerom:

$$\frac{dp_c}{dt} = \frac{B}{V_{0,1} + (A_v - A_u) \cdot x_{v,max} + (A_s - A_u) \cdot x_{s,max} + A_u \cdot x} \left(Q_v - A_u \cdot \frac{dx}{dt} \right) \quad (25)$$

Protok prema cilindru ovisi o tlaku hidrauličkog sustava – agregata, koji se nalazi prije cilindra. Ukoliko tlak u agregatu naraste iznad granične vrijednosti ventila za ograničenje tlaka, protok prema cilindru se smanjuje jer dio protoka ide kroz ventil za ograničenje tlaka te time pada tlak u agregatu. Ukoliko je tlak u agregatu veći od tlaka u cilindru, protok prema cilindru je pozitivan. Iz navedenog slijedi jednadžba koja opisuje protok prema cilindru:

$$Q_v = \begin{cases} f \left(\int \frac{B}{V_{ag}} (Q_{si} - Q_i - Q_{v_{ogr}}) - p_c \right) & \text{za } e > +gr_{err} \\ K_{vr} \cdot \text{sign}(p_c - p_T) \cdot \sqrt{p_c - p_T} & \text{za } e < -gr_{err} \end{cases} \quad (26)$$

U jednadžbi Q_{si} predstavlja protok koji ostvaruje pumpa, Q_i označava promjenu volumena fluida u cilindru, protok volumena kroz ventil za ograničenje tlaka označen je s $Q_{v_{ogr}}$ dok je K_{vr} koeficijent protoka razvodnog ventila te pri turbulentnom strujanju varira između 0,65 i 0,75 prema [30].

3.3.2. Matematički model hidromotora

Teorijski protok kroz motor

$$Q_{hm,teor} = V_M \cdot n_{hm} \quad (27)$$

Promjena tlaka unutar motora u vremenu

$$\frac{dp_A}{dt} = \frac{B}{V_A} \left(Q_A - V_M \cdot \frac{d\theta}{dt} \right) \quad (28)$$

$$\frac{dp_B}{dt} = \frac{B}{V_B} \left(Q_B + V_M \cdot \frac{d\theta}{dt} \right) \quad (29)$$

Budući da je prije navedeno da nema istjecanja kroz bočne zazore, slijedi da je Q_A jednak negativnom iznosu Q_B .

3.3.3. Matematički model proporcionalnog ventila

Proporcionalni ventil opisan je jednadžbama [31]:

$$Q_A = \begin{cases} c_{pv} \cdot y_v \cdot \text{sign}(p_S - p_A) \sqrt{|p_S - p_A|} & \text{za } y_v \geq 0 \\ c_{pv} \cdot y_v \cdot \text{sign}(p_A - p_T) \sqrt{|p_A - p_T|} & \text{za } y_v < 0 \end{cases} \quad (30)$$

$$Q_B = \begin{cases} -c_{pv} \cdot y_v \cdot \text{sign}(p_B - p_T) \sqrt{|p_B - p_T|} & \text{za } y_v \geq 0 \\ -c_{pv} \cdot y_v \cdot \text{sign}(p_S - p_B) \sqrt{|p_S - p_B|} & \text{za } y_v < 0 \end{cases} \quad (31)$$

Ovdje je y_v pomak klipa proporcionalnog ventila, c_{pv} koeficijent protoka proporcionalnog ventila i računa se prema [32] pomoću izraza:

$$c_{pv} = \frac{Q_N}{y_v \cdot \sqrt{\frac{\Delta p_N}{2}}} \quad (32)$$

Q_N nominalni protok proporcionalnog ventila, Δp_N pad tlaka pri nominalnom protoku.

Dinamika ventila opisana je prema [31] jednačbom:

$$\ddot{y}_v + 2 \cdot \zeta_v \cdot \omega_v \cdot \dot{y}_v + \omega_v^2 \cdot y_v = c_{pv} \cdot \omega_v^2 \cdot u \quad (33)$$

U kojoj je \ddot{y}_v ubrzanje klipa cilindra, ζ_v koeficijent prigušenja proporcionalnog ventila, ω_v vlastita frekvencija proporcionalnog ventila i u ulazni napon proporcionalnog ventila.

4. Hibridni sustav

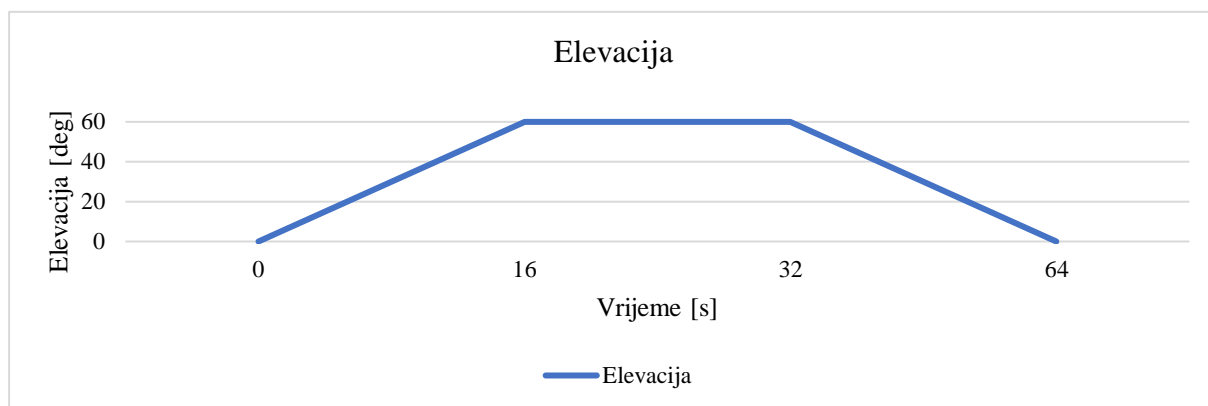
U slučaju isključenja primarnog izvora hidrauličke snage, npr. motor vozila je isključen, hidraulički sustav kupole postaje neupotrebljiv. Rješenje je ugradnja hidrauličkog akumulatora koji skladišti energiju fluida. Jednom kada se energija uskladišti, ona se može ponovno isporučiti u hidraulički sustav tijekom odgovarajućeg vremena kako bi zamijenila primaran izvor snage. Iako postoje ograničenja u brzini kojom se hidraulička akumulacija može puniti i prazniti, proces skladištenja i isporuke energije može se normalno odvijati vrlo velikom brzinom, naspram elektrokemijskih akumulatora, kojima je općenito potrebno više vremena i prostora za obavljanje iste funkcije. Energija se akumulira pomoću utega, opruga ili plina. Potonji se dijeli prema postojanju razdjelnog člana, ukoliko imamo razdjelni član on može biti s klipom, mjemom ili membranom [28]. Hidraulički akumulator također služi za smanjenje krutosti i oscilacija hidrauličkog sustava.

Proračun hidrauličkog aktuatora temelji se na termodinamičkom proračunu mehaničke energije koju plin može predati tijekom ekspanzije. Glavna vrijednost koju je potrebno odrediti je zapremnina akumulatora, koja je u zavisnosti sa volumenom ulja kojeg akumulator mora isporučiti sustavu tijekom njegove upotrebe, što je prikazano izrazom:

$$V_{ak} = \frac{\Delta V}{\left[\left(\frac{p_0}{p_1} \right)^{\frac{1}{n}} - \left(\frac{p_0}{p_2} \right)^{\frac{1}{n}} \right]} \quad (34)$$

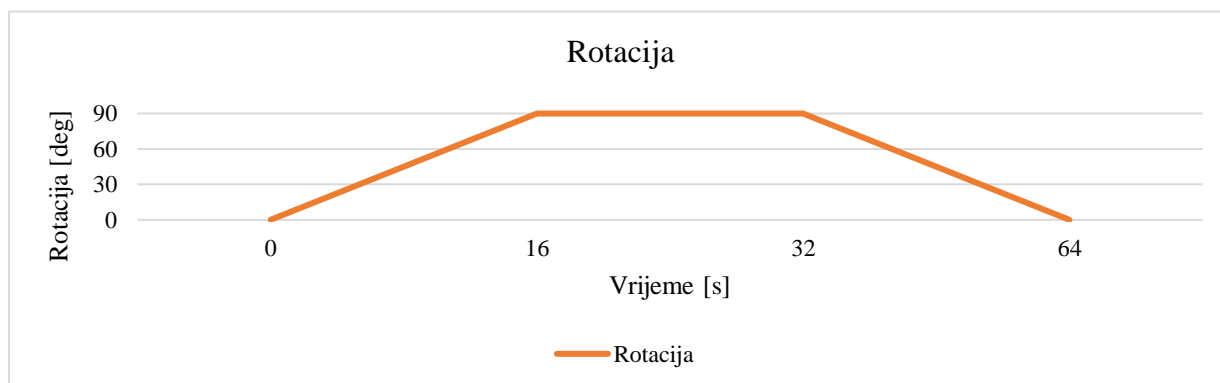
Ovdje je ΔV volumen kojeg treba namiriti sustavu, p_0 tlak punjenja, p_1 radni tlak, p_2 maksimalni tlak te koeficijent n koji ovisi o brzini ekspanzije.

Volumen kojeg akumulator treba isporučiti ovisi o elevaciji i rotaciji kupole, stoga su sljedeća tri grafa na Slikama 22, 23 i 24 povezana.

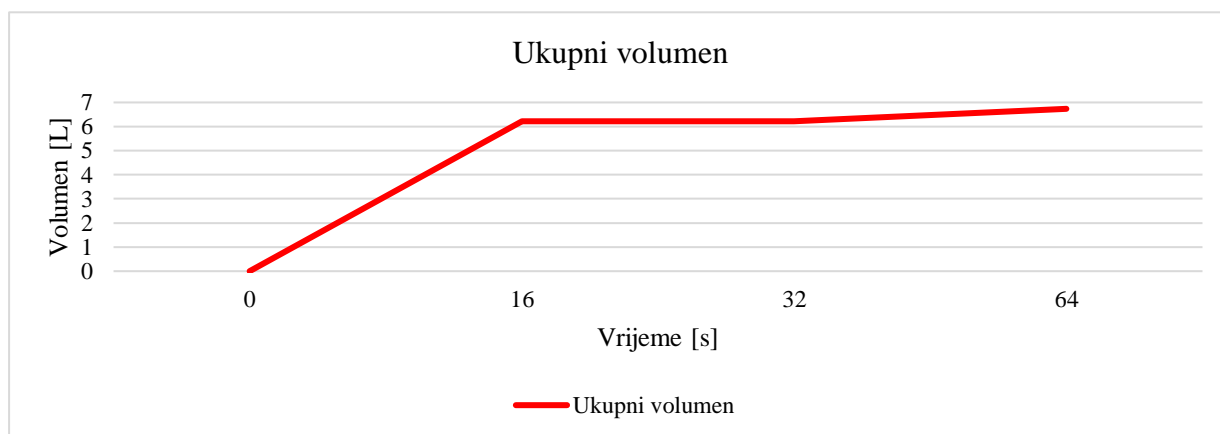


Slika 22: Graf elevacija – vrijeme

Zbog korištenja jednoradnog teleskopskog cilindra, prilikom spuštanja nije potreban protok prema cilindru.



Slika 23: Graf rotacija – vrijeme



Slika 24: Graf ukupni volumen – vrijeme

Volumen koji se koristi pri proračunu maksimalni je ukupni volumen i iznosi 6,735 litara.

Radni tlak p_1 mora savladati gubitke do cilindra i pad tlaka u cilindru. Tlak punjenja 10% je manji od radnog tlaka, a maksimalni tlak je definiran ventilom za ograničenje tlaka te iznosi 190 bara. Vrijeme pražnjenja je $t = 16$ s, stoga je $n = 1$ [28]. Naposljetku, volumen akumulatora mora biti jednak ili veći od 48,93 litre.

Odabran akumulator prikazan je na Slici 25 proizvođača ROTH, BLAK 50 koji je punjen dušikom s razdjelnim članom membranskog tipa [29]. Karakteristike akumulatora dane su u Tablici 13.



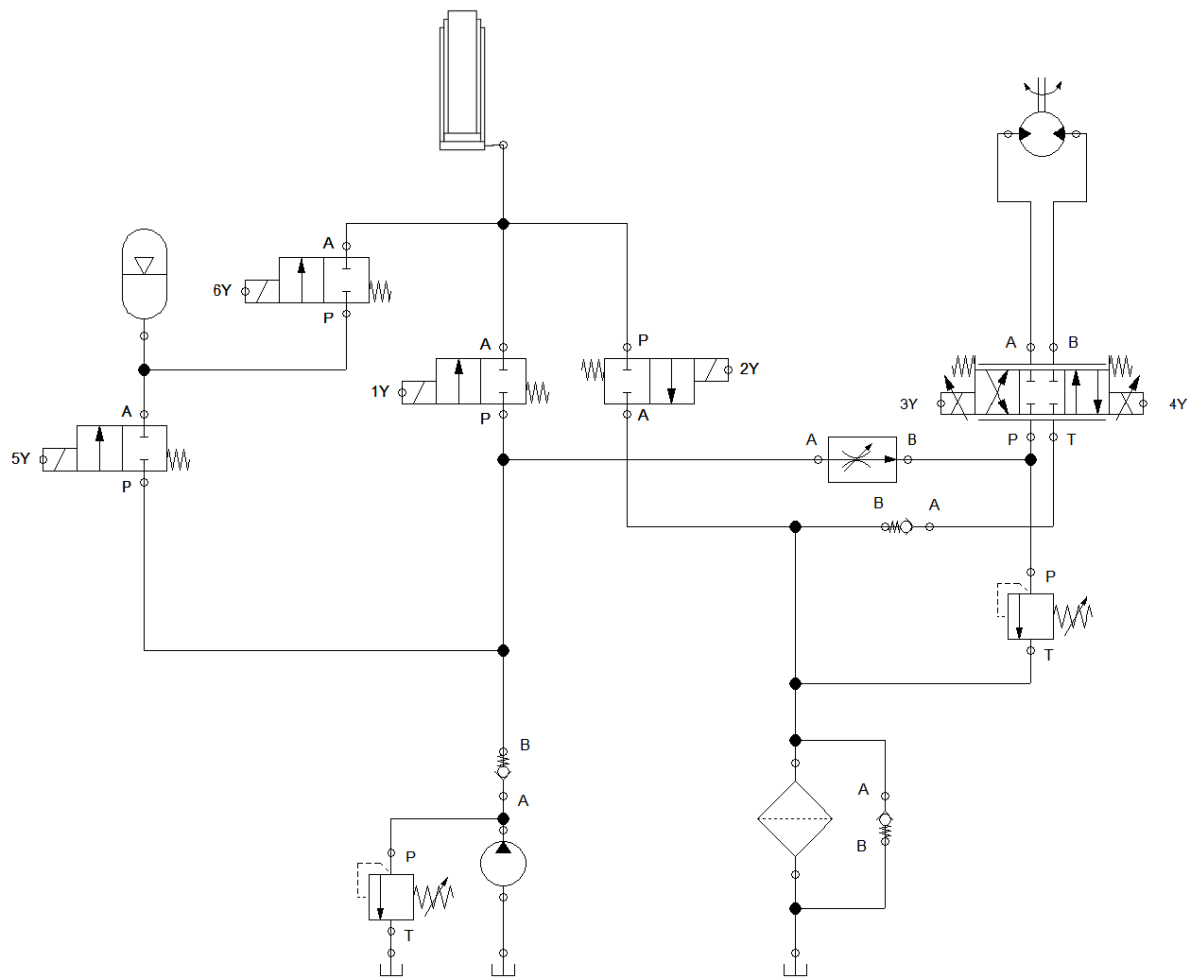
Slika 25: Hidraulički akumulator [29]

Tablica 13: Tehničke karakteristike hidrauličkog akumulatora [29]

| Tehničke karakteristike | | BLAK 50-330-22-C+K-7-R-50-X-X-E1-150 |
|-------------------------|-----|--------------------------------------|
| Volumen | L | 50 |
| Maksimalni pritisak | bar | 330 |

Kod nadogradnje sustava s akumulatorom potrebno je dodati razvodni ventil oznake konektora 5Y koji omogućuje punjenje akumulatora u željenom trenutku, tj. kada protok prema hidromotoru i cilindru nije potreban. Sam akumulator se koristi dok je pumpa isključena, zbog čega je bitna ušteda potrošnje fluida. Ventil za ograničenje tlaka prema motoru namješten je na maksimalni tlak hidromotora koji je manji od tlaka u akumulatoru te s ciljem minimiziranja neželjenog propuštanja ulja dodaje razvodni ventil prema cilindru 6Y. Tim se ventilom fluid direktno dovodi u cilindar te se izbjegava grana na kojoj je smješten ventil za regulaciju tlaka. Usmjeravanje protoka prema motoru izvršava ventil 5Y koji treba biti aktiviran zajedno s proporcionalnim ventilom radi minimizacije neželjenog propuštanja

ulja kroz ventil za ograničenje tlaka. Shema hidrauličkog sustava s akumulatorom dana je na Slici 26.



Slika 26: Shema hidrauličkog sustava s akumulatorom

5. Računalna simulacija modela

Pomoću simulacije nastojat će se pokazati kako bi raketni sustav funkcionirao u stvarnosti. Zbog brojnih pretpostavki koje su uvedene radi pojednostavljenja proračuna, tako izrađen sustav bi u stvarnosti mogao imati drukčije karakteristike. Za potvrdu matematičkog modela treba biti izveden stvaran model raketnog lansera, što zbog prevelikog obujma dodatnog vremena i financijskih sredstava nije napravljeno u sklopu ovog rada.

Pomoću Matlabovog programa SIMULINK, izvršena je simulacija modela. Kod odabira programa za izradu simulacija odabran je SIMULINK jer se u njemu, za razliku od FESTO FluidSima, može preciznije definirati model. U ovom slučaju, u FluidSimu ne postoji opcija za varijabilnu silu opterećenja koja je bitna jer kupola ostvaruje kut od 0° do 60° te se stoga sila mijenja preko izraza (1).

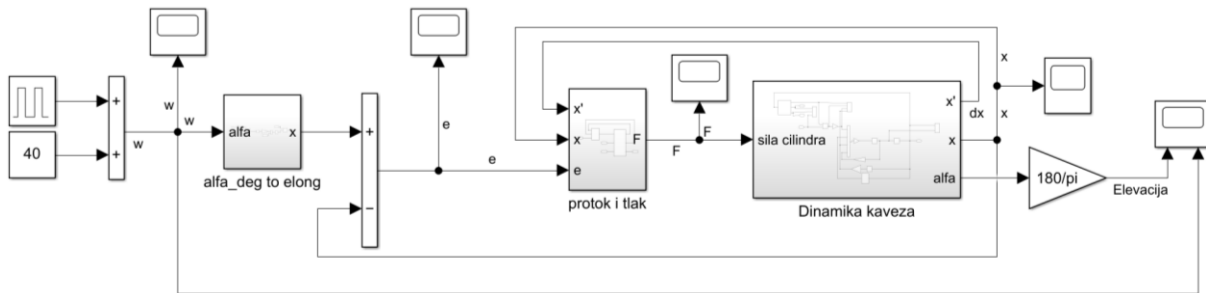
Simulacija je izvedena u dva dijela; simulacija teleskopskog cilindra s opterećenjem i elevacijom kupole te simulacija hidromotora koji rotira kupolu.

5.1. SIMULINK

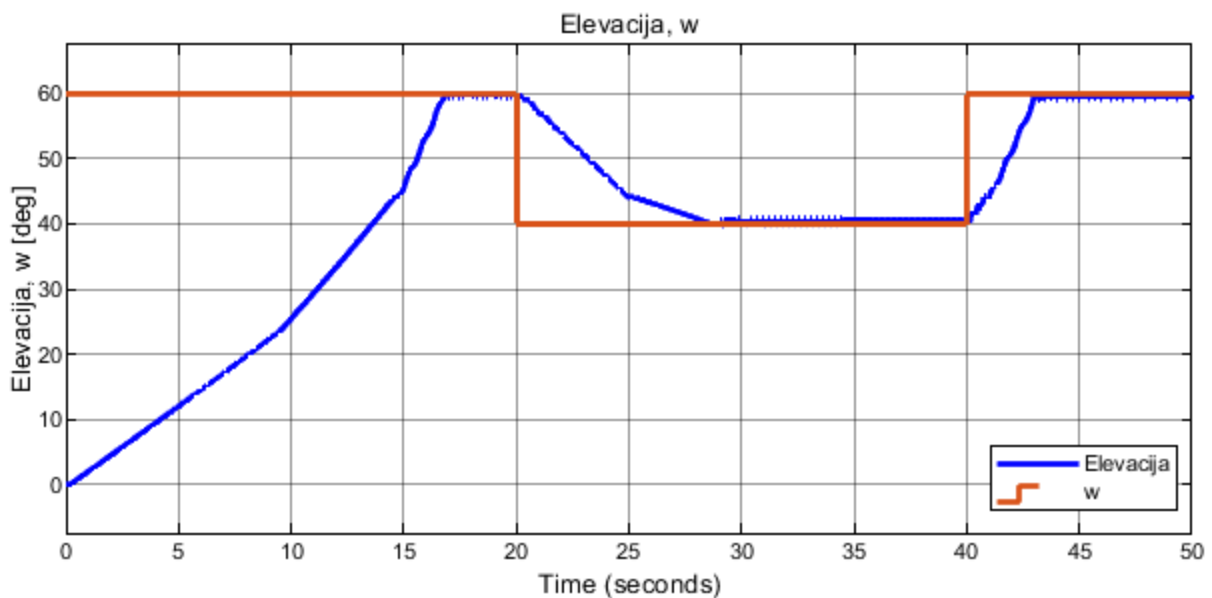
Simulink je grafičko programsko okruženje temeljeno na programu MATLAB za modeliranje, simulaciju i analizu dinamičkih sustava. Njegovo primarno sučelje je alat za grafički blok dijagram i knjižnica blokova. Integriran je s MATLAB-om i može pokretati MATLAB ili biti pokrenut putem njega. Upotrebljava se u automatskom upravljanju i digitalnoj obradi signala više varijabilnih sustava te njihovoj simulaciji bez potrebe pisanja programskog koda.

5.1.1. Model elevacije kupole

Jednadžbe (23 – 26) korištene su za izradu modela elevacije kaveza u Simulinku. Model se sastoji od više podsustava gdje svaki podsustav predstavlja matematički model pojedine hidrauličke komponente. Slika 27 prikazuje cjelokupni model sa svim podsustavima, dok je na Slici 28 prikazan odziv sustava na zadanu funkciju s parametrima iz priloga.



Slika 27: Simulink model elevacije kupole

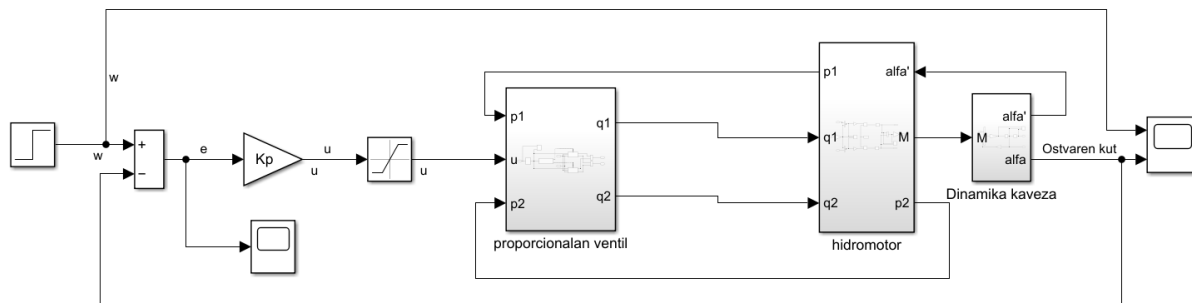


Slika 28: Graf odziva sustava na željenu funkciju

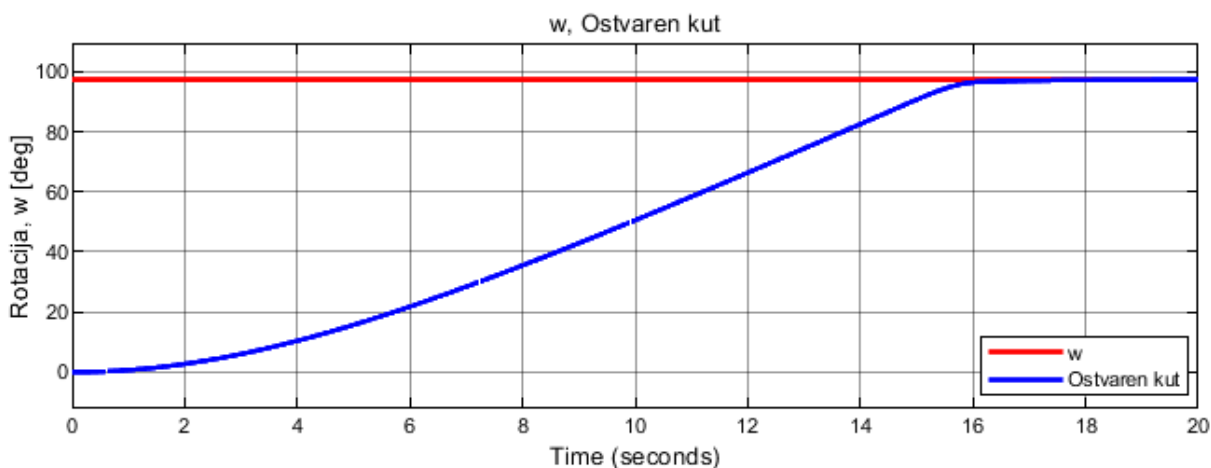
Rezultat simulacije prikazan je na Slici 28 gdje je modelu zadan kut elevacije kojeg on uspješno postiže za 16 sekundi. Jasno se razlikuju različiti stadiji cilindra s obzirom na nagib krivulje elevacije. Zbog konstantnog protoka te različitih površina i volumena svakog stadija, krivulja postaje strmija što ukazuje na to da se posljednji stadij najbrže elongira. Prilikom spuštanja, nagib krivulje ovisi o razlici tlaka u cilindru i tlaka spremnika te koeficijentu istjecanja iz cilindra i koeficijentu protjecanja kroz ventil, što je u ovom radu svedeno na zajednički koeficijent K_{vr} . Postoje oscilacije koje su najizraženije kada cilindar miruje. Oscilacije su učestale u simulacijama hidrauličkih modela te u ovom radu dodatno proizlaze iz velike nelinearnosti modela elevacije kupole zbog korištenja trigonometrijskih funkcija [33].

5.1.2. Model rotacije kupole

Jednadžbe (27 – 33) korištene su za izradu modela rotacije kaveza u Simulinku. Model se sastoji od podsustava proporcionalnog ventila, podsustava hidromotora i podsustava dinamike kaveza. Slika 29 prikazuje cjelokupni model sa svim podsustavima, parametri varijabli dani su u prilogu, dok je na Slici 30 prikazan odziv sustava na step funkciju.



Slika 29: Model rotacije kupole



Slika 30: Odziv na step funkciju

Model prema parametrima iz priloga ima željeni odziv te u 16 sekundi postiže vrijednost od 90° . Pri dostizanju željene vrijednosti nema prebačaja te također nema trajne regulacijske pogreške zbog korištenja P regulatora. Vrijednost parametra regulatora podešena je ručno. Pri početku rotacije vidljivo je sporo ubrzanje zbog velike tromosti sustava, dok kod usporavanja tromost nije izražena u grafu radi pretpostavke savršene krutosti postavljene pri matematičkom modeliranju. Izvedba reduktora s pužnim vijkom onemogućuje daljnju rotaciju kod prestanka dovođenja snage na pužni vijak te dovodi do povećanog naprezanja na elementima reduktora.

6. ZAKLJUČAK

Ovim radom dan je pregled komponenti potrebnih za izradu sklopa za pokretanje kaveza raketnog lansera. Rad je objedinio mnoga različita područja strojarstva i ostalih srodnih grana znanosti kao što su projektiranje, simuliranje procesa na računalu, upravljanje i regulacija sustava. Iako je u slučaju regulacije elevacije sam način regulacije trivijalan, on je zadovoljavajući za dani problem, dok je kod regulacije kuta zakreta motora posegnuto za kompleksnijim rješenjem uz pomoć proporcionalnog ventila koji omogućuje daljnje razrade reguliranja.

Unatoč zadovoljavajućim rezultatima simulacija, valja napomenuti da simulacijski rezultati ne moraju predstavljati realno stanje zbog pretpostavki koje su uvedene tokom modeliranja. Daljnji korak istraživanja bio bi izrada eksperimentalnog modela s teleskopskim cilindrom radi utvrđivanja relevantnosti, prednosti i nedostataka upotrebe teleskopskog jednoradnog cilindra naspram upotrebe standardnog dvoradnog cilindra kod pokretanja kaveza višecijevnih raketnih lansera.

LITERATURA

- [1] Dullum, O.: The Rocket Artillery Reference Book. Norway: Norwegian Defence Research Establishment; 2010.
- [2] https://www.militaryfactory.com/armor/detail.php?armor_id=810(15.1.2024.)
- [3] https://odin.tradoc.army.mil/WEG/List/DOM_land-f5e1db&DOM_artillery-088a0b&DOM_rocket-artillery-systems-033fd4(20.1.2024.)
- [4] <https://www.vectornav.com/resources/inertial-navigation-articles/what-is-an-ins>(25.1.2024.)
- [5] https://www.kartografija.hr/old_hkd/obrazovanje/prirucnici/gpspoc/gpspoc.htm (25.1.2024.)
- [6] Army Positioning, Navigation, and Timing (PNT) Reference Architecture. US: US Army; 2018.
- [7] Russo, J.: Long-Range Precision Fires. US: Marine Corps Gazette; 2018.
- [8] <https://en.missilery.info/missile/ws-1> (26.1.2024.)
- [9] <https://weaponsystems.net/system/1272-300mm+9M55> (26.1.2024.)
- [10] https://en.wikipedia.org/wiki/9K720_Iskander (5.2.2024.)
- [11] <https://missilethreat.csis.org/missile/atacms/> (5.2.2024.)
- [12] <https://odin.tradoc.army.mil/Search/WEG/M142> (25.1.2024.)
- [13] <https://www.lockheedmartin.com/en-us/products/himars.html> (25.1.2024.)
- [14] Jecić, S.: Mehanika II, Zagreb: Tehnička knjiga Zagreb; 1989.
- [15] Koeficijent viskoznog trenja <https://koyo.jtekt.co.jp/en/support/bearing-knowledge/8-4000.html> (29.1.2024.)
- [16] <https://www.dinatale-bertelli.it/it-IT/categorie-prodotti/3-sfilate> (15.1.2024.)
- [17] <https://www.siko-global.com/en-us/products/linearline-draw-wire-encoders/position-sensors-for-hydraulic-cylinders/sgh25> (25.1.2024.)
- [18] https://www.argo-hytos.com/fileadmin/user_upload/Datasheet_SD2E-A2_ha4040_EN.pdf (15.1.2024.)
- [19] https://www.argo-hytos.com/fileadmin/user_upload/Datasheet_D090_D100_20.05_EN_US.pdf (15.1.2024.)

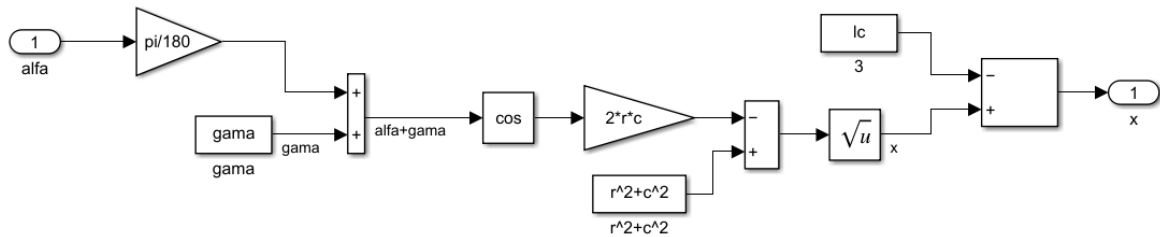
- [20] https://www.argo-hytos.com/fileadmin/user_upload/Datasheet_VJO1-10_S_ha5307_EN.pdf (15.1.2024.)
- [21] <https://www.hidros.com.tr/wp-content/uploads/2020/01/worm-drives.pdf> (15.1.2024.)
- [22] <https://www.rositeh.hr/media/SlikeIT/Datoteke/Hidromotorji%20MMS-TEHni%C4%8Dni%20list3.pdf> (16.1.2024.)
- [23] <https://www.siko-global.com/en-us/products/rotoline-rotary-encoders/absolute-rotary-encoders/wv5800m> (26.1.2024.)
- [24] https://www.argo-hytos.com/fileadmin/user_upload/Datasheet_PRM2-04_ha5105_EN.pdf (27.1.2024.)
- [25] https://www.rositeh.si/media/SlikeIT/Datoteke/5_Lito%C5%BEElezne%20hidravli%C4%8Dne%20%C4%8Drpalke_TEH_LIST_uni30.pdf (27.1.2024.)
- [26] https://www.argo-hytos.com/fileadmin/user_upload/Datasheet_SR1A-A2_ha5063_EN.pdf (27.1.2024.)
- [27] https://www.argo-hytos.com/fileadmin/user_upload/Datasheet_SF22A-A2_H_ha5060_EN.pdf (28.1.2024.)
- [28] Čipek, M.: Hidraulički akumulatori, prezentacija s predavanja. Zagreb: Fakultet strojarstva i brodogradnje (24.1.2024.)
- [29] https://www.roth-hydraulics.de/de/files/005%20-%20Roth-Hydraulics/Roth%20Hydraulics%20TI_Blasenspeicher_EN.pdf (6.2.2024.)
- [30] Madanipour, S., Taghizedeh, M., Ramezani, H.: Modeling and control of a servo hydraulic motor; Conference: Iranian Conference on Mechanical Engineering, Shiraz, Iran; 2014.
- [31] Cuglin, P.: Završni rad, Zagreb: Fakultet strojarstva i brodogradnje; 2008.
- [32] Benić, J.: Upravljanje izravno pogonjenih elektrohidrauličkih sustava [doktorski rad]. Zagreb: Fakultet strojarstva i brodogradnje; 2022.
- [33] Axin, M. : Mobile Working Hydraulic System Dynamics [dissertation]. Sweden: Linköping University; 2015.

PRILOZI

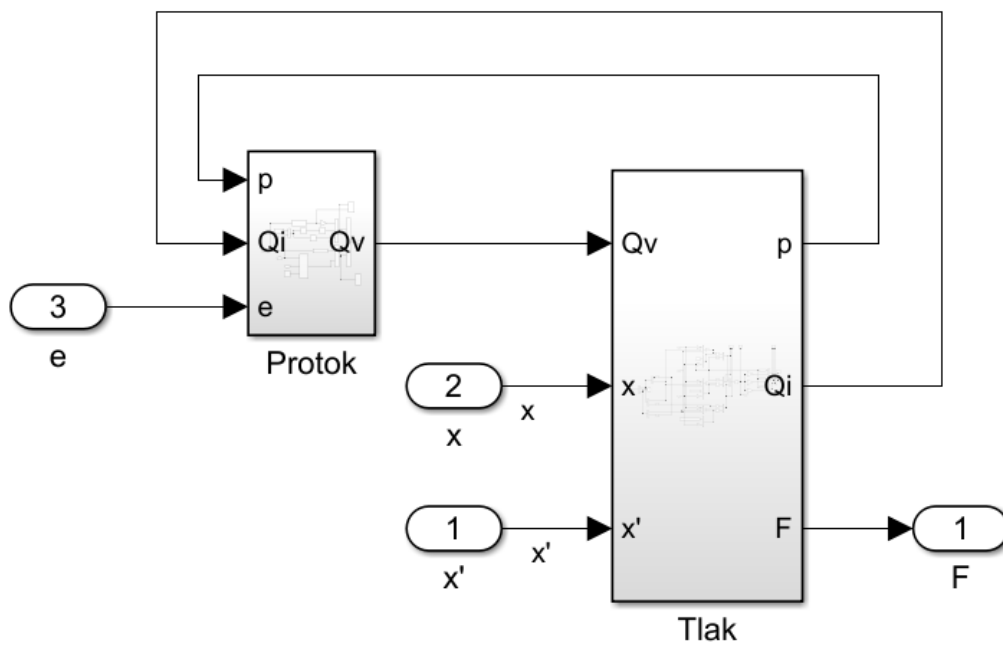
I. MATLAB parametri

```
Kp=1.2;
g=9.81;
J=17000;
Jred=14000/62;
b=50;
m=3000;
lk=4;
lc=0.5;
gama=25.9*pi/180;
r=0.9;
c=1;
B=1.4e09;
V0=5.58e-06;
cpv=9.428e-09;
Cv=0.707;
Wv=100.5;
PsM=100e5;
VM=3.2e-05;
V0m=0.0002;
br=50/62;
Pst=190e5;
Av=0.008992;
As=0.006082;
Au=0.003617;
V10=1.0357e-03;
xumax=0.2977;
xsmax=0.2977;
xvmax=0.2977;
xmax=1;
Kf=1e10;
Kfd=2e5;
Q_p=21;
Q_si = (Q_p/60000);
strm=1;
Vag=0.01;
```

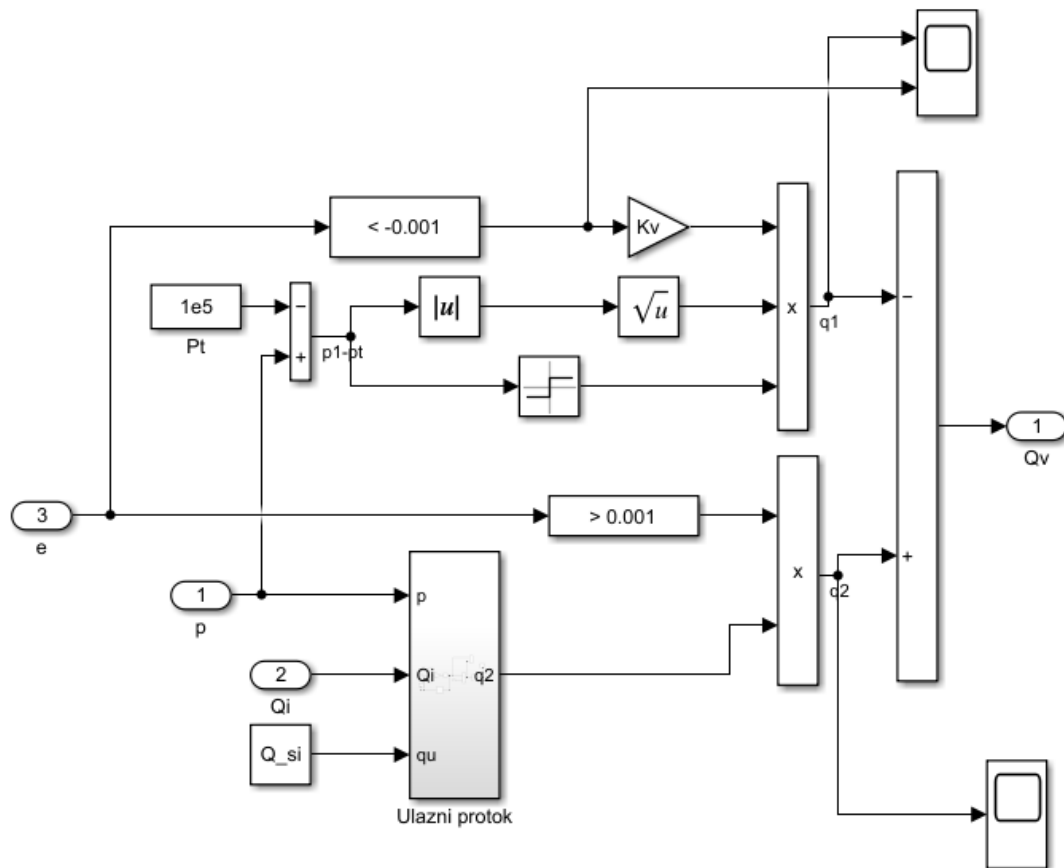
II. Simulink – podsustavi modela elevacije kaveza



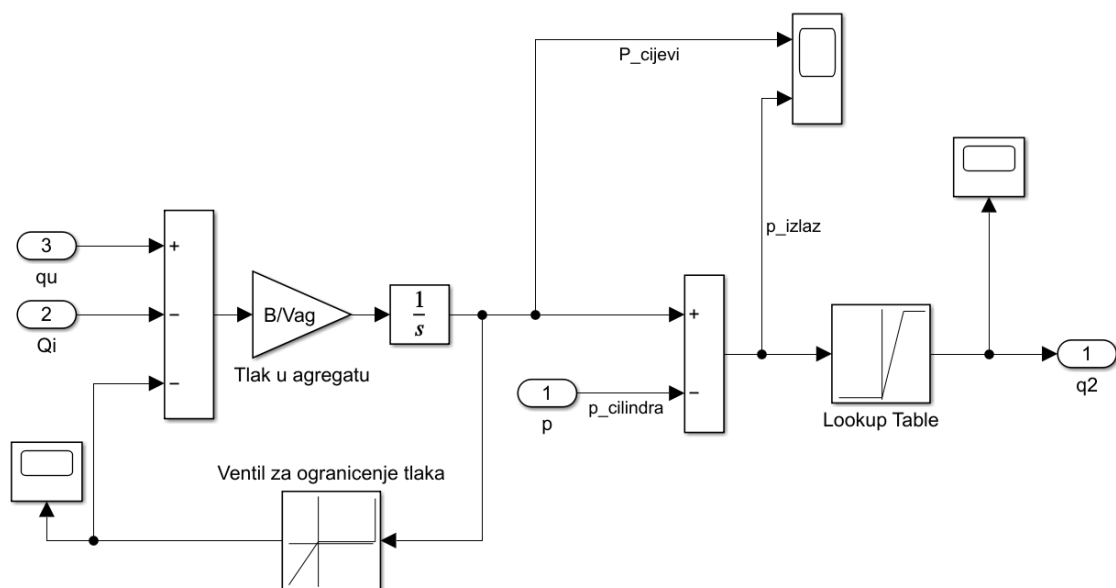
Slika 31: Podsustav alfa_deg to elong



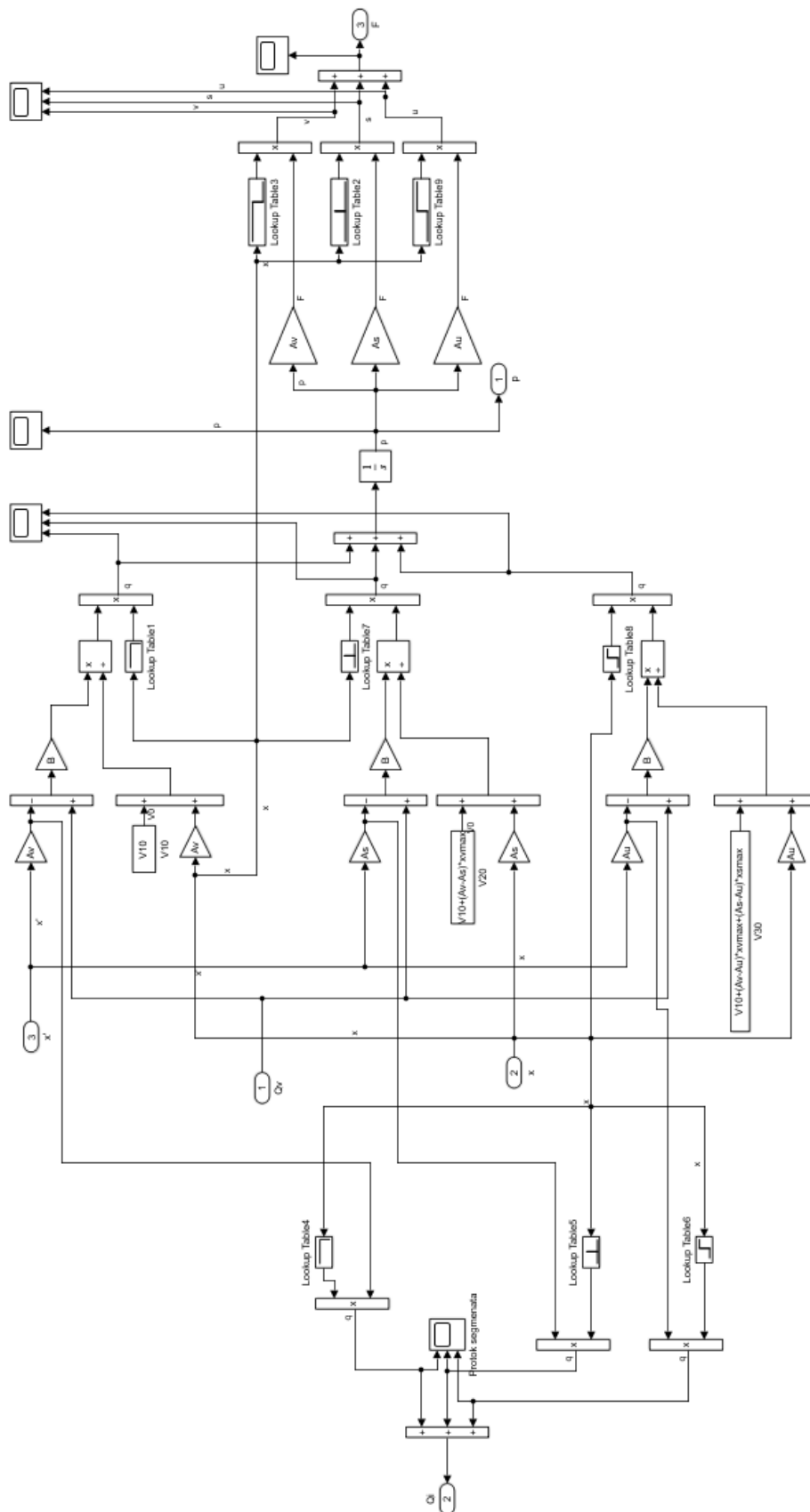
Slika 32: Podsustav protok i tlak



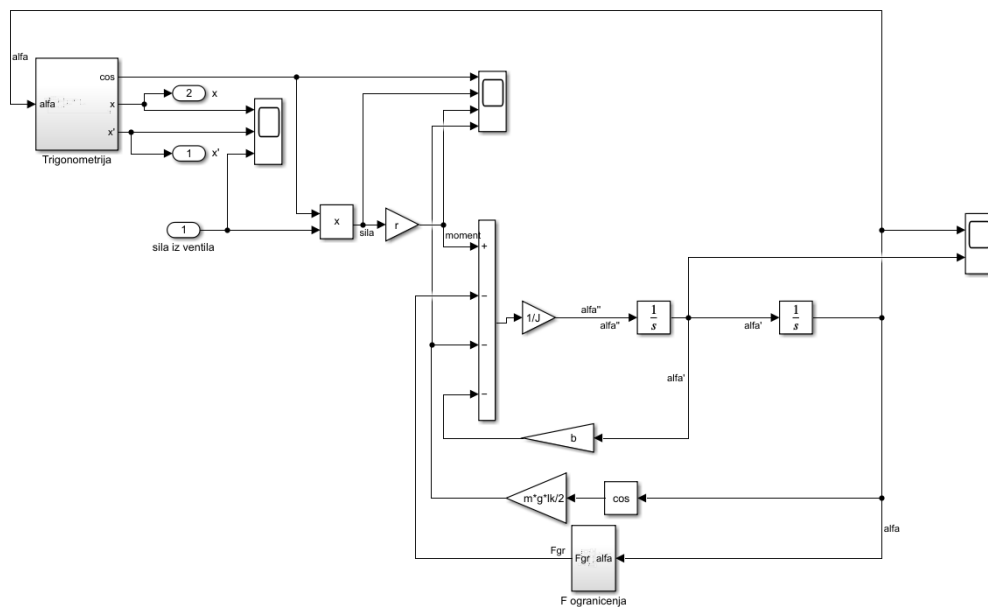
Slika 33: Podsustav protok



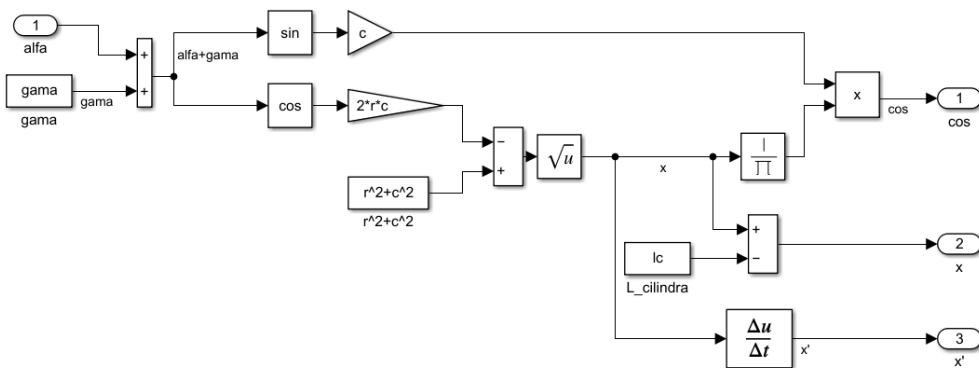
Slika 34: Podsustav ulazni protok



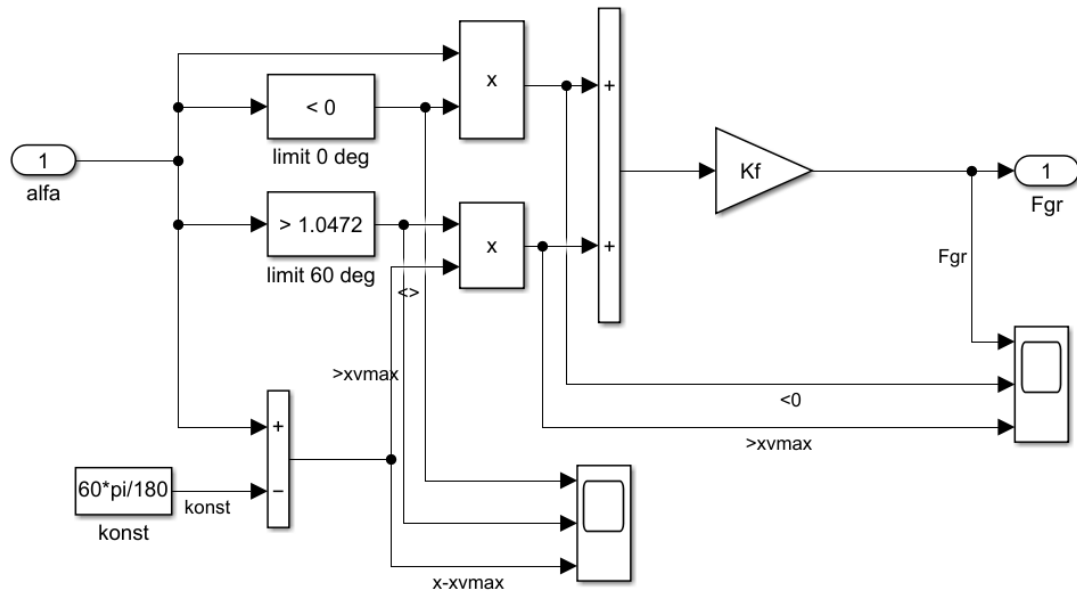
Slika 35: Podsustav tlak



Slika 36: Podsustav dinamike kaveza

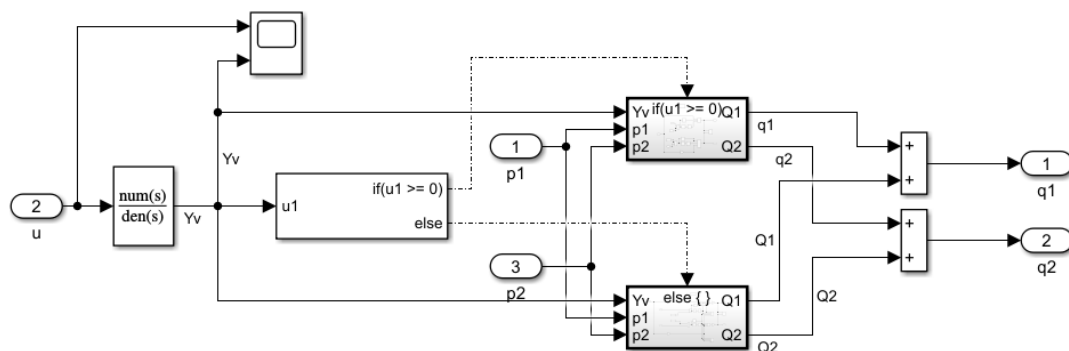


Slika 37: Podsustav trigonometrija

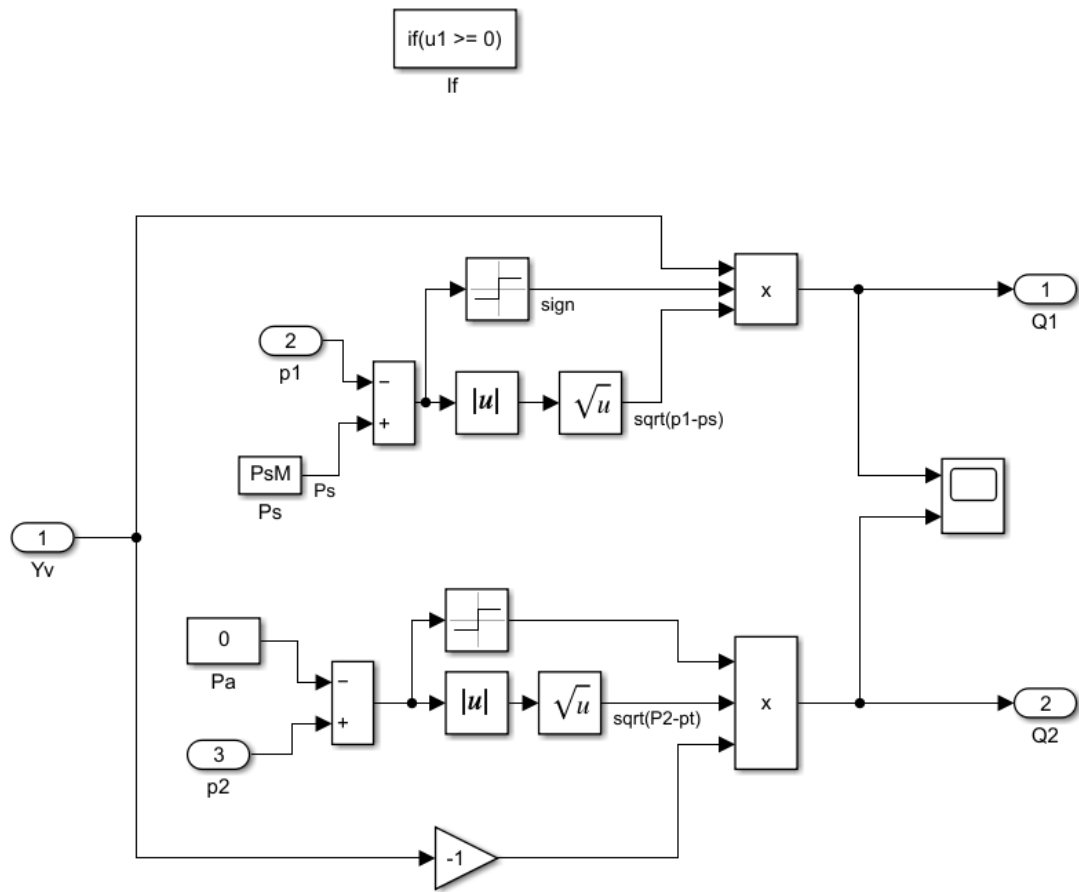


Slika 38: Podsustav sile za ograničenje

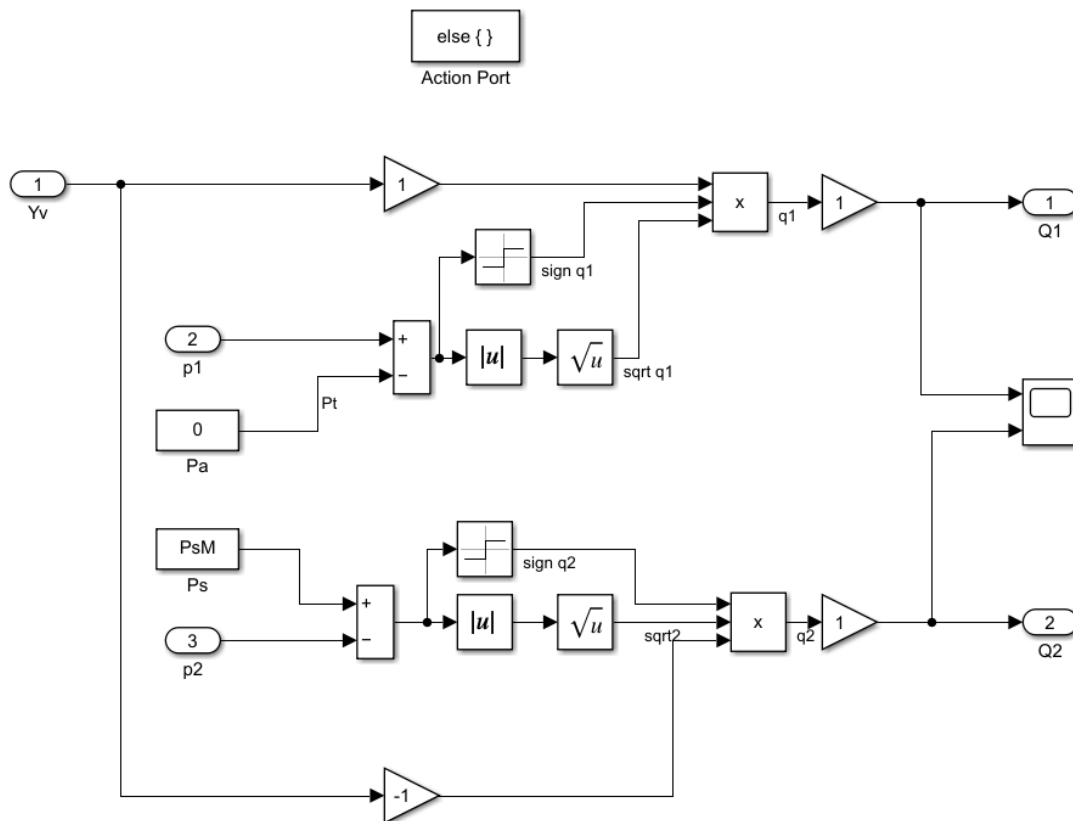
III. Simulink – podsustavi modela rotacije kaveza



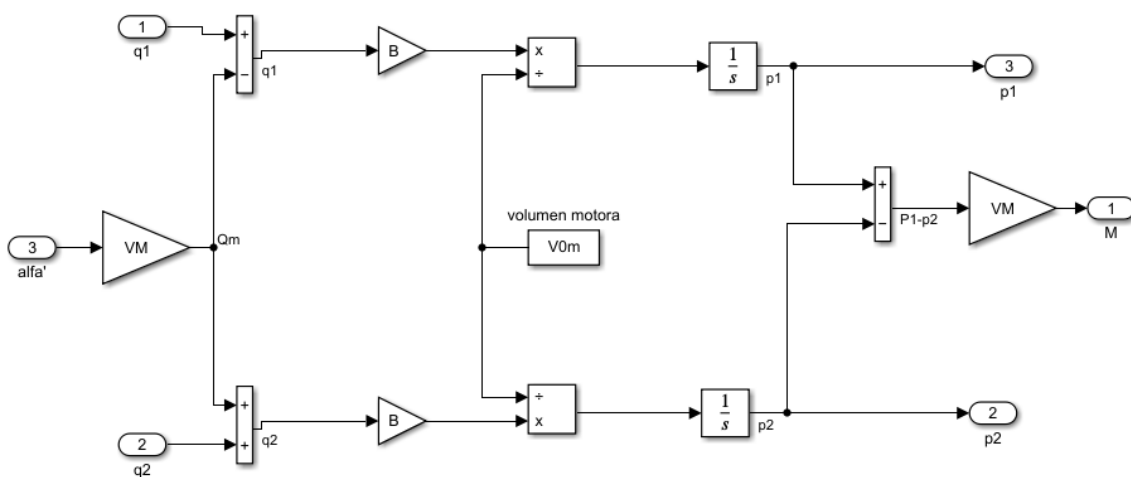
Slika 39: Podsustav proporcionalnog ventila



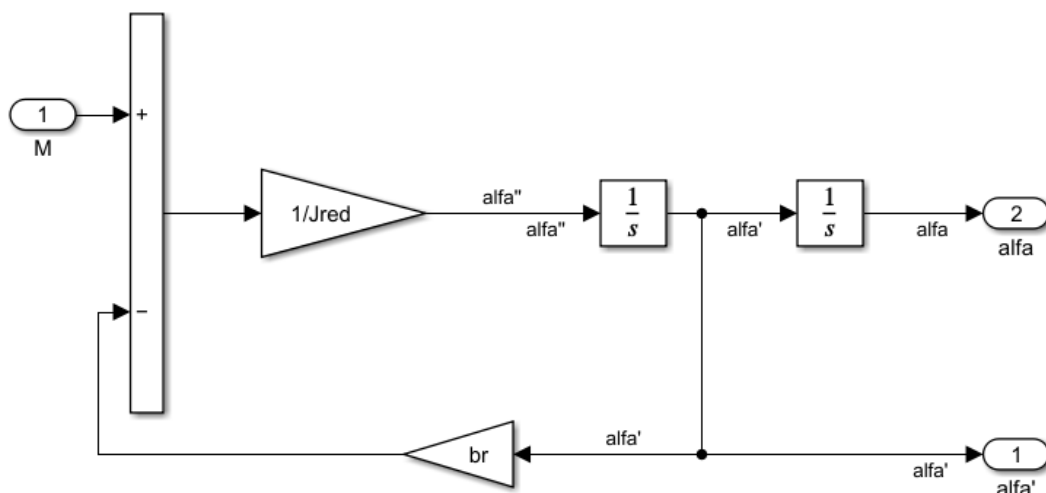
Slika 40: Podsustav protoka iz ventila 1



Slika 41: Podsustav protoka iz ventila 2



Slika 42: Podsustav hidromotora



Slika 43: Podsustav dinamike kaveza pri rotaciji