

# Uređaj za ispucavanje loptica za bejzbol

---

**Plevnjak, Filip**

**Undergraduate thesis / Završni rad**

**2024**

*Degree Grantor / Ustanova koja je dodijelila akademski / stručni stupanj:* **University of Zagreb, Faculty of Mechanical Engineering and Naval Architecture / Sveučilište u Zagrebu, Fakultet strojarstva i brodogradnje**

*Permanent link / Trajna poveznica:* <https://um.nsk.hr/um:nbn:hr:235:089811>

*Rights / Prava:* [In copyright](#)/[Zaštićeno autorskim pravom.](#)

*Download date / Datum preuzimanja:* **2024-07-15**

*Repository / Repozitorij:*

[Repository of Faculty of Mechanical Engineering and Naval Architecture University of Zagreb](#)



SVEUČILIŠTE U ZAGREBU  
FAKULTET STROJARSTVA I BRODOGRADNJE

# ZAVRŠNI RAD

**Filip Plevnjak**

Zagreb, 2024.

SVEUČILIŠTE U ZAGREBU  
FAKULTET STROJARSTVA I BRODOGRADNJE

# ZAVRŠNI RAD

Mentor:

Prof. dr. sc. Mario Štorga, dipl. ing.

Student:

Filip Plevnjak

Zagreb, 2024.

Izjavljujem da sam ovaj rad izradio samostalno koristeći znanja stečena tijekom studija i navedenu literaturu.

Zahvaljujem se mentoru prof.dr.sc. Mariju Štorgi na pomoći i savjetovanju pri izradi završnog rada.

Zahvaljujem se svojim roditeljima Siniši i Snježani te bratu Renatu na podršci i pomoći tijekom studiranja.

Zahvaljujem se kolegama sa fakulteta na moralnoj podršci tijekom studiranja.

Filip Plevnjak



SVEUČILIŠTE U ZAGREBU  
**FAKULTET STROJARSTVA I BRODOGRADNJE**



Središnje povjerenstvo za završne i diplomске ispite  
 Povjerenstvo za završne i diplomске ispite studija strojarstva za smjerove:

Procesno-energetski, konstrukcijski, inženjersko modeliranje i računalne simulacije i brodstrojarski

Sveučilište u Zagrebu	
Fakultet strojarstva i brodogradnje	
Datum	Prilog
Klasa: <b>602 – 04 / 24 – 06 / 01</b>	
Ur.broj: <b>15 – 24 –</b>	

## ZAVRŠNI ZADATAK

Student: **Filip Plevnjak**

JMBAG: **0035234313**

Naslov rada na hrvatskom jeziku: **Uređaj za ispucavanje loptica za bejzbol**

Naslov rada na engleskom jeziku: **Baseball Practice Machine**

Opis zadatka:

Napredak sportske industrije rezultirao je potrebom za razvojem uređaja za automatizaciju treninga. Sukladno tome, kod ljudi koji treniraju bejzbol, pojavila se ideja o uređaju za izbacivanje bejzbol loptica kao pomoći za samostalno vježbanje udaranja loptice bejzbol palicom. Uređaj bi trebao omogućiti raznolikost treninga, ali i konzistentnosti brzine i smjera izbačene loptice, tako da osoba može brzo i jednostavno savladati razne tehnike udaranja loptice. Uređaj mora biti pogonjen električnom energijom, stabilan kod izbacivanja loptica, biti što manjih dimenzija, sadržavati spremnik bejzbol loptica, omogućiti izbacivanje loptica minimalnom brzinom od 40 km/h, te simulirati različite stilove bacanja loptice.

U radu je potrebno:

- Izraditi tehničku specifikaciju za razvoj uređaja.
- Metodičkom razradom obuhvatiti različita konceptualna rješenja.
- Tehno-ekonomskom analizom odabrati projektno rješenje.
- Odabrano rješenje razraditi uz uporabu standardnih sklopova, te s potrebnim proračunima nestandardnih dijelova. Pri konstrukcijskoj razradi paziti na tehnološki oblikovanje komponenti te sigurnost korisnika pri korištenju uređaja.
- Izraditi računalni 3D model uređaja i tehničku dokumentaciju.

Opseg konstrukcijske razrade, modeliranja i izrade tehničke dokumentacije dogovoriti tijekom izrade rada.

U radu je potrebno navesti korištenu literaturu i eventualno dobivenu pomoć.

Zadatak zadan:

30. 11. 2023.

Datum predaje rada:

**1. rok:** 22. i 23. 2. 2024.  
**2. rok (izvanredni):** 11. 7. 2024.  
**3. rok:** 19. i 20. 9. 2024.

Predviđeni datumi obrane:

**1. rok:** 26. 2. – 1. 3. 2024.  
**2. rok (izvanredni):** 15. 7. 2024.  
**3. rok:** 23. 9. – 27. 9. 2024.

Zadatak zadao:

Prof. dr. sc. Mario Štorga

Predsjednik Povjerenstva:

Prof. dr. sc. Vladimir Soldo

## SADRŽAJ

POPIS SLIKA .....	IV
POPIS TABLICA.....	VI
POPIS TEHNIČKE DOKUMENTACIJE .....	VII
POPIS OZNAKA .....	IX
SAŽETAK.....	XI
SUMMARY .....	XII
1. UVOD.....	1
1.1. Bejzbol .....	1
1.2. Oprema za treniranje .....	2
1.3. Tehnike bacanja loptice .....	3
1.4. Stroj za ispućavanje bejzbol loptica.....	4
2. TEHNIČKI UPITNIK .....	5
3. DEFINICIJA CILJA I PROBLEMA ZA RAZVOJ PROIZVODA .....	6
4. ANALIZA POSTOJEĆIH PROIZVODA .....	8
4.1. Strojevi za ispućavanje loptica pomoću rotirajućih kotaća sa rućnim upravljanjem parametrima ispućavanja .....	8
4.1.1. BaseHit model #: BH199 .....	8
4.1.2. Jugs BP2.....	9
4.2. <i>Arm style</i> strojevi za ispućavanje loptica .....	10
4.2.1. Iron Mike MP-5 .....	10
4.2.2. ATEC #AT7600.....	11
4.3. Rućno pogonjeni strojevi za ispućavanje loptice .....	12
4.3.1. Blue Flame .....	12
4.3.2. UPM55 Red Fire .....	13
4.4. Strojevi za ispućavanje loptica pomoću rotirajućih kotaća sa automatskom regulacijom parametara ispućavanja.....	14
4.4.1. I-Hack Attack.....	14
4.4.2. iPitch® Smart Pitching Machine .....	15
4.5. Spremnici za loptice.....	16
4.5.1. BATA pitching machine auto feeder .....	16
4.5.2. SPINBALL turret ball feeder.....	17
4.5.3. JUGS carousel feeder.....	18
4.6. Usporedba postojećih proizvoda .....	19
4.7. Zaključak analize postojećih proizvoda .....	21
5. ANALIZA PATENATA .....	22
5.1. Patent 1: US11511175B2.....	22
5.2. Patent 2: US6237583B1 .....	23
5.3. Patent 3: US20230218969A1.....	24
5.4. Patent 4: US4372284A.....	25
5.5. Usporedba patenata .....	26

---

5.6. Zaključak analize патената .....	26
6. TEHNIČKA SPECIFIKACIJA .....	27
7. FUNKCIJSKA DEKOMPOZICIJA .....	29
8. MORFOLOŠKA MATRICA .....	30
9. KONCEPTI.....	34
9.1. Koncept 1 .....	34
9.2. Koncept 2 .....	35
9.3. Koncept 3 .....	36
9.4. Vrednovanje koncepata.....	37
10. KONSTRUKCIJSKA RAZRADA ODABRANOG KONCEPTA.....	38
10.1. Mehanizam ispućavanja loptica .....	38
10.1.1. Izbor elektromotora za ispućavanje .....	38
10.1.2. Proraćun vratila kotaća.....	41
10.1.3. Oblikovanje komponenti stroja za ispućavanje loptica za bejzbol .....	44
10.2. Spremnik loptica i mehanizam za dobavu loptice .....	49
10.2.1. Oblikovanje spremnika loptica .....	49
10.2.2. Odabir elektromotora za rotaciju spremnika.....	50
10.2.3. Proraćun vratila spremnika loptica .....	52
10.2.4. Oblikovanje mehanizma za izbacivanje loptica iz spremnika .....	54
10.3. Izgled konaćnog koncepata.....	58
11. PRORAĆUN TROŠKOVA IZRADE .....	60
12. ZAKLJUĆAK.....	63
LITERATURA.....	65
PRILOZI.....	67

## POPIS SLIKA

Slika 1.	Igra bejbola [2] .....	1
Slika 2.	Mreža za vježbanje bacanja loptice [3] .....	2
Slika 3.	Reakcijska loptica [4] .....	2
Slika 4.	Naprava za vježbanje tehnike udaranja loptice palicom [5] .....	2
Slika 5.	Tehnike bacanja loptice [6] .....	3
Slika 6.	Treniranje pomoću stroja za ispućavanje loptica za bejzbol [7] .....	4
Slika 7.	<i>BaseHit model #: BH199</i> [8] .....	8
Slika 8.	<i>Jugs BP2</i> [9] .....	9
Slika 9.	<i>Iron Mike MP-5</i> [10] .....	10
Slika 10.	<i>ATEC #AT7600</i> [11] .....	11
Slika 11.	<i>Blue Flame</i> [12] .....	12
Slika 12.	<i>UPM55 Red Flame</i> [13] .....	13
Slika 13.	<i>I-Hack Attack</i> [14] .....	15
Slika 14.	<i>iPitch® Smart Pitching Machine</i> [15] .....	16
Slika 15.	<i>BATA pitching machine auto feeder</i> [16] .....	17
Slika 16.	<i>BATA pitching machine auto feeder</i> mehanizam izbacivanja loptica [16] .....	17
Slika 17.	<i>SPINBALL turret ball feeder</i> sa većom varijantom spremnika [17] .....	18
Slika 18.	<i>JUGS carousel feeder</i> [18] .....	18
Slika 19.	Graf usporedbe postojećih strojeva za ispućavanje loptica za bejzbol .....	20
Slika 20.	Graf usporedbe postojećih spremnika loptica za bejzbol .....	20
Slika 21.	Patent US11511175B2 [19] .....	22
Slika 22.	Patent US6237583B1 [20] .....	23
Slika 23.	Patent US20230218969A1 [21] .....	24
Slika 24.	Patent US4372284A [22] .....	25
Slika 25.	Graf usporedbe patenata .....	26
Slika 26.	Funkcijska dekompozicija .....	29
Slika 27.	Koncept 1 .....	34
Slika 28.	Koncept 2 .....	35
Slika 29.	Koncept 3 .....	36
Slika 30.	Brzine ispućavanja loptice .....	39
Slika 31.	Elektromotor BLM5200HP-AS sa pripadajućim regulatorom BMUD200-c [25] ..	40
Slika 32.	Prikaz sila na kotače pri ispućavanju loptice .....	41
Slika 33.	Skica sila koje djeluju na vratilo .....	42
Slika 34.	Nosivi lim .....	45
Slika 35.	Sklop kotača sa elektromotorom .....	45
Slika 36.	Zaštitni lim .....	46
Slika 37.	Kutno podesivi vijčani spojevi za rotaciju oko x i y osi .....	46
Slika 38.	Kutno podesivi vijčani spoj za rotaciju oko z osi .....	46
Slika 39.	Sklop tronošca .....	47
Slika 40.	Mehanizam podešavanja visine noga tronošca .....	47
Slika 41.	Kućište sa pripadajućim komponentama .....	48
Slika 42.	Vodilica za lopticu .....	48
Slika 43.	Mehanizam za ispućavanje loptica .....	49
Slika 44.	Spremnik loptica .....	50
Slika 45.	Elektromotor 50KTYZ [29] .....	51
Slika 46.	Skica opterećenja na vratilu spremnika .....	52
Slika 47.	Sklop spremnika sa vratilom i elektromotorom .....	54



---

Slika 48.	Kućište elektromotora spremnika loptica .....	55
Slika 49.	Prirubnica spremnika loptica .....	55
Slika 50.	Priključak crijeva na prirubnicu spremnika .....	55
Slika 51.	Gumeno crijevo.....	56
Slika 52.	Priključak crijeva na stroj za ispucavanje loptica za bejzbol spojen stezaljkom ....	56
Slika 53.	Nosiva konstrukcija spremnika .....	56
Slika 54.	Tronožac spremnika loptica .....	57
Slika 55.	Spremnik loptica sa mehanizmom za izbacivanje loptica .....	57
Slika 56.	Daljinski upravljač ZBRM22A0 [30] .....	58
Slika 57.	Prikaz završnog izgleda koncepta u izometriji .....	58
Slika 58.	Prikaz završnog izgleda koncepta u nacrtu .....	59
Slika 59.	Spoj stroja za ispucavanje loptica za bejzbol i spremnika loptica sa mehanizmom izbacivanja.....	59

**POPIS TABLICA**

Tablica 1.	Definicija cilja za razvoj proizvoda .....	6
Tablica 2.	Tehnička specifikacija uređaja BaseHit model #: BH199 [8].....	9
Tablica 3.	Tehničke specifikacije uređaja <i>Jugs BP2</i> [9] .....	10
Tablica 4.	Tehničke specifikacije uređaja <i>Iron Mike MP-5</i> [10] .....	11
Tablica 5.	Tehničke specifikacije uređaja <i>ATEC #AT7600</i> [11].....	12
Tablica 6.	<i>Blue Flame</i> tehničke specifikacije [12].....	13
Tablica 7.	Tehničke specifikacije uređaja <i>UPM55 Red Flame</i> [13] .....	14
Tablica 8.	<i>I-Hack Attack</i> tehničke specifikacije [14] .....	15
Tablica 9.	Tehničke specifikacije uređaja <i>iPitch® Smart Pitching Machine</i> [15].....	16
Tablica 10.	Usporedba postojećih strojeva za ispućavanje loptica za bejzbol.....	19
Tablica 11.	Usporedba postojećih spremnika loptica za bejzbol .....	20
Tablica 12.	Usporedba patenata .....	26
Tablica 13.	Usporedba tehničkih specifikacija strojeva za ispućavanje loptica za bejzbol ...	27
Tablica 14.	Usporedba tehničkih specifikacija postojećih spremnika loptica za bejzbol .....	28
Tablica 15.	Konačna tehnička specifikacija uređaja za razvoj.....	28
Tablica 16.	Morfološka matrica .....	30
Tablica 17.	Vrednovanje koncepata .....	37
Tablica 18.	Vrijednosti elektromotora za pogon diskova [25].....	40
Tablica 19.	Tehnička specifikacija elektromotora 50KTYZ [29] .....	51
Tablica 20.	Cijena proizvodnih postupaka .....	60
Tablica 21.	Cijena kupovnih komponenti .....	60
Tablica 22.	Cijena materijala i gotovih poluproizvoda .....	62
Tablica 23.	Usporedba određene tehničke specifikacije i tehničke specifikacije završnog koncepta.....	63

**POPIS TEHNIČKE DOKUMENTACIJE**

FP-2324-0-0	Uređaj za ispućavanje loptica za bejzbol sa spremnikom
FP-2324-1-0	Uređaj za ispućavanje loptica za bejzbol
FP-2324-1-1	Kotać
FP-2324-1-2	Vratilo kotaća
FP-2324-1-3	Nosivi lim
FP-2324-1-4	Zaštitni lim
FP-2324-1-5	Spojni lim
FP-2324-1-6	Kutnik
FP-2324-1-7	Uložak
FP-2324-1-8	Zavareni nosač nogu
FP-2324-1-8-1	Središnja cijev
FP-2324-1-8-2	Nosač noge
FP-2324-1-9	Donja cijev noge
FP-2324-1-10	Gornja cijev noge
FP-2324-1-11	Kućište
FP-2324-1-12	Poklopac kućišta
FP-2324-1-13	Vodilica loptice
FP-2324-1-14	Zavarena konstrukcija
FP-2324-1-14-1	Zaobljeni spojni lim
FP-2324-1-14-2	Nosiva cijev
FP-2324-1-14-3	Čahura
FP-2324-2-0	Spremnik loptica
FP-2324-2-1	Bubanj
FP-2324-2-2	Vratilo bubnja
FP-2324-2-3	Poklopac bubnja s utorom za pero
FP-2324-2-4	Poklopac bubnja
FP-2324-2-5	Prirubnica spremnika
FP-2324-2-6	Zavarena konstrukcija spremnika
FP-2324-2-7	Prihvat crijeva na spremnik
FP-2324-2-8	Nosivi lim prihvata crijeva na spremnik
FP-2324-2-9	Prirubnica crijeva

FP-2324-2-10 Kućište spremnika

FP-2324-2-11 Poklopac kućišta spremnika

## POPIS OZNAKA

Oznaka	Jedinica	Opis
$A$	$\text{mm}^2$	Površina
$D_k$	mm	Promjer kotača
$d_s$	mm	Srednji promjer spremnika
$d_{v,k}$	mm	Promjer vratila kotača
$d_{v,s}$	mm	Promjer vratila spremnika
$E$	$\text{N/mm}^2$	Youngov modul elastičnosti
$F_{n2}$	N	Normalna sila na donjem kotaču
$F_{o2}$	N	Obodna sila na donjem kotaču
$F_x$	N	Sila reakcije u smjeru x osi
$F_z$	N	Sila reakcije u smjeru z osi
$G_2$	N	Težina donjeg kotača
$G_s$	N	Težina spremnika
$l$	mm	Početna duljina
$I_{p,l}$	$\text{mm}^4$	Polarni moment tromosti loptice za bejzbol
$l_{spr}$	mm	Duljina spremnika loptica
$\Delta l$	mm	Promjena duljine
$M_{red}$	Nmm	Reducirani moment
$M_y$	Nmm	Moment reakcije u smjeru y osi
$m_l$	kg	Masa loptice za bejzbol
$m_{ps}$	kg	Masa punog spremnika
$N_c$	-	Broj cijevi spremnika
$N_l$	-	Broj loptica
$n_s$	$\text{s}^{-1}$	Brzina vrtnje spremnika
$P$	W	Snaga
$P_{EM,s}$	W	Snaga elektromotora za pogon spremnika
$r_k$	mm	Radijus kotača
$r_l$	mm	Radijus loptice za bejzbol
$s$	mm	Razmak između kotača
$T$	Nmm	Moment torzije

---

$t$	s	Vrijeme
$t_1$	mm	Dubina utora za pero na vratilu
$t_{izb}$	s	Vrijeme intervala izbacivanja loptice
$v_{maks}$	m/s	Maksimalna brzina ispucane loptice
$W$	J	Rad
$\alpha_0$	-	Faktor čvrstoće materijala
$\sigma_{fDN,dop}$	N/mm <sup>2</sup>	Dopušteno naprezanje uslijed savojnog opterećenja
$\sigma_{fDN}$	N/mm <sup>2</sup>	Trajna dinamička čvrstoća za čisto naizmjenično naprezanje uslijed savojnog opterećenja
$\tau_{tDI}$	N/mm <sup>2</sup>	Trajna dinamička čvrstoća za čisto istosmjerno tangencijalno naprezanje
$\omega_1$	Rad/s	Brzina vrtnje gornjeg kotača
$\omega_2$	Rad/s	Brzina vrtnje donjeg kotača
$\omega_l$	Rad/s	Brzina vrtnje loptice za bejzbol

## SAŽETAK

Ovaj završni rad demonstrira primjenu različitih alata i metoda za konstruiranje i razvoj proizvoda, specifično, konstruiranje i razvoj stroja za ispućavanje loptica za bejzbol. Prvi korak je izrada tehničkog upitnika i definicije cilja kako bi se odredio smjer i ograničenja razvoja. Zatim se analiziraju postojeći proizvodi i patenti radi pomoći kod kreiranja tehničke specifikacije našeg uređaja. Funkcijskom dekompozicijom i morfološkom matricom obuhvaćaju se potrebne funkcije uređaja te im se dodjeljuju tehnička rješenja čijom kombinacijom se definiraju koncepti. Vrednovanjem konceptata prema određenim kriterijima, odabire se koncept koji ide u daljnju konstrukcijsku razradu koja se sastoji od odabira standardnih i kupovnih komponenti te proračunavanjem i oblikovanjem nestandardnih komponenti. Nakon konstrukcijske razrade, dobio se konačan koncept stroja za ispućavanje loptica za bejzbol sa pripadajućim spremnikom loptica. Konačan koncept može pohraniti 24 loptica, izbaciti jednu lopticu iz spremnika svakih 8,3 sekundi, ispućati ju maksimalnom brzinom od 130 km/h te može simulirati tehnike bacanja loptice korištene u stvarnoj igri bejzbola. 3D model koncepta te tehnička dokumentacija izrađena je u CAD programu *SOLIDWORKS 2020*.

Ključne riječi: bejzbol, stroj za ispućavanje loptica za bejzbol, razvoj proizvoda, koncept, CAD

## SUMMARY

This final thesis demonstrates the application of various tool and methods for product design and development, more specifically, the design and development of the baseball pitching machine. The first step was creating a technical questionnaire and defining the goals to determine the direction and limitations of our product development. The next step was to analyze already existing products and patents to aid the defining the technical specification of our product. Using functional decomposition and the morphological matrix, all functions that the product has to possess were covered and were assigned several technical solutions whose combining gives us some concepts. Evaluation of these concept by certain criteria, one concept is chosen to continue to further design evaluation which consists of selecting standard and commercially available components, also calculating and designing of non-standard components. Following the design evaluation, the end product of the baseball pitching machine with its corresponding baseball feeder was defined. The end product can store 24 baseballs, feed a baseball every 8,3 seconds into the baseball pitching machine, shoot it out at maximal speed of 130 km/h and it can simulate pitching techniques used in actual baseball game. The 3D model of the end product and its technical documentation were made in *SOLIDWORKS 2020* CAD program.

Key words: baseball, baseball pitching machine, product development, concept, CAD



# 1. UVOD

## 1.1. Bejzbol

Bejzbol (eng. *baseball*) je momčadska sportaška igra koja je nastala u Sjedinjenim Američkim Državama u 19. stoljeću. U igri sudjeluju dvije momčadi, svaka sa 9 igrača na igralištu te 31 igrač na klupi. Teren se sastoji od unutrašnjeg dijela kvadratnog oblika, gdje se na svakom uglu nalazi baza te od vanjskog dijela, koji se lepezasto širi od unutrašnjeg. Kada momčad igra obranu, u svakoj bazi stoji jedan igrač, bacač loptice u sredini unutrašnjeg dijela terena, hvatač loptice iza četvrte baze te 3 hvatača na vanjskom dijelu terena. Udaraci napadaju igrače obrane. Slika 1. prikazuje izgled tipične igre bejzbola. Igra započinje tako da bacač baci lopticu prema udaraču, udarač pokušava udariti lopticu palicom za bejzbol u 3 pokušaja, inače je eliminiran iz igre. Nakon što udarač uspješno udari lopticu i izbaci ju na teren između faul linija, pokušava pretrčati put od prve do četvrte baze i na taj način osvojiti bod za svoju momčad. Zadatak obrane je da što prije uhvate lopticu i dobace je čuvaru baze prije nego do njega ne stigne udarač, kako bi ga zaustavili od daljnjeg napretka kroz baze. Ako udarač izbaci loptu van terena, tako da obrana ne može uhvatiti lopticu (eng. *home run*), on može slobodno pretrčat sve baze. Ako je udarač zaustavljen od pretrčavanja bazi, dolazi drugi udarač i kada on uspješno udari lopticu, oba napadača istovremeno pretrčavaju baze. Nakon što obrana izbaci troje udarača, oni prijelaze u fazu napada. Igra je podijeljena na 9 razmjena (eng. *inning*). Momčad koja prva skupi više bodova u tih 9 razmjena je pobjednik. U slučaju izjednačenja, igra se produžuje dok ne pobijedi jedna momčad.



Slika 1. Igra bejzbola [2]

## 1.2. Oprema za treniranje

U svakom sportu je potrebno redovito vježbanje kako bi igrač ostao u formi i kako bi unaprijedio svoje vještine. Najviše se vježba udaranje loptica i bacanje loptica hvataču. Za to igrači koriste raznu opremu i uređaje kako bi što bolje imitirali pravu igru. Nešto od opreme koja se najčešće koriste su:

- Mreža za vježbanje bacanja loptice (Slika 2.),
- Reakcijska loptica (eng. *reaction ball*) (Slika 3.)
- Naprava za vježbanje tehnike udaranja loptice palicom (eng. *batting tee*) (Slika 4.)
- Stroj za ispucavanje loptica za bejzbol (eng. *baseball pitching machine*) koji je ujedno i tema ovog rada.



Slika 2. Mreža za vježbanje bacanja loptice [3]



Slika 3. Reakcijska loptica [4]



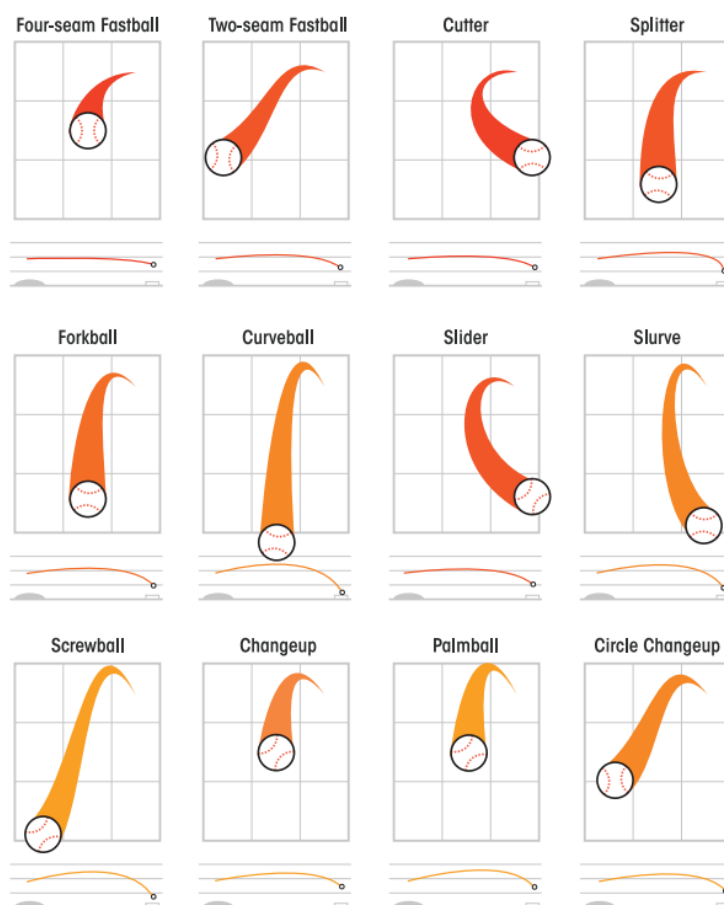
Slika 4. Naprava za vježbanje tehnike udaranja loptice palicom [5]

### 1.3. Tehnike bacanja loptice

Cilj bacača loptice je da spriječi udarača da udari lopticu, stoga su razvijene razne tehnike bacanja kako bi se udaraču otežalo udaranje loptice. Kod svake tehnike bacanja, važna su tri parametra: brzina loptice, smjer bacanja loptice i rotacija loptice. Tehnike bacanja loptice generalno se dijele na tri vrste:

- **Brza lopta** (eng. *Fastball*) – najveća brzina bacanja, najmanja rotacija loptice, stoga loptica ima najravniju putanju (eng. *Four-seam, Two-seam, Cutter, Splitter, Forkball*) [6]
- **Felšana lopta** (eng. *Breaking ball*) – manje brzine bacanja, veća rotacija loptice, stoga loptica ima bolje zakrivljenu putanju (eng. *Curveball, Slider, Slurve, and Screwball*) [6]
- **Promjena** (eng. *Changeup*) – bacanje istom tehnikom kao i brzu loptu, ali manje brzine bacanja, namijenjeno za prevariti udarača da će lopta biti brža nego inače (eng. *Changeup, Palmball, Circle Changeup*) [6]

Slika 5. prikazuje ilustracije svih navedenih tehnika bacanja loptice. Što je trag loptice crveniji, to je brzina loptice veća.



Slika 5. Tehnike bacanja loptice [6]

#### 1.4. Stroj za ispućavanje bejzbol loptica

Ključan dio svake igre bejzbola je sposobnost udaraća da snažno i precizno udari lopticu, stoga je bitna kontinuirana vježba da udarać ostane u formi. Stroj za ispućavanje bejzbol loptica omogućava korisniku da uz konzistentan smjer i brzinu ispućane loptice izvježbava razne tehnike udaranja loptice na što brži i jednostavniji naćin. Slika 6. prikazuje kako izgleda treniranje udaranja loptice uz pomoć stroja za ispućavanje loptica za bejzbol kod profesionalnih klubova. U ovom završnom radu potrebno je definirati potrebne zahtjeve i tehnićke specifikacije stroja tako da se istraže dostupni uređaji na tržištu i patenti, iz funkcijske strukture i morfološke matrice formirati nekoliko konceptualnih rješenja, definirati konaćan koncept te mu proraćunati potrebne komponente i izraditi 3D model i tehnićku dokumentaciju.



Slika 6. Treniranje pomoću stroja za ispućavanje loptica za bejzbol [7]

## 2. TEHNIČKI UPITNIK

### 1. Što je stvarni problem koji treba riješiti?

Automatizacija samostalnog vježbanja udaranja ispucane loptice za bejzbol.

### 2. Koja implicitna očekivanja i želje je potrebno uključiti u razvoj?

Korisnik mora moći uspješno savladati i uvježbati razne tehnike udaranja loptice za bejzbol bez asistencije druge osobe. Uređaj mora biti što jednostavniji za korištenje.

### 3. Jesu li pretpostavljene potrebe korisnika, funkcionalni zahtjevi i ograničenja zaista realni?

Jesu. U današnje vrijeme nastoji se što više automatizirati i optimizirati razne aspekte našeg svakodnevnog života.

### 4. U kojim smjerovima postoje mogućnosti za kreativni razvoj i inventivno rješavanje problema?

Automatizacija treninga, simuliranje raznih tehnika bacanja loptice, smanjenje gabarita, mase te cijene proizvoda.

### 5. Ima li limita na kreativnost u razvoju?

Cijena proizvodnje uređaja, masa, utjecaj na okoliš.

### 6. Koje karakteristike/svojstva proizvod nužno mora imati?

Određenom brzinom i preciznošću ispucati lopticu za bejzbol prema korisniku, korisnik mora moći samostalno upravljati uređajem, stabilnost pri radu, pogon preko električne energije, robusnost,

### 7. Koje karakteristike/svojstva proizvod sigurno ne smije imati?

Veliku masu i gabarite, visoku razinu buke, komplicirano rukovanje strojem.

### 8. Koji se aspekti razvoja mogu i trebaju kvantificirati u ovom trenutku?

Minimalna brzina loptice od 40 km/h, cijena uređaja da bude konkurentna na tržištu,

### 9. Jesu li razvojni zadaci postavljeni na prikladnoj razini apstrakcije?

Jesu. Daju nam dovoljno kreativne slobode kod pokrivanja svih zahtjeva tijekom razvojnog procesa.

### 10. Koji su tehnička i tehnološka ograničenja naslijeđena iz prethodnog iskustva sa sličnim proizvodom?

Većina sličnih uređaja dostupnih na tržištu uzimaju električnu energiju iz gradske mreže što loše utječe na prenosivost uređaja.

### 3. DEFINICIJA CILJA I PROBLEMA ZA RAZVOJ PROIZVODA

Tablica 1. Definicija cilja za razvoj proizvoda

Naziv projekta: <b>Stroj za ispućavanje loptica za bejzbol</b>
<b>Opis proizvoda:</b>
Stroj koji omogućava samostalno automatizirano treniranje udaranja loptice za bejzbol bejzbolskom palicom
<b>Primarno tržište:</b>
Sportsko-rekreativni centri, bejzbol klubovi
<b>Sekundarno tržište:</b>
Pojedinci koji žele vježbati kod kuće, škole i fakulteti
<b>Karakteristike koje se podrazumijevaju:</b>
Izbacivanje loptice u određenom smjeru određene brzine, stabilnost pri radu, pogon električnom energijom
<b>Ciljane grupe korisnika:</b>
Profesionalni i amaterski Igrači bejzbola
<b>Pravci kreativnog razvoja:</b>
Automatizacija treninga udaranja loptica za bejzbol
<b>Limiti projekta:</b>
Cijena proizvoda, masa uređaja, minimalna brzina ispućane loptice od 40 km/h, utjecaj na okoliš

Iz tehničkog upitnika i definicije cilja proizlaze zahtjevi koje uređaj mora zadovoljiti:

- Upravljanje uređajem bez asistencije druge osobe
- Mogućnost pohranjivanja više loptica
- Simuliranje različitih tehnika bacanja loptice
- Stabilnost uređaja tijekom rada
- Minimalna brzina ispućane loptice od 40 km/h
- Mogućnost podešavanja brzine ispućane loptice
- Mogućnost rućnog podešavanja kuta ispućavanja loptice
- Pogon na elektrićnu energiju
- Tihi rad
- Mogućnost lakog prenošanja

Tijekom razvoja proizvoda, izuzetno je važno uzeti u obzir cijenu proizvodnje uređaja, kako bi on bio konkurentan na tržištu.

## 4. ANALIZA POSTOJEĆIH PROIZVODA

Prije nego što se može staviti fokus na tehničke specifikacije uređaja i konceptualna rješenja, potrebno je analizirati postojeće proizvode na tržištu koji bi mogli biti korisni kod ispunjavanja zahtjeva koji se traže za naš uređaj.

### 4.1. Strojevi za ispućavanje loptica pomoću rotirajućih kotača sa ručnim upravljanjem parametrima ispućavanja

#### 4.1.1. BaseHit model #: BH199

BaseHit model #: BH199 je stroj za ispućavanje loptica za bejzbol tvrtke Heater Sports koji za mehanizam ispućavanja loptice koristi jedan rotirajući kotač koji trenjem prenosi moment na lopticu. Uređaj ima mogućnost podešavanja kuta ispućavanja loptice te dolazi sa integriranim spremnikom sa kapacitetom pohrane od 12 loptica. Sadrži mehanizam koji automatski svakih 10 sekundi izbacuje jednu lopticu u uređaj. Tablica 2. prikazuje neke tehničke specifikacije uređaja. Ovaj uređaj je odabran zato što nudi najjednostavniji, najlakši i najjeftiniji način ispućavanja loptice za bejzbol. Također nudi rješenje za pohranu više loptica te način rada bez asistencije druge osobe. Najveći nedostaci su da maksimalna dostižljiva brzina ispućane loptice je puno manja od konvencionalnih strojeva za ispućavanje loptica za bejzbol i da uređaj zbog svoje jednostavne konstrukcije ne može simulirati razne tehnike bacanja loptice.



Slika 7. BaseHit model #: BH199 [8]



**Tablica 2. Tehnička specifikacija uređaja BaseHit model #: BH199 [8]**

Dimenzije (ne uključujući stalak)	41x34.5x28.5 cm
Masa	8.23 kg
Brzina ispućavanja loptice	Do 72 km/h
Pogon	A.C. Elektromotor
Izvor snage	Gradska mreža
Cijena	\$199.99

#### 4.1.2. Jugs BP2

Jugs BP2 je stroj za ispućavanje loptica za bejzbol tvrtke *Jugs Sports* koji za mehanizam ispućavanja loptice koristi dva rotirajuća kotača s paralelnim osima rotacije koji trenjem prenose moment na lopticu. To mu omogućuje da simulira različite tehnike bacanja loptice. Uređaj je pogonjen sa dva elektromotora, jedan za svaki kotač, što omogućava da kotači rotiraju različitom brzinom vrtnje, što omogućuje rotaciju loptice oko svoje osi i tako može simulirati razne tehnike bacanja loptice. Uređaj se također može postaviti na šest unaprijed definirana položaja za jednostavno namještanje šest različitih tehnika bacanja loptice. Tablica 3. prikazuje neke tehničke specifikacije uređaja. Nedostatak ovog stroja je što su mu kotači na otvorenom, što može ugroziti sigurnost korisnika tijekom korištenja uređaja.

**Slika 8. Jugs BP2 [9]**

**Tablica 3. Tehničke specifikacije uređaja Jugs BP2 [9]**

Dimenzije (ne uključujući stalak)	
Masa	72.5 kg
Brzina ispućavanja loptice	72 - 145 km/h
Pogon	Elektromotor 2x 93.2W
Izvor snage	Gradska mreža
Cijena	\$3,999.99

## 4.2. Arm style strojevi za ispućavanje loptica

### 4.2.1. Iron Mike MP-5

*Iron Mike MP-5* je uređaj za ispućavanje loptica za bejzbol tvrtke *Master Pitching Machine* koji ispućava loptice na principu mehaničke ruke koja zamahom ubrzava lopticu te na taj način najbolje simulira bacanje loptice čovjeka. U sam uređaj je integriran spremnik sa kapacitetom pohrane do 38 loptica, što ga čini prikladnim za škole, gdje više korisnika odjednom koriste uređaj. Pogonjen je elektromotorom te sadrži 4 kotača za lakši transport. **Tablica 4.** prikazuje pojedine tehničke specifikacije proizvoda. Ovaj uređaj je odabran zbog svog unikatnog principa ispućavanja loptica te zbog velikog integriranog spremnika loptica. Što je spremnik veći, korisnik dulje može koristiti uređaj, bez da je potrebno stati i ponovno napuniti spremnik lopticama. Najveće mane ovog uređaja su velika dimenzija i masa, koji negativno utječu na prenosivost i cijenu.

**Slika 9. Iron Mike MP-5 [10]**

Tablica 4. Tehničke specifikacije uređaja *Iron Mike MP-5* [10]

Dimenzije	140 x 76 x 143 cm
Masa	218 kg
Brzina ispućavanja loptice	40 – 130 km/h
Pogon	115 V A.C. elektromotor
Izvor snage	Gradska mreža
Cijena	\$3,899.99

#### 4.2.2. ATEC #AT7600

*ATEC #AT7600* je uređaj za ispućavanje loptica za bejzbol tvrtke *ATEC Sports* koji ispućava loptice na principu ruke koja zamahom ubrzava lopticu te na taj način najbolje simulira bacanje loptice čovjeka. Ima integriran spremnik za pohranu do 120 loptica, što mu omogućuje izuzetno dugo vrijeme kontinuiranog rada. Tablica 5. prikazuje neke tehničke karakteristike uređaja. Uređaj je odabran zbog svog unikatnog principa ispućavanja loptica te zbog najvećeg spremnika loptica dostupnog na tržištu. Najveće mane ovog uređaja su velika dimenzija i masa, koji negativno utječu na prenosivost i cijenu.

Slika 10. *ATEC #AT7600* [11]

Tablica 5. Tehničke specifikacije uređaja ATEC #AT7600 [11]

Dimenzije	127 x 74 x 155 cm
Masa	329 kg
Brzina ispućavanja loptice	57 – 145 km/h
Pogon	Elektromotor 110V 249W
Izvor snage	Gradska mreža
Cijena	\$3,880.60

### 4.3. Ručno pogonjeni strojevi za ispućavanje loptice

#### 4.3.1. Blue Flame

*Blue Flame* je stroj za ispućavanje loptica za bejzbol tvrtke *Louisville Slugger* koji koristi polužni mehanizam sa oprugom kako bi ispućavao loptice za bejzbol. Konstrukcija je primitivna, što uređaj čini vrlo jeftinim. Podešavanje nagiba i brzine ispućavanja loptice se podešava ručno. Tablica 6. prikazuje neke tehničke specifikacije uređaja. Uređaj je odabran zbog jednostavne konstrukcije koja se može potencijalno implementirati u daljnjem razvoju proizvoda. Najveća mana mu je što se uređajem ne može samostalno upravljati, a s time i nema potrebe za spremnikom loptica te se ne mogu simulirati razne tehnike bacanja loptice.

Slika 11. *Blue Flame* [12]

Tablica 6. *Blue Flame* tehničke specifikacije [12]

Dimenzije	82 x 35 x 16 cm
Masa	5.4 kg
Brzina ispućavanja loptice	29 – 70 km/h
Pogon	Ručni
Izvor snage	-
Cijena	\$229.99

#### 4.3.2. *UPM55 Red Fire*

*UPM55 Red Fire* je stroj za ispućavanje *softball* loptica tvrtke *Louisville Slugger* koji koristi polužni mehanizam sa oprugom pogonjen ručnom silom kako bi ispućao lopticu. Mehanizam za ispućavanje je montiran na par kotača što olakšava transportiranje uređaja te se može proizvoljno namjestiti kut i brzina ispućavanja. Tablica 7. prikazuje tehničke specifikacije uređaja. Uređaj je odabran zbog svoje jednostavne konstrukcije i principa ispućavanja loptice, no potrebna je druga osoba za upravljanje uređajem te može ispućati lopticu samo na jedan način što onemogućuje simulaciju raznih tehnika bacanja.

Slika 12. *UPM55 Red Flame* [13]

**Tablica 7. Tehničke specifikacije uređaja *UPM55 Red Flame* [13]**

Dimenzije	-
Masa	23.6 kg
Brzina ispućavanja loptice	Do 89 km/h
Pogon	Ručni
Izvor snage	-
Cijena	\$419.95

#### **4.4. Strojevi za ispućavanje loptica pomoću rotirajućih kotača sa automatskom regulacijom parametara ispućavanja**

##### *4.4.1. I-Hack Attack*

*I-Hack Attack* je stroj za ispućavanje loptica za bejzbol tvrtke *Sports Attack* koji ispućava loptice preko tri rotirajuća kotača međusobno zakrenuti za 120 stupnjeva koji trenjem prenose moment na lopticu. Što ovaj uređaj razlikuje od ostalih je to što je on programibilan. Preko ekrana osjetljivog na dodir, korisnik može odabrati unaprijed postavljene konfiguracije za razne tehnike bacanja loptice ili može isprogramirati svoje preferirane postavke, što uređaju daje visoku fleksibilnost kod upravljanja. Svaki rotirajući disk je pogonjen vlastitim izvorom energije, tako da se može regulirati brzina vrtnje svakog diska zasebno radi postizanja raznih trajektorija loptice. Tablica 8. prikazuje neke tehničke specifikacije proizvoda. Uređaj je odabran zbog visokog stupnja automatizacije, mogućnosti simuliranja raznih tehnika bacanja te jednostavnosti korištenja. Zbog takve konstrukcije uređaja, masa, veličina i cijena uređaja su nešto veće od konvencionalnih strojeva za ispućavanje loptica, što smanjuje prenosivost i pristupačnost.

Slika 13. *I-Hack Attack* [14]Tablica 8. *I-Hack Attack* tehničke specifikacije [14]

Dimenzije (ne uključujući stalak)	104 x 76 x 110 cm
Masa	43 kg
Brzina ispućavanja loptice	Do 153 km/h
Pogon	3 elektromotora od 0.25 ks
Izvor snage	Gradska mreža
Cijena	\$4,662.84

#### 4.4.2. *iPitch*<sup>®</sup> *Smart Pitching Machine*

*iPitch*<sup>®</sup> *Smart Pitching Machine* je stroj za ispućavanje loptica za bejzbol tvrtke *Spinball* koji ispućava loptice preko tri rotirajućih kotača koji trenjem prenose moment na lopticu. On je također programibilan. Preko tableta koji dolazi sa uređajem, može se proizvoljno upravljati parametrima ispućavanja loptice ili se mogu odabrati unaprijed programirane postavke parametara definiranih prema stvarnim tehnikama bacanja korištenima u igri bejzbola. Tablica 9. prikazuje tehničke specifikacije uređaja. Ovaj uređaj je odabran zbog velike fleksibilnosti upravljanja parametrima ispućavanja loptice, relativno jednostavne konstrukcije te jednostavnosti korištenja. Ovaj uređaj je trenutno najnapredniji stroj za ispućavanje loptica za bejzbol, što ga čini i najšupljijim na tržištu.

Slika 14. *iPitch® Smart Pitching Machine* [15]Tablica 9. Tehničke specifikacije uređaja *iPitch® Smart Pitching Machine* [15]

Dimenzije (ne uključujući stalak)	-
Masa	43 kg
Brzina ispućavanja loptice	80 - 160 km/h
Pogon	-
Izvor snage	Gradska mreža
Cijena	\$14,000.00

## 4.5. Spremnici za loptice

### 4.5.1. BATA pitching machine auto feeder

*BATA pitching machine auto feeder* je spremnik za loptice za bejzbol koji koristi mehaničke vodilice koje se pomoću elektromotora rotiraju fiksnom brzinom tako da izbaci lopticu u stroj za ispućavanje bejzbol loptica svakih 6 sekundi. Loptice se postavljaju u dva paralelna žlijebova u koje stanu ukupno 20 bejzbol loptica ili 15 *softball* loptica. Uređaj je pogonjen električnom energijom koju uzima iz gradske mreže. Cijena uređaja na tržištu iznosi 585,95 eura [1]. Uređaj je odabran zbog svoje relativno niske cijene i jednostavne konstrukcije, no kapacitet pohrane loptica je u usporedbi s ostalim spremnicima manji. Slika 15. prikazuje izgled uređaja te slika 16. prikazuje mehanizam izbacivanja loptica.





Slika 15. *BATA pitching machine auto feeder* [16]



Slika 16. *BATA pitching machine auto feeder* mehanizam izbacivanja loptica [16]

#### 4.5.2. *SPINBALL turret ball feeder*

*SPINBALL turret ball feeder* je spremnik za loptice za bejzbol u obliku od više paralelnih cijevi smještenih po obodu središnje cijevi koji se rotira fiksnom brzinom vrtnje tako da se svakih 7 sekundi jedna cijev poklopi sa otvorom na gornjem djelu prirubnice spremnika i izbaci jednu lopticu u stroj za ispućavanje loptica za bejzbol. Spremnik dolazi u dvije veličine u koje može pohraniti 35 ili 119 loptica za bejzbol. Uređaj dolazi i sa daljinskim upravljačem za uključivanje i isključivanje. Cijena na tržištu za uređaj s većim spremnikom iznosi 2,200 eura, dok za uređaj s manjim spremnikom 800 eura, što je relativno skupo u odnosu na ostale spremnike loptica [17]. Uređaj je odabran zbog visokog kapaciteta pohrane loptica sa relativno kompaktnom konstrukcijom Slika 17. prikazuje izgled uređaja sa većim spremnikom.



**Slika 17.** *SPINBALL turret ball feeder sa većom varijantom spremnika [17]*

#### 4.5.3. *JUGS carousel feeder*

*JUGS carousel feeder* je spremnik loptica za bejzbol u obliku kante sa vrtuljkom na dnu koji se rotira konstantnom brzinom te na sebi sadrži otvor za lopticu i kada loptica upadne u otvor, ona se rotira zajedno sa vrtuljkom sve dok ne dođe do izlaza iz uređaja, gdje se loptica izbacuje u stroj za ispucavanje loptica za bejzbol svakih 6 sekundi. Spremnik može pohraniti do 36 bejzbol loptica ili 18 *softball* loptica. Za uključivanje i isključivanje uređaja iz daljine, može se zasebno kupiti nožna papučica. Cijena uređaja na tržištu iznosi 705 dolara [18]. Uređaj je odabran zato što ima najbolji omjer kapaciteta pohrane loptica i veličine spremnika. Najveći nedostatak je da zbog takve konstrukcije, visina spremnika je jako velika što otežava punjenje spremnika odozgo. Slika 18. prikazuje izgled navedenog uređaja



**Slika 18.** *JUGS carousel feeder [18]*

#### 4.6. Usporedba postojećih proizvoda

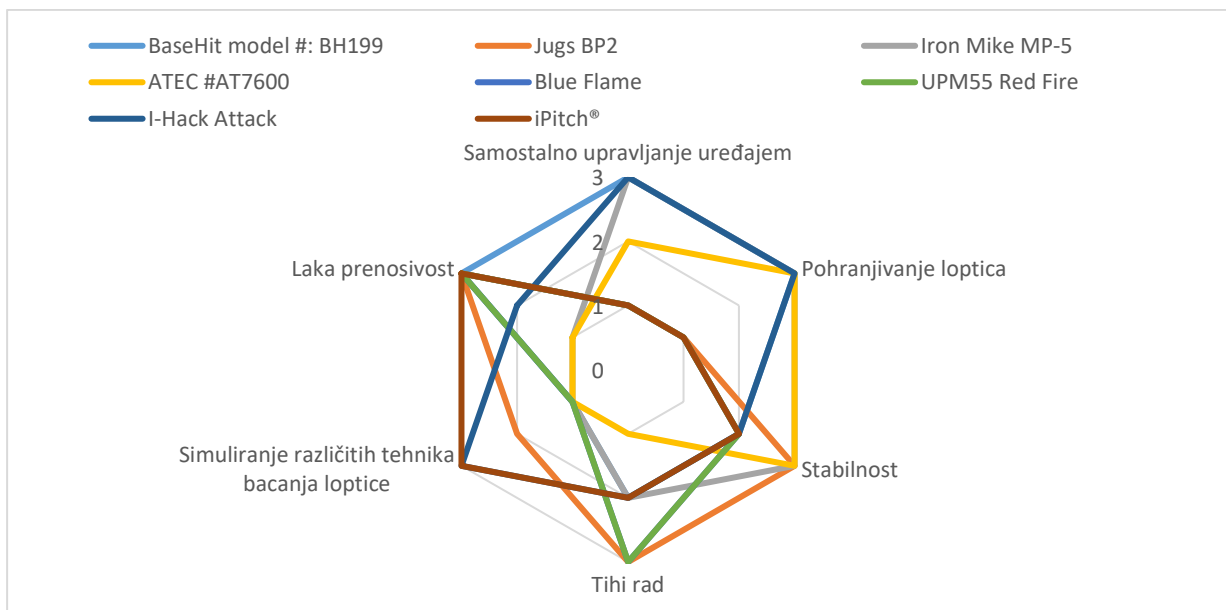
Nakon analize postojećih uređaja na tržištu, potrebno je te uređaje međusobno usporediti prema tome kako dobro zadovoljavaju zadane zahtjeve (Tablica 10.). Zahtjevi koji su ispunili svi uređaji nisu uključeni u tablicu.

Legenda:

- 1- Ne zadovoljava
- 2- Djelomično zadovoljava
- 3- U potpunosti zadovoljava

**Tablica 10. Usporedba postojećih strojeva za ispucavanje loptica za bejzbol**

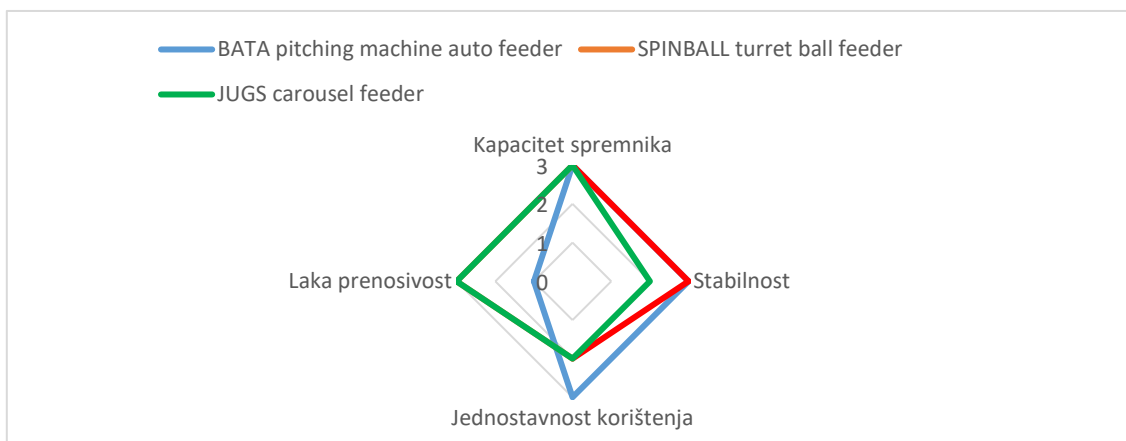
Vrsta proizvoda	Proizvod	Samostalno upravljanje uređajem	Stabilnost	Tihi rad	Simuliranje različitih tehnika bacanja loptice	Laka prenosivost	Suma
Strojevi s rotirajućim kotačima i ručnim upravljanjem	<i>BaseHit</i> model #: <i>BH199</i>	3	2	2	1	3	11
	<i>Jugs BP2</i>	1	3	3	2	3	12
Arm style strojevi	<i>Iron Mike</i> <i>MP-5</i>	2	3	1	2	1	9
	<i>ATEC</i> # <i>AT7600</i>	2	3	1	1	1	8
Ručno pogonjeni strojevi	<i>Blue Flame</i>	1	2	3	1	3	10
	<i>UPM55 Red</i> <i>Fire</i>	1	2	3	1	3	10
Strojevi s rotirajućim kotačima i automatskom regulacijom	<i>I-Hack Attack</i>	3	2	2	3	2	12
	<i>iPitch</i> <sup>®</sup>	1	2	2	3	3	11



Slika 19. Graf usporedbe postojećih strojeva za ispucavanje loptica za bejzbol

Tablica 11. Usporedba postojećih spremnika loptica za bejzbol

Proizvod	Kapacitet spremnika	Stabilnost	Jednostavnost korištenja	Laka prenosivost	Suma
<i>BATA pitching machine auto feeder</i>	3	3	3	1	10
<i>SPINBALL turret ball feeder</i>	3	3	2	3	11
<i>JUGS carousel feeder</i>	3	2	2	3	10



Slika 20. Graf usporedbe postojećih spremnika loptica za bejzbol

#### 4.7. Zaključak analize postojećih proizvoda

Istraživanjem postojećih proizvoda utvrdilo se da strojevi za ispućavanje loptica koji rade na principu ubrzavanja loptice rotirajućim kotaćima su najzastupljeniji na tržištu. Takav princip daje najveću fleksibilnost kod upravljanja parametrima bacanja loptice. Svi proizvodi koji koriste elektrićnu energiju uzimaju ju iz gradske mreže, nijedan pronađen proizvod nema ugrađenu bateriju. Proizvođaći pretpostavljaju da će se ti uređaju koristiti u sportskim klubovima gdje je izvor napajanja lako pristupaćan, stoga nije potrebna baterija. Manji uređaji nemaju spremnik loptica, već se oni zasebno prodaju, dok kod većih uređaja, kao što su *Iron Mike MP-5* i *ATEC #AT7600* je to češće zbog njihove velićine, stoga se lako integrira spremnik loptica sa mehanizmom izbacivanja loptica. Rućno pogonjeni strojevi zbog svoje primitivne konstrukcije i nedostatak pogona na elektrićnu energiju, ne ispunjavaju dovoljno zahtjeva da bi se mogli koristiti u daljnjem razvoju. Strojevi za ispućavanje loptica sa automatiziranim upravljanjem parametrima daju dobru fleksibilnost i jednostavnost korištenja, no zbog kompleksnosti izrade takvih uređaja, oni su najskuplji na tržištu, što ih čini vrlo nepristupaćnim.

Spremnici loptica rade na principu izbacivanja loptica u stroj za ispućavanje loptica u unaprijed definiranom vremenskom intervalu. Ukljućivanje i iskljućivanje mehanizma se vrši daljinskim upravljaćem ili nožnom papućicom kako bi se omogućilo upravljanje iz mjesta udaranja loptica. Zahtijevaju zaseban izvor energije te zasebnu nosivu konstrukciju, najčešće u obliku tronošca. Analizirani su najčešće korišteni mehanizmi izbacivanja loptica: mehanizam mehanićkih vodilica, mehanizam rotirajućeg bubnja te mehanizam vrtuljka. Potrebno je navedene mehanizme u daljnjem razvoju implementirati u generirane koncepte i ocjenjivanjem vidjeti koji princip rada će se pokazati najboljim.

## 5. ANALIZA PATENATA

### 5.1. Patent 1: US11511175B2

Ovaj patent predstavlja stroj za ispućavanje loptica za bejzbol koristeći komprimirani zrak. Stroj također sadrži sustav od tri vretena (68, 70, 72) pogonjena servomotorima (80, 82, 84) i tri gonjena vretena (74, 76, 78) koji daje mogućnost rotiranja loptice u raznim smjerovima prije nego se loptica ispali iz uređaja, što pomaže kod simuliranja raznih tehnika bacanja. Slika 21. prikazuje izometrijski pogled stroja (lijevo) te poprečni presjek sustava za rotiranje loptice (desno). Patent je odabran zbog svojeg unikatnog principa ispućavanja i rotacije loptica, koji može poslužiti za daljnji razvoj proizvoda. Konstrukcija je vrlo zahtjevna, što bi smanjilo jednostavnost izrade te s time bi porasla i cijena uređaja.

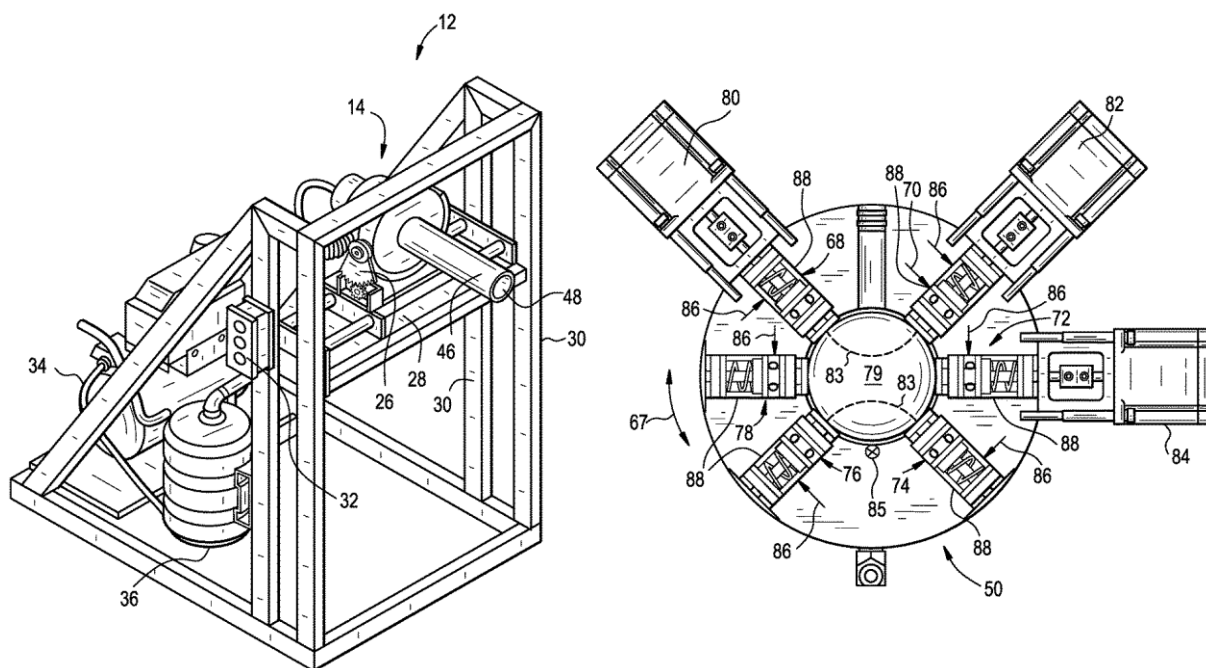
Naziv: *Baseball pitching machine, system and method*

Datum podnošenja zahtjeva: 21.01.2020.

Datum prihvatanja zahtjeva: 29.11.2022.

Status patenta: Aktivan

Datum isticanja: 29.5.2041.



Slika 21. Patent US11511175B2 [19]

## 5.2. Patent 2: US6237583B1

Ovaj patent predstavlja uređaj za ispućavanje loptica za bejzbol ili tenis koji koristi dva rotirajuća diska s paralelnim osima rotacija (11a i 11b) za prijenos gibanja na lopticu. Svaki rotirajući disk je pogonjen vlastitim elektromotorom (21 i 23), što omogućuje podešavanje brzine vrtnje jednog diska neovisno o brzini vrtnje drugog, što za posljedicu ima mogućnost podešavanja brzine rotacije ispućane loptice i tako se mogu simulirati razne tehnike bacanja. Glava uređaja može se rotirati oko  $x$ ,  $y$  i  $z$  osi za potpunu slobodu namještanja smjera ispućavanja loptice. Uređaj također sadrži spremnik loptica (9) te se može sklopiti za lakši transport (Slika 222. lijevo).

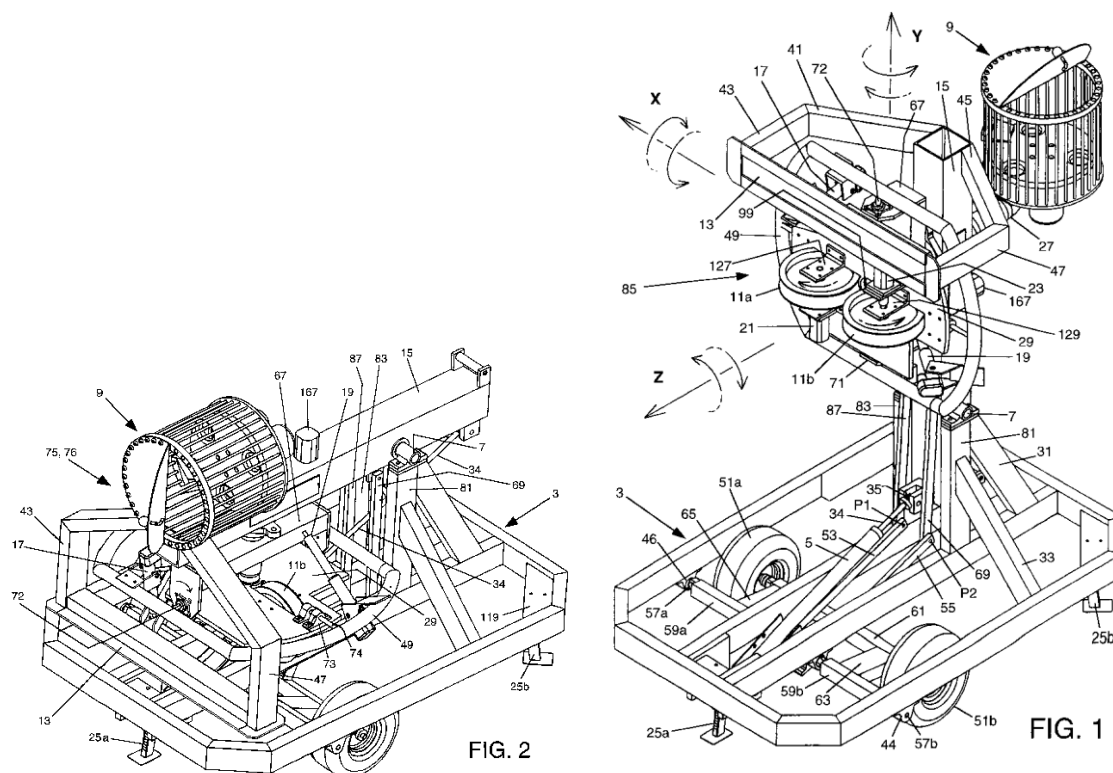
Naziv: *Baseball pitching device*

Datum podnošenja zahtjeva: 01.09.2000.

Datum prihvatanja zahtjeva: 29.05.2001.

Status patenta: Istekao

Datum isticanja: 01.09.2020.



Slika 22. Patent US6237583B1 [20]

### 5.3. Patent 3: US20230218969A1

Patent predstavlja uređaj za ispućavanje loptica primarno za tenis, ali podržava i loptice za bejzbol. Lopticu ubrzava preko tri rotirajuća diska (312, 314, 316), svaki od njih pogonjen vlastitim elektromotorom (313, 315, 317), što omogućuje podešavanje brzine vrtnje svakog diska neovisno o drugima i tako može simulirati razne tehnike bacanja loptice. Cijeli taj podsklop je montiran na nosivu konstrukciju tako da je omogućena translacija po z osi te rotacija po y i z osi. Iznad njega nalazi se spremnik loptica visokog kapaciteta (330) na koji je montiran ekran (320) koji služi za obavješćavanje korisnika na koji će način stroj izbaciti lopticu. Brojevi na ekranu predstavljaju unaprijed postavljene skupove parametri prilagođeni raznim postojećim tehnikama bacanja.

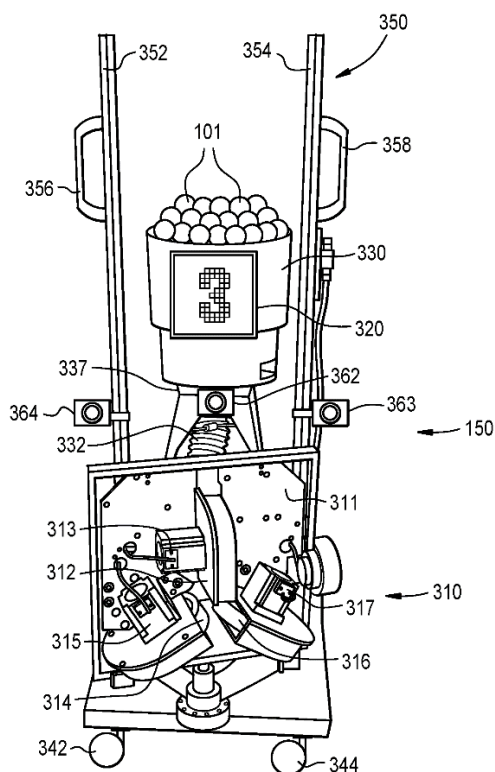
Naziv: *Ball machine apparatus gamification*

Datum podnošenja zahtjeva: 16.12.2022.

Datum prihvatanja zahtjeva: -

Status patenta: Prihvatanje u tijeku

Datum isticanja: -



Slika 23. Patent US20230218969A1 [21]



#### 5.4. Patent 4: US4372284A

Patent predstavlja stroj za ispucavanje loptica za bejzbol koji dva rotirajuća diska (12, 14) s paralelnim osima rotacije za ubrzavanje loptice. Što ovaj patent razlikuje od ostalih patenata s rotirajućim diskovima je to što elektromotor (62) pogoni samo jedan fiksni rotirajući disk (12), dok je drugi disk (14) pogonjen prvim diskom preko remenskog prijenosa te uz pomoć varijabilne remenice (34) može mu se reducirati brzina vrtnje i tako se omogućuje rotacija loptice kako bi se postigle različite tehnike bacanja loptice.

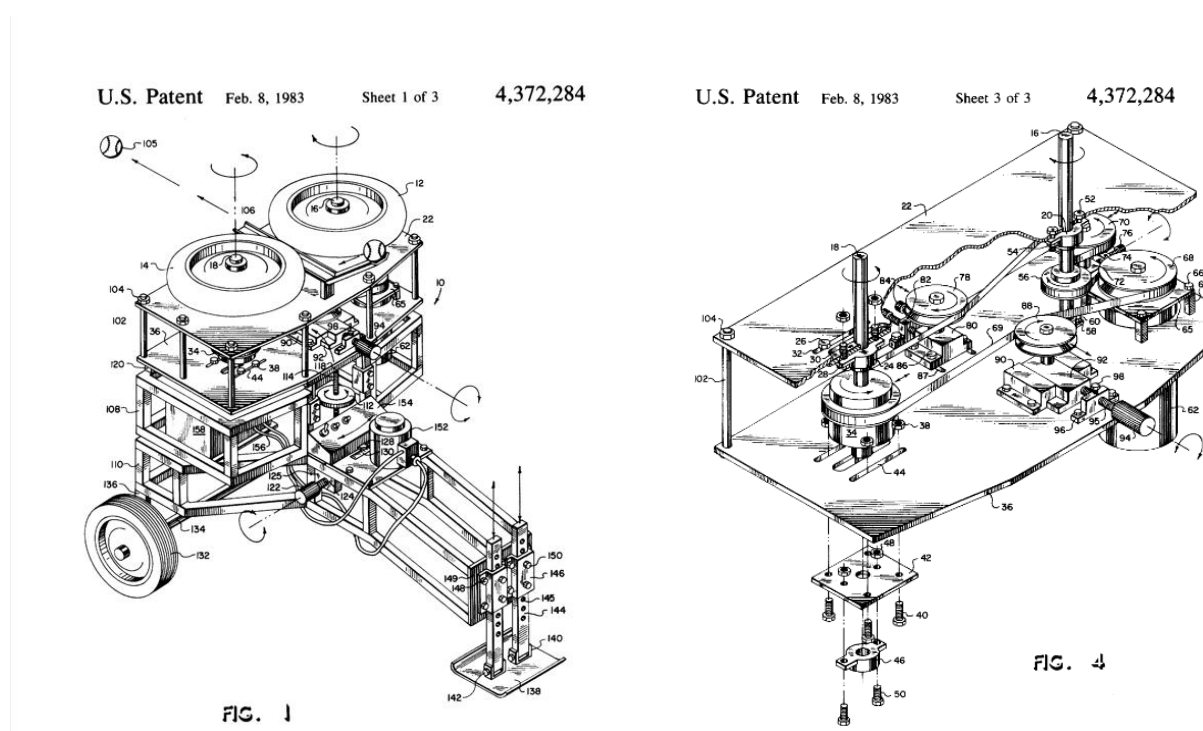
Naziv: *Baseball-pitching machine*

Datum podnošenja zahtjeva: 14.04.1980.

Datum prihvatanja zahtjeva: 08.02.1983.

Status patenta: Istekao

Datum isticanja: 14.04.2000.

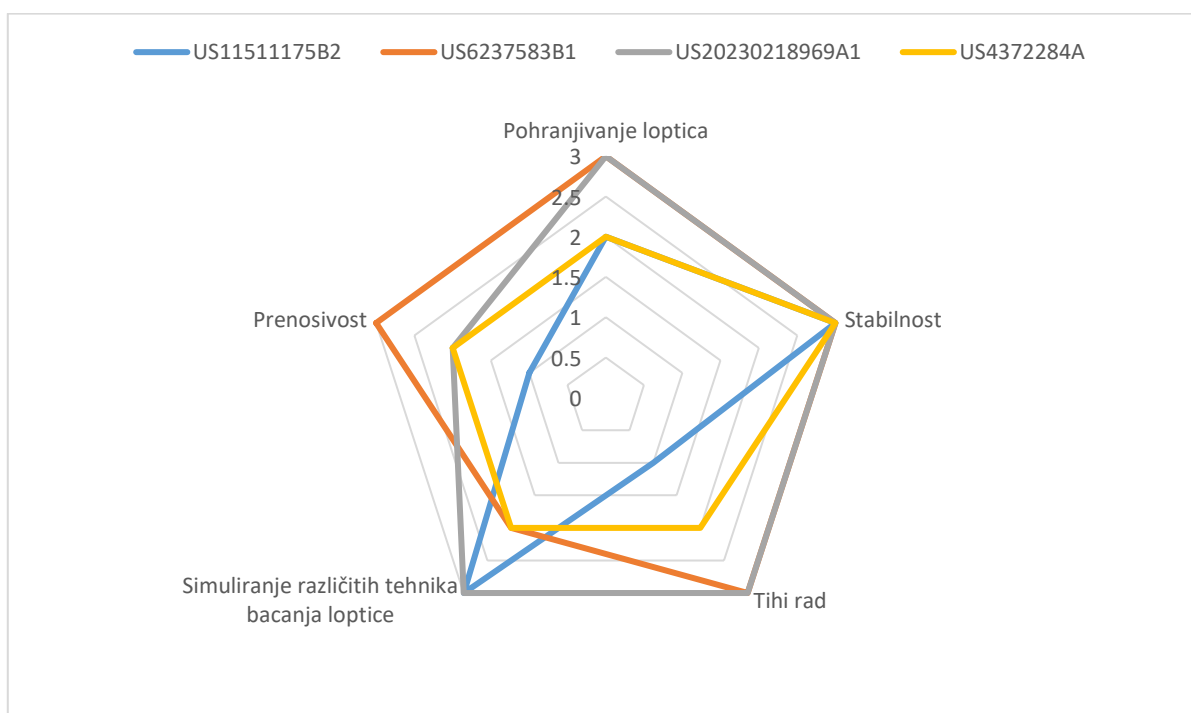


Slika 24. Patent US4372284A [22]

## 5.5. Usporedba patenata

Tablica 12. Usporedba patenata

Patent	Pohranjivanje optica	Stabilnost	Tihi rad	Simuliranje različitih tehnika bacanja loptice	Prenosivost	Suma
US11511175B2	2	3	1	3	1	10
US6237583B1	3	3	3	2	3	14
US20230218969A1	3	3	3	3	2	14
US4372284A	2	3	2	2	2	11



Slika 25. Graf usporedbe patenata

## 5.6. Zaključak analize patenata

Odabrani patenti su pokazali da postoji mnogo različitih principa na koje može funkcionirati uređaj za ispućavanje loptica za bejzbol. Većina patenata koji predstavljaju cjelokupan proizvod koriste mehanizam rotirajućih diskova za ispućavanje loptice, što je pokazala i analiza postojećih proizvoda. Patent 1 jedini prikazuje unikatan princip rada koji ne postoji na tržištu, koristeći komprimirani zrak za ispućavanje loptice te sustav vretena za rotiranje loptice, što bi se moglo pokazati kao dobro rješenje u daljnjem razvoju proizvoda.

## 6. TEHNIČKA SPECIFIKACIJA

Kako bismo odredili tehničku specifikaciju našeg proizvoda, potrebno je usporediti tehničke specifikacije odabranih postojećih proizvoda i tako vidjeti u kojim granicama se mogu vrtjeti vrijednosti našeg uređaja [Tablica 13.], [Tablica 14.].

**Tablica 13. Usporedba tehničkih specifikacija strojeva za ispućavanje loptica za bejzbol**

Proizvod	Masa uređaja [kg]	Dimenzije uređaja [cm]	Snaga elektromotora [W]	Brzina ispućane loptice [km/h]
BaseHit model #: BH199	<b>8.23</b>	<b>41x34.5x28.5</b>	<b>200<sup>1</sup></b>	<b>Do 72</b>
Jugs BP2	<b>72.5</b>	<b>45x35x50<sup>2</sup></b>	<b>2x 93.2</b>	<b>72 - 145</b>
Iron Mike MP-5	<b>218</b>	<b>140x76x143</b>	<b>300<sup>1</sup></b>	<b>40 - 130</b>
ATEC #AT7600	<b>329</b>	<b>127x74x155</b>	<b>249</b>	<b>57 - 145</b>
I-Hack Attack	<b>43</b>	<b>104x76x110</b>	<b>3x 190</b>	<b>Do 153</b>
iPitch <sup>®</sup>	<b>43</b>	<b>105x75x110<sup>2</sup></b>	<b>3x 200<sup>1</sup></b>	<b>80 - 160</b>
Idealna ciljane vrijednost	<b>40</b>	<b>41x34.5x28,5</b>	<b>200</b>	<b>40 - 160</b>
Granična prihvatljiva ciljane vrijednost	<b>329</b>	<b>140x76x143</b>	<b>600</b>	<b>40 - 72</b>

<sup>1</sup> Procijenjena vrijednost s obzirom na masu uređaja i navedene vrste elektromotora

<sup>2</sup> Procijenjena vrijednost dobivena usporedbom sličnih proizvoda

**Tablica 14. Usporedba tehničkih specifikacija postojećih spremnika loptica za bejzbol**

Proizvod	Vrijeme intervala izbacivanje loptica [s]	Kapacitet spremnika
<i>BATA pitching machine auto feeder</i>	<b>6</b>	<b>20</b>
<i>SPINBALL turret ball feeder</i>	<b>7</b>	<b>35 ili 119</b>
<i>JUGS carousel feeder</i>	<b>6</b>	<b>36</b>
Idealna ciljana vrijednost	<b>6 - 7</b>	<b>119</b>
Grafična prihvatljiva ciljana vrijednost	<b>6 - 7</b>	<b>20</b>

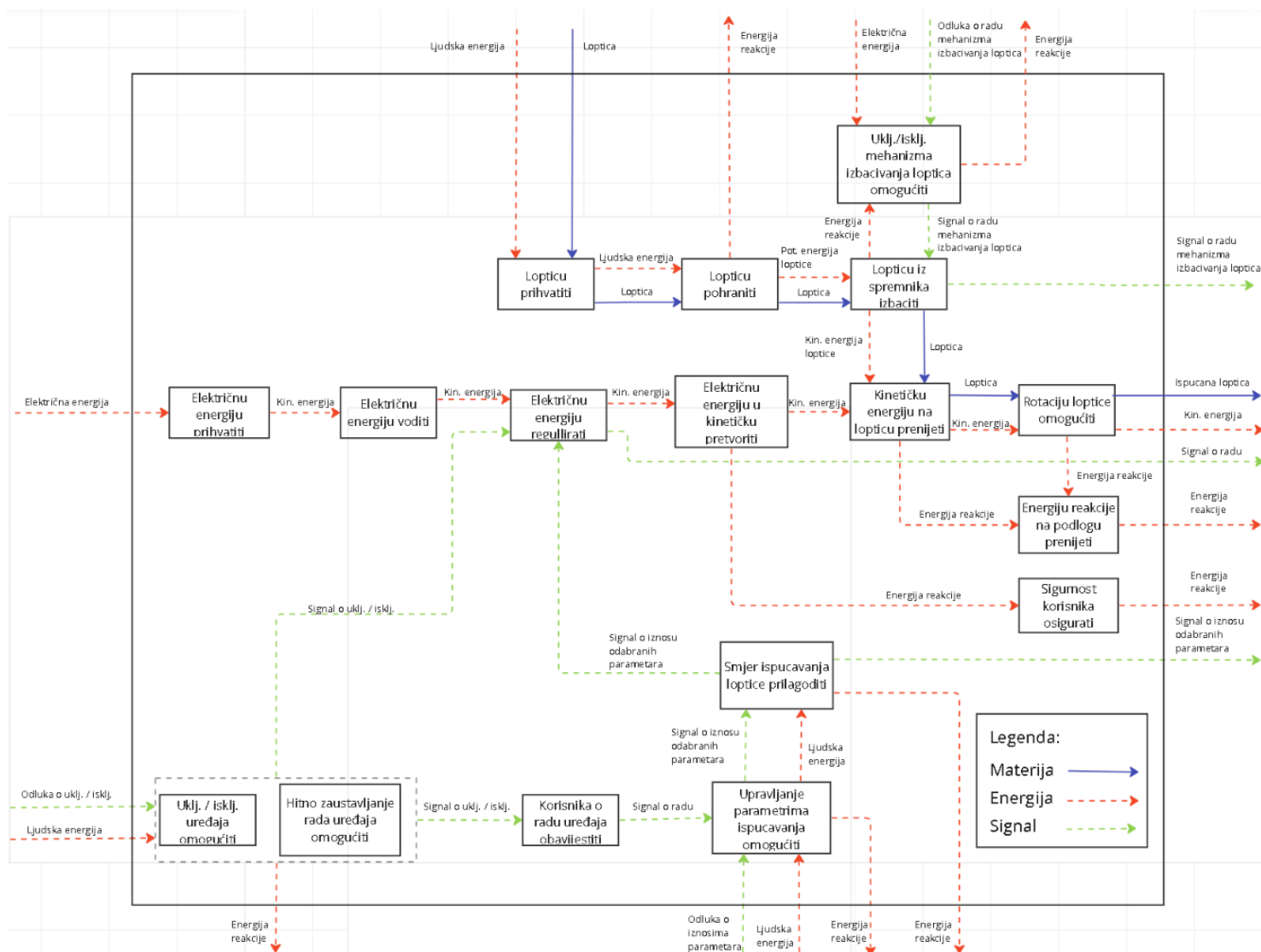
Nakon usporedbe tehničkih specifikacija postojećih proizvoda, možemo odrediti tehničku specifikaciju našeg uređaja. Tablica 15. prikazuje odabranu tehničku specifikaciju našeg uređaja za ispućavanje loptica za bejzbol.

**Tablica 15. Konačna tehnička specifikacija uređaja za razvoj**

Masa uređaja [kg]	$\leq 50$
Dimenzije uređaja [cm]	Maks. 85 x 75 x 110
Snaga elektromotora [W]	Maks. 400
Veličina spremnika loptica	Najmanje 20
Brzina ispućane loptice [km/h]	40 - 130
Vrijeme intervala izbacivanja loptica [s]	$\approx 7$

## 7. FUNKCIJSKA DEKOMPOZICIJA

Potrebno je definirati sve funkcije koje uređaj mora imati. Slika 26. prikazuje funkcijsku dekompoziciju stroja za ispućavanje loptica za bejzbol. Plava puna crta predstavlja tok materije, crvena isprekidana tok energije te zelena isprekidana crta tok signala.



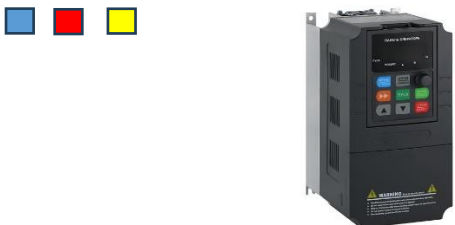
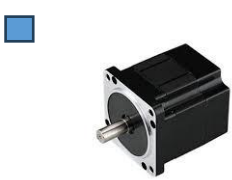



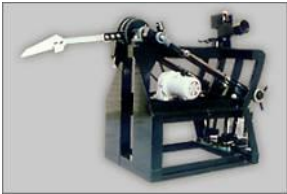
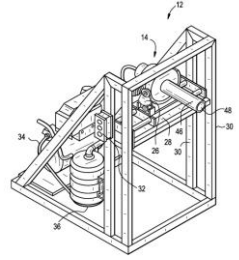
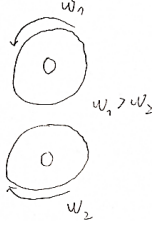
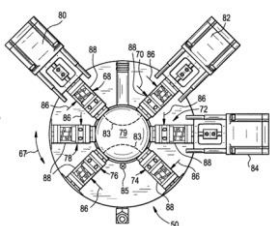







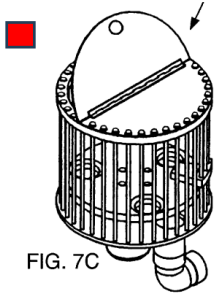



Slika 26. Funkcijska dekompozicija















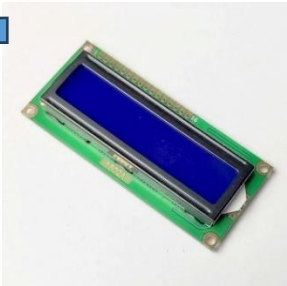











## 8. MORFOLOŠKA MATRICA

Za sve funkcije spomenute u funkcijskoj dekompoziciji na slici 26. je sada u morfološkoj matrici (Tablica 16.) potrebno odrediti neka tehnička rješenja čijom kombinacijom će se generirati koncepti za zadani uređaj.












Tablica 16. Morfološka matrica

Funkcija	Rješenje		
Električnu energiju prihvatiti	 <p data-bbox="528 943 724 972">Gradska mreža</p>		 <p data-bbox="1091 972 1198 1001">Baterija</p>
Električnu energiju voditi	 <p data-bbox="778 1272 995 1301">Električni vodiči</p>		
Električnu energiju regulirati	 <p data-bbox="751 1608 1023 1637">Frekventni pretvarač</p>		
Električnu energiju u kinetičku pretvoriti	 <p data-bbox="421 1890 619 1955">Monofazni AC elektromotor</p>	 <p data-bbox="715 1883 991 1948">DC elektromotor bez četkica</p>	 <p data-bbox="1145 1912 1294 1942">Kompresor</p>

<p>Kinetičku energiju na lopticu prenijeti</p>	 <p>Rotirajući disk</p>	 <p>Arm style mehanizam</p>	 <p>Komprimirani zrak</p>
<p>Rotaciju loptica omogućiti</p>	 <p>Rotirajući diskovi različite brzine vrtnje</p>		 <p>Sustav vretena</p>
<p>Uklj./isklj. mehanizma spremnika omogućiti</p>	 <p>Nožna papučica</p>	 <p>Daljinski upravljač</p>	 <p>Sklopka</p>
<p>Lopticu prihvatiti</p>	 <p>Lijevak</p>	 <p>Žlijeb</p>	 <p>Poklopac</p>  <p>Rotirajući bubanj</p>
<p>Lopticu pohraniti</p>	 <p>FIG. 7C Košara</p>	 <p>Cijev</p>	 <p>Rotirajući bubanj</p>  <p>Žlijeb</p>

<p>Lopticu iz spremnika izbaciti</p>	<p>                    Mehanička vodilica</p>	<p>                    Električni cilindar</p>	<p>                    Rotirajući bubanj</p>
<p>Uklj./ isklj. Uređaja omogućiti</p>	<p>                    Tipkalo</p>	<p>                     Sklopka</p>	
<p>Korisnika o radu uređaja obavijestiti</p>	<p>                    Zvučni signal</p>	<p>                    Ekran</p>	<p>                    LED dioda</p>
<p>Upravljanje parametrima i ispućavanjem loptice omogućiti</p>	<p>                    Ekran osjetljiv na dodir</p>		<p>                     Okretni gumb</p>
<p>Smjer ispućavanja loptice prilagoditi</p>	<p>                    Zupčasti prijenos</p>		<p>                    Vijčani spoj</p>

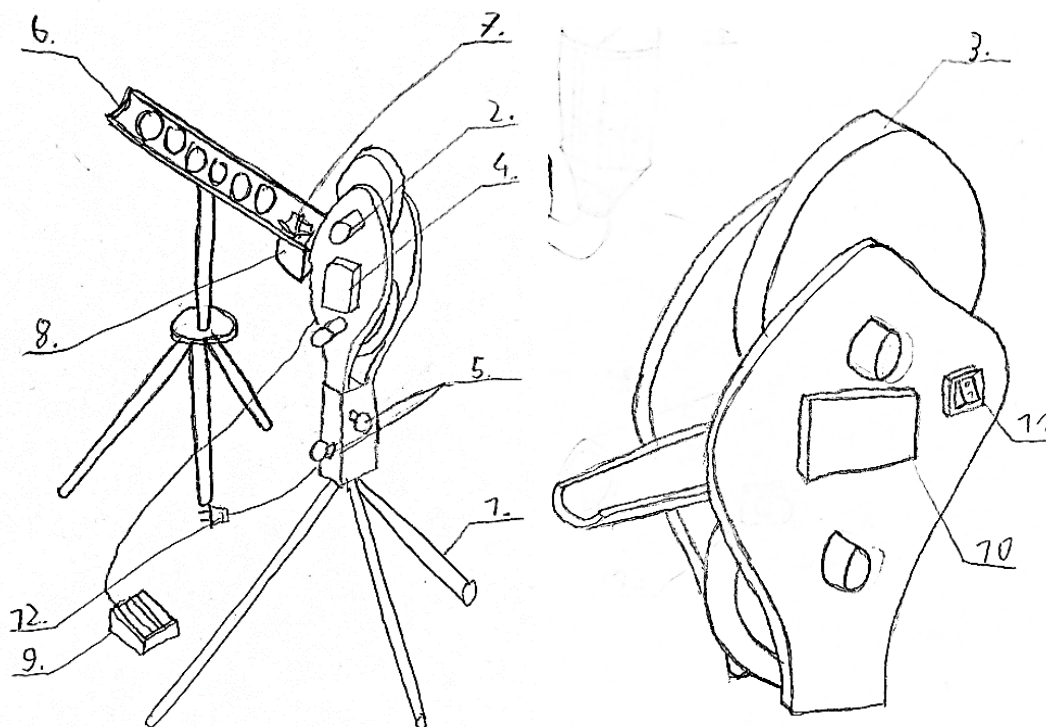


<p>Sigurnost korisnika osigurati</p>	<p>                     Zaštitni kavez             </p>	<p>                     Zaštitni lim             </p>
<p>Energiju reakcije na podlogu prenijeti</p>	<p>                     Tronožac             </p>	<p>                     Kotači             </p>
<p>                 Legenda:  Koncept 1   Koncept 2   Koncept 3             </p>		

## 9. KONCEPTI

### 9.1. Koncept 1

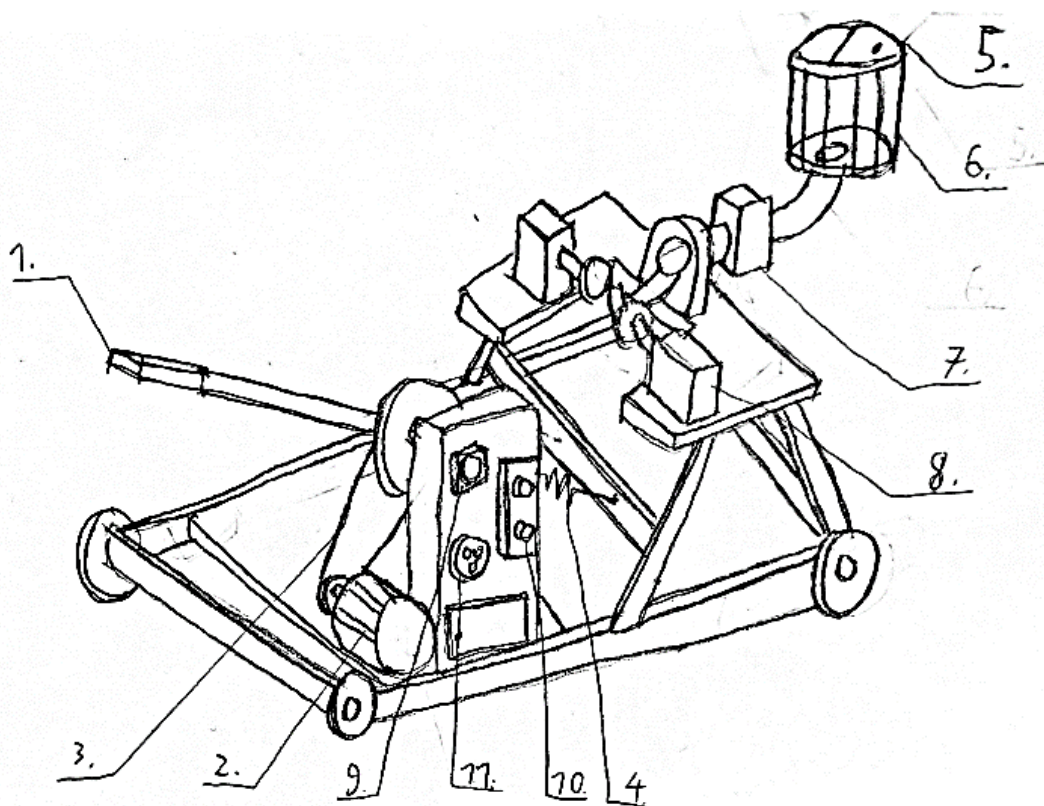
Za ovaj koncept odabran je mehanizam za ispućavanje loptica koji koristi dva rotirajuća diska (3) za prijenos snage na lopticu. Svaki rotirajući disk je pogonjen vlastitim DC elektromotorom bez četkica (2), kako bismo mogli zasebno upravljati brzinom vrtnje svakog rotirajućeg diska, što će nam omogućiti rotaciju loptice i s time simuliranje raznih tehnika bacanja loptice. Uređaj je pogonjen električnom energijom koju dobiva iz gradske mreže preko utikača (12). U kućište (4) je smješteni frekventni pretvarač koji će regulirati brzinu vrtnje elektromotora. Smjer ispućavanja se upravlja ručno preko zupčastih prijenosnika (5), što nam omogućava vrlo precizno pozicioniranje. Sustav za samostalno ubacivanje loptice u uređaj sastoji se od spremnika u obliku limenog žlijeba (6), na kojem se nalazi mehanička vodilica (7) pogonjena elektromotorom (8) za ubacivanje loptica u uređaj u određenim vremenskim intervalima. Korisnik iz daljine uključuje i isključuje mehanizam za ubacivanje loptica u uređaj preko nožne papučice (9). Cijeli uređaj se uključuje sklopkom (11). Korisnik unosi željene parametre ispućavanja preko ekrana osjetljivog na dodir (10). Uređaj se nalazi na tronošcu (1) koji ima mogućnost podešavanja visine uređaja te osigurava stabilnost uređaja tijekom rada. Slika 27. prikazuje prostoručnu skicu izgleda prvog koncepta.



Slika 27. Koncept 1

## 9.2. Koncept 2

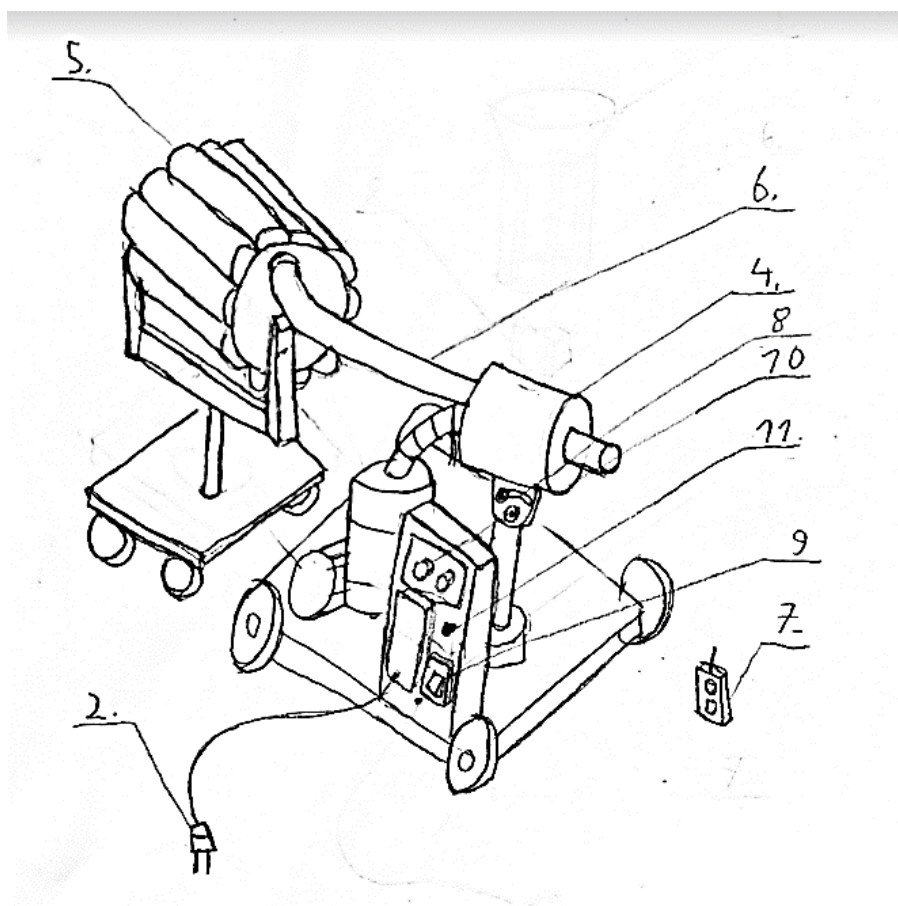
Za ovaj koncept odabran je *arm style* mehanizam za ispućavanje loptica za bejzbol koji koristi rotirajuću ruku (1) za postizanje najpreciznije simulacije bacanja loptice od strane stvarne osobe. Sustav funkcionira tako da ruka pogonjena monofaznim AC elektromotorom (2) preko lančanog prijenosa (3) rotira, a pri tome je na nju pričvršćena vlačna opruga (4) koja se rastereti kako se ruka približava loptici i kad ruka dođe do loptice, zbog načina na koji je opruga spojena na ruku, ona se rastereti i tako momentalno ubrza ruku, a s njom i lopticu. Loptice se preko poklopca (5) pohranjuju u spremnik u obliku košare (6) i njihovo puštanje u stroj se upravlja električnim cilindrom (7) koji u određenom vremenskom intervalu izbacuje loptice u uređaj. Rotacija loptice je omogućena sustavom vretena (8) koji ujedno i drže lopticu na poziciji za ispućavanje. Na kućištu uređaja smješteno je tipkalo za uključivanje i isključivanje uređaja (9) koje ujedno služi i kao sigurnosni prekidač, okretni gumbi za podešavanje parametara ispućavanja loptice (10), zvučnik koji obavještava korisnika o radu stroja (11) te baterija za pogon elektromotora. Cijeli uređaj je radi sigurnosti korisnika smješten u zaštitni kavez. Slika 28. prikazuje prostoručnu skicu izgleda drugog koncepta.



Slika 28. Koncept 2

### 9.3. Koncept 3

Za ovaj koncept, odabran je sustav ispućavanja loptice za bejzbol koji koristi komprimirani zrak. Kompresor (1), koji uzima električnu energiju iz gradske mreže preko utikača (2), tlači zrak iz okoline u spremnik (3). Spremnik je povezan sa cijevi na sustav vretena (4) koji služi za rotaciju loptice prije ispućavanja. Loptice se pohranjuju u rotirajući bubanj (5) koji rotira određenom brzinom tako da u određenom vremenu otvor jedne cijevi bubnja se poklopi sa otvorom na vrhu prirubnice te se preko crijeva (6) izbaci u sustav vretena. Korisnik uključuje i isključuje rotaciju spremnika bežičnim daljinskim upravljačem (7). Cijeli sustav ispućavanja loptice se može ručno kutno podesiti preko kutno podesivog vijčanog spoja (8). Stroj za ispućavanje loptica te spremnik loptica su montirani na kotače radi lakšeg transporta te je oko uređaja stavljen zaštitni kavez koji osigurava korisnika od potencijalnih ozljeda. Sa bočne strane uređaja, smještena je sklopka za uključivanje i isključivanje uređaja (9), set okretnih gumba za upravljanje parametrima ispućavanja (10) LED dioda koja signalizira rad uređaja (11) te frekventni pretvarač.



Slika 29. Koncept 3

#### 9.4. Vrednovanje koncepata

Generirane koncepte potrebno je ocijeniti prema kriterijima baziranih na zahtjevima uređaja. Koncept 3 je odabran kao referentan koncept prema kojem će se vrednovati ostali koncepti. Oznaka „0“ predstavlja da koncept jednako zadovoljava kriterij kao referentni koncept, oznaka „+“ da koncept bolje zadovoljava, a „-“ da lošije zadovoljava kriterij. Sumiranjem svih ocjena kriterija pojedinih koncepata, onaj koncept sa najvećom sumom će biti odabran kao konačan koncept uređaja. Tablica 17. prikazuje vrednovanje generiranih koncepata prema zadanim kriterijima.

Tablica 17. Vrednovanje koncepata

	Koncept 1	Koncept 2	Koncept 3
<b>Dimenzije</b>	0	-	0
<b>Masa</b>	+	-	0
<b>Cijena</b>	+	0	0
<b>Jednostavnost izrade</b>	+	0	0
<b>Jednostavnost korištenja</b>	+	+	0
<b>Mogućnost simuliranja raznih tehnika bacanja</b>	+	-	0
<b>Mogućnost podešavanja kuta ispućavanja</b>	+	-	0
<b>Stabilnost</b>	-	0	0
<b>Prenosivost</b>	+	0	0
<b>suma</b>	7	-4	0

Iz tablice se zaključuje da koncept 1 najbolje zadovoljava odabrane kriterije te će on ići dalje u konstrukcijsku razradu. Radi poboljšanja jednostavnosti izrade, umjesto zupčastog prijenosa za promjenu kuta ispućavanja, koristit će se kutno podesivi vijčani spoj. Također, zbog kompaktnije i jednostavnije konstrukcije, za spremnik loptica koristit će se rotirajući bubanj upravljani daljinskim upravljačem. Najveći problem koncepata 2 i 3 je, zbog njihovog odabranog mehanizma za ispućavanje loptica, velike dimenzije, s time i lošija prenosivost, sastoje se od više elemenata nego koncept 1, što negativno utječe na jednostavnost izrade i cijenu samog uređaja te fleksibilnost upravljanja parametrima ispućavanja je ograničena.

## 10. KONSTRUKCIJSKA RAZRADA ODABRANOG KONCEPTA

### 10.1. Mehanizam ispućavanja loptica

Prema prvom konceptu, za mehanizam za ispućavanje loptica odabran je mehanizam dvaju koaksijalnih kotaća koji svojom rotacijom preko sile trenja prenose gibanje na lopticu. Svaki kotać pogonjen je vlastitim elektromotorom radi postizanja neovisne brzine vrtnje svakog kotaća kako bi se loptica zarotirala određenom brzinom kako bi se postigle razne tehnike bacanja korištene u igri bejzbola.

#### 10.1.1. Izbor elektromotora za ispućavanje

Uređaj treba moći prema tablici 13. ispućati lopticu brzinom od 40 do 130 km/h. Promjer kožne loptice za bejzbol iznosi 73 – 75 mm te masa iznosi 142 - 149 g [23]. Razmak između diskova iznosi 54.61 mm [24], što znači da se promjer loptice u kontaktu sa diskovima smanji 72,8 – 74,8%. Slika 30. prikazuje vektore brzina ispućavanja loptice pomoću dvaju rotirajućih diskova.

Ulazni podaci:

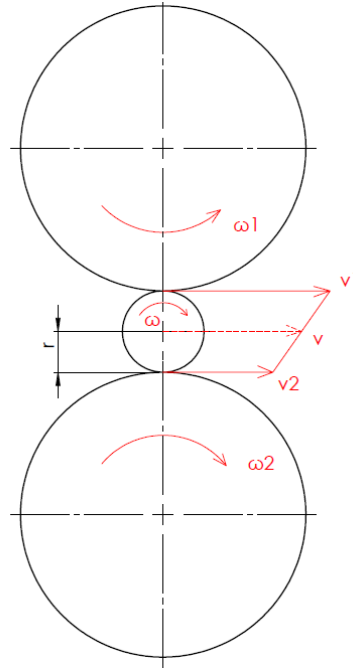
$m_l = 145\text{g}$  – masa bejzbol loptice

$v_{maks} = 130\text{ km/h} = 36,11\text{ m/s}$  – maksimalna brzina ispućane loptice

$D_k = 350\text{ mm}$  – odabran promjer kotaća

$s = 54.61\text{ mm}$  – razmak između kotaća

$\omega_l = 2500\text{ min}^{-1}$  – najveća brzina vrtnje loptice (*curveball*)



Slika 30. Brzine ispućavanja loptice

Brzina vrtnje donjeg kotača:

$$\omega_2 \cdot r_k = v_{maks} - \omega_l \cdot r_l \quad (10.1)$$

$$\omega_2 = \frac{v_{maks} - \omega_l \cdot r_l}{r_d} \quad (10.2)$$

$$\omega_2 = \frac{36.11 - 41.667 \cdot 0.027305}{0.175} = 199.84 \text{ s}^{-1} \quad (10.3)$$

Brzina vrtnje gornjeg kotača:

$$\omega_1 \cdot r_d + \omega_2 \cdot r_d = 2v \quad (10.4)$$

$$\omega_1 = \frac{2v}{r_d} - \omega_2 \quad (10.5)$$

$$\omega_1 = \frac{2 \cdot 36.11}{0.175} - 199.84 = 212.856 \text{ s}^{-1} \quad (10.6)$$

Rad koji kotač preda loptici:

$$W = -\frac{1}{4} \cdot (m_l v^2 + I_{p,l} \omega^2) \quad (10.7)$$

$$W = -\frac{1}{4} \cdot \left( m v^2 + \frac{2}{3} m r \omega^2 \right) \quad (10.8)$$

$$|W| = \frac{1}{4} \cdot \left( 0,145 \cdot 36,11^2 + \frac{2}{3} \cdot 0,145 \cdot 0,027305 \cdot 41,667^2 \right) = 48,41 \text{ J} \quad (10.9)$$

Snaga koju disk preda loptici:

$$P = \frac{|W|}{t} = \frac{48,41}{0,3} = 161,37 \text{ W} \quad (10.10)$$

$$n = \frac{\omega_1}{2\pi} = \frac{212,856}{2\pi} = 33,877 \text{ s}^{-1} = 2032,625 \text{ min}^{-1} \quad (10.11)$$

Gdje je:

$t = 0,3 \text{ s}$  – vrijeme koje je loptica u kontaktu sa diskovima

Odabran je istosmjerni elektromotor bez četkica BLM5200HP-AS i njemu pripadajućeg regulatora brzine vrtnje BMUD200-c iz kataloga proizvođača *Oriental Motor* [25]. Tablica 16. prikazuje tehničke specifikacije odabranog elektromotora.



Slika 31. Elektromotor BLM5200HP-AS sa pripadajućim regulatorom BMUD200-c [25]

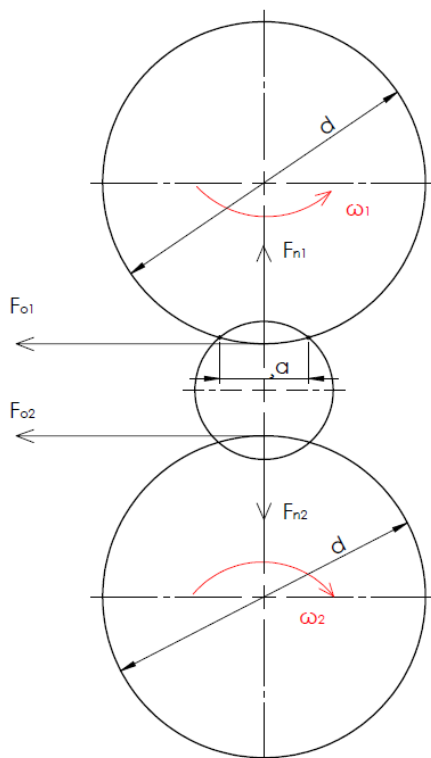
Tablica 18. Vrijednosti elektromotora za pogon diskova [25]

Snaga	¼ hp (186,5 W)
Broj okretaja	80 – 4000 o/min
Masa	1,6 kg
Dimenzije	90 x 90 x 63,6 mm
Izlazno vratilo	Ø14 x 35 mm
Napajanje	200 – 240V AC



## 10.1.2. Proračun vratila kotača

Radi pojednostavljenja, proračunavat će se samo vratilo donjeg kotača jer je ono jače opterećeno. Najprije je potrebno odrediti sile koje djeluju na samo vratilo. Poznato je da se loptica tijekom ispucavanja spljošti 72,8 – 74,8% svog početnog promjera, stoga možemo izračunati silu koja se javlja deformacijom loptice. Slika 32. prikazuje sile koje djeluju na kotače tijekom ispucavanja loptice.



Slika 32. Prikaz sila na kotače pri ispucavanju loptice

Promjena duljine nekog tijela općenito se računa izrazom:

$$\Delta l = \frac{N \cdot l}{A \cdot E} \quad (10.12)$$

Iz izraza (10.12) dobijemo izraz za računanje normalne sile na kotače:

$$N = \frac{\Delta l \cdot A \cdot E}{l} \quad (10.13)$$

Gdje je:

$\Delta l = d_l - 54.61 = 20.39$  mm – deformacija loptice

$l = d_l = 75$  mm – početni promjer loptice

$$A = \frac{a^2 \cdot \pi}{4} = \frac{0.0477^2 \cdot \pi}{4} = 0.00187 \text{ m}^2 - \text{površina kontakta spljoštene loptice i kotača}$$

$E = 93 \text{ MPa}$  – Youngov modul elastičnosti [26]

$$N = F_{n2} = \frac{0.02039 \cdot 0.00187 \cdot 9.3 \cdot 10^7}{0.075} = 4728.033 \text{ N} \quad (10.14)$$

Okretni moment koji prenosi donji kotač:

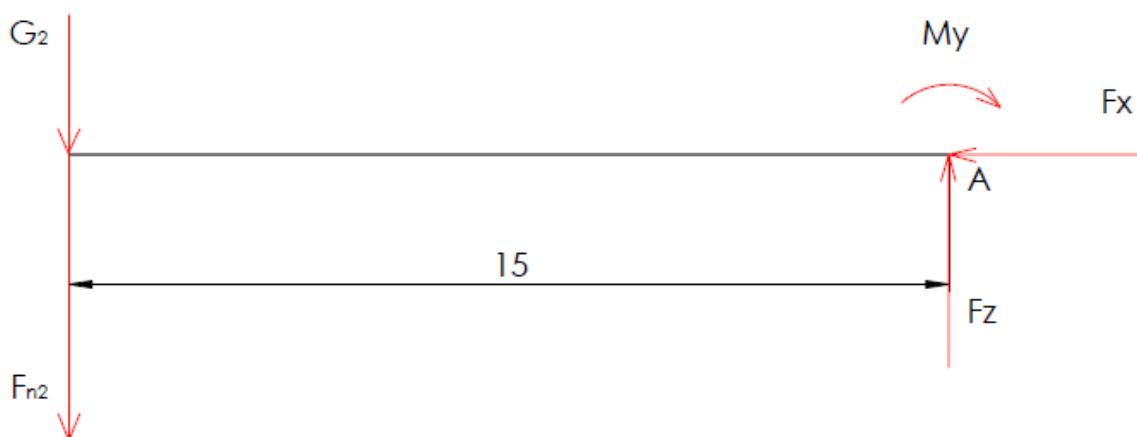
$$T = \frac{P}{\omega_2} = \frac{161.37}{199.84} = 0.8075 \text{ Nm} \quad (10.15)$$

Obodna sila na donjem kotaču:

$$F_{o2} = \frac{T}{D_k/2} = \frac{0.8075}{0.175} = 0.8075 \text{ N} \quad (10.16)$$

Dobivena obodna sila na donji kotač mnogo je manja od normalne sile, stoga se može zanemariti u daljnjem proračunu. Također se i masa loptice zbog svog malog iznosa može zanemariti.

Reakcije u osloncu vratila:



Slika 33. Skica sila koje djeluju na vratilo

Gdje su:

$F_x$  – sila reakcije u uklještenju u smjeru x osi

$F_z$  – sila reakcije u uklještenju u smjeru z osi

$M_y$  – moment reakcije u uklještenju u smjeru y osi

$F_{n2}$  – normalna sila na donji kotač

$G_2$  – težina donjeg kotača

$$\sum F_x = 0, \sum F_z = 0 \quad \sum M_A = 0 \quad (10.17)$$

$$F_x = 0 \quad (10.18)$$

$$F_z = F_{n2} + G_2 = 4728.033 + 48.026 = 4776.059 \text{ N} \quad (10.19)$$

$$M_y = (F_{n2} + G_2) \cdot 15 = (4728.033 + 48.026) \cdot 15 = 71640.88 \text{ Nmm} \quad (10.20)$$

Reducirani moment kod uklještenja:

$$M_{red} = \sqrt{M_y^2 + 0.75 \cdot (\alpha_0 \cdot T)^2} \quad (10.21)$$

$$M_{red} = \sqrt{71640.88^2 + 0.75 \cdot (0.7293 \cdot 807.5^2)} = 71643.37 \text{ Nmm} \quad (10.22)$$

$$\alpha_0 = \frac{\sigma_{fDN}}{\sqrt{3} \cdot \tau_{tDI}} = \frac{240}{\sqrt{3} \cdot 190} = 0.7293 \quad (10.23)$$

Gdje je:

$\alpha_0$  – Faktor čvrstoće za odabrani materijal vratila E295

$\sigma_{fDN}$  – Naizmjenična dinamička izdržljivost na savijanje čelika E295 [27]

$\tau_{tDI}$  – Istosmjerna dinamička izdržljivost na uvijanje čelika E295 [27]

Promjer vratila kotača:

$$d_{v,k} = \sqrt[3]{\frac{M_{red}}{\sigma_{fDN,dop}}} = \sqrt[3]{\frac{71643.37}{50}} = 11.27 \text{ mm} \quad (10.24)$$

Gdje je:

$\sigma_{fDN,dop} = 50 \text{ Mpa}$  – dopušteno naprezanje na savijanje [27]

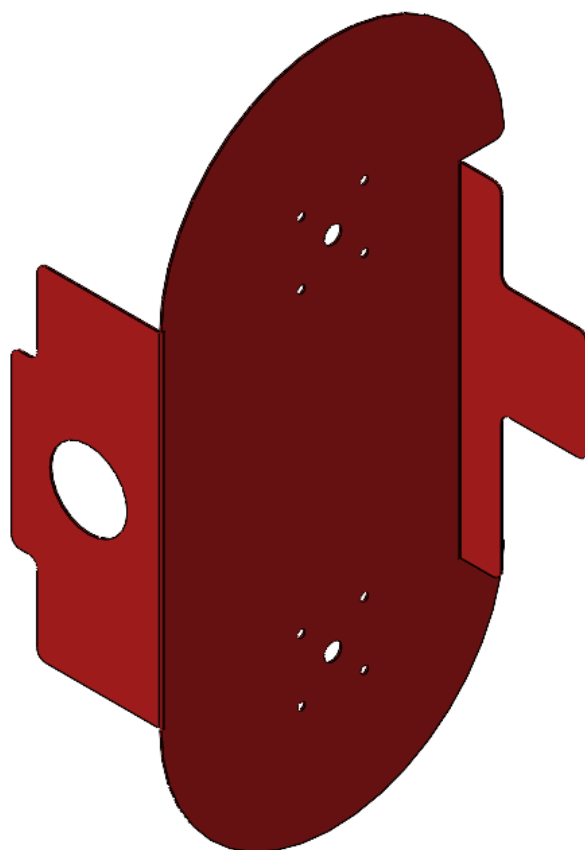
Prema preporukama norme DIN 6885, za promjer vratila od 12 do 17 mm, uzima se nisko pero 5x5 sa dubinom utora  $t_1 = 2,9 \text{ mm}$  [28]. Stoga konačan promjer vratila iznosi:

$$d = d + 11.27 + 2.9 = 14.17 \text{ mm} \quad (10.23)$$

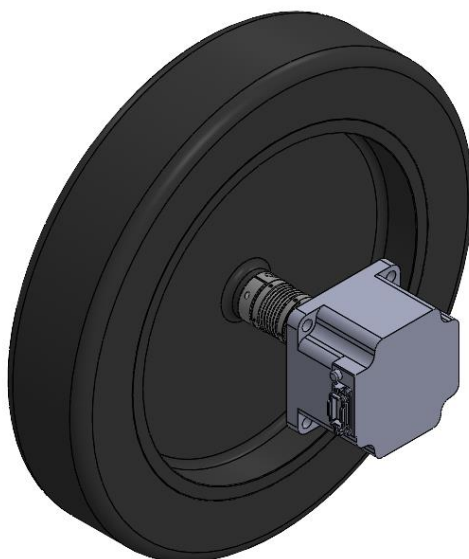
Odabran promjer vratila je  $d_{v,k} = 15 \text{ mm}$

### 10.1.3. Oblikovanje komponenti stroja za ispućavanje loptica za bejzbol

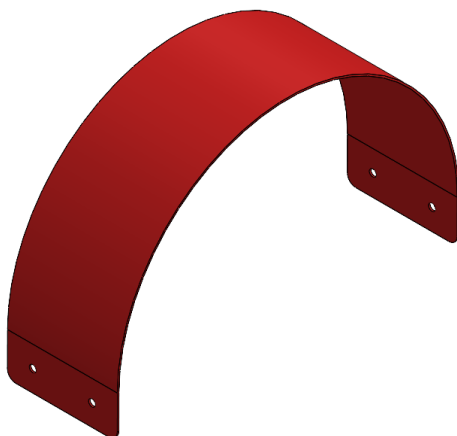
Nosiva konstrukcija napravljena je od čeličnih limova debljine 2mm. Nosivi lim (slika 34.) služi za montažu sklopova elektromotora, kotača i njihovih pripadnih vratila i spojki (slika 35.). Zaštitni limovi smješteni su po obodu kotača i tako osiguravaju korisnika od rotirajućih dijelova. Nosivi lim i zaštitni limovi su preko kutno podesivih vijčanih spojeva (slika 36.) spojena na savinutu cijev koja je također preko kutno podesivog vijčanog spoja (slika 37.), (slika 38.) povezana sa tronošcem (slika 39.). Noge tronošca su pod fiksnim kutom. Jedino im se može podešavati visina (slika 40.), a s time i visina cijelog uređaja. Na nosivi lim zavareno je kućište za poklopcem spojen vijčanim spojem u koji se montiraju regulatori brzine vrtnje pojedinog motora te sklopka za uključivanje i isključivanje rada uređaja (slika 41.). Također se na nosivom limu nalazi otvor za ubacivanje loptica gdje je sa unutarnje strane vijčanim spojem montirana vodilica za lopticu (slika 42.). Slika 43. prikazuje izometriju nosive konstrukcije uređaja, zajedno sa svim komponentama.



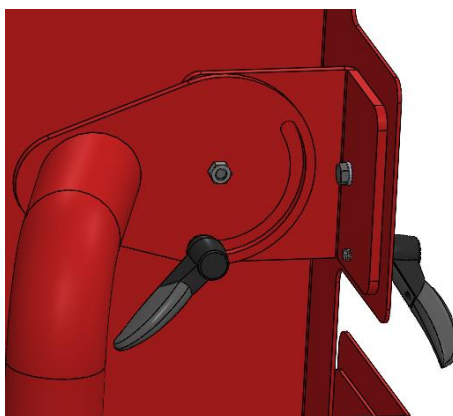
Slika 34. Nosivi lim



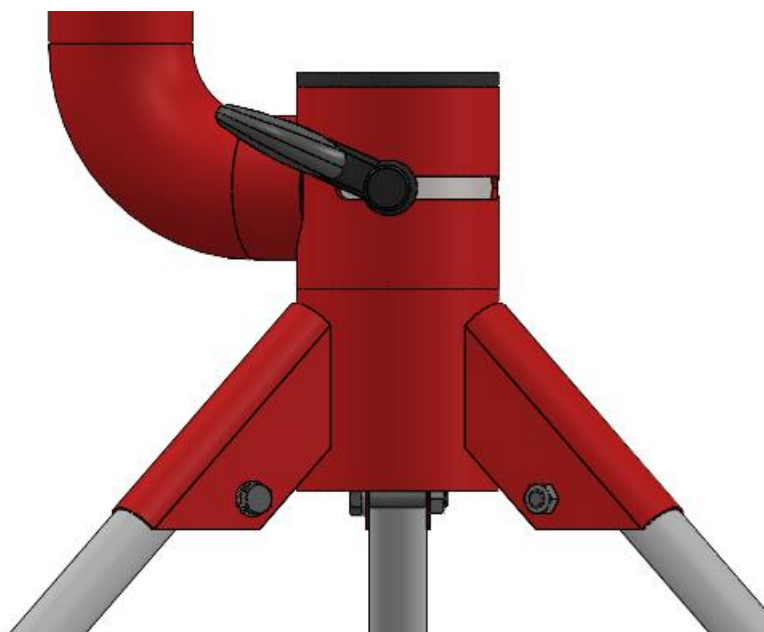
Slika 35. Sklop kotača sa elektromotorom



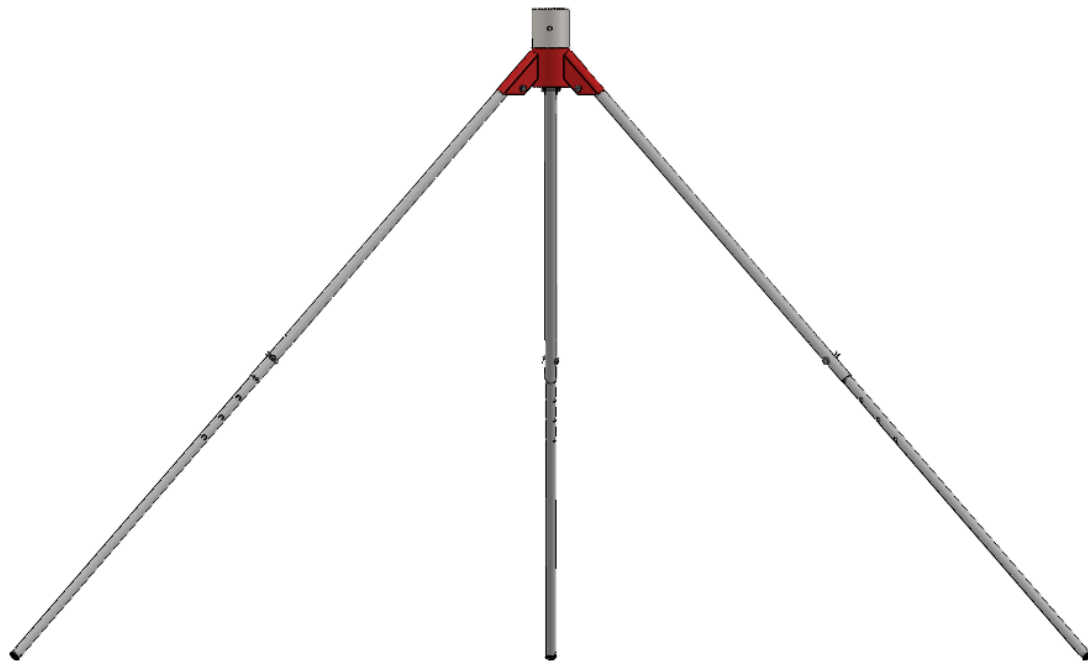
Slika 36. Zaštitni lim



Slika 37. Kutno podesivi vijčani spojevi za rotaciju oko x i y osi



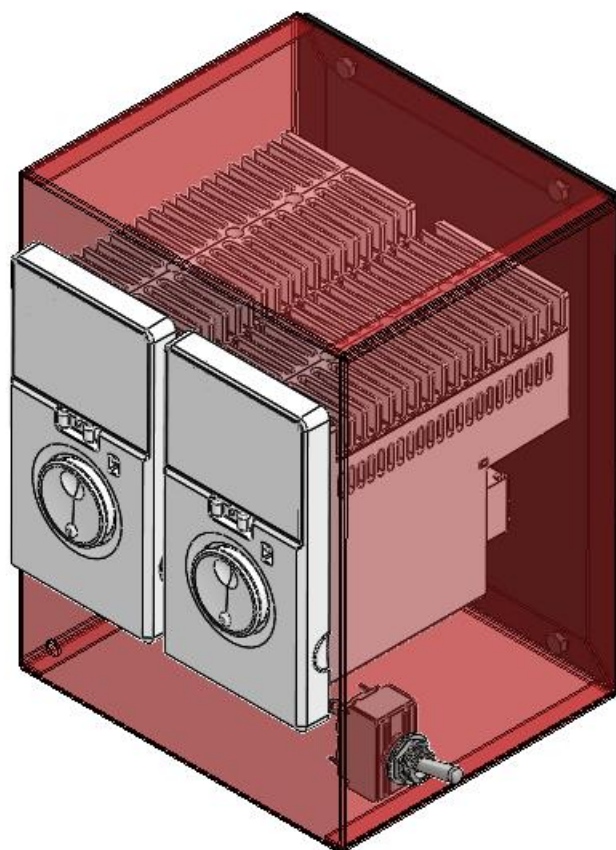
Slika 38. Kutno podesivi vijčani spoj za rotaciju oko z osi



**Slika 39. Sklop tronošca**



**Slika 40. Mehanizam podešavanja visine noga tronošca**

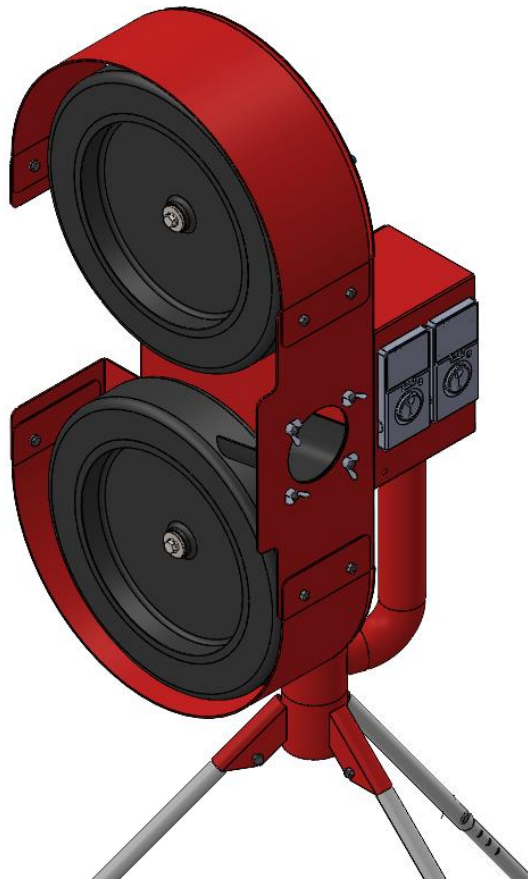


**Slika 41. Kućište sa pripadajućim komponentama**



**Slika 42. Vodilica za lopticu**





Slika 43. Mehanizam za ispućavanje loptica

## 10.2. Spremnik loptica i mehanizam za dobavu loptice

### 10.2.1. Oblikovanje spremnika loptica

Spremnik se sastoji od šest paralelnih cijevi smještenih po obodu. Spremnik mora moći pohraniti minimalno 20 loptica, no zbog toga što toliko loptica na šest cijevi ne bi dao cijeli broj loptica po jednoj cijevi, odabran je kapacitet spremnika od 24 loptica, stoga je potrebno izračunati potrebnu duljinu cijevi:

$$l_{spr} = \frac{d_s \cdot N_l}{N_c} = \frac{75 \cdot 24}{6} = 300 \text{ mm} \quad (10.24)$$

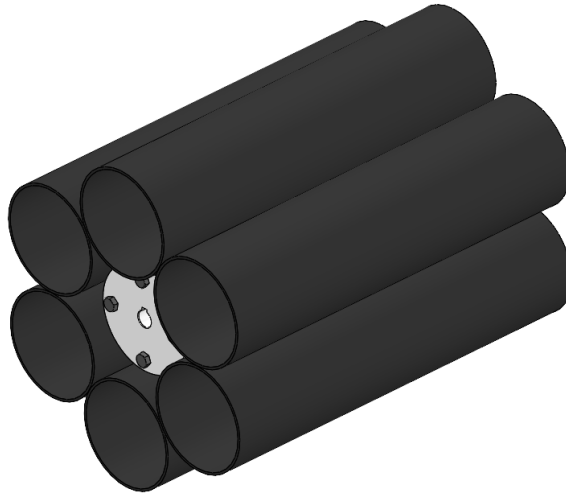
Gdje je:

$d$  – promjer loptice

$N_l$  – broj loptica u spremniku

$N_c$  – broj cijevi spremnika

Spremnik je montiran na vratilo preko pera te rotira fiksnom brzinom. Na krajevima spremnika, vijčanim spojem su pričvršćene prirubnice koje omogućuju prihvat spremnika na vratilo. Slika 44. prikazuje konačan izgled spremnika u izometriji.



**Slika 44. Spremnik loptica**

#### 10.2.2. Odabir elektromotora za rotaciju spremnika

Spremnik mora izbacivati lopticu u fiksnom intervalu od minimalno 7 sekundi, to znači da je potrebno odrediti potrebnu brzinu vrtnje elektromotora da se jedna cijev poklopi sa otvorom svakih 7 sekundi.

Zadano:

$t_{izb} = 7s$  – vrijeme intervala izbacivanja loptica

$N_c = 6$  – broj cijevi na spremniku

$m_{ps} = 4,939$  kg – masa punog spremnika

$d_s = 258$  mm – promjer spremnika

Potrebna brzina vrtnje spremnika:

$$n_s = \frac{1}{t_{izb} \cdot N_c} \cdot 60 = \frac{1}{7 \cdot 6} \cdot 60 = 1,428 \text{ min}^{-1} \quad (10.25)$$

Potrebna snaga elektromotora:

$$P_{EM,s} = m_{ps} \cdot g \cdot d_s \cdot \pi \cdot n_s = 4,939 \cdot 9,81 \cdot 0,258 \cdot \pi \cdot \frac{1,428}{60} = 3,738 \text{ W} \quad (10.26)$$

Odabran je elektromotor 50KTYZ tvrtke CHANCS MOTOR. Slika 37. prikazuje izgled odabranog elektromotora te tablica njegove tehničke specifikacije.



Slika 45. Elektromotor 50KTYZ [29]

Tablica 19. Tehnička specifikacija elektromotora 50KTYZ [29]

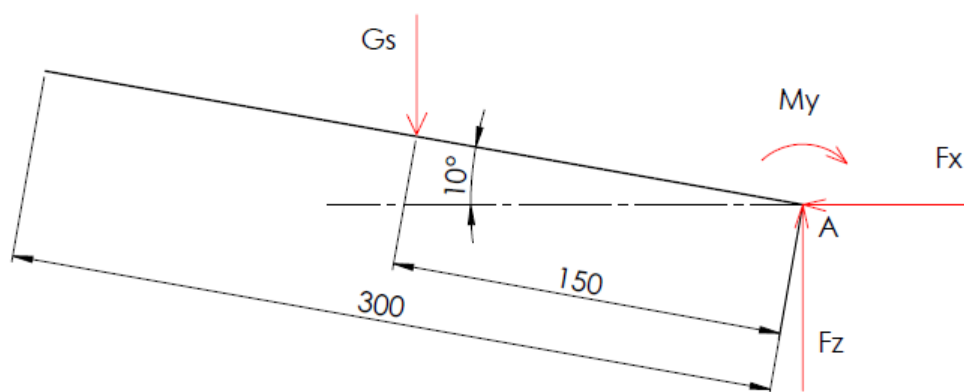
Snaga	6 W
Broj okretaja	1/1.2 min <sup>-1</sup>
Masa	0.1 kg
Dimenzije	100 x 90 x45 mm
Izlazno vratilo	Ø7 x 14.5 mm
Napajanje	110V AC

Konačan iznos vremenskog intervala izbacivanja loptica:

$$n_s = \frac{60}{N_c \cdot n_{EM}} = \frac{60}{6 \cdot 1,2} = 8,33 \text{ s} \quad (10.27)$$

### 10.2.3. Proračun vratila spremnika loptica

Vratilo bubnja konzolno je uklješten na nosivu konstrukciju pod kutom od 10 stupnjeva kako bi sila gravitacije prenijela lopticu do mehanizma za ispućavanje te da se loptice osiguraju od ispadanja iz spremnika. Jedino opterećenje koje djeluje na vratilo je težina spremnika te okretni moment elektromotora. Slika 38. prikazuje skicu vratila i sile koje djeluju na nj.



Slika 46. Skica opterećenja na vratilu spremnika

Gdje su:

$F_x$  – sila reakcije u uklještenju u smjeru x osi

$F_z$  – sila reakcije u uklještenju u smjeru z osi

$M_y$  – moment reakcije u uklještenju u smjeru y osi

$G_s$  – težina punog spremnika

$$\sum F_x = 0, \sum F_z = 0 \quad \sum M_A = 0 \quad (10.28)$$

$$F_x = G_s \cdot \sin 10 = 48,45 \cdot \sin 10 = 8,413 \text{ N} \quad (10.29)$$

$$F_z = G_s \cdot \cos 10 = 48,45 \cdot \cos 10 = 47,713 \text{ N} \quad (10.30)$$

$$M_y = G_s \cdot \cos 10 \cdot 150 = 48,45 \cdot \cos 10 \cdot 150 = 7157,09 \text{ Nmm} \quad (10.31)$$

Okretni moment koji elektromotor prenosi na vratilo:

$$T = m_{ps} \cdot g \cdot \frac{d_s}{2} = 4,939 \cdot 9,81 \cdot 129 = 6250,25 \text{ Nmm} \quad (10.32)$$

Reducirani moment:

$$M_{red} = \sqrt{M_y^2 + 0.75 \cdot (\alpha_0 \cdot T^2)} \quad (10.33)$$

$$M_{red} = \sqrt{7157,09^2 + 0.75 \cdot (0,6856 \cdot 6250,25)^2} = 8062,016 \text{ Nmm} \quad (10.34)$$

$$\alpha_0 = \frac{\sigma_{fDN}}{\sqrt{3} \cdot \tau_{tDI}} = \frac{190}{\sqrt{3} \cdot 160} = 0,6856 \quad (10.35)$$

Gdje je:

$\alpha_0$  – Faktor čvrstoće za odabrani materijal vratila S275JR

$\sigma_{fDN} = 190 \text{ Mpa}$  – Naizmjenična dinamička izdržljivost na savijanje čelika S275JR [27]

$\tau_{tDI} = 160 \text{ Mpa}$  – Istosmjerna dinamička izdržljivost na uvijanje čelika S275JR [27]

Promjer vratila spremnika:

$$d_{v,s} = \sqrt[3]{\frac{M_{red}}{\sigma_{fDN,dop}}} = \sqrt[3]{\frac{8062,016}{35}} = 6,13 \text{ mm} \quad (10.36)$$

Gdje je:

$\sigma_{fDN,dop} = 35 \text{ Mpa}$  – dopušteno naprezanje na savijanje [27]

Prema preporukama norme DIN 6885, za promjer vratila od 6 do 8 mm, uzima se nisko pero 2x2 sa dubinom utora  $t_1 = 1,1 \text{ mm}$ . [28] Stoga konačan promjer vratila iznosi:

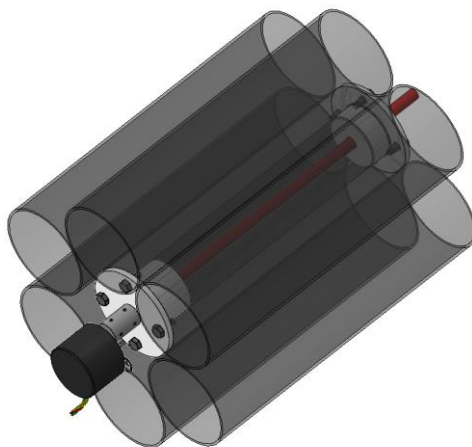
$$d_{v,s} = d + 1,1 = 6,13 + 1,1 = 7,23 \text{ mm} \quad (10.37)$$

Odabran promjer vratila je  $d_{v,s} = 8 \text{ mm}$

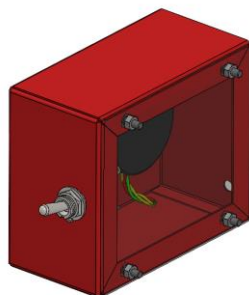
#### 10.2.4. Oblikovanje mehanizma za izbacivanje loptica iz spremnika

Spremnik zajedno sa vratilom spojeni su preko krute spojke na elektromotor (slika 47.) koji je vijčanim spojem pričvršćen za prirubnicu spremnika. Elektromotor je smješten zajedno sa sklopkom za uključivanje i isključivanje u kućište od savijenog lima (slika 48.) koje je zavareno za prirubnicu spremnika (slika 49.). Na gornjem djelu prirubnice vijčanim je spojem prihvat crijeva na spremnik (slika 50.) na koji se obujmicom spaja gumeno crijevo (slika 51.). Na kraju cijevi je obujmicom spojen prihvat crijeva na uređaj za ispućavanje loptica (slika 52.) koji se na njega pričvršćuje vijcima . Nosiva konstrukcija (slika 53.) sastoji se od tronošca te zavarene konstrukcije kvadratnih cijevi koje se vijcima spajaju na prirubnicu spremnika. Tronožac (slika 54.) je identične konstrukcije kao kod stroja za ispućavanje loptica za bejzbol te također ima mogućnost podešavanja visine na identičan način. Slika 55. prikazuje završni izgled spremnika sa mehanizmom za izbacivanje loptica.

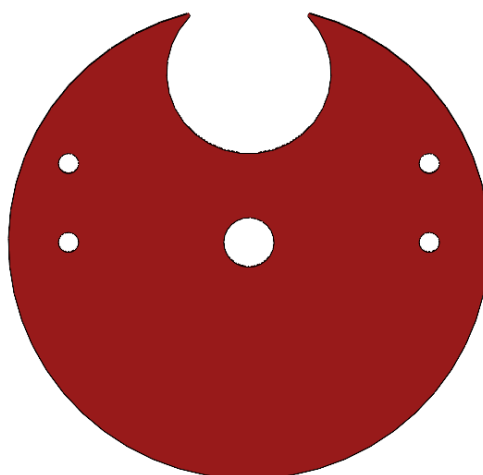
Također, kako bi se omogućilo upravljanje radom spremnika, a da se ne miče sa pozicije udaranja loptice, uzet će se bežični daljinski upravljač ZBRM22A0 tvrtke *Schneider Electric* (Slika 56.) da se omogući korisniku uključivanje i isključivanje rotacije spremnika na daljinu.



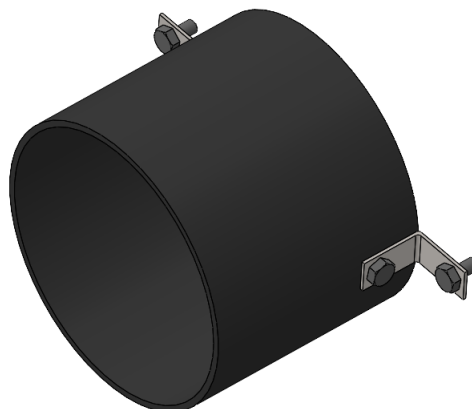
**Slika 47. Sklop spremnika sa vratilom i elektromotorom**



**Slika 48. Kućište elektromotora spremnika optica**



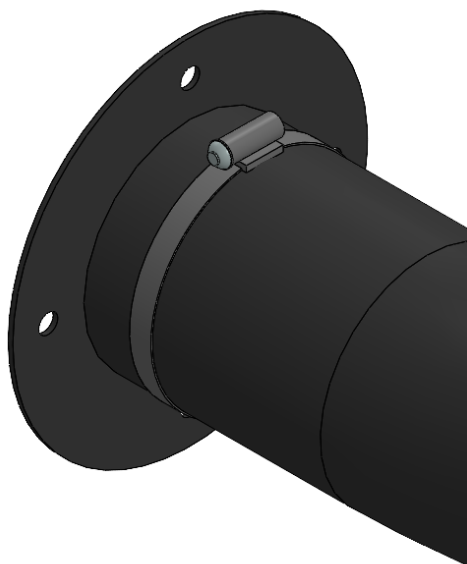
**Slika 49. Prirubnica spremnika optica**



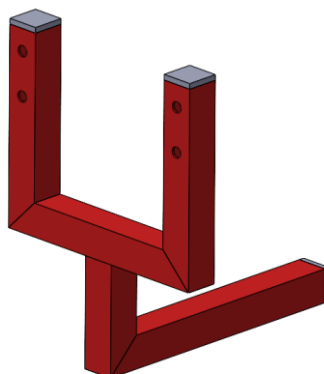
**Slika 50. Priključak crijeva na prirubnicu spremnika**



**Slika 51. Gumeno crijevo**

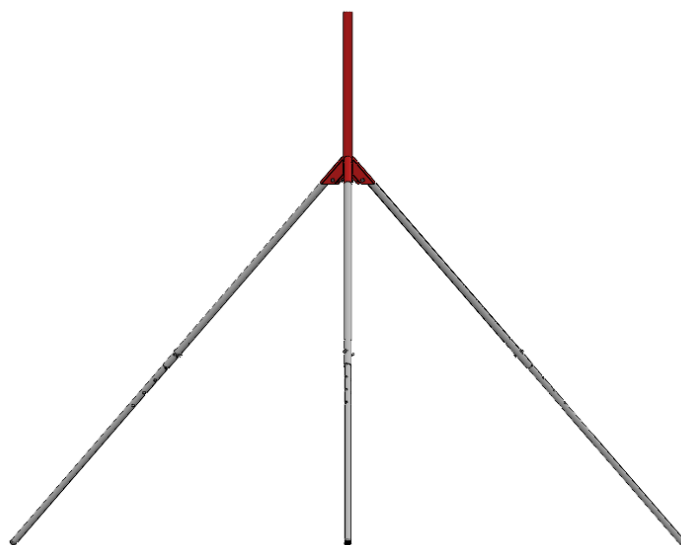


**Slika 52. Priključak crijeva na stroj za ispucavanje loptica za bejzbol spojen stezaljkom**



**Slika 53. Nosiva konstrukcija spremnika**





Slika 54. Tronožac spremnika optica



Slika 55. Spremnik optica sa mehanizmom za izbacivanje optica



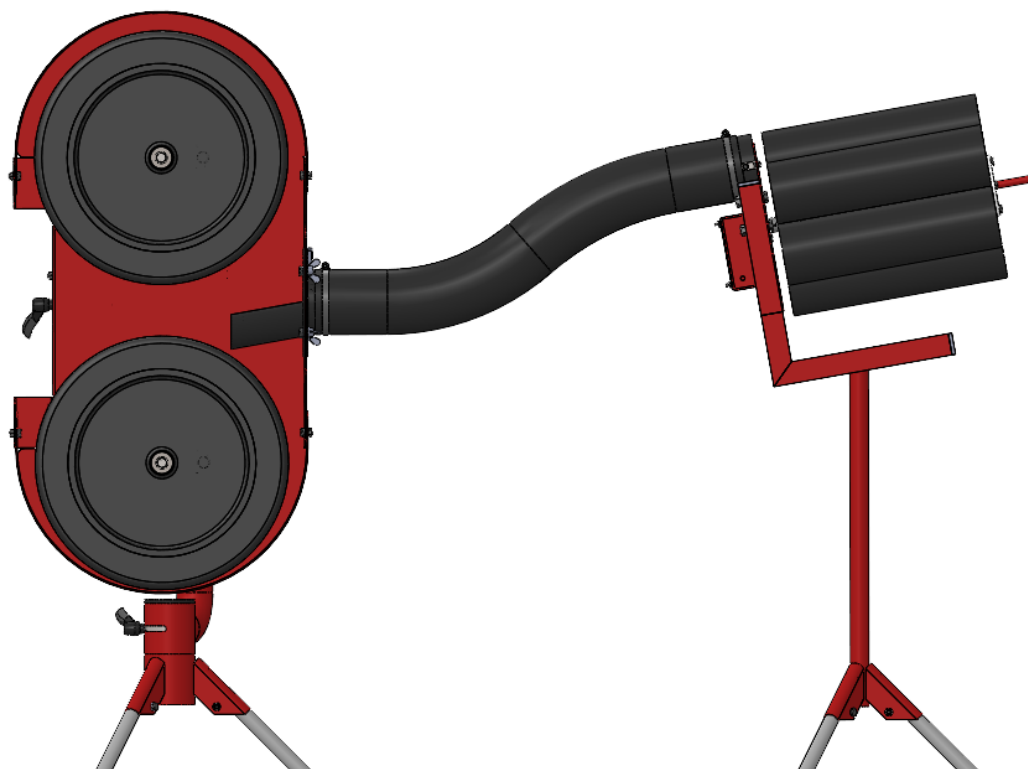
Slika 56. Daljinski upravljač ZBRM22A0 [30]

### 10.3. Izgled konačnog koncepta

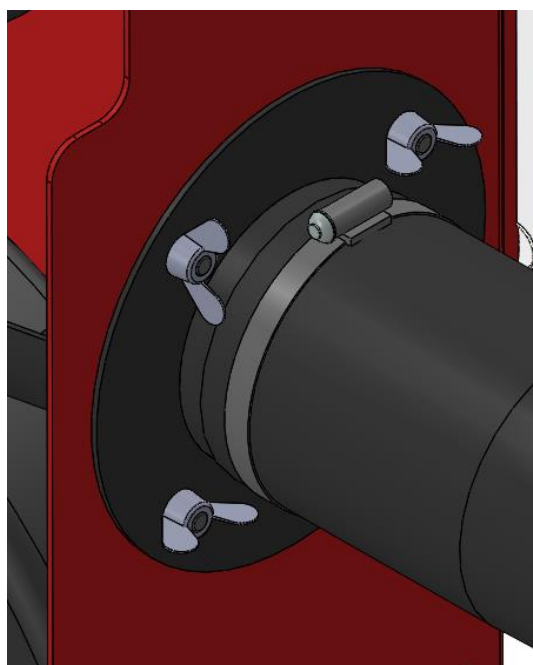
Konačan koncept sastoji se od stroja za ispućavanje loptica za bejzbol i spremnika loptica sa mehanizmom izbacivanja loptica. Priključak na kraju crijeva spremnika spaja se na otvor za ulaz loptice vijčanim spojem sa leptir maticama (slika 59.) koje omogućuju sastavljanje i rastavljanje bez potrebe za alatom, tako da korisnik može bilo kad odlučiti koristiti uređaj sa ili bez spremnika za loptice. Računalni 3D model konačnog koncepta izrađen je koristeći CAD program *SOLIDWORKS 2020*. Slika 57. prikazuje prikaz razrađenog završnog koncepta u izometriji te slika 58. prikazuje prikaz razrađenog završnog koncepta u nacrtu.



Slika 57. Prikaz završnog izgleda koncepta u izometriji



Slika 58. Prikaz završnog izgleda koncepta u nacrtu



Slika 59. Spoj stroja za ispućavanje loptica za bejzbol i spremnika loptica sa mehanizmom izbacivanja

## 11. PRORAČUN TROŠKOVA IZRADE

Nakon konstrukcijske razrade završnog koncepta, potrebno je procijeniti troškove izrade uređaja, što uključuje troškove proizvodnih postupaka te troškove nabave kupovnih komponenti i gotovih poluproizvoda. Tablica 20. prikazuje cijenu proizvodnih postupaka koji će se koristiti pri izradi uređaja.

**Tablica 20. Cijena proizvodnih postupaka**

Proizvodni postupak	Cijena po satu	Potrebno vrijeme	Cijena postupka
Zavarivanje	15 €/h	1 h	15 €
Lasersko rezanje lima	10 €/h	6 h	60 €
Savijanje lima	10 €/h	4 h	40 €
Tokarenje	20 €/h	1,2 h	24 €
Glodanje	20 €/h	0,6 h	12 €
FDM printanje	5 €/h	7 h	35 €
Pjeskarenje	10 €/h	1 h	10 €
Ručna obrada	15 €/h	0,8 h	12 €
Lakiranje i bojanje	20 €/h	0,5 h	10 €
Montaža	15 €/h	2,5 h	37,5 €

Procjenom cijene i potrebnog vremena trajanja proizvodnih postupaka, dobije se ukupna cijena proizvodnih postupaka za jedan uređaj od 265,5 €. Sada je potrebno proračunati cijenu kupovnih komponenti, gotovih poluproizvoda te utrošenog materijala. Tablica 21. prikazuje cijene kupovnih komponenti. Tablica 22. prikazuje cijene poluproizvoda i utrošenog materijala.

**Tablica 21. Cijena kupovnih komponenti**

Kupovna komponenta	Količina	Cijena po komadu	Ukupna cijena
Elastična spojka Ø14	2	175 €	350 €
Kruta spojka Ø7	1	110 €	110 €
DC elektromotor BLM5200HP-AS	2	209 €	418 €

Regulator brzine vrtnje BMUD200-c	2	175 €	350 €
AC elektromotor 50KTYZ	1	17 €	17 €
Stezna ručka M6	3	6 €	18 €
Završna kapa Ø16	6	0,011 €	0,066 €
Završna kapa 30x30	3	0,15 €	0,45 €
Sklopka	2	2,20 €	4,40 €
Crijevo Ø90x2	1	20 €	20 €
Daljinski upravljač ZBRM22A0	1	112 €	112 €
Vijak M3x8 DIN 933	4	0,03 €	0,12 €
Vijak M4x10 DIN 933	9	0,06 €	0,54 €
Vijak M4x8 DIN 933	4	0,04 €	0,16 €
Vijak M6x12 DIN 933	20	0,03 €	0,60 €
Vijak M6x16 DIN 933	6	0,05 €	0,30 €
Vijak M6x25 DIN 933	8	0,04 €	0,32 €
Vijak M6x30 DIN 933	6	0,15 €	0,90 €
Vijak M8x40 DIN 933	4	0,19 €	0,76 €
Matica M3 DIN 934	4	0,01 €	0,04 €
Matica M4 DIN 934	9	0,01 €	0,09 €
Matica M6 DIN 934	36	0,02 €	0,72 €
Matica M8 DIN 934	4	0,03 €	0,12 €
Leptir matica M6 DIN 315	4	0,26 €	1,04 €
Podložna pločica Ø6,4 DIN 9021	2	0,04 €	0,08 €
Podložna pločica Ø6,4 DIN 125-A	25	0,03 €	0,75 €
Pero 5x5x20 DIN 6885	2	0,19 €	0,38 €
Pero 2x2x20 DIN 6885	1	0,12 €	0,12 €
Svornjak Ø 8x25 DIN 1434-B	6	0,95 €	5,70 €
Osigurač Ø1,6 DIN 11024	6	0,03 €	0,18 €
Obujmica za crijevo Ø90 DIN 3017	2	5 €	10 €

Tablica 22. Cijena materijala i gotovih poluproizvoda

Materijal/poluproizvod	Količina	Cijena po kilogramu/po metru	Ukupna cijena
Čelični lim S235JR $s = 1$ mm	1600 x 1400 mm	17,5 €/m <sup>2</sup>	39,20 €
Čelični lim S235JR $s = 2$ mm	2850 x 1350 mm	30 €/m <sup>2</sup>	115,425 €
Čelični lim S235JR $s = 5$ mm	310 x 200 mm	75 €/m <sup>2</sup>	4,65 €
Šipka E295 Ø15	95 mm	27,50 €/m	2,62 €
Šipka S275JR Ø10	700 mm	2,23 €/m	1,56 €
Cijev Ø20x1,6	800 mm	1,42 €/m	1,14 €
Cijev Ø16x1,6	800 mm	1,10 €/m	0,88 €
Cijev Ø50x3	800 mm	4,20 €/m	3,36 €
Cijev Ø70x2	270 mm	7,50 €/m	2,03 €
Cijev Ø26x2	465 mm	2 €/m	0,93 €
Cijev 30x30x2	740 mm	2,7 €/m	2 €
Poliuretan	4,9 kg	40 €/kg	196 €
ABS	1,7 kg	25 €/kg	42,5 €

Ukupna cijena kupovnih komponenti iznosi 1422,84 € te cijena materijala i poluproizvoda 409,68 €. Zajedno sa cijenom proizvodnje, dobije se aproksimirana ukupna cijena proizvodnje uređaja za ispucavanje loptica sa spremnikom loptica od 2098,02 €. Prosječna cijena uređaja za ispucavanje loptica pomoću dva rotirajuća kotača iznosi oko 2300 € te prosječna cijena spremnika loptica oko 750 €. Zaključuje se da su pretpostavljeni troškovi izrade uređaja ekonomski prihvatljivi i da će uređaj sa svojom cijenom biti konkurentan na tržištu.

## 12. ZAKLJUČAK

U ovom radu je prikazan razvojni proces stroja za ispućavanje loptica za bejzbol. Zatim se provela analiza postojećih proizvoda na tržištu te dostupnih patenata, kako bi se iz njih dobila tehnička specifikacija uređaja. Nakon određivanja tehničke specifikacije uređaja, izradila se funkcijska dekompozicija gdje su se definirale sve glavne funkcije koje uređaj mora izvršavati. Tima funkcijama su se u morfološkoj matrici dodijelila nekoliko tehničkih rješenja. Kombinacijom tih rješenja dobili su se tri koncepta koji su se ocjenjivali prema određenim kriterijima. Najbolje ocijenjeni koncept je išao dalje u konstrukcijsku razradu konačnog izgleda gdje su se proračunale potrebne snage elektromotora te proračun čvrstoće njihovih vratila. Nakon konstrukcijske razrade završnog koncepta, potrebno je usporediti tehničku specifikaciju dobivenu u tablici 15. sa postignutim vrijednostima (Tablica 20.).

**Tablica 23. Usporedba određene tehničke specifikacije i tehničke specifikacije završnog koncepta**

Parametar	Tehnička specifikacija	Konačan proizvod
Masa uređaja [kg]	<50	35,853
Dimenzije uređaja [cm]	Maks. 85 x 75 x 110	42.8 x 40,3 x 97,8
Snaga elektromotora [W]	Maks. 400	2 x 186,5
Veličina spremnika loptica	Najmanje 20	24
Brzina ispucane loptice [km/h]	40 - 130	Do 130
Vrijeme intervala izbacivanja loptica [s]	≈7	8,3

Iz usporedbe se vidi da je masa smanjena za 28,3% te dimenzije uređaja za 35,7%, što pozitivno utječe na cijenu uređaja na tržištu te na prenosivost uređaja. Snaga elektromotora je manja od zadanog za 6,75%, što igra ulogu po pitanju smanjenja potrošnje električne energije. Kapacitet spremnika loptica je nešto veći zbog geometrije spremnika. Odabrani elektromotor za pogon kotača ima veliki raspon brzine vrtnje s kojim zadovoljava odabrani potreban raspon brzine ispucane loptice. Vrijeme intervala izbacivanja loptica je nešto veće zbog odabranog elektromotora, no nije definiran nikakav zahtjev za koliko bi to vrijeme smjelo maksimalno iznositi, stoga odstupanje od jedne sekunde ne bi smjelo predstavljati problem. Najveći nedostatak koji se javlja je da se zbog korištenja regulatora brzine vrtnje koji dolaze sa

elektromotorima, povećala kompleksnost korištenja uređaja. To se može riješiti implementacijom upravljačkog sustava koji bi imao unaprijed definirane veličine parametara brzine vrtnje pojedinih elektromotora prema stvarnim tehnikama bacanja loptice u igri bejzbola. Također, zbog mehanizma podešavanja kuta ispućavanja preko kutno podesivih vijćanih spojeva, onemogućeno je precizno pozicioniranje, što za prosječnog korisnika ovakvog uređaja nije ni potrebno. Pretpostavljena cijena proizvodnje uređaja od 2098,02 € pokazala se ekonomski prihvatljiva, tako da će uređaj biti konkurentan na tržištu.



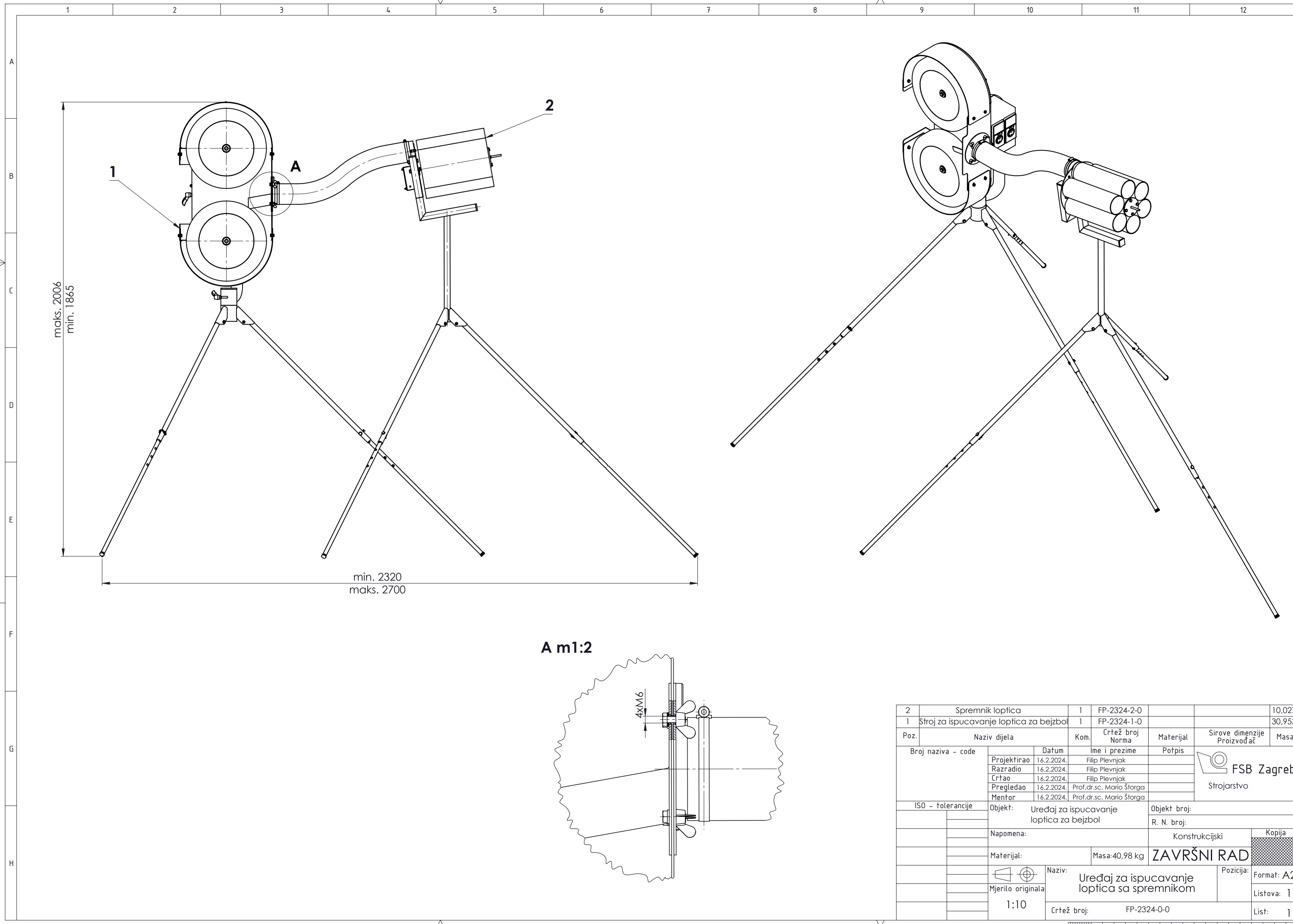
## LITERATURA

- [1] <https://www.enciklopedija.hr/natuknica.aspx?id=6653> (15.11.2023.)
- [2] <https://bleacherreport.com/articles/662106-mlb-road-trip-seattle-and-baseballs-10-best-cities-to-watch-a-game> (15.11.2023.)
- [3] <https://www.closeoutbats.com/closeoutbats-portable-training-net-cobnet77.html> (15.11.2023.)
- [4] <https://www.notino.hr/sklz/reaction-ball-loptica-za-vjezbanje-refleksa/> (15.11.2023.)
- [5] <https://www.amazon.com/SKLZ-360-Degree-Adjustable-Batting/dp/B00DI2CNG6> (15.11.2023.)
- [6] <https://lokeshdhakar.com/baseball-pitches-illustrated/> (2.12.2023.)
- [7] <https://probatter.com/news/do-mlb-players-use-pitching-machines/> (15.11.2023.)
- [8] [https://www.amazon.com/Baseball-Pitching-Baseballs-Automatic-Ballfeeder/dp/B001704UO4/ref=sr\\_1\\_3?c=ts&keywords=Baseball+%26+Softball+Pitching+Machines&qid=1700324392&s=team-sports&sr=1-3&ts\\_id=3396461](https://www.amazon.com/Baseball-Pitching-Baseballs-Automatic-Ballfeeder/dp/B001704UO4/ref=sr_1_3?c=ts&keywords=Baseball+%26+Softball+Pitching+Machines&qid=1700324392&s=team-sports&sr=1-3&ts_id=3396461) (18.11.2023.)
- [9] <https://www.anytimebaseballsupply.com/products/jugs-bp-2-baseball-pitching-machine> (2.12.2023.)
- [10] <https://www.anytimebaseballsupply.com/products/iron-mike-mp-5-baseball-pitching-machine> (18.11.2023.)
- [11] <https://www.onlinesports.com/atec-at7600-baseball-arm-pitching-machine.html> (2.12.2023.)
- [12] <https://www.anytimebaseballsupply.com/products/louisville-sluggers-blue-flame-baseball-and-softball-pitching-machine> (18.11.2023.)
- [13] <https://www.hittingworld.com/UPM55-Softball-Pitching-Machine-p/ins-upm55.htm> (2.12.2023.)
- [14] <https://baseballpitchingmachine.com/products/i-hack-attack-softball-pitching-machine> (18.11.2023.)
- [15] <https://www.spinballsports.com/ipitch-smart-pitching-machine/> (2.12.2023.)
- [16] <https://www.heybata.com/products/20-bb-15-sb-combination-auto-feeder> (20.1.2024.)
- [17] <https://www.spinballsports.com/turret-ball-feeder/> (20.1.2024.)
- [18] <https://jugssports.com/products/jugs-carousel-feeder.html> (20.1.2024.)

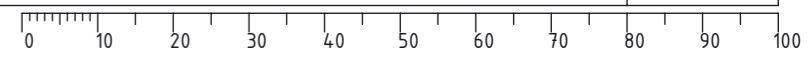
- 
- [19] [https://patents.google.com/patent/US11511175B2/en?q=\(baseball+pitching+machine\)&oq=baseball+pitching+machine](https://patents.google.com/patent/US11511175B2/en?q=(baseball+pitching+machine)&oq=baseball+pitching+machine) (24.11.2023.)
- [20] [https://patents.google.com/patent/US6237583B1/en?q=\(baseball+pitching+machine\)&oq=baseball+pitching+machine](https://patents.google.com/patent/US6237583B1/en?q=(baseball+pitching+machine)&oq=baseball+pitching+machine) (24.11.2023.)
- [21] [https://patents.google.com/patent/US20230218969A1/en?q=\(baseball+pitching+machine+ball+storage\)&oq=baseball+pitching+machine+ball+storage&page=1](https://patents.google.com/patent/US20230218969A1/en?q=(baseball+pitching+machine+ball+storage)&oq=baseball+pitching+machine+ball+storage&page=1) (24.11.2023.)
- [22] [https://patents.google.com/patent/US4372284A/en?q=\(baseball+pitching+machine\)&oq=baseball+pitching+machine&page=1](https://patents.google.com/patent/US4372284A/en?q=(baseball+pitching+machine)&oq=baseball+pitching+machine&page=1) (24.11.2023.)
- [23] <https://www.dimensions.com/element/baseball> (3.1.2024.)
- [24] <https://www.pitchingmachinepro.com/v/vspfiles/images/BATA-2%20MANUAL.pdf> (3.1.2024.)
- [25] <https://catalog.orientalmotor.com/item/bmu-series-brushless-dc-motor-speed-control/200w-bmu-series-brushless-dc-motors/blm5200hp-as-bmud200-c> (3.1.2024.)
- [26] [https://www.uml.edu/docs/Vedula\\_Sherwood\\_ISEA2004\\_tcm18-60877.pdf](https://www.uml.edu/docs/Vedula_Sherwood_ISEA2004_tcm18-60877.pdf) (9.1.2024.)
- [27] Opalić M., Rakamarić P., Reduktor (proračun)
- [28] Kraut, B.: Strojarski priručnik, Sajema, Zagreb, 2009.
- [29] <https://chancsmotor.com/product/50ktyz-110v-motor/> (14.1.2024.)
- [30] <https://www.se.com/us/en/product/ZBRM22A0/22mm-push-button-harmony-zb-wireless-and-batteryless-handy-box-2-simple-action-buttons-zbrt1-transmitter/> (20.1.2024.)

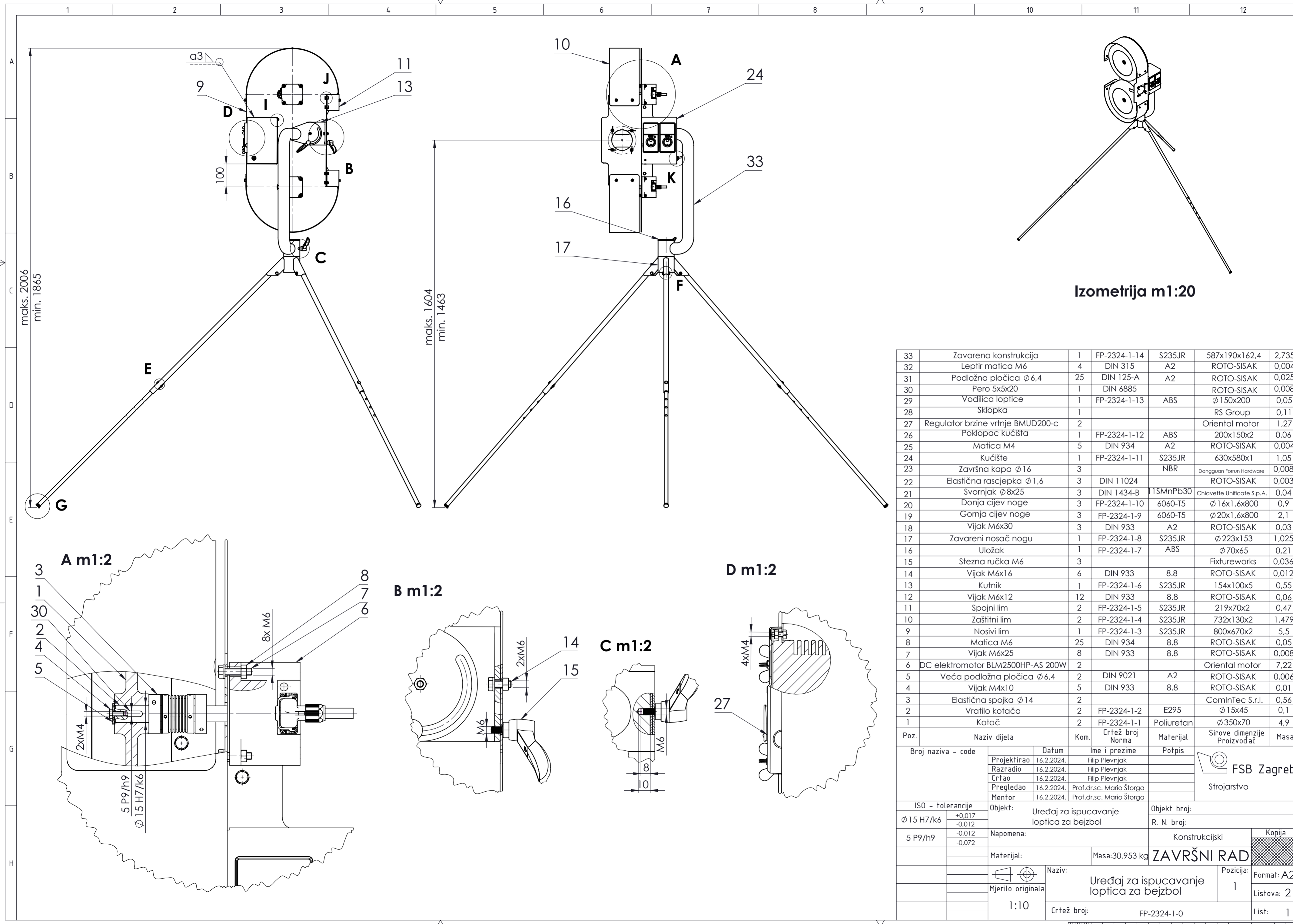
## **PRILOZI**

- I. Tehnička dokumentacija
- II. CD-R



2	Spremnik loptica	1	FP-2324-2-0			10,027
1	Stroj za ispućavanje loptica za bejzbol	1	FP-2324-1-0			30,953
Poz.	Naziv dijela	Kom.	Crtež broj Norma	Materijal	Sirove dimenzije Proizvođać	Masa
Broj naziva - code		Datum	Ime i prezime	Potpis		
	Projektirao	16.2.2024.	Filip Plevnjak			
	Razradio	16.2.2024.	Filip Plevnjak			
	Crtao	16.2.2024.	Filip Plevnjak			
	Pregledao	16.2.2024.	Prof.dr.sc. Mario Štorga			
	Mentor	16.2.2024.	Prof.dr.sc. Mario Štorga			
ISO - tolerancije		Objekt: Uređaj za ispućavanje loptica za bejzbol		Objekt broj:		
				R. N. broj:		
Napomena:				Konstrukcijski		Kopija
Materijal:				Masa: 40,98 kg	<b>ZAVRŠNI RAD</b>	
Mjerilo originala		Naziv: Uređaj za ispućavanje loptica sa spremnikom		Pozicija:		Format: A2
1:10		Crtež broj: FP-2324-0-0				Listova: 1
						List: 1





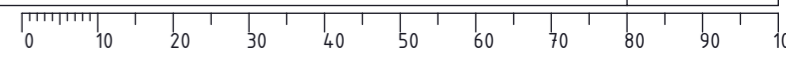
maks. 2006  
min. 1865

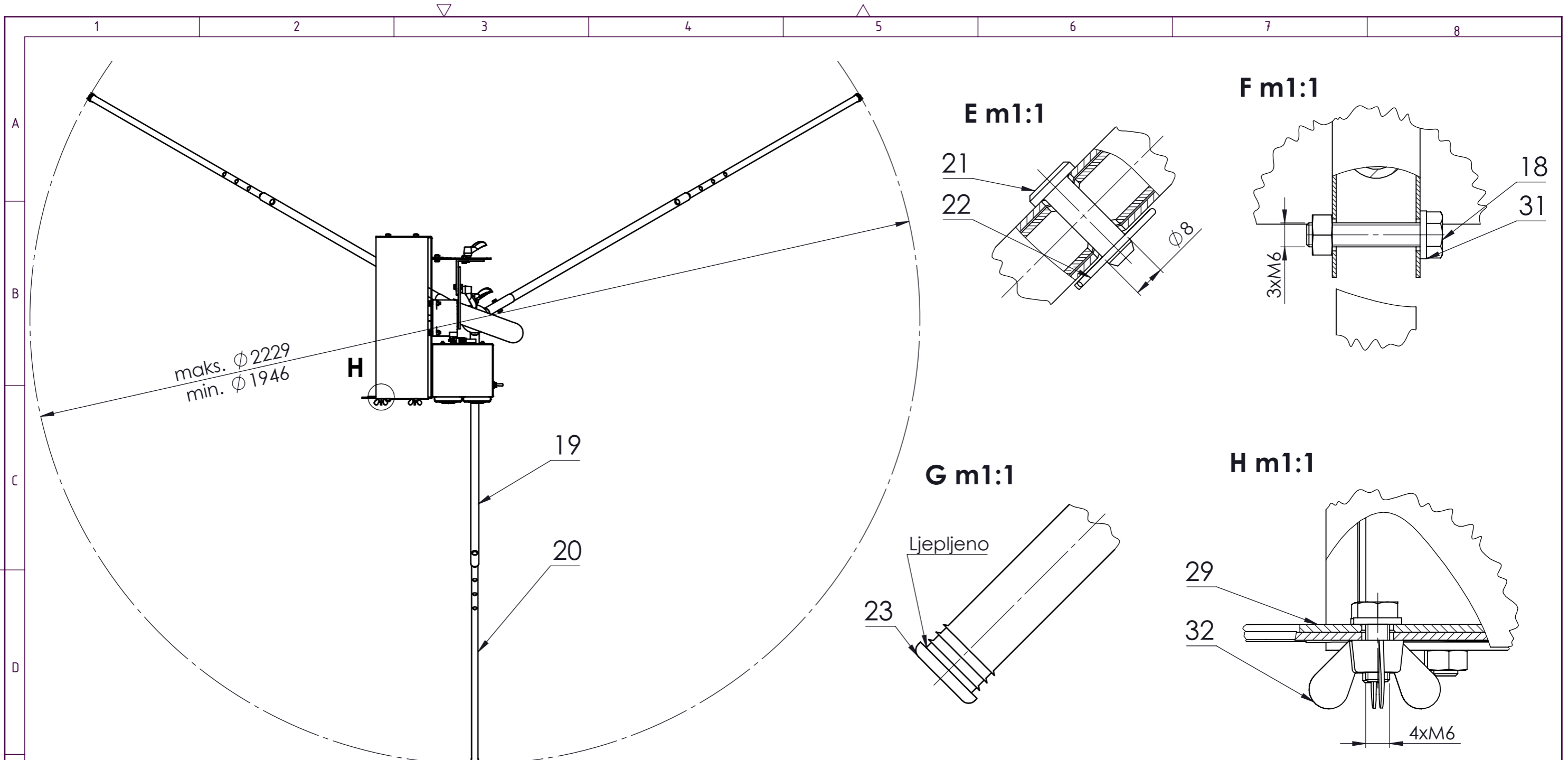
maks. 1604  
min. 1463

Izometrija m1:20

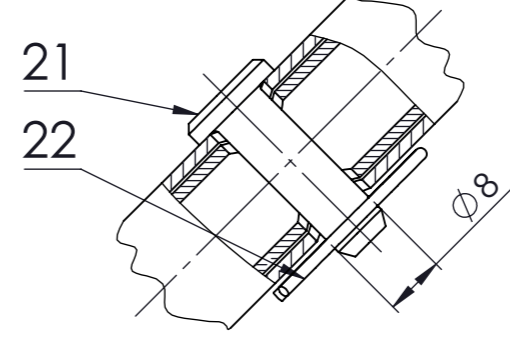
33	Zavarena konstrukcija	1	FP-2324-1-14	S235JR	587x190x162,4	2,735
32	Lepfir matica M6	4	DIN 315	A2	ROTO-SISAK	0,004
31	Podložna pločica $\phi$ 6,4	25	DIN 125-A	A2	ROTO-SISAK	0,025
30	Pero 5x5x20	1	DIN 6885		ROTO-SISAK	0,008
29	Vodilica loptice	1	FP-2324-1-13	ABS	$\phi$ 150x200	0,05
28	Sklopka	1			RS Group	0,11
27	Regulator brzine vrtnje BMUD200-c	2			Oriental motor	1,27
26	Poklopac kućišta	1	FP-2324-1-12	ABS	200x150x2	0,06
25	Matica M4	5	DIN 934	A2	ROTO-SISAK	0,004
24	Kućište	1	FP-2324-1-11	S235JR	630x580x1	1,05
23	Završna kapa $\phi$ 16	3		NBR	Dongguan Forum Hardware	0,008
22	Elastična rascjepka $\phi$ 1,6	3	DIN 11024		ROTO-SISAK	0,003
21	Svornjak $\phi$ 8x25	3	DIN 1434-B	11SMnPb30	Chiovette Unificate S.p.A.	0,04
20	Donja cijev noge	3	FP-2324-1-10	6060-T5	$\phi$ 16x1,6x800	0,9
19	Gornja cijev noge	3	FP-2324-1-9	6060-T5	$\phi$ 20x1,6x800	2,1
18	Vijak M6x30	3	DIN 933	A2	ROTO-SISAK	0,03
17	Zavareni nosač nogu	1	FP-2324-1-8	S235JR	$\phi$ 223x153	1,025
16	Uložak	1	FP-2324-1-7	ABS	$\phi$ 70x65	0,21
15	Stezna ručka M6	3			Fixtureworks	0,036
14	Vijak M6x16	6	DIN 933	8.8	ROTO-SISAK	0,012
13	Kutnik	1	FP-2324-1-6	S235JR	154x100x5	0,55
12	Vijak M6x12	12	DIN 933	8.8	ROTO-SISAK	0,06
11	Spojni lim	2	FP-2324-1-5	S235JR	219x70x2	0,47
10	Zaštitni lim	2	FP-2324-1-4	S235JR	732x130x2	1,479
9	Nosivi lim	1	FP-2324-1-3	S235JR	800x670x2	5,5
8	Matica M6	25	DIN 934	8.8	ROTO-SISAK	0,05
7	Vijak M6x25	8	DIN 933	8.8	ROTO-SISAK	0,008
6	DC elektromotor BLM2500HP-AS 200W	2			Oriental motor	7,22
5	Veća podložna pločica $\phi$ 6,4	2	DIN 9021	A2	ROTO-SISAK	0,006
4	Vijak M4x10	5	DIN 933	8.8	ROTO-SISAK	0,01
3	Elastična spojka $\phi$ 14	2			ComInTec S.r.l.	0,56
2	Vratilo kotača	2	FP-2324-1-2	E295	$\phi$ 15x45	0,1
1	Kotač	2	FP-2324-1-1	Poliuretano	$\phi$ 350x70	4,9
Poz.	Naziv dijela	Kom.	Crtež broj Norma	Materijal	Sirove dimenzije	Masa

Broj naziva - code		Datum	Ime i prezime	Potpis	
Projektiroao		16.2.2024.	Filip Plevnjak		
Razradio		16.2.2024.	Filip Plevnjak		
Crtao		16.2.2024.	Filip Plevnjak		
Pregledao		16.2.2024.	Prof.dr.sc. Mario Štorga		
Mentor		16.2.2024.	Prof.dr.sc. Mario Štorga		
ISO - tolerancije		Objekt:	Uređaj za ispućavanje optica za bejzbol		Objekt broj:
$\phi$ 15 H7/k6	+0,017 -0,012				R. N. broj:
5 P9/h9	-0,012 -0,072	Napomena:			Konstrukcijski
Materijal:		Masa:30,953 kg	<b>ZAVRŠNI RAD</b>		Kopija
Mjerilo originala		Naziv: Uređaj za ispućavanje optica za bejzbol			Format: A2
1:10		Crtež broj: FP-2324-1-0			Listova: 2
					List: 1

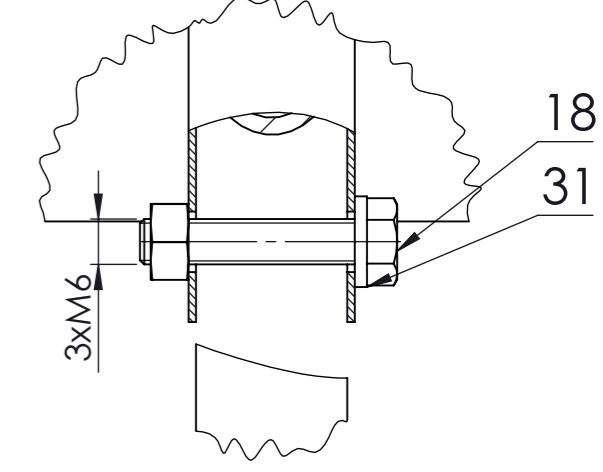




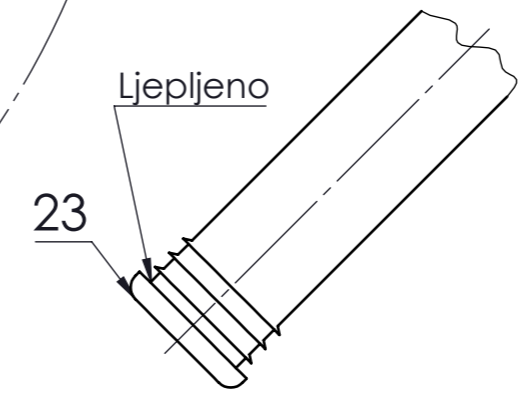
**E m1:1**



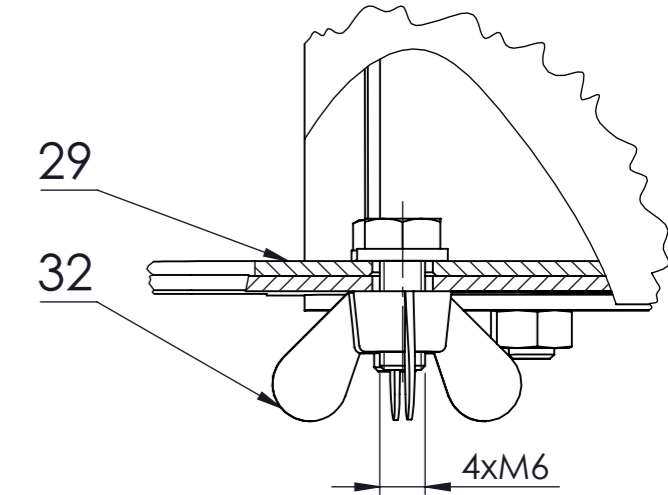
**F m1:1**



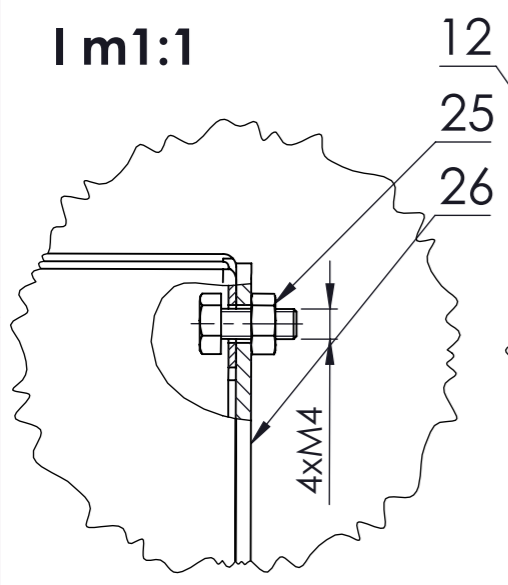
**G m1:1**



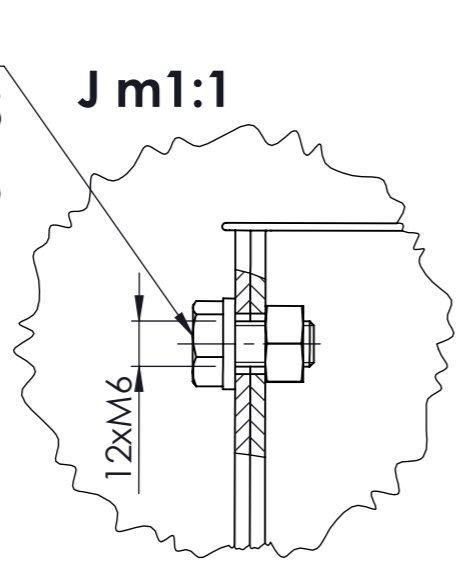
**H m1:1**



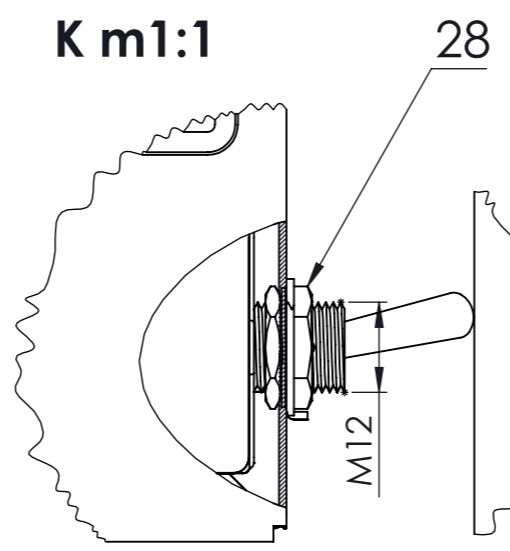
**I m1:1**



**J m1:1**

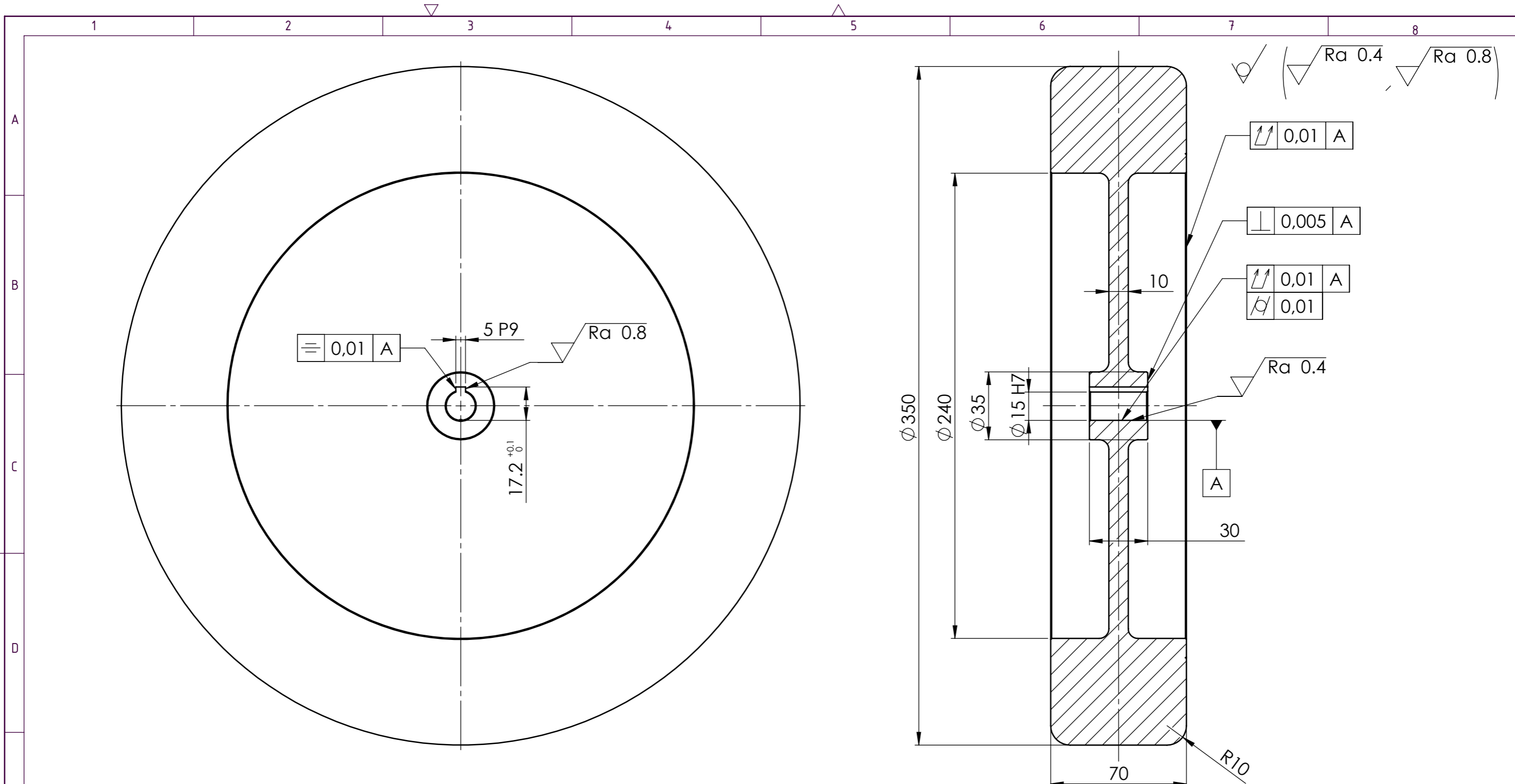


**K m1:1**



Broj naziva - code	Datum	Ime i prezime	Potpis	 <b>FSB Zagreb</b> Strojarsstvo
	Projektirao	Filip Plevnjak		
	Razradio	Filip Plevnjak		
	Crtao	Filip Plevnjak		
	Pregledao	Prof.dr.sc. Mario Štorga		
	Mentor	Prof.dr.sc. Mario Štorga		
ISO - tolerancije		Objekt:	Uređaj za ispućavanje optica za bejzbol	
$\phi 15 H7/k6$	+0,017 -0,012	Objekt broj:		
$5 P9/h9$	-0,012 -0,072	R. N. broj:		
Napomena:		Konstrukcijski		Kopija
Materijal:		Masa: 37,54 kg	<b>ZAVRŠNI RAD</b>	
Mjerilo originala		Naziv:		Pozicija:
1:10		Uređaj za ispućavanje optica za bejzbol		1
Crtež broj:		FP-2324-1-0		Format: A2
				Listova: 2
				List: 2





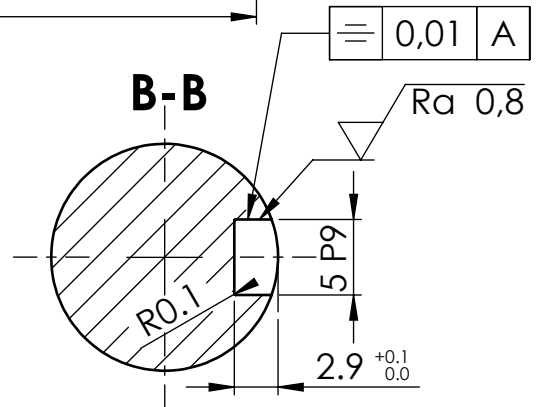
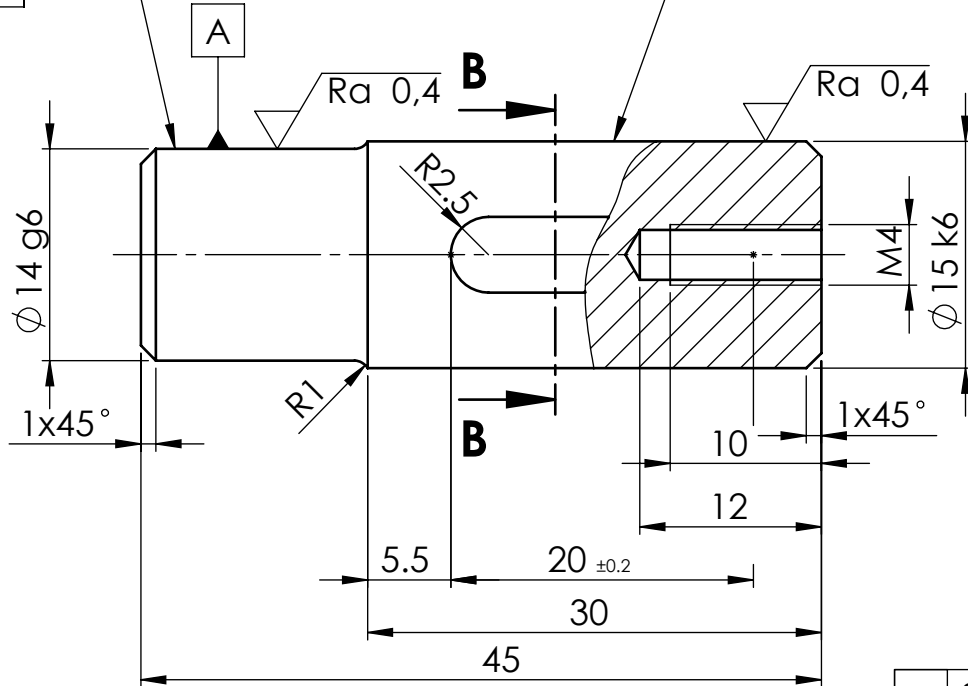
Napomena: Skinuti oštre rubove na 0,5x45°  
Svi nekotirani radijusi iznose R=5mm

Broj naziva - code	Projektirao	16.2.2024.	Filip Plevnjak	Potpis	 Strojarsstvo
	Razradio	16.2.2024.	Filip Plevnjak		
	Crtao	16.2.2024.	Filip Plevnjak		
	Pregledao	16.2.2024.	Prof.dr.sc. Mario Štorga		
	Mentor	16.2.2024.	Prof.dr.sc. Mario Štorga		
ISO - tolerancije		Objekt: Uređaj za ispućavanje optica za bejzbol		Objekt broj:	
Ø 15 H7	+0,018 0	Napomena:		R. N. broj:	
5 P9	-0,012 -0,042			Konstrukcijski	
Materijal: Poliuretan		Masa: 2,45 kg	<b>ZAVRŠNI RAD</b>		 Kopija
 Mjerilo originala		Naziv: Kotač		Pozicija: 1	
1:2		Crtež broj: FP-2324-1-1		Format: A3	Listova: 1
				List: 1	

$\sqrt{Ra\ 1,6}$  ( $\sqrt{Ra\ 0,4}$ ,  $\sqrt{Ra\ 0,8}$ )

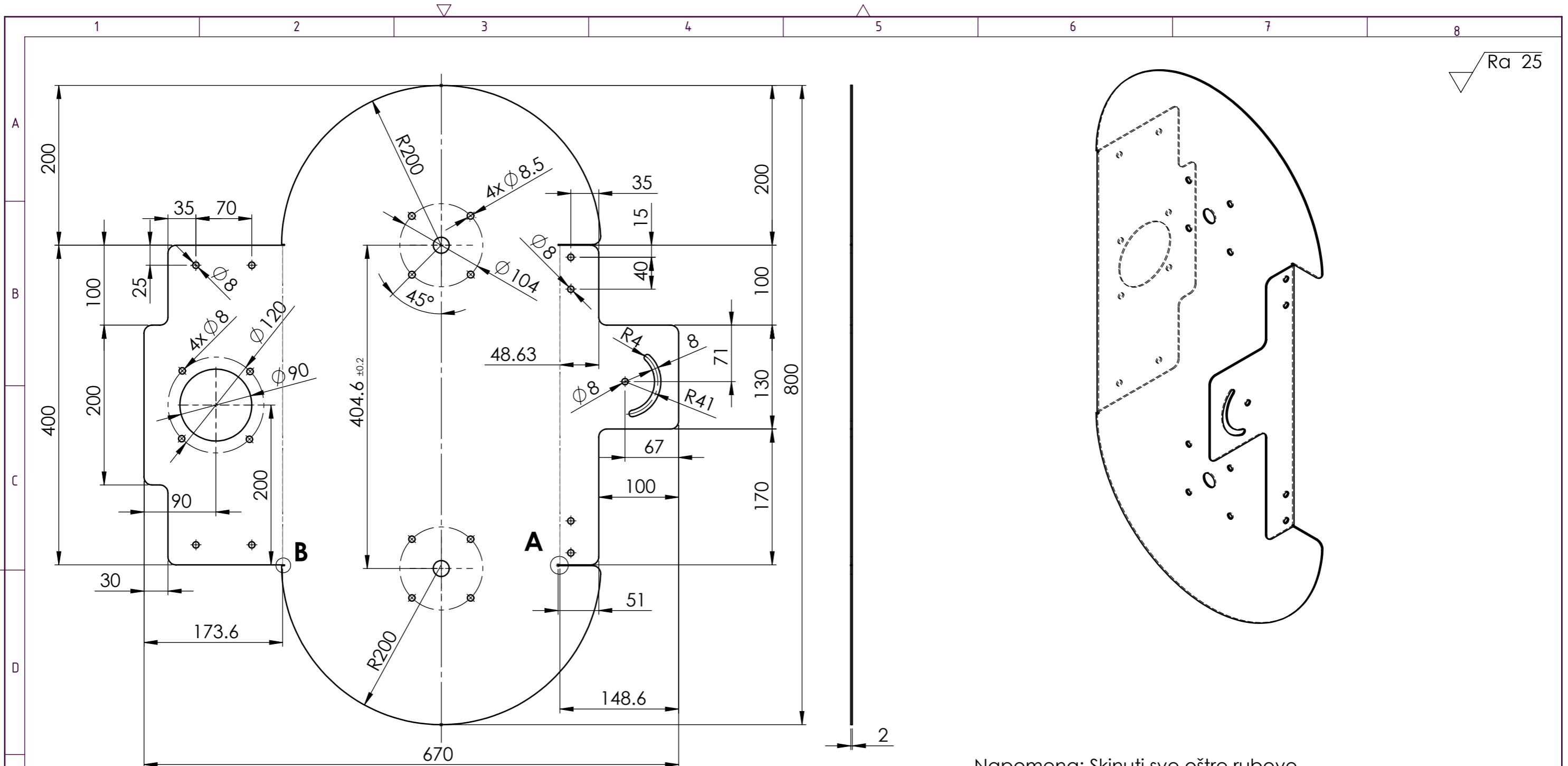
$\sqrt{A}$  0,001  
 $\sqrt{B}$  0,005

$\sqrt{A}$  0,001  
 $\sqrt{B}$  0,005



Broj naziva - code	Projektirao	Datum	Ime i prezime	Potpis	 <b>FSB Zagreb</b> Strojarstvo
	Razradio	16.2.2024.	Filip Plevnjak		
	Crtao	16.2.2024.	Filip Plevnjak		
	Pregledao	16.2.2024.	Prof.dr.sc. Mario Štorga		
		16.2.2024.	Prof.dr.sc. Mario Štorga		
ISO - tolerancije		Objekt:		Objekt broj:	
Ø 14 g6	-0,006 -0,017	Uređaj za ispucavanje optica za bejzbol		R. N. broj:	
Ø 15 k6	+0,012 +0,001	Napomena:		Konstrukcijski	Kopija
5 P9	-0,012 -0,041	Materijal: E295	Masa: 0,1 kg	<b>ZAVRŠNI RAD</b>	
		Naziv:		Pozicija:	Format: A4
		Vratilo kotača		2	Listova: 1
		Mjerilo originala	Crtež broj:	FP-2324-1-2	List: 1
		2:1			

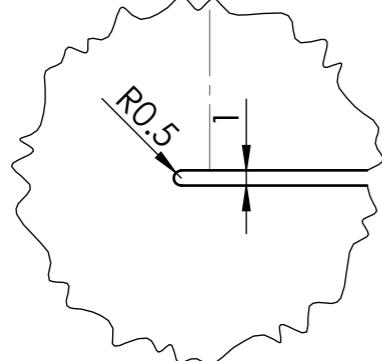




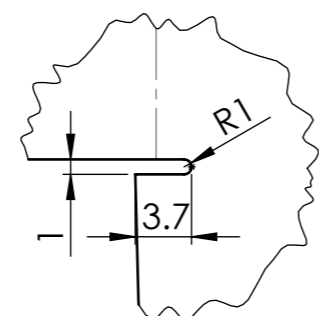
Ra 25

Napomena: Skinuti sve oštre rubove  
Svi nekotirani radijusi iznose R=10mm  
Radijus savijanja iznosi 1mm

A m2:1



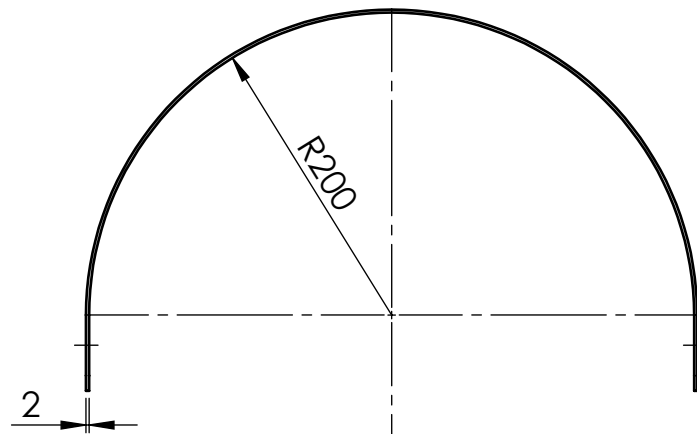
B m2:1



Broj naziva - code	Datum	16.2.2024.	Ime i prezime	Filip Plevnjak	Potpis	 FSB Zagreb Strojarstvo
	Projektirao	16.2.2024.	Razradio	16.2.2024.	Filip Plevnjak	
	Crtao	16.2.2024.	Pregledao	16.2.2024.	Prof.dr.sc. Mario Štorga	
	Mentor	16.2.2024.		Prof.dr.sc. Mario Štorga		
	ISO - tolerancije	Objekt:	Uređaj za ispucavanje optica za bejzbol		Objekt broj:	
		Napomena:		R. N. broj:		
		Materijal: S235JR		Masa: 5,5 kg	<b>ZAVRŠNI RAD</b>	Kopija
		Naziv: Nosivi lim		Pozicija: 9	Format: A3	
	Mjerilo originala	1:5		Crtež broj: FP-2324-1-3	Listova: 1	
					List: 1	


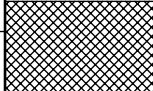
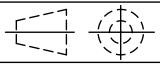


▽ Ra 25

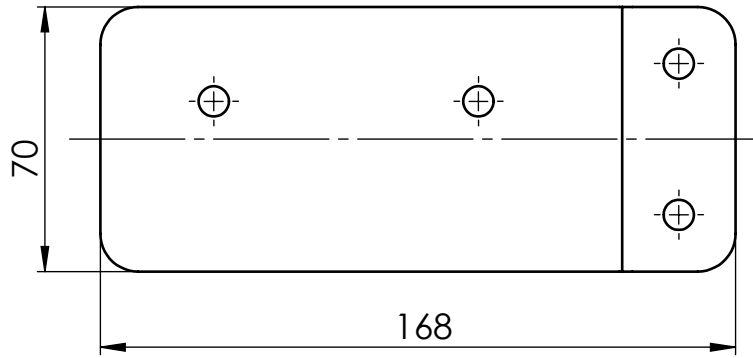


ISPRUŽENO

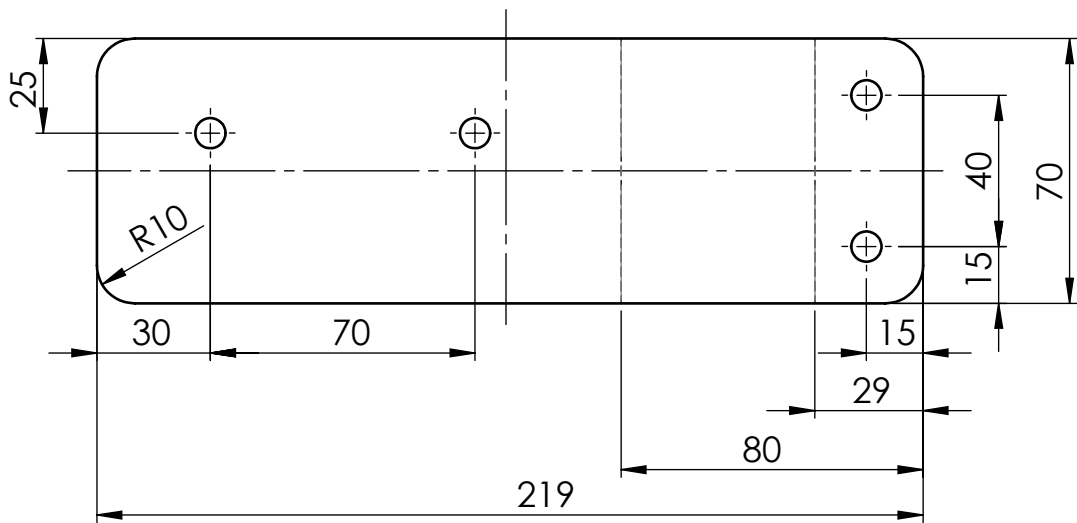


Broj naziva - code	Projektirao	Datum	Ime i prezime	Potpis	 <b>FSB Zagreb</b> Strojarsstvo
	Razradio	16.2.2024.	Filip Plevnjak		
	Crtao	16.2.2024.	Filip Plevnjak		
	Pregledao	16.2.2024.	Prof.dr.sc. Mario Štorga		
	Mentor	16.2.2024.	Prof.dr.sc. Mario Štorga		
ISO - tolerancije	Objekt: Uređaj za ispućavanje optica za bejzbol			Objekt broj:	
				R. N. broj:	
	Napomena:			Konstrukcijski	Kopija
	Materijal: S235JR	Masa: 1,479 kg	<b>ZAVRŠNI RAD</b>		
		Naziv: Zaštitni lim		Pozicija: 10	Format: A4
	Mjerilo originala				Listova: 1
	1:5	Crtež broj: FP-2324-1-4			List: 1

Ra 25

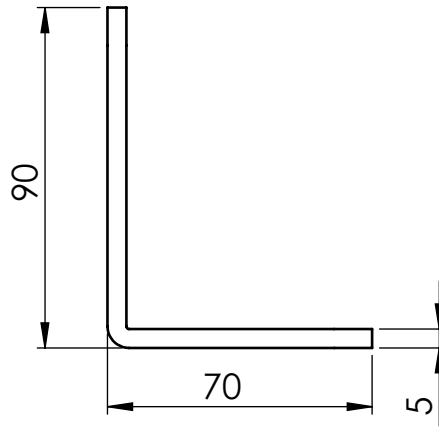


**ISPRUŽENO**

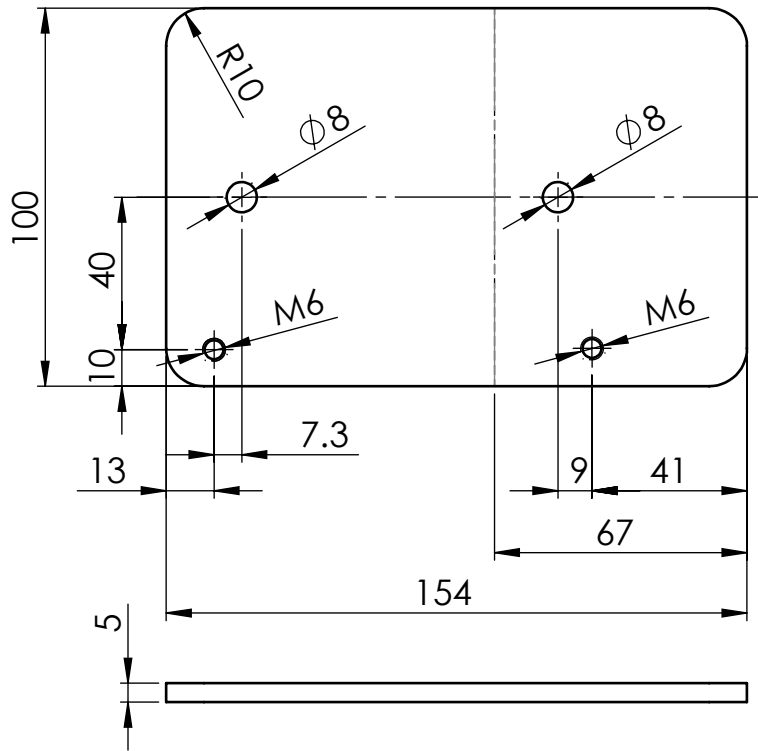



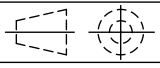
Broj naziva - code	Projektirao	Datum	Ime i prezime	Potpis	 <b>FSB Zagreb</b> Strojarsstvo
	Razradio	16.2.2024.	Filip Plevnjak		
	Crtao	16.2.2024.	Filip Plevnjak		
	Pregledao	16.2.2024.	Prof.dr.sc. Mario Štorga		
	Mentor	16.2.2024.	Prof.dr.sc. Mario Štorga		
ISO - tolerancije	Objekt: Uređaj za ispućavanje optica za bejzbol			Objekt broj:	
	Napomena: Radijus savijanja iznosi R=1mm			R. N. broj:	
	Materijal: S235JR	Masa: 0,235 kg	<b>ZAVRŠNI RAD</b>		Kopija
	 Mjerilo originala 1:2	Naziv: Spojni lim			Pozicija: 11
	Crtež broj: FP-2324-1-5				Format: A4
					Listova: 1
					List: 1


Ra 25

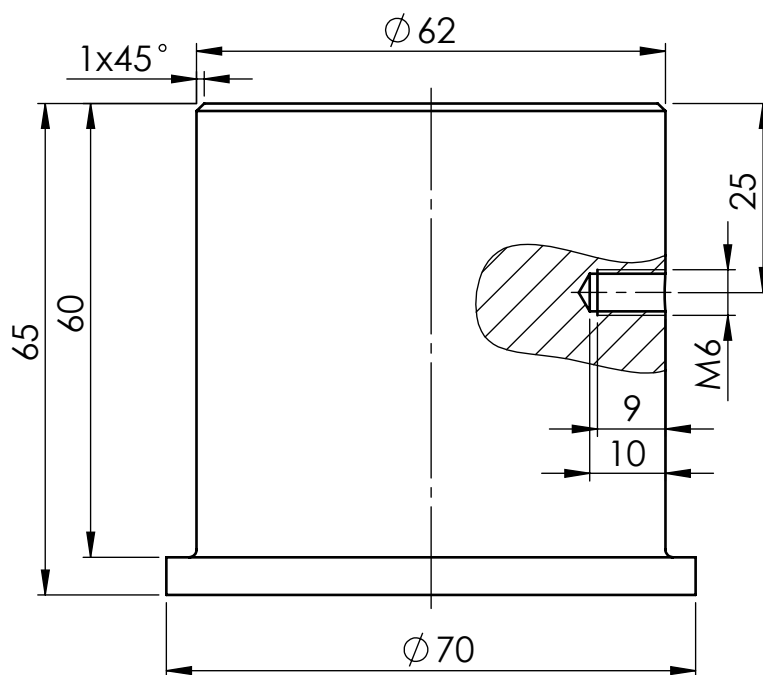


## ISPRUŽENO

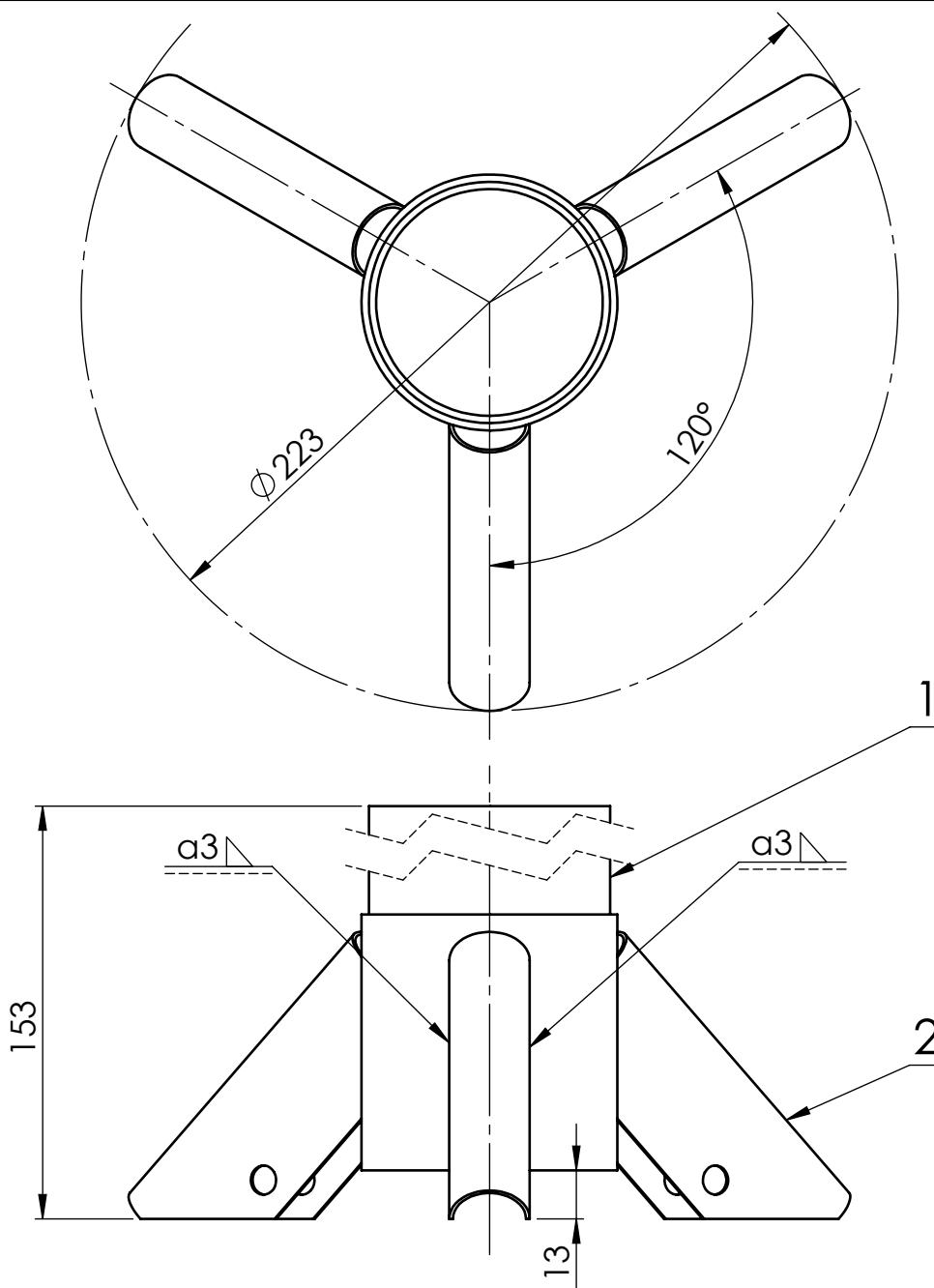


Broj naziva - code	Projektirao	Datum	Ime i prezime	Potpis	 <b>FSB Zagreb</b> Strojarsstvo
	Razradio	16.2.2024.	Filip Plevnjak		
	Crtao	16.2.2024.	Filip Plevnjak		
	Pregledao	16.2.2024.	Prof.dr.sc. Mario Štorga		
	Mentor	16.2.2024.	Prof.dr.sc. Mario Štorga		
ISO - tolerancije	Objekt: Uređaj za ispućavanje optica za bejzbol			Objekt broj:	
				R. N. broj:	
	Napomena: Radijus savijanja iznosi R=1mm			Konstruktivski	Kopija
	Materijal: S235JR	Masa: 0,55 kg	<b>ZAVRŠNI RAD</b>		
	 Mjerilo originala	Naziv: Kutnik		Pozicija: 13	Format: A4
	1:2	Crtež broj: FP-2324-1-6			Listova: 1
					List: 1

 Ra 6,3

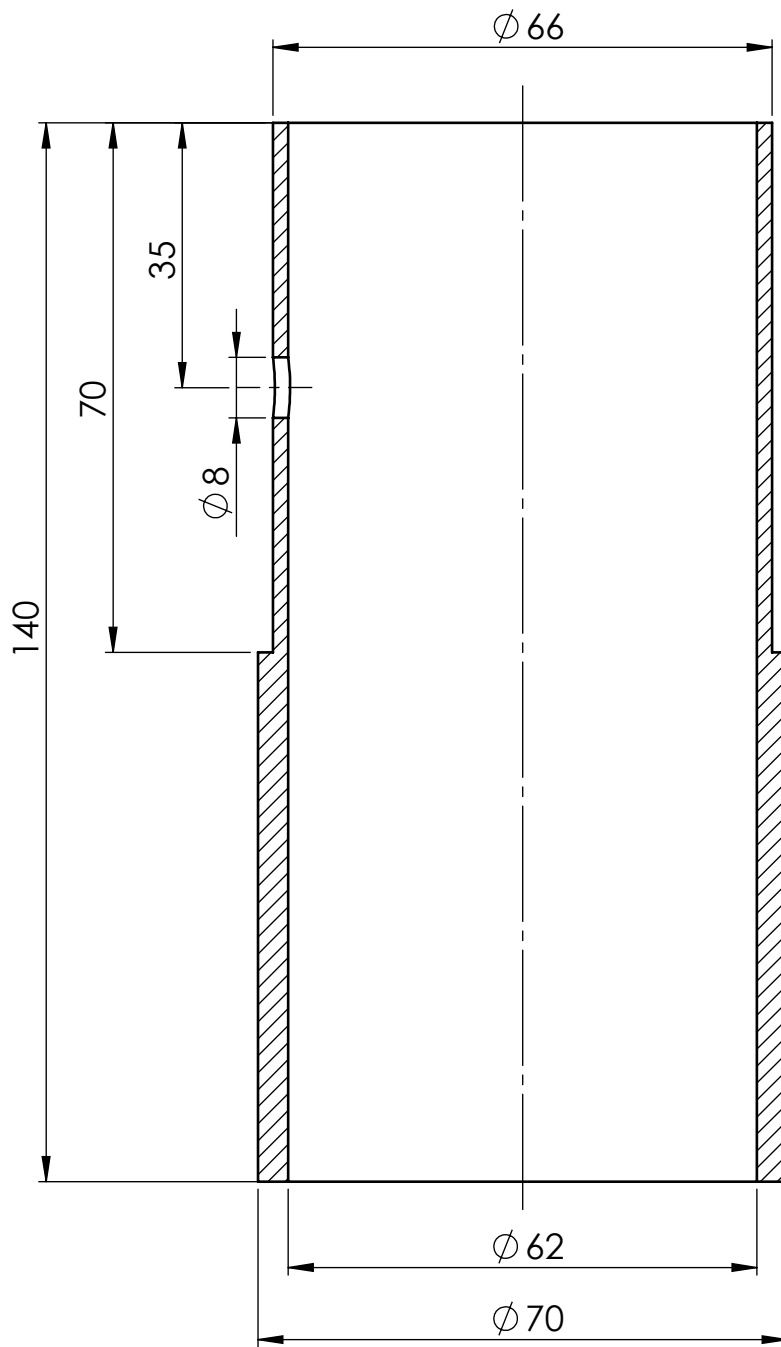


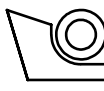
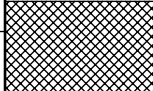
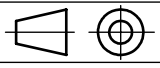
Broj naziva - code	Datum	Ime i prezime	Potpis	 <b>FSB Zagreb</b> Strojarsstvo
	Projektirao	16.2.2024.	Filip Plevnjak	
	Razradio	16.2.2024.	Filip Plevnjak	
	Crtao	16.2.2024.	Filip Plevnjak	
	Pregledao	16.2.2024.	Prof.dr.sc. Mario Štorga	
Mentor	16.2.2024.	Prof.dr.sc. Mario Štorga		
ISO - tolerancije	Objekt: Uređaj za ispućavanje optica za bejzbol		Objekt broj:	
			R. N. broj:	
	Napomena:		Konstrukcijski	Kopija
	Materijal: ABS	Masa: 0,21 kg	<b>ZAVRŠNI RAD</b>	
	 Mjerilo originala	Naziv: Uložak	Pozicija: 16	Format: A4
	1:1	Crtež broj: FP-2324-1-7		Listova: 1
				List: 1

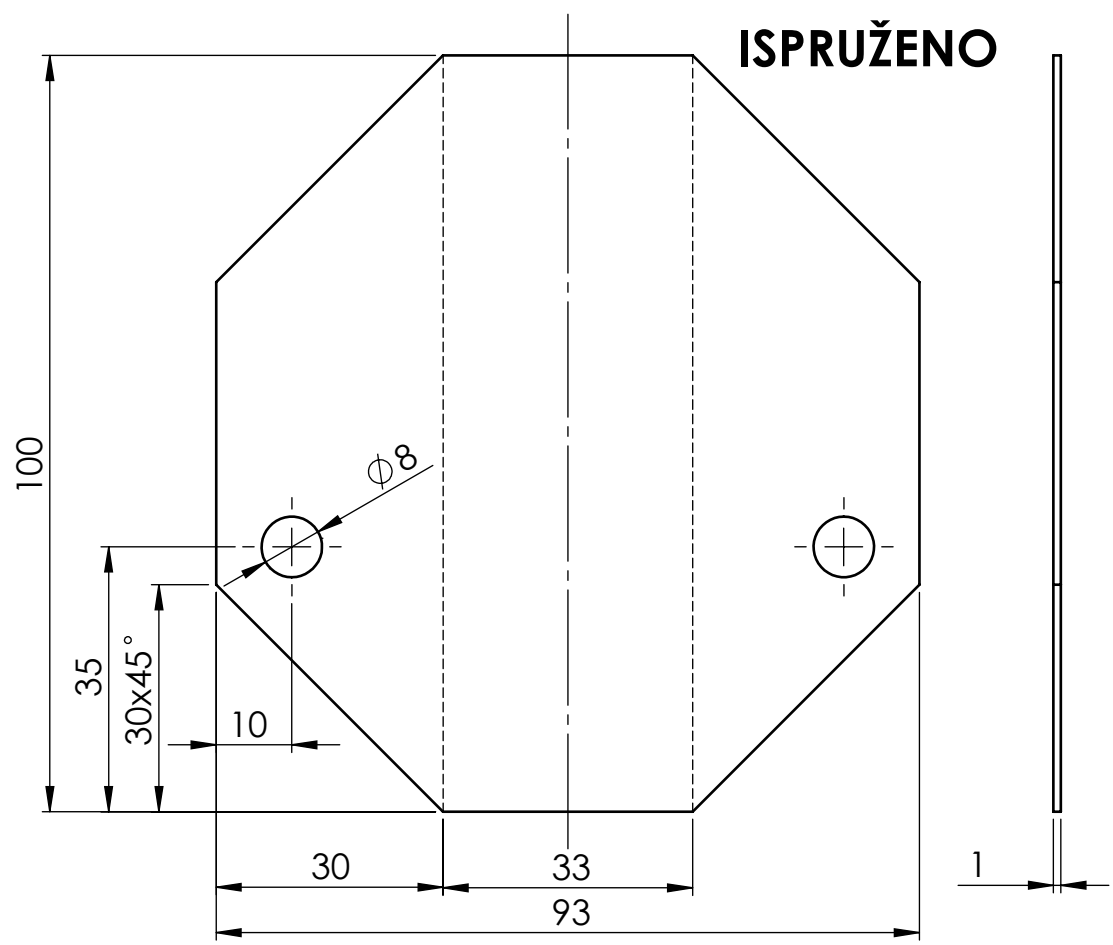
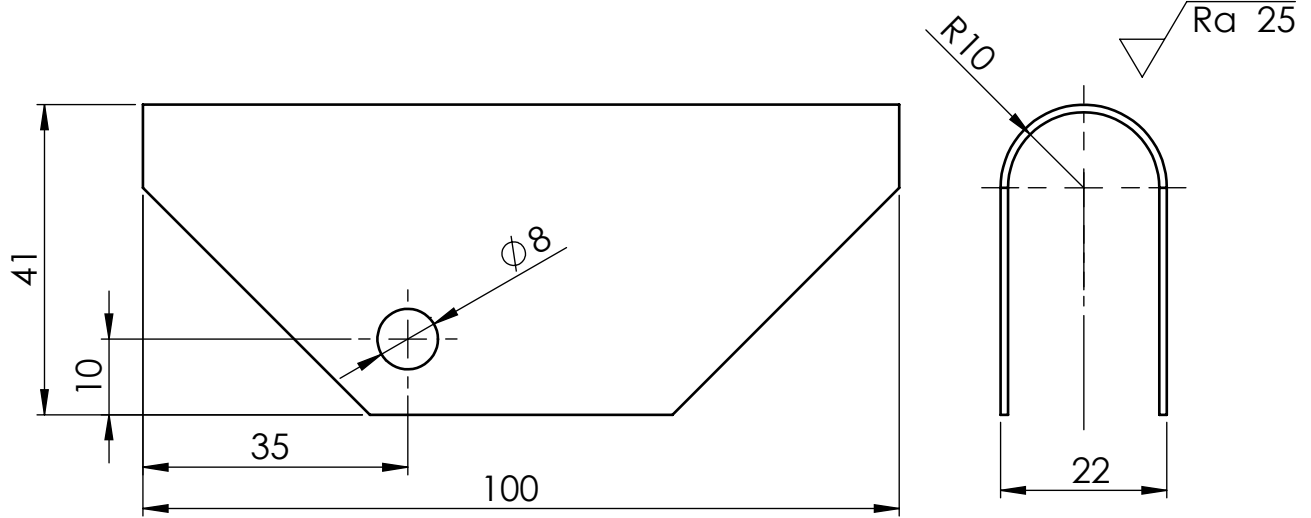


2	Nosač noge	3	FP-2324-1-8-2	S235JR	100x93x1	0,18
1	Središnja cijev	1	FP-2324-1-8-1	S235JR	Ø70x4x140	0,845
Poz.	Naziv dijela	Kom.	Crtež broj Norma	Materijal	Sirove dimenzije Proizvođač	Masa
Broj naziva - code		Datum	Ime i prezime		Potpis	 <b>FSB Zagreb</b> Strojarsstvo
Projektirao		16.2.2024.	Filip Plevnjak			
Razradio		16.2.2024.	Filip Plevnjak			
Crtao		16.2.2024.	Filip Plevnjak			
Pregledao		16.2.2024.	Prof.dr.sc. Mario Štorga			
Mentor		16.2.2024.	Prof.dr.sc. Mario Štorga			
ISO - tolerancije		Objekt: Uređaj za ispućavanje optica za bejzbol			Objekt broj:	
					R. N. broj:	
		Napomena:			Konstrukcijski	
					Kopija	
		Materijal:			Masa: 1,025 kg	
					<b>ZAVRŠNI RAD</b>	
		Naziv:			Pozicija:	
		Zavareni nosač nogu			17	
		Mjerilo originala			Format: A4	
		1:2			Listova: 1	
		Crtež broj:			List: 1	
		FP-2324-1-8				


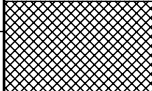
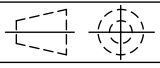
▽ Ra 25



Broj naziva - code	Projektirao	Datum	Ime i prezime	Potpis	 <b>FSB Zagreb</b> Strojarsstvo	
	Razradio	16.2.2024.	Filip Plevnjak			
	Crtao	16.2.2024.	Filip Plevnjak			
	Pregledao	16.2.2024.	Prof.dr.sc. Mario Štorga			
	Mentor	16.2.2024.	Prof.dr.sc. Mario Štorga			
ISO - tolerancije	Objekt: Uređaj za ispućavanje optica za bejzbol			Objekt broj:		
				R. N. broj:		
	Napomena:			Konstrukcijski	Kopija	
	Materijal: S235JR	Masa: 0,845 kg	<b>ZAVRŠNI RAD</b>			
	 Mjerilo originala	Naziv: Središnja cijev			Pozicija: 1	Format: A4
	1:1	Crtež broj: FP-2324-1-8-1			1	Listova: 1
						List: 1

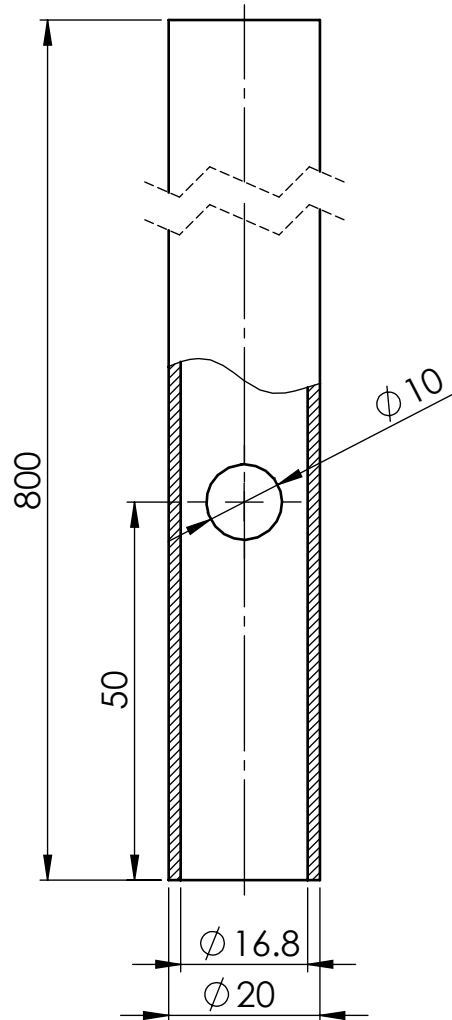


**ISPRUŽENO**

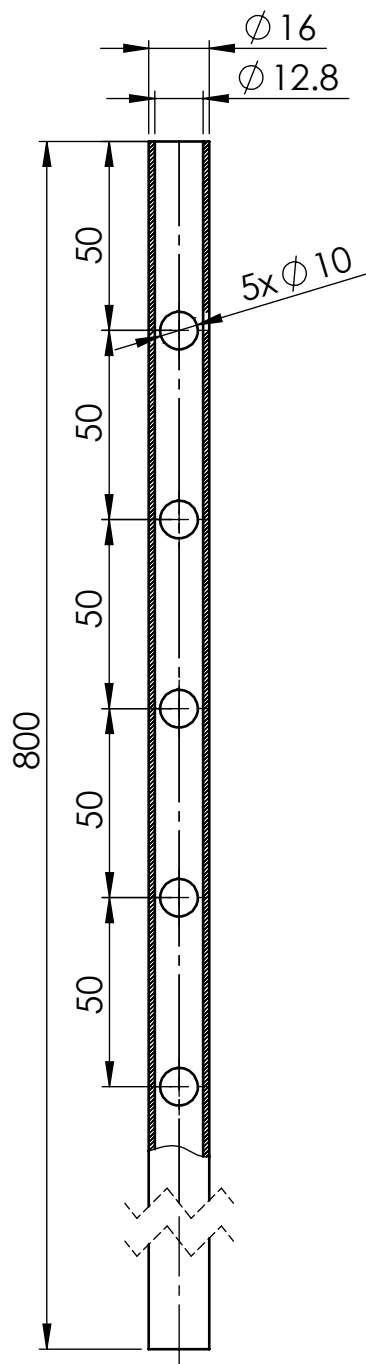
Broj naziva - code	Projektirao	Datum	Ime i prezime	Potpis	 <b>FSB Zagreb</b> Strojarsstvo
	Razradio	16.2.2024.	Filip Plevnjak		
	Crtao	16.2.2024.	Filip Plevnjak		
	Pregledao	16.2.2024.	Prof.dr.sc. Mario Štorga		
	Mentor	16.2.2024.	Prof.dr.sc. Mario Štorga		
ISO - tolerancije	Objekt: Uređaj za ispućavanje optica za bejzbol			Objekt broj:	
				R. N. broj:	
	Napomena:			Konstrukcijski	Kopija
	Materijal: S235JR	Masa: 0,06 kg	<b>ZAVRŠNI RAD</b>		
	 Mjerilo originala	Naziv: Nosač noge		Pozicija: 2	
	1:1	Crtež broj: FP-2324-1-8-2		Format: A4	
				Listova: 1	
				List: 1	



Ra 25



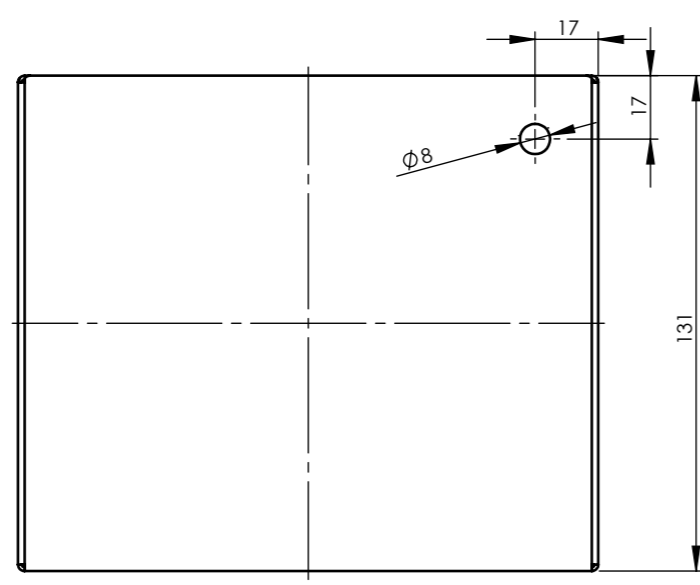
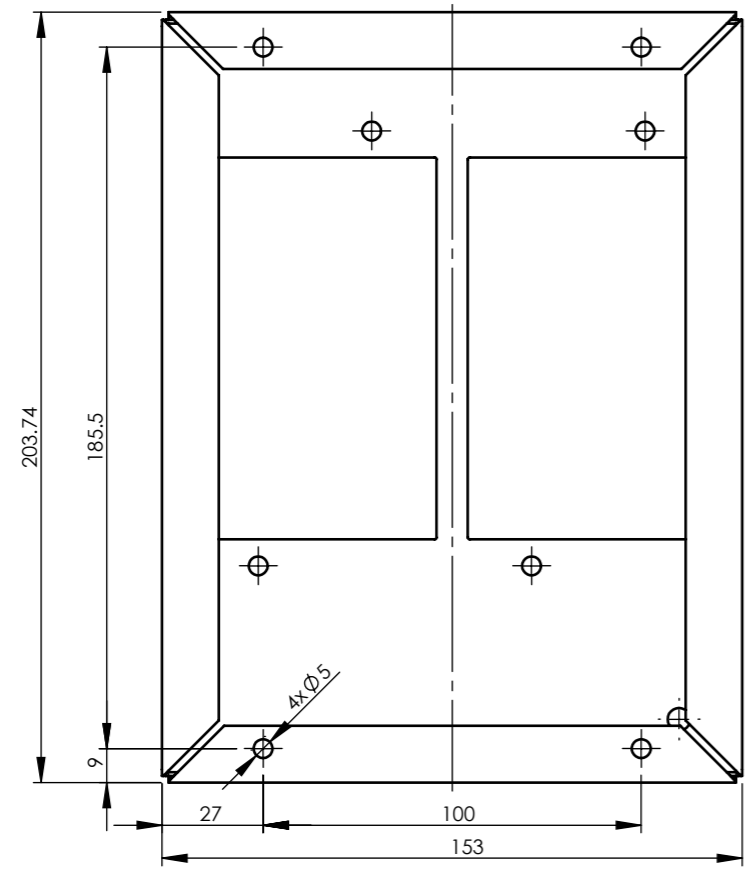
Broj naziva - code	Datum	Ime i prezime	Potpis	 <b>FSB Zagreb</b> Strojarsstvo
	Projektirao	16.2.2024.	Filip Plevnjak	
	Razradio	16.2.2024.	Filip Plevnjak	
	Crtao	16.2.2024.	Filip Plevnjak	
	Pregledao	16.2.2024.	Prof.dr.sc. Mario Štorga	
Mentor	16.2.2024.	Prof.dr.sc. Mario Štorga		
ISO - tolerancije	Objekt: Uređaj za ispućavanje optica za bejzbol		Objekt broj:	
			R. N. broj:	
	Napomena:		Konstruktivski	Kopija
	Materijal: S235JR	Masa: 0,7 kg	<b>ZAVRŠNI RAD</b>	
	Naziv: Gornja cijev noge			
	Mjerilo originala	Crtež broj: FP-2324-1-9		Format: A4
	1:1			Listova: 1
				List: 1



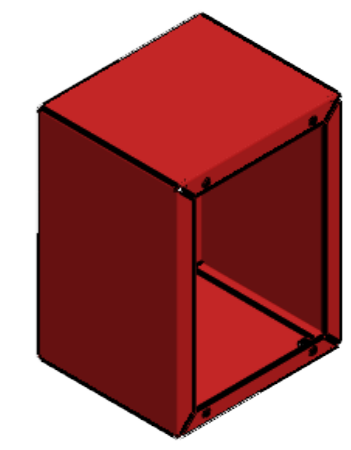
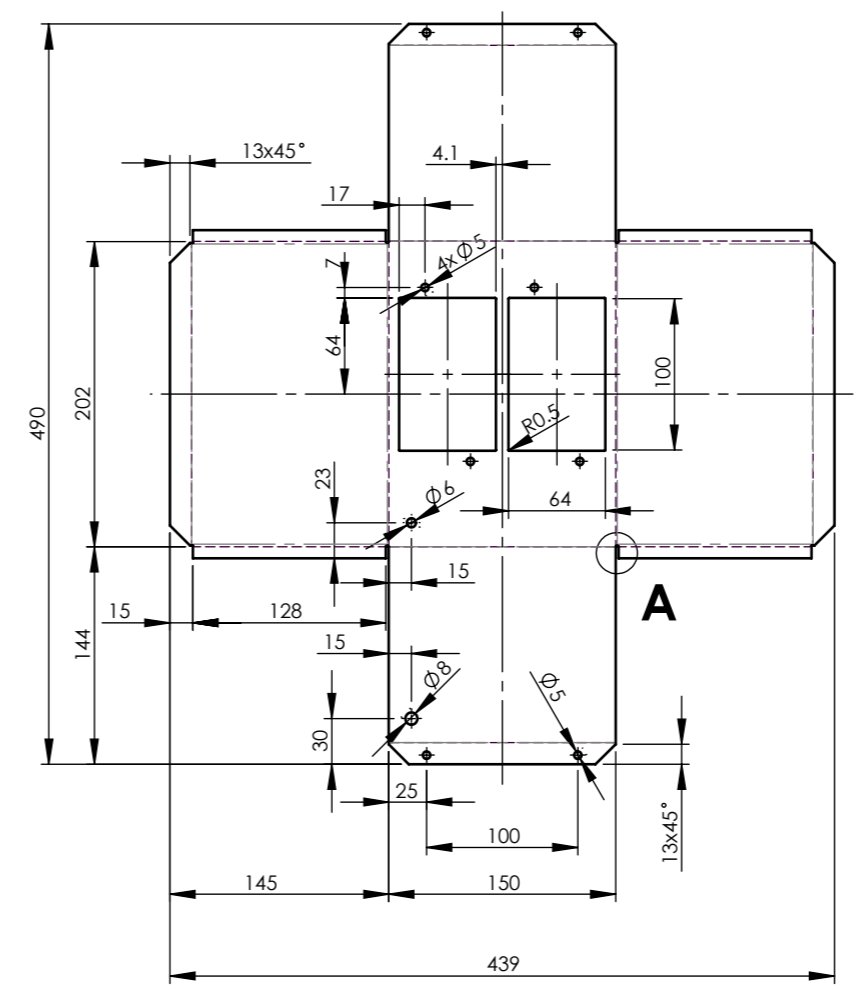
$\sqrt{Ra\ 25}$

Broj naziva - code	Datum	Ime i prezime	Potpis	 <b>FSB Zagreb</b> Strojarsstvo
	Projektirao	16.2.2024.	Filip Plevnjak	
	Razradio	16.2.2024.	Filip Plevnjak	
	Crtao	16.2.2024.	Filip Plevnjak	
	Pregledao	16.2.2024.	Prof.dr.sc. Mario Štorga	
Mentor	16.2.2024.	Prof.dr.sc. Mario Štorga		
ISO - tolerancije	Objekt: Uređaj za ispućavanje optica za bejzbol		Objekt broj:	
			R. N. broj:	
	Napomena:		Konstrukcijski	Kopija
	Materijal: S235JR	Masa: 0,3 kg	<b>ZAVRŠNI RAD</b>	
	 Mjerilo originala	Naziv: Donja cijev noge		Pozicija: 20
	1:2	Crtež broj: FP-2324-1-10		Format: A4
				Listova: 1
				List: 1

Ra 25

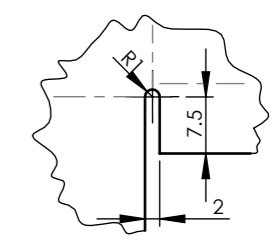


ISPRUŽENO m1:5

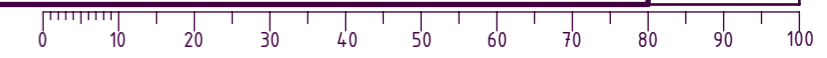


IZOMETRIJA m1:5

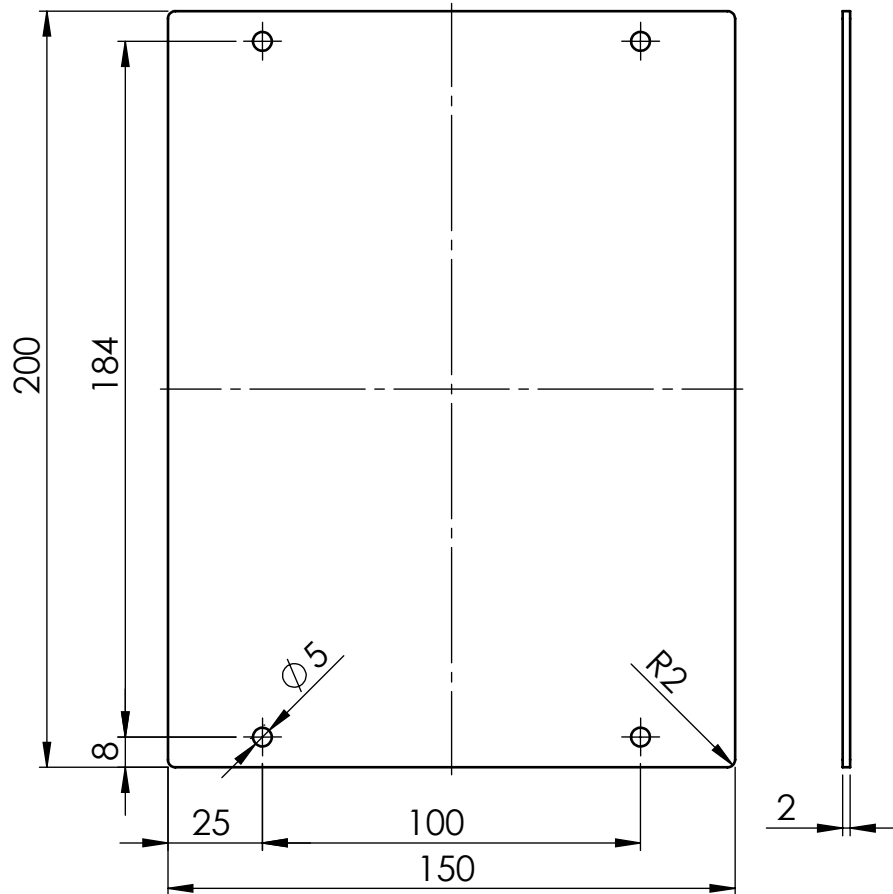
A m1:1



Broj naziva - code	Projektirao	16.2.2024.	Filip Plevnjak	Potpis	 <b>FSB Zagreb</b> Strojarstvo
	Razradio	16.2.2024.	Filip Plevnjak		
	Crtao	16.2.2024.	Filip Plevnjak		
	Pregledao	16.2.2024.	Prof.dr.sc. Mario Štorga		
	Mentor	16.2.2024.	Prof.dr.sc. Mario Štorga		
ISO - tolerancije	Objekt:	Uređaj za ispućavanje optica za bejzbol		Objekt broj:	
				R. N. broj:	
	Napomena:	Radijus savijanja iznosi 1mm		Konstruktivski	Kopija
	Materijal:	S235JR	Masa: 1,05 kg	<b>ZAVRŠNI RAD</b>	
	Mjerilo originala	Naziv: <b>Kućište</b>		Pozicija:	Format: A3
	1:5			24	Listova: 1
		Crtež broj: FP-2324-1-11			List: 1

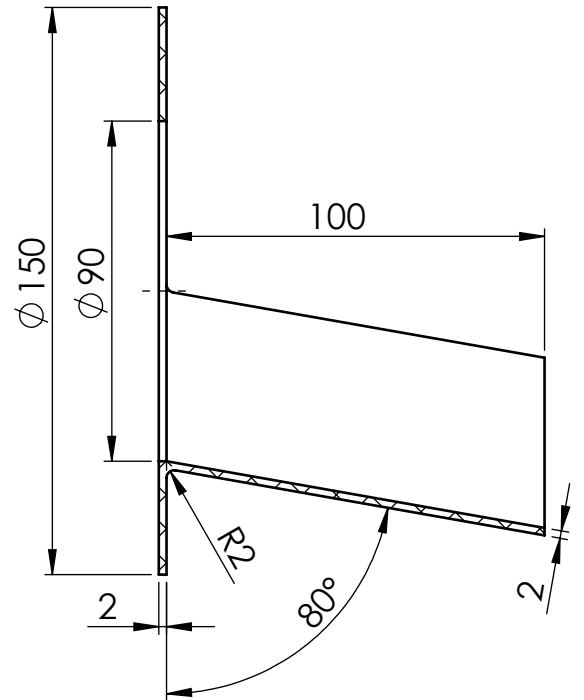
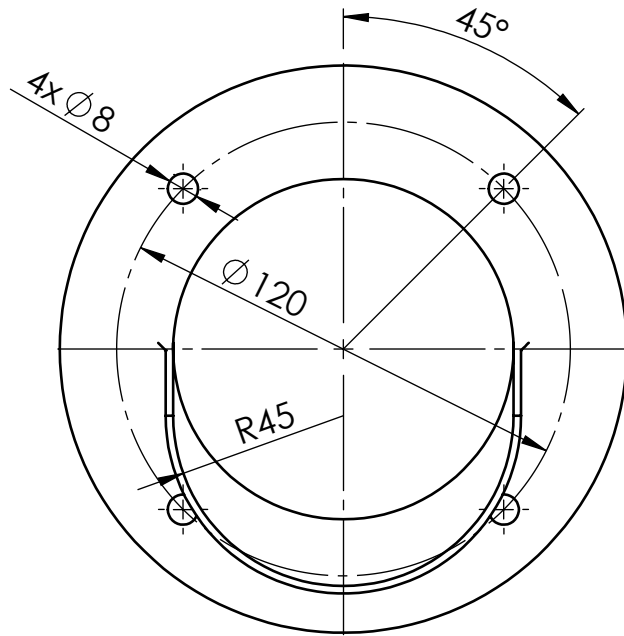


$\sqrt{Ra\ 12,5}$



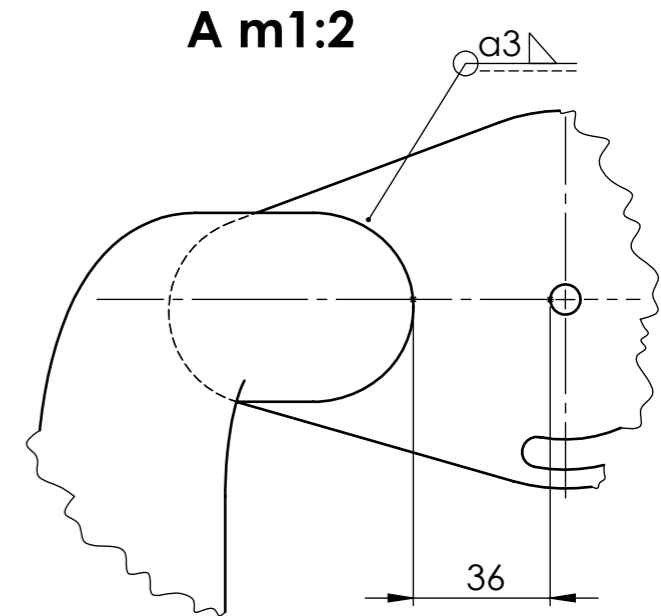
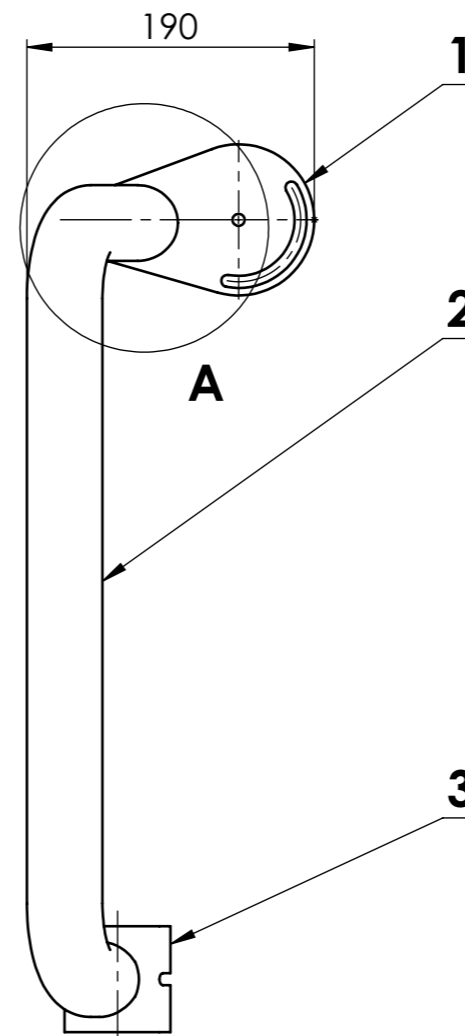
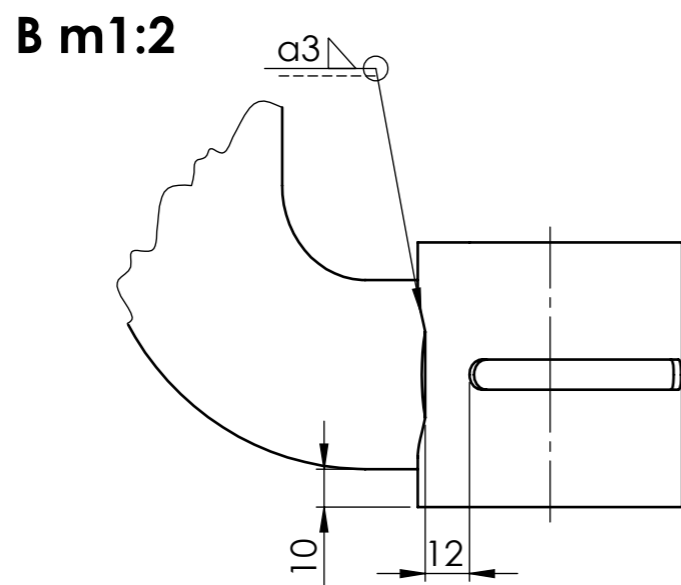
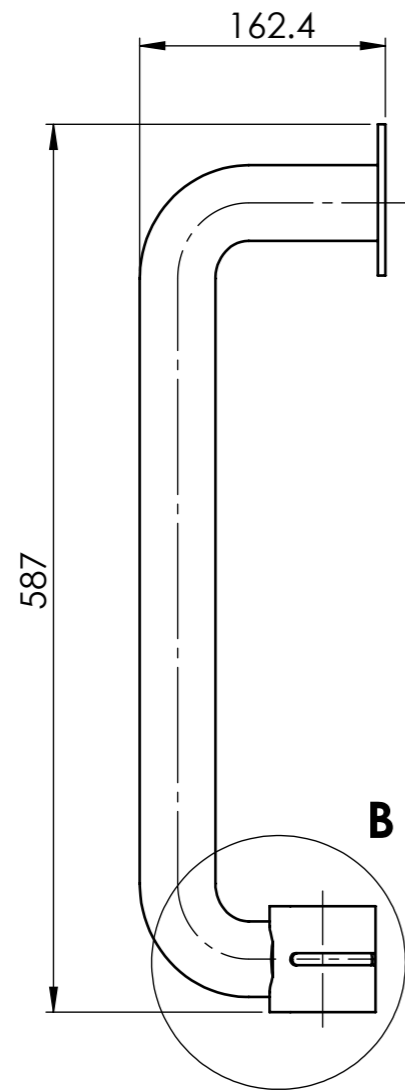
Broj naziva - code	Projektirao	Datum	Ime i prezime	Potpis	 <b>FSB Zagreb</b> Strojarsstvo
	Razradio	16.2.2024.	Filip Plevnjak		
	Crtao	16.2.2024.	Filip Plevnjak		
	Pregledao	16.2.2024.	Prof.dr.sc. Mario Štorga		
	Mentor	16.2.2024.	Prof.dr.sc. Mario Štorga		
ISO - tolerancije	Objekt: Uređaj za ispućavanje optica za bejzbol			Objekt broj:	
				R. N. broj:	
	Napomena:			Konstruktivski	Kopija
	Materijal: ABS	Masa: 0,06 kg	<b>ZAVRŠNI RAD</b>		
		Naziv: Poklopac kućišta		Pozicija: 26	Format: A4
	Mjerilo originala				Listova: 1
	1:2	Crtež broj: FP-2324-1-12			List: 1

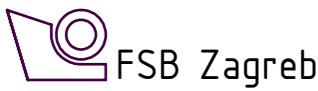

Ra 6,3



Napomena: Skinuti sve oštre rubove za 0.5x45°

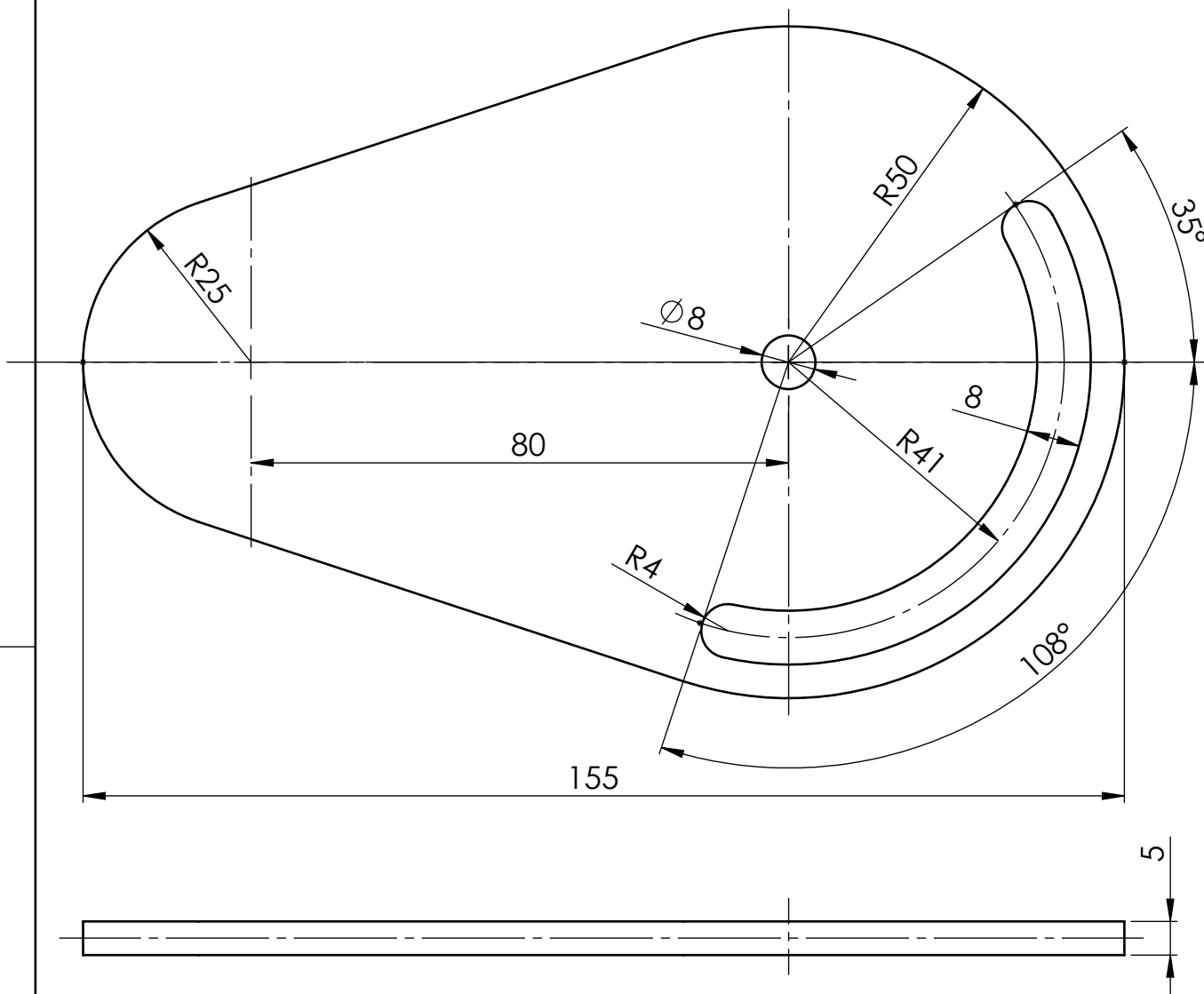
Broj naziva - code	Projektirao	Datum	Ime i prezime	Potpis	 <b>FSB Zagreb</b> Strojarsstvo	
	Razradio	16.2.2024.	Filip Plevnjak			
	Crtao	16.2.2024.	Filip Plevnjak			
	Pregledao	16.2.2024.	Prof.dr.sc. Mario Štorga			
	Mentor	16.2.2024.	Prof.dr.sc. Mario Štorga			
ISO - tolerancije	Objekt: Uređaj za ispućavanje optica za bejzbol			Objekt broj:		
				R. N. broj:		
	Napomena:			Konstrukcijski	Kopija	
	Materijal: ABS	Masa: 0,05 kg	<b>ZAVRŠNI RAD</b>			
	 Mjerilo originala	Naziv: Vodilica optice			Pozicija: 32	Format: A4
	1:2	Crtež broj: FP-2324-1-13				Listova: 1
						List: 1

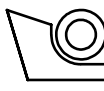


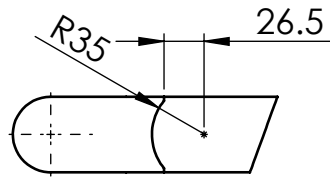
3	Čahura	1	FP-2324-1-14-3	S235JR	Ø70x2x70	0,025
2	Nosiva cijev	1	FP-2324-1-14-2	S235JR	Ø50x3x782	2,3
1	Zaobljeni spojni lim	1	FP-2324-1-14-1	S235JR	155x100x5	0,41
Poz.	Naziv dijela	Kom.	Crtež broj Norma	Materijal	Sirove dimenzije Proizvođač	Masa
Broj naziva - code		Datum	Ime i prezime	Potpis	 Strojarstvo	
Projektirao		16.2.2024.	Filip Plevnjak			
Razradio		16.2.2024.	Filip Plevnjak			
Crtao		16.2.2024.	Filip Plevnjak			
Pregledao		16.2.2024.	Prof.dr.sc. Mario Štorga			
Mentor		16.2.2024.	Prof.dr.sc. Mario Štorga			
ISO - tolerancije		Objekt: Uređaj za ispućavanje optica za bejzbol			Objekt broj:	
					R. N. broj:	
		Napomena:			Konstruktivski	Kopija
		Materijal:			Masa: 2,735 kg	<b>ZAVRŠNI RAD</b>
		 Mjerilo originala			Naziv: Zavarena konstrukcija	
		1:5			Pozicija: 33	
		Crtež broj: FP-2324-1-14			Format: A3	
					Listova: 1	
					List: 1	



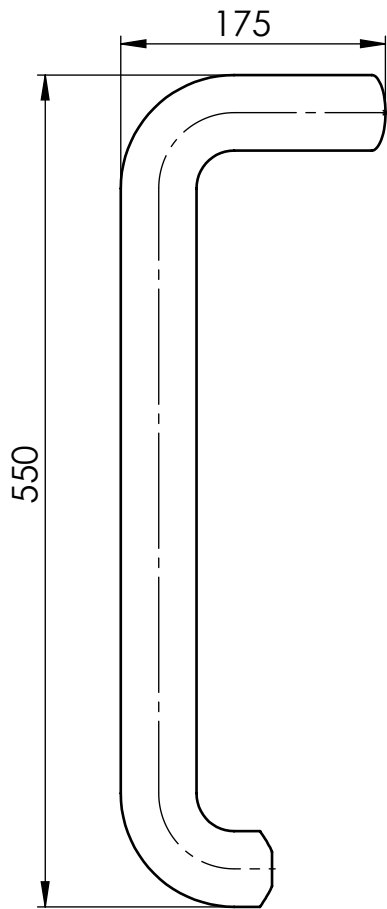
$\sqrt{Ra\ 25}$



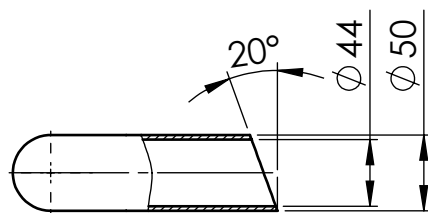
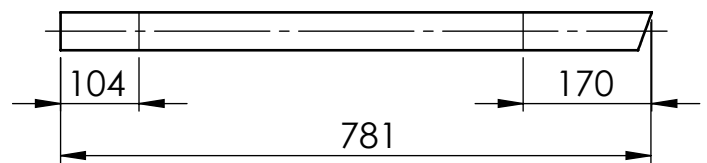
Broj naziva - code	Projektirao	Datum	Ime i prezime	Potpis	 <b>FSB Zagreb</b> Strojarsstvo
	Razradio	16.2.2024.	Filip Plevnjak		
	Crtao	16.2.2024.	Filip Plevnjak		
	Pregledao	16.2.2024.	Prof.dr.sc. Mario Štorga		
	Mentor	16.2.2024.	Prof.dr.sc. Mario Štorga		
ISO - tolerancije	Objekt: Uređaj za ispućavanje optica za bejzbol			Objekt broj:	
				R. N. broj:	
	Napomena:			Konstrukcijski	Kopija
	Materijal: S235JR	Masa: 0,41 kg	<b>ZAVRŠNI RAD</b>		
	 	Naziv: Zaobljeni spojni lim		Pozicija: 1	Format: A4
	Mjerilo originala				Listova: 1
	1:1	Crtež broj: FP-2324-1-14-1			List: 1



Ra 25



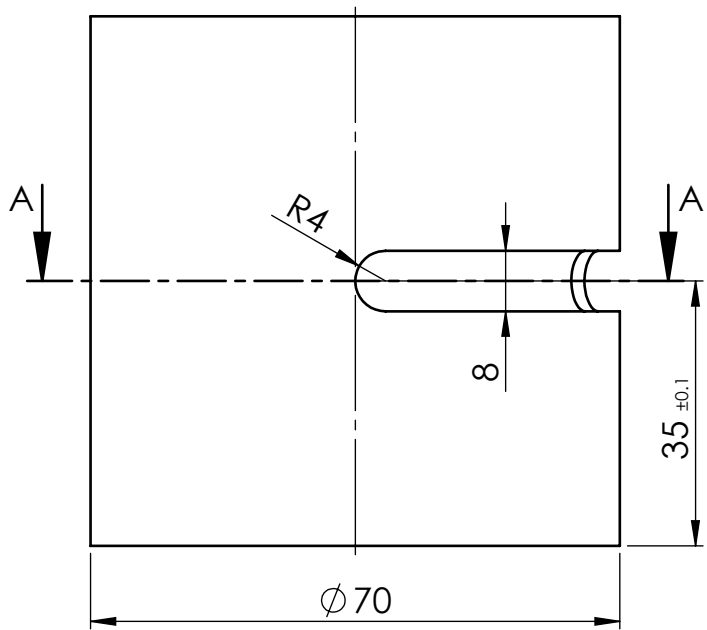
**ISPRUŽENO**



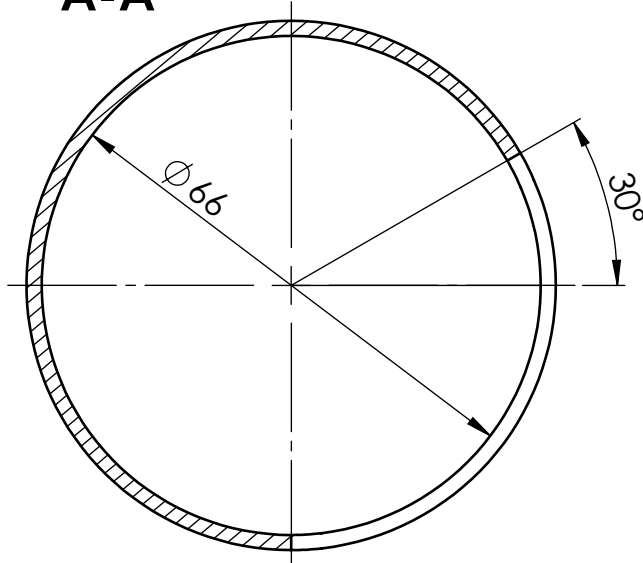
Broj naziva - code	Projektirao	Datum	Ime i prezime	Potpis	 <b>FSB Zagreb</b> Strojarsstvo
	Razradio	16.2.2024.	Filip Plevnjak		
	Crtao	16.2.2024.	Filip Plevnjak		
	Pregledao	16.2.2024.	Prof.dr.sc. Mario Štorga		
	Mentor	16.2.2024.	Prof.dr.sc. Mario Štorga		
ISO - tolerancije	Objekt: Uređaj za ispucavanje loptica za bejzbol			Objekt broj:	
				R. N. broj:	
	Napomena: Radijus savijanja iznosi 50mm			Konstruktivski	Kopija
	Materijal: S235JR	Masa: 2,3 kg	<b>ZAVRŠNI RAD</b>		
	 Mjerilo originala	Naziv: Nosiva cijev			Pozicija: 2
	1:5	Crtež broj: FP-2324-1-14-2			Format: A4
					Listova: 1
					List: 1

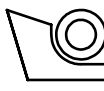
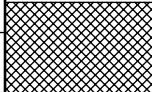
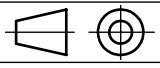


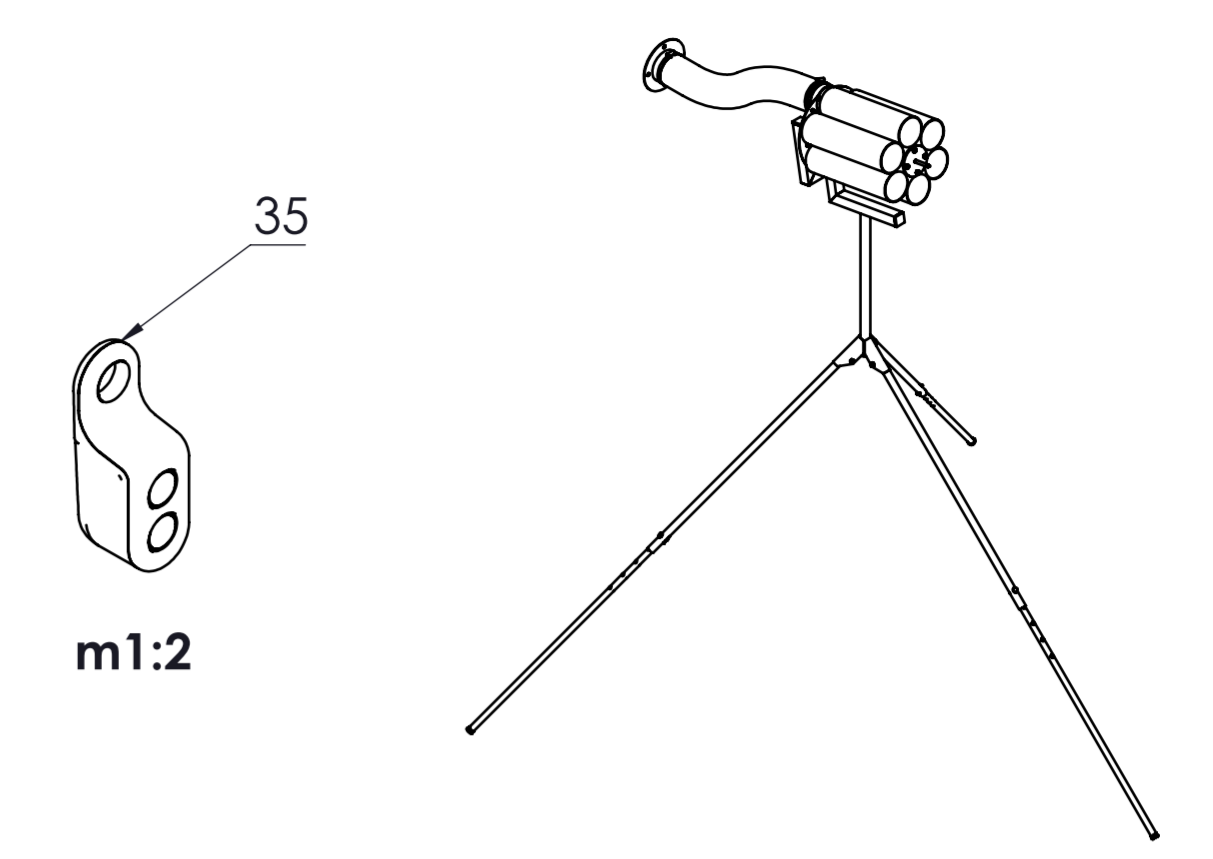
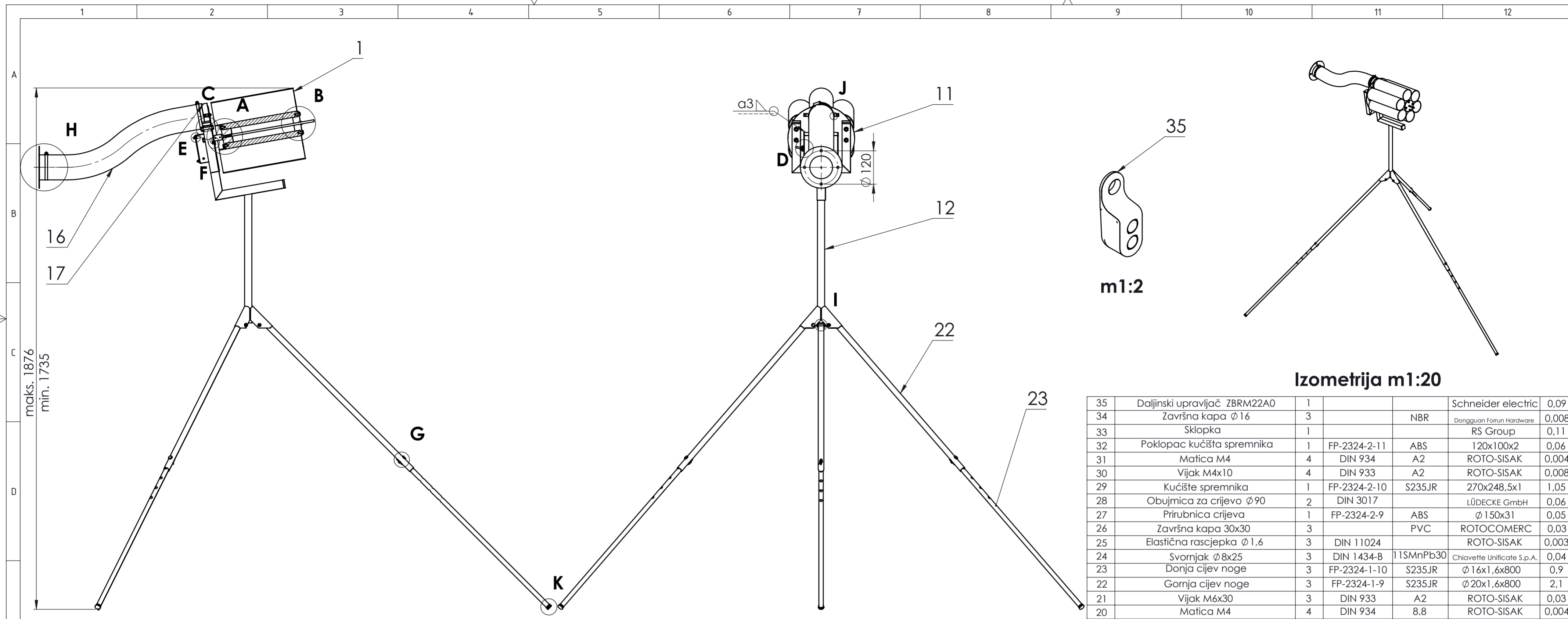
Ra 25



A-A



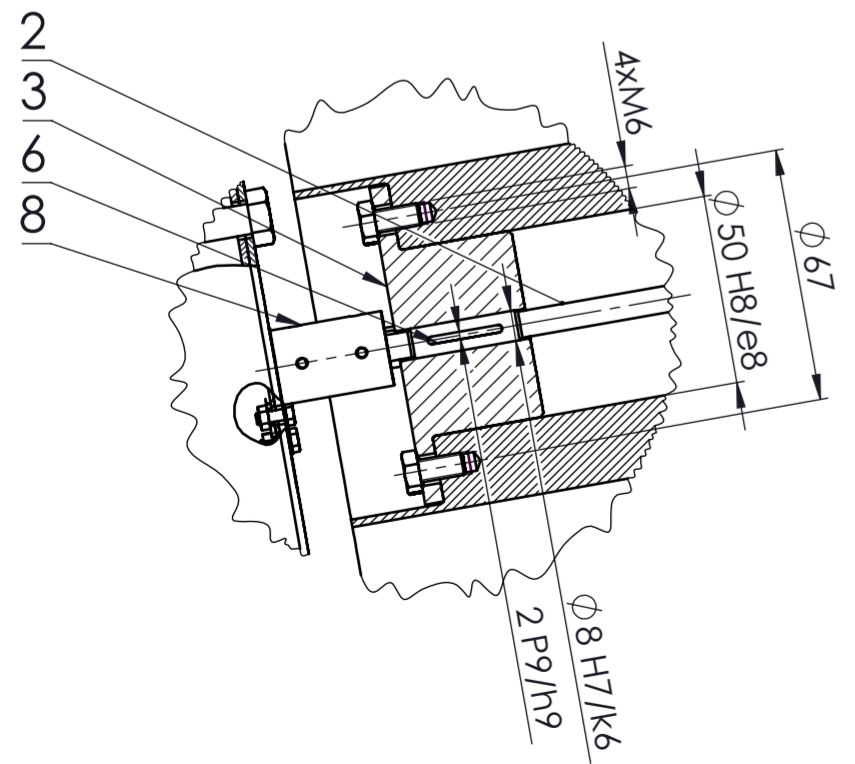
Broj naziva - code	Projektirao	Datum	Ime i prezime	Potpis	 <b>FSB Zagreb</b> Strojarsstvo	
	Razradio	16.2.2024.	Filip Plevnjak			
	Crtao	16.2.2024.	Filip Plevnjak			
	Pregledao	16.2.2024.	Prof.dr.sc. Mario Štorga			
	Mentor	16.2.2024.	Prof.dr.sc. Mario Štorga			
ISO - tolerancije	Objekt: Uređaj za ispućavanje optica za bejzbol			Objekt broj:		
				R. N. broj:		
	Napomena:			Konstrukcijski	Kopija	
	Materijal: S235JR	Masa: 0,025 kg	<b>ZAVRŠNI RAD</b>			
	 Mjerilo originala	Naziv: Čahura		Pozicija: 3		Format: A4
	1:1	Crtež broj: FP-2324-1-14-3		3		Listova: 1
					List: 1	



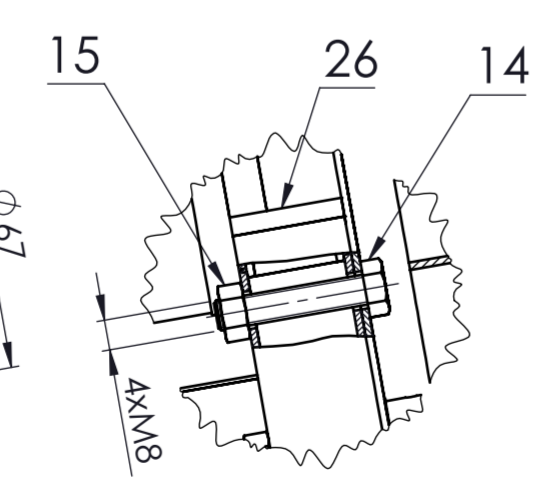
Izometrija m1:20

Poz.	Naziv dijela	Kom.	Crtež broj Norma	Materijal	Sirove dimenzije	Masa
35	Daljinski upravljač ZBRM22A0	1		Schneider electric		0,09
34	Završna kapa $\phi 16$	3		NBR	Dongguan Forum Hardware	0,008
33	Sklopka	1			RS Group	0,11
32	Poklopac kućišta spremnika	1	FP-2324-2-11	ABS	120x100x2	0,06
31	Matica M4	4	DIN 934	A2	ROTO-SISAK	0,004
30	Vijak M4x10	4	DIN 933	A2	ROTO-SISAK	0,008
29	Kućište spremnika	1	FP-2324-2-10	S235JR	270x248,5x1	1,05
28	Obujmica za crijevo $\phi 90$	2	DIN 3017		LÜDECKE GmbH	0,06
27	Prirubnica crijeva	1	FP-2324-2-9	ABS	$\phi 150x31$	0,05
26	Završna kapa 30x30	3		PVC	ROTCOMERC	0,03
25	Elastična rascjepka $\phi 1,6$	3	DIN 11024		ROTO-SISAK	0,003
24	Svornjak $\phi 8x25$	3	DIN 1434-B	11SMnPb30	Chiavette Unificate S.p.A.	0,04
23	Donja cijev noge	3	FP-2324-1-10	S235JR	$\phi 16x1,6x800$	0,9
22	Gornja cijev noge	3	FP-2324-1-9	S235JR	$\phi 20x1,6x800$	2,1
21	Vijak M6x30	3	DIN 933	A2	ROTO-SISAK	0,03
20	Matica M4	4	DIN 934	8.8	ROTO-SISAK	0,004
19	Vijak M4x8	4	DIN 933	8.8	ROTO-SISAK	0,008
18	Nosivi lim prihvaća crijeva na spremnik	2	FP-2324-2-8	S235JR	39x10x1	0,006
17	Prihvata crijeva na spremnik	1	FP-2324-2-7	ABS	$\phi 86x2x70$	0,04
16	Crijevo $\phi 90x2$	1		NBR	Tehnoguma d.o.o	0,35
15	Matica M8	4	DIN 934	A2	ROTO-SISAK	0,02
14	Vijak M8x40	4	DIN 933	A2	ROTO-SISAK	0,08
13	Matica M6	11	DIN 934	8.8	ROTO-SISAK	0,006
12	Zavarena konstrukcija spremnika	1	FP-2324-2-6	S235JR	180x298x741	2,33
11	Prirubnica spremnika	1	FP-2324-2-5	S235JR	$\phi 120x2$	0,62
10	Matica M3	4	DIN 934	8.8	ROTO-SISAK	0,003
9	Vijak M3x8	4	DIN 933	8.8	ROTO-SISAK	0,004
8	Kruta spojka $\phi 7$	1			Dongguan Forum Hardware	0,58
7	AC elektromotor 50KTYZ 6W	1			Chancs motor	0,06
6	Pero 2x2x20	1	DIN 6885		ROTO-SISAK	0,001
5	Vijak M6x12	8	DIN 933	8.8	ROTO-SISAK	0,04
4	Poklopac bubnja	1	FP-2324-2-4	ABS	$\phi 80x25$	0,07
3	Poklopac bubnja sa utorom za pero	1	FP-2324-2-3	ABS	$\phi 80x35$	0,09
2	Vratilo bubnja	1	FP-2324-2-2	S275JR	$\phi 8x350$	0,11
1	Bubanj	1	FP-2324-2-1	ABS	$\phi 258x300$	1,07

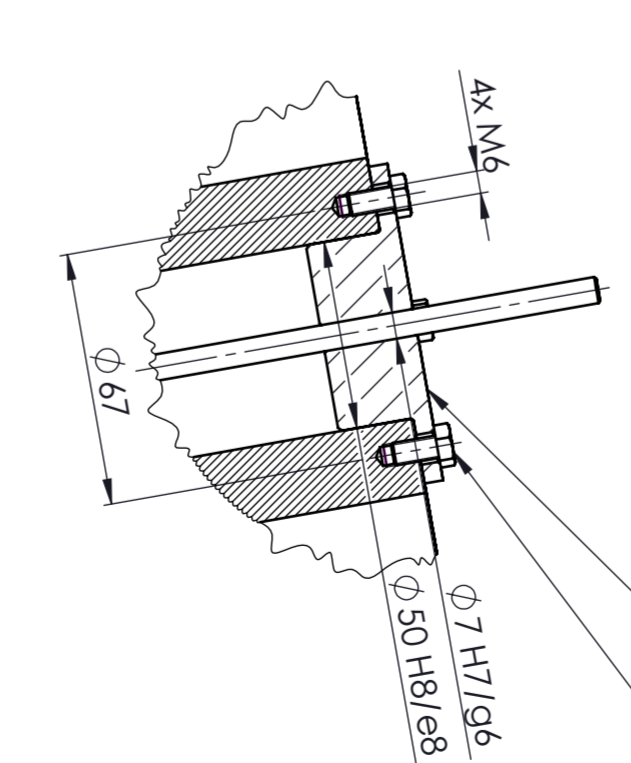
A m1:2



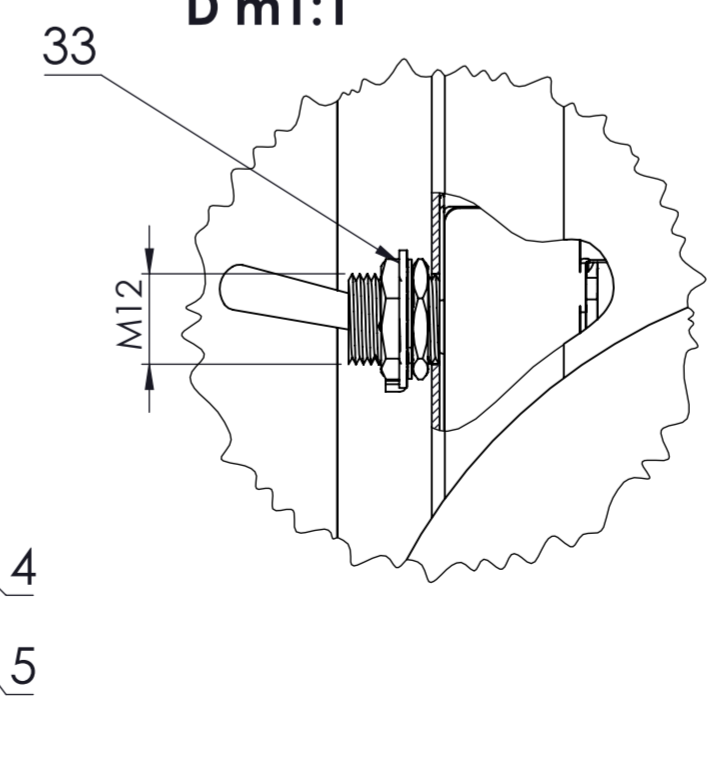
C m1:2



B m1:2



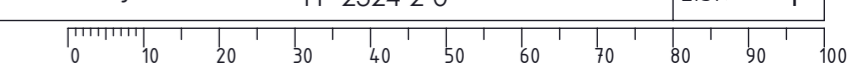
D m1:1

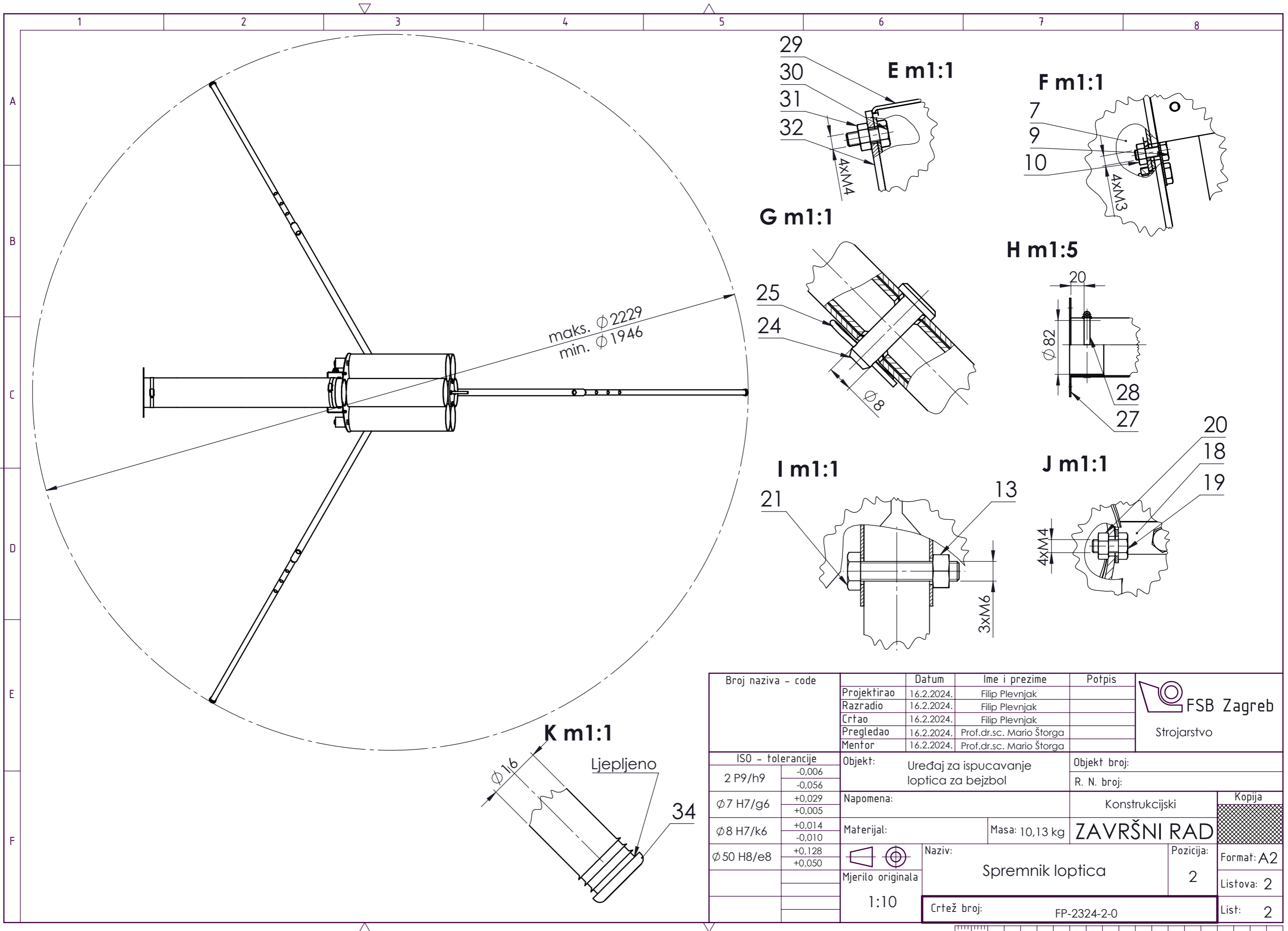


Broj naziva - code		Datum	Ime i prezime	Potpis
Projektiarao		16.2.2024.	Filip Plevnjak	
Razradio		16.2.2024.	Filip Plevnjak	
Crtao		16.2.2024.	Filip Plevnjak	
Pregledao		16.2.2024.	Prof.dr.sc. Mario Štorga	
Mentor		16.2.2024.	Prof.dr.sc. Mario Štorga	

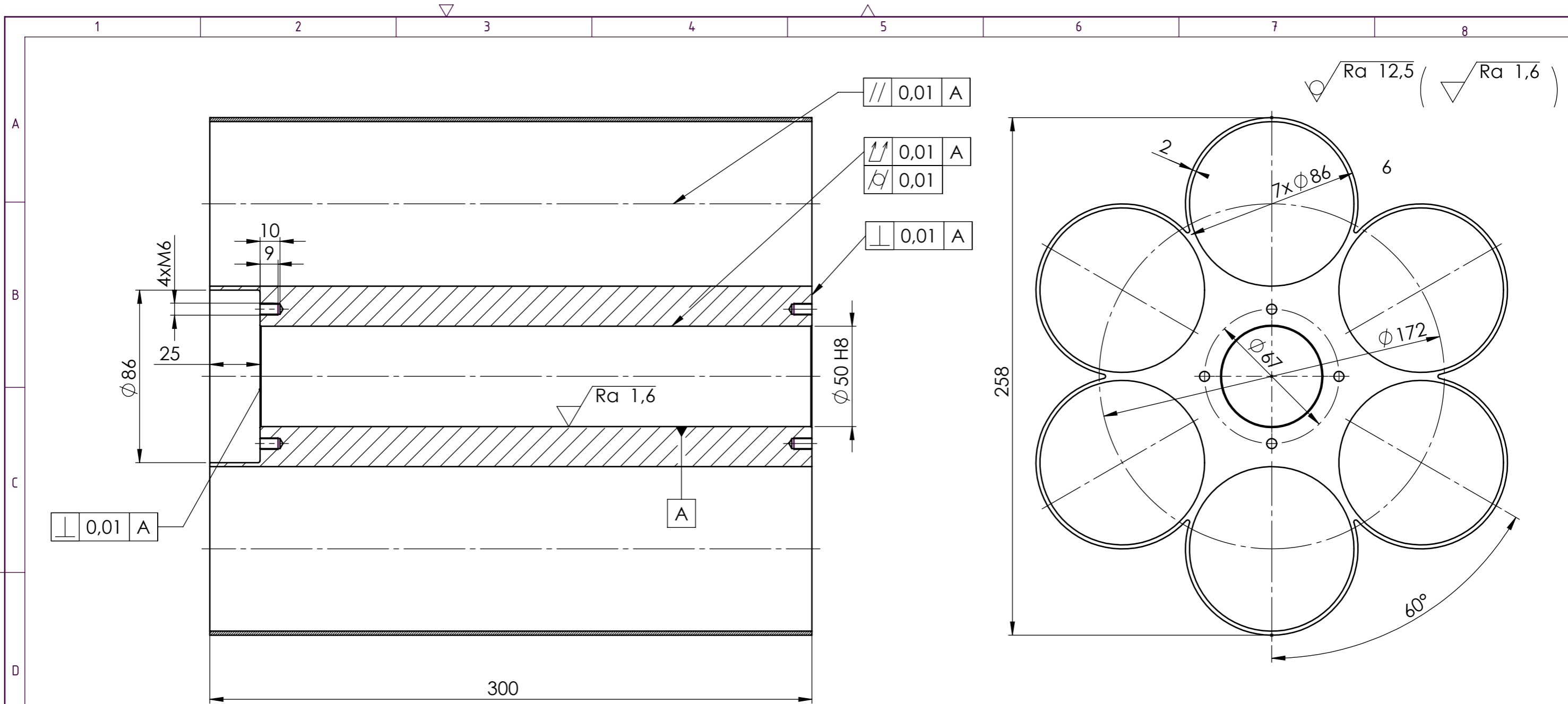
ISO - tolerancije	Objekt:	Uređaj za ispućavanje opticka za bejzbol	Objekt broj:	
2 P9/h9	-0,006		R. N. broj:	
	-0,056			
$\phi 7 H7/g6$	+0,029	Napomena:	Konstrukcijski	Kopija
	+0,005			
$\phi 8 H7/k6$	+0,014	Materijal:	Masa:10,027 kg	<b>ZAVRŠNI RAD</b>
	-0,010			
$\phi 50 H8/e8$	+0,128	Mjerilo originala	Naziv:	Spremnik opticka
	+0,050	1:10	Crtež broj:	FP-2324-2-0
			Pozicija:	2
			Format:	A2
			Listova:	2
			List:	1






Broj naziva - code	Projektirao	16.2.2024.	Filip Plevnjak	Potpis	 Strojarsstvo
	Razradio	16.2.2024.	Filip Plevnjak		
	Crtao	16.2.2024.	Filip Plevnjak		
	Pregledao	16.2.2024.	Prof.dr.sc. Mario Štorga		
	Mentor	16.2.2024.	Prof.dr.sc. Mario Štorga		
ISO - tolerancije		Objekt:		Objekt broj:	
2 P9/h9	-0,006	Uređaj za ispućavanje optica za bejzbol		R. N. broj:	
	-0,056				
$\phi 7$ H7/g6	+0,029	Napomena:		Konstruktivski	Kopija
	+0,005	Materijal:		<b>ZAVRŠNI RAD</b>	Format: A2
$\phi 8$ H7/k6	+0,014	Masa: 10,13 kg			
	-0,010	Naziv:		2	Listova: 2
$\phi 50$ H8/e8	+0,128	Spremnik optica			
	+0,050	Mjerilo originala		Crtež broj:	List: 2
		1:10			
		Crtež broj:		FP-2324-2-0	

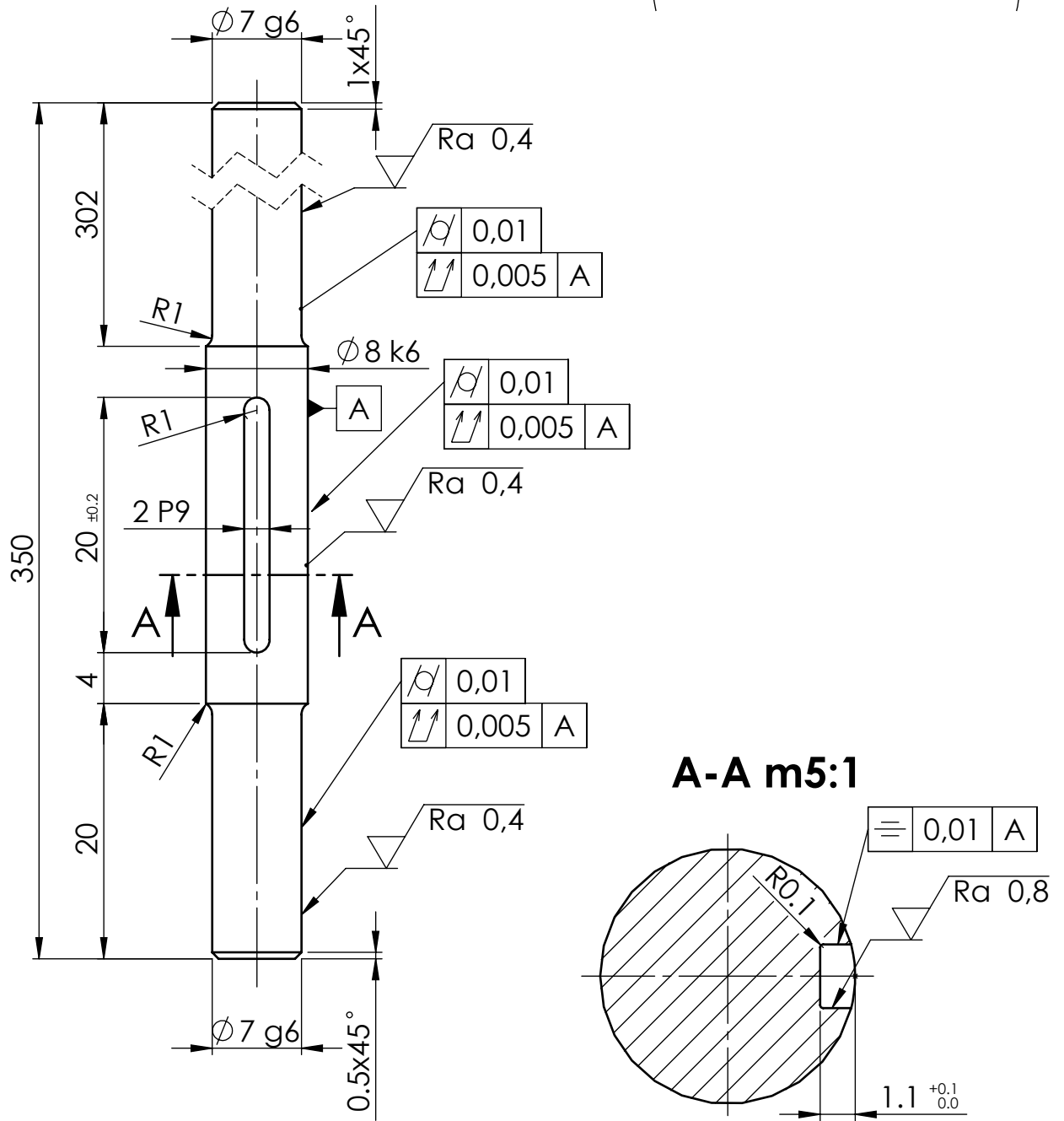




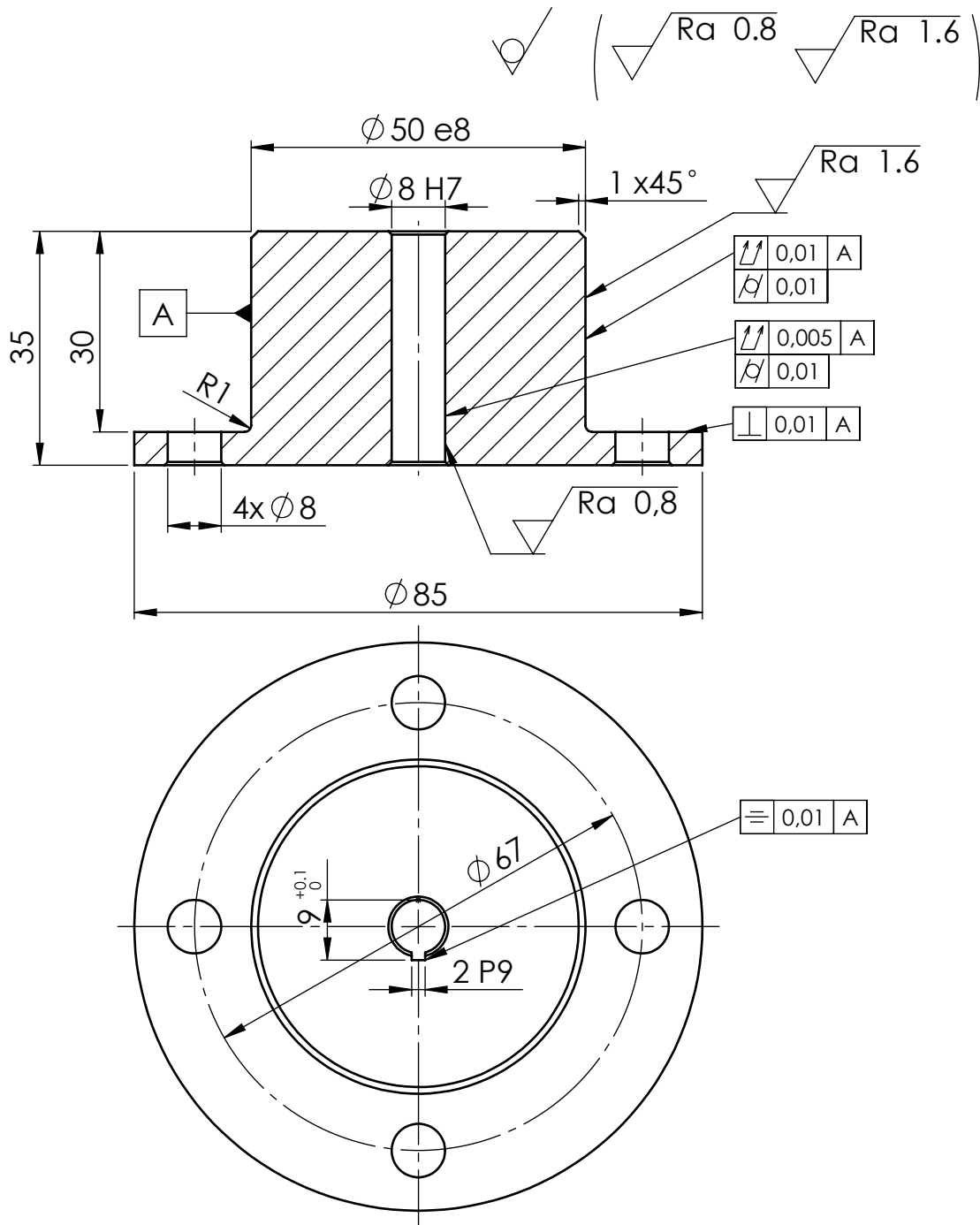
Napomena: Svi nekotirani radijusi iznose R=1 mm.  
Sva nekotirana skošenja iznose 1x45°

Broj naziva - code	Projektirao	16.2.2024.	Filip Plevnjak	Potpis	 <b>FSB Zagreb</b> Strojarstvo
	Razradio	16.2.2024.	Filip Plevnjak		
	Crtao	16.2.2024.	Filip Plevnjak		
	Pregledao	16.2.2024.	Prof.dr.sc. Mario Štorga		
	Mentor	16.2.2024.	Prof.dr.sc. Mario Štorga		
ISO - tolerancije		Objekt:	Uređaj za ispućavanje loptica za bejzbol	Objekt broj:	
$\varnothing 50\ H8$	$\frac{+0,033}{0}$	Napomena:		R. N. broj:	
		Materijal: ABS		Masa: 1,07 kg	Kopija
		Naziv:		Konstrukcijski	
		Bubanj		ZAVRŠNI RAD	
		Mjerilo originala		Pozicija:	
		1:2		1	
		Crtež broj:		FP-2324-2-1	
				Format: A3	
				Listova: 1	
				List: 1	

$\sqrt{Ra\ 1,6}$  (  $\sqrt{Ra\ 0,4}$  ,  $\sqrt{Ra\ 0,8}$  )

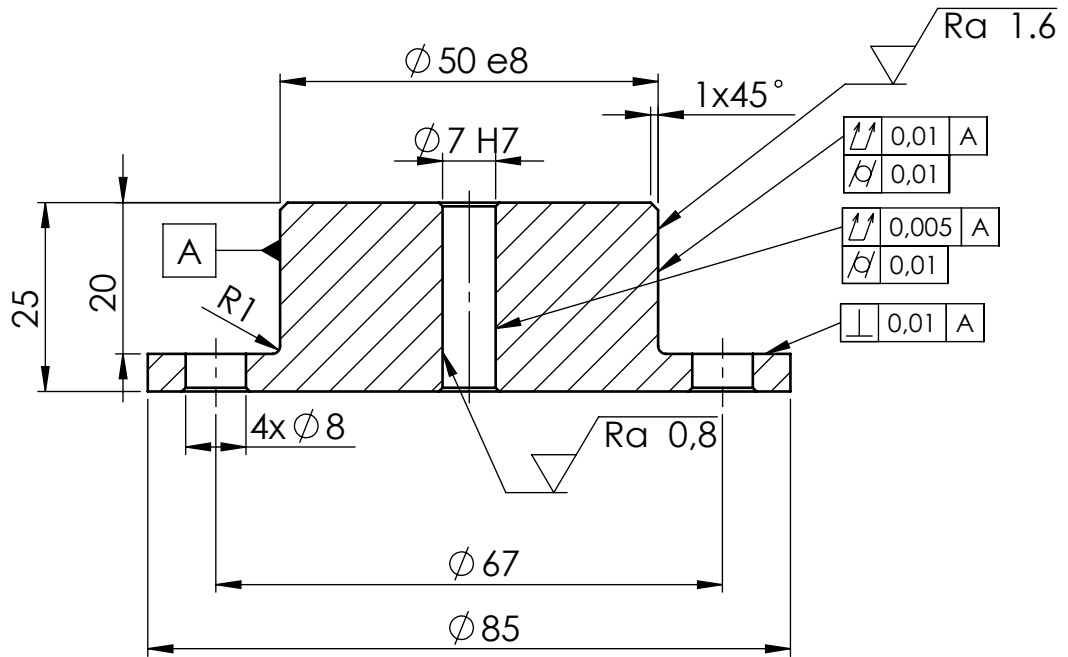
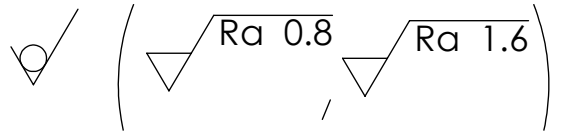


Broj naziva - code		Projektirao	Datum	Ime i prezime	Potpis	 <b>FSB Zagreb</b> Strojarstvo
		Razradio	16.2.2024.	Filip Plevnjak		
		Crtao	16.2.2024.	Filip Plevnjak		
		Pregledao	16.2.2024.	Prof.dr.sc. Mario Štorga		
		Mentor	16.2.2024.	Prof.dr.sc. Mario Štorga		
ISO - tolerancije		Objekt: Uređaj za ispućavanje optica za bejzbol			Objekt broj:	
Ø 7 g6	-0,005	Napomena:			R. N. broj:	
	-0,014				Konstrukcijski	
Ø 8 k6	+0,010	Materijal: S275JR		Masa: 0,11 kg	<b>ZAVRŠNI RAD</b>	
	+0,001					
2 P9	-0,006	Mjerilo originala		Crtež broj: FP-2324-2-2		Listova: 1
	-0,031					2:1

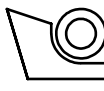
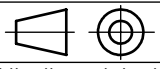


Napomena: Skinuti sve oštre rubove za 0.5x45°

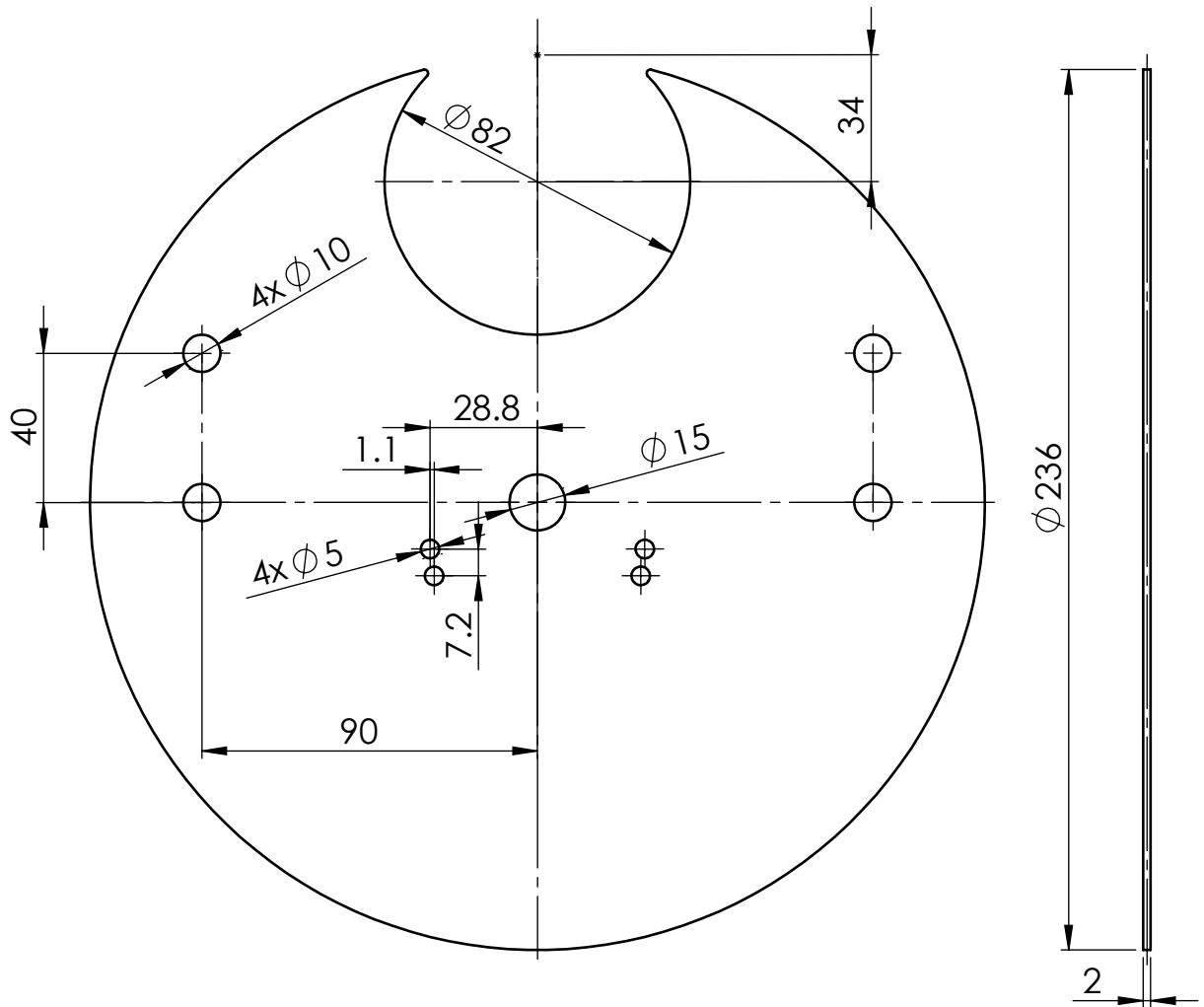
Broj naziva - code		Projektirao	Datum	Ime i prezime	Potpis	 <b>FSB Zagreb</b> Strojarsstvo	
		Razradio	16.2.2024.	Filip Plevnjak			
		Crtao	16.2.2024.	Filip Plevnjak			
		Pregledao	16.2.2024.	Prof.dr.sc. Mario Štorga			
		Mentor	16.2.2024.	Prof.dr.sc. Mario Štorga			
ISO - tolerancije		Objekt: Uređaj za ispućavanje optica za bejzbol			Objekt broj:		
2 P9	-0,006 -0,031				R. N. broj:		
Ø 8 H7	+0,015 0	Napomena:			Konstrukcijski		
Ø 50 e8	-0,050 -0,089	Materijal: ABS	Masa: 0,09 kg	<b>ZAVRŠNI RAD</b>			
		Naziv: Poklopac bubnja sa utorom za pero			Pozicija: 3		Format: A4
		Mjerilo originala					Listova: 1
		1:1	Crtež broj: FP-2324-2-3				List: 1



Napomena: Skinuti sve oštre rubove za 0.5x45°

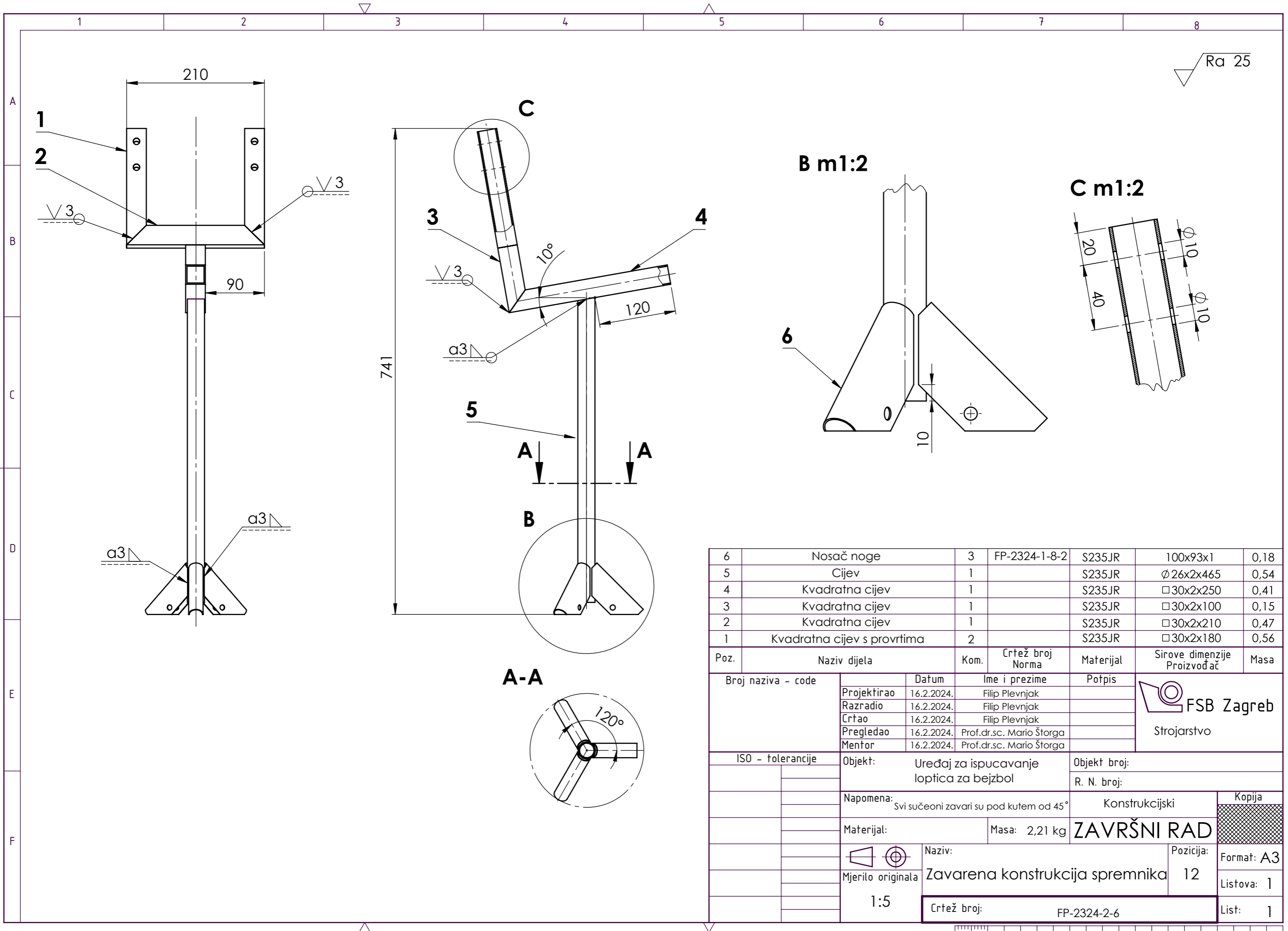
Broj naziva - code	Projektirao	Datum	Ime i prezime	Potpis	 <b>FSB Zagreb</b> Strojarsstvo
	Razradio	16.2.2024.	Filip Plevnjak		
	Crtao	16.2.2024.	Filip Plevnjak		
	Pregledao	16.2.2024.	Prof.dr.sc. Mario Štorga		
	Mentor	16.2.2024.	Prof.dr.sc. Mario Štorga		
ISO - tolerancije		Objekt:		Objekt broj:	
Ø 7 H7	+0,015 0	Uređaj za ispućavanje optica za bejzbol		R. N. broj:	
Ø 50 e8	-0,050 -0,089	Napomena:		Konstruktivski	Kopija
		Materijal: ABS	Masa: 0,07 kg	<b>ZAVRŠNI RAD</b>	
		 Mjerilo originala	Naziv: <b>Poklopac bubnja</b>		Pozicija: 4
	1:1	Crtež broj: FP-2324-2-4		Format: A4	Listova: 1
				List: 1	

$\sqrt{Ra\ 25}$



Broj naziva - code	Projektirao	Datum	Ime i prezime	Potpis	 <b>FSB Zagreb</b> Strojarsstvo
	Razradio	16.2.2024.	Filip Plevnjak		
	Crtao	16.2.2024.	Filip Plevnjak		
	Pregledao	16.2.2024.	Prof.dr.sc. Mario Štorga		
	Mentor	16.2.2024.	Prof.dr.sc. Mario Štorga		
ISO - tolerancije	Objekt: Uređaj za ispućavanje optica za bejzbol			Objekt broj:	
				R. N. broj:	
	Napomena:			Konstruktivski	Kopija
	Materijal: S235JR	Masa: 0,62 kg	<b>ZAVRŠNI RAD</b>		
		Naziv: Prirubnica spremnika			Pozicija: 11
	Mjerilo originala				Format: A4
	1:2	Crtež broj: FP-2324-2-5			Listova: 1
					List: 1






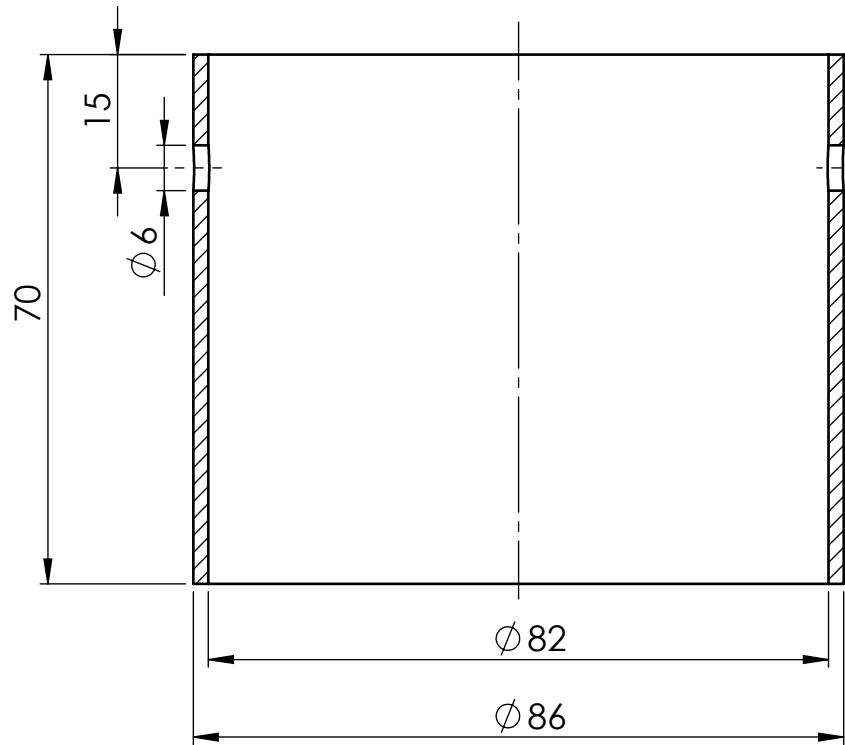
Poz.	Naziv dijela	Kom.	Crtež broj Norma	Materijal	Sirove dimenzije Proizvođač	Masa
6	Nosač noge	3	FP-2324-1-8-2	S235JR	100x93x1	0,18
5	Cijev	1		S235JR	∅26x2x465	0,54
4	Kvadratna cijev	1		S235JR	□30x2x250	0,41
3	Kvadratna cijev	1		S235JR	□30x2x100	0,15
2	Kvadratna cijev	1		S235JR	□30x2x210	0,47
1	Kvadratna cijev s provrtima	2		S235JR	□30x2x180	0,56

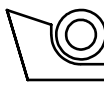
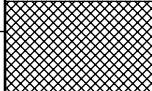
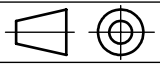
  

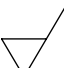
Broj naziva - code	Datum	Ime i prezime	Potpis	 <b>FSB Zagreb</b> Strojarstvo
Projektirao	16.2.2024.	Filip Plevnjak		
Razradio	16.2.2024.	Filip Plevnjak		
Crtao	16.2.2024.	Filip Plevnjak		
Pregledao	16.2.2024.	Prof.dr.sc. Mario Štorga		
Mentor	16.2.2024.	Prof.dr.sc. Mario Štorga		
ISO - tolerancije	Objekt:	Uređaj za ispućavanje loptica za bejzbol	Objekt broj:	
			R. N. broj:	
	Napomena:	Svi sućeoni zavari su pod kutem od 45°	Konstruktivski	Kopija
	Materijal:	Masa: 2,21 kg	<b>ZAVRŠNI RAD</b>	
	Mjerilo originala	Naziv:	Pozicija:	Format: A3
	1:5	Zavarena konstrukcija spremnika	12	Listova: 1
		Crtež broj:	FP-2324-2-6	List: 1

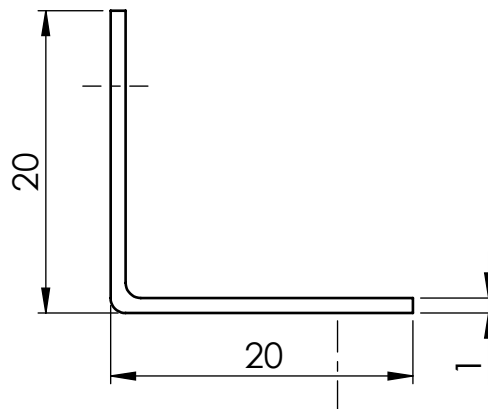
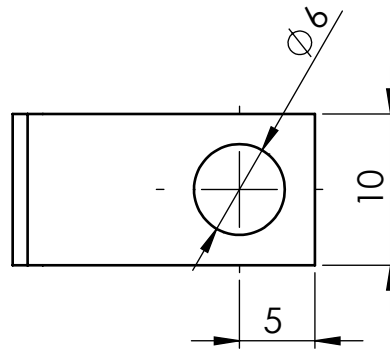


 Ra 12,5

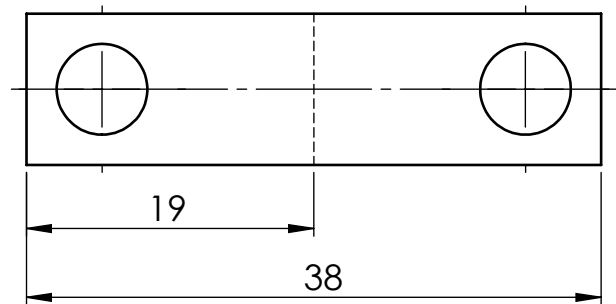



Broj naziva - code	Projektirao	Datum	Ime i prezime	Potpis	 <b>FSB Zagreb</b> Strojarsstvo
	Razradio	16.2.2024.	Filip Plevnjak		
	Crtao	16.2.2024.	Filip Plevnjak		
	Pregledao	16.2.2024.	Prof.dr.sc. Mario Štorga		
	Mentor	16.2.2024.	Prof.dr.sc. Mario Štorga		
ISO - tolerancije	Objekt: Uređaj za ispućavanje optica za bejzbol			Objekt broj:	
				R. N. broj:	
	Napomena:			Konstrukcijski	Kopija
	Materijal: ABS	Masa: 0,04 kg	<b>ZAVRŠNI RAD</b>		
		Naziv: Prihvat crijeva na spremnik			Pozicija: 17
	Mjerilo originala				Format: A4
	1:1	Crtež broj: FP-2324-2-7			Listova: 1
					List: 1

 Ra 25

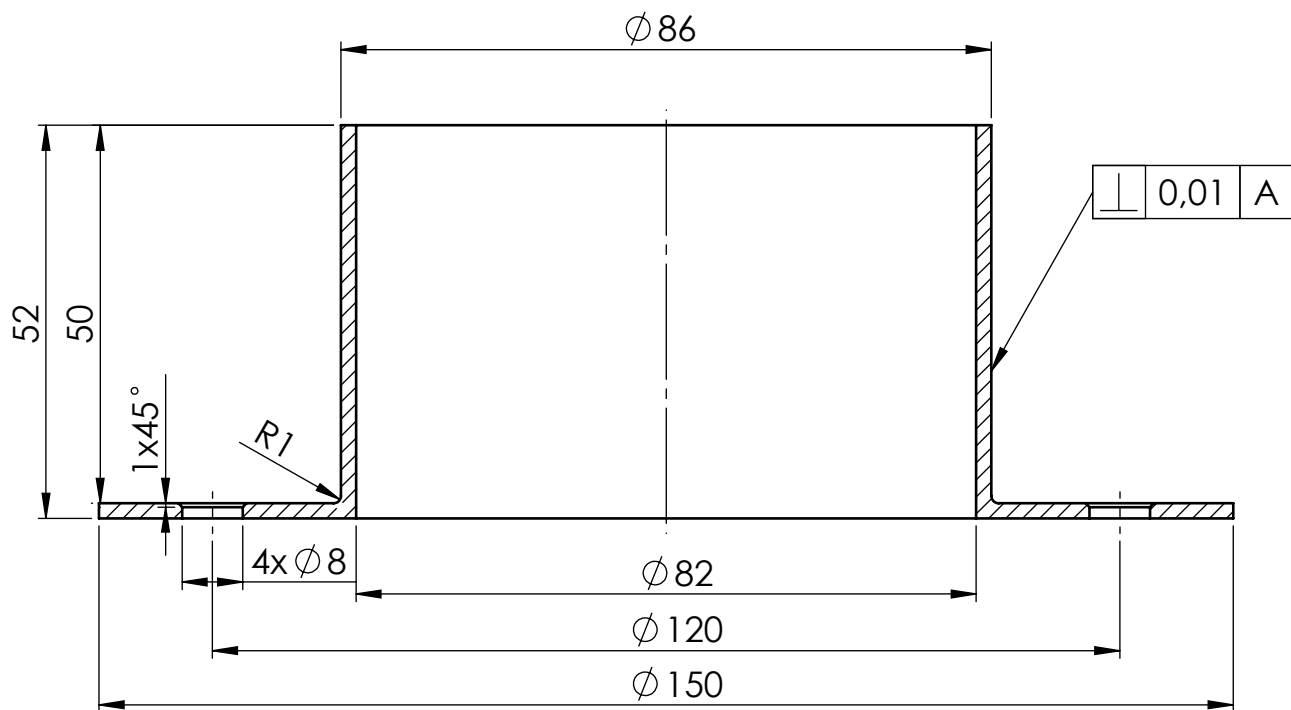


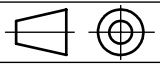
**ISPRUŽENO**

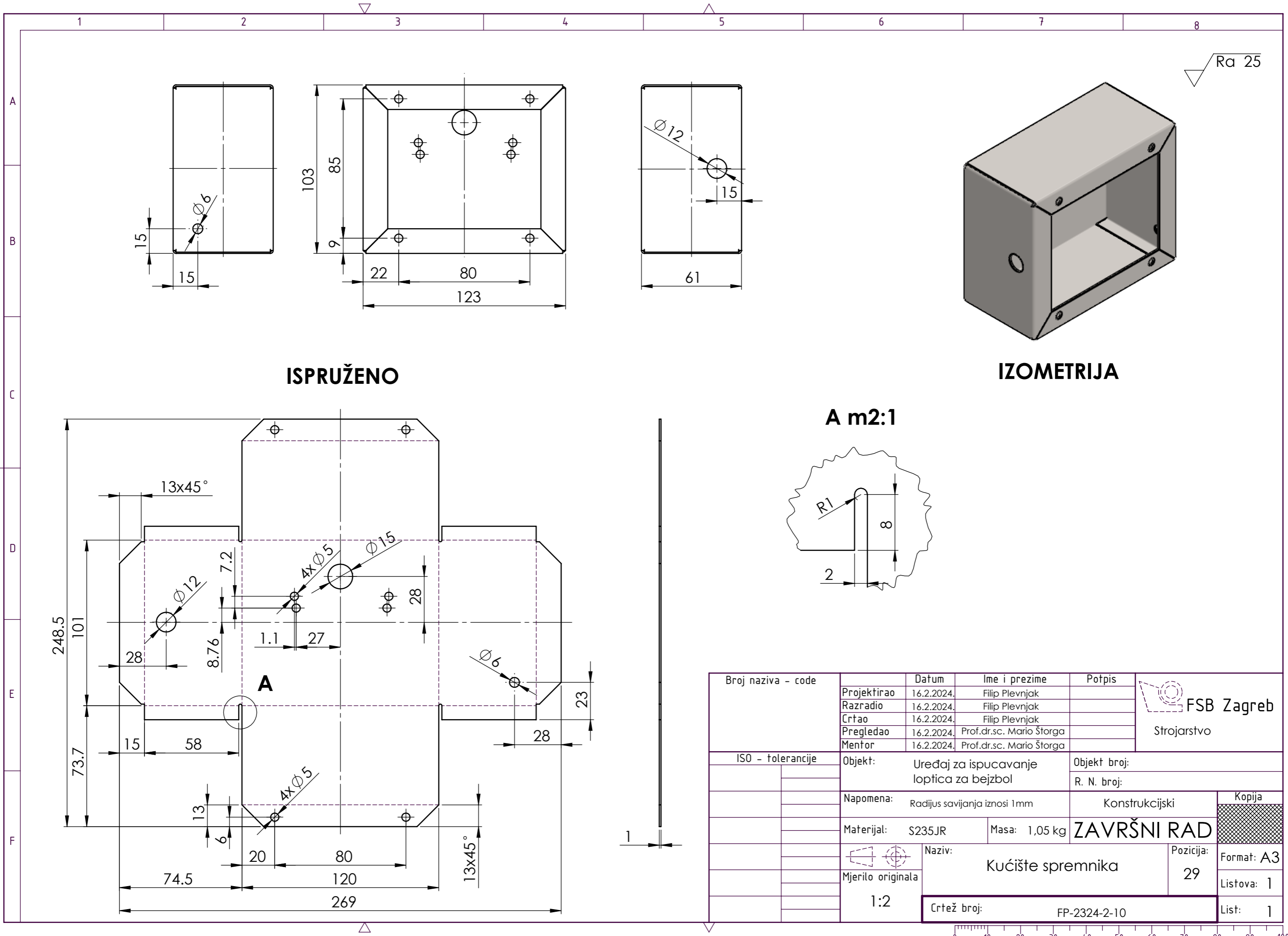


Broj naziva - code	Datum	16.2.2024.	Ime i prezime	Filip Plevnjak	Potpis	 <b>FSB Zagreb</b> Strojarsstvo
	Projektirao	16.2.2024.	Filip Plevnjak			
	Razradio	16.2.2024.	Filip Plevnjak			
	Crtao	16.2.2024.	Filip Plevnjak			
	Pregledao	16.2.2024.	Prof.dr.sc. Mario Štorga			
Mentor	16.2.2024.	Prof.dr.sc. Mario Štorga				
ISO - tolerancije	Objekt:	Uređaj za ispućavanje optica za bejzbol		Objekt broj:		
				R. N. broj:		
	Napomena:	Radijus savijanja iznosi 1mm		Konstruktivski	Kopija	
	Materijal:	S235JR	Masa: 0,003 kg	<b>ZAVRŠNI RAD</b>		
		Naziv:		Nosač prihvata crijeva na spremnik		Pozicija:
	Mjerilo originala					18
	2:1	Crtež broj:		FP-2324-2-8		Format: A4
						Listova: 1
						List: 1

Ra 6,3



Broj naziva - code	Projektirao	Datum	Ime i prezime	Potpis	 <b>FSB Zagreb</b> Strojarsstvo
	Razradio	16.2.2024.	Filip Plevnjak		
	Crtao	16.2.2024.	Filip Plevnjak		
	Pregledao	16.2.2024.	Prof.dr.sc. Mario Štorga		
	Mentor	16.2.2024.	Prof.dr.sc. Mario Štorga		
ISO - tolerancije	Objekt: Stroj za ispućavanje optica za bejzbol			Objekt broj:	
				R. N. broj:	
	Napomena:			Konstrukcijski	Kopija
	Materijal: ABS	Masa: 0,05 kg	<b>ZAVRŠNI RAD</b>		
		Naziv: Prirubnica crijeva			Pozicija: 27
	Mjerilo originala				Format: A4
	1:1	Crtež broj: FP-2324-2-9			Listova: 1
					List: 1

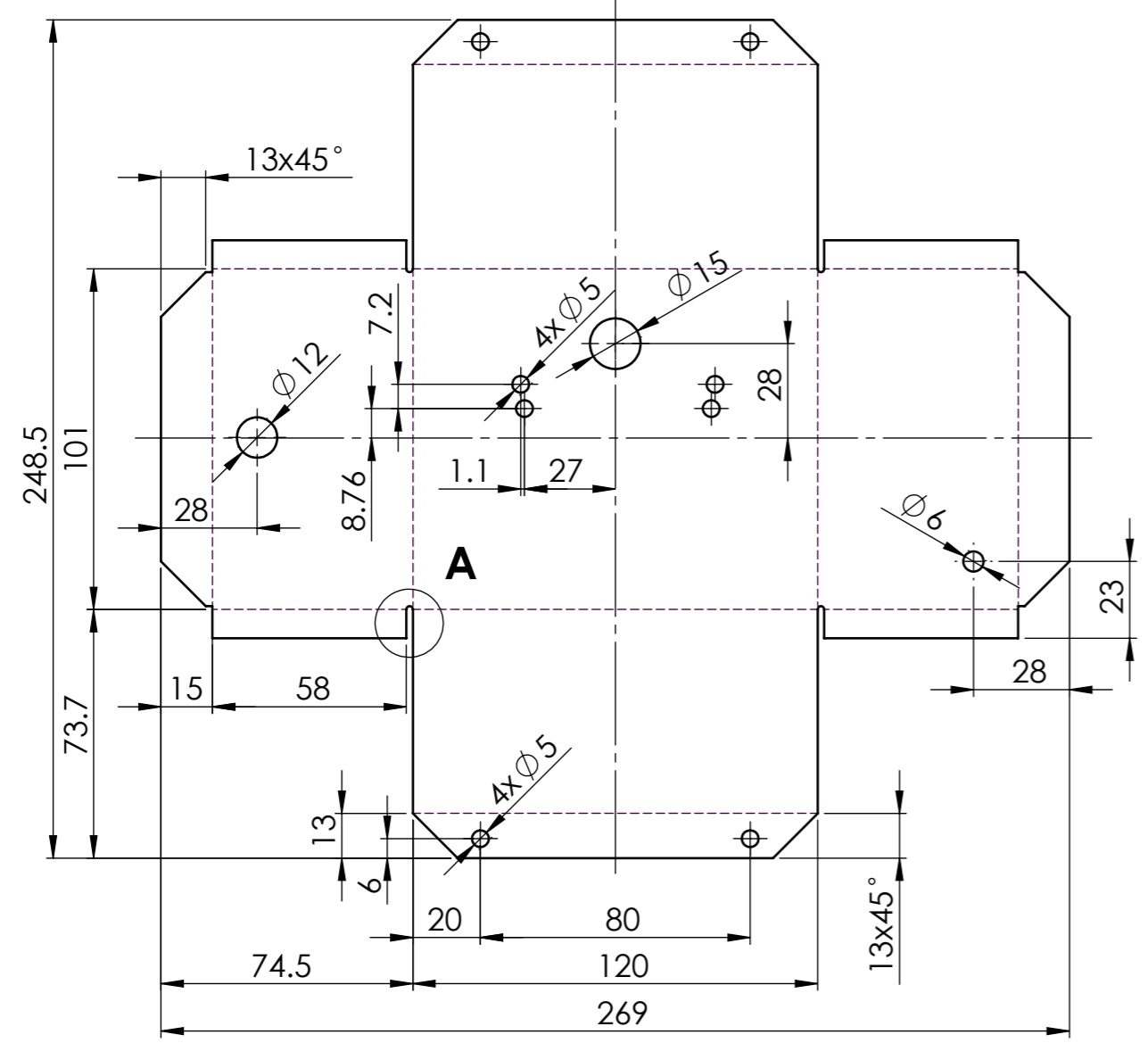
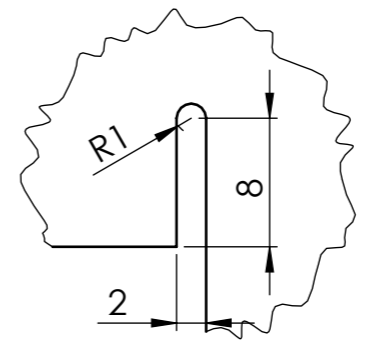


Ra 25

ISPRUŽENO


IZOMETRIJA

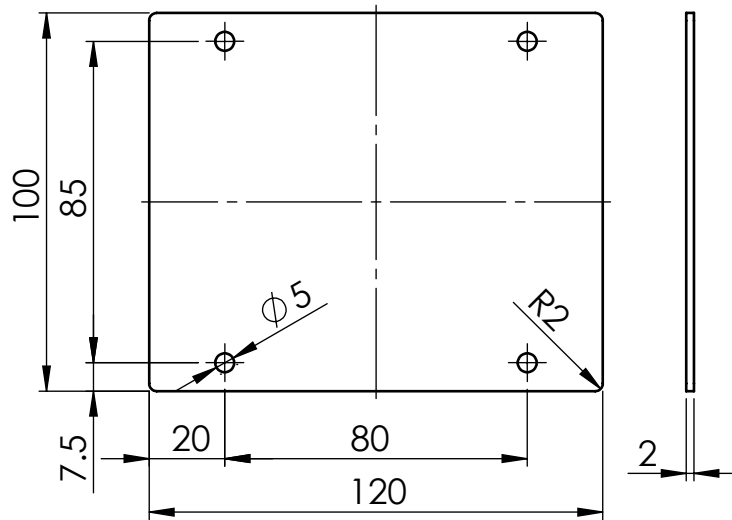
A m2:1

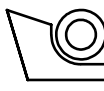
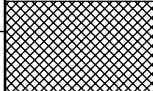
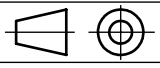


Broj naziva - code	Projektirao	16.2.2024.	Filip Plevnjak	Potpis	 <b>FSB Zagreb</b> Strojarstvo
	Razradio	16.2.2024.	Filip Plevnjak		
	Crtao	16.2.2024.	Filip Plevnjak		
	Pregledao	16.2.2024.	Prof.dr.sc. Mario Štorga		
	Mentor	16.2.2024.	Prof.dr.sc. Mario Štorga		
ISO - tolerancije	Objekt:	Uređaj za ispućavanje optica za bejzbol		Objekt broj:	
	Napomena:	Radijus savijanja iznosi 1mm		R. N. broj:	
	Materijal:	S235JR	Masa: 1,05 kg	<b>ZAVRŠNI RAD</b>	Kopija
	Mjerilo originala	Naziv: Kućište spremnika		29	Format: A3
	1:2	Crtež broj: FP-2324-2-10		29	Listova: 1
					List: 1



 Ra 12,5



Broj naziva - code	Datum	Ime i prezime	Potpis	 <b>FSB Zagreb</b> Strojarsstvo
	Projektirao	16.2.2024.	Filip Plevnjak	
	Razradio	16.2.2024.	Filip Plevnjak	
	Crtao	16.2.2024.	Filip Plevnjak	
	Pregledao	16.2.2024.	Prof.dr.sc. Mario Štorga	
Mentor	16.2.2024.	Prof.dr.sc. Mario Štorga		
ISO - tolerancije	Objekt: Uređaj za ispućavanje optica za bejzbol		Objekt broj:	
			R. N. broj:	
	Napomena:		Konstrukcijski	Kopija
	Materijal: ABS	Masa: 0,06 kg	<b>ZAVRŠNI RAD</b>	
		Naziv: Poklopac kućišta spremnika	Pozicija: 32	Format: A4
	Mjerilo originala			Listova: 1
	1:2	Crtež broj: FP-2324-2-11		List: 1