

Alatni strojevi za obradu provrta

Jaklenec, Tomislav

Undergraduate thesis / Završni rad

2011

Degree Grantor / Ustanova koja je dodijelila akademski / stručni stupanj: **University of Zagreb, Faculty of Mechanical Engineering and Naval Architecture / Sveučilište u Zagrebu, Fakultet strojarstva i brodogradnje**

Permanent link / Trajna poveznica: <https://um.nsk.hr/um:nbn:hr:235:851658>

Rights / Prava: [In copyright](#) / [Zaštićeno autorskim pravom.](#)

Download date / Datum preuzimanja: **2024-07-13**

Repository / Repozitorij:

[Repository of Faculty of Mechanical Engineering and Naval Architecture University of Zagreb](#)



Sveučilište u Zagrebu
Fakultet strojarstva i brodogradnje

ZAVRŠNI RAD

Tomislav Jaklenec

Zagreb, 2011.

Sveučilište u Zagrebu
Fakultet strojarstva i brodogradnje

ZAVRŠNI RAD

Voditelj rada: prof. dr. sc. Damir Ciglar

Tomislav Jaklenec

Zagreb, 2011.

Sažetak:

U postupku formiranja izratka vrlo je čest i velik udio operacija same izrade i obrade provrta. Iako danas postoje suvremeni alatni strojevi na kojima se može vršiti i obrada provrta, bušilice su još uvijek dosta zastupljeni strojevi u industriji. Njihova osnovna prednost je njihova relativno mala nabavna cijena i jednostavnost pri rukovanju. Radi lakšeg razumijevanja bušilica, u radu će ukratko biti opisani rezni alati koji se koriste za obradu provrta, izbor alata i sile rezanja te pribor za stezanje obradaka na alatni stroj-bušilicu. U nastavku rada biti će opisani alatni strojevi koji se koriste pri obradi provrta, s time da će poseban naglasak biti na alatnim strojevima pod imenom bušilice.

Izjava:

Izjavljujem da sam završni rad izradio samostalno, koristeći navedenu literaturu te znanje stečeno na Fakultetu strojarstva i brodogradnje, Sveučilišta u Zagrebu.

Ovom prilikom zahvaljujem se Prof.dr.sc. Damiru Ciglaru na stručnoj pomoći, strpljenju i mnogim korisnim savjetima tijekom izrade ovog rada. Također se zahvaljujem svim profesorima Fakulteta strojarstva i brodogradnje koji ulažu veliki trud da bi nam omogućili usvajanje različitih potrebnih znanja i vještina iz različitih područja struke.

Tomislav Jaklenec

Sadržaj:

| | |
|---|-----------|
| 1. UVOD | 1 |
| 2. OPERACIJE KOD OBRADJE PROVRTA | 2 |
| 3. REZNI ALATI | 6 |
| 3.1. SPIRALNA SVRDLA | 6 |
| KUT ŽLIJEBA SVRDLA | 8 |
| BROJ REZNIH OŠTRICA | 8 |
| PROVRTI ZA DOVOĐENJE SHIP-A U ZONU REZANJA | 9 |
| JEZGRA I GEOMETRIJA OŠTRICE | 9 |
| MATERIJAL SVRDLA | 10 |
| GEOMETRIJA VRHA SPIRALNOG SVRDLA | 10 |
| 3.2. SVRDLA SA IZMJENJIVIM VRHOM, PLOČICAMA I GLAVOM | 11 |
| 3.3. SVRDLA ZA BUŠENJE DUBOKIH PROVRTA | 13 |
| BUŠENJE PROVRTA PUŠČANIM SVRDLOM | 13 |
| BUŠENJE PROVRTA TOPOVSKIM SVRDLOM | 14 |
| BUŠENJE PROVRTA SPECIJALNIM SPIRALNIM SVRDLOM | 14 |
| BUŠENJE PROVRTA BTA POSTUPKOM | 15 |
| EJEKTORSKO BUŠENJE PROVRTA | 17 |
| 3.4. UPUŠTALA I RAZVRTALA | 18 |
| UPUŠTALA | 18 |
| RAZVRTALA | 20 |
| 3.5. SVRDLO ZA SREDIŠNJI UVRT (ZABUŠIVALO) | 24 |
| 3.6. UREZNICI | 25 |
| 3.7. ALAT ZA RASTOKARIVANJE | 28 |
| 4. POSTUPAK ODABIRA ALATA | 31 |
| 5. SILE I MOMENTI KOD OBRADJE PROVRTA | 34 |
| 5.1. IZRAČUN POTREBNE SNAGE KOD BUŠENJA | 36 |
| 5.2. PRORAČUN POSMIČNE SILE I MOMENTA BUŠENJA | 37 |
| 6. STEZNI PRIBOR | 39 |
| 7. STROJEVI ZA OBRADU PROVRTA | 44 |
| 7.1. STOLNE BUŠILICE | 44 |
| 7.2. STUPNE BUŠILICE | 48 |
| 7.3. RADIJALNE BUŠILICE | 49 |
| 7.4. REVOLVERSKE BUŠILICE | 51 |
| 7.5. REDNE BUŠILICE | 53 |
| 7.6. VIŠEVRETENE BUŠILICE | 54 |
| 7.7. HORIZONTALNE BUŠILICE-GLODALICE | 56 |

| | | |
|-----------|--------------------------------------|-----------|
| 7.8. | KOORDINATNE BUŠILICE..... | 58 |
| 7.9. | BUŠILICE ZA DUBOKO BUŠENJE..... | 60 |
| 7.10. | OBRADA PROVRTA NA GLODALICAMA | 61 |
| 7.11. | OBRADA PROVRTA NA TOKARILICAMA | 62 |
| 8. | ZAKLJUČAK | 63 |
| 9. | LITERATURA | 64 |

Popis slika:

| | | |
|------------------|---|-----------|
| SLIKA 1. | IZRADA SREDIŠNJEG UVRTA [1] | 2 |
| SLIKA 2. | IZRADA PROVRTA [1] | 3 |
| SLIKA 3. | OPERACIJA PROŠIRIVANJA [1] | 3 |
| SLIKA 4. | OPERACIJE UPUŠTANJA [1] | 4 |
| SLIKA 5. | OPERACIJE RAZVRTANJA [1] | 4 |
| SLIKA 6. | OPERACIJA RASTOKARIVANJA [1] | 5 |
| SLIKA 7. | UREZIVANJE NAVOJA [1] | 5 |
| SLIKA 8. | PRIMJER CILINDRIČNOG PRIHVATA SVRDLA [4] | 7 |
| SLIKA 9. | SVRDLA SA MORSE KONUSOM [4] | 7 |
| SLIKA 10. | ADAPTER ZA MORSE KONUS [4] | 7 |
| SLIKA 11. | PRIMJERI RAZLIČITOG KUTA ŽLIJEBA [1] | 8 |
| SLIKA 12. | SVRDLA SA RAZLIČITIM BROJEM OŠTRICA [2] | 9 |
| SLIKA 13. | PRIMJER PROVRTA ZA SHIP NA SVRDLU [3] | 9 |
| SLIKA 14. | SHEMATSKI PRIKAZ PROŠIRENJA JEZGRE SVRDLA | 10 |
| SLIKA 15. | GEOMETRIJA KLASIČNOG SPIRALNOG SVRDLA [1] | 10 |
| SLIKA 16. | RAZLIČITI VRHOVI SVRDLA [5] | 11 |
| SLIKA 17. | SVRDLO SA IZMJENJIVIM VRHOM [2] | 12 |
| SLIKA 18. | SVRDLO SA IZMJENJIVIM REZNIM PLOČICAMA [3] | 12 |
| SLIKA 19. | SVRDLO SA IZMJENJIVOM GLAVOM [4] | 13 |
| SLIKA 20. | SHEMATSKI PRIKAZ PUŠČANOG SVRDLA [4] | 14 |

| | | |
|-------------------------|--|------------------|
| <u>SLIKA 21.</u> | <u>SHEMATSKI PRIKAZ TOPOVSKOG SVRDLA [4]</u> | <u>14</u> |
| <u>SLIKA 22.</u> | <u>SPECIJALNA ZAVOJNA SVRDLA [4]</u> | <u>15</u> |
| <u>SLIKA 23.</u> | <u>SPIRALNO SVRDLO ZA DUBOKO BUŠENJE [4]</u> | <u>15</u> |
| <u>SLIKA 24.</u> | <u>SHEMA BTA POSTUPKA [4].....</u> | <u>16</u> |
| <u>SLIKA 25.</u> | <u>GLAVE (ALATI) ZA BUŠENJE BTA POSTUPKOM [4]</u> | <u>16</u> |
| <u>SLIKA 26.</u> | <u>BUŠENJE EJEKTORSKIM SVRDLOM [4]</u> | <u>17</u> |
| <u>SLIKA 27.</u> | <u>UPUŠTALO SA FIKSNOM VODILICOM [4].....</u> | <u>19</u> |
| <u>SLIKA 28.</u> | <u>UPUŠTALO SA MK (MORSE KONUS) DRŠKOM I IZMJENLJIVOM VODILICOM [4]</u> | <u>19</u> |
| <u>SLIKA 29.</u> | <u>STROJNO NASADNO UPUŠTALO [4]</u> | <u>19</u> |
| <u>SLIKA 30.</u> | <u>KONIČNO UPUŠTALO SA MK DRŠKOM [4].....</u> | <u>19</u> |
| <u>SLIKA 31.</u> | <u>SPECIJALNA ELASTIČNA UPUŠTALA [4].....</u> | <u>20</u> |
| <u>SLIKA 32.</u> | <u>OSTALA SPECIJALNA UPUŠTALA [4]</u> | <u>20</u> |
| <u>SLIKA 33.</u> | <u>STROJNO NASADNO RAZVRTALO [4]</u> | <u>21</u> |
| <u>SLIKA 34.</u> | <u>STROJNO ČEONO RAZVRTALO [4].....</u> | <u>21</u> |
| <u>SLIKA 35.</u> | <u>SHEMA NESIMETRIČNE PODJELE ZUBA RAZVRTALA [4]</u> | <u>23</u> |
| <u>SLIKA 36.</u> | <u>ALAT ZA ZABUŠIVANJE.....</u> | <u>25</u> |
| <u>SLIKA 37.</u> | <u>OSNOVNE VRSTE UREZNIKA [6].....</u> | <u>25</u> |
| <u>SLIKA 38.</u> | <u>OBLIK I KARAKTERISTIČNE DIMENZIJE UREZNIKA [4]</u> | <u>26</u> |
| <u>SLIKA 39.</u> | <u>REZNI DIO UREZNIKA [4]</u> | <u>26</u> |
| <u>SLIKA 40.</u> | <u>OBLIK ZUBA NA REZNOM (A) I KALIBRIRAJUĆEM DJELU UREZNIKA (B).....</u> | <u>27</u> |
| <u>SLIKA 41.</u> | <u>STARIJE KONSTRUKCIJE ALATA ZA RASTOKARIVANJE [4].....</u> | <u>28</u> |
| <u>SLIKA 42.</u> | <u>DVOSTRANI ALAT ZA RASTOKARIVANJE [4]</u> | <u>29</u> |

| | | |
|------------------|--|------------------|
| SLIKA 43. | <u>ALAT ZA RASTOKARIVANJE SA JEDNOM OŠTRICOM [3].....</u> | <u>29</u> |
| SLIKA 44. | <u>ALAT ZA RASTOKARIVANJE SA TRI OŠTRICE [3]</u> | <u>30</u> |
| SLIKA 45. | <u>ZAHTJEVI ZA IZRADU PROVRTA [3]</u> | <u>31</u> |
| SLIKA 46. | <u>DIAGRAM ZA ODABIR VRSTE SVRDLA [3].....</u> | <u>32</u> |
| SLIKA 47. | <u>MATERIJALI OBRATKA KOJI SE OBRADUJU [3].....</u> | <u>32</u> |
| SLIKA 48. | <u>KVALITETE POVRŠINE NAKON OBRADE POJEDINIM ALATOM [3]</u> | <u>33</u> |
| SLIKA 49. | <u>PARAMETRI OBRADE [3]</u> | <u>34</u> |
| SLIKA 50. | <u>OBLIK ODVOJENE ČESTICE (SVRDLO SA IZMJENJIVIM PLOČICAMA) [3]</u> | <u>35</u> |
| SLIKA 51. | <u>OBLIK ODVOJENE ČESTICE (SPIRALNO SVRDLO) [3]</u> | <u>35</u> |
| SLIKA 52. | <u>PARAMETRI SVRDLA SA IZMJENJIVIM PLOČICAMA [3]</u> | <u>36</u> |
| SLIKA 53. | <u>PARAMETRI SPIRALNOG SVRDLA [3]</u> | <u>36</u> |
| SLIKA 54. | <u>MOMENT I POSMIČNA SILA NA SVRDLU [3].....</u> | <u>37</u> |
| SLIKA 55. | <u>SILE NA GLAVNIM OŠTRICAMA [3]</u> | <u>38</u> |
| SLIKA 56. | <u>OKRETNI ŠKRIPAC [4].....</u> | <u>39</u> |
| SLIKA 57. | <u>OKRETNO NAGIBNI ŠKRIPAC [4]</u> | <u>40</u> |
| SLIKA 58. | <u>HORIZONTALNI OKRETNI RADNI STOL [4]</u> | <u>40</u> |
| SLIKA 59. | <u>VERTIKALNI OKRETNI RADNI STOL [4].....</u> | <u>40</u> |
| SLIKA 60. | <u>PRIKAZ FLEKSIBILNOG PRIBORA ZA STEZANJE [4].....</u> | <u>42</u> |
| SLIKA 61. | <u>PRIMJER OBRATKA STEGNETOG SA FLEKSIBILNIM PRIBOROM [4].....</u> | <u>43</u> |
| SLIKA 62. | <u>SHEMATSKI PRIKAZ STOLNE BUŠILICE [1].....</u> | <u>45</u> |
| SLIKA 63. | <u>SHEMATSKI PRIKAZ PINOLNOG GLAVNOG VRETENA [1].....</u> | <u>46</u> |
| SLIKA 64. | <u>SHEMATSKI PRIKAZ UREĐAJA ZA POSMAK [1]</u> | <u>46</u> |

| | | |
|-------------------------|---|------------------|
| <u>SLIKA 65.</u> | <u>STOLNA BUŠILICA [2]</u> | <u>47</u> |
| <u>SLIKA 66.</u> | <u>SHEMATSKI PRIKAZ STUPNE BUŠILICE [1]</u> | <u>48</u> |
| <u>SLIKA 67.</u> | <u>STUPNA BUŠILICA [KNUTH]</u> | <u>49</u> |
| <u>SLIKA 68.</u> | <u>SHEMATSKI PRIKAZ RADIJALNE BUŠILICE [1].....</u> | <u>50</u> |
| <u>SLIKA 69.</u> | <u>RADIJALNA BUŠILICA [2]</u> | <u>51</u> |
| <u>SLIKA 70.</u> | <u>NASADNA REVOLVERSKA GLAVA [2]</u> | <u>52</u> |
| <u>SLIKA 71.</u> | <u>REVOLVERSKA BUŠILICA [1]</u> | <u>52</u> |
| <u>SLIKA 72.</u> | <u>SHEMATSKI PRIKAZ REDNE BUŠILICE [1]</u> | <u>53</u> |
| <u>SLIKA 73.</u> | <u>REDNE BUŠILICE [6].....</u> | <u>54</u> |
| <u>SLIKA 74.</u> | <u>SHEMATSKI PRIKAZ VIŠEVRETENE BUŠILICE [1]</u> | <u>55</u> |
| <u>SLIKA 75.</u> | <u>VIŠEVRETENA BUŠILICA [2].....</u> | <u>55</u> |
| <u>SLIKA 76.</u> | <u>SHEMATSKI PRIKAZ HORIZONTALNE BUŠILICE – GLODALICE [1].....</u> | <u>56</u> |
| <u>SLIKA 77.</u> | <u>HORIZONTALNA BUŠILICA – GLODALICA [2].....</u> | <u>57</u> |
| <u>SLIKA 78.</u> | <u>SHEMATSKI PRIKAZ KOORDINATNE BUŠILICE [1]</u> | <u>59</u> |
| <u>SLIKA 79.</u> | <u>KOORDINATNA BUŠILICA [1]</u> | <u>59</u> |
| <u>SLIKA 80.</u> | <u>SHEMATSKI PRIKAZ BUŠILICE ZA DUBOKO BUŠENJE [1]</u> | <u>60</u> |
| <u>SLIKA 81.</u> | <u>BUŠILICA ZA DUBOKO BUŠENJE [2].....</u> | <u>60</u> |
| <u>SLIKA 82.</u> | <u>PET-OSNI GLODAĆI OBRADNI CENTAR [8].....</u> | <u>61</u> |
| <u>SLIKA 83.</u> | <u>ČETVERO-OSNI TOKARSKI OBRADNI CENTAR [8].....</u> | <u>62</u> |

Popis tablica:

| | | |
|-------------------|--|-----------|
| <u>TABLICA 1.</u> | <u>DODATAK ZA OBRADU RAZVRTANJEM [1]</u> | <u>24</u> |
| <u>TABLICA 2.</u> | <u>PREDNJI KUT UREZNIKA OVISNO O MATERIJALU [1].....</u> | <u>27</u> |
| <u>TABLICA 3.</u> | <u>SPECIFIČNE SILE REZANJA</u> | <u>37</u> |

1. Uvod

Na razvoj cjelokupnog društva a također i na sam život čovjeka, jedan od najvećih utjecaja ima privredna grana pod nazivom industrijska proizvodnja. Ona donosi kapital i njen razvoj je uzrokovao naglo jačanje i razvoj, kako obradnih sustava, tako i jednog od najraširenijih i najzastupljenijih postupaka obrade dijelova – obrade odvajanjem čestica. Obrada odvajanjem čestica sastoji se od niza različitih postupaka kod kojih se od početnog volumena sirovog materijala odvaja tj. odstranjuje određena količina materijala u obliku odvojenih čestica, a sve u svrhu izrade odnosno formiranja gotovog konačnog izratka.

Jedan od prisutnih trendova razvoja suvremenih alatnih strojeva ide u smjeru integriranja sve više različitih obradnih procesa u jednom stroju, odnosno sustavu. Današnji obradni centri, bilo tokarski ili glodači, imaju koncentraciju različitih operacija obrade u jednom stezanju, tj. mogu obrađivati obradak s više strana, a cilj je potpuna obrada izratka na jednom obradnom sustavu i u jednom stezanju. To je i razlog zašto nije uvijek jednostavno reći kojeg je tipa konkretni obradni stroj, pa se takvi strojevi često nazivaju višenamjenski obradni strojevi. Njima se ujedno reducira i broj potrebnih različitih alatnih strojeva za obradu, te se skraćuje vrijeme čekanja i transporta dijelova među njima odnosno, skraćuje se i vrijeme izrade i vrijeme obrade proizvoda.

U postupku formiranja izratka vrlo je čest i velik udio operacija same izrade i obrade provrta. Iako je prethodno rečeno da danas postoje suvremeni alatni strojevi na kojima se može vršiti i obrada provrta, bušilice su još uvijek dosta zastupljeni strojevi u industriji. Njihova osnovna prednost je njihova relativno mala nabavna cijena i jednostavnost pri rukovanju. Kroz ovaj završni rad biti će opisani alatni strojevi koji se koriste pri obradi provrta, s time da će poseban naglasak biti na alatnim strojevima pod imenom bušilice. Radi lakšeg razumijevanja bušilica, u radu će ukratko biti opisani i rezni alati koji se koriste za obradu provrta, izbor alata i sile rezanja te pribor za stezanje obradaka na stroj.

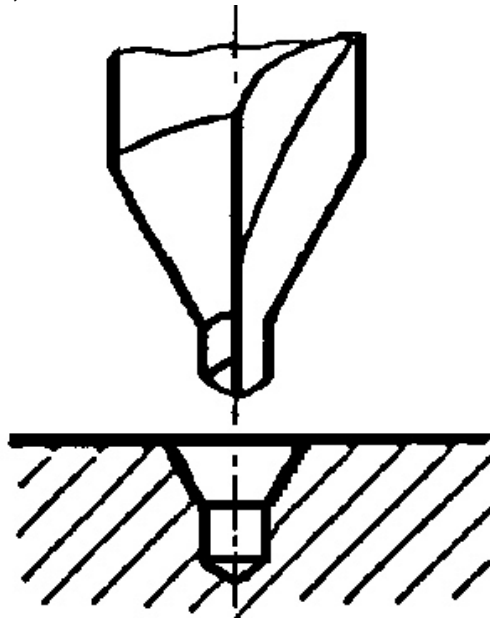
2. Operacije kod obrade provrta

Na alatnim strojevima u svrhu obrade provrta izvodi se: zabušivanje, bušenje, proširivanje, upuštanje, razvrtavanje, urezivanje navoja i rastokarivanje. Sve ove operacije uglavnom se izvode na bušilicama, i u sljedećih par rečenica će biti detaljnije opisane radi lakšeg razumijevanja alatnih strojeva na kojima se iste i izvode.

Zabušivanje

Zabušivanje je postupak obrade odvajanjem čestica (rezanjem) koji se upotrebljava prije bušenja kako bi se povećalo centriranje razmaka između provrta, i za izradu središnjeg uvrta kod procesa tokarenja. Izvodi se na alatnim strojevima bušilicama, pri čemu alat vrši glavno i posmično gibanje.

Alat za zabušivanje je svrdlo za središnji uvert, definirane geometrije reznog dijela, sa dvije glavne rezne oštrice, slika 1.

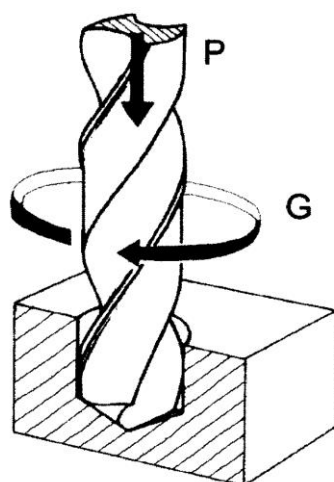


Slika 1. Izrada središnjeg uvrta [1]

Bušenje

Bušenje je postupak obrade odvajanjem čestica (rezanjem) koji se upotrebljava za izradu provrta u punom materijalu obratka. Izvodi se na alatnim strojevima, pretežno bušilicama, pri čemu je glavno gibanje kružno kontinuirano, a posmično gibanje pravolinijsko kontinuirano i izvodi se istodobno kad i glavno gibanje. Ako se obrada izvodi na bušilicama sva gibanja izvodi alat, slika 2.

Alat za bušenje je svrdlo, definirane geometrije reznog dijela, s dvije glavne rezne oštrice i jednom poprečnom oštricom koja otežava obradu.

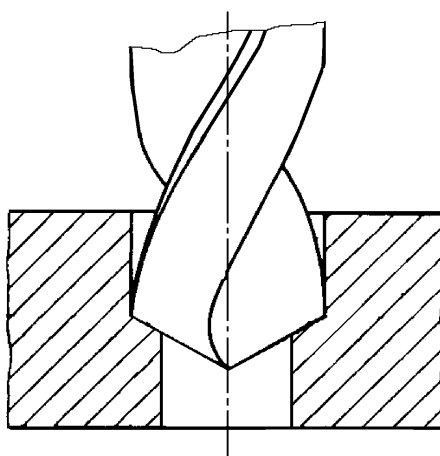


Slika 2. Izrada provrta [1]

Proširivanje

Proširivanje je postupak obrade odvajanjem čestica (rezanjem) koji se upotrebljava za proširivanje prethodno izbušenih provrta. Izvodi se na alatnim strojevima, pretežno bušilicama, pri čemu je glavno gibanje kružno kontinuirano, a posmično gibanje pravolinijsko kontinuirano i izvodi se istodobno kad i glavno gibanje. Ako se obrada izvodi na bušilicama sva gibanja izvodi alat, slika 3.

Alat za proširivanje je svrdlo, definirane geometrije reznog dijela, s dvije glavne rezne oštrice i jednom poprečnom oštricom.

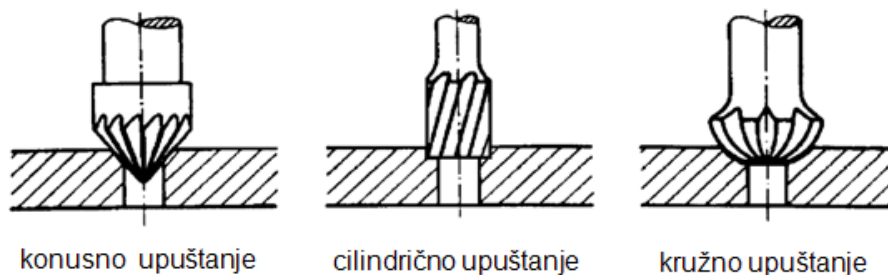


Slika 3. Operacija proširivanja [1]

Upuštanje

Upuštanje je postupak obrade odvajanjem čestica (rezanjem) koji se upotrebljava nakon bušenja za postizanje točnijeg oblika, proširivanja ili oblikovanja već izbušenih provrta. Izvodi se na alatnim strojevima, pretežno bušilicama, pri čemu je glavno gibanje kružno kontinuirano, a posmično gibanje pravolinijsko kontinuirano i izvodi se istodobno kad i glavno gibanje. Ako se obrada izvodi na bušilicama sva gibanja izvodi alat.

Alat za upuštanje je upuštalo, definirane geometrije reznog dijela, s više od dvije glavne rezne oštrice, slika 4.

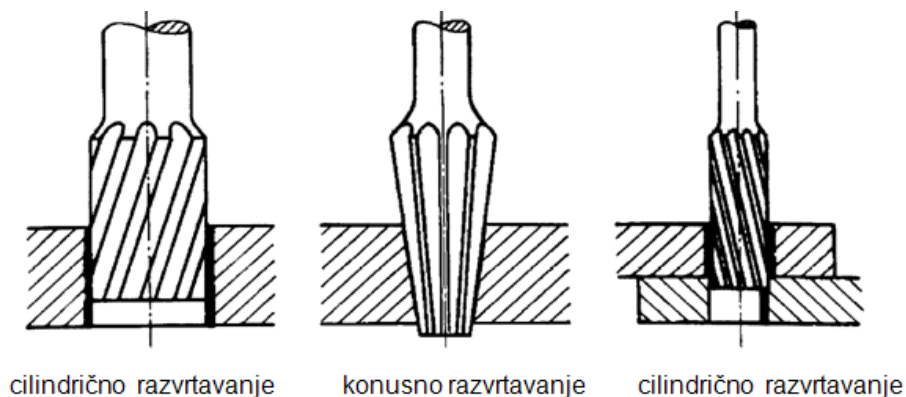


Slika 4. Operacije upuštanja [1]

Razvrtavanje

Razvrtavanje je postupak obrade odvajanjem čestica (rezanjem) koji se upotrebljava nakon bušenja za konačnu, finiju i precizniju obradu već izbušenih provrta, do klase obrade N5. Izvodi se na alatnim strojevima, pretežno bušilicama, pri čemu je glavno gibanje kružno kontinuirano, a posmično gibanje pravolinijsko kontinuirano i izvodi se istodobno kad i glavno gibanje. Ako se obrada izvodi na bušilicama sva gibanja izvodi alat, slika 5.

Alat za razvrtavanje je razvrtalo, definirane geometrije reznog dijela. Razvrtalo je rezni alat koji najčešće ima od 6-12 reznih oštrica.

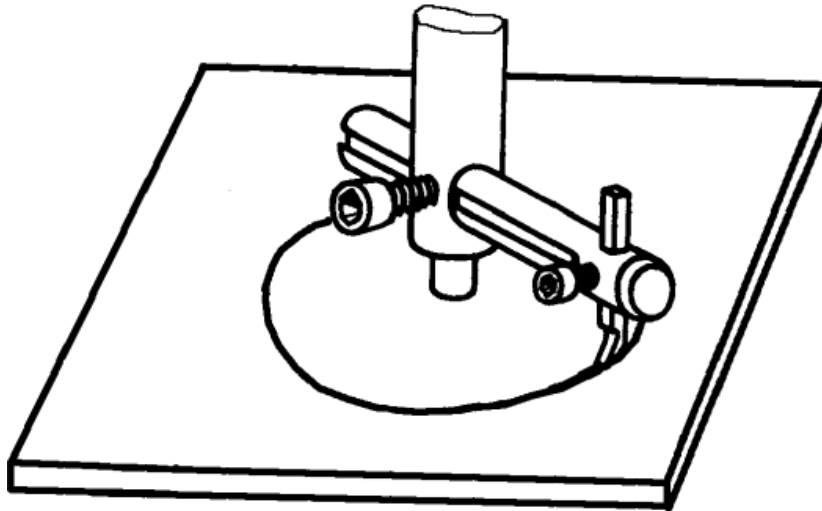


Slika 5. Operacije razvrtanja [1]

Rastokarivanje

Rastokarivanje je postupak obrade odvajanjem čestica (rezanjem) koji se upotrebljava nakon bušenja ili lijevanja za dobivanje finije i preciznije obrađene površine provrta. Izvodi se na alatnim strojevima za rastokarivanje ili bušilicama, pri čemu alat vrši glavno i posmično gibanje, slika 6.

Alat za rastokarivanje je glava za rastokarivanje, definirane geometrije reznog dijela, sa jednom ili više oštrica.

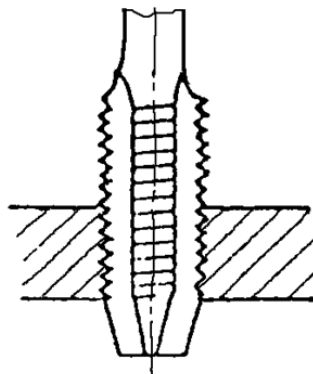


Slika 6. Operacija rastokarivanja [1]

Urezivanje navoja

Urezivanje navoja je postupak obrade odvajanjem čestica (rezanjem) koji se upotrebljava nakon bušenja, kako bi se izradio unutarnji navoj. Izvodi se na alatnim strojevima bušilicama, pri čemu alat vrši glavno i posmično gibanje.

Alat za urezivanje navoja je ureznik, koji ima definiranu geometriju reznog dijela sa tri ili više oštrica, slika 7.



Slika 7. Urezivanje navoja [1]

3. Rezni alati

3.1. Spiralna svrdla

Svrdlo je rezni alat sa jednom ili više ravnih ili zakošenih reznih oštrica. Svrdla mogu imati šuplja tijela u svrhu dovođenja sredstva za hlađenje i podmazivanje (SHIP), te odvođenje odvojenih čestica i SHIP-a, variraju po geometrijskoj formi, dimenzijama i tolerancijama. Dije se prema: materijalu od kojih su napravljena, dužini, obliku, broju oštrica, geometriji vrha i načinu stezanja. Najbolje svrdlo za određenu primjenu određuje se na temelju: materijala koji se obrađuje, njegovim strukturalnim karakteristikama, dimenzijama provrta, ovisno o tome dali se buši u puno ili razbušiva, da li se buši slijepi ili prolazni provrt, ulaznim i izlaznim karakteristikama obratka, očekivane kvalitete površine i uvjeta rezanja. U razmatranje se moraju uzeti svi gore navedeni parametri kako bi odabrali odgovarajuće svrdlo. Proizvođači svrdala nude isto svrdlo samo u raznim malim varijacijama po pitanju metalurgije i geometrije. Te male varijacije jako utječu na kvalitetu provrta i postojanost svrdla. Postoje tri tipa konvencionalnih svrdala koja se često koriste, a to su: svrdla koja se bruse, svrdla sa izmjenjivim vrhom, i svrdla sa izmjenjivim pločicama. Postoji i više vrsta svrdala koja se bruse, uključujući normalna spiralna svrdla, svrdla za duboko bušenje (topovska svrdla), upuštanje i stupnjevano bušenje. Normalna spiralna svrdla se razlikuju prema broju reznih oštrica i prema geometrijskim karakteristikama kao što su: kut žlijeba, izgled vrha, oblik oštrice, debljina jezgre i širina oštrice na rubu svrdla (fazeta).

Postoji nekoliko važnih parametara kod spiralnog svrdla koji utječu na svojstva bušenja, a to su:

- prihvat svrdla,
- kut žlijeba svrdla,
- broj reznih oštrica,
- provrti za dovođenje SHIP-a,
- jezgra i geometrija oštrice, i
- materijal svrdla.

U danjem tekstu detaljnije će biti objašnjeno kako pojedini gore navedeni parametar djeluje na sam proces bušenja.

Prihvat svrdla

Prihvat svrdla je dio svrdla sa kojim se isto steže na bušilicu ili neki drugi stroj (tokarilicu, glodalicu,...). Njegova zadaća je da osigura prijenos momenta i snage sa stezne naprave na rezni dio svrdla i da osigura što točnije stezanje i pozicioniranje na sam stroj. Dizajn samog prihvata je važan iz razloga što on determinira grešku kružnosti, krutost samog sustava, brzinu obrade i pritisak SHIP-a. Povećanjem

duljine prihvata reznog alata, odnosno duljine stezanja, povećava se krutost i centričnost alata. Najčešće se primjenjuju cilindrični i konični prihvati.

Cilindrični prihvati su najčešći kod bušenja, slika 8. Gotovo uvijek su radi ekonomičnosti istog promjera kao svrdlo, izuzetak su mala svrdla kod kojih je promjer prihvata veći od promjera svrdla. Pritežu se na bušilice sa steznim glavama (borfuterima) sa tri stezne čeljusti. Sam način stezanja osigurava relativno dobro centriranje, ali loš prijenos momenta jer se on ostvaruje trenjem.



Slika 8. Primjer cilindričnog prihvata svrdla [4]

Konični prihvati su najčešće izvedeni sa Morse konusima, slika 9, koji prema dimenzijama mogu biti od 0 do 6 (MK0 - MK6). Isto tako postoje i adapteri za Morse konuse kojima se naprimjer MK2 svodi na MK1. U oba slučaja svrdlo se stavlja direktno u steznu glavu ili prvo u odgovarajući adapter pa tek onda u steznu glavu. Svi Morse konusi su samokočni, tako da nema nikakvog naknadnog stezanja nakon umetanja alata u steznu glavu. Pravokutni izdanak na kraju konusa služi isključivo za lakše izbacivanje svrdla iz stezne glave. Takav način stezanja uglavnom se koristi za svrdla promjera većeg od 12 mm.



Slika 9. Svrdla sa Morse konusom [4]

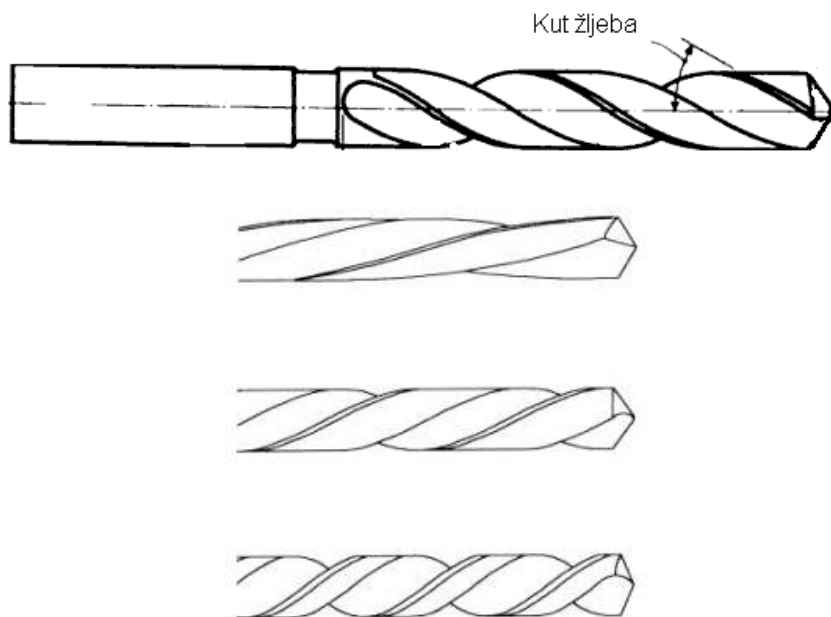


Slika 10. Adapter za Morse konus [4]

Kut žlijeba svrdla

Standardna svrdla imaju kut žlijeba od otprilike 30° i koriste se za obradu ugljičnih čelika, nehrđajućih čelika, aluminijskih legura, mjedi, bronce, pleksiglasa i tvrde gume. Svrdla sa malim kutem žlijeba, koji se kreće od 12° , imaju pojačanu čvrstoću rezne oštrice i koriste se za obradu teško obradivih materijala. Isto tako koriste se i za obradu mjedi, magnezija, aluminijskih legura. Takva svrdla pružaju brzo izbacivanje odvojene čestice pri brzom prodiranju svrdla u materijal, posebno kod plitkih provrta. Svrdla sa velikim kutem žlijeba (40°) imaju široke i polirane rezne oštrice. Koriste se za obradu lakih metala, kao što su aluminij, bakar, magnezij, cink, plastika i nisko ugljični čelik. Svrdla sa kutom spirale 0° koriste se za materijale koji proizvode kratku odvojenu česticu, kao što je mjed i lijevano željezo. Česti su kod horizontalnih bušenja. Ova vrsta svrdla se često koristi i kod dubokog bušenja, jer sama geometrija daje jaču čvrstoću. Na slici 11 prikazana su svrdla sa različitim kutevima žlijeba.

Kut žlijeba na svrdlu ne određuje samo izbacivanja odvojene čestice, već i čvrstoću samog svrdla. Torzijska čvrstoća svrdla najveća je pri kutu žlijeba od 28° , dok je radijalna pri 35° .



Slika 11. Primjeri različitog kuta žlijeba [1]

Broj reznih oštrica

Broj oštrica može varirati od jedne do četiri, slika 12. Najčešće su u primjeni svrdla sa dvije rezne oštrice. Svrdla sa jednom oštricom se uglavnom koriste za bušenje dubokih provrta, sa dvije oštrice su uglavnom univerzalna, dok sa tri i četiri za proširivanje, jer se sa njima dobiva veća kvaliteta obrađene površine.



Slika 12. Svrkla sa različitim brojem oštrica [2]

Provrta za dovođenje SHIP-a u zonu rezanja

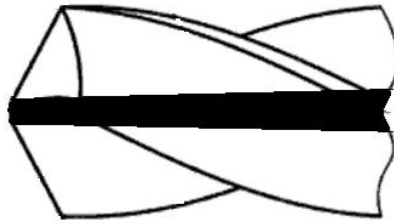
Puna spiralna svrdla koja nemaju provrta za SHIP (sredstvo hlađenja ispiranja i podmazivanja) mogu bušiti dubinu ne veću od dva puta nazivnog promjera. Posmaci kod takvih svrdala nisu veći od 0,008-0,011 mm po zubu x promjer svrdla. Kod bušenja dubljih provrta sa većim posmacima, moraju se koristiti svrdla koja imaju provrte za SHIP. SHIP se koristi za hlađenje oštrica, podmazivanja u svrhu smanjenja trenja i izbacivanje odvojene čestice kroz žljebove. Na slici 13 prikazano je svrdlo sa provrtima za SHIP.



Slika 13. Primjer provrta za SHIP na svrdlu [3]

Jezgra i geometrija oštrice

Čvrstoća svrdla uvelike ovisi o jezgri i širini žlijeba za odvojenu česticu. Ta dva parametra su u suprotnosti, jer se povećanjem jednog smanjuje drugi. Širina kanala za odvojenu česticu je važna radi boljeg odvođenja čestice od mjesta rezanja, dok odgovarajuća debljina jezgre osigurava stabilnost svrdla prilikom obrade. Pod stabilnošću se podrazumijeva da ne dolazi do prevelikih izvijanja svrdla prilikom obrade. Kod konvencionalnih spiralnih svrdala omjer debljine jezgre svrdla i promjera svrdla se kreće oko 0,21:1. Debljina jezgre se povećava od vrha svrdla prema dršci, slika 14.



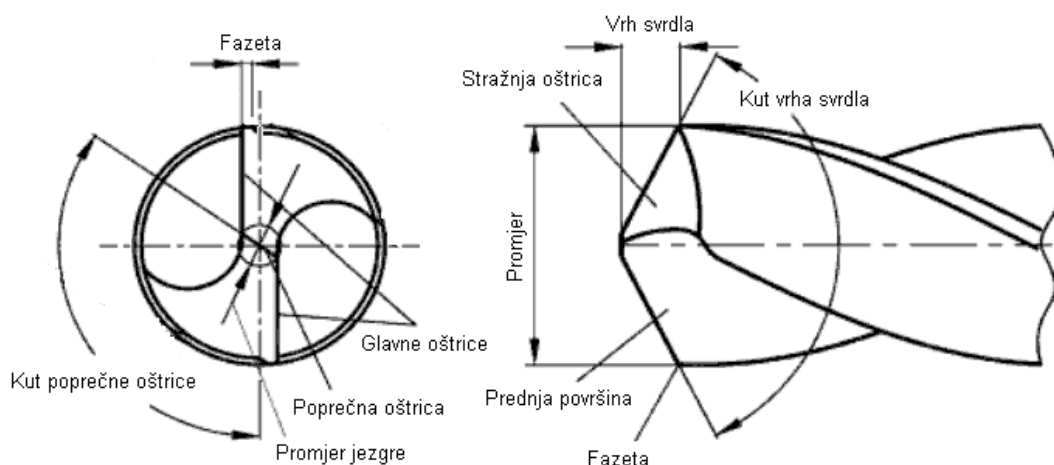
Slika 14. Shematski prikaz proširenja jezgre svrdla

Materijal svrdla

Najveći napredak u postupku bušenju nastao je primjenom svrdala od tvrdih metala. U usporedbi sa HSS svrdlima, tvrdo metalna svrdla povećavaju produktivnost za 2 do 10 puta, isto tako i kvalitetu obrade. Keramika, cerment, CBN i PCD svrdla se koriste za veće brzine od onih koje se ostvaruju sa svrdlima od tvrdog metala. Keramička svrdla se mogu koristiti za vlaknima ojačane kompozite, ali je njihova primjena kod lijevanog željeza ograničena.

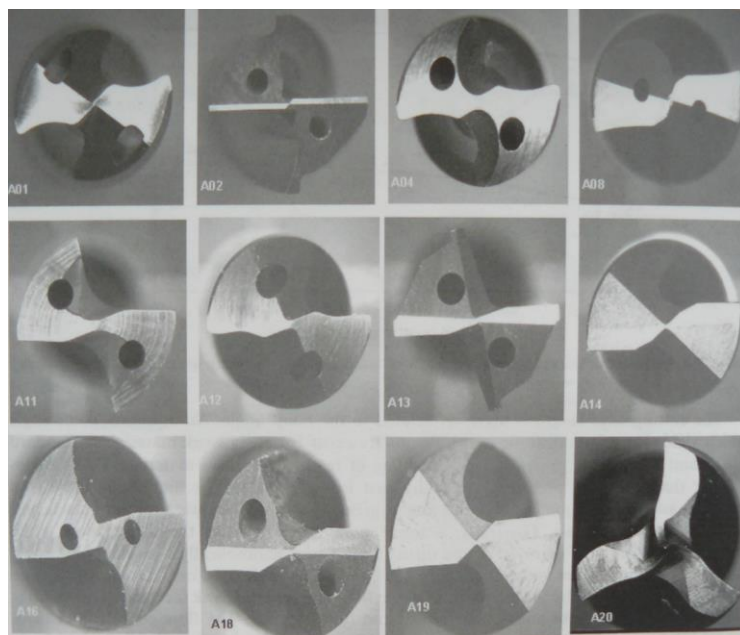
Geometrija vrha spiralnog svrdla

Jako važan parametar spiralnog svrdla je geometrija njegovog vrha. Geometrija vrha determinira karakteristike svrdla. Na samoj oštrici postoje tri dijela: glavni rezni dio, vrh oštrice (poprečna oštrica) i vanjski rub oštrice, slika 15. Glavni rezni dio oštrice utječe na snagu i moment potreban za bušenje te na sile, temperaturu i formiranje srha. Vrh oštrice pozicionira svrdlo prije nego glavni rezni dio oštrice dođe u kontakt sa materijalom, te osigurava da ne dođe do sklizanja svrdla prilikom ulaska u materijal. Vanjski rub oštrice osigurava vođenje svrdla, hrapavost površine nakon bušenja i kružnost.



Slika 15. Geometrija klasičnog spiralnog svrdla [1]

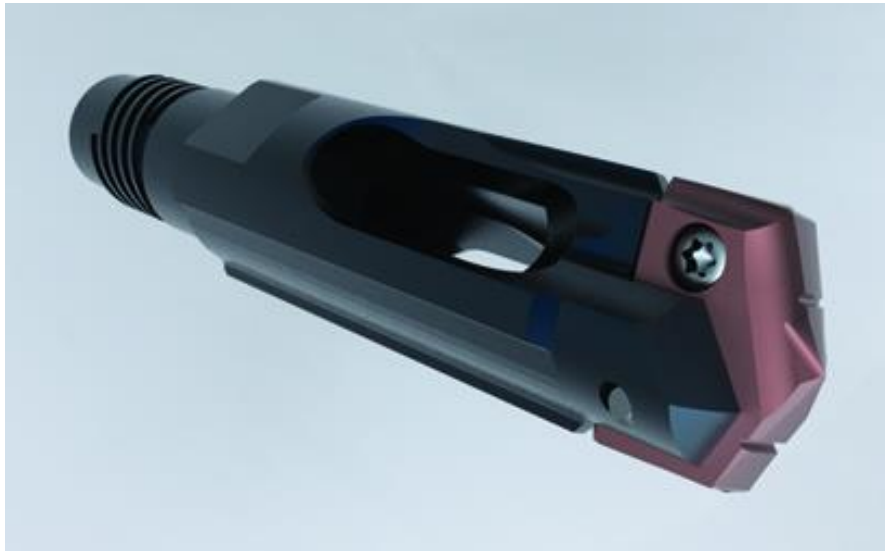
Najbolja geometrija vrha svrdla ovisi o svrdlu i materijalu obratka, dubini i širini provrta, zahtijevanoj površinskoj hrapavosti i izgledu. Geometrijske značajke vrha svrdla su: kut vrha svrdla, kut spiralnog žlijeba svrdla i kut poprečne oštrice svrdla. Duljina oštrice je povezana sa kutom vrha alata. Optimalan kut vrha alat postoji za svaki materijal i on pruža najveću postojanost alata i kvalitetu obrađene površine. Standard je 118° i koristi su za opću primjenu. Kut manji od 118° koristi se za lijevano željezo, bakar, vlaknaste aluminijske legure i abrazivne materijale. Kutevi veći od 118° koriste se za tvrde čelike i druge teško obradive materijale. Manji kut vrha svrdla smanjuje pritisak svrdla, ali povećava potrebni moment za obradu. Najčešće se koriste svrdla sa ravnim oštricama, dok se ona sa konkavnim oštricama koriste samo za neke čelike, zbog lakšeg i boljeg formiranja čestice. Na slici 16 prikazane su različite izvedbe vrha svrdla.



Slika 16. Različiti vrhovi svrdla [5]

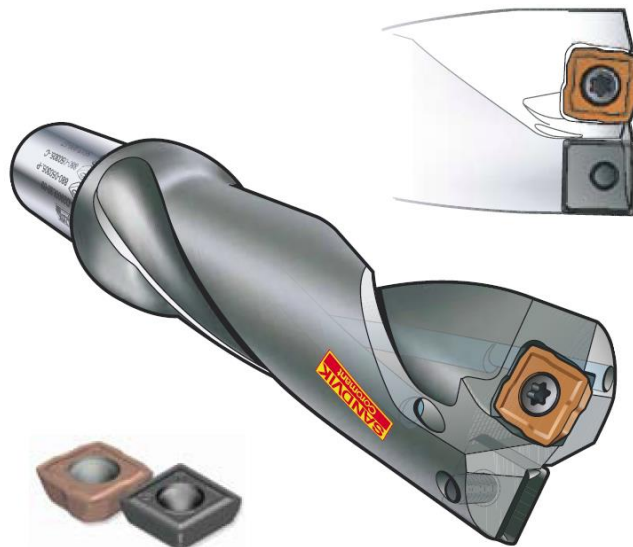
3.2. Svrdla sa izmjenjivim vrhom, pločicama i glavom

Svrdla sa izmjenjivim vrhom i pločicama dostupna su u dimenzijama promjera od 12 do 75 mm i odnosu L/D od 2 do 10. Svrdla sa izmjenjivim vrhom sastoje se od tijela i izmjenjivog vrha, odnosno oštrice, koja se točno postavlja na tijelo svrdla posebnim načinom stezanja, slika 17. Oštrica se može učvrstiti sa jednim ili dva vijka. Sistem stezanja sa dva vijka daje mirniji sustav. Ovaj tip svrdla koristi se kod obrade duljih provrta. U globalu se ne koriste za završnu obradu ukoliko je tražena točnost ispod 0,08 mm. Uzrok tome je pogreška u samom namještanju oštrice. Držač je najčešće načinjen od brzoreznog čelika, dok se za oštricu koristi brzorezni čelik, volfram karbid, cerment ili pak PCD ili CBN. Ovo svrdlo kao prednost ima mogućnost skidanja i bacanja oštrice kada se zatupi, pa tako eliminira promjene u geometriji koje se javljaju prilikom brušenja svrdala.



Slika 17. Svrđlo sa izmjenjivim vrhom [2]

Svrđla sa izmjenjivim pločicama sastoje se od čeličnog tijela i izmjenjivih pločica koje se nalaze na kraju tijela. Takova svrđla nemaju potrebu za zabušivanjem, koje je potrebno kod bušenja spiralnim svrđlima. Kut vrha alata se kreće od 170° do 200°. Mogu se obrađivati veoma različiti materijali zbog postojanja veoma široke lepeze reznih pločica. Slično kao kod tokarenja i glodanja i ovdje se koriste prevučene pločice sa integriranim lomačem odvojene čestice. Ovaj tip svrđla se koristi za bušenje provrta ne dubljih od dva do tri puta promjera svrđla. Glavni problem kod ove vrste bušenja je brzina koja na jednom dijelu unutarnje pločice iznosi nula, pa zato uslijed povećanih sila rezanja i slabijeg odvođenja čestice može doći do puknuća pločice. Da se to izbjegne koristi se unutarnja pločica jače geometrije i tvrdog materijala. Na slici 18 prikazano je svrđlo sa izmjenjivim reznim pločicama.



Slika 18. Svrđlo sa izmjenjivim reznim pločicama [3]

Svrkla sa izmjenjivom glavom sastoje se od čeličnog držača i izmjenjive glave. Glava ima kompleksnu geometriju vrha i izmjenjiva je. Točnost poravnavanja kod ponovnog postavljanja vrha se kreće oko 0,05 mm. Sa ovim svrdlima može se raditi sa većom točnosti, posmakom i mirnijim radom u dubljim provrtima nego sa svrdlima sa promjenjivim pločicama.



Slika 19. Svrdlo sa izmjenjivom glavom [4]

3.3. Svrdla za bušenje dubokih provrta

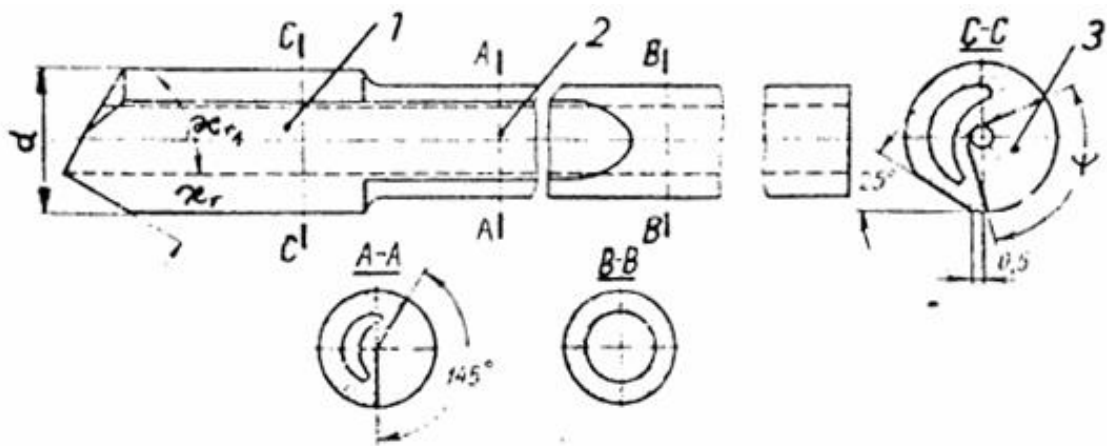
Dubokim bušenjem se najčešće smatra bušenje provrta kod kojih odnos L/D prelazi neku graničnu vrijednost. Na početku se smatralo da je ta granična vrijednost $L/D=10$. Danas se smatra da je duboko bušenje svako bušenje gdje je $L/D=5$ a po nekim autorima čak i 3. U bilo kojem od ovih slučajeva, specifičnost ovog bušenja se ogleda u tome što je uvijek prisutan problem odvođenja čestica iz zone rezanja, krutost reznog alata, dovođenje SHIP-a u zonu rezanja i mnogi drugi problemi.

Bušenje dubokih provrta vrši se na više načina i sa različitim alatima, postupcima i režimima, što zavisi od promjera koji se buši, zahtijevane geometrijske točnosti i kvalitete obrađene površine kao i od obujma proizvodnje i drugih faktora. Najčešće primjenjivani načini bušenja dubokih provrta su:

- bušenje provrta puščanim svrdlom
- bušenje provrta topovskim svrdlom
- bušenje provrta specijalnim zavojnim svrdlom
- bušenje provrta BTA postupkom
- bušenje provrta ejektorskim postupkom.

Bušenje provrta puščanim svrdlom

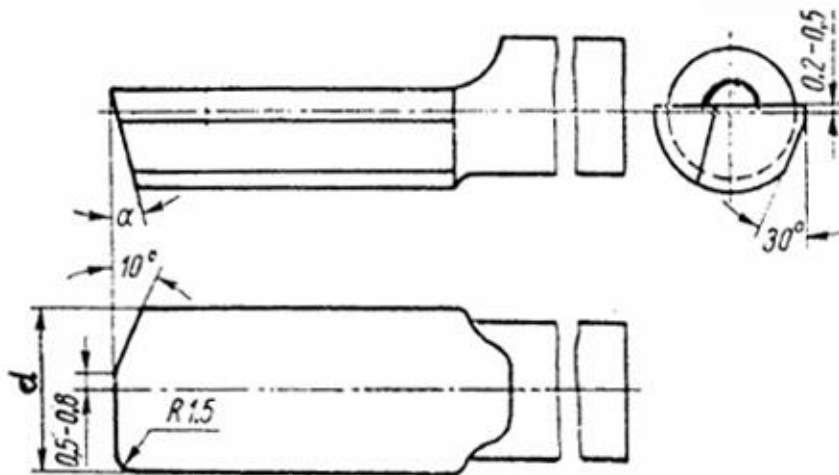
Obrada provrta puščanim svrdlom izvodi se na specijalnim strojevima. Predmet obrade izvodi glavno rotacijsko gibanje, a alat posmično pravocrtno gibanje. Postoje i strojevi kod kojih alat izvodi glavno rotacijsko gibanje. Na slici 20 prikazan je alat (puščano svrdlo).



Slika 20. Shematski prikaz pušćanog svrdla [4]

Bušenje provrta topovskim svrdlom

Na slici 21 prikazano je topovsko svrdlo jednostavnije konstrukcije. Kod ovog svrdla glavna oštrica je sa napadnim kutom od 90° i prelazi os svrdla za 0.2-0.5 mm. Rezni dio svrdla izrađen je od brzoreznog čelika i vezan je za cijev kroz koju se dovodi SHIP. U cilju smanjenja trenja, rezni dio svrdla je koničan.



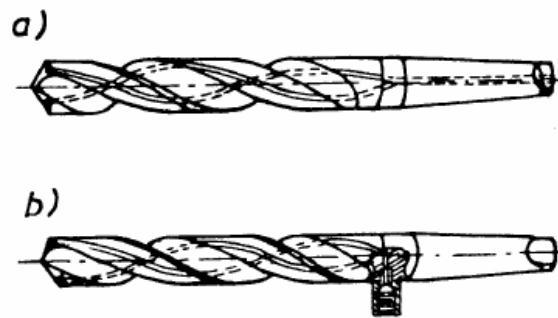
Slika 21. Shematski prikaz topovskog svrdla [4]

U primjeni je veći broj topovskih svrdala složenije konstrukcije sa radnim djelom od brzoreznog čelika i pločicom od tvrdog metala, sa jednom ili više oštrica.

Bušenje provrta specijalnim spiralnim svrdlom

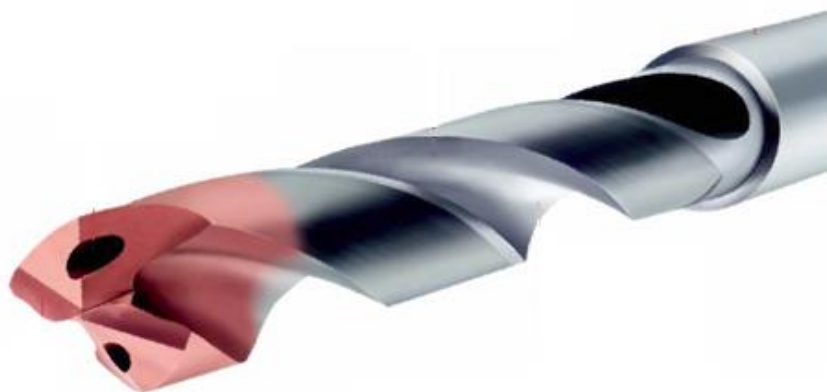
Specijalna spiralna svrdla koja se koriste za bušenje dubokih provrta, imaju provrte za dovođenje SHIP-a u zonu rezanja. provrti su zavojni i prolaze kroz obje grane svrdla od vrha do drške, slika 22. SHIP se može dovoditi kroz dršku, slika 22a ili sa

bočne strane u dijelu vrata svrdla, slika 22b. Geometrija ovih svrdala je veoma usavršena.



Slika 22. Specijalna zavojna svrdla [4]

Na slici 23 dan je prikaz ovog tipa svrdla gdje se jasno može uočiti specijalni način oštrenja koji u velikoj mjeri otklanja negativan utjecaj poprečne oštrice, smanjuje otpor prodiranja i moment rezanja.

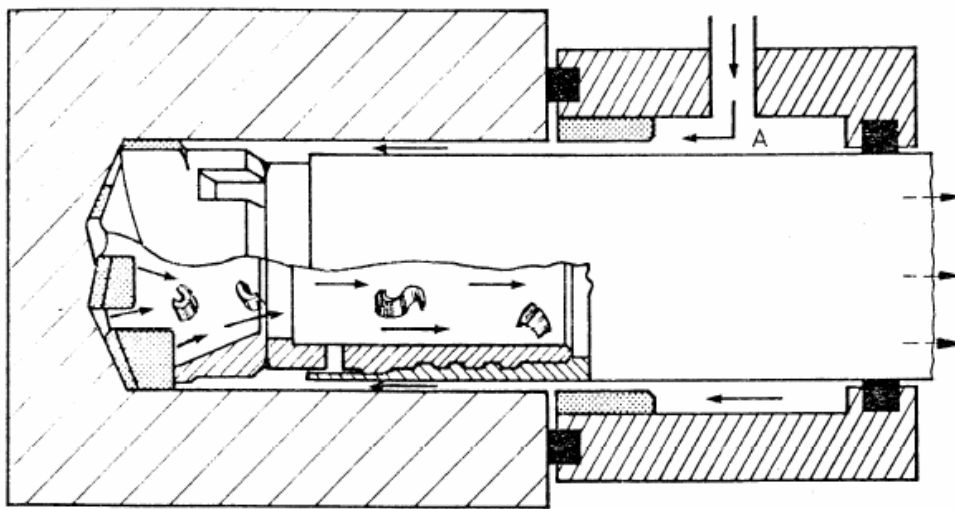


Slika 23. Spiralno svrdlo za duboko bušenje [4]

Bušenje provrta BTA postupkom

U pogledu alata poseban značaj ima konstrukcija i primjena višereznog svrdla koje ima niz prednosti. Principijelna shema BTA postupka višereznim svrdlom prikazana je na slici 24. Proces rezanja se odvija na tri uzajamno odvojena rezna elementa:

centralnom, srednjem i perifernom. Njihov položaj u odnosu na os svrdla i u odnosu na vodilice svrdla, je određen da se otpori rezanja međusobno uravnotežavaju. To doprinosi stabilnosti čitavog sustava, manjem trenju između vodilica i stijenke provrta i manjoj potrebnoj snazi stroja. Zahvaljujući lomačima odvojene čestice na svakom reznom elementu, koji je inače od tvrdog metala, u procesu rezanja se stvara odvojena čestica malih dimenzija koja se lako odvodi iz zone rezanja. BTA postupak sa višereznim alatom spada u red najproduktivnijih načina izrade provrta promjera iznad 20 mm pa i manjih. Međutim, BTA postupak stavlja pred konstruktora stroja specijalne zahtjeve. Prije svega, čitav sustav za dovod SHIP-a mora biti potpuno zabrtvljen, što predstavlja veliki problem. Pored toga prisutni su i problemi vezani za osiguravanje visokih protoka i pritisaka SHIP-a, te mnogi drugi.



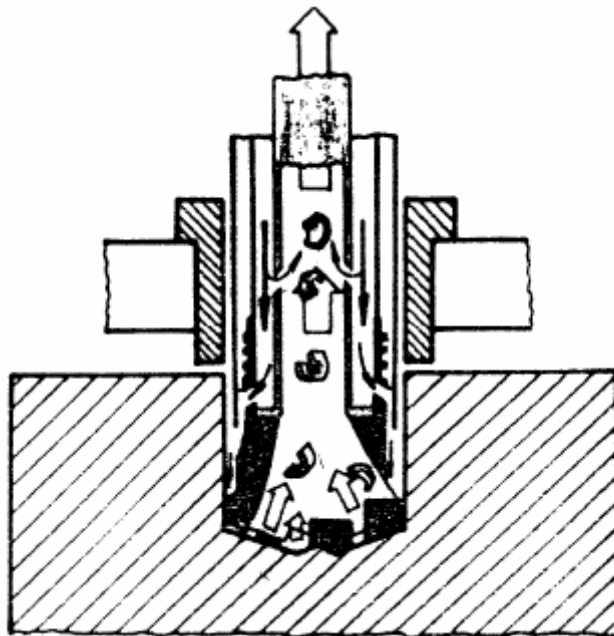
Slika 24. Shema BTA postupka [4]



Slika 25. Glave (alati) za bušenje BTA postupkom [4]

Ejektorsko bušenje provrta

Kod ejektorskog bušenja primijenjen je unutrašnji dovod SHIP-a i unutrašnji odvod odvojene čestice iz zone rezanja što je osnovna razlika u odnosu na BTA postupak. To je postignuto tako što su umjesto jedne, primijenjene dvije cijevi kao tijelo svrdla, postavljene jedna u drugoj. Vanjska cijev prenosi okretni moment i aksijalnu silu na ejektorsko svrdlo, a unutrašnja cijev samo fizički razdvaja SHIP koji se pod pritiskom dovodi u zonu rezanja, od odvojene čestice i SHIP-a koje se odvođe iz zone rezanja. Na unutrašnjoj cijevi su pored toga izrađeni kosi provrti kroz koje jedan dio SHIP-a prodire u unutrašnju cijev neposredno po ulasku u međuprostor ovih cijevi. Upravo strujanje SHIP-a kroz te provrte i njegovo usmjeravanje i kretanje prema izlaznoj strani unutrašnje cijevi stvara određeni podtlak na prednjem djelu ovih cijevi. Taj podtlak djeluje na struju SHIP-a, koja dolazi u zonu rezanja, čineći je tako mnogo efikasnijom u smislu odvođenja odvojene čestice. Time je smanjen potreban pritisak i protok koji stvara hidraulični uređaj stroja. Pored toga, zahvaljujući radu stvorenog potpritiska u zoni ejektorskog svrdla i načinu dovođenja SHIP-a, nije potrebno vršiti bilo kakvo brtvljenje predmeta obrade, što čitav sustav znatno pojednostavljuje. Praktična korist ovog poboljšanja u odnosu na BTA postupak sadržana je u mogućnosti da se ejektorsko bušenje, uz odgovarajuće hidraulične uređaje i pribore, izvodi i na univerzalnim strojevima (tokarilice, bušilice...). Na slici 26 prikazana je shema na kojoj su ucrtani smjerovi kretanja SHIP-a i odvojene čestice pri bušenju ejektorskim svrdlom.



Slika 26. Bušenje ejektorskim svrdlom [4]

U pogledu rezne geometrije, ejektorska svrdla u principu odgovaraju višereznom BTA svrdlu.

3.4. Upuštala i razvrtala

Upuštala su rezni alati namijenjeni za upuštanje već izbušenih provrta (naprimjer provrti za glave imbus vijka i slično). Upuštanjem se postiže znatno veća geometrijska točnost i bolja kvaliteta obrađene površine. Ovom vrstom obrade najčešće se postiže kvaliteta obrađene površine koja pripada N8 klasi hrapavosti. Obrada upuštanjem izvodi se na bušilicama, tokarilicama, glodalicama, obradnim centrima i drugim strojevima. U odnosu na obradu bušenjem, upuštanje i razvrtanje karakterizira:

- manja veličina dodataka za obradu,
- veća geometrijska točnost obrađenog provrta,
- bolja kvaliteta obrađene površine,
- manji utjecaj promjenljive vrijednosti prednjeg i stražnjeg kuta,
- manji problemi vezani za odvođenje odvojene čestice i
- izražen oblik koncentriranog trošenja alata pa sa tim u vezi povećan značaj vrste sredstva za hlađenje i podmazivanje (SHIP).

Upuštala

Upuštala se dijele na:

- standardna upuštala i
- specijalna upuštala.

Standardna upuštala izrađuju se kao čeona upuštala i kao konusna upuštala. Čeona upuštala izrađuju se i u varijanti nasadnih čeonih upuštala. Standardna čeona upuštala izrađuju se sa kutom vrha od 180° i 90°, dok se konusna upuštala izrađuju sa kutom vrha od 60°, 90° i 120°.

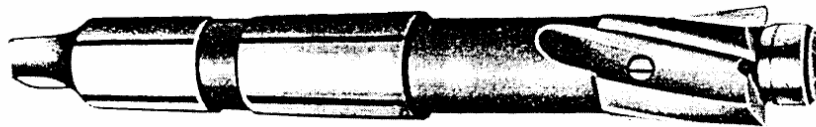
U grupu specijalnih upuštala spadaju:

- čeona upuštala za obradu na nepristupačnim mjestima,
- čeona upuštala sa okretnom vodilicom,
- konična upuštala za obradu ventilskih sjedišta,
- elastična upuštala za obradu na nepristupačnim mjestima,
- upuštala za obaranje ivica na cijevima,
- kombinirana upuštala,
- ravna upuštala,
- upuštala sa dvije oštrice i
- ostala specijalna upuštala.

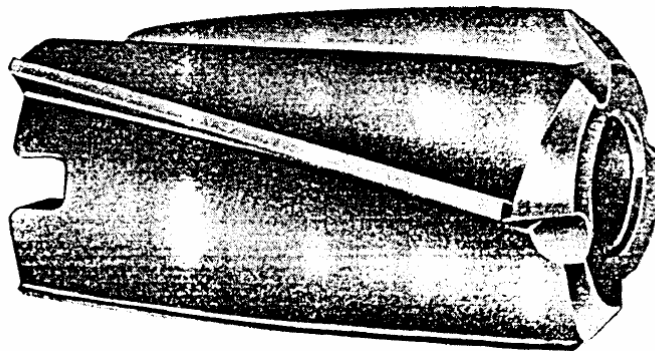
Na slikama 27-32. prikazana su neka od navedenih upuštala.



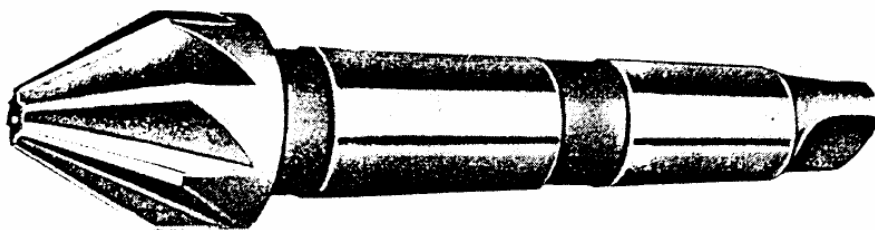
Slika 27. Upuštalo sa fiksnom vodilicom [4]



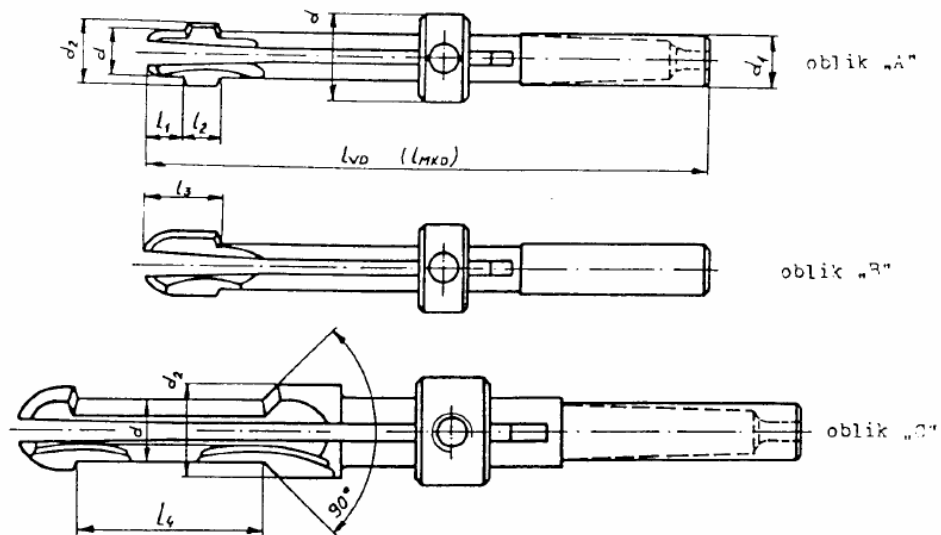
Slika 28. Upuštalo sa MK (Morse konus) drškom i izmjenljivom vodilicom [4]



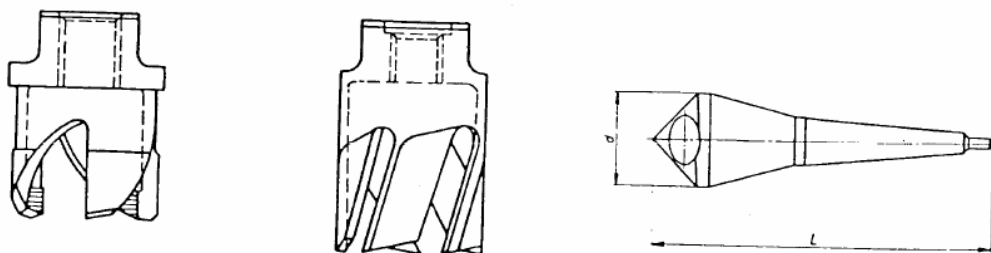
Slika 29. Strojno nasadno upuštalo [4]



Slika 30. Konično upuštalo sa MK drškom [4]



Slika 31. Specijalna elastična upuštala [4]



Slika 32. Ostala specijalna upuštala [4]

Razvrtala

Razvrtala su rezni alati koji se primjenjuju u završnim operacijama obrade provrta. Prilikom razvrtanja skida se tanak sloj materijala, pa su otpori rezanja srazmjerno mali. Ovom vrstom obrade postiže se visoka geometrijska točnost i kvaliteta obrađene površine. Obradom razvrtanjem može se postići kvaliteta obrađene površine koja pripada, čak i četvrtoj klasi hrapavosti, mada se razvrtanjem najčešće postiže peta, šesta i sedma klasa hrapavosti (N5-N7).

Proces obrade razvrtanjem karakterizira:

- proces rezanja sličan kao kod obrade proširivanjem svrdlom,
- manji dodaci za obradu u odnosu na obradu proširivanjem,
- znatno veći broj zuba u odnosu na svrdla,
- pravilan rad razvrtala je u velikoj zavisnosti od uvjeta rada,
- izraženo je koncentrirano trošenje alata i
- geometrijski parametri veoma bitno utječu na proces obrade.

Razvrtavanje se izvodi na bušilicama, tokarilicama, obradnim centrima i drugim strojevima za obradu provrta. Također se razvrtanje može izvoditi i ručnim putem sa ručnim razvrtalima.

Razvrtavala se, s obzirom na veoma veliki broj vrsta, mogu sistematizirati u više skupina:

- prema načinu primjene,
- prema načinu pričvršćivanja na stroj,
- prema geometrijskom obliku razvrnutog provrta,
- prema vrsti materijala i
- prema tehnologiji izrade razvrtala

Jedna od mogućih podjela razvrtavala je na:

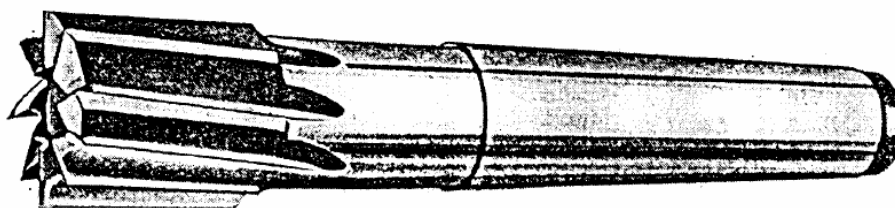
- ručna razvrtavala i
- strojna razvrtavala.

Strojna razvrtala

Strojna razvrtala se upotrebljavaju za razvrtanje prolaznih i neprolaznih cilindričnih i koničnih provrta strojnim putem. Izvode se sa ravnim i zavojnim zubima. Mogu biti nepodešljivi (cilindrični i konični), nasadni (nepodešljivi i podešljivi), podešljivi sa pomičnim pločicama, kao i čeoni za obradu neprolaznih provrta, sa pločicama od tvrdog metala.



Slika 33. Strojno nasadno razvrtalo [4]



Slika 34. Strojno čeono razvrtalo [4]

Vrijednosti nazivnog promjera razvrtala utvrđene su standardima za oblik i mjere razvrtala. Tolerancije izrade razvrtala, također su definirane u odgovarajućim standardima. Mjesto mjerenja promjera d razvrtala je na rubu (pomoćnoj stražnjoj površini) neposredno iza ulaznog konusnog djela. Tolerancija izrade razvrtala određuje se prema dozvoljenim odstupanjima provrta koji se obrađuje, veličini širenja provrta, promjera provrta, veličini dodataka za obradu i materijala predmeta obrade. Tolerancija izrade razvrtala i njen položaj u odnosu na nominalnu mjeru treba birati prema toleranciji provrta na predmetu obrade. Pri određivanju tolerantnog polja treba težiti:

- da se razvrtalo može što više puta oštriti,
- da uvijek daje zahtijevanu toleranciju obrađivanog provrta i
- da tolerantno polje ne bude problematično sa aspekta izrade razvrtala.

Pri određivanju položaja tolerantnog polja razvrtala u odnosu na tolerantno polje obrađivanog provrta važnu ulogu ima fenomen širenja provrta pri obradi. Kod većine materijala promjer obrađivanog provrta je veći od promjera razvrtala. Ovo je posebno izraženo kod sivog lijeva, temper lijeva, mesinga i sličnih materijala. Proširenje promjera provrta zavisi i od brzine rezanja i primijenjenog sredstva za hlađenje i podmazivanje. Iz navedenih razloga nije preporučljivo da razvrtalo bude sa promjerom na najvećoj mjeri provrta. Treba naglasiti da pri obradi vrlo mekih materijala i vrlo tvrdih materijala sa negativnim prednjim kutem, nedovoljno oštrim alatima javlja se smanjenje promjera razvrnutog provrta u odnosu na promjer razvrtala. Maksimalni promjer razvrtala se, u većini poduzeća za masovnu proizvodnju, utvrđuje praktičnim mjerenjem (probama). Promjer razvrtala se, najčešće, nalazi u blizini maksimalnog promjera provrta.

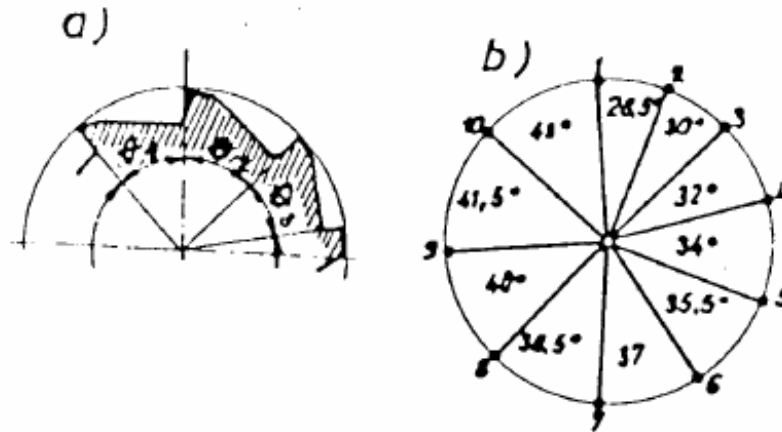
Obrada razvrtnjem odvija se na ulaznom djelu (reznom djelu razvrtala). Veličina ulaznog djela razvrtala utječe ne samo na oblik odvojene čestice već i na njen pravac odvođenja. U zavisnosti od obrađivanog materijala i vrste obrade postoje različite vrste (kutevi) ulaznog djela razvrtala. Veličina kuta ulaznog dijela razvrtala direktno utječe na veličinu presjeka odvojene čestice a time i na veličinu otpora rezanja. Manji kut ulaznog konusa smanjuje debljinu odvojene čestice i sile rezanja, što je posebno važno kod ručnih razvrtala. Veći kut ulaznog konusa daje lošiju kvalitetu obrađene površine razvrnutog provrta. Standard propisuje da taj kut iznosi 45° mada isti može imati i drugačije vrijednosti (pri obradi mekših materijala ovaj kut je manji).

Radna dužina razvrtala približno iznosi od 0,8 do 3 promjera razvrtala.

Za razvrtala manjeg promjera ova dužina je veća i obrnuto. Ukupna dužina razvrtala je usuglašena sa odgovarajućim ukupnim dužinama svrdala koji prethode obradi provrta razvrtnjem o čemu treba voditi računa i pri konstrukciji razvrtala.

Broj zubi razvrtala i njihova raspodjela utječe na tačnost obrađenog provrta. Sa povećanjem broja zuba smanjuje se debljina odvojene čestice po zubu, kvaliteta obrađene površine je bolja i razvrtalo ima mirniji rad. Razvrtala obično imaju 6-12 zuba. Zbog lakše izrade i lakšeg mjerenja razvrtala se izrađuju sa parnim brojem

zuba. Zubi razvrtala se izrađuju u nejednakoj podjeli jer se na taj način sprečava pojava riseva i nepravilne geometrije provrta. Na slici 35 prikazana je jedna od mogućih kutnih podjela zuba razvrtala.



Slika 35. Shema nesimetrične podjele zuba razvrtala [4]

U slučaju da je podjela zuba ravnomjerna svi zubi nailaze na male zaostatke odvojene čestice i svi odjednom počinju rezati. Zbog toga dolazi do vibracija, što je veoma nepovoljan slučaj. Kod neravnomjerne raspodjele ovo se ne događa, jer sljedeći zub nikada ne dolazi točno na mjesto prethodnog zuba već ispred ili iza risa koji je prethodni zub napravio.

Prednji kut razvrtala (γ) ima najčešće vrijednost od 0° do 5° i može se birati u zavisnosti od obrađivanog materijala i zahtijevane kvalitete obrađene površine. Obično je prednji kut za finu obradu 0° dok je za grubu obradu 5° . Povećanjem prednjeg kuta iznad 5° naglo dolazi do povećanja krzanja i trošenja razvrtala.

Najčešće primjenjivana razvrtala su sa ravnim zubima iz razloga što su lakša za izradu i srazmjerno niže cijene. Ovim razvrtalima se ne može, u nekim slučajevima, postići zadovoljavajuća kvaliteta obrađene površine i točnost mjera. Razvrtala sa zavojnim žljebovima daju bolju kvalitetu obrade, a i postojanost im je veća. Kut zavojnice žljebova zavisi od vrste obrađivanog materijala i usvaja se po sljedećim preporukama:

$\omega = 6^\circ - 8^\circ$ za obradu tvrdog čelika i ljevenog željeza,

$\omega = 12^\circ - 20^\circ$ za obradu mekog čelika i temper ljeva,

$\omega = 35^\circ - 45^\circ$ za obradu aluminijuma i lakih legura.

Smjer zavojnih žljebova se najčešće radi suprotan od smjera rezanja, da bi se spriječilo samoprodiranje razvrtala u obrađivani materijal ili spriječilo izvlačenje drške iz vretena stroja. Sa ovakvim smjerom zavojnice dobiva se znatno bolja kvaliteta

obrađene površine. U slučaju obrade neprolaznih provrta (slijepi provrti) pogodnija su razvrtala sa desnom zavojnicom, iz razloga jer odvođe odvojenu česticu od mjesta rezanja.

Dodatak za obradu kod postupaka razvrtavanja nije jednoznačno određen. Postoji veliki broj preporuka vezanih za veličinu dodataka. Prema literaturi [4], u tablici 1, dane su veličine dodataka (dodaci po promjeru) za obradu grubim i finim razvrtanjem.

Tablica 1. Dodatak za obradu razvrtanjem [1]

| Nazivni promjer otvora u mm | dodatak za grubo razvrtanje u mm | dodatak za fino razvrtanje u mm |
|-----------------------------|----------------------------------|---------------------------------|
| do 6 | - | 0,03 |
| 6 -10 | - | 0,04 |
| 10 -15 | 0,15 | 0,04 |
| 15 -18 | 0,15 | 0,04 |
| 18 -30 | 0,20 | 0,05 |
| 30 -50 | 0,25 | 0,06 |
| 50 -80 | 0,30 | 0,08 |
| 80 -100 | 0,35 | 0,09 |

3.5. Svrđlo za središnji uvert (zabušivalo)

Prilikom početka bušenja spiralno svrdlo zbog svoje velike duljine, malog promjera, poprečne oštrice i dva spiralna utora ima relativno malu krutost koja otežava početak rezanja pa svrdlo „šeta“ po obrađenoj površini obratka. Kao posljedica se dobije netočan položaj željenog provrta. Rješenje je u prethodnom zabušivanju sa znatno kraćim i krućim reznim alatom, svrdlom za središnji uvert (zabušivač). Dakle, zabušivanje je postupak obrade odvajanjem čestica koji se izvodi na alatnim strojevima bušilicama, tokarilicama ili glodalicama.

Svrha postupka je povećati točnost centriranja razmaka između provrta, olakšati bušenja provrta na kosim površinama i izrada središnjeg uvrta, najčešće na osovinama, u svrhu njenog oslanjanja između šiljaka kod tokarenja ili brušenja. Za zabušivanje je također kao i za sve operacije obrade provrta potrebno glavno rotacijsko gibanje i posmično pravocrtno gibanje, a najčešće ih vrši alat. Iznimka je kod zabušivanja na tokarilici, gdje se glavno gibanje ostvaruje rotacijom obratka.

Alat za zabušivanje je svrdlo za središnji uvert (zabušivač), definirane geometrije reznog dijela, s dvije glavne rezne oštricom i vrlo malom poprečnom oštricom. Karakteristika svrdla za središnji uvert je njegova povećana krutost u odnosu na klasična spiralna svrdla. Slika 26 prikazuje svrdlo za središnji uvert.



Slika 36. Alat za zabušivanje

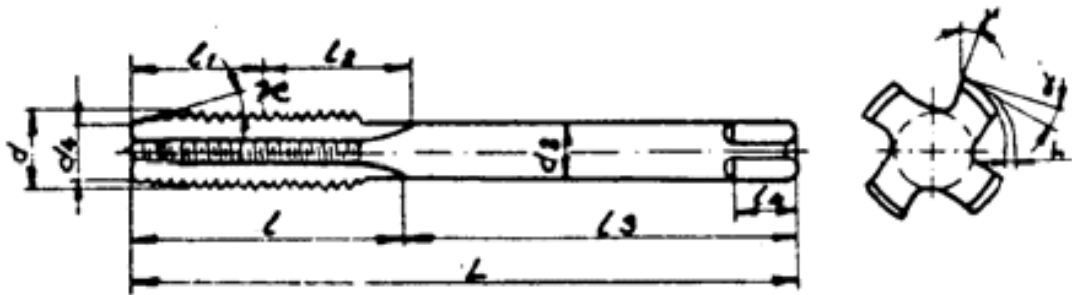
3.6. Ureznici

Urezivanje navoja vrši se ureznicima. Ureznici su višeprofilni alati koji se koriste za izradu navoja u provrtima. Izrađuju se, najčešće, od brzoreznog čelika, a za obradu tvrdih i teškobradivih materijala i od tvrdog metala. Prema načinu rada dijele se na ručne i strojne. Na slici 37 prikazani su osnovni tipovi ureznika.



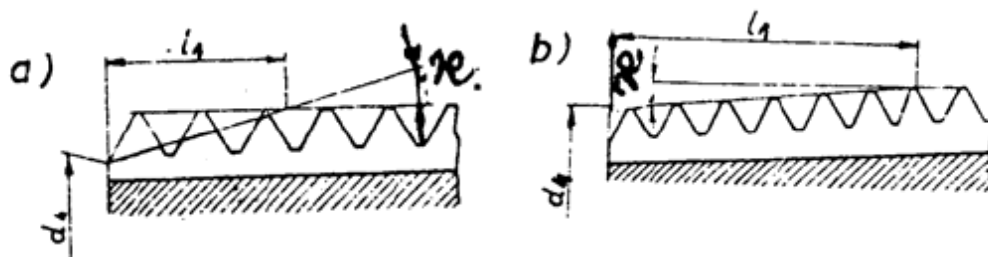
Slika 37. Osnovne vrste ureznika [6]

Oblik i karakteristične dimenzije jednog ureznika prikazani su na slici 38. Dimenzije imaju sljedeće značenje: l – dužina radnog djela; l_1 – dužina reznog djela; l_2 – dužina kalibrirajućeg djela; l_3 – dužina drške; l_4 – dužina četvrtke; L – ukupna dužina ureznika; d – vanjski promjer ureznika; d_3 – promjer drške; h – veličina podbrušenja zuba; r_x - kut nagiba ulaznog – reznog djela; γ – prednji kut; α – stražnji kut. Geometrijske veličine ureznika zavise od materijala predmeta obrade, oblika provrta koja se obrađuje (prolazni ili neprolazni provrt), dužine navoja, načina rada (ručno ili strojno), vrste stezanja i drugih faktora.



Slika 38. Oblik i karakteristične dimenzije ureznika [4]

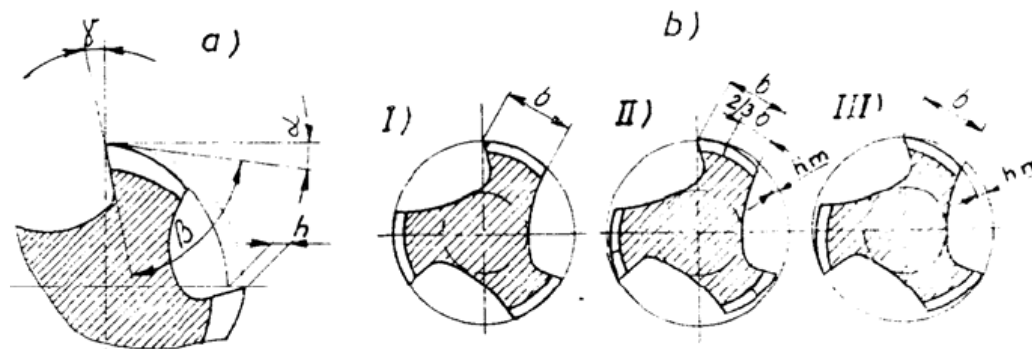
Rezni dio ureznika (dužine l_1) obavlja najveći dio rezanja, dok kalibrirajući dio (dužine l_2) vrši pročišćavanje i konačno oblikovanje profila navoja. Prema obliku profila na reznom djelu razlikuju se dva tipa ureznika, slika 39: sa zarubljenim profilom, slika 38a i punim profilom, slika 38b.



Slika 39. Rezni dio ureznika [4]

Ureznici sa zarubljenim profilom zuba na reznom djelu su češće u primjeni od ureznika sa punim profilom zuba (koji se koriste samo u specijalnim slučajevima).

Kod ureznika za ručni rad primjenjuju se garniture od tri i dva komada ureznika. U prvom slučaju dužina ulaznog (reznog) djela je: kod prvog ureznika $l_1=5p$, kod drugog $l_2=3,5p$ i kod trećeg ureznika $l_1=2p$. Kod strojnih ureznika dužina reznog djela zavisi od oblika provrta: kod dugih ureznika za prolazne provrte $l_1=4p$ a kod ureznika za neprolazne provrte $l_1=2p$. Zubi na reznom djelu ureznika imaju oblik reznog klina kao kod tokarskog noža, slika 40. Stražnja površina zuba izvodi se podbrušivanjem.



Slika 40. Oblik zuba na reznom (a) i kalibrirajućem djelu ureznika (b): nepodbrušena stražnja površina (I), djelomično podbrušena stražnja površina (II) i potpuno podbrušena stražnja površina (III). [4]

Veličina prednjeg kuta ovisi od materijala predmeta obrade, a preporučene vrijednosti su date u tablici 2:

Tablica 2. Prednji kut ureznika ovisno o materijalu [1]

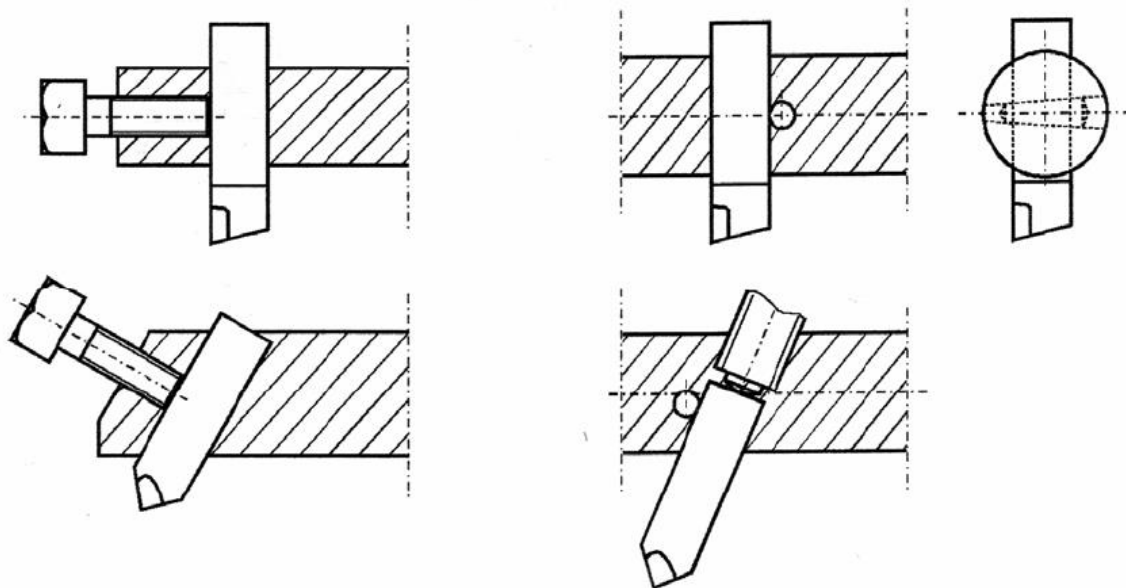
| Materijal predmeta kojeg obrađujemo | Čelik Rm do 450 MPa | Čelik Rm od 450 do 750 MPa | Alatni čelik | Sivi ljev | Aluminij | Silumin | Bakar | Mesing | Bronca | Tvrda guma | Polimerne mase |
|-------------------------------------|---------------------|----------------------------|--------------|-----------|----------|---------|-------|--------|--------|------------|----------------|
| $\gamma(^{\circ})$ | 12-15 | 8-12 | 8-10 | 2-3 | 15-25 | 10-15 | 15-20 | 2-12 | 5-8 | 8-12 | 4-8 |

Stražnji kut α na reznom djelu ureznika određuje se ovisno od vrste ureznika, a ostvaruje se natražnim tokarenjem ili podbrušavanjem stražnje površine. Kod ureznika za ručni rad $\alpha = 6-8^{\circ}$, a kod ureznika za strojni rad $\alpha = 10-12^{\circ}$. Oblik zuba na kalibrirajućem djelu ureznika izvodi se prema slici b. Najčešće se koriste ureznici sa podbrušenom stražnjom površinom po cijeloj širini zuba na kalibrirajućem djelu (III). Za izradu navoja sa uskim tolerancijskim poljem primjenjuju se ureznici sa djelomičnim podbrušavanjem stražnje površine (II), a ureznici malog promjera i koraka do 0,5mm, sa malom širinom zuba i za rad pri malim brzinama rezanja izrađuju se bez podbrušavanja po stražnjoj površini zuba (I). Broj i oblik žljebova zavisi od vrste ureznika, promjera i koraka navoja, materijala predmeta obrade i promjera i dubine provrta sa navojem. Za krte materijale (pri čijoj se obradi javlja kidana odvojena čestica) primjenjuju se ureznici sa većim brojem žljebova u odnosu na obradu žilavih materijala (kada se formira trakasta odvojena čestica). Kod obrade lakih metala i njihovih legura broj žljebova ureznika je manji a širina žljebova veća, čime se

osigurava bolje odvođenje odvojene čestice. Žljebovi ureznika mogu biti ravni i zavojni. Ureznici sa zavojnim žljebovima osiguravaju bolje odvođenje odvojene čestice i mogu biti izrađeni sa lijevom ili desnom zavojnicom žlijeba. Žljebovi sa desnom zavojnicom primjenjuju se kod ureznika za neprolazne provrte, usmjeravaju odvojenu česticu ka dršci ureznika i omogućavaju rad sa većim brzinama rezanja kod obrade žilavih materijala. Žljebovi lijeve zavojnice se primjenjuju kod ureznika za prolazne provrte i neprolazne provrte sa izlazom (usmjeravaju odvojenu česticu u pravcu posmičnog kretanja).

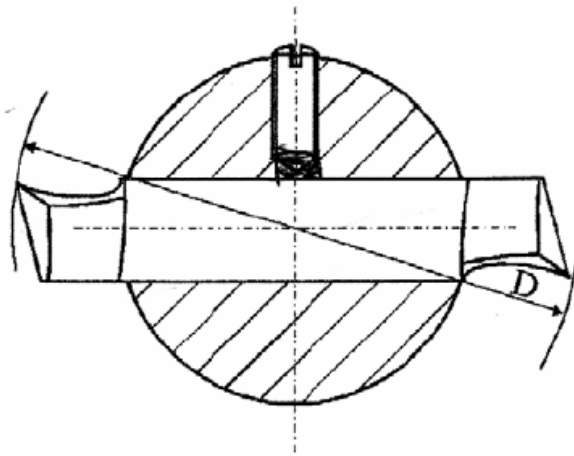
3.7. Alat za rastokarivanje

Operacija rastokarivanja je veoma slična operaciji unutarnjeg tokarenja. Rastokarivanje se primjenjuje za grubu i finu obradu provrta u ljevovima i prethodno bušenim provrtima u čeliku. Glavni cilj ove operacije je postići dimenzijsku točnost i zahtijevanu kvalitetu površine obrađivanog provrta. Rastokarivanje provrta na tokarilicama, revolver tokarilicama, bušilicama i strojevima za rastokarivanje vrši se različitim vrstama alata. Na slici 41 je prikazana starija konstrukcija alata za rastokarivanje. Odlikuje ih niska produktivnost, pa se zbog toga primjenjuju samo u pojedinačnoj i maloserijskoj proizvodnji.



Slika 41. Starije konstrukcije alata za rastokarivanje [4]

Na slici 42 dan je shematski prikaz starije konstrukcije dvostranog alata za rastokarivanje. Dvostrani alat bolje osigurava geometrijski oblik, dimenzije provrta i veću otpornost na vibracije, ali im se uslijed trošenja brzo smanjuje radijalna dimenzija pa zbog toga nisu dobili širu primjenu.

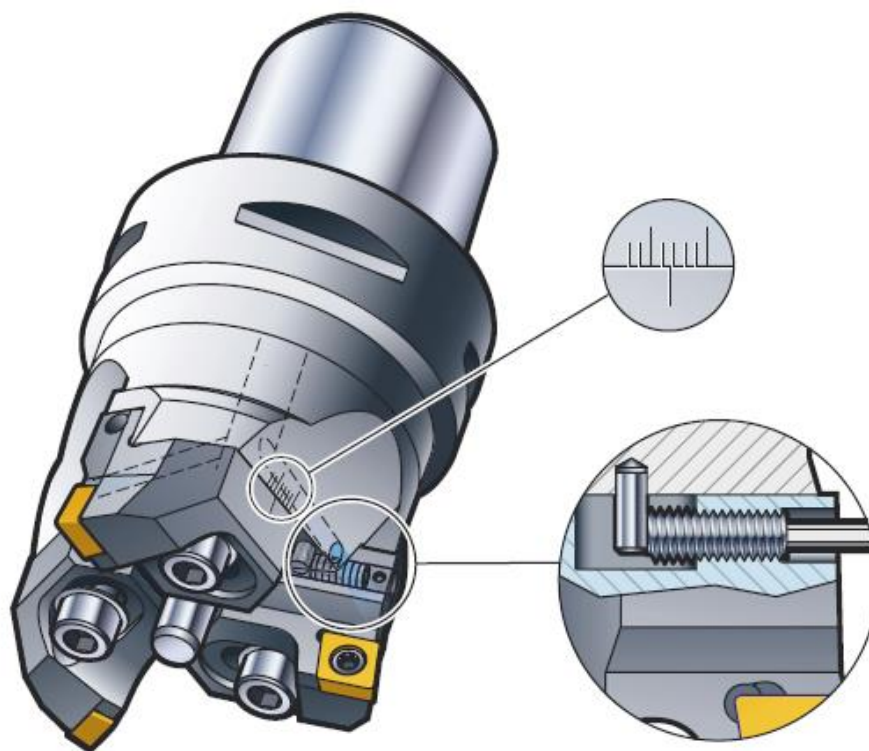


Slika 42. Dvostrani alat za rastokarivanje [4]

Na slici 43 i 44 prikazani su neki od suvremenih alata koji se primjenjuju za rastokarivanje.



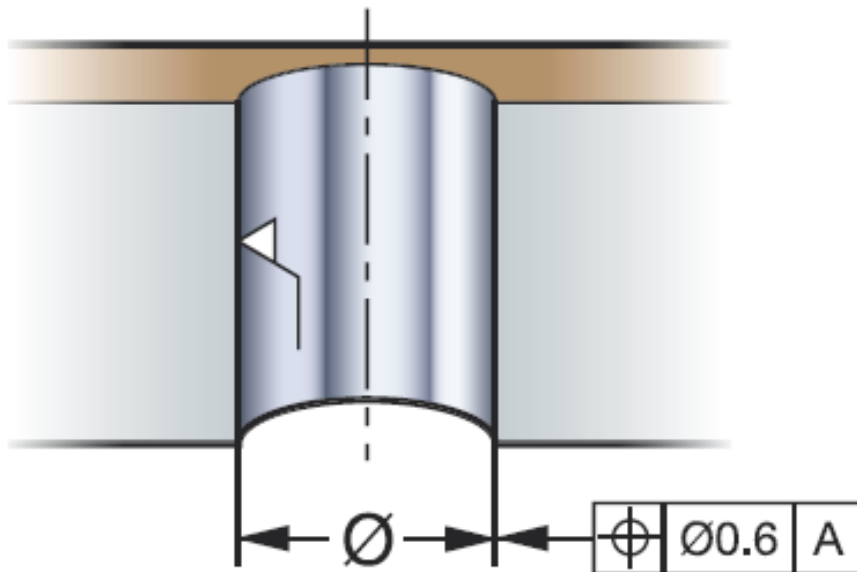
Slika 43. Alat za rastokarivanje sa jednom oštricom [3]



Slika 44. Alat za rastokarivanje sa tri oštrice [3]

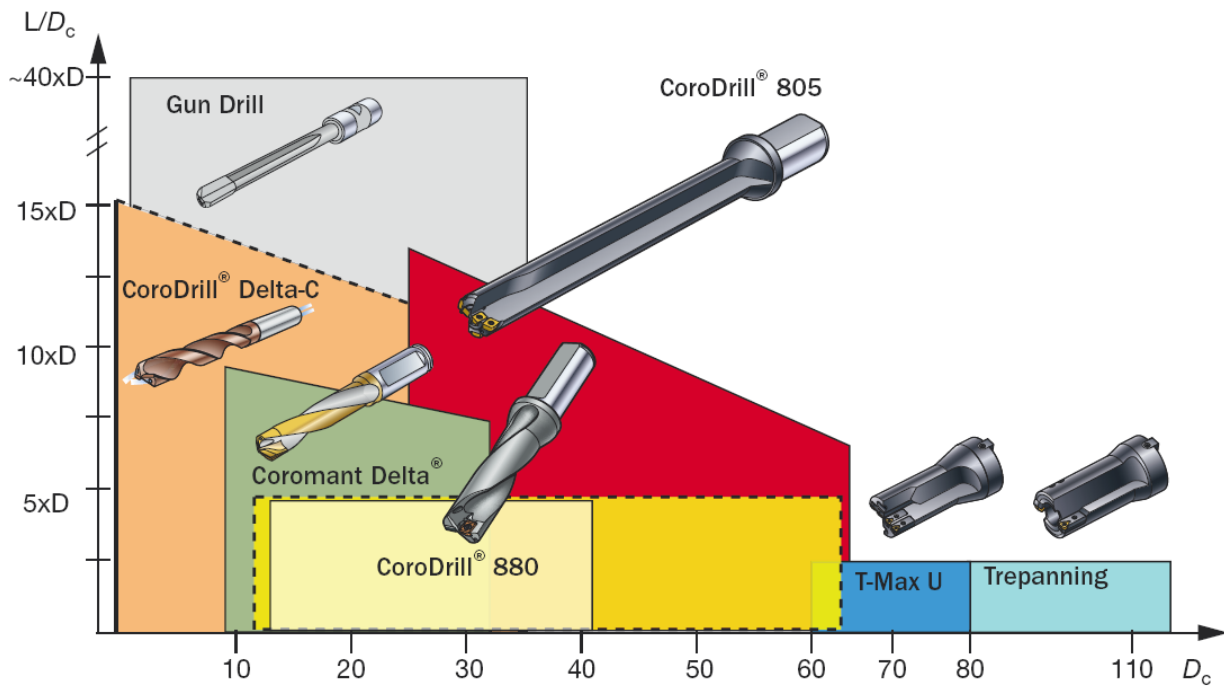
4. Postupak odabira alata

U sljedećih nekoliko rečenica biti će opisan postupak odabira alata za izradu provrta na alatnim strojevima. Prvi korak je iz dokumentacije odrediti parametre provrta, a to su: dubina, širina, tolerancija provrta, kvaliteta obrađene površine i eventualno neka geometrijska ograničenja. Na slici 45 dan je primjer provrta i dimenzija potrebnih za njegovu izradu.



Slika 45. Zahtjevi za izradu provrta [3]

Kada su sve veličine provrta poznate, treba odrediti koje će se svrdlo koristiti za izradu provrta. Prilikom odabira svrdla treba prethodno, ovisno o veličini provrta vidjeti u koliko će se prolaza bušiti. Kod odabira broja prolaza, ključnu ulogu ima tip svrdla (spiralno svrdlo, svrdlo sa izmjenjivim pločicama, svrdlo sa izmjenjivo glavom ...), geometrija i snaga stroja. Kada bi se provrt bušio klasičnim spiralnim svrdlom, prvo bi trebalo predbušiti pripremak, sa alatom za predbušivanje. Poslije operacije predbušenja uslijedilo bi bušenje spiralnim svrdlom. Posto je geometrija spiralnog svrdla, velika prepreka, da se odjednom izvede bušenje, postupak se najčešće izvodi sa predbušenjem svrdlima manjeg promjera (0,5 promjera većeg svrdla). Prednosti ovog postupka su manja cijena alata i manja snaga potrebna za obradu, a mane dugotrajnost postupka i veliki broj upotrebljenih alata. Sa svrdlom koje ima izmjenjive pločice, veći provrti buše se u jednom prolazu, ali nedostatak ovog svrdla je velika potreba za snagom, cijena samog svrdla, prihvata alata i uređaj za opskrbu SHIP-om, jer je predviđeno da se odvojena čestica odvodi SHIP-om. Uglavnom se izbor svrdla vrši prema dijagramu prikazanom na slici 46, što znači da su promjer svrdla i dubina provrta presudni parametri kod izbora.



Slika 46. Diagram za odabir vrste svrdla [3]

U sljedećem koraku određuje se materijal i geometrija svrdla, pri tome je važno imati uvid o materijal koji se obrađuje. Prema materijalu obratka se određuje materijal alata (svrdla). Danas su najčešće u primjeni svrdla koja su cijela od tvrdog metala, prevučena ili neprevučena, ili imaju pločice od tvrdog metala.

Svako slovo predstavlja jedan od šest razreda materijala obratka koji se obrađuju svrdlima od tvrdog metala, ali različitim kvalitetama.

Oznaka P odnosi se na nelegirane, visoko i nisko legirane čelike, te čelične ljevove.

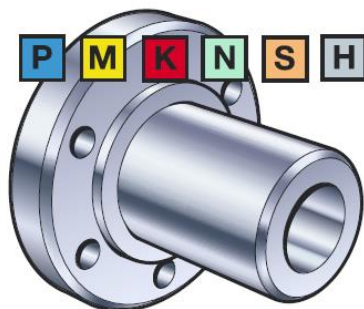
Oznaka M odnosi se na nehrđajuće čelike (austenitne, austenitno-feritne, duplex...)

Oznaka K odnosi se na ljevove.

Oznaka N odnosi se na aluminij i bakar te njihove legure.

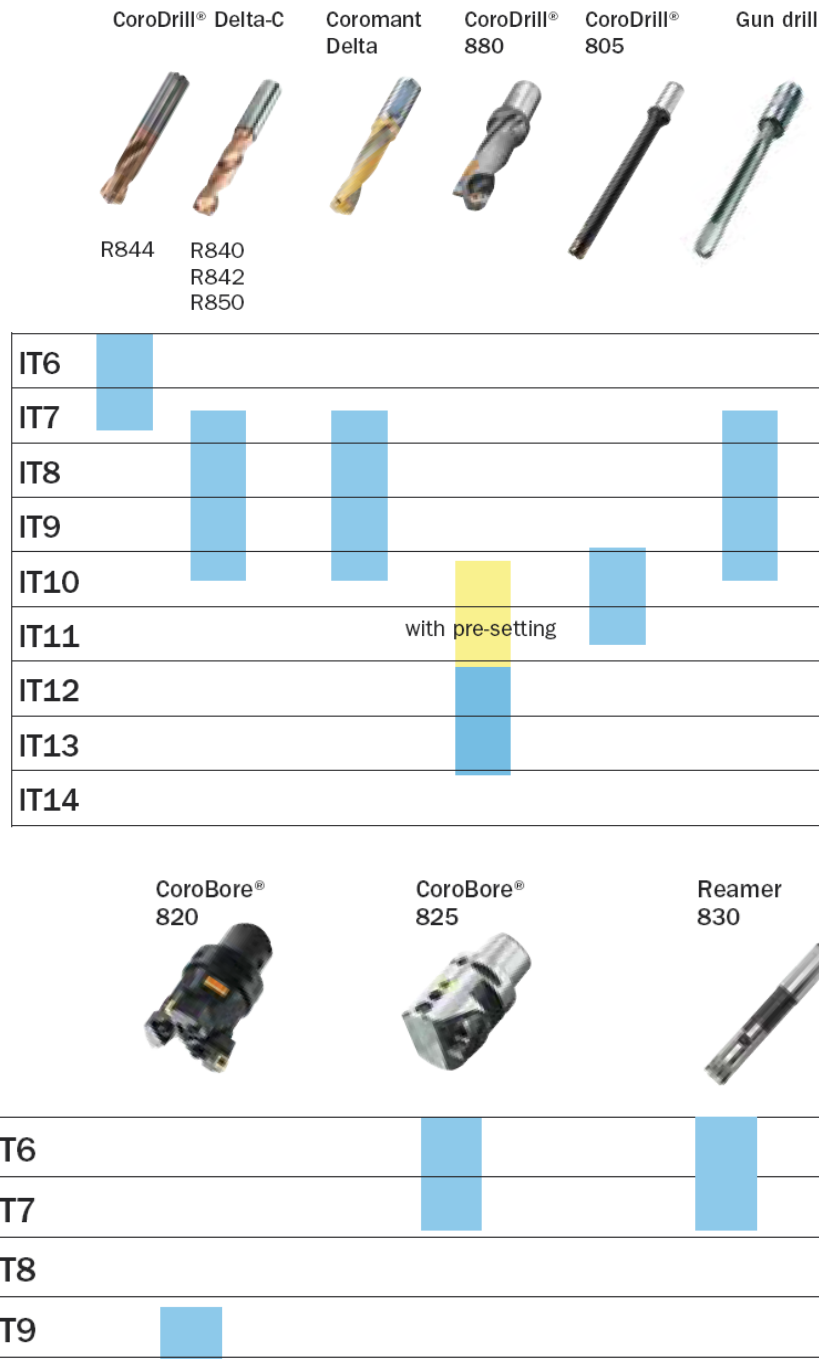
Oznaka S odnosi se na materijale na bazi kobalta, nikla i titana.

Oznaka H pokriva tvrde materijale (zakaljene).



Slika 47. Materijali obratka koji se obrađuju [3]

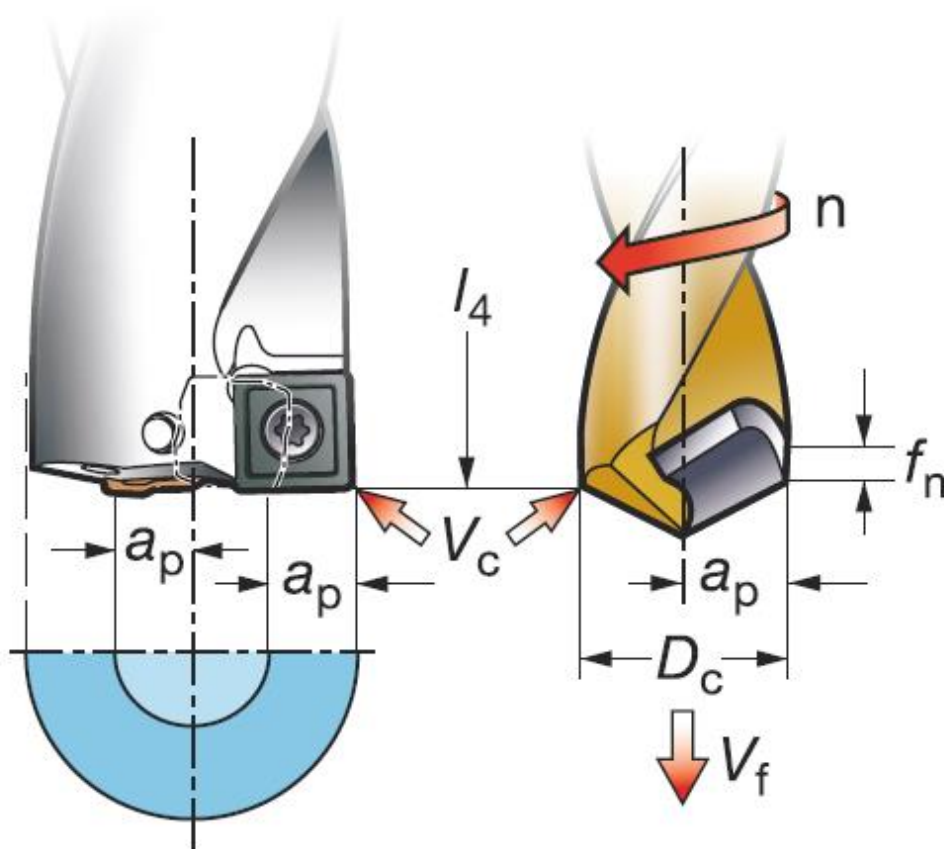
Sljedeći važan parameter su tolerancije provrta. Ukoliko se prethodno određenim postupkom ne može ostvariti željeno tolerantno područje ili željena kvaliteta površine onda se prilikom obrade treba predvidjeti odgovarajući dodatak za operaciju koja će uslijediti kako bi se ispunili svi traženi zahtjevi na obrađivanom provrtu. Na 48. slici su prikazane IT kvalitete koje se mogu ostvariti pojedinim alatima za bušenje.



Slika 48. Kvalitete površine nakon obrade pojedinim alatom [3]

5. Sile i momenti kod obrade provrta

U ovom poglavlju biti će objašnjene sile i momenti koji se javljaju prilikom obrade provrta na alatnim strojevima. Izračun sila i momenata je koristan, jer na temelju njega se može odrediti smjer i veličina sile koja djeluje na obradak, te snaga potrebna za obradu. Prema potrebnoj snazi se određuje snaga stroja na kojemu se vrši obrada, a prema silama rezanja, sile pritezanja obratka u steznim napravama.



Slika 49. Parametri obrade [3]

- n = broj okretaja svrdla (1/min)
- v_c = brzina rezanja na obodu (m/min)
- D_c = promjer svrdla (mm)
- l_4 = maksimalna preporučena dubina bušenja (mm)
- a_p = dubina rezanja (mm)
- f_n = posmak po okretaju (mm)
- v_f = posmična brzina (mm/min)

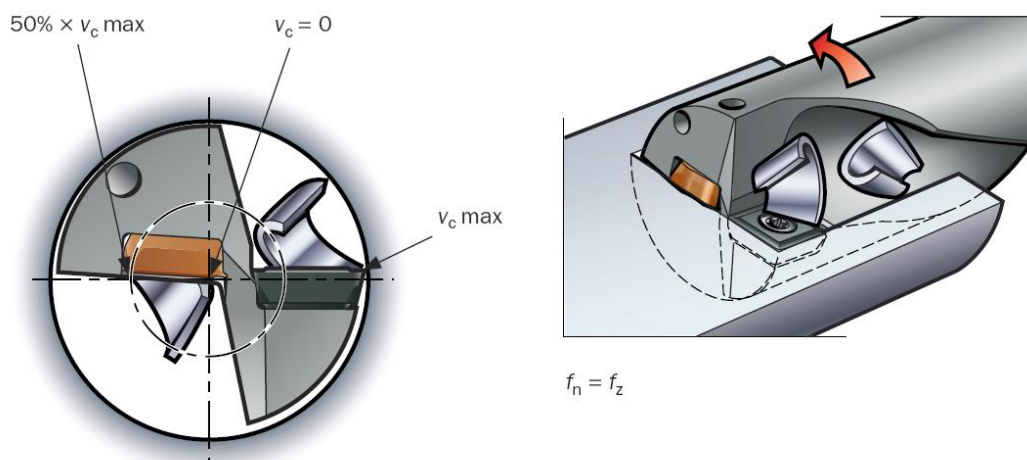
Brzina rezanja je kod bušenja definirana kao brzina na obodu svrdla i može se izračunati preko broja okretaja i promjera svrdla. Izraz za izračun brzine rezanja kod bušenja glasi:

$$V_c = \frac{\pi \times D_c \times n}{1000}$$

Izraz za izračun posmične brzine glasi:

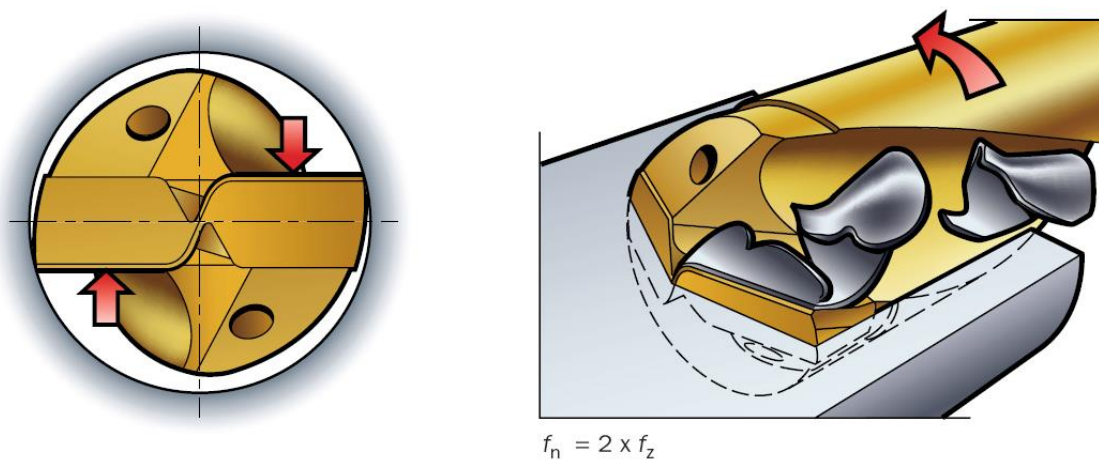
$$V_f = f_n \times n$$

Prikaz rasporeda brzina rezanja i oblik odvojene čestice kod svrdla sa izmjenjivim pločicama dan je na slici 50.



Slika 50. Oblik odvojene čestice (svrdlo sa izmjenjivim pločicama) [3]

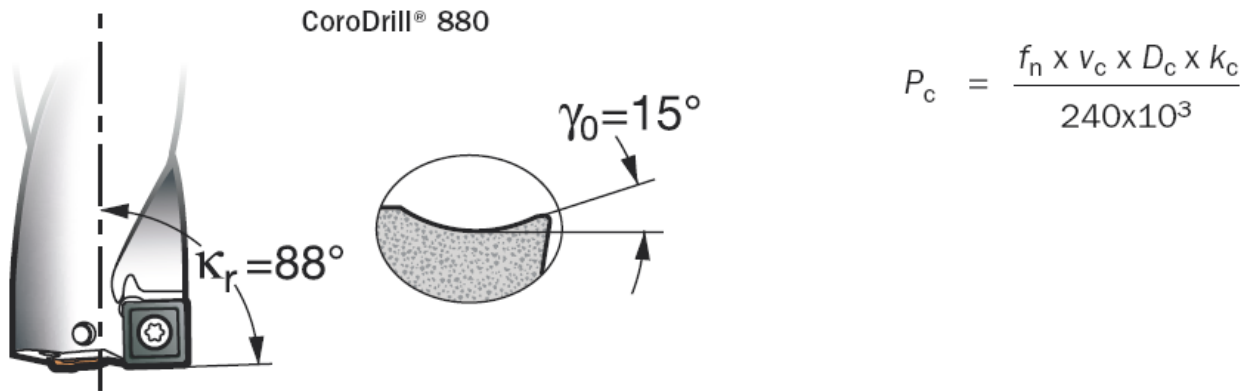
Oblik odvojene čestice kod klasičnog svrdla sa dvije oštrice prikazan je na slici 51. Kod ovog postupka bušenja, brzina rezanja kreće se od 0 do v_c . Na samom vrhu svrdla brzina je jednaka 0, dok je na obodu maksimalna v_c .



Slika 51. Oblik odvojene čestice (spiralno svrdlo) [3]

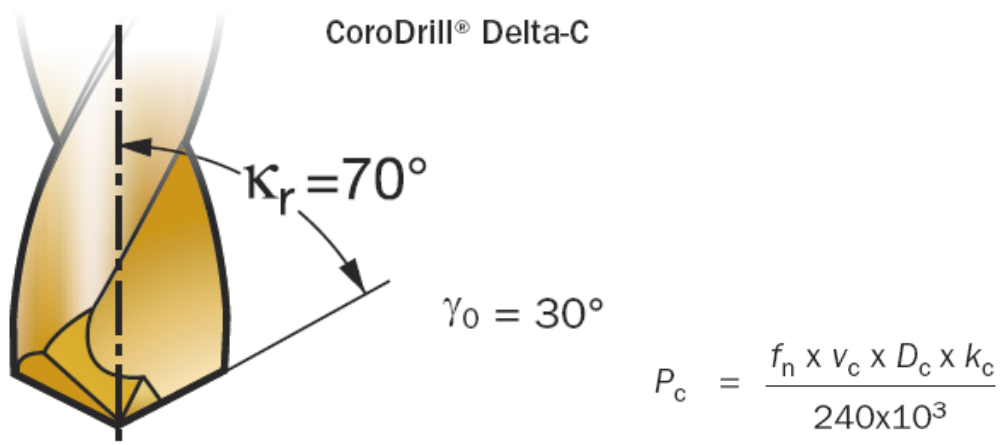
5.1. Izračun potrebne snage kod bušenja

Izračun snage potrebne za bušenje svrdlom sa izmjenjivim pločicama definiran je po Sandvik-u kao:



Slika 52. Parametri svrdla sa izmjenjivim pločicama [3]

Snaga kod bušenja spiralnim svrdlom po Sandvik-u glasi:



Slika 53. Parametri spiralnog svrdla [3]

Tablica 3. Specifične sile rezanja

$$\gamma_0 = 30^\circ$$

$$k_c = k_{c1} \times (f_z \times \sin \kappa_r)^{-mc} \times \left(1 - \frac{\gamma_0}{100} \right)$$

| ISO | CMC No. | Material | Sprećificna sila rezanja k_c 1 N/mm ² | Tvrdoća Brinell HB | mc |
|-----|---------|--|--|--------------------------|------|
| P | 01.1 | Nelegirani ćelik C = 0.10–0.25 % | 1500 | 125 | 0.25 |
| | 01.2 | | 1600 | 150 | 0.25 |
| | 01.3 | | 1700 | 170 | 0.25 |
| | 01.4 | | 1800 | 210 | 0.25 |
| | 01.5 | | 2000 | 300 | 0.25 |
| | 02.1 | Nisko legirani ćelik | 1700 | 175 | 0.25 |
| | 02.2 | Kaljen i popušten ćelik | 2000 | 300 | 0.25 |

5.2. Proraćun posmićne sile i momenta bušenja

Prema navedenim jednadžbama se mogu izraćunati vrijednosti sila i momenta koje djeluju na svrdlo. Sve ostale operacije koje se izvode kasnije na provrtu zahtijevaju manju snagu, te samim time ih nije potrebno proraćunavati.



$$M_c = \frac{P_c \times 30 \times 10^3}{\pi \times n}$$

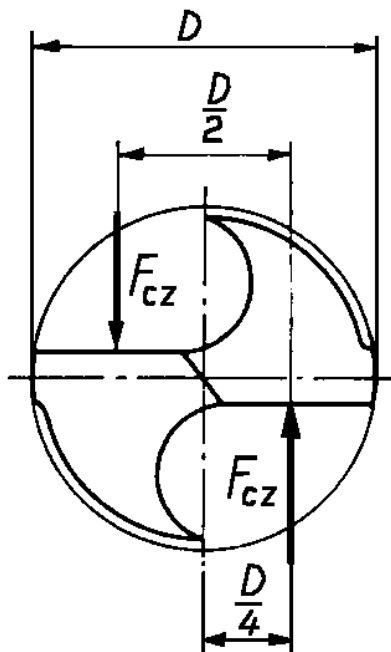
$$F_f = 0.5 \times k_c \times \frac{D_c}{2} f_n \times \sin \kappa_r$$

Slika 54. Moment i posmićna sila na svrdlu [3]

Na slici 55 prikazane su sile koje se javljaju prilikom bušenja na glavnim oštricama. Glavne sile se veoma lagano mogu izraćunati preko momenta i promjera svrdla. Izraz za izraćun glavne sile glasi:

$$F_{cz} = 2M/d$$

Komponenta sile u aksijalnom smjeru se definira kao posmićna sila.



Slika 55. Sile na glavnim oštricama [3]

6. Stezni pribor

Stezni pribor je obavezni materijalni dio obradnog sustava. Njegovom primjenom dolazi se do poboljšanja niza parametara. Efekti primjene steznih pribora ogledaju se kroz:

- ispravno baziranje radnog predmeta (ili alata) na stroju u odnosu na zahtijevane baze,
- smanjenje grešaka točnosti dimenzija pri postavljanju predmeta obrade u stezni pribor, nezavisno od vještine radnika,
- mogućnost iskorištenja strojnog parka,
- povećanje produktivnosti alatnih strojeva, i
- olakšanje rada radnika i lakše određivanje normativa rada.

Za izradu steznih pribora, najčešće se primjenjuju ugljični čelici za cementiranje i čelici za poboljšavanje. Neki elementi pribora na koje su stavljeni posebni zahtjevi izrađuju se i od legiranih čelika. Izbor vrste čelika vrši se na osnovu opterećenja kojem je određeni dio pribora izložen u toku eksploatacije (savijanje, trošenje, udarna opterećenja i slično). U mnogim slučajevima postoji više alternativnih rješenja.

Standardni stezni pribori

Standardni stezni pribori imaju veliku primjenu u operacijama obrade odvajanjem čestica. Najviše su zastupljeni u pojedinačnoj i maloserijskoj proizvodnji. Koriste se za baziranje i stezanje predmeta obrade ili alata. Proizvode ih specijalizirani proizvođači pribora. Na sljedećim slikama prikazana su neka od mogućih rješenja standardnih steznih pribora, slika 56 - 59.



Slika 56. Okretni škripac [4]



Slika 57. Okretno nagibni škripac [4]



Slika 58. Horizontalni okretni radni stol [4]



Slika 59. Vertikalni okretni radni stol [4]

Stezanje obratka

Osnovna funkcija pritezanja predmeta obrade je omogućiti jednoznačno definiranje položaja predmeta obrade u steznom priboru. Predmetu obrade baziranom u steznom priboru treba određenim silama pritezanja osigurati stabilan kontakt sa baznim površinama. U toku procesa obrade, pri djelovanju određenih dinamičkih opterećenja, pravac, smjer i intenzitet sila stezanja treba onemogućiti pomicanje

predmeta obrade od baznih površina. Također, sile stezanja trebaju omogućiti takvu shemu opterećenja elemenata steznog pribora pri kojoj neće doći do povećanog nivoa vibracija predmeta obrade. Vibracije se negativno odražavaju na točnost zahtijevanih kota i kvalitetu obrađene površine. Polaznu osnovu za definiranje položaja ("točaka") stezanja, veličinu sila stezanja i izbor elemenata i mehanizama za stezanje predstavlja veličina, pravac i smjer sila rezanja koje se javljaju u toku procesa obrade. Na osnovu operacijske liste kojom se definira alat, veličina dodataka za obradu i ostali parametri režima rezanja, moguće je, sa zadovoljavajućom točnošću odrediti veličine, pravce i smjerove sila rezanja. Sile rezanja treba promatrati kao vanjsko opterećenje predmeta obrade i čitavog sklopa steznog pribora. Poželjno je, prije izbora načina, elemenata i mehanizama za stezanje, razmotriti dinamičku shemu opterećenja steznog pribora, sa silama rezanja kao pobudnim silama. Položaj, smjer i pravac sila stezanja treba izabrati tako da se, sa što manjom silom stezanja može uspješno realizirati proizvodna operacija. Također treba voditi računa da se pouzdano stezanje ostvari sa što je moguće manjim brojem steznih mjesta. Prethodnim se želi reći, da se, bar u gruboj mjeri, treba izvršiti optimizacija izbora sheme stezanja kao i elemenata i mehanizama za stezanje. U osnovi, proračun napadnih sila i momenata sila rezanja svodi se na određivanje istih preko poznatih obrazaca iz teorije rezanja dok se analiza opterećenja elemenata steznog pribora uglavnom vrši preko statičkih jednadžbi ravnoteže. Kompleksnija, dinamička analiza konstrukcije vrši se samo u specifičnim slučajevima i zahtjeva znatno opširnija i teorijska i eksperimentalna istraživanja.

Fleksibilni pribor (grupni pribor)

Formiranjem grupe tehnološki sličnih dijelova, pojedinačna i maloserijska proizvodnja se prevode u serijsku pa čak i velikoserijsku proizvodnju, čime se opravdava ulaganje u projektiranje i primjenu opreme povišene proizvodnosti. Može se naglasiti da se grupni pomoćni pribor obično projektira za jednu operaciju zajedničkog tehnološkog postupka grupe predmeta obrade (dijelova), pa se kao osnovni zahtjev za grupni pribor postavlja mogućnost baziranja, stezanja ili vođenja alata za sve predmete obrade date grupe. Ovaj se zahtjev može ostvariti na jedan od tri načina i to primjenom:

- grupnog pomoćnog pribora sa izmjenljivim elementima,
- grupnog pomoćnog pribora sa podešavanjem (reguliranjem) nekih elemenata, i
- kombiniranjem grupnog pomoćnog pribora sa izmjenjivim i podešljivim elementima.

Prije prelaska na obradu narednog predmeta obrade iz grupe u prvom slučaju treba izmijeniti određeni broj elemenata (za oslanjanje, centriranje, vođenje alata i dr.) a u drugom slučaju treba izvršiti odgovarajuća reguliranja položaja pojedinih elemenata. Prema tome, kod grupnog pomoćnog pribora postoji osnovni grupni pribor i komplet izmjenljivih, odnosno podešljivih elemenata. Projektiranje grupnih pomoćnih pribora je iz razloga što se izvodi za grupu tehnološki sličnih dijelova a ne za jedan dio

znatno složenije nego kod specijalnih pomoćnih pribora. Projektiranje se zasniva na analizi konstrukcijskih i tehnoloških karakteristika dijelova koji pripadaju istoj grupi i na proučavanju podataka o tehnološkom postupku izrade, alatima, strojevima i ostalim karakteristikama.

Dijelovi fleksibilnog pribora dijele se, najčešće u osam grupa u zavisnosti od funkcije koju imaju u sklopu pribora. Grupe se dijele na tipove, a tipovi se dalje dijele po veličinama. Broj tipova i veličina je različit kod različitih kompleta. Na slici 60 prikazani su dijelovi fleksibilnog pribora.



Slika 60. Prikaz fleksibilnog pribora za stezanje [4]

Obično se jedan komplet sastoji iz sljedećih osam grupa, i to:

I. grupa – Bazni dijelovi

U ovu grupu spadaju različite ploče pravokutnog, kvadratnog i okruglog oblika. Ovi dijelovi imaju široku primjenu jer se oko 90% pribora formira na bazi ovih dijelova.

II. grupa Osnovni dijelovi

Ova grupa spada među važnije grupe kompleta spomenutog sustava i njena primjena mnogo ovisi od konstrukcije pribora. Iz tog razloga ova grupa po broju tipova zauzima prvo mjesto. U okviru ove grupe postoji nekoliko podgrupa, odnosno: razni umetci, prizme, kutni elementi, oslonci za lokaciju, vodilice za bušenje i slični dijelovi.

III i IV grupa – Dijelovi za lokaciju

U ovu grupu spadaju dijelovi za određivanje položaja predmeta obrade i reznog alata. Ovi dijelovi mogu biti jednostrani i dvostrani. Imaju dimenzije identične oslancima za

lokaciju.

V. grupa – Šape za stezanje

Rade se u različitim oblicima. Obično postoje garniture sa 8 tipova i 32 različite veličine.

VI. grupa – Dijelovi za stezanje

U kompletu se najčešće nalazi oko 21. različitih tipova sa 260 veličina, zatika i vijaka. Najčešće je u primjeni navoj M12X1,5 za montažu i navoj M5 za vezu klinova.

VII. grupa – Razni dijelovi

Dijelovi ove grupe stvoreni su u toku eksploatacije sustava univerzalnih montažnih pribora i javljaju se kao dopunska grupa kompleta. Ovdje se mogu ubrojati ekscentri, opruge, ručice i razni slični elementi.

Na slici 61 dan je primjer obratka stegnutog sa fleksibilnim priborom.



Slika 61. Primjer obratka stegnutog sa fleksibilnim priborom [4]

7. Strojevi za obradu provrta

Svi prethodno nabrojani i opisani alati koriste se prilikom procesa obrade materijala na alatnim strojevima za obradu odvajanjem čestica, najčešće bušilicama. Bušilice se koriste za razne operacije obrade provrta (bušenje, upuštanje, razvrtanje, urezivanje navoja i rastokarivanje). U iznimnim slučajevima može se na njima pomoću dodatnih naprava i brusiti provrte. Glavno gibanje je rotacija alata, dok je posmično pravocrtno gibanje u smjeru osi alata, i najčešće ga vrši alat.

Najjednostavnije bušilice su ručne, a koriste se za obradu provrta najčešće prilikom montaže, gdje nema nekih velikih zahtjeva za točnost. Za točnije bušenje koriste se nepomične (stojeće) bušilice koje se dijele na:

- stolne
- stupne
- radijalne
- revolverске
- redne
- viševretene
- horizontalne bušilice-glodalice
- koordinatne
- bušilice za duboko bušenje

Sve prethodno nabrojane bušilice imaju svoje tehničke karakteristike, a neke od najvažnijih zajedničkih karakteristika bušilica su nabrojane u sljedećih par točaka:

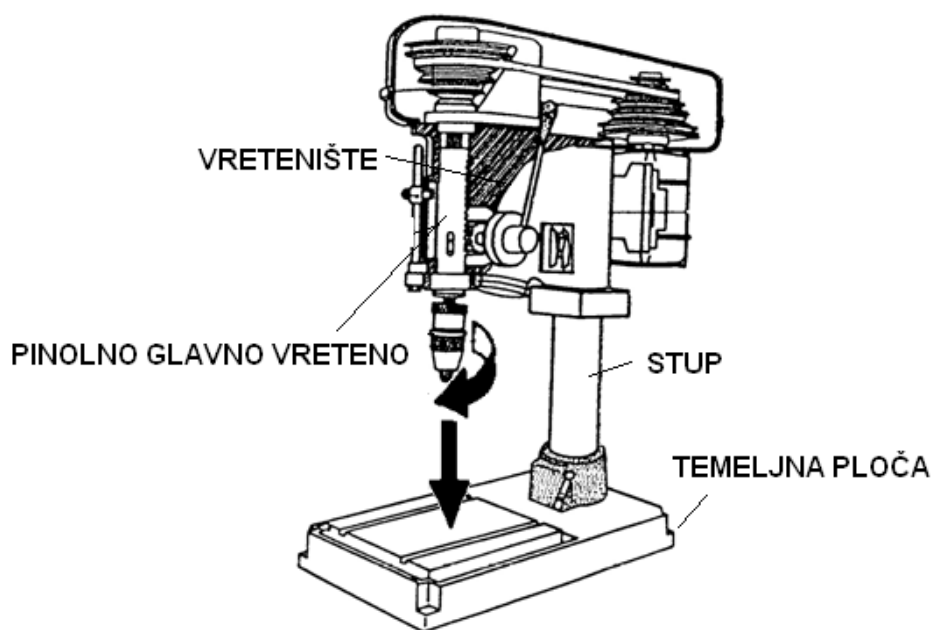
- maksimalni radni prostor bušilice,
- područje broja okretaja glavnog vretena,
- broj stupnjeva broja okretaja glavnog vretena,
- raspon posmaka i broj stupnjeva koji se može odabrati (kod bušilica sa automatskim posmakom),
- snaga pogonskog motora,
- gabaritne mjere i masa,
- vrsta prihvata na glavnom vretenu i
- pribor za stezanje alata.

7.1. Stolne bušilice

Stolne bušilice su alatni strojevi koji se najčešće mogu naći u metaloprerađivačkim pogonima. Koriste se za bušene provrta manjih dimenzija, najčešće do promjera 12 mm ili iznimno do 15 mm. Kod jednostavnijih modela vretenište je čvrsto vezano sa

temeljnomo pločom preko stupa, dok se kod nekih izvedbi može pomicati po stupu u vertikalnom smjeru. Radi lakšeg bušenja tijelo bušilice se zakreće oko glavnog nosećeg stupa. Temeljna ploča služi istovremeno kao radni stol na kojega se stavlja i steže predmet koji se obrađuje. Stezanjem obratka na radni stol bušilice povećava se točnost i krutost postupka.

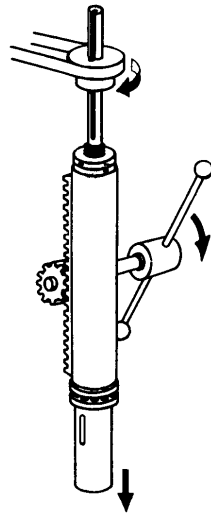
Na slici 62 shematski je prikazana stolna bušilica sa ucrtanim glavnim i posmičnim gibanjima, koja se mogu ostvariti na bušilicama. Okretanje alata, odnosno pinolnog glavnog vretena je glavno gibanje koje osigurava potreban moment za rezanje. Aksijalnim pomicanjem pinolnog glavnog vretena prema temeljnoj ploči, koja je ujedno i radni stol, osigurava se posmično pravocrtno gibanje.



Slika 62. Shematski prikaz stolne bušilice [1]

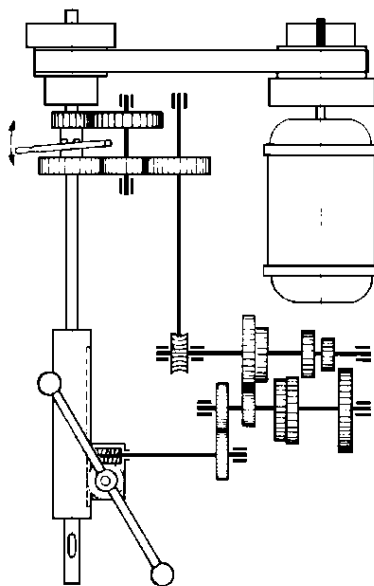
Glavno vreteno okreće se u pinoli koja je aksijalno pomična po vreteništu, a taj modul glavnog vretena i pinole ima naziv pinolno glavno vreteno, slika 63. Dakle, pinolno glavno vreteno ima zadaću prenijeti potreban moment za obradu, a da se pritom omogući i nesmetano pravocrtno gibanje u svrhu ostvarenja posmaka potrebnog za kontinuiranost procesa obrade odvajanjem čestica. Prijenos snage sa pogonskog motora na pinolno glavno vreteno, kod ove vrste bušilica je najčešće riješen preko remenskog prijenosnika. Na pinolnom glavnom vretenu, isto kao i na motoru, nalaze se trostepene ili četverostepene remenice. Broj okretaja bušilice regulira se mijenjajući položaj remena ili mijenjajući položaj remenica, prebacivanjem remenice sa pinolnog glavnog vretena na motor i obratno. Bušilice sa trostepenim remenicama imaju šest brzina (3x2), dok izvedbe sa četverostepenim remenicama imaju osam brzina (4x2). Danas postoje izvedbe bušilica koje imaju kontinuirani izbor broja

okretaja, te se na taj način može točnije odrediti potrebna brzina rezanja za pojedinu operaciju.



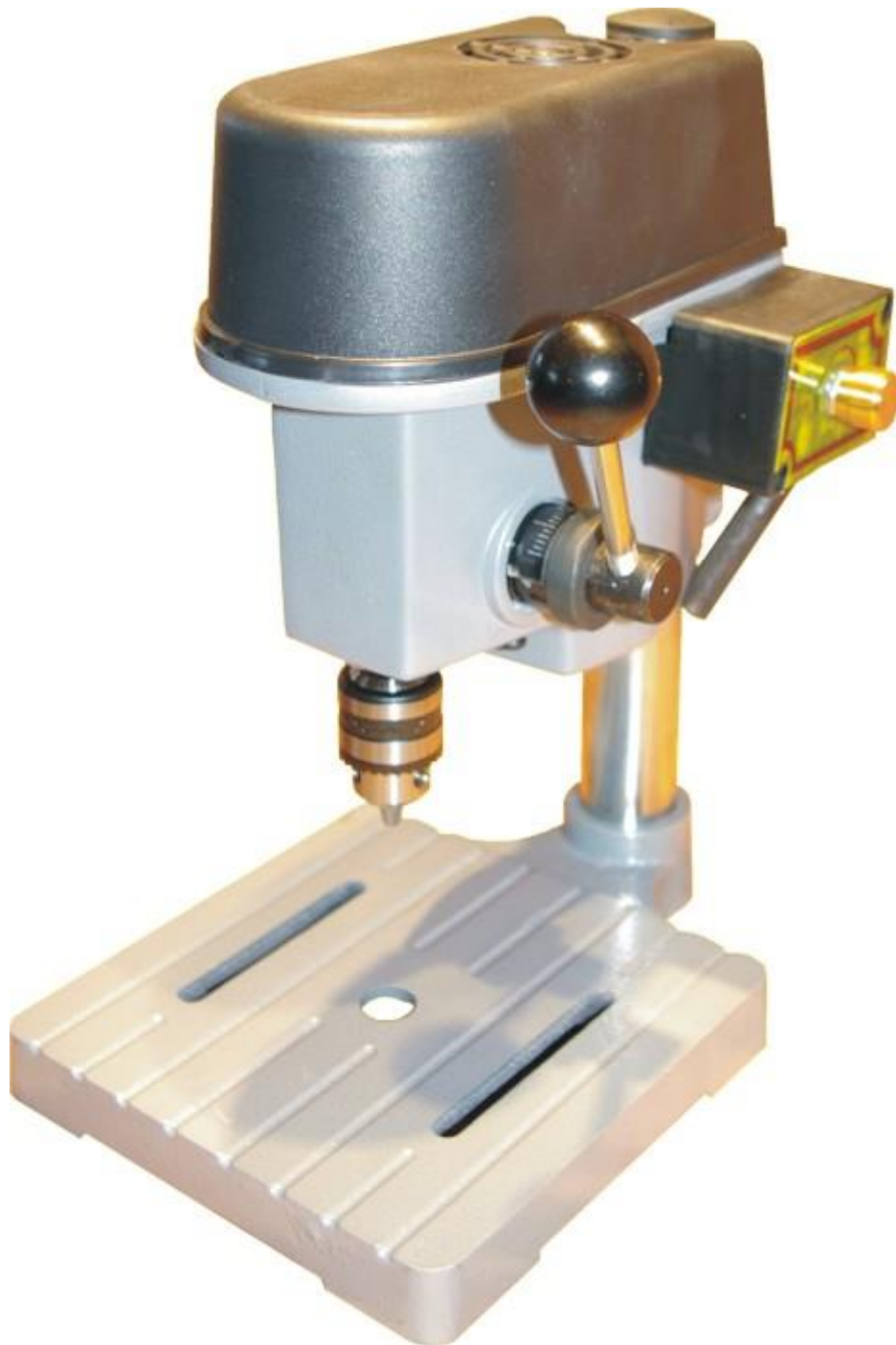
Slika 63. Shematski prikaz pinolnog glavnog vretena [1]

Posmak se ostvaruje ručno preko poluge koja se nalazi sa desne strane bušilice. Neke stolne bušilice imaju i uređaj za automatski posmak, a shematski prikaz uređaja za automatski posmak dan je na slici 64. Snaga potrebna za posmak se uzima sa pinolnog glavnog vretena i dovodi se do mjenjačke kutije na kojoj se bira željeni posmak po okretaju, te se nakon toga dovodi pomoću pužnog vijka do zupčanika koji se nalazi na poluzi za ručni posmak. Bušilice opremljene sa uređajem za automatski posmak imaju i mogućnost ručnog posmaka. Prikazani uređaj za posmak raspolaže za četiri različite brzine posmaka.



Slika 64. Shematski prikaz uređaja za posmak [1]

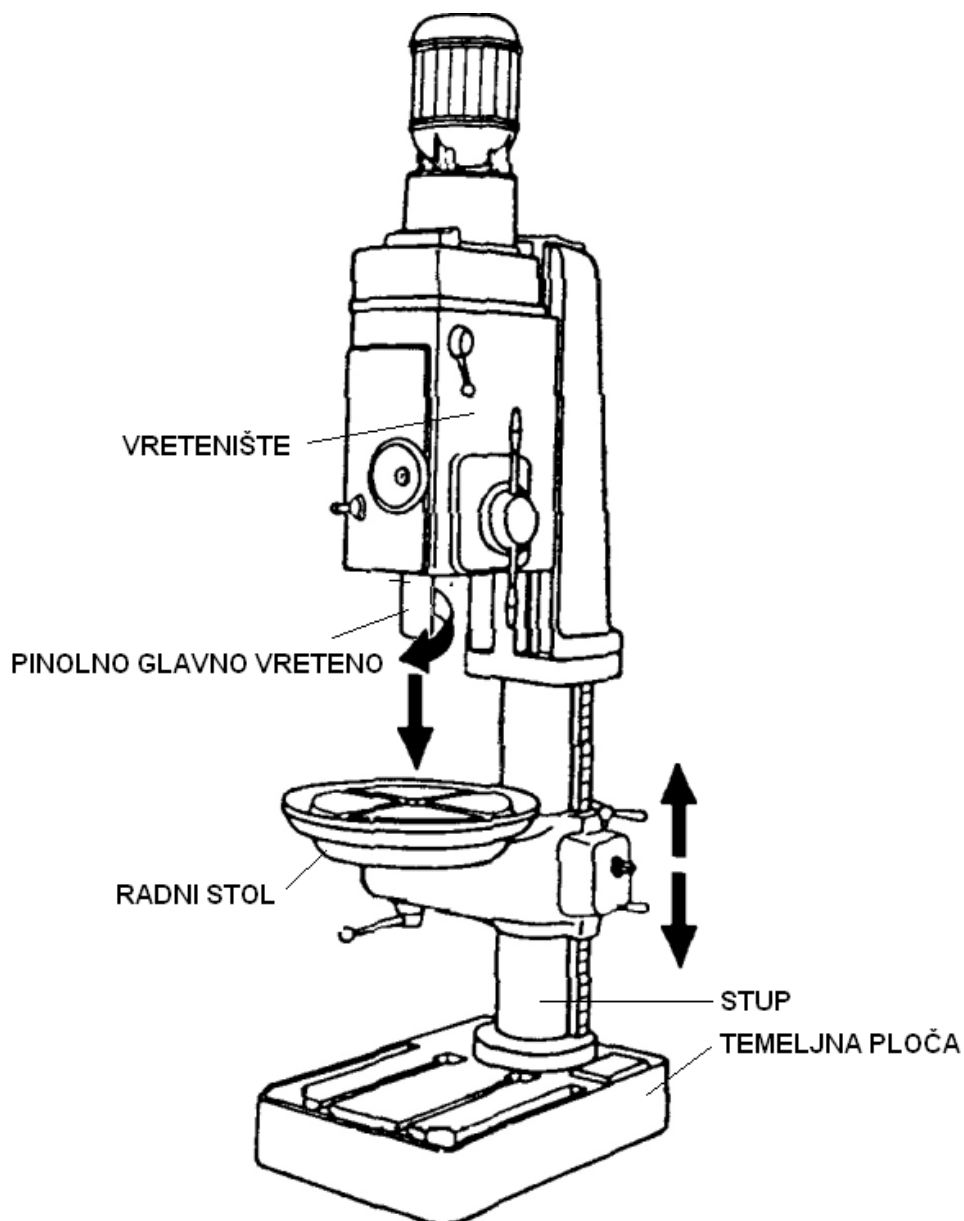
Na slici 65 je prikazana moderna stolna bušilica.



Slika 65. Stolna bušilica [2]

7.2. Stupne bušilice

Za stupne bušilice, slika 66, vrijedi uglavnom sve već rečeno za stolne bušilice, a jedna od razlika kod ovih bušilica je u većoj duljini stupa. Vretnište bušilice je čvrsto vezano za stup, a ispod njega je također na stup postavljen radni stol u obliku konzole. Radni stol je pomičan vertikalno po stupu, a može se i zakretati oko stupa. Ispod radnog stola je temeljna ploča koja je odozgo obrađena, tako da se i na nju mogu postaviti neki duži predmeti prilikom obrade. Ove bušilice mogu bušiti provrte do približno 30-40 mm promjera, ovisno od snage instaliranog pogonskog motora. Stupne bušilice većih snaga redovito se izvode sa prijenosnikom koji ima zupčanike za pogon pinolnog glavnog vretena i prijenosnik za automatski pravocrtni posmak pinolnog glavnog vretena u vertikalnom smjeru.



Slika 66. Shematski prikaz stupne bušilice [1]

Na slici 67 je prikazana moderna stupna bušilica. Ona ima šuplju temeljnu ploču u koju je smješteno sredstvo za hlađenje, ispiranje i podmazivanje (SHIP). Pumpom i crijevima je omogućeno dovođenje SHIP-a u zonu obrade provrta.



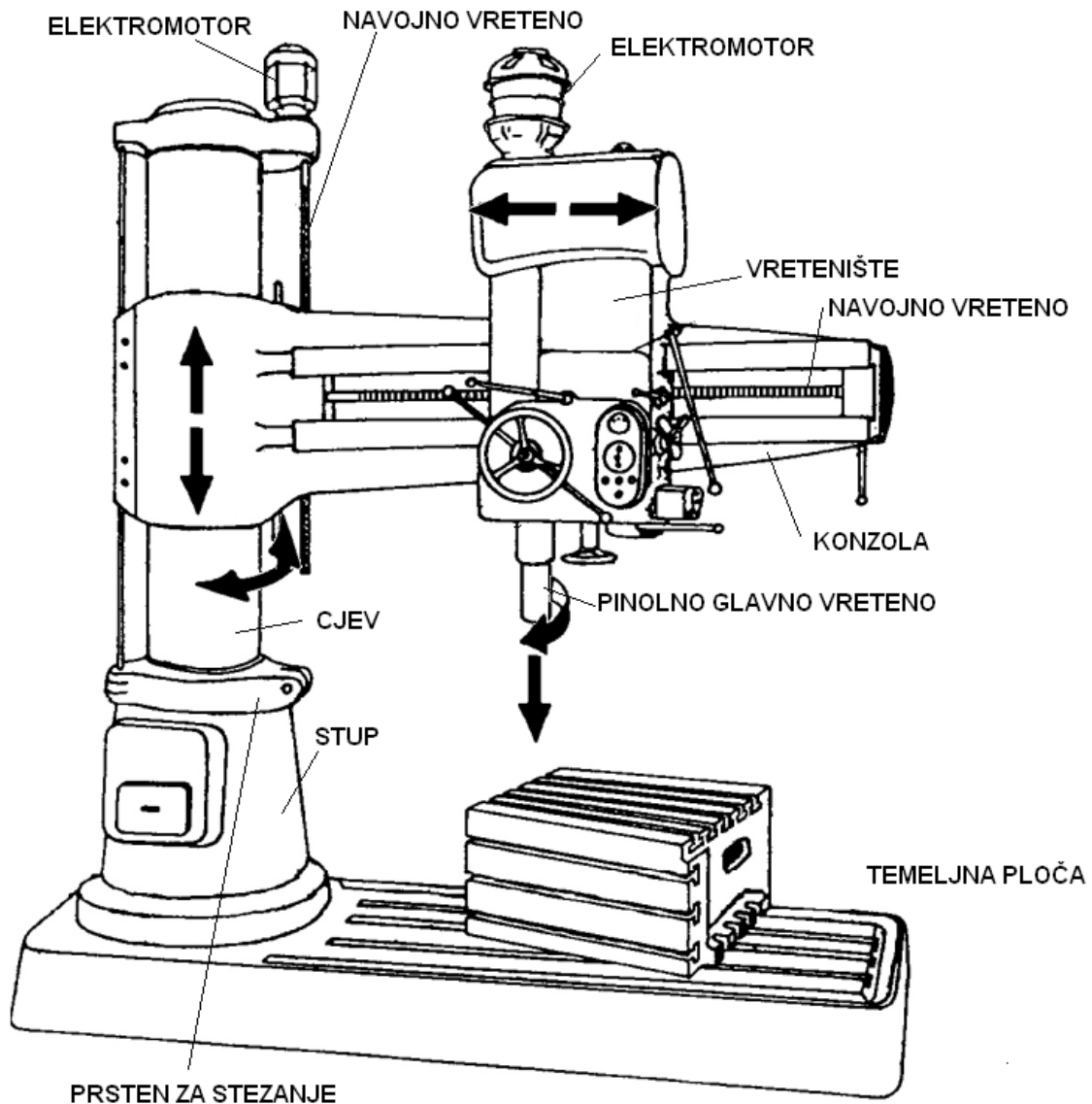
Slika 67. Stupna bušilica [KNUTH]

7.3. Radijalne bušilice

Radijalne bušilice se koriste za obradu većih predmeta koje zbog njihove mase ne bi bilo lako namjestiti u pravilan položaj na stroju. Shematski prikaz radijalne bušilice s njezinim osnovnim dijelovima je dan na slici 68. Na temeljnoj ploči koja služi kao radni stol, nalazi se stup oko kojega se okreće vodeća cijev. Ona služi kao vertikalna vodilica konzole. Konzola nosi vretenište bušilice i omogućuje pomicanje vreteništa u horizontalnom smjeru po konzoli, u vertikalnom smjeru zajedno sa konzolom, a zajedno sa cijevi okreću se vretenište i konzola oko osi stupa. Tako rezni alat u pinolnom glavnom vretenu može zauzeti svaki položaj na obratku koji se stavlja na temeljnu ploču, odnosno radni stol. Dakle, radijalna bušilica ima dva pravocrtna i jedno rotacijsko dostavno gibanje koje izvodi rezni alat odnosno vretenište.

Vodeća cijev okreće se na dva kotrljajuća ležaja oko stupa. Da ne dođe do zakretanja prilikom rada stroja, cijev se steže prema stupu pomoću prstena. Za stezanje prstena služi mehanizam koji istodobno služi za stezanje vreteništa prema konzoli. Taj mehanizam za stezanje, odnosno ukrućivanje stroja može biti na ručni, električni ili elektrohidraulični pogon. Za podizanje konzole sa vreteništem služi elektromotor na vrhu cijevi koji djeluje preko reduktora na navojno vreteno. Isti elektromotor obično nakon podizanja ili spuštanja steže konzolu uz cijev.

Glavno vreteno dobiva pogon od elektromotora na vrhu vreteništa. U samom vreteništu nalazi se prijenosnik sa zupčanicima za pogon pinolnog glavnog vretena i prijenosnik za automatski pravocrtni posmak pinolnog glavnog vretena u vertikalnom smjeru. Na ovim radialnim bušilicama buše se provrti još većeg promjera, čak do 100 mm.



Slika 68. Shematski prikaz radialne bušilice [1]

Na slici 69 je prikazana moderna radijalna bušilica sa svim prethodno spomenutim dijelovima. Ona također ima šuplju temeljnu ploču u koju je smješteno sredstvo za hlađenje, ispiranje i podmazivanje, koje se pumpom i crijevima dovodi u zonu rezanja.



Slika 69. Radijalna bušilica [2]

7.4. Revolverske bušilice

Revolverske bušilice se koriste kod serijske proizvodnje, gdje je potrebno uzastopno bušiti, upuštati ili razvrtavati sa više različitih alata.

Jednostavna revolverska bušilica se dobije, ako se na stupnu ili stolnu bušilicu ugradi specijalna revolverska glava sa više vretena, slika 70. Takva se glava zakreće ručno poslije svake radne operacije, pa pri tome dolazi u radni položaj novi alat. Najčešće

se rade revolverске glave sa šest alata, od kojih je u pogonu samo onaj koji je okrenut prema obratku.

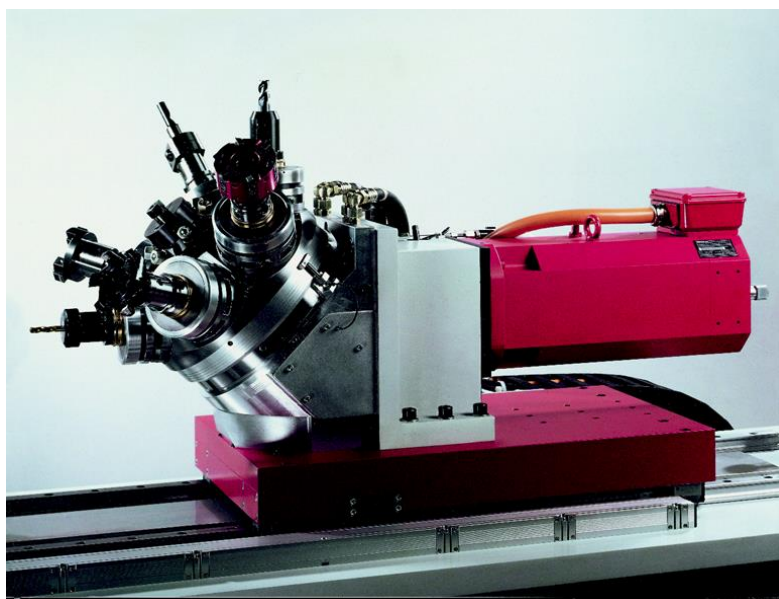
Kod obrade веће serije obradaka, koriste se revolverске бушилице sa automatskom izmjenom alata odnosno automatskim zakretanjem revolverске glave, slika 71. Alati su u glavi složeni redosljedom kojim se izvode operacije na obratku. Kao i kod ostalih бушилица, tako i kod ove sva gibanja vrši rezni alat.

U samom vreteništu ovih бушилица nalazi se prijenosnik sa zupčanicima za pogon alata koji je u radnom dijelu i prijenosnik za automatski posmak pogonjenog alata u vertikalnom ili horizontalnom smjeru (ovisno da li je horizontalna ili vertikalna izvedba). Obzirom da se obično izvode različite operacije (буšenje, upuštanje, razvrtavanje...) potrebni su i različiti parametri poput broja okretaja glavnog vretena i posmaka alata.

Većina revolverских бушилица je danas automatizirana.



Slika 70. Nasadna revolverска glava [2]

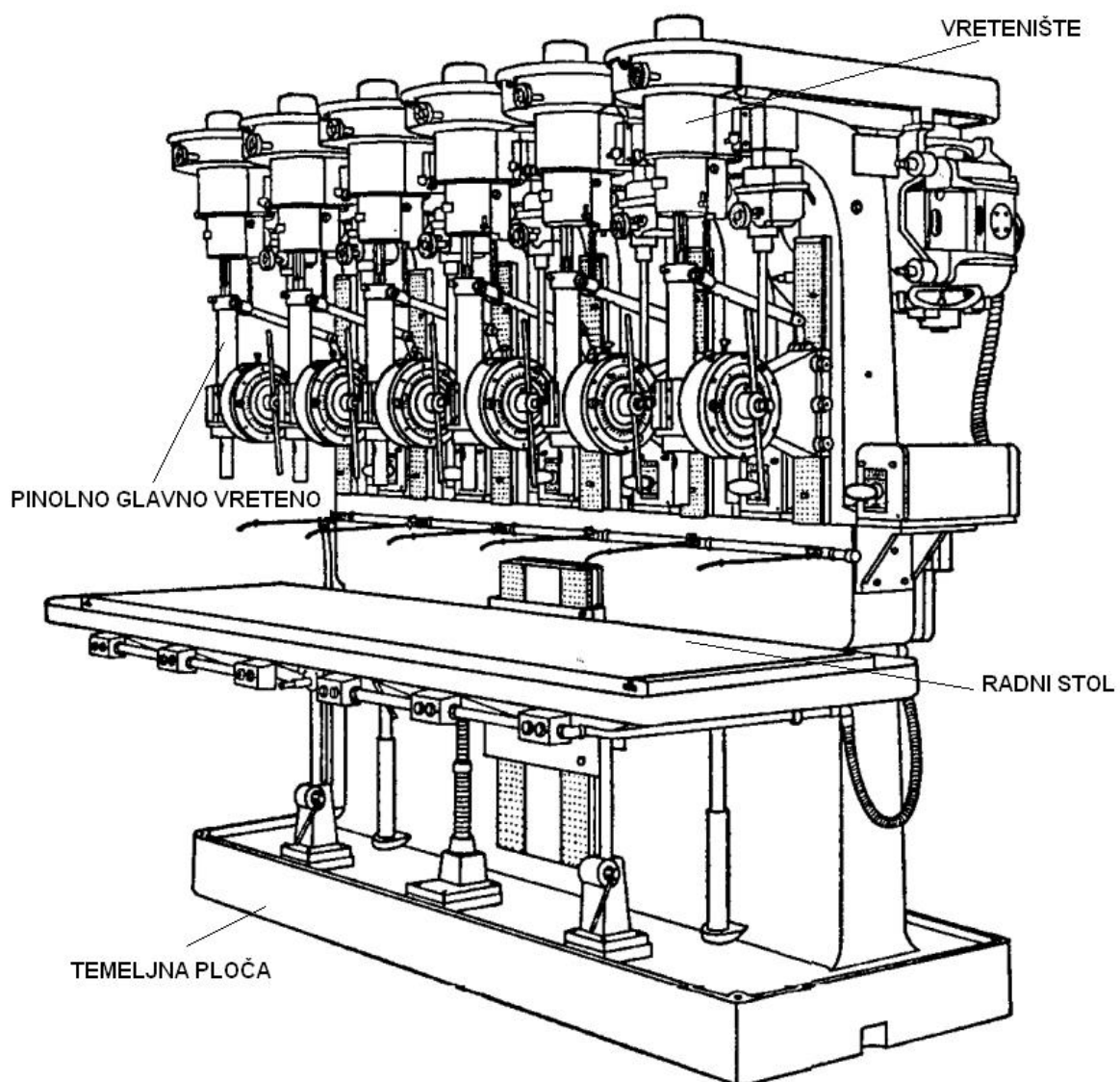


Slika 71. Revolverска бушилица [1]

7.5. Redne bušilice

Za jednostavne radove, kada ne dolazi u obzir automatizacija ili programiranje, može se umjesto revolverске bušilice upotrijebiti redna bušilica, slika 72. Ona se sastoji od više jednostavnih stolnih bušilica ili bušilica na stalku, koje su pričvršćene na zajednički radni stol. Služe za obradu većeg broja provrta raznih dimenzija u istom obratku i svaka jedinica može raditi nezavisno sa drugim reznim alatom. Upotrebljavaju se zbog bolje ekonomičnosti u serijskoj proizvodnji.

Kod svake pojedine jedinice brzina glavnog pinolnog vretena se određuje preko položaja remena na remenicama glavnog pinolnog vretena i motora, dok se posmak određuje ručno preko poluge.



Slika 72. Shematski prikaz redne bušilice [1]

Na slici 73 je prikazana moderna redna bušilica sa svim prethodno spomenutim dijelovima koja se sastoji od četiri bušilice na stalku.



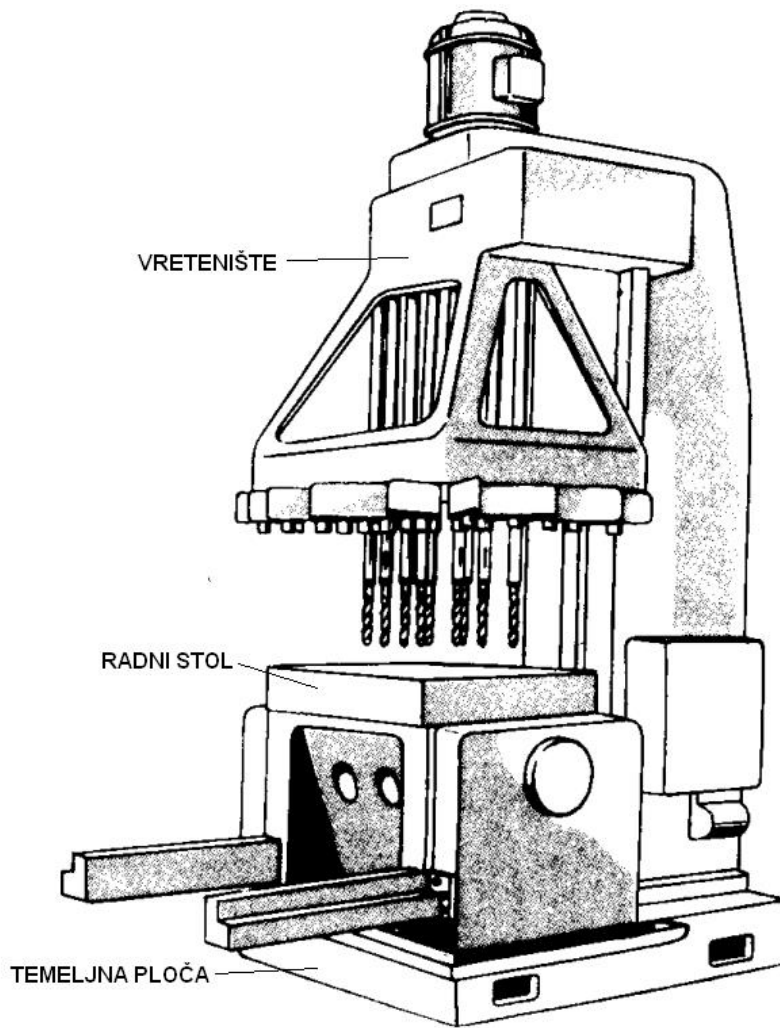
Slika 73. Redne bušilice [6]

7.6. Viševretene bušilice

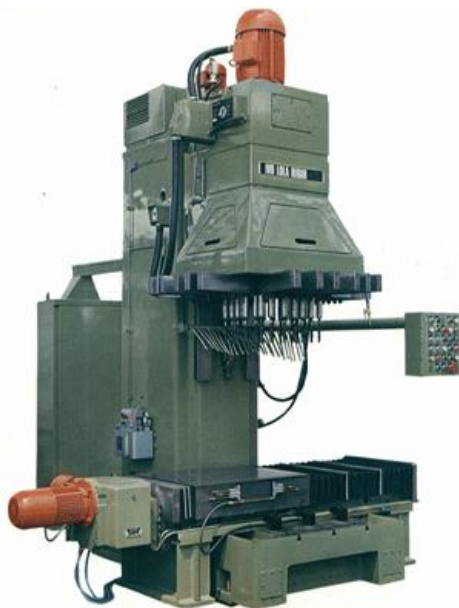
Ukoliko se buši više različitih provrta odjednom, može se upotrijebiti bušilica sa viševretenom glavom, shematski prikazana na slici 74. Kod ovih bušilica vretenište se pomiče u vertikalnom smjeru. Sa donje strane vreteništa se nalazi viševretena bušna glava. Sva vretena bušne glave dobivaju pogon preko zupčanika centralne osovine u vreteništu.

Budući da je potrebno viševretensku glavu podesiti posebno za svaki obrađeni predmet (bušna slika), moguće je birati položaj i broj okretaja svakoga vretena posebno. Premda se broj okretaja može odrediti posebno za svako vreteno, posmak i hod svih glavnih vretena je jednak, a vertikalno posmično pravocrtno gibanje vreteništa obično je na hidraulični pogon. To stavlja ograničenja na rezne alate koji se istodobno mogu koristiti na ovim viševretenim bušilicama.

Na slici 75 je prikazana moderna viševretena bušilica koja može odjednom obrađivati više provrta različito raspoređenih na površini obratka.



Slika 74. Shematski prikaz viševretene bušilice [1]

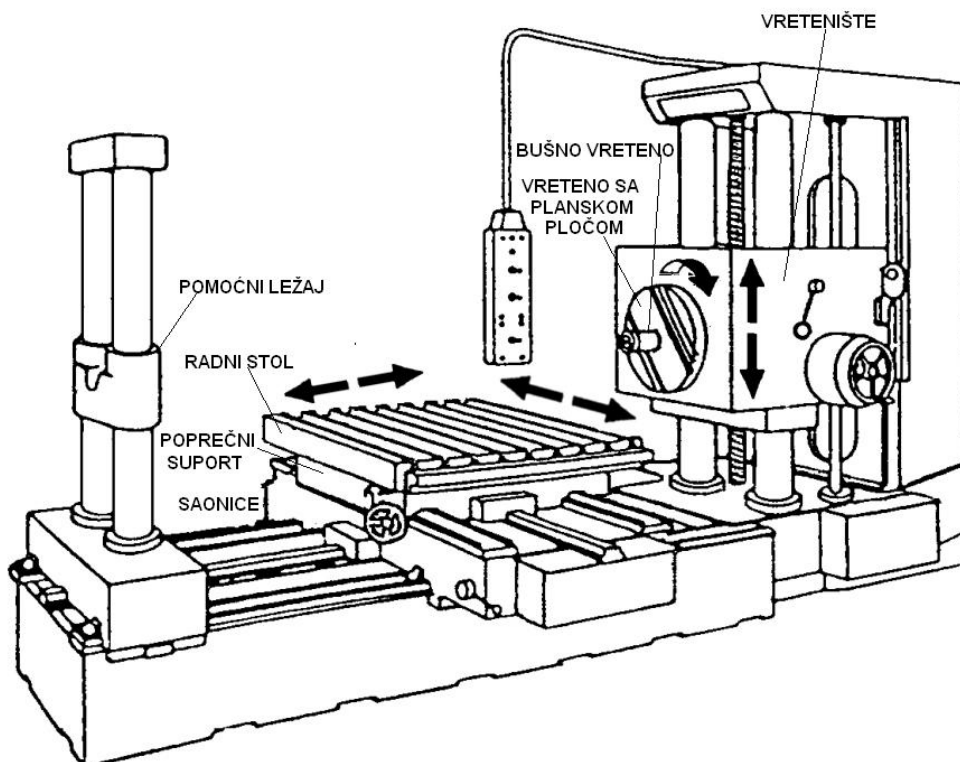


Slika 75. Viševretena bušilica [2]

7.7. Horizontalne bušilice-glodalice

Horizontalne bušilice - glodalice koriste se prilikom izrade dijelova strojeva, odnosno za obradu različitih kućišta. Kao što se vidi iz samog naziva radi se o kombiniranim, univerzalnim strojevima na kojima se može glodati, bušiti, upuštati, razvrtavati, urezivati navoje i istokarivati. Najčešće izvedbe ovih strojeva slične su horizontalnim glodalicama jer se u glavno vreteno stežu rezni alati, dok se predmet obrade nalazi na radnom stolu. Na horizontalnim bušilicama – glodalicama glavno kružno gibanje vrši alat, dok obrađivani premet obavlja posmak na radnom stolu. Radni stol može vršiti posmak u poprečnom i uzdužnom smjeru, na isti način kao križni stol glodalice. Pored toga glavno vreteno je pomično još u uzdužnom smjeru kao kod bušilica, a cijelo vretenište može vršiti posmak u vertikalnom smjeru. Svi veći strojevi imaju dvostruko glavno vreteno na kojem se nalazi dodatna planska ploča sa specijalnim poprečnim klizačem (suportom) koji može za vrijeme okretaja vretena izvoditi posmak u radijalnom smjeru.

Horizontalne bušilice – glodalice izrađuju se u raznim izvedbama, a shematski prikaz oblika ovog stroja prikazan je na slici 76. Na slici se može uočiti pomoćni ležaj koji kod ove izvedbe horizontalne bušilice - glodalice služi za dodatno uležištenje dugačke bušne motke. Pomoću nje se istokaruju ležajna mjesta na pojedinim kućištima koja se obrađuju na takvim strojevima.



Slika 76. Shematski prikaz horizontalne bušilice – glodalice [1]

Na krevetu stroja nalaze se uzdužne vodilice za saonice. S gornje strane saonica na poprečnim vodilicama može se pomicati poprečni suport na kojemu je pričvršćen radni stol. Obično se radni stol može zakretati kako bi se predmet u jednom stezanju mogao obrađivati sa više strana. Uzdužno gibanje saonica i poprečno gibanje poprečnog suporta može biti ručno ili automatsko pomoću uređaja za posmak. Kod većih strojeva uređaj za posmak redovito ima i brzi hod, za brže namještanje radnog predmeta u radni položaj. Zakretanje radnog stola je uglavnom ručno, u iznimnom slučaju kod velikih strojeva se primjenjuje mehaničko zakretanje.

Obično se s desne strane stola nalaze vertikalni stupovi sa vodilicama koji omogućuju pomicanje vreteništa stroja. Vretenište je samostalna jedinica sa vlastitim pogonom. Glavno vreteno je dvostruko i sastoji se od centralnog bušnog vretena i vretena s planskom pločom. Bušno vreteno aksijalno je uležišteno u posebnom ležaju koje se preko navojnog vretena može pomicati aksijalno kako bi se omogućio aksijalni posmak bušnog vretena. Vreteno sa planskom pločom služi za rad sa robusnim alatima (obično glodače glave). Kod obrade dužih provrta u bušno vreteno se stavlja bušna motka, koja se kod velikih dužina oslanja sa druge strane u pomoćni ležaj. Pomoćni ležaj vezan je preko navojnih vretena sa vreteništem, tako da se kod vertikalnog pomicanja vreteništa podiže odnosno spušta, te tako ostaje stalno u osi sa vreteništem.

Ponekad se koriste i bušilice – glodalice sa okretnim glavnim vreteništem. Kod nekih bušilica – glodalica takovo bušenje omogućuju posebne bušne glave koje se pričvršćuju na vretenište.



Slika 77. Horizontalna bušilica – glodalica [2]

7.8. Koordinatne bušilice

Koordinatne bušilice upotrebljavaju se uglavnom za izradu vrlo točnih alata i naprava kao i predmeta kod kojih treba izraditi provrte sa velikom točnošću. Provrti se na ovim bušilicama mogu bušiti direktno prema nacrtu bez upotrebe šablona, bušnih naprava ili prethodnog obilježavanja.

Koordinatne bušilice se sastoje od preciznog i krutog stroja za bušenje i naprave za pozicioniranje, koja je uređaj za mjerenje razmaka u dvije koordinate, slika 78. Stroj za bušenje je uglavnom vertikalna bušilica sa jednim ili dva noseća stupa, koja je konstrukcijski slična običnim bušilicama, samo što je preciznija i kruća. Razlika je još u uležištenju glavnog vretena, koje se vrti u veoma krutim ležajevima. Naprava za pozicioniranje, sastoji se od vodilica na kojima se kreće radni stol i vodilica na kojima se kreće vretenište ili od vodilica na kojima se kreće poprečni suport koji na sebi ima vodilice za radni stol. Na taj način dobiju se dva međusobno okomita kretanja (dvije osi) čiji pomaci se mjere preko posebnog uređaja. Prema načinu iščitavanja mjerene skale, koordinatne bušilice se dijele na: mehaničke i optičke.

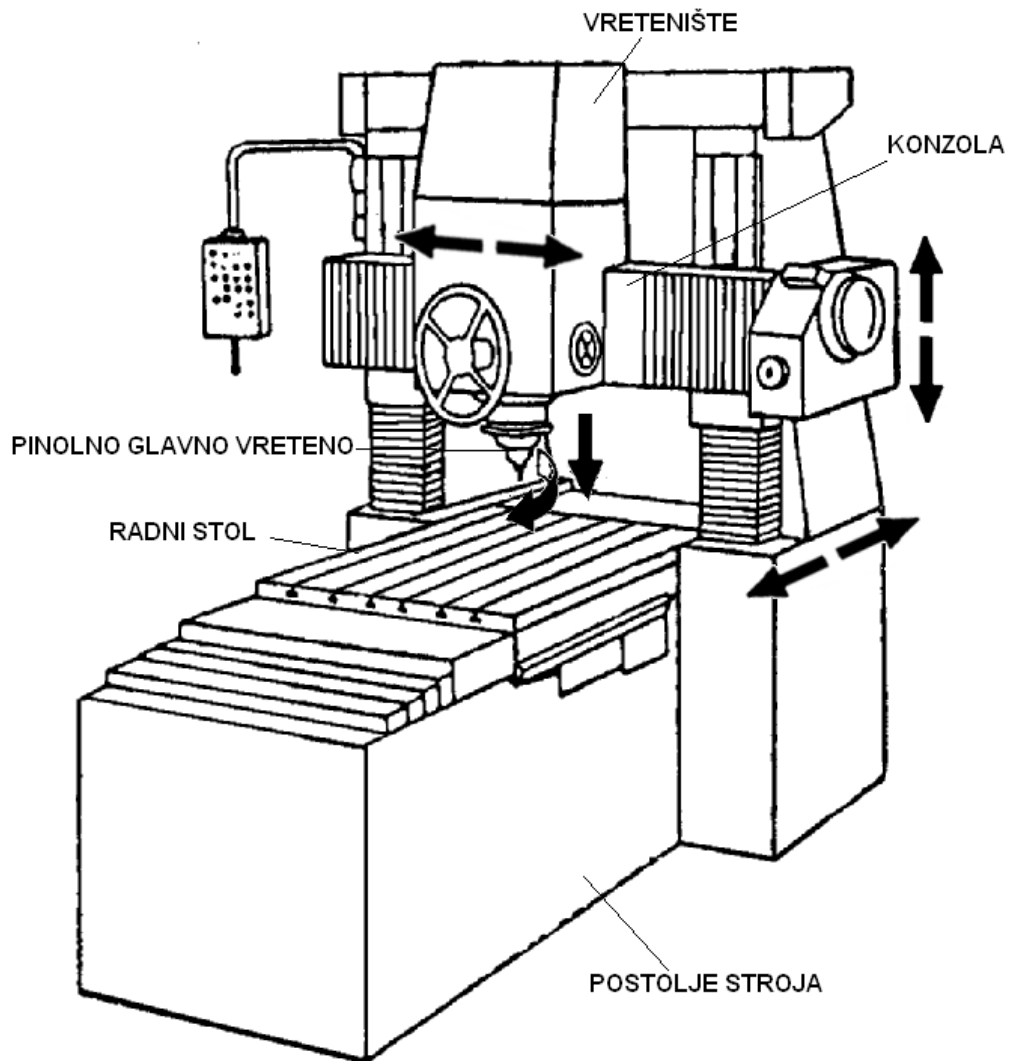
Najjednostavniji mehanički uređaj za čitanje položaja sastoji se od mjerne trake ili lineala sa milimetarskom podjelom i noniusa. Lineal je nepomičan, a nonius je vezan za pokretni dio. Budući da takav uređaj omogućuje čitanje položaja sa točnosti do 0,02 mm i to dosta nesigurno, stoga se upotrebljava kod manje preciznih bušilica ili glodalica.

Kao mehanički uređaj za mjerenje najčešće se koristi precizno navojno vreteno koje pokreće maticu vezanu uz pokretni dio (radni stol, poprečni suport ili vretenište). Na vretenu se nalazi mjerni bubanj sa podjelom koja odgovara pomaku od 0,01 mm. Točnost pozicioniranja mehaničkih uređaja sa vretenom je $\pm 0,01 - 0,005$ mm.

Kod svih koordinatnih bušilica treba razlikovati točnost čitanja, točnost pozicioniranja i točnost rada stroja. Ako neki uređaj omogućuje čitanje sa nekom velikom točnosti, ne znači da će se i pozicioniranje vršiti sa istom točnosti. Točnost rada stroja ne ovisi samo o točnosti pozicioniranja, već i od točnosti samog procesa rezanja.

Svi optički uređaji za pozicioniranje imaju kao sastavni dio čelični ili stakleni lineal sa vrlo preciznom milimetarskom podjelom. Podjela na linealu se promatra pomoću mjernog mikroskopa ili se projicira na ekran. Točnost pozicioniranja sa optičkim sustavima iznosi $\pm 0,0025 - 0,005$ mm.

Koordinatne bušilice izrađuju se uglavnom u vertikalnoj izvedbi, koja veoma slični portalnoj glodalici. Vretenište je pogonjeno preko mjenjačke kutije i motora koji se nalazi u postolju stroja kako bi se izbjegle neželjene vibracije na samom glavnom vretenu. Vretenište se giba u poprečnom smjeru po vodilicama poprečne konzole, koja se pak giba u uzdužnom smjeru. Posmično i glavno gibanje obavlja glavno vreteno, dok pomicanje konzole i vreteništa služi za namještanje u položaj za bušenje. Primjer koordinatne portalne bušilice dan je na slici 79.



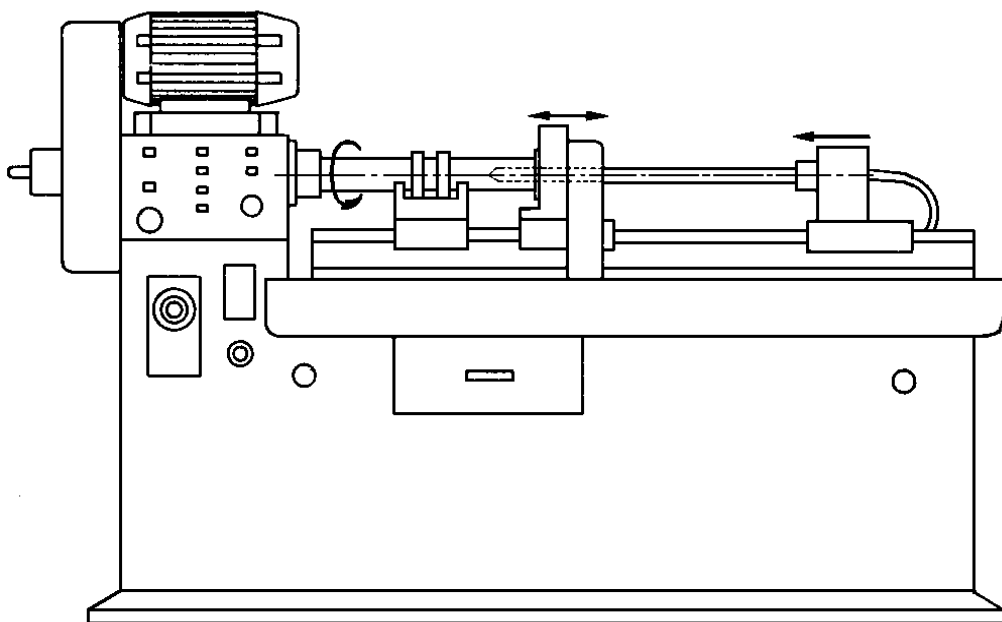
Slika 78. Shematski prikaz koordinatne bušilice [1]



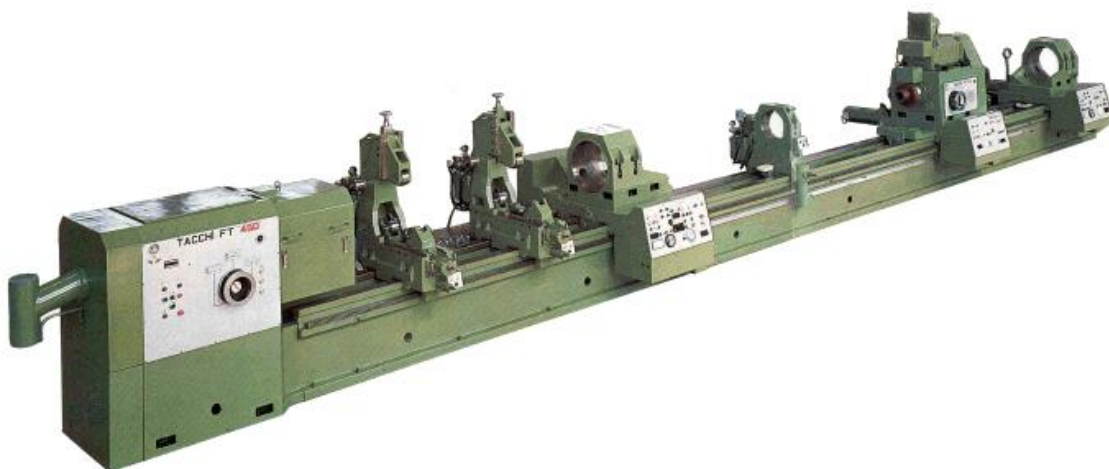
Slika 79. Koordinatna bušilica [1]

7.9. Bušilice za duboko bušenje

Bušilice koje se koriste za duboko bušenje veoma su slične tokarilicama, slika 80. Kod dubokog bušenja miruje obradak, a svrdlo izvodi glavno kružno i posmično pravocrtno gibanje (u nekim slučajevima može i obradak vršiti glavno gibanje). Postoji više vrsta bušilica za duboko bušenje, ovisno o metodi dubokog bušenja, no uglavnom je razlika samo u sustavu opskrbe SHIP-om. Neki postupci (BTA) zahtijevaju komoru koja mora biti dobro zabrtvljena između alata i obratka kako bi se postiglo adekvatno odvođenje odvojene čestice i SHIP-a. Postupak bušenja ejektorskim svrdlom ima odvođenje SHIP-a i odvojene čestice te dovođenje SHIP-a preko središta bušne motke. Kod bušenja topovskom i puščanim svrdlom SHIP se dovodi kroz alat (svrdlo), a odvodi kroz žlijeb na svrdlu.



Slika 80. Shematski prikaz bušilice za duboko bušenje [1]



Slika 81. Bušilica za duboko bušenje [2]

7.10. Obrada provrta na glodalicama

Glodalice su alatni strojevi koje se koriste za obradu materijala postupcima obrade odvajanjem čestica. Postupak glodanja karakterizira velika krutost i točnost. Na glodalicama se daju izvesti svi prethodno opisani postupci (bušenje, razbušivanje, upuštanje, razvrtavanje, rastokarivanje, urezivanje navoja). Prilikom glodanja su sile nekoliko puta veće nego kod bušenja, a i shema naprezanja alata i obratka nisu iste, te samim time je potreban krut stroj kako bi se izbjegle neželjene vibracije. Vibracije i nedovoljna krutost sustava najčešće dovode do geometrijskih pogreški i loše kvalitete obrađene površine na obratku.

Velika prednost kod novijih glodalica je numerički način upravljanja, koji im osigurava veliku brzinu i točnost, stoga se NU glodalice, glodači obradni centri i ćelije koriste za bušenje kada postoje zahtjevi za veliku točnost, brzinu izrade i kada je potrebno izvršiti više operacija u jednom stezanju. Prethodno nabrojani strojevi uglavnom imaju četiri ili više numerički upravljanih osi, koje omogućuju obradu predmeta sa svih strana u jednom stezanju. Na slici 82 je prikazan pet-osni glodači centar.



Slika 82. Pet-osni glodači obradni centar [8]

7.11. Obrada provrta na tokarilicama

Tokarilice su alatni strojevi koje se koriste za obradu materijala postupcima obrade odvajanjem čestica. Postupak tokarenja karakterizira velika krutost i točnost. Na tokarilicama se provrti mogu: bušiti (bušenje središnjeg uvrta i klasično bušenje), upuštati, razvrtavati i urezivati navoji. Kod klasičnih univerzalnih tokarilica mogu se obrađivati samo provrti čije osi leže na osi rotacije obratka.

Razvojem numeričkog upravljanja javili si se tokarski obradni centri i tokarske obradne ćelije koji imaju minimalno tri numerički upravljane osi i pogonjene alate. Kod njih je eliminirano ograničenje bušenja korištenjem pogonjenih alata i primjenom dodatne dvije numerički upravljane osi u odnosu na klasičnu dvo-osnu numerički upravljaju tokarilicu.

Na slici 83 je prikazan suvremeni četvero-osni tokarski obradni centar.



Slika 83. Četvero-osni tokarski obradni centar [8]

8. Zaključak

Cilj ovog završnog rada bio je prikazati ulogu alatnih strojeva za obradu provrta (bušilica) u metaloprerađivačkoj industriji. U postupku formiranja izratka vrlo je čest i velik udio operacija same izrade i obrade provrta. Iako je poznato da danas postoje suvremeni alatni strojevi na kojima se može vršiti i obrada provrta, bušilice su još uvijek dosta zastupljeni strojevi u industriji. Kod numerički upravljanih alatnih strojeva, prije početka procesa obrade, potrebno je prvo napisati odgovarajući upravljački program, čije pisanje zna oduzeti podosta vremena. Još jedna velika razlika između ovih alatnih strojeva i bušilica, je ona u cijeni, koja je kod numerički upravljanih strojeva nekoliko puta veća.

Može se zaključiti da su prednosti klasičnih bušilica u jednostavnosti rukovanja i relativno niskoj nabavnoj cijeni. Dakle, klasične bušilice su idealne za neku pojedinačnu i maloserijsku proizvodnju, te kada se ne zahtjeva prevelika točnost obrade. Suprotno tome, suvremeni numerički upravljani strojevi su za neke veće serije, gdje je potrebna proizvodnost, automatizacija, brzina i točnost izrade.

9. Literatura

- [1] Predavanja iz kolegija; Obrada odvajanjem češtica
- [2] Slade Ivo; Obrada materijala 2, Zagreb 2004.
- [3] Sandvik Coromant; Katalog alata 2009.
- [4] Branko Tadić; Alati i pribori, Kragujevac 2008.
- [5] David A. Stephenson, John S. Agapiou; Metal cutting theory and practice, SAD 2006.
- [6] KNUTH; katalog strojeva, 2009.
- [7] Hinko Muren; Alatni strojevi, Zagreb 1972.
- [8] OKUMA, katalog strojeva 2010.
- [9] Geoffrey Boothroyd, Vinston A. Knight; Fundamentals of machining and machine tools.