

Utjecaj vrste uljevnog sustava na lijevanje remenice

Draganić, Mislav

Master's thesis / Diplomski rad

2023

Degree Grantor / Ustanova koja je dodijelila akademski / stručni stupanj: **University of Zagreb, Faculty of Mechanical Engineering and Naval Architecture / Sveučilište u Zagrebu, Fakultet strojarstva i brodogradnje**

Permanent link / Trajna poveznica: <https://um.nsk.hr/um:nbn:hr:235:097847>

Rights / Prava: [In copyright](#) / [Zaštićeno autorskim pravom.](#)

Download date / Datum preuzimanja: **2024-10-16**

Repository / Repozitorij:

[Repository of Faculty of Mechanical Engineering and Naval Architecture University of Zagreb](#)



SVEUČILIŠTE U ZAGREBU
FAKULTET STROJARSTVA I BRODOGRADNJE

DIPLOMSKI RAD

Mislav Draganić

Zagreb, 2023.

SVEUČILIŠTE U ZAGREBU
FAKULTET STROJARSTVA I BRODOGRADNJE

DIPLOMSKI RAD

Mentor:

Prof. dr. sc. Branko Bauer, dipl. ing. stroj.

Student:

Mislav Draganić

Zagreb, 2023.

Izjavljujem da sam ovaj rad izradio samostalno koristeći znanja stečena tijekom studija i navedenu literaturu.

Zahvaljujem se prof. dr. sc. Branku Baueru i asistentu Karlu Jurkoviću, mag. ing. mech na pomoći i savjetima prilikom pisanja diplomskog rada. Također, zahvaljujem se i svojoj obitelji na podršci tijekom cijelog studija.

Mislav Draganić



SVEUČILIŠTE U ZAGREBU
FAKULTET STROJARSTVA I BRODOGRADNJE



Središnje povjerenstvo za završne i diplomske ispite
Povjerenstvo za diplomske ispite studija strojarstva za smjerove:
Proizvodno inženjerstvo, inženjerstvo materijala, industrijsko inženjerstvo i menadžment,
mehatronika i robotika, autonomni sustavi i računalna inteligencija

Sveučilište u Zagrebu	
Fakultet strojarstva i brodogradnje	
Datum	Prilog
Klasa: 602 - 04 / 23 - 6 / 1	
Ur.broj: 15 - 23 -	

DIPLOMSKI ZADATAK

Student: **Mislav Draganić** JMBAG: 0035212702

Naslov rada na hrvatskom jeziku: **Utjecaj vrste uljevnog sustava na lijevanje remenice**

Naslov rada na engleskom jeziku: **Influence of gating system type on the casting of pulley**

Opis zadatka:

U okviru rada potrebno je proučiti tehnologiju lijevanja aluminijevih legura i prikupiti podatke o konstrukciji i izradi uljevnog sustava za jednokratni pješčani kalup.

Za zadani odljevak, remenicu od aluminijeve legure, potrebno je konstruirati CAD model sa tlačnim i semitlačnim uljevnim sustavom. Napraviti simulaciju u programskom paketu ProCAST. Analizirati rezultate simulacije lijevanja i skrućivanja. Usporediti rezultate simulacije sa stvarnim stanjem.

U radu je potrebno navesti korištenu literaturu i eventualno dobivenu pomoć.

Zadatak zadan:

28. rujna 2023.

Zadatak zadao:


Prof. dr. sc. Branko Bauer

Datum predaje rada:

30. studenoga 2023.

Predviđeni datumi obrane:

4. – 8. prosinca 2023.

Predsjednik Povjerenstva:


Prof. dr. sc. Ivica Garašić

SADRŽAJ

SADRŽAJ	I
POPIS SLIKA	III
POPIS TABLICA.....	VI
POPIS OZNAKA	VII
SAŽETAK.....	IX
SUMMARY	X
1. UVOD.....	1
2. LIJEVANJE.....	2
2.1. Postupci lijevanja	2
2.1.1. Jednokratni kalupi	3
2.1.2. Trajni kalupi.....	4
2.1.3. Pješčani lijev	4
2.1.3.1. Izrada modela.....	5
2.1.3.2. Izrada jezgre.....	5
2.1.3.3. Kalupljenje	6
2.1.3.4. Kalupna mješavina.....	8
2.1.3.5. Taljenje i lijevanje.....	9
2.1.3.6. Čišćenje odljevka	10
2.2. Greške na odljercima.....	11
2.2.1. Greške prema izgledu.....	11
2.2.2. Karakteristične greške na odljercima	13
2.2.2.1. Nedolivenost odljevka	13
2.2.2.2. Nestaljeno područje	14
2.2.2.3. Nemetalni uključci	14
2.2.2.4. Usahlina	15
2.2.3. Karakteristične greške za pješčani lijev	15
2.2.3.1. Mjehuravost	15
2.2.3.2. Penetracija rastaljenog metala.....	16
2.2.3.3. Pomak	17
3. ALUMINIJ I LEGURE ALUMINIJA.....	18

3.1. Legure aluminiija	18
3.1.1. Al-Cu legure.....	19
3.1.2. Al-Mg legure.....	19
3.1.3. Al-Si legure	19
4. ULJEVNI SUSTAVI.....	21
4.1. Dijelovi uljavnog sustava.....	21
4.1.1. Uljevna čaša	21
4.1.2. Spust.....	22
4.1.3. Podnožje spusta.....	23
4.1.4. Razvodnik	23
4.1.5. Ušće.....	24
4.1.6. Keramički filtri.....	25
4.1.7. Pojila	26
4.2. Vrste uljavnih sustava	27
4.2.1. Tlačni uljevni sustavi (sustavi s prigušenjem)	27
4.2.2. Semitlačni uljevni sustavi (sustavi bez prigušenja)	28
5. SIMULACIJA PROCESA LIJEVANJA.....	31
6. EKSPERIMENTALNI DIO	33
6.1. Model	33
6.2. Proračun uljavnog sustava	33
6.2.1. Proračun za tlačni uljevni sustav.....	36
6.2.2. Proračun za semitlačni uljevni sustav	41
6.3. Simulacija lijevanja i skrućivanja modela uljavnih sustava.....	44
6.3.1. Tlačni uljevni sustav bez pojila.....	44
6.3.2. Tlačni uljevni sustav s pojilom	46
6.3.3. Semitlačni uljevni sustav bez pojila.....	49
6.3.4. Semitlačni uljevni sustav s pojilom	51
6.4. Izrada kalupa i lijevanje remenice	53
6.4.1. Izrada kalupa	54
6.4.2. Lijevanje remenice.....	57
7. ZAKLJUČAK.....	64
LITERATURA.....	65

POPIS SLIKA

Slika 1.	Podjela postupaka lijevanja prema vrsti kalupa [1].....	3
Slika 2.	Pješčani kalup [9]	4
Slika 3.	Vrste modela za pješčane kalupe: a) jednodijelni model, b) dvodijelni model, c) dvodijelni model na istoj modelnoj ploči za gornjak i donjak, d) model za gornjak na modelnoj ploči za gornjak i model za donjak na modelnoj ploči za donjak [5].	5
Slika 4.	Primjer postavljanja jezgre [8]	6
Slika 5.	Fiksiranje jezgre pomoću jezgrenih potpora [5].....	6
Slika 6.	Prikaz dijelova kalupa na modelnim pločama [8]	6
Slika 7.	Vađenje dijelova uljevnog sustava iz kalupa [8].....	7
Slika 8.	Sastav kalupne mješavine [3]	8
Slika 9.	Ulijevanje rastaljenog metala u kalup [8].....	10
Slika 10.	Postupak dobivanja odljevka nakon skrućivanja metala [8]	10
Slika 11.	Metalne izrasline na odljevku [8]	11
Slika 12.	Šupljine na površini u odljevku [8]	11
Slika 13.	Napukline odljevka [8]	12
Slika 14.	Površinski nedostaci odljevka [8].....	12
Slika 15.	Nepotpuni odljevak [8].....	12
Slika 16.	Netočnost mjera i oblika odljevka [8]	12
Slika 17.	Uključci i heterogenosti odljevka [8]	13
Slika 18.	Nedolivenost odljevka [5]	13
Slika 19.	Nestaljeno područje u odljevku [5]	14
Slika 20.	Nemetalni uključci u odljevku [5].....	14
Slika 21.	Usahlina na odljevku [5]	15
Slika 22.	Prikaz mjehuravosti: a) na skici [5], b) na odljevku [10]	16
Slika 23.	Prikaz greške zbog penetracije rastaljenog metala: a) na skici [5], b) na odljevku [10]	16
Slika 24.	Prikaz pomaka: a) na skici [5], b) na odljevku [11]	17
Slika 25.	Podjela Al-Si legura prema postotku silicija [3]	20
Slika 26.	Dijelovi uljevnog sustava [1]	21
Slika 27.	Vrste uljevnih čaša: a) koritasta čaša, b) koritasta čaša s pregradom, c) ljevka čaša [2]	22

Slika 28.	Konstruiranje spusta: a) pravilan način, b) nepravilan način [2]	22
Slika 29.	Podnožje spusta [2]	23
Slika 30.	Različiti oblici poprečnog presjeka razvodnika [2].....	23
Slika 31.	Uljevni sustav: a) s jednim razvodnikom, b) s dva razvodnika [1].....	24
Slika 32.	Prikaz razvodnika: a) bez produženja, b) s produženjem [1]	24
Slika 33.	Različiti oblici poprečnog presjeka ušća [2]	24
Slika 34.	Keramički filtar [14].....	25
Slika 35.	Položaji filtra u uljevnom sustavu: a) paralelno diobenoj ravnini kalupa, b) pod određenim kutom u odnosu na diobenu ravninu kalupa, c) pod kutom od 90° u odnosu na diobenu ravninu kalupa [2]	25
Slika 36.	Pješčani kalup - prikaz otvorenog i zatvorenog pojila [8].....	26
Slika 37.	Vrste pojila: a) toplo, b) hladno [2]	26
Slika 38.	Tlačni uljevni sustav [1]	27
Slika 39.	Nepravilan i pravilni načini konstruiranja razvodnika i ušća kod tlačnog uljavnog sustava (U – ušće, R – razvodnik) [2]	28
Slika 40.	Semitlani uljevni sustav [2]	29
Slika 41.	Pravilno i nepravilno konstruiranje razvodnika i ušća u semitlačnom uljevnom sustavu [1]	29
Slika 42.	Tijek simulacije [1]	31
Slika 43.	3D model remenice	33
Slika 44.	Shema za lijevanje sa strane [2]	34
Slika 45.	Nacrt odljevka	35
Slika 46.	Prikaz spusta kod tlačnog uljavnog sustava [2].....	40
Slika 47.	Prikaz glavnih kota pri konstruiranju tlačnog uljavnog sustava.....	41
Slika 48.	Prikaz glavnih kota pri konstruiranju semitlačnog uljavnog sustava	44
Slika 49.	Tlačni uljevni sustav bez pojila	44
Slika 50.	Simulacija skrućivanja kod tlačnog uljavnog sustava bez pojila u koracima	45
Slika 51.	Presjek s najvećom poroznosti u odljevku	46
Slika 52.	Tlačni uljevni sustav s pojilom.....	46
Slika 53.	Tijek punjenja kod tlačnog uljavnog sustava s pojilom	47
Slika 54.	Simulacija skrućivanja kod tlačnog uljavnog sustava s pojilom u koracima	47
Slika 55.	Vrijeme potrebno za skrućivanje dijelova modela tlačnog uljavnog sustava s pojilom.....	48

Slika 56.	Presjek najveće pojave poroznosti u modelu tlačnog uljavnog sustava s pojilom	48
Slika 57.	Semitlačni uljevni sustav bez pojila	49
Slika 58.	Simulacija skrućivanja kod semitlačnog uljavnog sustava bez pojila.....	50
Slika 59.	Presjek najveće pojave poroznosti u modelu semitlačnog uljavnog sustava bez pojila.....	50
Slika 60.	Semitlačni uljevni sustav s pojilom.....	51
Slika 61.	Tijek punjenja kod semitlačnog uljavnog sustava s pojilom.....	51
Slika 62.	Simulacija skrućivanja kod semitlačnog uljavnog sustava s pojilom u koracima	52
Slika 63.	Vrijeme potrebno za skrućivanje dijelova modela semitlačnog uljavnog sustava s pojilom.....	52
Slika 64.	Presjek najveće pojave poroznosti u modelu semitlačnog uljavnog sustava s pojilom	53
Slika 65.	Model remenice	54
Slika 66.	Gornjak: a) pozicioniranje modela i spusta, b) posipavanje likapodijem, c) punjenje sita kalupnom mješavinom, d) punjenje gornjaka kalupnom mješavinom, e) sabijanje i poravnavanje kalupne mješavine, f) okretanje gornjaka.....	55
Slika 67.	Donjak: a) postavljanje razvodnika, b) postavljanje kalupnika i posipavanje likapodijem, c) punjenje donjaka kalupnom mješavinom, d) sabijanje kalupne mješavine, e) poravnanje kalupne mješavine, f) okretanje donjaka.....	56
Slika 68.	Kalup: a) vađenje razvodnika, b) izrada ušća, c) vađenje modela, d) spajanje gornjaka i donjaka	57
Slika 69.	Taljenje: a) peć, b) temperatura peći	57
Slika 70.	Priprema taljevine: a) čišćenje oksida iz taljevine, b) zagrijavanje lonca, c) mjerenje temperature taljevine, d) punjenje lonca	58
Slika 71.	Lijevanje: a) prijenos taljevine loncem, b) mjerenje temperature taljevine, c) ulijevanje taljevine u uljevni sustav, d) hlađenje taljevine.....	59
Slika 72.	Čišćenje peći.....	59
Slika 73.	Razdvajanje gornjaka i donjaka	60
Slika 74.	Dobiveni odljevak	60
Slika 75.	Presjek odljevka	61
Slika 76.	Detaljan prikaz presjeka odljevka	61
Slika 77.	Radiogram odljevka	62
Slika 78.	Određivanje kemijskog sastava odljevka XRF metodom	63

POPIS TABLICA

Tablica 1. Podjela veziva [8].....	9
Tablica 2. Osnovna svojstva aluminija [13].....	18
Tablica 3. Osnovna svojstva lijevanih aluminijskih legura [13].....	19
Tablica 4. Kemijski sastav legure odljevka.....	63

POPIS OZNAKA

Oznaka	Jedinica	Opis
V_0	m^3	Volumen odljevka
ρ_{Al}	kg/m^3	Gustoća aluminiya
η	-	Iskoristivost taljevine
m_0	kg	Masa jednog odljevka
m_t	kg	Ukupna masa taljevine
H	mm	Vertikalna udaljenost od vrha uljevne čaše do razine ušća
h_0	mm	Ukupna visina odljevka
H_R	mm	Računska visina
t	s	Vrijeme lijevanja
μ	-	Koeficijent brzine istjecanja
A_k	m^2	Površina kritičnog presjeka
g	m/s^2	Ubrzanje sile teže
A_s	m^2	Površina poprečnog presjeka spusta
A_r	m^2	Površina poprečnog presjeka razvodnika
A_u	m^2	Površina poprečnog presjeka ušća
a_u	mm	Širina ušća
b_u	mm	Visina ušća
A_{u1}	m^2	Površina poprečnog presjeka jednog ušća
n_u	-	Broj ušća
A_{r1}	m^2	Površina poprečnog presjeka jednog razvodnika
n_r	-	Broj razvodnika
a_r	mm	Širina razvodnika
b_r	mm	Visina razvodnika
A_{ps}	m^2	Površina poprečnog presjeka podnožja spusta
A_{sd}	m^2	Površina poprečnog presjeka spusta na dnu spusta
h_{ps}	mm	Visina podnožja spusta
d_{sd}	mm	Promjer dna spusta
d_{ps}	mm	Promjer podnožja spusta
Q	m^3/s	Intenzitet strujanja
v_1	m/s	Brzina strujanja fluida u točki 1
v_2	m/s	Brzina strujanja fluida u točki 2
H'	mm	Vertikalna udaljenost između nivoa taljevine u čaši i razine kritičnog presjeka
h	mm	Visina taljevine u uljevnoj čaši
Q_{sg}	m^3/s	Protok taljevine kroz presjek A_{sg}
Q_{sd}	m^3/s	Protok taljevine kroz presjek A_{sd}
v_{sg}	m/s	Brzina protjecanja taljevine kroz presjek A_{sg}

v_{sd}	m/s	Brzina protjecanja taljevine kroz presjek A_{sd}
A_{sg}	m ²	Površina poprečnog presjeka spusta na dnu čaše
d_{sg}	mm	Promjer dna čaše
$D_{uč}$	mm	Promjer vrha uljevne čaše

SAŽETAK

U ovom su radu objašnjene različite podjele procesa lijevanja, s posebnim osvrtom na postupak lijevanja u pješčane kalupe, a opisana su i osnovna svojstva aluminijske i najvažnijih aluminijskih legura. Nadalje, prikazani su i glavni dijelovi uljavnog sustava, kao i podjela uljavnih sustava, a ujedno je i istaknuta važnost simulacije u samom procesu lijevanja.

U eksperimentalnom dijelu rada konstruirana su četiri različita uljevna sustava za lijevanje remenice od aluminijske legure AlSi12. Za svaki uljevni sustav provedena je simulacija lijevanja i skrućivanja u programu ProCAST te su analizirani dobiveni rezultati. Iskustvenom metodom odliven je stvarni odljevak remenice od aluminijske legure AlSi12 te je podvrgnut radiografskom ispitivanju. Rezultati radiografskog ispitivanja pokazali su da se rezultati simulacije ne podudaraju sa stvarnim stanjem odljevka jer nije došlo do pojave unutarnje poroznosti na istom mjestu. Kod stvarnog odljevka došlo je do sitno raspršene poroznosti po cijelom odljevku i smanjenja dimenzija remenice uslijed skupljanja pri skrućivanju.

Ključne riječi: aluminijske legure, pješčani lijev, uljevni sustav, simulacija

SUMMARY

In this thesis, various classifications of different casting processes were explained, with a particular focus on sand casting. Basic properties of aluminium and the most important aluminium alloys were also described. Furthermore, the main components of the gating system were presented, along with their classification, emphasizing the importance of simulation in the casting process.

In the experimental part of the thesis, four different gating systems were designed for casting a pulley made of the aluminium alloy AlSi12. For each gating system, casting and solidification were simulated using the ProCAST program. The obtained results were then analysed. Using an experimental method, a pulley was cast from the aluminium alloy AlSi12 and subjected to radiographic testing. The results of the radiographic testing indicated that the simulation results did not match the actual condition of the casting because internal porosity did not occur at the same location. In the actual casting, there was finely dispersed porosity throughout the entire casting and a reduction in the dimensions of the pulley occurred due to contraction during solidification.

Key words: aluminium alloy, sand casting, gating system, simulation

1. UVOD

Lijevanje je jedna od tehnologija oblikovanja metalnih predmeta, prilikom koje se taljevina (rastaljeni metal) ulijeva u kalup te skrućivanjem poprima oblik i dimenzije kalupne šupljine. Nastali proizvod naziva se odljevak, a nakon vađenja iz kalupa dodatno se obrađuje procesima pjeskarenja, poliranja, brušenja i slično. [1]

Pretpostavlja se da se s lijevanjem, kao jednim od najstarijih načina oblikovanja metala, započelo prije 5000 godina. U to se vrijeme proizvodnja odljevaka bazirala na metodi pokusa i pogreške zbog premalo informacija o procesima koji se događaju tijekom lijevanja. Danas se sve više pozornosti pridaje kvaliteti uložnih materijala, dimenzioniranju i konstrukciji uljevnog sustava, pripremi taljevine (zbog dobivanja odgovarajuće mikrostrukture i svojstava) i usmjerenom skrućivanju i hlađenju, a zbog čega je lijevanje postalo visokorazvijeni i efikasni proces za izradu odljevaka. [1,2]

Ljevati se mogu svi metali, željezni ljevovi i neželjezne legure. U željezne ljevove ubrajaju se sivi, bijeli, nodularni, temper, legirani, vermikularni i čelični ljev, dok se u neželjezne legure ubrajaju legure lakih metala (aluminij, magnezij, titan) i legure teških metala (nikal, bakar, kositar, olovo, cink). Iako se pri lijevanju najviše koriste željezni ljevovi, sve više se povećava lijevanje neželjeznih legura, od kojih najviše legura aluminija. Aluminij ima lošu livljivost i loša mehanička svojstva zbog čega se za lijevanje koriste aluminijeve legure. [1,3]

2. LIJEVANJE

Proces lijevanja jedna je od najzahtjevnijih i najstarijih tehnologija. Iako je proces nastanka konačnog proizvoda od rastaljenog metala direktan, zahtijeva puno znanja i kontrole u različitim fazama procesa. Drugim riječima, kako bi se dobio kvalitetan proizvod potrebno je kontrolirati faze u procesu kao što su taljenje, legiranje, kalupljenje, ulijevanje rastaljenog metala, skrućivanje i završnu obradu. [4]

Unatoč težini i složenosti procesa, lijevanje se koristi zbog mnogih prednosti, poput:

- mogu se lijevati bilo koji metali
- mogu se dobiti složeni oblici vanjskog i unutarnjeg dijela proizvoda
- visoka produktivnost i laka mogućnost izrade istih komada (serijska i masovna proizvodnja)
- velika proizvodnost (mogućnost automatizacije)
- mogu se lijevati i mali i veliki komadi (od 1g do 250 tona)
- mogućnost istovremenog lijevanja više proizvoda
- dobivanje dimenzijski točnog ili približno točnog oblika. [3,5]

S druge strane, proces lijevanja ima nekoliko nedostataka, a to su:

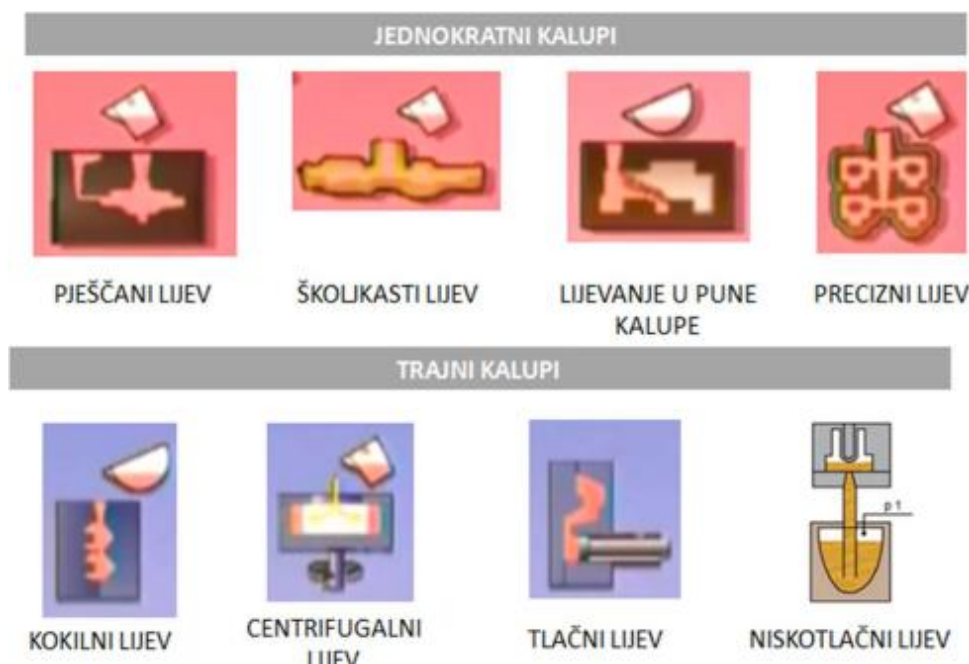
- ograničenja u mehaničkim svojstvima (niža istežljivost)
- opasnosti u proizvodnji
- loš utjecaj na okoliš
- u odljevcima se pojavljuje poroznost
- slabija kvaliteta površine. [3,5]

2.1. Postupci lijevanja

Postupci lijevanja mogu se podijeliti prema sili ulijevanja na gravitacijsko lijevanje i tlačno lijevanje. Kod gravitacijskog lijevanja kalup se popunjava djelovanjem sile teže pri čemu brzina strujanja rastaljenog metala ovisi o načinu izvedbe uljevnog sustava i visini lijevanja. Kod

tlačnog lijevanja brzine strujanja rastaljenog metala su velike (ovisno o tlaku), pa popunjavanje kalupa traje vrlo kratko. [3]

Postupci lijevanja mogu se podijeliti i prema vrsti kalupa, na postupke lijevanja u jednokratne kalupe i u trajne kalupe, kao što je prikazano na slici 1.



Slika 1. Podjela postupaka lijevanja prema vrsti kalupa [1]

2.1.1. Jednokratni kalupi

Jednokratni kalupi mogu se koristiti samo jednom, odnosno svaki put kada se lijeva novi odljevak, potrebno je izraditi novi kalup. Nakon skrućivanja odljevka kalup se razbija da bi se odljevak mogao izvaditi. Najviše odljevaka lijeva se u jednokratne kalupe, a mogu se lijevati odljevci svih oblika i dimenzija. Jednokratni kalupi pogodni su za pojedinačnu, serijsku i masovnu proizvodnju. Nadalje, izrada jednokratnih kalupa je jeftina, no produktivnost je smanjena zbog dugog vremena izrade kalupa. U jednokratne kalupe lijevaju se odljevci legura višeg tališta jer kalup mora biti izrađen od materijala koji je temperaturno otporniji od materijala od kojega se lijeva legura. [1,3]

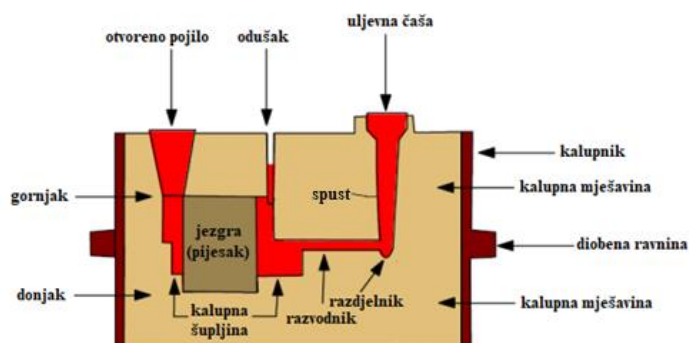
2.1.2. Trajni kalupi

Trajni kalupi mogu se koristiti više puta, ovisno o radnom vijeku kalupa. Izrađuju se od materijala koji su otporni na toplinu, najčešće sivog lijeva i posebnog čelika. Metalni kalupi nazivaju se kokile. [3]

Trajni kalupi koriste se pri lijevanju neželjeznih materijala i materijala s nižim temperaturama taljenja kao što su legure aluminija, bakra, magnezija i cinka, a koriste se pri serijskoj i masovnoj proizvodnji zbog velike produktivnosti. U trajnim kalupima rastaljeni metal brzo se skrućuje, što rezultira odljevkom s odličnim mehaničkim svojstvima i ujednačenijim svojstvima u materijalu odljevka. Geometrija odljevka je ograničena, za razliku od jednokratnih kalupa gdje se mogu lijevati proizvodi kompleksne geometrije, zbog potrebe za otvaranjem i zatvaranjem kalupa za uklanjanje proizvoda. Kalupi se mogu hladiti vodom kako bi se toplina odvodila tijekom procesa. [6]

2.1.3. Pješčani lijev

Lijevanje u pješčane kalupe najrašireniji je postupak lijevanja. U odnosu na druge oblike lijevanja, vrlo je fleksibilno i gotovo da nema gornje granice za težinu odljevka. Također, lijevati se mogu odljevci svih dimenzija, u serijama od jednog do milijun komada. Kao što sam naziv govori, kalupi su izrađeni od pijeska, a primjer pješčanog kalupa prikazan je na slici 2. S druge strane, nakon lijevanja u pješčane kalupe gotovo je uvijek potrebna naknadna obrada i teško se postižu uske tolerancije. Kod lijevanja velikih komada dobivaju se grube površine i često se javljaju greške. [7,8]



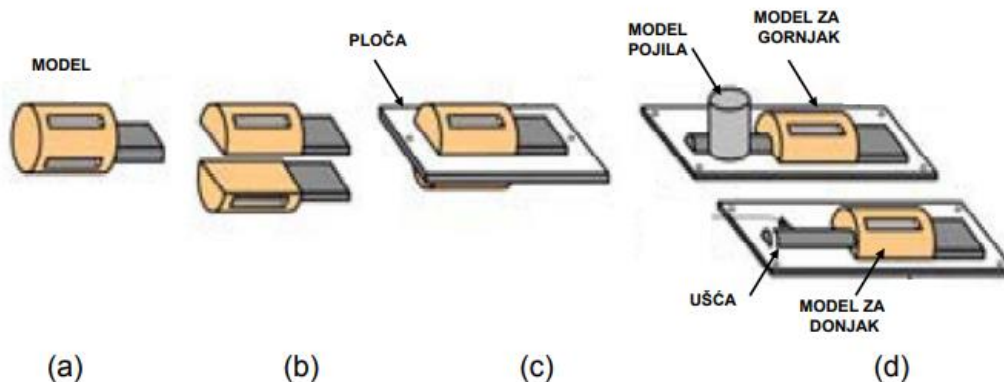
Slika 2. Pješčani kalup [9]

Za izradu odljevka u pijesku potrebno je pratiti pet koraka:

1. izrada modela
2. izrada jezgre
3. kalupljenje
4. taljenje i lijevanje
5. čišćenje. [9]

2.1.3.1. Izrada modela

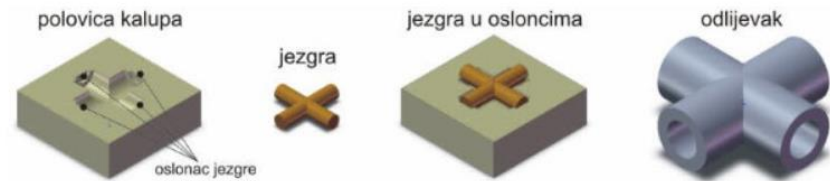
Model je dio izrađen prema odljevku koji se lijeva i koristi se pri oblikovanju kalupne šupljine. Može biti izrađen od metala, drva, plastike i gipsa. Pri jednostavnijim proizvodima koristi se jednodijelni model, dok se kod složenijih geometrija koristi dvodijelni model, pri čemu je jedan dio namijenjen za gornjak, a drugi za donjak i međusobno su odvojeni diobenom ravninom (razdjelnom linijom). Vrste modela prikazane su na slici 3. [9]



Slika 3. Vrste modela za pješčane kalupe: a) jednodijelni model, b) dvodijelni model, c) dvodijelni model na istoj modelnoj ploči za gornjak i donjak, d) model za gornjak na modelnoj ploči za gornjak i model za donjak na modelnoj ploči za donjak [5]

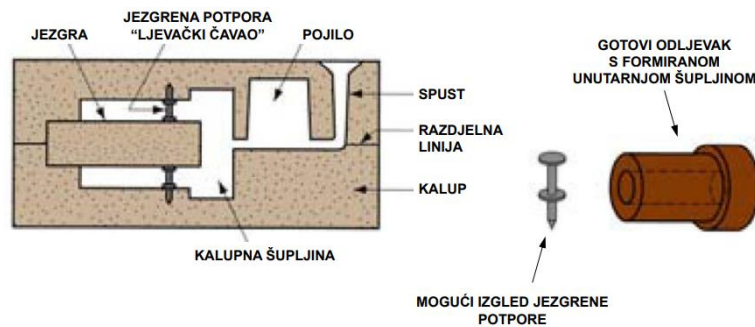
2.1.3.2. Izrada jezgre

Jezgra je dio kalupa koji se koristi kad odljevak, koji je potrebno lijevati, sadrži šupljine. Jezgra, kao i model, može biti izrađena od metala, drva, plastike i gipsa. Primjer postavljanja jezgre prikazan je na slici 4. [3]



Slika 4. Primjer postavljanja jezgre [8]

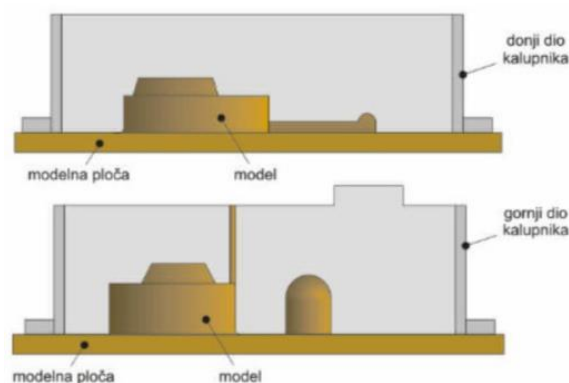
Ako je potrebno, jezgra se može fiksirati pomoću jezgrenih potpora, kao što je prikazano na slici 5.



Slika 5. Fiksiranje jezgre pomoću jezgrenih potpora [5]

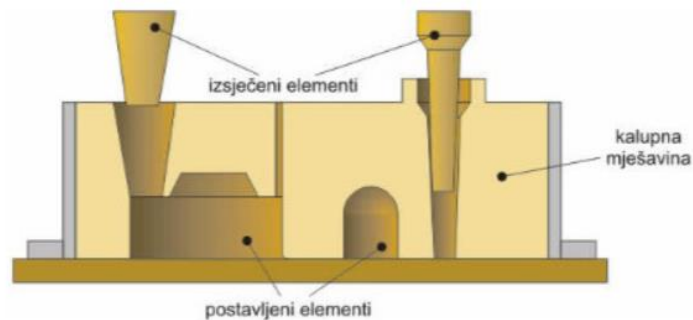
2.1.3.3. Kalupljenje

Kalupljenje je proces pripreme pješčanog kalupa prije ulijevanja taljevine. Kalupi su najčešće dvodijelni i izrađuju se pomoću modelnih ploča na koje se postavljaju dijelovi uljavnog sustava i odgovarajući model, kao što je prikazano na slici 6. [8]



Slika 6. Prikaz dijelova kalupa na modelnim pločama [8]

Nakon ispunjavanja kalupa kalupnom mješavinom, dijelovi uljevnog sustava vade se iz kalupa, kao što je prikazano na slici 7. [8]



Slika 7. Vađenje dijelova uljevnog sustava iz kalupa [8]

Postoje različite vrste kalupa, a to su:

- kalup od svježe kalupne mješavine (engl. green sand) – izrađen je od smjese pjeska, gline i vode te sadrži određenu količinu vode tijekom ulijevanja taljevine, a mješavina se može koristiti više puta na način da se regenerira nakon lijevanja
- kalup od suhog pijeska – sadrži organska veziva, a kalup se peče prije ulijevanja radi povećanja čvrstoće
- površinski osušen kalup – dobije se sušenjem površina kalupne šupljine pomoću plamenika ili lampa do dubine 10 – 25 mm. [5]

Nadalje, radi osiguravanja dobre kvalitete odljevka, poželjno je da pješčani kalupi ispunjavaju određene zahtjeve, a to su:

- dovoljno velika čvrstoća – za održanje oblika i otpornosti eroziji
- dovoljno velika propusnost – za propuštanje vrućih plinova i zraka kroz šupljine u pijesku
- sposobnost urušavanja – sposobnost da se odljevak može stezati bez pojave pukotina
- mogućnost ponovnog korištenja – za ponovno korištenje pijeska prilikom izrade novog odljevka (postoji povremena potreba za regeneracijom pijeska)
- toplinska stabilnost – da ne dođe do pucanja kalupa pri ulijevanju taline. [5]

2.1.3.4. Kalupna mješavina

Kalupna mješavina popunjava prostor kalupnika, a kod jednokratnih kalupa sastoji se od osnovnog materijala, veziva i dodataka pri čemu osnovni materijal čini više od 90 % mješavine (slika 8.). [1]



Slika 8. Sastav kalupne mješavine [3]

U osnovni materijal ubrajaju se različite vrste pijeska. Za pijesak je važno da je temperaturno i kemijski postojan. Nadalje, različite veličine i oblici zrna pijeska daju različita svojstva, odnosno korištenjem sitnog zrna dobiva se kvalitetnija površina odljevka, a korištenjem krupnijeg zrna poboljšava se propusnost za plinove tijekom ulijevanja, dok nepravilan oblik zrna daje čvrstoću kalupima, ali je propusnost smanjena. [5,8]

Veziva poboljšavaju mehanička svojstva kalupnoj mješavini. Osnovna podjela veziva je prema načinu vezivanja, konkretno na vezivanje fizikalnim silama i vezivanje pomoću kemijskih reakcija. [1]

Druga podjela veziva je na organska i anorganska, kao što je prikazano u tablici 1.

Tablica 1. Podjela veziva [8]

Anorganska veziva	Organska veziva
<ul style="list-style-type: none"> • glina • cement • vodeno staklo 	<ul style="list-style-type: none"> • fenolni polimeri • furanski polimeri

Stavljanjem dodataka u kalupnu mješavinu poboljšavaju se određena svojstva kalupnim materijalima, a to su: tečljivost, djelovanje veziva, sabitljivost, svojstva razrušivosti kalupa, itd. Najčešći dodaci su: piljevina, šećeri, željezni oksid i glikol. [1]

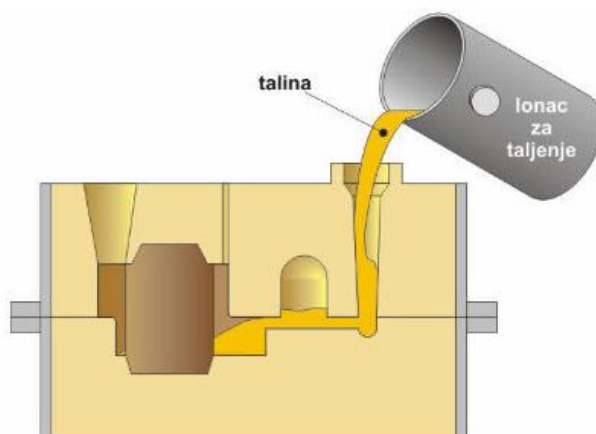
Premazi služe za dodatno poboljšanje svojstva kalupa i kvalitete odljevka, a koriste se za:

- smanjenje troškova čišćenja
- poboljšavanje kvalitete površine odljevka
- smanjenje penetracije metala u kalupnu mješavinu
- sprječavanje reakcije između taline i kalupne mješavine
- olakšavanje razdvajanja odljevka od kalupa. [1]

Pješčani kalupi izrađuju se na različite načine, a najzastupljeniji je postupak sa svježom kalupnom mješavinom. Ostali načini izrade pješčanih kalupa su CO₂ postupak, no-bake postupak, vakuumsko kalupljenje, školjkasti lijev, precizni lijev i lijevanje u pune kalupe. [1]

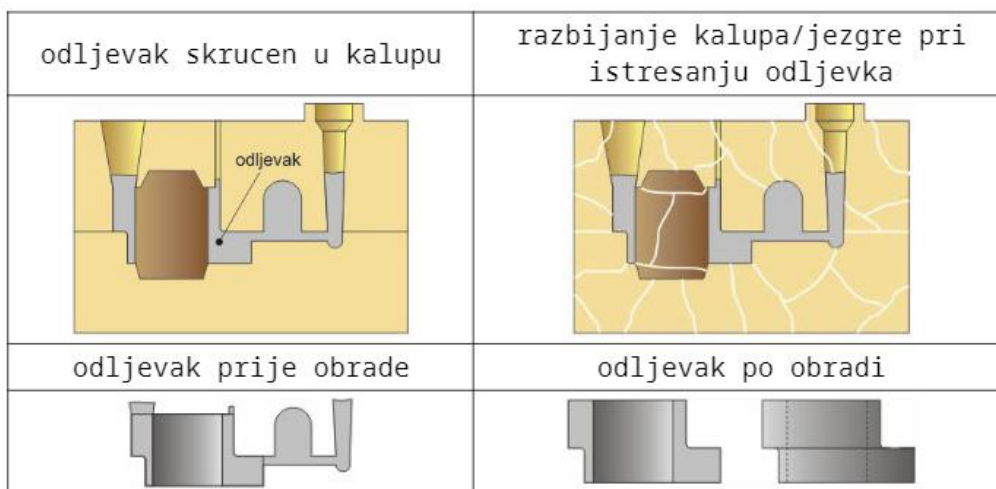
2.1.3.5. Taljenje i lijevanje

Taljenje je priprema metala za lijevanje. S oba dijela kalupnika potrebno je ukloniti modelne ploče, dijelove uljevnog sustava i model i postaviti jezgru, ako je potrebno, na odgovarajuće mjesto. Dva dijela kalupnika međusobno se spajaju i rastaljeni metal se ulijeva kroz uljevnu čašu, kao što je prikazano na slici 9. [8]



Slika 9. Ulijevanje rastaljenog metala u kalup [8]

Nakon skrućivanja i hlađenja odljevka, oba kalupnika se uklanjaju, kalup se istresa i dijelovi uljevnog sustava se uklanjaju, kao što je prikazano na slici 10. [8]



Slika 10. Postupak dobivanja odljevka nakon skrućivanja metala [8]

2.1.3.6. Čišćenje odljevka

Nakon vađenja odljevka iz kalupa potrebno je ukloniti pijesak i višak metala (uljevni sustav, pojila i slično) s odljevka. Pijesak se uklanja u rotirajućim bubnjevima ili pjeskarenjem, a višak metala toplinskim rezanjem, brusilicama, pilama ili lomljenjem. [3,9]

2.2. Greške na odljercima

Tijekom lijevanja potrebno je proći nekoliko faza procesa koje su spomenute u 2. poglavlju. Upravo zbog tih faza i materijala koji se koriste pri lijevanju postoji puno mogućih mjesta nastanka grešaka na odljercima. Iz tog je razloga potrebno što jasnije definirati vrstu greške, kao i njezin uzrok, a sve kako bi se poduzele odgovarajuće mjere otklanjanja grešaka. [3]

Greške se dijele prema postupku lijevanja ili prema izgledu greške. Greške prema postupku lijevanja dijele se na greške karakteristične za sve postupke lijevanja i greške karakteristične za lijevanje u pijesak. [3]

2.2.1. Greške prema izgledu

Prema izgledu, greške se dijele u sedam razreda:

- A – metalne izrasline – višak materijala na vanjskim površinama ili u šupljinama odljevka (slika 11.)



Slika 11. Metalne izrasline na odljevku [8]

- B – šupljine – nedostatak materijala na površini i/ili u odljevku (slika 12.)



Slika 12. Šupljine na površini u odljevku [8]

- C – prekinuti odljevak (napukline) – kada je tijelo odljevka potpuno ili djelomično prekinuto (slika 13.)



Slika 13. Napukline odljevka [8]

- D – površinski nedostaci – kada su prisutne neravnine na površini odljevka ili kada je površina odljevka previše hrapava (slika 14.)



Slika 14. Površinski nedostaci odljevka [8]

- E – nepotpuni odljevak – kada nedostaje dio odljevka (slika 15.)



Slika 15. Nepotpuni odljevak [8]

- F – netočnost mjera i oblika – kada su prisutne greške oblika i/ili dimenzija (slika 16.)



Slika 16. Netočnost mjera i oblika odljevka [8]

- G – uključci i heterogenosti – kada su u materijalu prisutne primjese (slika 17.). [3,8]



Slika 17. Uključci i heterogenosti odljevka [8]

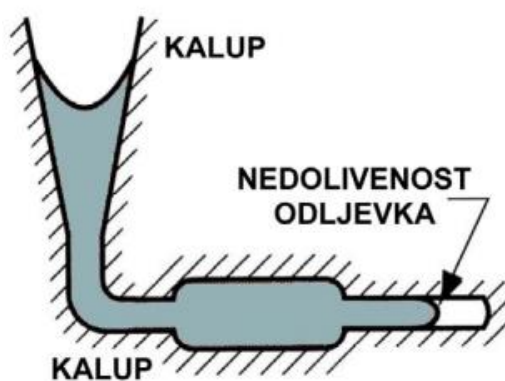
2.2.2. Karakteristične greške na odljercima

Karakteristične greške na odljercima su:

- nedolivenost odljevka
- nestaljeno područje
- nemetalni uključci
- usahlina. [3]

2.2.2.1. Nedolivenost odljevka

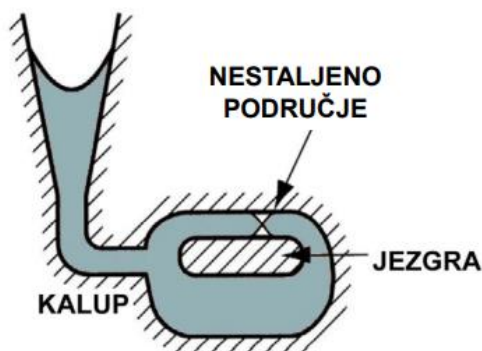
Do nedolivenosti odljevka dolazi kada se odljevnik skrutnuo prije nego li je taljevina ispunila kalupnu šupljinu, a navedena greška prikazana je na slici 18. Postoje određene mjere koje pospješuju izbjegavanje nedolivenosti, a to su: korištenje legure bolje livljivosti, promjena veličine i/ili oblika ušća i povišenje temperature lijevanja. [3]



Slika 18. Nedolivenost odljevka [5]

2.2.2.2. Nestaljeno područje

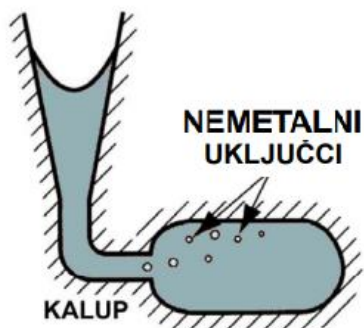
Do nestaljenog područja dolazi kada taljevina teče u kalupu s više strana, ali ne dolazi do potpunog staljivanja metala zbog preranog skrućivanja. Za izbjegavanje navedene greške koriste se mjere kao i kod nedolivenosti odljevka. Primjer nestaljenog područja prikazan je na slici 19. [3]



Slika 19. Nestaljeno područje u odljevku [5]

2.2.2.3. Nemetalni uključci

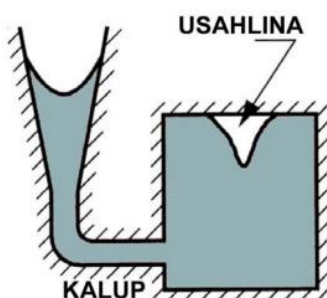
Nemetalni uključci imaju sastav troske (oksida sulfida i drugih nemetalnih spojeva) i nisu topivi u taljevini. Mjere pomoći za navedeni tip greške su: uklanjanje troske prije ulijevanja, smanjenje udjela elemenata koji su skloni oksidaciji i smanjivanje vremena skrućivanja. Prikaz nemetalnih uključaka u odljevu nalazi se na slici 20. [3]



Slika 20. Nemetalni uključci u odljevku [5]

2.2.2.4. Usahlina

Usahlina se pojavljuje kao udubljenje na površini ili unutar odljevka zbog kontrakcije materijala tijekom skrućivanja, ali i nedostatka rastaljenog metala koji bi nadoknadio promjenu volumena u području koje se posljednje skrućuje. Za izbjegavanje nastajanja usahlina koriste se egzotermna pojila, postavljaju hladila, osigurava se usmjerenost skrućivanja prema mjestu posljednjeg skrućivanja i proračunavaju se pojila. Primjer usahlina na odljevku prikazan je na slici 21. [3]



Slika 21. Usahlina na odljevku [5]

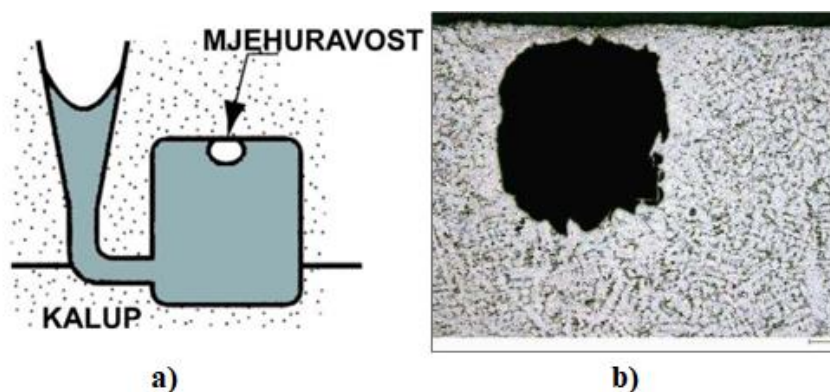
2.2.3. Karakteristične greške za pješčani lijev

Karakteristične greške za pješčani lijev su:

- mjehuravost
- penetracija rastaljenog metala
- pomak. [3]

2.2.3.1. Mjehuravost

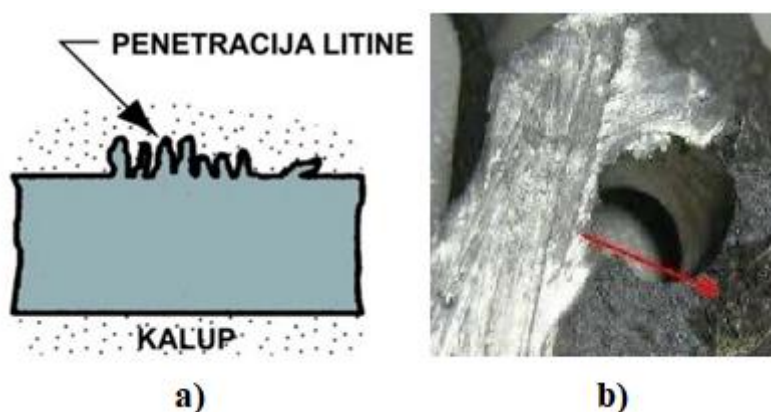
Do mjehuravosti dolazi zbog visoke temperature ulijevanja metala koja uzrokuje oslobađanje plinova iz kalupne mješavine koji ostaju zarobljeni ispod površine odljevka. Također, do mjehuravosti dolazi i zbog niske propusnosti, loše ventilacije plina i previše vlage u pijesku. Mjere koje se poduzimaju radi smanjenja pojave mjehuravosti su: smanjenje udjela vlage u pijesku, smanjenje udjela čeličnog otpada u zasipu, kao i upotrebljavanje čistijih kalupnih materijala. Primjer mjehuravosti u odljevku prikazan je slici 22. [3,9]



Slika 22. Prikaz mjehuravosti: a) na skici [5], b) na odljevku [10]

2.2.3.2. Penetracija rastaljenog metala

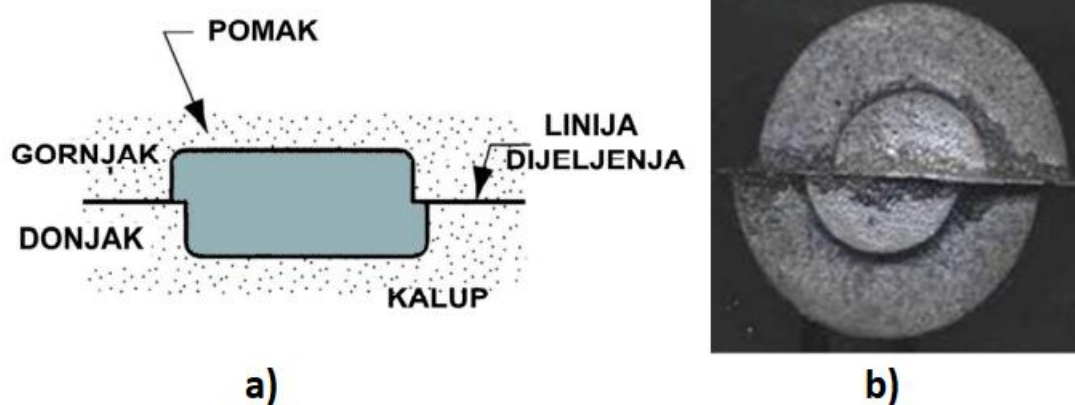
Do penetracije rastaljenog metala u kalupnu mješavinu dolazi kod metala malog viskoziteta na mjestima jakog zagrijavanja kalupa i slabe zbijenosti pijeska. Navedeno rezultira greškom na odljevku i lošim sastavom odljevka (sastoji se od metala i pijeska). Također, do penetracije rastaljenog metala može doći i prilikom pogrešnog odabira postupka izrade kalupa. Za izbjegavanje pojave navedene greške koristi se finiji pijesak, povećava se udio veziva, kalup se premazuje, smanjuje temperatura ulijevanja i koristi se odgovarajuća metoda kalupljenja. Prikaz greške koja nastaje zbog penetracije rastaljenog metala u kalupnu mješavinu nalazi se na slici 23. [3,10]



Slika 23. Prikaz greške zbog penetracije rastaljenog metala: a) na skici [5], b) na odljevku [10]

2.2.3.3. Pomak

Do pomaka dva dijela kalupa, jezgre ili modela može doći pri spajanju gornjaka i donjaka zbog čega se na liniji dijeljenja stvara stepenasti oblik pogreške na odljevku (slika 24.). Jedina mjera koju je potrebno poduzeti da bi se navedena greška izbjegla je tehnološka disciplina kod centriranja kalupa, jezgri i modela. [3]



Slika 24. Prikaz pomaka: a) na skici [5], b) na odljevku [11]

3. ALUMINIJ I LEGURE ALUMINIJA

Aluminij je treći najzastupljeniji element u Zemljinoj kori i metal je koji se najviše koristi nakon željeza i čelika. Koristi se u različitim industrijama, a najčešće u transportu, zrakoplovstvu, pomorstvu, graditeljstvu, kućanstvu i u općoj inženjerskoj namjeni. Široka primjena aluminija posljedica je sljedećih njegovih svojstava kao što su: mala gustoća, kemijska otpornost, dobra toplinska i električna vodljivost, otpornost na koroziju i dobra obradivost. Osnovna svojstva aluminija prikazana su u tablici 2. [12, 13]

Tablica 2. Osnovna svojstva aluminija [13]

Gustoća	kg/m ³	2700
Talište	°C	660
Modul elastičnosti	N/mm ²	69000
Toplinska rastezljivost	10 ⁻⁶ /K	23,8
Električna vodljivost	m/Ωmm ²	36...37,8
Granica razvlačenja	N/mm ²	20...120
Vlačna čvrstoća*	N/mm ²	40...180
Istezljivost*	%	50...4

*ovisno o stanju

3.1. Legure aluminija

Aluminij se legira drugim elementima radi poboljšanja mehaničkih svojstava, kao što su: krutost, rezljivost, žilavost, livljivost, vlačna čvrstoća i tvrdoća. Legure aluminija koriste se sve više u ljevačkoj industriji, a jedino se više lijeva odljevaka od željeznih ljevova. Otprilike dvije trećine proizvedenih aluminijevih odljevaka otpada na automobilsku industriju, a proizvode se dijelovi poput blokova motora, klipova, nosača i slično. Najvažniji legirni elementi su bakar (Cu), magnezij (Mg) i silicij (Si), pri čemu oko 90 % proizvodnje odljevaka od aluminija otpada na Al-Si legure. [1]

U tablici 3. prikazana su osnovna svojstva lijevanih aluminijskih legura.

Tablica 3. Osnovna svojstva lijevanih aluminijskih legura [13]

Mehanička otpornost	Livljivost	Rezljivost	Otpornost na koroziju	Tip legure
mala	srednja	dobra	vrlo dobra	Al-Mg
mala	vrlo dobra	slaba	dobra	Al-Si
osrednja*	slaba	dobra	vrlo slaba	Al-Cu

*uz toplinsku obradu

3.1.1. Al-Cu legure

Al-Cu legure karakterizira otpornost na visokim temperaturama, dobro su rezljive, imaju osrednje visoku čvrstoću, slabu ili srednju otpornost na udarce i malu korozijsku postojanost. Slabo su livljive, a livljivost se pogoršava porastom udjela bakra u leguri. Pri skrućivanju sklone su nastanku pukotina. [3]

3.1.2. Al-Mg legure

Najvažnija karakteristika Al-Mg legura je dobra otpornost prema koroziji zbog čega je moguće postići visoki sjaj. Navedene legure otporne su i prema djelovanju morske vode, a imaju i povećanu čvrstoću. Nadalje, dobro se zavaruju, a neke od njih otporne su na udarce, pa se mogu upotrijebiti za određene dijelove u pomorstvu. S druge strane, najveći nedostaci Al-Mg legura su slaba livljivost (najslabija od svih aluminijevih legura) i povećana podložnost porozitetu. U većini slučajeva koriste se legure s 3 % magnezija i s 5 % magnezija. [3, 13]

3.1.3. Al-Si legure

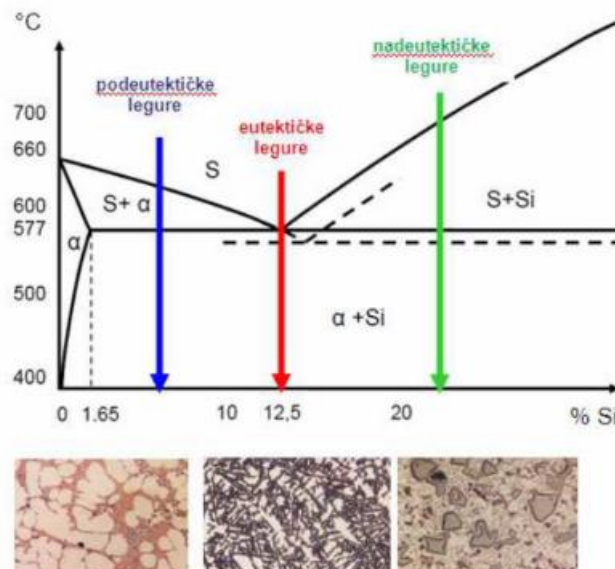
Al-Si legure imaju dobru livljivost zbog silicija, zbog čega su najzastupljenije legure među aluminijevim legurama, a naročito one s 10 % i 13 % silicija. Nadalje, Al-Si legure imaju dobru korozijsku postojanost, no zbog slabijih mehaničkih svojstva (mala čvrstoća i slaba strojna

obradivost) često se legiraju i s drugim elementima (Mg, Cu, Fe). Povećanjem silicija u leguri povećava se otpornost prema nastajanju toplih pukotina, te svojstva napajanja odljevka. [3,12]

Al-Si legure mogu se podijeliti u sljedeće grupe s obzirom na udio silicija u legurama na:

- podeutektičke (<12 % Si)
- eutektičke (12-13 % Si)
- nadeutektičke (15-24 % Si). [3]

Navedena podjela prikazana je na slici 25.



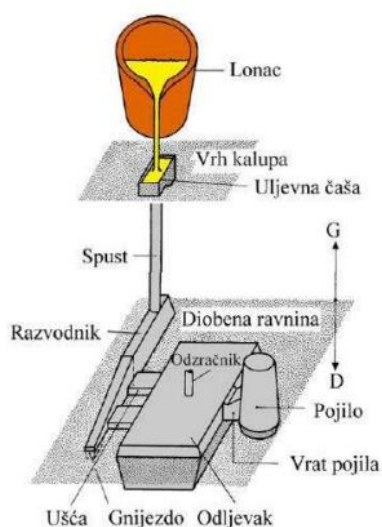
Slika 25. Podjela Al-Si legura prema postotku silicija [3]

4. ULJEVNI SUSTAVI

Uljevni sustav je mreža kanala kroz koje rastaljeni metal ulazi u kalup i popunjava kalupnu šupljinu. Većina grešaka na odljercima pojavljuje se zbog nepravilno konstruiranog i postavljenog uljavnog sustava. Zbog prethodno navedenog potrebno je ispuniti niz zahtjeva pri konstruiranju uljavnog sustava da bi se greške izbjegle. Jedan od ranije spomenutih zahtjeva je dovoljno brzo punjenje kalupne šupljine da bi se izbjeglo prerano skrućivanje rastaljenog metala prije popunjavanja kalupne šupljine, a opet dovoljno sporo da ne dođe do stvaranja grešaka u odljercima. Također, potrebno je konstruirati uljevni sustav na način da se dobije usmjereno skrućivanje rastaljenog metala od odljevka prema pojilu. [1,2]

4.1. Dijelovi uljavnog sustava

Dijelovi uljavnog sustava su: uljevna čaša, spust, razvodnik, razvodnik, ušća, odzračnici, pojila i filtri, a prikazani su na slici 26. [1]

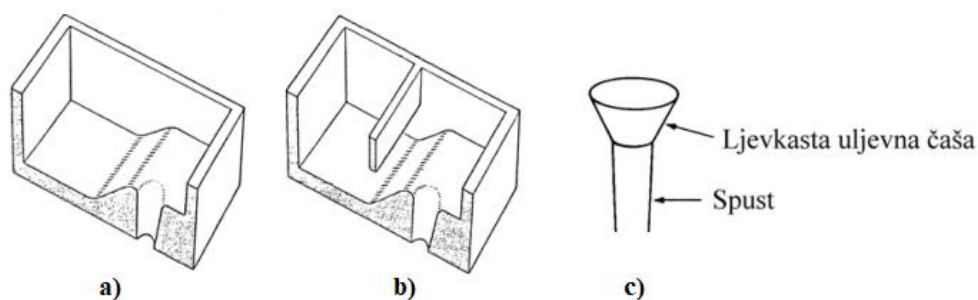


Slika 26. Dijelovi uljavnog sustava [1]

4.1.1. Uljevna čaša

Uljevna čaša je dio uljavnog sustava u koju se ulijeva rastaljeni metal koji teče dalje u ostale dijelove sustava, a glavna karakteristika iste je održavanje uljavnog sustava punim tijekom cijelog procesa lijevanja. [1]

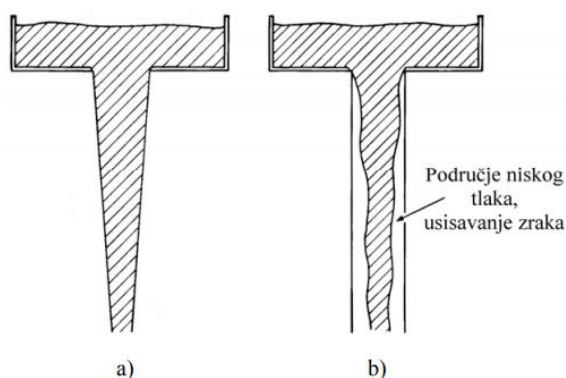
Prema obliku, uljevna čaša može biti koritasta ili ljevkasta. Koritasta uljevna čaša koristi se za izdvajanje troske iz rastaljenog metala prije ulaza u ostale dijelove uljavnog sustava, a postoji i varijanta koritaste čaše s pregradom koja se koristi kod legura koje imaju sklonost stvaranju oksida na površini, pa ih pregrada zadržava. Ljevkasta uljevna čaša služi za lakše ulijevanje rastaljenog metala. Vrste uljavnih čaša prikazane su na slici 27. [1,2]



Slika 27. Vrste uljavnih čaša: a) koritasta čaša, b) koritasta čaša s pregradom, c) ljevkasta čaša [2]

4.1.2. Spust

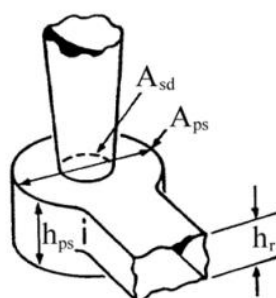
Spust je vertikalni kanal putem kojeg rastaljeni metal teče prema razvodniku, a isti je potrebno konstruirati na način da se presjek spusta sužava prema dolje kako bi se izbjeglo usisavanje plinova u taljevinu zbog stvaranja područja niskog tlaka, kao što je prikazano na slici 28. [2]



Slika 28. Konstruiranje spusta: a) pravilan način, b) nepravilan način [2]

4.1.3. Podnožje spusta

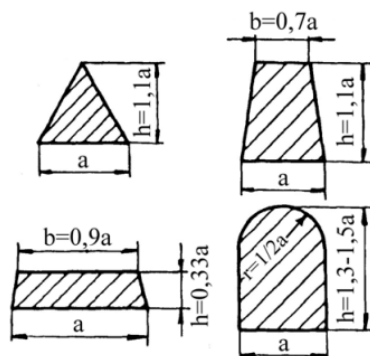
Nakon spusta, taljevina dolazi do podnožja spusta, koje je prikazano na slici 29. Tok taljevine u podnožju spusta je turbulentan i neujednačen, pa ga je potrebno pravilno konstruirati da smanjuje turbulenciju i tendenciju ka usisavanju zraka. Konstruira se na način da je površina poprečnog presjeka spusta na dnu (A_{sd} , slika 29.) pet puta manja od površine poprečnog presjeka podnožja spusta (A_{ps} , slika 29.) te da je visina razvodnika (h_r , slika 29.) dva puta manja od visine podnožja spusta (h_{ps} , slika 29.). [2]



Slika 29. Podnožje spusta [2]

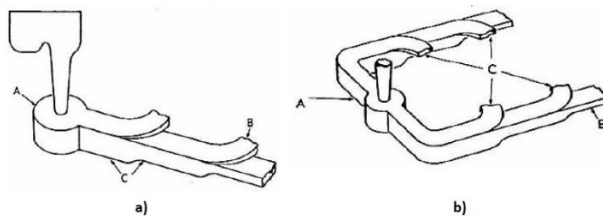
4.1.4. Razvodnik

Razvodnik, koji se nastavlja na spust, ima funkciju prihvaćanja i umirivanja taljevine iz spusta. Nadalje, isti sprječava nagle promjene smjera strujanja taljevine koje nastaju zbog zona niskog tlaka i usisavanja zraka, a omogućuje i izdvajanje uključaka i metalnih oksida. Postoje različiti oblici poprečnog presjeka razvodnika, a prikazani su na slici 30. [1]



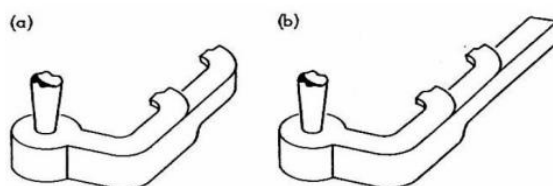
Slika 30. Različiti oblici poprečnog presjeka razvodnika [2]

Ovisno o veličini i obliku odljevka u kalupu, uljevni sustav može imati jedan ili više razvodnika, kao što je prikazano na slici 31. [1]



Slika 31. Uljevni sustav: a) s jednim razvodnikom, b) s dva razvodnika [1]

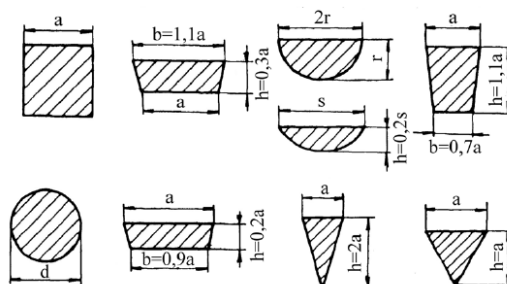
Nadalje, razvodnik se konstruira s produženjem da bi se spriječilo ulaženje onečišćenog rastaljenog metala u kalupnu šupljinu. Primjer konstrukcije produženja razvodnika prikazan je na slici 32. [1]



Slika 32. Prikaz razvodnika: a) bez produženja, b) s produženjem [1]

4.1.5. Ušće

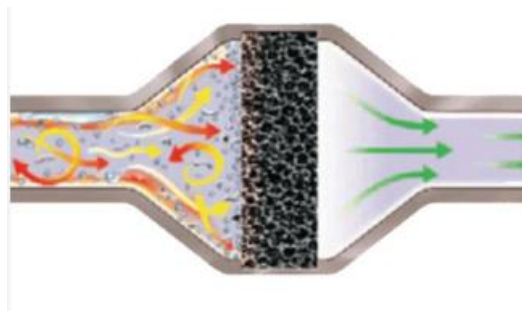
Ušće se nalazi između razvodnika i kalupne šupljine, a osigurava pravilno i ravnomjerno punjenje kalupne šupljine. Ušće je potrebno oblikom i dimenzijom prilagoditi debljini stjenke odljevka. Ušća mogu biti različitog poprečnog presjeka, kao što je prikazano na slici 33. [1]



Slika 33. Različiti oblici poprečnog presjeka ušća [2]

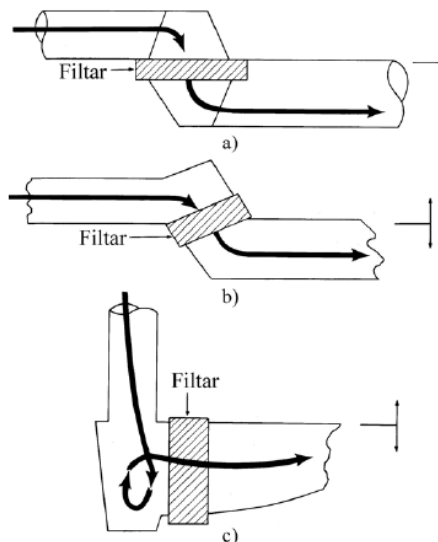
4.1.6. Keramički filtri

U pojedinim uljevnim sustavima koriste se keramički filtri, prikazani na slici 34. Oni poboljšavaju čistoću odljevka, odnosno uklanjaju trosku i nemetalne čestice iz taljevine prije nego taljevina završi u kalupnoj šupljini. Najčešće se izrađuju od mulita, kvarca, cirkonijskog dioksida, korunda i silicijevog karbida. [2]



Slika 34. Keramički filter [14]

Na slici 35. prikazani su različiti položaji filtra u uljevnom sustavu.

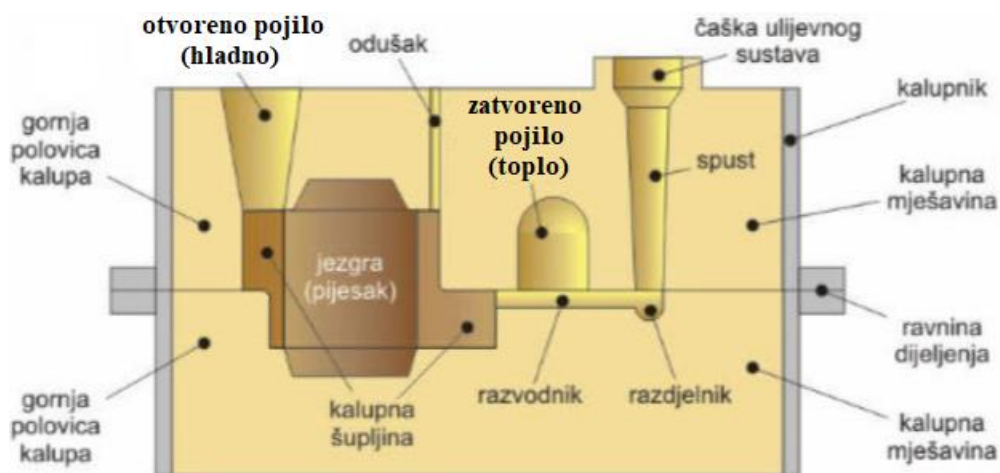


Slika 35. Položaji filtra u uljevnom sustavu: a) paralelno diobenoj ravnini kalupa, b) pod određenim kutom u odnosu na diobenu ravninu kalupa, c) pod kutom od 90° u odnosu na diobenu ravninu kalupa [2]

4.1.7. Pojila

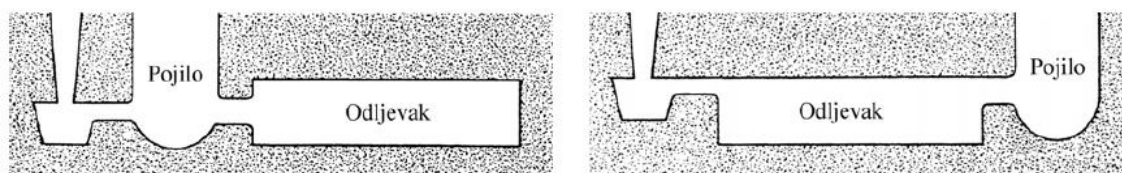
Pojila su spremnici taljevine iz kojih se nadomješta smanjenje volumena odljevka zbog skupljanja pri skrućivanju. Iznimno je važno da se postave na način da se postigne usmjereno skrućivanje. Pojilo mora ostati tekuće najdulje, tj. mora se zadnje skrutnuti. [1]

Pojila se dijele, prema konstrukciji, na otvorena i zatvorena pojila, a prikazana su na slici 36. Otvorena pojila postavljaju se na način da je gornja površina pojila vidljiva na gornjoj površini kalupa, a zatvorena pojila su posve okružena kalupnom mješavinom. [2]



Slika 36. Pješčani kalup - prikaz otvorenog i zatvorenog pojila [8]

Pojila se mogu podijeliti i s obzirom na uljevni sustav na hladna i topla pojila (slika 37.). Kod hladnih pojila rastaljeni metal dolazi u hladnijem stanju jer se prvo popunjava kalupna šupljina, a kod toplih pojila, rastaljeni metal dolazi u toplijem stanju jer se prvo popunjava pojilo, a nakon toga kalupna šupljina. [2]



Slika 37. Vrste pojila: a) toplo, b) hladno [2]

4.2. Vrste uljernih sustava

Uljevni sustavi mogu se podijeliti na nekoliko načina. Najosnovnija podjela je s obzirom na diobenu ravninu, a dijele se na vertikalne i horizontalne uljevne sustave. [2]

Nadalje, uljevni sustavi dijele se i prema položaju ušća na:

- direktne uljevne sustave sa ušćem odozgo
- indirektne uljevne sustave sa ušćem na diobenoj ravnini
- uljevne sustave sa ušćem odozdo. [2]

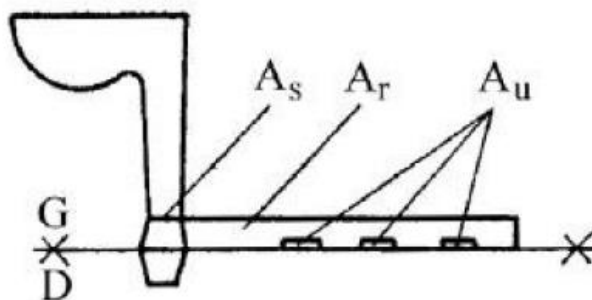
Prema položaju kritičnog presjeka uljevni sustavi dijele se na:

- tlačne uljevne sustave (sustavi s prigušenjem)
- semitlačne uljevne sustave (sustave bez prigušenja). [2]

4.2.1. Tlačni uljevni sustavi (sustavi s prigušenjem)

Tlačni uljevni sustavi nazivaju se još i konvergentni jer se presjeci kanala smanjuju od spusta prema kalupnoj šupljini. Na slici 38. prikazana je shema tlačnog uljavnog sustavu pri čemu je:

- A_s – površina poprečnog presjeka spusta
- A_r – površina poprečnog presjeka razvodnika
- A_u – površina poprečnog presjeka ušća. [1]



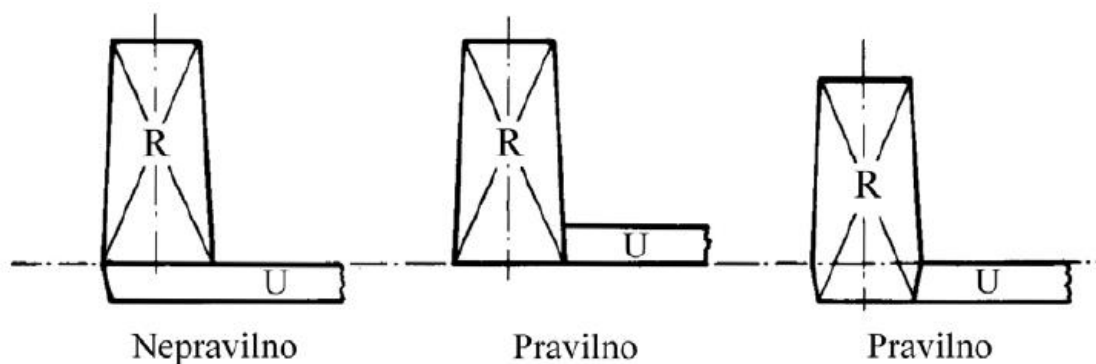
Slika 38. Tlačni uljevni sustav [1]

Kod tlačnih uljernih sustava vrijedi: $A_s > A_r > A_u$. Pri konstruiranju tlačnog uljernih sustava primjenjuje se jedan od sljedećih omjera:

- $A_s : A_r : A_u = 2 : 1,5 : 1$
- $A_s : A_r : A_u = 1,4 : 1,2 : 1$
- $A_s : A_r : A_u = 1,2 : 1,1 : 1$.

Kod tlačnih uljernih sustava najmanji presjek ima ušće (A_u), stoga je presjek ušća kritični presjek ili prigušenje, te određuje brzinu strujanja taljevine u sustavu. Kritični presjek određuje se prvi, nakon čega slijedi određivanje ostalih presjeka prema navedenim omjerima. [1,2]

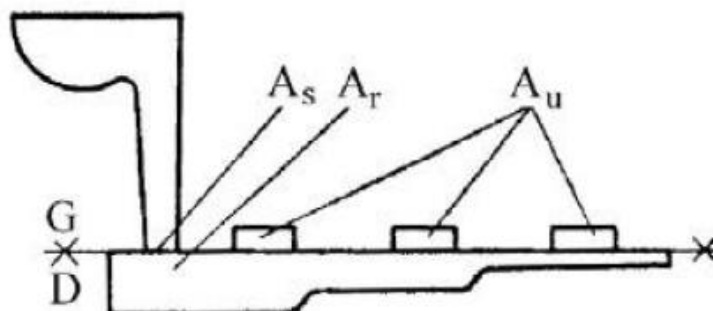
Kod konstrukcije tlačnog uljernih sustava potrebno je smjestiti razvodnik u gornju polovicu kalupa, a ušća u donju ili gornju polovicu kalupa, tako da dno ušća i dno razvodnika budu na istoj razini. Na slici 39. prikazane su sheme nepravilnog i pravilnih načina konstruiranja razvodnika i ušća. [2]



Slika 39. Nepravilan i pravilni načini konstruiranja razvodnika i ušća kod tlačnog uljernih sustava (U – ušće, R – razvodnik) [2]

4.2.2. Semitlačni uljevni sustavi (sustavi bez prigušenja)

Semitlačni uljevni sustavi nazivaju se još i divergentni jer se presjeci kanala povećavaju od spusta prema kalupnoj šupljini. Shema semitlačnog uljernih sustava prikazana je na slici 40. [1]



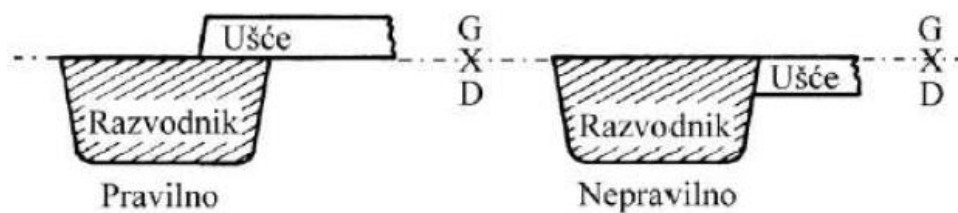
Slika 40. Semitlani uljevni sustav [2]

Kod semitlačnih uljernih sustava vrijedi: $A_s < A_r < A_u$. Pri konstruiranju navedenog sustava koriste se sljedeći omjeri:

- $A_s : A_r : A_u = 1 : 2 : 2$ (čelik)
- $A_s : A_r : A_u = 1 : 3 : 3$
- $A_s : A_r : A_u = 1 : 4 : 4$
- $A_s : A_r : A_u = 1 : 6 : 6$.

Najmanji, odnosno kritični presjek je dno spusta (A_s) i on se prvi određuje, nakon čega se izračunavaju ostali presjeci prema navedenim omjerima. [1]

Kod konstrukcije semitlačnog uljernih sustava potrebno je smjestiti razvodnik u donjak, a ušća u gornjak, da se smanji turbulencija, kao i mogućnost ulaska troske i nečistoća u ušća. Na slici 41. prikazano je pravilno i nepravilno konstruiranje razvodnika i ušća. [1,2]



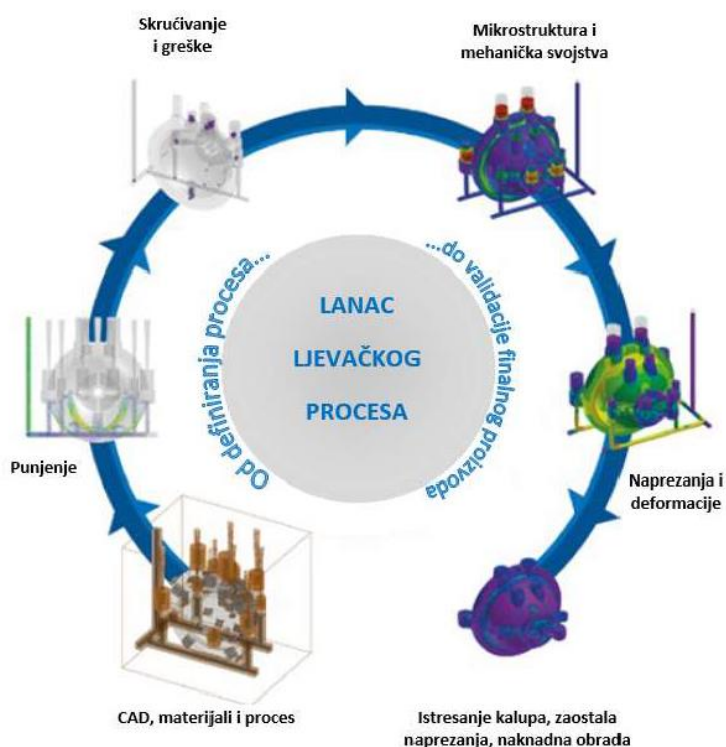
Slika 41. Pravilno i nepravilno konstruiranje razvodnika i ušća u semitlačnom uljevnom sustavu [1]

Semitlačni uljevni sustav razlikuje se od tlačnog i po određenim karakteristikama. Konkretno, kod semitlačnog uljevnog sustava masa taljevine je veća u usporedbi s tlačnim uljevnim sustavom, pa je i iskoristivost taljevine manja, uljevni sustav nije uvijek pun, a i uklanjanje uljevnog sustava s odljevka je sporije nego kod tlačnog uljevnog sustava. [1,2]

5. SIMULACIJA PROCESA LIJEVANJA

Simulacija lijevanja postala je sastavni dio procesa lijevanja, jer daje uvid u kvalitetu punjenja kalupne šupljine, skrućivanja i hlađenja taljevine, te omogućuje predviđanje položaja unutarnjih nedostataka (poroznost skupljanja, uključci pijeska i sl.) i mehaničkih svojstava u odljercima. [15]

Simulacija se provodi prije proizvodnje odljevka da bi se provjerilo je li uljevni sustav pravilno dimenzioniran, odnosno može li se odljevak lijeviti bez grešaka kako ne bi došlo do nepotrebnih ulaganja. Korištenje simulacije smanjilo je prosječno vrijeme potrebno za dobivanje kvalitetnog prvog odljevka za 30 %. Tijek simulacije prikazan je na slici 42. [1,16]



Slika 42. Tijek simulacije [1]

Simulacija procesa lijevanja koristi se zbog sljedećih razloga:

- poboljšanje kvalitete odljevaka predviđanjem i uklanjanjem unutarnjih nedostataka, što omogućuje smanjenje troškova proizvodnje neispravnih odljevaka

-
- poboljšanje iskoristivosti taljevine efikasnijim dimenzioniranjem dijelova uljavnog sustava (smanjenje volumena pojila i ušća i sl.), što smanjuje troškove taljenja po odljevku
 - brzi razvoj novog odljevka smanjenjem proba, što smanjuje potrošnju proizvodnih resursa. [16]

S razvojem tehnologije, raste i preciznost simulacija. No, ne mogu se svi aspekti lijevanja točno simulirati. Greške skupljanja kod skrućivanja mogu se predvidjeti prilično točno, dok greške povezane s protokom ne moraju uvijek odgovarati onima u stvarnosti. Nadalje, koriste se i podaci o materijalima koji u stvarnosti odstupaju od vrijednosti s kojima simulacija računa. Unatoč tomu, simulacije su postale neizbježni alat u procesu lijevanja. [1, 16]

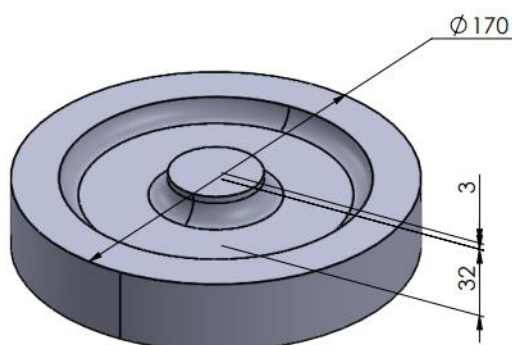
6. EKSPERIMENTALNI DIO

U eksperimentalnom dijelu rada bilo je potrebno konstruirati, za zadani model remenice, četiri različite izvedbe uljavnog sustava, te provesti simulaciju lijevanja za svaku u programu ProCAST. Uljevni sustavi konstruirani su u programu SolidWorks 2020, a izvedbe su:

- tlačni uljevni sustav bez pojila
- tlačni uljevni sustav s pojilom
- semitlačni uljevni sustav bez pojila
- semitlačni uljevni sustav s pojilom.

6.1. Model

Zadani model odljevka je remenica, a prikazana je na slici 43.



Slika 43. 3D model remenice

Volumen odljevka označava se slovom V_0 , a za zadani odljevak očitano je iz programa SolidWorks i iznosi: $V_0 = 5,563 \cdot 10^{-4} \text{ m}^3$.

6.2. Proračun uljavnog sustava

Uljevni sustav ima dva ušća i dva razvodnika, a taljevina je od aluminijske legure AlSi12, prema čemu je rađen proračun.

Gustoća aluminijskih legura označava se grčim slovom ρ_{Al} i iznosi: $\rho_{Al} = 2380 \text{ kg/m}^3$. [2]

Masa jednog odljevka je:

$$m_0 = V_0 \cdot \rho_{Al} = 5,563 \cdot 10^{-4} \cdot 2380 = 1,324 \text{ kg} \quad (1)$$

gdje je:

- m_0 – masa jednog odljevka.

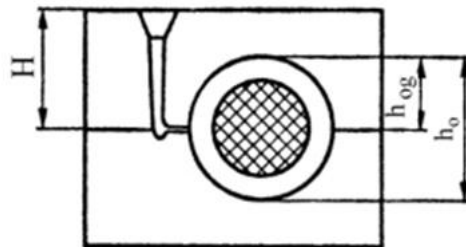
Iskoristivost taljevine označava se slovom η i iznosi: $\eta = 0,5$. U sustavu se lijeva jedan odljevak, a masa taljevine je:

$$m_t = \frac{m_0}{\eta} = \frac{1,324}{0,5} = 2,648 \text{ kg} \quad (2)$$

gdje je:

- m_t – masa taljevine.

Idući korak je računanje računске visine. Pola odljevka nalazi se u gornjaku, a pola u donjaku, te se odabire lijevanje sa strane, kao što je prikazano na slici 44.



Slika 44. Shema za lijevanje sa strane [2]

Računska visina za lijevanje sa strane računa se prema:

$$H_R = H - \frac{h_0}{8} \quad (3)$$

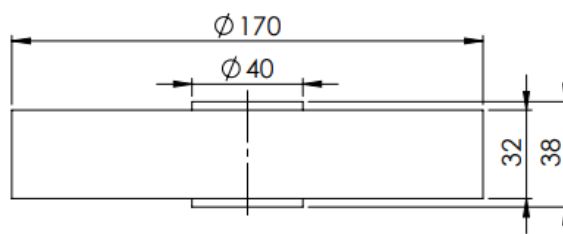
gdje je:

- H_R – računska visina
- H – vertikalna udaljenost od vrha uljevne čaše do razine ušća
- h_0 – ukupna visina odljevka.

Na slici 45. prikazan je nacrt odljevka, iz kojeg je očitana ukupna visina odljevka $h_0 = 38$ mm.

Vertikalna udaljenost od vrha uljevne čaše do razine ušća, odnosno visina gornjaka iznosi

$H = 100$ mm.



Slika 45. Nacrt odljevka

Prema formuli (3) računaska visina je:

$$H_R = H - \frac{h_0}{8} = 100 - \frac{38}{8} = 95,25 \text{ mm}$$

Vrijeme lijevanja označava se slovom t i iznosi $t = 8$ s, a koeficijent istjecanja označava se slovom μ i iznosi $\mu = 0,6$.

Kritični presjek računa se prema:

$$A_k = \frac{m_t}{\mu \cdot t \cdot \rho_{Al} \cdot \sqrt{2 \cdot g \cdot H_R}} \quad (4)$$

gdje je:

- A_k – površina kritičnog presjeka
- μ – koeficijent istjecanja
- t – vrijeme lijevanja
- g – ubrzanje sile teže

Prema formuli (4) dobije se:

$$A_k = \frac{m_t}{\mu \cdot t \cdot \rho_{Al} \cdot \sqrt{2 \cdot g \cdot H_R}} = \frac{2,648}{0,6 \cdot 8 \cdot 2380 \cdot \sqrt{2 \cdot 9,81 \cdot 95,25 \cdot 10^{-3}}}$$

$$A_k = 1,696 \cdot 10^{-4} \text{ m}^2$$

6.2.1. Proračun za tlačni uljevni sustav

Kritični presjek kod tlačnog uljavnog sustava prikazan je na slici 38. Za konstruiranje sustava odabran je odnos površina:

$$A_s : A_r : A_u = 1,4 : 1,2 : 1 \quad (5)$$

gdje je:

- A_s – površina poprečnog presjeka spusta
- A_r – površina poprečnog presjeka razvodnika
- A_u – površina poprečnog presjeka ušća.

Kod tlačnog uljavnog sustava kritičan presjek je presjek svih ušća, stoga vrijedi:

$$A_k = A_u = 1,696 \cdot 10^{-4} \text{ m}^2 \quad (6)$$

S obzirom da sustav ima dva ušća, potrebno je izračunati površinu poprečnog presjeka jednog ušća prema:

$$A_{u1} = \frac{A_u}{n_u} \quad (7)$$

gdje je:

- A_{u1} - površina poprečnog presjeka jednog ušća
- n_u – broj ušća.

Prema formuli (7) dobije se da je površina poprečnog presjeka jednog ušća jednaka:

$$A_{u1} = \frac{A_u}{n_u} = \frac{1,696 \cdot 10^{-4}}{2} = 8,48 \cdot 10^{-5} \text{ m}^2 = 84,8 \text{ mm}^2$$

Odabire se ušće pravokutnog poprečnog presjeka za koje vrijedi:

$$A_{u1} = a_u \cdot b_u \quad (8)$$

$$a_u = 3 \cdot b_u \quad (9)$$

gdje je:

- a_u – širina ušća
- b_u – visina ušća.

Izjednačavanjem formula (8) i (9) dobije se:

$$b_u = \sqrt{\frac{A_{u1}}{3}} = \sqrt{\frac{84,8}{3}} = 5,32 \text{ mm} \quad (10)$$

Uvrštavanjem iznosa visine ušća u formulu (9) dobije se:

$$a_u = 3 \cdot b_u = 3 \cdot 5,32 = 15,96 \text{ mm}$$

Prema formuli (5) može se izračunati površina poprečnog presjeka razvodnika na način:

$$A_r = 1,2 \cdot A_u = 1,2 \cdot 1,696 \cdot 10^{-4} = 2,035 \cdot 10^{-4} \text{ m}^2 \quad (11)$$

S obzirom da sustav ima dva razvodnika, potrebno je izračunati površinu poprečnog presjeka jednog razvodnika prema:

$$A_{r1} = \frac{A_r}{n_r} \quad (12)$$

gdje je:

- A_{r1} - površina poprečnog presjeka jednog razvodnika
- n_r – broj razvodnika.

Prema formuli (12) dobije se da je površina poprečnog presjeka jednog razvodnika jednaka:

$$A_{r1} = \frac{A_r}{n_r} = \frac{2,035 \cdot 10^{-4}}{2} = 1,018 \cdot 10^{-4} \text{ m}^2 = 101,8 \text{ mm}^2$$

Odabire se razvodnik pravokutnog poprečnog presjeka za koje vrijedi:

$$A_{r1} = a_r \cdot b_r \quad (13)$$

$$a_r = 3 \cdot b_r \quad (14)$$

gdje je:

- a_r – širina razvodnika
- b_r – visina razvodnika.

Izjednačavanjem formula (13) i (14) dobije se:

$$b_r = \sqrt{\frac{A_{r1}}{3}} = \sqrt{\frac{101,8}{3}} = 5,825 \text{ mm} \quad (15)$$

Uvrštavanjem iznosa visine razvodnika u formulu (14) dobije se:

$$a_r = 3 \cdot b_r = 3 \cdot 5,825 = 17,475 \text{ mm}$$

Prema formuli (5) može se izračunati površina poprečnog presjeka spusta na način:

$$A_s = 1,4 \cdot A_u = 1,4 \cdot 1,696 \cdot 10^{-4} = 2,374 \cdot 10^{-4} \text{ m}^2 \quad (16)$$

Spust se konstruira prema slici 29. Za spust vrijedi:

$$A_{ps} = 5 \cdot A_{sd} \quad (17)$$

gdje je:

- A_{ps} – površina poprečnog presjeka podnožja spusta
- A_{sd} – površina poprečnog presjeka spusta na dnu spusta.

Također, za površinu poprečnog presjeka spusta na dnu spusta vrijedi:

$$A_{sd} = A_s = 2,374 \cdot 10^{-4} \text{ m}^2 = 237,4 \text{ mm}^2 \quad (18)$$

Promjer dna spusta označava se slovom d_{sd} i računa se prema:

$$d_{sd} = \sqrt{\frac{A_{sd} \cdot 4}{\pi}} = \sqrt{\frac{237,4 \cdot 4}{\pi}} = 17,386 \text{ mm} \quad (19)$$

Prema formuli (17) dobije se:

$$A_{ps} = 5 \cdot A_{sd} = 5 \cdot 2,374 \cdot 10^{-4} = 1,187 \cdot 10^{-3} \text{ m}^2 = 1187 \text{ mm}^2$$

Nadalje, promjer podnožja spusta označava se slovom d_{ps} i računa se prema:

$$d_{ps} = \sqrt{\frac{A_{ps} \cdot 4}{\pi}} = \sqrt{\frac{1187 \cdot 4}{\pi}} = 38,876 \text{ mm} \quad (20)$$

Pri konstruiranja spusta vrijedi i:

$$h_{ps} = 2 \cdot h_r = 2 \cdot b_r = 2 \cdot 5,825 = 11,65 \text{ mm} \quad (21)$$

Prema zakonu o kontinuitetu strujanja vrijedi:

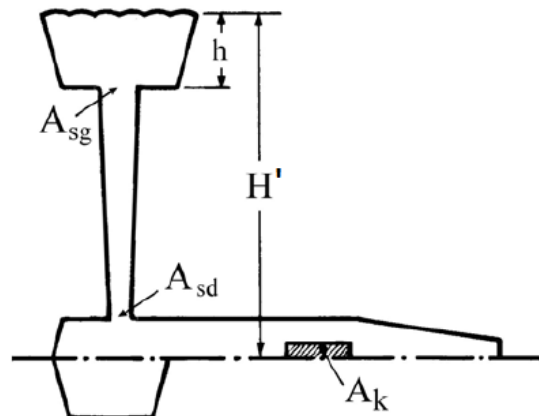
$$Q = A_1 \cdot v_1 = A_2 \cdot v_2 = konst. \quad (22)$$

Navedeni zakon koristi se pri konstruiranju spusta (slika 46.), odnosno polazi se od toga da za isto vrijeme treba ista količina taljevine proći na gornjem i na donjem dijelu spusta, pa se dobije:

$$\begin{aligned} Q_{sg} &= Q_{sd} \\ A_{sg} v_{sg} &= A_{sd} v_{sd} \end{aligned} \quad (23)$$

gdje je:

- Q_{sg} – protok taljevine kroz presjek A_{sg}
- Q_{sd} – protok taljevine kroz presjek A_{sd}
- A_{sg} – površina poprečnog presjeka spusta na dnu čaše
- v_{sg} – brzina protjecanja taljevine kroz presjek A_{sg}
- v_{sd} – brzina protjecanja taljevine kroz presjek A_{sd} .



Slika 46. Prikaz spusta kod tlačnog uljavnog sustava [2]

Daljnijim raspisivanjem formule (23) dobije se:

$$A_{sg} \cdot \sqrt{2 \cdot g \cdot h} = A_{sd} \cdot \sqrt{2 \cdot g \cdot H'} \quad (24)$$

gdje je:

- h - visina taljevine u uljevnoj čaši
- H' - vertikalna udaljenost između nivoa taljevine u čaši i razine kritičnog presjeka.

Izdvajanjem površine poprečnog presjeka spusta na dnu čaše (A_{sg}) iz formule (24) dobije se:

$$A_{sg} = A_{sd} \cdot \sqrt{\frac{H'}{h}} \quad (25)$$

Visina taljevine u uljevnoj čaši (h) iznosi $h = 40$ mm, a $H' = 100$ mm. Uvrštavanjem navedenih vrijednosti na odgovarajuća mjesta i ranije izračunatog iznosa A_{sd} u formulu (25) dobije se:

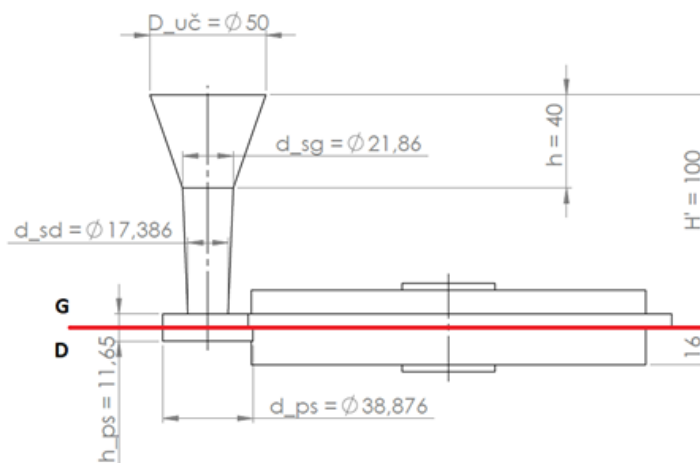
$$A_{sg} = A_{sd} \cdot \sqrt{\frac{H'}{h}} = 2,374 \cdot 10^{-4} \cdot \sqrt{\frac{100}{40}} = 3,754 \cdot 10^{-4} \text{ m}^2 = 375,4 \text{ mm}^2$$

Nadalje, promjer podnožja spusta označava se slovom i računa se prema:

$$d_{sg} = \sqrt{\frac{A_{sg} \cdot 4}{\pi}} = \sqrt{\frac{375,4 \cdot 4}{\pi}} = 21,86 \text{ mm} \quad (26)$$

Za promjer čaše na ulazu odabire se: $D_{uč} = 50$ mm.

Dobiveni rezultati u ovom proračunu koriste se za konstruiranje tlačnog uljavnog sustava na način prikazan na slici 47.



Slika 47. Prikaz glavnih kota pri konstruiranju tlačnog uljavnog sustava

6.2.2. Proračun za semitlačni uljevni sustav

Kritični presjek kod semitlačnog uljavnog sustava prikazan je na slici 40. Za konstruiranje sustava odabran je odnos površina:

$$A_s : A_r : A_u = 1 : 2 : 2 \quad (27)$$

Kod tlačnog uljavnog sustava kritičan presjek je presjek dna spusta, pa vrijedi:

$$A_k = A_s = 1,696 \cdot 10^{-4} \text{ m}^2 \quad (28)$$

Prema formuli (27) može se izračunati površina poprečnog presjeka razvodnika i ušća na način:

$$A_r = A_u = 2 \cdot A_s = 2 \cdot 1,696 \cdot 10^{-4} = 3,392 \cdot 10^{-4} \text{ m}^2 \quad (29)$$

S obzirom da sustav ima dva ušća, potrebno je izračunati površinu poprečnog presjeka jednog ušća prema formuli (7), pa se dobije:

$$A_{u1} = \frac{A_u}{n_u} = \frac{1,696 \cdot 10^{-4}}{2} = 8,48 \cdot 10^{-5} \text{ m}^2 = 84,8 \text{ mm}^2$$

Odabire se ušće pravokutnog poprečnog presjeka za koje vrijede formule (8) i (9), čijim se izjednačavanjem dobije:

$$b_u = \sqrt{\frac{A_{u1}}{3}} = \sqrt{\frac{169,6}{3}} = 7,52 \text{ mm} \quad (30)$$

Uvrštavanjem iznosa visine ušća u formulu (9) dobije se:

$$a_u = 3 \cdot b_u = 3 \cdot 7,52 = 22,56 \text{ mm}$$

S obzirom da sustav ima dva razvodnika, potrebno je izračunati površinu poprečnog presjeka jednog razvodnika prema formuli (12), pa vrijedi:

$$A_{r1} = \frac{A_r}{n_r} = \frac{3,392 \cdot 10^{-4}}{2} = 1,696 \cdot 10^{-4} \text{ m}^2 = 169,6 \text{ mm}^2$$

Odabire se razvodnik pravokutnog poprečnog presjeka za koje vrijede formule (13) i (14), čijim se izjednačavanjem dobije:

$$b_r = \sqrt{\frac{A_{r1}}{3}} = \sqrt{\frac{169,6}{3}} = 7,52 \text{ mm} \quad (31)$$

Uvrštavanjem iznosa visine razvodnika u formulu (14) dobije se:

$$a_r = 3 \cdot b_r = 3 \cdot 7,52 = 22,56 \text{ mm}$$

Za površinu poprečnog presjeka spusta na dnu spusta vrijedi:

$$A_{sd} = A_s = A_k = 1,696 \cdot 10^{-4} \text{ m}^2 = 169,6 \text{ mm}^2 \quad (32)$$

Promjer dna spusta označava se slovom d_{sd} i računa se prema:

$$d_{sd} = \sqrt{\frac{A_{sd} \cdot 4}{\pi}} = \sqrt{\frac{169,6 \cdot 4}{\pi}} = 14,7 \text{ mm} \quad (33)$$

Prema formuli (17) dobije se:

$$A_{ps} = 5 \cdot A_{sd} = 5 \cdot 1,696 \cdot 10^{-4} = 8,48 \cdot 10^{-4} \text{ m}^2 = 848 \text{ mm}^2$$

Nadalje, promjer podnožja spusta računa se prema:

$$d_{ps} = \sqrt{\frac{A_{ps} \cdot 4}{\pi}} = \sqrt{\frac{848 \cdot 4}{\pi}} = 32,86 \text{ mm} \quad (34)$$

Pri konstruiranja spusta vrijedi i:

$$h_{ps} = 2 \cdot h_r = 2 \cdot b_r = 2 \cdot 7,52 = 15,04 \text{ mm} \quad (35)$$

Visina taljevine u uljevnoj čaši (h) iznosi $h = 40 \text{ mm}$, a $H' = 100 \text{ mm}$. Uvrštavanjem navedenih vrijednosti na odgovarajuća mjesta i ranije izračunatog iznosa A_{sd} u formulu (25) dobije se:

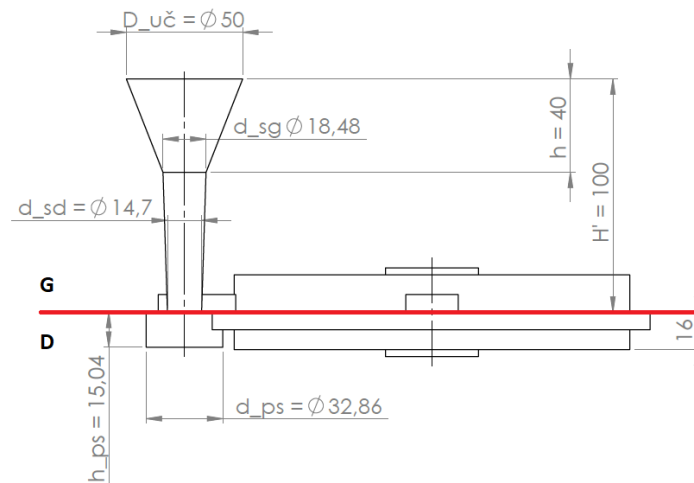
$$A_{sg} = A_{sd} \cdot \sqrt{\frac{H'}{h}} = 1,696 \cdot 10^{-4} \cdot \sqrt{\frac{100}{40}} = 2,682 \cdot 10^{-4} \text{ m}^2 = 268,2 \text{ mm}^2$$

Nadalje, promjer podnožja spusta označava se slovom i računa se prema:

$$d_{sg} = \sqrt{\frac{A_{sg} \cdot 4}{\pi}} = \sqrt{\frac{268,2 \cdot 4}{\pi}} = 18,48 \text{ mm} \quad (36)$$

Za promjer čaše na ulazu odabire se: $D_{uč} = 50 \text{ mm}$.

Dobiveni rezultati u ovom proračunu koriste se za konstruiranje semitlačnog uljavnog sustava na način prikazan na slici 48.



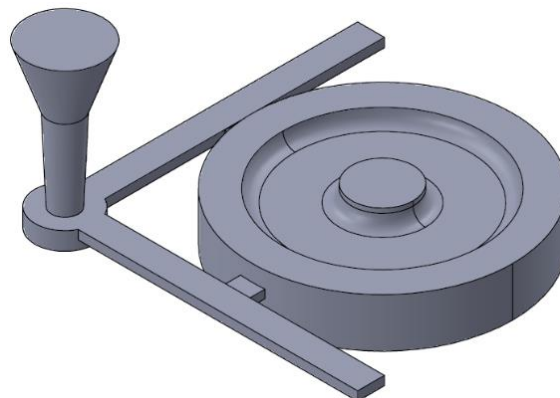
Slika 48. Prikaz glavnih kota pri konstruiranju semitlačnog uljavnog sustava

6.3. Simulacija lijevanja i skrućivanja modela uljavnih sustava

U ovom poglavlju prikazane su različite konstrukcije modela uljavnih sustava dobivene na osnovu provedenih proračuna. Za navedene modele provedene su simulacije lijevanja i skrućivanja, a dobiveni rezultati su analizirani. Kao što je navedeno u poglavlju 6., modeli su konstruirani u programu SolidWorks 2020, a simulacije vršene u programu ProCAST.

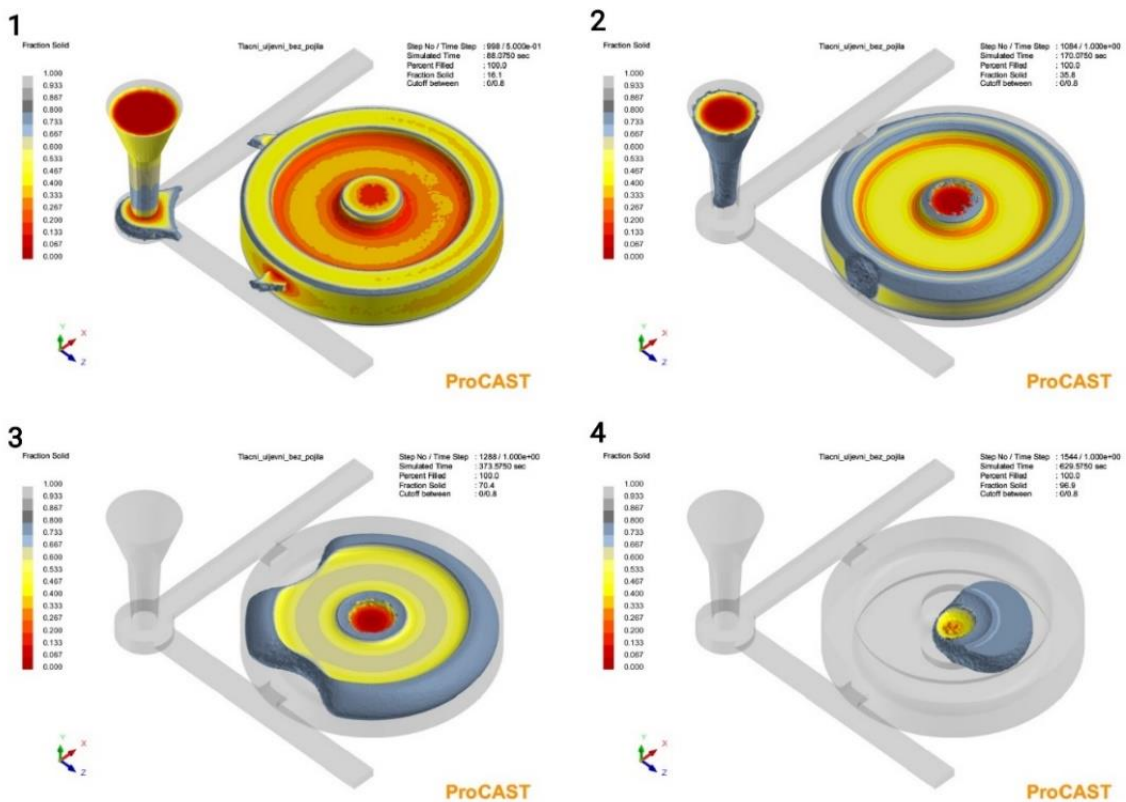
6.3.1. Tlačni uljevni sustav bez pojila

Tlačni uljevni sustav bez pojila konstruiran prema proračunu u poglavlju 6.2.1. prikazan je na slici 49.



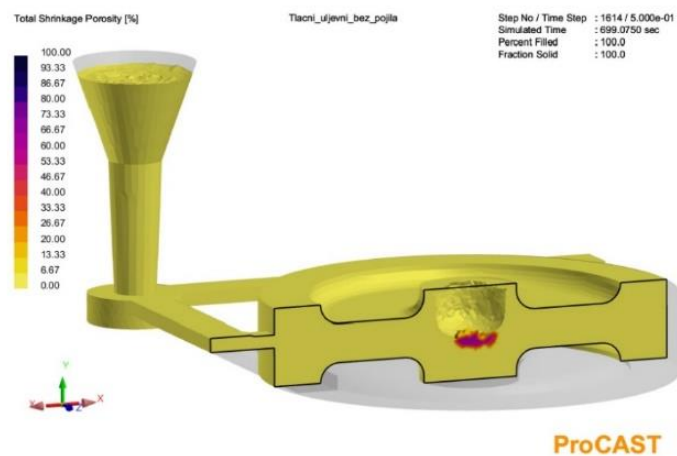
Slika 49. Tlačni uljevni sustav bez pojila

Na slici 50. prikazan je tijek simulacije skrućivanja navedenog modela. Vidljivo je da se taljevina skrućuje prvo u uljevnom sustavu, pa tek onda u odljevku (svjetlo sivom bojom označena su potpuno skrućena mjesta). Srednji dio remenice preuzeo je funkciju pojila i napajao tanji dio. Zbog toga na tom mjestu treba postaviti pojilo.



Slika 50. Simulacija skrućivanja kod tlačnog uljavnog sustava bez pojila u koracima

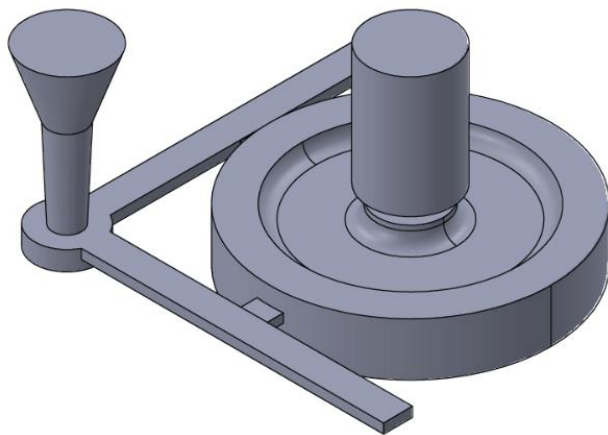
Slika 51. prikazuje mogućnost pojave poroznosti od 60 % u sredini najvećeg presjeka odljevka i veliku vanjsku poroznost skupljanja iznad unutarnje poroznosti. Za izbjegavanje navedenih grešaka, potrebno je postaviti pojilo na najveći presjek odljevka.



Slika 51. Presjek s najvećom poroznosti u odljevku

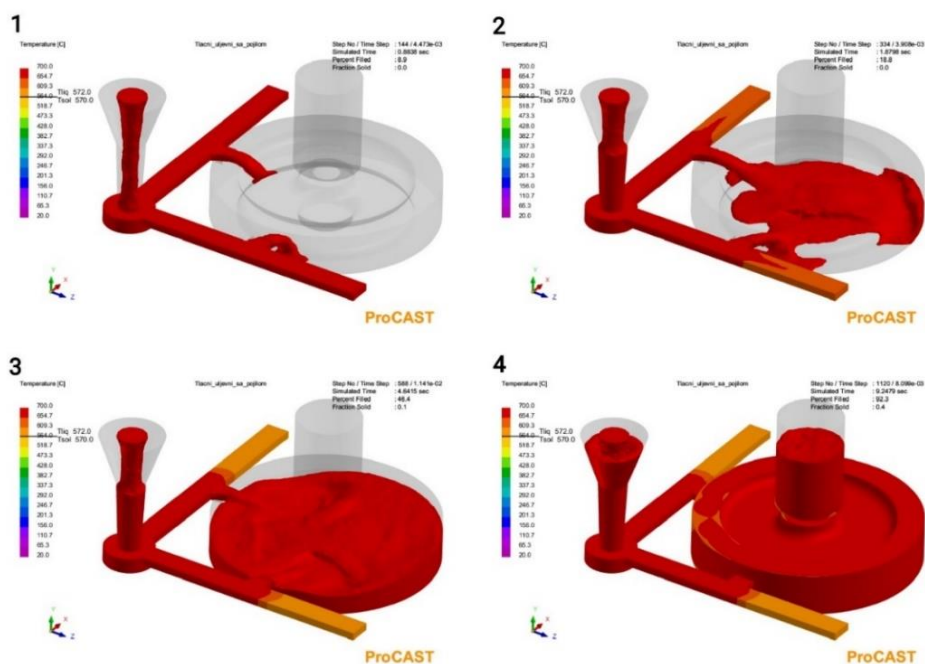
6.3.2. Tlačni uljevni sustav s pojilom

Na tlačni uljevni sustav iz prethodnog poglavlja dodano je pojilo, a cijeli sustav prikazan je na slici 52.



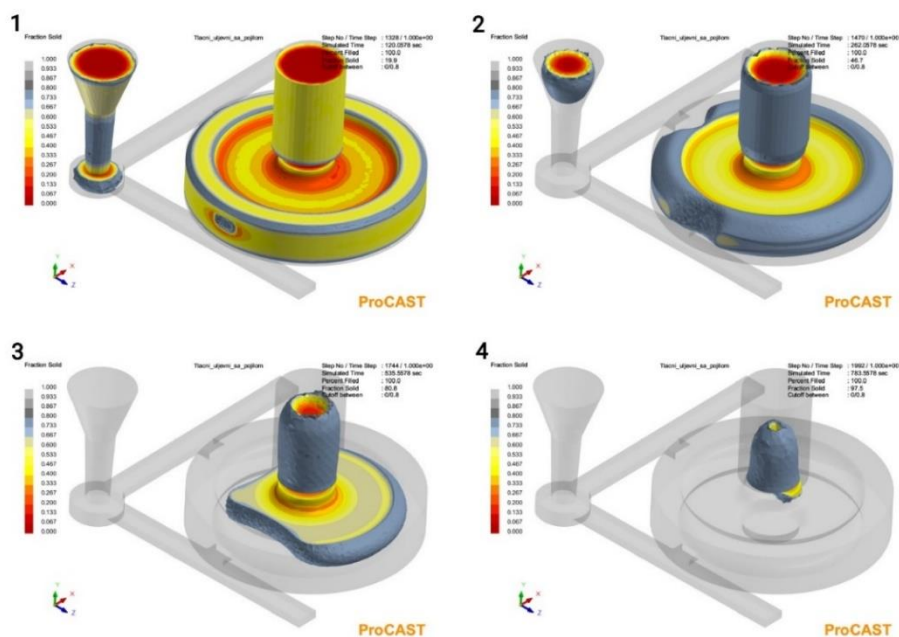
Slika 52. Tlačni uljevni sustav s pojilom

Na slici 53. prikazan je tijek punjenja tlačnog uljevnog sustava s pojilom taljevinom AlSi12. Taljevina teče kroz spust i puni razvodnike, pa kroz ušća ulazi u odljevak. Posljednje se puni pojilo, kako bi i trebalo biti.



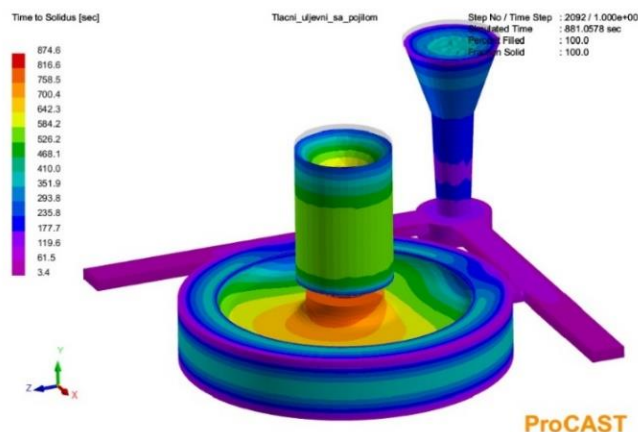
Slika 53. Tijek punjenja kod tlačnog uljavnog sustava s pojilom

Na slici 54. prikazan je tijek skrućivanja kod navedenog modela. Posljednje skrućuje pojilo i dio odljevka ispod pojila što znači da tu može doći do poroznosti.



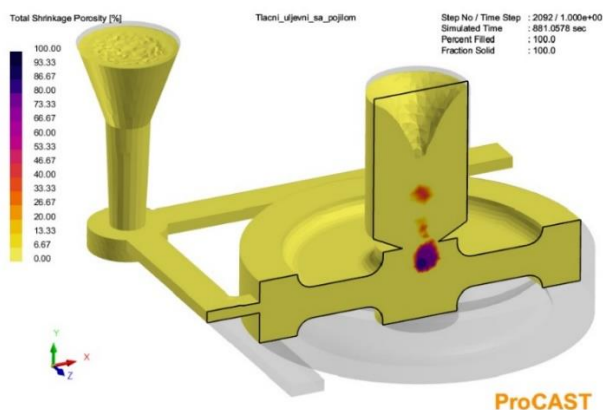
Slika 54. Simulacija skrućivanja kod tlačnog uljavnog sustava s pojilom u koracima

Na slici 55. prikazana su vremena potrebna za skrućivanje određenih dijelova odljevka iz kojih je vidljivo da je najviše vremena potrebno za skrućivanje dijelu remenice na koji se spaja pojilo.



Slika 55. Vrijeme potrebno za skrućivanje dijelova modela tlačnog uljavnog sustava s pojilom

Kao što je bilo vidljivo prilikom simulacije skrućivanja, na mjestu remenice na koje se stavlja pojilo, dolazi do 80 % vjerojatnosti pojave poroznosti, što je prikazano na slici 56. Poroznost se pojavljuje i u pojilu, no kvaliteta odljevka ne ovisi o tome.

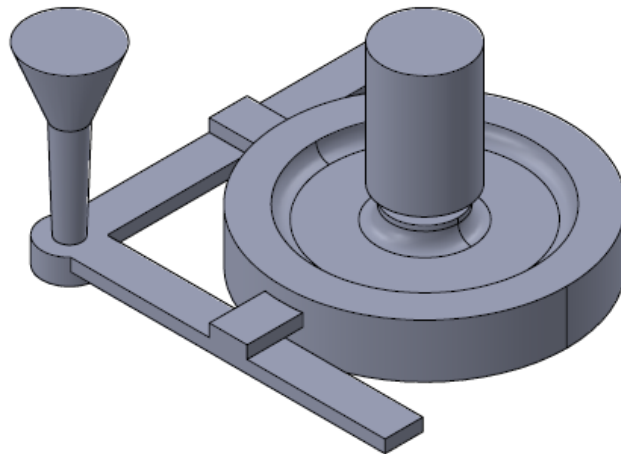


Slika 56. Presjek najveće pojave poroznosti u modelu tlačnog uljavnog sustava s pojilom

Iako je vidljivo poboljšanje u odnosu na tlačni uljevni sustav bez pojila, ni ovaj model nije prihvatljiv zbog velike vjerojatnosti pojave poroznosti. Greške se mogu izbjeći postavljanjem većeg pojila ili egzotermnog pojila.

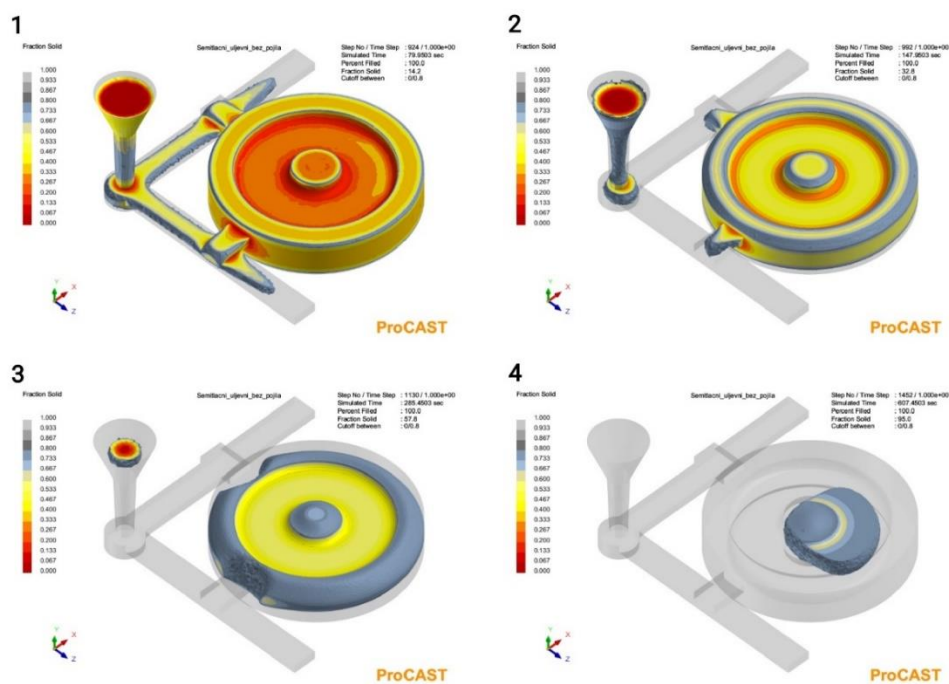
6.3.3. *Semitlačni uljevni sustav bez pojila*

Semitlačni uljevni sustav konstruiran prema proračunu iz poglavlja 6.2.2. prikazan je na slici 57.



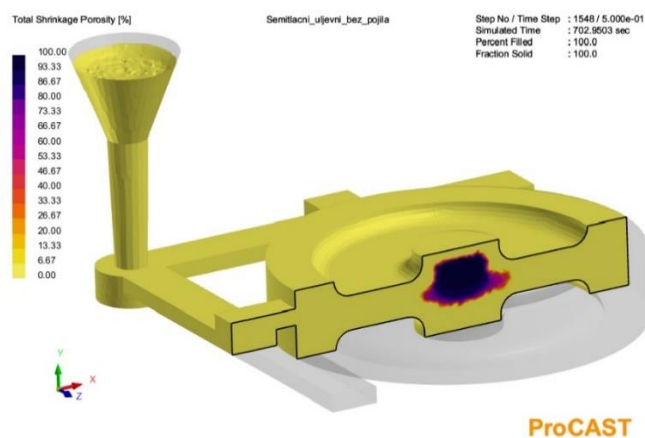
Slika 57. Semitlačni uljevni sustav bez pojila

Na slici 58. prikazan je tijekom skrućivanja taljevine kod semitlačnog uljavnog sustava bez pojila. Sa slike je vidljivo da se posljednji skrućuje najveći presjek odljevka, pa se može zaključiti da će se na tom mjestu pojaviti poroznost.



Slika 58. Simulacija skrućivanja kod semitlačnog uljavnog sustava bez pojila

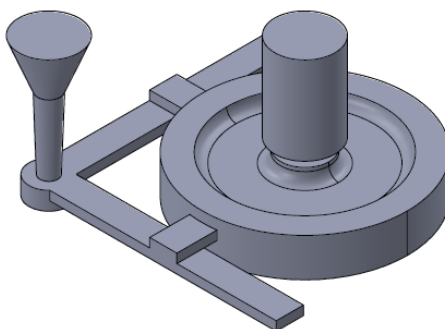
Slika 59. prikazuje mjesto na kojem će nastati najveća poroznost u odljevku. Za razliku od tlačnog uljavnog sustava bez pojila, u ovom sustavu ne nastaje velika vanjska poroznost, ali je zato velika vjerojatnost nastanka unutarnje poroznosti, zbog čega odljevak nije prihvatljiv. Da bi se izbjegla greška potrebno je postaviti pojilo na najveći presjek odljevka.



Slika 59. Presjek najveće pojave poroznosti u modelu semitlačnog uljavnog sustava bez pojila

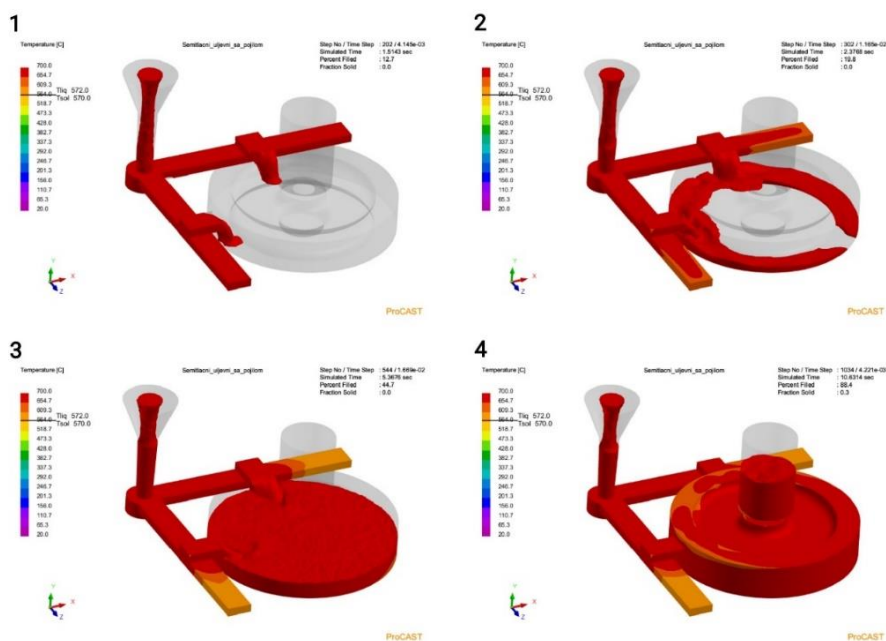
6.3.4. Semitlačni uljevni sustav s pojilom

Na semitlačni uljevni sustav iz prethodnog poglavlja dodano je pojilo, a cijeli sustav prikazan je na slici 60.



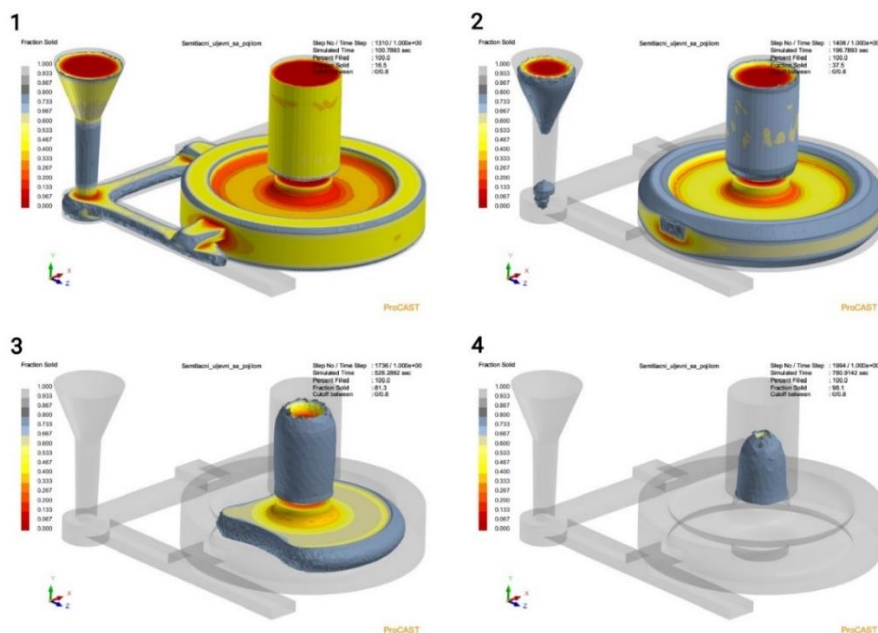
Slika 60. Semitlačni uljevni sustav s pojilom

Na slici 61. prikazan je tijek punjenja semitlačnog uljavnog sustava s pojilom taljevinom AlSi12. Taljevina, kao i kod tlačnog uljavnog sustava s pojilom, teče kroz spust i puni razvodnike, pa kroz ušća ulazi u odljevak. Posljednje se puni pojilo, kako bi i trebalo biti, no vidljivo je da se već smanjila temperatura u razvodnicima.



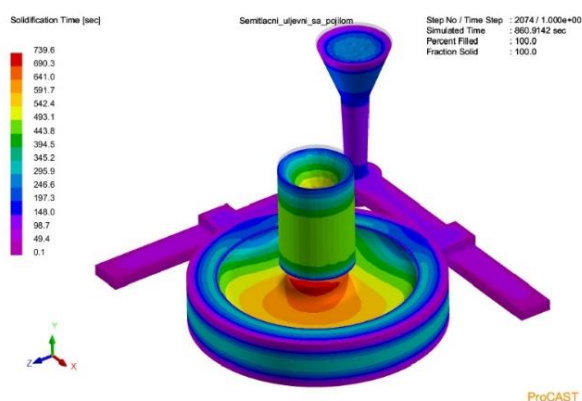
Slika 61. Tijek punjenja kod semitlačnog uljavnog sustava s pojilom

Na slici 62. prikazan je tijek skrućivanja kod navedenog modela. Posljednje skrućuje pojilo, no kritični dio je dio najvećeg presjeka odljevka na koji se dodaje pojilo. Ako se pojilo skrutne prije njega, dolazi do poroznosti.



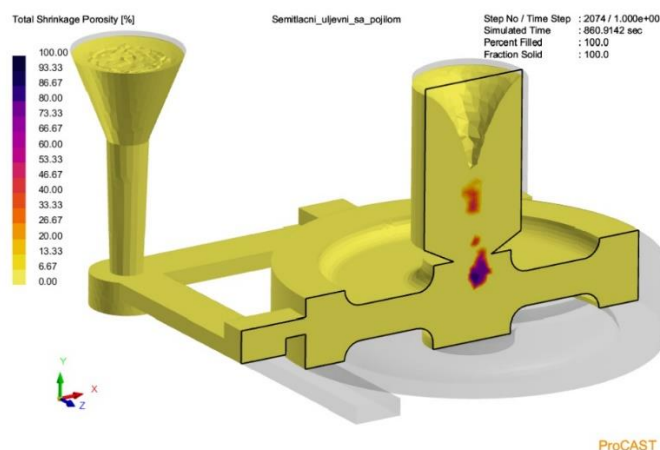
Slika 62. Simulacija skrućivanja kod semitlačnog uljavnog sustava s pojilom u koracima

Na slici 63. prikazana su vremena potrebna za skrućivanje određenih dijelova odljevka, iz kojih je vidljivo da je najviše vremena potrebno za skrućivanje dijela odljevka na koji se spaja pojilo.



Slika 63. Vrijeme potrebno za skrućivanje dijelova modela semitlačnog uljavnog sustava s pojilom

Slika 64. prikazuje mjesto najveće poroznosti u semitlačnom uljevnom sustavu s pojilom. Slično kao i kod tlačnog uljavnog sustava s pojilom, i u ovom sustavu se pojavljuje poroznost na mjestu spajanja odljevka i pojila. Za izbjegavanje grešaka potrebno je povećati pojilo ili koristiti egzotermno pojilo. Iz priloženih rezultata simulacija vidljivo je da se kod obje vrste uljavnog sustava pojavljuje poroznost na istim mjestima u odljevku, zbog čega se može zaključiti da vrsta uljavnog sustava ne utječe bitno na pojavu i lokaciju poroznosti, iako postoje male razlike zbog različitog popunjavanja kalupa talinom i zbog toga različitih temperatura taline u pojedinom trenutku popunjavanja kalupa. Semitlačni uljevni sustav trebao bi dati manje oksidnih uključaka u odljevku zbog mirnijeg popunjavanja kalupne šupljine, ali dostupnim metodama to nije bilo moguće utvrditi.



Slika 64. Presjek najveće pojave poroznosti u modelu semitlačnog uljavnog sustava s pojilom

6.4. Izrada kalupa i lijevanje remenice

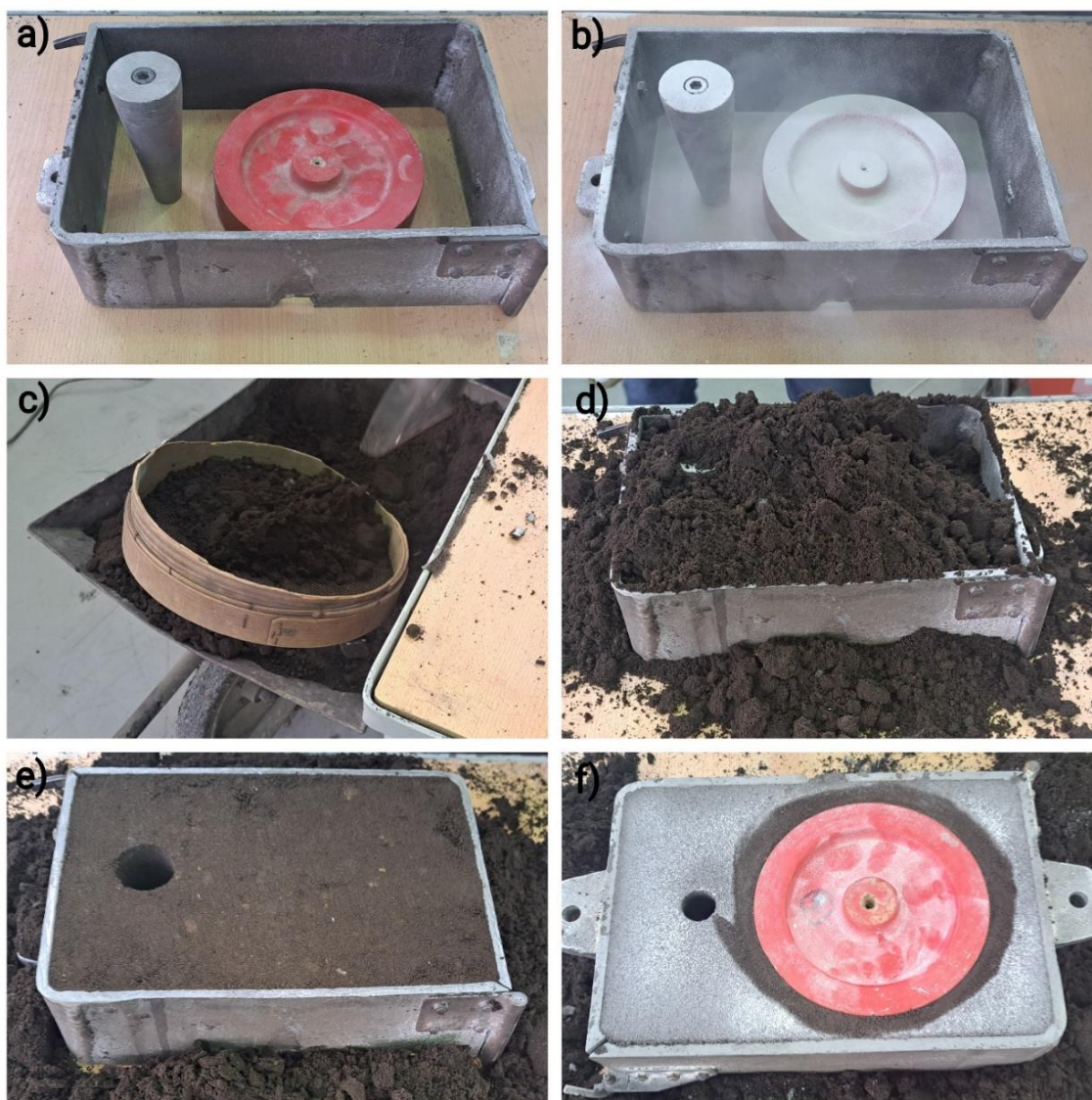
U ovom poglavlju prikazan je postupak izrade kalupa i postupak lijevanja remenice. Postupci su bili rađeni u Laboratoriju za ljevarstvo, a remenica je lijevana od aluminijske legure AlSi12. Na slici 65. prikazan je model remenice koji će služiti za oblikovanje kalupne šupljine pri lijevanju.



Slika 65. Model remenice

6.4.1. Izrada kalupa

Izrada kalupa započinje koracima prikazanim na slici 66. Prvo je potrebno u gornjak postaviti model i spust, nakon čega se isti posipavaju likapodijem. Likapodij je prah koji omogućuje lakše vađenje modela i spusta iz kalupne mješavine. Nadalje, već pripremljena kalupna mješavina stavlja se u sito i posipava po gornjaku. Kalupnu mješavinu potrebno je sabiti i poravnati, nakon čega se spust vadi iz kalupa. Posljednji korak je okretanje gornjaka.



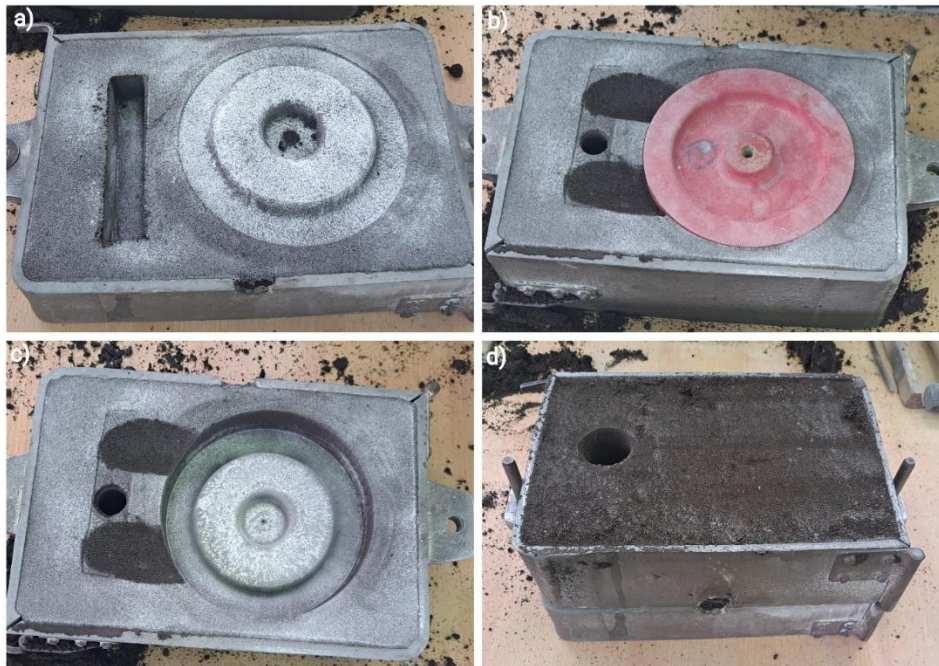
Slika 66. Gornjak: a) pozicioniranje modela i spusta, b) posipavanje likapodijem, c) punjenje sita kalupnom mješavinom, d) punjenje gornjaka kalupnom mješavinom, e) sabijanje i poravnavanje kalupne mješavine, f) okretanje gornjaka

Idući koraci prikazani su na slici 67. Prvi korak je postavljanje razvodnika, nakon kojeg se postavlja kalupnik i sve se posipava likapodijem. Donjak se popunjava kalupnom mješavinom koja se sabija i poravnava, nakon čega se donjak okreće.



Slika 67. Donjak: a) postavljanje razvodnika, b) postavljanje kalupnika i posipavanje likapodijem, c) punjenje donjaka kalupnom mješavinom, d) sabijanje kalupne mješavine, e) poravnanje kalupne mješavine, f) okretanje donjaka

Priprema kalupa privodi se kraju koracima prikazanima na slici 68. Prvo je potrebno izvaditi razvodnik iz donjaka, nakon čega se izrađuju ušća i vadi se model odljevka iz gornjaka. Posljednji korak je stavljanje gornjaka na donjak i njihovo spajanje.



Slika 68. Kalup: a) vađenje razvodnika, b) izrada ušća, c) vađenje modela, d) spajanje gornjaka i donjaka

6.4.2. Lijevanje remenice

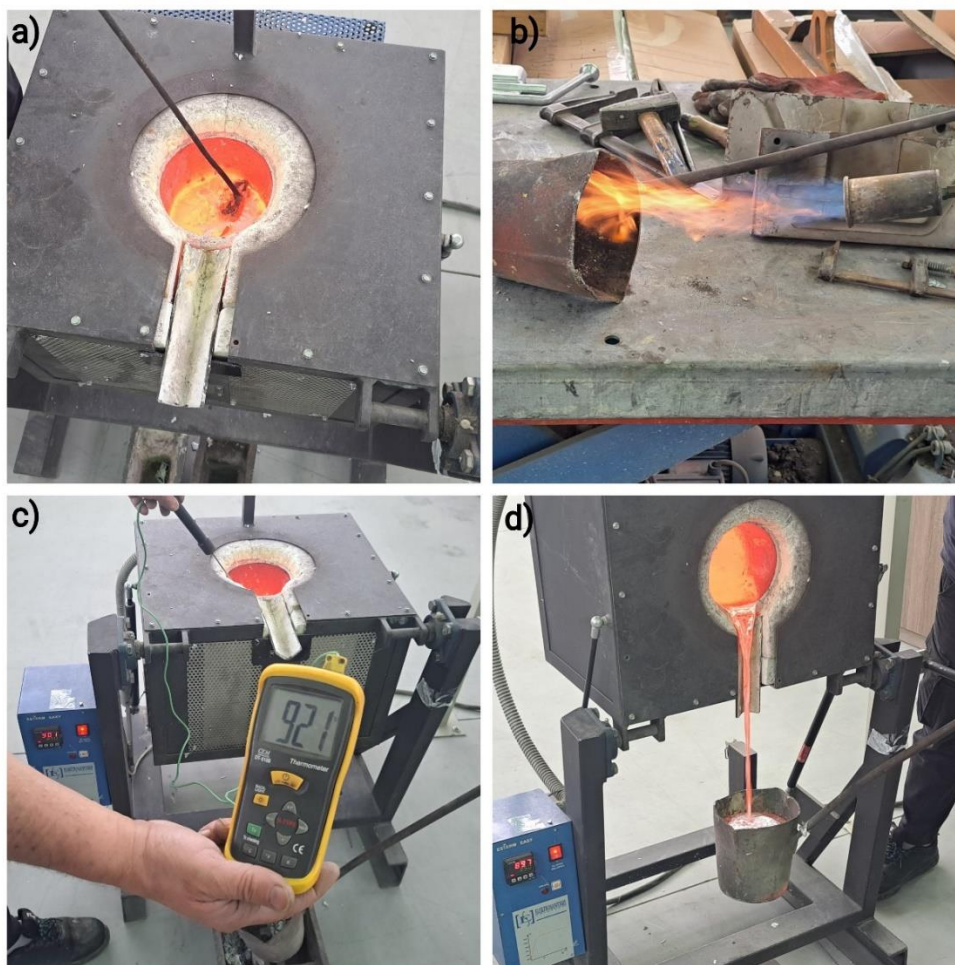
Prije lijevanja remenice, potrebno je pripremiti taljevinu. Aluminijska legura AlSi12 stavlja se u peć prikazanu na slici 69., koja je zagrijana na 904 °C.



Slika 69. Taljenje: a) peć, b) temperatura peći

Kada se metal rastali i dosegne određenu temperaturu, sa površine se čiste oksidi koji bi loše utjecali na kvalitetu odljevka, a što je prikazano na slici 70. a). Nadalje, potrebno je zagrijati

lonac plamenikom (slika 70. b)) da ne dođe do gubitka topline taljevine prilikom prenošenja do kalupa. Nakon prethodno navedenog, temperatura taljevine mjeri se kontaktnim pirometrom (slika 70. c)). Taljevina mora biti zagrijana na veću temperaturu od temperature lijevanja jer se pri prijenosu taljevine temperatura brzo smanjuje. Ako je taljevina na odgovarajućoj temperaturi, lijeva se u lonac (slika 70. d)).



Slika 70. Priprema taljevine: a) čišćenje oksida iz taljevine, b) zagrijavanje lonca, c) mjerenje temperature taljevine, d) punjenje lonca

Slika 71. prikazuje posljednje korake pri lijevanju odljevka. Prvo se taljevina prenosi do kalupa pomoću lonca (slika 71. a)), nakon čega se kontaktnim pirometrom mjeri temperatura dok se ne ohladi na temperaturu lijevanja (slika 71. b)). Temperatura lijevanja je 752 °C, a nakon ulijevanja taljevine u kalupnu šupljinu, potrebno je istu ostaviti da se hladi oko pola sata.



Slika 71. Lijevanje: a) prijenos taljevine loncem, b) mjerenje temperature taljevine, c) ulijevanje taljevine u uljevni sustav, d) hlađenje taljevine

Idući korak je čišćenje peći od ostatka materijala dok je još zagrijana, kako ne bi došlo do miješanja različitih materijala pri idućem lijevanju, a što je prikazano na slici 72.



Slika 72. Čišćenje peći

Posljednji korak je razdvajanje gornjaka i donjaka i rastresanje odljevka iz kalupa, kao što je prikazano na slici 73.



Slika 73. Razdvajanje gornjaka i donjaka

Rezultati lijevanja, odnosno dobiveni odljevci prikazani su na slici 74. U pravilu se nakon hlađenja, odljevci podvrgavaju procesima uklanjanja uljavnog sustava, čišćenja i naknadnoj obradi.



Slika 74. Dobiveni odljevak

Odljevak je, nakon uklanjanja uljevnog sustava, prerezan na pola kako bi se vidjela kvaliteta unutar odljevka. Prerezani odljevak prikazan je na slici 75.



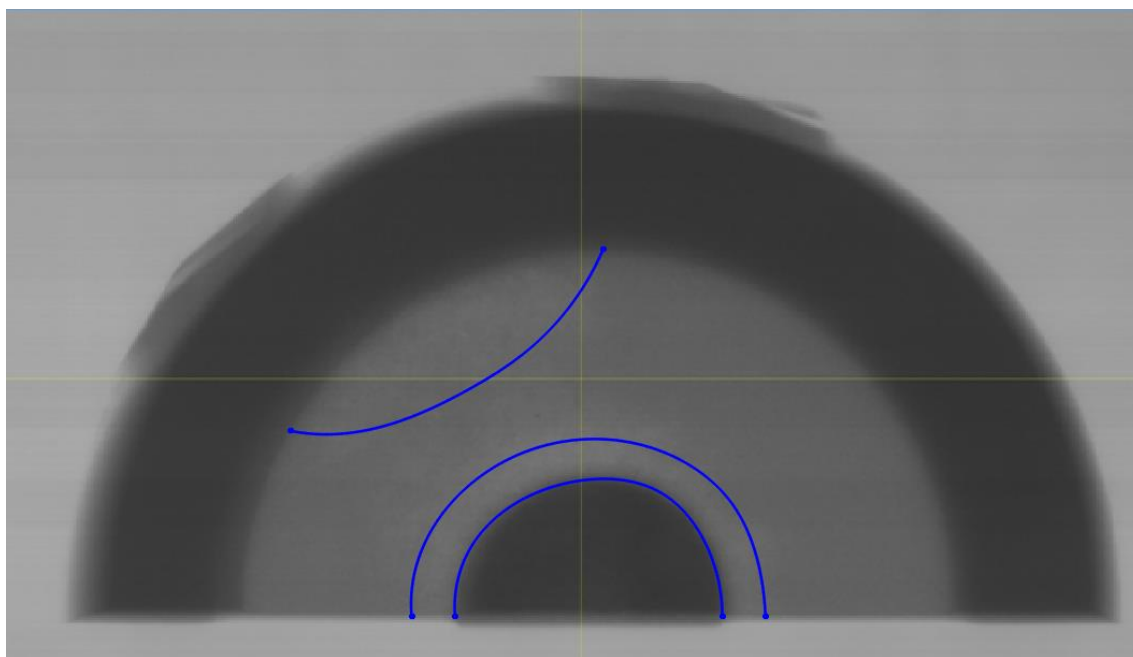
Slika 75. Presjek odljevka

Na slici 76. prikazan je detaljan presjek odljevka. Na prikazanoj slici vidljivo je da u konkretnoj situaciji nije došlo do pojave unutarnje poroznosti kao što pokazala simulacija. Od grešaka pojavila se sitna raspršena poroznost po cijelom presjeku odljevka.



Slika 76. Detaljan prikaz presjeka odljevka

Na slici 77. prikazan je radiogram odljevka. Može se uočiti smanjenje debljine stijenke oko debljeg dijela u sredini i na tanjem dijelu prema ušćima. Poroznost se ne nalazi na mjestu koje je pokazala simulacija. To je zapravo isto smanjenje volumena, ali se manifestiralo kao vanjska usahlina, odnosno uleknuće. Uslijed skupljanja pri skrućivanju smanjile su se dimenzije remenice.



Slika 77. Radiogram odljevka

Kemijski sastav odljevka provjeren je naknadno pomoću XRF metode (slika 78.) i prikazan je u tablici 4. Sadržaj silicija u skladu je s normom za eutektičku leguru AlSi12, ali su udjeli magnezija, bakra, cinka i olova viši od dozvoljenog, koji su najvjerojatnije promijenili način skrućivanja. Razlog ne poklapanja rezultata simulacije i stvarnog lijevanja može biti drugačiji kemijski sastav lijevane legure od simulirane.



Slika 78. Određivanje kemijskog sastava odljevka XRF metodom

Tablica 4. Kemijski sastav legure odljevka

Kemijski sastav mas. %							
Mg	Si	Mn	Fe	Cu	Zn	Pb	Al
1,57	12,67	0,16	0,44	0,32	0,12	0,32	ostatak

7. ZAKLJUČAK

U ovome su radu prikazane razlike između tlačnog i semitlačnog uljevnog sustava te je za svaki od njih proveden proračun uljevnog sustava. Na temelju proračuna izrađena su četiri različita CAD modela uljevnog sustava u programu SolidWorks 2020, kako slijedi: tlačni uljevni sustav bez pojila i s pojilom, kao i semitlačni uljevni sustav bez pojila i s pojilom. Za svaki od ranije navedenih modela provedena je simulacija lijevanja i skrućivanja u programu ProCAST kako bi se vidjela kvaliteta dobivenog odljevka remenice od legure AlSi12. Kod tlačnog uljevnog sustava bez pojila rezultati su otkrili veliku mogućnost nastanka poroznosti i veliku usahlinu na najvećem presjeku remenice. Shodno tome konstruiran je tlačni uljevni sustav s pojilom na način da se na već postojeći tlačni uljevni sustav dodalo pojilo na najveći presjek odljevka. Simulacija je prikazala da će se posljednji skrutnuti dio remenice na koji se spaja pojilo, kao i da je na tom mjestu velika šansa pojave poroznosti. Iako rezultati simulacije nisu bili zadovoljavajući, vidljiv je napredak u odnosu na sustav bez pojila, pa je zaključeno da je potrebno konstruirati veće pojilo ili koristiti egzotermno pojilo. U semitlačnom uljevnom sustavu bez pojila simulacijom je prikazana velika mogućnost nastanka poroznosti u najvećem presjeku remenice. S druge strane, simulacijom semitlačnog uljevnog sustava s pojilom dobiveni su slični rezultati kao i kod tlačnog uljevnog sustava s pojilom, no vidljivo je malo poboljšanje. Poroznost će nastati na istom mjestu u oba sustava, no korištenjem semitlačnog sustava s pojilom dobije se manja poroznost. Unatoč tome, rezultati simulacije nisu zadovoljavajući, pa se zaključuje da je potrebno konstruirati veće pojilo ili koristiti egzotermno pojilo. U Laboratoriju za ljevarstvo iskustvenom metodom izrađen je pješčani kalup s uljevnim sustavom i odlivena je remenica od aluminijske legure AlSi12. Na stvarnom odljevku nije došlo do pojave unutarnje poroznosti kao što je pokazala simulacija. Uslijed skupljanja pri skrućivanju smanjile su se dimenzije remenice, a unutarnja poroznost se pojavila sitno raspršena po cijelom odljevku. Razlog ne poklapanja rezultata simulacije i stvarnog lijevanja može biti drugačiji kemijski sastav lijevane legure od simulirane.

LITERATURA

- [1] Bauer, B., Mihalic Pokopec, I.: Ljevarstvo, Fakultet strojarstva i brodogradnje, Zagreb, 2017.
- [2] Unkić, F., Glavaš, Z.; Osnove lijevanja metala, Sisak, 2009.
- [3] Bauer, B., Mihalic Pokopec, I.: Osnove tehnologije lijevanja, Fakultet strojarstva i brodogradnje, Zagreb, 2012.
- [4] Salonitis, K., Zeng, B., Mehrabi, H. A., Jolly, M.: The challenges for energy efficient casting processes, *Procedia CIRP* 40, 2016, str. 24 – 29, doi: 10.1016/j.procir.2016.01.043
- [5] Ljevarstvo: https://www.fsb.unizg.hr/atlantis/upload/newsboard/30_09_2011_15683_ljevarstvo-2011.pdf, pristupljeno: 11. listopada 2023.
- [6] Bhardway, A., Rawlani, M.V., Mukherjee, C.K.: Permanent Mold Casting – Excellent Casting Method for Manufacture of Automotive Components, *International Journal on Recent and Innovation Trends in Computing and Communication*, 2, 8, 2014, str. 2254-2255
- [7] Li, J.: Sand casting of metallic parts and structures, *Encyclopedia of Materials: Metals and Alloys*, 4, 2022, str. 37 - 53
- [8] Lijevanje: <https://dokumen.tips/documents/02-lijevanje.html?page=7>, pristupljeno: 11. listopada 2023.
- [9] Lijevanje metala: https://fac.iitg.ac.in/~ganu/Metal%20casting%20processes_1.pdf, pristupljeno: 11. listopada 2023.
- [10] Chaudhari, S., Thakkar H.: Review of Analysis of Foundry Defects for Quality Improvement of Sand Casting, *International Journal of Engineering Research and Applications*, 4, 3, 2014, str. 615 – 618
- [11] Venkat Sai, T., Vinod, T., Sowmya, G.: A Critical Review on Casting Types and Defects, *International Journal for Research in Science, Engineering and Technology*, 3, 2, 2017, str. 463 – 468
- [12] Viquar Mohiuddin, M., Krishnaiah, A., Ferhathullah Hussainy, S.: Influence of Sand Molding Process Parameters on Product Quality of Al-Si Alloy Casting – an Anova Approach, *International Journal of Advance Research In Science And Engineering*, 4, 1, 2015, str 1751 – 1760

-
- [13] Filetin, T., Kovačićek, F., Indolf, J.: Svojstva i primjena materijala, Fakultet strojarstva i brodogradnje, Zagreb, 2002.
- [14] Keramički filtri:
<https://www.giessereilexikon.com/en/foundrylexicon/Encyclopedia/show/casting-filter-4258/?cHash=ae8b7a4aa02e865e17a7404c9f5a1c9f>, pristupljeno: 2. studenog 2023.
- [15] Ravi, B.: Casting simulation and optimisation: benefits, bottlenecks, and best practices, Indian Foundry Journal, 2008., str. 1-12. Dostupno na:
https://www.researchgate.net/profile/B-Ravi-2/publication/228975218_Casting_Simulation_and_Optimisation_Benefits_Bottlenecks_and_Best_Practices/links/53f0dbac0cf23733e812f5a0/Casting-Simulation-and-Optimisation-Benefits-Bottlenecks-and-Best-Practices.pdf (Pristupljeno: 10. studenog 2023.)
- [16] Ravi, B.: Casting simulation – best practices, 58th IFC, 2010. Dostupno na:
<http://efoundry.iitb.ac.in/Academy/TechnicalPapers/2010/58thIFC-Ravi.pdf>
(Pristupljeno: 10. studenog 2023.)