

Konstrukcija automatskog mjenjača za rad s dvije spojke

Hren, Tomislav

Master's thesis / Diplomski rad

2023

Degree Grantor / Ustanova koja je dodijelila akademski / stručni stupanj: **University of Zagreb, Faculty of Mechanical Engineering and Naval Architecture / Sveučilište u Zagrebu, Fakultet strojarstva i brodogradnje**

Permanent link / Trajna poveznica: <https://urn.nsk.hr/urn:nbn:hr:235:676703>

Rights / Prava: [In copyright](#)/[Zaštićeno autorskim pravom.](#)

Download date / Datum preuzimanja: **2024-07-12**

Repository / Repozitorij:

[Repository of Faculty of Mechanical Engineering and Naval Architecture University of Zagreb](#)



SVEUČILIŠTE U ZAGREBU
FAKULTET STROJARSTVA I BRODOGRADNJE

DIPLOMSKI RAD

Tomislav Hren

Zagreb, 2023.

SVEUČILIŠTE U ZAGREBU
FAKULTET STROJARSTVA I BRODOGRADNJE

DIPLOMSKI RAD

Mentor:

Izv. prof. dr. sc. Ivica Galić, dipl. ing.

Student:

Tomislav Hren

Zagreb, 2023.

Izjavljujem da sam ovaj rad izradio samostalno koristeći znanja stečena tijekom studija i navedenu literaturu.

Zahvaljujem se mentoru, izv.prof. dr. sc. Ivici Galiću na prenesenom znanju te korisnim savjetima tijekom izrade diplomskog rada. Isto tako se zahvaljujem obitelji i prijateljima na podršci tijekom studiranja.

Tomislav Hren



SVEUČILIŠTE U ZAGREBU
FAKULTET STROJARSTVA I BRODOGRADNJE



Središnje povjerenstvo za završne i diplomske ispite
Povjerenstvo za diplomske ispite studija strojarstva za smjerove:

Procesno-energetski, konstrukcijski, inženjersko modeliranje i računalne simulacije i brodstrojarski

Sveučilište u Zagrebu	
Fakultet strojarstva i brodogradnje	
Datum	Prilog
Klasa: 602 - 04 / 23 - 6 / 1	
Ur.broj: 15 - 23 -	

DIPLOMSKI ZADATAK

Student: **Tomislav Hren** JMBAG: 0035215697.....

Naslov rada na hrvatskom jeziku: **Konstrukcija automatskog mjenjača za rad s dvije spojke**

Naslov rada na engleskom jeziku: **Design of the automatic transmission for operation with two clutches**

Opis zadatka:

Kod modernih automobila postavlja se zahtjev za što bržom promjenom stupnjeva prijenosa čime se došlo do razvoja automatskog mjenjača s dvije spojke. To je vrsta više-stupanjskog prijenosnog sustava vozila koji koristi dvije odvojene spojke za parne i neparne stupnjeve prijenosa, te kombinira prednosti ručnog i automatskog mjenjača. Cilj rada je konstruirati automatski mjenjač s dvije spojke.

Potrebno je:

1. Objasniti princip rada mjenjača s dvije spojke,
2. objasniti proces sinkronizacije kod uključivanja stupnja prijenosa,
3. izračunati skokove prijenosa te relativne brzine gibanja,
4. odrediti module zupčanika,
5. odrediti osni razmak vratila,
6. dimenzionirati te proračunati čvrstoću svih bitnih elemenata mjenjača,
7. izraditi 3D model mjenjača i tehničku dokumentaciju.

Prilikom proračuna komponenti mjenjača, potrebno je pretpostaviti maksimalni okretni moment motora od 450 Nm, a prijenosne omjere stupnjeva prijenosa prema mjenjaču korištenom u automobilu s motorom koji isporučuje navedeni okretni moment.

Automatski mjenjač modelirati u odabranom 3D programskom alatu i prikazati sklopnim crtežom. Opseg radioničke dokumentacije dogovoriti s mentorom.

Uz rad priložiti podatke odabranih komercijalnih proizvoda.
U radu navesti korištenu literaturu, norme kao i eventualnu pomoć.

Zadatak zadan: Datum predaje rada: Predviđeni datumi obrane:
28. rujna 2023. 30. studenoga 2023. 4. – 8. prosinca 2023.

Zadatak zadao: Predsjednik Povjerenstva:
Izv. prof. dr. sc. Ivica Galić Prof. dr. sc. Tanja Jurčević Lulić

SADRŽAJ

SADRŽAJ	I
POPIS SLIKA	III
POPIS TABLICA.....	IV
POPIS TEHNIČKE DOKUMENTACIJE	V
POPIS OZNAKA	VI
SAŽETAK.....	VIII
SUMMARY	IX
1. AUTOMATSKI MJENJAČ S DVIJE SPOJKE.....	1
1.1. Povijest razvoja	1
1.2. Princip rada	3
2. SINKRONI	5
2.1. Princip rada sinkrona	5
2.2. Podjela sinkrona	6
2.2.1. Sinkron s unutarnjom sinkronizacijom	6
3. PRORAČUN PARAMETARA MJENJAČA	10
3.1. Prijenosni omjeri i broj zubi.....	11
3.2. Područje prijenosa.....	14
3.3. Skok prijenosa.....	14
3.4. Relativne brzine vrtnje	16
3.4.1. Relativne brzine I stupnja prijenosa.....	16
3.4.2. Relativne brzine II stupnja prijenosa	17
3.4.3. Relativne brzine III stupnja prijenosa	18
3.4.4. Ukupne relativne brzine	20
3.5. Modul.....	20
3.6. Osni razmak	25
4. PRORAČUN ZUPČANIKA	27
4.1. Pomaci profila	27
4.2. Dimenzioniranje zupčanika.....	29
4.3. Čvrstoća zupčanika	30
5. PRORAČUN VRATILA	37
5.1. Ulazno vratilo V_1	37
5.1.1. Reakcije u osloncima V_1	37
5.1.2. Dimenzioniranje V_1	39
5.2. Ulazno vratilo V_2	42
5.2.1. Reakcije u osloncima V_2	43
5.2.2. Dimenzioniranje V_2	45
5.3. Izlazno vratilo V_3	48
5.3.1. Reakcije u osloncima V_3	48
5.3.2. Dimenzioniranje V_3	51

6. PRORAČUN LEŽAJEVA	54
7. KONSTRUKCIJSKA RAZRADA.....	59
7.1. Kućište	61
7.2. Vratila.....	64
7.2.1. Ulazno vratilo V_1	64
7.2.2. Ulazno vratilo V_2	65
7.2.3. Izlazno vratilo V_3	66
7.3. Sinkroni.....	67
8. ZAKLJUČAK.....	73
LITERATURA.....	74
PRILOZI.....	76

POPIS SLIKA

Slika 1.1 DSG - Golf R32 [4].....	1
Slika 1.2 7 speed S-Tronic [5].....	3
Slika 2.1 Položaj sinkrona na 5-stupanjskom raznoosnom mjenjaču [7].....	5
Slika 2.2 Borg-Warnerov sinkron s unutrašnjom sinkronizacijom [7]	7
Slika 2.3 Neutralni položaj [7]	8
Slika 2.4 Sinkron u blokadi [7]	8
Slika 2.5 Sinkronizacija [7].....	9
Slika 3.1 7-stupanjski automatski mjenjač sa dvije spojke	10
Slika 3.2 Mapa motora [11].....	11
Slika 3.3 Mjenjač sa označenim zupčanicima.....	12
Slika 3.4 Standardni moduli [10]	21
Slika 3.5 Y _F dijagram [12]	23
Slika 5.1 Horizontalna ravnina - I st. V ₁	38
Slika 5.2 Vertikalna ravnina - I st. V ₁	38
Slika 5.3 Presjeci V ₁	40
Slika 5.4 Horizontalna ravnina - II V ₂	43
Slika 5.5 Vertikalna ravnina - II V ₂	44
Slika 5.6 Presjeci V ₂	45
Slika 5.7 Horizontalna ravnina - I V ₃	49
Slika 5.8 Vertikalna ravnina - I V ₃	50
Slika 7.1 Presjek sklopa mjenjača	59
Slika 7.2 Sklop bez kućišta	60
Slika 7.3 Sklop kućišta	61
Slika 7.4 Stražnje kućište	62
Slika 7.5 središnja ukruta	63
Slika 7.6 Ulazno vratilo V ₁	64
Slika 7.7 Ulazno vratilo V ₂	65
Slika 7.8 Žlijebovi	66
Slika 7.9 Izlazno vratilo V ₃	67
Slika 7.10 Podsklop Z ₁₃ -sinkron-Z ₉	68
Slika 7.11 Sinkroni sklop	69
Slika 7.12 Neutralni položaj.....	70
Slika 7.13 Uključen V st. prijenosa.....	71
Slika 7.14 Uključen VII st. prijenosa	72

POPIS TABLICA

Tablica 3.1 Broj zubi.....	12
Tablica 3.2 Prijenosni omjeri	13
Tablica 3.3 Skokovi prijenosa.....	15
Tablica 4.1 Relativne brzine.....	20
Tablica 5.1 Dimenzije zupčanika	30

POPIS TEHNIČKE DOKUMENTACIJE

TH-DSG-000	Sklop mjenjača
TH-DSG-009	Ulazno vratilo V2
TH-DSG-010	Ulazno vratilo V1
TH-DSG-016	Zupčanik Z13
TH-DSG-017	Prsten za sinkronizaciju
TH-DSG-019	Sinkroni vijenac
TH-DSG-022	Sinkroni konus
TH-DSG-023	Sinkron tijelo Z13-Z9
TH-DSG-027	Izlazno vratilo V3
TH-DSG-029	Zupčanik Z10
TH-DSG-049	Zupčanik Z9

POPIS OZNAKA

Oznaka	Jedinica	Opis
a	mm	Osni razmak
b	mm	Širina zupčanika
C	kN	Dinamička nosivost ležaja
d	mm	Diobeni promjer zupčanika
d_a	mm	Tjemeni promjer zupčanika
d_f	mm	Podnožni promjer zupčanika
d_i	mm	Promjer vratila
d_w	mm	Promjer pogonske kružnice
F_a	N	Aksijalna sila na kinematskoj kružnici
F_{AV}	N	Reakcijska sila ležaja u vertikalnoj ravnini
F_{AH}	N	Reakcijska sila ležaja u horizontalnoj ravnini
F_r	N	Radijalna sila na kinematskoj kružnici
F_t	N	Obodna sila na kinematskoj kružnici
F_{tw}	N	Obodna sila na kinematskoj kružnici
G	N	Težina
i_1	-	Prijenosni omjer i-tog stupnja prijenosa
$K_{F\alpha}$	-	Faktor raspodjele opterećenja na korijenu zuba
L_{10h}	h	Životni vijek ležaja
m	mm	Modul zupčanika
M	N/mm ²	Moment savijanja sile
M_{red}	N/mm ²	Reducirani moment
n	min ⁻¹	Brzina vrtnje
n_{rel}	-	Relativna brzina vrtnje
p	mm	Korak zuba
P	N	Ekvivalentno opterećenje ležaja
R_A	N	Ukupna reakcijska sila ležaja
S	-	Faktor sigurnosti
T	Nmm	Okretni moment
W	mm ³	Polarni moment
x	mm	Faktor pomaka profila
Y_F	-	Faktor oblika korijena zuba
z_1	-	Broj zubi zupčanika
α	°	Zahvatni kut
α_0	-	Faktor čvrstoće materijala
β	°	Kut nagiba boka zuba
η	-	Faktor iskoristivosti
λ	-	Faktor širine zuba

ρ	-	Područje prijenosa
σ_{fDN}	N/mm^2	Dinamička izdržljivost materijala na savijanje
σ_F	N/mm^2	Naprezanje na savijanje u korijenu zuba
σ_{Flim}	N/mm^2	Dinamička izdržljivost korijena zuba
σ_{FP}	N/mm^2	Praktički dozvoljena vrijednost naprezanja u korijenu zuba
τ_{tDI}	N/mm^2	Dinamička izdržljivost materijala na uvijanje
ϕ	-	Skok prijenosa

SAŽETAK

U fokusu ovog diplomskog rada stoji razvoj automatskog mjenjača s dvije spojke, specifičnog robotiziranog mjenjača koji koristi odvojene spojke za neparne i parne stupnjeve prijenosa. Funkcionalnost ovog inovativnog sustava temelji se na unaprijed uključenim sinkronizacijama stupnjeva prijenosa, omogućujući promjenu brzina isključivanjem jedne i uključivanjem druge spojke.

U radu se pruža sažet prikaz povijesnog razvoja ovog tipa mjenjača, prateći detaljan opis principa rada automatskog mjenjača s dvije spojke. Naglašava se ključna uloga principa sinkronizacije, koji je istovjetan onom kod manualnih mjenjača.

Za ulazni parametar u proračun uzet je motor s maksimalnim okretnim momentom od 450 Nm te prijenosni omjeri stupnjeva prijenosa prema postojećem mjenjaču.

Prema tim parametrima određeni su osni razmak vratila te moduli i dimenzije zupčanika. Nakon toga provjerena je čvrstoća zupčanika te dimenzioniranje vratila zajedno sa provjerom čvrstoće. Također su proračunati svi ležajevi mjenjača.

3D model mjenjača te tehnička dokumentacija izrađeni su u programskom paketu Solidworks.

Ključne riječi: Automatski mjenjač, automatski mjenjač s dvije spojke, dvostruka spojka, mjenjač, DCT, DSG.

SUMMARY

The focus of this master's thesis is the design of an automatic transmission with two clutches, This is a robotic transmission that uses two separate clutches for odd and even gear stages. It operates on the principle of pre-engaging synchronizations of transmission stages, and the gear change is achieved by disengaging one clutch and engaging the other.

The paper briefly outlines the history of the development of this type of transmission, provides a detailed description of the operating principles of the dual-clutch automatic transmission, and explains the synchronization principle, which is similar to that of manual transmissions.

The input parameters for calculations include an engine with a maximum torque of 450 Nm and gear ratios according to real gearbox.

Based on these parameters, the shaft center distance and the dimensions of the gears are determined. Subsequently, the gear strength is verified, and the shaft is dimensioned along with a strength check. All gearbox bearings are calculated.

A 3D model of the gearbox and technical documentation were created using the Solidworks software.

Key words: Automatic transmission, dual-clutch automatic transmission, dual clutch, transmission, DCT, DSG.

1. AUTOMATSKI MJENJAČ S DVIJE SPOJKE

Automatski mjenjač s dvije spojke (skraćeno DCT ili DSG) vrsta je višebrzinskog prijenosnog sustava vozila koji koristi dvije odvojene spojke za neparne i parne sklopove brzina. Konstrukcija je često slična dvama odvojenim ručnim mjenjačima sa svojim odgovarajućim spojkama unutar jednog kućišta koji rade kao jedna jedinica. U primjenama u automobilima i kamionima, automatski mjenjač s dvije spojke funkcionira kao automatski mjenjač, tj. ne zahtijeva od vozača da mijenja brzine.

1.1. Povijest razvoja

Prvi automatski mjenjač s dvije spojke koji je stigao u proizvodnju bio je automatski mjenjač *Easidrive* predstavljen na britanskom automobilu srednje klase *Hillman Minx* iz 1961. godine. Uslijedili su različiti istočnoeuropski traktori tijekom 1970-ih, koristeći ručno upravljanje putem jedne papučice spojke, zatim trkaći automobil Porsche 962 C 1985. [1]



Slika 1.1 DSG - Golf R32 [4]

Prvi automatski mjenjač sa dvije spojke modernog doba, prikazan na slici 1.1, pod nazivom DSG od njemačkog *Direktschaltgetriebe* korišten je u Volkswagen Golfu R32 iz 2003. godine, potom 2004. u Audi TT 3.2 i Volkswagen New Beetle TDI. To je posebna verzija klasičnog mjenjača, s parom mjenjačkih mehanizama, s dvije odvojene tarne spojke i izvorno šest stupnjeva prijenosa [2].

Godine 2008. Volkswagen grupa započela je proizvodnju DQ200, 7-brzinskog automatskog mjenjača sa dvije spojke koji koristi dvije suhe spojke. Volkswagen tvrdi poboljšanja potrošnje goriva od 6% u usporedbi sa 6-stupanjskim ručnim mjenjačem i 20% u usporedbi s klasičnim planetarnim automatskim mjenjačem. Ti mjenjači su korišteni na vozilima koje prodaju Volkswagen, SEAT, Škoda i Bugatti, pod nazivom DSG (*Direktschaltgetriebe*) te Alfa Romeo pod nazivom TCT (*Two Clutch Transmission*) i Audi koji koristi izraz *S-Tronic*.

Upotreba u automobilima visokih performansi započela je 2005. sa 7-stupanjskim DSG-om koji se koristio u Bugatti Veyronu. Druge rane primjene u automobilima visokih performansi uključuju Nissan GT-R iz 2007., Ferrari California iz 2008., Mitsubishi Lancer Evolution X iz 2008. i Porsche 911 (997) iz 2009. godine [1].

2019. godine Mercedes-Benz uvodi 8G-DCT, prvi 8-stupanjski automatski mjenjač s dvije spojke.

Od kasnih 2000-ih, automatski mjenjači s dvije spojke su postali sve rašireniji, te su zamijenili klasične planetarne automatske mjenjače u raznim modelima automobila.

Općenitije, mjenjač s više od 1 spojke može se nazivati mjenjač s više spojki jer postoje i izvedbe s više od dvije spojke. Na primjer, Koenigsegg Jesko ima prijenos s jednom spojkom po stupnju prijenosa, što čini ukupno 7 spojki [3].

1.2. Princip rada

Princip rada automatskih mjenjača sa dvije spojke biti će objašnjen na primjeru Audijevog S-tronic mjenjača koji ima 7 stupnjeva prijenosa.

Slika 1.2 prikazuje Audijev 7-stupanjski mjenjač sa dvije spojke naziva S-tronic. Mjenjač je razvijen 2008. godine te se danas primjenjuje u gotovo svim Audijevim modelima, od A3 do R8.



Slika 1.2 7 speed S-Tronic [5]

Mjenjač se sastoji od 2 ulazna vratila od kojih je svako povezano sa jednom spojkom, 1 izlaznog vratila, 7 parova zupčanika od 7 stupnjeva prijenosa, 3 zupčanika za vožnju unazad te 4 sinkrona sklopa koji služe za uključivanje stupnjeva prijenosa, odnosno za povezivanje zupčanika, koji se slobodno vrte u odnosu na vratilo pomoću igličastih ležajeva do trenutka uključjenja, sa vratilom.

Mjenjač radi na principu da je jedna spojka povezana sa parnim stupnjevima prijenosa, dok je druga povezana sa neparnim stupnjevima prijenosa, što znači da će se promjena stupnja prijenosa izvršavati uključivanjem jedne i isključivanjem druge spojke.

Ulazno vratilo I povezuje prvu spojku C_1 sa zupčanicima 1., 3., 5. i 7. stupnja prijenosa.

Ulazno vratilo II povezuje drugu spojku C_2 sa zupčanicima 2., 4., 6. i R stupnja prijenosa.

Prilikom pokretanja vozila, biti će uključen 1. stupanj prijenosa. To znači da će prva spojka C_1 te sinkron 1. stupnja prijenosa biti uključeni te će se moment i snaga prenositi preko ulaznog vratila I te zupčanog para 1. stupnja prijenosa na izlazno vratilo.

U istom trenutku dok će sinkron 1. stupnja biti uključen, biti će uključen i sinkron 2. stupnja prijenosa. To je moguće iz razloga što je on povezan na drugo ulazno vratilo te na drugu spojku koja je u tom trenutku isključena te se snaga i moment neće prenositi tim tokom. Potrebno je napomenuti da će se sinkron 2. stupnja uključiti kada brzina vozila dosegne 15km/h (dok je i dalje aktivan 1. stupanj prijenosa), a u brzinama manjim od 15km/h u 1. stupnju prijenosa biti će dodatno uključen sinkron za vožnju unazad.

Promjena iz 1. stupnja prijenosa u 2. će se odviti tako da će se spojka C_1 isključiti dok će se istovremeno spojka C_2 uključiti te će se tok snage i momenta početi prenositi preko ulaznog vratila II.

Dok je uključen 2. stupanj prijenosa, biti će uključen i sinkron za 3. stupanj prijenosa koji je povezan sa spojkom C_1 . Promjena iz 2. u 3. stupanj prijenosa odviti će se tako da će se isključiti spojka C_2 , a uključiti spojka C_1 . tada će tok snage teći preko zupčanog para 3. stupnja prijenosa.

Daljnja promjena stupnjeva prijenosa vrši se na isti princip. Uz trenutni stupanj prijenosa biti će uključen i sinkron sljedećeg stupnja prijenosa te će se promjena odviti na način da se isključi spojka trenutnog stupnja prijenosa, a uključi sljedećeg.

2. SINKRONI

U automobilskoj industriji, sinkron predstavlja ključnu komponentu prisutnu kako u ručnim, tako i u automatskim mjenjačima s dvije spojke, što proizlazi iz njihove sličnosti s ručnim mjenjačima. Primarna funkcija ovog elementa je usklađivanje brzina vrtnje zupčanika mjenjača i vratila, čime se omogućuje fluidna promjena stupnjeva prijenosa bez suvišnog trošenja ili oštećenja ključnih dijelova mjenjača. Princip rada sinkrona ostvaruje se kombinacijom konusne i zupčaste spojke.

Njegovu primjenu u mjenjačima prvi je koncipirao američki inženjer i izumitelj Earl Avery Thompson u patentu iz 1922. godine [6].

2.1. Princip rada sinkrona

Tok snage između uključnog (slobodnog) zupčanika i vratila mjenjača odvija se preko sinkronih ogrlica, čvrsto spojenim na vratilo preko sinkronih tijela (slika 2.1) [7].

Svi parovi zupčanika stupnjeva prijenosa za vožnju naprijed u stalnom su zahvatu, što znači da su pojedini zupčanici slobodno okretni na vratilima (uključni zupčanici), tj. nalaze se na igličastim ležajevima. Zupčanici imaju vanjski ozubljeni vijenac kojeg zahvaća ozubljeni vijenac sinkrona.



Slika 2.1 Položaj sinkrona na 5-stupanjskom raznoosnom mjenjaču [7]

Na slici 2.1 sinkroni su označeni sa S_1 , S_2 i S_3 .

Zadaci sinkrona su izjednačiti brzine vrtnje sinkrone ogrlice, tj. vratila i zupčanika stupnja prijenosa (uključnog zupčanika) te omogućiti bržu promjenu stupnja prijenosa i bez šumova.

Kada se sinkron ogrlica namjesti prema određenom zupčaniku stupnja prijenosa, onemogućuje mu slobodno okretanje na vratilu (tok snage je zupčanik-sinkron-vratilo). Pritom se zubi kandžastog vijenca ogrlice uzube sa zubima ozubljenog prstena zupčanika.

Stupanj prijenosa može se promijeniti lako i bez buke tek onda kad sinkrona ogrlica i zupčanik stupnja prijenosa postignu jednaku brzinu vrtnje. Izjednačenje različitih brzina vrtnje izvedeno je trenjem klizanja (preko sinkronog prstena i tarnog konusa na zupčaniku stupnja prijenosa). Proces izjednačenja obodnih brzina vrtnje naziva se sinkronizacija [7].

2.2. Podjela sinkrona

Prema izvedbi sinkroni se dijele na sinkrone s unutarnjom sinkronizacijom, s vanjskom sinkronizacijom te s dvostrukom sinkronizacijom. Prema konstrukcijskoj izvedbi još se dijele i na jednokonusne, dvokonusne te trokonusne sinkrone.

2.2.1. Sinkron s unutarnjom sinkronizacijom

U mjenjaču konstruiranom u ovom radu biti će konstruirani i korišteni samo sinkroni sa unutrašnjom sinkronizacijom te će radi toga samo oni biti detaljnije objašnjeni.

Osnovni dijelovi, slika 2.2, su:

- uključna ogrlica s unutrašnjim kandžastim vijencem,
- tijelo sinkrona,
- tri tlačne pločice s dva elastična osigurača (prstena),
- sinkroni prsten,
- zupčanik stupnja prijenosa s ozubljenim prstenom i tarnim konusom.

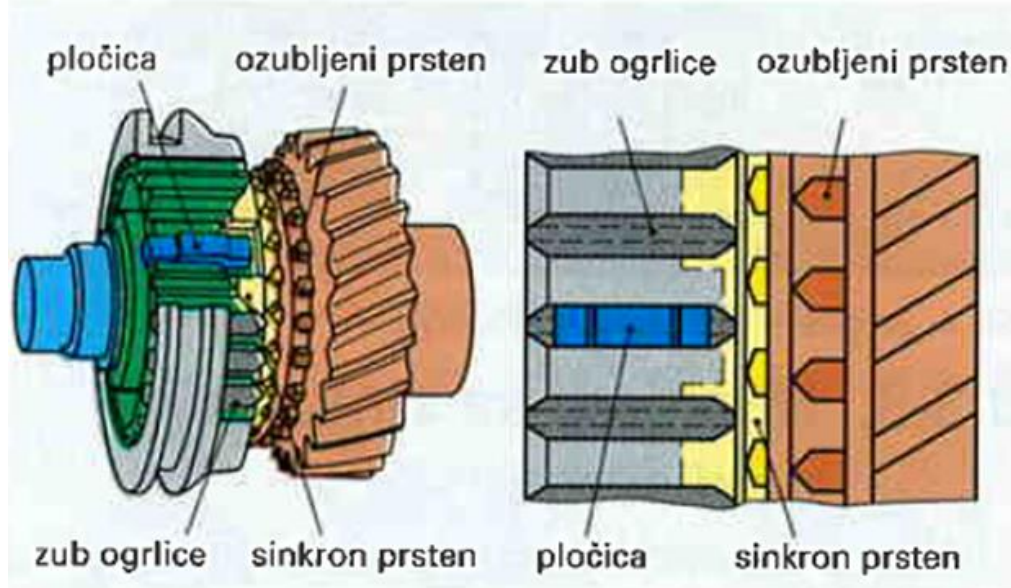


Slika 2.2 Borg-Warnerov sinkron s unutrašnjom sinkronizacijom [7]

Sinkrona ogrlica sa svojim kandžastim vijencem zahvaća vanjsko ozubljenje sinkronog tijela. Dva elastična osigurača potiskuju tri tlačne pločice (smještene u žljebovima sinkronog tijela) na kandžasti vijenac sinkrone ogrlice. Na taj je način sinkrona ogrlica centrirana na sinkronom tijelu. Sinkrono tijelo svojim žljebovima zadire u žljebove na vratilu, pa se ne može slobodno okretati. Sinkroni prsten sa vanjske strane ima ozubljeni prsten, a s unutrašnje strane konusnu tarnu plohu. Tri utora ograničavaju mu zakret u odnosu na tlačne pločice.

Princip rada:

Neutralni položaj, slika 2.3 - sinkrona ogrlica se kod isključenog prijenosa nalazi na tijelu sinkrona, a tlačne pločice drže ju u središnjem položaju. Zupčanik stupnja prijenosa slobodno je okretljiv na vratilu [7].



Slika 2.3 Neutralni položaj [7]

Zapiranje, slika 2.4 - pri promjeni stupnja prijenosa vilica selektor poluge gura sinkronu ogrlicu prema zupčaniku. Pritom se pritišću i tlačne pločice na sinkroni prsten koji se zbog toga aksijalno pomiče zahvaća taru površinu zupčanika. Dok god nisu izjednačene brzine vrtnje zupčanika i sinkrone ogrlice, moment trenja zakreće sinkroni prsten tako da tlačne pločice pritišću bočne strane utora. Zbog toga zubi sinkronog prstena ne leže u istom pravcu sa zubima kandže sinkrone ogrlice, čime joj je spriječen daljnji pomak prema zupčaniku. Trenjem se sinkroni prsten ubrzava, odnosno usporava, sve dok se ne postigne izjednačenje brzine vrtnje odnosno sinkronizacija [7].



Slika 2.4 Sinkron u blokadi [7]

Sinkronizacija, slika 2.5. – postizanjem sinkronizacije gubi se sila trenja, pa se sinkroni prsten može namjestiti tako da zubi kandže sinkrone ogrlice prođu i zahvate zube na ozubljenom prstenu zupčanika. Na taj je način zupčanik učvršćen s vratilom i stupanj prijenosa je uključen.



Slika 2.5 Sinkronizacija [7]

3. PRORAČUN PARAMETARA MJENJAČA

U ovom poglavlju provesti će se proračun parametara mjenjača potreban za konstruiranje traženog mjenjača. Potrebno je odrediti prijenosne omjere te brojeve zuba iz čega ćemo kasnije dobiti dimenzije zupčanika. Također će se izračunati područje prijenosa, skokovi prijenosa te relativne brzine vrtnje. Zatim će se izračunati moduli zupčanika iz kojih će se dobiti osni razmak ulaznih i izlaznog vratila mjenjača.

Slika 3.1 prikazuje mjenjač iskonstruiran u sklopu diplomskog rada.



Slika 3.1 7-stupanjski automatski mjenjač sa dvije spojke

Za ulazne parametre uzeti su prijenosni omjeri prema [8] te okretni moment od 450 Nm za motor prikazan na slici 3.2.



Slika 3.2 Mapa motora [11]

3.1. Prijenosni omjeri i broj zubi

Prijenosni omjeri biti će izabrani prema prijenosnim omjerima stvarnog mjenjača prema [8].

Prijenosni omjer prijenosnika jest omjer brzina ulaznog (pogonskog) i izlaznog člana (gonjenog, radnog) ili omjer broja zubi izlaznog člana (gonjenog, radnog) i ulaznog (pogonskog).

$$i_1 = \frac{z_2}{z_1} = \frac{n_1}{n_2} \quad (1.1)$$

Prijenosne omjere nam određuju brojevi zuba na zupčanicima. Brojevi zuba su birani tako da prijenosni omjer ispadne što bliži stvarnim vrijednostima, te su također birani tako da zbroj zuba u zupčanim parovima svih stupnjeva prijenosa bude jednak radi lakšeg postizanja istog osnog razmaka svih stupnjeva prijenosa.



Slika 3.3 Mjenjač sa označenim zupčanicima

Na slici 3.3 označeni su svi zupčnici. Odabrani brojevi zuba dani su u sljedećoj tablici.

Tablica 3.1 Broj zubi

Z1	Z2	Z3	Z4	Z5	Z6	Z7	Z8	Z9	Z10	Z11	Z12	Z13	Z14	Z15	Z16	Z17
16	51	21	46	27	40	32	35	38	29	43	24	46	21	16	33	19

Iz broja zubi slijede prijenosni omjeri.

Prijenosni omjer za I stupanj prijenosa iznosi:

$$i_1 = \frac{z_2}{z_1} = \frac{51}{16} = 3,1875 \quad (1.2)$$

II stupanj prijenosa:

$$i_2 = \frac{z_4}{z_3} = 2,1905 \quad (1.3)$$

III stupanj prijenosa:

$$i_3 = \frac{z_6}{z_5} = 1,4815 \quad (1.4)$$

IV stupanj prijenosa:

$$i_4 = \frac{z_8}{z_7} = 1,0938 \quad (1.5)$$

V stupanj prijenosa:

$$i_5 = \frac{z_{10}}{z_9} = 0,7632 \quad (1.6)$$

VI stupanj prijenosa:

$$i_6 = \frac{z_{12}}{z_{11}} = 0,5581 \quad (1.7)$$

VII stupanj prijenosa:

$$i_7 = \frac{z_{14}}{z_{13}} = 0,4565 \quad (1.8)$$

R stupanj prijenosa:

$$i_R = \frac{z_{16}}{z_{17}} \cdot \frac{z_{17}}{z_{15}} = 2,0625 \quad (1.9)$$

Prijenosni omjer svih stupnjeva prijenosa dani su u sljedećoj tablici.

Tablica 3.2 Prijenosni omjeri

i_1	i_2	i_3	i_4	i_5	i_6	i_7	i_R
3,1875	2,1905	1,4815	1,0938	0,7632	0,5581	0,4565	2,0625

3.2. Područje prijenosa

Pod pojmom područje prijenosa podrazumijevamo odnos najvećeg i najmanjeg prijenosnog omjera nekog prijenosnika s promjenjivim prijenosnim omjerom, bez obzira na to radi li se o skokovitoj ili kontinuiranoj promjeni prijenosnog omjera.[9]

Najveći prijenosni omjer je u I stupnju prijenosa:

$$i_{\max} = i_1 = 3,1875 \quad (2.1)$$

Najmanji prijenosni omjer je u VII stupnju prijenosa:

$$i_{\min} = i_7 = 0,4565 \quad (2.2)$$

Iz čega slijedi područje prijenosa kao omjer najvećeg i najmanjeg prijenosnog omjera:

$$\rho = \frac{i_{\max}}{i_{\min}} = \frac{i_1}{i_7} = 6,9821 \quad (2.3)$$

3.3. Skok prijenosa

Pod ovim pojmom podrazumijevamo odnos ili "razmak" dvaju susjednih stupnjeva prijenosa prijenosnika sa stupnjevanom promjenom prijenosnih omjera.

$$\phi_{ij} = \frac{i_i}{i_j} \quad (3.1)$$

Gdje su i_i i i_j - prijenosni omjeri dvaju susjednih stupnjeva prijenosa.

U većini industrijskih prijenosnika (ne kod vozila!) sa stepenasto promjenjivim prijenosnim omjerima, a posebno kod alatnih strojeva, traži se između pojedinih stupnjeva prijenosa jednak skok prijenosa. To daje raspored područja prijenosa po geometrijskom redu [9]. Ako se za takav prijenosnik zna najveći i najmanji prijenosni omjer te broj stupnjeva prijenosa, može se izračunati skok prijenosa prema jednadžbi:

$$\phi = \sqrt[n-1]{\rho} = \sqrt[n-1]{\frac{i_{\max}}{i_{\min}}} \quad (3.2)$$

Ako se radi o mjenjačima vozila, onda se nastoji u višim stupnjevima prijenosa odabrati manji skok prijenosa nego u nižim. To je zbog toga što vozila vremenski više voze u višim stupnjevima prijenosa, ali i zbog boljih karakteristika ubrzanja u cijelom voznom području.

Nakon što prijenosne omjere iz tablice 2 uvrstimo u jednadžbu 3.1 dobijemo:

Skok prijenosa I na II stupanj prijenosa:

$$\phi_{12} = \frac{i_1}{i_2} = 1,4552 \quad (3.3)$$

Skok prijenosa II na III stupanj prijenosa:

$$\phi_{23} = \frac{i_2}{i_3} = 1,4786 \quad (3.4)$$

Skok prijenosa III na IV stupanj prijenosa:

$$\phi_{34} = \frac{i_3}{i_4} = 1,3545 \quad (3.5)$$

Skok prijenosa IV na V stupanj prijenosa:

$$\phi_{45} = \frac{i_4}{i_5} = 1,4332 \quad (3.6)$$

Skok prijenosa V na VI stupanj prijenosa:

$$\phi_{56} = \frac{i_5}{i_6} = 1,3673 \quad (3.7)$$

Skok prijenosa VI na VII stupnja prijenosa:

$$\phi_{67} = \frac{i_6}{i_7} = 1,2226 \quad (3.8)$$

Skokovi prijenosa mjenjača prikazani su u sljedećoj tablici.

Tablica 3.3 Skokovi prijenosa

ϕ_{12}	ϕ_{23}	ϕ_{34}	ϕ_{45}	ϕ_{56}	ϕ_{67}
1,4552	1,4786	1,3545	1,4332	1,3673	1,2226

3.4. Relativne brzine vrtnje

Brzine vrtnje pojedinih članova prijenosnika prema mirujućoj okolini zovu se apsolutne brzine. Ako se pojedini elementi prijenosnika u dodiru gibaju jedan naspram drugog, onda govorimo o relativnoj brzini između njih.

Zavisno od predznaka pojedinačnih brzina, ova (relativna) brzina može biti manja ili veća od pojedinačnih (apsolutnih) brzina. Relativna brzina kod prijenosnika vrlo je značajna pri dimenzioniranju ležaja.

Određivanje relativnih brzina obavlja se grafički ili analitički. U ovom radu odrediti će se analitički.

Relativne brzine vrtnje računaju se prema formuli iz [9]:

$$n_{\text{rel}} = n_{\text{kB}} = n_A \left(\frac{1}{i_n} - \frac{1}{i} \right) \quad (4.1)$$

U jednadžbi 4.1 za i treba uvrstiti prijenosni omjer stupnja prijenosa za koji se traži relativna brzina vrtnje.

3.4.1. Relativne brzine I stupnja prijenosa

Relativna brzina I i II stupnja prijenosa:

$$n_{1-4B} = \frac{1}{i_1} - \frac{1}{i_2} = -0,1428 \quad (4.2)$$

U jednadžbi 4.2 oznaka n_{1-4B} označava da je uključen I stupanj prijenosa te se promatra brzina zupčanika 3 odnosno para II stupnja prijenosa. Zupčanik 4 će se u I stupnju prijenosa okretati brzinom koja se dobije kada se pomnoži ulazna brzina sa -0,1428.

Relativna brzina I i III stupnja prijenosa:

$$n_{1-6B} = \frac{1}{i_1} - \frac{1}{i_3} = -0,3613 \quad (4.3)$$

Relativna brzina I i IV stupnja prijenosa:

$$n_{1-7B} = \frac{1}{i_1} - \frac{1}{i_4} = -0,6006 \quad (4.4)$$

Relativna brzina I i V stupnja prijenosa:

$$n_{1-9B} = \frac{1}{i_1} - \frac{1}{i_5} = -0,9966 \quad (4.5)$$

Relativna brzina I i VI stupnja prijenosa:

$$n_{1-11B} = \frac{1}{i_1} - \frac{1}{i_6} = -1,4779 \quad (4.6)$$

Relativna brzina I i VII stupnja prijenosa:

$$n_{1-13B} = \frac{1}{i_1} - \frac{1}{i_7} = -1,8768 \quad (4.7)$$

Relativna brzina I i R stupnja prijenosa:

$$n_{1-15B} = \frac{1}{i_1} - \frac{1}{i_R} = -0,1711 \quad (4.8)$$

3.4.2. *Relativne brzine II stupnja prijenosa*

Relativna brzina II i I stupnja prijenosa:

$$n_{2-2B} = \frac{1}{i_2} - \frac{1}{i_1} = 0,1428 \quad (4.9)$$

Relativna brzina II i III stupnja prijenosa:

$$n_{2-6B} = \frac{1}{i_2} - \frac{1}{i_3} = -0,2185 \quad (4.10)$$

Relativna brzina II i IV stupnja prijenosa:

$$n_{2-7B} = \frac{1}{i_2} - \frac{1}{i_4} = -0,4578 \quad (4.11)$$

Relativna brzina II i V stupnja prijenosa:

$$n_{2-9B} = \frac{1}{i_2} - \frac{1}{i_5} = -0,8538 \quad (4.12)$$

Relativna brzina II i VI stupnja prijenosa:

$$n_{2-11B} = \frac{1}{i_2} - \frac{1}{i_6} = -1,3351 \quad (4.13)$$

Relativna brzina II i VII stupnja prijenosa:

$$n_{2-13B} = \frac{1}{i_2} - \frac{1}{i_7} = -1,734 \quad (4.14)$$

Relativna brzina II i R stupnja prijenosa:

$$n_{2-15B} = \frac{1}{i_2} - \frac{1}{i_R} = -0,0283 \quad (4.15)$$

3.4.3. *Relativne brzine III stupnja prijenosa*

Relativna brzina III i I stupnja prijenosa:

$$n_{3-2B} = \frac{1}{i_3} - \frac{1}{i_1} = 0,3613 \quad (4.16)$$

Relativna brzina III i II stupnja prijenosa:

$$n_{3-4B} = \frac{1}{i_3} - \frac{1}{i_2} = 0,2185 \quad (4.17)$$

Relativna brzina III i IV stupnja prijenosa:

$$n_{3-7B} = \frac{1}{i_3} - \frac{1}{i_4} = -0,2393 \quad (4.18)$$

Relativna brzina III i V stupnja prijenosa:

$$n_{3-9B} = \frac{1}{i_3} - \frac{1}{i_5} = -0,6353 \quad (4.19)$$

Relativna brzina III i VI stupnja prijenosa:

$$n_{3-11B} = \frac{1}{i_3} - \frac{1}{i_6} = -1,1167 \quad (4.20)$$

Relativna brzina III i VII stupnja prijenosa:

$$n_{3-13B} = \frac{1}{i_3} - \frac{1}{i_7} = -1,5155 \quad (4.21)$$

Relativna brzina III i R stupnja prijenosa:

$$n_{3-15B} = \frac{1}{i_3} - \frac{1}{i_R} = 0,1901 \quad (4.22)$$

3.4.4. Ukupne relativne brzine

Relativne brzine kod ostalih stupnjeva prijenosa izračunate su na isti princip kao i prikazane te stoga neće biti raspisivane, samo će biti dane konačne vrijednosti u tablici.

U sljedećoj tablici prikazane su relativne brzine.

Tablica 4.1 Relativne brzine

	I	II	III	IV	V	VI	VII	R
I	0	-0,1428	-0,3613	-0,6006	-0,9966	-1,4779	-1,8768	-0,1711
II	0,1428	0	-0,2185	-0,4578	-0,8538	-1,3351	-1,734	-0,0283
III	0,3613	0,2185	0	-0,2393	-0,6353	-1,1167	-1,5155	0,1901
IV	0,6006	0,4578	0,2393	0	-0,3961	-0,8774	-1,2762	0,4294
V	0,9966	0,8538	0,6353	0,3961	0	-0,4813	-0,8801	0,8254
VI	1,4779	1,3351	1,1167	0,8774	0,4813	0	-0,3988	1,3069
VII	1,8768	1,734	1,5155	1,2762	0,8801	0,3988	0	1,7057
R	0,1711	0,0283	-0,1901	-0,4294	-0,8254	-1,3069	-1,7057	0

Tablica nam može poslužiti kao provjera je li sve ispravno izračunato. Iz tablice se vidi da su podaci simetrični po vrijednosti u odnosu na dijagonalu sa suprotnim predznacima.

3.5. Modul

Najbitnija karakteristika zupčanika je njihov modul. Modul je faktor veličine zuba. Sparivati se mogu samo zupčanici sa jednakim modulima.

Usvojeno je da je korak (udaljenost dva zuba) višekratnik broja π [10]:

$$p = m \cdot \pi \quad (5.1)$$

Iz čega slijedi modul kao omjer koraka i broja π :

$$m = \frac{p}{\pi} \quad (5.2)$$

Standardne vrijednosti modula dane su u sljedećoj tablici.

Standardni moduli u mm								
I	II	III	I	II	III	I	II	III
1				3,5		12		
	1,125		4		3,75		14	
1,25				4,5		16		
	1,375		5				18	
1,5				5,5		20		
	1,75		6		6,5		22	
2				7		25		
	2,25		8				28	
2,5				9		32		
	2,75		10				36	
3		3,25		11		40		

Slika 3.4 Standardni moduli [10]

Standardni moduli (slika 3.4) raspoređeni su u tri razreda. Prednost odabira treba dati modulima I razreda. Moduli II razreda upotrebljavaju se samo onda ako za to postoje opravdani razlozi, a moduli III razreda samo u izuzetnim slučajevima [10].

Modul za kaljene zupčanike izračunati će se iz jednadžbe prema [10]:

$$m_{ij} \geq \sqrt[3]{\frac{2 \cdot T_{\max} \cdot \cos(\beta)}{z_i \cdot \lambda \cdot \sigma_{FP}} \cdot Y_F \cdot Y_\epsilon \cdot K_{F\alpha}} \quad (5.3)$$

Gdje su:

T_{\max} – okretni moment,

β – kut nagiba zuba,

z_i – broj zubi pogonskog zupčanika,

λ – faktor odnosa širine zuba, $\lambda = \frac{b}{m}$

σ_{FP} – dozvoljena vrijednost naprezanja korijena zuba, $\sigma_{FP} = \frac{\sigma_{Flim}}{S_F}$

σ_{Flim} – dinamička izdrživost korijena zuba kod savijanja,

S_F – faktor sigurnosti

Y_F – faktor oblika za opterećenje korijena zuba,

$K_{F\alpha}$ – faktor raspodjele opterećenja.

Za I stupanj prijenosa (zupčanike Z_1 i Z_2) modul iznosi:

$$m_{12} \geq \sqrt[3]{\frac{2 \cdot T_{\max} \cdot \cos(\beta)}{z_1 \cdot \lambda \cdot \sigma_{FP}} \cdot Y_F \cdot Y_\varepsilon \cdot K_{F\alpha}} = \quad (5.4)$$

$$m_{12} \geq \sqrt[3]{\frac{2 \cdot 450000 \cdot \cos(20)}{16 \cdot 15 \cdot 333} \cdot 2,2 \cdot 1 \cdot 1} = 2,86 \text{ mm}$$

Gdje je:

$T_{\max} = 450 \text{ Nm} = 450\,000 \text{ Nmm}$ prema [11], isto za sve module,

$\beta = 20^\circ$, isto za sve zupčanike,

$z_1 = 16$ prema tablici 3.1.,

$\lambda = 15$ za sve zupčanike,

Dozvoljeno naprezanje korijena zuba:

$$\sigma_{FP} = \frac{\sigma_{Flim}}{S_F} = \frac{500}{1,5} = 333 \text{ N/mm}^2 \quad (5.5)$$

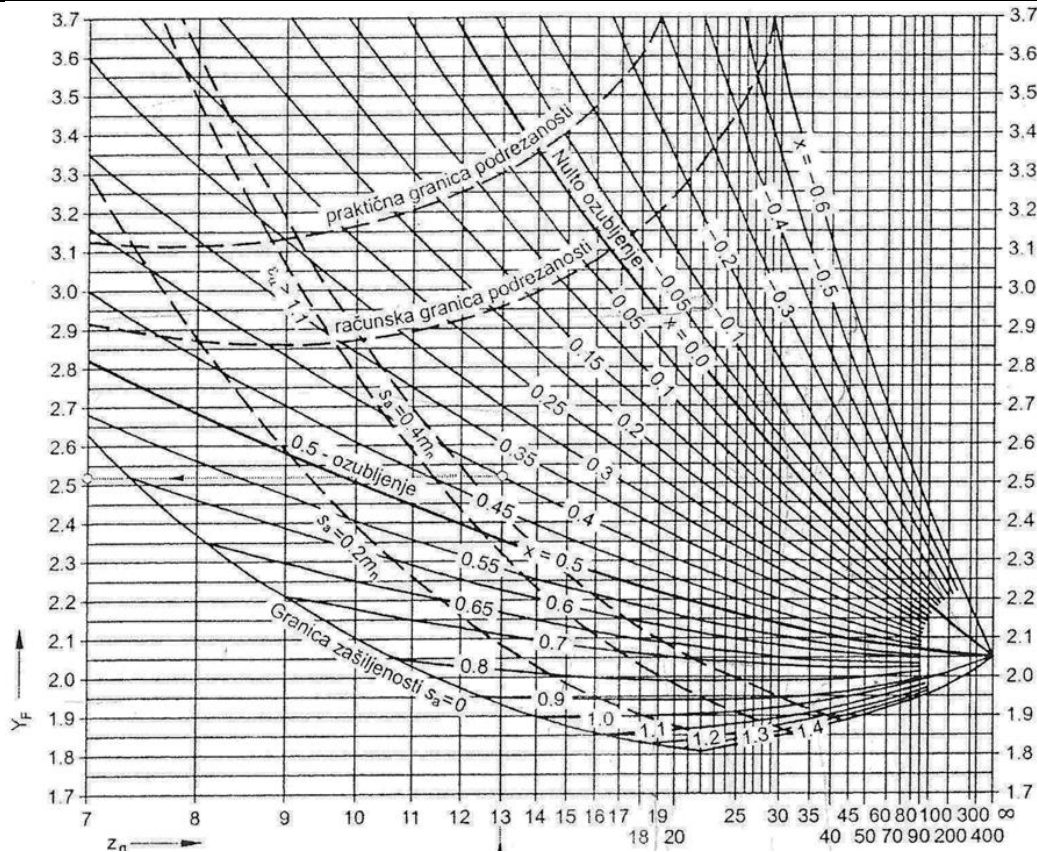
$\sigma_{Flim} = 500 \text{ N/mm}^2$ prema [12] za materijal Č.5420 (15CrNi6) kaljen, isti za sve zupčanike.

S_F za interminirajući pogon u rasponu od 1,3 do 2 prema [12].

$Y_\varepsilon = 1$, odabrano za sve zupčanike prema [12],

$K_{F\alpha} = 1$, odabrano za sve zupčanike prema [12].

Faktor oblika Y_F odabirat će se prema dijagramu na slici prilikom proračuna zupčanika, a obzirom kako je proračun modula iterativni proces te je pomak profila za sada nepoznat odabrat će se proračunska vrijednost za module koja iznosi 2,2.

Slika 3.5 Y_F dijagram [12]

Za II stupanj prijenosa (zupčanike Z_3 i Z_4) modul iznosi:

$$m_{34} \geq \sqrt[3]{\frac{2 \cdot T_{max} \cdot \cos(\beta)}{Z_3 \cdot \lambda \cdot \sigma_{FP}} \cdot Y_F \cdot Y_\epsilon \cdot K_{F\alpha}} = \quad (5.6)$$

$$m_{34} \geq \sqrt[3]{\frac{2 \cdot 450000 \cdot \cos(20)}{21 \cdot 15 \cdot 333} \cdot 2,2 \cdot 1 \cdot 1} = 2,61 \text{ mm}$$

Za III stupanj prijenosa (zupčanike Z_5 i Z_6) modul iznosi:

$$m_{56} \geq \sqrt[3]{\frac{2 \cdot T_{max} \cdot \cos(\beta)}{Z_5 \cdot \lambda \cdot \sigma_{FP}} \cdot Y_F \cdot Y_\epsilon \cdot K_{F\alpha}} = 2,4 \text{ mm} \quad (5.7)$$

Za IV stupanj prijenosa (zupčanike Z_7 i Z_8) modul iznosi:

$$m_{78} \geq \sqrt[3]{\frac{2 \cdot T_{\max} \cdot \cos(\beta)}{z_7 \cdot \lambda \cdot \sigma_{FP}}} \cdot Y_F \cdot Y_\varepsilon \cdot K_{F\alpha} = 2,27 \text{ mm} \quad (5.8)$$

Za V stupanj prijenosa (zupčanike Z_9 i Z_{10}) modul iznosi:

$$m_{910} \geq \sqrt[3]{\frac{2 \cdot T_{\max} \cdot \cos(\beta)}{z_9 \cdot \lambda \cdot \sigma_{FP}}} \cdot Y_F \cdot Y_\varepsilon \cdot K_{F\alpha} = 2,14 \text{ mm} \quad (5.9)$$

Za VI stupanj prijenosa (zupčanike Z_{11} i Z_{12}) modul iznosi:

$$m_{1112} \geq \sqrt[3]{\frac{2 \cdot T_{\max} \cdot \cos(\beta)}{z_{11} \cdot \lambda \cdot \sigma_{FP}}} \cdot Y_F \cdot Y_\varepsilon \cdot K_{F\alpha} = 2,05 \text{ mm} \quad (5.10)$$

Za VII stupanj prijenosa (zupčanike Z_{13} i Z_{14}) modul iznosi:

$$m_{1314} \geq \sqrt[3]{\frac{2 \cdot T_{\max} \cdot \cos(\beta)}{z_{13} \cdot \lambda \cdot \sigma_{FP}}} \cdot Y_F \cdot Y_\varepsilon \cdot K_{F\alpha} = 2,01 \text{ mm} \quad (5.11)$$

Radi lakšeg postizanja jednakih osnih razmaka među zupčanicima, svi moduli će biti jednaki.

Odabrano je prema slici 3.4 modul I razreda:

$$m = 3 \text{ mm} \quad (5.12)$$

za sve zupčanike prijenosnika.

3.6. Osni razmak

Osni razmak se za zupčanike s kosim zubima računa prema formuli [10]:

$$a_{ij} = m \cdot \frac{(z_i + z_j)}{2 \cdot \cos(\beta)} \quad (6.1)$$

Brojevi zuba su birani tako da vrijedi:

$$z_1 + z_2 = z_3 + z_4 = z_5 + z_6 = \dots = z_{13} + z_{14} = 67 \quad (6.2)$$

zato da bi se lakše postigao jednaki osni razmak za sve stupnjeve prijenosa.

Osni razmak I stupnja prijenosa:

$$a_{12} = m \cdot \frac{(z_1 + z_2)}{2 \cdot \cos(\beta)} =$$

$$a_{12} = 3 \cdot \frac{(16 + 51)}{2 \cdot \cos(20)} = 106,9498 \text{ mm} \quad (6.3)$$

Osni razmak II stupnja prijenosa:

$$a_{34} = m \cdot \frac{(z_3 + z_4)}{2 \cdot \cos(\beta)} = 106,9498 \text{ mm} \quad (6.4)$$

Kako je modul jednak za sve zupčanike $m = 3 \text{ mm}$ (5.12), te je zbroj zubi parova u svim stupnjevima prijenosa jednak (6.2) svi proračunski osni razmaci će biti jednaki:

$$a_{12} = a_{34} = a_{56} = a_{78} = a_{910} = a_{1112} = a_{1314} = 106,9498 \text{ mm} \quad (6.5)$$

Radi jednostavnije izvedbe mjenjača, izvedbeni osni razmak će biti zaokružen na cijeli broj, a to će se postići pomacima profila zubi zupčanika koji će biti prikazan u sljedećem poglavlju gdje će se provesti proračun zupčanika.

Izvedbeni osni razmak iznosi:

$$a_{12} = a_{34} = a_{56} = a_{78} = a_{910} = a_{1112} = a_{1314} = 107 \text{ mm} \quad (6.6)$$

Osni razmaci za zupčanike za vožnju unazad će se provesti kako bi se odredila pozicija međuzupčanika te njegove osovine.

Osni razmak između ulaznih vratila i međuvratila:

$$a_{1517} = m \cdot \frac{(z_{15} + z_{17})}{2 \cdot \cos(\beta)} = 55,87 \text{ mm} \quad (6.7)$$

Osni razmak između međuvratila i izlaznog vratila:

$$a_{1716} = m \cdot \frac{(z_{17} + z_{16})}{2 \cdot \cos(\beta)} = 83 \text{ mm} \quad (6.8)$$

4. PRORAČUN ZUPČANIKA

U ovom poglavlju provesti će se sav potreban proračun za izvedbu zupčanika.

4.1. Pomaci profila

Kako bi dobili traženi izvedbeni osni razmak (6.6) iz proračunskog (6.5) potrebno je izvesti pomake profila zupčanika.

Ukupni pomak profila zupčanog para računa se prema formuli iz [10]:

$$\Sigma x = (z_1 + z_2) \cdot \frac{ev \alpha_w - ev \alpha}{2 \cdot tg \alpha} \quad (7.1)$$

Pri čemu je:

α – zahvatni kut, normiran 20° ,

α_w – pogonski zahvatni kut, računa se prema:

$$\cos \alpha_w = a \cdot \frac{\cos \alpha}{a_w} = 106,9498 \cdot \frac{\cos 20^\circ}{107} = 0,9396 \quad (7.2)$$

$$\alpha_w = 20,016^\circ$$

Evolvente se računaju prema formuli [10]:

$$ev \alpha = tg \alpha - \alpha \cdot \frac{\pi}{180^\circ} = 0,0149044 \quad (7.3)$$

$$ev \alpha_w = tg \alpha_w - \alpha_w \cdot \frac{\pi}{180^\circ} = 0,0149414 \quad (7.4)$$

Iz (7.1) slijedi:

$$\Sigma x = 67 \cdot \frac{0,0149414 - 0,0149044}{2 \cdot tg 20^\circ} \quad (7.5)$$

$$\Sigma x = 0,0034055 \text{ mm}$$

Obzirom da je zbroj brojeva zubi zupčanih parova u svim stupnjevima prijenosa, slijedi da je ukupni pomak profila jednak za sve stupnjeve prijenosa.

Pomaci profila za I stupanj prijenosa:

S obzirom da je ukupni pomak profila jako mali broj, pomak zupčanika Z_1 odrediti će se prema formuli za minimalni pomak profila:

$$x_{1\min} = \frac{14 - z_1}{17} = \frac{14 - 16}{17} = -0,11765 \text{ mm} \quad (7.6)$$

Pomak profila zupčanika Z_2 slijedi kao:

$$x_2 = \Sigma x - x_{1\min} = 0,0034055 + 0,11765 = 0,121056 \text{ mm} \quad (7.7)$$

Pomaci profila za II stupanj prijenosa:

$$x_{3\min} = \frac{14 - z_3}{17} = \frac{14 - 21}{17} = -0,411765 \text{ mm} \quad (7.8)$$

$$x_4 = \Sigma x - x_{3\min} = 0,0034055 + 0,411765 = 0,4151705 \text{ mm} \quad (7.9)$$

Pomaci profila za III stupanj prijenosa:

$$x_{5\min} = \frac{14 - z_5}{17} = -0,764706 \text{ mm} \quad (7.10)$$

$$x_6 = \Sigma x - x_{5\min} = 0,76811 \text{ mm} \quad (7.11)$$

Pomaci profila za IV stupanj prijenosa:

$$x_{7\min} = \frac{14 - z_7}{17} = -1,0588 \text{ mm} \quad (7.12)$$

$$x_8 = \Sigma x - x_{7\min} = 1,0622 \text{ mm} \quad (7.13)$$

Pomaci profila za V stupanj prijenosa:

$$x_{10\min} = \frac{14 - z_{10}}{17} = -0,88235 \text{ mm} \quad (7.14)$$

$$x_9 = \Sigma x - x_{10\min} = 0,885758 \text{ mm} \quad (7.15)$$

Pomaci profila za VI stupanj prijenosa:

$$x_{12\min} = \frac{14 - z_{12}}{17} = -0,58823 \text{ mm} \quad (7.16)$$

$$x_{11} = \Sigma x - x_{12\min} = 0,59164 \text{ mm} \quad (7.17)$$

Pomaci profila za VII stupanj prijenosa:

$$x_{14\min} = \frac{14 - z_{14}}{17} = -0,41176 \text{ mm} \quad (7.18)$$

$$x_{13} = \Sigma x - x_{14\min} = 0,41517 \text{ mm} \quad (7.19)$$

4.2. Dimenzioniranje zupčanika

Potrebno je provesti dimenzioniranje zupčanika. Dimenzija značajnih promjera zupčanika računaju se prema sljedećim izrazima:

Diobeni promjer:

$$d_i = \frac{z_i \cdot m}{\cos(\beta)} \quad (7.20)$$

Tjemeni promjer:

$$d_{ai} = d_i + 2m(1 + x_i) \quad (7.21)$$

Podnožni promjer:

$$d_{fi} = d_i - 2m(1,25 - x_i) \quad (7.22)$$

Promjer pogonske (kinematske) kružnice zahvata:

$$d_{wi} = d_i \cdot \frac{\cos\alpha}{\cos\alpha_w} \quad (7.23)$$

Prema danim formulama dimenzionirani su svi zupčanici, a vrijednosti promjera dane su u sljedećoj tablici.

Tablica 5.1 Dimenzije zupčanika

	d [mm]	d_a [mm]	d_f [mm]	d_w [mm]
z_1	51,08	56,37	42,87	51,1
z_2	162,82	169,55	156,046	162,84
z_3	67,04	70,57	57,07	67,05
z_4	146,86	155,35	141,85	147,87
z_5	86,2	87,61	74,11	86,21
z_6	127,7	138,3	124,8	127,7
z_7	102,16	101,8	88,31	102,17
z_8	111,74	124,11	110,6	111,75
z_9	121,32	132,63	119,13	121,34
z_{10}	92,58	93,29	79,79	92,6
z_{11}	137,28	146,83	133,33	137,3
z_{12}	76,62	79,1	67,1	76,63
z_{13}	146,86	155,35	141,85	146,87
z_{14}	67,04	70,57	57,07	67,05
z_{15}	51,08	57,32	45,98	51,09
z_{16}	105,35	110,15	114,05	105,37
z_{17}	60,66	66,06	68,76	60,68

4.3. Čvrstoća zupčanika

Potrebno je provjeriti čvrstoću zupčanika.

Za kaljene zupčanike provjerava se kontrola u odnosu na dozvoljeno naprezanje na savijanje u korijenu zuba prema formuli iz [12]:

$$\sigma_F = \frac{F_{tw}}{b \cdot m} \cdot Y_{F1} \cdot Y_\varepsilon \cdot K_{F\alpha} \leq \sigma_{FP} \quad (7.24)$$

$$\sigma_{FP} = \frac{\sigma_{Flim}}{S_F} = \frac{500}{1,5} = 333 \text{ N/mm}^2 \quad (7.25)$$

Za materijal Č.5420 (15CrNi6).

S_F biran u razmaku 1,3 – 2 prema [12].

Zupčanik Z_1 :

Sila na zupčanicima Z_1 i Z_2 :

$$F_{tw} = \frac{2 \cdot T}{d_{w1}} = \frac{2 \cdot 450000}{51,1} = 17\,612N \quad (7.26)$$

$$Y_\varepsilon = \frac{1}{\varepsilon_\alpha} = \frac{1}{1,25} = 0,8 \quad (7.27)$$

Prema slici 3.5.

$$Y_F = f(z, x, \beta) = 2,6 \quad (7.28)$$

Debljina zupčanika povećana je na 40 mm.

$$\sigma_F = \frac{F_{tw}}{b \cdot m} \cdot Y_{F1} \cdot Y_\varepsilon \cdot K_{F\alpha} \leq \sigma_{FP} \quad (7.29)$$

$$\sigma_F = \frac{17\,612}{40 \cdot 3} \cdot 2,6 \cdot 0,8 \cdot 1 = 305\,N/mm^2 \leq 333\,N/mm^2$$

Zupčanik Z_2 :

$$Y_\varepsilon = \frac{1}{\varepsilon_\alpha} = \frac{1}{1,25} = 0,8 \quad (7.30)$$

$$Y_F = f(z, x, \beta) = 2,0 \quad (7.31)$$

$$\sigma_F = \frac{F_{tw}}{b \cdot m} \cdot Y_{F1} \cdot Y_\varepsilon \cdot K_{F\alpha} \leq \sigma_{FP} \quad (7.32)$$

$$\sigma_F = \frac{17\,612}{30 \cdot 3} \cdot 2 \cdot 0,8 \cdot 1 = 313\,N/mm^2 \leq 333\,N/mm^2$$

$$F_{tw} = \frac{2 \cdot T}{d_{w3}} = \frac{2 \cdot 450000}{67,05} = 13\,423N \quad (7.33)$$

$$Y_\varepsilon = \frac{1}{\varepsilon_\alpha} = \frac{1}{1,25} = 0,8 \quad (7.34)$$

$$Y_F = f(z, x, \beta) = 2,5 \quad (7.35)$$

$$\sigma_F = \frac{F_{tw}}{b \cdot m} \cdot Y_{F1} \cdot Y_\varepsilon \cdot K_{F\alpha} \leq \sigma_{FP} \quad (7.36)$$

$$\sigma_F = \frac{13\,423}{30 \cdot 3} \cdot 2,5 \cdot 0,8 \cdot 1 = 310\,N/mm^2 \leq 333\,N/mm^2$$

Zupčanik Z4:

$$Y_\varepsilon = \frac{1}{\varepsilon_\alpha} = \frac{1}{1,25} = 0,8 \quad (7.37)$$

$$Y_F = f(z, x, \beta) = 2,0 \quad (7.38)$$

$$\sigma_F = \frac{13\,423}{30 \cdot 3} \cdot 2 \cdot 0,8 \cdot 1 = 238\,N/mm^2 \leq 333\,N/mm^2 \quad (7.39)$$

Zupčanik Z5:

$$F_{tw} = \frac{2 \cdot T}{d_{w5}} = \frac{2 \cdot 450000}{86,21} = 10\,440N \quad (7.40)$$

$$Y_F = f(z, x, \beta) = 3 \quad (7.41)$$

$$\sigma_F = \frac{10440}{30 \cdot 3} \cdot 3 \cdot 0,8 \cdot 1 = 278 \text{ N/mm}^2 \leq 333 \text{ N/mm}^2 \quad (7.42)$$

Zupčanik Z6:

$$Y_F = f(z, x, \beta) = 1,9 \quad (7.43)$$

$$\sigma_F = \frac{10\ 440}{30 \cdot 3} \cdot 1,9 \cdot 0,8 \cdot 1 = 176 \text{ N/mm}^2 \leq 333 \text{ N/mm}^2 \quad (7.44)$$

Zupčanik Z7:

$$F_{tw} = \frac{2 \cdot T}{d_{w7}} = \frac{2 \cdot 450000}{102,17} = 8\ 809 \text{ N} \quad (7.45)$$

$$Y_F = f(z, x, \beta) = 3 \quad (7.46)$$

$$\sigma_F = \frac{8809}{30 \cdot 3} \cdot 3 \cdot 0,8 \cdot 1 = 235 \text{ N/mm}^2 \leq 333 \text{ N/mm}^2 \quad (7.47)$$

Zupčanik Z8:

$$Y_F = f(z, x, \beta) = 1,9 \quad (7.48)$$

$$\sigma_F = \frac{10\ 440}{30 \cdot 3} \cdot 1,9 \cdot 0,8 \cdot 1 = 149 \text{ N/mm}^2 \leq 333 \text{ N/mm}^2 \quad (7.49)$$

Zupčanik Z₉:

$$F_{tw} = \frac{2 \cdot T}{d_{w9}} = \frac{2 \cdot 450000}{121,33} = 7\,418\text{N} \quad (7.50)$$

$$Y_F = f(z, x, \beta) = 2 \quad (7.51)$$

$$\sigma_F = \frac{7418}{30 \cdot 3} \cdot 2 \cdot 0,8 \cdot 1 = 132\text{ N/mm}^2 \leq 333\text{N/mm}^2 \quad (7.52)$$

Zupčanik Z₁₀:

$$Y_F = f(z, x, \beta) = 3,2 \quad (7.53)$$

$$\sigma_F = \frac{7418}{30 \cdot 3} \cdot 3,2 \cdot 0,8 \cdot 1 = 211\text{ N/mm}^2 \leq 333\text{N/mm}^2 \quad (7.54)$$

Zupčanik Z₁₁:

$$F_{tw} = \frac{2 \cdot T}{d_{w11}} = \frac{2 \cdot 450000}{137,3} = 6\,555\text{N} \quad (7.55)$$

$$Y_F = f(z, x, \beta) = 2,1 \quad (7.56)$$

$$\sigma_F = \frac{6555}{30 \cdot 3} \cdot 2,1 \cdot 0,8 \cdot 1 = 123\text{ N/mm}^2 \leq 333\text{N/mm}^2 \quad (7.57)$$

Zupčanik Z₁₂:

$$Y_F = f(z, x, \beta) = 3,3 \quad (7.58)$$

$$\sigma_F = \frac{6555}{30 \cdot 3} \cdot 3,3 \cdot 0,8 \cdot 1 = 192 \text{ N/mm}^2 \leq 333 \text{ N/mm}^2 \quad (7.59)$$

Zupčanik Z₁₃:

$$F_{tw} = \frac{2 \cdot T}{d_{w13}} = \frac{2 \cdot 450000}{146,87} = 6128 \text{ N} \quad (7.60)$$

$$Y_F = f(z, x, \beta) = 2,2 \quad (7.61)$$

$$\sigma_F = \frac{6128}{30 \cdot 3} \cdot 2,2 \cdot 0,8 \cdot 1 = 120 \text{ N/mm}^2 \leq 333 \text{ N/mm}^2 \quad (7.62)$$

Zupčanik Z₁₄:

$$Y_F = f(z, x, \beta) = 3,5 \quad (7.63)$$

$$\sigma_F = \frac{6128}{30 \cdot 3} \cdot 3,5 \cdot 0,8 \cdot 1 = 191 \text{ N/mm}^2 \leq 333 \text{ N/mm}^2 \quad (7.64)$$

Zupčanik Z₁₅:

$$F_{tw} = \frac{2 \cdot T}{d_{15}} = \frac{2 \cdot 450000}{51,1} = 17612 \text{ N} \quad (7.65)$$

$$Y_F = f(z, x, \beta) = 2 \quad (7.66)$$

$$\sigma_F = \frac{17612}{30 \cdot 3} \cdot 2 \cdot 0,8 \cdot 1 = 313 \text{ N/mm}^2 \leq 333 \text{ N/mm}^2 \quad (7.67)$$

$$Y_F = f(z, x, \beta) = 2 \quad (7.68)$$

$$\sigma_F = \frac{17612}{30 \cdot 3} \cdot 2 \cdot 0,8 \cdot 1 = 313 \text{ N/mm}^2 \leq 333 \text{ N/mm}^2 \quad (7.69)$$

Zupčanik Z₁₇:

$$Y_F = f(z, x, \beta) = 2 \quad (7.70)$$

$$\sigma_F = \frac{17612}{30 \cdot 3} \cdot 2 \cdot 0,8 \cdot 1 = 313 \text{ N/mm}^2 \leq 333 \text{ N/mm}^2 \quad (7.71)$$

5. PRORAČUN VRATILA

U ovom poglavlju provesti će se dimenzioniranje te provjera čvrstoće oba ulazna te izlaznog vratila.

5.1. Ulazno vratilo V_1

Za vratilo V_1 neće biti prikazan izračun reakcija za sve stupnjeve prijenosa već samo za I stupnja prijenosa jer je u njemu vratilo najopterećenije te će se sa tim reakcijama provoditi dimenzioniranje vratila.

5.1.1. Reakcije u osloncima V_1

I stupanj prijenosa:

Obodna sila na kinematskoj kružnici:

$$F_t = \frac{T_{\max}}{\frac{d_{w1}}{2}} = \frac{450000}{\frac{51,1}{2}} = 17\,612\,N \quad (8.1)$$

Radijalna sila na kinematskoj kružnici:

$$F_r = F_t \cdot \frac{\tan(\alpha_w)}{\cos(\beta)} = 6\,822\,N \quad (8.2)$$

Kut nagiba boka zuba, $\beta=20^\circ$.

Aksijalna sila na kinematskoj kružnici:

$$F_a = F_t \cdot \tan(\beta) = 6410\,N \quad (8.3)$$

Težina spojke i zupčanika za proračun pretpostavljene: $G_S = 20\,N$, $G_Z = 10\,N$. Težine zupčanika izvan stupnja prijenosa biti će zanemarene radi pojednostavljenja proračuna.

Horizontalna ravnina:

Slika 5.1 Horizontalna ravnina - I st. V_1

$$\begin{aligned} \Sigma F_y &= 0 \\ F_{AH} + F_{BH} + \frac{G_S}{2} &= (F_r - G) \end{aligned} \quad (8.4)$$

$$\begin{aligned} \Sigma M_A &= 0 \\ (F_r - G) \cdot 20 + \frac{G_S}{2} \cdot 300 &= F_a \cdot 25,55 + F_{BH} \cdot 190 \end{aligned} \quad (8.5)$$

Iz (8.4) i (8.5) slijedi:

$$F_{BH} = -130 \text{ N} \quad (8.6)$$

$$F_{AH} = 6\,930 \text{ N} \quad (8.7)$$

Vertikalna ravnina:

Slika 5.2 Vertikalna ravnina - I st. V_1

$$\begin{aligned}\Sigma F_y &= 0 \\ F_{AV} + F_{BV} &= F_t\end{aligned}\quad (8.8)$$

$$\begin{aligned}\Sigma M_A &= 0 \\ F_{BV} \cdot 190 &= F_t \cdot 35\end{aligned}\quad (8.9)$$

Iz (8.8) i (8.9) slijedi:

$$F_{BV} = 3245 \text{ N} \quad (8.10)$$

$$F_{AV} = 14\,363 \text{ N} \quad (8.11)$$

Ukupne sile reakcije u ležajevima:

$$R_A = \sqrt{R_{AH}^2 + R_{AV}^2} = 15\,945 \text{ N} \quad (8.12)$$

$$R_B = \sqrt{R_{BH}^2 + R_{BV}^2} = 3\,250 \text{ N} \quad (8.13)$$

5.1.2. Dimenzioniranje V_1

Iz prethodnog poglavlja slijedi da je ulazno vratilo V_1 najopterećenije u I stupnju prijenosa. Stoga će dimenzioniranje biti provedeno za reakcijske sile tijekom I stupnja prijenosa.

$$R_A = 15\,945 \text{ N} \quad (8.14)$$

$$R_B = 3\,250 \text{ N} \quad (8.15)$$

Slika 5.3 Presjeci V₁

Presjek I – I:

$$M_1 = \frac{G_S}{2} \cdot 250 = 2\,500 \text{ Nmm} = 2,5 \text{ Nm} \quad (8.16)$$

Reducirani moment se računa prema formuli:

$$M_{1\text{red}} = \sqrt{M_1^2 + 0,75 \cdot (\alpha_0 \cdot T_{\text{max}})^2} \quad (8.17)$$

Faktor čvrstoće se računa kao:

$$\alpha_0 = \frac{\sigma_{\text{fDN}}}{1,73 \cdot \tau_{\text{tDI}}} = \frac{500}{1,73 \cdot 400} = 0,72 \quad (8.18)$$

Za materijal vratila V1 Č.4732 (42CrMo4) prema [12]:

$$\sigma_{\text{fDN}} = 500 \text{ N/mm}^2 \quad (8.19)$$

$$\tau_{\text{tDI}} = 400 \text{ N/mm}^2 \quad (8.20)$$

$$M_{1\text{red}} = \sqrt{2,5^2 + 0,75 \cdot (0,72 \cdot 450)^2} = 280,6 \text{ Nm} \quad (8.21)$$

Minimalni potrebni promjer u presjeku I – I računa se iz formule:

$$d_1 = \sqrt[3]{\frac{10 \cdot M_{1\text{red}}}{\sigma_{\text{fDNdop}}}} \quad (8.22)$$

Dopuštena čvrstoća za materijal Č.4732 (42CrMo4) računa se kao:

$$\sigma_{fDNdop} = \frac{\sigma_{fDN}}{S} = \frac{500}{4} = 125 \text{ N/mm}^2 \quad (8.23)$$

Minimalni potrebni promjer presjeka I – I:

$$d_1 = \sqrt[3]{\frac{10 \cdot M_{1red}}{\sigma_{fDNdop}}}$$

$$d_1 = \sqrt[3]{\frac{10 \cdot 280,6 \cdot 10^3}{125}} \quad (8.24)$$

$$d_1 = 28,3 \text{ mm}$$

Odabrano:

$$d_1 = 32 \text{ mm} \quad (8.25)$$

Presjek II – II:

$$M_2 = \frac{G_S}{2} \cdot 345 + R_A \cdot 45 = 720\,975 \text{ Nmm} = 720,975 \text{ Nm} \quad (8.26)$$

$$M_{2red} = \sqrt{720,975^2 + 0,75 \cdot (0,72 \cdot 450)^2} = 774 \text{ Nm} \quad (8.27)$$

Minimalni potrebni promjer presjeka II – II:

$$d_2 = \sqrt[3]{\frac{10 \cdot M_{1red}}{\sigma_{fDNdop}}}$$

$$d_2 = \sqrt[3]{\frac{10 \cdot 774 \cdot 10^3}{125}} \quad (8.28)$$

$$d_2 = 39,56 \text{ mm}$$

Odabrano:

$$d_2 = 42 \text{ mm} \quad (8.29)$$

Presjek III – III:

$$M_3 = R_B \cdot 80 = 260\,000 \text{ Nmm} = 260 \text{ Nm} \quad (8.30)$$

$$M_{3\text{red}} = \sqrt{260^2 + 0,75 \cdot (0,72 \cdot 450)^2} = 380 \text{ Nm} \quad (8.31)$$

Minimalni potrebni promjer presjeka III – III:

$$d_3 = \sqrt[3]{\frac{10 \cdot M_{1\text{red}}}{\sigma_{fDNdop}}}$$
$$d_3 = \sqrt[3]{\frac{10 \cdot 380 \cdot 10^3}{125}} \quad (8.32)$$
$$d_3 = 32 \text{ mm}$$

Odabrano:

$$d_3 = 40 \text{ mm} \quad (8.33)$$

5.2. Ulazno vratilo V₂

Za vratilo V₂ neće biti prikazan izračun reakcija za sve stupnjeve prijenosa već samo za II stupnja prijenosa jer je u njemu vratilo najopterećenije te će se sa tim reakcijama provoditi dimenzioniranje vratila.

5.2.1. Reakcije u osloncima V_2

II stupanj prijenosa:

Obodna sila na kinematskoj kružnici:

$$F_t = \frac{T_{\max}}{\frac{d_{w1}}{2}} = \frac{450000}{\frac{67,05}{2}} = 13\,423\,N \quad (8.34)$$

Radijalna sila na kinematskoj kružnici:

$$F_r = F_t \cdot \frac{\tan(\alpha_w)}{\cos(\beta)} = 5\,200\,N \quad (8.35)$$

Kut nagiba boka zuba, $\beta=20^\circ$.

Aksijalna sila na kinematskoj kružnici:

$$F_a = F_t \cdot \tan(\beta) = 4886\,N \quad (8.36)$$

Težina spojke i zupčanika za proračun pretpostavljene: $G_s = 20\,N$, $G_z = 10\,N$. Težine zupčanika izvan stupnja prijenosa biti će zanemarene radi pojednostavljenja proračuna.

Horizontalna ravnina:



Slika 5.4 Horizontalna ravnina - II V_2

$$\begin{aligned}\Sigma F_y &= 0 \\ F_{AH} + F_{BH} + \frac{G_S}{2} &= (F_r - G)\end{aligned}\quad (8.37)$$

$$\begin{aligned}\Sigma M_A &= 0 \\ (F_r - G) \cdot 100 + F_a \cdot 33,525 &= F_{BH} \cdot 270 + \frac{G_S}{2} \cdot 300\end{aligned}\quad (8.38)$$

Iz (8.37) i (8.38) slijedi:

$$F_{BH} = 2\,520\text{ N}\quad (8.39)$$

$$F_{AH} = 2\,660\text{ N}\quad (8.40)$$

Vertikalna ravnina:



Slika 5.5 Vertikalna ravnina - II V₂

$$\begin{aligned}\Sigma F_y &= 0 \\ F_{AV} + F_{BV} &= F_t\end{aligned}\quad (8.41)$$

$$\begin{aligned}\Sigma M_A &= 0 \\ F_{BV} \cdot 270 &= F_t \cdot 100\end{aligned}\quad (8.42)$$

Iz (8.41) i (8.42) slijedi:

$$F_{BV} = 4\,972\text{ N} \quad (8.43)$$

$$F_{AV} = 8\,451\text{ N} \quad (8.44)$$

Ukupne sile reakcije u ležajevima:

$$R_A = \sqrt{R_{AH}^2 + R_{AV}^2} = 8860\text{ N} \quad (8.45)$$

$$R_B = \sqrt{R_{BH}^2 + R_{BV}^2} = 5\,575\text{ N} \quad (8.46)$$

5.2.2. Dimenzioniranje V_2

Dimenzioniranje se provodi na isti način kao i vratila V_1 .



Slika 5.6 Presjeci V_2

Presjek I – I:

$$M_1 = \frac{G_S}{2} \cdot 50 + R_B \cdot 20 = 112\,000\text{ Nmm} = 112\text{ Nm} \quad (8.47)$$

Faktor čvrstoće se računa kao:

$$\alpha_0 = \frac{\sigma_{fDN}}{1,73 \cdot \tau_{tDI}} = \frac{500}{1,73 \cdot 400} = 0,72 \quad (8.48)$$

Za materijal vratila V2 Č.4732 (42CrMo4) prema [12]:

$$\sigma_{fDN} = 500 \text{ N/mm}^2 \quad (8.49)$$

$$\tau_{tDI} = 400 \text{ N/mm}^2 \quad (8.50)$$

$$M_{1red} = \sqrt{112^2 + 0,75 \cdot (0,72 \cdot 450)^2} = 302 \text{ Nm} \quad (8.51)$$

S obzirom da je vratilo V₂ šuplje kako bi kroz njega moglo proći vratilo V₁, minimalni potrebni promjer u presjeku I – I računati će se iz formule:

$$\sigma_{dop} = \frac{M_{1red}}{W} \quad (8.52)$$

Dopuštena čvrstoća za materijal Č.4732 (42CrMo4) računa se kao:

$$\sigma_{fDNdop} = \frac{\sigma_{fDN}}{S} = \frac{500}{4} = 125 \text{ N/mm}^2 \quad (8.53)$$

Polarni moment otpora računa se iz formule prema [13]:

$$W = 0,1 \cdot \frac{D^4 - d^4}{D} \quad (8.54)$$

Unutarnji promjer d odabran je 35mm kako bi vratilo V₁ moglo proći kroz V₂.

Odabrani promjer presjeka I – I:

$$D_1 = 40 \text{ mm} \quad (8.55)$$

Polarni moment iznosi:

$$W = 2648,44 \text{ mm}^3 \quad (8.56)$$

Naprezanje u presjeku I – I iznosi:

$$\begin{aligned}\sigma_I &= \frac{M_{1\text{red}}}{W} \\ \sigma_I &= \frac{302000}{2648,44} \\ \sigma_I &= 114 \text{ N/mm}^2 \leq \sigma_{fDNdop}\end{aligned}\tag{8.57}$$

Presjek II – II:

$$M_2 = R_A \cdot 100 = 886\,000 \text{ Nmm} = 886 \text{ Nm}\tag{8.58}$$

$$M_{2\text{red}} = \sqrt{886^2 + 0,75 \cdot (0,72 \cdot 450)^2} = 929 \text{ Nm}\tag{8.59}$$

Unutarnji promjer d odabran je 35 mm.

Odabrani promjer presjeka II – II:

$$D_2 = 50 \text{ mm}\tag{8.60}$$

Polarni moment iznosi:

$$W = 9498,75 \text{ mm}^3\tag{8.61}$$

Naprezanje u presjeku II – II iznosi:

$$\begin{aligned}\sigma_{II} &= \frac{M_{1\text{red}}}{W} \\ \sigma_{II} &= \frac{929000}{9498,75} \\ \sigma_{II} &= 98 \text{ N/mm}^2 \leq \sigma_{fDNdop}\end{aligned}\tag{8.62}$$

Presjek III – III:

$$M_3 = R_A \cdot 50 = 443\,000 \text{ Nmm} = 443 \text{ Nm}\tag{8.63}$$

$$M_{3\text{red}} = \sqrt{443^2 + 0,75 \cdot (0,72 \cdot 450)^2} = 525 \text{ Nm} \quad (8.64)$$

Unutarnji promjer d odabran je 35 mm.

Odabrani promjer presjeka III – III:

$$D_3 = 45 \text{ mm} \quad (8.65)$$

Polarni moment iznosi:

$$W = 5777,78 \text{ mm}^3 \quad (8.66)$$

Naprezanje u presjeku III – III iznosi:

$$\begin{aligned} \sigma_{\text{III}} &= \frac{M_{1\text{red}}}{W} \\ \sigma_{\text{III}} &= \frac{525000}{5777,78} \\ \sigma_{\text{III}} &= 91 \text{ N/mm}^2 \leq \sigma_{fDNdop} \end{aligned} \quad (8.67)$$

5.3. Izlazno vratilo V_3

Vratilo V_3 će biti najopterećenije u I stupnju prijenosa. Radi toga će samo izračun reakcija za I stupanj prijenosa biti prikazan.

5.3.1. Reakcije u osloncima V_3

I stupanj prijenosa:

Obodna sila na kinematskoj kružnici:

$$F_t = 17\,612 \text{ N} \quad (8.68)$$

Radijalna sila na kinematskoj kružnici:

$$F_r = F_t \cdot \frac{\tan(\alpha_w)}{\cos(\beta)} = 6\,822 \text{ N} \quad (8.69)$$

Aksijalna sila na kinematskoj kružnici:

$$F_a = F_t \cdot \tan(\beta) = 6410 \text{ N} \quad (8.70)$$

Horizontalna ravnina:



Slika 5.7 Horizontalna ravnina - I V₃

$$\begin{aligned} \Sigma F_y &= 0 \\ F_{AH} + F_{BH} &= (F_r - G) \end{aligned} \quad (8.71)$$

$$\begin{aligned} \Sigma M_A &= 0 \\ F_{BH} \cdot 460 &= F_a \cdot 81,42 + (F_r - G) \cdot 290 \end{aligned} \quad (8.72)$$

Iz (8.71) i (8.72) slijedi:

$$F_{BH} = 4\,301 \text{ N} \quad (8.73)$$

$$F_{AH} = 2\,521 \text{ N} \quad (8.74)$$

Vertikalna ravnina:



Slika 5.8 Vertikalna ravnina - I V₃

$$\begin{aligned}\Sigma F_y &= 0 \\ F_{AV} + F_{BV} &= F_t\end{aligned}\quad (8.75)$$

$$\begin{aligned}\Sigma M_A &= 0 \\ F_{BV} \cdot 460 &= F_t \cdot 290\end{aligned}\quad (8.76)$$

Iz (8.75) i (8.76) slijedi:

$$F_{BV} = 11\,103\,N \quad (8.77)$$

$$F_{AV} = 6\,509\,N \quad (8.78)$$

Ukupne sile reakcije u ležajevima:

$$R_A = \sqrt{R_{AH}^2 + R_{AV}^2} = 6\,980\,N \quad (8.79)$$

$$R_B = \sqrt{R_{BH}^2 + R_{BV}^2} = 11\,907\,N \quad (8.80)$$

5.3.2. Dimenzioniranje V_3

Iz prethodnog poglavlja slijedi da je ulazno vratilo V_3 najopterećenije u I stupnju prijenosa. Stoga će dimenzioniranje biti provedeno za reakcijske sile tijekom I stupnja prijenosa.

$$R_A = 6\,980\text{ N} \quad (8.81)$$

$$R_B = 11\,907\text{ N} \quad (8.82)$$

Presjek I – I:

$$M_1 = R_A \cdot 135 = 942,3\text{ Nm} \quad (8.83)$$

Faktor čvrstoće se računa kao:

$$\alpha_0 = \frac{\sigma_{fDN}}{1,73 \cdot \tau_{tDI}} = \frac{640}{1,73 \cdot 510} = 0,72 \quad (8.84)$$

Za materijal vratila V_3 Č.5421 (18CrNi6) prema [12]:

$$\sigma_{fDN} = 640\text{ N/mm}^2 \quad (8.85)$$

$$\tau_{tDI} = 510\text{ N/mm}^2 \quad (8.86)$$

Okretni moment iznosi:

$$T = T_{ul} \cdot i_1 \cdot \eta = 450 \cdot 3,18 \cdot 0,9 = 1288\text{ Nm} \quad (8.87)$$

Reducirani moment iznosi:

$$M_{1red} = \sqrt{942,3^2 + 0,75 \cdot (0,72 \cdot 1288)^2} = 1\,238\text{ Nm} \quad (8.88)$$

Minimalni potrebni promjer u presjeku I – I računa se iz formule:

$$d_1 = \sqrt[3]{\frac{10 \cdot M_{1red}}{\sigma_{fDNdop}}} \quad (8.89)$$

Dopuštena čvrstoća za materijal Č.5421 (18CrNi6) računa se kao:

$$\sigma_{fDNdop} = \frac{\sigma_{fDN}}{S} = \frac{640}{4} = 160 \text{ N/mm}^2 \quad (8.90)$$

Minimalni potrebni promjer presjeka I – I:

$$d_1 = \sqrt[3]{\frac{10 \cdot M_{1red}}{\sigma_{fDNdop}}}$$

$$d_1 = \sqrt[3]{\frac{10 \cdot 1238 \cdot 10^3}{160}} \quad (8.91)$$

$$d_1 = 43 \text{ mm}$$

Odabrano:

$$d_1 = 45 \text{ mm} \quad (8.92)$$

Presjek II – II:

$$M_2 = R_A \cdot 290 = 2\,024,2 \text{ Nm} \quad (8.93)$$

$$M_{2red} = \sqrt{2024,2^2 + 0,75 \cdot (0,72 \cdot 1288)^2} = 2\,178 \text{ Nm} \quad (8.94)$$

Minimalni potrebni promjer presjeka II – II:

$$d_2 = \sqrt[3]{\frac{10 \cdot M_{1red}}{\sigma_{fDNdop}}}$$

$$d_2 = \sqrt[3]{\frac{10 \cdot 2178 \cdot 10^3}{160}} \quad (8.95)$$

$$d_2 = 51,4 \text{ mm}$$

Odabrano:

$$d_2 = 55 \text{ mm} \quad (8.96)$$

Presjek III – III:

$$M_3 = R_B \cdot 90 = 1\,071,63 \text{ Nm} \quad (8.97)$$

$$M_{3\text{red}} = \sqrt{1071,63^2 + 0,75 \cdot (0,72 \cdot 1288)^2} = 1339 \text{ Nm} \quad (8.98)$$

Minimalni potrebni promjer presjeka III – III:

$$d_3 = \sqrt[3]{\frac{10 \cdot M_{1\text{red}}}{\sigma_{fDNdop}}}$$
$$d_3 = \sqrt[3]{\frac{10 \cdot 1339 \cdot 10^3}{160}} \quad (8.99)$$
$$d_3 = 44 \text{ mm}$$

Odabrano:

$$d_3 = 50 \text{ mm} \quad (8.100)$$

6. PRORAČUN LEŽAJEVA

Postavlja se zahtjev da ležajevi izdrže 250 000 km.

S obzirom da se životni vijek ležajeva iskazuje u radnim satima, a životni vijek vozila u prijeđenim kilometrima, potrebno je preračunati tražene kilometre u sate.

Uz pretpostavku da je prosječna brzina vozila tijekom životnog vijeka 30 km/h [29] slijedi:

$$L_{10h} = \frac{250000 \text{ km}}{30 \text{ km/h}} = 8333h \quad (9.1)$$

Traženi životni vijek ležajeva treba biti 8 333h.

Životni vijek ležajeva računat će se prema formuli [28]:

$$L_{10h} = \frac{10^6}{60 \cdot n} \left(\frac{C \cdot 10^3}{P} \right)^p \quad (9.2)$$

gdje je n brzina vrtnje u min^{-1} , C dinamička nosivost u kN , P ekvivalentno opterećenje u N , a p eksponent vijeka trajanja koji iznosi 3 za kuglične ležajeva te 10/3 za ležajeve s linijskim dodirom.

Iako je maksimalna brzina vrtnje motora prema slici 3.2 7 000 min^{-1} , ne može se očekivati da će automobil biti vožen na 7000 min^{-1} svih 250 000 km. Radi toga će se u proračunu uzeti realniji iznos prosječnog broja okretaja od 2 500 min^{-1} .

1. NUP 208 ECP

Lijevi ležaj vratila V_2 .

$R = 5575 \text{ N}$ iz (8.46),

$C = 62 \text{ kN}$, prema [14],

$n = 2500 \text{ min}^{-1}$

$$L_{10h} = \frac{10^6}{60 \cdot 2500} \left(\frac{62 \cdot 10^3}{5575} \right)^{\frac{10}{3}} = 20467h \quad (9.3)$$

2. NU 2209 ECP

Središnji ležaj ulaznih vratila.

$R = 8860 \text{ N}$ iz (8.45),

$C = 85 \text{ kN}$, prema [15]

$$L_{10h} = \frac{10^6}{60 \cdot 2500} \left(\frac{85 \cdot 10^3}{8860} \right)^{\frac{10}{3}} = 12\,508 \text{ h} \quad (9.4)$$

3. NU 307 ECP

Desni ležaj vratila V_1 .

$R = 3250 \text{ N}$, iz (8.13),

$C = 75 \text{ kN}$, prema [16]

$$L_{10h} = 48\,000 \text{ h} \quad (9.5)$$

4. 32008X

Lijevi ležaj vratila V_3 .

$R = 6980 \text{ N}$

$C = 64,7 \text{ kN}$, prema [17]

$n' = n / i_1$

$$L_{10h} = 10\,756 \text{ h} \quad (9.6)$$

5. NU 1011

Srednji ležaj vratila V_3 .

$R = 8000 \text{ N}$

$C = 65,5 \text{ kN}$, prema [18]

$n' = n / i_1$

$$L_{10h} = 22\,124 \text{ h} \quad (9.7)$$

6. 33109 [19]

Desni ležaj vratila V_3

$R = 12\,000\text{ N}$,

$C = 104\text{ kN}$,

$n' = n / i_1$

$$L_{10h} = 26\,742\text{ h} \quad (9.8)$$

Svi ležajevi vratila zadovoljavaju traženi vijek trajanja.

Ležajevi zupčanika:

Za razliku od ležajeva vratila, ležajevi zupčanika neće biti opterećeni cijelo vrijeme već samo kada bude uključen stupanj prijenosa određenog ležaja.

Radi toga će se potrebni životni vijek uzeti kao pola od životnog vijeka ležajeva vratila odnosno:

$$L_{10h} = 4\,150\text{ h} \quad (9.9)$$

1. K 55x60x30 [20]

Igličasti ležaj zupčanika Z_2

$R = 6693\text{ N}$,

$C = 39,6\text{ kN}$,

$n' = n / i_1 = 2500/3,1875 = 784\text{ min}^{-1}$

$$L_{10h} = 7\,964\text{ h} \quad (9.10)$$

2. K 50x55x30 [21]

Igličasti ležaj zupčanika Z_4

$R = 5100\text{ N}$,

$C = 37,4\text{ kN}$,

$n' = n / i_2 = 2500/2,1905 = 1141\text{ min}^{-1}$

$$L_{10h} = 11\,192\text{ h} \quad (9.11)$$

3. NK 50/35 TN [22]

Igličasti ležaj zupčanika Z₆

R=3 971 N,

C= 58,3 kN,

 $n' = n / i_3 = 2500 / 1,4815 = 1\,688 \text{ min}^{-1}$

$$L_{10h} = 76\,507 \text{ h} \quad (9.12)$$

4. NKI 45/35 TN [23]

Igličasti ležaj zupčanika Z₇

R=3347 N,

C= 58,3 kN,

 $n = 2500 \text{ min}^{-1}$

$$L_{10h} = 57\,000 \text{ h} \quad (9.13)$$

5. RNAO 40x55x40 [24]

Igličasti ležaj zupčanika Z₉

R=2820 N,

C= 59,4 kN,

 $n = 2500 \text{ min}^{-1}$

$$L_{10h} = 38\,940 \text{ h} \quad (9.14)$$

6. NK 50/35 TN [22]

Igličasti ležaj zupčanika Z₁₁

R=2491 N,

C= 58,3 kN,

 $n = 2500 \text{ min}^{-1}$

$$L_{10h} = 52\,841 \text{ h} \quad (9.15)$$

7. NK 45/30 TN [25]

Igličasti ležaj zupčanika Z₁₃

R=2329 N,

C= 45,7 kN,

n= 2500 min⁻¹

$$L_{10h} = 135\,000\,h \quad (9.16)$$

8. NK 55/35 TN [26]

Igličasti ležaj zupčanika Z₁₆

R=6693 N,

C= 52,3 kN,

n'= n / i_R=2500/2,0625= 1 212 min⁻¹

$$L_{10h} = 13\,020\,h \quad (9.17)$$

9. K 25x35x30 [27]

Igličasti ležaj međuzupčanika Z₁₇ za vožnju unazad

R=6693 N,

C= 44,6 kN,

n'= n / i₁₅₁₇=2500/1,2= 2 083 min⁻¹

$$L_{10h} = 4\,456\,h \quad (9.18)$$

Svi ležajevi zadovoljavaju traženi vijek trajanja.

7. KONSTRUKCIJSKA RAZRADA

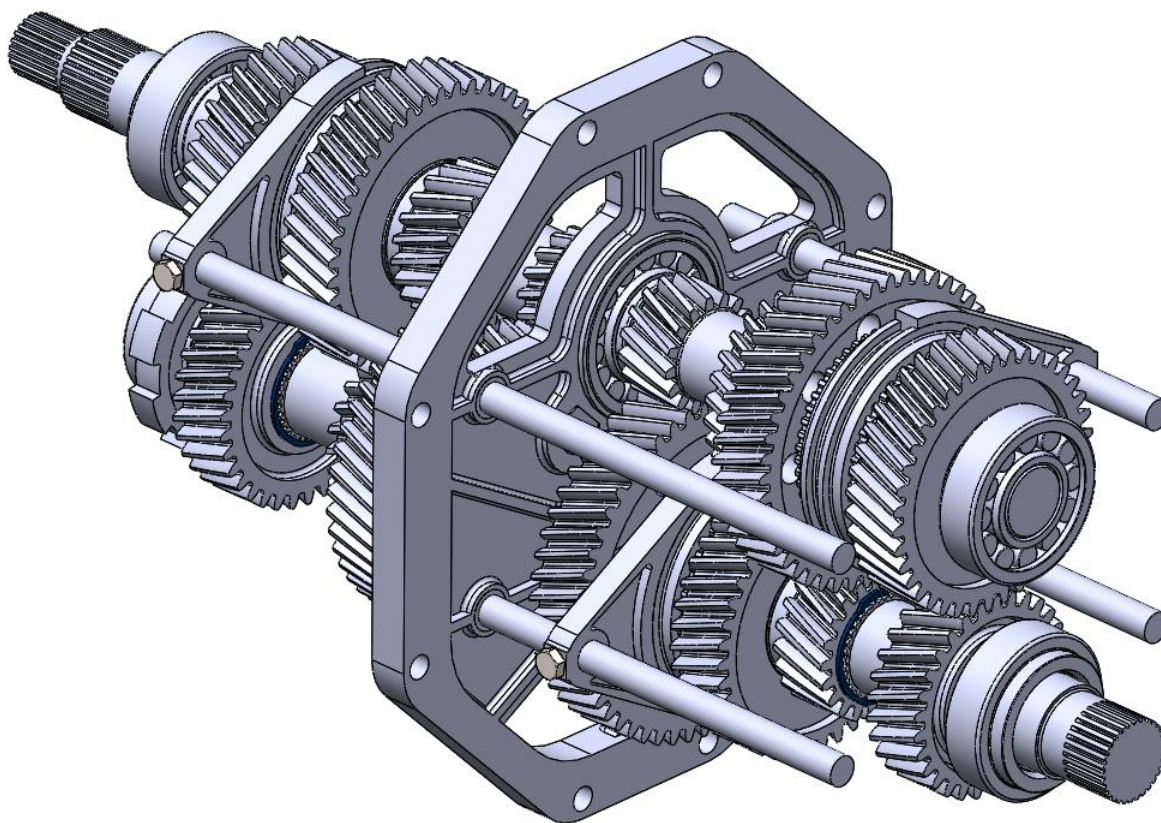
U ovom radu konstruiran je automatski mjenjač s dvije spojke. Mjenjač se sastoji od 2 koaksijalna ulazna vratila od kojih je jedno šuplje te jednog izlaznog vratila. Mjenjač je konstruiran za okretni moment do 450 Nm za vozilo sa stražnjim pogonom.

Slika 7.1 prikazuje presjek sklopa mjenjača.



Slika 7.1 Presjek sklopa mjenjača

Slika 7.2 prikazuje podsklop mjenjača bez kućišta.



Slika 7.2 Sklop bez kućišta

7.1. Kućište

Kućište je lijevano iz materijala MgAl3Si.

Slika 7.3 prikazuje sklop kućišta.



Slika 7.3 Sklop kućišta

Sastoji se od 3 dijela. Prednjeg kućišta, stražnjeg kućišta i središnje ukrute.

Prednje kućište ima prirubnicu koja služi za spajanje kutije mjenjača na motor pomoću 8 M10 vijaka. Prirubnica također ima i ulogu zaštite dviju spojki.

Masa prednjeg kućišta iznosi 13,4 kg.

Slika 7.4 prikazuje stražnje kućište.

Masa stražnjeg dijela kućišta iznosi 9,5 kg.

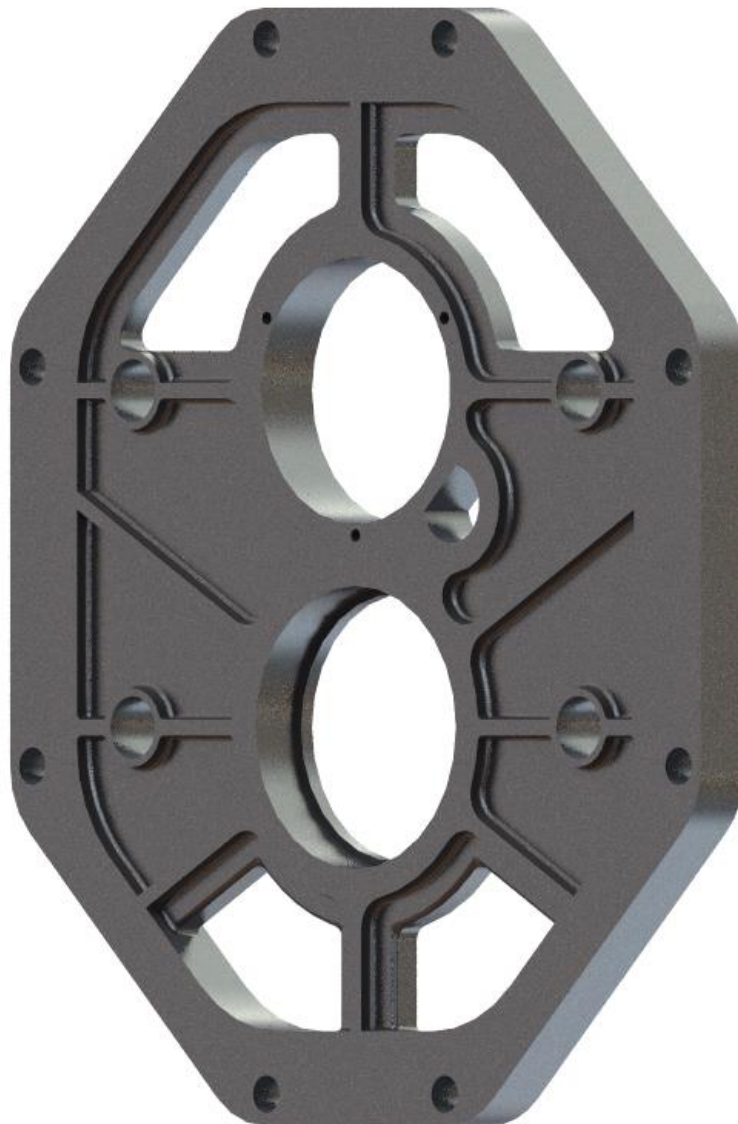


Slika 7.4 Stražnje kućište

Sva 3 dijela kućišta se spajaju pomoću 8 M10 vijaka.

Središnja ukruta služi za prihvat srednjih ležajeva ulaznog i izlaznog vratila, te za prihvat osovine međuzupčanika za stupanj prijenosa vožnje unazad. Masa mu je 2,1 kg.

Slika 7.5 prikazuje središnju ukrutu.



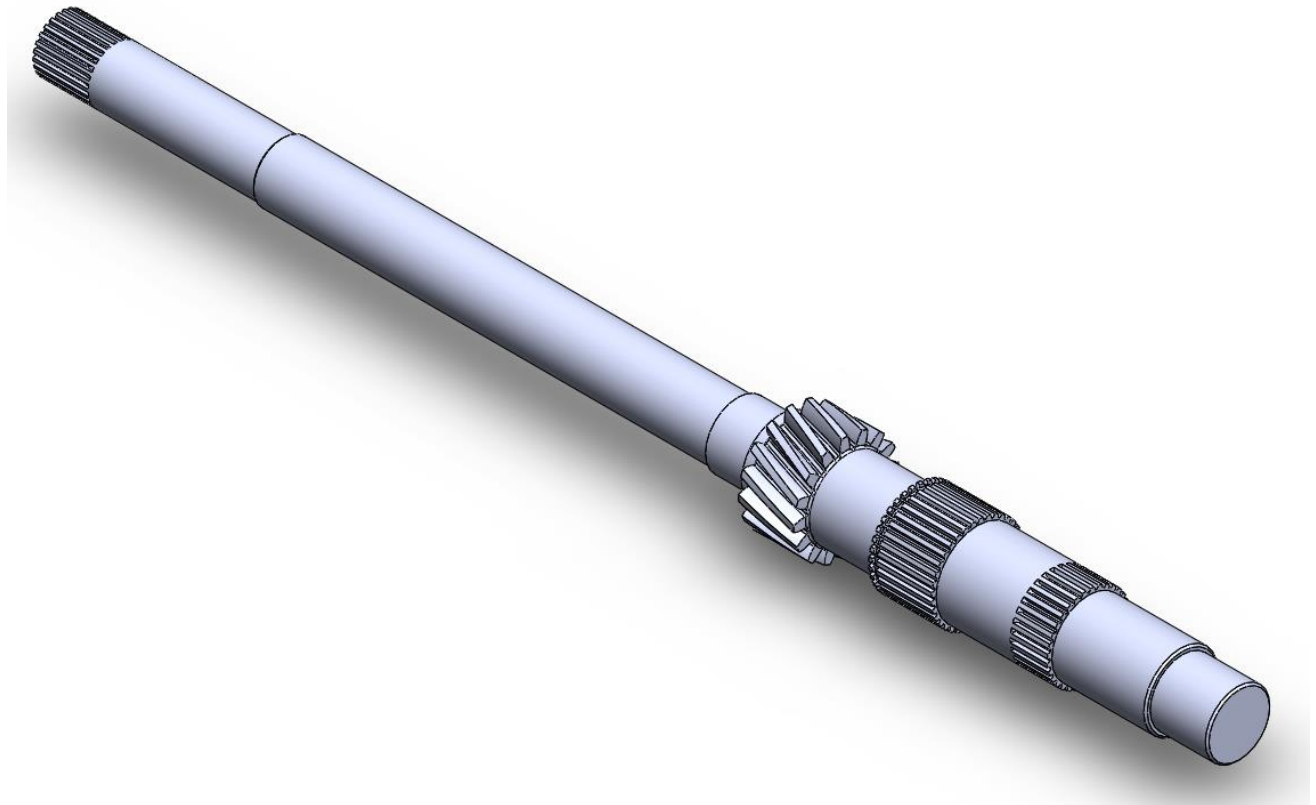
Slika 7.5 središnja ukruta

7.2. Vratila

Mjenjač sadrži 3 vratila. 2 ulazna i 1 izlazno. Svako ulazno vratilo je spojeno na 1 spojku.

7.2.1. Ulazno vratilo V_1

Slika 7.6 prikazuje ulazno vratilo V_1 .



Slika 7.6 Ulazno vratilo V_1

Vratilo V_1 izrađeno je iz materijala Č.4732 (42CrMo4).

Masa mu je 4,8 kg.

Ulazno vratilo V_1 služi za prijenos momenta u I, III, V i VII stupnju prijenosa.

Spojka S_1 se na vratilo spaja pomoću žljebova na vratilu.

Zupčanik Z_1 za I stupanj prijenosa izrađen je iz jednog komada zajedno sa ulaznim vratilom V_1 iz razloga što diobeni promjer zupčanika nije bio veći od 1,2 puta proračunskog promjera vratila na tome dijelu.

Zupčanik Z_5 za III stupanj prijenosa spaja se na vratilo pomoću žljebova.

Sinkrono tijelo sinkrona za uključivanje V i VII st. prijenosa također je spojeno sa vratilo pomoću žljebova.

Župčanici Z_{13} (VII) i Z_9 (V) slobodno su okretni u odnosu na vratilo jer leže na igličastim ležajevima.

7.2.2. Ulazno vratilo V_2

Ulazno vratilo V_2 izrađeno je iz materijala Č.4732 (42CrMo4).

Masa vratila V_2 iznosi 1,9 kg.

Slika 7.7 prikazuje ulazno vratilo V_2 .



Slika 7.7 Ulazno vratilo V_2

Vratilo V_2 je šuplje kako bi kroz njega moglo proći vratilo V_1 .

Vratilo V_2 služi za II, IV, VI i R st. prijenosa.

Zupčanici Z_3 (II) i Z_{15} (R) izrađeni su zajedno sa vratilom.

Spojka S_2 spaja se na vratilo V_2 pomoću žlijebova. Sinkrono tijelo sinkrona za IV i VI st. prijenosa također je spojeno sa vratilom pomoću žlijebova.

Zupčanici Z_7 (IV) i Z_{11} (VI) slobodno su okretni u odnosu na vratilo pomoću igličastih ležajeva.

Slika 7.8 prikazuje žlijebove za spajanje sinkronog tijela na vratilo V_2 .



Slika 7.8 Žlijebovi

7.2.3. Izlazno vratilo V_3

Izlazno vratilo V_3 izrađeno je iz materijala Č.5421 (18CrNi6).

Masa mu je 8,1 kg.

Na vratilu V_3 nalazi se 8 zupčanika. Po 1 zupčanik svakog stupnja prijenosa.

Zupčanici Z_8 , Z_{12} , Z_{14} i Z_{10} spojeni su sa vratilom pomoću žlijebova. Ostali zupčanici (Z_4 , Z_{15} , Z_2 i Z_6) se nalaze na igličastim ležajevima, a sinkrona tijela njihovih sinkrona također su užlijebljena na vratilo.

Slika 7.9 prikazuje izlazno vratilo V_3 .

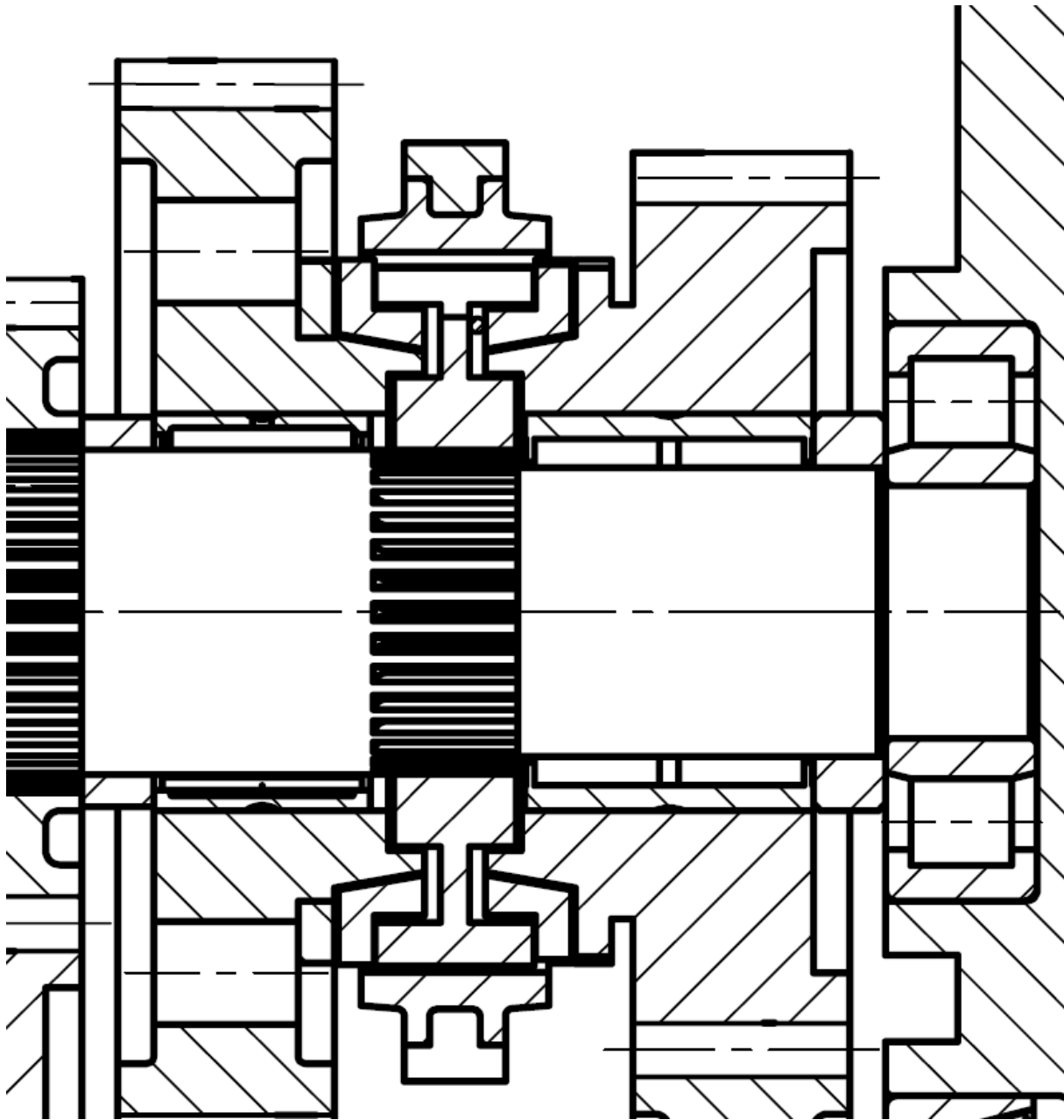


Slika 7.9 Izlazno vratilo V₃

7.3. Sinkroni

Slika 7.10 prikazuje podsklop sinkrona sa zupčanicima Z₁₃ i Z₉.

Sinkrono tijelo je spojeno sa vratilo V₁ pomoću užljebljenja. Zupčanik Z₁₃ nalazi se na igličastom ležaju NK 45/30, a Z₉ na RNAO 40x55x40. Ti zupčanici su slobodno okretni u odnosu na vratilo sve dok se ne uključi sinkronizacija.

Slika 7.10 Podsklop Z_{13} -sinkron- Z_9

Zupčanik Z_{13} za sinkronizaciju koristi sinkroni prsten, dok je kod zupčanika Z_9 ozubljenje za sinkronizaciju izrađeno zajedno sa zupčanicom iz jednog komada.

Sinkron se sastoji od sinkronog tijela koje je spojeno užljebljenjem na vratilo, 2 sinkrona konusa te sinkronog vijenca čijim se pomicanjem lijevo – desno uključuje odnosno isključuje sinkronizacija.

Slika 7.11 prikazuje sklop sinkrona.



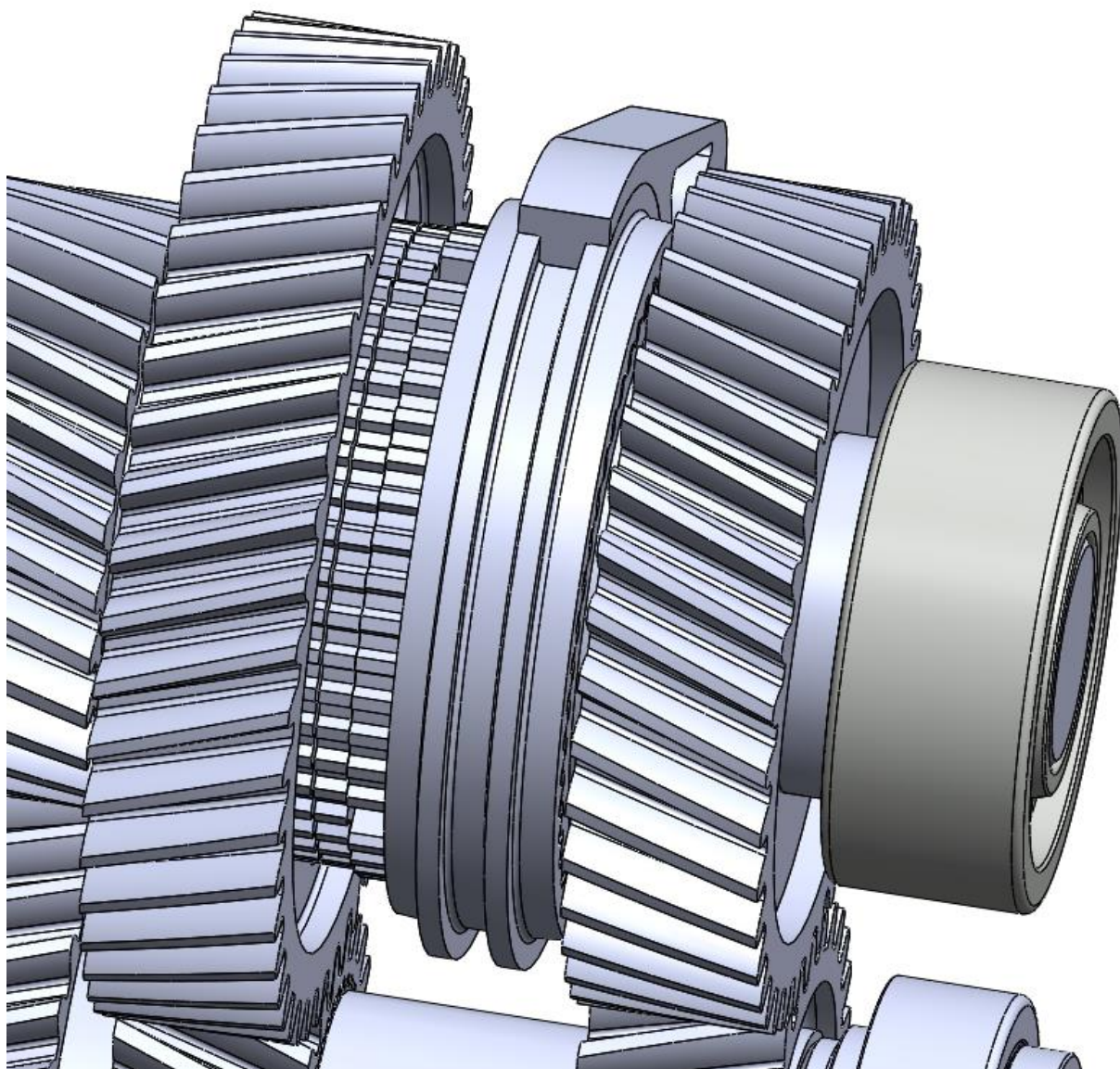
Slika 7.11 Sinkroni sklop

Slika 7.12 prikazuje neutralni položaj sinkrona.



Slika 7.12 Neutralni položaj

Pomicanjem sinkronog vijenca pomoću poluge sinkrona u desno, uključuje se V stupanj prijenosa.



Slika 7.13 Uključen V st. prijenosa

Pomicanjem sinkronog vijenca pomoću poluge u lijevo, uključuje se VII stupanj prijenosa.



Slika 7.14 Uključen VII st. prijenosa

8. ZAKLJUČAK

Zaključno, u ovom diplomskom radu prikazan je proces razvoja automatskog mjenjača s dvije spojke. To je vrsta specifičnog robotiziranog automatskog mjenjača koji koristi odvojene spojke za neparne i parne stupnjeve prijenosa. Funkcionalnost ovog mjenjača temelji se na unaprijed uključenim sinkronizacijama stupnjeva prijenosa, omogućujući promjenu brzina isključivanjem jedne i uključivanjem druge spojke.

Proučavanje povijesnog razvoja ovog tipa mjenjača pružilo je kontekst za razumijevanje kako se ova tehnologija razvijala tijekom vremena. Detaljan opis principa rada automatskog mjenjača s dvije spojke naglašava ključnu ulogu sinkronizacije, koja se pokazala bitnom, slično kao i kod manualnih mjenjača.

Proračuni i dimenzioniranje provedeni su uzimajući u obzir odabrani motor i prijenosne omjere, a rezultirali su određivanjem osnovnog razmaka vratila, modula i dimenzija zupčanika. Čvrstoća zupčanika i dimenzioniranje vratila pažljivo su provedeni kako bi se osigurala pouzdanost i dugovječnost mjenjača. Također je proveden i proračun svih ležajeva.

3D model mjenjača te tehnička dokumentacija izrađeni su u programskom paketu Solidworks.

Ovaj rad može poslužiti kao podloga za bolje razumijevanje principa rada te tehničkih aspekata automatskih mjenjača s dvije spojke.

LITERATURA

- [1] https://en.wikipedia.org/wiki/Dual-clutch_transmission
- [2] <https://autoportal.hr/tehnika/dct-dsg-sto-je-to-kako-radi/>
- [3] <https://www.roadandtrack.com/new-cars/car-technology/a28230198/koenigsegg-jesko-seven-clutch-gearbox-how-it-works/>
- [4] <https://www.autocar.co.uk/car-news/technology/under-skin-how-volkswagens-dsg-gearbox-predicted-future>
- [5] Audi of America LLC: „Audi R8 New Technology 2009-2010 Self-Study Programme 990193“, USA, 2009.
- [6] Hren T.: UIRP – Pretraživanje патенata sinkrona u automobilskoj industriji, 2023.
- [7] „Tehnika motornih vozila“, Pučko otvoreno učilište, Zagreb, 2006
- [8] <https://www.car.info/en-se/audi/a4/b9-20-tfsi-dct7-7169109/specs>
- [9] M. Opalić: Prijenosnici snage i gibanja, Zagreb
- [10] E. Oberšmit: Ozubljenja i zupčanici, Zagreb, 1983.
- [11] https://www.automobile-catalog.com/curve/2012/1438160/audi_rs3_sportback.html#gsc.tab=0
- [12] M. Opalić, P. Rakamarić: Reduktor, FSB Zagreb
- [13] Kraut, B.: Strojarski priručnik, Sajema, Zagreb, 2009.
- [14] <https://www.skf.com/hr/productinfo/productid-NUP%20208%20ECJ>
- [15] <https://www.skf.com/hr/productinfo/productid-NU%202209%20ECP%2FCNL>
- [16] <https://www.skf.com/tw/productinfo/productid-NU%20307%20ECP>
- [17] <https://www.skf.com/ph/products/rolling-bearings/roller-bearings/tapered-roller-bearings/single-row-tapered-roller-bearings/productid-32008%20X>
- [18] <https://www.skf.com/group/products/rolling-bearings/roller-bearings/cylindrical-roller-bearings/single-row-cylindrical-roller-bearings/productid-NU%201011%20ECP>
- [19] <https://www.skf.com/uk/products/rolling-bearings/roller-bearings/tapered-roller-bearings/single-row-tapered-roller-bearings/productid-33109>
- [20] <https://www.skf.com/si/productinfo/productid-K%2055X60X30>
- [21] <https://www.skf.com/my/products/rolling-bearings/roller-bearings/needle-roller-bearings/needle-roller-and-cage-assemblies/productid-K%2050X55X30>
- [22] <https://www.skf.com/uk/products/rolling-bearings/roller-bearings/needle-roller-bearings/needle-roller-bearings-with-machined-rings/productid-NK%2050%2F35%20TN>

-
- [23] <https://www.skf.com/us/products/rolling-bearings/roller-bearings/needle-roller-bearings/needle-roller-bearings-with-machined-rings/productid-NKI%2045%2F35%20TN>
- [24] <https://www.skf.com/id/products/rolling-bearings/roller-bearings/needle-roller-bearings/needle-roller-bearings-with-machined-rings/productid-RNAO%2040X55X40>
- [25] <https://www.skf.com/cz/productinfo/productid-NK%2045%2F30%20TN>
- [26] <https://www.skf.com/no/productinfo/productid-NK%2055%2F35>
- [27] <https://www.skf.com/ke/productinfo/productid-K%2025X35X30>
- [28] Decker: Elementi strojeva, Tehnička knjiga Zagreb, 2006.
- [29] <https://movotiv.com/statistics>

PRILOZI

- I. CD-R disc
- II. Tehnička dokumentacija



Broj naziva - code	Projektirao	Datum	Ime i prezime	Potpis	 FSB Zagreb Studij strojarstva
	Razradio		Tomislav Hren		
	Crtao		Tomislav Hren		
	Pregledao		Ivica Galić		
	Mentor		Ivica Galić		
ISO - tolerancije	Objekt:			Objekt broj:	
	Napomena:			R. N. broj:	
	Materijal:			Masa: 75,5 kg	DIPLOMSKI RAD
	  Naziv:			Pozicija:	
	Mjerilo originala			Sklop mjenjača	
	1:5			Crtež broj: TH-DSG-000	

Kopija
Format: A3
Listova: 2
List: 1

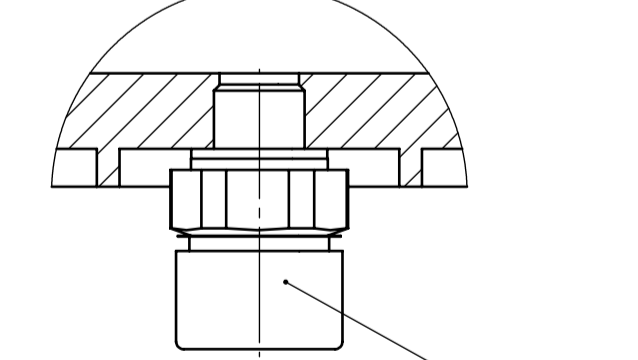




DETALJ B
(M 2:1)



DETALJ C
(M 1:1)



DETALJ G
(M 1:1)



F-F
(M 1:2)



E-E
(M 1:2)



ISO - tolerancije	Broj naziva - code	Datum	Ime i prezime	Objekt:	Objekt broj:
Ø 20 H7/h6	-0,007		Projektiarao Tomislav Hren		R. N. broj:
	-0,041		Razradio Tomislav Hren		Smjer:
Ø 15 H11/h9	+0,153		Pregledao Tomislav Hren		Konstrukcijski
	+0,000		Mentor Ivica Galić		Kopija
	+0,066				
Ø 45 F7/h6	+0,025				
	+0,066				
Ø 42 F7/h6	+0,025				
	+0,035				
Ø 85 H7	+0,000				
	+0,030				
Ø 55 H7	+0,000				
	+0,030				
Ø 60 H7	+0,000				
	+0,035				
Ø 90 H7	+0,000				
	+0,030				
Ø 68 H7	+0,000				
	+0,000				

ISO - tolerancije	Broj naziva - code	Datum	Ime i prezime	Objekt:	Objekt broj:
Ø 20 H7/h6	-0,007		Projektiarao Tomislav Hren		R. N. broj:
	-0,041		Razradio Tomislav Hren		Smjer:
Ø 15 H11/h9	+0,153		Pregledao Tomislav Hren		Konstrukcijski
	+0,000		Mentor Ivica Galić		Kopija
	+0,066				
Ø 45 F7/h6	+0,025				
	+0,066				
Ø 42 F7/h6	+0,025				
	+0,035				
Ø 85 H7	+0,000				
	+0,030				
Ø 55 H7	+0,000				
	+0,030				
Ø 60 H7	+0,000				
	+0,035				
Ø 90 H7	+0,000				
	+0,030				
Ø 68 H7	+0,000				
	+0,000				



Studij strojarstva

Objekt:	Objekt broj:
R. N. broj:	
Smjer:	Konstrukcijski
Materijal:	Masa: 75,5 kg
Mjerilo originala:	DIPLOMSKI RAD
1:2	Forma: A1
Crtež broj: TH-DSG-000	Listova: 2
	List: 2



▽ Ra 3,2 (▽ Ra 1,6 , ▽ Ra 0,8)

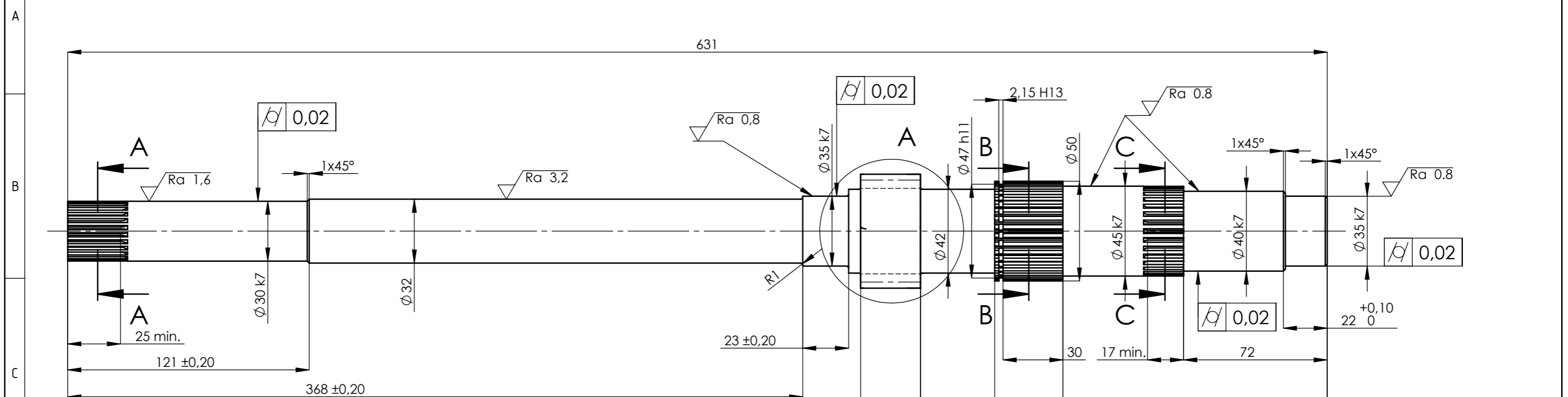
Broj zubi	Z ₁₅	16
Modul	m	3 mm
Standardni profil	-	HRN M.C1.015
Promjer diobene kružnice	d ₁₅	51,08
Pomak profila	x ₁₅	0 mm
Promjer temeljne kružnice	d _{b15}	48,02 mm
Kontrola; kvaliteta	-	S"8fe4 HRN M.C1.031
Mjerni broj zubi	Z _w	3
Promjer kinematske kružnice	d _{w15}	51,1 mm
Broj zubi zupčanika u zahvatu	Z ₁₇	19
Razmak osi vratila	a	56 mm
Kut zahvatne linije		20,016 °
Broj okretaja	n ₁	7000 min-1

Broj zubi	Z ₃	21
Modul	m	3 mm
Standardni profil	-	HRN M.C1.015
Promjer diobene kružnice	d ₃	67,043 mm
Pomak profila	x ₃	-0,411 mm
Promjer temeljne kružnice	d _{b3}	63,43 mm
Kontrola; kvaliteta	-	S"8fe4 HRN M.C1.031
Mjerni broj zubi	Z _w	3
Promjer kinematske kružnice	d _{w3}	67,05 mm
Broj zubi zupčanika u zahvatu	Z ₄	46
Razmak osi vratila	a	107 mm
Kut zahvatne linije		20,016 °
Broj okretaja	n ₃	7000 min-1

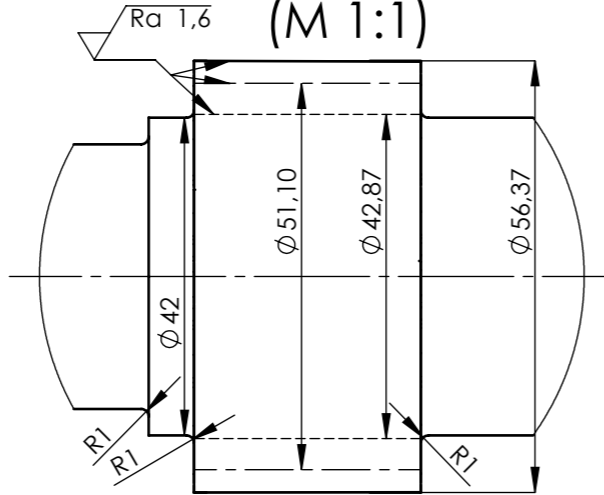
Broj naziva - code	Projektirao	17.10.2023.	Ime i prezime	Tomislav Hren	Potpis	
	Razradio	31.10.2023.	Tomislav Hren			
	Crtao	7.11.2023.	Tomislav Hren			
	Pregledao		Ivica Galić			
ISO - tolerancije		Objekt:		Objekt broj:		
Ø 50 k7	+0,027 +0,002			R. N. broj:		
Ø 34 k7	+0,027 +0,002	Napomena:				
Ø 40 k7	+0,027 +0,002	Materijal: 42CrMo4	Masa: 1,9 kg	<div style="background-color: #cccccc; width: 20px; height: 10px; display: inline-block;"></div> Kopija		
Ø 45 k7	+0,027 +0,002	Naziv: Ulazno vratilo V2				Format: A3
		Mjerilo originala	Pozicija: 15		Listova: 1	
		1:2	Crtež broj: TH-DSG-009		List: 1	



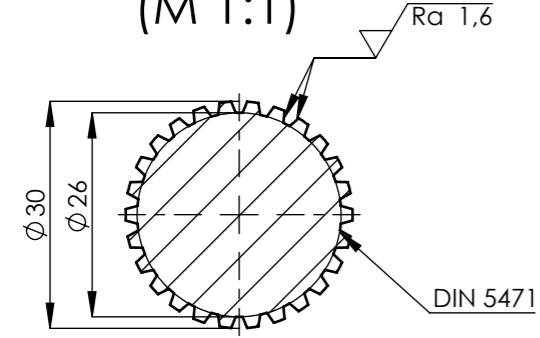
Ra 3,2 (Ra 1,6, Ra 0,8)



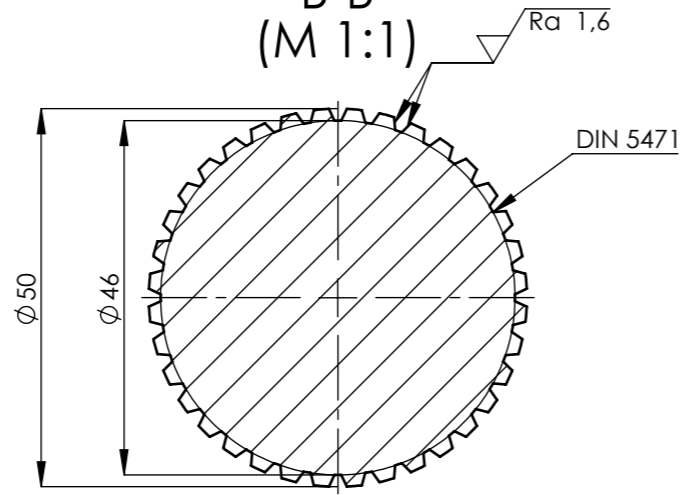
DETALJ A (M 1:1)



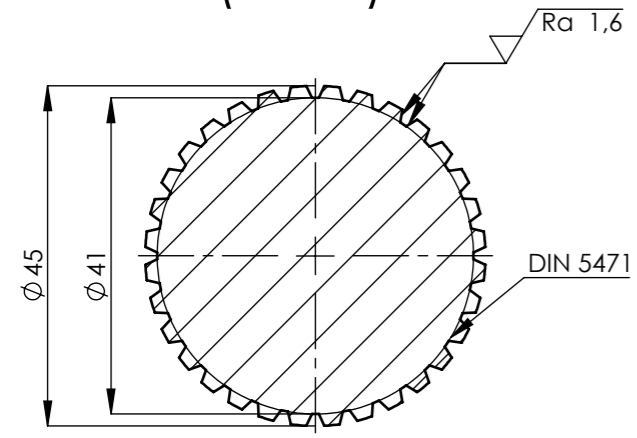
A-A (M 1:1)



B-B (M 1:1)



C-C (M 1:1)



Broj zubi	z ₁	16
Modul	m	3 mm
Standardni profil	-	HRN M.C1.015
Promjer diobene kružnice	d _i	51,08 mm
Pomak profila	x ₁	0,12 mm
Promjer temeljne kružnice	d _{b1}	48,02 mm
Kontrola; kvaliteta	-	S"8fe4 HRN M.C1.031
Mjerni broj zubi	z _w	3
Promjer kinematske kružnice	d _{w1}	51,1 mm
Broj zubi zupčanika u zahvatu	z ₂	51
Razmak osi vratila	a	107 mm
Kut zahvatne linije	-	20,016°
Broj okretaja	n ₁	7000 min ⁻¹

Broj naziva - code	Datum	15.10.2023.	Ime i prezime	Tomislav Hren	Potpis	
	Projektirao	29.10.2023.	Razradio	Tomislav Hren		
	Crtao	5.11.2023.	Pregledao	Tomislav Hren		
				Ivica Galić		
ISO - tolerancije		Objekt:		Objekt broj:		
Ø 30 k7	+0,023 +0,002	Napomena:		R. N. broj:		
Ø 35 k7	+0,027 +0,002	Materijal: 42CrMo4		Masa: 4,8 kg		
Ø 47 h11	+0,000 -0,160	Naziv:		Ulazno vratilo V1		
Ø 45 k7	+0,027 +0,002	Mjerilo originala		Pozicija: 16		
Ø 40 k7	+0,027 +0,002	1:2		Crtež broj: TH-DSG-010		
2,15 H13	+0,140 +0,000			List: 1		



√ Ra 3,2 (√ Ra 1,6 , √ Ra 0,8)

A-A
(M 1:1)

Broj zubi	Z ₁₃	46
Modul	m	3 mm
Standardni profil	-	HRN M.C1.015
Promjer diobene kružnice	d ₁₃	146,86 mm
Pomak profila	x ₁₃	0,42 mm
Promjer temeljne kružnice	d _{b13}	138 mm
Kontrola; kvaliteta	-	S ⁰ 8fe4 HRN M.C1.031
Mjerni broj zubi	Z _w	3
Promjer kinematske kružnice	d _{w13}	146,87 mm
Broj zubi zupčanika u zahvatu	Z ₁₄	21
Razmak osi vratila	a	107 mm
Kut zahvatne linije		20,016 °
Broj okretaja	n ₁₃	7000 min ⁻¹

Broj naziva - code	Datum	Ime i prezime	Potpis	
Projektirao	10.10.2023.	Tomislav Hren		
Razradio	25.10.2023.	Tomislav Hren		
Crtao	8.11.2023.	Tomislav Hren		
Pregledao		Ivica Galić		
ISO - tolerancije		Objekt:	Objekt broj:	
Ø 55 H7	+0,030 +0,000			R. N. broj:
Ø 80 h6	+0,000 -0,019	Napomena:		Kopija
		Materijal: 15CrNi6	Masa: 2,69 kg	
		Naziv: Zupčanik Z13		Pozicija: Format: A3
		Mjerilo originala: 1:1		25 Listova: 1
		Crtež broj: TH-DSG-016		List: 1



Design by CADLab


 (
 

)



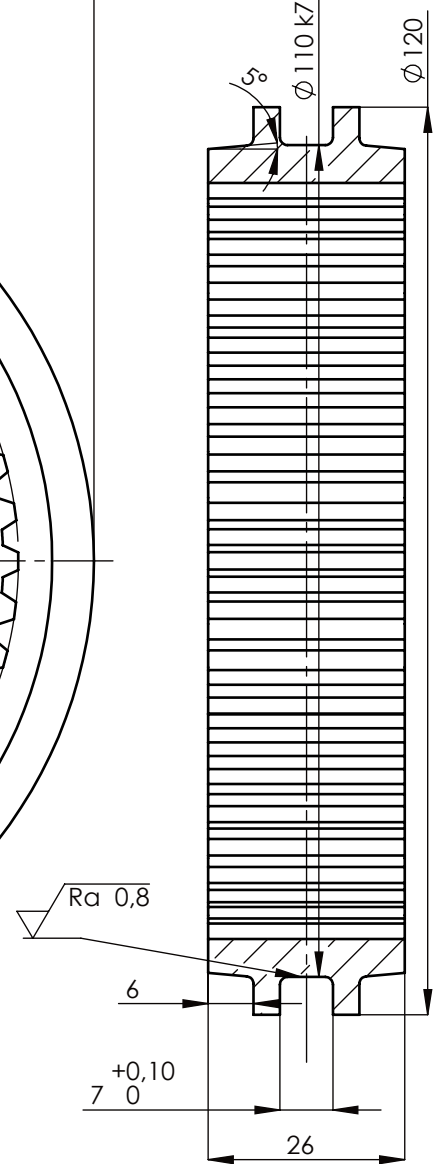
Broj naziva - code	Projektirao	Datum	Ime i prezime	Potpis	 FSB Zagreb	
	Razradio	10.10.2023.	Tomislav Hren			
	Crtao	13.10.2023.	Tomislav Hren			
	Pregledao	8.11.2023.	Tomislav Hren			
ISO - tolerancije	Objekt:			Objekt broj:		
∅80 P7	-0,021				R. N. broj:	
	-0,051				Napomena:	
		Materijal: E360	Masa: 0,09 kg			
		Naziv:				
		Mjerilo originala		27		Format: A4
		1:1		Prsten za sinkronizaciju		Listova: 1
		Crtež broj:		TH-DSG-017		List: 1

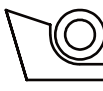
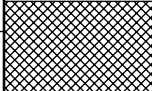
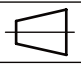
Design by CADLab

$\sqrt{Ra\ 3,2}$ ($\sqrt{Ra\ 1,6}$ $\sqrt{Ra\ 0,8}$)



A-A
(M1:1)



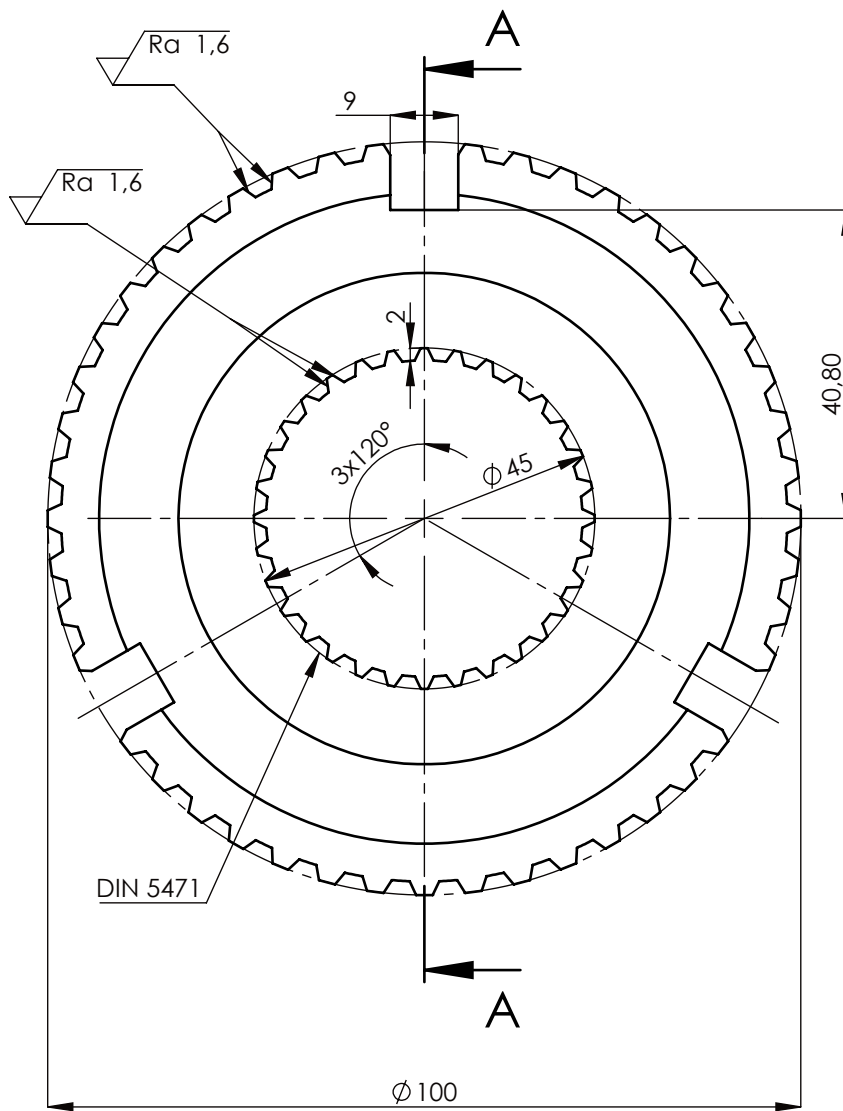
Broj naziva - code	Projektirao	Datum	Ime i prezime	Potpis	 FSB Zagreb
	Razradio	10.10.2023.	Tomislav Hren		
	Crtao	15.10.2023.	Tomislav Hren		
	Pregledao	9.11.2023.	Tomislav Hren		
ISO - tolerancije	Objekt:			Objekt broj:	
Ø 110 k7	+0,038 +0,003				R. N. broj:
	Napomena:				Kopija
					
	Materijal:	E360	Masa:	0,45 kg	
		Naziv:			Pozicija:
	Mjerilo originala	Sinkroni vijenac			29
	1:1	Crtež broj:			TH-DSG-019
					Format: A4
					Listova: 1
					List: 1

√ Ra 3,2 (√ Ra 1,6)


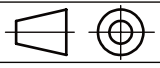
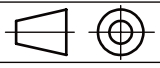


	Datum	Ime i prezime	Potpis	
Projektirao	10.10.2023.	Tomislav Hren		
Razradio	15.10.2023.	Tomislav Hren		
Crtao	9.11.2023.	Tomislav Hren		
Pregledao				
Objekt:			Objekt broj:	
			R. N. broj:	
Napomena:				
Materijal: E360		Masa: 0,17 kg	<div style="background-color: #cccccc; width: 100%; height: 100%;"></div>	
 Mjerilo originala	Naziv: Sinkroni konus			
1:1	Crtež broj: TH-DSG-022		Format: A4	
			Listova: 1	
			List: 1	

▽ Ra 3,2 (▽ Ra 1,6)

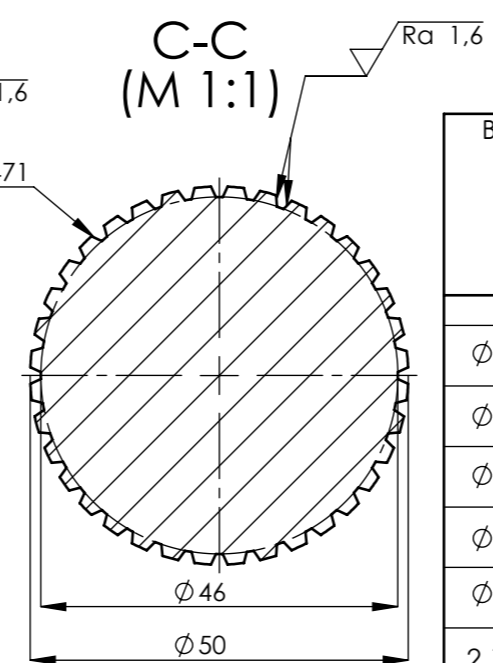
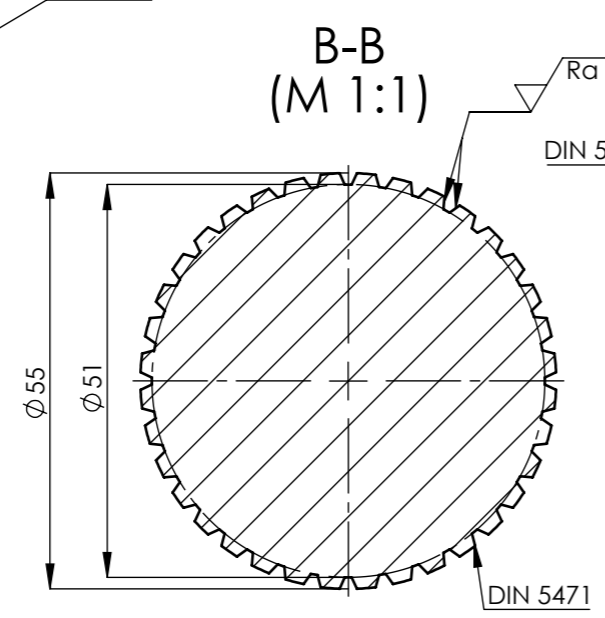
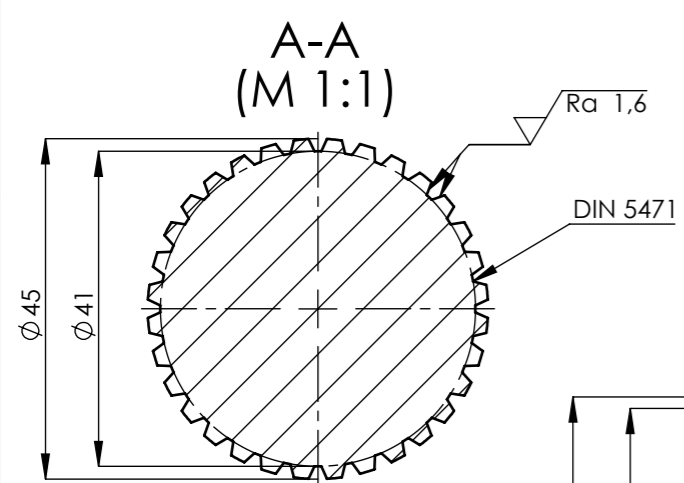


A-A
(M 1:1)

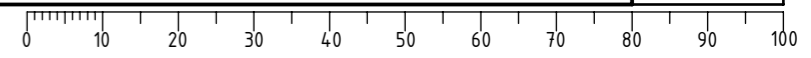
	Datum	Ime i prezime	Potpis	
Projektirao	10.10.2023.	Tomislav Hren		
Razradio	15.10.2023.	Tomislav Hren		
Crtao	9.11.2023.	Tomislav Hren		
Pregledao				
Objekt:			Objekt broj:	
			R. N. broj:	
Napomena:				
			Kopija	
Materijal: E360		Masa: 0,49 kg		
 Naziv:		Pozicija:		
Mjerilo originala		Sinkron tijelo Z13-Z9		Format: A4
1:1		Crtež broj: TH-DSG-023		Listova: 1
				List: 1



$\sqrt{Ra\ 3,2}$ ($\sqrt{Ra\ 1,6}$, $\sqrt{Ra\ 0,8}$)



Broj naziva - code	Projektirao	15.10.2023.	Ime i prezime	Tomislav Hren	Potpis	
	Razradio	29.10.2023.	Tomislav Hren			
	Crtao	5.11.2023.	Tomislav Hren			
	Pregledao		Ivica Galić			
ISO - tolerancije		Objekt:		Objekt broj:		
Ø 50 k7	+0,027 +0,002	Napomena:		R. N. broj:		
Ø 55 k7	+0,032 +0,002	Materijal: 18CrNi6		Masa: 8,1 kg		
Ø 47 h11	+0,000 -0,160	Naziv:		Izlazno vratilo V3		
Ø 45 k7	+0,027 +0,002	Mjerilo originala		Pozicija: 40		
Ø 40 k7	+0,027 +0,002	1:2		Crtež broj: TH-DSG-027		
2,15 H13	+0,140 +0,000			List: 1		



▽ Ra 3,2 (▽ Ra 1,6)



Broj zubi	Z_{10}	29
Modul	m	3 mm
Standardni profil	-	HRN M.C1.015
Promjer diobene kružnice	d_{10}	92,58 mm
Pomak profila	x_{10}	-0,88 mm
Promjer temeljne kružnice	d_{b10}	87,02 mm
Kontrola; kvaliteta	-	S ⁸ fe4 HRN M.C1.031
Mjerni broj zubi	Z_w	3
Promjer kinematske kružnice	d_{w10}	92,6 mm
Broj zubi zupčanika u zahvatu	Z_p	38
Razmak osi vratila	a	107 mm
Kut zahvatne linije		20,016°
Broj okretaja	n_{10}	9000 min ⁻¹

	Datum	Ime i prezime	Potpis	
Projektirao	10.10.2023.	Tomislav Hren		
Razradio	25.10.2023.	Tomislav Hren		
Crtao	8.11.2023.	Tomislav Hren		
Pregledao		Ivica Galić		

Objekt:	Objekt broj:
	R. N. broj:

Napomena:	Kopija
-----------	--------

Materijal:	15 CrNi6	Masa:	0,95 kg
------------	----------	-------	---------

	Naziv:	Zupčanik Z10	Pozicija:	Format: A3
	Mjerilo originala:	1:1	44	Listova: 1
	Crtež broj:	TH-DSG-029		List: 1





$\sqrt{Ra\ 3,2}$ ($\sqrt{Ra\ 1,6}$, $\sqrt{Ra\ 0,8}$)

A-A
(M 1:1)

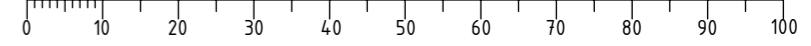
Broj zubi	Z_g	38
Modul	m	3 mm
Standardni profil	-	HRN M.C1.015
Promjer diobene kružnice	d_g	121,32 mm
Pomak profila	x_g	0,89 mm
Promjer temeljne kružnice	d_{b_g}	114 mm
Kontrola; kvaliteta	-	S ⁰ 8fe4 HRN M.C1.031
Mjerni broj zubi	Z_w	3
Promjer kinematske kružnice	d_{w_g}	121,33 mm
Broj zubi zupčanika u zahvatu	Z_{i0}	29
Razmak osi vratila	a	107 mm
Kut zahvatne linije		20,016°
Broj okretaja	n_g	7000 min ⁻¹

Broj naziva - code	Datum	Ime i prezime	Potpis
Projektirao	10.10.2023.	Tomislav Hren	
Razradio	25.10.2023.	Tomislav Hren	
Crtao	8.11.2023.	Tomislav Hren	
Pregledao		Ivica Galić	



ISO - tolerancije	Objekt:	Objekt broj:
$\phi\ 55\ H7$		R. N. broj:
	Napomena:	
	Materijal: 15CrNi6	Masa: 2,3 kg
	Naziv: Zupčanik Z9	Pozicija: 74
	Mjerilo originala: 1:1	Crtež broj: TH-DSG-049

Kopija
Format: A3
Listova: 1
List: 1



Design by CADLab