

# Utjecaj vrste uljevnog sustava na lijevanje nosača ležaja

---

Poslon, Ivan

Master's thesis / Diplomski rad

2023

*Degree Grantor / Ustanova koja je dodijelila akademski / stručni stupanj:* **University of Zagreb, Faculty of Mechanical Engineering and Naval Architecture / Sveučilište u Zagrebu, Fakultet strojarstva i brodogradnje**

*Permanent link / Trajna poveznica:* <https://urn.nsk.hr/urn:nbn:hr:235:473445>

*Rights / Prava:* [In copyright](#)/[Zaštićeno autorskim pravom.](#)

*Download date / Datum preuzimanja:* **2025-03-21**

*Repository / Repozitorij:*

[Repository of Faculty of Mechanical Engineering and Naval Architecture University of Zagreb](#)



SVEUČILIŠTE U ZAGREBU  
FAKULTET STROJARSTVA I BRODOGRADNJE

# **DIPLOMSKI RAD**

**Ivan Poslon**

Zagreb, 2023.

SVEUČILIŠTE U ZAGREBU  
FAKULTET STROJARSTVA I BRODOGRADNJE

# DIPLOMSKI RAD

Mentor:

Prof. dr. sc. Branko Bauer, dipl. ing.

Student:

Ivan Poslon

Zagreb, 2023.

Izjavljujem da sam ovaj rad izradio samostalno koristeći znanja stečena tijekom studija i navedenu literaturu.

Zahvaljujem se mentoru prof.dr.sc. Branku Baueru na iskazanom mentorstvu i pomoći prilikom izrade diplomskog rada te asistentu Karlu Jurkoviću mag.ing.mech. na uputama, savjetima i pomoći prilikom izrade praktičnog dijela rada.

Ivan Poslon



SVEUČILIŠTE U ZAGREBU  
FAKULTET STROJARSTVA I BRODOGRADNJE



Središnje povjerenstvo za završne i diplomske ispite  
Povjerenstvo za diplomske ispite studija strojarstva za smjerove:  
Proizvodno inženjerstvo, inženjerstvo materijala, industrijsko inženjerstvo i menadžment,  
mehatronika i robotika, autonomni sustavi i računalna inteligencija

Sveučilište u Zagrebu	
Fakultet strojarstva i brodogradnje	
Datum	Prilog
Klasa: 602 - 04 / 23 - 6 / 1	
Ur.broj: 15 - 23 -	

## DIPLOMSKI ZADATAK

Student: **Ivan Poslon** JMBAG: 0069084978

Naslov rada na hrvatskom jeziku: **Utjecaj vrste uljevnog sustava na lijevanje nosača ležaja**

Naslov rada na engleskom jeziku: **Influence of gating system type on the casting of bearing bracket**

Opis zadatka:

U okviru rada potrebno je proučiti tehnologiju lijevanja aluminijevih legura i prikupiti podatke o konstrukciji i izradi uljevnog sustava za jednokratni pješčani kalup.

Za zadani odljevak, nosač ležaja od aluminijeve legure, potrebno je konstruirati CAD model sa tlačnim i semitlačnim uljevnim sustavom. Napraviti simulaciju u programskom paketu ProCAST. Analizirati rezultate simulacije lijevanja i skrućivanja. Usporediti rezultate simulacije sa stvarnim stanjem.

U radu je potrebno navesti korištenu literaturu i eventualno dobivenu pomoć.

Zadatak zadan:

28. rujna 2023.

Zadatak zadao:

Prof. dr. sc. Branko Bauer

Datum predaje rada:

30. studenoga 2023.

Predviđeni datumi obrane:

4. – 8. prosinca 2023.

Predsjednik Povjerenstva:

Prof. dr. sc. Ivica Garašić

## SADRŽAJ

### Sadržaj

POPIS SLIKA.....	III
POPIS TABLICA .....	V
POPIS OZNAKA.....	VI
SAŽETAK .....	VII
SUMMARY .....	VIII
1. UVOD .....	1
2. OPĆENITO O LIJEVANJU.....	3
2.1 Primjena odljevaka.....	4
2.2 Podjela postupaka lijevanja .....	4
2.3 Osnovna obilježja kalupa .....	6
2.4 Lijevanje u pijesak ili pješčani lijev .....	6
2.4.1 Pješčani kalup.....	8
2.4.2 Kalupljenje .....	9
3. ULJEVNI SUSTAV .....	11
3.1 Osnovni elementi uljevnog sustava.....	12
3.1.1 Uljevna čaša .....	13
3.1.2 Spust .....	14
3.1.3 Razvodnik .....	16
3.1.4 Ušće .....	16
3.2 Podjela uljevnih sustava .....	17
3.2.1 Tlačni uljevni sustav .....	18
3.2.2 Semitlačni uljevni sustav .....	19
4. NAPAJANJE ODLJEVAKA .....	22
4.1 Način skrućivanja .....	24
4.1 Utjecaj morfologije skrućivanja na napajanje odljevka .....	25
5. ALUMINIJ I NJEGOVE LEGURE .....	27
5.1 Al-Si legure .....	28
5.2 Al-Cu legure .....	29
5.3 Al-Mg legure .....	30
6. GREŠKE NA ODLJEVCIMA .....	31
6.1 Nedolivenost odljevka.....	32
6.2 Nestaljeno područje .....	32
6.3 Nemetalni uključci .....	33
6.4 Usahlina.....	33
6.5 Mjehuravost.....	34
6.6 Penetracija litine .....	34
6.7 Pomak.....	35
7. PRIMJENA RAČUNALNIH SIMULACIJA KOD LIJEVANJA.....	36
7.1 Koraci pri izradi simulacije .....	37
7.2 Rezultati simulacije .....	38
7.3 Prednosti simulacije .....	38

---

8. EKSPERIMENTALNI RAD .....	40
8.1 Proračun uljevnog sustava .....	40
8.2 Konstrukcija i simulacija CAD modela.....	44
8.3 Postupak izrade kalupa i lijevanje odljevka .....	51
8.3.1 Izrada kalupa .....	51
8.3.2 Lijevanje odljevka .....	55
8.3.3 Greške na odljevku .....	59
9. ZAKLJUČAK .....	61
LITERATURA .....	62

**POPIS SLIKA**

Slika 1 Blok motora dobiven tlačnim lijevanjem [2].....	1
Slika 2 Odljevak aluminijskog bloka šesto cilindričnog dizel motora [3] .....	2
Slika 3 Industrija 4.0 u ljevaonici [4].....	3
Slika 4 Podjela postupaka lijevanja prema vrsti kalupa [4] .....	5
Slika 5 Značajke jednokratnih i trajnih kalupa [4].....	5
Slika 6 Osnovni dijelovi kalupa [5] .....	6
Slika 7 Pješčani kalup i odljevak cilindra za zrakoplove [6] .....	7
Slika 8 Lijevani odljevak i pješčani kalup [8].....	8
Slika 9 Dijelovi modela na modelnoj ploči [8] .....	9
Slika 10 Jezgra, kalup i odljevak [8].....	10
Slika 11 Osnovni elementi uljevnog sustava [1].....	13
Slika 12 Koritasta i ljevka uljevna čaša [1] .....	14
Slika 13 Prikaz toka taljevine kroz spust [1].....	15
Slika 14 Podnožje spusta i karakteristične dimenzije [1].....	15
Slika 15 Prikaz različitih mogućih poprečnih presjeka razvodnika [1] .....	16
Slika 16 Prikaz različitih poprečnih presjeka ušća.....	17
Slika 17 Tlačni uljevni sustav [1] .....	18
Slika 18 Nepravilan i pravilan način spajanja razvodnika i ušća kod tlačnog uljevnog sustava [1].....	19
Slika 19 Semitlačni uljevni sustav [1].....	20
Slika 20 Spajanje razvodnika i ušća u semitlačnom uljevnom sustavu [1].....	21
Slika 21 Skupljanje metala prilikom hlađenja taljevine skrućivanja i hlađenja odljevka [4] .....	22
Slika 22 Shematski prikaz skrućivanja legura [4].....	24
Slika 23 Utjecaj morfologije skrućivanja na napajanje [4] .....	25
Slika 24 Ravnotežni Al-Si dijagram i mikrostrukture lijevanih čistih metala i legura različitih sastava [12] .....	29
Slika 25 Nedolivenost odljevka [5].....	32
Slika 26 Nestaljeno područje [5].....	32
Slika 27 Nemetalni uključci [5] .....	33
Slika 28 Usahlina[5] .....	33
Slika 29 Mjehuravost [5] .....	34
Slika 30 Penetracija litine [5].....	34
Slika 31 Pomak [5].....	35
Slika 32 Pomak odljevka [13].....	35
Slika 33 Lanac ljevačkog procesa-simulacija [4].....	36
Slika 34 Predviđanje grešaka u lijevanju [15] .....	37
Slika 35 Importiranje elemenata u QuickCAST i konstrukcija kalupa [4] .....	39
Slika 36 CAD model nosača ležaja.....	40
Slika 37 Prikaz tlačnog uljevnog sustava.....	45
Slika 38 Mreža modela tlačnog uljevnog sustava .....	45
Slika 39 Punjenje odljevka za tlačni i semitlačni uljevni sustav.....	46
Slika 40 Punjenje odljevka za tlačni i semitlačni uljevni sustav.....	46
Slika 41 Prikaz skrućivanja odljevka.....	47
Slika 42 Prikaz zadnjih mjesta skrućivanja.....	48
Slika 43 Vrijeme skrućivanja.....	49
Slika 44 Prikaz poroznosti .....	50
Slika 45 Prikaz poroznosti u blizini pojila .....	51
Slika 46 Miješanje kalupne mješavine.....	52
Slika 47 Model stavljen u gornjak .....	52
Slika 48 Sabijanje kalupne mješavine.....	53
Slika 49 Model odljevka u gornjaku.....	53
Slika 50 Donjak i gornjak nakon sabijanja i poravnjanja.....	54
Slika 51 Donjak i gornjak prije zatvaranja kalupa .....	54
Slika 52 Izrađen kalup spreman za lijevanje.....	55



---

Slika 53 Temperatura taljevine u elektrootpornoj peći .....	56
Slika 54 Lijevanje taljevine u kalup.....	57
Slika 55 Hlađenje i skrućivanje odljevka.....	57
Slika 56 Razrušivanje kalupa .....	58
Slika 57 Ohlađeni odljevak .....	58
Slika 58 Prikaz poroznosti na odljevku.....	59
Slika 59 Određivanje kemijskog sastava odljevka XRF metodom.....	60

---

**POPIS TABLICA**

Tablica 1 Prednosti i nedostaci lijevanja u pješčani kalup [8] .....	8
Tablica 2 Skupljanje tijekom skrućivanja ovisno o ljevačkim legurama [4] .....	23
Tablica 3 Prikaz osnovnih svojstava aluminija [10] .....	27
Tablica 4 Osnovna svojstva lijevanih aluminijskih legura [10] .....	28
Tablica 5 Kemijski sastav legure odljevka .....	60

**POPIS OZNAKA**

Oznaka	Jedinica	Opis
$V_o$	$mm^3$	Volumen odljevka
$\eta$	-	Iskoristivost
$m_o$	kg	Masa odljevka
$\rho_{Al}$	$kg/m^3$	Gustoća aluminija
$t$	s	Vrijeme lijevanja
$A_s$	$mm^2$	Površina poprečnog presjeka spusta
$A_r$	$mm^2$	Površina poprečnog presjeka razvodnika
$A_u$	$mm^2$	Površina poprečnog presjeka ušća
$A_k$	$mm^2$	Površina kritičnog presjeka
$H$	mm	Visina gornjaka
$h_o$	mm	Ukupna visina odljevka
$A_{ps}$	$mm^2$	Površina poprečnog presjeka podnožja spusta
$d_{ps}$	mm	Promjer podnožja spusta
$h_{ps}$	mm	Visina podnožja spusta

---

**SAŽETAK**

U radu je opisano lijevanje aluminijskih legura, a najviše lijevanje aluminija i njegovih legura u kalupe od pijeska. Pojašnjeni su dijelovi uljevnog sustava, te je napravljen proračun osnovnih dijelova uljevnog sustava. Opisano je i napajanje odljevaka te način skrućivanja. Približe su prikazane i pogreške koje su vidljive na odljercima. U teorijskom dijelu opisana je i primjena računalnih simulacija kod lijevanja.

U praktičnom dijelu rada konstruiran je model sa različitim varijantama uljevnog sustava. Uspoređeni su rezultati za semitlačni i tlačni uljevni sustav koji su dobiveni numeričkom simulacijom u programu ProCAST. Također prikazan je i proces izrade kalupa, te proces lijevanja. Greške na odljevku podudaraju se rezultatima simulacije.

Ključne riječi: uljevni sustav, kalupljenje, lijevanje u pješčani kalup, računalna simulacija

---

**SUMMARY**

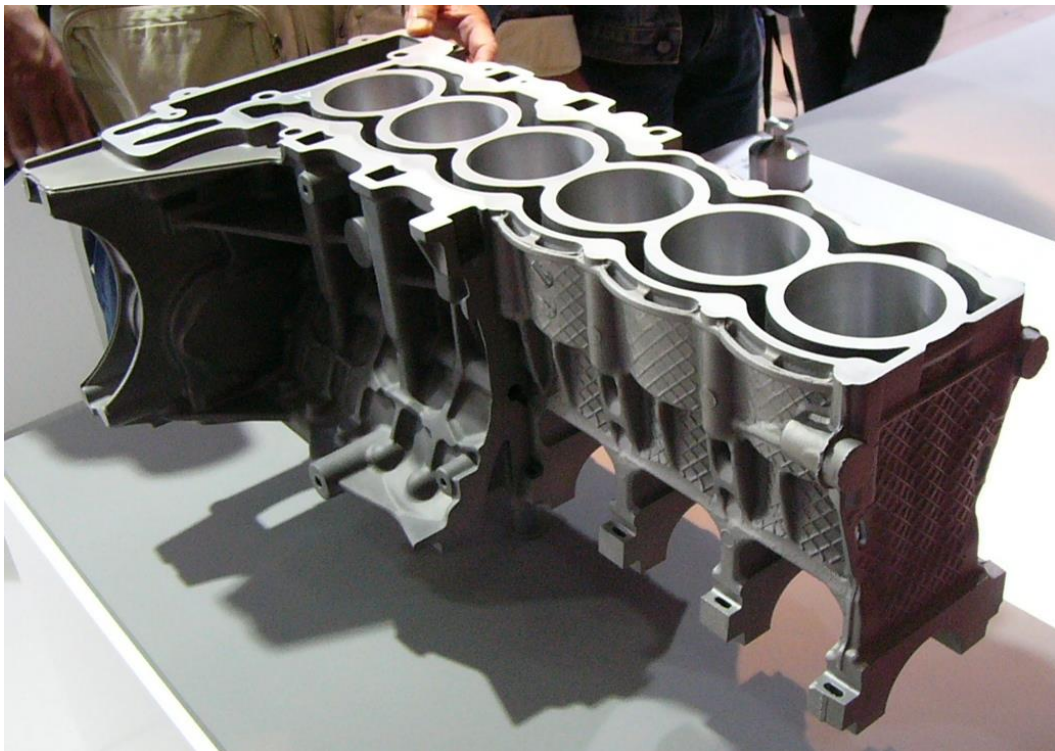
This thesis describes the casting of aluminium alloys, especially the casting of aluminium alloys in expendable sand moulds. The parts of the gating system explained and the calculation of the basic parts of the gating system was made. Feeding of castings and the solidification mode are also described. Defects that occur on the castings are also shown. The application of computer simulations in casting is also described in the theoretical part.

In the practical part of the thesis, a model of the casting with different variants of the gating system was constructed. The results for pressurised and non-pressurised gating system were compared. Results were obtained by numerical simulation in the ProCAST software. The mould making process and the casting process are also shown. At the end, the defects that occur in the casting are described. The casting defects match with the simulation results.

Key words:gating system, moulding, sand casting, computer simulation

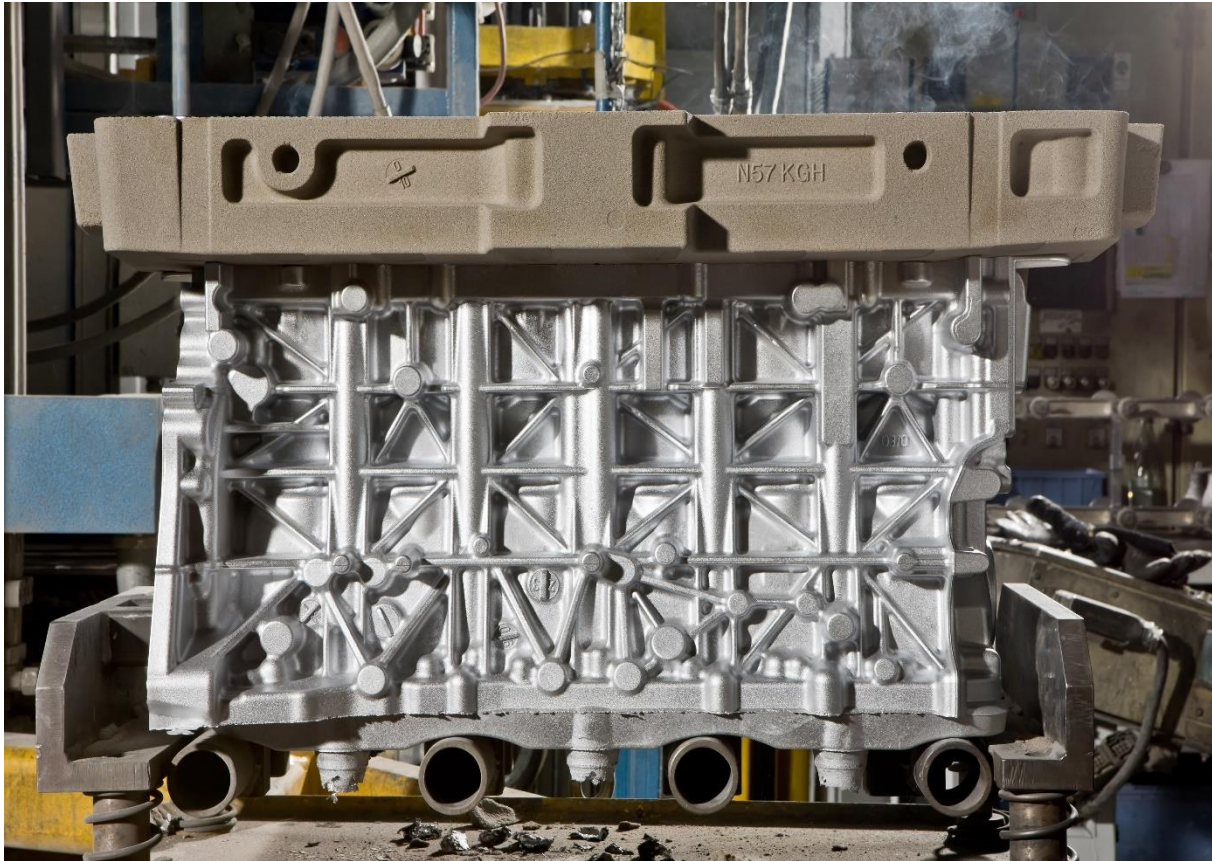
## 1. UVOD

Proizvodnja metalnih odljevaka je izrazito star postupak. Lijevani metalni predmeti, koji datiraju iz perioda od otprilike 4500 godina prije Krista, su najstariji pronađeni primjerci. Za dugo vremena, proizvodnja odljevaka temeljila se na iskustvenim pravilima, odnosno na metodi pokušaja i pogrešaka zbog nedostatka znanja o procesima koji se odvijaju prilikom taljenja, lijevanja i hlađenja odljevaka u kalupu. Lijevanje je trenutno u visokoj mjeri poznat, iznimno konkurentan i učinkovit proizvodni proces za proizvodnju metalnih dijelova različitih dijelova, veličine i složenosti, s kvalitetom koja zadovoljava zahtjeve suvremenog tržišta. Primarni zadatak ljevača jest postizanje visoke kvalitete i željenih karakteristika odljevaka uz istovremeno smanjenje troškova proizvodnje. Proces lijevanja metala je iznimno složen proces i često može dovesti do nepredvidljivih rezultata zbog velikog broja varijabli koje zahtijevaju strogi nadzor. Iz prakse se primjećuje da većina nedostataka na odljencima proizlazi iz nepravilno konstruiranih i postavljenih uljevnih sustava i sustava napajanja. Problemi kao što su turbulentno strujanje taljevine, erozija kalupa, prisutnost uključaka i deformacije odljevka često proizlaze iz nedostatka ili nepravilnog dimenzioniranja i postavljenog pojila. U većini slučajeva, navedeni nedostaci dovode do odbacivanja odljevaka. Na slici 1 prikazan je blok motora dobiven tlačnim lijevanjem. [1]



Slika 1 Blok motora dobiven tlačnim lijevanjem [2]

Iz navedenog se može zaključiti da su pravilno dimenzioniranje i konstruiranje uljavnog sustava, te sustava napajanja posebno važni faktori za postizanje visoke kvalitete odljevaka i smanjivanje udjela odljevaka koji nisu ispravni. Na slici 2 prikazan je odljevak aluminijskog bloka šesto cilindričnog dizel motora.

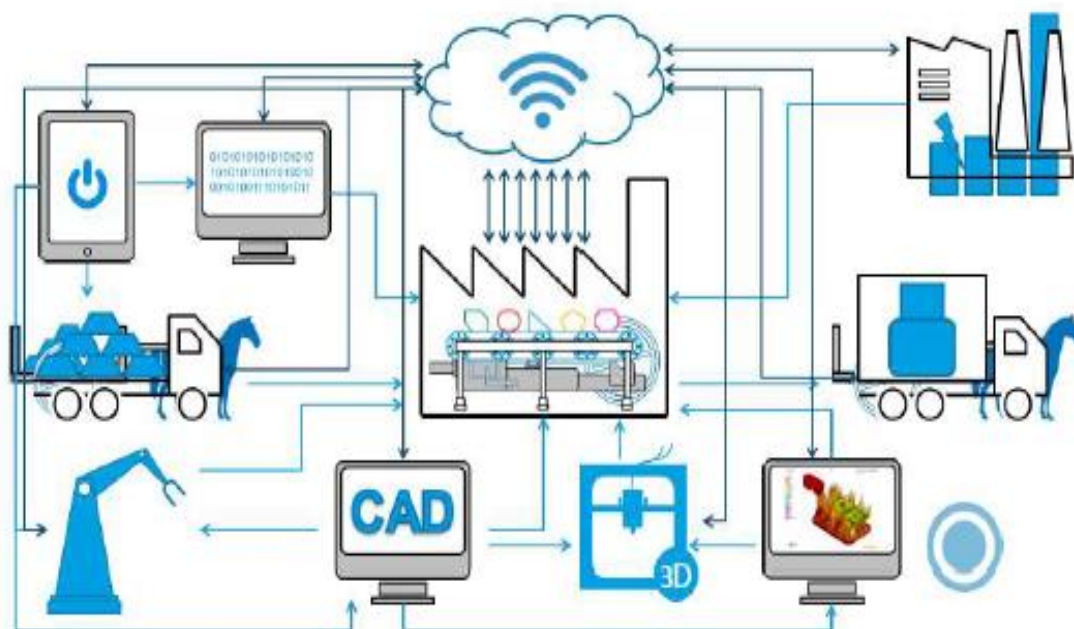


**Slika 2 Odljevak aluminijskog bloka šesto cilindričnog dizel motora [3]**



## 2. OPĆENITO O LIJEVANJU

Lijevanje je tehnika oblikovanja koja koristi rastaljeni metal kako bi se oblikovao ulijevanjem u kalup. Skrućivanjem u kalupnoj šupljini, metal poprima oblik i dimenzije kalupa. Lijevati se mogu svi metali poput željeznih ljevova te neželjenih legura. Poslije vađenja odljevka iz kalupa, obvezno slijedi obrada koja uključuje ovisno o postupku lijevanja, pjeskarenje, brušenje, poliranje i slično. Nakon procesa lijevanja, bez obzira na sam postupak, svaki odljevak zahtijeva daljnju obradu koja uključuje uklanjanje uljevnog sustava i sustava napajanja. Nakon toga odljevak odnosno proizvod može biti podvrgnut različitim završnim postupcima obrade kao što su spajanje, toplinska obrada, zaštita od korozije, premazivanje i drugi slični postupci. U općenitom smislu, većina odljevka se smatra poluproizvodima. Lijevanje je tehnologija koja ima dugu povijest, traje već više od 5000 godina. Od svog nastanka, neprestano se razvija i napreduje kako u tehnici tako i u opremi. Danas je to visoko razvijena i uglavnom visoko automatizirana tehnologija koja se koristi u različitim granama industrije. Ljevarstvo prati trendove u razvoju te većina ljevaonica u razvijenim zemljama Europe i svijeta teži ka usklađivanju s konceptom industrije 4.0. Shematski prikaz ljevaonica prema industriji 4.0 prikazana je na slici 3.[4]



Slika 3 Industrija 4.0 u ljevaonici [4]



Prednosti lijevanja su: [5]

- Složena geometrija vanjske i unutarnje strukture
- Mogućnost postizanja oblika koji su dimenzijski precizni
- Proizvodnja vrlo ogromnih odljevaka
- Upotreba različitih metala
- Mogućnost masovne proizvodnje
- Veliki raspon dimenzija

Nedostaci lijevanja su:

- Ograničenja u mehaničkim svojstvima i prisutnost poroznosti
- Nedostatak dimenzijske preciznosti i niža kvaliteta površine
- Potencijalna opasnost tijekom proizvodnog procesa
- Utjecaj na okoliš

## 2.1 Primjena odljevaka

Primjena ljevačke tehnologije se najviše koristi u:

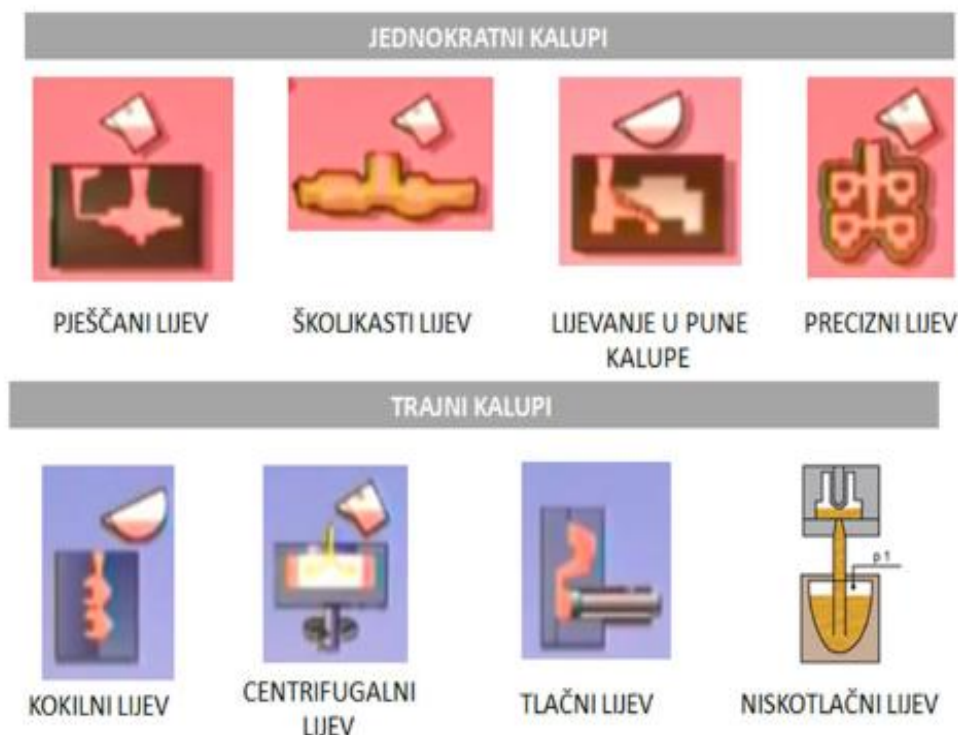
- Automobilskoj industriji
- Strojogradnji
- Građevinskoj industriji i strojevima
- Medicini
- Brodogradnji
- Tračničkim vozilima
- Energetici
- Zrakoplovnoj i svemirskoj industriji

Najznačajnija primjena lijevanja je u automobilskoj industriji, gdje se koristi oko 80% aluminijskih odljevaka i otprilike 40% željeznih odljevaka. U prosječnom automobilu se ugradi više od 100 odljevaka. Većina ključnih tehničkih sklopova u automobilima ne bi bila moguća bez upotrebe odljevaka.[5]

## 2.2 Podjela postupaka lijevanja

Postoje različiti postupci lijevanja koji su razvijeni s ciljem rješavanja specifičnih problema u procesu lijevanja ili optimizacije tehnologije lijevanja za određeni metal, leguru, konstrukcijske zahtjeve, dimenzije i masu proizvoda ili ispunjavanje drugih operativnih zahtjeva poput stupnja automatizacije. Postupci lijevanja se mogu podijeliti na postupke lijevanja u jednokratne kalupe i postupke lijevanja u trajne kalupe kako je prikazano na slici 4.

Nakon što se odljevak stvrdne i ohladi u kalupu, taj kalup se razruši da bi se odljevak mogao izvaditi. Trajni kalupi se mogu koristiti više puta, ovisno o životnom vijeku kalupa, omogućujući izradu i do milijun odljevaka u jednakom kalupu. [4]



Slika 4 Podjela postupaka lijevanja prema vrsti kalupa [4]

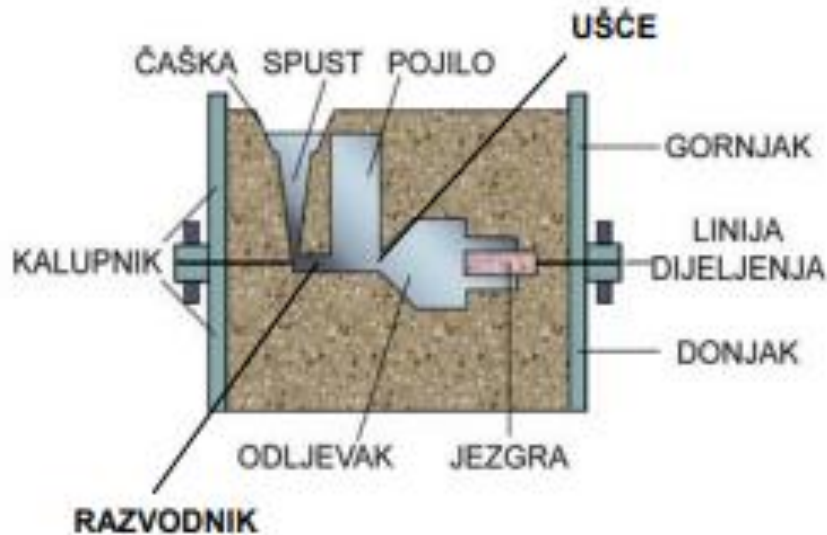
Na slici 5. prikazane su karakteristike lijevanja u jednokratne i trajne kalupe, kao i glavne prednosti i nedostatak korištenja određene vrste kalupa.



Slika 5 Značajke jednokratnih i trajnih kalupa [4]

### 2.3 Osnovna obilježja kalupa

Osnovni dijelovi kalupa vidljivi su na slici 6. Kalup se sastoji od gornjaka i donjaka, odnosno gornje i donje polovice kalupa. Linija dijeljenja se naziva linija koja razdvaja gornju i donju polovicu kalupa.



Slika 6 Osnovni dijelovi kalupa [5]

### 2.4 Lijevanje u pijesak ili pješčani lijev

Postupak lijevanja u pijesku jedan je od najstarijih postupaka lijevanja i koristi se za aluminijske legure otkako su postale popularne u 20. stoljeću. Pješčani lijev je najčešći postupak lijevanja. Odljevci mogu varirati u veličini od malih do vrlo velikih. Ovakav postupak koristi kalup napravljen od pijeska. Modeli u lijevanju mogu biti jednodijelni, višedijelni na jednoj modelnoj ploči za gornji i donji dio ili mogu imati odvojene modelne ploče za gornji i donji dio kalupa. Jezgre se koriste za oblikovanje unutarnje površine odljevka. U izradu kalupa dodaje se smjesa pijeska koja je pomiješana s vodom i vezivom poput gline ili bentonita. Uobičajena mješavina sastoji se od 90% pijeska, 3% vode, 7% gline, te dodataka koji se koriste kako bi se poboljšala čvrstoća i/ili propusnosti pijeska. Pijesak je otporan na visoke temperature. Na slici 7 vidljiv je pješčani kalup te odljevnik cilindra za zrakoplove.[6] , [7].



**Slika 7 Pješčani kalup i odljevak cilindra za zrakoplove [6]**

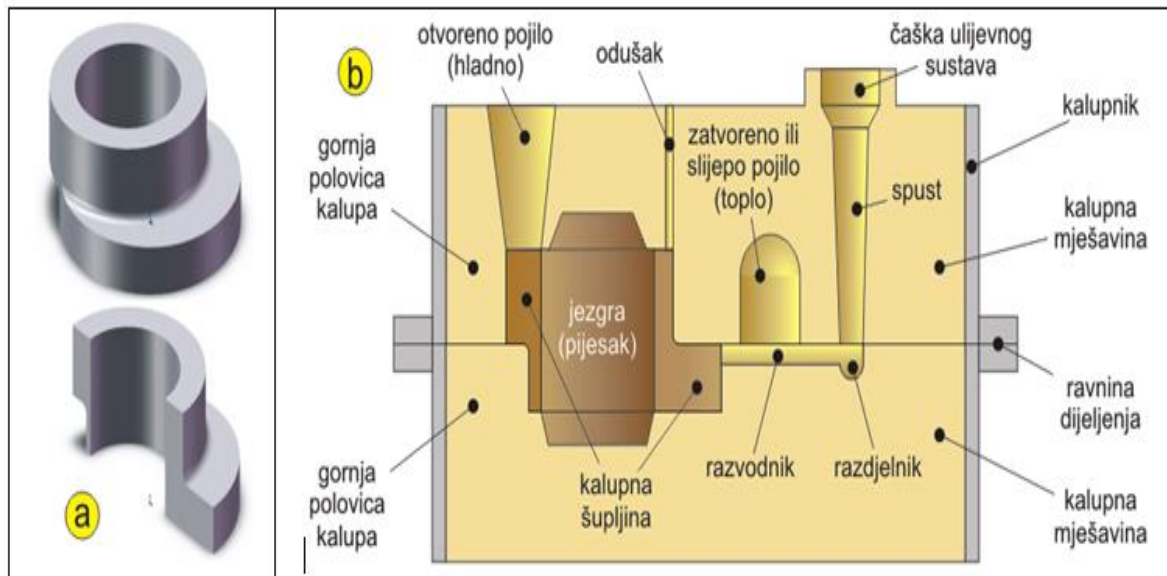
Veličina i oblik zrna pijeska mogu biti:

- Manja zrna rezultiraju boljom kvalitetom površine odljevka
- Veća zrna omogućuju bolju propusnost za plinove tijekom ulijevanja
- Nepravilan oblik zrna doprinosi čvrstoći kalupa zbog međusobnog uklještenja zrna.

Proizvodni postupak u ljevaonici je:

1. Rastaljeni metal ulijeva se u pješčani kalup
2. Metal se stvrdnjava
3. Kalup se istresa kako bi se izvadilo odljevak
4. Odljevak se čisti i pregledava
5. Po potrebi se primjenjuje dodatna toplinska obrada kako bi se unaprijedila svojstva odljevka [4]

Na slici 8 je prikazan odljevak od aluminija u pješčanom kalupu, spreman za ulijevanje taline.



Slika 8 Lijevani odljevak i pješčani kalup [8]

U pješčani kalup ulijeva se talina aluminijska kroz čašku uljavnog sustava. Nakon što se talina stvrdne, kalupnik se otvara i odljevak se izbacuje iz kalupne mješavine. U tablici 1 mogu se uočiti prednosti i nedostaci lijevanja u pješčani kalup.

Tablica 1 Prednosti i nedostaci lijevanja u pješčani kalup[8]

Prednosti	Nedostaci
<ul style="list-style-type: none"> <li>komadi se mogu odliti od brojnih metala različitih svojstava</li> <li>mogu se odliti komadi i malih i vrlo velikih dimenzija</li> <li>mogući je odliti komade veoma složenih oblika</li> <li>alat je jeftin</li> <li>direktan je put od modela do komada</li> <li>mehanizacijom i automatizacijom procesa mogu se postići vrlo velike produktivnosti</li> </ul>	<ul style="list-style-type: none"> <li>obrada komada odvajanjem strugotine je gotovo neizbježna</li> <li>veliki komadi imaju grube površine</li> <li>teško se postižu uske tolerancije</li> <li>teško se odljevaju duge i tanke izbočine</li> <li>u odljencima nekih metala često se javljaju greške</li> </ul>

#### 2.4.1 Pješčani kalup

Pješčani kalup mora ispunjavati slijedeće zahtjeve:

- Dovoljno velika čvrstoća
- Dovoljno velika permeabilnost
- Dovoljna termička stabilnost
- Dovoljna krhkost
- Ponovna upotrebljivost pijeska

Postoje različite vrste kalupa, uključujući:

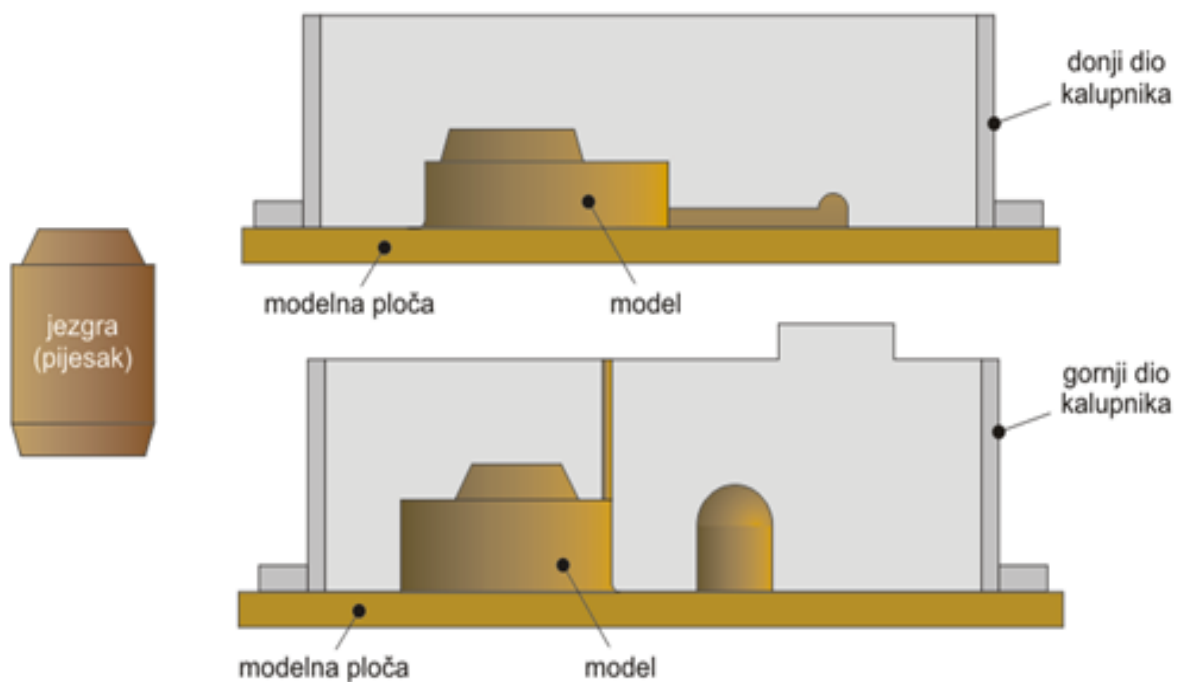
- Kalup od svježe kalupne mješavine
- Kalup od suhog pijeska koristi organska veziva umjesto gline. Prije ulijevanja, kalup se peče kako bi se povećala njegova čvrstoća
- Površinski osušen kalup: ovo je kalup s površinom od vlažnog pijeska koji se suši plamenikom ili lampom do dubine od 10-25 mm. [8]

#### 2.4.2 Kalupljenje

Većinom su kalupi dvodijelni i izrađuju se uz korištenje modelnih ploča. Na modelne ploče se postavljaju:

- Dijelovi modela
- Dio elemenata uljevnog sustava

Na slici 9 prikazani su dijelovi modela na modelnoj ploči.



Slika 9 Dijelovi modela na modelnoj ploči [8]

Prije spajanja donje i gornje polovice kalupa, na jezgrene oslonce se stavljaju posebno izrađene jezgre kako bi se oblikovale šupljine u odljevku. To je vidljivo na slici 10. Jezgre se po potrebi fiksiraju odgovarajućim umetcima.



Slika 10 Jezgra, kalup i odljevak [8]



### 3. ULJEVNI SUSTAV

Uljevni sustav predstavlja mrežu kanala kroz koje se taljevina dovodi u kalup i ispuni kalupnu šupljinu. Pravilno konstruiran uljevni sustav mora zadovoljiti određene kriterije:

- Brzo ispunjavanje kalupne šupljine

Tokom punjenja kalupa, gubitak topline tekućeg metala može dovesti do ranog stvrdnjavanja, stvaranjem površinskih grešaka ili nepotpunim ispunjavanjem presjeka. Pregrijavanjem taljevine povećava se sposobnost tečenja, te se sprječava prijevremeno skrućivanje. Prekomjerno pregrijavanje povećava opasnost od prodiranja taljevine i povisuje toplinsko opterećenje kalupa. Vrijeme punjenja kalupa treba održavati kraćim od vremena izrade kalupa na automatskim linijama za izradu kalupa kako bi se povećala produktivnost.

- Smanjenje turbulencije

Turbulentno tečenje i punjenje u uljevnom sustavu i kalupnoj šupljini povećava mehaničko i toplinsko opterećenje kalupa. Veću opasnost predstavlja nastajanje pogrešaka na odljevcima. Turbulentnim strujanjem taljevine postoji veća opasnost od zahvaćanja plinova. Plinovi zahvaćeni tekućim metalom u konačnici mogu rezultirati greškama na odljevcima. Reakcija plinova s tekućim metalom može rezultirati stvaranjem troske i uključaka unutar odljevaka.

- Izbjegavanje erozije jezgara i kalupa

Visoka brzina tečenja ili nepravilno usmjereno tečenje s obzirom na površinu kalupa može dovesti do grešaka na odljevcima radi erozije površine kalupa i prisutnosti tekućeg metala kod izdvojenih čestica

- Oduzimanje metalnih oksida, troske i uključaka ispred ulaza u kalupnu šupljinu

Osim uključaka koji mogu nastati unutar kalupne šupljine, važno je eliminirati i uključke koji dolaze od faktora izvana. Radi toga uljevni sustav treba biti tako izrađen i dimenzioniran na način koji omogućuje dovoljno vremena za izdvajanje uključaka iz mlaza taljevine prije ulaska u kalupnu šupljinu.

- Izbjegavanje deformacije odljevaka

Kod proizvodnje tankostjenih odljevaka, ključno je voditi računa o ravnomjernoj distribuciji topline nakon što je kalupna šupljina puna. Neujednačena raspodjela topline može rezultirati deformacijom odljevka i nepovoljnim skrućivanjem.



- Stvaranje odgovarajućih toplinskih gradijenata

S obzirom da je posljednja taljevina koja se smjesti u kalupnu šupljinu najtoplija, obično je dobro staviti tu taljevinu u dio odljevka za koji se smatra da će se posljednji skrutnuti. Jedan način da se to ostvari je da se taljevina iz uljevnog sustava prebaci u pojilo, iz kojeg nakon toga taljevina dolazi u kalupnu šupljinu. Pojilo je dimenzionirano tako da se posljednje skrućuje u kalupu.

- Ekonomičnost uklanjanja uljevnog sustava

Troškovi čišćenja i završne obrade odljevaka smanjuju se ako se smanji broj i veličina ušća te vratova pojila koji su povezani s odljevkom. Radi toga prikladno je uvesti taljevinu u kalupnu šupljinu kroz pojilo, jer vrat pojila može preuzeti ulogu ušća.

- Usklađenost s postojećim postupkom kalupljenja i lijevanja

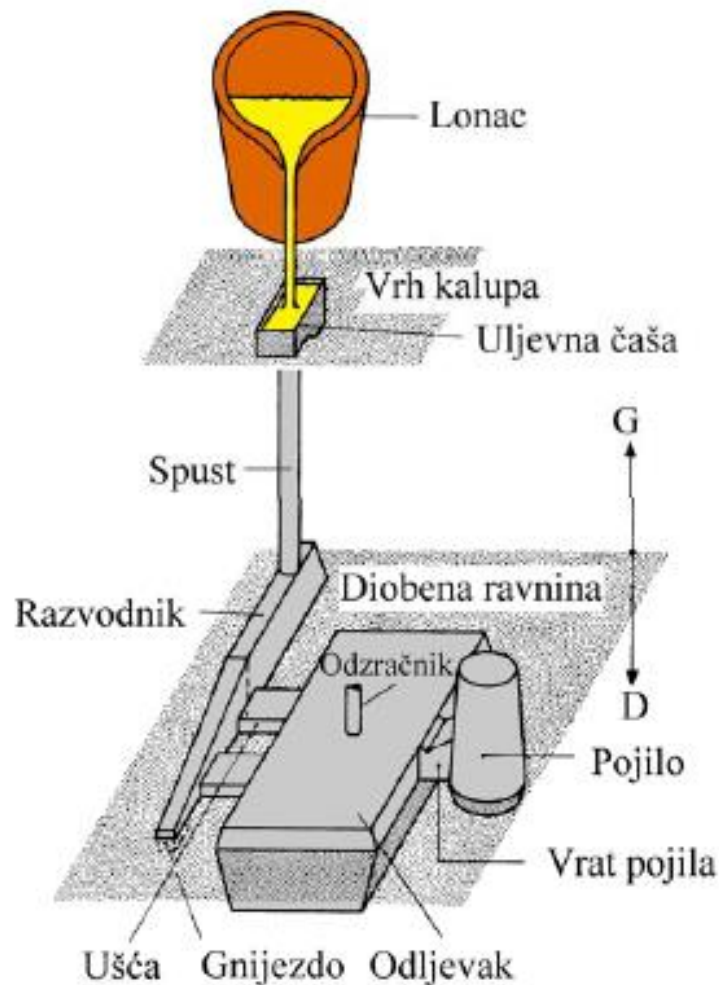
Suvremeni visokoučinski strojevi za izradu kalupa i automatizirani sustavi za lijevanje znaju značajno ograničiti fleksibilnost u smislu područja postavljanja i veličine uljevne čaše, te spusta preko kojeg taljevina dolazi u kalup. [1]

### 3.1 Osnovni elementi uljevnog sustava

Elementi uljevnog sustava su:

- Uljevna čaša
- Spust
- Podnožje spusta
- Razvodnik
- Ušće
- Odzračnik

Slika 11 prikazuje osnovne elemente uljevnog sustava.

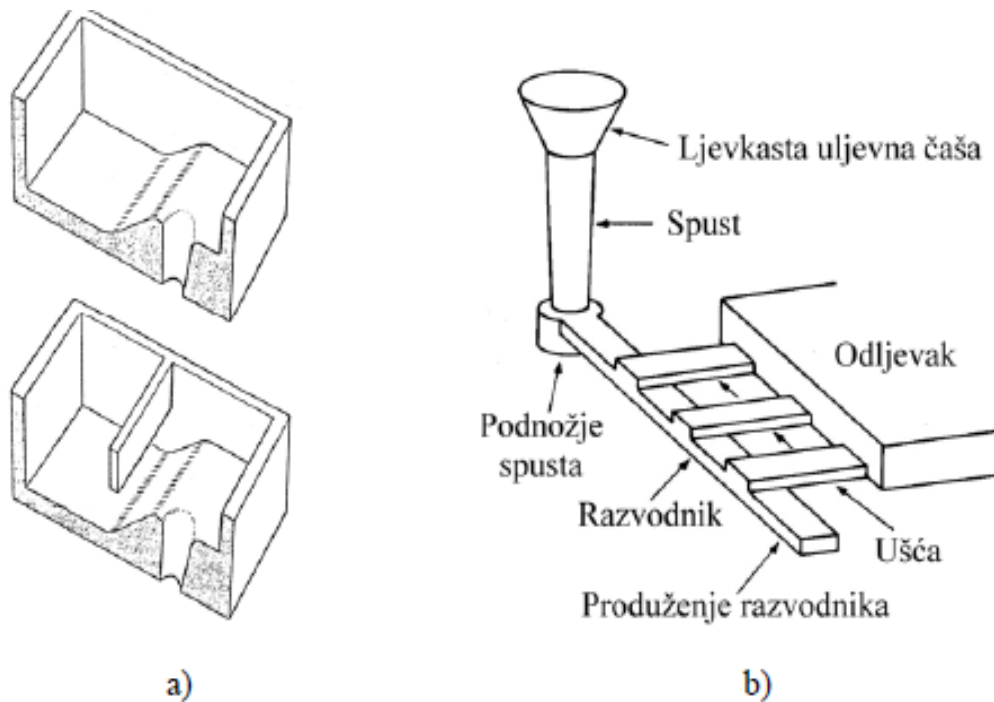


Slika 11 Osnovni elementi uljavnog sustava [1]

Elementi navedenog uljavnog sustava međusobno su povezani korištenjem specifičnih pravila i izračunatih proporcija. Uljevni sustav može imati i komponente koje osiguravaju napajanje odljevka odnosno protok taljevine i nakon završetka punjenja kalupne šupljine kako bi se spriječile pogreške prilikom skupljanja metala. Radi poboljšanja čistoće taljevine prije ulaska u kalupnu šupljinu i eliminacije nečistoća, u uljevni sustav mogu biti umetnuti filtri.

### 3.1.1 Uljevna čaša

Uljevna čaša prvi je sklop uljavnog sustava preko kojeg se taljevina uvodi u ostale elemente sustava. Uljevna čaša djeluje kao spremnik taljevine tijekom procesa lijevanja. Njen zadatak je održavati uljevni sustav punim tijekom cijelog lijevanja, sprječavajući istovremeno rasprskavanje taljevine prilikom izlivanja iz lonca. Sprječava usisavanje zraka, plinova i troske u ulazne dijelove uljavnog sustava. Dubina uljevne čaše obično je 3-4 puta veća od promjera spusta kako bi se izbjeglo stvaranje vrloga iznad spusta, što bi moglo dovesti do uvlačenja zraka i troske s površine taljevine. Prema slici 12 uljevna čaša je koritasta i ljevkasta.



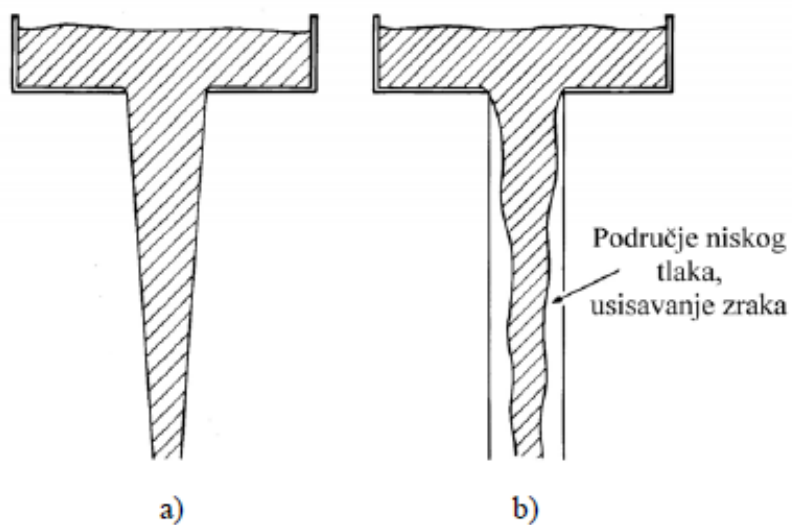
**Slika 12 Koritasta i ljevka uljevna čaša [1]**

Koritasta uljevna čaša omogućuje izdvajanje metalnih oksida i troske iz taljevine prije ulaza u ostale dijelove uljavnog sustava zbog njihove manje specifične težine u odnosu na taljevinu. U tijeku lijevanja taljevina se ulijeva u dio uljevne čaše koji ima veću dubinu, odnosno na suprotnoj strani od otvora spusta, a prijelaz s dubljeg na pliciji dio uljevne čaše koji se nalazi na dnu olakšava izdvajanje nemetalnih uključaka iz taljevine. Koritastu čašu uvijek je potrebno držati punom. Ljevka čaša ne ispunjava uvjete koje ima koritasta čaša i služi jedino da se operateru olakša direktno lijevanje taljevine.

### 3.1.2 Spust

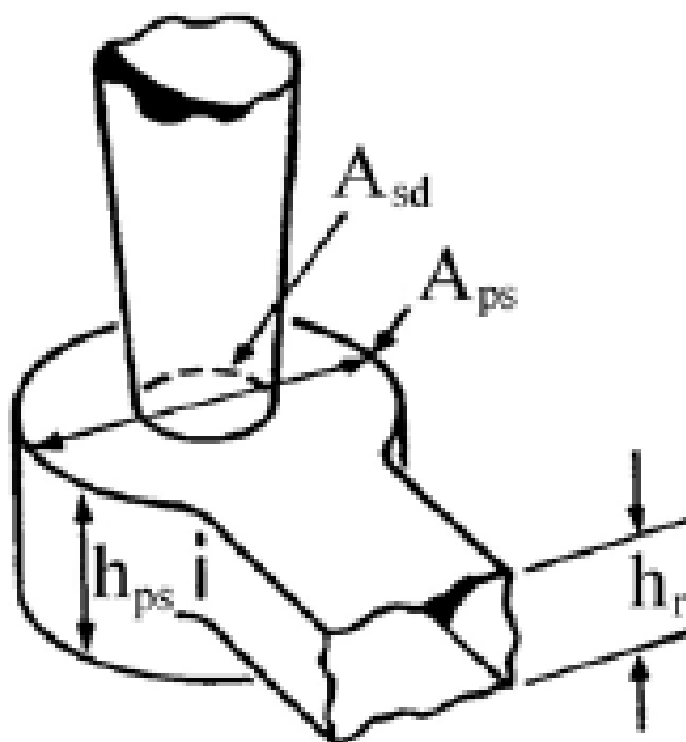
Spust je vertikalni kanal kružnog poprečnog presjeka koji prenosi taljevinu iz uljevne čaše prema razvodniku, a zatim prema ušćima. Pravilno konstruiran spust ima suženje prema dolje, što podsjeća na oblik mlaza tekućine pri slobodnom padu. Ovaj oblik spusta smanjuje turbulencije i rizik od usisavanja zraka, kako je prikazano na slici 13.

Ako presjek spusta nema suženje prema dolje, postoji mogućnost da taljevine usisava plinove zbog stvaranja područja niskog tlaka. To rezultira neujednačenim i turbulentnim tokom taljevine, posebno kada mlaz taljevine doseže podnožje spusta.[1]



Slika 13 Prikaz toka taljevine kroz spust [1]

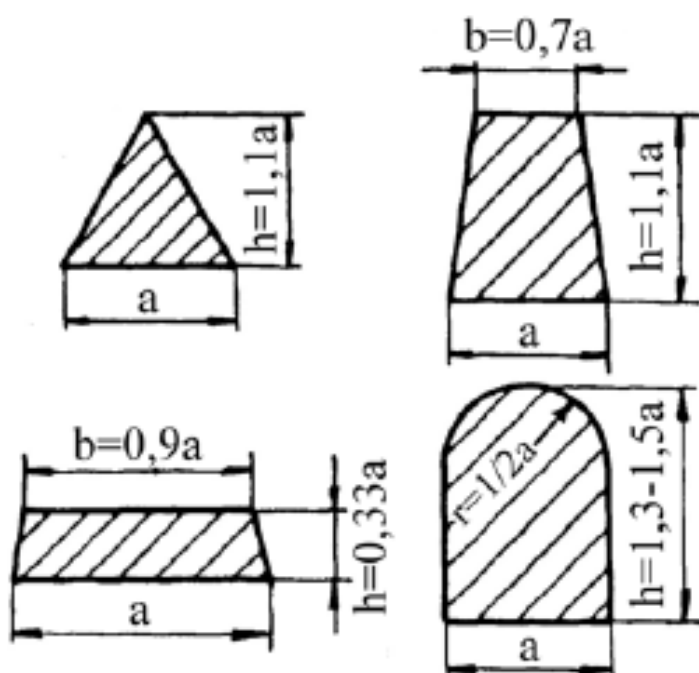
Na dnu se spusta nalazi podnožje spusta, slika 14. Glavna funkcija podnožja je smanjenje turbulencija i sklonosti usisavanju zraka. Obično je podnožje spusta kružnog poprečnog presjeka.



Slika 14 Podnožje spusta i karakteristične dimenzije [1]

### 3.1.3. Razvodnik

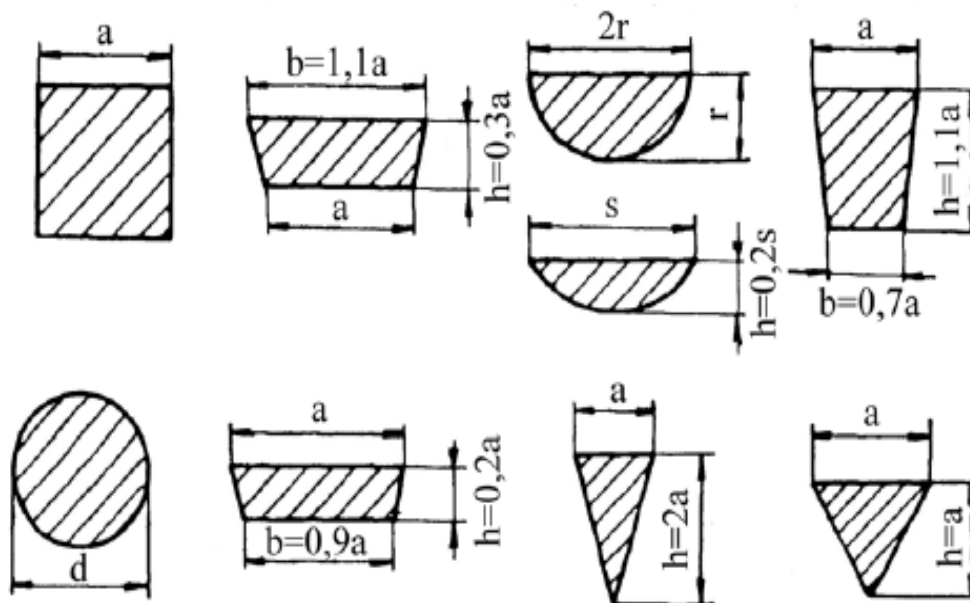
Razvodnik služi za prihvaćanje i umirivanje taljevine iz spusta, omogućuje izdvajanje uključaka i metalnih oksida, te usmjerava taljevinu u ušća. Uljevna čaša i razvodnik jedine su komponente u uljevnom sustavu, osim filtriranja koje sprečavaju ulazak uključaka i metalnih oksida u kalupnu šupljinu. Na slici 15 prikazani su različiti oblici poprečnog presjeka razvodnika. Najčešće se koriste razvodnici trapeznog i pravokutnog poprečnog presjeka, gdje je visina veća od širine. To omogućuje učinkovitije izdvajanje troske i nečistoća iz taljevine. Uljevni sustav može sadržavati jedan ili više razvodnika, ovisno o veličini, obliku i broju odljevaka.



Slika 15 Prikaz različitih mogućih poprečnih presjeka razvodnika [1]

### 3.1.4. Ušće

Ušća su posljednji dio uljavnog sustava i služe za povezivanje razvodnika s kalupnom šupljinom. Dimenzije i oblik ušća trebaju biti prilagođeni debljini stijenke odljevka. U slučaju kada se uljevni sustav uklanja lomljenjem, debljina ušća ne smije premašiti 60-70% debljine stijenke odljevka kako bi se spriječilo lomljenje odljevka prilikom uklanjanja odljevka. Kada se uljevni sustav odstranjuje rezanjem, debljina ušća može biti ista ili čak veća od debljine stijenke odljevka. Na slici 16 prikazani su različiti poprečni presjeci ušća.



Slika 16 Prikaz različitih poprečnih presjeka ušća

Najčešće se koriste ušća s pravokutnim poprečnim presjekom, dok se erozija kalupa smanjuje s primjenom ušća polukružnog poprečnog presjeka. Negativna strana ovakvih ušća je pojava turbulencija. Pravilno postavljanje ušća osigurava ravnomjerno i ispravno punjenje kalupe šupljine taljevinom. [1]

### 3.2 Podjela uljevnih sustava

Uljevni sustavi se dijele prema tehnici izrade kalupa, odnosno prema razdjelnoj ravnini na:

- Vertikalne
- Horizontalne

Prema položaju ušća uljevni sustavi mogu biti:

- Direktni uljevni sustavi s ušćem odozgo omogućuju brže lijevanje i pravilno skrućivanje odljevka, usmjeravajući hlađenje prema ušću i pojilu. Takvi se sustavi koriste za lijevanje manjih odljevaka. Visoka brzina taljevine može rezultirati udarom taljevine, snažnim erozivnim djelovanjem u kalupu, raspršivanjem mlaza i stvaranjem grešaka u obliku hladnih kapi.
- Indirektni uljevni sustavi primjenjuju se zbog jednostavnosti kalupljenja i konfiguracije odljevka. Često se koristi više ušća kako bi se postigla bolja raspodjela temperatura.
- Uljevni sustav s ušćem odozdo rjeđe se primjenjuju zbog zahtjevnijeg načina kalupljenja.

- Ovaj sustav ima mirniji način punjenja kalupne šupljine, ali i neprirodan tijek skrućivanja. Što zahtijeva veća pojila. Pogodan je za lijevanja metala koji su osjetljivi na oksidaciju.

Prema položaju kritičnog presjeka

- Tlačni uljevni sustav ili sustav s prigušenjem kojeg karakteriziraju konvergentni oblici jer se presjeci kanala sužavaju od spusta prema šupljini.
- Semitlačni uljevni sustav ili uljevni sustav bez prigušenja imaju divergentne oblike jer se kanali šire u smjeru toka taljevine.

### 3.2.1 Tlačni uljevni sustav

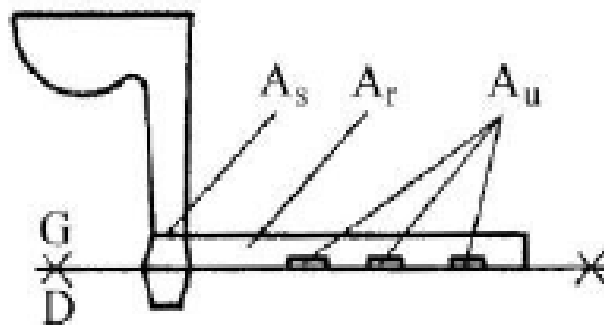
To je komponenta uljavnog sustava koja ima najmanji poprečni presjek i utječe na brzinu protoka taljevine kroz sastav, odnosno određuje vrijeme potrebno za punjenje kalupa. Kod ovakvih uljavnih sustava kritični presjek je presjek ušća. Tlačni uljevni sustavi imaju konvergentne oblike, radi toga jer se presjeci kanala sužavaju od spusta prema kalupnoj šupljini odnosno postoji odnos  $A_s > A_r > A_u$  gdje je:

$A_s$ -površina poprečnog presjeka spusta

$A_r$ -površina poprečnog presjeka razvodnika

$A_u$  -površina poprečnog presjeka ušća

Na slici 17 vidljiv je tlačni uljevni sustav.



Slika 17 Tlačni uljevni sustav [1]

Pri tlačnom uljevnom sustavu vrijede slijedeći omjeri površina poprečnog presjeka:

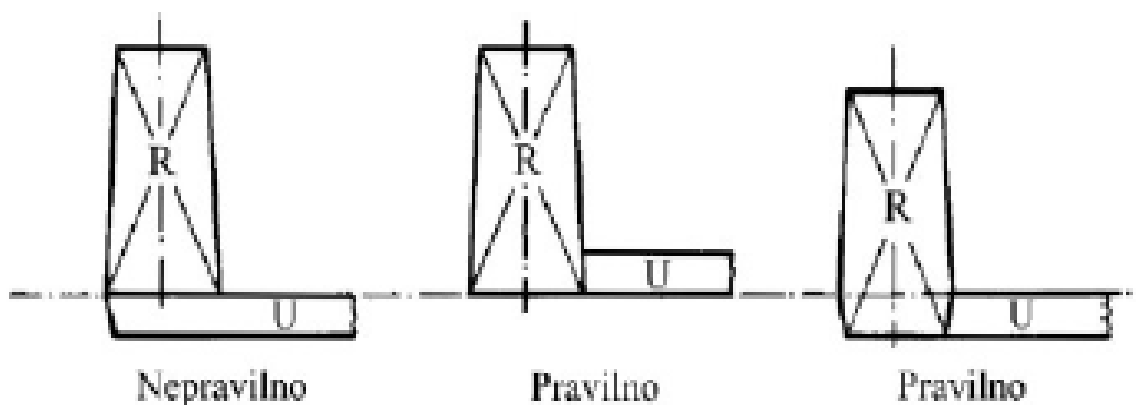
$$A_s : A_r : A_u = 2 : 1,5 : 1$$

$$A_s : A_r : A_u = 1,4 : 1,2 : 1$$

$$A_s : A_r : A_u = 1,2 : 1,1 : 1$$

Prvo se određuje presjek svih ušća jer je to kritični presjek, a zatim se u skladu s određenim omjerima određuju presjeci spusta i razvodnika.

Kod tlačnog uljavnog sustava, tlak tijekom lijevanja je viši od atmosferskog. Ako se na jednom razvodniku nalazi više ušća, kroz sva ušća će prolaziti približno isti protok taljevine. Brzina strujanja taljevine u ušću je visoka, što može uzrokovati stvaranje vrtloga oko ušća, raspršivanje i oksidaciju taljevine. Masa taljevine u uljevnom sustavu je manja u odnosu na semitlačni uljevni sustav, odnosno dobiva se bolje iskorištenje taljevine. Uklanjanje uljavnog sustava s odljevka je brže i jednostavnije nego kod semitlačnog uljavnog sustava zbog manjih dimenzija ušća. Razvodnik se smješta u gornju polovicu kalupa, dok se ušća mogu nalaziti u donjem ili gornjem dijelu, pri čemu dno ušća i razvodnika moraju biti u istoj ravnini. Na slici 18 prikazan je ispravan i neispravan način povezivanja razvodnika i ušća kod tlačnog uljavnog sustava.

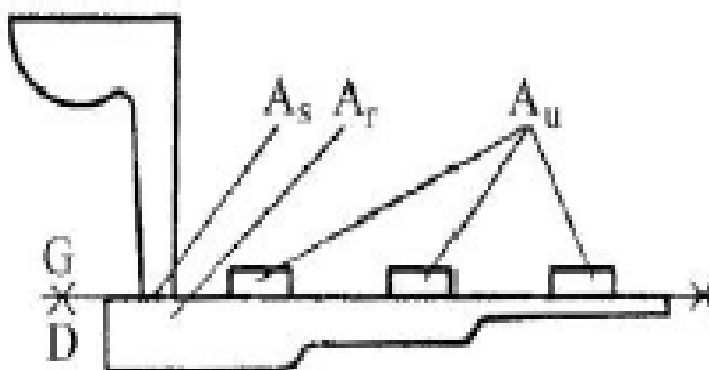


Slika 18 Nepravilan i pravilan način spajanja razvodnika i ušća kod tlačnog uljavnog sustava [1]

### 3.2.2 Semitlačni uljevni sustav

U ovakvom uljevnom sustavu, presjeci kanala se povećavaju od spusta prema kalupnoj šupljini, zbog čega se naziva i divergentni. Slika 19 prikazuje semitlačni uljevni sustav.





Slika 19 Semitlačni uljevni sustav [1]

Pri semitlačnim uljevnim sustavima vrijedi slijedeći odnos:

$$A_s < A_r < A_u$$

Gdje vrijedi kao i kod tlačnog uljavnog sustava da je:

$A_s$ -površina poprečnog presjeka spusta

$A_r$ -površina poprečnog presjeka razvodnika

$A_u$  -površina poprečnog presjeka ušća

Kod semitlačnih uljevnih sustava koriste se omjeri:

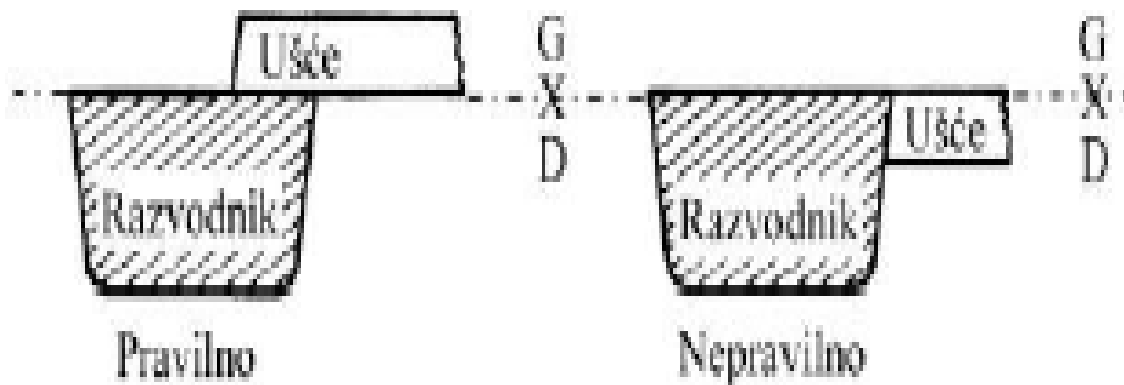
$$A_s : A_r : A_u = 1 : 2 : 2$$

$$A_s : A_r : A_u = 1 : 3 : 3$$

$$A_s : A_r : A_u = 1 : 4 : 4$$

$$A_s : A_r : A_u = 1 : 6 : 6$$

Prvo se određuje kritični presjek, koji je dno spusta, a zatim se u skladu s omjerima, određuju presjeci ušća i razvodnika. Razvodnik se smješta u donji dio, dok se ušća postavljaju u gornji dio, kako je prikazano na slici 20. Na taj se način smanjuje turbulencija, što je često primjenjivano kod lijevanja legura lakih metala.

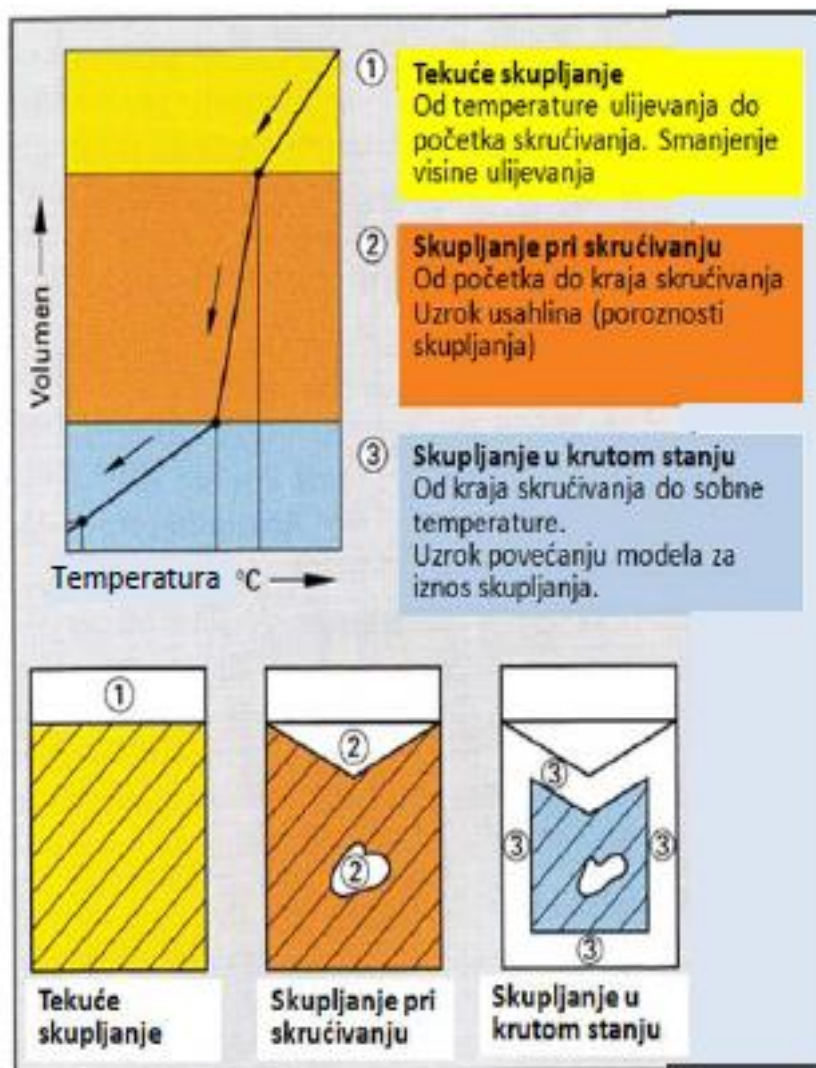


Slika 20 Spajanje razvodnika i ušća u semitlačnom uljevnom sustavu [1]

Kod semitlačnog uljevnog sustava taljevina ulazi u kalupnu šupljinu s manjom brzinom radi povećanja poprečnih presjeka prema ušću, čime se sprečava stvaranje vrtloga oko ušća, raspršivanje i oksidacije taljevine. Zbog djelovanja zakona inercije, kroz svako ušće ne prolazi jednaka količina taljevine. Taj se problem može riješiti promjenom oblika razvodnika. S obzirom na veće poprečne presjeke razvodnika i ušća, masa taljevine u uljevnom sustav je veća u usporedbi s tlačnim uljevnim sustavom, što rezultira manjim iskorištenjem taljevine. Uklanjanje uljevnog sustava s odljevka je sporije nego kod tlačnog uljevnog sustava jer su dimenzije ušća veće. [1]

#### 4. NAPAJANJE ODLJEVAKA

Svojstvo metala koje ima značajan utjecaj na proces lijevanja je otvrdnjavanje prilikom hlađenja taljevine, skrućivanja i konačnog hlađenja skrutnutog odljevka, kako je prikazano na slici 21. Promjena volumena, odnosno skupljanje metala prirodan je proces metala koji se ne može nikako izbjeći.



Slika 21 Skupljanje metala prilikom hlađenja taljevine skrućivanja i hlađenja odljevka [4]

Prema slici 21 skupljanje se odvija u slijedećim fazama [4]:

- Skupljanje tijekom tekućeg stanja

Smanjivanje volumena tekućine od trenutka kada se ulijeva u kalup, sve do temperature likvidusa  $T_L$ , što rezultira smanjenjem volumena tijekom hlađenja. Volumen tekućeg metala se smanjuje skoro linearno sa sniženjem temperature. Tekuće skupljanje ovisi o leguri koja je lijevana, te visini temperature pregrijane taljevine.

- Skupljanje prilikom skrućivanja

Smanjivanje volumena taljevine prilikom hlađenja između temperature likvidusa  $T_L$  i temperature solidusa  $T_S$ . Tijekom skrućivanja tekućina prelazi u kruto stanje, od manje gustoće do veće gustoće, što rezultira smanjenjem volumena. Skupljanje prilikom skrućivanja ovisi o leguri koja se lijeva što je vidljivo u tablici 1.

- Skupljanje u krutom stanju

Smanjenje volumena odljevka od temperature solidusa do sobne temperature ne može se kompenzirati dodatkom taljevine iz pojila, jer se proces događa kada je odljevak već u čvrstom stanju. Smanjenje volumena kompenzira se povećanjem dimenzija modela, što rezultira blagim povećanjem kalupne šupljine u odnosu na konačne dimenzije odljevka.

Tablica 2 prikazuje vrijednosti volumnog skupljanja tijekom skrućivanja ovisno o različitim ljevačkim legurama.

**Tablica 2 Skupljanje tijekom skrućivanja ovisno o ljevačkim legurama [4]**

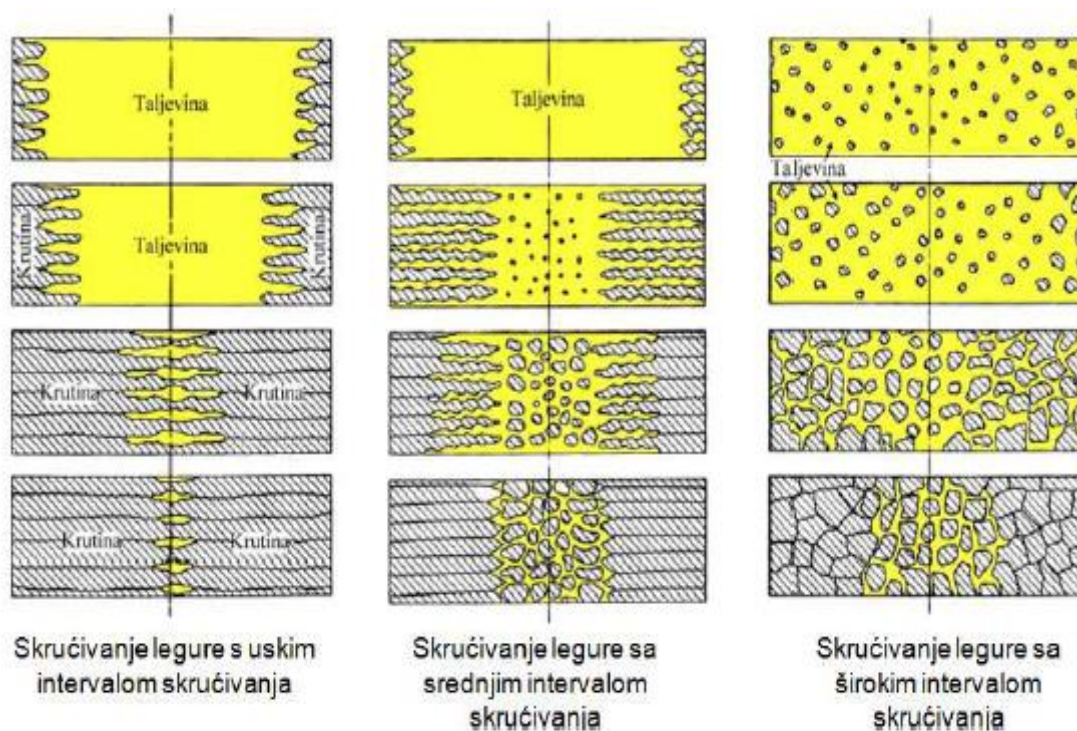
Materijal	Skupljanje prilikom skrućivanja, %
Ugljični čelik	2,5-3,0
Ugljični čelik s 1% C	4,0
Bijeli željezni lijev	4,0-5,5
Sivi lijev	Od 1,6 kontrakcije do 2,5 ekspanzije
Nodularni lijev	Od 2,7 kontrakcije do 4,5 ekspanzije
Cu	4,9
CuZn30	4,5
CuAl10	4,0
Al	6,6
AlCu4,5	6,3
AlSi12	3,8
Mg	4,2
Zn	6,5

#### 4.1 Način skrućivanja

Ovisno o opsegu intervala skrućivanja između likvidus temperature i solidus temperature legure se dijele u tri razine:

- Legure s užim intervalom skrućivanja: od  $T_L$  do  $T_S < 50^\circ\text{C}$
- Legure sa srednjim intervalom skrućivanja: od  $T_L$  do  $T_S$ ,  $50-110^\circ\text{C}$
- Legure sa širokim intervalom skrućivanja: od  $T_L$  do  $T_S > 110^\circ\text{C}$

Pri čistim metalima interval skrućivanja je mali, gotovo zanemariv, što znači da se skrućivanje događa gotovo na istoj temperaturi. Slika 22 prikazuje shemu skrućivanja legura.



Slika 22 Shematski prikaz skrućivanja legura [4]

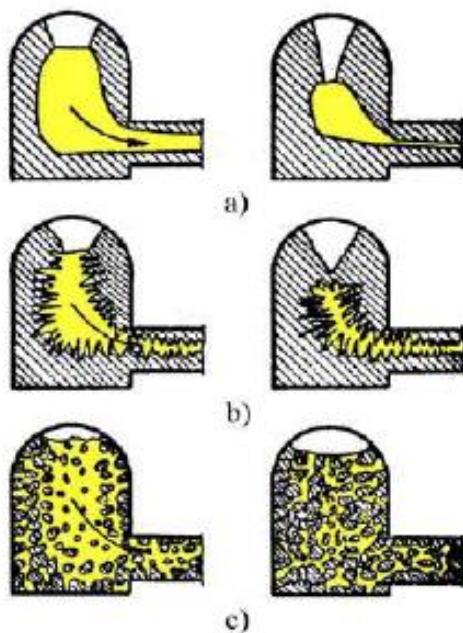
Kod legura s uskim intervalom skrućivanja prvo se formira kora duž stijenki kalupa. Kristali se skrućuju prema sredini kanala. Proces skrućivanja je progresivan, a fronta skrućivanja je nepravilna i hrapava. Između vrhova kristala nalazi se taljevina, dok je iza krutina. Kod ovakvih legura, postojanje temperaturnog gradijenta sprječava progresivno skrućivanje koje bi zatvorilo kanal, omogućujući time stvaranje odljevaka bez unutrašnjih praznina ili usahlina.

Kod legura srednjeg intervala skrućivanja kristali se skrućuju od stijenke kalupa prema sredini kanala. Među vrhovima kristala taljevina ostaje duže vrijeme, a skrućivanje iza njih se javlja kasnije. U sredini kanala pojavljuje se nasumično kašasto skrućivanje i formiraju se brojni kanali tekućeg metala pri kraju skrućivanja. Napajanje kod takvih kanala je otežano, što dovodi do pojave raspršene poroznosti u tom dijelu odljevka. Ovakve legure zahtijevaju visoki temperaturni gradijent da bi se postiglo usmjereno skrućivanje. Ovakvo skrućivanje je tipično za odljevke od čeličnog lijeva.

Kod legura sa širokim intervalom skrućivanja, kristali se skrućuju nasumično duž cijelog kanala. Što znači da skrućivanje nije postupno prema sredini kanala. Razvoj usmjerenog skrućivanja je otežan jer se pojavljuje velik broj manjih kanala tekućeg metala pri kraju skrućivanja. Napajanje kod takvih kanala je otežano što rezultira raspršenom poroznošću na cijelom odljevku. Takve legure zahtijevaju još veći temperaturni gradijent da se može postići usmjereno skrućivanje. Takvo skrućivanje se javlja za odljevke od bakrenih legura. [4]

#### 4.2 Utjecaj morfologije skrućivanja na napajanje odljevka

Utjecaj koji dolazi najviše do izražaja na napajanje odljevka kod usmjerenog skrućivanja ima morfologija skrućivanja legure, kao što je prikazano na slici 23 koja utječe na strujanje taljevine.



Slika 23 Utjecaj morfologije skrućivanja na napajanje [4]

Na slici 23 a) prikazan je utjecaj morfologije skrućivanja na napajanje, glatka fronta skrućivanja gdje napajanje nije ometano. Na slici 23 b) prikazana je hrapava fronta skrućivanja gdje je otežano napajanje. U početnoj fazi skrućivanja taljevina dobro teče, ali prema završetku skrućivanja strujanje je otežano zbog toga jer dolazi do susreta kristala u polovici odljevka. Neki dijelovi taljevine ostaju odvojeni od ostatka taljevine i u unutrašnjosti odljevka nastaju mikrousahtine. Na slici 23 c) prikazano je kašasto skrućivanje gdje je vrlo otežano napajanje. Kristali rastu iz taljevine i kreću se s njom dok ne narastu do takve veličine da zaustave strujanje kašaste faze. Pri tome dolazi do prestanka napajanja.

## 5. ALUMINIJ I NJEGOVE LEGURE U LJEVARSTVU

Zbog svoje slabe livljivosti i slabih mehaničkih svojstava, čisti aluminij se rijetko koristi kao sirovina za lijevanje, te se prvenstveno koriste aluminijske legure. Osnovna svojstva aluminijske legure su detaljno prikazana u tablici 3. [9], [10].

**Tablica 3 Prikaz osnovnih svojstava aluminijske legure [10]**

OSNOVNA SVOJSTVA ALUMINIJSKE LEGURE	
Talište (°C)	660
Gustoća (kg/dm <sup>3</sup> )	2,7
Vlačna čvrstoća ( $\frac{N}{mm^2}$ )	50...150
Tvrdoća (HB)	20...35
Modul elastičnosti kN/mm <sup>2</sup>	690
Istezljivost (%)	50...4

Značajna količina legiranog aluminijske legure se koristi u industriji prijevoznih sredstava, poboljšavajući ljevačka ili kovna svojstva aluminijske legure. Ove legure su široko korištene u zrakoplovnoj i automobilske legure, kao i proizvodnji vagona i vlakova novijih generacija.

Lijevene legure se svrstavaju u tri osnovne grupe, a to su: aluminij-silicij, aluminij-magnezij, aluminij-bakar čijom se kombinacijom mogu dobiti legure s poboljšanim nekim od osnovnih svojstava koji se nalaze u tablici 4.

Aluminijske legure mogu se lijevati jednako dobro na sva tri načina, a to su u pijesak, u kokilu i tlačnim lijevanjem, ako je izbor dobro izvršen, što je povoljnije nego li kod ostalih metala.



Tablica 4 Osnovna svojstva lijevanih aluminijskih legura [10]

Predstavnik		Tip legure	Rezljivost	Otpornost na koroziju	Mehanička otpornost	Livljivost
AlMg3,AlMg5		Al-Mg	dobra	Vrlo dobra	mala	srednja
AlSi10Mg AlSi7Mg1	Mg omogućuje toplinsko očvrstnuće	Al-Si-Mg				
AlSi12		Al-Si	slaba	dobra	mala	Vrlo dobra
AlSi5Cu1 AlSi6Cu2	Si negativno utječe na rezljivost. Cu omogućuje smanjenje Si, ali pogoršava otpornost na koroziju	Al-Si-Cu				
AlCu4MgTi		Al-Cu	dobra	Vrlo slaba	osrednja	slaba

### 5.1 Al-Si legure

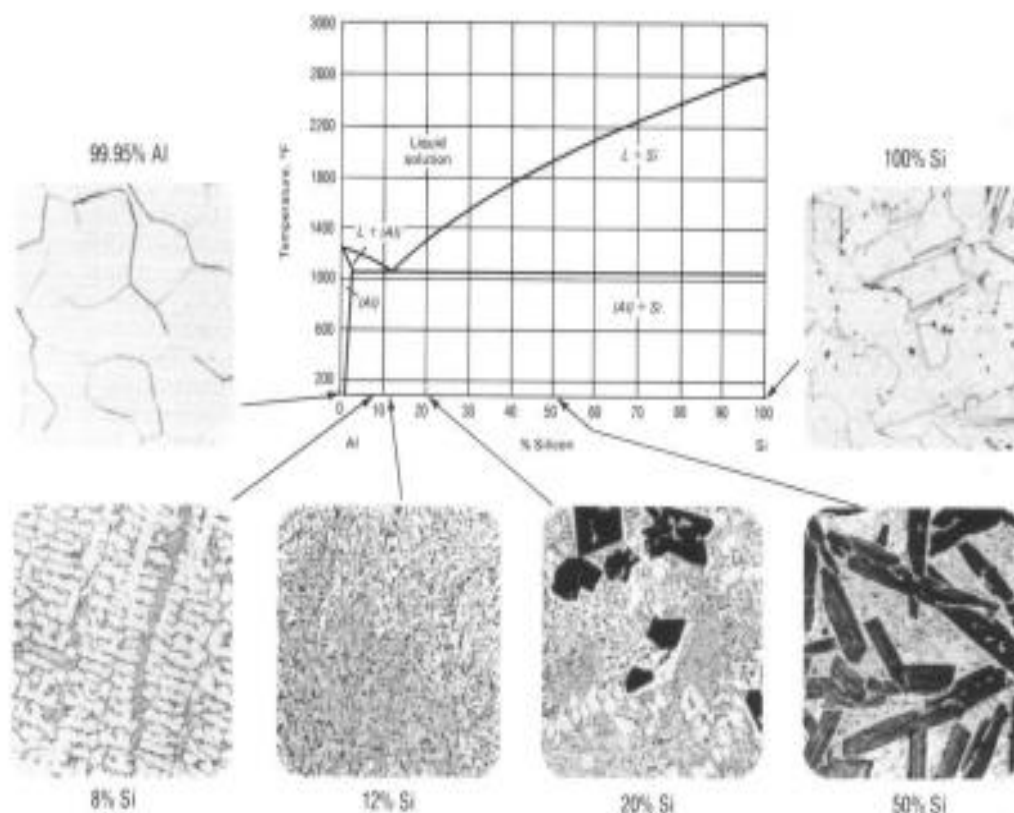
Silicij je osnovni element koji poboljšava livljivost aluminijskih legura, te su one najčešće korištene u grupi lijevačkih legura, posebno one koje sadrže 10% i 13% silicija i rijetko s malom količinom bakra.

Dodavanje silicija poboljšava otpornost na pojavu toplinskih pukotina i poboljšava svojstva lijevanja odljevka. Al-Si legure mogu biti čiste binarne legure s izvrsnom livljivošću i otpornošću na koroziju.

Radi slabijih mehaničkih svojstava, posebno male čvrstoće i smanjene strojne obradivosti, dodaju im se legirani elementi poput magnezija, bakra i željeza. Dobro se oblikuju lijevanjem, dobro se zavaruju i posjeduju dobra antikorozivna svojstva. Prisustvo silicija utječe na smanjenje koeficijenta toplinske ekspanzije, a to je u nekim slučajevima značajno.

Nedostatkom se smatra primjetno opadanje čvrstoće s porastom temperature, pa je preporučena radna temperatura u primjeni ispod 300 °C. Kada se doda magnezij, silicij stvara spoj magnezijev silicid. Stoga je moguće precipitacijsko otvrdnjavanje odljevaka koji sadrže Al-Si-Mg, a to povećava čvrstoću.[10], [11].

Na slici 24 prikazan je ravnotežni Al-Si dijagram i mikrostrukture lijevanih čistih metala i legura različitih sastava.



Slika 24 Ravnotežni Al-Si dijagram i mikrostrukture lijevanih čistih metala i legura različitih sastava [12]

## 5.2 Al-Cu legure

To su toplinski očvrstljive legure s umjereno visokom čvrstoćom, prosječnom ili nižom udarnom otpornošću, dobro podnose više temperature i imaju dobru obradivost. Imaju nisku sposobnost na koroziju i slabe su livljivosti. Povećanje udjela bakra rezultira smanjenjem livljivosti legure. Također, pri skrućivanju postoji sklonost formiranju toplih pukotina, posebno pri lijevanju u kokile. [10]

### **5.3 Al-Mg legure**

Ove legure ističu se po svojoj izvrsnoj korozivskoj postojanosti i povećanoj čvrstoći. Međutim, u usporedbi sa drugim ljevačkim legurama aluminija, imaju slabu livljivost i veću sklonost poroznosti. Izuzetno su pogodne za zavarivanje i često se koriste u arhitekturi. Legura s 10 % Mg pruža optimalnu kombinaciju čvrstoće i žilavosti, međutim zbog poteškoća u lijevanju rijetko se koristi. Stoga se češće koriste legure s 3% i 5% Mg kako bi se postigao prihvatljiviji proces lijevanja. [10]

## 6. GREŠKE NA ODLJEVCIMA

U proizvodnom procesu odljevaka, postupci i materijali koji se koriste predstavljaju potencijalna mjesta za pojavu greška. Veze među uzorcima i mogućnost međudjelovanja različitih uzorka nastanka škarta su složene. Jedan uzorak može dovesti do više različitih grešaka, dok ista greška može biti rezultat djelovanja različitih elemenata ili njihovim kombinacijama. Napredne metode simulacije ulijevanja i skrućivanja omogućuju identifikaciju pogrešaka putem virtualnih modela, što može rezultirati značajnim uštedama. U mnogim slučajevima, pravilnim prilagodbama uljevnog sustava ili modela moguće je izbjeći pojavu grešaka. Postoje različite kategorizacije vrsta grešaka, a greške se često klasificiraju prema procesu lijevanja ili prema njihovom izgledu. [5]

Greške na odljercima prema postupcima lijevanja mogu biti:

- Greške koje su zajedničke za sve postupke lijevanja
- Greške specifične za lijevanje u pijesak

Prema izgledu pogreške se mogu podijeliti na:

- 7 osnovnih klasa označenih slovima A-G
- Svaki od razreda ima svoje skupine
- Skupine pogrešaka dalje su podijeljene u podskupine
- Unutar podskupina nalaze se pojedinačne vrste grešaka

Oznaka pojedinačne greške sadrži slovo razreda, broj skupine, broj podskupine i broj pogreške.

Razredi pogrešaka su:

A-metalne izrasline

B-šupljine

C-prekinuti odljevak

D-površinski nedostatci

E-nepotpuni odljevak

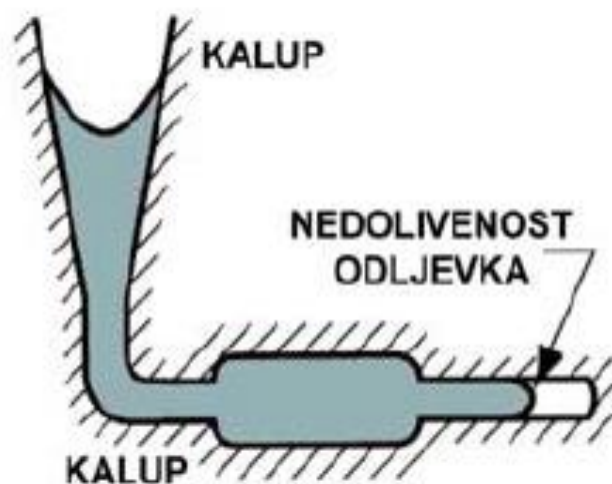
F-netočnost mjera i oblika

G-uključci i heterogenosti

U nastavku su prikazane i pojašnjene karakteristike grešaka na odljercima. [5]

## 6.1 Nedolivenost odljevka

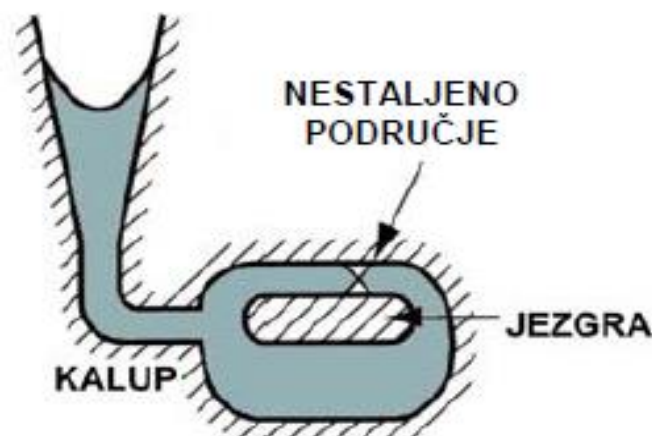
Nedovoljno punjenje odljevaka nastaje kada se odljevak skrutne prije nego što je taljevina u potpunosti ispunila kalupnu šupljinu. Ovakva se pogreška izbjegava povišenjem temperature ulijevanja, promjenom oblika ili veličinom ušća, te korištenjem legure bolje livljivosti. Slika 25 prikazuje nedolivenost odljevka. [5]



Slika 25 Nedolivenost odljevka [5]

## 6.2 Nestaljeno područje

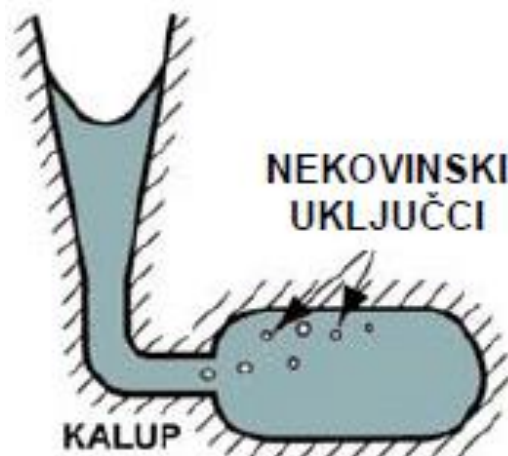
Nestaljeno područje u odljevku (slika 26.) nastaje kada se rastaljeni metal, koji teče s više strana kroz kalupnu šupljinu, prerano skruti, te onda ne dolazi do potpunog popunjavanja kalupne šupljine metalom. Kao i kod nedolivenosti odljevka, poboljšanje se dobiva povišenjem temperature ulijevanja, promjenom oblika ili veličine ušća. [5]



Slika 26 Nestaljeno područje [5]

### 6.3 Nemetalni uključci

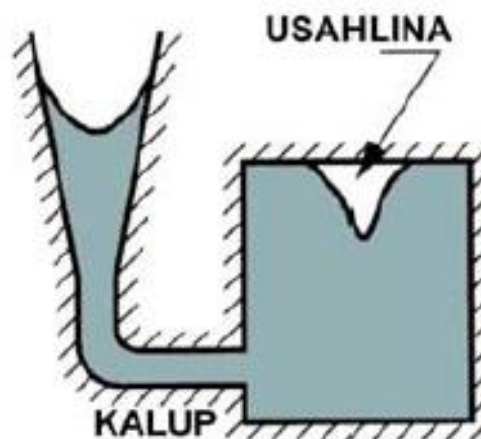
Nemetalni uključci sastoje se od troske, koja sadrži okside sulfida i drugih nemetalnih spojeva, a ti su materijali netopljivi u talini. Pojava nemetalnih uključaka može se kontrolirati smanjenjem udjela elemenata sklonih oksidaciji, kontrolom trajanja skrućivanja i uklanjanjem troske prije lijevanja. Nemetalni uključci prikazani su na slici 27. [5]



Slika 27 Nemetalni uključci [5]

### 6.4 Usahlina

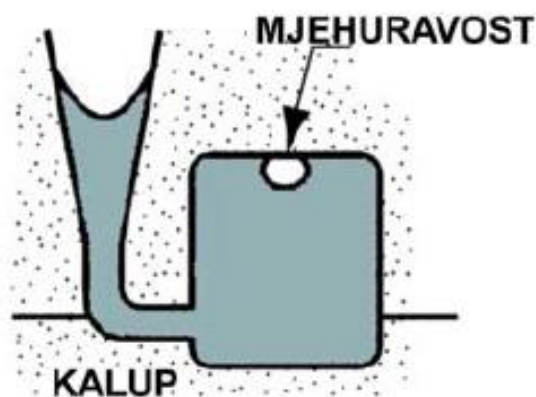
Usahlina (slika 28.) se javljaju kao udubine na površini ili unutar odljevka. Nastaju zbog skupljanja materijala tijekom skrućivanja i hlađenja, kao i zbog nedostataka taljevine koja bi kompenzirala razliku volumena na dijelovima koji se zadnji skrućuju. Ove greške se mogu ispraviti usmjeravanjem skrućivanja prema području zadnjeg skrućivanja, pravilnim izračunom pojila, korištenjem egzotermnih pojila i postavljanjem hladila. [5]



Slika 28 Usahlina[5]

## 6.5 Mjehuravost

Zbog visokih temperatura lijevanja metala dolazi do oslobađanja plinova iz kalupne mase koji ostaju zarobljeni ispod površine odljevka. Radi otpuštanja plinova dolazi do formiranja većih mjehura ili mnogo manjih mjehurića. Spriječiti se može ako se upotrebljavaju čišći kalupni materijali, ako se smanji dio čeličnog otpada u zasipu, te kontroliranjem vlage u pijesku. Mjehuravost je prikazana na slici 29. [5]

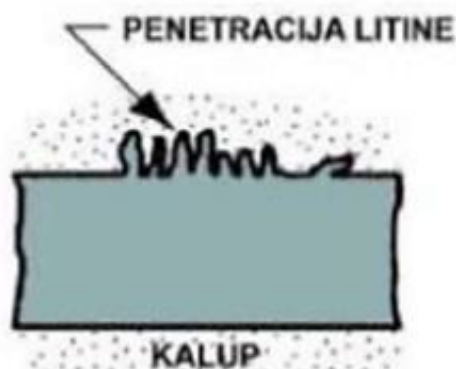


Slika 29 Mjehuravost [5]

## 6.6 Penetracija litine

Penetracija litine u pijesak kalupa ili jezgre se događa kod metala s visokom tečljivošću ili malom viskozitetu, posebno na mjestima gdje je kalup jako zagrijan i pijesak lako zbijen. Konačni odljevak tada sadrži kombinaciju metala i pijeska.

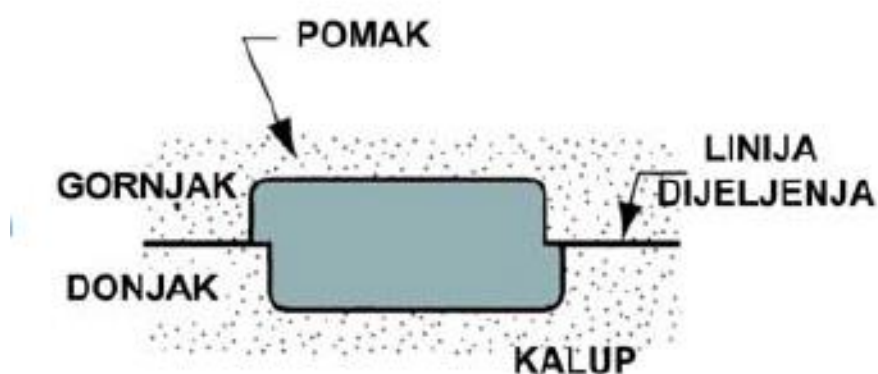
Uporabom finijeg pijeska i povećanjem udjela veziva pijesak postaje sabijeniji što smanjuje vjerojatnost pojave ove pogreške. Poželjno je i premazati kalup ili sniziti temperaturu ulijevanja. Penetracija litine prikazana je na slici 30. [5]



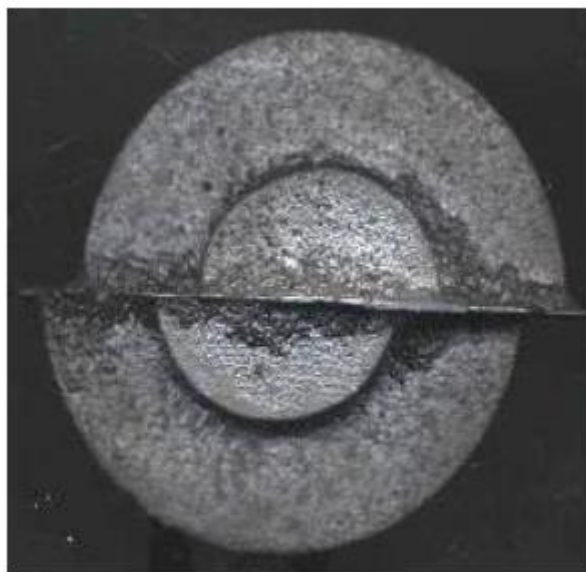
Slika 30 Penetracija litine [5]

## 6.7 Pomak

Tijekom sklapanja donjeg i gornjeg dijela, često se događa bočni pomak između ta dva dijela modela, kalupa ili jezgre, što rezultira stvaranjem stepenastog oblika pogreške duž linije spajanja na odljevku. Da bi se izbjegli ti pomaci, nužna je pažljiva tehnička kontrola prilikom poravnanja modela, kalupa i jezgre. Slika 31 prikazuje shemu pomaka, dok je na slici 32 prikazan pomaknut odljevak. [5]



Slika 31 Pomak [5]

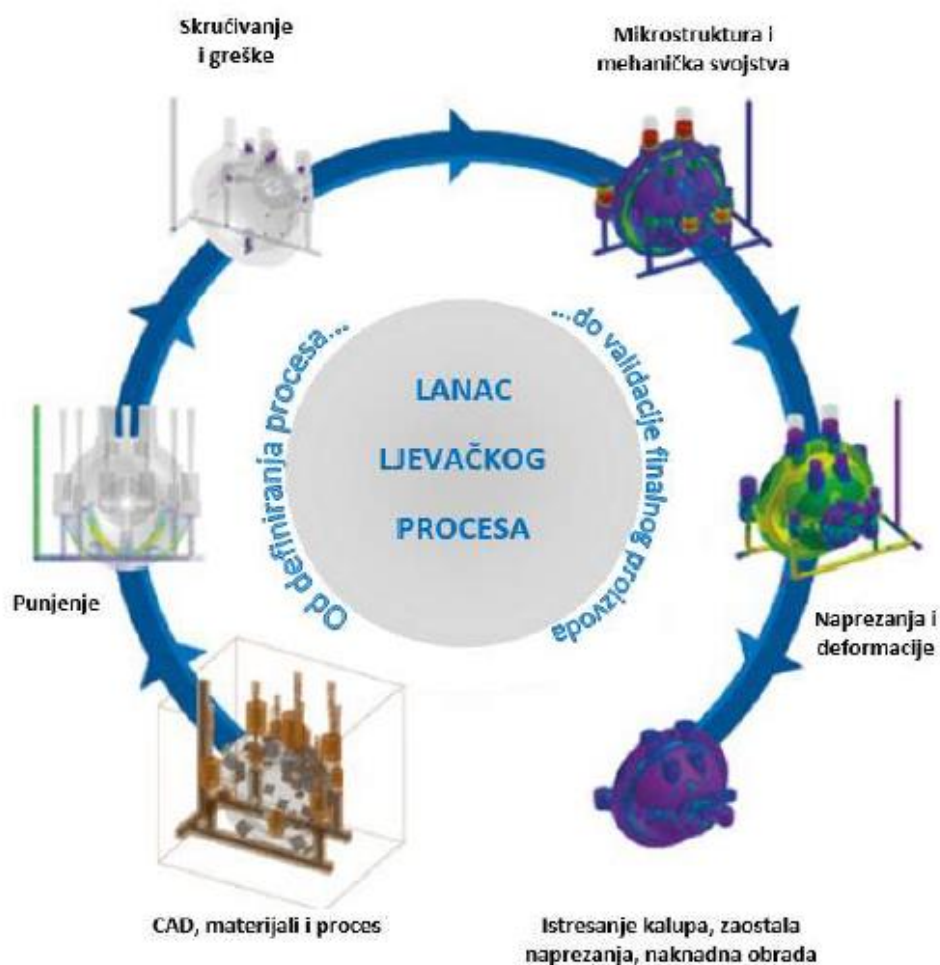


Slika 32 Pomak odljevka [13]



## 7. PRIMJENA RAČUNALNIH SIMULACIJA KOD LIJEVANJA

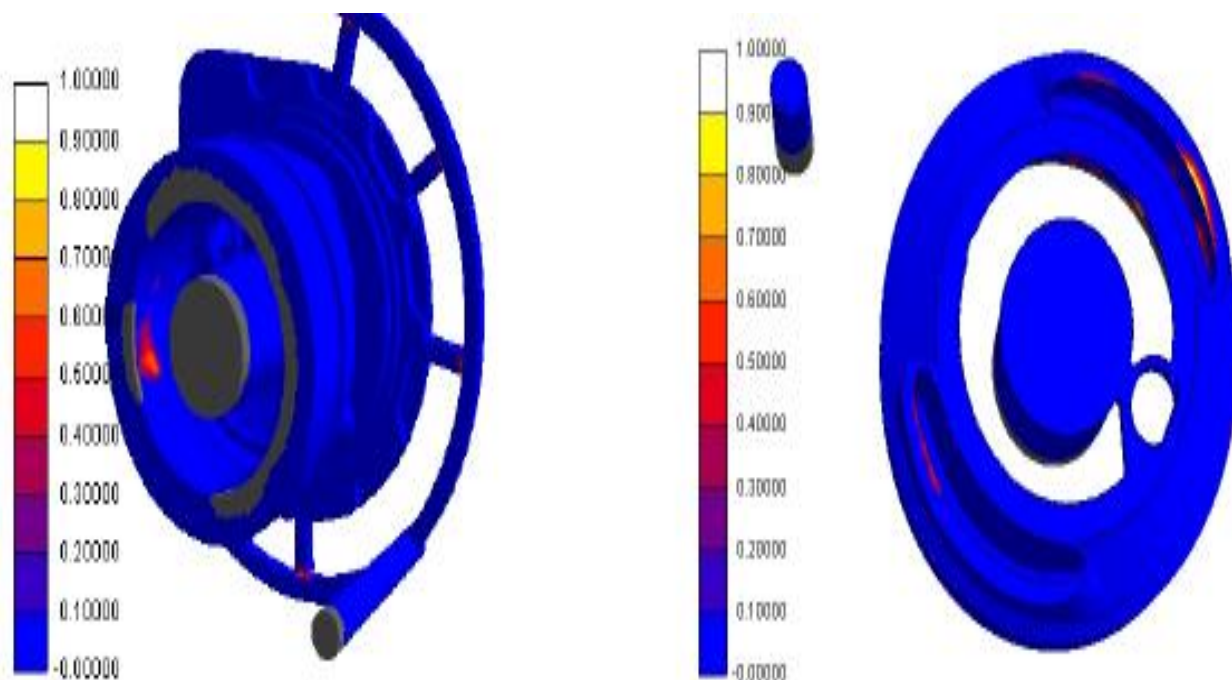
Moderna tehnologija nije izostala ni u proizvodnji lijevanjem. Svaki postupak lijevanja ima svoje jedinstvene karakteristike i prednosti, ali ima i svoje različite nedostatke. Kako spojiti prednosti različitih postupaka lijevanja, riješiti probleme u proizvodnji i proizvesti što kvalitetnije odljevke, problemi su koji su vrijedni proučavanja. S razvojem tehnologije brze izrade prototipova, primjena simulacije u proizvodnji odljevaka postupno je postala popularna. Prije nego što se počnu izrađivati odljevci potrebno je izraditi model i uljevni sustav za jednokratne pješčane kalupe ili za trajne metalne kalupe. U slučaju metalnog kalupa za tlačni lijev, potrebno je uložiti značajnu svotu novca, ovisno o njegovo složenosti. Prije investicije, važno je provjeriti mogućnost lijevanja odljevka bez pogrešaka u konstrukciji, odnosno provjeriti dimenzije uljevnog sustava i osigurati da zadovoljava predviđene mogućnosti napajanja. U proteklih 30 godina, simulacijski softveri omogućuju provjeru ovih parametara, što je vidljivo na slici 33. [1],[4].



Slika 33 Lanac ljevačkog procesa-simulacija [4]

Softver pruža detaljan uvid u kvalitetu cijelog procesa lijevanja i pruža vizualizaciju različitih efekata promjena u konstrukciji i dizajnu. Omogućuje ocjenu cjelokupnog procesa lijevanja, identificira potencijalne pogreške u punjenju i skrućivanju, kao što su poroznost ili skupljanje, te omogućava predviđanje mehaničkih svojstva odljevka. Simulacija je zapravo model stvarnosti temeljen na zakonitostima sličnosti, no nije nužno preciznija od približnog rješenja jednačbi koje program obrađuje. Osim toga, podaci o materijalima u stvarnim uvjetima mogu odstupati od vrijednosti koje se koriste u simulaciji idealnog kalupa. Unatoč tome, simulacije su postale ključni alat u modernoj tehnici lijevanja, s obzirom na rubne uvjete, tehnologiju i materijale. U današnjem vremenu, s bržim računalima, vremena potrebna za izvođenje simulacija postala su značajno kraća, što omogućuje simuliranje s većom preciznošću. Simulacija predviđanja grešaka u lijevanju prikazan je na slici 34. Mjesta oštećenja lijevanja pojavljuje se na srednjem i gornjem dijelu odljevka.

Neki od dobro poznatih programa za simulaciju lijevanja koji su trenutno dostupni inženjerima lijevaonica su AutoCAST, ProCAST, SOLIDCast, QuikCAST, itd.[14]



Slika 34 Predviđanje grešaka u lijevanju [15]

### 7.1 Koraci pri izradi simulacije

1. Konstruiranje CAD modela odljevka, uljevnog sustava, hladila i egzotermnih obloga
2. Importirati elemente u program i prikazati površinsku mrežu

3. Definirati ulaz taljevine
4. Definirati dimenzije kalupa
5. Definirati materijal elementa
6. Generirati 3D mrežu
7. Odrediti smjer gravitacije
8. Odrediti parametre lijevanja
9. Pokrenuti simulaciju [4]

## 7.2 Rezultati simulacije

1. Punjenje kalupne šupljine
  - 1.1 turbulencije
  - 1.2 izlaz zraka iz kalupa
2. Skrućivanje
  - 2.1 Temperaturno polje u odljevku
  - 2.2 Vrijeme skrućivanja pojedinih dijelova odljevka
  - 2.3 Toplinski modul
  - 2.4 Poroznost skupljanja
  - 2.5 Udio krute faze [4]

## 7.3 Prednosti simulacije

1. Poboljšanje kvalitete

Simulacija i optimizacija metoda lijevanja koje su već u redovnoj proizvodnji dovodi do poboljšanja njihove kvalitete. Ovakav način se može jasno vizualizirati simulacijom i potvrditi uspoređivanjem simuliranih i stvarnih opažanja.

2. Smanjenje radioničkih ispitivanja

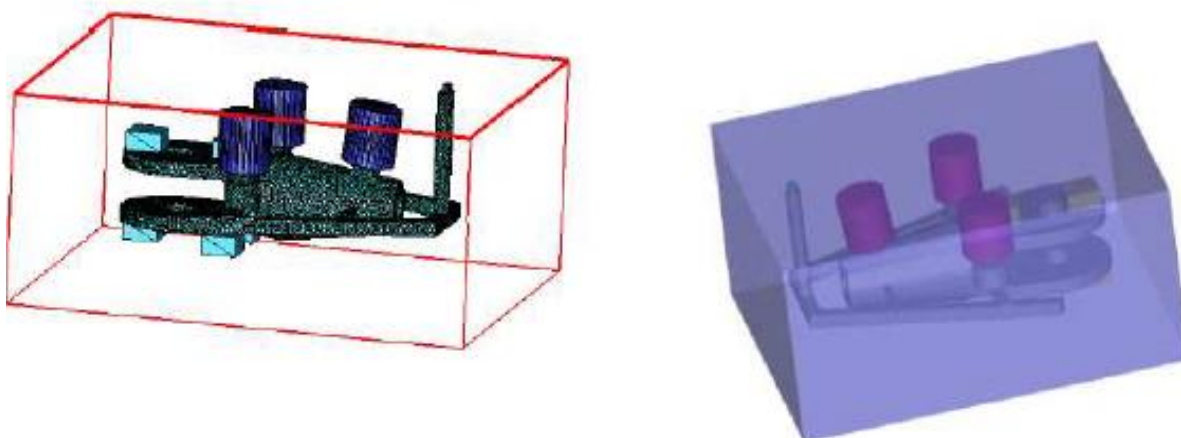
Radionička ispitivanja za razvoj novog odljevka ne samo da povećavaju troškove, već i odvlače resurse od redovite proizvodnje drugih odljevaka. Trošak probe u radionici uključuje modifikaciju alata, taljenje metala, lijevanje, čišćenje, inspekciju i određeni gubitak materijala (koji se ne može reciklirati). Simulacije lijevanja na računaru su jeftinije i brže, što implicira da se može izvesti više eksperimenata kako bi se postigla bolja kvaliteta i prinos. Na kraju potrebno je samo jedno ispitivanje u ljevaonici za provjeru metode i simuliranih rezultata.

### 3. Upravljanje znanjem

Ovo je važna, ali manje cijenjena prednost simulacije lijevanja. Budući da računalo automatski pohranjuje sve ulaze i rezultate svake probe, može se lako pozvati mjesecima ili godinama kasnije i ponovno upotrijebiti za nove projekte slične prethodnom. Projektna izvješća i prezentacije također se mogu koristiti za obuku novih inženjera.

Tehnologija simulacije lijevanja dovoljno je sazrela i postala osnovni alat za rješavanje problema s greškama u lijevanju i optimizaciji metode. Omogućuje osiguranje kvalitete i visok prinos bez probnog rada u tvornici i značajno skraćuje vrijeme potrebno za lijevanje prvog dobrog uzorka. Produktivnost je poboljšana, mogu se preuzeti odljevci veće vrijednosti, a interno znanje može se sačuvati za buduću upotrebu i obuku novih inženjera.

Na slici 35 prikazano je importiranje elemenata u QuickCASTU i konstrukcija kalupa. [13]

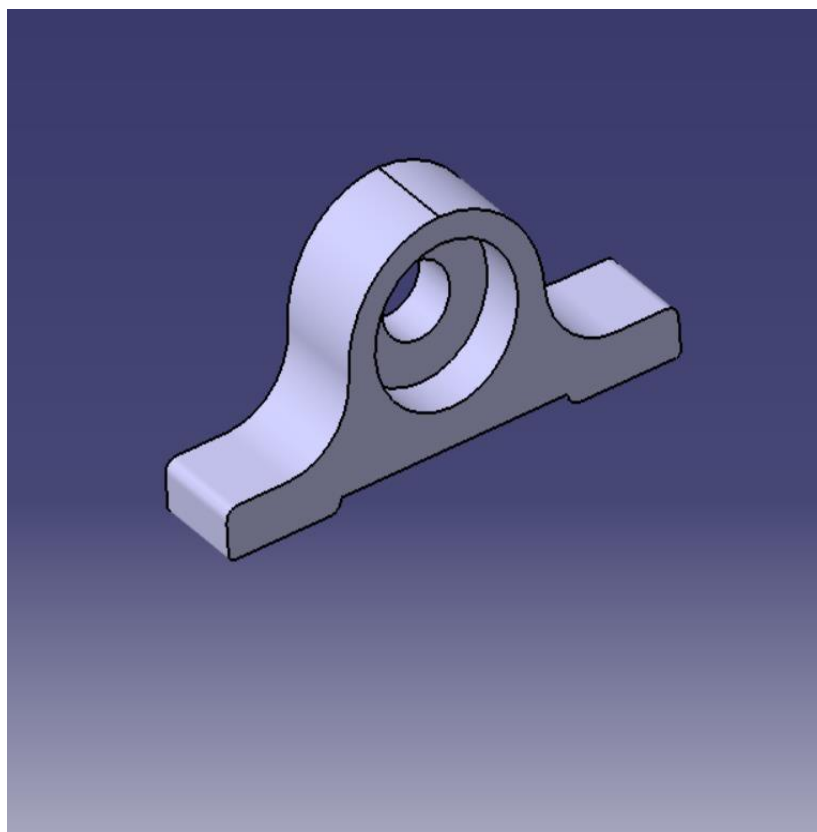


Slika 35 Importiranje elemenata u QuickCAST i konstrukcija kalupa [4]

## 8. EKSPERIMENTALNI RAD

### 8.1 Proračun uljavnog sustava

Predviđa se jedan odljevak u kalupu. Talina je AlSi-12. Potrebno je proračunati tlačni i semitlačni uljevni sustav. Na slici 36 prikazan je CAD model nosača ležaja. Nosač ležaja je izrađen u programu CATIA. Proračun je napravljen za uljevni sustav sa dva ušća.



Slika 36 CAD model nosača ležaja

Dimenzija odljevka

Volumen jednog odljevka (1) na osnovi dimenzija nosača ležaja sa slike 36 je:

$$V_o = 200 \times 108 \times 40 = 864000 \text{ mm}^3 = 864 \text{ cm}^3 \quad (1)$$

Gdje je:

$\eta$  – iskoristivost taljevine

$$\eta = 0,5$$

$V_o$ -volumen odljevka prema modelu iz programa CATIA

Masa odljevka (2) dobiva se:

$$m_o = \rho \times V_o = 2,38 \times 10^{-3} \times 864 = 2,056 \text{ kg} \quad (2)$$

Gdje je:

$\rho_{Al} = 2380 \text{ kg/m}^3$  – gustoća tekućeg aluminija

$m_o$ -masa jednog odljevka

Za jedan odljevak u kalupu masa taljevine (3) je:

$$m_t = \frac{m}{\eta} = \frac{2,056}{0,5} = 4,112 \text{ kg} \quad (3)$$

Visina gornjaka  $H$  uzima se  $100 \text{ mm}$ , pola odljevka se nalazi u gornjaku a pola u donjaku.

Vrijeme lijevanja uzeto je iskustvenom procjenom.

$t = 8 \text{ s}$

gdje je:  $t$  – vrijeme lijevanja

Računska vrijednost visine  $H_R$  (4) dobiva se slijedećom formulom:

$$H_R = H - \frac{h_o^2}{2h_o} = 0,1 - \frac{108^2}{108 \times 2} = 46 \text{ mm} \quad (4)$$

Gdje je:

$H$  – visina gornjaka

$h_o$ -ukupna visina odljevka

Dimenzioniranje kritičnog presjeka dobiva se prema formuli (5):

$$A_K = \frac{m}{\mu \times t \times \rho \times \sqrt{2 \times g \times H_R}} = \frac{4,112}{0,6 \times 8 \times 2380 \times \sqrt{2 \times 9,81 \times 0,046}} = 3,789 \times 10^{-4} \text{ m}^2 \quad (5)$$

Gdje je:

$\mu$  – koeficijent brzine istjecanja

$A_K$ -površina kritičnog presjeka odljevka

Za tlačni uljevni sustav uzima se odabir razmjera  $A_s: A_r: A_u = 1,4: 1,2: 1$

$$A_u = A_k = 3,789 \times 10^{-4} \text{ m}^2$$

$$A_s = 1,4 \times A_k = 5,304 \times 10^{-4} \text{ m}^2$$

$$A_r = 1,2 \times A_k = 4,547 \times 10^{-4} \text{ m}^2$$

Gdje je:

$A_u$ -površina poprečnog presjeka ušća

$A_s$ -površina poprečnog presjeka spusta

$A_r$ -površina poprečnog presjeka razvodnika

Dimenzioniranje ušća, (6) potrebno je ukupnu površinu kritičnog presjeka podijeliti s brojem ušća:

$$A_u = \frac{A_k}{\eta} = \frac{3,789 \times 10^{-4}}{2} = 1,895 \times 10^{-4} \text{ m}^2 \quad (6)$$

Odabire se ušće pravokutnog poprečnog presjeka za koje vrijedi:

$$a=3b$$

gdje je: a-širina, b-visina

$A_u = a \times b = (3b) \times b = 3b^2$  pa iz toga proizlazi da je (7):

$$b = \sqrt{\frac{A_u}{3}} = \sqrt{\frac{1,895 \times 10^{-4}}{3}} = 7,947 \text{ mm} \quad (7)$$

Pa stoga izračunamo da je  $a = 3 \times b = 3 \times 7,947 = 23,841 \text{ mm}$  (8)

### Dimenzioniranje razvodnika

$$A_r = 4,547 \times 10^{-4} \text{ m}^2$$

Odabran je razvodnik pravokutnog poprečnog presjeka omjera visine i širine  $a=3b$

$$A_r = a \times b = (3b) \times b = 3b^2 \text{ pa iz toga proizlazi da je } b = \sqrt{\frac{A_r}{3}} = \sqrt{\frac{4,547 \times 10^{-4}}{3}} = 12,311 \text{ mm}$$

Pa stoga izračunamo  $a = 3 \times b = 3 \times 12,311 = 36,934 \text{ mm}$

Gdje je a-širina razvodnika, dok je b-visina razvodnika.

### Dimenzioniranje spusta

$$A_s = 1,4 \times A_k = 5,304 \times 10^{-4} \text{ m}^2$$

Promjer spusta kod razvodnika  $d_{sd}$ :

$$A_{sd} = \frac{d_{sd}^2 \times \pi}{4}$$

Gdje je:

$A_{sd}$ -površina poprečnog presjeka dna spusta

$$\text{Iz toga se izvlači da je } d_{sd} = \sqrt{\frac{4 \times A_{sd}}{\pi}} = \sqrt{\frac{4 \times 5,304 \times 10^{-4}}{\pi}} = 25,98 \text{ mm} \quad (9)$$

Gdje je:

$d_{sd}$ -promjer dna spusta

$$A_{ps} = 5 \times 5,304 \times 10^{-4} = 2,652 \times 10^{-3} \text{ m}^2$$

$$d_{ps} = \sqrt{\frac{4 \times A_{ps}}{\pi}} = \sqrt{\frac{4 \times 2,652 \times 10^{-3}}{\pi}} = 58,109 \text{ mm} \quad (10)$$

$$h_{ps} = 2 \times b = 2 \times 12,311 = 24,622 \text{ mm} \quad (11)$$

Gdje je:

$A_{ps}$ - površina poprečnog presjeka podnožja spusta

$d_{ps}$ -promjer podnožja spusta

$h_{ps}$ -visina podnožja spusta

$$\text{Promjer spusta kod čaše } d_{sg} = d_{sd} \times \sqrt[2]{\frac{H_2}{H_1}} = 25,98 \times \sqrt[2]{\frac{100}{46}} = 38,305 \text{ mm} \quad (12)$$

### Semitlačni uljevni sustav

Za semitlačni uljevni sustav uzima se odabir razmjera  $A_s : A_r : A_u = 1 : 2 : 2$

$$A_u = 2 \times A_k = 7,578 \times 10^{-4} \text{ m}^2$$

$$A_s = A_k = 3,789 \times 10^{-4} \text{ m}^2$$

$$A_r = 2 \times A_k = 7,578 \times 10^{-4} \text{ m}^2$$

Dimenzioniranje ušća, potrebno je ukupnu površinu kritičnog presjeka podijeliti s brojem ušća, prema formuli (6):

$$A_u = \frac{A_k}{\eta} = \frac{7,578 \times 10^{-4}}{2} = 3,789 \times 10^{-4} \text{ m}^2$$

Odabire se ušće pravokutnog poprečnog presjeka za koje vrijedi:

$$a=3b$$

gdje je: a-širina, b-visina, prema formuli (7)

$$A_u = a \times b = (3b) \times b = 3b^2 \text{ pa iz toga proizlazi da je } b = \sqrt{\frac{A_u}{3}} = \sqrt{\frac{3,789 \times 10^{-4}}{3}} = 11,238 \text{ mm}$$

Pa stoga izračunamo da je  $a = 3 \times b = 3 \times 11,238 = 33,714 \text{ mm}$

### Dimenzioniranje razvodnika

$$A_r = 7,578 \times 10^{-4} \text{ m}^2$$

Odabran je razvodnik pravokutnog poprečnog presjeka omjera visine i širine  $a=3b$

$$A_r = a \times b = (3b) \times b = 3b^2 \text{ pa iz toga proizlazi da je } b = \sqrt{\frac{A_r}{3}} = \sqrt{\frac{7,578 \times 10^{-4}}{3}} = 15,893 \text{ mm}$$

Pa stoga izračunamo  $a = 3 \times b = 3 \times 15,893 = 47,679 \text{ mm}$

Gdje je a-širina razvodnika, dok je b-visina razvodnika.

### Dimenzioniranje spusta



$$A_s = A_k = 3,789 \times 10^{-4} \text{ m}^2$$

Promjer spusta kod razvodnika  $d_{sd}$ :

$$A_{sd} = \frac{d_{sd}^2 \times \pi}{4} \quad (13)$$

$$\text{Iz toga se izvlači da je } d_{sd} = \sqrt{\frac{4 \times A_{sd}}{\pi}} = \sqrt{\frac{4 \times 3,789 \times 10^{-4}}{\pi}} = 21,964 \text{ mm} \quad (14)$$

$$A_{ps} = 5 \times 3,789 \times 10^{-4} = 1,895 \times 10^{-3} \text{ m}^2$$

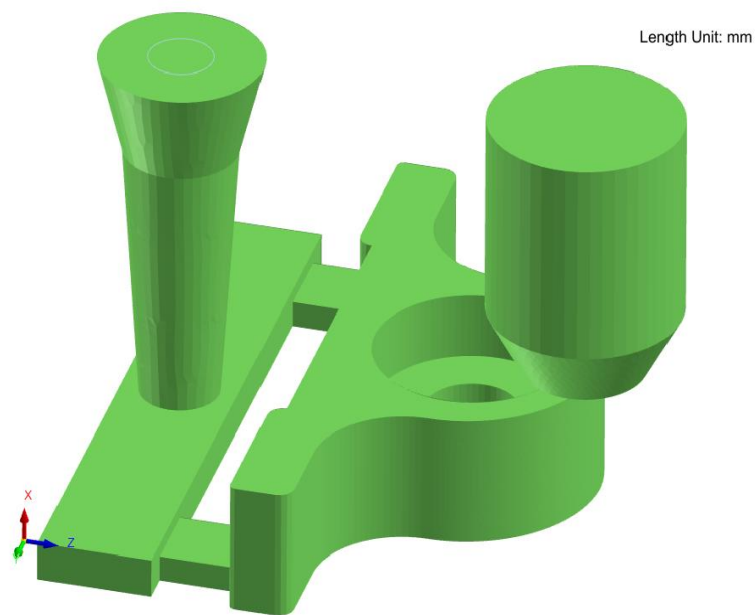
$$d_{ps} = \sqrt{\frac{4 \times A_{ps}}{\pi}} = \sqrt{\frac{4 \times 1,895 \times 10^{-3}}{\pi}} = 49,120 \text{ mm} \quad (15)$$

$$h_{ps} = 2 \times b = 2 \times 15,893 = 31,786 \text{ mm}$$

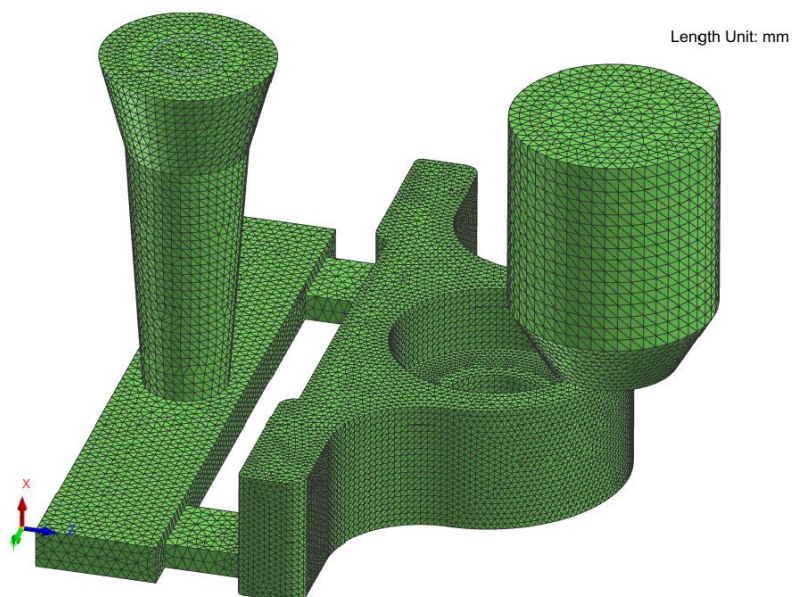
$$\text{Promjer spusta kod čaše } d_{sg} = d_{sd} \times \sqrt[2]{\frac{H_2}{H_1}} = 21,964 \times \sqrt[2]{\frac{100}{46}} = 32,384 \text{ mm} \quad (16)$$

## 8.2 Konstrukcija CAD modela uljavnog sustava i simulacija lijevanja

Prema rezultatima proračuna potrebno je bilo konstruirati uljevne sustave. Postoje 4 varijante koje će se razmatrati nakon rezultata simulacije. Postoje varijante semitlačnog uljavnog sustava sa i bez pojila, te tlačni uljevni sustav sa i bez pojila. Na slici 37 prikazan je model tlačnog uljavnog sustava sa pojilom, dok je na slici 38 prikazana mreža modela tlačnog uljavnog sustava.



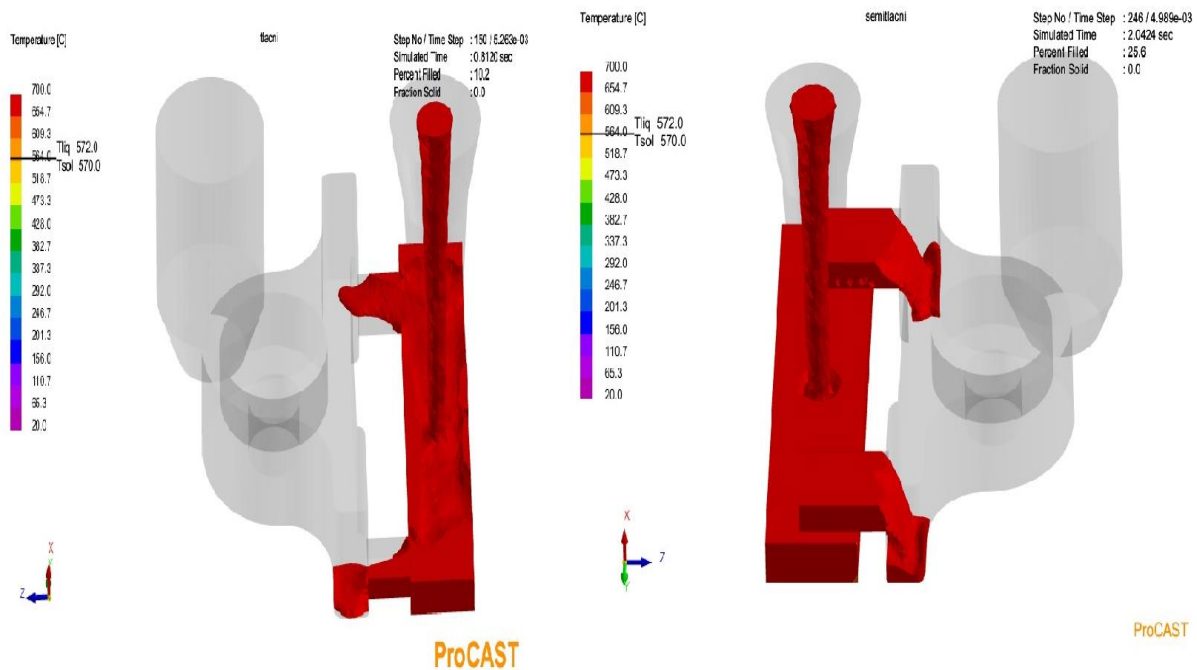
**Slika 37** Prikaz tlačnog uljavnog sustava



**Slika 38** Mreža modela tlačnog uljavnog sustava

Simulacija lijevanja i skrućivanja izrađena je u programskom paketu ProCAST. Iz simulacije su vidljive poroznosti u odljevku. Namjera simulacije je prikazivanje grešaka postupka lijevanja.

Na slici 39 može se vidjeti simulacija punjenja odljevka za tlačni i semitlačni uljevni sustav.

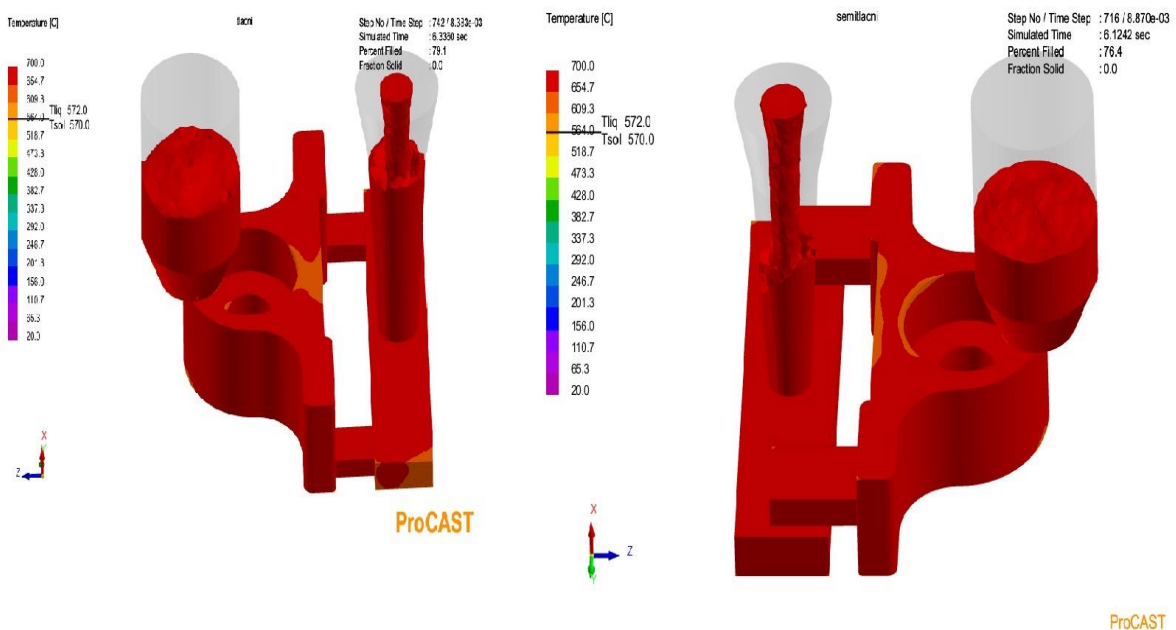


a) tlačni uljevni sustav

b) semitlačni uljevni sustav

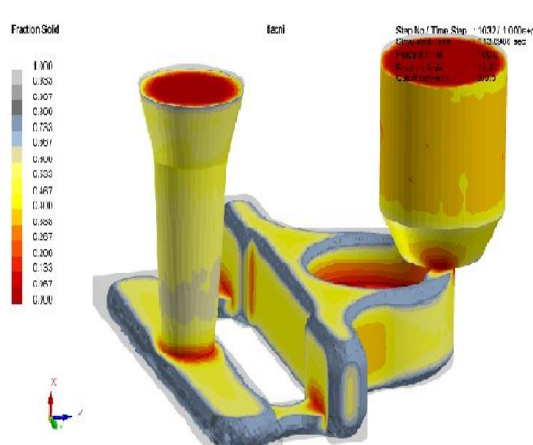
**Slika 39 Punjenje odljevka za tlačni i semitlačni uljevni sustav**

Na slici 40 može se vidjeti punjenje odljevka skoro pri završetku, odnosno pri vremenu nakon 6,3 sekunde. Već se sada mogu vidjeti neke promjene u temperaturi koje će kasnije otkriti poroznosti.

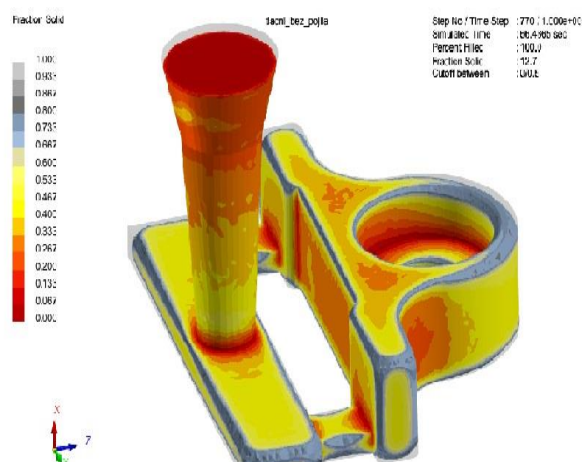


**Slika 40 Punjenje odljevka za tlačni i semitlačni uljevni sustav**

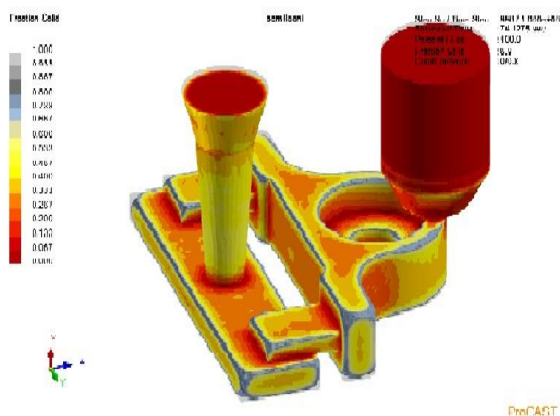
Na slici 41 prikazano je skrućivanje. Crvenom bojom je prikazano ono što se zadnje skrućuje, dok je sivom bojom naznačeno ono što se prvo skrućuje.



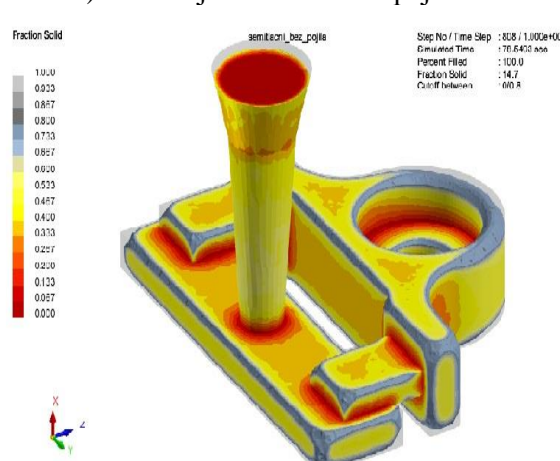
41 a) tlačni uljevni sustav s pojilom



41 b) tlačni uljevni sustav bez pojila



41 c) semitlačni uljevni sustav s pojilom

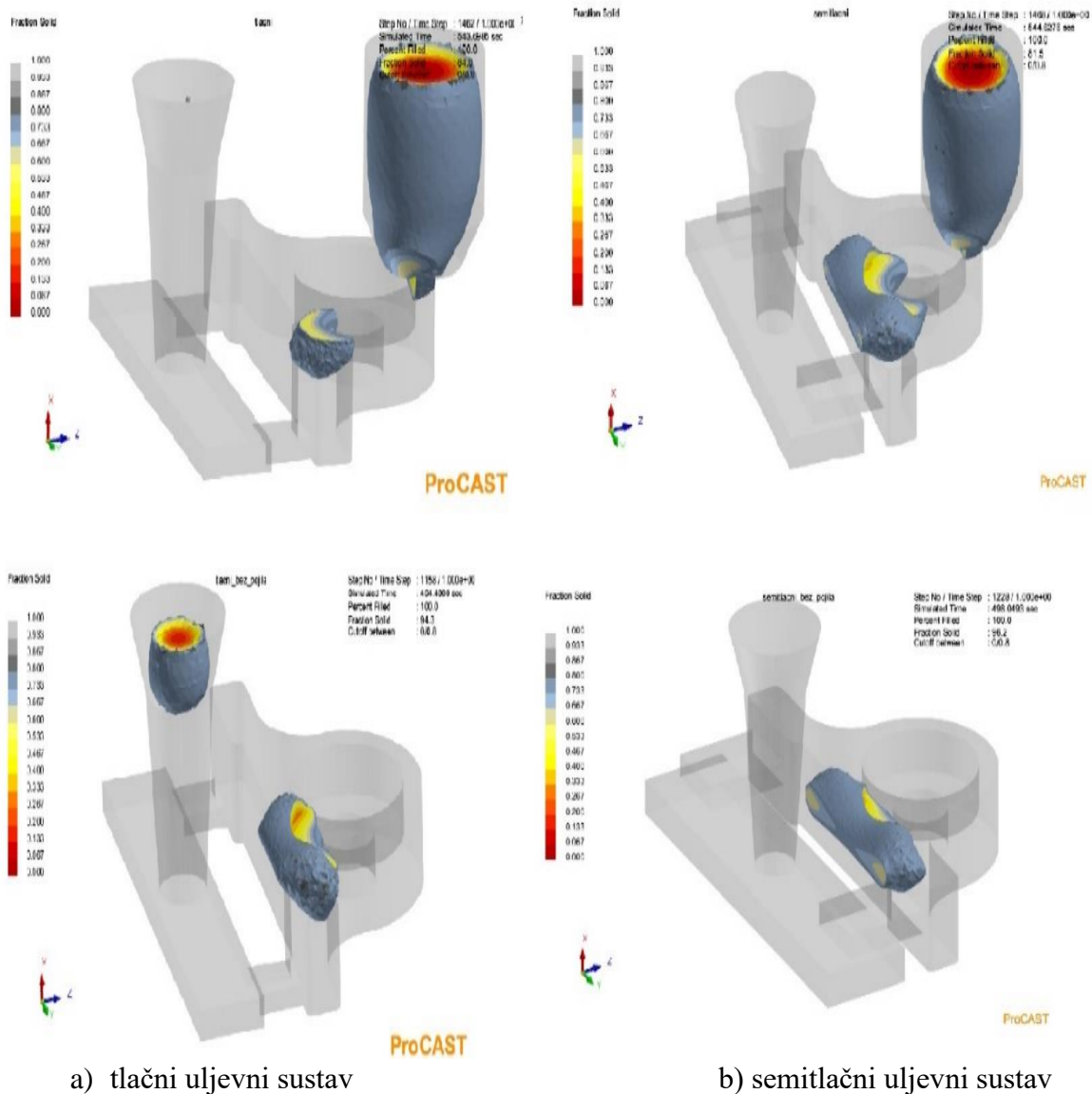


41 d) semitlačni uljevni sustav bez pojila

### Slika 41 Prikaz skrućivanja odljevka

Na slici 41 a) i 41 d) je vidljivo da se skrućivanje događa brže nego što na slikama 41 c) i 41 d), a to znači da je kod tlačnog uljavnog sustava bez pojila i kod semitlačnog uljavnog sustava s pojilom skrućivanje više odmaklo.

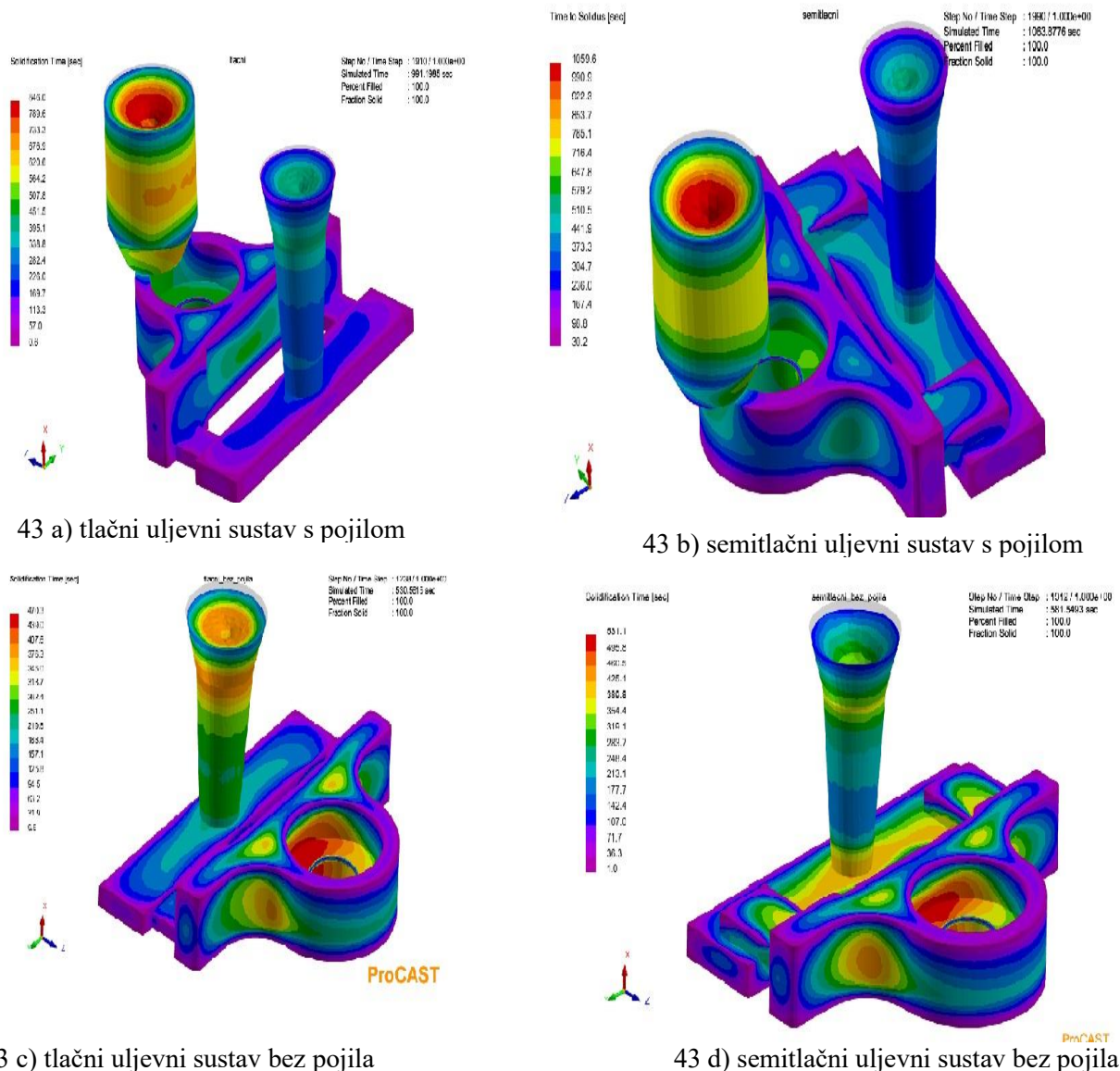
Slika 42 prikazuje zadnja mjesta skrućivanja u odljevku, nakon što se prethodno dogodio prekid napajanja. Na slici 42 a) prikazan je tlačni uljevni sustav, a desno semitlačni uljevni sustav.



Slika 42 Prikaz zadnjih mjesta skrućivanja

Na slici 43 prikazano je vrijeme skrućivanja za sve četiri varijante uljavnog sustava. Kod tlačnog uljavnog sustava s pojilom slika 43 a vrijeme skrućivanja iznosi 991,2 sekunde, dok kod tlačnog uljavnog sustava bez pojila, slika 43 b vrijeme skrućivanja iznosi 530,6 sekundi. Kod semitlačnog uljavnog sustava slika 43 c vrijeme skrućivanja sa pojilom iznosi 1063,9 sekundi, dok kod semitlačnog uljavnog sustava, slika 43 d bez pojila vrijeme iznosi 581,5 sekundi

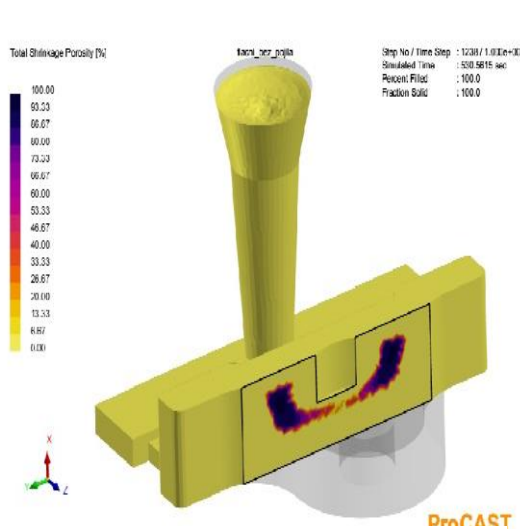




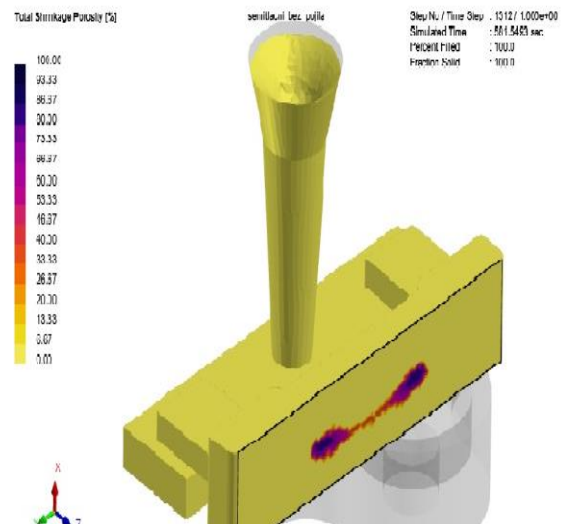
Slika 43 Vrijeme skrućivanja

Na slici 44 prikazani su dijelovi na kojima se javlja poroznost. Do pojave poroznosti dolazi kada nastupi prekid napajanja prije nego se uopće određeni dijelovi odljevka skrutnu. Kako bi se spriječila pojava poroznosti osim postavljanja pojila, mogu se koristiti i hladila. Hladilo ubrzava skrućivanje prema pojilu tako da se ne javljaju poroznosti. Osim hladila, moguće je pomaknuti pojilo ili staviti još jedno pojilo na područje gdje bi mogla biti opasnost od pojave poroznosti. Na slici 44 je vidljivo kako se veće poroznosti javljaju na odljencima bez pojila, a manje na onima s pojilom. Bez pojila je dobivena manja poroznost kod semitlačnog uljavnog sustava, dok je sa pojilima suprotna situacija.

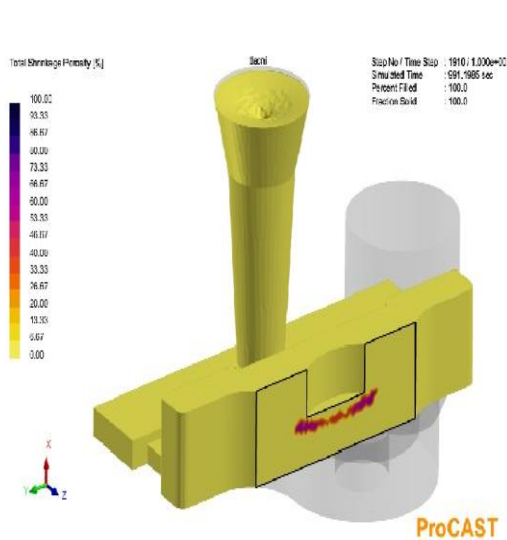
Slika 45 prikazuje da se javljaju poroznosti i na dijelovima u blizini pojila. Prema slici 44 vidi se da je semitlačni uljevni sustav bez pojila bolji od tlačnog uljavnog sustava bez pojila jer ima manje poroznosti, dok je kod semitlačnog uljavnog sustava s pojilom veća poroznost nego kod tlačnog uljavnog sustava s pojilom.



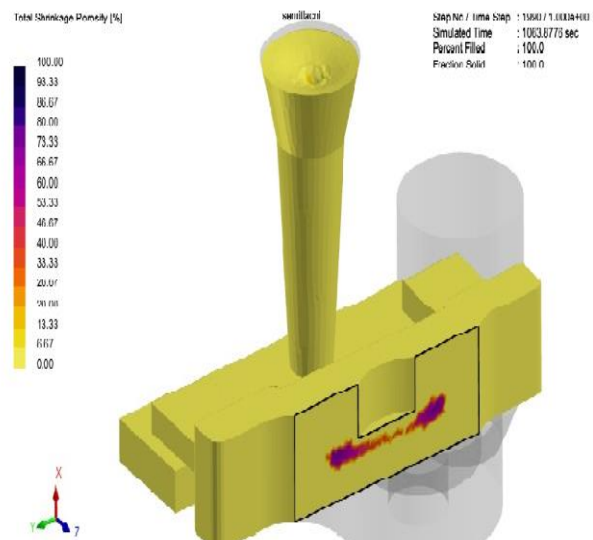
44 a) tlačni uljevni sustav bez pojila



44 b) semitlačni uljevni sustav bez pojila

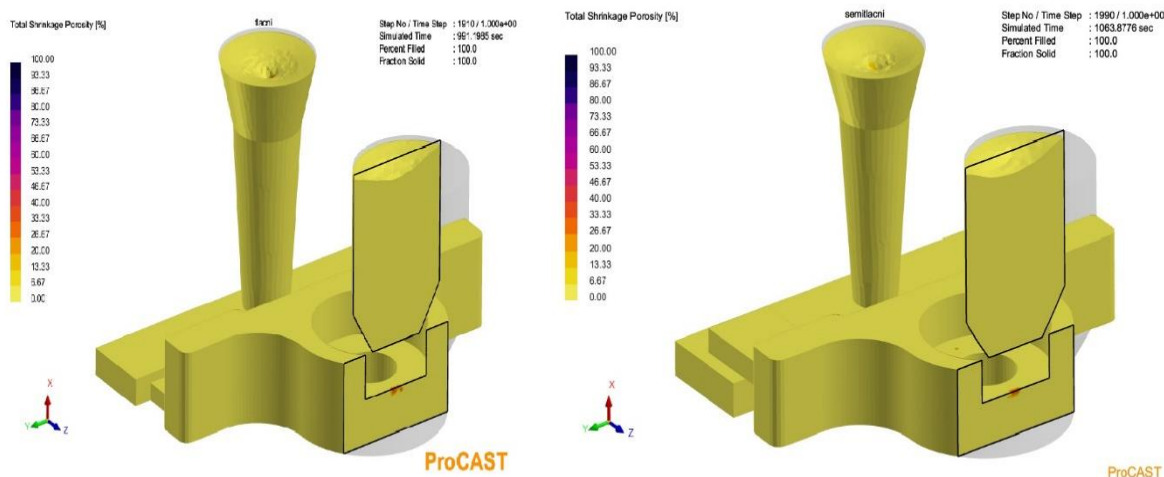


44 c) tlačni uljevni sustav s pojilom



44 d) semitlačni uljevni sustav s pojilom

Slika 44 Prikaz poroznosti



a) tlačni uljevni sustav

b) semitlačni uljevni sustav

Slika 45 Prikaz poroznosti u blizini pojila

### 8.3 Postupak izrade kalupa i lijevanje odljevka

#### 8.3.1 Izrada kalupa

Postupak izrade kalupa i lijevanje odljevka se odvijalo u Laboratoriju za ljevarstvo. Prvo je u miješalici bilo potrebno izmiješati pijesak, glinu i vodu, da bi se dobila potrebna mješavina, što je prikazano na slici 46. Potrebno je bilo od drveta izraditi elemente uljavnog sustava, te model. Na slici 47 je prikazan model postavljen u gornjak. Model je posut prahom da bi se olakšalo vađenje iz kalupa. Nakon toga potrebno je bilo nasipavanje modela kalupnom mješavinom, te kalupljenje pojila i spusta u gornjaku. Poslije toga je bilo potrebno sabiti i poravnati kalupnu mješavinu. Zatim je na gornjak postavljen donjak u kojemu je kalupljen razvodnik. Kalup je otvoren i iz gornjaka je izvađen spust i model, a iz donjaka razvodnik





**Slika 46 Miješanje kalupne mješavine**



**Slika 47 Model stavljen u gornjak**

Slika 48 prikazuje sabijanje kalupne mješavine, kako bi mješavina očvrstnula i bila dovoljno sabijena oko modela.



**Slika 48 Sabijanje kalupne mješavine**

Slika 49 prikazuje model odljevka u gornjaku nakon sabijanja i poravnanja površine.



**Slika 49 Model odljevka u gornjaku**

Slika 50 prikazuje donjak i gornjak nakon sabijanja i poravnanja, a prije otvaranja i vađenja modela. Na slici 51 prikazan je donjak i gornjak u kojima se vidi kalupna šupljina, prije zatvaranja kalupa.





**Slika 50 Donjak i gornjak nakon sabijanja i poravnanja**



**Slika 51 Donjak i gornjak prije zatvaranja kalupa**

Na slici 52 prikazan je u potpunosti izrađen kalup koji je spreman za lijevanje.



Slika 52 Izrađen kalup spreman za lijevanje

### 8.3.2 Lijevanje odljevka

Nakon izrade kalupa napravljeno je lijevanje odljevke od legure AlSi12 koja je rastaljena u elektrootpornoj peći. Temperatura taljevine izmjerena je pirometrom kao što je prikazano na slici 53. Prije nego što je počelo lijevanje, potrebno je bilo ukloniti nečistoće i trosku sa površine taljevine tako da bi dobili čim bolji odljevak.



**Slika 53** Temperatura taljevine u elektrootpornoj peći

Na kalup se postavio uteg da se ne bi kalup otvorio za vrijeme lijevanja. Na slici 54 prikazano je ulijevanje taljevine u kalup. Vrijeme ulijevanja je trajalo približno oko 8 sekundi. Nakon ulijevanja bilo je potrebno da se odljevak ohladi i skrutne kao što je prikazano na slici 55.





**Slika 54 Lijevanje taljevine u kalup**



**Slika 55 Hlađenje i skrućivanje odljevka**

Slika 56 prikazuje razrušivanje kalupa. Nakon razrušivanja odljevak se morao hladiti tako da bi se mogao vizualno pregledati.



**Slika 56 Razrušivanje kalupa**

Slika 57 prikazuje ohlađeni odljevak sa uljevnim sustavom na kojem se mogu proučavati vanjske poroznosti, dok su unutarnje utvrđene rezanjem odljevka.



**Slika 57 Ohlađeni odljevak**

### 8.3.3 Greške na odljevku

Nakon hlađenja kalupa, odljevak je prerezan pomoću pile da se vidi postoji li greška na mjestima koja je predvidjela računalna simulacija. Greška koje se pojavila u odljevku vidljiva je na slici 58. Pojavila se poroznost, koja nastaje radi skupljanja materijala kod skrućivanja. Dodavanjem egzotermnih pojila, većim pojilom ili postavljanjem pojila na drugo mjesto, poroznost se može smanjiti ili eliminirati.



**Slika 58 Prikaz poroznosti na odljevku**

Kemijski sastav odljevka provjeren je naknadno pomoću XRF metode, slika 59 i prikazan je u tablici 5. sadržaj silicija malo je veći nego što je normom predviđeno za leguru AlSi12.





Slika 59 Određivanje kemijskog sastava odljevka XRF metodom

Tablica 5 Kemijski sastav legure odljevka

Kemijski sastav mas.%							
Mg	Si	Mn	Fe	Cu	Zn	Pb	Al
0,85	14,42	0,08	0,43	0,25	0,145	0,076	83,749

## 9. ZAKLJUČAK

Kroz rad je prikazano kako proračunati te konstruirati uljevni sustav te ostale dijelove za odljevak nosača ležaja aluminijske legure AlSi12. Potrebno je bilo izraditi pješčani kalup i odljevak u Laboratoriju za ljevarstvo. Provedena je i simulacija lijevanja za različite varijante uljavnog sustava. U radu je prikazano da simulacija lijevanja ima važnu ulogu kod proizvodnje odljevaka zbog toga jer se prije nego što dođe do lijevanja mogu uočiti greške te se mogu poduzeti određeni koraci za smanjivanje ili uklanjanje grešaka. Sa strane ekonomičnosti puno je isplativije najprije napraviti simulaciju da se uoče greške pa da se to ispravi na vrijeme. Napravljene su 4 simulacije sa 4 različite varijante uljavnog sustava. Izrađene su simulacije za semitlačni uljevni sustav sa pojilom i bez pojila, te tlačni uljevni sustav sa pojilom i bez pojila.

Nakon odrađenih simulacija uočena su mjesta gdje bi se mogla pojaviti poroznost. Pa tako, i prije nego što se išlo na proces lijevanja, znalo se gdje će biti kritična mjesta na koja treba obratiti pozornost. Iz simulacija je bilo vidljivo da je pojilo bilo potrebno staviti na drugo mjesto da bi se eliminirala poroznost. Prema rezultatima simulacije gledano sa strane manje poroznosti, semitlačni uljevni sustav bez pojila i tlačni uljevni sustav s pojilom pokazali su se boljim. Kod ova dva primjera poroznost se pokazala manja. Rezultat simulacije podudara se sa stvarnim lijevanjem koje je napravljeno u laboratoriju.

## LITERATURA

- [1] Unkić, F., Glavaš, Z.: Osnove lijevanja metala, Sisak, 2009.
- [2] Dostupno na: [https://hr.wikipedia.org/wiki/Lijevanje#/media/Datoteka:BMW\\_6-cylinder\\_block\\_Al-Mg.jpg](https://hr.wikipedia.org/wiki/Lijevanje#/media/Datoteka:BMW_6-cylinder_block_Al-Mg.jpg)  
[https://www.press.bmwgroup.com/usa/article/detail/T0058633EN\\_US/world-s-first-emission-free-foundry?language=en\\_US](https://www.press.bmwgroup.com/usa/article/detail/T0058633EN_US/world-s-first-emission-free-foundry?language=en_US) ,( 25.9.2023.)
- [3] Dostupno na:  
[https://www.press.bmwgroup.com/usa/article/detail/T0058633EN\\_US/world-s-first-emission-free-foundry?language=en\\_US](https://www.press.bmwgroup.com/usa/article/detail/T0058633EN_US/world-s-first-emission-free-foundry?language=en_US) (25.9.2023.)
- [4] Bauer,B., Mihalic Pokopec, I. :Ljevarstvo, Fakultet strojarstva i brodogradnje, Zagreb, 2017.
- [5] Bauer,B., Proizvodni postupci, predavanja na Strojarskom fakultetu u Zagrebu, Zagreb 2010.
- [6] Weiss, D.: Napredak u lijevanju aluminijskih legura u pijesku, knjiga Fundamentals of Aluminum Metallurgy, (str. 159- 171) siječanj 2018.
- [7] Lijevanje,  
Dostupno na: <https://hr.wikipedia.org/wiki/Lijevanje> (2.10.2023.)
- [8] Dostupno na: <https://www.ffri.hr/~mdundjer/> (3.10.2023.)
- [9] Dostupno na: <https://en.wikipedia.org/wiki/Aluminium> (3.10.2023.)
- [10] Filetin, T., Kovačićek, F., Indof, J. : Svojstva i primjena materijala, FSB, Zagreb, 2011.
- [11] G.K. Sigworth, R.J. Donahue : The metallurgy of aluminium alloys for structural high-pressure die casting, Harrisomburg, knjiga International Journal of Metalcasting , str (1031-1046),USA, 2020.
- [12] Solay Anand, S., Mohan, B., Parthasarathy, T.R., : ASM handbook volume 9: *Metallography and Microstructures 2004*, ASM International, 2004.
- [13]  
Dostupno na: <https://www.intouch-quality.com/blog/21-casting-defects-and-how-to-prevent-them-in-your-products> (12.10.2023.)
- [14] Ravi, B., :Simulacija i optimizacija lijevanja, članak, Tehnološki institut u Bombayu, siječanj 2008.
- [15] :Chen,M.,Wang,Y., Zhang,J.,Fu,J., Ma, J., Simulation and optimization of casting process for aluminum alloy special-shaped parts, članak, Kina, siječanj 2018.