

# Konstrukcija sustava za mjerenje miofascijalnih svojstava čovjeka

---

**Batur, Marin**

**Master's thesis / Diplomski rad**

**2023**

*Degree Grantor / Ustanova koja je dodijelila akademski / stručni stupanj:* **University of Zagreb, Faculty of Mechanical Engineering and Naval Architecture / Sveučilište u Zagrebu, Fakultet strojarstva i brodogradnje**

*Permanent link / Trajna poveznica:* <https://urn.nsk.hr/urn:nbn:hr:235:290504>

*Rights / Prava:* [In copyright](#)/[Zaštićeno autorskim pravom.](#)

*Download date / Datum preuzimanja:* **2024-07-30**

*Repository / Repozitorij:*

[Repository of Faculty of Mechanical Engineering and Naval Architecture University of Zagreb](#)



SVEUČILIŠTE U ZAGREBU  
FAKULTET STROJARSTVA I BRODOGRADNJE

# DIPLOMSKI RAD

**Marin Batur**

Zagreb, 2023 godina.

SVEUČILIŠTE U ZAGREBU  
FAKULTET STROJARSTVA I BRODOGRADNJE

# DIPLOMSKI RAD

Mentori:

Prof. dr. sc. Aleksandar Sušić, dipl. ing.

Student:

Marin Batur

Zagreb, 2023 godina.

Izjavljujem da sam ovaj rad izradio samostalno koristeći znanja stečena tijekom studija i navedenu literaturu.

Zahvaljujem se mentoru prof. dr. sc. Aleksandru Sušiću na svojoj pomoći pruženoj kroz korisne savjete i konstruktivne kritike tijekom izrade ovog rada.

Također se zahvaljujem cijeloj obitelji i boljoj polovici na strpljenju, povjerenju i podršci, kako tijekom pisanja ovog rada, tako i tijekom ostatka studiranja.

Marin Batur



SVEUČILIŠTE U ZAGREBU  
FAKULTET STROJARSTVA I BRODOGRADNJE



Središnje povjerenstvo za završne i diplomске ispite  
Povjerenstvo za diplomске ispite studija strojarstva za smjerove:  
Procesno-energetski, konstrukcijski, inženjersko modeliranje i računalne simulacije i brodstrojarski

Sveučilište u Zagrebu	
Fakultet strojarstva i brodogradnje	
Datum	Prilog
Klasa: 602 - 04 / 23 - 6 / 1	
Ur.broj: 15 - 23 -	

## DIPLOMSKI ZADATAK

Student: **Marin Batur** JMBAG: 0035217067

Naslov rada na hrvatskom jeziku: **Konstrukcija sustava za mjerenje miofascijalnih svojstava čovjeka**

Naslov rada na engleskom jeziku: **Design of human myofascial properties measuring system**

Opis zadatka:

U lokomotornom sustavu čovjeka, kojega se iz biomehaničkog motrišta često pojednostavljeno prikazuje kao skeletno-mišićni, zanemaren je utjecaj i značaj fascijalnih struktura. Fascijalne strukture ljudskog tijela su generički naziv za makroskopske membranske tjelesne strukture, dalje razvrstane prema njihovom anatomskom položaju i ulozi. Miofascijalna struktura kao jedna od njih, točnije miofascijalni sustav, sastoji se od kontraktilnog mišićnog tkiva i vezivnog tkiva, i odgovoran je za svojstva i sposobnosti lokomotornog sustava čovjeka. Ukoliko su svojstva miofascijalnog sustava dobra, i sukladno anatomskom položaju ujednačena s očekivanim aktivnostima, čovjek posjeduje predispozicije za učinkovito kretanje i fizičke aktivnosti, što je posebno vidljivo u sportu. Ako to nije slučaj, neujednačenost unutar miofascijalnog sustava uglavnom uzrokuje mnoštvo komplikacija, povećano trošenje u zglobovima, može dovesti do rupture mišića, i niza drugih zdravstvenih poremećaja. U težem obliku, takvi poremećaji mogu biti značajan čimbenik patoloških promjena zglobnih struktura. Otkrivanje ovih neujednačenosti može doprinijeti prevenciji komplikacija prije pojave simptoma lokomotornih poremećaja, a uz to, može ukazati i na potrebu korekcija fizikalne terapije, unaprjeđenje sportskih rezultata i niza drugih.

U radu je potrebno:

- Dati cjeloviti osvrt na miofascijalni sustav, istaknuti njegove funkcionalne odlike;
- Raspraviti ulogu i načela funkcioniranja miofascijalnog sustava u biomehaničkom smislu;
- Odabrati dio tijela čovjeka za kojega će biti konstruiran mjerni sustav;
- Utvrditi konstrukcijske zahtjeve mjernog sustava za analizu miofascijalnog sustava;
- Izvršiti konstrukcijsku razradu mjernog sustava za analizu miofascijalnog sustava;
- Raspraviti kvalitete predloženog rješenja mjernog sustava.

U radu je potrebno navesti korištenu literaturu i eventualno dobivenu pomoć.

Zadatak zadan:

28. rujna 2023.

Zadatak zadao:

Prof. dr. sc. Aleksandar Sušić

Datum predaje rada:

30. studenoga 2023.

Predviđeni datumi obrane:

4. – 8. prosinca 2023.

Predsjednik Povjerenstva:

Prof. dr. sc. Tanja Jurčević Lulić

## SADRŽAJ

SADRŽAJ .....	I
POPIS SLIKA .....	III
POPIS TABLICA.....	V
POPIS KRATICA .....	VI
POPIS OZNAKA .....	VII
SAŽETAK.....	VIII
SUMMARY .....	IX
1. UVOD.....	1
2. GRAĐA MIOFASCIJALNOG SUSTAVA.....	5
2.1. Fascije .....	5
2.2. Anatomija mišića .....	7
3. BIOMEHANIČKA ANALIZA MIOFASCIJALNOG SLINGA.....	9
3.1. Mehanička svojstva neuromiofascijalnog sling .....	15
3.1.1. Ne-linearno ponašanje.....	15
3.1.2. Veza naprezanja i deformacije.....	19
4. BIOMEHANIČKA ANALIZA TRUPA .....	27
4.1. Anatomija trupa.....	27
4.2. Optimalno stanje .....	28
4.3. Neuromiofascijalni tonus .....	30
4.4. Reološki model trupa .....	31
5. ANALIZA TRŽIŠTA .....	35
5.1. Elektromiografija (EMG).....	35
5.2. Dinamometar.....	36
5.3. Inercijski senzori .....	37
5.4. Myton pro.....	37
5.4.1. Tonus.....	38
5.4.2. Krutost.....	39
5.4.3. Elastičnost .....	40
5.4.4. Relaksacija .....	40
5.4.5. Puzanje.....	41

---

6. DEFINIRANJE ZAHTJEVA I CILJA UREĐAJA.....	42
6.1. Tehnički upitnik .....	43
6.2. Definicija cilja.....	45
6.3. Vodičje i objašnjenja .....	46
6.4. Definiranje zahtjeva .....	47
7. GENERIRANJE KONCEPATA .....	49
7.1. Funkcijska struktura .....	49
7.2. Morfološka matrica .....	51
7.3. Koncepti .....	53
7.3.1. Koncept 1 .....	53
7.3.2. Koncept 2 .....	55
7.4. Evaluacija koncepata.....	57
8. Prijedlog idejnog rješenja .....	61
8.1. Platforma i kućište .....	61
8.2. Vertikalni stup.....	64
8.3. Nosač.....	66
8.4. Rasprava.....	68
ZAKLJUČAK .....	70
LITERATURA.....	74
PRILOZI.....	77

---

**POPIS SLIKA**

Slika 1 - Primjer miofascijalnih slingova [4] .....	3
Slika 2 - Raspored fascije u tijelu [7] .....	5
Slika 3 - Ultrasonogram (10MHz) proksimalne regije bedra [8] .....	6
Slika 4 - Prikaz mišićnih vlakana i organa koje izgrađuju [10] .....	7
Slika 5 - Prikaz Ahilove tetive zajedno s mišićima potkoljenice [11] .....	8
Slika 6 - Prikaz Neuromiofascijalnih slingova [12] .....	9
Slika 7 - Prikaz neuromiofascijalnog slinga u pokretu [4] .....	10
Slika 8 - Anteriorni i posteriorni kosi sling [13] .....	12
Slika 9 - Aktivacija anteriornog i posteriornog kosog slinga [13] .....	12
Slika 10 - Razvedeni model kinetičkog lanca [13] .....	13
Slika 11 - Mehanizam luka [3] .....	14
Slika 12 - Biomehanički model planetarne fascije [14] .....	15
Slika 13 - Prikaz krivulja napreznja i deformacije za fasciju latu i planetarnu fasciju [15]... 16	16
Slika 14 - Test histereze uz konstantno istežanje od 6% [17] .....	17
Slika 15 - Krivulje opterećenje-vrijeme tijekom testa relaksacije [16] .....	17
Slika 16 - Prikaz osnovnih reoloških modela za viskoelastične materijale [17] .....	18
Slika 17 - Veza napreznja i deformacije uz varijabilnu brzinu deformacije [17] .....	20
Slika 18 - Serijski spoj Kelvinovih modela [17] .....	21
Slika 19 - Prikaz trupa [21] .....	27
Slika 20 - Pojednostavljena shema trupa [3] .....	28
Slika 21 - Sindrom iliotibijalne trake [23] .....	29
Slika 22 - Reološki model kosih <i>NMFS</i> -ova .....	32
Slika 23 - Anteriorni kosi sling prilikom teniskog servisa [4] .....	33
Slika 24 - Model trupa .....	34
Slika 25 - Princip rada EMG-a [25] .....	36
Slika 26 - Primjeri dinamometra [26] .....	36
Slika 27 - Inercijski sustav [27] .....	37
Slika 28 - Myton pro [29] .....	38
Slika 29 - Prikaz frekvencijskih oscilacija [28] .....	39
Slika 30 - Dinamička krutost [28] .....	39
Slika 31 - Elastičnost [28] .....	40



---

Slika 32 - Relaksacija [28] .....	41
Slika 33 - Puzanje [28] .....	41
Slika 34 - Funkcijska struktura.....	50
Slika 35 - Koncept 1 .....	54
Slika 36 - Koncept 2.....	56
Slika 37 - Platforma.....	61
Slika 38 - Podstavljanje kliznog ležaja i učvršćenja .....	62
Slika 39 - Podsklop platforme i kućišta .....	63
Slika 40 - Pogonski sustav .....	63
Slika 41 - Postavljanje vertikalnog stupa (9) - korak 1. ....	64
Slika 42 - Postavljanje vertikalnog stupa (9) – korak 2. ....	65
Slika 43 - Postavljanje mehanizma (11).....	65
Slika 44 - Postavljanje nosača (12) .....	66
Slika 45 - Prijedlog rješenja .....	67

---

## POPIS TABLICA

Tablica 1 - Tehnički upitnik .....	43
Tablica 2 - Definicija cilja.....	45
Tablica 3 - Vodilje i objašnjenja .....	46
Tablica 4 - Prikaz funkcionalnih i konstrukcijskih zahtjeva uređaja .....	47
Tablica 5 - Morfološka matrica .....	51
Tablica 6 - Prikaz težinskih faktora.....	57
Tablica 7 - Prikaz načina ocjenjivanja s objašnjenjima .....	58
Tablica 8 - Evaluacija koncepata metodom težinskih faktora.....	58

---

**POPIS KRATICA**

AAF	Anteriorna abdominalna fascija
ATHH	Anteriorna translacija humeralne glave
EO	Vanjski kosi mišić
GHJ	Glenohumeralni zglob
GM	Gluteus maximus
LD	Latissimus dorsi
NHH	Neutralni položaj humeralne glave
NMFRT	Neuromyofascial resting tone
NMFS	Neuromiofascijalnim slingovima
PM	Pectoralis major
RTM	Resting muscle tone
TrA	Transversus abdominis
TLF	Torakalno-lumbalna fascija

---

**POPIS OZNAKA**

Oznaka	Jedinica	Opis
$C$		Cauchy Green-ov simetrični tenzor deformacije drugog reda
$\dot{C}$		Tenzor brzine deformiranja
$E$		Tenzor deformacija
$G_{ijmn}(t)$		Reducirana funkcija relaksacije
$I_1, I_2, I_3, \dots$		Invarijante
$J_1, J_2, J_3, \dots$		Invarijante
$\mathcal{J}$		Funkcija koja predstavlja povijest funkcije relaksacije
$M$	$Nm$	Moment
$p$	$Pa$	Hidrostatički tlak
$S$		Prva Piola Kirchhoff, simetrični tenzor naprezanja drugog reda,
$S_V$		Druga Piola Kirchhoffov viskozni tenzor naprezanja
$S_e(C(t))$		Ravnotežni uvjet
$S(q)$		Spektar relaksacije
$T^{(e)}$		Tenzor Elastičnog naprezanja
$t$	$s$	Trenutak
$\tau$	$s$	Vrijeme
$W_e$	$\mathcal{J}$	Potencijalna energija deformacije
$W_V$		Disipativni potencijal
$\rho$	$kg/m^3$	Gustoća referentnog stanja
$1/q$	$s^{-1}$	Frekvencija

---

## SAŽETAK

Narušavanjem prirodnih navika čovjeka, u modernom dobu, uzrokuje značajne lokomotorne poteškoće i smetnje kod velike većine populacije. Prekomjerno sjedenje od malih nogu pa sve do odrasle dobi doprinosi skrućivanju cjelokupne muskulature, što kasnije može dovesti do lokomotornih nesukladnosti. Upravu je to bila glavna motivacija za osmišljavanje konstrukcije uređaja, koji bi se koristio tijekom godišnjeg sistematskog pregleda i koji bi mogao otkriti potencijalne lokomotorne poremećaje duž tijela, te osigurati godišnje praćenje svojstava neuromiofascijalne mreže.

Neuromiofascijalna mreža je mreža međusobno isprepletenih vezivnih tkiva i mišića koji su odgovorni za održavanje pravilne posture tijela, kao i za izvođenje bilo kakvih dinamičkih pokreta. Individualni lanci takve mreže nazivaju se neuromiofascijalnim slingovima (*NMFS*), koji su, u najužem smislu, sačinjeni od mišića, fascija, ligamenata i tetiva. Postoje 4 neuromiofascijalna slinga koji prolaze duž jezgre tijela, a to su: anteriorni kosi sling, duboki longitudinalni sling, posteriorni kosi sling i lateralni sling. Svaki sling ima svog komplementa koji djeluje kao njegova suprotnost održavajući tako ravnotežu sustava. Prilikom generiranja pokreta aktivni, komplementarni, slingovi dijeluju po mehanizmu luka. Treniranje sinergije i koordinacije, tj. treniranje kontrole neuromiofascijalnog tonusa, omogućuje rezultate vrhunskog sportaša. Za što bolje shvaćanje mjernih potreba uređaja u drugom dijelu rada odrađena je biomehanička analiza *NMFS*-a iz koje su definirani mogući reološki modeli, koji najbolje prikazuju njihovo ponašanje, a temelje se na viskoelastičnim svojstvima. Ideja za mjerni sustav uređaja temelji se na međusobnom povezivanju više mjernih uređaja što bi trebalo omogućiti lociranje potencijalnih poremećaja. Teoretski, povezivanjem momenta, koji je u funkcijskoj vezi sa zakretom, s raspodjelom plantarnog tlaka i trajektorija gornjih ekstremiteta trebalo bi osigurati dovoljno podataka da se dobije šira slika stanja lokomotornog sustava ispitanika, ali ipak je potrebno provesti odgovarajuća mjerenja kako bi se utvrdila valjanost navedenog mjernog sustava.

Radom su se dobila dva različita koncepta, od kojih je metodom evaluacije koncepta odabran koncept 1, koji je potom dalje razrađen u programskom paketu *SOLIDWORKS*. Predstavljena idejna konstrukcija trebala bi doprinijeti povećanju kvalitete života velikog broja ljudi.

Ključne riječi: Neuromiofascijalna mreža, slingovi, mehanizam luka, sinergija, neuromiofascijalni tonus, viskoelastičnost

---

## SUMMARY

Disruption of natural human habits in the modern era causes significant locomotor difficulties and impairments in a large portion of the population. Prolonged sitting from early childhood to adulthood contributes to the stiffening of the entire musculature, which can later lead to locomotor discrepancies. This was the main motivation for designing a device that will be used during annual systematic examinations and can detect potential locomotor disorders throughout the body and ensuring annual monitoring of the characteristics of the neuromyofascial network.

The neuromyofascial network is a network of interwoven connective tissues and muscles responsible for maintaining proper body posture and executing dynamic movements. Individual chains of this network are called neuromyofascial sling (*NMFS*), which, in the narrowest sense, are composed of muscles, fascia, ligaments and tendons. There are four neuromyofascial slings that pass along the body's core: the anterior oblique sling, deep longitudinal sling, posterior oblique sling, and lateral sling. Each sling has its complement that acts as its counterpart, thus maintaining the balance of the system. During movement generation, active sling function in an arch mechanism. Training synergy and coordination, i.e., training the control of neuromyofascial tone, enables the results seen in elite athletes.

To better understand the measurement needs of the device, the second part of the paper includes a biomechanical analysis of *NMFS*. Also, possible rheological models that best represent their behaviour, which is based on viscoelastic properties, are introduced. The idea for the device's measurement system is based on the interconnection of multiple measuring devices, aiming to locate potential disorders. Theoretically, connecting the moment, functionally related to rotation, with the distribution of plantar pressure and trajectories of upper extremities should provide enough data to obtain a broader picture of the subject's locomotor system state. However, appropriate measurements are still required to validate the proposed measurement system.

Two different concepts were developed through this paper, of which Concept 1 was selected through concept evaluation and further detailed in the SolidWorks software. The presented conceptual design is expected to contribute to improving the quality of life for many people.

Key words: Neuromyofascial network, Neuromyofascial slings, arch mechanism, synergy, neuromyofascial tone, viscoelasticity

## 1. UVOD

Najnapredniji stroj ikad „napravljen“ je ljudsko tijelo. Zahvaljujući njegovom načinu prenošenja opterećenja, sila i energije, mnogi znanstvenici već više od nekoliko desetljeća pokušavaju odgonetnuti osnovne principe na temelju kojih ono djeluje. Korišteni su različiti biomehanički modeli kako bi se opisale tjelesna funkcionalnost i mogućnost, gdje se većina zasnivala na najjednostavnijim principima. Možda najpoznatiji način karakterizacije tjelesne funkcionalnosti bio je model prema kojem se tijelo promatralo kao sustav konstantnog kompresijskog opterećenja, nešto nalik običnom stupu u građevini, dok se prijenos sila prikazivao uz pomoć pojednostavljenog sustav poluga. Takav pristup, iako privlačan zbog svoje iznimne jednostavnosti, nije mogao opisati najjednostavniji slučaj prijenosa sile [1].

Posljednja dva-tri desetljeća svi znanstvenici su počeli gravitirati prema jednom principu, koji je osigurao puno više mogućnosti. Riječ je o primjermi tensegrity struktura pri objašnjenju funkcionalnosti i građi živog tkiva. Tensegrity se prvi put pojavio 60-ih godina prošloga stoljeća u građevini, kada je američki arhitekt, Richard Buckminster Fuller postavio njegove temelje. U početku su se takve strukture koristile isključivo za umjetničke svrhe, jer se još uvijek nije prepoznao njihov puni potencijal. Riječ je o strukturi koja se nalazi u stanju konstantne napetosti i diskontinuirane kompresije, što je ostvareno povezivanjem prenapregnutih i kompresijskih elemenata [1]. Pod djelovanjem opterećenja ponašaju se nelinearno, što bi značilo da se kompletno opterećenje distribuira na sve elemente, što pak znači da će promjene na jednom kraju uzrokovati promjene na drugom kraju. S obzirom na to da vlada stanje konstantne napetosti takve strukture su neovisne o gravitaciji. Najčešći oblik tensegrity strukture s kojima se susrećemo u svakodnevnom životu su kotači bicikla.

Pošto su različita istraživanja (navesti neka istraživanja) pokazala da se gotovo sva biološka tkiva ponašaju nelinearno, tj. samo-generirajuća su, prilagodljiva, distribuiraju vanjska opterećenja i višesmjerna su, nije prošlo puno vremena otkad su se počele koristiti tensegrity strukture za definiranje građe i funkcionalnosti bioloških struktura, iz čega se potom razvila nova disciplina, a to je bio-tensegrity [1].

Opće poznato da se lokomotorni sustav čovjeka sastoji od mišićne muskulature i kostiju, koji su međusobno povezani vezivnim tkivima, ligamentima (kost-kost), tetivama (mišić-kost) i

hrskavicama (potpora mišićima, kostima i zglobnim površinama) [2]. U takvom sustavu mišići su aktivni te osiguravaju kretanje, dok je skelet pasivan i krut te pruža potporu i daje oblik tijelu.

Otkrivanjem još jednog dodatnog sloja vezivnih tkiva otvorila se mogućnost primjene biotensegrity principa u objašnjavanju načina rada i mogućnosti ljudskog tijela.

Uvođenjem fascija u priču omogućilo je dublje shvaćanje prijenosa sila i energije tijekom izvođenja različitih pokreta. Fascije su, u tjelesnoj anatomiji, isprepletene u mrežu koja povezuje sve podsustave te ih drži na okupu. Tako isprepletена структура omogućuje tijelu izvođenje različitih složenih pokreta, kao što su npr. udarci rukom u boksu ili udarci nogom u nogometu. Navedeni pokreti su biomehanički jako složeni pokreti te potrebno uskladiti različite dijelove tijela kako bi se ispravno izveli, tj. kako bi se dobila optimalna snaga na kraju pokreta [3].

Sinergijska koordinacija svih aktivnih podsustava jako je važna pri pravilnom izvođenju pokreta, kako bi došlo do generiranja optimalne sile, te kako bi se izbjegle moguće ozljede. Korištenjem svih navedenih principa pokazalo se uspješnim u opisivanju veze između strukture i funkcionalnosti ljudskog tijela. Kao dodatak na to, u priču se uvodi i ljudski mišićni tonus u mirovanju, eng. *Human resting muscle tone (HRMT)*. Navedeni mišićni tonus produkt je unutarnjih molekularnih viskoelastičnih svojstava, te je prisutan kod svih stvorenja, zbog čega se u [3] predlaže naziv tonus mišića u mirovanju, eng. *Resting muscle tone (RTM)*. S obzirom na to da je u stanju mirovanja EMG tih, tj. ne prepoznaje nikakve električne potencijske promjene, dugo se vjerovalo da ne postoji nikakav tonus mišića u stanju mirovanja. Uvođenjem *RTM*-a se demantira ta pretpostavka. Prihvaćanjem pretpostavke o postojanju mišićnog tonusa u stanju mirovanja, podiže se pitanje da li taj tonus uopće doprinosi nečemu. Odgovor mora biti potvrđan, jer bi inače tijelo uzaludno trošilo energiju, a to nije karakteristika živih bića. Pošto je *RTM* intrinzična viskoelastična napetost koja se pojavljuje unutar kinetičkog lanca tijela te s obzirom na to da su fascije i mišićna tkiva međusobno povezana u miofascijalnu jedinicu ili sling, pretpostavlja se da je tonus u pitanju zapravo tonus fascije koji se ne može registrirati s pomoću EMG-a, s ciljem da cijeli sustav zadrži na okupu.

Cilj ovog rada je, na osnovu navedenih principa i pretpostavki, definirati odgovarajući reološki model, koji će opisivati ponašanje miofascijalnih struktura tijekom izvođenja pokreta, na temelju kojeg će se potom koncipirati konstrukcija uređaja za dijagnosticiranje miofascijalnih svojstava.





Slika 1 - Primjer miofascijalnih slingova [4]

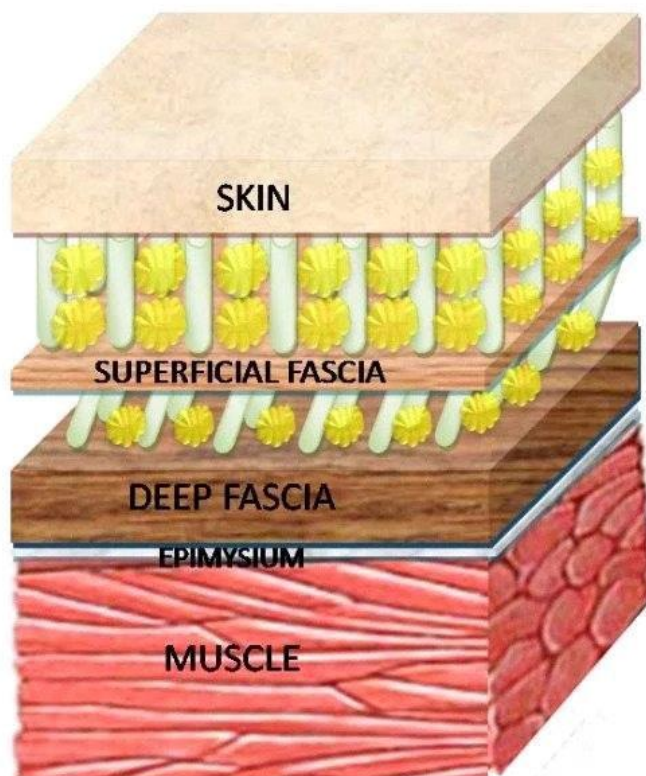
Slika 1 prikazuje tri različite funkcionalne linije: Stražnja (A), prednja (B) i istostranu (C) funkcionalnu liniju. U sklopu ovog rada će se upravo najviše raspravljati o tim linijama te će se upravo za njih definirati reološki model.

## 2. GRAĐA MIOFASCIJALNOG SUSTAVA

Kao što je već spomenuto miofascijalni sustav sačinjen je od mišića i fascija koji su međusobno isprepleteni, čineći tako mrežu tkiva koja osigurava besprijekoran prijenos sila i opterećenja. Miofascijalnim sustavom upravlja središnji živčani sustav, zbog čega je korisno prilagoditi nazive pojedinih izraza, kako bi se osiguralo lakše razumijevanje. Miofascijalna mreža postaje Neuromiofascijalna mreža, dok *RTM* postaje neuromiofascijalni tonus u mirovanju, eng. *Neuromyofascial resting tone (NMFRT)* [3]. U svrhu općeg razumijevanja građa i svojstva fascija će biti posebno obrađena.

### 2.1. Fascije

Fascije su gradivi element ljudskog gibanja, a sastoje se od višestaničnog trodimenzionalnog sloja vezivnog tkiva, kao što su kolagen, fibrociti i fibroblasti te stanični matriks, više specijaliziranih stanica koje potječu iz fibroblasta, kontrakcijskih miofibroblasta, mehano- i propriosenzora i nociceptora. Drugim riječima to je višestanični biološki materijal, strukturne i funkcionalne integracije ljudskog tijela. Uz to služi kao i senzacijski organ u pogledu kretanja i prilagodbe performansi, svijesti o tijelu i kontroli [5-6.]

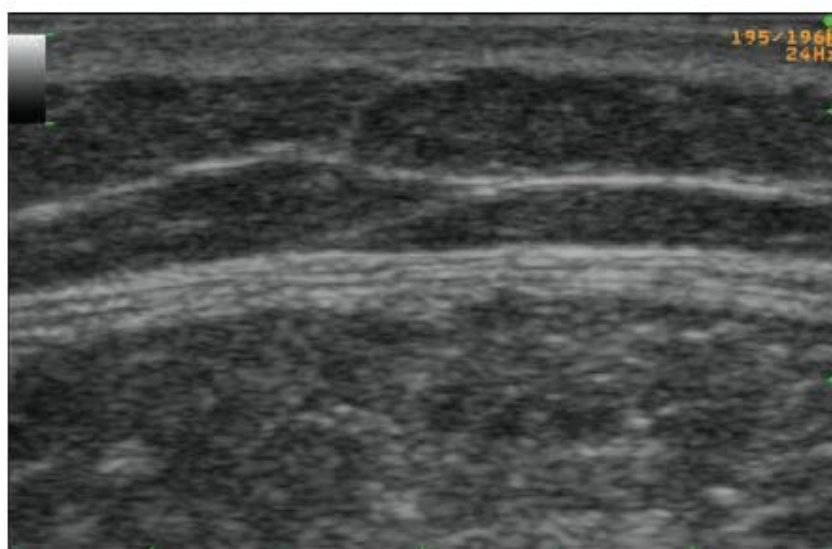


Slika 2 - Raspored fascije u tijelu [7]

Ljudsko tijelo je tijekom godina evolucije postalo jako pametno u raspoređivanju vezivnih tkiva, a pogotovo fascije. Istraživanja su pokazala kako se na različitim dijelovima tijela pojavljuju različiti oblici fascije, tj. fascije s različitim svojstvima, ovisno o potrebi. Također, kao što se može i vidjeti na slici 2, postoji nekoliko različitih slojeva. Konkretno na slici, mogu se uočiti površinski sloj i duboka fascija, ali uz njih postoji još i podfascija ili visceralna fascija.

Površinska fascija je vlaknasti sloj s membranskim izgledom, koji se makroskopski čini kontinuiranim i dobro organiziranim. Histološki gledano, to je fibro-elastično tkivo u kojem su elastična vlakna obilna i dobro organizirana, te imaju valoviti tijek. Iako se makroskopski membranski sloj čini i može izolirati kao dobro definirana membrana, makroskopski se njegova struktura bolje opisuje kao lamelirana ili kao čvrsto pakirano saće [8].

Oblik i svojstva duboke fascije uvelike će ovisiti o promatranom dijelu tijela. Primjerice, duboka fascija prsnog područja je morfološki i funkcionalno različita od one u bedru, koja je relativno autonomna struktura u odnosu na podređenu mišićnu ravninu, dok prsna fascija djeluje kao dodatan pričvršćivač za veliki prsni mišić (pectoralis major). Istraživanja su pokazala da je duboka fascija u području trupa sastavljena od jednog sloja valovitih kolagenskih vlakana, isprepletenih s mnogo elastičnih vlakana. U bedru, duboka fascija je neovisna o potrebnom mišiću, te je razdvojena epimizijem i slojem labavog vezivnog tkiva (Slika 3).



**Slika 3 - Ultrasonogram (10MHz) proksimalne regije bedra [8]**

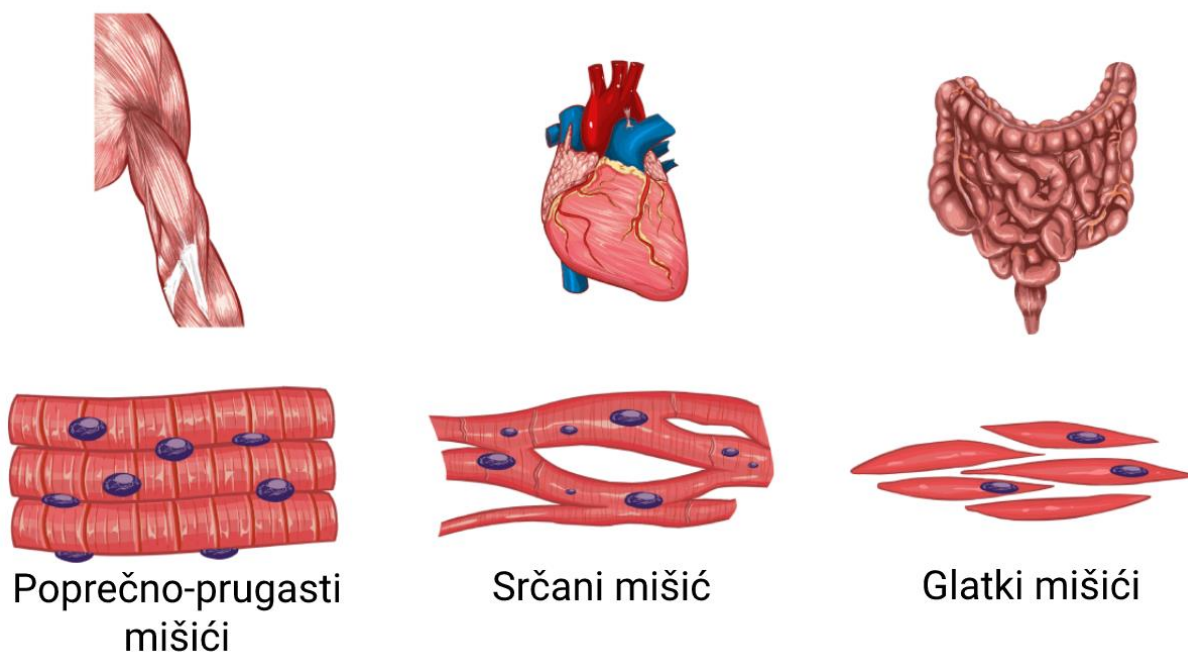
Danas još uvijek postoje različite debate o svojstvima fascije te njihovom doprinosu miofascijalnom slingu. Dugo vremena se vjerovalo da se mišići ponašaju isključivo elastično,

što znači da jednom kada su istegnuti pokušat će se vratiti u početni položaj prije nego što odustanu i dodaju više stanica i sarkomera, kako bi premostili prazninu, dok s druge strane fascija, ako se prebrzo istegne velika je vjerojatnost da će puknuti, ali ako se deformira dovoljno sporo, deformirat će se plastično. Navedena karakterizacija mehaničkih svojstava nije posve točna, iako je praktična. Naime, postoje različite vrste fascija, koje imaju različite udjele elastina, pa sukladno tome i nešto drugačija svojstva.

## 2.2. Anatomija mišića

Mišići su aktivni motorni elementi lokomotornog sustava čovjeka, čiji je osnovni gradivi element mišićno tkivo. Imaju sposobnost kontrakcije uz utrošak i pretvorbu kemijske energije u mehaničku, čime nastaje dinamička akcija, tj. pokret. Postoje 3 različite vrste mišićnih tkiva: poprečnoprugasta, glatka i srčana.

Poprečnoprugasti mišići su mišići vezani uz kosti, organe glave i vrata, te izlazne otvore probavnog i urogenitalnog sustava i pod utjecajem su volje. Kao takvi poznati su pod nazivom voljni mišići. Poprečno prugasta vlakna nastala su nepotpunom diobom mišićnih stanica, zbog čega imaju poprečne pruge i više jezgara.



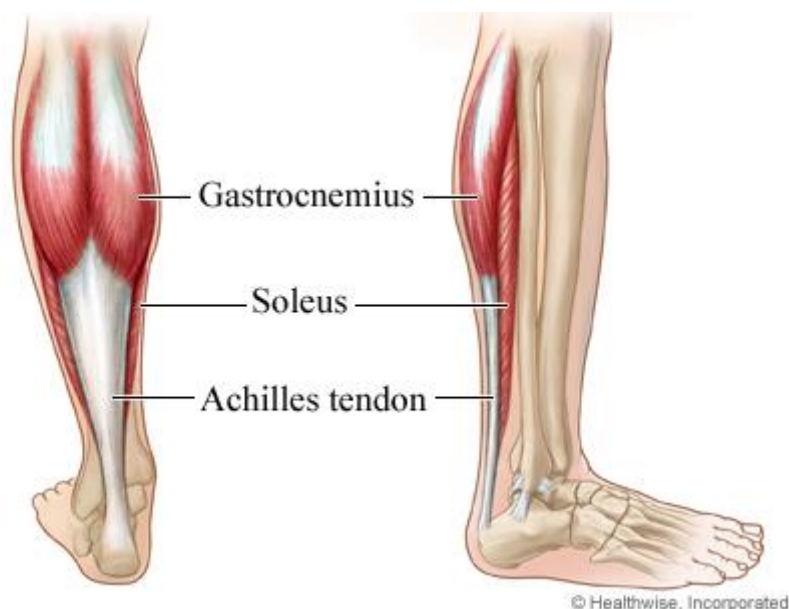
**Slika 4 - Prikaz mišićnih vlakana i organa koje izgrađuju [10]**

Glatka mišićna vlakna puno su manja od poprečnoprugastih mišićnih vlakana. Riječ je o vretenastim stanicama s ovalnim jezgrama, varijabilne veličine i oblika ovisno o vrsti životinje

i lokalizaciji, koji su upravljani autonomnim živčanim sustavom. Kontrahiraju i relaksiraju se i do 20 puta sporije od poprečnoprugastih mišića. Međusobno se razlikuju u dimenzijama, rasporedu vlaknaca, funkcijom i reakcijom na određene vrste podražaja. Glatka mišićna vlakna građivi su elementi visceralnih organa, unutar kojih su gusto zbijeni, što omogućuje da se podražaj lako prenese s jednih vlakana na druge.

Srčani mišić ima sličnu strukturu kao poprečnoprugasti mišići. Vlakna srčanog mišića čine mrežu. Ujednačeni srčani ritam je pod kontrolom autonomnog živčanog sustava i hormona, što znači da jednino oni mogu utjecati na njegov izmijenjeni rad.

Iako se miofascijalni slingovi pretežno sastoje od mišića i fascija, bilo bi potpuno pogrešno isključiti utjecaj ligamenata i tetiva, koji osiguravaju prijenos sile u zglobovima. Opće je poznato da su ligamenti i tetive građeni od vezivnog tkiva, pretežito kolagena, koji im daje čvršća elastična svojstva. Takva svojstva im omogućuju skladištenje energije u procesu produživanja, te povrat energije u procesu skraćivanja. Najbolji primjer je Ahilova tetiva koja je izrazito prilagodljiva. Istraživanja su pokazala da tijekom ljudskog hodanja i trčanja mišići u području potkoljenice (soleus i gastrocnemius, slika 5.) uglavnom kontrahiraju izometrično dok se tetiva proteže i skraćuje [4].



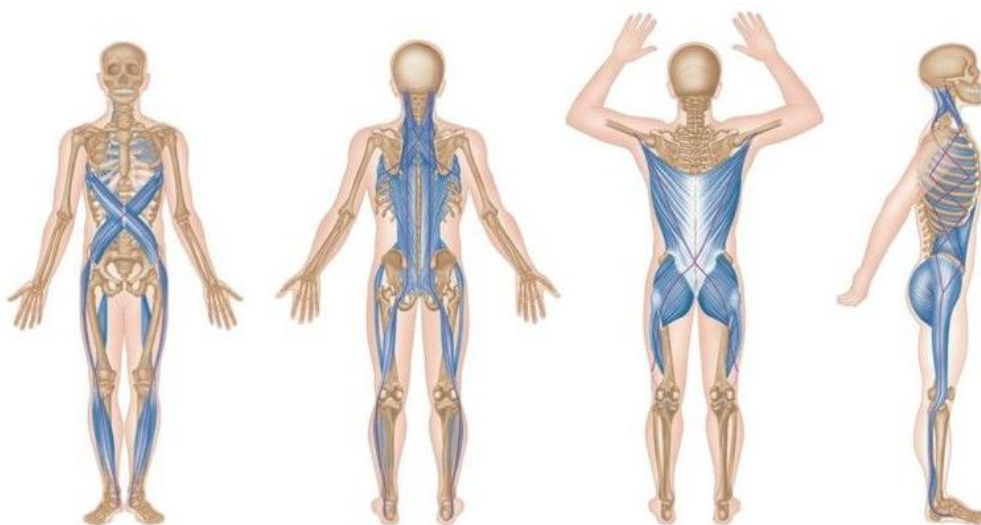
**Slika 5 - Prikaz Ahilove tetive zajedno s mišićima potkoljenice [11]**

### 3. BIOMEHANIČKA ANALIZA MIOFASCIJALNOG SLINGA

Kao što je već nekoliko puta spomenuto miofascijalni sustav ili sling je „paket“ mišića i fascija koji su odgovorni za generiranje vektora sila i vektora parova sila duž kinetičkog lanca. Prema izvoru [4] miofascijalni slingovi su tjelesne linije koje su međusobne isprepletene, osiguravajući potrebnu napetost tijela (*NMFRT*).

Lokomotorni sustav čovjeka sastoji se od nekoliko nerazdvojivih, u biomehničkom i lokomotornom pogledu, podsustava. Glavni podsustavi su udovi, trup i glava, koji su povezani zdjeličnim pojasom. Zdjelični pojas je, uz stabilnost, odgovoran i za prijenos energije i mehaničkog opterećenja tijekom kretanja. Istraživanjima je ustanovljena uloga zdjeličnog pojasa što je dovelo do definiranja lumbalno-zdjelične regije, koja je nerazdvojna od okolnih dijelova, tj. povezana je s njima neuromiofascijalnom mrežom [3].

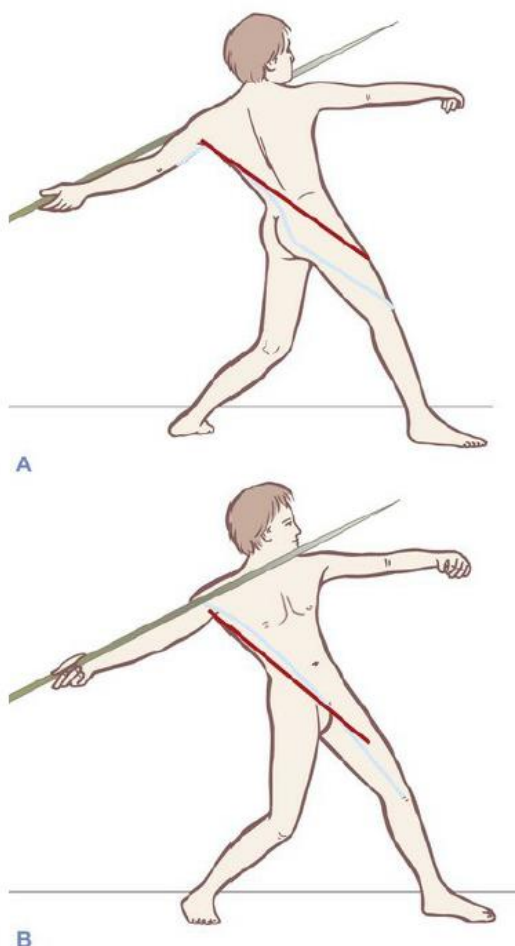
Lumbalno-zdjelična regija je u svakodnevnom govoru poznata pod nazivom jezgra tijela, koja se sastoji od mnoštva unutarnjih i vanjskih struktura, različitih uloga. Unutarnju jedinicu čine tonični mišići koji aktivno stabiliziraju kralježnicu i sakroilijačni zglob, za koje je iznimno važna pravovremena koordinacija između kontrakcije i generiranja sile faznog mišića. Vanjske strukture su za potrebe ovo rada puno zanimljivije. Sastoje se od četiri različite skupine miofascijalnih sustava/slingova, koji igraju ključnu ulogu u hodanju, trčanju ili izvođenju bilo kakvog pokreta, a to su: duboki longitudinalni sling, posteriorni kosi sling, anteriorni kosi sling i lateralni sling. Kako bi svi izrazi bili međusobno usklađeni, navedeni sustavi će se nazivati neuromiofascijalnim slingovima, eng. *Neuromyofascial sling (NMFS)* [3].



Slika 6 - Prikaz Neuromiofascijalnih slingova [12]

Slika 6, redom, prikazuje anteriorni kosi sling, duboki longitudinalni sling, posteriorni kosi sling i lateralni sling.

Kako bi cjelokupni sustav funkcionirao besprijekorno u priču je potrebno uvesti i sinergiju između svih podsustava. Upravo pravovremena sinergija i koordinacija omogućuje optimalnu transmisiju sila i energije, koje su potrebne za stabilnost tijekom pokreta. Za maksimizaciju specifične sinergije nekog pokreta potrebno je razviti koordinacijsku strukturu koja će osigurati da smjerovi vektora nisu isprepleteni ili slomljeni. Upravo je to komponenta koju najviše vježbaju profesionalni sportaši. Jedino kroz pravovremenu sinergiju i koordinaciju tijelo može stabilizirati tijekom generiranja snažnog i energijski ekonomičnog pokreta.



**Slika 7 - Prikaz neuromiofascijalnog slinga u pokretu [4]**

Slika 7 prikazuje neuromiofascijalne slingove u pokretu. Da se primijetiti da slingovi dodaju poticaj trupa i muskulature snazi udova, stabiliziranih kontralateralnim pojasom. Dok je stražnja ruka povučena prema natrag za bacanje koplja, desni posteriorni sling je kontrahiran,



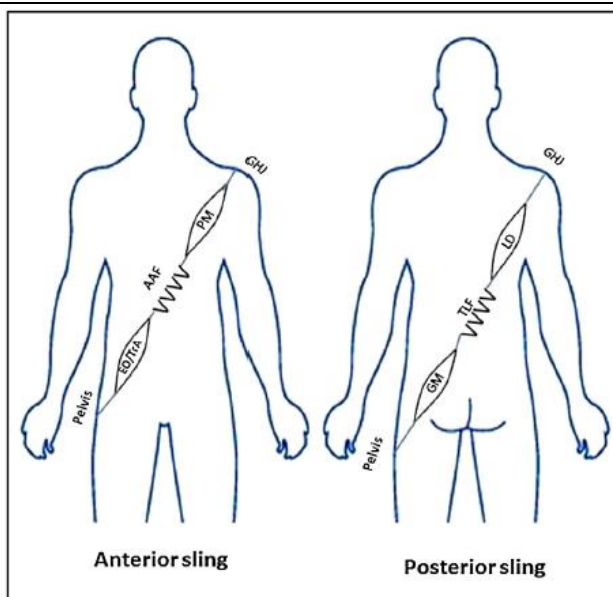
dok je desna anteriorni sling istegnuta i spreman za kontrakciju. Lijevi anteriorni sling se lagano skraćuje, dok se posteriorni lijevi sling lagano rasteže. Kada se koplje baci, svi uvjeti se preokreću – desni anteriorni sling se kontrahira, desni posteriorni se rasteže, a njihovi lijevi komplementi razmjenjuju stabilizacijske uloge.

Literaturom je dokazano postojanje kosih miofascijalnih slingova te njihov utjecaj tijekom hodanja i izvođenja drugih pokreta. Prema izvoru [13] dokazana je povezanost latissimusa i kontralateralnog gluteusa tijekom hodanja čovjeka, tijekom kojeg se može primijetiti recipročno kretanje gornjih i donjih dijelova tijela koje je ujedno i ukršteno. Mahanjem ruku i nogu postiže se mehanička učinkovitost. Zdjelica se rotira oko vertikalne osi lijevo i desno, dok se dvije kosti izmjenično okreću prema naprijed i prema natrag sinkronizirano s aktivacijom gluteusa, tijekom čega se rameni pojas okreće suprotno u smjeru hodanja. Za vrijeme hodanja trup se kontra-rotira pri čemu se aktivira kontralateralni latissimus dorsi, čime dolazi do aktiviranja gluteusa i latissimusa u posteriornom kosom slingu tijekom kretanja.

Istraživanjima se također pokušalo odgonetnuti utjecaj prijenosa sile lumbalno-zdjelične regije na kinetiku glenohumeralnog zgloba. Lumbalno-zdjelična regija i glenohumeralni zglob međusobno su povezani preko dva integrirana neuromiofascijalna slinga, anteriorni i posteriorni kosi sling [13].

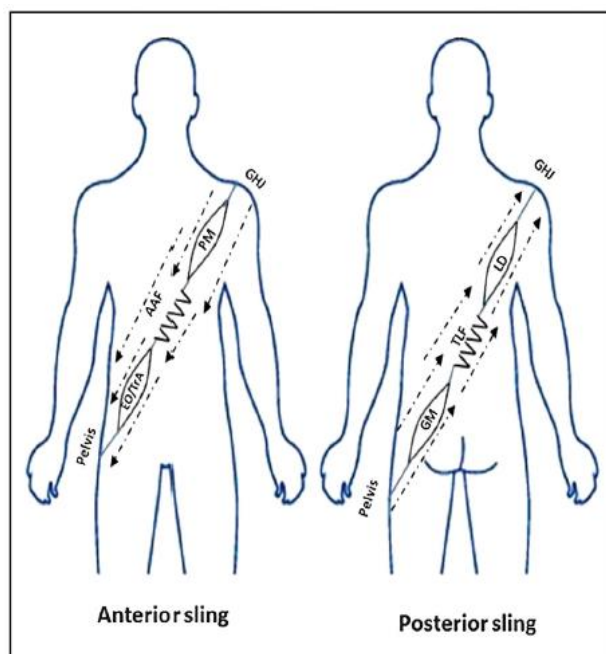
Posteriorni kosi sling čine mišići koji se nalaze na stražnjem dijelu trupa, a uključuje biceps femoris, latissimus dorsi, gornje trapezoidne mišiće, torakalno-lumbalne fascije i gluteus maximus. Proteže se od gluteus maximusa preko lumbalno-zdjelične regije, u površinsku i duboku lamelu stražnje torakalno-lumbalne fascije, te prelazi srednji segment tijela povezujući se s latissimus dorsiem i završava u kontralateralnom glenohumeralnom zglobu (Slika 8, desno)

Prednji kosi sling sastoji se od mišića aduktora kuka, transversusa abdominis, unutarnjih i vanjskih kosih mišića, anteriorne fascije trupa i pectoralis major. Proteže se od područja kuka i lumbalno-zdjelične regije do kontralateralnog glenohumeralnog zgloba (Slika 8, lijevo).



**Slika 8 - Anteriorni i posteriorni kosi sling [13]**

Slika 8 prikazuje posteriorni i anteriorni kosi sling s pripadajućim članovima. Gdje su: *GM* – gluteus maximus, *TLF* – torakalno-lumbalna fascija, *LD* – latissimus dorsi, *GHJ* – glenohumeralni zglob, *EO* – vanjski kosi mišić, *TrA* – transversus abdominis, *AAF* – anteriorna abdominalna fascija, *PM* – pectoralis major.

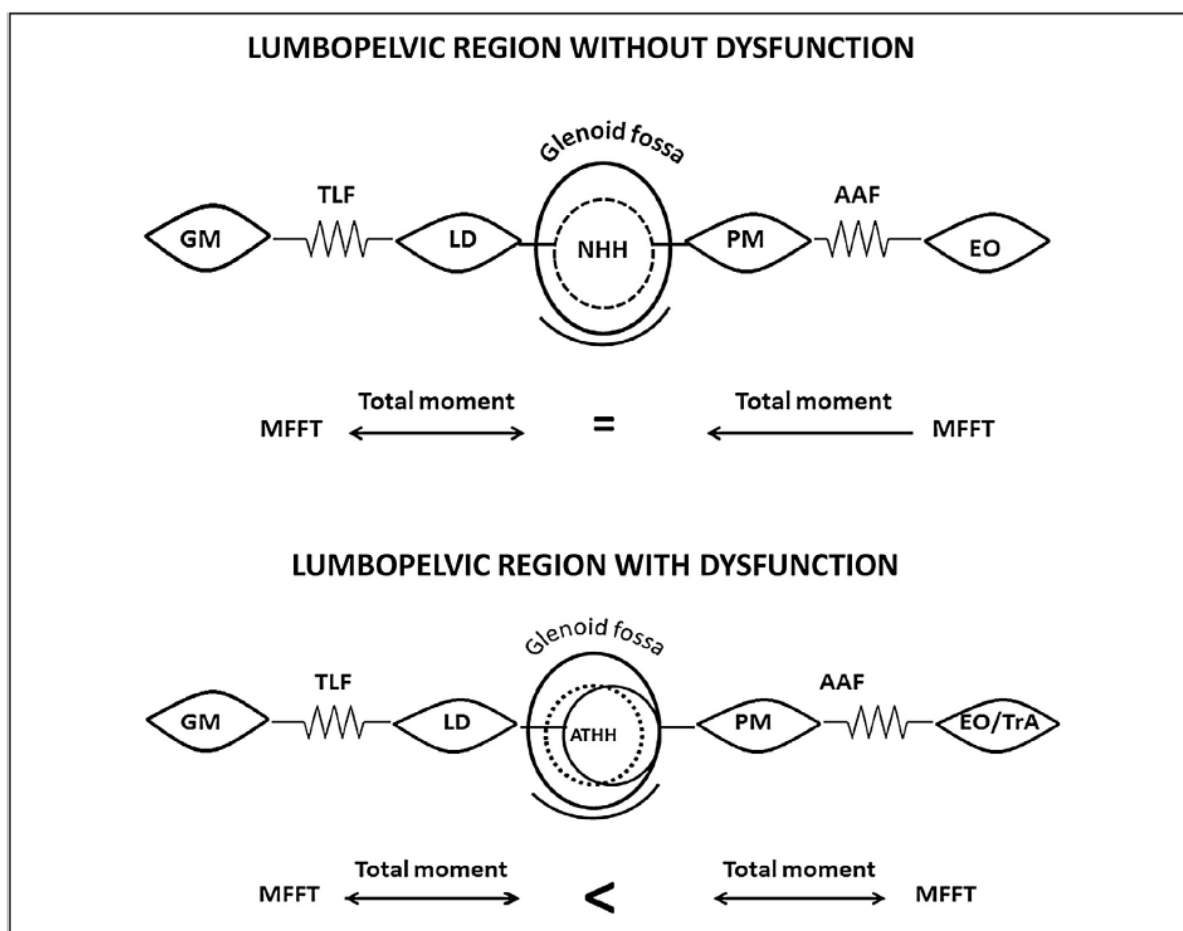


**Slika 9 - Aktivacija anteriornog i posteriornog kosog slinga [13]**

Slika 9 prikazuje vektore sila prilikom aktivacije navedenih slingova pri čemu se da primijetiti isti smjer sila duž ta dva lanca.

Poremećaji u lumbalno-zdjeličnoj regiji narušavaju prijenos neuromiofascijalnih sila duž posteriornog kosog slinga, što uzrokuje poremećaje u kontralateralnom ramenu. Prijenos sile putem neuromiofascijalnog slinga odvija se u tri pravca: intramuskularni, intermuskularni i epimuskularni. Sila generirana na bilo kojem zglobu prenosi se putem endomizijalne-perimizijalne mreže miofibrila, usmjeravajući tako silu jednog mišića, proksimalno, prema udaljenom mišiću, kao i prema drugim segmentima. Takav prijenos cilja na zglobne kapsule, ligamente i druge mišiće unutar istih ili drugi sklopova i konačno na zglobove.

U slučaju da je sila generirana mišićem posteriornog kosog slinga „oštećena“, što se može dogoditi u slučaju disfunkcionalne lumbalno-zdjelične regije, dolazi do povećanja sile generirane mišićima prednjeg kosog slinga. Takva izmjena neuromiofascijalnih sila se prenosi duž odgovarajući slingova na sve strukture pri čemu može narušiti pasivnu stabilnost sustava.

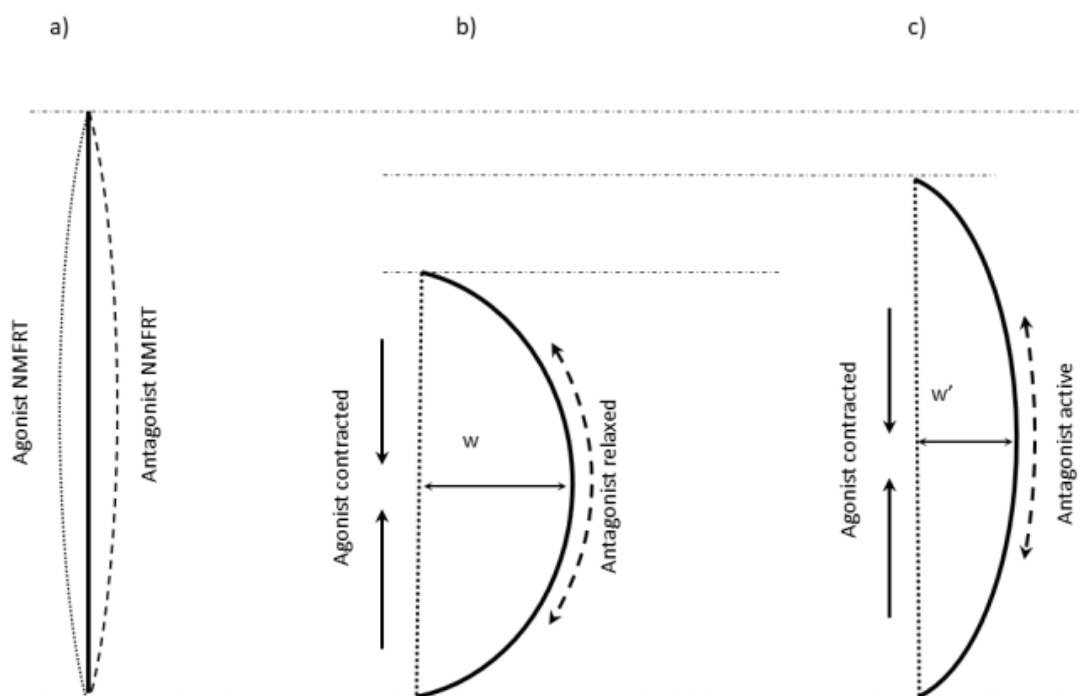


Slika 10 - Razvedeni model kinetičkog lanca [13]

Slika 10 prikazuje razvedeni kinetički lanac s poremećajem i bez poremećaja u lumbalno-zdjeličnoj regiji, gdje su: *NHH* – neutralni položaj humeralne glave, *ATHH* – anteriorna translacija humeralne glave. Može se primijetiti da su u slučaju *NHH* momenti u pojedinom

slingu jednaki, dok je u slučaju *ATHH* moment u prednjem slingu veći od momenta u stražnjem slingu, zbog čega je došlo do anteriornog pomicanja humeralne glave.

Postoji teorija prijenosa energije prema kojoj neuromiofascije imaju sposobnost utjecati na obrasce kretanja i kinetiku zglobova, oslobađanjem kinetičke energije. Tako neuromiofascije postaju izvorom bilo kakvog kretanja. Primjerice kod hodanja dolazi do kontrahiranja anteriornih i posteriornih neuromiofascijalnih slingova, koji prenose energiju kao integriranu jedinicu između gornjeg i donjeg dijela tijela, kroz kralježnicu. Nešto slično mehanizmu luka (Slika 11). Stoga, kontrakcija mišića i odgovarajućeg neuromiofascijalnog slinga djeluje kao elastična opruga, gdje skraćivanjem i produljivanjem dolazi do oslobađanja energije koja djeluje na zglobove i utječe na pokrete [13].



Slika 11 - Mehanizam luka [3]

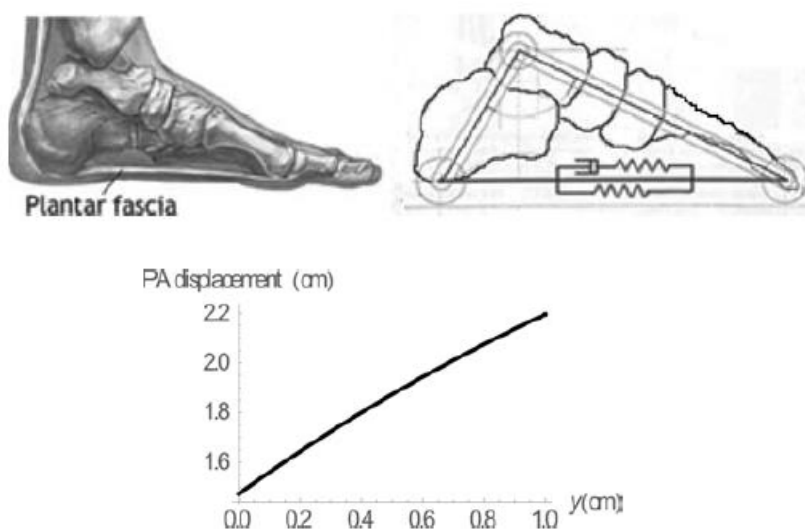
Slika 11 opisuje sinergijski princip rada neuromiofascijalnih slingova. Dakle u prvom planu nalazi se elastični štap, na koji su sa strana pričvršćeni po jedan neuromiofascijalni sling (*NMFS*). U početnom stanju neuromiofascijalni tonus (*NMFT*) te potencijalna energija sustava su jednaki nuli, što znači da su oba elementa opuštena (a). Kontrakcijom agnostičkog *NMFS*-a dolazi do savijanja štapa sve dok ne dosegne razinu potencijalne energije koja je ostvarena

pomakom  $w$  (b). Takva se energija jedino može postići u slučaju kada je antagonistički *NMFS* rastegnut, ali i opušten. U slučaju da antagonistički *NMFS* nema dovoljnu razinu opuštenosti dolazi do generiranja manje ukupne energije, s obzirom na to da je  $w'$  manji od pomaka  $w$  za istu aktivnost agnostičkog *NMFS*-a (c). Uz manju generiranu energiju neuromiofascijalni par slingova će imati i manji raspon kretanja. Slučaj (c) sa slike javlja se u slučaju kada koordinacija nije efektivna, do čega može doći zbog različitih razloga: umor, nedovoljna razina spremnosti (snaga, brzina, izdržljivost, ...), neravnoteža motornih elemenata, itd.

### 3.1. Mehanička svojstva neuromiofascijalnog sling

#### 3.1.1. Ne-linearno ponašanje

Jedini problem prikazane teorije slikom 10 je pretpostavka o elastičnom ponašanju bioloških tkiva, tj. *NMFS*-a. Puno istraživanja je pokazalo da se skoro svako biološko tkivo ponaša ne-linearno, tj. viskoelastično. Izvor [14] prikazuje biomehanički model planetarne fascije, kao i dijagram ponašanja tijekom opterećenja, gdje se jasno vidi ne-linearno ponašanje.

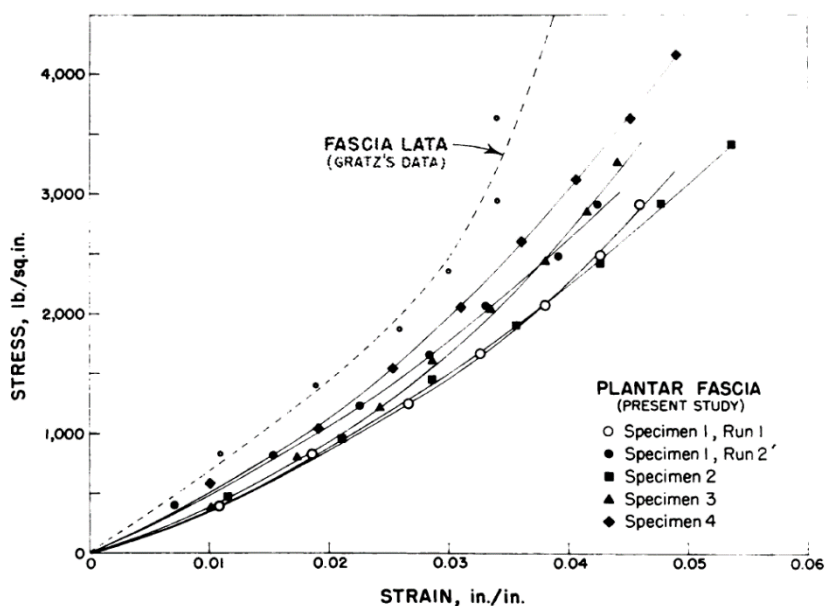


Slika 12 - Biomehanički model planetarne fascije [14]

Na slici 12 može se vidjeti predloženi reološki model planetarne fascije koji korektno opisuje njeno ne linearno ponašanje tijekom deformacije.

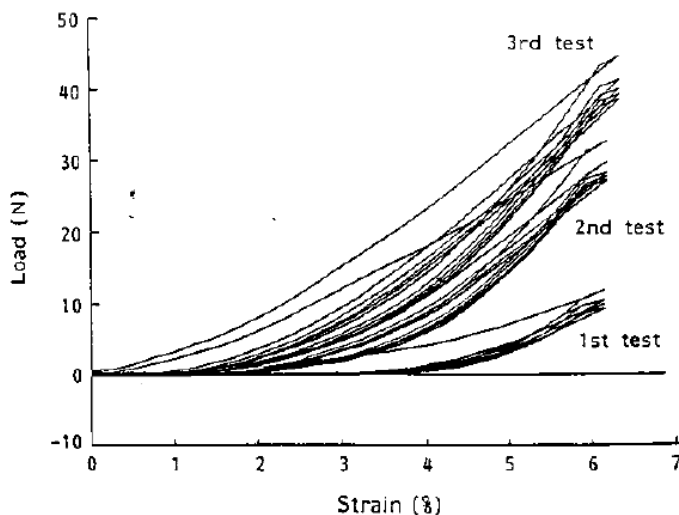
Provedena istraživanja nad ljudskom lumbalno-dorzalnom fascijom pokazala su 3 različita fenomena tijekom njezina rastezanja. Prvi fenom se odnosi na povećanje čvrstoće uslijed uzastopnog rastezanja lumbalno-dorzalne fascije. Kod takvih uzastopnih testova pojavljuju se različite deformacije, gdje je obično druga deformacija manja u odnosu na prvu. Tu pojavu/fenom autor izvora [16] nazvao je „stanje stvrđnjavanja“. Drugim riječima dolazi do

smanjivanja deformacije uslijed repetitivnog konstantnog opterećenja (Slika 13). Poznato je da elastična vlakna imaju nešto niži modul elastičnosti od kolagenih vlakana, stoga postoje dvije mogućnosti koje će opisati „princip stvrdnjavanja“ [15]. Prva mogućnost je da su u prvom dijelu ekstenzije izraženija elastična svojstva, potom se u drugom dijelu ekstenzije uključe i kolagena vlakna. Druga mogućnost je da sva kolagena vlakna nisu aktivna sve do posljednje faze ekstenzije, kada njihovo zajedničko djelovanje proizvede maksimalni module elastičnosti.



**Slika 13 - Prikaz krivulja napreznja i deformacije za fasciju latu i planetarnu fasciju [15]**

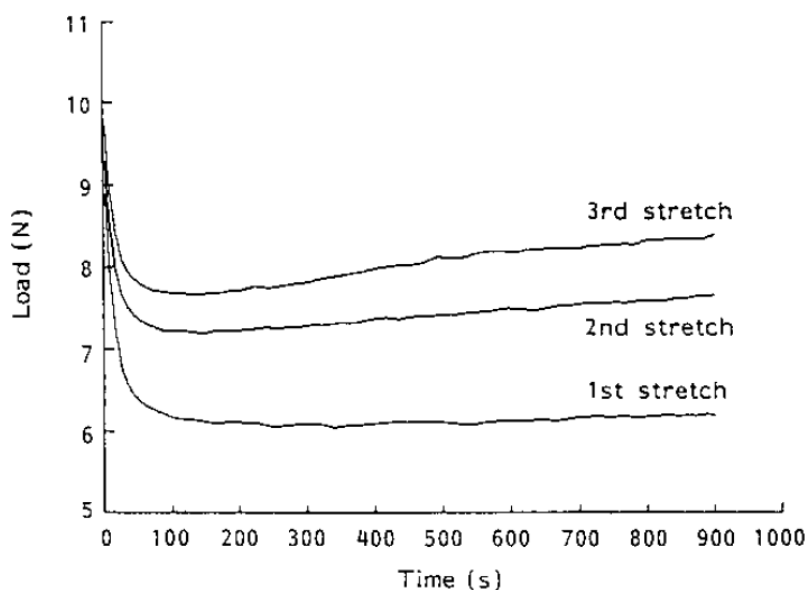
Slika 13 prikazuje usporedne krivulje dobivene testiranjem planetarne fascije i fascije late. Da se primijetiti da obje imaju slično ponašanje, tj. da se kod obje fascije pojavljuje progresivno povećanje modula elastičnosti sve do točke otkazivanja, što znači kako se povećava opterećenje tako uzorka postaje čvršći, tj. više se opire deformaciji. Takvo ponašanje može se pretpostaviti za sve vrste fascija jer je to karakteristično ponašanje viskoelastičnih materijala [15].



**Slika 14 - Test histereze uz konstantno istežanje od 6% [17]**

Slika 14 prikazuje dijagram naprežanja i deformacije za lumbalno-dorzalnu fasciju čovjeka. Prikazana su 3 različita testa koja su se provela u određenom vremenskom razmaku (između prvog i drugog testa prošlo je 30 min, između drugog i trećeg 1 h). Na prvi pogled odmah se može primijetiti da je za istu deformaciju, najmanje opterećenje bilo potrebno u prvom testu, što simulira gore objašnjen prvi fenomen.

Drugi fenomen je pokazan testovima relaksacije uslijed djelovanja konstantnog opterećenja. Navedeni fenomen poznat je i pod nazivom oporavak viskoelastičnog ponašanja. Eksperiment je pokazao da bi dovoljno vremena za odmor vratilo deformaciju na njenu početnu vrijednost, čime bi se eliminiralo „stanje stvrdnjavanja“.

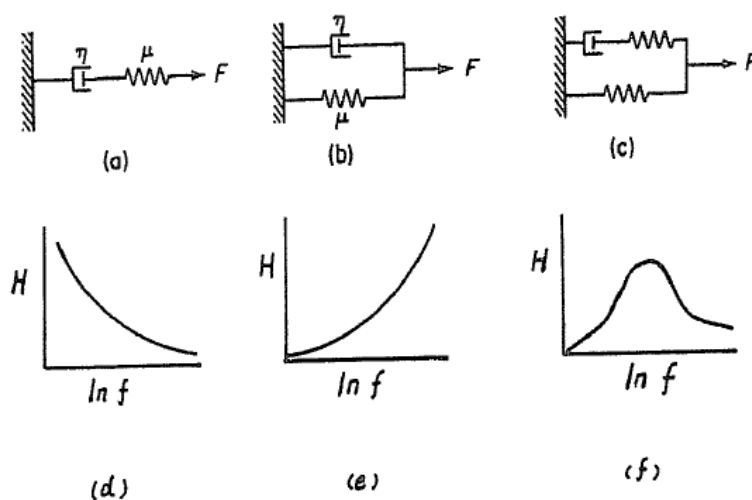


**Slika 15 - Krivulje opterećenje-vrijeme tijekom testa relaksacije [16]**

Slika 15 prikazuje dijagram s tri različite krivulje dobivene testom relaksacije. Krivulje prikazuju relaksaciju fascije nakon opterećenja od 9 N. Vrijeme pauze između prvog i drugog istežanja je 30 min, te između drugog i trećeg je 1 h. Može se primijetiti da drugo istežanje inducira manju deformaciju u odnosu na prvo, dok je odmor od 1 h između drugog i trećeg istežanja omogućilo povećanje deformacije, što znači da bi se nakon dovoljno vremena deformacija vratila u početni položaj.

Treći fenomen je kontrakcija fascije koja se drži u izometrijskim uvjetima nakon istežanja. Provedena su različita istraživanja tijekom kojih se manipuliralo različitim varijablama kao što su temperatura, pH vrijednost otopine i vlažnost s ciljem da se eliminiira kontrakcija fascije, međutim svi su bili bezuspješni. U testovima s promjenom pH vrijednosti otopine čak je zabilježena nešto bolja kontrakcija u određenim otopinama, dok manipulacija temperaturom i vlažnosti nije imala gotovo nikakvog utjecaja [16].

Radi lakšeg razumijevanja ostatka rada korisno je pojasniti viskoelastično ponašanje materijala. Viskoelastično ponašanje pripisuje se materijalima koji pokazuju značajke histereze, relaksacije i puzanja. Kod takvih materijala naprezanje ovisi o deformaciji i o brzini deformacije. Osnovni reološki modeli kojima se prikazuje viskoelastično ponašanje su Maxwellov, Voigtov i standardni linearni model. Takvi modeli karakterizirani su različitim spojevima linearne opruge i viskoelastičnog prigušivača. Linearna opruga producira trenutačnu deformaciju proporcionalnu opterećenju, dok viskozni prigušivač producira brzinu proporcionalnu opterećenju u bilo kojem trenutku.



Slika 16 - Prikaz osnovnih reoloških modela za viskoelastične materijale [17]



Slika 16 prikazuje reološke modele redom, Maxwellov, Voigtov i standardni linearni model, zajedno s njihovim karakterističnim histerezama H.

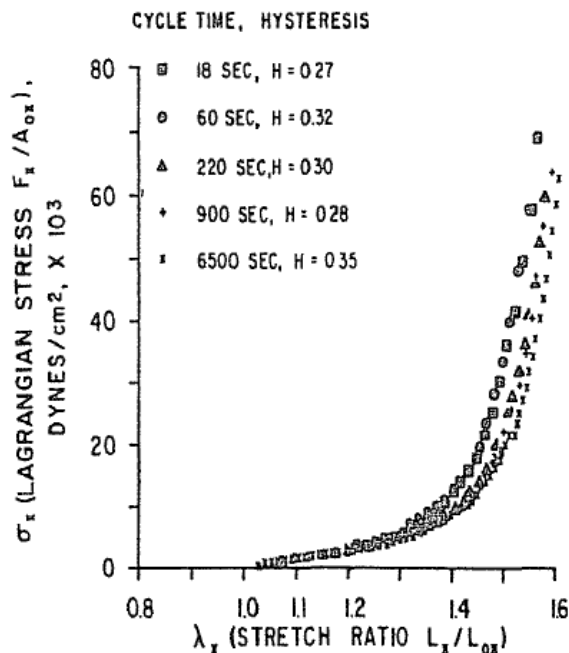
Histereza H je prikazana kao funkcija frekvencije ciklusa opterećivanja i rasterećivanja. Kod Maxwellovog modela histereza opada povećanjem frekvencije sa sve manjim i manjim kretanjem viskoznog prigušivača. Histereza raste povećanjem frekvencije kod Voigtovog modela jer se u ovom slučaju viskozni prigušivač kreće sve više i više, a time preuzima sve više opterećenja. Standardni linearni model ima krivulju u obliku obrnutog zvona, te svaki set karakteristika vodi do karakterističnog maksimuma [17].

### **3.1.2. Veza naprezanja i deformacije**

Mehanički odgovor gušćih fascija približava se elastičnom ponašanju pri većim brzinama deformacija, što bi značilo da su potrebna veća naprezanja, tj. veća opterećenja kako bi se postigla ista deformacija s većom brzinom. Povećanjem deformacije tijekom vremena, raste i naprezanje te tkiva mogu doseći razinu skoro pa otkaza. Zbog toga se u manualnoj terapiji treba izbjegavati povećanje deformacije tijekom vremena te se preporučuje proizvodnja deformacije koja je konstantna. Izravnavanjem deformacije povećanjem vremena nakon postizanja maksimalnog stresa/naprezanja, primijećeno je opuštanje stresa, što nastupa nakon otprilike 60 sekundi [18].

Znanstvenik koji najviše doprinio matematičkim modelima bioloških tkiva, Fung, jednom prilikom radio je analizu veze naprezanja i deformacije bioloških tkiva, točnije tkiva pluća. Analizirao je fazu opterećenja s različitim brzinama deformacije. Svaki ciklus je bio proveden s konstantnom brzinom deformacije. Promjenom brzine deformacije za faktor od 360, došlo je samo do manjih promjena u odnosu na naprezanje i deformacije, što ukazuje na stabilan odnos između naprezanja i deformacije, uslijed različitih brzina deformacije, što dodatno potvrđuje viskoelastično ponašanje bioloških materijala (Slika 16).

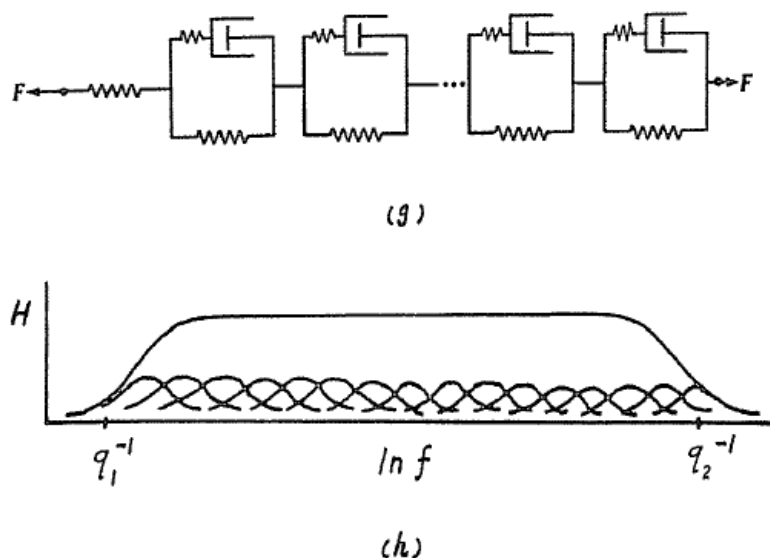
Slika 17 prikazuje dvije karakteristike koje se ne mogu prilagoditi osnovnim viskoelastičnim modelima, a to su: neosjetljivost materijala na brzinu deformacije i ne-linearnost veze naprezanja i deformacije.



Slika 17 - Veza napreznja i deformacije uz varijabilnu brzinu deformacije [17]

Zanimljivo je da se čak pri promjeni brzine deformacija za faktor 1000 napreznja, pri određenoj deformaciji u procesu opterećenja, ne mijenja za više od faktora 2, te kao takvo ukazuje na viskoelastično ponašanje materijala, gdje napreznja reagira na promjene brzine deformacije, ali to čini umjereno i s određenom vremenskom zadržkom.

Iznad navedeni reološki modeli, kao takvi ne opisuju dobro viskoelastično ponašanje bioloških tkiva, jer niti jedan nema ravnu krivulju histereze, kao što se pokazalo da živa tkiva imaju. Za bolje opisivanje bioloških tkiva, uveden je novi model koji će bolje opisivati ponašanje živog tkiva, a sastoji se od duge serije Kelvinovih modela čija karakteristična vremena obuhvaćaju široki raspon. Kelvinov model je jedan od standardnih linearnih modela, gdje je elastična opruga u seriji spojena s osnovnim standardnim linearnim modelom slika.



Slika 18 - Serijski spoj Kelvinovih modela [17]

Slika 18 prikazuje serijski spoj Kelvinovih modela kao i karakteristične krivulje histereze, koje su prikazane valovima. Zbroj tih valova čini neprekidnu krivulju koja je ravna u širokom frekvencijskom rasponu.

Da bi se promatranje, prikazanom slikom 18, prikazalo matematički moraju se u priču uvesti tenzor Elastičnog naprezanja  $T^{(e)}$ , koji je funkcija tenzora deformacije  $E$  (tenzor definiran s obzirom na nulto stanje naprezanja. Ako se materijal nalazi u zoni nultog-naprezanja sve do  $t \approx 0$ , a potom se odjednom deformira do  $E$  i zadržava konstantnim, tada naprezanje postaje funkcija vremena kao i funkcija  $E$  [17]. Pa se povijest naprezanja može zapisati na sljedeći način,

$$G_{ijmn}(t)T_{mn}^{(e)}(E), \quad G_{ijmn}(0) = 1, \quad 1)$$

gdje je  $G_{ijmn}(t)$  – normalizirana funkcija vremena, tj. reducirana funkcija relaksacije. Pod pretpostavkom da naprezanje reagira na infinitezimalnu promjenu komponente deformacije  $\delta E_{ij}$ , koja je superponirana uzorku koje je u stanju deformacije  $E$  u trenutku  $\tau$ , za  $t > \tau$ ,

$$G_{ijmn}(t - \tau) \frac{\partial T_{mn}^{(e)}[E(\tau)]}{\partial E_{kl}} \delta E_{ij}(\tau). \quad 2)$$

Pod pretpostavkom da se može primijeniti princip super pozicije, dobije se

$$T_{ij}(t) = \int_{-\infty}^t G_{ijmn}(t - \tau) \frac{\partial T_{mn}^{(e)}[E(\tau)]}{\partial E_{kl}} \frac{\partial E_{kl}(\tau)}{\partial \tau} dt. \quad 3)$$

Jednadžbom 3) prikazano je naprezanje u trenutku  $t$ , koje je prikazano kao suma svih doprinosa prijašnjih promjena, gdje su sve upravljane istom funkcijom relaksacije. Bez obzira na to što je  $T^{(e)}(E)$  ne linearna, proces relaksacije je linearan, zbog čega se i teorija naziva quazi-linearna teorija viskoelastičnosti [17].

Funkcija relaksacije, tj. reducirana funkcija relaksacije za jednodimenzionalni Kelvinov model se prikazuje sljedećim izrazom,

$$G(t) = \frac{1}{1+S} \left[ 1 + S e^{-\frac{t}{q}} \right], \quad 4)$$

gdje su  $S$  i  $q$  konstante. Za slučaj kada bih se postavio beskonačan broj Kelvinovih modela u seriju, kao što je prikazano slikom 16, dobila bi se sljedeća reducirana funkcija relaksacije,

$$G(t) = \left[ 1 + \int_0^\infty S(q) e^{-\frac{t}{q}} dq \right] \left[ 1 + \int_0^\infty S(q) dq \right]^{-1} \quad 5)$$

$S(q)$  je spektar relaksacije, dok je  $\frac{1}{q}$  frekvencija. Istraživanjima se pokazalo da specifični spektar, koji u sebi sadrži konstante  $c, q_1$  i  $q_2$ , odgovara podacima za kožu, mokraćovod i mišićnim trakama crijeva (*taenia coli*) [16].

$$S(q) = \begin{cases} \frac{c}{q}, & \text{za } q_1 \leq q \leq q_2 \\ 0, & \text{za } q < q_1, q > q_2 \end{cases} \quad 6)$$

S obzirom na prikazane izraze za biološka tkiva, može se pretpostaviti da će isti, relativno korektno, opisivati i ponašanje serijskog spoja mišića, fascija, ligamenata i tetiva, tj. ponašanje *NMFS*-a.

### 3.1.2.1 „Kratkoročno“ i „dugoročno“ pamćenje

Prilikom testiranja bilo kakvih bioloških tkiva pojavljuju se dva eksperimentalna čimbenika koji imaju najveći utjecaj na sva svojstva, a to su: brzina deformacije i relaksacije naprezanja, te se oba mogu razlučiti prema vremenskoj skali. Naime, svako tkivo ima neko prirodno vrijeme koje treba proći da se unutarnji proces premjesti u novo ravnotežno stanje nakon vanjskog podražaja. Tkivo je elastično ako je vremenska skala promatrača, definirana kao interval između dva tipična promatranja, beskonačno manja od svakog prirodnog vremena svih unutarnjih procesa. Ako promatrač percipira da se tkivo vraća u ravnotežno stanje s odgodom u vremenu tkivo ima „kratkoročno pamćenje“, a ako pak percipira da se tkivo nikada ne vraća u svoju izvornu referentnu konfiguraciju tkivo ima „dugoročno pamćenje“. U tom slučaju

vremenska skala promatrača beskonačno je veća od svake vremenske skale svih unutarnjih procesa [19].

Na temelju tih pretpostavki, autori izvora [19], definirali su konstitutivni zakon viskoelastičnosti, koji je prikazan kao usporedba vremenskih skala makroskopskih podražaja i seta prirodnih vremena svih unutarnjih tkiva, gdje će brzina deformacije biti prikazana kao kratkotrajna memorija, a relaksacija naprezanja kao dugotrajna memorija. Na koncu, ideja je proširiti konstitutivni zakon, koji će ujedno zadovoljiti i termodinamički zakon konzervacije energije.

Osnovni konstitutivni zakon prikazuje se kao,

$$\mathbf{S}(t) = \mathbf{S}_e(\mathbf{C}(t)) + \mathcal{J}_{s=0}^{\infty}\{\mathbf{G}(t-s); \mathbf{C}(t)\}. \quad 7)$$

Gdje je:

$\mathbf{S}$  – prva Piola Kirchhoff, simetrični tenzor naprezanja drugog reda,

$\mathbf{C}$ - Cauchy Green-ov simetrični tenzor deformacije drugog reda,

$\mathcal{J}$  – Funkcija koja predstavlja povijest funkcije relaksacije  $\mathbf{G}(t-s) = \mathbf{C}(t-s) - \mathbf{C}(t)$ ,

$\mathbf{S}_e(\mathbf{C}(t))$  – Ravnotežni uvjet.

Kako bi se konstitutivni zakon adekvatno prikazao s obzirom na „kratkoročno“ i „dugoročno“ pamćenje, potrebno ga je rastaviti u tri dijela prema određenim vremenskim skalama:

$$\mathbf{S} = \mathbf{S}_e(\mathbf{C}(t)) + \mathbf{S}_V(\dot{\mathbf{C}}(t); \mathbf{C}(t)) + \mathcal{J}_{s=\delta}^{\infty}\{\mathbf{G}(t-s); \mathbf{C}(t)\}, \quad 8)$$

gdje je  $\delta \sim 0$ . Jednadžba 7) jedino je valjana u slučaju kad je funkcija linearna, što nužno ne podrazumijeva linearno ponašanje materijala. Prvi član s desna predstavlja elastično ponašanje, drugi član predstavlja skoro trenutačni odziv („kratkotrajna memorija“,  $\delta \sim 0$ ). Drugi član može biti aproksimiran sa različitim tipovima materijala, kako  $s \rightarrow 0$ , pa slijedi:

$$\mathbf{S} = \mathbf{S}_e(\mathbf{C}(t)) + \mathbf{S}_V(\dot{\mathbf{C}}(t); \mathbf{C}(t)) + \mathcal{J}_{s=\delta}^{\infty}\{\mathbf{G}(t-s); \mathbf{C}(t)\}, \quad 9)$$

gdje je:

$\mathbf{S}_V$  - druga Piola Kirchhoffov viskozni tenzor naprezanja,

$\dot{\mathbf{C}}$ - tenzor brzine deformiranja.

Treći član izraza 9) predstavlja zakašnjeli doprinos, tj. „dugoročno pamćenje“. Zahtjeva cjelokupnu povijest  $\mathbf{C}$ , tj. uvodi se princip izbjeljivanja memorije prema kojem deformacije koje su se dogodile u dalekoj prošlosti imaju manji utjecaj na trenutne sile od bližih deformacija, a matematički se prikazuju s pomoću konstitutivne funkcije  $\mathcal{J}$ ,

$$\mathcal{J}_{s=\delta}^{\infty}\{\mathbf{G}(t-s); \mathbf{C}(t)\} = \int_{\delta}^{\infty} \Sigma(\mathbf{G}(t-s), s; \mathbf{C}(t)) ds, \quad 10)$$

pa slijedi,

$$\mathbf{S} = \mathbf{S}_e(\mathbf{C}(t)) + \mathbf{S}_V(\dot{\mathbf{C}}(t); \mathbf{C}(t)) + \int_{\delta}^{\infty} \Sigma(\mathbf{G}(t-s), s; \mathbf{C}(t)) ds, \quad 11)$$

gdje svi članovi na desnoj strani predstavljaju različite kontribucije temeljene na vremenskim skalama njihovih efekata.

Uvođenjem dodatnih ograničenja s obzirom na termodinamički zakon konzervacije energije, konstitutivni zakon u većoj mjeri zadovoljava osnove principe fizike. U slučaju elastičnog ponašanja, tj. ponašanja tijekom kojeg nema disipacije energije, vrijedi:

$$\mathbf{S}_e = 2\rho_0 \frac{\partial W_e}{\partial \mathbf{C}}, \quad 12)$$

gdje je:

$\rho$  – gustoća referentnog stanja,

$W_e$  - potencijalna energija deformacije.

Za slučaj „kratkoročne memorije“, kada se pojavljuje minimalna disipacija energije, tj. približava se nuli, vrijedi,

$$\frac{\partial W_V}{\partial \dot{\mathbf{C}}} : \dot{\mathbf{C}} \geq 0 \quad \forall \dot{\mathbf{C}}, \quad 13)$$

ova nejednakost je istinita kada je potencijal  $W_V$  konveksan i vrijednost  $W_V$  je nula, a to vrijedi kada je brzina deformacije jednaka nuli  $W_V$  je disipativni potencijal. Termodinamički zapis za „dugoročnu memoriju“ je izrazito kompliciran, te kao takav neće biti potreban za tematiku ovog rada.

Jedino se pod pretpostavkom da je materijal izotropan i homogen mogu dobiti neki smisleni podatci, pa će prema tome potencijalnu energiju deformacije imati 3 invarijante,

$$W_e = W_e(I_1, I_2, I_3), \quad 14)$$

gdje su:

$$\begin{aligned} I_1 &= \text{tr}C, \\ I_2 &= \frac{1}{2}((\text{tr}C)^2 - \text{tr}C^2), \\ I_3 &= \det C. \end{aligned}$$

Analogno izrazu 14) vrijedi da disipativni potencijal  $W_V$  ima 10 invarijanti [20],

$$W_V = W_V(I_1, I_2, I_3, J_1, J_2, J_3, J_4, J_5, J_6, J_7), \quad 15)$$

gdje su:

$$J_1 = \text{tr}\dot{C}, \quad J_2 = \text{tr}\dot{C}^2, \quad J_3 = \text{tr}\dot{C}^3, \quad J_4 = \text{tr}(C\dot{C}), \quad J_5 = \text{tr}(C^2\dot{C}), \quad J_6 = \text{tr}(C\dot{C}^2), \quad J_7 = \text{tr}(C^2\dot{C}^2).$$

Uvrštavanjem izraza 15, 14 i 12 u izraz 11, slijedi:

$$\begin{aligned} S &= 2\rho \frac{\partial}{\partial C} W_e(I_1, I_2, I_3) + \frac{\partial}{\partial \dot{C}} W_V(I_1, I_2, I_3, J_1, J_2, J_3, J_4, J_5, J_6, J_7) \\ &\quad + \int_{\delta}^{\infty} \sum (\mathbf{G}(t-s), s; \mathbf{C}(t)) ds. \end{aligned} \quad 16)$$

Konstitutivni zakon prikazan izrazom 15, predstavlja izotropni viskoelastični opis, koji je u skladu s osnovnim zakonima fizike, pod uvjetom da nejednakost za „kratkoročnu memoriju“ (izraz 13) i eksponencijalna funkcija relaksacije budu zadovoljene. Uvođenjem svojstva ne kompresibilnosti kao dodatno kinetičko ograničenje, dobije se konstitutivni zakon za ne kompresibilni viskoelastični materijal kompatibilan s osnovnim zakonima fizike. Geometrijski gledano ne kompresibilnost bi bila konzervacija volumena tijekom deformacije ( $I_3 = 1$ ). Matematički to možemo prikazati uvođenjem hidrostatičkog tlaka u izraz 15), pa slijedi,

$$\begin{aligned} S &= -pC^{-1} + 2\rho \left( \frac{\partial W_e}{\partial I_1} + I_1 \frac{\partial W_e}{\partial I_2} \right) I - 2 \frac{\partial W_V}{\partial I_2} C + \frac{\partial W_V}{\partial \dot{C}} \\ &\quad + \int_{\delta}^{\infty} \sum (\mathbf{G}(t-s), s; \mathbf{C}(t)) ds \end{aligned} \quad 17)$$

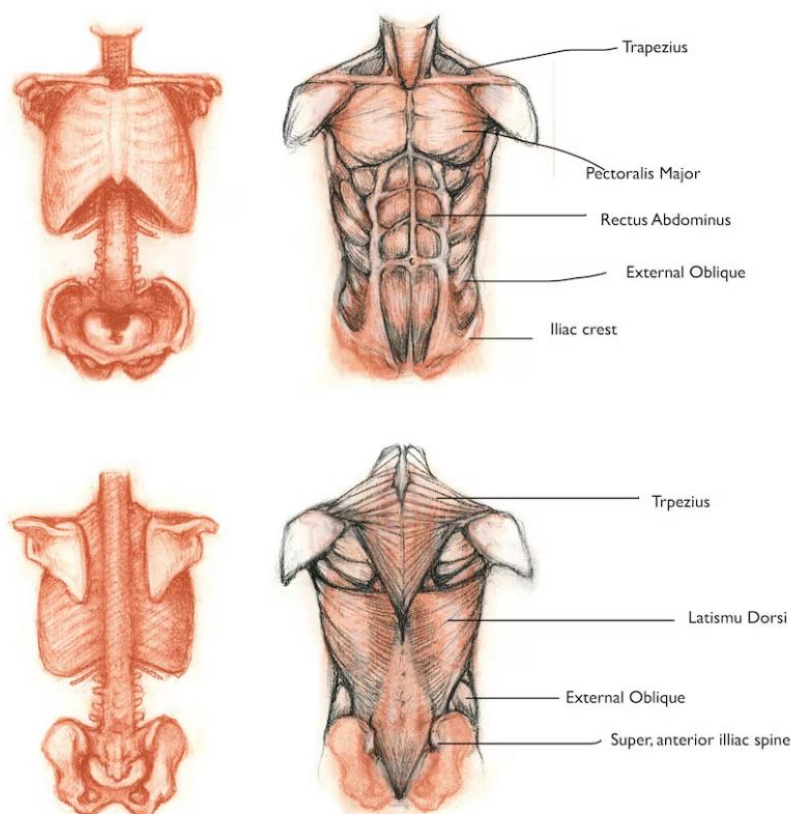
Prethodna dva izvoda prikazana su isključivo s razlogom da se ukaže na nepostojanost jednog univerzalnog zapisa ponašanja bioloških tkiva, barem ne još. S obzirom na to da je tijelo iznimno individualno od osobe do osobe vjerojatno će proći još puno vremena dok se ne osmisli neki generalni zapis. Analogno izloženim eksperimentima i istraživanjima može se sa sigurnošću zaključiti da se gotovo sva biološka tkiva, pa tako fascije i mišići, ponašaju nelinearno, tj. viskoelastično. Glavni izazov, prilikom definiranja reološkog modela *NMFS*, je omjer kompliciranosti modela i njegove točnosti predviđanja ponašanja, s obzirom na to da se *NMFS* sastoji od više elemenata koji su međusobno povezani u jedan lanac. Prema tome usvajanje odgovarajućeg reološkog modela bit će ključno prilikom definiranja osnovnih zahtjeva konstrukcije. Mora se napomenuti da uređaj neće moći odrediti točno mjesto na kojem je nastao poremećaj, već će omogućiti usporedbu suprotnih strana, čime će se dobiti uvid duž kojeg *NMFS* je nastao poremećaj.



## 4. BIOMEHANIČKA ANALIZA TRUPA

### 4.1. Anatomija trupa

Trup je centralni dio tijela na koji se vežu udovi, tj. noge, ruke i vrat. Sastoji se dva glavna pojasa, rameni pojas i zdjelčni pojas, koji su međusobno povezani kralježnicom. Uloga kralježnice u tom sustavu je da prenosi opterećenja s između dva navedena pojasa te da kontrolira i stabilizira ljudsko tijelo tijekom bilo kakvog kretanja. Svi su međusobno povezani isprepletenom neuromiofascijalnom mrežom koja ih drži na okupu. Neuromiofascijalna mreža osigurava besprijekoran prijenos (optimalno stanje) generiranih vektora sila. Na slici 6 može se primijetiti da svi navedeni *NMFS*-ovi prolaze preko trupa čineći ga tako, u funkcionalnom i strukturnom smislu, najbitnijim dijelom tijela.

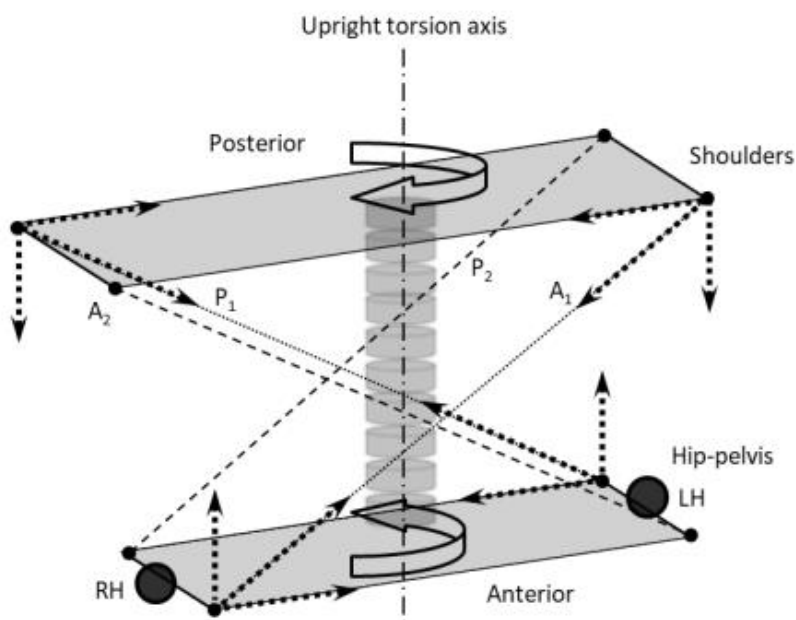


Slika 19 - Prikaz trupa [21]

Slika 19 prikazuje anteriornu i posteriornu stranu trupa, zajedno sa pripadajućom muskulaturom.

U funkcionalnom pogledu kompletan trup doprinosi održavanju ravnoteže, podržava gornji dio tijela te štiti unutarnje organe. Također je uključen u svaku svakodnevnu aktivnost zbog čega ono treba imati dovoljno stabilnosti i snage kako te aktivnosti ne bi bile izazovne. Naprimjer u

boksu trup igra ključnu ulogu za osiguravanje optimalne snage udarca, s obzirom na to da se ona generira u donjim ekstremitetima, te se potom prenosi duž kinetičkog lanca, preko lumbalno-zdjeličnog pojasa do glenohumeralnog zgloba, s kojeg se usmjerava prema šaci, koja predaje generiranu energiju okolini.



**Slika 20 - Pojednostavljena shema trupa [3]**

Slika 20 predstavlja pojednostavljenu shemu trupa s pripadajućim vektorima sila, duž anteriornog i posteriornog kosog *NMFS*-a, pri rotaciji trupa u desnu stranu.

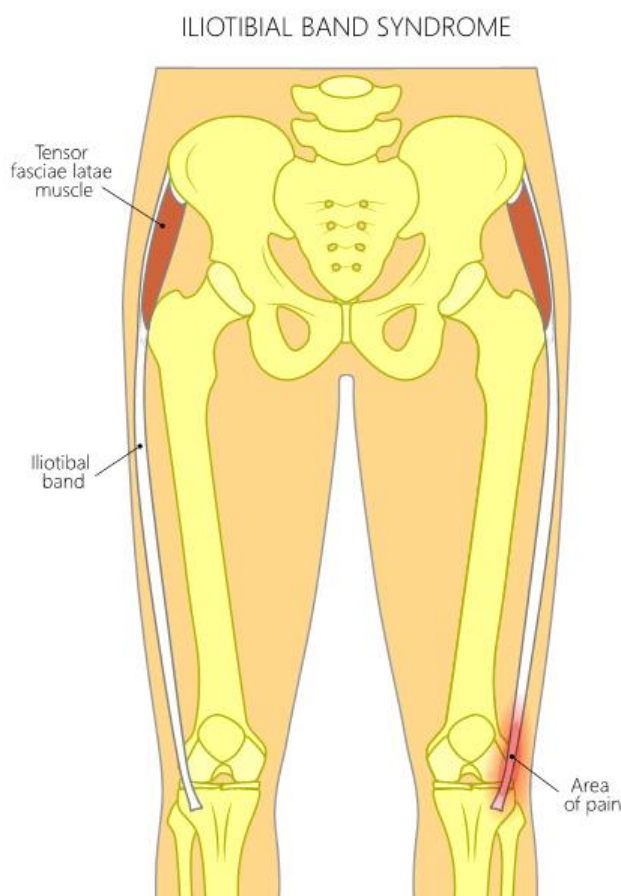
Naglom promjenom ljudskih navika života, gdje se danas ljudi jako malo kreću pojavljuju se sve više i više osoba s lokomotornim poremećajem u predjelu trupa, bilo da je riječ o bolovima u leđima, spondilozama, skoliozama, ozljedama trbušnog zida, itd. Jako su česti poremećaji kada nedostatak snage i mobilnosti u dijelu trupa može uzrokovati određene poremećaje i bolove u zglobovima i mišićima udova (Slika 10).

#### **4.2. Optimalno stanje**

Optimalno stanje je stanje u kojem tijelo djeluje na najefikasniji mogući način prilikom izvođenja jednostavnih ili izrazito složenih pokreta. U tom stanju niti jedan element svojim svojstvima ne odskaka od cijele skupine. Time se osigurava ravnoteža kontrakcije i relaksacije agonističke i antagonističke muskulature, čime se producira maksimalni pomak  $w$  antagonističke muskulature, što generira maksimalnu potencijalnu energiju agonističke muskulature, prema mehanizmu luka (Slika 11). Postizanje odgovarajuće koordinacije i

harmonije, pri uključivanju svih elemenata pripadajućeg kinetičkog lanca, jedan je od dva nužna uvjeta za produkciju optimalnog kretanja.

Ravnoteža vektora sila, u relativnim doprinosima kretanju, drugi je nužni uvjet za produkciju optimalnog kretanja. Optimalno kretanje, tj. stanje, uz osiguravanje efikasnosti pokreta, u velikoj mjeri doprinosi prevenciji ozljeda, tako što osigurava optimalnu poziciju kostiju i zglobova tijekom čitavog dinamičkog pokreta. S druge strane, neuravnoteženost uzrokovana izmjeničnim napetostima neuromiofacijalnih slingova, uzrokuje neusklađenost i potencijalni gubitak stabilnosti tijekom pokreta, što u konačnici može dovesti i do kompleksnijih problema s lokomotornim sustavom.



**Slika 21 - Sindrom iliotibijalne trake [23]**

Slika 21 prikazuje izvrstan primjer neoptimalnog stanja duž sustava, koji se proteže od zdjeličnog pojasa pa sve do koljena po lateralnoj strani donjih ekstremiteta, tzv. sindrom iliotibijalne trake. Navedeni sindrom nastaje zbog razlike u svojstvima duž iliotibijalne trake. Iliotibijalna traka je gusta nakupina fascije, koja se spušta lateralnom stranom od kriste ilijake i umeće se u koljeno. Sastoji se od vezivnog fibroznog tkiva koje se pojavljuje u predjelima

fascije late i gluteusa maximusa, te se proteže lateralnom stranom bedra između slojeva površinske fascije i spaja se na lateralni tibijalni plato. Uslijed prekomjerne aktivnosti, ako se pretpostavi viskoelastično ponašanje, iliotibijalnoj traci nije osigurano dovoljno vrijeme relaksacije, zbog čega se ona ne uspijeva vratiti u referentno ravnotežno stanje. Također, potreba za dužim vremenom relaksacije može se povezati i s nedostatkom snage pripadajućeg mišića iz skupine gluteusa maximusa, koji potom ne može osigurati dovoljnu napetost. U takvom stanju iliotibijalna traka prilikom fleksije struže od glavu tibije, što izaziva bol u lateralnom dijelu koljena.

### 4.3. Neuromiofascijalni tonus

Do sada se već može primijetiti kako je priča o funkciji i strukturi čovjekovog lokomotornog sustava dosta komplicirana. Da bi stvar bila još kompliciranija u priču se mora ukomponirati i neuromiofascijalni tonus (*NMFT*), koji je u kratkim crtama opisan na samom početku rada. S obzirom na intenzitet tonusa ljudsko tijelo može biti u napeto i opušteno, te u stanju kretanja i bez kretanja. Kombinacijom tih stanja razlikuju se 4 različita slučaja [3]:

- a) **Stanje opuštenih *NMFS*-a bez kretanja.** Ovo stanje se može koristiti za analizu posturalnih parametara, koji mogu pomoći prilikom otkivanja nesukladnosti duž *NMFS*-ova. Kao što je već rečeno, nesukladnosti se najčešće odnose na razlike u krutosti između suprotnih strana.
- b) **Stanje napetih *NMFS*-ova bez kretanja.** Ovo će stanje podrazumijevati neku razinu mišićne aktivnosti koja se može registrirati EMG-om te istim i pratiti. Kako bi se ovo stanje moglo iskoristiti prilikom bilo kakvih analiza potrebno je odrediti pravilnu koordinaciju *NMFS*-ova u smislu intenziteta i trajanja, za svaki aktivni element duž cijelih lanaca, redom. Kao takvo, ovo stanje nije praktično i pristupačno široj javnosti, pošto je za određivanje individualnih parametara svakog elementa duž nekog lanca potrebna sofisticirana i skupa oprema.
- c) **Stanje opuštenih *NMFS*-ova s kretanjem.** Ovo stanje omogućuje generiranje optimalne energije i efektivnu transmisiju sile i vektora parova sila. Može se primijeniti pri analizi kretnji vrhunskih sportaša. Za takvo stanje karakteristična je visoka razina harmonije i sinergije između agonističkih i antagonističkih parova (princip luka, Slika 11).

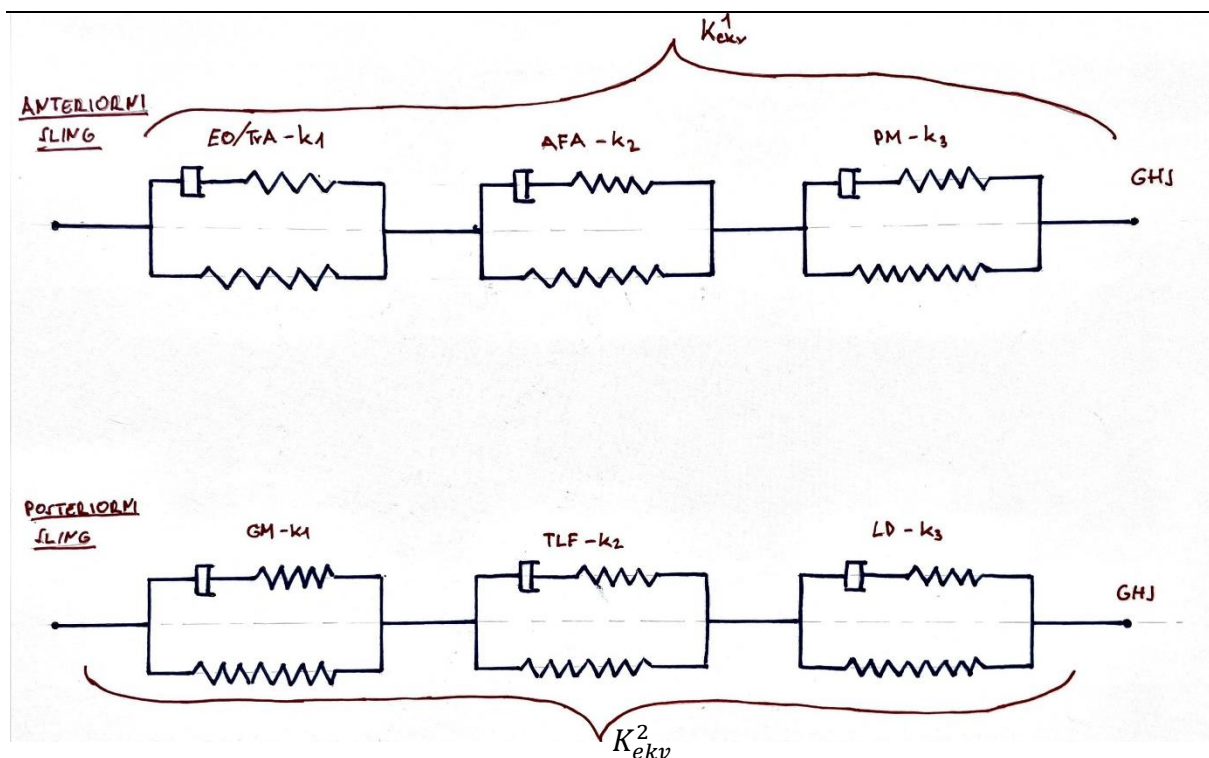
- d) **Stanje napetih NMFS-ova s kretanjem.** Ovo stanje se zapravo opisuje neoptimalno funkcioniranje tijela, tj. antagonistički mišić nije dovoljno opušten, što onemogućuje generiranje maksimalne potencijalne energije. Prema tome sinergijski proizvedene mišićne sile i njihovi vektori ne mogu biti efektivno preneseni kako bi se postigao željeni pokret.

Samo trodimenzionalno lokomotorno biomehaničko razumijevanje može dovesti do napretka u motornim mogućnostima, što znači da se bilo kakvom problemu mora pristupiti sustavno. Naime, biomehanička svojstva reflektiraju sposobnost vektora sile da generiraju vremenski ovisne mogućnosti, krivulje naprezanje-deformacija i neuromiofascijalni tonus mirovanja (*NMFRT*). Zbog čega *NMFRT* i *NMFT* nisu jedno te isti tonus. *NMFRT* je razina tonusa koja odgovara pasivnim posturalnim pozama te se može smatrati referentnim tonus. S druge strane, *NMFT* je bilo koja druga razina tonusa prisutna kod zdrave osobe u budnom stanju. Procjena optimalnog *NMFT*-a, za određeni pokret, jedan je od najvećih izazova u ovom području. Razina *NMFT*-a koja nije optimalna kompromitirat će efikasnost pokreta. Također, neadekvatne razine *NMFT*-a mogu izazvati dodatne, neželjene, lokomotorne adaptacije i kompenzacije, koje mogu uzrokovati trajne lokomotorne promijene.

#### 4.4. Reološki model trupa

Za potrebe ovog rada odabran je trup, kao jezgra tijela, upravo zbog toga što je to dio tijela na koji se vežu svi ekstremiteti, što znači da poremećaji unutar neuromiofascijalne mreže trupa može uzrokovati probleme i u ekstremitetima, kao što su spomenuta rotacija ramena u anteriornom smjeru te sindrom iliotibijalne trake. Jedan od ciljeva ovog rada je prikazivanje sheme trupa, na kojoj su prikazani anteriorni i posteriori kosi neuromiofascijalni slingovi.

S obzirom na izložene informacije u prvom dijelu rada, pretpostavit će se da se sva biološka tkiva ponašaju viskoelastično, što uključuje i sveelemente duž *NMFS*-ova. Viskoelastično ponašanje je okarakterizirano tako da se materijal, u ovom slučaju *NMFS*, pod kontinuiranim opterećenjem tijekom vremena sve više opire deformaciji, što se naziva „principom stvrdnjavanja“. Također, drugo svojstvo viskoelastičnog materijala je relaksacija. Prilikom rasterećenja *NMFS*-u je potrebno određeno vrijeme da se vrati u referentno stanje, čime se negira „stanje stvrdnjavanja“. Sukladno takvom ponašanju kreiran je reološki model *NMFS*-a, koji je analogan modelu na slici 10.



Slika 22 - Reološki model kosih NMFS-ova

Slika 22 prikazuje realniji shematski modela prikazan slikom 10. Za razliku od starog modela, u novom modelu su svi pripadajući elementi prikazani kao odgovarajući Kelvinovi reološki modeli.

Prikazani model NMFS-a u anteriornom dijelu se sastoji od vanjskog kosog mišića i transversus abdominis koji su povezani s prednjom abdominalnom fascijom koja se nastavlja u pectoralis major. Svaki od tih motornih elemenata je prikazan kao viskoelastični element sa svojom individualnom krutosti. Sumiranjem individualnih krutosti dobijemo jednu ukupnu, tj. ekvivalentnu krutost anteriornog kosog NMFS-a. Navedeni sling povezuje, npr. desni kuk s kontralateralnim glenohumeralnim zglobom, tj. ramenom. Posteriorni NMFS čine gluteus maximus koji je spojen s torakalno-lumbalnom fascijom koja se nastavlja u latissimus dorsi i spaja se na kontralateralni glenohumeralni zglob.

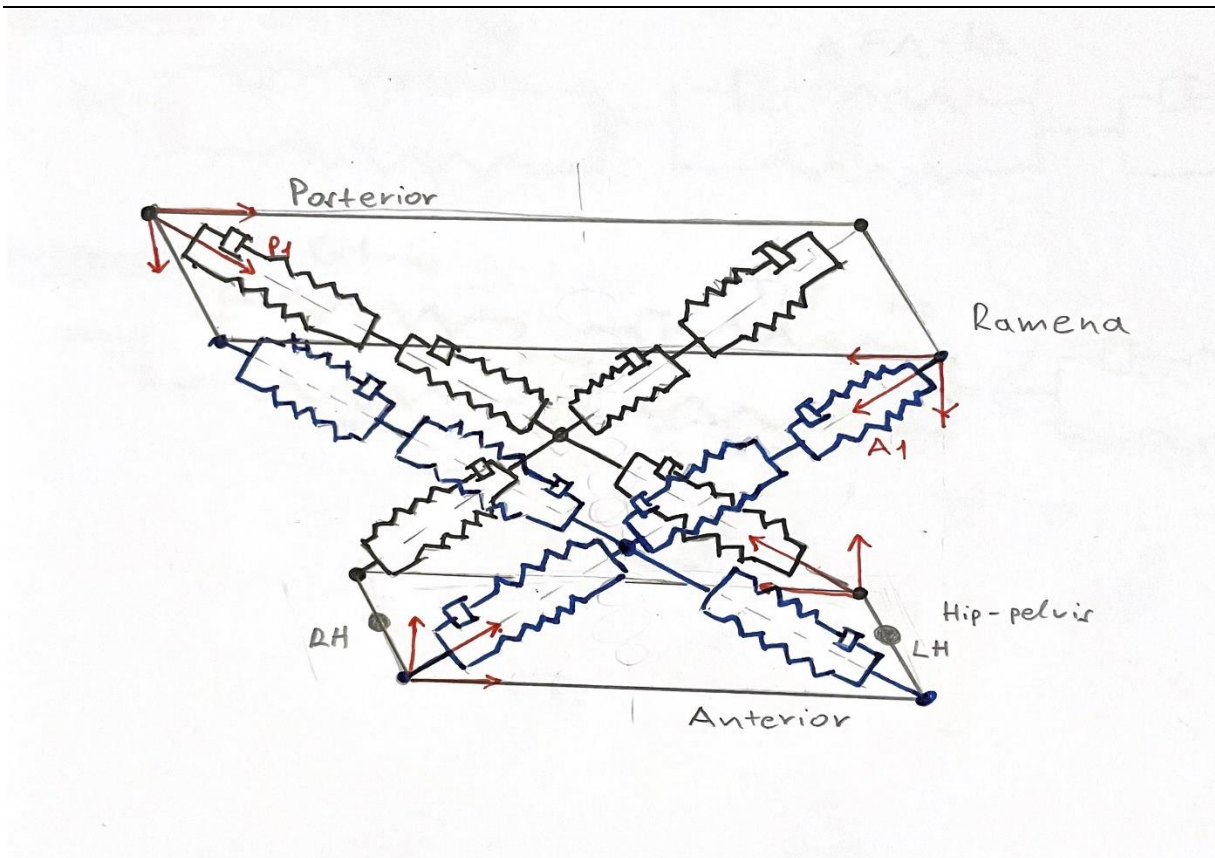
U anteriornom i posteriornom dijelu trupa nalaze se po dva međusobno ukrštena kosa NMFS-a koji aktivno sudjeluju u svim svakodnevnim aktivnostima, pružajući stabilnost tijelu prilikom izvođenja svih pokreta, kao što je prikazano na slici 23.



**Slika 23 - Anteriorni kosi sling prilikom teniskog servisa [4]**

Slika 23 bolja je reprezentacija anteriornog kosog slinga u akciji. Naime, teniski servis zahtjeva relativno veliko istežanje duž anteriornog kosog slinga te kontrakciju njegovog komplementa u posteriornom dijelu koji čeka na svoju kontrakciju. Prilikom istežanja anteriornog slinga u velikoj se mjeri isteže pectoralis major, te jednim dijelom i pectorali minor koji je spojen s abdominalnim mišićima, čija snažna kontrakcija doprinosi jačini servisa. Na kraju se još istežu i abduktori, koji sprječavaju abdominalne mišiće da povuku sidnu kost. Za uspješno izvršavanje pokreta u stanju istežanja anteriorni *NMFS* mora biti i opušten, kako bi se tijekom njegove kontrakcije generirala maksimalna potencijalna energija, prema mehanizmu luka. Kontrakcijom anteriornog *NMFS*-a dolazi do istežanja njegovog posteriornog komplementa, dok druga dva komplementarna *NMFS*-a razmjenjuju stabilizacijske uloge.

Povezivanjem sheme trupa na slici 20 s prikazanim reološkim modelom (slika 22) kosih anteriornih i posteriornih *NMFS*-ova može se generirati relativno precizna shema trupa, koja karakterizira trup u funkcionalnom i strukturalnom pogledu (Slika 24).



Slika 24 - Model trupa



---

## 5. ANALIZA TRŽIŠTA

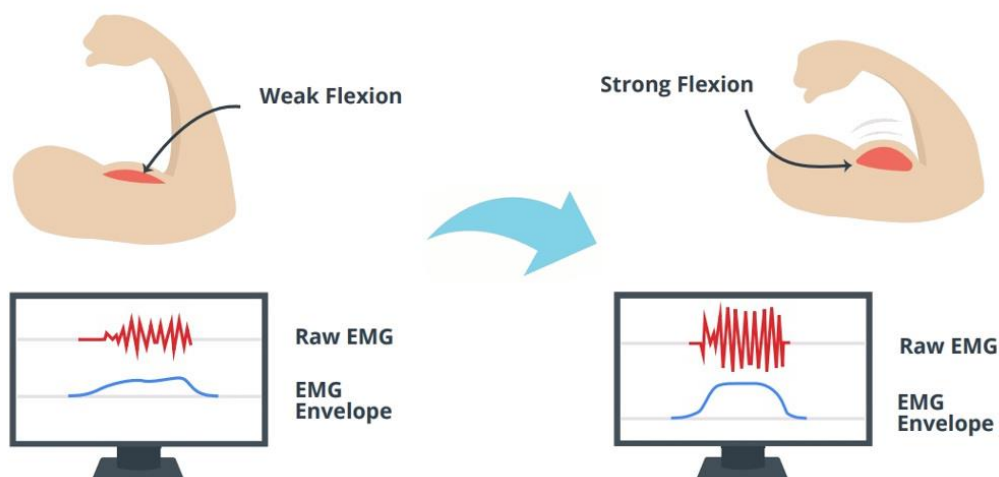
Cilj ovog rada je predložiti idejno rješenje konstrukcije uređaja koji bi imao mogućnost otkrivanja postojećih poremećaja duž neuromiofascijalne mreže trupa. Kao takav spada u skupinu uređaja za dijagnostiku funkcionalnih, mehaničkih i strukturalnih svojstava muskulature lokomotornog sustava čovjeka. Za potrebe ovog rada potrebno je kratko prikazati rješenja koja imaju mogućnost otkrivanja sličnih svojstava.

Postoji široka lepeza rješenja koji imaju mogućnost mjerenja/određivanja pojedinih karakteristika ljudske muskulature. Gotovo svi imaju isti problem, a to je da mjere isključivo karakteristike za individualnu mišićnu skupinu, te kao takvi osiguravaju korisne ali nepotpune podatke o stanju ljudske muskulature. Pošto ljudsko tijelo djeluje kao cjelina, poznavanje karakteristika pojedinog neuromiofascijalnog elementa ne omogućuje puno u pogledu dijagnostike, zbog čega se javlja potreba za uređajem koji će imati mogućnost praćenja više korisnih parametara, s pomoću kojih će se moći dobiti šira slika o stanju ispitanika. Za potrebe ovog rada većina uređaja će biti samo spomenuta i vizualno prikazana, dok će uređaj Myton pro, biti pobliže opisan, pošto se ideja za razvoj konstrukcije u pitanju pojavila kako bi se nadoknadile mane Myton pro-a.

### 5.1. Elektromiografija (EMG)

Elektromiografija je mjerni postupak koji mjeri električnu aktivnost mišića tijekom kontrakcije, te kao takav osigurava informacije o aktivnosti mišića, snazi kontrakcije, vremenu trajanja kontrakcije i sličnim parametrima. Elektrode se postavljaju na površinu kože iznad mišića, te s obzirom na to da je mišićna aktivnost popraćena promjenom u električnoj aktivnosti unutar mišićnih vlakana, one registriraju generirane električne impulse. EMG analizira registrirane signale, kako bi pružio korisne informacije o aktivnosti mišića. Zbog konstrukcijske jednostavnosti, često se koristi u kombinaciji s drugim uređajima i tehnikama. Važno je napomenuti da takvi uređaji imaju isključivo mogućnost registrirati električnu aktivnost mišića na površini kože, pa je mjerenje električne aktivnosti dublje mišićne skupine jako izazovno.

Princip rada EMG prikazan je slikom 25, gdje se može primijetiti razlika u amplitudama tijekom slabe i jake fleksije bicepsa.



Slika 25 - Princip rada EMG-a [25]

## 5.2. Dinamometar

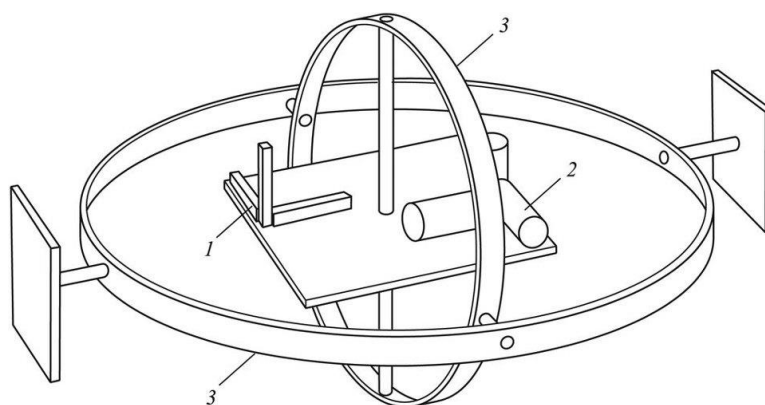
Dinamometar je uređaj koji se koristi za mjerenje sile koju mišić može generirati tijekom izvođenja nekog pokreta. Primjenjuje se u različite svrhe kao što su kineziologija, medicina, istraživanje sportske izvedbe, itd. Opremljen je različitim sensorima (mehaničkim, električni, elektromehanički,...) koji mjere silu primjene na uređaj. Postoje 3 različite vrste: stišćući, povlačeći i univerzalni dinamometar. Prikupljeni podatci izražavaju se u newtonima ili kilogramima sile (*kgf*), ovisno i referencama i standardima. Slika 26 prikazuje dva različita primjera dinamometra.



Slika 26 - Primjeri dinamometra [26]

### 5.3. Inercijski senzori

Inercijski senzori se najčešće koriste prilikom mjerenja ubrzanja i brzine tijela tijekom pokreta, što može pružiti informacije o dinamici mišića. U sportu omogućuju analizu sportske izvedbe, ali primjenu su našli i u drugim granama, kao što je robotika, gdje pomažu robotima u održavanju ravnoteže, te virtualna stvarnost, gdje pomažu u praćenju položaja i orijentaciji glave korisnika za umreženo iskustvo.



Slika 27 - Inercijski sustav [27]

Slika 27 prikazuje jedan osnovni inercijski sustav koji se sastoji od 3 inercijska senzora, a to su: 1. akcelerometar, 2. žiroskop, 3. kardanski ovjes.

Uz tri prikazana uređaja/sustava postoji još puno uređaja za otkivanje fizičkih svojstava tijela, kao što su uređaji za mjerenja impedancije tijela (koji mogu pružiti informacije o mišićnoj masi), ultrazvuk za mjerenje debljine mišića, bodovi za mjerenje fleksibilnosti (goniometar ili fleksimetar, koji mjere opseg pokreta u zglobovima, što pruža informacije o fleksibilnosti mišića), antropometrijski mjeraci (mjere fizičke dimenzije i sastav tijela, kao i postotak tjelesne masti i mišićne mase).

### 5.4. Myton pro

Riječ je o uređaju koji pruža ne invazivnu, pouzdanu i preciznu metodu za digitalnu palpaciju mekih tkiva. Uređaj omogućuje mjerenje površinskih skeletnih mišića, tetiva, ligamenata, masnog tkiva i kože. Jako je kompaktan i jednostavan za korištenje [28]. Pošto je još uvijek u razvoju, trenutni model na tržištu se koristi isključivo u istraživačke svrhe (Slika 28).

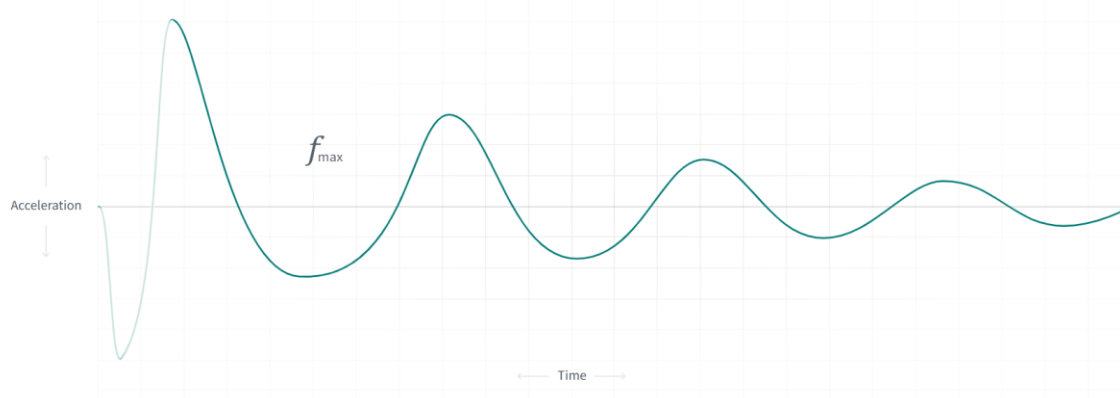


**Slika 28 - Myton pro [29]**

Za potrebe mjerenja Myton se služi metodom „kucni i slušaj“, čiji se primjeri mogu pronaći u prirodi među životinjama koje je koriste za lociranje hrane, navigaciju i komunikaciju. U tehničkom svijetu ta metoda je poznata pod nazivom „Metoda mehaničkog dinamičkog odgovora“. Sastoji se od „ispaljivanja“ preciznih mehaničkih impulsa te „slušanja“ i snimanja dinamičkog odgovora tkiva u obliku fizičkog pomaka i signala ubrzanja oscilacije, te naknadnog izračuna parametara koji karakteriziraju stanje napetosti, biomehanička i viskoelastična svojstva [28]. Uređaj ima mogućnost mjerenja 5 različitih parametara: tonus, krutost, elastičnost, relaksaciju i puzanje.

#### **5.4.1. Tonus**

Tonus bioloških tkiva s pomoću ovog uređaja dobije se praćenjem oscilacija frekvencije. Oscilacije frekvencije karakteriziraju intrinzičnu tenziju bioloških tkiva na staničnoj razini, tonus površinskih skeletnih mišića u pasivnom ili mirujućem stanju bez voljnih pokreta, tj. u stanju kada je EMG signal ne postojan [28]. Drugim riječima, navedene oscilacije frekvencije omogućuju određivanje neuromiofascijalnog tonusa u mirovanju (*NMFRT*) koji je u prvom dijelu rada odvojen od neuromiofascijalnog tonusa, a definiran je kao tonus koji proizlazi iz unutarnjih molekularnih viskoelastičnih svojstava, te se pretpostavilo da je karakteristični tonus fascije.

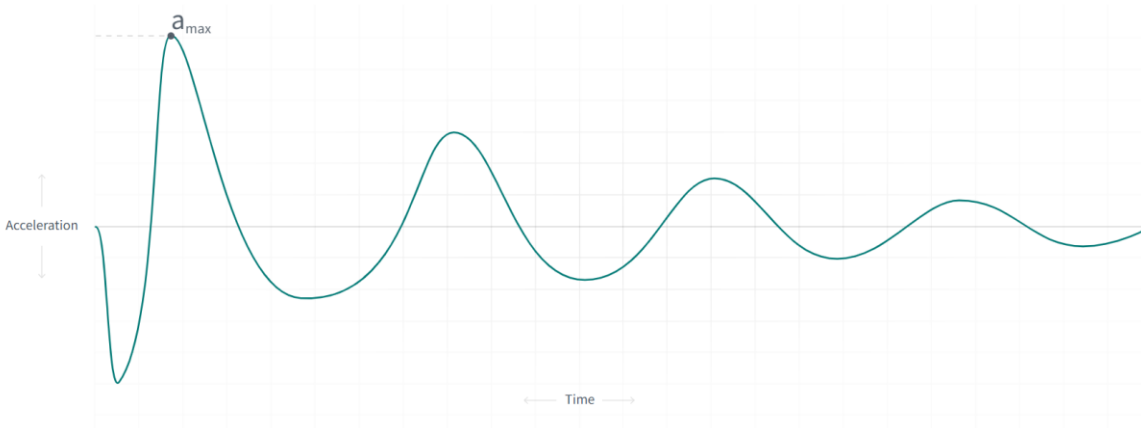


$$F = f_{max}$$

Slika 29 - Prikaz frekvencijskih oscilacija [28]

#### 5.4.2. *Krutost*

Za potrebe ovog uređaja krutost je definirana kao otpor biološkog tkiva sili deformacije, te je nazvana dinamičkom krutosti [ $N/m$ ]. Taj naziv je izveden iz dinamičke metode mjerenja koja je primijenjena u Myton tehnologiji [28].

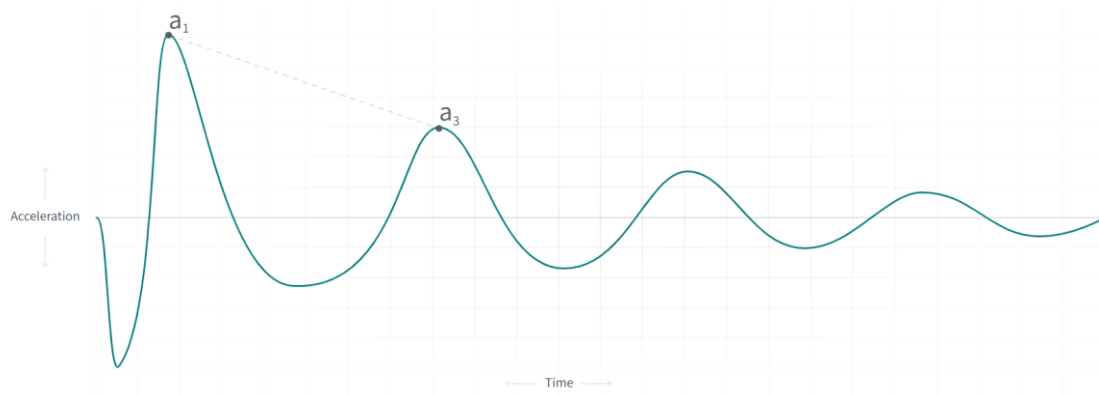


$$S = \frac{a_{max} \cdot m_{probe}}{\Delta l}$$

Slika 30 - Dinamička krutost [28]

### 5.4.3. *Elastičnost*

Elastičnost se može definirati kao biomehaničko svojstvo mekih tkiva, koja karakterizira mogućnost povrata u početni položaj prije deformacije. Logaritamski dio karakterizira prigušenje oscilacija tkiva. Što brže oscilacije blijede, veća je disipacija mehaničke energije, generirane impulsima mjerenja. Kao takvo, mali dio prirodne oscilacije tkiva obrnuto proporcionalno opisuje elastičnost. Što je veći dekrement, manja je elastičnost, što znači, teoretski, da dekrement koji je nula predstavlja apsolutnu elastičnost, tj. nedostatak prigušenja [28].

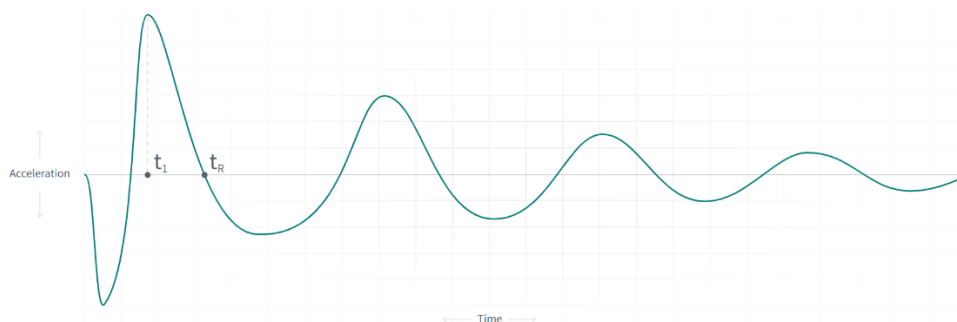


$$D = \ln \left( \frac{a_1}{a_3} \right)$$

Slika 31 - Elastičnost [28]

### 5.4.4. *Relaksacija*

Relaksacija se definira kao vrijeme koje je potrebno da se tkivo potpuno oporavi nakon pomaka. Što je veća napetost i krutost, tkivo brže povratu svoj oblik, što znači da je potrebno kraće vrijeme [28].

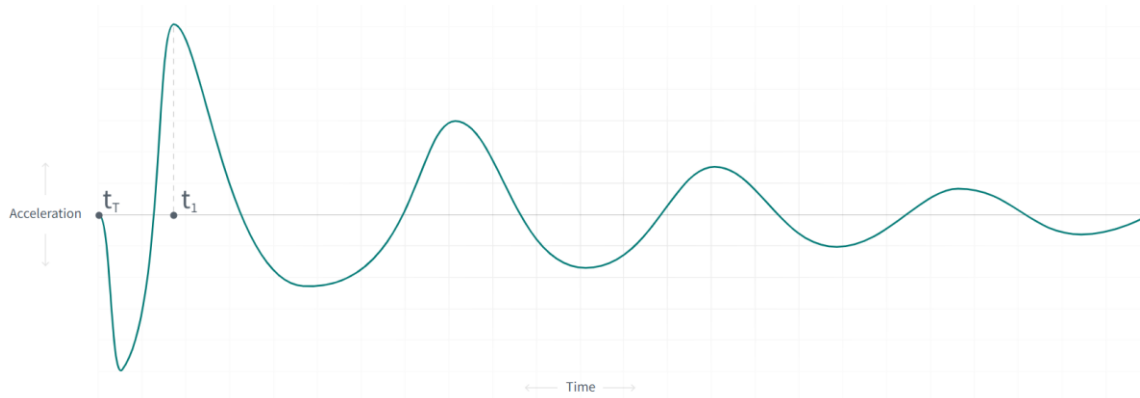


$$R = t_R - t_1$$

## Slika 32 - Relaksacija [28]

## 5.4.5. Puzanje

Omjer relaksacije i deformacije definira puzanje, postupno izduživanje tkiva kada je opterećeno konstantnim vlačnim naprežanjem. Što je veća napetost tkiva, strukturalni integritet ili krutost, veći je otpor puzanju, što znači da će se dobiti manje vrijednosti puzanja [28].



$$C = \frac{R}{t_1 - t_T}$$

## Slika 33 - Puzanje [28]

Iako se na prvi pogled Myton-pro čini kao uređaj koji bi mogao riješiti sve probleme povezane s mjerenjima svojstava ljudskog lokomotornog sustava, stvari ipak nisu idealne. Naime, Myton pro tehnologija ima svoje limite, a to su: nemogućnost mjerenja svojstava mišićnih grupa, tankih mišića (< 3 mm), mišića male mase (< 20 g), neopipljivih mišića, dubokih mišića, mišića prekrivenih potkožnim mišićnim tkivom (>20 mm) i tkiva koja nisu karakterizirana kao biološka tkiva [28].

Glavni zadatak, ciljanog dijagnostičkog uređaja, je osigurati okvirno lociranje nastalih lokomotornih poremećaja uz pomoć izmjerenih podataka. Također, uređaj mora moći interpretirati mjerene podatke u karakteristične krutosti, produljenja, vremena relaksacije i napetosti neuromiofascijalnih slingova. Tako se puno brže može otkriti u kojem dijelu tijela je konkretno problem, a potom korištenjem drugih dijagnostičkih uređaja, kao što je npr. Myton-pro, može se točno locirati izvor poremećaja.

## 6. DEFINIRANJE ZAHTJEVA I CILJA UREĐAJA

Posljednjih nekoliko desetljeća tehnologija je strahovito napredovala te je u potpunosti promijenila životne navike većine ljudi. Kroz povijest glavni je problem o kojem su ljudi razmišljali bio kako i gdje pronaći hranu. Razvijali su različite metode i načine prikupljanja hrane, od inovativnih načina lova do svakojakih načina kultiviranja zemlje. Životne navike su prisilile čovjeka na konstantnu fizičku aktivnost kako bi preživio. S obzirom na to da se danas ljudi sve manje kreću i sve više vremena provode u sjedećem položaju broj osoba s problemima u lokomotornom sustavu raste iz dana u dan. Uslijed prekomjernog sjedenja dolazi do akumulacije statičkog naprezanja duž neuromiofascijalnih slingova, zbog čega se oni mogu plastično deformirati. Te plastične deformacije uzrokuju promjenu mehaničkih svojstava, što se može odraziti u distalnim strukturama, kao što su zglobovi, ligamenti, tetive, itd. Takve promjene u svojstvima često su popraćene bolovima i ograničenjima u pokretu. Valja napomenuti kako i prekomjerna fizička aktivnost može narušiti sklad lokomotornog sustava, te zbog toga treba obratiti pozornost na kvalitetan odmor. Pošto je gotovo nemoguće jednoznačno odrediti koliko je fizičke aktivnosti potrebno svakoj osobi. Najbolje je slušati vlastito tijelo i djelovati sukladno tome. Pravovremenom reakcijom može se izbjeći nastajanje ozbiljnih problema i poteškoća.

Ideja ovog rada je pokušati predložiti idejnu konstrukciju uređaja koji će pomoći prilikom detekcije nesukladnosti duž komplementarnih anteriornih i posteriornih neuromiofascijalnih slingova trupa. Navedeni slingovi su odabrani upravo zato što sudjeluju u gotovo svim svakodnevnim aktivnostima. Promjene u njihovim svojstvima mogu uzrokovati poremećaje u distalnim strukturama, kao što je prikazano ranije u tekstu (slika 10 i slika 21). Prema modelu na slici 24., da se primijetiti da je riječ o međusobno unakrsnim slingovima koji sudjeluju u bilo kakvoj rotaciji tijela, te analogno tome glavna funkcija uređaja će biti mjerenje zakreta tijela u odnosu na vertikalnu os. Podatci o zakretu tijela, prvo u jednu pa zatim u drugu stranu, nam zapravo govore kakav je odnos komplementarnih slingova duž trupa, te kao takvi omogućuju utvrđivanje u kojoj mjeri su svojstva komplementarnih slingova različita. Također je predviđeno postavljanje pedobarografske platforme, jer istraživanjima pokazalo da se slikom o distribuciji opterećenja mogu prepoznati određeni lokomotorni poremećaji [1, 24], i markera za 3D optičku analizu, kako bi se dobila slika putanje vektora gornjih ekstremiteta.



## 6.1. Tehnički upitnik

Svrha tehničkog upitnika je da konstruktor sam sebe preispita o najvažnijim karakteristikama proizvoda, koje će potom biti vodilja tijekom kompletne konstrukcijske razrade. Uz razvojni tim, tehnički upitnik pomaže i ostalim članovima razvoja, što se u krajnosti odražava i na korisnike. U tablici 1 vidljiv je prikaz ispunjenog tehničkog upitnika prema [23].

Tablica 1 - Tehnički upitnik

<b>1. Što je stvarni problem koji treba riješiti?</b>
Potrebno je osmisliti uređaj koji će osigurati pravovremenu reakciju u prevenciji ozbiljnih lokomotornih poremećaja.
<b>2. Koja implicitna očekivanja i želje je potrebno uključiti u razvoj?</b>
Udobnost i jednostavnost korištenja su na prvom mjestu, a uz to se očekuje da će uređaj generirati rezultate, koji će biti korisni u prevenciji lokomotornih poremećaja.
<b>3. Jesu li postavljene potrebe korisnika, funkcionalni zahtjevi i ograničenja zaista realni?</b>
S obzirom na to da se ovakav uređaj još uvijek ne nalazi na tržištu, u ovom trenutku ne mogu se komentirati postavljene potrebe, zahtjevi i ograničenja korisnika.
<b>4. U kojim smjerovima postoje mogućnosti za kreativan razvoj i inovativno rješavanje problema.</b>
S obzirom na to da se ovakav uređaj još uvijek ne nalazi na tržištu mogućnosti za kreativan razvoj i inovativno rješavanje problema ima u svakom elementu, sklopu i podsklopu ovog uređaja.
<b>5. Ima li limita na kreativnost u razvoju?</b>
Kod konstrukcije potpuno novih uređaja postoji jako puno „mogućih“ rješenja koja još uvijek nisu ispitana, a pošto je ovdje riječ o potpuno novom uređaju, u ovoj fazi razvoja, može se reći da ne postoje limiti u kreativnom razvoju.
<b>6. Koje karakteristike proizvod nužno mora imati?</b>

Predviđenoj je da će se uređaj koristiti u liječničkim ordinacijama prilikom sistematskih pregleda kako bi se pomno pratile godišnje promjene lokomotornog sustava te sukladno tome pravovremeno reagiralo.

#### **7. Koje karakteristike proizvod ne smije imati?**

Proizvod ni pod koju cijenu ne smije ugrožavati zdravlje niti sigurnost i život pacijenta i osoba koje njime upravljaju. Ne smije imati previše dijelova.

#### **8. Koji se aspekti razvoja mogu i trebaju kvantificirati u ovom trenutku?**

U ovoj fazi razvoja trebale bi se kvantificirati karakteristike kao što su masa i gabaritne dimenzije, broj prototipova, testiranja i eksperimenata.

#### **9. Jesu li razvojni zadatci postavljeni na prikladnoj razini apstrakcije?**

Razvojni zadatci su postavljeni na dovoljnoj razini apstrakcije uz dovoljno prostora za inovativnost i napredak.

#### **10. Koja su tehnička i tehnološka ograničenja naslijeđena iz prethodnog iskustva sa sličnim proizvodima?**

Nema posebnih naslijeđenih ograničenja s obzirom na to da se još uvijek ne zna način i proces izrade proizvoda, ali treba obratiti pozornost da se su svi oštri rubovi zaobljeni.

## 6.2. Definicija cilja

U ovom poglavlju bit će izložen tablični prikaz definicije cilja, čija je svrha pomoći razvojnom timu i svim voditeljima projekta da su sve stavke u projektu obuhvaćene i da se projekt kreće u pravome smjeru. Popunjen je predložak, iz [23], za definiciju cilja, a prikazan je tablicom 2.

**Tablica 2 - Definicija cilja**

<b>Naziv projekta: Uređaj za dijagnosticiranje neuromiofascijalnih poremećaja</b>
<b>Opis proizvoda:</b>
Uređaj za detekciju poremećaja neuromiofascijalnih slingova trupa
<b>Primarno tržište:</b>
Ustanove za sistematske preglede, liječničke ordinacije, bolnice, klinike
<b>Sekundarno tržište:</b>
Sportski centri, teretane
<b>Koje karakteristike se podrazumijevaju:</b>
Uređaj mora biti jednostavan i siguran za korištenje te mora osiguravati konkretne numeričke podatke. Ne bi bilo dobro da zauzima previše prostora, te se mora moći prilagoditi antropološkim mjerama pacijenta.
<b>Ciljane grupe korisnika:</b>
Pacijenti, sve osobe starije od 15 godina, te medicinsko i športsko osoblje koje upravlja uređajem.
<b>Pravci kreativnog razvoja:</b>
Osigurati pouzdan mjerni sustav koji će generirati relativno velik broj podataka koji će pomoći pri definiranju stanja lokomotornog sustava pacijenta.
<b>Limiti projekta:</b>
Zainteresiranost šire javnosti, kao i zainteresiranost stručnjaka, veličina tima, nemogućnost provedbe potrebnih mjerenja, cijena...

### 6.3. Vodilje i objašnjenja

Uz prethodne dvije tablice korisno je definirati konkretne vodilje za razvoj konstrukcije. Navedene vodilje će biti objašnjene za lakše razumijevanje ključnih smjernica i uspješnost u realizaciji, a je prikazane su tablicom 3.

**Tablica 3 - Vodilje i objašnjenja**

VODILJE	OBJAŠNJENJE
<b>Veličina uređaja</b>	Uređaj mora biti oblikovan tako da ne zauzima puno prostora u fazi korištenja.
<b>Jednostavnost korištenja</b>	Ako sučelje uređaja ima previše gumba korisnik bi se mogao izgubiti u svim tim funkcijama, zbog čega je potrebno osmisliti prikaz sučelja tako da je ono intuitivno, te pruža korisniku određenu dozu slobode ovisno što želi izmjeriti.
<b>Mjerni sustav</b>	Neka početna ideja je da se prilikom dijagnostike pacijent optereti konstantnim momentom u lijevu i u desnu stranu te da se potom mjeri zakret tijela u lijevu i u desnu stranu. Na osnovu tog zakreta trebalo bi se moći potvrditi postojeći lokomotorni poremećaji. Također je predviđeno da uređaj sadrži pedobarografski platformu i markere za 3D analizu koji će osigurati dodatne podatke vezano za distribuciju opterećenja i putanje gornjih ekstremiteta.
<b>Prilagodljivost pacijentu</b>	Kako bi uređaj mogla koristiti šira populacija treba ga konstruirati tako da se može prilagoditi gotovo svim osobama i po visini i rasponu ruku.

## 6.4. Definiranje zahtjeva

U sklopu ovog poglavlja razmotrit će se osnovni funkcionalni zahtjevi s pomoću kojih će se potom interpretirati konstrukcijski zahtjevi u obliku vodilja koje su nužne za ostvarivanje svih postavljenih ciljeva. Osim što služe kao vodilje, opisivanjem ovih zahtjeva smanjuje se vrijeme potrebno za detaljiranje i lansiranje proizvoda na tržište. Tablica 4 prikazuje najvažnije funkcionalne zahtjeve i konstrukcijske zahtjeve uređaja.

**Tablica 4 - Prikaz funkcionalnih i konstrukcijskih zahtjeva uređaja**

	<b>FUNKCIONALNI ZAHTJEVI</b>	<b>KONSTRUKCIJSKI ZAHTJEVI</b>
1.	<b>omogućiti prilagodavanje uređaja po visini i rasponu ruku pacijenta</b>	Uređaj se mora moći prilagoditi većini ljudi s obzirom na njihovu visinu i raspon ruku, kako bi se osiguralo što preciznije mjerenje.
2.	<b>osigurati pacijenta prilikom mjerenja</b>	S naumom da se mjerenjima mogu detektirati određeni neuromiofascijalni poremećaji jako je bitno ispitanika/pacijenta osigurati od bilo kakvih pomaka, translacija, rotacije, kako bi njegovo tijelo ostalo ravno i opušteno prilikom mjerenja.
3.	<b>osigurati jednostavnost korištenja</b>	Jednostavnost korištenja jako je bitna za sve osobe koji izvršavaju/provide postupak mjerenja, zbog čega treba osigurati intuitivno sučelje uređaja kako ne bi bilo zabuna prilikom mjerenja i kako bi se dobili željeni rezultati.
4.	<b>spriječavanje uređaja u ozljeđivanju pacijentu ili korisniku</b>	Jako bitno da se osigura, i u funkcionalnom i u konstrukcijskom smislu, sigurnost korištenja uređaja. Unaprijed treba voditi računa o uklanjanju oštrih rubova, bridova i hrapavih površina. Također treba voditi računa i o osiguravanju zadovoljavajuće čvrstoće. U funkcionalnom smislu bilo bi dobro fizički spriječiti uređaj da ne prelazi

		određene zakrete, koji bih mogli dodatno ozlijediti pacijenta.
5.	<b>osigurati jednostavno sklapanje uređaja</b>	S obzirom na to da je riječ o nešto većem uređaju bilo bi korisno da za vrijeme ne korištenja zauzima što manje mjesta, što bi moglo postići uvođenjem teleskopskih ručica ili posebnih zglobova koji će osigurati potpuno sklapanje.
6.	<b>osigurati udobnost stojeće platforme</b>	S obzirom na to da je predviđeno da će pacijent tijekom mjerenja biti bos, potrebno je osigurati da je platforma izrađena od materijala manje toplinske provodnosti (npr. neki polimer), kako ta platforma ne bi bila pre hladna ili pre topla (ovisno o godišnjem dobu).
7.	<b>omogućiti mjerenje različitih podataka</b>	U sklopu uređaja integrirati rotirajuće postolje, kojim će se mjeriti zakret tijela, integrirati pedobarografsku platformu, koja će pratiti distribuciju opterećenja te integrirati markere za 3D analizu putanje gornjih ekstremiteta.
8.	<b>omogućiti praćenje parametara u stvarnom vremenu</b>	Uređaj mora imati integrirani zaslon ili mogućnost spajanja s računalom, s pomoću kojih bi se pratile promjene mjernih parametara.
9.	<b>osigurati mogućnost kalibracije uređaja</b>	Kako bi dobila najpreciznija mjerenja za svaku osobu individualno, potrebno je osigurati mogućnost kalibracije početnih parametara.
10.	<b>osigurati zadovoljavajuću čvrstoću na svim visinama</b>	Svi elementi uređaja moraju biti dovoljno čvrsti kako bi se izbjeglo izvijanje postolja te kako bi se spriječilo ozljeđivanje pacijenta.

---

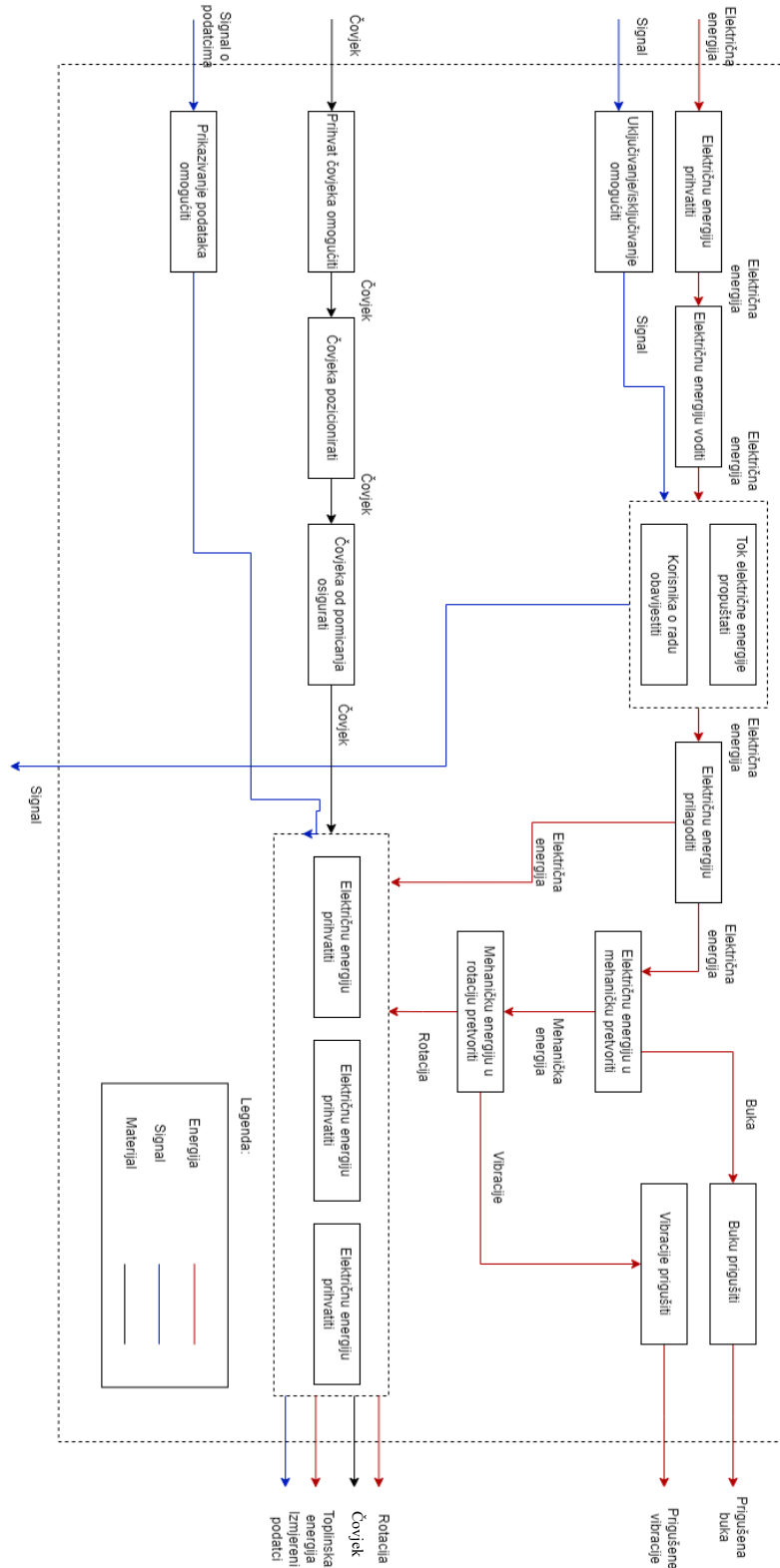
## 7. GENERIRANJE KONCEPATA

Ideja ovog poglavlje je strukturirano prikazati fizikalne principe i efekte kojima bi se mogle realizirati osnovne funkcije uređaja. Takav prikaz olakšava cjelokupni kreativni proces osmišljavanja različitih koncepata, jer predstavlja vizualni prikaza svih osnovnih funkcija i tako omogućava jednostavno povezivanje različitih rješenja, kako bi se generirali potpuno novi koncepti. Uz pomoć svih izloženih informacije, u prvom dijelu rada, te postavljenih zahtjeva i ciljeva u drugom dijelu, potrebno je vizualizirati uređaj koji će imati mogućnost usporedbe svojstava komplementarnih neuromiofascijalnih slingova trupa.

### 7.1. Funkcijska struktura

Funkcijska struktura je shematski prikaz funkcija koje proizvod treba obavljati te pomaže pri analizi i razumijevanju svake funkcije i kako su te funkcije međusobno integrirane. Drugim riječima, prikazuje tok energije, materijala i signala kroz proces koji proizvod obavlja. Funkcijska struktura nužan je korak u razvoju proizvoda, jer omogućuje vizualni prikaz svih funkcija na jednom mjestu. Definicije tih funkcija moraju biti na zadovoljavajućoj razini apstrakcije, kako bi se osigurala efikasna i kreativna parcijalna rješenja.

Slika 25 prikazuje funkcijsku strukturu dijagnostičkog uređaja za detekciju neuromiofascijalnih poremećaja.



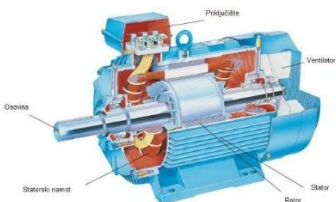



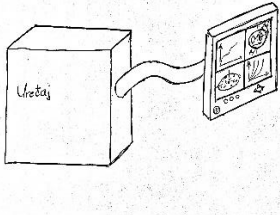
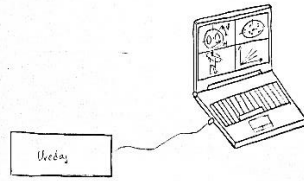
Slika 34 - Funkcijska struktura

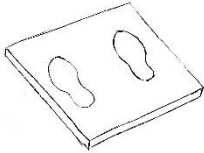
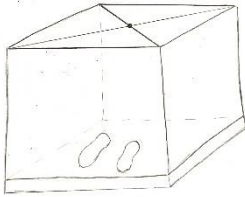
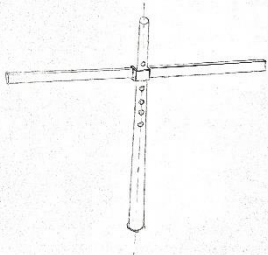







## 7.2. Morfološka matrica

Morfološka matrica je tablični prikaz svih parcijalnih rješenja koja su prikupljena. Omogućuje da se na jednosatan način, povezivanjem različitih parcijalnih rješenja, generiraju različiti koncepti proizvoda u pitanju. Prema predlošku iz [26] popunjena je morfološka matrica te je prikazana tablicom 5.

Tablica 5 - Morfološka matrica

FUNKCIJA	PARCIJALNO RJEŠENJE 1	PARCIJALNO RJEŠENJE 2	PARCIJALNO RJEŠENJE 3
Rotaciju osigurati	<p>Elektromotor</p> 	<p>Pneumatski cilindar</p> 	
Fizičke promjene registrirati	<p>Senzor</p> 		
Promjenu električne energije obraditi	<p>Mikrokontroler</p> 		
Prikazivanje mjerenih podataka omogućiti	<p>Integrirani ekran</p> 	<p>Spajanje USB-om na računalo</p> 	

<p>Prihvat čovjeka omogućiti</p>	<p>Platforma</p> 	<p>Kavez</p> 	
<p>Čovjeka pozicionirati</p>	<p>Vertikalni stup</p> 		
<p>Čovjeka, od pomicanja, osigurati</p>	<p>Čičak traka</p> 	<p>Kopča</p> 	
<p>Pozicioniranje ručki po visini omogućiti</p>	<p>Odstojna cijev</p> 	<p>Teleskopski podupirač</p> 	<p>Teleskopski podupirač</p> 

### 7.3. Koncepti

Faza koncipiranja jedan je od najvažnijih koraka u cjelokupnom procesu razvoja proizvoda. U velikoj mjeri utječe na uspješnost na tržištu. Često se kaže da kvalitetan koncept ne garantira uspješnost, ali zato loš koncept gotovo uvijek garantira neuspjeh. To se tako kaže jer kvalitetan koncept može u kasnijim fazama (oblikovanje, detaljiranje) biti loše realiziran. Na temelju svih prikupljenih informacija, postavljenih zahtjeva i ciljeva, te parcijalnih rješenja oblikuju se koncepti koji bi mogli zadovoljiti sve postavljene uvijete.

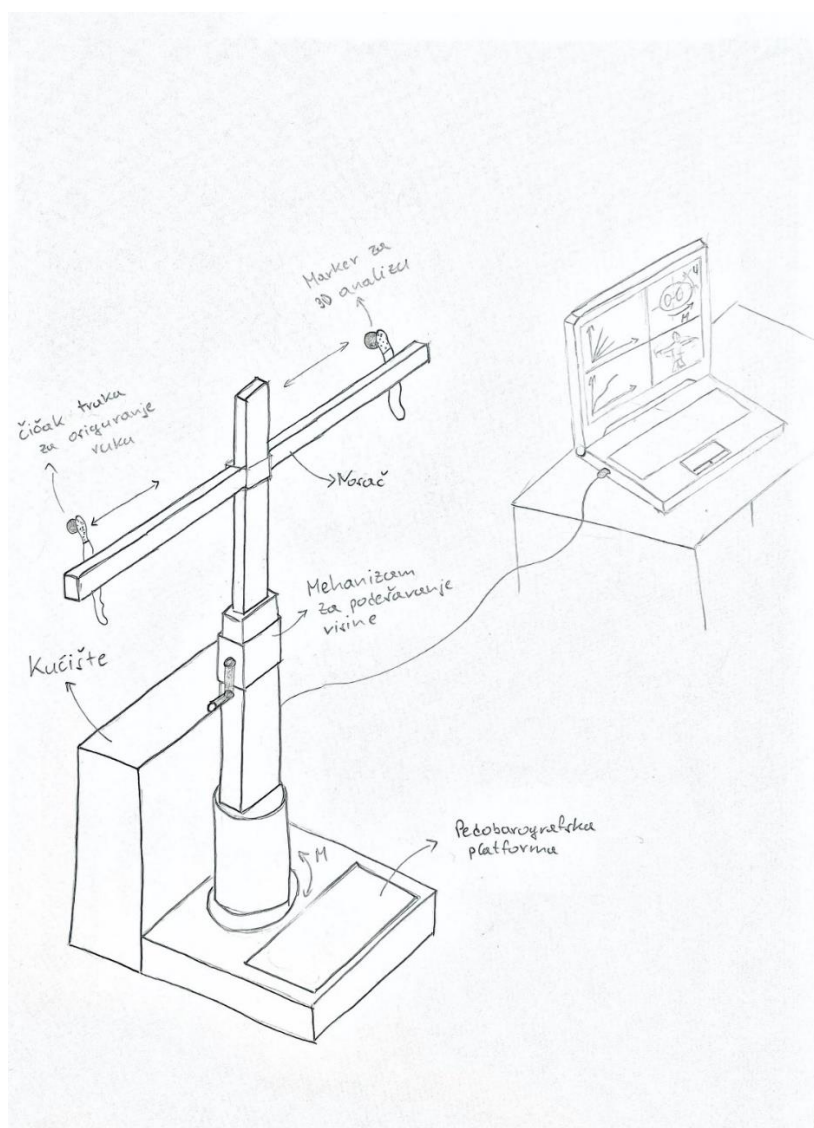
Ovim radom bit će predložena dva koncepta istog uređaja, s različitim rasporedom elemenata i različitim principom korištenja.

#### 7.3.1. Koncept 1

Koncept 1 je zamišljen kao malo jednostavnija varijacija uređaja koja bi se, na primjer, mogla koristiti tijekom sistematskih pregleda. Ideja za korištenje takvih uređaja na sistematskim pregledima ima smisla, s obzirom na to da danas gotovo i ne postoji osoba koja nema nikakve lokomotorne poremećaje. Ovakav pristup bih omogućio praćenje lokomotornih promjena iz godine u godinu, čime bi se stvorila prilika za pravovremenu reakciju u prevenciji neki težih poremećaja.

Koncept se u grubo može podijeliti u 3 dijela, a to su: kućište (1), platforma/oslonac (2) i visinski podesivi stup (3). U kućištu (1) se nalazi pogonski sustav kojeg čini elektromotor, koji je parom vratila, na čijim vrhovima se nalaze zupčanici, spojen s visinski podesivim stupom (3). Uz elektromotor, kućište skladišti i svu ostalo elektroniku, koja je potrebna za dovod električne energije do svih elemenata kojima je potrebna, mikrokontrolere koji vrše preradu podataka prikupljenih sa sensorima u pedobarografske platforme (2) i sensorima u markerima, također, u kućištu se nalazi posebni mikrokontroleri za osiguravanje određenog momenta, tj. određenog zakreta. Na platformi (2), uz pedobarografski senzore, nalazi se i priključak za visinski podesivi stup, koji izgleda kao rotirajući disk. Na slici 26 može se primijetiti da je priključak za stup ojačan valjkastim oblikom, kako bi se povećala ukupna čvrstoća stupa, tj. kako bi spriječilo njegovo izvijanje. U drugu ruku tim ojačanjem, također se povećava točnost mjerenja, pošto se dio ukupne snage elektromotora neće trošiti na izvijanje i/ili vibracije stupa. Kao što i sam naziv podsklopa govori, stup je visinski podesiv, što je ostvareno kombinacijom ručke i zupčanika (4) (konkretan primjer vidljiv u tablici 5, funkcija „Pozicioniranje ručki po

visini omogućiti“). Tako izveden stup posjeduje mogućnost prilagodbe svim visinama, s jako finim korakom, te se smatra jednom od prednosti ovog koncepta. Na vertikalni stup postavljaju se horizontalne ručke (5). S obzirom na to da navedeni koncept ima opciju podešavanja stupa po visini, nema potrebe da se ručke mogu podešavati relativno u odnosu na stup, pa se taj spoj izvodi čvrsto, sustavom vijaka. Na lijevom i na desnom kraju ručki nalaze se čičak trake (6), koje osiguravaju ruke od neželjenog pomicanja tijekom mjerenja. Trake se mogu pomicati lijevo i desno kako bi osigurao relativno udoban položaj za ljude različitih raspona ruku. Na tim trakama nalazi se po jedan marker za 3D analizu, čiji je zadatak snimiti trajektorije ruku tijekom mjerenja.

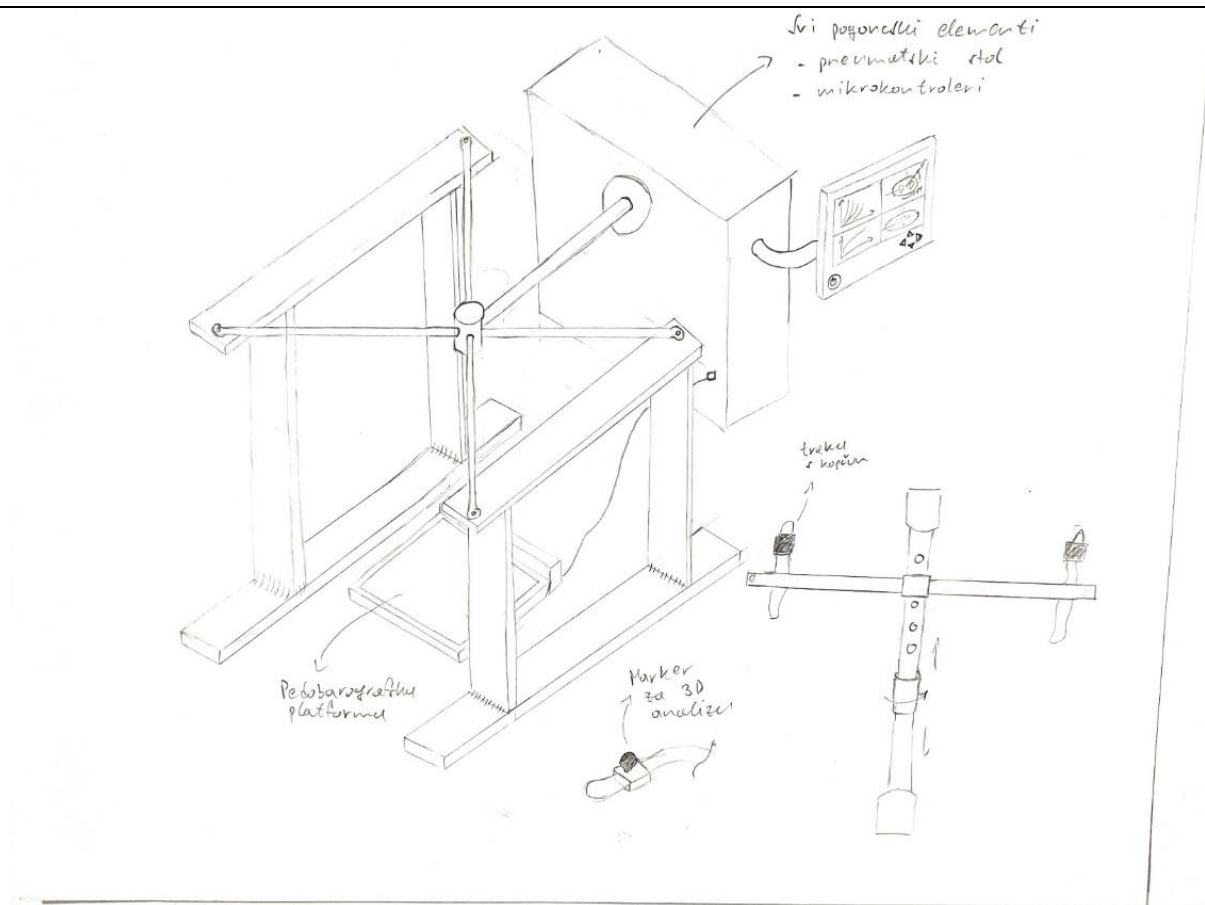


Slika 35 - Koncept 1

Još jedna prednost ovog koncepta jest njegova mogućnost povezivanja s računalom, na kojem se potom mogu pratiti svi mjereni podatci, uz mogućnost pohrane podataka, te usporedbe nakon sljedećeg/budućeg mjerenja.

### **7.3.2. Koncept 2**

Koncept 2 je nešto složenija konstrukcija u odnosu na koncept 1. Generalno se opet može podijeliti u 3 dijela: kućište (1), kavez (2) i vertikalni stup (3). Ovakva konstrukcija zamišljena je za primjenu u profesionalne sportske svrhe u sklopu sportskih centara. Cjelokupna konstrukcija trebala bi imati znatno veću čvrstoću u odnosu na konstrukciju koncepta 1. To omogućuje da su svi izmjereni podatci precizniji, kao i izvođenje nekih dinamičkih pokreta kako bi se unaprijedilo stanje sportaša. Kod koncepta 2 unutar kućišta, umjesto elektromotora, nalazi se pogon nalik pneumatskom stolu (4), što omogućuje precizniju i finiju manipulaciju zakretom i momentom kojim se opterećuje ispitanik. Cijela konstrukcija je glomaznija što je otvorilo prostor ugradnji integriranog ekrana (5) na kojem se mogu vidjeti i manipulirati svi podatci tijekom mjerenja. Što se tiče vertikalnog stupa (6), u sklopu ovog koncepta, ono nije podesivo po visini, već se uklješta između podloge i gornjeg dijela kaveza, nalik podupiraču (tablica 5), kako bi se osigurala dovoljna čvrstoća sustava. U ovom slučaju su pak ručke (7) podesive po visini kako bi se osiguralo testiranje sportaša različitih visina. Princip osiguravanja ispitanika od pomicanja je ostao više-manje isti, samo što kod ovog slučaja koriste trake s kopčama na kojima se i u ovom slučaju nalaze markeri za 3D analizu. U podnožju kaveza nalazi se pedobarografska platforma koja je spojena na kućište uređaja. Koncept 2 prikazan je slikom 27.



Slika 36 - Koncept 2

#### 7.4. Evaluacija koncepata

Prije prijelaza u fazu izrade CAD modela, potrebno je provesti evaluaciju koncepata, te utvrditi koji najbolje zadovoljava karakteristike istaknute u tablici 4. Cijeli postupak evaluacije temelji se na metodi težinskih faktora. Metoda se provodi tako da se svakoj karakteristici pridoda težinski faktor, s tim da na kraju ukupan zbroj mora biti 1. Vrijednosti težinskih faktora su, jednim dijelom, određene zahtjevima korisnika te njihovom iskustvu, ali i iskustvom samog razvojnog tima.

**Tablica 6 - Prikaz težinskih faktora**

REDNI BROJ KRITERIJA	KRITERIJI VREDNOVANJA	TEŽINSKI FAKTOR
1.	omogućiti prilagođavanje uređaja po visini i rasponu ruku pacijenta	0,15
2.	osigurati pacijenta prilikom mjerenja	0,1
3.	osigurati jednostavnost korištenja	0,05
4.	sprječavanje uređaja u ozljeđivanju pacijentu ili korisniku	0,15
5.	osigurati jednostavno sklapanje uređaja	0,04
6.	osigurati udobnost stojeće platforme	0,04
7.	omogućiti mjerenje različitih podataka	0,15
8.	omogućiti praćenje parametara u stvarnom vremenu	0,09
9.	osigurati mogućnost kalibracije uređaja	0,08
10.	osigurati zadovoljavajuću čvrstoću na svim visinama	0,15
<b>Ukupno</b>		1=100%

Tablica 6 sadrži sve kriterije ocjenjivanja kao i pripadajuće težinske faktore pojedinog kriterija. Mogu se primijetiti da su određeni redovi obojeni drugom bojom, zbog naglašavanja kriterija većeg težinskog faktora.

Još je potrebno definirati ocjene koje će se dodjeljivati prilikom evaluacije koncepta, tablica 7.

Tablica 7 - Prikaz načina ocjenjivanja s objašnjenjima

OCJENA	OBJAŠNJENJE
0	Loše (u potpunosti ne zadovoljava kriteriji ocjenjivanja)
1	Srednje (osrednje zadovoljava kriteriji ocjenjivanja, uz puno prostora za poboljšanje)
2	Dobro (dobro zadovoljava kriterije ocjenjivanja, uz malo prostora za poboljšanje)
3	Izvršno (u potpunosti zadovoljava kriterije)

Tablica 8 - Evaluacija koncepata metodom težinskih faktora

REDNI BROJ KRITERIJA	TEŽINSKI FAKTOR	KONCEPT 1	KONCEPT 2
1.	0,15	2	2
2.	0,1	2	2
3.	0,05	2	1
4.	0,15	2	1
5.	0,04	3	1
6.	0,04	2	2
7.	0,15	3	3
8.	0,09	1	2
9.	0,08	2	2
10.	0,15	2	3
UKUPNA OCJENA		2,1	2,06
RANG		[1.]	[2.]
NASTAVITI		DA	NE

Prikazana dva koncepta predstavljaju dvije krajnosti uređaja u pitanju. Koncept 1 je dosta jednostavnija i mobilnija verzija, koja bi trebala pružati zadovoljavajuće informacije o stanju ispitanika, dok je koncept 2 puno glomaznije i robusnije rješenje, koje bi trebalo osigurati i analizu dinamičnijih pokreta, što bi pomoglo profesionalnim sportašima u unaprjeđivanju njihovih performansi.



Koncept 1 jednostavnija i prenosiva varijanta koja bi svoju primjenu pronašla u medicinskim ambulantomama. Primjenjivao bi se prilikom sistematskih pregleda kako bi se ljudima osigurala pravovremena reakcija za prevenciju mogućih lokomotornih poremećaja, a time i bolovi i moguće operacije u budućnosti. S obzirom na današnji način života, jako je važno voditi računa i o zdravlju lokomotornog sustava, kako bi se usporilo njegovo staranje. Time se osigurava da se sve sile i opterećenja unutar zglobova prenose po odgovarajućim kutovima, što smanjuje trošenje zglobova, a time povećava kvalitetu života.

Obe verzije uređaja rade na sličnom principu. Kod koncepta 1, potrebno je osigurati priključak na javnu električnu mrežu, laptop i dovoljno mjesta za izvođenje rotacije. Ispitanik se smješta na pedobarografsku platformu tako da je leđima naslonjen na vertikalni stup. Korištenjem ručice za visinsku prilagodbu, prilagođava se odgovarajuća visina ispitaniku. Nakon osiguravanja potrebne visine ispitanik raširi ruke tako da napravi pravi kut između nadlaktice i trupa. Uz pomoć čičak traka ruke ispitanika se osiguravaju od pomicanja. Takvim postavljanjem i osiguravanjem ispitanik je postavljen u opušteno stanje bez kretanja, koje je idealno za provođenje ovakvih mjerenja. Nakon što je ispitanik postavljen u odgovarajući položaj, unutar sučelja softvera odabiru se svi željeni parametri koji se žele mjeriti i pritiskom na gumb mjerenje započinje. Zbog viskoelastičnih svojstava neuromiofascijalnih slingova, točnije zbog vremena relaksacije, kada bi se mjerila jedna strana nekoliko puta za redom dobile bi se različite vrijednosti momenta i zakreta. Kako bi se smanjio utjecaj relaksacije mjerenje bi se trebalo provoditi tako da se trup prvo optereti rotacijom u desno pa potom u lijevo, nakon čega se vraća u početni položaj. U početnom položaju treba pustiti tijelo da se relaksira, minimalno jednu minutu te potom opet ponoviti mjerenje nekoliko puta. Prije definiranja koliko je točno mjerenja potrebno trebalo bi provesti određena testiranja kako bi se utvrdio odgovarajući broj. Nakon n-mjerenja izračuna se srednja vrijednost zakreta i momenta, što omogućuje da se usporede komplementarni *NMFS*-ovi. Uz mjerenje momenta i zakreta, predviđeno je da će uređaj pratiti distribuciju opterećenja po stopalima te trajektorije markera, koji se nalaze na čičak trakama. Mjerenjem svih tih podataka dobije se poprilična količina podataka iz kojih se potom mogu donijeti određeni zaključci o stanju lokomotornog sustava ispitanika. S obzirom na to da je ljudsko tijelo jedan integrirani stroj svi dobiveni podatci bi se trebali međusobno nadopunjavati.

Princip provođenja mjerenja kod koncepta 2 u suštini je isti kao i kod koncepta 1. Osoba se pozicionira na pedobarografsku platformu, nakon čega se prilagođava visina ručki. Jednom kada je postignuta odgovarajuća visina, ispitanik se osigurava od pomicanja prilikom mjerenja. Kod koncepta 2 odabrane su trake s kopčom kako bi se ispitanik mogao bolje osigurati od pomicanja prilikom dinamičnijih pokreta. Kao što je već i spomenuto, povećana čvrstoća cijele konstrukcije omogućuje testiranje dinamičnih pokreta. To omogućuje detektiranje poremećaja, prilikom izvođenja pokreta, kod vrhunskih sportaša te sukladno tome unaprjeđenje njihovo razumijevanje o vlastitom tijelo, što im potom otvara priliku za unaprjeđenjem njihove sposobnosti. Drugim riječima, uređaj ispitaniku omogućuje da vježba postizanje stanja gdje su neuromiofascijalni slingovi opušteni i u kretanju, pri čemu se, prema mehanizmu luka, generira maksimalna potencijalna energija. Upravo podatci/informacije prikupljeni o tom stanju da ti će pojedincu prednost u odnosu na druge, jer će tako znati što točno treba trenirati.

Pošto bi proizvodnja i jednog i drugog koncepta u stvarnosti jako koristila čovječanstvu, barem u teoretskom pogledu, teško je odabrati isključivo jedan s kojim će se ići u daljnju razradu. Koncept 1 bi pomogao podignuti svijest o lokomotornim poremećajima i prevenciji ozbiljnijih problema šire javnosti, dok bi koncept 2, iako može raditi sve što i koncept 1, omogućio stvaranje više vrhunskih sportaša, te bi pomogao i u održavanju njihove sposobnosti što duže.

Za potrebe ovog rada potrebno je izabrati samo jedna koncept koji će ići u daljnju razradu. Provedenom evaluacijom dobije se ukupna ocjena koncepta, te obično koncept s većom ukupnom ocjenom ide u daljnju razradu. Teoretski gledano, s obzirom na to da je koncept 1 zamišljen kao dijagnostički uređaj koji bi se koristio prilikom sistematskih pregleda, broj ljudi kojima bi on pomogao u detekciji neuromiofascijalnih poremećaja je znatno veći od broja ljudi koji bi imali priliku, navedena testiranja, provesti na konceptu 2. Iz tih razloga, za daljnju razradu, odabire se koncept 1, čija će idejna konstrukcija biti prikazana 3D modelima u sljedećem dijelu rada.

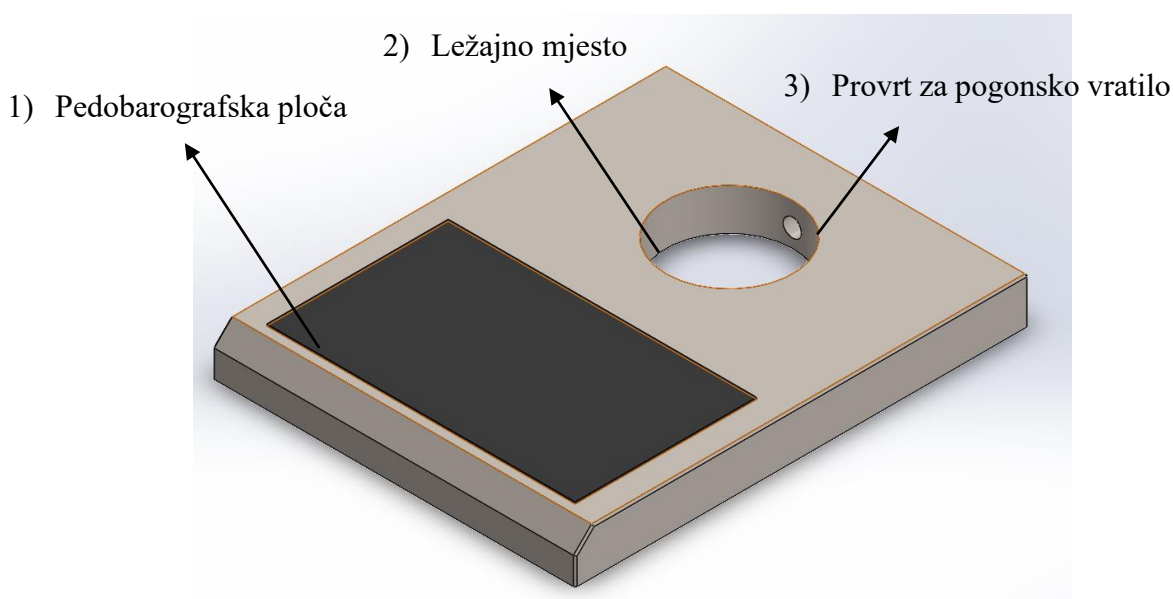
## 8. Prijedlog idejnog rješenja

Kao što je i spomenuto iznad, odabran je koncept 1, te će se idejno prikazati njegova konstrukcija. Prikazom idejnog CAD modela dobiti će se bolja predodžba cijele konstrukcije, ali i prikaz svih elemenata koji su potrebni za njeno funkcioniranje. Tako će biti puno lakše uočiti i realizirati poboljšanja u budućim fazama razvoja.

Za pravilno funkcioniranje ove konstrukcije potrebno je obratiti veliku pažnju na statističke antropološke mjere čovjeka, točnije na visine i raspon ruku, kako bi se predloženom konstrukcijom mogao testirati što veći broj ljudi. Statistički gledano prosječna visina odraslih osoba je negdje između *160 cm* i *180 cm*, zbog čega će uređaj imati mogućnost visinskog podešavanja u rasponu od *130 cm* do *210 cm*. S druge strane, prosječni raspon ruku odraslih osoba može varirati, ali većinom orijentira oko vrijednosti od *160 cm*, prema tome duljina grede na koju će se nasloniti ruke će biti *190 cm*. S obzirom na to da se čičak trake mogu pomicati, nije potrebno osigurati minimalnu duljinu grede. Sve gabaritne dimenzije bit će prikazane na radioničkom crtežu kasnije.

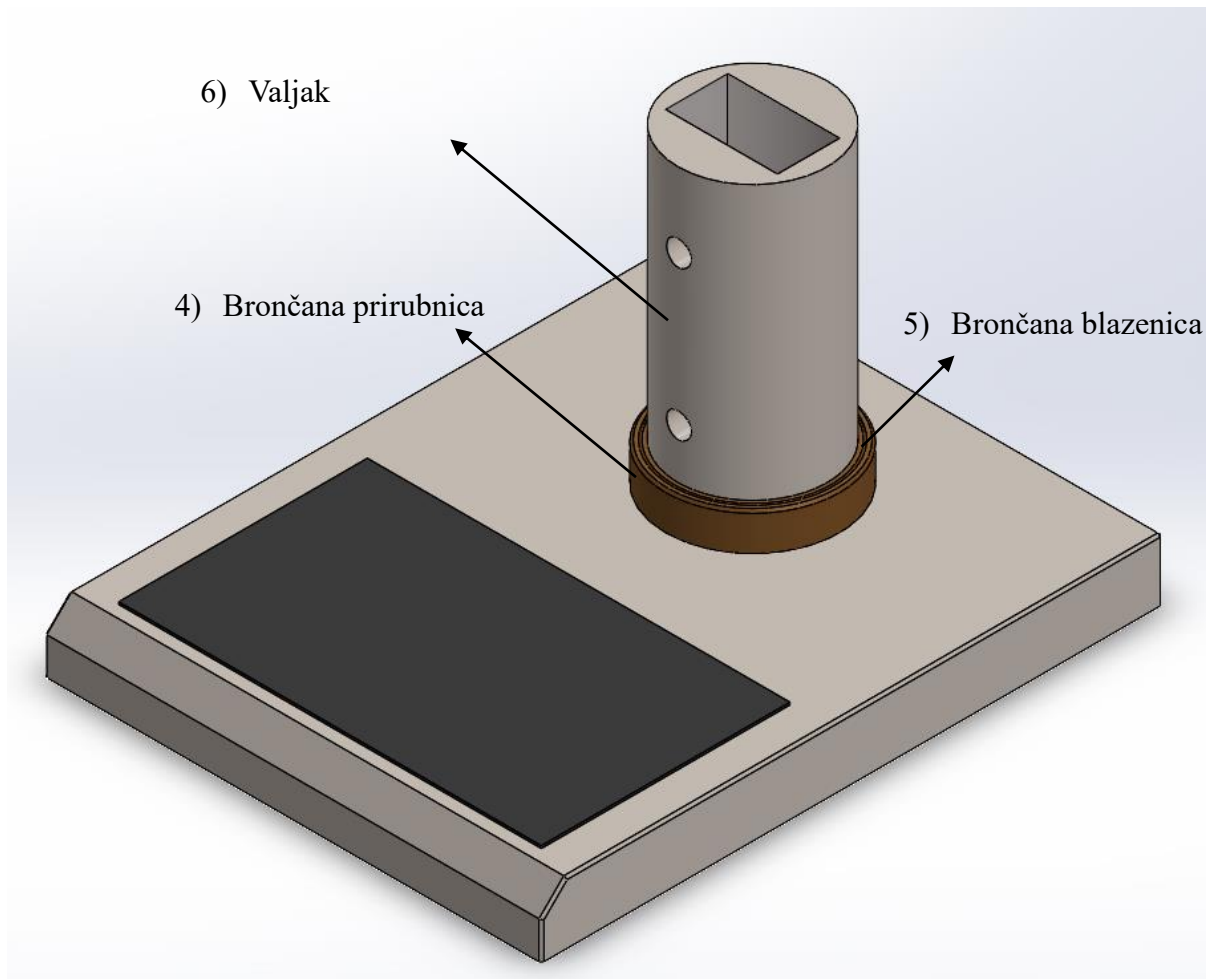
### 8.1. Platforma i kućište

Platforma je baza kompletne konstrukcije. Na njoj se nalazi pedobarografska ploča (1), unutar koje se nalaze senzori koji će prikupljati podatke o distribuciji opterećenje po stopalima, ležajno mjesto za vertikalni stup (2), te uvrtno mjesto kroz koje prolazi pogonsko vratilo (3).



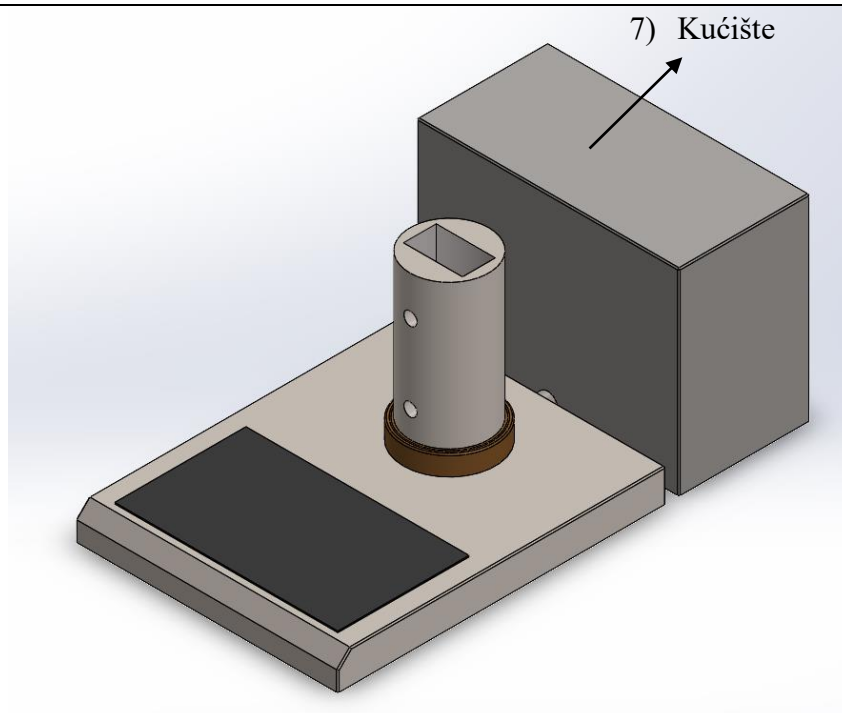
Slika 37 - Platforma

U ležajno mjesto (2) uprešava se brončana prirubnica (4), u koji će se potom uprešati brončana blazinica (5) s valjkom (6), kao što je prikazano slikom 38. Brončana prirubnica i blazinica djeluju kao klizni ležaj kako bi se osigurala rotacija vertikalnog stupa, dok valjak (6) osigurava vertikalni stup od izvijanja, povećavajući mu ukupnu čvrstoću.



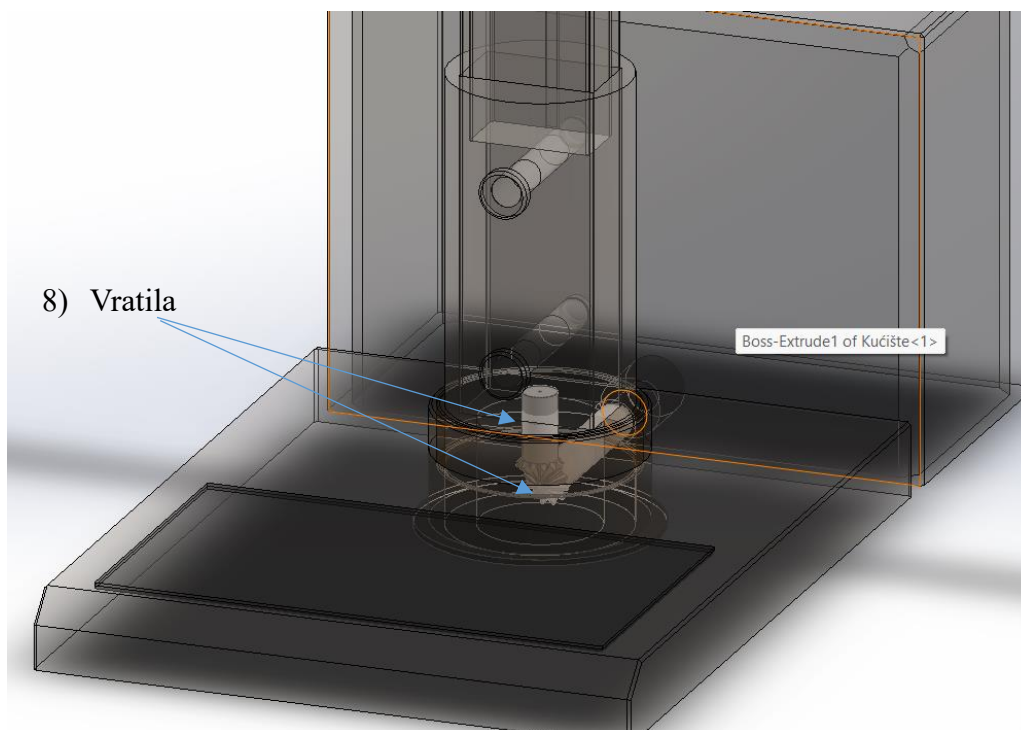
**Slika 38 - Podstavljanje kliznog ležaja i učvršćenja**

Cijela platforma se povezuje s kućištem (7), unutar kojeg se nalazi elektromotor, kao pogonski element, sva elektronika koja je potrebna za napajanje sustava, svi mikrokontroleri i drugi elektronski elementi koji su zaslužni za prikupljanje, pohranjivanje, obrađivanje i interpretiranje podataka, slika 39.



**Slika 39 - Podsklop platforme i kućišta**

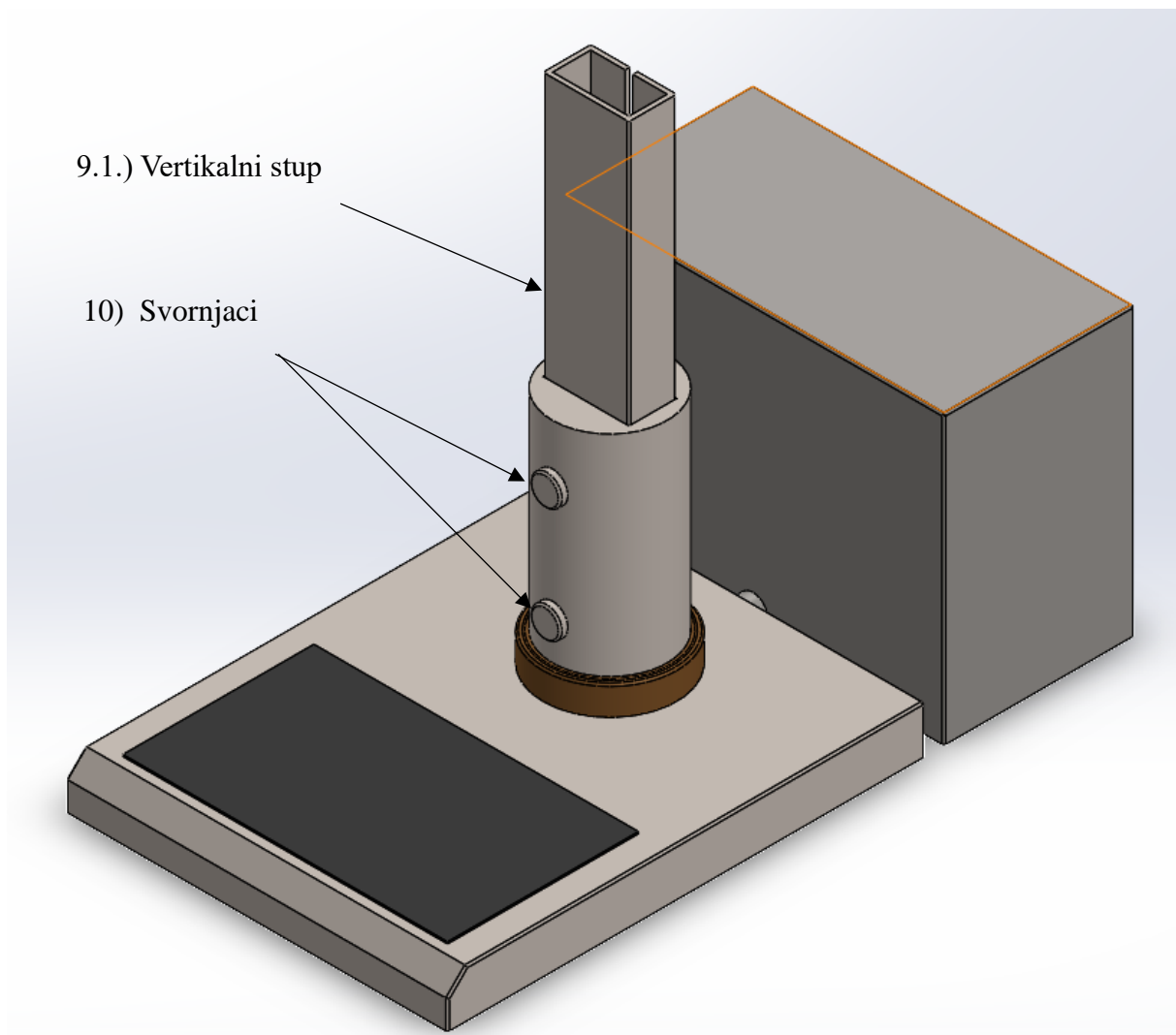
Rotacija vertikalnog stupa osigurava se preko dva vratila (8) koji na svojim završecima imaju zupčanike kako bi se prenijela snaga, tj. moment na vertikalni stup, slika 40.



**Slika 40 - Pogonski sustav**

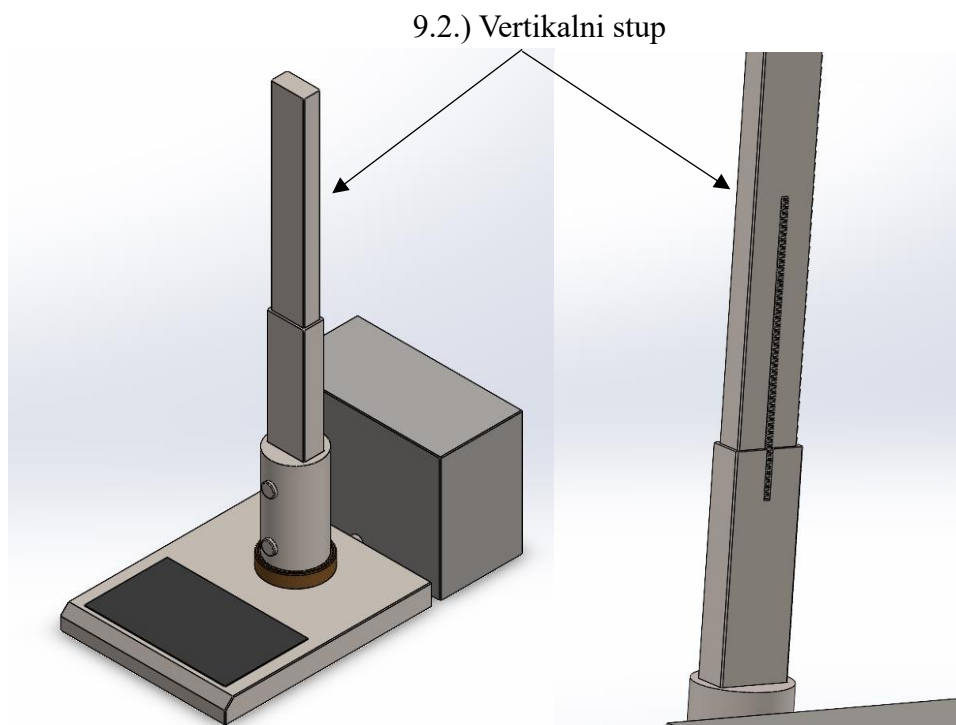
## 8.2. Vertikalni stup

Vertikalni stup (9) osmišljen je kao teleskopska greda čija je maksimalna visina 210 cm, a minimalna 130 cm. Stup je sastavljen od dva manja stupa. Širi stup (9.1) se postavlja u valjak (6) te se osigurava s pomoću svornjaka (10). Tako se sprječava rotacija valjka (6), relativno u odnosu na vertikalni stup (9). Uži stup (9.2) se postavlja unutar stupa (9.1).



**Slika 41 - Postavljanje vertikalnog stupa (9) - korak 1.**

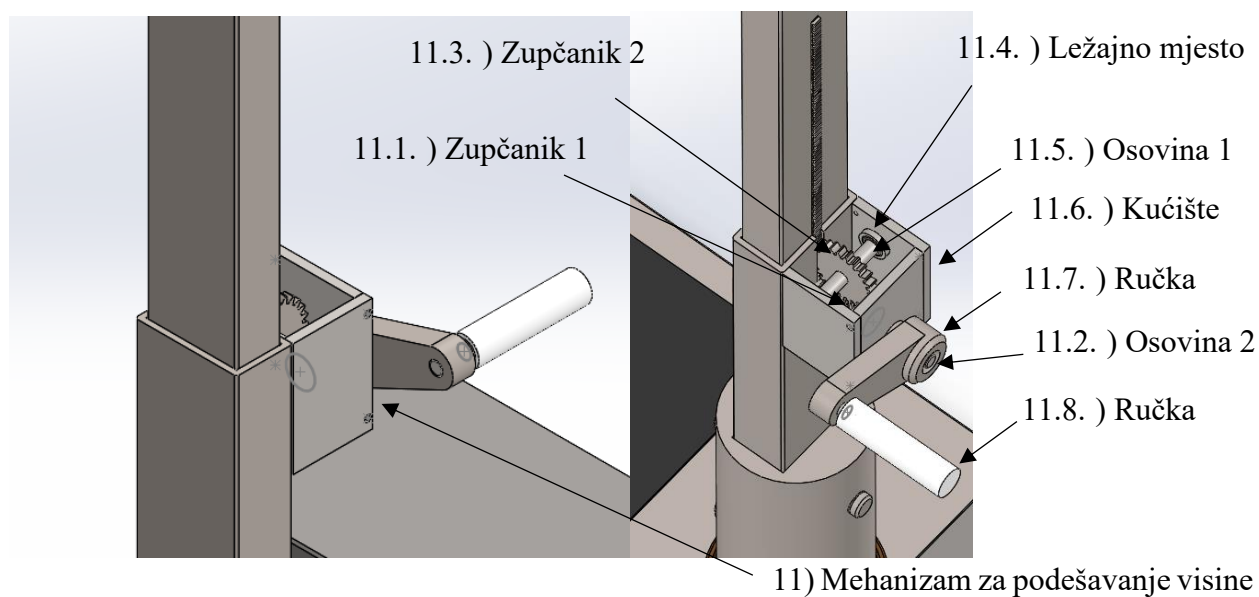
Slika 41 prikazuje postavljanje šireg vertikalnog stupa (9.1) unutar valjka (6) te postavljanje svornjaka, koji sprječavaju rotaciju stupa u odnosu na valjak (6).



**Slika 42 - Postavljanje vertikalnog stupa (9) – korak 2.**

Slika 42 prikazuje postavljanje vertikalnog stupa (9.2) s prednje i stražnje strane. Sa stražnje strane može se primijetiti nazubljenje po kojem se zupčanik „penje/spušta“.

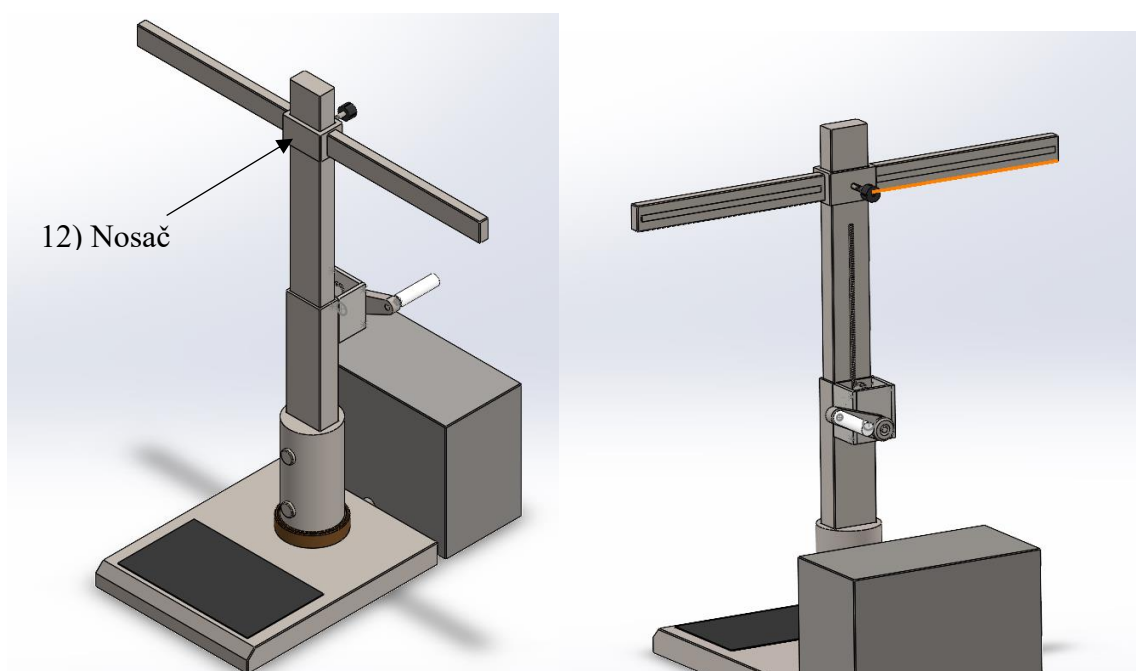
Visina se podešava uz pomoć elegantnog mehanizma (11). Laganom rotacijom ručke ostvaruje se „penjanje/spuštanje“ zupčanika, mehanizma (11), po nazubljena sa stražnje strane stupa (9.2), povećavajući/smanjujući visinu vertikalnog stupa (9). Po potrebi moguće je ucrtati ili postaviti mjernu skalu, koja bi osigurala precizno podešavanje visine.



**Slika 43 - Postavljanje mehanizma (11)**

### 8.3. Nosač

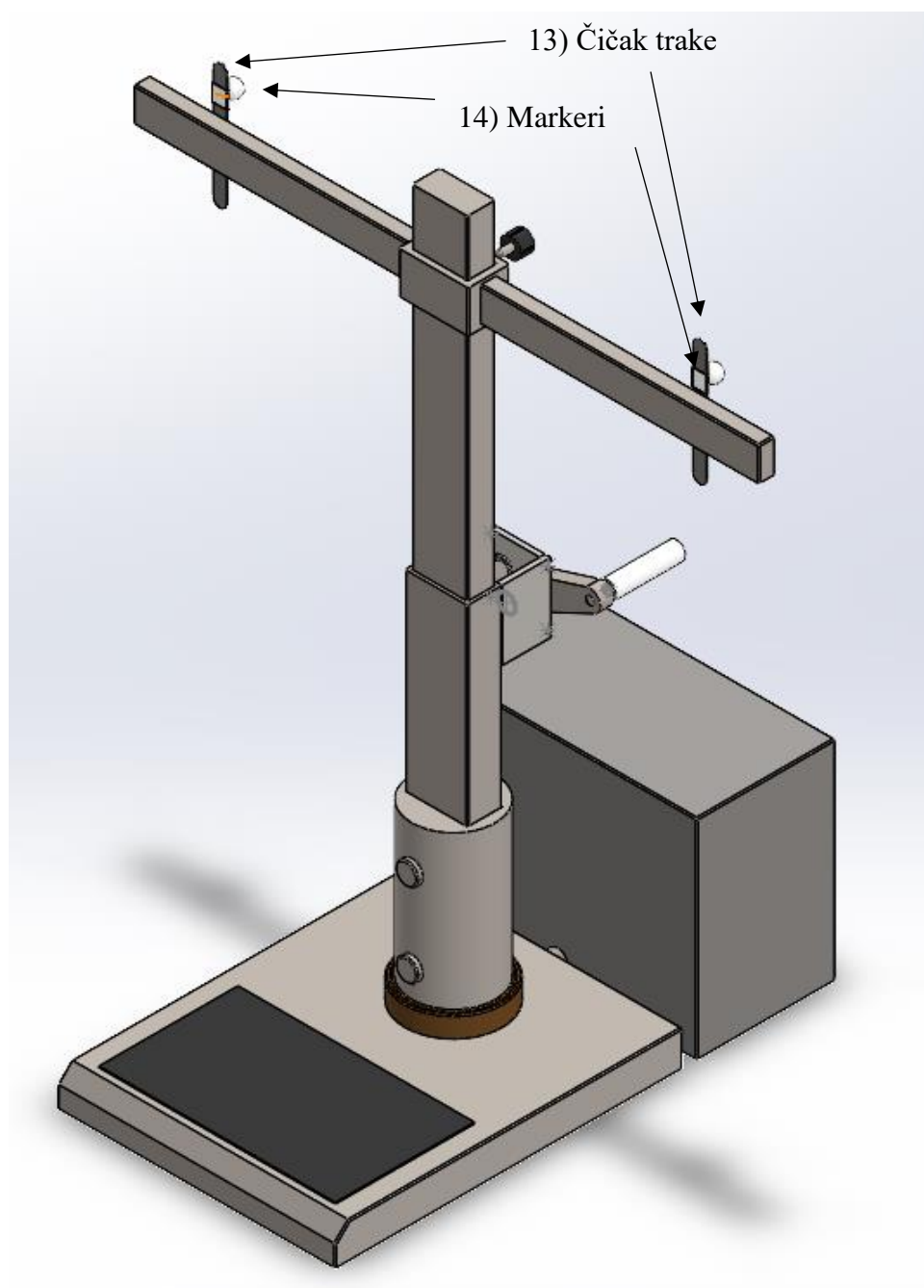
Nakon sastavljanja vertikalnog stupa (9) na njega se postavlja naslon za ruke, koji je za potrebe modeliranja nazvan nosač (12). Konceptom 1 definirano je da će nosač (12) biti kruto vezan za vertikalni stup (9), ali tijekom modeliranja ta pretpostavka je napuštena, te je osigurano pomicanje nosača (12), relativno, u odnosu na vertikalni stup, kako bi se uređaju omogućila još jedna razina prilagodbe individualnosti ispitanika. Sa stražnje strane glavine nosača predviđen je provrt kroz koji se navija vreteno, koje pritišće pravokutnu ploču uz vertikalni stup (9) kako bi se cijeli nosač adekvatno učvrstio.



**Slika 44 - Postavljanje nosača (12)**

Slika 44 prikazuje postavljanje nosača (12) s prednje i stražnje strane. Na stražnjoj strani nosača (12) mogu se primijetiti utori za čičak trake, koji se prostiru cijelom dužinom naslona, te kao takvi omogućuju prilagodbu raspona ruku.





**Slika 45 - Prijedlog rješenja**

Na koncu, postavljanjem čičak traka (13) i markera (14), za 3D analizu, u utore na nosaču (12) upotpunjuje se predložena konstrukcija.

## 8.4. Rasprava

Predložena konstrukcija trebala bi moći mjeriti moment ili zakret trupa, ovisno o postavkama mjerenja, kao i distribuciju opterećenje po stopalima i trajektorije ruku tijekom rotacije. Tako se prikuplja dovoljno podataka s pomoću kojih se mogu donijeti određeni zaključci o stanju lokomotornog sustava ispitanika.

Prilikom uključivanjem uređaja na javnu električnu mrežu osigurava se napon za sve elektronske sklopove unutar kućišta. Prije samog korištenja potrebno ga je umrežiti s računalom, s pomoću kojeg će se provesti početna kalibracija mjernih sustava te na kojem će se pratiti cijeli postupak mjerenja. Jednom kada je sve spremno, pritiskom na gumb, uređaju se šalje naredba da rotira vertikalni stup, u jednu pa u drugu stranu. Moment elektromotora prenosi se, putem sustava vratila (8) (slika 40), na vertikalni stup (9). S obzirom na to da je ispitanik pričvršćen uz stup (9), uz pomoć nosača (12) i čičak trake (13), moment elektromotora se prenosi na ispitanika, rotirajući njegov trup. Kako bi rotacija stupa (12) bila moguća, postavljen je klizni ležaj u samom podnožju stupa.

Mjerenja koja bi se provela predloženom konstrukcijom temelje se na uzajamnoj funkcijskoj vezi između momenta i kuta zakreta. Predviđeno je nekoliko tipova mjerenja, npr. mjerenje uz konstantni moment, mjerenje uz konačni zakret, mjerenje relaksacije neuromiofascijalnih slingova i slično. Kod mjerenja konstantnim momentom dobiju se maksimalne vrijednosti zakreta tijela, u jednu i u drugu stranu, za određeni iznos momenta. Takvo mjerenje omogućuje isključivo uočavanje neuravnoteženosti neuromiofascijalnih slingova. S obzirom na to da uređaj istovremeno snima distribuciju opterećenja po stopalima, kao i trajektorije ruku tijekom izvođenja pokreta, dobiva se šira slika o potencijalnom problemu. Naime, distribucija opterećenja nam omogućuje da uočimo moguću koncentraciju tlakova po osloncu (stopalima), što bi ukazalo na potencijalno nagibanje zdjelice u jednu ili više strana. Uz pomoć markera za 3D analizu dobili bi se položaji dlanova tijekom vremena. Navedeni položaji se mogu označiti kao točke te provlačenjem krivulje kroz njih dobio bi se put kretanja dlanova tijekom vremena. Analiza puta pomogla bi u detekciji krućih neuromiofascijalnih slingova, što bi se odrazilo u izgledu puta. Kombiniranjem dobivenih podataka o zakretu, distribuciji plantarnih tlakova i trajektorijama kretanja trebalo bi se поближе moći odrediti mjesto/dio na tijelu u kojem bih mogao postojati potencijalni problem.

Za dobivanje nekih zanimljivih podataka, kao što je npr. ukupna krutost neuromiofascijalnih slingova, potrebno je postaviti funkcijsku ovisnost produljenja slinga i kuta zakreta. No, za taj slučaj pojavljuje se nekoliko problema. Prije svega još se uvijek ne poznaje konačni matematički prikaz reološkog modela pojedinog slinga, kao ni način zbrajanja individualnih krutosti pojedinih elemenata duž neuromiofascijalnog slinga. Također, evidentno je da elementi duž neuromiofascijalnog slinga nisu jedina biološka tkiva koja sudjeluju prilikom izvođenja pokreta, što bi značilo da dobiveni podatci, o ukupnoj krutosti pojedinog slinga, ne bi bili reprezentativni. Drugim riječima, gotovo je i nemoguće odrediti ukupnu krutost pojedinog neuromiofascijalnog slinga *in vivo*.

Predložena konstrukcija omogućila bi otkrivanje postojećih muskulaturnih nesukladnosti, kao i potencijalno mjesto i izvor problema. Uz te podatke, korištenjem drugih dijagnostičkih uređaja, kao što je npr. Myoton pro, mogu se prikupiti dodatni podatci o tonusu, biomehaničkim i viskoelastičnim svojstvima pojedinih elemenata duž neuromiofascijalnog sling. Kombinacijom tih uređaja dobije se kompletna slika o stanju neuromiofascijalne mreže duž trupa.

Uz već navedena testove mjerenja, predviđeno je da uređaj ima mogućnost mjeriti elastičnost i vrijeme relaksacije slingova. Za potrebe takvog mjerenja, softverski je potrebno omogućiti „zaključavanje“ elektromotora na kraju pokreta. Nakon zaključavanja, slijedi otpuštanje, čime se osigurava istitravanje tijela sve dok se ne vrati u početni položaj, koje je imalo prije mjerenja. Slično kao i kod Myton pro-a (slika 31), snimalo bi se prigušenje oscilacija tijela, koje predstavljaju elastičnu karakteristiku neuromiofascijalnih slingova. Što oscilacije brže blijede, veća je disipacija mehaničke energije. Tijekom tog povrata, također, se može pratiti vrijeme koje je potrebno da se tijelo vrati u početni položaj, čime se dobije vrijeme relaksacije neuromiofascijalne mreže. Što je veća napetost i krutost, tkivo brže povratu svoj oblik, što znači da je karakteristično vrijeme relaksacije manje vrijednosti.

---

## ZAKLJUČAK

Neuromiofascijalni sustav je dio lokomotornog sustava čovjeka koji je uglavnom sačinjen od mišića i fascija, ali uz njih čine ga i druga vezivna tkiva. Drugim riječima, to je isprepletana mreža tkiva koja doprinosi strukturalnim i funkcionalnim karakteristikama ljudskog tijela. Neuro- prefiks nazive upućuje na činjenicu da tim sustavom upravlja središnji živčani sustav. Svaka neuromiofascijalna mreža sačinjena je od manjih jedinica koje se nazivaju neuromiofascijalni slingovi, koji su sačinjeni od međusobno povezanih i isprepletenih tkiva. Postoje različiti slingovi koje se protežu duž ljudskog tijela, kao što su: anteriorni kosi, duboki longitudinalni, posteriorni kosi i lateralni sling. Njihova glavna uloga je da povezuju sve podsustave te da ih drže na okupu. Na taj način tijelo postaje jedna kompaktni stroj koji ima mogućnost izvođenja različitih pokreta. Također, omogućavaju generiranje i prijenos sile i energije, što zahtjeva određenu razinu koordinacije između povezanih podsustava.

Promatranjem mišićne aktivnosti u stanju mirovanja ustanovilo se da mora postojati mišićni tonus u stanju mirovanja (*RTM*). Naime, s obzirom na to da je EMG u tom slučaju „tih“, tj. ne prikazuje nikakvu aktivnost, podiže se pitanje da li taj tonus doprinosi čemu. Odgovor na to pitanje mora biti potvrđan, jer bi se inače energija uzaludno trošila, a to nije karakteristično za živa bića. Takav mišićni tonus produkt je intrinzične viskoelastične napetosti, koja se javlja unutra kinetičkog lanca tijela, koji bi mogao biti odgovoran za održavanje cijelog sustava na okupu. Kasnije se u radu *RTM* preimenuje u *NMFRT*, što je zapravo neuromiofascijalni tonus u mirovanju, kako bi bio kompatibilan s ostalim nazivima.

Lokomotorni sustav čovjeka sastoji se od nekoliko nerazdvojivih podsustava, a to su udovi, trup i glava, koji su svi međusobno povezani zdjeličnim pojasom. Zdjelični pojas igra iznimno važnu strukturalnu, ali i funkcionalnu ulogu. Osigurava stabilnost te je odgovoran za prijenos sile tijekom kretanja. Na temelju važnosti zdjeličnog pojasa definirana je lumbalno-zdjelična regija, koja je ujedno poznata pod nazivom jezgra tijela. Jezgra je sačinjena od niza unutarnjih i vanjskih struktura različitih uloga. Za potrebe ovog rada važnije su vanjske strukture, koje se sastoje od četiri miofascijalna slinga: duboki longitudinalni, posteriorni kosi, anteriorni kosi i lateralni. Radom su prikazani različitih primjeri povezanosti dijelova tijela, kao što je povezanost latissimusa i kontralateralnog gluteusa, što se može primijetiti tijekom hodanja. Također je prikazana i povezanost lumbalno-zdjelične regije i glenohumeralnog zgloba, na čemu je čak i prikazano kako neuravnoteženost komplementarnih slingova može dovesti do anteriorne/posteriorne rotacije glenohumeralnog zgloba, ovisno o dominantnom sling. Do sada

je već jasno da je lokomotorni sustav sačinjen od „šume“ tkiva i drugih struktura, koje moraju surađivati i podupirati jedan drugoga. Zbog toga bilo kakvo kretanje zahtjeva visoku raznu sinergije između navedenih podsustava, koja mora biti pravovremena i koordinirana kako bi se omogućilo generiranje i transmisija optimalne sile i energije.

Poznato je da evolucija živog svijeta ide u smjeru najekonomičnije potrošnje energija, pa prema tom principu djeluje i svaki sustav ljudskog tijela. Generiranje sila i energije, za određeno kretanje, može se objasniti prema mehanizmu luka. Dva komplementarna sling, koja su pričvršćena za „elastični štap“ predstavljaju agnostički i antagonistički element. U početnom stanju NMFT i potencijalna energija sustava su jednaki nuli, što znači da su oba elementa opuštena. Kontrakcijom agnostičkog člana, štap se savija sve dok ne dosegne razinu potencijalne energije, koja je ostvarena određenim pomakom  $w$ . Kako bi takav sustav generirao optimalnu energiju antagonistički član, nužno, mora biti rastegnut ali i opušten, za određeni pomak  $w$ , inače se neće generirati optimalna energija. Slučajevi u kojima se antagonistički član ne rastegne dovoljno i nije dovoljno opuštena na kraju kontrakcije agnostičkog člana su: umor, nedovoljna razina spremnosti (brzina, snaga, mobilnost, izdržljivost,...), neuravnoteženost motornih elemenata i slično. Upravo se ciljanom konstrukcijom žele umanjiti neuravnoteženosti motornih elemenata, kako bi pojedinci što duže zadržali sposobnost tijela.

Biomehaničkom analizom miofascijalnih slingova prikazana su njihova osnovna svojstva, građa i funkcionalnost. Puno istraživanja i eksperimenata je pokazalo da se biološka tkiva ponašaju ne-linearno, tj. viskoelastično. Viskoelastično ponašanje materijala opisuje reakciju materijala na opterećenje i deformaciju tijekom vremena. Tijekom testiranja takvi materijali prikazuju karakteristike histereze, relaksacije i puzanja, a iznos naprezanja ovisi o deformaciji i brzini deformacije. Prema tome može se zaključiti da je svaki član duž neuromiofascijalnog slinga viskoelastični elastični element, čija se otpornost deformaciji povećava povećanjem opterećenja. Radom su čak prikazana dva različita matematička izvoda kako bi se ukazalo na problem ne postojanja jednog univerzalnog zapisa. Jako je teško, matematički, opisati nešto što ima jako puno međusobno povezanih članova i nešto se konstantno mijenja. Postavlja se pitanje hoće li se ikada doći do jednog univerzalnog matematičkog zapisa, koji će moći opisati ponašanje elemenata ljudskog tijela.

Analizom jezgre tijela ustanovljeno je da je to vjerojatno najbitniji dio tijela, zbog čega je odlučeno, konstrukciju u pitanju, prilagoditi tako da bi se omogućilo mjerenje karakteristika miofascijalnih slingova koji prolaze duž trupa. Detekcijom poremećaja unutar muskulature

trupa mogu se otkloniti poteškoće u proksimalnim zglobovima i strukturama. Diskutabilna je izjava da su gotovi svi lokomotorni poremećaji, koji nisu nastali nekom traumom, iniciranim nesukladnostima duž neuromiofascijalne mreže trupa.

Optimalno stanje je stanje tijekom kojeg tijelo djeluje na najefikasniji mogući način prilikom izvođenja jednostavnih ili izrazito složenih pokreta. Takvo stanje je okarakterizirano potpunom homeostazom svih elemenata. Postizanje odgovarajuće harmonije i koordinacije, kao i ravnoteže vektora sila, nužno je za produkciju optimalnog kretanja. Takvo kretanje u velikoj mjeri doprinosi prevenciji ozlijeđe, što znači da bi uređaj koji bi pomogao u postizanju optimalnog kretanja, značajno doprinio kvaliteti šire populacije ljudi.

Uzimajući u obzir sve teoretske informacije izložene prikazan je jedan reološki model (slika 22), koji bi mogao opisivati ponašanje neuromiofascijalnih slingova. Potrebno je, matematički, opisati prikazani model kako bi se ustanovila njegova korektnost, što nije bio zadatak ovog rada. Jednako tako navedeni reološki modeli postavljeni su u shemu trupa (slika 24) kako bi se lakše vizualizirao njihov položaj i doprinos kretanju.

U sljedećem dijelu rada odrađena je analiza tržišta unutar koje su uključeni uređaji čija je glavna funkcija mjerenje određenih karakteristika povezanih ili sa stanjem tijela ili s njegovom funkcijom. Najzanimljivija uređaj od svih bio je Myton pro, čija ne mogućnost mjerenja karakteristika cjeline je jedna od motivacija za definiranje konstrukcije u pitanju. Myton pro je uređaj koji metodom „kucni i slušaj“, ili drugim riječima Metoda mehaničkog dinamičkog odgovora, mjeri parametre kao što su: tonus, krutost, elastičnost, relaksacija i puzanje individualnih struktura. Navedena preuzeta je iz prirode, u sklopu koje se njome koriste mnoge životinjske vrste.

Definiranjem ciljeva i zahtjeva uređaja nastoji se usmjeriti proces razvoja u odgovarajućem smjeru. Kako bi se definirali ciljevi uređaja potrebno je ispuniti tehnički upitnik, koji može biti definiran od strane kompanije ili nekih drugih institucija. Za potrebe ovog rada ispunjen je tehnički upitnik definiran na kolegiju „Razvoj proizvoda“ (tablica 1). Tehnički upitnik se sastoji od niza pitanja, čiji odgovori predstavljaju brainstorming tima. Na temelju danih odgovora definirani su osnovni ciljevi predviđenog uređaja (tablica 2). Ciljano tržište su medicinske ustanove za sistematske preglede, ordinacije, bolnice i slično. Također su definirane karakteristike koje se podrazumijevaju, a to su: jednostavnost, sigurnost korištenja i mogućnost prilagodbe antropološkim mjerama pacijenta. Predviđa se da će uređaj koristiti sve osobe starije

od 15 godina, te medicinsko i športsko osoblje koje upravlja uređajem. Mogućnosti kreativnog razvoja najbrojnije su u području mjernog sustava, kako bi se osiguralo što preciznije lociranje mogućih lokomotornih poremećaja. Kako bi se u fazu koncipiranja ušlo sa što više potrebnih informacija na temelju funkcionalnih zahtjeva uređaja, koji se obično prikupljaju analizom tržišta, definiraju se konstrukcijski zahtjevi u obliku vodilja koje su nužne za ostvarivanje svih postavljenih ciljeva (tablica 4).

Sljedeće je provedena faza generiranja koncepata. Za potrebe ovog rada provedena je skraćena verzija gdje se prvo prikazala funkcijska struktura, unutar koje se vizualno vide tokovi energije, signala i materijala (slika 34). Zatim je kreirana morfološka matrica unutar koje su prikazana parcijalna rješenja za pojedine funkcijske zahtjeve uređaja (tablica 5). Uz pomoć matrice i funkcijske strukture generirana su dva različita koncepta. Koncept 1 je koncept koji je zamišljen kao uređaj koji bi se koristio tijekom sistematskih pregleda i tako omogućio godišnje praćenje stanja lokomotornog sustava ispitanika. Prikuplja podatke zakreta tijela za odgovarajući moment, vrijeme relaksacije, raspodjelu plantarnog tlaka i trajektorije gornjih ekstremiteta. Ima mogućnost povezivanja s bilo kojim računalom, te uz odgovarajući softver, ostvaruje se prikaz navedenih podataka u stvarnom vremenu. S druge strane, koncept 2 je glomaznija i robusnija konstrukcija, koja omogućuje sve isto kao i koncept 1, s tima da uz to omogućuje i mjerenje dinamičnih pokreta, što u teoriji trebalo pomoći vrhunskim sportašima u unaprijeđenu njihove sposobnosti. Evaluacijom koncepata za daljnji razvoj odabrao se je koncept 1 koji imao nešto veću ocjenu, a uz njegovom realizacijom pomoglo bi se puno više ljudi pa i iz tog razloga ima smisla da upravo on ide u daljnju razradu.

Na kraju samog rada prikazan je 3D model idejne konstrukcije uređaja, kao i radionički crtež u kojem su prikazane isključivo gabaritne dimenzije uređaja. S obzirom na to da je ovim radom predstavljena idejna konstrukcija, prije detaljnije konstrukcijske razrade, bilo bih korisno provesti odgovarajuća eksperimentalna mjerenja, koja bih potvrdila potencijalnu funkcionalnost predloženog mjernog sustava.

---

**LITERATURA**

- [1.] Batur, M.: Biomehanička analiza učinka vježbanja na posturalne promjene; Sveučilište u Zagrebu; Fakultet strojarstva i brodogradnje, 2022.
- [2.] Fiziologija čovjeka, pristupljeno 23.10.2023, [https://hr.wikipedia.org/wiki/Fiziologija\\_%C4%8Dovjeka](https://hr.wikipedia.org/wiki/Fiziologija_%C4%8Dovjeka)
- [3.] Sušić, A., Bankin, V., Hoster, J., Žokalj, M. : Approach to understanding of biomechanical locomotion system; Interdisciplinary Description of Complex Systems, 2020.
- [4.] Myers, W. T. : Anatomy trains: myofascial meridians for manual and movement therapists; Churchill Livingstone, Edinburgh, 2001.
- [5.] Blottner, D.; Huang, Y.; Trautman, L. Sun: The fascia: Continuum linking bone and myofascial bag for global and local body movement control on Earth and in Space; Cologne, Germany, Elsevier GmbH, 2019
- [6.] Gatton, M.L., Pearcy, M.J., Pettet, G.J., Evans, J.H. : A three-dimensional mathematical model of the thoracolumbar fascia and an estimate of its biomechanical effect; Journal of Biomechanics; Volume 43, Issue 14; 2010.
- [7.] Fascija, pristupljeno 23.10.2023, <https://sportsmassageearley.co.uk/blog/massage/fascia/>
- [8.] Findley, T., Chaudhry, H., Stecco, A., Roman, M.; Fascia research – A narrative review; Journal of Bodywork and Movement Therapies; Volume 16, Issue 1, 2012.
- [9.] Fascija, pristupljeno 23.10.2023, [https://blog.dnevnik.hr/marijaklaric/2015/08/1631961158/fascije-fascia.html#gallery\[1438627508\]/0/](https://blog.dnevnik.hr/marijaklaric/2015/08/1631961158/fascije-fascia.html#gallery[1438627508]/0/)
- [10.] Mišići, pristupljeno 24.10.2023, <https://shtreber.com/kretanje-misici?view=regular#undefined>
- [11.] Ahilova tetiva, pristupljeno 24.10.2023, <https://natus.hr/O%C5%A1te%C4%87enja%20/%20ozljede%20Ahilove%20tetine>
- [12.] Fascija u kretanju, pristupljeno 24.10.2023, <https://theperformancezoneuk.co.uk/2019/08/12/part-2-fascia-in-movement/>
- [13.] Leonard H. Joseph, Ubon Pirunsan, Patraporn Silitertpisan, Aatit Paungmali: Effect of lumbopelvic myofascial force transmission on glenohumeral kinematics – A myo-



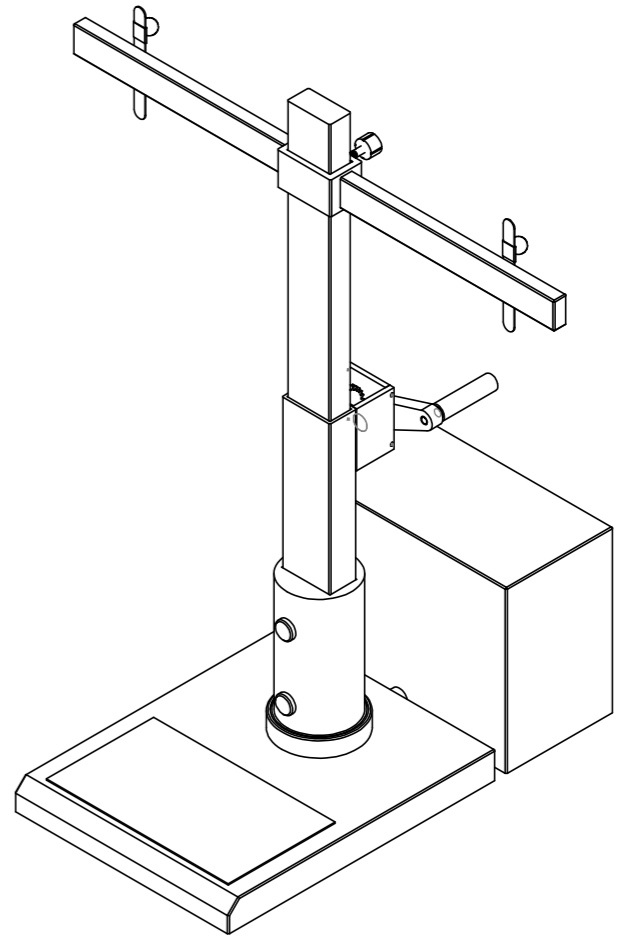
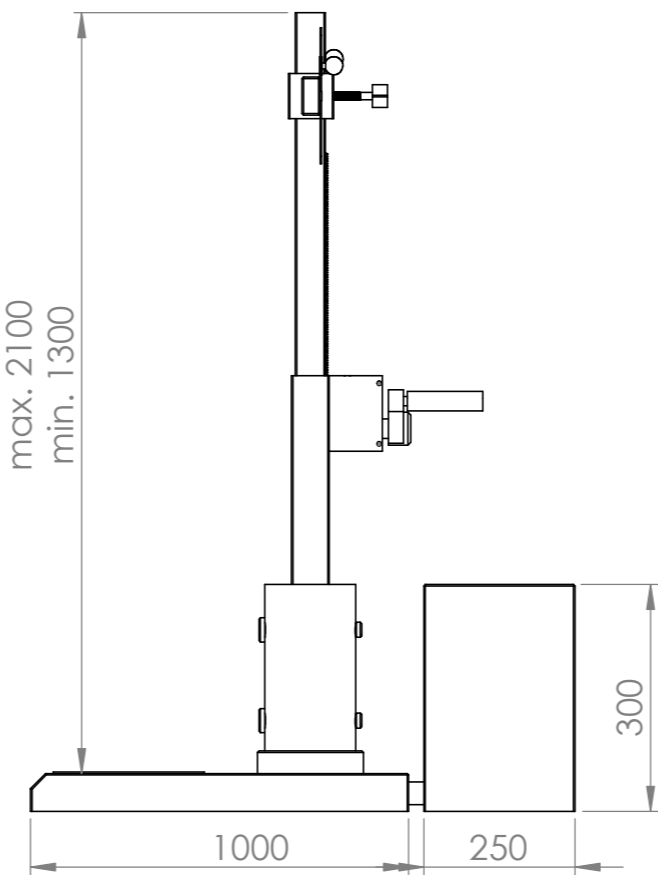
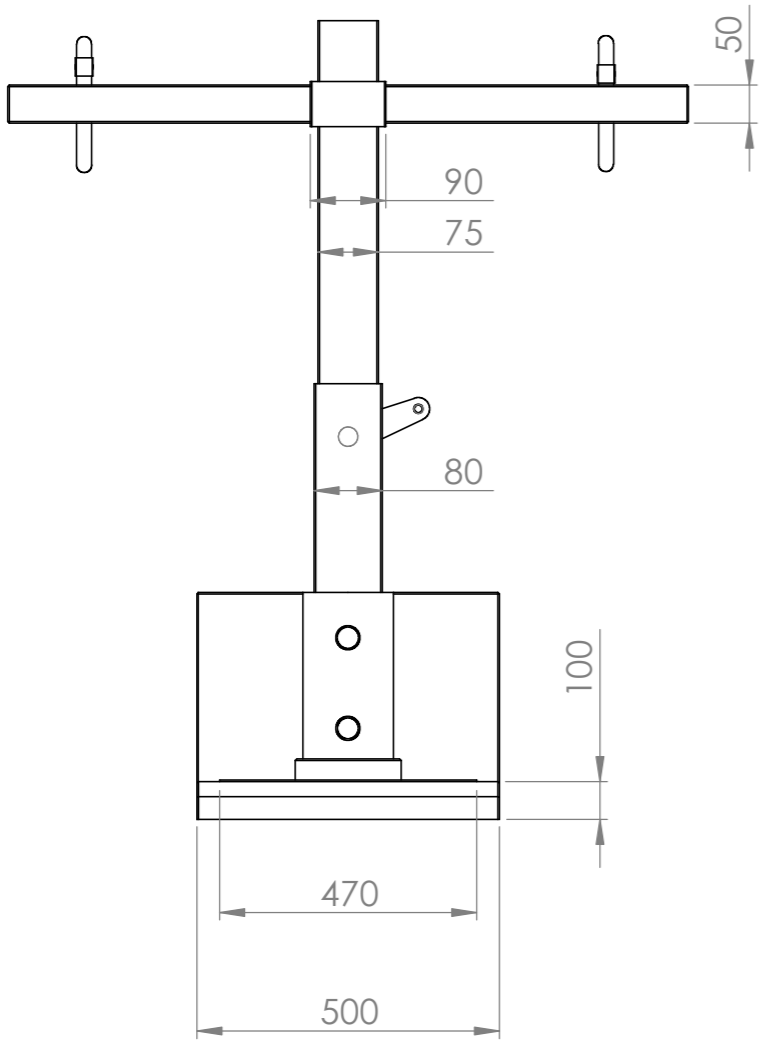
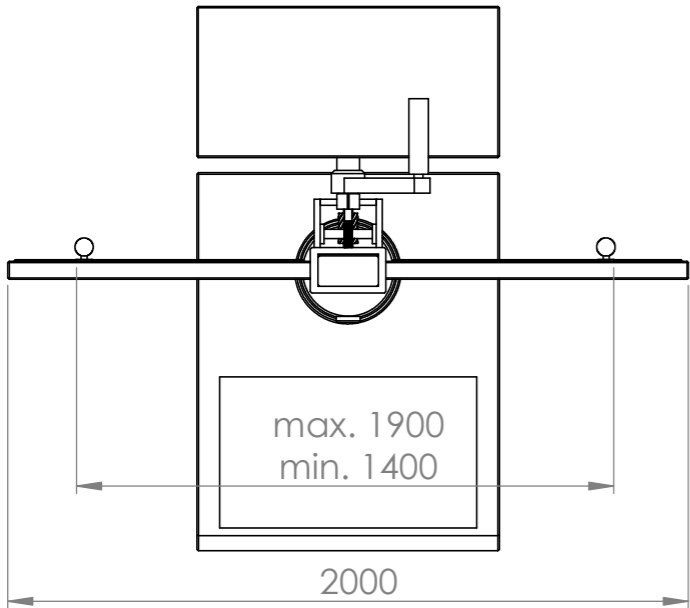
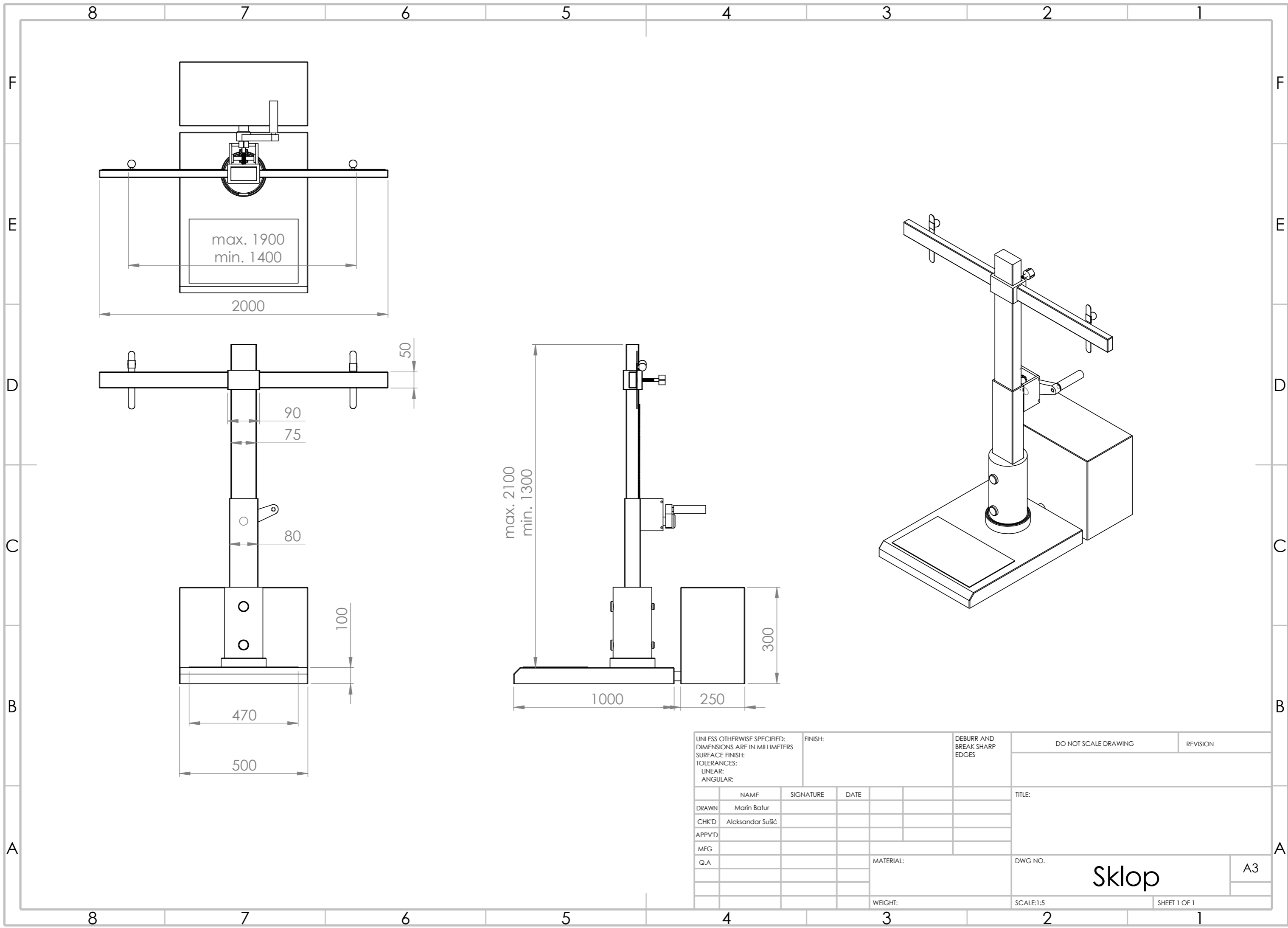
- 
- fascia-biomechanical hypothesis; Polish Annals of Medicine; Volume 24, Issue 2; 2017.
- [14.] Mohamad A. Ali; Peter Platko: Advances and Trends in Engineering Sciences and Technologies II; Institute of Structural Engineering, Faculty of Civil Engineering, Technical University of Košice, Košice, Slovakia, 2016.
- [15.] Wright, D. G.; Rennels, D. C.: A Study of the Elastic Properties of Plantar Fascia; University of California, San Francisco and Berkeley; 1964.
- [16.] L.H. Yahia, P. Pigeon, E.A. DesRosiers: Viscoelastic properties of the human lumbodorsal fascia; Journal of Biomedical Engineering; Volume 15, Issue 5; 1993.
- [17.] Fung, Y. C.: A First Course in Continuum Mechanics for Physical and Biological Engineers and Scientists; University of California, San Diego; Prentice Hall, Englewood Cliffs, New Jersey, 1994.
- [18.] Chaudhry, H., Huang, C. Y., Schleip, R., Ji, Z., Bukiet, B., Findley, T.: Viscoelastic behavior of human fasciae under extension in manual therapy; Journal of Bodywork and Movement Therapies; Volume 11, Issue 2; 2007.
- [19.] Pioletti, P. D., Rakotomanana, R. L.: Non-linear viscoelastic laws for soft biological tissues; European Journal of Mechanics - A/Solids; Volume 19, Issue 5; 2000.
- [20.] Boehler J.P.: Applications of Tensor Functions in Solid Mechanics, Springer-Verlag, New York, 1987.
- [21.] Anatomija trupa, preporučeno 30.10.2023, <https://artistsandillustrators.telegraph.co.uk/how-to/drawing/figurative-practise-perfect-drawing-the-torso-with-jake-spicer/>
- [22.] Sindrom iliotibijalne trake, preporučeno 31.10.2023, <https://www.physioiq.com.au/blog/what-causes-lateral-knee-pain>
- [23.] Štorga, M., Škec, S., Vježbe iz kolegija Razvoj proizvoda. Zagreb: Fakultet strojarstva i brodogradnje; 2022.
- [24.] Klasić, H.: *Analiza neuromiofascijalnih karakteristika ljudi* (Završni rad). Zagreb: Sveučilište u Zagrebu, Fakultet strojarstva i brodogradnje, 2022.
- [25.] EMG, preporučeno 13.11.2023, <https://learn.sparkfun.com/tutorials/getting-started-with-the-myoware-20-muscle-sensor-ecosystem/what-is-electromyography-emg>
- [26.] Dinamometar, preporučeno 13.11.2023, <https://elektronicar.hr/proizvod/dinamometri/>

- [27.] Inercijski sustav, pristupljeno 13.11.2023,  
<https://www.enciklopedija.hr/natuknica.aspx?id=27371>
- [28.] Myton pro, pristupljeno 13.11.2023, <https://www.myoton.com/technology/>
- [29.] Myton pro, pristupljeno 13.11.2023, <https://mtdeson.com/product/myoton/>

## **PRILOZI**

- I. CD – ROM
- II. Radionički crtež

## **Prilog II. Radionički Crtež**



UNLESS OTHERWISE SPECIFIED: DIMENSIONS ARE IN MILLIMETERS SURFACE FINISH: TOLERANCES: LINEAR: ANGULAR:				FINISH:		DEBURR AND BREAK SHARP EDGES		DO NOT SCALE DRAWING		REVISION	
DRAWN				NAME		SIGNATURE		DATE		TITLE:	
CHK'D				Aleksandar Sušić							
APPV'D											
MFG											
Q.A								MATERIAL:		DWG NO.	
										Sklop	
								WEIGHT:		SCALE:1:5	
										SHEET 1 OF 1	
										A3	