

# Simulacija tlačnog lijevanja spojnice od aluminijske legure

---

Habuš, Luka

Master's thesis / Diplomski rad

2023

*Degree Grantor / Ustanova koja je dodijelila akademski / stručni stupanj:* **University of Zagreb, Faculty of Mechanical Engineering and Naval Architecture / Sveučilište u Zagrebu, Fakultet strojarstva i brodogradnje**

*Permanent link / Trajna poveznica:* <https://urn.nsk.hr/urn:nbn:hr:235:903468>

*Rights / Prava:* [In copyright](#) / [Zaštićeno autorskim pravom.](#)

*Download date / Datum preuzimanja:* **2024-10-16**

*Repository / Repozitorij:*

[Repository of Faculty of Mechanical Engineering and Naval Architecture University of Zagreb](#)



SVEUČILIŠTE U ZAGREBU  
FAKULTET STROJARSTVA I BRODOGRADNJE

# DIPLOMSKI RAD

**Luka Habuš**

Zagreb, 2023.

SVEUČILIŠTE U ZAGREBU  
FAKULTET STROJARSTVA I BRODOGRADNJE

# DIPLOMSKI RAD

Mentor:

Prof. dr. sc. Branko Bauer, dipl. ing.

Student:

Luka Habuš

Zagreb, 2023.

Izjavljujem da sam ovaj rad izradio samostalno koristeći znanja stečena tijekom studija i navedenu literaturu.

Srdačno se zahvaljujem svojem mentoru prof. dr. sc. Branku Baueru te neposrednom voditelju Karlu Jurkoviću mag. ing. mech. na pristupačnosti, usmjeravanju, korisnim savjetima te podijeljenom znanju tijekom izrade diplomskog rada.

Posebnu zahvalu upućujem svojoj obitelji na razumijevanju, strpljenju i podršci tijekom mog obrazovanja.

Također zahvaljujem svojim prijateljima i svima koji su mi bili podrška tijekom diplomskog dijela studija.

Luka Habuš



SVEUČILIŠTE U ZAGREBU  
FAKULTET STROJARSTVA I BRODOGRADNJE



Središnje povjerenstvo za završne i diplomske ispite  
Povjerenstvo za diplomske ispite studija strojarstva za smjerove:  
Proizvodno inženjerstvo, inženjerstvo materijala, industrijsko inženjerstvo i menadžment,  
mehatronika i robotika, autonomni sustavi i računalna inteligencija

Sveučilište u Zagrebu Fakultet strojarstva i brodogradnje	
Datum	Prilog
Klasa: 602 - 04 / 23 - 6 / 1	
Ur.broj: 15 - 23 -	

## DIPLOMSKI ZADATAK

Student: **Luka Habuš** JMBAG: 0035219703

Naslov rada na hrvatskom jeziku: **Simulacija tlačnog lijevanja spojnice od aluminijske legure**

Naslov rada na engleskom jeziku: **High pressure die casting simulation of aluminium alloy coupling**

Opis zadatka:

U okviru rada potrebno je proučiti tehnologiju tlačnog lijevanja aluminijskih legura i prikupiti podatke o konstrukciji i izradi kalupa za tlačni ljev.

Za zadani odljevak, spojnicu od aluminijske legure, potrebno je konstruirati CAD model s uljevnim sustavom te napraviti simulaciju u programskom paketu ProCAST. Analizirati i optimirati parametre lijevanja s obzirom na kvalitetu odljevka.

U radu je potrebno navesti korištenu literaturu i eventualno dobivenu pomoć.

Zadatak zadan:

28. rujna 2023.

Datum predaje rada:

30. studenoga 2023.

Predviđeni datumi obrane:

4. – 8. prosinca 2023.

Zadatak zadao:

  
Prof. dr. sc. Branko Bauer

Predsjednik Povjerenstva:

  
Prof. dr. sc. Ivica Garašić

## SADRŽAJ

SADRŽAJ .....	I
POPIS SLIKA .....	III
POPIS TABLICA.....	V
POPIS OZNAKA .....	VI
SAŽETAK.....	VII
SUMMARY .....	VIII
1. UVOD.....	1
2. Tlačno lijevanje .....	2
3. Vrste tlačnog lijevanja .....	5
3.1. Tlačni lijev s toplom komorom.....	5
3.1.1. Izvedba te postupak tlačnog lijevanja s toplom komorom.....	6
3.2. Tlačni lijev s hladnom komorom .....	8
3.2.1. Izvedba te postupak tlačnog lijevanja s hladnom komorom.....	8
3.3. Prednosti i nedostaci tlačnog lijeva.....	11
3.4. Kalupi za tlačni lijev .....	12
3.5. Formiranje valova te zarobljenog zraka unutar taljevine u hladnoj komori .....	13
3.5.1. Matematički model .....	15
4. Legure za tlačni lijev .....	21
4.1. Aluminijske i legure aluminijske .....	22
4.1.1. Al – Cu legure .....	25
4.1.2. Al – Cu – Si legure.....	25
4.1.3. Al – Mg legure .....	25
4.1.4. Al – Zn – Mg legure.....	26
4.1.5. Al – Sn legure .....	26
4.1.6. Al – Si legure .....	26
4.1.7. AlSi12 legura .....	27
5. Greške na tlačno lijevanim odljevcima.....	29
5.1. Poroznost.....	30
5.2. Pukotine .....	34
5.3. Uključci.....	35
5.4. Mjehuravost površine.....	36
5.5. Deformacije.....	37
5.6. Naljepljivanje te povlačenje.....	38
5.7. Tragovi protoka.....	39
5.8. Rubni srh.....	40
5.9. Međuslojevi.....	41
5.10. Udubine.....	41
5.11. Radiografija.....	42
6. Eksperimentalni dio .....	43
6.1. Karakteristike te prikaz odljevka .....	43

---

6.2.	Konstrukcija uljavnog sustava te sustava za odzračivanje.....	43
6.3.	Simulacija lijevanja.....	49
6.3.1.	Priprema simulacije .....	50
6.3.2.	Prva faza popunjavanja kalupne šupljine.....	52
6.3.3.	Druga faza popunjavanja kalupne šupljine .....	55
6.3.4.	Brzina taljevine na ušću .....	57
6.3.5.	Temperatura pojedinog dijela odljevka u trenutku ulaska taljevine u taj dio kalupne šupljine .....	58
6.3.6.	Temperatura pojedinog dijela odljevka pri kraju ulijevanja .....	59
6.3.7.	Zarobljen zrak u odljevku .....	60
6.3.8.	Zarobljeni oksidi u odljevku .....	60
6.3.9.	Dužina puta taljevine .....	61
6.3.10.	Udio krute faze.....	62
6.3.11.	Poroznost na odljevku.....	64
	65	
6.3.12.	Toplinski modul te vrijeme do solidus temperature.....	65
	66	
7.	ZAKLJUČAK.....	67
	LITERATURA.....	69

**POPIS SLIKA**

Slika 1.	Postupci lijevanja [1].....	2
Slika 2.	Aluminijski proizvodi automobilske industrije [3] .....	4
Slika 3.	Dijelovi tlačnog stroja s toplom komorom [1]. .....	6
Slika 4.	Stroj za tlačno lijevanje s hladnom komorom [1] .....	9
Slika 5.	Krivulja gibanja klipa [1] .....	10
Slika 6.	Prikaz koraka pri tlačnom lijevanju s hladnom komorom [1].....	10
Slika 7.	Robotska stanica [1] .....	11
Slika 8.	Skica kalupa za tlačni lijev [1] .....	13
Slika 9.	Mogući profili valova unutar komore lijevačkog stroja [4] .....	14
Slika 10.	Skica vala taljevine unutar hladne komore [4].....	15
Slika 11.	Grafički prikaz akceleracije klipa ( $u_c$ – kritična brzina klipa, $x_c$ – položaj klipa) [4] .....	17
Slika 12.	Najmanji pozitivni kut valnog fronta $\theta^*$ [4].....	19
Slika 13.	Odnos početnog postotka punjenja i preferirane akceleracije [4] .....	19
Slika 14.	Ovisnost preferirane akceleracije [4] .....	19
Slika 15.	Odnos pozicije klipa u tlačnoj komori i oblika valnog fronta [4] .....	20
Slika 16.	Dijagram stanja AlSi legura [1].....	27
Slika 17.	Plinska poroznost [9].....	31
Slika 18.	Način djelovanja zatika za istiskivanje [11].....	33
Slika 19.	Skupljanje metala prilikom hlađenja taljevine, skrućivanja te hlađenja skrutnutog odljevka [1].....	33
Slika 20.	Primjer pukotine na odljevku [9].....	34
Slika 21.	Primjer uključka na površini odljevka [12].....	35
Slika 22.	Primjer mjehuravosti površine [9].....	36
Slika 23.	Primjer deformacije odljevka [9] .....	37
Slika 24.	Greška naljepka na kalupu očitana kao udubina na rezultirajućem odljevku[9]... 38	
Slika 25.	Primjer tragova protoka na odljevku [9] .....	39
Slika 26.	Primjer greške rubnog srha [9].....	40
Slika 27.	Primjer međuslojeva [9] .....	41
Slika 28.	Primjer udubine na površini odljevka [9].....	41
Slika 29.	Greške detektirane procesom radiografije [13] .....	42
Slika 30.	3D model spojnice.....	43
Slika 31.	Preljevni džepovi na odljevku .....	45
Slika 32.	Konstruktivski razrađen 3D model odljevka s uljevnim sustavom .....	48
Slika 33.	Geometrija odljevka te uljevnog sustava u programu ProCAST .....	50
Slika 34.	Površinska i volumenska mreža .....	51
Slika 35.	Brzina klipa u prvoj fazi $v_1=0,2$ m/s.....	52
Slika 36.	Brzina klipa u prvoj fazi $v_1=0,15$ m/s.....	53
Slika 37.	Dijagram brzina - udaljenost .....	54
Slika 38.	Trenutak naglog ubrzanja klipa tlačne komore .....	54
Slika 39.	Druga faza popunjavanja kalupne šupljine – pogled 1.....	55
Slika 40.	Druga faza popunjavanja kalupne šupljine – pogled 2.....	56
Slika 41.	Brzina taljevine na ušću .....	57
Slika 42.	Temperatura pojedinog dijela odljevka u trenutku ulaska taljevine u taj dio kalupne šupljine.....	58
Slika 43.	Temperatura pojedinog dijela odljevka pri kraju ulijevanja .....	59
Slika 44.	Zarobljen zrak unutar kalupne šupljine .....	60
Slika 45.	Zarobljeni oksidi u odljevku.....	60



---

Slika 46.	Prikaz dužine puta taljevine .....	61
Slika 47.	Udio krute faze – pogled na cijeli odljevak.....	62
Slika 48.	Udio krute faze – presjek odljevka.....	63
Slika 49.	Poroznost na odljevku – pogled na cijeli odljevak.....	64
Slika 50.	Poroznost na odljevku – presjek odljevka.....	65
Slika 51.	Vrijeme do solidus temperature pojedinih dijelova odljevka.....	66
Slika 52.	Toplinski modul pojedinih dijelova odljevka.....	66

**POPIS TABLICA**

Tablica 1. Prednosti i nedostaci tlačnog lijeva [1] .....	11
Tablica 2. Osnovna svojstva aluminija [1] .....	22
Tablica 3. Sustav oznaka legura aluminija prema Udruzi „Aluminum“ [7] .....	24
Tablica 4. Mehanička svojstva AlSi12 [8] .....	28
Tablica 5. Fizikalna svojstva AlSi12 [8] .....	28
Tablica 6. Kemijski sastav legure AlSi12 [8].....	28

**POPIS OZNAKA**

Oznaka	Jedinica	Opis
f	%	postotak početne popunjenosti
h	mm	visina taljevine mjerena od najniže točke hladne komore
D	mm	unutarnji promjer hladne komore
c	m/s	brzina zvuka u fluidu visine h
g	m/s <sup>2</sup>	akceleracija sile teže
$\eta$	mm	visina vala
w	m/s	brzina vala
u <sub>p</sub>	m/s	brzina čestice fluida netom ispred klipa
u <sub>c</sub>	m/s	kritična brzina klipa
u <sub>p</sub>	m/s	brzina klipa u fazi I
$\alpha$	m/s <sup>2</sup>	akceleracija klipa u fazi I
x <sub>p</sub>	mm	udaljenost klipa od početnog položaja
x <sub>0</sub>	mm	pozicija klipa u vremenu t = 0
t <sub>c</sub>	h	proteklo vrijeme do dostizanja kritične brzine
V <sub>p</sub>	cm <sup>3</sup>	teorijski ukupni volumen preljevnih džepova
V <sub>m</sub>	cm <sup>3</sup>	stvarni ukupni volumen manjih preljevnih džepova
V <sub>v</sub>	cm <sup>3</sup>	stvarni ukupni volumen većih preljevnih džepova
V <sub>puk</sub>	cm <sup>3</sup>	stvarni ukupni volumen preljevnih džepova
V <sub>uk</sub>	cm <sup>3</sup>	stvarni konačan volumen nakon ušća jedne grane
q	cm <sup>3</sup> /s	volumni protok taljevine na ušću
v	m/s	brzina taljevine na ušću
A <sub>u</sub>	mm <sup>2</sup>	površina poprečnog presjeka ušća
v <sub>k</sub>	m/s	brzina klipa
A <sub>k</sub>	mm <sup>2</sup>	površina klipa
A <sub>o</sub>	mm <sup>2</sup>	ukupna minimalna površina poprečnog presjeka odzračnika
v <sub>s</sub>	m/s	brzina zraka koji se giba kroz odzračni kanal
A <sub>Ouk</sub>	mm <sup>2</sup>	stvarna ukupna površina poprečnog presjeka odzračnika
L	mm	najmanja potrebna širina ukupnog fiktivnog rashladnog ventila
F	N	sila držanja kalupa
p	Pa	tlak lijevanja treće faze
A	mm <sup>2</sup>	projicirana površina kalupne šupljine na razdjelnu ravninu

**SAŽETAK**

Predmet ovog diplomskog rada je konstrukcija uljavnog sustava za zadani odljevak tlačnog lijeva te njegova simulacija u programskom paketu ProCAST. Dan je kratki osvrt na tehnologiju tlačnog lijevanja, njezinu primjenu te važnost i način funkcije te konstrukcije alata. Navedene su legure za tlačni lijev te su prikazane najčešće greške koje se pojavljuju kod tlačnog lijeva. U eksperimentalnom dijelu rada za spojnicu od aluminijske legure (AlSi12) konstruiran je kompletan uljevni sustav (negativ kalupne šupljine) sa svim dijelovima potrebnima za pravilnu izvedbu lijevanja te je shodno tome izvršena simulacija lijevanja. Simulacija prikazuje rezultate kao što su formiranje vala u prvoj fazi popunjavanja kalupne šupljine, gibanje taljevine u drugoj fazi, brzinu taljevine na ušću, temperaturu taljevine pri početku i kraju ulijevanja, zarobljene okside te zrak u odljevku i dužinu puta taljevine. Također su prikazani udjeli krute faze i rezultirajuće nastale poroznosti u odljevku te su dane neke potencijalne mjere sigurnosti kako bi se nastale greške izbjegle.

Ključne riječi: tlačni lijev, konstrukcija uljavnog sustava, simulacija lijevanja, ProCAST

---

**SUMMARY**

The subject of this master's thesis is the construction of a gating system for high pressure die casting and casting simulation in the ProCAST software package. A brief overview of the high pressure die casting technology, its applications and the importance and functioning of the gating system construction is provided. The alloys for pressure die casting are mentioned and the most common defects occurring in high pressure die casting are presented. In the experimental part of the thesis, a complete gating system (negative mold cavity) for an aluminum alloy coupling (AlSi12) was constructed, including all the necessary parts for the proper casting performance. Consequently, a casting simulation was carried out. The simulation gives results such as the formation of a wave in the first stage of mold cavity filling, movement of molten metal in the second stage, molten metal velocity at the inlet, molten metal temperature at the beginning and at the end of pouring, trapped oxides and air in the casting and the length of the molten metal path. Finally, the fractions of the solid phase and resulting porosity in the casting were shown, along with some potential safety measures to avoid the occurrence of defects.

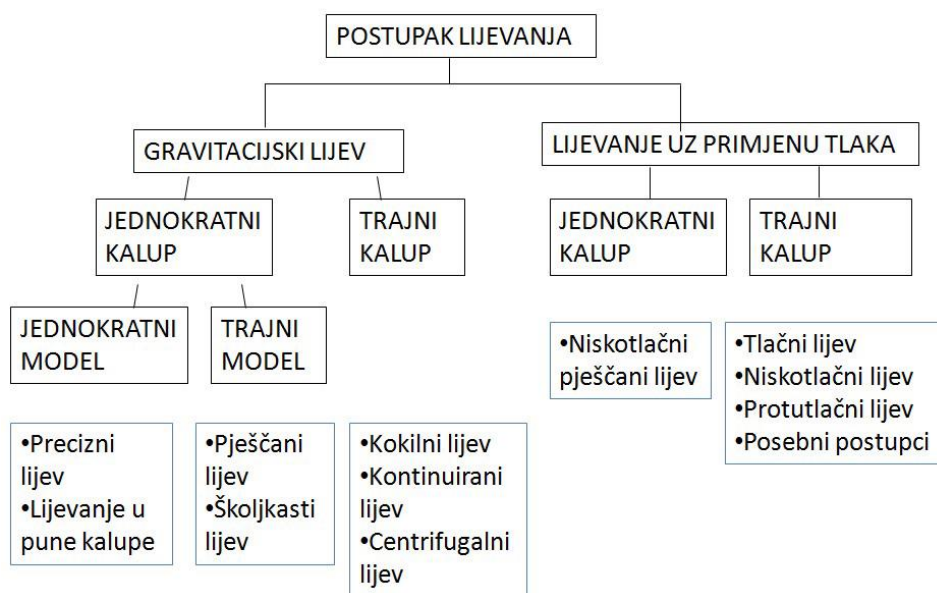
Key words: high pressure die casting, gating system design, casting simulation, ProCAST

## 1. UVOD

Lijevanje je vrsta proizvodnog procesa u kojem se proizvodi dobivaju lijevanjem rastaljenog metala, plastike ili nekog drugog materijala u kalup koji svojim oblikom i izvedbom zadovoljava uvjete za pravilno hlađenje te skrućivanje. Ovaj se proizvodni proces koristi već tisućama godina te iako je jedna od najstarijih tehnologija oblikovanja predmeta i dalje je jedna od najpopularnijih te najuniverzalnijih metoda. Predmeti se kreću od sitnih suvenira pa sve do velikih te složenih konstrukcija. Najčešći materijali koji se koriste kod lijevanja su različiti metali poput aluminijski, mjedi te željeza no mogu biti i plastika, keramika pa čak i staklo. Kako je glavni korak postupka lijevanja ulijevanje rastaljenog metala u kalup, to postavlja uvjet za postojanje nekakvog kalupa. Stoga proces lijevanja općenito započinje konstruiranjem kalupa koji se na neki način može shvatiti kao negativni oblik proizvoda koji se pokušava dobiti. Kao što i proizvod može biti napravljen od više materijala to isto vrijedi i za kalup gdje su najčešći materijali dani u nastavku: metal, pijesak i gips. Izradom kalupa zadovoljena je većina uvjeta za početak procesa lijevanja stoga je sljedeći korak ulijevanje rastaljenog metala u prethodno proizveden kalup gdje se onda on hladi te skrućuje i time dobiva proizvod koji je egzaktna replika početnog kalupa. Naravno svaki proizvod na tržištu nije podjednako kompleksan te stoga upravo kompleksnost proizvoda uvodi potrebu za konstruiranjem dodatnih dijelova koji omogućuju da se proizvod u svom cijelom obliku uspješno proizvodi. Međutim treba naglasiti kako je lijevanje kao proces dosta složeno te ga čini velik broj kompliciranih koraka. Stoga je vrlo bitno znanje iz područja kao što su kemija, fizika, mineralogija, strojarstvo, metalurgija te drugih. Pošto nam je cilj postizanje konzistentnih svojstava proizvoda, naročito gustoće te čvrstoće materijala, a tradicionalne metode lijevanja ovdje baš nisu idealne, uvodi se potreba za nekom metodom koja to omogućuje. Ovdje do izražaja dolazi tlačno lijevanje, odnosno posebna vrsta lijevanja koja uključuje uporabu visokog tlaka kao glavnog medija koji rastaljeni metal vodi do kalupa. Ovime se omogućuje da je svaki proizvod skoro pa identičan, da su mu svojstva konzistentna te da mu je kvaliteta veća od onih iz tradicionalnih metoda.

## 2. Tlačno lijevanje

Kako je lijevanje jedan od najstarijih postupaka oblikovanja proizvoda sasvim je logično da postoji velik broj vrsta procesa koji su se kroz godine razvili. Razlog prethodnog bilo bi upravo zadovoljavanje konstrukcijskih, dimenzijskih, masenih, operativnih te svih ostalih zahtjeva koje je tržište kao takvo postavilo. Sve se više teži, a i sam život je nezamisliv bez automatizacije pa je i lijevanje kao proces kako bi na tržištu ostalo konkurentno upravo i te trendove pratilo [1]. Glavna podjela postupaka lijevanja je dana na slici [Slika 1] i ona nam ukazuje kako se prema uljevnoj sili postupci lijevanja prvenstveno dijele na gravitacijsko lijevanje te lijevanje uz primjenu tlaka. Kako za lijevanje mora postojati kalupna šupljina koja daje oblik proizvodu slijedi daljnja razdioba prema vrsti kalupa i to na jednokratne i trajne kalupe. Glavna bi razlika između njih bila broj procesa koji se može izvršiti na jedno te istom kalupu [1]. Gravitacijski lijev koristi zemljinu silu težu kao silu ulijevanja taljevine u kalupnu šupljinu. Iako ekonomski gledano jeftiniji proces on uvodi u priču ograničenje brzine lijevanja koja uzeći u obzir trendove industrije uvodi veliki nedostatak u obliku ciklusa rada. Duži ciklus rada smanjuje proizvodnost pa se stoga traži neko bolje te efikasnije rješenje. To rješenje je tlačno lijevanje, odnosno lijevanje gdje se ovisno o tlaku ostvaruju velike brzine strujanja taljevine pa time i smanjuju ciklusi lijevanja. [1]



Slika 1. Postupci lijevanja [1]

Jednokratni kalupi su vrsta kalupa kod kojih se nakon svakog lijevanja izrađuje novi kalup, odnosno kalup nije višestruko primjenjiv. Izbor im ovisi o tehnološkim te ekonomskim kriterijima gdje je jedan od najvažnijih veličina serije. Osim veličine serije postoji i kriterij vrste legure gdje je važno naglasiti kako materijal kalupa mora biti temperaturno otporniji nego legura koja se u njega lijeva. Ovo je jedna od prednosti koju jednokratni kalupi imaju nad trajnima (mogućnost lijevanja svih legura). Kako se nakon lijevanja urušavaju, nemaju potrebu omogućiti vađenje odljevka stoga nemaju ograničenja u smislu oblika i dimenzija. [1]

Trajni kalupi su vrsta kalupa koji se mogu koristiti za višestruko lijevanje. Općenito se izrađuju od temperaturno postojanih metalnih materijala (najčešće sivi lijev ili posebni alatni čelik za topli rad). Nazivaju se kokile te im je izrada zbog potrebe posebnih strojeva poprilično skupa. Potreba vađenja odljevka iz kalupa nakon lijevanja ograničava konstrukciju samog kalupa. Iako na prvi pogled veliko ograničenje, jako kratak ciklus izrade jednog odljevka te bolja mehanička svojstva (uzrokovana sitnijem zrnom u mikrostrukturi) opravdavaju njihovu upotrebu. Mogu se višestruko koristiti i do 100 tisuća puta te se kako bi se omogućilo pravilno vađenje odljevka iz kalupa konstruiraju u više segmenata. [1]

Dakle bilo kakva potreba za serijskom te masovnom proizvodnjom navodi na korištenje procesa tlačnog lijeva. Kao što je već ukratko bilo spomenuto, to je postupak kod kojeg se taljevina u kalupnu šupljinu donosi pod visokim tlakom. Ovo omogućuje bolju kvalitetu odljevka, kraći ciklus rada te sniženje cijene gotovog proizvoda (uzeći u obzir da je veličina serije dovoljno velika da se pokriju troškovi izrade kalupa). Kao postupak se počeo koristiti sredinom 19. stoljeća gdje su jedne od prvih legura bile razno razne kombinacije kositra te olova. Naime razvojem legura cinka i aluminijskih početkom 20. stoljeća, prethodne se brzo prestaju koristiti. Cink i aluminij direktno prati magnezij i bakar pa i različite novije legure koje se danas koriste. Željezo kao materijal odljevka se međutim i ne koristi dok se čelik lijeva samo u jako rijetkim slučajevima (kalup mora biti toplinski postojaniji od odljevka) [1]. Kao što je to bio slučaj i kod većine ostalih vrsta lijevanja, i kod ove vrste automobilska industrija dominira kao glavni klijent [2]. Neki od važnijih proizvoda koji se dobivaju su dijelovi motora sa unutarnjim izgaranjem, radijatori, kućišta statora elektromotora te u današnje doba sve više i više nosači te razno razni dijelovi karoserije automobila. Dakle odljevci koji se dobivaju su različitih dimenzija, oblika te debljina stjenki te su u isto vrijeme čvrsti, postojani te dimenzijski precizni. Na slici [Slika 2] su prikazani razno razni aluminijski proizvodi automobilske industrije. [1]





**Slika 2. Alumijski proizvodi automobilske industrije [3]**

Kako se standardi uštede goriva povećavaju, odnosno kreću u smjeru da naprave vozila čišćim te efikasnijim, neizbježno je osigurati njihovu nisku masu. Trend fleksibilne proizvodnje uvodi i potrebu za proizvodnjom vozila razno raznih oblika te dimenzija. Ne smije se ni zaboraviti sigurnost samog vozača te utjecaj vozila na okoliš. Za sam kraj, najvažniji parametar na današnjem tržištu jest upravo visoka proizvodnost te kratak ciklus rada (odnosno što veći broj proizvoda u što kraćem vremenu). Sve su ovo karakteristike koje aluminij svojim svojstvima sam po sebi ispunjava. Odlikuje se niskom gustoćom, odličnom dimenzijskom stabilnošću te je jedan od glavnih odabira za tanko stijene konstrukcije. Nadalje, mogućnost njegovog lijevanja tlačnim postupkom povećava mu mehanička te ostala svojstva te je stoga bez ikakve diskusije odličan materijal za partnere automobilske industrije. [3]

Neki od popularnijih proizvoda koji se dobivaju su: dijelovi motora, dijelovi za usis goriva, sistemi za klimu, komponente prijenosa te šasije, razno razni senzori te dijelovi kućišta za motor te različiti električni sustavi. [3]

### 3. Vrste tlačnog lijevanja

U suštini postupak tlačnog lijevanja je relativno jednostavan, kalup se sastoji od pokretnog i nepokretnog dijela gdje se umjesto gravitacije kako bi se taljevina dovela u kalupnu šupljinu koristi tlak. Međutim ovaj dio koji osigurava visok tlak, na prvi pogled sasvim intuitivan, diktira parametre cijelog procesa i stoga se tlačno lijevanje dijeli na 2 glavne vrste: tlačni lijev s toplom komorom te tlačni lijev s hladnom komorom. Pojam komore označava dio sklopa koji je s jedne strane zatvoren pomičnim klipom koji tlači taljevinu, a s druge strane uljevnim sustavom koji služi kako bi se taljevina dovela do same kalupne šupljine i dala oblik proizvodu. Kako su potrebne ogromne sile djelovanja na taljevinu koristi se hidraulički pogon, odnosno sklop visokotlačnih pumpi i pogonskog klipa koji ima mogućnost osiguranja tako visokih sila. Osim kalupa te tlačnog klipa i komore, u sklopu se pojavljuju i elementi poput izbacivača te metalnih jezgri. [1]

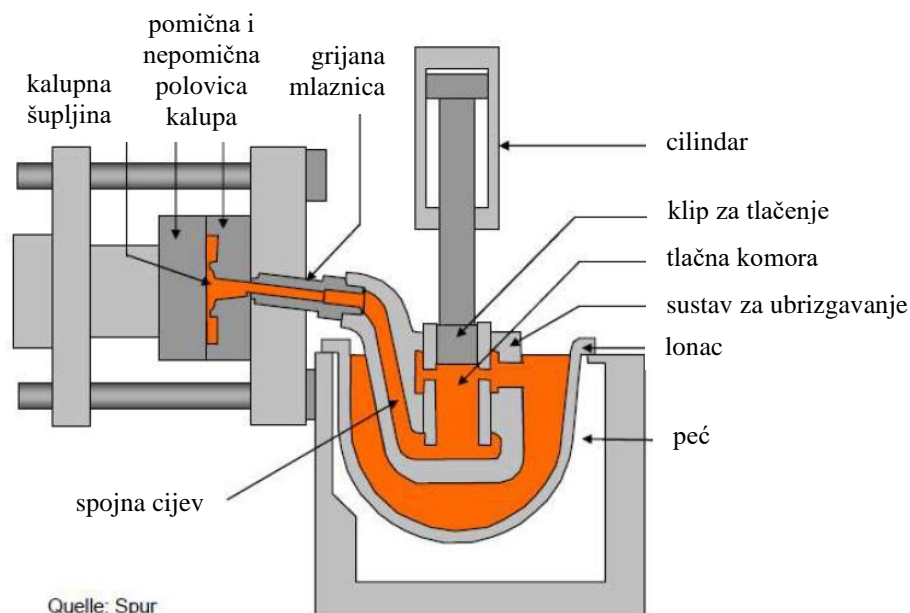
Za obje vrste tlačnog lijevanja proces je sljedeći. Na jedan od načina, odvojeno ili unutar sklopa ljevačkog stroja rastaljuje se materijal odljevka. Taljevina se dovodi do tlačne komore gdje se pomoću tlačnog klipa utiskuje unutar kalupne šupljine do postizanja krutog stanja. Nakon ove točke proces je za obje vrste lijevanja jednak. Izbacivači izbacuju proizvod iz kalupa gdje ga manipulatorska ruka ili jedan od alata za tu namjenu preuzimaju. Na samom kraju kalup se zatvara i time završava jedan ciklus rada te cijeli postupak kreće ispočetka. [1]

#### 3.1. Tlačni lijev s toplom komorom

Glavna razlika između ovog postupka od onog sa hladnom komorom jest to da je ovdje sklop klipa i komore uronjen u lonac s talinom i to u vertikalnom položaju. Uronjenost dijelova sklopa unutar taljevine ograničava materijale koji se mogu koristiti te uvodi neka dodatna ograničenja u postupak lijevanja. Stoga se kod ovog postupka općenito koriste metali niskog tališta kao što su cink, kositar, olovo te magnezij. Razlog prethodnog jest taj da se izbjegne otapanje dijelova tlačne komore prilikom lijevanja do čega bi moglo doći da se lijeva aluminij. Tlak koji se koristi je nešto manji od onog drugog postupka i kreće se u granicama od 7 pa do 35 MPa. Proizvodi koji se dobivaju su općenito manji te lakši (od nekoliko grama pa do 25 kg). Tlačno lijevanje samo po sebi uvodi mogućnost automatizacije postupka stoga je ciklus lijevanja ovdje 50 do 500 proizvoda na sat. Što je manji proizvod to je manji ciklus rada, odnosno veća proizvodnost pošto mu treba kraće vrijeme za hlađenje. [1]

### 3.1.1. Izvedba te postupak tlačnog lijevanja s toplom komorom

Kao što je već bilo navedeno i u prethodnom poglavlju, stroj za tlačno lijevanje s toplom komorom je izveden na način da ga tvore peć s taljevinom, sustav za ubrizgavanje, tlačna komora te kalup. Ovdje postoji daljnja podjela na dvije izvedbe. U jednoj se materijal i tali i održava na određenoj temperaturi već u samom loncu dok se kod druge već prethodno rastaljena taljevina iz talione dovodi i ulijeva u lonac gdje se onda pomoću plinskih te električnih grijača održava na zahtijevanoj temperaturi. Radi lakšeg razumijevanja u nastavku je dana skica [Slika 3] izvedbe tlačnog lijevanja s toplom komorom. [1]



Slika 3. Dijelovi tlačnog stroja s toplom komorom [1].

Dakle na lijevoj strani skice se nalaze dijelovi koji služe za formiranje te izbacivanje proizvoda iz kalupa dok se na desnoj strani nalaze dijelovi koji služe za dovod taljevine do kalupne šupljine. Lijeva strana je za obje vrste tlačnog lijevanja identična dok se značajnije razlike pojavljuju tek u desnoj.

Ono što se iz slike [Slika 3] može uočiti jest kako je kompletan sustav za ubrizgavanje uronjen unutar taljevine. Ovime se omogućuje da se podizanjem klipa komora puni taljevinom dok se u suprotnom slučaju spuštanjem klipa prethodno ušla taljevina ulijeva u spojnu cijev te kroz mlaznicu u kalupnu šupljinu, odnosno da se osigura tlak ubrizgavanja. Kako je taljevina poprilično visoke temperature, komora i tlačni klip moraju biti izrađeni od temperaturno postojanih čelika kao što su alatni te nehrđajući čelici. Sam naziv topla komora dolazi iz činjenice da mora postojati sustav za temperiranje koji onemogućuje skrućivanje rastaljenog metala unutar lonca te ostalih dijelova. Kako bi se osigurale velike brzine te pravilno tečenje taljevine unutar kalupne šupljine nakon spojne cijevi ugrađuje se mlaznica. Pošto je tamo taljevina pod visokom brzinom vrlo je važno da je materijal mlaznice otporan na trošenje. Za ovu potrebu se koriste nitrirani legirani čelici ili alatni čelici za rad na povišenim temperaturama. Konačno kako je ovo postupak koji se koristi za velikoserijsku proizvodnju dolazi do pojave razno raznih grešaka kod dugih ciklusa rada. Drugim riječima, proces lijevanja se izvršava do pojave prve greške na odljevku odnosno kvara na samom stroju. Upravo se zbog tog razloga cijela izvedba vrši u modulima kako bi se osigurala laka, jednostavna te jeftina zamjena dijelova. [1]

Koraci tlačnog lijevanja s toplom komoru su dani u nastavku [1]:

- komora ispunjena taljevinom je s jedne strane zatvorena tlačnim klipom koji je u početnom položaju, a s druge strane kalupnom šupljinom zatvorenog kalupa
- spuštanjem klipa se taljevina tlači te šalje kroz spojnu cijev i grijanu mlaznicu do kalupne šupljine gdje se tlak zadržava tako dugo dok taljevina ne skrutne
- u slučaju da je odljevak kompliciraniji, vade se metalne jezgre (vrlo je važno da ovo prethodi otvaranje kalupa jer u suprotnom slučaju dolazi do loma stroja) te se tek naknadno otvara i kalup te pomoću izbacivača vadi odljevak
- odljevak preuzima te na stol premješta manipulatorska ruka ili neka druga naprava za manipuliranje proizvodom gdje se onda čeka na daljnju obradu (odvajanje uljevnog sustava te skidanje srha s linije dijeljenja)
- kalup se zatvara te se klip ponovno vraća u početni položaj čime je završen jedan ciklus lijevanja.

### 3.2. Tlačni lijev s hladnom komorom

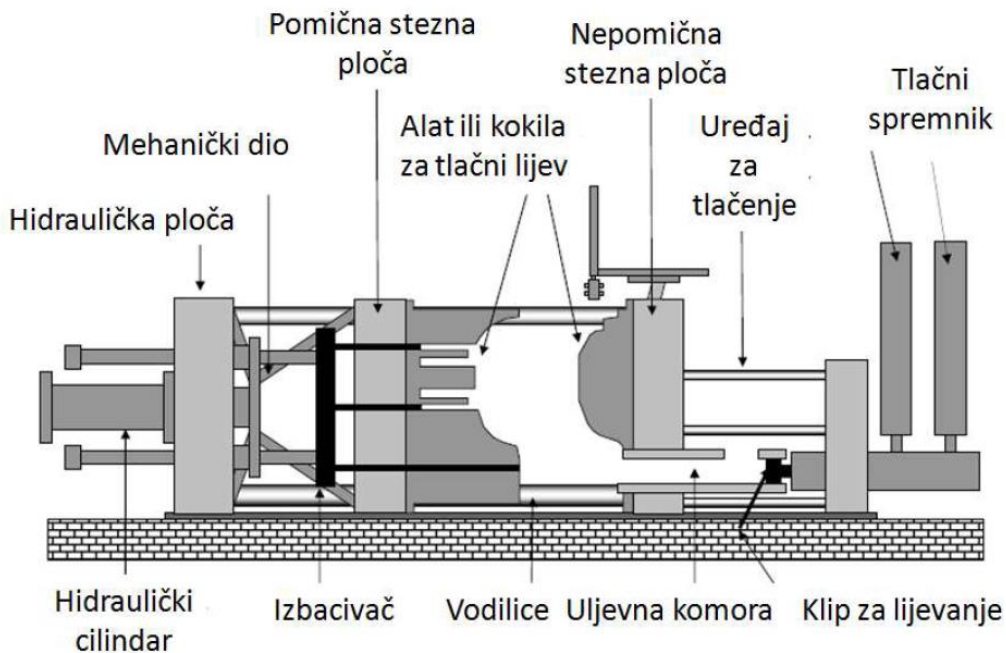
Za razliku od tople komore, kod sustava tlačnog lijeva s hladnom komorom, komora je postavljena horizontalno i nije uronjena unutar taljevine (odnosno nalazi se izvan stroja). Ovime se eliminira potreba za korištenjem legura niskih tališta pa se za potrebe lijevanja tlačnim lijevom s hladnom komorom mogu koristiti legure viših temperatura taljenja kao što su aluminij, magnezij i bakar, pa čak i neke željezne legure. Shodno tome, tlakovi lijevanja su znatno viši i kreću se od 14 pa do 140 MPa. Proizvodi nisu ograničeni po dimenziji pa postoji mogućnost dobivanja odljevaka svih veličina i oblika, od sitnih dijelova za spajanje pa do kompletnih kućišta mjenjača ili pak blokova motora. No kako je temperatura tališta tih legura nešto viša, to znači da će i hlađenje trajati duže pa je stoga proizvodnost ovog procesa nešto niža od onog s toplom komorom i kreće se u granicama od 150 odljevaka na sat. [1]

#### 3.2.1. Izvedba te postupak tlačnog lijevanja s hladnom komorom

Stroj za lijevanje s hladnom komorom sastoji se od komore, klipa te kalupa. Ono što se ovdje odmah može uočiti jest to da su mu dijelovi jednaki kao od onog kod tople komore izuzev peći za zagrijavanje. Razlog ovoga je sasvim logičan, postojanje hladne komore izbacuje potrebu za postojanjem sustava koji tali materijal odljevka. Imajući to na umu, on se tali odvojeno od stroja u talioni te dovodi u peć za držanje koja se nalazi pokraj stroja za lijevanje. Tako da je toj peći jedina funkcija održavanje temperature lijevanja. Sve ovo prethodno spomenuto smanjuje veličinu peći te njezinu potrebnu snagu. Tlačna komora zajedno s cilindrom te klipom nije temperirana već se ona vrlo često i hladi kako bi se održala zahtijevana temperatura taljevine u njoj. [1]

Iz slike [Slika 4] odmah se može uočiti strojeva horizontalna građa. Kao što je to bio slučaj i kod stroja za lijevanje s toplom komorom, i ovdje je na lijevoj strani sustav koji služi za oblikovanje te izbacivanje proizvoda iz kalupa dok na desnoj strani stoji sustav za dobavu taljevine do kalupne šupljine.

Dijelovi koji se pojavljuju na stroju su oni tipični kao što su dvije stezne ploče te dvije polovice kalupa zajedno sa hidrauličkom pločom koja im omogućuje pomicanje, izbacivači koji služe za vađenje proizvoda iz kalupa te vodilice po kojima svi ti dijelovi klišu. [1]

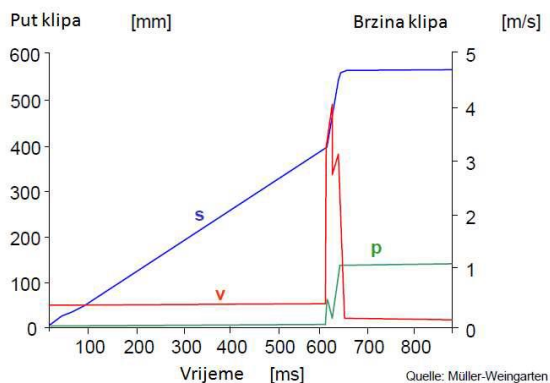


Slika 4. Stroj za tlačno lijevanje s hladnom komorom [1]

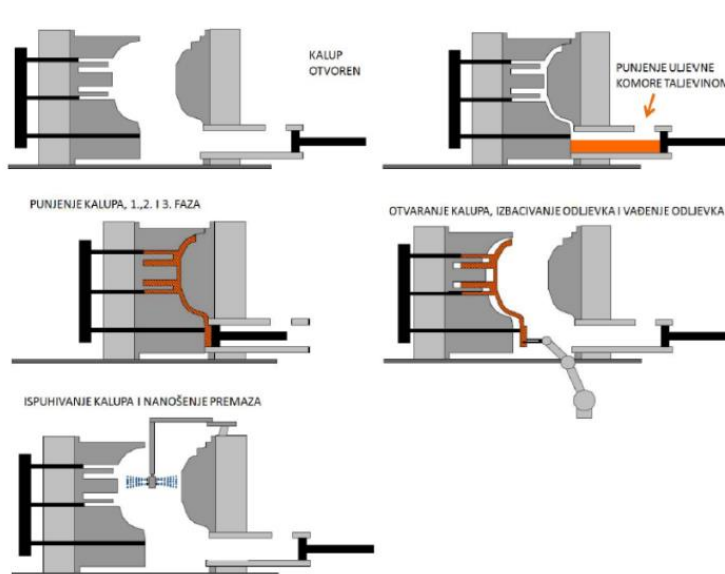
Koraci tlačnog lijevanja s hladnom komorom su dani u nastavku [1]:

- u početnom trenutku kalup je zatvoren te je komora još prazna i u stadiju je punjenja taljevinom pomoću ljevačke žlice ili dozirnog uređaja
- u prethodno napunjenoj komori taljevina se tlači klipom i to u tri faze [Slika 5]:
  - prvu fazu čini popunjavanje komore te dopremanje taljevine do ulaza u kalupnu šupljinu (parametri ove faze su: mala brzina klipa koja postepeno raste u trajanju od ~2s)
  - drugu fazu čini punjenje kalupne šupljine (parametri ove faze su: velika brzina tlačnog klipa te ubrizgavanja taljevine unutar kalupne šupljine u trajanju od ~0,1 – 0,2 s)
  - treću te konačnu fazu čini dodatno povećanje tlaka do trenutka kada je odljevak u potpunosti skrutnuo (parametri ove faze su: klip jedva da se pomiče tako da održava visok tlak u trajanju od nekoliko milisekundi)
- na samom kraju slijedi vađenje odljevka pomoću izbacivača i manipulatorske ruke (koja se nalazi u robotskoj stanici), uz obavezno prvobitno vađenje metalnih jezgri
- gotov proizvod se postavlja na stol nakon čega kreće na dodatnu obradu (skidanje srha te uljevnog sustava).

Prethodno opisani koraci mogu se vidjeti na slici [Slika 6]. Ono što je na slici dodatno prikazano, a prethodno nije bilo spomenuto jest premazivanje površine kalupne šupljine prije zatvaranja samog kalupa. Ovime se osigurava pravilno temperiranje, točnost dimenzija i tolerancija te jednostavnije vađenje proizvoda iz kalupa. Također kao što je to bio slučaj i kod tlačnog lijevanja s toplom komorom, i ovdje se postupak vrši tako dugo dok se ne pojavi prva greška na odljevku, kvar na stroju ili ako je potrebna neka mjera održavanja cijelog sklopa. [1]



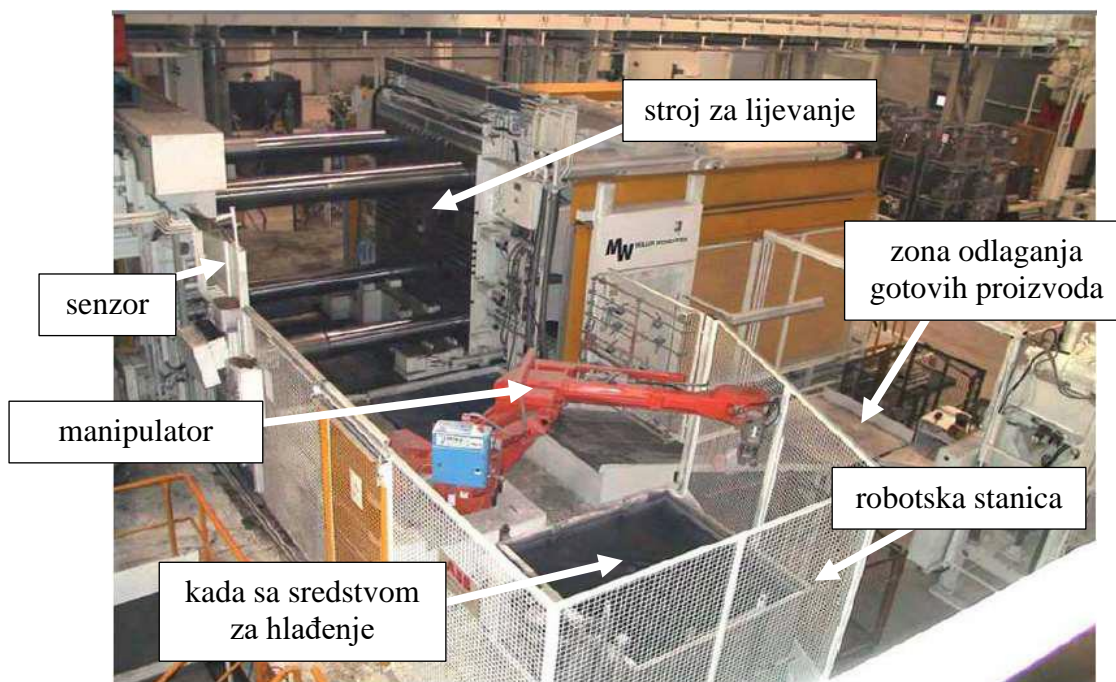
**Slika 5. Krivulja gibanja klipa [1]**



**Slika 6. Prikaz koraka pri tlačnom lijevanju s hladnom komorom [1]**

Na slici [Slika 6] se također može uočiti i manipulator koji smješten unutar svoje stanice automatizirano vadi odljevke nakon njihovog lijevanja. Ovime je osigurano da je proces kontinuiran te u potpunosti automatiziran. Jedini zadatak koji ljudi tada moraju izvršavati jest praćenje procesa, dopremanje taljevine u peć te čišćenje površine odlaganja od gotovih proizvoda. Manipulatori su smješteni unutar stanice kako bi se osigurala čovjekova sigurnost prilikom kretanja zonom rada. Na slici [Slika 7] je prikazana prethodno spomenuta stanica te se dodatno može uočiti jedna kada. U toj kadi se nalazi sredstvo za hlađenje u koju manipulatorska ruka uranja gotove proizvode kako bi im snizila visoku temperaturu. [1]

Osim toga, u robotskim stanicama se često nalaze i razno razni senzori pomoću kojih manipulator provjerava drži li uopće u svojoj prihvatnici proizvod. U slučaju da ga ne drži, proces se trenutačno zaustavlja (pošto stanje više nije standardizirano) te se čeka da radnik pravilno reagira i izvrši potreban popravak.



Slika 7. Robotska stanica [1]

### 3.3. Prednosti i nedostaci tlačnog lijeva

U nastavku je u tablici [Tablica 1] dana usporedba prednosti i nedostataka tlačnog lijeva, odnosno onog s hladnom, ali i onog s toplom komorom. Proučavanjem ovih karakteristika jednostavnije se dolazi do zaključka u kojim je to točno situacijama potreban tlačni lijev kao postupak lijevanja proizvoda. [1]

Tablica 1. Prednosti i nedostaci tlačnog lijeva [1]

Prednosti	Nedostaci
visoka produktivnost	općenito ograničeno na metale nižeg tališta
odljevci glatke i čiste površine	geometrija (oblik) odljevka mora omogućiti izbacivanje iz kalupne šupljine
visoka točnost oblika	potrebna visoka ulaganja u opremu
visoka kvaliteta površine i dimenzijska točnost	
mogućnost lijevanja tankostijenih odljevaka (0,6 – 3,8 mm)	
dugi radni vijek kalupa za lijevanje	
lako odvajanje uljevnog sustava	

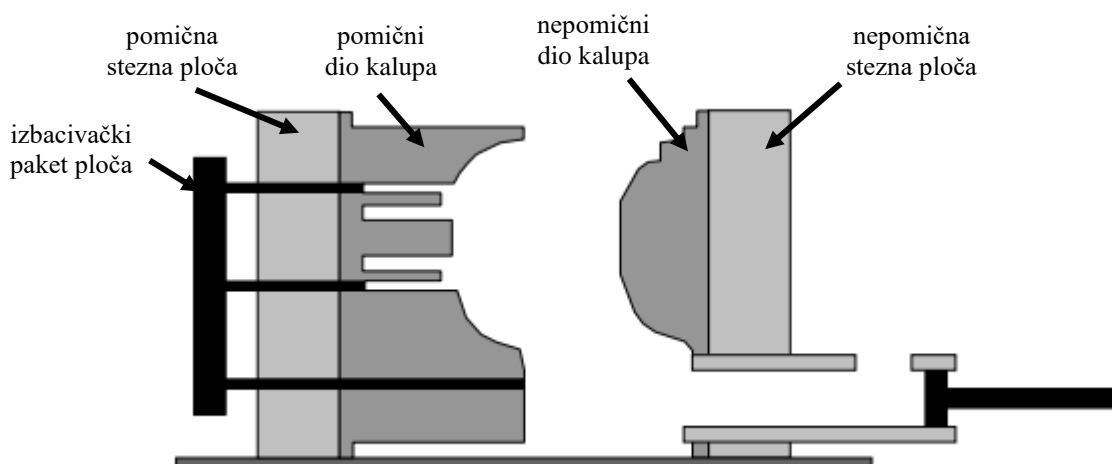


### 3.4. Kalupi za tlačni lijev

Kao što je to već prethodno bilo spomenuto, kalupi koji se koriste za tlačno lijevanje sa toplom ali i sa hladnom komorom su jednaki. Odnosno dio konstrukcije cjelokupnog stroja koji daje oblik samom proizvodu je isti za obje vrste postupaka. Stoga je opis kalupa koji slijedi u nastavku univerzalno primjenjiv. Kako bi površina kalupa mogla preuzeti opterećenja, temperature i sile koje se pojavljuju u procesu lijevanja, materijal kalupa mora biti otporan na toplinu i trošenje (u većini slučajeva je to visoko legirani alatni čelik za topli rad). [1]

Kalup za tlačni lijev je vrsta trajnog kalupa, odnosno on mora nakon skrućivanja odljevka omogućiti i njegovo vađenje (za razliku od jednokratnog kalupa gdje se kalup nakon lijevanja urušava). Dakle kalup se mora sastojati od dvaju polovica gdje njihovo međusobno odvajanje fizički mora biti ostvarivo (primjer takvog jednog kalupa može se vidjeti na slici [Slika 8]). Kalupna šupljina čini negativni dio odljevka, a odljevci su obično kompliciranih dimenzija i oblika sa visokom razinom točnosti površine. Kroz eksploataciju stroja, površina kalupne šupljine je podložna trošenju te su kako bi se popravak te montiranje polovica kalupa na sam stroj pojednostavilo i pojeftinilo iste su izvedene kao modul (jedan kalup može izdržati nekoliko desetaka tisuća odljevaka). Kalup se stoga sastoji od dvaju polovica (pokretna i nepokretna), gdje svaku čine stezna ploča i sam kalup, a koje se sastaju na liniji dijeljenja. [1]

Linija dijeljenja se određuje s ciljem da se pojednostavi daljnja konstrukcija kalupa. Ona dijeli kalup na dva dijela gdje onda svaka polovica čini jednu polovicu kalupne šupljine. Spajanjem polovica dobiva se kalupna šupljina u svojoj cijelosti u koju se onda ubrizgava taljevina. U slučaju da je odljevak jednostavnijeg tipa kalup se može izvesti na način da je nepokretna polovica samo ravna ploča dok oblik onda odljevku daje pokretna polovica. Da kalup funkcionira na način na koji je zamišljen, njegovim otvaranjem mora biti osigurano zadržavanje odljevka na pokretnoj polovici gdje ga onda izbacivači kod njegovog krajnjeg položaja naknadno izbacuju. Jedan od načina zadržavanja odljevka na pokretnoj polovici jest konstruiranje manjeg kuta skošenja na tom dijelu. Ovime se osigurava da je sila trenja koja zadržava odljevak u kalupu u svakom trenutku veća kod pokretne polovice nego kod nepokretne te time odljevak ostaje na toj strani kalupa. Konačno, kako bi kalup osigurao točnost oblika i dimenzija koje mu je odljevak kao takav postavio mora biti osigurano i točno pozicioniranje tih polovica kalupa. Pozicioniranje je osigurano trnovima za centriranje ili sa čahurama. [1]

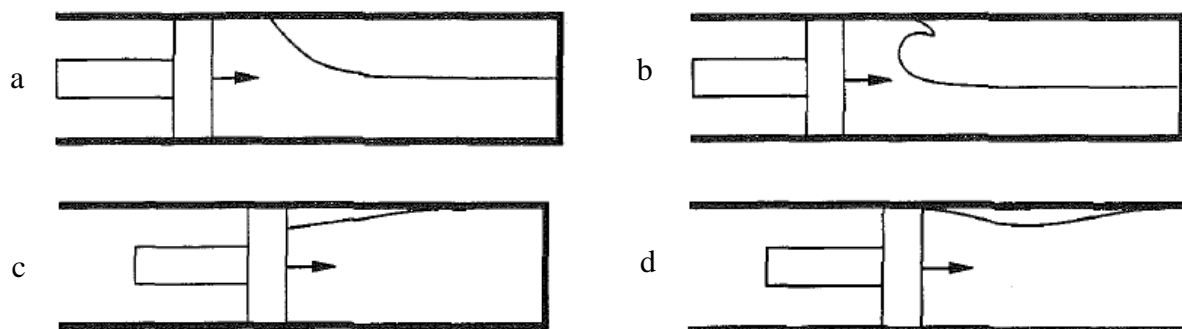


Slika 8. Skica kalupa za tlačni lijev [1]

### 3.5. Formiranje valova te zarobljenog zraka unutar taljevine u hladnoj komori

Uzeći u obzir činjenicu da je poroznost najvažnija vrsta greške koja se pojavljuje kod postupaka lijevanja, od ogromne je važnosti razumjeti te pravilno kontrolirati parametre i mehanizme koji uzrokuju njezinu pojavu. Poroznost se može definirati kao šupljikavost čvrstih tijela te direktno smanjuje mehanička svojstva te kvalitetu površine samog proizvoda [2]. Ono je greška koja se ne može eliminirati toplinskom obradom stoga je presudno ukloniti ili smanjiti sve rizike koji mogu dovesti do njenog formiranja. Postoji više mogućih mehanizama formiranja zarobljenog zraka unutar taljevine koji konačno rezultiraju poroznošću. Međutim za potrebe tlačnog lijevanja jedan od važnijih mehanizama jest nastanak poroznosti unutar hladne komore. Proces koji se zbiva unutar hladne komore detaljnije je opisan u poglavlju „3.2.1. Izvedba te postupak tlačnog lijevanja s hladnom komorom“. Ono što ovdje valja naglasiti jest to da kod gibanja klipa (kod prve i druge faze) unutar komore nastaje val koji u slučaju da parametri nisu optimalni može dovesti do formiranja zarobljenog zraka unutar taljevine. Ovo će rezultirati s poroznošću te lošom kvalitetom proizvoda te je stoga presudno djelovati na način da se poroznost izbjegne. [4]

Glavni je cilj odrediti kritičnu brzinu gibanja klipa. U slučaju da je brzina klipa u prvoj fazi prevelika može doći do formiranja valova u taljevini. Vrsta vala (njegov profil) koji nastaje direktno će utjecati na zarobljenost zraka unutar taljevine. Četiri glavne vrste valova koji se formiraju unutar komore prikazane su na slici [Slika 9] te će u nastavku biti detaljno objašnjene.



**Slika 9. Mogući profili valova unutar komore ljevačkog stroja [4]**

Mogući profili valova unutar komore ljevačkog stroja prema eksperimentima koje je 1982. godine izveo Garber [4]:

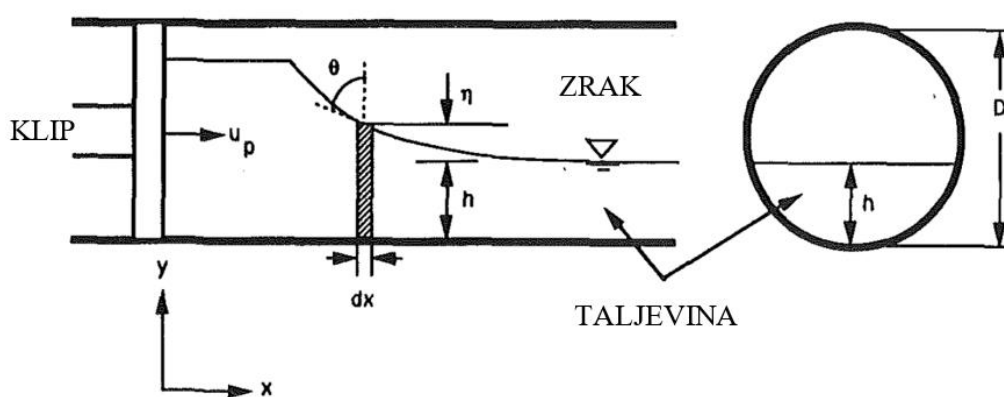
- u slučaju da je brzina klipa kritična (te akceleracija preferirana), val koji nastaje rast će do stropa komore bez njegovog prevrtanja
- u slučaju da je brzina gibanja klipa veća od kritične (te akceleracija veća od preferirane) može doći do prevrtanja vala taljevine što rezultira zarobljenim zrakom
- u slučaju da je brzina gibanja klipa manja od kritične, maksimalna visina vala ne dostiže strop komore te u kasnijem stadiju dolazi do zarobljavanja zraka unutar taljevine
- u slučaju da je akceleracija manja od preferirane zrak će bit zarobljen između početnog vala te vala koji nastaje na suprotnoj strani komore kao posljedica udara u stjenku.

Ono što od prethodno navedenog valja napomenuti jest to da je mehanizam nastanka vala kod brzine veće od kritične puno opasniji od mehanizma nastanka vala kod brzine manje od kritične. Razlog prethodnog jest turbulencija cjelokupnog procesa te veličina volumena zarobljenog zraka. [4]

Međutim, kontrola brzine gibanja klipa sama po sebi nije dovoljna za minimiziranje zarobljenosti zraka. Drugi glavni mehanizam zbog kojeg nastaje zarobljeni zrak unutar taljevine jest nastanak vira odnosno vrtloga na profilu vala (pogotovo kod komora sa nižim postotkom početne popunjenosti). Prema zaključcima Kocha 1974. i Garbera 1982., drugi glavni parametar uz brzinu gibanja klipa je upravo njegoa akceleracija. Posljedice previsoke akceleracije mogu se vidjeti na komentarima prethodne slike [Slika 9]. [4]

### 3.5.1. Matematički model

U nastavku je na slici [Slika 10] prikazana hladna komora stroja za tlačno lijevanje. Ono što se na slici može uočiti jest da je komora okruglog oblika i do određene razine ispunjena taljevinom. Ispred klipa se njegovim gibanjem formiraju valovi te se taljevina tlači sve do razbijača na kraju komore preko kojeg konačno i ulazi u uljevni sustav. Ovo rezultira odbijanjem određenog dijela taljevine od krajnjeg zida te sudaranjem valova na strani klipa sa onima na strani kalupne šupljine. Razlog zbog kojeg do ovoga uopće dolazi jest taj da je brzina vodeće strane vala općenito veća od brzine samog klipa (ovo će u nastavku detaljnije matematički i biti prikazano). [4]



Slika 10. Skica vala taljevine unutar hladne komore [4]

Oznake na slici [Slika 10] su sljedeće:  $u_p$  - brzina čestice fluida netom ispred klipa,  $\theta$  - kut valnog fronta,  $\eta$  - visina vala,  $h$  - visina taljevine mjerena od najniže točke hladne komore,  $dx$  - diferencijalno mali pomak vala,  $D$  - unutarnji promjer tlačne komore. [4]

Iako je u realnosti geometrija vala trodimenzionalna, za potrebe prethodno navedenog članka (radi pojednostavljenja rješenja) koristila se vertikalna ravnina x-y kao ravnina promatranja modela. Osim ove aproksimacije komora se promatrala kao da je beskonačne duljine kako bi se izbjegle komplikacije koje nastaju uslijed odbijanja valova od kraja komore te se konačno dodatno aproksimiralo da taljevina nema viskoznosti, ne dolazi do njezinog skrućivanja te da nema vanjske sile koja sudjeluje u procesu unutar komore. [4]

Uzme li se sve prethodno navedeno u obzir, postotak početne popunjenosti može se računati prema jednadžbi (1) gdje je rješenje jednadžbe prikazano kao razlomak  $f = 0.3 = 30\%$  [4]:

$$f = \frac{h}{D} \times 100\% \quad (1) [4]$$

Gdje su:  $D$  - unutarnji promjer hladne komore

$h$  - visina taljevine mjerena od najniže točke hladne komore

Nadalje, prema Lamb-u (1945) [4] valovi koji nastaju u tekućini (u ovom slučaju taljevini) su konačne amplitude. To znači da su nastali valovi različitih visina i intenziteta te da nisu uvijek mali i neznatni. Ovo je vrlo važno napomenuti pošto to omogućuje proučavanje i razumijevanje ponašanje valova u različitim uvjetima. Brzina vala računa se prema jednadžbi (2) [4]:

$$w = c \left( 3 \left( 1 + \frac{\eta}{h} \right)^{\frac{1}{2}} - 2 \right) \quad (2) [4]$$

Gdje su:  $c = \sqrt{gh}$  - brzina zvuka u fluidu visine h

$g$  – akceleracija sile teže

$\eta$  – visina vala

Uz brzinu samog vala postoji i brzina klipa koji uzrokuje taj val. Stoga je brzina čestice fluida netom ispred klipa prikazana jednadžbom (3) [4]:

$$u_p = 2c \left( \left( 1 + \frac{\eta}{h} \right)^{\frac{1}{2}} - 1 \right) \quad (3) [4]$$

U prethodnim su jednadžbama brzine izražene preko više mjernih jedinica međutim općenitiji slučaj jest takav da se brzina klipa određuje kao funkcija vremena (i udaljenosti gibanja klipa), odnosno  $u_p = u_p(t)$ . Izrazi li se  $\eta$  iz jednadžbe (3) dobiva se jednadžba izražena kao funkcija vremena (i time udaljenost gibanja klipa). [4]

$$\eta = h \left( \frac{u_p}{2c} + 1 \right)^2 - h \quad (4) [4]$$

Promatranjem jednadžbe (4) može se zaključiti da povećanjem brzine klipa raste i visina vala H (jer povećanjem  $u_p$  raste i  $\eta$ , a općenito prema slici [Slika 10] vrijedi da je  $H = \eta + h$ ). Promatranjem jednadžbe (2) međutim može se zaključiti da se brzina vala direktno povećava sa njegovom najvećom visinom. S ovim činjenicama na umu može se doći do zaključka da oni valovi koji dolaze kasnije (oni sa većom visinom) imaju tendenciju dostići one valove koji dolaze prije (one sa manjom visinom). Time se kasniji valovi spajaju sa ranijima te dolazi do stvaranja novog valnog fronta, odnosno do prevrtanja vala. [4]

## a) Kritična brzina

Dakle sve ove prethodne jednadžbe služiti će kao temelj za izvod podataka koji trebaju za određivanje kritične brzine. Točka u vremenu u kojoj dolazi do kritične brzine jest ona točka u kojoj su ukupna visina vala i visina komore jednake. Odnosno vrijedi  $D = H = h + \eta$  iz čega se može izvesti sljedeća jednadžba [4]:

$$\frac{\eta}{h} = \frac{1}{f} - 1 \quad (5) [4]$$

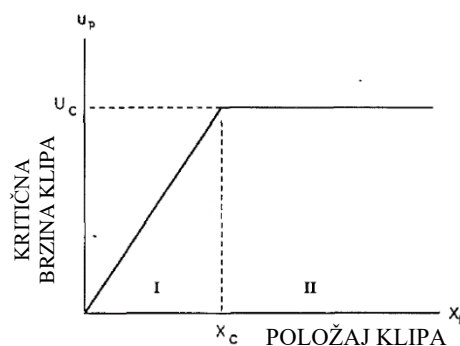
Uvrsti li se u prethodnu jednadžbu jednadžba (3) dobiva se odnos kritične brzine klipa i postotka početne popunjenosti, odnosno dobiva se jednadžba kritične brzine klipa (6) [4]:

$$u_c = 2c \left( \frac{1}{\sqrt{f}} - 1 \right) \quad (6) [4]$$

Ono što se iz nje može zaključiti jest to da porastom postotka početne popunjenosti pada kritična brzina klipa. Teorija korištena u znanstvenom radu [4] je naknadno bila i testirana gdje su rezultati testa pokazali kako je ona uistinu relevantna realnom procesu, odnosno da rješenja teorije daju korektna predviđanja realnog ponašanja. [4]

## b) Akceleracija klipa

Prethodno navedene jednadžbe vrijedile su u slučajevima kad je brzina klipa bila prikazana kao funkcija vremena, međutim treba uzeti u obzir i njegovu akceleraciju. Pošto u realnim sustavima stvarno i postoji opcija da operater ljevačkog stroja u određenim točkama putanje klipa odredi željenu brzinu, akceleracija klipa prikazat će se mjernom jedinicom  $m/s^2$ . Za potrebe istraživanja u znanstvenom radu [4] akceleracija klipa je konstanta do kritične brzine gibanja klipa gdje od te točke nadalje vrijedi da je akceleracija nula, odnosno brzina je jednaka kritičnoj (vidi sliku [Slika 11]). [4]



**Slika 11. Grafički prikaz akceleracije klipa**  
( $u_c$  – kritična brzina klipa,  $x_c$  – položaj klipa) [4]

Akceleracija u fazi I se definira kao  $\alpha$  pa će shodno tome brzina klipa u toj fazi biti jednaka [4]:

$$u_p = \alpha x_p \quad (7) [4]$$

Gdje je:  $x_p$  – udaljenost klipa od početnog položaja

Slično kao što je to bio slučaj kod jednadžbe (4) sa brzinom, ovdje će se udaljenost klipa direktno prikazati kao funkcija proteklog vremena, odnosno jednadžbom (8) [4]:

$$x_p = x_0 e^{\alpha t} \quad (8) [4]$$

Gdje su:  $x_0$  – pozicija klipa u vremenu  $t=0$  (zbog jednostavnosti je uzeto  $x_0 = 1$ )

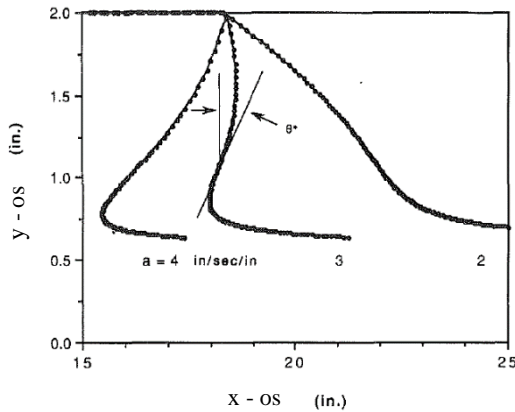
U fazi II međutim klip dostiže kritičnu brzinu pa se proteklo vrijeme do te točke određuje prema jednadžbi [4]:

$$t_c = \frac{1}{\alpha} \log x_c \quad (9) [4]$$

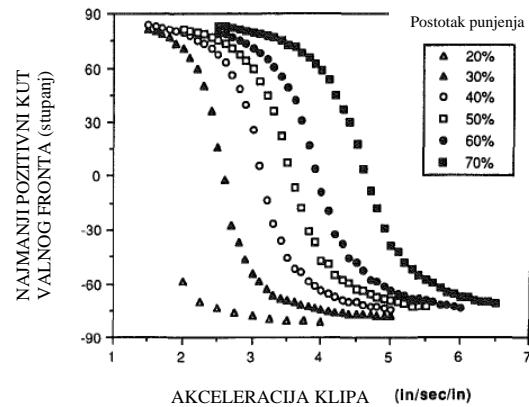
Shodno tome, u fazi II su brzina i pozicija klipa za  $t > t_c$  jednake sljedećim jednadžbama [4]:

$$\begin{aligned} u_p &= u_c \\ x_p &= x_c + u_c(t - t_c) \end{aligned} \quad (10) [4]$$

Prethodna predviđanja su kao što je to bio slučaj i kod kritične brzine bila naknadno testirana. U nastavku će biti dani grafovi zaključaka dobiveni iz testiranja koji pokazuju koji to parametri i na koji način utječu na formiranje valnog fronta te pokazuju vrijednost preferirane akceleracije. Kako je preferirana akceleracija klipa upravo ona koja ne uzrokuje prevrtanje valnog fronta, za potrebe ovog istraživanja koristi se parametar najmanjeg pozitivnog kuta valnog fronta  $\theta^*$  kao temelj dobivanja tog podatka. Drugim riječima, najmanji pozitivni kut valnog fronta  $\theta^*$  direktno će definirat stabilnost vala. Taj se podatak može uočiti na grafu u nastavku [Slika 12] iz kojeg se također može zaključiti kako kut  $\theta^*$  kod veće akceleracije nastoji biti više negativan. Međutim, akceleracija nije jedini parametar koji utječe na kut  $\theta^*$  već se tu pojavljuje i postotak početnog punjenja gdje se taj odnos može uočiti iz grafa [Slika 13]. Sa većim postotkom punjenja raste i vrijednost preferirane akceleracije (jer raste kut  $\theta^*$ ). U nekim situacijama je nemoguće postići preferiranu akceleraciju te se za veće razumijevanje čitatelja navodi na proučavanje znanstvenog rada. [4]

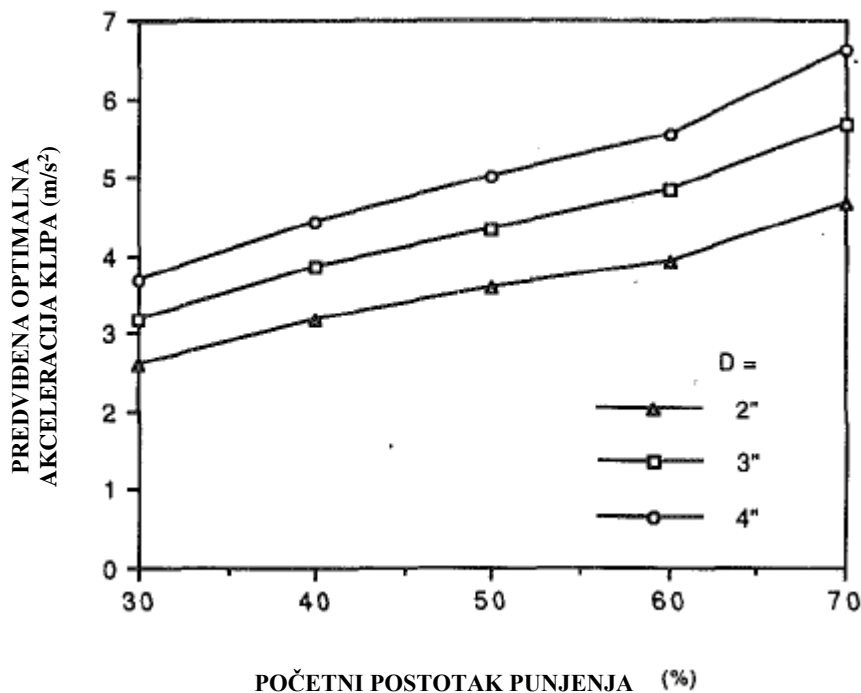


Slika 12. Najmanji pozitivni kut valnog fronta  $\theta^*$  [4]



Slika 13. Odnos početnog postotka punjenja i preferirane akceleracije [4]

Za sam kraj, na grafu [Slika 14] može se uočiti odnos svih prethodno spomenutih parametara u svrhu dobivanja vrijednosti preferirane akceleracije. Ono što se iz njega daje zaključiti jest da preferirana akceleracija raste sa promjerom tlačne komore te postotkom početnog punjenja.



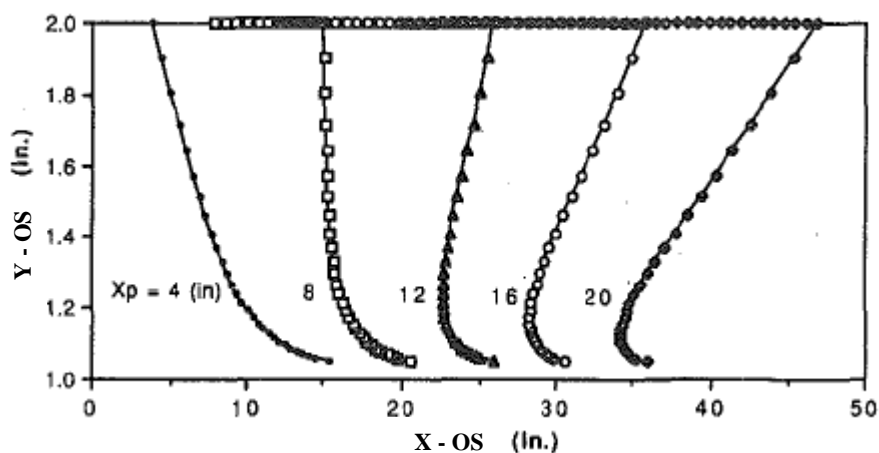
Slika 14. Ovisnost preferirane akceleracije [4]



## c) Oblik valnog fronta

Kao što je to prethodno već bilo spomenuto, osim brzine te akceleracije, postotak zarobljenog zraka unutar taljevine ovisi i o obliku valnog fronta (gledano u x-y ravnini). Kombiniranjem svih prethodno navedenih jednadžbi može se doći do egzaktna pozicije valnog fronta. Odnosno povećanje visine vala  $\eta$  u jednadžbi (2) rezultira većom brzinom valnog fronta. Kako je prema jednadžbi (4) visina vala direktno povezana sa brzinom gibanja klipa, to znači da određivanjem gibanja klipa preko prethodnih jednadžbi postepeno dolazimo do brzine valnog fronta. [4]

Termin oblika valnog fronta se stoga donekle može povezati sa terminom preferirane akceleracije, odnosno preferirana akceleracija direktno definira najmanji pozitivan kut valnog fronta  $\theta^*$  koji opet direktno definira oblik tog valnog fronta. Njihovo ponašanje može se uočiti na prethodno danim grafovima [Slika 12, Slika 13, Slika 14]. U nastavku je dodatno prikazan oblik valnog fronta ovisno o poziciji klipa koji ga uzrokuje. Ono što se iz grafa [Slika 15] može zaključiti jest da za određen promjer tlačne komore definitivno postoji brzina klipa kod kojeg dolazi do prevrtanja vala. Ovaj zaključak je jako očit bez proučavanja ikakvih grafova međutim ističe se dodatno kako bi se čitatelju dalo do znanja da je i duljina tlačne komore jedan od parametara na koje treba paziti kod njene konstrukcije. [4]



Slika 15. Odnos pozicije klipa u tlačnoj komori i oblika valnog fronta [4]

## 4. Legure za tlačni lijev

Tlačni lijev je izrazito kontroliran te zahtjevan proces proizvodnje odljevaka. Kao takav postavlja različite zahtjeve na leguru koja se lijeva. Legure koje se koriste za tlačni lijev su one neželjeznog tipa. Neželjezne legure se dijele na teške i lake. Teške legure, odnosno one sa gustoćom većom od  $4,5 \text{ kg/dm}^3$ , čine bakar, nikal, cink, kositar, olovo te njihove legure dok lake legure, odnosno one sa gustoćom manjom od  $4,5 \text{ kg/dm}^3$  čine aluminij, titan i magnezij. [1] Kako je fokus ovog diplomskog rada na lijevu neželjeznog tipa, odnosno aluminijskom lijevu, njemu će se dat nešto detaljnija analiza.

Zanimljiva je činjenica kako je prvobitan rast aluminijske industrije u 19. stoljeću bio fokusiran na proizvode dekorativne te kućanske prirode. Odnosno prvi komercijalni aluminijski proizvod bilo je upravo posuđe za kuhanje [5]. Naime, kako je znanje te zanimanje za svojstva neželjeznih legura raslo, tako je rastao i spektar širenja primjene tih legura. One su se počele koristiti u nove komercijalne i tehnološke svrhe te se u današnje doba mogu proizvoditi svim vrstama lijevanja. [5]

Opće korištene legure za tlačno lijevanje trebaju sadržavati sljedeće karakteristike [6]:

- visoku livljivost koja omogućava jednostavno ispunjavanje kalupne šupljine
- nisku temperaturu lijevanja (sagledano iz ekonomskog aspekta)
- malu razinu skupljanja u tekućem stanju
- nisku tendenciju otapanju plinova
- visoku obradivost
- visoku čvrstoću u svrhu preuzimanja sila prilikom lijevanja
- nisku cijenu te mogućnost korištenja ostatka legure (uljevni sustav). [6]

#### 4.1. Aluminij i legure aluminija

U tablici u nastavku [Tablica 2] mogu se vidjeti mehanička svojstva čistog aluminija. Ono što se može uočiti jest to kako ona nisu idealna, naprosto tome, ona su poprilično loša. Kombinacija tih svojstava i aluminijske loše livljivosti izbacuje čisti aluminij kao potencijalni materijal taljevine za ikakvo lijevanje ili općenito proizvodnju. [1]

**Tablica 2. Osnovna svojstva aluminija [1]**

Osnovna svojstva aluminija	
<b>Talište (°C)</b>	<b>660</b>
<b>Gustoća (kg/dm<sup>3</sup>)</b>	<b>2,7</b>
<b>Vlačna čvrstoća (N/mm<sup>2</sup>)</b>	<b>50 - 150</b>
<b>Tvrdoća (HB)</b>	<b>20 - 35</b>
<b>Modul elastičnosti (kN/mm<sup>2</sup>)</b>	<b>690</b>
<b>Istezljivost (%)</b>	<b>50 - 4</b>

Zbog tog se razloga aluminij kao takav obavezno legira. Cilj je tog legiranja poboljšanje prethodnih svojstava u svrhu dovođenja stanja materijala u ono zadovoljavajuće za proizvodnju te eksploataciju. Prvenstveno se poboljšava vlačna čvrstoća te tvrdoća te nakon toga krutost, obradivost, a nekad čak i žilavost te livljivost. [1]

Međutim, iako aluminij sam po sebi nije baš dobar materijal, ta njegova fleksibilnost legiranja sa mnoštvom drugih materijala uvodi ga u kategoriju jednih od boljih materijala za lijevanje. Neke od postojećih aluminijskih legura su u nastavku: Al – Si, Al – Cu, Al – Mg i njihove kombinacije (utjecaj pojedinog elementa na svojstva sveukupne legure će kasnije biti detaljnije objašnjena). [1]

Gustoća aluminija je 2,7 g/cm<sup>3</sup>, odnosno otprilike trećina vrijednosti gustoće od čelika (7,83 g/cm<sup>3</sup>), bakra (8,93 g/cm<sup>3</sup>) ili mjedi (8,53 g/cm<sup>3</sup>). Očituje se odličnom otpornošću prema koroziji i to skoro pa u svim okolinama (atmosfera, slana voda pa čak i razne kemikalije). Osim toga, površina aluminija je podosta reflektivna u kontekstu vidljive svjetlosti, ali i latentne topline te elektromagnetskih valova što ga čini odličnim izborom za neke estetske svrhe. [5]

Kako čisti aluminij pokazuje dobra vodljiva svojstva (toplinska i električna), a to u svim situacijama nije sasvim poželjna karakteristika, postoji mogućnost njegovog legiranja u cilju eliminiranja tih svojstava barem u nekoj razini. [5]

U nastavku će u jako kratkim natuknicama biti dani efekti pojedinog legirnog elementa na svojstva sveukupne legure aluminija [5]:

- bakar – povećava tvrdoću te čvrstoću u uvjetima povišenih temperatura, smanjuje otpornost na koroziju te smanjuje livljivost
- željezo – smanjuje tendenciju legure prema naljepljivanju taline na kalup unutar kalupne šupljine, smanjuje duktilnost, povećava čvrstoću (pogotovo pri povišenim temperaturama)
- olovo – povećava obradivost
- magnezij – temelj povišene čvrstoće kod toplinski obradivih Al legura, međutim kao samostalan element povećava otpornost na koroziju te estetski izgled površine
- silicij – drastično poboljšanje svojstava livljivosti te tečljivosti, najčešće korišten legirni element
- titan - često u kombinaciji s borom usitnjava zrno
- cink – samostalno se ne koristi međutim u kombinaciji s bakrom i magnezijem daje dobra svojstva toplinske obradivosti
- kositar – smanjuje trenje te se stoga koristi za proizvodnju ležajeva. [5]

Vrlo važno svojstvo aluminija jest njegova tendencija oksidaciji. Naime, aluminij i njegove legure oksidiraju u krutom i tekućem stanju čime se stvara tanki kontinuirani zaštitni film na površini materijala. Brzina oksidiranja raste sa temperaturom i podosta je viša u tekućem stanju aluminija nego u njegovom krutom stanju. Na tu brzinu utječu i legirni elementi kao što su magnezij, kalcij, titan te ostali. Iako sloj oksida pruža zaštitna svojstva proizvodu, stvaranje uključaka oksida uslijed oksidacije prilikom lijevanja uzrokuje podosta problema. Kako je taj uključak slične gustoće kao i sam aluminij ne može se odvojiti gravitacijskim metodama. Osim toga, kako brzina oksidacije raste pri povišenim temperaturama, to znači da to svojstvo materijala donosi više problema nego koristi stoga ga je potrebno na svaki način eliminirati. [5]

Radi lakšeg snalaženja te brže identifikacije u velikom broju različitih vrsta aluminijskih legura ustanovljen je sustav oznaka koji daje informaciju o raznim karakteristikama postojeće legure. Oznaka se sastoji od četiri broja odvojenih decimalnim zarezom. Prvi broj definira grupu legure gdje je ta grupa definirana materijalom koji je u leguri sadržan u najvećem postotku (vidi tablicu [Tablica 3] u nastavku). U slučaju da ima više elemenata u istom postotku, broj koji se stavlja u oznaku jest onaj od onog elementa koji se u leguri pojavljuje prvi.

U slučaju čistog aluminijskog sljedeća dva broja označavaju postotak njegove čistoće. Brojka iza decimalnog zareza definira vrstu proizvoda/poluproizvoda (0 – odljevak, 1 – ingot). U preostalim slučajevima, odnosno legurama, sljedeća dva broja ne daju vrijednost čistoće već informaciju o preostalim legirnim elementima. Zadnji broj (onaj iza decimalnog zareza) isto kao i kod čistog aluminijskog definira vrstu proizvoda/poluproizvoda (0 – odljevak, 1 – ingot).

Dodatna razdioba sastoji se od prefiksa u obliku slova ispred oznake koja definira koje su modifikacije prisutne u sagledanoj leguri. [7]

**Tablica 3. Sustav oznaka legura aluminijskih prema Udruzi „Aluminum“ [7]**

Aluminij, $\geq 99.00\%$	1xx.x
Aluminijska legura grupirana sa glavnim legirnim elementima: bakar	2xx.x
Silicij sa dodatkom bakra i/ili magnezija	3xx.x
Silicij	4xx.x
Magnezij	5xx.x
Cink	7xx.x
Kositar	8xx.x
Ostali elementi	9xx.x
Nekorištene serije	6xx.x

#### **4.1.1. Al – Cu legure**

Aluminij – bakar legure sa 4 do 5 posto bakra toplinski su očvrstive legure sa mogućnošću dostizanja visoke čvrstoće te duktilnosti. To su jednofazne legure te za razliku od legura sa silicijom, nemaju tečljivu drugu fazu u kasnijem stadiju skrućivanja [7]. Otporne su na povišene temperature te su lako obradive. Kod njihove upotrebe potrebne su posebne tehnike vađenja odljevaka iz trajnih kalupa, otežana je kontrola smjera skrućivanja te cjelokupni postupak lijevanja. Međutim, osiguraju li se konzistentni dobri uvjeti njihovog lijevanja, rezultirajući proizvod je izuzetno dobrih svojstava. Povećanjem postotka bakra pada livljivost legure te povećava sklonost pojave toplih pukotina pri skrućivanju. Zbog tog se razloga umjesto njih (Al-Cu legura sa povišenim postotkom bakra) u današnje doba sve više koriste Al-Cu-Si legure. [1] [7]

#### **4.1.2. Al – Cu – Si legure**

Aluminij – bakar – silicij legura je najšire korištena aluminijska legura. U slučaju da u leguri dominira bakar, ta legura je definirana povećanom čvrstoćom te omogućuje leguri da se naknadno toplinski obrađuje. U suprotnom slučaju, odnosno dok u leguri dominira silicij, leguri se povećava livljivost te smanjuje postotak produljenja uslijed promjene temperature. [7]

#### **4.1.3. Al – Mg legure**

Glavna karakteristika ovih legura je njihova otpornost na koroziju (čak i kod morskih te slanih uvjeta). Ovo je dodatno povećano sa smanjenjem postotka nečistoća unutar legure. Osim ovoga očituju se povećanom čvrstoćom te dobrom zavarljivošću (često su korištene u arhitektonske te graditeljske svrhe). Površina im je dobrog izgleda te posjeduju svojstvo lake obradivosti. Naime, za razliku od ostalih aluminijskih legura posjeduju manju razinu livljivosti te podosta povećanu tendenciju ka poroznosti. To znači da je vrlo često potrebno konstruirati sustav za temperiranje koji bi omogućio usmjeravanje poroznosti prema dijelovima koji se kasnije uklanjaju. Osim ovoga potrebno bi bilo i dodati zatik za istiskivanje koji bi svojim djelovanjem smanjio volumen nastale poroznosti. Sadrži i tendenciju ka oksidaciji pa je stoga postavljen veći zahtjev na rukovanje materijalom. [7]

#### **4.1.4. Al – Zn – Mg legure**

To su legure koje prirodno stare što znači da punu čvrstoću na sobnoj temperaturi postižu tek nakon 20 – 30 dana nakon lijevanja. Lako su obradive te posjeduju dobru otpornost na koroziju. Livljivost je poprilično loša te kao što je to bio slučaj i kod Al – Mg legura, potrebna je povećana razina kontrole kod konstruiranja odljevka i uljevnog sustava. [7]

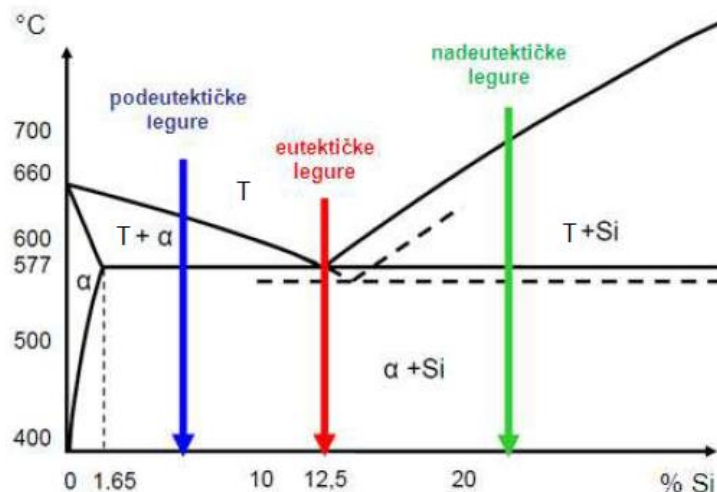
#### **4.1.5. Al – Sn legure**

Aluminij – Kositar legure sa 6 % kositra (i sitnim dodatkom bakra te nikla radi povećanja čvrstoće) se prvenstveno koriste za lijevanje ležajeva uslijed njihove dobre podmazanosti uzrokovane elementom kositra. Upravo su u ovoj industriji ustanovile svoj značaj. Valja naglasiti kako je potrebna podosta veća pažnja prilikom lijevanja kako bi svojstva odljevaka bila visoka (visoki standardi industrije proizvodnje ležajeva). [7]

#### **4.1.6. Al – Si legure**

Ovo je aluminijska legura koja se prvenstveno koristi u slučajevima visokih zahtjeva za livljivošću te otpornošću na koroziju [7]. Ovo je ponajviše izraženo kod legura sa 10 do 13 % silicija. Osim ovog, lako se zavaruju te posjeduju zadovoljavajuća mehanička svojstva (ne odlikuju se odličnim mehaničkim svojstvima pa je iz tog razloga potrebno dodatno legiranje sa drugim elementima: Mg, Cu, Fe) [1]. Ove legure također opisuje slaba obradljivost te mala vrijednost skupljanja prilikom skrućivanja. [6]

U nastavku je na slici [Slika 16] prikazan dijagram stanja Al – Si legure na kojem se mogu uočiti podeutektičke legure (< 12 % Si), eutektičke legure (12 – 13 % Si) te nadeutektičke legure (15 – 24 % Si). [1]



Slika 16. Dijagram stanja AlSi legura [1]

#### 4.1.7. AlSi12 legura

Specifična legura AlSi12 vrsta je legure koja se prvenstveno koristi za lijevanje te zavarivanje metalnih proizvoda. Kako su temperature taljenja aluminija i silicija 660 °C te 1414 °C, zanimljivost koja se kod ove legure pojavljuje jest njezina točka taljena od 577 °C. Gledano na mikro razini, čista sirova AlSi12 legura posjeduje dobru oblikovljivost alfa faze te teško deformabilnu, krutu te čvrstu beta fazu. [8]

Niska vlačna čvrstoća i niska istezljivost ove legure proizlaze iz nepromijenjenih faza mikrostrukture. S obzirom na njenu relativno nisku točku taljenja i ograničeni raspon skrućivanja, AlSi12 je prvobitno stvorena za upotrebu kao legura za lemljenje. Veći udio silicija rezultira većom livljiivošću i manjim skupljanjem u krutoj fazi u usporedbi s AlSi5. AlSi12 također značajno smanjuje vjerojatnost pojave pucanja uslijed visoke temperature. [8]

Glavne prednosti ove legure su [8]:

- niska cijena
- visoka otpornost prema koroziji
- niska gustoća te visoka vlačna čvrstoća
- nizak postotak skupljanja
- jednostavnost lijevanja.

U nastavku su prikazane tri tablice [Tablica 4, Tablica 5, Tablica 6] koje prikazuju razna svojstva ove legure.



**Tablica 4. Mehanička svojstva AlSi12 [8]**

Tvrdoća po Brinellu	80 HB
Vlačna čvrstoća	296 N/mm <sup>2</sup>
Granica razvlačenja	145 N/mm <sup>2</sup>
Dinamička čvrstoća	130 N/mm <sup>2</sup>
Istezljivost	2.5 %
Modul elastičnosti	71.0 GPa
Poissonov omjer	0.33
Smična čvrstoća	170 MPa
Modul smicanja	26.7 GPa
Obradivost	30 %

**Tablica 5. Fizikalna svojstva AlSi12 [8]**

Električna otpornost	0,00000440 ohm-cm
Toplinska provodljivost	121 W/mK
Prosječna točka taljenja	578 °C
Specifični toplinski kapacitet	963 J/kg·K
Gustoća	2,685 g/cm <sup>3</sup>
Latentna toplina taljenja	389 J/g

**Tablica 6. Kemijski sastav legure AlSi12 [8]**

Aluminij (Al)	ostatak
Cink (Zn)	0.5 %
Silicij (Si)	12 %
Magnezij (Mg)	0.10 %
Kositar (Sn)	0.15 %
Bakar (Cu)	1.0 %
Mangan (Mn)	0.35 %
Nikal (Ni)	0.5 %
Željezo (Fe)	2.0 %
Ostali elementi	0.25 %

## 5. Greške na tlačno lijevanim odljercima

Broj parametara koji ulazi u proces tlačnog lijevanja direktno diktira potencijalne greške koje se na odljercima mogu pojaviti. Kako je tlačno lijevanje izrazito kontroliran proces u kojem se teži konzistentnim svojstvima od velike je važnosti pronaći svaki potencijalni uzrok greške te ga adekvatno ukloniti. Uklanjanjem uzroka tih grešaka te njihovom pravovremenom kontrolom konstantno se postižu pravilni te dobri uvjeti lijevanja te shodno tome visoko kvalitetni odljevci bez grešaka.

Općenito gledajući, glavna podjela grešaka na odljercima dijeli greške na sljedeće [6]:

- dimenzijske greške odljevka
- volumenske (unutarnje) greške odljevka
- površinske (vanjske) greške odljevka
- greške odljevka koje utječu na njegova mehanička svojstva.

Osim ove podjele, greške na odljercima se također dijele prema svome izgledu. Podjela se sastoji od 7 razreda i to na način da svaki razred ima pred dodijeljeno odgovarajuće slovo abecede. Naknadno je svaki razred podijeljen u skupine gdje je svaka skupina podijeljena u podskupine. U podskupinama se zapravo kriju pojedinačne greške gdje je svaka greška označena oznakom prethodno nabrojenog hijerarhijskog stabla (razred, skupina, podskupina, pojedinačna greška). [1]

Podjela grešaka na odljercima u razrede je sljedeća [1]:

- A – metalne izrasline
- B – šupljine
- C – prekinuti odljevak
- D – površinski nedostaci
- E – nepotpuni odljevak
- F – netočnost mjera i oblika
- G – uključci i heterogenost

Iako se na prvi pogled postupak eliminacije greške čini poprilično intuitivan, istina je daleko od toga. Situacija je takva da za svaku grešku postoji više uzroka koji ju izazivaju dok u isto vrijeme jedan uzrok može izazivati više grešaka. [1]

Općeniti postupak suočavanja sa greškom je sljedeći. Greška se prvo mora što konkretnije te što jasnije definirati, uzrok nastajanja prikazati te korektivna/preventivna akcija poduzeti i sve to u svrhu eliminacije greške. Kako je povijesno gledano testiranje odljevaka bilo fizičke prirode, odnosno odljevak se fizički morao odliti te naknadno prerezati kako bi se analizirao, postupak je bio poprilično skup. Suvremena tehnologija omogućuje otkrivanje greške već na samom 3D modelu odljevka na računalu. Ovima se dobiva ušteda ogromnog broja sati, iteracija te novca u cilju pronalaženja svih uzroka određene greške. U navedenim će poglavljima detaljnije biti prikazane prethodno navedene greške, iste biti smještene u kategoriju i dani njihovi uzroci nastajanja te preventivne/korektivne akcije. [9]

## 5.1. Poroznost

Poroznost je najčešća greška u odljencima svih vrsta. Definirana je oblikom mjehurića koji ostaje zarobljen unutar volumena odljevka te na taj način pogoršava njegova nominalna svojstva. Valja naglasiti kako postoje dvije vrste poroznosti, one uzrokovane plinovima unutar taljevine te one uzrokovane smjerom te načinom skrućivanja. Kako su ovo dva potpuno različita mehanizma stvaranja poroznosti vrlo ih je važno raspoznavati. [9]

Plinska je poroznost, odnosno plinski je mjehurić definiran okruglim oblikom glatke te sjajne bijele ili žute površine [Slika 17]. Kako se oni formiraju već u tekućem stanju, na njih djeluje sila uzgona te se kao takvi pojavljuju na većim visinama odljevka. To su zapravo kao što i samo ime kaže zarobljeni mjehurići nekog od plinova prisutnih u procesu lijevanja te su im stoga glavni uzroci nastanka sljedeći: plinovi dobiveni iz reakcije taljevine i premaza kalupne šupljine/alata, plinovi dobiveni ulaskom kapljica vode, masti ili ulja u kalupnu šupljinu, plinovi nastali formiranjem valova u tlačnoj komori. [10]

Tlačna komora sastoji se od same komore te klipa između kojih postoji relativno gibanje. Relativnim gibanjem dvaju tijela dolazi do trenja koje potencijalno može uzrokovati zaribavanje. Kako bi se ovo spriječilo, tlačni se klip podmazuje nekim od voskova ili ulja. U slučaju da koncentracija premaza nije idealna može doći do suočavanja taljevine i premaza pri čemu premaz počinje izgarati i oslobađati plinove unutar taljevine. Slično se dešava i na površini kalupne šupljine gdje je razlog podmazivanja olakšano vađenje odljevka nakon njegovog lijevanja te bolja svojstva površine. Premaz je vodena otopina silikonskog ulja te do problema može doći kod previsoke koncentracije ulja u otopini te preniskoj temperaturi površine kalupne šupljine. [10]

U slučaju previsoke koncentracije, taljevina dolazi do direktnog kontakta sa uljem i kao rezultat oslobađa plinove. U slučaju preniske temperature taljevine, dio koji je u otopini voden ne isparuje te pri dodiru taljevine i kapljica vode, voda isparava te mjehurići vodene pare ulaze u taljevinu. [10]

Do slučaja ulaska kapljica vode unutar kalupne šupljine dolazi kada je sustav za temperiranje oštećen te iz njega curi voda. Isto kao i kod vodene otopine silikonskog ulja pri preniskoj temperaturi kalupne šupljine, voda isparava te ulazi u odljevak.

Problem formiranja valova u tlačnoj komori detaljno je opisan u poglavlju 3.5. Kao što je tamo i bilo navedeno, jedna od preventivnih mjera je precizno kontroliranje parametara kritične brzine te akceleracije klipa u svrhu postizanja optimalnih svojstava uljevanja. Zrak se iz kalupne šupljine uklanja konstruiranjem odzračnika. Odzračnici, odnosno kanali za odzračivanje su kanali čija je glavna funkcija da odvedu zrak iz kalupa. Klasični se odzračnici konstruiraju kao provrti promjera 0,1 do 0,3 mm. Provrt također mora osigurati da zrak koji ulazi u njega ne prekoračuje 70 posto brzine zvuka jer u tom slučaju dolazi do prevelikog otpora koji zarobljuje zrak unutar kalupne šupljine. [10]

Načini na koji se plinska poroznost može izbjeći ili barem u nekom postotku smanjiti (kod tlačnog je lijevanja praktički pa nemoguće u potpunosti eliminirati poroznost, u tu se svrhu vrši dogovor između kupca i dobavljača o dopuštenim mjerama postotka poroznosti) su dani u nastavku. Kalupi se kontinuirano moraju provjeravati te čistiti. Mazivo klipa te površine kalupne šupljine mora biti vrlo pažljivo i precizno nanešeno u svrhu izbjegavanja prethodno navedenih problema. Parametri kritične brzine i akceleracije klipa moraju biti pravilno podešeni te odzračnici pravilno konstruirani. Konačno, potrebno je izbjegavati nagla skretanja u uljevnom sustavu. [10]



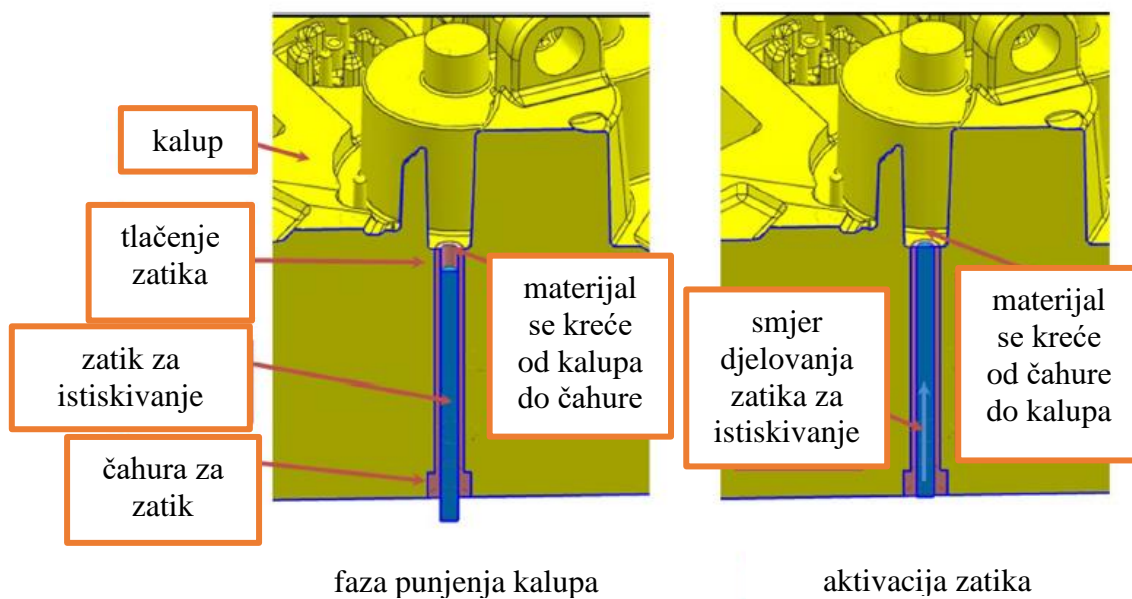
**Slika 17. Plinska poroznost [9]**

Osim plinske poroznosti postoji i poroznost uslijed skupljanja pri skrućivanju. Iako bi se na prvi pogled moglo zamisliti da je mehanizam nastanka i utjecaja na svojstva materijala sličan, on je naime potpuno drugačiji. Poroznost uslijed skupljanja nastaje na onim dijelovima odljevka koji zadnji skrućuju i to na sljedeći način. Prilikom kristalizacije legure u širokom temperaturnom rasponu dolazi do istovremenog postojanja dvaju faza, čvrste i tekuće. Kako je gustoća čvrste faze veća od gustoće tekuće faze, dolazi do postupnog smanjenja volumena te konačno na zadnjim mjestima skrućivanja fali materijala, odnosno pojavljuje se poroznost. [1]

Kako su oni dijelovi u odljevku koji zadnji skrućuju istovremeno i oni dijelovi koji su najdeblji, to znači da će se zadnje skrućivanje te ujedno i poroznost pojavljivati na debljim stjenkama odljevka. Ovo omogućuje kontrolu lokacije pojave poroznosti uslijed skrućivanja dodavanjem sustava za temperiranje koji svojim djelovanjem kontrolira lokaciju zadnjeg skrućivanja. Ovime se osigurava da poroznost uslijed skrućivanja nastaje na preljevnom džepu koji se odvaja te time odljevak postiže zadovoljavajuća svojstva. [1]

Sve kompleksniji odljevci različitih konstrukcija, oblika te debljina stjenki modernog tržišta dodatno kompliciraju konstrukciju kalupa. Poroznost uslijed skrućivanja je usprkos optimalno konstruiranog ušća, održavanja tlaka trećom fazom gibanja klipa te postojanjem sustava za temperiranje tlačnog kalupa i dalje prisutna u relativno visokom postotku. Zbog ovog se razloga u kalupnoj šupljini dodaje zatik za istiskivanje kojem je glavna funkcija minimizacija poroznosti na debljim dijelovima odljevka. Ovo se vrši na način da se zatik konstruira na površini kalupne šupljine u kritičnim područjima te lokalno utiskuje u taj dio odljevka. Zatik funkcionira na sljedeći način, utor za zatik se prilikom punjenja kalupa zapuni rastaljenim metalom gdje se onda kasnije taj isti zatik utiskuje unutar kalupne šupljine. Ovime se rastaljeni metal utiskuje pod jako visokim tlakom i na taj način smanjuje volumen poroznosti u odljevku (vidi sliku [Slika 18]). [11]

Cilj navedenog znanstvenog rada [11] bio je dobivanje podataka o optimalnim parametrima (promjer zatika, duljina puta zatika, tlak istiskivanja i vrijeme do aktivacije kretanja zatika) zatika za istiskivanje. Rezultati su pokazali kako su granične vrijednosti prethodnih parametara skoro pa optimalne te je također prikazano kako se ovim postupkom uistinu smanjuju poroznosti kod lijevanja. [11]



Slika 18. Način djelovanja zatika za istiskivanje [11]

Prethodno spomenute poroznosti događaju se samo kod skrućivanja taljevine. Nakon što talina skrutne, proces nastanka poroznosti je gotov te naknadnim hlađenjem odljevka (vidi sliku [Slika 19]) u krutom stanju dolazi do njegovog hlađenja i pritom smanjenja volumena, odnosno dimenzija. Zbog ovog se razloga kalup konstruira veći za postotak smanjenja volumena u krutom stanju kako bi se ono kompenziralo. [1]



Slika 19. Skupljanje metala prilikom hlađenja taljevine, skrućivanja te hlađenja skrutnutog odljevka [1]

## 5.2. Pukotine

Pukotine su najopasnije vrste grešaka na odljercima koje se najčešće pojavljuju na samim površinama proizvoda (vidi sliku [Slika 20]). [12]

Mogući razlozi pojave su brojni. Neki od njih su gruba površina kalupne šupljine, previsoka temperatura lijevanja, kemijski sastav taljevine, loša konstrukcija odljevka te loše temperiranje samog kalupa. Treba obratiti pozornost i na postotak cinka u Al-Si leguri (ne smije biti previsoki). Temperatura kalupa ne smije biti preniska te isto tako odljevak treba pravovremeno izbaciti iz kalupa (kod predugog kontakta odljevka i kalupne šupljine dolazi do pojave unutarnjih naprezanja u odljevku). Kod izbacivanja odljevka iz kalupa treba pripaziti da je isto odrađeno na ujednačen način, odnosno da ne dođe do deformacije odljevka uslijed nemogućnosti izlaska iz kalupne šupljine. [9]

Unatoč tako velikom broju razloga pojave pukotina, postoje preventivne mjere koje se daju primijeniti. U tu je svrhu potrebno dobro provjeriti sastav taljevine prije samog lijevanja, pravilno konstruirati odljevak i kalup kako bi se uklonile nejednolike debljine stjenke, odabrati pravilne pozicije izbacivača u svrhu jednolikog izbacivanja odljevka iz kalupa te konačno osigurati pravilno temperiranje i brzinu otvaranja kalupa pri završetku lijevanja. [9]

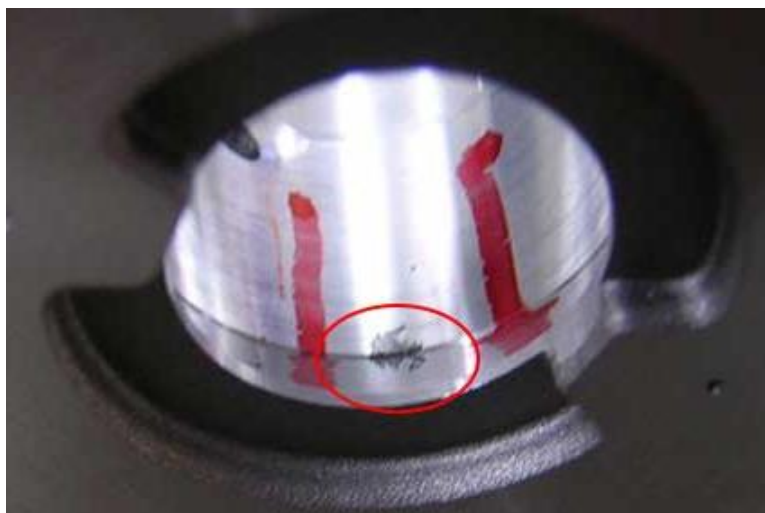


**Slika 20. Primjer pukotine na odljevku [9]**

### 5.3. Ukljucci

Ukljucci su vrsta grešaka na odljencima koje nastaju u slučajevima dok neželjena čestica ostaje zarobljena unutar taljevine prilikom lijevanja. To može biti čestica oksida, prašine ili pa neka vrsta deoksidacijskog nusprodukta. Samim time, njihova lokacija može biti ili u samom odljevku ili na njegovoj površini te su stoga vrlo opasne za mehanička svojstva konačnog proizvoda. Kako je to greška koja se pojavljuje unutar odljevka [Slika 21], jedan od načina na koji se isti mogu detektirati jest rendgenskim zračenjem (X-ray). [12]

Do ove greške dolazi kod nedovoljno pročišćene taljevine te kalupne šupljine prilikom lijevanja i previsokom postotku oksida u taljevini. Imajući ove činjenice na umu ova se greška može izbjeći na način da se poveća pažnja na prethodno spomenute parametre, da se uljevne posude temeljito čiste s ciljem izbjegavanja oksida te da se općenito poveća pažnja te obzirnost prilikom cijelog procesa lijevanja. [12]



Slika 21. Primjer uključka na površini odljevka [12]



#### 5.4. Mjehuravost površine

Mjehuravost površine je greška koja se pojavljuje na samoj površini odljevka u obliku podosta širokog te glatko ispupčenog dijela. Može biti u obliku pojedinačnog mjehura no može biti i u obliku grupe mjehura. Neovisno o tome, mjehuravost površine je vrlo često povezana sa zarobljenim plinovima na površini taljevine. Najčešća lokacija ove greške jest na dijelovima kalupne šupljine koji se teško odzračuju pa time zrak nabubri površinu proizvoda koja onda dobiva oblik koji je prethodno bio i opisan. Nadalje, previsoka temperatura taljevine te loše proračunato vrijeme držanja tlaka u trećoj fazi klipa direktno utječu na razinu opasnosti ove greške. Treba pripaziti i na vrijeme hlađenja te vrijeme našpricavanja sredstva za podmazivanje na samu kalupnu šupljinu. [9]

Kako bi se ova greška izbjegla potrebno je vrlo dobro prilagoditi sveukupne parametre procesa te brzinu ulaska taljevine u kalupnu šupljinu. Potrebno je optimizirati konstrukcijske značajke uljevnog sustava te na pravim mjestima i u pravim veličinama konstruirati odzračnike te ostale dodatke koji izbacuju zrak iz kalupne šupljine. Postoji i zahtjev za smanjenjem temperature lijevanja, produljenja držanja taljevine pod tlakom te optimizacije količine sredstva za podmazivanje koje se koriste. Primjer jednog mjehura na površini odljevka može se vidjeti na slici u nastavku [Slika 22]. [9]



Slika 22. Primjer mjehuravosti površine [9]

## 5.5. Deformacije

Svaka konstrukcija kalupne šupljine zapravo započinje modeliranjem samog odljevka koji se i pokušava dobiti. Taj model sastoji se od idealnih dimenzija te idealnih tolerancija koje kao takve i definiraju njegova svojstva te oblik. Greška deformacije se stoga opisuje kao odstupanje realnih mjera od zahtjevanih, odnosno modeliranih. Kako se ova deformacija očituje iz samog oblika proizvoda to znači da se njezina pojava može mjeriti. [9]

Vrlo su česti uzroci ove greške nejednoliko hlađenje odljevka uzrokovano lošom konstrukcijom odljevka, prerano otvaranje kalupne šupljine u svrhu smanjivanja vremena ciklusa, nejednoliko izbacivanje odljevka iz kalupa (dolazi do udara odljevka i kalupne šupljine) te nepravilan postupak odvajanja preljevničkih džepova, odzračnih kanala te ostalih dijelova uljevnog sustava. [9]

Imajući prethodne stavke na umu daje se zaključiti kako su neki od načina izbjegavanja ove greške upravo optimiziranje konstrukcije odljevka, dobro proračunavanje vremena otvaranja kalupa, ujednačeno postavljanje izbacivača na površini kalupne šupljine te odabir pravilne metode odvajanja uljevnog sustava. Na slici u nastavku [Slika 23] vidi se primjer greške deformacije odljevka. [9]



**Slika 23. Primjer deformacije odljevka [9]**

## 5.6. Naljepljivanje te povlačenje

Naljepljivanje je kao što i samo ime govori vrsta greške koja se može prepoznati kao dodatak materijala na površini kalupne šupljine. Dodatak materijala je zapravo naljepljen dio aluminijskog kalupa koji uzrokuje greške udubljenja te loših svojstava na svim narednim odljevcima [Slika 24]. Kako je proces tlačnog lijevanja visokoautomatiziran proces, neredovita provjera kvalitete odljevaka dovodi do povećanja rizika od pojave greške naljepljivanja. Iako je naljepljivanje vrsta greške koja se na odljevku prepoznaje kao udubina, na samom kalupu je u obliku dodatnog materijala te se kao takva može skinuti. Osim toga, kako je to „površinska“ vrsta greške, to znači da se i ona može uočiti vizualnom inspekcijom proizvoda. [9]

Najčešći su uzroci ove greške nepravilnosti na površini kalupne šupljine, njezina nedovoljna čvrstoća, nedovoljna hrapavost površine, premala skošenja na odljevku, loša kvaliteta sredstva za podmazivanje, nepravilan raspored izbacivača te previsoka temperatura taljevine prilikom lijevanja. Jedan od razloga je također kemijski sastav taljevine gdje se u tom slučaju dodaje željezo protiv naljepljivanja u Al leguru. Ovo međutim osim što eliminira grešku naljepljivanja, pogoršava svojstva odljevka. [9]

Shodno tome, preventivne mjere bi bile popravak svih grešaka na površini kalupne šupljine, optimiziranje skošenja na odljevku, optimiranje pozicije izbacivača, pravilan omjer sredstva za podmazivanje te dobro temperiranje kalupa. [9]



**Slika 24. Greška naljepka na kalupu očitana kao udubina na rezultirajućem odljevku[9]**

## 5.7. Tragovi protoka

Kako taljevina u kalupnu šupljinu ulazi pod poprilično visokim brzinama, to znači da će kao takva i djelovati na površinu kalupne šupljine. To djelovanje očituje se tragovima usmjerenim u istom smjeru kao i sam protok no drugačije boje od ostatka odljevka. Opet, kao što je to bio slučaj i za prethodne greške i ova se može uočiti vizualnim putem. [9]

Neki od razloga zašto do ove greške dolazi su preniska temperatura kalupne šupljine, nedovoljan tlak tlačne komore, nečistoća sredstva za podmazivanje te površina poprečnog presjeka ušća. [9]

Imajući ovo na umu, neki od načina izbjegavanja ove vrste greške su povećanje temperature kalupne šupljine, povećanje površine poprečnog presjeka ušća, povećanje tlaka te pravilan odabir sredstva za podmazivanje. Greška se može uočiti na slici u nastavku [Slika 25]. [9]



Slika 25. Primjer tragova protoka na odljevku [9]

## 5.8. Rubni srh

Rubni srh se može shvatiti kao vrsta greške koja se pojavljuje kao tanak sloj dodatnog materijala na poziciji linije dijeljenja odljevka kod kojeg doticaj pomične te nepomične strane kalupa nije bio potpun. Nepotpunim zatvaranjem kalupa talina izlazi te stvara prethodno navedeni rubni srh [Slika 26]. Kako je tlačno lijevanje vrsta procesa kod kojeg se koriste ogromne vrijednosti tlaka, to znači da bi adekvatno tome i sile zatvaranja kalupa trebale biti dostatne. Naime, u nekim slučajevima to nije tako već dolazi do proboja taljevine kroz tanak zazor ostavljen od neadekvatnog spajanja polovica kalupa te kao rezultat dobivamo tanak sloj materijala na odljevku (srh). Kako je to neželjen dio proizvoda on se zajedno sa uljevnim sustavom i sličnim dijelovima odvaja. Jedan od načina eliminiranja ovog dijela proizvoda jest upravo nekom od preša sa prilagođenim nastavkom koji udarcom u proizvod odreže materijal te time odvaja njegov neželjen dio. [1]

Neki od razloga pojave ove greške mogu biti premala sila zatvaranja kalupa, prevelika brzina taljevine pri ulasku u kalupnu šupljinu, nedovoljna čistoća kalupa, trošenje kalupa, previsoka temperatura punjenja te slično. [9]

S prethodno navedenim stavkama na umu daje se zaključiti kako se ova greška lako izbjegne pravilnim korigiranjem parametara lijevanja, pravovremenim čišćenjem kalupne šupljine te konzistentnim održavanjem ljevačkog stroja. [9]



Slika 26. Primjer greške rubnog srha [9]

## 5.9. Međuslojevi

Međusloj kao što i samo ime govori bi se mogao opisati kao vrsta greške sendvičastog oblika vrlo često smještena diobenoj liniji kalupa. Kako su oni djelomično površinska vrsta greške, mogu se uočiti vizualnim putem te je stoga potrebna pravilna inspekcija svih proizvoda nakon njihovog lijevanja. [9]

Pošto do međuslojeva često dolazi na rubovima klizača, umetaka te razdjelne površine, vrlo je važno prije svakog procesa lijevanja temeljito pročititi kalupnu šupljinu te njezine klizače. Na slici u nastavku [Slika 27] se može uočiti greška međuslojeva. [9]

## 5.10. Udubine

Dodatna vrsta površinske greške je upravo udubina. Udubina se može identificirati kao vrsta propadanja na površini samog proizvoda uzrokovana razlozima od kojih je veći dio vezan za samu temperaturu procesa. Neki od razloga pojave udubina su nejednolike debljine stjenki kalupne šupljine (nejednoliko hlađenje odljevka), previsoka temperatura kalupa što uzrokuje presporo hlađenje odljevka, prenizak tlak lijevanja te prekratko vrijeme držanja u trećoj fazi klipa. [9]

Imajući ove činjenice na umu može se zaključiti kako pravilna kontrola parametara lijevanja direktno smanjuje rizik od pojave udubina te je stoga edukacija radnika koji manipulira strojem presudna. U nastavku [Slika 28] se može uočiti primjer greške udubina na jednom odljevku. [12]



Slika 27. Primjer međuslojeva [9]



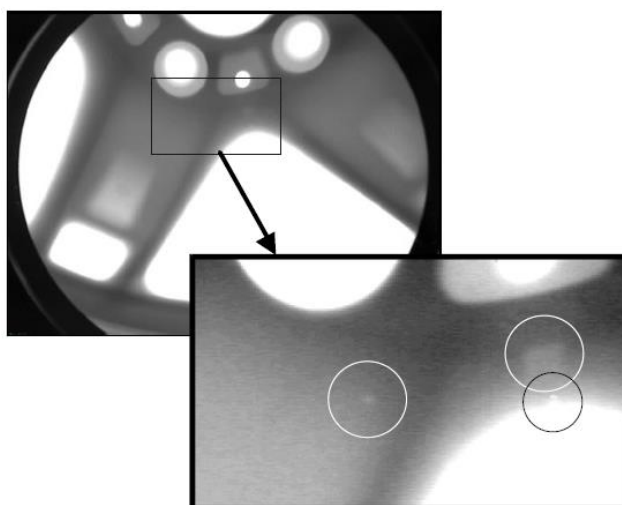
Slika 28. Primjer udubine na površini odljevka [9]

### 5.11. Radiografija

Sve prethodno navedene greške na neki način loše utječu na svojstva konačnog proizvoda. Kako su to zapravo nedostaci na odljevku, iste je potrebno na neki od načina detektirati te konačno i ukloniti. Detekcija grešaka na odljevku može biti na način da se odljevak prerezuje te vizualno proučava u svrhu pronalaženje greške ili pa tipa gdje nema degradiranja površine samog odljevka. Logički gledano, teži se inspekciji odljevaka bez njihovog oštećivanja. Jedna od najpoznatijih metoda ove vrste jest upravo radiografija. [13]

Radiografija je vrsta tehnike inspekcije te kontrole kvalitete odljevaka u procesu bilo kakvog lijevanja. Način na koji se omogućuje nedestruktivna inspekcija odljevaka jest korištenje rendgenskih te gama zraka čime se dobiva vizualno korisna slika unutrašnjosti gotovog proizvoda [Slika 29]. Neke od grešaka koje ova metoda može pravilno te efektivno uočiti jesu sljedeće: poroznost, nehomogenost, uključci i slično. [13]

Dodatna podjela ovog procesa analize proizvoda jest na manualnog te automatskog tipa. Kod manualnog tipa, čovjek je onaj koji vizualno promatra rezultate radiografije te navodi određene zaključke prema saznanjima i edukaciji koju posjeduje. Kod automatskog tipa taj posao obavlja računalo. Prednosti koje se ovime uvode u postupak jesu objektivnost te ponovljivost detekcije grešaka. Drugim riječima, osoba zadužena za analizu radiografskih slika dati će različite zaključke ovisno o njegovoj edukaciji i znanju o navedenom procesu dok će računalo na temelju svog algoritma konzistentno davati iste rezultate te analize loših proizvoda. Ovime se direktno uklanja objektivnost iz vrlo važnog procesa proizvodnje (kontrola kvalitete proizvoda) te smanjuju problemi koji nastaju slanjem takvih proizvoda u eksploataciju. [13]

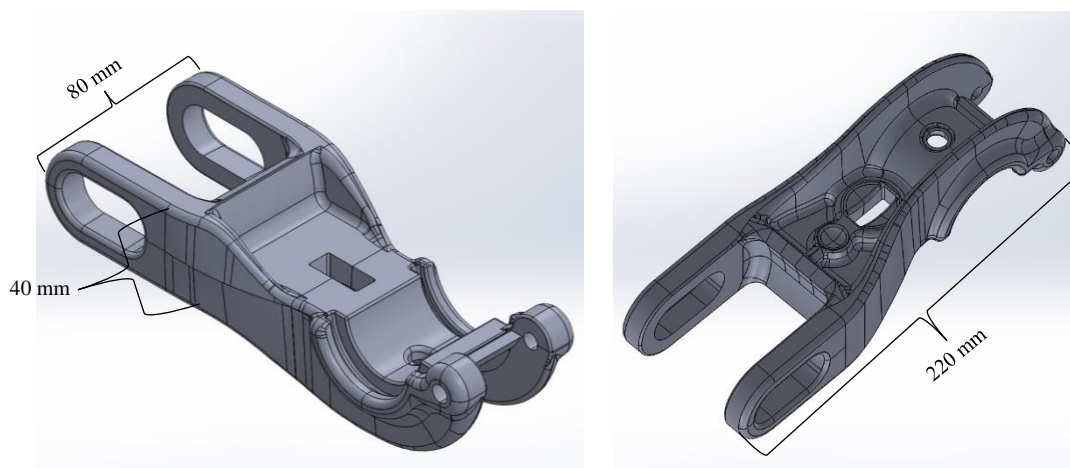


Slika 29. Greške detektirane procesom radiografije [13]

## 6. Eksperimentalni dio

### 6.1. Karakteristike te prikaz odljevka

Prije same simulacije lijevanja potrebno je konstrukcijski razraditi odljevak koji će služiti kao model za simulaciju. Model je zapravo spojnica od aluminijske legure, konkretnije AlSi12. Masa spojnice je 560 grama uz volumen  $212 \text{ cm}^3$  (vidi sliku u nastavku [Slika 30]).



Slika 30. 3D model spojnice

### 6.2. Konstrukcija uljavnog sustava te sustava za odzračivanje

Visokotlačno lijevanje zahtijeva postojanje trajnog kalupa koji će svojim oblikom i dimenzijama davati oblik odljevku koji se njime pokušava dobiti. Kao takav on stoga mora poprimiti negativ tog istog odljevka. Međutim kako bi taljevina ušla unutar te kalupne šupljine ona mora proći kroz uljervne kanale te stoga alat za visokotlačno lijevanje mora poprimiti i negativ cijelog uljavnog sustava (uključujući i tabletu). Konačno, kako bi se kompenzirala skrućivanja te poroznosti koje nastaju kao posljedica općenitog procesa lijevanja, alat za visokotlačno lijevanje mora sadržavati i negativ preljevnih džepova te odzračnih kanala.

Kritični dio cijelog uljavnog sustava jest njegovo ušće. Kako ono direktno utječe na brzinu taljevine prilikom ulaska u kalupnu šupljinu (a time i brzinu popunjavanja iste), vrlo je bitno pravilno odrediti njegov oblik, površinu te poziciju na odljevku (kontrola popunjavanja određenog dijela kalupne šupljine prije drugih u svrhu izbjegavanja hladnih spojeva te poroznosti). Općenito se koriste ušća u obliku lepeze te tangencijalna ušća.



S ciljem izbjegavanja poroznosti te nečistoća na krajnjem proizvodu, kalupna šupljina se konstruira sa preljevnim džepovima. Pošto se oni odvajaju od odljevka nakon lijevanja (slično kao što je to situacija i sa pojilom kod pješčanog lijeva), njihova je glavna funkcija na sebe preuzeti spomenute nečistoće te poroznosti i stoga se obavezno postavljaju na vrhove odljevka (tamo gdje taljevina dopijeva prva) [14].

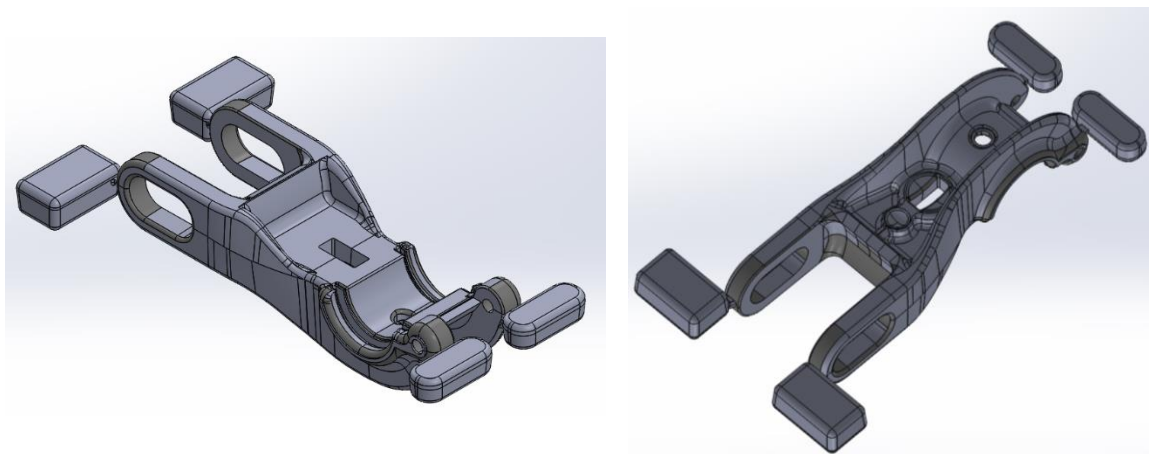
Sa taljevinom u kalupnu šupljinu ulazi i zrak koji taljevina svojim kretanjem potiskuje. Kako taj zrak ne bi ostao zarobljen unutar kalupa te kao takav dodatno uzrokovao poroznost, na preljevne džepove se dodatno konstruiraju odzračni kanali (sa dodatkom rashladnog ventila na samom kraju). Ovime se osigurava da većina zraka te plinova izađe iz kalupa već u početnim trenucima lijevanja. Konstrukcija tih kanala veže se na brzinu popunjavanja kalupne šupljine. Veća brzina popunjavanja kalupne šupljine postavlja potrebu za većom površinom poprečnog presjeka odzračnih kanala. Iskustvo je pokazalo da je ta brzina vrlo često 200 m/s.

U svrhu osiguravanja pravilne funkcije preljevnih džepova, vrlo je važno odrediti njihov dostatan volumen. Prethodno se vrlo često uzima kao određen postotak volumena odljevka. U slučaju modela spojnice, te u većini slučajeva tlačnog lijevanja, uzet će se volumen koji je približno 40 % volumena samog odljevka. Imajući na umu da je volumen odljevka  $212 \text{ cm}^3$ , ukupan volumen preljevnih džepova je sljedeći (Napomena: to je volumen svih preljevnih džepova zajedno, a ne volumen svakog pojedinog džepa) [14]:

$$V_p = 0,4 * 212 = 84,8 \text{ cm}^3 \quad (11)$$

Naime, kako ne bi došlo do kompenziranja poroznosti te nečistoća na samo jednom dijelu odljevka, isti se raspoređuju na razne lokacije unutar kalupa. Najčešće je to krajnji, najviši te najdeblji dio kalupne šupljine. Promatrajući odljevak [Slika 30] može se uočiti kako će pri ulijevanju taljevine ista teći na četiri dijela kalupne šupljine (naravno, ovo vrijedi u slučaju da se ušće pozicionira na onom dijelu odljevka koji je istovremeno najviši te najdeblji).

Upravo je zbog ovog kod slučaja spojnice od aluminijske legure potrebno dodati četiri preljevna džepa. Dodatnim promatranjem može se uočiti kako je model djelomično simetričan, sa jednom stranom deblje stjenke te drugom tanje. To znači da će na jednoj strani biti potrebni veći preljevni džepovi dok će na drugoj biti potrebni manji. Ovime se napokon može konstruirati svaki od četiri preljevnih džepa (vidi sliku [Slika 31]).



Slika 31. Preljevni džepovi na odljevku

Konkretni volumeni pojedinih preljevni džepova su sljedeći (informacija iz CAD programa):

$$\text{Manji: } V_m = 13,02 \text{ cm}^3$$

$$\text{Veći: } V_v = 27,62 \text{ cm}^3$$

Ukupni volumen preljevni džepova je stoga:

$$V_{puk} = 2 * V_m + 2 * V_v = 2 * 13,02 + 2 * 27,62 = 81,72 \text{ cm}^3 \quad (12)$$

Usporedbom brojeva teorijskog te praktičnog volumena preljevni džepova može se zaključiti kako je on pravilan te dostatan. Kako to općenito i jest u donošenju raznih konstrukcijskih odluka, i odabir odgovarajućeg volumena preljevni džepova je bitka između kvalitete proizvoda te profita procesa. Odabirom volumenski većih preljevni džepova ostvaruju se bolja svojstva odljevka pošto se bolje kompenzira poroznost te nečistoće međutim u isto vrijeme je taj volumen onaj nepotreban, odnosno onaj koji se kasnije uklanja od odljevka pa stvara dodatan trošak. Upravo je iskustvo pokazalo da povećanje volumena odljevka za 40 % ostvaruje dobar kompromis od obje strane priče. [14]

Konačan volumen nakon ušća jedne grane bit će sljedeći (zbroj volumena modela spojnice aluminijske legure te njegovih preljevni džepova):

$$V_{uk} = 212,21 + 81,27 = 293,48 \text{ cm}^3 \quad (13)$$

Konstrukciju preljevni džepova prati konstrukcija uljevnih kanala. Ovo je iteracijski proces gdje se kroz nekoliko faza dolazi do pravilnog rješenja. U ovu je svrhu stoga potrebno imati saznanje o okvirnom trajanju lijevanja. Dobivanjem ove informacije dobivaju se potrebni podaci za prvu iteraciju gdje svaka sljedeća dovodi do točnijeg rješenja. Sto postotno točno vrijeme lijevanja se potvrđuje kod fizičkog lijevanja odljevka. Parametri koji se uzimaju u obzir kod određivanja trajanja lijevanja su sljedeći: najmanja debljina stjenke, temperaturna svojstva taljevine te samog kalupa te prethodno dobiven volumen negativa kalupne šupljine (i odljevka, ali i preljevni džepovi).

Ovdje se opet dolazi do određenog kompromisa. Zlatna sredina osigurava nam izbjegavanje hladnih spojeva (nedostatak do kojeg dolazi kod predugog lijevanja) odnosno prebrz izlazak zraka iz kalupne šupljine praćeno previsokom silom otvaranja kalupa (nedostaci do kojih dolazi kod prekratkog lijevanja). Brzina lijevanja nadovezuje na sebe i brzinu ulaska taline u kalupnu šupljinu. Ulazak taljevine kroz ušće dodatan je parametar koji utječe na razna svojstva odljevka. U konkretnom slučaju viših brzina u ušću dolazi do boljih mehaničkih svojstava te nižih razina poroznosti. Kako je rast ljevačke industrije omogućio proizvodnju strojeva iznimno dobrih svojstva, trenutno postoji mogućnost dostizanja i do 200 m/s na ušću kalupne šupljine. Međutim, previsoka brzina taljevine agresivno djeluje na stjenku kalupne šupljine te je zlatna sredina koje se u praksi često drži 40 m/s. Ovime se izbjegava trošenje kalupa dok se u isto vrijeme održavaju relativno dobra mehanička svojstva. Dodatnom pažnjom kod konstrukcije uljevnog sustava (konkretno ušća) može se utjecati na vrstu toka taljevine. Osiguravanjem laminarnog toka taljevine u kalup izbjegava se pojava poroznosti uzrokovane turbulencijom taljevine.

Podatak o trajanju lijevanja dobiva se indirektno preko volumenskog protoka taljevine na mjestu ušća. Držeći se vrijednosti brzine taljevine na ušću od 40 m/s (zlatna sredina) te konstruirane površine poprečnog presjeka ušća od 200 mm<sup>2</sup>, volumni protok taljevine na ušću te konačno trajanje lijevanja je jednako sljedećem:

$$q = v * A_u = 40 * 200 = 8000 \frac{cm^3}{s} \quad (14)$$

$$t = \frac{V_{uk}}{q} = \frac{294}{8} = 36.75 \text{ ms} \quad (15)$$

Informacija o trajanju lijevanja omogućuje izračun brzine klipa koji je potreban da se takvo lijevanje ostvari. Kako je promjer klipa jednak 55 mm, brzina klipa je jednaka:

$$v_k = \frac{A_u * v}{A_k} = \frac{200 * 40}{\left(\frac{0,55}{2}\right)^2 * \pi} * 10^{-4} = 3,37 \text{ m/s} \quad (16)$$

Prethodno dobiveni brojevi su unutar granica prihvatljivih vrijednosti te se može reći da će ovo trajanje lijevanja rezultirati pravilnim odljevkom bez prevelikih grešaka.

Kao što je to na početku ovog poglavlja i bilo spomenuto, na dodatak preljevnih džepova konstruiraju se i odzračni kanali [15]. Uz spomenutu vrijednost maksimalne brzine zraka kroz odzračni kanal od 200 m/s njihov minimalni presjek je sljedeći:

$$A_o = \frac{V}{\dot{t}} = \frac{293,48}{200} * 10^3 = 36,685 \text{ mm}^2 \quad (17)$$

Općenito se konstruiraju pravokutnog poprečnog presjeka sa jednom stranicom dvostruko većom od druge. U kombinaciji ove informacije sa minimalnim presjekom odzračnih kanala (imajući na umu da je minimalni presjek jednak presjeku svih kanala zajedno, a ne svakog posebno) vrijedi sljedeća formula [15]:

$$4 * x * 2x \geq 36,685 \quad (18)$$

Iz nje se dobivaju visine te širine odzračnih kanala:

Visina: 2,2 mm

Širina: 4,4 mm

Ukupna površina poprečnog presjeka odzračnih kanala je stoga (vrijedi uočiti kako ga 4 odzračna kanala, jednako kao i 4 preljevna džepa):

$$A_{o_{uk}} = 4 * 2,2 * 4,4 = 38,72 \text{ mm}^2 \quad (19)$$

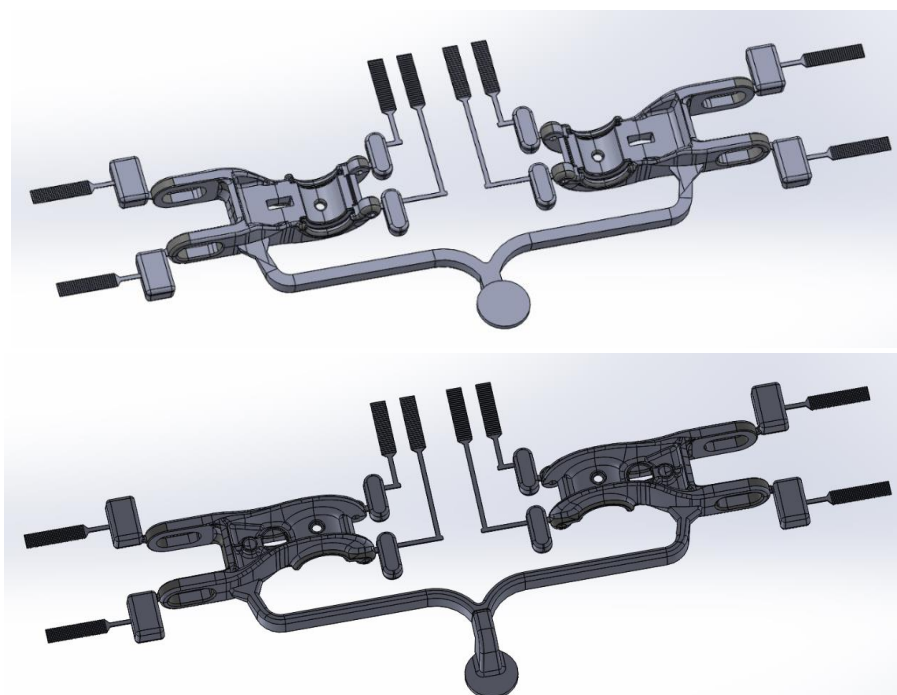
Usporedbom teorijske te stvarne površine poprečnog presjeka odzračnih kanala dolazi se do zaključka da su oni pravilni te će kao takvi minimizirati volumen zarobljenog zraka u kalupnoj šupljini.

Na kraj odzračnih kanala, kao konačna mjera sigurnosti konstruira se rashladni ventil. Uzimajući vrijednost iskustvenog koeficijenta od 1,25 l/mm vrlo jednostavno možemo izračunati njegovu najmanju potrebnu širinu [15]:

$$L = A_o * 1,25 = 36,685 * 1,25 = 45,86 \text{ mm} \quad (20)$$

Opet, kao što je to svaki put i do sad bio slučaj, prethodni broj predstavlja širinu fiktivnog ukupnog rashladnog ventila. Međutim kako model odljevka sadrži četiri preljevna džepa na koje se vežu svugdje po jedan odzračni kanal, to znači da je i broj rashladnih ventila jednak broju 4. Ovime se dobiva teorijska širina jednog rashladnog ventila koja iznosi 11,46 mm. Zaokruženo na sljedeću standardnu vrijednost dobivamo informaciju o stvarnoj širini rashladnog ventila od 15 mm. Način na koji oni djeluju jest da odvede zrak iz kalupne šupljine. Ako su dobro postavljeni, u potpunosti eliminiraju poroznost uslijed zarobljenog zraka te dolazi samo do poroznosti uslijed skrućivanja. Znatno manji volumen poroznosti poboljšava svojstva odljevka te samim time kvalitetu konačnog proizvoda. [15]

U nastavku [Slika 32] prikazan je model odljevka sa preljevnim džepovima, odzračnim kanalima, rashladnim ventilima te cjelokupnim uljevnim sustavom. Ono što se može odmah uočiti jest to kako se kalup sastoji od dvije grane, odnosno jednim lijevanjem dobivaju se 2 odljevka spojnice od aluminijske legure. Ovime se direktno povećava produktivnost te efikasnost procesa lijevanja.



**Slika 32. Konstruktivski razrađen 3D model odljevka s uljevnim sustavom**

Da se osigura nemogućnost otvaranja kalupa uslijed ogromnih sila uzrokovanih mlazom taljevine koja u kalupnu šupljinu ulazi kroz tlačnu komoru pod izuzetno visokim tlakom (druga i treća faza) vrši se proračun sile zatvaranja kalupa. Ovo je sila koja djeluje u suprotnom smjeru sile otvaranja kalupa te tako osigurava dimenzije propisane konstrukcijskim rješenjem kalupa. Ovo je stoga zadnji korak u procesu konstrukcije te se na temelju njega i bira na kojem će se stroju vršiti lijevanje odljevka. Ista se dobiva na temelju projicirane površine na ravninu dijeljenja (pošto je to „fiktivna“ površina na koju djeluje tlak taljevine koji ulazi u kalup). Uz projiciranu površinu od  $535 \text{ cm}^2$  te tlak lijevanja treće faze od 800 bara, sila zatvaranja kalupa je jednaka:

$$F = p * A = 800 * 0,535 \cong 4\,280 \text{ kN} \quad (21)$$

### 6.3. Simulacija lijevanja

U cilju dobivanja uvida u stanje lijevanja što bliže onom iz pravog procesa vrši se simulacija tlačnog lijevanja spojnice od aluminijske legure. Odabran program za eksperimentalni dio ovog diplomskog rada jest ProCAST. Korištenjem simulacijskog programa osigurava se pravilno te konzistentno lijevanje proizvoda zadovoljavajuće kvalitete. Ovo omogućuje smanjenje broja iteracija do postizanja zahtijevanih svojstava proizvoda uklanjanjem potrebe za fizičkim lijevanjem te analizom dobivenih odljevaka. [16]

Drugim riječima, simulacija daje uvid u stanje odljevka prije njegovog fizičkog lijevanja (vjerojatnost pojave određenih grešaka, njihove lokacije, veličine te sveukupni utjecaj na mehanička te ostala svojstva proizvoda) čime se skraćuje vremenski period do trenutka pokretanja ljevačkog stroja. Ovime se ušteduje novac te vrijeme, smanjuje ciklus konstrukcije odljevka te kalupa i na samom kraju dobiva detaljno saznanje o općenitom procesu lijevanja (svim onim vrstama lijevanja koje program kao takav podržava). [16]

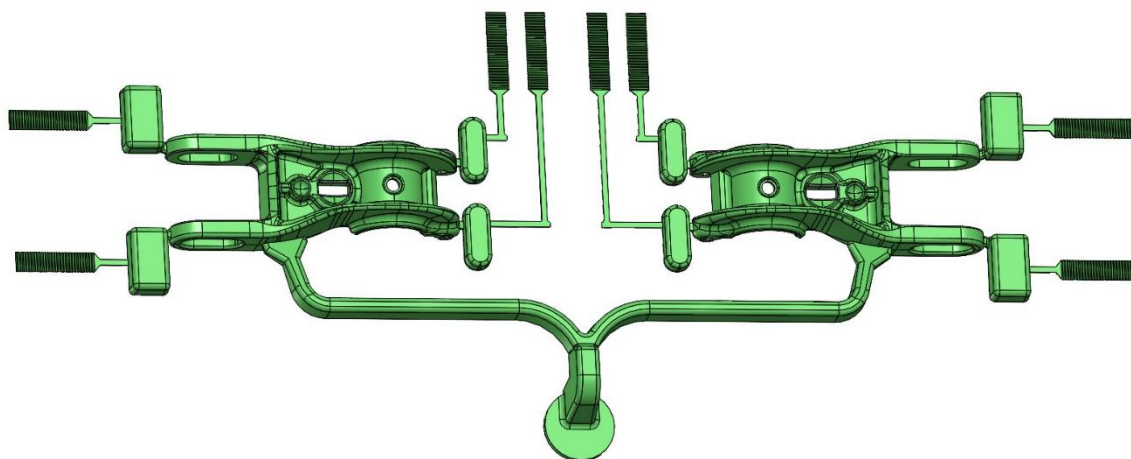
Osim ovog, ProCAST sadrži i mogućnost predviđanja te davanja informacije o kompleksnim pojavama kao što su zaostala naprezanja, deformacije, dimenzijska odstupanja, oksidi te životni vijek trajanja kalupa. Predviđanje te kontrola one najvažnije greške, poroznosti, također nije problem gdje je ProCAST idealan simulacijski program koji pomaže pri optimizaciji procesa lijevanja te konačno dovodi do zadovoljstva kupca. [16]

### 6.3.1. Priprema simulacije

Za sam početak simulacije, u program ProCAST učitava se .stl datoteka odljevka gdje se naknadno kroz proces simuliranja što detaljnije definiraju parametri lijevanja. Veći pozor na detaljnost parametara lijevanja povećava šansu za dobivanjem što točnijih rezultata simulacije te je stoga od iznimne važnosti posvetiti što veću pažnju na ovom dijelu procesa. U nastavku je na slici [Slika 33] prikazan odljevak s uljevnim sustavom koji će služiti kao predmet rada simuliranja spojnice od aluminijske legure (kalupna šupljina se, kao što je to u prethodnom poglavlju već bilo objašnjeno, sastoji i od njegovog uljavnog sustava, preljevnih džepova, odzračnih kanala te rashladnog ventila).

U cilju što jednostavnijeg određivanja smjera lijevanja, CAD model odljevka je orijentiran na način da mu tableta gleda okomito na jednu od osi koordinatnog sustava. Drugim riječima, jedna od osi koordinatnog sustava je istovremeno normala površine tablete te konačno i ravnine dijeljenja. Kako je smjer lijevanja određen tlačnom komorom, to znači da je i tlačna komora postavljena uzdužno te osi koordinatnog sustava.

Kao što je to bio slučaj i u CAD programu, i u simulacijskom je programu bruto masa odljevka (negativ cijele kalupne šupljine) jednaka 2,00 kg dok je neto masa odljevka (samo jedan odljevak) jednaka 0,56 kg.

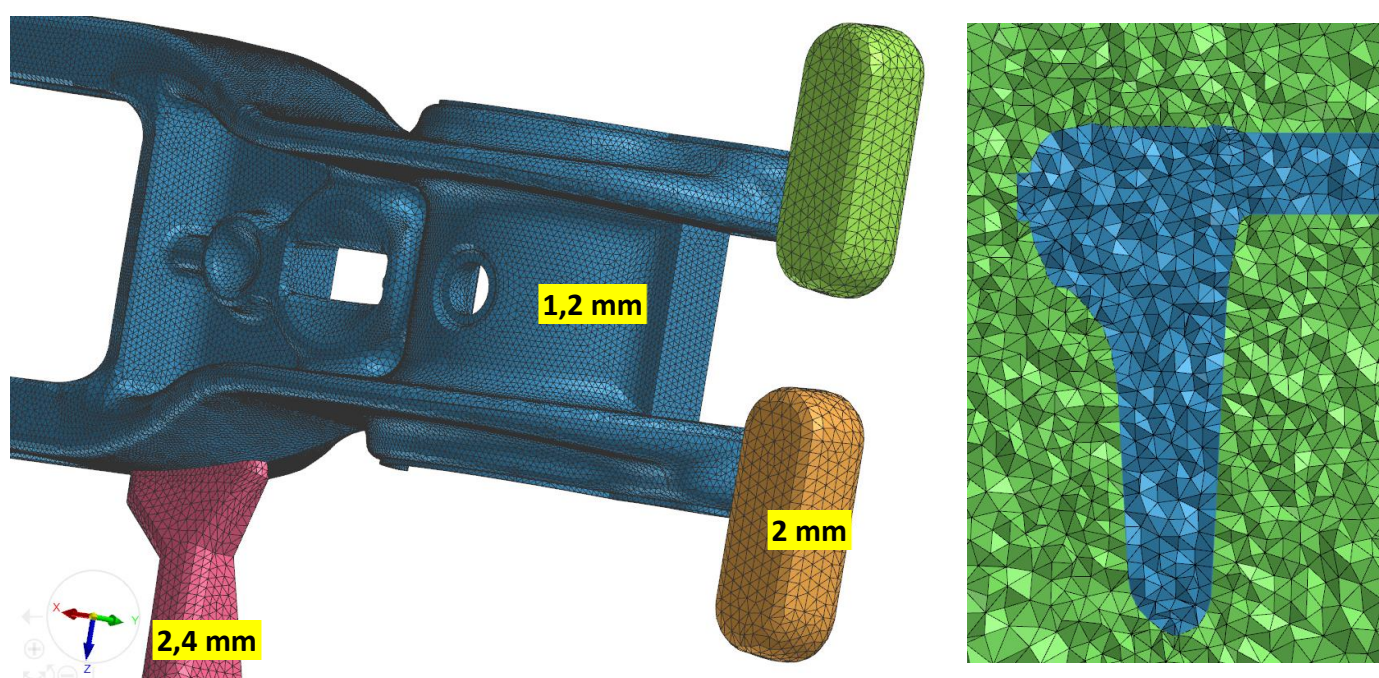


Slika 33. Geometrija odljevka te uljavnog sustava u programu ProCAST

Simulacijski program koristi metodu konačnih elemenata kao alat za rješavanje problematike simulacije lijevanja. Metoda konačnih elemenata je zapravo numerička metoda koja se koristi za analizu konačnih elemenata bilo kojeg fizičkog ponašanja tijela. Nemoguće je rješavanje problema gibanja fluida, prijenosa topline ili napretka vala bez korištenja nekih matematičkih zakona. Metoda konačnih elemenata je alat koji preko parcijalnih diferencijalnih jednačbi omogućava jednostavno rješavanje prethodno spomenutih problema. [17]

Broj konačnih elemenata direktno utječe na točnost dobivenih rezultata čime se na prvi pogled može zaključiti da je cilj imati što veći broj konačnih elemenata. Međutim, veći broj konačnih elemenata uvodi problem procesuiranja istih. Dolazi do veće računalne opterećenosti gdje svaki dodatni konačni element zahtijeva više računalnih resursa za njegovo izračunavanje (samim time povećava duljinu trajanja simulacije), povećava se broj nepoznatih varijabli te samim time kompleksnost problema te se konačno povećava broj iteracija što također povećava vrijeme potrebno za dobivanje točnog rješenja. [17]

Broj konačnih elemenata kod simulacije spojnice od aluminijske legure jednak je 3 391 581 gdje se isti mogu uočiti na slici [Slika 34]. Desni dio slike zapravo prikazuje poprečni presjek mjesta dodira preljevnog džepa i odljevka. Plava boja predstavlja konačne elemente odljevka dok ostale predstavljaju konačne elemente preljevnog džepa. Simulacija je u realnom vremenu trajala 4 sata i 28 minuta gdje je u ovo vrijeme uračunato i ulijevanje, ali i skrućivanje odljevka.



Slika 34. Površinska i volumenska mreža

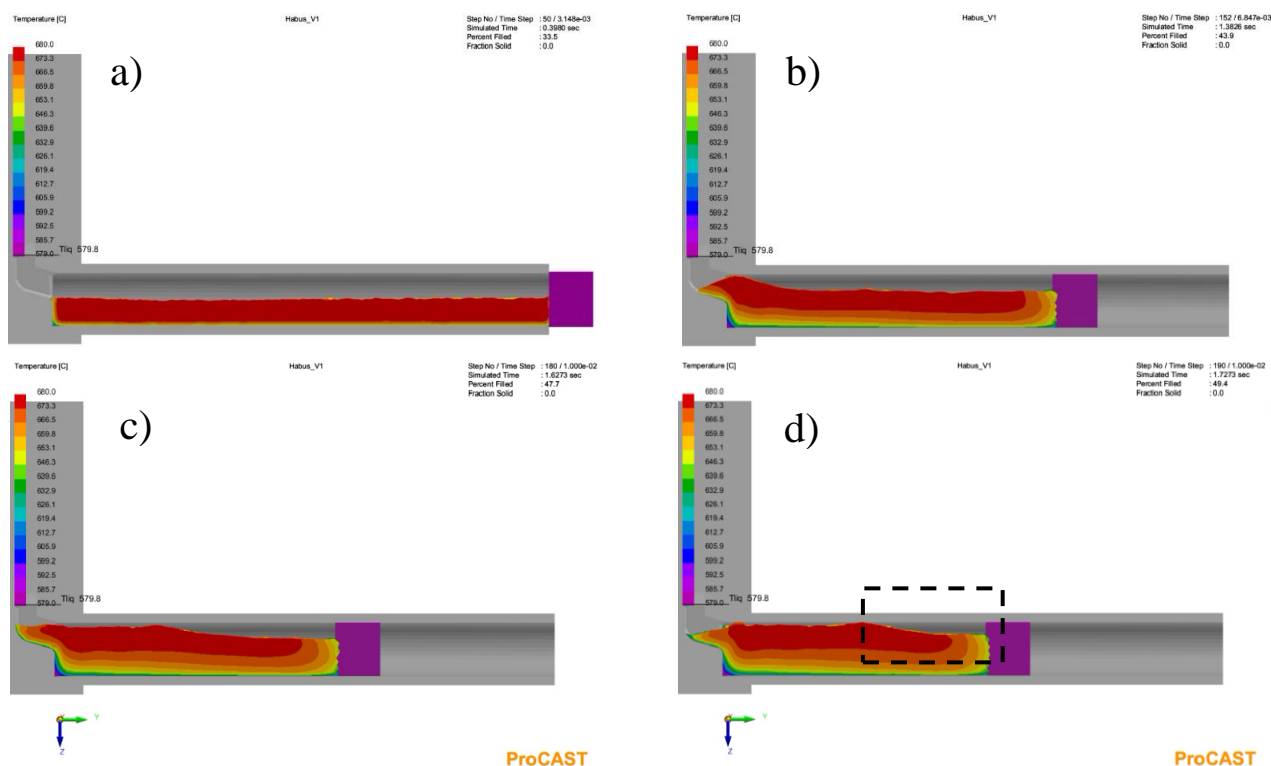


Na slici [Slika 34] su također prikazane prosječne vrijednosti debljine stijenke pojedinog dijela modela. Činjenica da je debljina stijenke odljevka najmanja indirektno daje informaciju da će ti dijelovi skrutnuti prije te samim time na tim dijelovima neće doći do poroznosti.

### 6.3.2. Prva faza popunjavanja kalupne šupljine

U nastavku su na slikama [Slika 35, Slika 36] prikazani rezultati prve faze gibanja klipa unutar tlačne komore. Prvu fazu čini popunjavanje komore taljevinom i dopremanje iste do kalupne šupljine što najčešće traje ~2s. U obje je situacije početna popunjenost komore jednaka je 50%. Razlika u slikama, makar na prvi pogled sasvim neočigledna, zapravo čini veliki problem kod kvalitete konačnog proizvoda.

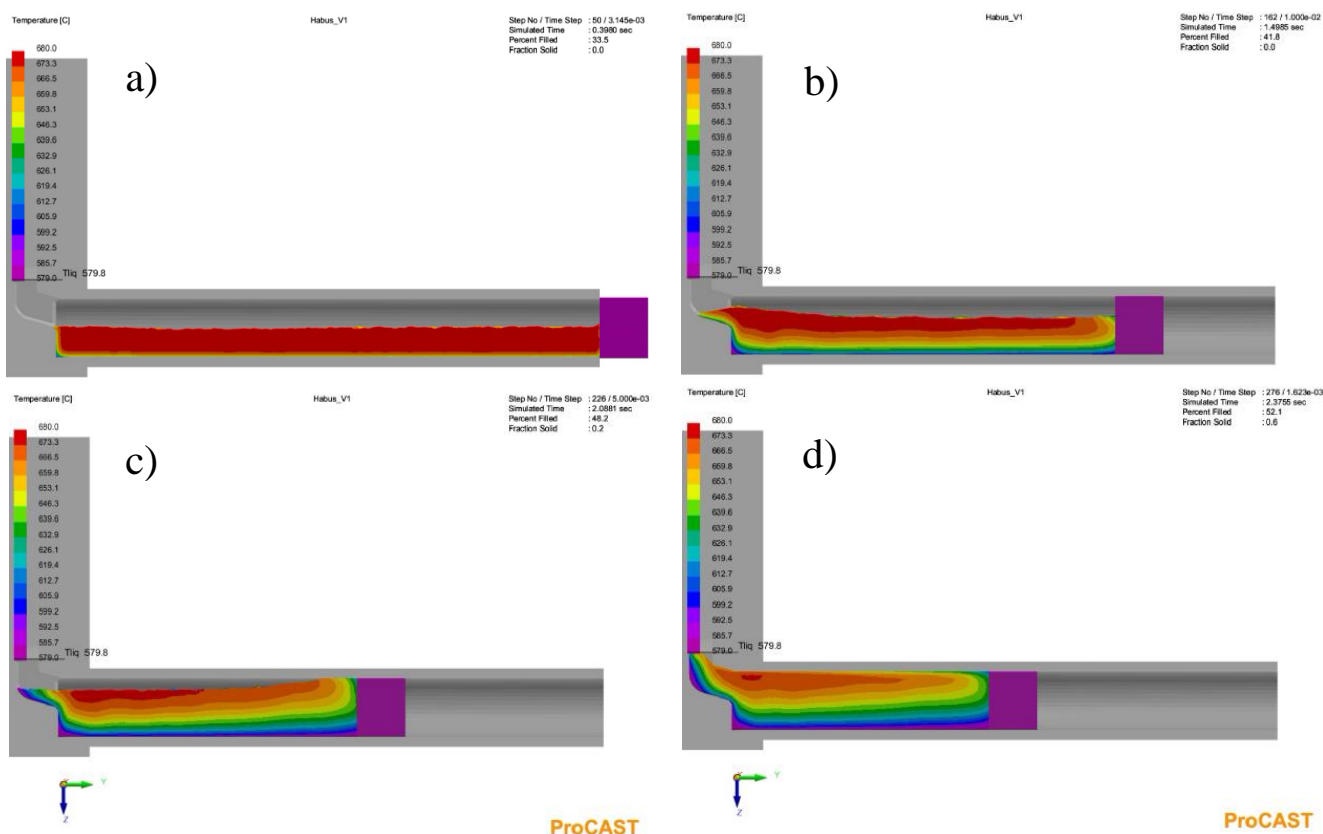
Slika 35 prikazuje situaciju kod koje je brzina gibanja klipa u prvoj fazi jednaka 0,2 m/s. U trenutku „a“ klip još miruje gdje se u trenutku „b“ može uočiti njegovo kretanje prema uljevnom sustavu. Vodeći dio prvobitnog vala taljevine koji nastaje ulazi u uljevni sustav dovoljnom brzinom da se taljevina na početnom dijelu uljavnog sustava diže na određenu visinu. Naknadno spuštanje te iste taljevine uzrokovano nedovoljnom silom održavanja visine stvara povratni val prema klipu (vidi dio „c“ na slici [Slika 35]). Ovo rezultira time da dolazi do zarobljavanja zraka unutar tlačne komore što konačno rezultira poroznošću na samom odljevku (zarobljen zrak može se uočiti na „d“ dijelu slike [Slika 35]). Zarobljen zrak odgovara slučaju „c“ iz slike [Slika 9].



Slika 35. Brzina klipa u prvoj fazi  $v_1=0,2$  m/s

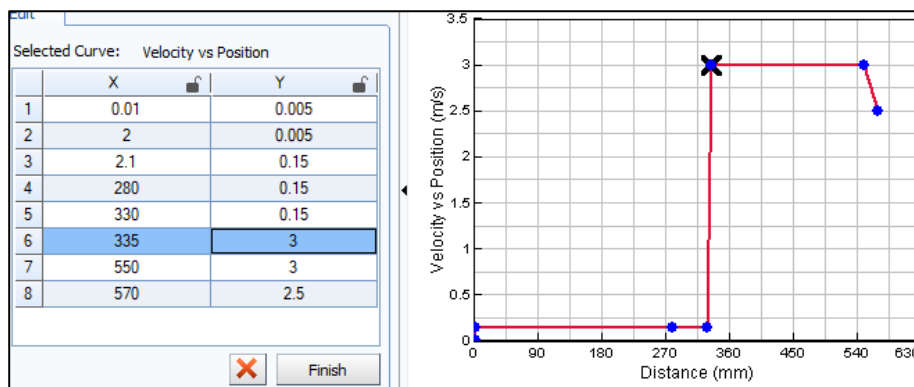
Slika 36 prikazuje situaciju kod koje je brzina gibanja klipa u prvoj fazi jednaka 0,15 m/s. Kao što je to slučaj bio i kod gibanja klipa brzinom 0,2 m/s i ovdje on dovodi taljevinu do uljavnog sustava (vidi „a“ i „b“ dio slike [Slika 36]) međutim razlika koja se pojavljuje jest ta da ovdje brzina klipa, a shodno tome i sama visina vala, nije dovoljno visoka da dođe do formiranja povratnog vala („c“ dio slike [Slika 36]). Ovo osigurava ujednačeno te pravilno tečenje taljevine unutar tlačne komore i konačno u kalupnu šupljinu („d“ dio slike [Slika 36]). Time se također direktno izbjegava pojava zarobljenog zraka unutar odljevka te on poprima zadovoljavajuća svojstva.

Iz slika se mogu uočiti pojedine informacije te parametri o početnim fazama lijevanja (prvenstveno prve faze gibanja klipa unutar tlačne komore). Vrijeme trajanja prve faze zapravo i jest kao što to teorija govori (~2s). Temperatura lijevanja taljevine u tlačnu komoru jednaka je 680 °C.



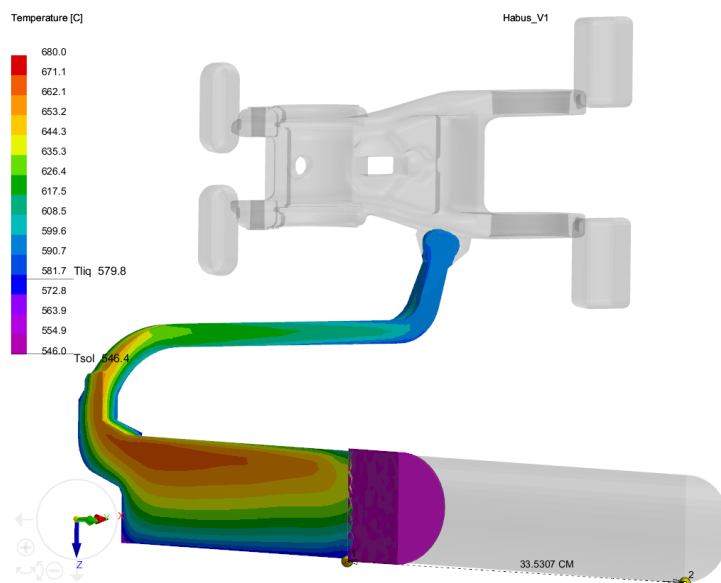
Slika 36. Brzina klipa u prvoj fazi  $v_1=0,15$  m/s

U nastavku je na slici [Slika 37] prikazan dijagram brzina-udaljenost. Navedeni dijagram zapravo vrlo sažeto i precizno prikazuje brzinu gibanja klipa u pojedinoj fazi popunjavanja kalupne šupljine te udaljenost tog istog klipa od svoje početne pozicije u tom trenutku. Iz dijagrama se točno može uočiti trenutak u kojem klip naglo krene ubrzavati. Drugim riječima, točno se može vidjeti početak te kraj svake od pojedinih faza u procesu tlačnog lijevanja.



Slika 37. Dijagram brzina - udaljenost

Udaljenost klipa kod koje se postupak prebacuje iz prve u drugu fazu jest 335 mm. To je zapravo trenutak netom prije dospijevanja vodećeg kraja taljevine do ušća odljevka [Slika 38]. U tom djeliću sekunde brzina klipa naglo skače sa 0,15 m/s na 3 m/s te taljevina vrlo brzo ispunjava cijelu kalupnu šupljinu.

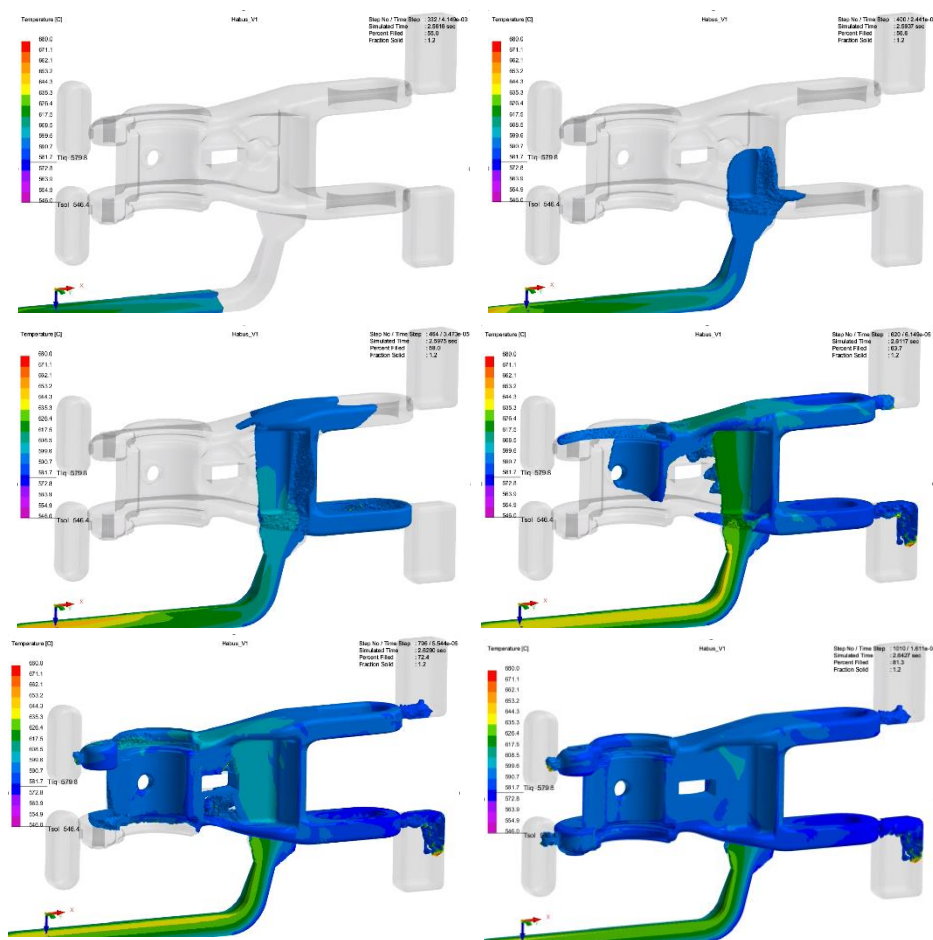


Slika 38. Trenutak naglog ubrzanja klipa tlačne komore

### 6.3.3. Druga faza popunjavanja kalupne šupljine

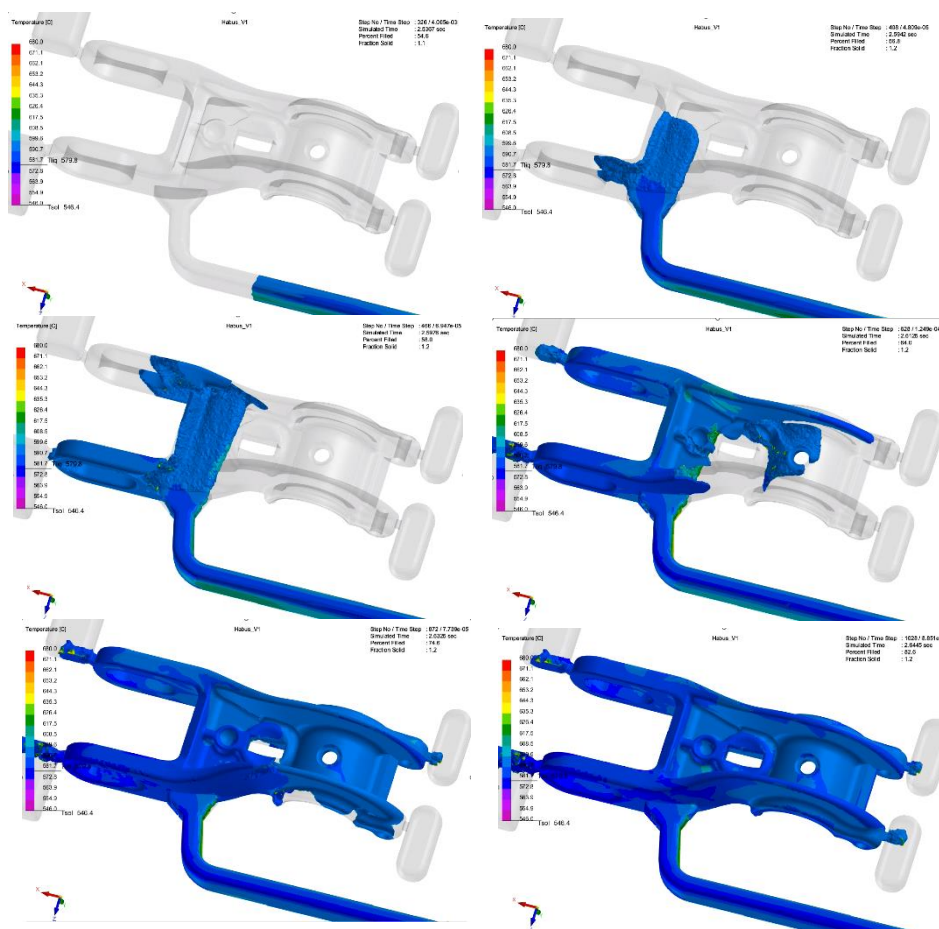
Detaljni prikaz druge faze popunjavanja kalupne šupljine prikazan je na slikama u nastavku [Slika 39, Slika 40]. Svaka od slika prikazuje različite poglede na proces popunjavanja šupljine.

Simulacija navodi sljedeće. Taljevina kroz ušće ulazi u dio kalupa koji definira dimenzije odljevka te preljevnih džepova. Pošto je brzina taljevine kod ušća jako visoka ( $\sim 42$  m/s) taljevina naglo produžuje do nasuprotne stijenke kalupa. Dolazi do sudara taljevine u stijenku te njezinog razlijevanja na strane najmanjeg otpora. Kako je jedna strana mjesta udara taljevine u stijenku deblja od druge, veći dio taljevine razlijeva se na deblju stranu. Prethodno je definirano i samom orijentacijom ušća (proučavanjem slike [Slika 40] može se uočiti kako je isto okrenuto prema debljem dijelu odljevka). Ovo rezultira time da se taljevina na jednoj strani kreće kretati oko formirača koji svojim oblikom i dimenzijama definira jedan od dva provrta na odljevku dok na drugoj strani napreduje bez ikakvog problema. Na strani provrta dolazi do sudara vodećeg dijela taljevine i dijela taljevine koji i dalje ulazi kroz ušće u kalup vrlo visokom brzinom. Kako brzina taljevine na ušću ostaje i dalje ista, udar vodećeg dijela taljevine i mlaza iz ušća dovodi sustav u stanje turbulencije.



Slika 39. Druga faza popunjavanja kalupne šupljine – pogled 1

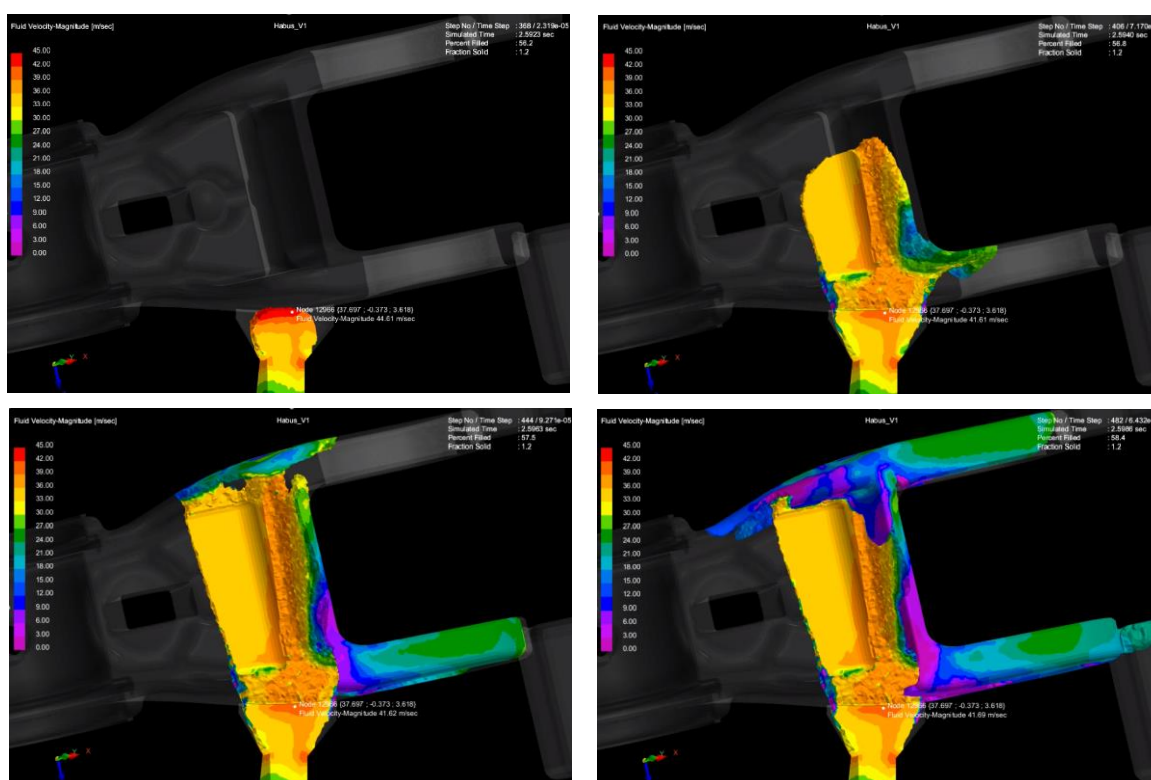
Osim praćenja odvijanja procesa razlijevanja taljevine po šupljini mogu se uočiti i neki parametri te informacije o samom lijevanju druge faze. Vrijeme trajanja ove faze jednako je onom standardnom vremenu, odnosno jednako je 0,2 s (dobiveno kao razlika krajnjeg i početnog vremena druge faze). Ovime se dobiva i potvrda o relativno dobro izračunatom teorijskom vremenu lijevanja. Može se uočiti ujednačenost temperaturnog gradijenta po dijelovima odljevka (izuzev određenih pozicija) što je posljedica ovako kratkog vremena trajanja ove faze. Karakteristična temperatura u ovom dijelu procesa bila bi ona od taljevine kod ušća koja je jednaka 580 °C (prethodno će kasnije i detaljnije biti prikazano). Potvrđuje se popunjavanje preljevniha džepova te svakog dijela odljevka uz istovremeno potvrđivanje ispravnosti CAD modela koji se koristi za simulaciju.



Slika 40. Druga faza popunjavanja kalupne šupljine – pogled 2

### 6.3.4. Brzina taljevine na ušću

U nastavku je na slici [Slika 41] prikazana brzina taljevine na ušću kalupa. U simulacijskom programu ProCAST iskorištena je funkcija praćenja brzine u određenoj točki u prostoru čime se omogućuje direktna usporedba brzine (za potrebe optimizacije iste). Prethodna funkcija može se iskoristiti i za druge parametre kao što su temperatura, homogenost i slično. Ono što se iz slike može zaključiti jest kako brzina u prosjeku ostaje konstantna i to u vrijednosti ~42 m/s. Ovo također odgovara općenitoj standardnoj vrijednosti, te isto tako vrijednosti koja se koristila za izračunavanje brzine lijevanja u prethodnom poglavlju (40 m/s). Osim brzine na ušću mogu se uočiti i brzine na ostalim dijelovima odljevka (za ovu sliku relevantna bi bila brzina debljeg dijela odljevka koji je kao što je to u prethodnom poglavlju bilo navedeno doveo do problema turbulencije u strujanju taljevine unutar kalupa). Ovaj je dio taljevine na ovoj slici definiran zelenom bojom te daje informaciju da je brzina na tom dijelu kalupa jednaka ~24 m/s. Sasvim logično, najmanja brzina pojavljuje se na rubovima kalupne šupljine pošto se tamo taljevina zaustavlja te ju direktno kreće hladit stijenka alata.



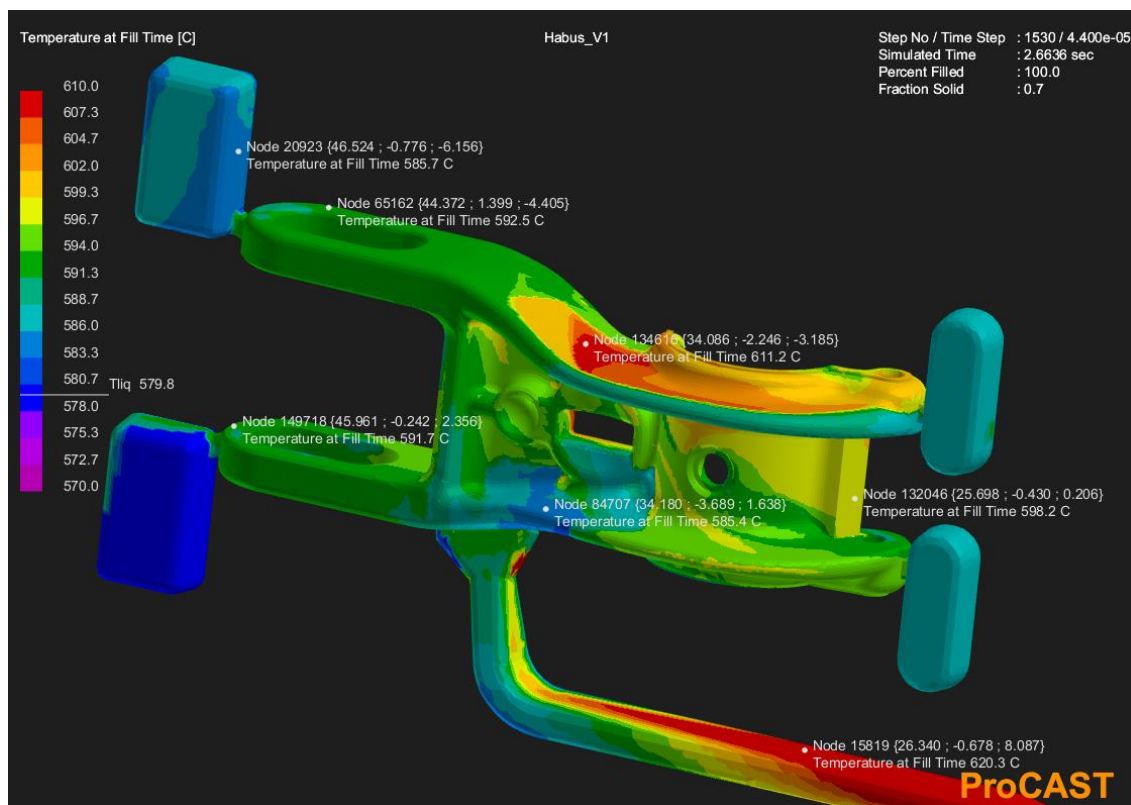
Slika 41. Brzina taljevine na ušću

### 6.3.5. Temperatura pojedinog dijela odljevka u trenutku ulaska taljevine u taj dio kalupne šupljine

U nastavku je na slici [Slika 42] prikazana temperatura taljevine pojedinog dijela odljevka u trenutku ulaska taljevine u taj dio kalupne šupljine. Drugim riječima, prikazano je s kojom temperaturom taljevina popunjava dijelove kalupne šupljine. Uvid u ovu informaciju pomaže u praćenju te usporedbi temperature odljevka pri kraju i početku ulijevanja.

Također, ako dođe do situacije da je na nekom dijelu kalupne šupljine temperatura previsoka ili preniska dolazi do zaostalih toplinskih naprezanja na dobivenom odljevku. Isto tako, previsoka temperatura već u početnom trenutku lijevanja navodi na potencijalnu poroznost u kasnijem stadiju.

Na slici [Slika 42] može se uočiti kako je Node 134616 mjesto sa najvećom početnom temperaturom, odnosno 611,2 °C (ignorirajući node koji se nalazi u samom uljevnom sustavu, čija je temperatura 620,6 °C), a to mjesto je ujedno kasnije i mjesto gdje dolazi do pojave poroznosti. Neovisno o tome, temperaturni gradijent je u cijeloj kalupnoj šupljini poprilično stabilan. Temperature se kreću oko 590 °C što je poprilično zadovoljavajuće.

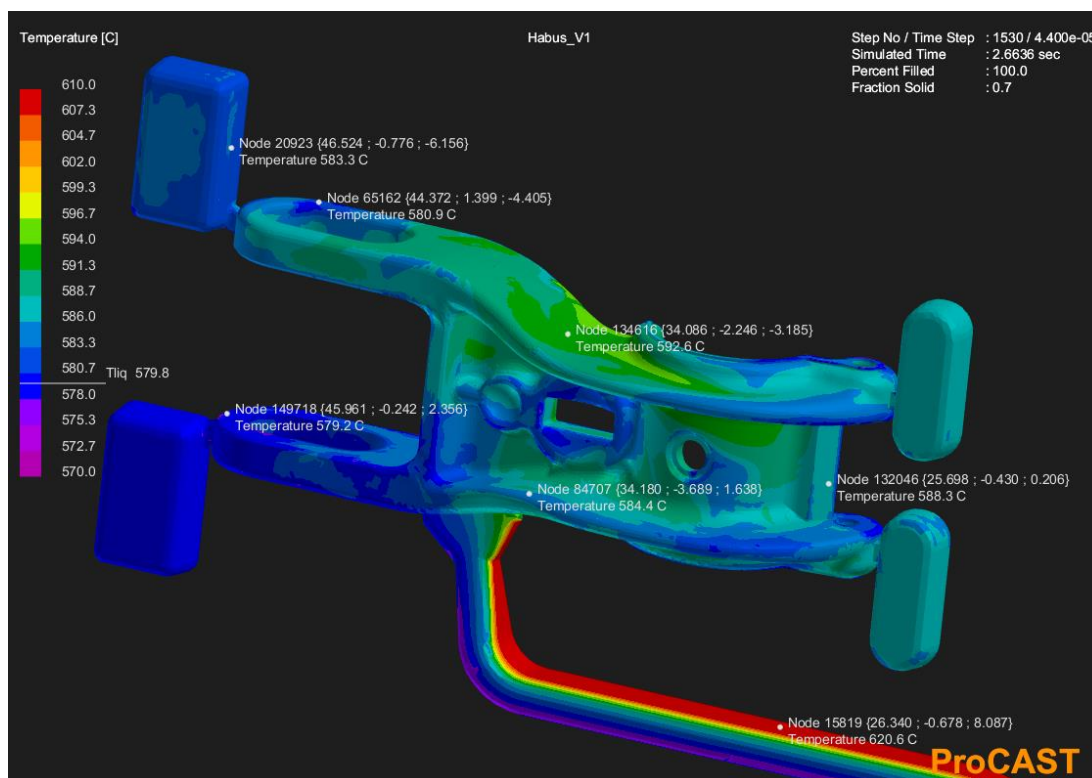


Slika 42. Temperatura pojedinog dijela odljevka u trenutku ulaska taljevine u taj dio kalupne šupljine

### 6.3.6. Temperatura pojedinog dijela odljevka pri kraju ulijevanja

Slika u nastavku [Slika 43] daje nam istu informaciju o temperaturi određenih točaka odljevka, ali ovaj puta u drugom vremenskom trenutku. Na sljedećoj su slici prikazane temperature prethodno određenih dijelova odljevka u trenutku kad je lijevanje završilo. Informacija da je to trenutak kad je lijevanje završilo vidi se u gornjem desnom kutu kao percent filled: 100.0. Osim ovoga može se uočiti i vremenski interval kod kojeg je kalupna šupljina ispunjena do kraja. Za konkretni slučaj to je 2,6636 s.

Ono što se iz proučavanja slika [Slika 42, Slika 43] daje zaključiti jest to kako temperatura na početku i kraju procesa lijevanja ostaje relativno konstantna. Odnosno, relativno niska promjena temperature u iznosu od  $\sim 10$  °C je poprilično dobar podatak te se time može reći da je temperaturni gradijent ovog odljevka zadovoljavajući.



Slika 43. Temperatura pojedinog dijela odljevka pri kraju ulijevanja



### 6.3.7. Zarobljen zrak u odljevku

U nastavku je na slici odljevka u trenutku potpune popunjenosti [Slika 44] prikazano mjesto na kojem je došlo do pojave zarobljenosti zraka unutar kalupne šupljine. Prethodno se općenito dešava zbog nepravilnog punjenja te oblika kalupa, viskoznosti metala, prevelike brzine lijevanja te prisutnosti nečistoća u taljevini.

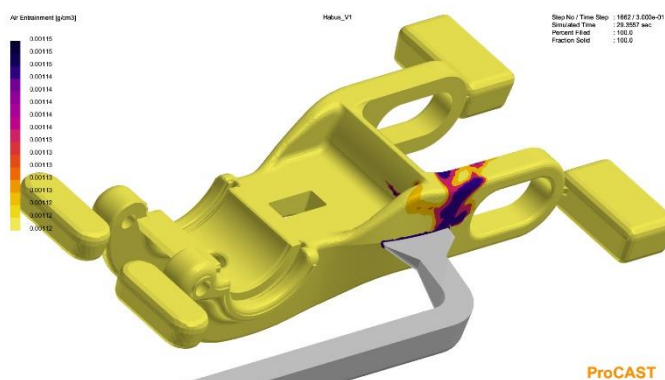
Glavni je razlog zbog kojeg je do zarobljenog zraka došlo sličan onom koji je objašnjen u poglavlju 6.3.3. Nejednakost brzine popunjavanja te sudaranja taljevine na debljem dijelu kalupne šupljine odvojenog od mlaza iz ušća dovelo je do formiranja nekolicine mjehurića zraka unutar taljevine. Drugim riječima, naglo skretanje na kritičnom dijelu odljevka (rub stijenke) dovelo je do turbulencije taljevine te konačno mjehurića. Kako je postotak zarobljenosti zraka relativno visok, po samoj količini zraka u simulaciji može se predvidjeti te očekivati i pojava plinske poroznosti na tom mjestu.

Potencijalna preventivna mjera prethodne greške bila bi konstrukcija preljevnog džepa na lokaciji odljevka gdje dolazi do pojave zarobljenog zraka. Taj preljevni džep bi u tom slučaju preuzeo navedeni zrak te na taj način isti uklonio iz odljevka.

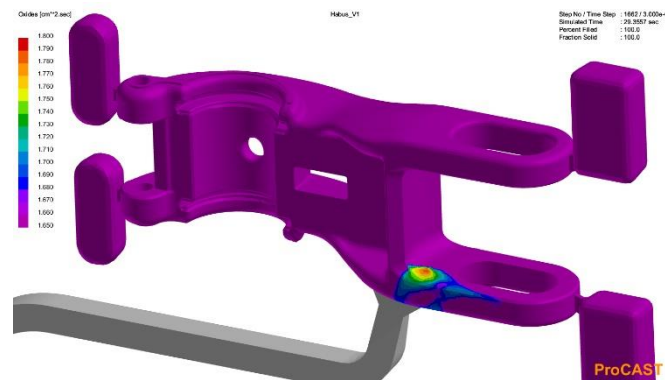
### 6.3.8. Zarobljeni oksidi u odljevku

Pošto lokacija zarobljenog zraka indirektno definira i lokaciju zarobljenih oksida, u nastavku je na slici [Slika 45] prikazan odljevak u trenutku potpune popunjenosti sa spomenutim prisutnim oksidima. Ono što se može zaključiti jest kako realna lokacija oksida uistinu zadovoljava onu predviđenu.

Ovo daje potvrdu da simulacijski program funkcionira kako spada te da se na tom dijelu može očekivati greška koja je posljedica nastalih oksida.



Slika 44. Zarobljen zrak unutar kalupne šupljine

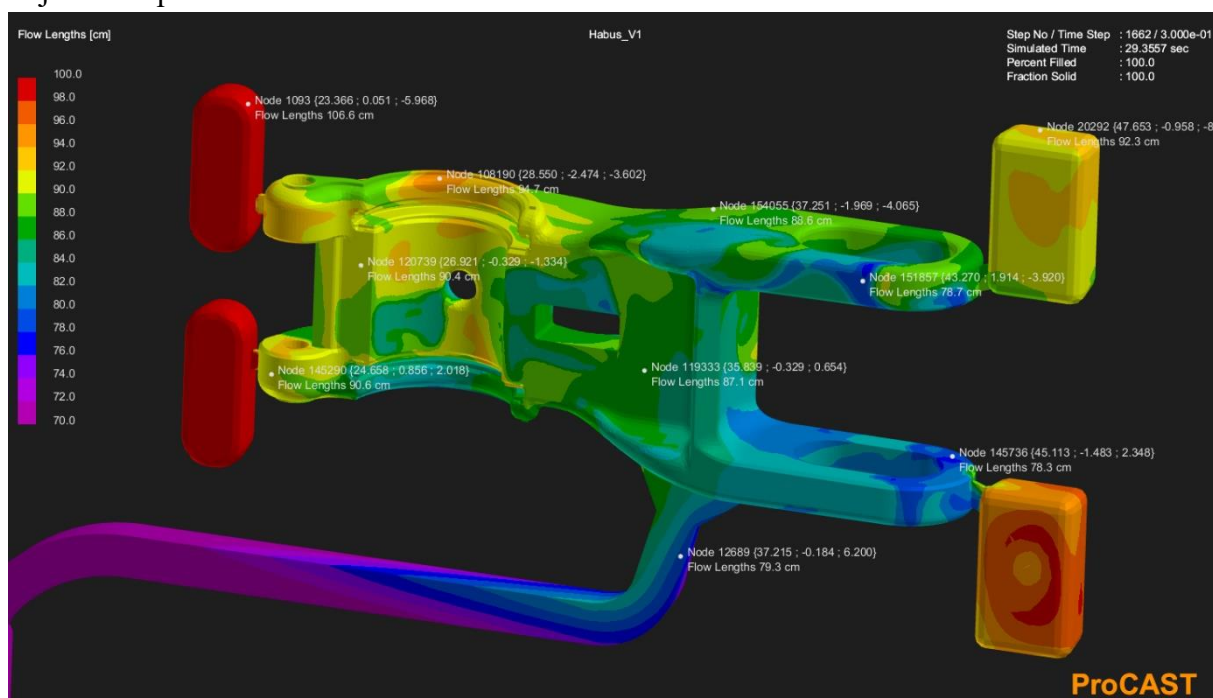


Slika 45. Zarobljeni oksidi u odljevku

### 6.3.9. Dužina puta taljevine

Preljevni se džepovi postavljaju na krajnje lokacije odljevka te se samim time pretpostavlja da će na taj način džepovi preuzeti neželjene elemente koje taljevina dovede u kalupnu šupljinu kao što su nečistoće, zrak, mazivo te ostalo. Međutim, lokacija na krajnjem mjestu odljevka ne garantira zadnje ispunjenje tog dijela odljevka. Odbijanje taljevine od stijenke te nagle promjene smjera iste uvelike usporavaju njezino gibanje. Navode ju na lokacije koje nisu krajnje te samim time poremećuju svojstva odljevka.

Na slici je [Slika 46] kao što je to slučaj bio i kod brzine taljevine na ušću, dužina puta taljevine prikazana na određenim kritičnim mjestima (takozvanim node-ovima). Ono što se može uočiti jest kako svi preljevni džepovi nisu mjesta zadnjeg popunjenja taljevine. Proučavanjem geometrije odljevka i bez analize rezultata simulacije može se zaključiti koje će lokacije biti u kojoj vremenskoj točki ispunjene. S time na umu, dva veća preljevna džepa ne popunjavaju se u isto vrijeme pošto taljevina pri ulasku u šupljinu udara u stijenku nasuprot ušća i time brže stiže do preljevnog džepa na strani odljevka koji je bliži toj površini udara. Odbijanje te zaobilaženje taljevine oko formirača dodatno produljuje njezin put te se kao što i na slici jest prikazano može uočiti da je mjesto do kojeg taljevini treba najduže zapravo manji preljevni džep.

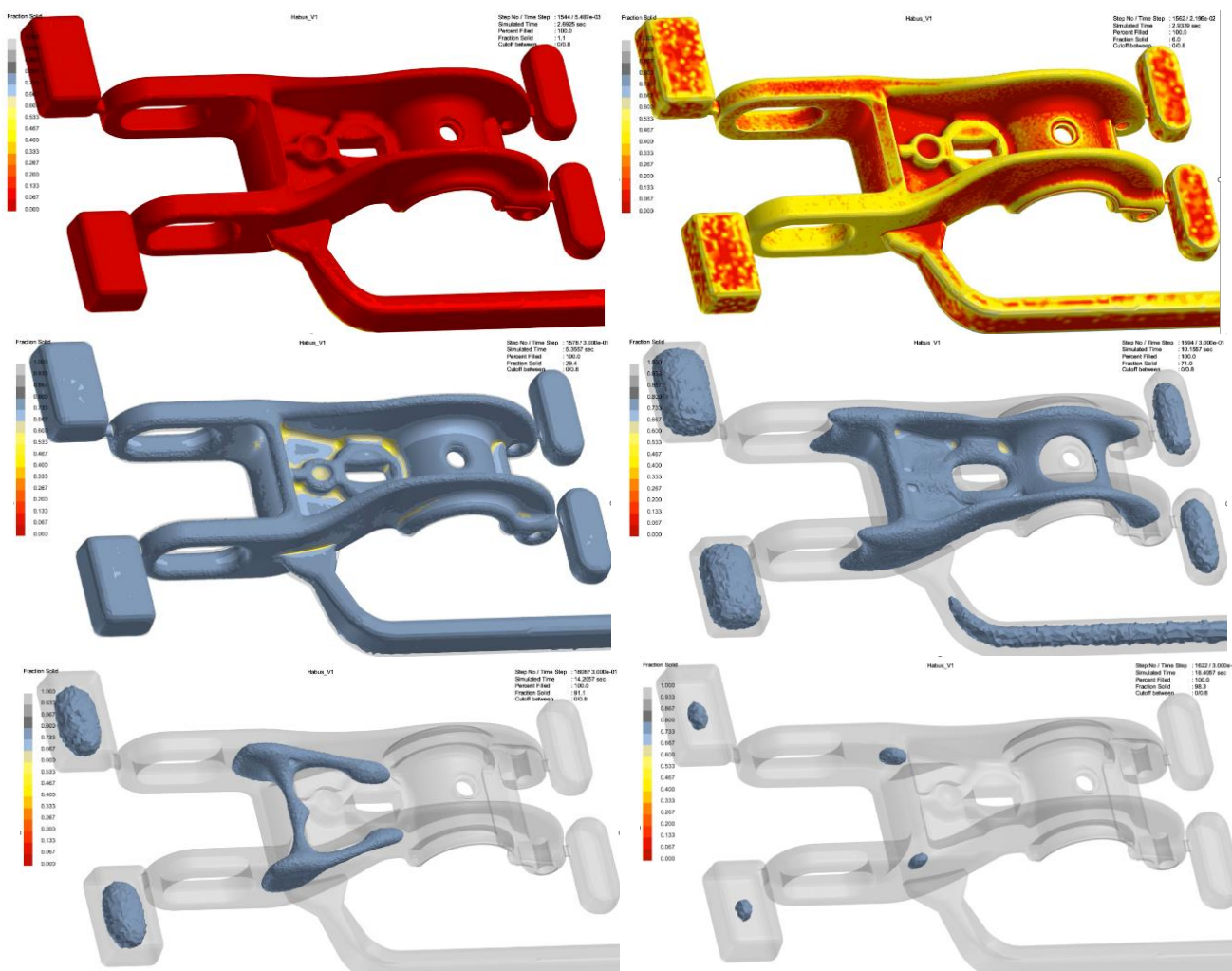


Slika 46. Prikaz dužine puta taljevine

### 6.3.10. Udio krute faze

U nastavku je na slici [Slika 47] prikazan proces skrućivanja taljevine pri hlađenju u kalupnoj šupljini. Prethodno je izvedeno na način da se prikazuje stanje taljevine u trenutku dok je određen postotak odljevka skrutnuo. Taj podatak može se uočiti u gornjem desnom kutu kao fraction solid, odnosno udio krute faze. Fraction solid vrijednosti 14,00 daje informaciju da je to trenutak u vremenu u kojem je 14 posto odljevka skrutnulo.

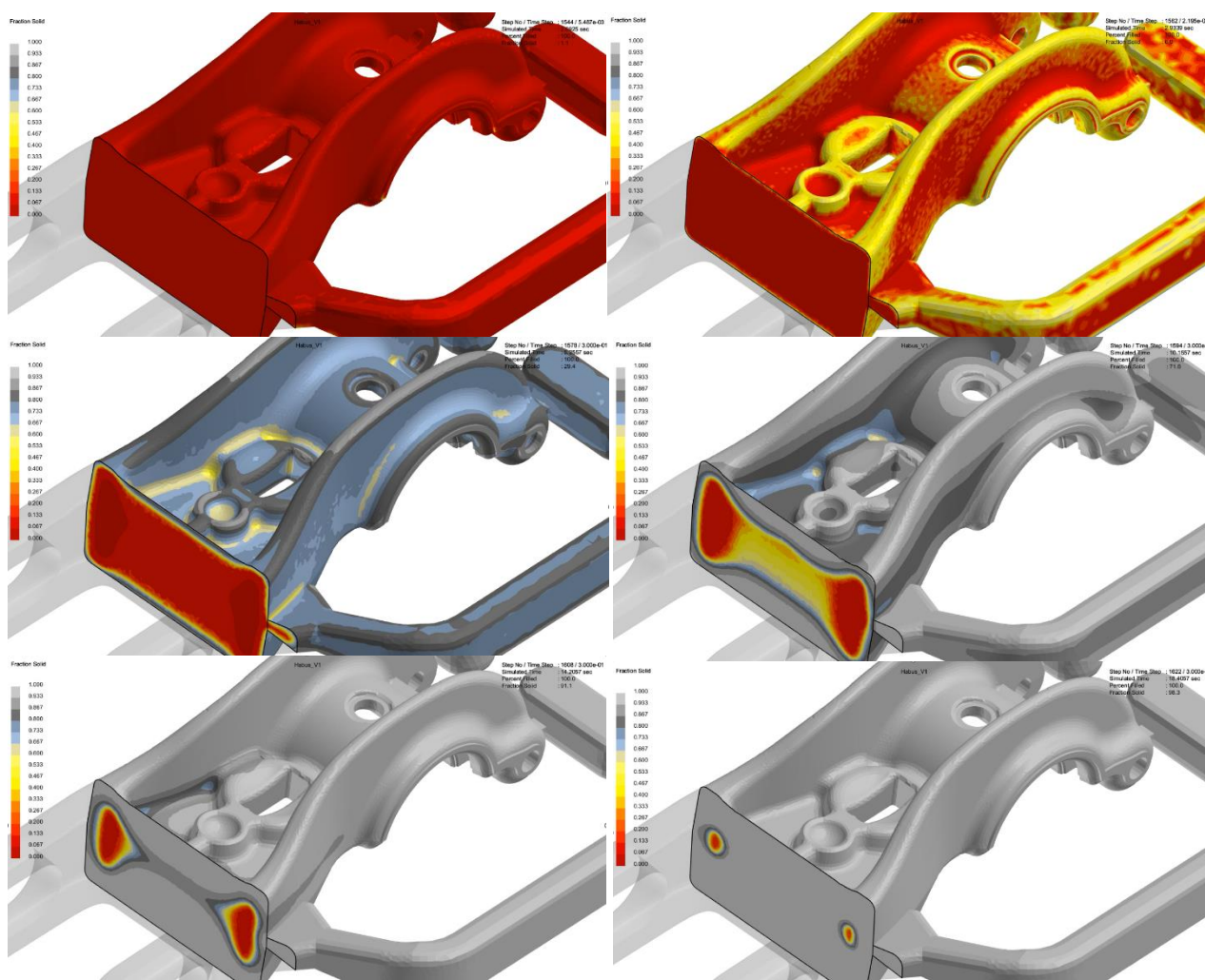
Ono što se iz slike može uočiti jest da se zadnje skrućivanje odvija samo na debljem preljevnom džepu. Drugim riječima, manji preljevni džep ne sadrži lokaciju zadnjeg skrućivanja te se isto stoga događa i na odljevku. Kako mjesto zadnjeg skrućivanja uzrokuje pojavu poroznosti uslijed skrućivanja na tom dijelu, može se zaključiti kako će do pojave poroznosti doći i na odljevku. Ovo će pogoršati svojstva odljevka te se stoga ova pojava valja eliminirati. Isto se može potvrditi proučavanjem slike u nastavku [Slika 49].



Slika 47. Udio krute faze – pogled na cijeli odljevak

Kako se skrućivanje odljevka odvija od stijenke prema unutrašnjosti volumena vrijedi prikazati i presjek odljevka koji prikazuje udjele krute faze. Taj presjek može se uočiti na slici [Slika 48] gdje se za razliku od prethodne slike direktno vidi pozicija zadnje tekuće faze. Ova slika opisuje postupak skrućivanja na način da crvena boja prikazuje još tekući dio taljevine dok siva definira one elemente koji su skrtnuli u potpunosti.

Slika 48 prikazuje presjek odljevka gdje mu je stijenka najdeblja te se već samim time može pretpostaviti kako će na tom dijelu odljevka doći do zadnjeg skrućivanja. Detaljnijim proučavanjem presjeka može se uočiti kako je njegov srednji dio tanji od vanjskog. S time na umu, do zadnjeg skrućivanja na presjeku dolazi na rubnim dijelovima presjeka. Postojanjem ušća na jednoj od ovih lokacija pozitivno se djeluje na hlađenje taljevine na tom mjestu pa se stoga može uočiti kako je volumen zadnje taljevine na strani ušća nešto manji od onog na suprotnoj.

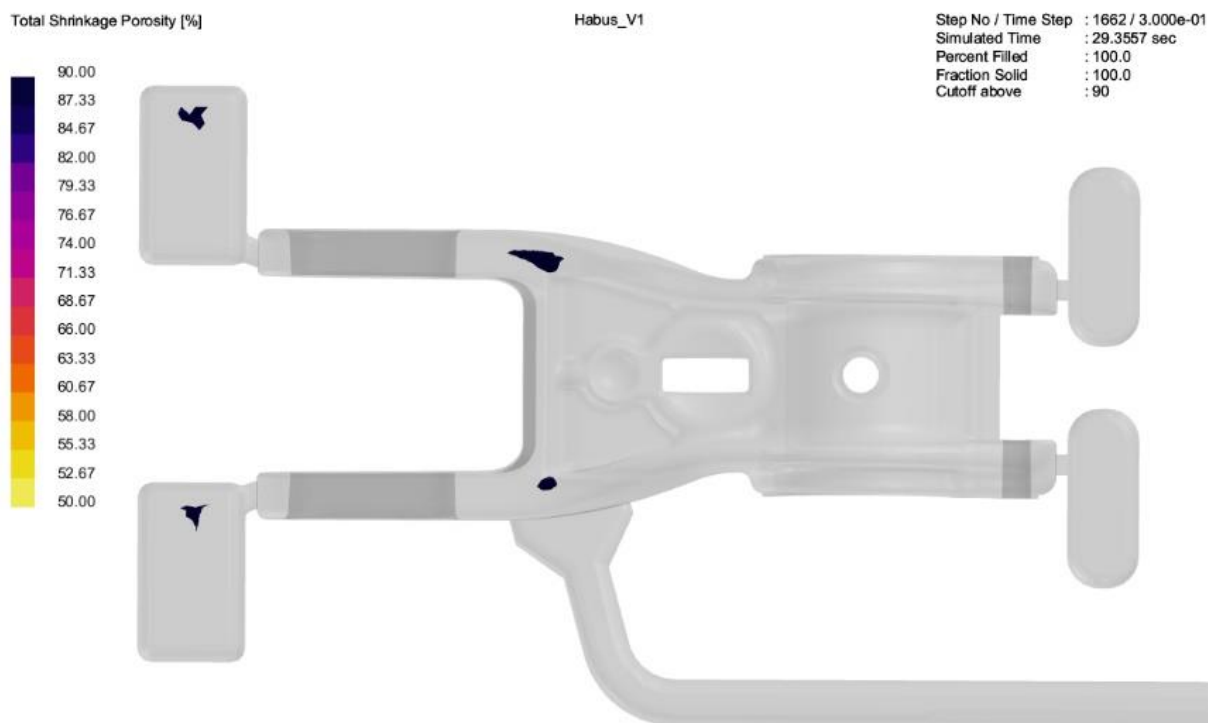


Slika 48. Udio krute faze – presjek odljevka

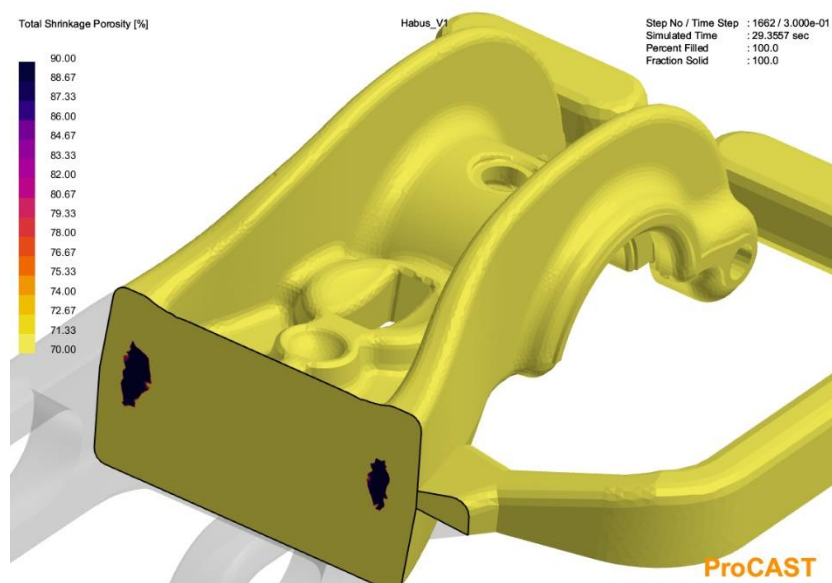
### 6.3.11. Poroznost na odljevku

Na sljedećoj je slici [Slika 49] konačno prikazana prethodno više puta spomenuta poroznost. Slika prikazuje dijelove odljevka sa više od 90 posto poroznosti gdje su isti, kao što i to teorija navodi, kod lokacija zadnjeg skrućivanja taljevine. U ovom je slučaju dio poroznosti na debljim preljevnim džepovima dok je dio poroznosti na odljevku. Kako se preljevni džepovi nakon lijevanja uklanjaju, samo poroznost na odljevku direktno predstavlja problem te je glavni cilj naći način da se ista eliminira.

Može se uočiti kako je veća poroznost na dijelu odljevka udaljenijem od ušća [Slika 50] gdje je razlog prethodnog onaj spomenut u prethodnom poglavlju, odnosno taj da ušće sudjeluje u procesu hlađenja te na taj način povoljno djeluje na hlađenje odljevka. Neki od načina na koje bi se ova poroznost mogla izbjeći jest konstrukcija sustava za temperiranje kojeg simulacija nije uzela u obzir te koji bi svojim djelovanjem kontrolirao lokaciju zadnjeg skrućivanja te time i poroznosti. Osim ovoga, konstrukcijom zatika za istiskivanje spomenutih u poglavlju 5.1 lokalno bi se tlačio taj dio odljevka te na taj način smanjivao volumen nastale poroznosti.



Slika 49. Poroznost na odljevku – pogled na cijeli odljevak



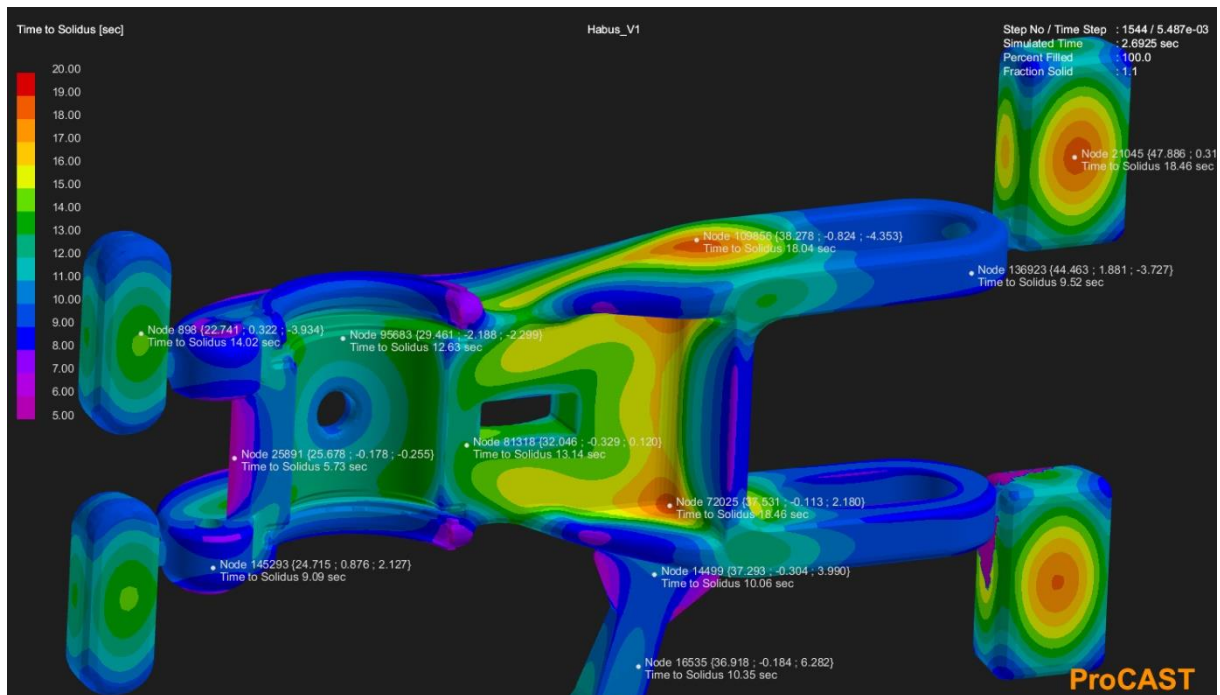
**Slika 50. Poroznost na odljevku – presjek odljevka**

### 6.3.12. Toplinski modul te vrijeme do solidus temperature

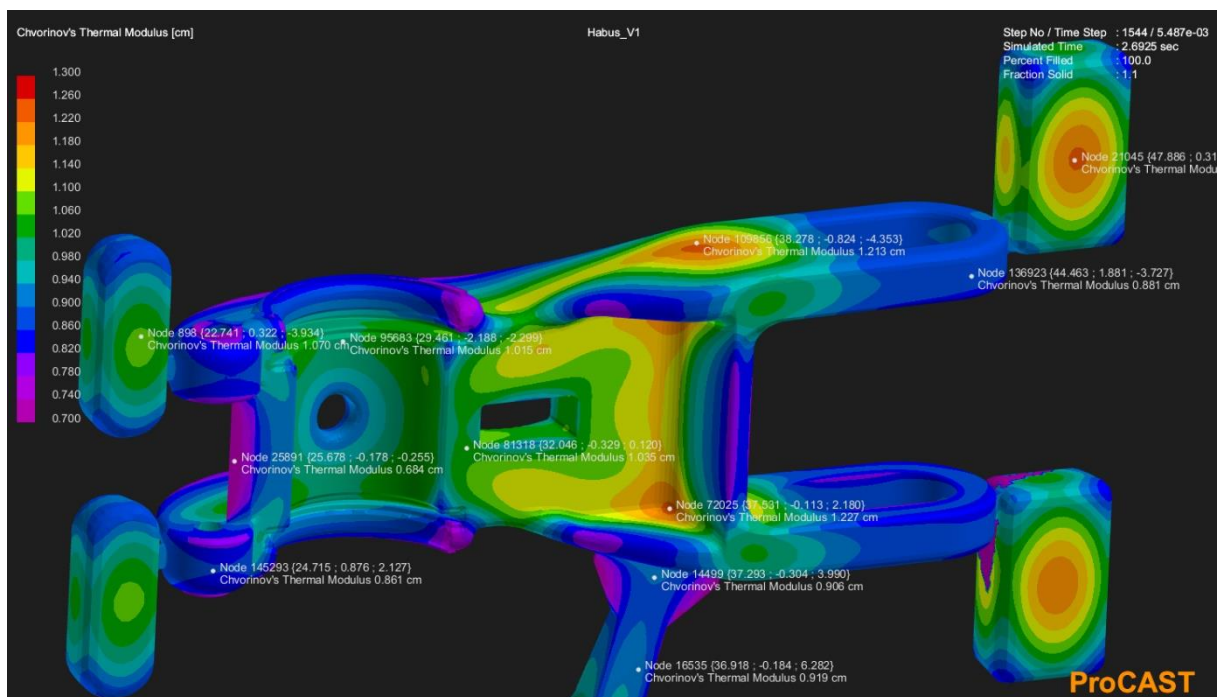
Na slikama na sljedećoj strani prikazani su odljevci sa karakterističnim točkama koje definiraju vrijeme do solidus temperature [Slika 51] te sa njima povezan Chvorinov toplinski modul [Slika 52]. Informacije prikazane na slikama samo dodatno potvrđuju te nadopunjuju sve do sad dobivene spoznaje. Pokazuju lokacije kojima je trebalo najduže da skrote te daju okvirnu ideju kod kojih bi lokacija moglo doći do problema, odnosno greške.

Toplim bojama označeni su dijelovi kojima je trebalo najduže dok su hladnim bojama označeni dijelovi kojima je trebalo najkraće do solidus temperature. Sasvim logično, kako jedno navodi drugo, najdulje je trebalo upravo dijelu odljevka kod kojeg se pojavljuje poroznost.

Chvorinov toplinski modul koristi se kao alat za procjenu vremena hlađenja odljevka. Uzima u obzir početnu temperaturu odljevka, temperaturu taljevine i okoline te Chvorinov eksponent koji ovisi o geometriji odljevka. Veći Chvorinov toplinski modul diktira duže vrijeme potrebno do solidus temperature što se može uočiti i na slici [Slika 52]. Za konkretni slučaj odljevka spojnice od aluminijske legure te za toplinski modul 1,070 cm potrebno vrijeme do solidusa je 14,02 sekundi. [18]



Slika 51. Vrijeme do solidus temperature pojedinih dijelova odljevka



Slika 52. Toplinski modul pojedinih dijelova odljevka

## 7. ZAKLJUČAK

Zadovoljavanje konstrukcijskih, dimenzijskih, masenih, operativnih te svih ostalih zahtjeva koje je tržište kao takvo postavilo dovelo je do formiranja procesa tlačnog lijevanja. Tlačno lijevanje je postupak kod kojeg se taljevina u kalupnu šupljinu lijeva pod visokim tlakom čime se osigurava bolja kvaliteta odljevka, kraći ciklus rada te sniženje cijene gotovih proizvoda.

U prvom je dijelu rada dan opis tlačnog lijevanja kao procesa proizvodnje, detaljno je opisan način rada kalupa za tlačno lijevanje te njegova konstrukcija, dan je popis te analiza materijala koji se koriste za tlačno lijevanje (uz naglasak na AlSi12 koji je konkretan materijal odljevka spojnice ovog rada) te su navedene najčešće greške koje se pojavljuju odljevcima dobivenim tlačnim lijevanjem.

Drugi dio rada odnosi se na eksperimentalni dio, odnosno konstrukciju odljevka sa uljevnim sustavom te simulaciju lijevanja u programskom paketu ProCAST. Konstruiran je negativ kalupa koji se sastoji od tablete, uljevnog sustava, odljevka, preljevnih i odzračnih džepova te rashladnih ventila. Model je konstruiran na način da se osigura pravilno odvijanje procesa lijevanja te kao takav stoga posjeduje karakteristike kao što su zaobljeni rubovi, kutevi skošenja te uvećanje za postotak skupljanja u krutoj fazi. Prije simulacije te konstrukcije uljevnog sustava izvršen je općeniti proračun procesa tlačnog lijevanja koji daje informativne podatke o parametrima te dimenzijama s kojima se ulazi u daljnji proces razrade odljevka kao što su: volumen preljevnih džepova, vrijeme lijevanja, brzina gibanja klipa, površina poprečnog presjeka odzračnih kanala te potrebna širina rashladnih ventila. Simulacija daje detaljan uvid u konkretan proces lijevanja spojnice od aluminijske legure. Model spojnice razgranat je na konačne elemente gdje su isti slikovno i prikazani. Prikazani su rezultati prve faze gibanja klipa te njegov utjecaj na formiranje vala unutar tlačne komore gdje se dolazi do zaključka kako je brzina klipa od 0,2 m/s previsoka jer dovodi do formiranja povratnog vala koji uzrokuje zarobljeni zrak unutar taljevine već u tlačnoj komori. Stoga je odabrana brzina gibanja klipa od 0,15 m/s koja osigurava pravilno popunjavanje kalupne šupljine bez formiranja zarobljenog zraka unutar taljevine. Detaljno je prikazana druga faza popunjavanja kalupne šupljine gdje se uočava kako dolazi do sudara mlaza taljevine koji još ulazi kroz ušće visokom brzinom sa mlazom taljevine koji sporo napreduje oko formirača. Ovaj sudar dovodi sustav u stanje turbulencije te indirektno navodi na potencijalnu pojavu zarobljenog zraka u kasnijem stadiju. Dana je analiza brzine taljevine na ušću koja iznosi ~42 m/s čime se dobiva potvrda o pretpostavljenoj brzini popunjavanja kalupne šupljine iskorištenoj za izračun vremena lijevanja u teorijskom proračunu procesa tlačnog lijevanja. Prikazane su temperature pojedinog dijela



odljevka u trenutku ulaska taljevine u taj dio kalupne šupljine te pri kraju ulijevanja gdje se usporedbom tih temperatura dolazi do zaključka kako je razlika u temperaturama u iznosu od samo  $\sim 10$  °C. Usporedno je prikazano mjesto pojave zarobljenog zraka te oksida kraj lokacije ušća na odljevku u trenutku potpune popunjenosti. Prikazane su dužine puta taljevine na određenim dijelovima kalupne šupljine čime se daje informacija kako se dva veća preljevana džepa ne popunjavaju u isto vrijeme pošto taljevina pri ulasku u šupljinu udara u stijenu nasuprot ušća i time brže stiže do preljevnog džepa na strani odljevka koji je bliži toj površini udara. Također se može uočiti kako je mjesto do kojeg taljevini treba najduže zapravo manji preljeveni džep. Naknadno je na pogledu na odljevak te poprečnom presjeku najdebljeg dijela odljevka prikazan proces skrućivanja taljevine pri hlađenju u kalupnoj šupljini. Ono što se iz slika može zaključiti jest kako se zadnje skrućivanje odvija na odljevku, te kako je volumen zadnje taljevine veći na strani poprečnog presjeka udaljenijeg ušću. Razlog prethodnog jest taj da ušće pozitivno djeluje na proces skrućivanja te kao takvo utječe na formiranje krute faze u tom dijelu odljevka. Na samom kraju prikazana je poroznost gdje se može zaključiti kako do poroznosti osim na većem preljevnom džepu dolazi i na odljevku. Poroznosti na odljevku nisu istih veličina već je poroznost udaljenija ušću veća od one bližoj ušću. Razlog prethodnog jest isti kao razlog zadnje tekuće faze u odljevku. Na samom kraju prikazan je toplinski modul te vrijeme do solidus temperature. Duže vrijeme do solidus temperature definira i poroznost na tom dijelu što se na slikama može i potvrditi.

Kako bi se pojava poroznosti na odljevku izbjegla potencijalno bi valjalo ugraditi sustav za temperiranje kojeg simulacija nije uzela u obzir. Isti bi svojim djelovanjem kontrolirao smjer skrućivanja te shodno tome i lokaciju na kojoj dolazi do poroznosti. Uz ovo postoji i mogućnost konstrukcije zatika za istiskivanje koji bi svojim tlačnim djelovanjem na taljevinu u kalupnoj šupljini smanjivao volumen poroznosti. Osim poroznosti uslijed skupljanja kod skrućivanja dolazi i do plinske poroznosti gdje bi potencijalna preventivna mjera ove greške bila ugradnja preljevnog džepa na lokaciji blizu mjesta pojave plinske poroznosti.

**LITERATURA**

- [1] Bauer, B., Mihalic Pokopec, I.: Osnove tehnologije lijevanja, Fakultet strojarstva i brodogradnje, Zagreb, 2017.
- [2] Bauer, B., Mihalic Pokopec, I.: Ljevarstvo, Fakultet strojarstva i brodogradnje, Zagreb, 2017.
- [3] RapidDirect: <https://www.rapiddirect.com/blog/automotive-die-casting/> (pristupljeno: 25.4.2023.)
- [4] Tszeng, T. C., & Chu, Y. P. (1994). A Study of Wave Formation in Shot Sleeve of a Die Casting Machine. *Journal of Engineering for Industry*. 116(1994)2, 175-182.
- [5] ASM Handbook: Volume 15 Casting, ASM International, 2008.
- [6] Budić, I.: Posebni ljevački postupci II. dio, Strojarski fakultet u Slavonskom Brodu, Slavonski Brod, 2009.
- [7] ASM Handbook Volume 2: Properties and Selection: Nonferrous Alloys and Special-Purpose Materials, ASM International, 1998.
- [8] Sunrise-Metal: <https://www.sunrise-metal.com/aluminum-alloy-alsi12> (pristupljeno 21.10.2023.)
- [9] Dolin: <https://www.dolincasting.com/13-die-casting-defects-and-how-to-avoid-them.html> (pristupljeno 24.8.2023.)
- [10] Hrgović, I.: Plinska poroznost u aluminijskim tlačno lijevanim odljevcima, *Ljevarstvo* 49(2007)2, 47-52.
- [11] Borlepwar, P., Biradar, S. Study on Reduction in Shrinkage Defects in HPDC Component by Optimization of Localized Squeezing Process. *International Journal of Metalcasting*. 13(2019)4, 915-922.
- [12] RapidDirect: <https://www.rapiddirect.com/blog/die-casting-defects/> (pristupljeno 26.8.2023.)
- [13] Domingo Mery, Thomas Jaeger and Dieter Filbert: A Review of Methods for Automated Recognition of Casting Defects. *Insight* 44(2002)7, 428-436.
- [14] J. Majerník, M. Podařil, D. Gojdan: Influence of Overflow Connecting Channel Cross-Section Design on Selected Parameters of High Pressure Die Casting. *Archive of Foundry Engineering* 21(2021)2, 75-80.
- [15] Meethum P, Suvanjumrat C. Evaluate of Chill Vent Performance for High Pressure Die-Casting Production and Simulation of Motorcycle Fuel Caps. *InMATEC Web of Conferences* 2017 (Vol. 95, p. 07025). EDP Sciences.

- 
- [16] Esi-group: <https://www.esi-group.com/products/procast> (pristupljeno 7.11.2023.)
- [17] Simscale: <https://www.simscale.com/blog/what-is-finite-element-method/>  
(pristupljeno 7.11.2023.)
- [18] Milton Ohring: Materials processing and forming operations, Department of Materials Science and Engineering, 2007