

# Sinteza upravljačke strategije pogona hibridnog električnog vozila visokih performansi

---

**Petro, Filip**

**Undergraduate thesis / Završni rad**

**2023**

*Degree Grantor / Ustanova koja je dodijelila akademski / stručni stupanj:* **University of Zagreb, Faculty of Mechanical Engineering and Naval Architecture / Sveučilište u Zagrebu, Fakultet strojarstva i brodogradnje**

*Permanent link / Trajna poveznica:* <https://urn.nsk.hr/urn:nbn:hr:235:437028>

*Rights / Prava:* [Attribution-NonCommercial-NoDerivatives 4.0 International/Imenovanje-Nekomercijalno-Bez prerada 4.0 međunarodna](#)

*Download date / Datum preuzimanja:* **2025-01-15**

*Repository / Repozitorij:*

[Repository of Faculty of Mechanical Engineering and Naval Architecture University of Zagreb](#)



SVEUČILIŠTE U ZAGREBU  
FAKULTET STROJARSTVA I BRODOGRADNJE

# ZAVRŠNI RAD

Filip Petro

SVEUČILIŠTE U ZAGREBU  
FAKULTET STROJARSTVA I BRODOGRADNJE

# ZAVRŠNI RAD

Mentor:

Doc. dr. sc. Branimir Škugor, mag. ing.

Student:

Filip Petro

Zagreb, 2023.

Izjavljujem da sam ovaj rad izradio samostalno koristeći znanja stečena tijekom studija i navedenu literaturu.

Zahvaljujem se doc. dr. sc. Branimiru Škugoru, mag. ing., na iskazanom povjerenju, korisnim savjetima, vodstvu te velikoj potpori tijekom izrade rada.

Želio bih se zahvaliti svojoj obitelji na velikoj podršci i potpori tijekom studija.

Filip Petro



SVEUČILIŠTE U ZAGREBU  
FAKULTET STROJARSTVA I BRODOGRADNJE  
Središnje povjerenstvo za završne i diplomske ispite



Povjerenstvo za završne i diplomske ispite studija strojarstva za smjerove:  
proizvodno inženjerstvo, računalno inženjerstvo, industrijsko inženjerstvo i menadžment, inženjerstvo  
materijala i mehatronika i robotika

Sveučilište u Zagrebu Fakultet strojarstva i brodogradnje	
Datum	Prilog
Klasa: 602 – 04 / 23 – 6 / 1	
Ur.broj: 15 – 1703 – 23 –	

## ZAVRŠNI ZADATAK

Student: **Filip Petro** JMBAG: **003S218113**

Naslov rada na hrvatskom jeziku: **Sinteza upravljačke strategije pogona hibridnog električnog vozila visokih performansi**

Naslov rada na engleskom jeziku: **Synthesis of powertrain control strategy of high-performance hybrid electric vehicle**

### Opis zadatka:

U svrhu smanjenja emisija stakleničkih plinova u posljednje vrijeme ulažu se značajni naponi u elektrifikaciju cestovnih vozila. Jedno od rješenja u tom smjeru predstavljaju hibridna električna vozila (HEV), čiji pogoni sadrže motor s unutarnjim izgaranjem to jedan ili više električnih strojeva. Zbog veće slobode djelovanja, ovakvi pogoni u usporedbi s konvencionalnim pogonima postižu znatno bolju korisnost, manju potrošnju goriva i manje CO<sub>2</sub> emisije. Osim navedenih ušteda, zbog iznimnih dinamičkih karakteristika električnih strojeva hibridni električni pogoni često se koriste i kod vozila visokih performansi.

U završnom radu potrebno je:

- 1) dati pregled struktura pogona te pripadnih načina upravljanja HEV visokih performansi,
- 2) odabrati jednu strukturu takvog pogona iz literature te napraviti analizu načina rada odabrane strukture,
- 3) izraditi simulacijski model odabranog pogona te provesti sintezu pripadne upravljačke strategije,
- 4) simulacijski ispitati modelirani pogon i pripadnu upravljačku strategiju te ilustrirati odnose među različitim kriterijima kao što su: potrošnja goriva, dinamičke performanse vozila, udobnost vožnje i sl.

U radu je potrebno navesti korištenu literaturu i eventualno doblvenu pomoć.

Zadatak izdan:

30. 11. 2022.

Datum predaje rada:

1. rok: 20. 2. 2023.
2. rok (izvanredni): 10. 7. 2023.
3. rok: 18. 9. 2023.

Predviđeni datumi obrane:

1. rok: 27. 2. – 3. 3. 2023.
2. rok (izvanredni): 14. 7. 2023.
3. rok: 25. 9. – 29. 9. 2023.

Zadatak zadao:

Doc. dr. sc. Branimir Škugor

Predsjednik Povjerenstva:

Prof. dr. sc. Brancko Bauer

## SADRŽAJ

SADRŽAJ .....	I
POPIS SLIKA .....	III
POPIS TABLICA.....	V
SAŽETAK.....	VII
SUMMARY .....	VIII
1. UVOD.....	1
2. STRUKTURE HIBRIDNIH POGONA .....	3
2.1. Mikro-hibrid.....	3
2.2. Blagi hibrid .....	3
2.3. Hibrid .....	3
2.3.1. Serijska konfiguracija hibridnog pogona .....	3
2.3.2. Paralelna konfiguracija hibridnog pogona .....	4
2.3.3. Serijsko – paralelna konfiguracija .....	5
3. PRIMJERI HIBRIDNIH VOZILA .....	6
3.1. Toyota Hybrid System (THS).....	6
3.2. Formula 1 2014 .....	8
3.3. McLaren P1 .....	11
3.4. Usporedba hibridnih pogona.....	11
4. UZDUŽNA DINAMIKA VOZILA .....	13
5. VOZNI CIKLUS .....	15
5.1. Izvorni vozni ciklus.....	15
5.2. Izmijenjeni vozni ciklus .....	17
5.2.1. Mapa limita okretnog momenta kotača.....	17
5.2.2. Unaprijedni model vozila.....	18
6. POGON HIBRIDNOG VOZILA VISOKIH PERFORMANSI.....	21
6.1. Motor s unutarnjim izgaranjem.....	21
6.1.1. Model potrošnje goriva SUI motora .....	22
6.2. Baterija .....	24
6.3. Električni motor .....	26
6.3.1. Snaga gubitaka električnog motora.....	28
6.4. Transmisija.....	30
7. UPRAVLJAČKA STRATEGIJA.....	32
7.1. ECMS optimizacijski algoritam.....	32
7.2. Određivanje SoC reference .....	33
7.3. Upravljačka strategija .....	35
8. SIMULACIJSKI REZULTATI.....	37
ZAKLJUČAK .....	42
LITERATURA.....	43

---

PRILOZI.....	46
Prilog 1 .....	46
Prilog 2 .....	47
Prilog 3 .....	47
Prilog 4 .....	48
Prilog 5 .....	48
Prilog 6 .....	49
Prilog 7 .....	50
Prilog 8 .....	50
Prilog 9 .....	51
Prilog 10 .....	51

**POPIS SLIKA**

<i>Slika 1. Hibridni pogon Toyote Prius (preuzeto iz [3]).</i>	1
<i>Slika 2. Hibridni pogon McLaren P1 (preuzeto iz [4]).</i>	2
<i>Slika 3. Serijska konfiguracija hibridnog pogona (preuzeto iz [1]).</i>	4
<i>Slika 4. Paralelna konfiguracija hibridnog pogona (preuzeto iz [1]).</i>	4
<i>Slika 5. Serijsko-paralelna konfiguracija hibridnog pogona (preuzeto iz [1]).</i>	5
<i>Slika 6. Shema pogonskog sklopa Toyote Prius (preuzeto iz [5]).</i>	6
<i>Slika 7. Raspodjela snage THS-a (preuzeto iz [5]).</i>	7
<i>Slika 8. Komponente pogonske jedinice Formule 1 2014 (preuzeto iz [9]).</i>	8
<i>Slika 9. Pogon Formule 1 sa sustavom za raspodjelu energije (preuzeto iz [13]).</i>	10
<i>Slika 10. Mogući tokovi struje hibridnog pogona F1 (preuzeto iz [9]).</i>	10
<i>Slika 11. Uzdužna dinamika vozila.</i>	13
<i>Slika 12. Shematski model longitudinalne dinamike vozila.</i>	14
<i>Slika 13. Profil staze u lokalnom koordinatnom sustavu (preuzeto iz [34]).</i>	15
<i>Slika 14. Profil brzine vozila izrađen metodom pomoćnog horizonta (preuzeto iz [33]).</i>	17
<i>Slika 15. Krivulja limita okretnog momenta na kotačima.</i>	18
<i>Slika 16. Unaprijedni model vozila (preuzeto iz [27]).</i>	19
<i>Slika 17. Usporedba izvornog i modificiranog voznog ciklusa.</i>	19
<i>Slika 18. Usporedba momenata na kotaču iz unaprijednog modela vozila.</i>	20
<i>Slika 19. Usporedba akceleracija iz unaprijednog modela vozila.</i>	20
<i>Slika 20. McLaren M838TQ motor (preuzeto iz [22]).</i>	21
<i>Slika 21. Usporedba krivulja maksimalnog momenta pogona <b><math>\tau</math>kupno, max</b> i skalirane krivulje SUI motora <b><math>\tau</math>M838TQ, max</b> [22], [23].</i>	22
<i>Slika 22. Mapa masenog protoka goriva SUI motora: a) izvorna, b) modificirana.</i>	24
<i>Slika 23. McLaren P1 baterijski paket (preuzeto iz [22]).</i>	24
<i>Slika 24. Model baterije zasnovan na nadomjesnom krugu.</i>	25
<i>Slika 25. Karakteristika napona otvorenog kruga jedne ćelije (<math>U_{oc}</math>) [28] i baterije [26].</i>	26
<i>Slika 26. McLaren P1 električni motor (preuzeto iz [22]).</i>	27
<i>Slika 27. Usporedba krivulje maksimalnih momenata električnih motora.</i>	28
<i>Slika 28. Mapa snage gubitaka električnog motora: a) izvorna, b) modificirana</i>	29
<i>Slika 29. Mapa optimalnih stupnjeva prijenosa transmisije.</i>	31
<i>Slika 30. Blokovski dijagram cjelokupnog upravljačkog sustava razmatranog hibridnog pogona.</i>	32
<i>Slika 31. Opći primjer SoC reference za CD/CS način rada.</i>	34
<i>Slika 32. Opći primjer SoC reference za mješoviti način rada.</i>	34
<i>Slika 33. Opći primjer karakterističnih slučajeva obuhvaćenih upravljačkom strategijom.</i>	35
<i>Slika 34. SoC karakteristika za mješoviti način vožnje.</i>	37
<i>Slika 35. SoC karakteristika za CD/CS način vožnje.</i>	38
<i>Slika 36. Usporedba radnih točaka SUI motora.</i>	39
<i>Slika 37. Usporedba radnih točaka električnog motora.</i>	39
<i>Slika 38. Usporedba potrošenih energija.</i>	41
<i>Slika 39. Usporedba karakteristika potrošnje goriva.</i>	41
<i>Slika 40. Simulink model hibridnog vozila.</i>	46
<i>Slika 41. Simulink model longitudinalne dinamike vozila.</i>	47
<i>Slika 42. Unaprijedni model vozila.</i>	47
<i>Slika 43. Simulink model motora s unutarnjim izgaranjem.</i>	48
<i>Slika 44. Simulink model Willans mape potrošnje goriva SUI motora.</i>	48
<i>Slika 45. Model baterije.</i>	49



---

<i>Slika 46. Simulink model električnog motora.....</i>	<i>50</i>
<i>Slika 47. Simulink model mape korisnosti električnog motora. ....</i>	<i>50</i>
<i>Slika 48. Simulink model transmisije. ....</i>	<i>51</i>
<i>Slika 49. Podmodel upravljačke jedinice. ....</i>	<i>51</i>

---

**POPIS TABLICA**

<i>Tablica 1. Tehnički podatci za Toyotu Prius MY2000. ....</i>	6
<i>Tablica 2. Tehničke specifikacije motora Formule 1 za 2014. godinu [10]. ....</i>	8
<i>Tablica 3. Podatci za model uzdužne dinamike za McLaren P1. ....</i>	14
<i>Tablica 4. Iznosi konstanti prijenosnih funkcija iz unaprijednog modela vozila. ....</i>	18
<i>Tablica 5. Parametri baterije [26]. ....</i>	26
<i>Tablica 6. Tehnički podatci transmisije za McLaren P1 [31]. ....</i>	30
<i>Tablica 7. Usporedba SoC karakteristika. ....</i>	38
<i>Tablica 8. Usporedba rezultata simulacija. ....</i>	40
<i>Tablica 10. Vrijednosti za model baterije. ....</i>	49

**POPIS OZNAKA**

Oznaka	Opis	Jedinica
$a$	Akceleracija vozila	$\text{m/s}^2$
$A_v$	Čeona površina vozila	$\text{m}^2$
$c_w$	Koeficijent otpora zraka	-
$f_k$	Faktor kotrljanja	-
$f_n^{max}$	Maksimalna lateralna sila	N
$f_t^{max}$	Maksimalna longitudinalna sila	N
$F_{kot}$	Sila otpora kotrljanja	N
$f_n$	Normalna sila	N
$F_{pog}$	Pogonska sila	N
$f_t$	Tangencijalna sila	N
$F_u$	Sila otpora uspona	N
$F_{zr}$	Sila otpora zraka	N
$g$	Akceleracija slobodnog pada	$\text{m/s}^2$
$k$	Nagib pravca	-
$m_v$	Masa vozila	kg
$\dot{m}_f$	Maseni protok goriva	g/s
$N$	Faktor nagiba pravca	-
$P_{pog}$	Snaga pogona	W
$P_{MG}$	Snaga gubitaka el. motora	W
$R$	Radijus	m
$r_d$	Dinamički radijus kotača	m
$s$	Duljina staze	M
$s_{max}$	Duljina kruga staze	m
$v$	Brzina vozila	m/s
$V_f$	Volumen goriva	L
$\rho_{zr}$	Gustoća zraka	$\text{kg/m}^3$
$\tau$	Moment	Nm
$\omega$	Brzina vrtnje	rad/s

---

**SAŽETAK**

Zbog izraženog trenda smanjenja emisije ispušnih plinova i potrošnje goriva, velika pažnja se posvećuje elektrifikaciji cestovnih vozila. Jedan od takvih smjerova je razvoj hibridnih električnih vozila (HEV), koji za pogon koriste motor s unutarnjim izgaranjem u kombinaciji s jednim ili više električnih motora. Veća fleksibilnost ovakvih pogona rezultira boljom korisnošću kao i smanjenom potrošnjom goriva i emisijom ispušnih plinova, dok su dinamičke karakteristike električnih motora potaknule njihovu primjenu u vozilima visokih performansi. U ovom radu dan je pregled nekoliko hibridnih električnih vozila s različitim konfiguracijama pogona. Za jedno od vozila izrađen je simulacijski model, te je predložena pripadna upravljačka strategija temeljena na pravilima i minimiziranju ekvivalentne količine goriva. Uvid u način rada odabranog pogona te detaljne analize provedene su temeljem simulacija modela preko pažljivo odabranog voznog ciklusa.

**Ključne riječi:**

hibridno električno vozilo, visoke performanse, upravljačka strategija, modeliranje, simulacija

---

**SUMMARY**

Because of growing trend in exhaust gases emission and fuel consumption reduction, a great effort is dedicated to vehicle electrification. One such direction is development of hybrid electric vehicles (HEV), which pair internal combustion engine with one or more electric motors for drive. Higher flexibility of this type of powertrain results in higher efficiency and ~~in~~ lower exhaust gases emission and fuel consumption, while dynamic characteristics of electric motors have increased their usage in high-performance vehicles. In this thesis, several hybrid electric vehicles with different powertrain configurations are overviewed. For one of those powertrains, a simulation model is built, and a related powertrain control strategy based on rules and equivalent consumption minimization is designed. Insight into the powertrain operation and detailed analyses are conducted based on simulations over carefully selected driving cycle.

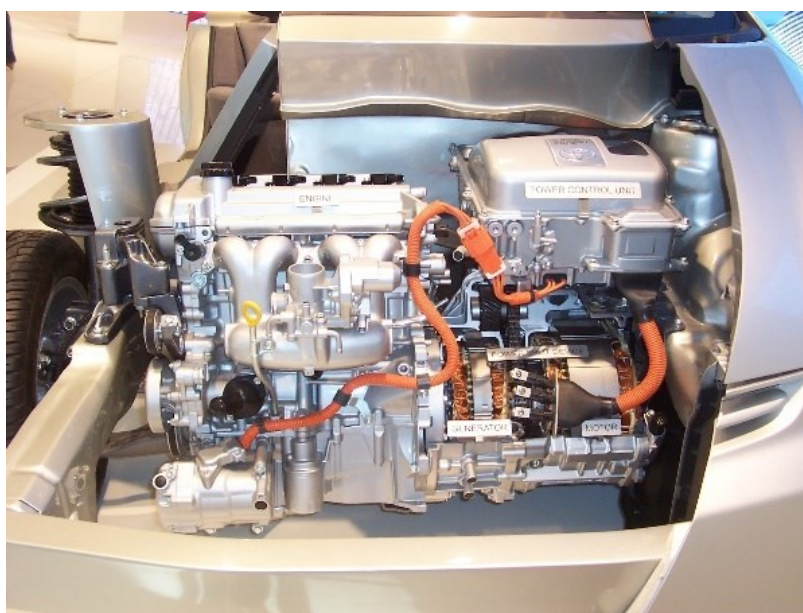
**Keywords:**

hybrid electric vehicle, high-performance, control strategy, modelling, simulation

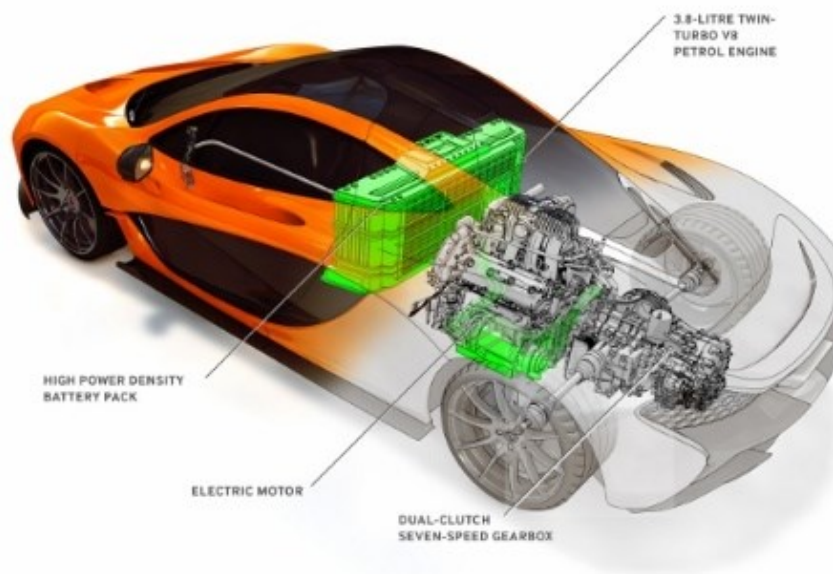
## 1. UVOD

Iako je popularnost i praktična primjena hibridnih pogona došla do izražaja u 21. stoljeću, razvoj hibridnih pogona datira od početka 20. stoljeća. Prvi hibridni pogon pojavio se 1900. godine, a osmislio ga je Ferdinand Porsche. Sastojao se od motora s unutarnjim izgaranjem (SUI), jednog električnog motora i olovne baterije [1]. Električni motor je mehanički spojen sa SUI motorom i imao je električnu autonomiju od oko 65 km. Opisana konfiguracija hibridnog pogona u upotrebi je i danas i poznata je kao paralelna konfiguracija.

Predložena je i druga konfiguracija hibridnog pogona gdje je SUI motor spojen s generatorom, a kotači su pokretani isključivo električnim motorom. Ova konfiguracija se također danas koristi i poznata je kao serijska konfiguracija. Iako se pod pojmom hibridnog pogona najčešće podrazumijeva vrlo dobar doseg vozila uz sniženu potrošnju goriva, tehnologija hibridnog pogona je našla svoju primjenu i u području poboljšanja performansi vozila. Prvo hibridno vozilo koje se serijski počelo proizvoditi je Toyota Prius koje se na tržištu pojavilo 1997. godine [1] (Slika 1), dok je jedno od prvih hibridnih električnih vozila (HEV) visokih performansi McLaren P1 (Slika 2), predstavljeno 2013. godine [2].



*Slika 1. Hibridni pogon Toyote Prius (preuzeto iz [3]).*



**McLaren P1**

Slika 2. Hibridni pogon McLaren P1 (preuzeto iz [4]).

## 2. STRUKTURE HIBRIDNIH POGONA

### 2.1. Mikro-hibrid

Struktura mikro-hibridnog pogona [1] sastoji se od malog električnog motora (tipično snage oko 3 kW), koji se najčešće koristi za Start-Stop sustav koji omogućava automatsko pokretanje i zaustavljanje SUI motora u svrhu uštede goriva u uvjetima učestalog zaustavljanja i pokretanja vozila kao što je gradska vožnja. Ušteda goriva upotrebom ovog pogona iznosi 5 do 10 % [1]. Električni motor ovakvog pogona koristi se i za pokretanje pomoćnih uređaja kao što je primjerice klima uređaj.

### 2.2. Blagi hibrid

Struktura blagog hibridnog pogona [1] sastoji se od SUI motora i električnog motora. Električni motor, snage do 20 kW, omogućava isključivanje SUI motora u trenutcima kočenja vozila, kratkotrajnog zaustavljanja ili vožnje konstantnom brzinom (*eng. coasting*). Blagi hibridni pogoni imaju mogućnost regenerativnog kočenja i mogu služiti kao dopuna snage SUI motoru, ali nisu u mogućnosti ostvariti potpuno električnu autonomiju jer nemaju dovoljnu zalihu snage ni energije u bateriji u usporedbi s klasičnim hibridima. Dodatno, električni motor blagog hibrida zamjenjuje starter i alternator vozila.

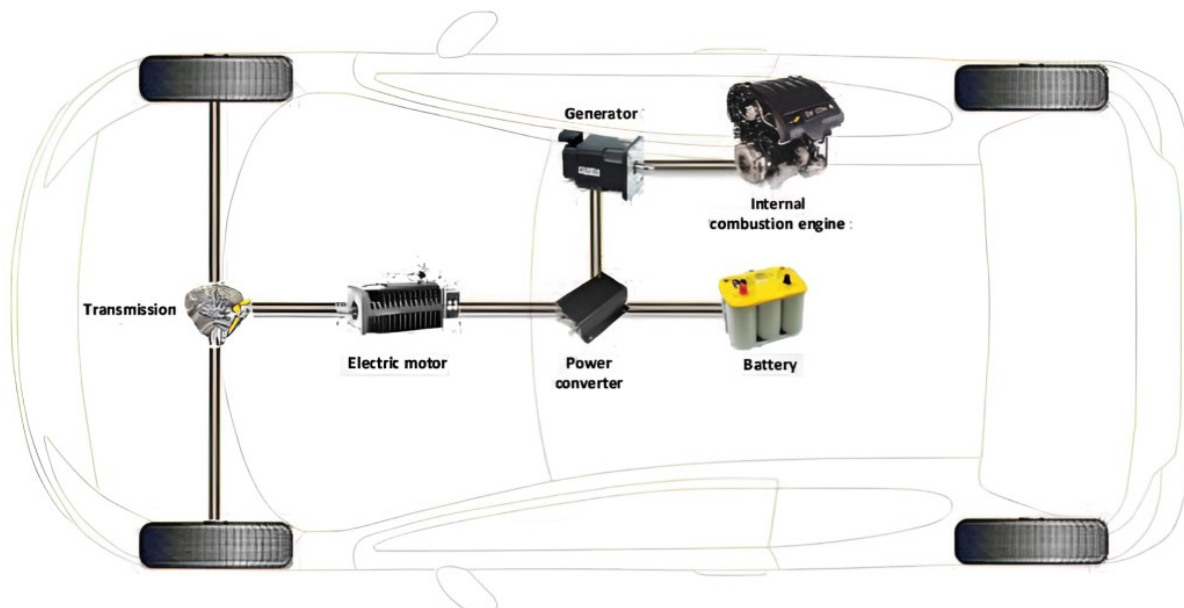
### 2.3. Hibrid

Kao i kod blagih hibrida, klasični hibridni pogon sastoji se od SUI motora i električnog motora [1]. Razlika je u tome što klasični hibridi imaju dovoljnu snagu električnog motora i dovoljnu energiju baterijskog paketa za ostvarivanje značajnije električne autonomije. Trenutno se implementiraju u tri konfiguracije koje su detaljnije opisane u nastavku.

#### 2.3.1. Serijska konfiguracija hibridnog pogona

Serijsku konfiguraciju [1] prepoznamo po tome što je električni motor spojen direktno na transmisiju (Slika 3), dok se SUI motor koristi za pokretanje generatora koji puni bateriju hibridnog pogona. Ova konfiguracija daje osjećaj vožnje kao kod električnog vozila budući da je vozilo pokretano isključivo električnim motorom. Zbog toga je za dobro konfigurirano vozilo upravljanje električnim motorom od velike važnosti. Dodatna prednost ove konfiguracije je regulacija SUI motora koji je neovisan o električnom motoru i može raditi u području najveće učinkovitosti zbog čega kod ove konfiguracije SUI motor ima najnižu potrošnju goriva.

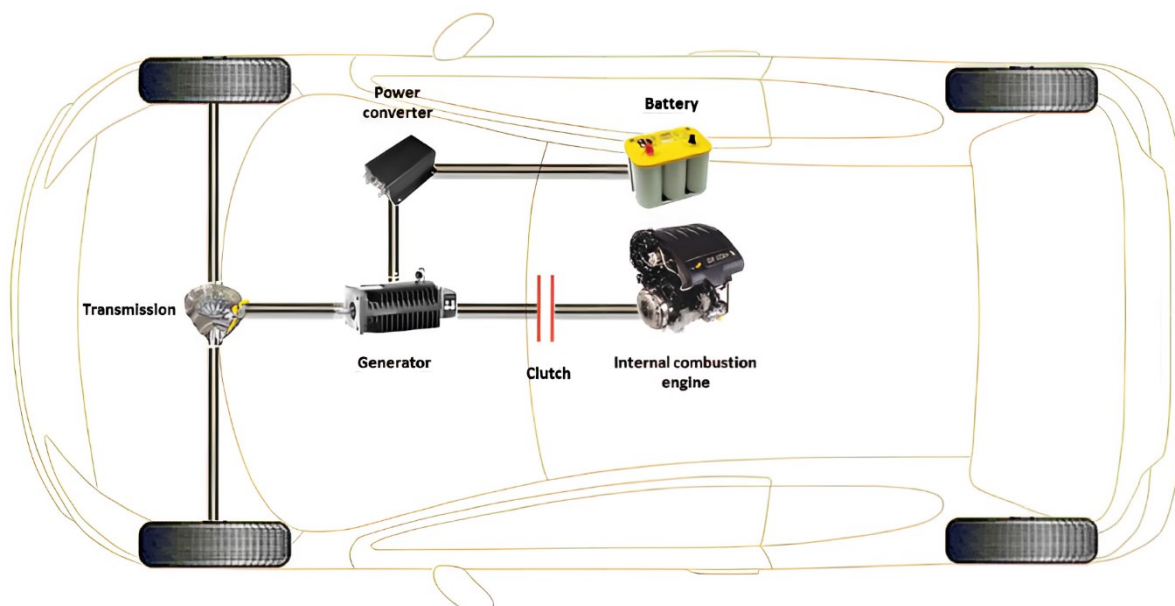




Slika 3. Serijska konfiguracija hibridnog pogona (preuzeto iz [1]).

### 2.3.2. Paralelna konfiguracija hibridnog pogona

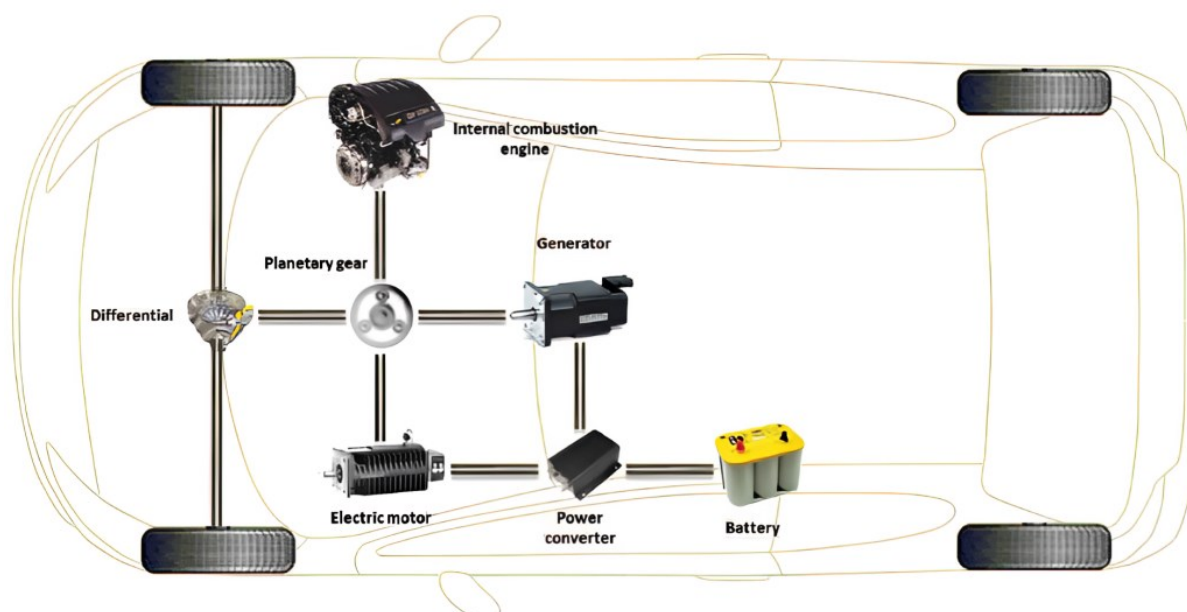
Paralelnu konfiguraciju [1] hibridnog pogona karakterizira mehanička veza između električnog motora i SUI motora (Slika 4) kod koje je ukupni okretni moment suma okretnih momenata oba pogonska stroja. U vožnji pri nižim brzinama uglavnom se koristi električni motor zbog niske učinkovitosti SUI motora, dok na višim brzinama glavnu ulogu preuzima SUI motor. Ova konfiguracija je češći izbor proizvođača jer omogućuje hibridizaciju pogona uz minimalne preinake postojećih konvencionalnih pogon, za razliku od serijske konfiguracije gdje je konstrukcija podređena električnom motoru. Glavni nedostatak je upotreba standardnog SUI motora koji je predimenzioniran za hibridnu upotrebu.



Slika 4. Paralelna konfiguracija hibridnog pogona (preuzeto iz [1]).

### 2.3.3. Serijsko – paralelna konfiguracija

Serijsko-paralelna konfiguracija hibridnog pogona [1] je najsloženija konfiguracija, koja objedinjuje pozitivne strane paralelne i serijske konfiguracije. Konfiguracija se sastoji od SUI motora i dva električna motora, jedan koji se uglavnom koristi kao generator pokretan SUI motorom, dok se drugi uglavnom koristi za pokretanje vozila. Sva tri motora povezana su mehanički preko planetarnog zupčanika, koji sumu okretnih momenata prosljeđuje transmisiji. Prednost ove konfiguracije je što se na nižim brzinama za pokretanje vozila upotrebljava električni motor, dok SUI motor služi za punjenje baterije (serijska konfiguracija), dok na višim brzinama SUI motor dominantno pogoni vozilo (paralelna konfiguracija).



Slika 5. Serijsko-paralelna konfiguracija hibridnog pogona (preuzeto iz [1]).

### 3. PRIMJERI HIBRIDNIH VOZILA

U ovom poglavlju dana je usporedna analiza tri odabrana hibridna električna vozila trenutno dostupna na tržištu.

#### 3.1. Toyota Hybrid System (THS)

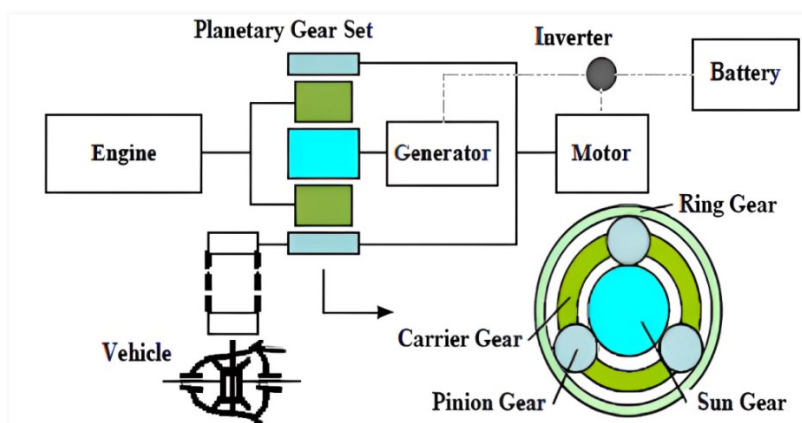
Toyota je prvi proizvođač automobila koji je na tržište izbacio vozilo s hibridnom pogonom, a to je učinio s popularnim modelom Prius koji je koristio prvu generaciju Toyotinog hibridnog sustava (THS). Analiza hibridnog pogona Toyote Prius odrađena je uz pomoć literature [5].

Tablica 1. Tehnički podatci za Toyotu Prius MY2000.

Podatci		Izvor podataka
Snaga benzinskog motora	74 kW	[6]
Snaga električnog motora	33 kW	[7]
Snaga generatora	18 kW	[1]
Energija baterije	1.78 kWh	[8]

THS koristi serijsko-paralelnu konfiguraciju hibridnog pogona (Slika 5) sastavljenu od električnog motora, spojenog direktno na pogonsku osovinu, generatora i SUI motora. Kako bi se ostvarila veza između tri navedena izvora, THS koristi planetarni zupčasti prijenosnik sastavljen od centralnog zupčanika, planetarnih zupčanika, nosača i prstenastog zupčanika.

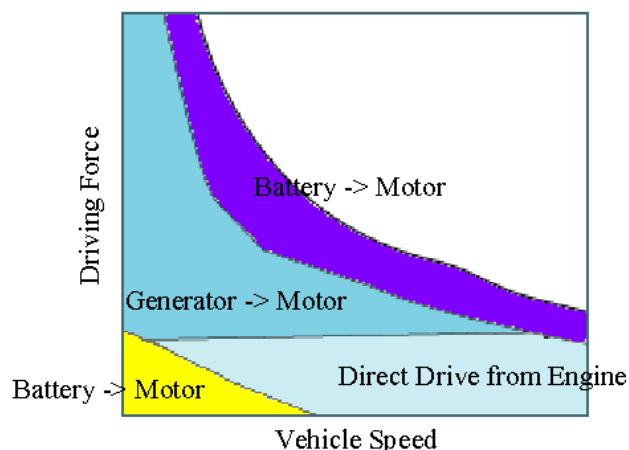
Snaga SUI motora koristi se u dvije svrhe, pokretanje vozila i pokretanje generatora. Zbog toga je motor spojen na nosač putem kojeg se snaga prenosi na planetarne zupčanike do pogonske osovine, dok spajanjem na glavni zupčanik snaga ide do generatora. Električni motor je spojen na prstenasti zupčanik kako bi se ostvarilo regenerativno kočenje (Slika 6).



Slika 6. Shema pogonskog sklopa Toyote Prius (preuzeto iz [5]).

Električni dio hibridnog sustava sastoji se od baterije, generatora i električnog motora. Baterija, iako malog kapaciteta (Tablica 1), osigurava energiju potrebnu za pokretanje električnog motora s permanentnim magnetima dok se ista puni putem generatora i regenerativnog kočenja električnog motora. Generator ima zadaću opskrbljivati električni dio hibridnog pogona strujom puneći bateriju, i u slučaju potrebe za većom snagom direktno

napajati električni motor. Za pretvorbu DC struje baterije za napajanje AC motora i generatora koristi se inverter.

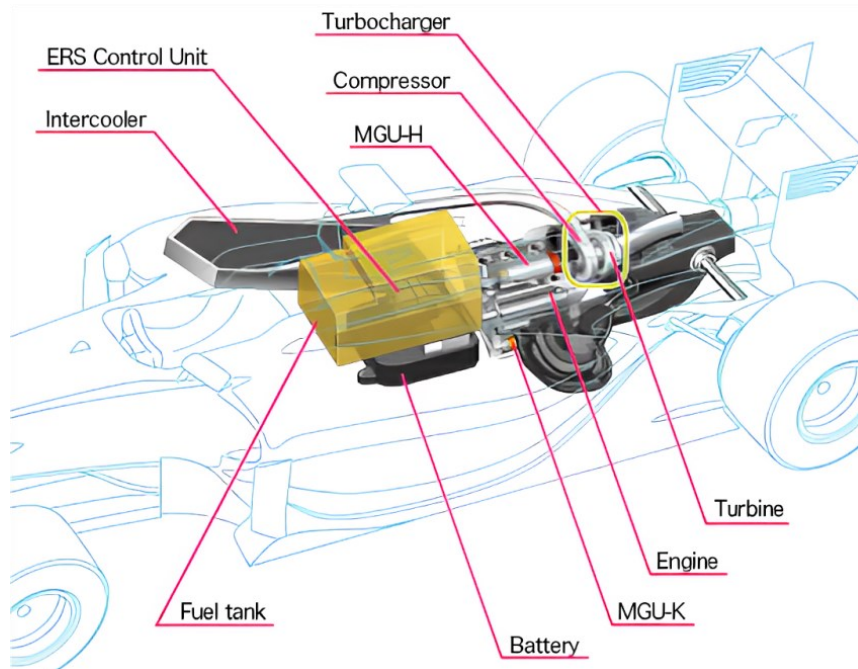


Slika 7. Raspodjela snage THS-a (preuzeto iz [5]).

Analiziranjem slike 7 vidljivo je da su električni motor i SUI motor dovoljno snažni da pokreću vozilo, no upotreba jednog ili drugog ovisi o trenutnom zahtjevu za snagom. U slučajevima manjih brzina i potrebe za nižom snagom električni motor je jedini pokretač vozila i ostaje takav dok stanje baterije to omogućava. Ukoliko razina energije baterije postane preniska uključuje se SUI motor kako bi punio bateriju preko generatora i tako omogućio održanje stanja napunjenosti baterije. U ovakvoj situaciji SUI motor radi u najefikasnijem području. Usljed zahtjeva za većom snagom, pokretanje vozila obavlja SUI motor koji u isto vrijeme može puniti bateriju. U trenucima kada je potreba za snagom velika, električni motor osigurava dodatnu snagu kako bi se učinkovitost benzinskog motora povećala. Prilikom usporavanja električni motor radi kao generator i puni bateriju te usporava vozilo, dok SUI motor i ostale komponente u ovom slučaju rade u praznom hodu.

### 3.2. Formula 1 2014

S početkom sezone 2014. godine započela je nova turbo era Formule 1 koja je sa sobom donijela niz promjena na pogonskoj jedinici. Uz prelazak s osam na šest cilindara, te smanjenu zapremninu SUI motora, značajna promjena dogodila se i na sustavu rekuperacije energije.



Slika 8. Komponente pogonske jedinice Formule 1 2014 (preuzeto iz [9]).

Hibridni sustav Formule 1 za 2014. godinu sastoji se od SUI motora, baterije, ERS (eng. *Energy Recovery System*) upravljačke jedinice, MGU-K (eng. *Motor/Generator Kinetic*) i MGU-H (eng. *Motor/Generator Heat*) jedinice (Slika 8).

Tablica 2. Tehničke specifikacije motora Formule 1 za 2014. godinu [10].

Formula 1 2014	
Tip motora	V6, benzin
Zapremnina	1.6 l
Aspiracija	Turbo
Ubrizgavanje goriva	Direktno
Maksimalni broj okretaja	15000 min <sup>-1</sup>
Snaga	600 KS
Maksimalni protok goriva	100 kg/h
Maksimalna masa goriva u spremniku	100 kg

Pored SUI motora (Tablica 2) koji preko osam-stupanjske transmisije pogoni stražnje kotače, kao dodatni izvor snage koristi se MGU-K jedinica koja zajedno s benzinskim motorom tvori paralelnu konfiguraciju hibridnog pogona. MGU-K je motor/generator jedinica koja radi kao električni motor, te u motornom načinu rada upotrebljava električnu energiju iz baterije i na taj način povećava ukupnu snagu pogona bolida dok prilikom kočenja, u generatorskom načinu rada, električnu energiju vraća natrag u bateriju. Prema [10] MGU-K ima maksimalnu snagu od 120 kW, te može slati 2 MJ (0.56 kWh) električne energije u bateriju po krugu vožnje na stazi i trošiti 4 MJ (1.11 kWh) električne energije baterije po krugu. S obzirom na dozvoljenu količinu električne energije baterije koja se smije iskoristiti po krugu i maksimalnu snagu MGU-K, ukupna snaga pogonskog sklopa bolida može se povećati za iznos od 120 kW u trajanju od 33.3s [11].

Baterija ovog hibridnog sustava je niskog kapaciteta i relativno male mase (između 20 i 25 kg). Uzimajući u obzir gore navedene karakteristike MGU-K jedinice, da se zaključiti da je minimalna energija baterije 1.11 kWh, ali je za pretpostaviti da je stvarni iznos energije ipak nešto veći [12].

Uvođenjem pravila kojim se zabranjuje točenje goriva tijekom utrke, te ograničavanjem količine goriva koja se može upotrijebiti tijekom utrke na 100 kg [10], bolid Formule 1 je trebao postati učinkovitiji, stoga je u hibridni sustav Formule 1 za 2014. godinu uvedena i MGU-H jedinica. To je također motor/generator jedinica kao i MGU-K koja iskorištava maseni protok ispušnih plinova SUI motora za proizvodnju električne energije koju šalje direktno u bateriju ili po potrebi u MGU-K jedinicu. Za razliku od MGU-K jedinice, MGU-H nije limitirana po iznosu električne energije koju može slati u bateriju ili u MGU-K. Potonje je jedan od glavnih razloga za primjenu optimalnog upravljanja MGU-H jedinicom.

ERS (*eng. Energy Recovery System*) upravljačka jedinica je jedinica koja upravlja upotrebom energije hibridnog pogona. Budući da MGU-K i MGU-H koriste izmjeničnu struju, a baterija istosmjernu, ERS sadrži AC/DC i DC/AC pretvarače struje kako bi se omogućio dvosmjernan tok snage iz baterije i u bateriju.

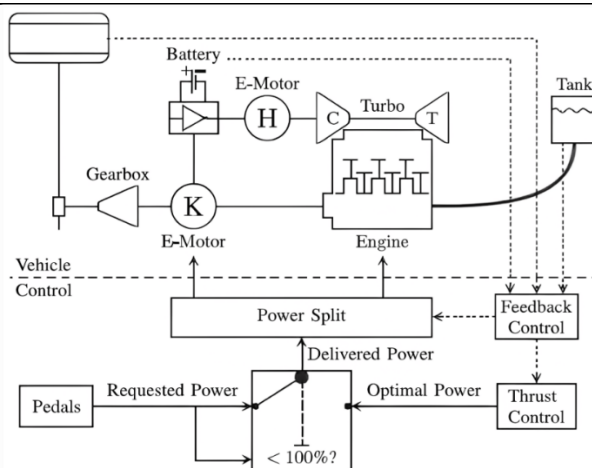
U svrhu povećanja učinkovitosti SUI motora, FIA (*fra. Federation Interationale de l'automobile*) za sezonu 2014 unosi promjene u odnosu na prethodnu. Zapremnina SUI motora je smanjena s 2.4 L na 1.6 L, te je maksimalna brzina vrtnje motora smanjena s  $18000 \text{ min}^{-1}$  na  $15000 \text{ min}^{-1}$ . Kao dodatna mjera ograničava se maseni protok goriva koji ne smije preći granicu od 100 kg/h uz dodatni uvjet da ukoliko je brzina vrtnje motora manja ili jednaka  $10500 \text{ min}^{-1}$ , maksimalni maseni protok goriva ograničava se izrazom [10]:

$$Q = 0.009 n + 5, \quad (3.1)$$

gdje se maseni protok goriva  $Q$  izražava u kg/h, a brzina vrtnje motora  $n$  u okretajima po minuti ( $\text{min}^{-1}$ ).

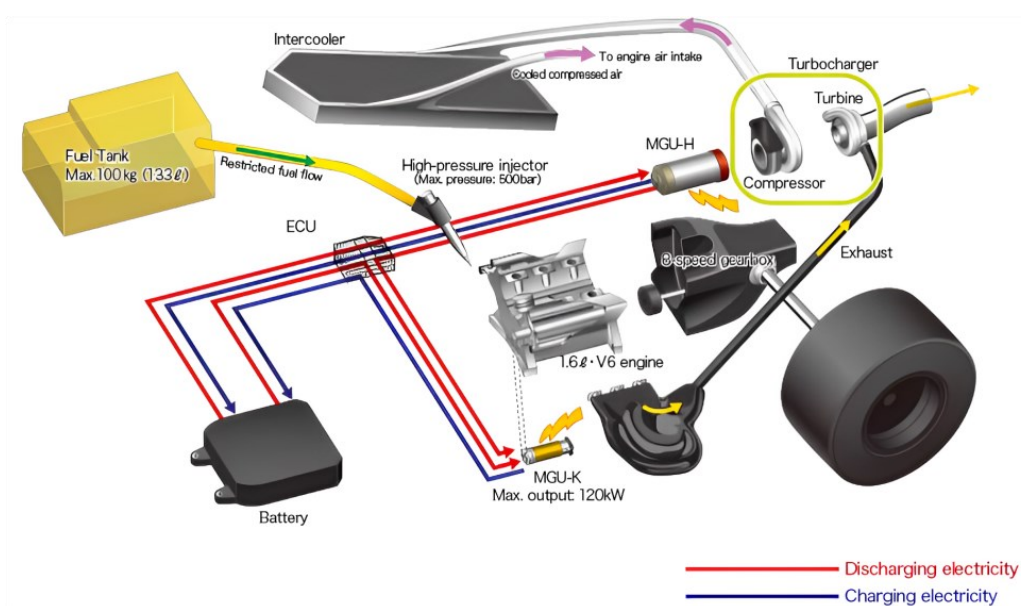
Preostali dio zahtijevane snage dolazi iz MGU-H i MGU-K jedinica, a na koji način će se to ostvariti odlučuje ERS upravljačka jedinica. Prema [13], zahtjev za snagom izdaje vozač preko pedale gasa, te ukoliko je tražena snaga manja od maksimalne moguće, pogonski sustav je dužan isporučiti točno traženu snagu, a u slučaju kada se traži maksimalna snaga, ERS upravljačka jedinica ima zadatak ispuniti traženi zahtjev, ali ima mogućnost odlučiti koji je optimalni način za ostvarivanje danog zahtjeva (Slika 9).





Slika 9. Pogon Formule 1 sa sustavom za raspodjelu energije (preuzeto iz [13]).

Upotreba pojedinih komponenti hibridnog pogona ovisi o trenutnoj voznoj situaciji i zahtjevima vozača, a slična je hibridnom sustavu konvencionalnih vozila. Budući da je u Formuli 1 naglasak na dinamičkim performansama, a ne toliko na štednji goriva, glavnu zadaću ima SUI motor dok MGU-K i MGU-H služe kao pomoćni pogonski uređaji (Slika 10). MGU-K jedinica ima dvostruku zadaću objašnjenu ranije, a njena upotreba uvelike ovisi o upravljačkoj strategiji s obzirom na limit iznosa energije koju može povući iz baterije. S druge strane, MGU-H ima trostruku ulogu. Prilikom zahtjeva za većom snagom MGU-H pokreće kompresor koji forsira zrak u usisni kolektor te na taj način ubrzava odziv SUI motora, koristi maseni protok ispušnih plinova kako bi proizvodio električnu energiju koju šalje izravno u bateriju. Treća zadaća je opskrba MGU-K jedinice električnom energijom. Kako je već objašnjeno, MGU-H jedinica nije limitirana po pitanju proizvodnje električne energije, stoga istovremeno može opskrbljivati bateriju i MGU-K jedinicu električnom energijom što omogućuje istovremenu upotrebu MGU-K i MGU-H jedinica za ostvarivanje najboljih performansi bolida.



Slika 10. Mogući tokovi struje hibridnog pogona F1 (preuzeto iz [9]).

### 3.3. McLaren P1

Kao dodatni primjer paralelne hibridne konfiguracije razmotrit će se McLaren P1 pogon (Slika 2). Radi se o HEV vozilu visokih performansi koji za izvor snage koristi snažni benzinski motor i električni motor (više detalja je dano u Poglavlju 6). Električni motor montiran je na kućište benzinskog motora dok su oba smještena na stražnjem dijelu automobila, između 7 stupanjke transmisije i baterijskog paketa. Okretni moment električnog motora i SUI motora sumira se prije prolaska kroz transmisiju čime se izlazni moment povećava. Iako je regenerativno kočenje funkcija koja povećava učinkovitost HEV pogona, McLaren P1 pati od nedostatka iste. Usprkos tome, hibridni sustav McLaren P1, ukupne mase 170 kg, omogućava potpuno električnu autonomiju od 19 km i brzine do 160 km/h. Punjenje baterije hibridnog sustava moguće je upotrebom benzinskog motora i vanjskog izvora napajanja [14]. Iako je suradnja SUI motora i električnog motora automatizirana i ovisi o načinu rada, McLaren je dodao IPAS (*eng. Instant Power Assist System*) funkciju kojom se ručno može uključiti električni motor za potrebe dodatne snage.

### 3.4. Usporedba hibridnih pogona

Analizirajući navedene HEV pogone daju se primijetiti neke očite razlike u njihovim konfiguracijama i pogonskim komponentama. Kako bi se uvidjele razlike između HEV pogona visokih performansi i konvencionalnih HEV pogona analizirat će se pojedini elementi detaljnije.

Iako je SUI motor u serijskoj konfiguraciji najštedljiviji po pitanju potrošnje goriva, a serijsko-paralelna konfiguracija objedinjuje prednosti serijske i paralelne konfiguracije, ipak je paralelna konfiguracija najpopularnija među proizvođačima automobila zbog mogućnosti hibridizacije postojećih konvencionalnih vozila, pa se takva primjerice koristi u HEV pogonima vozila Land Rover Range Rover (L460) P440e [15] i Mercedes C300e (W206) [16]. Isti tip konfiguracije možemo pronaći i sportskim HEV kao što je Ferrari 296 GTB [17], McLaren Artura [18], te McLaren P1. Razlog tomu je nekoliko prednosti paralelne konfiguracije u odnosu na druge. Budući da su oba izvora snage direktno (mehanički) spojena na pogonsko vratilo, gubici zbog dvostruke konverzije energije su manje izraženi nego kod serijske konfiguracije budući da SUI motor može sam pogoniti vozilo. Nadovezujući se na prethodno, situacije u kojima postoji potreba za većom trenutnom snagom lakše su zadovoljene paralelnom konfiguracijom zbog mogućnosti upotrebe oba izvora snage. Dodatni razlog je i smanjena masa pogonskog sustava, to jest upotrebom snažnog motora s unutarnjim izgaranjem može se koristiti električni sustav niže mase. Primjer je McLaren P1 gdje 80% snage pogonskog sustava dolazi iz benzinskog motora.

Iako postoje baterijski paketi različitog kemijskog sastava, uzevši u obzir potrošnju energije, pouzdanost, masu, specifičnu gustoću energije i životni vijek, najpopularniji tip baterijskog paketa je onaj litij-ionski [19]. Razvoj tehnologije omogućio je proizvodnju baterija visokih performansi, veće specifične gustoće energije što omogućava brže punjenje i veći energetska kapacitet pri manjim dimenzijama i masi. Uspoređujući baterijske pakete između navedenih vozila vidimo razliku u energiji baterije na strani konvencionalnih hibridnih vozila [15] i [16]. Zadnje predstavlja logičan smjer budući da je kod konvencionalnih hibridnih vozila naglasak na smanjenoj potrošnji i povećanoj autonomiji vozila, dok se kod HEV visokih



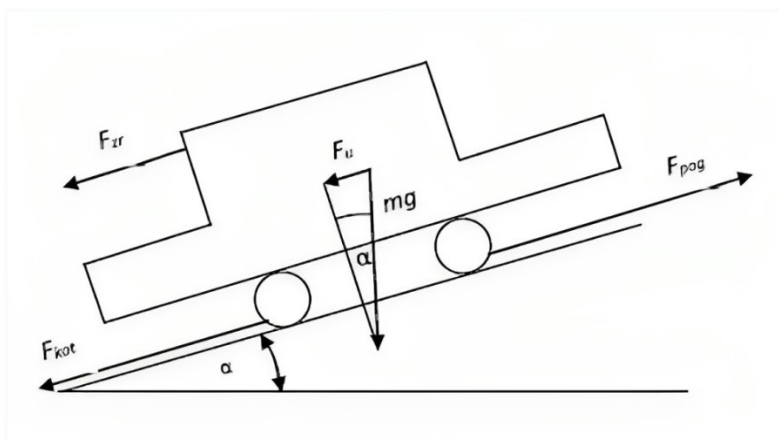
performansi, kako je već navedeno, naglasak stavlja na dinamičke performanse kojima manja masa baterijskog paketa uvelike doprinosi.

Među najzastupljenijim električnim motorima u primjeni su indukcijski motori, zbog svoje robusnosti, cijene i visokog okretnog momenta. Međutim, mogućnost konstrukcije motora manje mase i dimenzija za istu snagu, zbog veće gustoće snage, veće učinkovitosti i bolje toplinske kontrole čine motore s permanentnim magnetima boljim izborom, a time i češćim kod konvencionalnih hibridnih električnih vozila [15] i [16], ali se primjeri mogu naći i kod hibridnih električnih vozila visokih performansi kao što je Porsche 918 Spyder [20]. Treba napomenuti da električni motori s aksijalnim magnetnim tokom zbog svoje manje mase i velikog momenta se također primjenjuju u HEV visokih performansi [18].

Upravljačka strategija konvencionalnih HEV pogona i HEV pogona u suštini ovisi o konfiguraciji, pogonskim komponentama, te o zahtjevima s obzirom na kompromis između niže potrošnje i dinamičkih performansi.

#### 4. UZDUŽNA DINAMIKA VOZILA

U svrhu simulacije uzdužnog gibanja vozila najprije je potrebno modelirati pripadnu uzdužnu dinamiku vozila, to jest postaviti jednadžbu gibanja potrebne pogonske sile koja će omogućiti gibanje vozila. Pogonska sila  $F_{pog}$ , treba svladati otpor kotrljanja  $F_{kot}$ , otpor zraka  $F_{zr}$ , te otpor uspona  $F_u$  (Slika 11). Pogonska sila također mora biti dostatna kako bi se omogućila akceleracija za ubrzavanje odnosno deceleracija za usporavanje vozila. Podatci korišteni za izradu modela se nalaze u tablici 3.



Slika 11. Uzdužna dinamika vozila.

Otpor kotrljanja nastaje kao posljedica deformiranja gume kotača prilikom kotrljanja po podlozi što rezultira gubitkom energije. Približno je konstantnog iznosa i proporcionalan je masi vozila. Računa se prema formuli [21]:

$$F_{kot} = f_k \cdot m_v \cdot g \cdot \cos(\alpha). \quad (4.1)$$

Faktor kotrljanja  $f_k$  ovisi o karakteristikama i geometrijskom obliku gume, tlaku u gumi, stanju kolnika i brzini vožnje. Njegova vrijednost se kreće između 0.0015 i 0.05 [21]. Iznos akceleracije  $g$  je  $9.81 \text{ m/s}^2$ .

Otpor zraka je posljedica gibanja vozila kroz zrak čiji je rezultat gubitak energije. Računa se po formuli [21]:

$$F_{zr} = \rho_{zr} \cdot \frac{v^2}{2} \cdot A_v \cdot c_w. \quad (4.2)$$

Otpor zraka  $c_w$  ovisi o obliku vozila i brzini vožnje. Iznosi se kreću od 0.2 za automobile do 0.7 za kamione [21]. Gustoća zraka  $\rho_{zr}$  ovisi o njegovoj temperaturi, vlažnosti i nadmorskoj visini.

Otpor koji se javlja u nestacionarnim uvjetima vožnje, tj. posljedica je inercijskih sila kod ubrzavanja. Sila akceleracije omogućava linearno ubrzanje vozila, a određena je jednadžbom [21]:

$$F_a = m_v \cdot a. \quad (4.3)$$

Pogonska sila potrebna na kotačima može se zapisati jednačbom [21]:

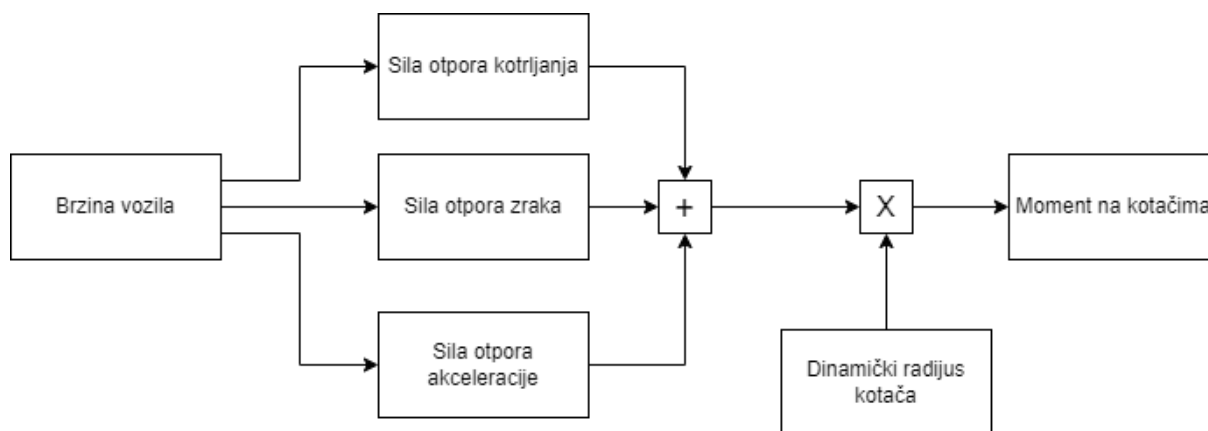
$$F_{pog} = F_{kot} + F_{zr} + F_a. \quad (4.4)$$

Snaga potreba za pogon vozila računa se prema jednačbi:

$$P_{pog} = F_{pog} \cdot v. \quad (4.5)$$

Tablica 3. Podatci za model uzdužne dinamike za McLaren P1.

Podatci		Mjerna jedinica	Izvor podataka
Faktor kotrljanja ( $f_k$ )	0,017	-	[21]
Masa vozila ( $m_v$ )	1450	kg	[22]
Gravitacija (g)	9,81	m/s <sup>2</sup>	-
Otpor zraka ( $c_w$ )	0,36	-	[22]
Gustoća zraka ( $\rho_{zr}$ )	1,225	kg/m <sup>3</sup>	-
Čeona površina vozila ( $A_v$ )	1,92	m <sup>2</sup>	[22]
Dinamički radijus kotača ( $r_d$ )	0,338	m	[22]



Slika 12. Shematski model longitudinalne dinamike vozila.

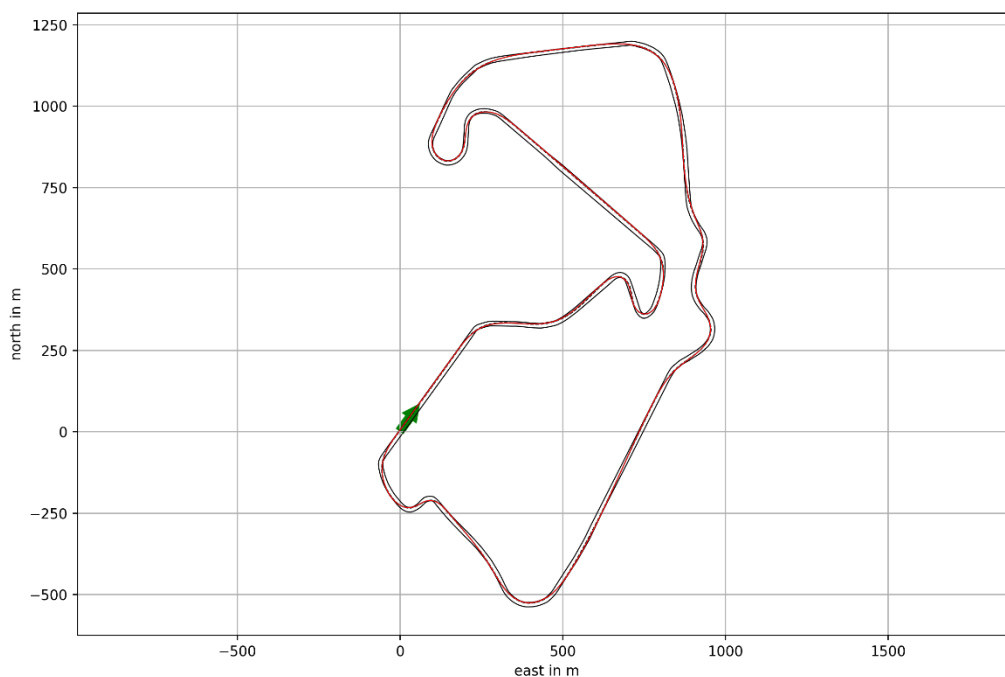
Slika 12 prikazuje principni model longitudinalne dinamike vozila koji je realiziran upotrebom jednačbi (4.1), (4.2), (4.3), (4.4) i tablice 3. Ulaz u model je brzina vozila dok je na izlazu traženi moment kotača (za Simulink model pogledati Prilog 2).

## 5. VOZNI CIKLUS

### 5.1. Izvorni vozni ciklus

U ovom poglavlju objašnjen je način izrade voznog ciklusa za vozilo visokih performansi upotrebom literature [32]. Za izradu voznog ciklusa, odnosno profila brzine na zadanom putu, u ovom slučaju trkaćoj stazi, korištena je metoda pomoćnog horizonta (*eng. Receding horizon method*). Preduvjet za upotrebu ove metode je poznavanje same trkaće staze i početne točke na istoj. Uz ishodišnu točku na stazi se uzimaju u obzir i druge točke od interesa kao što su zavoji. Ovime se staza dijeli na manje segmente čime se postiže optimalni profil brzine za cijelu stazu.

Profil  $R(s)$  staze izrađen je pomoću GPS koordinata točaka staze [34]. Prvo su određene koordinate točaka središnje linije staze pomoću servisa OpenStreetMap, potom je dodana širina staze kako bi se postavile granice staze. Na kraju je izrađena trkaća linija za danu stazu upotrebom optimizacijskog algoritma minimalne krivulje (Slika 13) [34].



Slika 13. Profil staze u lokalnom koordinatnom sustavu (preuzeto iz [34]).

Za izračun profila brzine uzima se uvjet minimalnog vremena kruga uzevši u obzir masu vozila, limite akceleracije i deceleracije dok je put kojim se vozilo giba opisan pomoću radijusa  $R$  u svakoj točki staze, gdje je  $s$  koordinata duljine staze, a radijus funkcija iste  $R(s)$ .

Masa vozila i limiti akceleracije i deceleracije su fiksne vrijednosti koje moraju zadovoljiti uvjet:

$$\left(\frac{f_t}{f_t^{\max}}\right)^2 + \left(\frac{f_n}{f_n^{\max}}\right)^2 - 1 \leq 0, \quad (5.1)$$

gdje je  $f_t^{\max}$  maksimalna longitudinalna sila,  $f_n^{\max}$  maksimalna lateralna sila. Tangencijalna sila  $f_t$  i normalna sila  $f_n$  opisane su sljedećim jednadžbama:

$$f_t = \left( \frac{d^2s}{dt^2} \right) \cdot m, \quad (5.2)$$

$$f_n = \frac{m \cdot \left( \frac{ds}{dt} \right)^2}{R(s)}. \quad (5.3)$$

Uvjet (5.1) može se drugačije zapisati s uvođenjem faktora  $u$ :

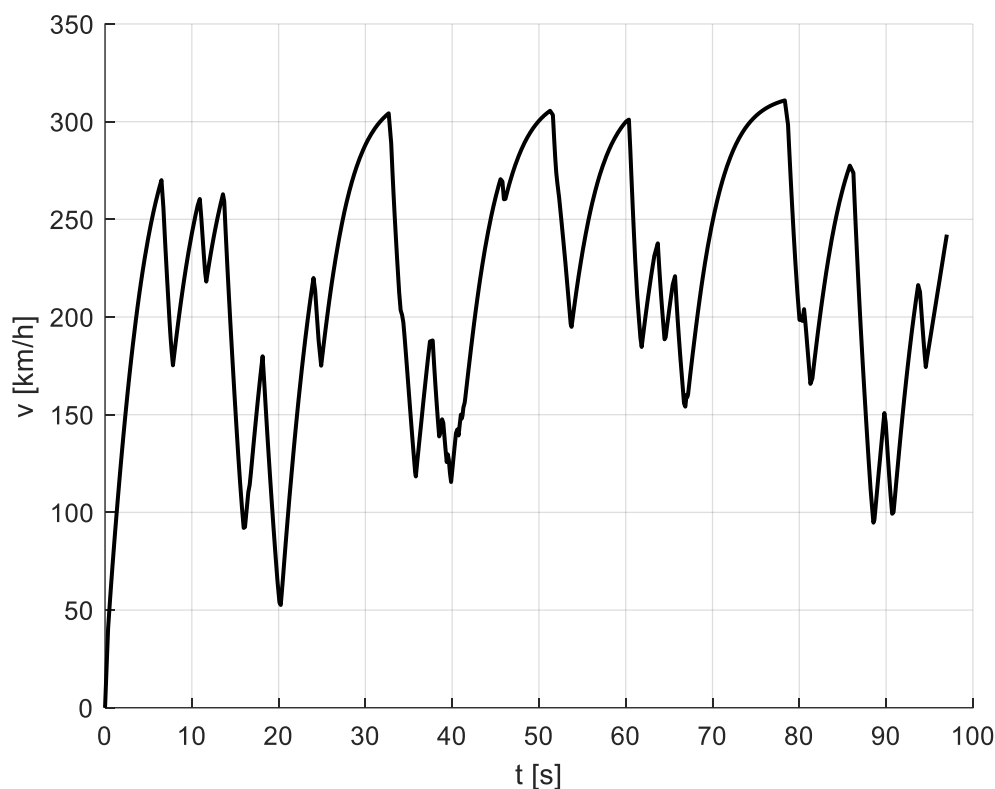
$$f_t = u \cdot \sqrt{(f_t^{\max})^2 - \frac{m}{R} \cdot \left( \frac{f_t^{\max}}{f_n^{\max}} \right)^2 \cdot \left( \frac{ds}{ds} \right)^2}, \quad (5.4)$$

koji se može interpretirati kao položaj pedale akceleratora, te može poprimiti vrijednosti od -1 do +1. Budući da je glavni cilj ostvarivanje minimalnog vremena kruga koriste se maksimalni iznosi sila, a da bi se to ostvarilo faktor  $u$  poprima samo granične vrijednosti, -1 za maksimalnu deceleraciju i +1 za maksimalnu akceleraciju. Kako bi osigurali maksimalnu brzinu gibanja u svakoj točki uvjet kritične brzine mora biti zadovoljen, a dan je formulom:

$$\frac{ds}{dt} = v_{krit} = f_n^{\max} \cdot \sqrt{\frac{R}{m}}. \quad (5.5)$$

Za točke interesa izrada profila brzine ovisi o vrijednosti faktora  $u$ . Za ishodišnu točku profil brzine se kalkulira uz uvjet  $u = 1$  dok ista točka služi kao krajnja čiji se profil brzine kalkulira uz uvjet  $u = -1$ . Na ostatku staze za točke interesa izdvojene su one gdje radijus ima lokalni minimum i dijelovi s konstantnim radijusom. Faktor  $u$  za točke radijusa s lokalnim minimumom ima vrijednost -1 prije same točke odnosno vrijednost +1 nakon točke uz zadovoljen uvjet kritične brzine. Za dijelove s konstantnim radijusom izračunava se brzina koja je približna kritičnoj. Konačna optimalna brzina za svaku točku je minimum svih karakterističnih brzina za tu točku.

Profil brzine (Slika 14) izrađen je korištenjem F1 bolida [33] pri čemu su korištene vrijednosti  $f_t^{\max} = 16 \text{ m/s}^2$  za  $u = +1$ ,  $f_t^{\max} = -18$  za  $u = -1$  i  $f_n^{\max} = 30 \text{ m/s}^2$  [32].



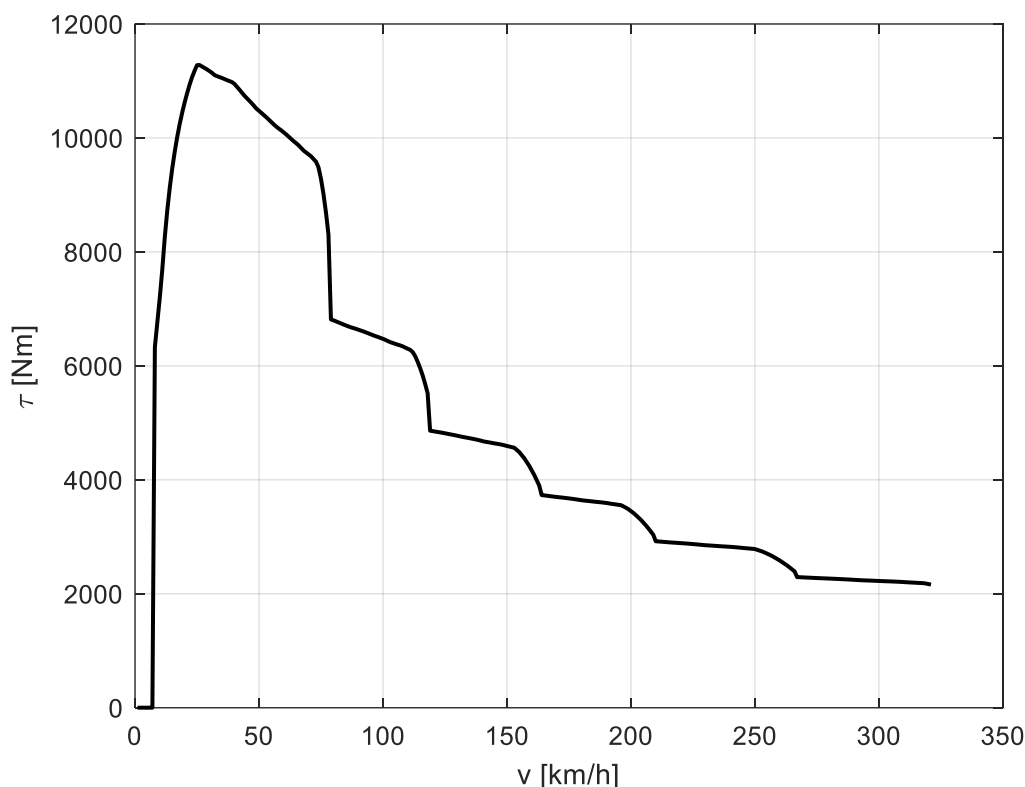
Slika 14. Profil brzine vozila izrađen metodom pomoćnog horizonta (preuzeto iz [33]).

## 5.2. Izmijenjeni vozni ciklus

Kako je navedeno u prethodnom poglavlju, vozni ciklus sa slike 14 izrađen je prema karakteristikama F1 bolida dok je za potrebe ovog rada korišteno cestovno vozilo visokih performansi. Zbog razlike u primjeni spomenutih vozila potrebno je provjeriti izvorni vozni ciklus uzevši u obzir performanse predmetnog vozila pomoću unaprijednog modela vozila.

### 5.2.1. Mapa limita okretnog momenta kotača

Mapa limita okretnog momenta na kotačima je napravljena kako bi se kontrolirao maksimalni ostvarivi moment na kotačima predmetnog vozila. Mapa je napravljena za slučaj hibridnog načina rada vozila odnosno za slučaj kada SUI motor i električni motor pogone vozilo. Napravljena je na način da se za danu brzinu vozila provjeravao moment na kotačima u svakom stupanju prijenosa transmisije poštujući pri tom ograničenje brzine vrtnje pogonskih strojeva, a odabrao se najveći moment na kotaču (Slika 15). Mapa je izrađena neovisno o modelu vozila i implementirana je u unaprijedni model vozila kao 1-D ogleđna tablica (*eng. Look-up table*) koji je prikazan u Prilogu 3.



Slika 15. Krivulja limita okretnog momenta na kotačima.

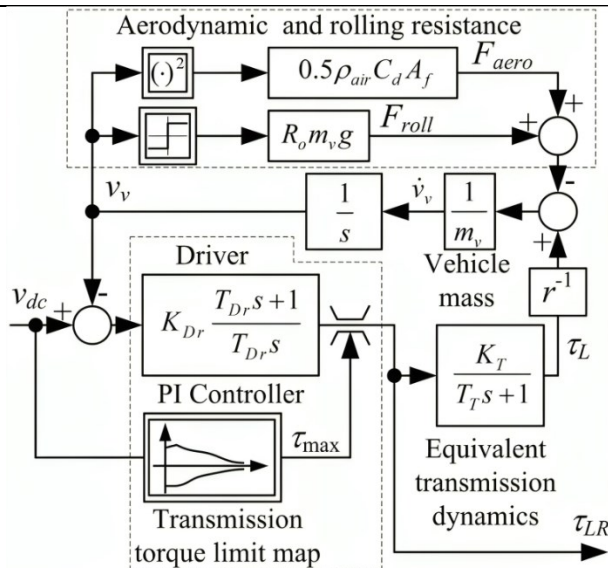
### 5.2.2. Unaprijedni model vozila

Unaprijedni model vozila (Slika 16) [27] kao ulaz ima izvorni vozni ciklus (Slika 14). Isti prolazi kroz model vozača koji je izveden kao PI regulator čiji je glavni zadatak pratiti zadani vozni ciklus. Na izlazu iz modela vozača je traženi okretni moment na kotaču koji se kontrolira pomoću mape limita okretnog momenta na kotačima sa slike 15. Uzevši u obzir dinamiku transmisije, rezultanti moment se pomoću dinamičkog radijusa kotača pretvara u vučnu silu iz koje se, uzevši u obzir masu vozila i sile otpora koje djeluju na vozilo, dobije nova brzina vozila koja odgovara performansama predmetnog vozila. Simulink model unaprijednog dinamičkog modela vozila se nalazi u Prilogu 3.

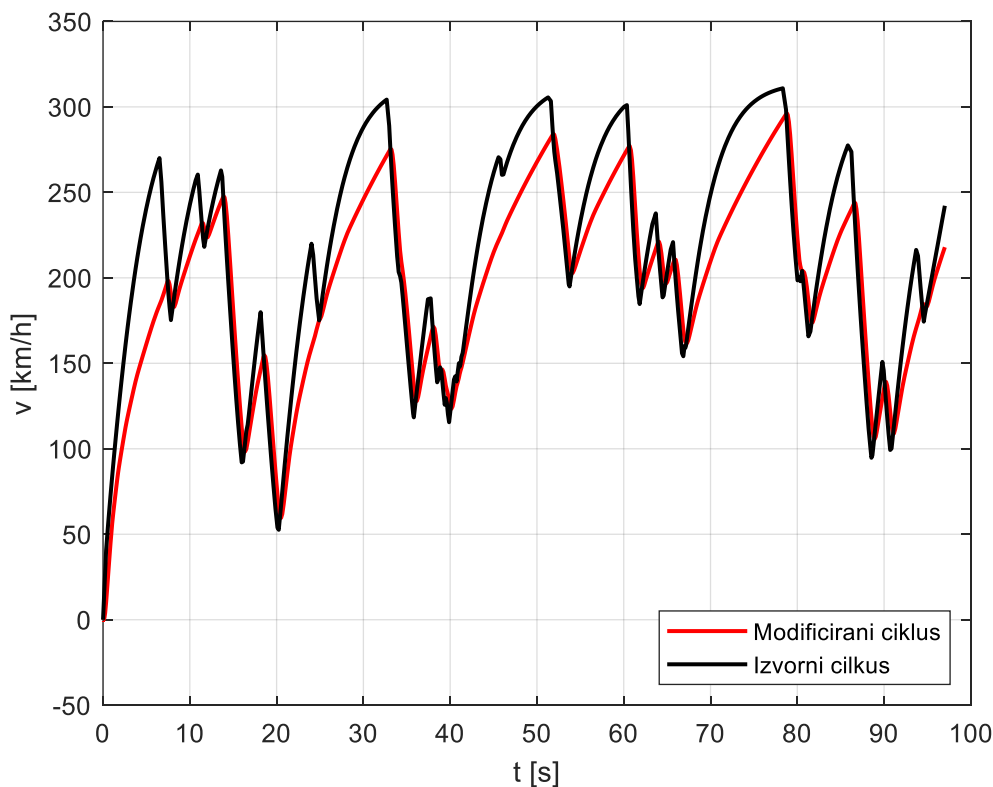
Iznosi konstanti korištenih u modelu vozača i dinamike transmisije određene su metodom pokušaja i promašaja a navedeni su u tablici 4.

Tablica 4. Iznosi konstanti prijenosnih funkcija iz unaprijednog modela vozila.

Konstanta	Vrijednost	Mjerna jedinica
$K_t$	1	-
$T_t$	0.1	s
$K_{dr}$	1500	-
$T_{dr}$	400	s



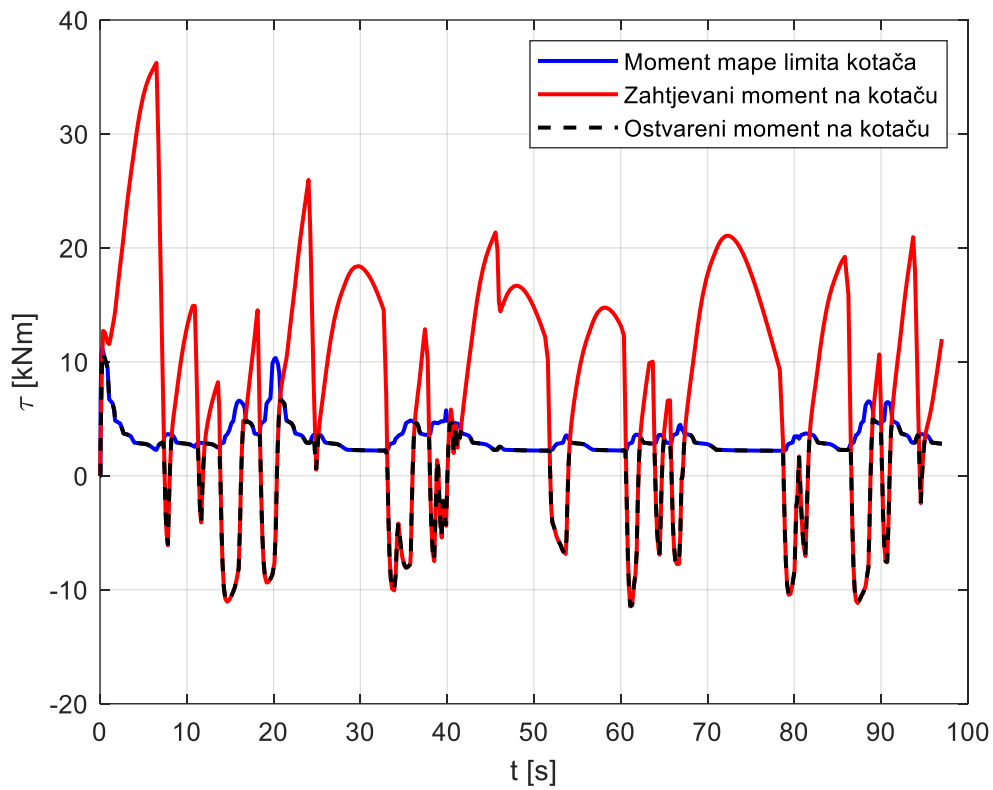
Slika 16. Unaprijedni model vozila (preuzeto iz [27]).



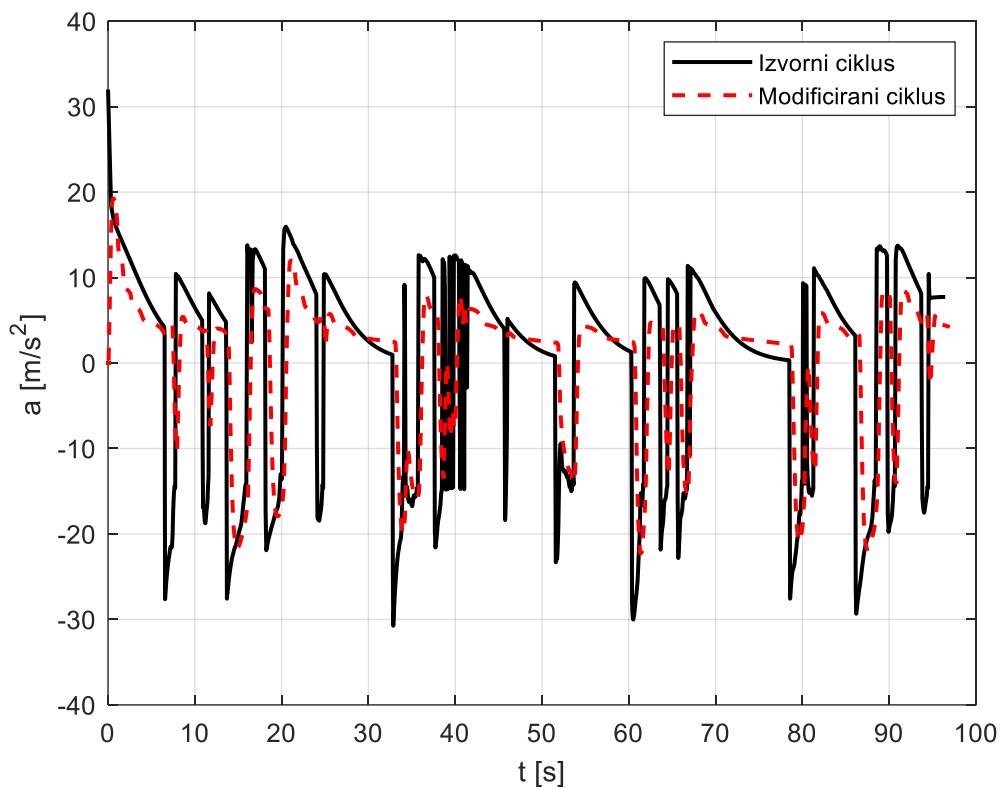
Slika 17. Usporedba izvornog i modificiranog voznog ciklusa.

Na slici 17 je prikazan modificirani vozni ciklus dobiven korištenjem unaprijednog modela vozila, dok su na slikama 18 i 19 prikazane usporedbe momenata na kotaču i akceleracije dobiveni pomoću unaprijednog modela vozila.





Slika 18. Usporedba momenata na kotaču iz unaprijednog modela vozila.



Slika 19. Usporedba akceleracija iz unaprijednog modela vozila.

## 6. POGON HIBRIDNOG VOZILA VISOKIH PERFORMANSI

### 6.1. Motor s unutarnjim izgaranjem

McLaren P1 kao glavni izvor snage koristi SUI motor oznake M838TQ. Radi se o 3.8-litrenom V8 benzinskom motoru s dva turbo punjača i direktnim ubrizgavanjem goriva koji proizvodi 542 kW snage pri  $7500 \text{ min}^{-1}$  i 720 Nm okretnog momenta pri  $4000 \text{ min}^{-1}$  [22].

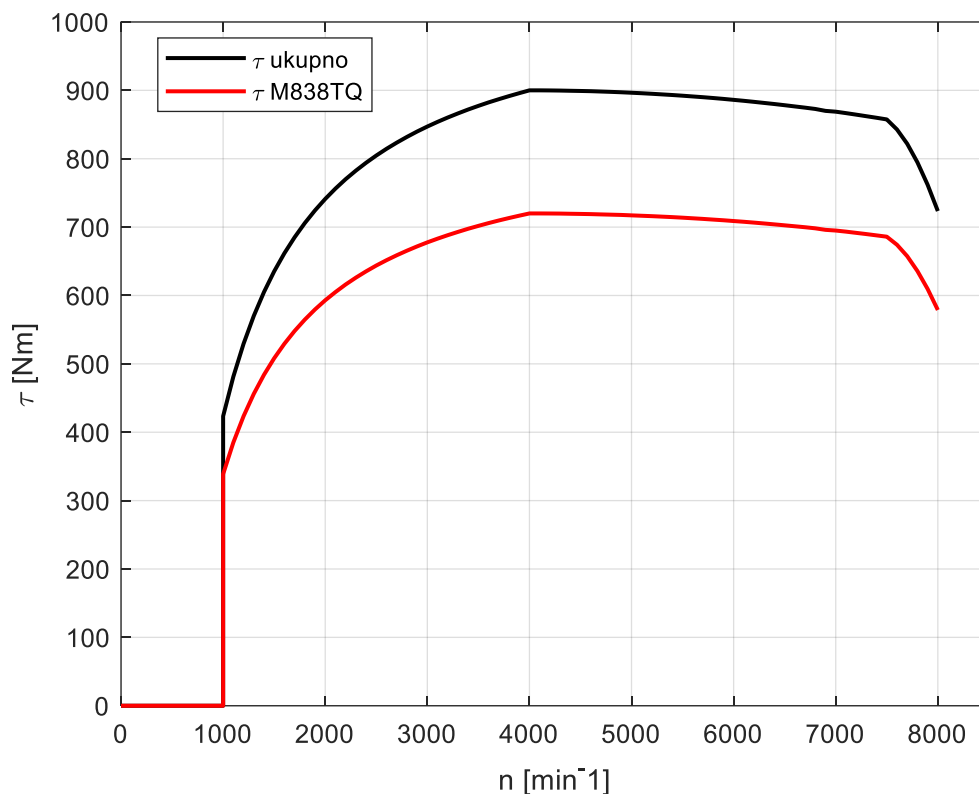


Slika 20. McLaren M838TQ motor (preuzeto iz [22]).

Korištenjem podataka iz [23] na slici 21 su prikazane dvije krivulje momenta. Krivulja momenta  $\tau_{ukupno}$  preuzeta je direktno iz [23] i predstavlja krivulju maksimalnog okretnog momenta pogonskog sklopa, odnosno sumu momenata SUI motora i električnog motora s maksimalnom vrijednošću 900 Nm pri  $4000 \text{ min}^{-1}$ . Krivulja momenta  $\tau_{M838TQ}$  koja predstavlja krivulju momenta SUI motora koja je dobivena skaliranjem krivulje  $\tau_{ukupno}$  prema formuli:

$$s_{SUI} = \frac{\tau_{ukupno,max}}{\tau_{M838TQ,max}}, \quad (6.1)$$

gdje je  $s_{SUI}$  faktor skaliranja koji nakon unosa konkretnih vrijednosti iznosi 1.25,  $\tau_{ukupno,max}$  maksimalni ukupni moment pogonskog sklopa iznosa 900 Nm, a  $\tau_{M838TQ,max}$  maksimalni moment SUI motora prema iznosa 720 Nm [22].



Slika 21. Usporedba krivulja maksimalnog momenta pogona  $\tau_{\text{ukupno,max}}$  i skalirane krivulje SUI motora  $\tau_{\text{M838TQ,max}}$  [22], [23].

### 6.1.1. Model potrošnje goriva SUI motora

Potrošnja goriva SUI motora određuje se korištenjem 2D ogleadne tablice. Upotrebom vrijednosti okretnog momenta SUI motora i brzine vrtnje SUI motora tijekom simulacije možemo odrediti maseni protok goriva  $\dot{m}_f$  pomoću Willans metode i formule [24]:

$$\dot{m}_f = c_{1,SUI} \cdot \tau_{SUI}^2 + c_{2,SUI} \cdot \tau_{SUI} + c_{3,SUI}, \quad (6.2)$$

gdje  $c_{1,SUI}$ ,  $c_{2,SUI}$  i  $c_{3,SUI}$  predstavljaju koeficijente polinoma drugog reda koji su funkcija brzini vrtnje, a  $\tau_{SUI}$  okretni moment SUI motora. Mapa potrošnje goriva skalirana je kako bi se aproksimirala mapa potrošnje goriva za konkretni SUI motor McLaren P1 pogona. Skaliranje je odrađeno pomoću Willans linijske metode i formule [24]:

$$\begin{aligned} \dot{m}_f = c_{1,SUI} (s_{\omega,SUI} \omega_{SUI}^*) \frac{(\tau_{SUI}^*)^2}{s_{\tau,SUI} \cdot s_{\omega,SUI}^2} + c_{2,SUI} (s_{\omega,SUI} \omega_{SUI}^*) \frac{\tau_{SUI}^*}{s_{\omega,SUI}} \\ + c_{3,SUI} (s_{\omega,SUI} \omega_{SUI}^*) s_{\tau,SUI}, \end{aligned} \quad (6.3)$$

gdje  $s_{\omega,SUI}$  predstavlja faktor skaliranja brzine vrtnje SUI motora, a  $s_{\tau,SUI}$  faktor skaliranja okretnog momenta koji se određuju na način [24]:

$$s_{\omega,SUI} = \frac{\omega_{maxSUI,original}}{\omega_{maxSUI,skalirano}}, \quad (6.4)$$

gdje je  $\omega_{maxSUI,original}$  maksimalna brzina vrtnje motora iz izvorne ne-skalirane mape, a  $\omega_{maxSUI,skalirano}$  maksimalna brzina vrtnje SUI motora za koji se radi skaliranje.

Faktor skaliranja okretnog momenta  $s_{\tau,SUI}$  određuje se na način [24]:

$$s_{\tau,SUI} = \frac{\tau_{maxSUI,skalirano}}{\tau_{maxSUI,originalno} \cdot s_{\omega,SUI}}, \quad (6.5)$$

gdje je  $\tau_{maxSUI,skalirano}$  maksimalni okretni moment skaliranog SUI motora, a  $\tau_{maxSUI,originalno}$  maksimalni okretni moment iz neskalinane mape SUI motora. Članovi formule (6.3),  $\omega_{SUI}^*$  i  $\tau_{SUI}^*$  određuju se na sljedeći način [24]:

$$\tau_{SUI}^* = \tau_{SUI} \cdot s_{\omega,SUI} \cdot s_{\tau,SUI}, \quad (6.6)$$

$$\omega_{SUI}^* = \frac{\omega_{SUI}}{s_{\omega,SUI}}. \quad (6.7)$$

Ukoliko raspoložemo s vrijednošću masenog protoka goriva za vrijeme simulacije, možemo dobiti potrošnju goriva izraženu preko volumena (u litrama). Koristeći vrijednost gustoće benzin goriva  $\rho_f = 780 \frac{kg}{m^3}$  [25] i jednadžbe (6.8) i (6.9):

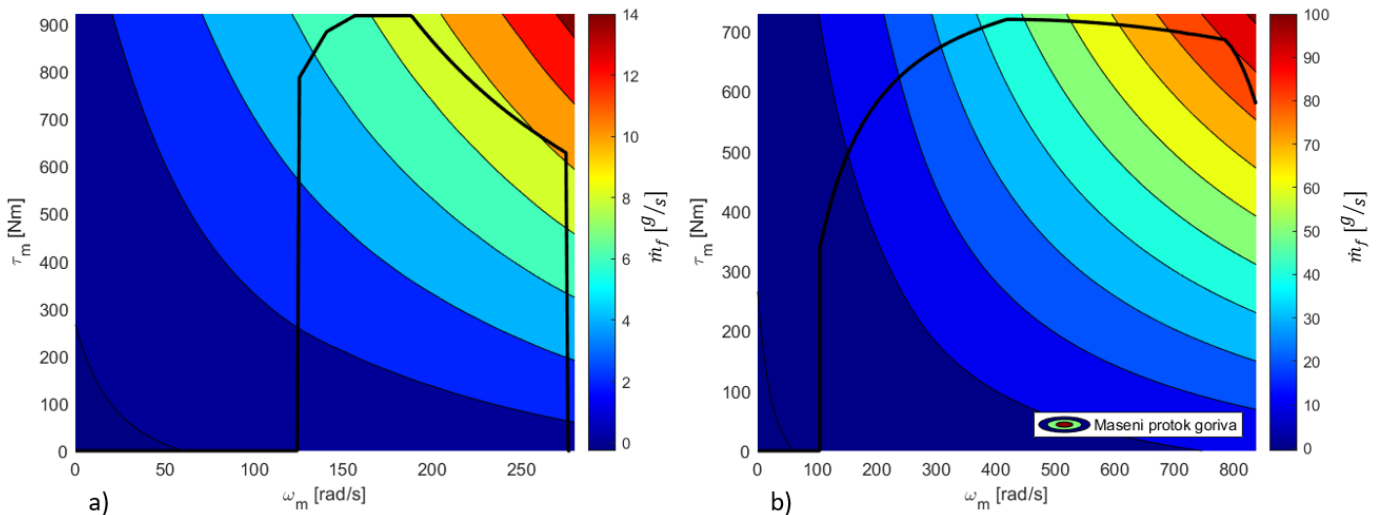
$$\rho_f = \frac{m_f}{V_f}, \quad (6.8)$$

$$V_f = \int_0^{t_f} \dot{m}_f dt, \quad (6.9)$$

dobijemo:

$$V_f = \frac{1}{\rho_f} \int_0^{t_f} \dot{m}_f dt. \quad (6.10)$$

Na slici 22 prikazane su izvorna mapa masenog protoka goriva, te modificirana mapa nakon provođenja postupka skaliranja.



Slika 22. Mapa masenog protoka goriva SUI motora: a) izvorna, b) modificirana.

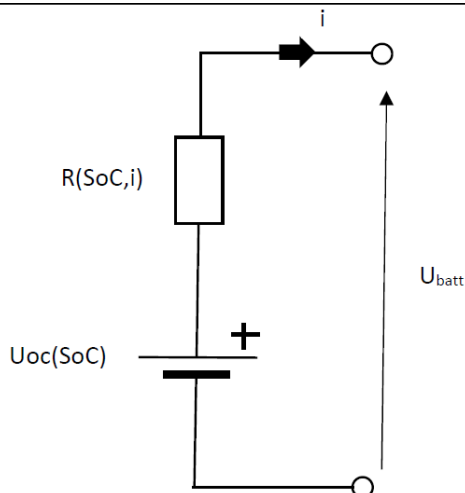
## 6.2. Baterija

Kao glavni izvor energije električnog motora koristi se litij-ionski baterijski paket. Radi se o 96 kg teškom baterijskom paketu sastavljenom od 6 modula po 54 ćelije, ukupno 324 ćelije. Smješten je između SUI motora i kabine (Slika 2) radi optimalne raspodjele mase. Prema [26], maksimalna energija baterije iznosi 4,7 kWh i napon otvorenog kruga od 400 V što joj daje kapacitet od 11.75 Ah.



Slika 23. McLaren P1 baterijski paket (preuzeto iz [22]).

Za potrebe izrade modela baterije korišten je model nadomjesnog kruga prikazan na slici 24, dok se Simulink model nalazi u Prilogu 6.



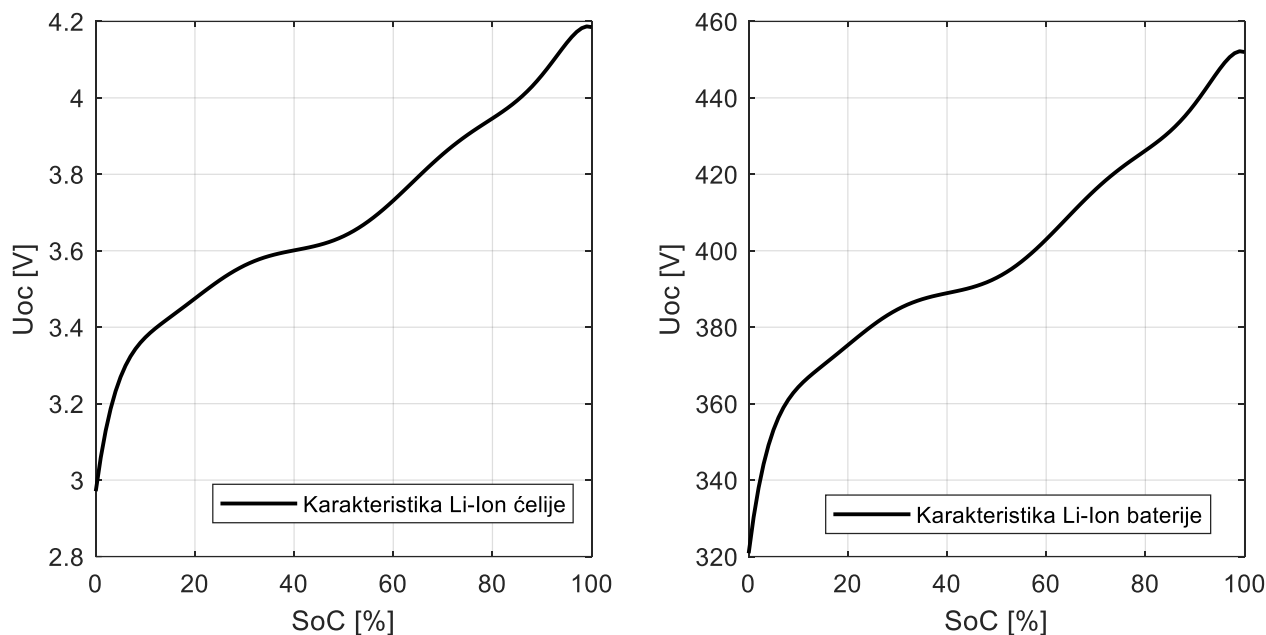
Slika 24. Model baterije zasnovan na nadomjesnom krugu.

Model baterije je upotrijebljen kako bi se odredila potrošnja električne energije baterije pri voznom ciklusu, tj. promatrano je stanje napunjenosti baterije SoC (*eng. State of Charge*) tijekom voznog ciklusa. Dinamika SoC-a baterije određena je sljedećom jednačbom stanja [27].

$$\dot{SoC} = \frac{\sqrt{U_{oc}(SoC)^2 - 4R(\text{sgn}(i))P_{batt}} - U_{oc}(SoC)}{2Q_{max}R(\text{sgn}(i))}, \quad (6.11)$$

gdje  $Q_{max}$  predstavlja nabojski kapacitet baterije,  $P_{batt}$  snagu punjenja odnosno snagu pražnjenja baterije,  $U_{oc}$  napon otvorenog kruga baterije koji ovisi o SoC-u, te  $R$  unutarnji otpor koji ovisi o predznaku struje.

Za izradu modela baterije potrebno je definirati karakteristiku napona otvorenog kruga baterije. Na osnovu informacija o konfiguraciji baterijskog paketa McLaren P1 te o broju modula, broju ćelija i naponu baterijskog paketa, za potrebe ovog rada pretpostavljena je konfiguracija jednog modula 18s3p tj. osamnaest ćelija spojenih u seriju sa tri paralele. Pretpostavljena konfiguracija modula i ukupni broj modula daje 108 ćelija spojenih u seriju, a zbrajanjem napona svih ćelija spojenih u seriju pri istom iznosu SoC-a rezultira karakteristikom napona otvorenog kruga baterije prikazanoj na slici 25 za jednu ćeliju i za cijelu bateriju dok se podatci o bateriji nalaze u tablici 5.



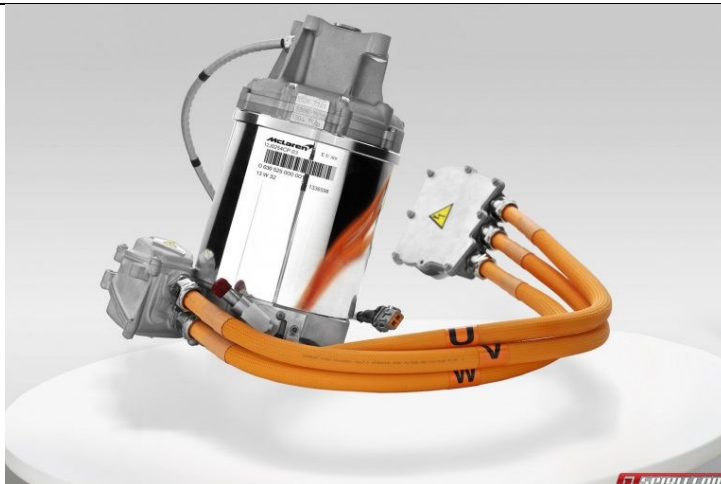
Slika 25. Karakteristika napona otvorenog kruga jedne ćelije ( $U_{oc}$ ) [28] i baterije [26].

Tablica 5. Parametri baterije [26].

Parametar	Vrijednost	Mjerna jedinica
Masa	96	kg
Kapacitet	4.7	kWh
Vršna snaga	132	kW
Broj ćelija u seriji	108	-
Broj ćelija u bateriji	324	-

### 6.3. Električni motor

Na slici 26 prikazan je električni motor koji se koristi u McLaren P1 pogonu. Radi se motor/generator jedinici mase 26 kg montiranoj na SUI motor (P2 konfiguracija hibridnog pogona). Električni motor proizvodi 132 kW snage i 260 Nm okretnog momenta. Zbog tehničkih karakteristika koje posjeduje električni motor koristi se na različite načine u sklopu hibridnog sustava, kao dodatna snaga ili kao jedini izvor snage. Kao što je navedeno u poglavlju 3.3, McLaren P1 nema funkciju regenerativnog kočenja, te se stoga punjenje baterije odrađuje priključivanjem na vanjski izvor napajanja ili putem električnog motora kojeg pokreće SUI motor. U slučaju kada se koristi električni motor pokretan SUI motorom, najefektivnije punjenje baterije odvija se pri brzini vrtnje od  $4000 \text{ min}^{-1}$  benzinskog motora [22].



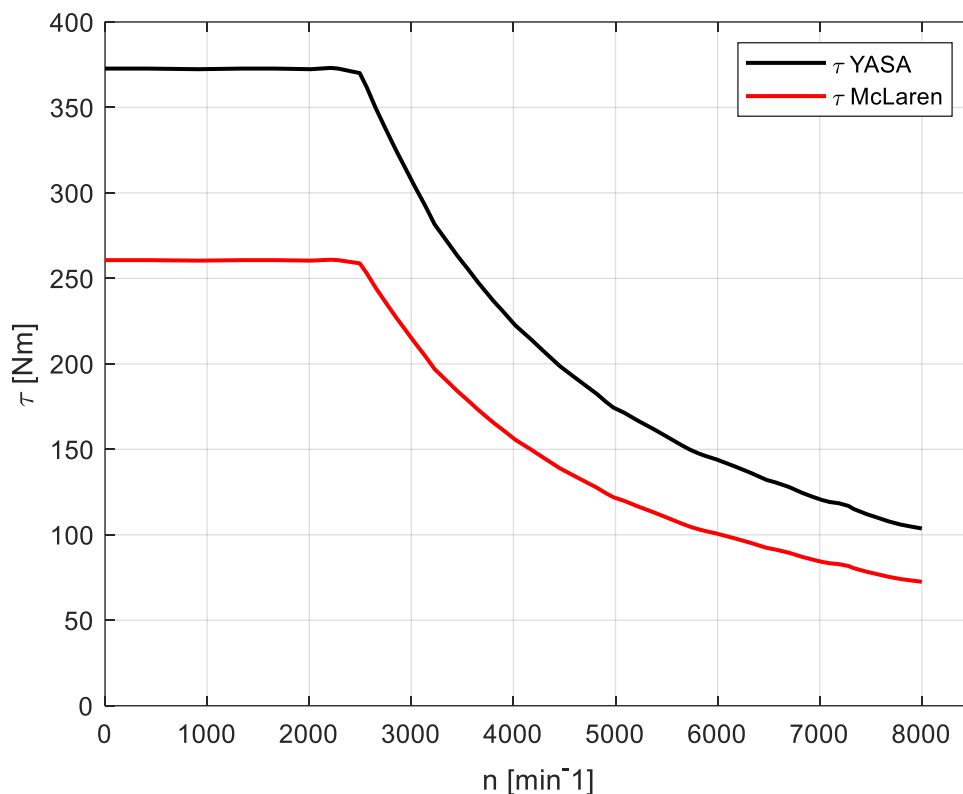
Slika 26. McLaren P1 električni motor (preuzeto iz [22]).

Za modeliranje razmatranog električnog motora potrebna je momentna karakteristika električnog motora, koja je ovdje aproksimirana zbog nedostatka podataka o istoj. Za aproksimaciju je korišten YASA P400R [30] električni motor zbog sličnih karakteristika, mase 28.2 kg, maksimalnog momenta 370 Nm, snage 160 kW i brzine vrtnje od 8000 min<sup>-1</sup>. Slika 27 prikazuje usporedbu momentnih krivulja električnih motora. Krivulja  $\tau_{YASA}$  predstavlja krivulju momenta motora YASA P400R, dok krivulja  $\tau_{McLaren}$  predstavlja krivulju momenta McLaren P1 električnog motora dobivenu skaliranjem krivulje  $\tau_{YASA}$  prema formuli:

$$s_{MG} = \frac{\tau_{YASA,max}}{\tau_{McLaren,max}}, \quad (6.12)$$

gdje je  $s_{MG}$  faktor skaliranja koji nakon unosa konkretnih brojki iznosi 1.43,  $\tau_{YASA,max}$  maksimalni moment električnog motora YASA P400R, a  $\tau_{McLaren,max}$  maksimalni moment McLaren P1 električnog motora prema [22].





Slika 27. Usporedba krivulje maksimalnih momenata električnih motora.

### 6.3.1. Snaga gubitaka električnog motora

Kako bi mogli odrediti ukupnu snagu koju baterija treba dati električnom motoru potrebno je odrediti gubitke snage ovisno o korisnosti električnog motora, pomoću Willans metode i formule (za Simulink model pogledati Prilog 8) [24]:

$$P_{MG,loss} = c_{1,MG} \cdot \tau_{MG}^2 + c_{2,MG} \cdot \tau_{MG} + c_{3,MG}, \quad (6.13)$$

gdje su  $c_{1,MG}$ ,  $c_{2,MG}$  i  $c_{3,MG}$  koeficijenti polinoma drugog reda koji ovise o brzini vrtnje, a  $\tau_{MG}$  okretni moment električnog motora. Korištenu Willans mapu gubitaka potrebno je skalirati kako bi aproksimirali mapu McLaren P1 električnog motora. Skaliranje je odrađeno pomoću Willans linijske metode i formule [24]:

$$P_{MG,loss}^* = c_{1,MG}(s_{\omega,MG}\omega_{MG}^*) \frac{(\tau_{MG}^*)^2}{s_{\tau,MG} \cdot s_{\omega,MG}^2} + c_{2,MG}(s_{\omega,MG}\omega_{MG}^*) \frac{\tau_{MG}^*}{s_{\omega,MG}} + c_{3,MG}(s_{\omega,MG}\omega_{MG}^*)s_{\tau,MG}, \quad (6.14)$$

gdje je  $s_{\omega,MG}$  faktor skaliranja kutne brzine vrtnje električnog motora, a  $s_{\tau,MG}$  faktor skaliranja okretnog momenta koji se određuju na način [24]:

$$s_{\omega, MG} = \frac{\omega_{maxMG,original}}{\omega_{maxMG,skalirano}}, \quad (6.15)$$

gdje  $\omega_{maxMG,original}$  je maksimalna kutna brzina električnog motora iz originalne Willans mape, a  $\omega_{maxMG,skalirano}$  maksimalna kutna brzina električnog motora za kojeg vršimo skaliranje.

Faktor skaliranja okretnog momenta  $s_{\tau, MG}$  određuje se na način [24]:

$$s_{\tau, MG} = \frac{\tau_{maxMG,skalirano}}{\tau_{maxMG,originalno} \cdot s_{\omega, MG}}, \quad (6.16)$$

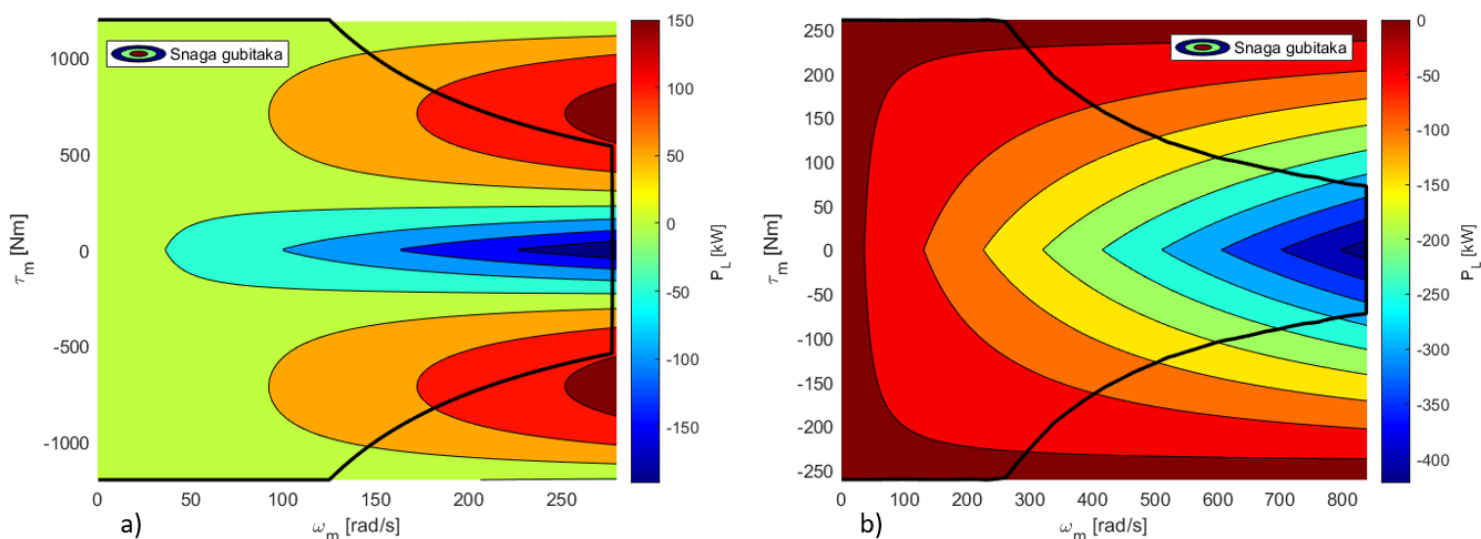
gdje je  $\tau_{maxMG,skalirano}$  maksimalni okretni moment skaliranog električnog motora, a  $\tau_{maxMG,originalno}$  maksimalni okretni moment iz originalne mape električnog motora. Članovi izraza (6.14), skalirana brzina vrtnje električnog motora  $\omega_{MG}^*$  i skalirani okretni moment električnog motora  $\tau_{MG}^*$  određuju se na sljedeći način [24]:

$$\tau_{MG}^* = \tau_{MG} \cdot s_{\omega, MG} \cdot s_{\tau, MG}, \quad (6.17)$$

$$\omega_{MG}^* = \frac{\omega_{MG}}{s_{\omega, MG}}. \quad (6.18)$$

Ukupna maksimalna snaga koju baterija treba isporučiti električnom motoru računa se prema:

$$P_{MG} = \tau_{MG} \cdot \omega_{MG} + P_{MG,loss}^*. \quad (6.19)$$



Slika 28. Mapa snage gubitaka električnog motora: a) izvorna, b) modificirana

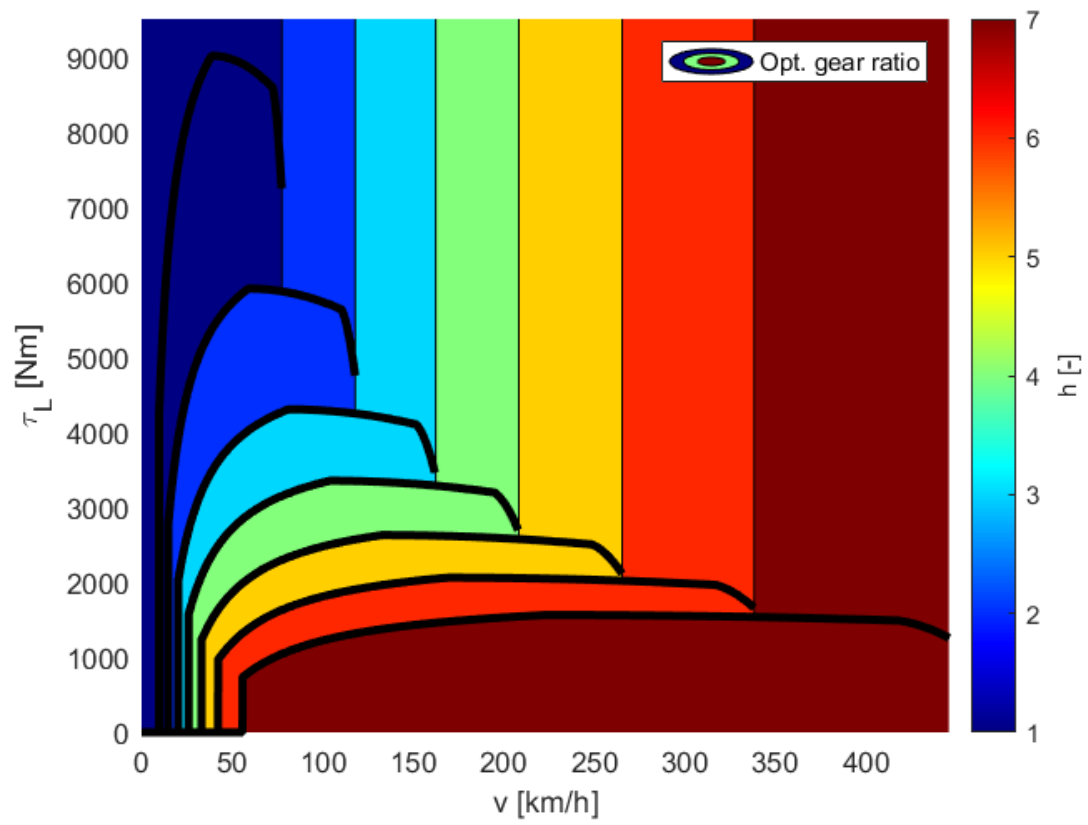
## 6.4. Transmisija

Za promjenu stupnjeva prijenosa, McLaren P1 koristi sedam-stupanjsku transmisiju s dvostrukom spojkom i mogućnošću ručne promjene stupnja prijenosa koja snagu i okretni moment prenosi isključivo na stražnje kotače [23]. Tablica 6 prikazuje tehničke podatke transmisije za McLaren P1 koja sadrži vrijednosti svakog stupnja prijenosa transmisije te maksimalnu ostvarivu brzinu vozila u svakom stupanju prijenosa.

Tablica 6. Tehnički podatci transmisije za McLaren P1 [31].

Stupanj prijenosa	Prijenosni omjer	Maksimalna brzina vozila [km/h]
1	3.981:1	72
2	2.613:1	116
3	1.905:1	163
4	1.479:1	215
5	1.161:1	277
6	0.906:1	350
7	0.686:1	330
Prijenosni omjer diferencijala	3.308:1	-

Transmisija je modelirana kao mapa optimalnih stupnjeva prijenosa i može se vidjeti na slici 29. Mapa je napravljena na način da se za svaku kombinaciju momenta na kotačima i brzine vozila ispitivala potrošnja goriva SUI motora za svaki pojedini stupanj prijenosa, a u konačnici se odabirao onaj stupanj za koji je potrošnja bila minimalna. Mapa je izrađena neovisno o modelu, te je implementirana u model kao 2-D ogledna tablica. Implementacija mape u model transmisije prikazana je u Prilogu 9.

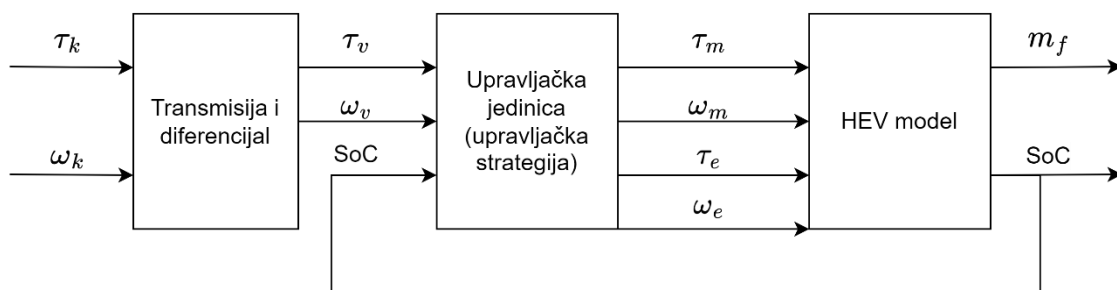


Slika 29. Mapa optimalnih stupnjeva prijenosa transmisije.

## 7. UPRAVLJAČKA STRATEGIJA

Za cjelokupnu organizaciju rada komponenti pogona, SUI motora i električnog motora, te za tokove energije zadužena je upravljačka jedinica. Tokove energije upravljačka jedinica određuje na osnovu upravljačkih strategija koje su implementirane u nju. U ovom radu je korišten optimizacijski algoritam trenutne minimizacije ekvivalentne potrošnje goriva (*eng. Equivalent Consumption Minimization Strategy, ECMS*) kako bi se osiguralo da SUI motor radi u području najniže potrošnje goriva.

Na slici 30 prikazan je cjelokupni upravljački sustav u kojem su ulazi u upravljačku jedinicu brzina vrtnje pogonskog vratila  $\omega_v$ , moment pogonskog vratila  $\tau_v$  i stanje napunjenosti baterije SoC, koji je ujedno i izlaz iz HEV modela, a izlazi iz upravljačke jedinice su radne točke SUI motora (moment  $\tau_e$  i brzina vrtnje  $\omega_e$ ), te radna točka električnog motora (moment  $\tau_m$  i brzina vrtnje  $\omega_m$ )[27].



Slika 30. Blokovski dijagram cjelokupnog upravljačkog sustava razmatranog hibridnog pogona.

### 7.1. ECMS optimizacijski algoritam

Tok snage baterije zamjenjuje se takozvanim ekvivalentnim/fiktivnim tokom goriva iz baterije  $\dot{m}_{batt}$  i dodaje se stvarnoj potrošnji goriva SUI motora [27]:

$$\dot{m}_{eq} = \dot{m}_f + \dot{m}_{batt}(P_{batt}, \eta_{batt}, A_{ek}), \quad (7.1)$$

što se može zapisati kao:

$$\dot{m}_{eq} = \begin{cases} A_{ek}P_e + A_{ek}\eta_{batt}P_{batt}, & P_{batt} < 0 \\ A_{ek}P_e + \bar{A}_{ek}\eta_{batt}^{-1}P_{batt}, & P_{batt} > 0 \end{cases} \quad (7.2)$$

gdje je  $P_{batt}$  snaga punjenja odnosno pražnjenja baterije dobivena kao suma snage električnog motora i snage gubitaka električnog motora određene izrazom (6.14). Snaga električnog motora računa se prema izrazu:

$$P_m = \tau_m \cdot \omega_m. \quad (7.3)$$

Izraz za snagu baterije onda izgleda kako slijedi:

$$P_{batt} = P_m + P_{MG,loss}^* \quad (7.4)$$

Korisnost baterije  $\eta_{batt}$  u slučaju punjenja je definirana izrazom [27]:

$$\eta_{batt,c} = \frac{P_d(t)}{|P_c(t)|} = \frac{U_{oc}(t) - R_{dc}|i(t)|}{U_{oc}(t) + R_{dc}|i(t)|} \quad (7.5)$$

gdje  $P_c(t)$  i  $P_d(t)$  označavaju potrebnu snagu za punjenje odnosno pražnjenje baterije.

U slučaju pražnjenja baterije njena korisnost definira se izrazom [27]:

$$\eta_{batt,d} = \frac{P_{batt}}{P_{batt} + i^2(t)R_{dc}} \quad (7.6)$$

Varijabla  $A_{ek}$  iz (7.2) predstavlja specifičnu potrošnju goriva SUI motora koja se može očitati iz mape specifične potrošnje goriva, a bazirana je na izrazu [27]:

$$A_{ek} = \frac{\dot{m}_{fuel}(\tau_e, \omega_e)}{\tau_e \omega_e} \quad (7.7)$$

U slučaju pražnjenja baterije ekvivalentna potrošnja goriva motora je  $\bar{A}_{ek}$ , radi jednostavnosti uzima se da je  $\bar{A}_{ek}$  prosječna specifična potrošnja goriva na krivulji maksimalnog momenta SUI motora. Za potrebe ovog rada u slučaju pražnjenja baterije  $\bar{A}_{ek}$  je postavljena na isti iznos kao i  $A_{ek}$ .

Cilj ECMS-a je minimizirati izraz (7.2) u svakom vremenu uzorkovanja, kako bi se našla optimalna radna točka pogonskog sustava u tom trenutku. U ovom radu korišten je pristup 1D-ECMSa, gdje se optimalna radna točka SUI motora traži na krivulji maksimalnog okretnog momenta SUI motora.

## 7.2. Određivanje SoC reference

Za pravilno provođenje upravljačke strategije potrebno je generirati SoC referencu koja je za potrebe ovog zadatka napravljena kao funkcija prijeđenog puta  $s$  prema formuli:

$$SoC_r = \begin{cases} SoC_{start} - k \cdot s, & \text{za } SoC_r > SoC_{min} \\ SoC_{min}, & \text{za } SoC_r < SoC_{min} \end{cases} \quad (7.8)$$

gdje  $SoC_{start}$  označava početni SoC,  $SoC_{min}$  konačnu vrijednost napunjenosti baterije, te  $k$  nagib pravca reference. Nagib pravca SoC reference  $k$  definiran je izrazom:

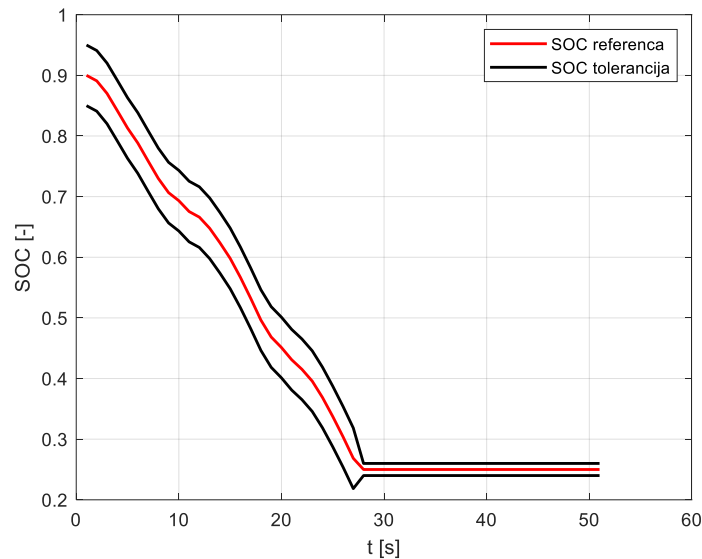
$$k = \frac{SoC_{start} - SoC_{min}}{n \cdot s_{max}} \quad (7.9)$$

gdje  $n$  predstavlja faktor nagiba pravca reference odnosno točku u kojoj se ostvaruje minimalna vrijednost stanja napunjenosti baterije, a  $s_{max}$  ukupni prijeđeni put tijekom jednog voznog ciklusa dobiven kao integral brzine prema općoj formuli za prijeđeni put:

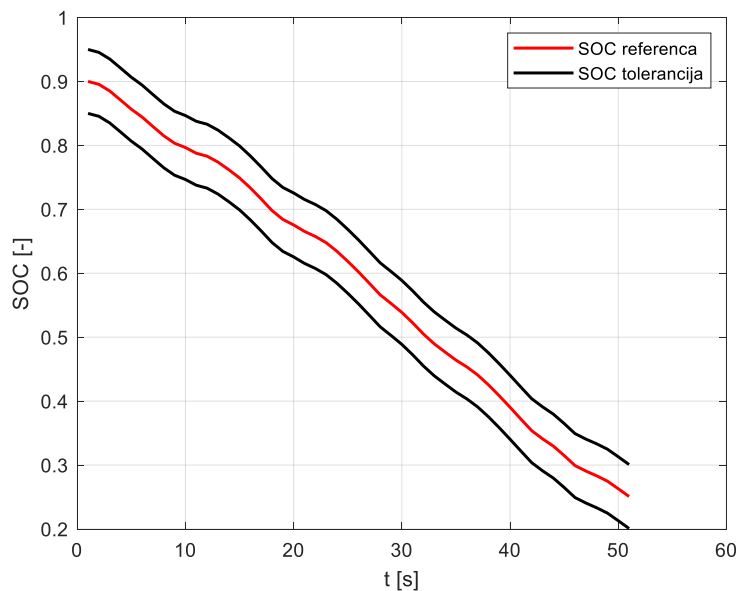
$$s = \int_{t_1}^{t_2} v dt. \quad (7.10)$$

Izraz (7.10) se koristi za izračun prijeđenog puta tijekom simulacije koji se koristi u izrazu (7.8).

Na slici 31 prikazan je opći primjer SoC reference za CD (eng. *Charge Depleting*) / CS (eng. *Charge Sustaining*) način rada dok je na slici 32 prikazan opći slučaj za mješoviti način rada.



Slika 31. Opći primjer SoC reference za CD/CS način rada.

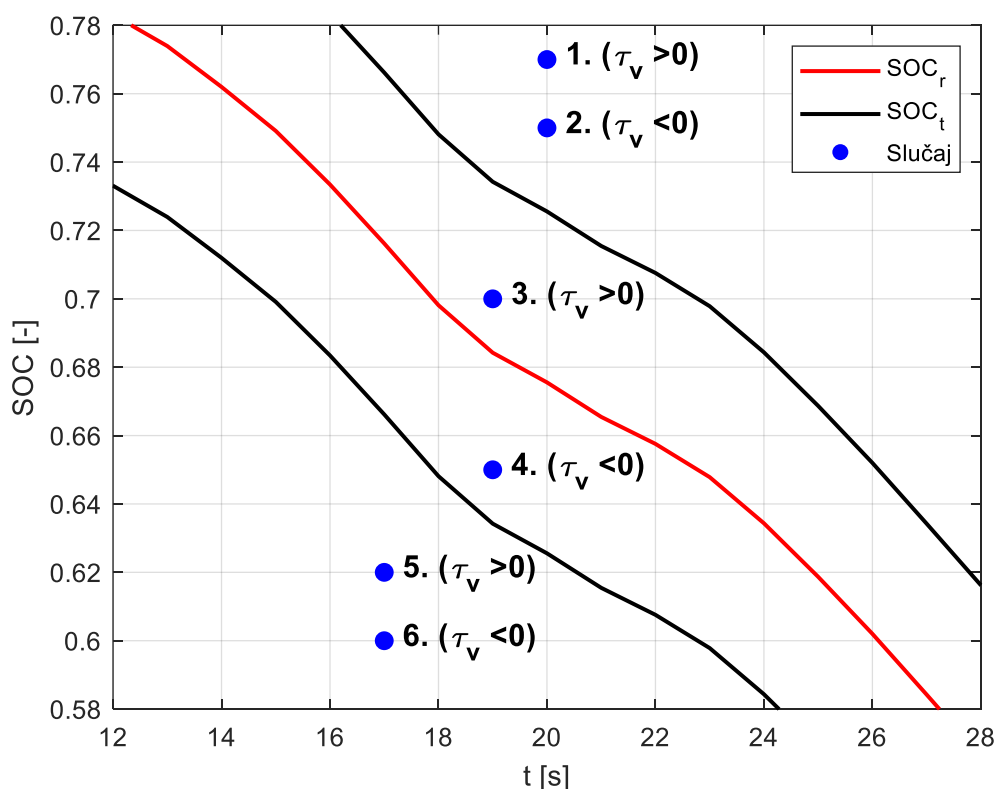


Slika 32. Opći primjer SoC reference za mješoviti način rada.

Za potrebe upravljačke strategije dodano je SoC tolerancijsko područje koje može biti konstantnog ili promjenjivog iznosa ovisno o stanju napunjenosti baterije.

### 7.3. Upravljačka strategija

Iako je prethodno navedeno da je u svrhu smanjenja potrošnje goriva SUI motora korišten ECMS algoritam, on sam po sebi ne može osigurati održivost SoC-a. Iz ovog razloga realizirana je upravljačka strategija koja će osigurati održivost SoC-a, a uz pomoć ECMS algoritma minimizirati ekvivalentnu potrošnju goriva ( $\dot{m}_{eq}$ ). Pri izradi upravljačke strategije u obzir je uzeto šest karakterističnih slučajeva ovisnih o iznosu SoC-u u odnosu na SoC referencu te predznaku traženog momenta prikazanih na slici 33.



Slika 33. Opći primjer karakterističnih slučajeva obuhvaćenih upravljačkom strategijom.

S obzirom da upravljačka strategija obuhvaća šest karakterističnih slučajeva, tako postoji šest načina određivanja vrijednosti izlaznih varijabli upravljačke jedinice (Slika 30). Za potrebe ovog zadatka svaki slučaj (označeno plavo na slici 33) ćemo smatrati iznosom stvarnog SoC-a u danom trenutku, a za određivanja vrijednosti izlaznih varijabli upravljačke jedinice iskoristiti ćemo sljedeće odnose:

$$\begin{aligned} \tau &> 0, \\ \tau &< 0, \\ |SoC_r - SoC| &> SoC_t, \\ |SoC_r - SoC| &< SoC_t, \end{aligned}$$

gdje  $\tau$  označava moment pogonskog vratila, a  $SoC_t$  iznos tolerancije SoC-a.

U prvom slučaju, gdje vrijedi  $\tau > 0$  i  $|SoC_r - SoC| > SoC_t$ , nalazimo se u situaciji gdje se vozilo pogoni, a iznos stvarnog SoC-a je iznad toleriranog. U ovom slučaju se od električnog



motora traži maksimalni ostvarivi okretni moment s obzirom na njegovu momentnu krivulju i trenutnu brzinu vrtnje. Ostatak iznosa traženog momenta  $\tau_v$  pokriva SUI motor prema izrazu:

$$\tau_e = \tau_v - \tau_m, \quad (7.11)$$

pri tom uzimajući u obzir limite okretnog momenta SUI motora.

U drugom slučaju, gdje vrijedi  $\tau < 0$  i  $|SoC_r - SoC| > SoC_t$ , nalazimo se u situaciji gdje vozilo usporava, a iznos stvarnog SoC-a je iznad toleriranog. U ovom slučaju, SUI motor se ne koristi ( $\tau_e = 0$ ) već cijeli iznos momenta kočenja preuzima kočioni sustav vozila ( $\tau_b = \tau_v$ ). Električni motor se u ovom slučaju koristi kao motor kako bi se osiguralo praćenje SoC reference, a za potrebe zadatka se smatra da je spojka koja spaja SUI motor s pogonskim vratilom otvorena te se električni motor slobodno vrti.

U trećem slučaju, gdje vrijedi  $\tau > 0$  i  $|SoC_r - SoC| < SoC_t$ , nalazimo se u situaciji gdje se vozilo pogoni, a iznos stvarnog SoC-a nalazi se unutar toleriranog područja. U ovom slučaju se primjenjuje ECMS algoritam opisan u poglavlju 7.1.

U četvrtom slučaju, gdje vrijedi  $\tau < 0$  i  $|SoC_r - SoC| < SoC_t$ , nalazimo se u situaciji gdje vozilo usporava, a iznos stvarnog SoC-a je unutar toleriranog područja. Za ovaj slučaj električni motor radi kao generator i preuzima maksimalni mogući moment kočenja s obzirom na njegovu momentnu karakteristiku dok preostali moment kočenja preuzimaju kočnice prema izrazu:

$$\tau_b = \tau_v - \tau_m, \quad (7.12)$$

dok se SUI motor u ovom slučaju ne koristi ( $\tau_e = 0$ ).

U petom slučaju, gdje vrijedi  $\tau > 0$  i  $|SoC_r - SoC| > SoC_t$ , nalazimo se u situaciji gdje se vozilo pogoni, a iznos stvarnog SoC-a je van toleriranog područja. U ovom slučaju prednost se daje punjenju baterije pa se električni motor koristi kao generator koji od SUI motora traži da zadovolji maksimalni iznos okretnog momenta električnog motora, a preostali ostvareni moment šalje na pogonsko vratilo pri čemu vrijedi izraz:

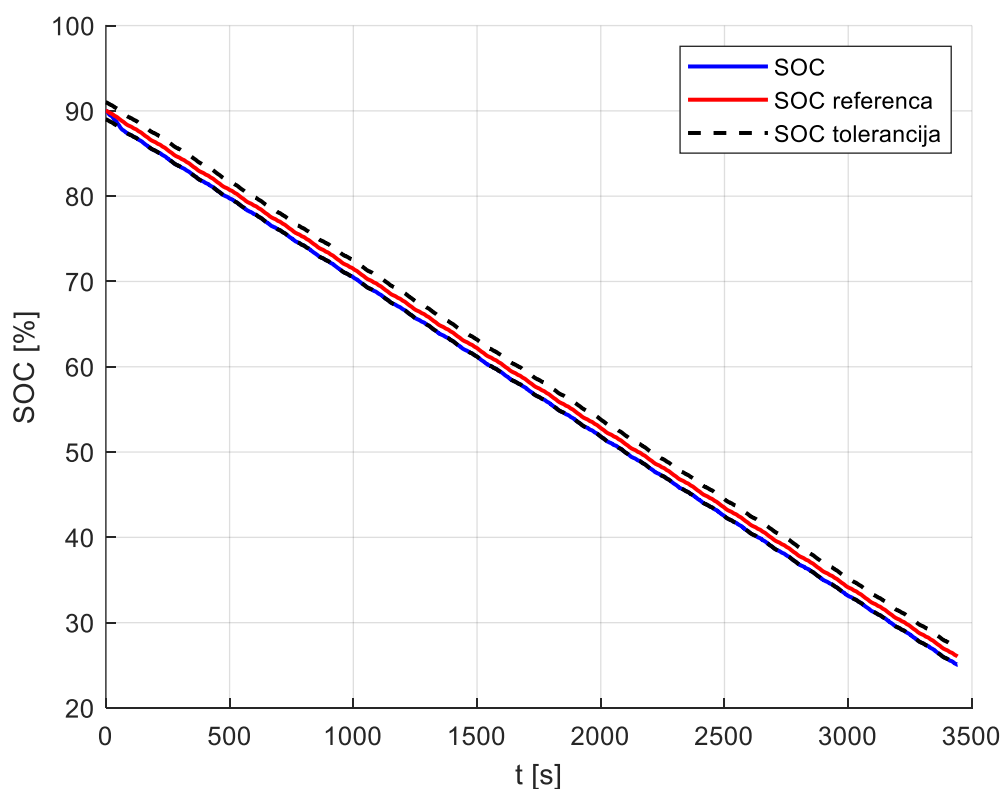
$$\tau_e = \tau_v + \tau_m. \quad (7.13)$$

U šestom slučaju, gdje vrijedi  $\tau < 0$  i  $|SoC_r - SoC| > SoC_t$ , nalazimo se u situaciji gdje vozilo usporava, a iznos stvarnog SoC-a je van toleriranog područja. Za ovaj slučaj se primjenjuje strategija opisana u četvrtom slučaju.

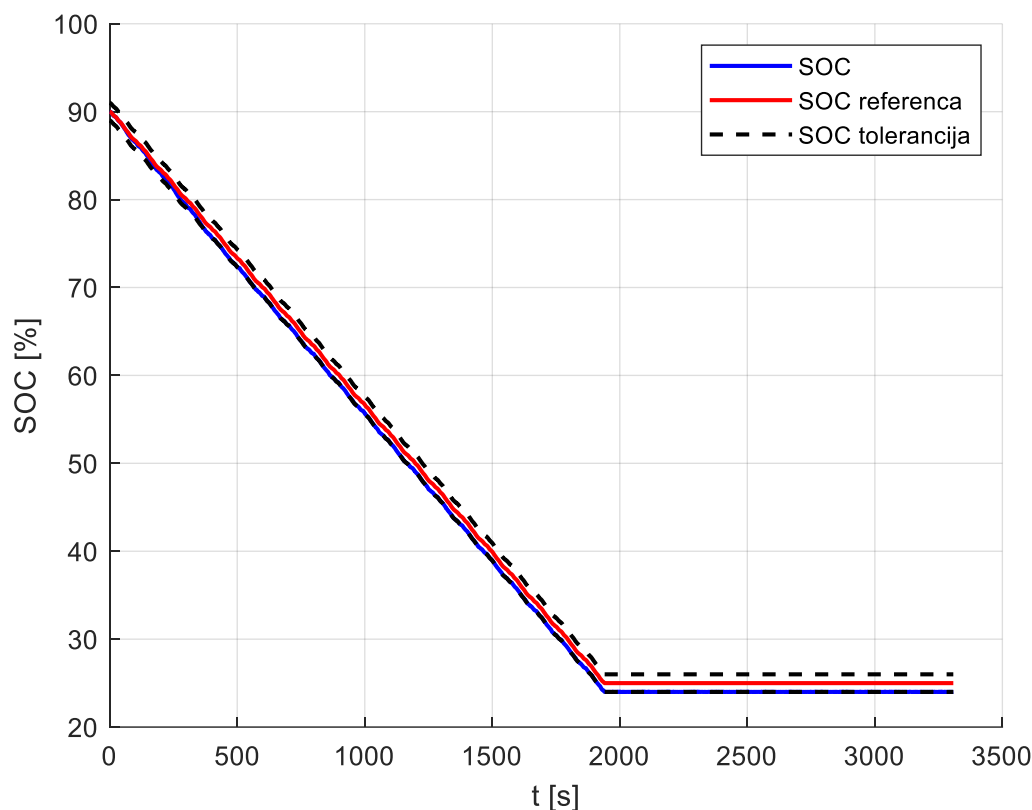
## 8. SIMULACIJSKI REZULTATI

U ovom poglavlju prikazani su simulacijski rezultati dobiveni provođenjem simulacije izrađenog Simulink modela hibridnog vozila. Simulacija je provedena za dva različita tipa SoC referenci, a dana je usporedba radnih točaka SUI i električnog motora. Prikazana je usporedba potrošene energije kao i karakteristika potrošnje goriva.

Na slikama 34 i 35 prikazane su SoC reference korištene u ovom zadatku s pripadajućim odzivom stvarnog SoC-a. Na slici 34 prikazana je SoC karakteristika za mješoviti način vožnje. Cilj ovog slučaja je ostvariti situaciju gdje će se tek na kraju simulacije iznos SoC-a izjednačiti sa ciljanom minimalnom vrijednošću, a spremnik goriva u potpunosti isprazniti. Za postizanje ovog slučaja faktor nagiba  $n$  iz izraza (7.9) ima vrijednost 36 (Tablica 7) koja je određena metodom pokušaja i pogreške. Na slici 35 prikazana je SoC karakteristika za CD/CS način vožnje. Cilj ovoga slučaja je ostvariti situaciju gdje će se ciljani minimalni iznos SoC-a postići prije nego što se spremnik goriva u potpunosti isprazni. Navedeno je ostvareno agresivnijom karakteristikom pražnjenja baterije što se postiglo faktorom nagiba  $n$  iznosa 20 koji je također određen metodom pokušaja i pogreške. Tablica 7 prikazuje analitičke rezultate simulacija gdje su definirane ciljane vrijednosti SoC – a te zadovoljenost istih s obzirom na zahtijevanu toleranciju.



Slika 34. SoC karakteristika za mješoviti način vožnje.

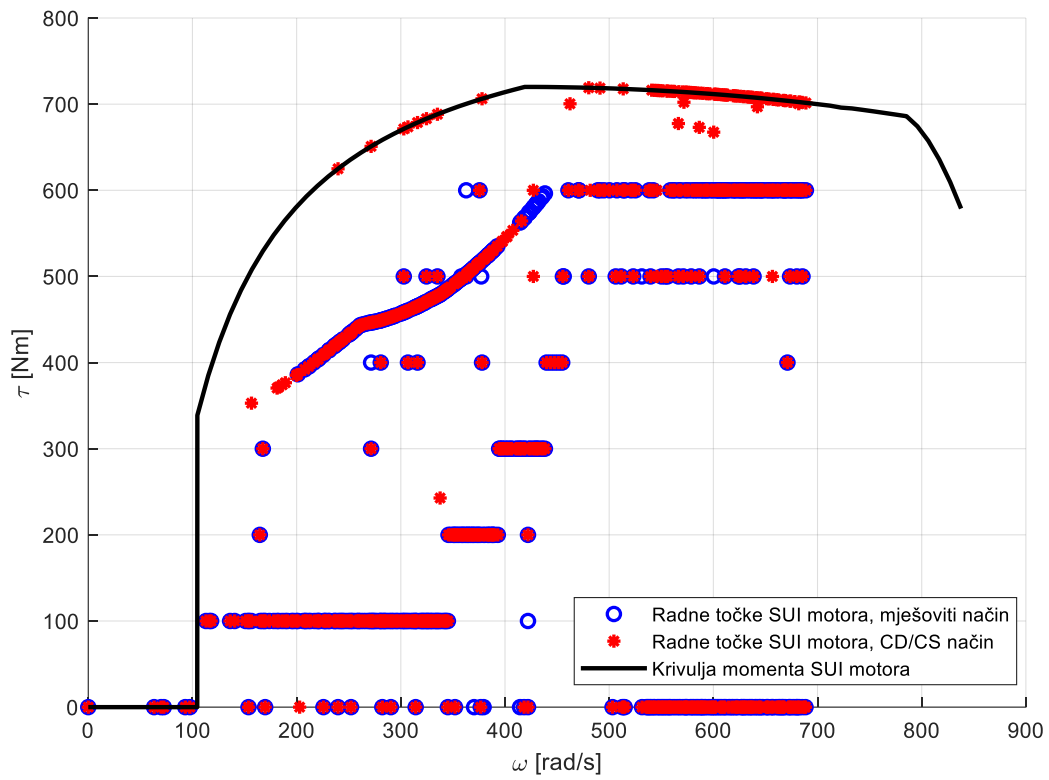


Slika 35. SoC karakteristika za CD/CS način vožnje.

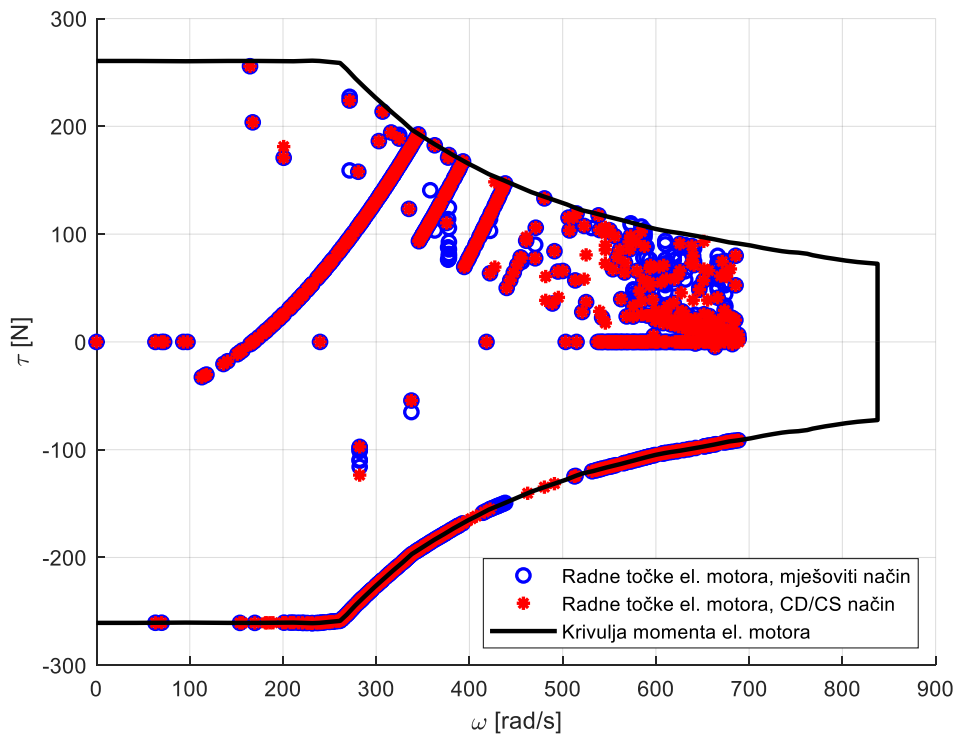
Tablica 7. Usporedba SoC karakteristika.

Slučaj	Početni SoC [%]	Ciljani konačni SoC [%]	SoC tolerancija [%]	Konačni SoC [%]	n [-]
Mješoviti	90	25	+/- 1	25.05	36
CD/CS	90	25	+/- 1	24	20

Na slikama 36 i 37 prikazane su raspodjele radnih točaka SUI motora i električnog motora za oba slučaja SoC reference. Slika 36 prikazuje usporedbu radnih točaka SUI motora za mješoviti i CD/CS način vožnje. Iz prikazanog se može vidjeti učestalo poklapanje radnih točaka u oba slučaja, ali je primjetno da u CD/CS načinu vožnje SUI motor postiže svoje limite. Zadnje se može pripisati agresivnijoj karakteristici pražnjenja baterije i uvjetu održavanja konstantnog iznosa SoC-a u kojem slučaju je SUI motor više opterećen. Na slici 37 je prikazana usporedba radnih točaka električnog motora za promatrane slučajeve gdje se iz prikazanog može vidjeti dobro poklapanje radnih točaka za oba slučaja.



Slika 36. Usporedba radnih točaka SUI motora.

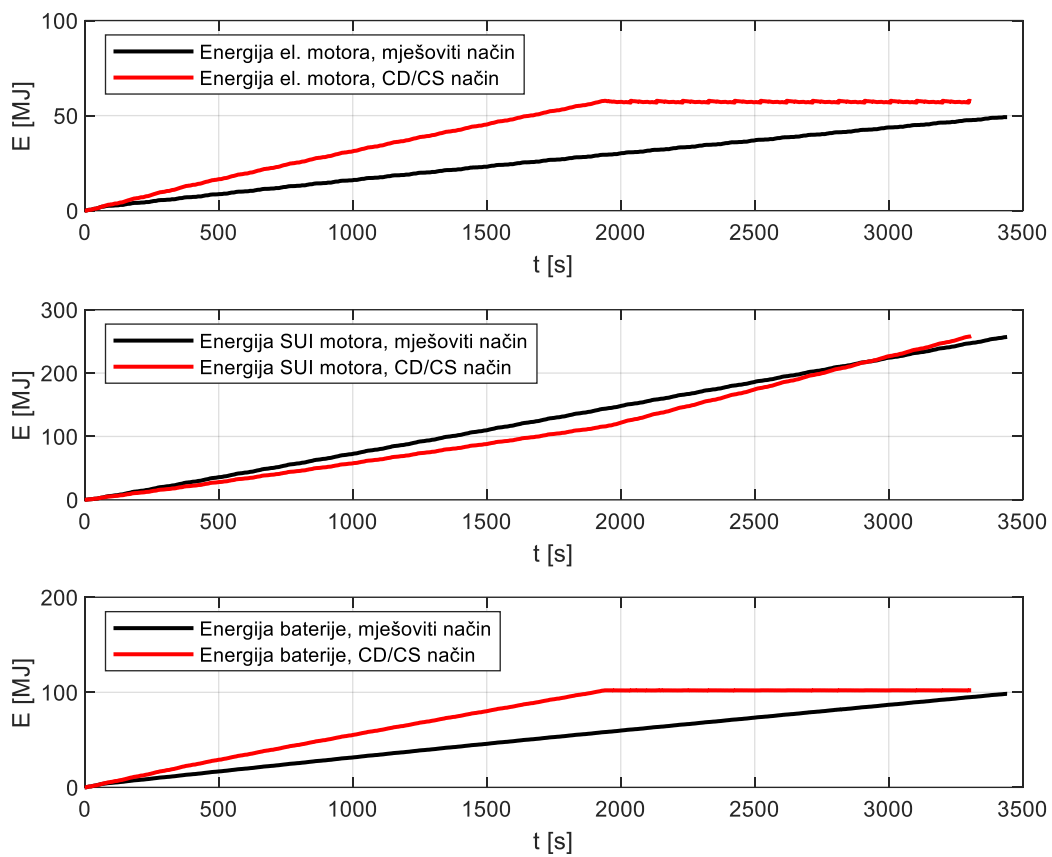


Slika 37. Usporedba radnih točaka električnog motora.

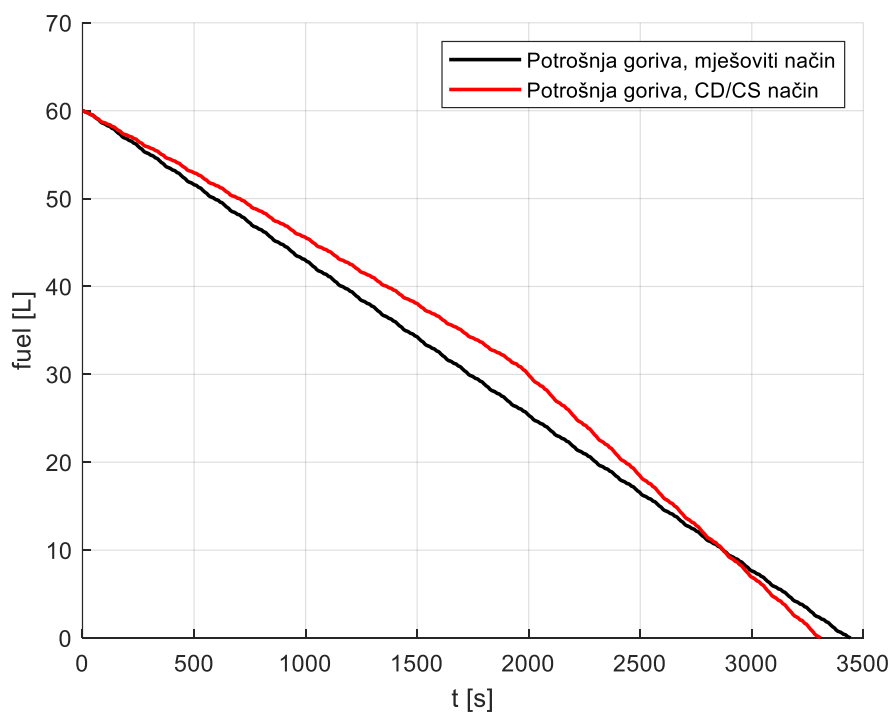
Na slici 38 prikazane su karakteristike potrošnje energije električnog motora, SUI motora i baterije. Za sva tri stroja vidljiva je linearna karakteristika za mješoviti način vožnje. U CD/CS načinu vožnje primjetna je također linearna karakteristika potrošnje baterije koja je pak većeg gradijenta u odnosu na mješoviti način vožnje u slučaju električnog motora i baterije, a nešto manjeg gradijenta za SUI motor. Treba primijetiti da u trenutku postizanja ciljanog minimalnog iznosa SoC – a, gradijent potrošnje energije SUI motora raste, a potrošnja energije baterije i električnog motora ostaje konstantnom. Slika 39 prikazuje usporedbu potrošnje goriva mješovitog načina vožnje i CD/CS načina. Iz prikazanog je vidljiva linearna karakteristika za mješoviti način. U slučaju CD/CS načina se primjećuje također linearna karakteristika s promjenjivim gradijentom. Da se primijetiti, da je u CD/CS slučaju, niža potrošnja goriva do trenutka postizanja minimalnog iznosa SoC – a, nakon čega se potrošnja povećava. Zadnje se može objasniti izraženijom upotrebom električnog motora tijekom pražnjenja baterije i izraženijom upotrebom SUI motora tijekom održavanja baterije. Na obje navedene slike je vidljiva razlika u trajanju simulacije između spomenutih načina rada. Razlog tomu je uvjet potpuno ispražnjenog rezervoara, a ne broja ostvarenih krugova. U tablici 8 su prikazani analitički rezultati simulacija. Usporedbom rezultata je vidljiv dulji pređeni put te smanjena potrošnja energije za mješoviti način rada u odnosu na CD/CS način stoga se da zaključiti da je upravo on učinkovitiji.

Tablica 8. Usporedba rezultata simulacija.

Način rada	Prijedeni put [km]	Broj krugova [-]	Energija [MJ]		
			El. motor	SUI	Baterija
Mješoviti	188.068 (+3.974%)	35.4224 (+3.974%)	49.2255 (-17.41%)	257.1161 (-0.437%)	98.4623 (-3.773%)
CD/CS	180.8804 (0%)	34.0686 (0%)	57.7956 (0%)	258.2394 (0%)	102.1775 (0%)



Slika 38. Usporedba potrošenih energija.



Slika 39. Usporedba karakteristika potrošnje goriva.

---

## ZAKLJUČAK

U ovom radu dan je pregled i opis struktura hibridnih pogona, primjeri primjene hibridnih električnih pogona, te usporedba istih, s naglaskom na pogone visokih performansi. Odabran je jedan od primjera, McLaren P1, čije su tehničke specifikacije i konfiguracija hibridnog električnog pogona poslužile za izradu unazadnog kvazi-statičkog modela vozila. Također je dan opis komponenti odabranog vozila koje su implementirane u navedeni model. Opisan je postupak izrade voznog ciklusa namijenjenog testiranju vozila visokih performansi, koji je temeljen na bolidu Formule 1, te njegova prilagodba korištenjem unaprijednog modela razmatranog vozila. Nadalje, dan je opis određivanja SoC reference kao funkcije prijeđenog puta te je opisana upravljačka strategija. Upravljačka strategija je realizirana za šest karakterističnih slučajeva te je potpomognuta ECMS optimizacijskim algoritmom.

Izrađeni model i predložena strategija verificirani su temeljem simulacija. Provedene su dvije simulacije za dva tipa SoC referenci, jedna koja opisuje mješoviti način vožnje i druga koja opisuje CD/CS način. U oba slučaja uvjet zaustavljanja simulacije je potpuno ispražnjeni rezervoar goriva vozila. Cilj provedenih simulacije je vidjeti prednosti odnosno nedostatke promatranih načina vožnje. Promatrana je karakteristika potrošnje goriva, karakteristika i iznos potrošene energije, te ukupni prijeđeni put. Usporedbom dobivenih rezultata vožnja u mješovitom načinu rada ostvarila je 3.974 % dulji pređeni put u odnosu na CD/CS način rada, 17.41 % manju potrošnju energije električnog motora, 3.773 % manju potrošnju energije baterije te manju energiju SUI motora u iznosu od 0.437 %. Iz navedenih rezultata da se zaključiti da je mješoviti način vožnje efikasniji u odnosu na CD/CS način.

---

**LITERATURA**

- [1] RAVEY, Alexandre. Design and control strategy of powertrain in hybrid electric vehicles. 2012. PhD Thesis. Université de Technologie de Belfort-Montbeliard.
- [2] Hibridna električna vozila visokih performansi, <https://www.carmagazine.co.uk/hybrid/fastest-hybrid-car/> ,19.10.2022.
- [3] Hibridni pogon Toyota Prius, [https://www.pakwheels.com/blog/ever-wondered-what-is-the-difference-between-honda-toyota-hybrids-well-this-might-help/toyota\\_paris\\_9/](https://www.pakwheels.com/blog/ever-wondered-what-is-the-difference-between-honda-toyota-hybrids-well-this-might-help/toyota_paris_9/) , 30.5.2022.
- [4] Hibridni pogon McLaren P1, <https://www.car-engineer.com/the-new-mclaren-p1-will-integrate-a-hybrid-system/> , 30.5.2022.
- [5] J. Liu, H.Peng, Z.Filipi, Modelling and Analysis of the Toyota Hybrid System. IEEE Proceedings on International Conference on Advanced Intelligent Mechatronics 2005, pp. 134-139.
- [6] Snaga motora Toyote Prius MY2000, <https://www.auto-data.net/en/toyota-prius-i-nhw11-1.5-vvt-i-101hp-hybrid-cvt-3553>, 30.5.2022.
- [7] Kazuak S. Kaoru K., Toshiaki K.. Development of electric motors for the TOYOTA hybrid vehicle prius[J]. IEEE Transaction on Industry Applications, 2000, 8(4): 3-44,
- [8] Energija Toyota Prius MY2000 baterije, [https://www.eaa-phev.org/wiki/Toyota\\_Prius\\_Battery\\_Specs](https://www.eaa-phev.org/wiki/Toyota_Prius_Battery_Specs), 30.5.2022.
- [9] The F1 – Forecast.com technical files; The formula 1 hybrid power units 2014 – 2015,
- [10] FIA, 2014 Formula one technical regulations
- [11] Snaga MGU-K, <https://www.mercedes-amg-hpp.com/formula-1-engine-facts/#>, 19.10.2022.
- [12] F1 baterija, <https://the-race.com/formula-1/what-is-f1s-energy-store-and-why-do-recent-upgrades-matter/>, 21.10.2022.
- [13] M. Salazar, P. Duhr, C. Balerna, L. Arzilli and C. H. Onder, "Minimum Lap Time Control of Hybrid Electric Race Cars in Qualifying Scenarios," in IEEE Transactions on Vehicular Technology, vol. 68, no. 8, pp. 7296-7308, Aug. 2019



- [14] Hibridni pogon McLaren P1, <https://www.evo.co.uk/ferrari/laFerrari/13921/laFerrari-v-mclaren-p1-how-the-hypercars-stack-up>, 15.6.2022.
- [15] Land Rover Range Rover (L460), [https://www.ultimatespecs.com/car-specs/Land-Rover/131236/Land-Rover-Range-Rover-\(L460\)-P440e.html](https://www.ultimatespecs.com/car-specs/Land-Rover/131236/Land-Rover-Range-Rover-(L460)-P440e.html), 31.5.2022.
- [16] Mercedes C300e (W206), [https://www.ultimatespecs.com/car-specs/Mercedes-Benz/129832/Mercedes-Benz-Class-C-\(W206\)-300-e.html](https://www.ultimatespecs.com/car-specs/Mercedes-Benz/129832/Mercedes-Benz-Class-C-(W206)-300-e.html), 31.5.2022.
- [17] Ferrari 269 GTB, <https://www.ferrari.com/en-EN/auto/296-gtb>, 31.5.2022.
- [18] McLaren Artura, Technical specification
- [19] C. Iclodean; B. Varga; N. Burnete; D. Cimerdean and B. Jurchiș, Comparison of Different Battery Types for Electric Vehicles, IOP Conference Series: Materials Science and Engineering, Volume 252, Issue 1, pp. 012058 (2017).
- [20] Porsche 918 Spyder, <https://www.ultimatespecs.com/car-specs/Porsche/66016/Porsche-918-Spyder-.html>, 31.5.2022.
- [21] Lulić; Ormuž; Šagi; Pogon vozila – Otpori vožnje, Zagreb, 2020/2021.
- [22] McLaren P1 motor, <https://gtspirit.com/2014/01/20/exclusive-mclaren-p1-review/>, 31.5.2022.
- [23] Koeficijent otpora zraka, [https://www.automobile-catalog.com/curve/2013/1842605/mclaren\\_p1.html](https://www.automobile-catalog.com/curve/2013/1842605/mclaren_p1.html)
- [24] Soldo, J., Skugor, B., and Deur, J., “Optimal Energy Management Control of a Parallel Plug-In Hybrid Electric Vehicle in the Presence of Low Emission Zones,” SAE Technical Paper 2019-01-1215, 2019, doi:10.4271/2019-01-1215
- [25] Gustoća benzina, <https://www.aqua-calc.com/page/density-table/substance/petrol>, 21.10.2022.
- [26] McLaren P1 baterija, [https://en.wikipedia.org/wiki/McLaren\\_P1](https://en.wikipedia.org/wiki/McLaren_P1), 31.5.2022.
- [27] Škugor B.; Deur J.; Cipek M.; Pavković D.: Design of a power – split hybrid electric vehicle control system utilizing a rule – based controller and an equivalent consumption minimization strategy, Journal of Automobile Engineering, Vol. 228 (6), pp. 631 – 648, 2014.

[28] Han Lei and Yuan Yuan Han, The measurement and analysis for Open Circuit Voltage of Lithium-ion Battery, u Journal of Physics: Conference Series, Volume 1325, Issue 1, article id. 012173 (2019).

[29] James Larminie; John Lowry, Electric vehicle technology explained, 2012.

[30] YASA P400R električni motor, YASA P400 R Electric Motors Product Sheet

[31] Stupnjevi prijenosa i maksimalne brzine za McLaren P1, <https://www.manualslib.com/manual/1643049/Mclaren-P1.html#manual>, 19.10.2022.

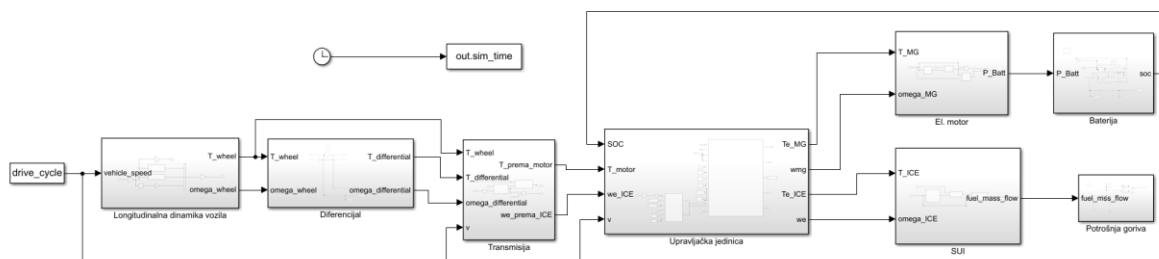
[32] Velenis, E. and Tsiotras, P. (2005). Optimal velocity profile generation for given acceleration limits; the half-car model case. In 2005 IEEE International Symposium on Industrial Electronics, 355–360.

[33] Profil brzine voznog ciklusa, [https://github.com/putta54/MW208\\_Raceline\\_Optimization](https://github.com/putta54/MW208_Raceline_Optimization) . 17.2.2023.

[34] Profil staze, <https://github.com/TUMFTM/racetrack-database>, 17.2.2023.

## PRILOZI

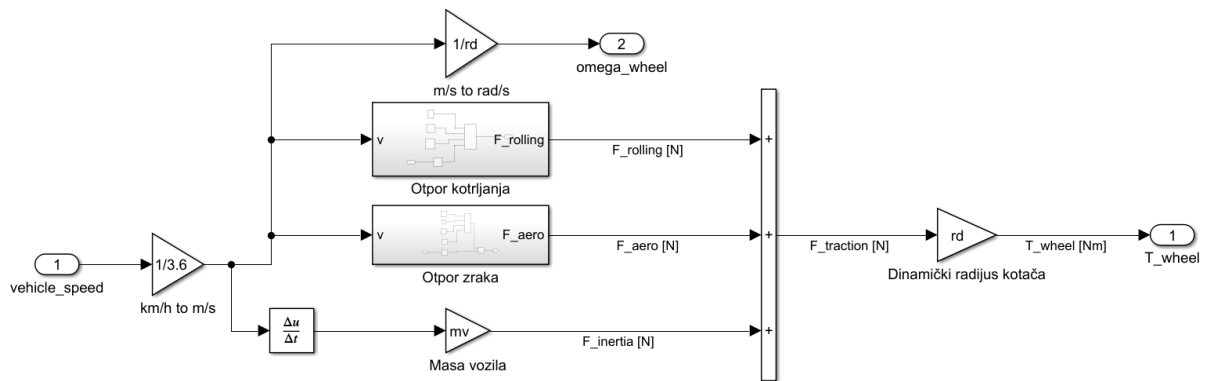
## Prilog 1



Slika 40. Simulink model hibridnog vozila.

Slika 40 prikazuje pojednostavljeni Simulink model hibridnog vozila. Ulaz u model je brzina vozila pomoću koje se u podmodelu Longitudinalna dinamika vozila dobivaju opterećenje i kutna brzina vrtnje kotača. Opterećenje vozila, odnosno okretni moment i kutna brzina vrtnje kotača su u podmodelu Diferencijal i Transmisija pretvaraju u potrebni moment i kutnu brzinu vrtnje pogonskog sklopa. Dobivene vrijednosti se prosljeđuju podmodelu Upravljačka jedinica unutar kojeg se određuju optimalni iznosi okretnog momenta i kutne brzine vrtnje SUI motora i električnog motora uzimajući u obzir kriterij smanjenja potrošnje goriva. Izlaz iz podmodela električnog motora je potrebna snaga baterije na osnovu koje se, u podmodelu Baterija, određuje stanje napunjenosti baterije. Izlaz iz podmodela SUI motora je maseni protok goriva.

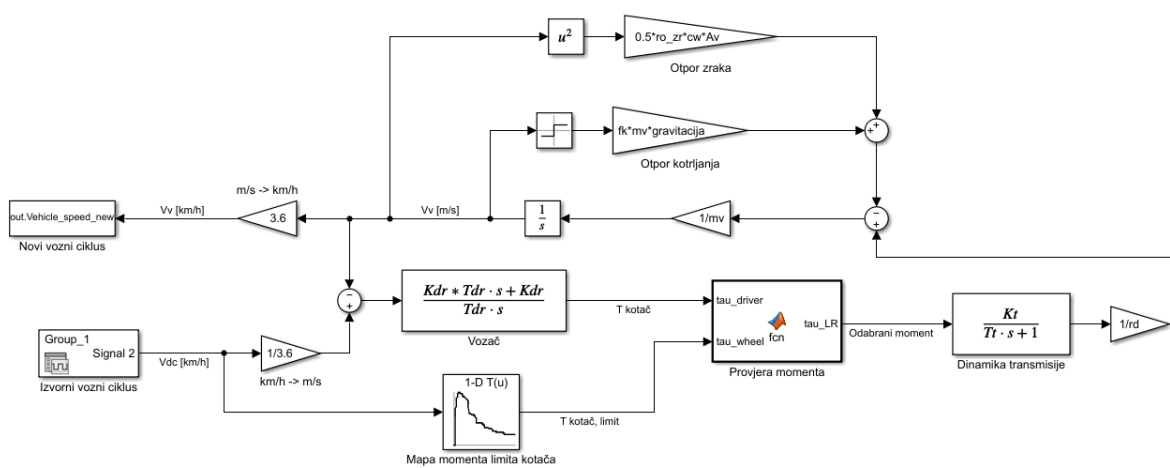
**Prilog 2**



Slika 41. Simulink model longitudinalne dinamike vozila.

Slika 41 prikazuje model longitudinalne dinamike vozila koji je opisan u poglavlju 4.

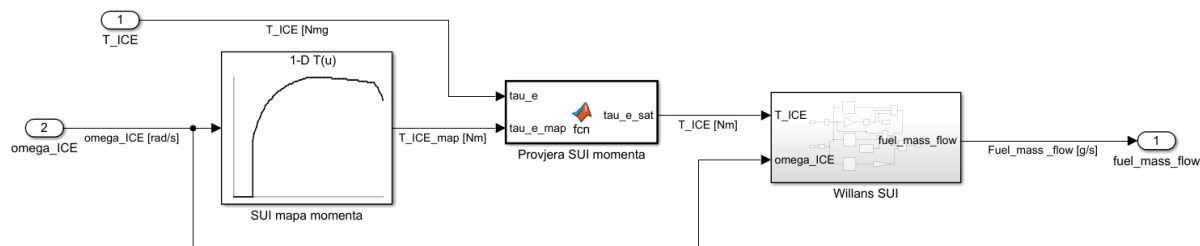
**Prilog 3**



Slika 42. Unaprijedni model vozila.

Slika 42 prikazuje unaprijedni model vozila za provjeru voznog ciklusa opisanog u poglavlju 5.2.

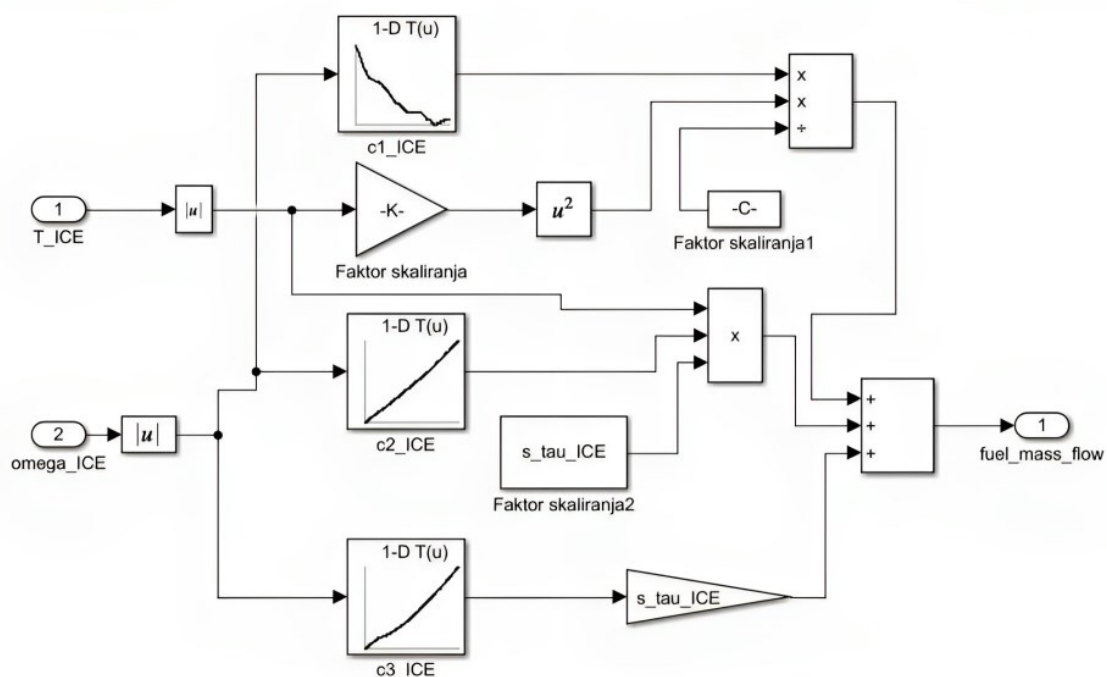
## Prilog 4



Slika 43. Simulink model motora s unutarnjim izgaranjem.

Slika 43 prikazuje model motora s unutarnjim izgaranjem opisanog u poglavlju 6.1. Prilikom izrade Simulink modela SUI motora korištena je 1-D ogleđna tablica koja sadrži podatke o vezi kutne brzine vrtnje motora i maksimalnog okretnog momenta. Ulaz ogleđne tablice je kutna brzina vrtnje motora, a izlaz okretni moment. Dobiveni okretni moment se pomoću bloka MATLAB funkcije uspoređuje s traženim okretnim momentom kako bi se zadovoljile mogućnosti SUI motora, odnosno ako je traženi moment manji od onoga koji ostvaruje SUI motor za danu kutnu brzinu vrtnje onda se koristi traženi moment. Ukoliko je traženi moment iznosom veći od momenta SUI motora za danu kutnu brzinu vrtnje onda se koristi dobiveni moment SUI motora.

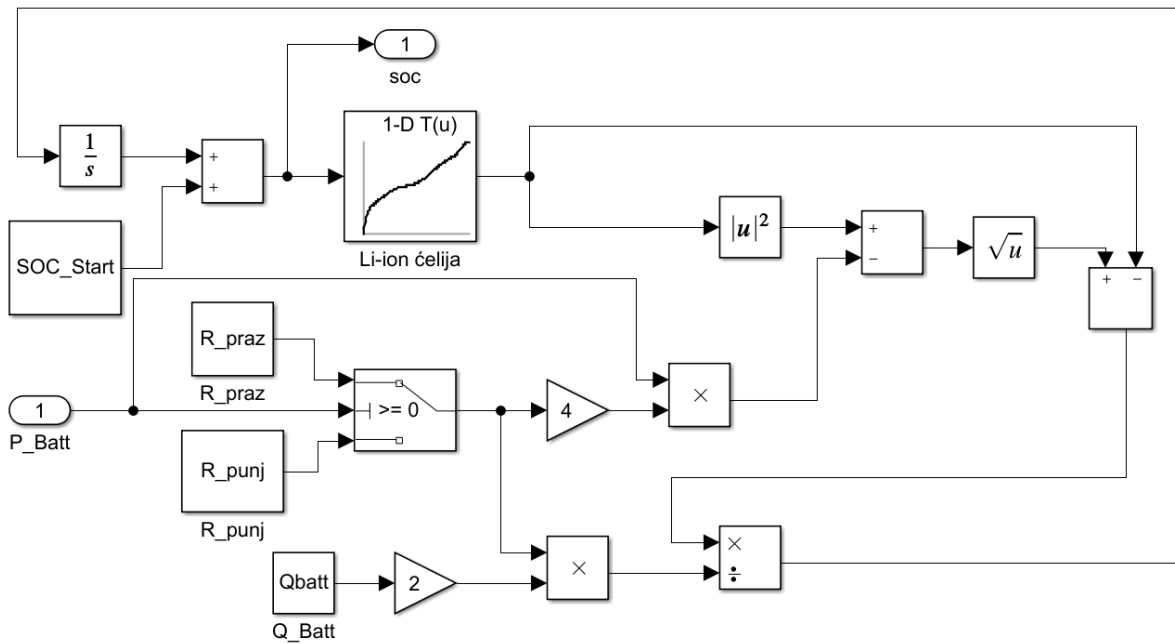
## Prilog 5



Slika 44. Simulink model Willans mape potrošnje goriva SUI motora.

Slika 44 prikazuje Simulink model skalirane mape potrošnje goriva prema Willans-u izvedenu upotrebom izraza (6.2), (6.3), (6.4), (6.5), (6.6) i (6.7).

**Prilog 6**



Slika 45. Model baterije.

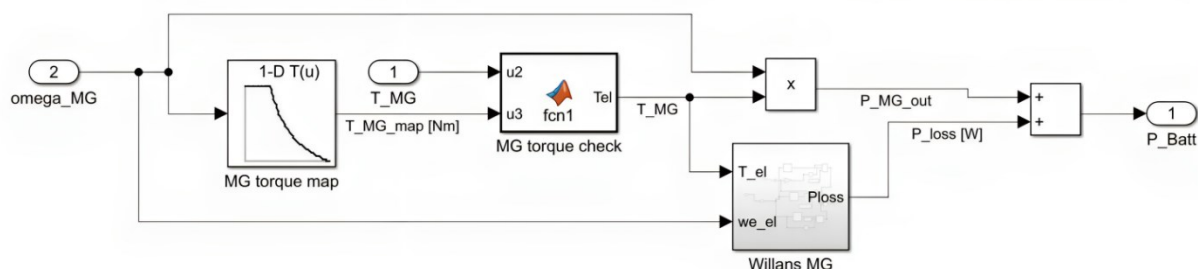
Slika 45 predstavlja model baterije, odnosno realizaciju jednadžbe (6.11). Parametri korišteni pri izradi modela nalaze se u tablici 9.

Tablica 9. Vrijednosti za model baterije.

Parametar	Vrijednost
SOC_Start	0,95
R_praz	0,003622
R_punj	0,001754
Q_batt	42300

Ulaz u model je snaga baterije, a izlaz SoC čiji se iznos koristi u upravljačkoj strategiji. Otpori  $R$  se mijenjaju u ovisnosti o predznaku snage.

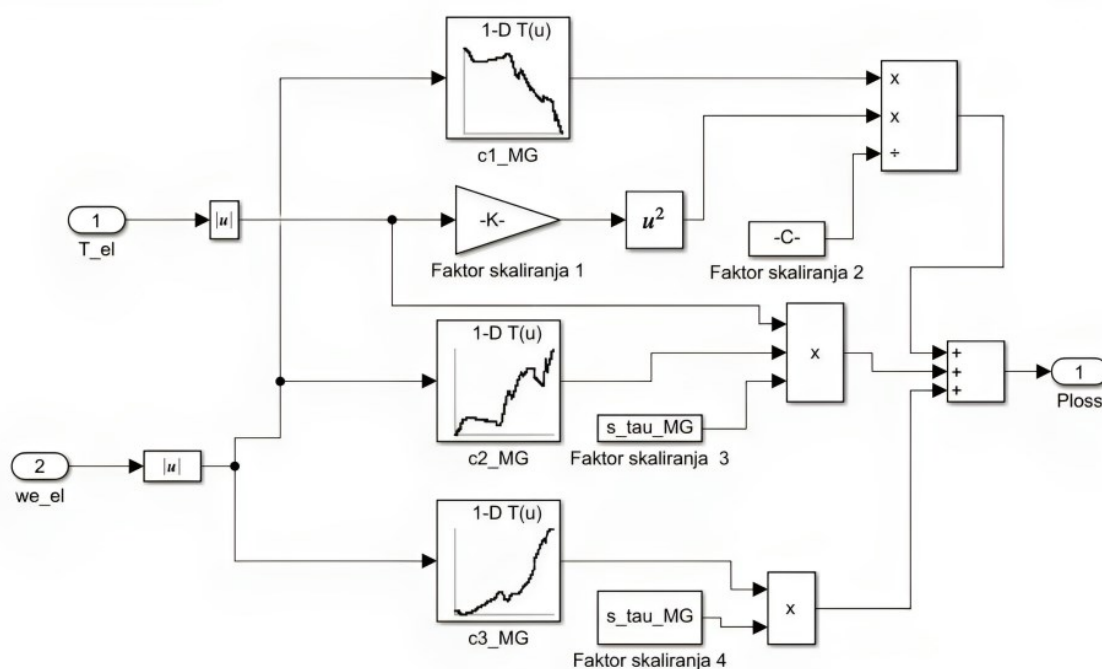
## Prilog 7



Slika 46. Simulink model električnog motora.

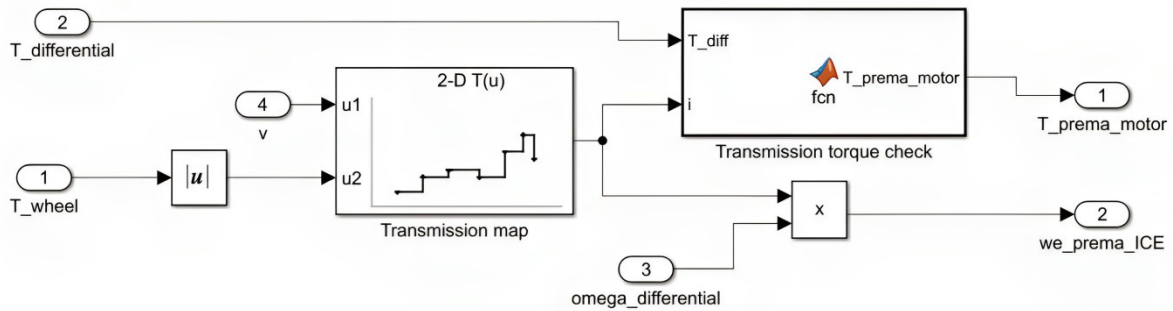
Slika 46 prikazuje Simulink model električnog motora opisanog u poglavlju 6.3. Prilikom izrade Simulink modela električnog motora korištena je 1-D ogleđna tablica koja sadrži podatke o vezi kutne brzine vrtnje motora i okretnom momentu. Ulaz ogleđne tablice je kutna brzina vrtnje motora, a izlaz okretni moment. Dobiveni okretni moment se pomoću bloka MATLAB funkcije uspoređuje s traženim momentom kako bi se zadovoljile mogućnosti električnog motora, odnosno ako je traženi moment manji od onoga koji ostvaruje električni motor za danu kutnu brzinu vrtnje onda se koristi traženi moment. Ukoliko je traženi moment iznosom veći od momenta električnog motora za danu kutnu brzinu vrtnje onda se koristi dobiveni moment električnog motora. Odabrani iznos okretnog momenta i kutne brzine vrtnje se dalje koriste za izračun gubitaka električnog motora.

## Prilog 8



Slika 47. Simulink model mape korisnosti električnog motora.

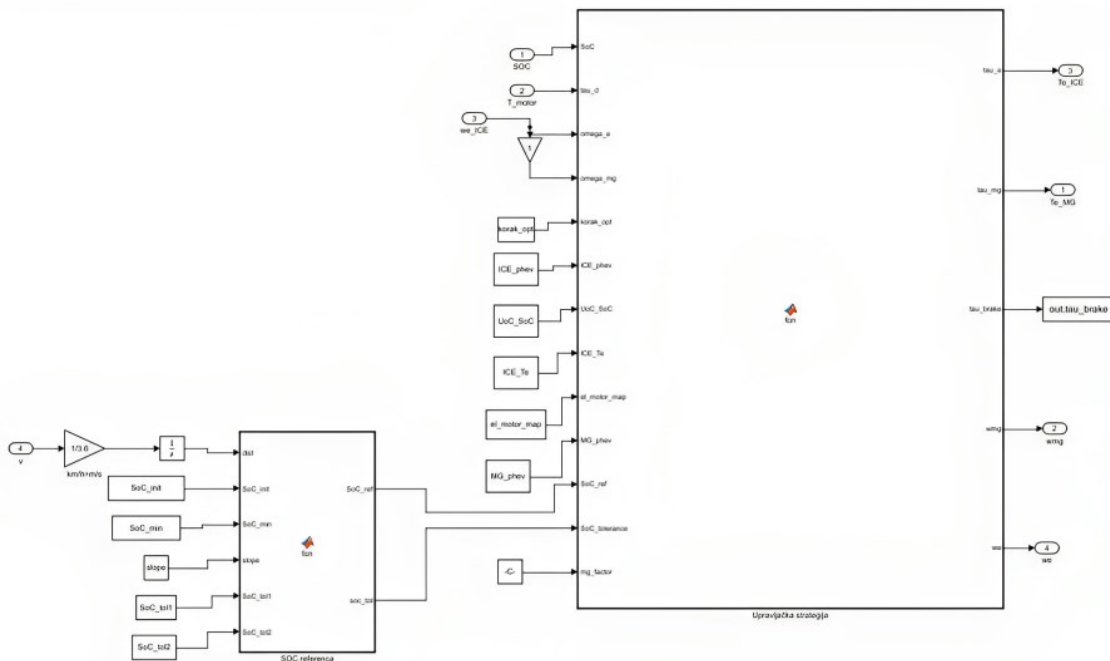
**Prilog 9**



Slika 48. Simulink model transmisije.

Slika 48 prikazuje Simulink model transmisije opisane u poglavlju 6.4.

**Prilog 10**



Slika 49. Podmodel upravljačke jedinice.

Slika 49 prikazuje Simulink model upravljačke jedinice i model generatora SoC reference koji su opisani u poglavlju 7.